

Госстрой СССР

Тбилисский филиал
ЦНТИ

Типовой проект / сел
№ 902-1-99.85а.4

Заказ № 1834

Цена 1 руб 33

Тираж 453

Дата *м.п.* XII 1981

ТИПОВОЙ ПРОЕКТ
902-I-99.85

КАНАЛИЗАЦИОННАЯ НАСОСНАЯ СТАНЦИЯ ПРОИЗВОДИТЕЛЬНОСТЬЮ 400-2000 м³/ч, НАПОРОМ 30-40 м
С МЕХАНИЗИРОВАННЫМИ РЕШЕТКАМИ ПРИ ГЛУБИНЕ ЗАЛОЖЕНИЯ ПОДВОДЯЩЕГО КОЛЛЕКТОРА 4,0 м
(СБОРНО-МОНОЛИТНЫЙ ВАРИАНТ)

СОСТАВ ПРОЕКТА:

АЛЬБОМ I	ПОЯСНИТЕЛЬНАЯ ЗАПИСКА
АЛЬБОМ II	ТЕХНОЛОГИЧЕСКИЕ РЕШЕНИЯ. ВНУТРЕННИЙ ВОДОПРОВОД И КАНАЛИЗАЦИЯ. ОТОПЛЕНИЕ И ВЕНТИЛЯЦИЯ
АЛЬБОМ III	АРХИТЕКТУРНО-СТРОИТЕЛЬНЫЕ РЕШЕНИЯ. НАДЗЕМНАЯ ЧАСТЬ. ОБЩИЕ ЧЕРТЕЖИ, УЗЛЫ И ДЕТАЛИ
АЛЬБОМ IV	НАДЗЕМНАЯ ЧАСТЬ. ИЗДЕЛИЯ
АЛЬБОМ V	СТРОИТЕЛЬНЫЕ РЕШЕНИЯ. ПОДЗЕМНАЯ ЧАСТЬ
АЛЬБОМ VI	ПОДЗЕМНАЯ ЧАСТЬ. ИЗДЕЛИЯ
АЛЬБОМ VII	СИЛОВОЕ ЭЛЕКТРООБОРУДОВАНИЕ. ТЕХНОЛОГИЧЕСКИЙ КОНТРОЛЬ
АЛЬБОМ VIII	СПЕЦИФИКАЦИИ ОБОРУДОВАНИЯ
АЛЬБОМ IX	ВЕДОМОСТИ ПОТРЕБНОСТИ В МАТЕРИАЛАХ
АЛЬБОМ X	СМЕТА. ОБЩАЯ ЧАСТЬ
АЛЬБОМ XI	СМЕТА. ПОДЗЕМНАЯ ЧАСТЬ

ПРИМЕНЕННЫЕ ТИПОВЫЕ МАТЕРИАЛЫ:

ТИПОВОЙ ПРОЕКТ
407-3-41/75

ТРАНСФОРМАТОРНАЯ ПОДСТАНЦИЯ С ОДНИМ КАБЕЛЬНЫМ ВВОДОМ 6-10 кВ
НА ОДНУ ТРАНСФОРМАТОР МОЩНОСТЬЮ ДО 400 кВА. ТИП К-71-400 мЗ

РАСПРОСТРАНИТЕЛЬ
СВЕРДЛОВСКИЙ ОБЛКАНАЛПРОЕКТ

АЛЬБОМ IV

РАЗРАБОТАН ПРОЕКТНЫМ ИНСТИТУТОМ
"ХАРЬКОВСКИЙ ВОДОКАНАЛПРОЕКТ"

УТВЕРЖДЕН ГОССТРОЕМ СССР
ПРОТОКОЛ № А4-23 ОТ 21.06.1985 г.
ВВЕДЕН В ДЕЙСТВИЕ В/О "СОДЗВОДОКАНАЛНИПРОЕКТ"
ПРИКАЗ № 239 ОТ 18.09.1985г

ГЛАВНЫЙ ИНЖЕНЕР ИНСТИТУТА

Г.А.БОНДАРЕНКО

ГЛАВНЫЙ ИНЖЕНЕР ПРОЕКТА

В.С.ЛЯЛОК

				Привязан	

Ивв.Б

Тилобой проект 902-1-99.85 Альбом IV

Техническое описание

1. Плоские арматурные изделия следует изготавливать при помощи контактной точечной сварки по ГОСТ 14098-68. Сварку сеток и каркасов производить во всех точках пересечения стержней.

2. Качество арматурных изделий должно удовлетворять требованиям ГОСТ 10922-75.

3. Размеры сеток и каркасов даны по осям и торцам стержней.

4. Сварку закладных изделий производить в соответствии с ГОСТ 19292-73 «Соединения сварных элементов закладных деталей сборных железобетонных конструкций» и СН 393-78.

Взам. инв. №	Прибызан		
Лист			
Инв. №			
Нач. отд.	Шейко		
Н. контр.	Зюкельская		
Гл. спец.	Власенко		
Рук. экз.	Мазалова		
Вед. инж.	Орнорал		
Инж.	Белебува		

ТП 902-1-99.85 - КЖИ-ТО

Техническое описание

Стадия	Лист	Листов
Р	1	2

Госстрой СССР
Совхозводоканалпроект
Зыряковский
Водоканалпроект

Формат А4

5. Сварку табровых соединений круглых стержней с листовым прокатом закладных изделий выполнять под слоем флюса.

Взам. инв. №	Прибызан		
Лист			
Инв. №			

ТП 902-1-99.85 - КЖИ-ТО

Лист	2
------	---

20729-04 4

Формат А4

Альбом IV
Типовой проект 902-1-99.85

Формат	Зона	Поз.	Обозначение	Наименование	Кол.	Примечание
				<u>Документация</u>		
А3			902-1-99.85 -КЖЦ-П18С5	Сборочный чертеж		
А3			-ВМС1	Возможность расхода стали		
				Сборочные единицы		
				плита		
		1	1.465.1-10/82.2-03	ЗПГ12-5АТ-VI-100 ЯН-500П	1	
				Каркасы пространственные		
		2	1.465.1-3/80.4-1000-01	КП2	1	
		3	1.465.1-3/80.4-1000-02	КП3	1	
		4	1.465.1-3/80.4-0050-02	Каркас плоский КР25	4	Взамен КР8
		5	1.465.1-3/80.4-0260	Изделие закладное МН12	8	
				<u>Материалы</u>		
		6		Бетон марки М400	0,68	м ³

Остальное см. плиту ЗПГ12-5АТ-VI по серии 1.465.1-3/80
Вып. I

Имя, должность, Подпись и дата, Взаим. подпись	Привязан		
	Имя. №		
	Нач. орг.	Шейко	М
	Н. контр.	Саркисская	С
	Гл. спец.	Бласенко	В
	Рук. гр.	Мазалова	В
Вед. уч.	Однорал	В	
Инженер	Лыгин	В	

ТП 902-1-99.85 -КЖЦ-П18
Плита П18
(ЗПГ12-5АТ-VI-100 ЯН-500П-А)

Стр.	Лист	Листов
Р	1	1

Госстроя СССР
Союзвдорканалпроект
Сельхозпроект
Водоканалпроект

Формат А4

Формат	Зона	Поз.	Обозначение	Наименование	Кол.	Примечание
				<u>Документация</u>		
А3			902-1-99.85-КЖЦ-П19 С5	Сборочный чертеж		
А3			-ВМС1	Возможность расхода стали		
				Сборочный чертеж		
				плита		
		1	1.465.1-10/82.2-03	ЗПГ12-4АТ-VI-100 ЯН-500П-А	1	
				Каркасы пространственные		
		2	1.465.1-3/80.4-1000	КП1	1	
		3	1.465.1-3/80.4-0050-02	Каркас плоский КР25	2	Взамен КР8
		4	1.465.1-3/80.4-0260	Изделие закладное МН12	8	
А4		5	902-1-99.85-КЖЦ-КП1А-100	Каркас пространственный КП1	1	
		6	1.400-15.81.110-01	Изделие закладное МН101-3	2	
				<u>Материалы</u>		
		7		Бетон марки М400	0,68	м ³

Остальное см. плиту ЗПГ12-4АТ-VI по серии 1.465.1-3/80.
Вып. I

Имя, должность, Подпись и дата, Взаим. подпись	Привязан		
	Имя. №		
	Нач. орг.	Шейко	М
	Н. контр.	Саркисская	С
	Гл. спец.	Бласенко	В
	Рук. гр.	Мазалова	В
Вед. уч.	Однорал	В	
Инженер	Лыгин	В	

ТП 902-1-99.85 -КЖЦ-П19
Плита П19
(ЗПГ12-4АТ-VI-100 ЯН-500П-А)

Стр.	Лист	Листов
Р	1	1

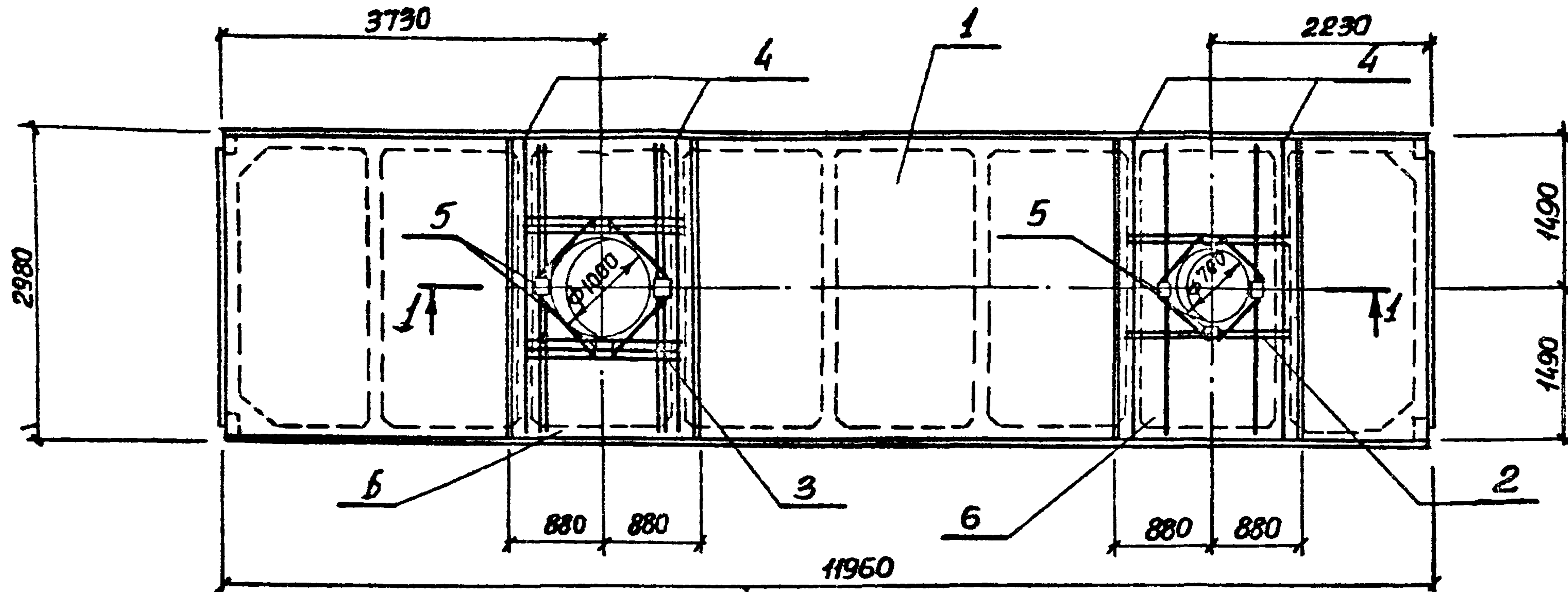
Госстроя СССР
Союзвдорканалпроект
Сельхозпроект
Водоканалпроект

Капица Кулешова

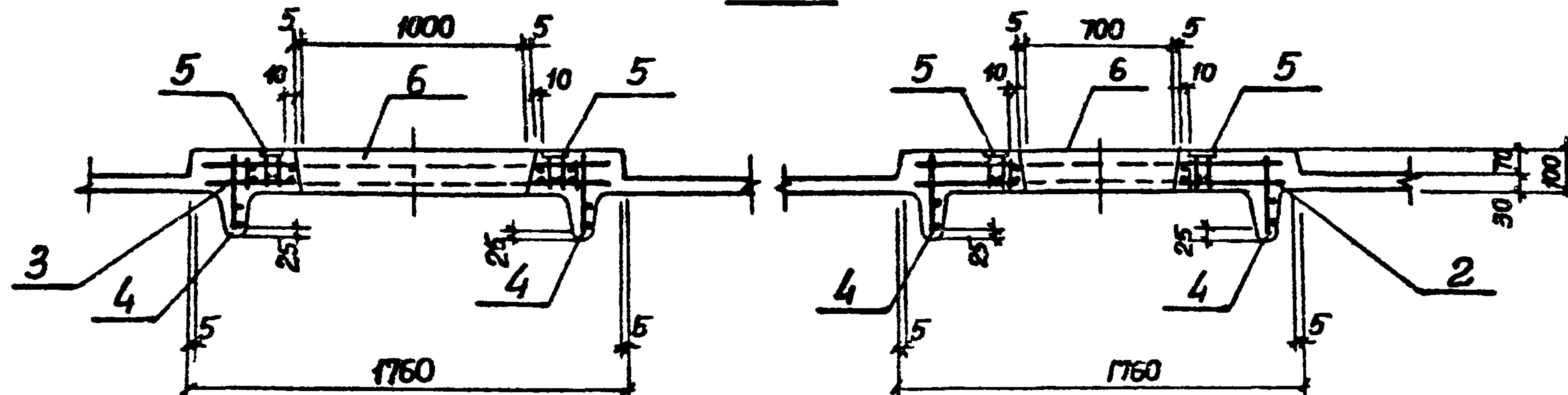
Формат А4

Альбом IV

Типовой проект 902-1-99.85



1-1



Инв. № подл. Подпись и дата. Взам инв. №

Обозначение	Марка	Условная марка
902-1-99.85-КЖИ-П18	ЗПГ12-5П1У1-100Д1-500П-А	П18

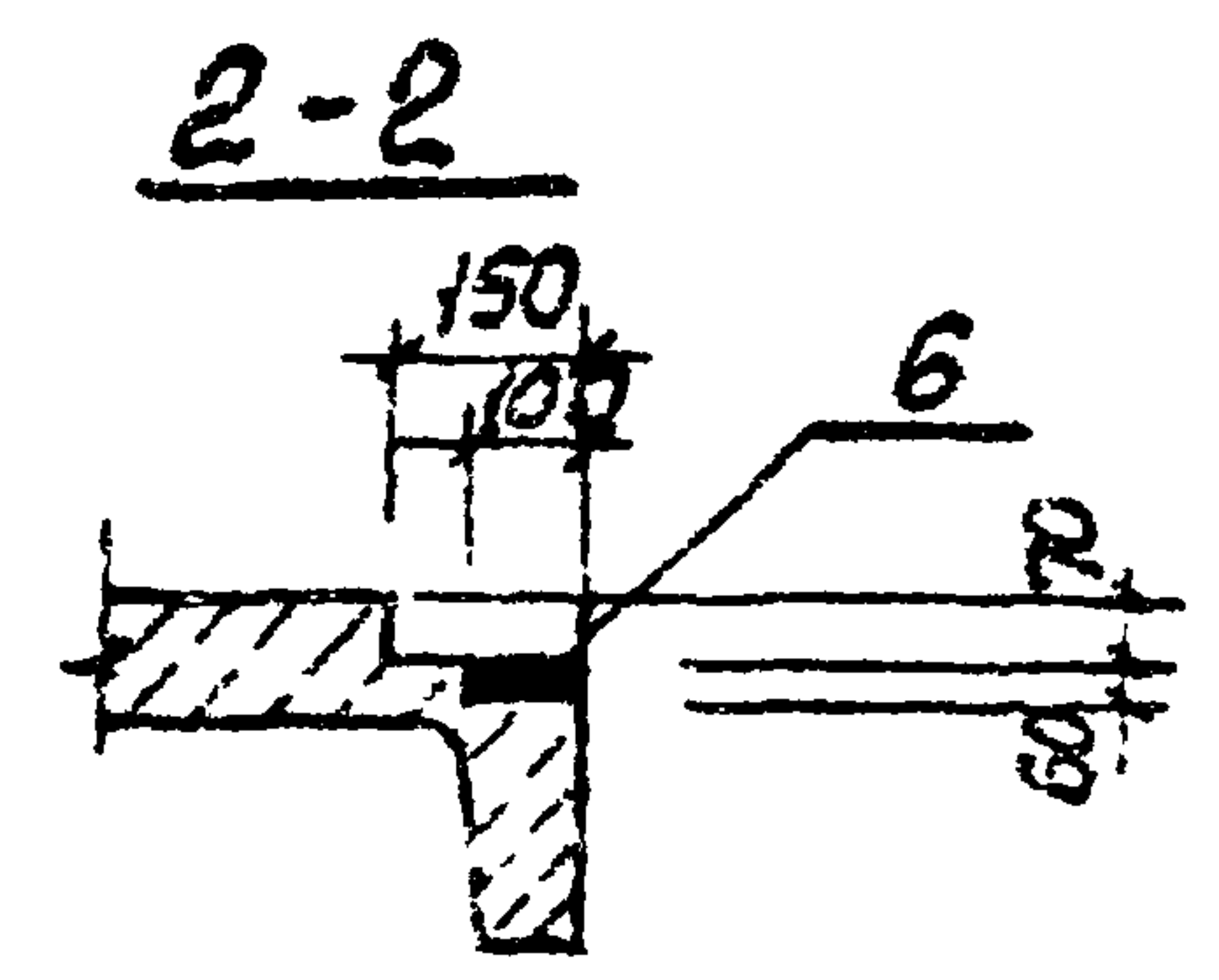
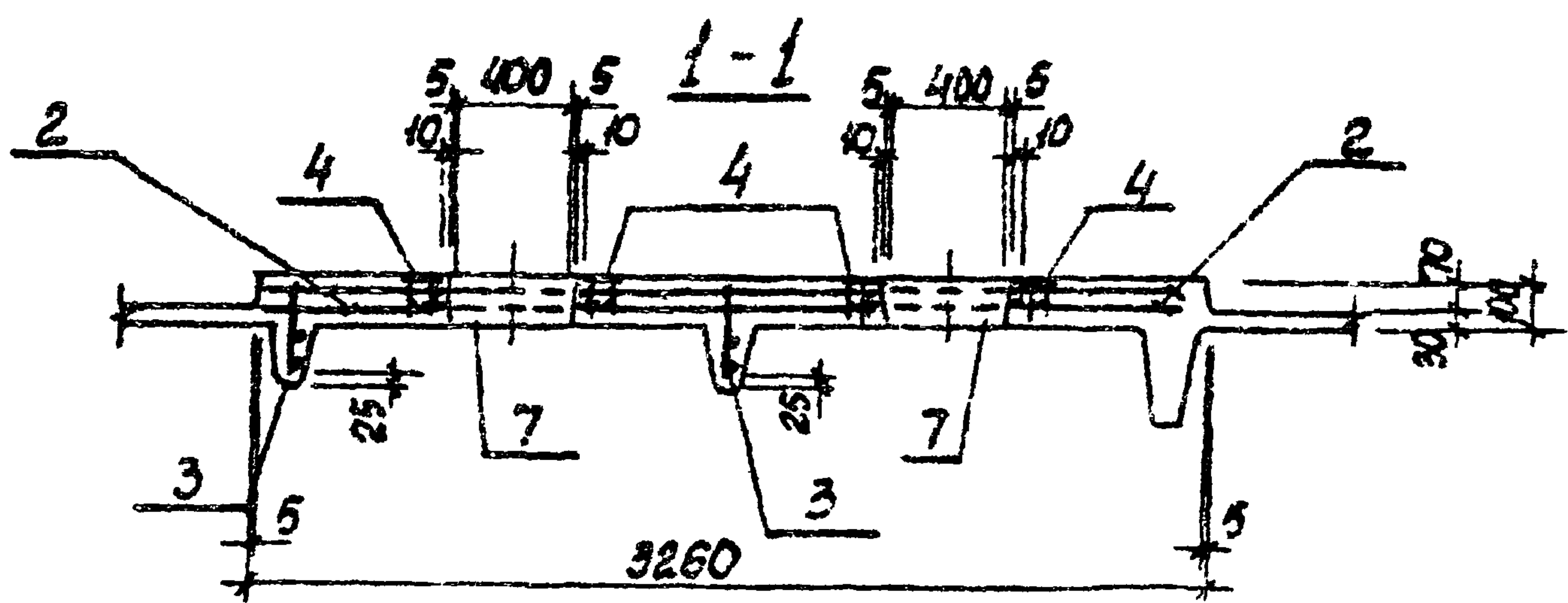
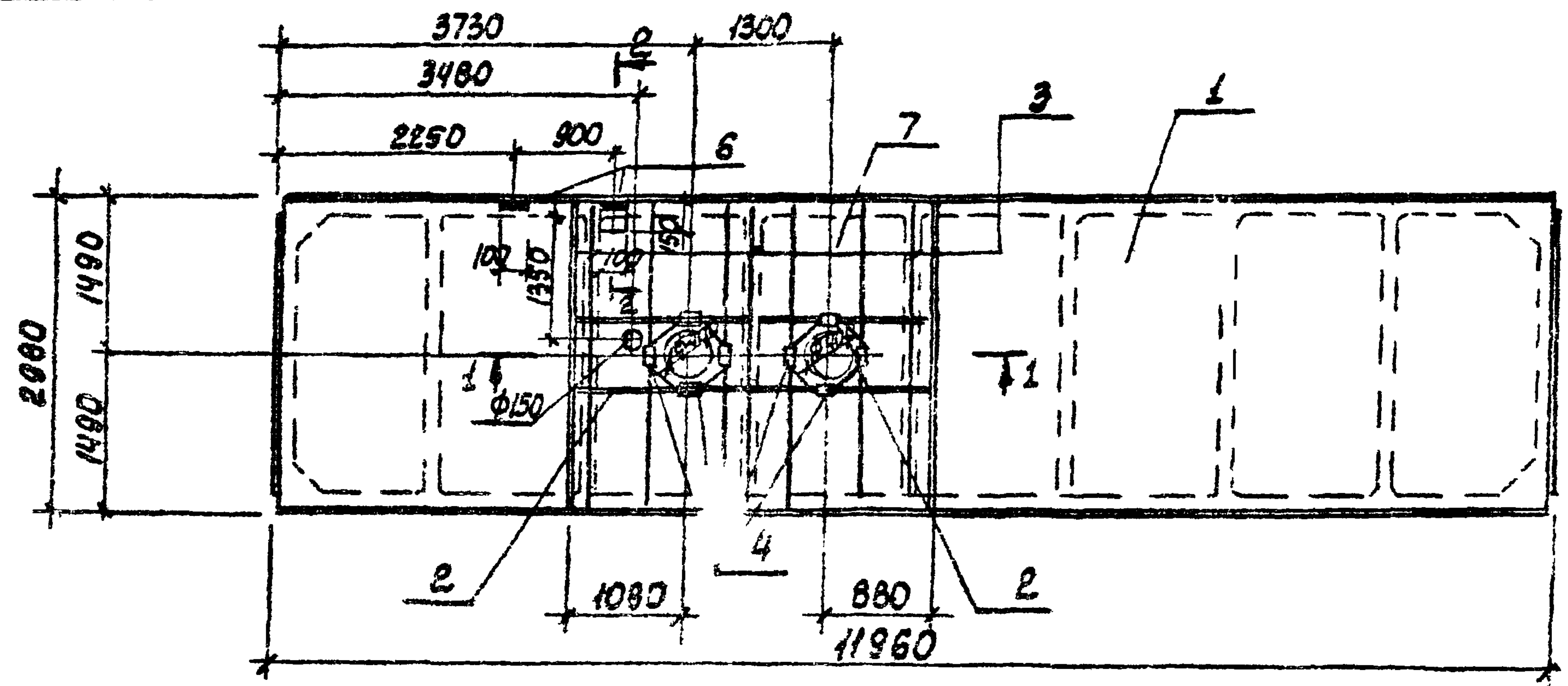
Приказ	
И.о. инж.	Шейко
И.о. инж.	Сokolьская
И.о. инж.	Власенко
И.о. инж.	Мазалова
И.о. инж.	Однорал
И.о. инж.	Лыгин

ТП 902-1-99.85 -КЖИ-П18СБ		
Плита (ЗПГ-12-5П1У1-100Д1-500П-А)	Стандарт	Масштаб
Сборочный чертеж	Р	1:50
Лист	Листов 1	
Госстроя СССР Сибирский филиал Хурьковский проект Водоканалпроект		

20723-04 6

Формат А3

Типовой проект 902-1-99.85 Альбом IV



Обозначение	Марка	Условная марка
902-1-99.85-КЖЛ-П19	ЭПГГ2-ЧЯТ-УТ-ЮОЯН-500П-А	П19

Гриб/вал	Лин. №

Исполн.	Шейка	Ч
Н. Кочет	Сельская	ЭП
Г. А. Спец	Сельская	ЭП
Р. В. Ор	Сельская	ЭП
А. В. Умк	Сельская	ЭП
И. Умк	Сельская	ЭП

ТП 902-1-99.85 - КЖЛ-П19 СБ		
Плита П19		
ЭПГГ2-ЧЯТ-УТ-ЮОЯН-500П-А		
Сборочный чертеж		
Станд. Масса	Чисел	Листов
Р	-	150
Лист	Листов 1	
Госстробу СССР Средств общ. назначения Харьковский Водоканалпроект		

20729-04 7

Коп Рулева

Формат А3

Альбом IV

Типовой проект 902-1-99.85

Ведомость расхода стали на дополнительные изделия, кг.

Марка элемента	Изделия арматурные							Изделия закладные						Общий расход	
	Арматура класса							Арматура класса			Прокат марки				
	Вр-I			А-III				А-III			ВСтЗ Кп2				
	ГОСТ 5781-80			ГОСТ 5781-82				ГОСТ 5781-82			ГОСТ 103-76				
φ5	Итого	φ10	φ12	φ16	Итого	φ10	φ8	Итого	-86	Итого	Итого	Итого			
ЗПГ12-5А-17-100 ЯИ-500кв	2,5	2,5	7,2	76,3	38,1	121,6	124,1	2,6		2,6	4,8		4,8	7,4	131,5
ЗПГ12-4А-17-100 ЯИ-500кв	1,3	1,3	3,6	56,0	19,0	78,6	7,9	2,6	0,4	3,0	6,4		6,4	8,4	88,3

Имя и подп. Подпись и дата

Прибылан

И.контр.	Шейко	✓
П.спец.	Сокольская	С.
Рук. зр.	Власенко	В.
Вед. ш.к.	Назариба	Н.
И.к.ж.	Однорал	О.
И.к.ж.	Логин	Л.

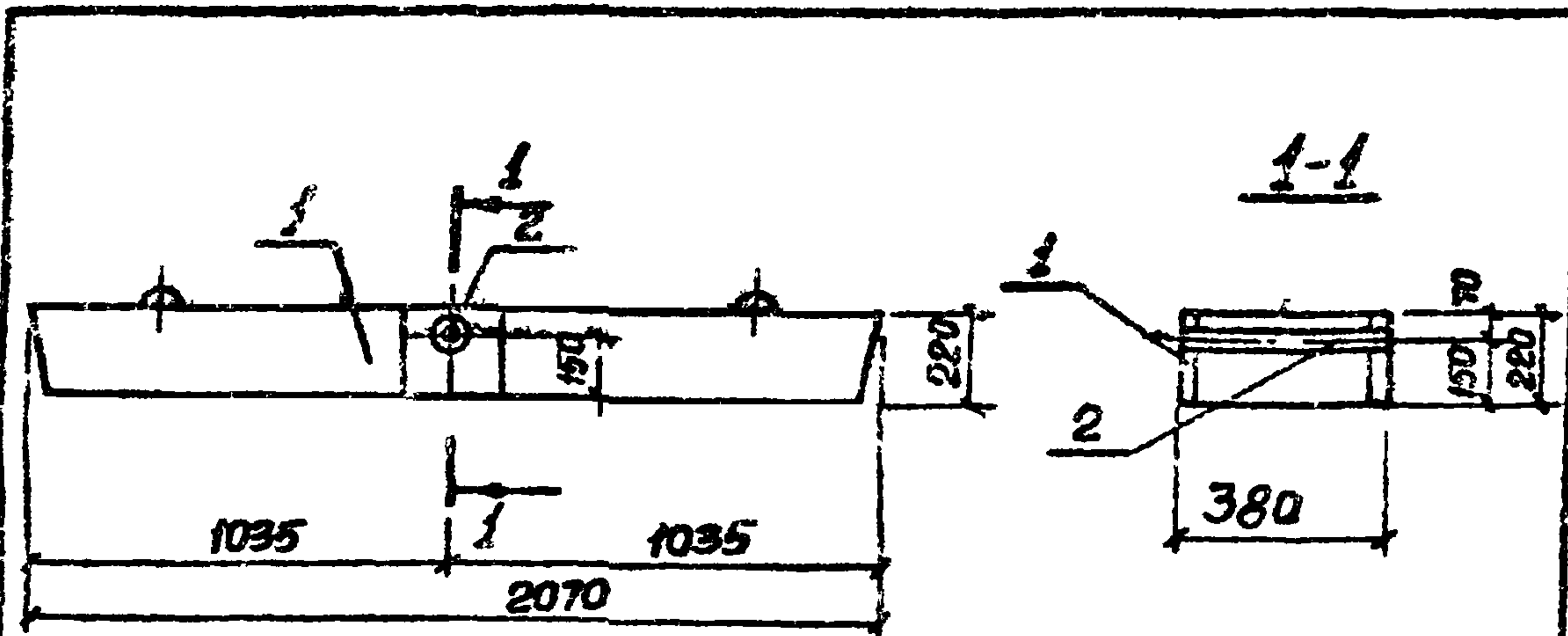
ТП 902-1-99.85 -КЖИ-ВМС 1

Ведомость расхода стали

Страница	Лист	Листов
Р		1
Госстрой СССР Сибирский проект Водоканалпроект		

20729-04 8

Форм

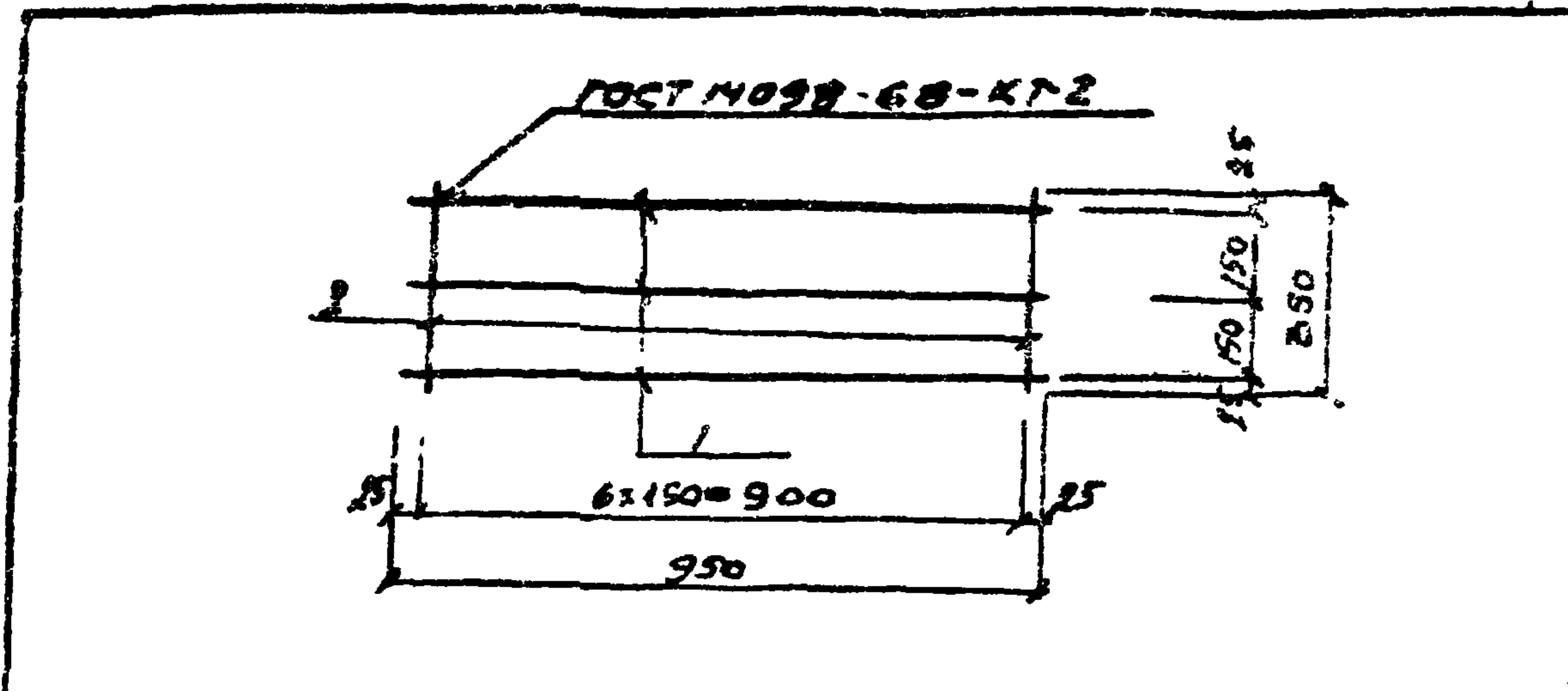


Формат	Зона	Лист	Обозначение	Наименование	Кол.	Примечание
			<u>Документация</u>			
A4			902-1-99.85 - КЖИ-ТО	Техническое описание		
			<u>Сборочные единицы</u>			
		1	1.138.10 Вып.2	Перемычка 2ПР72-20.38.22УА	1	
A4		2	902-1-99.85-КЖИ-ЭЛР-010	Изделие закладное МНБ	1	

Обозначение	Марка	Условная марка
902-1-99.85 - КЖИ-2ПР	ПР72-20.38.22УА	2ПР

Привязан		
ИИВ №		
ТП 902-1-99.85 КЖИ-2ПР		
Перемычка 2ПР72-20.38.22УА		
Исполн.	Шейко	К
Н.контр.	Сохольская	С
Гл. спец.	Власенко	В
Рук. гр.	Мазалова	М
Ст. инж.	Болотинская	В
Инж.	Вележидная	В
Лист		Листов 1
Госстрой СССР Сибирское территориальное проектно-технологическое бюро Водоканальный проект		

Формат А4

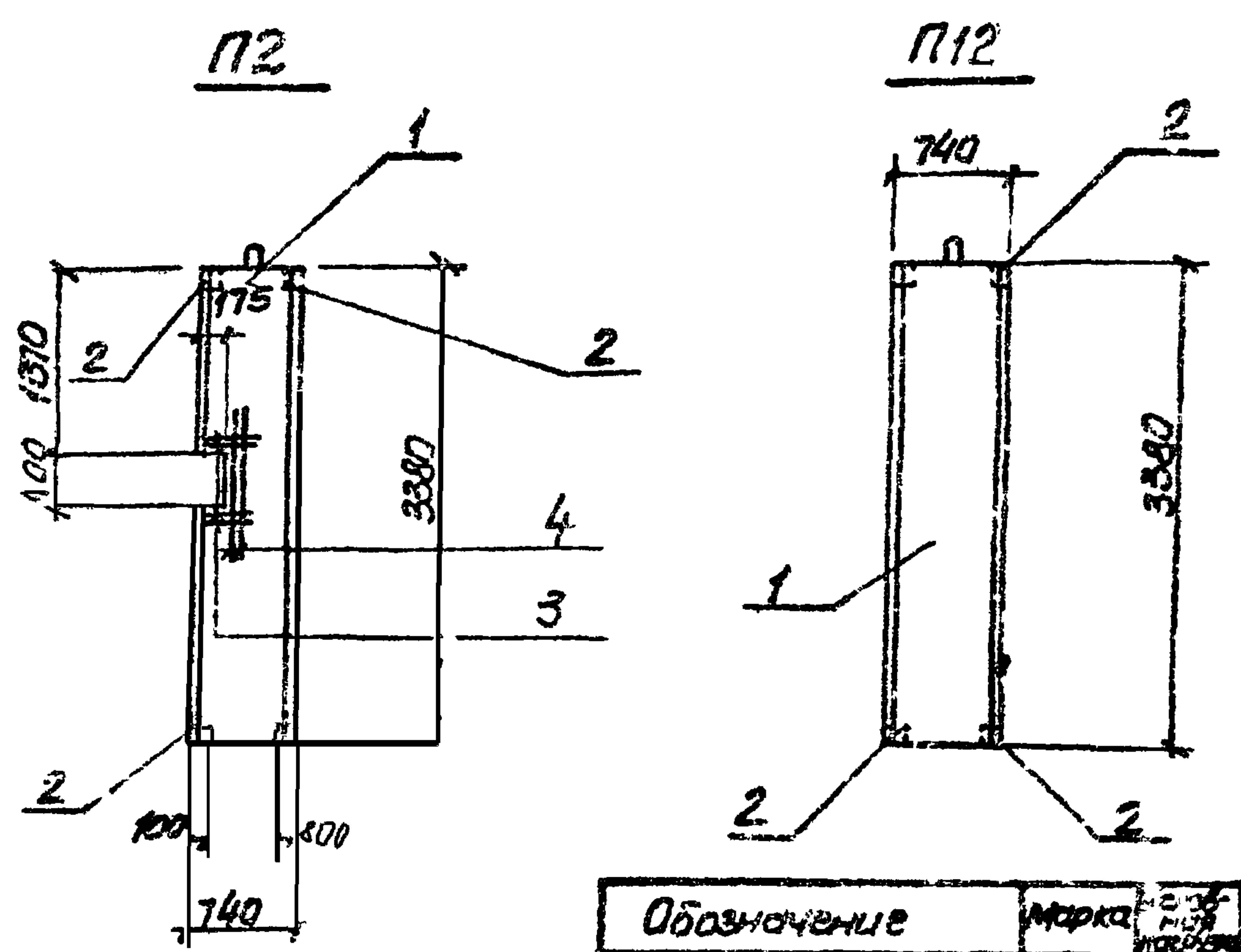


Формат	Зона	Лист	Обозначение	Наименование	Кол.	Примечание
			<u>Документация</u>			
A4			902-1-99.85 - КЖИ-ТО	Техническое описание		
			<u>Аетаны</u>			
			φ5Вр ГОСТ 6777-80			
B4		1	001	С. 950	3	0,14 кг
B4		2	-01	С. 350	7	0,05 кг

Привязан		
ИИВ №		
ТП 902-1-99.85 - КЖИ-С11		
Сетка арматурная С11		
Исполн.	Шейко	К
Н.контр.	Сохольская	С
Гл. спец.	Власенко	В
Рук. гр.	Мазалова	М
Вед. инж.	Возжаников	В
Ст. инж.	Болотинская	В
Инж.	Терехов	В
Лист		Листов 1
Госстрой СССР Сибирское территориальное проектно-технологическое бюро Водоканальный проект		

20729-04 3 Формат А4

Спецификация плит П2, П12



Объем	Зона	Поз.	Обозначение	Наименование	Кол.	Примечание
				<u>Документация</u>		
АЧ			902-1-99.85 - КЖИ-ТО	Техническое описание		
				<u>Сборочные единицы</u>		
	1		3.006.1-2/82. Вып. 1-2	Плита П269-3	1	
	2		1.400-15. В.Б. 540-02	Изделие закладное МШ4	4	
			<u>Переменные данные для исполнений:</u>			
				902-1-99.85 - КЖИ-П20		
			<u>Детали</u>			
БЧ	3		902-1-99.85 - КЖИ-П2-001/Ф169-III	ГОСТ 5781-82. В-550	4	1.1 кг
БЧ	4		-01	В-1300	2	2.1 кг

Остальное см. плиты П269-3 по серии 3.006.1-2/82 Вып. 1-2.

Ведомость расхода стали на дополнительные закладные изделия, кг

Марка элемента	Арматурные изделия		Закладные изделия				Итого
	Арматура класса		Арматура класса		Прокат марки		
	R-III		R-III		ВСтЗ К72		
	ГОСТ 5781-82		ГОСТ 5781-82		ГОСТ 8503-72		
	φ16	Утого	φ8	Утого	150x5	Утого	
П2			0.8	0.8	1.6	1.5	2.4
П12	8.6	8.6	0.8	0.8	1.6	1.5	11.0

Приказ		
ИВБЛ:		
Нач. отд. Шелко	И	
Н.контр. Г.Колесов	С	
П. спец. В.Сенко	С	
Рук. зр. Мазалова	И	
Ст. инж. Болотинская	И	
Инж. Рыков	И	

ТТ 902-1-99.85 - КЖИ-П2		
Плиты П2, П12		
Станд.	Масса	Процент
0	-	1:50
Лист	Листов	1

20725-04 11

копир Лихарева

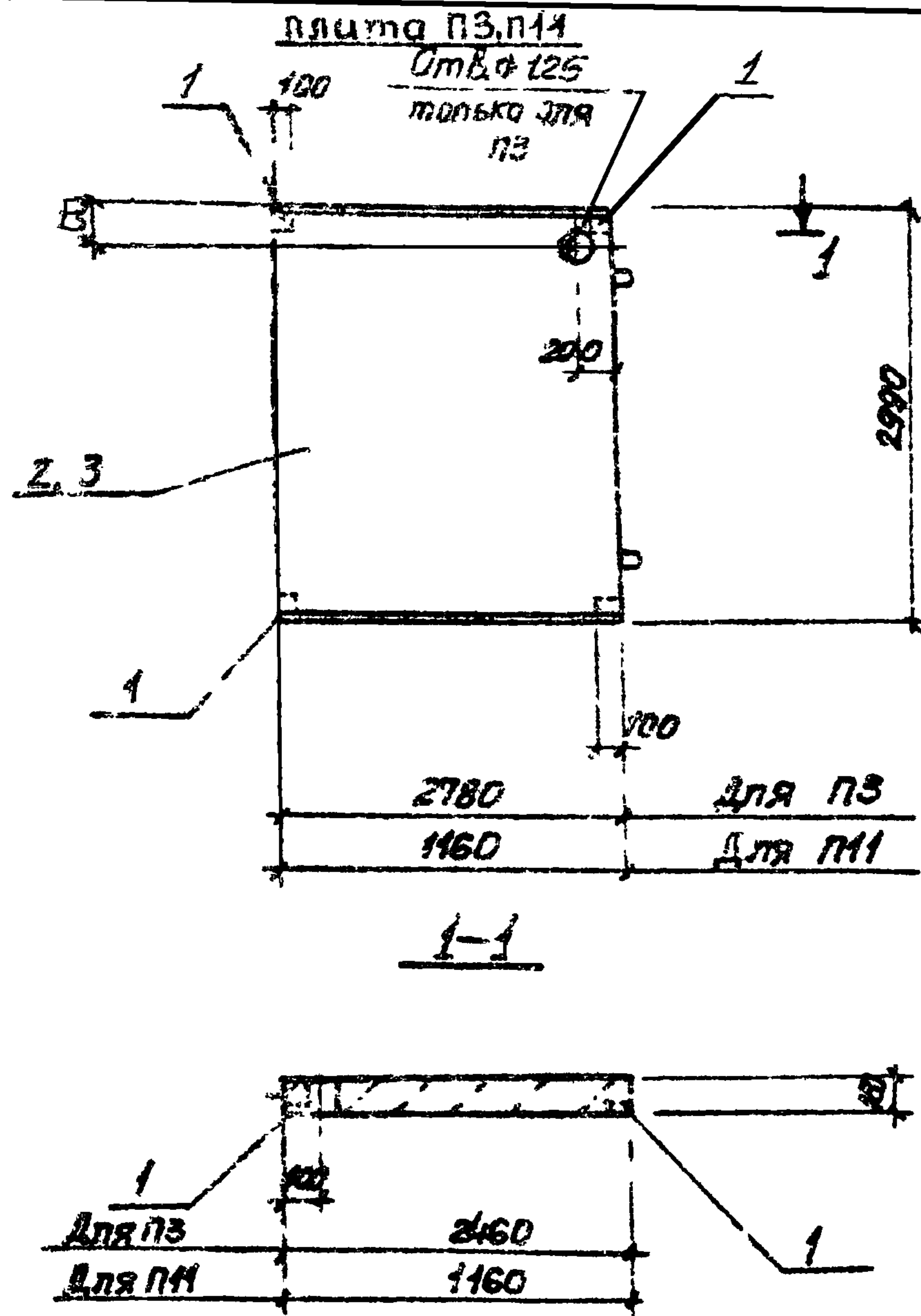
Формат А3

Альбом типовых проект 902-1-99.85

Лист П201. Плиты П2, П12. Взам УИВБЛ

Льбом IV

Туповой проект 902-1-99.85



Ведомость расхода стали на обпалнительные закладные изделия, кг

Марка элемента	Закладные изделия					Общий расход
	Арматура класса А-III		Прокат марки В ст3 кл2			
	ф8	Уголок	Уголок 45x45	Уголок	Уголок	
ПЗ	0.8	0.8	1.6		1.6	2.4
ПМ	0.8	0.8	1.6		1.6	2.4

Спецификация плит ПЗ, ПМ

Код	Зона	Поз.	Обозначение	Наименование	Кол.	Примечание
				<u>Документация</u>		
94			902-1-99.85-кжл-то	Техническое описание		
				<u>Сборочные единицы</u>		
		1	1.400-15 В.1 540-02	Изделие закладное мн541	4	
				<u>Переменные данные для исполнения:</u>		
				902-1-99.85-кжл-ПЗ		
				<u>Сборочные единицы</u>		
		2	3.006.1-2/82, Вып. 1-2	Плита ПЗ-3	1	
				ПЗ 902-1-99.85-кжл-ПЗ		
				<u>Сборочные единицы</u>		
		3	3.006.1-2/82, Вып. 1-2	Плита ПЗ-15	1	

Обозначение	Марка	Условная марка
902-1-99.85-кжл-ПЗ	ПЗ-3А	ПЗ
-01	ПЗ-15А	ПМ

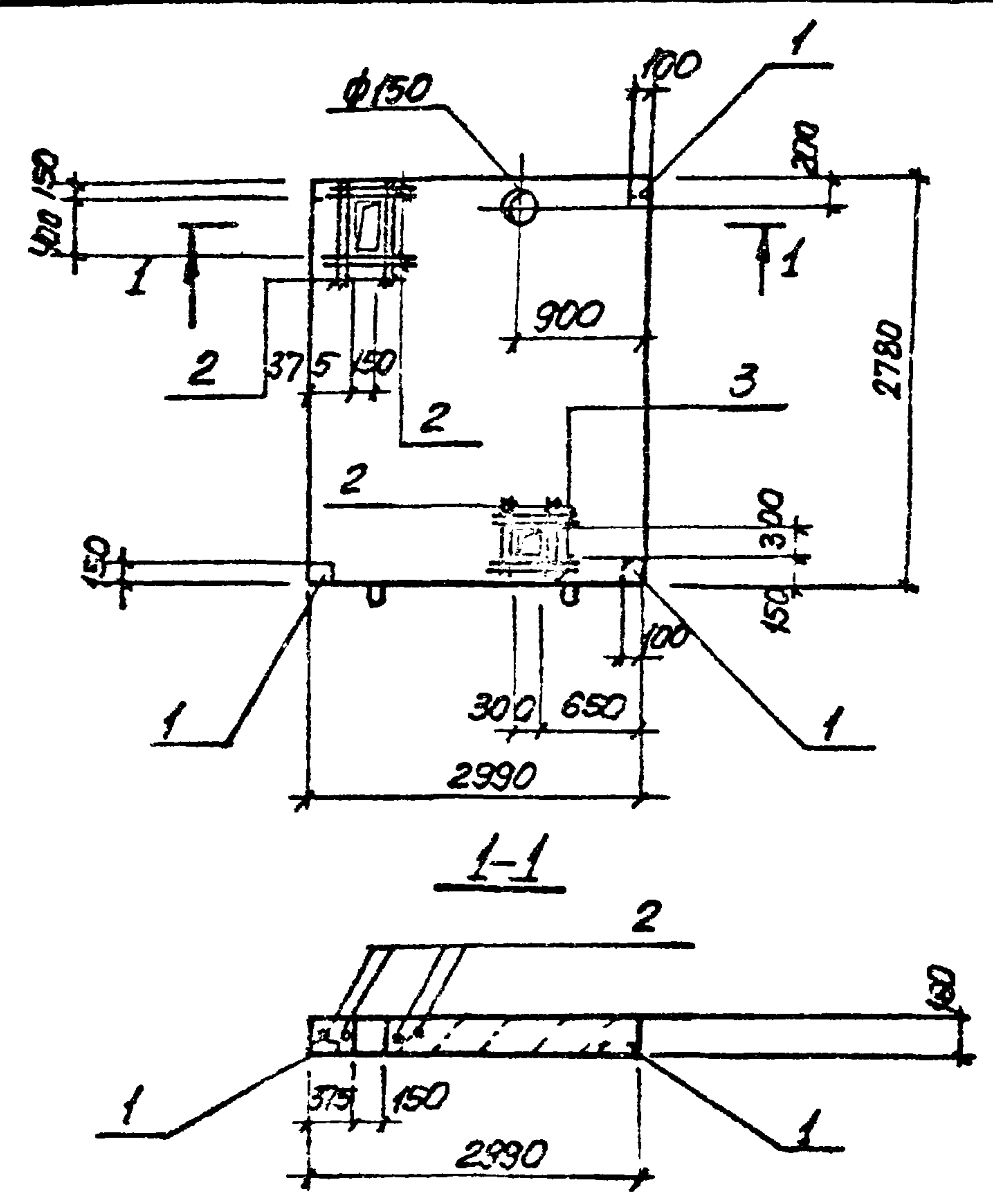
Прибыль		
Инв.з.		
Нач. отд.	Шейка	М
Н. контр.	Соловьев	С
Пл. спец.	Власенко	С
Рук. зр.	Мазолова	Л
Ст. инж.	Белотин	Т
Инж.	Рукос	Л

ТП 902-1-99.85-кжл-ПЗ

Плита ПЗ, ПМ

Студия	Масштаб	Носитель
Р	-	1:50
Лист	Лист 6/7	
Госстрой СССР Институт проектно-конструкторских работ Водоканалпроект		

Тиловой проект 902-1-99.85 Альбом IV



Код	Зона	Поз.	Обозначение	Наименование	кол.	Примечание
				<u>Документация</u>		
Д4			902-1-99.85 -кжм-70	Техническое описание		
				<u>Сборочные единицы</u>		
			3.006.1-2/82, Вып. 1-2	Плита П23-3	1	
		1	1400-15 В.1 Б40-02	Изделие закладное МБ4	4	
				<u>Детали</u>		
Б4	2		902-1-99.85-кжм-П4-001	φ12А-ШГОСТ5781-82L=400	12	0.98к2
Б4	3		-01	φ=1300	4	1.15к2

Остальное см. плиту П23-3 по серии 3.006.1-2/82, Вып. 1-2

Ведомость расхода стали на дополнительные изделия, к2

Марка элемента	Арматурные изделия		Закладные изделия					Общий расход
	Арматура класса		Арматура класса		Прокат марки			
	А-III		А-III		В ст 3 к П2			
	ГОСТ 5781-82		ГОСТ 5781-82		ГОСТ 8509-72*			
	φ12	Итого	φ8	Итого	150x5		Итого	
П4	16.4	16.4	0.8	0.8	16		1.6	18.8

Обозначение	Марка	Условн. марка
902-1-99.85-кжм-П4	П23-86	П4

Привязан	
Контр. Шелко	✓
Контр. Зарская	✓
Ин. спец. Зарская	✓
Ин. спец. Назарова	✓
Ин. спец. Давыдов	✓
Ин. спец. Болотинская	✓
Ин. спец. Рукс	✓

ТП 902-1-99.85-кжм-П4		
Плита П4	Сталь	Масса
	Р	1.50
	Лист	Листов
		1
ГОСТРОУ СССР СНЗ-86 ДОКТОМАШИПРОЕКТ 201 РАКОВСКИЙ ВОДОКАНАЛПРОЕКТ		

Тиловоу проект 902-1-99.85 Альбом ПУ

ЛНБ Уполномоченный и дата (вном. инв.)

Обозначение	Наименование	Коп. на листе	Коп. на листе	Примечание
902-1-99.85-КЖУ-70	Техническое описание			
3.006.12/82 Вып. 1-2	Сборочный чертеж			
3.006.12/82 Вып. 1-2	Сборочные единицы			
1.400-15. В.1 540-02	Плита п219-5	1		
	Плита п99-15	1		
	Изделие включение МН 541	4	4	01У
				79

ТН 902-1-99.85 - КЖУ-П9

Плиты
П (П9, П10)

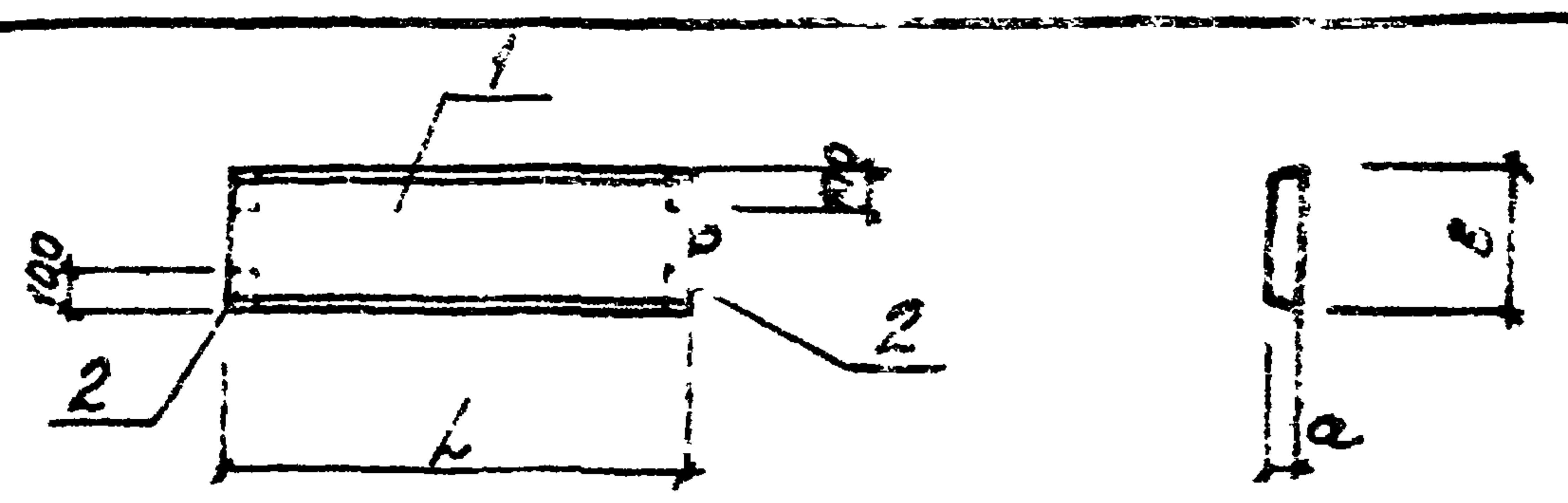
Студия Масса Проект

Гост рол ссср
самозобектальный проект
ЗСРькбский
Зобакна проект

Формат А4

И.контр.	И.контр.	И.контр.	И.контр.	И.контр.	И.контр.
Шедко	Сколько	Власенко	Мазалова	Богатинская	Рукас

И.контр.	И.контр.	И.контр.	И.контр.	И.контр.	И.контр.
Шедко	Сколько	Власенко	Мазалова	Богатинская	Рукас



Обозначение	Марка	Условная марка	L, мм	a, мм	b, мм
902-1-99.85-КЖУ-П9	П9	П9	2460	160	740
-01	П9-15А	П10	1450	120	740

Ведомость расхода стали на дополнительные закладные изделия, кг

Марка элемента	Закладные изделия				Общий расход
	Арматура класса А-II		Прокат марки В ст3 кп2		
	ГОСТ 5781-82		ГОСТ 8509-72*		
	Ф8	Уто20	150x5	Уто20	
П9, П10	0.8	0.8	1.6	1.6	2.4

ТН 902-1-99.85 - КЖУ-П9СБ

Плиты
П (П9, П10).
Сборочный чертеж

Студия Масса Проект

ρ - 1:50

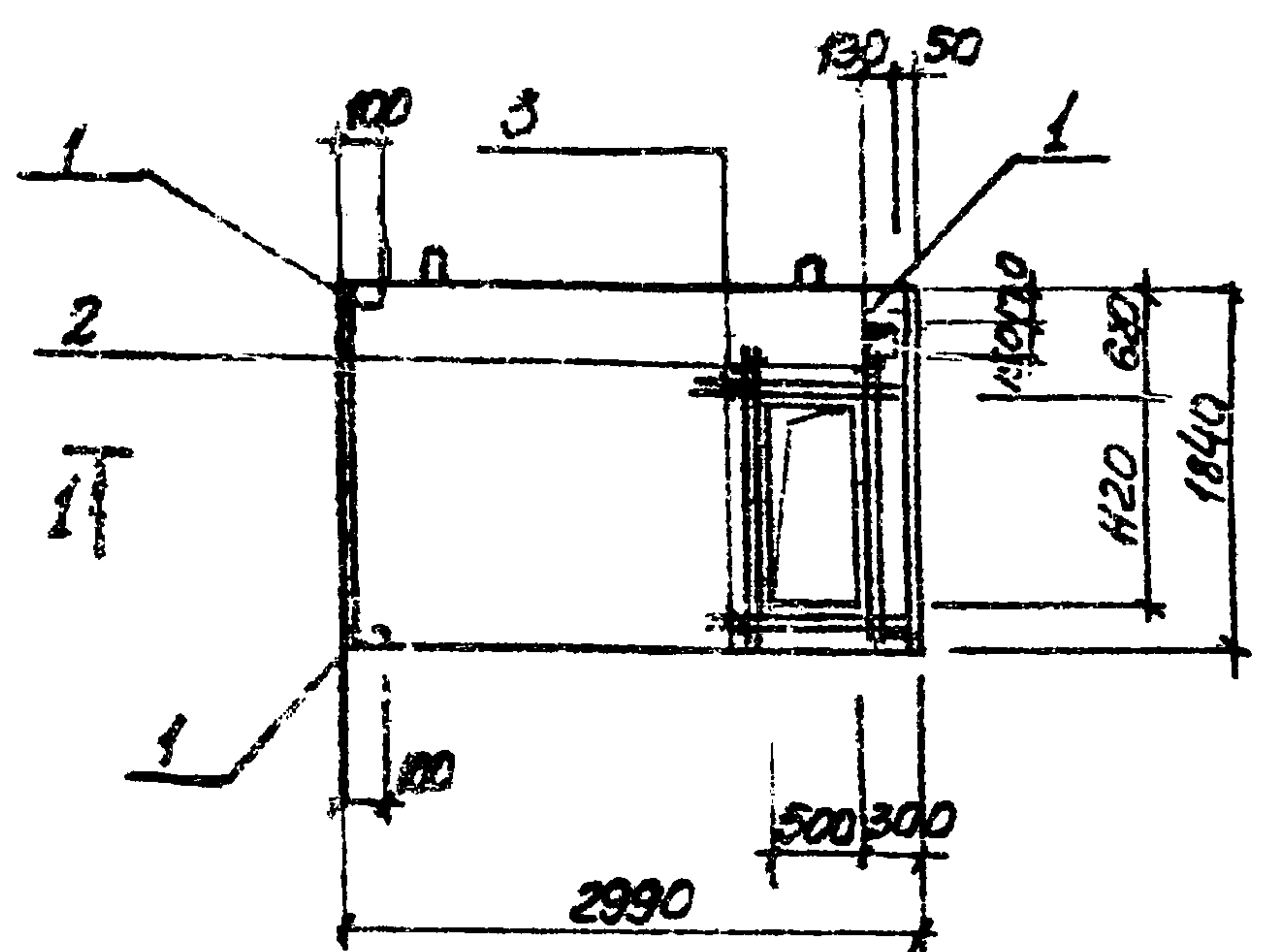
Лист 15

Гост рол ссср
самозобектальный проект
ЗСРькбский
Зобакна проект

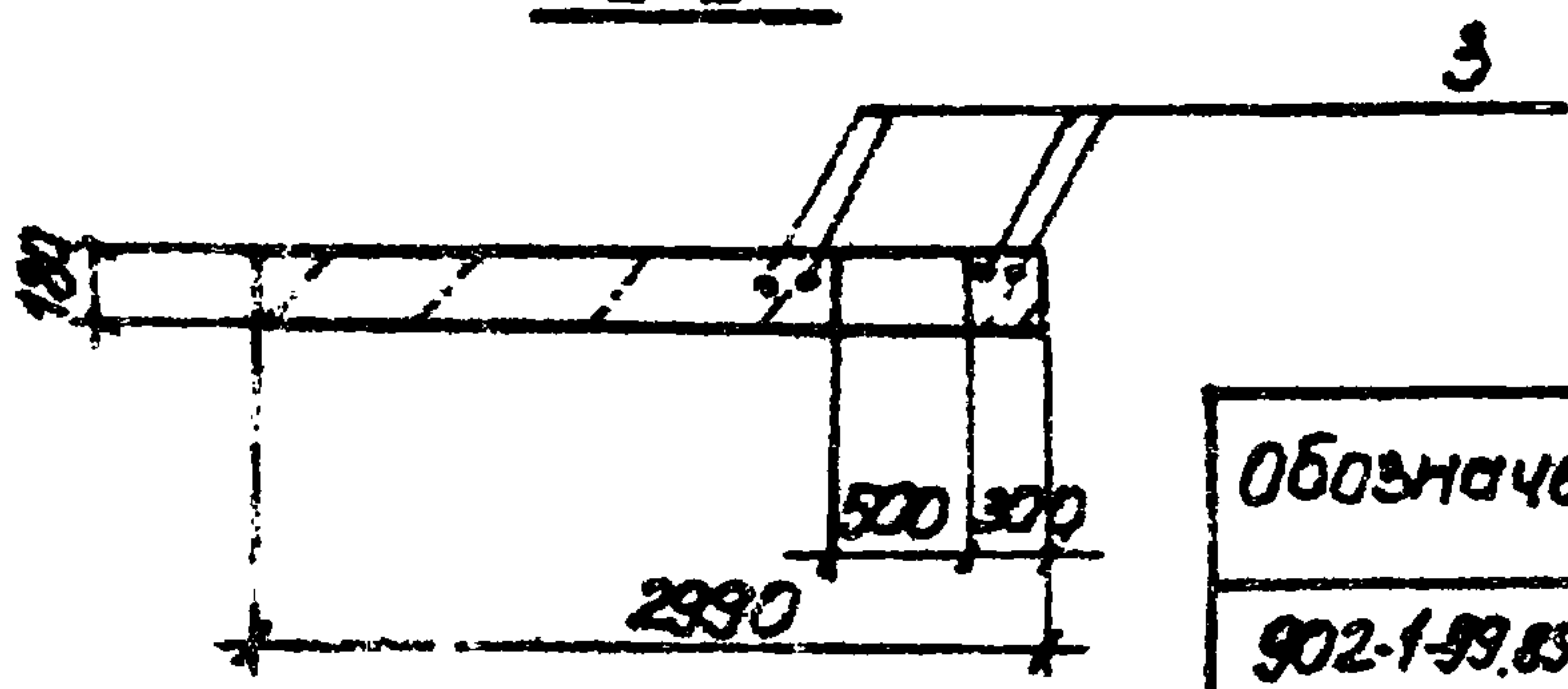
20729-04 15

Формат А4

Типовой проект 902-1-99.85 Альбом IV



T1



Обозначение	Марка	Условная марка
902-1-99.85-кжл-п8	п16-15А	п8

Код	Обозначение	Наименование	Кол.	Примечание
		<u>Документация</u>		
А4	902-1-99.85 -кжл-тс	Техническое описание		
		<u>Сборочные единицы</u>		
	3.006.12/82, Вып. 1-2	Плита п16-15	1	
1	1.400-15, Б.1 540-02	Изделие закладное Мн541	4	
		<u>Детали</u>		
Б4	2 902-1-99.85-кжл-п8-001	Ф20А-III, ГОСТ 5781-82 В-1800	4	4,5кг
Б4	3 -002	Ф12А-III, ГОСТ 5781-82 В-1000	4	0,89кг

Остальное см. плиту п16-15 по серии 3.006.12/82, Вып. 1-2.

Марка элемента	Арматурные изделия			Закладные изделия				Общий расход
	Арматура класса А-III			Прокат марки ВСт3кп2				
	ГОСТ 5781-82			ГОСТ 8509-72*				
	Ф20	Ф12	Итого	Ф8	Итого	Л50х5	Итого	
п8	18,0	3,6	21,6	0,8	0,8	1,6	1,6	24,0

Привязан		
Нач. отд.	Шейко	М.
Н. контр.	Сотальская	С.
Л. спец.	Власенко	Е.
Рук. гр.	Мазалова	Л.
Ст. инж.	Богатина	Л.
Инж.	Рукас	Л.

Т.П. 902-1-99.85 -кжл-п8		
Плита п8	Стадия	Масса
	Р	1:50
Плита п8	Лист	Листов
	1	1

Инв. № подл. Пропуск в дата. Взам. Инв. №

20729-04 16

капир. Пихарева

формат А3

Типовой проект 902-1-99.85 Альбом IV

Инв. № подл. Подпись и дата. Взам. инв. №

Обозначение	Наименование	Кол. на исполн. 902-1-КЖИ-ПЗ				Примечание
		01	02	05	04	
902-1-99.85 - КЖИ-ТО	Документация					
	Техническое описание					
	Сборочный чертеж					
	Сборочные единицы					
1.138-10, Вып. 6	Перемишка 2ПРЗ-27.51.19у 1					П14
1.138-10, Вып. 6	Перемишка 2ПРН-24.51.19					П16
1.138-10, Вып. 5	Перемишка 1ПР4-29.12.19		1			П15
1.138-10, Вып. 5	Перемишка 1ПР8-24.12.19у			1		П14
1.138-10, Вып. 5	Перемишка 1ПР38-24.25.19у				1	П13
1.400-15, В.1 540-02	Изделие закладное МН 541	4			4	
1.400-15, В.1 550-06	Изделие закладное МН 555	4			4	

ТП 902-1-99.85 - КЖИ-ПЗ

Перемишки П (П13-П17)

Нач. отд.	Шейко	
Н. контр.	Соколовская	
Гл. спец.	Власенко	
Рук. зр.	Мазалоба	
Бед. инж.	Однорал	
Ст. инж.	Балогина	
Инж.	Рукас	

Инв. №

Инв. № подл. Подпись и дата. Взам. инв. №

Прибыли

Инв. №

Нач. отд.	Шейко	
Н. контр.	Соколовская	
Гл. спец.	Власенко	
Рук. зр.	Мазалоба	
Бед. инж.	Однорал	
Ст. инж.	Балогина	
Инж.	Рукас	

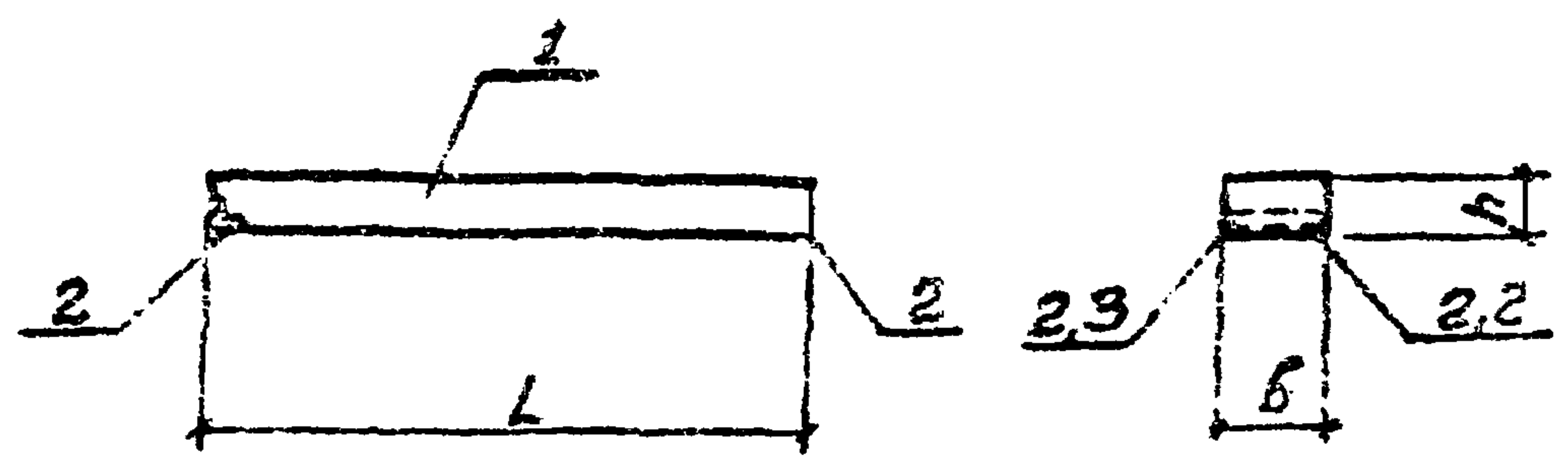
05.85

ТП 902-1-99.85 - КЖИ-ПЗ СБ

Перемишки П (П13-П17) сборочный чертеж

Страниц	Масштаб	Листов
Р	СМ. табл.	—
Лист	Листов	1

Госстрой СССР
Самарская областная проектная организация
Водоканалпроект



Обозначение	Марка	Условная марка	L	B	H	Масса кг
902-1-99.85-КЖИ-П13	2ПРЗ-27.51.19у	П13	2720	510	190	660
-01	2ПР4-24.51.19А	П14	2460	510	190	595
-02	1ПР4-24.12.19у	П15	2980	120	190	170
-03	1ПР8-24.12.19у	П15	2460	120	190	140
-04	1ПР38-24.25.19у	П17	2460	250	190	290

Ведомость расхода стали на дополнительные закладные изделия, кг

Марка элемента	Закладные изделия						Общий расход
	Арматура класса А-I			Прокат марки В ст.3 кп2			
	ГОСТ 5781-32			ГОСТ 8509-72*			
	φ6	φ8	Итого	250x5	263x5	Итого	
П13, П14, П17		0,8	0,8	1,6		1,6	2,4
П15, П16	0,02	0,04	0,06		0,6	0,6	0,66

УНБ № 1004, Подпись и дата Взам.инв.№

Формат	Зона	Поз	Обозначение	Наименование	Кол. на испол. н. 902-1-99.85-КЖУ-РКМ1-010		Примечание
					- 01		
А4			902-1-99.85-КЖУ-РКМ1-010С5	Документация			Масса, кг
А6			-ТО	Сборочный чертеж			
Б4		-011		Техническое описание			
Б4		-01		Детали			
Б4		-012		Ф28А-П100Т5781-82 Р-2900	1		14,0
Б4		-013		Р-6160	1		29,6
Б4		-01		Ф16А-П100Т5781-82 Р-6160	1		9,9
Б4		-014		Ф10А-П100Т5781-82 Р-6160	1		3,8
Б4		-01		Р-4200	1		2,8
Б4		-01		Ф10А-П100Т5781-82 Р-1090	10		0,68
Б4		-01		Р-940	17		0,53
					Кр2		
					Кр1		

УНБ № 1004, Подпись и дата Взам.инв.№

Привязан

УНБ №

Исполн. Шейко
Инж. Громова
Инж. Власенко
Инж. Мазалова
Инж. Однорал
Инж. Брагинская
Инж. Новгородцев

ТП 902-1-99.85-КЖУ-РКМ1-010

Каркас плоский КР (КР1, КР2)

Листов 1

Р

ГОСТРОИ СССР
Объединенный проект
Захарьковский
Водоканальный
Формат А4

УНБ № 1004, Подпись и дата Взам.инв.№

привязан

УНБ №

Исполн. Шейко
Инж. Громова
Инж. Власенко
Инж. Мазалова
Инж. Однорал
Инж. Брагинская
Инж. Новгородцев

ТП 902-1-99.85-КЖУ-РКМ1-010 СБ

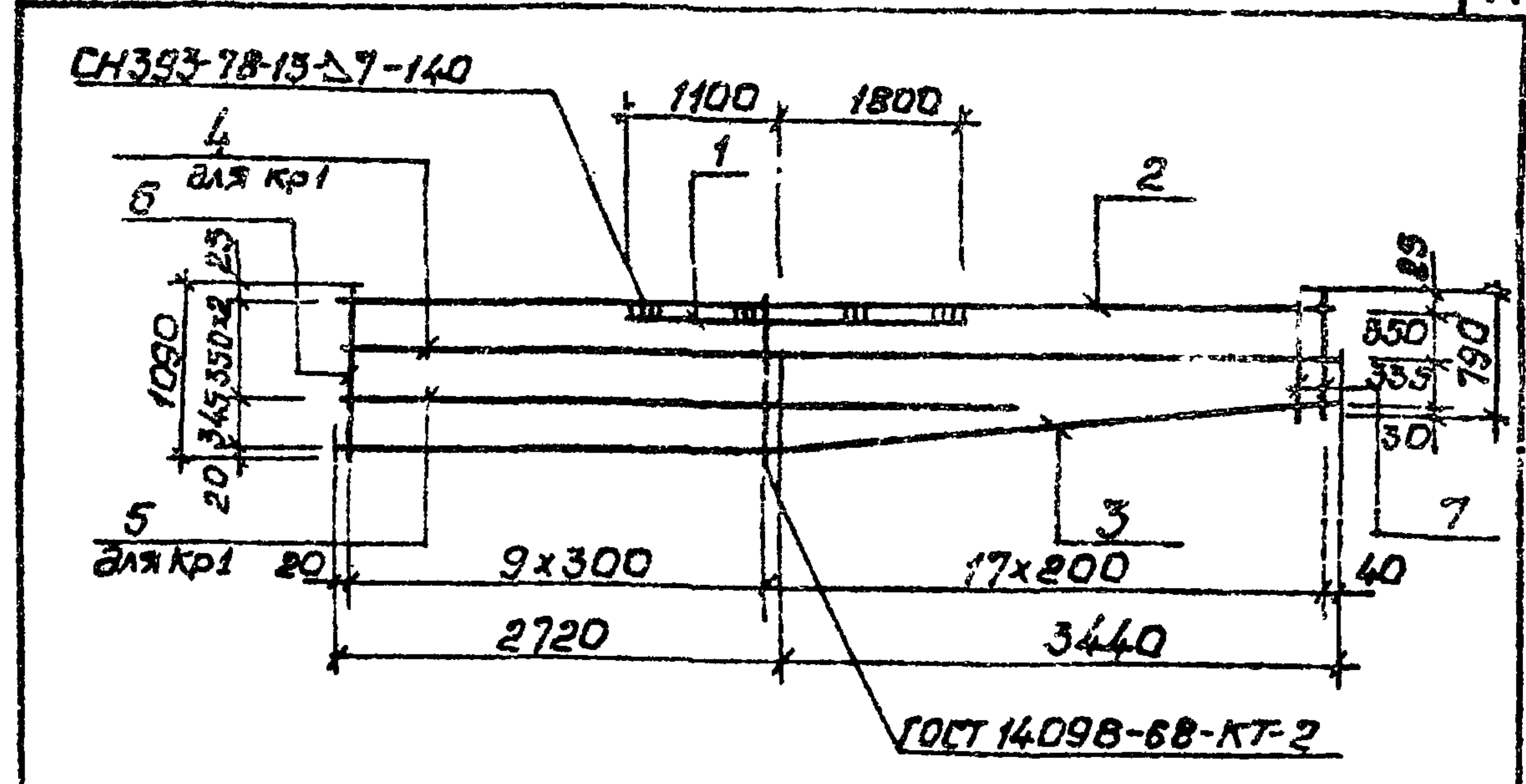
Каркас плоский КР (КР1, КР2)

Сборочный чертеж

Лист 1

Листов 1

ГОСТРОИ СССР
Объединенный проект
Захарьковский
Водоканальный



Обозначение	Марка	Масса, кг
902-1-99.85-КЖУ-РКМ1-010	КР1	76,8
-01	КР2	70,4

Типовой проект 902-1-99.85 Альбом IV

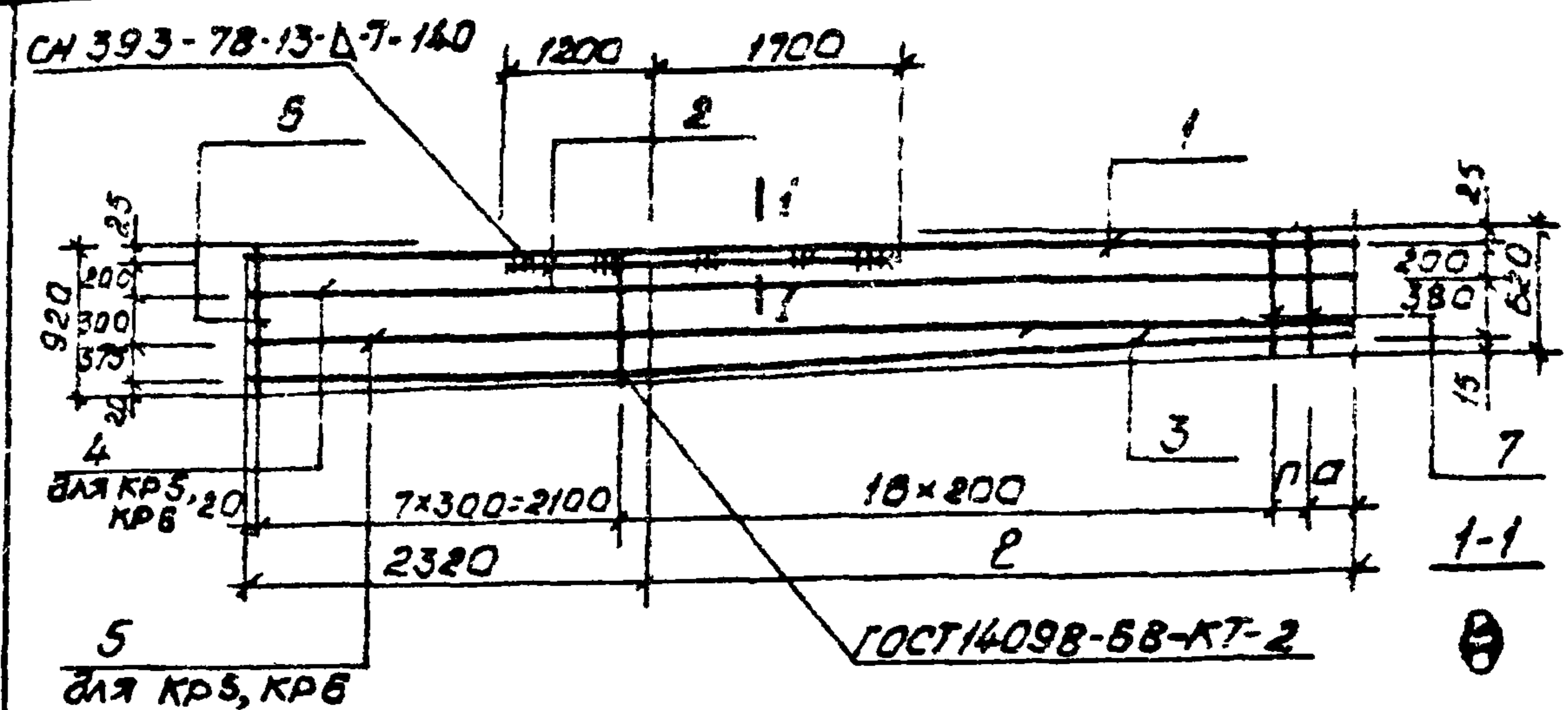
Формат	3000	108	Обозначение	Наименование	Кол. листов			Примечание
					-	01	02	
А4	902-1-99.85-КЖУ-РКМ1-020СБ			Документация				
А4	-70			Сборочный чертеж				
Б4	-021	1		Техническое описание				
Б4	-01			Детали				
Б4	-02	2		Ф28А-III ГОСТ 5781-82 Р-5920	1	1	1	28,6
Б4	-022	3		Р-6420	1	1	1	31,0
Б4	-01			Ф16А-III ГОСТ 5781-82 Р-5940	1	1	1	14,0
Б4	-023	4		Р-6440	1	1	1	9,4
Б4	-01			Ф10А-III ГОСТ 5781-82 Р-5920	1	1	1	10,2
Б4	-02	5		Р-6420	1	1	1	3,7
Б4	-02			Р-5000	1			4,0
Б4	-022-03	6		Ф16А-III ГОСТ 5781-82 Р-6420	1	1	1	3,1
Б4	-024	7		Ф10А-III ГОСТ 5781-82 Р-920	8	8	8	10,0
Б4	-01			Рср=770	17	17	17	0,57
Б4								0,5

ТТ 902-1-99.85-КЖУ-РКМ1-020
Каркас плоский
КР (КР5-КР8)
формат А4

Науч. отд. Шейко
Н. Кондр. Сокольская
Гл. спец. Власенко
Рук. гр. Мазалова
Ст. инж. Болотинский
Инж. Лубимский

Инв. № подл.	Подпись	Дата	Инв. №

ТТ 902-1-99.85-КЖУ-РКМ1-020СБ		
Каркас плоский КР (КР5-КР8, Сборочный чертеж)	Лист	Листов
	Р	—
	Ст. табл.	—
Госстрой СССР Сибирское отделение Сарьковский Водоканалпроект		



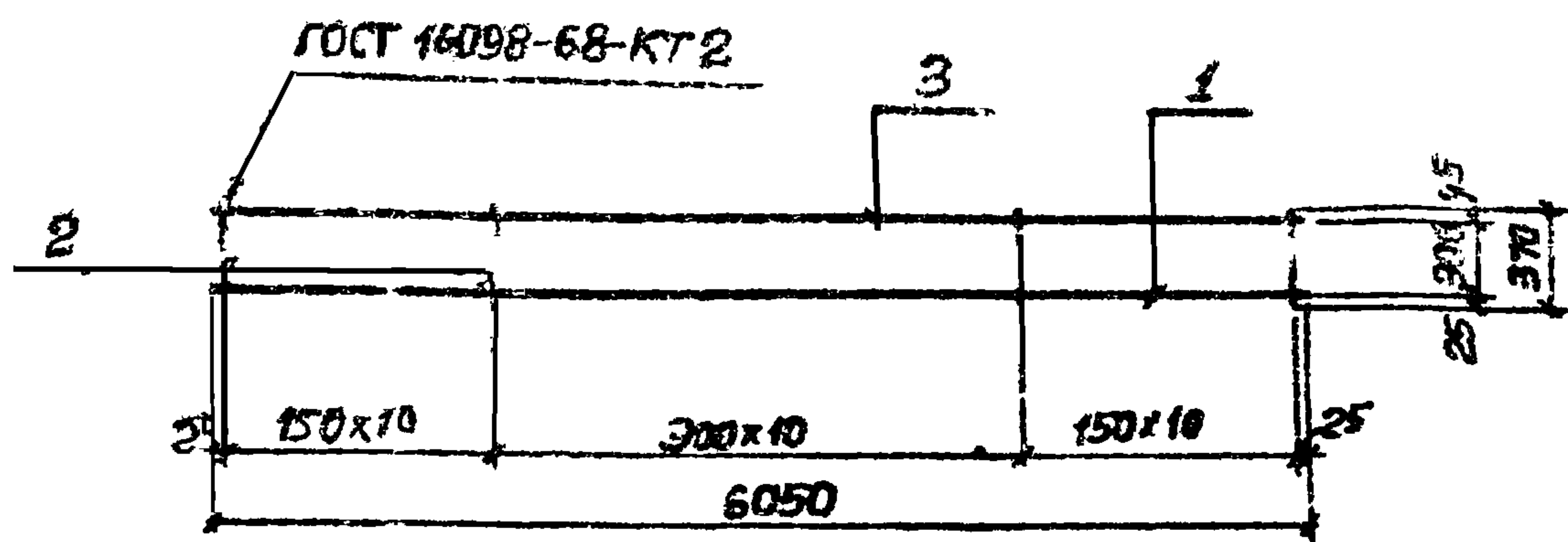
Обозначение	Марка	ℓ	п	σ	Масса, кг
902-1-99.85-КЖУ-РКМ1-020	КР5	3600	100	500	71,9
-01	КР8	4100	100	1000	82,3
-02	КР7	3600	100	500	65,1
-03	КР8	4100	100	1000	68,3

20729-04 15

Копир. Шейко

формат А4

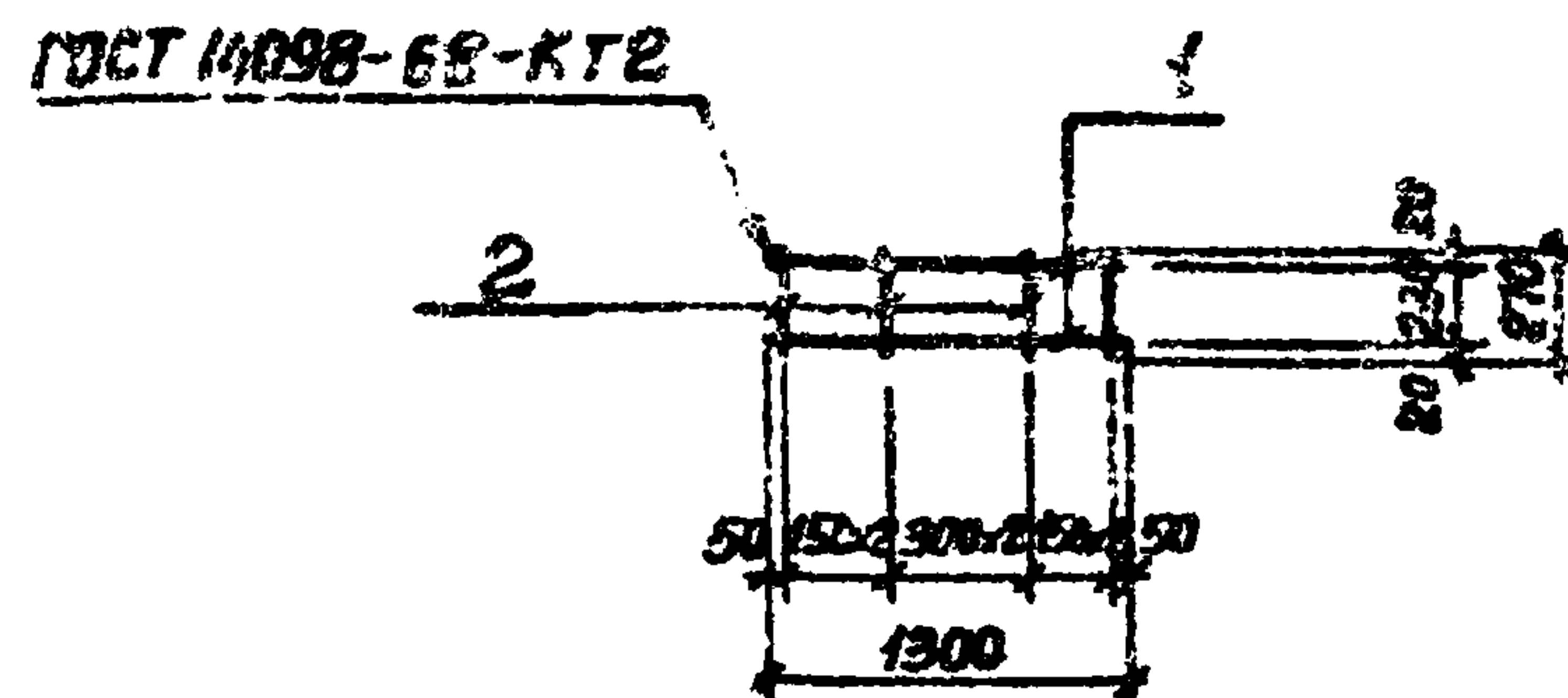
Типовой проект 902-1-99.85 Альбом IV



Формат	Зона	Лист	Обозначение	Наименование	Кол.	Примечание
				<u>Документация</u>		Масса, кг
A4			902-1-99.85 -КЖИ-ТО	Техническое описание		
				<u>Детали</u>		
B4	1		-ПКМ1-061	Ф16A-III ГОСТ 5781-82, L-6050	1	7,3
B4	2		-062	Ф8A-I ГОСТ 5781-82, L-370	31	0,10
B4	3		-063	Ф10A-I ГОСТ 5781-82, L-6050	1	3,7

Копия Инв. №	Дрибязин		
Полное и дата	Инв. №		
Лист	ТП 902-1-99.85 -КЖИ-ПКМ1-060		
Имя отг.	Шейко		Каркас плоский КР16
	И. контр. Сокольская		
Гл. спец.	Власенко		Стария
Рук. гр.	Мазалова		Масса
Ст. инж.	Боротинская		Масштаб
Инж.	Новгородцев		
			Лист Листов 1
			Госстрой СССР Самародоланский проект Тарьковский Водоканал проект

Формат А4



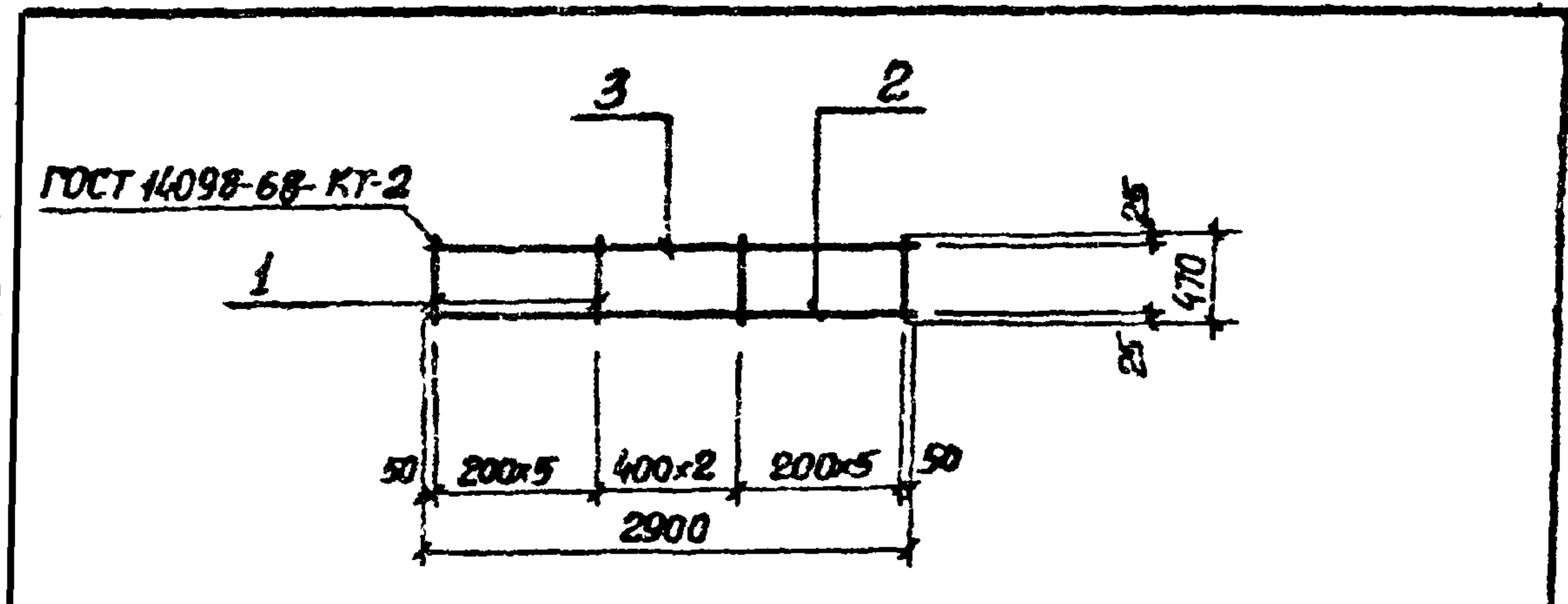
Формат	Зона	Лист	Обозначение	Наименование	Кол.	Примечание
				<u>Документация</u>		Масса, кг
A4			902-1-99.85 -КЖИ-ТО	Техническое описание		
				<u>Детали</u>		
B4	1		-ПКМ1-071	Ф16A-III ГОСТ 5781-82, L-1300	2	2,1
B4	2		-072	Ф8A-I ГОСТ 5781-82 L-270	7	0,1

Копия Инв. №	Дрибязин		
Полное и дата	Инв. №		
Лист	ТП 902-1-99.85 -КЖИ-ПКМ1-070		
Имя отг.	Шейко		Каркас плоский КР17
	И. контр. Сокольская		
Гл. спец.	Власенко		Стария
Рук. гр.	Мазалова		Масса
Ст. инж.	Боротинская		Масштаб
Инж.	Новгородцев		
			Лист Листов 1
			Госстрой СССР Самародоланский проект Тарьковский Водоканал проект

Формат А6

Альбом IV

Типовой проект 902-1-99.85

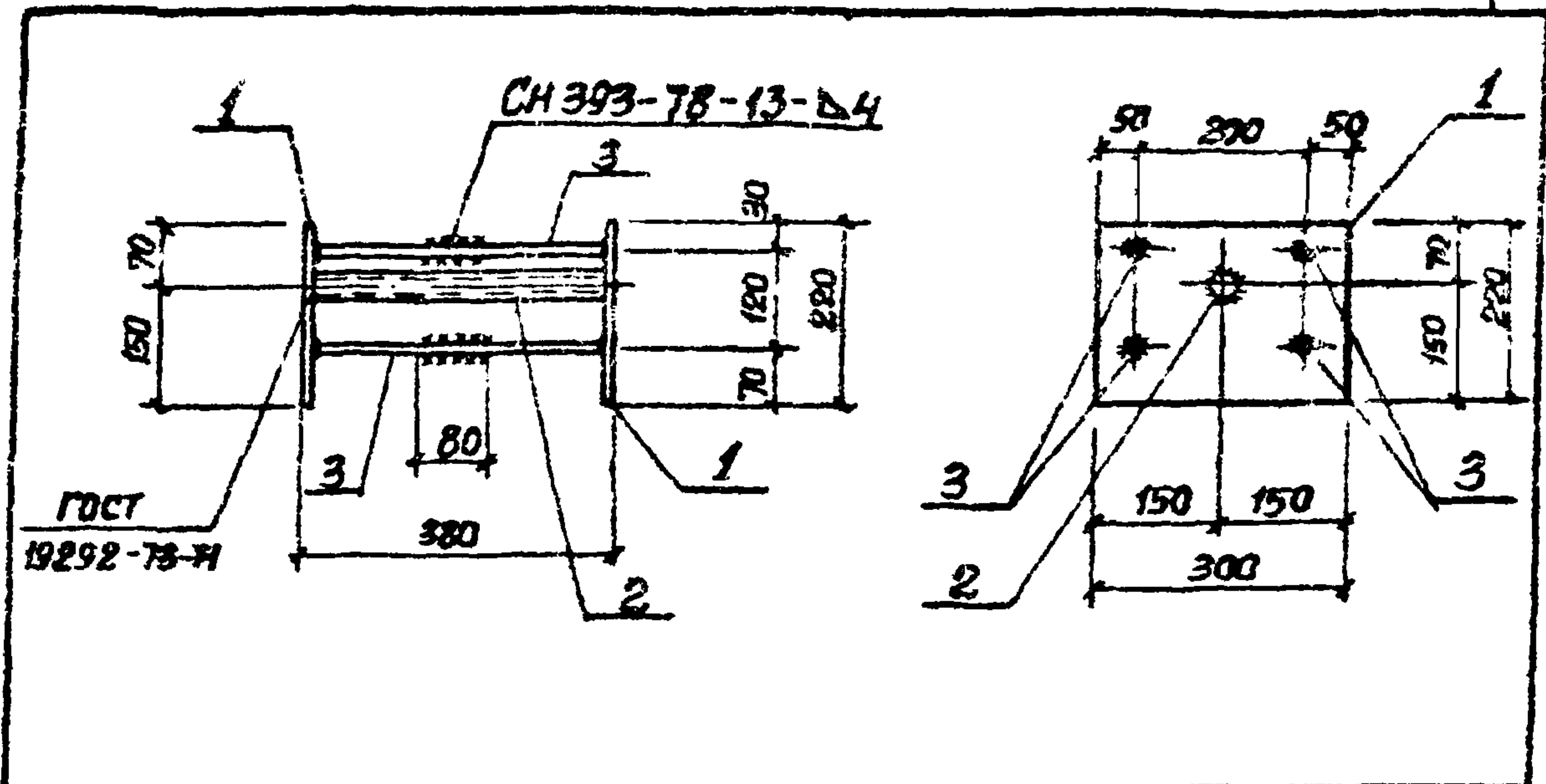


Формат	Зона	Поз.	Обозначение	Наименование	Кол.	Примечание
				<u>Документация</u>		Масса, кг
А4			902-1-99.85 -КЖИ-ТО	Техническое описание		
				<u>Детали</u>		
Б4	1		-РКМ1-081	Ф8А-I ГОСТ 5781-82 L-470	13	0,2
Б4	2		-082	Ф10А-II ГОСТ 5781-82 L-2900	1	1,8
Б4	3		-083	Ф8А-III ГОСТ 5781-82 L-2900	1	1,1

К. инж. и дата	Прибыл		
Взам. инж. и дата	Инв. №		
Инв. № подл.	Подпись и дата	ТП 902-1-99.85-КЖИ-РКМ1-080	
	И. о. инж.	Шейко	✓
	Н. контр.	Соколовская	С
	Гл. спец.	Власенко	В
	Рук. гр.	Мазалова	М
	Зед. инж.	Одноран	О
	Ст. инж.	Болотинская	Б
Инж.	Новгородцев	Н	

Каркас плоский КР18		
Стадия	Масса	Масштаб
Р	5,5	-
Лист	Листов 1	
госстрой СССР Союзвсеросондпроект Харьковский Водоканалпроект		

Формат А4



Формат	Зона	Поз.	Обозначение	Наименование	Кол.	Примечание
				<u>Документация</u>		Масса, кг
А4			902-1-99.85 -КЖИ-ТО	Техническое описание		
				<u>Детали</u>		
Б4	1		- ПР2 -01	Поло- Б-2 8x300 ГОСТ 82-70 с вст. п. 6-1 ГУ 14-3013-80 р-220	1	4,14
Б4	2		-012	Труба 20 ГОСТ 3262-75 L-364	1	0,69
Б4	3		-013	Ф10А-I ГОСТ 5781-82 L-290	8	0,16

К. инж. и дата	Прибыл		
Взам. инж. и дата	Инв. №		
Инв. № подл.	Подпись и дата	ТП 902-1-99.85-КЖИ-2ПР-010	
	И. о. инж.	Шейко	М
	Н. контр.	Соколовская	С
	Гл. спец.	Власенко	В
	Рук. гр.	Мазалова	М
	Ст. инж.	Болотинская	Б
	Инж.	Литвиненко	Л

Изделие закладное МНБ		
Стадия	Масса	Масштаб
Р	5,95	-
Лист	Листов 1	
госстрой СССР Союзвсеросондпроект Харьковский Водоканалпроект		

20729-04 23

Формат А4

Типовой проект 902-1-99.85 Альбом IV

Обозначение	Наименование	Кол. на исполн 902-1-99.85-КЖИ-РКМ1-110										Примечание			
		01	02	03	04	05	06	07					08		
902-1-99.85 - КЖИ-ТО	Техническое описание														
- РКМ1-110СБ	Сборочный чертеж														
	Детали														
1 - РКМ1-111 -01	Ф100-П ГОСТ 5781-82														
-02	ℓ=500											3			0,3
-03	ℓ=650											4			0,4
-04	ℓ=860											4			0,5
-05	ℓ=900										6	4			0,6
-06	ℓ=1000										3	6	4		0,6
-07	ℓ=350											7			0,2
-08	ℓ=500											7	6	5	0,3
	ℓ=800											7	6		0,5

ТТ 902-1-99.85 - КЖИ-РКМ1-110

Сетка арматурная С (С2-С7, С9-С10)

Исполн	Шейко	Сокольская	Власенко	Мазалова	Однорал	Болотинская	Новгородцев
Нач. отд.							
Н.контр.							
Гл. спец.							
Рук. гр.							
Вед. инж.							
Ст. инж.							
Инж.							

Этапы лист Листов Р 1

Госстрой СССР
Союзвободомладнипроект
Харьковский
Водоканалпроект

Формат А4

Прибыль и дата

Возм. члнб.э.

Прибыль

Инв. л.э.

Исполн	Шейко	Сокольская	Власенко	Мазалова	Однорал	Болотинская	Новгородцев
Нач. отд.							
Н.контр.							
Гл. спец.							
Рук. гр.							
Вед. инж.							
Ст. инж.							
Инж.							

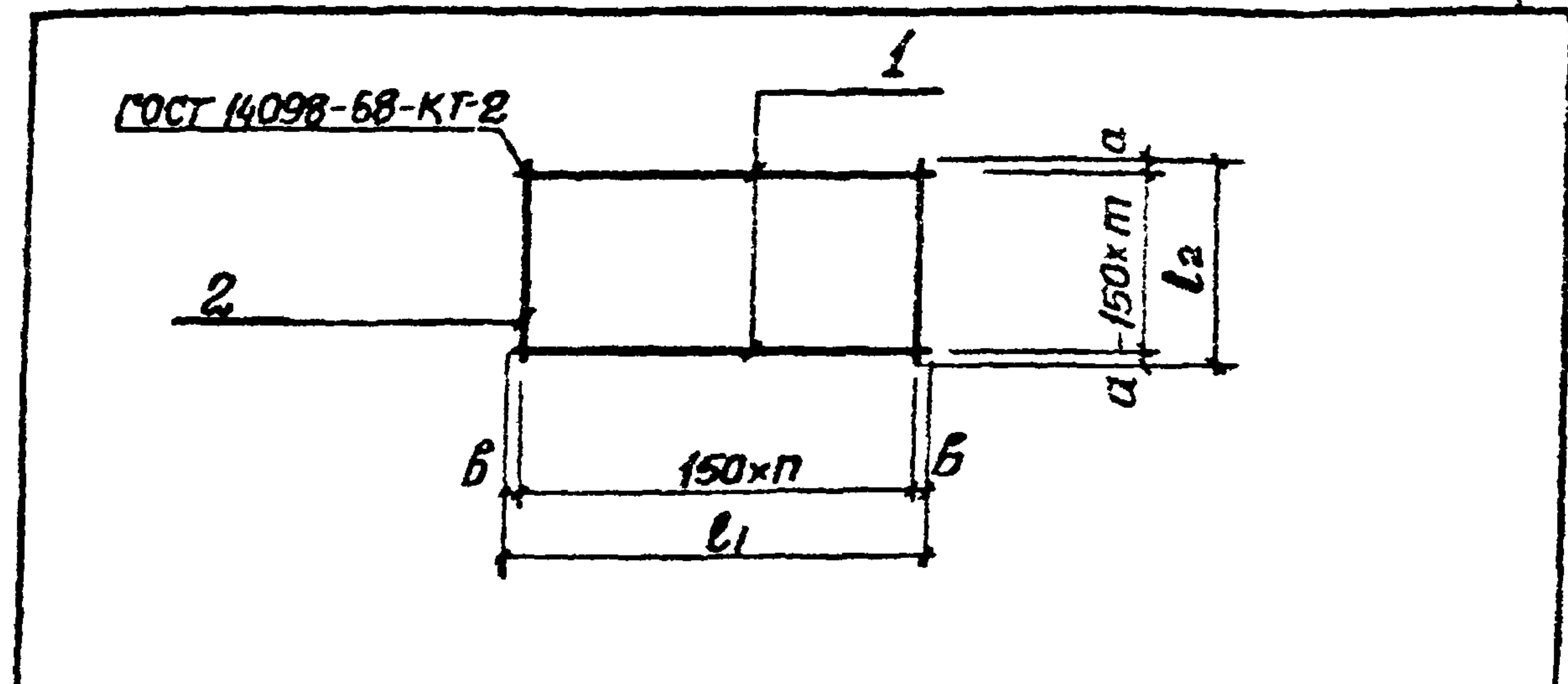
ТТ 902-1-99.85 - КЖИ-РКМ1-110 СБ

Сетка арматурная С (С2-С7, С9-С10). Сборочный чертеж

Стадия	Масса	Мисштаб
Р	см. табл.	-

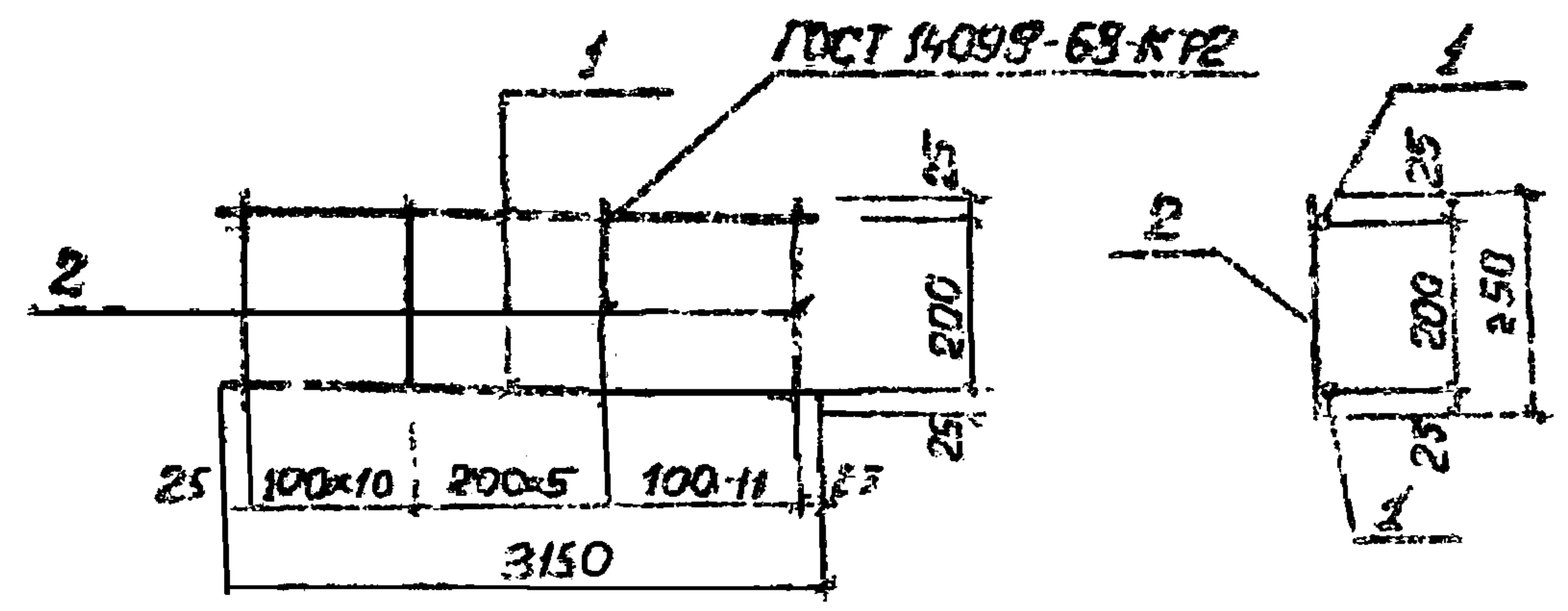
Лист Листов 1

Госстрой СССР
Союзвободомладнипроект
Харьковский
Водоканалпроект



Обозначение	Марка	ℓ1	ℓ2	a	b	n	m	Масса кг
902-1-99.85 КЖИ-РКМ1-110	С2	1000	350	25	50	6	2	4,8
-01	С3	1000	800	25	50	6	5	7,2
-02	С4	1000	500	25	50	6	3	5,4
-03	С5	860	500	25	55	5	3	4,2
-04	С6	900	800	25	75	5	5	6,0
-05	С7	900	500	25	75	5	3	4,2
-06	С9	650	500	25	25	4	3	3,2
-07	С10	500	350	25	25	3	2	1,8

Типовой проект 902-1-99.65 Альбом IV

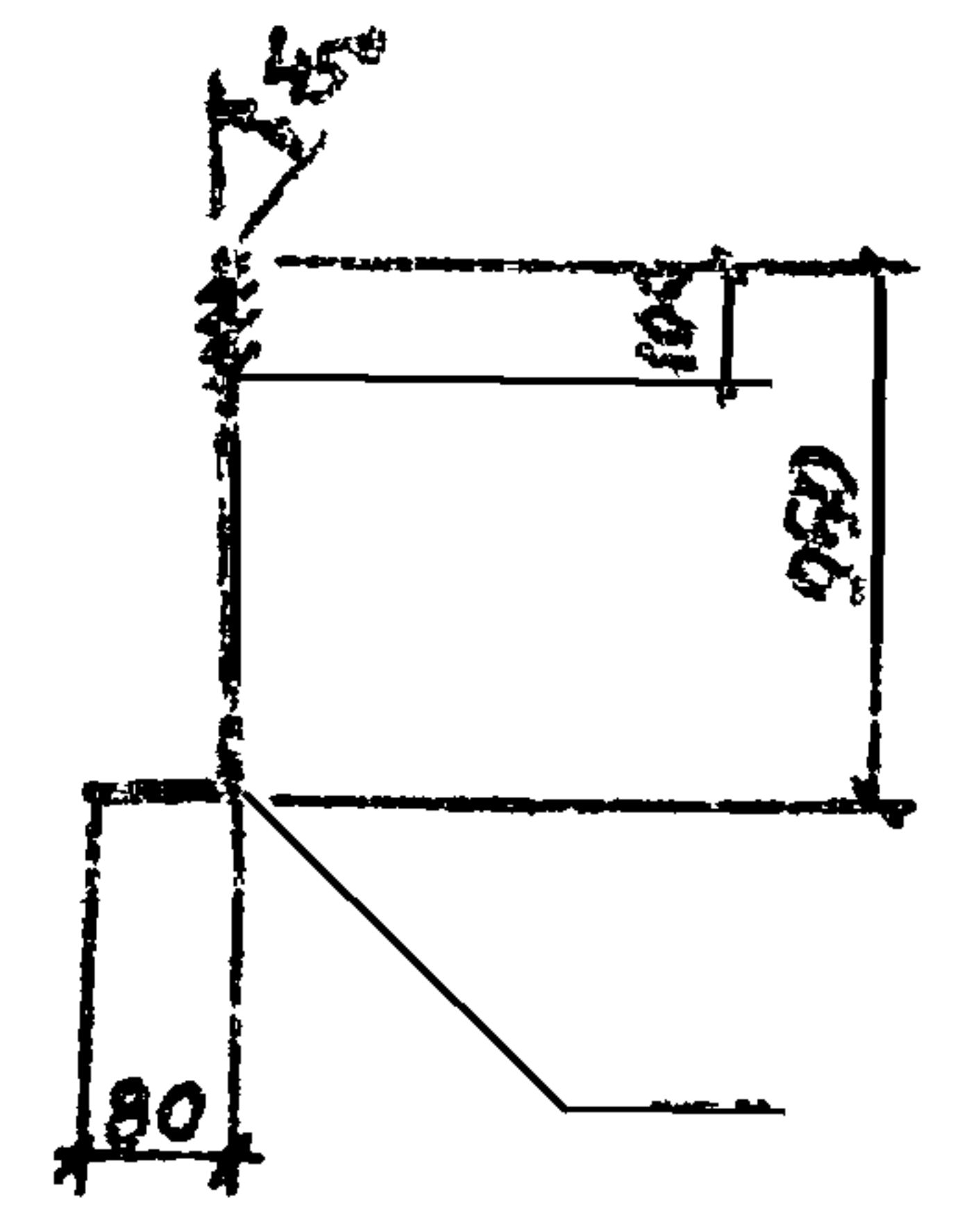


Код	Этап	Лист	Обозначение	Наименование	Кол	Примечание
				<u>Документация</u>		
44			902-1-99.85 -КЖИ-ТО	Техническое описание		
				<u>Металл</u>		
54	1		-УМ1-021	Ф16А-III ГОСТ 5781-82, L=3150	2	4,97кг
54	2		-022	Ф8А-I ГОСТ 5781-82, L=250	27	0,98кг

Подпись		Имя	Фамилия
И. котр.	Шейко		
Гл. спец.	Власенко		
Р. з. гр.	Мазалова		
Ст. инж.	Болотанский		
Инж.	Львов		

ТТ 902-1-99.85 -КЖИ-УМ1-020		
Каркас плоский КР22		
Станция	Масса	Масштаб
Р	г.м	—
Лист	Листов 1	
Госстрой СССР Сибирский филиал Харьковский Водоканалпроект		

Формат А4



Подпись		Имя	Фамилия
И. котр.	Шейко		
Гл. спец.	Власенко		
Р. з. гр.	Мазалова		
Ст. инж.	Болотанский		
Инж.	Львов		

ТТ 902-1-99.85 -КЖИ-Ф0М3-010		
Изделие закладное МНЗ		
Станция	Масса	Масштаб
Р	2,1	—
Лист	Листов 1	
Госстрой СССР Сибирский филиал Харьковский Водоканалпроект		

20729-04 28

Формат А4

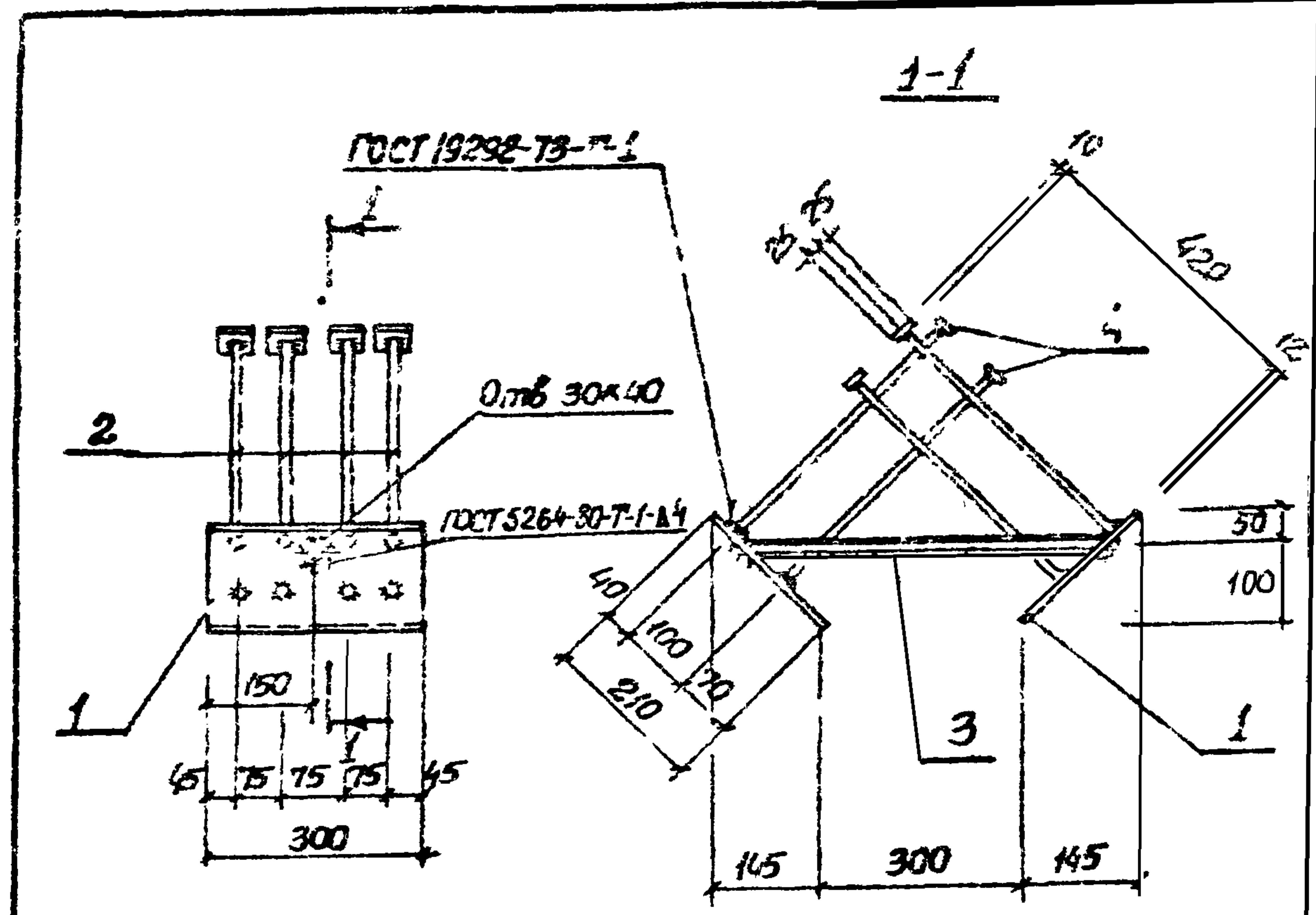
Альбом IV
Типовой проект 902-1-99.85

Формат	Замк	Лист	Обозначение	Наименование	Кол.	Примечание
				<u>Документация</u>		
А4			902-1-99.85 - КЖИ-ТС	Техническое описание		
А4			РКМ1-120 СБ	Сборочный чертеж		
				<u>Детали</u>		
Б4	1		-121	Полоса Б-2-12x300 ГОСТ 82-70* ВСтЗпс6-1914-13023-80 l=210	2	5,9 кг
Б4	2		-122	Ф12xIII ГОСТ 5781-82 l=420	16	0,37 кг
Б4	3		-123	Труба 20x2,8 ГОСТ 3262-75* l=530	1	3,88 кг
Б4	4		-124	Полоса Б-2-10x50 ГОСТ 103-76 ВСтЗкп2 ГОСТ 535-79* l=50	16	0,2 кг

Инв. №	Подпись и дата	Инв. №	Подпись и дата
Инв. №	Подпись и дата	Инв. №	Подпись и дата
Инв. №	Подпись и дата	Инв. №	Подпись и дата
Инв. №	Подпись и дата	Инв. №	Подпись и дата

Приблиз		
Инв. №		
Нач. отд.	Шейко	✓
И. контр.	Сакельская	✓
Пл. спец.	Власенко	✓
Рух. гр.	Мазалова	✓
Вед. инж.	Однорат	✓
Ст. инж.	Болотинская	✓
Инж.	Ильинская	✓
ТП 902-1-99.85-КЖИ-РКМ1-120		
Изделие закладное МН1		
Статус	Лист	Листов
Р	1	1
госстанб сср Союзозрканалпроект Харьковский Водоканалпроект		

Формат А4



Инв. №	Подпись и дата	Инв. №	Подпись и дата
Инв. №	Подпись и дата	Инв. №	Подпись и дата
Инв. №	Подпись и дата	Инв. №	Подпись и дата
Инв. №	Подпись и дата	Инв. №	Подпись и дата

Приблиз		
Инв. №		
ТП 902-1-99.85-КЖИ-РКМ1-120 СБ		
Изделие закладное МН1.		
Сборочный чертеж		
Статус	Лист	Листов
Р	21,8	1
госстанб сср Союзозрканалпроект Харьковский Водоканалпроект		

20729-04 29 Формат А4

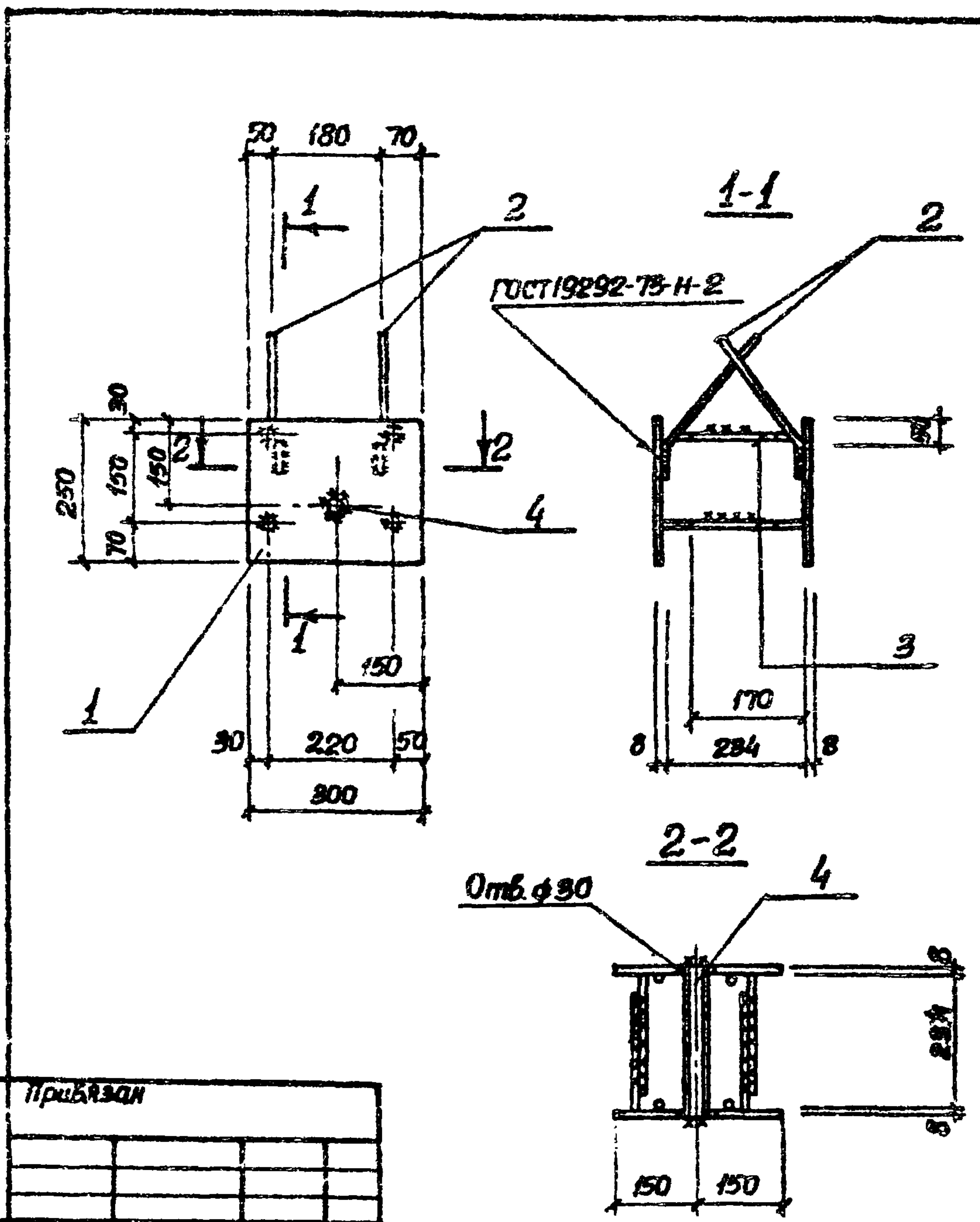
Типовой проект 902-1-99.85 Альбом IV

Формат листа	Этаж	Лист	Обозначение	Наименование	Кол	Примечание
				Документация		
А4			902-1-99.85 - КЖИ-ТО	Техническое описание		
А4			-РКМ1-130СБ	Сборочный чертеж		
				Детали		
Б4	1	-131	Листы Б-2-10х300 ГОСТ 8270 ВСТЗСП5-1ТУ14-1902380	ℓ=250	1	5,9 кг
Б4	2	-132	Ф16А-III ГОСТ 5781-82, ℓ=250		4	0,4 кг
Б4	3	-133	Ф12А-III ГОСТ 5781-82, ℓ=70		8	0,15 кг
Б4	4	-134	Труба 20х20 ГОСТ 3262-75*	ℓ=290	1	0,48 кг

Инв. №	Прибязан
Нач. отд.	Шейко
Н. контр.	Сокольская
Гл. спец.	Власенко
Рук. гр.	Мазалова
Вед. инж.	Однорал
Ст. инж.	Болотинская
Инж.	Новгородцев

ТП 902-1-99.85 - КЖИ-РКМ1-130
Изделие закладное МН2
 Стадия: Р Лист: 1 Листов: 1
 Госстрой СССР
 союзвостокнацпроект
 Харьковскки
 Водоканалпроект

Формат А4

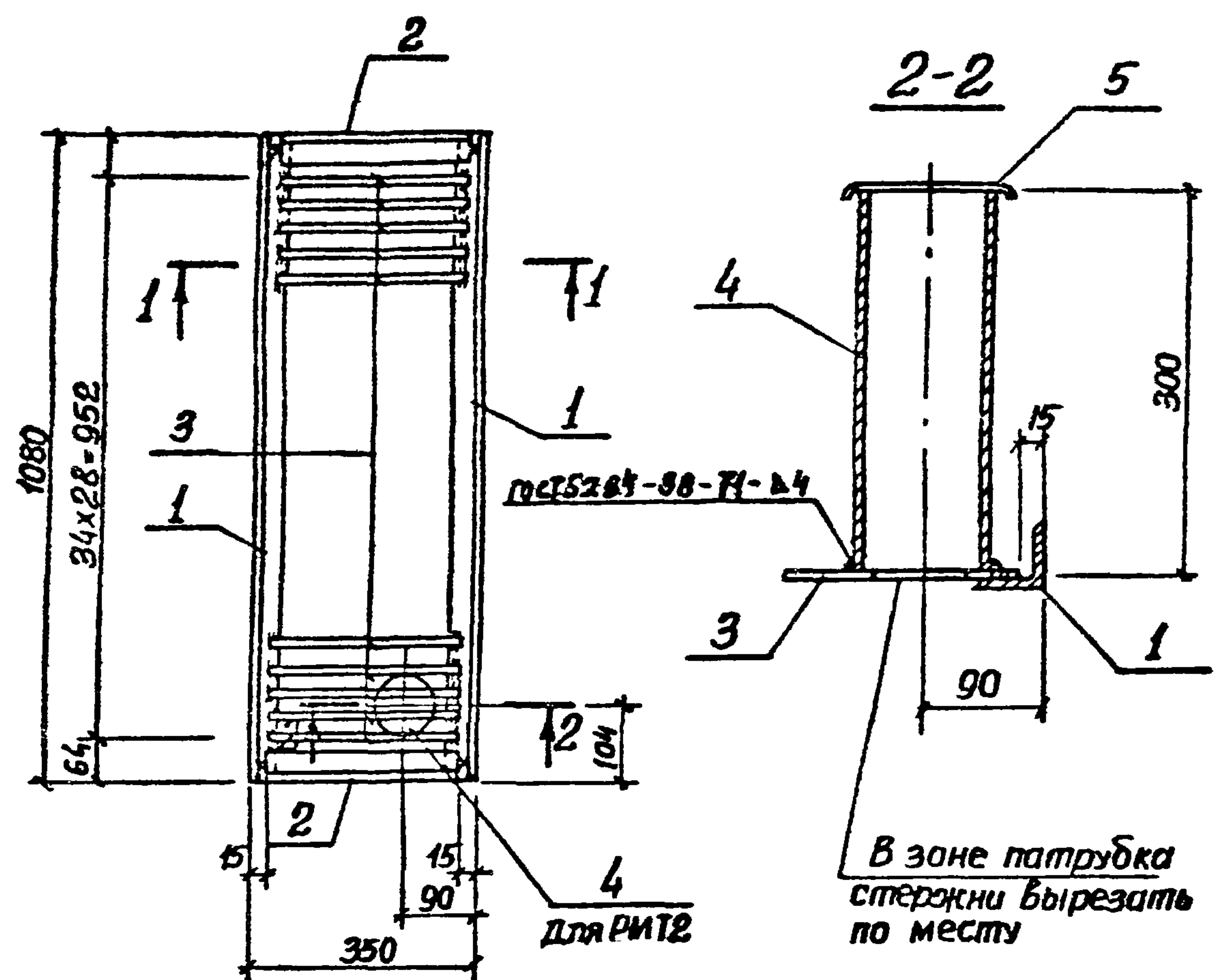


Инв. №	Прибязан
Нач. отд.	Шейко
Н. контр.	Сокольская
Гл. спец.	Власенко
Рук. гр.	Мазалова
Вед. инж.	Однорал
Ст. инж.	Болотинская
Инж.	Новгородцев

ТП 902-1-99.85 - КЖИ-РКМ1-130 СБ
Изделие закладное МН2. Сборочный чертеж
 Стадия: Р Масса: 9,2 Масштаб: 1:100
 Лист: 1 Листов: 1
 Госстрой СССР
 союзвостокнацпроект
 Харьковскки
 Водоканалпроект

20729-04 30 Формат А4

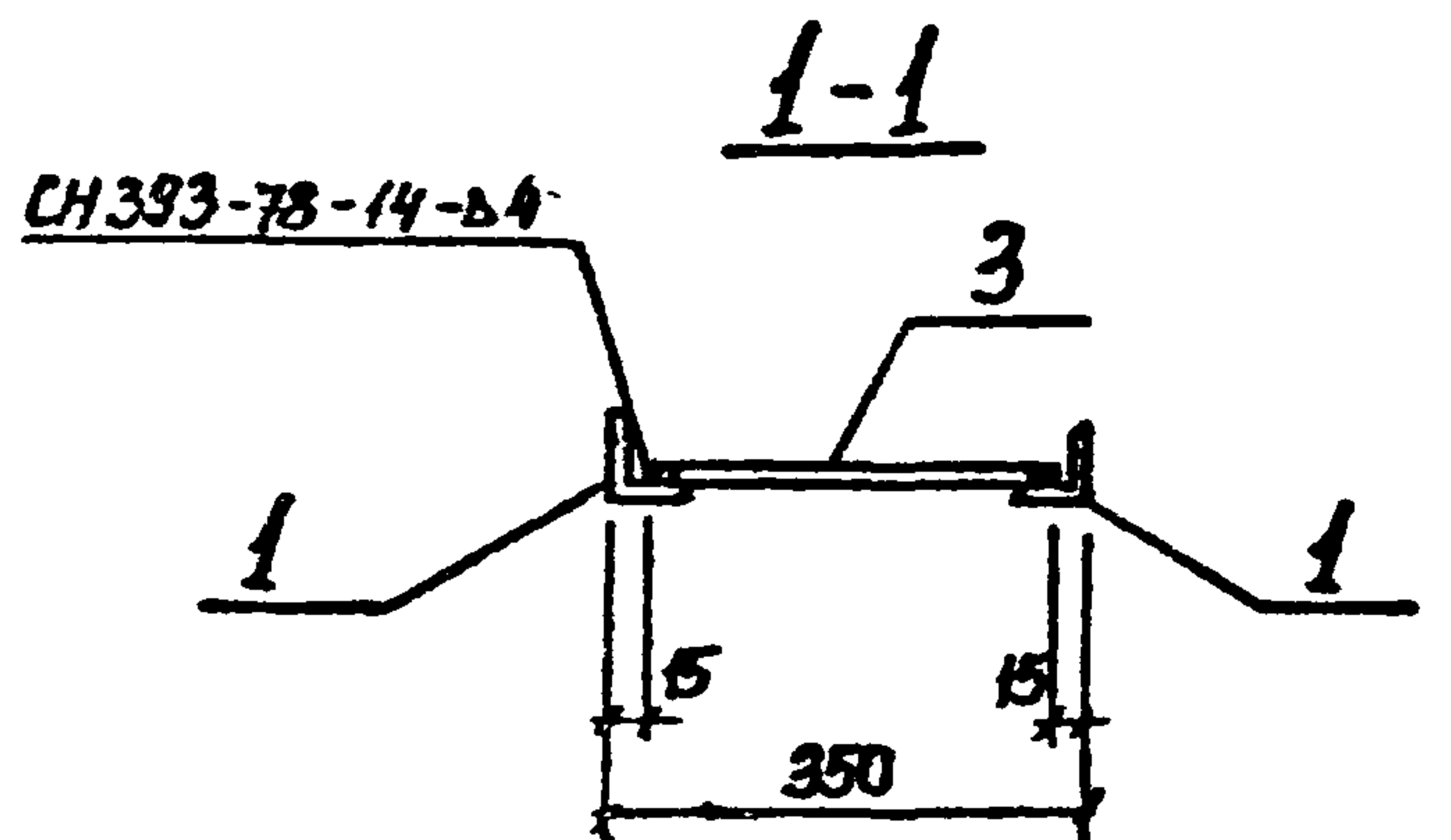
Типовой проект 902-1-99.85 Альбом N



Формат	Зона	Поз.	Обозначение	Наименование	Кол.	Примечание
				<u>Документация</u>		
А4			902-1-99.85 -КЖИ-ТО	Техническое описание		
				<u>Детали</u>		
Б4	1		-РМТ1-001	Уголок 50x50x5 ГОСТ 8509-72 $\rho=1080$ ВСТЗ КЛ2 ГОСТ 535-79*	2	4,1 кг
Б4	2		-01	Уголок 50x50x5 ГОСТ 8509-72 $\rho=320$ ВСТЗ КЛ2 ГОСТ 535-79*	2	1,2 кг
Б4	3		-002	Ф8А-I ГОСТ 5781-82, $\rho=320$	35	0,1 кг
<u>Переменные данные для исполнений:</u>						
				902-1-99.85 -КЖИ-РМТ1		
				<u>Детали</u>		
Б4	4		-003	Труба 90x4 ГОСТ 3262-75, $\rho=300$	1	2,5 кг
Б4	5		-004	Лист 05 ГОСТ 19903-74* ВСТЗ КЛ2-ТТУ 14-1-3023-80	1/0,02	0,1 кг

Ведомость деталей

Поз.	Эскиз
5	



Обозначение	Условная марка	Масса кг
902-1-99.85 -КЖИ-РМТ1	РМТ1	14,1
-01	РМТ2	15,7

Приязан			
И.контр.	И.контр.	Шейко	С.
Гр. спец.	Гр. спец.	Сokolьская	С.
Рук. гр.	Рук. гр.	Власенко	С.
Ст. инж.	Ст. инж.	Мазалова	С.
Инж.	Инж.	Балотанская	С.
		Лыгин	С.

ТП 902-1-99.85-КЖИ-РМТ1

Решетка РМТ (РМТ1, РМТ2)

Ступень	Масса	Масштаб
Р	См. табл.	-

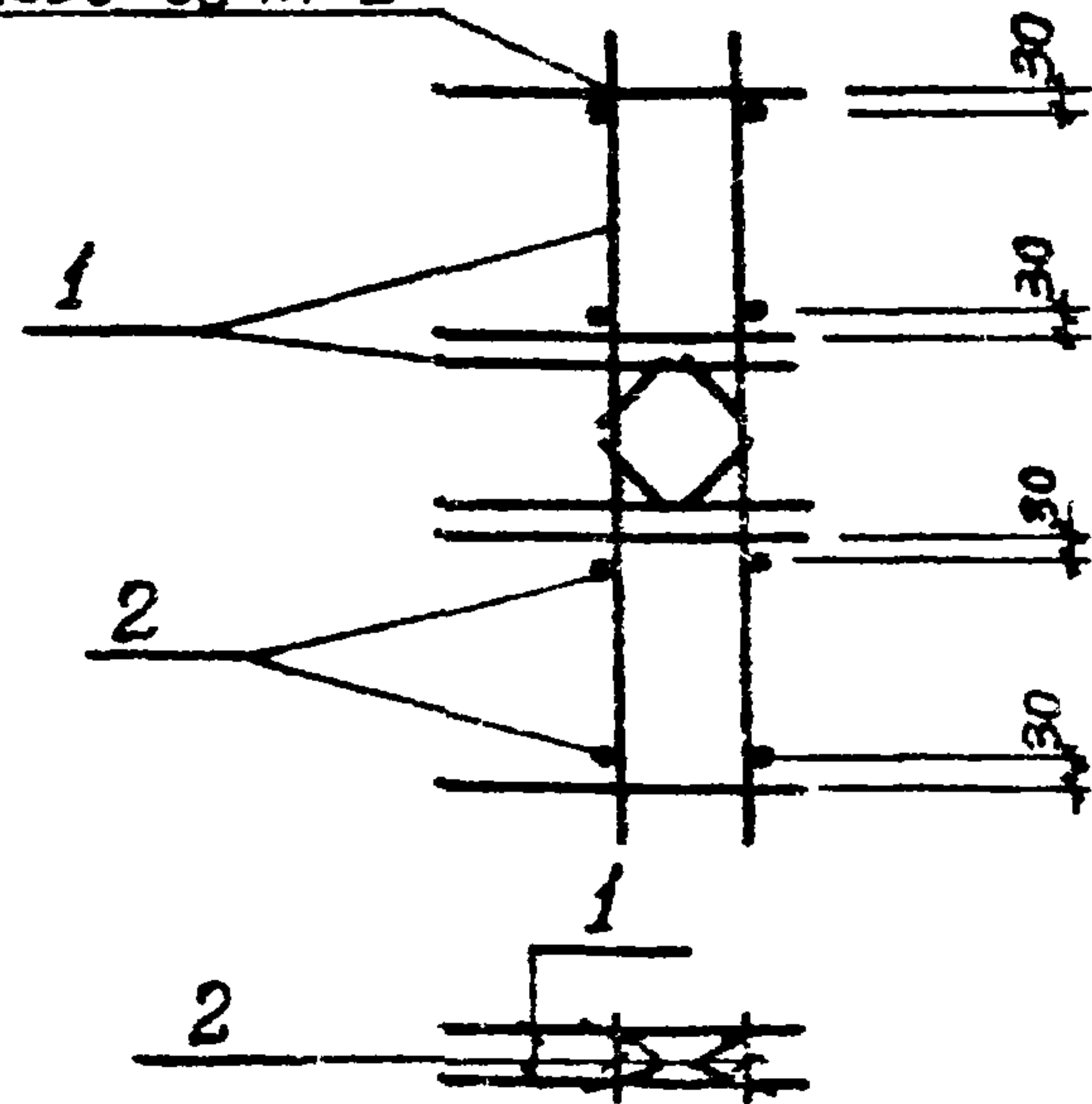
Лист 1

Госстанд СССР
Союзвостокнадрпроект
Харьковский
Водоканалпроект

20729-04 31

Формат А3

ГОСТ 14098-68-КТ-2



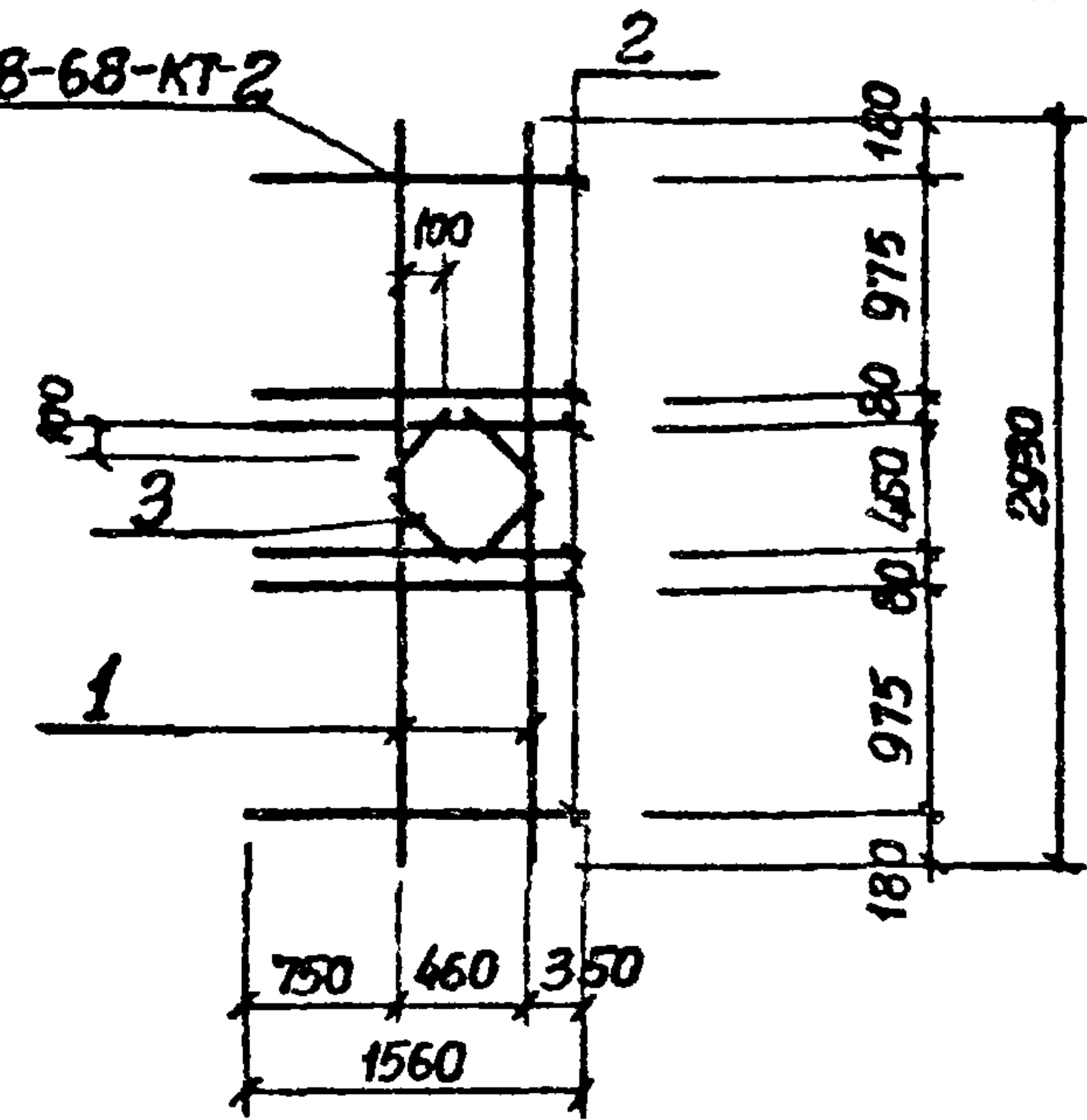
Формат	Зона	Поз.	Обозначение	Наименование	Кол	Примечание
				<u>Документация</u>		
А4			902-1-99.85 -КЖИ-ТО	Техническое описание		
				<u>Сборочные единицы</u>		
А4	1		-П19-110	Каркас плоский КР23	2	
				<u>Детали</u>		
Б4	2		-101	φ12А-III ГОСТ 5781-82 l=75	8	0,07кг

Инв. №	Приблизан			
Подпись и дата	Инв. №:			
Инв. № подл.	ТП 902-1-99.85 -КЖИ-П19-100			
	Каркас пространственный КР1А			
	Нач.отр.	Шейко	И	
	Н.контр.	Сокольская	С	
	Гл. спец.	Бласенко	В	
	Рук.гр.	Мазалоба	М	
Бес.инж.	Возианов	В		
Ст.инж.	Болотинская	Б	Г.Р.	

Стадия	Масса	Масштаб
Р	29,7	-
Лист	Листов 1	

Госстрой СССР
Союзводоканалпроект
Харьковский
Водоканалпроект

ГОСТ 14098-68-КТ-2



Формат	Зона	Поз.	Обозначение	Наименование	Кол	Примечание
				<u>Документация</u>		
А4			902-1-99.85 -КЖИ-ТО	Техническое описание		
				<u>Детали</u>		
				φ12А-III ГОСТ 5781-82		
Б4	1		-П19-111	l=2930	2	2,6кг
Б4	2		-112	l=1560	6	1,4кг
Б4	3		-113	l=320	4	0,3кг

Инв. №	Приблизан			
Подпись и дата	Инв. №:			
Инв. № подл.	ТП 902-1-99.85 -КЖИ-П19-110			
	Каркас плоский КР23			
	Нач.отр.	Шейко	И	
	Н.контр.	Сокольская	С	
	Гл. спец.	Бласенко	В	
	Рук.гр.	Мазалоба	М	
Бес.инж.	Возианов	В		
Ст.инж.	Болотинская	Б	Г.Р.	

Стадия	Масса	Масштаб
Р	14,6	-
Лист	Листов 1	

Госстрой СССР
Союзводоканалпроект
Харьковский
Водоканалпроект

Альбом IV

Типовой проект 902-1-99.85

Общий вид

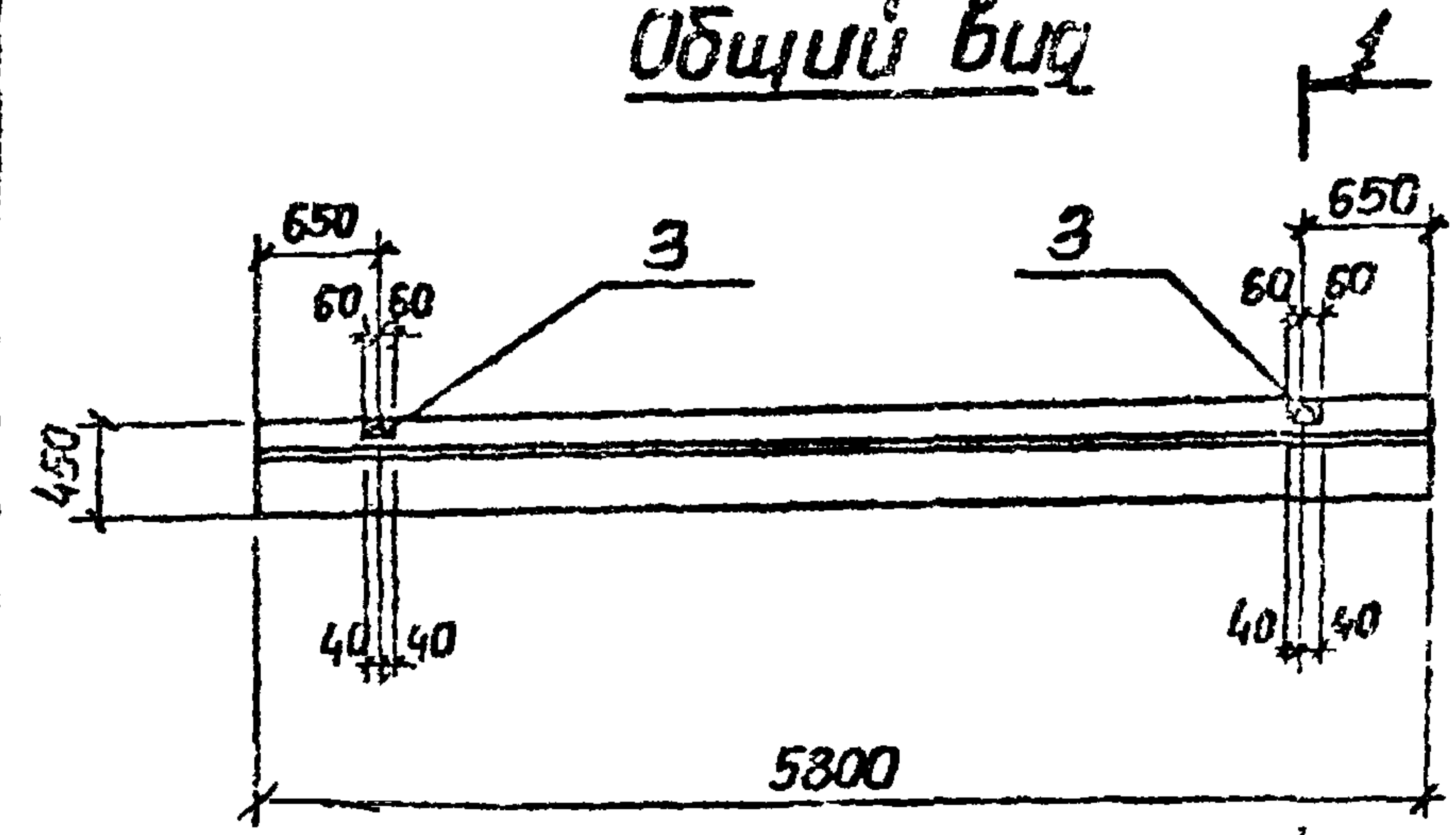
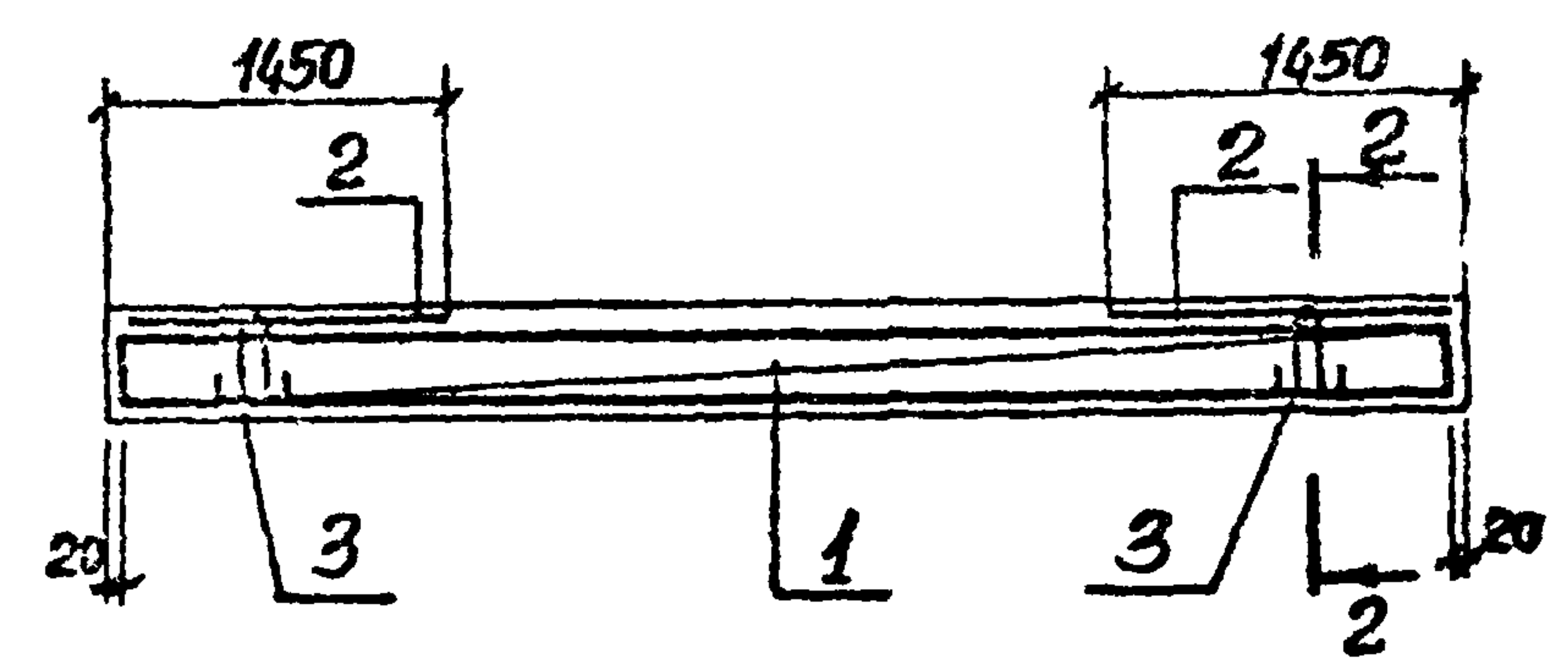
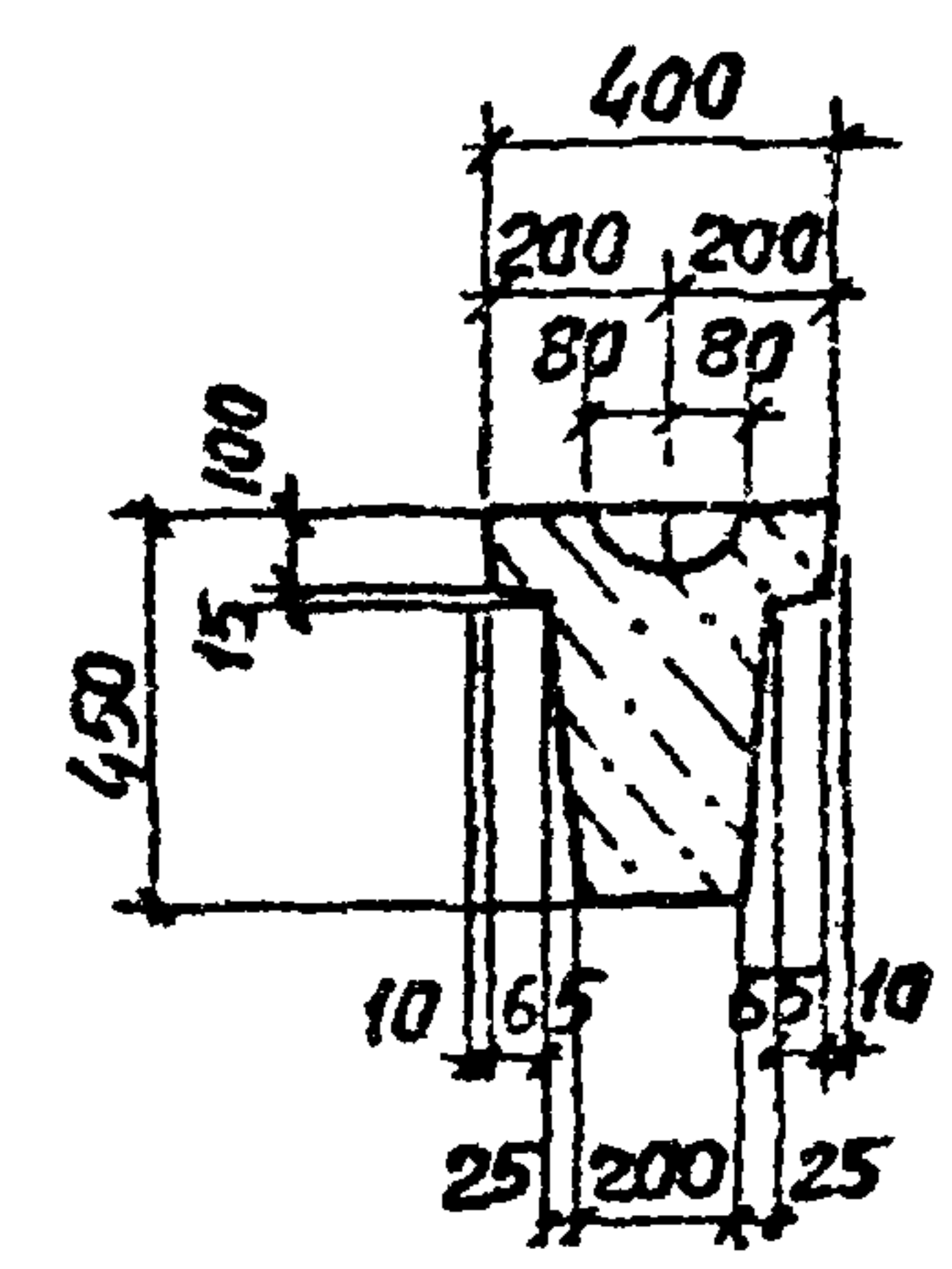


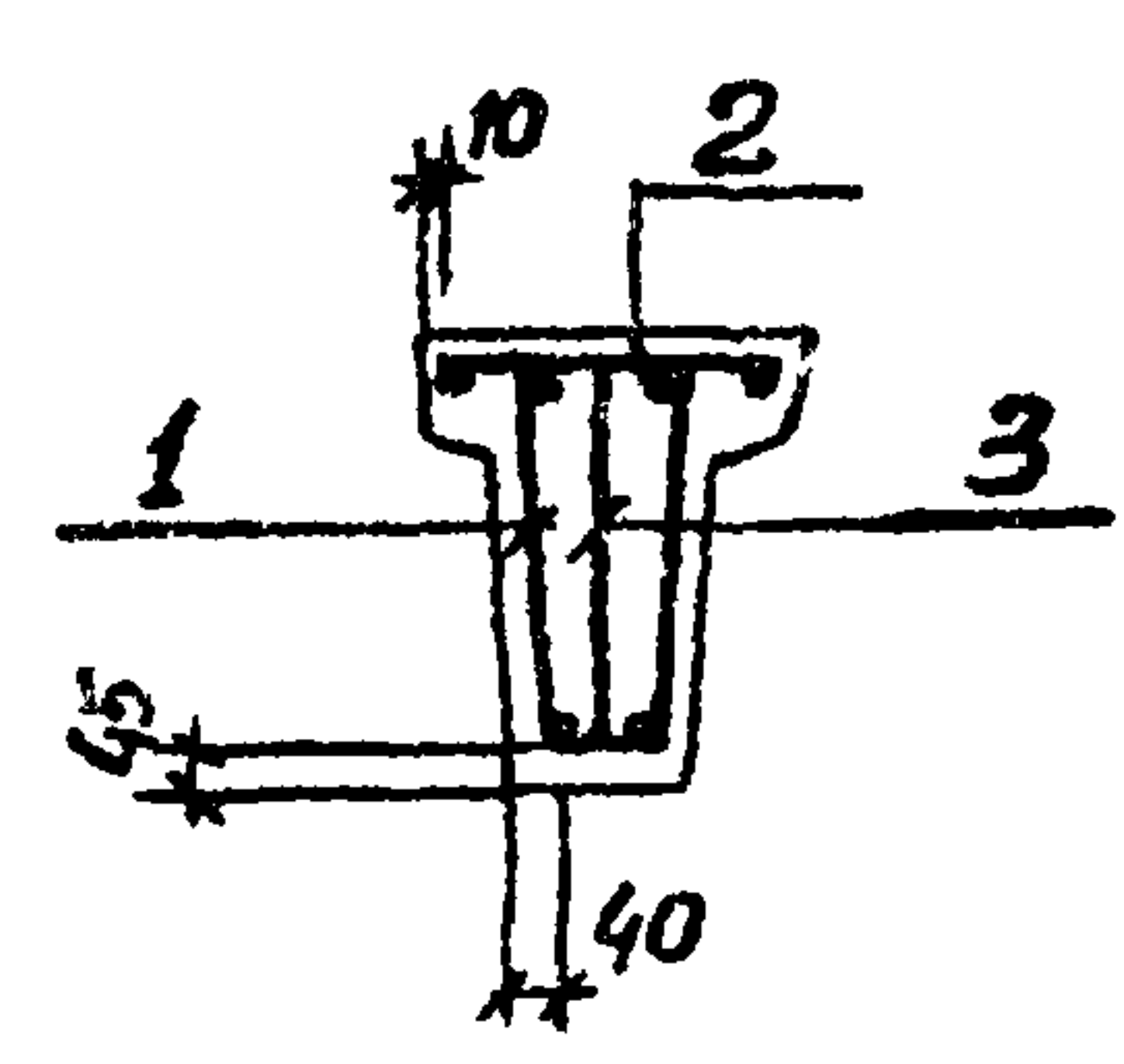
Схема армирования



1-1



2-2



Формат	Зона	Поз	Обозначение	Наименование	Кол.	Примечание
				<u>Сборочные единицы</u>		
1/4		1	902-1-99.85 -кжн-кпз	Каркас пространственный КПЗ	1	
1/4		2	1.415-1 Вып.1	Каркас плоский К2	2	
		3	1.400-9 Вып.1	Петля УП1-7	2	
				<u>Материалы</u>		
				Бетон марки М300	0,7	м ³
				Мрз 100,84		

Фундаментную балку ФББ-11у выполнить в опалубочной форме ФББ-11 со всеми требованиями серии 1.415-1 Вып.1

Ведомость расхода стали на один элемент, К2

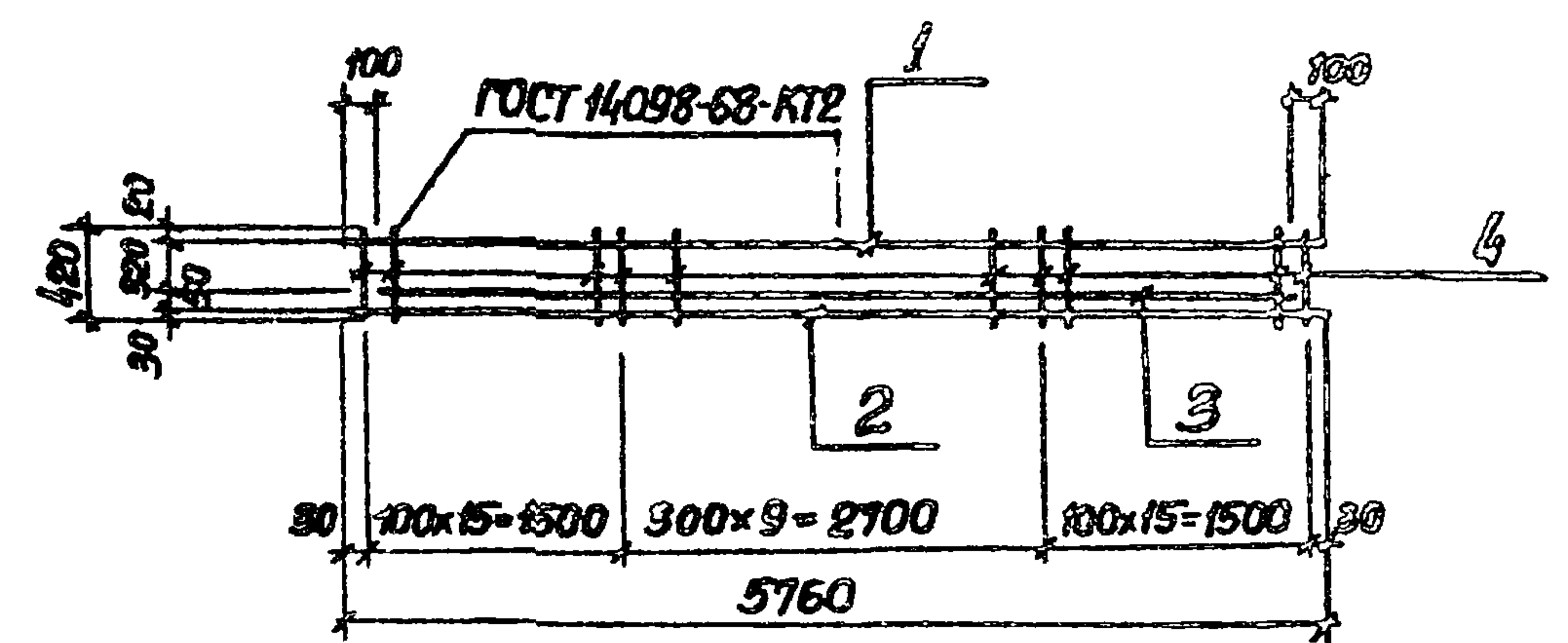
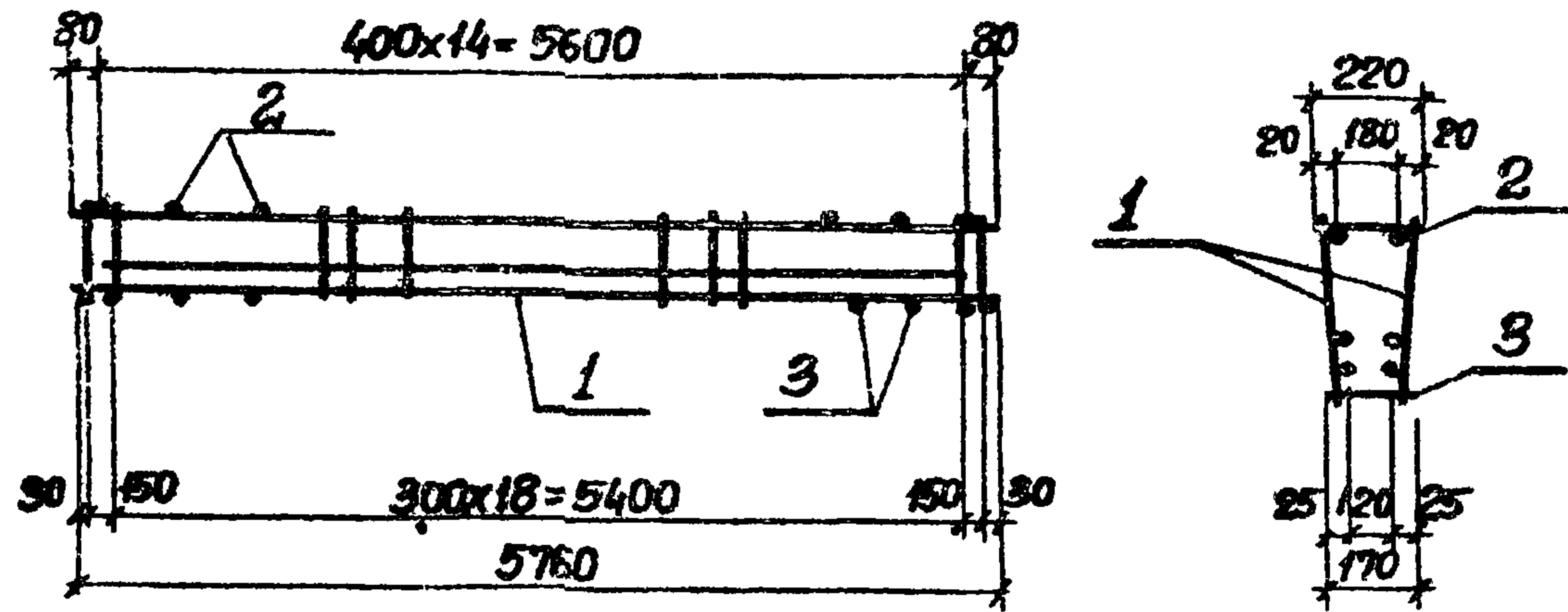
Марка элемента	Изделия арматурные						Изделия закладные			Общий расход	
	Арматура класса						Арматура класса				
	А-I			А-III			А-I				
	ГОСТ 5781-82						ГОСТ 5781-82				
	φ6	φ8	φ10	Итого	φ20	Итого	φ14	Итого			
Ф56-11у	5,4	14,0	7,1	26,5	55,9	55,9	82,4	2,8	2,8	2,8	85,2

Приблизан

Инж.отг.	Шейко	
Инж.стд.	Бороздская	
Инж.спец.	Власенко	
Инж.пр.	Мазалова	
Инж.взр.	Саморат	
Инж.взр.	Лыгин	

ТП 902-1-99.85 -КЖ-ФББ-11у		
Балка фундаментная ФББ-11у	Стация	Р
	Масса	1,76т
	Масштаб	1:50 1:25
	Лист	Лист 5 из 1
Госстрой БССР Сонзводокалний проект Гарьковский Водоканал проект		

Инв. № прог. Подпись и дата



Формат	Зона	Лист	Обозначение	Наименование	Кол.	Примечание
				<u>Документация</u>		
А4			902-1-99.85 -КЖИ-ТО	Техническое описание		
				<u>Сборочные единицы</u>		
А4		1	-КР5	Каркас плоский КР5	2	
				<u>Детали</u>		
Б4		2	-КР3-001	Ф6А1 ГОСТ 5781-82, l=220	15	0,05кг
Б4		3	-01	l=170	21	0,04кг

Формат	Зона	Лист	Обозначение	Наименование	Кол.	Примечание
				<u>Документация</u>		
А4			902-1-99.85 -КЖИ-ТО	Техническое описание		
				<u>Детали</u>		
Б4		1	-КР5-001	Ф10А1 ГОСТ 5781-82, l=5760	1	3,57кг
Б4		2	-002	Ф20А1 ГОСТ 5781-82, l=5760	1	14,22кг
Б4		3	-01	l=5560	1	13,73кг
Б4		4	-003	Ф8А1 ГОСТ 5781-82, l=420	41	0,17кг

Циб. Л. подл.	Получить и дата	Взам. инв. №	Привязан	
Циб. Л. подл.	Получить и дата	Взам. инв. №	Инв. №:	

ТП 902-1-99.85 -КЖИ-КПЗ		
Каркас пространственный КПЗ	Стадия	Масса
	Р	78,57
	Лист	Листов 1
Госстрой СССР Сибирский проект Туркменский Водоканалпроект		

Циб. Л. подл.	Получить и дата	Взам. инв. №	Привязан	
Циб. Л. подл.	Получить и дата	Взам. инв. №	Инв. №:	

ТП 902-1-99.85 -КЖИ-КР5		
Каркас плоский КР5	Стадия	Масса
	Р	38,49
	Лист	Листов 1
Госстрой СССР Сибирский проект Туркменский Водоканалпроект		