

ГОСУДАРСТВЕННЫЙ КОМИТЕТ СОВЕТА МИНИСТРОВ СССР
ПО ДЕЛАМ СТРОИТЕЛЬСТВА
/ ГОССТРОЙ СССР /

ТИПОВЫЕ АРХИТЕКТУРНО-СТРОИТЕЛЬНЫЕ ДЕТАЛИ
МНОГОЭТАЖНЫХ ПРОИЗВОДСТВЕННЫХ ЗДАНИЙ

ДЕТАЛИ ПЛОСКИХ КРОВЕЛЬ ПО УТЕПЛЕННЫМ
ЖЕЛЕЗОБЕТОННЫМ ПЛИТАМ

ТДА24-1/70

ДЕТАЛИ ПАРАПЕТОВ
И ТЕМПЕРАТУРНЫХ ШВОВ

ДЛЯ ЗДАНИЙ С ПЕРЕКРЫТИЯМИ ТИПА 1,
ИЗ ПЛИТ, ОПИРАЮЩИХСЯ НА ПОЛКИ РИГЕЛЕЙ

12146

ЦЕНА 0-33

Центральный институт типового проектирования просит дать Ваши замечания и предложения по улучшению качества направляемого Вам проекта

.ИПОВОЙ ПРОЕКТ _____
(номер проекта)

Наименование проекта _____

Проектная организация—автор проекта _____

Замечания о недостатках в проекте (нерациональные объемно-планировочные и конструктивные решения, ошибки, опечатки, полиграфические дефекты и т. п.) и предложения по их устранению _____

Подпись должностного лица, наименование организации и ее адрес

ЦЕНТРАЛЬНЫЙ ИНСТИТУТ ТИПОВОГО ПРОЕКТИРОВАНИЯ
ГОССТРОЯ СССР

Москва, Б-66, Садовническая ул., 2а, корпус В

Сдано в печать

1973 года

Заказ № 1473

тираж 2000 экз.

ГОСУДАРСТВЕННЫЙ КОМИТЕТ СОВЕТА МИНИСТРОВ СССР
 ПО ДЕЛАМ СТРОИТЕЛЬСТВА
 / ГОССТРОЙ СССР /

ТИПОВЫЕ АРХИТЕКТУРНО-СТРОИТЕЛЬНЫЕ ДЕТАЛИ
 МНОГОЭТАЖНЫХ ПРОИЗВОДСТВЕННЫХ ЗДАНИЙ

ДЕТАЛИ ПЛОСКИХ КРОВЕЛЬ ПО УТЕПЛЕННЫМ
 ЖЕЛЕЗОБЕТОННЫМ ПЛИТАМ

ТДА 24-1/70

ДЕТАЛИ ПАРАПЕТОВ
 И ТЕМПЕРАТУРНЫХ ШВОВ

ДЛЯ ЗДАНИЙ С ПЕРЕКРЫТИЯМИ ТИПА 1,
 ИЗ ПЛИТ, ОПИРАЮЩИХСЯ НА ПОЛКИ РИГЕЛЕЙ

РАЗРАБОТАНЫ

Центральным научно-исследовательским
 и проектно-экспериментальным институтом
 промышленных зданий и сооружений
 /ЦНИИПРОМЗДАНИЙ/

УТВЕРЖДЕНЫ

и введены в действие с 1 июля 1973 г.
 Государственным Комитетом Совета
 министров СССР по делам строительства.
 постановлением от 28 ноября 1972 г. № 203

Директор ЦНИИПРОМЗДАНИЙ	Поваляев
Руководитель ОК-1	Машиев
Руководитель группы	Сергеев
Архитектор	Выжигин
	Смелянский
	Баранова
	Рук. лабор. кровель

СОДЕРЖАНИЕ

	Стр.
Пояснительная записка	3-5
Схемы маркировки деталей	6
Детали 1, 2 Парапет продольной стены	7
Деталь 3 Парапет высотой 400 мм (Вариант с применением кровельной стали)	8
Деталь 4 Парапет высотой 400 мм (Вариант с бетонными парапетными плитами)	9
Детали 5, 6 Парапет торцевой стены при осевой привязке колонн торцевых рам и при смещении оси колонн на "500"	10
Деталь 7 Поперечный температурный шов без вставки и со вставкой	11
Деталь 8 Установка чугунной воронки ВР9Б	12
Деталь 9 Устройство кровли в местах пропуска труб или шахт	13
Деталь 10 Устройство кровли в местах пропуска труб круглого сечения через стальной патрубок	14
Деталь 11 Устройство кровли в местах крепления растяжек	15
Узел А Примыкание кровли к стене	16
Узел Б Устройство поперечного температурного шва	17
Узел В Парапет высотой 400 мм	18
Элементы 1+5 Фасонные элементы из кровельной оцинкованной стали	19
Элементы 6+8 Фасонные элементы из кровельной оцинкованной стали	20

Шифр
ТДЯ24-1/70
Марка-лист

Циф. №

Выж. ин
Смелянский
Баранова

Рук ОТК-1
Рук группы
Архитектор

Госстрой СССР
ЦНИИПРОМЗДАНИЙ
Москва

ТДЛ
1972

Содержание

ТДЯ24-1/70

Шифр

ТДА 24-1/70

Марка-лист

ЦНВ. №

ПОЯСНИТЕЛЬНАЯ ЗАПИСКА

I. Общая часть

1. Данный альбом, разработанный в 1970-72 г.г., является частью работы, полный состав которой изложен в альбомах ИИ20-1/70, ИИ20-2/70.

2. В состав серии ТДА 24-1/70 входят типовые архитектурно-строительные детали утепленных покрытий с применением типовых железобетонных конструкций. Типовые детали разработаны для многоэтажных отапливаемых бесчердачных производственных зданий с сетками колонн 6х6 и 9х6, с плоской кровлей, с внутренним водостоком и панельными стенами.

3. Серия ТДА содержит схемы с маркировкой деталей и рабочие чертежи деталей парапетов, температурных швов и деталей пропуска коммуникаций.

Схема маркировки деталей и пояснительная записка являются подсобным материалом для проектирования указанных выше зданий.

Рабочие чертежи серии ТДА предназначены для непосредственного использования их на строительстве.

4. Архитектурно-строительные детали утепленных покрытий в зданиях с укрупненной сеткой колонн верхнего этажа принимаются по типовым деталям для одноэтажных промышленных зданий - серия 2.460-5. Вып. 0, 1, 2.

5. Детали серии ТДА 24-1/70 не предусматривают их применение в проектах зданий, предназначенных для строительства в сейсмических районах, в районах с вечной мерзлотой и просадочными грунтами, а также на подрабатываемых территориях.

Важин

Смилянский

Баранова

Рук. ОТК-1

Рук. группы

Архитектор

Госстрой СССР

ЦНИПРОМЗДАНИЙ

Москва

ТДА
1972

Пояснительная записка

ТДА 24-1/70

Шифр

ТДА24-1/70

Марка-пл 7

Унв. №

II. Пояснения к деталям

6. Детали парапетов продольных стен разработаны с привязками колонн "О", а детали парапетов торцевых стен при осевой привязке колонн торцевых рам и при смещении оси колонн на 500 мм.

7. Детали температурных швов решены без вставок и со вставкой 1000 мм.

Температурные швы выполняются без разрывов кровли, путем устройства ее по полуцилиндрическим компенсаторам.

8. Крепление фартуков, костылей и других стальных элементов осуществляется дюбелями путем пристрелки их монтажным пистолетом в соответствии с "Инструкцией по применению строительного монтажного пистолета СМП-1 и СМП-3 в электро-монтажном производстве". МСН-29-63.
ГМСС СССР

9. В местах крепления оцинкованной кровельной стали к парапетным панелям шов между ними промазывается мастикой изол Г-В, УМ-40 или УМС-50.

10. Воронки внутренних водостоков приняты чугунные типа ВР9Б согласно указаниям СНиП II-Г.4-70 по проектированию внутренних водостоков зданий.

III. Оформление рабочих проектов зданий с применением ТДА

II. Маркировка типовых деталей ТДА на чертежах конкретного проекта выполняется аналогично схемам маркировки деталей, приведенным на стр.6.

Госстрой СССР
ЦНИПРОМЗДАНИЙ
Москва

Рук. ОТК-1
Рук. группы
Архитектор

Выжигин
Смелянский
Баранова

Баранова

ТДА
1972

Пояснительная записка

ТДА24-1/70

Шифр

ТДА24-1/70

Марка-лист

ЦНБ №

Детали маркируются в кружках. В кружке ставится номер детали, рядом с кружком ставится номер серии ТДА (рис. I).

ТДА 24-1/70 (номер серии)  Номер детали

Рис. I Маркировка деталей

12. В соответствии с рисунком I на заглавном листе проекта помещается условное обозначение маркировки деталей, применяемых по серии ТДА.

13. Примененные в проекте серии типовых деталей включаются в перечень примененных стандартов, помещаемый на заглавном листе проекта.

14. В конкретном проекте должны быть сделаны следующие указания:

а) в примечаниях и общих указаниях - вид утеплителя, состав водоизоляционного ковра (основного), состав дополнительных слоев водоизоляционного ковра в местах примыкания кровли к парапетам, шахтам, у воронок и в местах температурных швов в соответствии с "Указаниями по проектированию рулонных и мастичных кровель зданий промышленных предприятий" СН 394-69, а также состав пароизоляции, если последняя требуется по теплотехническим расчетам, вид и марка мастик;

б) на плане кровли должны быть показаны привязки воронок.

Выжигин

Смелянский

Баранова

Рук. ОТК-1

Рук. группы

Архитектор

Госстрой СССР

ЦНИИПРОМЗДАНИЙ

Москва

ТДА
1972

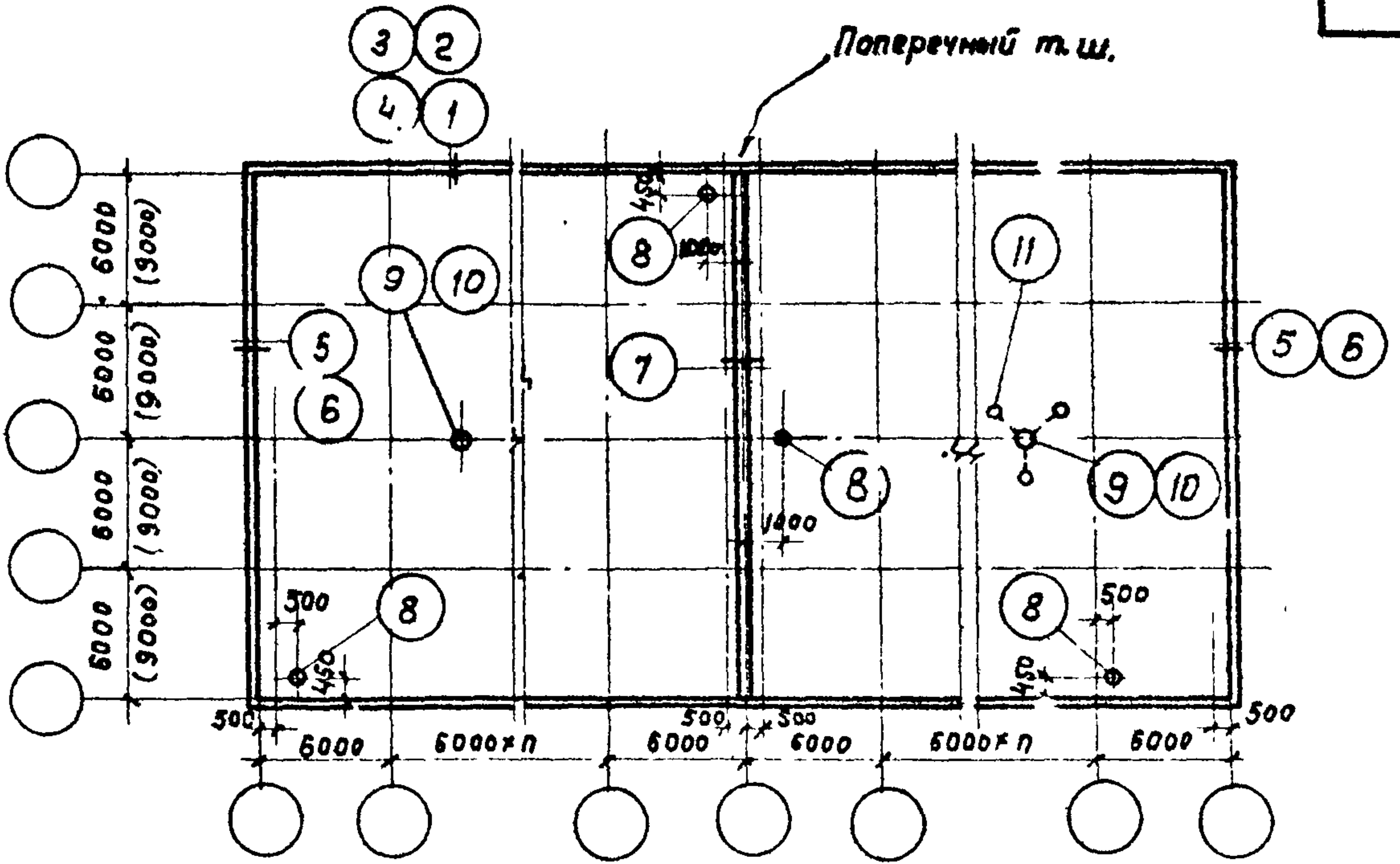
Пояснительная записка

ТДА24-1, '70

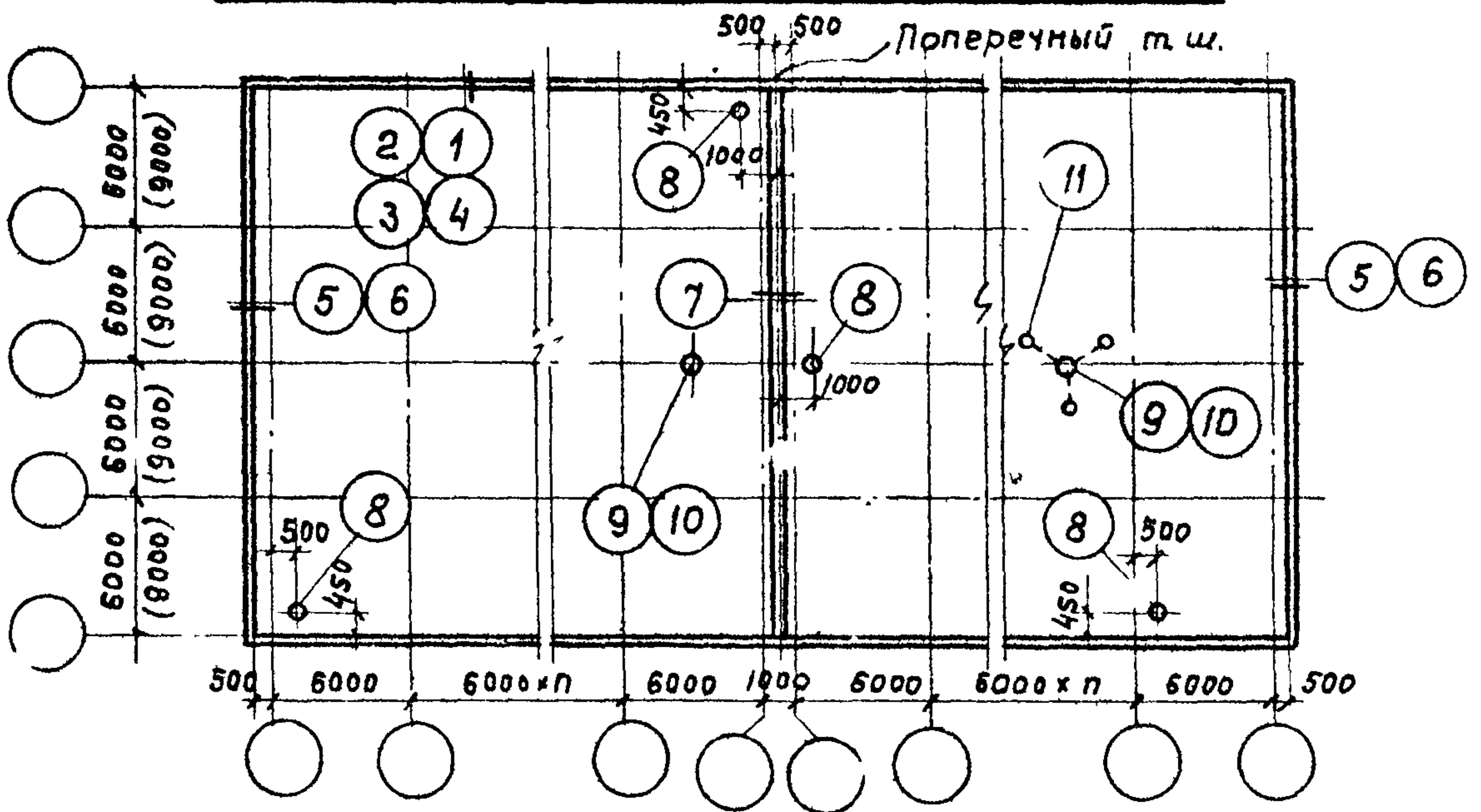
12/45

6

Шифр
 ТДА 24-1/70
 Марка-лист
 ЦМВ. №



Схематический план кровли при смещении осей колонн торцовых рам на 500 и решении температурного шва без вставки



Схематический план кровли при осевой привязке колонн торцовых рам и решении температурного шва со вставкой

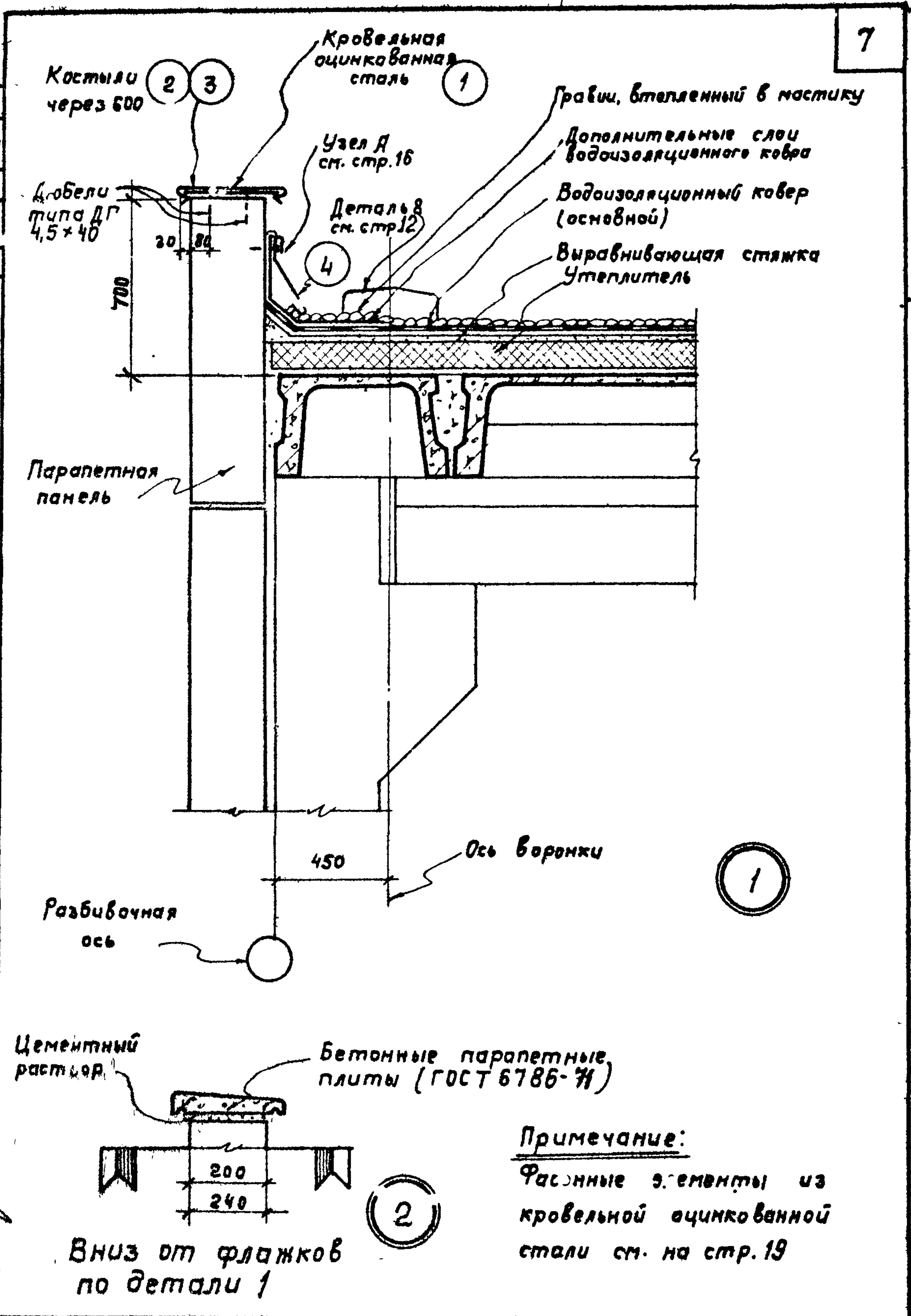
Выжигин
 СМЧАНСКИЙ
 Баранова
 Морозова
 Рук. ОТК-1
 Рук. группой
 Архитектор
 Ст. техник

ТДА
 1972

Схемы маркировки деталей

ТДА 24-1/70
 - -

Шифр
ТДА24-1/70
Марка лист
1,2
Ивв. №



Выжигин	Смиланский	Баранова	Морозова
Рук. ОТК-1	Рук. группы	Архитектор	Ст. техник

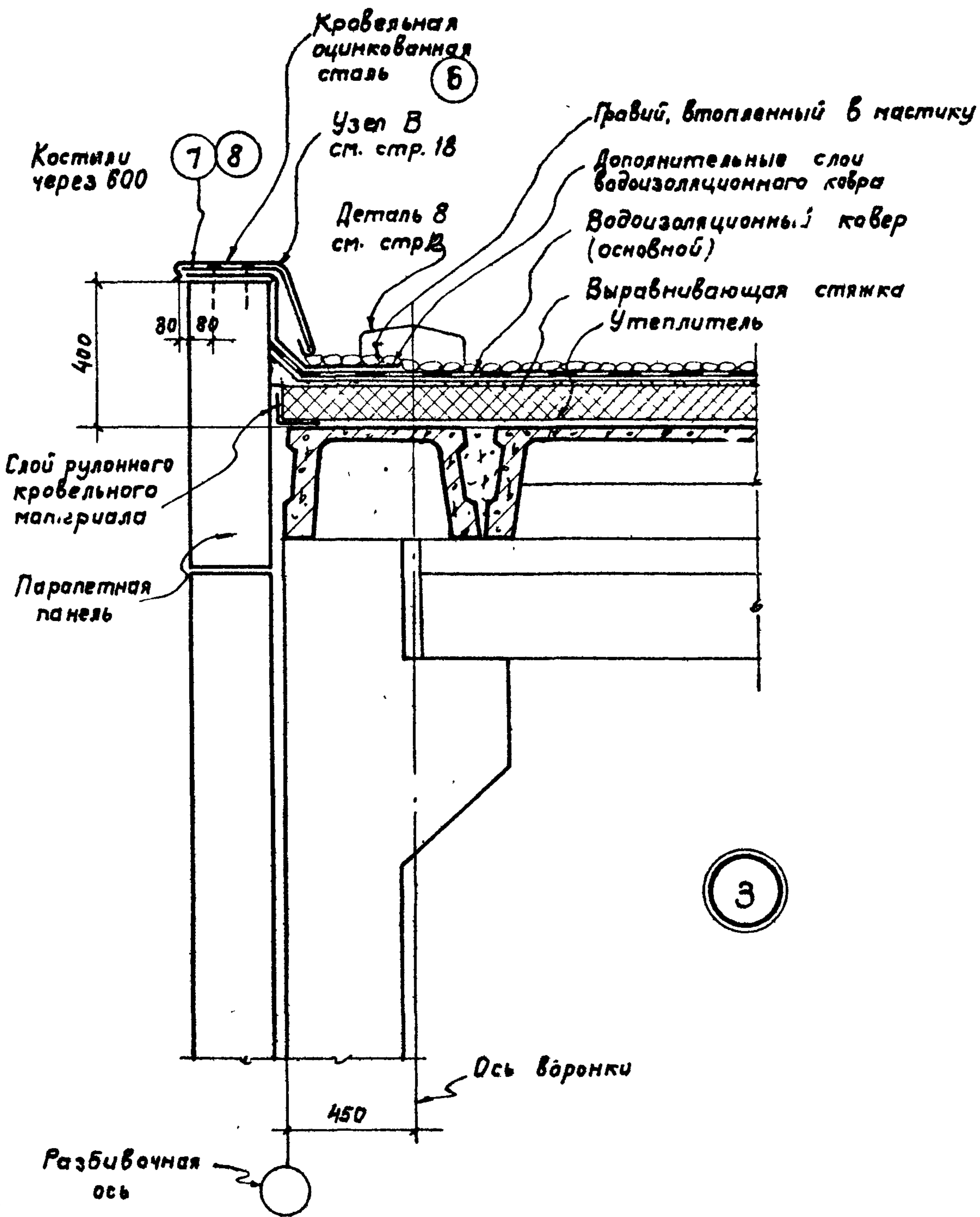
ИДА 1972	Парапет продольной стены	ТДА24-1/70	
		Детали	1,2

Шифр

ТДЯ 24-1/70

Марка-лист

3



3

Примечание.

Расонные элементы из кровельной оцинкованной стали см. на стр. 20

Выжигин
Смолянский
Баранова
Морозова

Архитектор
Ст. техник

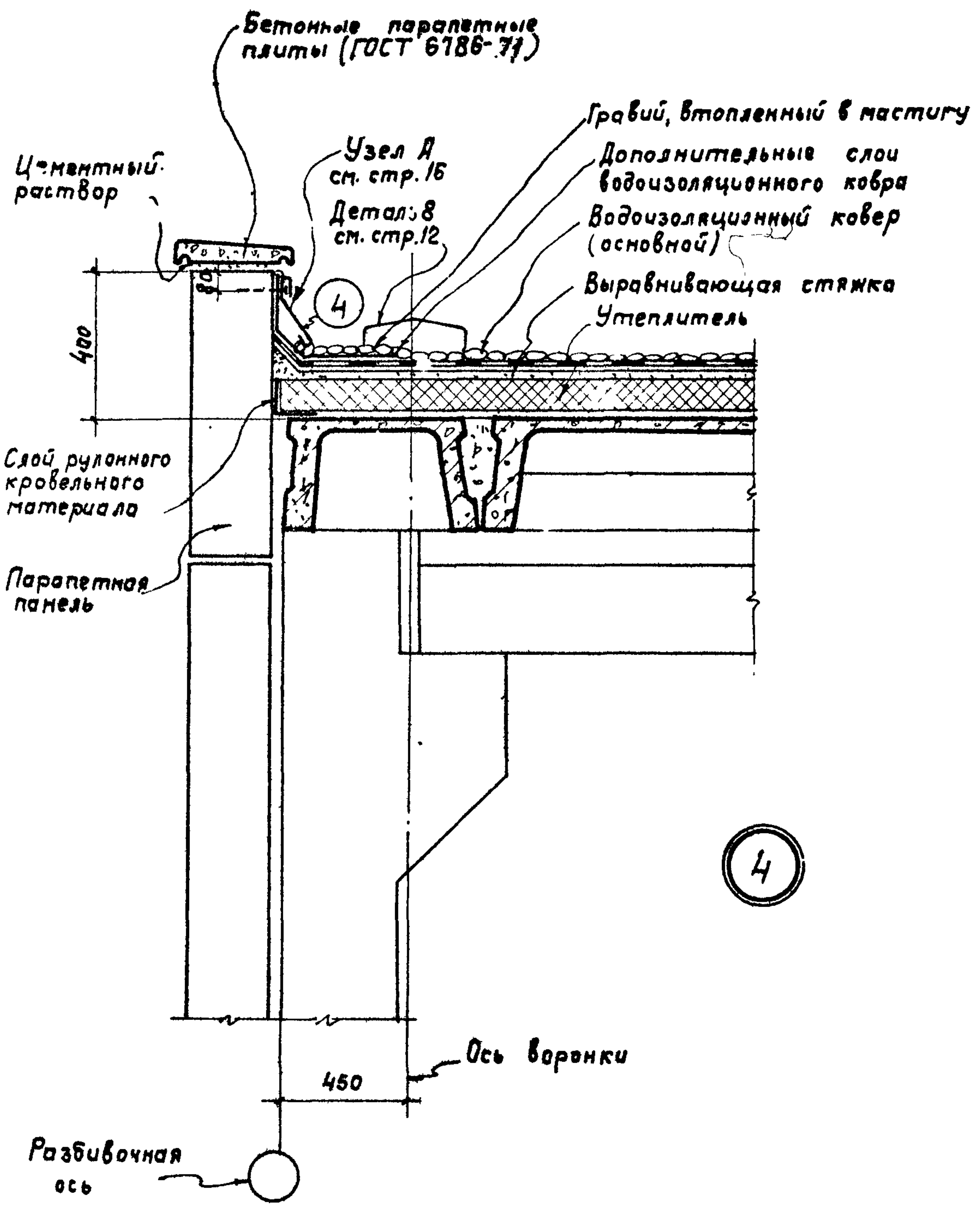
Рук. ОТК-1
Рук. группы
Архитектор
Ст. техник

ТДА
1972

Паралет высотой 400 мм
(вариант с применением кровельной стали)

ТДЯ-4-1/70
Деталь 3

Шифр
ТДА 24-1/70
Марк. л. св.
4
Инд. №

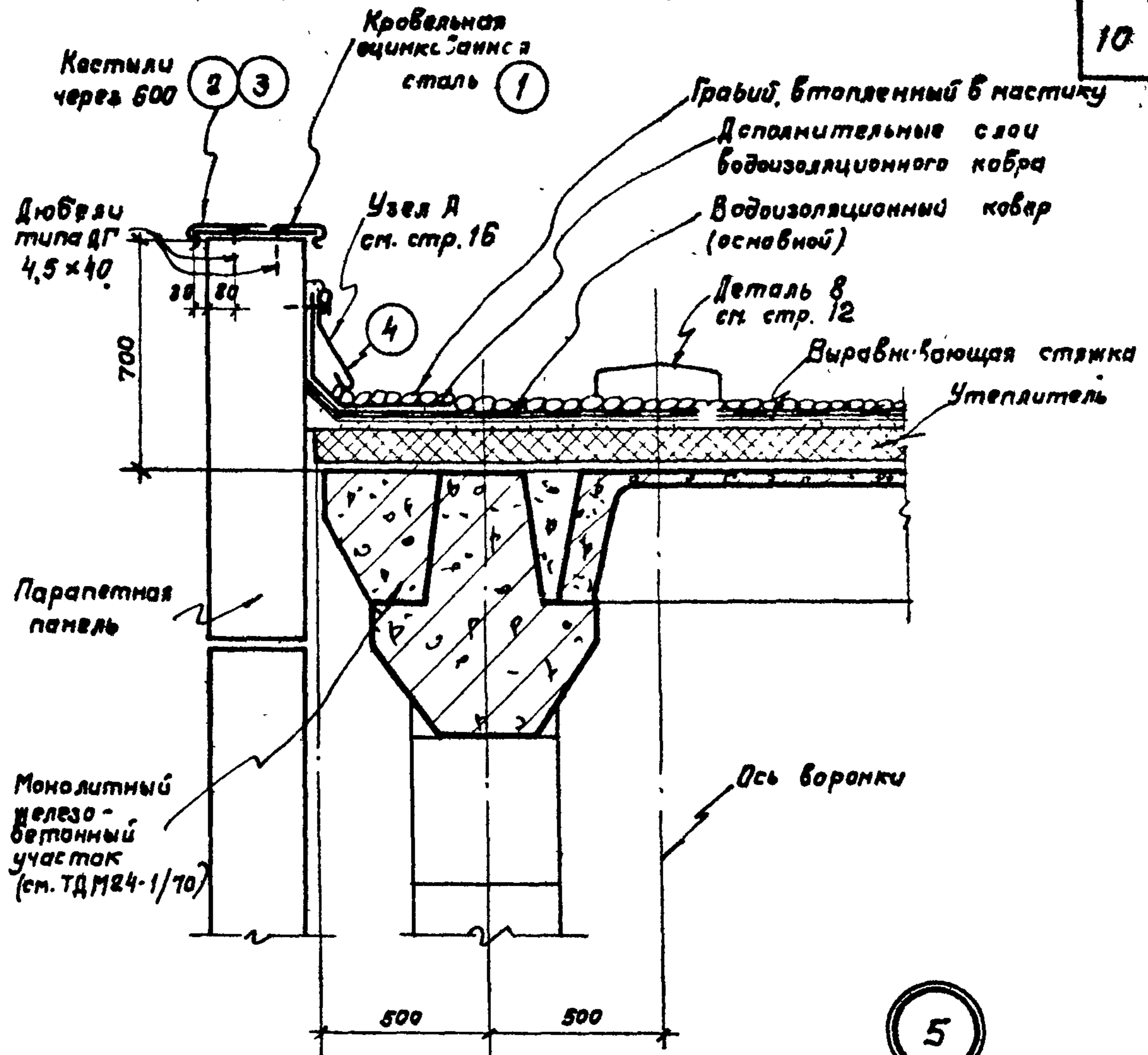


Примечание:
 Фасонные элементы из кровельной оцинкованной стали см. на стр. 19

Рук. ОТК-1	Вижигин
Рук. группы	Смилянский
Архитектор	Баранов
Ст. техник	Морозова

ТДА 1972	Парапет высотой 400 мм (вариант с бетонными парапетными плитами)	ТДА 24-1/70
		деталь 4

Шифр
ТДМ 24-1/70
Марк.-лист
5, в
Инд. №

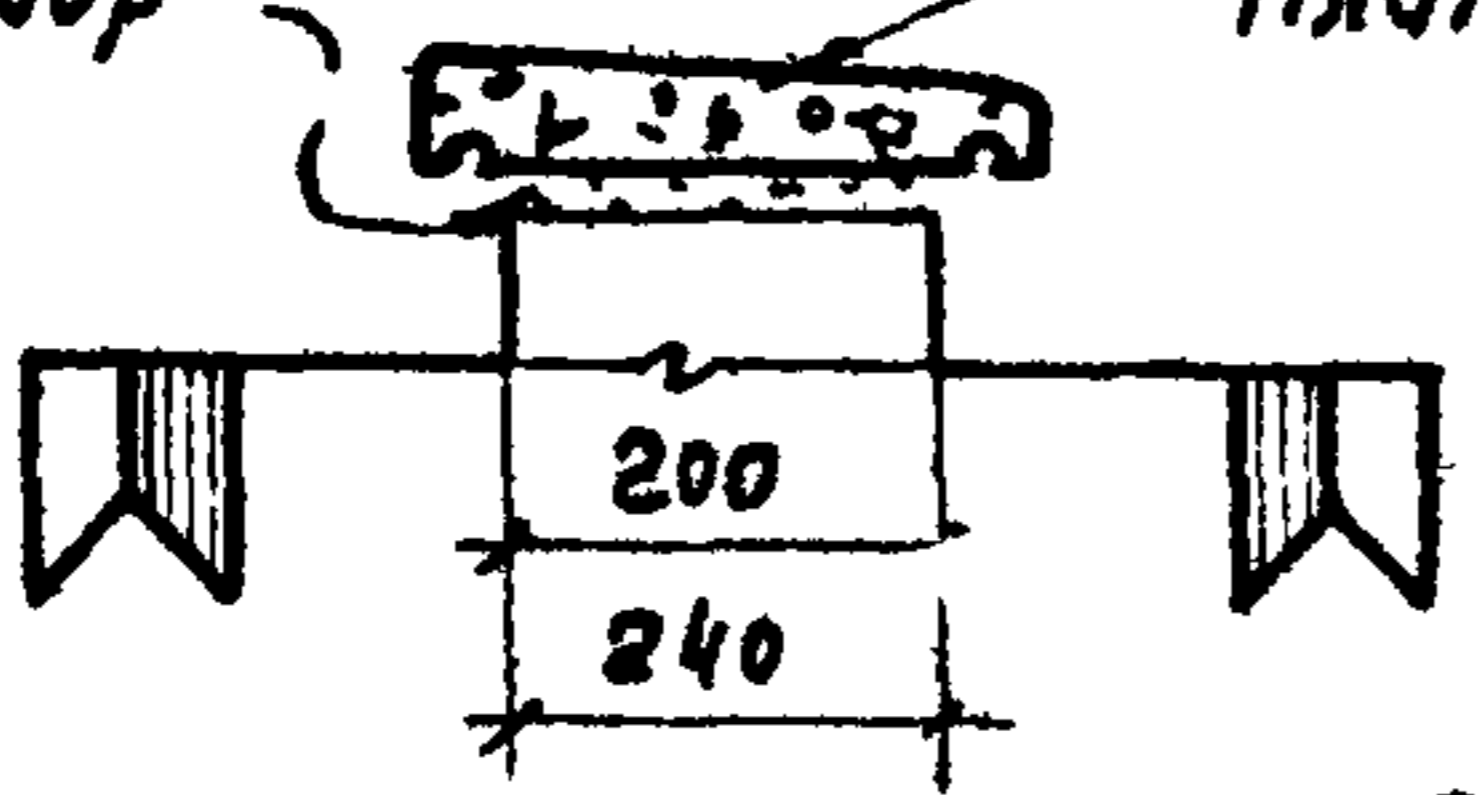


Разбивочная ось при смещении оси колонн торцевых рам на .500

Разбивочная ось при осевой привязке колонн торцевых рам

Цементный раствор

Бетонные парпетные плиты (ГОСТ 6786-71)



Вниз от флажков по детали 5

Примечание:

Расон: 4/3 элементы из кровельной оцинкованной стали см. на стр. 13

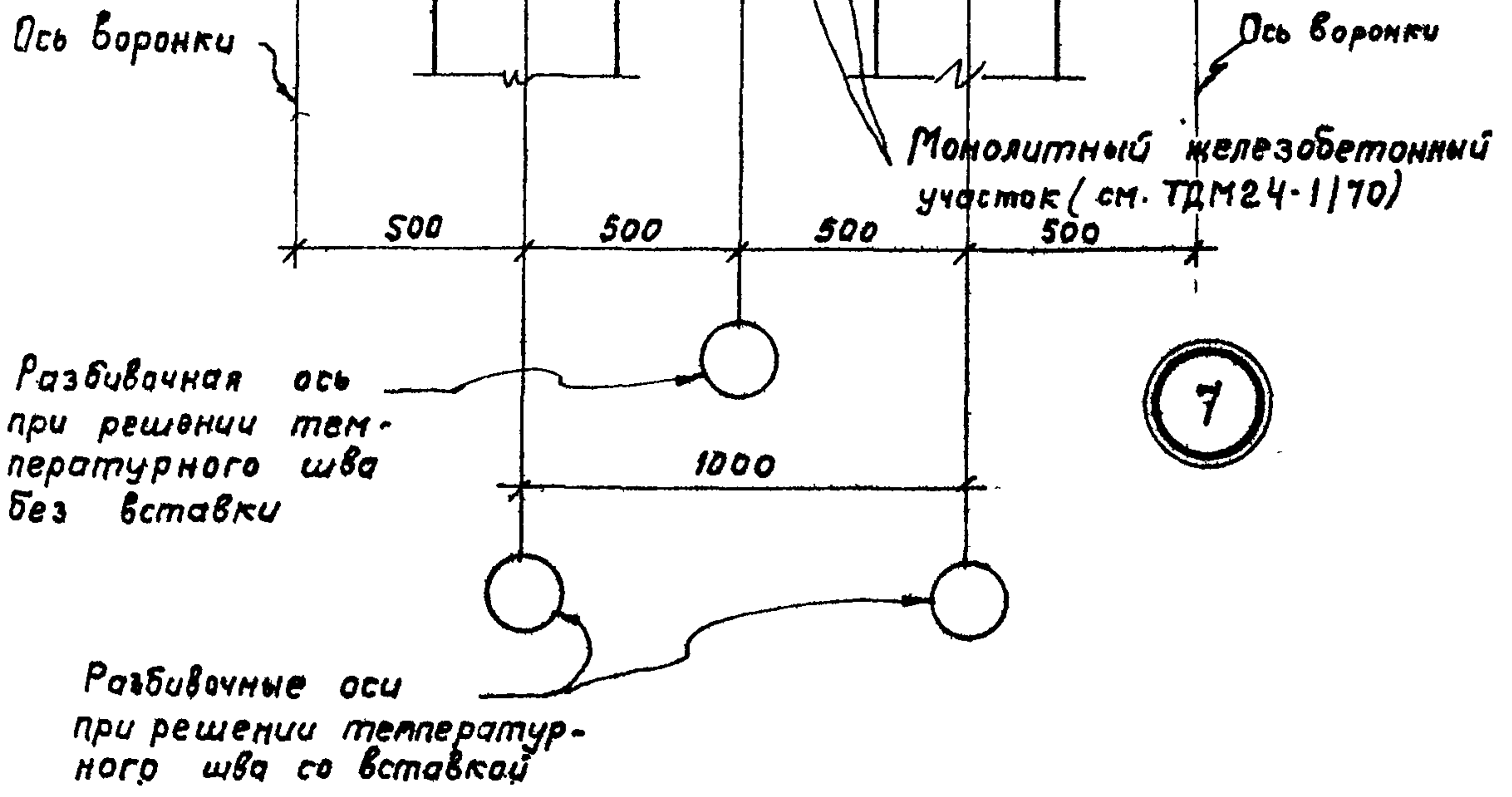
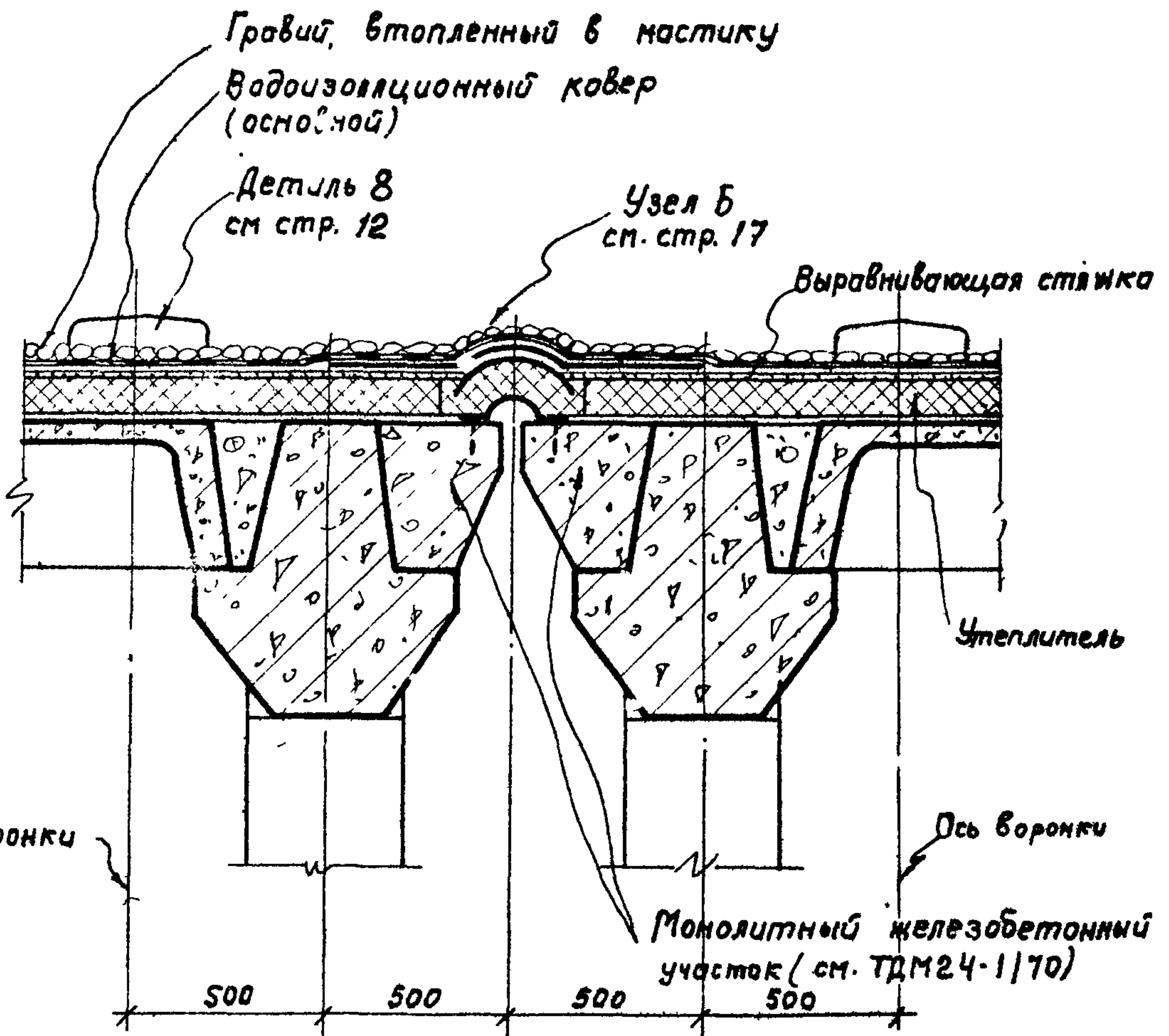
Выжигин
СМИЛАНСКИЙ
Баранова
Морозова
Рук. ОТК-1
Рук. группы
Архитектор
Ст. техник

ТДА
1972

Парпет торцевой стены при осевой привязке колонн торцевых рам и при смещении оси колонн на .500"

ТДА 4-1/70
Деталь 5, в

Шифр
ТДН 24-1/70
Марк.-лист
7
ЦНБ №



Выжигин
Смилянский
Баранова
Морозова
Рук. ОТК-1
Рук. группы
Архитектор
Ст. техник

ИДА
1972

Поперечный температурный шов
без вставки и со вставкой

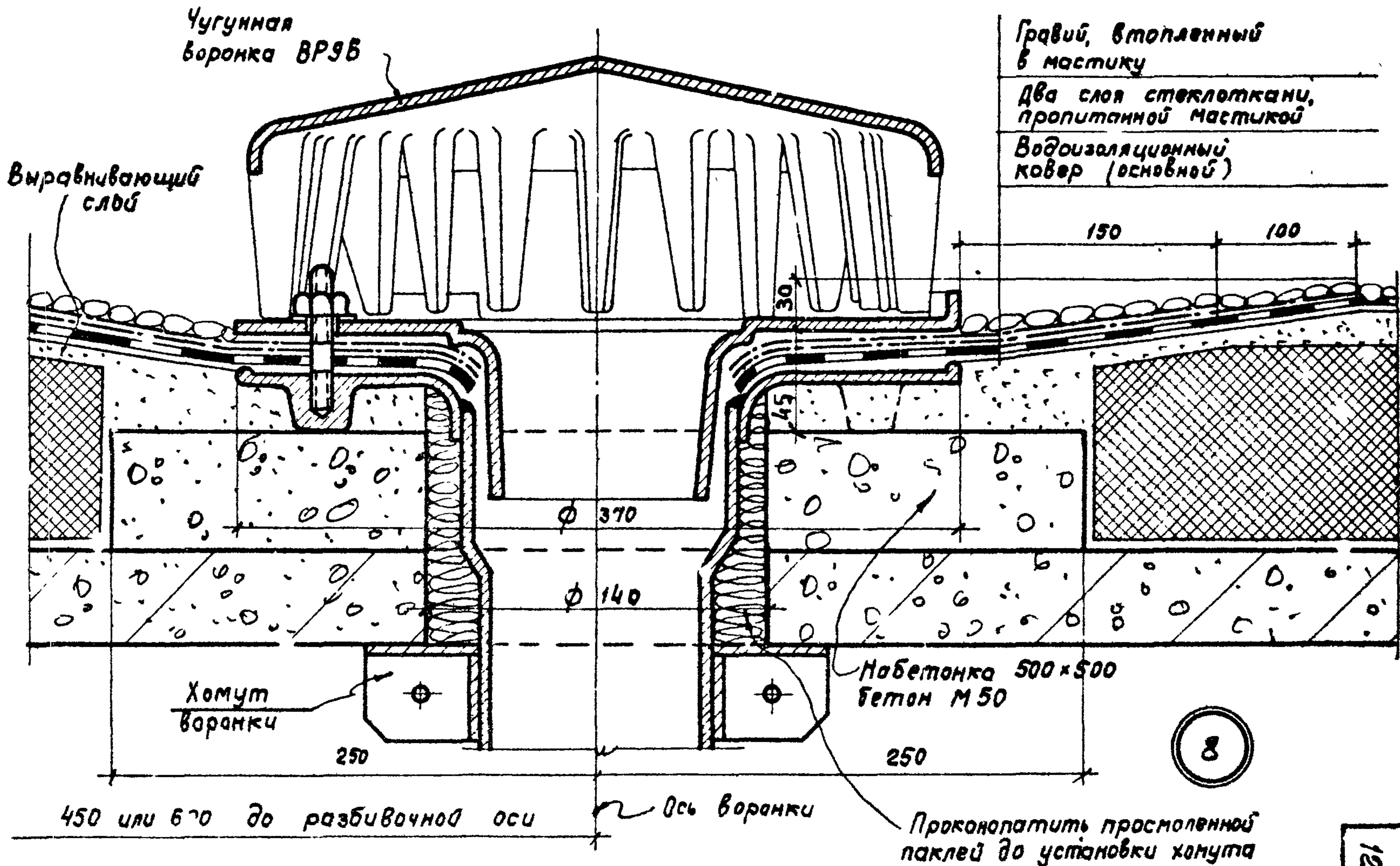
ТДН 24-1/70
Деталь 7

Рук. ОТК-1	<i>Ю. В. М.</i>	Выжигин
Рук. группы	<i>В. С.</i>	Смилянский
Архитектор	<i>Баранова</i>	Баранова
Ст. техник	<i>Морозова</i>	Морозова

Шифр	ТДМЗ-1/70
Лист №	8
Масштаб	1:10

ТДА
1972

Установка чугунной воронки ВР9Б

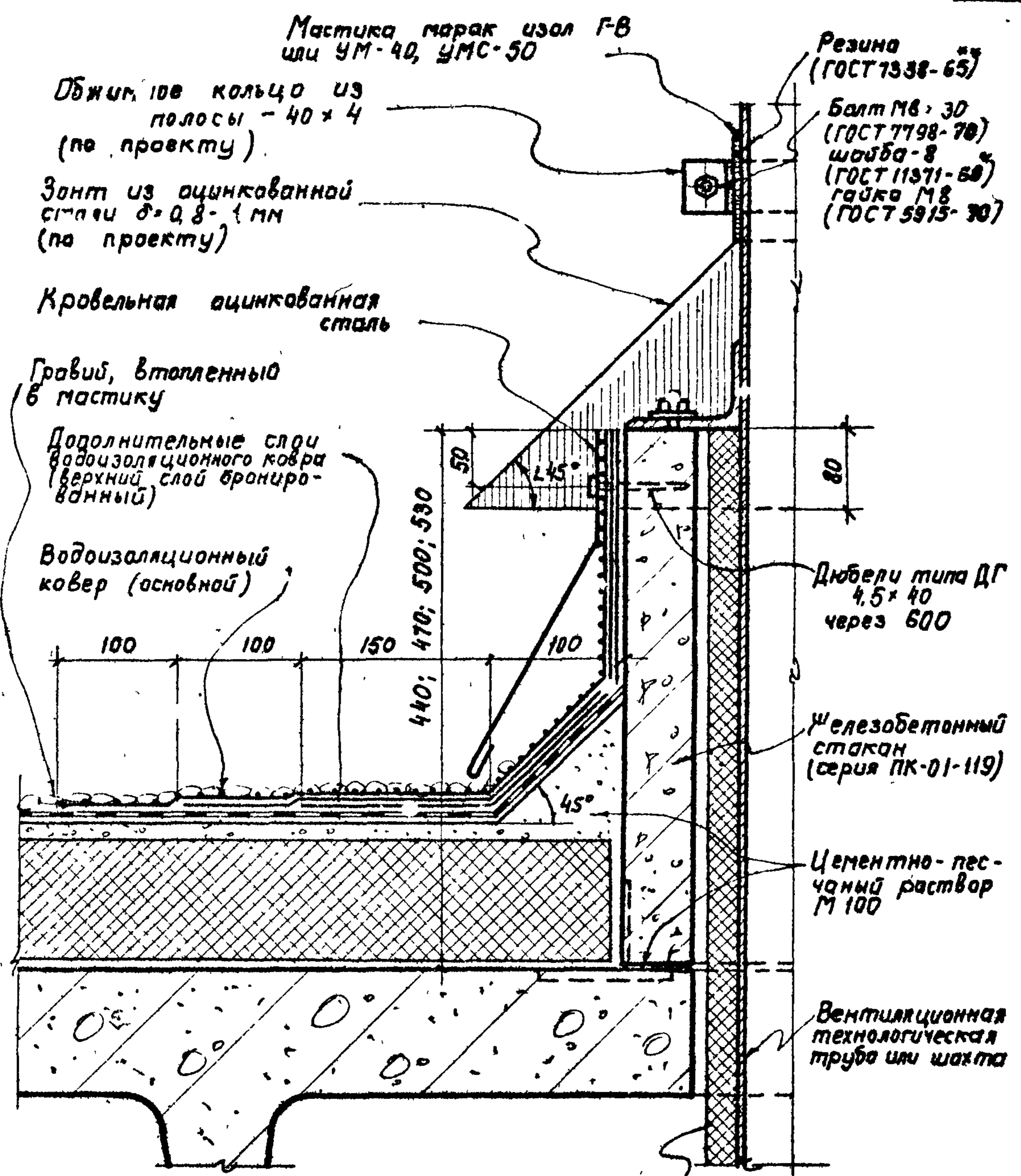


1214Б 13

Деталь 8

ТДА 24-1/70

Шифр
ТДА-24-1/70
Марка лист
9
Циф. №



Теплоизоляция (материал и толщина принимается по проекту)



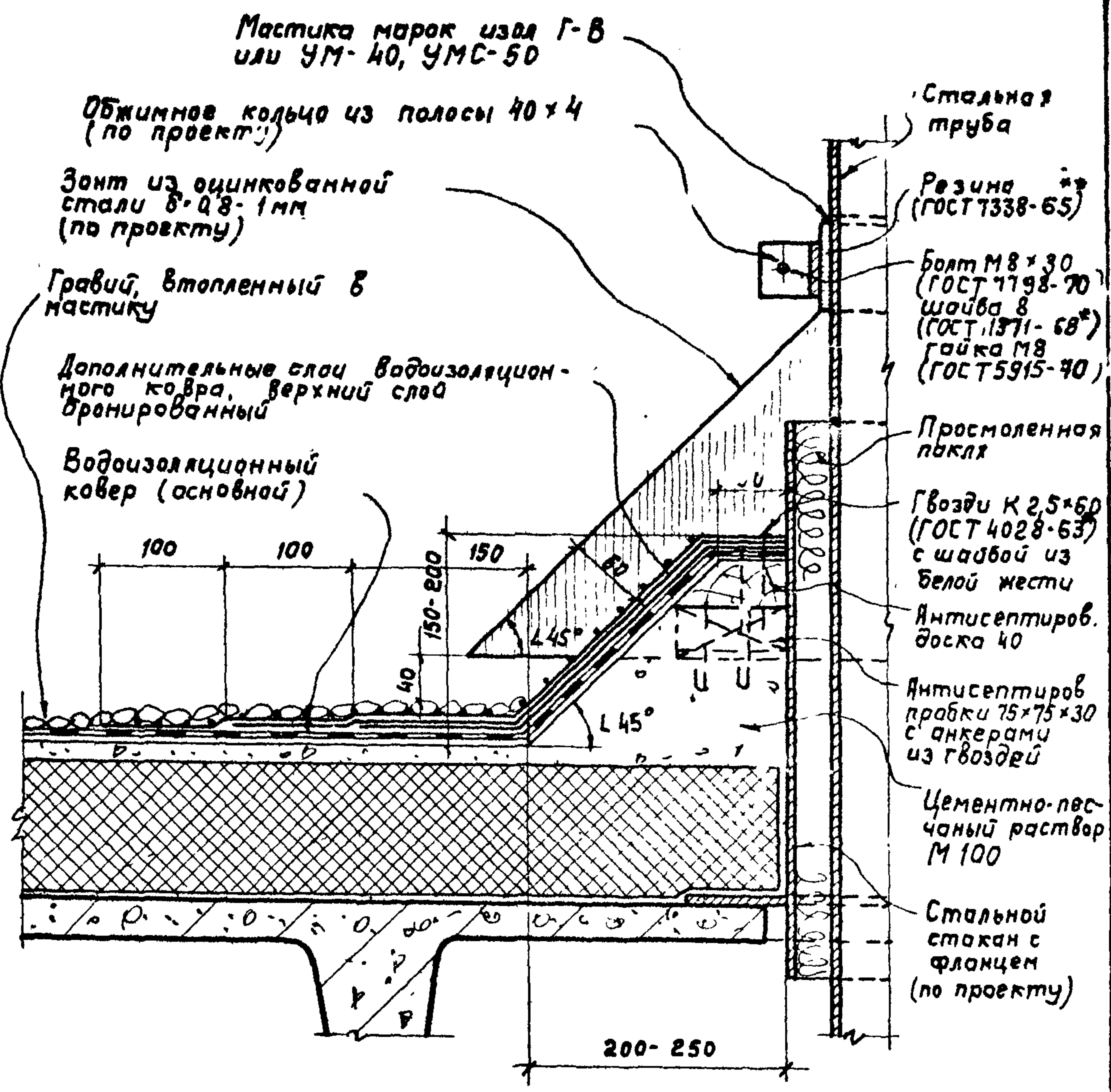
Выжиги	Выжиги
Смелянский	Смелянский
Баранова	Баранова
Морозова	Морозова
Рук. ОТК-1	Рук. группы
Архитектор	Ст. техник

ТДА
1972

Устройство кровли в местах прогуска труб или шахт

ТДА 24-1/70
Деталь 9

Шифр
ТДЯ 4-1/70
Марка-лист
10
ЧНВ. №



Вымпел	Смелянский	Баранова	Морозова
Рук. ОТК-1	Рук. группы	Архитектор	Ст. техник

ТДА 1972	Устройство кровли в местах пропуска труб круглого сечения через стальной патрубок	ТДЯ-4-1/70	
		Деталь	10

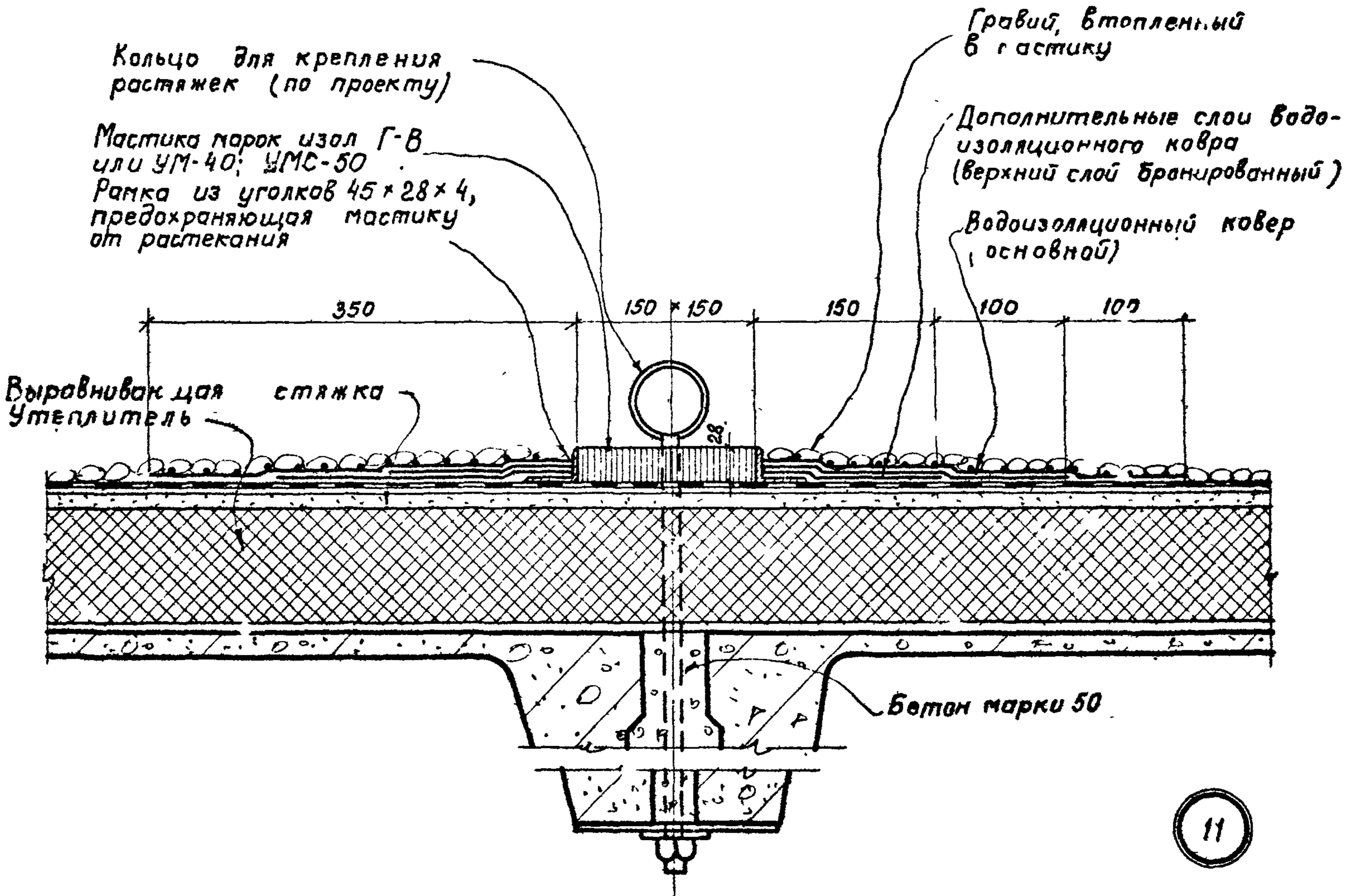
10

Рук. ОТК-1	Выжигин	Выжигин
Рук. группы	Смилянский	Смилянский
Архитектор	Баранова	Баранова
Ст. техник	Морозова	Морозова

Лист №	11	арх.-лист	ТДН 24-1/70	Листр
--------	----	-----------	-------------	-------

ТДН
1972

Устройство кровли в местах крепления растяжек

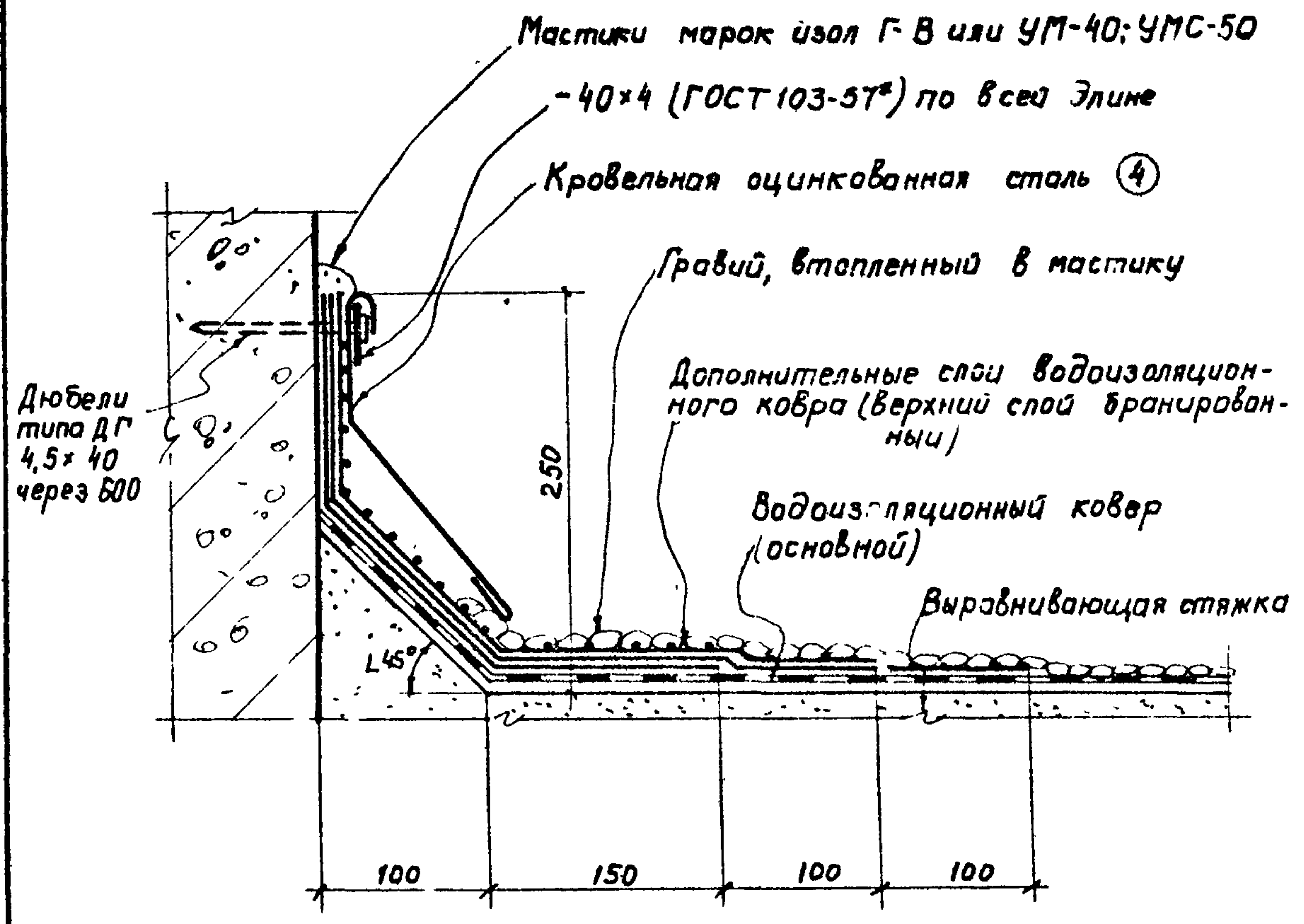


11

15

ТДН 24-1/70	Лист №	11
12166		15

Шифр
ТДА 24-1/70
Мерка-лист
Узел А
Инв. №



Узел „А“

Примечание:
Фасонные элементы из кровельной оцинкованной стали см. на стр 19

Рук. ОТК-1	Выжигин
Рук. группы	Смилянский
Архитектор	Баранова
Стр. техник	Морозова

ТДА
1972

Примыкание кровли к стене

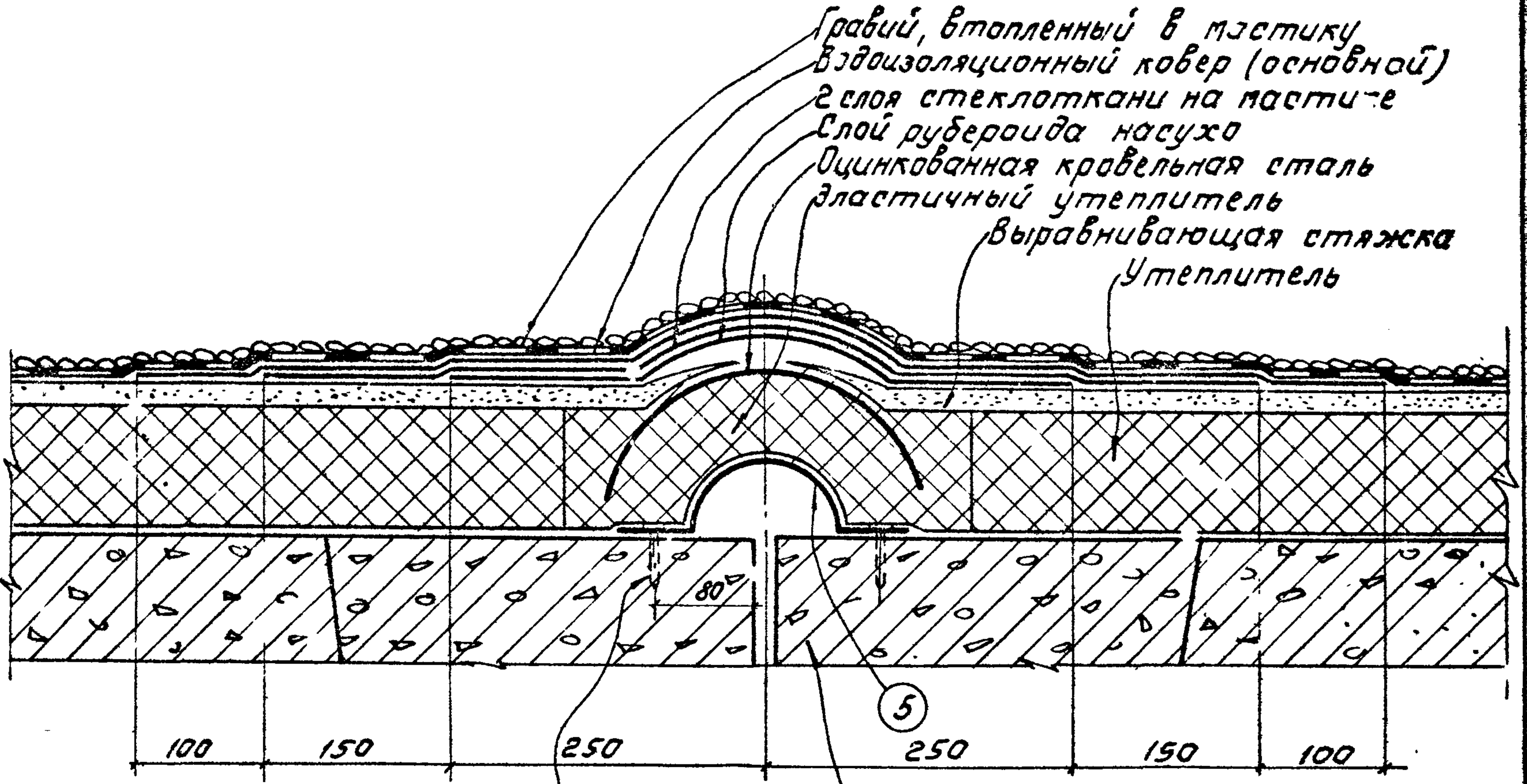
ТД. 24-1/70
Узел А

Рук ОТК-1	Выжигин
Рук группы	Спилянский
Архитектор	Баранова
Ст. техник	Морозова

Шифр	ТДР24-1/70
Узел №	Б
Масштаб	

1972
ТДР

Устройство температурного шва



Дюбелы типа ДГ 4,5x40, через 500

Монолитный железобетонный участок

Узел "Б"

Примечание.
Фасонные элементы из кровельной оцинкованной стали см. 1.а стр. 21

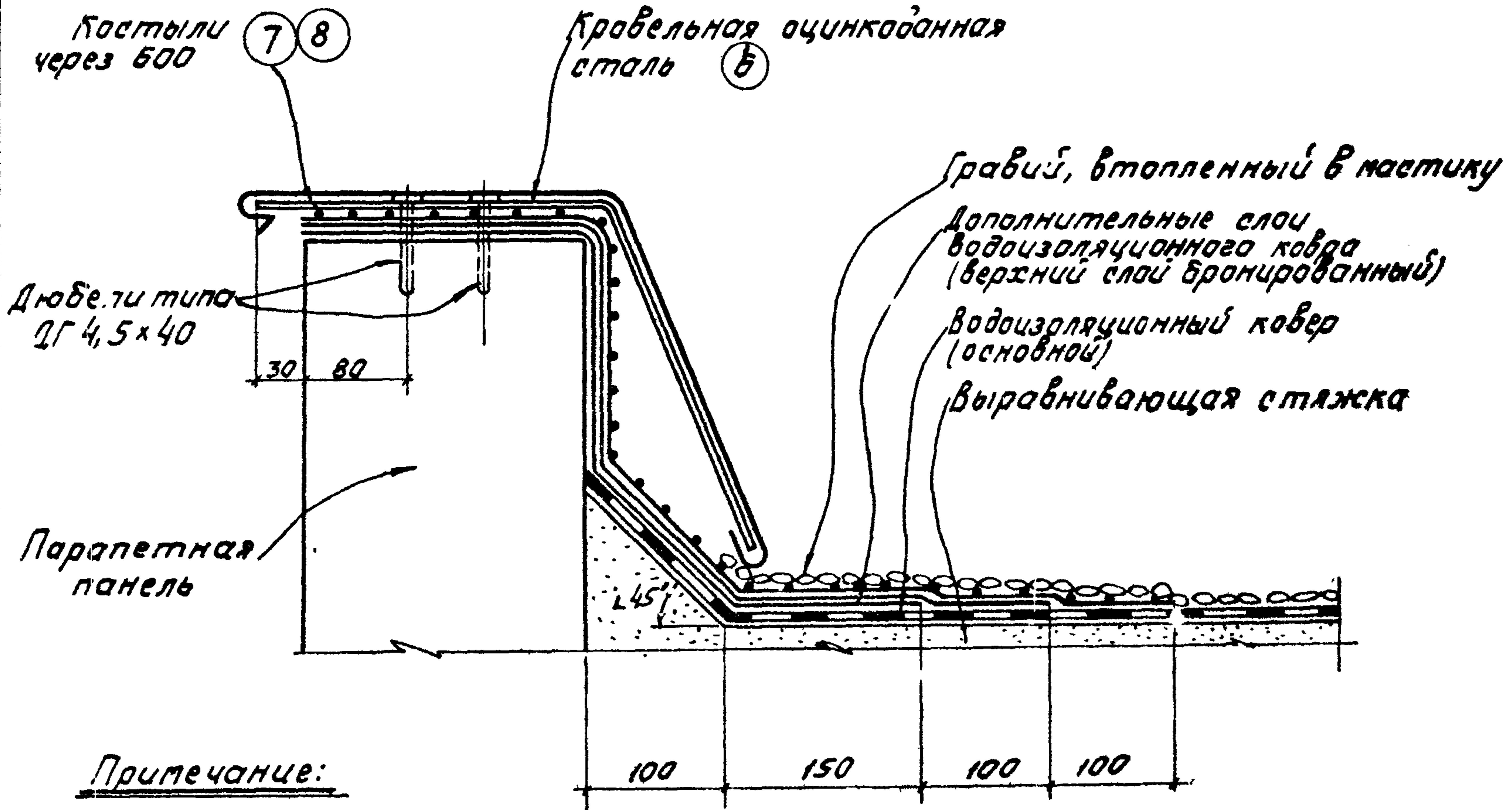
12446 18
Узел Б
ТДР24-1/70

Рук. ОТК-1	Выжигин
Рук. группы	Смилянский
Архитектор	Баранова
Ст. техник	Торозова

Шифр	УДР-24-1/70
Масштаб	1:50
Узел	В
Шифр №	

ИДА
1972

Парапет высотой 400 мм

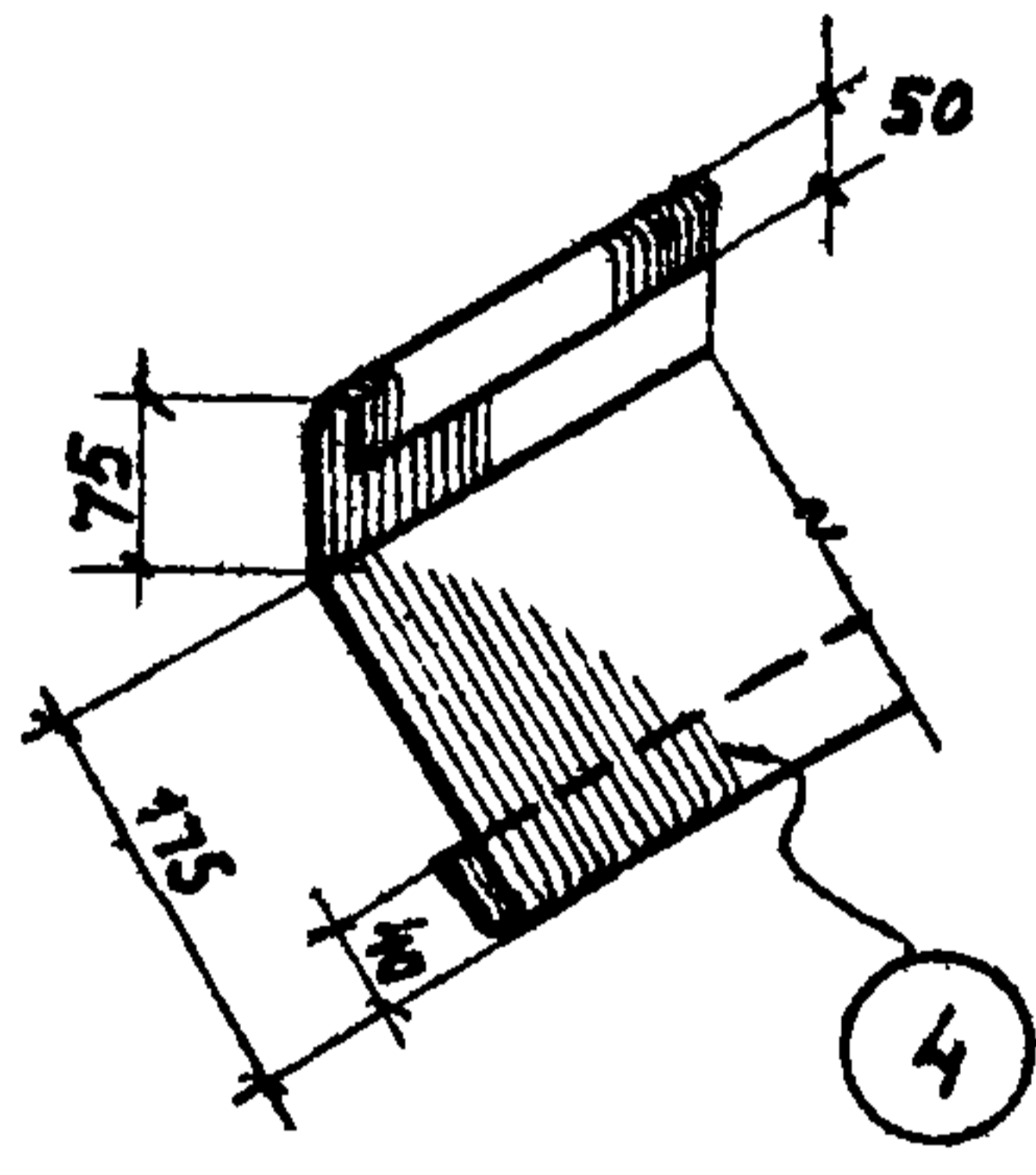
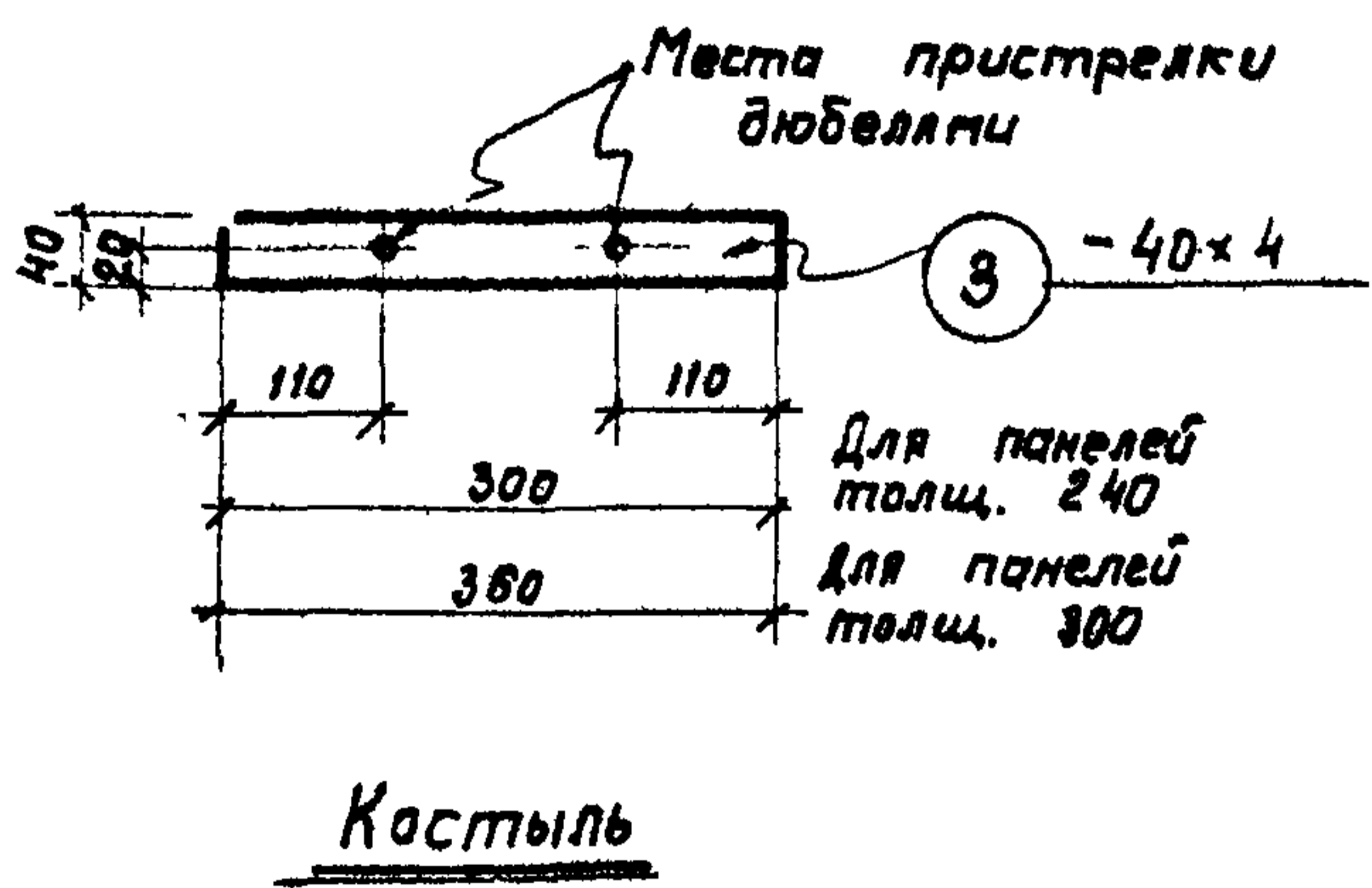
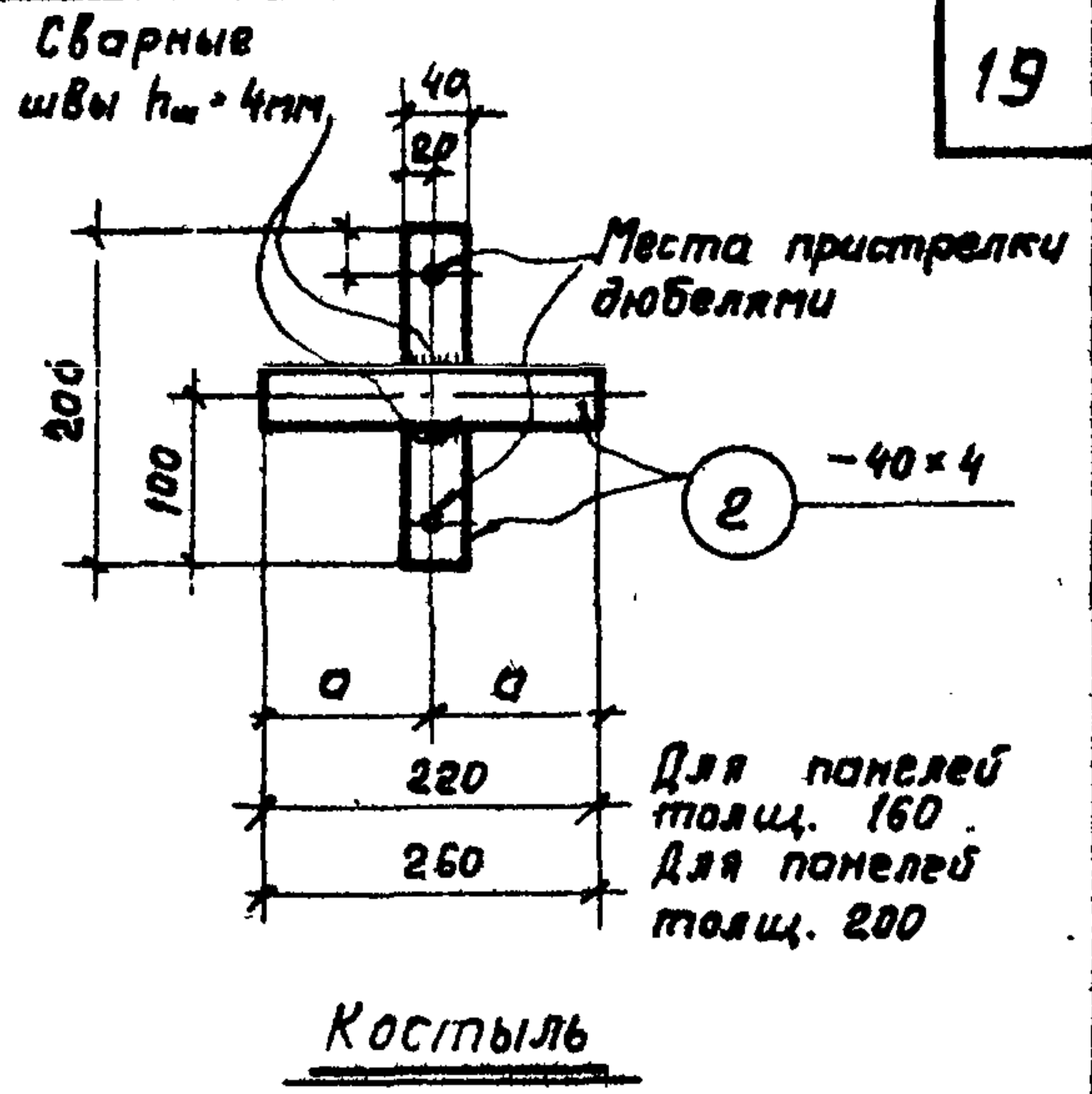
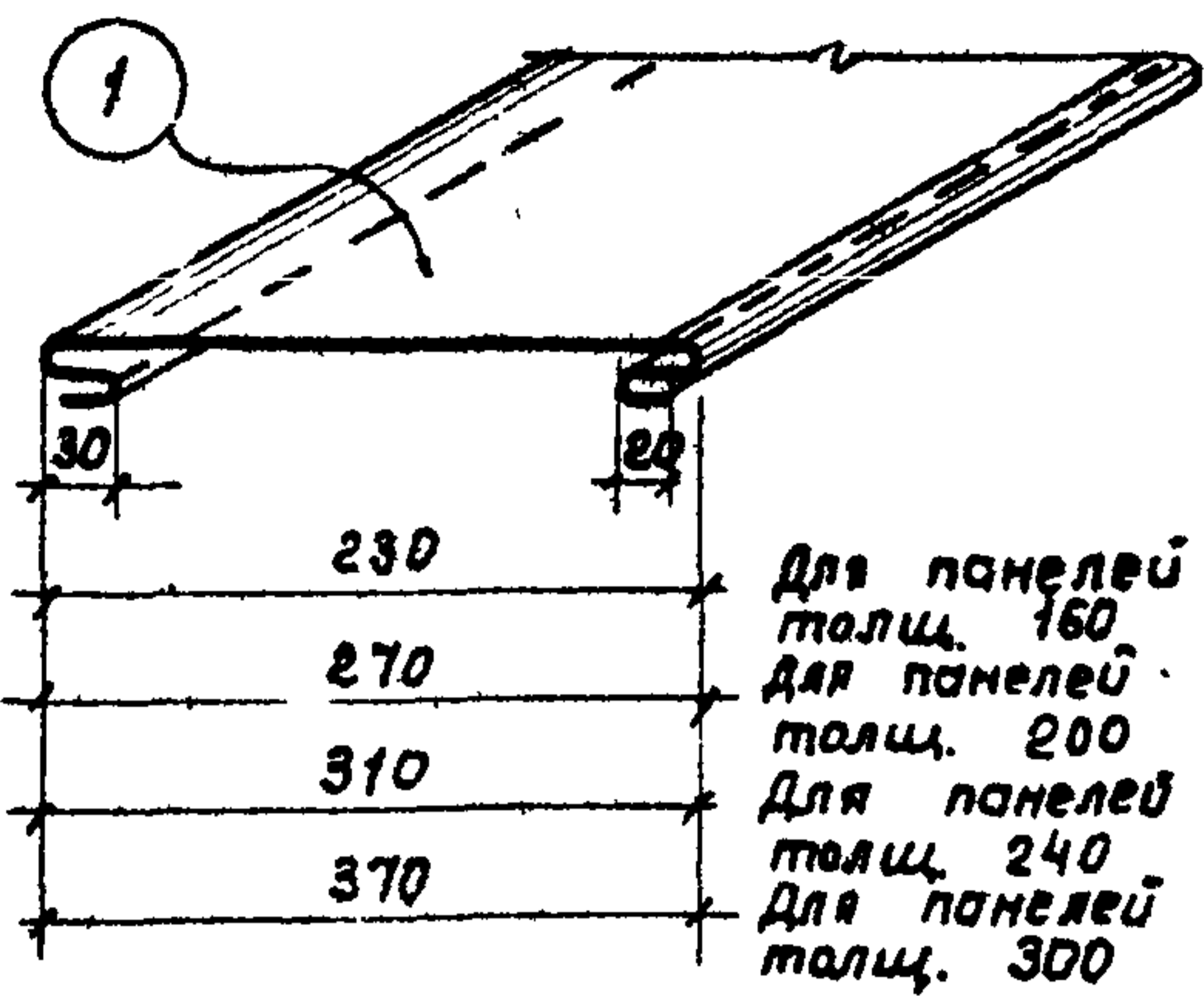


Примечание:
Фасонные элементы из кровельной оцинкованной стали см. стр. 22

Узел "В"

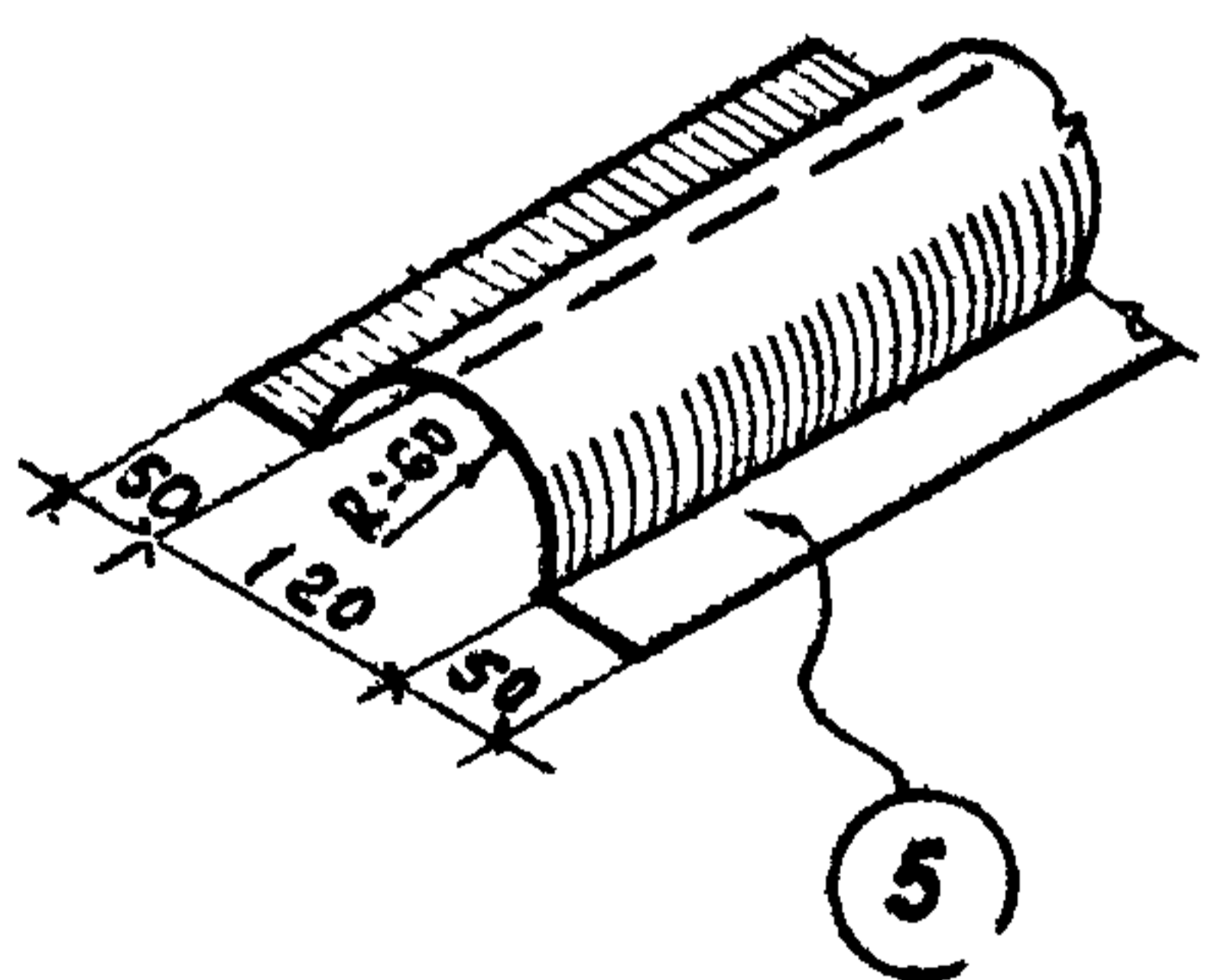
12146 19
Узел В
ИДА-4-1/70

Шифр
ТДА24-1170
Марка-лист
Элементы 1÷5
Ивв. №



Примечания:

1. Расонные элементы изготавливаются из кровельной оцинкованной стали толщиной 0,8мм (ГОСТ 8075-56*)
2. Костыли изготавливаются из полосовой стали -40x4 (ГОСТ 103-57*).



Выжиган	Смилянский	Баранов	Морозова
Рук. ОТК-1	Рук. группы	Архитектор	Ст. техник
А.И.И.	В.С.	Б.С.	М.С.

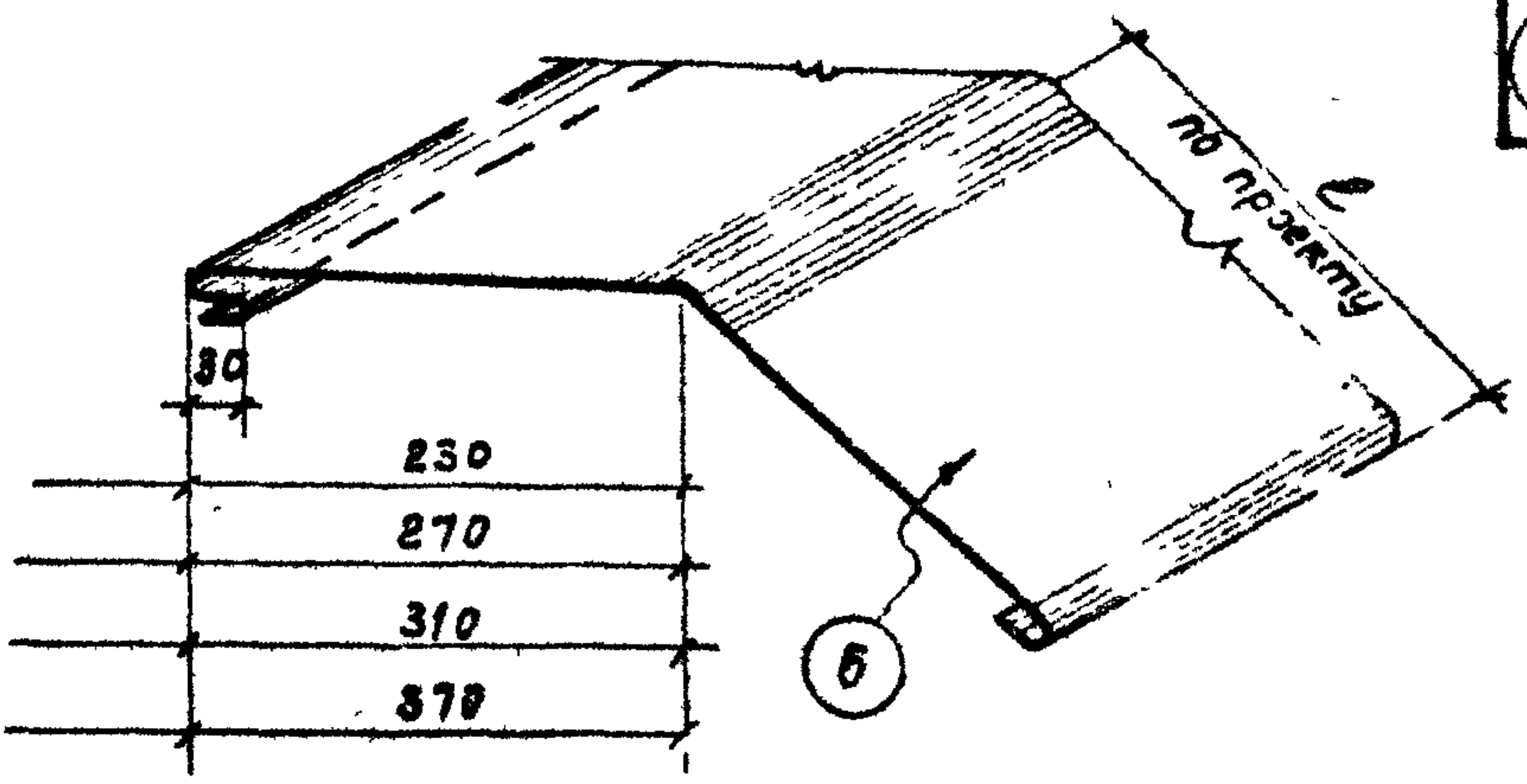
ТДМ
1972

Расонные элементы
из кровельной оцинкованной стали

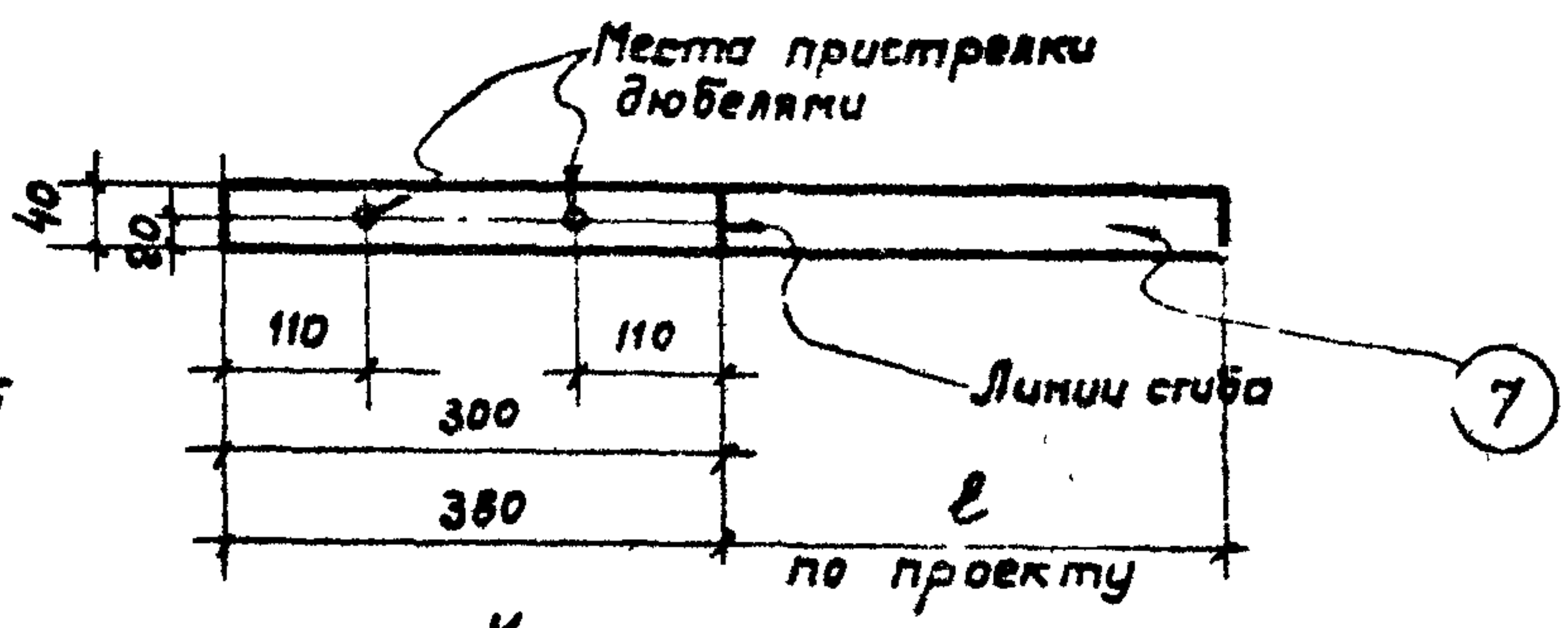
ТДА24-1170	
Элементы	1÷5

Шифр
ТАД24-1/70
Марка-лист
Элементы Б±8
Инв. №

Для панелей
толщ. 160
для панелей
толщ. 200
для панелей
толщ. 240
для панелей
толщ. 300

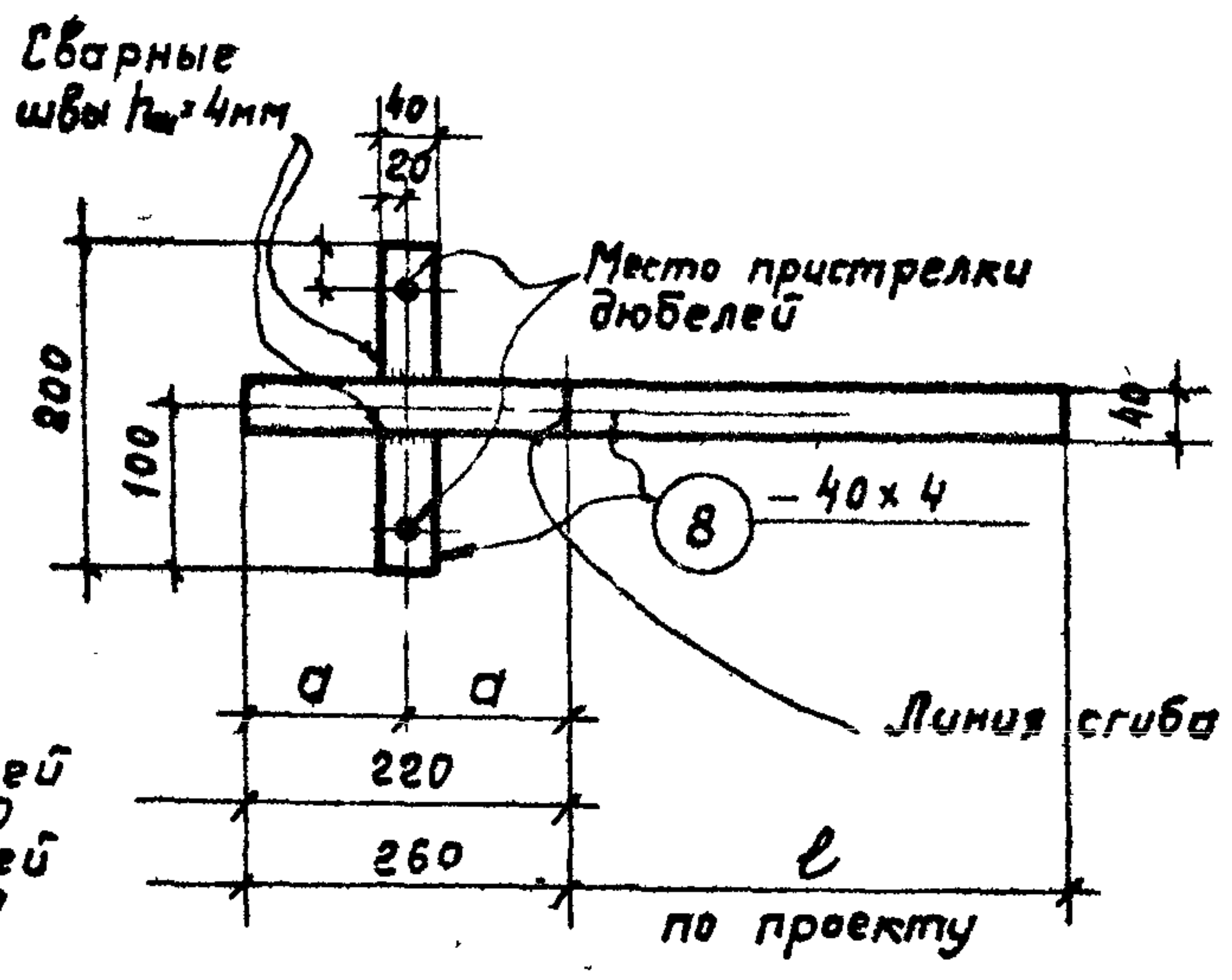


Для панелей
толщ. 240
для панелей
толщ. 350



Костыль

Для панелей
толщ. 160
для панелей
толщ. 200



Костыль

Примечания: 1. Фасонные элементы изготавливаются из кровельной оцинкованной стали толщиной 0,8мм (ГОСТ 8075-56*)
2. Костыли изготавливаются из полосовой стали 40x4 (ГОСТ 103-57*)

Выжиган	Смилянский
Баранов	Морозова
Рук. ОТК-1	Рук. группы
Архитектор	Ст. механик

ТДА
1972

Фасонные элементы
из кровельной оцинкованной стали

ТАД24-1/70
Элементы Б±8