









| Обозначение       | Наименование           | Кол.  | Примечание |
|-------------------|------------------------|-------|------------|
| 902-1-119-87 -КЖИ | СОДЕРЖАНИЕ АЛЬБОМА     | 2     |            |
| - ТТ              | Технические требования | 3     |            |
| -1.100            | Стеновая панель        | 4     |            |
| -1.101            |                        | 5     |            |
| -1.102            |                        | 6     |            |
| -1.103            |                        | 7     |            |
| -1.104            |                        | 8     |            |
| -1.105            |                        | 9     |            |
| -1.106            |                        | 10    |            |
| -1.107            |                        | 11    |            |
| -1.10806          |                        | 12,13 |            |
| -1.109            | Каркас плоский         | 14    |            |
| -1.110            | Сетка арматурная       | 15    |            |
| -1.111            |                        | 15    |            |
| -1.112            | Стеновая панель        | 16    |            |
| -1.113            |                        | 17    |            |
| -1.11406          |                        | 18    |            |
| -1.115            | Сетка арматурная       | 19    |            |
| -1.116            |                        | 19    |            |
| -1.117            | Стеновая панель        | 20    |            |
| -1.11806          |                        | 21,22 |            |
| -1.119            | Сетка арматурная       | 23    |            |
| -1.120            |                        | 24    |            |
| -1.121            |                        | 24    |            |
| -1.122            | Стеновая панель        | 25    |            |
| -1.123            |                        | 26    |            |
| -1.124            |                        | 27    |            |
| -1.125            |                        | 28    |            |

| Обозначение            | Наименование            | Кол.  | Примечание |
|------------------------|-------------------------|-------|------------|
| 902-1-119-87 КЖИ-1.126 | Изделие накладное       | 29    |            |
| -1.127                 |                         | 30    |            |
| -1.128                 | Плита опорная           | 31    |            |
| -1.129                 | Сетка арматурная        | 32    |            |
| -1.130                 |                         | 32    |            |
| -1.131                 | Изделие соединительное  | 33    |            |
| -2.10006               | Каркас пространственный | 34    |            |
| -2.101                 | Каркас плоский          | 34    |            |
| -2.102                 |                         | 35    |            |
| -2.10306               | Изделие закладное       | 36,38 |            |
| -2.20006               | Каркас пространственный | 39    |            |
| -2.201                 | Каркас плоский          | 39    |            |
| -3.100                 | Каркас плоский          | 40    |            |
| -3.101                 |                         | 40    |            |
| -3.102                 |                         | 41    |            |
| -3.103                 |                         | 41    |            |
| -3.104                 |                         | 42    |            |
| -3.105                 | Сетка арматурная        | 42    |            |
| -3.106                 | Изделие закладное       | 43    |            |
| -3.107                 |                         | 43    |            |
| -3.108                 | Каркас плоский          | 44    |            |
| -3.109                 |                         | 44    |            |

Привязан

|           |            |         |
|-----------|------------|---------|
| нач. отд. | Манкаускас | подпись |
| и.контр.  | Курленко   | " "     |
| гл. спец. | Укропова   | " "     |
| рук. гр.  | Суворов    | " "     |
| ст. инж.  |            |         |

902-1-119.87

КЖИ

СОДЕРЖАНИЕ  
АЛЬБОМА

|                         |      |        |
|-------------------------|------|--------|
| СТАДИЯ                  | ЛИСТ | ЛИСТОВ |
| Р                       |      | 1      |
| МЖКХ РЕФЕР              |      |        |
| ГИПРОКОММУНВОДОКАНАЛ    |      |        |
| ЛЕНИНГРАДСКОЕ ОТДЕЛЕНИЕ |      |        |



Альбом содержит рабочую документацию на сборные железобетонные стеновые панели входящие в них арматурные и закладные изделия, а также на арматурные и закладные изделия следующих конструкций:

- днище
- монолитные участки стен
- перекрытие помещения решеток-дробилок
- обвязочное кольцо
- форшахта

ТТ1 Технические требования к изготовлению сборных железобетонных элементов

ТТ1.1 При изготовлении железобетонных стеновых панелей обязательно соблюдение требований соответствующих серий и Гост 13015-75\*\*  
 Стеновые панели по серии 3.902.1-10 выполнять из бетона класса В 25 по прочности марки W4 по водонепроницаемости и F100 по морозостойкости.  
 Перегородочные панели по серии 3.900.1-1-4 выполнять из бетона класса В 25 по прочности и марки W4 по водонепроницаемости.

ТТ2 Технические требования к изготовлению арматурных и закладных деталей

ТТ2.1 Арматурные и закладные изделия изготавливать в соответствии с Гост 14098-85 и СН 393-78.

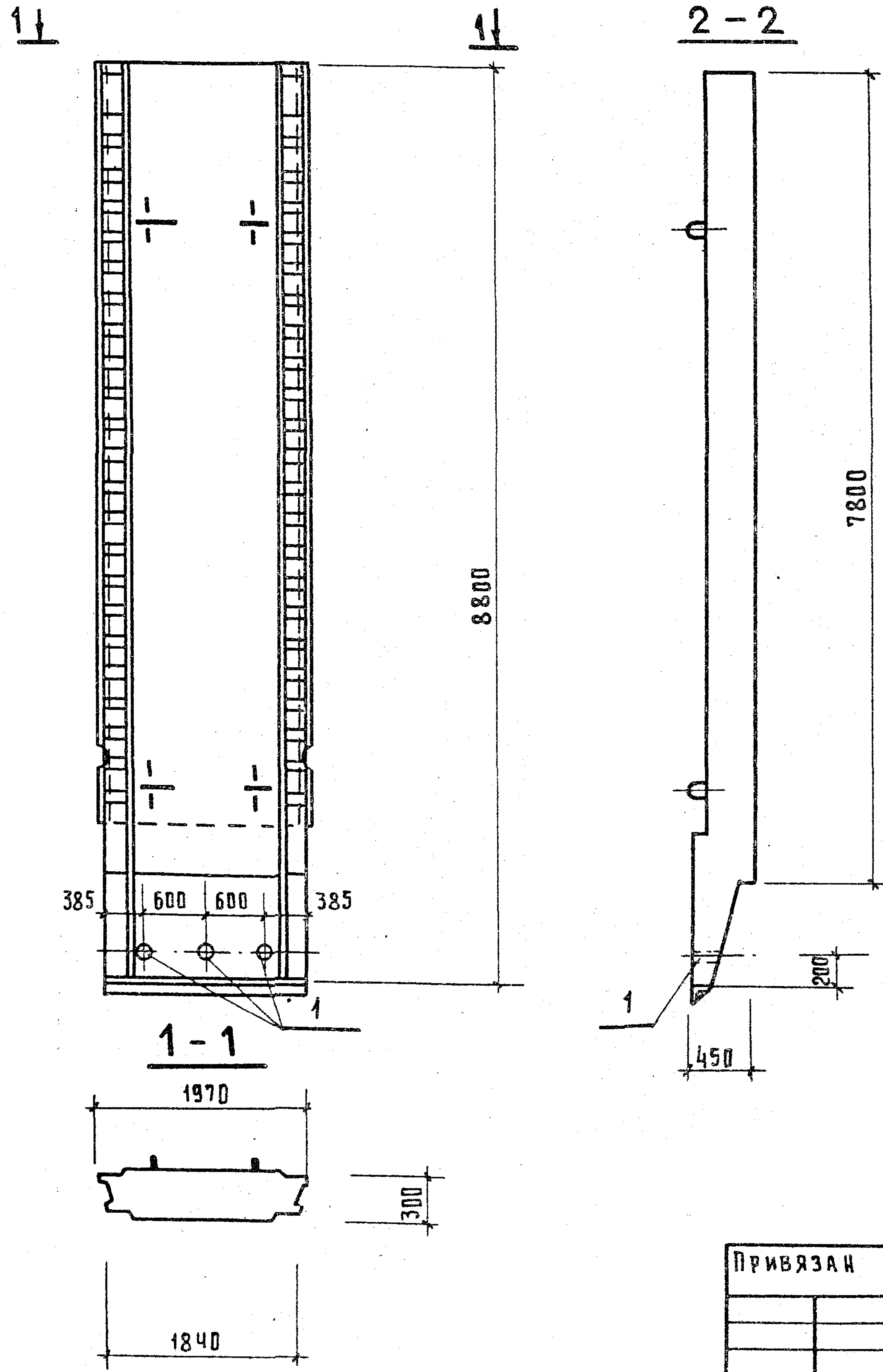
ТТ2.2 Арматурные изделия изготавливаются посредством контактной точечной сварки всех пересечений стержней в соответствии с Гост 10922-75. Применение дуговой сварки допускается только в случаях оговоренных на чертежах.

ТТ2.3 В изготовлении закладных изделий применяется контактная и автоматическая сварки по Гост 14098-85.

ТТ2.4 Закладные изделия должны иметь цинковое или алюминиевое покрытие. Покрытие наносится на пластины и приваренные к ним анкера и арматурные стержни на длину 40-50мм от пластины. Перед нанесением покрытия должна быть обеспечена очистка поверхности.

|          |           |            |            |                        |  |        |      |        |
|----------|-----------|------------|------------|------------------------|--|--------|------|--------|
|          |           |            |            | 902-1-11987            |  | КНИ-ТТ |      |        |
| Привязан |           |            |            | Технические требования |  | Стадия | Лист | Листов |
|          | Нач. отд. | Манкаускас | <i>Укр</i> |                        |  | Р      |      | 1      |
|          | Н. контр. | Курленко   | <i>Кур</i> |                        |  |        |      |        |
|          | Гл. спец. | Укропова   | <i>Укр</i> |                        |  |        |      |        |
|          | Рук. гр.  | Суворов    | <i>Сув</i> |                        |  |        |      |        |
| Инв. №   | И. н. ж.  | Филиппов   | <i>Фил</i> |                        |  |        |      |        |





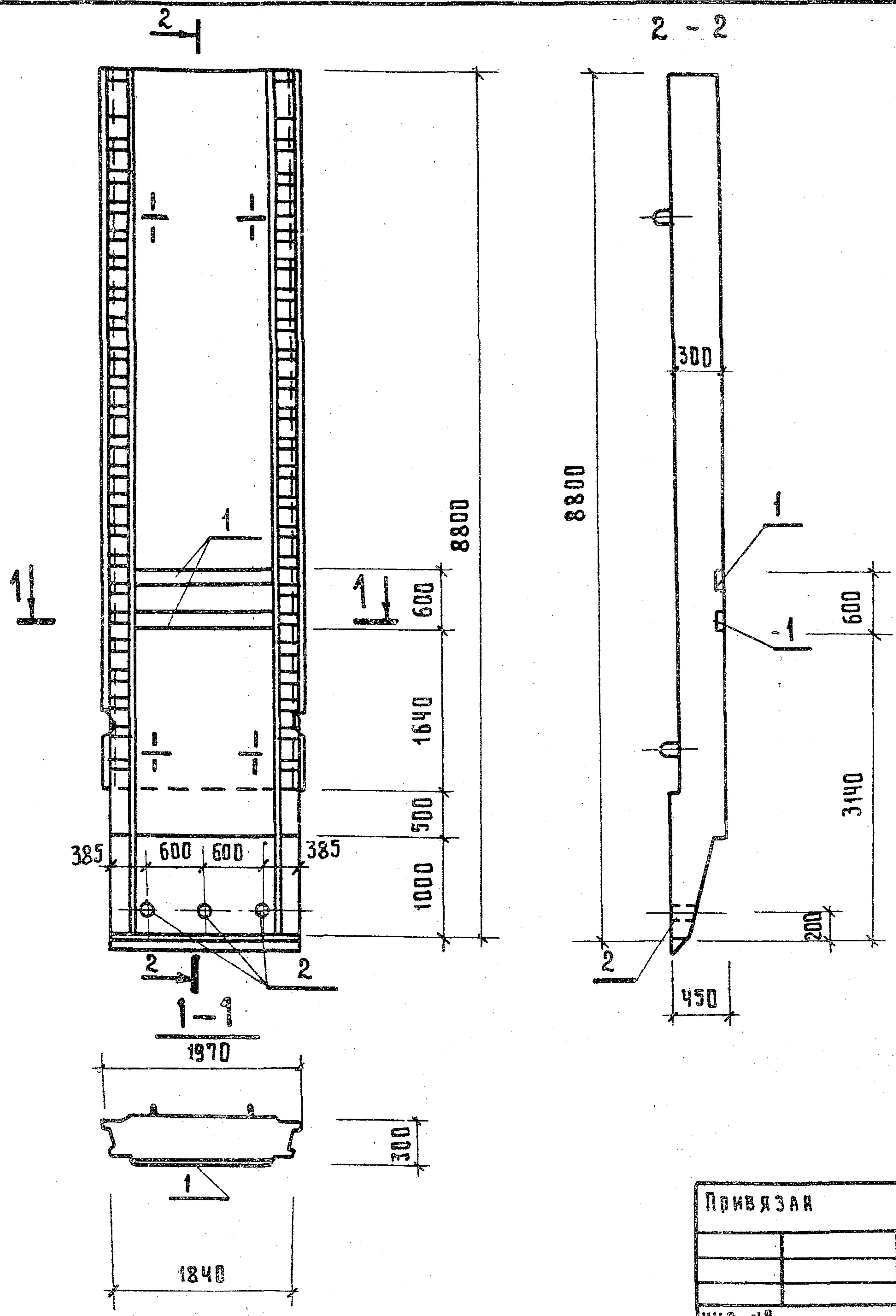
| ФОРМАТ | ЗОНА | ПОЗ. | ОБОЗНАЧЕНИЕ              | НАИМЕНОВАНИЕ                            | КОЛ. | ПРИМЕЧАНИЕ |
|--------|------|------|--------------------------|---|------|------------|
|        |      |      |                          | <u>ДОКУМЕНТАЦИЯ</u>                     |      |            |
|        |      |      | 902-1-119.87 КЖИ-ТТ      | ТТ 1                                    |      |            |
|        |      |      |                          | <u>СБОРОЧНЫЕ ЕДИНИЦЫ</u>                |      |            |
|        |      |      | 3.902-1-10.1 02.00.00-27 | Панель стеновая 2лс78-5ш                | 1    |            |
|        |      |      |                          | <u>ДОПОЛНИТЕЛЬНЫЕ ЗАКЛАДНЫЕ ИЗДЕЛИЯ</u> |      |            |
|        |      | 1    | 1.400-15,8вып.1 810-05   | МН 806                                  | 3    |            |

Ведомость расхода стали на дополнительные закладные изделия, кр.

| МАРКА ЭЛЕМЕНТА | ИЗДЕЛИЯ ЗАКЛАДНЫЕ |  |  |                |  |  | ВСЕГО | ОБЩИЙ РАСХОД |
|----------------|-------------------|--|--|----------------|--|--|-------|--------------|
|                | АРМАТУРА КЛАССА   |  |  | ПРОКАТ МАРКИ   |  |  |       |              |
|                | А-III             |  |  | Вст 3 кл 2     |  |  |       |              |
|                | ГОСТ 5781-82*     |  |  | ГОСТ 10704-76* |  |  |       |              |
|                |                   |  |  | ТРУБА АУ-40    |  |  | Итого |              |
|                |                   |  |  | 1.3            |  |  | 1.3   | 1.3          |

|           |              |         |                         |          |        |
|-----------|--------------|---------|-------------------------|----------|--------|
| ПРИВЯЗАН  |              |         | 902-1-119.87 КЖИ-1.100  |          |        |
| НАЧ. ОТД. | МАШКАЧУС КАС | ПОДПИСЬ | Стеновая панель         |          |        |
| И. КОНТР. | КУРАЕНКО     | - " -   |                         |          |        |
| ГЛ. СПЕЦ. | УКРОПОВА     | - " -   |                         |          |        |
| РУК. ГР.  | СУВОРОВ      | - " -   |                         |          |        |
| ИНВ. №    | СТ. ТЕХН.    | ЧИКОВА  | - " -                   |          |        |
|           |              |         | СТАДИЯ                  | МАССА    | МАШТАБ |
|           |              |         | Р                       | 12,4т    | 1:50   |
|           |              |         | ЛИСТ                    | ЛИСТОВ 1 |        |
|           |              |         | МЖКХ                    | РЕФСР    |        |
|           |              |         | ГИПРОКОММУНВОДОКАНАЛ    |          |        |
|           |              |         | ЛЕНИНГРАДСКОЕ ОТДЕЛЕНИЕ |          |        |





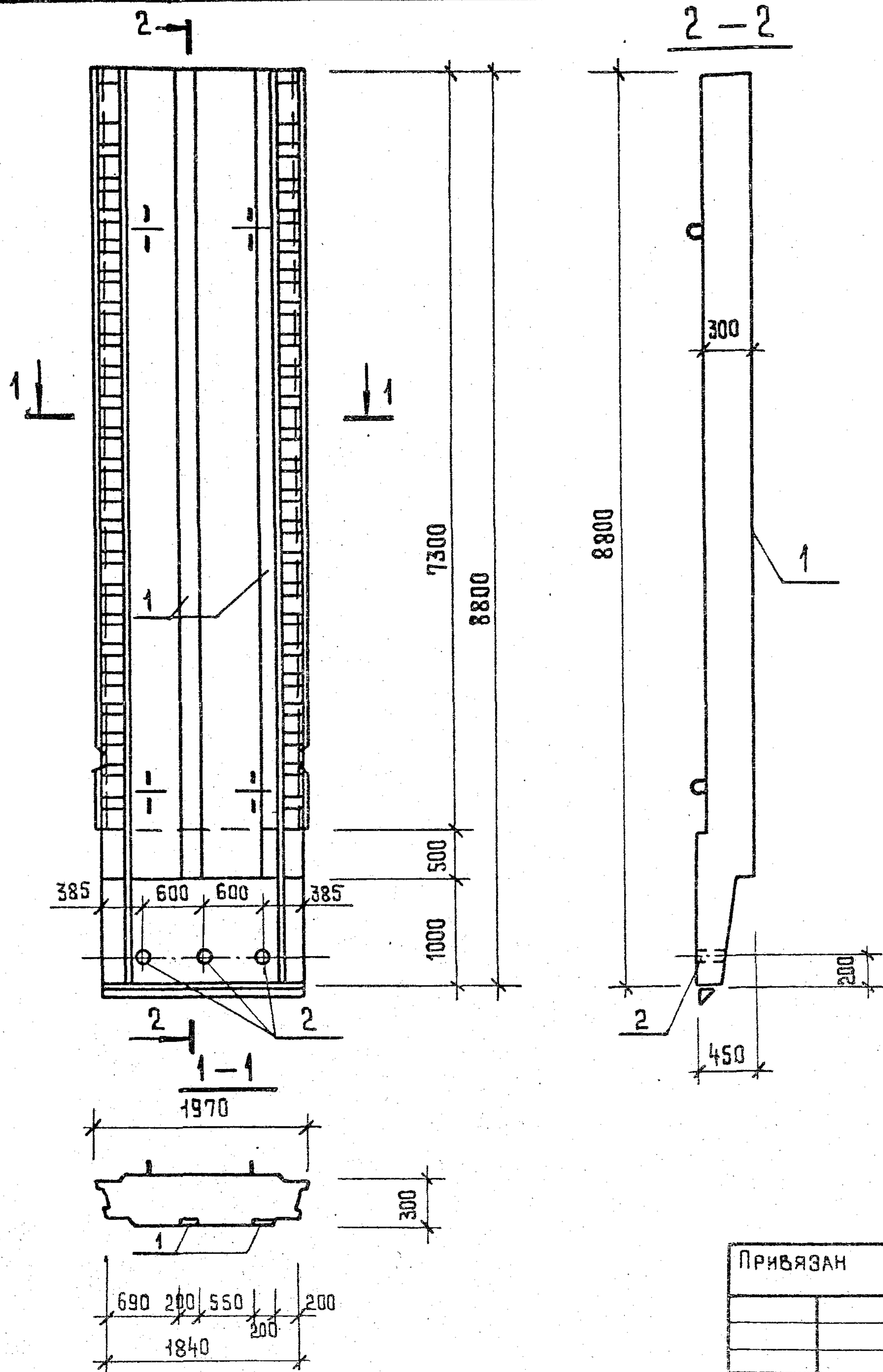
| ФОРМАТ | ЗОНА | ПОЗ. | Обозначение              | Наименование                     | кол.      | Примечание |
|--------|------|------|--------------------------|----------------------------------|-----------|------------|
|        |      |      |                          | Документация                     |           |            |
|        |      |      | 902-1-119.87 КЖИ-ТТ      | ТТ 1                             |           |            |
|        |      |      |                          | Сборочные единицы                |           |            |
|        |      |      | 3.902-1-10.1 02.00.00-27 | Панель стеновая 2ПС 78-5ш        | 1         |            |
|        |      |      |                          | Дополнительные закладные изделия |           |            |
|        |      | 1    | 1.400-15, вып. 1 140-10  | МН 128-5                         | 2,88 п.м. |            |
|        |      | 2    | 810-05                   | МН 806                           | 3         |            |

Ведомость расхода стали на дополнительные закладные изделия, кг.

| Марка элемента | Изделия закладные     |       |       |                         |      |                |       | Всего | Общий расход |
|----------------|-----------------------|-------|-------|-------------------------|------|----------------|-------|-------|--------------|
|                | Арматура класса А-III |       |       | Прокат марки ВСт 3 кп 2 |      |                |       |       |              |
|                | ГОСТ 5781-82*         |       |       | ГОСТ 103-76*            |      | ГОСТ 10704-76* |       |       |              |
|                | φ 8                   | Итого | Итого | δ=6                     | δ=8  | Итого          | Итого |       |              |
|                | φ 2.9                 | 2.9   | 20.5  | 2.9                     | 23.4 | 1.3            | 1.3   | 27.6  | 27.6         |

|            |            |         |                        |  |          |         |
|------------|------------|---------|------------------------|--|----------|---------|
| Привязка   |            |         | 902-1-119.87 КЖИ-1.101 |  |          |         |
| нач. в.та. | Манкаускас | Подпись | Стеновая панель        | этадия                                       | масса    | масштаб |
| н.контр.   | Кураенко   | " "     |                        | Р  | 12,4т    | 1:50    |
| гл. спец.  | Укропова   | " "     |                        | лист   | листов 1 |         |
| рук. гр.   | Суворова   | " "     |                        | МЖ КХ РСФСР                                  |          |         |
| инв. №     | Чикова     | " "     |                        | Гипрокоммунводоканал Ленинградское отделение |          |         |





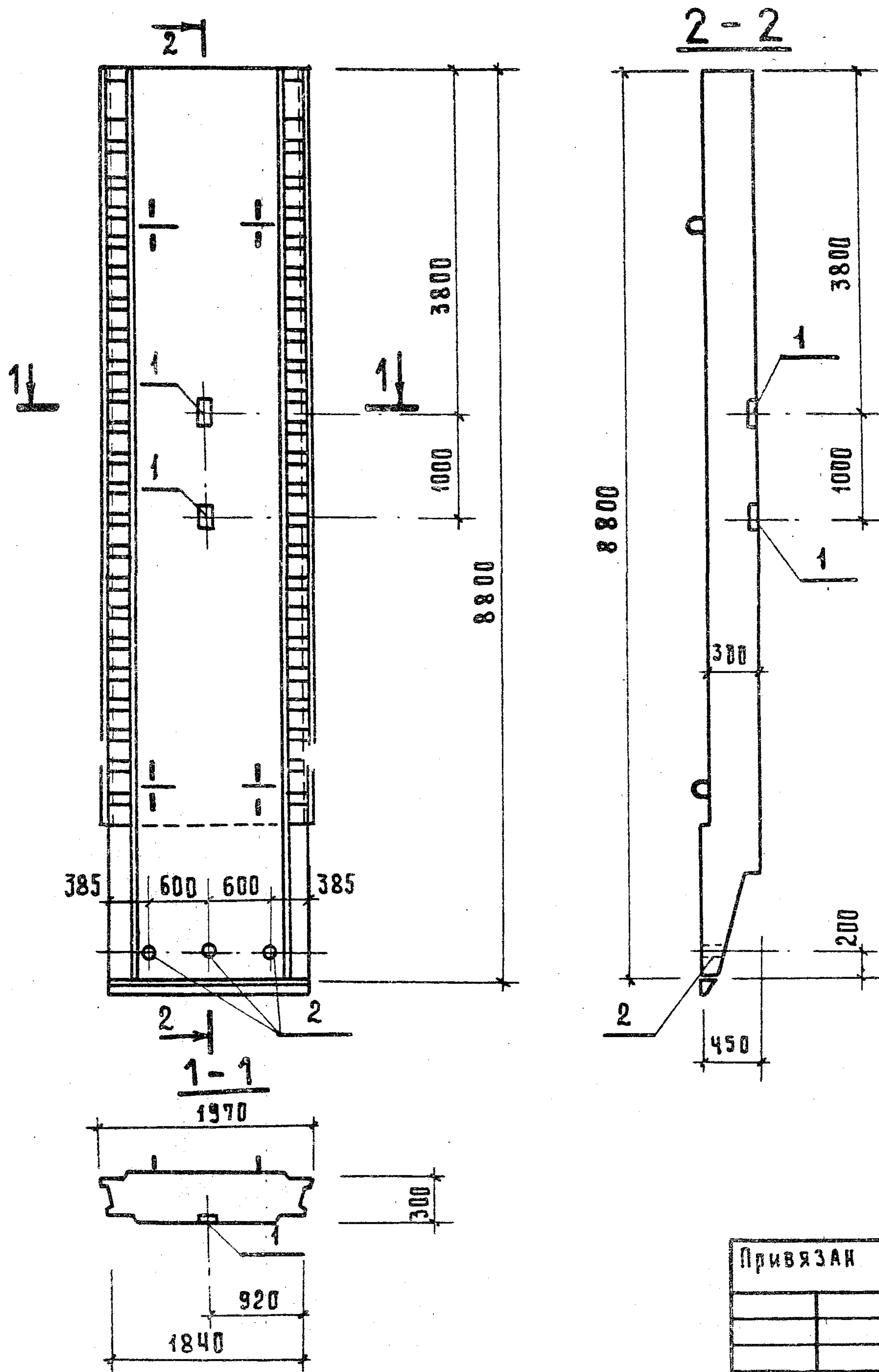
| ФОРМАТ | ЗОНА | ПОЗ. | ОБОЗНАЧЕНИЕ              | НАИМЕНОВАНИЕ                    | КОЛ.     | ПРИМЕЧАНИЕ |
|--------|------|------|--------------------------|---------------------------------|----------|------------|
|        |      |      |                          | <u>ДОКУМЕНТАЦИЯ</u>             |          |            |
|        |      |      | 902-1-119.87 КНИ-ТТ      | ТТ 1                            |          |            |
|        |      |      |                          | <u>СБОРОЧНЫЕ ЕДИНИЦЫ</u>        |          |            |
|        |      |      | 3.902.1-10.1 02.00.00-27 | ПАНЕЛЬ СТЕНОВАЯ ЗПС 78-5Ш       | 1        |            |
|        |      |      |                          | <u>ДОПОЛНИТЕЛЬНЫЕ ЗАКЛАДНЫЕ</u> |          |            |
|        |      |      |                          | <u>ИЗДЕЛИЯ</u>                  |          |            |
|        |      | 1    | 1.400-15, вып.1 140-20   | МН 130-3                        | 15.6 п.м |            |
|        |      | 2    | 810-05                   | МН 806                          | 3        |            |

ВЕДОМОСТЬ РАСХОДА СТАЛИ НА ДОПОЛНИТЕЛЬНЫЕ ЗАКЛАДНЫЕ ИЗДЕЛИЯ, КГ

| МАРКА ЭЛЕМЕНТА | ИЗДЕЛИЯ ЗАКЛАДНЫЕ |  |       |       |              |            |                |       | ВСЕГО | ОБЩИЙ РАСХОД |
|----------------|-------------------|--|-------|-------|--------------|------------|----------------|-------|-------|--------------|
|                | АРМАТУРА КЛАССА   |  |       |       | ПРОКАТ МАРКИ |            |                |       |       |              |
|                | А-III             |  |       |       | ВСтЗ кп2     |            |                |       |       |              |
|                | ГОСТ 5781-82*     |  |       |       | ГОСТ 103-76* |            | ГОСТ 10704-76* |       |       |              |
|                | Ф12               |  | Итого | -8-8  | Итого        | ТРУБА ДУ40 |                | Итого |       |              |
|                | 37.4              |  | 37.4  | 196.6 | 196.6        | 13         |                | 1.3   | 235.9 | 235.3        |

|          |  |  |                 |            |           |                      |       |                         |
|----------|--|--|-----------------|------------|-----------|----------------------|-------|-------------------------|
| ПРИВЯЗАН |  |  | 902-1-119.87    |            | КНИ-1.102 |                      |       |                         |
|          |  |  | СТЕНОВАЯ ПАНЕЛЬ |            |           | СТАДИЯ               | МАССА | МАСШТАБ                 |
|          |  |  |                 |            |           | Р                    | 12,4т | 1:50                    |
|          |  |  |                 |            |           | ЛИСТ                 |       | ЛИСТОВ 1                |
|          |  |  |                 |            |           | ИПКХ                 |       | РСФСР                   |
|          |  |  |                 |            |           | ГИПРОКОММУНВОДОКАНАЛ |       | ЛЕНИНГРАДСКОЕ ОТДЕЛЕНИЕ |
| ИВВ. №   |  |  | НАЧ. ОТА        | МАИКАУСКАС |           |                      |       |                         |
|          |  |  | Н. КОНТР.       | КУРЛЕНКО   |           |                      |       |                         |
|          |  |  | П. СПЕЦ.        | УКРОПОВА   |           |                      |       |                         |
|          |  |  | РУК. ГР.        | СУВОРОВ    |           |                      |       |                         |
|          |  |  | СТ. ТЕХН.       | ЧИКОВА     |           |                      |       |                         |





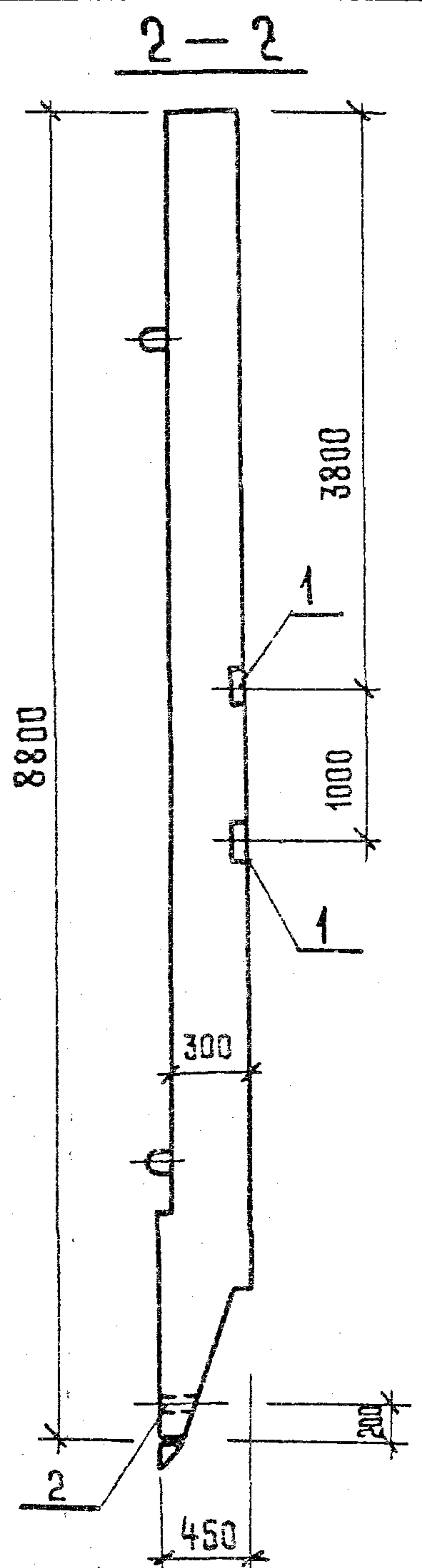
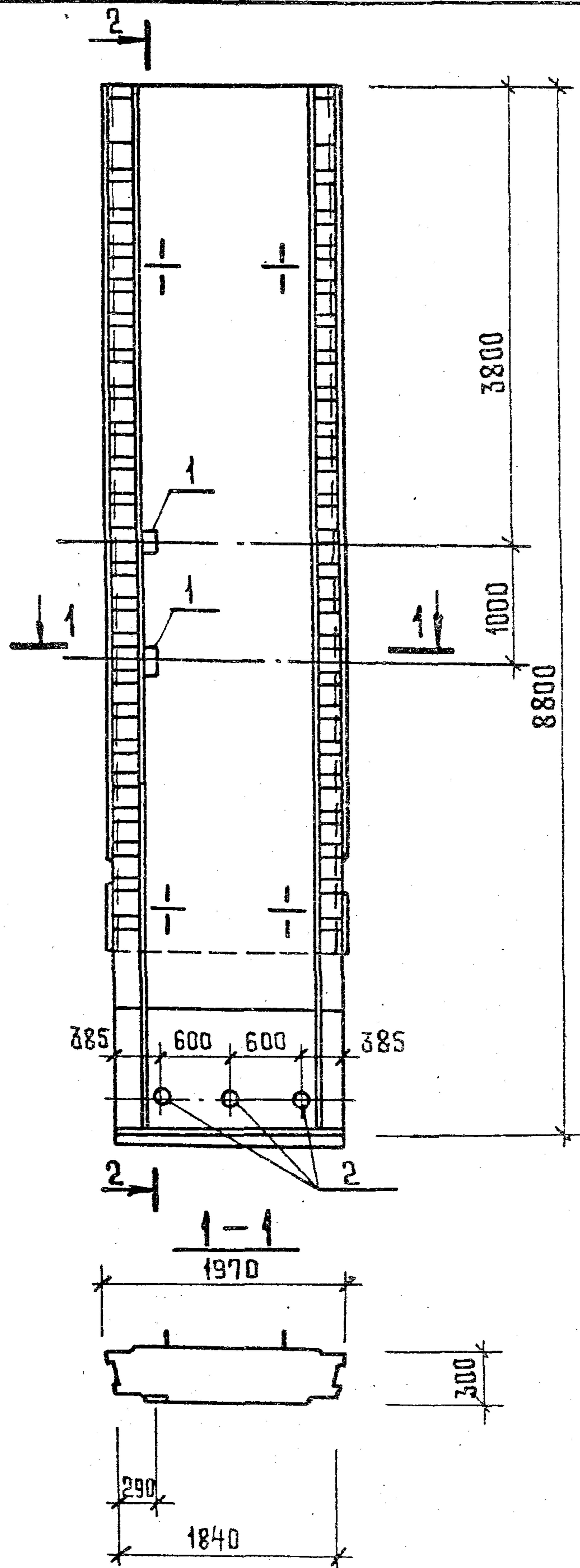
| ФОРМАТ | ЗОНА | ПОЗ. | Обозначение              | Наименование                    | Кол. | Примечание |
|--------|------|------|--------------------------|---------------------------------|------|------------|
|        |      |      |                          | <u>Документация</u>             |      |            |
|        |      |      | 902-1-119.87 КЖИ-ТТ      | ТТ 1                            |      |            |
|        |      |      |                          | <u>Сборочные единицы</u>        |      |            |
|        |      |      | 3.902.1-10.1 02.00.00-27 | Панель стеновая 2ПС78-5ш        | 1    |            |
|        |      |      |                          | <u>Дополнительные закладные</u> |      |            |
|        |      |      |                          | <u>Изделия</u>                  |      |            |
|        |      | 1    | 1.400-15, вып.1 120-52   | МН 113-5                        | 2    |            |
|        |      | 2    | 810-05                   | МН 806                          | 3    |            |

Ведомость расхода стали на дополнительные закладные изделия, кг.

| Марка элемента | Изделия закладные     |  |       |       |                        |            |                |     | Всего | Общий расход |
|----------------|-----------------------|--|-------|-------|------------------------|------------|----------------|-----|-------|--------------|
|                | Арматура класса А-III |  |       |       | Прокат марки ВстЗ кп 2 |            |                |     |       |              |
|                | ГОСТ 5781-82*         |  |       |       | ГОСТ 103-76*           |            | ГОСТ 10704-76* |     |       |              |
|                | Ф8                    |  | Итого | Итого | Итого                  | Труба Аз40 | Итого          |     |       |              |
|                | 0.8                   |  | 0.8   | 2.8   | 0.8                    | 3.6        | 1.3            | 1.3 | 5.7   | 5.7          |

|           |              |         |                 |                         |                     |          |      |
|-----------|--------------|---------|-----------------|-------------------------|---------------------|----------|------|
| Привязан  |              |         | 902-1-119 87    |                         | КЖИ-1.103           |          |      |
| Нач.отд.  | М.А.КАЧЕСКАЯ | Подпись | Стеновая панель |                         | Лист                | Листов 1 |      |
| Н.контр.  | КУРЛЕНКО     | -"-     |                 |                         | Р                   | 12,4т    | 1:50 |
| Гл. спец. | УКРОПОВА     | -"-     |                 |                         | МЖКХ РСФСР          |          |      |
| Рук.гр.   | СУВОРОВ      | -"-     |                 |                         | ГИПРОКОММУНВОДКАНАЛ |          |      |
| ИНВ. №    | СТ.ТЕХ.      | ЧИКОВА  | -"-             | ЛЕНИНГРАДСКОЕ ОТДЕЛЕНИЕ |                     |          |      |





| ФОРМАТ | ЗОНА | ПОЗ. | ОБОЗНАЧЕНИЕ              | НАИМЕНОВАНИЕ                    | КОЛ. | ПРИМЕЧАНИЕ |
|--------|------|------|--------------------------|---------------------------------|------|------------|
|        |      |      |                          | <u>ДОКУМЕНТАЦИЯ</u>             |      |            |
|        |      |      | 902-1-119.87 КШИ-ТТ      | ТТ1                             |      |            |
|        |      |      |                          | <u>СБОРОЧНЫЕ ЕДИНИЦЫ</u>        |      |            |
|        |      |      | 3.902-1-10.1 02.00.00-27 | ПАНЕЛЬ СТЕНОВАЯ 2ПС78-5Ш        | 1    |            |
|        |      |      |                          | <u>ДОПОЛНИТЕЛЬНЫЕ ЗАКЛАДНЫЕ</u> |      |            |
|        |      |      |                          | <u>ИЗДЕЛИЯ</u>                  |      |            |
|        |      | 1    | 1.400-15, вып.1 120-52   | МН 113-5                        | 2    |            |
|        |      | 2    | 810-05                   | МН 806                          | 3    |            |

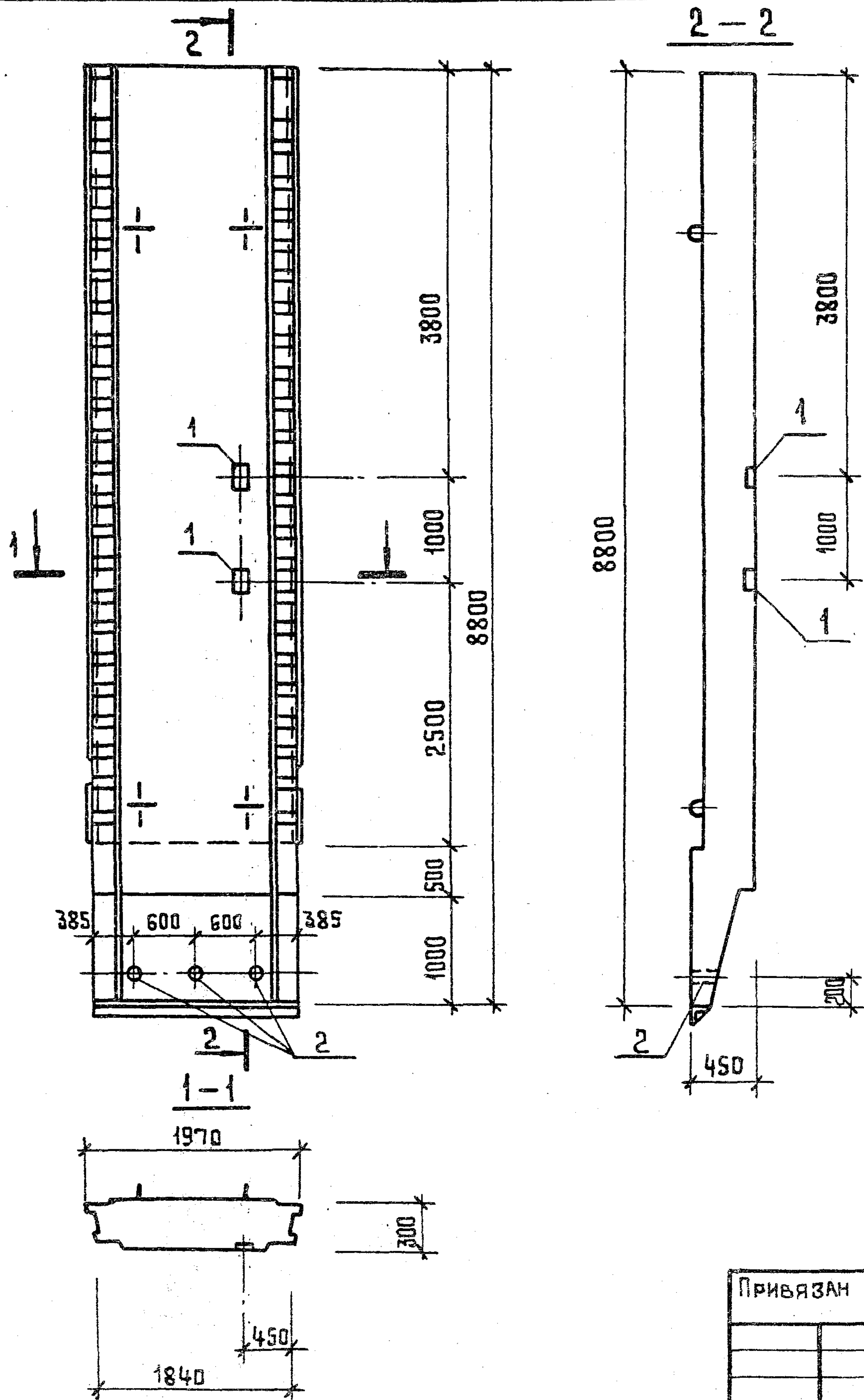
ВЕДОМОСТЬ РАСХОДА СТАЛИ НА ДОПОЛНИТЕЛЬНЫЕ ЗАКЛАДНЫЕ ИЗДЕЛИЯ, КГ

| МАРКА ЭЛЕМЕНТА | ИЗДЕЛИЯ ЗАКЛАДНЫЕ |       |     |     |              |             |                |     | ВСЕГО | ОБЩИЙ РАСХОД |
|----------------|-------------------|-------|-----|-----|--------------|-------------|----------------|-----|-------|--------------|
|                | АРМАТУРА КЛАССА   |       |     |     | ПРОКАТ МАРКИ |             |                |     |       |              |
|                | А-III             |       |     |     | Вст 3 кл 2   |             |                |     |       |              |
|                | ГОСТ 5781-82*     |       |     |     | ГОСТ 103-76* |             | ГОСТ 10704-76* |     |       |              |
| Ф 8            |                   | Итого | φ=6 | φ=8 | Итого        | ТРУБА АЧ-40 | Итого          |     |       |              |
| 0.8            |                   | 0.8   | 2.8 | 0.8 | 3.6          | 1.3         | 1.3            | 5.7 | 5.7   |              |

|          |           |            |              |
|----------|-----------|------------|--------------|
| ПРИВЯЗАН | НАЧ. ОТД. | МАНКАУСКАС | <i>Молда</i> |
|          | Н. КОНТР. | КУРЛЕНКО   | <i>Куру</i>  |
|          | ГЛ. СПЕЦ. | УКРОПОВА   | <i>Укр</i>   |
|          | РУК. ГР.  | СУБОРОВ    | <i>Суб</i>   |
| ИНВ. №   | СТ. ТЕХН. | ЧИКОВА     | <i>Чик</i>   |

|                         |           |                      |              |
|-------------------------|-----------|----------------------|--------------|
| 902-1-119.87            | КШИ-1.104 |                      |              |
| СТЕНОВАЯ ПАНЕЛЬ         | СТАДИЯ Р  | МАССА 124Т           | МАСШТАБ 1:50 |
|                         | ЛИСТ      | ЛИСТОВ 1             |              |
| МНХ РСФСР               |           | ГИПРОКОММУНВОДОКАНАЛ |              |
| ЛЕНИНГРАДСКОЕ ОТДЕЛЕНИЕ |           |                      |              |





| ФОРМАТ | ЗОНА | ПОЗ. | ОБОЗНАЧЕНИЕ              | НАИМЕНОВАНИЕ                    | КОЛ. | ПРИМЕЧАНИЕ |
|--------|------|------|--------------------------|---------------------------------|------|------------|
|        |      |      |                          | <u>ДОКУМЕНТАЦИЯ</u>             |      |            |
|        |      |      | 902-1-119.87 КЖИ-ТТ      | ТТ 1                            |      |            |
|        |      |      |                          | <u>СБОРОЧНЫЕ ЕДИНИЦЫ</u>        |      |            |
|        |      |      | 3.902-1-10.1 02.00.00-27 | ПАНЕЛЬ СТЕНОВАЯ 2ПС78-9Ш        | 1    |            |
|        |      |      |                          | <u>ДОПОЛНИТЕЛЬНЫЕ ЗАКЛАДНЫЕ</u> |      |            |
|        |      |      |                          | <u>ИЗДЕЛИЯ</u>                  |      |            |
|        |      | 1    | 1.400-15, вып.1 120-52   | МН 113-5                        | 2    |            |
|        |      | 2    | 810-05                   | МН 806                          | 3    |            |

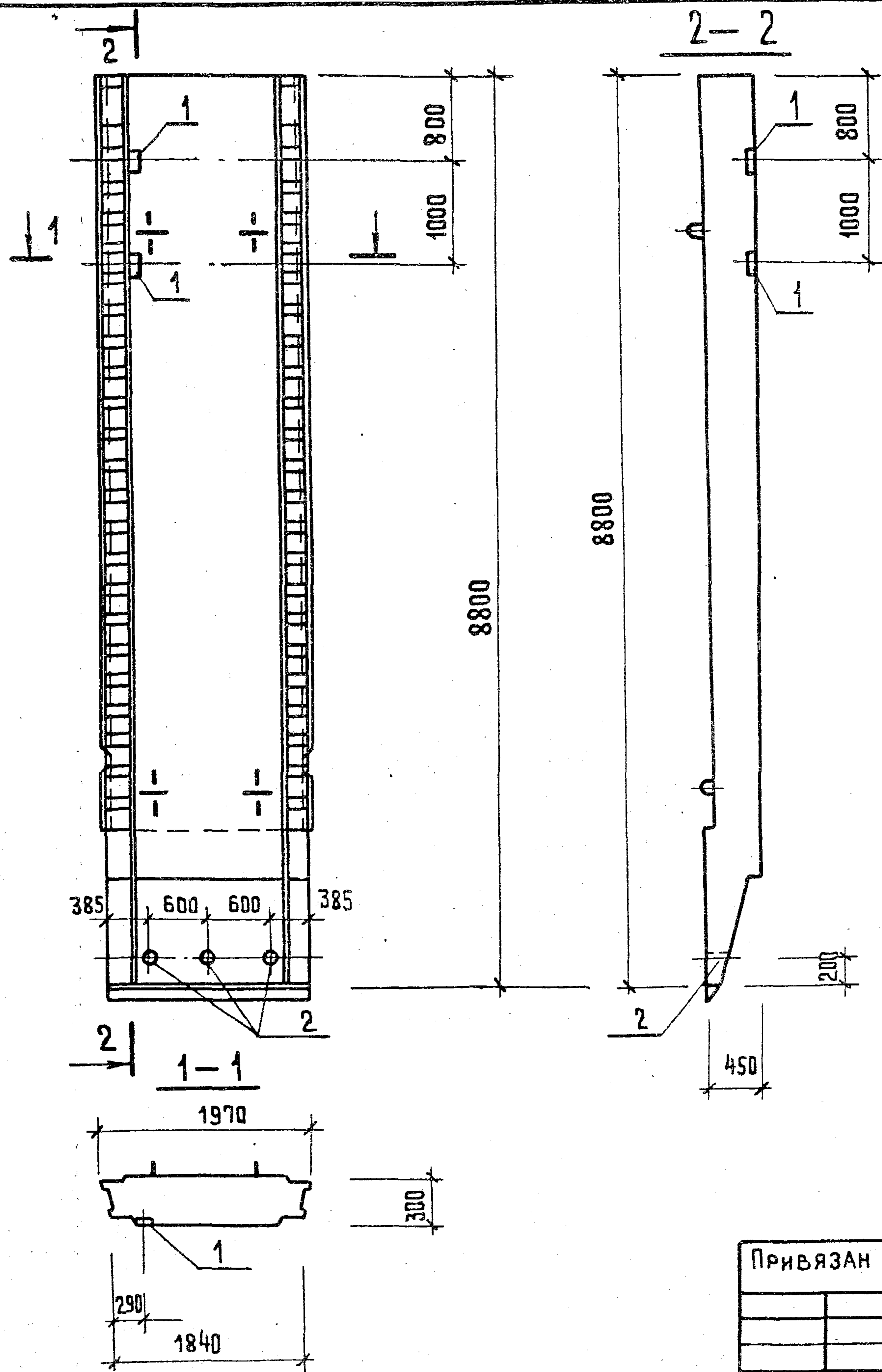
ВЕДОМОСТЬ РАСХОДА СТАЛИ НА ДОПОЛНИТЕЛЬНЫЕ ЗАКЛАДНЫЕ ИЗДЕЛИЯ, КГ

| МАРКА ЭЛЕМЕНТА | ИЗДЕЛИЯ ЗАКЛАДНЫЕ |  |       |      |              |       |                |       | ВСЕГО | Общий РАСХОД |
|----------------|-------------------|--|-------|------|--------------|-------|----------------|-------|-------|--------------|
|                | АРМАТУРА КЛАССА   |  |       |      | ПРОКАТ МАРКИ |       |                |       |       |              |
|                | А-III             |  |       |      | ВСтЗ кп2     |       |                |       |       |              |
|                | ГОСТ 5781-82*     |  |       |      | ГОСТ 103-76* |       | ГОСТ 10704-76* |       |       |              |
| φ8             |                   |  | Итого | -δ=6 | -δ=8         | Итого | ТРУБА А540     | Итого |       |              |
| 0.8            |                   |  | 0.8   | 2.8  | 0.8          | 3.6   | 1.3            | 1.3   | 5.7   | 5.7          |

|           |            |                    |                    |
|-----------|------------|--------------------|--------------------|
| ПРИВЯЗАН  |            |                    |                    |
| НАЧ. ОТД. | МАНКАУСКАС | <i>[Signature]</i> |                    |
| Н. КОНТР. | КУРЛЕНКО   | <i>[Signature]</i> |                    |
| ГЛ. СПЕЦ. | УКРОПОВА   | <i>[Signature]</i> |                    |
| РУК. ГР.  | СУБОРОВ    | <i>[Signature]</i> |                    |
| ИНВ. №    | СТ. ТЕХН.  | ЧНКОВА             | <i>[Signature]</i> |

|                 |  |                         |          |
|-----------------|--|-------------------------|----------|
| 902-1-119.87    |  | КЖИ-1.105               |          |
| СТЕНОВАЯ ПАНЕЛЬ |  | СТАДИЯ                  | МАССА    |
|                 |  | Р                       | 124т     |
|                 |  | МАСШТАБ                 | 1:50     |
|                 |  | ЛИСТ                    | Листов 1 |
|                 |  | МЖКХ                    | РСФСР    |
|                 |  | ГНПРОКОММУНВОДОКАНАЛ    |          |
|                 |  | ЛЕНИНГРАДСКОЕ ОТДЕЛЕНИЕ |          |





| ФОРМАТ | ЗОНА | ПОЗ. | ОБОЗНАЧЕНИЕ              | НАИМЕНОВАНИЕ                    | КОЛ. | ПРИМЕЧАНИЕ |
|--------|------|------|--------------------------|---------------------------------|------|------------|
|        |      |      |                          | <u>ДОКУМЕНТАЦИЯ</u>             |      |            |
|        |      |      | 902-1-119.87 КШИ-ТТ      | ТТ 1                            |      |            |
|        |      |      |                          | <u>СБОРОЧНЫЕ ЕДИНИЦЫ</u>        |      |            |
|        |      |      | 3.902.1-10.1 02.00.00-27 | ПАНЕЛЬ СТЕНОВАЯ ЗПС78-5ш        | 1    |            |
|        |      |      |                          | <u>ДОПОЛНИТЕЛЬНЫЕ ЗАКЛАДНЫЕ</u> |      |            |
|        |      |      |                          | <u>ИЗДЕЛИЯ</u>                  |      |            |
|        |      | 1    | 1.400-15, вып.1, 120-52  | МН 113-5                        | 2    |            |
|        |      | 2    | 810-05                   | МН 806                          | 3    |            |

ВЕДОМОСТЬ РАСХОДА СТАЛИ НА ДОПОЛНИТЕЛЬНЫЕ ЗАКЛАДНЫЕ ИЗДЕЛИЯ, КГ

| МАРКА ЭЛЕМЕНТА | ИЗДЕЛИЯ ЗАКЛАДНЫЕ |       |      |              |       |                |       | ВСЕГО | ОБЩИЙ РАСХОД |
|----------------|-------------------|-------|------|--------------|-------|----------------|-------|-------|--------------|
|                | АРМАТУРА КЛАССА   |       |      | ПРОКАТ МАРКИ |       |                |       |       |              |
|                | А-III             |       |      | Вст 3 кп2    |       |                |       |       |              |
|                | ГОСТ 5781-82*     |       |      | ГОСТ 103-76* |       | ГОСТ 10704-76* |       |       |              |
| Ф8             |                   | Итого | -6-6 | -8-8         | Итого | ТРУБА АЧ-60    | Итого |       |              |
| 0.8            |                   | 0.8   | 2.8  | 0.8          | 3.6   | 1.3            | 1.3   | 5.4   | 5.7          |

ПРИВЯЗАН

|          |            |                     |
|----------|------------|---------------------|
| НАЧ.ОТД. | МАНКАУСКАЯ | <i>М. Манкауска</i> |
| Н.КОНТР. | КУРЛЕНКО   | <i>Н. Курленко</i>  |
| ГЛ.СПЕЦ. | УКРОПОВА   | <i>Г. Укропова</i>  |
| РУК.ГР.  | СУВОРОВ    | <i>С. Суворов</i>   |
| ИНВ.№    | СТ.ТЕХН.   | ЧИКОВА              |

902-1-119.87

КШИ-1.106

СТЕНОВАЯ ПАНЕЛЬ

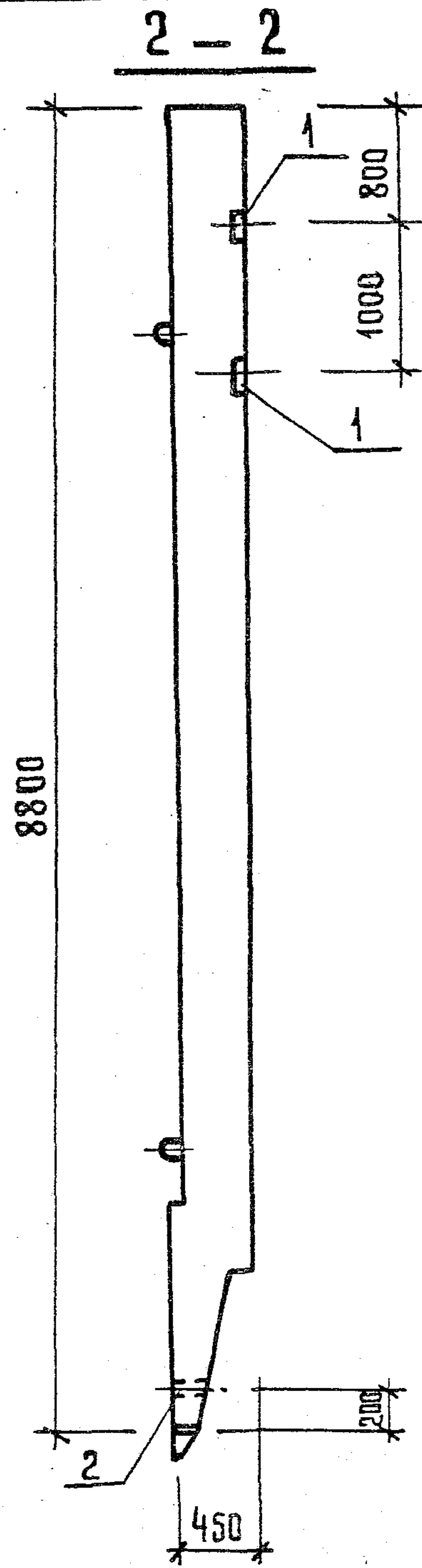
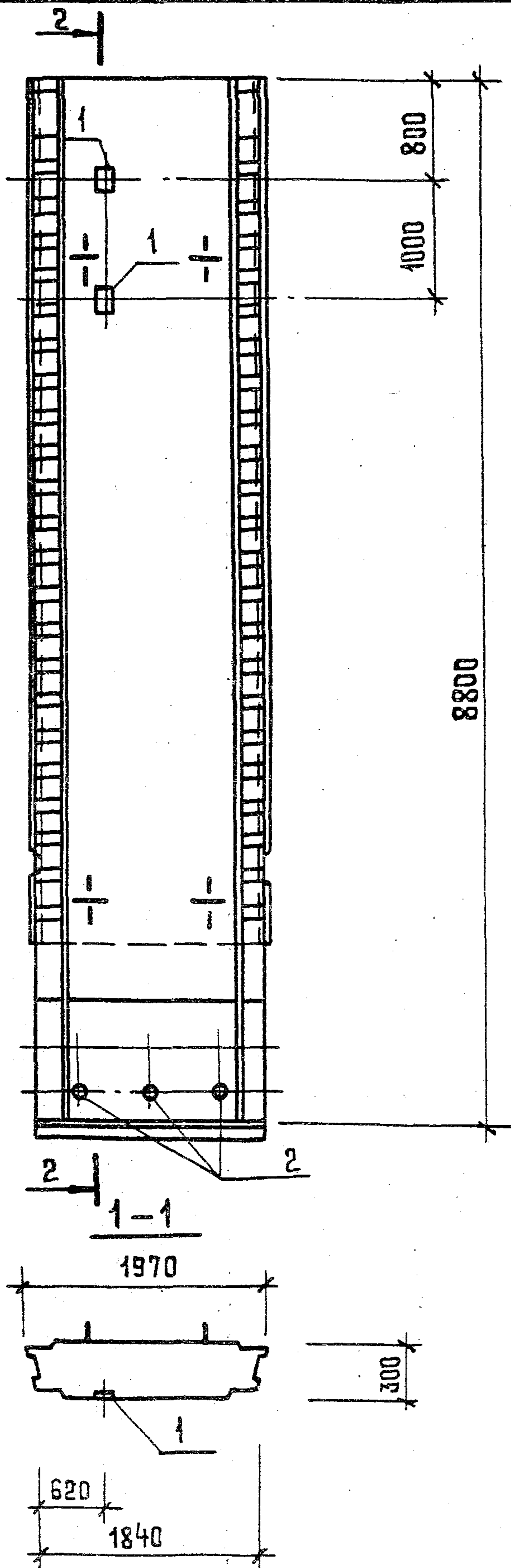
СТАДИЯ МАССА МАСШТАБ

Р 124т 1:50

ЛИСТ ЛИСТОВ 1

МНХХ РСФСР  
ГИПРОКОММУНВОДОКАНАЛ  
ЛЕНИНГРАДСКОЕ ОТДЕЛЕНИЕ





| ФОРМАТ | ЗОНА | ПОЗ. | ОБОЗНАЧЕНИЕ              | НАИМЕНОВАНИЕ                    | КОЛ. | ПРИМЕЧАНИЕ |
|--------|------|------|--------------------------|---------------------------------|------|------------|
|        |      |      |                          | <u>ДОКУМЕНТАЦИЯ</u>             |      |            |
|        |      |      | 902-1-119.87 КЖИ-ТТ      | ТТ 1                            |      |            |
|        |      |      |                          | <u>СБОРОЧНЫЕ ЕДИНИЦЫ</u>        |      |            |
|        |      |      | 3.902.1-10.1 02.00.00-27 | ПАНЕЛЬ СТЕНОВАЯ 2ПС78-5ш        | 1    |            |
|        |      |      |                          | <u>ДОПОЛНИТЕЛЬНЫЕ ЗАКЛАДНЫЕ</u> |      |            |
|        |      |      |                          | <u>ИЗДЕЛИЯ</u>                  |      |            |
|        |      | 1    | 1.400-15, вып.1 120-52   | МН 113-5                        | 2    |            |
|        |      | 2    | 810-05                   | МН 806                          | 3    |            |

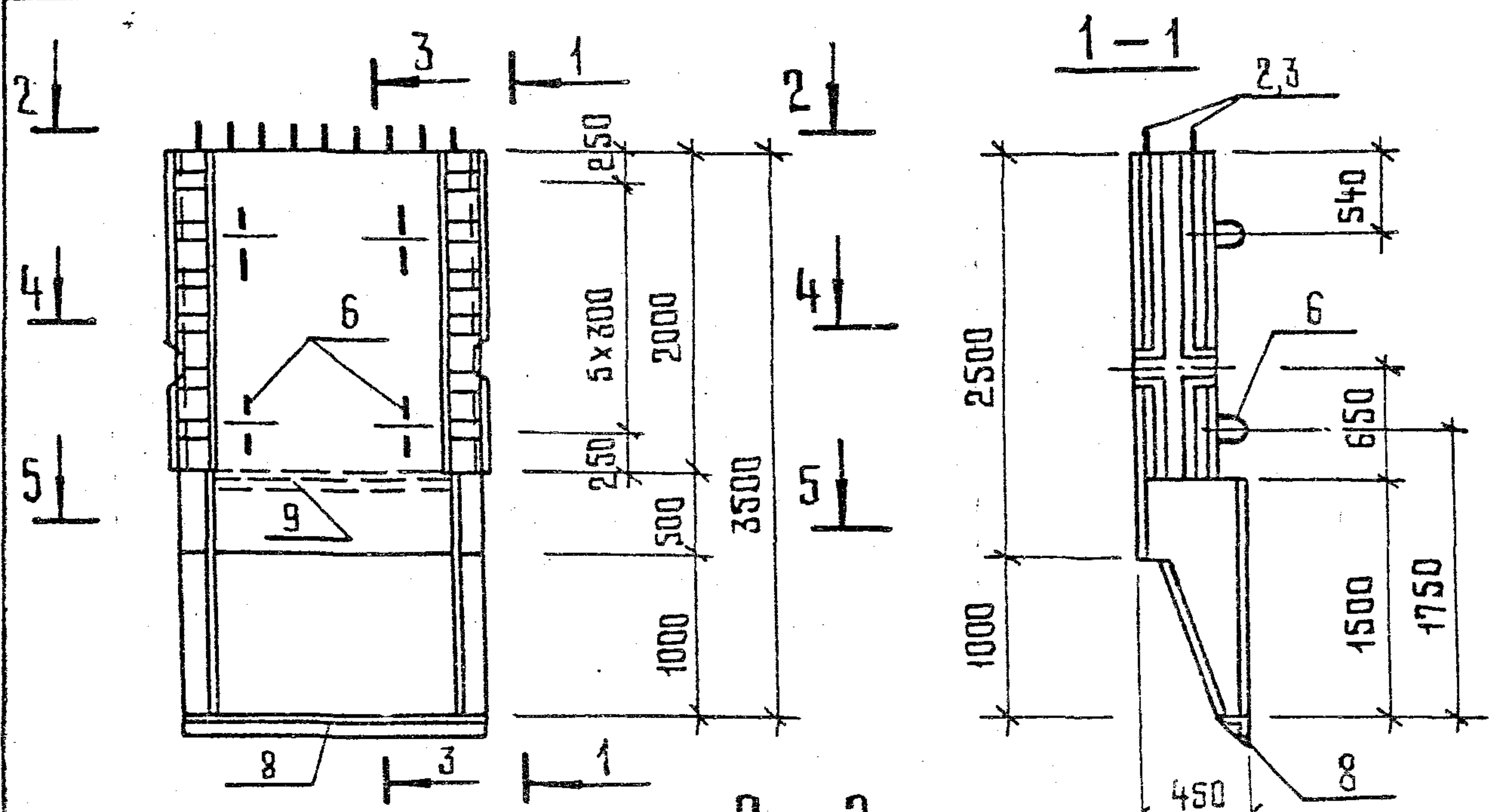
ВЕДОМОСТЬ РАСХОДА СТАЛИ НА ДОПОЛНИТЕЛЬНЫЕ ЗАКЛАДНЫЕ ИЗДЕЛИЯ, КГ

| МАРКА ЭЛЕМЕНТА | ИЗДЕЛИЯ ЗАКЛАДНЫЕ     |  |       |      |                       |       |                |       | ВСЕГО | ОБЩИЙ РАСХОД |
|----------------|-----------------------|--|-------|------|-----------------------|-------|----------------|-------|-------|--------------|
|                | АРМАТУРА КЛАССА А-III |  |       |      | ПРОКАТ МАРКИ ВСтЗ кп2 |       |                |       |       |              |
|                | ГОСТ 5781-82*         |  |       |      | ГОСТ 103-76*          |       | ГОСТ 10704-76* |       |       |              |
|                | Ф8                    |  | Итого | -δ-6 | -δ-8                  | Итого | ТРУБА АЧ-40    | Итого |       |              |
|                | 0.8                   |  | 0.8   | 2.8  | 0.8                   | 3.6   | 1.3            | 1.3   | 5.7   | 5.7          |

|          |          |            |                    |
|----------|----------|------------|--------------------|
| ПРИВЯЗАН | НАЧ.ОТД. | МАНКАУСКАС | <i>[Signature]</i> |
|          | Н.КОНТР. | КУРЛЕНКО   | <i>[Signature]</i> |
|          | ГЛ.СПЕЦ. | УКРОПОВА   | <i>[Signature]</i> |
|          | РУК.ГР.  | СУВОРОВ    | <i>[Signature]</i> |
| ИНВ. №   | СТ.ТЕХН. | ЧИКОВА     | <i>[Signature]</i> |

|                 |  |                         |          |
|-----------------|--|-------------------------|----------|
| 902-1-119.87    |  | КЖИ-1.107               |          |
| СТЕНОВАЯ ПАНЕЛЬ |  | СТАДИЯ                  | МАССА    |
|                 |  | Р                       | 129т     |
|                 |  | МАСШТАБ                 | 1:50     |
|                 |  | ЛИСТ                    | ЛИСТОВ 1 |
|                 |  | МНХХ                    | РСФСР    |
|                 |  | ГИПРОКОММУНВОДОКАНАЛ    |          |
|                 |  | ЛЕНИНГРАДСКОЕ ОТДЕЛЕНИЕ |          |

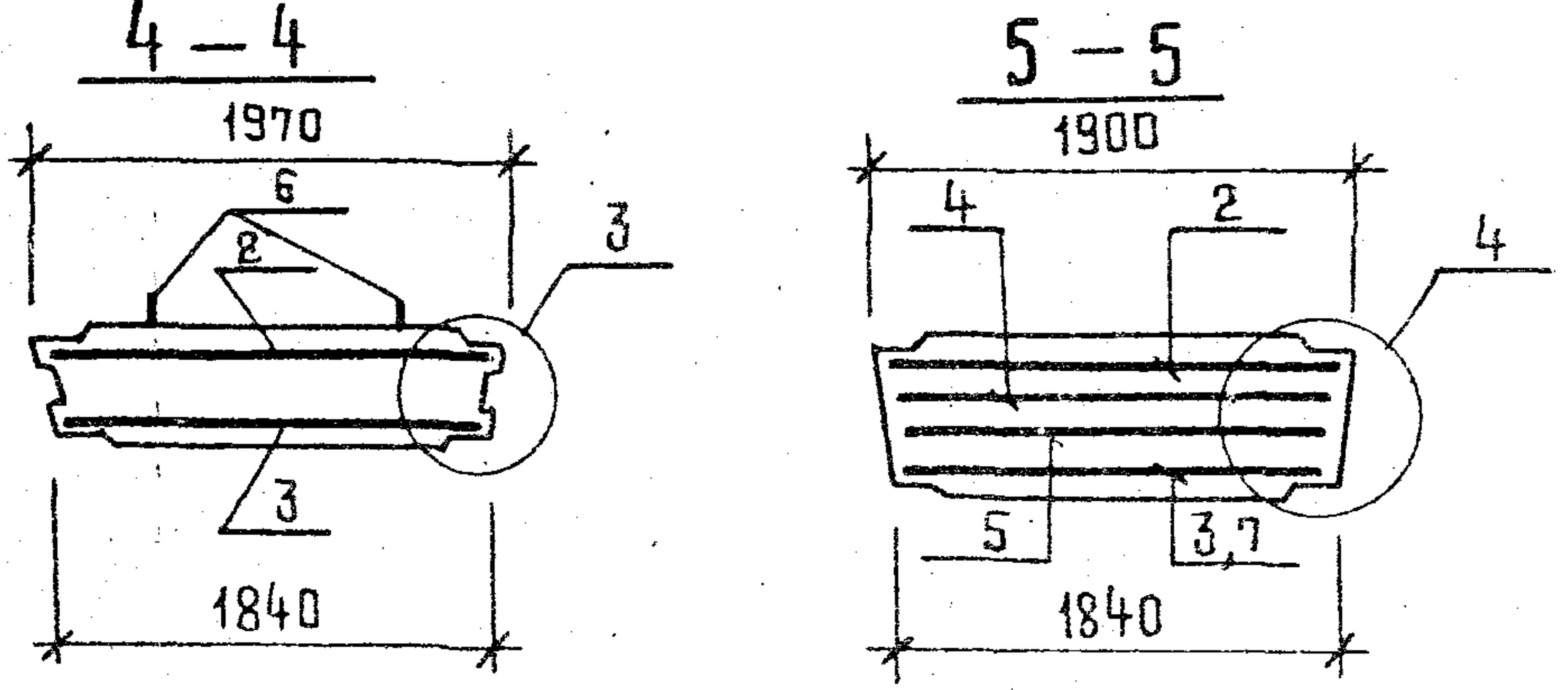




| ФОРМАТ | ЗОНА | ПОЗ. | ОБОЗНАЧЕНИЕ              | НАИМЕНОВАНИЕ               | КОЛ.              | ПРИМЕЧАНИЕ |
|--------|------|------|--------------------------|----------------------------|-------------------|------------|
|        |      |      |                          | ДОКУМЕНТАЦИЯ               |                   |            |
|        |      |      | 902-1-119.87 КФН-ТТ      | ТТ1                        |                   |            |
|        |      |      |                          | СБОРОЧНЫЕ ЕДИНИЦЫ И ДЕТАЛИ |                   |            |
|        |      | 1    | 902-1-119.87 КФН-1.109   | КАРКАС ПЛОСКИЙ             | 4                 |            |
|        |      | 2    | - 1.110                  | СЕТКА АРМАТУРНАЯ           | 1                 |            |
|        |      | 3    | - 1.111                  |                            | 1                 |            |
|        |      | 4    | 3.902.1-10.1 00.12.00-04 | С73                        | 1                 |            |
|        |      | 5    | 00.13.00-04              | С80                        | 1                 |            |
|        |      | 6    | 00.22.00-02              | ИЗДЕЛИЕ ЗАКЛАДНОЕ МН-3     | 4                 |            |
|        |      | 7    | 00.23.00-04              | МН-8                       | 1                 |            |
|        |      | 8    | 00.24.00                 | МН-11                      | 1                 |            |
|        |      | 9    | 1.400-15, вып.1 520-09   | МН 538                     | 1.44 п.м          |            |
|        |      | 10   |                          | ФБАТ ГОСТ 5781-82* РСР 300 | 24                | 0.07 кг    |
|        |      |      |                          | МАТЕРИАЛ                   |                   |            |
|        |      |      |                          | БЕТОН В25, W4, F100        | 15 м <sup>3</sup> |            |

ВЕДОМОСТЬ РАСХОДА СТАЛИ НА ЭЛЕМЕНТ, КГ

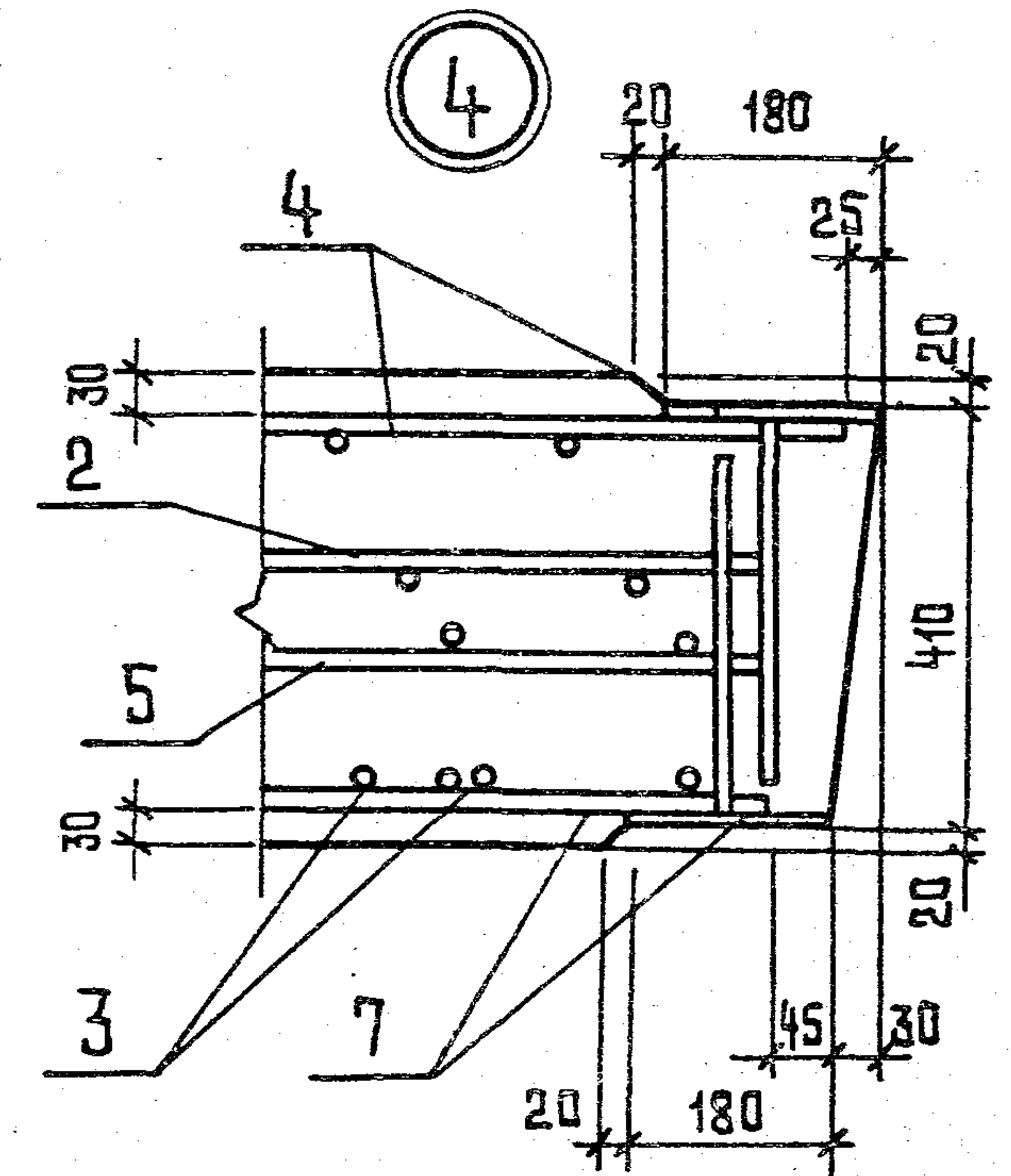
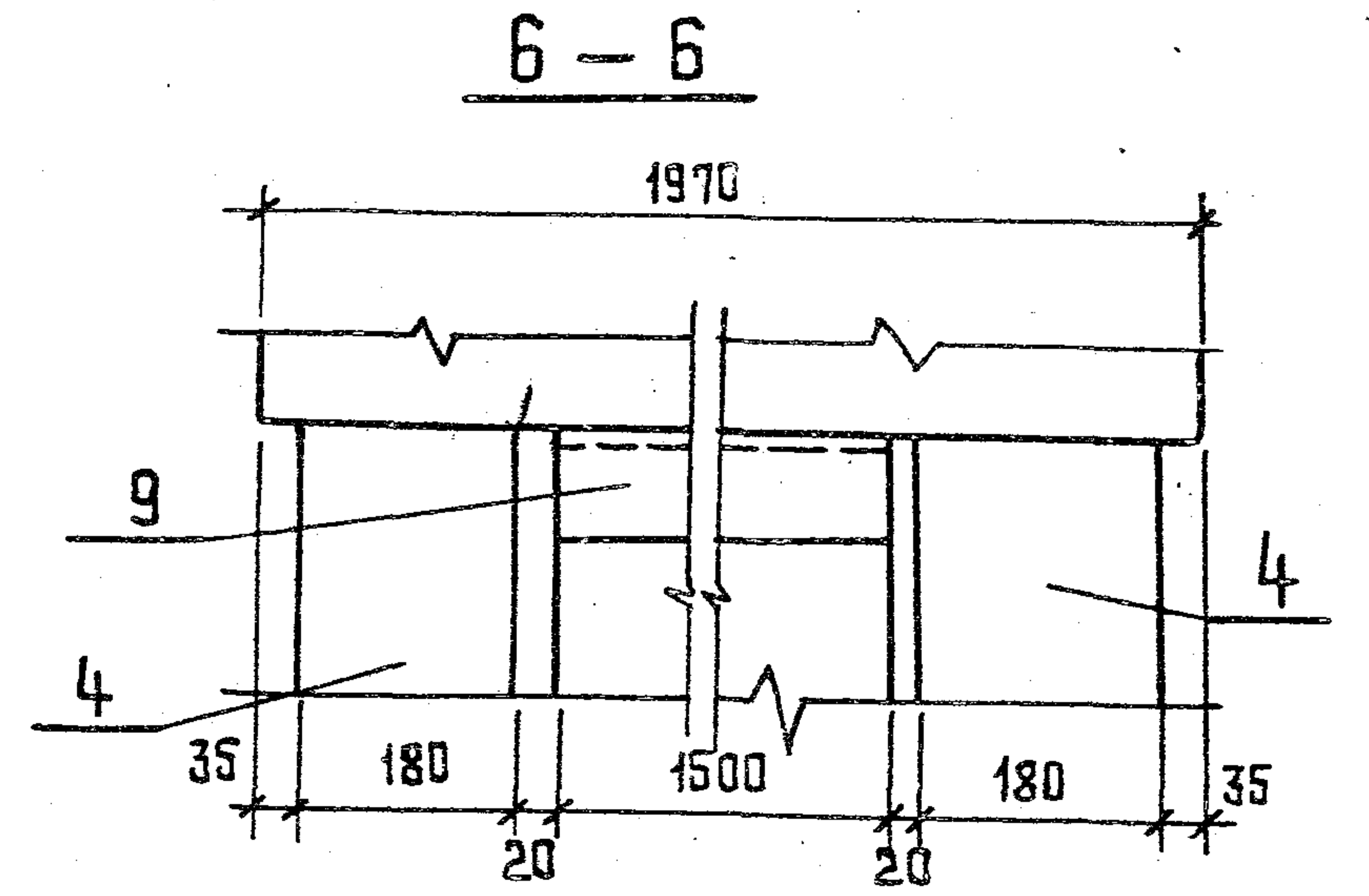
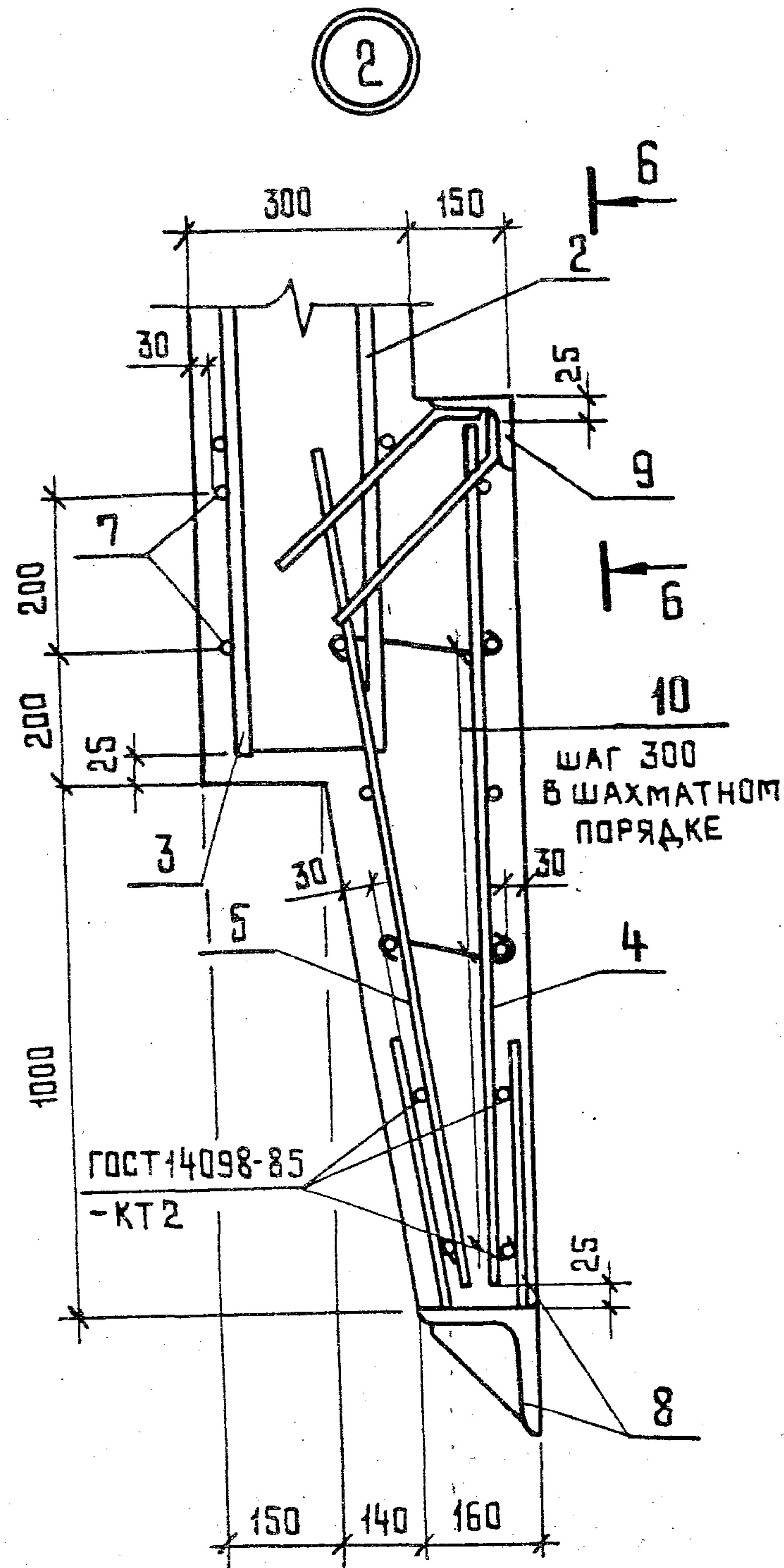
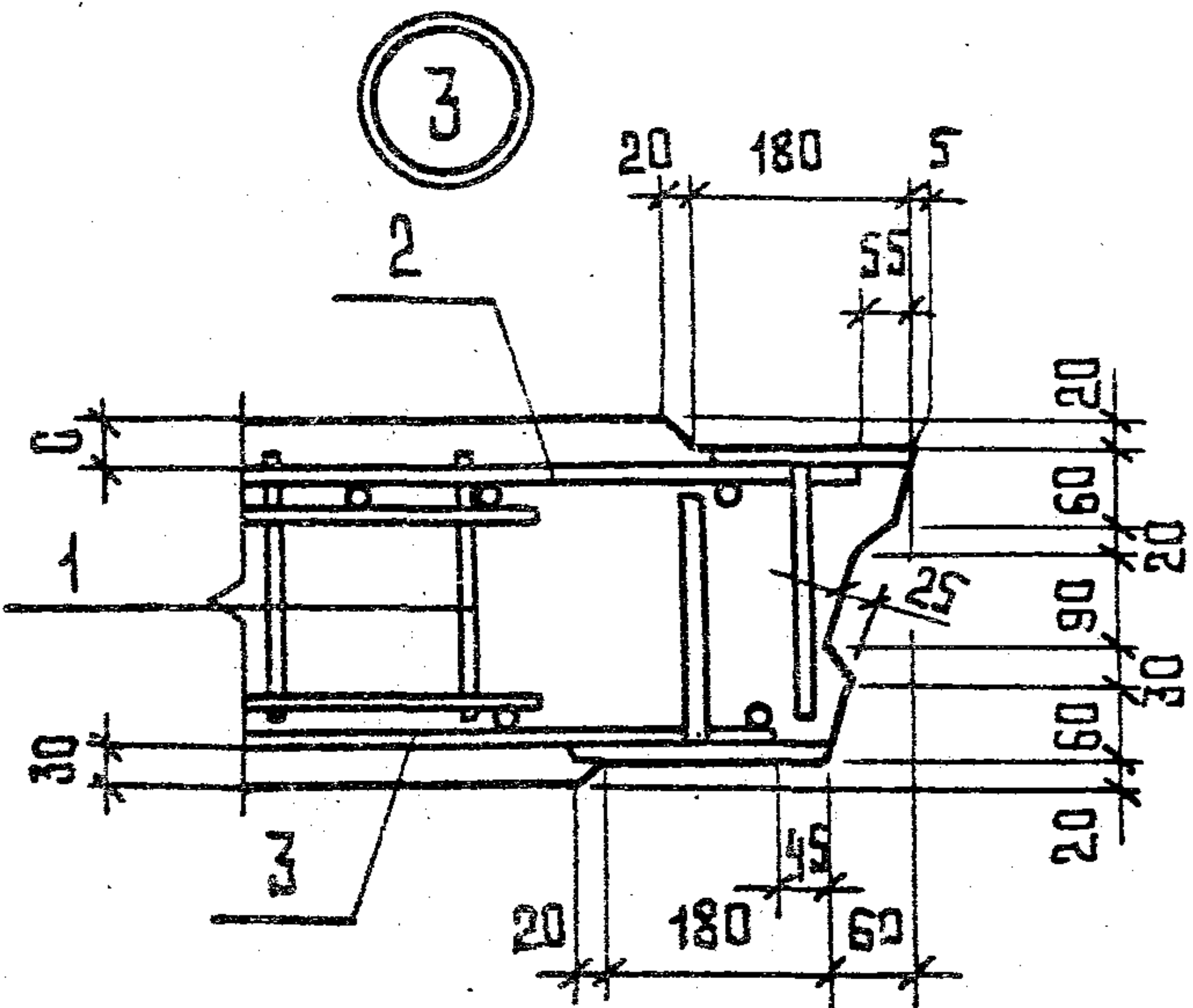
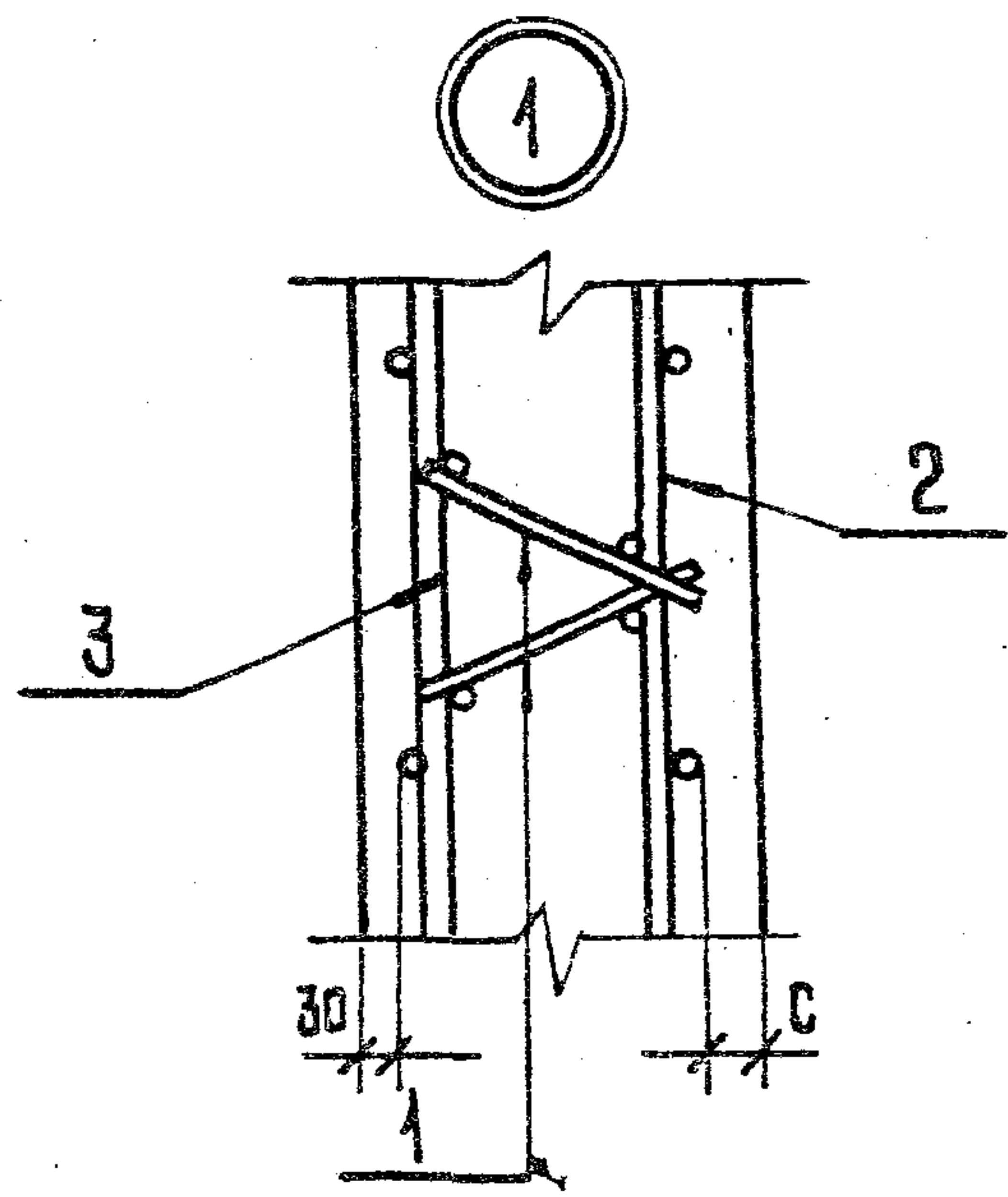
| МАРКА ЭЛЕМЕНТА | ИЗДЕЛИЯ АРМАТУРНЫЕ  |     |       |      |      |                       |       |       |       |       | ИЗДЕЛИЯ ЗАКЛАДНЫЕ      |                     |       |      |       |      |                        |     |       |       | ВСЕГО | ОБЩИЙ РАСХОД |              |        |       |        |       |       |
|----------------|---------------------|-----|-------|------|------|-----------------------|-------|-------|-------|-------|------------------------|---------------------|-------|------|-------|------|------------------------|-----|-------|-------|-------|--------------|--------------|--------|-------|--------|-------|-------|
|                | АРМАТУРА КЛАССА А-I |     |       |      |      | АРМАТУРА КЛАССА А-III |       |       |       |       | ПРОКАТ МАРКИ ВСтЗ кл 2 | АРМАТУРА КЛАССА А-I |       |      |       |      | ПРОКАТ МАРКИ ВСтЗ кл 2 |     |       |       |       |              |              |        |       |        |       |       |
|                | ГОСТ 5781-82*       |     |       |      |      |                       |       |       |       |       |                        | ГОСТ 5781-82*       |       |      |       |      |                        |     |       |       |       |              | ГОСТ 103-76* |        |       |        |       |       |
|                | Ф6                  | Ф8  | Итого | Ф10  | Ф12  | Ф14                   | Ф20   | Итого | Ф8-10 | Итого | Ф6                     | Ф8                  | Итого | Ф25  | Итого | Ф10  | Ф12                    | Ф20 | Итого | Ф8-10 |       |              | Итого        | Л16048 | Итого | Л125x8 | Итого |       |
|                | 1.7                 | 7.1 | 8.8   | 11.1 | 19.5 | 61.2                  | 124.1 | 216.2 | 75.1  | 75.1  | 300.1                  | 0.7                 | 11.7  | 12.4 | 31.0  | 31.0 | 4.1                    | 2.6 | 8.6   | 15.3  | 20.5  | 20.5         | 55.9         | 55.9   | 18.0  | 18.0   | 153.1 | 453.2 |



|          |           |            |                      |
|----------|-----------|------------|----------------------|
| ПРИВЯЗАН | НАЧ. ОТД. | МАНКАУСКАС | <i>М. Манкаускас</i> |
|          | Н. КОНТР. | КУРЛЕНКО   | <i>Н. Курленко</i>   |
|          | ГЛ. СПЕЦ. | УКРОПОВА   | <i>Г. Укропова</i>   |
|          | РУК. ГР.  | СУВОРОВ    | <i>В. Суворов</i>    |
| ИЗВ. №   | ИСПОЛН.   | ЧИКОВА     | <i>И. Чикова</i>     |

|                      |             |                         |              |
|----------------------|-------------|-------------------------|--------------|
| 902-1-119.87         | КФН-1.108СБ |                         |              |
| СТЕНОВАЯ ПАНЕЛЬ      | СТАДИЯ Р    | МАССА 3.6 т             | МАСШТАБ 1:50 |
|                      | ЛИСТ 1      | ЛИСТОВ 2                |              |
| МФКХ                 |             | РСФСР                   |              |
| ГИПРОКОММУНВОДОКАНАЛ |             | ЛЕНИНГРАДСКОЕ ОТДЕЛЕНИЕ |              |



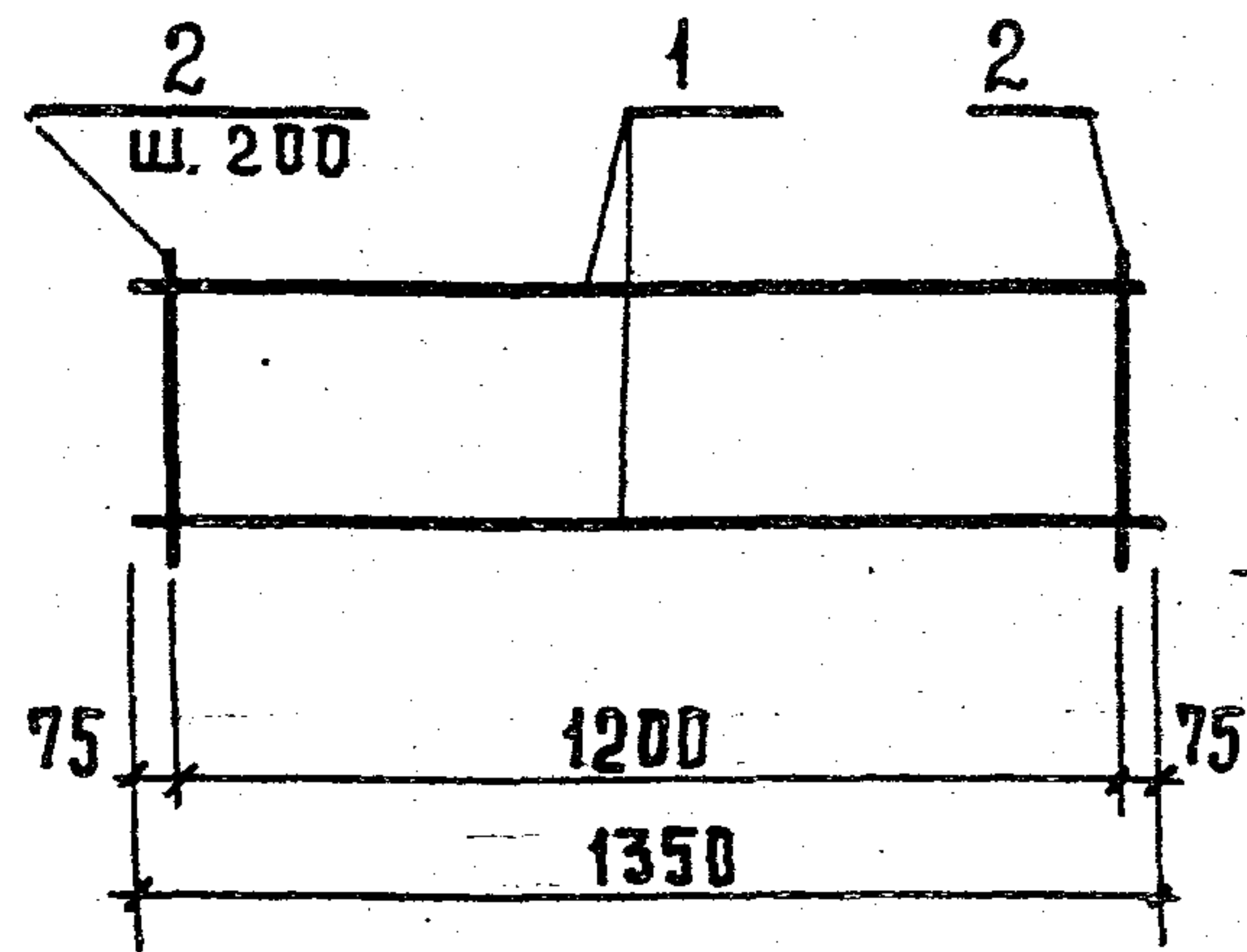


|          |  |  |  |
|----------|--|--|--|
| ПРИВЯЗАМ |  |  |  |
|          |  |  |  |
| ИНВ. №   |  |  |  |

902-1-119.87 КЖИ-1.108СБ

Лист  
2





| КОЛ-ВО | ФОРМАТ | КОЛ-ВО | ПОЗ | ОБОЗНАЧЕНИЕ         | НАИМЕНОВАНИЕ               | КОЛ. | ПРИМЕЧАНИЕ |
|--------|--------|--------|-----|---------------------|----------------------------|------|------------|
|        |        |        |     |                     | <u>Документация</u>        |      |            |
|        |        |        |     | 902-1-119.87 КЖИ-ТТ | ТТ2                        |      |            |
|        |        |        |     |                     | <u>Детали</u>              |      |            |
|        |        |        | 1   |                     | Ф8А ГОСТ 5781-82* $l=1350$ | 2    | 0.5 кр.    |
|        |        |        | 2   |                     | $l=250$                    | 7    | 0.1 кр.    |

|           |            |         |
|-----------|------------|---------|
| Привязан  |            |         |
| ИНВ. №    |            |         |
| НАЧ. ОТД. | МАНКАУСКАС | Подпись |
| И. КОНТР. | КУРЛЕНКО   | - " -   |
| СА. СПЕЦ. | УКРОПОВА   | - " -   |
| РУК. ГР.  | СУВОРОВ    | - " -   |
| ИСП.      | ЧИКОВА     | - " -   |

902-1-119.87 КЖИ-1.109

Каркас плоский

СТАДИЯ | МАССА | МАСШТАБ

Р | 1,7 кр. | 1:20

Лист | Листов 1

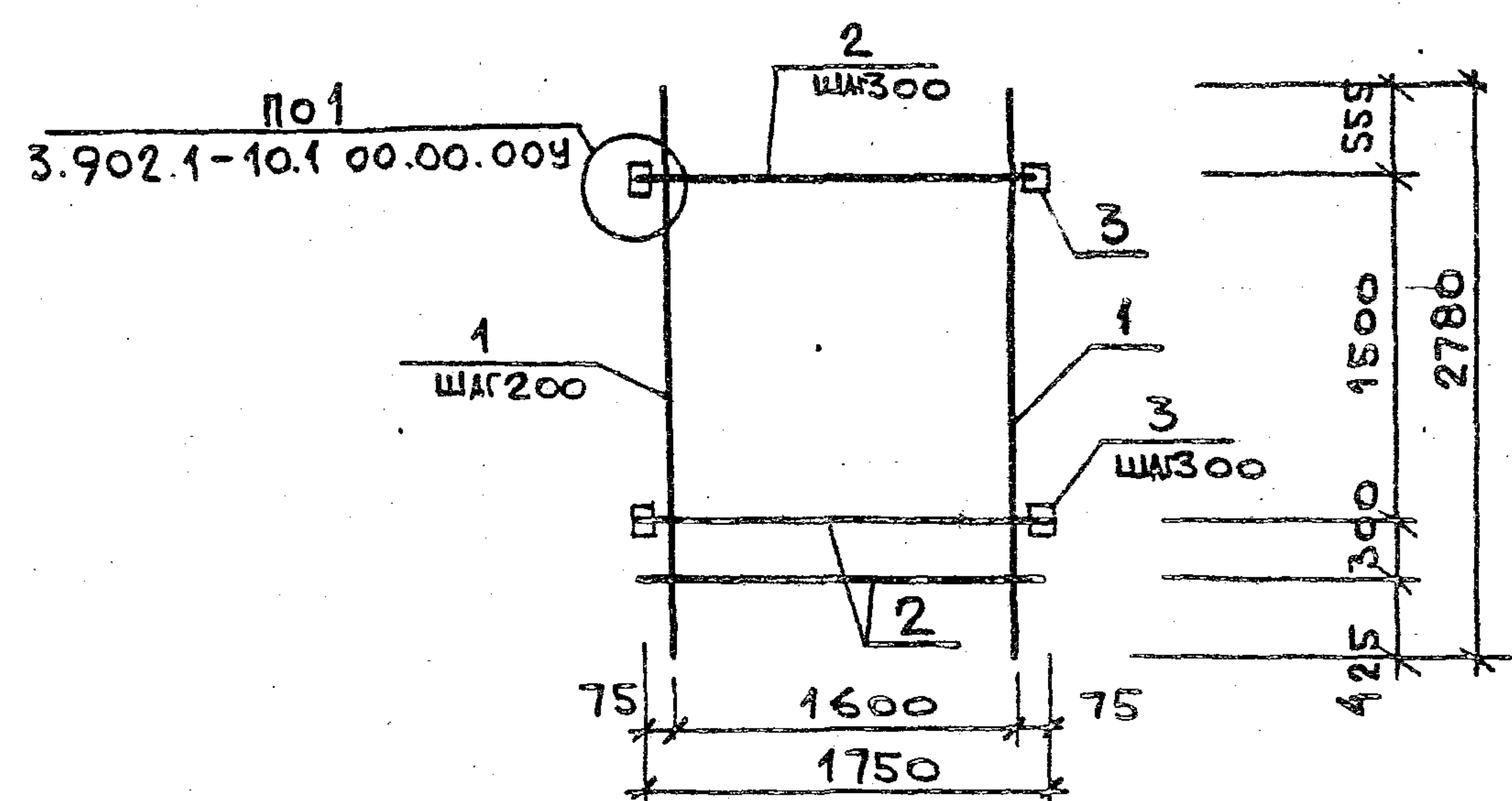
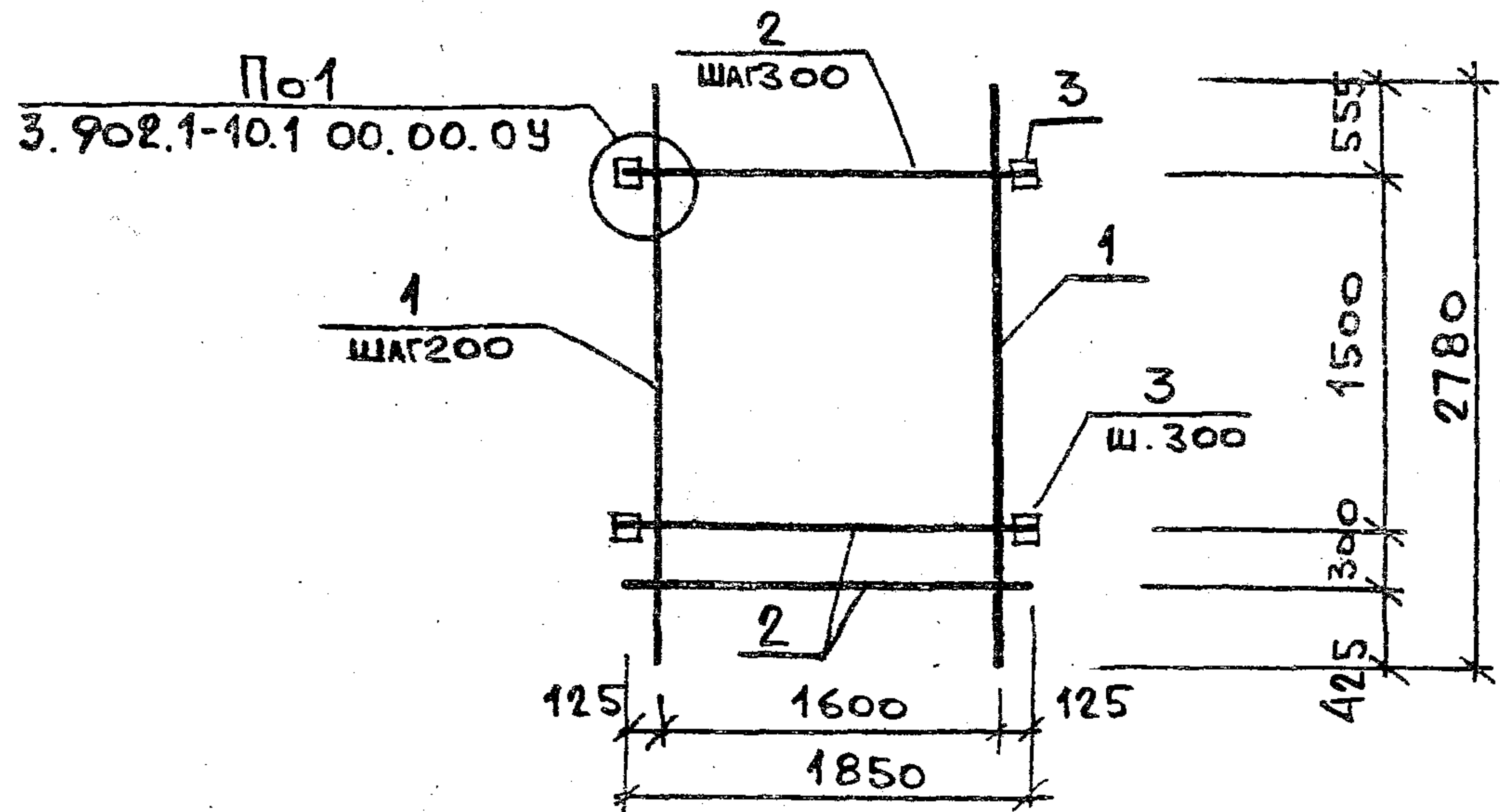
МЖКХ РСФСР  
ГИПРОКОММУНВОДОКАНАЛ  
ЛЕНИНГРАДСКОЕ ОТДЕЛЕНИЕ

проб. Мая 5.1.88, коп. 2 шт.

|        |                          |  |  |
|--------|--------------------------|--|--|
| ИНВ. № | Привязан                 |  |  |
|        |                          |  |  |
| ИНВ. № | ИНВ. №                   |  |  |
|        |                          |  |  |
| ИНВ. № | СТАДИЯ   МАССА   МАСШТАБ |  |  |
|        |                          |  |  |
| ИНВ. № | Лист   Листов            |  |  |
|        |                          |  |  |
| ИНВ. № | МЖКХ РСФСР               |  |  |
|        | ГИПРОКОММУНВОДОКАНАЛ     |  |  |
| ИНВ. № | ЛЕНИНГРАДСКОЕ ОТДЕЛЕНИЕ  |  |  |
|        |                          |  |  |

МФ 2423-02 15





| Форм. зона | Поз | Обозначение         | Наименование   | Кол. | Примечание |
|------------|-----|---------------------|--|------|------------|
|            |     |                     | <u>Документация</u>                                    |      |            |
|            |     | 902-1-119.87 КЖИ-ТТ | ТТ2  |      |            |
|            |     |                     | <u>Детали</u>  |      |            |
|            | 1   |                     | φ14А III Гост 5781-82* ℓ=2780                          | 9    | 3,4 кг     |
|            | 2   |                     | φ20А III Гост 5781-82* ℓ=1850                          | 7    | 4,6 кг     |
|            | 3   |                     | Полоса 10×100 Гост 103-76* ВСт 3кп2 Гост 380-71* ℓ=150 | 12   | 1,2 кг     |
|            | 5   |                     | φ10А III Гост 5781-82* ℓ=230                           | 36   | 0,14 кг    |

| Форм. зона | Поз | Обозначение         | Наименование   | Кол. | Примечание |
|------------|-----|---------------------|--|------|------------|
|            |     |                     | <u>Документация</u>                                    |      |            |
|            |     | 902-1-119.87 КЖИ-ТТ | ТТ2  |      |            |
|            |     |                     | <u>Детали</u>  |      |            |
|            | 1   |                     | φ14А III Гост 5781-82* ℓ=2780                          | 9    | 3,4 кг     |
|            | 2   |                     | φ20А III Гост 5781-82* ℓ=1750                          | 7    | 4,3 кг     |
|            | 3   |                     | Полоса 10×100 Гост 103-76* ВСт 3кп2 Гост 380-71* ℓ=150 | 12   | 1,2 кг     |
|            | 5   |                     | φ10А III Гост 5781-82* ℓ=230                           | 36   | 0,14 кг    |

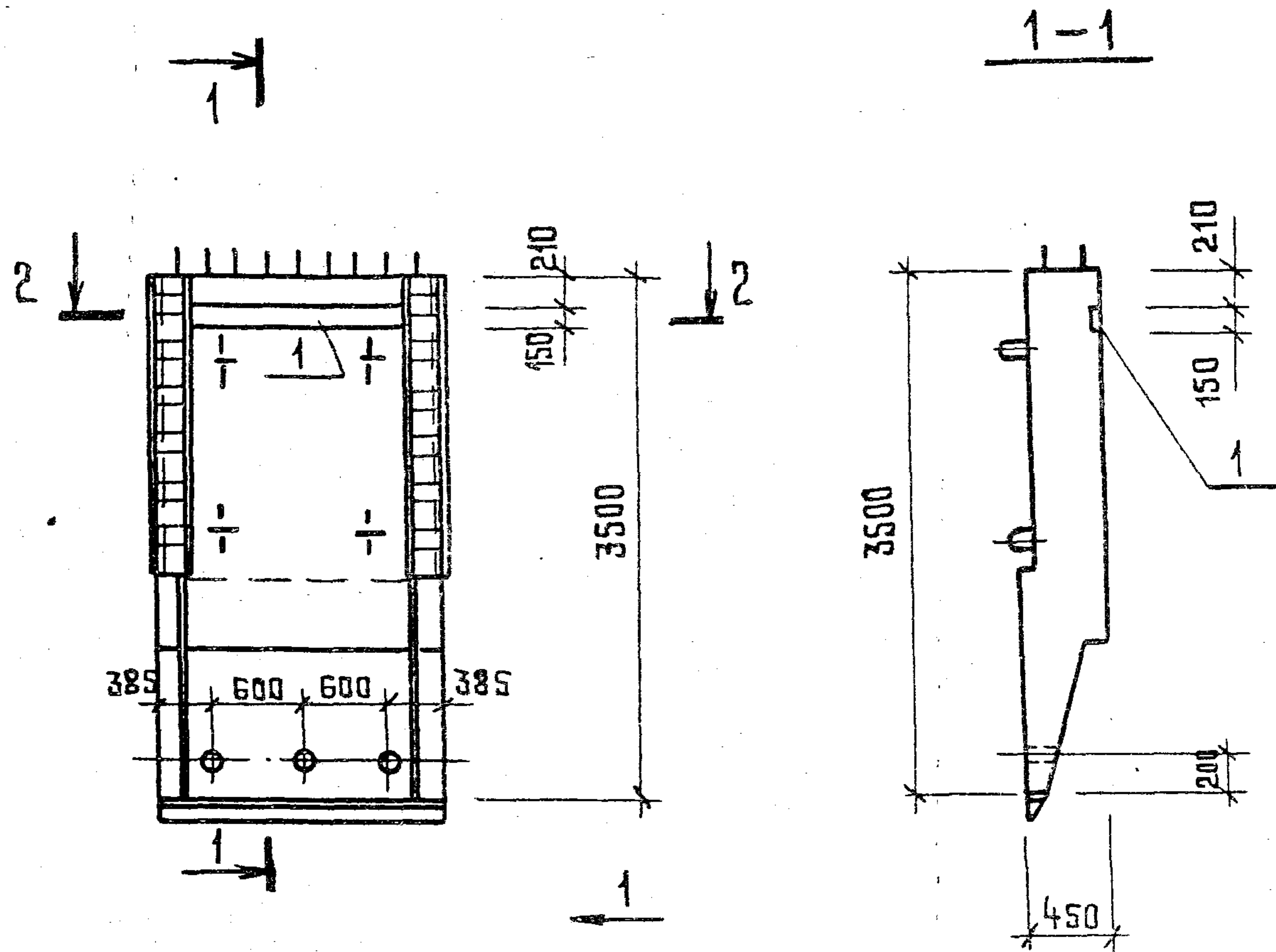
.. поз. 5 см. на узле 1.

Поз. 5 см. на узле 1

|                  |            |   |          |
|------------------|------------|---|----------|
| ПРИВЯЗАН         |            |   |          |
| ИНВ. №           |            |   |          |
| 902-1-119.87     |            | КЖИ - 1.110   |          |
| СЕТКА АРМАТУРНАЯ | СТАНЦИЯ    | МАССА   | МАСШТАБ  |
|                  | Р          | 82,3 кг   | 1:50     |
|                  |            | ЛИСТ  | ЛИСТОВ 1 |
|                  |            | МНЖХ РСФСР<br>ГИПРОКОММУНВОДОКАНАЛ<br>ЛЕНИНГРАДСКОЕ ОТДЕЛЕНИЕ |          |
| НАЧ. ОТД.        | МАНКАУСКАС |   |          |
| Н. КОНТР.        | КУРЛЕНКО   |   |          |
| ГЛ. СПЕЦ.        | УКРОПОВА   |   |          |
| РУК. ГР.         | СУВОРОВ    |   |          |
| СТ. ТЕХН.        | ЧНКОВА     |   |          |

|                  |            |   |          |
|------------------|------------|---|----------|
| ПРИВЯЗАН         |            |   |          |
| ИНВ. №           |            |   |          |
| 902-1-119.87     |            | КЖИ - 1.111   |          |
| СЕТКА АРМАТУРНАЯ | СТАНЦИЯ    | МАССА   | МАСШТАБ  |
|                  | Р          | 80,2 кг   | 1:50     |
|                  |            | ЛИСТ  | ЛИСТОВ 1 |
|                  |            | МНЖХ РСФСР<br>ГИПРОКОММУНВОДОКАНАЛ<br>ЛЕНИНГРАДСКОЕ ОТДЕЛЕНИЕ |          |
| НАЧ. ОТД.        | МАНКАУСКАС |   |          |
| Н. КОНТР.        | КУРЛЕНКО   |   |          |
| ГЛ. СПЕЦ.        | УКРОПОВА   |   |          |
| РУК. ГР.         | СУВОРОВ    |   |          |
| СТ. ТЕХН.        | ЧНКОВА     |   |          |

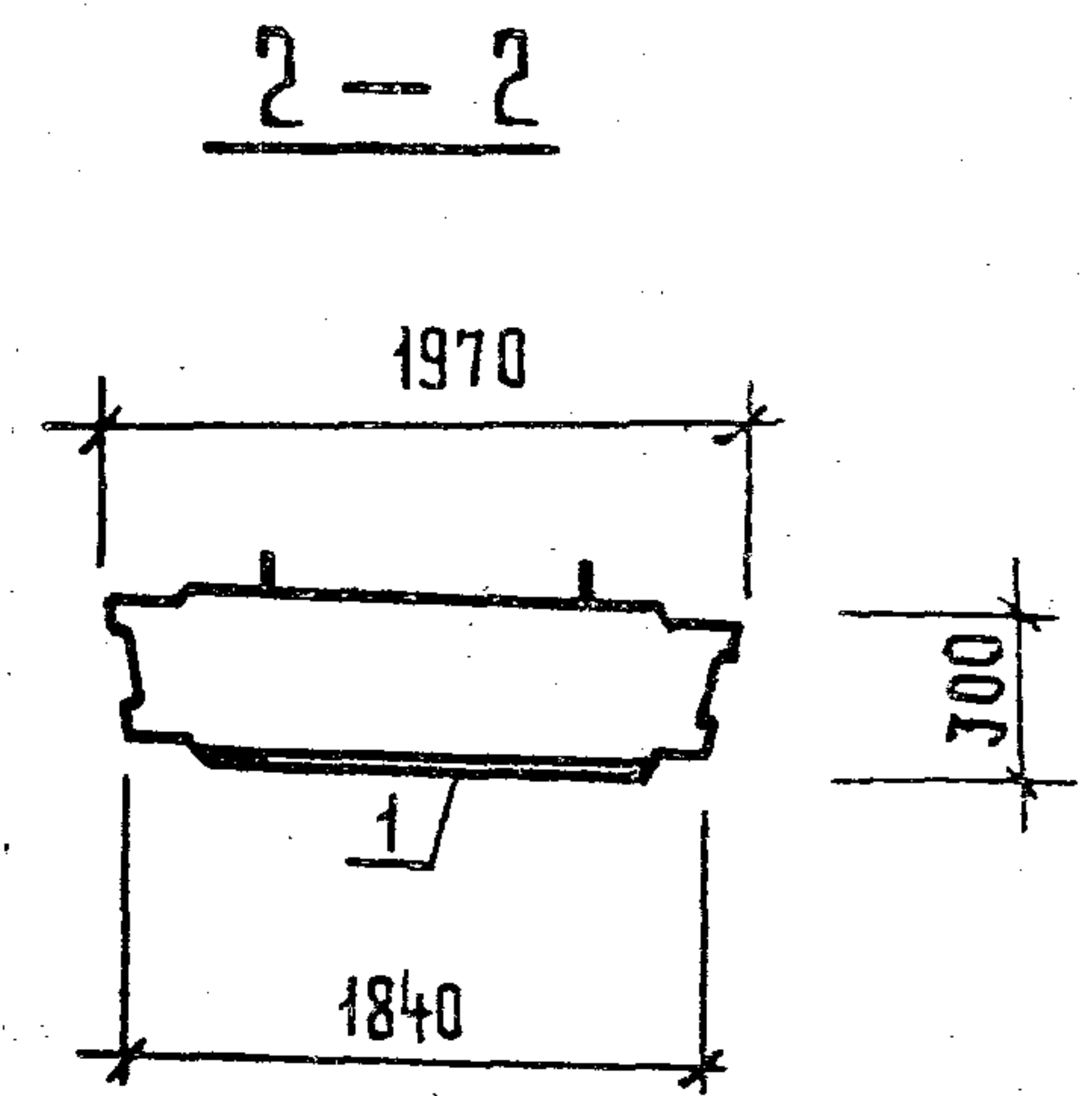




| ФОРМАТ | ЗОНА | Поз. | ОБОЗНАЧЕНИЕ     | НАИМЕНОВАНИЕ                    | КОЛ | ПРИМЕЧАНИЕ              |
|--------|------|------|-----------------|---------------------------------|-----|-------------------------|
|        |      |      |                 | <u>ДОКУМЕНТАЦИЯ</u>             |     |                         |
|        |      |      | 902-1-119.87    | КНИ-ТТ                          |     | ТТ1                     |
|        |      |      |                 | <u>СБОРОЧНЫЕ ЕДИНИЦЫ</u>        |     |                         |
|        |      |      | 902-1-119.87    | КНИ-1.108СБ                     |     | ПАНЕЛЬ СТЕНОВАЯ         |
|        |      |      |                 | <u>ДОПОЛНИТЕЛЬНЫЕ ЗАКЛАДНЫЕ</u> |     |                         |
|        |      |      |                 | <u>ИЗДЕЛИЯ</u>                  |     |                         |
|        |      | 1    | 1.400-15, вып.1 | 140-10                          |     | МН 128-5<br>1.44<br>п.м |
|        |      | 2    |                 | 810-05                          |     | МН 806<br>3             |

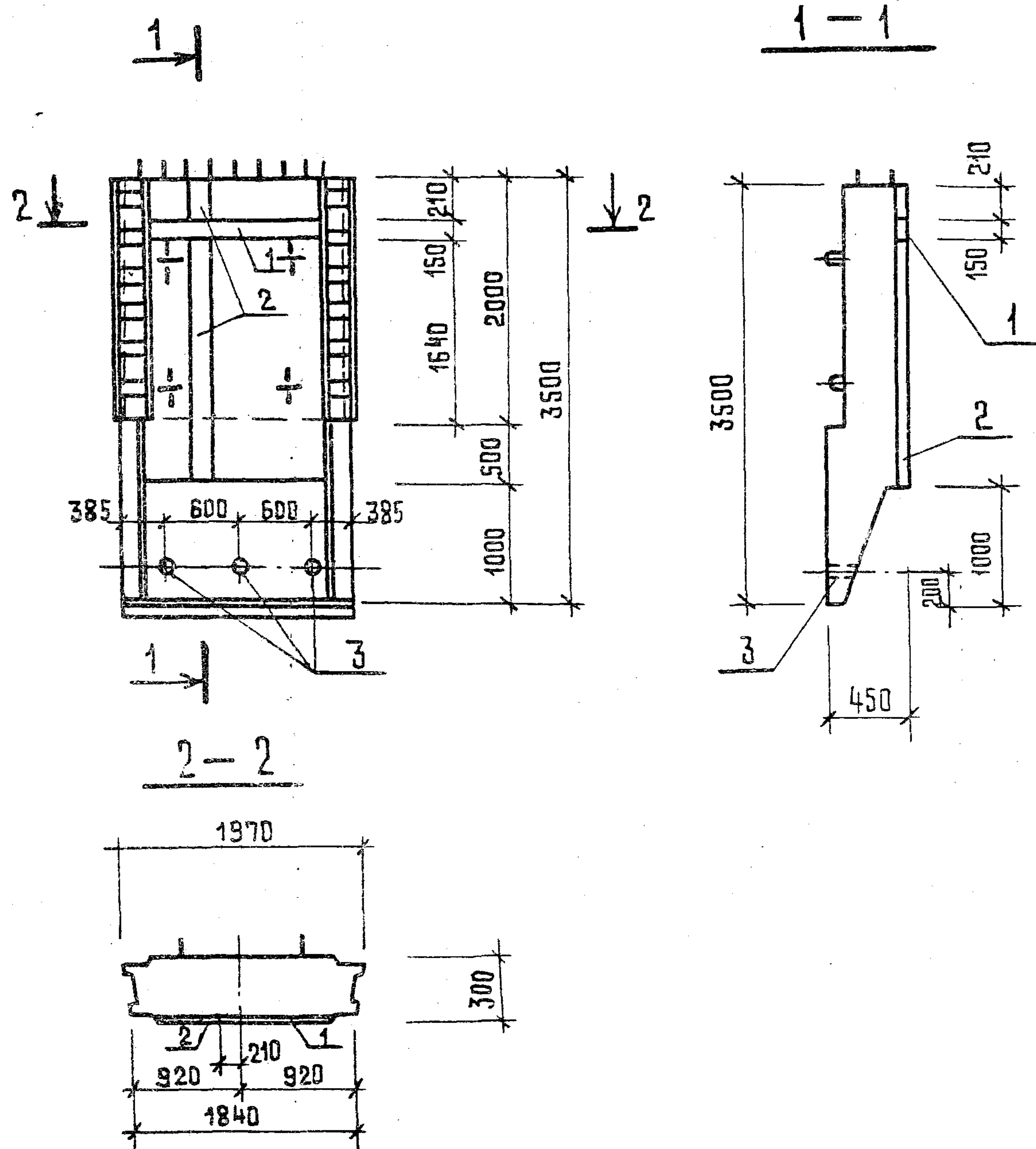
ВЕДОМОСТЬ РАСХОДА СТАЛИ НА ДОПОЛНИТЕЛЬНЫЕ ЗАКЛАДНЫЕ ИЗДЕЛИЯ, КГ

| МАРКА ЭЛЕМЕНТА | ИЗДЕЛИЯ ЗАКЛАДНЫЕ |  |  |       |      |              |       |                |       |       |
|----------------|-------------------|--|--|-------|------|--------------|-------|----------------|-------|-------|
|                | АРМАТУРА КЛАССА   |  |  |       |      | ПРОКАТ МАРКИ |       |                |       |       |
|                | А-III             |  |  |       |      | ВСТ 3 КЛ2    |       |                |       |       |
|                | ГОСТ 5781-82*     |  |  |       |      | ГОСТ 103-76* |       | ГОСТ 10704-76* |       |       |
|                | Ф8                |  |  | Итого | -6-6 | -6-8         | Итого | ПРУБА<br>ДУ=40 | Итого | ВСЕГО |
|                | 14                |  |  | 1.4   | 10.2 | 1.4          | 11.6  | 1.3            | 1.3   | 14.3  |



|          |  |           |            |                 |  |                         |          |         |
|----------|--|-----------|------------|-----------------|--|-------------------------|----------|---------|
| Привязан |  |           |            | 902-1-119.87    |  | КНИ-1.112               |          |         |
|          |  |           |            | СТЕНОВАЯ ПАНЕЛЬ |  | СТАДНЯ                  | МАССА    | МАСШТАБ |
|          |  |           |            |                 |  | Р                       | 4.8т     | 1:50    |
|          |  |           |            |                 |  | ЛИСТ                    | ЛИСТОВ 1 |         |
|          |  |           |            |                 |  | МФКХ РСФСР              |          |         |
|          |  |           |            |                 |  | ГНПОКОММУНВОДОКАНАЛ     |          |         |
|          |  |           |            |                 |  | ЛЕНИНГРАДСКОЕ ОТДЕЛЕНИЕ |          |         |
| Изм. №   |  | НАЧ. ОТД. | ЛАНКАУСКАС |                 |  |                         |          |         |
|          |  | Н. КОНТР. | КУРЛЕНКО   |                 |  |                         |          |         |
|          |  | ГЛ. СПЕЦ. | УКРОПОВА   |                 |  |                         |          |         |
|          |  | РУК. ГР.  | СУБОРОВ    |                 |  |                         |          |         |
|          |  | СТ. ТЕХН. | ЧИКОВА     |                 |  |                         |          |         |





| ФОРМАТ | ЗОНА | ПОЗ. | ОБОЗНАЧЕНИЕ     | НАИМЕНОВАНИЕ                    | КОЛ. | ПРИМЕЧАНИЕ           |
|--------|------|------|-----------------|---------------------------------|------|----------------------|
|        |      |      |                 | <u>ДОКУМЕНТАЦИЯ</u>             |      |                      |
|        |      |      | 902-1-119.87    | КНИ-ТТ                          |      | ТТ1                  |
|        |      |      |                 | <u>СБОРОЧНЫЕ ЕДИНИЦЫ</u>        |      |                      |
|        |      |      | 902-1-119.87    | КНИ-1.108СБ                     |      | ПАНЕЛЬ СТЕНОВАЯ      |
|        |      |      |                 | <u>ДОПОЛНИТЕЛЬНЫЕ ЗАКЛАДНЫЕ</u> |      |                      |
|        |      |      |                 | <u>ИЗДЕЛИЯ</u>                  |      |                      |
|        |      | 1    | 1.400-15, вып 1 | 140-10                          |      | МН 128-5<br>1.44 п.м |
|        |      | 2    |                 | 140-20                          |      | МН 130-3<br>2.35 п.м |
|        |      | 3    |                 | 810-05                          |      | МН 806<br>3          |

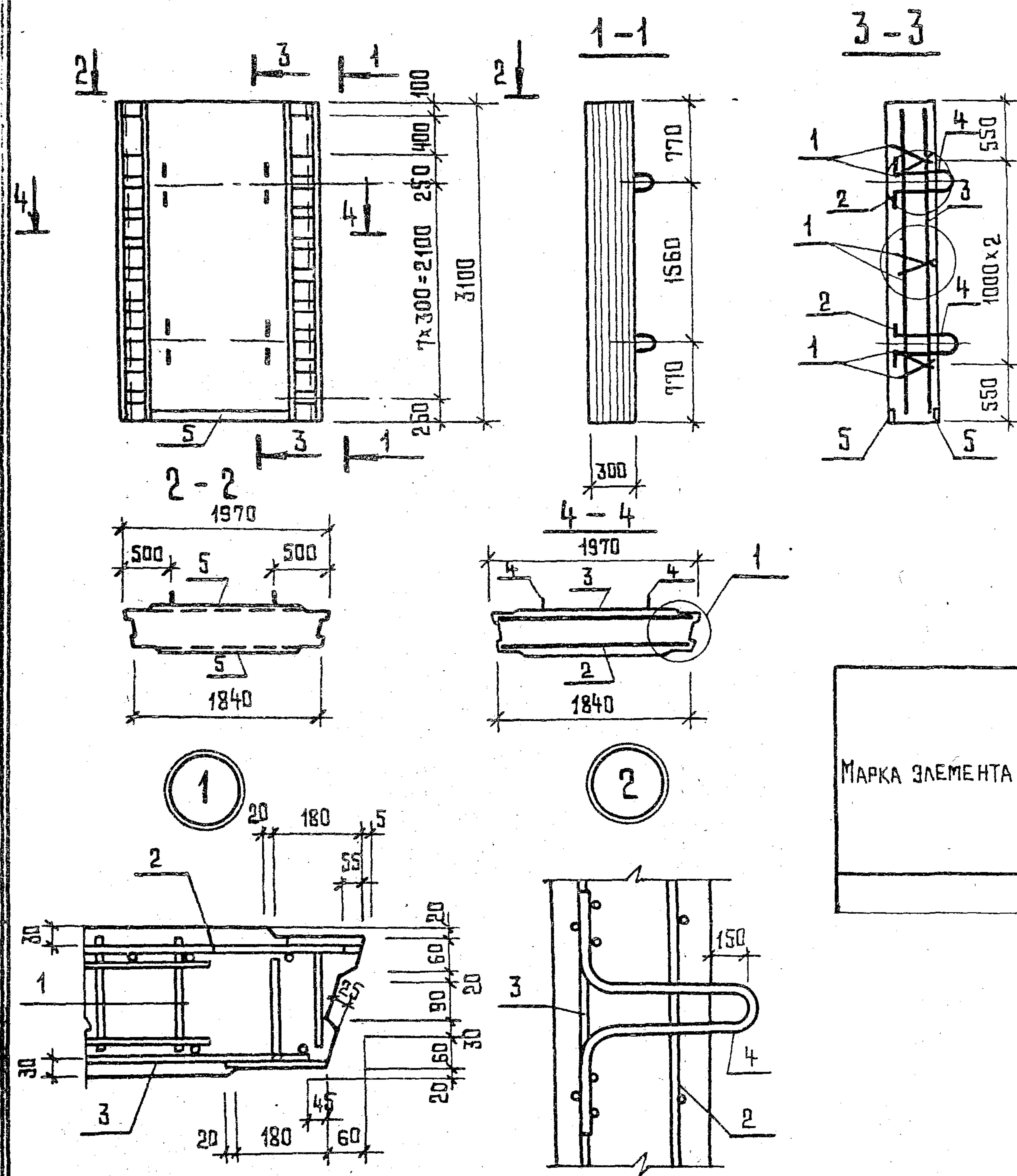
ВЕДОМОСТЬ РАСХОДА СТАЛИ НА ДОПОЛНИТЕЛЬНЫЕ ЗАКЛАДНЫЕ ИЗДЕЛИЯ, КГ

| МАРКА ЭЛЕМЕНТА | ИЗДЕЛИЯ ЗАКЛАДНЫЕ     |      |  |  |       |                         |      |       |                |       | ВСЕГО |
|----------------|-----------------------|------|--|--|-------|-------------------------|------|-------|----------------|-------|-------|
|                | АРМАТУРА КЛАССА А-III |      |  |  |       | ПРОКАТ МАРКИ ВСТ 3 КР 2 |      |       |                |       |       |
|                | ГОСТ 5781-82*         |      |  |  |       | ГОСТ 103-76*            |      |       | ГОСТ 10704-76* |       |       |
|                | Φ 8                   | Φ 12 |  |  | Итого | -6-6                    | -6-8 | Итого | ТРУБА ДУ 40    | Итого |       |
|                | 1.4                   | 5.6  |  |  | 7.0   | 10.2                    | 29.6 | 39.8  | 1.3            | 1.3   | 48.1  |

|          |  |  |  |                 |  |  |  |                         |       |          |  |
|----------|--|--|--|-----------------|--|--|--|-------------------------|-------|----------|--|
| ПРИВЯЗАН |  |  |  | 902-1-119.87    |  |  |  | КНИ-1.113               |       |          |  |
|          |  |  |  | СТЕНОВАЯ ПАНЕЛЬ |  |  |  | СТАДИЯ                  | МАССА | МАСШТАБ  |  |
|          |  |  |  |                 |  |  |  | Р                       | 4,8т  | 1:50     |  |
|          |  |  |  |                 |  |  |  | ЛИСТ                    |       | ЛИСТОВ 1 |  |
|          |  |  |  |                 |  |  |  | МНХХ                    |       | РСФСР    |  |
|          |  |  |  |                 |  |  |  | ГИПРОКОММУНВОДКАНАЛ     |       |          |  |
|          |  |  |  |                 |  |  |  | ЛЕНИНГРАДСКОЕ ОТДЕЛЕНИЕ |       |          |  |

|           |            |                    |
|-----------|------------|--------------------|
| НАЧ. ОТА. | МАНКАУСКАЯ | <i>[Signature]</i> |
| Н. КОНТР. | КУРЛЕНКО   | <i>[Signature]</i> |
| ГЛ. СПЕЦ. | УКРОПОВА   | <i>[Signature]</i> |
| РУК. ГР.  | СУВОРОВ    | <i>[Signature]</i> |
| СТ. ТЕХН. | ЧИКОВА     | <i>[Signature]</i> |





| ФОРМАТ | ЗОНА | ПОЗ. | ОБОЗНАЧЕНИЕ              | НАИМЕНОВАНИЕ             | КОЛ.               | ПРИМЕЧАНИЕ |
|--------|------|------|--------------------------|--------------------------|--------------------|------------|
|        |      |      |                          | <u>ДОКУМЕНТАЦИЯ</u>      |                    |            |
|        |      |      | 902-1-119.87 К#И-ТТ      | ТТ 1                     |                    |            |
|        |      |      |                          | <u>СБОРОЧНЫЕ ЕДИНИЦЫ</u> |                    |            |
|        |      | 1    | 902-1-119.87 К#И-1.109   | КАРКАС ПЛОСКИЙ           | 6                  |            |
|        |      | 2    | -1.115                   | СЕТКА АРМАТУРНАЯ         | 1                  |            |
|        |      | 3    | -1.116                   |                          | 1                  |            |
|        |      | 4    | 3.902.1-10.1 00.22.00-02 | ИЗДЕЛИЕ ЗАКЛАДНОЕ МН-3   | 4                  |            |
|        |      | 5    | 1.400-15, вып. 1 110-10  | МН 104-3                 | 3.0 п.м            |            |
|        |      |      |                          | <u>МАТЕРИАЛ</u>          |                    |            |
|        |      |      |                          | БЕТОН В-25, W4, F100     | 1.8 м <sup>3</sup> |            |

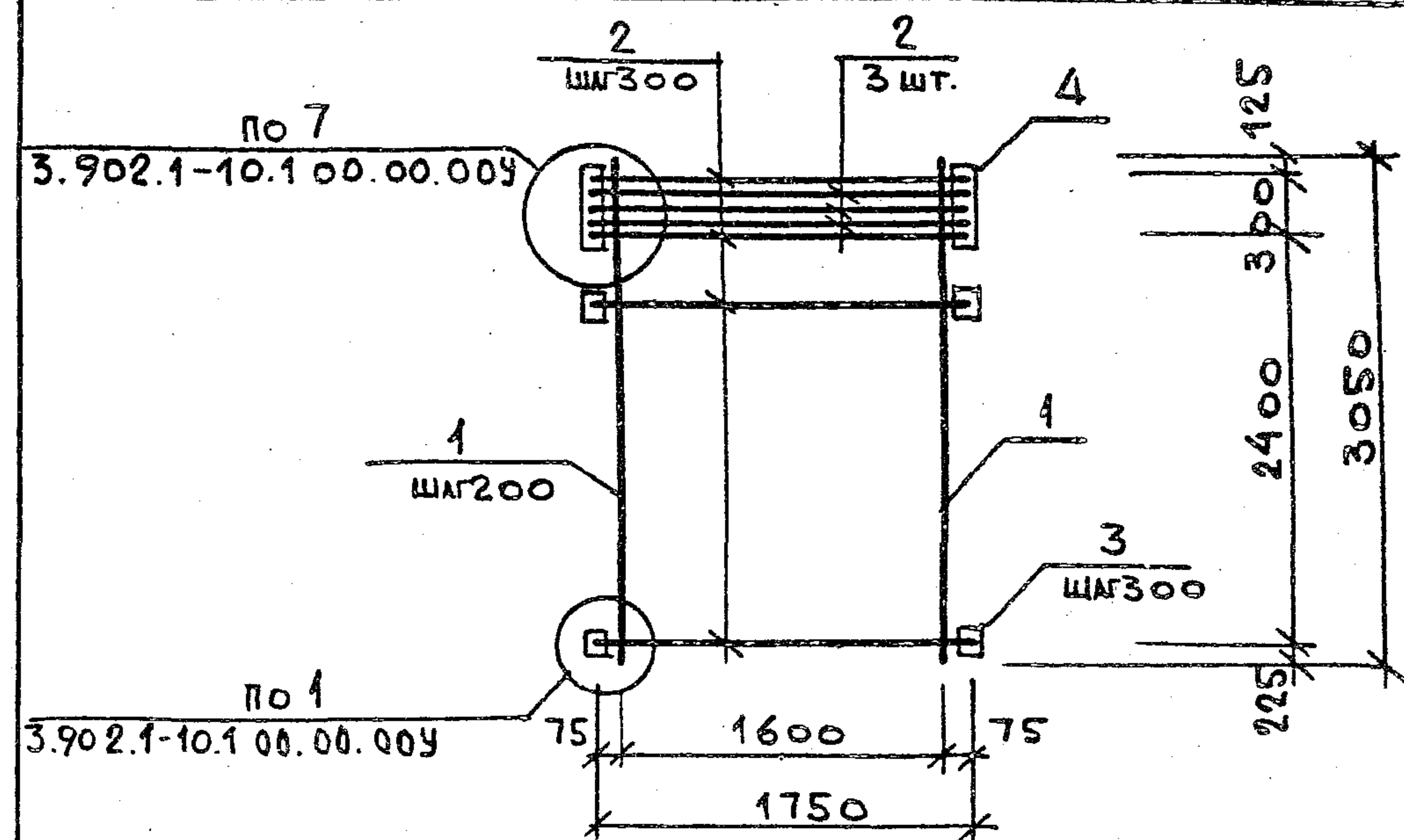
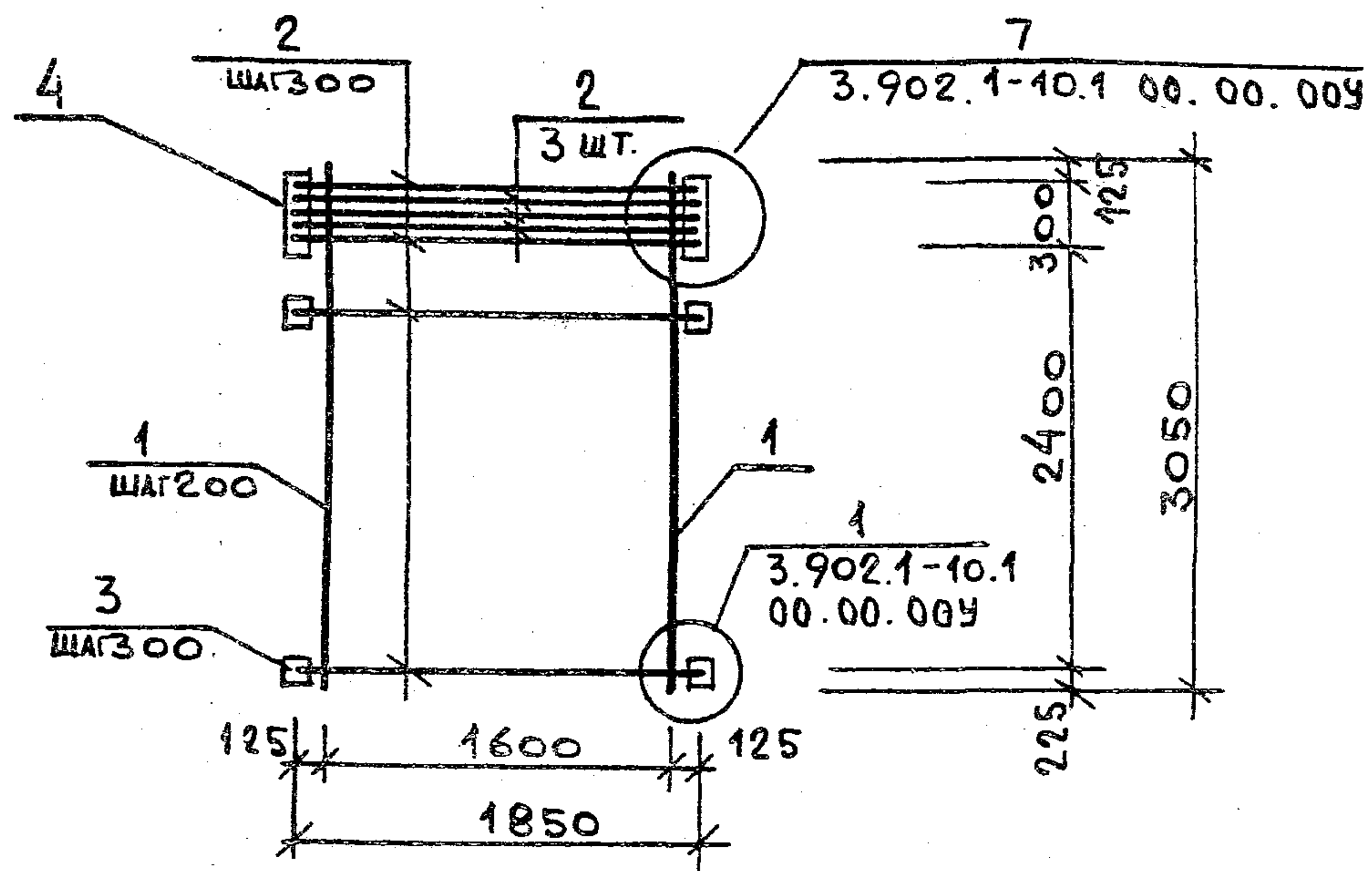
ВЕДОМОСТЬ РАСХОДА СТАЛИ НА ЭЛЕМЕНТ, КГ

| МАРКА ЭЛЕМЕНТА | АРМАТУРНЫЕ ИЗДЕЛИЯ |       |      |              |       |      | ЗАКЛАДНЫЕ ИЗДЕЛИЯ |       |       |              |       |      | ВСЕГО | ОБЩИЙ РАСХОД |       |       |              |      |
|----------------|--------------------|-------|------|--------------|-------|------|-------------------|-------|-------|--------------|-------|------|-------|--------------|-------|-------|--------------|------|
|                | АРМАТУРА КЛАССА    |       |      | ПРОКАТ МАРКИ |       |      | АРМАТУРА КЛАССА   |       |       | ПРОКАТ МАРКИ |       |      |       |              |       |       |              |      |
|                | A-I                | A-III |      | ВстЗкп2      |       |      | A-I               | A-II  | A-III | ВстЗкп2      |       |      |       |              |       |       |              |      |
|                | ГОСТ 5781-82*      |       |      |              |       |      | ГОСТ 103-76*      |       |       |              |       |      |       |              |       |       |              |      |
| φ8             | Итого              | φ10   | φ14  | φ20          | Итого | δ=10 | Итого             | φ8    | Итого | φ25          | Итого | φ8   | Итого | δ=6          | Итого | ВСЕГО | ОБЩИЙ РАСХОД |      |
| 10.6           | 10.6               | 11.8  | 66.6 | 115.7        | 194.1 | 57.2 | 57.2              | 261.9 | 5.8   | 5.8          | 31.0  | 31.0 | 1.2   | 1.2          | 8.4   | 8.4   |              | 46.4 |

|          |                      |              |
|----------|----------------------|--------------|
| ПРИВЯЗАН | НАЧ. ОГА. МАНКАЧСКАС | <i>В. Л.</i> |
|          | Н. КОНТР. КУРЛЕНКО   | <i>К. К.</i> |
|          | ГЛ. СПЕЦ. УКРОПОВА   | <i>У. К.</i> |
|          | РУК. ГР. СУВОРОВ     | <i>С. С.</i> |
| ИНВ. №   | СТ. ТЕХН. ЧИКОВА     | <i>Ч. Ч.</i> |

|                 |                         |
|-----------------|-------------------------|
| 902-1-119.87    | К#И-1.114 СБ            |
| СТЕНОВАЯ ПАНЕЛЬ | СТАДИЯ Р                |
|                 | МАССА 4.4 т             |
|                 | МАСШТАБ 1:50<br>1:10    |
|                 | ЛИСТ 1                  |
|                 | ЛИСТОВ 1                |
|                 | МНФКХ РСФСР             |
|                 | ГИПРОКОММУНВОДОКАНАЛ    |
|                 | ЛЕНИНГРАДСКОЕ ОТДЕЛЕНИЕ |





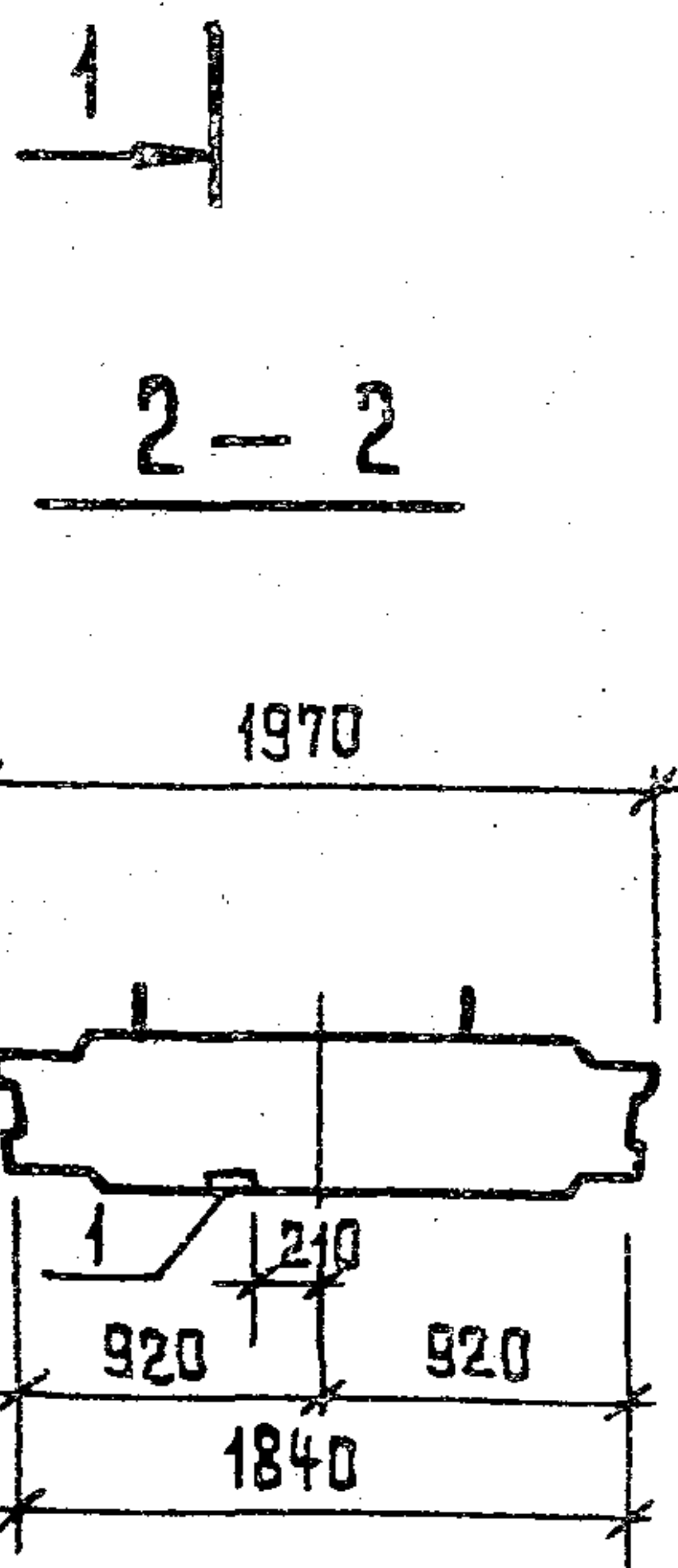
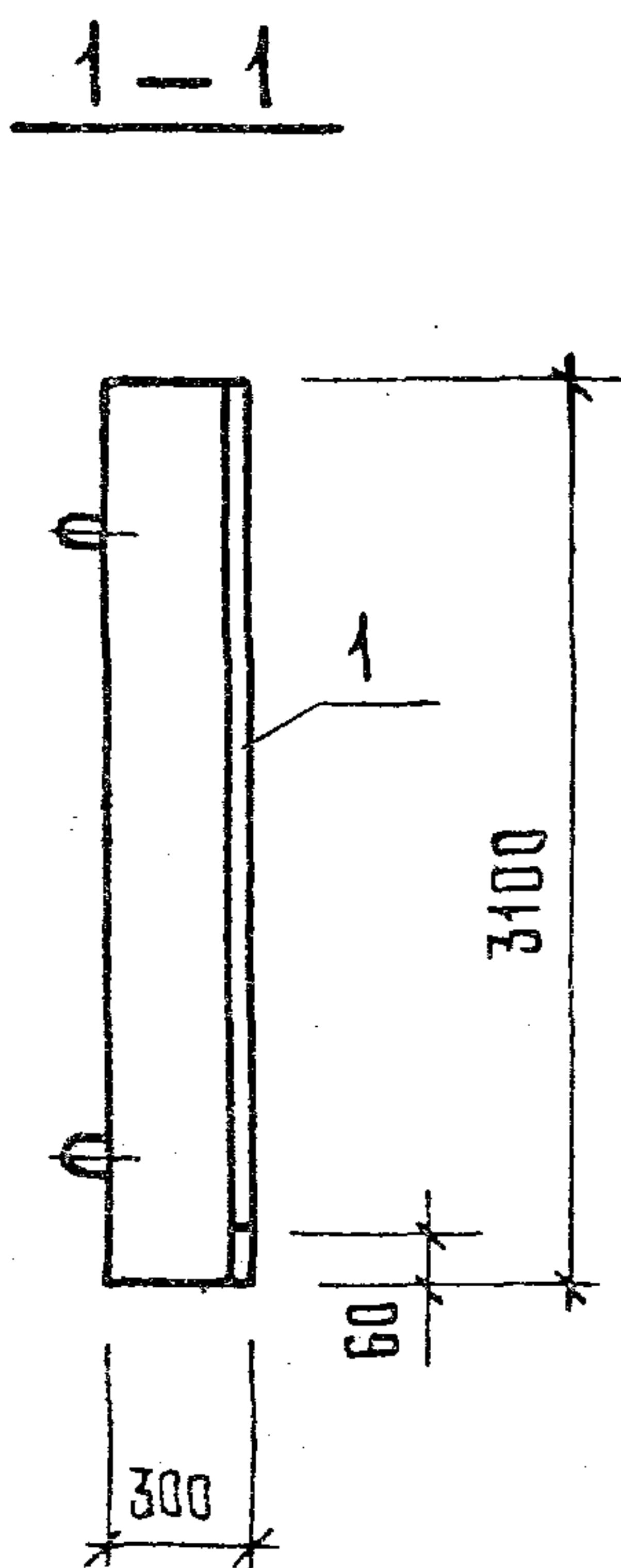
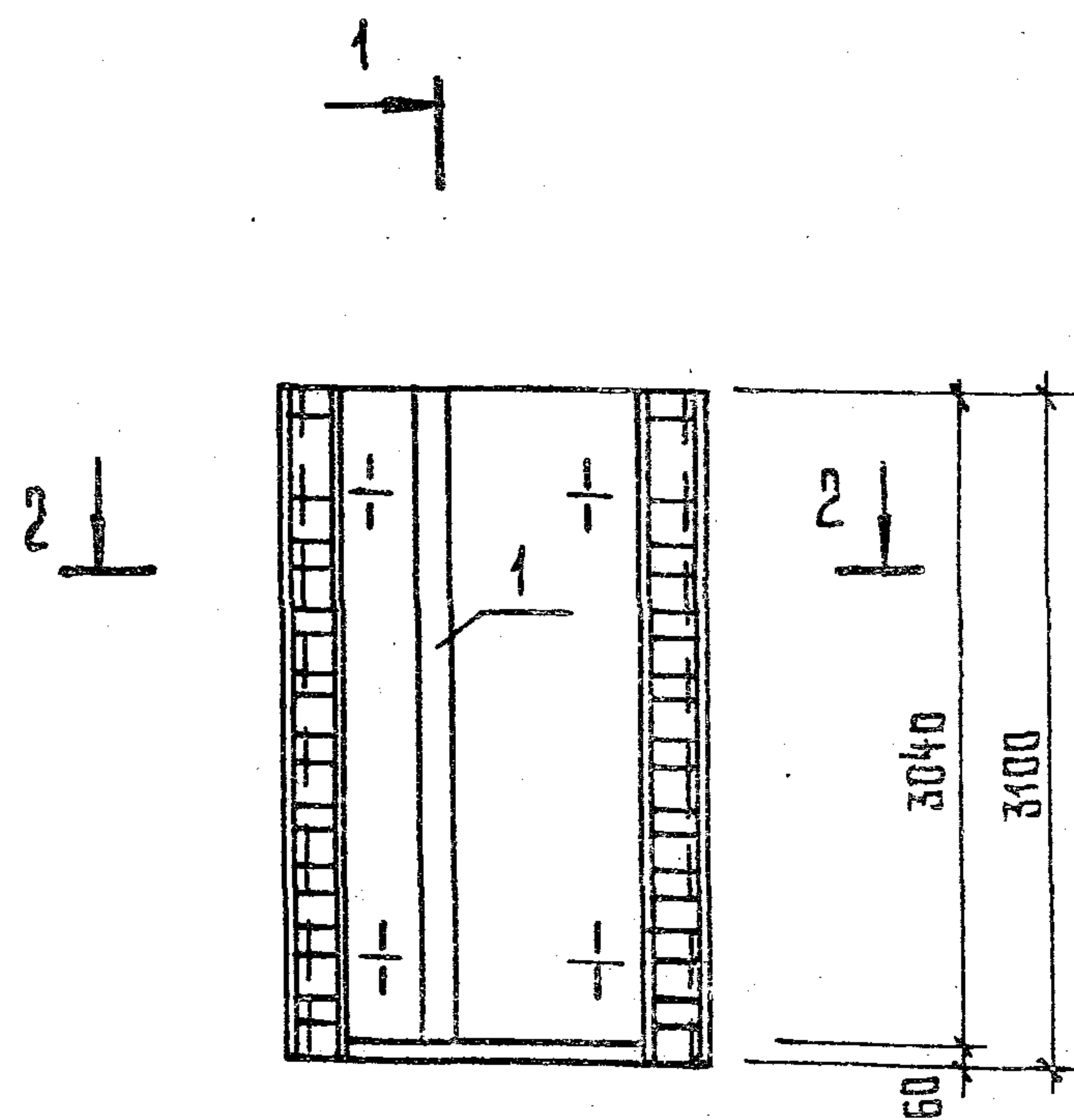
| ФОРМ | ЗОНА | Поз. | Обозначение         | Наименование  | Кол | Примечание |
|------|------|------|---------------------|---|-----|------------|
|      |      |      |                     | <u>Документация</u>                                   |     |            |
|      |      |      | 902-1-119.87 КНИ-ТТ | ТТ2   |     |            |
|      |      |      |                     | <u>Детали</u>   |     |            |
|      |      | 1    |                     | φ14 А III Гост 5781-82* ℓ=3050                        | 9   | 3,7 кг     |
|      |      | 2    |                     | φ20 А III Гост 5781-82* ℓ=1850                        | 13  | 4,6 кг     |
|      |      | 3    |                     | Полоса 10x100 Гост 103-76* ВСт 3кп2 Гост 380-71 ℓ=150 | 16  | 1,2 кг     |
|      |      | 4    |                     | Полоса 10x150 Гост 103-76* ВСт 3кп2 Гост 380-71 ℓ=400 | 2   | 4,7 кг     |
|      |      | 5    |                     | φ10 А III Гост 5781-82* ℓ=230                         | 42  | 0,14 кг    |

| ФОРМ | ЗОНА | Поз. | Обозначение         | Наименование  | Кол | Примечание |
|------|------|------|---------------------|---|-----|------------|
|      |      |      |                     | <u>Документация</u>                                   |     |            |
|      |      |      | 902-1-119.87 КНИ-ТТ | ТТ2   |     |            |
|      |      |      |                     | <u>Детали</u>   |     |            |
|      |      | 1    |                     | φ14 А III Гост 5781-82* ℓ=3050                        | 9   | 3,7 кг     |
|      |      | 2    |                     | φ20 А III Гост 5781-82* ℓ=1750                        | 13  | 4,3 кг     |
|      |      | 3    |                     | Полоса 10x100 Гост 103-76* ВСт 3кп2 Гост 380-71 ℓ=150 | 16  | 1,2 кг     |
|      |      | 4    |                     | Полоса 10x150 Гост 103-76* ВСт 3кп2 Гост 380-71 ℓ=400 | 2   | 4,7 кг     |
|      |      | 5    |                     | φ10 А III Гост 5781-82* ℓ=230                         | 42  | 0,14 кг    |

|                      |  |  |                         |          |         |
|----------------------|--|--|-------------------------|----------|---------|
| ПРИВЯЗАН             |  |  | Поз. 5 см. на узлах 1,7 |          |         |
| ИНВ. №               |  |  | 902-1-119.87 КНИ-1.115  |          |         |
|                      |  |  | СТАДИЯ                  | МАССА    | МАСШТАБ |
| НАЧ. ОТД. МАНКАУСКАЯ |  |  | Р                       | 127,6 кг | 1:50    |
| Н. КОНТР. КУРЛЕНКО   |  |  | ЛИСТ ЛИСТОВ             |          |         |
| ГЛА СПЕЦ. ЧУКРОВА    |  |  | МНЖК РСФСР              |          |         |
| РУК. ГР. СУВОРОВ     |  |  | ГИПРОКОММУНВОДОКАНАЛ    |          |         |
| СТ. ТЕХН. ЧИКОВА     |  |  | ЛЕНИНГРАДСКОЕ ОТДЕЛЕНИЕ |          |         |

|                      |  |  |                         |          |         |
|----------------------|--|--|-------------------------|----------|---------|
| ПРИВЯЗАН             |  |  |                         |          |         |
| ИНВ. №               |  |  | 902-1-119.87 КНИ-1.116  |          |         |
|                      |  |  | СТАДИЯ                  | МАССА    | МАСШТАБ |
| НАЧ. ОТД. МАНКАУСКАЯ |  |  | Р                       | 123,7 кг | 1:50    |
| Н. КОНТР. КУРЛЕНКО   |  |  | ЛИСТ ЛИСТОВ 1           |          |         |
| ГЛА СПЕЦ. ЧУКРОВА    |  |  | МНЖК РСФСР              |          |         |
| РУК. ГР. СУВОРОВ     |  |  | ГИПРОКОММУНВОДОКАНАЛ    |          |         |
| СТ. ТЕХН. ЧИКОВА     |  |  | ЛЕНИНГРАДСКОЕ ОТДЕЛЕНИЕ |          |         |





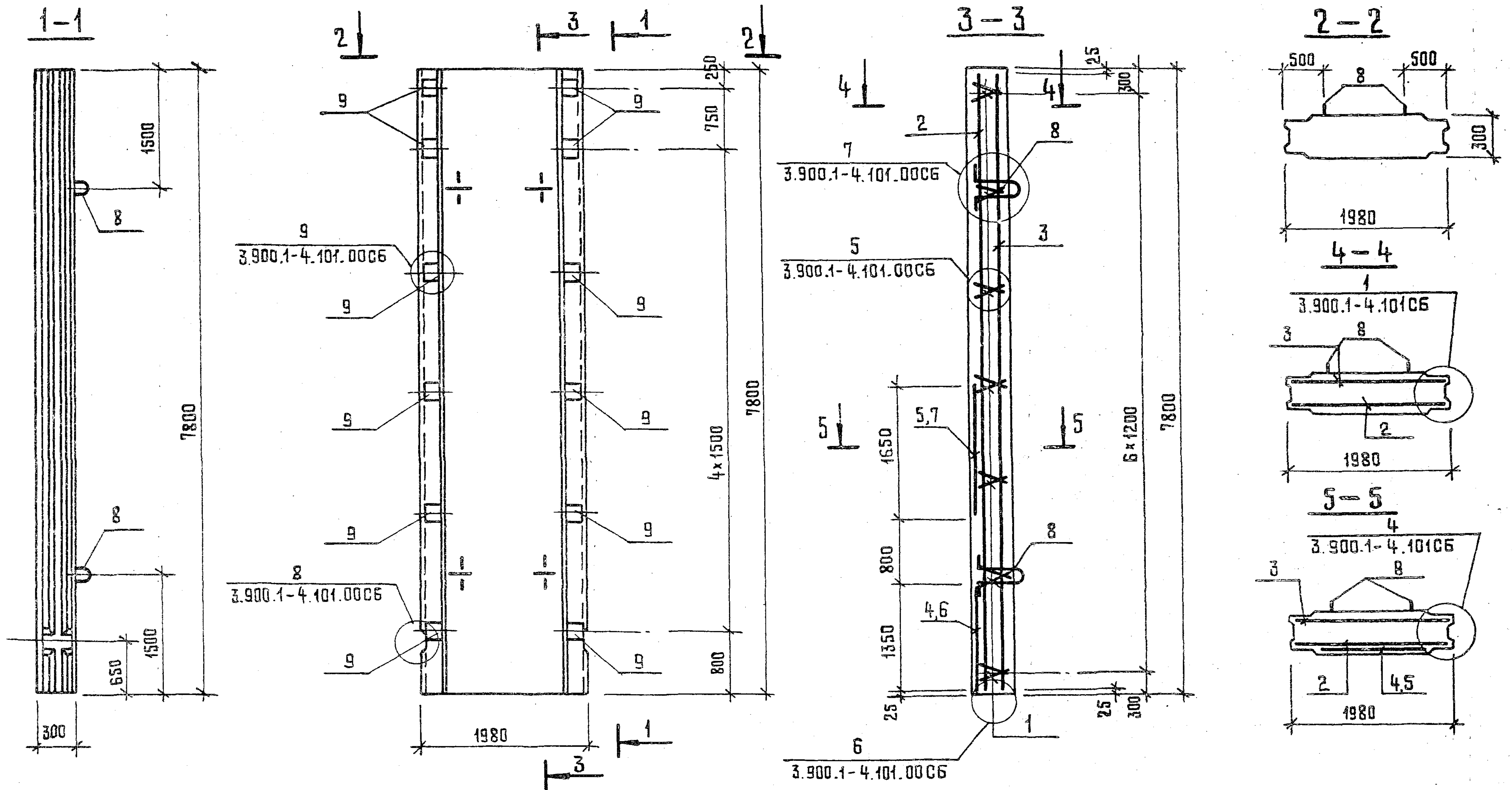
| ФОРМАТ | ЗОНА | ПОЗ. | ОБОЗНАЧЕНИЕ     | НАИМЕНОВАНИЕ                    | КОЛ. | ПРИМЕЧАНИЕ           |
|--------|------|------|-----------------|---------------------------------|------|----------------------|
|        |      |      |                 | <u>ДОКУМЕНТАЦИЯ</u>             |      |                      |
|        |      |      | 902-1-119.87    | К#И-ТТ                          |      | ТТ1                  |
|        |      |      |                 | <u>СБОРОЧНЫЕ ЕДИНИЦЫ</u>        |      |                      |
|        |      |      | 902-1-119.87    | К#И-1.114СБ                     |      | ПАНЕЛЬ СТЕНОВАЯ      |
|        |      |      |                 | <u>ДОПОЛНИТЕЛЬНЫЕ ЗАКЛАДНЫЕ</u> |      |                      |
|        |      |      |                 | <u>ИЗДЕЛИЯ</u>                  |      |                      |
|        |      | 1    | 1.400-15, вып.1 | 140-20                          |      | МН 130-3<br>3.04 п.м |

ВЕДОМОСТЬ РАСХОДА СТАЛИ НА ДОПОЛНИТЕЛЬНЫЕ ЗАКЛАДНЫЕ ИЗДЕЛИЯ, КГ

| МАРКА ЭЛЕМЕНТА | ЗАКЛАДНЫЕ ИЗДЕЛИЯ     |  |  |       |                       |  |  |       | ВСЕГО | ОБЩИЙ РАСХОД |
|----------------|-----------------------|--|--|-------|-----------------------|--|--|-------|-------|--------------|
|                | АРМАТУРА КЛАССА А-III |  |  |       | ПРОКАТ МАРКИ ВСтЗ кп2 |  |  |       |       |              |
|                | ГОСТ 5781-82*         |  |  |       | ГОСТ 103-76*          |  |  |       |       |              |
|                | Ф12                   |  |  | Итого | -8-8                  |  |  | Итого |       |              |
|                | 7.3                   |  |  | 7.3   | 38.3                  |  |  | 38.3  | 45.6  | 48.6         |

|          |  |  |                      |                         |
|----------|--|--|----------------------|-------------------------|
| ПРИВЯЗАН |  |  | 902-1-119.87         | К#И-1.117               |
|          |  |  | СТЕНОВАЯ ПАНЕЛЬ      | СТАДИЯ МАССА МАСШТАБ    |
|          |  |  |                      | Р 4.4т 1:50             |
|          |  |  |                      | ЛИСТ ЛИСТОВ 1           |
| ИНВ. №   |  |  | НАЧ. ОТД. МАНКАУСКАС | М#КХ РСФСР              |
|          |  |  | Н. КОНТР. КУРЛЕНКО   | ГИПРОКОММУНВОДОКАНАЛ    |
|          |  |  | ГЛ. СПЕЦ. УКРОПОВА   | ЛЕНИНГРАДСКОЕ ОТДЕЛЕНИЕ |
|          |  |  | РУК. ГР. СУВОРОВ     |                         |
|          |  |  | СТ. ТЕХН. ЧИКОВА     |                         |





|          |  |  |  |
|----------|--|--|--|
| ПРИВЯЗАН |  |  |  |
| Инд. №   |  |  |  |

|           |            |                      |
|-----------|------------|----------------------|
| НАЧ. ОТА. | МАНКАУСКАС | <i>М. Манкаускас</i> |
| Н. КОНТР. | КУРЛЕНКО   | <i>Н. Курленко</i>   |
| ГЛ. СПЕЦ. | УКРОПОВА   | <i>Г. Укропова</i>   |
| РУК. ГР.  | СУВОРОВ    | <i>В. Суворов</i>    |
| ИСП.      | ЧНКОВА     | <i>И. Чнкova</i>     |

|                 |  |   |          |
|-----------------|--|---|----------|
| 902-1-119.87    |  | КШН-1118С6  |          |
| СТЕНОВАЯ ПАНЕЛЬ |  | СТАДИЯ  | МАССА    |
|                 |  | Р   | 11,2Т    |
|                 |  | МАШТАБ  | 1:50     |
|                 |  | ЛИСТ 1  | ЛИСТОВ 2 |
|                 |  | МНХ РСФСР<br>ГИПРОКОММУНВОДКАНАЛ<br>ЛЕНИНГРАДСКОЕ ОТДЕЛЕНИЕ |          |

КОПИРОВАЛ МФ 2423-02 22 ФОРМАТ А3



ВЕДОМОСТЬ РАСХОДА СТАЛИ НА ЭЛЕМЕНТ, КГ

| ФОРМАТ | ЗОНА | ПОЗ. | ОБОЗНАЧЕНИЕ            | НАИМЕНОВАНИЕ                 | КОЛ. | ПРИМЕЧАНИЕ     |
|--------|------|------|------------------------|------------------------------|------|----------------|
|        |      |      |                        | <u>ДОКУМЕНТАЦИЯ</u>          |      |                |
|        |      |      | 902-1-119.87 КЖИ-ТТ    | ТТ1                          |      |                |
|        |      |      |                        | <u>СБОРОЧНЫЕ ЕДИНИЦЫ</u>     |      |                |
|        |      | 1    | 902-1-119.87 КЖИ-1.109 | КАРКАС ПЛОСКИЙ               | 14   |                |
|        |      | 2    | - 1.119                | СЕТКА АРМАТУРНАЯ             | 1    |                |
|        |      | 3    | - 1.119                |                              | 1    |                |
|        |      | 4    | - 1.120                |                              | 1    |                |
|        |      | 5    | - 1.121                |                              | 1    |                |
|        |      |      |                        | <u>ДЕТАЛИ</u>                |      |                |
|        |      | 6    |                        | Φ16AIII ГОСТ 5781-82* R=1350 | 2    | 2.1            |
|        |      | 7    |                        | Φ20AIII ГОСТ 5781-82* R=1650 | 2    | 4.1            |
|        |      |      |                        | <u>ИЗДЕЛИЯ ЗАКЛАДНЫЕ</u>     |      |                |
|        |      | 8    | 3.900.1-4.2 06.00-04   | МН 5                         | 4    |                |
|        |      | 9    | 08.00-01               | МН 18                        | 12   |                |
|        |      |      |                        | <u>МАТЕРИАЛ</u>              |      |                |
|        |      |      |                        | БЕТОН В 25, W4,              | 4.5  | м <sup>3</sup> |

| МАРКА<br>ЭЛЕМЕНТА | ИЗДЕЛИЯ АРМАТУРНЫЕ |       |       |                 |      |       |       | ИЗДЕЛИЯ ЗАКЛАДНЫЕ |      |                 |      |       |      | ВСЕГО<br>ОБЩИЙ<br>РАСХОД СТАЛИ |      |       |
|-------------------|--------------------|-------|-------|-----------------|------|-------|-------|-------------------|------|-----------------|------|-------|------|--------------------------------|------|-------|
|                   | АРМАТУРА КЛАССА    |       |       | АРМАТУРА КЛАССА |      |       |       | АРМАТУРА КЛАССА   |      | ПРОКАТ<br>МАРКИ |      | ВСЕГО |      |                                |      |       |
|                   | A-I                |       | A-III | A-I             |      | A-III |       | BстЗкп2           |      | ГОСТ 103-76     |      |       |      |                                |      |       |
|                   | ГОСТ 5781-82*      |       |       |                 |      |       |       | ГОСТ 5781-82*     |      | ГОСТ 103-76     |      |       |      |                                |      |       |
| Φ6                | Φ8                 | Итого | Φ12   | Φ16             | Φ20  | Итого | Φ28   | Итого             | Φ12  | Итого           | Б-10 | Итого |      |                                |      |       |
|                   | 25.6               | 23.8  | 49.4  | 138.0           | 18.9 | 36.9  | 193.8 | 243.2             | 40.6 | 40.6            | 11.0 | 11.0  | 27.8 | 27.8                           | 79.4 | 322.6 |

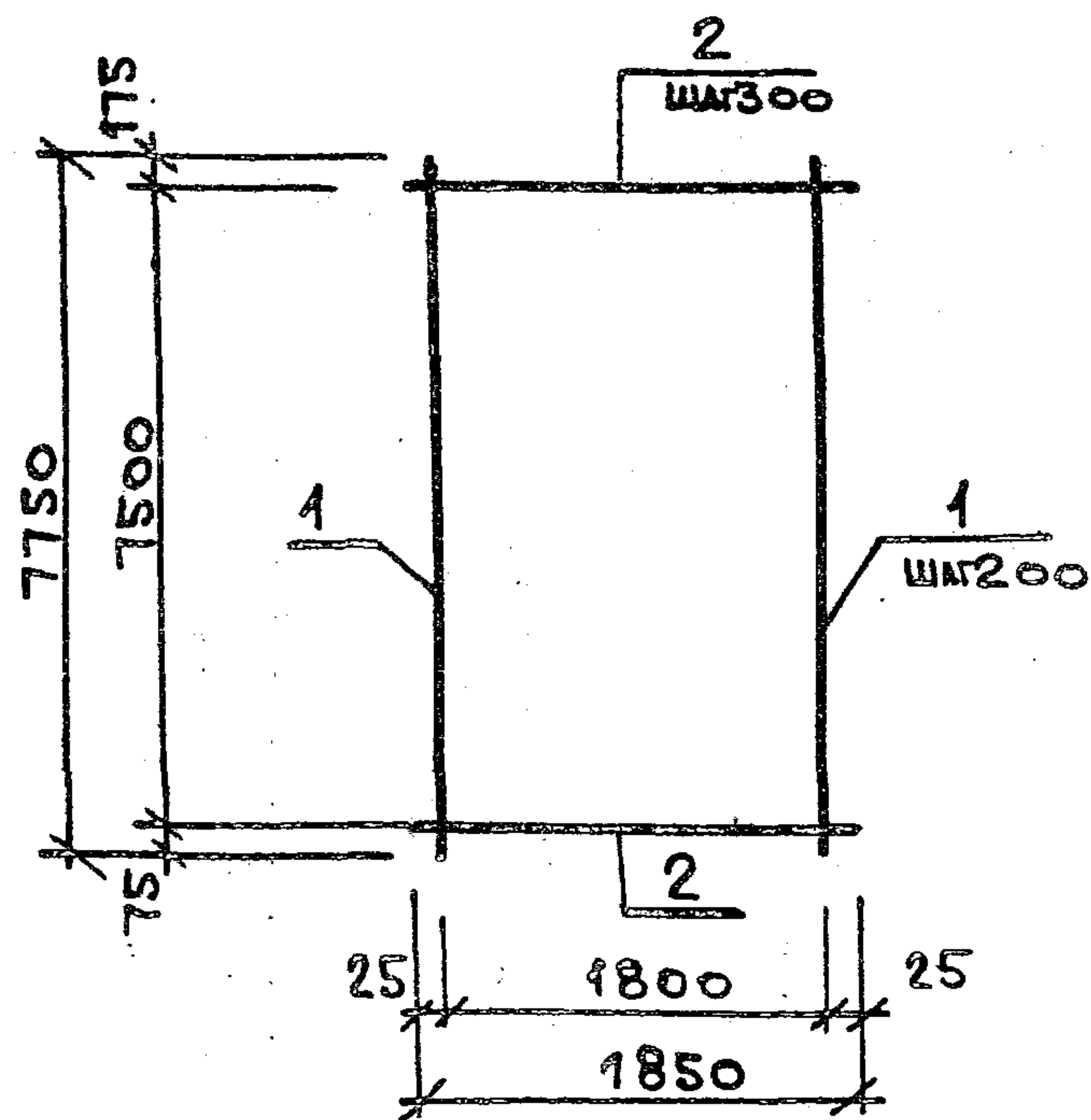
|           |  |  |  |
|-----------|--|--|--|
| ПРИБВЯЗАН |  |  |  |
|           |  |  |  |
|           |  |  |  |
| ИНВ. №    |  |  |  |

902-1-119.87 КЖИ-1.118СБ

ЛИСТ  
2

КОПИРОВАЛ МФ 2423-02 23 ФОРМАТ А3





| Форм. | Зона | Поз. | Обозначение         | Наименование                 | Кол. | Примечание |
|-------|------|------|---------------------|------------------------------|------|------------|
|       |      |      |                     | <u>Документация</u>          |      |            |
|       |      |      | 902-1-119.87 КЖИ-ТТ | ТТ2                          |      |            |
|       |      |      |                     | <u>Детали</u>                |      |            |
|       |      |      |                     | φ12AIII Гост 5781-82* L=7750 | 10   | 6,9 кг     |

|           |            |  |  |
|-----------|------------|--|--|
| ПРИВЯЗАН  |            |  |  |
| Инд. №    |            |  |  |
| Нач. отд. | МАНКАУСКАЯ |  |  |
| Н. контр. | Курленко   |  |  |
| Гл. спец. | Укропова   |  |  |
| Рук. гр.  | Суворов    |  |  |
| Исп.      | Чикова     |  |  |

|   |          |         |
|---|----------|---------|
| 902-1-119.87 КЖИ-1.119  |          |         |
| СТАДИЯ  | МАССА    | МАСШТАБ |
| Р   | 79,4 кг  |         |
| ЛИСТ  | ЛИСТОВ 1 |         |
| МНХХ РСФСР<br>ГИПРОКОММУНВОДОКАНАЛ<br>ЛЕНИНГРАДСКОЕ ОТДЕЛЕНИЕ |          |         |

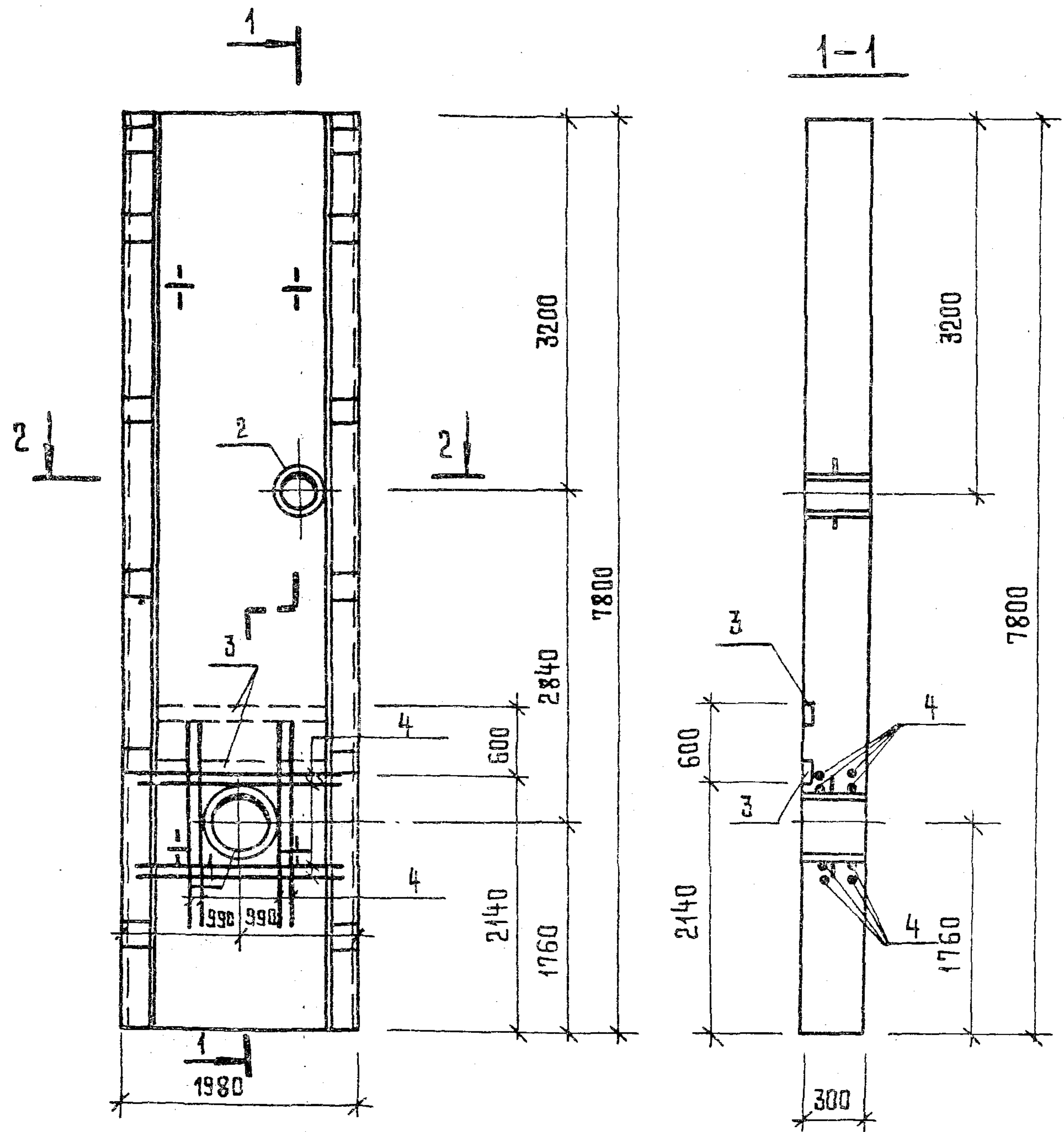
СЕТКА АРМАТУРНАЯ

|   |        |         |  |
|---|--------|---------|--|
| ПРИВЯЗАН  |        |         |  |
| Инд. №  |        |         |  |
| СТАДИЯ  | МАССА  | МАСШТАБ |  |
| ЛИСТ  | ЛИСТОВ |         |  |
| МНХХ РСФСР<br>ГИПРОКОММУНВОДОКАНАЛ<br>ЛЕНИНГРАДСКОЕ ОТДЕЛЕНИЕ |        |         |  |





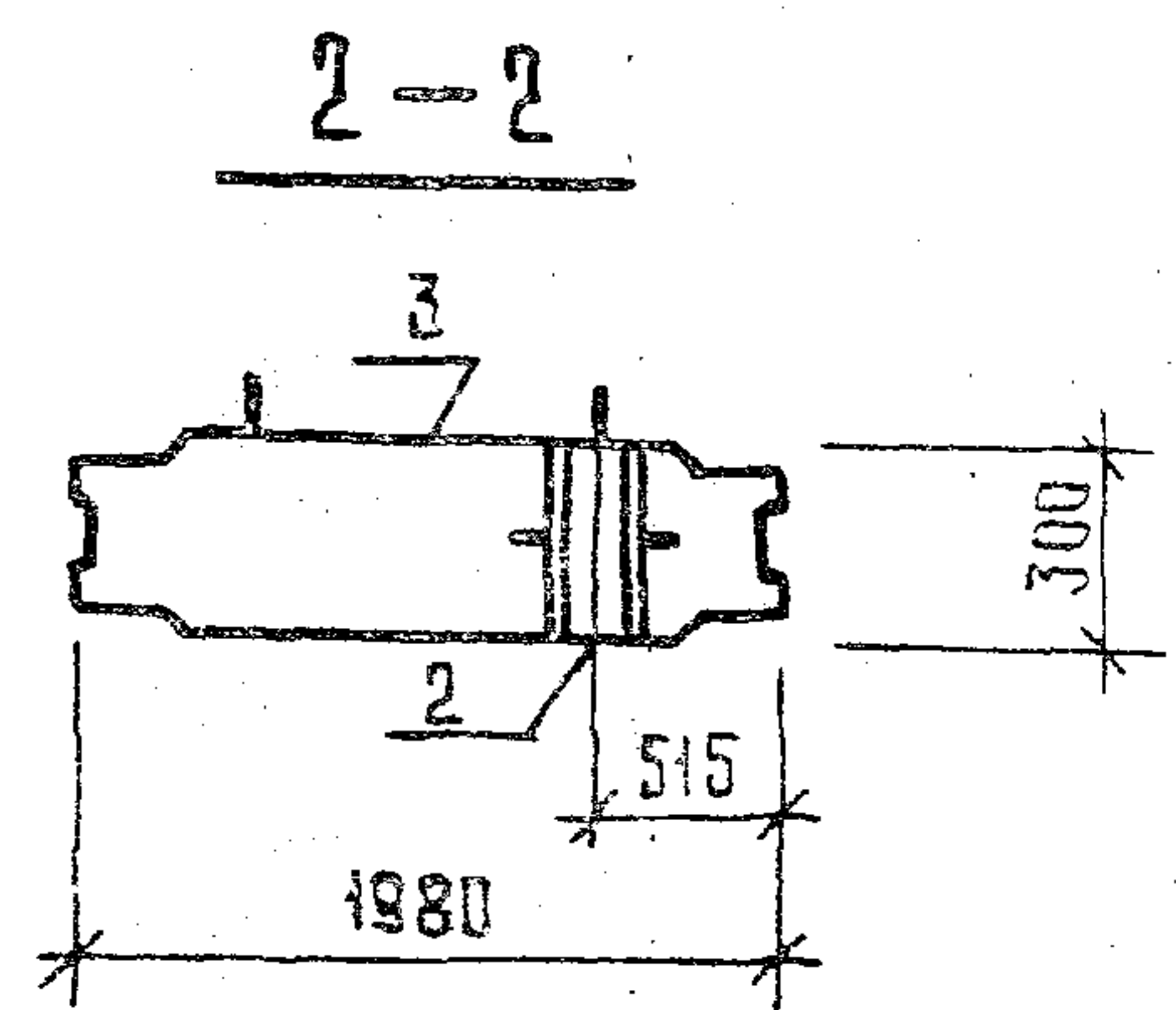




| ФОРМАТ | ЗОНА | ПОЗ. | ОБОЗНАЧЕНИЕ              | НАИМЕНОВАНИЕ                    | КОЛ.    | ПРИМЕЧАНИЕ |
|--------|------|------|--------------------------|---------------------------------|---------|------------|
|        |      |      |                          | <u>ДОКУМЕНТАЦИЯ</u>             |         |            |
|        |      |      | 902-1-119.87 КШИ-ТТ      | ТТ 1                            |         |            |
|        |      |      |                          | <u>СБОРОЧНЫЕ ЕДИНИЦЫ</u>        |         |            |
|        |      |      | 902-1-119.87 КШИ-1.118СБ | ПАНЕЛЬ ПЕРЕГОРОД.               |         |            |
|        |      |      |                          | <u>ДОПОЛНИТЕЛЬНЫЕ ЗАКЛАДНЫЕ</u> |         |            |
|        |      |      |                          | <u>ИЗДЕЛИЯ</u>                  |         |            |
|        |      | 1    | 5.900-2 ТМ-90-10         | САЛЬНИК Ду 500 В=300            | 1       |            |
|        |      | 2    | ТМ-90-07                 | Ду 300 В=300                    | 1       |            |
|        |      | 3    | 1.400-15, вып.1 140-10   | МН 128-5                        | 3.2 п.м |            |
|        |      | 4    |                          | Ф 22 А III ГОСТ 5781-82* В=1820 | 16      | 5.4        |

ВЕДОМОСТЬ РАСХОДА СТАЛИ НА ДОПОЛНИТЕЛЬНЫЕ ЗАКЛАДНЫЕ ИЗДЕЛИЯ, КГ

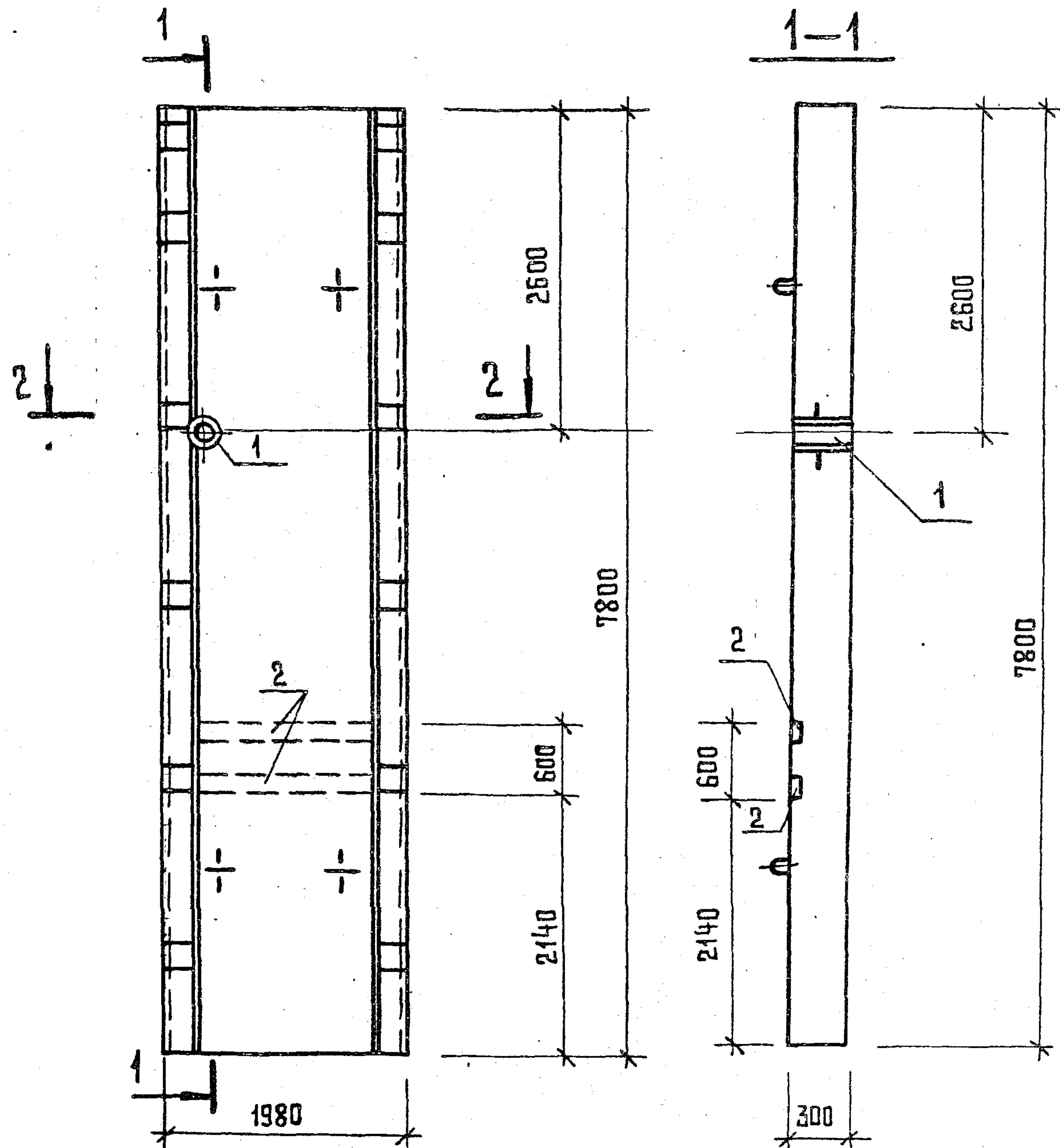
| МАРКА ЭЛЕМЕНТА | ИЗДЕЛИЯ ЗАКЛАДНЫЕ |       |      |              |       |              |              |       | ВСЕГО | ОБЩИЙ РАСХОД |
|----------------|-------------------|-------|------|--------------|-------|--------------|--------------|-------|-------|--------------|
|                | АРМАТУРА КЛАССА   |       |      | ПРОКАТ МАРКИ |       |              | САЛЬНИК      |       |       |              |
|                | А-III             |       |      | ВСТ 3 кл 2   |       |              | СЕРИЯ        |       |       |              |
|                | ГОСТ 5781-82*     |       |      | ГОСТ 103-76* |       |              | 5.900-2      |       |       |              |
| Ф 8            | Ф 22              | Итого | -6-6 | -6-8         | Итого | Ду 500 В=300 | Ду 300 В=700 | 228.9 | 228.9 |              |
| 3.2            | 86.4              | 89.6  | 22.7 | 3.2          | 25.9  | 70.9         | 42.5         |       |       | 228.9        |



|          |                      |                    |                    |                  |                  |
|----------|----------------------|--------------------|--------------------|------------------|------------------|
| ПРИВЯЗАН | НАЧ. ОТА. МАНКАУСКАЯ | Н. КОНТР. КУРЛЕНКО | ГЛ. СПЕЦ. УКРОПОВА | РУК. ГР. СУВОРОВ | СТ. ТЕХН. ЧИКОВА |
|----------|----------------------|--------------------|--------------------|------------------|------------------|

|                |  |  |                         |          |         |
|----------------|--|--|-------------------------|----------|---------|
| 902-1-119.87   |  |  | КШИ-1.122               |          |         |
| СТЕНОВА ПАНЕЛЬ |  |  | СТАДИЯ                  | МАССА    | МАСШТАБ |
|                |  |  | Р                       | 11.2 т   | 1:50    |
|                |  |  | ЛИСТ                    | ЛИСТОВ 4 |         |
|                |  |  | МНЖК                    | РСФСР    |         |
|                |  |  | ГИПРОКОММУНВОДКАНАЛ     |          |         |
|                |  |  | ЛЕНИНГРАДСКОЕ ОТДЕЛЕНИЕ |          |         |

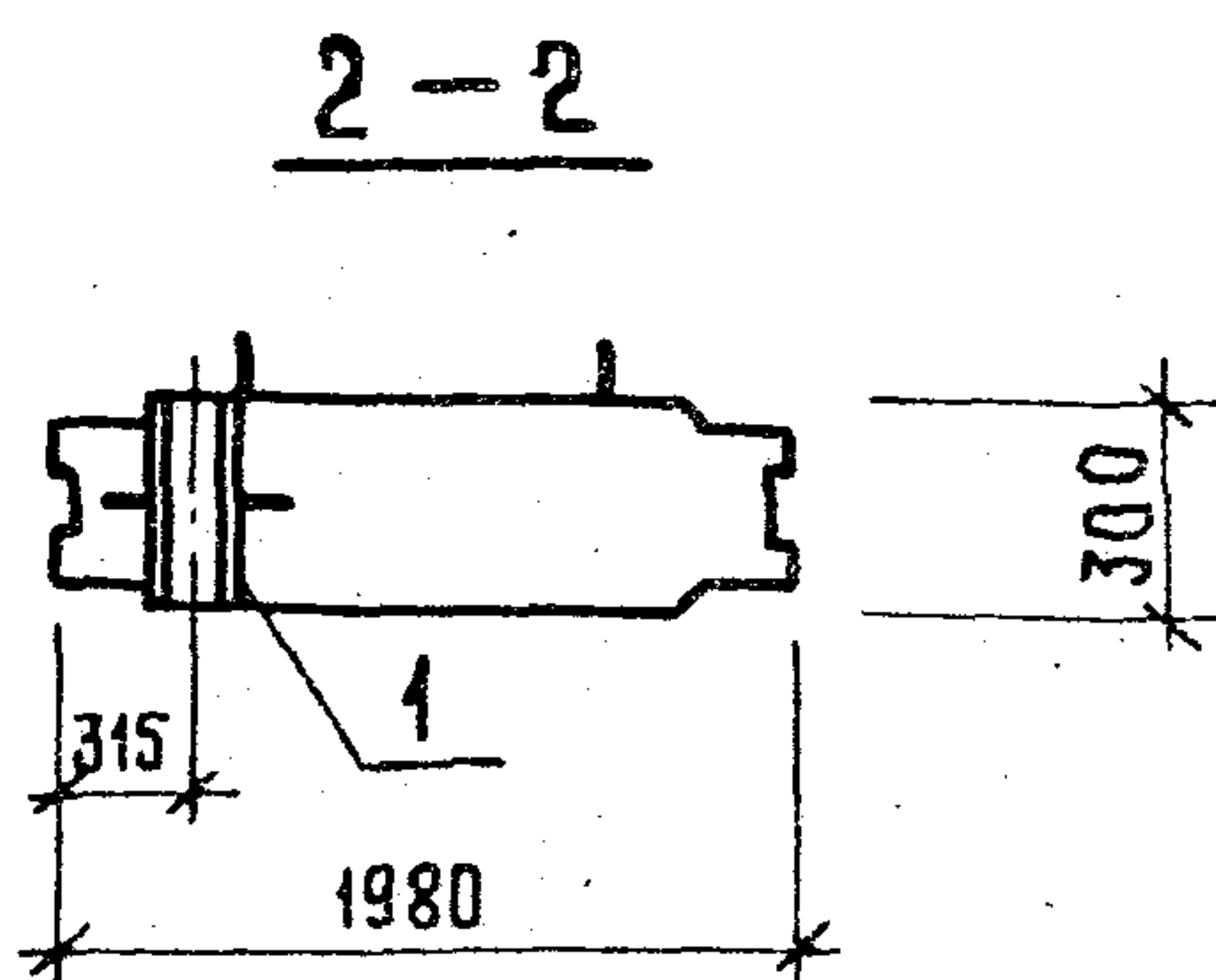




| ФОРМАТ | ЗОНА | ПОЗ. | ОБОЗНАЧЕНИЕ              | НАИМЕНОВАНИЕ                    | КОЛ.       | ПРИМЕЧАНИЕ |
|--------|------|------|--------------------------|---------------------------------|------------|------------|
|        |      |      |                          | <u>ДОКУМЕНТАЦИЯ</u>             |            |            |
|        |      |      | 902-1-119.87 КЖИ-ТТ      | ТТ-1                            |            |            |
|        |      |      |                          | <u>СБОРОЧНЫЕ ЕДИНИЦЫ</u>        |            |            |
|        |      |      | 902-1-119.87 КЖИ-1.118СБ | ПАНЕЛЬ ПЕРЕГОРОД.               |            |            |
|        |      |      |                          | <u>ДОПОЛНИТЕЛЬНЫЕ ЗАКЛАДНЫЕ</u> |            |            |
|        |      |      |                          | <u>ИЗДЕЛИЯ</u>                  |            |            |
|        |      | 1    | 5.900-2 ТМ-90-04         | САЛЬНИК ДУ=150 В=300            | 1          |            |
|        |      | 2    | 1.400-15, вып.1 140-10   | МН-128-5                        | 3.2<br>п.м |            |

ВЕДОМОСТЬ РАСХОДА СТАЛИ НА ДОПОЛНИТЕЛЬНЫЕ ЗАКЛАДНЫЕ ИЗДЕЛИЯ, КГ

| МАРКА ЭЛЕМЕНТА | ИЗДЕЛИЯ ЗАКЛАДНЫЕ |       |      |              |       |              |              | ВСЕГО | ОБЩИЙ РАСХОД |
|----------------|-------------------|-------|------|--------------|-------|--------------|--------------|-------|--------------|
|                | АРМАТУРА КЛАССА   |       |      | ПРОКАТ МАРКИ |       |              | САЛЬН. СЕРИЯ |       |              |
|                | А-III             |       |      | Вст 3 кп 2   |       |              |              |       |              |
|                | ГОСТ 5781-82*     |       |      | ГОСТ 103-76* |       |              | S.900-2      |       |              |
| Ф8             |                   | Итого | -δ=6 | -δ=8         | Итого | ДУ=150 В=300 |              |       |              |
| 3.2            |                   | 3.2   | 22.7 | 3.2          | 25.9  | 25.5         | 54.6         | 54.6  |              |

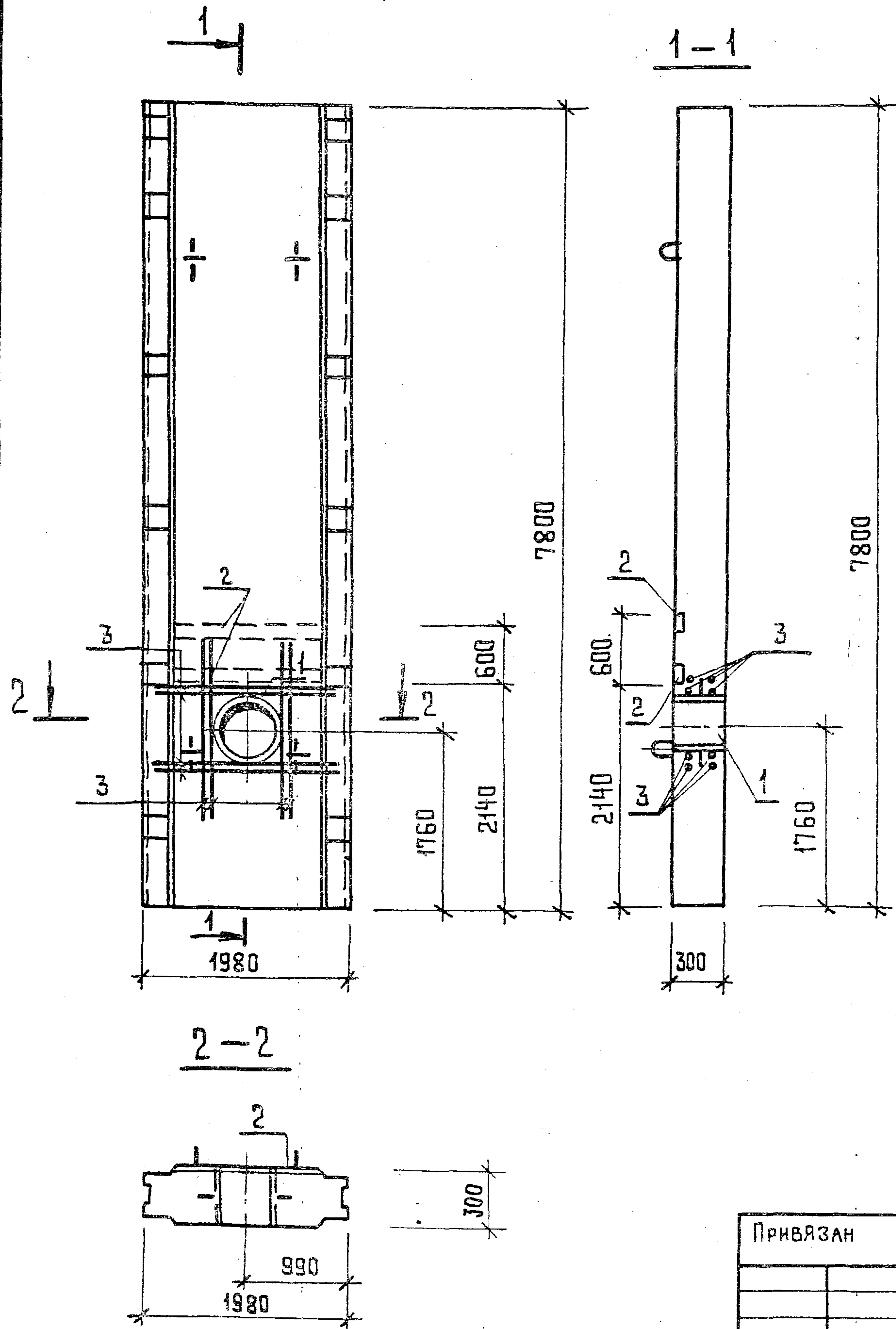


ПРИВЯЗАН

|           |            |                      |
|-----------|------------|----------------------|
| НАЧ. ОТА. | МАНКАУСКАС | <i>М. Манкаускас</i> |
| Н. КОНТР. | КУРЛЕНКО   | <i>Н. Курленко</i>   |
| ГЛ. СПЕЦ. | УКРОПОВА   | <i>Г. Укропова</i>   |
| РУК. ГР.  | СУВОРОВ    | <i>В. Суворов</i>    |
| ИНВ. №    | СТ. ТЕХН.  | ЧИКОВА               |

|                 |  |  |   |          |         |
|-----------------|--|--|---|----------|---------|
| 902-1-119.87    |  |  | КЖИ-1.123   |          |         |
| СТЕНОВАЯ ПАНЕЛЬ |  |  | СТАДИЯ  | МАССА    | МАСШТАБ |
|                 |  |  | Р   | 11.2т    | 1:50    |
|                 |  |  | ЛИСТ  | ЛИСТОВ 1 |         |
|                 |  |  | МНХХ РСФСР<br>ГНПРОКОММУНВОДОКАНАЛ<br>ЛЕНИНГРАДСКОЕ ОТДЕЛЕНИЕ |          |         |





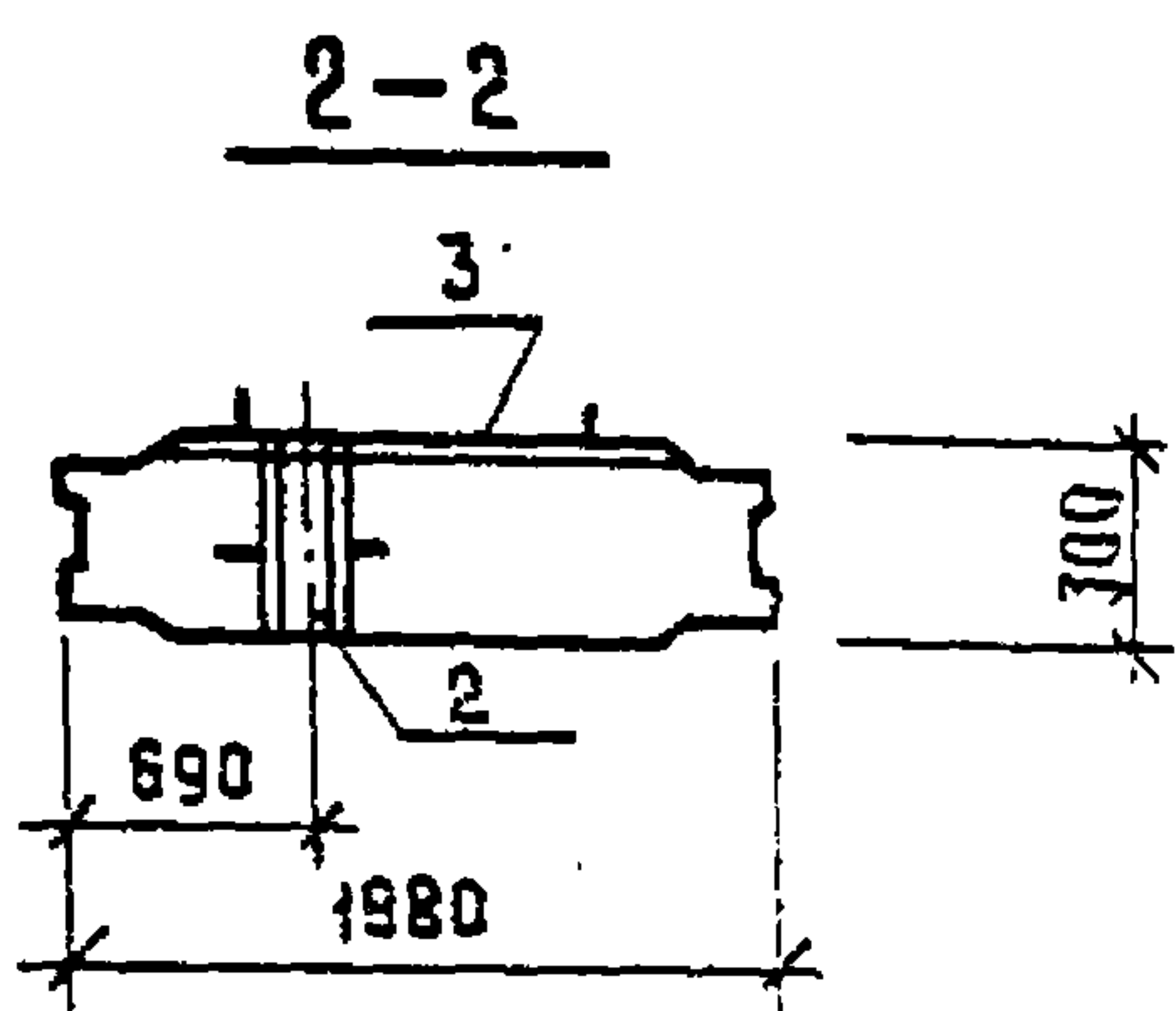
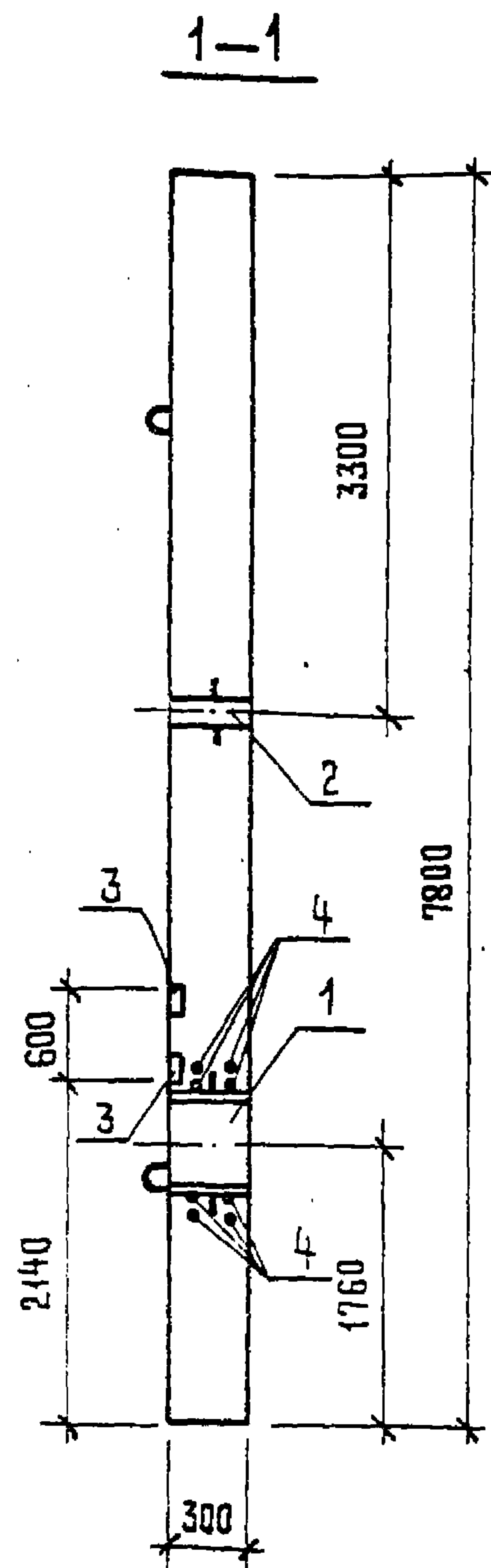
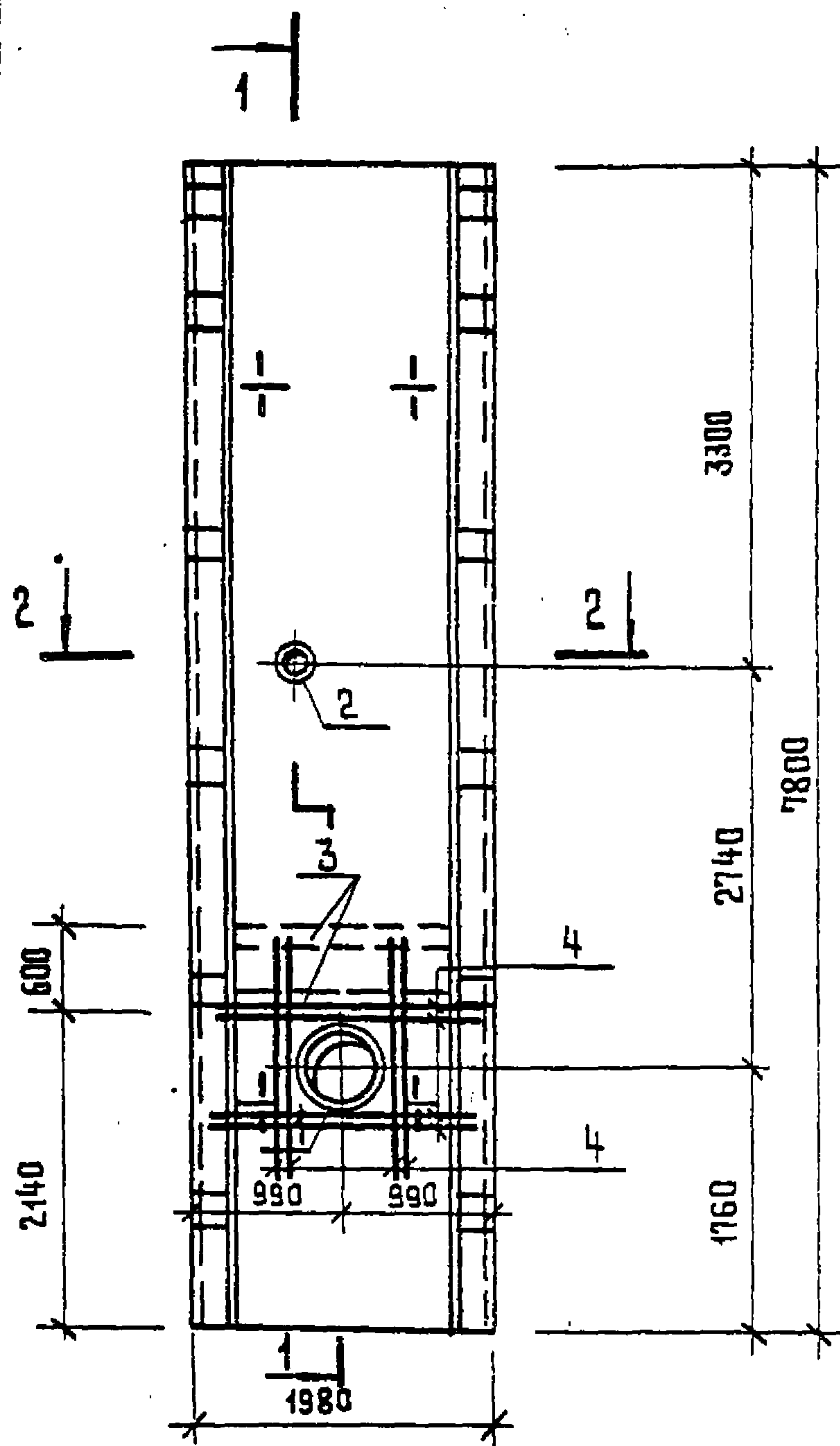
| ФОРМАТ | ЗОНА | ПОР. | ОБОЗНАЧЕНИЕ              | НАИМЕНОВАНИЕ                     | КОЛ.    | ПРИМЕЧАНИЕ |
|--------|------|------|--------------------------|----------------------------------|---------|------------|
|        |      |      |                          | Документация                     |         |            |
|        |      |      | 902-1-119.87 КШИ-ТТ      | ТТ1                              |         |            |
|        |      |      |                          | СБОРОЧНЫЕ ЕДИНИЦЫ                |         |            |
|        |      |      | 902-1-119.87 КШИ-1.11805 | ПАНЕЛЬ ПЕРЕГОРОД.                |         |            |
|        |      |      |                          | ДОПОЛНИТЕЛЬНЫЕ ЗАКЛАДНЫЕ ИЗДЕЛИЯ |         |            |
|        |      | 1    | 5.900-2 ТМ-90-10         | Сальник Ду 500 P=300             | 1       |            |
|        |      | 2    | 1.400-15, вып.1 140-10   |                                  | 3.2 п.м |            |
|        |      | 3    |                          | φ22 А III ГОСТ 5781-82* P=1820   | 16      | 5.4        |

ВЕДОМОСТЬ РАСХОДА СТАЛИ НА ДОПОЛНИТЕЛЬНЫЕ ЗАКЛАДНЫЕ ИЗДЕЛИЯ, КГ

| МАРКА ЭЛЕМЕНТА | ИЗДЕЛИЯ ЗАКЛАДНЫЕ     |      |       |                       |      |       |                       | ВСЕГО | ОБЩИЙ РАСХОД |
|----------------|-----------------------|------|-------|-----------------------|------|-------|-----------------------|-------|--------------|
|                | АРМАТУРА КЛАССА А-III |      |       | ПРОКАТ МАРКИ ВСт 3кп2 |      |       | САЛЬНИК СЕРИЯ 5.900-2 |       |              |
|                | ГОСТ 5781-82*         |      |       | ГОСТ 103-76*          |      |       |                       |       |              |
|                | φ8                    | φ22  | Итого | -б=6                  | -б=8 | Итого | Ду 500 P=300          |       |              |
|                | 3.2                   | 86.4 | 89.6  | 22.7                  | 3.2  | 25.9  | 70.9                  | 189.4 | 189.4        |

|          |  |  |                 |  |  |   |          |         |
|----------|--|--|-----------------|--|--|---|----------|---------|
| ПРИВЯЗАН |  |  | 902-1-119.87    |  |  | КШИ - 1.124   |          |         |
|          |  |  | СТЕНОВАЯ ПАНЕЛЬ |  |  | СТАДИЯ  | МАССА    | МАСШТАБ |
|          |  |  |                 |  |  | Р   | 11.2Т    | 1:50    |
|          |  |  |                 |  |  | ЛИСТ  | ЛИСТОВ 1 |         |
| ИВ. №    |  |  | СТ.ТЕХН. ЧИКОВА |  |  | МФКХ РЕФСР ГИПРОКОММУНВОДОКАНАЛ ЛЕНИНГРАДСКОЕ ОТДЕЛЕНИЕ |          |         |





| ФОРМАТ | ЗОНА | ПОЗ. | ОБОЗНАЧЕНИЕ     | НАИМЕНОВАНИЕ             | КОЛ. | ПРИМЕЧАНИЕ                    |
|--------|------|------|-----------------|--------------------------|------|-------------------------------|
|        |      |      |                 | ДОКУМЕНТАЦИЯ             |      |                               |
|        |      |      | 902-1-119.87    | КНИ-ТТ                   |      | ТТ1                           |
|        |      |      |                 | СБОРОЧНЫЕ ЕДИНИЦЫ        |      |                               |
|        |      |      | 902-1-119.87    | КНИ-1.11806              |      | ПАНЕЛЬ ПЕРЕГОРОД.             |
|        |      |      |                 | ДОПОЛНИТЕЛЬНЫЕ ЗАКЛАДНЫЕ |      |                               |
|        |      |      |                 | ИЗДЕЛИЯ                  |      |                               |
|        |      | 1    | 5.900-2         | ТМ 90-10                 | 1    | САЛЬНИК ДУ=500 В=300          |
|        |      | 2    |                 | ТМ 190-01                | 1    | ДУ=80 В=300                   |
|        |      | 3    | 1.400-15, вып.1 | 140-10                   | 3.2  | МН 128-5 П.М                  |
|        |      | 4    |                 |                          | 16   | Φ22 АIII ГОСТ 5781-82* В=1820 |

ВЕДОМОСТЬ РАСХОДА СТАЛИ НА ДОПОЛНИТЕЛЬНЫЕ ЗАКЛАДНЫЕ ИЗДЕЛИЯ, КГ

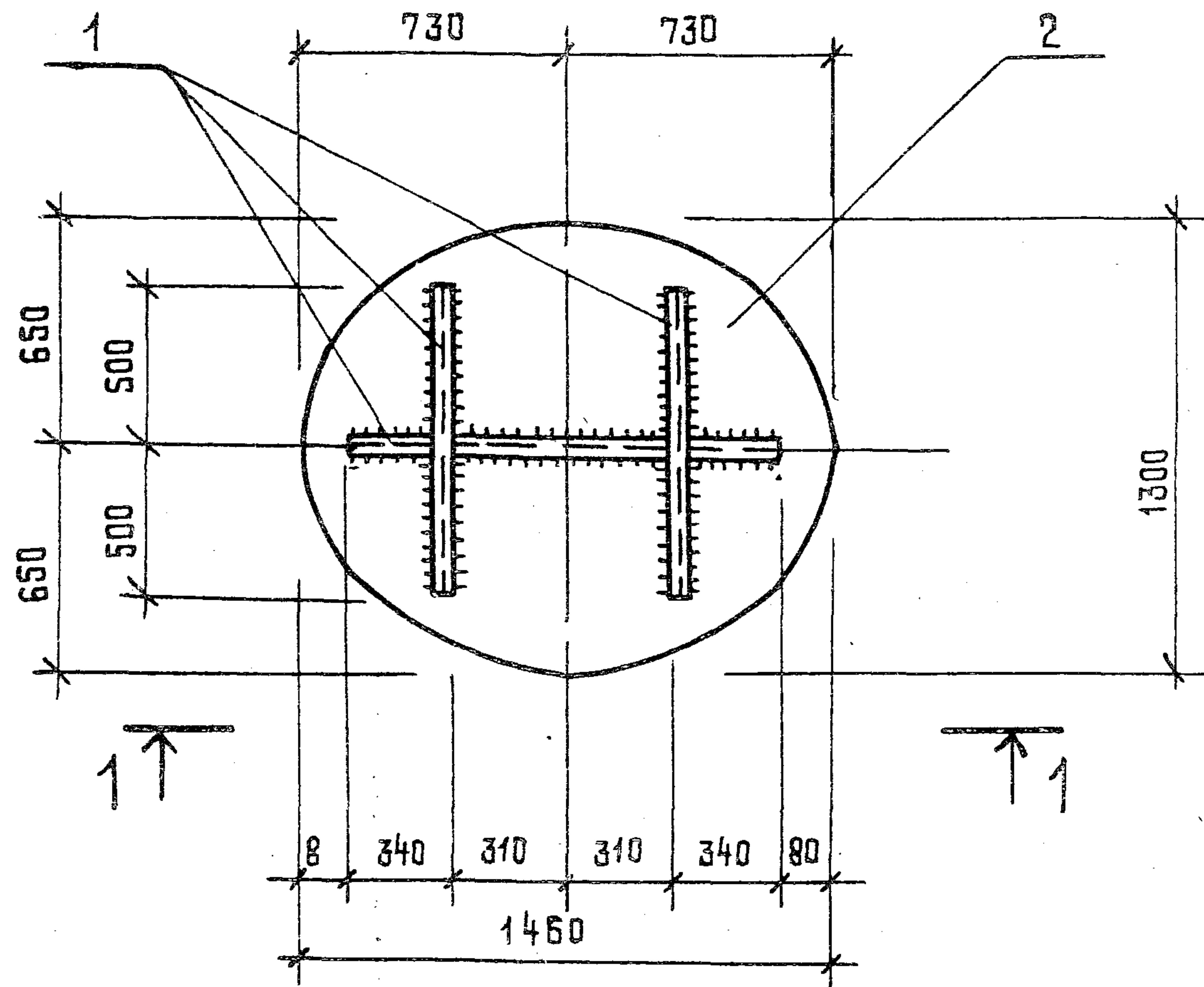
| МАРКА ЭЛЕМЕНТА | ИЗДЕЛИЯ ЗАКЛАДНЫЕ     |      |       |                        |      |       |                       |             | ВСЕГО | ОБЩИЙ РАСХОД |
|----------------|-----------------------|------|-------|------------------------|------|-------|-----------------------|-------------|-------|--------------|
|                | АРМАТУРА КЛАССА А-III |      |       | ПРОКАТ МАРКИ ВСтЗ кп 2 |      |       | САЛЬНИК СЕРИЯ 5.900-2 |             |       |              |
|                | ГОСТ 5781-82*         |      |       | ГОСТ 103-76*           |      |       | ДУ 500 В=300          | ДУ 80 В=300 |       |              |
|                | Φ8                    | Φ22  | Итого | -δ=6                   | -δ=8 | Итого | 70.9                  | 8.7         |       |              |
|                | 3.2                   | 86.4 | 89.6  | 22.7                   | 3.2  | 25.9  | 70.9                  | 8.7         | 195.1 | 195.1        |

ПРИВЯЗАН

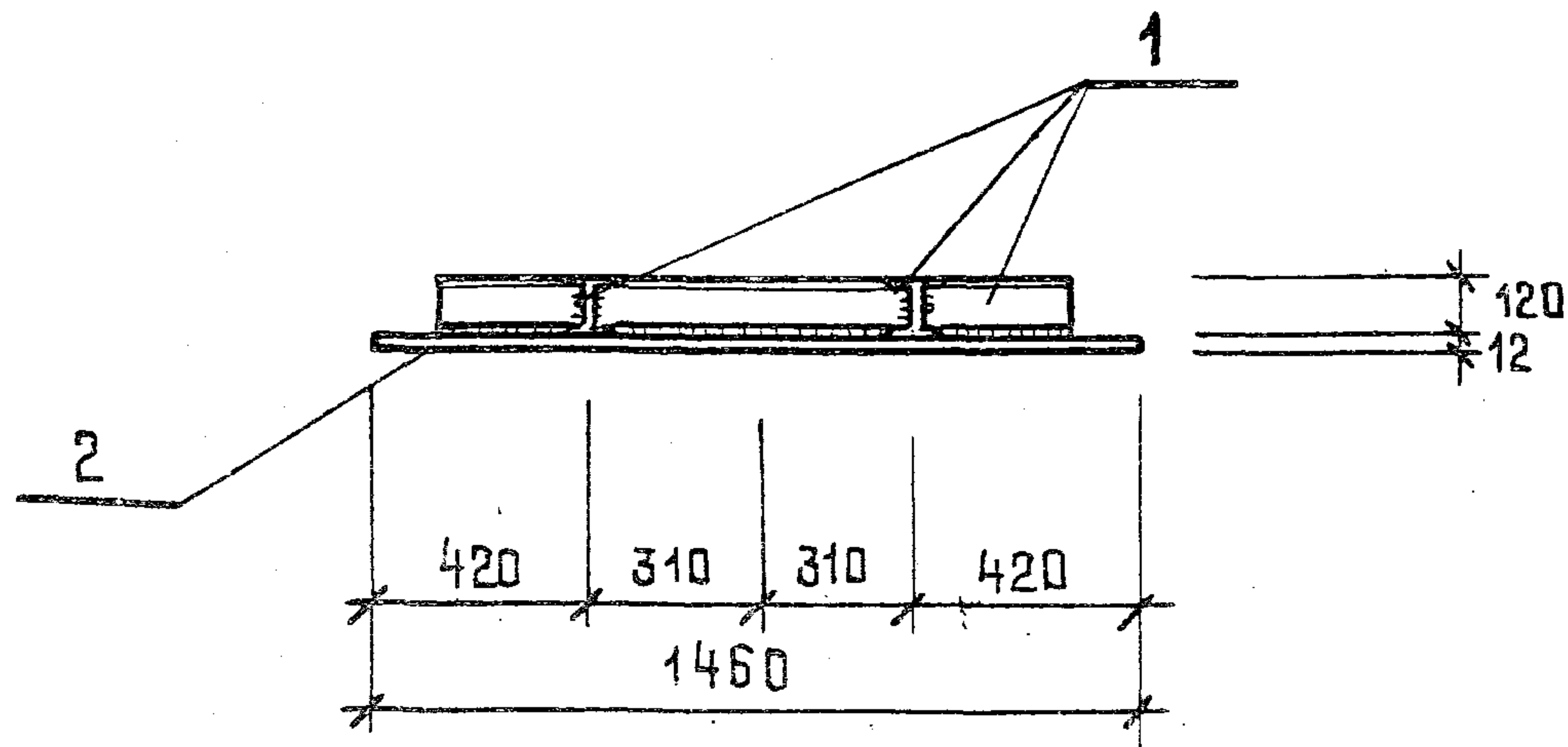
|             |            |                      |
|-------------|------------|----------------------|
| НАЧ. ОТД.   | МАНКАУСКАС | <i>М. Манкаускас</i> |
| И. КОНТР.   | КУРЛЕНКО   | <i>И. Курленко</i>   |
| ГЛАВ. СПЕЦ. | УКРОПОВА   | <i>Г. Укропова</i>   |
| РУК. ГР.    | СУВОРОВ    | <i>В. Суворов</i>    |
| ИНВ. №      | СТ. ТЕХН.  | ЧИКОВА               |

|                 |                          |
|-----------------|--------------------------|
| 902-1-119.87    | КНИ-1.125                |
| СТЕНОВАЯ ПАНЕЛЬ | СТАДИЯ   МАССА   МАСШТАБ |
|                 | Р   11.2 т   1:50        |
|                 | ЛИСТ   ЛИСТОВ 1          |
|                 | МНХХ   РСФСР             |
|                 | ГИПРОКОММУНВОДОКАНАЛ     |
|                 | ЛЕНИНГРАДСКОЕ ОТДЕЛЕНИЕ  |





1 — 1

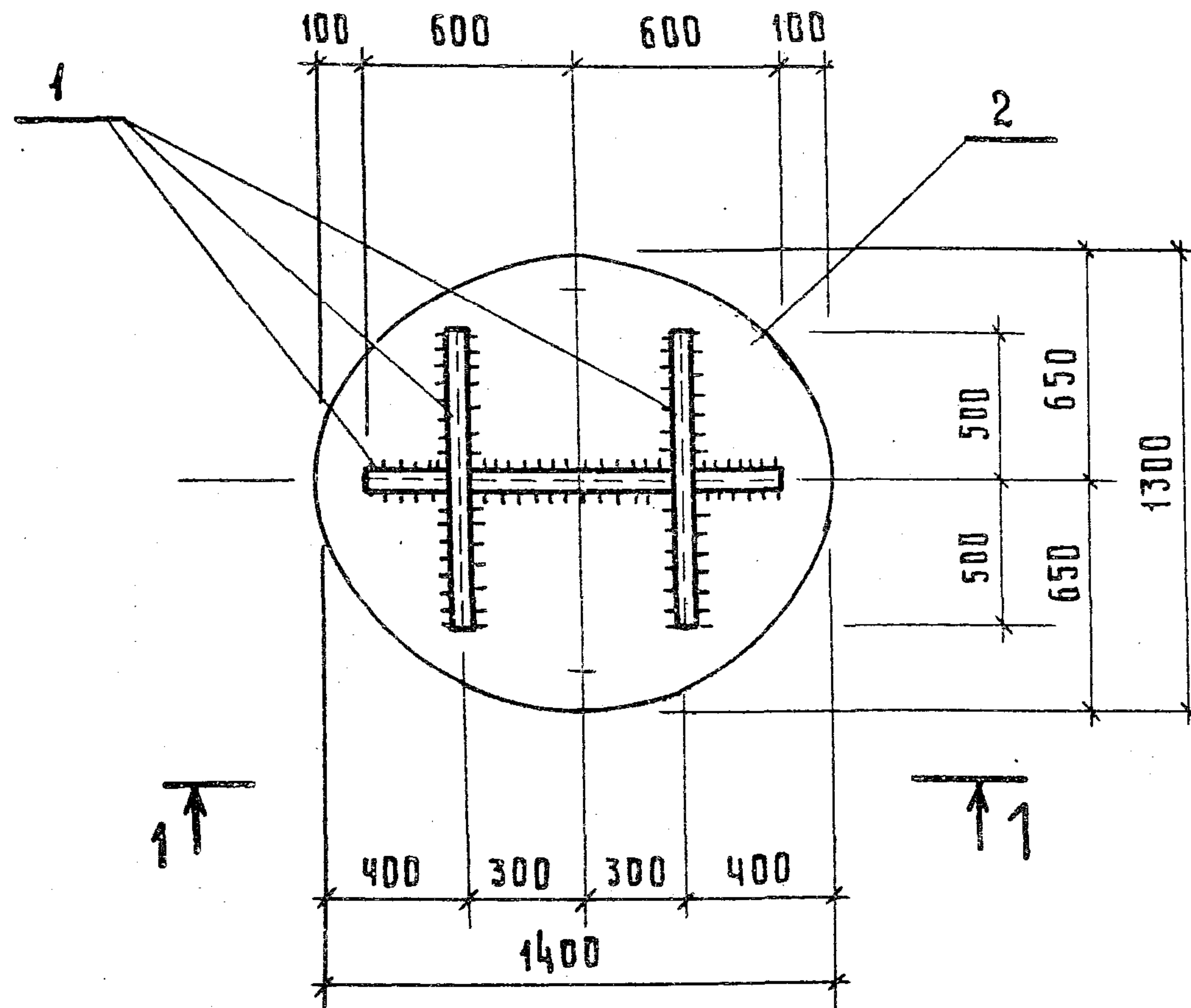


| ФОРМАТ | ЗОНА | ПОЗ. | ОБОЗНАЧЕНИЕ         | НАИМЕНОВАНИЕ  | КОЛ. | ПРИМЕЧАНИЕ |
|--------|------|------|---------------------|---|------|------------|
|        |      |      |                     | <u>Документация</u>   |      |            |
|        |      |      | 902-1-119.87 КШИ-ТТ | ТТ2   |      |            |
|        |      |      |                     | <u>ДЕТАЛИ</u>   |      |            |
|        |      | 1    |                     | ДВУТАВР 12 ГОСТ 8239-72*<br>ВСТЗКР2 ГОСТ 80-71* P=3170          |      | 36.5 кг    |
|        |      | 2    |                     | ЛИСТ 12 x 1300 ГОСТ 19903-74*<br>ВСТЗКР6-1ТУ14-1-3023-80 P=1460 | 1    | 178.8 кг   |
|        |      |      |                     |   |      |            |
|        |      |      |                     |   |      |            |
|        |      |      |                     |   |      |            |
|        |      |      |                     |   |      |            |
|        |      |      |                     |   |      |            |
|        |      |      |                     |   |      |            |

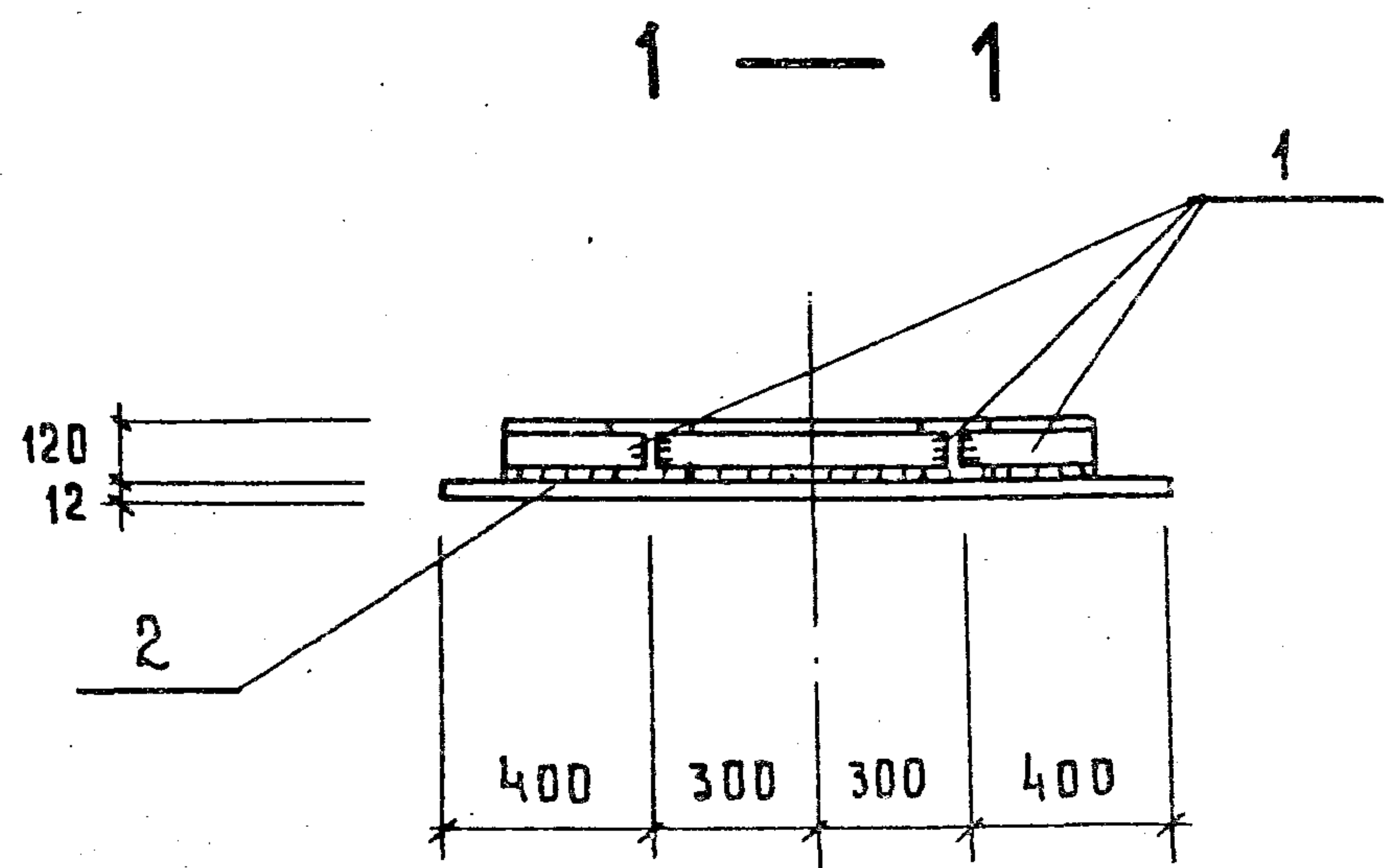
|          |  |  |  |           |            |              |
|----------|--|--|--|-----------|------------|--------------|
| ПРИВЯЗАН |  |  |  | НАЧ. ОТА. | МАНКАУСКАС | <i>М. М.</i> |
|          |  |  |  | Н. КОНТР. | КУРАЕНКО   | <i>К. К.</i> |
|          |  |  |  | ГЛ. СПЕЦ. | УКРОПОВА   | <i>У. У.</i> |
|          |  |  |  | РУК. ГР.  | СУВОРОВ    | <i>С. С.</i> |
|          |  |  |  | ИНЖ.      | КОСТ       | <i>К. К.</i> |
|          |  |  |  | ИНВ. №    |            |              |

|              |           |                         |          |
|--------------|-----------|-------------------------|----------|
| 902-1-119.87 |           | КШИ-1.126               |          |
| ИЗДЕЛИЕ      | НАКЛАДНОЕ | СТАДИЯ                  | МАСША    |
|              |           | Р                       | 219.0    |
|              |           | КГ                      | 1:50     |
|              |           | ЛИСТ                    | ЛИСТОВ 1 |
|              |           | МФКХ                    | РСФСР    |
|              |           | ГИПРОКОММУНВОДКАНАЛ     |          |
|              |           | ЛЕНИНГРАДСКОЕ ОТДЕЛЕНИЕ |          |



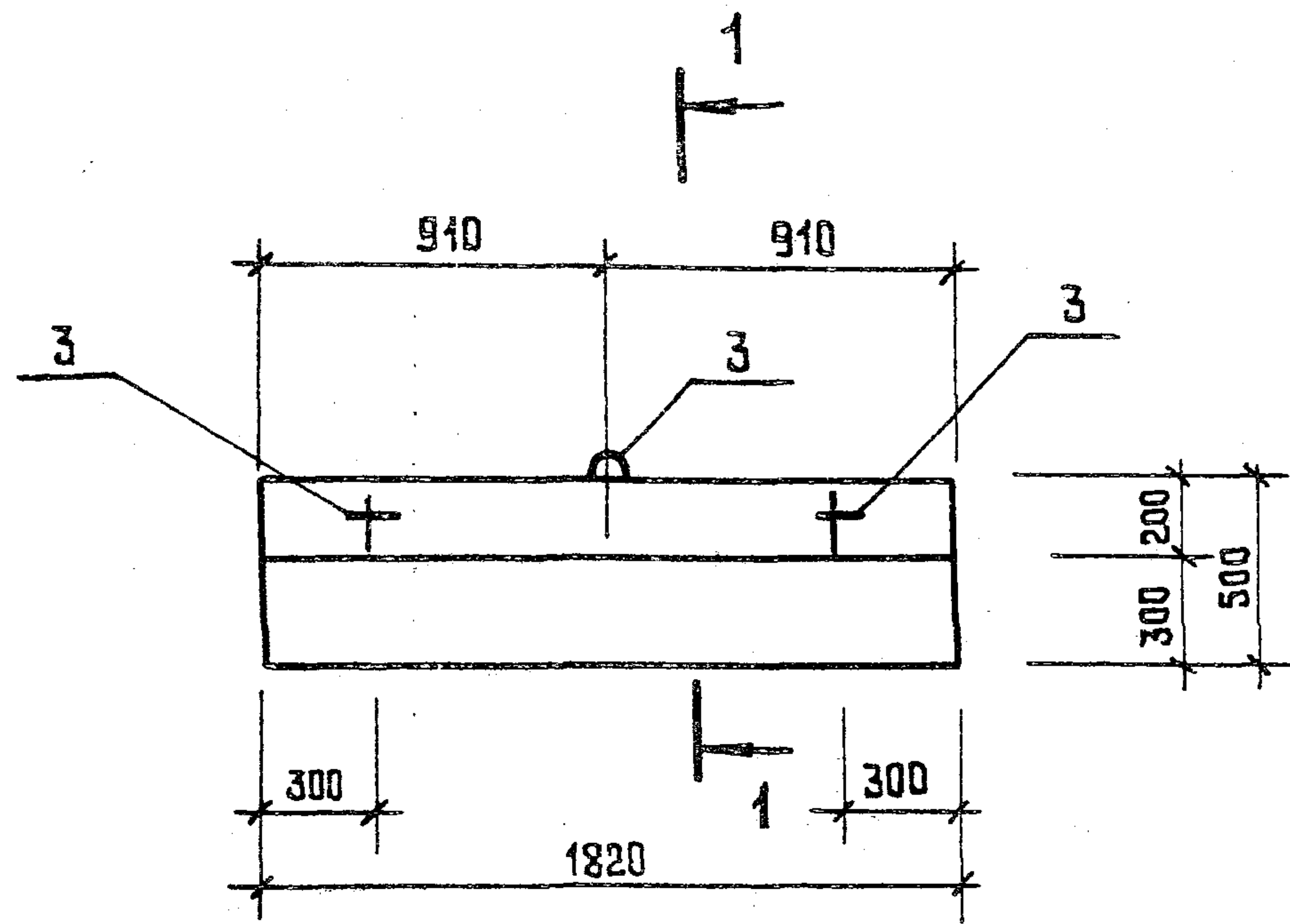


| ФОРМАТ | ЗОНА | ПОЗ. | ОБЪЯВЛЕНИЕ   | НАИМЕНОВАНИЕ   | КОЛ. | ПРИМЕЧАНИЕ |
|--------|------|------|--------------|--|------|------------|
|        |      |      |              | <u>Документация</u>  |      |            |
|        |      |      | 902-1-119.87 | КЖИ-ТТ   | ТТ 2 |            |
|        |      |      |              | <u>Детали</u>  |      |            |
|        |      | 1    |              | ДВУТАВР 12 ГОСТ 8239-72 *<br>В ст. 3 кп 2 ГОСТ 380-74 *<br>Ø=3070<br>Ø54 |      | 35.3 кг    |
|        |      | 2    |              | ЛИСТ 12x1300 ГОСТ 19903-74 *<br>В ст. 3 псб-1 ту 14-13023-80 *<br>Ø=1400 | 1    | 171.4 кг   |
|        |      |      |              |  |      |            |
|        |      |      |              |  |      |            |
|        |      |      |              |  |      |            |
|        |      |      |              |  |      |            |

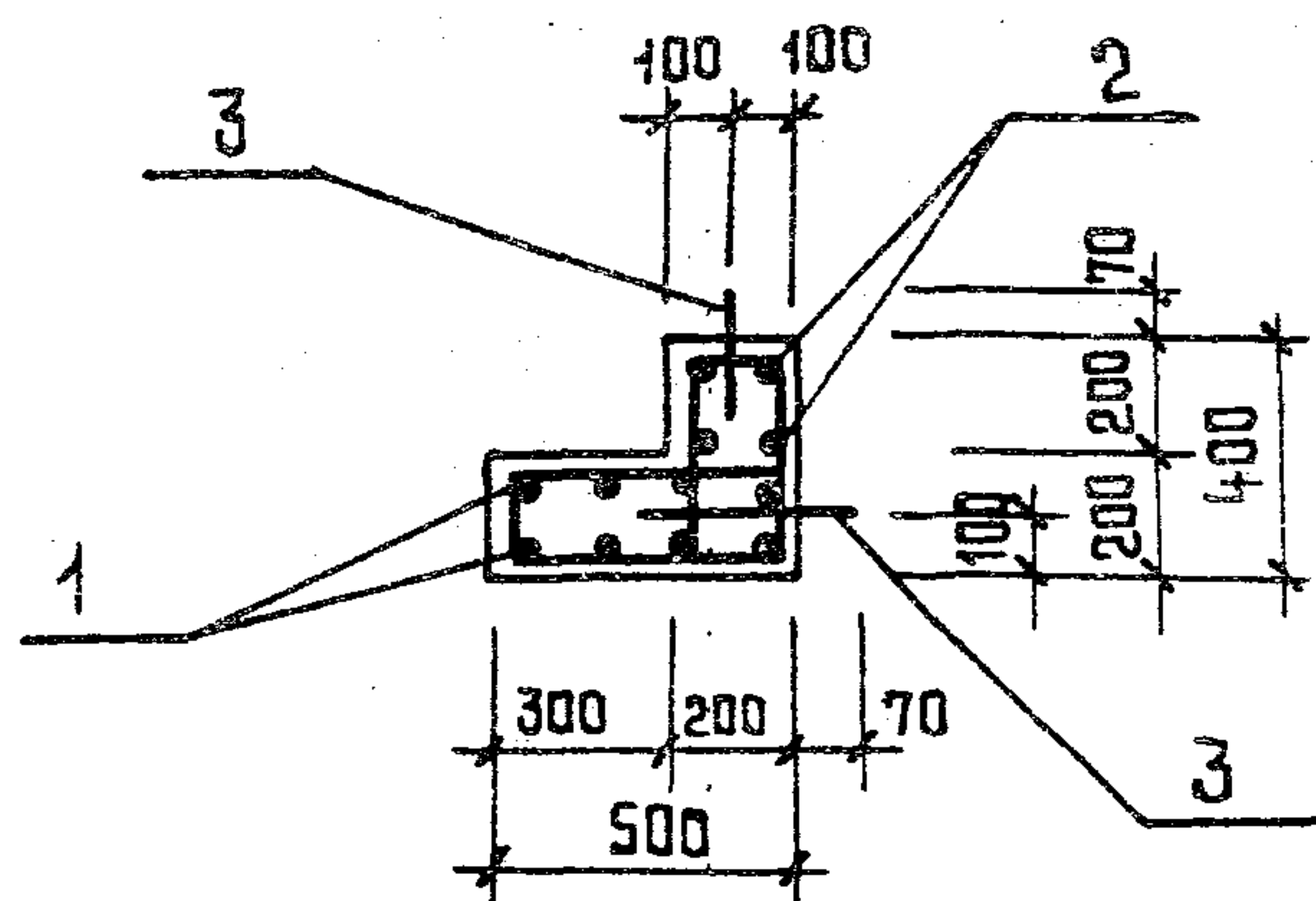


|           |            |         |                      |  |   |             |         |
|-----------|------------|---------|----------------------|--|---|-------------|---------|
| Привязан  |            |         | 902-1-119.87         |  | КЖИ-1.127                                       |             |         |
| НАЧ. ОТД. | МАНКАУСКАС | Подпись | ИЗДЕЛИЕ<br>НАКЛАДНОЕ |  | СТАДИЯ  | МАССА       | МАСШТАБ |
| Н. КОНТР. | КУРЛЕНКО   | -"-     |                      |  | Р   | 20.6<br>КГ. | 1:50    |
| ГЛ. СПЕЦ. | УКРОПОВА   | -"-     |                      |  | ЛИСТ  | ЛИСТОВ 1    |         |
| РУК. ГР.  | СУВОРОВ    | -"-     |                      |  | МЖКХ РСФСР                                      |             |         |
| ИНЖ. №    | КОСТ       | -"-     |                      |  | ГИПРОКОММУНВОДОКАНАЛ<br>ЛЕНИНГРАДСКОЕ ОТДЕЛЕНИЕ |             |         |

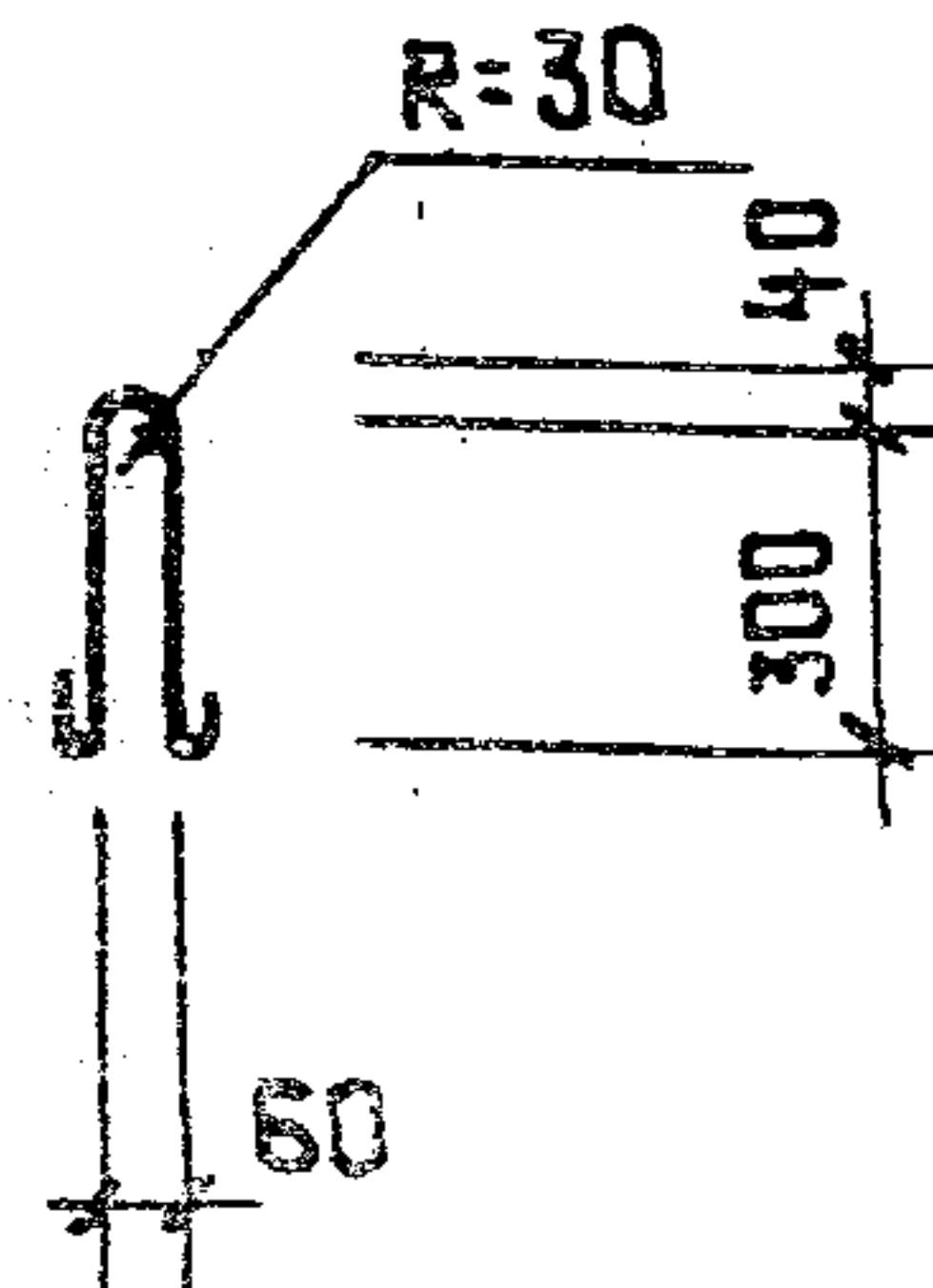




1—1 / ПОВЕРНУТО /



Поз. 3



ЗАЩИТНЫЙ СЛОЙ БЕТОНА ДЛЯ АРМАТУРЫ ПРИНЯТ 20 ММ.

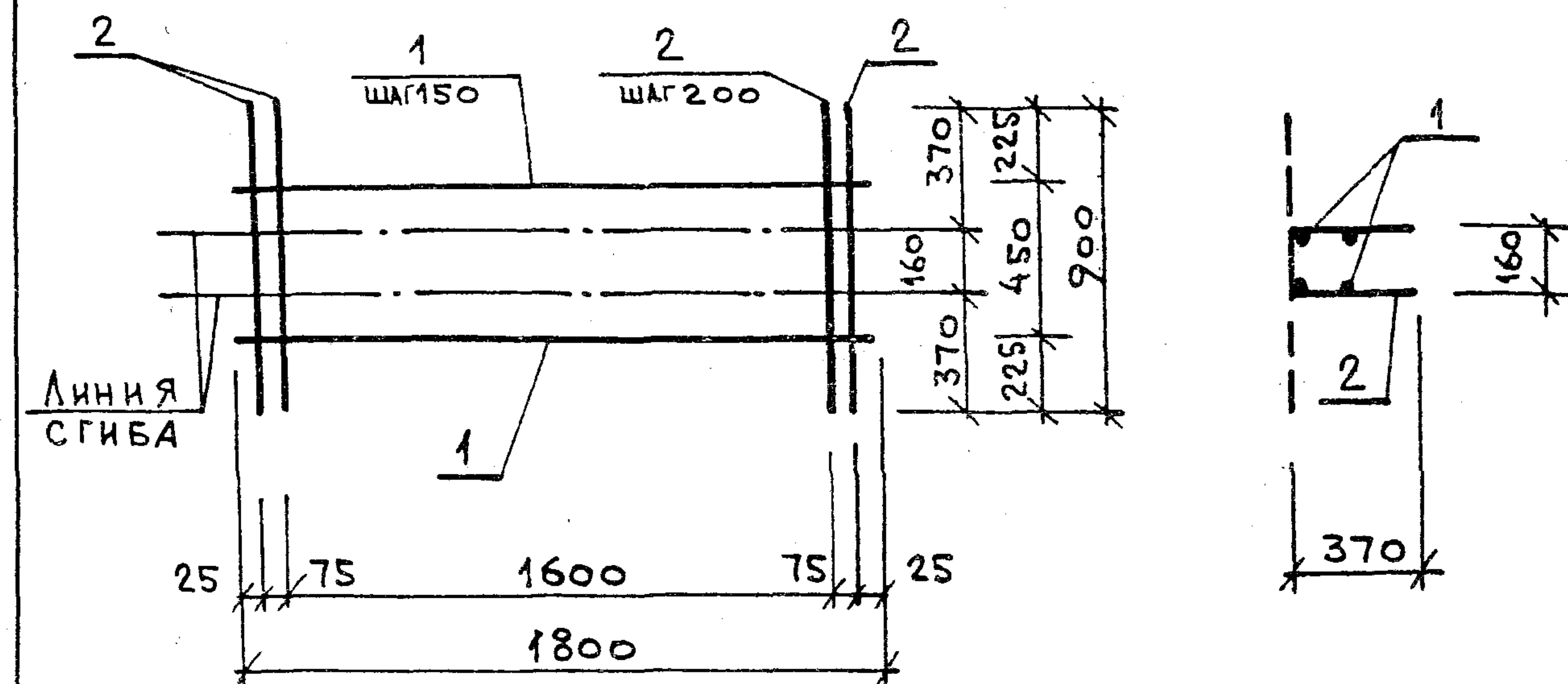
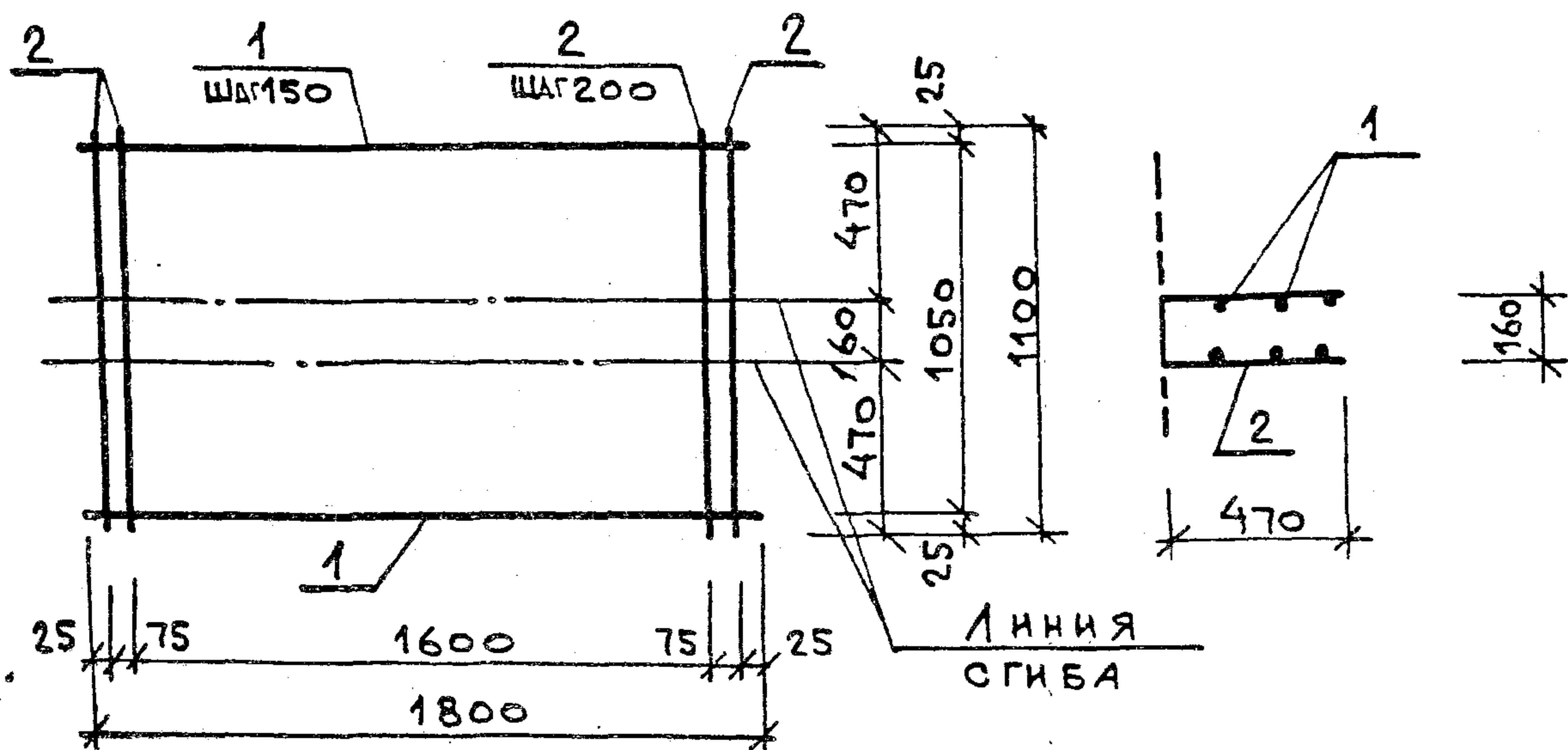
| ФОРМАТ | ЗОНА | ПОЗ. | ОБОЗНАЧЕНИЕ           | НАИМЕНОВАНИЕ              | КОЛ. | ПРИМЕЧАНИЕ     |
|--------|------|------|-----------------------|---------------------------|------|----------------|
|        |      |      |                       | ДОКУМЕНТАЦИЯ              |      | МАССА ЕД. КГ   |
|        |      |      | 902-1-119.87 КЖИ-ТТ   | ТТ 1                      |      |                |
|        |      |      |                       | СБОРОЧНЫЕ ЕДИНИЦЫ         |      |                |
|        |      | 1    | 902-1-119.87 КЖИ-1.29 | СЕТКА АРМАТУРНАЯ          | 1    |                |
|        |      | 2    | - 1.130               |                           | 1    |                |
|        |      |      |                       | ДЕТАЛИ                    |      |                |
|        |      | 3    |                       | Ф10А1 ГОСТ 5781-82* R=870 | 3    | 0.5 КГ         |
|        |      |      |                       | МАТЕРИАЛЫ                 |      |                |
|        |      |      |                       | БЕТОН В 25                | 0.3  | м <sup>3</sup> |

ВЕДОМОСТЬ РАСХОДА СТАЛИ НА ЭЛЕМЕНТ, КГ

| МАРКА ЭЛЕМЕНТА | ИЗДЕЛИЯ АРМАТУРНЫЕ |     |  |       | ВСЕГО | ОБЩИЙ РАСХОД |
|----------------|--------------------|-----|--|-------|-------|--------------|
|                | АРМАТУРА КЛАССА    |     |  |       |       |              |
|                | А-І                |     |  |       |       |              |
|                | ГОСТ 5781-82*      |     |  |       |       |              |
|                | Ф8                 | Ф10 |  | Итого |       |              |
| оп 1           | 17.3               | 1.5 |  | 18.8  | 18.8  | 18.8         |

|          |  |  |                        |           |                         |          |         |
|----------|--|--|------------------------|-----------|-------------------------|----------|---------|
| ПРИВЯЗАН |  |  | 902-1-119.87 КЖИ-1.128 |           | СТАДИЯ                  | МАССА    | МАСШТАБ |
|          |  |  | ПЛИТА ОПОРНАЯ          |           | Р                       | 0.8 т    | 1:25    |
|          |  |  |                        |           | ЛИСТ                    | ЛИСТОВ 1 |         |
|          |  |  |                        |           | МЖКХ РСФСР              |          |         |
|          |  |  |                        |           | ГИПРОКОММУНВОДОКАНАЛ    |          |         |
|          |  |  |                        |           | ЛЕНИНГРАДСКОЕ ОТДЕЛЕНИЕ |          |         |
| ИМВ. №   |  |  | НАЧ. ОТА.              | МАЖАУСКАС |                         |          |         |
|          |  |  | Н. КОНТР.              | КУРЛЕНКО  |                         |          |         |
|          |  |  | ГЛ. СПЕЦ.              | УКРОПОВА  |                         |          |         |
|          |  |  | РУК. ГР.               | СУВОРОВ   |                         |          |         |
|          |  |  | СТ. ТЕХН.              | ЧИКОВА    |                         |          |         |





| Форм. | Зона | Поз. | Обозначение         | Наименование               | Кол | Примечание |
|-------|------|------|---------------------|----------------------------|-----|------------|
|       |      |      |                     | <u>Документация</u>        |     |            |
|       |      |      | 902-1-119.87 КШИ-ТТ | ТТ 2                       |     |            |
|       |      |      |                     | <u>Детали</u>              |     |            |
|       |      |      |                     | Ø8А I Гост 5781-82* l=1800 | 8   | 0,7 кг     |
|       |      |      |                     | l=1100                     | 11  | 0,4 кг     |

| Форм. | Зона | Поз. | Обозначение         | Наименование               | Кол | Примечание |
|-------|------|------|---------------------|----------------------------|-----|------------|
|       |      |      |                     | <u>Документация</u>        |     |            |
|       |      |      | 902-1-119.87 КШИ-ТТ | ТТ 2                       |     |            |
|       |      |      |                     | <u>Детали</u>              |     |            |
|       |      |      |                     | Ø8А I Гост 5781-82* l=1800 | 4   | 0,7 кг     |
|       |      |      |                     | l=900                      | 11  | 0,4 кг     |

|                  |            |   |          |
|------------------|------------|---|----------|
| ПРИВЯЗАН         |            |   |          |
| ИНВ. №           |            |   |          |
| 902-1-119.87     |            | КШИ-1.129   |          |
|                  |            | СТАДИЯ  | МАССА    |
| Сетка арматурная |            | Р   | 10,0 кг  |
|                  |            | МАСШТАБ   | 1:25     |
| НАЧ. ОТА         | МАНКАУСКАС |   |          |
| Н. КОНТР.        | КУРЛЕНКО   |   |          |
| ГЛ. СПЕЦ.        | УКРОПОВА   |   |          |
| РУК. ГР.         | СУВОРОВ    |   |          |
| СТ. ТЕХН.        | ЧИКОВА     |   |          |
|                  |            | ЛИСТ  | ЛИСТОВ 1 |
|                  |            | МНХХ РСФСР<br>ГИПРОКОММУНВОДОКАНАЛ<br>ЛЕНИНГРАДСКОЕ ОТДЕЛЕНИЕ |          |

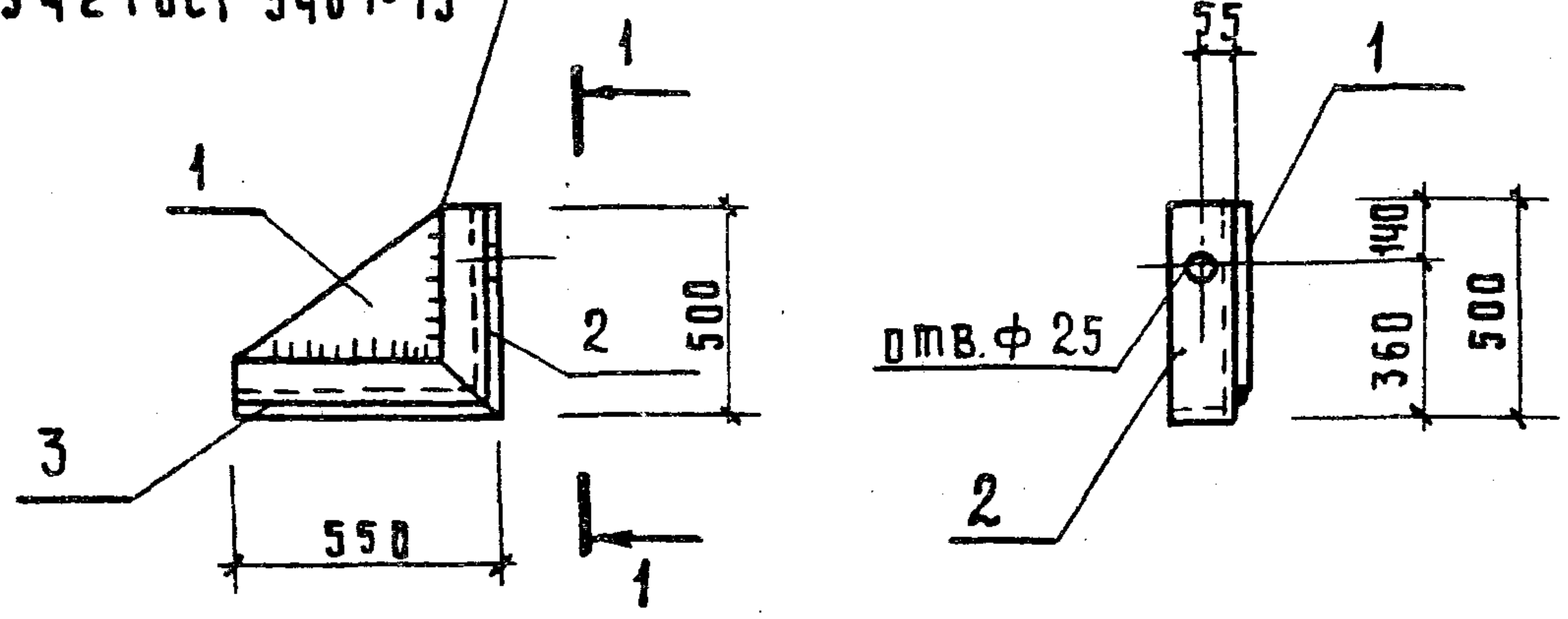
|                  |            |   |          |
|------------------|------------|---|----------|
| ПРИВЯЗАН         |            |   |          |
| ИНВ. №           |            |   |          |
| 902-1-119.87     |            | КШИ-1.130   |          |
|                  |            | СТАДИЯ  | МАССА    |
| Сетка арматурная |            | Р   | 7,2 кг   |
|                  |            | МАСШТАБ   | 1:25     |
| НАЧ. ОТА         | МАНКАУСКАС |   |          |
| Н. КОНТР.        | КУРЛЕНКО   |   |          |
| ГЛ. СПЕЦ.        | УКРОПОВА   |   |          |
| РУК. ГР.         | СУВОРОВ    |   |          |
| СТ. ТЕХН.        | ЧИКОВА     |   |          |
|                  |            | ЛИСТ  | ЛИСТОВ 1 |
|                  |            | МНХХ РСФСР<br>ГИПРОКОММУНВОДОКАНАЛ<br>ЛЕНИНГРАДСКОЕ ОТДЕЛЕНИЕ |          |



ГОСТ 5264-80-Т 1-Д5

Электроды типа  
342 ГОСТ 9467-75

1 — 1



| ФОРМ.<br>ЗОНА | ПОЗ. | Обозначение         | Наименование   | Кол. | Приме-<br>чание |
|---------------|------|---------------------|--|------|-----------------|
|               |      |                     | <u>Документация</u>  |      |                 |
|               |      | 902-1-119.87 КЖИ-ТТ | ТТ 2   |      |                 |
|               |      |                     | <u>Детали</u>  |      |                 |
|               | 1    |                     | Полоса 10*400 ГОСТ 19903-74<br>Вст Элсб-1 ту 14-1-3023-80<br>l=450   | 1    | 14,1 кг.        |
|               | 2    |                     | Уголок 100*100*8 ГОСТ 8509-86<br>Вст Элсб-1 ту 14-1-3023-80<br>l=500 | 1    | 6,1 кг.         |

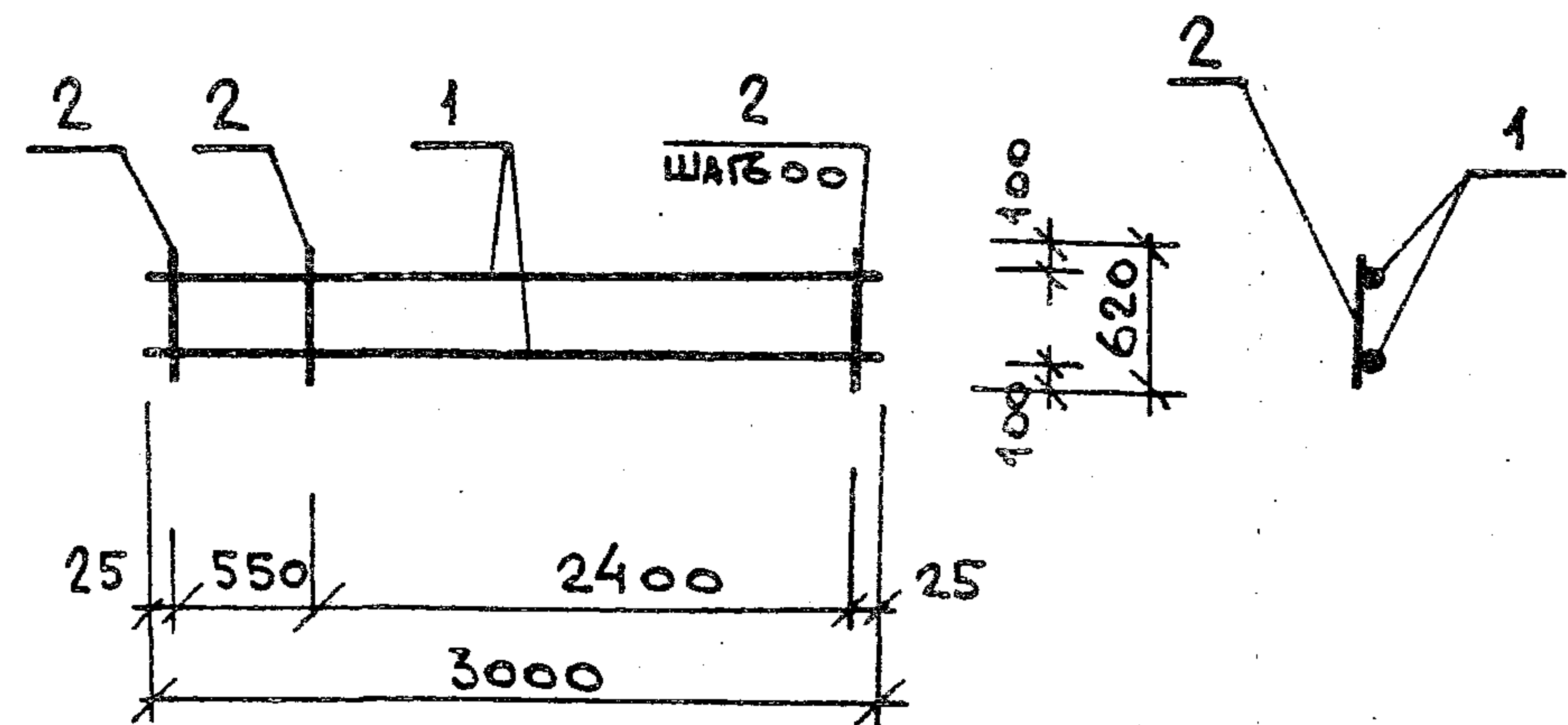
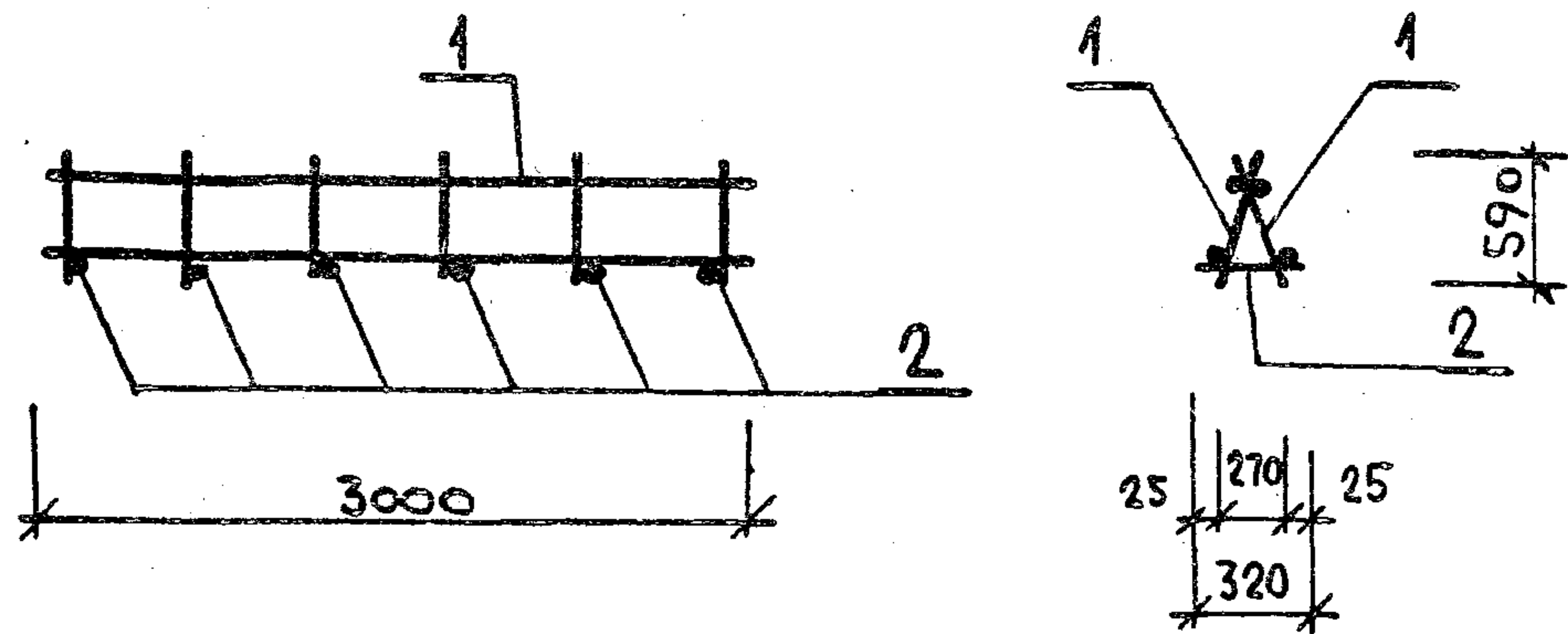
| Привязан  |            |         |
|-----------|------------|---------|
| ИНВ. №    |            |         |
| НАЧ. ОТД. | МАЯКОВСКАЯ | ПОДПИСЬ |
| Н. КОНТР. | КУРАЧЕНКО  | - " -   |
| ГЛ. СПЕЦ. | УКРОПОВА   | - " -   |
| РЧК. ГР.  | СУВОРОВ    | - " -   |
| СТ. ТЕХН. | ЧИКОВА     | - " -   |

|                           |             |   |          |         |
|---------------------------|-------------|---|----------|---------|
| 902 - 1 - 119.87          | КЖИ - 1.131 |   |          |         |
| Изделие<br>соединительное |             | СТАДИЯ  | МАССА    | МАСШТАБ |
|                           |             | Р   | 26,9 кг. | 1:25    |
|                           |             | ЛИСТ  | ЛИСТОВ 1 |         |
|                           |             | МЖКХ РСФСР<br>ГИПРОКОММУНВОДОКАНАЛ<br>ЛЕНИНГРАДСКОЕ ОТДЕЛЕНИЕ |          |         |

проб. *Суров* 4.01.88г. коп. 2 шт.

| Привязан  |        |         |  |
|---|--------|---------|--|
| ИНВ. №  |        |         |  |
| СТАДИЯ  | МАССА  | МАСШТАБ |  |
|   |        |         |  |
| ЛИСТ  | ЛИСТОВ |         |  |
|   |        |         |  |
| МЖКХ РСФСР<br>ГИПРОКОММУНВОДОКАНАЛ<br>ЛЕНИНГРАДСКОЕ ОТДЕЛЕНИЕ |        |         |  |





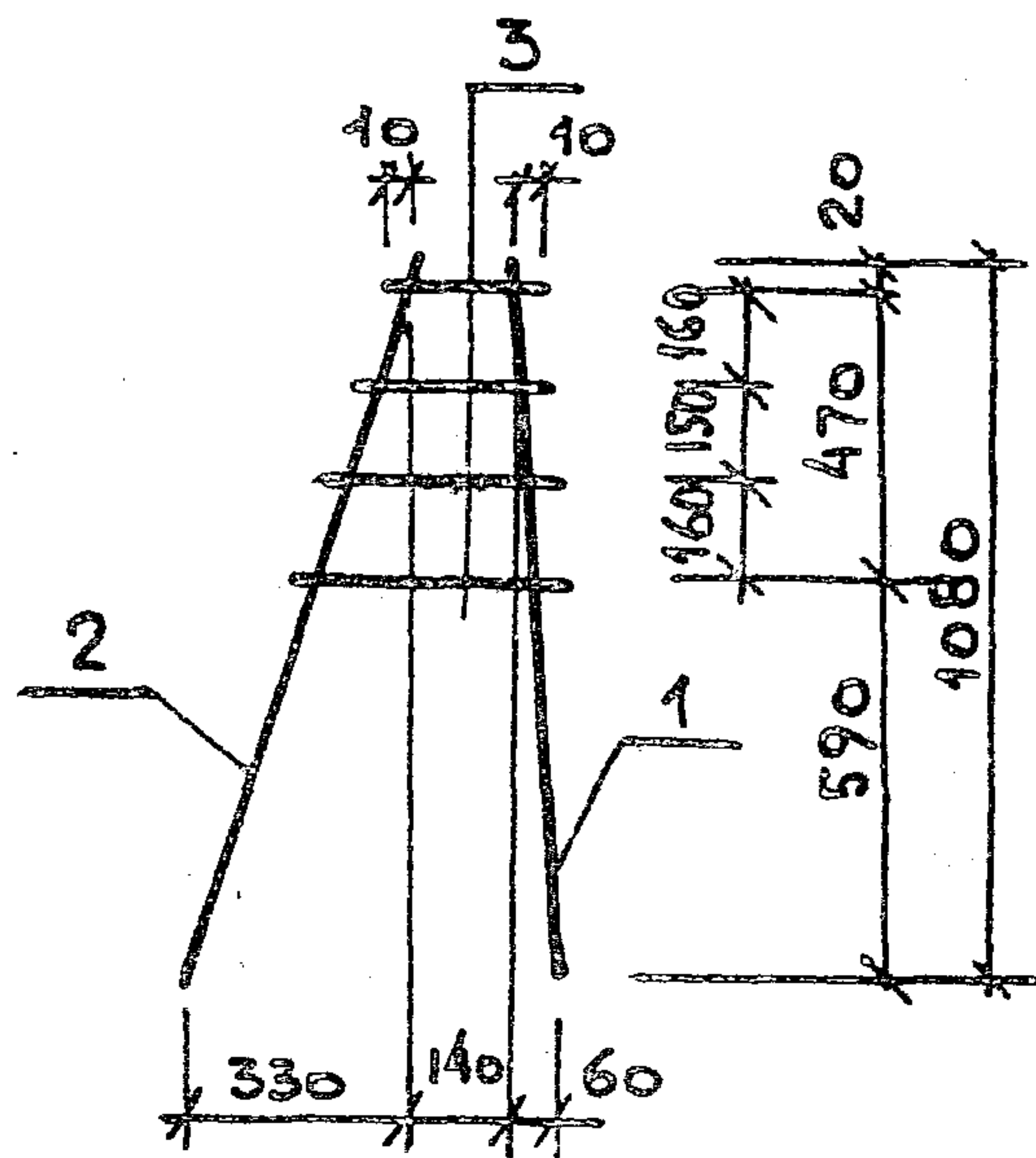
| Форм. Зона | Поз. | Обозначение            | Наименование                 | Кол. | Примечание |
|------------|------|------------------------|------------------------------|------|------------|
|            |      |                        | <u>Документация</u>          |      |            |
|            |      | 902-1-119.87 КШИ-ТТ    | ТТ2                          |      |            |
|            |      |                        | <u>Сборочные единицы</u>     |      |            |
|            | 1    | 902-1-119.87 КШИ-2.101 | КАРКАС ПЛОСКИЙ               | 2    |            |
|            |      |                        | <u>Детали</u>                |      |            |
|            | 2    |                        | φ18А III Гост 5781-82* L=320 | 6    | 0,7 кг     |

| Форм. Зона | Поз. | Обозначение         | Наименование                  | Кол. | Примечание |
|------------|------|---------------------|-------------------------------|------|------------|
|            |      |                     | <u>Документация</u>           |      |            |
|            |      | 902-1-119.87 КШИ-ТТ | ТТ2                           |      |            |
|            |      |                     | <u>Детали</u>                 |      |            |
|            | 1    |                     | φ12А III Гост 5781-82* L=3000 | 2    | 2,7 кг     |
|            | 2    |                     | φ18А III Гост 5781-82* L=620  | 6    | 1,3 кг     |

| ПРИВЯЗАН                |            |                         |          |
|-------------------------|------------|-------------------------|----------|
| ИНВ. №                  |            |                         |          |
| 902-1-119.87            |            | КШИ-2.100СБ             |          |
| КАРКАС ПРОСТРАНСТВЕННЫЙ |            | СТАДИЯ                  | МАССА    |
|                         |            | Р                       | 30,6 кг  |
|                         |            | ЛИСТ                    | ЛИСТОВ 1 |
|                         |            | МНХХ РСФСР              |          |
|                         |            | ГИПРОКОММУНВОДОКАНАЛ    |          |
|                         |            | ЛЕНИНГРАДСКОЕ ОТДЕЛЕНИЕ |          |
| НАЧ. ОТА                | МАНКАУСКАС |                         |          |
| Н. КОНТР.               | КУРЛЕНКО   |                         |          |
| ГЛ. СПЕЦ.               | УКРОПОВА   |                         |          |
| РУК. ГР.                | СУВОРОВ    |                         |          |
| ИНЖ.                    | ПОЛЯКОВ    |                         |          |

| ПРИВЯЗАН       |            |                         |         |
|----------------|------------|-------------------------|---------|
| ИНВ. №         |            |                         |         |
| 902-1-119.87   |            | КШИ-2.101               |         |
| КАРКАС ПЛОСКИЙ |            | СТАДИЯ                  | МАССА   |
|                |            | Р                       | 13,2 кг |
|                |            | ЛИСТ                    | ЛИСТОВ  |
|                |            | МНХХ РСФСР              |         |
|                |            | ГИПРОКОММУНВОДОКАНАЛ    |         |
|                |            | ЛЕНИНГРАДСКОЕ ОТДЕЛЕНИЕ |         |
| НАЧ. ОТА       | МАНКАУСКАС |                         |         |
| Н. КОНТР.      | КУРЛЕНКО   |                         |         |
| ГЛ. СПЕЦ.      | УКРОПОВА   |                         |         |
| РУК. ГР.       | СУВОРОВ    |                         |         |
| ИНЖ.           | ПОЛЯКОВ    |                         |         |



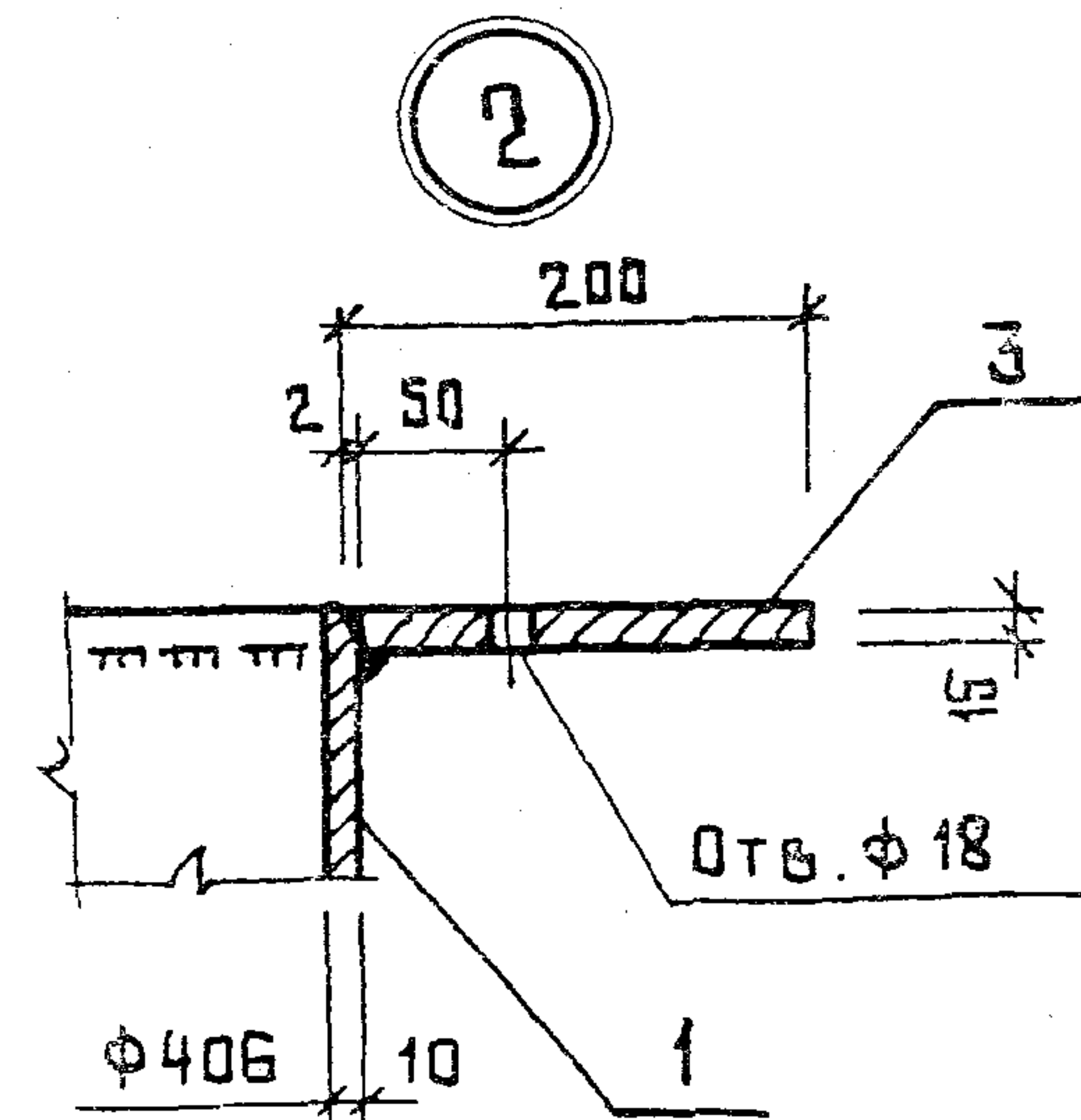
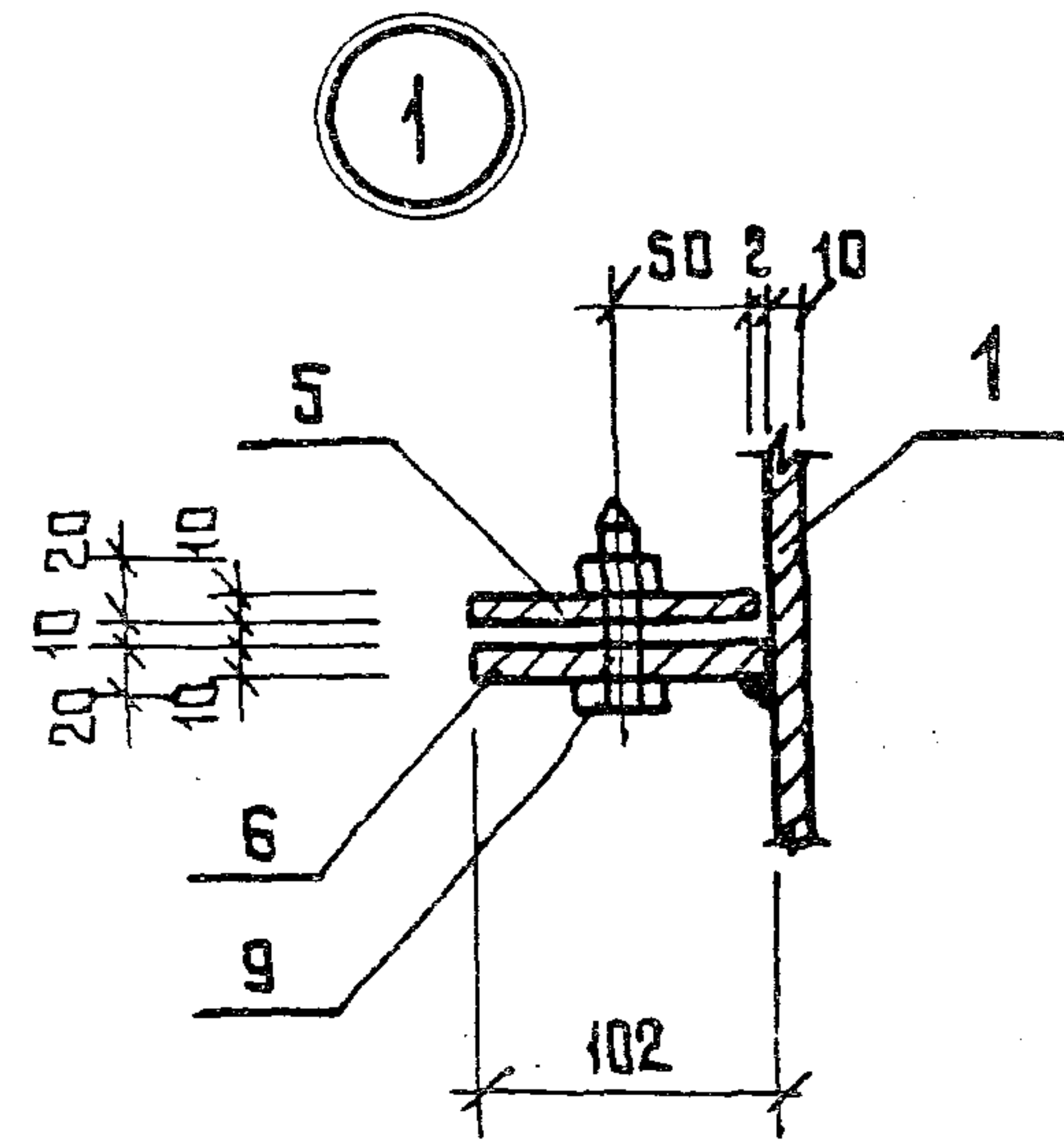
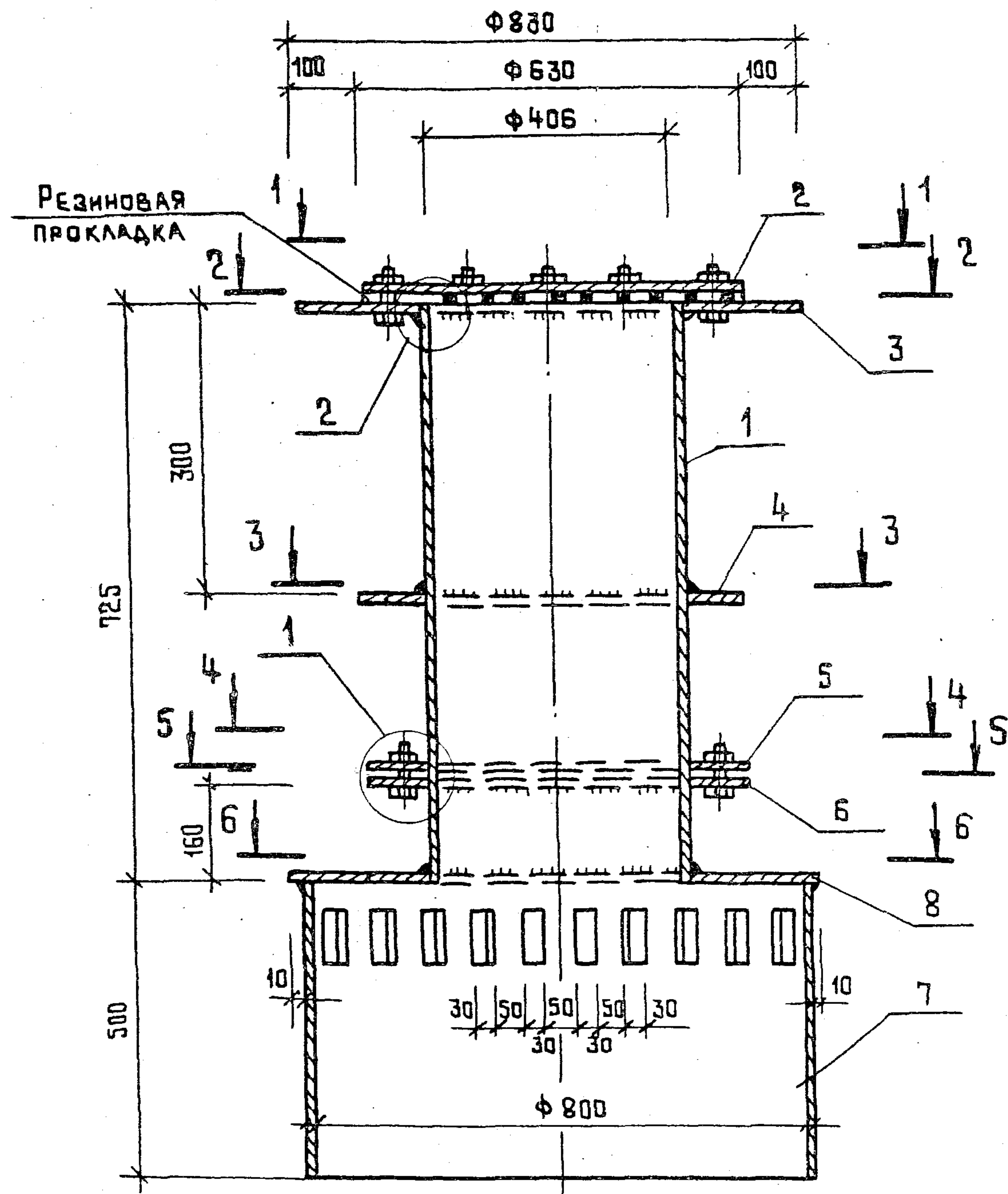


| Форм | Зона | Поз. | Обозначение         | Наименование                  | Кол | Приме-<br>чание |
|------|------|------|---------------------|-------------------------------|-----|-----------------|
|      |      |      |                     | <u>Документация</u>           |     |                 |
|      |      |      | 902-1-119.87 КШИ-ТТ | ТТ2                           |     |                 |
|      |      |      |                     | <u>Детали</u>                 |     |                 |
|      |      | 1    |                     | φ16А III Гост 5781-82* L=1075 | 1   | 1.7 кг          |
|      |      | 2    |                     | L=1125                        | 1   | 1.8 кг          |
|      |      | 3    |                     | φ10А I Гост 5781-82* L=263    | 4   | 0.2 кг          |

|                                    |  |                         |          |
|------------------------------------|--|-------------------------|----------|
| Привязан:                          |  |                         |          |
| ИНВ. №                             |  |                         |          |
| 902-1-119.87                       |  | КШИ-2.102               |          |
| КАРКАС ПЛОСКИЙ                     |  | СТАДИЯ                  | МАССА    |
|                                    |  | Р                       | 4,3 кг   |
| НАЧ. ОТД. МАНКАУСКАС <i>И.И.И.</i> |  | МАСШТАБ                 | 1:20     |
|                                    |  | ЛИСТ                    | ЛИСТОВ 1 |
| Н. КОНТР. КУРЛЕНКО <i>К.И.</i>     |  | МНХ РСФСР               |          |
| ГЛ. СПЕЦ. УКРОПОВА <i>У.И.</i>     |  | ГИПРОКОММУНВОДОКАНАЛ    |          |
| РУК. ГР. СУВОРОВ <i>С.И.</i>       |  | ЛЕНИНГРАДСКОЕ ОТДЕЛЕНИЕ |          |
| ИНЖ. ПОЛЯКОВ <i>П.И.</i>           |  |                         |          |

|                             |  |                         |  |
|-----------------------------|--|-------------------------|--|
| Привязан                    |  |                         |  |
| ИНВ. №                      |  |                         |  |
| СТАДИЯ                      |  | МАССА                   |  |
|                             |  | МАСШТАБ                 |  |
| ЛИСТ                        |  | ЛИСТОВ                  |  |
|                             |  | МНХ РСФСР               |  |
| ИНВ. № ПОДЛ. ПОДПИСЬ И ДАТА |  | ГИПРОКОММУНВОДОКАНАЛ    |  |
|                             |  | ЛЕНИНГРАДСКОЕ ОТДЕЛЕНИЕ |  |



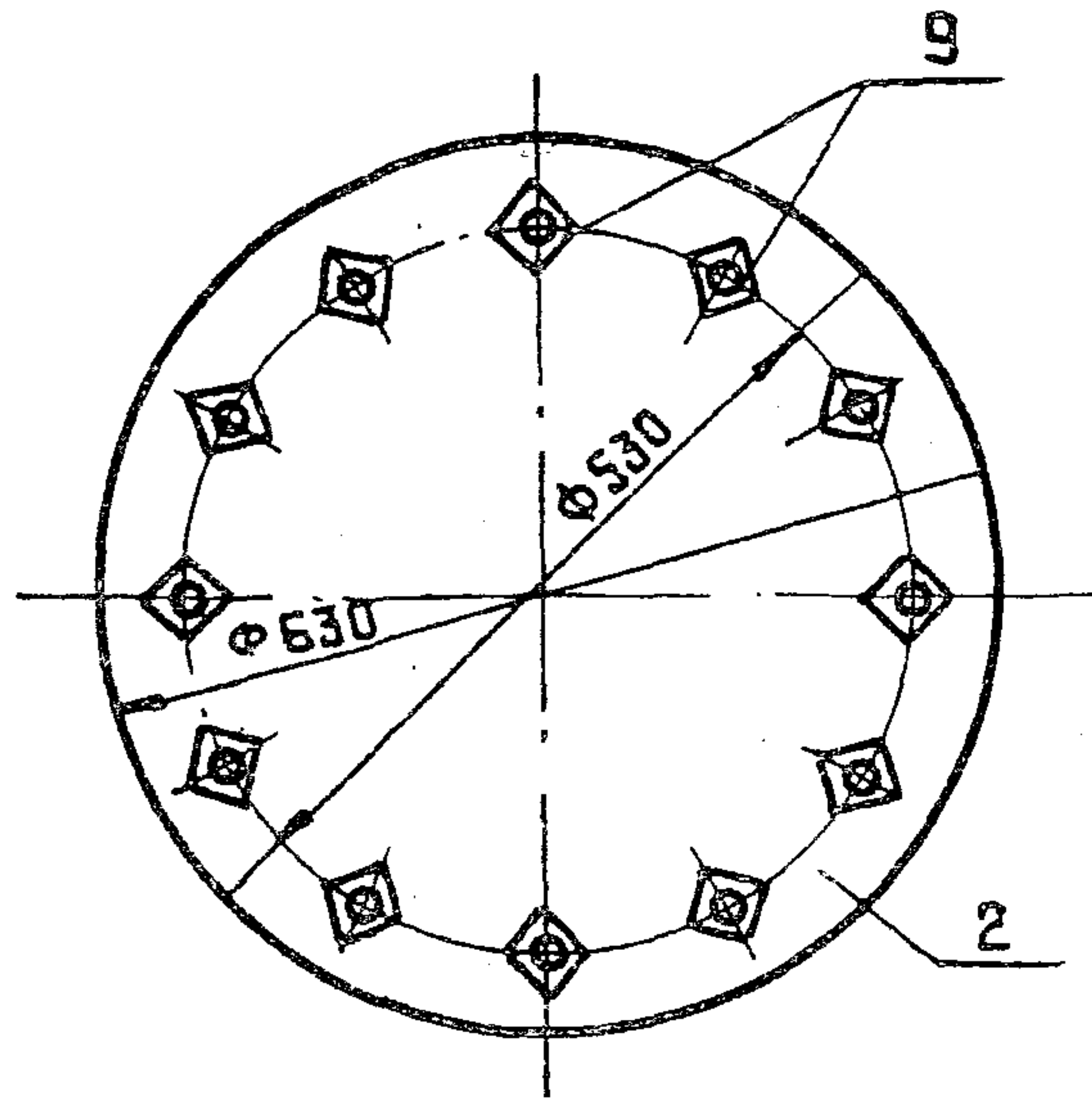


|          |           |            |                    |
|----------|-----------|------------|--------------------|
| ПРИВЯЗАН | НАЧ. ОТД. | МАНКАУСКАС | <i>[Signature]</i> |
|          | Н. КОНТР. | КУРЛЕНКО   | <i>[Signature]</i> |
|          | ГЛ. СПЕЦ. | УКРОПОВА   | <i>[Signature]</i> |
|          | РУК. ГР.  | СУВОРОВ    | <i>[Signature]</i> |
| ИНВ. №   | ИНФ.      | ПОЛЯКОВ    | <i>[Signature]</i> |

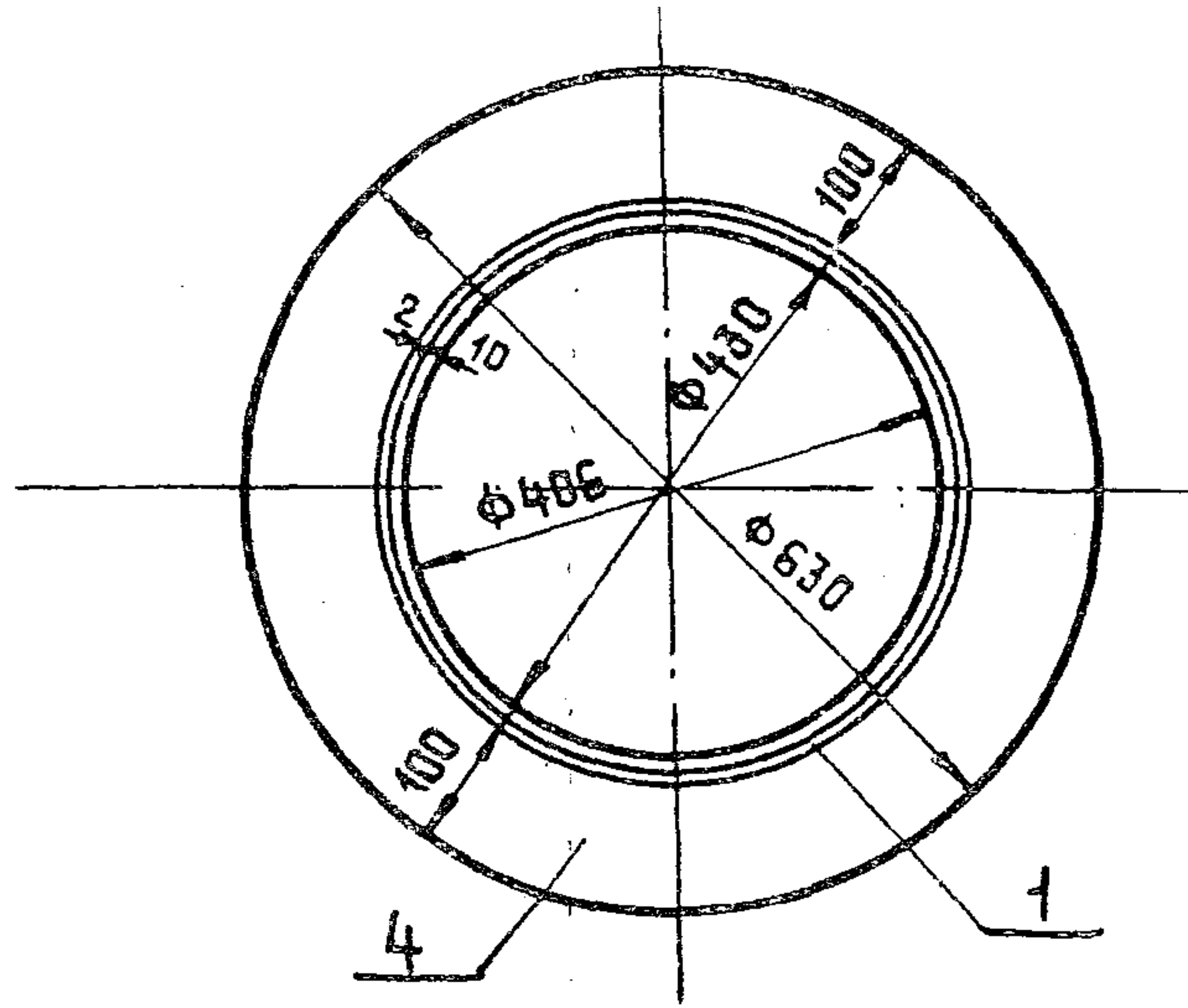
|   |             |             |
|---|-------------|-------------|
| 902-1-119.87  | КНН-2.103СБ |             |
| ИЗДЕЛИЕ ЗАКЛАДНОЕ                                       | СТАДИЯ      | МАССА       |
|   | Р           | 294.1<br>КГ |
|   | МАСШТАБ     | 1:10        |
|   | ЛИСТ 1      | ЛИСТОВ 3    |
| МФКХ<br>ГИПРОКОММУНВОДОКАНАЛ<br>ЛЕНИНГРАДСКОЕ ОТДЕЛЕНИЕ |             |             |



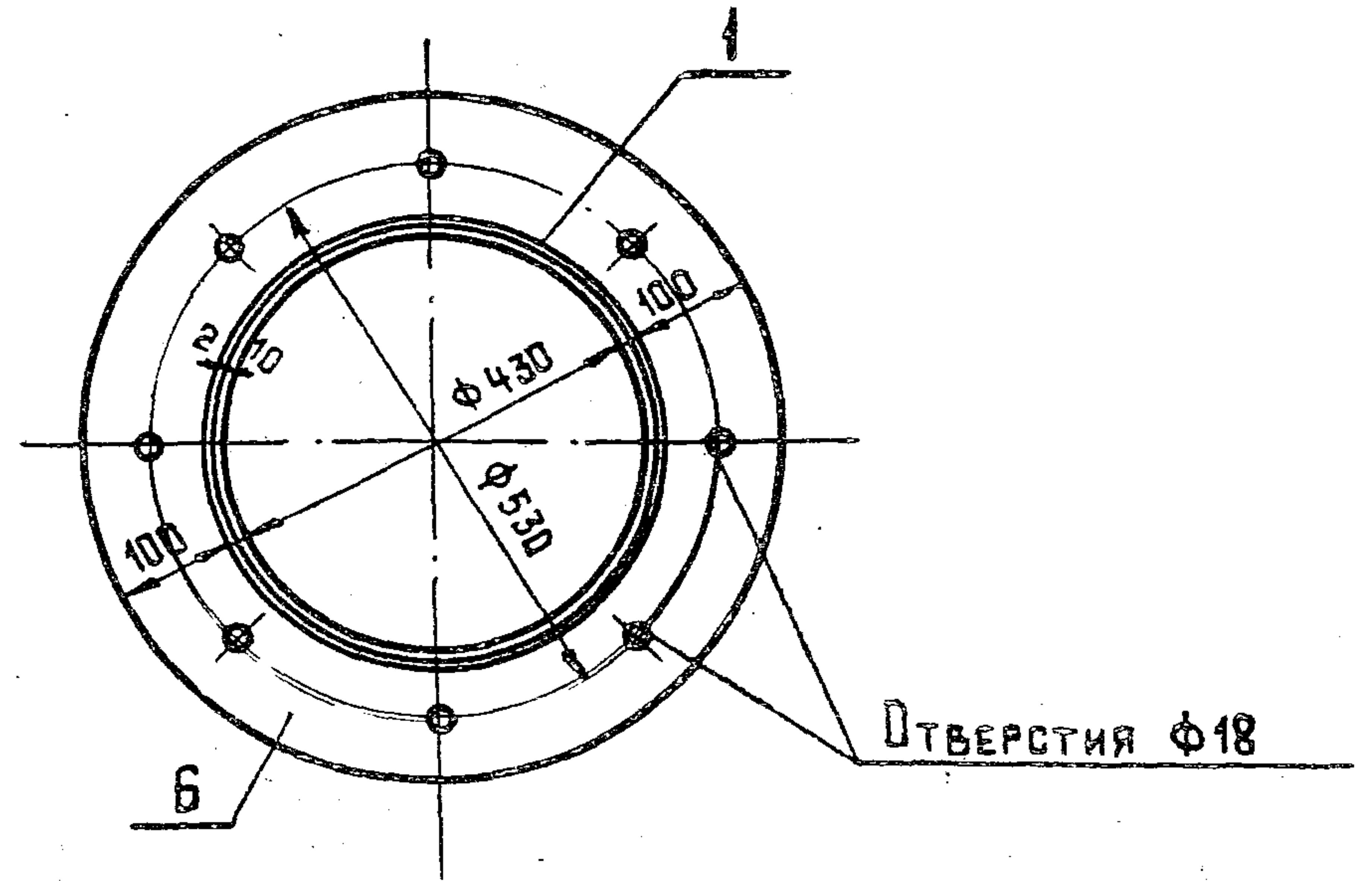
1-1



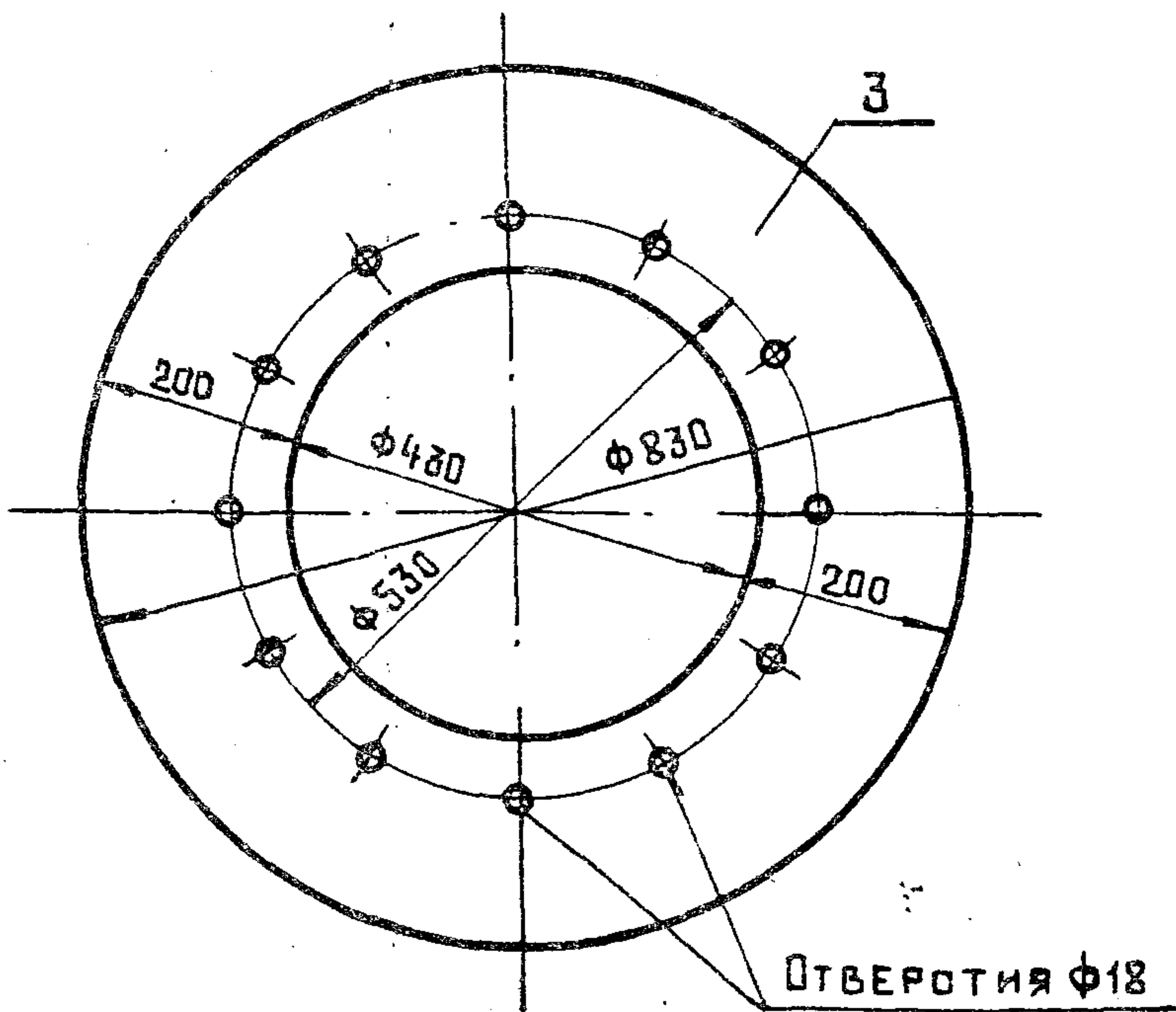
3-3



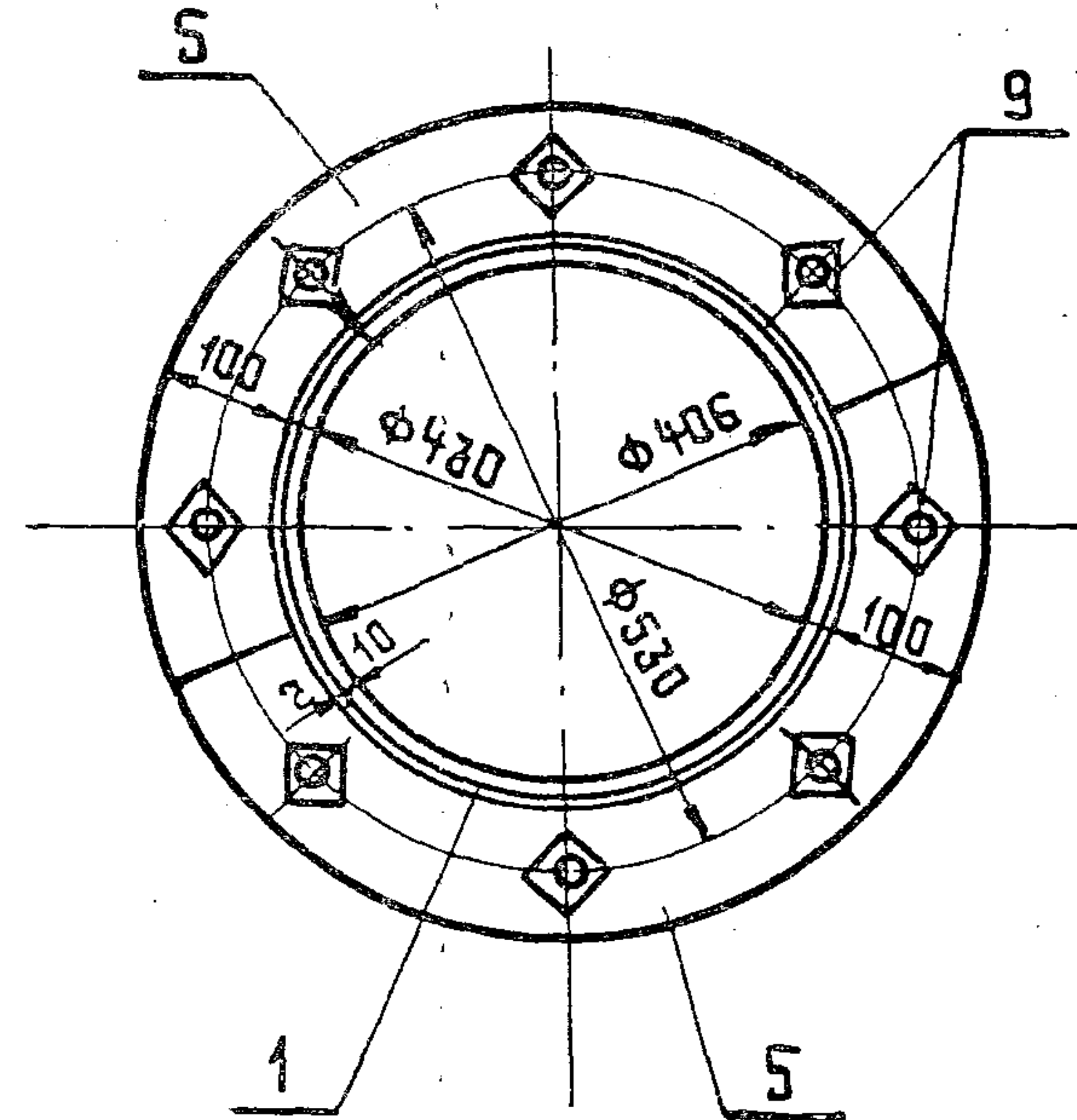
5-5



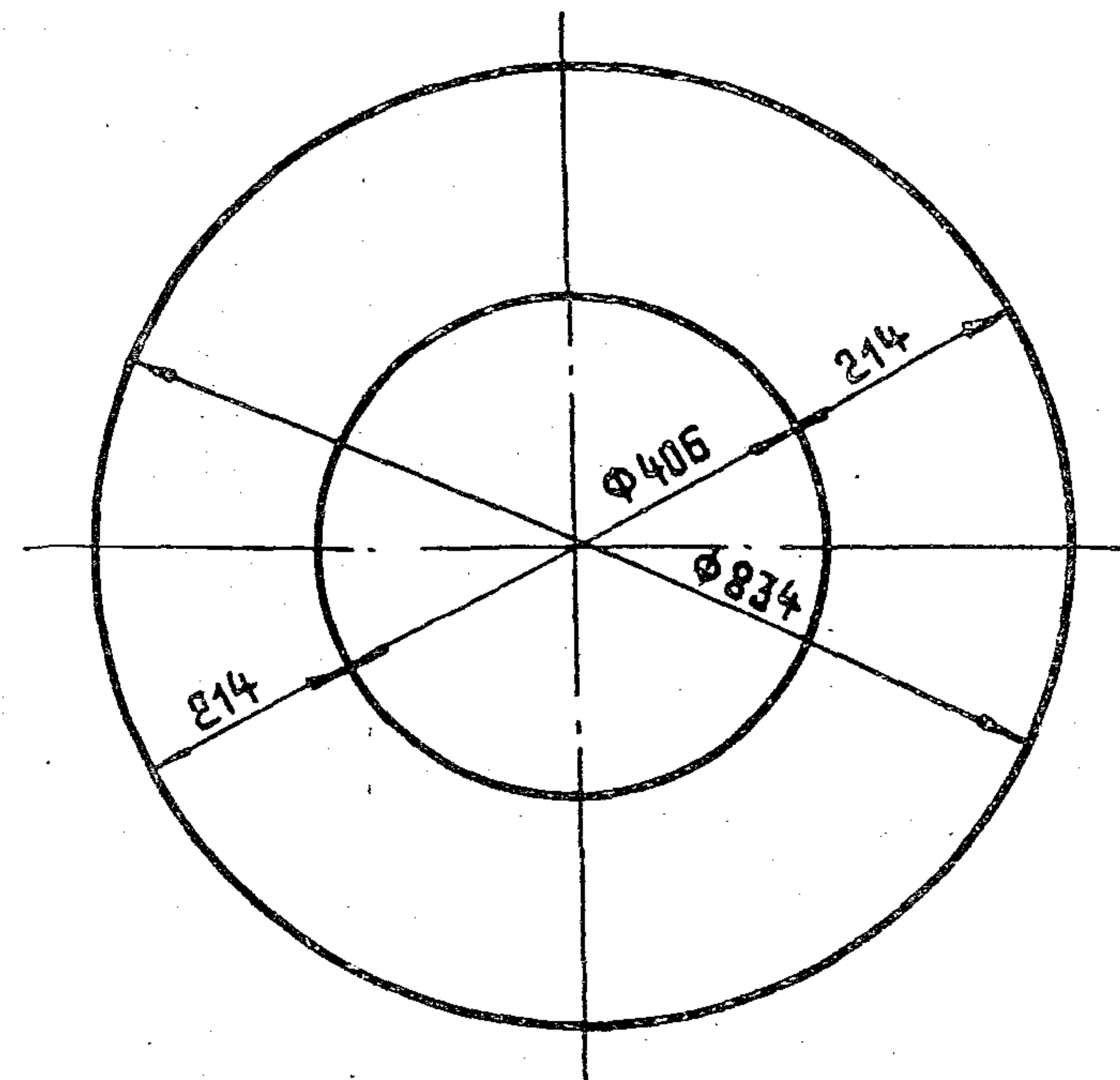
2-2



4-4



6-6



|          |  |  |  |
|----------|--|--|--|
| ПРИВЯЗАН |  |  |  |
|          |  |  |  |
|          |  |  |  |
| ИНВ. №   |  |  |  |

902-1-119.87

КНИ-2.103СБ

ЛИСТ  
2

КОПИРОВАЛ МФ 2423-02 38

ФОРМАТ А3



| ФОРМАТ | ЗОНА | ПОЗ. | ОБОЗНАЧЕНИЕ         | НАИМЕНОВАНИЕ  | КОЛ. | ПРИМЕЧАНИЕ |
|--------|------|------|---------------------|---|------|------------|
|        |      |      |                     | <u>Документация</u>   |      |            |
|        |      |      | 902-1-119.87 КЖИ-ТТ | ТТ 2  |      |            |
|        |      |      |                     | <u>Детали</u>   |      |            |
|        |      | 1    |                     | ТРУБА 426×10 ГОСТ 10704-76*<br>В ст.3 кп.2 ГОСТ 380-71*<br>ℓ = 725      | 1    | 74.3       |
|        |      | 2    |                     | ПОЛОСА 16×630 ГОСТ 19903-74*<br>В ст.3 п.6-1 ТУ 14-1-3023-80<br>ℓ = 630 | 1    | 39.2       |
|        |      | 3    |                     | ПОЛОСА 16×830 ГОСТ 19903-74*<br>В ст.3 п.6-1 ТУ 14-1-3023-80<br>ℓ = 830 | 1    | 49.7       |
|        |      | 4    |                     | ПОЛОСА 10×630 ГОСТ 19903-74*<br>В ст.3 кп.2 ГОСТ 380-71*<br>ℓ = 630     | 1    | 13.1       |
|        |      | 5    |                     | ПОЛОСА 10×315 ГОСТ 19903-74*<br>В ст.3 кп.2 ГОСТ 380-71*<br>ℓ = 315     | 2    | 6.6        |

| ФОРМАТ | ЗОНА | ПОЗ. | ОБОЗНАЧЕНИЕ | НАИМЕНОВАНИЕ  | КОЛ. | ПРИМЕЧАНИЕ |
|--------|------|------|-------------|---|------|------------|
|        |      | 6    |             | ПОЛОСА 10×630 ГОСТ 19903-74*<br>В ст.3 кп.2 ГОСТ 380-71*<br>ℓ = 630 | 1    | 13.1       |
|        |      | 7    |             | ТРУБА 820×7 ГОСТ 10704-76*<br>В ст.3 кп.2 ГОСТ 380-71*<br>ℓ = 500   | 1    | 70.2       |
|        |      | 8    |             | ПОЛОСА 6×840 ГОСТ 19903-74*<br>В ст.3 кп.2 ГОСТ 380-71*<br>ℓ = 840  | 1    | 19.3       |
|        |      | 9    |             | БЛТ М 16×60, 58<br>ГОСТ 7798-70*                                    | 20   | 0.1        |

|           |  |  |  |
|-----------|--|--|--|
| ПРИВЯЗАН: |  |  |  |
|           |  |  |  |
|           |  |  |  |
| ИНВ. №    |  |  |  |

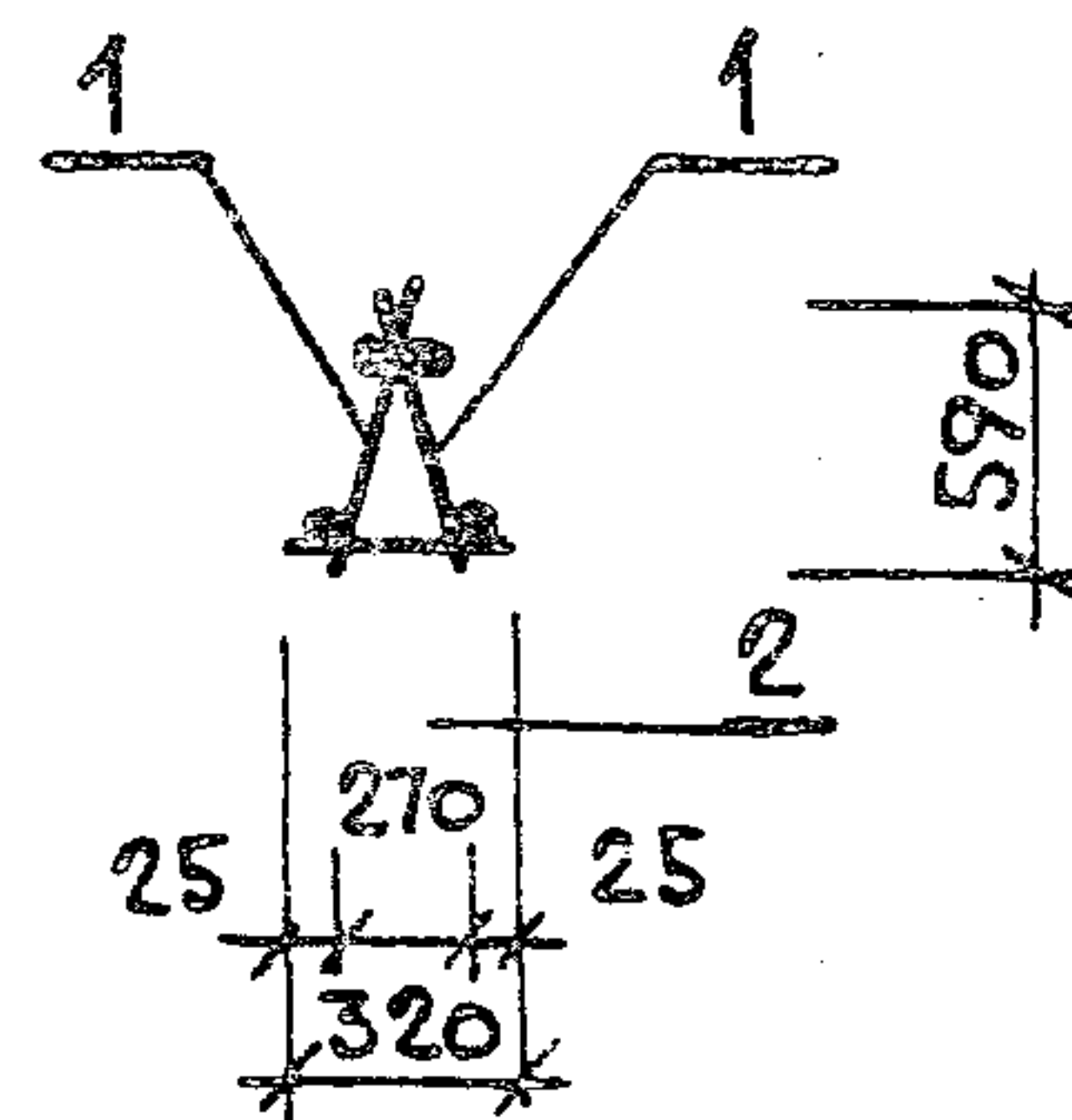
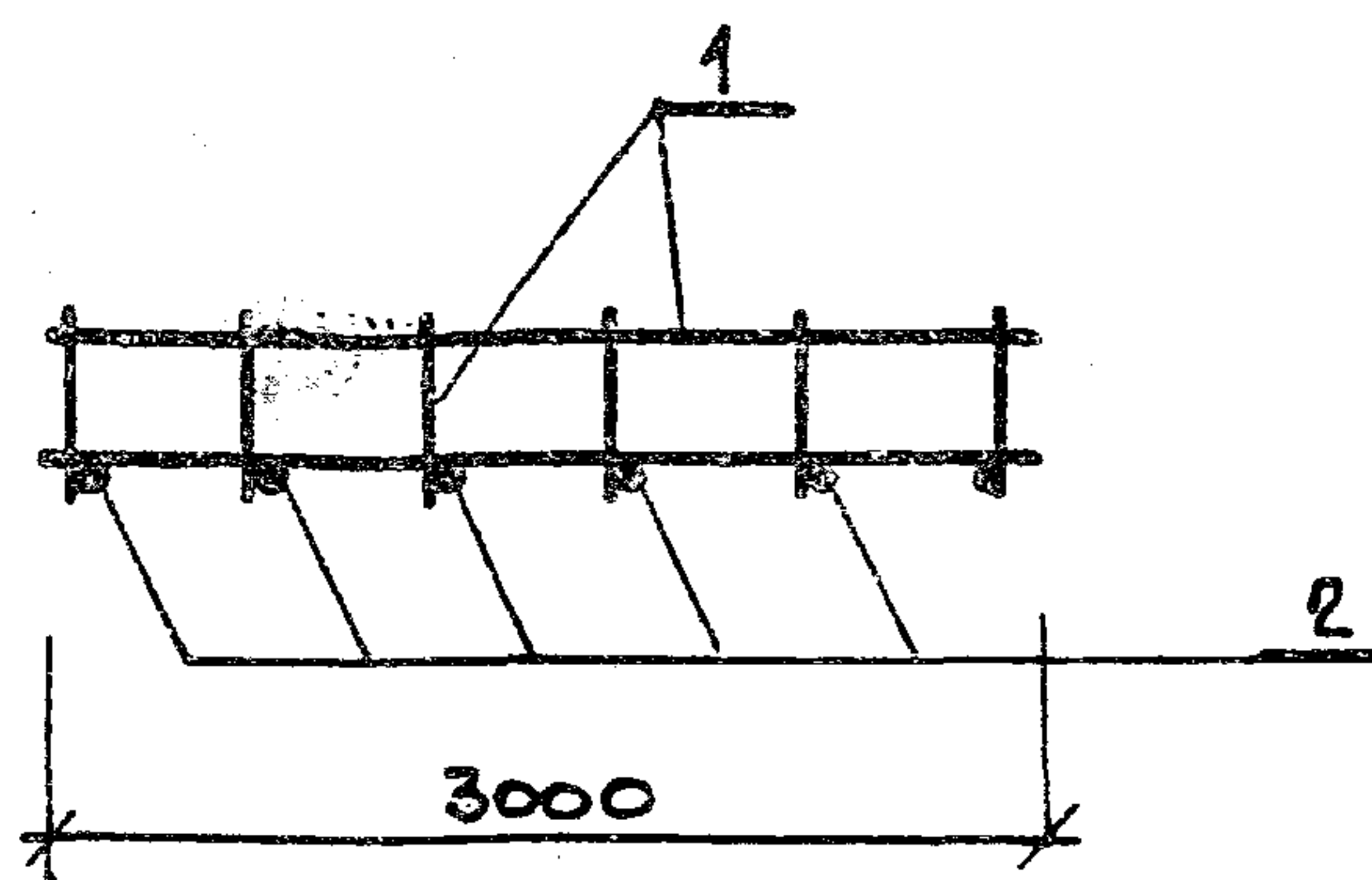
902-1-119.87

КЖИ-2103СБ

Лист

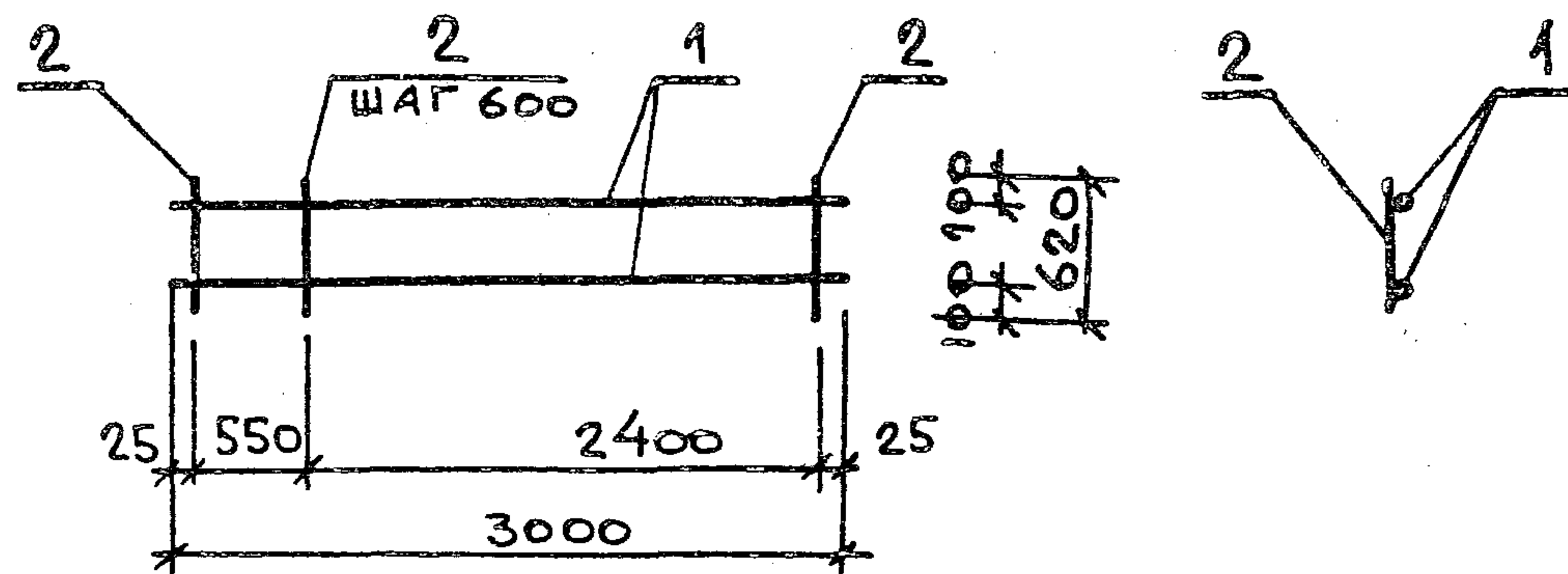
3





| ФОРМ<br>ЗОНА | Поз. | Обозначение            | Наименование                  | Кол | Приме-<br>чание |
|--------------|------|------------------------|-------------------------------|-----|-----------------|
|              |      |                        | <u>Документация</u>           |     |                 |
|              |      | 902-1-119.87 КШИ-ТТ    | ТТ2                           |     |                 |
|              |      |                        | <u>Сборочные единицы</u>      |     |                 |
|              | 1    | 902-1-119.87 КШИ-2.201 | Каркас плоский                | 2   |                 |
|              |      |                        | <u>Детали</u>                 |     |                 |
|              | 2    |                        | φ20 А III Гост 5781-82* L=320 | 6   | 0.8 кг          |

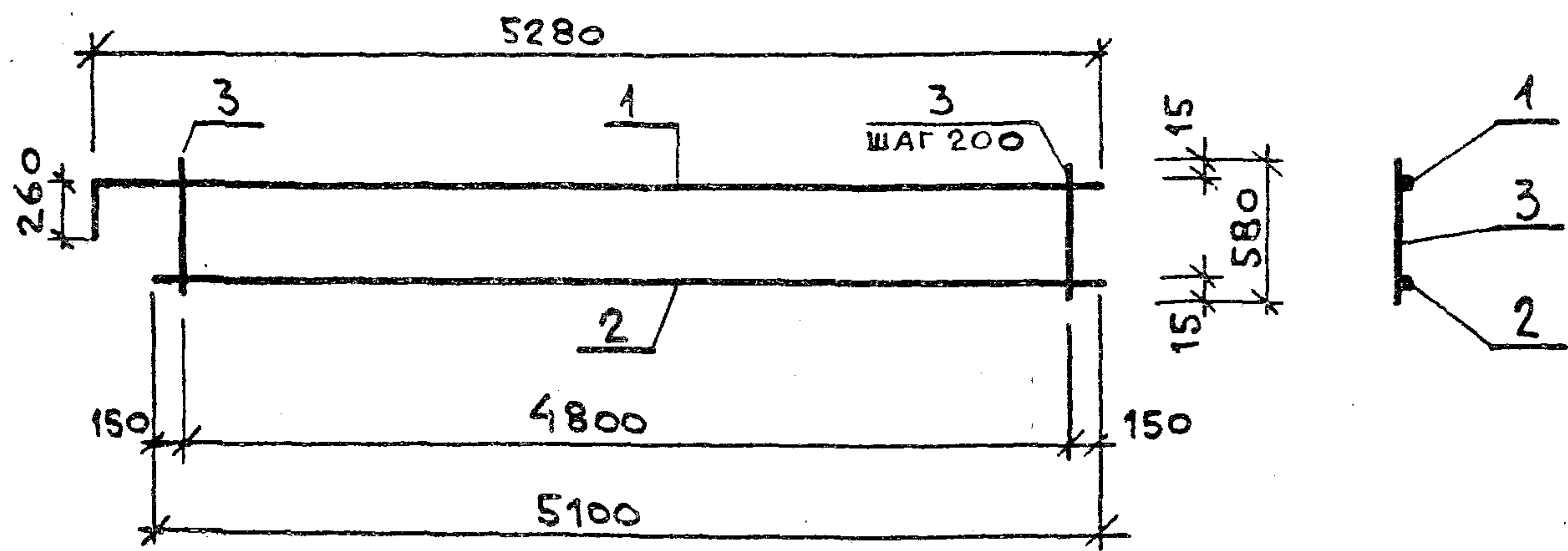
|                          |            |   |          |         |
|--------------------------|------------|---|----------|---------|
| Привязан                 |            |   |          |         |
| Инв. №                   |            |   |          |         |
| 902-1-119.87 КШИ-2.200СБ |            |   |          |         |
|                          |            | Стадия  | Масса    | Масштаб |
| Каркас пространственный  |            | Р   | 33,6 кг  | 1:50    |
|                          |            | Лист  | Листов 1 |         |
| Нач. отд.                | Манкаускас | МЖКХ РСФСР<br>ГИПРОКОММУНВОДОКАНАЛ<br>ЛЕНИНГРАДСКОЕ ОТДЕЛЕНИЕ |          |         |
| Н. контр.                | Курленко   |   |          |         |
| Гл. спец.                | Укропова   |   |          |         |
| Рук. гр.                 | Суворова   |   |          |         |
| Инж.                     | Поляков    |   |          |         |



| ФОРМ<br>ЗОНА | Поз. | Обозначение         | Наименование                   | Кол | Приме-<br>чание |
|--------------|------|---------------------|--------------------------------|-----|-----------------|
|              |      |                     | <u>Документация</u>            |     |                 |
|              |      | 902-1-119.87 КШИ-ТТ | ТТ2                            |     |                 |
|              |      |                     | <u>Детали</u>                  |     |                 |
|              | 1    |                     | φ12 А III Гост 5781-82* L=3000 | 2   | 2.7 кг          |
|              | 2    |                     | φ20 А III Гост 5781-82* L=620  | 6   | 1.5 кг          |

|                        |            |   |          |         |
|------------------------|------------|---|----------|---------|
| Привязан               |            |   |          |         |
| Инв. №                 |            |   |          |         |
| 902-1-119.87 КШИ-2.201 |            |   |          |         |
|                        |            | Стадия  | Масса    | Масштаб |
| Каркас плоский         |            | Р   | 14,4 кг  | 1:50    |
|                        |            | Лист  | Листов 1 |         |
| Нач. отд.              | Манкаускас | МЖКХ РСФСР<br>ГИПРОКОММУНВОДОКАНАЛ<br>ЛЕНИНГРАДСКОЕ ОТДЕЛЕНИЕ |          |         |
| Н. контр.              | Курленко   |   |          |         |
| Гл. спец.              | Укропова   |   |          |         |
| Рук. гр.               | Суворова   |   |          |         |
| Инж.                   | Поляков    |   |          |         |

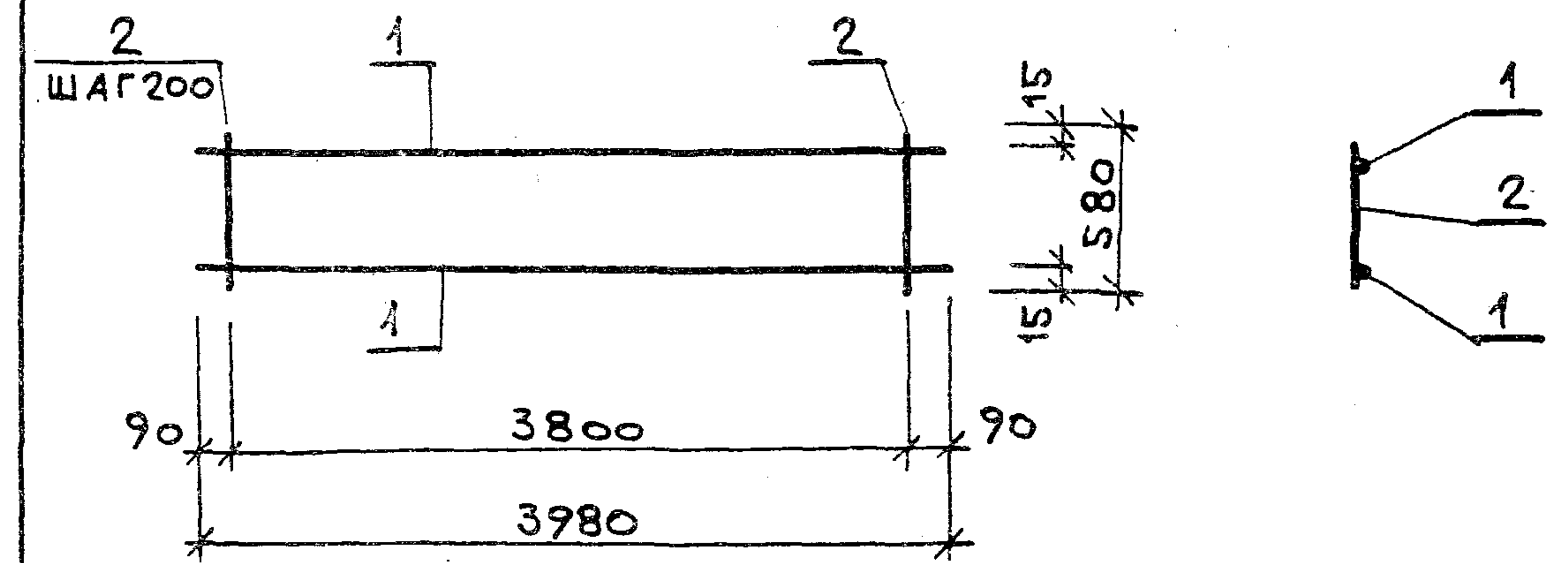




| Форм | Зона | Поз. | Обозначение         | Наименование                  | Кол. | Примечание |
|------|------|------|---------------------|-------------------------------|------|------------|
|      |      |      |                     | <u>Документация</u>           |      |            |
|      |      |      | 902-1-119.87 КШИ-ТТ | ТТ2                           |      |            |
|      |      |      |                     | <u>Детали</u>                 |      |            |
|      |      | 1    |                     | φ18А III Гост 5781-82* ℓ=5540 | 1    | 11,1 кг    |
|      |      | 2    |                     | ℓ=5100                        | 1    | 10,2 кг    |
|      |      | 3    |                     | φ10А I Гост 5781-82* ℓ=580    | 25   | 0,4 кг     |

|           |              |                    |  |
|-----------|--------------|--------------------|--|
| Привязан  |              |                    |  |
| Инд. №    | 902-1-119.87 | КШИ-3.100          |  |
| Нач. отд. | Манкаускас   | <i>[Signature]</i> |  |
| Н. контр. | Курленко     | <i>[Signature]</i> |  |
| Гл. спец. | Укропова     | <i>[Signature]</i> |  |
| Рук. гр.  | Суворов      | <i>[Signature]</i> |  |
| Инж.      | Постников    | <i>[Signature]</i> |  |

| СТАДИЯ  | МАССА    | МАСШТАБ |
|---|----------|---------|
| Р   | 31,3 кг  | 1:50    |
| ЛИСТ  | ЛИСТОВ 1 |         |
| МНХХ РСФСР<br>ГИПРОКОММУНВОДОКАНАЛ<br>ЛЕНИНГРАДСКОЕ ОТДЕЛЕНИЕ |          |         |

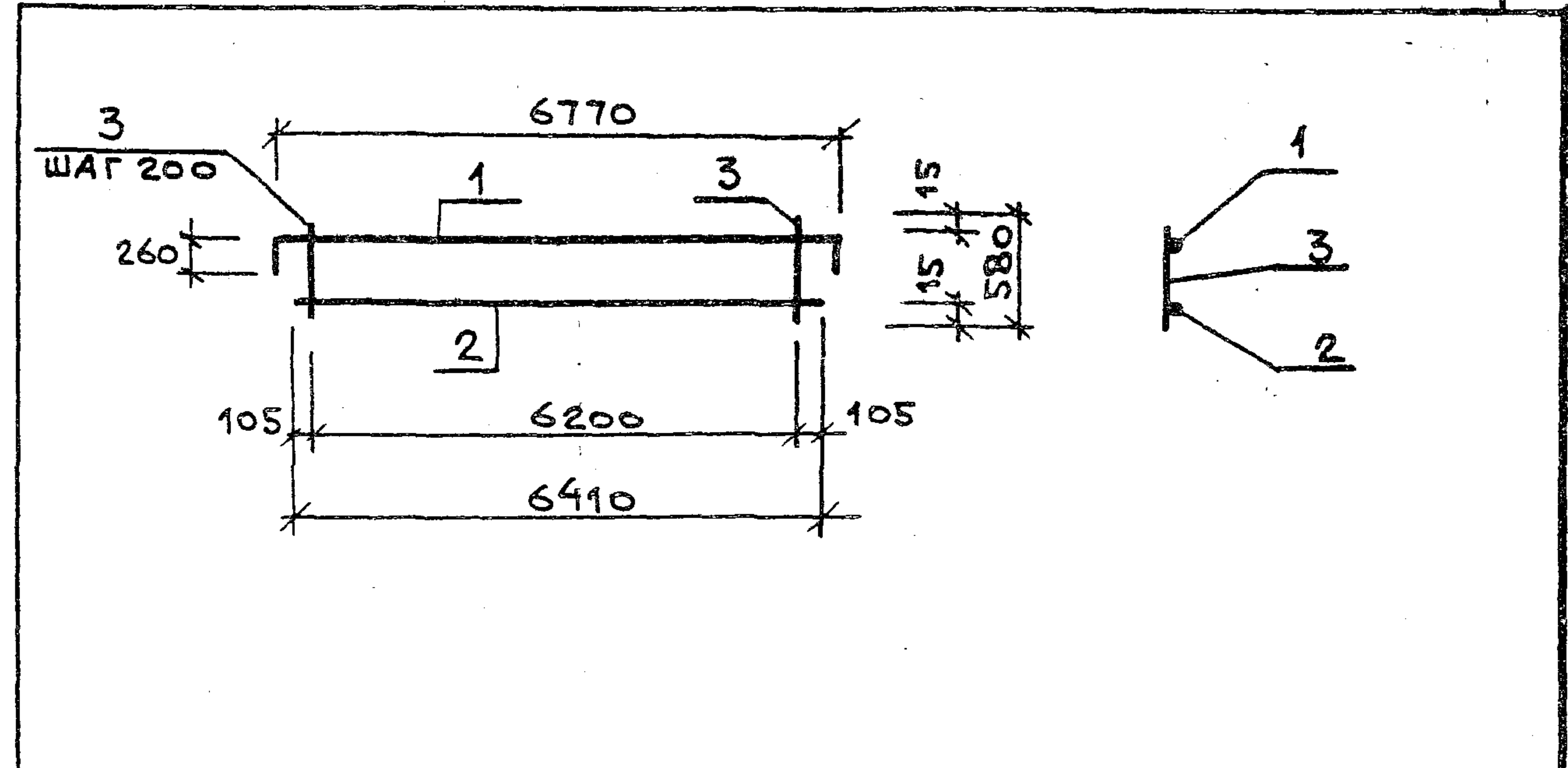
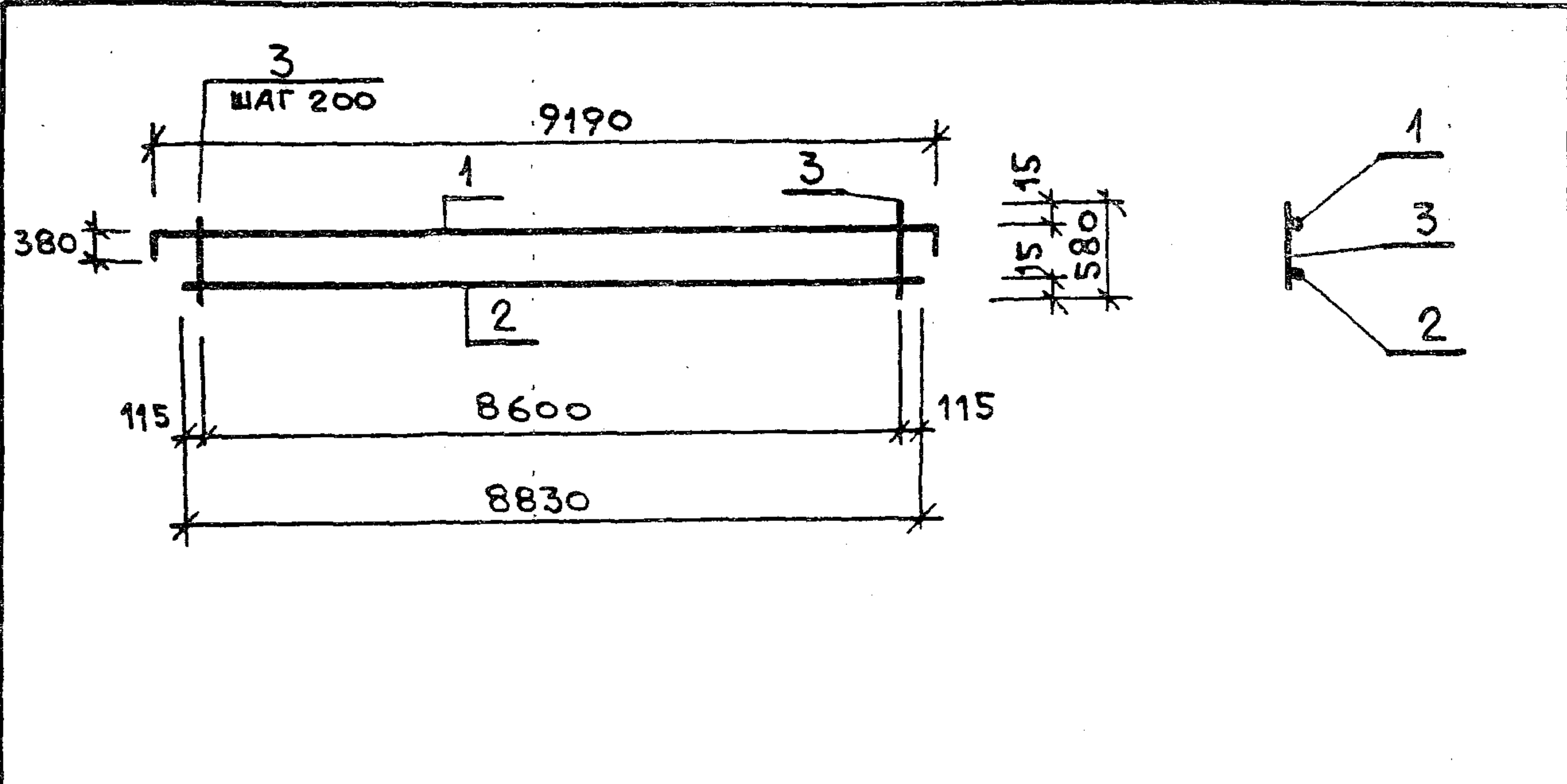


| Форм | Зона | Поз. | Обозначение         | Наименование                  | Кол. | Примечание |
|------|------|------|---------------------|-------------------------------|------|------------|
|      |      |      |                     | <u>Документация</u>           |      |            |
|      |      |      | 902-1-119.87 КШИ-ТТ | ТТ2                           |      |            |
|      |      |      |                     | <u>Детали</u>                 |      |            |
|      |      | 1    |                     | φ18А III Гост 5781-82* ℓ=3980 | 2    | 8,0 кг     |
|      |      | 2    |                     | φ10А I Гост 5781-82* ℓ=580    | 20   | 0,4 кг     |

|           |              |                    |  |
|-----------|--------------|--------------------|--|
| Привязан  |              |                    |  |
| Инд. №    | 902-1-119.87 | КШИ-3.101          |  |
| Нач. отд. | Манкаускас   | <i>[Signature]</i> |  |
| Н. контр. | Курленко     | <i>[Signature]</i> |  |
| Гл. спец. | Укропова     | <i>[Signature]</i> |  |
| Рук. гр.  | Суворов      | <i>[Signature]</i> |  |
| Инж.      | Постников    | <i>[Signature]</i> |  |

| СТАДИЯ  | МАССА    | МАСШТАБ |
|---|----------|---------|
| Р   | 24,0 кг  | 1:50    |
| ЛИСТ  | ЛИСТОВ 1 |         |
| МНХХ РСФСР<br>ГИПРОКОММУНВОДОКАНАЛ<br>ЛЕНИНГРАДСКОЕ ОТДЕЛЕНИЕ |          |         |





| ФОРМ | ЗОНА | Поз. | Обозначение         | Наименование                 | Кол. | Примечание |
|------|------|------|---------------------|------------------------------|------|------------|
|      |      |      |                     | <u>Документация</u>          |      |            |
|      |      |      | 902-1-119.87 КШИ-ТТ | ТТ2                          |      |            |
|      |      |      |                     | <u>Детали</u>                |      |            |
|      |      | 1    |                     | φ22АIII Гост 5781-82* ℓ=9950 | 1    | 29,7 кг    |
|      |      | 2    |                     | ℓ=8830                       | 1    | 26,4 кг    |
|      |      | 3    |                     | φ10АI Гост 5781-82* ℓ=580    | 44   | 0,4 кг     |

| ФОРМ | ЗОНА | Поз. | Обозначение         | Наименование                 | Кол. | Примечание |
|------|------|------|---------------------|------------------------------|------|------------|
|      |      |      |                     | <u>Документация</u>          |      |            |
|      |      |      | 902-1-119.87 КШИ-ТТ | ТТ2                          |      |            |
|      |      |      |                     | <u>Детали</u>                |      |            |
|      |      | 1    |                     | φ18АIII Гост 5781-82* ℓ=7290 | 1    | 14,6 кг    |
|      |      | 2    |                     | φ22АIII Гост 5781-82* ℓ=6410 | 1    | 19,1 кг    |
|      |      | 3    |                     | φ10АI Гост 5781-82* ℓ=580    | 32   | 0,4 кг     |

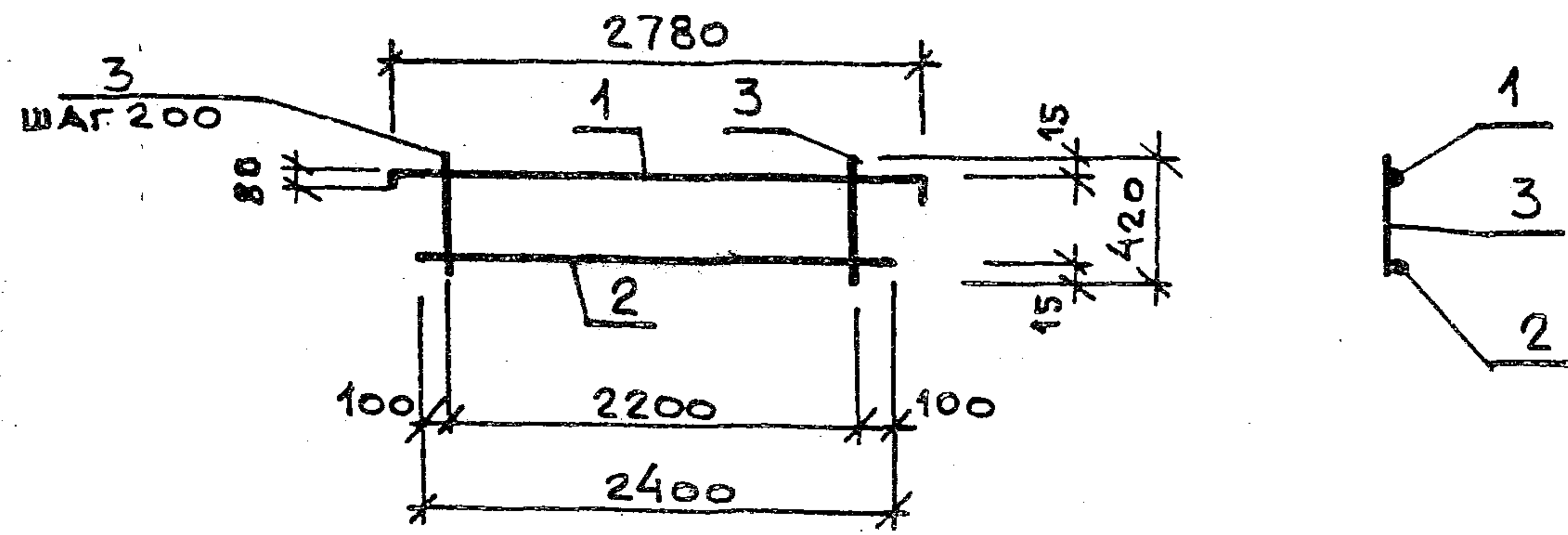
|           |  |            |  |
|-----------|--|------------|--|
| ПРИВЯЗАН  |  |            |  |
|           |  |            |  |
| ИНВ. №    |  |            |  |
|           |  |            |  |
| НАЧ. ОТА  |  | МАНКАУСКАС |  |
| Н. КОНТР. |  | КУРЛЕНКО   |  |
| ГЛ. СПЕЦ. |  | УКРОПОВА   |  |
| РУК. ГР.  |  | СУВОРОВ    |  |
| ИНЖ.      |  | ПОСТНИКОВ  |  |

|                         |          |           |  |
|-------------------------|----------|-----------|--|
| 902-1-119.87            |          | КШИ-3.102 |  |
| СТАДИЯ                  | МАССА    | МАСШТАБ   |  |
| Р                       | 73,7 кг  | 1:100     |  |
| ЛИСТ                    | ЛИСТОВ 1 |           |  |
| МШКХ                    |          | РСФСР     |  |
| ГИПРОКОМУНВОДКАНАЛ      |          |           |  |
| ЛЕНИНГРАДСКОЕ ОТДЕЛЕНИЕ |          |           |  |

|           |  |            |  |
|-----------|--|------------|--|
| ПРИВЯЗАН  |  |            |  |
|           |  |            |  |
| ИНВ. №    |  |            |  |
|           |  |            |  |
| НАЧ. ОТА  |  | МАНКАУСКАС |  |
| Н. КОНТР. |  | КУРЛЕНКО   |  |
| ГЛ. СПЕЦ. |  | УКРОПОВА   |  |
| РУК. ГР.  |  | СУВОРОВ    |  |
| ИНЖ.      |  | ПОСТНИКОВ  |  |

|                         |          |           |  |
|-------------------------|----------|-----------|--|
| 902-1-119.87            |          | КШИ-3.103 |  |
| СТАДИЯ                  | МАССА    | МАСШТАБ   |  |
| Р                       | 46,5 кг  | 1:100     |  |
| ЛИСТ                    | ЛИСТОВ 1 |           |  |
| МШКХ                    |          | РСФСР     |  |
| ГИПРОКОМУНВОДКАНАЛ      |          |           |  |
| ЛЕНИНГРАДСКОЕ ОТДЕЛЕНИЕ |          |           |  |

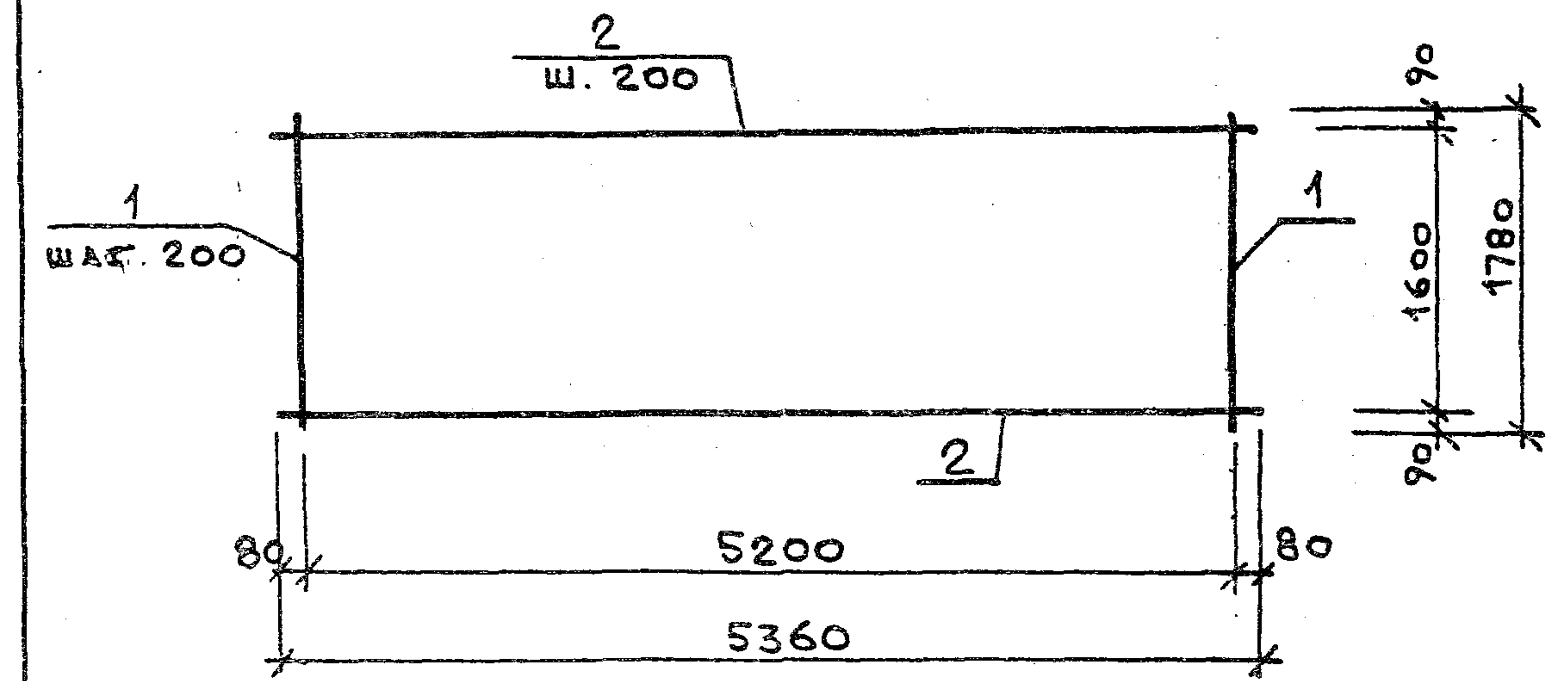




| Форм. зона | Поз. | Обозначение         | Наименование                  | Кол. | Примечание |
|------------|------|---------------------|-------------------------------|------|------------|
|            |      |                     | <u>Документация</u>           |      |            |
|            |      | 902-1-119.87 КШИ-ТТ | ТТ 2                          |      |            |
|            |      |                     | <u>Детали</u>                 |      |            |
|            | 1    |                     | φ12А III Гост 5781-82* ℓ=2940 | 1    | 2,6 кг     |
|            | 2    |                     | ℓ=2400                        | 1    | 2,1 кг     |
|            | 3    |                     | φ10А I Гост 5781-82* ℓ=420    | 12   | 0,3 кг     |

|           |              |               |
|-----------|--------------|---------------|
| ПРИВЯЗАН  |              |               |
| ИВ. №     | 902-1-119.87 | КШИ-3.104     |
| НАЧ. ОТА  | МАНКАУСКАС   | <i>А. Кур</i> |
| Н. КОНТР. | КУРЛЕНКО     | <i>Кур</i>    |
| ГЛ. СПЕЦ. | УКРОПОВА     | <i>Укр</i>    |
| РУК. ГР.  | СУВОРОВ      | <i>Сув</i>    |
| ИНЖ.      | ПОСТНИКОВ    | <i>Пост</i>   |

| СТАДИЯ  | МАССА    | МАСШТАБ |
|---|----------|---------|
| Р   | 8,3 кг   | 1:50    |
| ЛИСТ  | ЛИСТОВ 1 |         |
| МНЖК РСФСР<br>ГИПРОКОММУНВОДОКАНАЛ<br>ЛЕНИНГРАДСКОЕ ОТДЕЛЕНИЕ |          |         |

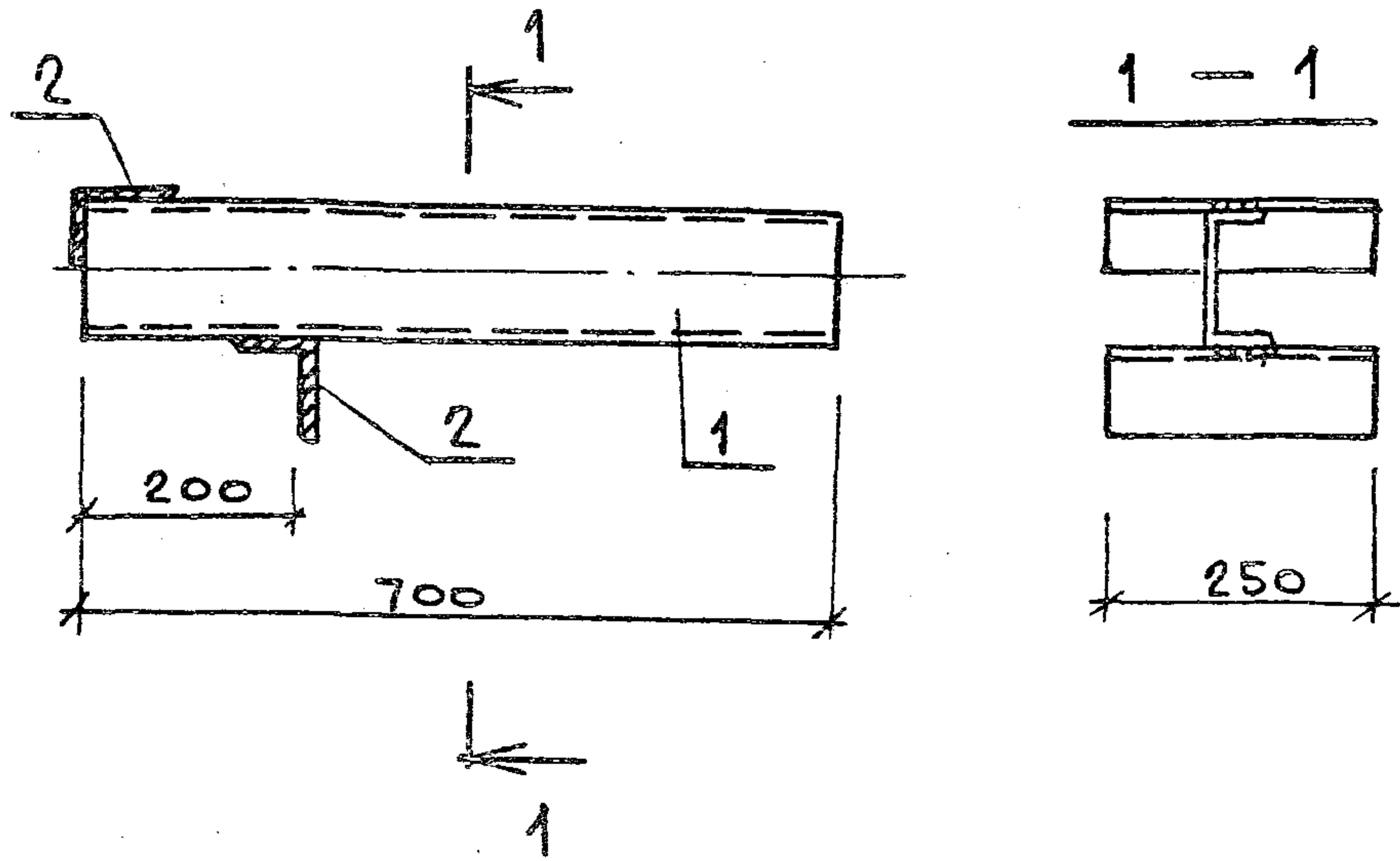


| Форм. зона | Поз. | Обозначение         | Наименование                  | Кол. | Примечание |
|------------|------|---------------------|-------------------------------|------|------------|
|            |      |                     | <u>Документация</u>           |      |            |
|            |      | 902-1-119.87 КШИ-ТТ | ТТ 2                          |      |            |
|            |      |                     | <u>Детали</u>                 |      |            |
|            |      |                     | φ12А III Гост 5781-82* ℓ=1780 | 27   | 1,6 кг     |
|            |      |                     | φ10А I Гост 5781-82* ℓ=5360   | 9    | 3,3 кг     |

|           |              |               |
|-----------|--------------|---------------|
| ПРИВЯЗАН  |              |               |
| ИВ. №     | 902-1-119.87 | КШИ-3.105     |
| НАЧ. ОТА  | МАНКАУСКАС   | <i>А. Кур</i> |
| Н. КОНТР. | КУРЛЕНКО     | <i>Кур</i>    |
| ГЛ. СПЕЦ. | УКРОПОВА     | <i>Укр</i>    |
| РУК. ГР.  | СУВОРОВ      | <i>Сув</i>    |
| ИНЖ.      | ПОСТНИКОВ    | <i>Пост</i>   |

| СТАДИЯ  | МАССА    | МАСШТАБ |
|---|----------|---------|
| Р   | 72,9 кг  | 1:50    |
| ЛИСТ  | ЛИСТОВ 1 |         |
| МНЖК РСФСР<br>ГИПРОКОММУНВОДОКАНАЛ<br>ЛЕНИНГРАДСКОЕ ОТДЕЛЕНИЕ |          |         |

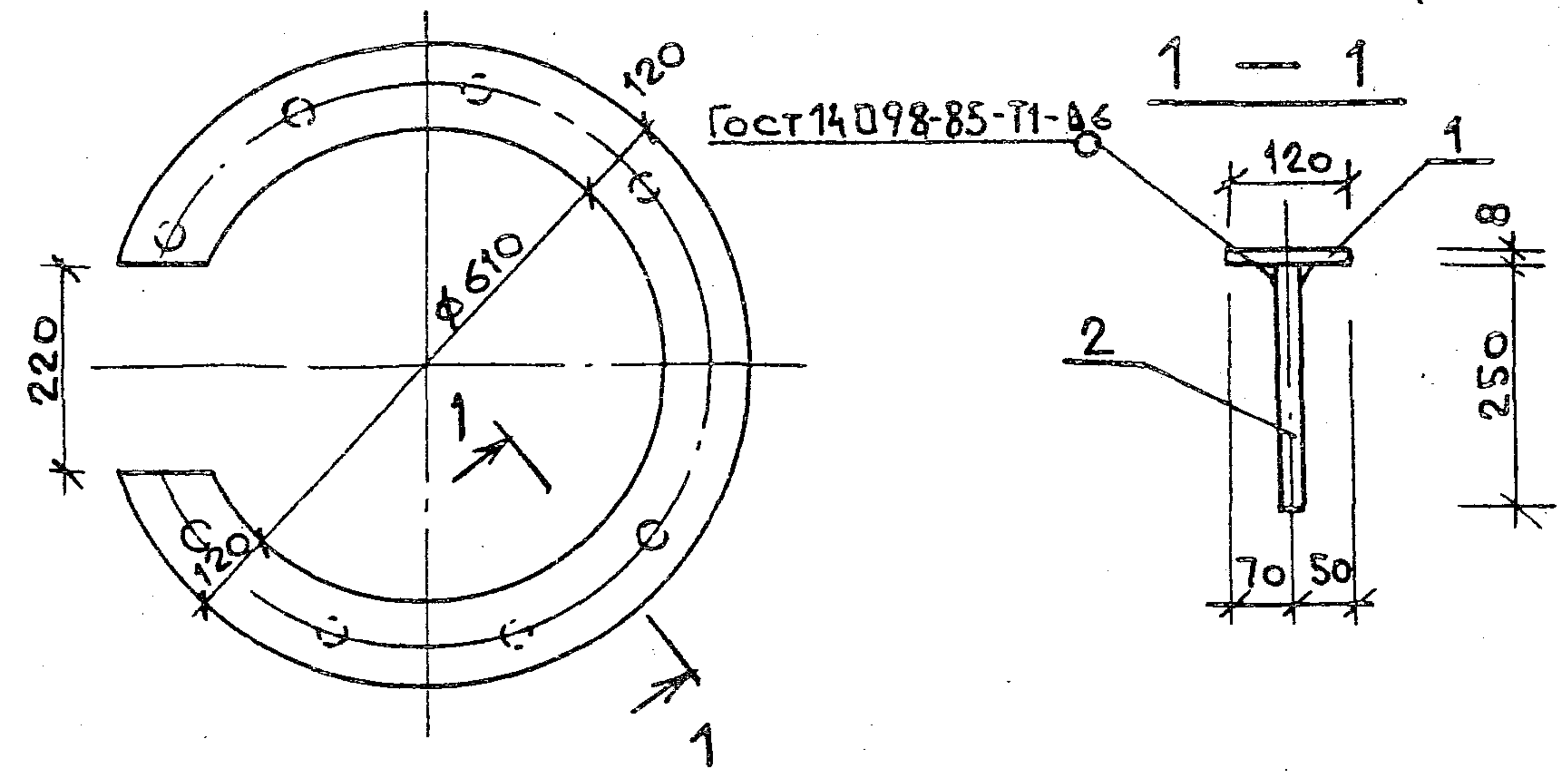




| Форм. зона | Поз. | Обозначение         | Наименование  | Кол. | Примечание |
|------------|------|---------------------|---|------|------------|
|            |      |                     | <u>Документация</u>                                       |      |            |
|            |      | 902-1-119.87 КНИ-ТТ | ТТ2   |      |            |
|            |      |                     | <u>Детали</u>   |      |            |
|            | 1    |                     | Швеллер 12 Гост 8240-72*<br>ВСт3кп2 Гост 380-71* l=700    | 1    | 7,3 кг     |
|            | 2    |                     | Уголок 63x63x5 Гост 8509-86<br>ВСт3кп2 Гост 380-71* l=250 | 2    | 1,2 кг     |

|           |            |              |           |
|-----------|------------|--------------|-----------|
| Привязан  |            |              |           |
|           |            |              |           |
| Инв. №    |            |              |           |
|           |            |              |           |
|           |            | 902-1-119.87 | КНИ-3.106 |
|           |            |              |           |
| нач. отд. | манкаускас |              |           |
| н. контр. | Курленко   |              |           |
| гл. спец. | Укропова   |              |           |
| рук. гр.  | Суворов    |              |           |
| инж.      | Постников  |              |           |

| Изделие закладное  | Стадия | Масса    | Масштаб |
|--|--------|----------|---------|
|  | Р      | 9,7 кг   | 1:10    |
| Лист   |        | Листов 1 |         |
| МНХ РСФСР<br>ГИПРОКОММУНВОДОКАНАЛ<br>ЛЕНИНГРАДСКОЕ ОТДЕЛЕНИЕ |        |          |         |

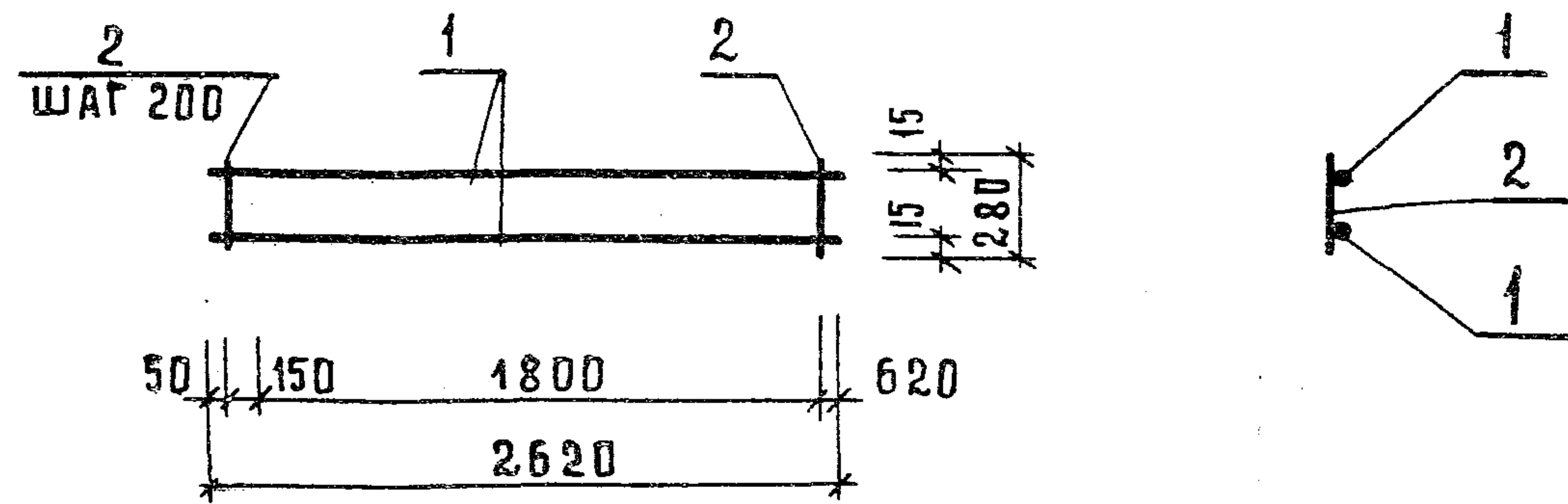


| Форм. зона | Поз. | Обозначение         | Наименование  | Кол. | Примечание |
|------------|------|---------------------|---|------|------------|
|            |      |                     | <u>Документация</u>                                       |      |            |
|            |      | 902-1-119.87 КНИ-ТТ | ТТ2   |      |            |
|            |      |                     | <u>Детали</u>   |      |            |
|            | 1    |                     | Полоса 8x850 Гост 19903-74*<br>ВСт3кп2 Гост 380-71* l=850 | 1    | 17,3 кг    |
|            | 2    |                     | φ10 А III Гост 5781-82* l=250                             | 11   | 0,2 кг     |

|           |            |              |           |
|-----------|------------|--------------|-----------|
| Привязан  |            |              |           |
|           |            |              |           |
| Инв. №    |            |              |           |
|           |            |              |           |
|           |            | 902-1-119.87 | КНИ-3.107 |
|           |            |              |           |
| нач. отд. | манкаускас |              |           |
| н. контр. | Курленко   |              |           |
| гл. спец. | Укропова   |              |           |
| рук. гр.  | Суворов    |              |           |
| инж.      | Постников  |              |           |

| Изделие закладное  | Стадия | Масса    | Масштаб |
|--|--------|----------|---------|
|  | Р      | 19,5 кг  | —       |
| Лист   |        | Листов 1 |         |
| МНХ РСФСР<br>ГИПРОКОММУНВОДОКАНАЛ<br>ЛЕНИНГРАДСКОЕ ОТДЕЛЕНИЕ |        |          |         |





| ФОРМА | ЗОНА | ПОЗ. | Обозначение         | Наименование                  | Кол. | Примечание |
|-------|------|------|---------------------|-------------------------------|------|------------|
|       |      |      |                     | <u>Документация</u>           |      |            |
|       |      |      | 902-1-119.87 КЖИ-ТТ | ТТ 2                          |      |            |
|       |      |      |                     | <u>Детали</u>                 |      |            |
|       |      | 1    |                     | φ16А III ГОСТ 5781-82* l=2620 | 2    | 4.1 кг     |
|       |      | 2    |                     | φ10А I ГОСТ 5781-82* l=280    | 14   | 0.2 кг     |

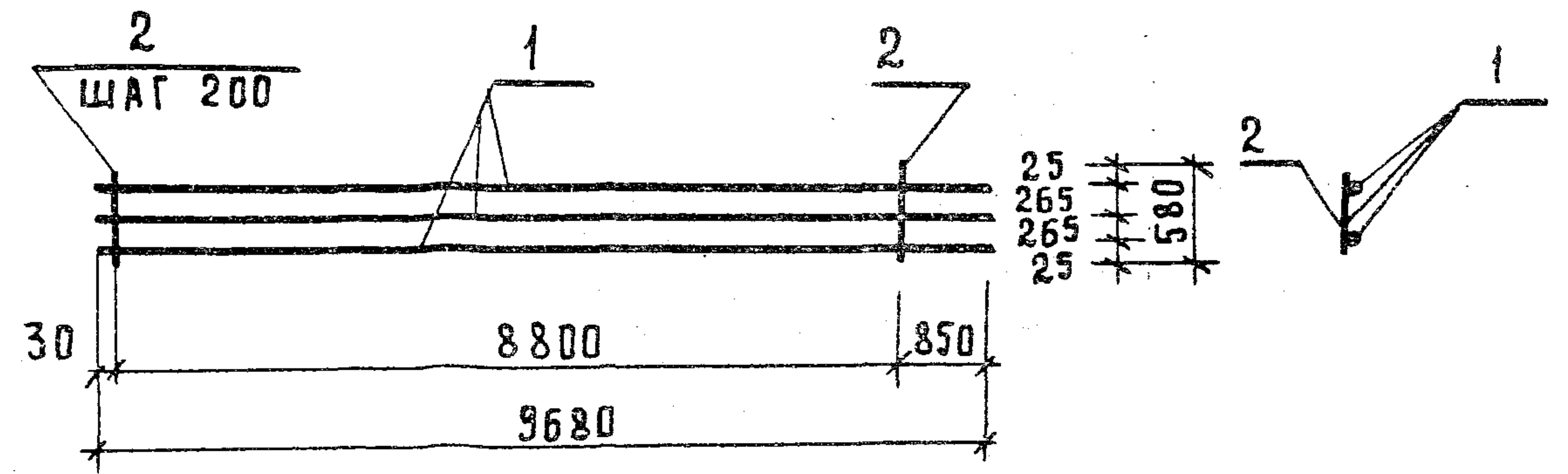
|           |            |         |  |
|-----------|------------|---------|--|
| Привязан  |            |         |  |
| ИНВ. №    |            |         |  |
| Нач. отд. | Манкаускас | Подпись |  |
| Н. контр. | Курленко   | -"-     |  |
| Гл. спец. | Укропова   | -"-     |  |
| Рук. гр.  | Суворов    | -"-     |  |
| Инж.      | Постников  | -"-     |  |

902-1-119.87 КЖИ-3.108

Каркас плоский

| СТАДИЯ                  | МАССА    | МАШТАБ |
|-------------------------|----------|--------|
| Р                       | 110 кг   | 1:50   |
| Лист                    | Листов 1 |        |
| МЖКХ РСФСР              |          |        |
| ГИПРОКОММУНВОДОКАНАЛ    |          |        |
| ЛЕНИНГРАДСКОЕ ОТДЕЛЕНИЕ |          |        |

проб. *Суховицкий* 4.01.89г. Коп. *Забра*



| ФОРМА | ЗОНА | ПОЗ. | Обозначение        | Наименование                  | Кол. | Примечание |
|-------|------|------|--------------------|-------------------------------|------|------------|
|       |      |      |                    | <u>Документация</u>           |      |            |
|       |      |      | 902-1.119.87 КЖИ-- | ТТ 2                          |      |            |
|       |      |      |                    | <u>Детали</u>                 |      |            |
|       |      | 1    |                    | φ28А III ГОСТ 5781-82* l=9680 | 3    | 46.8 кг    |
|       |      | 2    |                    | φ12А I ГОСТ 5781-82* l=580    | 45   | 0.5 кг     |

|           |            |         |  |
|-----------|------------|---------|--|
| Привязан  |            |         |  |
| ИНВ. №    |            |         |  |
| Нач. отд. | Манкаускас | Подпись |  |
| Н. контр. | Курленко   | -"-     |  |
| Гл. спец. | Укропова   | -"-     |  |
| Рук. гр.  | Суворов    | -"-     |  |
| Инж.      | Постников  | -"-     |  |

902-1-119.87 КЖИ-3.109

Каркас плоский

| СТАДИЯ                  | МАССА    | МАШТАБ |
|-------------------------|----------|--------|
| Р                       | 162.9 кг | 1:100  |
| Лист                    | Листов 1 |        |
| МЖКХ РСФСР              |          |        |
| ГИПРОКОММУНВОДОКАНАЛ    |          |        |
| ЛЕНИНГРАДСКОЕ ОТДЕЛЕНИЕ |          |        |

МФ 2423-02