
**ТЕХНИЧЕСКОЕ ПРЕДЛОЖЕНИЕ
ПО ОРГАНИЗАЦИИ МАСЛОХОЗЯЙСТВА
ЭНЕРГЕТИЧЕСКИХ ПРЕДПРИЯТИЙ.**

Э-814-2007

МОСКВА

2007

ПРЕДИСЛОВИЕ

1. Работа представлена ОАО "ЦКБ Энергоремонт" на основании технических проработок и с разрешения Разработчика.

Исполнители: Ю.В.Трофимов, Л.Л.Федосов,
В.Л. Раскин, Е.Е.Волков.

2. Настоящая работа выполнена на основании запросов многочисленных действующих и вновь образованных энергоремонтных предприятий, не имеющих своего маслохозяйства, либо имеющих последнее, но в силу наличия в маслохозяйстве старого, морально и физически устаревшего оборудования, не обеспечивающих должного уровня сушки, дегазации и очистки масла от примесей.

Такие энергоремонтные предприятия не имеют возможности выполнить самостоятельно простейшие профилактические мероприятия по улучшению работы и повышению надежности установленного, подведомственного им парка энергетического оборудования, например трансформаторов.

В связи с этим, указанные энергоремонтные предприятия имеют массу неудобств организационного характера, поскольку вынуждены постоянно обращаться к услугам посреднических структур, что приводит к значительным финансовым издержкам.

Работа является типовым решением организации маслохозяйства в рамках энергетических предприятий любого уровня, внедрена на ряде энергетических объектов и получила положительные отзывы по результатам эксплуатации.

Данная работа призвана ликвидировать информационный пробел в области организации своего маслохозяйства, направлена на повышение уровня знаний персонала энергоремонтных и энергетических предприятий в области типовых решений технологии очистки масел, и является наглядным примером простого технического решения наиболее актуальных вопросов.

1. ВВЕДЕНИЕ.

Настоящая работа является, по существу, типовой технологической инструкцией по организации маслохозяйства энергетических предприятий.

В работе представлена принципиальная типовая структурная схема маслохозяйства, перечень типовых технологических операций, обеспечиваемых данной схемой, перечень технологического оборудования и установок, включенных в схему, их назначение, основные технические и рабочие характеристики, а также возможность автономной работы в области ремонта оборудования энергоремонтных предприятий.

Настоящая работа рекомендуется к применению персоналом электростанций, предприятиями электрических сетей, предприятиями и организациями, производящими ремонт (заводами-изготовителями трансформаторов, участвующими в капитальном ремонте трансформаторов в условиях эксплуатации), а также организациями, принимающими из ремонта и эксплуатирующими отремонтированные трансформаторы.

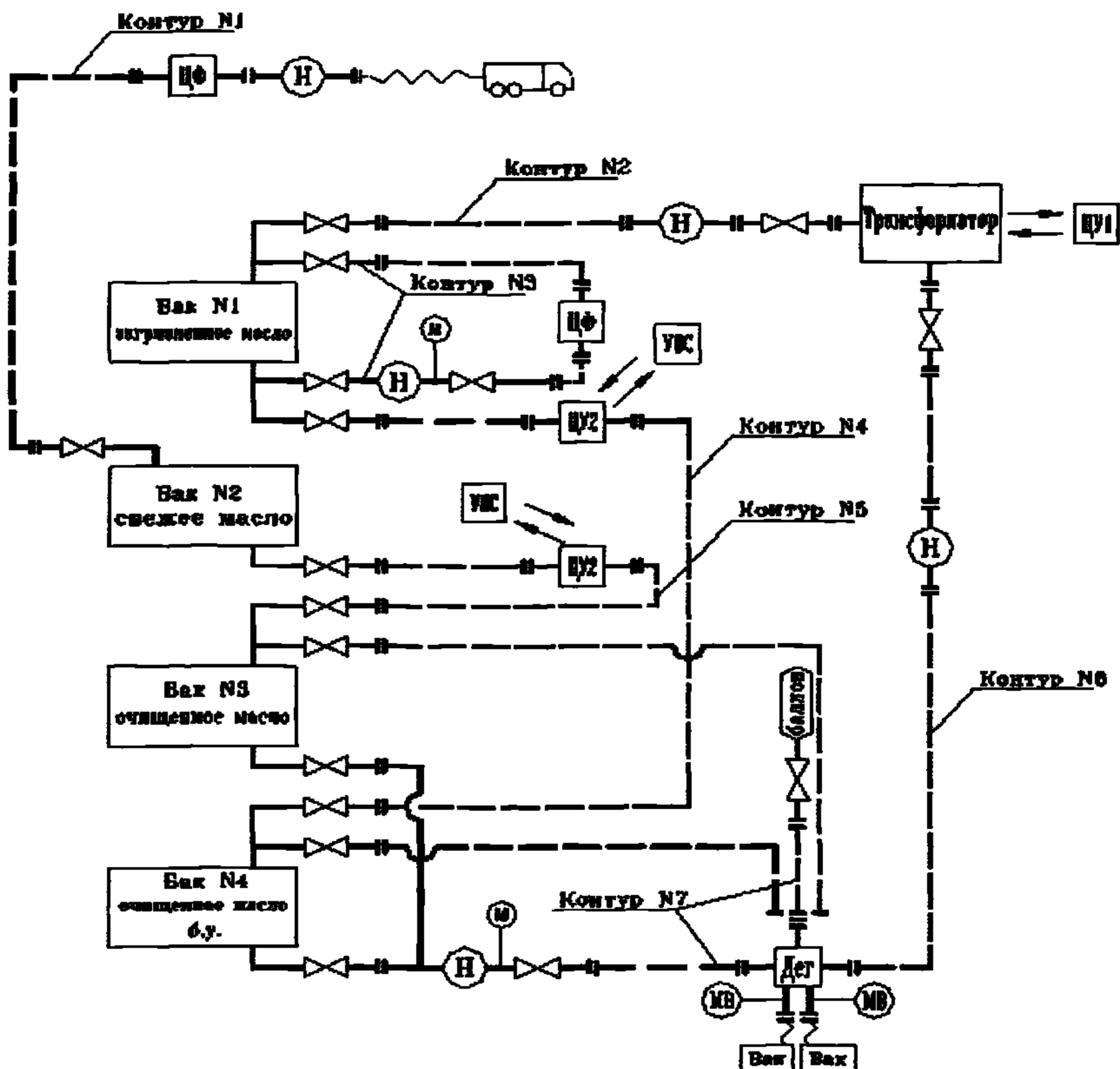
Инструкция предназначена, в основном, для эксплуатационного и ремонтного персонала, имеющего опыт работы по ремонту трансформаторного и реакторного оборудования.

В случае заинтересованности организаций и энергетических предприятий в реализации аналогичного маслохозяйства, может быть предоставлен рабочий проект маслохозяйства с детальной проработкой всех элементов трубопроводов, опор и пр., в том числе с предоставлением спецификаций на изделия, ведомости покупных изделий и материалов.

Кроме того, весь объем проектных работ с привязкой к конкретным условиям работы, в том числе поставка всего нового оборудования по схеме маслохозяйства может быть выполнена по заявке Заказчика на договорных условиях.

По просьбе Заказчика предусмотрена замена старого морально и физически устаревшего оборудования маслохозяйства на новое.

2. ПРИНЦИПИАЛЬНАЯ ТИПОВАЯ СТРУКТУРНАЯ СХЕМА МАСЛОХОЗЯЙСТВА.



Условные обозначения:

ЦУ1 - цеолитовая установка Циклон-98М

ЦУ2 - цеолитовая установка УЦМ-92

Н - насос стационарный

М - манометр

МВ - мановакуумметр

ЦФ - центрифуга СОГ-932КТ1

Дег - дегазационная установка УВДМ-6М

Ваку - вакуумный агрегат

УВС - установка восстановления и сушки адсорбента

————— - стационарные трубопроводы

----- - инвентарные масло-вакуумпроводы

3. ПЕРЕЧЕНЬ ОСНОВНЫХ ТЕХНОЛОГИЧЕСКИХ ОПЕРАЦИЙ.

№ операции	Наименование операции	Номера открытой арматуры и участвующего оборудования
1	Контур N1: слив свежего масла из автоцистерны в бак свежего масла	Автоцистерна, Н, ЦФ, 7, бак N2 (затвор 8 закрыт)
2	Контур N2: прием отработанного масла из трансформатора в бак загрязненного масла	Трансформатор, 1, Н, 2, бак N1 (затворы 3, 4, 5 закрыты)
3	Контур N3: очистка масла, бывшего в работе, от механических примесей и влаги с использованием центрифуги	Бак N1, 4, Н, 5, ЦФ, 3, бак N1 (затворы 2, 6 закрыты)
4	Контур N4: очистка масла, бывшего в работе, от механических примесей и влаги с использованием цеолитовой установки	Бак N1, 6, ЦУ2, 12, бак N4 (затворы 2, 3, 4, 13, 14 закрыты)
5	Контур N5: очистка свежего масла от механических примесей и влаги по схеме прямой очистки	Бак N2, 8, ЦУ2, 9 (затворы 7, 10, 11 закрыты)
6	Контур N6: доливка и полная заливка трансформатора дегазированным маслом	Бак N4, 14, Н, 15, Дег+Вак, Н, 17 (затворы 1, 11, 12, 13 закрыты) <i>или</i> бак N3, 11, Н, 15, Дег+Вак, Н, 17 (затворы 1, 9, 10, 12, 13, 14 закрыты)

№ операции	Наименование операции	Номера открытой арматуры и участвующего оборудования
7	Контур N7: дегазация масла впрок	Бак N3, 11, Н, 15, Дег+Вак, 16, баллон (затворы 9, 10, 14, 17 закрыты) <i>или</i> бак N4, 14, Н, 15, Дег+Вак, 16, баллон (затворы 11, 12, 13, 17 закрыты)
8.	Сушка изоляции трансформаторов глубоко осушенным воздухом	ЦУ1 (Циклон-98М)
9.	Восстановление цеолитов методом пропаривания	УВС
10.	Заливка вводов	Баллон, гибкие шланги, Вак
11.	Анализ качества обработанного масла	Бак N3, 11, Н, 15, Дег+Вак, 10, бак N3 (затворы 9, 14, 16, 17 закрыты) <i>или</i> бак N4, 14, Н, 15, Дег+Вак, 13, бак N4 (затворы 11, 12, 16, 17 закрыты)

4. КРАТКОЕ ОПИСАНИЕ И ОСНОВНЫЕ ТЕХНИЧЕСКИЕ ХАРАКТЕРИСТИКИ ТЕХНОЛОГИЧЕСКОГО ОБОРУДОВАНИЯ МАСЛОХОЗЯЙСТВА

4.1. Установка вакуумная для дегазации и нагрева трансформаторного масла УВДМ-6М.

4.1.1. Назначение изделия.

Установка вакуумная для дегазации и нагрева трансформаторного масла УВДМ-6М (далее по тексту "установка") предназначена для обработки как малых, так и больших объемов трансформаторного масла, его дегазации, обезвоживания, очистки от механических примесей. Установка используется для обработки масла как высоковольтных трансформаторов, так и другого маслonaполненного оборудования как в рабочем, так и в ремонтном режимах. Установка может быть использована для прогрева маслonaполненных агрегатов горячим маслом.

4.1.2. Технические характеристики установки.

№ п/п	Наименование	Данные
1	Общие характеристики	
1.1	Производительность:	
	- в режиме дегазации и сушки	до 6,0 м ³ /час
	- в режиме нагрева	до 12 м ³ /час
1.2	Параметры обработанного масла:	
	- объемное газосодержание	не более 0,1% *)

№ п/п	Наименование	Данные
	- массовое влагосодержание	не более 0,001% (10 г/т)*)
	- тонкость фильтрации	не более 5 мкм
1.3	Температура масла в режиме обработки	50-60°C
1.4	Рабочее давление разреженного газа в вакуумной камере	от 267 Па (2 мм рт.ст.) до 665 Па (5 мм рт.ст.)
1.5	Род тока	переменный, 380 В, 50 Гц
1.6	Общая установленная мощность установки	не более 135 кВт
2	Агрегат вакуумный двухроторный	
2.1	Тип	АВД-150/25
2.2	Быстрота действия в диапазоне давлений на входе от атмосферного до 26,6 Па (0,2 мм рт.ст.)	150 л/сек. (550 м ³ /час)
2.3	Установленная мощность электродвигателей	3,3 кВт
2.4	Масса	180 кг
3	Маслонасос центробежный входной (подающий)	
3.1	Тип	1ЦГ 12,5/50К-4-2
3.2	Производительность	до 12,5 м ³ /час
3.3	Напор	до 50 м
3.4	Мощность электродвигателя	4 кВт
4	Маслонасос центробежный на выходе	
4.1	Тип	1ЦГ 12,5/50К-4-2
4.2	Производительность	до 12,5 м ³ /час
4.3	Напор	до 50 м
4.4	Мощность электродвигателя	4 кВт

№ п/п	Наименование	Данные
5	Нагреватели	
5.1	Нагревательные элементы	ленточные, секционные
5.2	Мощность общая	4 x 30 кВт
6	Фильтры	
6.1	Исполнение	индивидуальное
6.2	Фильтрующий элемент	специальный, на основе сплава алюминия
7	Габаритные размеры установки	
	- длина	2400 мм
	- ширина	1575 мм
	- высота	1995 мм
8	Масса установки	не более 1600 кг

- *) Указанные параметры очистки масла обеспечиваются при исходных величинах значений параметров:
- объемного газосодержания – не более 10%;
 - массового влагосодержания – не более 50 г/т;
 - температуры – не ниже 0°C.

4.1.3. Устройство и принцип работы установки.

4.1.3.1. Принцип действия установки основан на извлечении газа и влаги из предварительно нагретого трансформаторного масла путем обработки его в вакуумной камере при рабочем давлении в ней 267 Па (2,0 мм рт.ст.).

Основным рабочим органом вакуумной установки является вакуумная система – совокупность взаимосвязанных устройств для создания, повышения и поддержания вакуума,

приборов для вакуумных измерений, откачиваемой вакуумной камеры и связывающих их вакуумных трубопроводов.

В качестве устройства для создания вакуума применен покупной агрегат вакуумный двухроторный АВД-150/25.

Основным элементом вакуумной системы, кроме того, является вакуумная камера, в которую закачивается исходное трансформаторное масло для его дегазации и нагрева.

Подача масла в вакуумную камеру осуществляется центробежным входным маслонасосом модели 1 ЦГ 12,5/50К-4-2 с использованием системы трубопроводов, вентиляей, входного фильтра и маслонагревателей.

Подача обработанного в установке масла к трансформатору или к специальной емкости осуществляется центробежным маслонасосом на выходе из установки с использованием также трубопроводов, вентиляей, счетчика жидкости и выходного фильтра. Маслонасос на выходе из установки модели 1 ЦГ 12,5/50К-4-2.

4.1.3.2. Установка работает в следующих режимах обработки трансформаторного масла:

- режим дегазации и сушки
- режим нагрева.

4.1.3.3. В режиме дегазации и сушки масло через фильтр Ф1 маслонасосом подается через камеру маслонагревателей и трубу диаметром 60 мм в масляный коллектор. Из коллектора масло стекает вниз по пористым трубкам диа-

метром 22 мм, расположенным в вакуумной камере. За счет разрежения (остаточное давление 267 Па (2,0 мм рт.ст.) масло просачивается через пористый материал трубок и стекает на дно вакуумной камеры. В момент прохождения масла из коллектора по трубкам и оседания на дне вакуумкамеры, масло освобождается от влаги и растворенных газов. За счет нагрева масла в маслонагревателе процесс дегазации масла ускоряется. Очищенное от газов, сухое масло после процесса дегазации откачивается выходным маслонасосом через фильтр Ф 2 и счетчик жидкости потребителю (для заливки трансформатора или в специальную емкость). Откачка дегазированного масла происходит автоматически за счет срабатывания датчиков уровня, расположенных на корпусе вакуумной камеры. В режиме дегазации, во время работы вакуумного агрегата при откачке газа и паров масла из вакуумной камеры, функционирует конденсатор – отделитель паров.

Конденсатор – отделитель паров служит для защиты вакуумного агрегата от попадания в него очищаемого масла и паров воды, которые могут попадать в вакуумный тракт из вакуумной камеры и далее конденсироваться в вакуумное масло, эмульгируя его, что может вызвать снижение вязкости вакуумного масла с перегревом насосов и заклиниванием движущихся частей. Конденсатор – отделитель паров имеет оригинальную конструкцию, которая позволяет сконденсировать

влагу до 90% и тем самым увеличить рабочий ресурс вакуумного агрегата.

4.1.3.4. В режиме нагрева масла маслонасос заполняет маслом камеру маслонагревателей и далее через трубу, коллектор и пористые трубки подает его на дно вакуумной камеры. Выдача нагретого масла потребителю производится другим маслонасосом через фильтр Ф 2.

В зимний период возможен вариант, когда масло обрабатывается по замкнутому циклу через байпас до готовности.

4.1.3.5. Контроль качества обработанного масла в установке осуществляется косвенным методом при помощи вакуумметра, которым измеряют остаточное давление в вакуумной камере. В режиме обработки масла оно не должно превышать 267 Па (2,0 мм рт.ст.). В установке предусмотрены контрольно – измерительные приборы для контроля температуры и протока масла, остаточного и избыточного давления (см. п.3.7).

На входе в установку и на выходе из нее предусмотрены пробоотборники для отбора проб исходного и обработанного масла.

4.1.3.6. Устройство и работа составных частей установки.

4.1.3.6.1. Одним из основных элементов установки является вакуумная камера, в которой осуществляются процес-

сы дегазации и сушки трансформаторного масла термовакuumным методом и нагрев масла (по отдельному режиму).

Камера выполнена в виде цилиндрического корпуса, расположенного вертикально. Внутри камеры также вертикально расположены цилиндрический корпус камеры маслонагревателей, труба для подачи масла в коллектор и выходящие из него пористые трубки. Снизу к камере маслонагревателей герметично крепится днище с патрубком для входа масла. Верхняя конусная часть корпуса вакуумкамеры имеет патрубок для подключения вакуумпровода, а днище камеры – патрубок для слива масла из камеры. На корпусе вакуумкамеры с двух сторон симметрично расположены смотровые окна (по два с каждой стороны).

4.1.3.6.2. Нагрев масла производится в камере маслонагревателей. Нагревательные элементы – ленточные, секционные. Мощность нагревателей НГ1 и НГ2 – 2х2х30 кВт. Общая мощность – 4х30 кВт. Нагреватели включаются только при срабатывании датчика ДуМ наличия масла в маслонагревателе. В летний период достаточно мощности в 60кВт для нагрева масла. В зимний период возможно включение всех ступеней на мощность 120 кВт. Регулирование и контроль температуры масла осуществляется терморегуляторами "Термодат" и датчиками температуры ДТ1 и ДТ2.

4.1.3.6.3. Вакуумный агрегат АВД-150/25 состоит из последовательно соединенных двухроторного насоса НВД-600 и

пластинчатого – роторного насоса 2НВР – 90Д. Между собой насосы соединены с помощью переходника, объединяющего одновременно трубопровод и опорный узел.

Принцип действия вакуумного агрегата следующий: насос НВД захватывает при вращении постоянный объем откачиваемого газа (воздуха) и перемещает его со входа на выход насоса в трубопровод переходника, откуда газ откачивается насосом НВР и выбрасывается наружу в выхлопную магистраль. Насос НВР обеспечивает форвакуум основного насоса НВД.

Пуск в работу агрегата производится в следующем порядке:

- включается форвакуумный насос НВР на время не менее 30 минут, прогревая насос и исключая возможность конденсации паров воды в масле насоса НВР в начале его работы;

- медленно открывается вакуумный клапан для откачки объема вакуумной камеры;

- при достижении давления на входе в агрегат 100 мм. рт. ст. или ниже, включается основной насос НВД.

4.1.3.6.4. В установке предусмотрено изолированное рабочее место оператора, обеспеченное системой обогрева и вентиляции. В кабине оператора контролируется весь процесс обработки масла (наблюдение за приборами, переключение вентилей отбора проб масла для анализа и т.д.).

Электрошкаф выполнен в виде металлического ящика размером 810x490x170 мм, внутри которого на панели расположены электрические аппараты схемы управления установкой, магнитные пускатели и вводной силовой автомат. Лицевая сторона электрошкафа с сигнальными лампами, выключателями и т.д. обращена в сторону кабины оператора.

4.1.3.6.5. Кожух установки комбинированный (каркас из труб сечением 60x40 мм, основание каркаса - из швеллера, верх - из алюминиевой композитной панели). Внизу каркаса находится металлический лоток для сбора масла в случае пролива или аварии.

4.1.3.7. Контрольно-измерительные приборы.

4.1.3.7.1. Контроль за работой установки во всех режимах осуществляется следующими контрольно-измерительными приборами:

- тепловым вакуумметром РВЭ-4.1 с манометрическим преобразователем ПТМ-6-3М-1 для измерения и регулирования глубины вакуума и определения качества обработанного масла косвенным методом, а также вакуумметром МВПЗ для измерения давления на входе в вакуумный агрегат;

- манометрами - для контроля перепада давления на входе в установку и выходе из нее;

- реле потока РП - для контроля протока масла;

- регуляторами температуры Термодат-10К2 для контроля температуры масла в маслонагревателях;

- фотодатчиками уровня пены;
- прибором ИТВР 2606, показывающим влажность и точку росы газовой среды в колонне.

4.2. Установка подготовки воздуха Циклон-98 М.

4.2.1. Назначение изделия.

4.2.1.1. Установка Циклон-98 М (далее по тексту "установка") представляет собой комплекс специальных агрегатов для подготовки воздуха, используемого при монтаже и ремонте силовых трансформаторов, другого электротехнического оборудования.

4.2.1.2. С помощью установки можно производить следующие работы:

- сушку твердой изоляции обмоток трансформатора и других электроаппаратов путем продувки глубоко осушенным прогретым воздухом;
- сушку твердой изоляции комбинированным способом путем продувки глубоко осушенным воздухом с вакуумированием;
- регенерацию адсорбента адсорберов в составе установки;
- создание воздушного подпора сухим воздухом при заливке трансформаторов маслом и устранение конденсата из надмасленного пространства в трансформаторах и других электроаппаратах;
- восстановление (регенерацию) бывших в употреблении

промасленных цеолитов с использованием парогенератора;

- сушку селикагеля.

4.2.2. Технические характеристики установки.

№ п/п	Наименование	Данные
1	Общие характеристики	
1.1	Температура воздуха на выходе	40 + 320°C
1.2	Точка росы	не менее -55°C
1.3	Общая мощность установки	60,2 кВт
1.4	Род тока	переменный, 380 В, 50 Гц
2	Нагреватель	
2.1	Нагревательные элементы	ТЭН
2.2	Количество элементов	36 шт.
2.3	Регулирование нагрева	ступенчатое
2.4	Мощность ступеней	18, 18 кВт
3	Адсорберы в составе установки	
3.1	Емкость единицы	0,25 м ³
3.2	Количество	2 шт.
3.3	Наполнитель	Цеолит NaA, NaX
4	Воздуходувка (компрессор)	
4.1	Тип	22ВФ-6,3/1,5СМ2УЗ
4.2	Мощность электродвигателя	11 кВт
4.3	Прочие данные	смотреть паспорт и инструкцию по эксплуатации компрессора
5	Вакуумный насос	
5.1	Тип	АВЗ-20Д
5.2	Производительность	20 л/сек.
5.3	Мощность электродвигателя	2,2 кВт

№ п/п	Наименование	Данные
5.4	Прочие данные	смотреть паспорт и инструкцию по эксплуатации вакуумного насоса
6	Парогенератор	
6.1	Объем паровой камеры	40 литров
6.2	Количество заливаемой воды	30 литров
6.3	Нагревательные элементы	ТЭН
6.4	Количество элементов	3 шт.
6.5	Мощность нагревателей	3x3,75 кВт
6.6	Род тока	переменный, 380 В, 50 Гц
6.7	Общая мощность	11,25 кВт
7	Патроны	
7.1	Назначение	регенерация увлажненного, промасленного цеолита или сушка силикагелей
7.2	Количество	2 шт.
7.3	Емкость единицы	50 кг
8	Фильтры	
8.1	Исполнение	индивидуальное
8.2	Размещение	на входе и выходе воздуха из установки
8.3	Фильтрующий элемент	специальный, на основе сплава алюминия
8.4	Тонкость фильтрации	до 150 мкм
9	Габаритные размеры установки	
	- длина	2600 мм
	- ширина	1740 мм
	- высота	2000 мм
10	Масса установки (без адсорбента)	1800 кг

4.2.3. Устройство и принцип работы изделия.

4.2.3.1. Основные узлы и агрегаты установки Циклон-98 М:

- два адсорбера – нагревателя,
- компрессор (воздуходувка) 22 ВФ-6,3/1,5 СМ 2 УЗ,
- парогенератор,
- два патрона для замасленного адсорбента,
- вакуумнасос АВЗ-20Д,
- вентили,
- система трубопроводов Ду 40,
- приборы измерения давления, влажности и температуры,
- фильтры - 2 шт.,
- шкаф управления,
- рама с кожухом,
- штанга съемная с ручной лебедкой.

Воздуходувка (компрессор) предназначена для транспортирования воздуха. Нагреватель представляет собой стальную емкость, внутри которой расположены нагревательные элементы (ТЭНы). Для нагрева воздуха до необходимой температуры предусмотрено ручное включение нагревательных элементов по ступеням. Температура на заданном уровне поддерживается путем автоматического включения - выключения ТЭНов. Управляющий сигнал подается от термометра ТКП, на котором устанавливаются требуемые пределы.

Адсорбер является стальной емкостью, в которую загружается цеолит. Установка оборудована двумя адсорберами. При регенерации адсорберов других агрегатов они устанавливаются с обеих сторон установки на специальные опоры.

Парогенератор представляет собой стальную вертикальную емкость с тремя горизонтальными электронагревателями.

В парогенераторе образуется пар и с воздухом от компрессора поступает в патроны с замасленным адсорбентом для пропарки последнего. Для замены патронов предусмотрена ручная лебедка и съемная штанга.

Вакуумнасос АВЗ-20Д используется для вакуумирования надмасленного пространства.

Узлы и агрегаты размещены на раме, сваренной из прокатных профилей и соединены между собой трубопроводами.

Установка подключается к системе при помощи быстро съемных хомутов.

4.2.3.2. Режимы работы установки.

В режиме *сушки* твердой изоляции трансформатора и при создании подпора, воздух воздуходувкой забирается из атмосферы через фильтр и подается в камеру адсорбера. В камере происходит поглощение цеолитом влаги из воздуха с одновременным нагревом от проходящих через камеру ТЭНов.

Из адсорберов воздух поступает в систему. Температура воздуха постоянно контролируется термометром, влажность – прибором для измерения влажности.

В режиме *регенерации* при более высокой температуре происходит прокаливание цеолита и восстановление его свойств.

4.2.3.3. В шкафу управления размещена электрическая часть установки: силовые цепи, цепи управления и сигнализации.

4.3. Установка цеолитовая – маслонагреватель УЦМ-92.

4.3.1. Назначение изделия.

4.3.1.1. Установка цеолитовая – маслонагреватель УЦМ-92 (далее по тексту "установка") предназначена для применения в системах маслохозяйства при монтаже и ремонте силовых трансформаторов.

4.3.1.2. С помощью установки можно производить следующие работы:

- осушку от влаги и очистку от механических примесей трансформаторного масла с помощью цеолитов и фильтров;
- прогрев трансформаторов путем циркуляции одновременно подогреваемого масла;
- подсушку твердой и жидкой изоляции обмоток трансформаторов;

- замену (слив, залив) масла в трансформаторах при монтаже и эксплуатации.

4.3.1.3. При замене в адсорберах цеолита на соответствующий адсорбент возможно проведение регенерации масла для собственных нужд.

4.3.1.4. При необходимости возможны варианты размещения установки:

- на автомобиле;
- в передвижных вагонах;
- в стационарных маслохозяйствах типа ТМХ.

4.3.2. Технические характеристики установки.

№ п/п	Наименование	Данные
1	Общие характеристики	
1.1	Производительность:	
	- при осушке	не более 4,0 м ³ /час
	- при прогреве	не менее 15,0 м ³ /час
1.2	Рабочее давление масла	0,10 ÷ 0,25 МПа
1.3	Температура масла на входе в установку	293 ÷ 358 К (-40 ÷ +85°C)
1.4	Температура масла на выходе из установки:	
	- при осушке масла, подсушке изоляции	308 ÷ 313 К (-55 ÷ +40°C)
	- при прогреве трансформатора, замене масла	233 ÷ 358 К (20 ÷ 85°C)
1.5	Влагосодержание масла после осушки	не более 0,001 %
1.6	Тонкость фильтрации	не более 5,0 мкм

№ п/п	Наименование	Данные
1.7	Мощность установки	125,5 кВт
1.8	Род тока	переменный, 380 В, 50 Гц
2	Маслонагреватели	
2.1	Тип	ленточные, секционные
2.2	Регулирование нагрева	ступенчатое
2.3	Мощность ступеней	30, 60, 90, 120 кВт
3	Фильтры	
3.1	Исполнение: - для грубой очистки - для тонкой очистки	- встроенный в трубопровод - индивидуальный
3.2	Фильтрующий элемент	- сетка полутампаковая 02 - "Реготмасс" 561-1-7 - специальные, многообразные, алюминиевые фильтры
4	Адсорберы	
4.1	Тип	шнековые
4.2	Адсорбент	Цеолит природный или искусственный Na A
4.3	Общая емкость	0,12 м ³
5	Электронасос	
5.1	Тип Ц/Б консольный моноблочный	КМ-65-50-160
5.2	Подача	25 м ³ /час
5.3	Мощность	5,5 кВт
6	Габаритные размеры установки	
	- длина	1700 мм
	- ширина	1200 мм
	- высота	1500 мм
7	Масса установки (без масла и цеолита)	500 кг

4.3.3. Устройство и принцип работы изделия.

4.3.3.1. Установка состоит из следующих основных узлов:

- электронасоса;**
- маслонагревателей;**
- адсорберов;**
- фильтра тонкой очистки;**
- шкафа управления;**
- рамы.**

Электронасос предназначен для перекачки масла и состоит из центробежного насоса и электродвигателя.

Маслонагреватель представляет собой стальную емкость, внутри которой расположен нагревательный элемент. Для нагрева масла до необходимой температуры предусмотрено ручное включение в работу нагревательных элементов по секциям. Маслонагреватели в установке соединены в один блок по вертикали.

Адсорбер представляет собой стальную емкость, в которую загружается цеолит. Для лучшего поглощения влаги масло в адсорбере перемещается по винтовой линии шнека. Установка оборудована двумя адсорберами.

Фильтр тонкой очистки представляет собой стальную емкость, внутри которой установлены специальные фильтрующие элементы - 4 шт. Фильтр грубой очистки выполняется из сетки и встраивается в трубопровод на входе в установку.

В шкафу управления размещена электрическая часть установки, включающая в себя: силовую цепь, цепь управления, цепи сигнализации. Электрическая часть предназначена для питания механизмов, защиты их от перегрузок, удержания в заданных пределах температурного режима.

Узлы размещены на раме, сваренной из прокатных профилей, и соединены между собой трубопроводами. На трубопроводах установлены пробоотборники, предназначенные для взятия проб в процессе работы, удаления воздушных пробок и слива остатков масла из установки. На маслопроводе между адсорберами и фильтром тонкой очистки установлено смотровое окно для визуального контроля потока масла.

4.3.3.2. Установка подключается к маслосистеме при помощи быстросъемных хомутов, входящих в комплект поставки. В режиме осушки масла и подсушки изоляции масло через фильтр грубой очистки забирается насосом из маслосистемы и подается в нагреватели. Проходя через нагреватели масло нагревается до необходимой температуры и затем поступает в адсорберы. Температура контролируется термометром и автоматически поддерживается в заданных пределах. В адсорберах происходит осушка масла от влаги путем поглощения ее цеолитом. Из адсорберов масло через фильтр тонкой очистки поступает в маслосистему.

4.4. Установка восстановления и сушки адсорбента УВС.

4.4.1. Назначение изделия.

4.4.1.1. Установка УВС (далее по тексту "установка") представляет собой вертикальную стальную емкость цилиндрической формы, в которой при работе размещается контейнер с адсорбентом. Контейнер стальной цилиндрический, открытый сверху, с проушинами для выемки и установки. Снизу – сетчатое отверстие для слива конденсата с загрязнениями.

4.4.1.2. С помощью установки можно производить следующие работы:

- восстановление (регенерацию) промасленных адсорбентов, в частности цеолитов, методом пароводяной очистки;**
- сушку восстановленного адсорбента нагретым воздухом;**
- сушку свежего адсорбента (не бывшего в работе) нагретым воздухом;**
- подсушку твердой изоляции обмоток трансформаторов и другого электротехнического оборудования нагретым или глубокоосушенным воздухом.**

4.4.2. Технические характеристики установки.

№ п/п	Наименование	Данные
1	Мощность установки, общая	25 кВт
2	Род тока	переменный, 380 В, 50 Гц
3	Тип электронагревательного элемента	ТЭН
	- мощность единицы	1 кВт
	- количество	24 шт.
4	Лебедка ручная	АЛКО
	- грузоподъемность	500 кг
5	Вентилятор	АВВВ-1000
	- мощность	1 кВт
6	Паровая камера	
	- объем	100 л
	- количество заполняемой воды	75 л
7	Габаритные размеры установки:	
	- высота (без съемной штанги)	1600 мм
	- ширина	1015 мм
	- диаметр корпуса	800 мм
- диаметр контейнера для адсорбента	400 мм	
8	Масса контейнера	не более 100 кг
9	Масса установки (без контейнера)	380 кг

4.4.3. Устройство и принцип работы установки.

4.4.3.1. Устройство установки.

Корпус установки состоит из наружной цилиндрической обечайки, отделенной от обечайки паровой камеры теплоизоляционным материалом (каолиновая вата), обеспечивающим температуру на поверхности обечайки не более 40°С. Внутренняя обечайка паровой камеры образует полость, куда устанавливается контейнер с адсорбентом. Внутри паровой камеры вварены трубки для установки электронагревателей (ТЭНов) и две трубы для подвода и слива воды. Под паровой камерой размещается воздушная камера, в днище которой вварена труба для подачи воздуха от вентилятора. Внутренняя обечайка сверху имеет фланец, на который устанавливается конический колпак с заглушкой, с патрубками для манометра и предохранительного клапана. Для подъема контейнера с адсорбентом предусмотрена ручная лебедка и съемная штанга. Приборы КИП и А размещаются в приборном щитке.

Перед отводной трубой для слива конденсата установлен пробоотборник, в который засыпается замасленный адсорбент одновременно с установкой контейнера в корпус. Принцип работы установки заключается в способности паровоздушной смеси смывать масло и другие загрязнения с поверхности зерен адсорбента.

4.4.3.2. Основные режимы работы установки.

Для *первого этапа* восстановления промасленных адсорбентов (очистка от масла) 170-180°C на входе в контейнер, 95-110°C на выходе.

Для *второго этапа* восстановления адсорбентов (сушка) 300-320°C на входе в контейнер, 220-250°C на выходе.

Для *сушки свежего адсорбента* (не бывшего в работе) 300-320°C на входе в контейнер, 220-250°C на выходе.

При *подсушке твердой изоляции* не более 115°C.

4.5. Комплект масловакуумопроводов.

4.5.1. Назначение изделия.

Комплект инвентарных масловакуумопроводов предназначен для многократного применения при подключении аппаратов сушки изоляции, подготовки и заливки масла при монтаже и ремонте силовых трансформаторов и другого маслonaполненного оборудования. Он также используется для подачи сухого нагретого воздуха для сушки технологического оборудования и прогрева помещений.

4.5.2. Технические характеристики.

1	Условный проход	100 мм
2	Рабочее давление	1,3 Па (0,01 мм рт.ст.) + 0,4 МПа (4 кгс/см ²)
3	Общая протяженность линии	не более 60 м

4.5.3. Описание конструкции.

Комплект масловакуумопроводов включает в себя набор прямых участков, фасонных элементов (арматуры: тройник, угольник и т.п.), соединительных элементов (уплотнения, хомуты и т.п.) и опорных элементов.

Сборка масловакуумопроводов производится согласно схеме, разработанной в соответствии с требованиями правил техники безопасности по обслуживанию трансформаторного хозяйства (ТМХ) и требованиями инструкций по эксплуатации применяемых агрегатов.

Масловакуумопроводы прокладываются на опорах. Допускается размещение трубопроводов на опоре в несколько ярусов по высоте. Элементы масловакуумопроводов соединяются между собой при помощи быстросъемных хомутов. Соединение состоит из двух конусных фланцев, центрирующего стального кольца, уплотнительного резинового кольца, установленных в разъеме и хомута.

Для присоединения к фланцам арматуры трансформатора предусмотрены специальные переходники.

На открытые патрубки фасонных элементов устанавливаются заглушки при помощи быстроразъемных хомутов. Заглушки предусмотрены двух типов: для конусных фланцев и для различных типоразмеров плоских фланцев.

Для отбора контрольных проб масла предусмотрены пробоотборники. Пробоотборники устанавливаются на сво-

бодный патрубок вместо заглушки.

После сборки трубопроводы должны быть проверены на герметичность. В случае утечек произвести подтяжку хомутов или заменить уплотняющий элемент.

Для транспортировки и хранения комплекта масло-вакуумопроводов предназначен контейнер. Перед укладкой в контейнер элементы стыкуются между собой при помощи хомутов. Плоские фланцы стыкуются с помощью болтов. На открытые концы арматуры устанавливаются заглушки и закрепляются хомутами. Плоские заглушки устанавливаются на болтах.

СОДЕРЖАНИЕ

	Стр.
1. Введение.....	3
2. Принципиальная типовая структурная схема маслохозяйства.....	5
3. Перечень основных технологических операций.....	6
4. Краткое описание и основные технические характеристики технологического оборудования маслохозяйства.....	8
4.1. Установка вакуумная для дегазации и нагрева трансформаторного масла УВДМ-6М.....	8
4.2. Установка подготовки воздуха Циклон-98 М.....	17
4.3. Установка цеолитовая – маслонагреватель УЦМ-92.....	22
4.4. Установка восстановления и сушки адсорбента УВС.....	27
4.5. Комплект масловакуумпроводов.....	30