

ОБОЗНАЧЕНИЕ	НАИМЕНОВАНИЕ	СТР.	ПРИМЕЧАНИЕ
902-1-113.87-КЖИ-	СОДЕРЖАНИЕ АЛЬБОМА	2	
-ТТ	ТЕХНИЧЕСКИЕ ТРЕБОВАНИЯ	3	
-1.100	СТЕНОВАЯ ПАНЕЛЬ	4	
-1.101		5	
-1.102		6	
-1.103		7	
-1.104		8	
-1.105		9	
-1.106		10	
-1.107СБ		11	
-1.108	КАРКАС ПЛОСКИЙ	12	
-1.109	СЕТКА АРМАТУРНАЯ	13	
-1.110		13	
-1.111	СТЕНОВАЯ ПАНЕЛЬ	14	
-1.112		15	
-1.113		16	
-1.114		17	
-1.115		18	
-1.116		19	
-1.117		20	
-1.118	ИЗДЕЛИЕ НАКЛАДНОЕ	21	
-1.119		22	
-2.100СБ	КАРКАС ПРОСТРАНСТВЕННЫЙ	23	
-2.101	КАРКАС ПЛОСКИЙ	23	

ОБОЗНАЧЕНИЕ	НАИМЕНОВАНИЕ	СТР.	ПРИМЕЧАНИЕ
902-1-113.87-КЖИ-2.102	КАРКАС ПЛОСКИЙ	24	
-2.103		24	
-2.104СБ	ИЗДЕЛИЕ ЗАКЛАДНОЕ	25-27	
-2.200СБ	КАРКАС ПРОСТРАНСТВЕННЫЙ	28	
-2.201	КАРКАС ПЛОСКИЙ	28	
-3.100		29	
-3.101		29	
-3.102		30	
-3.103		30	
-3.104		31	
-3.105		31	
-3.106		32	
-3.107	СЕТКА АРМАТУРНАЯ	32	
-3.108	ИЗДЕЛИЕ ЗАКЛАДНОЕ	33	
-3.109		33	

				902-1-113.87		КЖИ-ТТ		
Привязан				НАЧ.ОТД.	МАНКАУСКАС	И.И.И.		
				Н.КОНТР.	КУРЛЕНКО	И.И.И.		
				Гл.СПЕЦ.	УКРОПОВА	И.И.И.		
				РУК.ГР.	СУВОРОВ	И.И.И.		
Инв.№				ИНЖ.	ФЛИПОВ	И.И.И.		
				СОДЕРЖАНИЕ АЛЬБОМА		СТАДИЯ	ЛИСТ	ЛИСТОВ
						Р		1
						МЖКХ РСФСР ГИПРОКОММУНВОДОКАНАЛ ЛЕНИНГРАДСКОЕ ОТДЕЛЕНИЕ		

МФ 2417-06 3

Альбом содержит рабочую документацию на сборные железобетонные стеновые панели и входящие в них арматурные и закладные изделия, а также на арматурные и закладные изделия следующих конструкций:

- днище
- монолитные участки стен
- перекрытие помещения решеток-дробилок
- обвязочное кольцо

ТТ1 Технические требования к изготовлению сборных железобетонных элементов

ТТ1.1 При изготовлении железобетонных стеновых панелей обязательно соблюдение требований соответствующих серий и ГОСТ 13015-75**
 Стеновые панели по серии 3.902.1-10
 Выполнять из бетона класса В25 по прочности марки W4 по водонепроницаемости и F100 по морозостойкости.
 Перегородочные панели по серии 3.900.1-1-4
 Выполнять из бетона класса В25 по прочности марки W4 по водонепроницаемости

ТТ2 Технические требования к изготовлению арматурных и закладных деталей

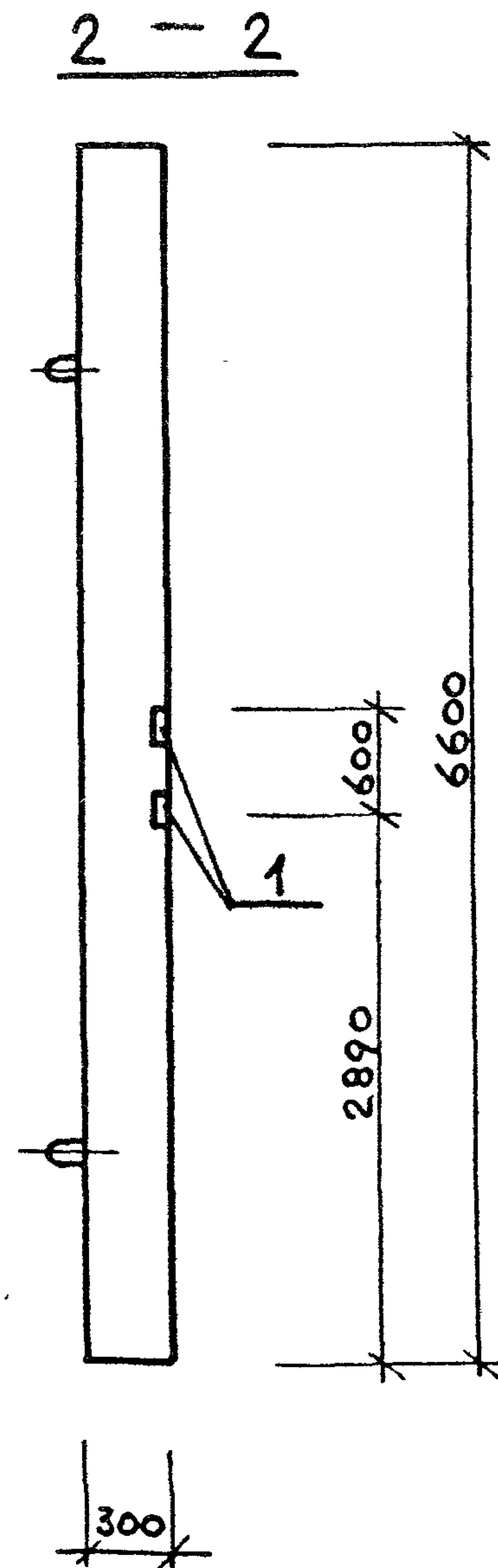
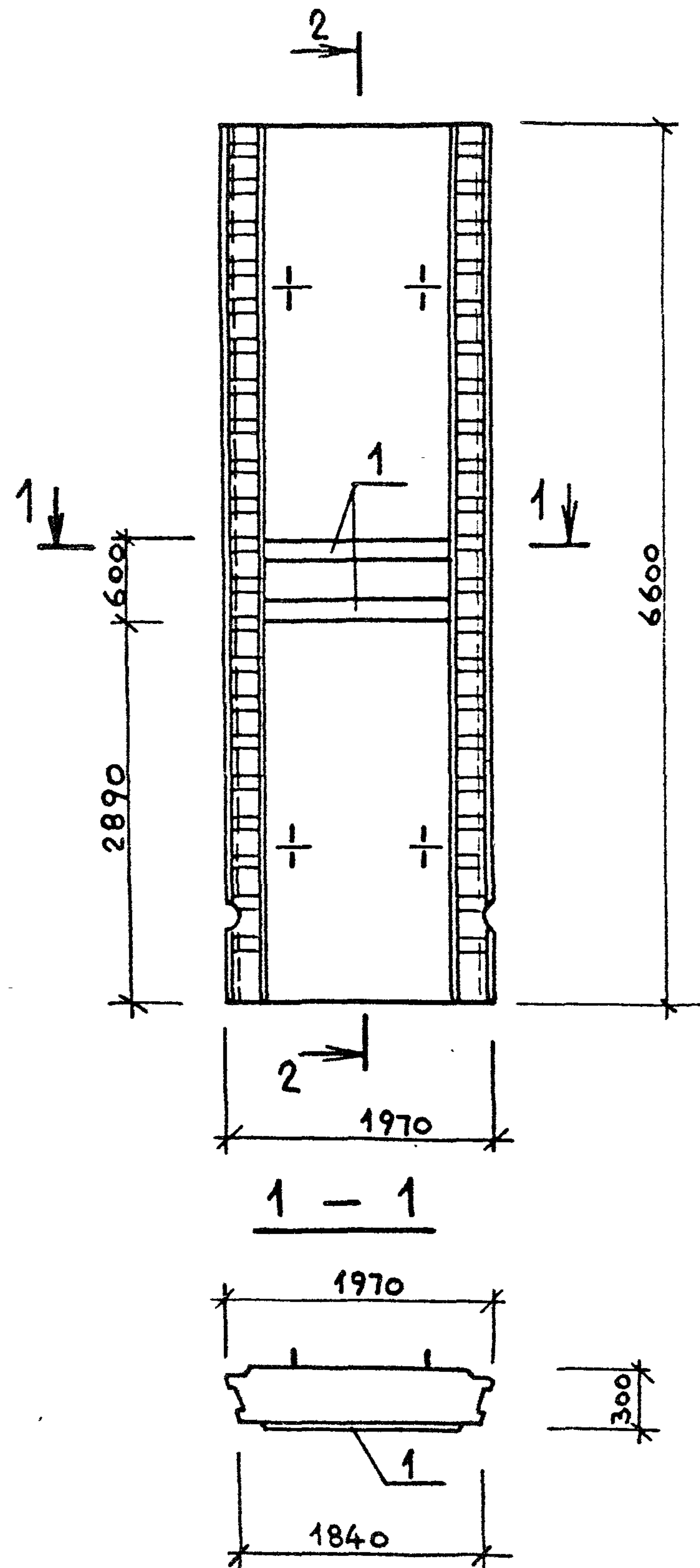
ТТ2.1 Арматурные и закладные изделия изготавливать в соответствии с ГОСТ 14098-85 и СН 393-78.

ТТ2 Арматурные изделия изготавливаются посредством контактной точечной сварки всех пересечений стержней в соответствии с ГОСТ 10922-75. Применение дуговой сварки допускается только в случаях оговоренных на чертежах.

ТТ2.3 В изготовлении закладных изделий применяется контактная и автоматическая сварки по ГОСТ 14098-85.

ТТ2 Закладные изделия должны иметь цинковое или алюминиевое покрытие. Покрытие наносится на пластины и приваренные к ним анкера и арматурные стержни на длину 40-50 мм от пластины. Перед нанесением покрытия должна быть обеспечена очистка поверхности.

				902-1-113.87		КНИ-ТТ			
Привязан:				НАЧ.ОТД	МАНКАУСКАС	Чел	СТАДИЯ	ЛИСТ	ЛИСТОВ
				Н.КОНТР.	КУРЛЕНКО	Чел	Р		1
				ГЛ.СПЕЦ	УКРОПОВА	Чел			
				РУК.ГР.	СУВОРОВ	Чел			
ИНВ.№				ИНЖ.	ФИЛИПОВ	Чел			
Технические требования						МЖКХ РСФСР ГИПРОКОМУНВОДОКАНАЛ ЛЕНИНГРАДСКОЕ ОТДЕЛЕНИЕ			



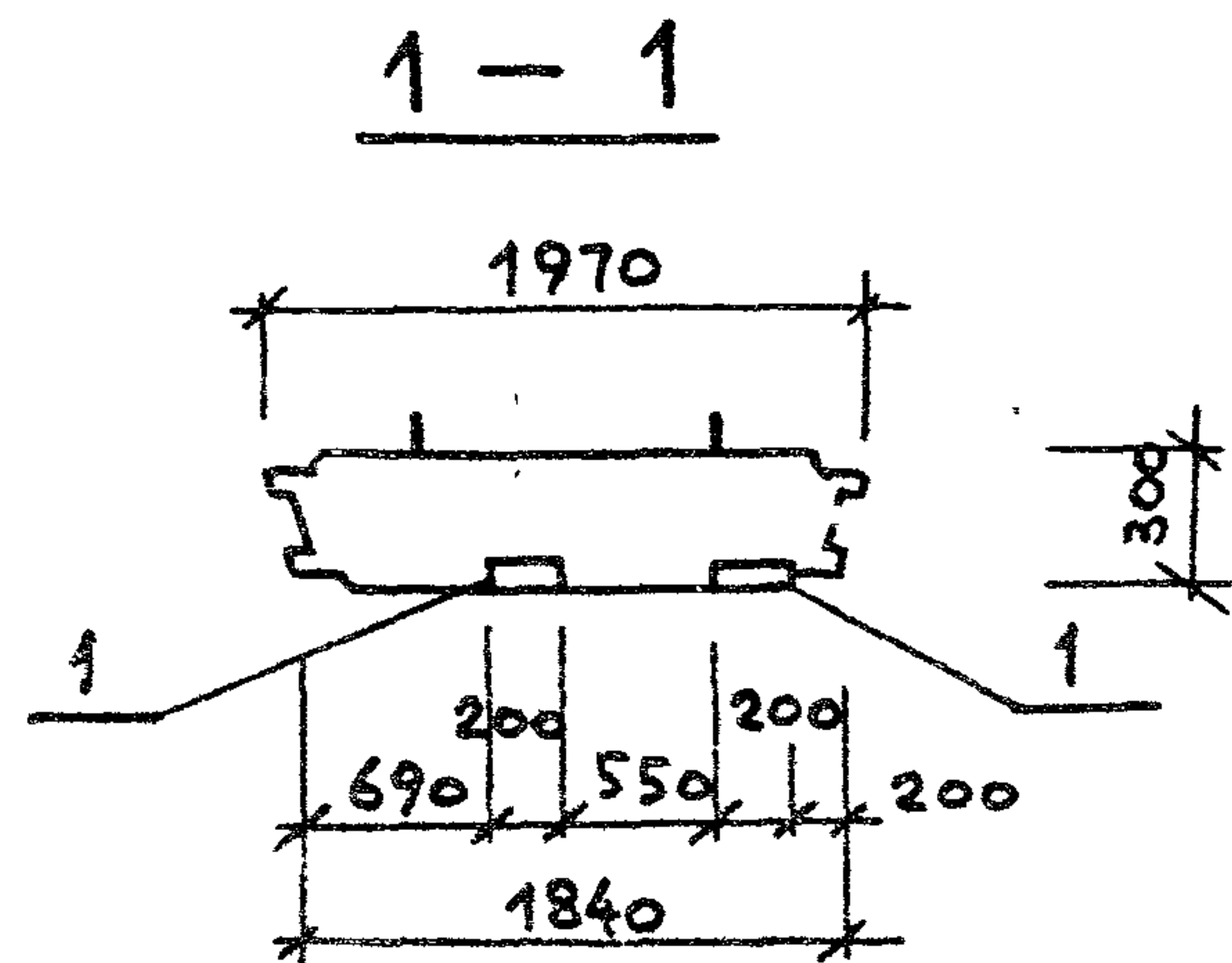
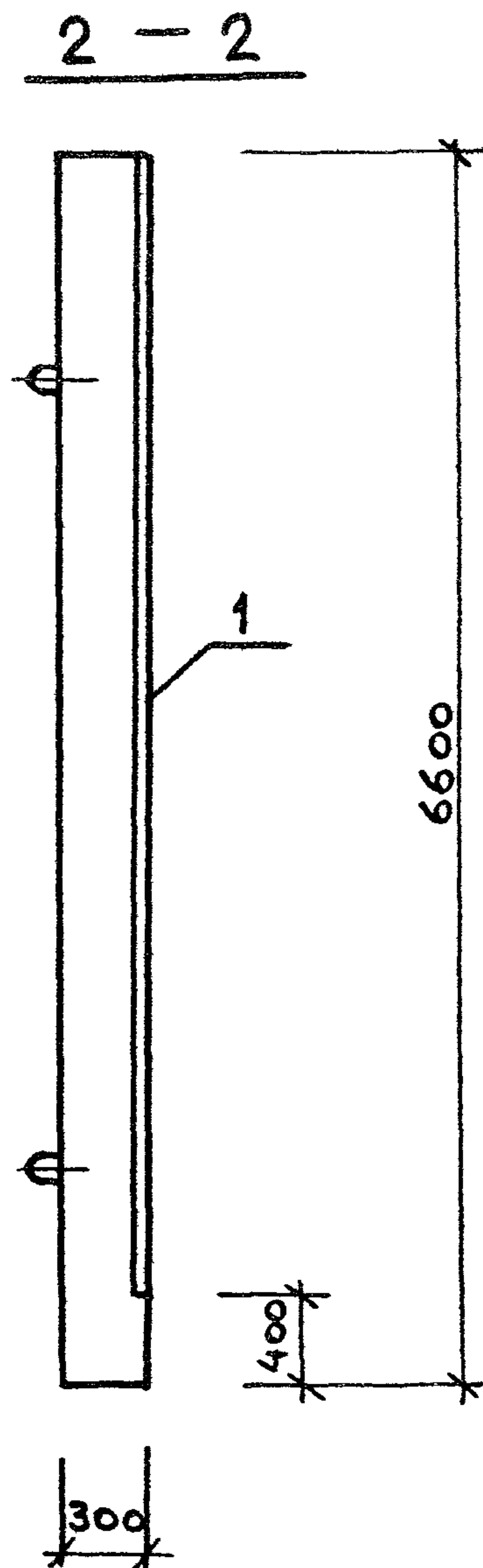
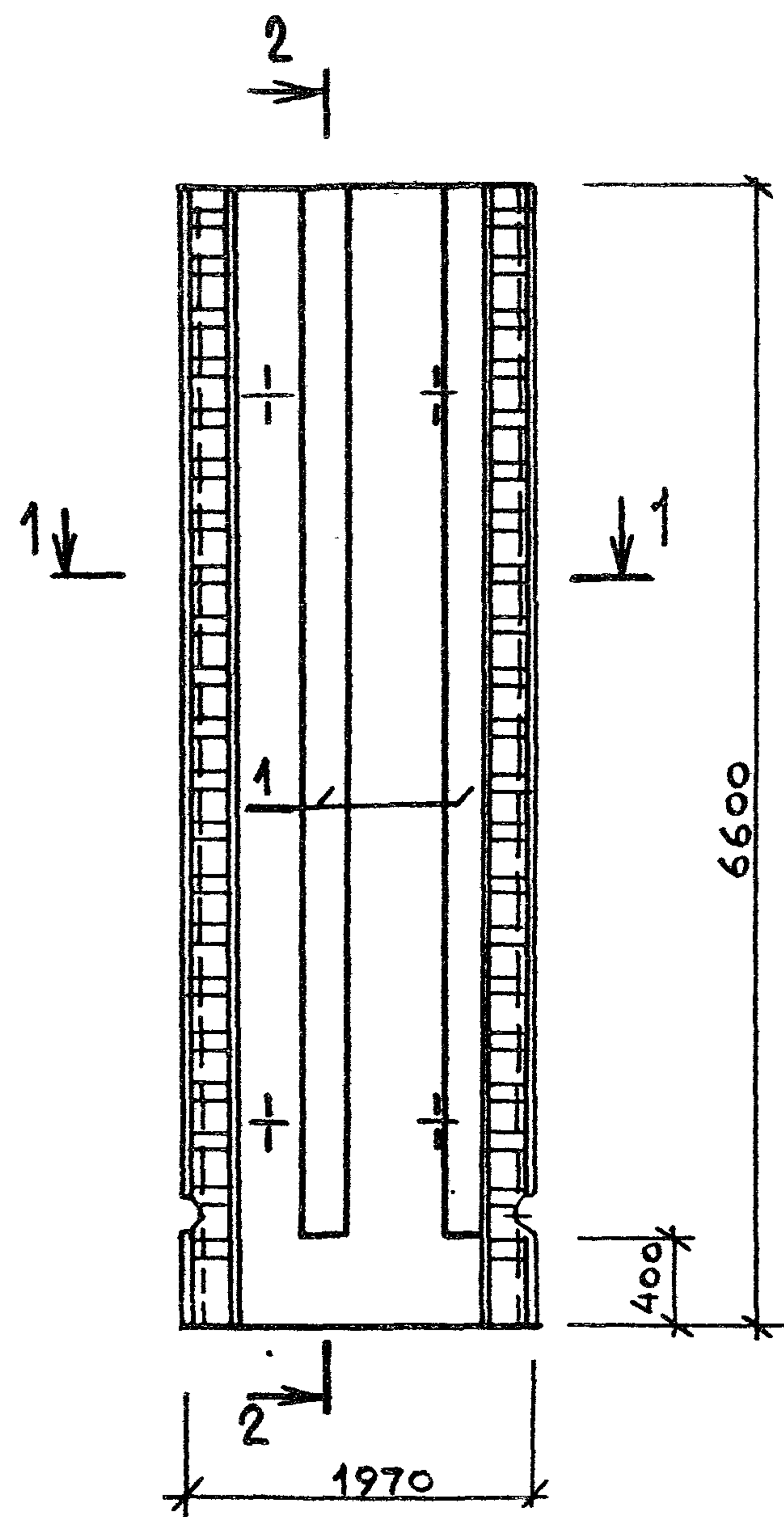
ФОРМАТ	ЗОНА	Поз.	ОБОЗНАЧЕНИЕ	НАИМЕНОВАНИЕ	КОЛ.	ПРИМЕЧАНИЕ
				Документация		
			902-1-113.87 КЖИ-ТТ	ТТ 1		
				СБОРОЧНЫЕ ЕДИНИЦЫ		
			3.902.1-10.1 01.00.00-01	ПАНЕЛЬ СТЕНОВАЯ 1ПС66-2Ш	1	
				ДОПОЛНИТЕЛЬНЫЕ ЗАКЛАДНЫЕ ИЗДЕЛИЯ		
		1	1.400-15, вып 1.140-10	Мн128-5	2.88 лм	

ВЕДОМОСТЬ РАСХОДА СТАЛИ НА ДОПОЛНИТЕЛЬНЫЕ ЗАКЛАДНЫЕ ИЗДЕЛИЯ, кг

МАРКА ЭЛЕМЕНТА	ИЗДЕЛИЯ ЗАКЛАДНЫЕ						ВСЕГО	ОБЩИЙ РАСХОД
	АРМАТУРА КЛАССА А-III			ПРОКАТ МАРКИ Вст3 кп2				
	ГОСТ 5781-82*			ГОСТ 103-76*				
	Ø8		Итого	δ=6	δ=8	Итого		
	2.9		2.9	20.5	2.9	23.4	26.3	26.3

ПРИВЯЗАН	ИМВ. №	НАЧ. ОТА	МАНКАУСКАС	<i>И.И.</i>
		Н. КОНТР.	КУРАЛЕНКО	<i>С.М.</i>
		ГЛ. СПЕЦ.	УКРОПОВА	<i>У.И.</i>
		РУК. ГР.	СУВОРОВ	<i>С.И.</i>
		СТ. ТЕХН.	ЧИКОВА	<i>Ч.И.</i>

902-1-113.87 КЖИ-1.100			
СТЕНОВАЯ ПАНЕЛЬ	СТАДИЯ	МАССА	МАСШТАБ
	Р	9.1т	1:50
	ЛИСТ	ЛИСТОВ 1	
МЖКХ РСФСР ГИПРОКОММУНВОДОКНАЛ ЛЕНИНГРАДСКОЕ ОТДЕЛЕНИЕ			



ФОРМАТ	ЗОНА	Поз.	ОБОЗНАЧЕНИЕ	НАИМЕНОВАНИЕ	КОЛ.	ПРИМЕЧАНИЕ
				Документация		
			902-1-113.87 КЖИ-ТТ	ТТ 1		
				Сборочные единицы		
			3.902.1-10.1 01.00.00-01	Панель стеновая ПС66-2Ш	1	
				Дополнительные закладные изделия		
			1 1.400-15.вып.1 140-20	МН 130-3	12,4 пм	

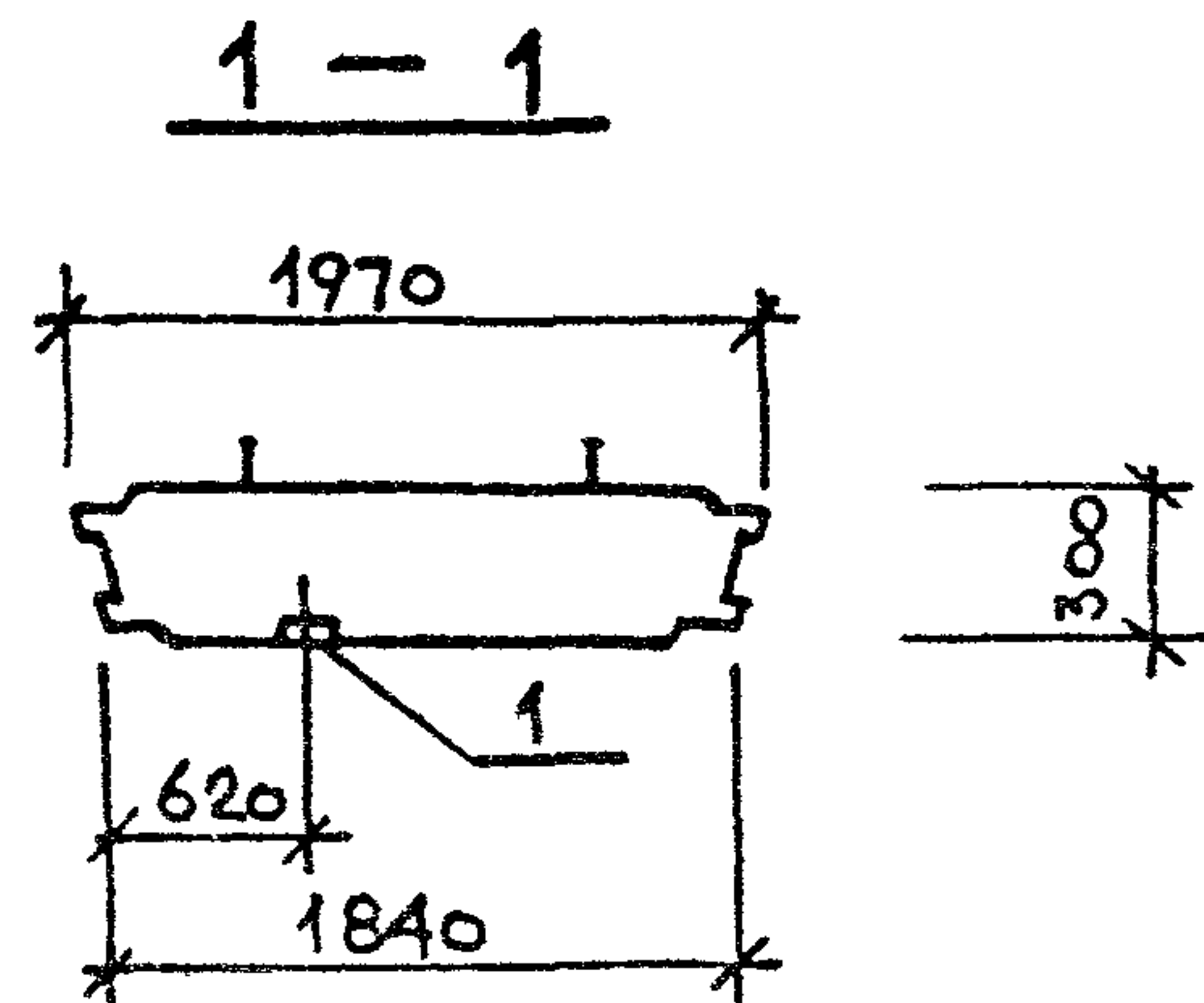
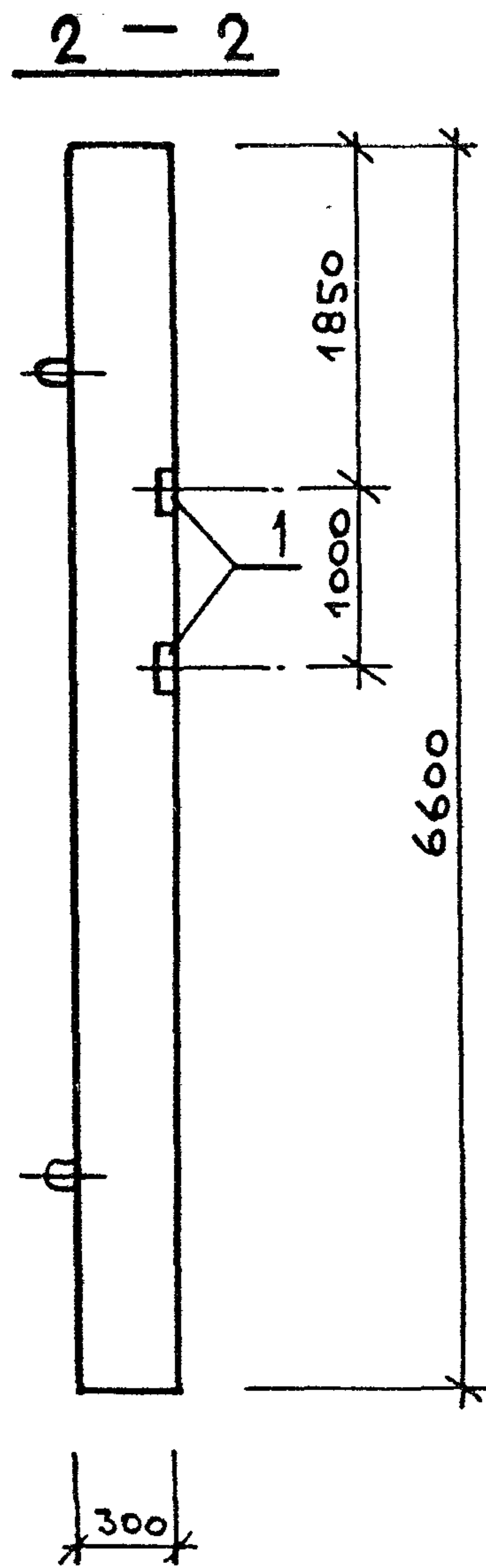
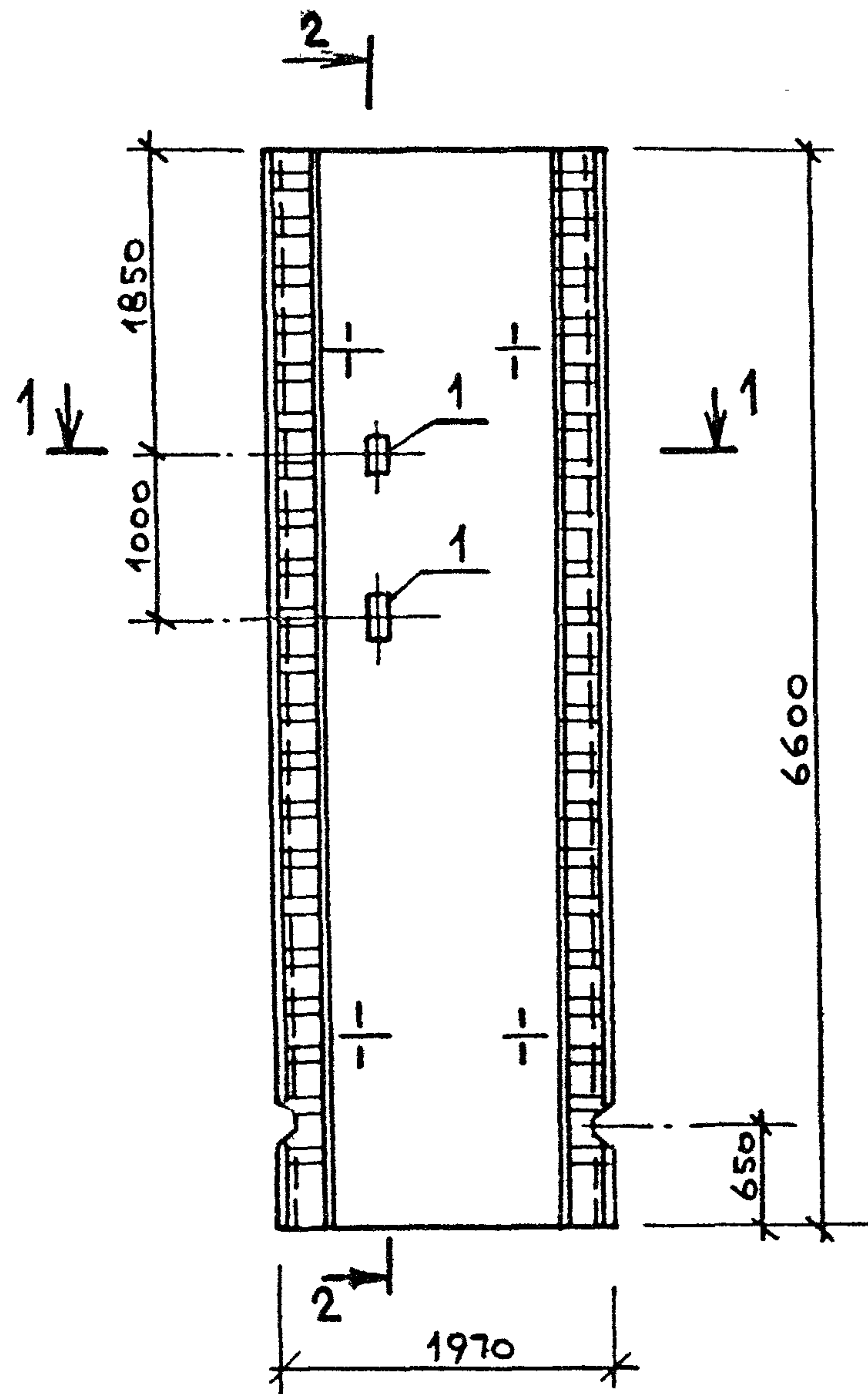
Ведомость расхода стали на дополнительные закладные изделия, кг

Марка элемента	Изделия закладные								Всего	Общий расход
	Арматура класса А-III				Прокат марки Вст 3 кп 2					
	ГОСТ 5781-82*				ГОСТ 103-76*					
	Ø12		Итого	Ø8		Итого				
	29.8		29.8	156.3		156.3	186.1	186.1		

Привязан	Нач. отд.	Манкаускас	<i>В. А. 7</i>
	Н. контр.	Курленко	<i>К. П. 1</i>
	Гл. спец.	Укропова	<i>У. С. 4</i>
	Рук. гр.	Суворов	<i>С. В. 2</i>
Инв. №	Ст. техн.	Чикова	<i>Ч. С. 2</i>

902-1-113.87 КЖИ-1.101		
Стеновая панель	Стадия	Масштаб
	Р	1:50
	Лист	Листов 1
МЖКХ РСФСР ГИПРОКОМУНВОДОКАНАЛ ЛЕНИНГРАДСКОЕ ОТДЕЛЕНИЕ		

Копировал А.И. МФ 2417-06 6Ф формат А3



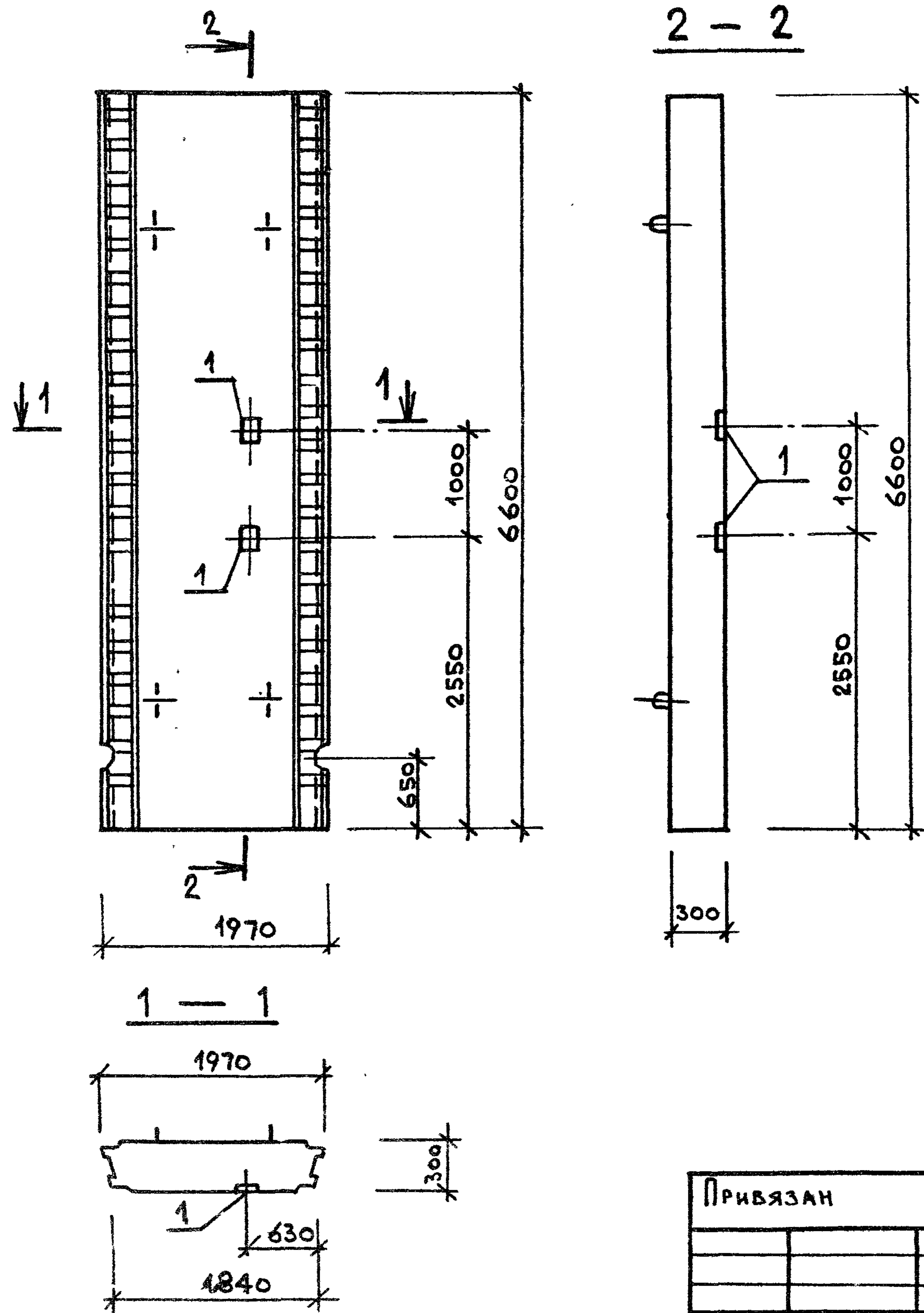
ФОРМАТ	ЗОНА	Поз.	ОБОЗНАЧЕНИЕ	НАИМЕНОВАНИЕ	КОЛ	ПРИМЕЧАНИЕ
				ДОКУМЕНТАЦИЯ		
			902-1-113.87 КШИ-ТТ	ТТ 1		
				СБОРОЧНЫЕ ЕДИНИЦЫ		
			3.902.1-10.1 01.00.00-01	ПАНЕЛЬ СТЕНОВАЯ ПС66-2ш	1	
				ДОПОЛНИТЕЛЬНЫЕ ЗАКАДНЫЕ ИЗДЕЛИЯ		
		1	1.400-15, вып.1 120-52	Мн113-5	2	

ВЕДОМОСТЬ РАСХОДА СТАЛИ НА ДОПОЛНИТЕЛЬНЫЕ ЗАКАДНЫЕ ИЗДЕЛИЯ, кг

МАРКА ЭЛЕМЕНТА	ИЗДЕЛИЯ ЗАКАДНЫЕ						ВСЕГО	ОБЩИЙ РАСХОД
	АРМАТУРА КЛАССА А-III			ПРОКАТ МАРКИ ВСт3 кп2				
	ГОСТ 5781-82*			ГОСТ 103-76*				
	φ8			Итого - δ=6	δ=8			
	0.8			0.8	2.8	0.8	3.6	4.4

ПРИВЯЗАН	НАЧ. ОТД. МАНКАУСКАС	<i>А. С.</i>
	И. КОНТР. КУРЛЕНКО	<i>В. П.</i>
	ГЛ. СПЕЦ. УКРОПОВА	<i>З. П.</i>
	ДУК. ГР. СУВОРОВ	<i>С. П.</i>
Инв. №	ИСП. ЧИКОВА	<i>И. П.</i>

902-1-113.87	КШИ-1.102
СТЕНОВАЯ ПАНЕЛЬ	СТАДИЯ/МАССА/МАСШТАБ
	Р / 9,1 т / 1:50
	ЛИСТ / ЛИСТОВ 1
	МЖКХ РСФСР
	ГИПРОНМУНВОДОКНАЛ
	ЛЕНИНГРАДСКОЕ ОТДЕЛЕНИЕ



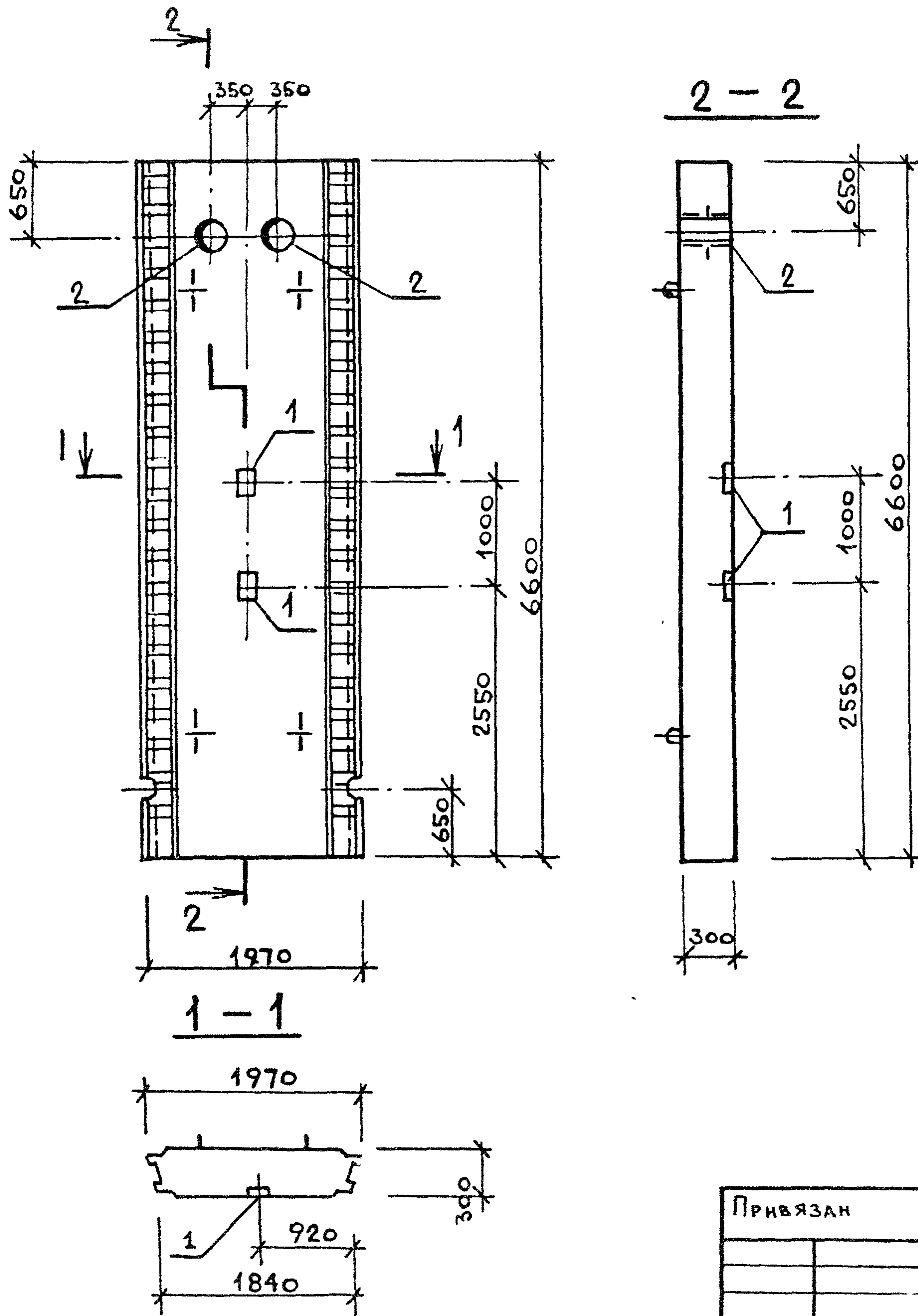
ФОРМАТ	ЗОНА	Поз.	ОБОЗНАЧЕНИЕ	НАИМЕНОВАНИЕ	КОЛ.	ПРИМЕЧАНИЕ
				<u>ДОКУМЕНТАЦИЯ</u>		
			902-1-113.87 КНИ-ТТ	ТТ 1		
				<u>СБОРОЧНЫЕ ЕДИНИЦЫ</u>		
			3.902.1-10.1 01.00.00-01	ПАНЕЛЬ СТЕНОВАЯ ПС66-2ш	1	
				<u>ДОПОЛНИТЕЛЬНЫЕ ЗАКЛАДНЫЕ</u>		
				<u>ИЗДЕЛИЯ</u>		
		1	1.400-15, вып.1 120-52	Мн 113-5	2	

ВЕДОМОСТЬ РАСХОДА СТАЛИ НА ДОПОЛНИТЕЛЬНЫЕ ЗАКЛАДНЫЕ ИЗДЕЛИЯ, кг

МАРКА ЭЛЕМЕНТА	ИЗДЕЛИЯ ЗАКЛАДНЫЕ							Всего	Общий РАСХОД
	АРМАТУРА КЛАССА			ПРОКАТ МАРКИ					
	А-III			ВСт3кп2					
	ГОСТ 5781-82*			ГОСТ 103-76*					
	φ8		Итого	δ=6	δ=8		Итого		
	0.8		0.8	2.8	0.8		3.6	4.4	4.4

ПРИВЯЗАН				902-1-113.87		КНИ-1.103	
НАЧ.ОТД.	МАНКАУСКАС	<i>М. Манкаускас</i>		СТЕНОВАЯ ПАНЕЛЬ	СТАДИЯ	МАССА	МАСШТАБ
Н.КОНТР.	КУРАЕНКО	<i>Ю. Куряченко</i>			Р	9.1т	1:50
ГЛ.СПЕЦ.	УКРОПОВА	<i>У. Укропова</i>			ЛИСТ	ЛИСТОВ 1	
РУК.ГР.	СУВОРОВ	<i>С. Суворов</i>			МЖКХ РСФСР ГИПРОКОММУНОВОДОКАНАЛ ЛЕНИНГРАДСКОЕ ОТДЕЛЕНИЕ		
ИНВ.№	ЧИКОВА	<i>И. Чикова</i>					

КОПИРОВАЛ Л.И. МФ 2417-06 8 ФОРМАТ А3



ФОРМАТ	ЗОНА	Поз.	ОБОЗНАЧЕНИЕ	НАИМЕНОВАНИЕ	КОЛ.	ПРИМЕЧАНИЕ
				ДОКУМЕНТАЦИЯ		
			902-1-113.87 КШИ-ТТ	ТТ1		
				СБОРОЧНЫЕ ЕДИНИЦЫ		
			3. 902.1-10.1 01.00.00-01	ПАНЕЛЬ СТЕНОВАЯ 1ПС66-2Ш	1	
				ДОПОЛНИТЕЛЬНЫЕ ЗАКАДНЫЕ ИЗДЕЛИЯ		
		1	1.400-15, вып.1 120-52	МН 113-5	2	
		2	5.900-2 Тм 90-01	САЛЬНИК Ду=80 l=300	2	

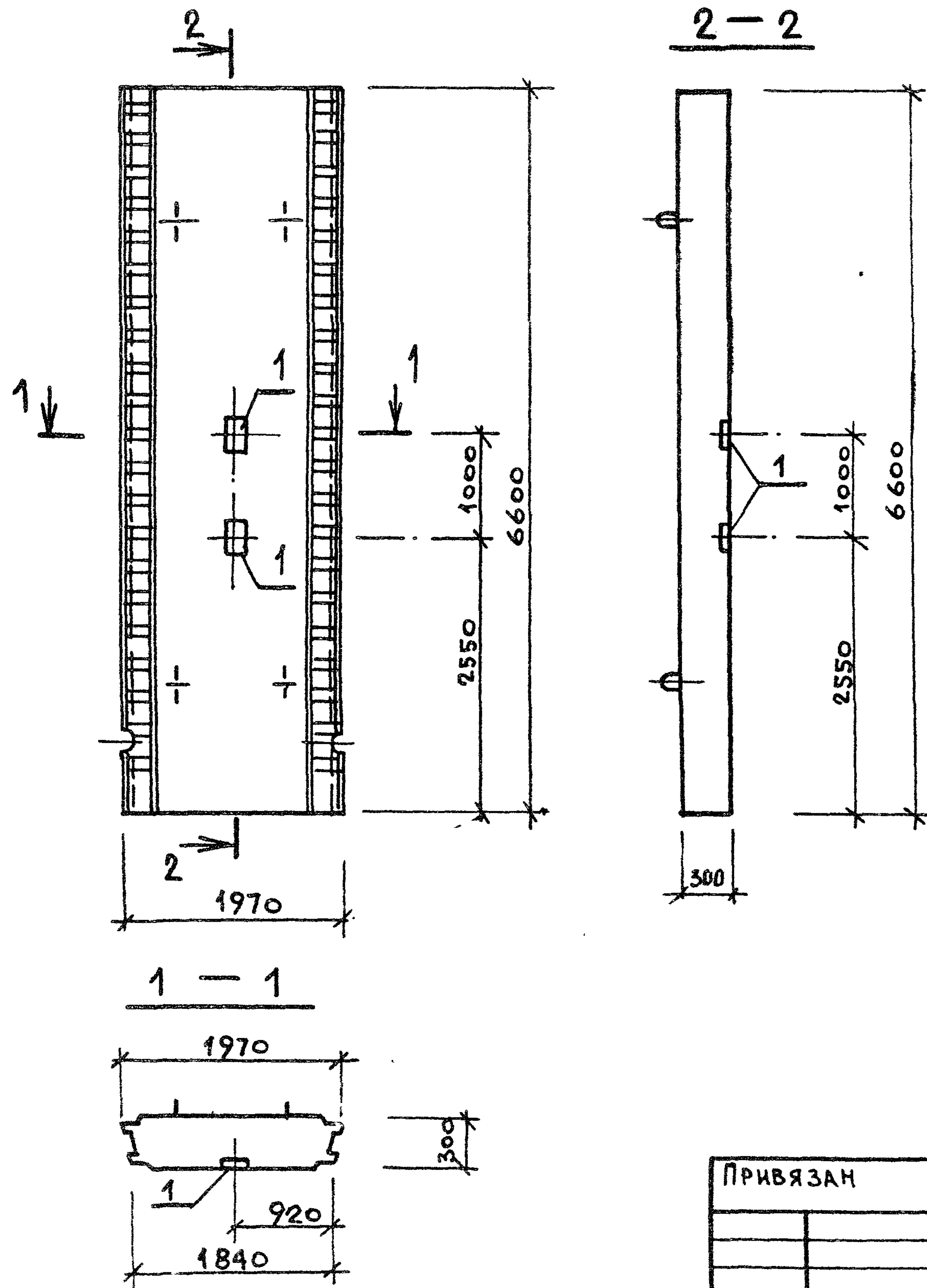
ВЕДОМОСТЬ РАСХОДА СТАЛИ НА ДОПОЛНИТЕЛЬНЫЕ ЗАКАДНЫЕ ИЗДЕЛИЯ, кг

МАРКА ЭЛЕМЕНТА	ИЗДЕЛИЯ ЗАКАДНЫЕ							ВСЕГО	ОБЩИЙ РАСХОД
	АРМАТУРА КЛАССА А-III			ПРОКАТ МАРКИ ВСт3кп2					
	ГОСТ 5781-82*			ГОСТ 103-76*		САЛЬНИК СЕРИЯ 5.900-2			
	Ø8		Итого	Ø=6	Ø=8	Итого	Ду=80 l=300		
	0.8		0.8	2.8	0.8	3.6	17.4	21.8	21.8

ПРИВЯЗАН			
НАЧ.ОТД.	МАНКАУСКАЯ	<i>[Signature]</i>	
Н.КОНТР.	КУРАЕНКО	<i>[Signature]</i>	
ГЛ. СПЕЦ.	УКРОПОВА	<i>[Signature]</i>	
РУК.ГР.	СУВОРОВ	<i>[Signature]</i>	
ИСП.	ЧИКОВА	<i>[Signature]</i>	
ИНВ. №			

902-1-113.87			КШИ-1.104		
СТАДИЯ	МАССА	МАСШТАБ			
Р	9,1т	1:50			
ЛИСТ	ЛИСТОВ 1				
МЖКХ РСФСР			ГИПРОКОММУНВОДОКНАЛ		
ЛЕНИНГРАДСКОЕ ОТДЕЛЕНИЕ					

КОПИРОВАЛ МД 2417-06 9 ФОРМАТ А3



ФОРМАТ	ЗОНА	Поз.	ОБОЗНАЧЕНИЕ	НАИМЕНОВАНИЕ	КОЛ.	ПРИМЕЧАНИЕ
				ДОКУМЕНТАЦИЯ		
			902-1-113.87 КШИ-ТТ	ТТ1		
				СБОРОЧНЫЕ ЕДИНЦЫ		
			3.902.1-10.1 01.00.00-01	ПАНЕЛЬ СТЕНОВАЯ ПС66-2ш	1	
				ДОПОЛНИТЕЛЬНЫЕ ЗАКЛАДНЫЕ ИЗДЕЛИЯ		
			1 1.400-15, вып.1 120-52	Мн 113-5	2	

ВЕДОМОСТЬ РАСХОДА СТАЛИ НА ДОПОЛНИТЕЛЬНЫЕ ЗАКЛАДНЫЕ ИЗДЕЛИЯ, кг

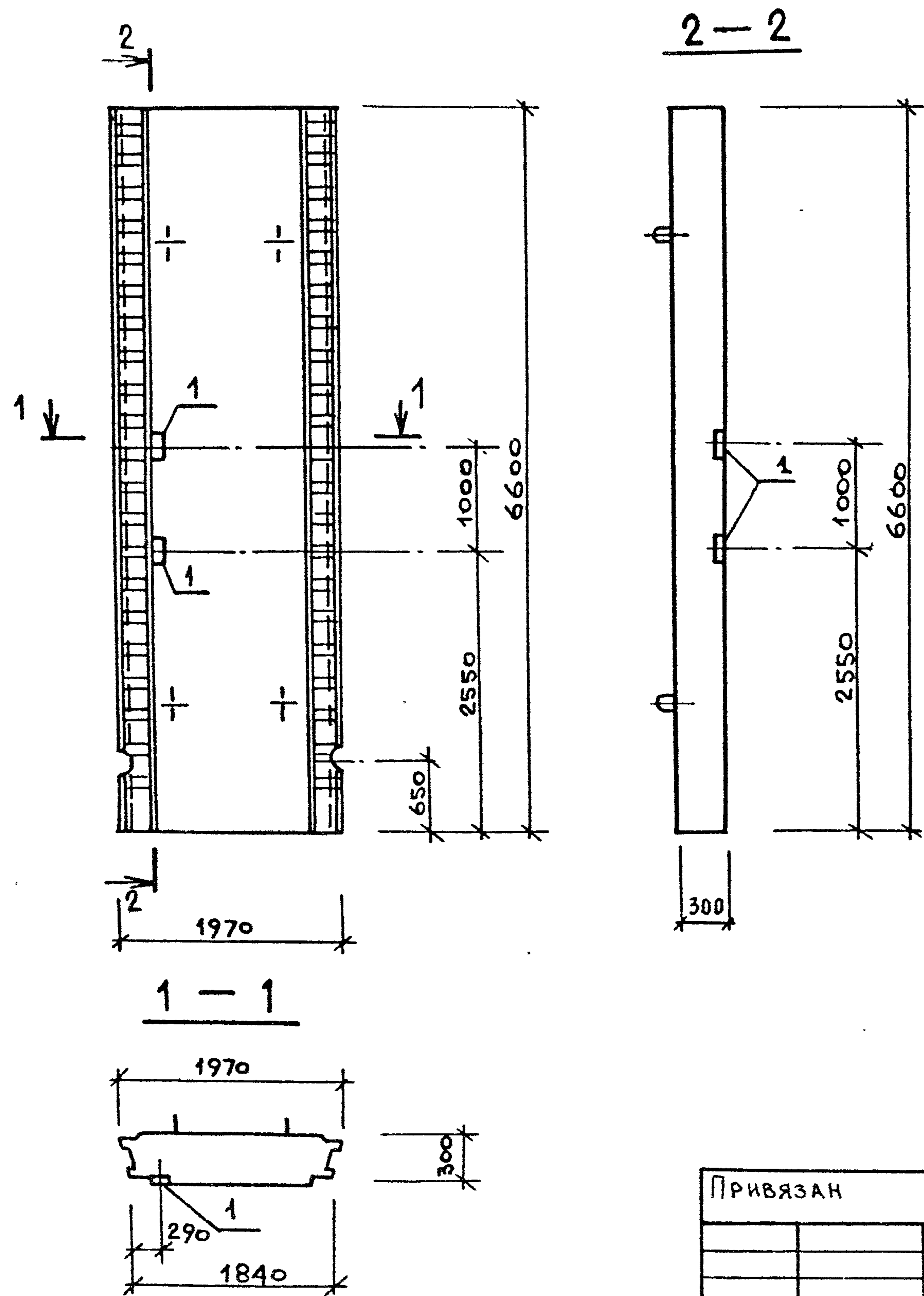
МАРКА ЭЛЕМЕНТА	ИЗДЕЛИЯ ЗАКЛАДНЫЕ						ВСЕГО	ОБЩИЙ РАСХОД
	АРМАТУРА КЛАССА А-III			ПРОКАТ МАРКИ ВСтЗ кп2				
	ГОСТ 5781-82*			ГОСТ 103-76*				
	φ8		Итого	δ=6	δ=8	Итого		
	0,8		0,8	2,8	0,8	3,6	4,4	

ПРИВЯЗАН

НАЧ. ОТД.	МАНКАУСКАС	<i>М. Манкаускас</i>
Н. КОНТР.	КУРЛЕВКО	<i>Н. Курлевко</i>
ГЛ. СПЕЦ.	УКРОПОВА	<i>Г. Укропова</i>
РУК. ГР.	СУВОРОВ	<i>В. Суворов</i>
ИНВ. №	СП МЕХН	ЧИКОВА

902-1-113.87	КШИ-1.105
СТЕНОВАЯ ПАНЕЛЬ	СТАДИЯ Р
	МАССА 9,1т
	МАСШТАБ 1:50
	ЛИСТ 1
	ЛИСТОВ 1
	МЖКХ РСФСР
	ГИПРОКОММУНВОДОКАНАЛ
	ЛЕНИНГРАДСКОЕ ОТДЕЛЕНИЕ

КОПИРОВАЛ МФ 2417-06 10 ФОРМАТ А3



ФОРМАТ	ЗОНА	Поз.	ОБОЗНАЧЕНИЕ	НАИМЕНОВАНИЕ	КОЛ.	ПРИМЕЧАНИЕ
				<u>Документация</u>		
			902-1-113.87 КНИ-ТТ	ТТ 1		
				<u>Сборочные единицы</u>		
			3.902.1-10.1 01.00.00-01	Панель стеновая ПС66-2ш	1	
				<u>Дополнительные закладные изделия</u>		
		1	1.400-15, вып.1 120-52	Мн 113-5	2	

Ведомость расхода стали на дополнительные закладные изделия, кг

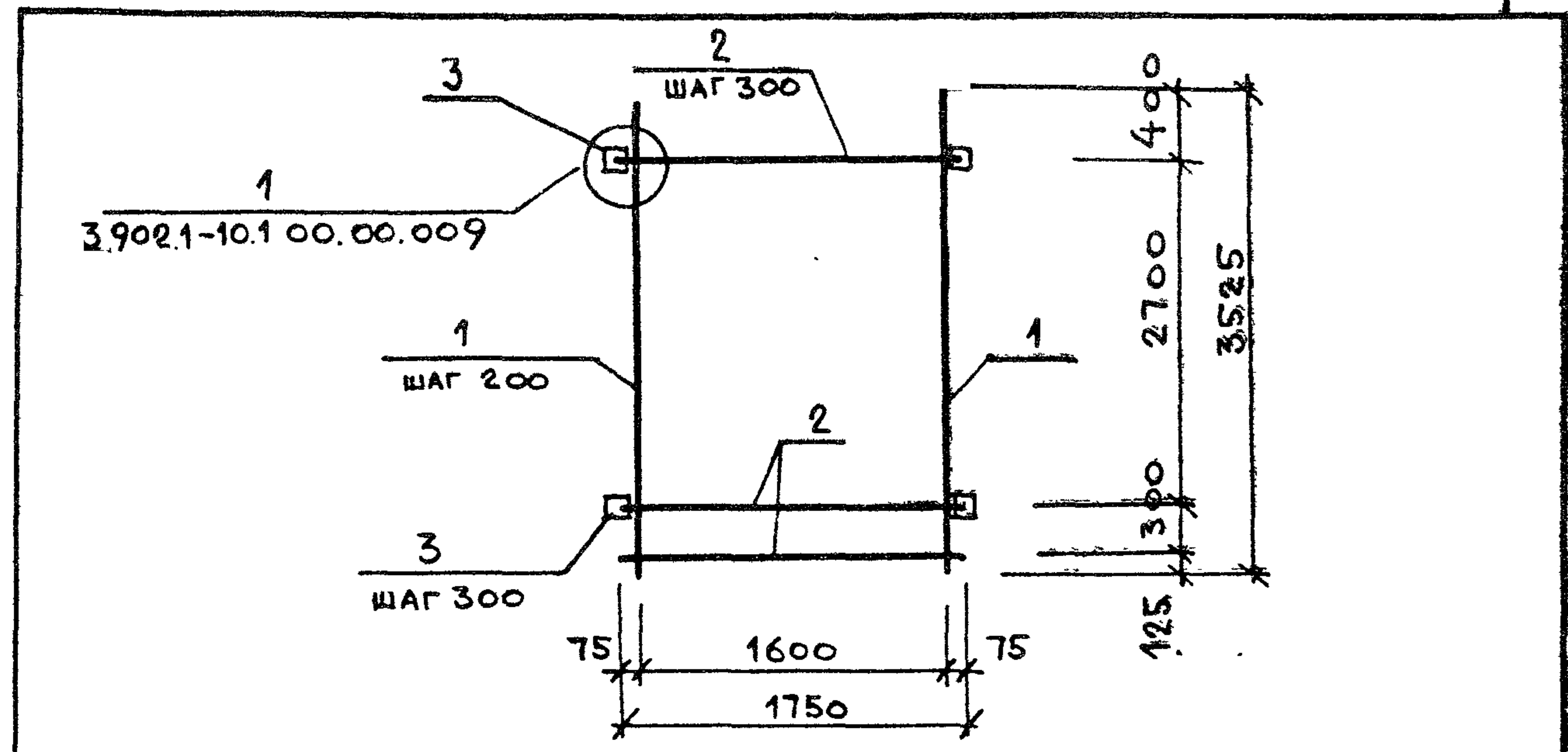
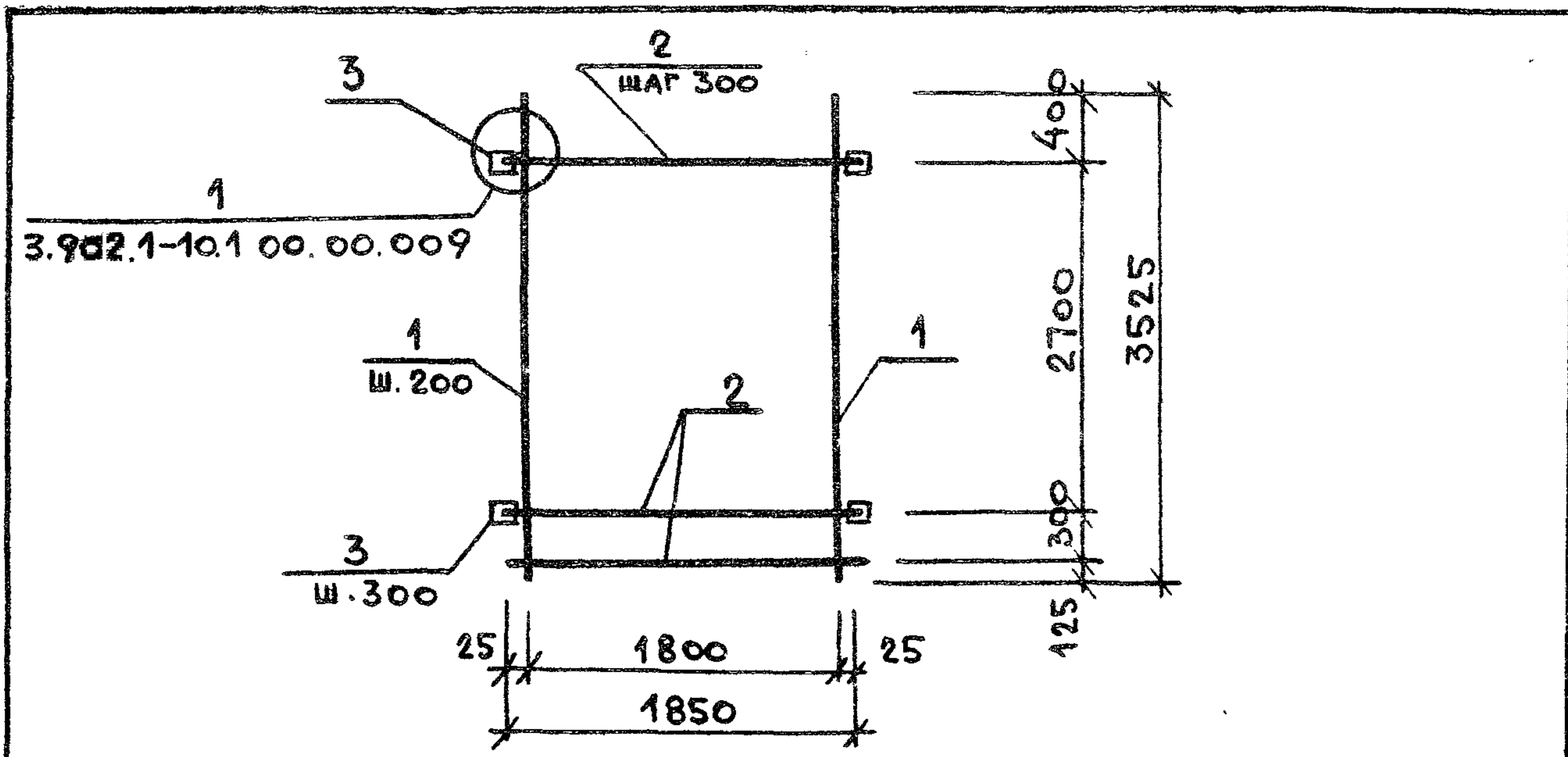
МАРКА ЭЛЕМЕНТА	ИЗДЕЛИЯ ЗАКЛАДНЫЕ						ВСЕГО	ОБЩИЙ РАСХОД
	АРМАТУРА КЛАССА			ПРОКАТ МАРКИ				
	А-III			ВСтЗкп2				
	ГОСТ 5781-82*			ГОСТ 103-76*				
φ8		Итого	-δ=6	-δ=8	Итого			
0.8		0.8	2.8	0.8	3.6	4.4	4.4	

ПРИВЯЗАН					
НАЧ. ОТД.	МАНКАУСКАС	<i>М. Манкаускас</i>			
Н. КОНТР.	КУРЛЕНКО	<i>К. Курленко</i>			
ГЛ. СПЕЦ.	УКРОПОВА	<i>У. Укропова</i>			
РУК. ГР.	СУВОРОВ	<i>С. Суворов</i>			
ИНВ. №	ЧИКОВА	<i>Ч. Чикова</i>			

902-1-113.87		КНИ-1.106	
СТАДИЯ	МАССА	МАСШТАБ	
Р	9,1т	1:50	
ЛИСТ		ЛИСТОВ 1	
МЖКХ РСФСР		ГИПРОКОММУНВОДОКАНАЛ	
ЛЕНИНГРАДСКОЕ ОТДЕЛЕНИЕ			

МФ 2417-06 11 КОПИРОВАЛ А.Н.87

ФОРМАТ А3



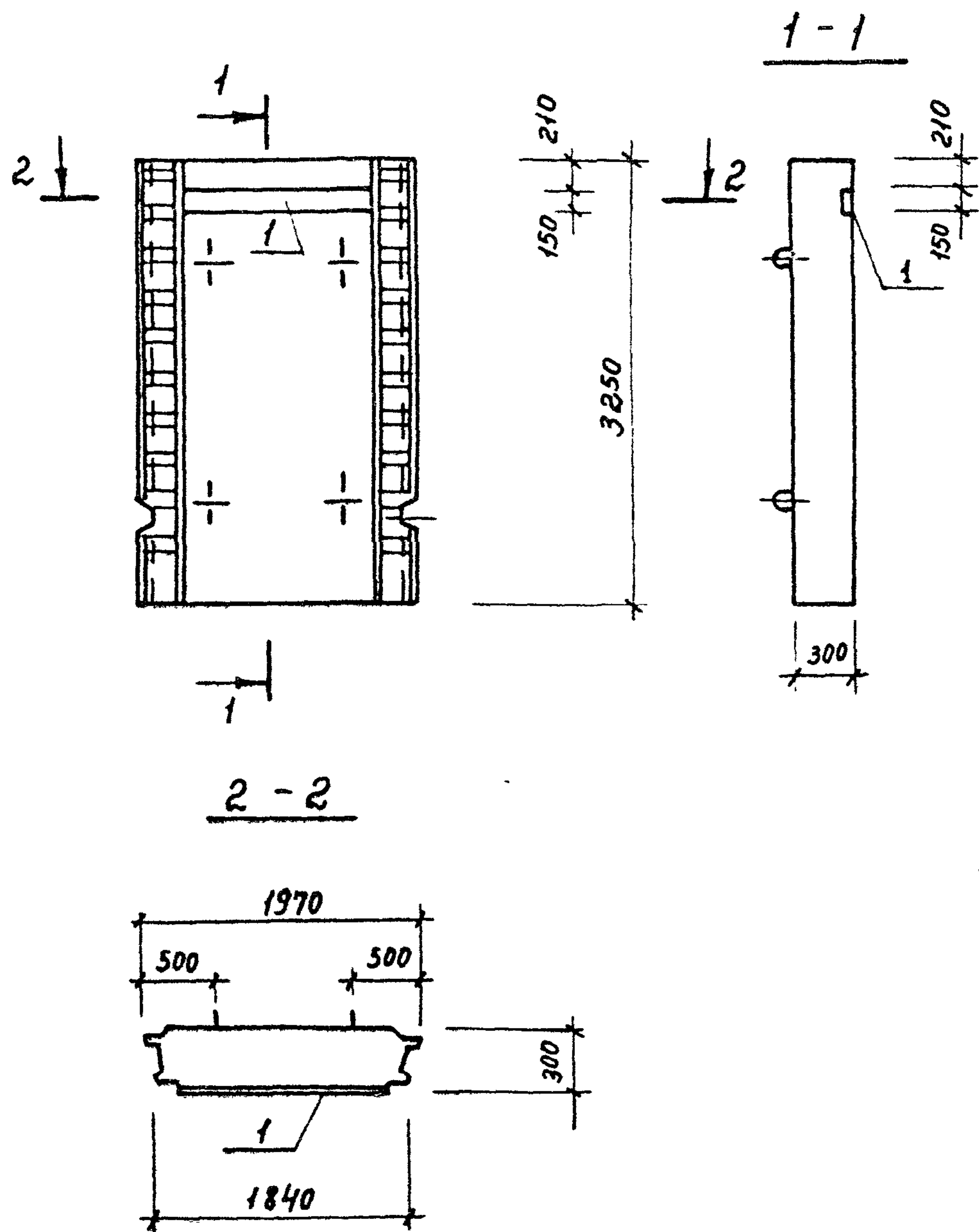
ФОРМ. ЗОНА	Поз.	ОБОЗНАЧЕНИЕ	НАИМЕНОВАНИЕ	КОЛ.	ПРИМЕЧАНИЕ
			ДОКУМЕНТАЦИЯ		
		902-1-113.87 КЖИ-ТТ	ТТ2		
			ДЕТАЛИ		
	1		Ф14 А III ГОСТ 5781-82* L=3525	10	4,3 кг
	2		Ф12 А III ГОСТ 5781-82* L=1850	11	1,6 кг
	3		ПОЛОСА 10x80 ГОСТ 103-76* ВСТЗ КЛ 2 ГОСТ 380-71* L=120	20	0,8 кг
	14		Ф10 А III ГОСТ 5781-82* L=130	40	0,1 кг

ФОРМ. ЗОНА	Поз.	ОБОЗНАЧЕНИЕ	НАИМЕНОВАНИЕ	КОЛ.	ПРИМЕЧАНИЕ
			ДОКУМЕНТАЦИЯ		
		902-1-113.87 КЖИ-ТТ	ТТ2		
			ДЕТАЛИ		
	1		Ф14 А III ГОСТ 5781-82* L=3525	9	4,3 кг
	2		Ф12 А III ГОСТ 5781-82* L=1750	11	1,6 кг
	3		ПОЛОСА 10x80 ГОСТ 103-76* ВСТЗ КЛ 2 ГОСТ 380-71* L=120	20	0,8 кг
	14		Ф10 А III ГОСТ 5781-82* L=130	40	0,1 кг

ПРИВЯЗАН			
ИНВ. №			
902-1-113.87		КЖИ-1.109	
СЕТКА АРМАТУРНАЯ	СТАДИЯ	МАССА	МАСШТАБ
	Р	80,6 кг	
	ЛИСТ	ЛИСТОВ 1	
НАЧ. ОТД. МАНКАУСКОЕ	МНЖК РСФСР		
Н. КОНТР. КУРЛЕНКО	ГИПРОКОММУНВОДОКАНАЛ		
ГЛ. СПЕЦ. УКРОПОВА	ЛЕНИНГРАДСКОЕ ОТДЕЛЕНИЕ		
РУК. ГР. СУВОРОВ			
СТ. ТЕХН. ЧИКОВА			

ПРИВЯЗАН			
ИНВ. №			
902-1-113.87		КЖИ-1.110	
СЕТКА АРМАТУРНАЯ	СТАДИЯ	МАССА	МАСШТАБ
	Р	76,3 кг	
	ЛИСТ	ЛИСТОВ 1	
НАЧ. ОТД. МАНКАУСКОЕ	МНЖК РСФСР		
Н. КОНТР. КУРЛЕНКО	ГИПРОКОММУНВОДОКАНАЛ		
ГЛ. СПЕЦ. УКРОПОВА	ЛЕНИНГРАДСКОЕ ОТДЕЛЕНИЕ		
РУК. ГР. СУВОРОВ			
СТ. ТЕХН. ЧИКОВА			

Копировал: МФ 2417-06 14 ФОРМАТ А3



Формат	Зона	Поз.	Обозначение	Наименование	Кол.	Примеч.
				<u>Документация</u>		
			902-1-113.87 КЖИ-ТТ	ТТ1		
				<u>Сборочные единицы</u>		
			902-1-113.87 КЖИ-1.107.СБ	Панель стеновая		
				<u>Дополнительные закладные изделия</u>		
		1	1.400-15, вып.1 140-10	МН 128-5	1,44 п.м	

Ведомость расхода стали на дополнительные закладные изделия, кг

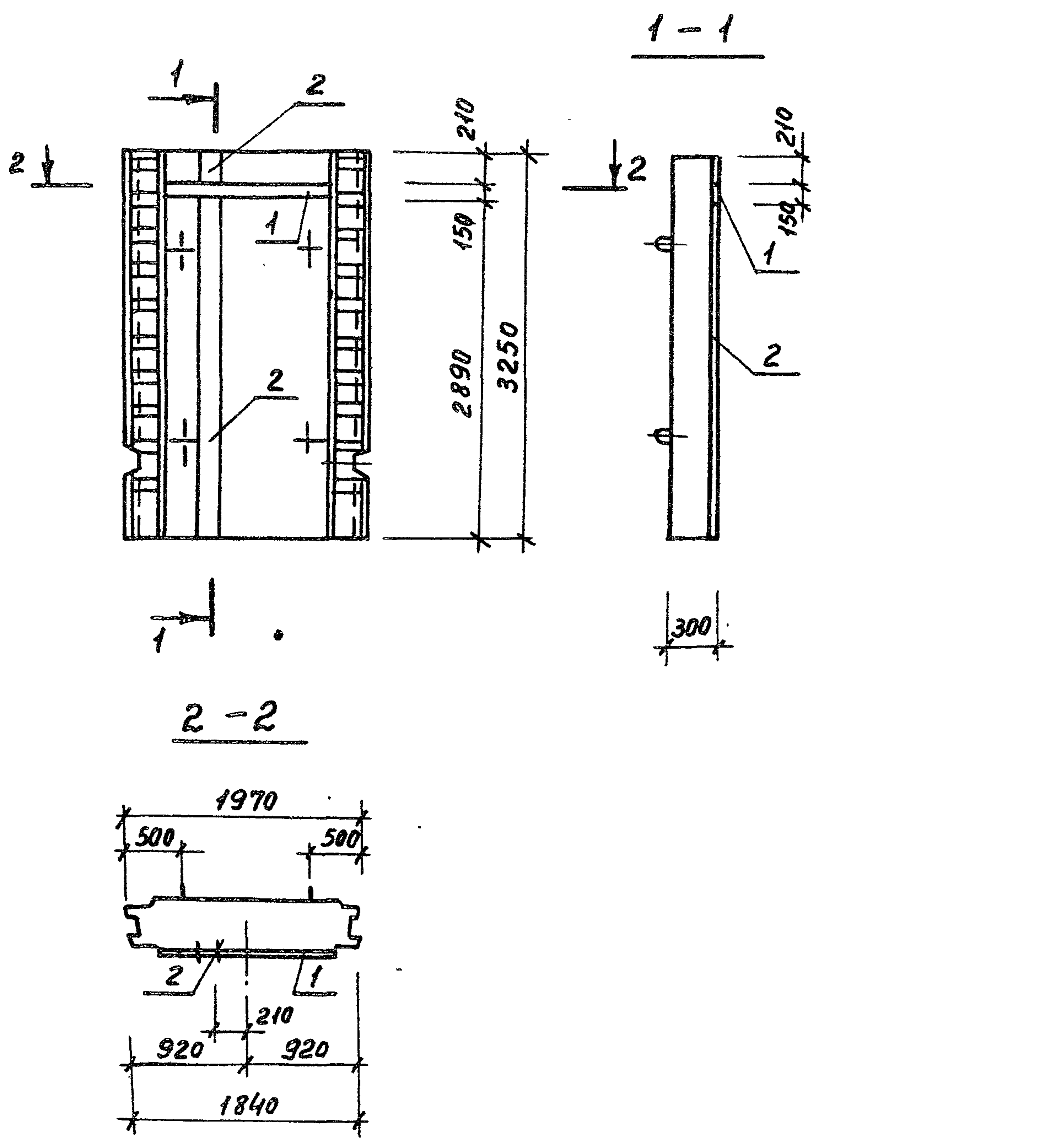
Марка элемента	Изделия закладные								Всего
	Арматура класса А-III				Прокат марки ВСтЗ кп2				
	ГОСТ 5781-82 *				ГОСТ 103-76 *				
	φ8			Итого	-δ=6	-δ=8		Итого	
	1,4			1,4	10,2	1,4		11,6	13,0

Привязан:

Нач. отд. Манкаускас
Н. контр. Курленко
Гл. спец. Укропова
рук. гр. Суворов
Ст. мехм. Чикова

ЧНВ. №

902-1-113.87 КЖИ-1.111		
Стация	Масса	Масшт.
Р	4.5т	1:50
Лист	Листов 1	
МЖКХ	РСФСР	
ГИПРОКОМУНВОДОКАНАЛ Ленинградское отделение		



Формат	Зона	Поз.	Обозначение	Наименование	Кол.	Примечание
				<u>Документация</u>		
			902-1-113.87 КЖИ-ТТ	ТТ1		
				<u>Сборочные единицы</u>		
			902-1-113.87 КЖИ-1.107СБ	панель стеновая		
				<u>Дополнительные закладные изделия</u>		
		1	1.400-15, Вып.1 140-10	Мн 128-5	1.44 п.м	
		2	1.400-15, Вып.1 140-20	Мн 130-3	3.1 п.м	

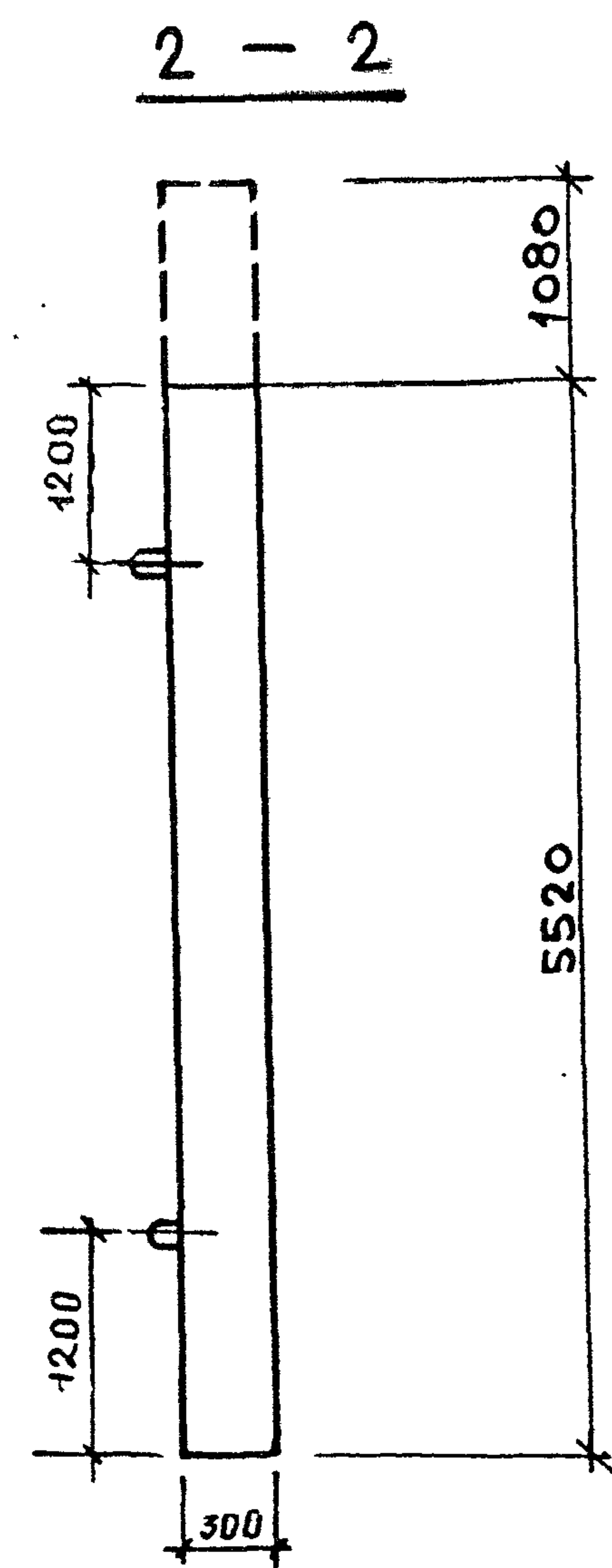
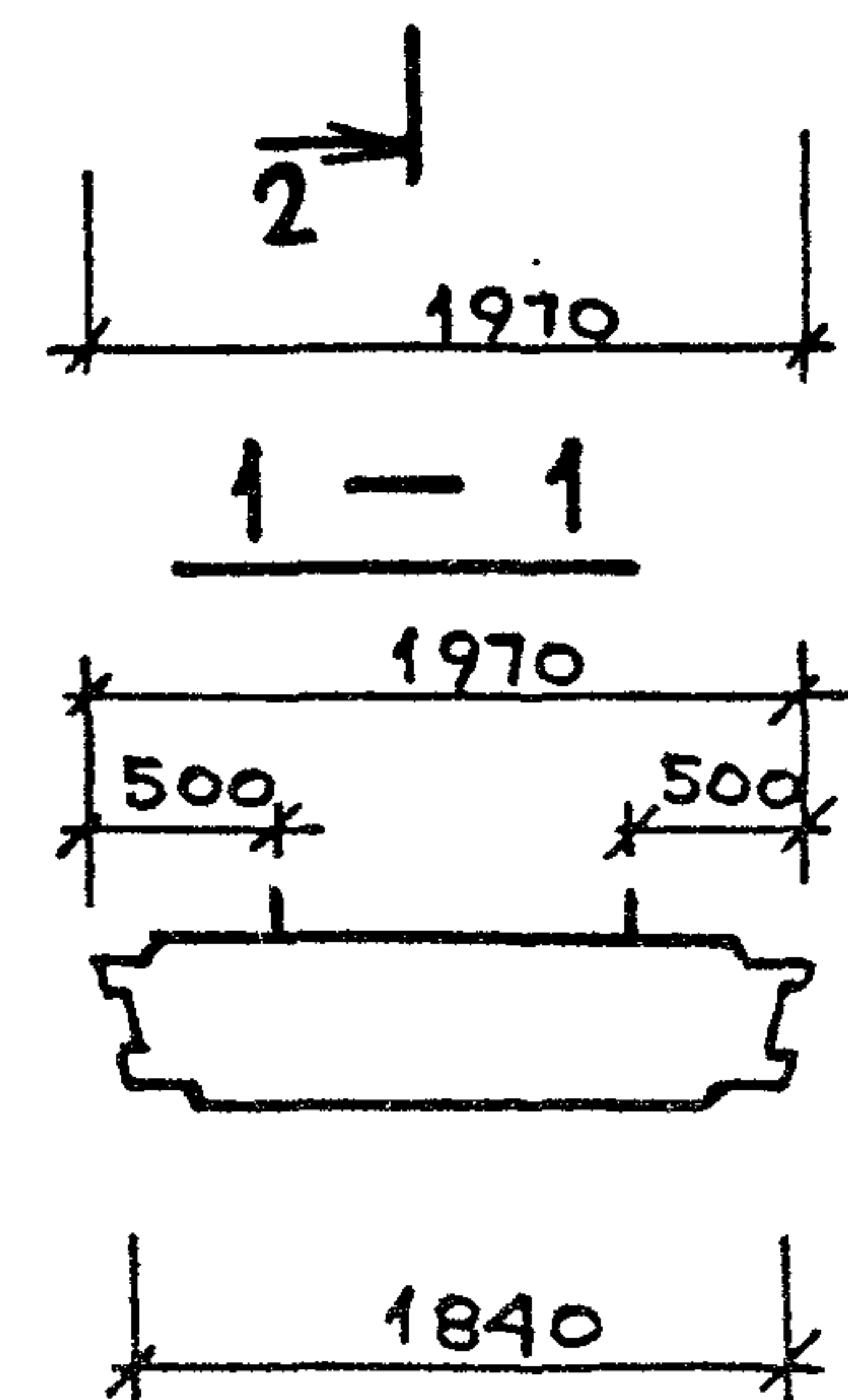
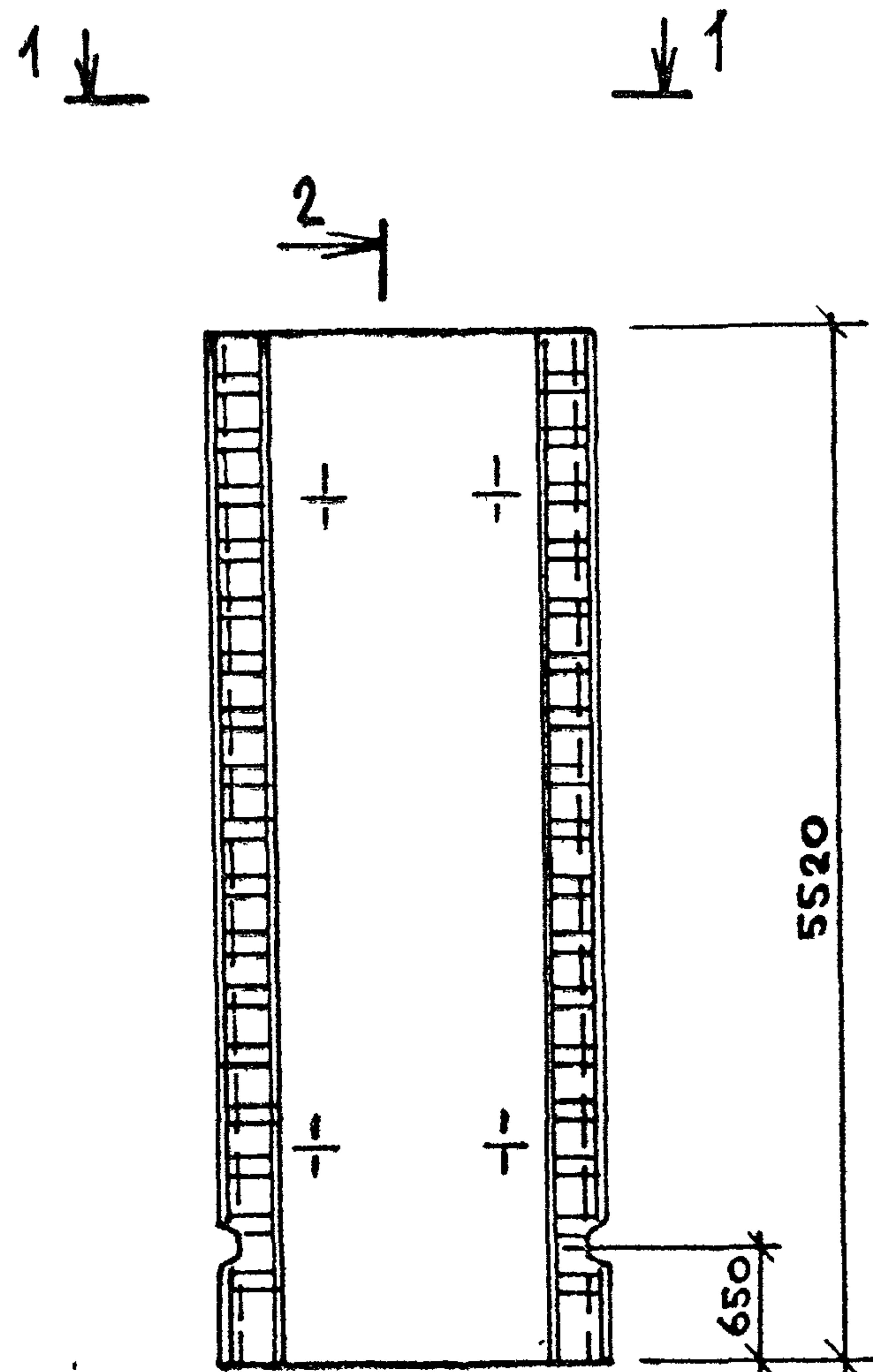
Ведомость расхода стали на дополнительные закладные изделия, кг

Марка элемента	Изделия закладные								Всего
	Арматура класса А-III				Прокат марки В Ст 3 кп 2				
	ГОСТ 5781-82*				ГОСТ 103-76*				
	φ8	φ12		Итого	-δ=6	-δ=8		Итого	
	1,4	7,2		8,6	10,2	39,2		49,4	58,0

				902-1-113.87		КЖИ-1,112		
Привязан				Стеновая панель		Стадия	Масса	Масштаб
						Р	4,5т	1:50
Нач. отд. Манкаускас						Лист	Листов	
И.контр. Курленко						МЖКХ	РСФСР	
Гл. спец. Укропова						ГИПРОКОММУНВОДОКАНАЛ Ленинградское отделение		
Рук. гр. Суворов								
Ст.тех. Чикова								
И.в. №								

Проб. Шуфурин, 401.891 Ком. Фрагмент

МФ 2417-06 15



ФОРМ.	ЗОНА	Поз.	ОБОЗНАЧЕНИЕ	НАИМЕНОВАНИЕ	КОЛ.	ПРИМЕЧАНИЕ
				<u>ДОКУМЕНТАЦИЯ</u>		
			902-1-113.87 КШИ-ТТ	ТТ1		
				<u>СБОРОЧНЫЕ ЕДИНИЦЫ</u>		
			3.902.1-10.1 01.00.00-01	ПАНЕЛЬ СТЕНОВАЯ 1ПС66-2ш	1	
				<u>МАТЕРИАЛ</u>		
				БЕТОН В25, W4, F 100	3,2	м ³

ПАНЕЛЬ ВЫПОЛНЯЕТСЯ В ОПАЛУБКЕ ПАНЕЛИ 1ПС 66-2 Ш
(СЕРИЯ 3.902.1-10.1 01.00.00-01) С УКОРОЧЕНИЕМ.

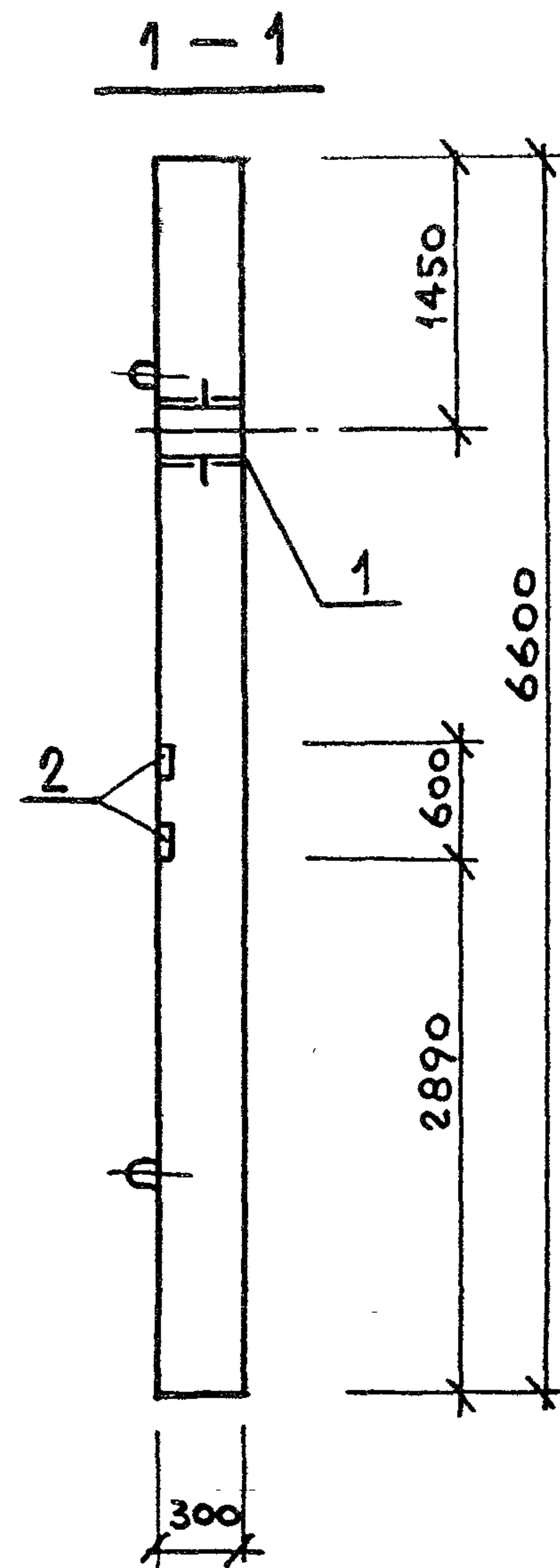
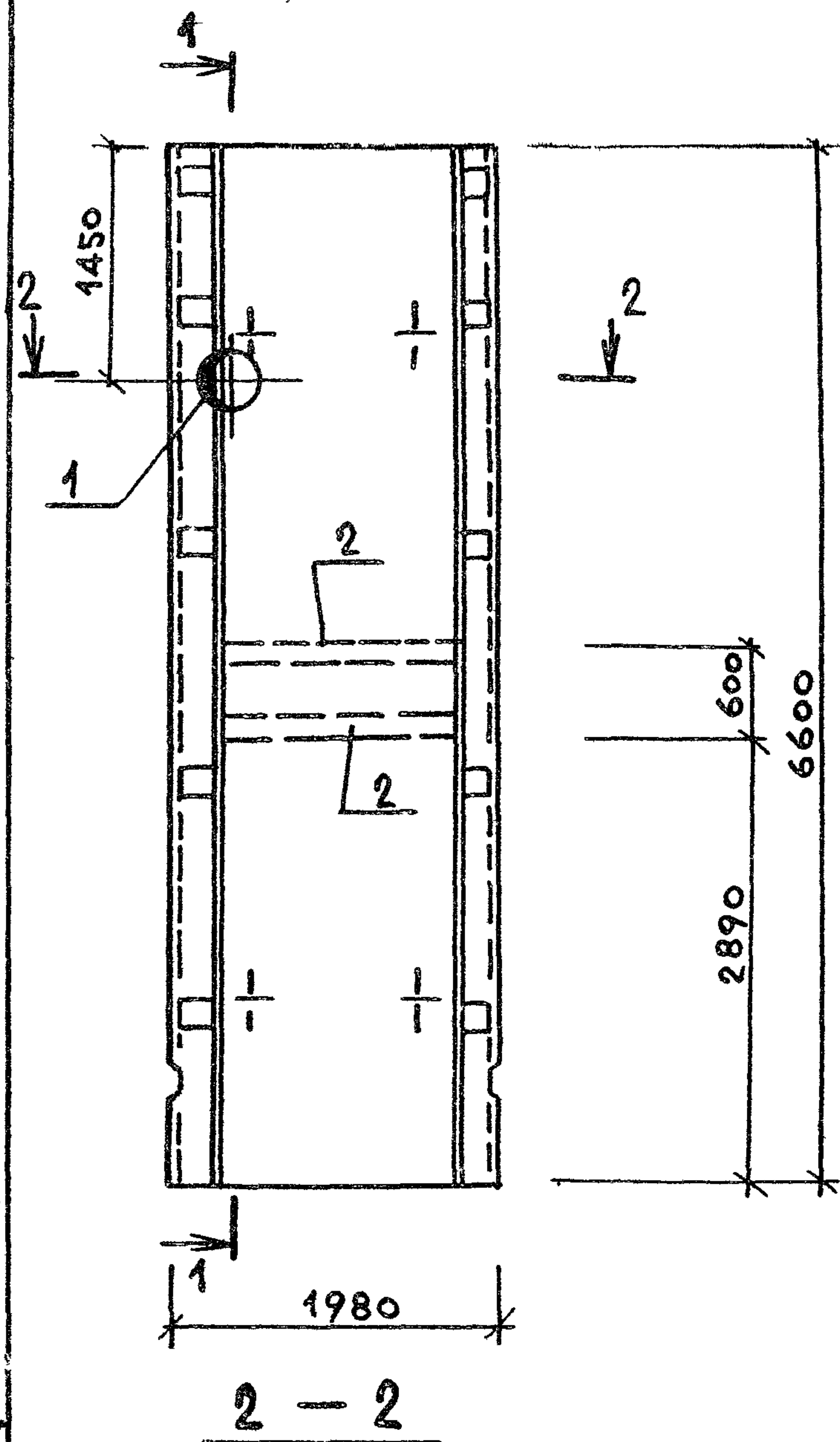
ПРИВЯЗАН:

НАЧ.ОТД.	МАНКАУСКАС	<i>[Signature]</i>
Н.КОНТР.	КУРЛЕНКО	<i>[Signature]</i>
ГЛ.СПЕЦ	УКРОПОВА	<i>[Signature]</i>
РУК.ГР.	СУВОРОВ	<i>[Signature]</i>
СТ.ТЕХН.	ЧИКОВА	<i>[Signature]</i>
ИНВ. №		

902-1-113.87 КШИ-1.113		
СТЕНОВАЯ ПАНЕЛЬ	СТАДИЯ	МАСШТАБ
	Р	1:50
	МАССА	7,6т
	Лист	Листов 1
	ИЖКХ	РСФСР
	ГИПРОКОММУНВОДКАНАЛ	
	ЛЕНИНГРАДСКОЕ ОТДЕЛЕНИЕ	

МФ 2417-06 17 КОПИРОВАЛ: А.И.87

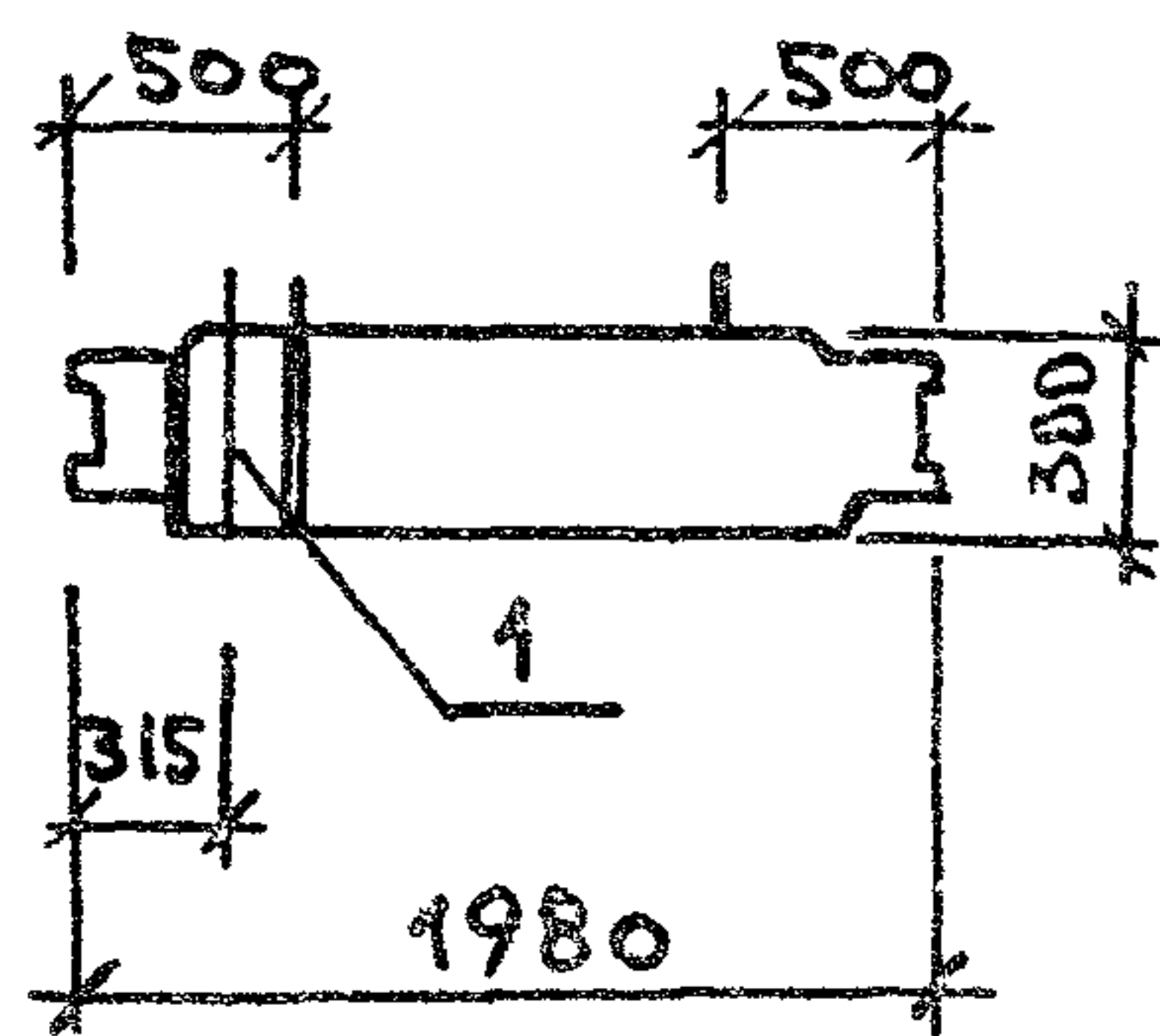
ФОРМАТ А3



Форм. зона	Поз.	ОБОЗНАЧЕНИЕ	НАИМЕНОВАНИЕ	КОЛ	ПРИМЕЧАНИЕ
			Документация		
		902-1-113.87 КНИ-ТТ	ТТ1		
			СБОРОЧНЫЕ ЕДИНИЦЫ		
		3.900.1-41 01.00-13	Панель стеновая ПС66,3-РЗ	1	
			ДОПОЛНИТЕЛЬНЫЕ ЗАКЛАДНЫЕ ИЗДЕЛИЯ		
	1	5.900-2 ТМ-90-04	Сальник Ду=150 l=300	1	
	2	1.400-15, Вып.1 140-10	Мн 128-5	3,2	п.м

ВЕДОМОСТЬ РАСХОДА СТАЛИ НА ДОПОЛНИТЕЛЬНЫЕ ЗАКЛАДНЫЕ ИЗДЕЛИЯ, кг

МАРКА ЭЛЕМЕНТА	ИЗДЕЛИЯ ЗАКЛАДНЫЕ							САЛЬНИК 5.900-2 Ду=150 l=300	Всего	ОБЩИЙ РАСХОД
	АРМАТУРА КЛАССА А-III			ПРОКАТ МАРКИ ВСтЗ кп2			Итого			
	ГОСТ 5781-82*			ГОСТ 103-76*						
	Ф8			Итого -δ=6	-δ=8		Итого			
	3.2			3.2	22.7	3.2	25.9	25.5	54.6	54.6



ПРИВЯЗАН:

НАЧ.ОТД.	МАНКАУСКАС	<i>М. Манкаускас</i>
Н.КОНТР.	КУРЛЕНКО	<i>В. Курленко</i>
ГЛ.СПЕЦ.	УКРОПОВА	<i>У. Укропова</i>
РУК.ГР.	СУВОРОВ	<i>С. Суворов</i>
ИНВ. №	СТ.ТЕЧН.	ЧИКОВА

902-1-113.87

КНИ-1.114

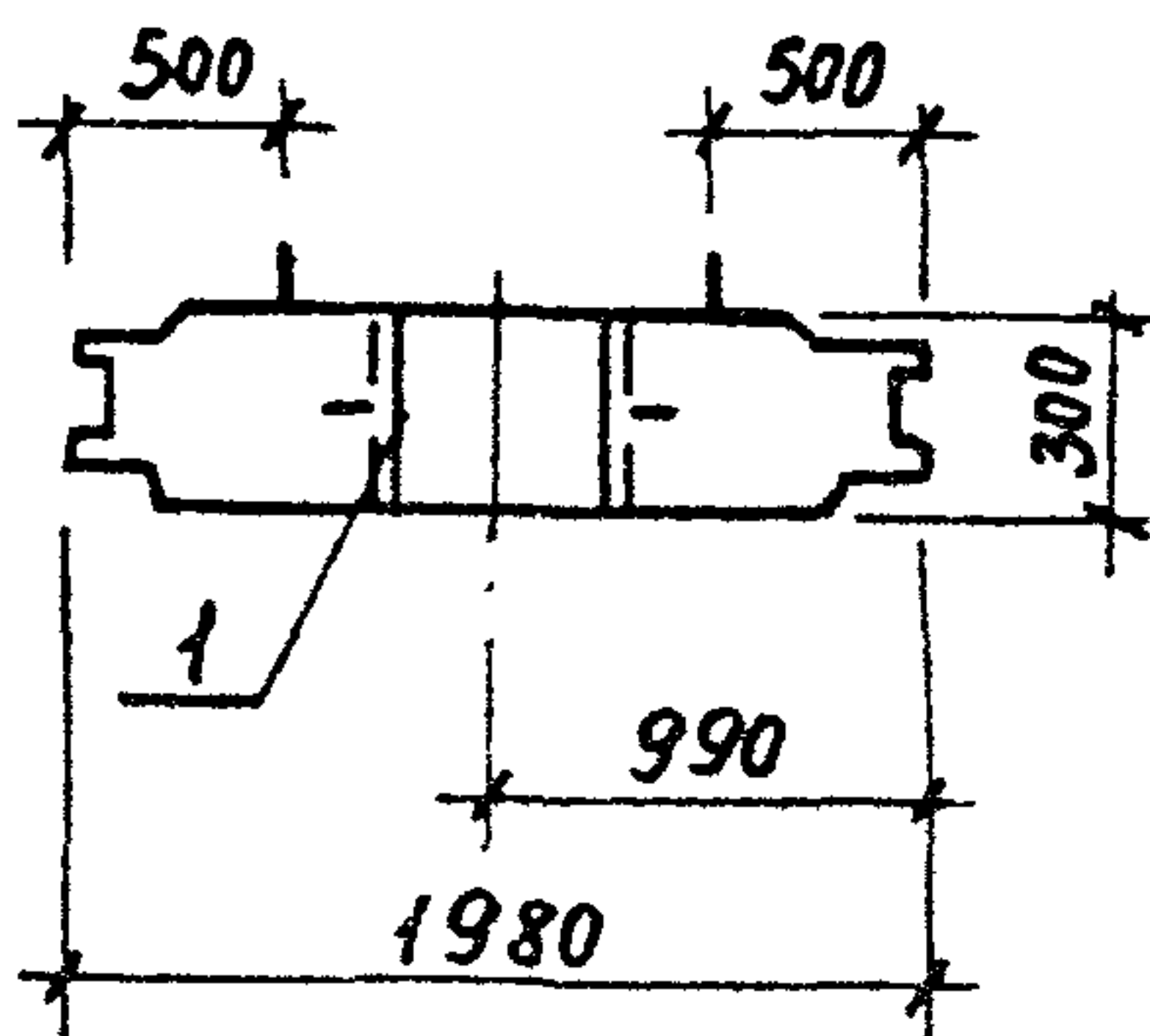
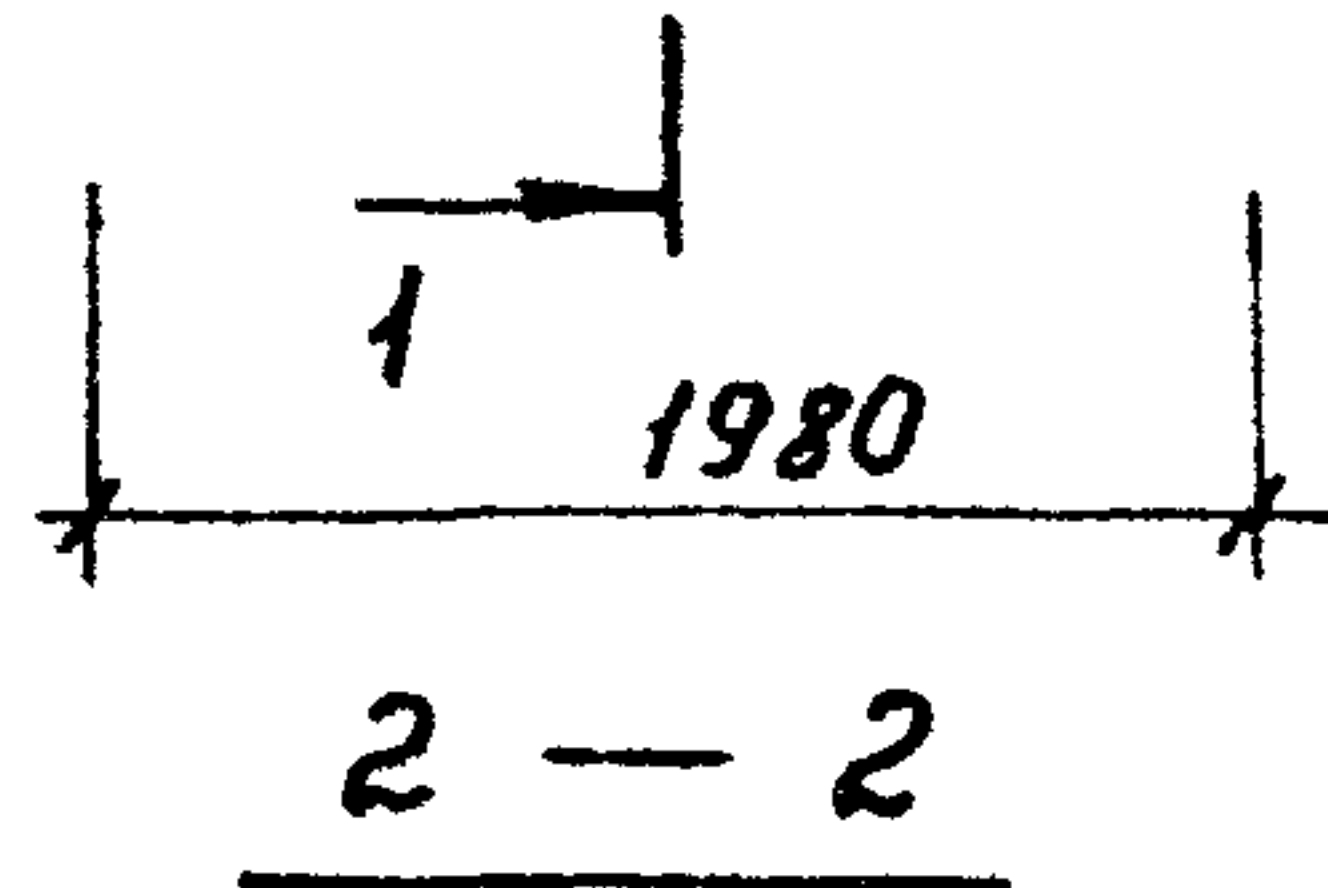
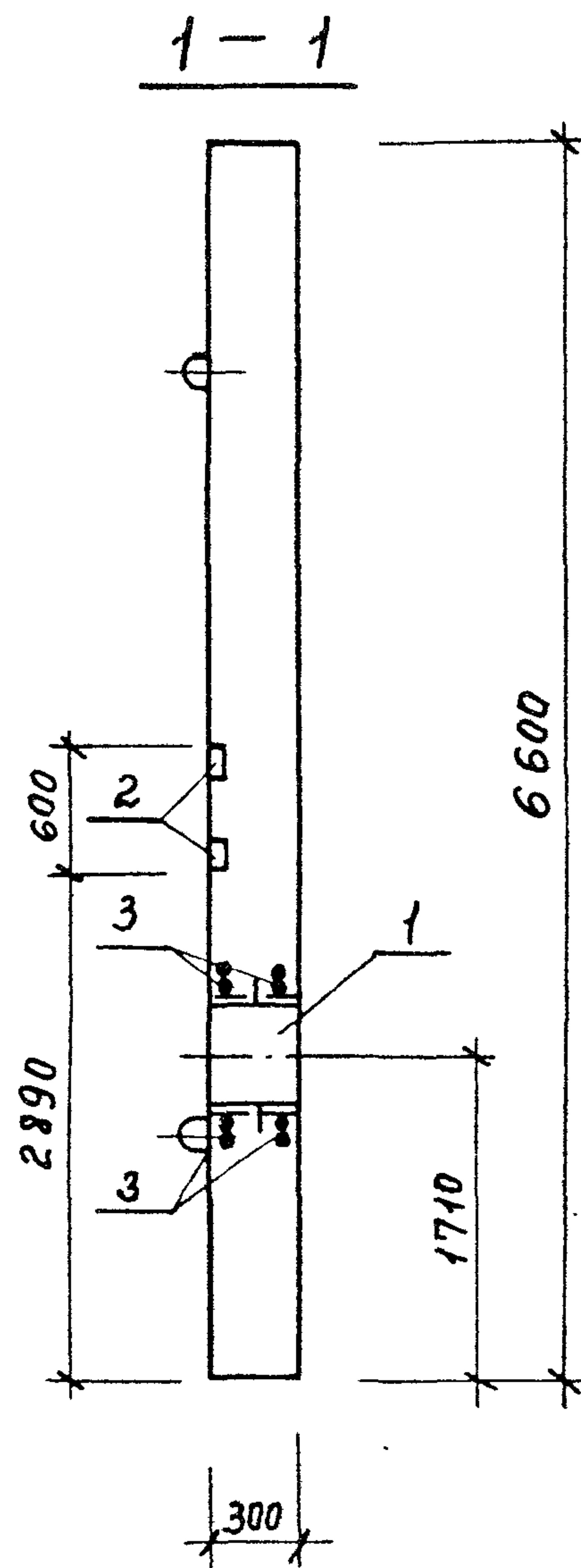
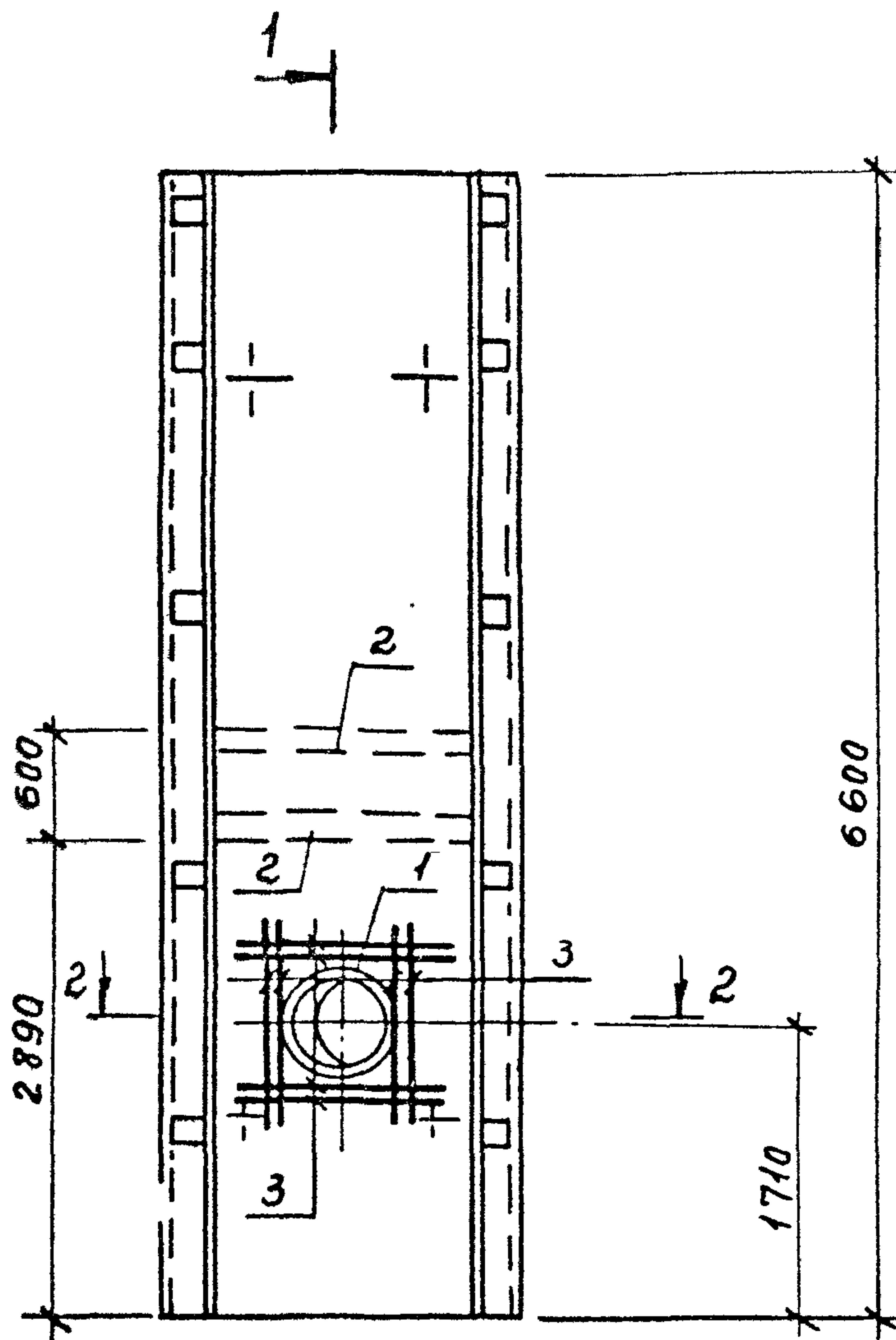
Стеновая панель

СТАДИЯ	МАССА	МАСШТАБ
Р	9,5т	1:50

Лист 1
Листов 1
МЖКХ РСФСР
ГИПРОКОМУНВОДОКАНАЛ
ЛЕНИНГРАДСКОЕ ОТДЕЛЕНИЕ

МФ 2417-06 18 Копировал: А.И.87.

Формат: А3



Форм.	Зона	Поз.	Обозначение	Наименование	Кол.	Примечание
				<u>Документация</u>		
			902-1-113.87 КЖИ-ТТ	ТТ1		
				<u>Сборочные единицы</u>		
			3.900.1-4.1 01.00-13	Панель стеновая ПС 66,3-РЭ 1		
				<u>Дополнительные закладные изделия</u>		
		1	5.900-2 ТМ-90-10	Сальник Ду=500 ℓ=300	1	
		2	1.400.15, Вып.1 140-10	МН 128-5	3.2	п.м
		3		φ12 А III ГОСТ 5781-82* ℓ=1220	16	1,1 кг

Ведомость расхода стали на дополнительные закладные изделия, кг

Марка элемента	Изделия закладные							Всего	Общий расход
	Арматура класса		Прокат марки		Сальник				
	Л-III	ГОСТ 5781-82*	В Ст 3 кл 2	ГОСТ 103-76*	Ду 500	ℓ 300			
	φ 8	φ 12	Итого	δ=6	δ=8	Итого			
	3,2	17,6	20,8	22,7	3,2	25,9	70,9	117,6	117,6

Привязан:

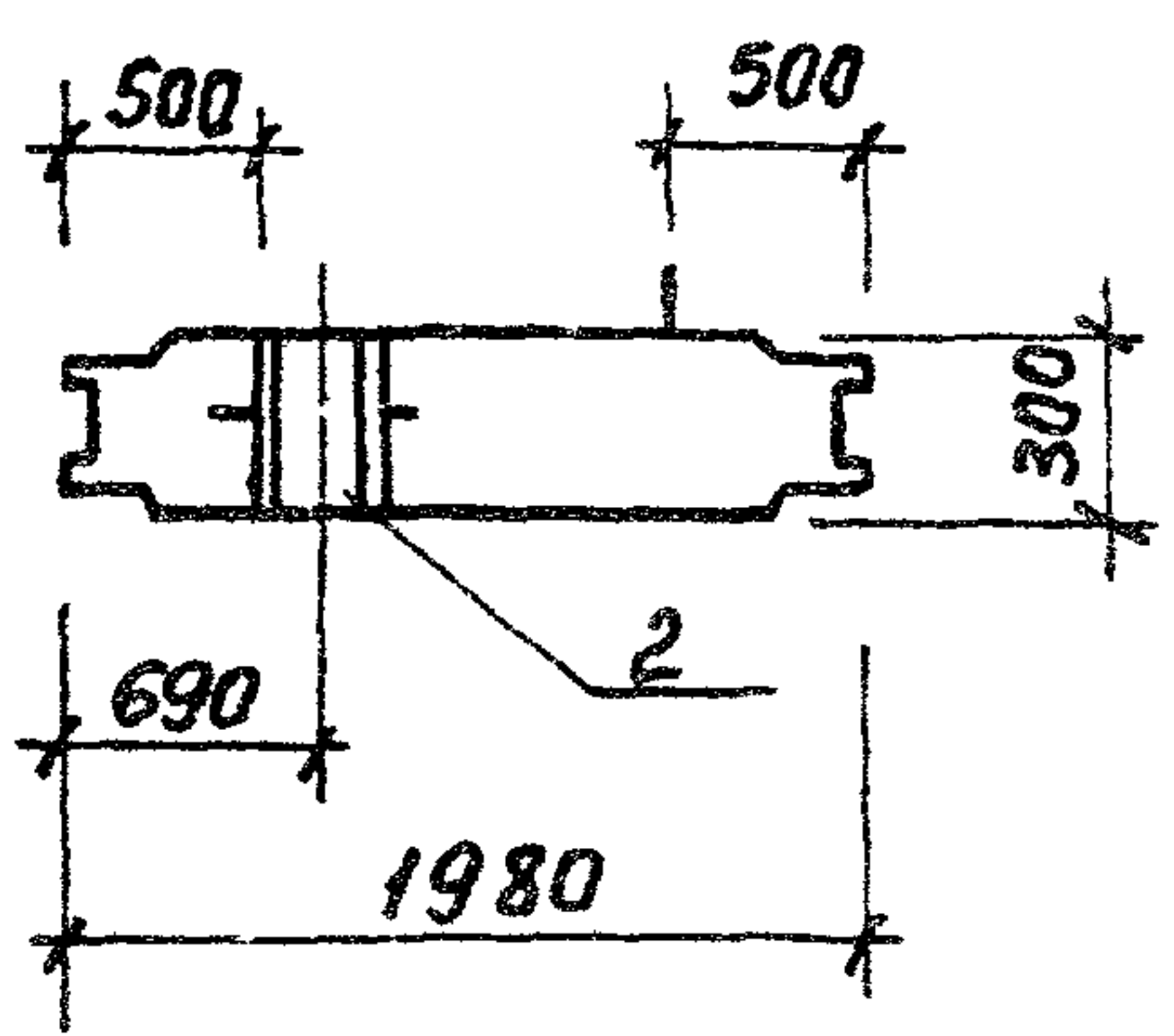
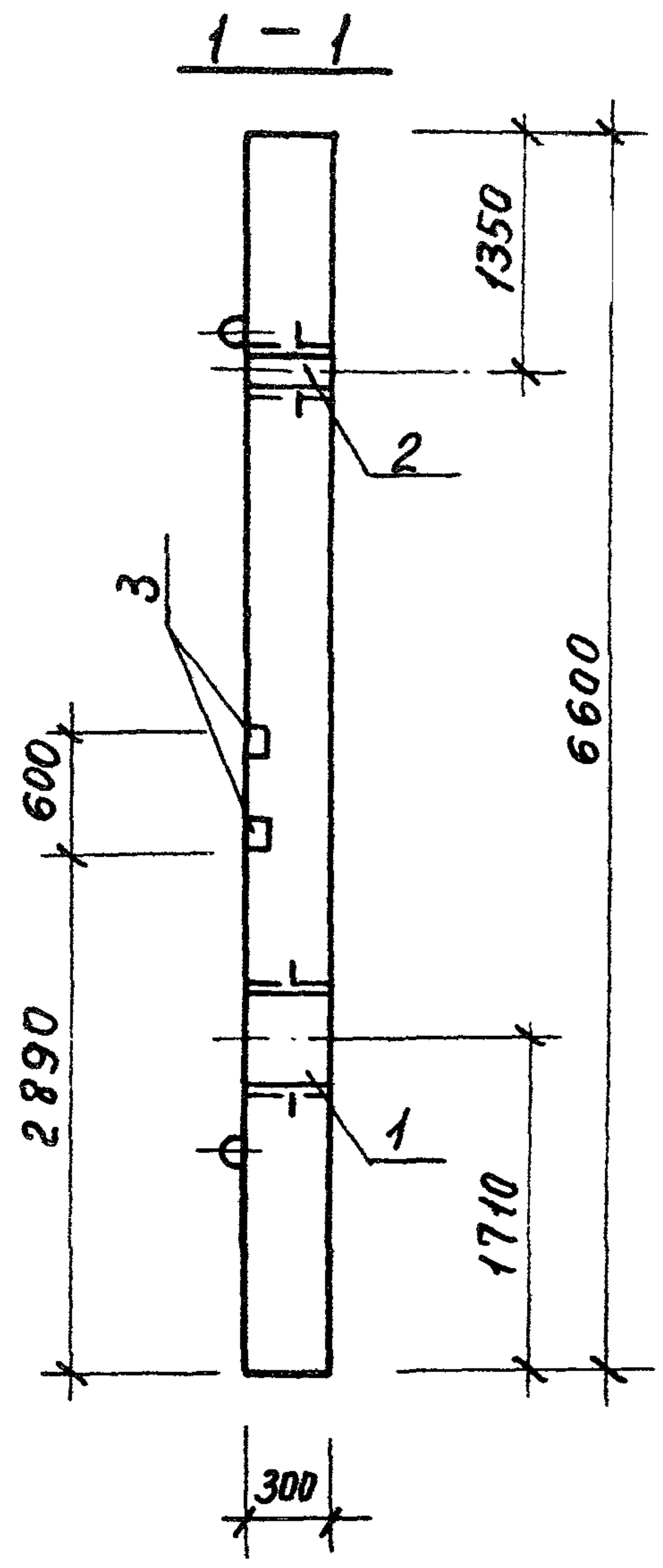
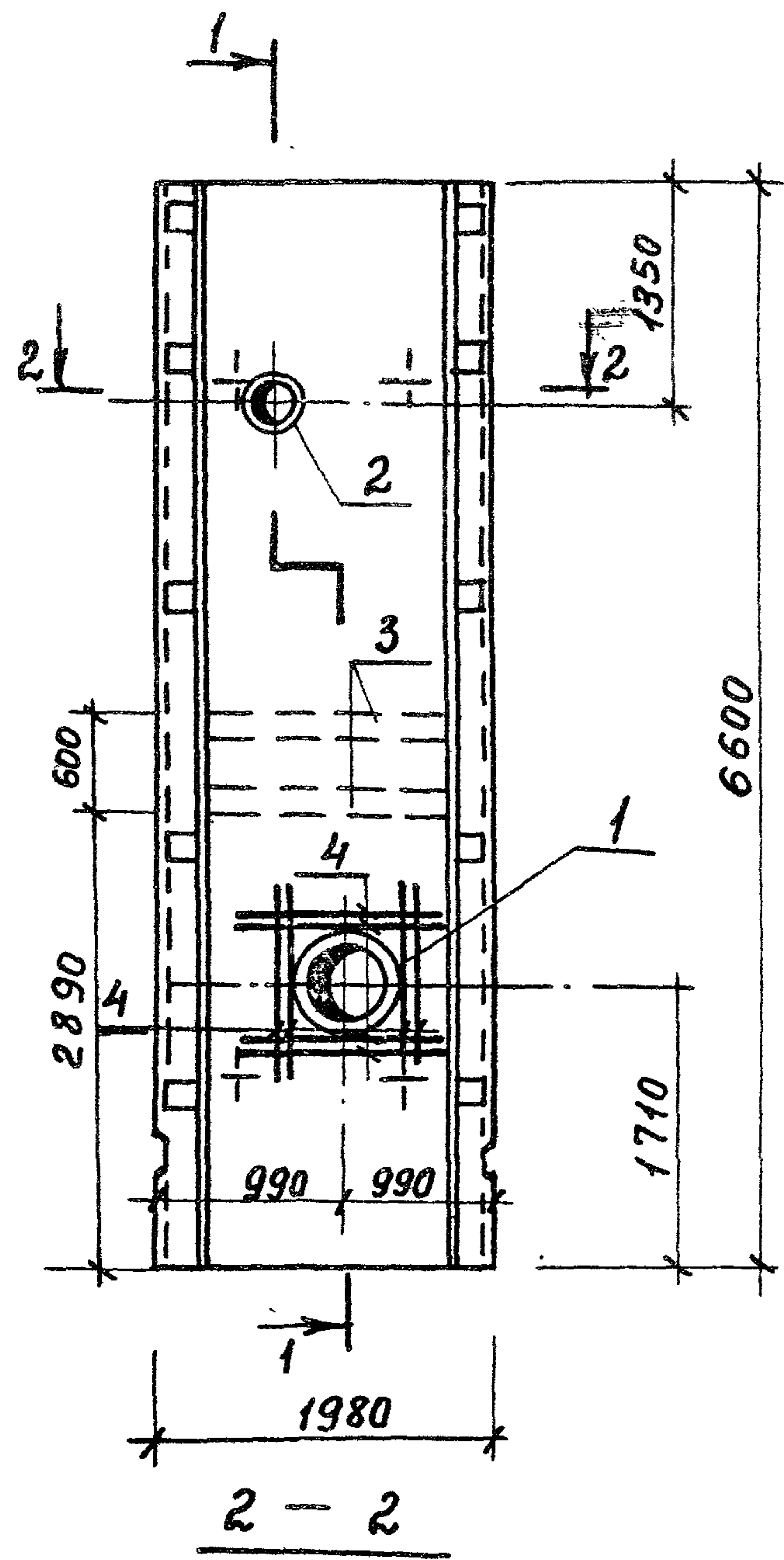
Нач. отд.	Манкаускас
Н.контр.	Курленко
Гл. спец	Укропова
рук. гр	Суворов
ст. техн.	Чикова

902-1-113.87		КЖИ-1.115	
Стеновая панель	Стадия	Масса	Масшт.
	Р	9,5т	1:50
Лист		Листов 1	
МЭСКХ РСФСР		ГИПРОКОММУНВОДОКЛАНЯ	
Ленинградское отделение			

Проб. Суворовский 1 и 29

Коп Фрагмент

МФ 2417-06 19



Форм. зона	Поз.	Обозначение	Наименование	Кол	Примечание
			<u>Документация</u>		
		902-1-113.87 КЖИ-ТТ	ТТ1		
			<u>Сборочные единицы</u>		
		3.900.1-4.1 01.00-13	Панель стеновая ПС66.3-РЗ	1	
			<u>Дополнительные закладные изделия</u>		
	1	5.900-2 ТМ90-10	Сальник Ду=500 L=300	1	
	2	ТМ90-01	Ду = 80 L=300	1	
	3	1.400-15 Вып.1 140-10	МН 128-5	3.2 п.м	
	4		Ф12АШ ГОСТ 5781-82* L=1220	16	1,1 кг

Ведомость расхода стали на дополнительные закладные изделия, кг

Марка элемента	Изделия закладные							Всего	Общий расход	
	Арматура класса А-III			Прокат марки В Ст3кп2		Сальник 5.900-2				
	ГОСТ 5781-82*			ГОСТ 103-76*		Ду-500 Ду-80 L-300 L-300				
	φ8	φ12	Итого	-δ=6	-δ=8	Итого				
	3,2	17,6	20,8	22,7	3,2	25,9	70,9	8,7	126,3	126,3

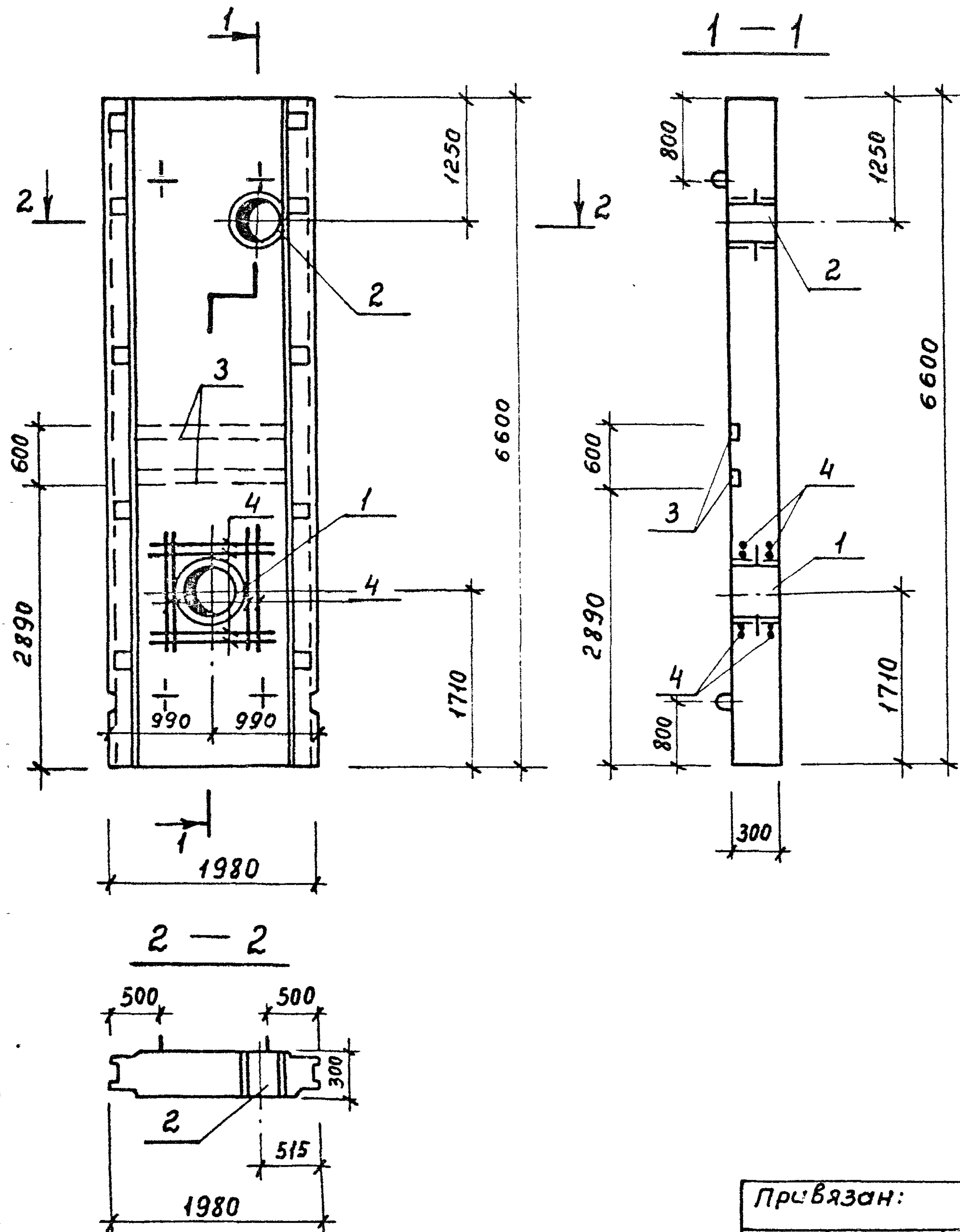
Привязан:

Нач. отд.	Манкаускас
Н.контр.	Курленко
Гл. спец.	Укропова
Рук. гр.	Суворов
Инв. №	Ст. техн. Чикова

902-1-113.87		КЖИ-1.116	
Стеновая панель	Стадия	Масса	Масштаб
	Р	9,5т	1:50
	Лист	Листов 1	
		МЖКХ	РСФСР
		ГИПРОКОММУНВОДОКАНАЛ	
		Ленинградское отделение	

Пров. Суворовым 4.01.83; Кон. Францелл.

МФ 2417-06 20



Форм. зона	Поз.	Обозначение	Наименование	Кол.	Примечание
			<u>Документация</u>		
		902-1-113.87 КЖИ-ТТ	ТТ1		
			<u>Сборочные единицы</u>		
		3.900.1-4.1 01.00-13	Панель стеновая ПС66.3-РЗ	1	
			<u>Дополнительные закладные изделия</u>		
	1	5.900-2 ТМ 90-10	Сальник Ду=500 Р=300	1	
	2	ТМ 90-07	Ду=300 ℓ=300	1	
	3	1.400-15, вып. 1 140-10	Мн 128-5	3.2 п.м	
	4		Ф12А III ГОСТ 5781-82* ℓ=1220	16	1,1 кг

Ведомость расхода стали на дополнительные закладные изделия, кг

Марка элемента	Изделия закладные								Всего	Общий расход
	Арматура класса А-III			Прокат марки ВСтЗ кп2			Сальник 5.900-2			
	ГОСТ 5781-82*			ГОСТ 103-76*						
	Ф8	Ф12	Итого	-δ=6	-δ=8	Итого	Ду-500 ℓ-300	Ду-300 ℓ-300		
	3,2	17,6	20,8	22,7	3,2	25,9	70,9	42,5	160,1	160,1

Привязан:

Науч. отд.	Манкаускас
Н. контр.	Курленко
Гл. спец.	Укропова
Рук. гр.	Суворов
Инв. №	Ст. техн. Чикова

902-1-113.87

КЖИ-1.117

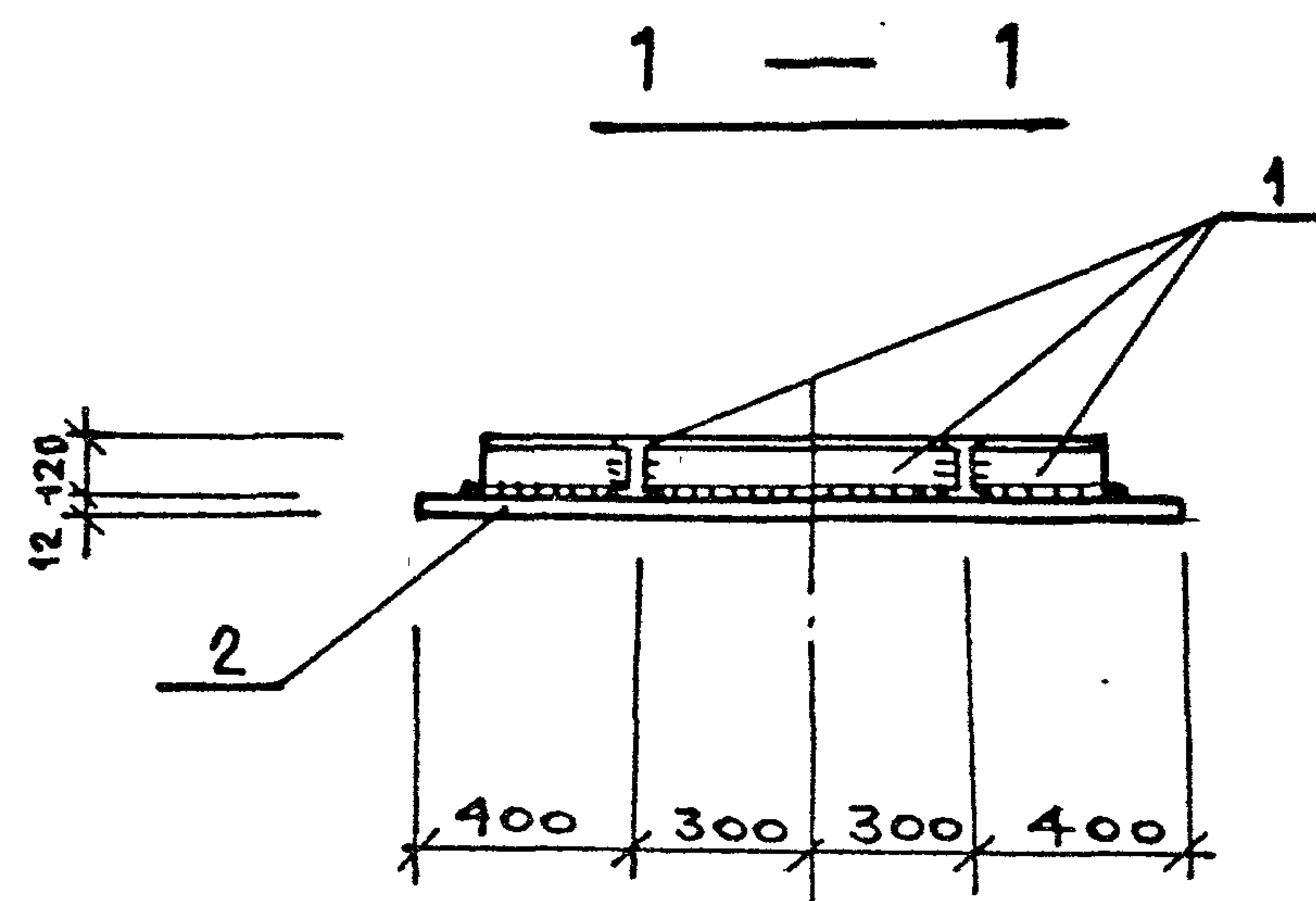
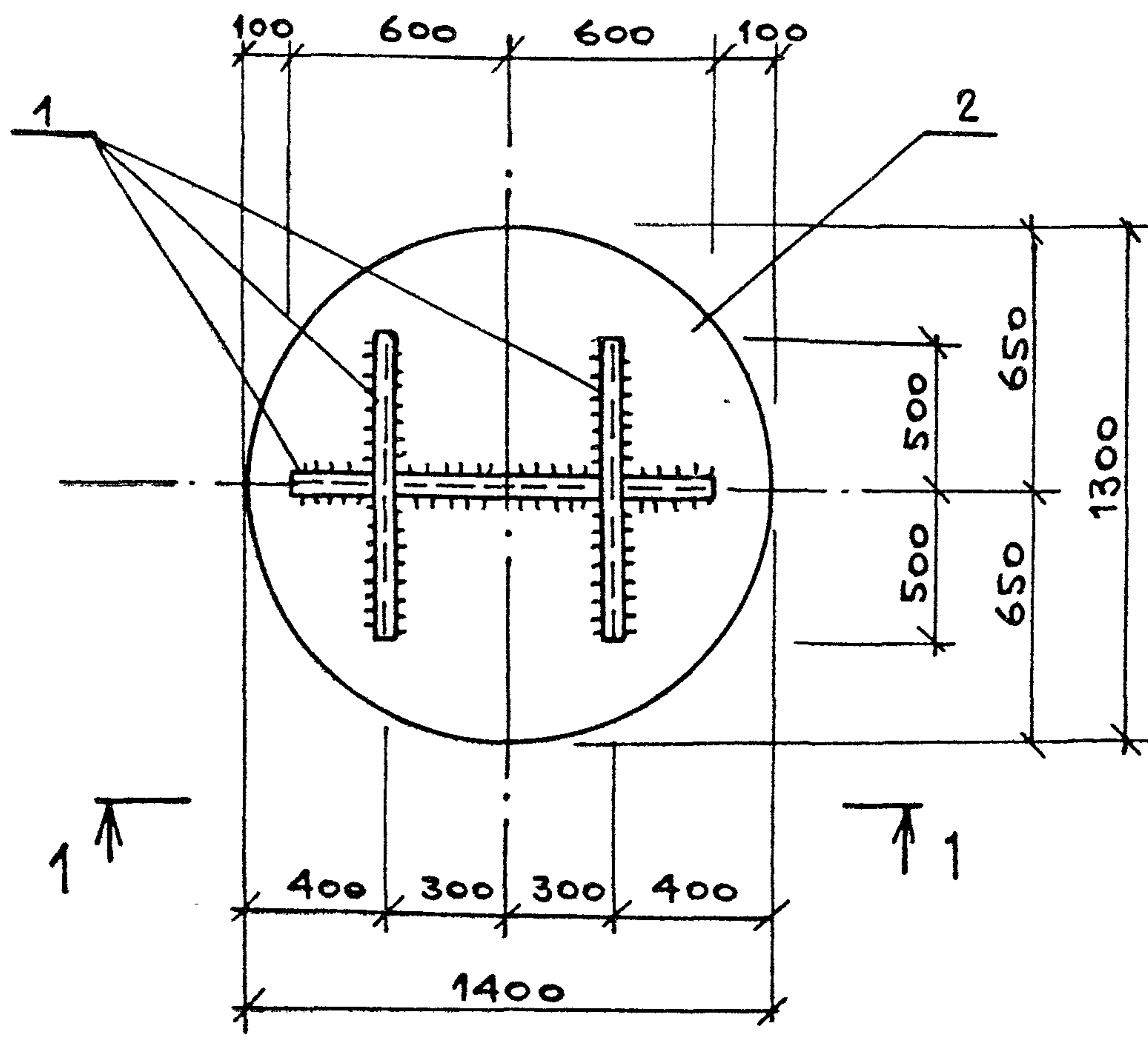
Стеновая панель

Стадия Масса Масштаб

Р 9,5т 1:50

Лист Листов 1

МЖКХ РСФСР
ГИПРОКОМУНВОДОКАНАЛ
Ленинградское отделение



Форм	Зона	Поз.	Обозначение	Наименование	Кол	Приме- чание
				<u>Документация</u>		
			902-1-113.87 КЖИ-ТТ	ТТ1		
				<u>Детали</u>		
		1		ДВУТАВР 12 Гост 8239-72* Р06ш ВСЗкп2 Гост 380-71* =3070		35,3 кг
		2		Лист 12x1300 Гост 19903-74* Р=1400 ВСЗпсб-1 ТУ14-1-3023-80	1	171,4 кг

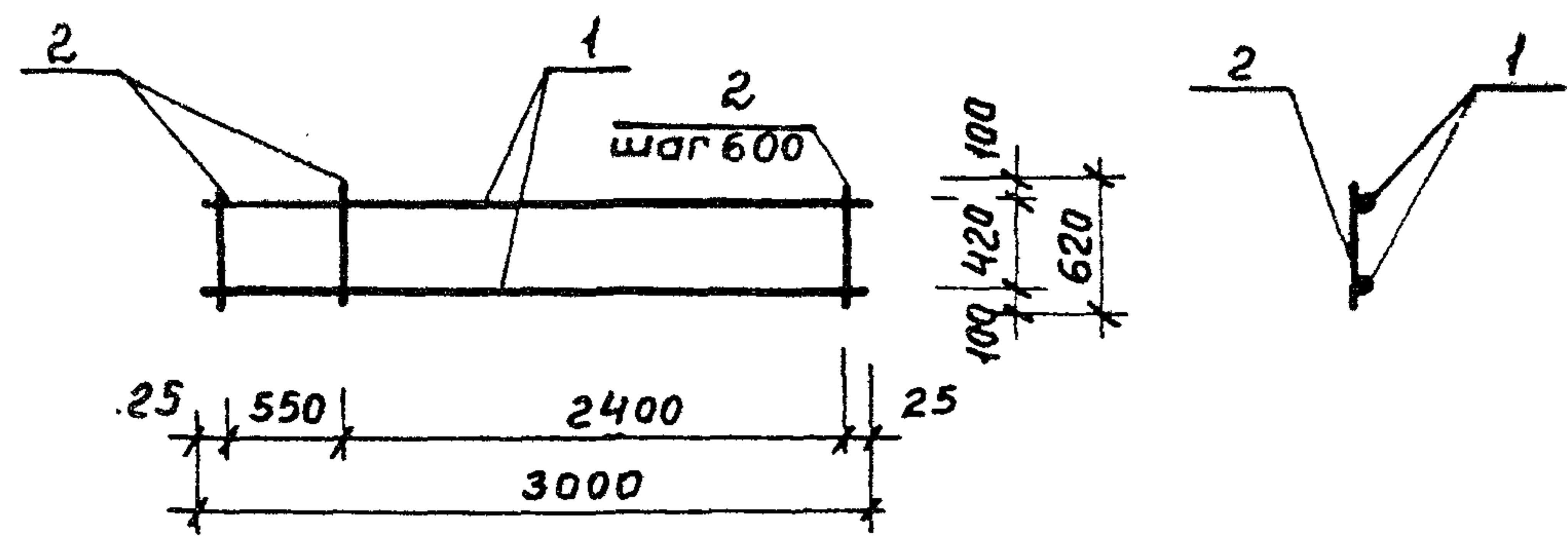
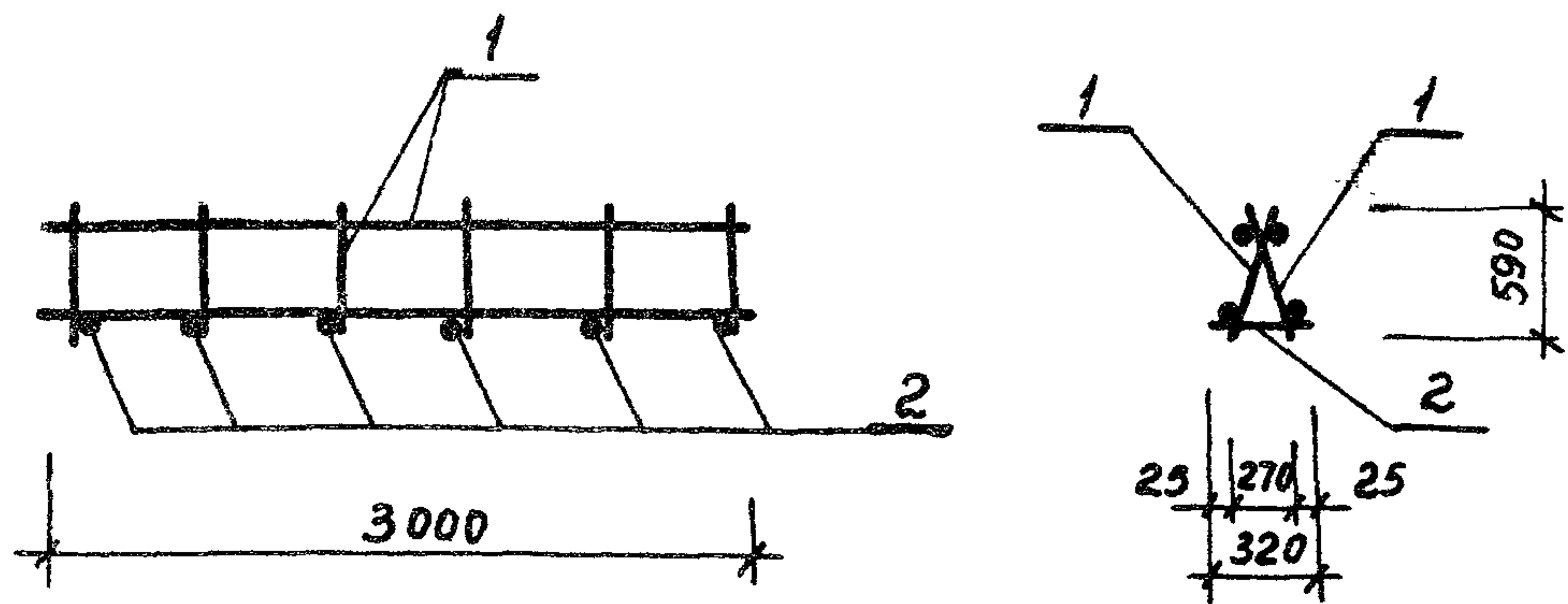
Привязан:

Инв. №

902-1-113.87		КЖИ-1.119	
ИЗДЕЛИЕ НАКЛАДНОЕ	СТАДИЯ	МАССА	МАСШТАБ
	Р	206,70	1:50
	Лист	Листов 1	
	МЖКХ РСФСР		
	ГИПРОКОММУНВОДОКАНАЛЯ		
	ЛЕНИНГРАДСКОЕ ОТДЕЛЕНИЕ		

МФ 2417-06 23 КОПИРОВАЛ: А.И. 87г.

Формат: А3



Форм.	Зона	Поз.	Обозначение	Наименование	Кол.	Примечание
				<u>Документация</u>		
			902-1-113.87 КЖЦ-ТТ	ТТ2		
				<u>Сборочные единицы</u>		
		1	902-1-113.87 КЖЦ-2.101	Каркас плоский	2	
				<u>Детали</u>		
		2		Ф16А III ГОСТ 5781-82* l=320	6	0,5 кг

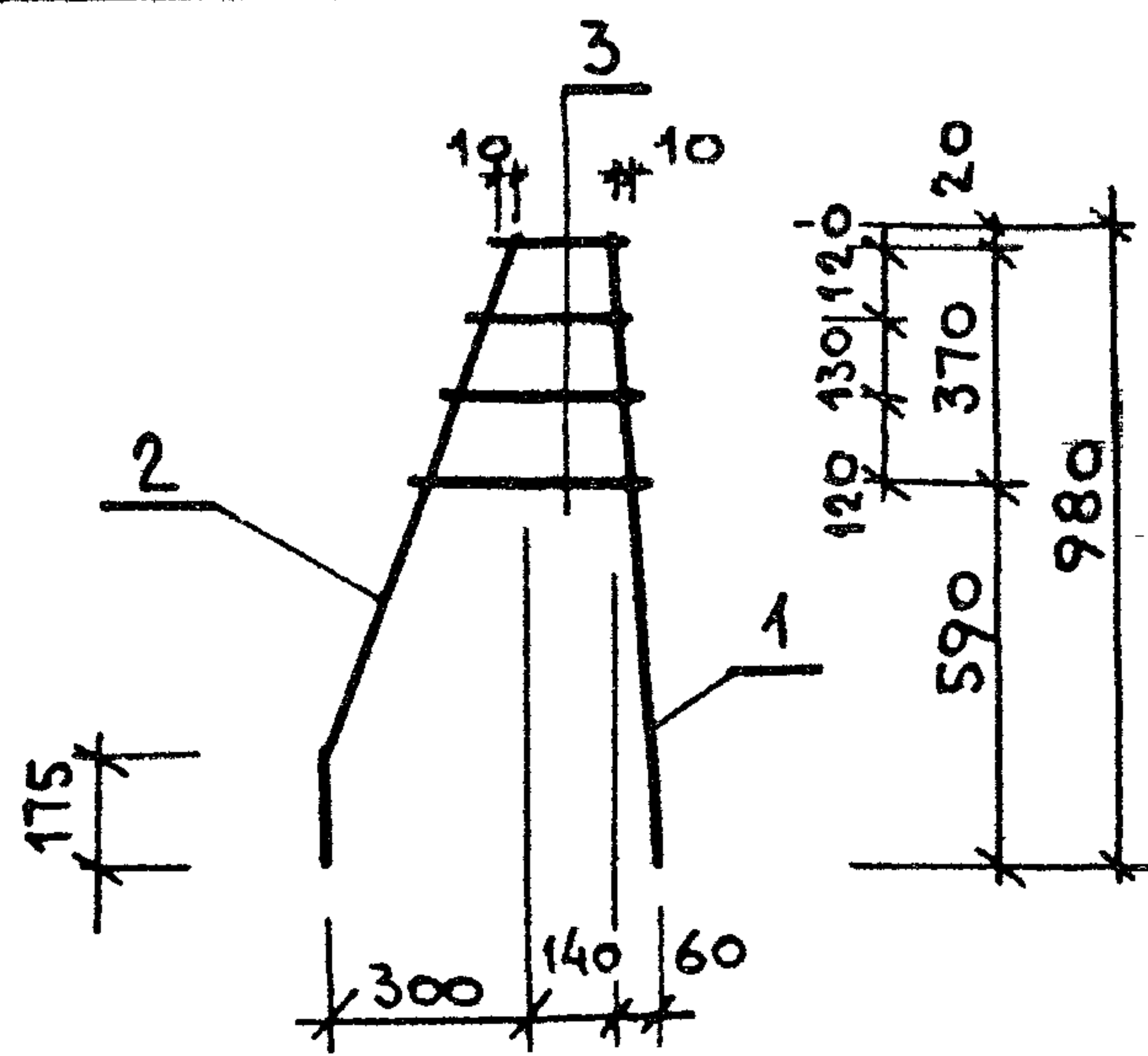
Форм.	Зона	Поз.	Обозначение	Наименование	Кол.	Примечание
				<u>Документация</u>		
			902-1-113.87 КЖЦ-ТТ	ТТ2		
				<u>Детали</u>		
		1		Ф12А III ГОСТ 5781-82* l=3000	2	2,7 кг
		2		Ф16А III ГОСТ 5781-82* l=620	6	1,0 кг

Привязан			
ИНВ. №			
	902-1-113.87	КЖЦ-2.100.СБ	
	Каркас пространственный	Стадия	Масса
		Р	25,8 кг
		Лист	Листов 1
Нач. отд.	Манкаускас	МЖКХ РСФСР	
Н. контр.	Курленко	ГИПРОКОМУНВОДОКАНАЛ	
Гл. спец.	Укропова	ЛЕНИНГРАДСКОЕ ОТДЕЛЕНИЕ	
Рук. гр.	Суворов		
Инж.	Поляков		

Привязан			
ИНВ. №			
	902-1-113.87	КЖЦ-2.101	
	Каркас плоский	Стадия	Масса
		Р	11,4 кг
		Лист	Листов 1
Нач. отд.	Манкаускас	МЖКХ РСФСР	
Н. контр.	Курленко	ГИПРОКОМУНВОДОКАНАЛ	
Гл. спец.	Укропова	ЛЕНИНГРАДСКОЕ ОТДЕЛЕНИЕ	
Рук. гр.	Суворов		
Инж.	Поляков		

Пров. Суворов 41.231. Кол Франк

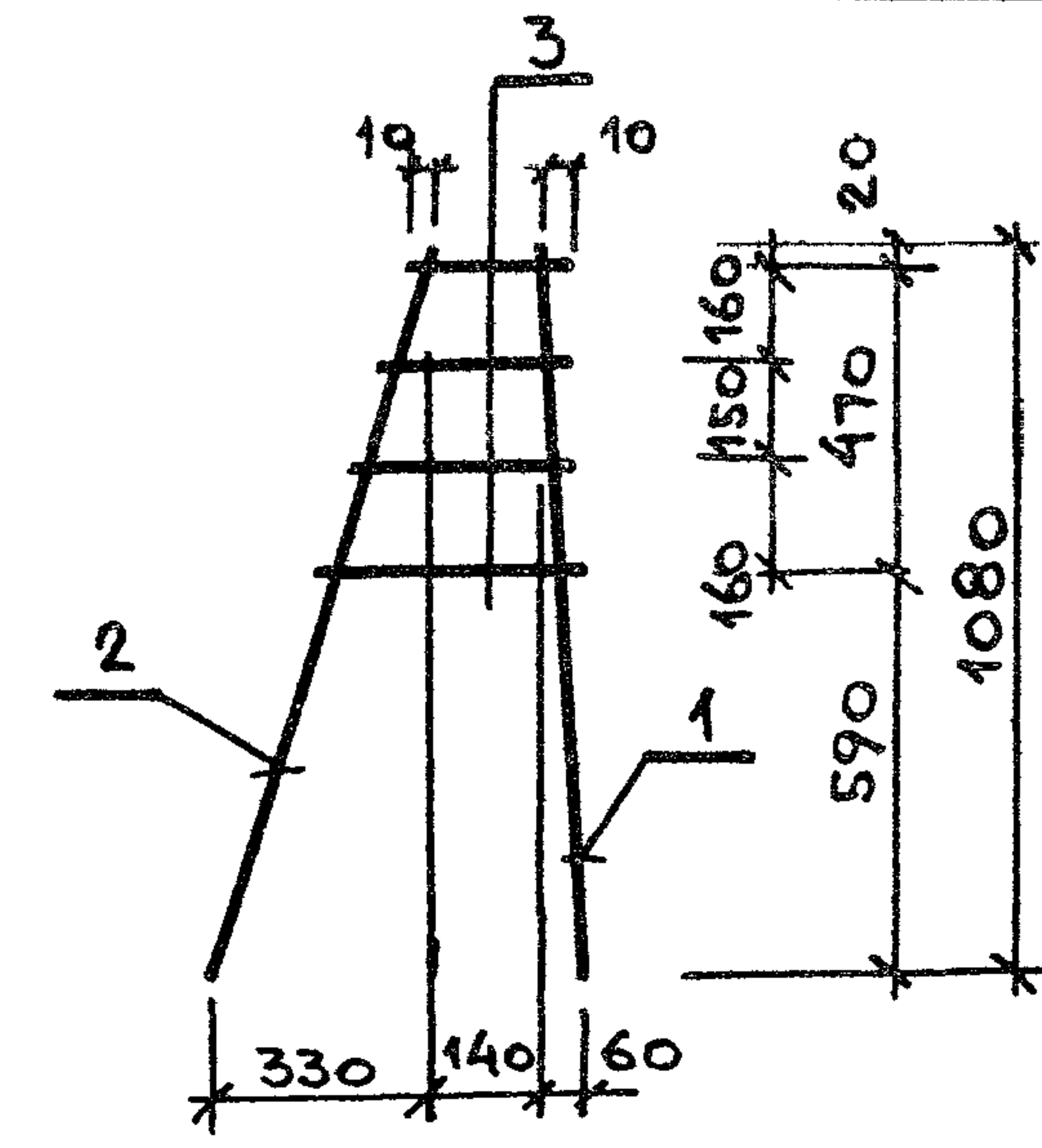
МФ 2417-06 24



ФОРМ. ЗОНА	Поз.	Обозначение	Наименование	Кол.	Примечание
			Документация		
		902-1-113.87 КЖИ-ТТ	ТТ2		
			Детали		
	1		φ16AIII Гост5781-82* L=1975	1	1,5 кг
	2		L=1025	1	1,6, кг
	3		φ10AII Гост5781-82* L=263	4	0,2 кг

Привязан			
ИИВ. №	902-1-113.87	КЖИ-2102	
Науч. Отд.	МАНКАУСКАС		
Н. Контр.	КУРЛЕНКО		
Гл. Спец.	УКРОПОВА		
Рук. гр.	СУВОРОВ		
Инж.	ПОЛЯКОВ		

СТАДИЯ	МАССА	МАСШТАБ
Р	3,9 кг	1:20
ЛИСТ	ЛИСТОВ 1	
МНХХ РСФСР ГИПРОКОММУНВОДОКАНАЛ ЛЕНИНГРАДСКОЕ ОТДЕЛЕНИЕ		

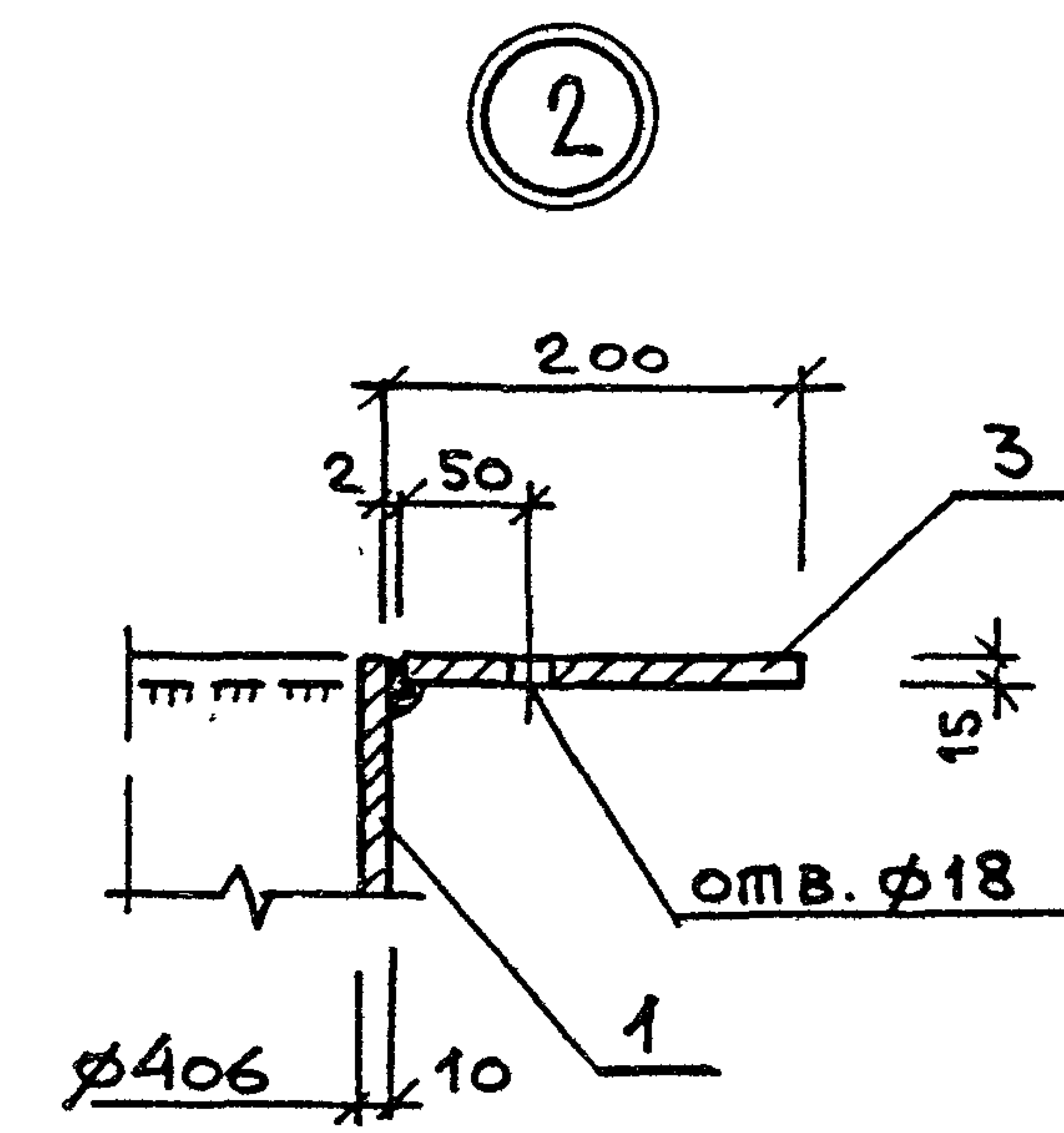
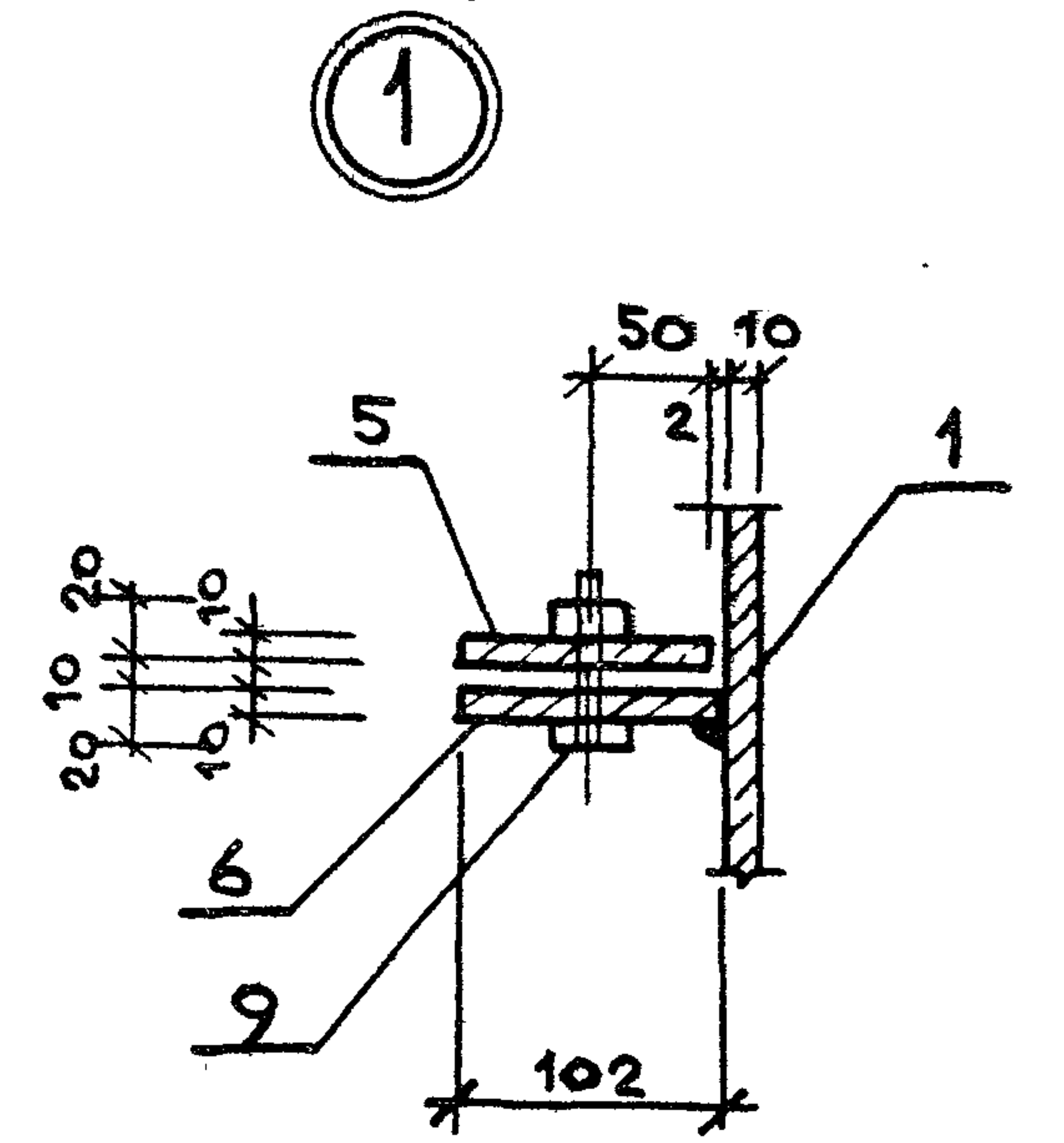
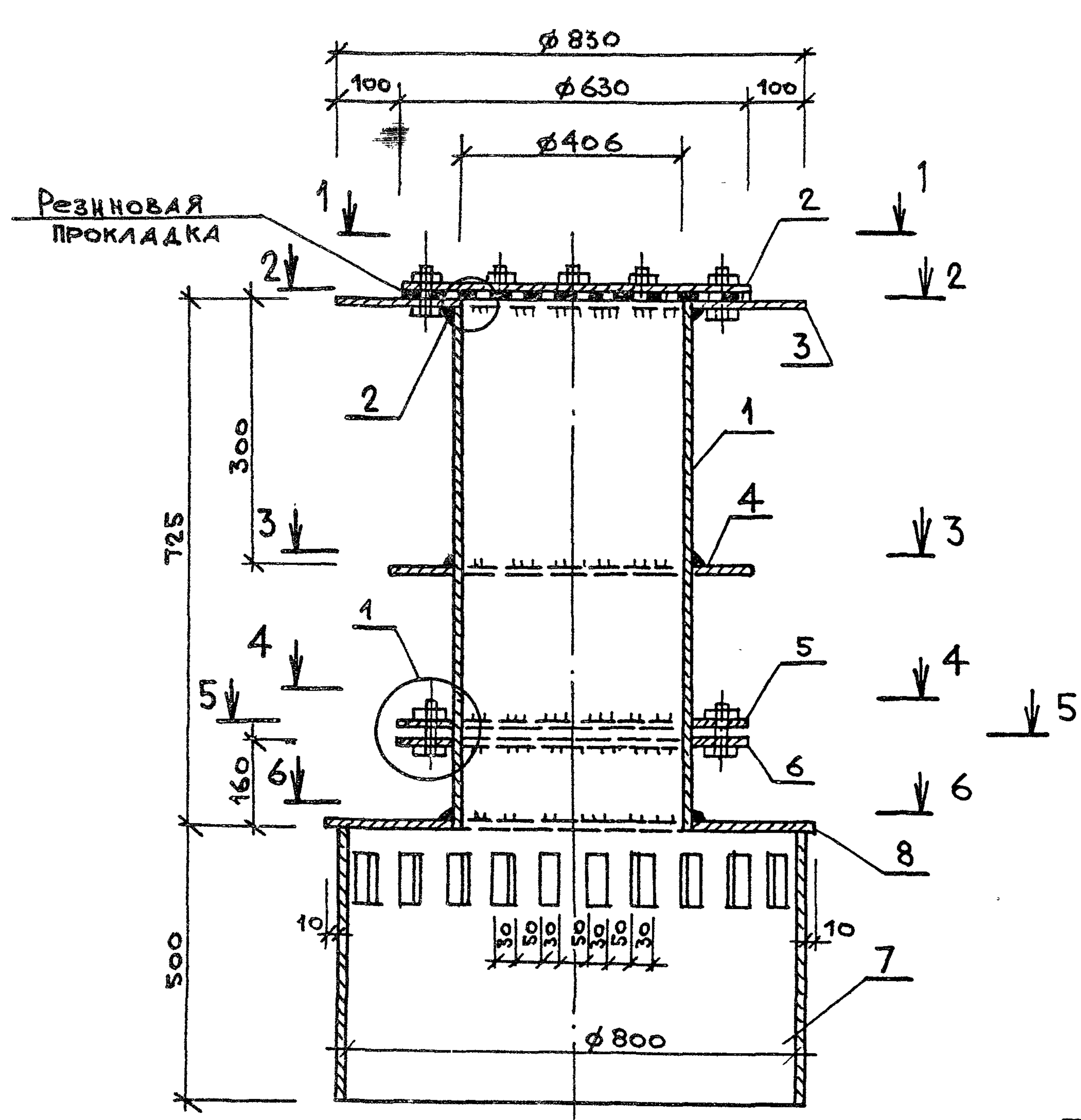


ФОРМ. ЗОНА	Поз.	Обозначение	Наименование	Кол.	Примечание
			Документация		
		902-1-113.87 КЖИ-ТТ	ТТ2		
			Детали		
	1		φ16AIII Гост5781-82* L=1075	1	1,7 кг
	2		L=1125	1	1,8 кг
	3		φ10AII Гост5781-82* L=263	4	0,2 кг

Привязан			
ИИВ. №	902-1-113.87	КЖИ-2103	
Науч. Отд.	МАНКАУСКАС		
Н. Контр.	КУРЛЕНКО		
Гл. Спец.	УКРОПОВА		
Рук. гр.	СУВОРОВ		
Инж.	ПОЛЯКОВ		

СТАДИЯ	МАССА	МАСШТАБ
Р	4,3 кг	1:20
ЛИСТ	ЛИСТОВ 1	
МНХХ РСФСР ГИПРОКОММУНВОДОКАНАЛ ЛЕНИНГРАДСКОЕ ОТДЕЛЕНИЕ		

МФ 2417-06 25 Копировал: ФОРМАТ А3

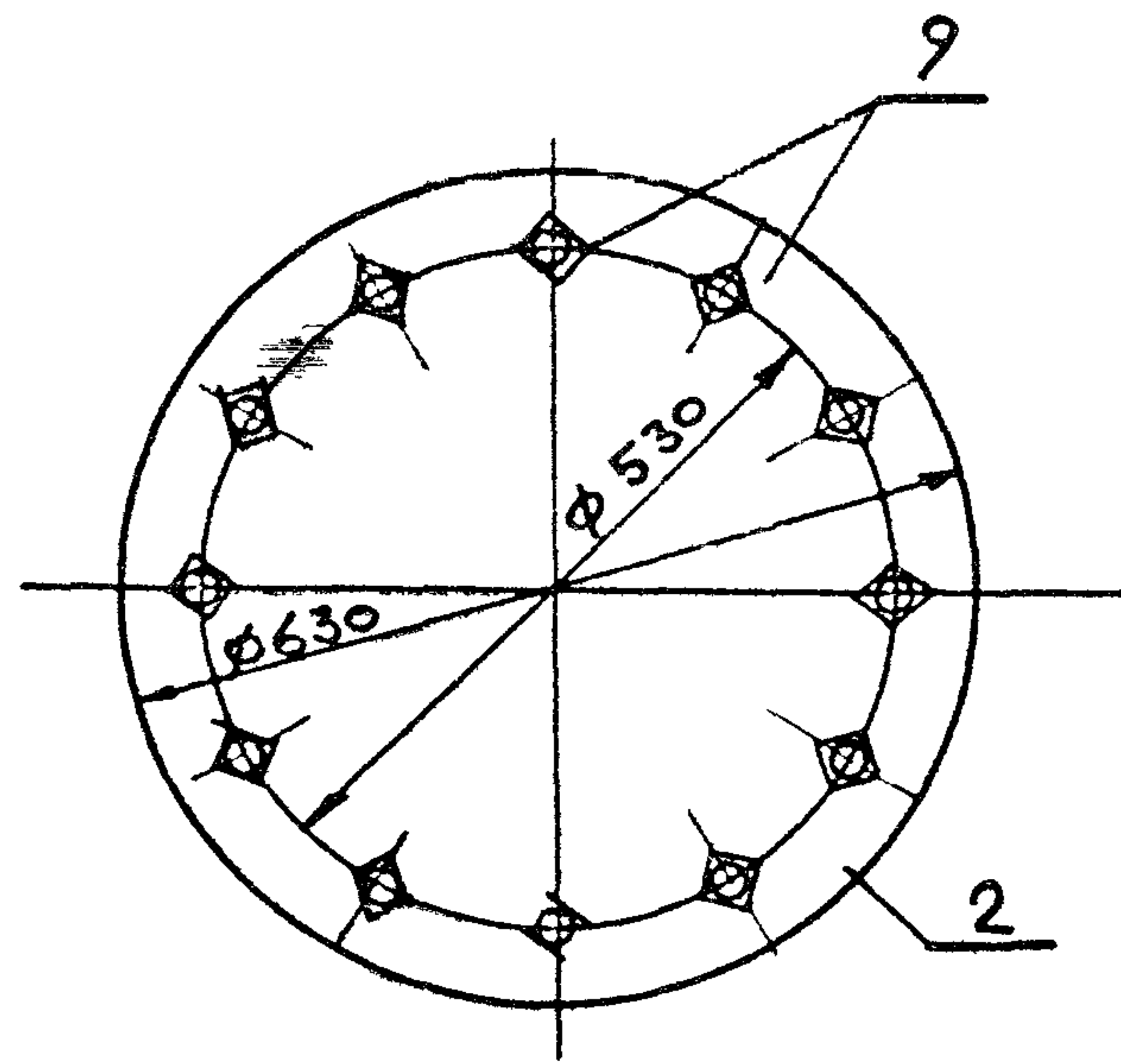


				902-1-113.87	КНИ-2.101СБ		
				Изделие закладное	СТАДИЯ	МАССА	МАСШТАБ
					Р	294,1 кг	1 : 10
				Лист 1 Листов 3			
				МЖКХ РСФСР			
				ГИПРОКОММУНВОДОКАНАЛ			
				ЛЕНИНГРАДСКОЕ ОТДЕЛЕНИЕ			
Привязан:	Нач. отд.	МАНКАУСКАЯ	<i>[Signature]</i>				
	Н. контр.	КУРАЛЕНКО	<i>[Signature]</i>				
	Гл. спец.	УКРОПОВА	<i>[Signature]</i>				
	Рук. гр.	СУВОРОВ	<i>[Signature]</i>				
Инв. №	Инж.	ПОЛЯКОВ	<i>[Signature]</i>				

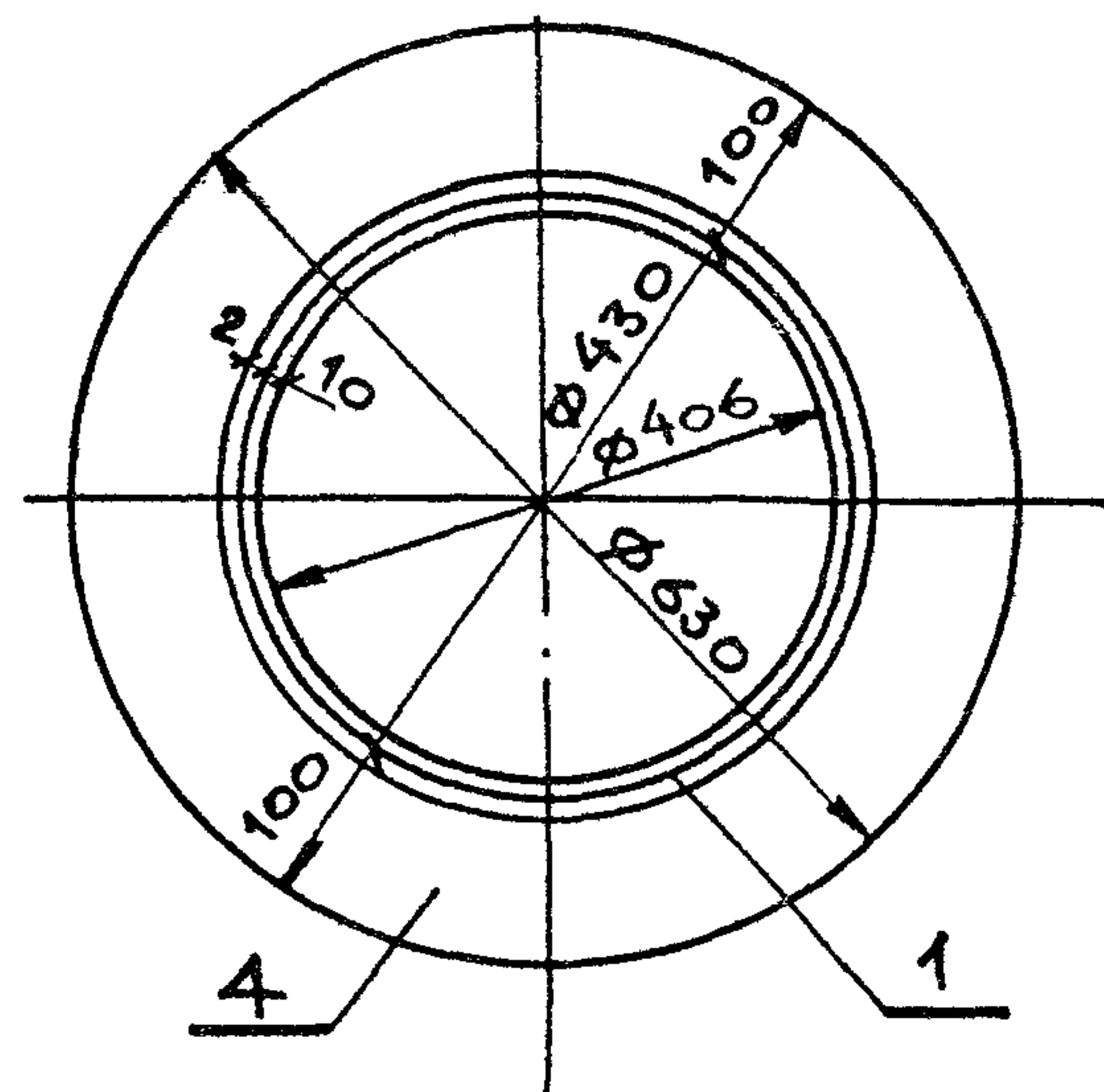
МФ 2417-06 26 КОПИРОВАЛ: А.И. 87 г.

Формат: А3

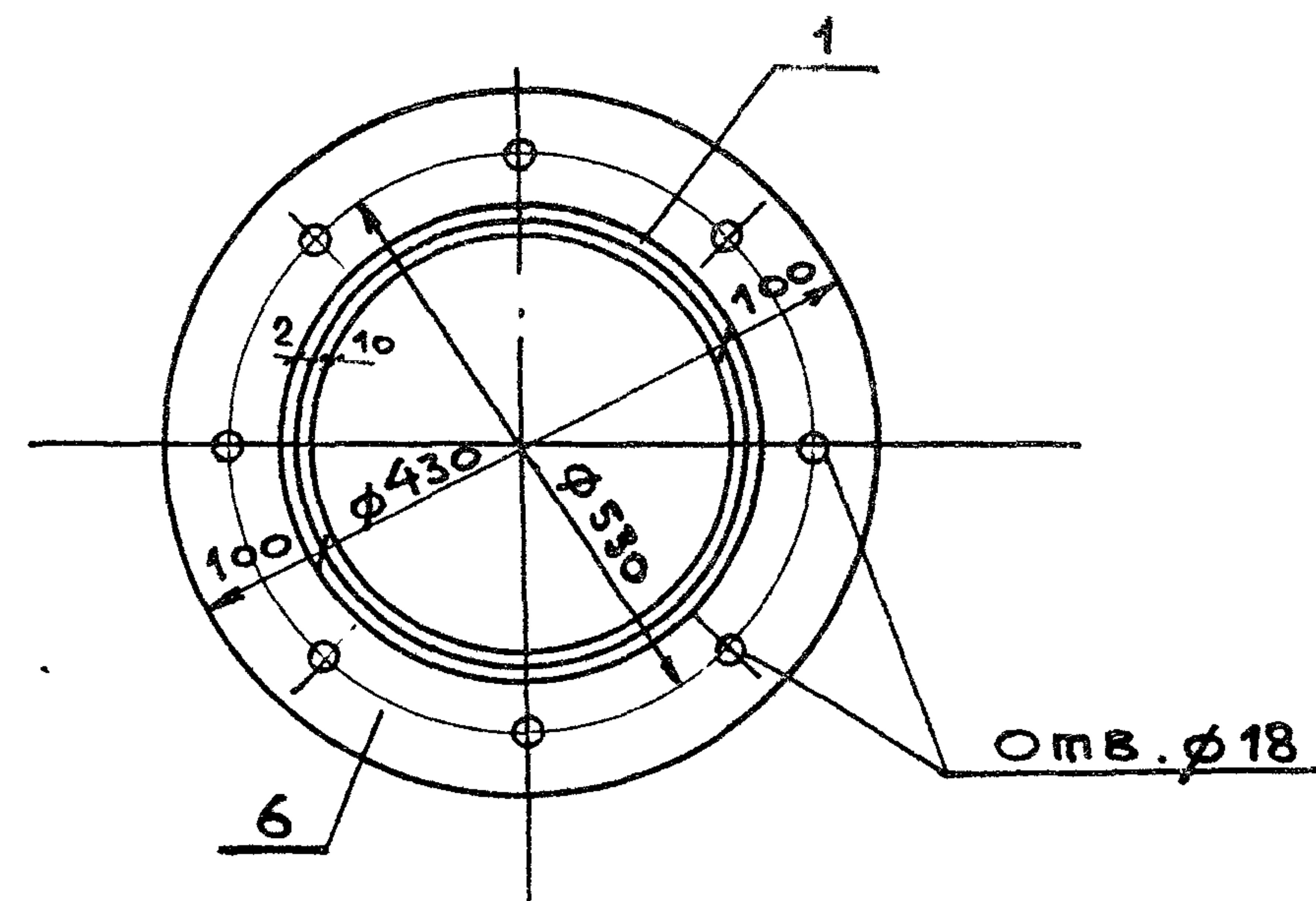
1 — 1



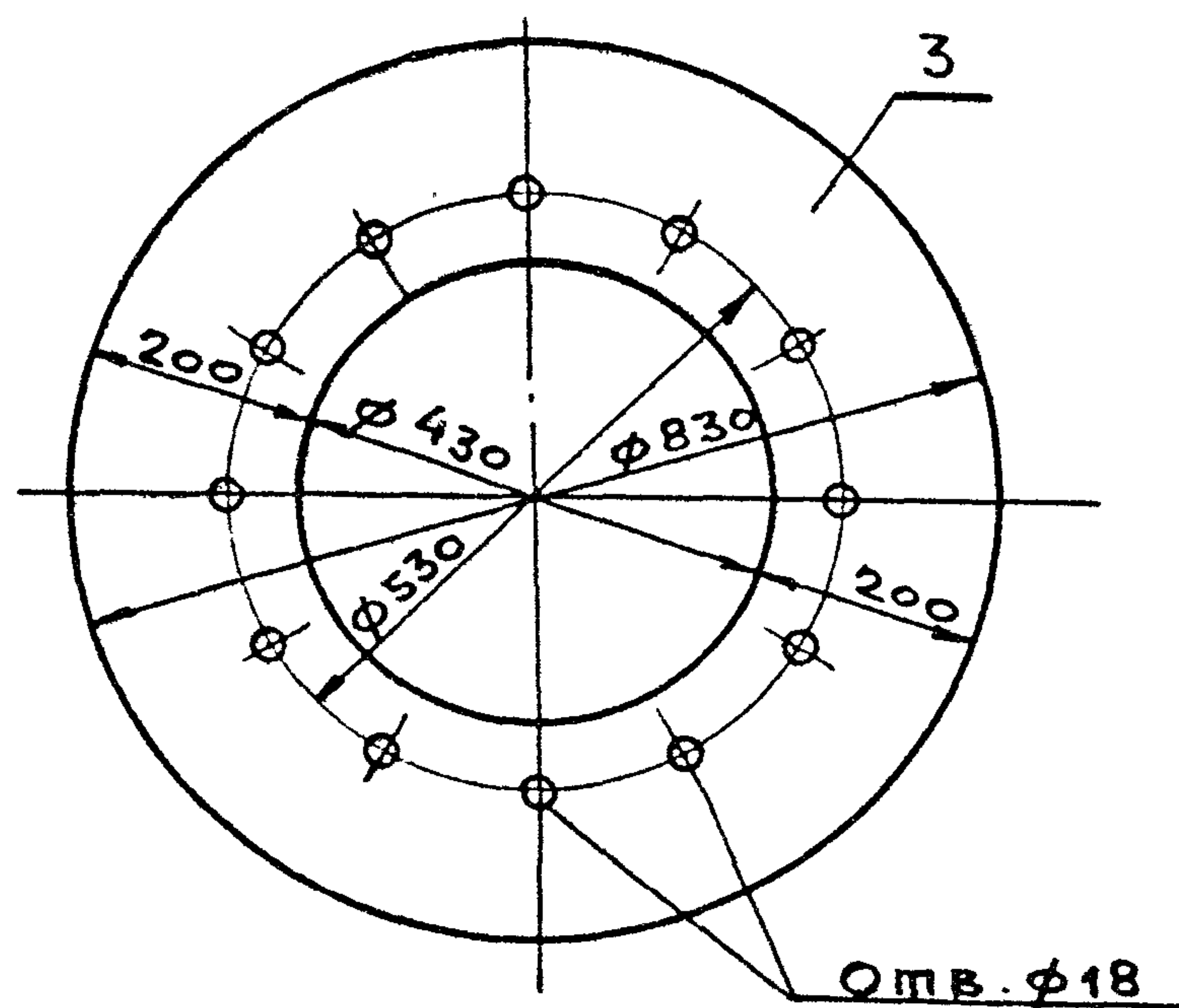
3 — 3



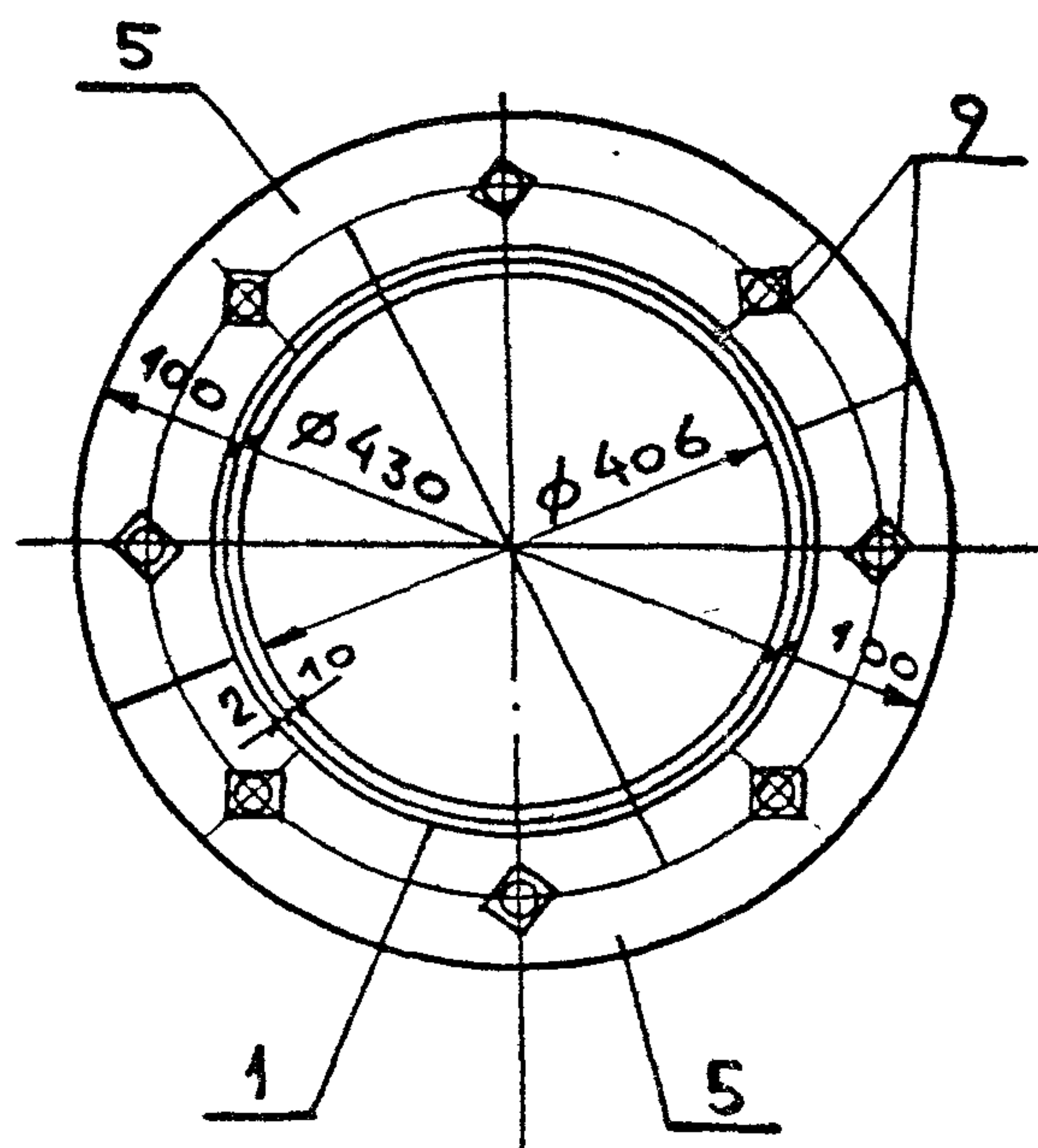
5 — 5



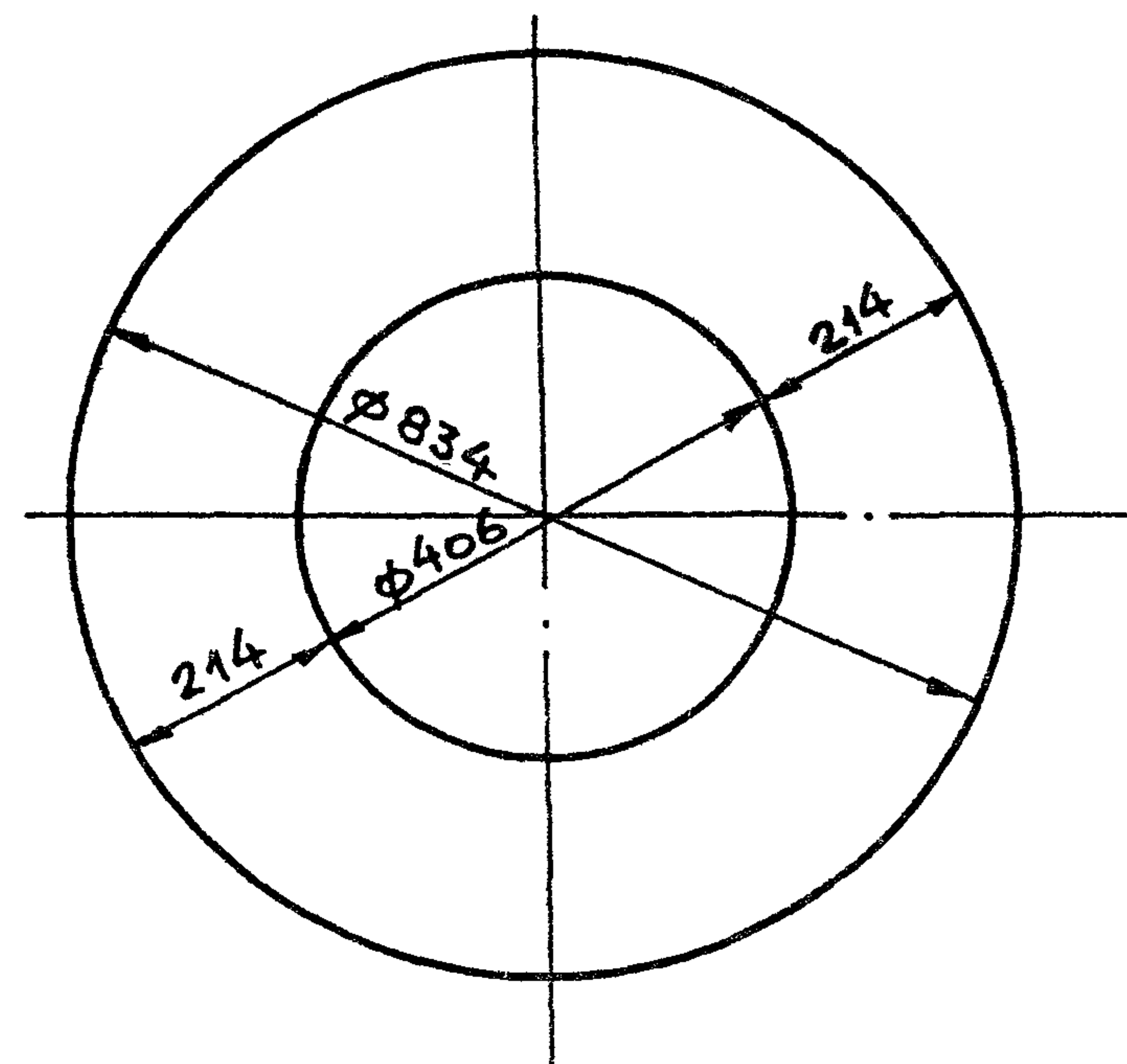
2 — 2



4 — 4



6 — 6



Привязан:			
Инв. №			

ТП902-1-113.87 КЖИ-2.104.СБ

Лист
2

МФ 2417-06 27

Копировал: А.И. 87 г.

Формат: А3

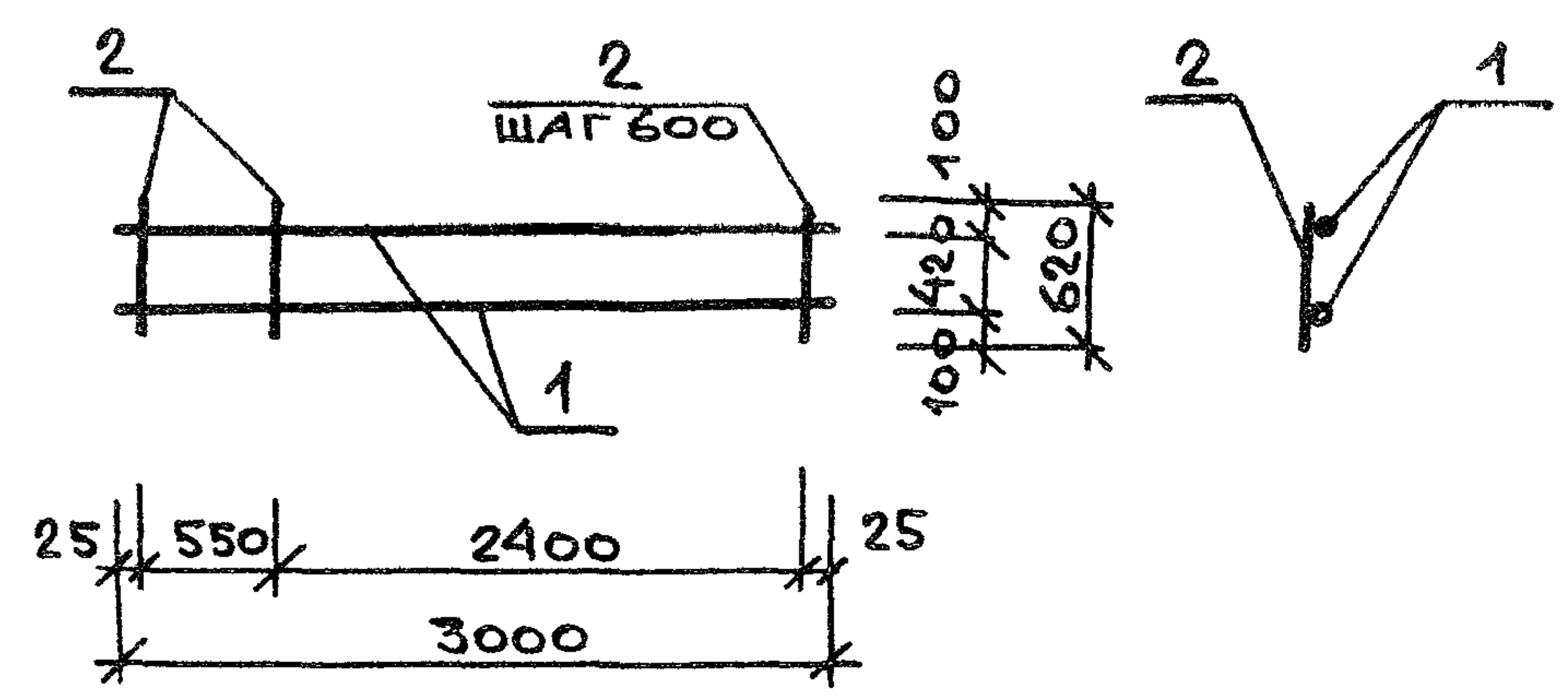
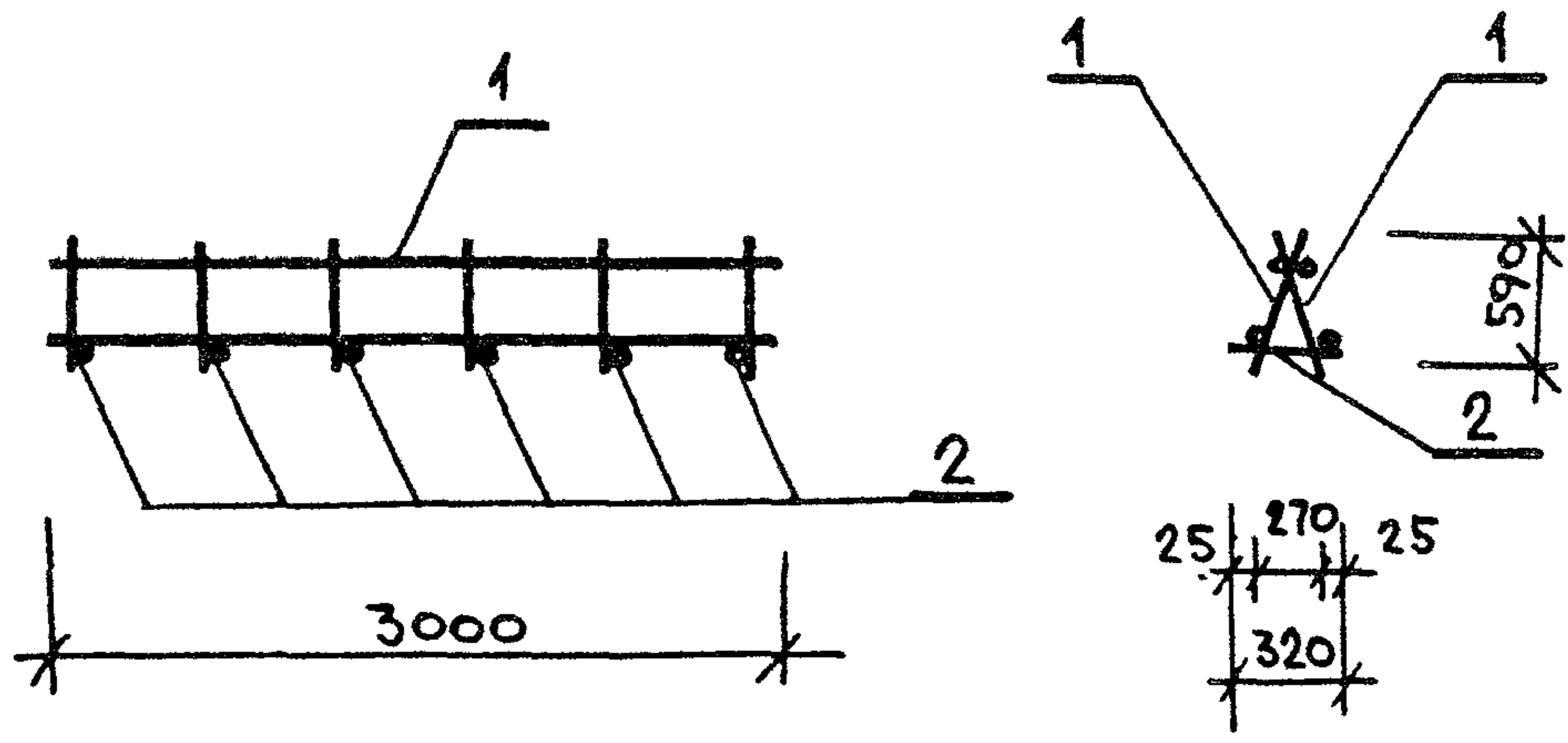
Форм. Зона	Поз.	Обозначение	Наименование	Кол.	Примечание
			<u>Документация</u>		
		902-1-113.87 КЖИ-ТТ	ТТ2		
			<u>Детали</u>		
	1		Труба 426x10 Гост 10704-76* ВСтЗ кп2 Гост 380-71*		
			ℓ = 725	1	74,3
	2		Полоса 16x630 Гост 19903-74* ВСтЗ пс6-1 ТУ14-И-3023-80		
			ℓ = 630	1	39,2
	3		Полоса 16x830 Гост 19903-74* ВСтЗ пс6-1 ТУ14-И-3023-80		
			ℓ = 830	1	49,7
	4		Полоса 10x630 Гост 19903-74* ВСтЗ кп2 Гост 380-71*		
			ℓ = 630	1	13,1
	5		Полоса 10x315 Гост 19903-74* ВСтЗ кп2 Гост 380-71*		
			ℓ = 315	2	6,6

Форм. Зона	Поз.	Обозначение	Наименование	Кол.	Примечание
	6		Полоса 10x630 Гост 19903-74* ВСтЗ кп2 Гост 380-71*		
			ℓ = 630	1	13,1
	7		Труба 820x7 Гост 10704-76* ВСтЗ кп2 Гост 380-71*		
			ℓ = 500	1	70,2
	8		Полоса 6x840 Гост 19903-74* ВСтЗ кп2 Гост 380-71*		
			ℓ = 840	1	19,3
	9		Болт М16x60,58 Гост 7798-70*	20	0,1

Привязан:			
И.в. №			

902-1-113.87 КЖИ-2.104 СБ Лист 3

МФ 2417-06 28
Копировал: А.И. Формат: А3



Форм	Зона	Поз.	Обозначение	Наименование	Кол	Примечание
				<u>Документация</u>		
			902-1-113.87 КЖИ-ТТ	ТТ2		
				<u>Сборочные единицы</u>		
			КЖИ-2.201	Каркас плоский	2	
				<u>Детали</u>		
				Ф18А III Гост 5781-82* L=320	6	0,7 кг

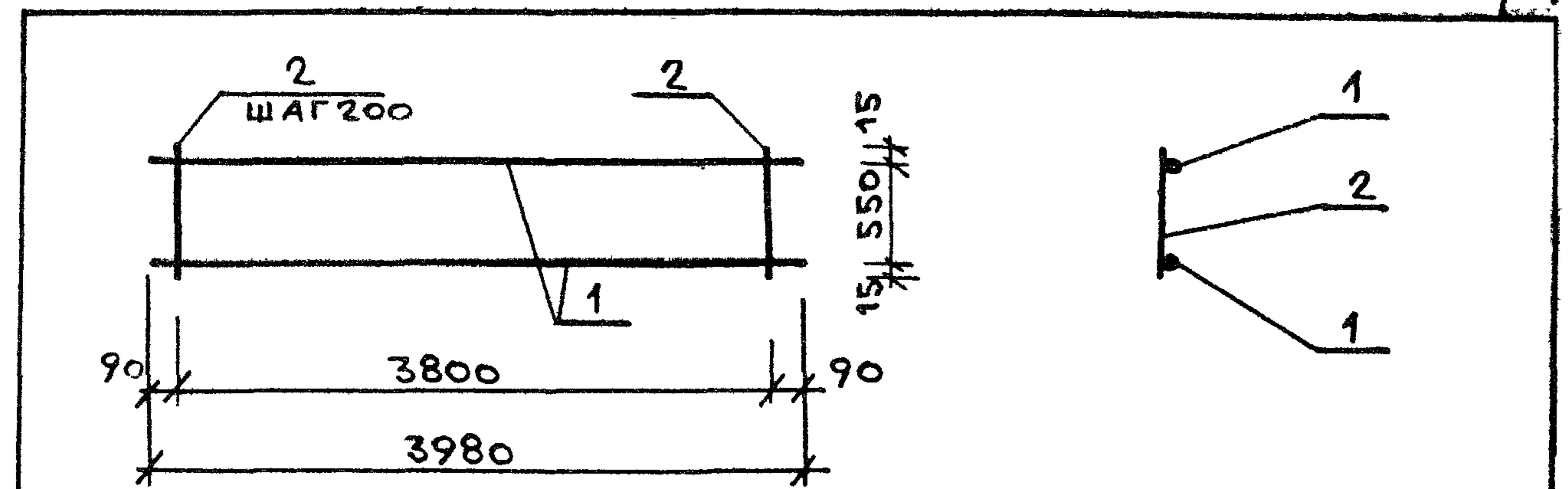
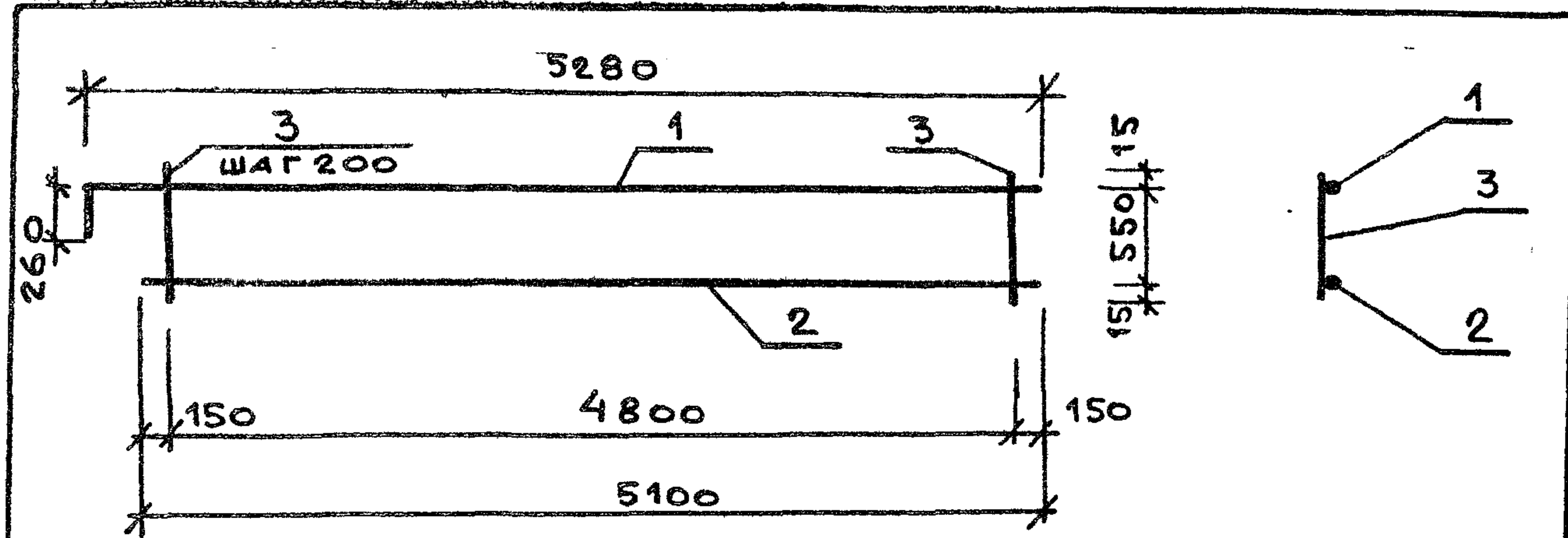
Форм	Зона	Поз.	Обозначение	Наименование	Кол	Примечание
				<u>Документация</u>		
			902-1-113.87 КЖИ-ТТ	ТТ2		
				<u>Детали</u>		
		1		Ф12А III Гост 5781-82* L=3000	2	2,7 кг
		2		Ф18А III Гост 5781-82* L=620	6	1,3 кг

Привязан			
Инв. №			
Нач. отд.	Манкаускас	<i>[Signature]</i>	
Н. контр.	Курленко	<i>[Signature]</i>	
Гл. спец.	Укропова	<i>[Signature]</i>	
Рук. гр.	Суворов	<i>[Signature]</i>	
Инж.	Поляков	<i>[Signature]</i>	

902-1-113.87	КЖИ-2.200 СБ		
Каркас пространственный	СТАДИЯ	МАССА	МАСШТАБ
	Р	30,6 кг	1:50
	лист	листов 1	
	МНХХ РСФСР		
	ГИПРОКОММУНВОДОКАНАЛ		
	ЛЕНИНГРАДСКОЕ ОТДЕЛЕНИЕ		

Привязан			
Нач. отд.	Манкаускас	<i>[Signature]</i>	
Н. контр.	Курленко	<i>[Signature]</i>	
Гл. спец.	Укропова	<i>[Signature]</i>	
Рук. гр.	Суворов	<i>[Signature]</i>	
Инж.	Поляков	<i>[Signature]</i>	

902-1-113.87	КЖИ-2.201		
Каркас плоский	СТАДИЯ	МАССА	МАСШТАБ
	Р	13,2 кг	1:50
	лист	листов 1	
	МНХХ РСФСР		
	ГИПРОКОММУНВОДОКАНАЛ		
	ЛЕНИНГРАДСКОЕ ОТДЕЛЕНИЕ		



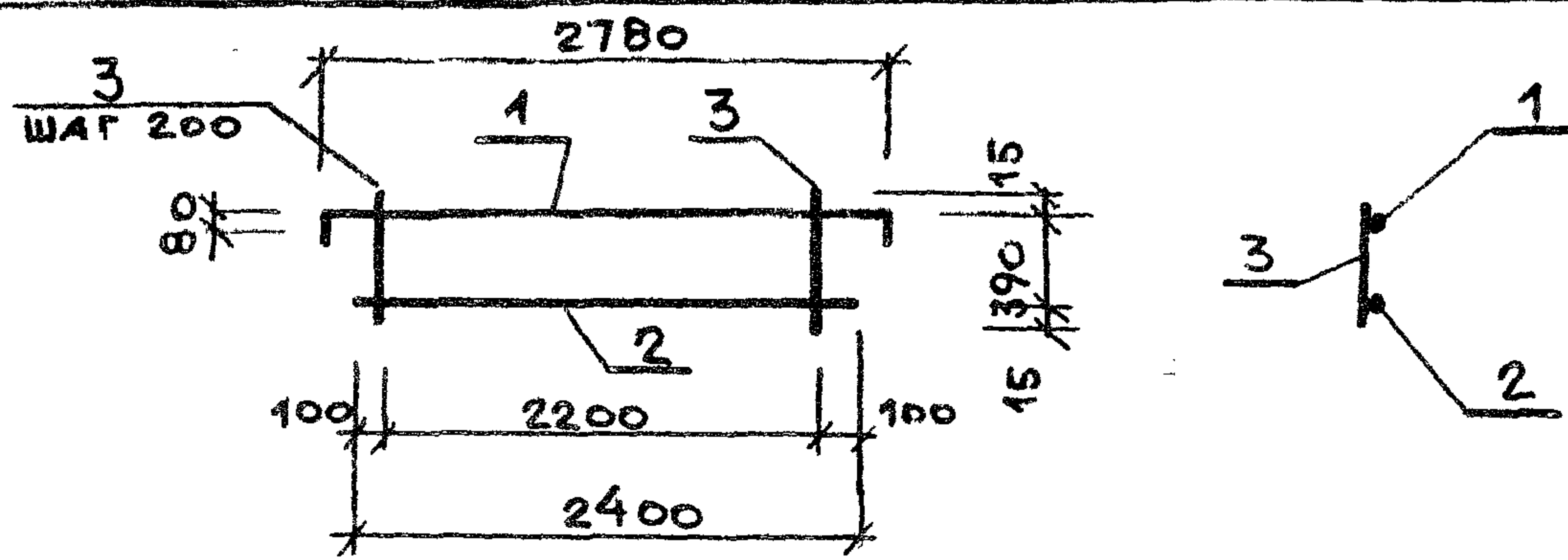
ФОРМ.	ЗОНА	Поз.	Обозначение	Наименование	Кол.	Примечание
				<u>Документация</u>		
			902-1-113.87 КЖИ-ТТ	ТТ 2		
				<u>Детали</u>		
		1		φ18АIII Гост 5781-82* ℓ=5540	1	11,1 кг
		2		ℓ=5100	1	10,2 кг
		3		φ10АI Гост 5781-82* ℓ=580	25	0,4 кг

ФОРМ.	ЗОНА	Поз.	Обозначение	Наименование	Кол.	Примечание
				<u>Документация</u>		
			902-1-113.87 КЖИ-ТТ	ТТ 2		
				<u>Детали</u>		
				φ18АIII Гост 5781-82* ℓ=3980	2	8,0 кг
				φ10АI Гост 5781-82* ℓ=580	20	0,4 кг

ПРИВЯЗАН			
ИНВ. №			
902-1-113.87		КЖИ-3.100	
КАРКАС ПЛОСКИЙ		СТАДИЯ	МАССА
		Р	31,3 кг
		ЛИСТ	ЛИСТОВ 1
		МШКХ	РСФСР
		ГИПРОКОММУНВОДОКАНАЛ	
		ЛЕНИНГРАДСКОЕ ОТДЕЛЕНИЕ	
НАЧ. ОТД.	МАНКАУСКАС		
Н. КОНТР.	КУРЛЕНКО		
ГЛ. СПЕЦ.	УКРОПОВА		
РУК. ГР.	СУВОРОВ		
ИНЖ.	ПОСТНИКОВ		

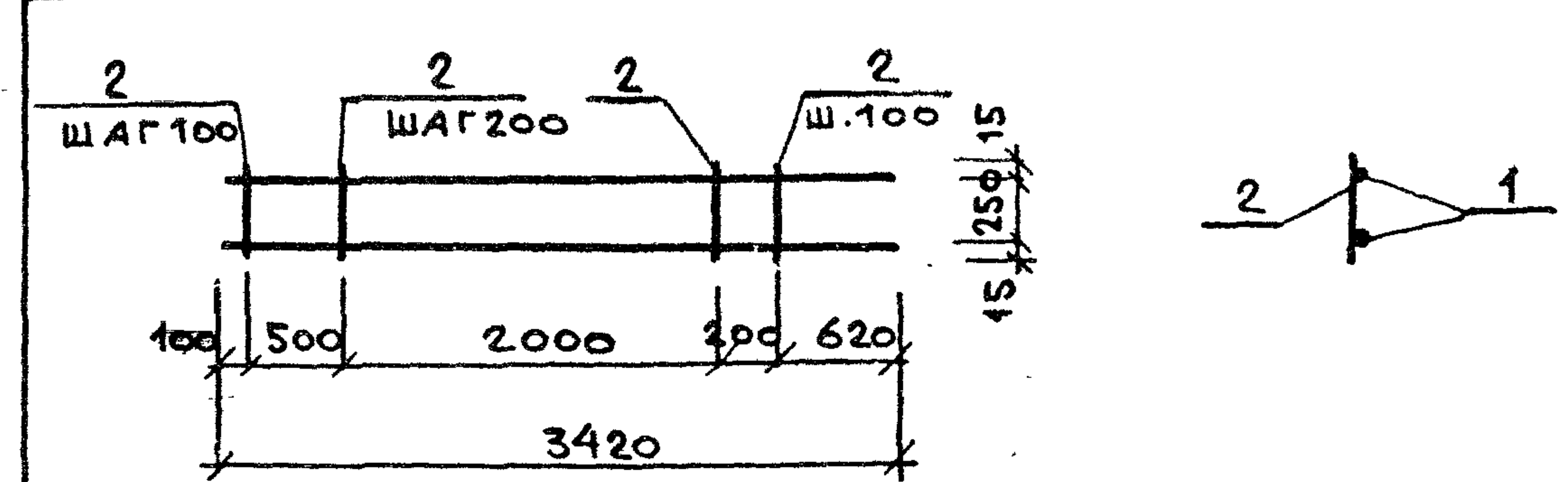
ПРИВЯЗАН			
ИНВ. №			
902-1-113.87		КЖИ-3.101	
КАРКАС ПЛОСКИЙ		СТАДИЯ	МАССА
		Р	24,0 кг
		ЛИСТ	ЛИСТОВ 1
		МШКХ	РСФСР
		ГИПРОКОММУНВОДОКАНАЛ	
		ЛЕНИНГРАДСКОЕ ОТДЕЛЕНИЕ	
НАЧ. ОТД.	МАНКАУСКАС		
Н. КОНТР.	КУРЛЕНКО		
ГЛ. СПЕЦ.	УКРОПОВА		
РУК. ГР.	СУВОРОВ		
ИНЖ.	ПОСТНИКОВ		

КОПИРОВАЛ: МФ 2417-06 30 ФОРМАТ А3



ФОРМ.	ЗОНА	Поз.	Обозначение	Наименование	Кол	Примечание
				<u>Документация</u>		
			902-1-113.87 КЖИ-ТТ	ТТ2		
				<u>Детали</u>		
		1		φ12AIII Гост 5781-82* ℓ=2940	1	2,6 кг
		2		ℓ=2400	1	2,1 кг
		3		φ10AII Гост 5781-82* ℓ=420	12	0,3 кг

Привязан			
Инв. №			
902-1-113.87		КЖИ-3.104	
Каркас плоский		СТАДИЯ	МАССА
		Р	8,3 кг
Нач. отд. Манкаускас		МАСШТАБ	1:50
		Лист	Листов 1
Н. контр.	Курленко	МЖКХ РСФСР	
Гл. спец.	Укропова	ГИПРОКОММУНВОДОКАНАЛ	
Рук. гр.	Суворов	ЛЕНИНГРАДСКОЕ ОТДЕЛЕНИЕ	
Инж.	Постников		

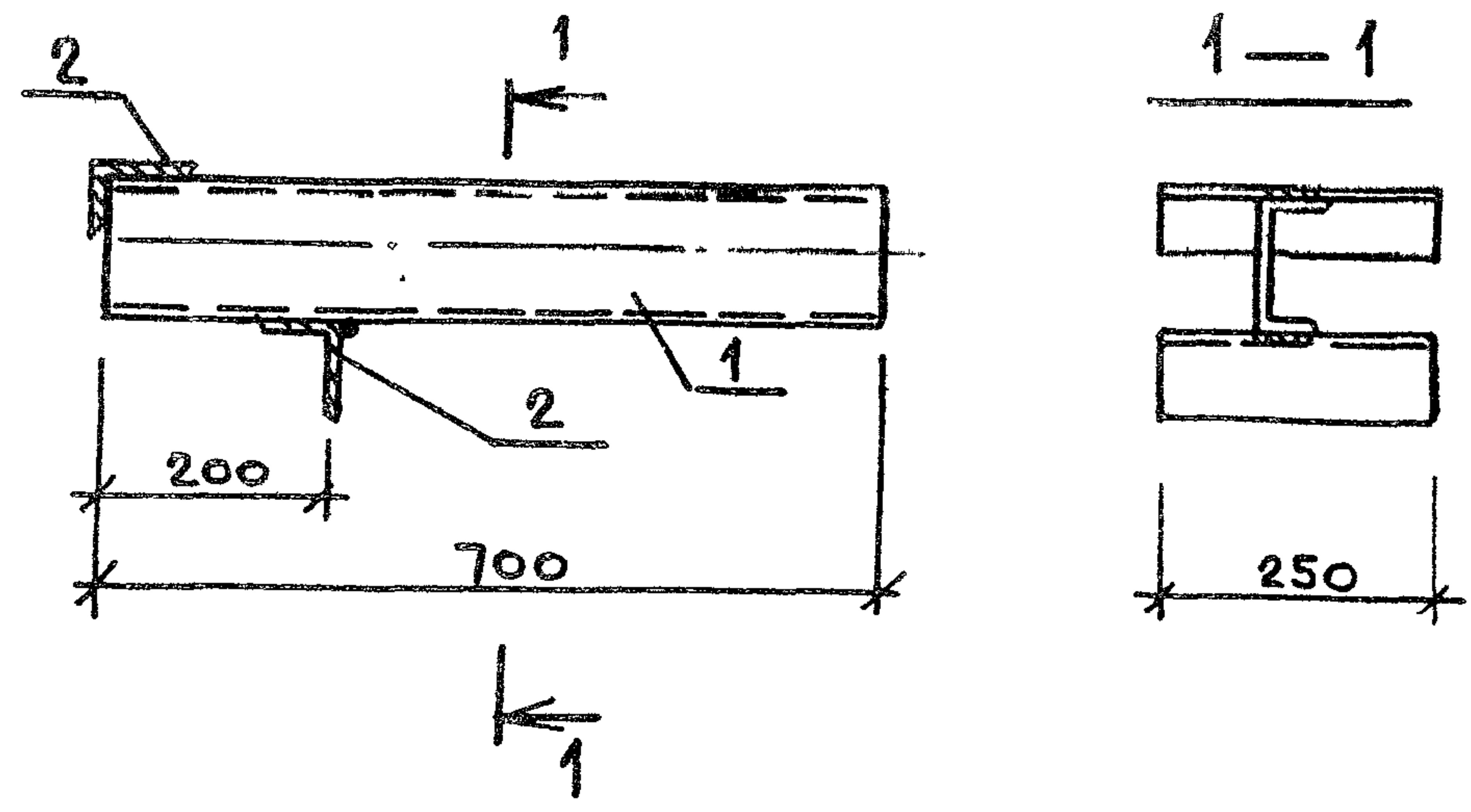


ФОРМ.	ЗОНА	Поз.	Обозначение	Наименование	Кол	Примечание
				<u>Документация</u>		
			902-1-113.87 КЖИ-ТТ	ТТ2		
				<u>Детали</u>		
		1		φ16AIII Гост 5781-82* ℓ=3420	2	5,4 кг
		2		φ10AII Гост 5781-82* ℓ=280	18	0,2 кг

Привязан			
Инв. №			
902-1-113.87		КЖИ-3.105	
Каркас плоский		СТАДИЯ	МАССА
		Р	14,4 кг
Нач. отд. Манкаускас		МАСШТАБ	1:50
		Лист	Листов 1
Н. контр.	Курленко	МЖКХ РСФСР	
Гл. спец.	Укропова	ГИПРОКОММУНВОДОКАНАЛ	
Рук. гр.	Суворов	ЛЕНИНГРАДСКОЕ ОТДЕЛЕНИЕ	
Инж.	Постников		

МФ 2419-06 32 Копировал: Л. И. 87г.

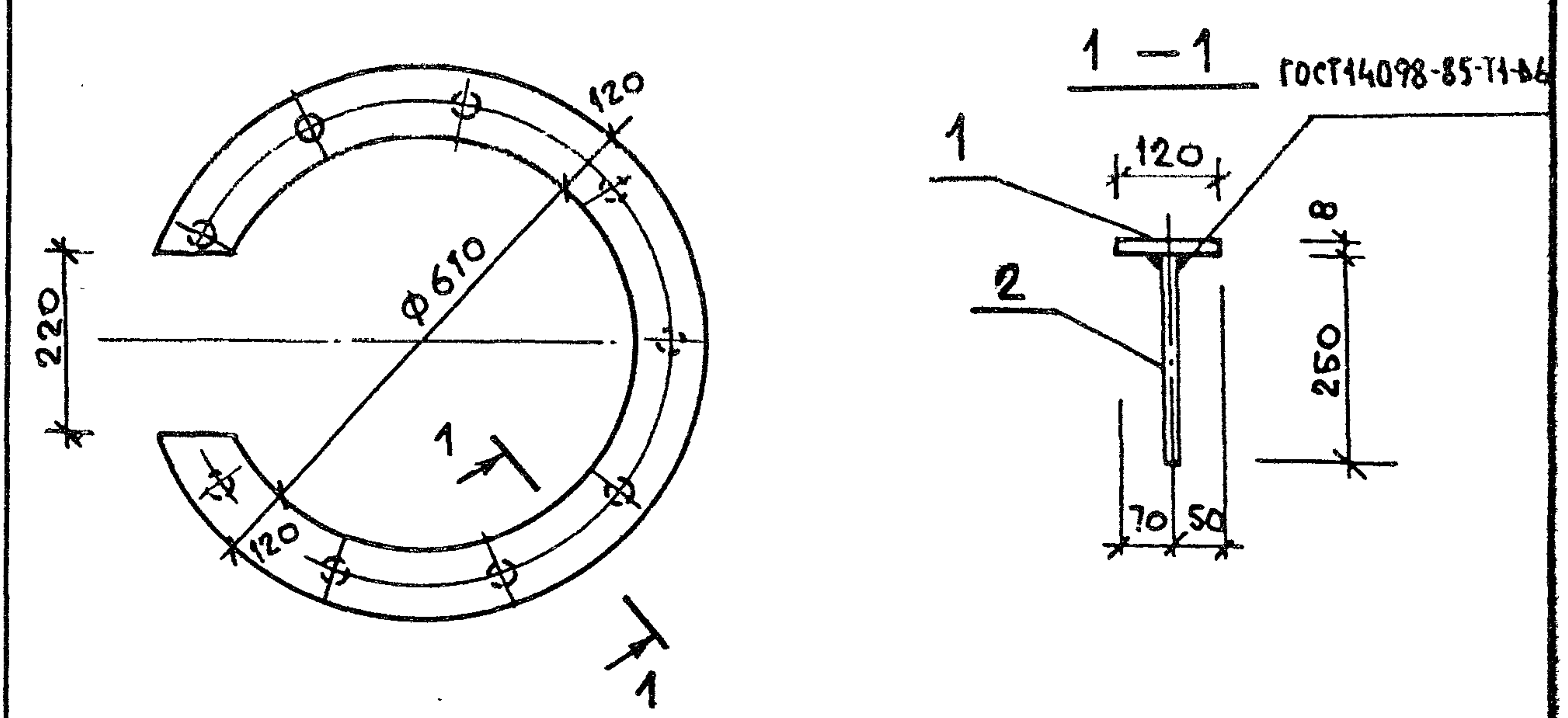
Формат А3



Форм. зона	Поз.	Обозначение	Наименование	Кол.	Примечание
			<u>Документация</u>		
		902-1-113.87 КЖИ-ТТ	ТТ2		
			<u>Детали</u>		
	1		ШВЕЛЕР 12 Гост 8240-72* $\ell=700$ В Ст 3 кп 2 Гост 380-71*	1	7,3 кг
	2		УГОЛОК 63x63x5 Гост 8509-86 $\ell=250$ В Ст 3 кп 2 Гост 380-71*	2	1,2 кг

ПРИВЯЗАН			
ИНВ. №			
НАЧ. ОТА	МАНКАУСКАС	<i>А. Ку</i>	
Н. КОНТР.	КУРЛЕНКО	<i>Крл</i>	
ГЛ. СПЕЦ.	УКРОПОВА	<i>Укр</i>	
РУК. ГР.	СУВОРОВ	<i>Сув</i>	
ИНЖ.	ПОСТНИКОВ	<i>Пост</i>	

902-1-113.87	КЖИ-3.108
Изделие закладное	СТАДИЯ МАССА МАСШТАБ
	Р 9,7 кг 1:10
ЛИСТ ЛИСТОВ 1	
МНХХ РСФСР ГИПРОКОММУНВОДОКАНАЛ ЛЕНИНГРАДСКОЕ ОТДЕЛЕНИЕ	



Форм. зона	Поз.	Обозначение	Наименование	Кол.	Примечание
			<u>Документация</u>		
		902-1-113.87 КЖИ-ТТ	ТТ2		
			<u>Детали</u>		
	1		ПОЛОСА 8x850 Гост 19903-74* $\ell=850$ В Ст 3 кп 2 Гост 380-71*	1	17,3 кг
	2		Ф10А III Гост 5781-82* $\ell=250$	11	0,2 кг

ИНВ. НЕПОЛН	ПРИВЯЗАН		
	ИНВ. №		
	НАЧ. ОТА	МАНКАУСКАС	<i>А. Ку</i>
	Н. КОНТР.	КУРЛЕНКО	<i>Крл</i>
	ГЛ. СПЕЦ.	УКРОПОВА	<i>Укр</i>
	РУК. ГР.	СУВОРОВ	<i>Сув</i>
	ИНЖ.	ПОСТНИКОВ	<i>Пост</i>

902-1-113.87	КЖИ-3.109
Изделие закладное	СТАДИЯ МАССА МАСШТАБ
	Р 19,5 кг 1:10
ЛИСТ ЛИСТОВ 1	
МНХХ РСФСР ГИПРОКОММУНВОДОКАНАЛ ЛЕНИНГРАДСКОЕ ОТДЕЛЕНИЕ	

МФР 2417-06 (34) КОПИРОВАЛ: А. И. 87 г.

ФОРМАТ А3
ИМВ