

ТИПОВЫЕ КОНСТРУКЦИИ, ИЗДЕЛИЯ И УЗЛЫ ЗДАНИЙ И СООРУЖЕНИЙ

**СЕРИЯ 1488.9-2**

**КАБИНЫ ДУШЕВЫХ ПОМЕЩЕНИЙ ВСПОМОГАТЕЛЬНЫХ  
ЗДАНИЙ ПРОМЫШЛЕННЫХ ПРЕДПРИЯТИЙ**

ВЫПУСК 1

МАТЕРИАЛЫ ДЛЯ ПРОЕКТИРОВАНИЯ И УЗЛЫ

17674-01

ЦЕНА 1-74

ЦЕНТРАЛЬНЫЙ ИНСТИТУТ ТИПОВОГО ПРОЕКТИРОВАНИЯ  
ГОССТРОЯ СССР

Москва А-445. Смольная ул. 22

Сдано в печать    1989 года

Заказ № 4707 Тираж 260 экз

## СЕРИЯ 1488.9-2

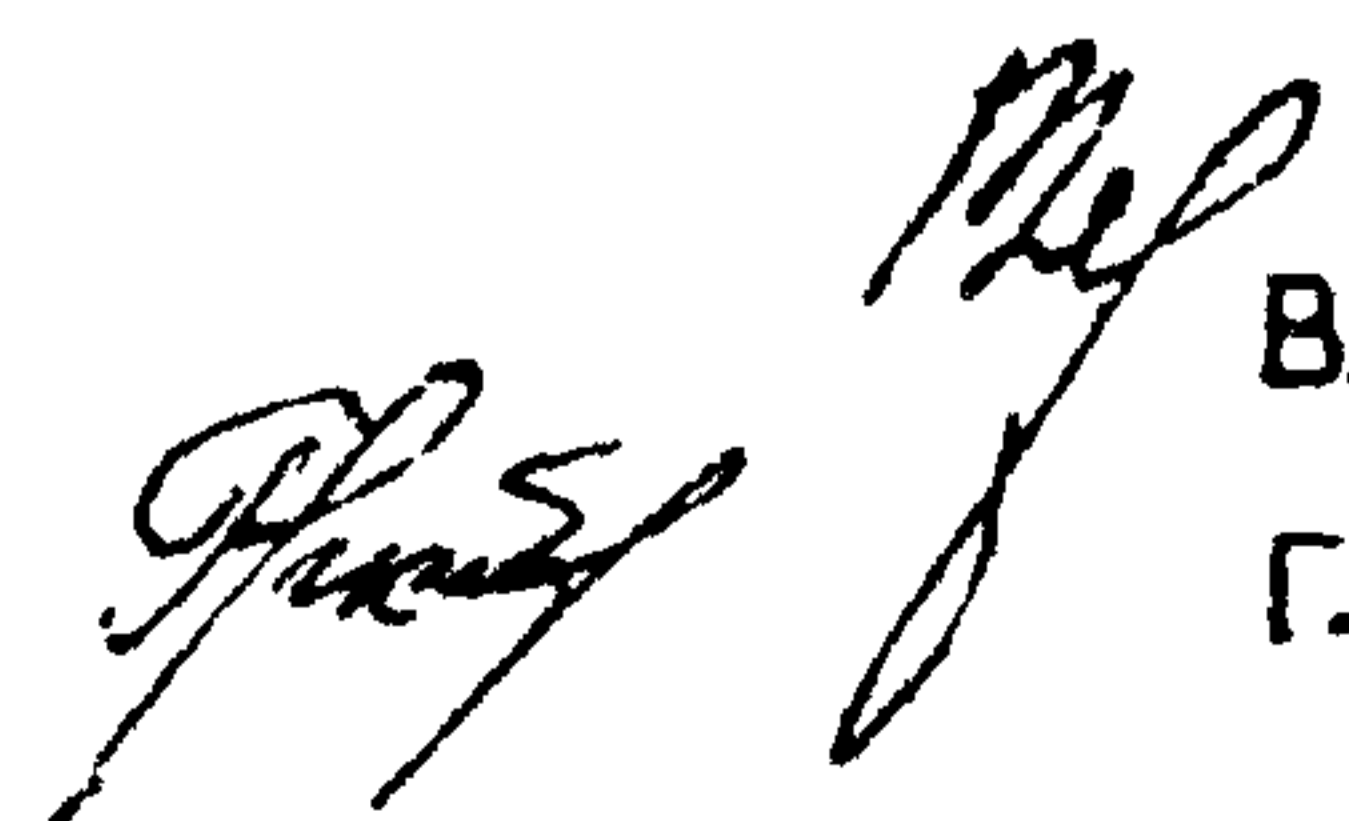
# КАБИНЫ ДУШЕВЫХ ПОМЕЩЕНИЙ ВСПОМОГАТЕЛЬНЫХ ЗДАНИЙ ПРОМЫШЛЕННЫХ ПРЕДПРИЯТИЙ

ВЫПУСК 1

МАТЕРИАЛЫ ДЛЯ ПРОЕКТИРОВАНИЯ И УЗЛЫ

РАЗРАБОТАНЫ  
ПРОМСТРОЙПРОЕКТОМ  
ГОССТРОЯ СССР

ГЛАВНЫЙ ИНЖЕНЕР ИНСТИТУТА  
ГЛАВНЫЙ ИНЖЕНЕР ПРОЕКТА



В.И. КОРОЛЕВ  
Г.М. НИКИТИН

УТВЕРЖДЕНЫ  
И ВВЕДЕНЫ В ДЕЙСТВИЕ  
ПРОТОКОЛОМ ГОССТРОЯ СССР  
ОТ 16.03.1982 г. № 12

## СОДЕРЖАНИЕ

ОБОЗНАЧЕНИЕ	НАИМЕНОВАНИЕ	СТР
1.488.9-2.100ПЗ	Пояснительная записка	2
1.488.9-2.100ПЗ	Пояснительная записка	3
1.488.9-2.101	Пример расположения кабин ду- шевых открытых двухрядных. Схема 1	4
1.488.9-2.102	Пример расположения кабин душевых открытых одnorядных. Схема 2	5
1.488.9-2.103	Пример расположения кабин душевых открытых со сквозным проходом. Схема 3	6
1.488.9-2.104	Пример расположения кабин душевых открытых и закрытых двухрядных. Схема 4	7
1.488.9-2.104	Пример расположения кабин душевых открытых и закрытых двухрядных. Схема 4	8
1.488.9-2.105	Пример расположения кабин душевых открытых и закрытых одnorядных. Схема 5	9
1.488.9-2.106	Пример расположения кабин душевых закрытых одnorядных. Схема 6	10
1.488.9-2.107	Узлы 1,2	11
1.488.9-2.108	Узлы 3,4	12
1.488.9-2.109	Узлы 5,6	13
1.488.9-2.110	Узлы 7,8,9	14
1.488.9-2.111	Узлы 10,11,12	15
1.488.9-2.112	Узлы 13,14,15	16
1.488.9-2.100ВС	Ведомость изделий на одну кабину каждого типа	17
1.488.9-2.100ВС	Ведомость изделий на одну кабину каждого типа	18
1.488.9-2.100ВМ	Ведомость потребности материалов на одну кабину каждого типа	19
1.488.9-2.115	Трубопроводы водопроводов	20
1.488.9-2.115	Трубопроводы водопроводов	21

ФОРМАТ 11

1. Серия „ Кабины душевых помещений вспомогательных зданий промышленных предприятий“ состоит из 2-х выпусков:

Выпуск 1 - материалы для проектирования и узлы;

Выпуск 2 - изделия. Рабочие чертежи

Выпуск 1 предназначен для выбора схемы расположения душевых кабин и их монтажа

Выпуск 2 предназначен для изготовления изделий

2. Схема расположения душевых кабин выбирается архитектором и в чертежах конкретного проекта маркируется только тип кабин

3. Конструкция душевых кабин бескаркасная, самонесущая. Перегородки выполняются из плоских прессованных асбестоцементных листов, а так же могут быть выколнены из любого другого листового материала, отвечающего требованиям прочности, влагостойкости и санитарии

4. Защитно-декоративная окраска асбестоцементных листов выполняется эмалью по грунту. Рекомендации по окраске даны в выпуске 2. Все металлические изделия хромируются

5. Монтажные узлы крепления к огражда-

Инв. № подл. Подпись и дата

1.488.9-2.100ПЗ									
Пояснительная записка			<table border="1"> <tr> <td>Стандия</td> <td>Лист</td> <td>Листов</td> </tr> <tr> <td>Р</td> <td>1</td> <td>3</td> </tr> </table>	Стандия	Лист	Листов	Р	1	3
Стандия	Лист	Листов							
Р	1	3							
Нач. отд.	Людковская	26.06.81	ПРОМСТРОЙПРОЕКТ						
Гл. ин. пр.	Никитин	26.06.81							
Рук. бр.	Виколов	27.06.81							

17674-01 3

ФОРМАТ 12

ЮЩИМ КОНСТРУКЦИЯМ ДУШЕВЫХ ПОМЕЩЕНИЙ РАЗРАБАТЫВАЮТСЯ В КОНКРЕТНОМ ПРОЕКТЕ

6. ЗАКРЫТЫЕ ДУШЕВЫЕ КАБИНЫ ОБОРУДУЮТСЯ СКАМЬЕЙ ДЛЯ СИДЕНИЯ И ВЕШАЛКОЙ. МЕСТО ДЛЯ ПЕРЕОДЕВАНИЯ ОТДЕЛЕНО ОТ МЕСТА ДЛЯ МЫТЬЯ ВОДОНЕПРОНИЦАЕМОЙ ШТОРОЙ.

7. ЗАПИРАЕМЫЕ ДВЕРИ ДЛЯ ЗАКРЫТЫХ КАБИН ДОЛЖНЫ ПРЕДУСМАТРИВАТЬСЯ В ОГРАЖДАЮЩИХ КОНСТРУКЦИЯХ ДУШЕВЫХ ПОМЕЩЕНИЙ В КОНКРЕТНОМ ПРОЕКТЕ.

8. В ДУШЕВЫХ КАБИНАХ ПРИНЯТА СТАЦИОНАРНАЯ ДУШЕВАЯ ТРУБКА С ПЛАСТИНОВОЙ СЕТКОЙ И ИНДИВИДУАЛЬНЫМ СМЕСИТЕЛЕМ ПОДАЧА ВОДЫ К ДУШЕВОЙ СЕТКЕ ОСУЩЕСТВЛЯЕТСЯ ОТ МАГИСТРАЛЬНЫХ СЕТЕЙ ВОДОПРОВОДА. ОТВОД СТОЧНЫХ ВОД К ТРАПАМ ПРЕДУСМАТРИВАЕТСЯ ПО ЛОДКАМ В ПОЛУ, КОТОРЫЕ ВЫПОЛНЯЮТСЯ В ДУШЕВОМ ПОМЕЩЕНИИ ПО ЧЕРТЕЖАМ КОНКРЕТНОГО ПРОЕКТА.

9. ВО ВСЕХ ДУШЕВЫХ КАБИНАХ, КРОМЕ ДВУХРЯДНЫХ, ЛОТКИ ПЕРЕКРЫВАЮТСЯ ДЕРЕВЯННЫМИ РЕШЕТКАМИ. В ДВУХРЯДНЫХ ДУШЕВЫХ КАБИНАХ НА ПОЛУ УКЛАДЫВАЮТСЯ РЕЗИНОВЫЕ КОВРИКИ.

10. УСТАНОВКУ ДУШЕВЫХ КАБИН ПРОИЗВОДИТЬ ПОСЛЕ УСТРОЙСТВА ЧИСТЫХ ПОЛОВ И ОКОНЧАНИЯ ВСЕХ ВИДОВ ОТДЕЛОЧНЫХ РАБОТ В ДУШЕВЫХ ПОМЕЩЕНИЯХ

11. СБОРКУ И УСТАНОВКУ ДУШЕВЫХ КАБИН ПРОИЗВОДИТЬ ПО ЧЕРТЕЖАМ УЗЛОВ В СЛЕДУЮЩЕЙ ПОСЛЕДОВАТЕЛЬНОСТИ:

- НА ГОТОВОМ ПОЛУ ПОМЕЩЕНИЯ ДУШЕВЫХ

ПРОИЗВЕСТИ ТОЧНУЮ РАЗБИВКУ ОСЕЙ КАБИН СОГЛАСНО ВЫБРАННОЙ СХЕМЫ;

- ЗАКРЕПИТЬ НОЖКИ К АСБЕСТОЦЕМЕНТНЫМ ЛИСТОМ;  
- ПРОСВЕРЛИТЬ ПО НОЖКАМ ОТВЕРСТИЯ В ПОЛУ,  
- УСТАНОВИТЬ И ЗАКРЕПИТЬ АСБЕСТОЦЕМЕНТНЫЕ ЛИСТЫ ПРИ ПОМОЩИ КЛИПС И КРОНШТЕЙНОВ.

- ВЫРОВНИТЬ ПРИ ПОМОЩИ НОЖЕК ВЕРХНИЕ ТОРЦЫ АСБЕСТОЦЕМЕНТНЫХ ЛИСТОВ;

- УСТАНОВИТЬ И ЗАКРЕПИТЬ СТЯЖКИ;  
- В ЗАКРЫТЫХ КАБИНАХ ЗАКРЕПИТЬ КРЮЧКИ, СИДЕНИЯ И ПОВЕСИТЬ ШТОРЫ,

- РАЗВОДКУ ТРУБОПРОВОДОВ ХОЛОДНОЙ И ГОРЯЧЕЙ ВОДЫ ВЫПОЛНИТЬ НА ФИТИНГАХ  
- СМЕСИТЕЛЬ И СОЕДИНИТЕЛЬНЫЕ ТРУБЫ ЗАКРЕПИТЬ НА КРОНШТЕЙНЕ К-1. ЗАКРЕПИТЬ КРОНШТЕЙН НА АСБЕСТОЦЕМЕНТНОМ ЛИСТЕ;

- СОСТЫКОВАТЬ С ПОМОЩЬЮ МУФТЫ И ГАЙКИ СОЕДИНИТЕЛЬНЫЕ ТРУБЫ СМЕСИТЕЛЯ И ПОДВОДЯЩИЕ ТРУБЫ,

- ЗАКРЕПИТЬ ТРУБКУ ДУШЕВОЙ СЕТКИ В КРОНШТЕЙНЕ К-2.

- ПОДВОДЯЩИЕ ТРУБЫ ОКРАСИТЬ ТРЕМЯ СЛОЯМИ ЭМАЛИ ХВ-124 СЕРОГО ЦВЕТА ГОСТ 10144-74 ПО ДВУМ СЛОЯМ ГРАУНТА ФЛ-03-К ГОСТ 9109-76;

- ДЛЯ УПЛОТНЕНИЯ РЕЗЬБОВЫХ СОЕДИНЕНИЙ ТРУБОПРОВОДОВ ПРИМЕНЯТЬ ТРЕПАННЫЙ ЛЁН ПО ГОСТ 10330-76, ПРОПИТАННЫЙ СВИНЦОВЫМ СУРИКОМ ПО ГОСТ 19154-75 ИЛИ БЕЛИЛАМИ ПО ГОСТ 12287-77, РАЗВЕДЕННЫМИ НА НАТУРАЛЬНОЙ ОЛИФЕ ПО ГОСТ 7931-71

Инд. №-подл. Подпись и дата. Взят. Инв. №

1.488.9-2.1 00ПЗ

Лист

2

1.488.9-2.1 00ПЗ

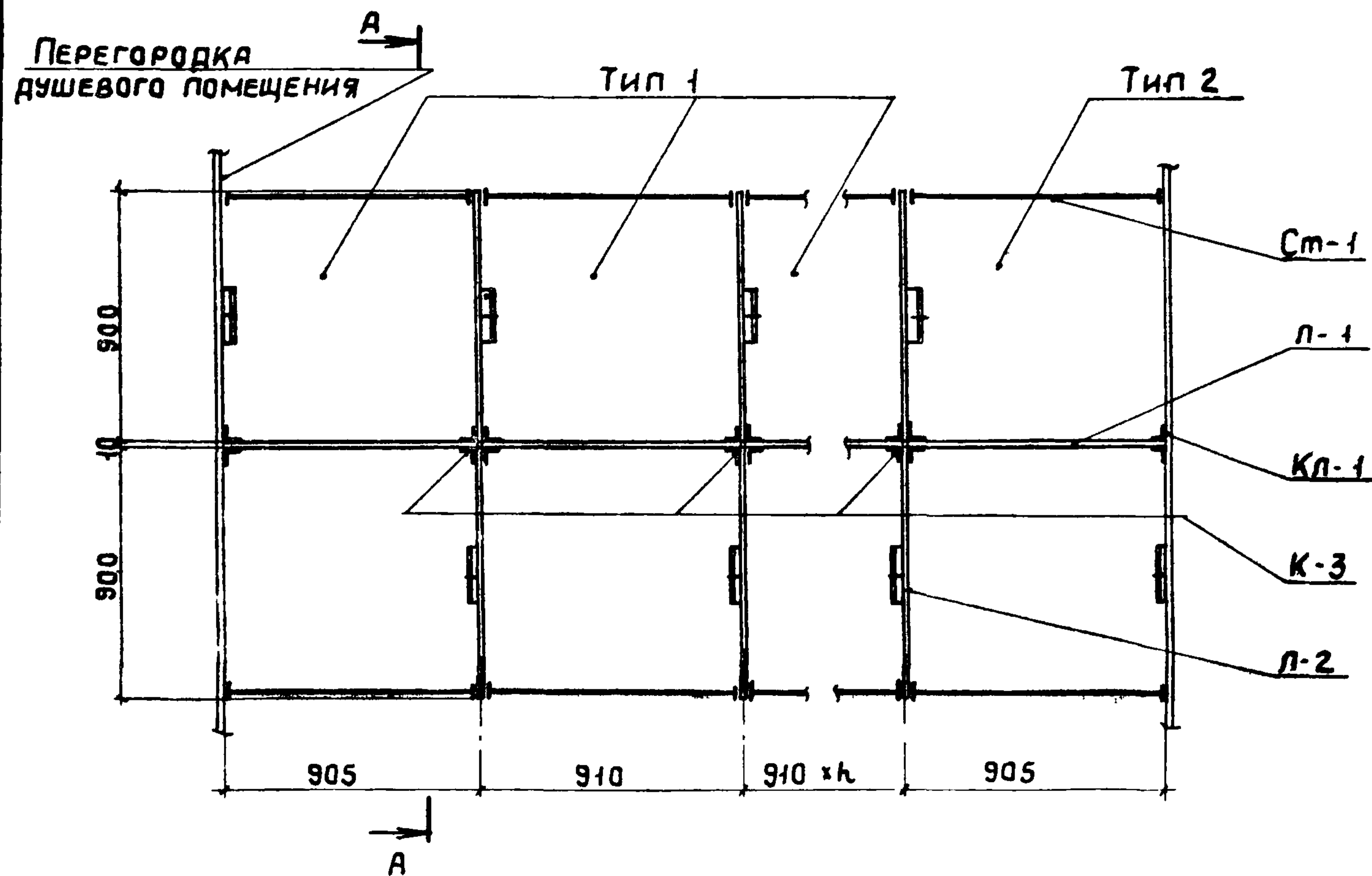
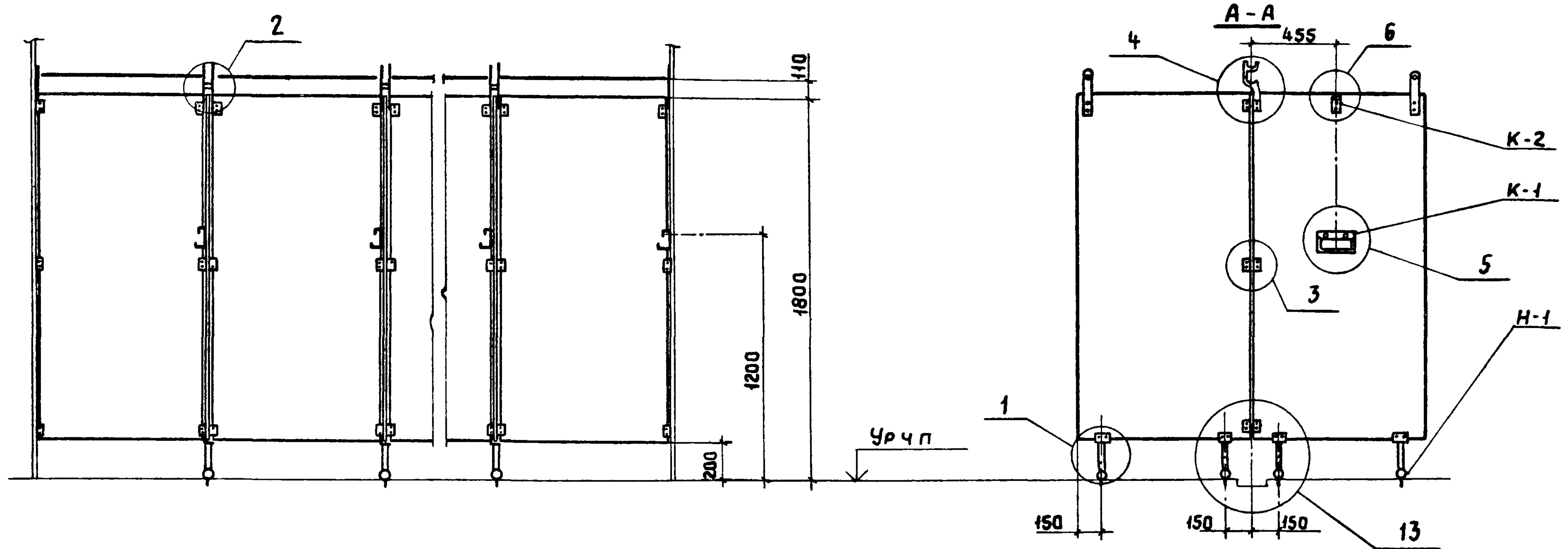
Лист

3

17674-01 4

ФОРМАТ 11

ФОРМАТ 11

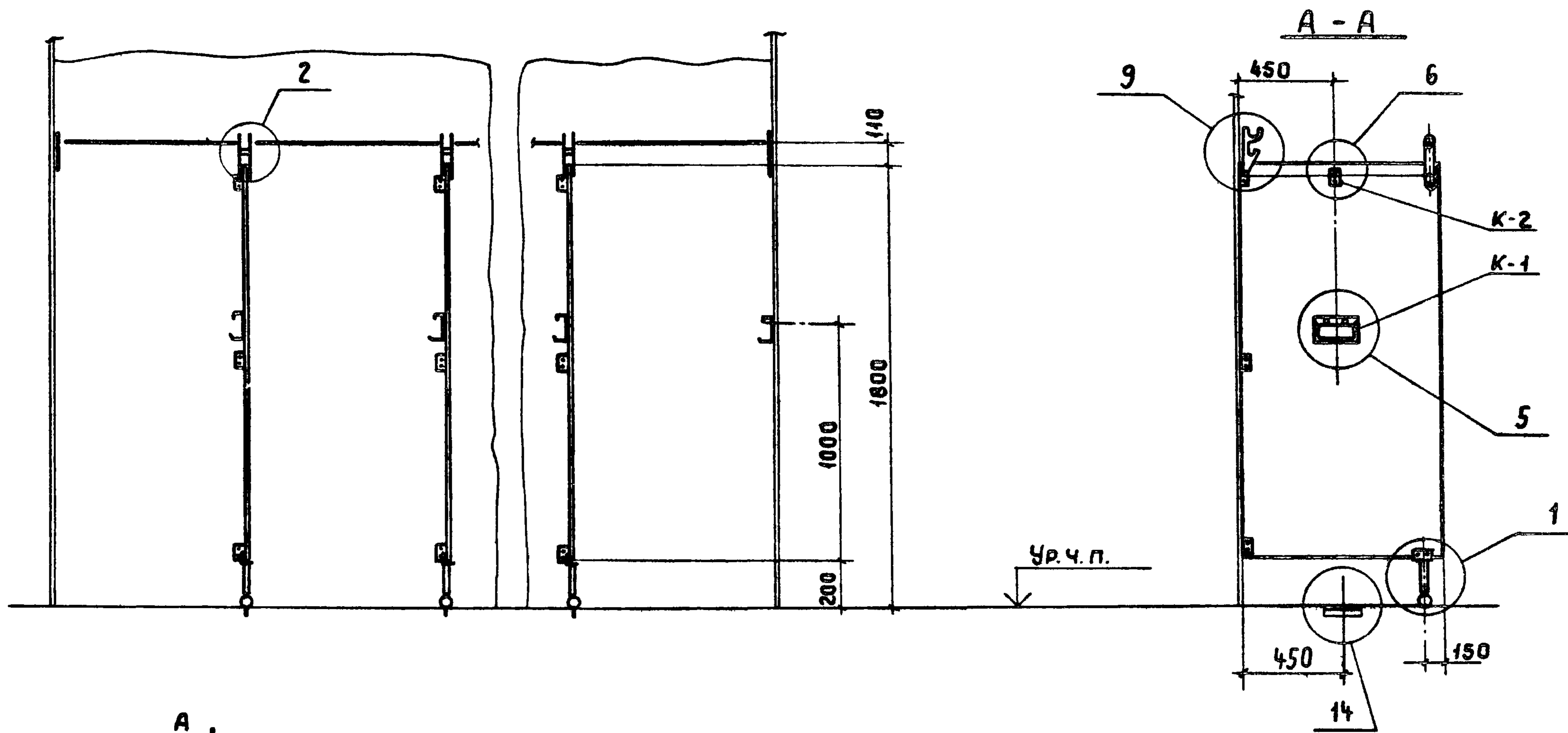


				1.488.9-2.1 01		
				ПРИМЕР РАСПОЛОЖЕНИЯ КАБИН ДУШЕВЫХ		
				ОТКРЫТЫХ ДВУХРЯДНЫХ СХЕМА 1		
НАЧ.СКОЗ	ЛЮДКОВСКИЙ	<i>Людковский</i>	26.681	СТADIЯ	ЛИСТ	ЛИСТОВ
ГЛИНЖ.ПР.	НИКИТИН	<i>Никитин</i>	25.681	Р		1
РУК.БР.	ВИКУЛОВ	<i>Виколов</i>	22.681	ПРОМСТРОЙПРОЕКТ		
СТ.ИНЖ.	ГНУСАРЕВА	<i>Гусарева</i>	26.91			

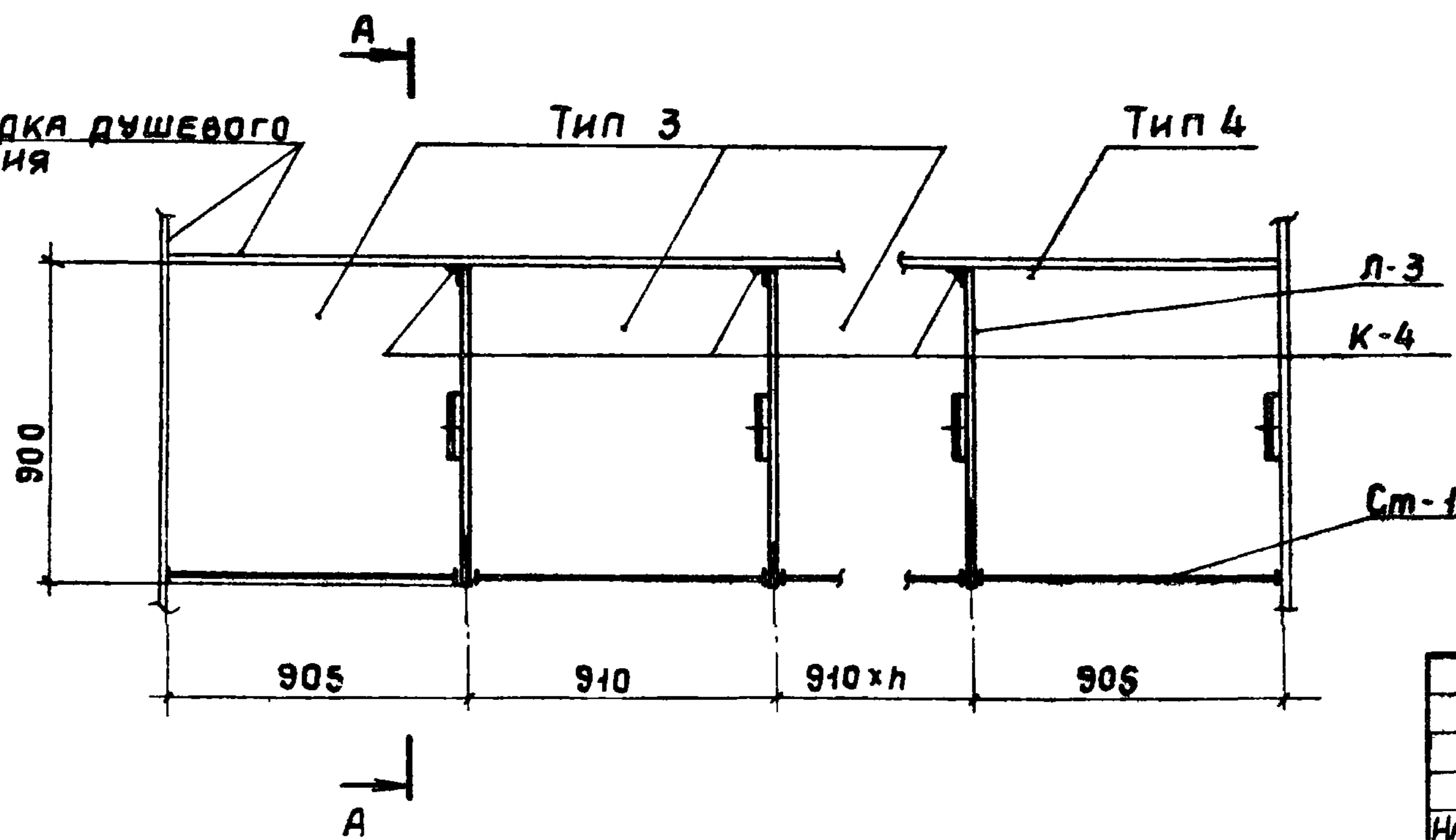
19674-01 5

Копировал Углева

ФОРМАТ 12



Перегородка душевого помещения



НАЧ.СКОЗ	Людковский	25.08/1
Гл.инж.п.а	Никитин	25.08/1
Рук.бр.	Викупов	22.6.81
Ст.инж.	Гусарева	15.6.81

1.488.9-2.1 02

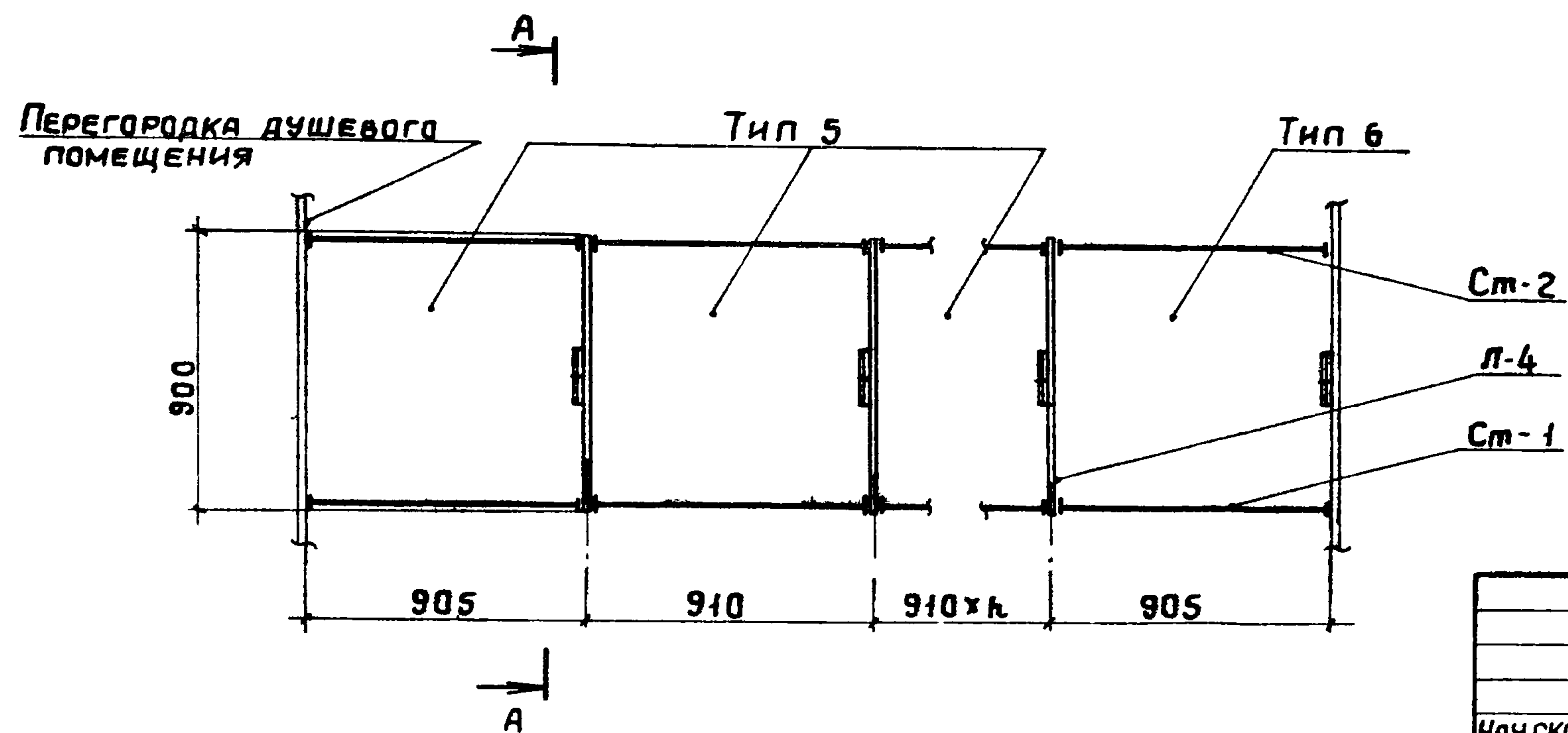
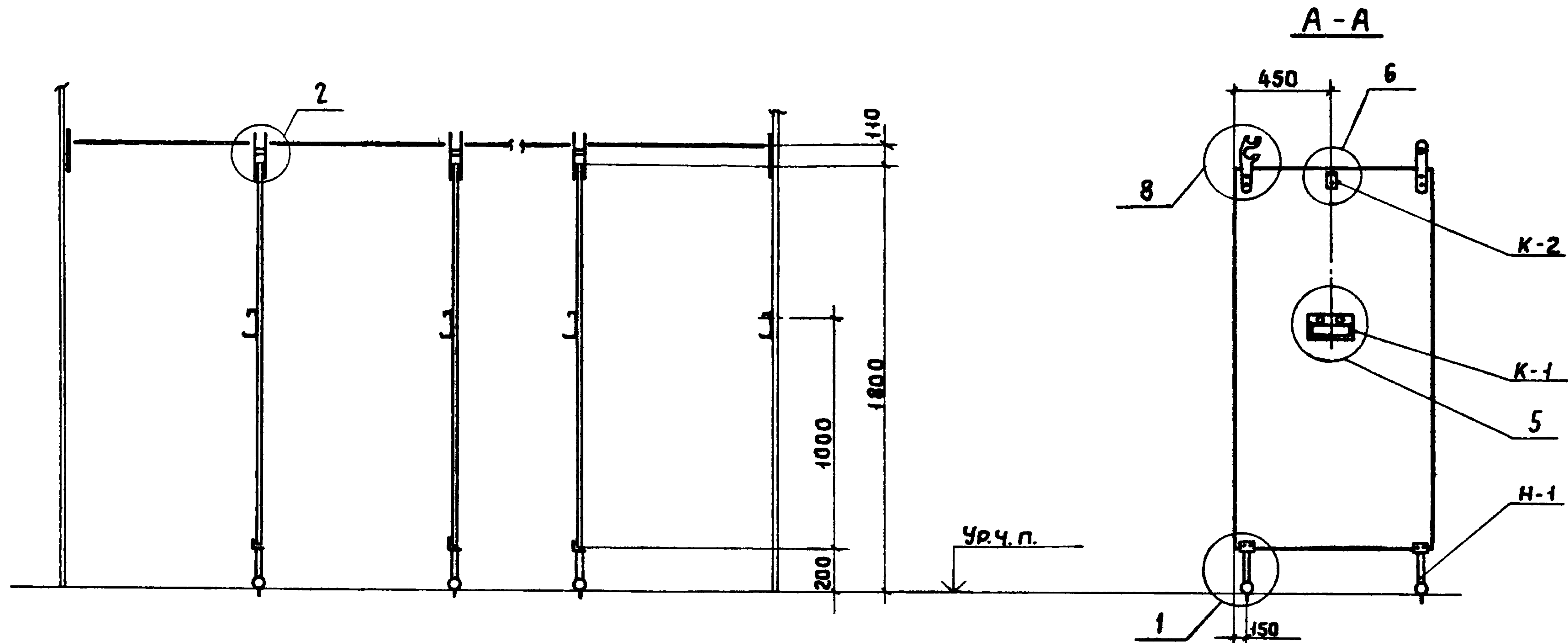
ПРИМЕР РАСПОЛОЖЕНИЯ  
КАБИН ДУШЕВЫХ  
ОТКРЫТЫХ ОДНОРЯДНЫХ  
СХЕМА 2

СТАДИЯ	ЛИСТ	ЛИСТОВ
Р		1
ПРОМСТРОЙПРОЕКТ		

17674-01 6

Копировал Углева

ФОРМАТ 12

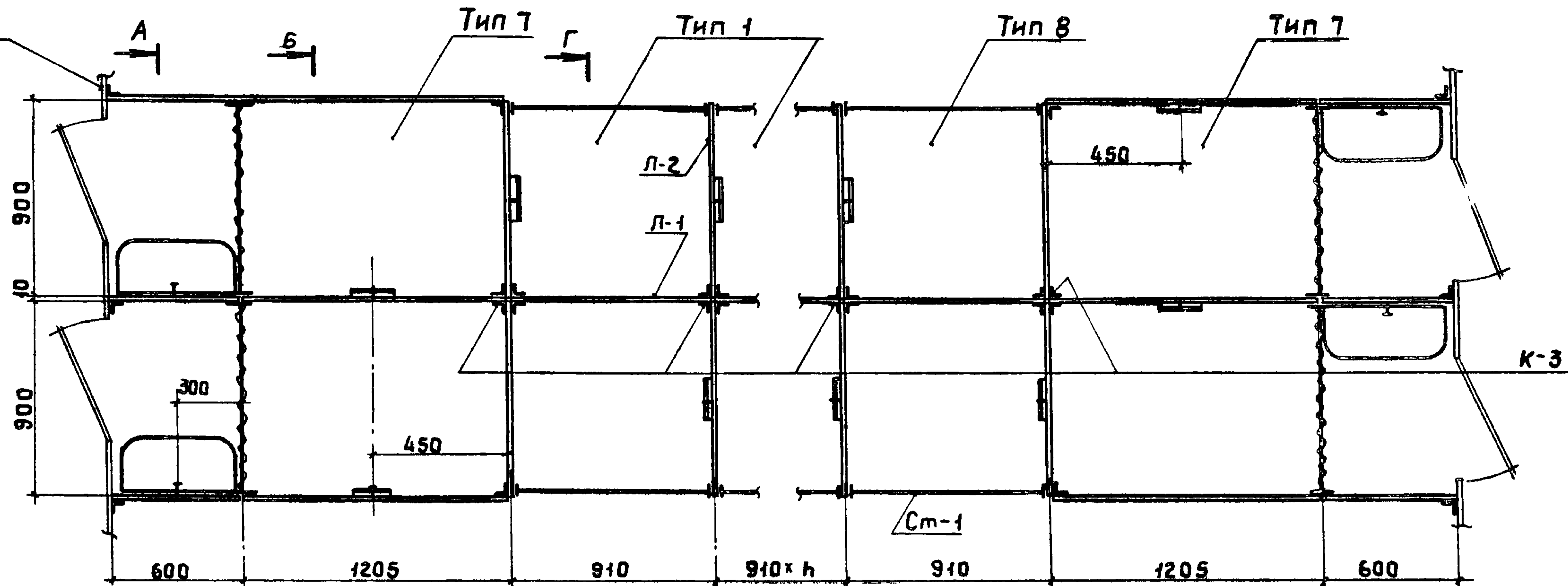


				1.488.9-2.1 03		
				ПРИМЕР РАСПОЛОЖЕНИЯ		
				КАБИН ДУШЕВЫХ ОТКРЫТЫХ		
				СО СКВОЗНЫМ ПРОХОДОМ.		
				СХЕМА 3		
НАЧ.СКОЗ	Людковский	<i>Л.С.</i>	25.6.81	СТАДИЯ	ЛИСТ	ЛИСТОВ
Г.И.И.Н.Ж.П.Р.	НИКИТИН	<i>Н.И.</i>	25.6.81	Р		1
РУК. Б.Р.	ВИКУЛОВ	<i>В.В.</i>	22.6.81	ПРОМСТРОЙПРОЕКТ		
СТ.И.Н.Ж.	ГНУСАРЕВА	<i>Г.С.</i>	15.6.81			

19674-01 7



Перегородка  
душевого  
помещения



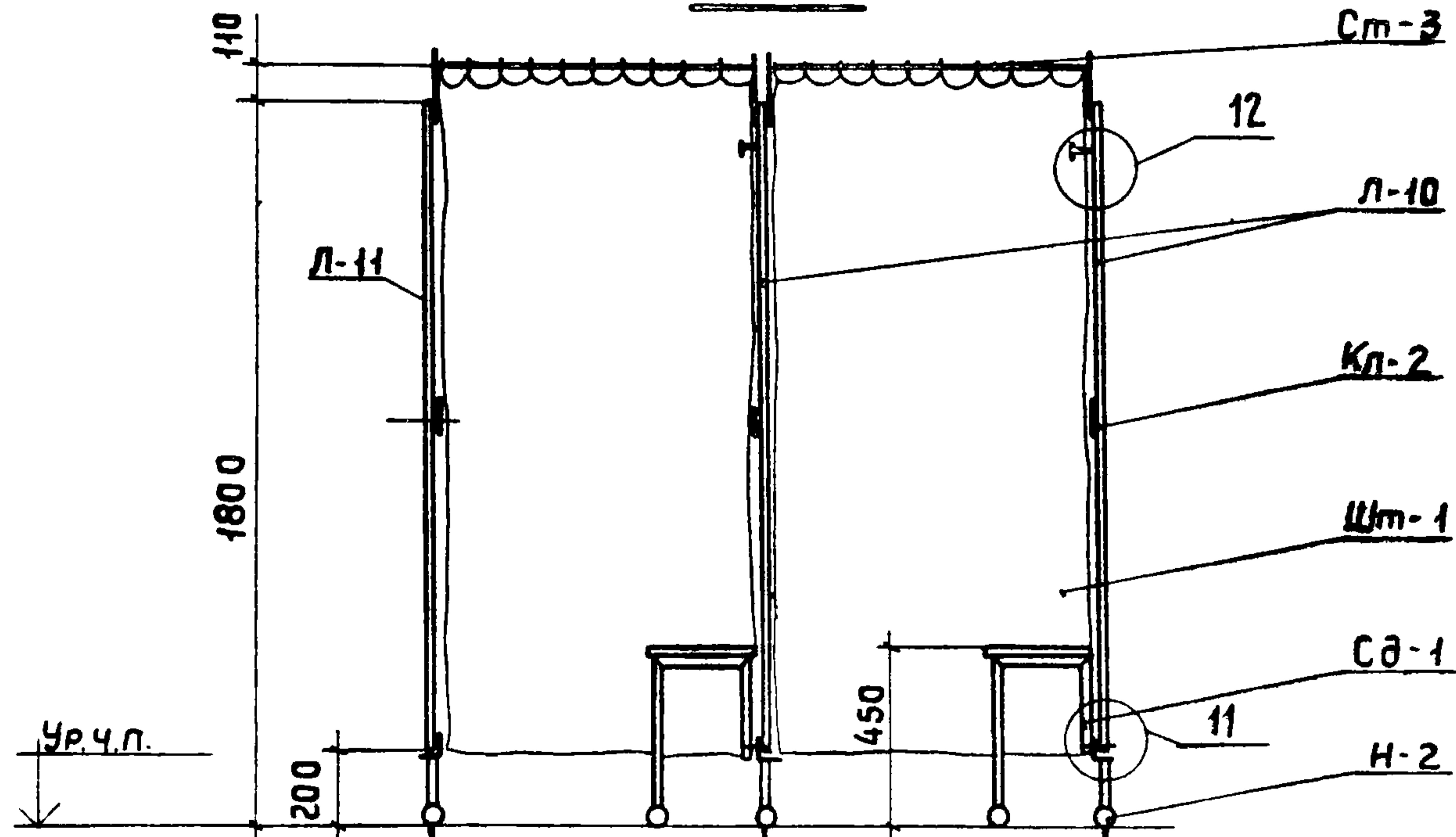
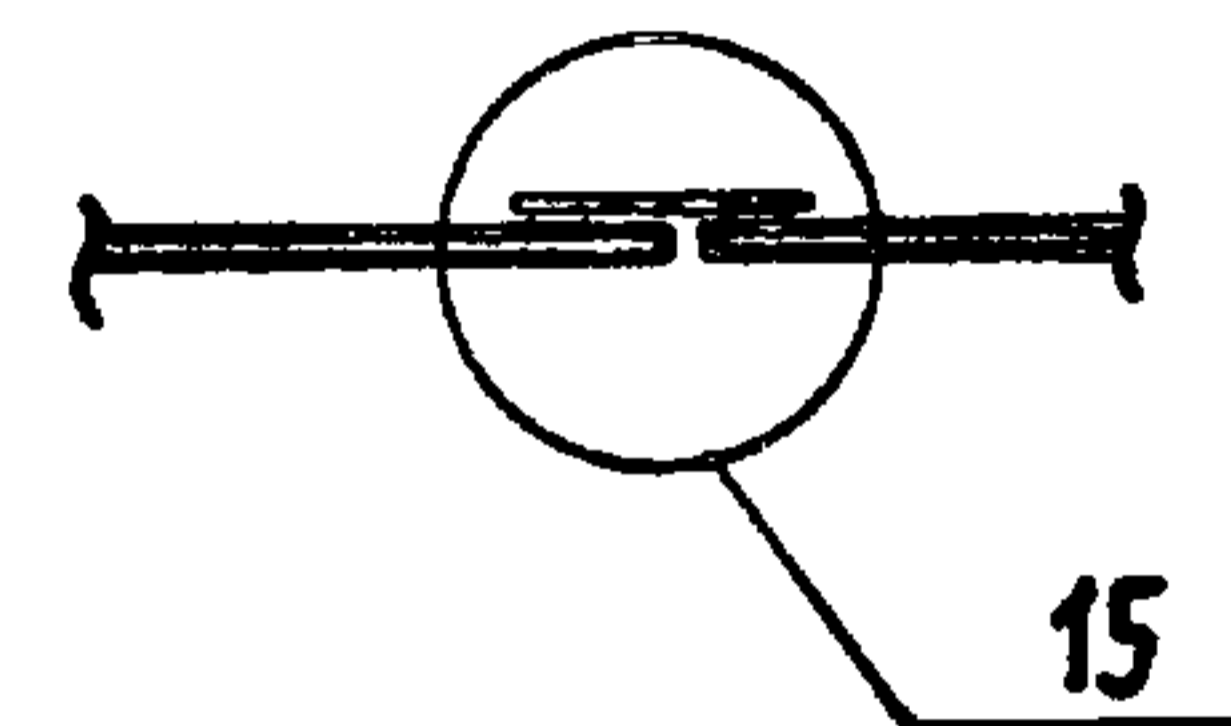
А

Б лист 2

Г лист 2

В лист 2

Д - Д  
лист 2

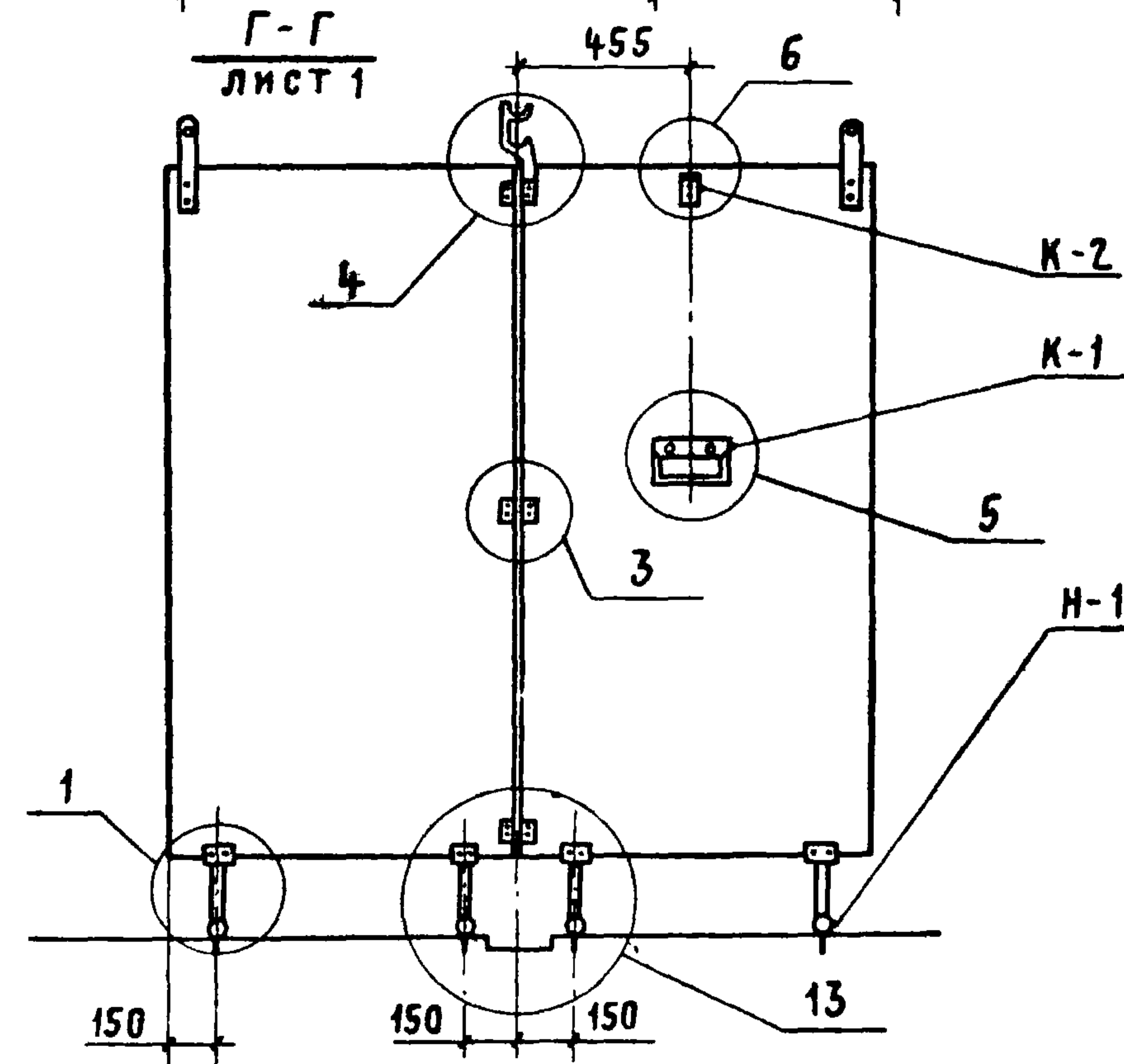
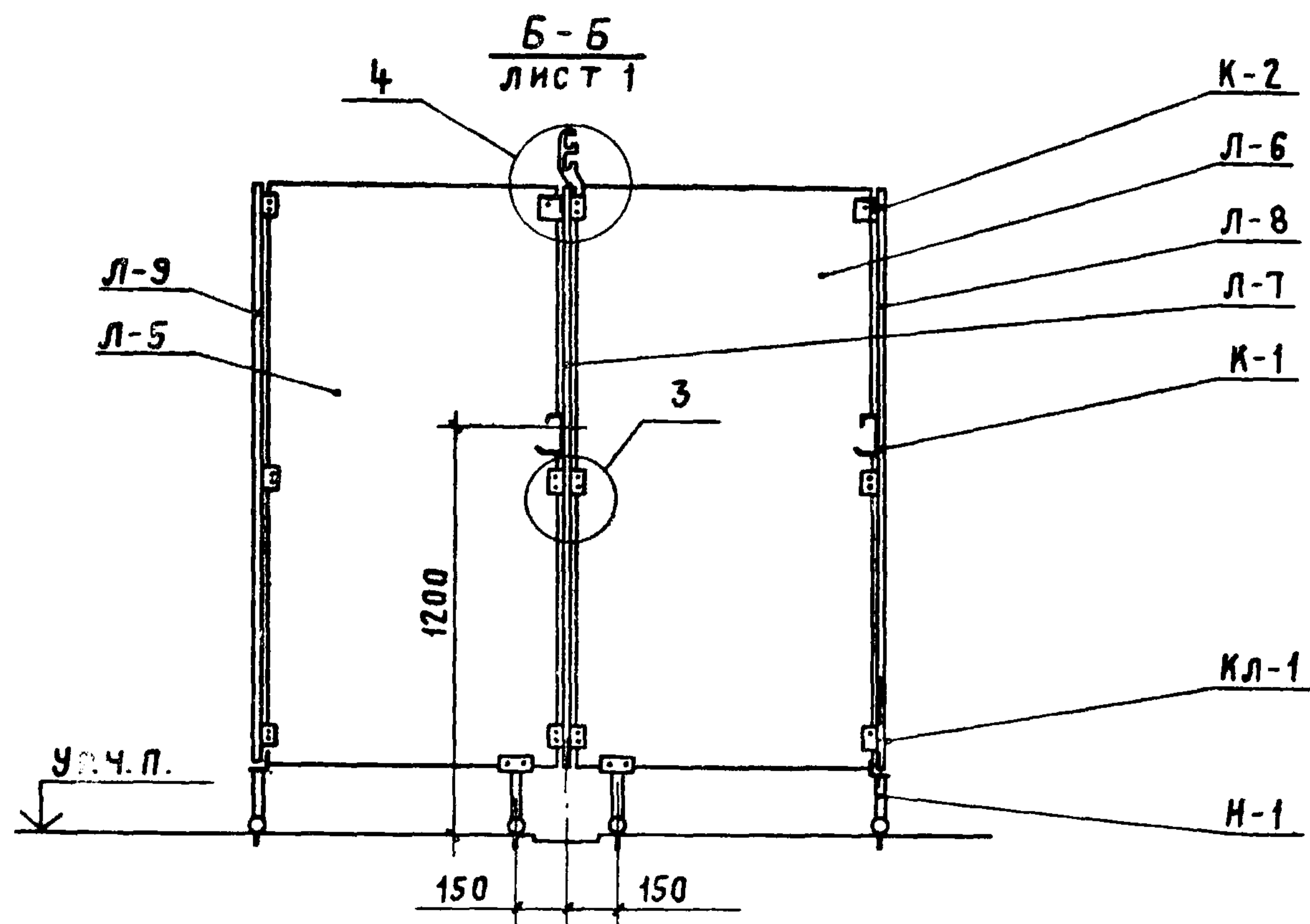
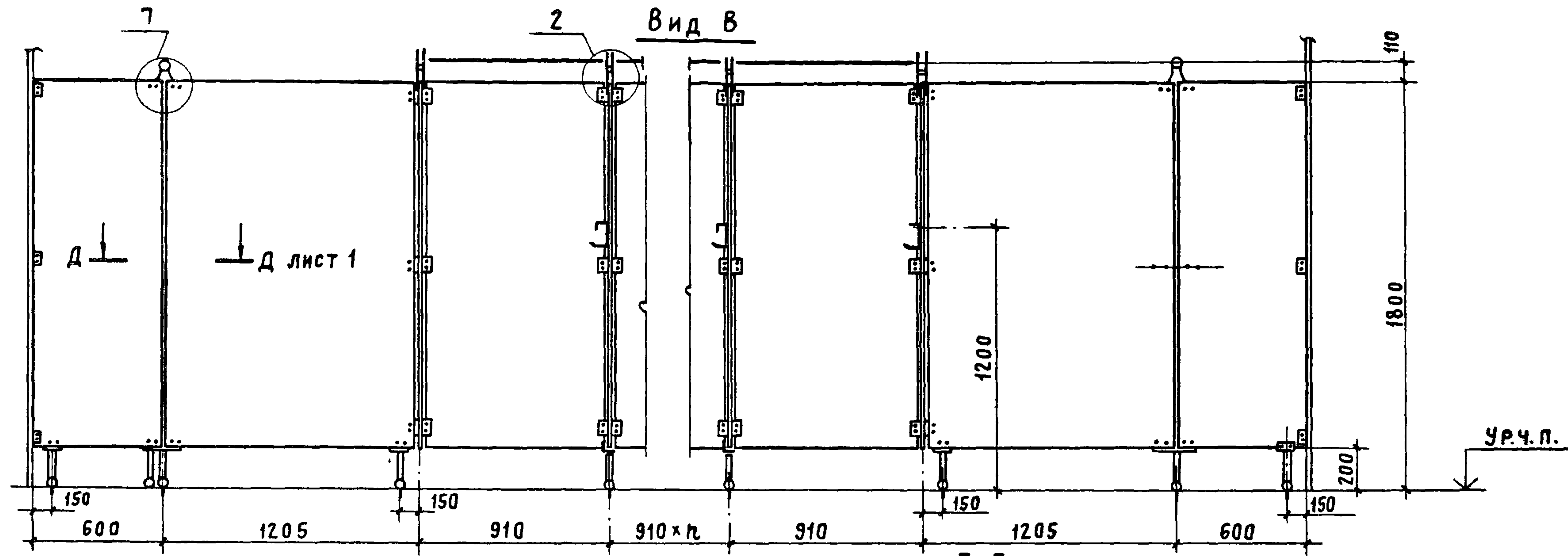


				1.488.9-2.1 04			
НАЧ. ОТД.	Людковский	<i>[Signature]</i>	26.06.81	ПРИМЕР РАСПОЛОЖЕ- НИЯ КАБИН ДУШЕВЫХ ОТКРЫТЫХ И ЗАКРЫТЫХ ДВУХРЯДНЫХ. СХЕМА 4	СТADIЯ	ЛИСТ	ЛИСТОВ
Л. ИНЖ. ПР.	НИКИТИН	<i>[Signature]</i>	26.06.81		Р	1	2
РУК. БР.	ВИКУЛОВ	<i>[Signature]</i>	22.06.81		ПРОМСТРОЙПРОЕКТ		
СТ. ИНЖ.	ГНУСАРЕВА	<i>[Signature]</i>	15.06.81				

17674-01 8

КОПИРОВАЛ УGLEVA

ФОРМАТ 12



1.488.9-2.104

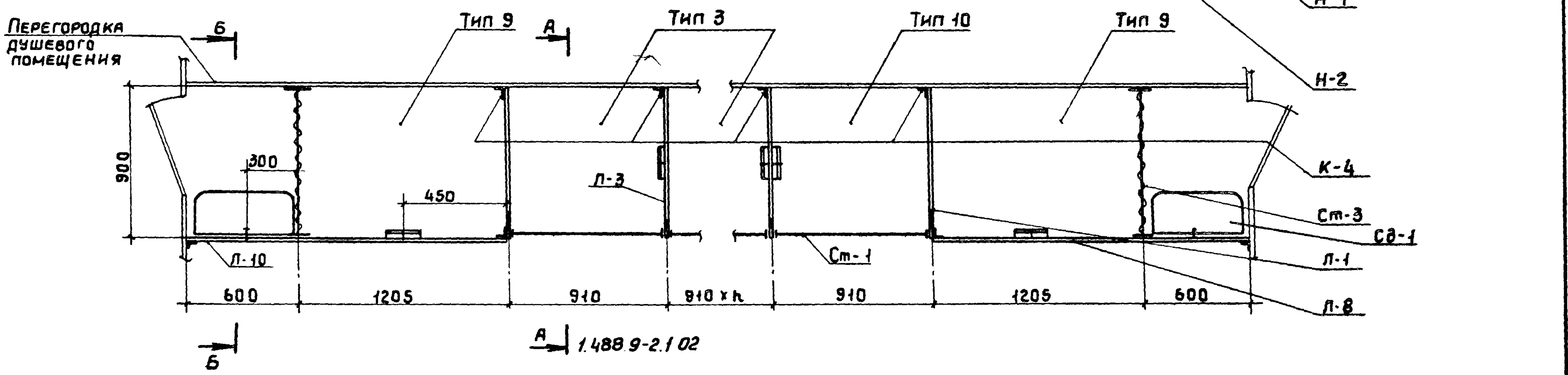
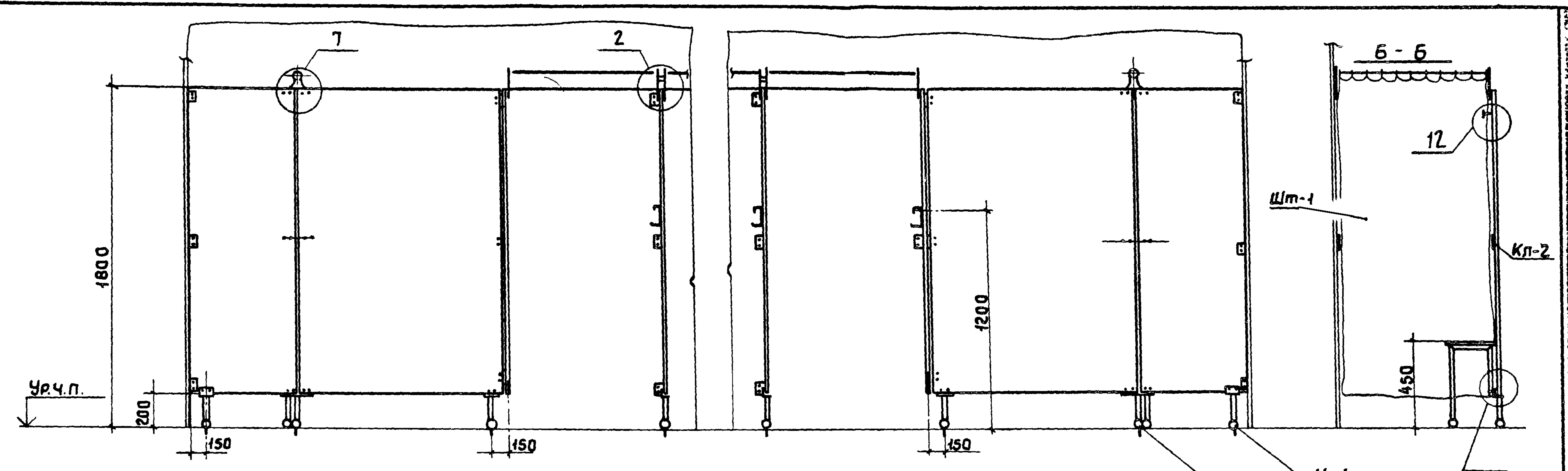
Лист

2

17674-01 9

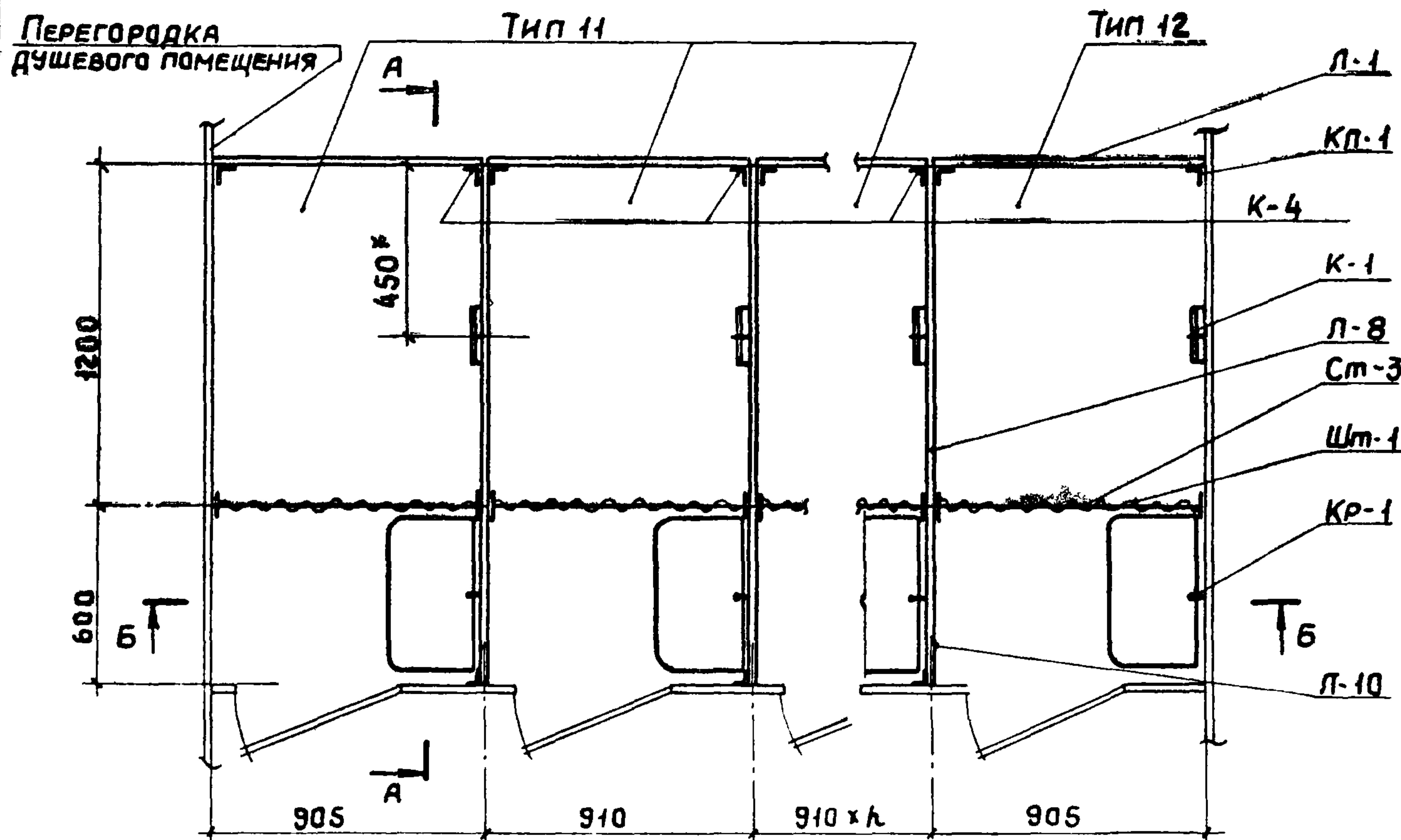
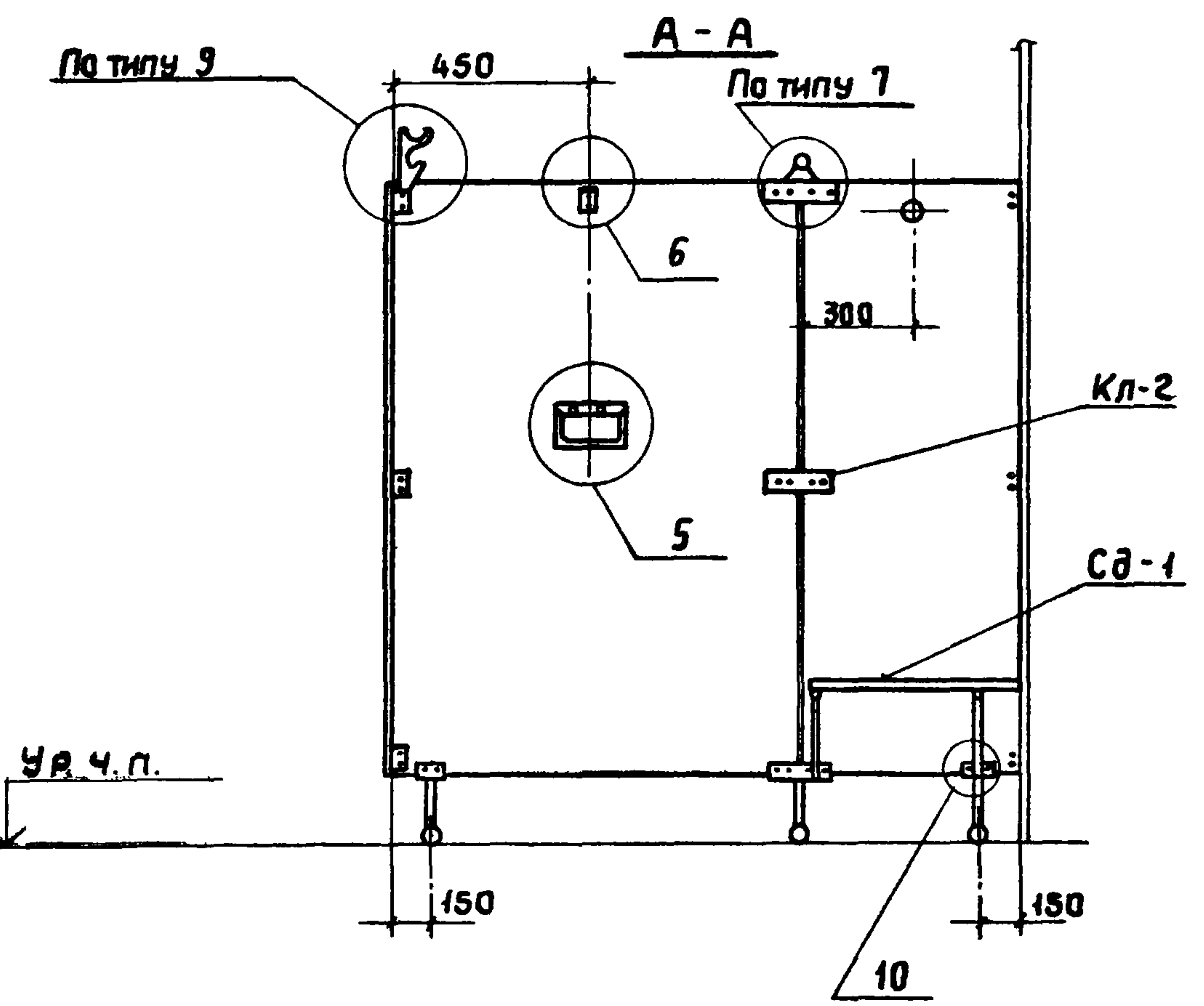
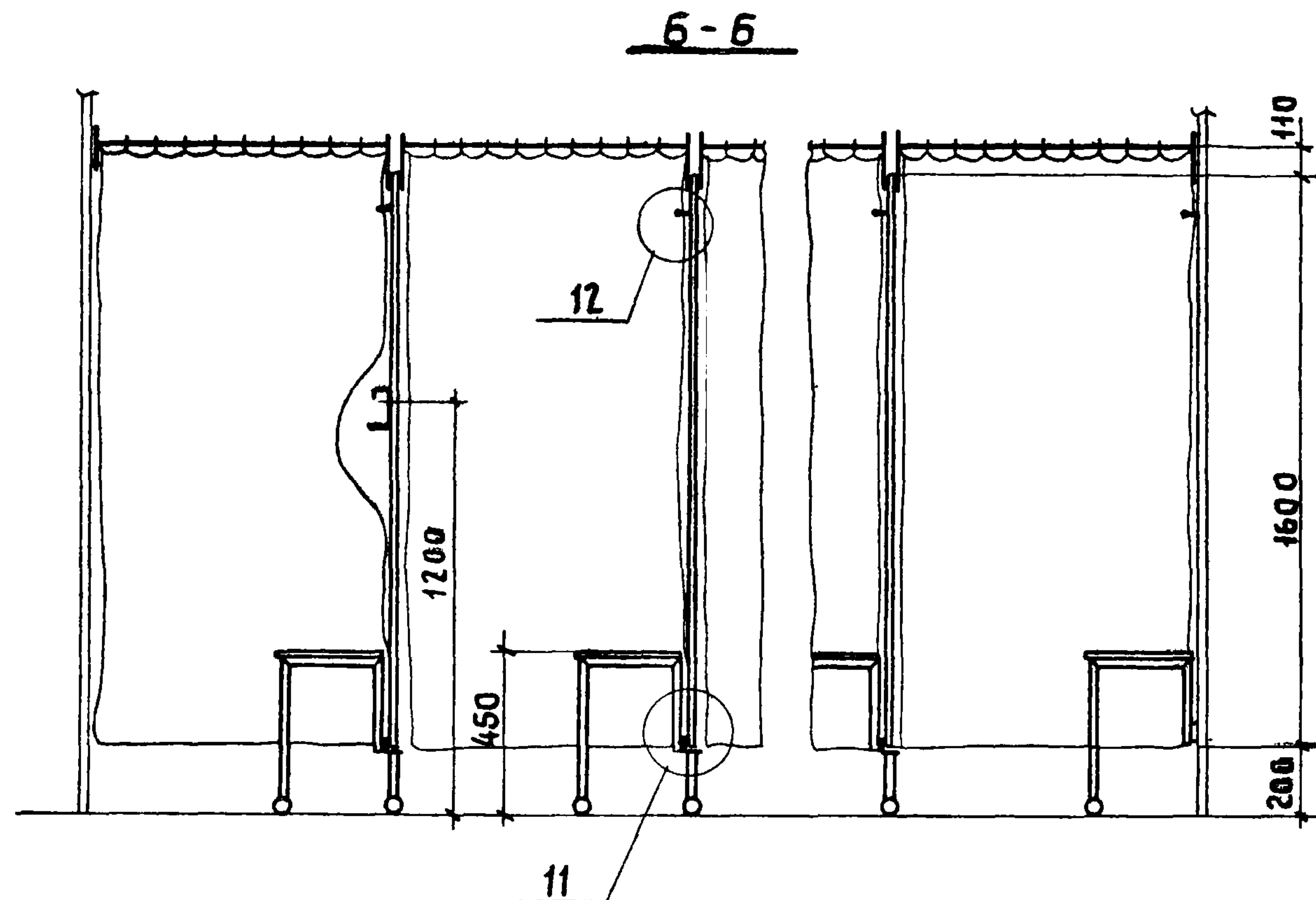
Копировал Куц

ФОРМАТ 12



				1.488.9-2.1.05			
НАЧ. СКОЗ	ЛЮДКОВСКИЙ	<i>Людковский</i>	25.6.81	ПРИМЕР РАСПОЛОЖЕНИЯ КАБИН ДУШЕВЫХ ОТКРЫТЫХ И ЗАКРЫТЫХ ОДНОРЯДНЫХ СХЕМА 5	СТАРТ	ЛИСТ	ЛИСТОВ
П.И.И.Ж.П.	НИКИТИН	<i>Никитин</i>	25.6.81		Р		1
РУК. БР.	ВИКУЛОВ	<i>Виколов</i>	22.6.81		ПРОМСТРОЙПРОЕКТ		
СТ.И.И.Ж.	ГУСАРЕВА	<i>Гусарева</i>	15.6.81				

17674-01 10

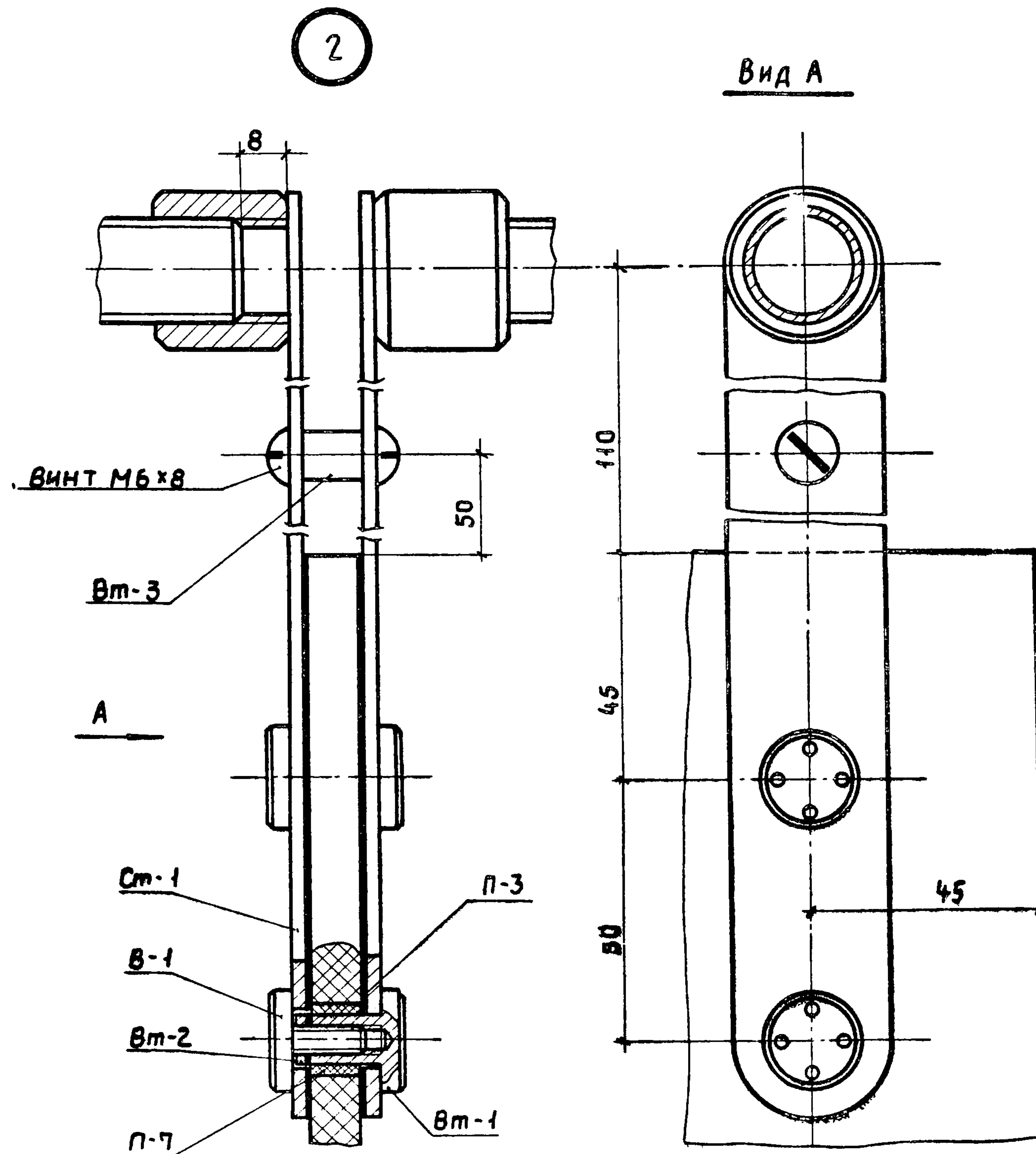
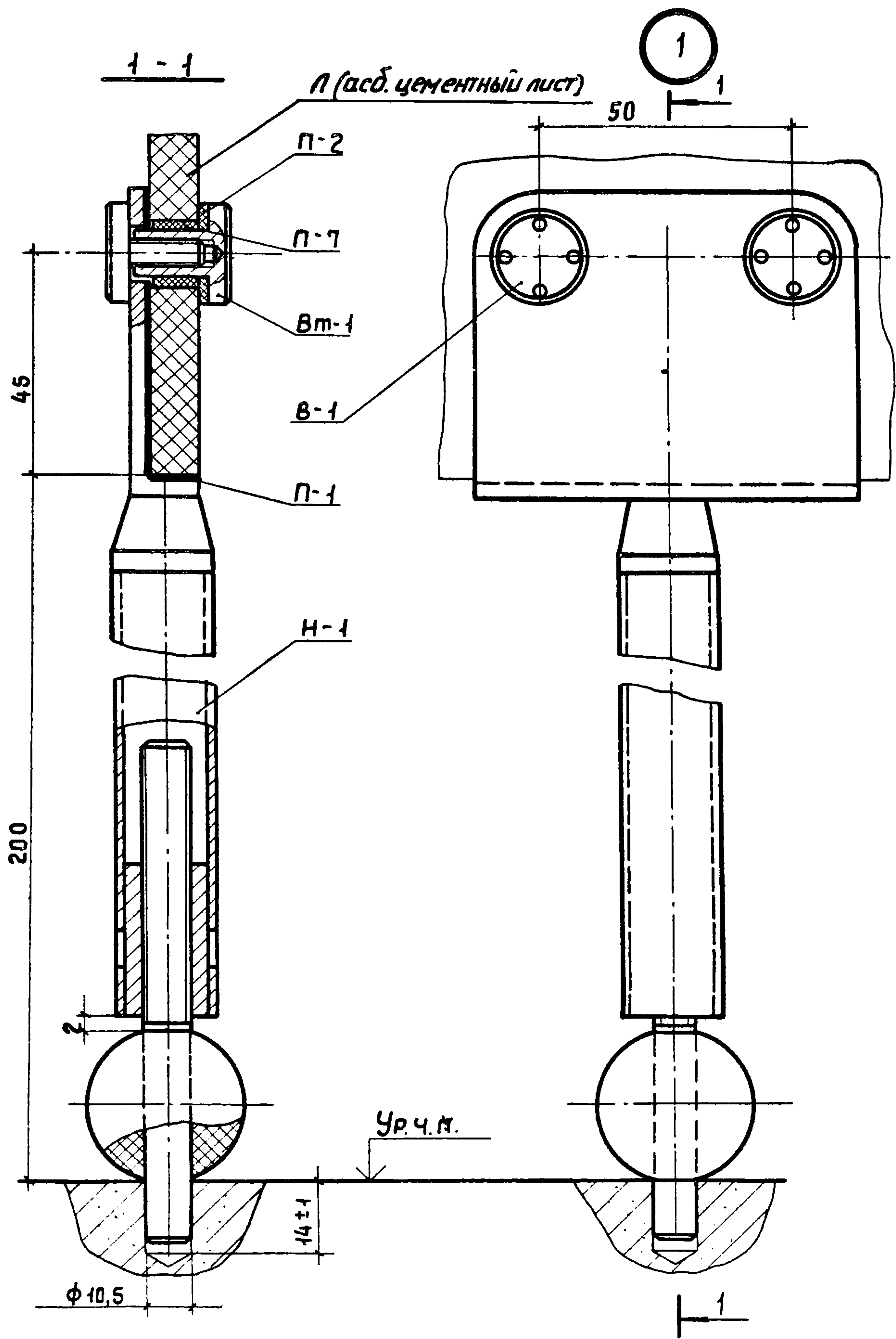


				1.488.9-2.1 06		
				ПРИМЕР РАСПОЛОЖЕНИЯ КАБИН ДУШЕВЫХ ЗАКРЫТЫХ ОДНОРЯДНЫХ. СХЕМА Б		
НАЧ. СКО-2	Людковский	<i>[Signature]</i>	26.6.81	СТАНЦИЯ	ЛИСТ	ЛИСТОВ
ГЛ. ИНЖ. ПР.	НИКИТИН	<i>[Signature]</i>	25.6.81	Р		1
РУК. БР.	ВИКУЛОВ	<i>[Signature]</i>	22.6.81	ПРОМСТРОЙПРОЕКТ		
СТ. ИНЖ.	ГНУСАРЕВА	<i>[Signature]</i>	15.6.81			

17674-01 11

Копировал Углева

ФОРМАТ 12



НАЧ. ОТД.	Людковский	<i>Людковский</i>	25.06.81
Гл. инж. пр.	НИКИТИН	<i>Никитин</i>	26.06.81
РУК. БР.	ВИКУЛОВ	<i>Виколов</i>	27.06.81
СТ. ИНЖ.	ГНУСАРЕВА	<i>Гусарева</i>	15.06.81

1.488.9-2.1 07

Узлы 1,2

СТАДИЯ	ЛИСТ	ЛИСТОВ
Р		1

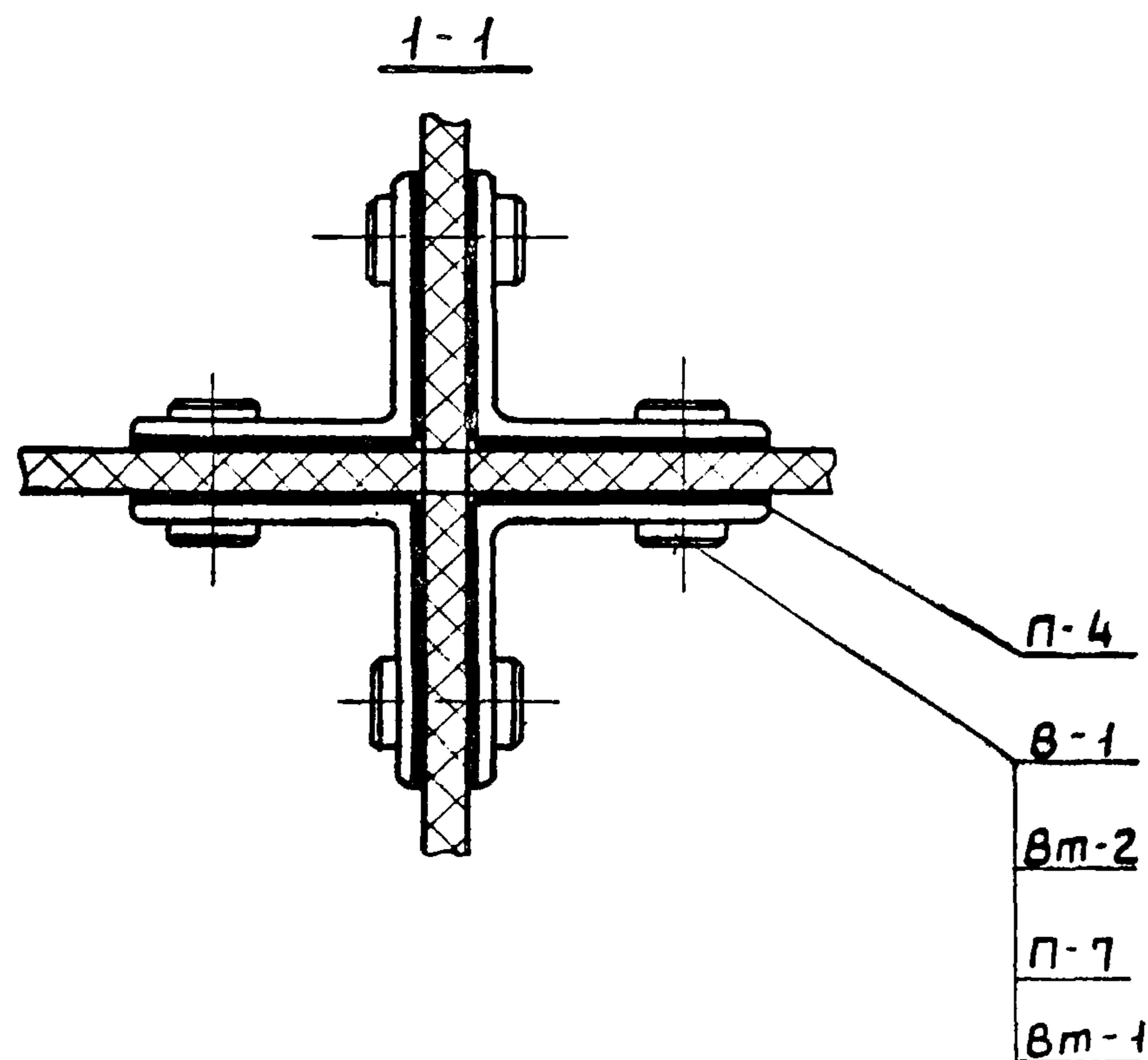
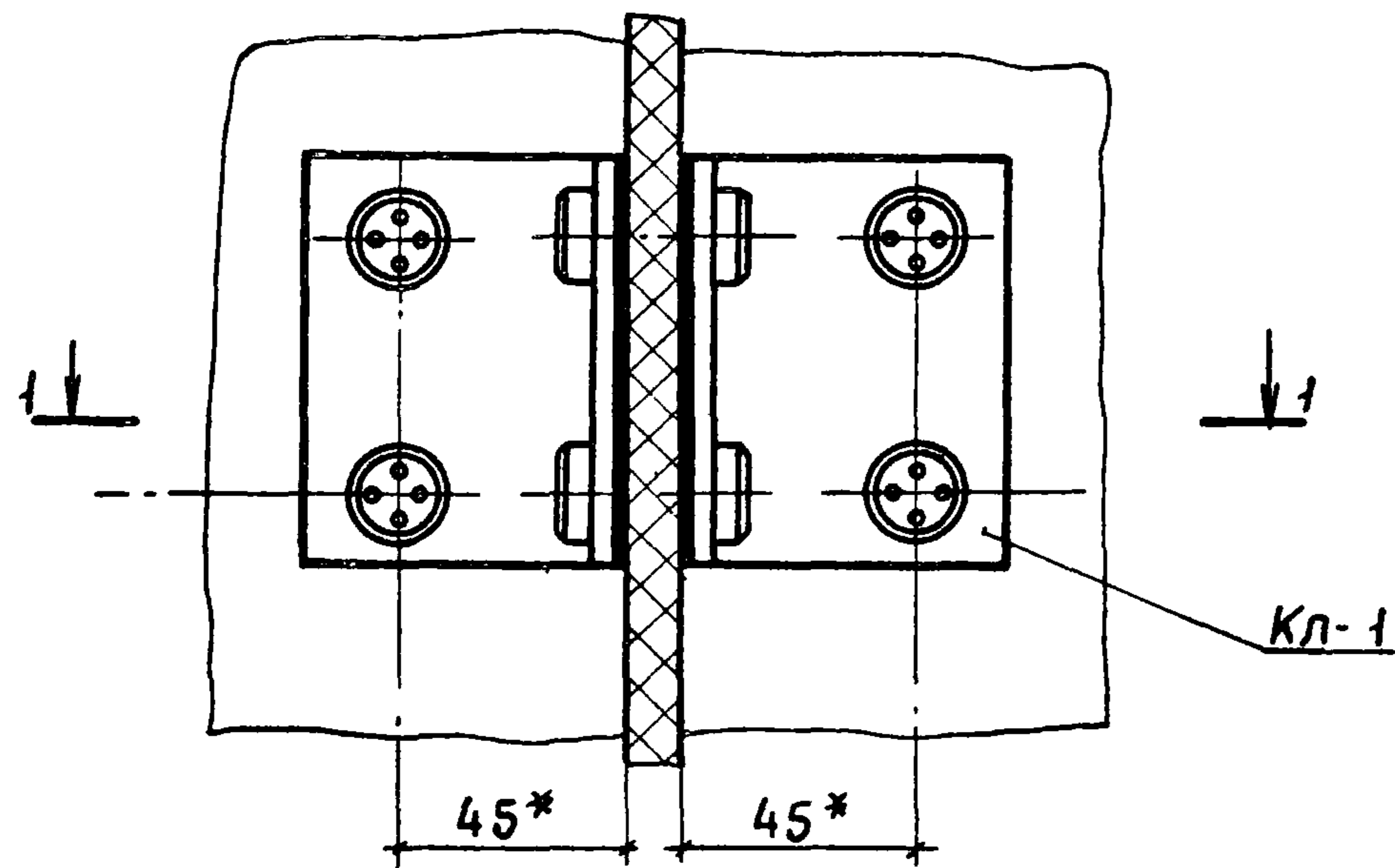
ПРОМСТРОЙПРОЕКТ

17674-01 12

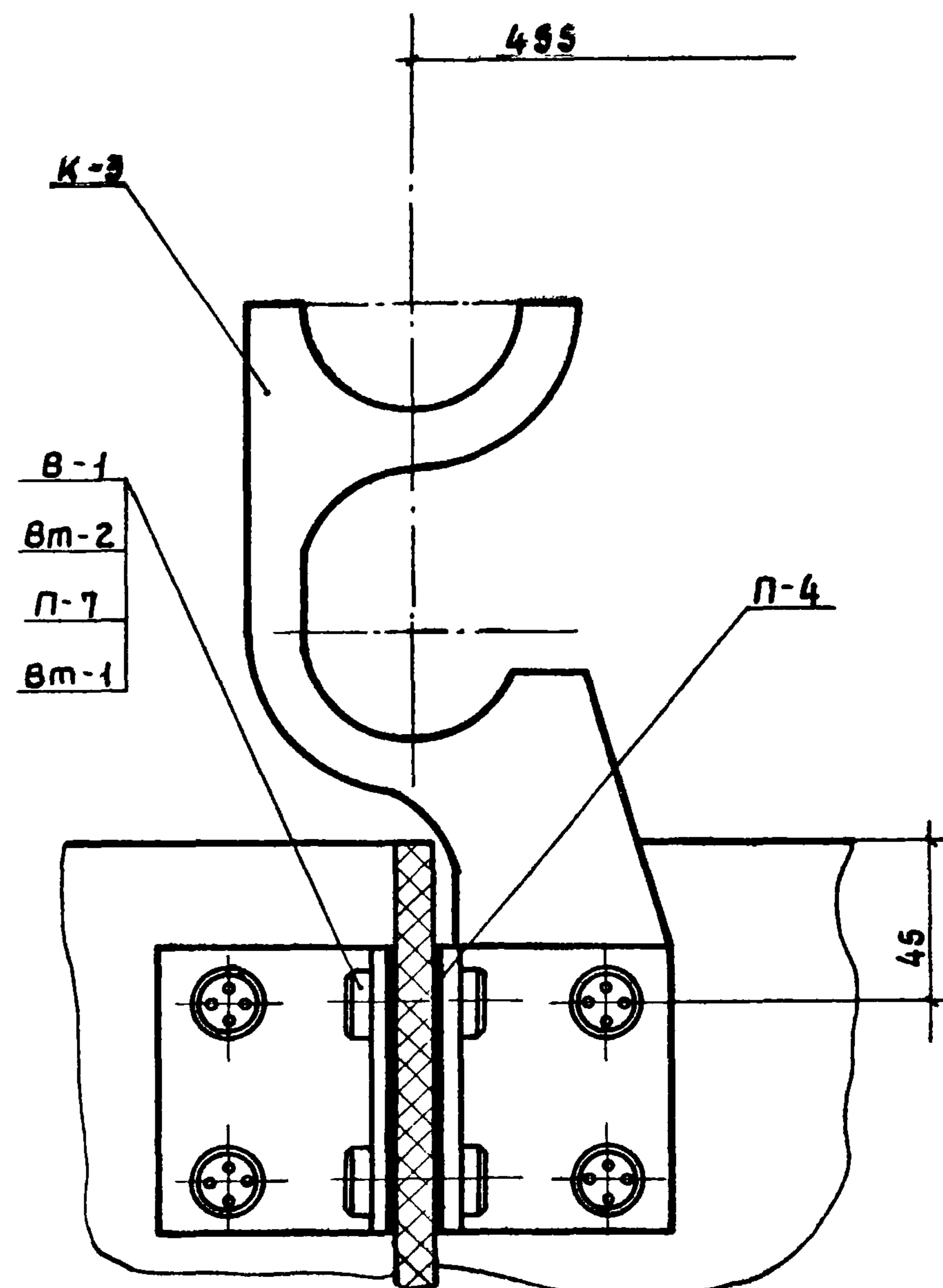
КОПИРОВАЛ УГЛЕВА

ФОРМАТ 12

3



4

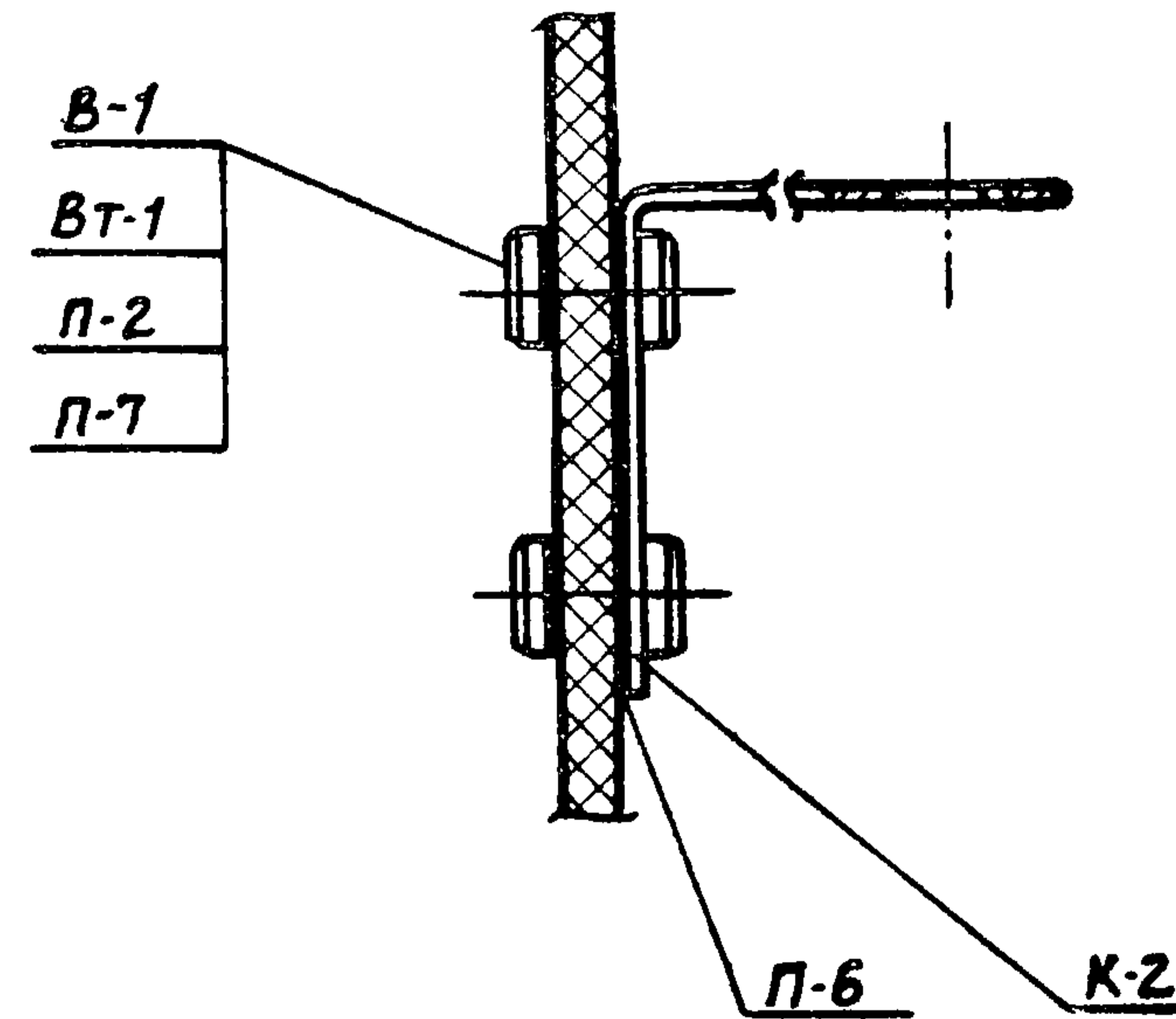
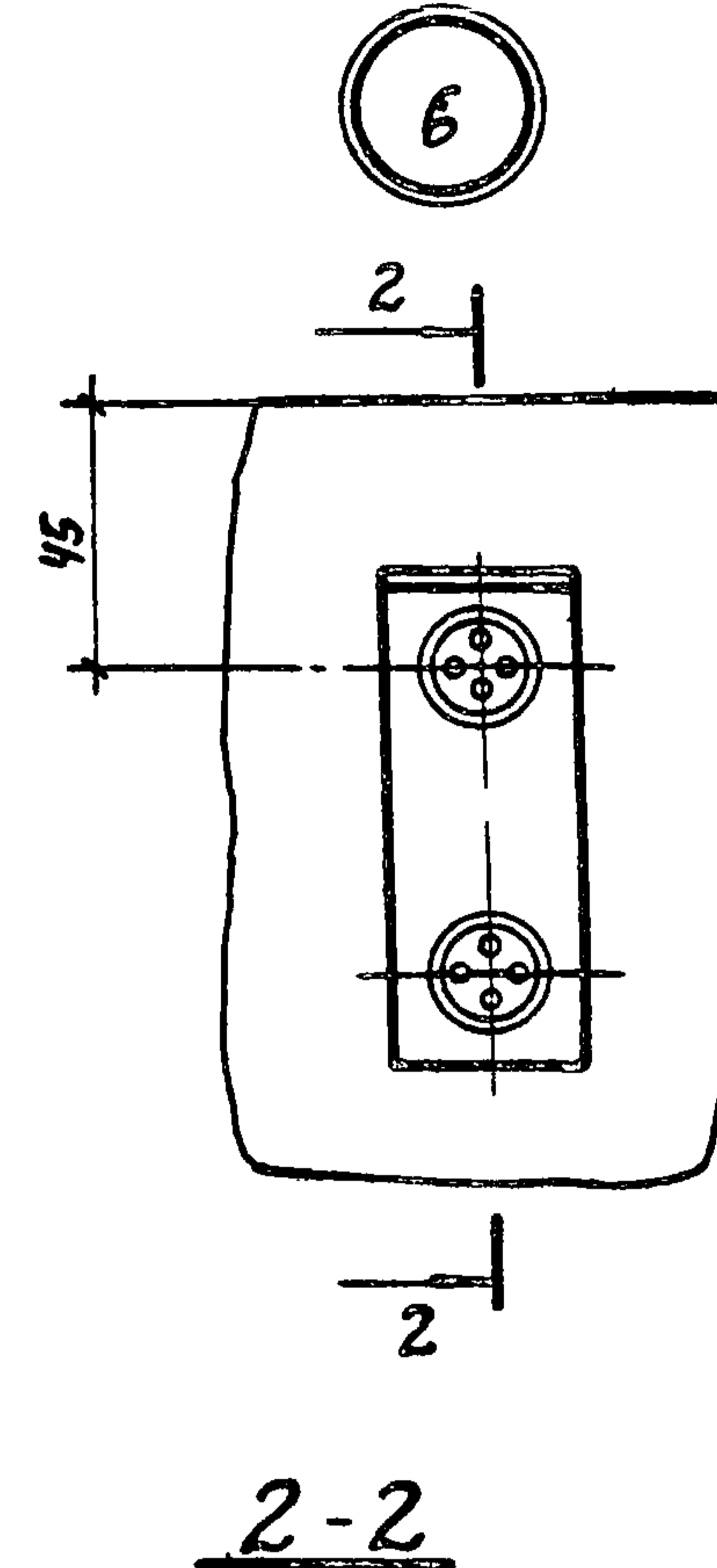
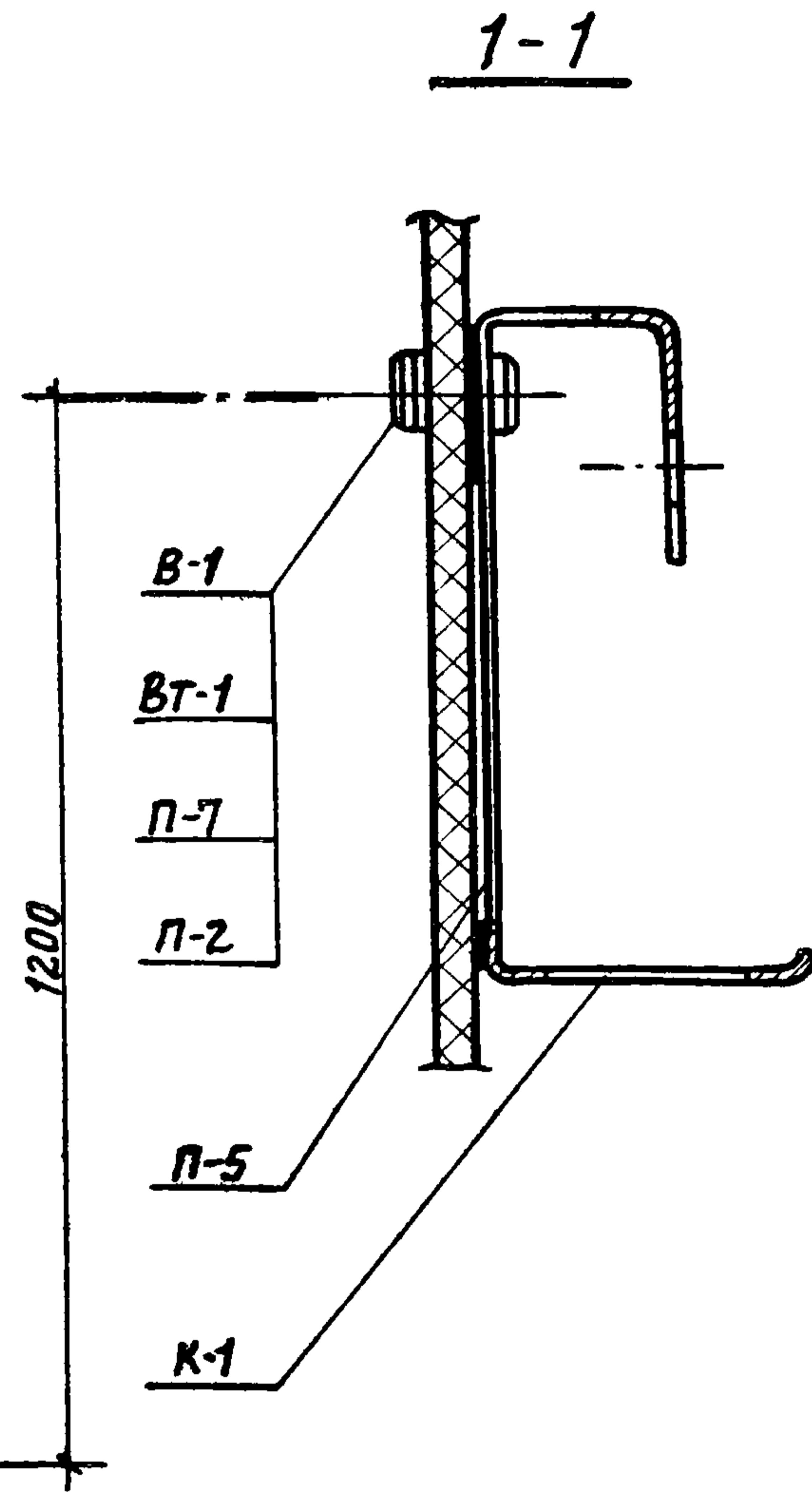
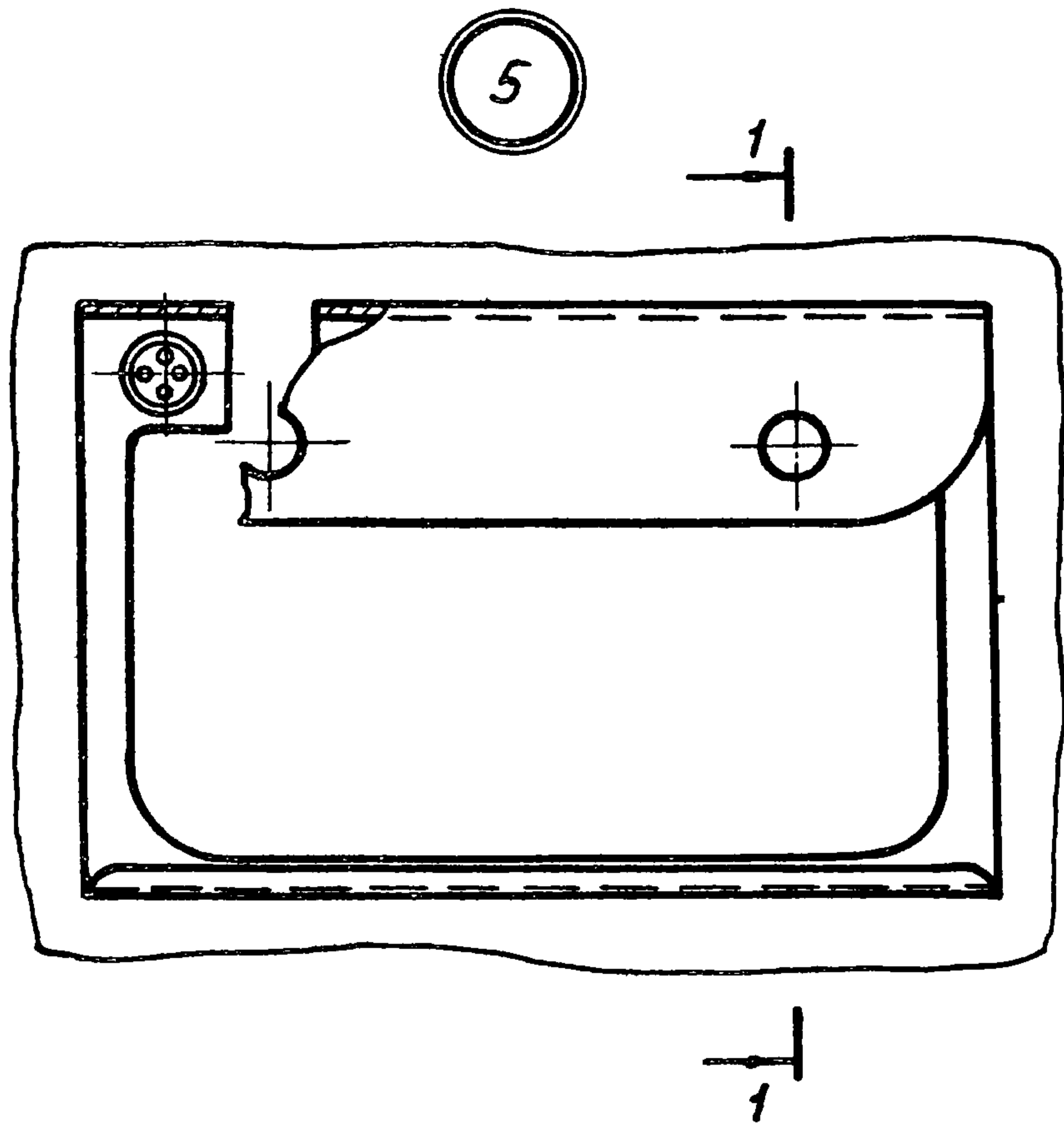


				1488.9-2.1 08		
				Узлы 3,4		
НАЧ. ОД.	ЛЮДКОВСКИЙ	<i>[Signature]</i>	25.08.81	СТADIЯ	ЛИСТ	ЛИСТОВ
ГЛ. ИНЖ. ПР.	НИКИТИН	<i>[Signature]</i>	26.08.81	Р		1
РУК. ГР.	ВИКУЛОВ	<i>[Signature]</i>	22.08.81	ПРОМСТРОЙПРОЕКТ		
СТ. ИНЖ.	ГЛУСАРОВА	<i>[Signature]</i>	15.08.81			

17674-01 13

Копирован Углева

ФОРМАТ 12



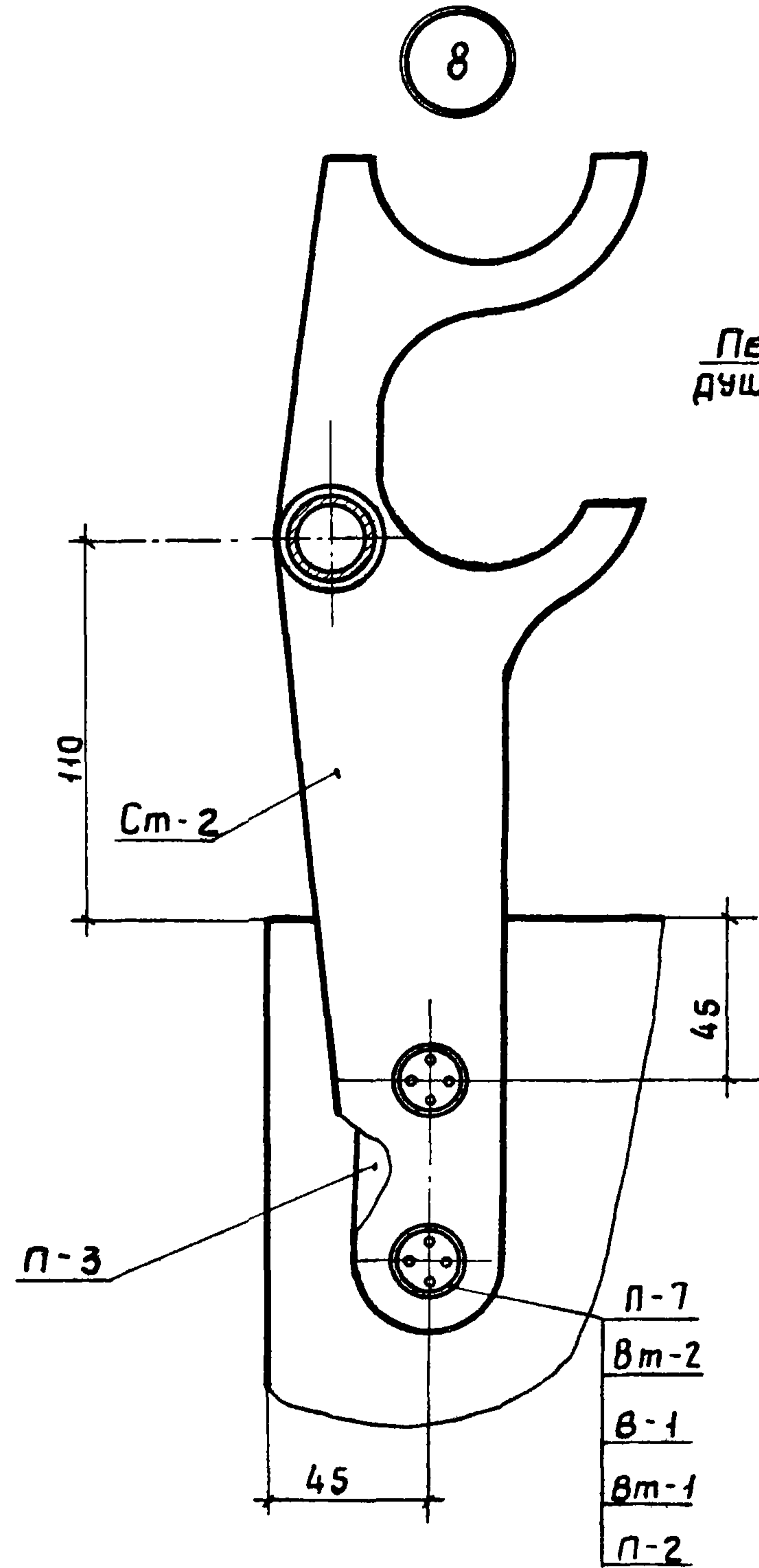
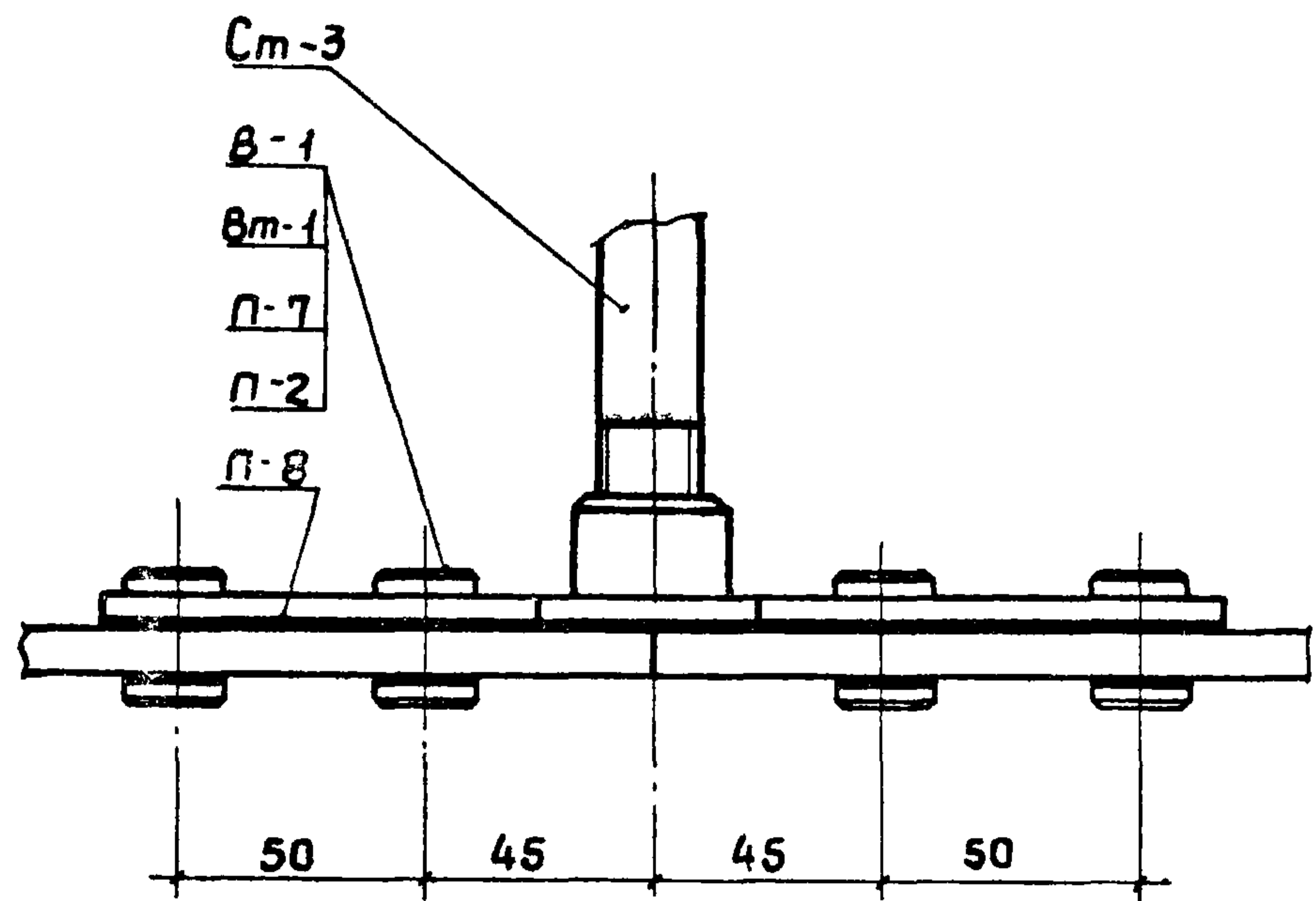
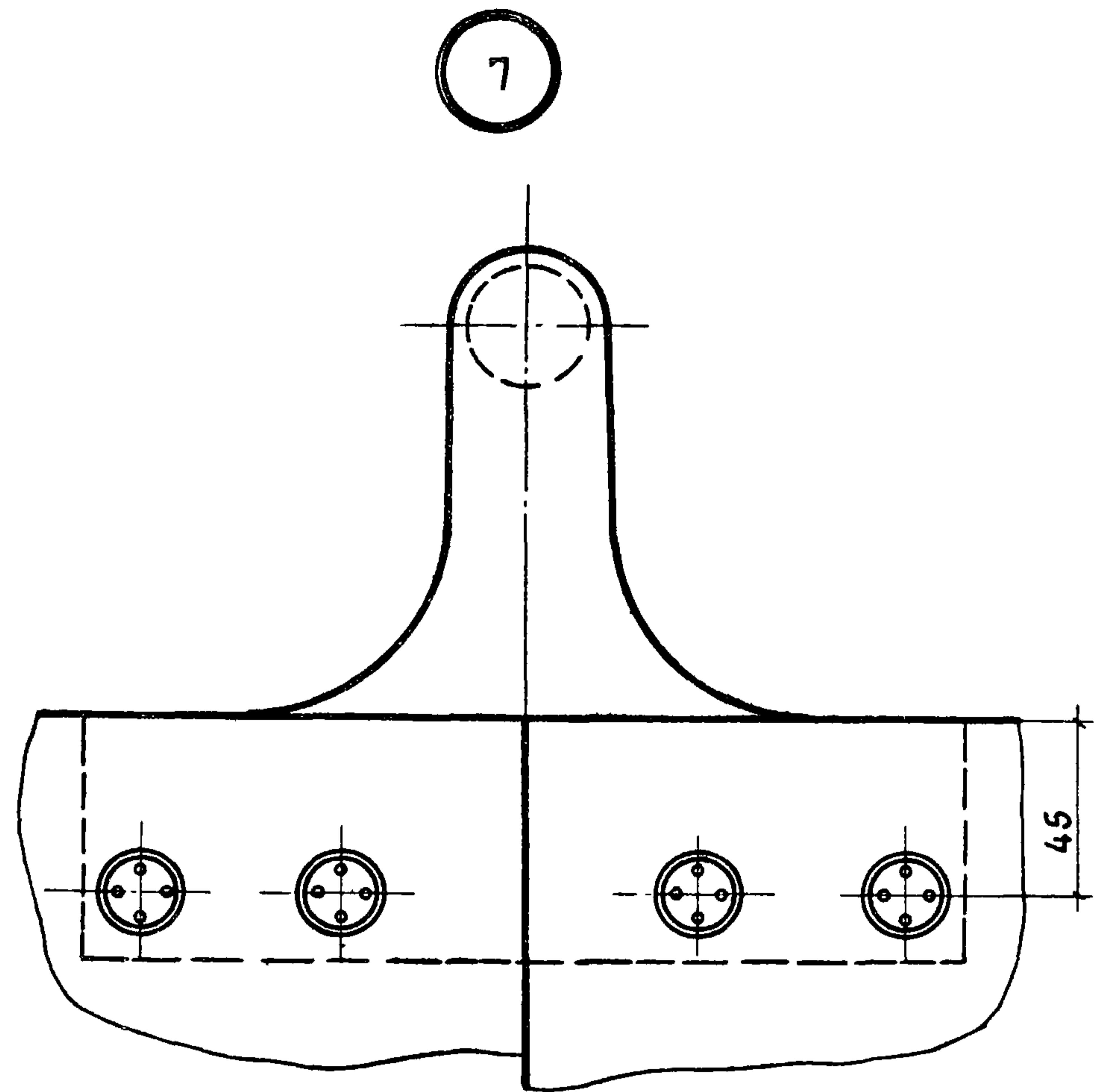
Ур ч.п.

				1.488.9-2.1 09		
				Узлы 5,6		
Няч.отд.	Людковский	<i>[Signature]</i>	26.06.81	СТADIЯ	Лист	Листов
Гл.ин.пр.	Никитин	<i>[Signature]</i>	26.06.81	Р		1
рук.бр.	Виколов	<i>[Signature]</i>	22.06.81	ПРОИСТРОЙПРОЕКТ		
ст.инж.	Гусарева	<i>[Signature]</i>	15.06.81			

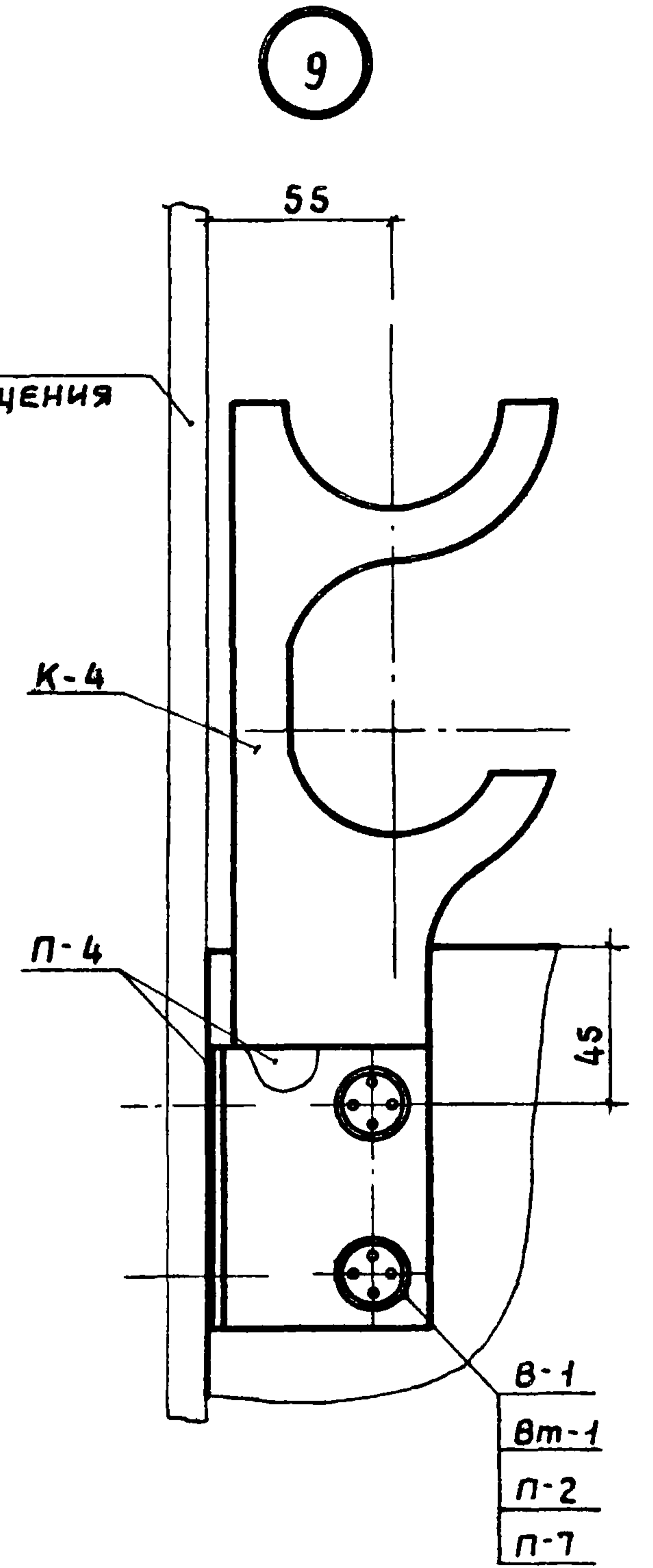
17674-01 14

Копировал СВИНАРЕВА

ФОРМАТ 12



ПЕРЕГОРОДКА  
ДУШЕВОГО ПОМЕЩЕНИЯ



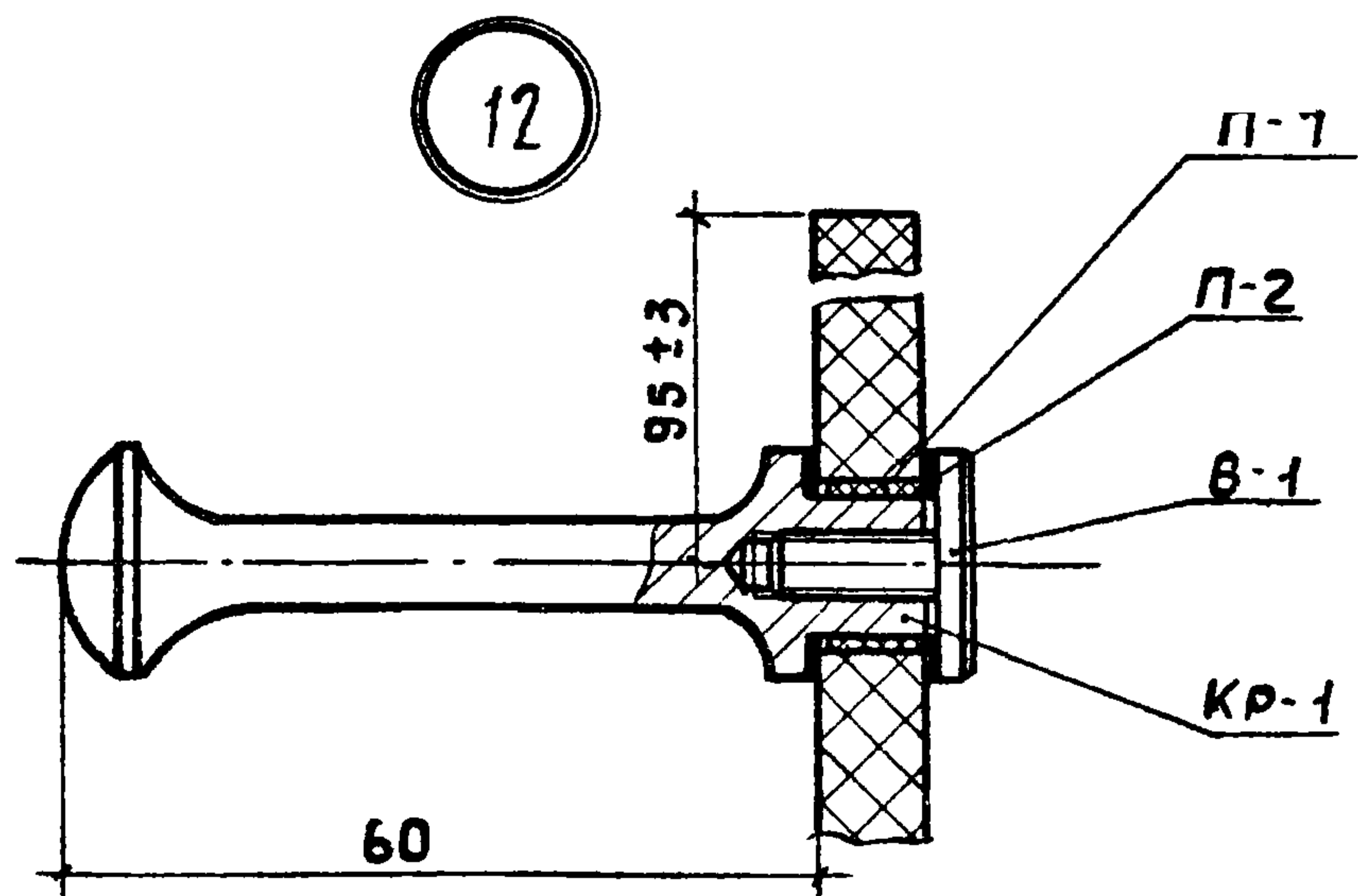
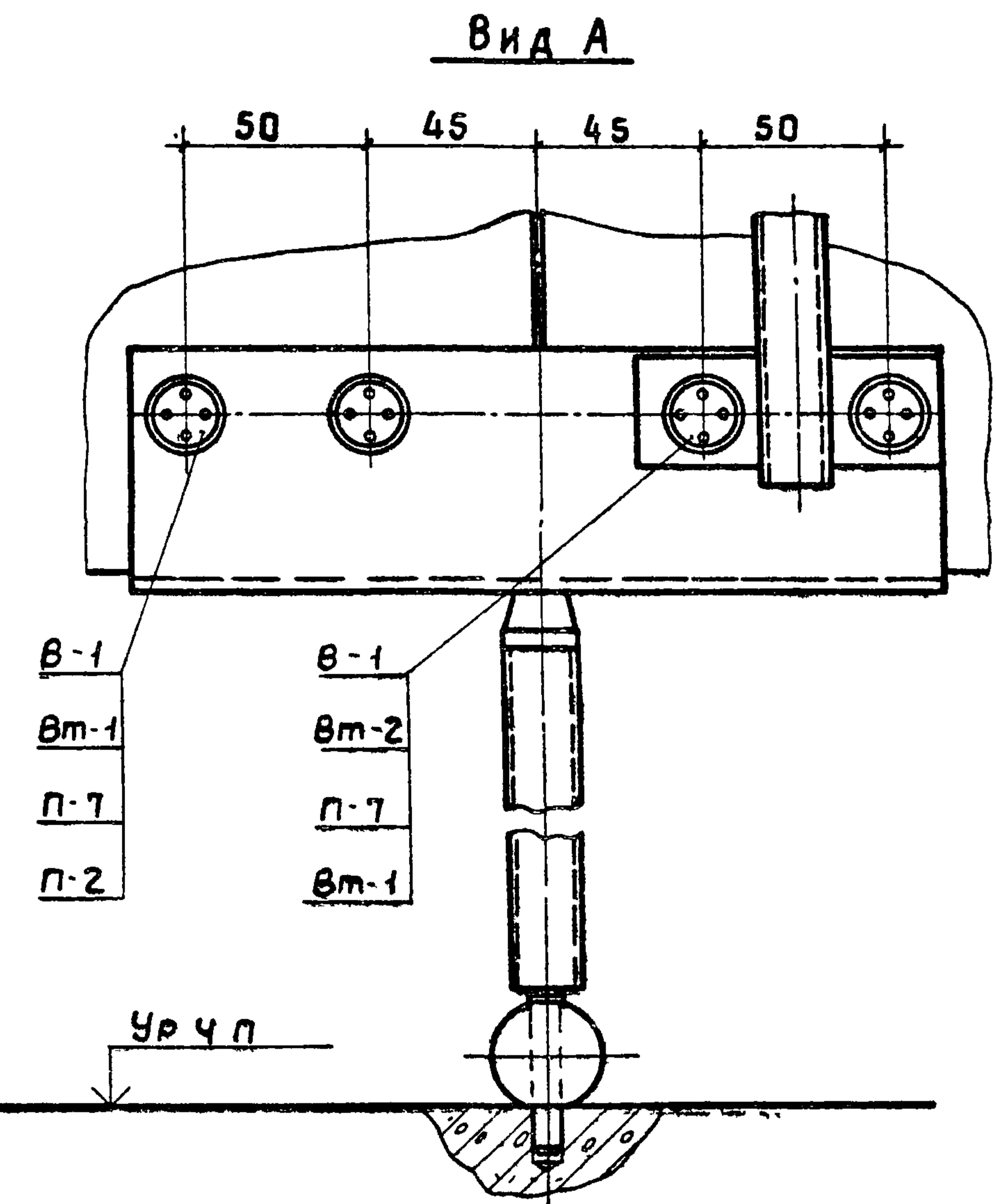
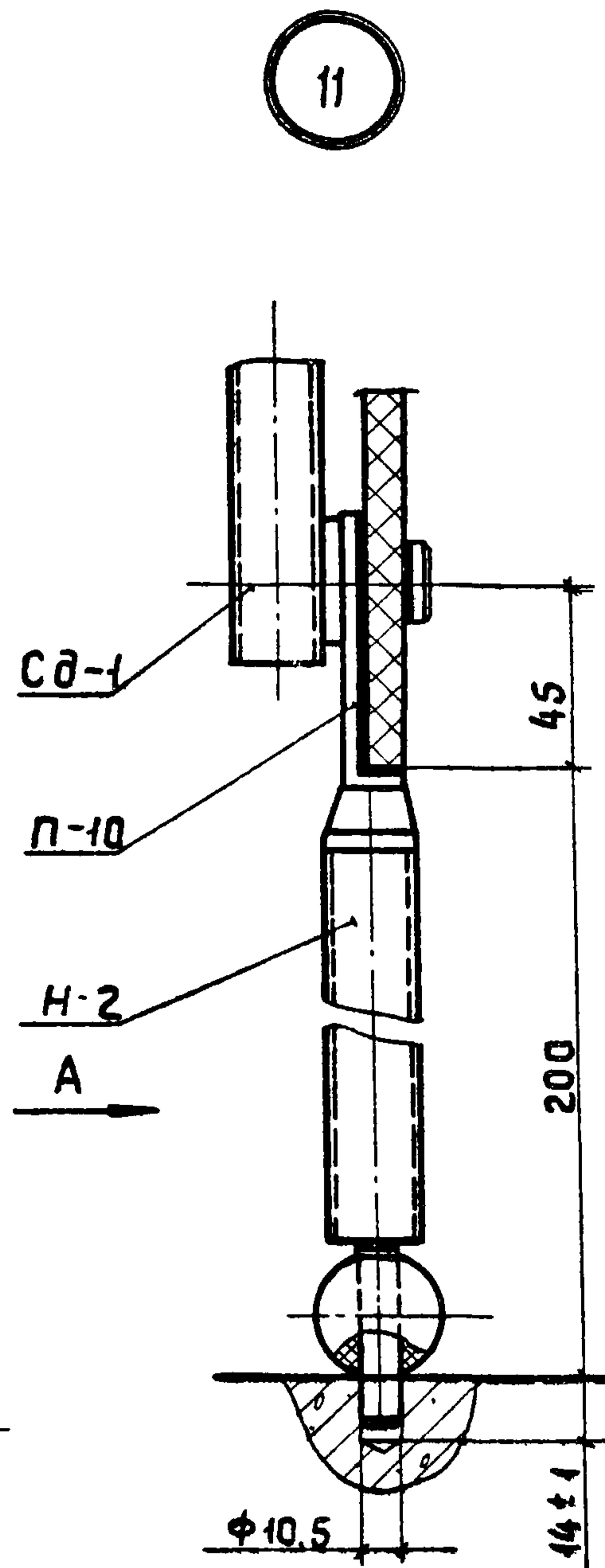
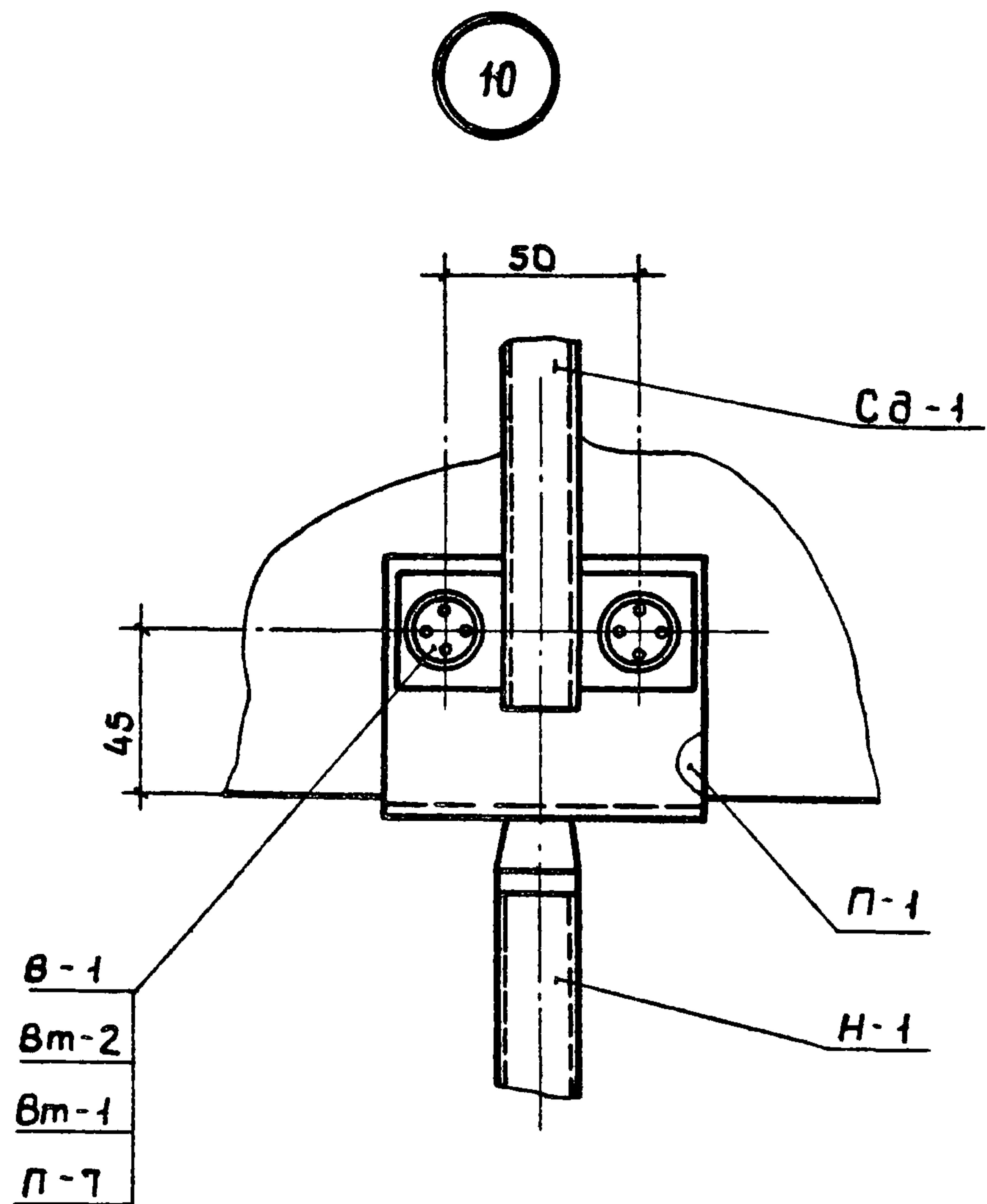
				1.488.9-2.1 10		
				УЗЛЫ 7, 8, 9		
НАЧ. ОТА.	Людковский	<i>Людковский</i>	28.06.81	СТАДИЯ	ЛИСТ	ЛИСТОВ
ГЛ. ИНЖ. ПР.	НИКИТИН	<i>Никитин</i>	26.06.81	Р		1
РУК. БР.	ВИКУЛОВ	<i>Виколов</i>	22.06.81	ПРОМСТРОЙПРОЕКТ		
СТ. ИНЖ.	ГНУСАРЕВА	<i>Гусарева</i>	15.06.81			

17674-01 15

Копировал Углева

ФОРМАТ 12



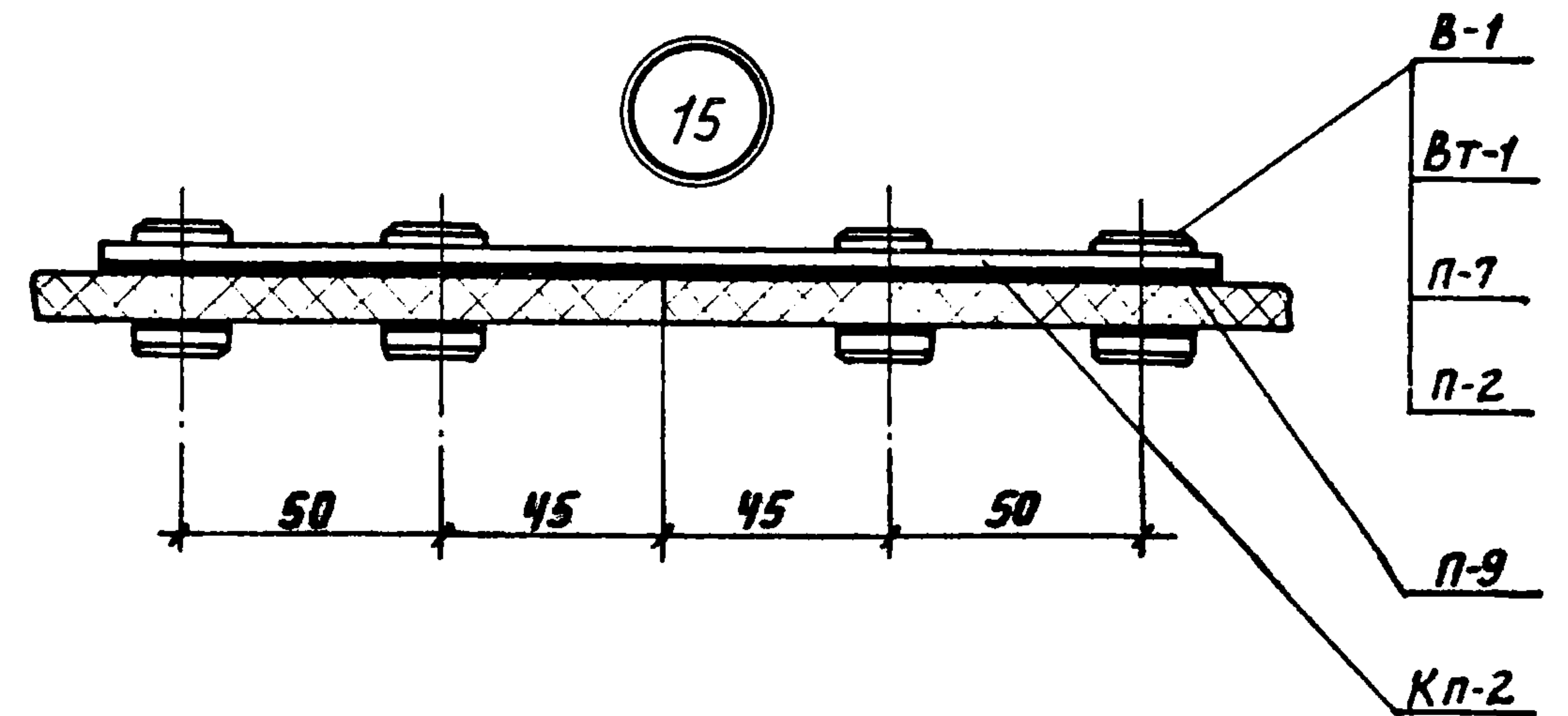
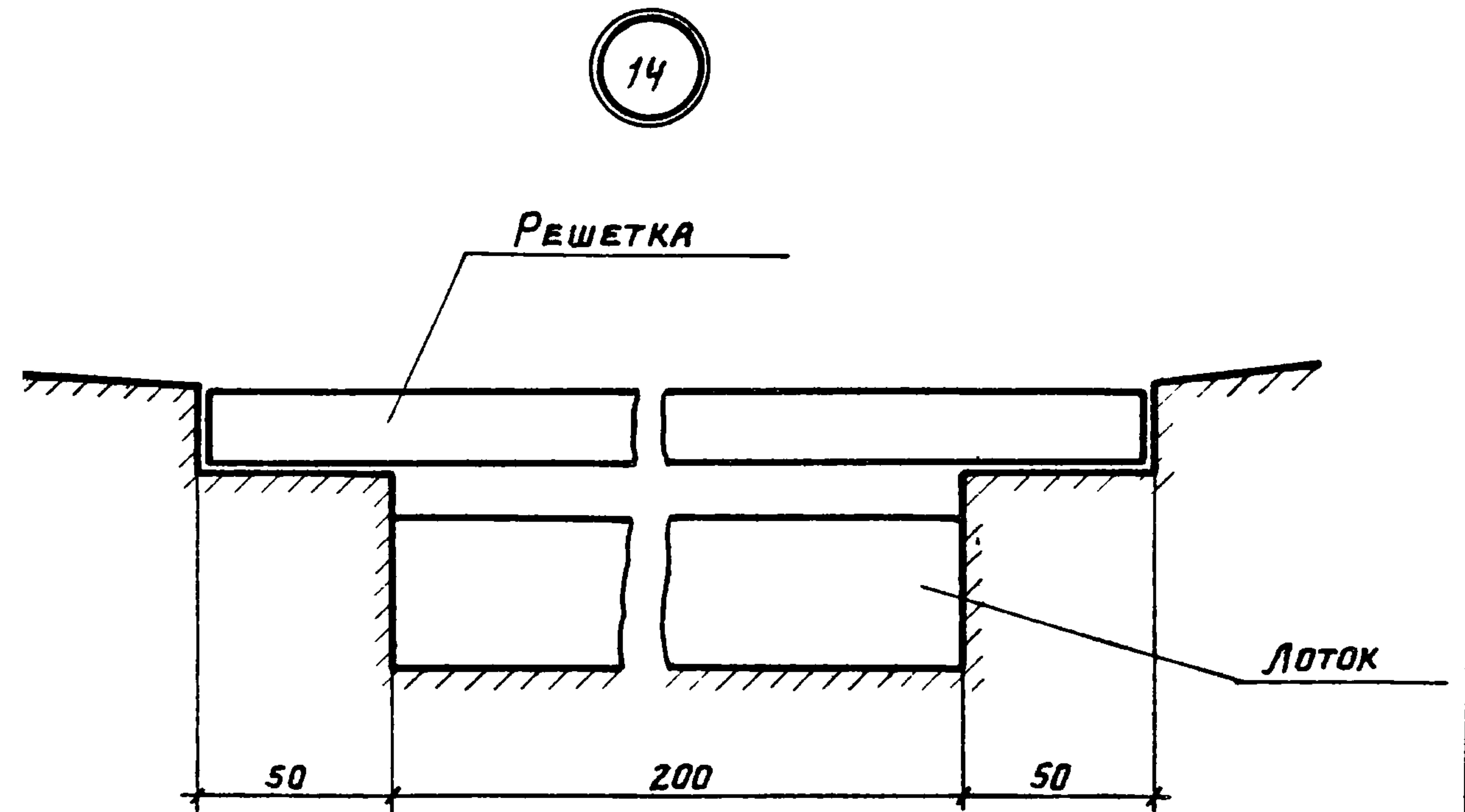
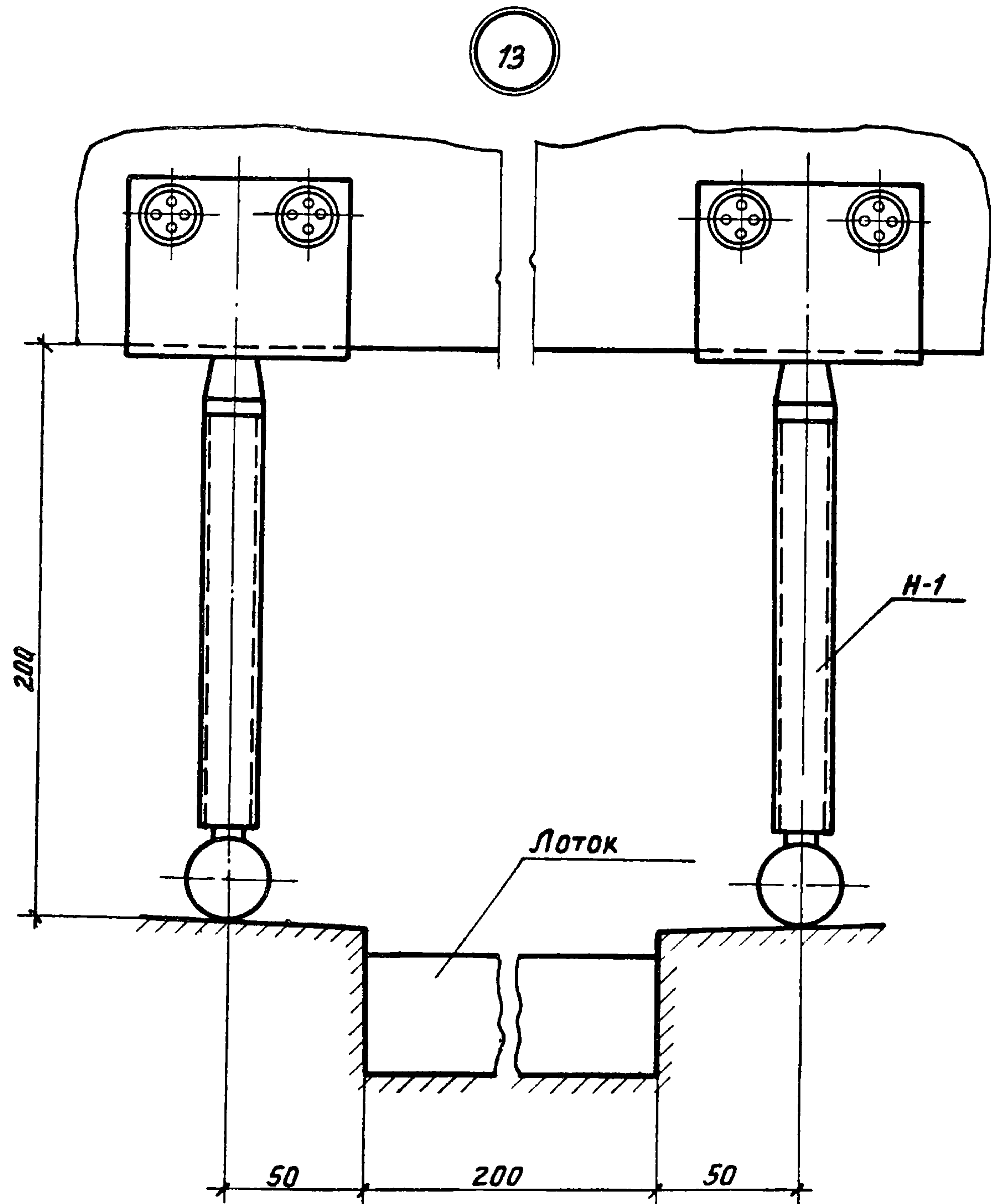


				1.488.9-2.1 11			
НАЧ. ОТД.	Людковский	<i>[Signature]</i>	25.06.81	Узлы 10, 11, 12	СТADIЯ	Лист	Листов
Гл. инж. пр.	Никитин	<i>[Signature]</i>	26.06.81		Р		1
Рук. бр.	Виколов	<i>[Signature]</i>	22.06.81		ПРОМСТРОЙПРОЕКТ		
СТ. инж.	Гусарева	<i>[Signature]</i>	15.06.81				

17674-01 16

Копировал Углева

ФОРМАТ 12



				1.488,9-2.112.		
				Узлы 13,14,15		
Илч. ОТА	Людковская	<i>[Signature]</i>	26.06.81	СТАНДЯ	ЛИСТ	ЛИСТОВ
Гл. инж. пр.	Никитин	<i>[Signature]</i>	26.06.81	Р		1
Рук. бр.	Викторов	<i>[Signature]</i>	22.06.81	ПРОМСТРОЙПРОЕКТ		
Ст. инж.	Гусарева	<i>[Signature]</i>	15.06.81			

17674-01 17

ФОРМАТ 12

МАРКА	ОБОЗНАЧЕНИЕ	НАИМЕНОВАНИЕ	КОЛ. ИЗДЕЛИЙ НА ОДНУ КАБИНУ КАЖДОГО ТИПА												МАССА ЕД. В КГ.	ПРИМЕЧАНИЕ
			Тип1	Тип2	Тип3	Тип4	Тип5	Тип6	Тип7	Тип8	Тип9	Тип10	Тип11	Тип12		
Н-1	1.488.9-2.2100	НОЖКА	4	—	1	—	2	—	6	—	2	—	2	—	0.47	
Н-2	1.488.9-2.2600	ТО ЖЕ	—	—	—	—	—	—	3	—	1	—	1	—	0.8	
К-1	1.488.9-2.2001	КРОНШТЕЙН	2	2	1	1	1	1	2	2	1	1	1	1	2.1	
К-2	1.488.9-2.2002	ТО ЖЕ	2	2	1	1	1	1	2	2	1	1	1	1	0.17	
К-3	1.488.9-2.2200	"	1	—	—	—	—	—	1	—	—	—	—	—	0.89	
К-4	1.488.9-2.2400	"	—	—	1	—	—	—	—	—	1	—	1	—	0.91	
Кл-1	1.488.9-2.2003	КЛИПСА	11	12	2	—	—	—	20	12	8	—	8	6	0.31	
Кл-2	1.488.9-2.2017	ТО ЖЕ	—	—	—	—	—	—	3	—	1	—	1	—	0.28	
Ст-1	1.488.9-2.2300	СТЯЖКА	2	2	1	1	1	1	—	2	—	1	—	—	1.46	
Ст-2	1.488.9-2.2500	ТО ЖЕ	—	—	—	—	1	1	—	—	—	—	—	—	1.72	
Ст-3	1.488.9-2.2700	"	—	—	—	—	—	—	2	—	1	—	1	1	1.6	
СД-1	1.488.9-2.2800	СИДЕНИЕ	—	—	—	—	—	—	2	—	1	—	1	1	3.93	
КР-1	1.488.9-2.2016	КРЮЧОК	—	—	—	—	—	—	2	—	1	—	1	1	0.07	
В-1	1.488.9-2.2004	ВИНТ	44	20	14	4	12	4	122	20	45	4	45	16	0.01	
Вм-1	1.488.9-2.2005	ВТУЛКА	44	20	14	4	12	4	120	20	44	4	44	16	0.013	
Вм-2	1.488.9-2.2006	ТО ЖЕ	30	12	2	—	4	—	38	12	6	—	16	—	0.01	
Вм-3	1.488.9-2.2015	"	2	—	1	—	1	—	—	—	—	—	—	—	0.02	
Р-1	1.488.9-2.2900	РЕШЕТКА	—	—	1	1	1	1	—	—	1	1	1	1	3.18	
К		КОВРИК	2	2	—	—	—	—	2	2	—	—	—	—	8.0	
П-1	1.488.9-2.2007	ПРОКЛАДКА	4	—	1	—	2	—	6	—	2	—	2	—	0.008	
П-2	1.488.9-2.2008	ТО ЖЕ	16	8	8	4	12	4	62	8	30	4	31	17	0.001	
П-3	1.488.9-2.2009	"	4	4	2	2	2	2	—	4	—	2	—	—	0.006	

				1.488.9-2.1 00ВС						
НАЧ. СКОЗ	ЛЮДКОВСКИЙ	<i>Людковский</i>	26.06.91	ВЕДОМОСТЬ ИЗДЕЛИЙ НА ОДНУ КАБИНУ КАЖДОГО ТИПА				СТАНДА	ЛИСТ	ЛИСТОВ
ГЛ. ИНЖ. ПР.	НИКИТИН	<i>Никитин</i>	28.06.91					Р	1	2
РУК. БР.	ВИКУЛОВ	<i>Виколов</i>	22.06.91					ПРОМСТРОЙПРОЕКТ		
СТ. ИНЖ.	ГУСАРЕВА	<i>Гусарева</i>	15.06.91							

17674-01 18

КОПИРОВАЛА СВИНАРЕВА

ФОРМАТ 12

МАРКА	ОБОЗНАЧЕНИЕ	НАИМЕНОВАНИЕ	КОЛ. ИЗДЕЛИЙ НА ОДНУ КАБИНУ КАЖДОГО ТИПА												МАССА ЕД. В КГ.	ПРИМЕЧАНИЕ
			Тип 1	Тип 2	Тип 3	Тип 4	Тип 5	Тип 6	Тип 7	Тип 8	Тип 9	Тип 10	Тип 11	Тип 12		
П-4	1.488.9-2.2011	ПРОКЛАДКА	24	24	6	—	—	—	42	24	18	—	18	12	0,008	
П-5	1.488.9-2.2012	ТО ЖЕ	2	2	1	1	1	1	2	2	1	1	1	1	0,03	
П-6	1.488.9-2.2013	"	2	2	1	1	1	1	2	2	1	1	1	1	0,003	
П-7	1.488.9-2.2014	"	44	20	14	4	16	4	122	36	49	4	44	30	0,001	
П-8	1.488.9-2.2018	"	—	—	—	—	—	—	4	—	2	—	2	2	0,02	
П-9	1.488.9-2.2018-01	"	—	—	—	—	—	—	3	—	1	—	1	—	0,01	
П-10	1.488.9-2.2019	"	—	—	—	—	—	—	3	—	1	—	1	—	0,02	
Л-1	1.488.9-2.2021	ЛИСТ	1	1	—	—	—	—	—	1	1	—	1	1	25,2	
Л-2	1.488.9-2.2022	ТО ЖЕ	2	—	—	—	—	—	—	—	—	—	—	—	25,2	
Л-3	1.488.9-2.2024	"	—	—	1	—	—	—	—	—	—	—	—	—	25,2	
Л-4	1.488.9-2.2023	"	—	—	—	—	1	—	—	—	—	—	—	—	25,2	
Л-5	1.488.9-2.2025	"	—	—	—	—	—	—	1	—	—	—	—	—	25,2	
Л-6	1.488.9-2.2026	"	—	—	—	—	—	—	1	—	—	—	—	—	25,2	
Л-7	1.488.9-2.2027	"	—	—	—	—	—	—	1	—	—	—	—	—	33,6	
Л-8	1.488.9-2.2028	"	—	—	—	—	—	—	1	—	1	—	1	—	33,6	
Л-9	1.488.9-2.2029	"	—	—	—	—	—	—	1	—	—	—	—	—	33,6	
Л-10	1.488.9-2.2031	"	—	—	—	—	—	—	2	—	1	—	1	—	16,8	
Л-11	1.488.9-2.2021-01	"	—	—	—	—	—	—	1	—	—	—	—	—	16,8	
ШТ-1		ШТОРА ПОЛИЭТИЛЕНОВАЯ														
		0,2×1200×1800 ГОСТ 10354-73	—	—	—	—	—	—	2	—	1	—	1	1		
		ШТОРНЫЙ ЗАЖИМ С КОЛЬЦОМ														
		ТУ 14-4-650-75	—	—	—	—	—	—	20	—	10	—	10	10		
		ШУРУП А4×35.04.2														
		ГОСТ 1144-70	—	—	—	—	—	—	12	—	6	—	6	6		
		ВИНТ 2 М6×8.46.11														
		ГОСТ 17473-72	4	—	2	—	4	—	—	—	2	—	—	—		

1.488.9-2.1 00BC

Лист

2

17674-01 19

Копировал СВИНАРЕВА

ФОРМАТ

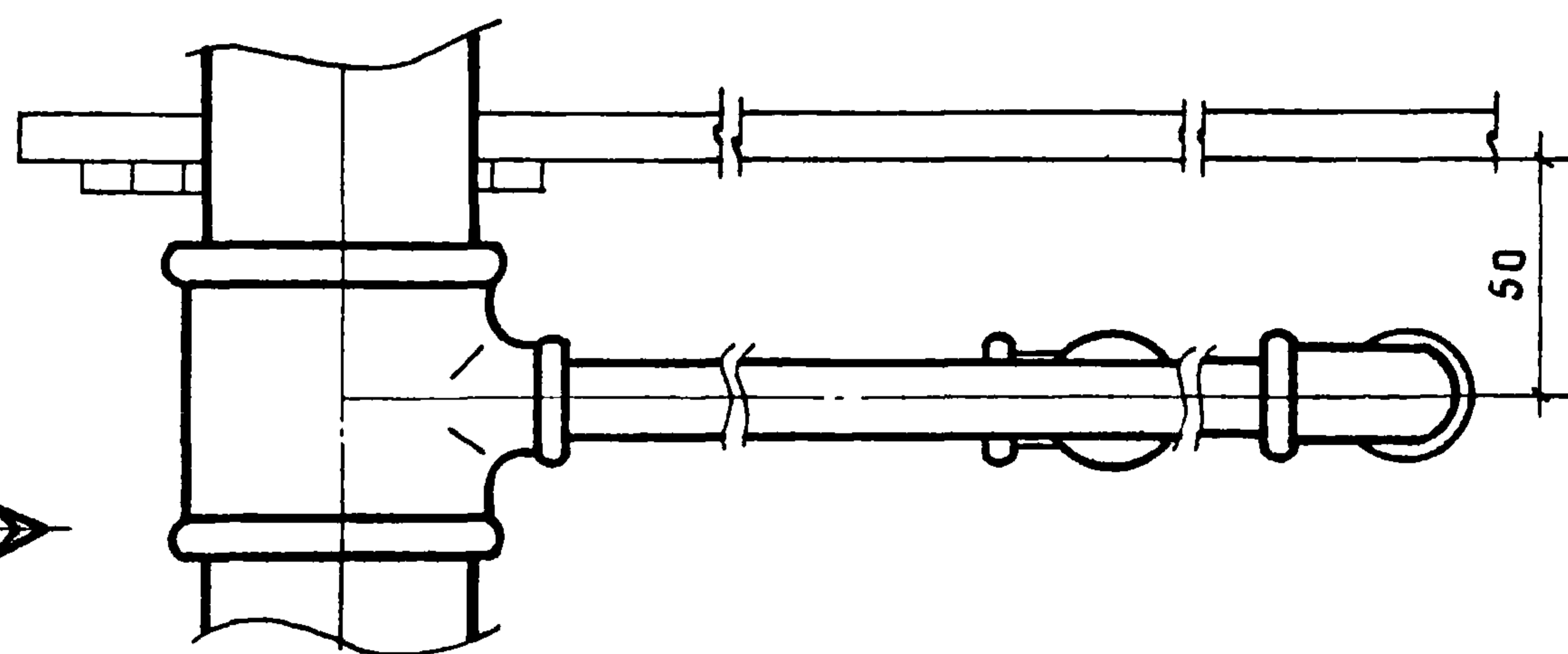
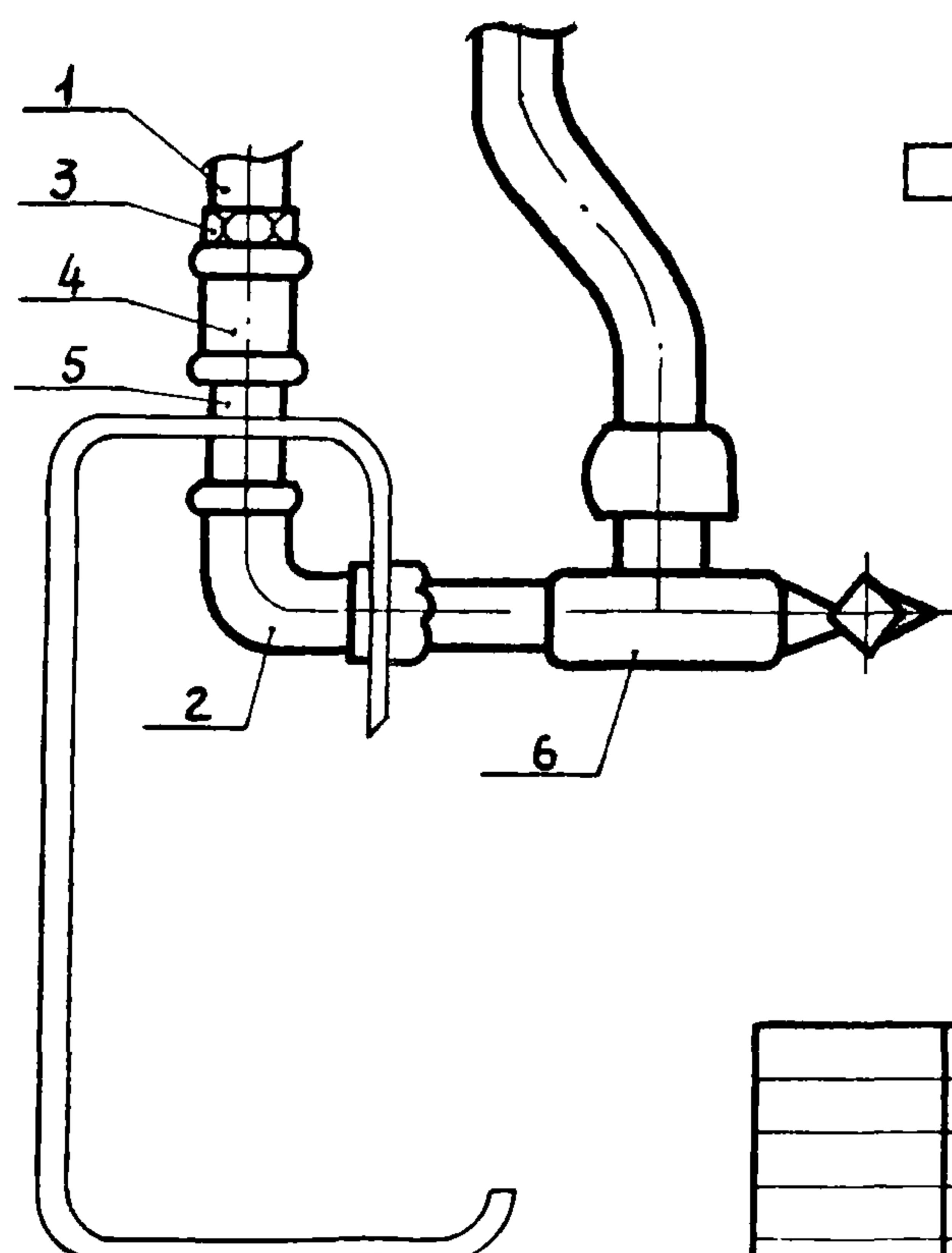
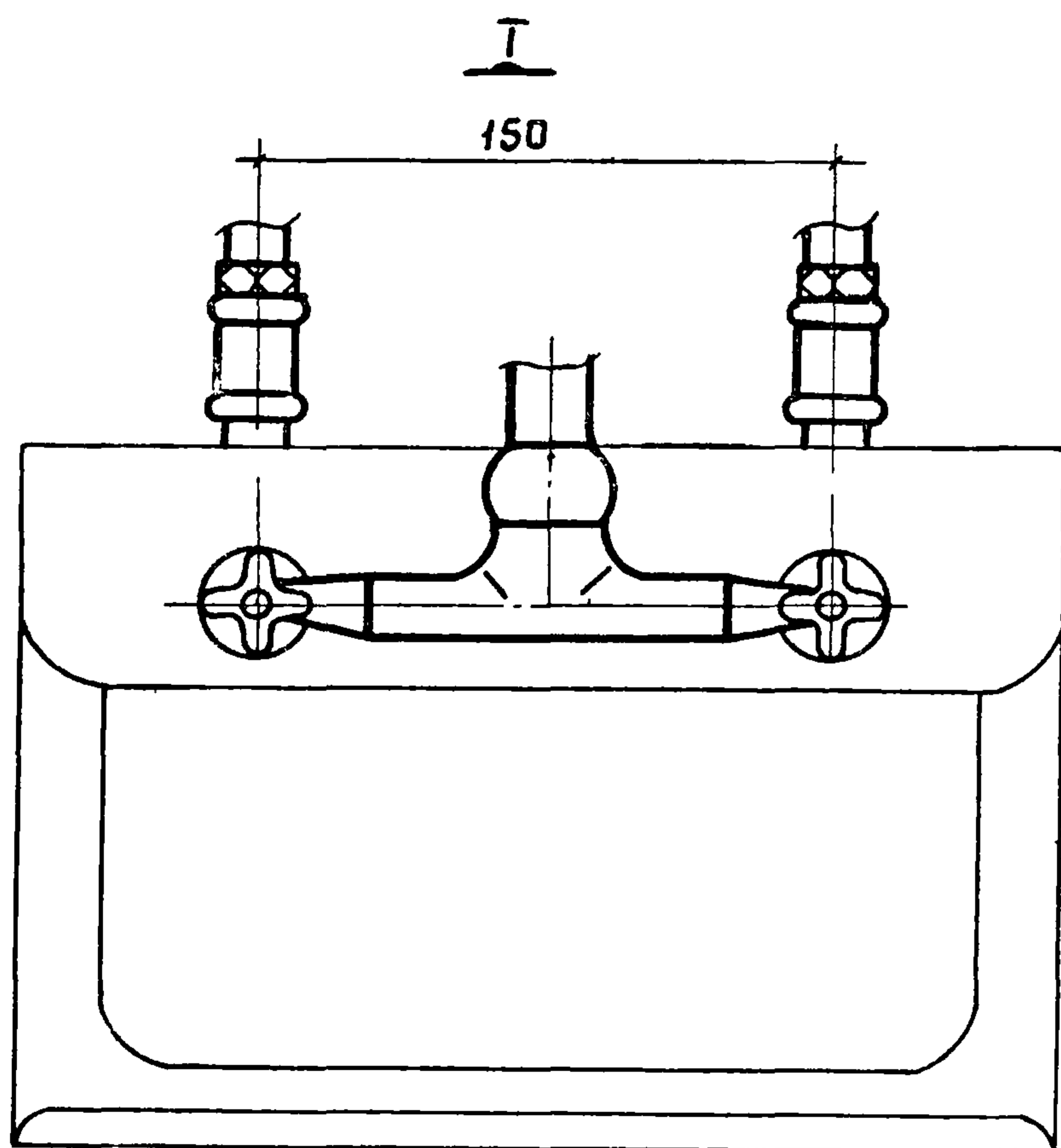
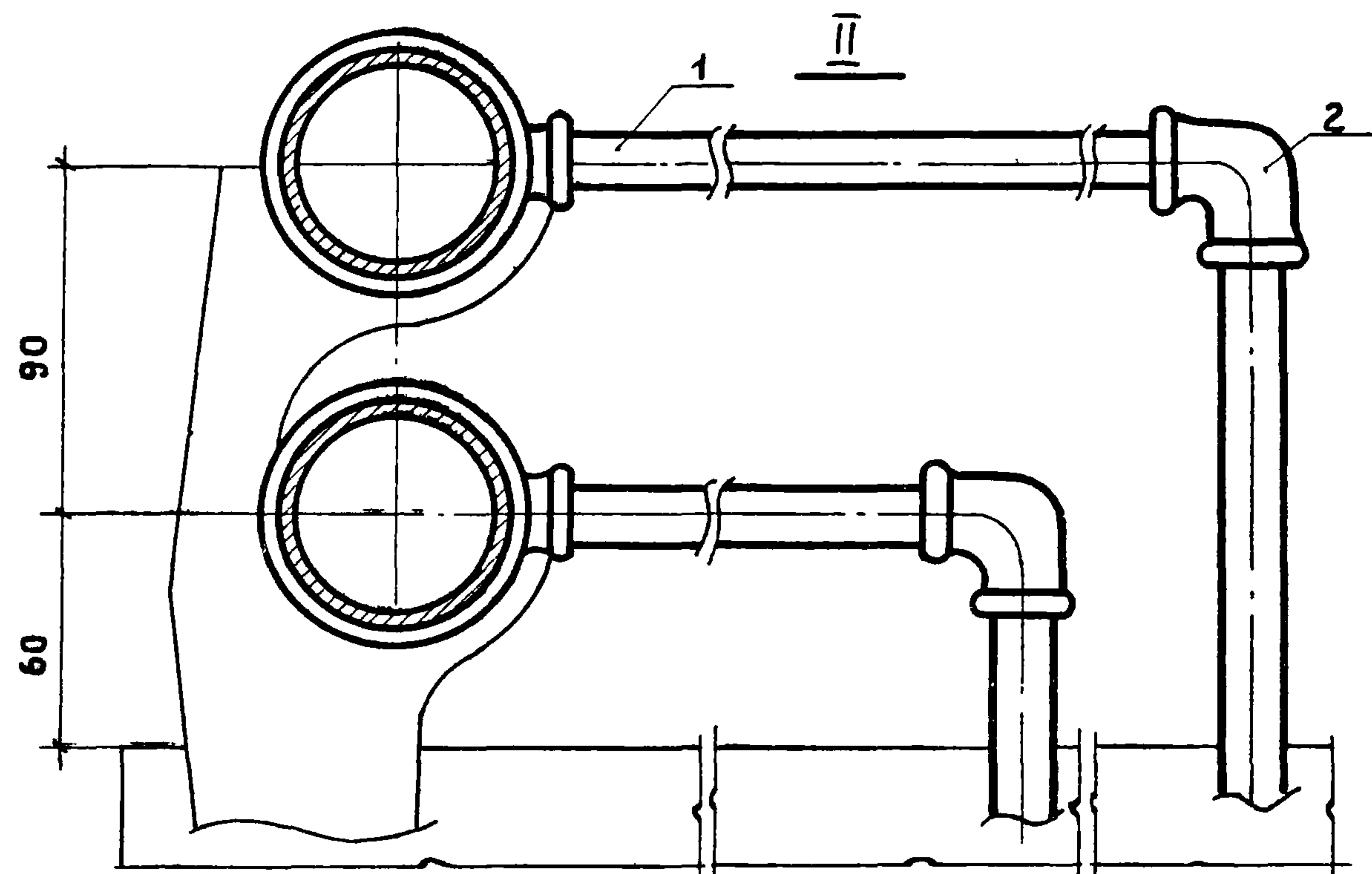
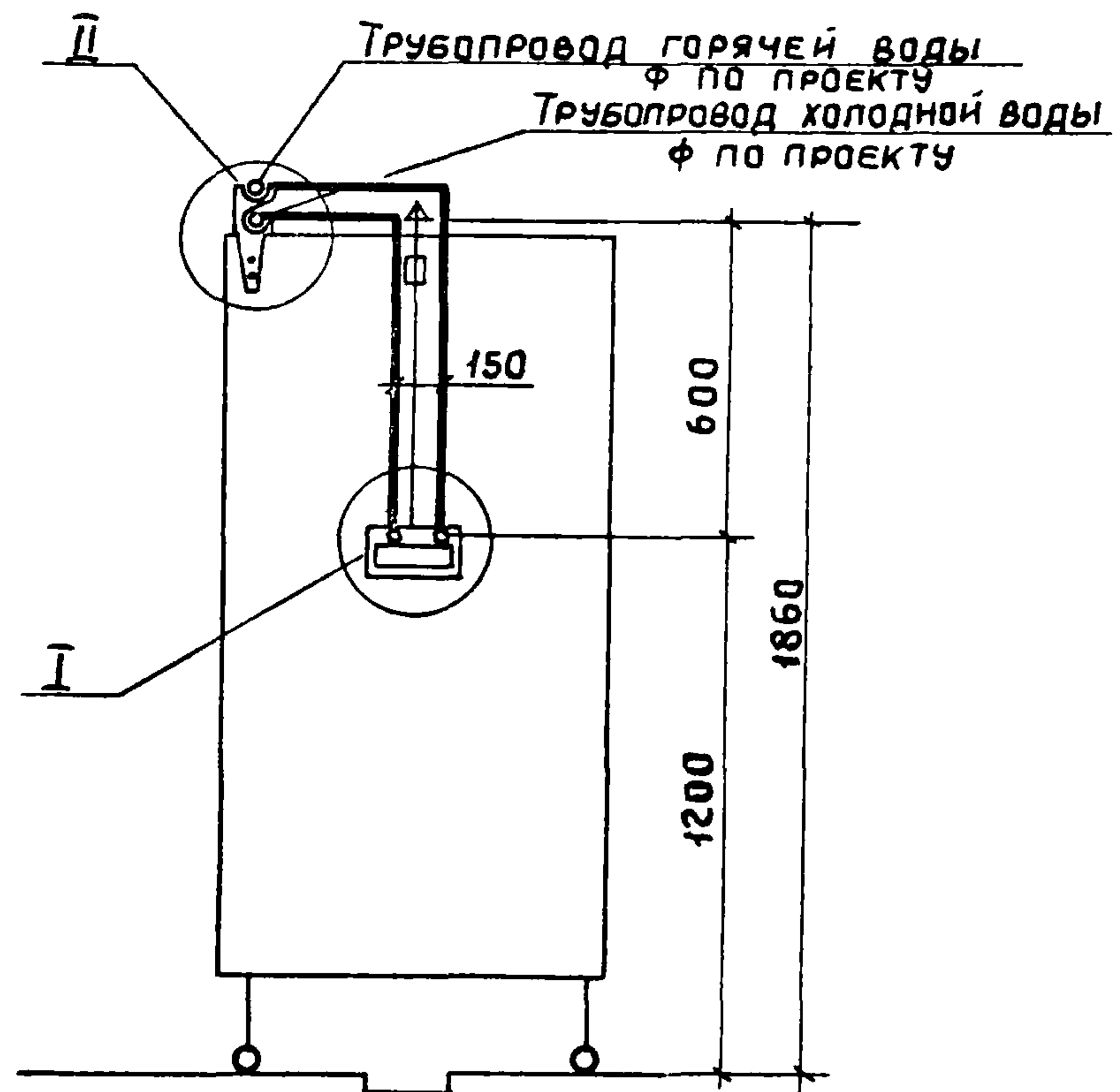
НАИМЕНОВАНИЕ		МАССА МАТЕРИАЛА НА ОДНУ КАБИНУ КАЖДОГО ТИПА В КГ												
		Тип 1	Тип 2	Тип 3	Тип 4	Тип 5	Тип 6	Тип 7	Тип 8	Тип 9	Тип 10	Тип 11	Тип 12	
Уголок	$\frac{63 \times 40 \times 4 \text{ ГОСТ } 8510-72}{\text{В СТ 3 КП 2 ГОСТ } 535-79}$	0.72	—	0.2	—	0.36	—	2.61	—	0.9	—	0.9	—	
Уголок	$\frac{63 \times 63 \times 4 \text{ ГОСТ } 8509-72}{\text{В СТ 3 КП 2 ГОСТ } 535-79}$	3.72	3.72	0.93	—	—	—	6.51	3.72	2.8	—	2.8	1.90	
Круг	$\frac{\text{ГОСТ } 2590-71}{\text{В СТ 3 КП 2 ГОСТ } 535-79}$	10	0.06	0.03	0.04	—	0.1	—	0.1	0.06	0.02	—	0.02	—
		12	0.24	—	0.06	—	0.12	—	0.80	—	0.3	—	0.3	0.12
		17	0.12	—	0.03	—	0.06	—	0.40	—	0.16	—	0.16	0.06
		20	4.0	2.3	1.4	0.5	1.4	0.6	11.7	3.3	4.8	0.45	4.8	2.7
		30	0.32	0.32	0.16	0.16	0.32	0.32	0.32	0.32	0.16	0.16	0.16	0.16
Лист	$\frac{\text{ГОСТ } 19903-74}{\text{В СТ 3 КП 2 ГОСТ } 16523-70}$	52	—	—	—	—	—	0.012	—	0.006	—	0.006	0.006	
		54	6.2	5.8	3.5	3.0	3.7	3.7	8.6	5.8	4.6	3.0	4.6	3.7
Труба	$\frac{20 \times 2 \text{ ГОСТ } 10704-76}{\text{В СТ 3 КП 2 ГОСТ } 535-79}$	1.96	1.44	0.85	0.72	1.7	1.44	5.6	1.44	2.61	0.72	2.61	2.3	
Доска 600×310×22 ГОСТ 24454-80		—	—	—	—	—	—	4.2	—	2.1	—	2.1	2.1	
Сополимер полиамидя литьевой АК-85/15 ГОСТ 19459-74		0.08	—	0.02	—	0.04	—	0.3	—	0.1	—	0.1	0.04	
Пластина лист, тмкщ-с-1,5 ГОСТ 7338-77		0.5	0.42	0.15	0.06	0.1	0.07	0.9	0.4	0.4	0.06	0.4	0.3	
Резиновая пластина сщ-п 40×500×500 ГОСТ 7338-77		16.0	16.0	—	—	—	—	16.0	16.0	—	—	—	—	
Лист асбестоцементный плоский (прессованный) ГОСТ 18124-75*		75.6	25.2	25.2	—	25.2	—	201.6	25.2	75.6	—	75.6	25.2	

				1.488.9-2.1 00ВМ		
ИАСКОЗ	Людковский	<i>[Подпись]</i>	26.06.81	Ведомость потребности материалов на одну кабину каждого типа.		
Л.инж. пр.	Никитин	<i>[Подпись]</i>	26.06.81			
Рук. бр.	Вн. злов	<i>[Подпись]</i>	22.06.81			
Ст. инж.	Гусарева	<i>[Подпись]</i>	25.06.81			
				СТАДИЯ	ЛИСТ	ЛИСТОВ
				Р		1
				ПРОМСТРОЙПРОЕКТ		

17674-01 20

Копировал СВИНАРЕВА

ФОРМАТ 12



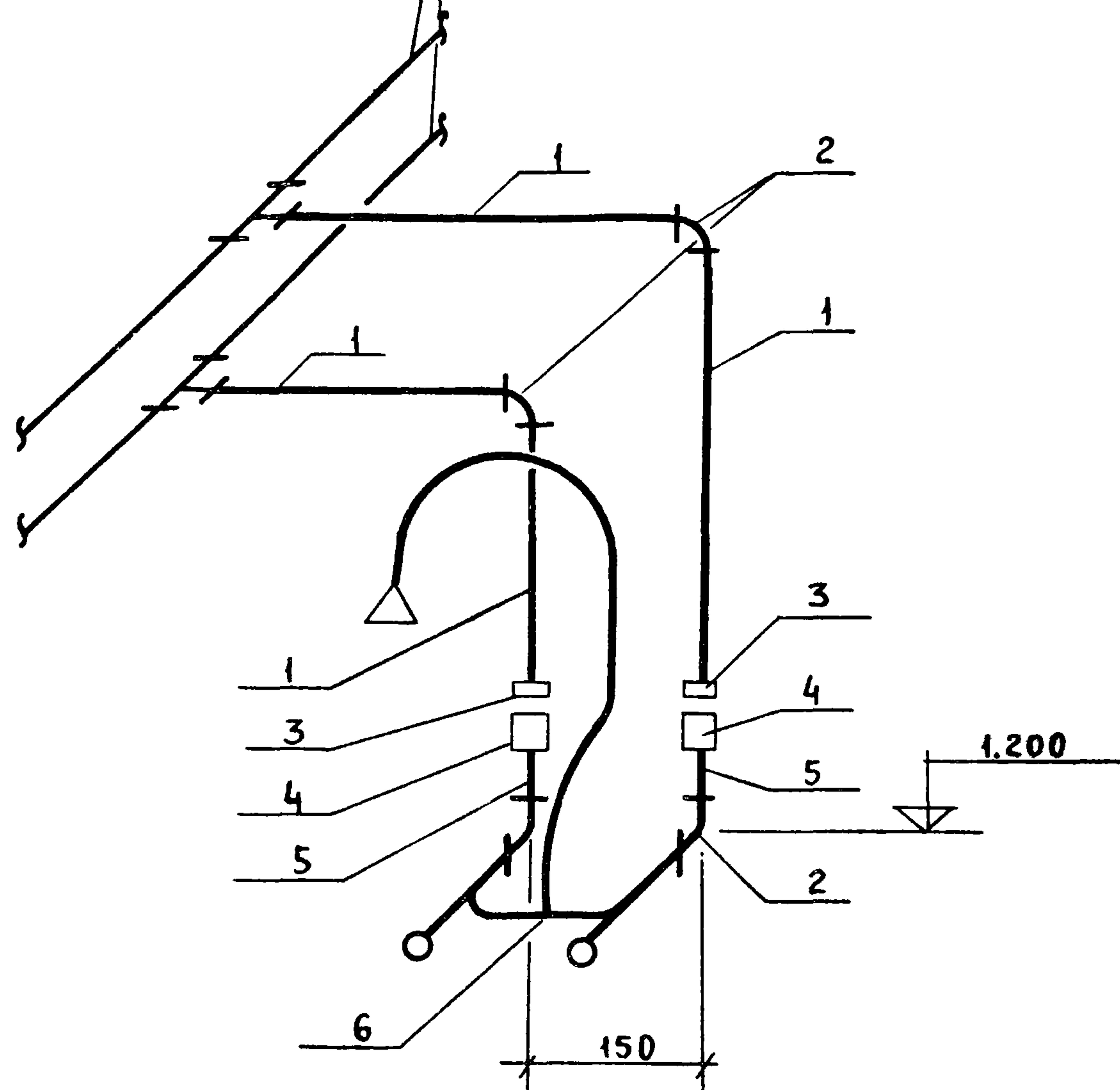
				1.488.9-2.1 15		
				Трубопроводы водопроводов		
				Стадия	Лист	Листов
				Р	1	2
				ПРОМСТРОЙПРОЕКТ		

Нач. отд. Кузнецов  
Ст. техн. Марковская

15.6.81

17674-01 21

Трубопроводы горячей и холодной воды  
φ по проекту



Марка поз.	Обозначение	Наименование	Кол.	Масса ед. кг	Примечание
1	ГОСТ 3262-75	Труба Ц15x2,5	2	2,35*	
2	ГОСТ 8946-75	Угольник Ц-15	4	0,1	
3	ГОСТ 8961-75	Контргайка Ц-15	2	0,034	
4	ГОСТ 8954-75	Муфта-короткая Ц-15	2	0,065	
5	ГОСТ 3262-75	Труба Ц15x2,5, L=70мм	2	0,082	
6	ГОСТ 19874-74	См-Д-Ст	1		

\* Масса указана общая

1.488 9-2.1 15 Лист  
2

17674-01 (22)