

ТИПОВОЙ ПРОЕКТ  
902-1-84.84

КАНАЛИЗАЦИОННАЯ НАСОСНАЯ СТАНЦИЯ  
ПРОИЗВОДИТЕЛЬНОСТЬЮ 400-2000 м<sup>3</sup>/ч, НАПОРОМ 30-40 м  
С РЕШЕТКАМИ-ДРОБИЛКАМИ ПРИ ГЛУБИНЕ  
ЗАЛОЖЕНИЯ ПОДВОДЯЩЕГО КОЛЛЕКТОРА 4,0 м  
(МОНОЛИТНЫЙ ВАРИАНТ)

АЛЬБОМ V

НАДЗЕМНАЯ ЧАСТЬ. ИЗДЕЛИЯ.

19581 - 05  
ЦЕНА 1-86

				Привязан	
ЛНБ. №					1

ЦЕНТРАЛЬНЫЙ ИНСТИТУТ ТИПОВОГО ПРОЕКТИРОВАНИЯ  
ГОССТРОЯ СССР

Москва, А-445, Смольная ул. 22

Сдано в печать *II* 1988 года

Заказ № *4495* Тираж *1100* экз

ТИПОВОЙ ПРОЕКТ  
002-1-84.84

КАНАЛИЗАЦИОННАЯ НАСОСНАЯ СТАНЦИЯ  
ПРОИЗВОДИТЕЛЬНОСТЬЮ 400-2000 м<sup>3</sup>/ч, НАПОРОМ 30-40 м  
С РЕШЕТКАМИ-ДРОБИЛКАМИ ПРИ ГЛУБИНЕ ЗАЛОЖЕНИЯ  
ПОДВОДЯЩЕГО КОЛЛЕКТОРА 4,0 м (МОНОЛИТНЫЙ ВАРИАНТ)

Альбом V

Разработан проектным институтом  
"Харьковский Водоканалпроект"

Главный инженер института *Бонд* Г.А. Бондаренко  
Главный инженер проекта *В.С.* В.С. Лялюк

Утвержден В/О "Союзводоканалпроект"  
протокол № 75 от 05.12.1983 г.

Введен в действие В/О "Союзводоканалпроект"  
приказ № 82 от 18.04.1984 г.

				Привязан
ИМЬ №				

Стр.	Обозначение	Наименование	Стр.	Примечание
А3	902-1-84.84-кжк-ДО	Содержание альбома	2,3	
А4	-ТТ1	Технические требования к изготовлению сборных железобетонных изделий	4	
А4	-ТТ2	Технические требования к изготовлению арматурных и закладных изделий	4	
А3	-ВМС	Ведомость расхода стали	5	
А4	-ОП1СБ	Опорный блок ОП1 сборочный чертеж	6	
А4	-ОП1	Опорный блок ОП1	6	
А4	-1ПВ12-5АтVт-4	Панель перекрытия 1ПВ12-5АтVт-4	7	
А4	-2ПВ12-5АтVт-4	Панель перекрытия 2ПВ12-2АтVт-4	7	
А3	-1ПВ12-5АтVт-4СБ	То же (1ПВ12-5АтVт-4) сборочный чертеж	8	
А3	-2ПВ12-2АтVт-4	" 2ПВ12-2АтVт-4 сборочный чертеж	9	
А3	-2ПР72.20.38.22У	Перекрышка 2ПР72.20.38.22У	10	
А4	-Кр1	Каркас плоский Кр1	11	
А4	-Кр2	То же Кр2	12	
А4	-Кр3	" Кр3	12	изм. (20.87)
А4	-Кр4	" Кр4	12	изм. (20.87)

Стр.	Обозначение	Наименование	Стр.	Примечание
А4	902-1-84.84-кжк-КР5	Каркас плоский КР5	13	
А4	-КР6	То же Кр6	13	
А4	-КР7	" Кр7	14	
А4	-КР8	" Кр8	14	
А4	-КР9	" Кр9	15	
А4	-КР13	" Кр13	15	
А4	-КР11	" Кр11	16	
А4	-КР10	" Кр10	16	
А4	-КР14	" Кр14	17	
А4	-КР15	" Кр15	17	
А4	-КР16	" Кр16	18	изм. (20.87)
А4	-КР17	" Кр17	18	изм. (20.87)
А4	-КР18	" Кр(Кр18, Кр19, Кр20)	19	
А4	-КР18СБ	" Кр(Кр18, Кр19, Кр20) сборочный чертеж	19	
А4	-КР21	" Кр(Кр21, Кр22)	20	
А4	-КР21СБ	" Кр(Кр21, Кр22) сборочный чертеж	20	
А4	-КР24	" Кр(Кр24, Кр25, Кр26)	21	
А4	-КР24СБ	" Кр(Кр24, Кр25, Кр26) сборочный чертеж	21	
А11	-С14	Сетка арматурная С14	23	

Внесены изменения 20.08.87. Рук. зр. ГИМ Боровик

2	-	ИЗМ.	-	20.87	Решен
1	-	ИЗМ.	67-85	11.85	Тел
ИЗМ	ИЗМ.	Лист	И ДРК.	Дата	Подп.

ПРИСВОЕН

Нач. отд.	Шелко	И
Гл. спец.	Власенко	И
Рук. зр.	Боровик	И
Ст. инж.	Шандов	И
Техник	Григорьев	И

ТП 902-1-84.84-ДО

Содержание альбома

стадия Лист Итого  
Р /  
Госстрой СССР  
Гидропроектинститут  
Закарповский  
Водокамп. проект

19581-05  
Копия ГИМРЭС

3

формат А3

Формат	Обозначение	Наименование	Стр.	Примечание
А4	902-1-В4.В4-КЖЦ-С2	Сетка арматурная С2	24	
А4	-С3	Сетка арматурная С3	24	
А4	-С4	Сетка арматурная С4	25	
А4	-С5	Сетка арматурная С5	25	
А4	-С6	Сетка арматурная С6	26	
А4	-С8	Сетка арматурная С8	26	
А4	-С7	Сетка арматурная С7	27	
А4	-С9	Сетка арматурная С9	27	
А4	-С10	Сетка арматурная С10	28	
А4	-С12	Сетка арматурная С12	28	
А4	-С11	Сетка арматурная С11	29	
А4	-С13	Сетка арматурная С13	29	
А4	-С15	Сетка арматурная С15	30	
А4	-С16	Сетка арматурная С16	30	
А4	-С17	Сетка арматурная С17	31	
А4	-С18	Сетка арматурная С18	31	
А4	-С19	Сетка арматурная С19	32	
А4	-С20	Сетка арматурная С20	32	
А4	-Мн1	Изделие закладное Мн1	33	
А4	-Мн10	Изделие закладное Мн10	33	
А4	-Мн5СБ	Изделие закладное Мн5 Сборочный чертеж	34	
А4	-Мн5	Изделие закладное Мн5	34	
А4	-Мн6	Изделие закладное Мн(Мн6, Мн7)	35	
А4	-Мн6СБ	Изделие закладное Мн(Мн6, Мн7)		
		Сборочный чертеж	35	

Формат	Обозначение	Наименование	Стр.	Примечание
А3	902-1-В4.В4-КЖЦ-Мн5СБ	Изделие закладное Мн(Мн8, Мн9)		
		Сборочный чертеж	35	
А4	-Мн8	Изделие закладное Мн(Мн8, Мн9)	36	
А4	-Мс1	Изделие соединительное МС1	37	
А3	-Л1	Лестница пожарная Л1	38	
А3	АРИ-ИД-1	Дверной блок ИД-1. Сборочный чертеж	39-41	
А3	-КЖЦ-РМН	Решетка РМТ (РМТ1, РМТ2)	42	
А4	-Кр27	Каркас плоский Кр27	22	
А4	-Кр28	Каркас плоский Кр28	22	
А4	-Мн2	Изделие закладное Мн(Мн2, Мн3, Мн4)	43	
А4	-Мн2СБ	Изделие закладное Мн(Мн2, Мн3, Мн4)		
		Сборочный чертеж	43	
А4	-Кр23	Каркас плоский Кр23	44	
А4	-С21	Сетка арматурная С(С21, С22)	45	
А4	-С21СБ	Сетка арматурная С(С21, С22)		
		Сборочный чертеж	45	
А4	-Кр12	Каркас плоский Кр(Кр12, Кр18)	46	
А4	-Кр12СБ	Каркас плоский Кр(Кр12, Кр18)		
		Сборочный чертеж	46	
А4	-С23	Сетка арматурная С(С23, С24)	47	
А4	-С23СБ	Сетка арматурная С(С23, С24)		
		Сборочный чертеж	47	

2.1

Взяты стр. 3 ст. инж. Бл. Боровик

20.08.87

2	1	-	70-86	01.87	
Изм.	Изм.	Изм.	Изм.	Дата	Подп.

Привязан			
ПОДАН			

ТП 902-1-В4.В4-КЖЦ-ДО

Лист  
2

19581-05 4

## Технические требования к изготовлению сборных железобетонных изделий.

1. Сборные железобетонные изделия проектируются из тяжелого бетона при условии их изготовления в заводских условиях в инвентарных стальных формах. Изделия должны изготавливаться в точном соответствии с рабочими чертежами, а также требованиями ГОСТ 13015-1-81 "Изделия железобетонные и бетонные. Общие технические требования".
2. Изделия армируются арматурными сетками и каркасами
3. Фиксация закладных изделий осуществляется путем крепления их к опалубочной форме.
4. Для строповки изделий при извлечении их из опалубочной формы и при их транспортировке предусмотрено применение строповочных петель.
5. Складирование изделий производится в штабелях. Высота штабеля назначается из условия обеспечения требований техники безопасности согласно СНиП III-4-80. Подкладки должны устанавливаться в местах расположения строповочных петель.
6. Погрузку и транспортирование изделий следует производить в соответствии с рекомендациями, временных указаний по перевозке унифицированных сборных железобетонных деталей и конструкций промышленного строительства автомобильным транспортом" (Стройиздат 1966г)

Привязан						
УИВ. №				ТП 902-1-84 84-КЖИ-ТТ1		
Нач. отд.	Шейко	И.Ф.	Технические требования к изготовлению сборных железобетонных изделий	Стадия	Лист	Листов
Н. контр.	Власенко	И.Ф.		Р		1
Рук. гр.	Кунцевич	И.И.		Госстрой СССР Самозвядская каналный проект Жарковский Водоканалпроект		
Ст. инж.	Шмандий	И.И.				
Ст. техн.	Каменский	И.И.				

## Технические требования к изготовлению арматурных и закладных изделий.

1. Плоские арматурные изделия следует изготавливать при помощи контактной точечной сварки, ГОСТ 14098-68. Сварку сеток и каркасов производить во всех точках пересечения стержней.
2. Объединение плоских каркасов в пространственные производить в кондукторах при помощи электросварочных клещей.
3. Размеры сеток и каркасов даны по осям и торцам стержней.
4. Сварку производить в соответствии с ГОСТ 19292-73 "Соединения сварных элементов закладных деталей сборных железобетонных конструкций" и СН 393-78.
5. Сварку тавровых соединений круглых стержней листовым прокатом закладных изделий выполнять под слоем флюса.
6. Материал прокатной стали закладных изделий принять марки ВСтЗ кп 2-1 для сварных конструкций по ТУ 14-1-3023-80 и ВСтЗ кп 2 по ГОСТ 535-79. Толщину сварных швов принять по наименьшей толщине свариваемых элементов.

Привязан						
УИВ. №				ТП 902-1-84.84-КЖИ-ТТ2		
Нач. отд.	Шейко	И.Ф.	Технические требования к изготовлению арматурных и закладных изделий	Стадия	Лист	Листов
Н. контр.	Власенко	И.Ф.		Р	3	1
Рук. гр.	Кунцевич	И.И.		Госстрой СССР Самозвядская каналный проект Жарковский Водоканалпроект		
Ст. инж.	Шмандий	И.И.				
Ст. техн.	Каменский	И.И.				

## Ведомость расхода стали на дополнительные изделия, кг

Марка	Изделия арматурные											Изделия закладные						Общий расход стали
	Арматура класса											Арматура класса		Прокат марки		Всего		
	A I					A III				B I		A III		B ст 3 кп 2				
	ГОСТ 5781-82					ГОСТ 5781-82						ГОСТ 5781-82		ГОСТ 103-76				
	φ8	φ10	φ18	φ20	Итого	φ12	φ14	φ10	Итого	φ5	Итого	φ10	Итого	δ=10	Итого			
1ПВ12-5АТУТ-4-1	—	—	13,6	—	13,6	29,9	14,8	1,6	46,3	2,2	2,2	62,1	1,6	1,6	4,8	4,8	6,4	68,5
1ПВ12-5АТУТ-4-2	—	—	27,2	—	27,2	59,8	29,6	3,2	92,6	4,4	4,4	124,2	3,2	3,2	9,6	9,5	12,8	137,0
2ПВ12-2АТУТ-4-1	—	—	—	16,8	16,8	25,7	14,6	1,6	41,9	2,4	2,4	61,1	1,6	1,6	4,8	4,8	6,4	64,3
2ПВ12-2АТУТ-4-2	—	—	—	33,6	33,6	51,4	29,2	3,2	83,8	4,8	4,8	122,2	3,2	3,2	9,6	9,6	12,8	160,6
ОП1	3,40	1,62			5,02	7,84						7,84						12,86

2.1

Взамен стр 5 ст. инж ТН Баровик  
20.08.87

2	1	-	70-86	01-87	ТН	Баровик
Изм.	№	Лист	№ док.	Дата	Подп.	Подп.

Привязан

Нач. отд.	Шейко	ВН
Н. контр.	Власенко	ВН
Рук. гр.	Баровик	ВН
Ст. инж.	Шмандин	ТН
Инженер	Козина	Кель

ТП 902-1-84.84 - КЖИ-ВМС 1

Ведомость расхода стали

Стация	Лист	Листов
Р		1
госстрой СССР Сюзьгородканалмипроект Саратовский Водоканалпроект		





Формат	Зона	Лист	Обозначение	Наименование	Кол. на исполн. 902-1-84-КЖУ-1ПВ12-5АТ VT-4				Примечание
					-	01	02		
				<u>Документация</u>					
А3			902-1-84-КЖУ-1ПВ12-5АТ VT-4-СБ	Сборочный чертеж		×	×		
А3			-ВБ	Ведомость расхода стали		×	×		
				<u>Сборочные единицы</u>					
			1.465.1-3/80 вып.1	Плита 1ПВ12-5АТ VT-4	1	1			со всеми армат. и закл. узлами
	1		1.465.1-3/80 вып.4	Каркас пространственный КП1	1	2			
	2		1.465.1-3/80 вып.4	Узделие закладное М12	4	8			
	3		1.465.1-3/80 вып.4	То же М9	-	2			

Привязан				902-1-84-84-КЖУ-1ПВ12-5АТ VT-4				Панель покрытия (1ПВ12-5АТ VT-4-01, 1ПВ12-5АТ VT-4-02)			Стадия	Лист	Листов
				Нач. отд.	Шейко	ВМ				Р		1	
				Н. контр.	Власенко	СМ				Госстрой СССР Гидроканализационный проект Харьковский Водоканал проект формат А4			
				Рук. гр.	Боровик	СМ							
				Ст. инж.	Штанделю	ТМ							
			УНВ. №	Инж.	Иволженко	СМ							

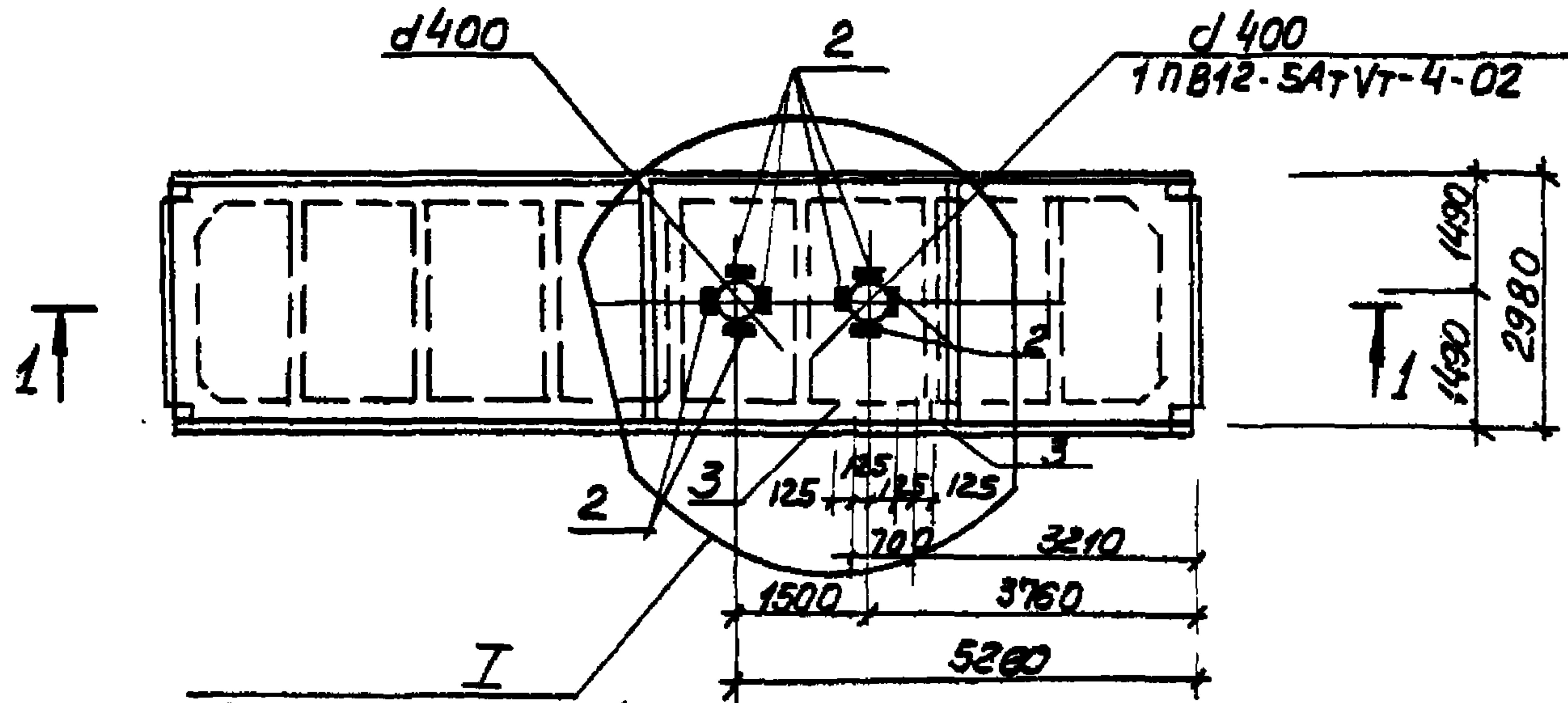
УНВ. № подл. Подпись и дата. Взам. инв. №

Формат	Зона	Лист	Обозначение	Наименование	Кол. на исполн. 902-1-84-КЖУ-2ПВ12-2АТ VT-4				Примечание
					-	01	02		
				<u>Документация</u>					
А3			902-1-84-КЖУ-	Сборочный чертеж		×	×		
А3			-ВБ	Ведомость расхода стали		×	×		
				<u>Сборочные единицы</u>					
			1.465.1-3/80 вып.5	Плита 2ПВ12-2АТ VT-4	1	1			со всеми армат. и закл. узлами
	1		1.465.1-3/80 вып.8	Каркас пространственный КП1	1	2			
	2		1.465.1-3/80 вып.8	Узделие закладное М8	4	8			
	3		1.465.1-3/80 вып.8	То же М5	-	2			

Привязан				902-1-84-84-КЖУ-2ПВ12-2АТ VT-4				Панель покрытия (2ПВ12-2АТ VT-4-01, 2ПВ12-2АТ VT-4-02)			Стадия	Лист	Листов
				Нач. отд.	Шейко	ВМ				Р		1	
				Н. контр.	Власенко	СМ				Госстрой СССР Гидроканализационный проект Харьковский Водоканал проект			
				Рук. гр.	Боровик	СМ							
				Ст. инж.	Штанделю	ТМ							
			УНВ. №	Инж.	Иволженко	СМ							

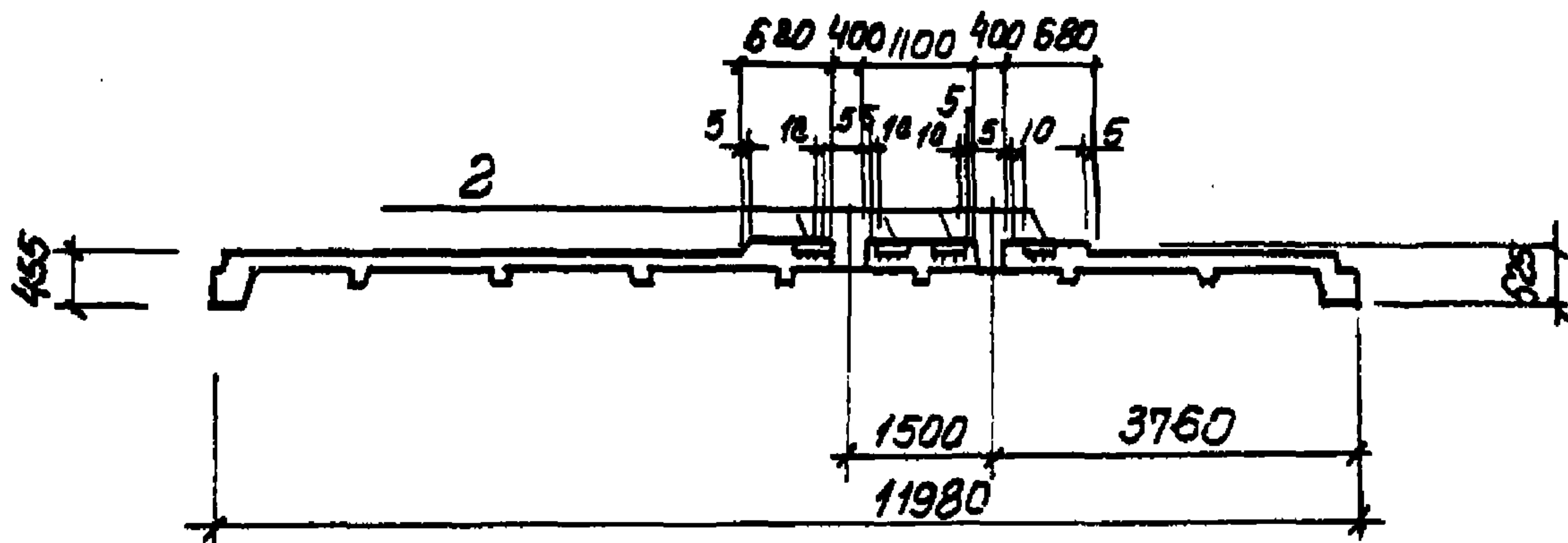
19581-05

1ПВ12-5АТ VT-4-01, 1ПВ12-5АТ VT-4-02

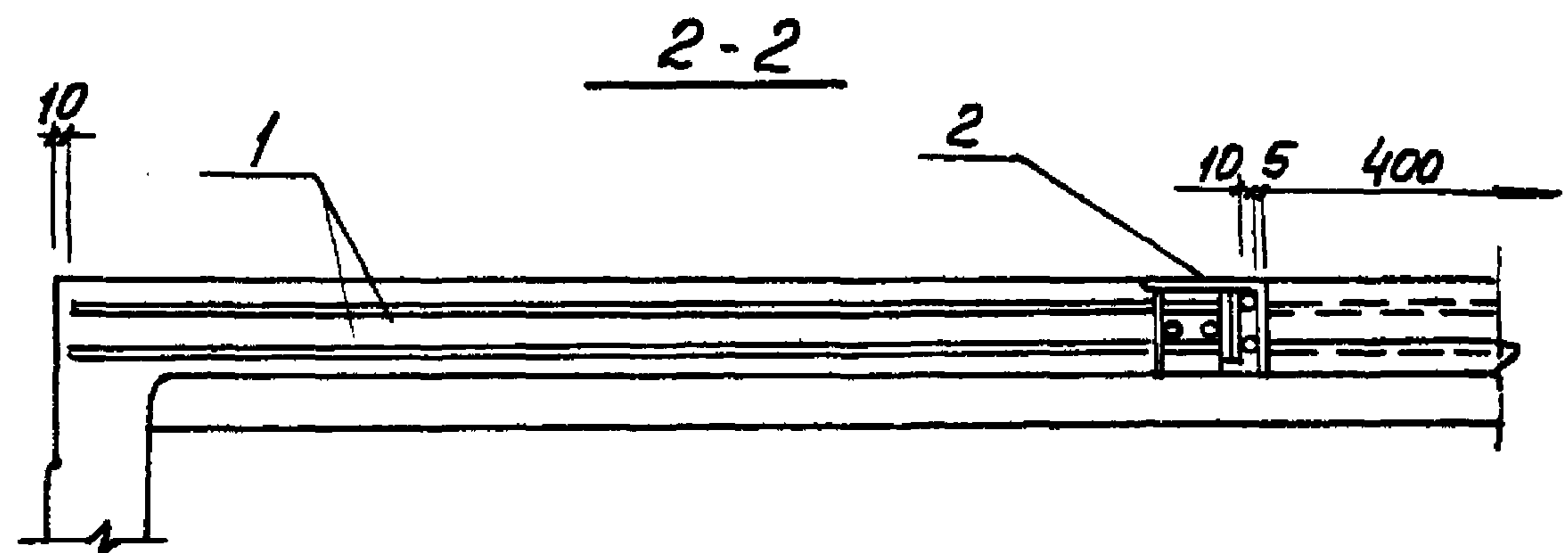
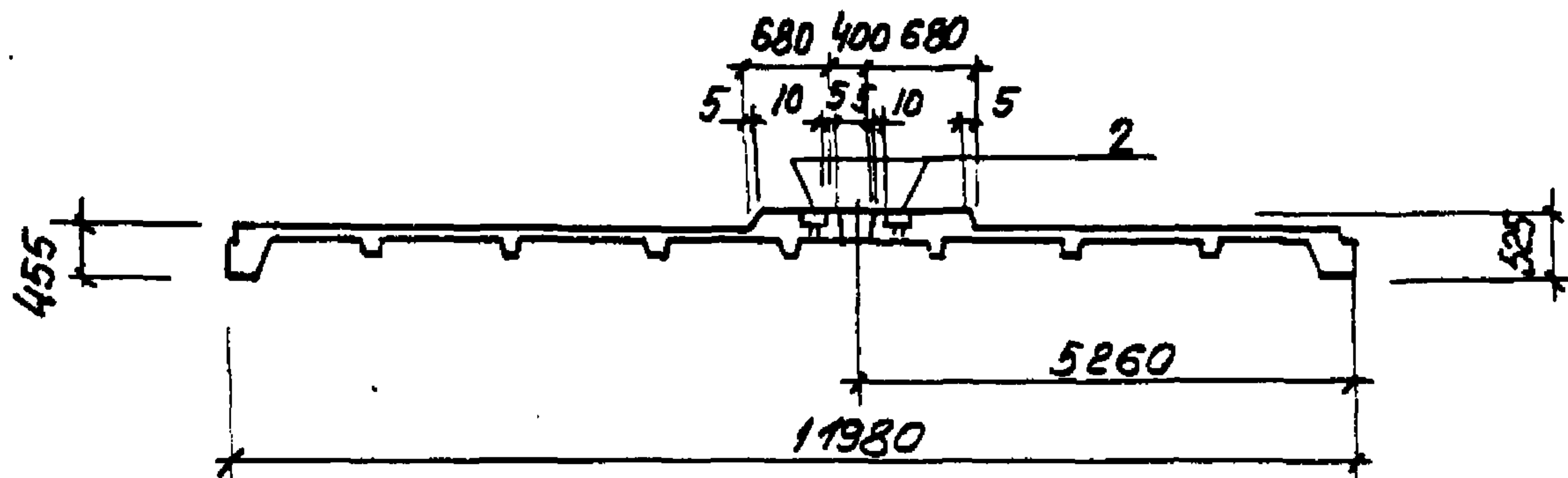


I  
для 1ПВ12-5АТ VT-4-01

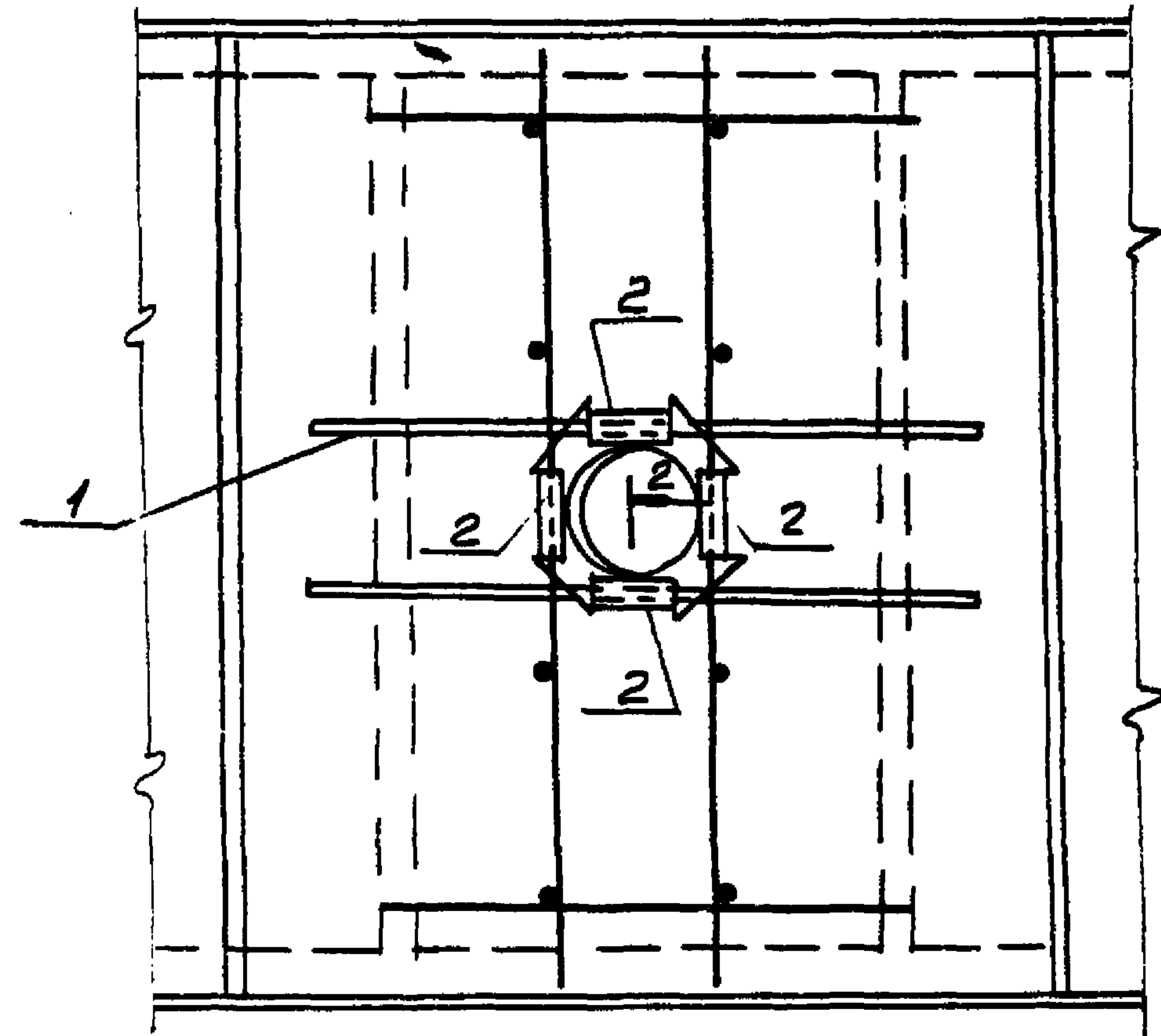
I-I для 1ПВ12-5АТ VT-4-02



I-I для 1ПВ12-5АТ VT-4-1



Ⓡ



1. Остальное см. серию 1.465.1-3/80. Вып.5
2. Поз.3 - только для 1ПВ12-5АТ VT-4-02

ПРИВЯЗАН.

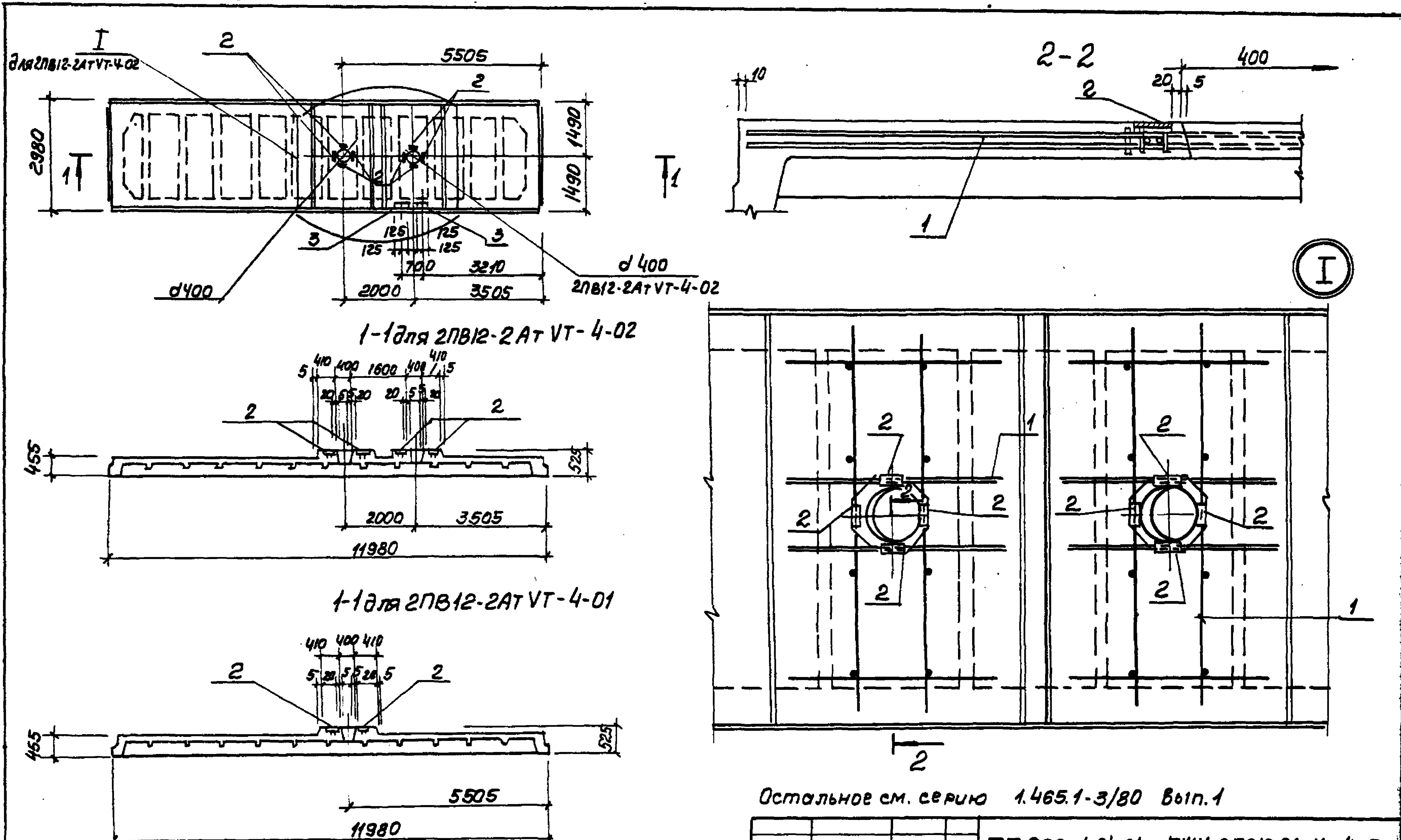
Нач. отд.	Шейко	ВЛШ
Н. контр.	Власенко	Юлек
рук. гр.	Баровик	Эди
Ст. инж.	Шмандиц	Тчи
Инж.	Уволженко	Шв.

ТП 902-184.84-КЖУ-1ПВ12-5АТ VT-4СБ

Панель покрытия  
(1ПВ12-5АТ VT-4-01  
1ПВ12-5АТ VT-4-02)  
Сборочный чертеж

Стдия	Лист	Листов
Р	1	1

госстрой СССР  
Самарская область  
Саратовский  
Водоканалпроект



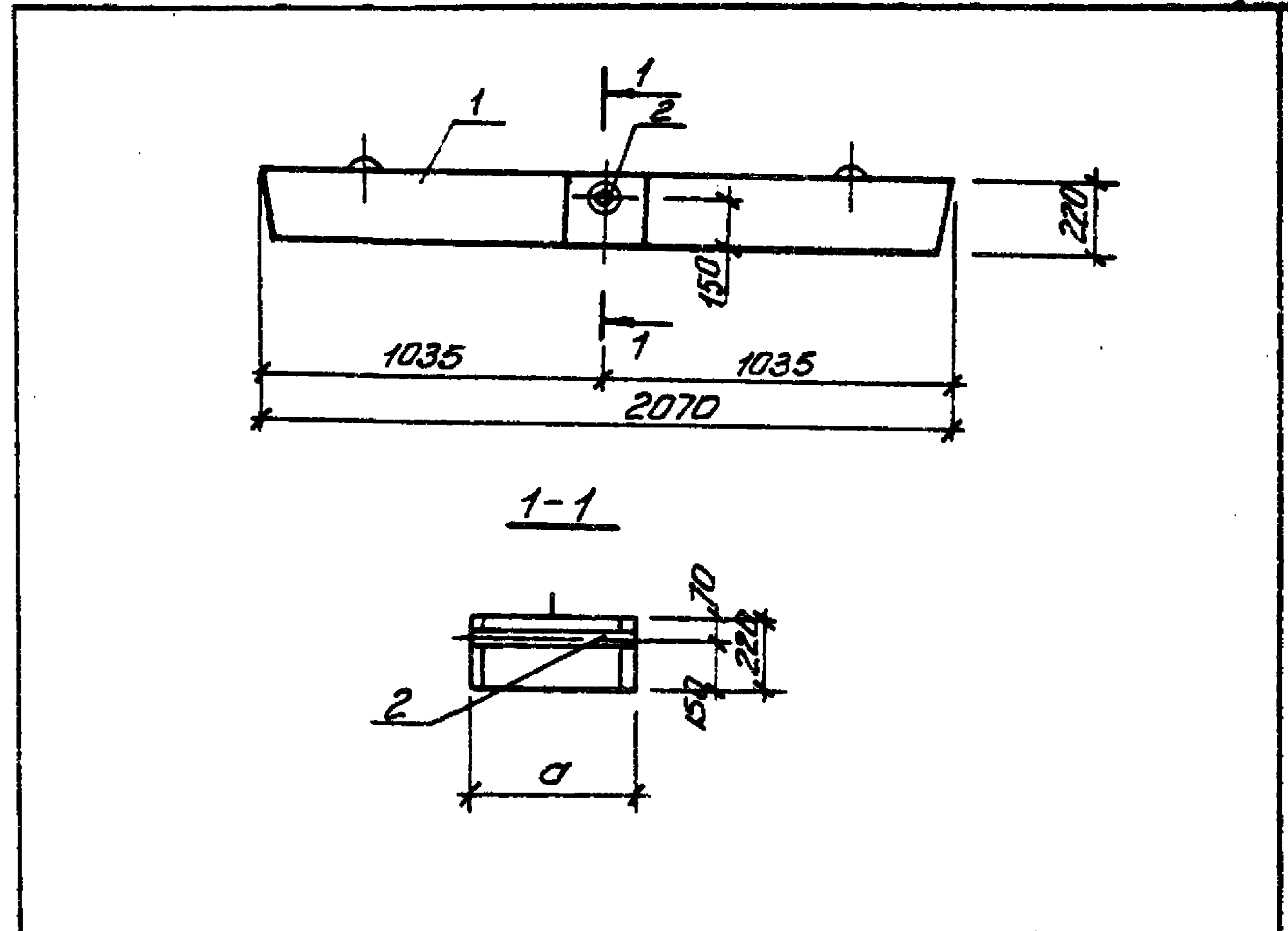
Остальное см. серию 1.465.1-3/80 Вып.1

Привязан .			ТТ 902-1-84.84 КНИ-2ПВ12-2АТ VT-4СБ			
Исполн.	Шейко	В.И.	Панель покрытия (2ПВ12-2АТ VT-4-01, 2ПВ12-2АТ VT-4-02) Сборочный чертеж	Стандия	Лист	Листов
Провер.	Влюженко	А.В.		Р	1	
Рук.гр.	Боровик	С.П.		Госстрой СССР Сибирский проект Институт Водоканалпроект		
Ст. инж.	Шманов	И.И.				
Инж.	Уволженко	И.С.				

Формат	Лист	Кол-во	Обозначение	Наименование	Лист по исполн. 902-1-84.84-КЖУ-2ПР-12-20.38.22у-		Примечание
					СН	СН	
А4			902-1-84.84 - КЖУ ПП1	Документация			
А4			-2ПР12-20.38.22у-1сб	Технические требования			
				Сборочный чертеж			
				Сборочные единицы			
1			1.138.10, вып.2	Перекрышка 2ПР12-20.38.22у	1		
2			902-1-84.84 - КЖУ-МНБ	Перекрышка 2ПР12-20.51.22у	1		
				Изделие заводское МНБ	1		
				ТО жс	1		

ТТ 902-1-84.84 - КЖУ-2ПР-12-20.38.22у			
Нач. отд.	Шейко	В.И.	Лист
Гл. спец.	Постмика	Е.И.	Р
Рук. пр.	Боровик	Э.В.	Таблицы
Ст. техн.	Шманов	В.И.	Сверстать с черт.
Техник	Путанов	И.А.	Водоканал проект
Инв. №			Формат А4

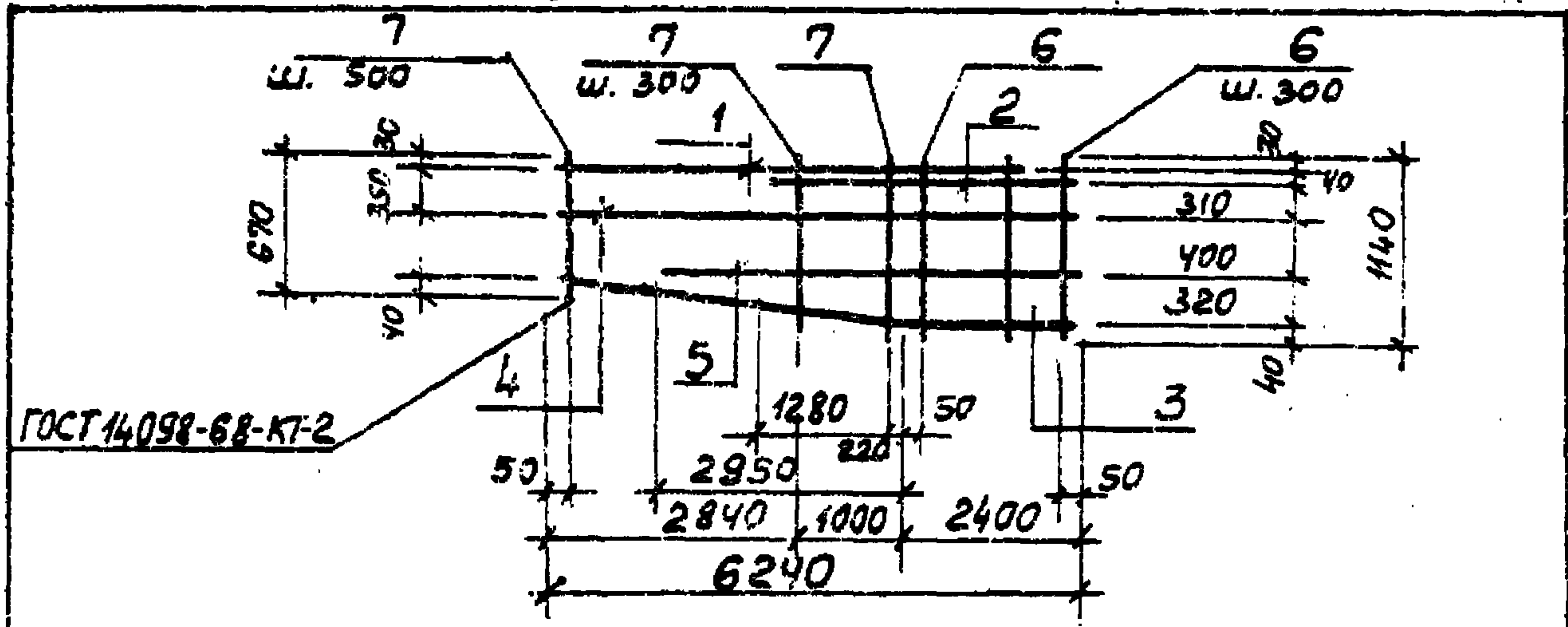
Копир. Ефименко



Обозначение	Марка	d мм	Масса, кг
902-1-84.84-КЖУ2ПР12-20.38.22у	2ПР12-20.38.22у-1	380	430,0
-01	2ПР13-20.51.22у-1	510	580,0

Инв. № табл.	Лист	Листов	1150
Лист	Листов	1150	
ТТ 902-1-84.84 - КЖУ-2ПР12-20.38.22у СБ			
Перекрышка 2ПР (2ПР12-20.38.22у-1, 2ПР13-20.51.22у-1)			
Таблицы			
Сверстать с черт.			
Водоканал проект			

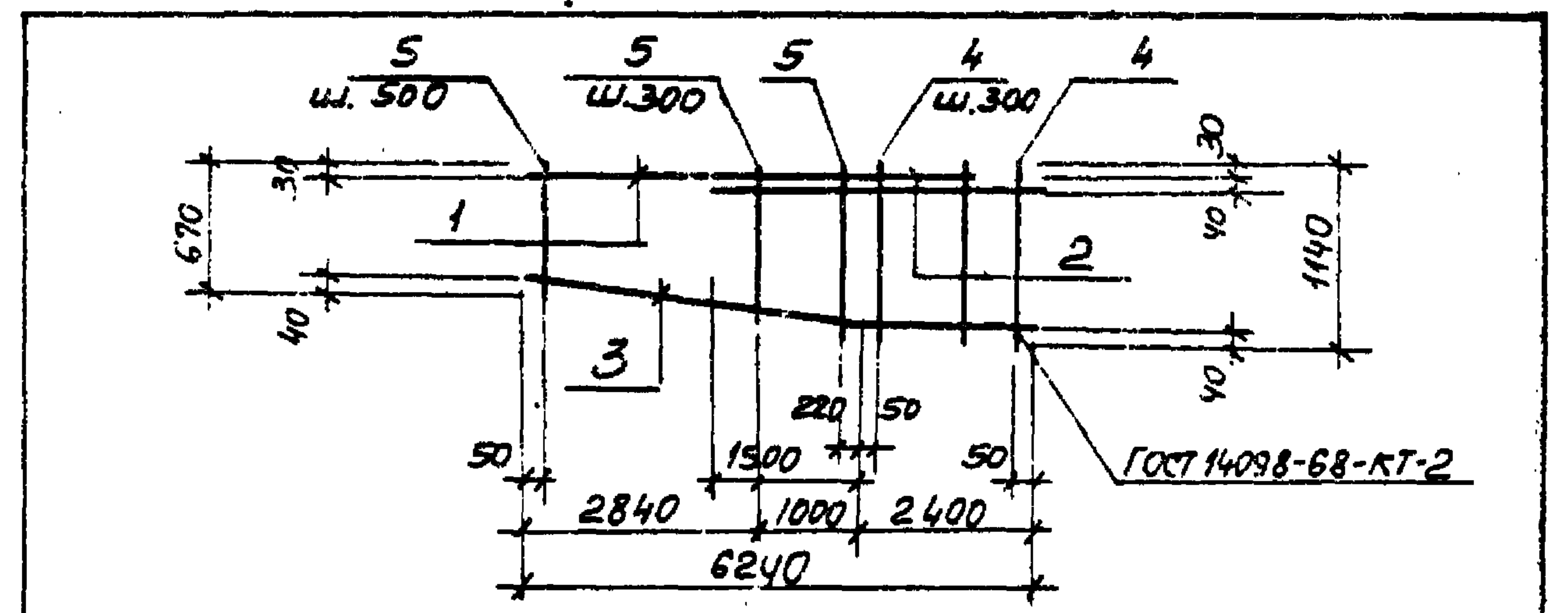
Копир. Ефименко



Форма	Зона	Пос.	Обозначение	Наименование	Кол.	Примечание
			<u>Документация</u>			
А4			902-1-84.84 КЖИ-ТТ2	Технические требования		
			<u>Детали :</u>			
Б4	1			Ф22 АIII ГОСТ 5781-82 ℓ=5740	1	17,10 кг
Б4	2			Ф22 АIII ГОСТ 5781-82 ℓ=3900	1	11,7 кг
Б4	3			Ф20 АIII ГОСТ 5781-82 ℓ=6270	1	15,6 кг
Б4	4			Ф12 АIII ГОСТ 5781-82 ℓ=6240	1	5,55 кг
Б4	5			Ф12 АIII ГОСТ 5781-82 ℓ=5350	1	4,82 кг
Б4	6			Ф 8 АIII ГОСТ 5781-82 ℓ=1140	7	0,47 кг
Б4	7			Ф 8 АIII ГОСТ 5781-82 ℓ <sub>ср</sub> 910	11	0,37 кг

Приказ			
Инв. №			
Исполн.			
Нач. отд.	Шейко	Ш	
Н. контр.	Власенко	В	
Рук. гр.	Боровик	Б	
Ст. инж.	Шмандин	Ш	
Инж.	Никитенко	Н	
Инж.	Уварженко	У	

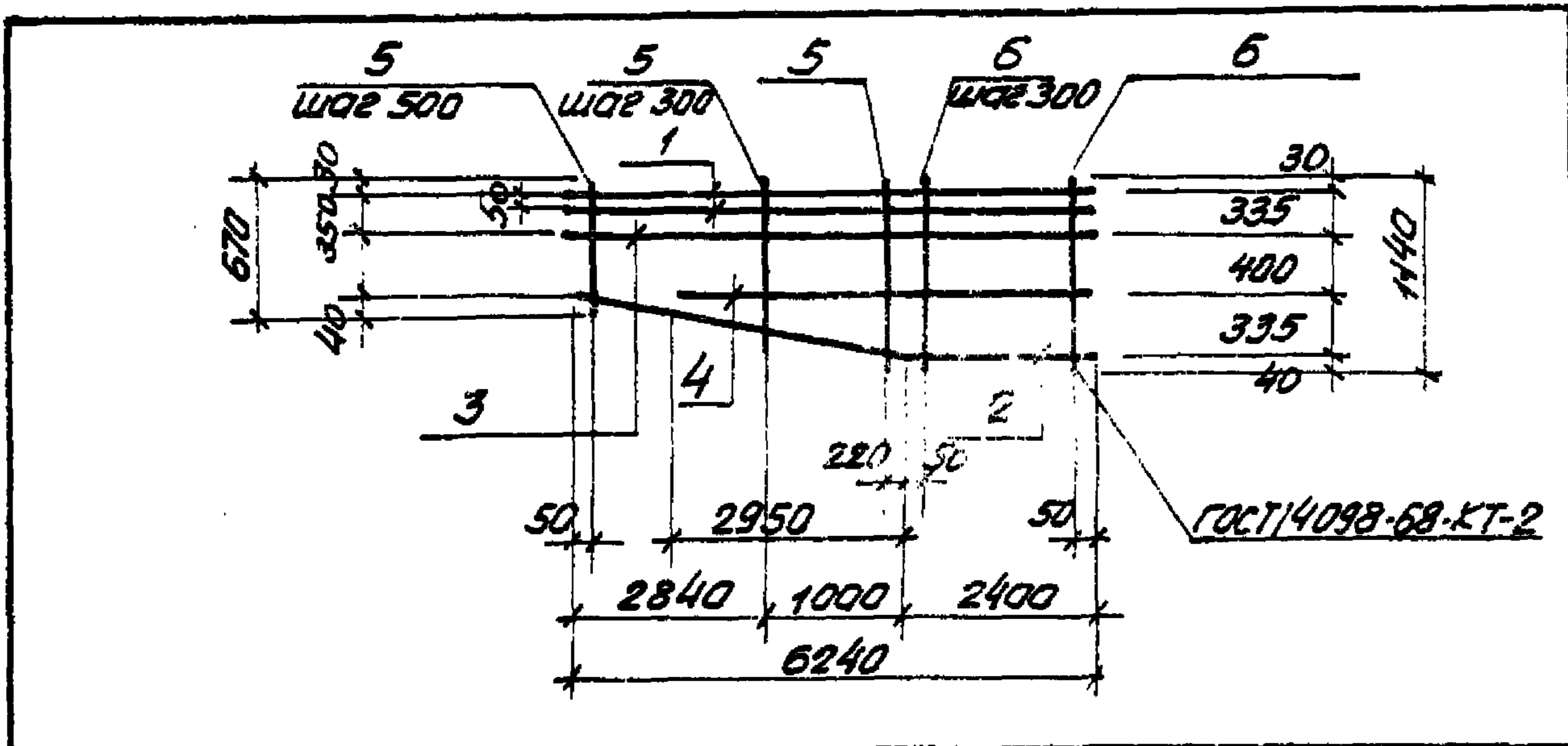
ТП 902-1-84.84 -КЖИ-КР1			
Каркас плоский Кр1			
Стадия	Масса	Масштаб	
Р	62,13	—	
Лист		Листов 1	
Госстрой СССР Сельводоканалпроект Харьковский Водоканалпроект			



Форма	Зона	Пос.	Обозначение	Наименование	Кол.	Примечание
			<u>Документация</u>			
А4			902-1-84.84 КЖИ-ТТ2	Технические требования		
			<u>Детали :</u>			
Б4	1			Ф22 АIII ГОСТ 5781-82 ℓ=5740	1	17,10 кг
Б4	2			Ф22 АIII ГОСТ 5781-82 ℓ=3900	1	11,7 кг
Б4	3			Ф20 АIII ГОСТ 5781-82 ℓ=6870	1	15,6 кг
Б4	4			Ф 8 АIII ГОСТ 5781-82 ℓ=1140	7	0,47 кг
Б4	5			Ф 8 АIII ГОСТ 5781-82 ℓ <sub>ср</sub> 910	11	0,37 кг

Приказ			
Инв. №			
Исполн.			
Нач. отд.	Шейко	Ш	
Н. контр.	Власенко	В	
Рук. гр.	Боровик	Б	
Ст. инж.	Шмандин	Ш	
Инж.	Никитенко	Н	
Инж.	Уварженко	У	

ТП 902-1-84.84 -КЖИ-КР2			
Каркас плоский Кр2			
Стадия	Масса	Масштаб	
Р	51,76	—	
Лист		Листов 1	
Госстрой СССР Сельводоканалпроект Харьковский Водоканалпроект			



Формат	Зона	Поз.	Обозначение	Наименование	Кол.	Примечание
				<u>Документация</u>		
А4			902-1-84.84-КЖИ-ТТ2	Технические требования		
				<u>Детали</u>		
Б4	1			Ф22А III ГОСТ 5781-82 R=6240	2	37,2 кг
Б4	2			Ф20А III ГОСТ 5781-82 R=6270	1	15,6 кг
Б4	3			Ф12А III ГОСТ 5781-82 R=6240	1	5,65 кг
Б4	4			Ф12А III ГОСТ 5781-82 R=5350	1	4,82 кг
Б4	5			Ф8А III ГОСТ 5781-82 R=910	11	0,37 кг
Б4	6			Ф8А III ГОСТ 5781-82 R=1140	7	0,47 кг

Привязан

ИЗМ. №	уч.	лист	№ док.	Дата	Подп.
1	-	ЗАМ	67-85	11.85	Щел

ИЗМ. №

ТП 902-1-84.84-КЖИ-КР3

Каркас плоский

Кр 3

Нач. отд.	Щейко	М
Н.контр.	Власенко	Щел
Рук. гр.	Боровик	Щел
Ст. инж.	Шмандиц	Щел
Инж.	Убалженко	Щел

ИЗМ. №	уч.	лист	№ док.	Дата	Подп.
1	-	ЗАМ	67-85	11.85	Щел

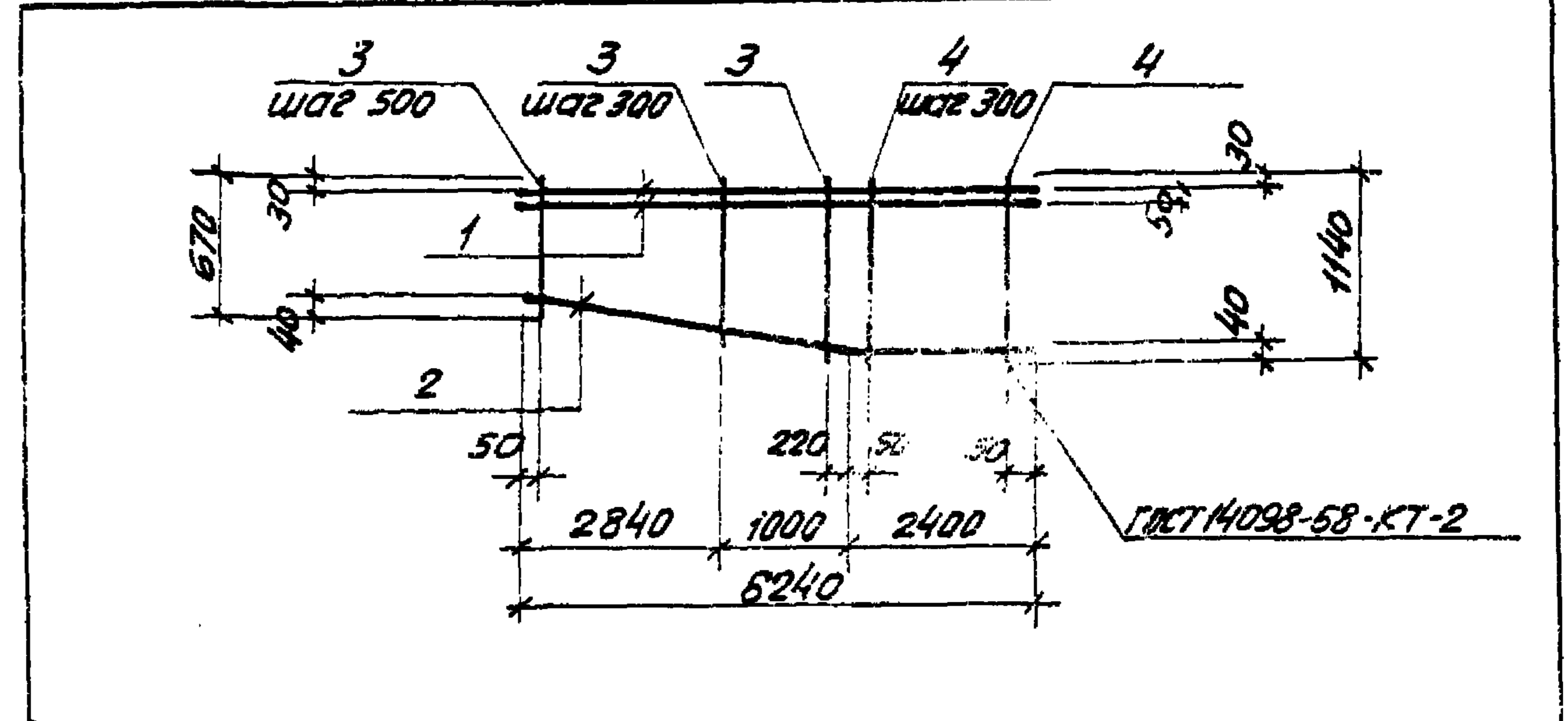
ИЗМ. №

ТП 902-1-84.84-КЖИ-КР4

Каркас плоский

Кр 4

Нач. отд.	Щейко	М
Н.контр.	Власенко	Щел
Рук. гр.	Боровик	Щел
Ст. инж.	Шмандиц	Щел
Инж.	Убалженко	Щел



Формат	Зона	Поз.	Обозначение	Наименование	Кол.	Примечание
				<u>Документация</u>		
А4			902-1-84.84-КЖИ-ТТ2	Технические требования		
				<u>Детали</u>		
Б4	1			Ф22А III ГОСТ 5781-82 R=6240	2	37,2 кг
Б4	2			Ф20А III ГОСТ 5781-82 R=6270	1	15,6 кг
Б4	3			Ф8А III ГОСТ 5781-82 R=910	11	0,37 кг
Б4	4			Ф8А III ГОСТ 5781-82 R=1140	7	0,47 кг

Привязан

ИЗМ. №	уч.	лист	№ док.	Дата	Подп.
1	-	ЗАМ	67-85	11.85	Щел

ИЗМ. №

ТП 902-1-84.84-КЖИ-КР4

Каркас плоский

Кр 4

Нач. отд.	Щейко	М
Н.контр.	Власенко	Щел
Рук. гр.	Боровик	Щел
Ст. инж.	Шмандиц	Щел
Инж.	Убалженко	Щел

ИЗМ. №	уч.	лист	№ док.	Дата	Подп.
1	-	ЗАМ	67-85	11.85	Щел

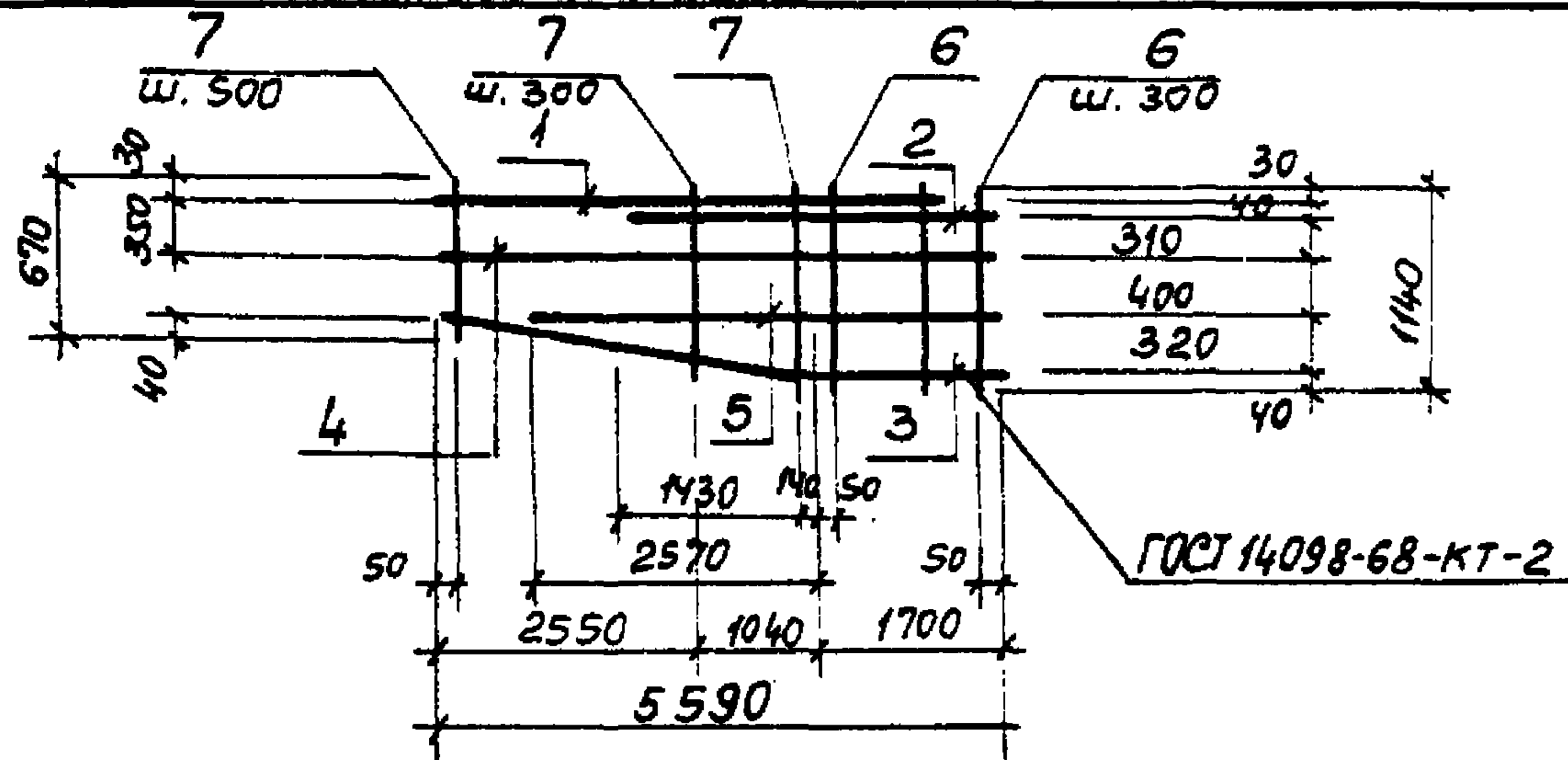
ИЗМ. №

ТП 902-1-84.84-КЖИ-КР4

Каркас плоский

Кр 4

Нач. отд.	Щейко	М
Н.контр.	Власенко	Щел
Рук. гр.	Боровик	Щел
Ст. инж.	Шмандиц	Щел
Инж.	Убалженко	Щел



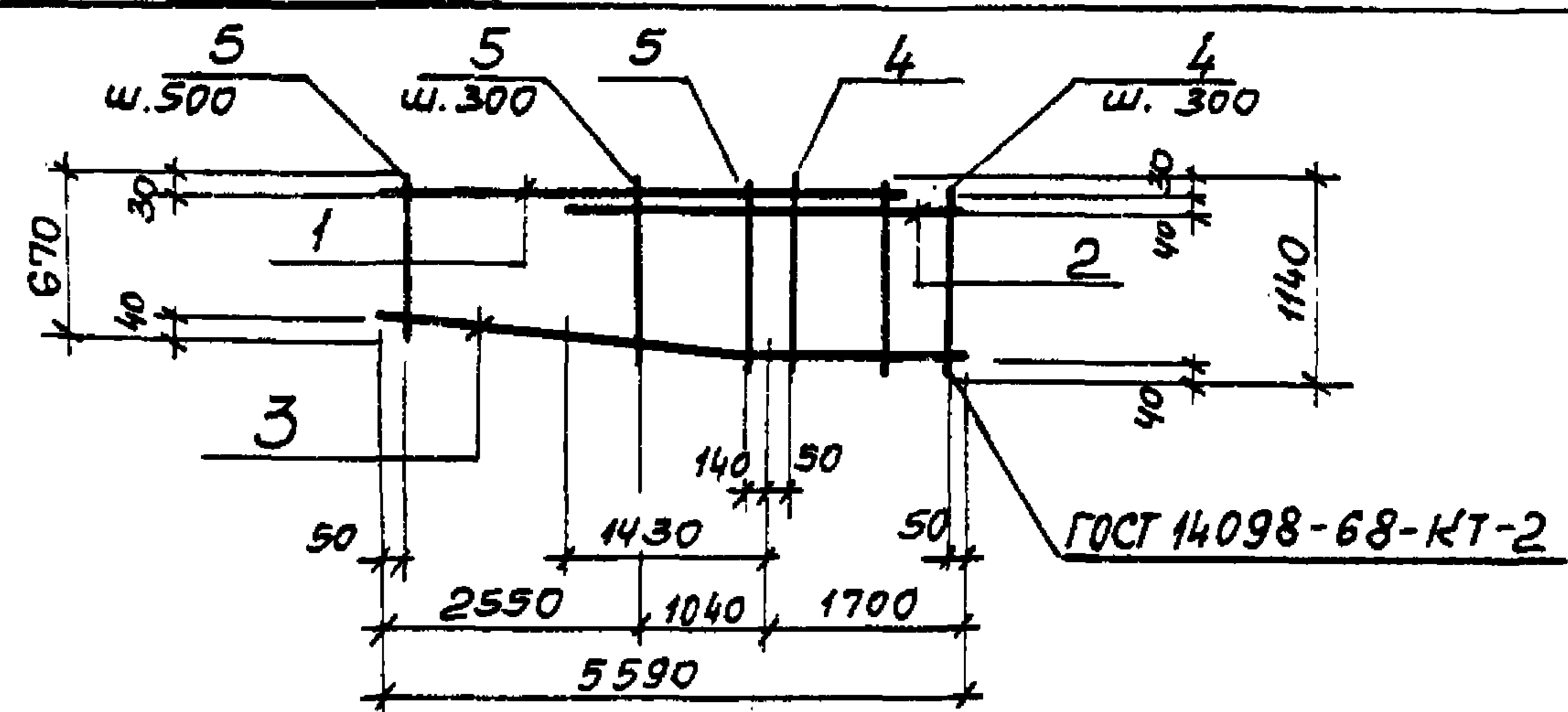
Форма	Зона	Поз.	Обозначение	Наименование	Кол.	Примечание
				<u>Документация</u>		
А4			902-1-84.84 - КЖИ-ТТ2	Технические требования		
				<u>Детали</u>		
Б4	1			Ф 25 А III ГОСТ 5781-82 L=5690	1	19,50 кг
Б4	2			Ф 25 А III ГОСТ 5781-82 L=3270	1	12,6 кг
Б4	3			Ф 20 А III ГОСТ 5781-82 L=5620	1	14,0 кг
Б4	4			Ф 12 А III ГОСТ 5781-82 L=5590	1	5,03 кг
Б4	5			Ф 12 А III ГОСТ 5781-82 L=4270	1	3,84 кг
Б4	6			Ф 8 А III ГОСТ 5781-82 L=1140	7	0,47 кг
Б4	7			Ф 8 А III ГОСТ 5781-82 L=910	10	0,37 кг

Привязан		
УИВ. №		
Мач.отд.	Шейко	<i>Шейко</i>
Н.контр.	Власенко	<i>Власенко</i>
Рук.гр.	Боровик	<i>Боровик</i>
Ст.инж.	Шмандий	<i>Шмандий</i>
Инж.	Нукитенко	<i>Нукитенко</i>
Инж.	Иволженко	<i>Иволженко</i>

ТП 902-1-84.84 - КЖИ-КР5

Каркас плоский  
Кр 5

Стдия	Масса	Масштаб
Р	62,10	—
Лист	Листов 1	
Госстрой СССР Союзводоканалпроект Харьковский		
Водоканалпроект		



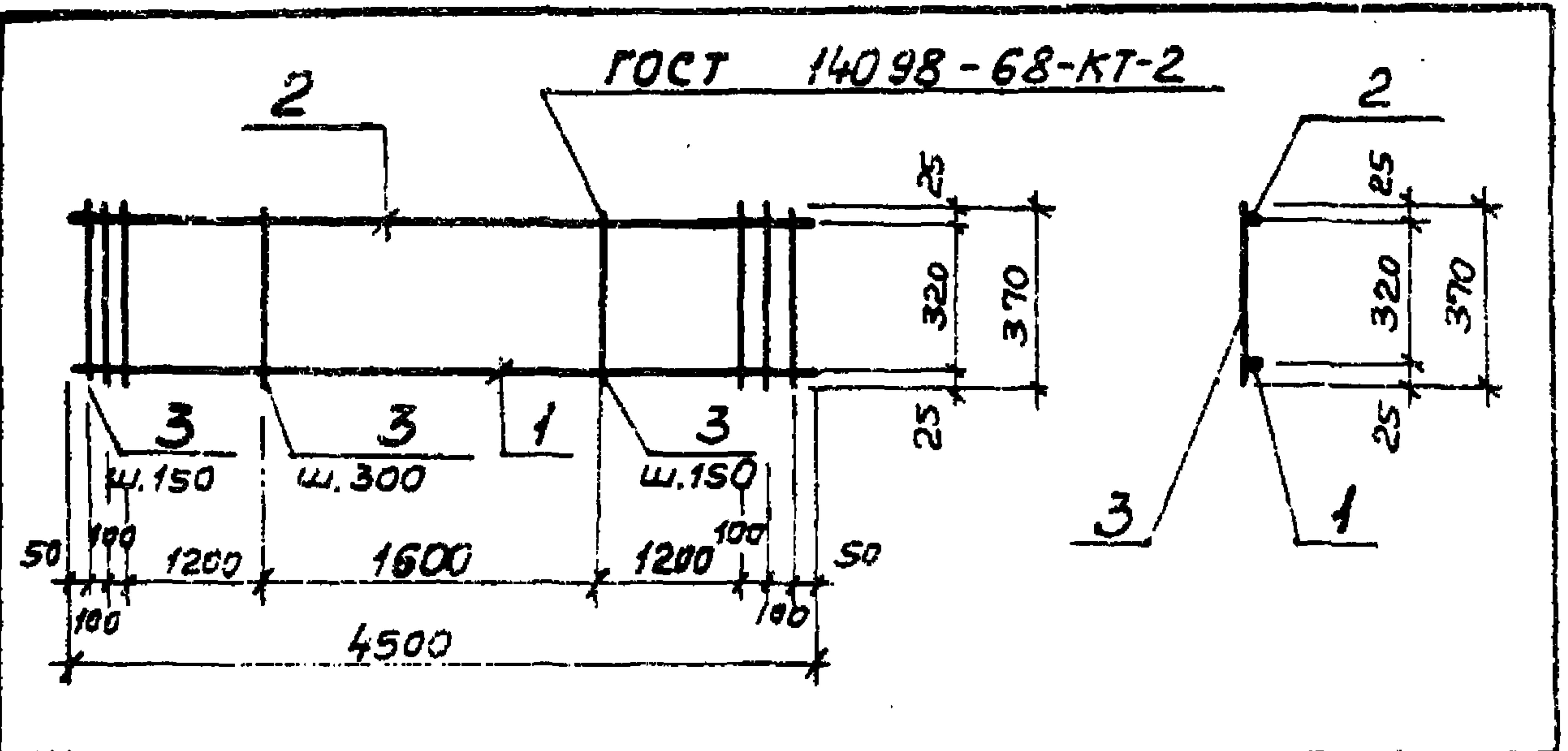
Форма	Зона	Поз.	Обозначение	Наименование	Кол.	Примечание
				<u>Документация</u>		
А4			902-1-84.84 - КЖИ-ТТ2	Технические требования		
				<u>Детали</u>		
Б4	1			Ф 25 А III ГОСТ 5781-82 L=5090	1	19,50 кг
Б4	2			Ф 25 А III ГОСТ 5781-82 L=3870	1	12,6 кг
Б4	3			Ф 20 А III ГОСТ 5781-82 L=5620	1	14,1 кг
Б4	4			Ф 8 А III ГОСТ 5781-82 L=1140	7	0,47 кг
Б4	5			Ф 8 А III ГОСТ 5781-82 L=910	10	0,37 кг

Привязан		
УИВ. №		
Мач.отд.	Шейко	<i>Шейко</i>
Н.контр.	Власенко	<i>Власенко</i>
Рук.гр.	Боровик	<i>Боровик</i>
Ст.инж.	Шмандий	<i>Шмандий</i>
Инж.	Нукитенко	<i>Нукитенко</i>
Инж.	Иволженко	<i>Иволженко</i>

ТП 902-1-84.84-КЖИ-КР6

Каркас плоский  
Кр 6

Стдия	Масса	Масштаб
Р	53,30	—
Лист	Листов 1	
Госстрой СССР Союзводоканалпроект Харьковский		
Водоканалпроект		



Формат	Зона	Поз.	Обозначение	Наименование	Кол.	Примечание
			<u>Документация</u>			
А4			902-1-84.84 - КЖИ-ТТ2	Технические требования		
			<u>Детали</u>			
Б4		1		Ф12А III ГОСТ 5781-82 ℓ=4500	1	4,00 кг
Б4		2		Ф10А III ГОСТ 5781-82 ℓ=5000	1	3,1 кг
Б4		3		Ф8А I ГОСТ 5781-82 ℓ=370	26	0,09 кг

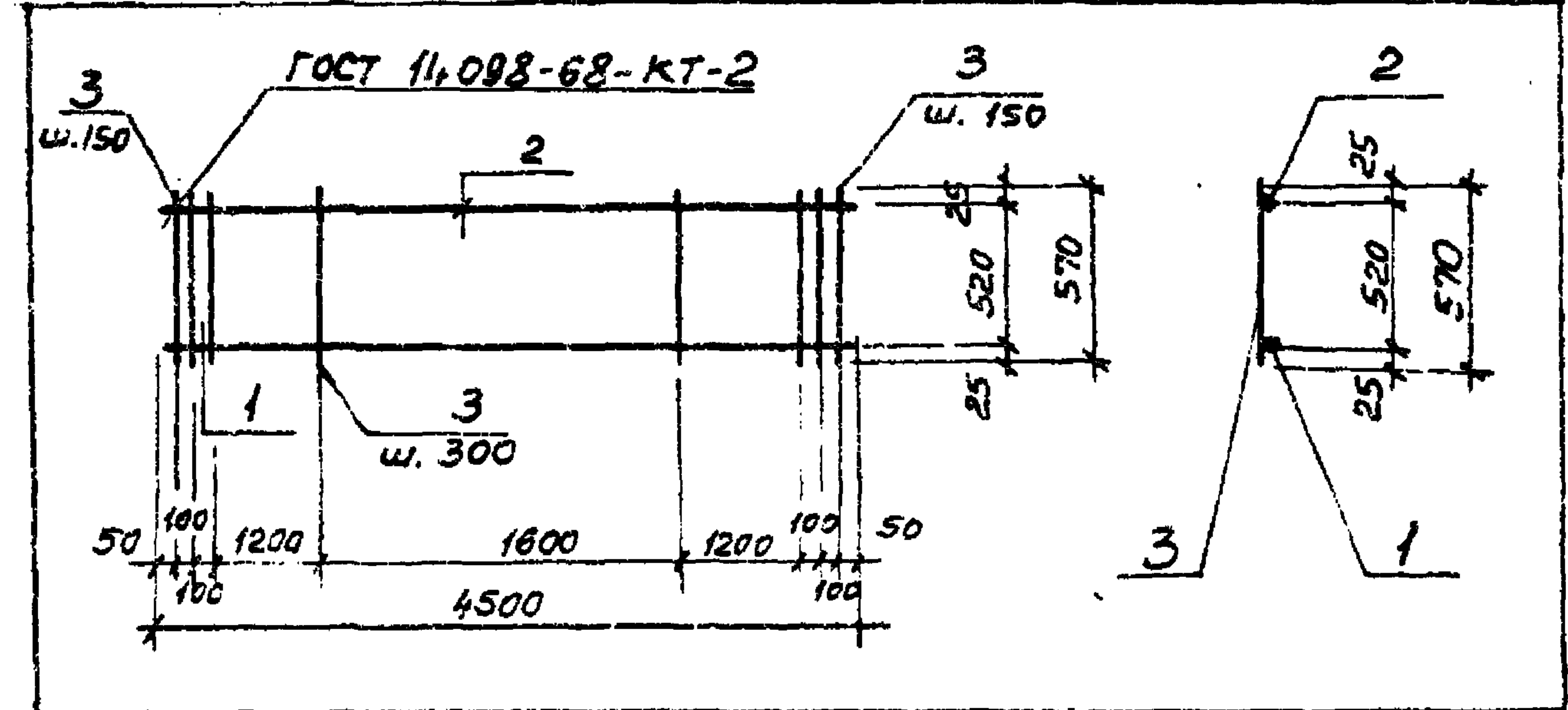
Привязан


Ив. №

ТП 902-1-84.84-КЖИ-КР7

Нач. отд.	Шейко	<i>Шейко</i>
Н. контр.	Власенко	<i>Власенко</i>
Рук. гр.	Боробык	<i>Боробык</i>
Ст. инж.	Шмандиц	<i>Шмандиц</i>
Инж.	Никитенко	<i>Никитенко</i>
Инж.	Иволженко	<i>Иволженко</i>

<b>Каркас плоский Кр 7</b>	Стадия	Масса	Масштаб
	Р	9,44	—
<b>Каркас плоский Кр 8</b>	Лист	Листов	1
	Госстрой СССР Связьводоканалпроект Харьковский Водоканалпроект		



Формат	Зона	Поз.	Обозначение	Наименование	Кол.	Примечание
			<u>Документация</u>			
А4			902-1-84.84 - КЖИ-ТТ2	Технические требования		
			<u>Детали</u>			
Б4		1		Ф20А III ГОСТ 5781-82 ℓ=4500	1	11,1 кг
Б4		2		Ф10А III ГОСТ 5781-82 ℓ=5000	1	3,1 кг
Б4		3		Ф8А I ГОСТ 5781-82 ℓ=570	26	0,23 кг

Привязан


Ив. №

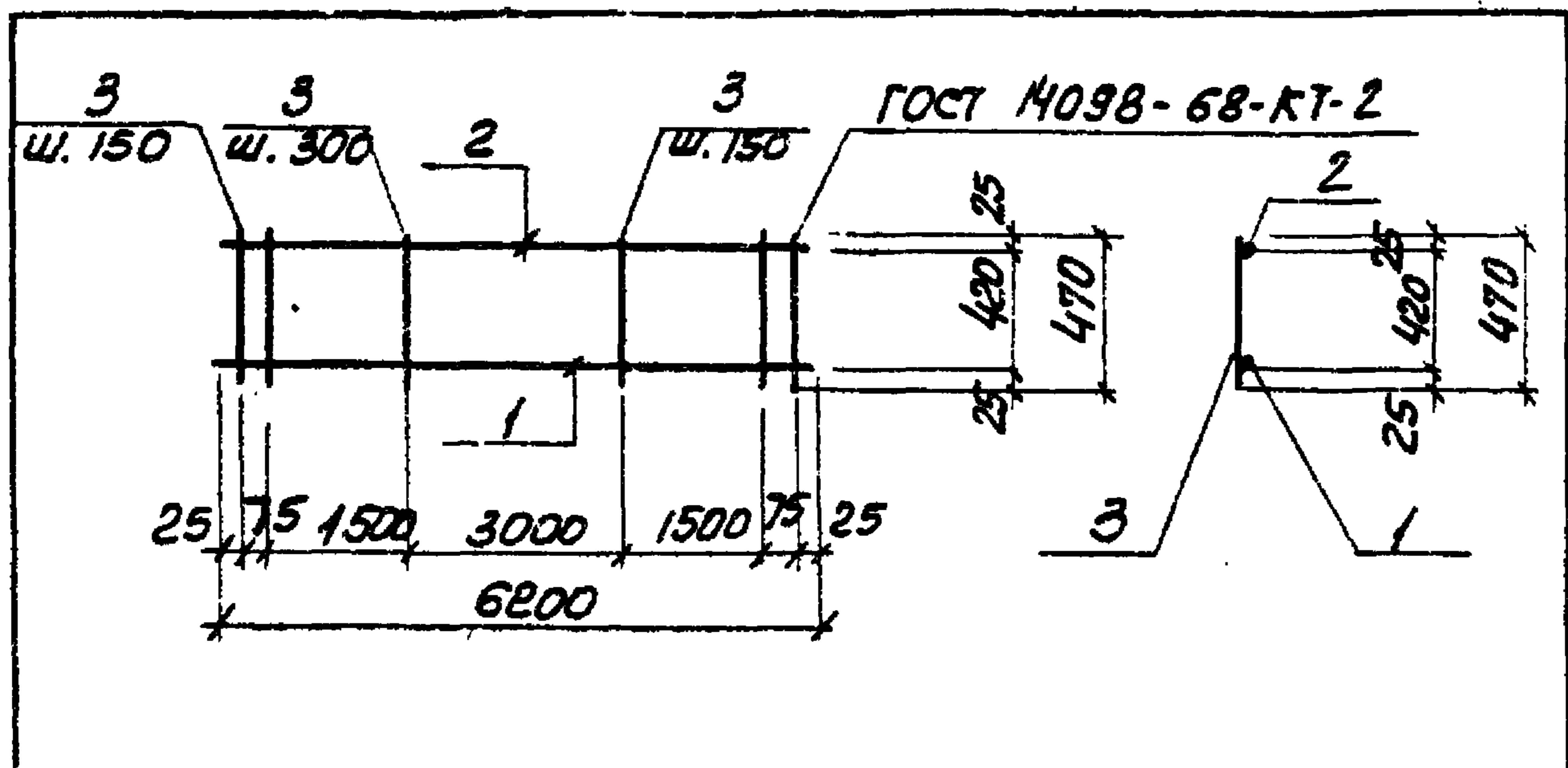
ТП 902-1-84.84 КЖИ-КР8

Нач. отд.	Шейко	<i>Шейко</i>
Н. контр.	Власенко	<i>Власенко</i>
Рук. гр.	Боробык	<i>Боробык</i>
Ст. инж.	Шмандиц	<i>Шмандиц</i>
Инж.	Никитенко	<i>Никитенко</i>
Инж.	Иволженко	<i>Иволженко</i>

<b>Каркас плоский Кр 8</b>	Стадия	Масса	Масштаб
	Р	20,2	—
<b>Каркас плоский Кр 8</b>	Лист	Листов	1
	Госстрой СССР Связьводоканалпроект Харьковский Водоканалпроект		



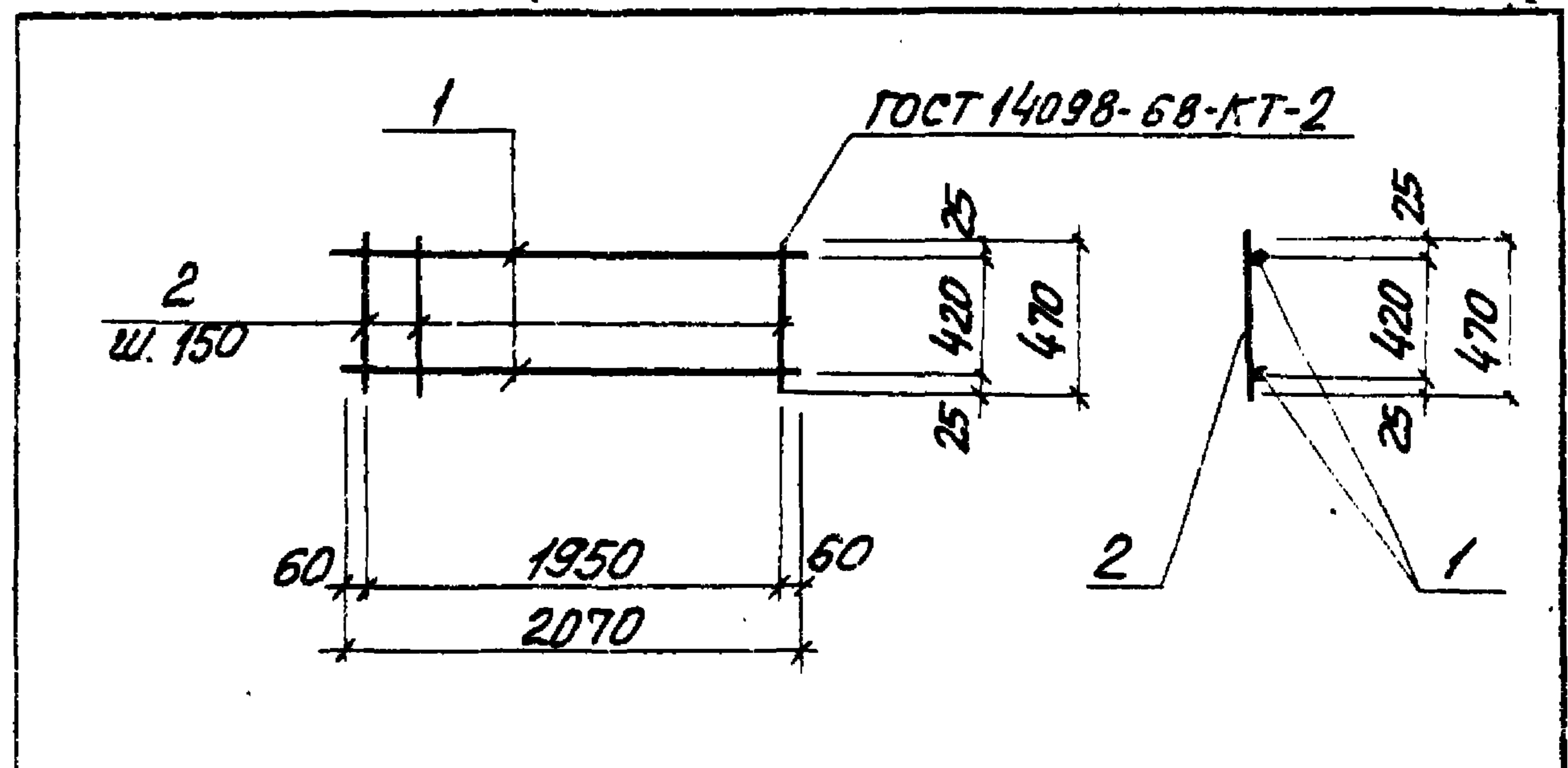
1:1110000 ПРОЕКТ 702-1-84.07



Формат	Зона	Лист	Обозначение	Наименование	Кол.	Примечание
				<u>Документация</u>		
А4			902-1-84.84-КЖУ-ТТ2	Технические требования		
				<u>Детали</u>		
Б4	1		φ20А ГОСТ 5781-82	6200 1	15.5 кг	
Б4	2		φ10А ГОСТ 5781-82	6700 1	4.13 кг	
Б4	3		φ8А ГОСТ 5781-82	470 33	0.19 кг	

Привязан		
И.контр	Власенко	И.контр
Рук.гр	Боровик	Рук.гр
Ст.инж	Шандиш	Ст.инж
Инж	Казина	Инж
Инж	Иволженко	Инж

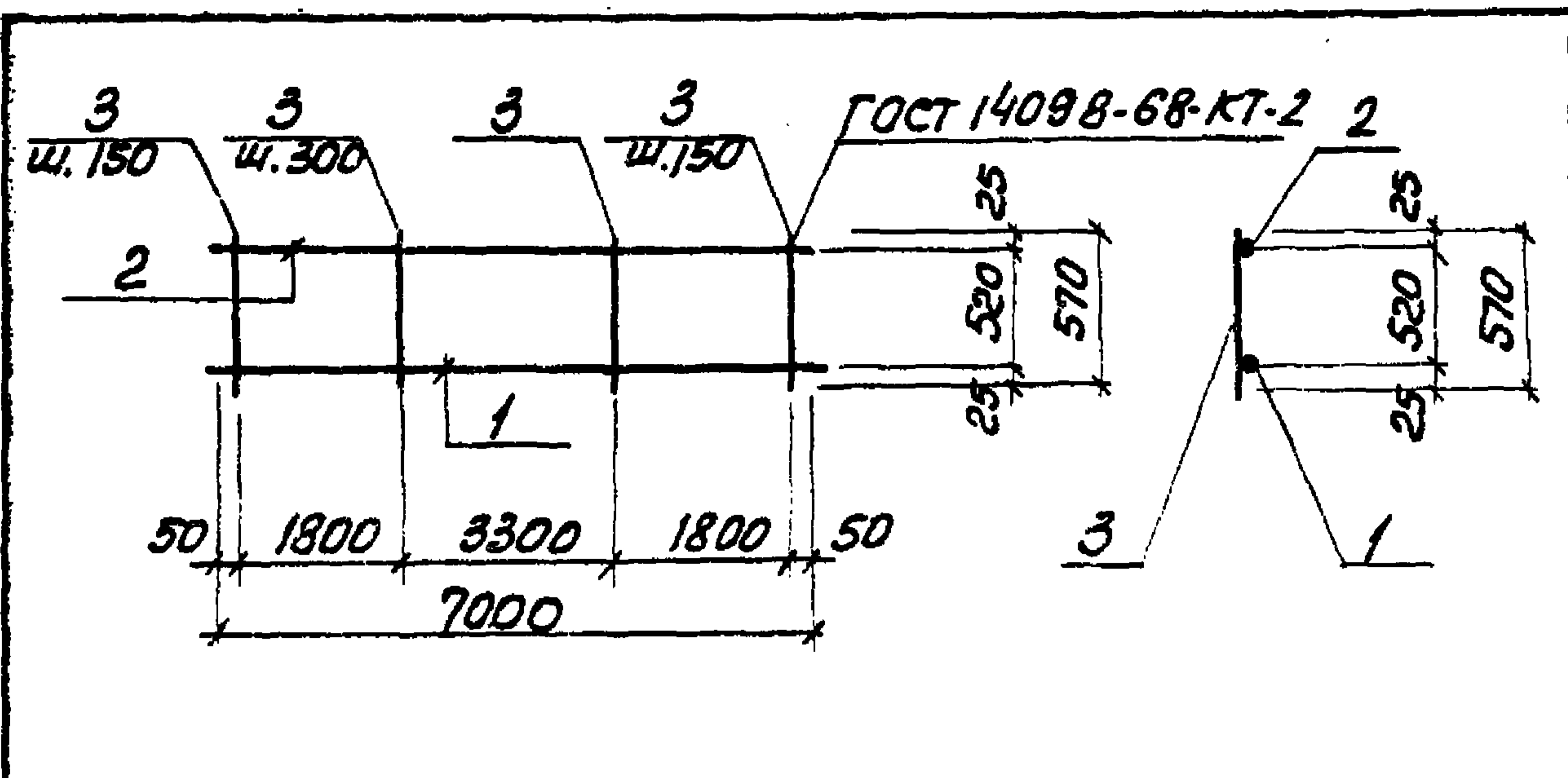
ТП 902-1-84.84-КЖУ-КР9		
Каркас плоский Кр 9		
Стация	Масса	Масштаб
Р	25.9	—
Лист	Листов 1	
Госстрой СССР Сибирский филиал Новосибирский проект Водоканал проект		



Формат	Зона	Лист	Обозначение	Наименование	Кол.	Примечание
				<u>Документация</u>		
А4			902-1-84.84-КЖУ-ТТ2	Технические требования		
				<u>Детали</u>		
Б4	1		φ10А ГОСТ 5781-82	2070 2	1.3 кг	
Б4	2		φ6А ГОСТ 5781-82	470 14	0.11 кг	

Привязан		
И.контр	Власенко	И.контр
Рук.гр	Боровик	Рук.гр
Ст.инж	Шандиш	Ст.инж
Инж	Казина	Инж
Инж	Иволженко	Инж

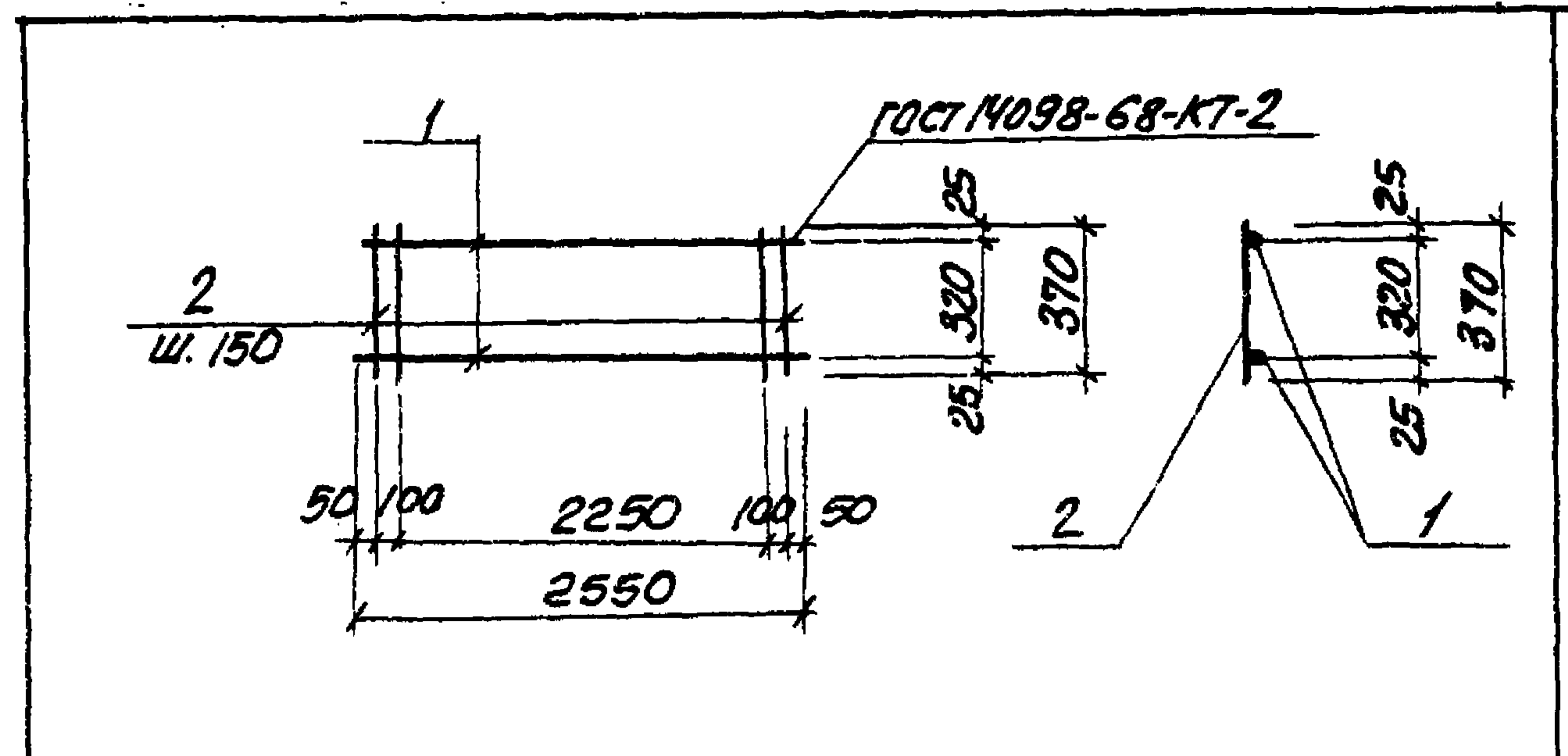
ТП 902-1-84.84-КЖУ-КР13		
Каркас плоский Кр 13		
Стация	Масса	Масштаб
Р	4.14	—
Лист	Листов 1	
Госстрой СССР Сибирский филиал Новосибирский проект Водоканал проект		



Формат	Зона	Поз	Обозначение	Наименование	Кол.	Примечание
				<u>Документация</u>		
А4			902-1-84.84 -КЖУ-ТТ2	Технические требования		
				<u>Детали</u>		
Б4	1		Ф22АШ ГОСТ 5781-82 L=7000	1	21.0 кг	
Б4	2		Ф10АІ ГОСТ 5781-82 L=7000	1	4.34 кг	
Б4	3		Ф8АІ ГОСТ 5781-82 L=570	36	0.23 кг	

Привязан		
ИНВ. №		
Нач. отд.	Шейко	Ш
Н. контр.	Власенко	В
Рук. гр.	Боровик	Б
Ст. инж.	Шмандиц	Ш
Инж.	Козина	К

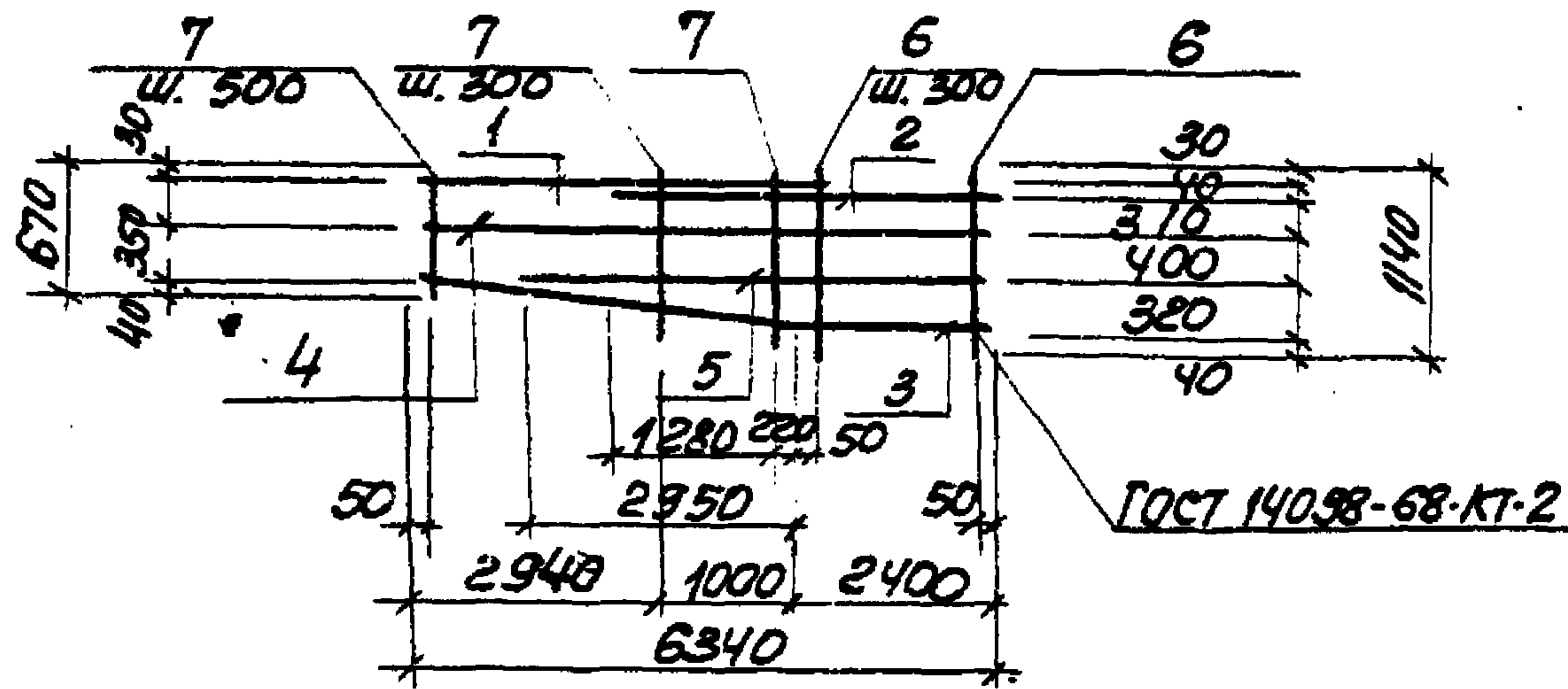
ТП 902-1-84.84 -КЖУ-Р1 -Кр II		
Каркас плоский	Кр II	
р	33.6	—
Лист	Листов	
2003 год строительства Сам.обла. канализационный проект Борок канал проект		



Формат	Зона	Поз	Обозначение	Наименование	Кол.	Примечание
				<u>Документация</u>		
А4			902-1-84.84 -КЖУ-ТТ2	Технические требования		
				<u>Детали</u>		
Б4	1		Ф12АІІІ ГОСТ 5781-82 L=2550	2	226 кг	
Б4	2		Ф6АІ ГОСТ 5781-82 L=370	18	0.1 кг	

Привязан		
ИНВ. №		
Нач. отд.	Шейко	Ш
Н. контр.	Власенко	В
Рук. гр.	Боровик	Б
Ст. инж.	Шмандиц	Ш
Инж.	Козина	К

ТП 902-1-84.84 -КЖУ-Кр 10		
Каркас плоский	Кр 10	
р	6.3	—
Лист	Листов	
2003 год строительства Сам.обла. канализационный проект Борок канал проект		



Формат	Экз	Лист	Обозначение	Наименование	Кол	Примечание
				<u>Документация</u>		
А4			902-1-84.84 -КЖУ-ТТ2	Технические требования		
				<u>Детали</u>		
Б4	1			φ 25А III ГОСТ 5781-82 L=5840	1	22.4 кг
Б4	2			φ 25А III ГОСТ 5781-82 L=3900	1	14.98 кг
Б4	3			φ 20А III ГОСТ 5781-82 L=6370	1	15.8 кг
Б4	4			φ 12 А III ГОСТ 5781-82 L=6340	1	5.91 кг
Б4	5			φ 12 А III ГОСТ 5781-82 L=5350	1	4.82 кг
Б4	6			φ 8А III ГОСТ 5781-82 L=1140	7	0.47 кг
Б4	7			φ 8А III ГОСТ 5781-82 L=910	11	0.37 кг

Привязан:

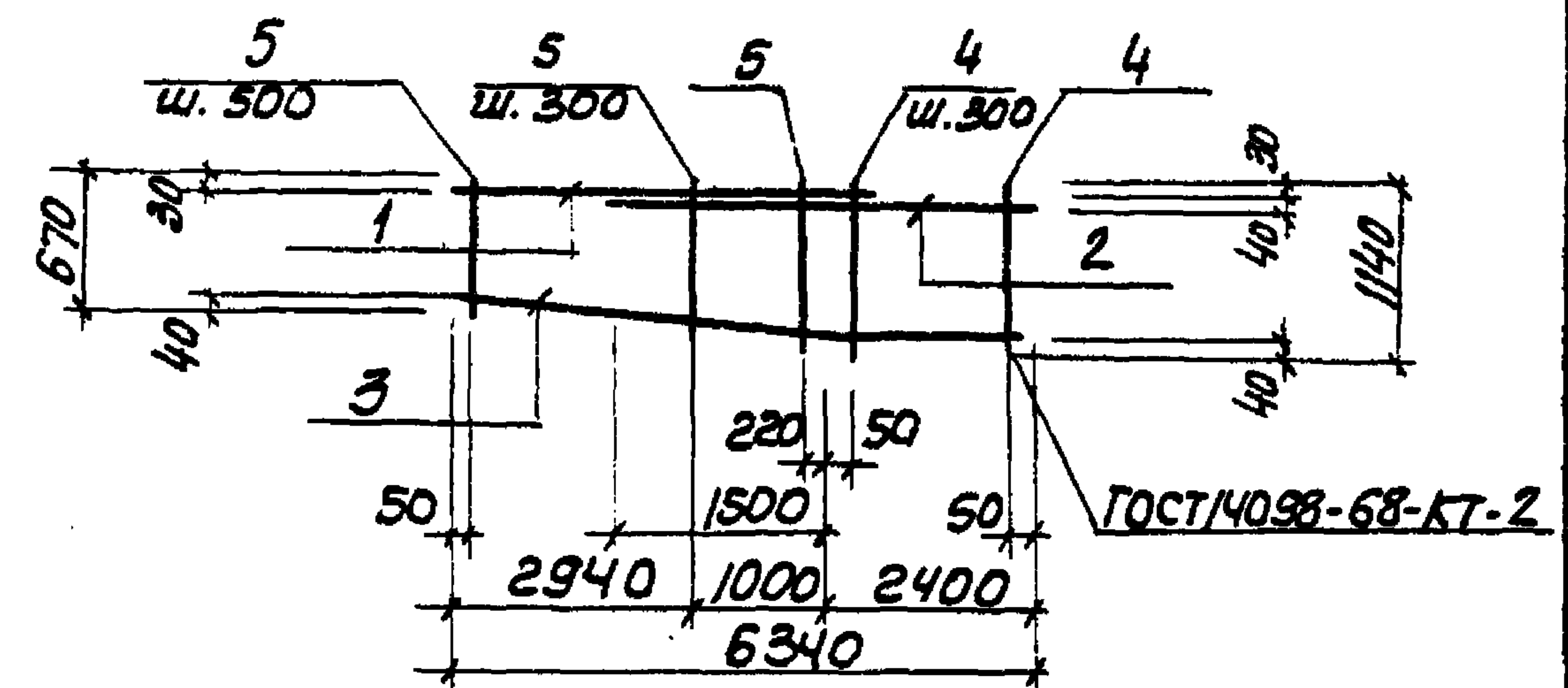

УНБ N


ТП 902-1-84.84-КЖУ-КР 14

Каркас плоский  
Кр 14

Статус	Масса	Масштаб
Р	71.27	—
Лист	Листов 1	
Госстроя Водоканалпроект Заряковский		
Водоканалпроект		

Нач. отд.	ШЕУКО	В.С.
Н. контр.	Власенко	В.С.
Рук. гр.	Боровик	З.А.
Ст. инж.	Шандиц	И.И.
Инж.	Никитенко	Е.И.
Инж.	Иволженко	Ш.И.



Формат	Экз	Лист	Обозначение	Наименование	Кол	Примечание
				<u>Документация</u>		
А4			902-1-84.84 -КЖУ-ТТ2	Технические требования		
				<u>Детали</u>		
Б4	1			φ 25А III ГОСТ 5781-82 L=5840	1	22.4 кг
Б4	2			φ 25А III ГОСТ 5781-82 L=3900	1	14.98 кг
Б4	3			φ 20А III ГОСТ 5781-82 L=6370	1	15.8 кг
Б4	4			φ 8А III ГОСТ 5781-82 L=1140	7	0.47 кг
Б4	5			φ 8А III ГОСТ 5781-82 L=910	11	0.37 кг

Привязан

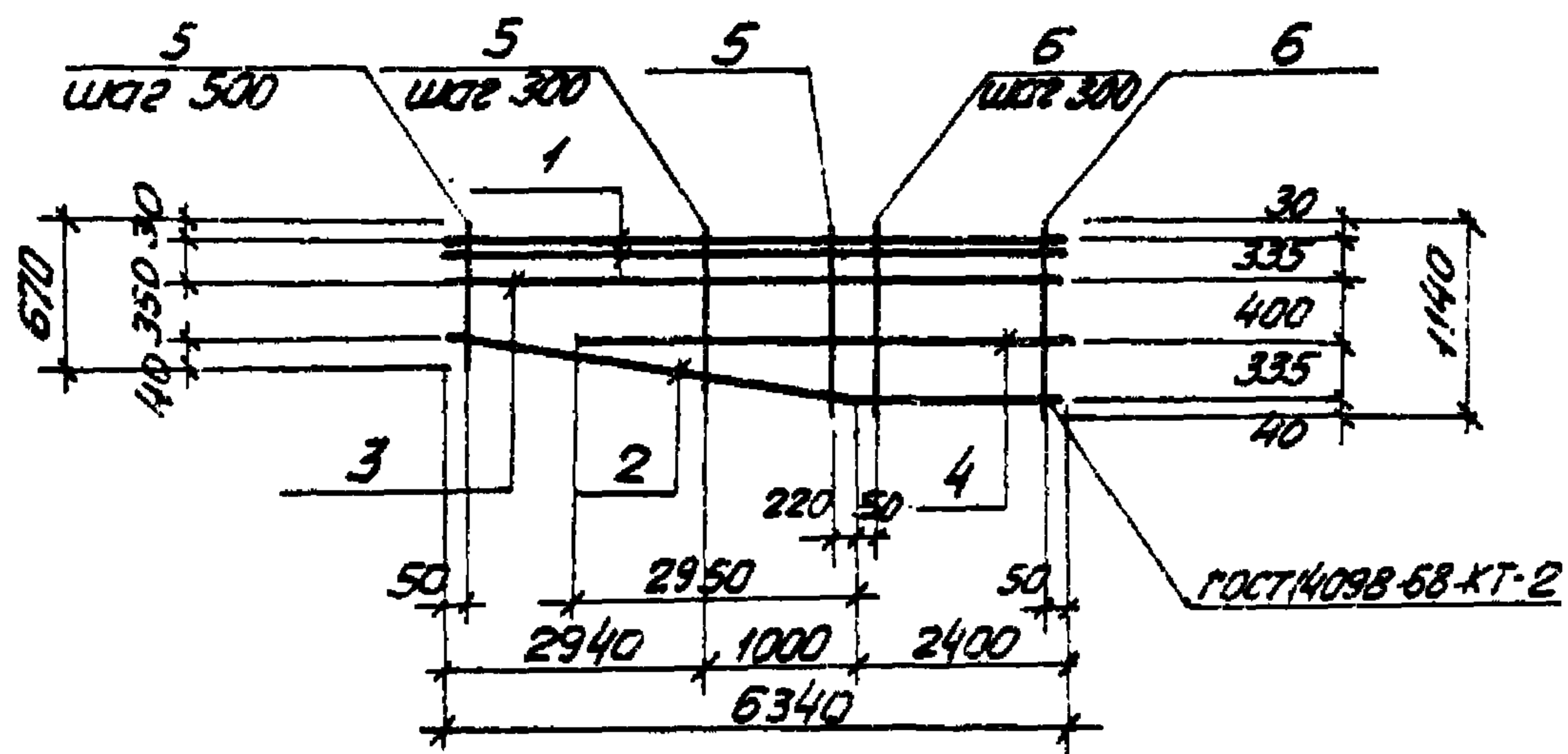

УНБ. №


ТП 902-1-84.84-КЖУ-КР 15

Каркас плоский  
Кр 15

Статус	Масса	Масштаб
Р	60.54	—
Лист	Листов 1	
Госстроя СССР Водоканалпроект Заряковский		
Водоканалпроект		

Нач. отд.	ШЕУКО	В.С.
Н. контр.	Власенко	В.С.
Рук. гр.	Боровик	З.А.
Ст. инж.	Шандиц	И.И.
Инж.	Никитенко	Е.И.
Инж.	Иволженко	Ш.И.



Деталь	Зона	Лист	Обозначение	Наименование	Кол.	Примечание
				<u>Документация</u>		
А4			902-1-84.84-КЖИ-ТТ2	Технические требования		
				<u>Детали</u>		
Б4	1		φ25А III ГОСТ 5781-82 L=6340		2	48,8 кг
Б4	2		φ20А III ГОСТ 5781-82 L=6370		1	15,8 кг
Б4	3		φ12А III ГОСТ 5781-82 L=6340		1	5,71 кг
Б4	4		φ12А III ГОСТ 5781-82 L=5350		1	4,82 кг
Б4	5		φ8А III ГОСТ 5781-82 L=910		11	0,37 кг
Б4	6		φ8А III ГОСТ 5781-82 L=1140		7	0,47 кг

Привязан

1	-	ЗАМ 67-85 XI.85	Тел
Изм.	Иуч.	Лист	И док.
		Дата	Подп.

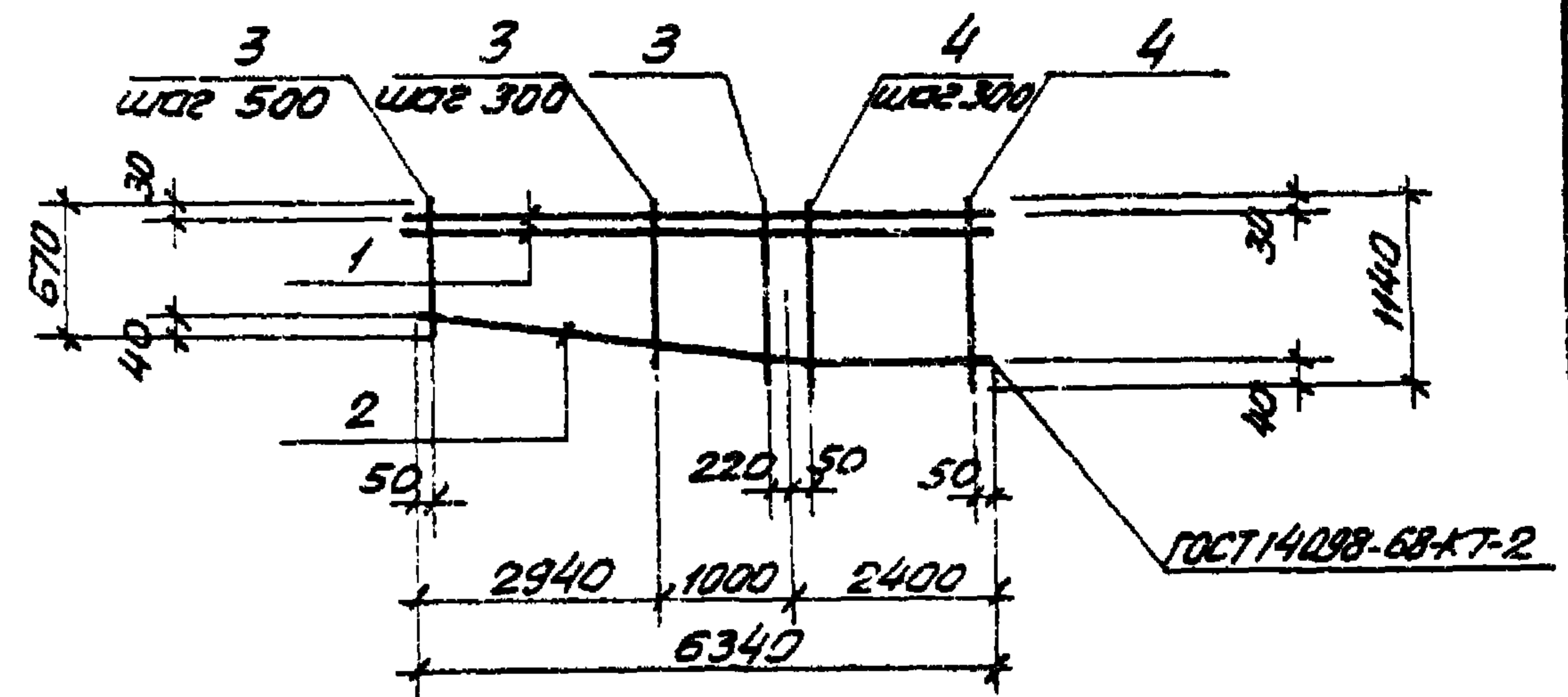
ТП 902-1-84.84-КЖИ-КР16

Каркас плоский  
КР 16

Стадия	Масса	Масштаб
Р	82,4	

Лист Листов 1  
Госстрой СССР  
Днепропетровский проект  
Харьковский  
ВОДОКАНАЛПРОЕКТ

Нач. отд. Шейко М  
Н. контр. Власенко В  
Рук. гр. Боровик З  
Ст. инж. Шмандиц П  
Инж. Швалженко Ш



Деталь	Зона	Лист	Обозначение	Наименование	Кол.	Примечание
				<u>Документация</u>		
А4			902-1-84.84-КЖИ-ТТ2	Технические требования		
				<u>Детали</u>		
Б4	1		φ25А III ГОСТ 5781-82 L=6340		2	48,8 кг
Б4	2		φ20А III ГОСТ 5781-82 L=6370		1	15,8 кг
Б4	3		φ8А III ГОСТ 5781-82 L=910		11	0,37 кг
Б4	4		φ8А III ГОСТ 5781-82 L=1140		7	0,47 кг

Привязан

1	-	ЗАМ 67-85 XI.85	Тел
Изм.	Иуч.	Лист	И док.
		Дата	Подп.

ТП 902-1-84.84-КЖИ-КР17

Каркас плоский  
КР 17

Стадия	Масса	Масштаб
Р	72,0	-

Лист Листов 1  
Госстрой СССР  
Днепропетровский проект  
Харьковский  
ВОДОКАНАЛПРОЕКТ

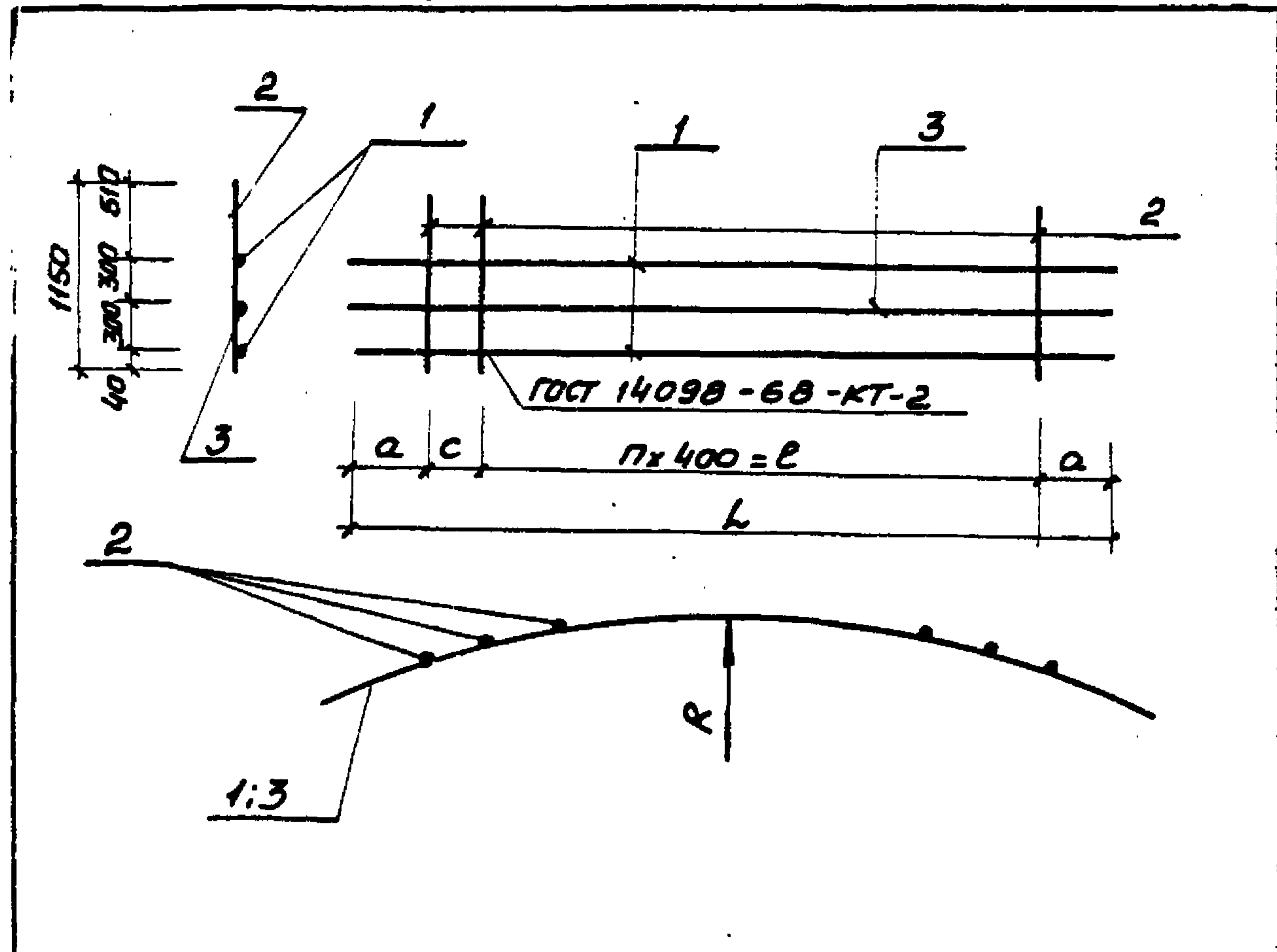
Нач. отд. Шейко В  
Н. контр. Власенко В  
Рук. гр. Боровик З  
Ст. инж. Шмандиц П  
Инж. Швалженко Ш

Лист	Обозначение	Наименование	Коп. на исполнение ТП 902-1-84.84-КЖН-КР18		Примечание
			01	02	
А4	902-1-84.84 -КЖН-ТТ2	Документация			
А4	-КЖН-СБ	Технические требования			
А4		Сборочный чертеж			
Б4		Детали			
Б4		Ф16А III ГОСТ 5781-82, L=7180	2		11,6 кг
Б4		Ф16А II ГОСТ 5781-82, L=7300	2		11,8 кг
Б4		Ф16А III ГОСТ 5781-82, L=7570	2		12,2 кг
Б4		Ф10А I ГОСТ 5781-82, L=1150	10	13	0,46 кг
Б4		Ф10А II ГОСТ 5781-82, L=7180	1		4,5 кг
Б4		Ф10А III ГОСТ 5781-82, L=7380	1		4,6 кг

Привязан		ТТ 902-1-84.84 -КЖН-КР18	
Нач. отд.	Щелка	Студия	Лист
Н. контр.	Власенко	Р	Листов
Рук. гр.	Баровик	Госстрой СССР	
Ст. инж.	Шмандиц	Специальный проект	
Инж.	Фраменко	Саркисовский	
		Водоканальный проект	
		Формат А4	

Лист № 01	Подпись и дата	Взам. инв. №	Привязан
Лист № 02			
Лист № 03			
Лист № 04			
Лист № 05			
Лист № 06			
Лист № 07			
Лист № 08			
Лист № 09			
Лист № 10			

ТП 902-1-84.84 -КЖН-КР18 СБ		
Каркас плоский КР (КР18, КР19, КР20)		
Сборочный чертеж		
Студия	Масса	Масштаб
Р	см. табл.	—
Лист	Листов	
	Госстрой СССР	
	Специальный проект	
	Саркисовский	
	Водоканальный проект	



Обозначение	Марка	a мм	n	e мм	L мм	R м	c мм	Масса кг
902-1-84.84 -КЖН-КР18	КР 18	1630	9	3500	7180	6,045	320	32,3
-01	КР 19	1490	11	4400	7380	6,250	—	30,4
-02	КР 20	1250	12	4800	7570	6,455	270	33,7

Кол. на исполнение Т 902-1-84.84-КЖН-КР21	Кол. на исполнение		Наименование	Примечание
	DI	DI		
			Документация	
			Технические требования	
			Сборочный чертеж	
			Детали	
		2	Ф16АШ ГОСТ 5781-82, L=7500	11,3 кг
		2	Ф16АШ ГОСТ 5781-82, L=6420	10,1 кг
		1	Ф10АШ ГОСТ 5781-82, L=7500	4,6 кг
		1	Ф10АШ ГОСТ 5781-82, L=6420	3,9 кг
		18	Ф8АШ ГОСТ 5781-82, L=1100	0,46 кг

ТП 902-1-84.84-КЖН-КР21		Сталь	Лист	Листов
Коркас плоский КР (КР21, КР22)		Р		1
Привязан		Начат	Шейко	В.И.
		Н. контр.	Власенко	Ф.И.
		Рук. гр.	Боровик	Ф.И.
		Ст. инж.	Шмандицкий	И.И.
		Инж.	Роменко	В.И.
Инв. №				

Формат А4

Обозначение	Марка	n мм	a мм	b мм	l1 мм	l мм	Масса кг
902-1-84.84-КЖН-КР21	КР21	1100	600	100	6800	7500	36,5
-01	КР22	1100	650	170	5600	6420	32,8

Инв. № табл.	Подпись и дата	Взам. инв. №	ТП 902-1-84.84-КЖН-КР21 СБ		
			Сталь	Масса	Масштаб
			Р	ст. табл.	-
			лист	листов	
			Гострой ССР Специальный проект Торжковский Вадковский проект		

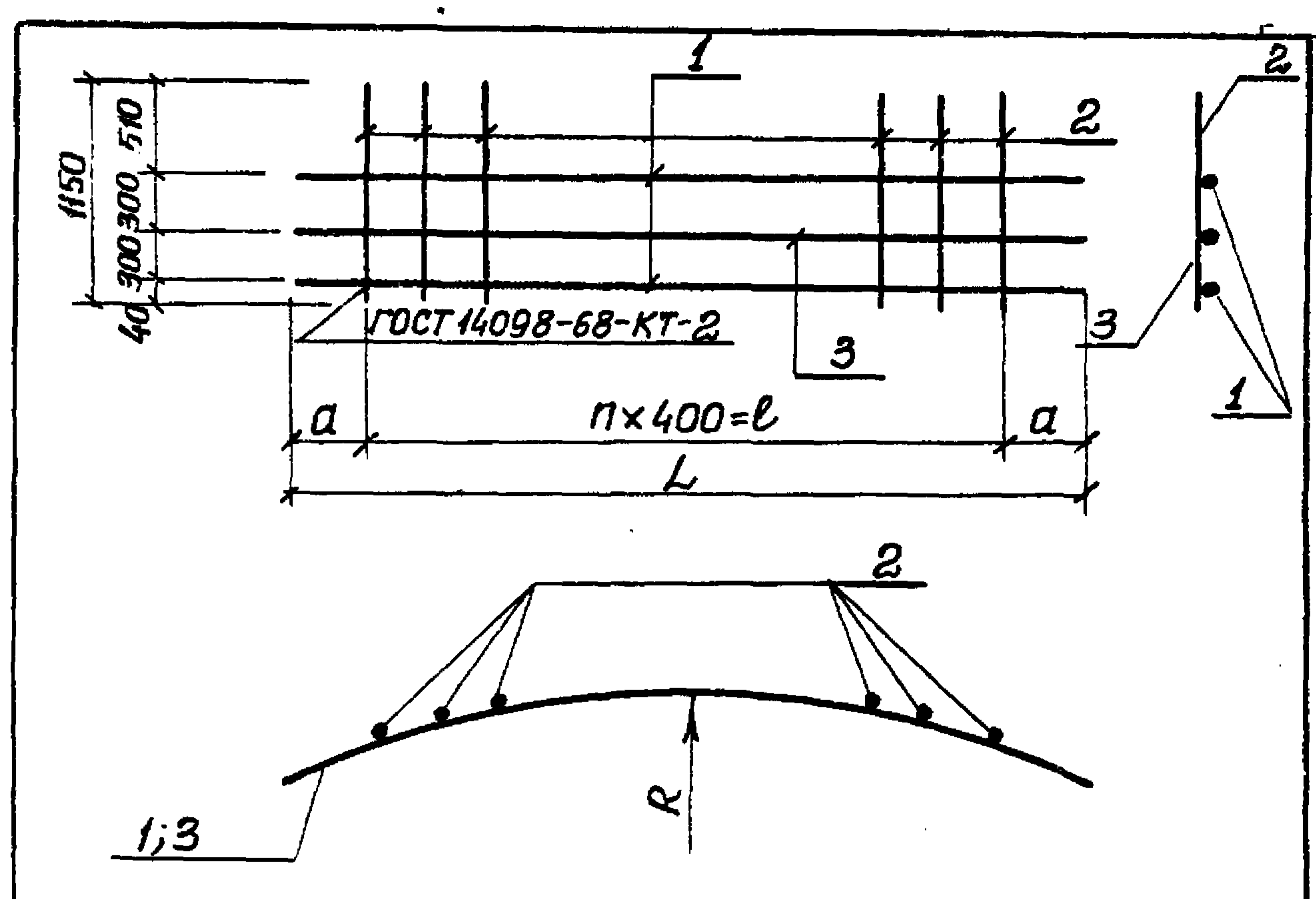
Коркас плоский КР (КР21, КР22)

Формат Зона Лист	Обозначение	Наименование	Коп. на исполн. ТП 902-1-84.84-КЖИ-КР24-		Примечание
			01	02	
А4	902-1-84.84 -КЖИ-ТП2	Документация	×	×	
А4	- КР24 СБ	Технические требования Сборочный чертеж	×	×	
Б4	1	Детали			
Б4	1	Ф16А III ГОСТ 5781-82 $\ell=5000$	2		8,0 кг
Б4	1	$\ell=5110$	2		8,5 кг
Б4	1	$\ell=5150$	2		8,3 кг
Б4	2	Ф8 А II ГОСТ 5781-82 $\ell=1150$	7	8	0,46 кг
Б4	3	Ф10 А III ГОСТ 5781-82 $\ell=5000$	1		3,1 кг
Б4	3	$\ell=5310$	1		3,3 кг

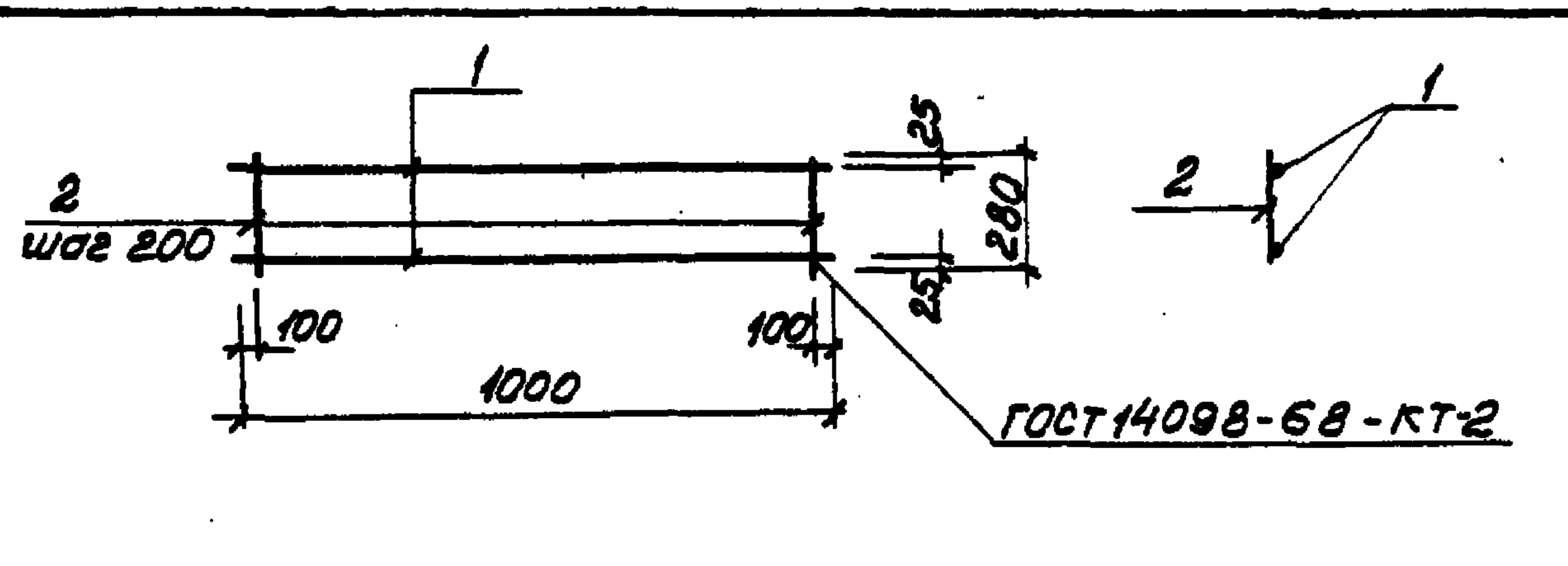
Прибыль		Стадия		Лист	Листов
Нач. отд.	Шейко	Р	Р	1	1
Н. контр.	Соколовская	Р	Р	1	1
Рук. гр.	Боровик	Р	Р	1	1
Ст. инж.	Шмандин	Р	Р	1	1
Инж.	Иволженко	Р	Р	1	1

ТП 902-1-84.84-КЖИ-КР24  
Каркас плоский Кр (КР24, КР25, КР26)  
Госстрой СССР  
Совхозакадемиипроект  
Харьковский  
Водоканальный проект  
Формат А4  
Копир. Зайцева



Обозначение	Услов-ная марка	a мм	n	l мм	L мм	R м	Масса кг
902-1-84.84-КЖИ-КР24	КР24	1400	6	2400	5000	6,045	22,4
-01	КР25	1375	6	2400	5150	6,250	20,3
-02	КР26	1255	7	2800	5310	6,455	23,6

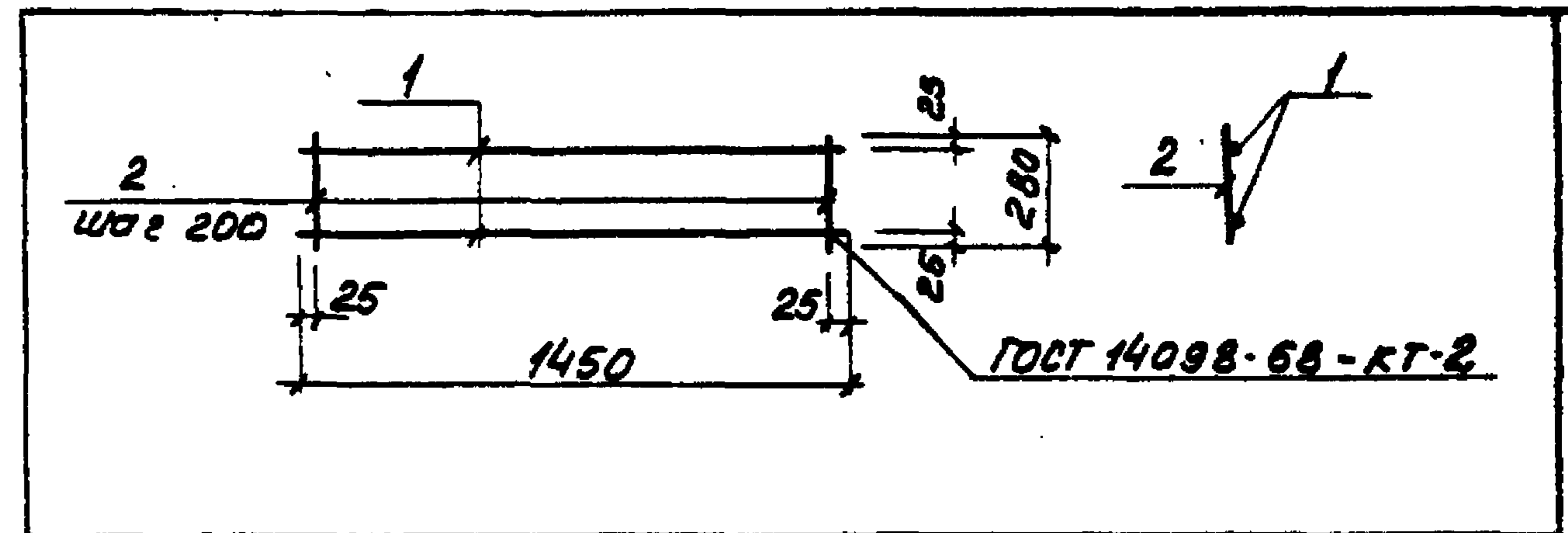
Инв. №: подл.	Инв. №: зап.	Инв. №: подл.	Инв. №: зап.	Инв. №: подл.	Инв. №: зап.	ТП 902-1-84.84-КЖИ-КР24			
						Каркас плоский Кр (КР24; КР25; КР26)	Сборочный чертеж	Масса	
Нач. отд.	Шейко	Н. контр.	Власенко	Рук. гр.	Боровик	Ст. инж.	Шмандин	Инж.	Иволженко
Прибыль		Инв. №:		Инв. №:		Инв. №:		Инв. №:	
Лист	1	Листов	1	Лист	1	Листов	1	Лист	1
							Госстрой СССР Совхозакадемиипроект Харьковский Водоканальный проект		



Формат	Зона	Лист	Обозначение	Наименование	Кол	Примечание
			<u>Документация</u>			
A4			902-1-84.84-КЖИ-ТТ2	Технические требования		
			<u>Детали</u>			
Б4		1		φ10А ГОСТ 5781-82 С-1000	2	0.62кг
Б4		2		φ6А ГОСТ 5781-82 С-280	5	0.06кг

Привязан			
ЦНБ. N			
Нач. отд.	Шейко	В.И.	
Н. контр.	Власенко	А.И.	
Рук. гр.	Боровик	С.И.	
Ст. инж.	Шмандиц	Л.И.	
Инженер	Мирошников	И.И.	

ТТ 902-1-84.84-КЖИ-КР-27		
Каркас плоский КР 27		
Стдия	Масса	Площадь
Р	1.54	—
Лист	Листов	
Госстрой СССР Самбодоканалпроект Харьковский Водоканалпроект		

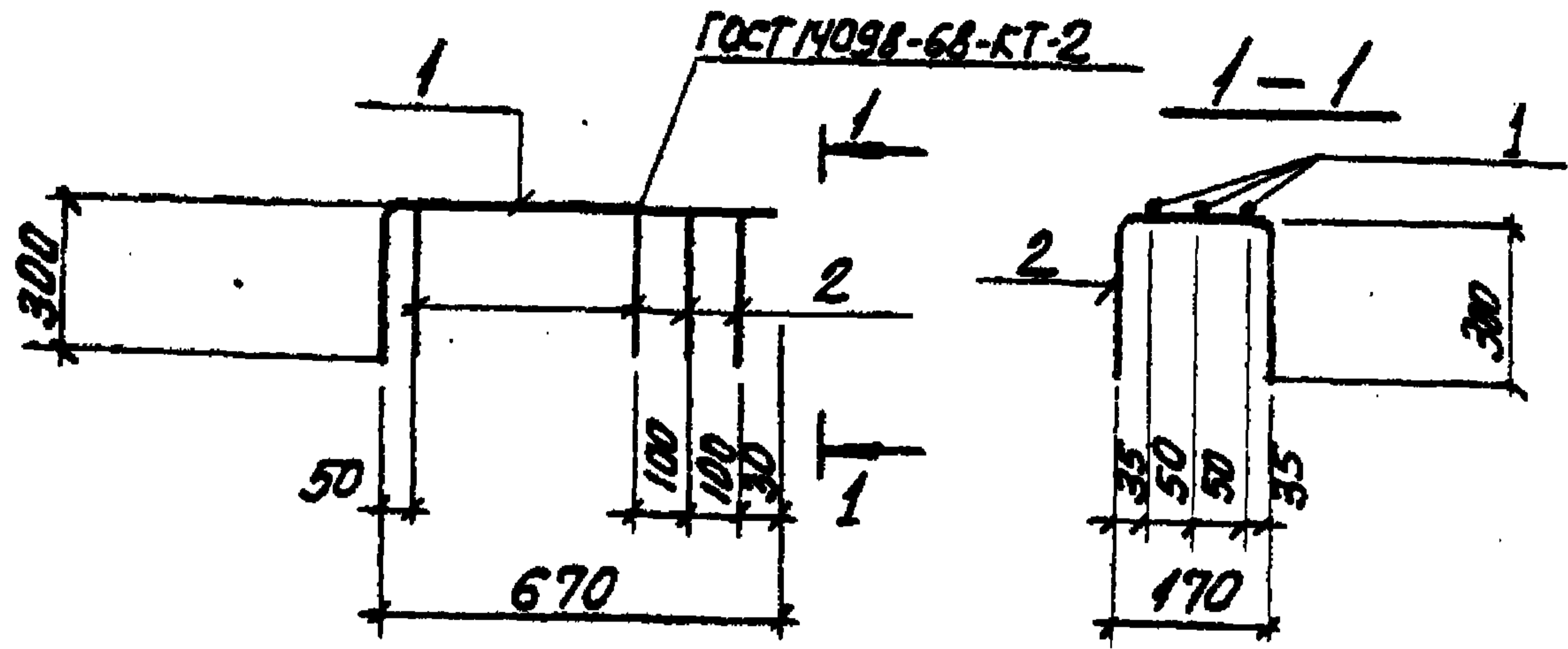


Формат	Зона	Лист	Обозначение	Наименование	Кол	Примечание
			<u>Документация</u>			
A4			902-1-84.84-КЖИ-ТТ2	Технические требования		
			<u>Детали</u>			
Б4		1		φ10А ГОСТ 5781-82 С-1450	2	0.89кг
Б4		2		φ6А ГОСТ 5781-82 С-280	8	0.06кг

Привязан			
ЦНБ. N			
Нач. отд.	Шейко	В.И.	
Н. контр.	Власенко	А.И.	
Рук. гр.	Боровик	С.И.	
Ст. инж.	Шмандиц	Л.И.	
Инж.	Мирошников	И.И.	

ТТ 902-1-84.84-КЖИ-КР 28		
Каркас плоский КР 28		
Стдия	Масса	Площадь
Р	2.26	—
Лист	Листов	
Госстрой СССР Самбодоканалпроект Харьковский Водоканалпроект		



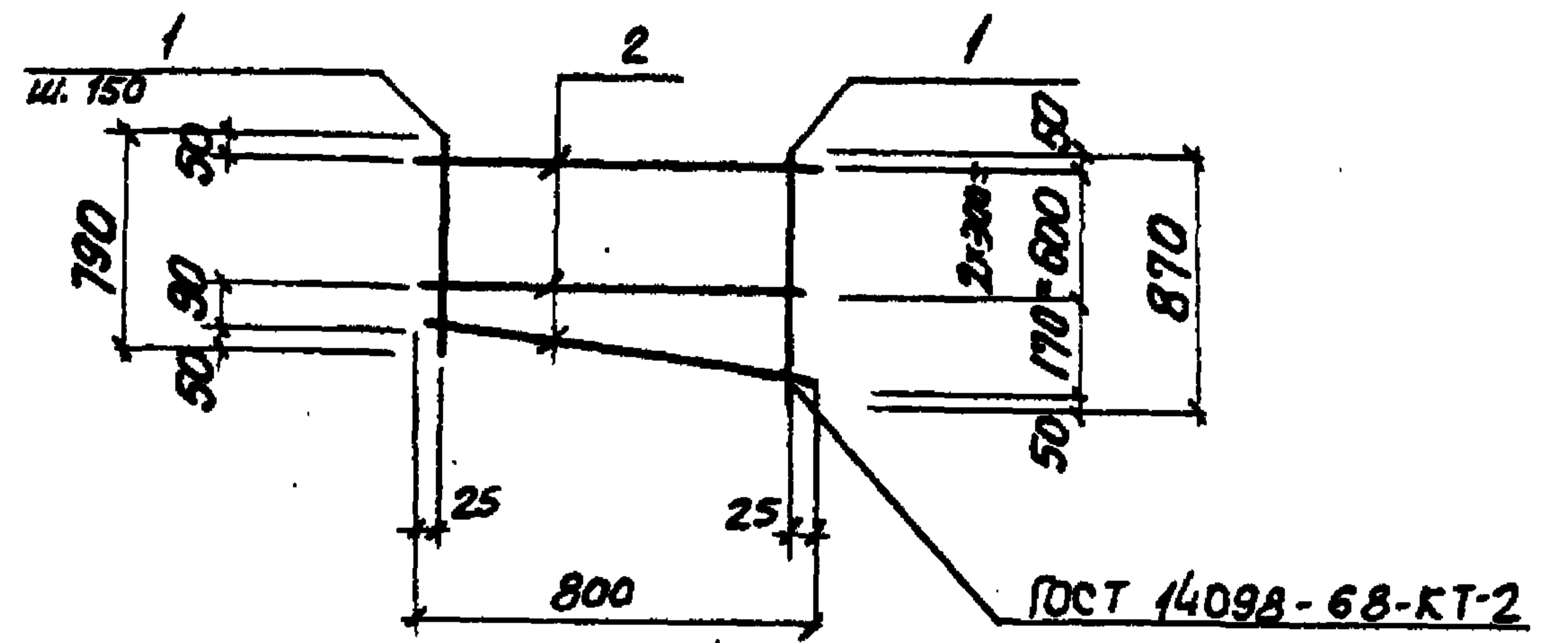


Код	Зона	Пос.	Обозначение	Наименование	Кол.	Примечание
				Документация		
A4			902-1-84.84-КЖИ-ТТ2	Технические требования		
				Детали		
Б4	1		ФБАТ ГОСТ 5781-82 С-970		3	0.6 кг
Б4	2		ФБАТ ГОСТ 5781-82 С-770		4	0.17 кг

Привязка		
ШБ №		
Нач. отд.	Шейко	Б.П.
И. контр.	Власенко	Б.В.
Рук. гр.	Боровик	Б.В.
Ст. инж.	Шандий	Б.В.
Инж.	Никитенко	Б.В.

ТП 902-1-84.84-КЖИ-Р1-С14

Сетка арматурная С14	Статус	Масса	Площадь
	Р	0.86	—
	Лист	Листов 1	
Проект: СЭС Союзобъект проект Саратовский Водоканал проект			

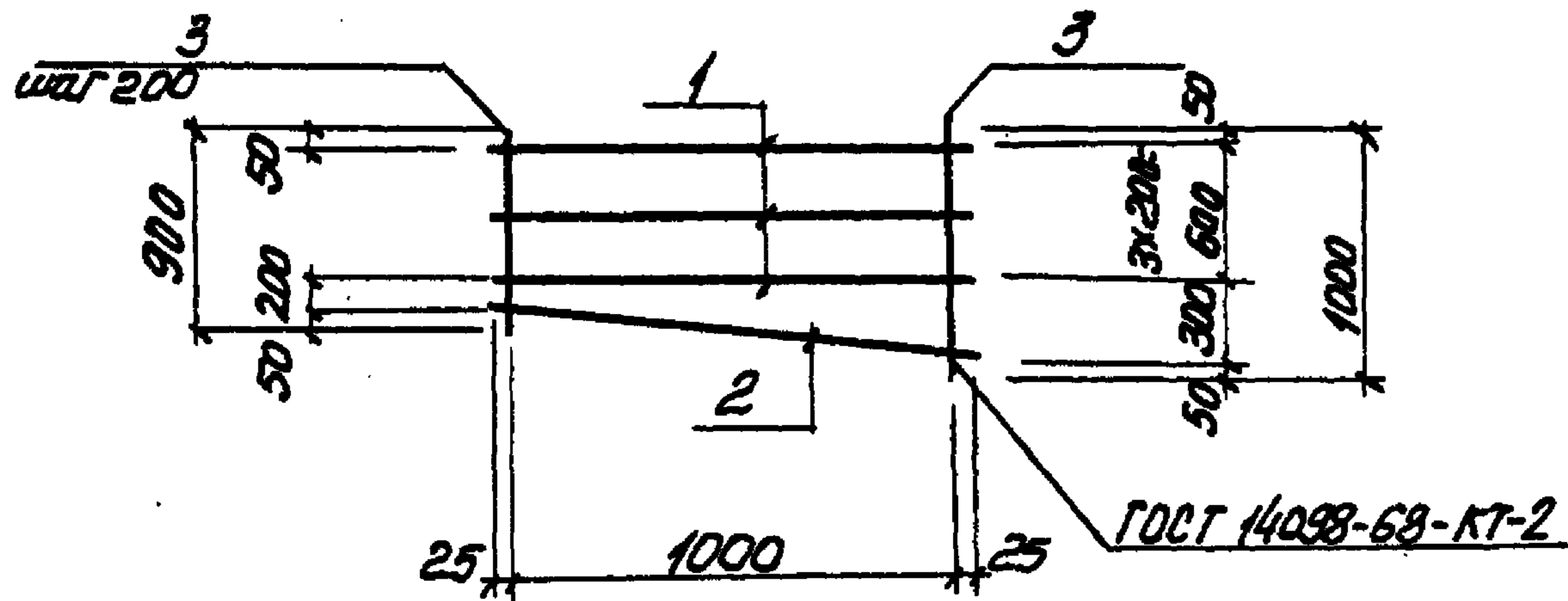


Код	Зона	Пос.	Обозначение	Наименование	Кол.	Примечание
				Документация		
A4			902-1-84.84-КЖИ-ТТ2	Технические требования		
				Детали		
Б4	1		ФБАТ ГОСТ 5781-82 С-830		6	0.18 кг
Б4	2		ФБАТ ГОСТ 5781-82 С-800		4	0.18 кг

Привязка		
ШБ №		
Нач. отд.	Шейко	Б.П.
И. контр.	Власенко	Б.В.
Рук. гр.	Боровик	Б.В.
Ст. инж.	Шандий	Б.В.
Инж.	Никитенко	Б.В.

ТП 902-1-84.84-КЖИ-Р1-С1

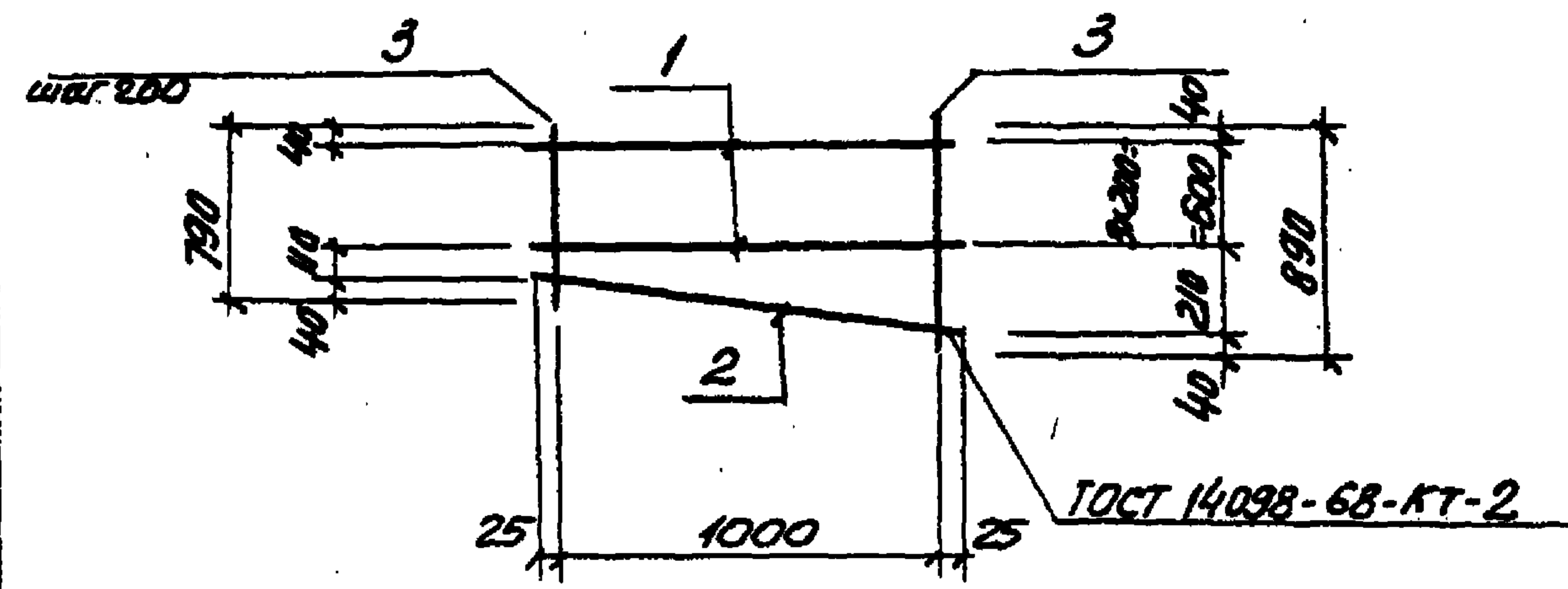
Сетка арматурная С1	Статус	Масса	Площадь
	Р	1.8	—
	Лист	Листов 1	
Проект: СЭС Союзобъект проект Саратовский Водоканал проект			



Артикул Зона	Поз.	Обозначение	Наименование	кол.	Приме- чание
			<u>Документация</u>		
А4		902-1-84.84-КЖИ-ТТ2	Технические требования		
			<u>Детали</u>		
Б4	1		Ф8АТ ГОСТ 5781-82 P=1050	4	0.41 кг
Б4	2		Ф8АТ ГОСТ 5781-82 P=1060	1	0.42 кг
Б4	3		Ф8АТ ГОСТ 5781-82 P=cp 840	6	0.36 кг

привязан		
Инв. №		
Нач. отд.	Шедко	Е.И.
И. контр.	Власенко	Е.И.
Руч. гр.	Боровик	Б.А.
Ст. инж.	Шмандиш	К.И.
Инж.	Никитенко	Е.И.

ТП 902-1-84.84-КЖИ- - С2		
Сетка арматурная	стадия	Масса
С2	Р	4.2
	лист	листо в 1
	Госстрой СССР Самаркандский проект Сарьковский Водоканал проект	

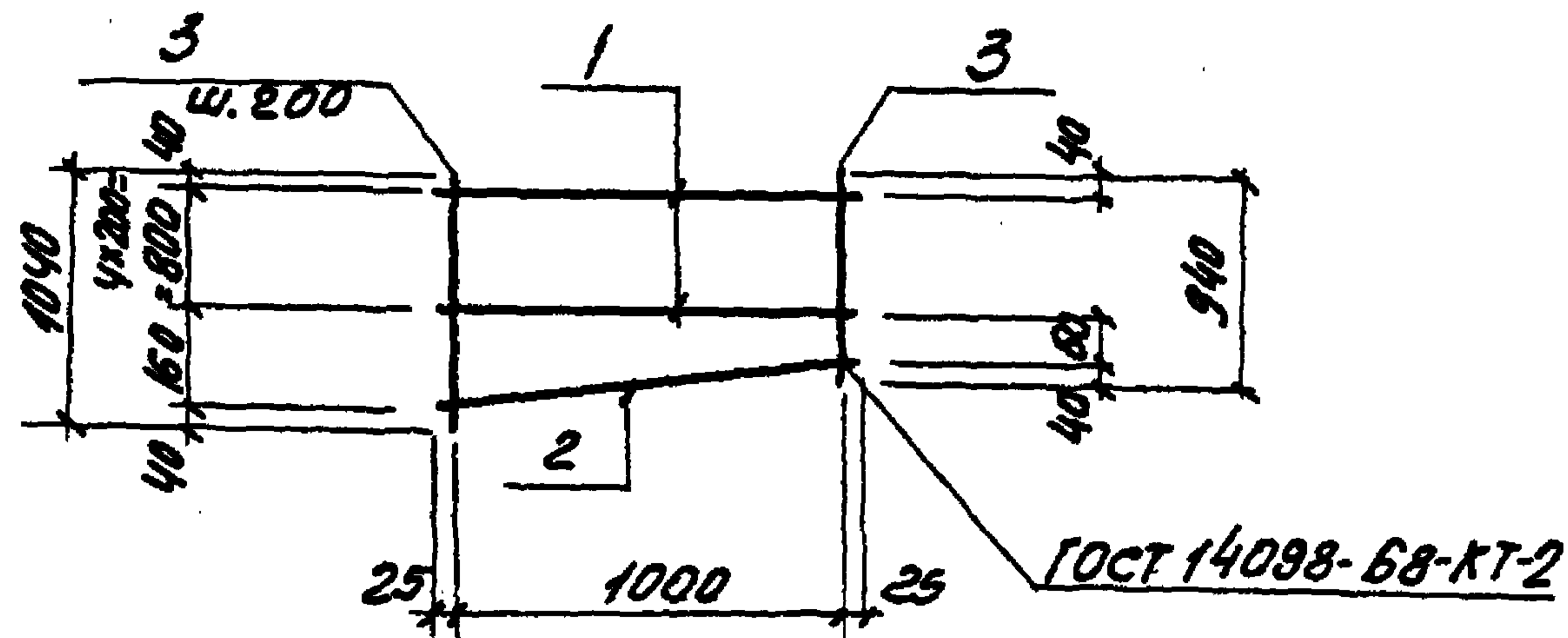


Артикул Зона	Поз.	Обозначение	Наименование	кол.	Приме- чание
			<u>Документация</u>		
А4		902-1-84.84-КЖИ-ТТ2	Технические требования		
			<u>Детали</u>		
Б4	1		Ф8АТ ГОСТ 5781-82 P=1050	4	0.41 кг
Б4	?		Ф8АТ ГОСТ 5781-82 P=1060	1	0.42 кг
Б4	3		Ф8АТ ГОСТ 5781-82 P=cp 840	6	0.33 кг

привязан		
Инв. №		
Нач. отд.	Шедко	Е.И.
И. контр.	Власенко	Е.И.
Руч. гр.	Боровик	Б.А.
Ст. инж.	Шмандиш	К.И.
Инж.	Никитенко	Е.И.

ТП 902-1-84.84-КЖИ- - С3		
Сетка арматурная	стадия	Масса
С3	Р	4.1
	лист	листо в 1
	Госстрой СССР Самаркандский проект Сарьковский Водоканал проект	

Лист 1 из 1  
Лист 1 из 1  
Лист 1 из 1



Код	Зона	Поз.	Обозначение	Наименование	Кол.	Примечание
				<u>Документация</u>		
A4			902-1-84.84 - КЖУ-ТТ2	Технические требования		
				<u>Детали</u>		
Б4	1		Ф8АТ ГОСТ 5781-82 L=1050	5	0.41 кг	
Б4	2		Ф8АТ ГОСТ 5781-82 L=1060	1	0.42 кг	
Б4	3		Ф8АТ ГОСТ 5781-82 L=990	6	0.38 кг	

Привязан

ИВБ. №

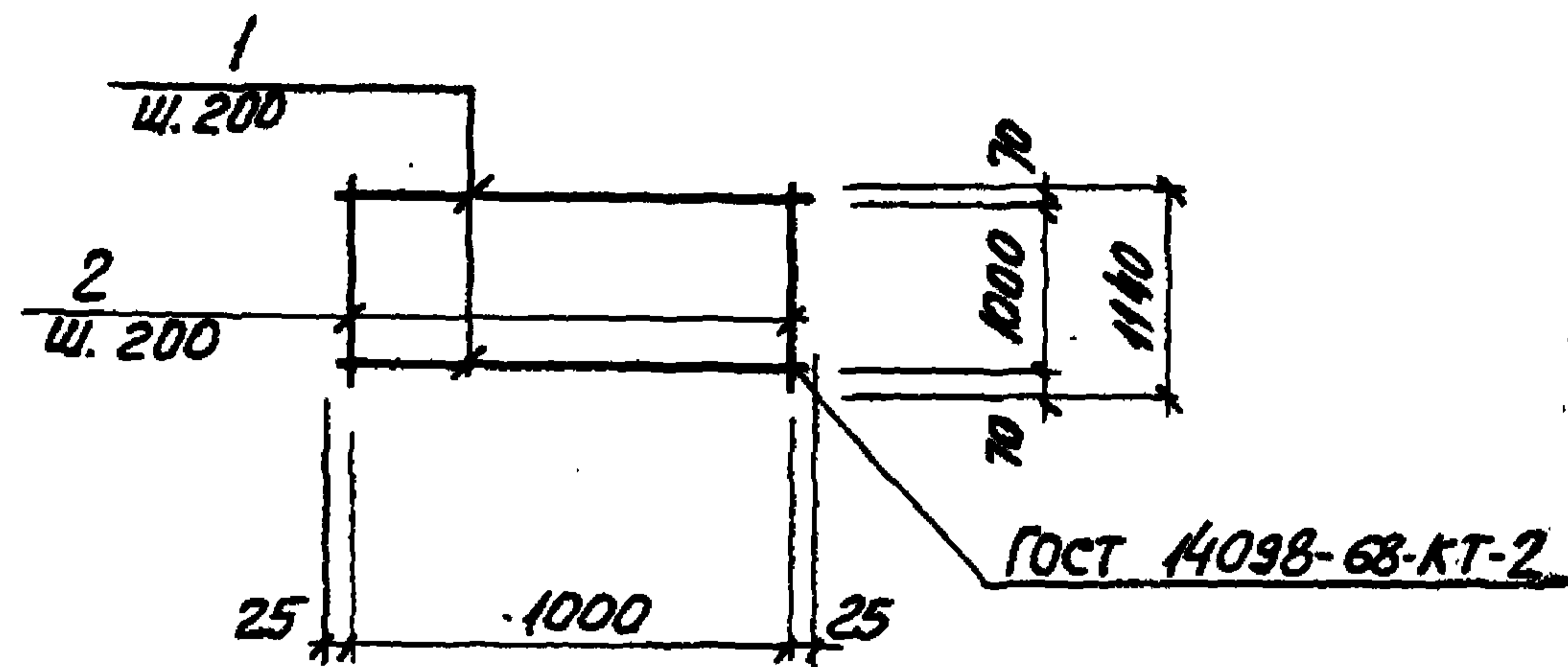
ТП 902-1-84.84-КЖУ-С4

Сетка арматурная  
С4

Стадия	Масса	Посл. таб.
Р	4.8	—

Лист Листов 1  
Госстрой СССР  
Сарьковский проект  
Водоканал проект

Нач. отд. Шейко  
Н. контр. Власенко  
Рук. гр. Боровик  
Ст. инж. Шмандий  
Инж. Никитенко



Код	Зона	Поз.	Обозначение	Наименование	Кол.	Примечание
				<u>Документация</u>		
A4			902-1-84.84 - КЖУ-ТТ2	Технические требования		
				<u>Детали</u>		
Б4	1		Ф8АТ ГОСТ 5781-82 L=1050	6	0.41 кг	
Б4	2		Ф8АТ ГОСТ 5781-82 L=1140	6	0.45 кг	

Привязан

ИВБ. №

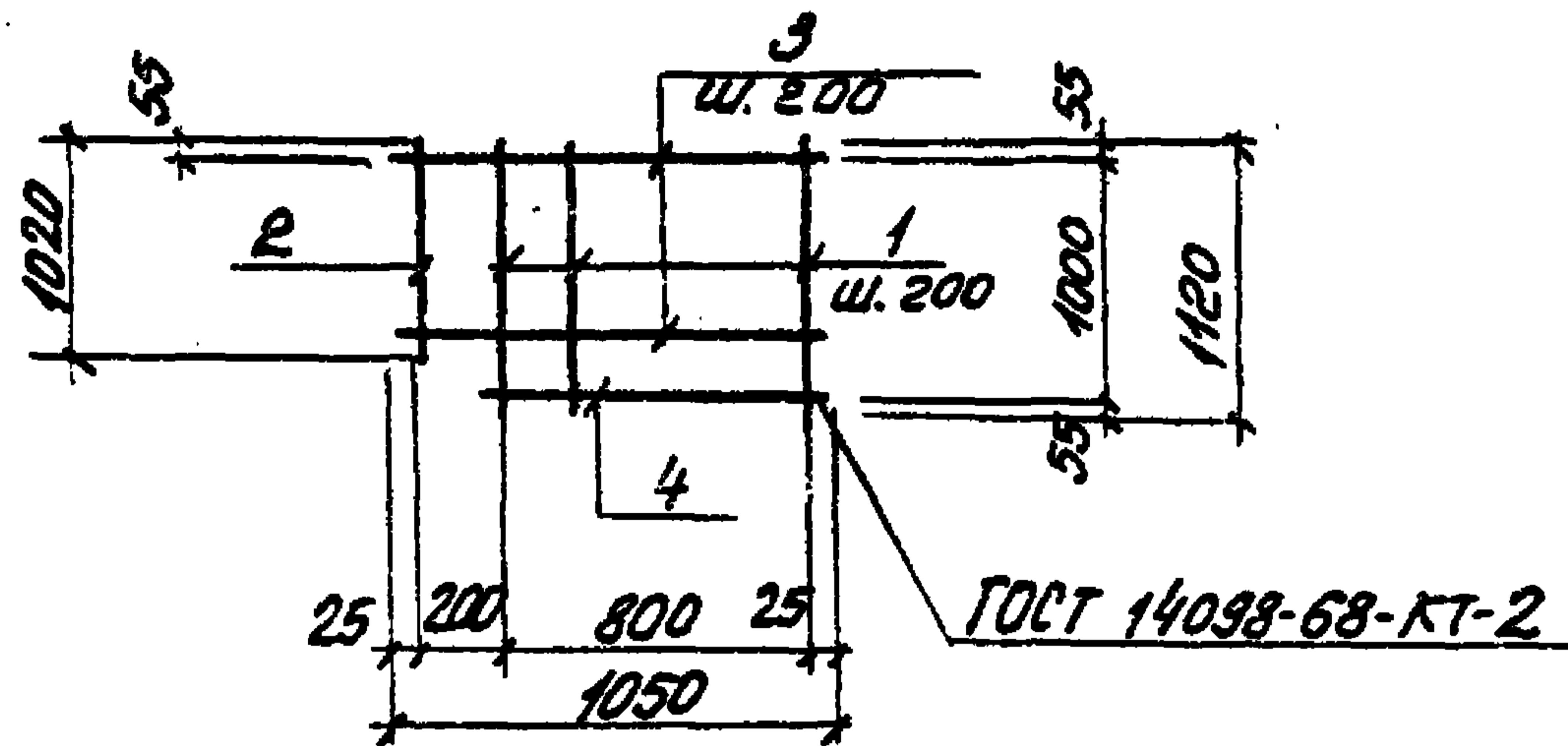
ТП 902-1-84.84-КЖУ-С5

Сетка арматурная  
С5

Стадия	Масса	Посл. таб.
Р	5.2	—

Лист Листов 1  
Госстрой СССР  
Сарьковский проект  
Водоканал проект

Лист 1 из 1  
Лист 1 из 1  
Лист 1 из 1



Формат	ДИАГ	Лист	Обозначение	Наименование	Кол.	Примечание
				<u>Документация</u>		
А4			902-1-84.84-КЖУ-ТТ2	Технические требования		
				<u>Детали</u>		
Б4		1		φ8 АІ ГОСТ 5781-82 R=1120	5	0.43 кг
Б4		2		φ8 АІ ГОСТ 5781-82 R=1020	1	0.4 кг
Б4		3		φ8 АІ ГОСТ 5781-82 R=1050	5	0.41 кг
Б4		4		φ8 АІ ГОСТ 5781-82 R=850	1	0.34 кг

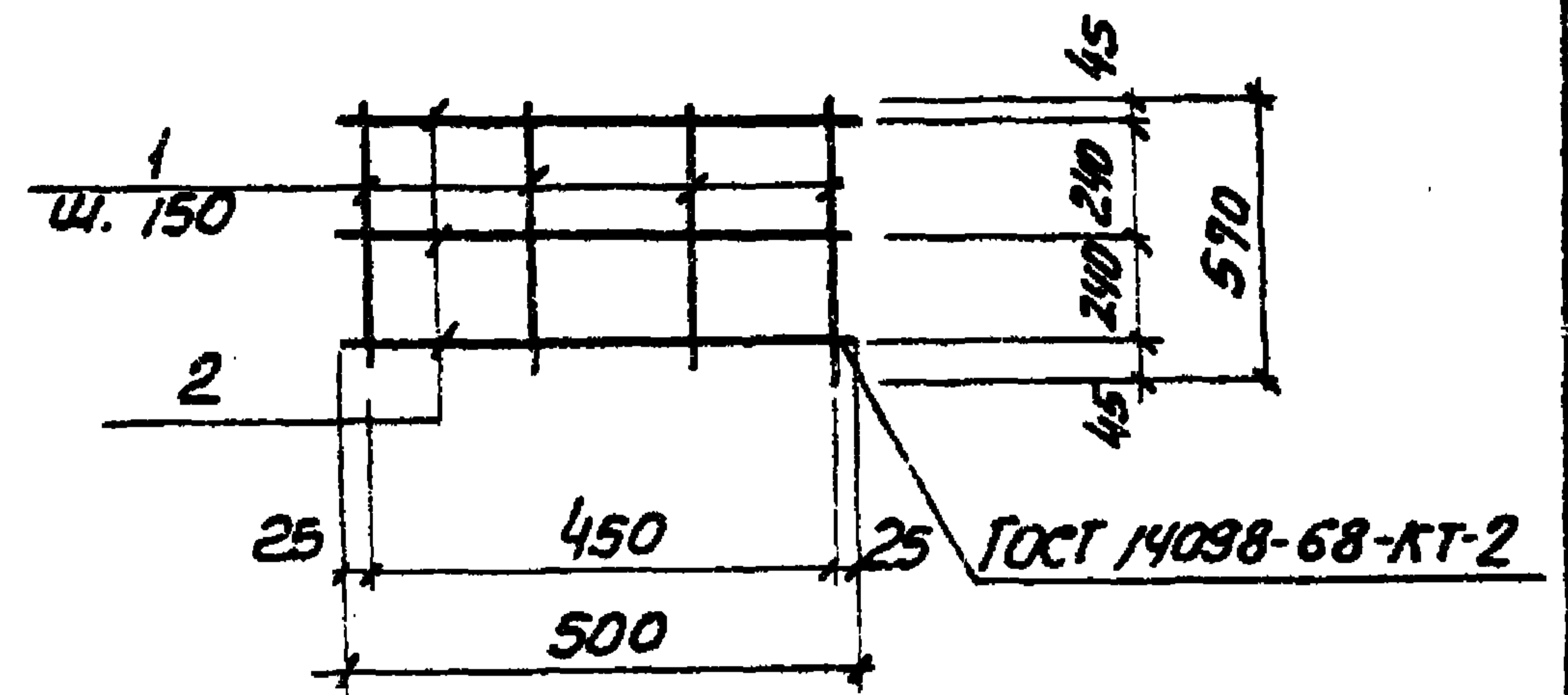
Приведен:


Ш.№


ТП 902-1-84.84-КЖУ-С6

Сетка арматурная С6		Сталь	Масса	Насыщен
Р	С6	4.94	—	—
Лист	Листов	1		
ГОСТ 5781-82				
Сод. водоканал. проект				
Водоканал. проект				

Нач. отд.	Шейко	Э.И.
Н. контр.	Власенко	В.И.
рук. гр.	Боровик	В.И.
ст. упр.	Шмандиц	В.И.
инж.	Никитенко	Э.И.



Формат	ДИАГ	Лист	Обозначение	Наименование	Кол.	Примечание
				<u>Документация</u>		
А4			902-1-84.84-КЖУ-ТТ2	Технические требования		
				<u>Детали</u>		
Б4		1		φ8 АІ ГОСТ 5781-82 R=570	4	0.23 кг
Б4		2		φ8 АІ ГОСТ 5781-82 R=500	3	0.2 кг

Приведен:

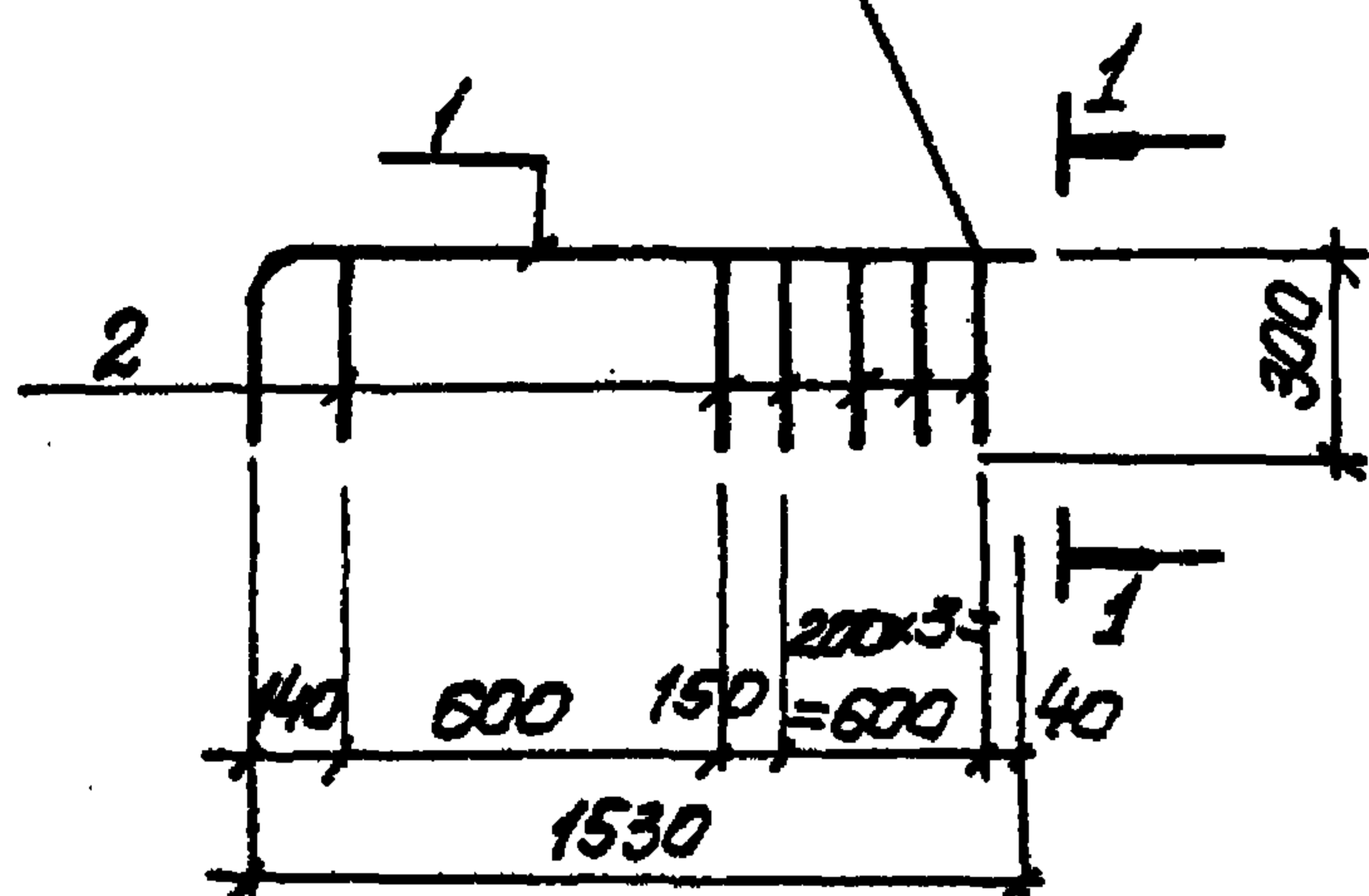

Ш.№


ТП 902-1-84.84-КЖУ-С8

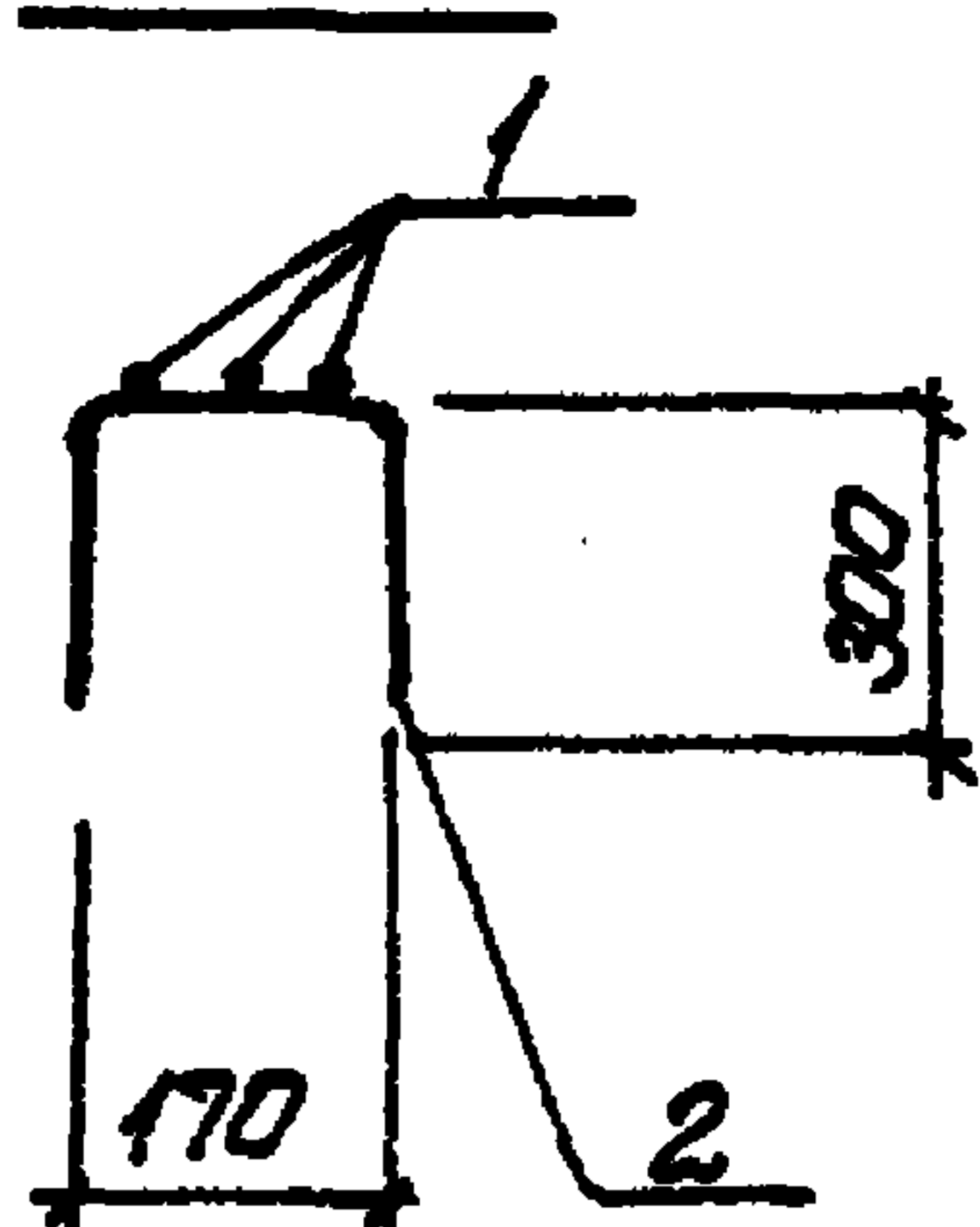
Сетка арматурная С8		Сталь	Масса	Насыщен
Р	С8	1.5	—	—
Лист	Листов	1		
ГОСТ 5781-82				
Сод. водоканал. проект				
Водоканал. проект				

Нач. отд.	Шейко	Э.И.
Н. контр.	Власенко	В.И.
рук. гр.	Боровик	В.И.
ст. упр.	Шмандиц	В.И.
инж.	Никитенко	Э.И.

ГОСТ 14098-68-КТ-2



1-1



Формат	Зона	Поз.	Обозначение	Наименование	кол.	Примечание
				<u>Документация</u>		
А4			902-1-84.84-КЖУ-ТТ2	Технические требования		
				<u>Детали</u>		
Б4	1		ФВА III ГОСТ 5781-82 P=1880		3	0.72 кг
Б4	2		ФБА I ГОСТ 5781-82 P=770		6	0.17 кг

ПРИВЯЗКИ:

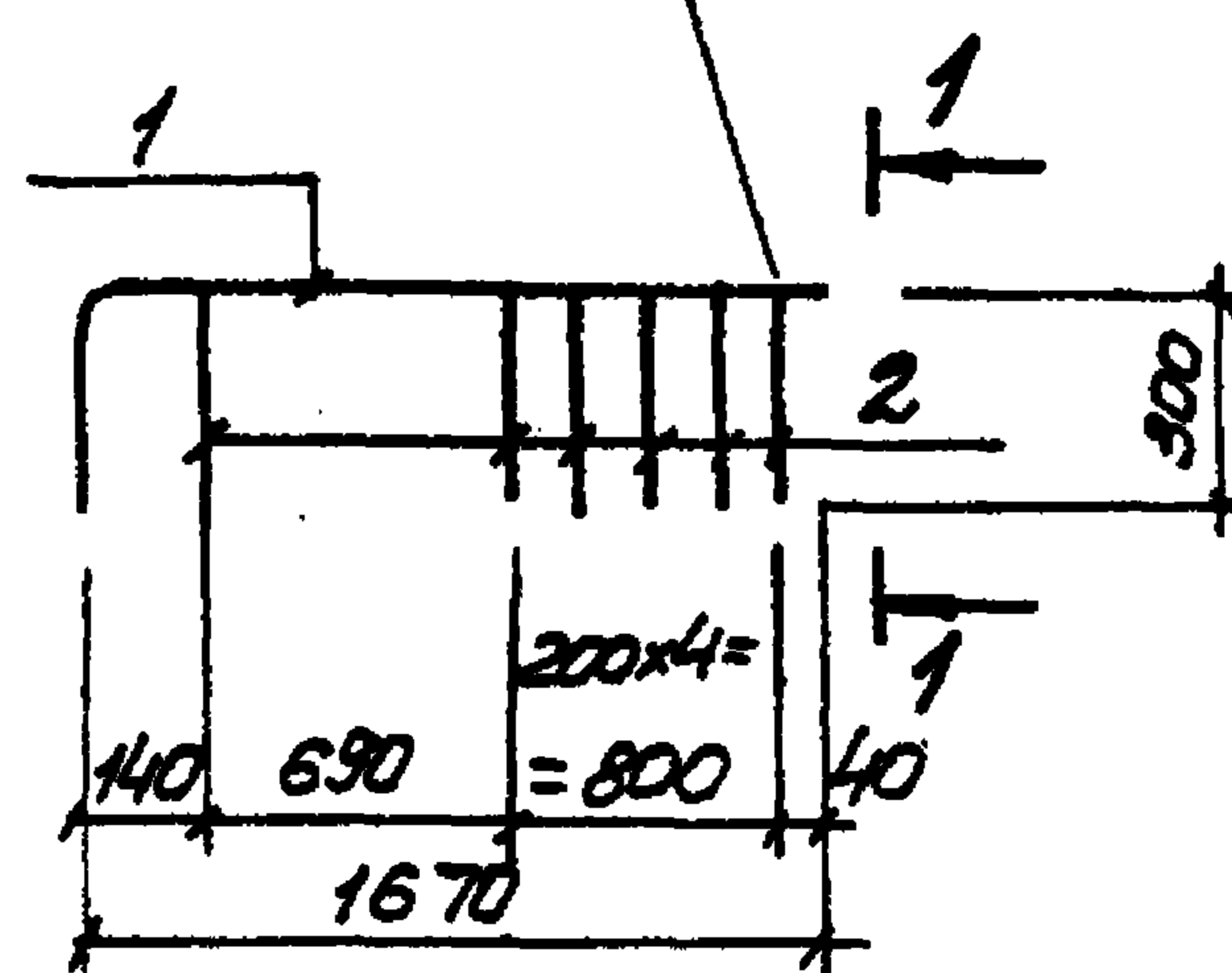

ИИВ. N


ТП 902-1-84.84-КЖУ-С7

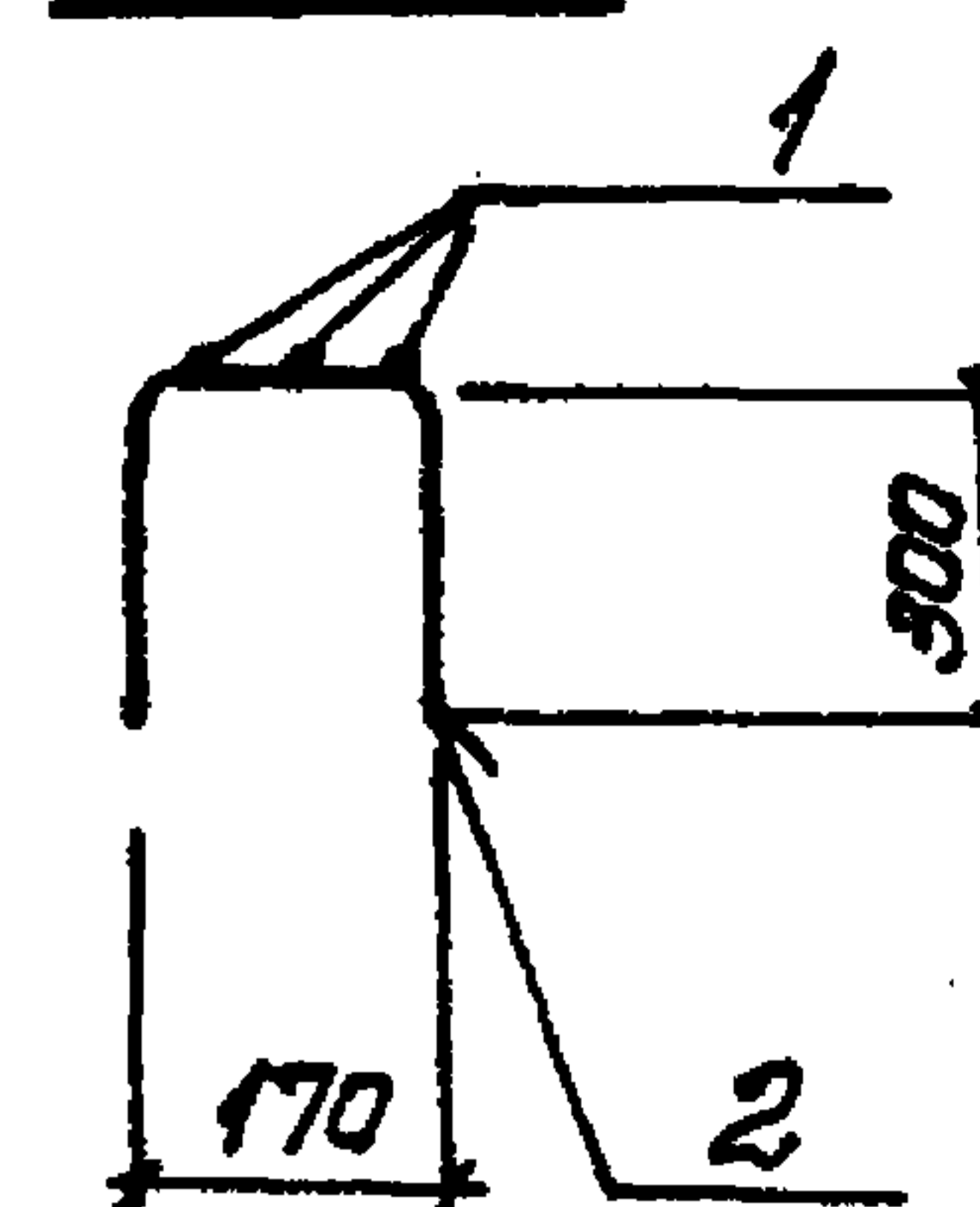
Сетка арматурная	Станд.	Масса	Масштаб
	Р	3.2	—
С7	Лист		Листов
	госстроя СССР Сод. водоканалпроект Зарьковский Водоканалпроект		

Нач. отд.	ШЕУКО	ИИВ
И. котр.	Власенко	ИИВ
рук. в.р.	БОРОВИК	ИИВ
Ст. инж.	ШМАНДИЦ	ИИВ
Инж.	НИКИТЕНКО	ИИВ

ГОСТ 14098-68-КТ-2



1-1



Формат	Зона	Поз.	Обозначение	Наименование	кол.	Примечание
				<u>Документация</u>		
А4			902-1-84.84-КЖУ-ТТ2	Технические требования		
				<u>Детали</u>		
Б4	1		Ф12А II ГОСТ 5781-82 P=1970		3	1.75 кг
Б4	2		ФБА I ГОСТ 5781-82 P=770		6	0.17 кг

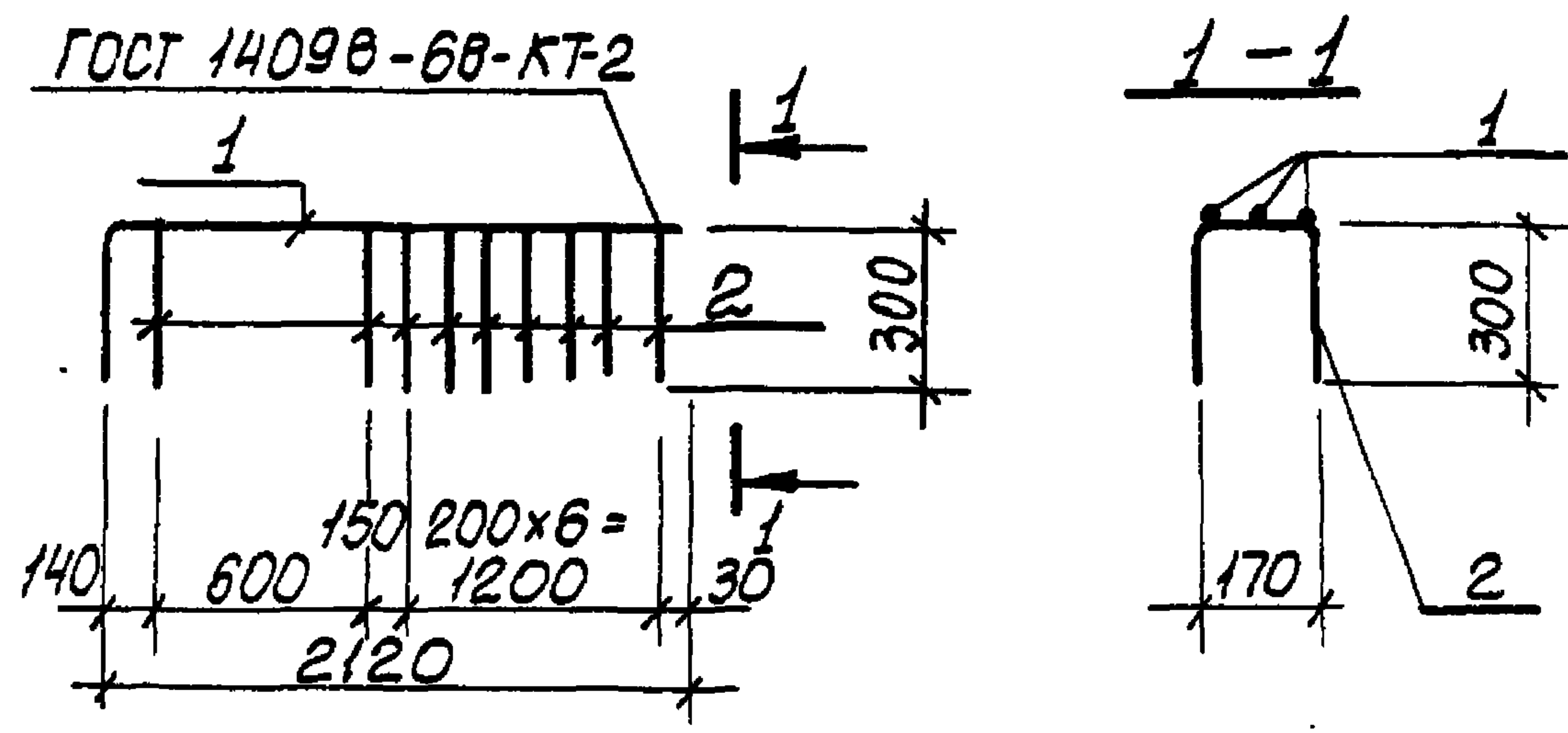
ПРИВЯЗКИ:


ИИВ. N


ТП 902-1-84.84-КЖУ-С9

Сетка арматурная	Станд.	Масса	Масштаб
	Р	6.3	—
С9	Лист		Листов
	госстроя СССР Сод. водоканалпроект Зарьковский Водоканалпроект		

Нач. отд.	ШЕУКО	ИИВ
И. котр.	Власенко	ИИВ
рук. в.р.	БОРОВИК	ИИВ
Ст. инж.	ШМАНДИЦ	ИИВ
Инж.	НИКИТЕНКО	ИИВ



Формат	Зона	Поз.	Обозначение	Наименование	Кол.	Примечание
				<u>Документация</u>		
A4			902-1-84.84 - КЖЦ-ТТ2	Технические требования		
				<u>Детали</u>		
B4	1			Ф12А III ГОСТ 5781-82*, l=2420	3	2,15 кг
B4	2			Ф6А I ГОСТ 5781-82*, l=770	9	0,2 кг

Привязан:


Инв. №

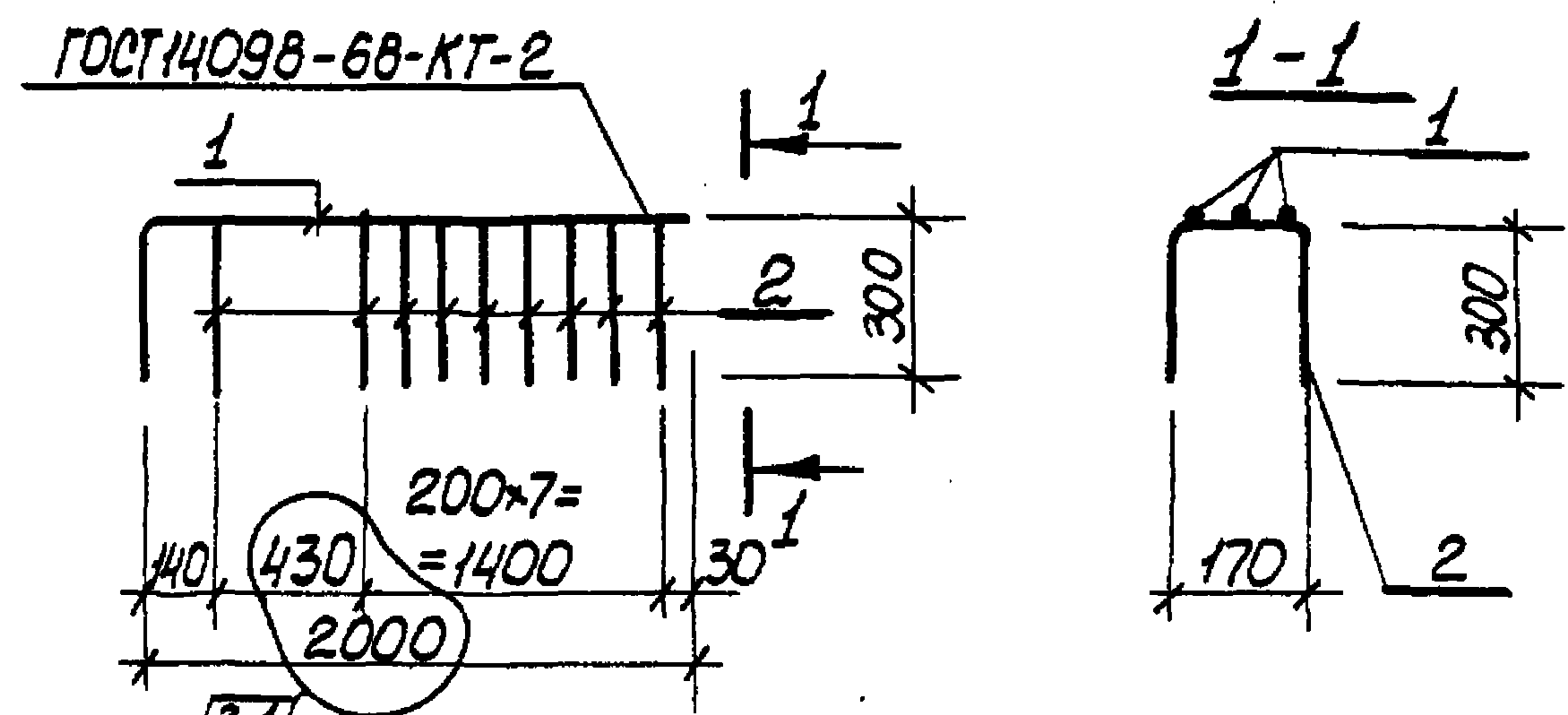

Нач. отд. Шейко  
Н. контр. Власенко  
Рук. гр. Боровик  
Ст. инж. Шмандий  
Инженер Никитенко

ТТ 902-1-84.84 - КЖЦ-С10

Сетка арматурная С10

Стадия	Масса	Масштаб
Р	8,3	—
Лист	Листов 1	

Госстрой ССР  
Сарьковский филиал  
Сарьковский  
Возв. на проект



Формат	Зона	Поз.	Обозначение	Наименование	Кол.	Примечание
				<u>Документация</u>		
A4			902-1-84.84-КЖЦ-ТТ2	Технические требования		
				<u>Детали</u>		
B4	1			Ф12А III ГОСТ 5781-82*, l=2000	3	1,24 кг
B4	2			Ф6А I ГОСТ 5781-82*, l=770	9	0,2 кг

Взамен стр 28 ст. инж. Гайн Боровик  
20.08.87

Привязан:


Инв. №

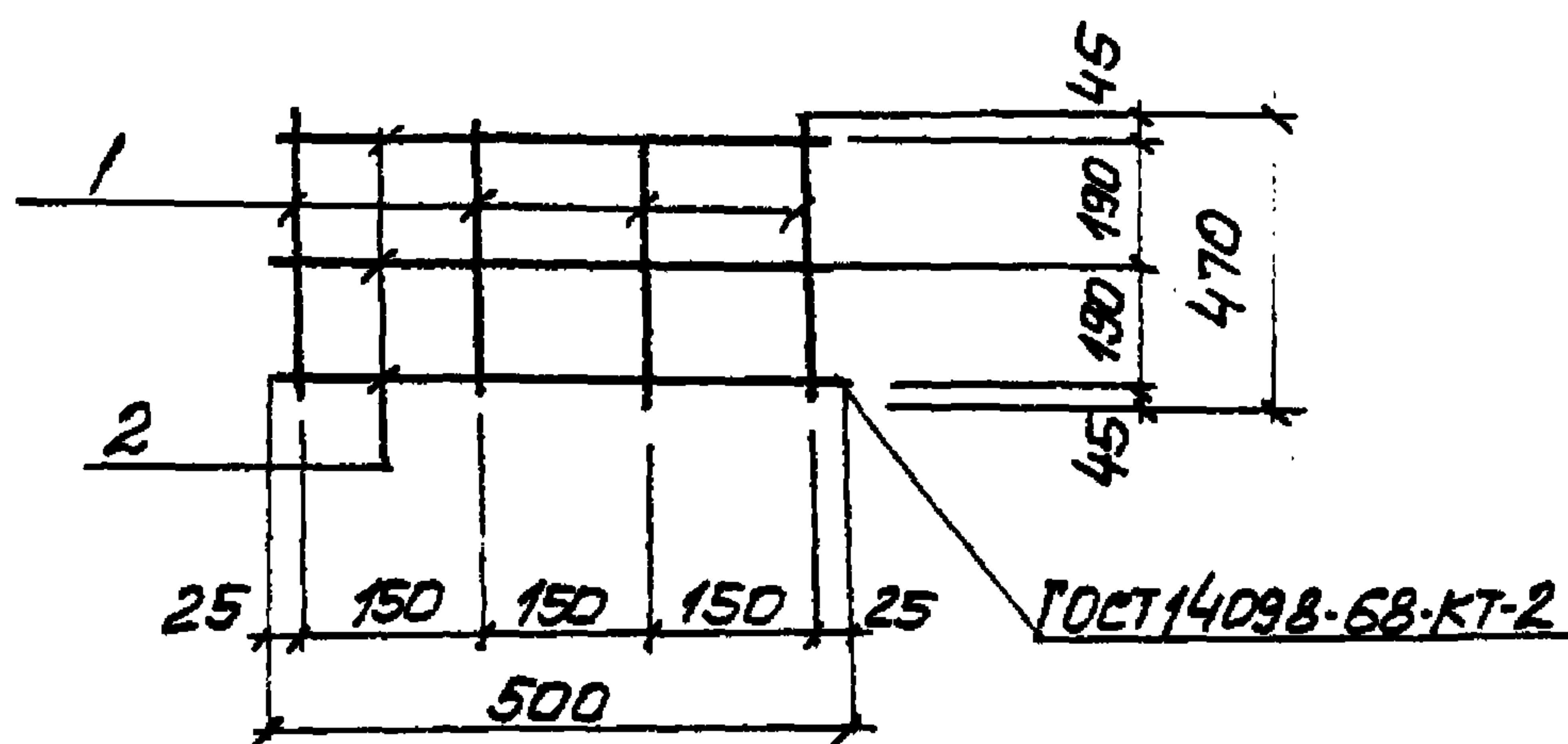

Нач. отд. Шейко  
Н. контр. Власенко  
Рук. гр. Боровик  
Ст. инж. Шмандий  
Инженер Никитенко

ТТ 902-1-84.84 - КЖЦ-С12

Сетка арматурная С12

Стадия	Масса	Масштаб
Р	5,52	—
Лист	Листов 1	

Госстрой ССР  
Сарьковский филиал  
Сарьковский  
Возв. на проект



Код	Зона	Поз.	Обозначение	Наименование	Кол.	Примечание
				<u>Документация</u>		
А4			902-1-84.84-КЖИ-ТТ2	Технические требования		
				<u>Детали</u>		
Б4	1		Ф8А ГГОСТ 5781-82 R=470		4	0.19 кг
Б4	2		Ф8А ГГОСТ 5781-82 R=500		3	0.2 кг

Привязан

ИМБ N

ТП 902-1-84.84-КЖИ-С11

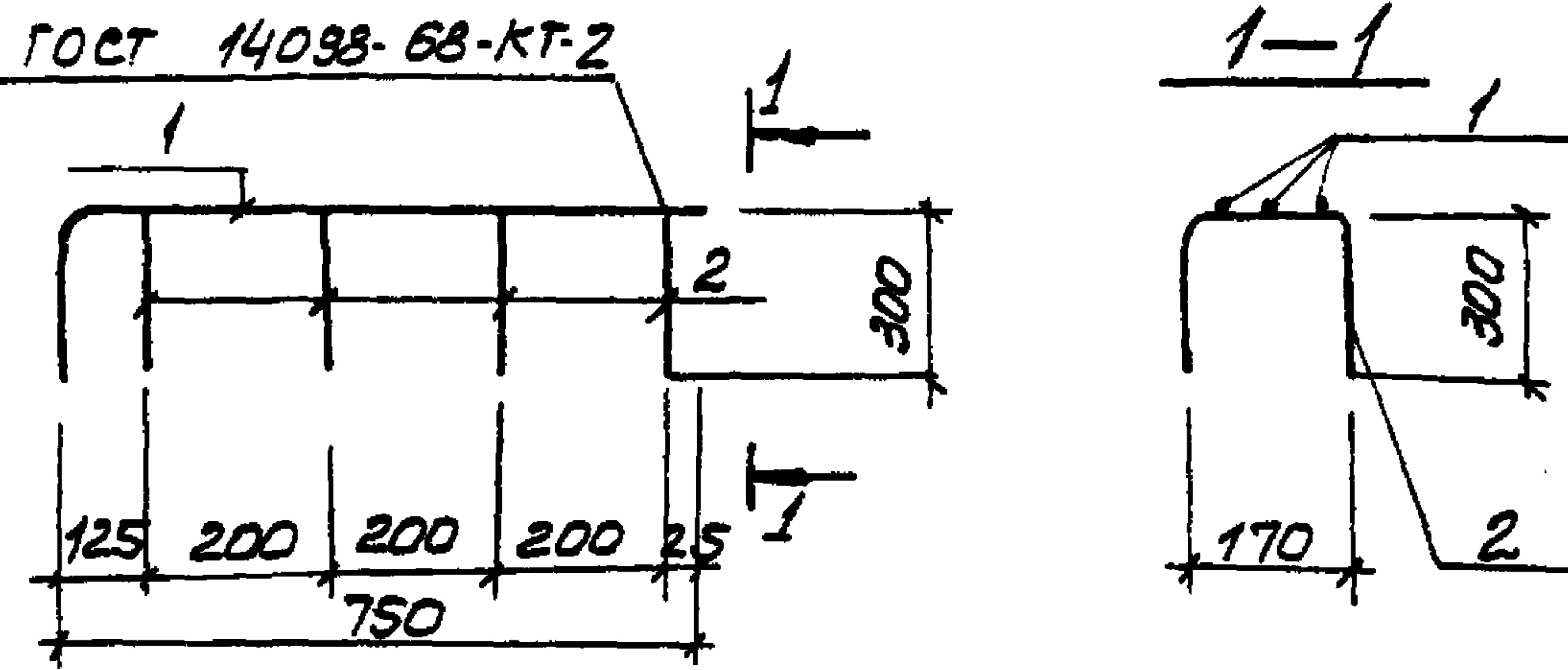
Сетка арматурная  
С11

Стадия	Масса	Носителей
Р	1.4	-

Нач. отд. Шейко  
Н. контр. Власенко  
рук. гр. Боровик  
Ст. инж. Шманько  
Инж. Никитенко

Лист 1 из 1  
Госстроя СССР  
Солнечногорский проект  
Зарьковский  
Водоканал проект

ГОСТ 14098-68-КТ-2



Код	Зона	Поз.	Обозначение	Наименование	Кол.	Примечание
				<u>Документация</u>		
А4			902-1-84.84-КЖИ-ТТ2	Технические требования		
				<u>Детали</u>		
Б4	1		Ф12А ГГОСТ 5781-82 R=1050		3	0.92 кг
Б4	2		Ф8А ГГОСТ 5781-82 R=770		4	0.2 кг

Привязан

ИМБ N°

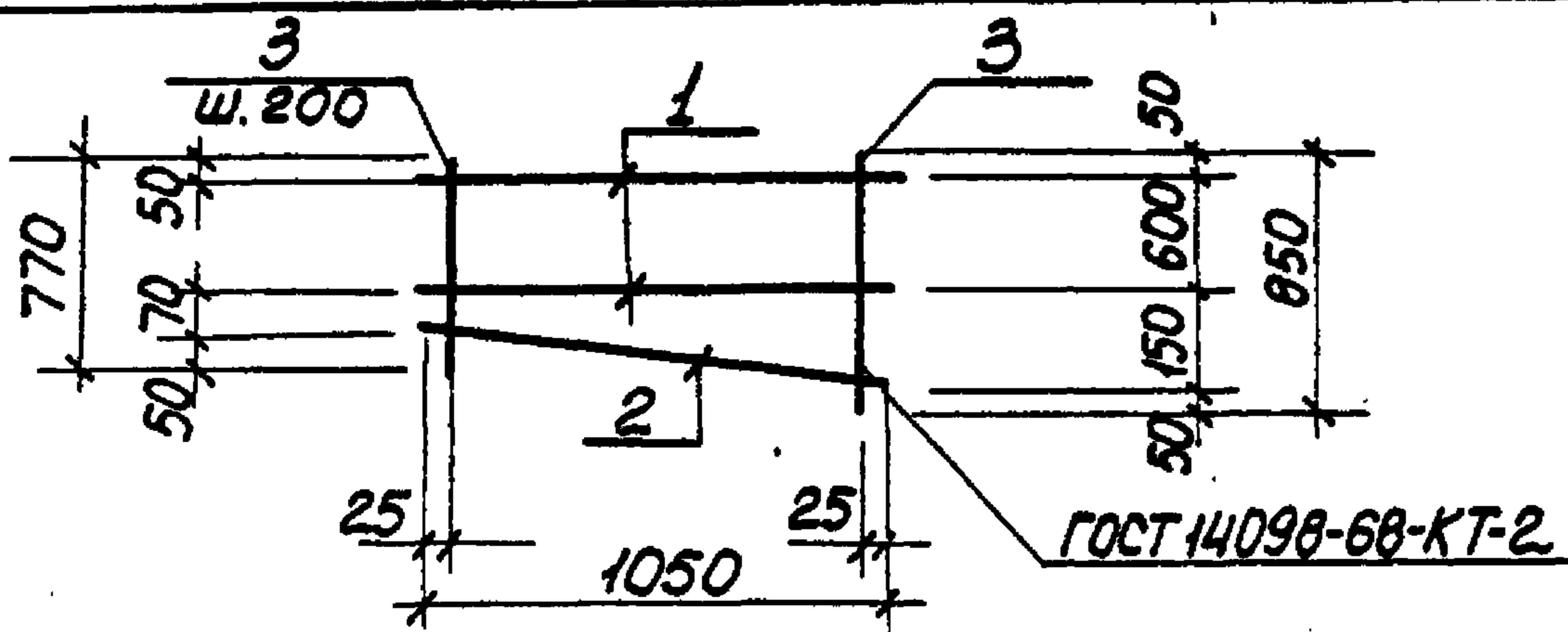
ТП 902-1-84.84-КЖИ-С13

Сетка арматурная  
С13

Стадия	Масса	Носителей
Р	3.6	-

Нач. отд. Шейко  
Н. контр. Власенко  
рук. гр. Боровик  
Ст. инж. Шманько  
Инж. Никитенко

Лист 1 из 1  
Госстроя СССР  
Солнечногорский проект  
Зарьковский  
Водоканал проект



Формат	Зона	Поз.	Обозначение	Наименование	Кол.	Примечание
				<u>Документация</u>		
А4			902-1-84.84-КЖЦ-ТТ2	Технические требования		
				<u>Детали</u>		
Б4	1			ФВАГ ГОСТ 5781-82* $\ell=1050$	2	0,41кг
Б4	2			ФВАГ ГОСТ 5781-82* $\ell=1060$	1	0,42кг
Б4	3			ФВАГ ГОСТ 5781-82* $\ell_{ср}=810$	6	0,32кг

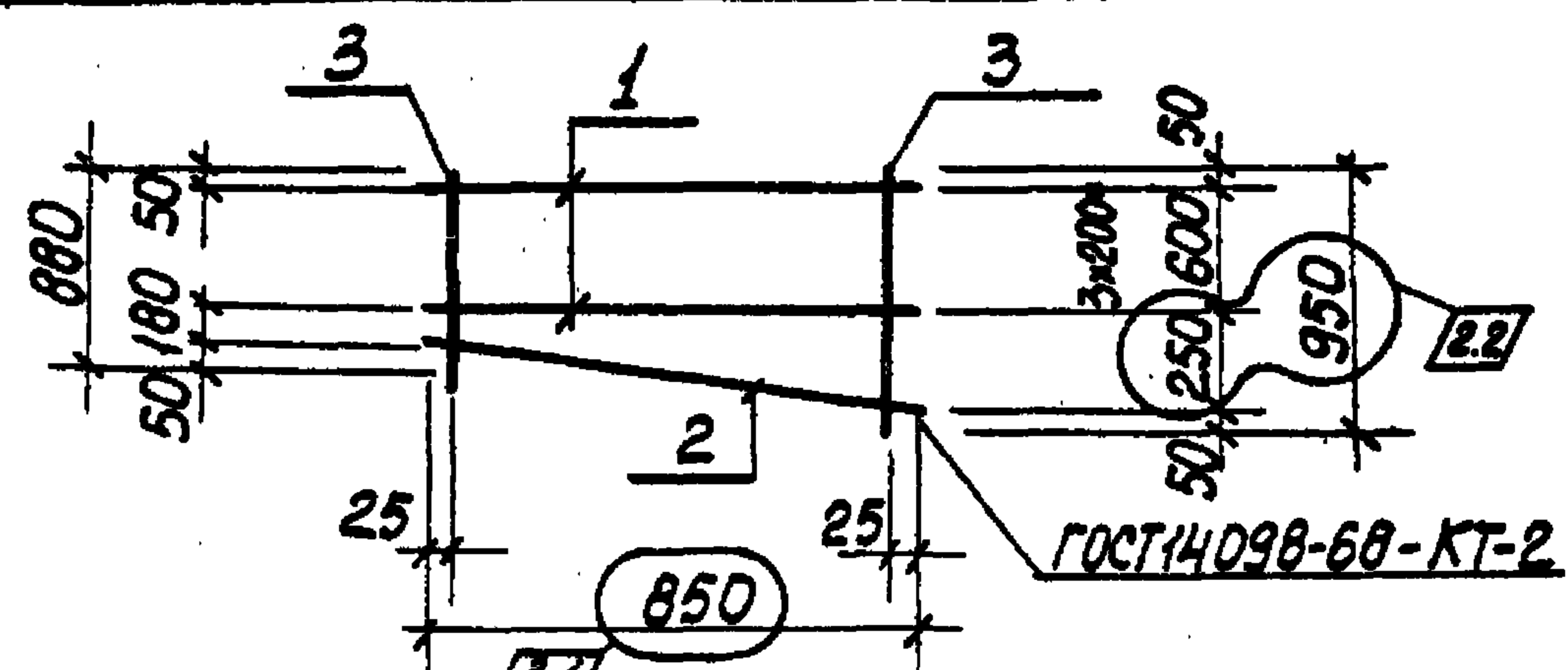
Привязан:


Инв. №


Нач. отд. Шейко  
Н.контр. Власенко  
Рук. гр. Боровик  
Ст. инж. Шмайдий  
Инженер Никитенко

ТП 902-1-84.84-КЖЦ-С15

Сетка арматурная С15	Стария	Масса	Масштаб
	Р	3,2	—
	Лист	Листов	
	Госстрой СССР Союзвodoкaнaлнuи проект г.а.р.о.в.с.к.и.и. Водоканалпроект		



Формат	Зона	Поз.	Обозначение	Наименование	Кол.	Примечание
				<u>Документация</u>		
А4			902-1-84.84-КЖЦ-ТТ2	Технические требования		
				<u>Детали</u>		
Б4	1			ФВАГ ГОСТ 5781-82* $\ell=850$	2	0,34кг
Б4	2			ФВАГ ГОСТ 5781-82* $\ell=860$	1	0,35кг
Б4	3			ФВАГ ГОСТ 5781-82* $\ell_{ср}=915$	6	0,37кг

Взамен стр 30 ст. инж. ф.л. Боровик  
20.08.83

Привязан


Инв. №


Нач. отд. Шейко  
Н.контр. Власенко  
Рук. гр. Боровик  
Ст. инж. Шмайдий  
Инженер Никитенко

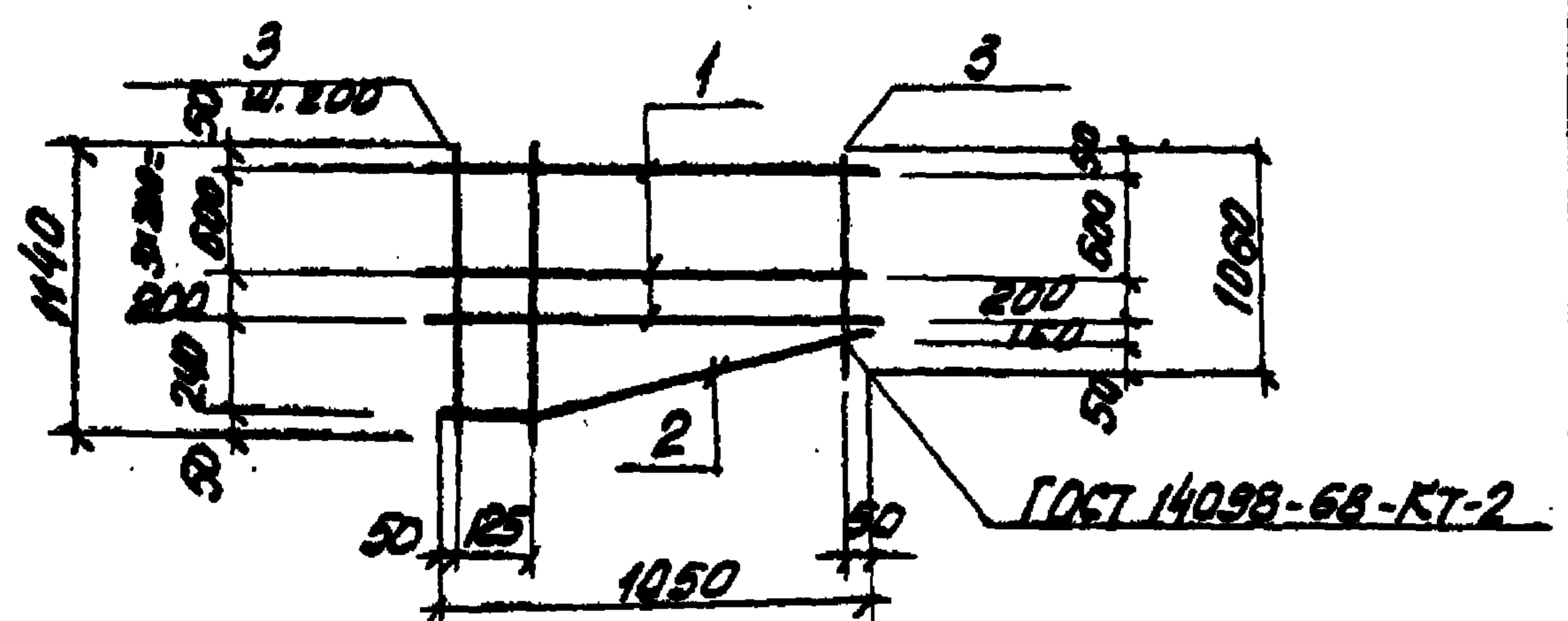
2	1+3	-	70-86	01.87			
Изд.	Изд.	Изд.	Изд.	Изд.	Изд.	Изд.	Изд.

ТП 902-1-84.84-КЖЦ-С16

Сетка арматурная С16	Стария	Масса	Масштаб
	Р	3,25	—
	Лист	Листов	
	Госстрой СССР Союзвodoкaнaлнuи проект г.а.р.о.в.с.к.и.и. Водоканалпроект		



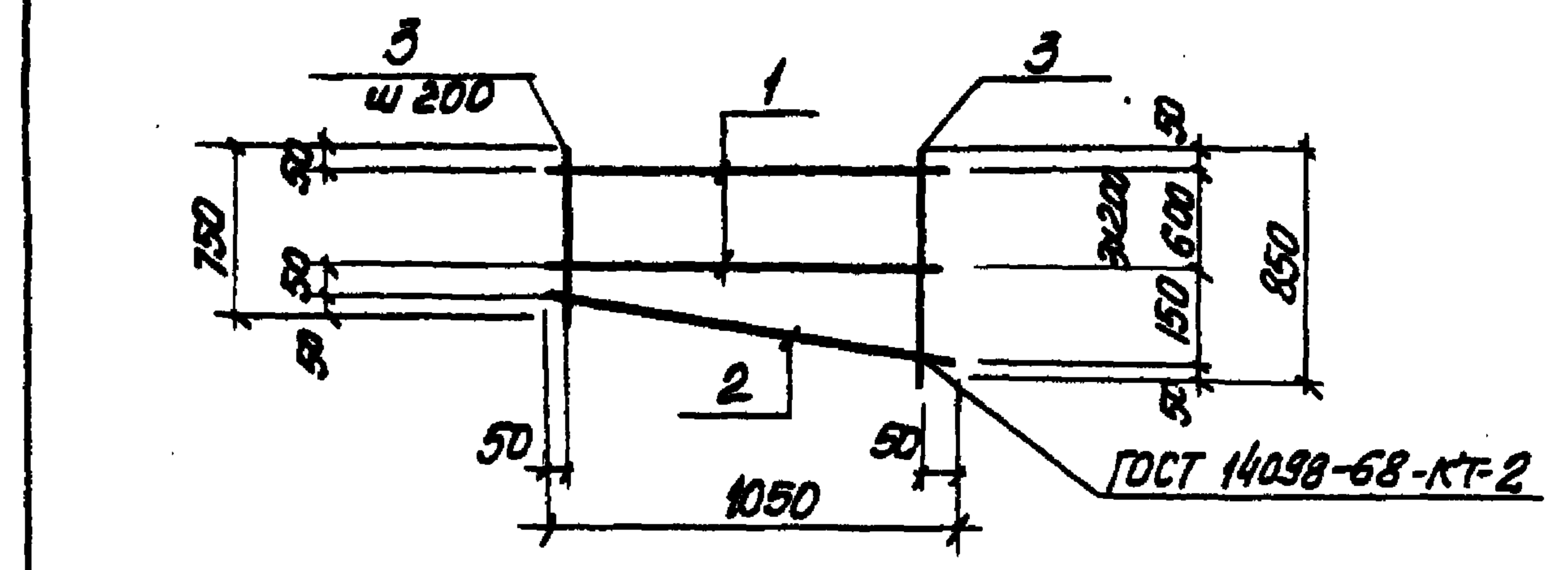
РАБОТА  
 ИСПОЛН. ПРОЕКТ 902-1-84.84



Формат	Зона	№	Обозначение	Наименование	Кол.	Примечание
				<u>Документация</u>		
А4			902-1-84.84-КНУ-ТТ2	Технические требования		
				<u>Детали</u>		
Б4	1		Ф8А1 ГОСТ 5781-82 L=1050	3	0.41 кг	
Б4	2		Ф8А1 ГОСТ 5781-82 L=1070	1	0.43 кг	
Б4	3		Ф8А1 ГОСТ 5781-82 Lcp=1100	7	0.44 кг	

Привязан		
ИВБ N		
Нач. отд.	Шевко	В
Н. контр.	Власенко	В
рук. гр.	Боровик	В
ст. инж.	Шмандиц	В
инж.	Никитенко	В

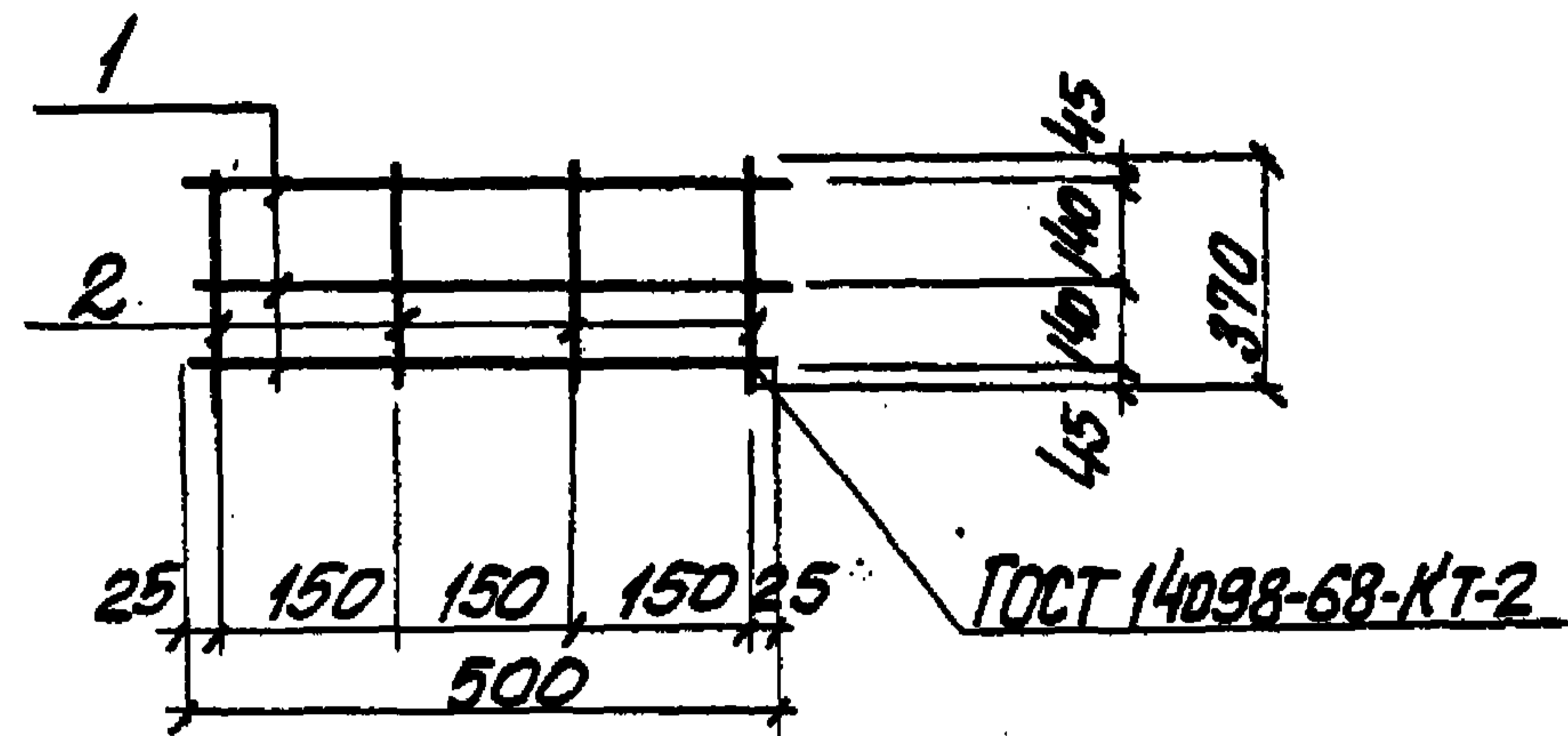
ТТ 902-1-84.84-КНУ-С17		
Сетка арматурная С 17		
Стадия	Масса	Масштаб
Р	4.8	—
Лист	Листов 1	
Восстановлено	Содержит изменения проекта	
Сарьковский	Вабюканалпроект	



Формат	Зона	№	Обозначение	Наименование	Кол.	Примечание
				<u>Документация</u>		
А4			902-1-84.84-КНУ-ТТ2	Технические требования		
				<u>Детали</u>		
Б4	1		Ф8А1 ГОСТ 5781-82 L=1050	2	0.41 кг	
Б4	2		Ф8А1 ГОСТ 5781-82 L=1060	1	0.42 кг	
Б4	3		Ф8А1 ГОСТ 5781-82 Lcp=800	6	0.32 кг	

Привязан:		
ИВБ N		
Нач. отд.	Шевко	В
Н. контр.	Власенко	В
рук. гр.	Боровик	В
ст. инж.	Шмандиц	В
инж.	Никитенко	В

ТТ 902-1-84.84-КНУ-С18		
Сетка арматурная С 18		
Стадия	Масса	Масштаб
Р	3.2	—
Лист	Листов 1	
Восстановлено	Содержит изменения проекта	
Сарьковский	Вабюканалпроект	



формат	зоны	ноз	Обозначение	Наименование	кол	Примечание
				<u>Документация</u>		
A4			902-1-84.84-КЖУ-ТТ2	Технические требования		
				<u>Детали</u>		
Б4		1		ф8АТ ГОСТ 5781-82 L=500	3	0.2 кг
Б4		2		ф8АТ ГОСТ 5781-82 L=370	4	0.15 кг

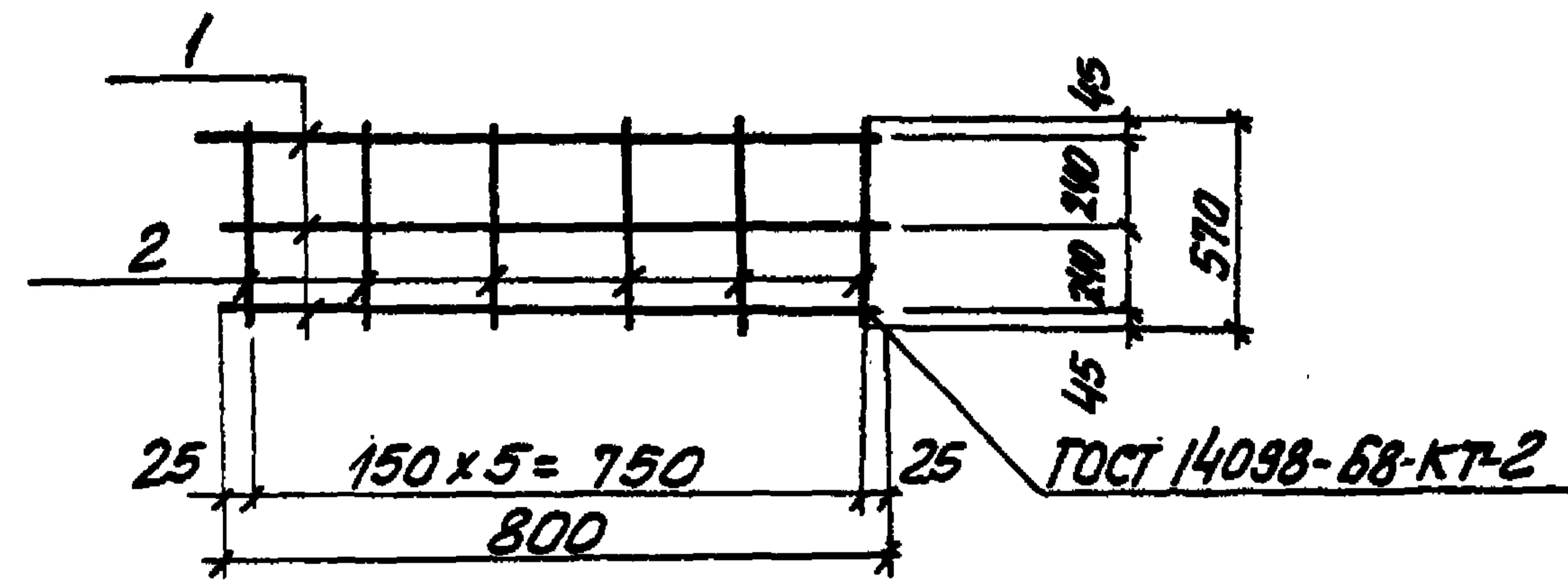
Привязки


ИЖБ №


ТТ 902-1-84.84 - КЖУ-С 19			
Сетка арматурная		Статус	Масса
С 19		Р	1.2
		Лист	Листов
		Госстрой СССР	
		Солж. водоканал проект	
		Сарьковский	
		Водоканал проект	
нач. отд	Шейко	Инж.	
И. контр	Власенко	Инж.	
рук. зр	Боровик	Инж.	
ст. инж	Шмандюк	Инж.	
инж	Никитенко	Инж.	

Копир. Ефименко

формат А4



формат	зоны	ноз	Обозначение	Наименование	кол	Примечание
				<u>Документация</u>		
A4			902-1-84.84-КЖУ-ТТ2	Технические требования		
				<u>Детали</u>		
Б4		1		ф8АТ ГОСТ 5781-82 L=800	3	0.92 кг
Б4		2		ф8АТ ГОСТ 5781-82 L=570	6	0.23 кг

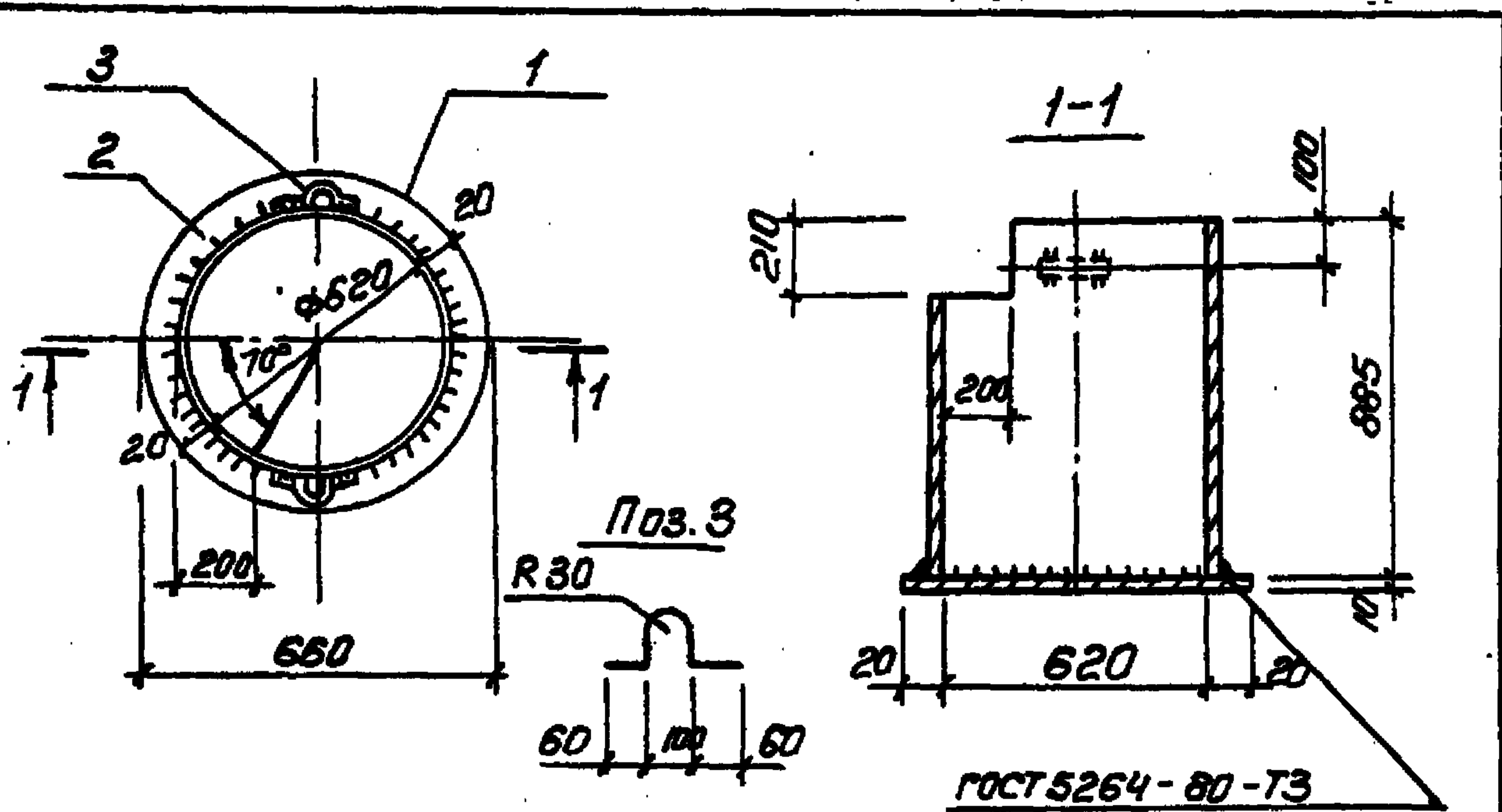
Привязки


ИЖБ №


ТТ 902-1-84.84 - КЖУ-С 20			
Сетка арматурная		Статус	Масса
С 20		Р	2.4
		Лист	Листов
		Госстрой СССР	
		Солж. водоканал проект	
		Сарьковский	
		Водоканал проект	
нач. отд	Шейко	Инж.	
И. контр	Власенко	Инж.	
рук. зр	Боровик	Инж.	
ст. инж	Шмандюк	Инж.	
инж	Никитенко	Инж.	

Копир. Ефименко 19581-05 33

формат А4

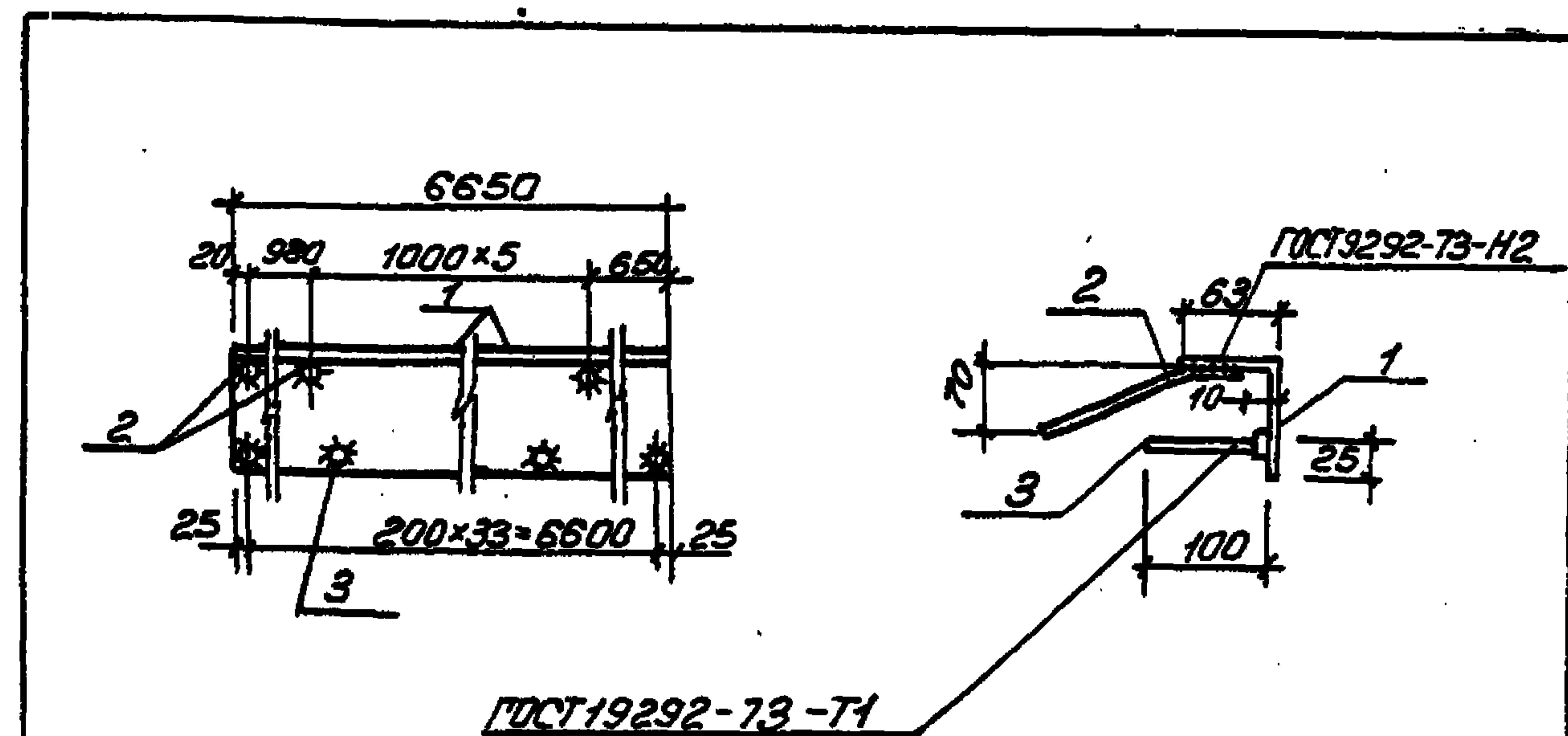


Формат	Зона	Поз.	Обозначение	Наименование	Кол.	Примечание
				<u>Документация</u>		
А4			902-1-84.84 -КЖУ-ТТ2	Технические требования		
				<u>Детали</u>		
Б4	1			Тр 620x5 ГОСТ 10704-76* с=885	1	68,2 кг
Б4	2			Лист 10 ГОСТ 19903-74 Воп 3 кл 2-17914-1-3023-80		
				с = 660	1	26,8 кг
Б4	3			Ф10А-I ГОСТ 5781-82, с=360	2	0,22 кг

Привязан		
ИИВ. №	ТТ 902-1-84.84 -КЖУ-МН1	
	Узел	Масса
	р	95,9
	Лист	Листов 1
Нач. отд. Шейко В.И.	Госстрой СССР	
Н. контр. Власенко В.	Самостоятельная проектная организация	
Рук. гр. Боровик В.В.	Харьковский	
Ст. инж. Шиманов М.И.	Водоканалпроект	
Инж. Роменко Р.С.		

Копир. Ефременко

Формат А4



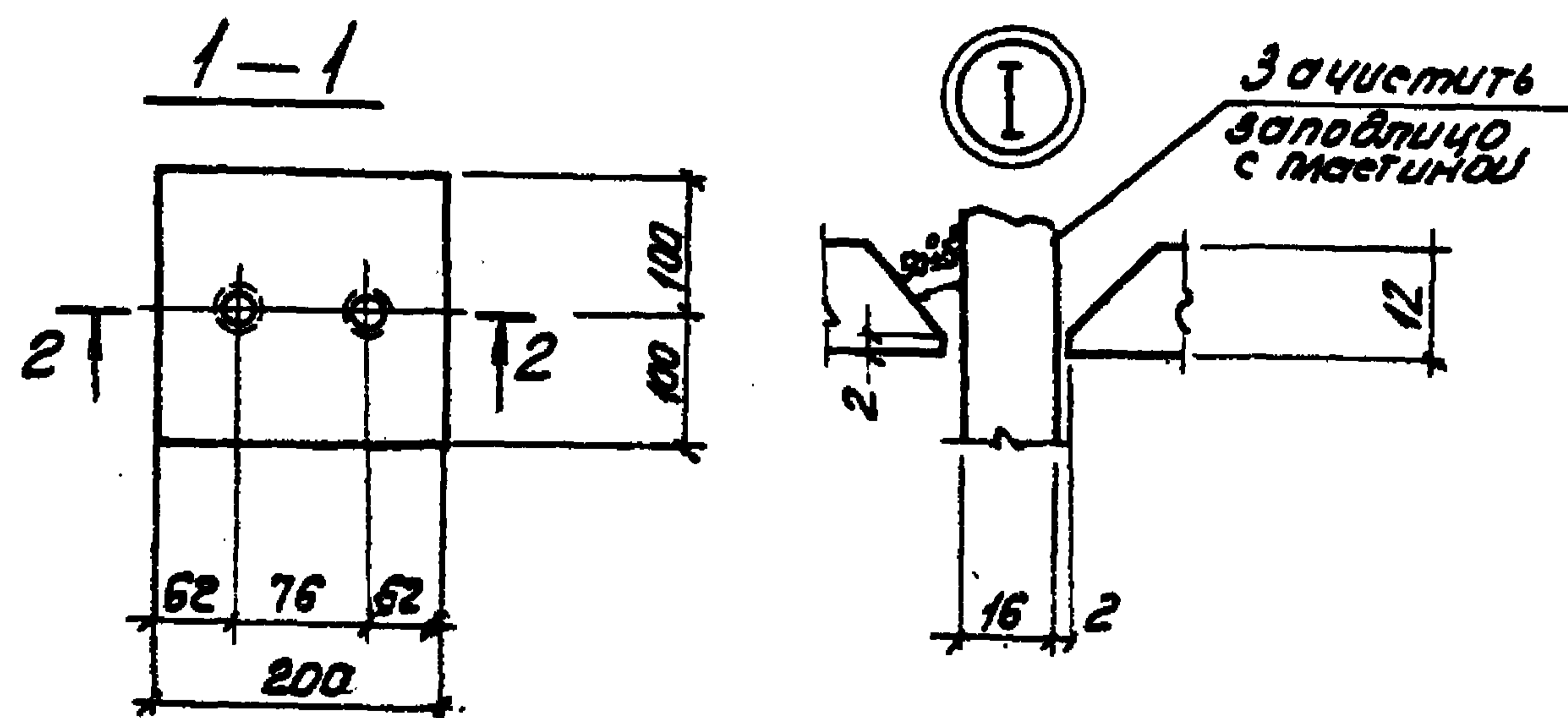
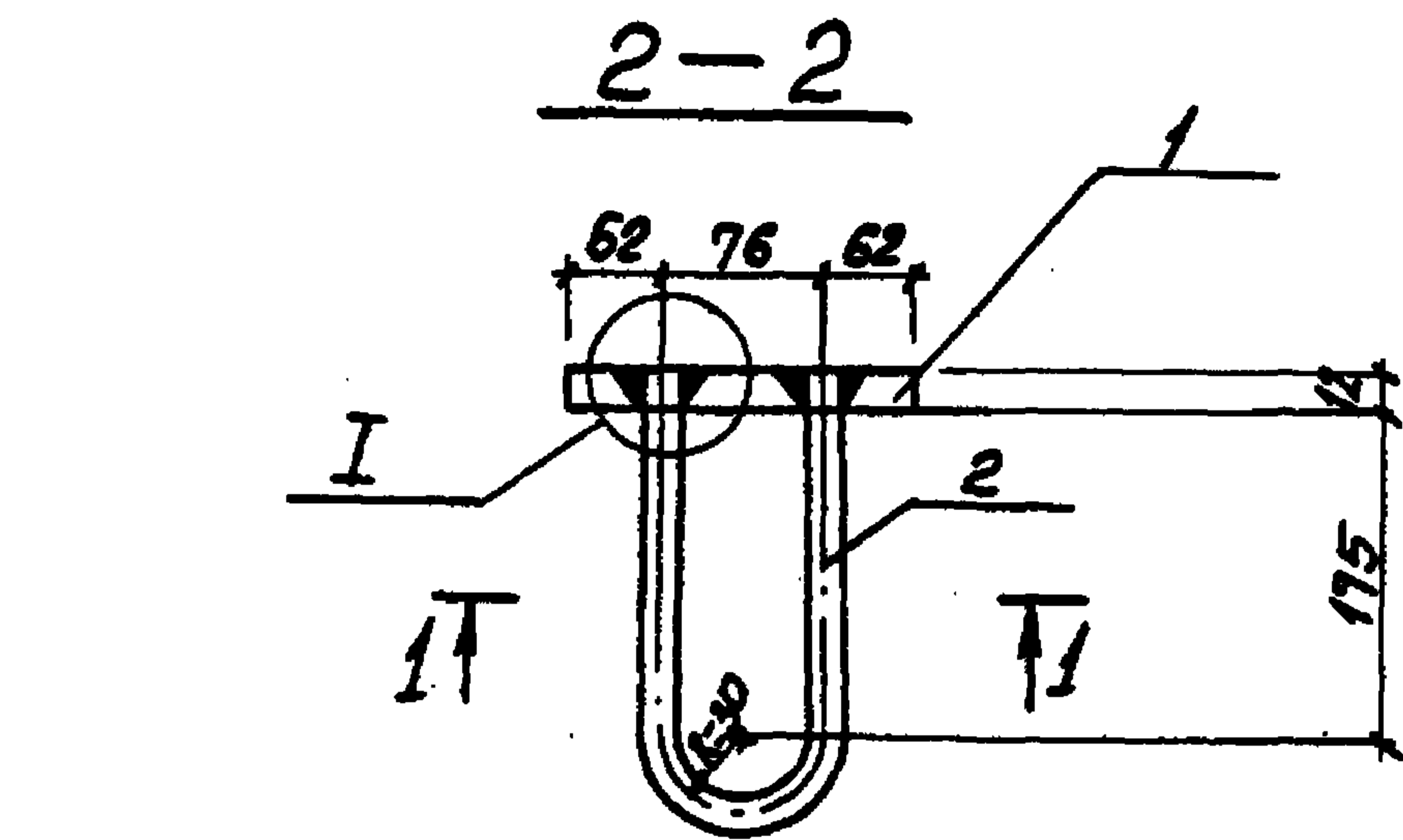
Формат	Зона	Поз.	Обозначение	Наименование	Кол.	Примечание
				<u>Документация</u>		
А4			902-1-84.84 -КЖУ-ТТ2	Технические требования		
				<u>Детали</u>		
Б4	1			Угол 5100x63x7 ГОСТ 6510-72* Воп 3 кл 2-17914-1-3023-80		
				с = 6650	1	57,86 кг
Б4	2			Ф8А-III ГОСТ 5781-82, с=360	7	0,14 кг
Б4	3			Ф8А-III ГОСТ 5781-82, с=100	34	0,04 кг

Привязан		
ИИВ. №	ТТ 902-1-84.84 -КЖУ-МН10	
	Узел	Масса
	р	60,2
	Лист	Листов 1
Нач. отд. Шейко В.И.	Госстрой СССР	
Н. контр. Власенко В.	Самостоятельная проектная организация	
Рук. гр. Боровик В.В.	Харьковский	
Ст. инж. Шиманов М.И.	Водоканалпроект	
Инж. Роменко Р.С.		

Копир. Ефременко

19581-05 34

Формат А4



Сварка ручная дуговая в раззенкованных отверстиях

Привязан		
ИНБН		
Нач. отд.	Шейко	Ш/
Н. контр.	Власенко	В/
Руч. зр.	Боровик	Б/
Ст. инж.	Шмандиц	Ш/
Инж.	Никитенко	Н/

ТТ 902-1-84.84 - КЖИ-МН5СБ

Изделие закладное МН5 (сборочный чертеж)

Стадия	Масса	Масштаб
Р	2.3	-
Лист	Листов	1
Госстрой СССР Сибирский институт Захарьевский Вобоканалпроект		

Формат	Зона	Лист	Обозначение	Наименование	Кол.	Примечание
<u>Документация</u>						
А4			902-1-84.84 - КЖИ-МН5СБ	Сборочный чертеж		
А4			902-1-84.84 - КЖИ-ТТ2	Технические требования		
<u>Детали</u>						
Б4	1		Лист Б 12 ГОСТ 19003-74 ост. экз. КЖИ-ТТ2-1-100	φ = 200	1	1.5 кг
Б4	2			φ 16±0.021 ГОСТ 5781-82	1	0.8 кг

Привязан		
ИНБН		
Нач. отд.	Шейко	Ш/
Н. контр.	Власенко	В/
Руч. зр.	Боровик	Б/
Ст. инж.	Шмандиц	Ш/
Инж.	Никитенко	Н/

ТТ 902-1-84.84 - КЖИ-МН5

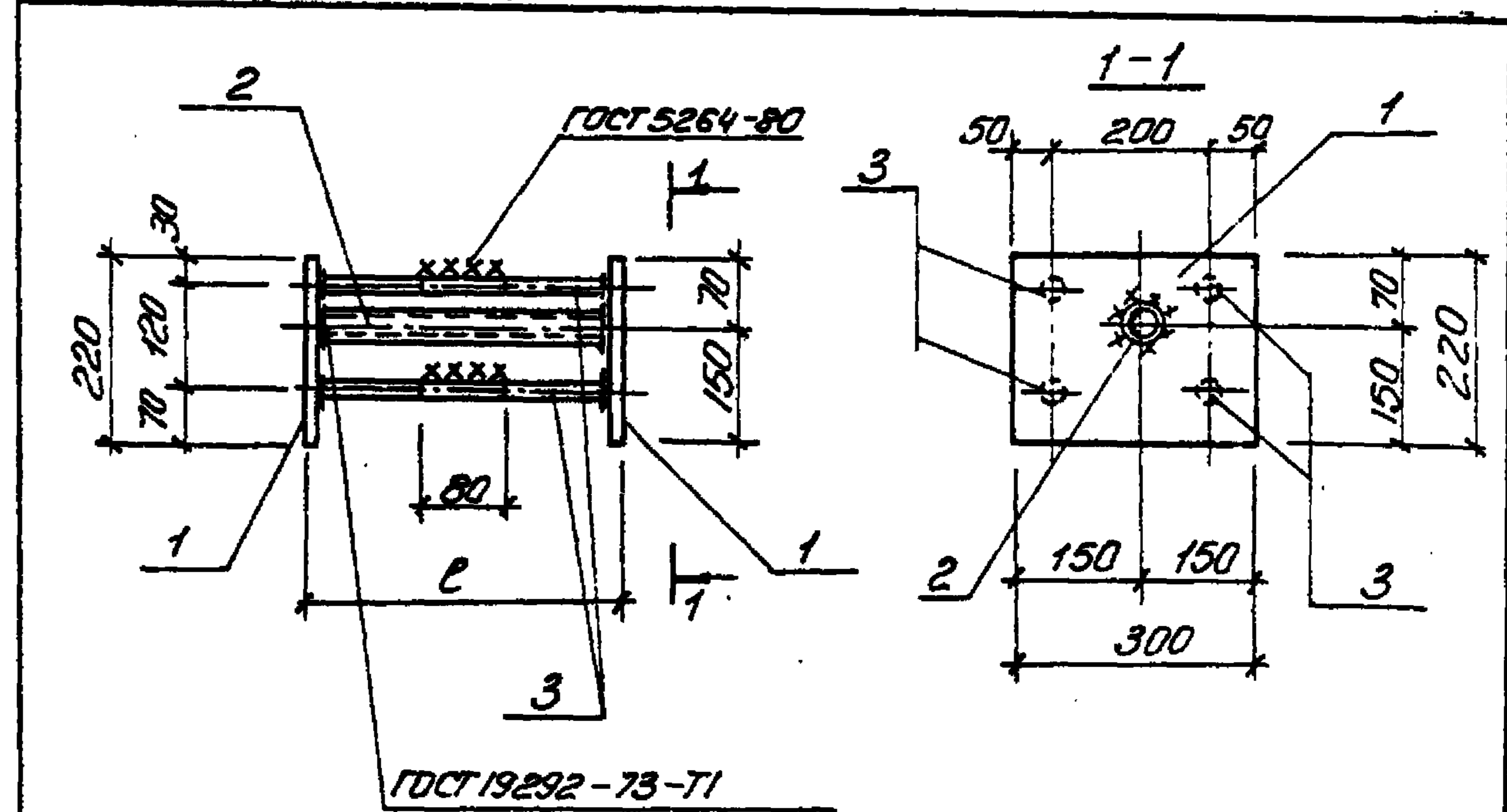
Изделие закладное МН5

Стадия	Лист	Листов
Р		1
Госстрой СССР Сибирский институт Захарьевский Вобоканалпроект		

Лист	Кол. листов	Изм. №	Исполн.	Т.п.	Лист	Масса	Примечание
А4	1	1	КЖУ-МНБ	-	КЖУ-МНБ	4,14 кг	
А4	2	2	КЖУ-МНБ	ХХ	КЖУ-МНБ	0,69 кг	
Б4	2	2	КЖУ-МНБ	ХХ	КЖУ-МНБ	0,90 кг	
Б4	3	3	КЖУ-МНБ	ХХ	КЖУ-МНБ	0,14 кг	
Б4	3	3	КЖУ-МНБ	ХХ	КЖУ-МНБ	0,17 кг	

Наименование		Документация	
ТТ 902-1-84.84 - КЖУ-МНБ	Узелное закладное МН (МНБ, МН7)		
Мат. отд. Шейко В.И.	Исполн. Власенко Е.И.		
Н.контр. Власенко Е.И.	Рук. эр. Баробуш Е.Э.		
Ст. инж. Штанский Г.И.	Инж. Поменко С.П.		

Копир. Ефименко



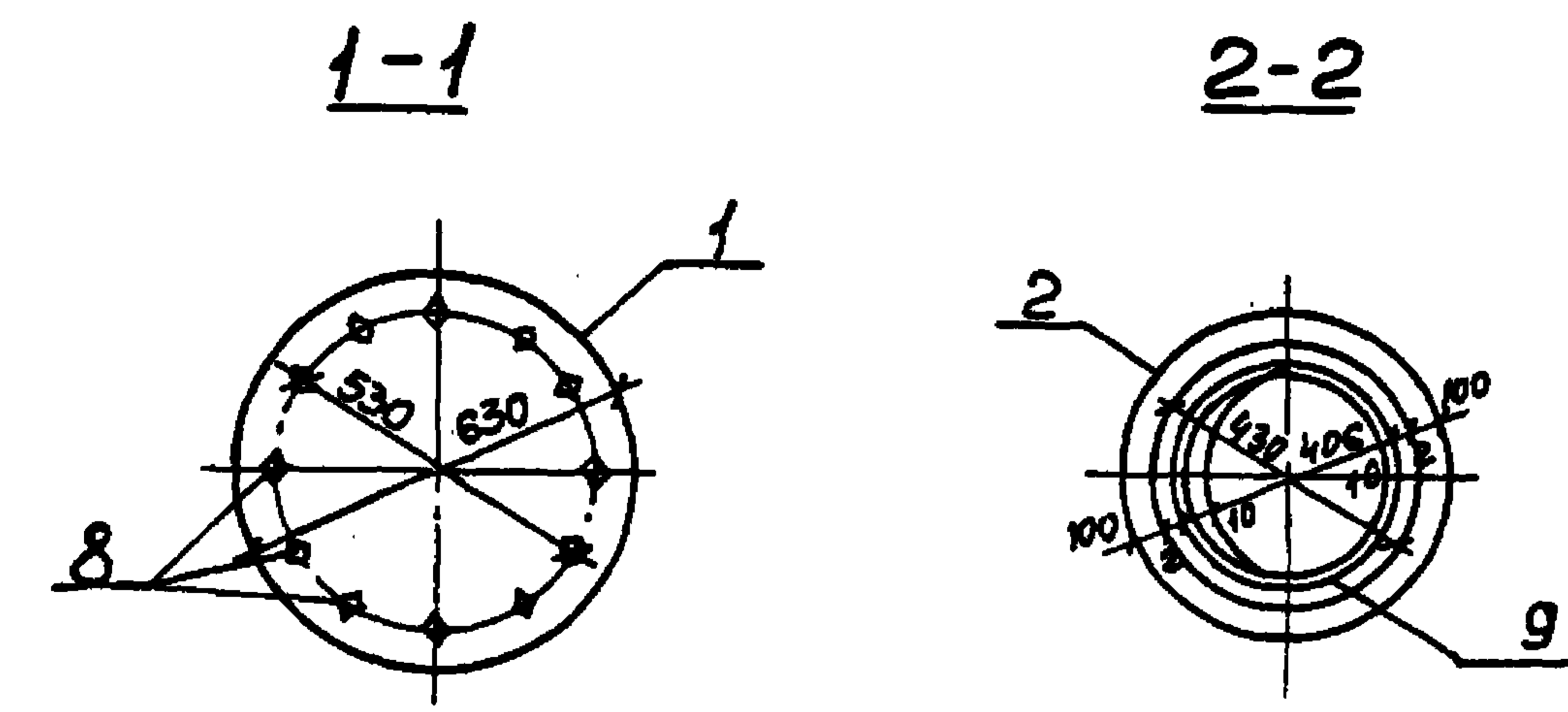
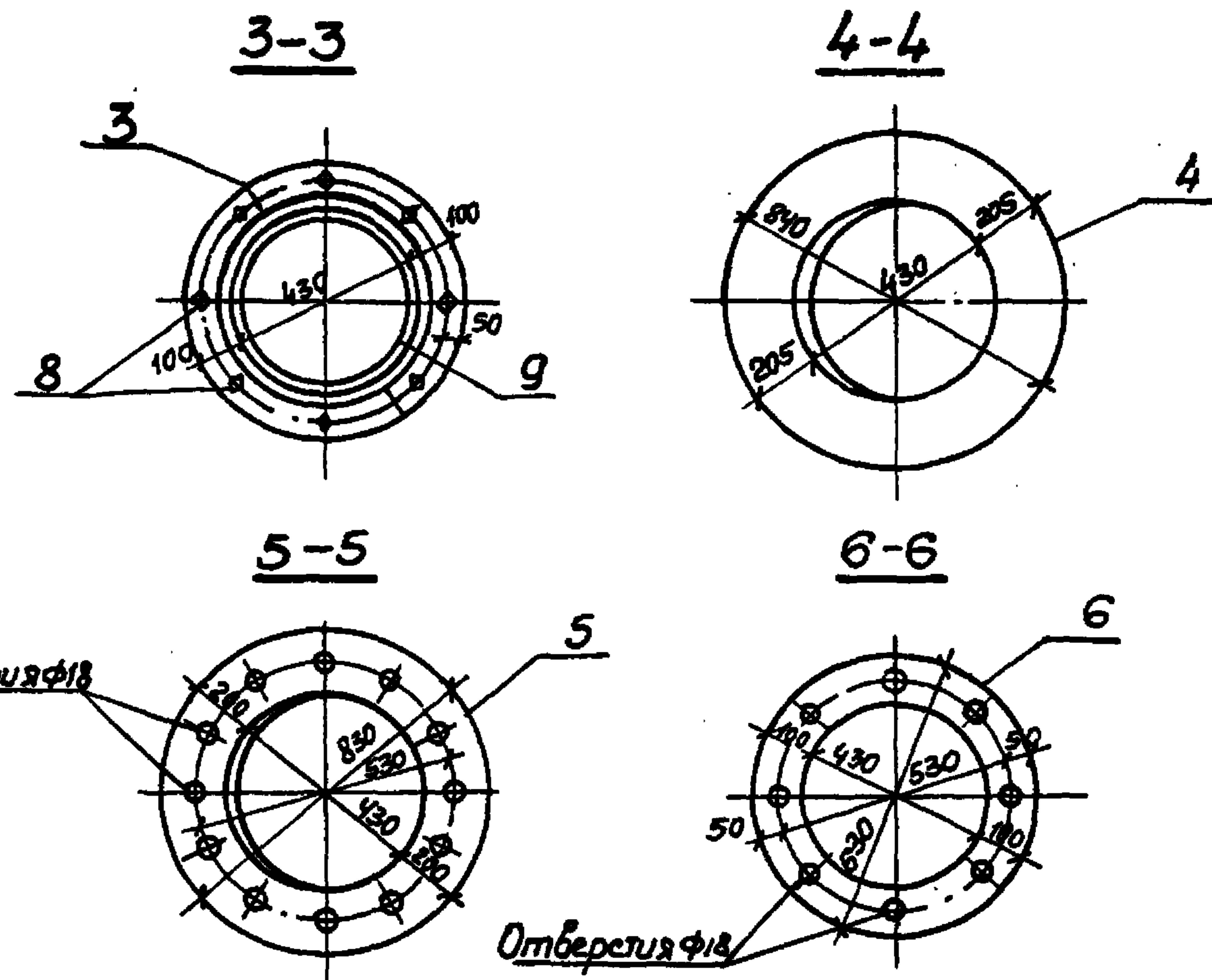
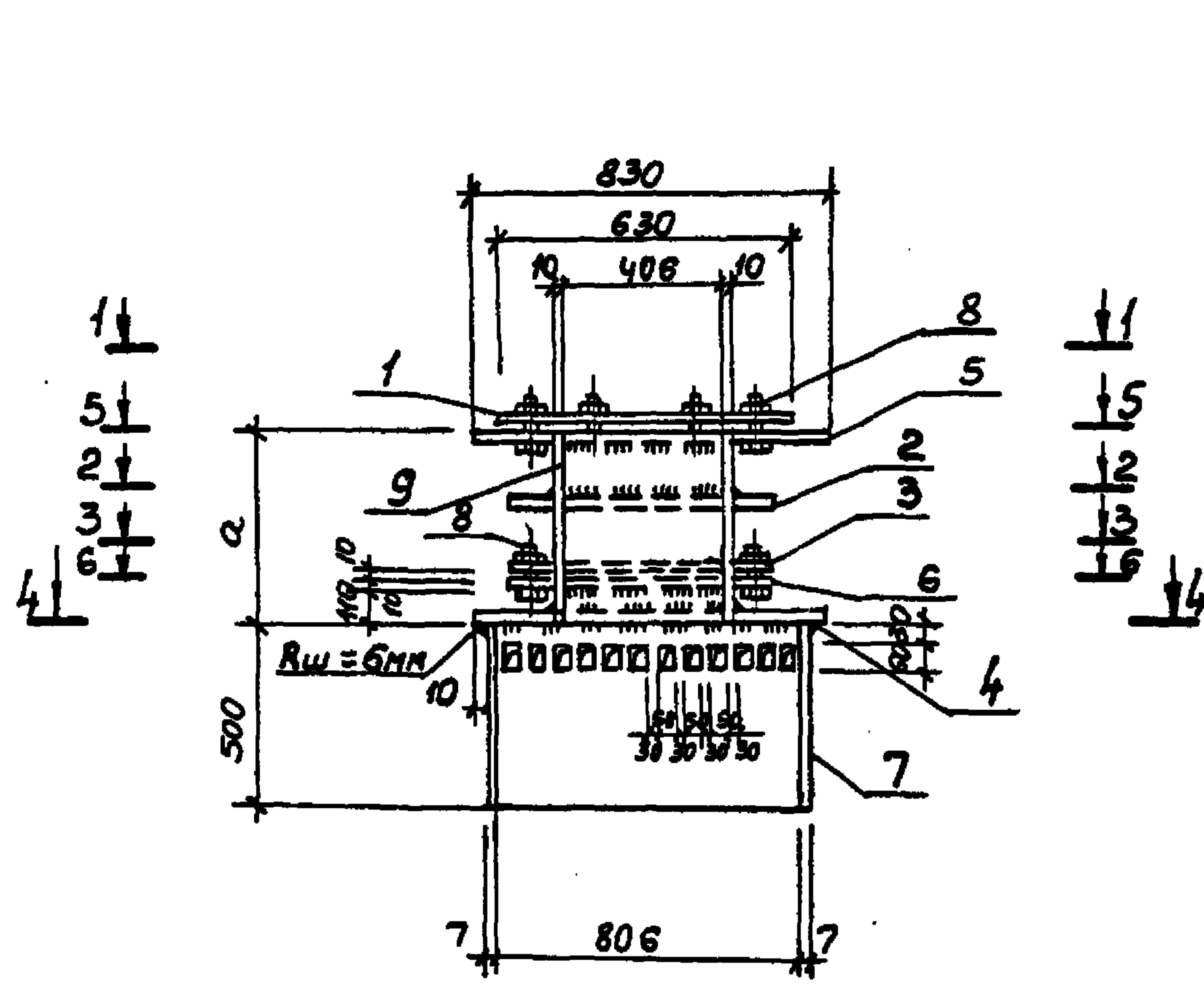
Обозначение	Марка	С, мм	Масса, кг
902-1-84.84-КЖУ-МНБ-МНБ	МНБ	380	9,53
-01	МН7	510	9,86

Лист	Листов	Исполн.	Т.п.	Лист	Масса	Примечание
Лист 1	Листов 1	КЖУ-МНБ	ТТ 902-1-84.84	КЖУ-МНБСБ		
Лист 1	Листов 1	КЖУ-МНБ	Узелное закладное МН (МНБ, МН7)	Сборочный чертёж		
Лист 1	Листов 1	КЖУ-МНБ	КЖУ-МНБ	КЖУ-МНБ		

Копир. Ефименко

19581-05 36

Формат А4



Обозначение	Марка	а размер в мм	Масса кг
902-1-84.84-КЖИ-МН8	МН8	490	270,6
	МН9	590	280,9

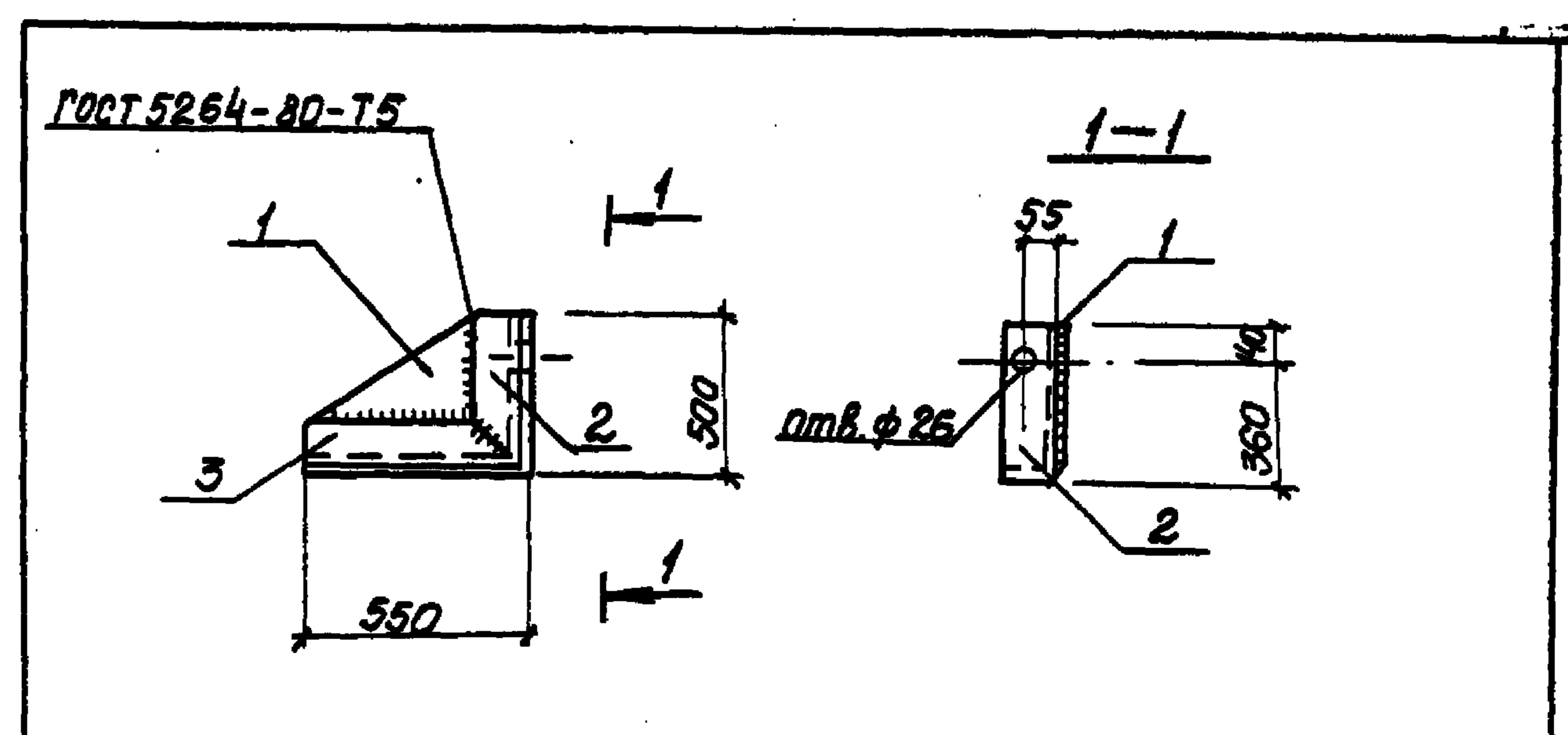
Привязан		
Нач. отд.	Шейко	В.П.
Н.контр.	Власенко	В.П.
Рук. гр.	Боробик	В.П.
Ст. инж.	Ольховский	В.П.
Инв. №	Техник	Грицай

ТГ 902-1-84.84-КЖИ-МН8 СБ		
Изделие закладное мм (МН8, МН9)	Стадия Р	Масса См. табл.
Сборочный чертеж	Масштаб —	Лист Листов 1
Проект ССР Саратовский проект Саратовский Водоканал проект		

Формат	Зона	Лист	Кол. листов	Примечание	Код. по исполн. 902-1-84.84.КЖИ-МНВ	Обозначение	Наименование	ТТ 902-1-84.84.КЖИ-МНВ	
								Лист	Листов
А4						902-1-84.84-КЖИ-ТТ2	Технические требования		
						-КЖИ-МНВ СБ	Сборочный чертеж		
							Детали		
Б4	1	Лист 6-16 ГОСТ 19903-74*	1	39.20 кг			Лист 6-16 ГОСТ 19903-74*		
Б4	2	Лист 6-10 ГОСТ 19903-74*	1	13.10 кг			Лист 6-10 ГОСТ 19903-74*		
Б4	3	Лист 6-10 ГОСТ 19903-74*	2	6.55 кг			Лист 6-10 ГОСТ 19903-74*		
Б4	4	Лист 6-8 ГОСТ 19903-74*	1	19.3 кг			Лист 6-8 ГОСТ 19903-74*		
Б4	5	Лист 6-16 ГОСТ 19903-74*	1	49.7 кг			Лист 6-16 ГОСТ 19903-74*		
Б4	6	Лист 6-10 ГОСТ 19903-74*	1	13.1 кг			Лист 6-10 ГОСТ 19903-74*		
Б4	7	Труба 620х1450 ГОСТ 10704-76*	1	70.15 кг			Труба 620х1450 ГОСТ 10704-76*		
Б4	8	Болт М16х6058 ГОСТ 17798-70*	20	0.19 кг			Болт М16х6058 ГОСТ 17798-70*		
Б4	9	Труба 48х10х300 ГОСТ 10704-76*	1	50.3 кг			Труба 48х10х300 ГОСТ 10704-76*		
Б4	10	Труба 62х3х12 ГОСТ 380-71*	1	60.6 кг			Труба 62х3х12 ГОСТ 380-71*		

Лист А4

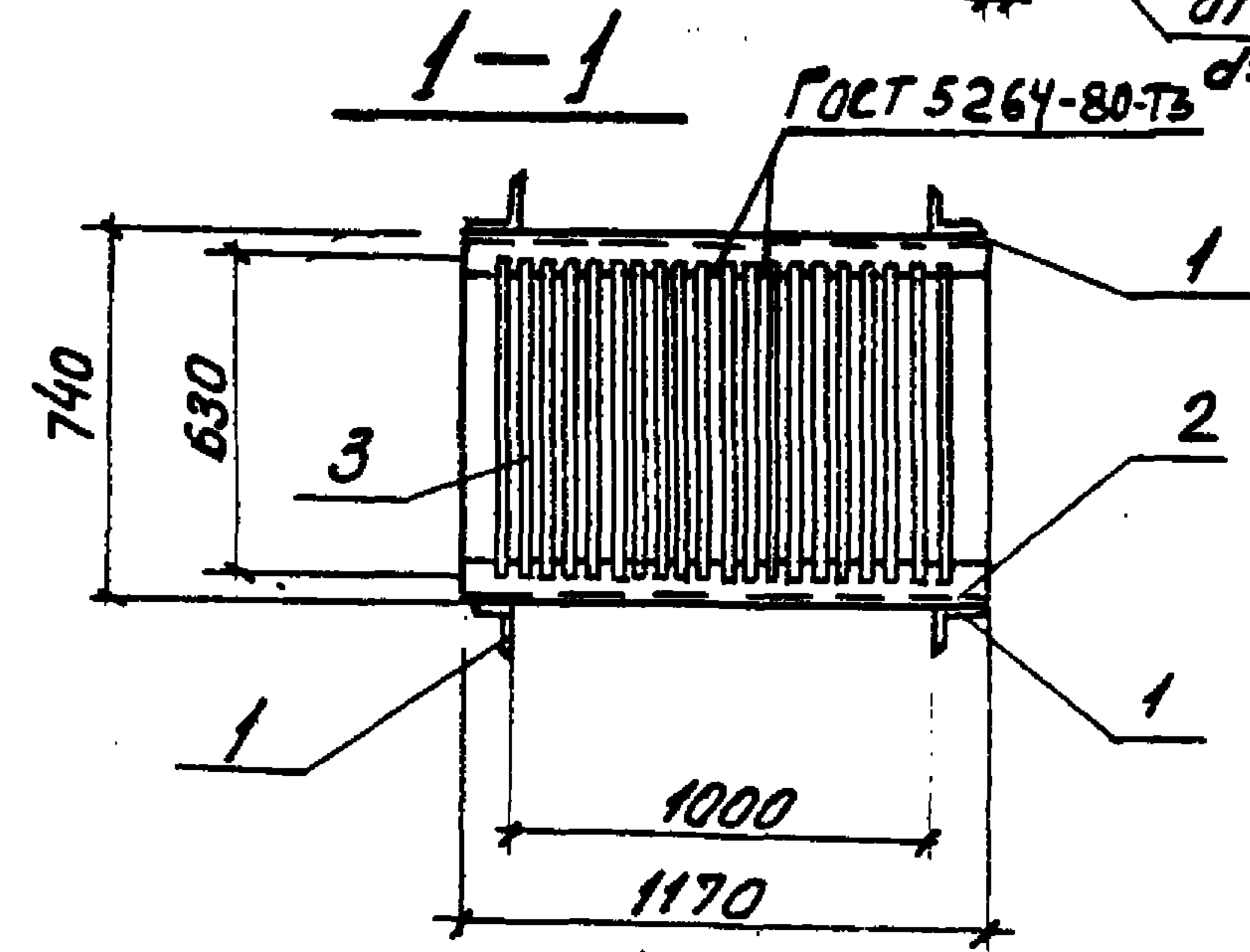
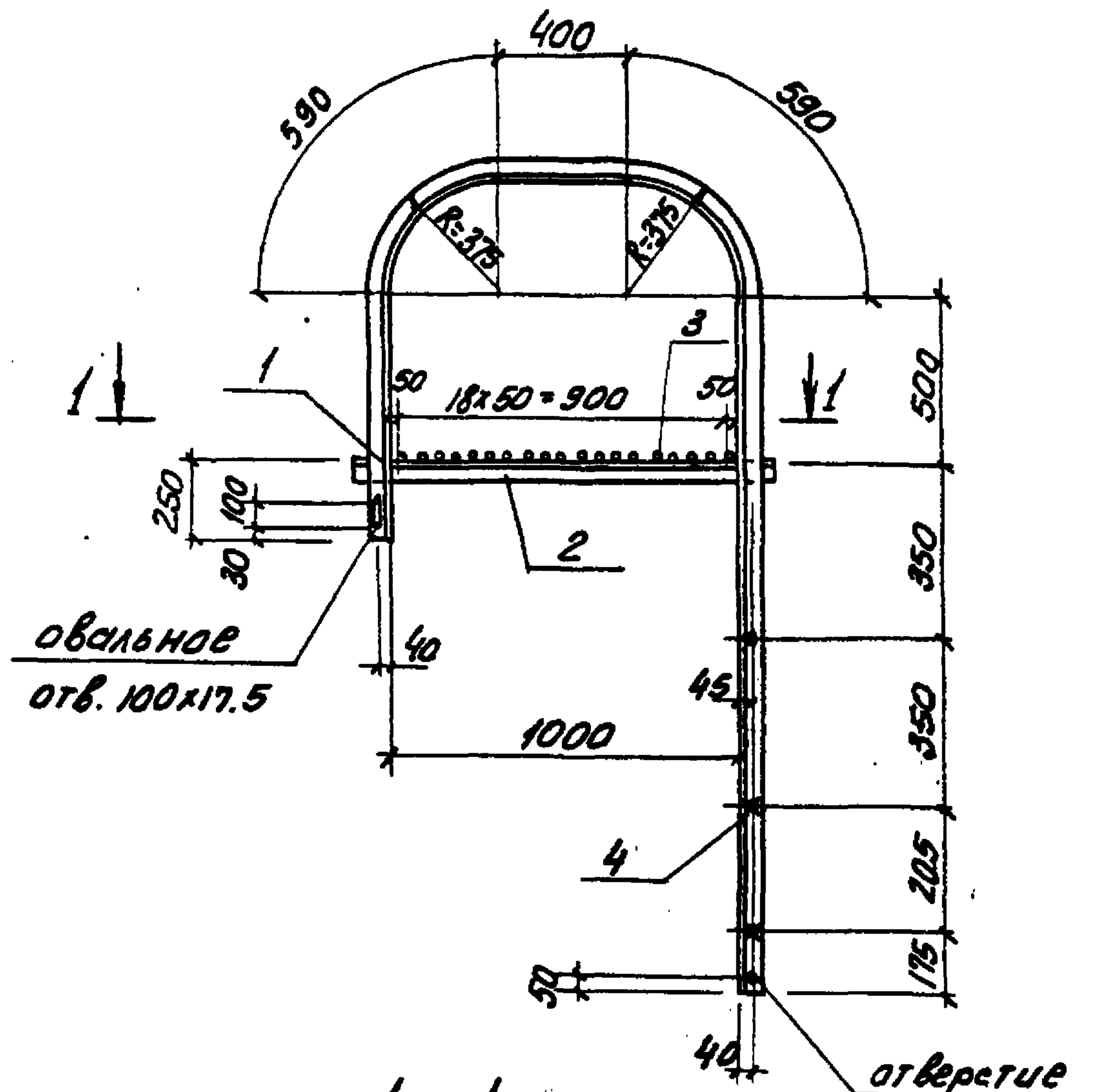
Привязан		Лист		Листов	
Нач. отд.	Шейко	ВЛ	1	Лист	1
Н. контр.	Власенко	ВЛ	1	Лист	1
Рук. пр.	Боровик	ВЛ	1	Лист	1
Ст. инж.	Ольховский	ВЛ	1	Лист	1
Ст. техн.	Канемский	ВЛ	1	Лист	1



Формат	Зона	Лист	Обозначение	Наименование	Кол.	Примечание
А4			902-1-84.84 -КЖИ-ТТ2	Технические требования		
				Документация		
				Детали		
Б4		Лист 10 ГОСТ 19903-74*		Лист 10 ГОСТ 19903-74*	1	14.1 кг
Б4		Уголок 62х3х12 ГОСТ 380-71*		Уголок 62х3х12 ГОСТ 380-71*	1	6.1 кг
Б4		Уголок 62х3х12 ГОСТ 380-71*		Уголок 62х3х12 ГОСТ 380-71*	1	6.7 кг

Лист	Листов	Дата	Взам. инв. №
1	1		
2	1		
3	1		
4	1		
5	1		
6	1		
7	1		
8	1		
9	1		
10	1		

Привязан			Сварку выполнить электродами марки Э-42 по ГОСТ'у 9467-75		
Высота шва 8 мм			ТТ 902-1-84.84-КЖИ-МС1		
Узеление соединительное МС1			Лист	Листов	Масштаб
			р	26.9	—
			Лист	Листов	1
			Восстановлено ССР		
			Специально-технологический проект		
			Саратовский проект		
			Вовоканалпроект		



Код	Зона	Пос.	Обозначение	Наименование	Кол	Примечание
<b>Документация</b>						
А4			902-1-84.84 - КНИ-ТТЗ	Технические требования		
<b>Детали</b>						
Б.4	1		Углок 6-75x75 ГОСТ 8509-72	3410	2	23.5 кг
Б.4	2		Углок 6-75x75 ГОСТ 8509-72	1170	2	8.1 кг
Б.4	3		Ф20А1 ГОСТ 5781-82 R=630		21	1.6 кг
Б.4	4		Ф20А1 ГОСТ 5781-82 R=740		3	1.8 кг

ПРИВЯЗКА

ИИВ Н			
-------	--	--	--

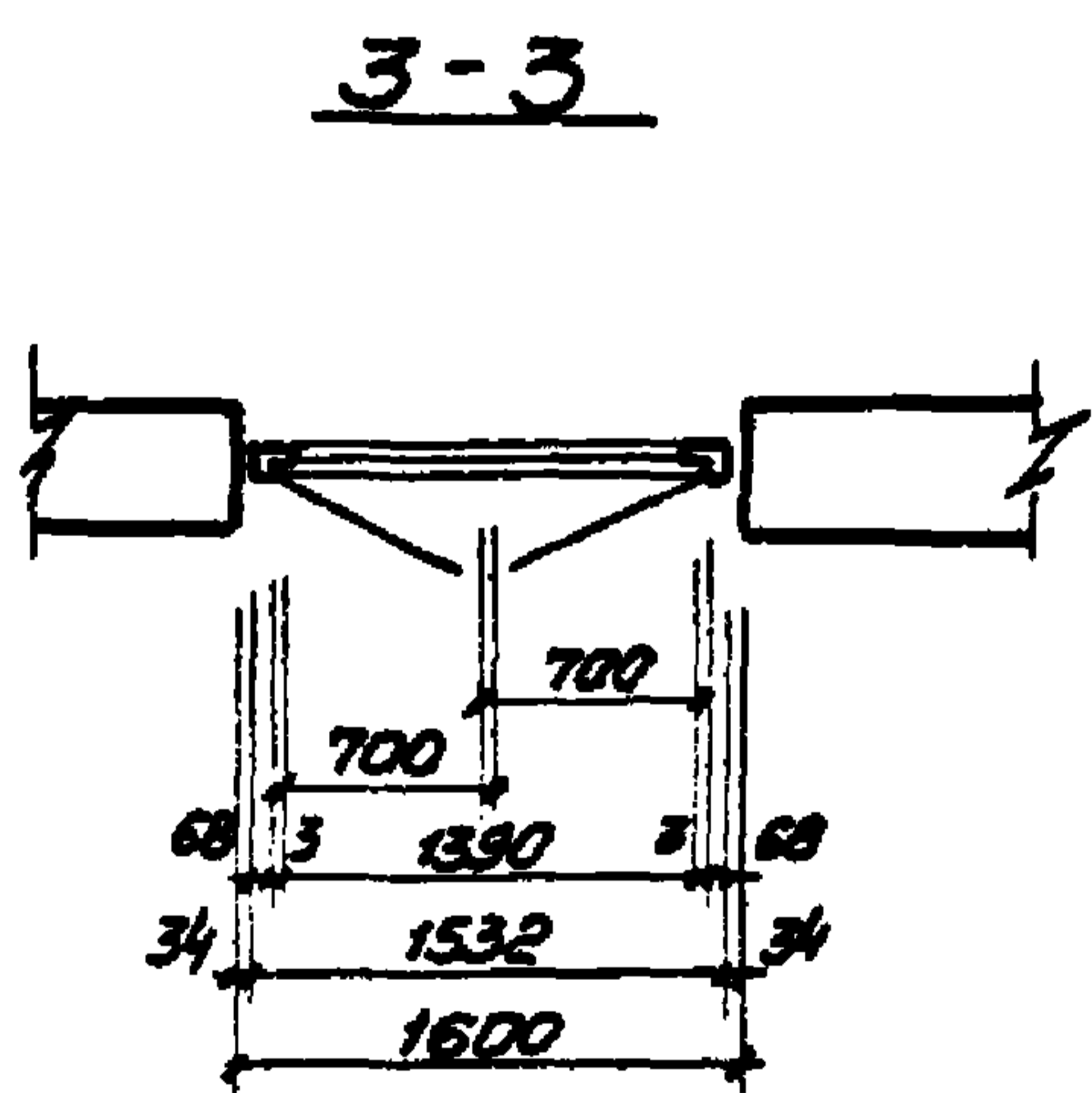
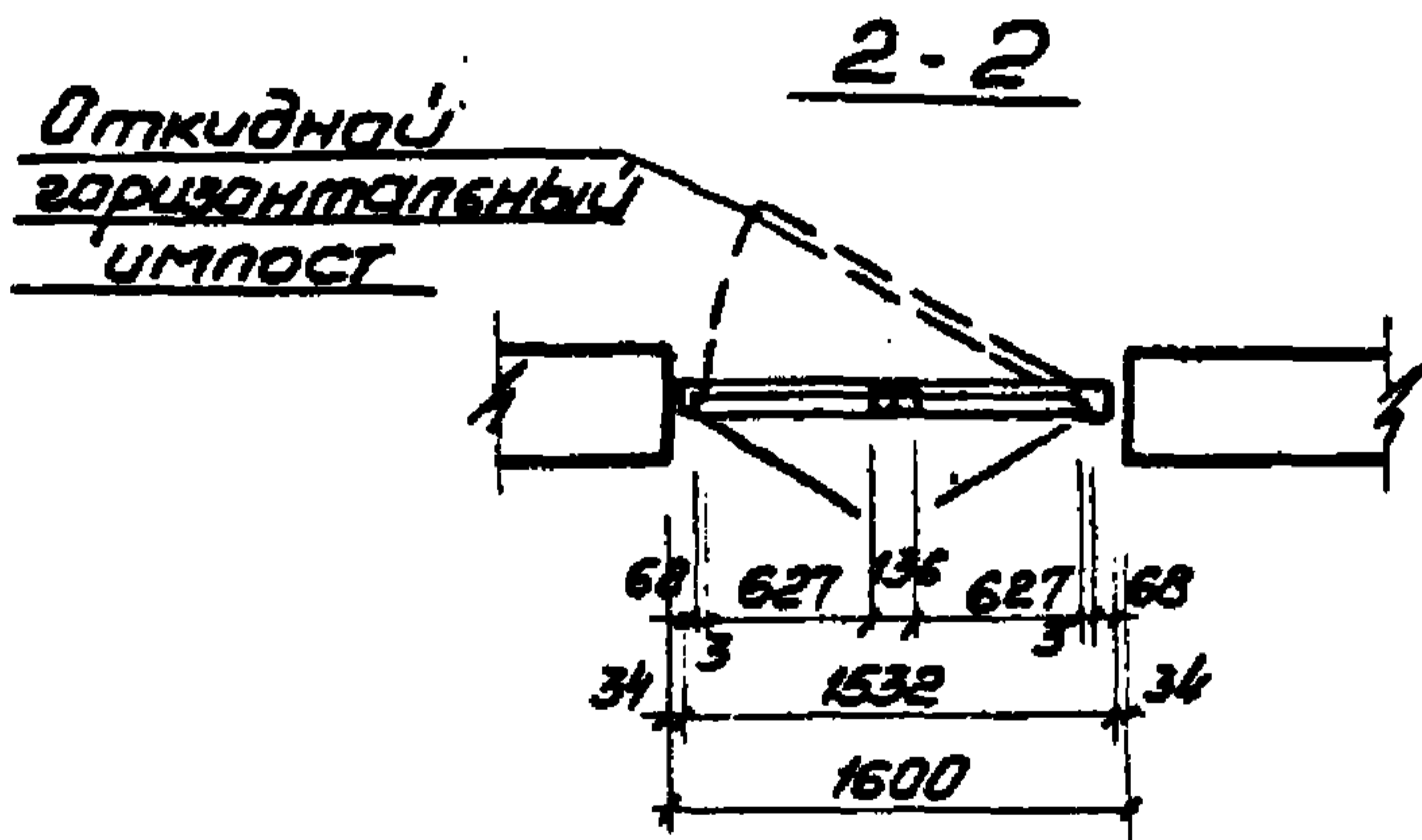
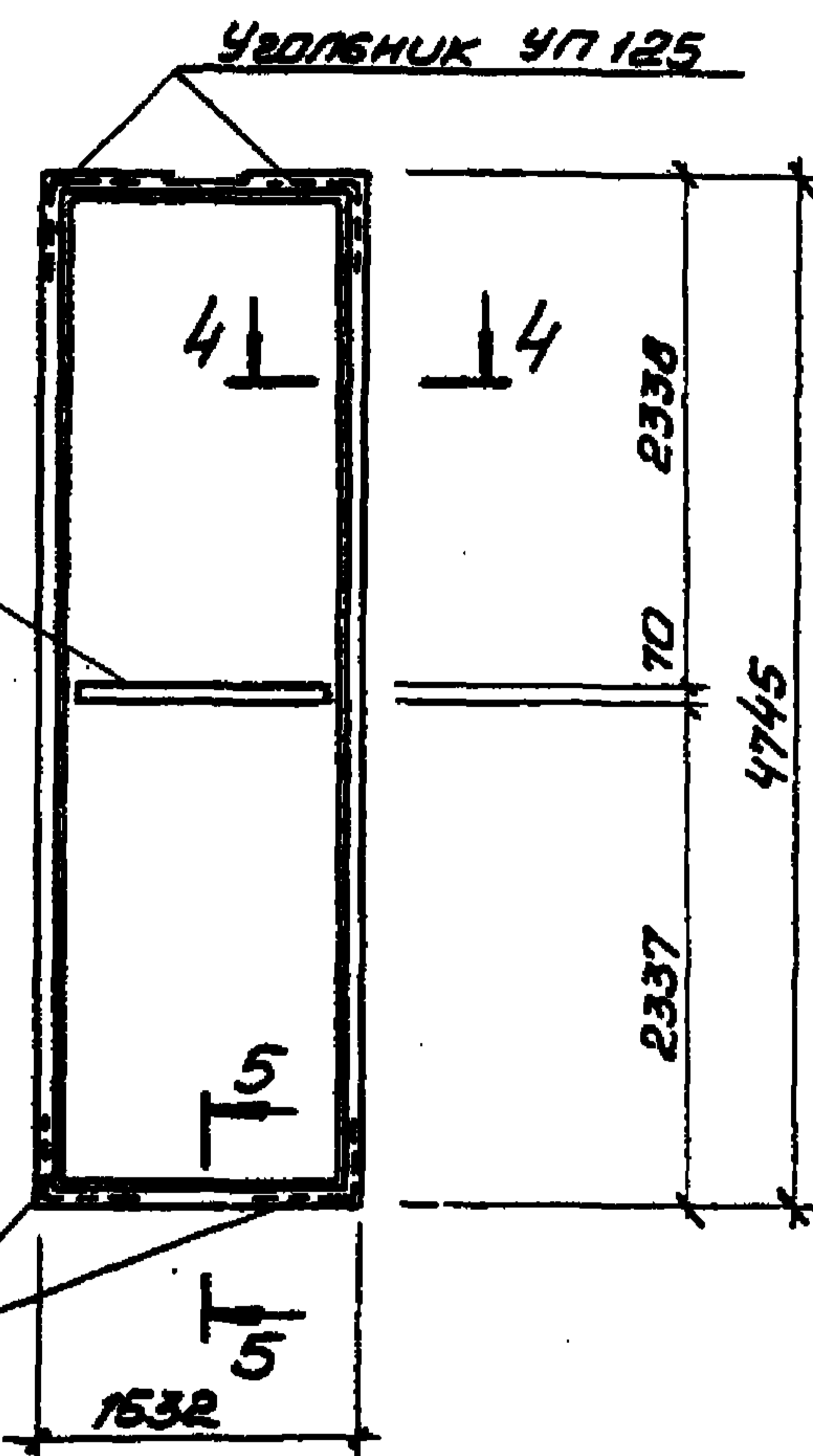
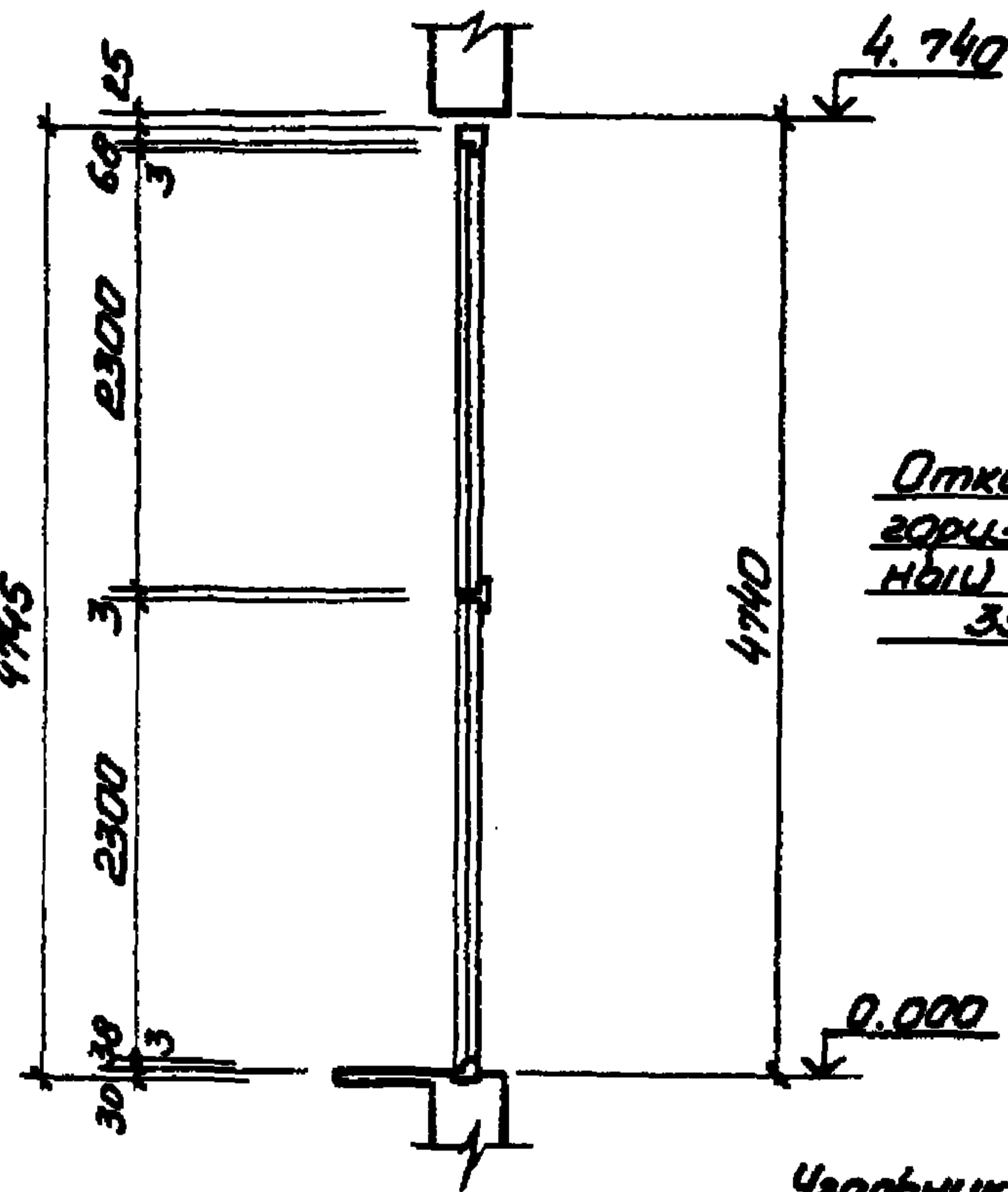
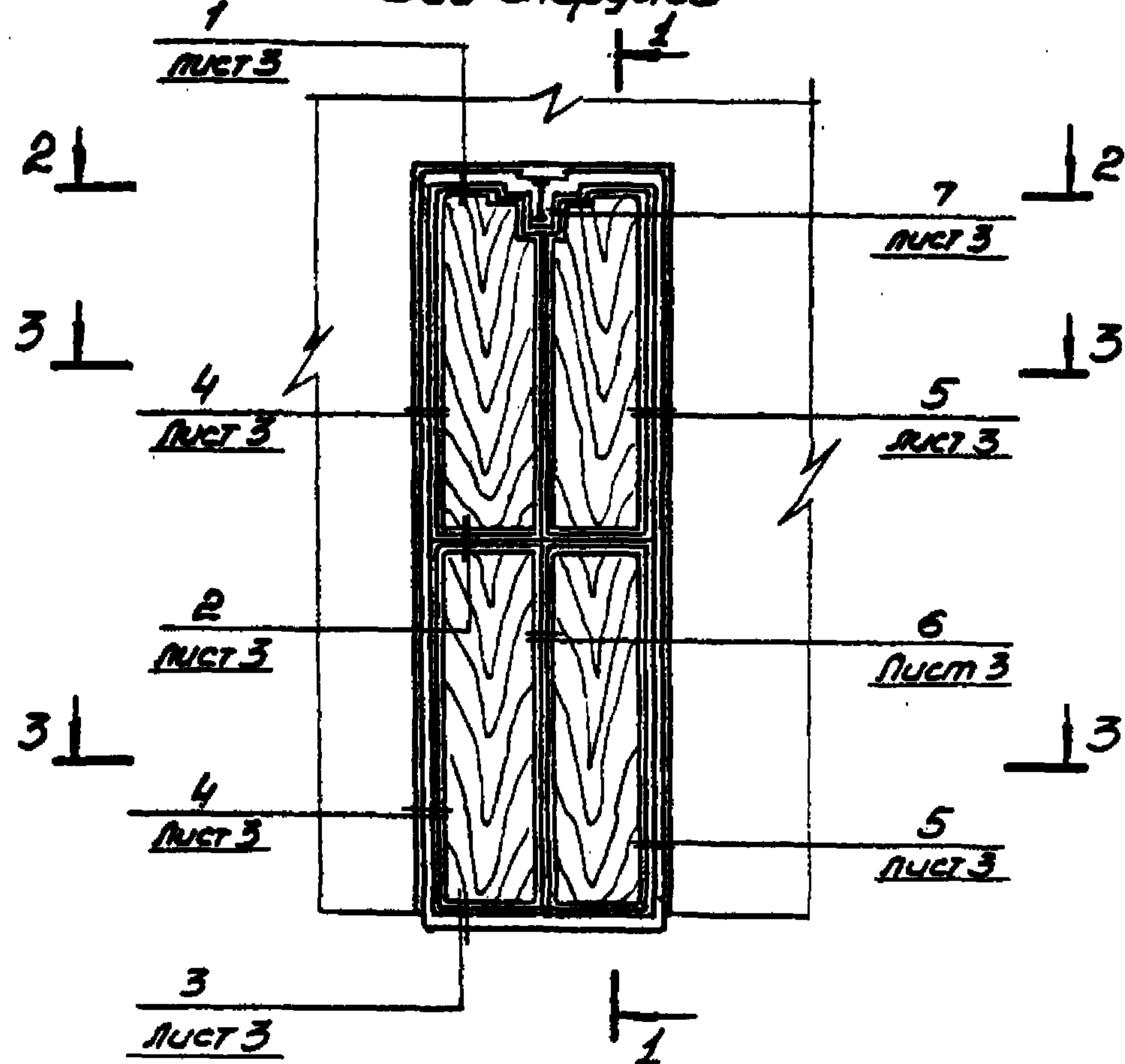
ТТ 902-1-84.84 - КНИ-Л1		
Лестница пожарная Л1	Старый	Новый
	Р	102.3
	Лист	Листов
		1
ГОСТРОИ СССР Самаркандский проект Сарьковский Вараксанский проект		



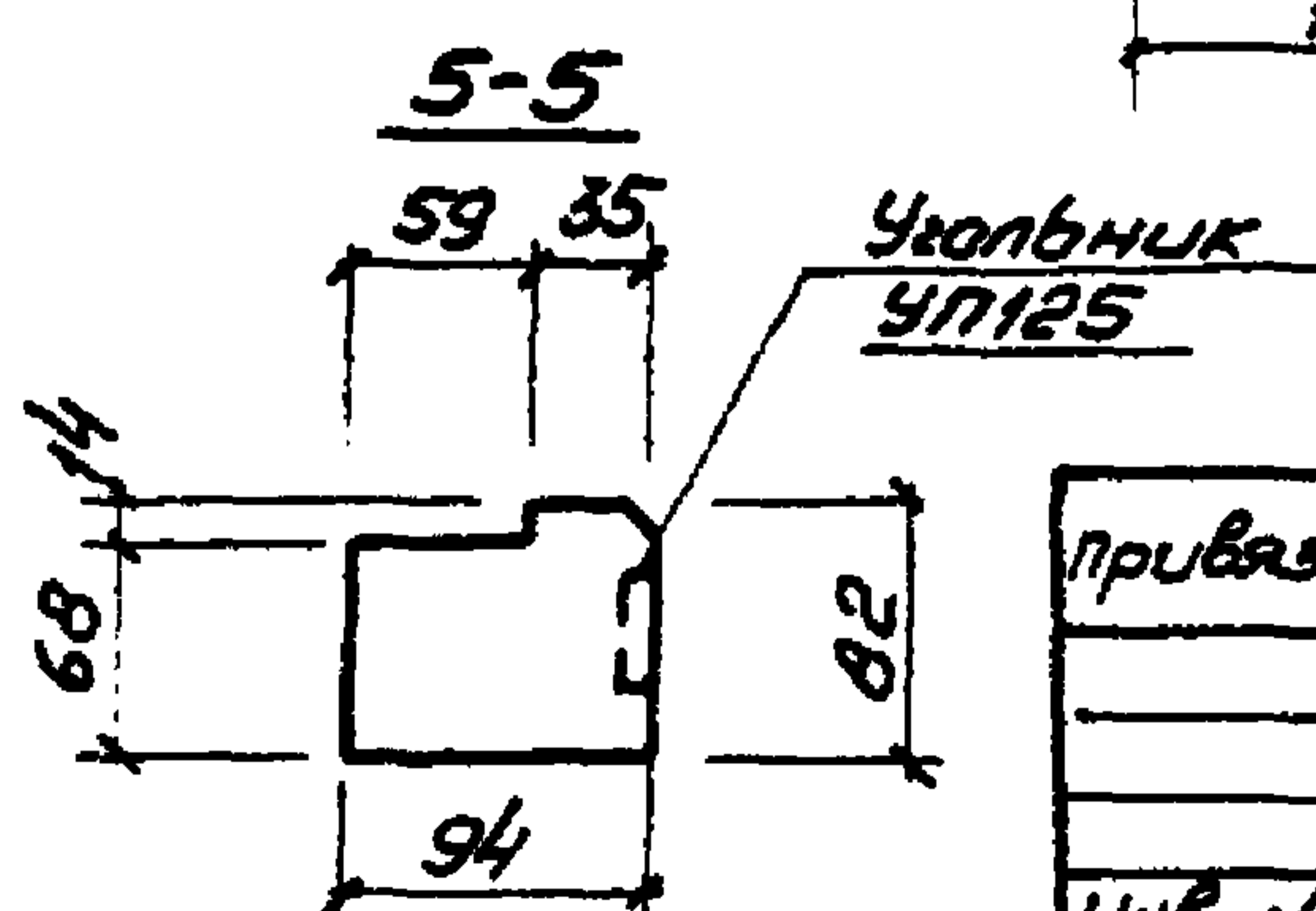
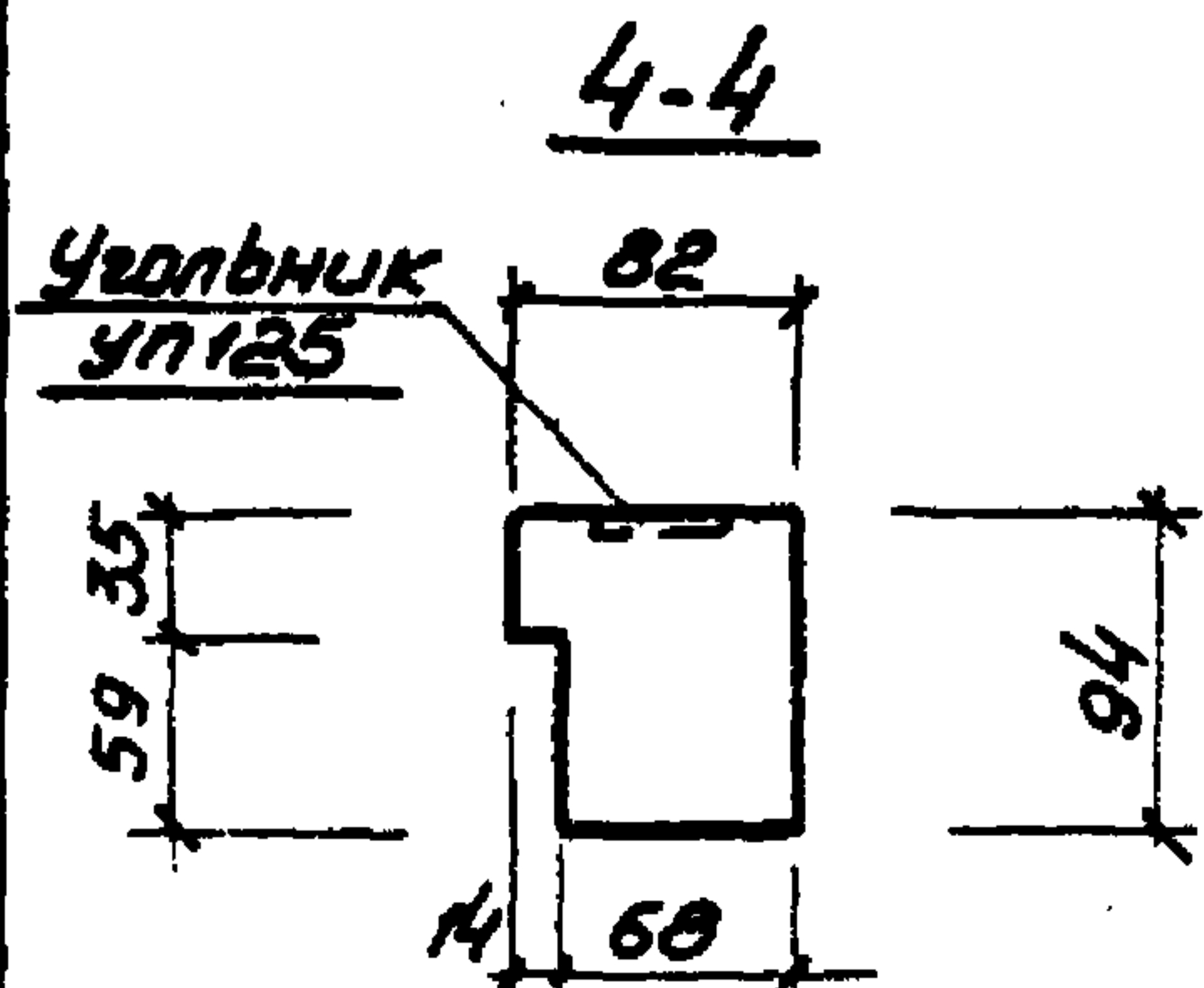
Дверной блок ИД-1  
Вид снаружи

1-1

Коробка К-1



Дверные блоки изготавливать в соответствии с ГОСТ 475-78 и ГОСТ 14624-69. Блоки должны поставляться с навешенными полотнами комплектно со всеми установленными приборами.



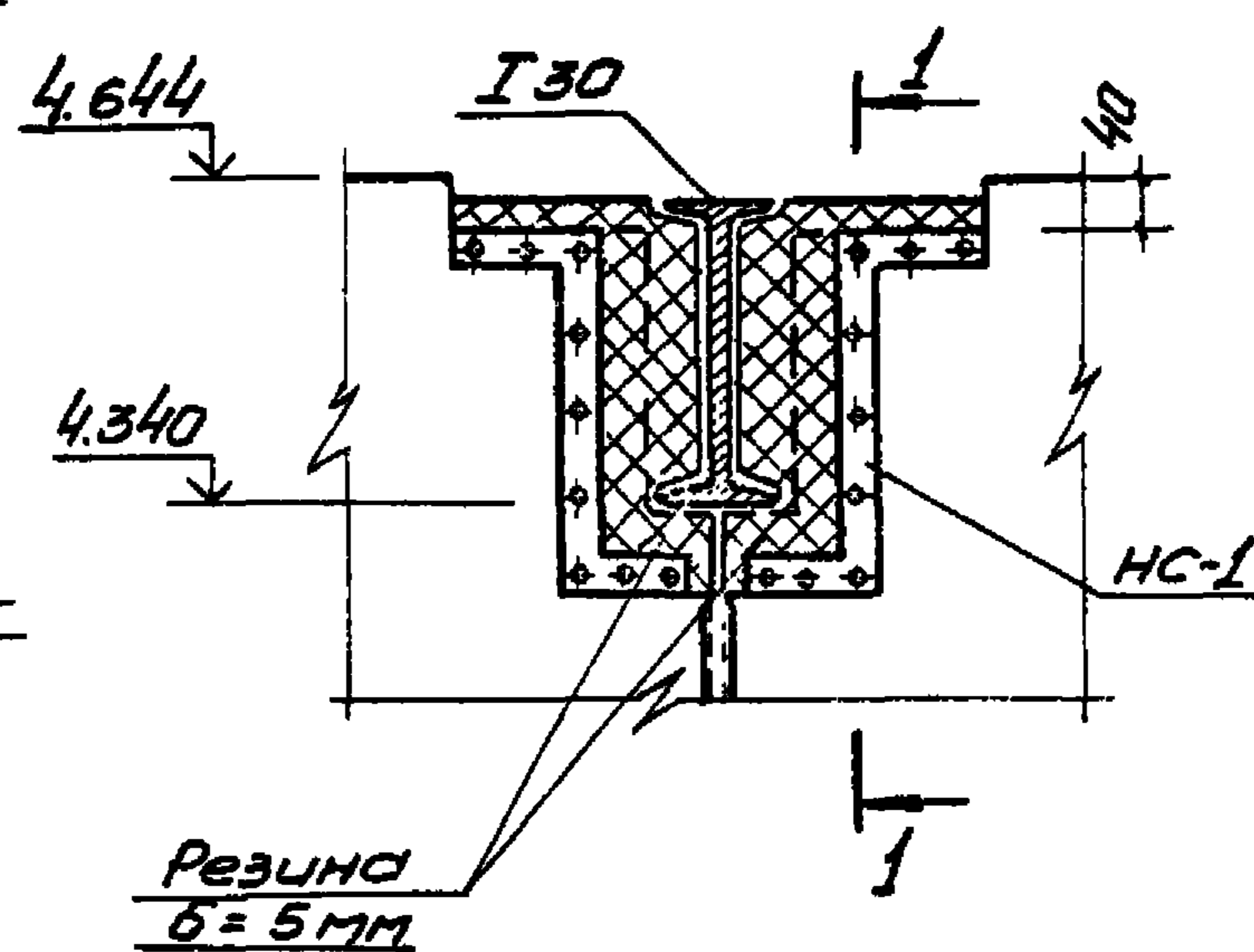
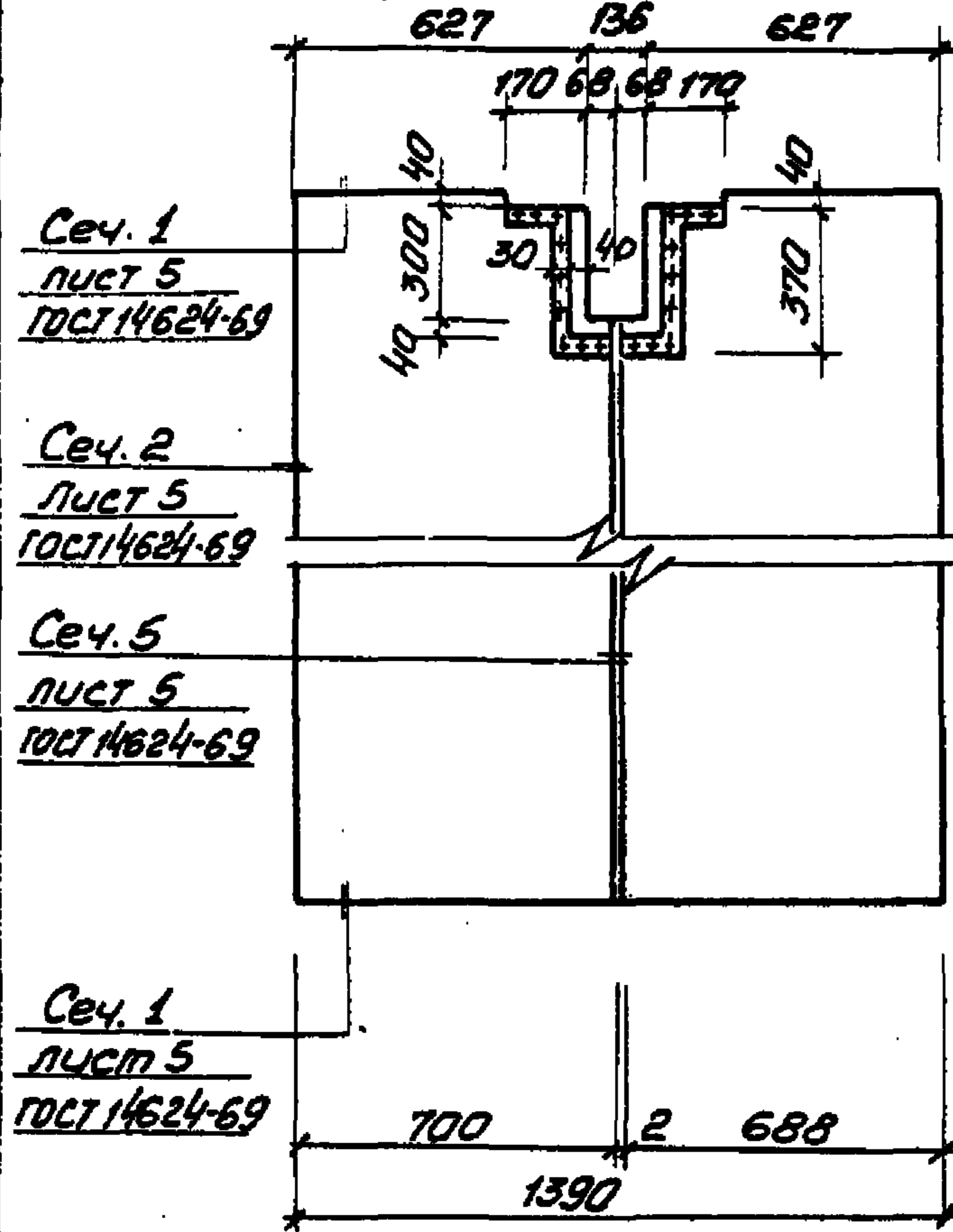
привязан				
И.в. №				
	Нач. отд.	Шелко		
	П. спец.	Власенко		
	Рук. гр.	Юрлова		
	Ст. арт.	Зесина		
	Ст. техн.	Шевлякова		

902-1-84.84-АРН-ИД-1		
Станд. Масса	Масштаб	
Р	-	1:50
Лист 1	Листов 3	
Госстрой СССР Сибирский проект Дарковский Водоканалпроект		

Дверные полотна ИД52

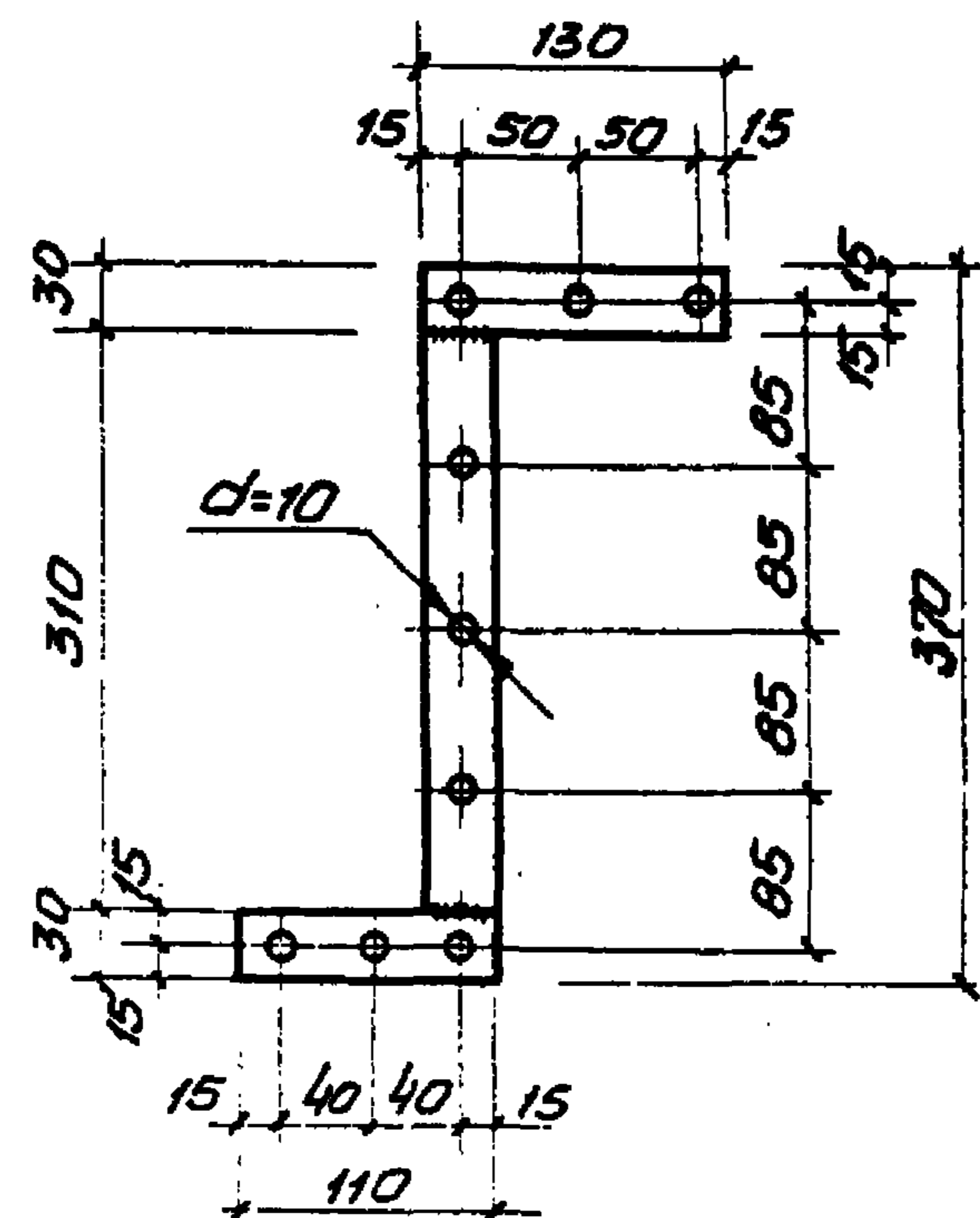
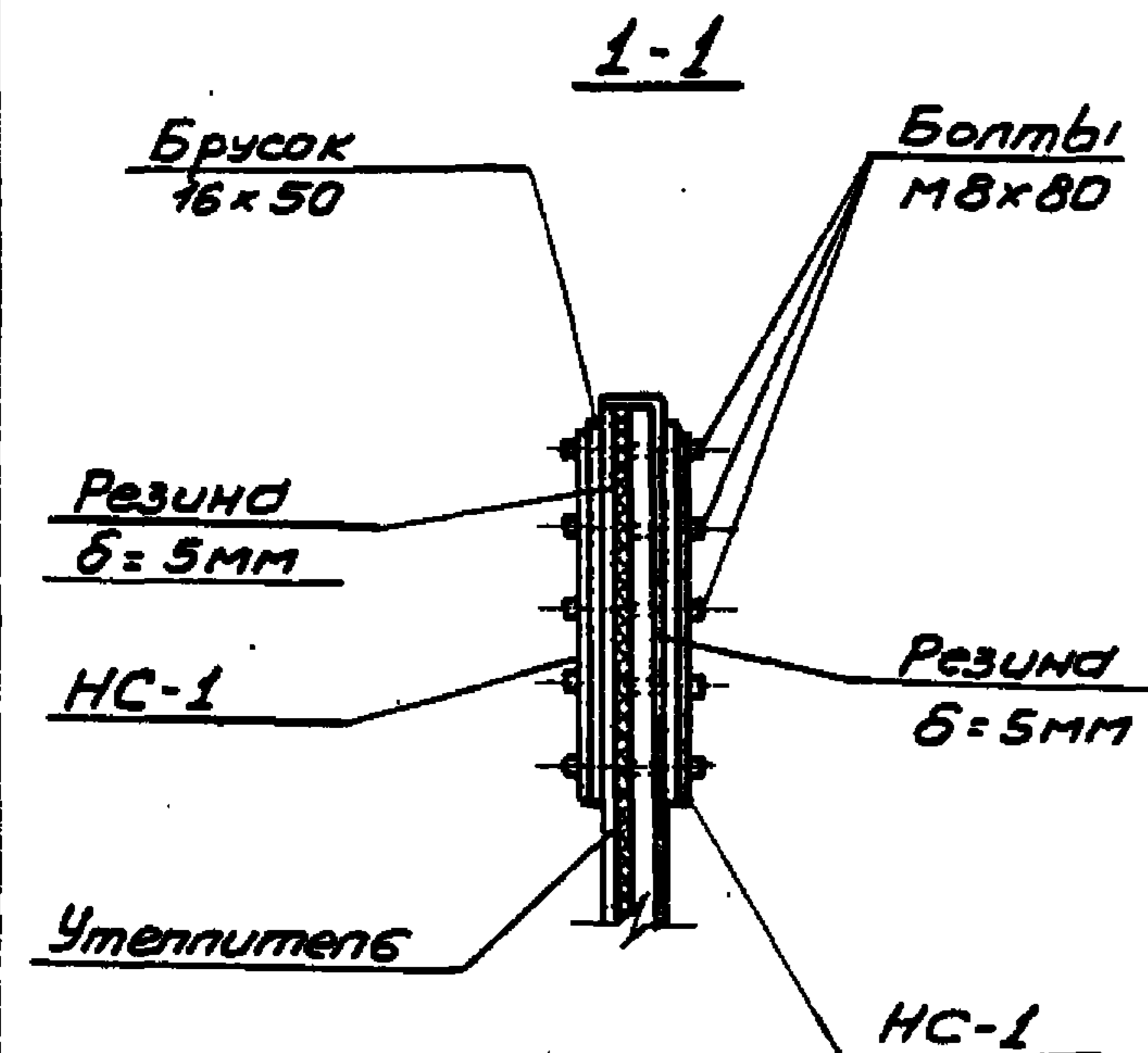
Устройство клапанов в месте пропуска манорельса

Спецификация материалов на дверной блок ИД-1



Марка, поз.	Обозначение	Наименование	Кол.	Масса ед. кт	Примечание
К-1	902-1- -АРИ-ИД-1	Коробка К-1 Сеч. 90x100	2 шт	МЗ	l=1255m
ИД52-ПНВ	ГОСТ 14624-69	Дверные полотна	2		
ИД52-ПНВ	ГОСТ 14624-69	то же	2		
-	902-1- -АРИ-ИД-1	Рама для утеплителя и нащельники	0,028	МЗ	
ПНЦ70	ГОСТ 5088-78	Петля накладная	1		
ПНЦ130	ГОСТ 5088-78	То же	10		
РС140	ГОСТ 5087-80	Ручка дверная	6		
ЗТ(К1)	ГОСТ 5090-79	Забивка натяжная	2		
УП125	ГОСТ 5094-78	Угольник	4		
НС-1	ГОСТ 103-76	Накладка (-4x30)	4	0,50	
М8x80	ГОСТ 7798-70*	Болты с гайками	18		
-	ГОСТ 4640-76	Минеральная вата	-	10,4	
-	ГОСТ 19904-74*	Кровельная сталь	-	85,6	
-	ГОСТ 10174-72	Пенополиуретановая уплотняющая прокладка	-	16,7	
-	ГОСТ 7338-77*	Резина листовая $\delta = 5\text{ мм}$	0,23	МЗ	
-	902-1- -АРИ-ИД-1	Импост 40x80	0,004	МЗ	l=1,4m
-	ГОСТ 3916-69	Облицовка 3-слойной фанерой дверных полотен	12,9	МЗ	

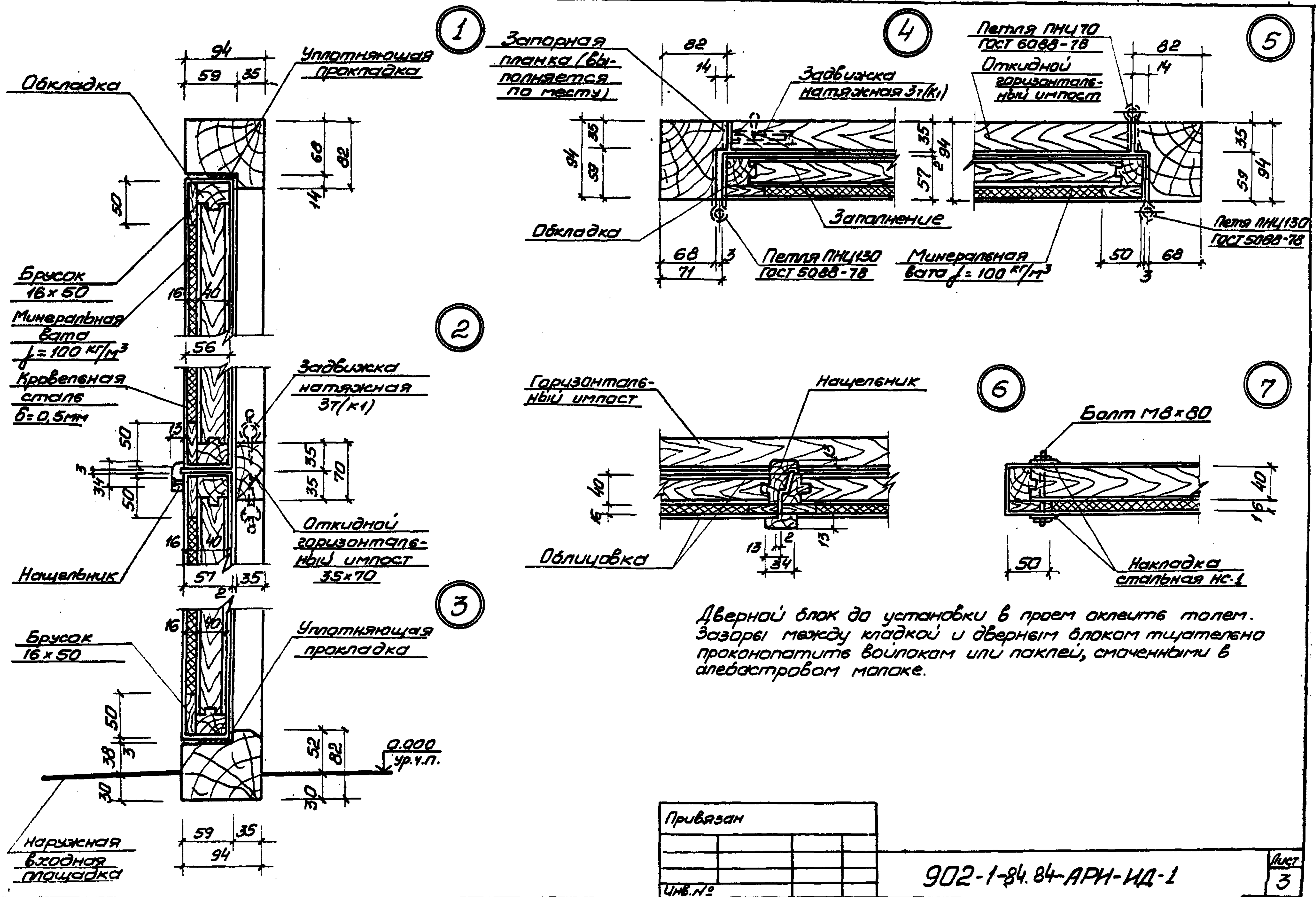
Накладка стальная НС-1



Привязан			
ИВ. №			

902-1-84.84 -АРИ-ИД-1

Лист 2

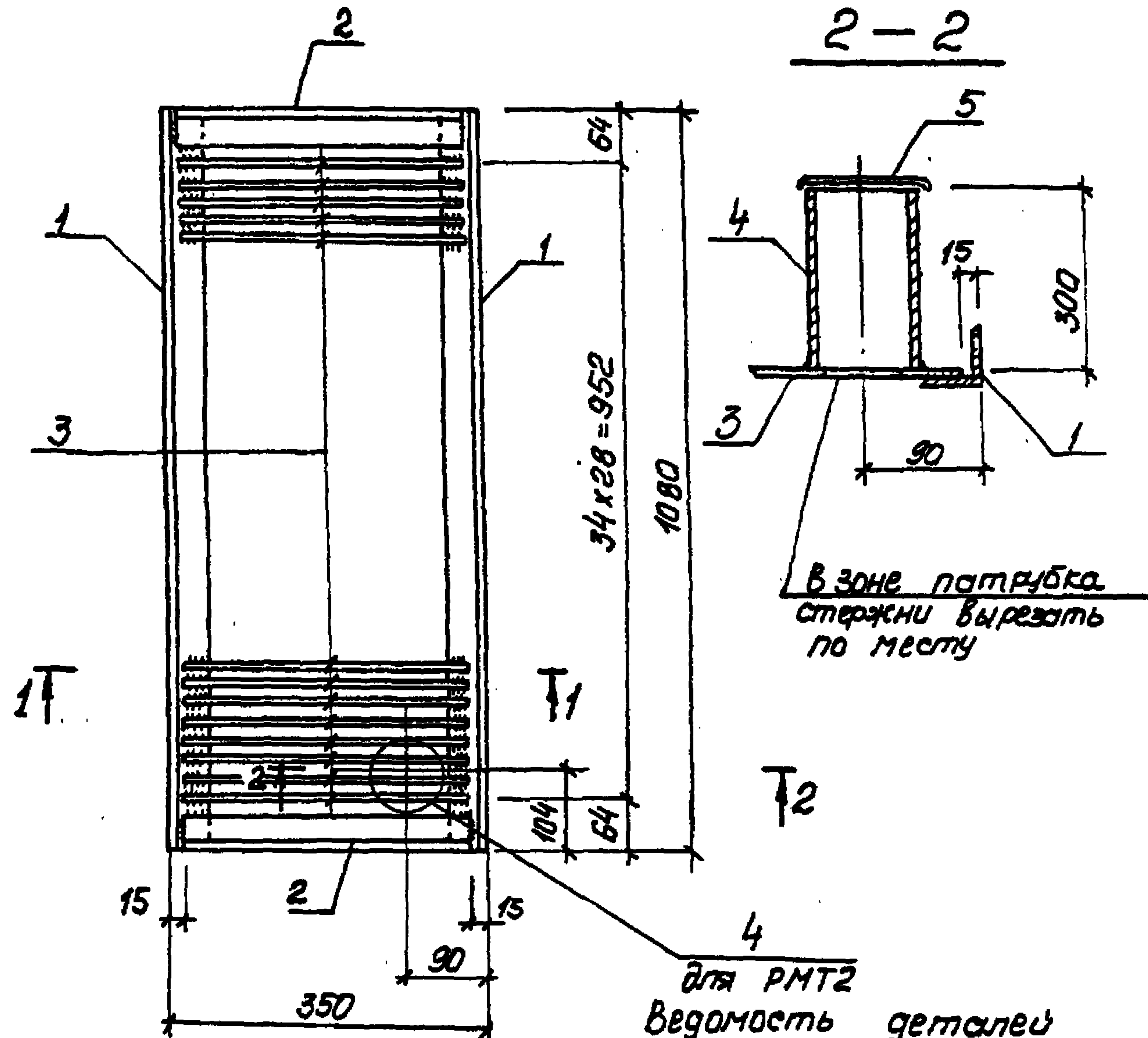


Дверной блок до установки в проем оклеить толем. Зазоры между кладкой и дверным блоком тщательно проконопатить войлоком или паклей, смоченными в алебастровом молоке.

Привязан			
ЧМБ.№			

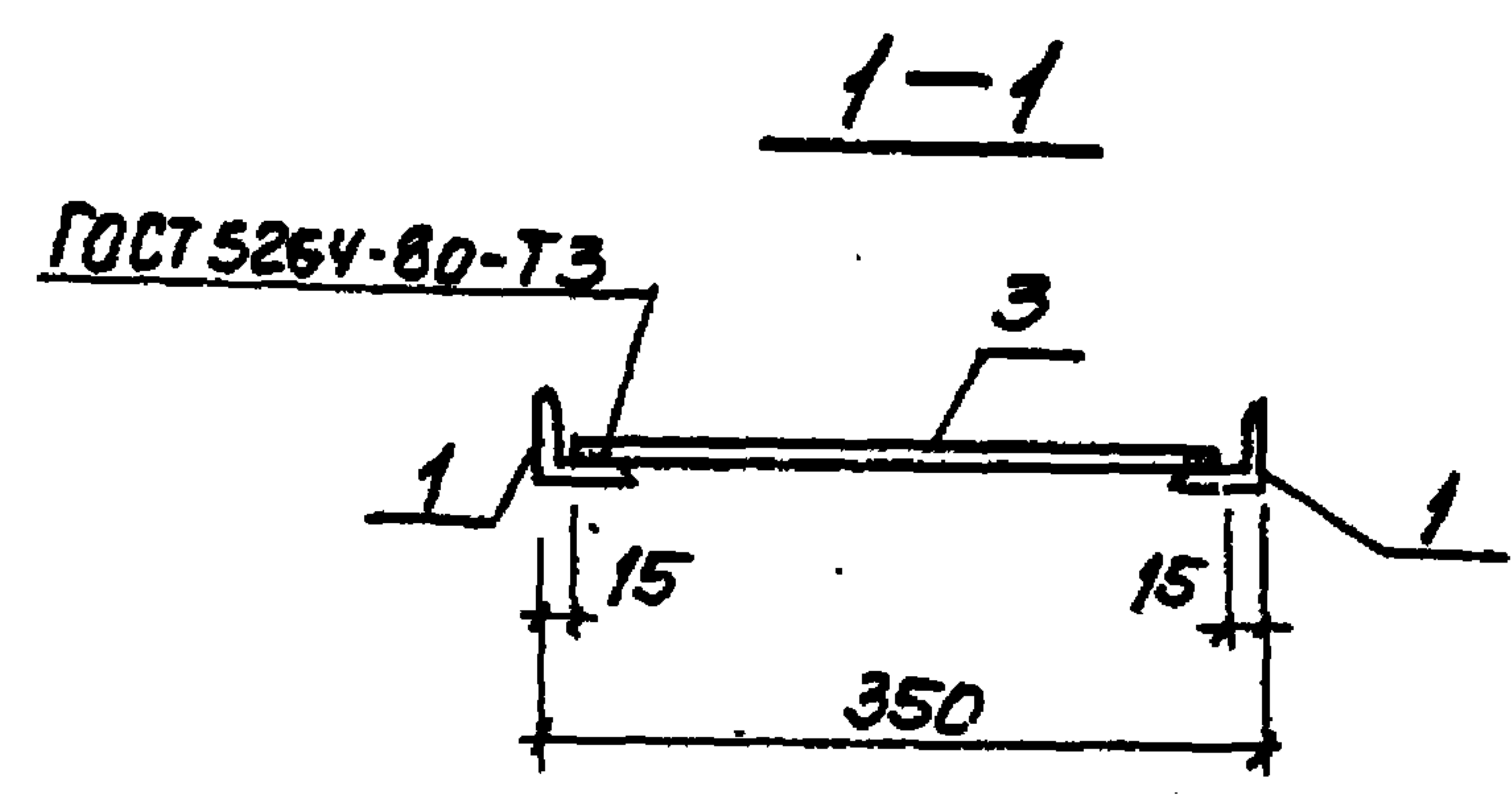
902-1-84.84-АРЧ-ИД-1

Лист 3



для РМТ2  
Ведомость деталей

Поз.	Эскиз
5	



Код	Знач	Поз	Обозначение	Наименование	Кол.	Примечание
<u>Документация</u>						
А4			902-1-84.84 -КЖИ-ТТ2	Технические требования		
<u>Детали</u>						
Б4	1		Уго- 50x50x5 ГОСТ 8509-72* 1080 Лок ВСТЗ кл2-1714-1-3023-80		2	4.1кг
Б4	2		Уго- 50x50x5 ГОСТ 8509-72* 320 Лок ВСТЗ кл2-1714-1-3023-80		2	1.2кг
Б4	3		Ф8А2 ГОСТ 5781-82, P=320		35	0.1кг
<u>Переменные данные для исполнения</u>						
902-1-84.84 -КЖИ-РМТ1						
<u>Детали</u>						
Б4	4		Труба 88.5x4 ГОСТ 3262-75 300 В ст 3кЛ2 ГОСТ 380-71*		1	2.5кг
Б4	5*		Лист 05 ГОСТ 19903-74 В ст 3кЛ2-1714-1-3023-80		МЛ 0.02	0.1кг

Обозначение	Условная марка	Масса, кг
902-1-84.84 -КЖИ-РМТ1	РМТ1	14.1
-01	РМТ2	16.7

ТТ 902-1-84.84 -КЖИ-РМТ1		
Решетка РМТ (РМТ1, РМТ2)	Стадия	Масса
	Р	ст. табл
	лист	лист 05
	госстрой СССР Сибирский филиал Саратовский Водоканалпроект	

Привязка		
Исполн.	Инж. Мурашников М.И.	
Провер.	Ст. инж. Шмадиц Л.С.	
Рук. гр.	Боровик Э.В.	
Н. контр.	Власенко Э.В.	
Исп. отд.	Шейко В.И.	

Формат	ДНОЕ	ГОУ	Обозначение	Наименование	Кол. на исполнение ТП 902-1-84.84-КЖН-МН2			Примечание
					-	01	02	
А4			902-1-84.84 -КЖН-ТТ2	Документация				
			-МН2 СБ	Технические требования				
				Сборочный чертёж				
				Детали				
Б4	1			Ф 28 ГОСТ 2590-71* L=1200	1			6,2 кг
Б4	1			Ф 20 ГОСТ 2590-71* L=810	1			2,0 кг
Б4	1			Ф 18 ГОСТ 2590-71* L=1030	1			2,1 кг

Привязан		Лист		Листов	
Нач. отд.	Шеико	Р			1
Н. контр.	Власенко				
Рук. гр.	Баравик				
Ст. инж.	Шмандил				
Инж.	Фоменко				

ТП 902-1-84.84 -КЖН-МН2

Изделие закладное МН  
(МН2, МН3, МН4)

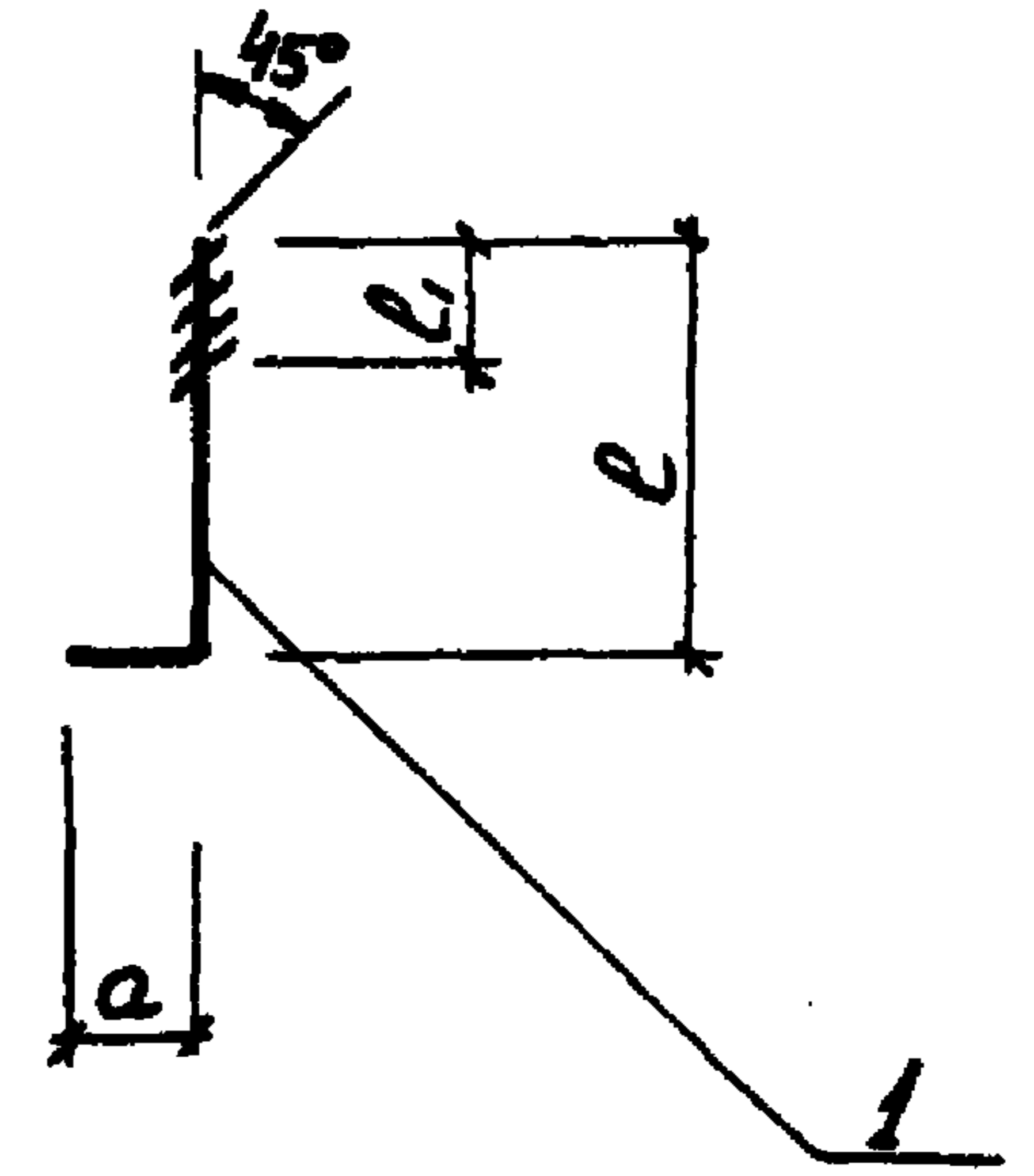
Госстрой СССР  
Совзнадаканалмипроект  
Дарьковский  
Водоканалпроект

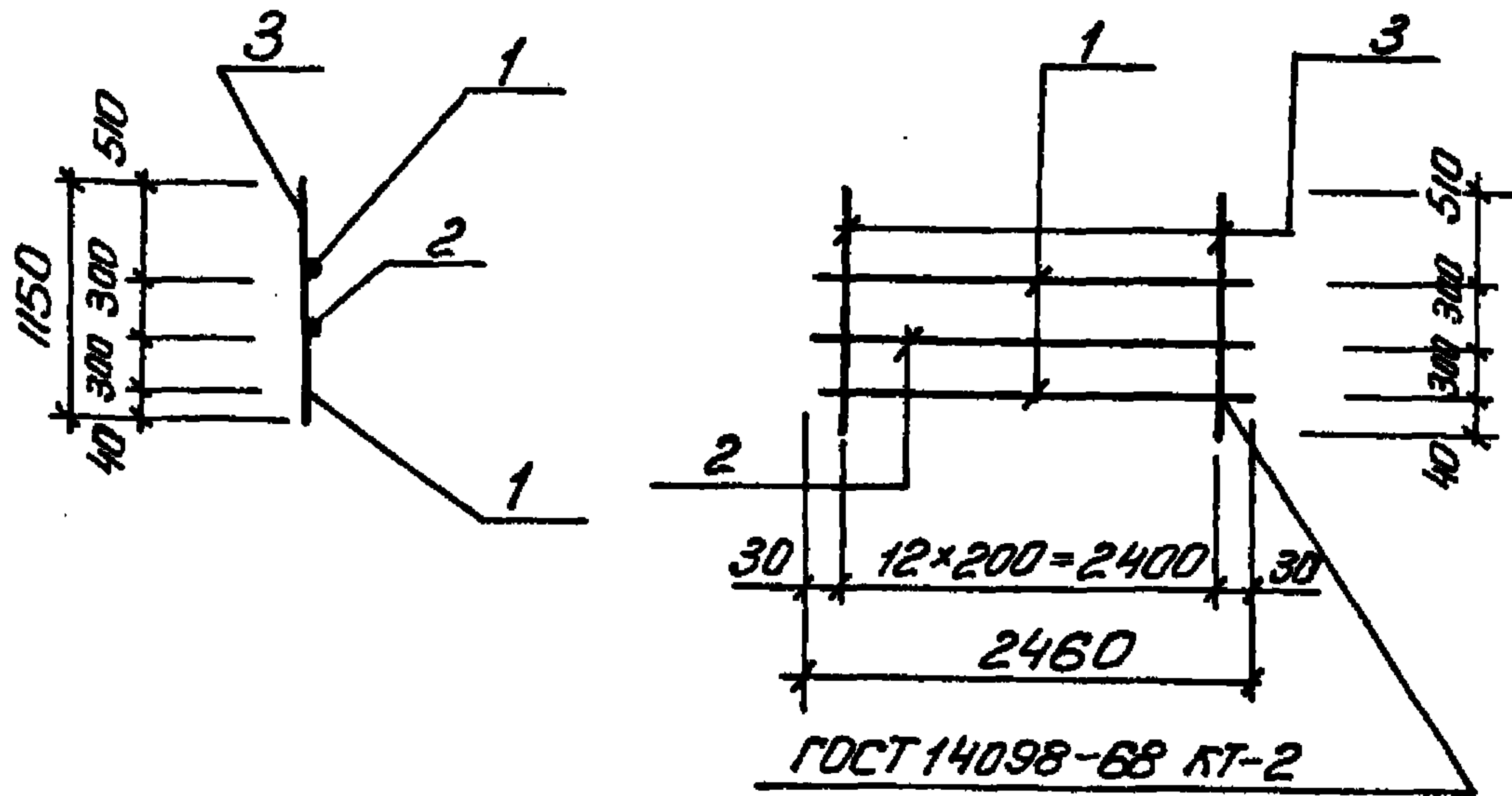
Формат А

Инв. № подл.	Подпись и дата	Взам. инв. №
Нач. отд.	Шеико	Р
Н. контр.	Власенко	
Рук. гр.	Баравик	
Ст. инж.	Шмандил	
Инж.	Фоменко	

ТП 902-1-84.84 -КЖН-МН2 СБ		
Изделие закладное МН (МН2, МН3, МН4) Сборочный чертёж	Лист	Масса
	Р	см табл.
	пуст	пуст
Госстрой СССР Совзнадаканалмипроект Дарьковский Водоканалпроект		

Обозначение	Марка	a мм	l <sub>1</sub> мм	l мм	Масса кг
902-1-84.84 -КЖН-МН2	МН2	180	100	1100	6,2
-01	МН3	60	100	750	2,0
-02	МН4	80	100	950	2,1





Формат	Зона	Поз.	Обозначение	Наименование	Кол.	Примечание
				<u>Документация</u>		
А4			902-1-84.84-КЖС-ТТ2	Технические требования		
				<u>Детали</u>		
Б4		1		Ф16А ГОСТ 5181-82; L=2460	2	3,95 кг
Б4		2		Ф10А ГОСТ 5181-82; L=2460	1	1,5 кг
Б4		3		Ф12А ГОСТ 5781-82; L=1150	13	1,1 кг

			ТТ 902-1-84.84-КЖС - КР23		
			Каркас плоский КР23		
			Стадия	Масса	Масштаб
			р	23,7	—
			Лист	Листов 1	
			Разработчик СССР Союзоборониниипроект Харьковский Водоканалпроект		
Нач. отд.	Шейко	ВЛС			
Н. контр.	Власенко	ФЛ			
Рук. гр.	Боровик	ФЛ			
Ст. инж.	Шмандин	ЛЛ			
Инж.	Фоменко	ЛЛ			

Формат Зона Поз.	Обозначение	Наименование	Кол. на испол. ТП902-1-84.84-КЖЦ-С21-01	Примечание	
					Документация
АН	902-1-84.84-КЖЦ-ТТ2				
АН	-С21СБ				
Б4			2	10,7кг	
Б4			61 31	5,37кг 0,05кг	

2 - нов.	70-86	01.87	
Изм. №	Лист № док.	Дата	Подп.

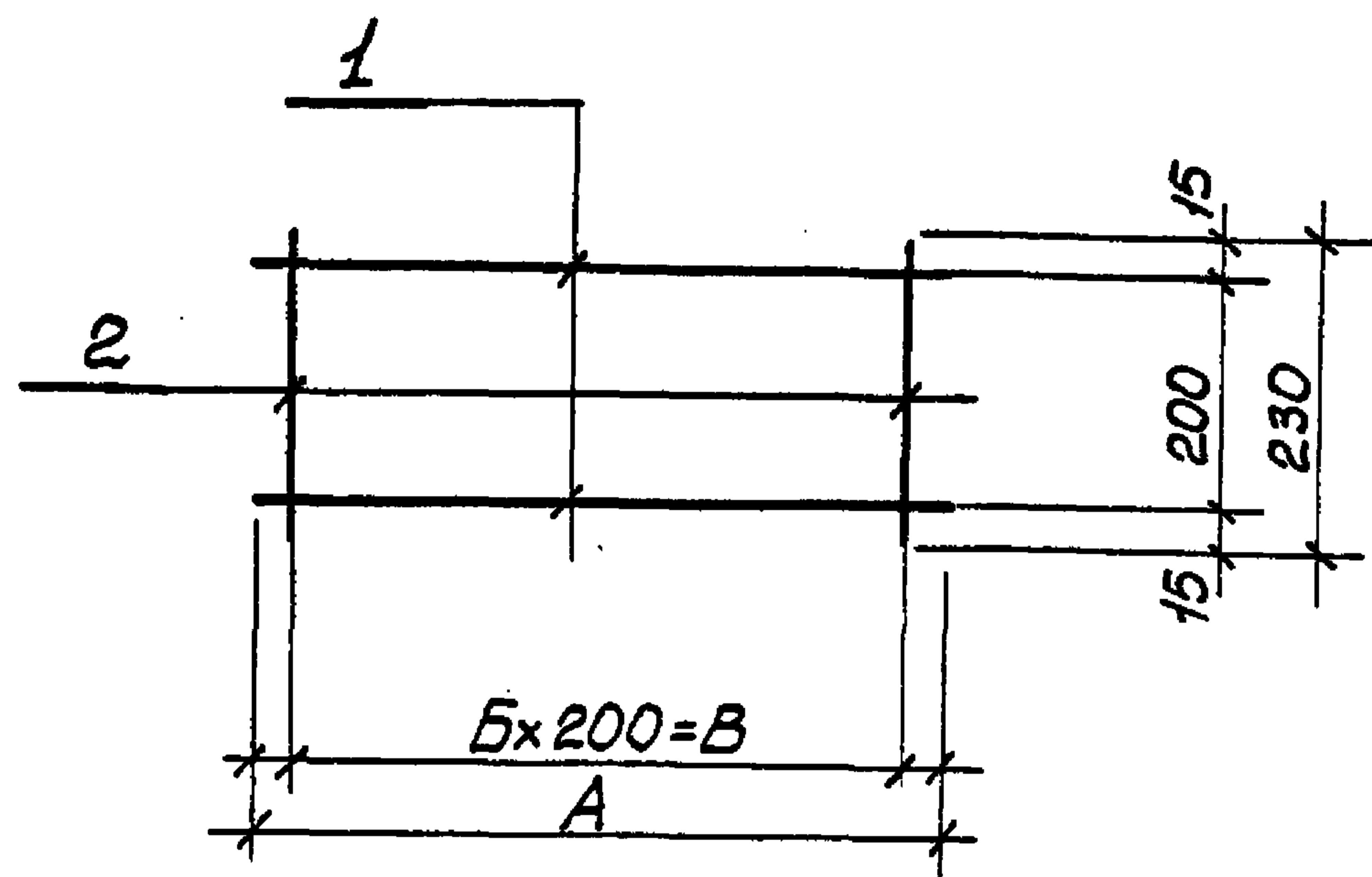
ТП902-1-84.84-КЖЦ-С21		Стация	Лист	Листов
		Сетка арматурная С (С21, С22)		
		Госстрой СССР Союзводоканализпроект Зап.-Сиб. к-т Водоканалпроект		
		Формат А4		
Нач. отд.	Шейко	01.87		
Н.контр.	Сокольская	"		
Гл. спец.	Власенко	"		
Рук. гр.	Боровик	"		
Ст. инж.	Шмандий	"		
Инженер	Прядкина	01.87		

Имб. № подл.	Листы и дата	Взам. инв. №
	Привязан	
	ИНВ. №	
Нач. отд.	Шейко	01.87
Н.контр.	Сокольская	"
Гл. спец.	Власенко	"
Рук. гр.	Боровик	"
Ст. инж.	Шмандий	"
Инженер	Прядкина	01.87

2 - нов.	70-86	01.87	
Изм. №	Лист № док.	Дата	Подп.

ТП902-1-84.84-КЖЦ-С21СБ		
Стация	Масса	Масштаб
Р	-	
Лист	Листов	
Госстрой СССР Союзводоканализпроект Зап.-Сиб. к-т Водоканалпроект		

Обозначение	Марка	А, мм	Б, мм	В, мм	Масса, кг
902-1-84.84-КЖЦ-С21	С21	12050	60	12000	24,45
- 01	С22	6050	30	6000	12,29



Формат Зона Лист	Обозначение	Наименование	Кол. на испол. ТП 902-1-84-В4-КЖИ-КР12		Примечание
			-	01	
А4	902-1-84.84 - КЖИ-ТТ2	Документация			
А4	- КР12 СБ	Технические требования.			
		Сборочный чертеж.			
		Детали			
Б4	1	Ф12А ГОСТ 5781-82* С=950 С=3040	2	2	0,04 кг 2,69 кг
Б4	2	Ф6А ГОСТ 5781-82* С=370 С=260	7	16	0,08 кг 0,06 кг

2	нов.	70-86	01.87	
Изм.	Иуч.	Лист	№ док.	Дата Подп.

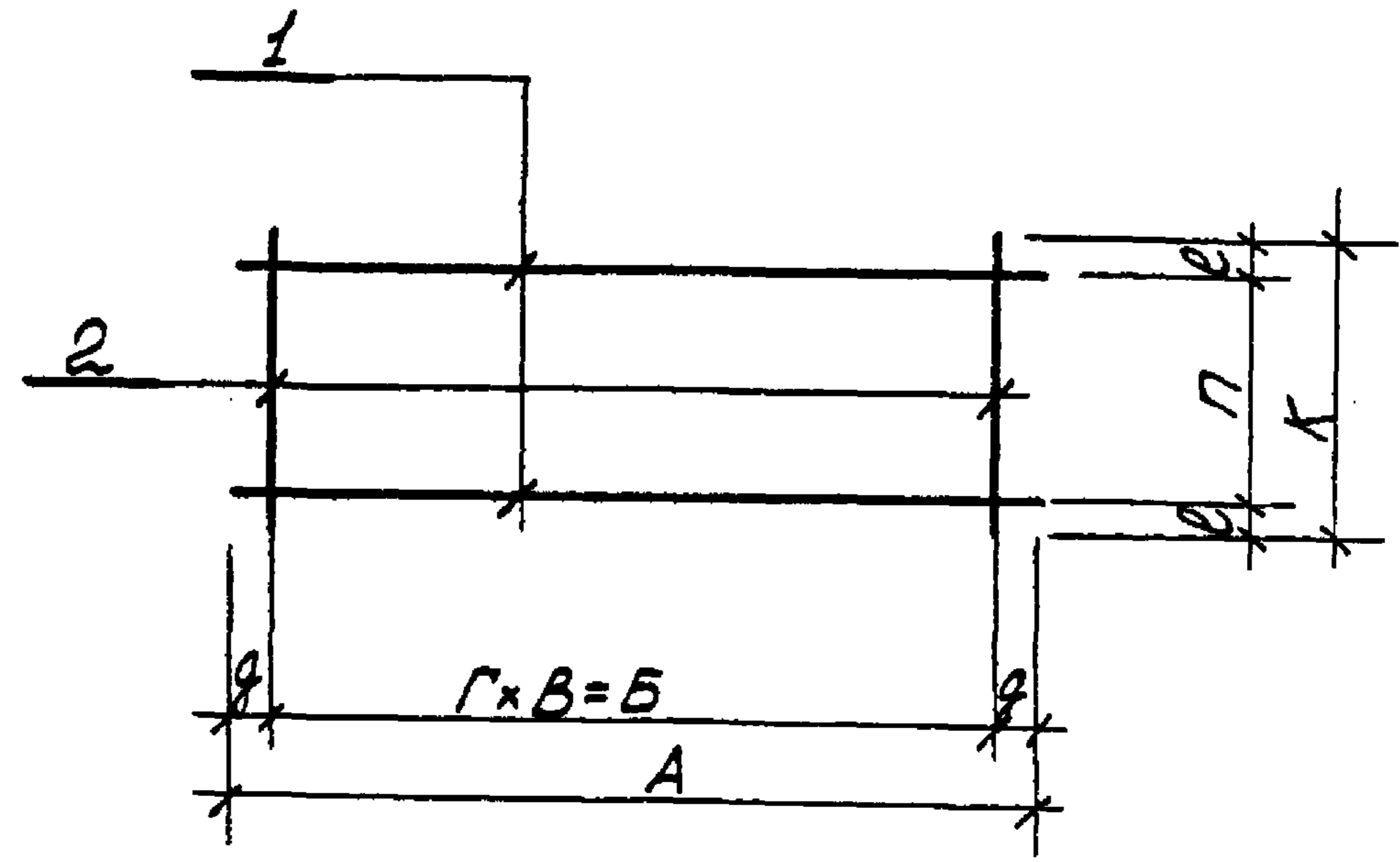
Привязан		ТП 902-1-84.84-КЖИ - КР12	
Нач. отд.	Шейко	Стадия	Лист
Н. контр.	Сокольская	Р	1
Гл. спец.	Власенко	Госстрой СССР Совхозобъектныи проект Зернохранилищ Водоканалпроект	
Рук. гр.	Боровик	Формат А4	
Ст. инж.	Шмандий		
Инженер	Прядкина		

Ш.№	Подпись	Дата	Взам.	Ш.№
	Привязан			
	И.В. №			
	Нач. отд.	Шейко		
	Н. контр.	Сокольская		
	Гл. спец.	Власенко		
	Рук. гр.	Боровик		
	Ст. инж.	Шмандий		
	Инженер	Прядкина		

2	нов.	70-86	01.87	
Изм.	Иуч.	Лист	№ док.	Дата Подп.

Т.П 902-1-84.84-КЖИ-КР12 СБ		
Каркас плоский КР (КР12, КР18) Сборочный чертеж.	Стадия	Масса
	Р	ст. табл.
	Лист	Листов
Госстрой СССР Совхозобъектныи проект Зернохранилищ Водоканалпроект		

Обозначение	Марка	А	Б	В	Г	Д	Е	Ж	З	И	К	Масса, кг
902-1-84.84-КЖИ-КР12 СБ	КР12	950	900	150	6	25	25	320	370			2,25
- 01	КР18	3040	3000	200	15	20	20	220	260			6,29





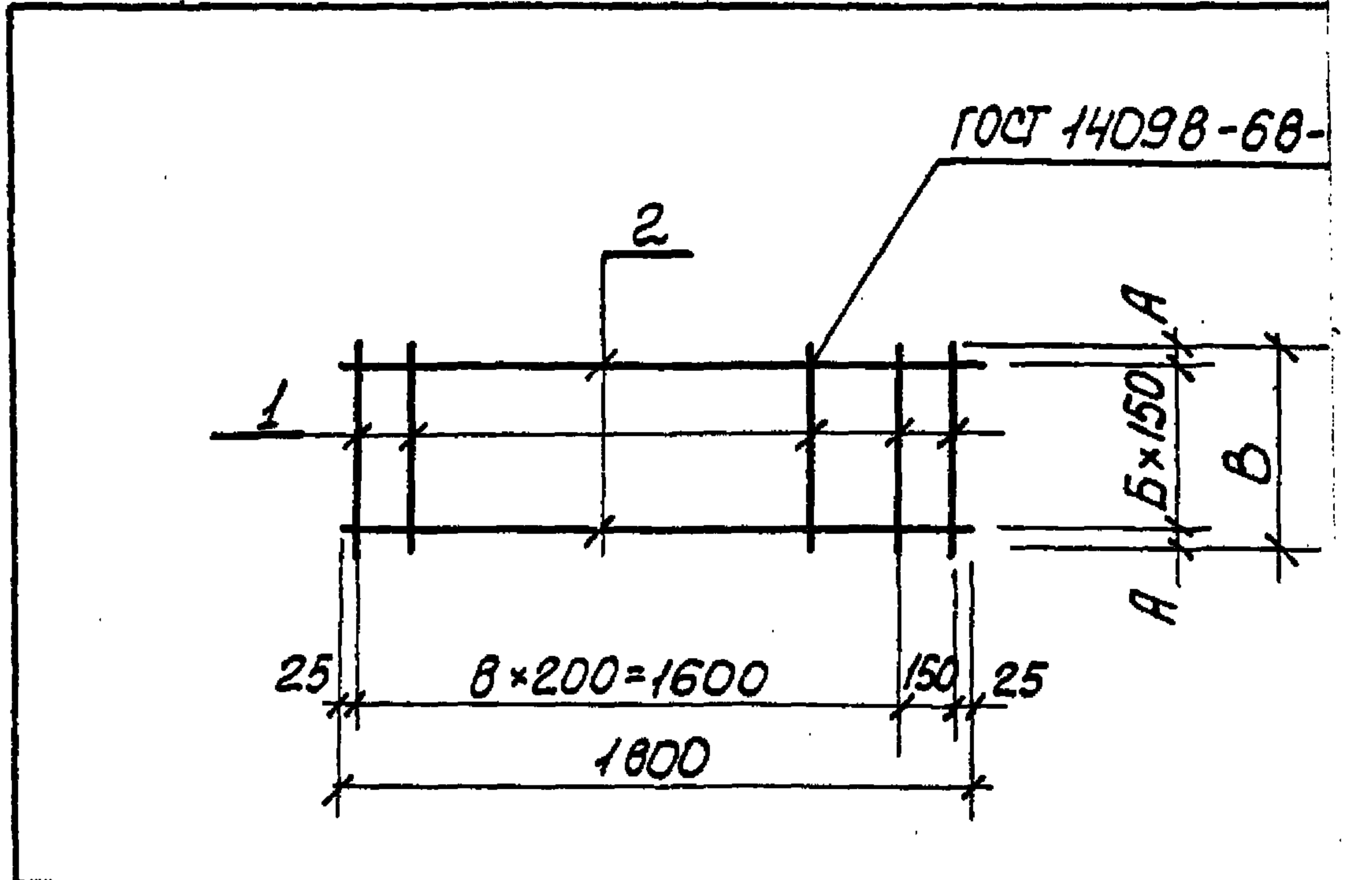
Формат Зона Лист	Обозначение	Наименование	Кол. на исполнение ТП902-1-88.84-КЖЦ-С23		Примечание
			- 01		
Б4	ТП902-1-88.84-КЖЦ-ТТ2	Документация			Масса в кг
Б4	- С23СБ	Технические требования ния	×		
Б4		Сборочный чертеж	×		
Б4		Детали			
Б4		ФЭАТ ГОСТ 5781-82* с=400	10		0,19
Б4		с=380	10		0,15
Б4		ФЭАТ ГОСТ 5781-82* с=1800	4	3	1,12

Изм.	№	Лист	№ док.	Дата	Подп.
2	-	нов.	70-86	01.87	

ТП902-1-88.84-КЖЦ-С23		Стация	Лист	Листов
Сетка арматурная С (С23, С24)		Р	1	1
Привязан		Госстррой СССР Союзводоканализация Водокампанет		
ШФБ №		Формат А4		

Изм. № подл.	Подпись и дата	Взам. инв. №	Привязан					
			Изм.	№	Лист	№ док.	Дата	Подп.
			2	-	нов.	70-86	01.87	
			Изм.	№	Лист	№ док.	Дата	Подп.

ТП902-1-84.84-КЖЦ-С23СБ				
Сетка арматурная С (С23, С24)				
Сборочный чертеж				
Лист	Р	Мас. таб.		
Госстррой СССР Союзводоканализация Водокампанет				



Обозначение	Марка	А	Б	В
902-1-84.84-КЖЦ-С23	С23	15	3	480
- 01	С24	40	2	380