

ТИПОВОЙ ПРОЕКТ  
902-1-75.83

КАНАЛИЗАЦИОННАЯ НАСОСНАЯ СТАНЦИЯ  
ПРОИЗВОДИТЕЛЬНОСТЬЮ 200-1200 м<sup>3</sup>/ч НАПОРОМ 12-27 м  
С РЕШЕТКАМИ-ДРОБИЛКАМИ ПРИ ГЛУБИНЕ  
ЗАЛОЖЕНИЯ ПОДВОДЯЩЕГО КОЛЛЕКТОРА 7,0 м  
*(моноклитный вариант)*

АЛЬБОМ VI

Подземная часть. Изделия.





Формат	Обозначение	Наименование	Стр	Прим.
A4	902-1-75.83-КЖИ-Д0	Содержание листов выпуска	2	
A4	-ТТ	Технические требования к изготовлению арматурных и закладных изделий	3	
A4	-КР14	Каркас плоский КР14	3	
A4	-КР1	То же Кр1	4	
A4	-КР2	" Кр2	4	
A4	-Кр3	" Кр3	5	
A4	-Кр4	" Кр4	5	
A4	-Кр5	" Кр5	6	
A4	-Кр6	" Кр6	6	
A4	-Кр7	" Кр7	7	
A4	-Кр8	" Кр8	7	
A4	-Кр9	" Кр9	8	
A4	-Кр10	" Кр10	8	
A4	-Кр12,Кр13	" Кр12,Кр13	9	
A4	-Кр12,Кр13СБ	" Кр12,Кр13СБ	9	
A4	-С1	Сетка арматурная С1	10	
A4	-С2	То же С2	10	
A4	-С3	" С3	11	
A4	-Кр11	Каркас плоский Кр11	11	
A4	-МН1	Изделие закладное МН1	12	
A4	-МН2	То же МН2	12	

Формат	Обозначение	Наименование	Стр	Прим.
A4	902-1-75.83. НИ-МН3	Изделие закладное МН3	13	
A4	-Мс1	Изделие соединительное Мс1	13	

Привязан:

Нач. отд	Шейко	Шейко
Н. контр	Власенко	Власенко
Рук. гр.	Кунцевич	Кунцевич
Ст. инж	Шмандин	Шмандин
Техник	Слатенко	Слатенко

ТЛ 902-1-75.83-КЖИ-Д0

Содержание листов выпуска

Стация	Лист	Листов
Р		1
Госстрой СССР Организация проектирования Харьковский Водоканал проект		

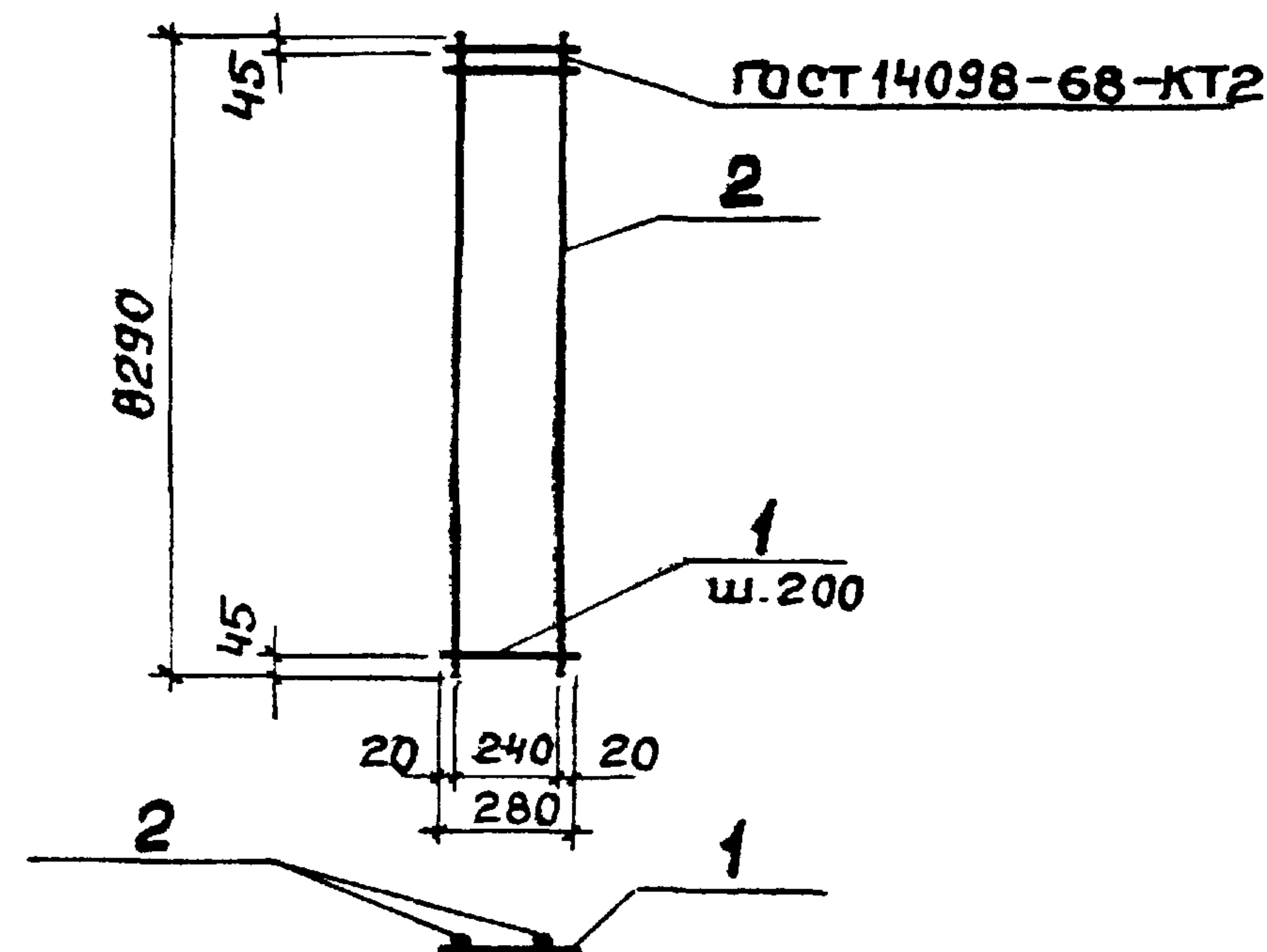
## Технические требования к изготовлению арматурных и закладных изделий

1. Плоские арматурные изделия следует изготовлять при помощи контактной точечной сварки. Сварку сеток и каркасов производить во всех точках пересечения стержней.
2. Размеры сеток и каркасов даны по осям и торцам стержней.
3. Сварку производить в соответствии с ГОСТ 19292-73, "Соединения сварных элементов закладных деталей сборных железобетонных конструкций" и СН 393-78.
4. Сварку тавровых соединений круглых стержней с листовым прокатом прокатом закладных изделий выполнять под слоем флюса.
5. Материал прокатной стали закладных изделий принять марки ВСтЗкп2 и ВСтЗкп2-1 для сварных конструкций по ГОСТ 535-79 и ТУ14-1-3023-80, толщину сварных швов принять по наименьшей толщине свариваемых элементов.

Привязан:			
Инв. №			
ТП 902-1-75.83 - КЖУ-ТТ2			
Нач. отд	Шейко	[подпись]	Технические требования к изготовлению арматурных и закладных изделий Этадия Лист Листов Р 1 1 Госстрой СССР Союзводоканалпроект Харьковский водоканалпроект
Н.контр	Власенко	[подпись]	
Рук. гр	Кунцевич	[подпись]	
Ст. инж	Шмандий	[подпись]	
Ст. техн	Ламенский	[подпись]	

Альбом VI

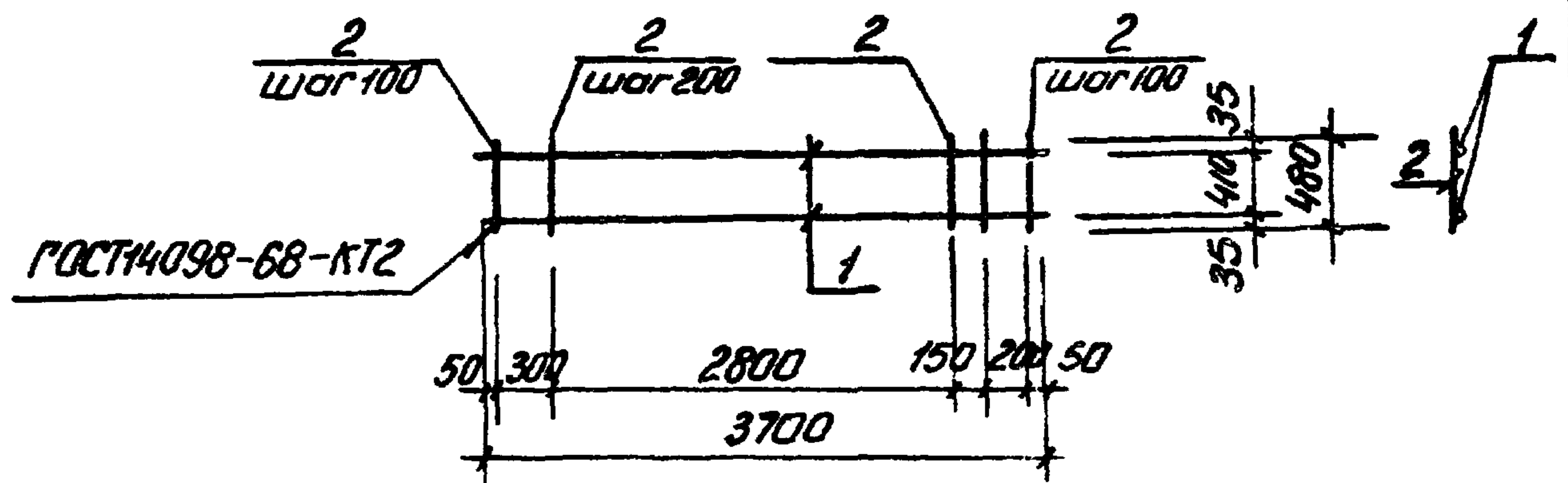
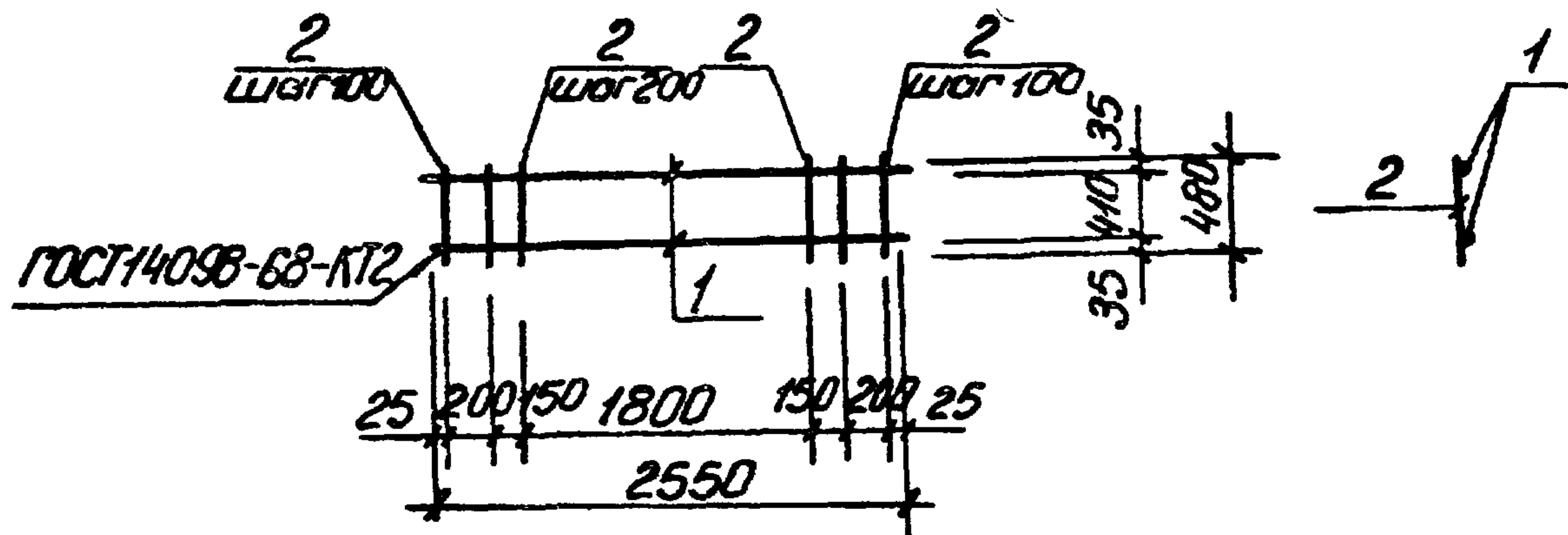
Типовой проект 902-1-



Формат	Зона	Поз.	Обозначение	Наименование	Кол.	Примечание
				<u>Документация</u>		Масса Ед., кг
А4			ТП 902-1-75.83 - КЖУ-ТТ2	Технические требования		
				<u>Детали</u>		
Б4		1		φ10A III ГОСТ 5781-82 С-280	42	0,17
Б4		2		φ10A III ГОСТ 5781-82 В-8290	2	5,12

Инв. № подл.	Привязан			
	Инв. №			
	ТП 902-1-75.83 - КЖУ-КР14			
	Каркас плоский КР14			Этадия Р
	Каркас плоский КР14			Масса 17,49 кг
Нач. отд		Шейко	[подпись]	Инв. № подл.
Л. спец.		Власенко	[подпись]	
Рук. гр.		Кунцевич	[подпись]	
Ст. инж.		Шмандий	[подпись]	
Инж.		Борятинская	[подпись]	
Госстрой СССР Союзводоканалпроект Харьковский водоканалпроект				Этадия Лист Листов Р 1 1 Госстрой СССР Союзводоканалпроект Харьковский водоканалпроект





Формат листа	кол	Обозначение	Наименование	Кол.	Прим.
			<u>Документация</u>		
А4		902-1-75.83 - КЖУ-ТТ2	Технические требования		
			<u>Детали</u>		
Б4	1		Ф16АIII ГОСТ5781-82 L=2550	2	4,0 кг
Б4	2		Ф6АI ГОСТ5781-82 L=480	16	0,1 кг

Формат листа	кол	Обозначение	Наименование	Кол.	Прим.
			<u>Документация</u>		
А4		902-1-75.83 - КЖУ-ТТ2	Технические требования		
			<u>Детали</u>		
Б4	1		Ф16АIII ГОСТ5781-82 L=3700	2	5,8 кг
Б4	2		Ф16АI ГОСТ5781-82 L=480	22	0,1 кг

Привязан:

ИИВ. №

ТП902-1-75.83 - КЖУ-КР1

Каркас плоский  
КР1

Станд.	Масса	Масштаб
Р	9,6 кг	1:50
Лист	Листов 1	
Союзводоканалниипроект Харьковский Водоканалпроект		

И.отв. Шейко  
И.контр. Власенко  
Рук. гр. Кунцевич  
Ст. инж. Шмондик  
ИИЖС. Литвиненко

Привязан:

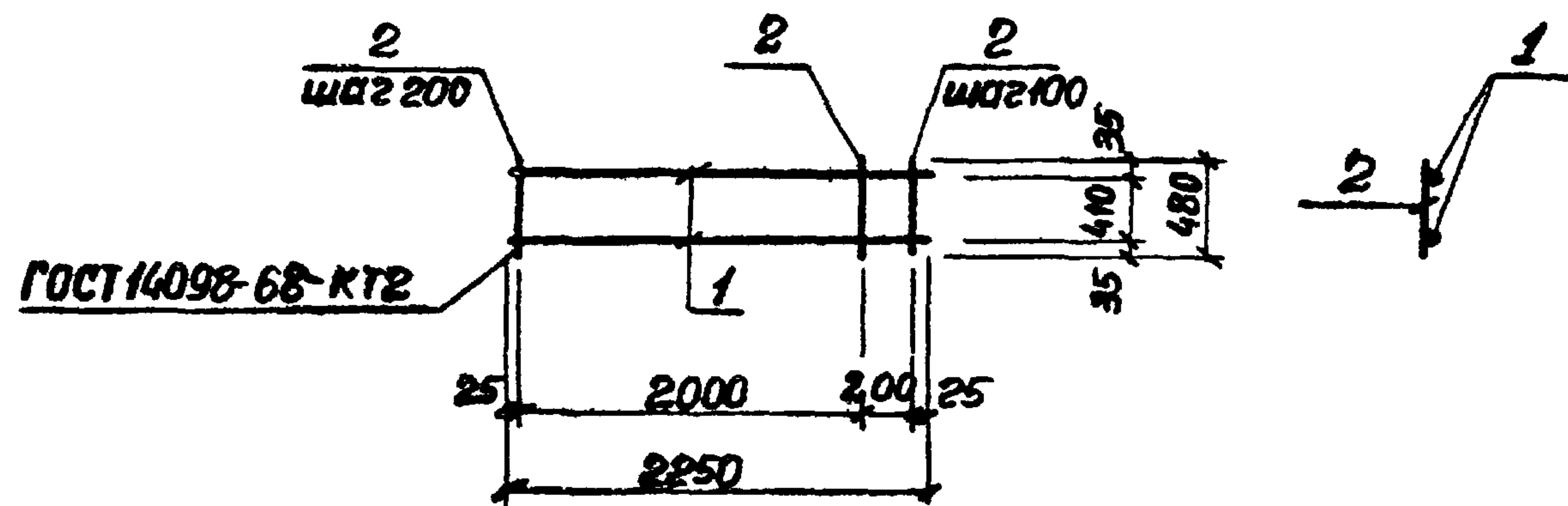
ИИВ. №

ТП902-1-75.83 - КЖУ-КР2

Каркас плоский  
КР2

Станд.	Масса	Масштаб
Р	13,8 кг	1:50
Лист	Листов 1	
Союзводоканалниипроект Харьковский Водоканалпроект		

И.отв. Шейко  
И.контр. Власенко  
Рук. гр. Кунцевич  
Ст. инж. Шмондик  
ИИЖС. Литвиненко



Формат	Зона	Поз.	Обозначение	Наименование	Кол.	Прим.
				<u>Документация</u>		
А4			902-1-75.83-КЖИ-ТТ2	Технические требования		
				<u>Детали</u>		
Б4	1			φ 16А III ГОСТ 5781-82 L-2250	2	3,6кг
Б4	2			φ 6А I ГОСТ 5781-82 L-480	13	0,1кг

Прибязан


ЦНБ №

ТП 902-1-75.83-КЖИ-КР3

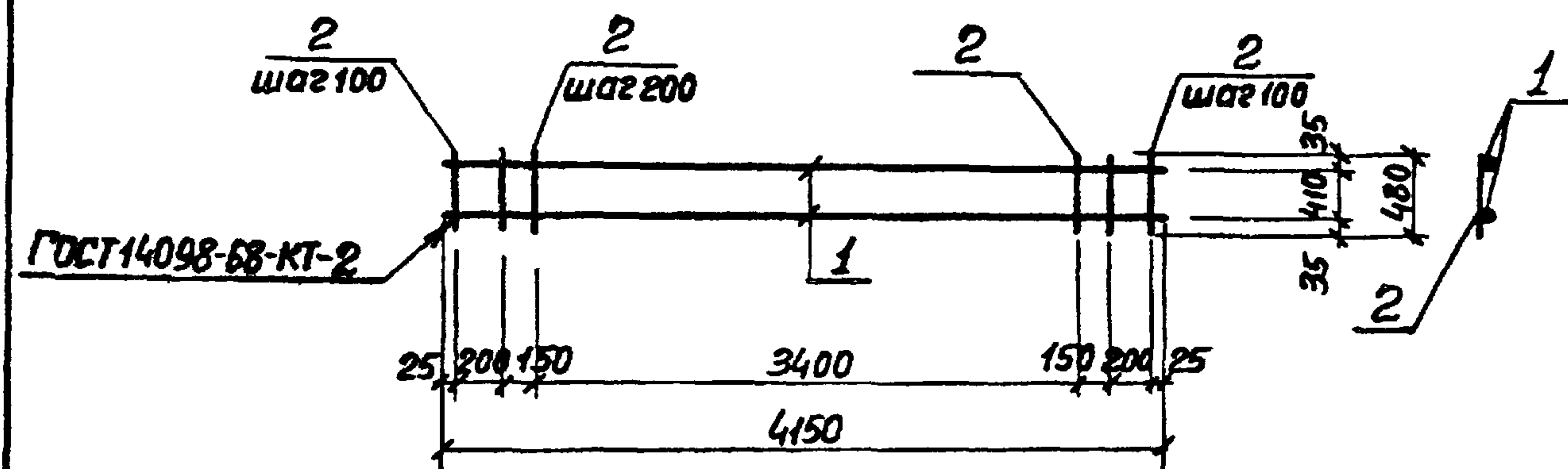
Каркас плоский  
КР3

Стадия	Масса	Масштаб
Р	8,5кг	1:50

Лист	Листов
	1

Госстрой СССР  
Союзводоканалпроект  
Харьковский  
Водоканалпроект

Нач.отд.	Шейко	Влас
Н.контр.	Власенко	Влас
Рук.гр.	Кунцевич	С.А.
Ст.инж.	Шмангий	Т.И.
Инж.	Литвиненко	Н.В.



Формат	Зона	Поз.	Обозначение	Наименование	Кол.	Примеч.
				<u>Документация</u>		
А4			902-1-75.83-КЖИ-ТТ2	Технические требования		
				<u>Детали</u>		
Б4	1			φ 16А III ГОСТ 5781-82 L-4150	2	6,6кг
Б4	2			φ 6А I ГОСТ 5781-82 L-480	24	0,1кг

Прибязан


ЦНБ №

ТП 902-1-75.83-КЖИ-КР4

Каркас плоский  
КР4

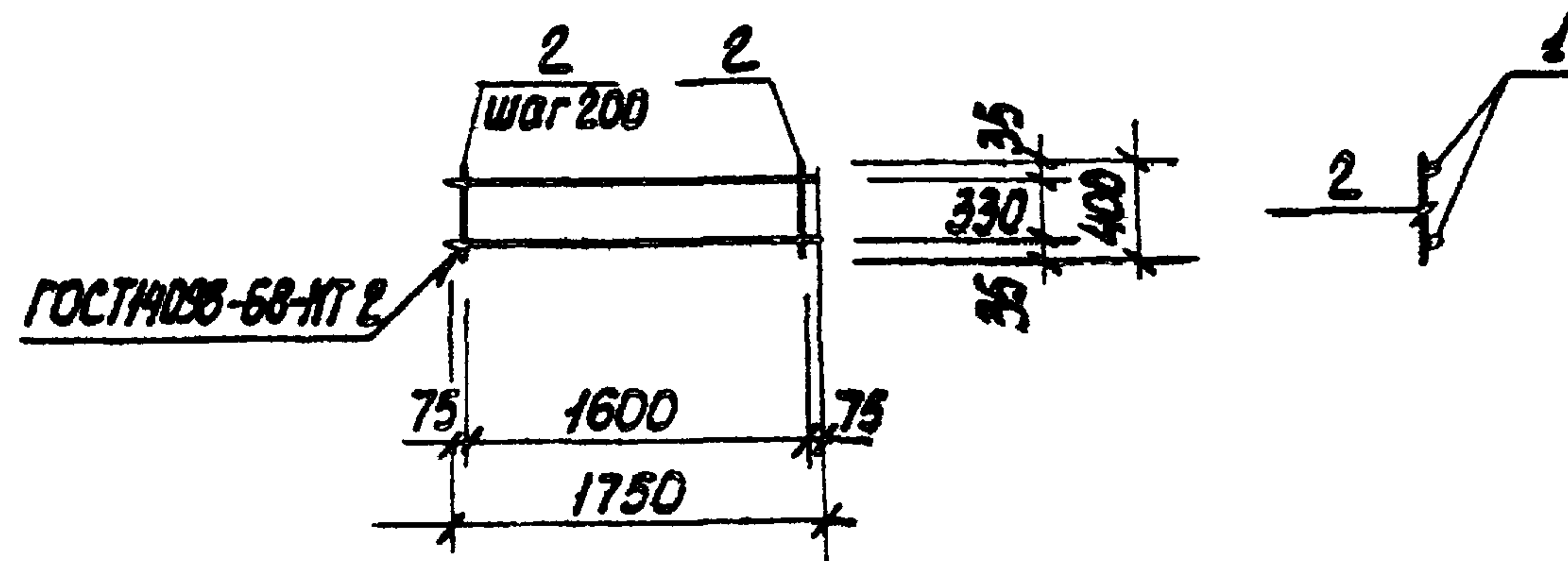
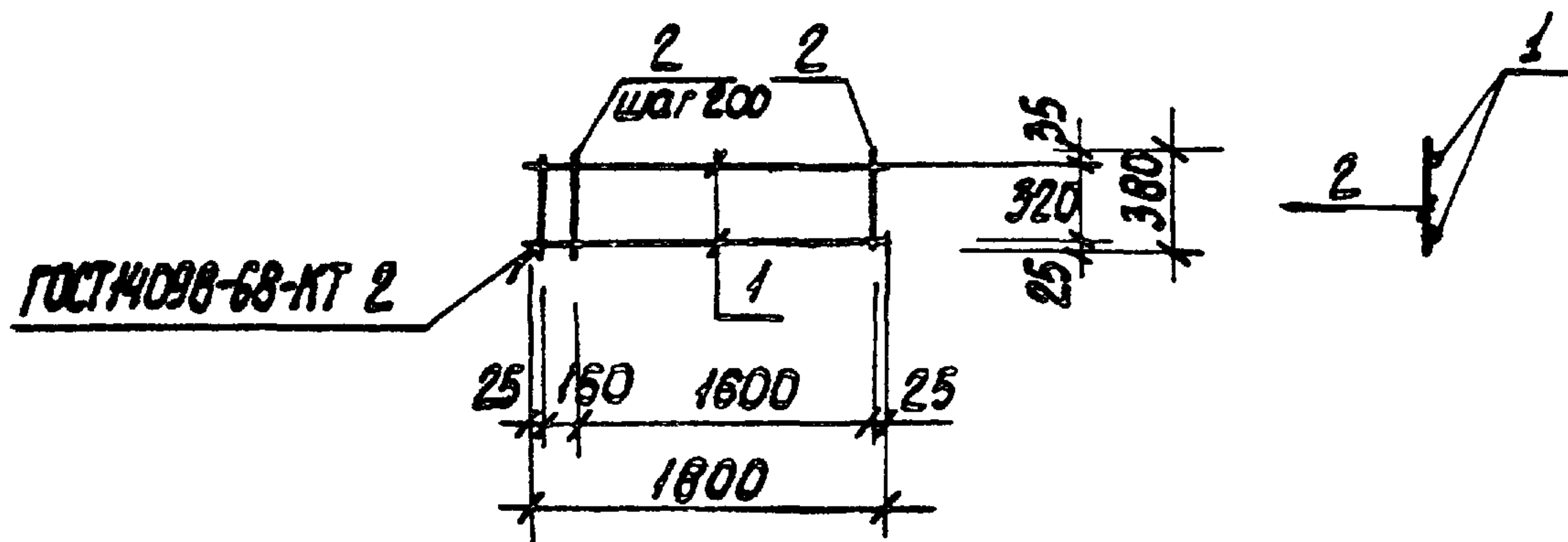
Стадия	Масса	Масштаб
Р	15,7 кг	1:50

Лист	Листов
	1

Госстрой СССР  
Союзводоканалпроект  
Харьковский  
Водоканалпроект

Нач.отд.	Шейко	Влас
Н.контр.	Власенко	Влас
Рук.гр.	Кунцевич	С.А.
Ст.инж.	Шмангий	Т.И.
Инжен.	Литвиненко	Н.В.



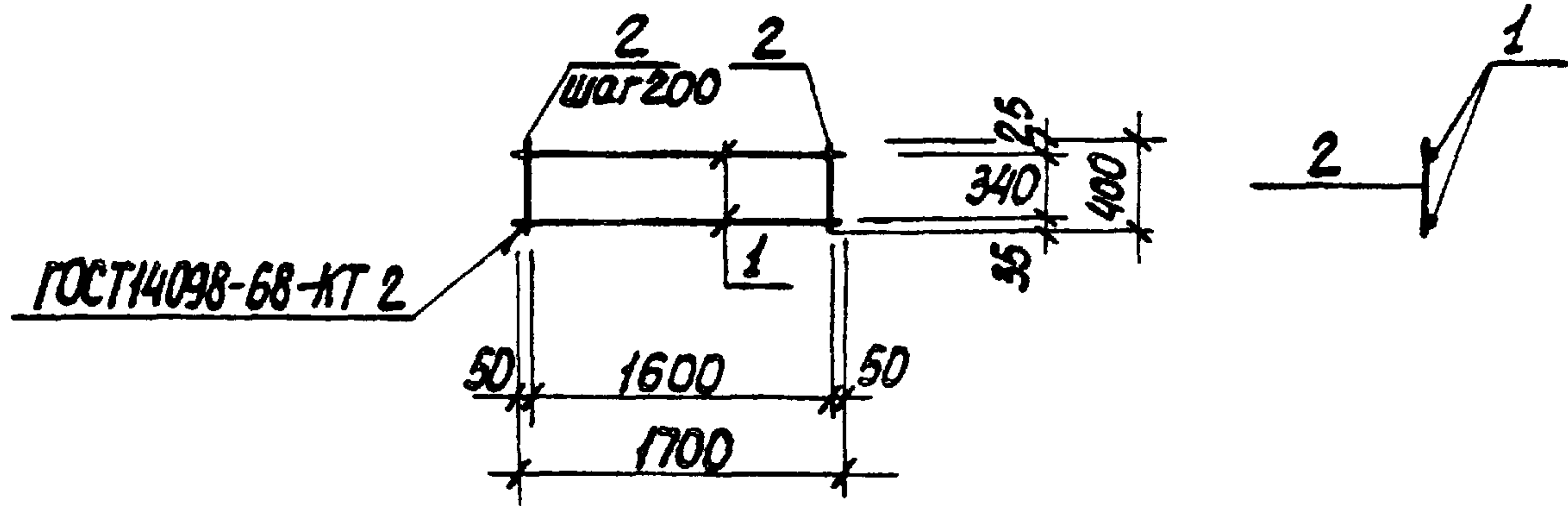


Формат	Зона	поз.	Обозначение	Наименование	Кол.	Примеч.
				<u>Документация</u>		
А4			902-1-75.83 -КЖЦ-ТТ2	Технические требования		
				<u>Детали</u>		
Б4		1		Ф16АIII ГОСТ5781-82 L=1800	2	2,9 кг
Б4		2		Ф6АI ГОСТ5781-82 L=380	10	0,1 кг

Формат	Зона	поз.	Обозначение	Наименование	кол.	Примеч.
				<u>Документация</u>		
А4			902-1-75.83-КЖЦ-ТТ2	Технические требования		
				<u>Детали</u>		
Б4		1		Ф16АIII ГОСТ5781-82 L=1750	2	2,9 кг
Б4		2		Ф6А-I ГОСТ5781-82 L=400	9	0,1 кг

Привязан:						
ИНВ. №						
			ТП 902-1-75.83 -КЖЦ-КР5			
			Каркас плоский КР5			Стадия
					Масса	Масштаб
			Р		6,8 кг	1:50
			лист		Листов 1	
			Союзводоканалмипроект			
			Харьковский			
			Водоканалпроект			
И.отдела	Шейко	В.С.				
И.контр.	Власенко	В.В.				
Рук. гр.	Кунцевич	З.И.				
Ст.инж.	Штанский	Л.И.				
инж.	Литвиненко	Н.В.				

Привязан:						
ИНВ. №						
			ТП 902-1-75.83 -КЖЦ-КР6			
			Каркас плоский КР6			Стадия
					Масса	Масштаб
			Р		6,7 кг	1:50
			лист		Листов 1	
			Союзводоканалмипроект			
			Харьковский			
			Водоканалпроект			
И.отдела	Шейко	В.С.				
И.контр.	Власенко	В.В.				
Рук. гр.	Кунцевич	З.И.				
Ст.инж.	Штанский	Л.И.				
инж.	Литвиненко	Н.В.				



ГОСТ 14098-68-КТ 2

формат	зона	поз.	Обозначение	Наименование	Кол.	Прим.
				<u>Документация</u>		
Б4			902-1-75.83 -КЖЦ-ТТ2	Технические требования		
				<u>Детали</u>		
Б4		1		Ф12АIII ГОСТ 5781-82 L=1700	2	1,5 кг
Б4		2		Ф6АI ГОСТ 5781-82 L=400	9	0,1 кг

Привязан:

ИНВ. №

ТП 902-1-75.83 -КЖЦ-КР7

Каркас плоский  
КР7

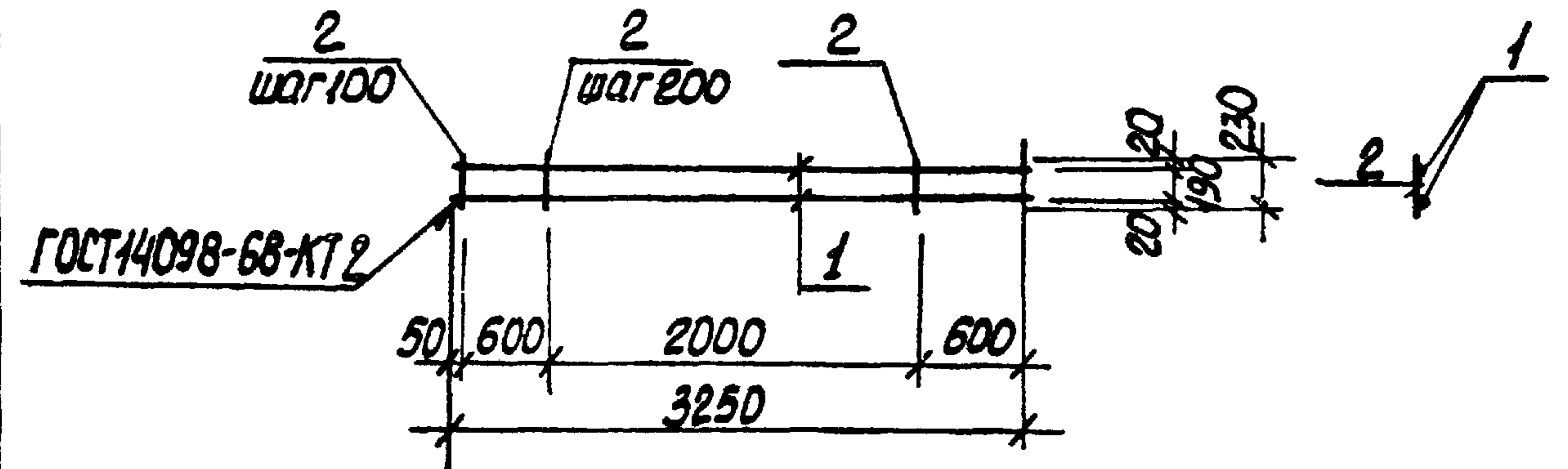
Стадия масса масштаб

Р 39 кг 1:50

Лист Листов 1

союзвзодоканалнипроект  
Харьковский  
Водоканалпроект

Н.отдел. Шейко  
Н.контр. Власенко  
Руч.зр. Кунцевич  
Ст.инж. Шманский  
Инж. Литвиненко



ГОСТ 14098-68-КТ 2

формат	зона	поз.	Обозначение	Наименование	Кол.	Прим.
				<u>Документация</u>		
А4			902-1-75.83 -КЖЦ-ТТ2	Технические требования		
				<u>Детали</u>		
Б4		1		Ф16АIII ГОСТ 5781-82 L=3250	2	5,2 кг
Б4		2		Ф8АI ГОСТ 5781-82 L=230	17	0,1 кг

Привязан:

ИНВ. №

ТП 902-1-75.83 -КЖЦ-КР8

Каркас плоский  
КР8

Стадия масса масштаб

Р 12,1 кг 1:50

Лист Листов 1

союзвзодоканалнипроект  
Харьковский  
Водоканалпроект

Н.отд. Шейко  
Н.контр. Власенко  
Руч.зр. Кунцевич  
Ст.инж. Шманский  
Инж. Литвиненко

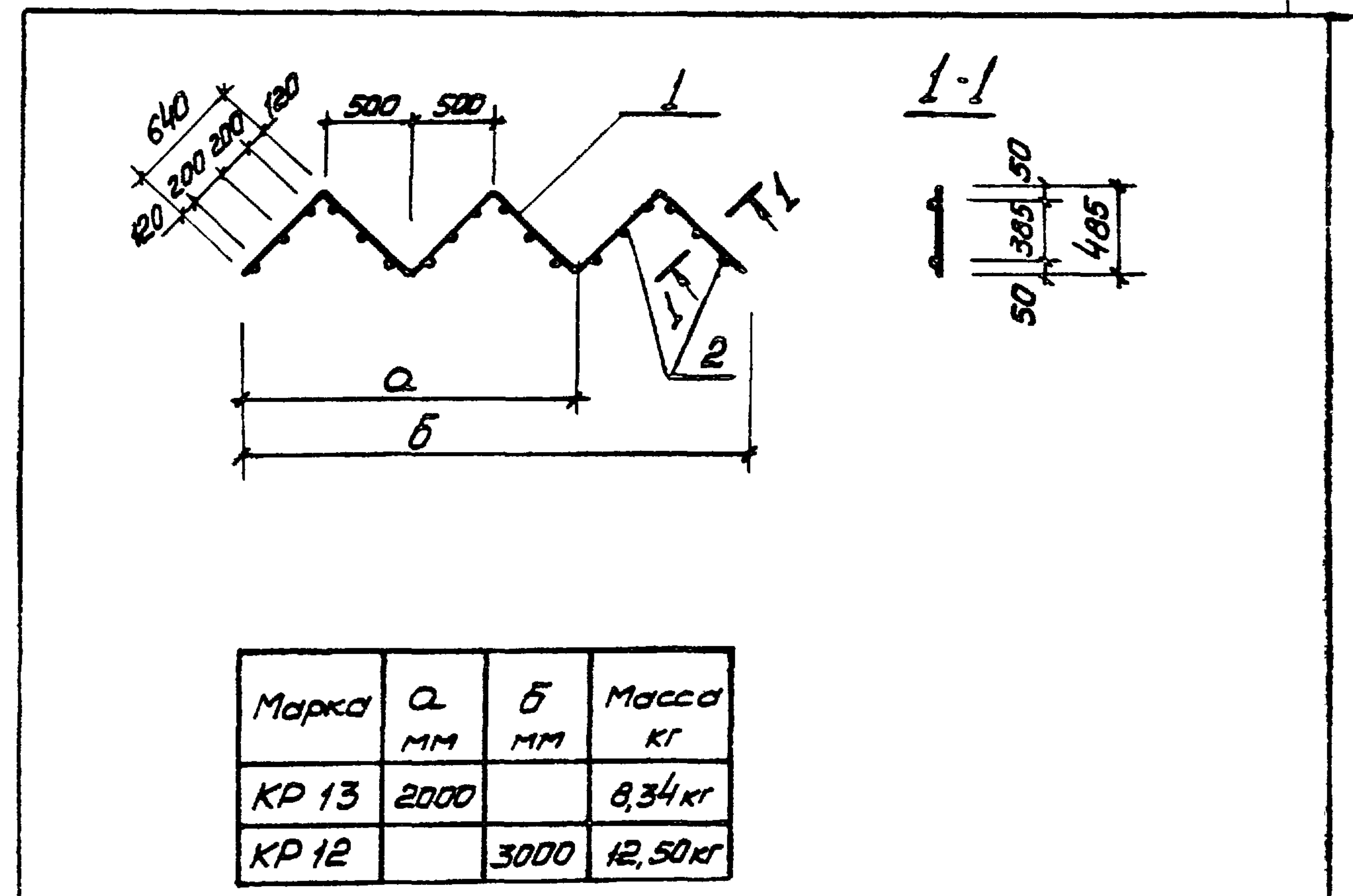




Код	Зона	Поз.	Обозначение	Наименование	Кол.	Прим.
44			902-1-75.83 - КЖИ - ТТ2 - КР12, КР13 СБ	Технические требования Сборочный чертеж		
				<u>КР12</u>		
				<u>Детали</u>		
Б.4		1		φ10AII ГОСТ 5781-82 L=3840	2	2,38 кг
Б.4		2		φ12AII ГОСТ 5781-82 L=485	18	0,43 кг
				<u>КР13</u>		
				<u>Детали</u>		
Б.4		1		φ10AII ГОСТ 5781-82 L=2560	2	1,59 кг
Б.4		2		φ12AII ГОСТ 5781-82 L=485	12	0,43 кг

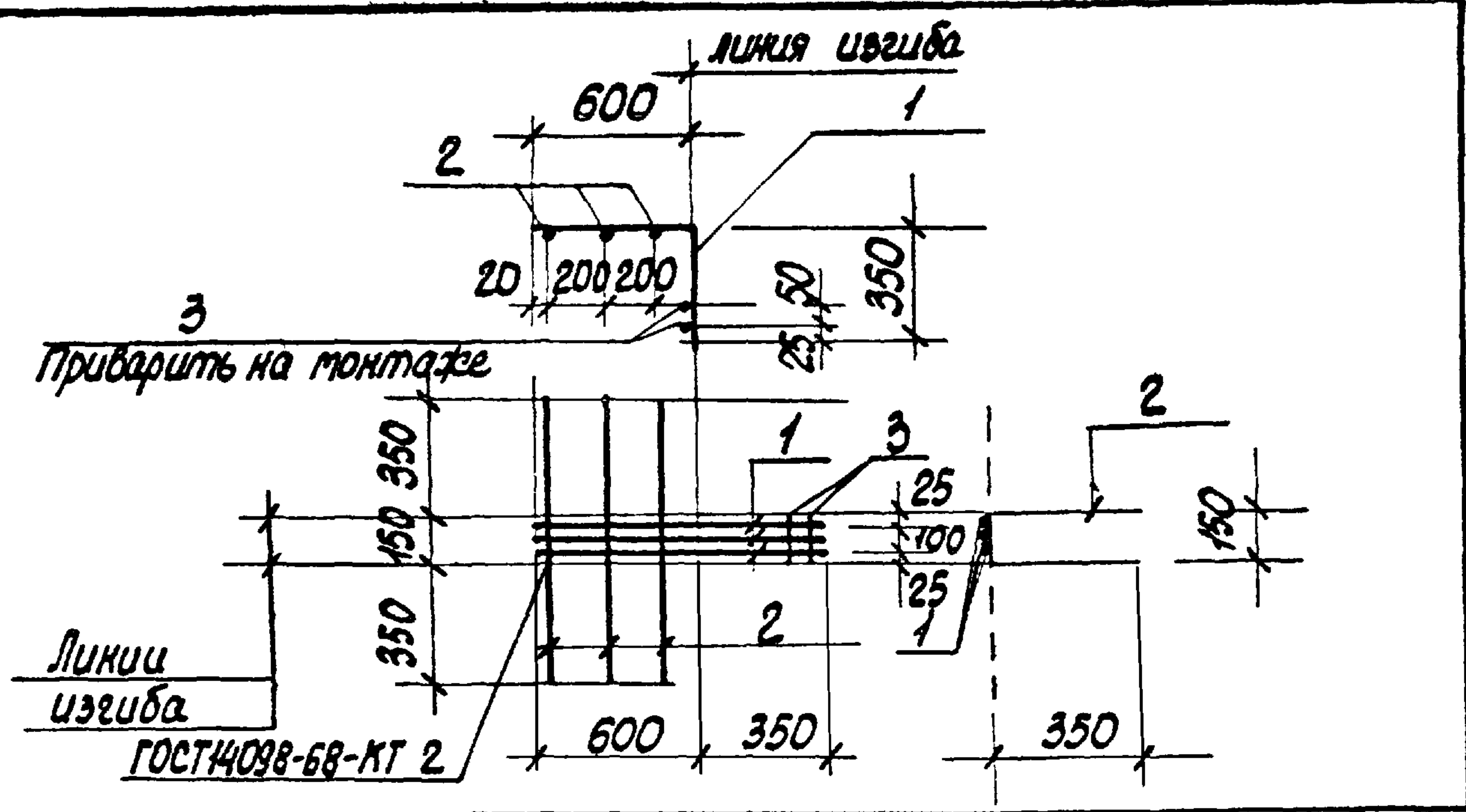
Привязан:			
Нач. отд.	Шейко	Шейко	
Н. контр.	Власенко	Власенко	
Рук. гр.	Кунцевич	Кунцевич	
Ст. инж.	Шмандиц	Шмандиц	
Инжен.	Шагин	Шагин	

ТТ 902-1-75.83-КЖИ-КР12, КР13		
Каркас плоский КР12, КР13		
Стадия	Лист	Листов
Р		1
Госстрой СССР Созвездьянский проект Харьковский Водоканал проект		



Привязан:				
Лист №:				
Подпись и дата				
Лист № подл.				
ТТ 902-1-75.83-КЖИ-КР12, КР13 СБ				
Каркас плоский КР12, КР13 (Сборочный чертеж)				
Нач. отд.	Шейко	Шейко		
Н. контр.	Власенко	Власенко		
Рук. гр.	Кунцевич	Кунцевич		
Ст. инж.	Шмандиц	Шмандиц		
Инжен.	Шагин	Шагин		
Стадия	Лист	Листов	Масса	Масштаб
Р		1	см. табл.	
Союзводоканальный проект Харьковский Водоканал проект				





Формат	Зона	Поз.	Обозначение	Наименование	Кол.	Прим.
				Документация		
A4			902-1-75.83-КЗС-ТТ2	Технические требования		
				Детали		
Б4		1	φ12A III ГОСТ 5781-82 L=850		3	0,9 кг
Б4		2	φ6A I ГОСТ 5781-82 L=850		3	0,2 кг
Б4		3	φ6A I ГОСТ 5781-82 L=150		2	0,1 кг

Привязан:


Инв. №

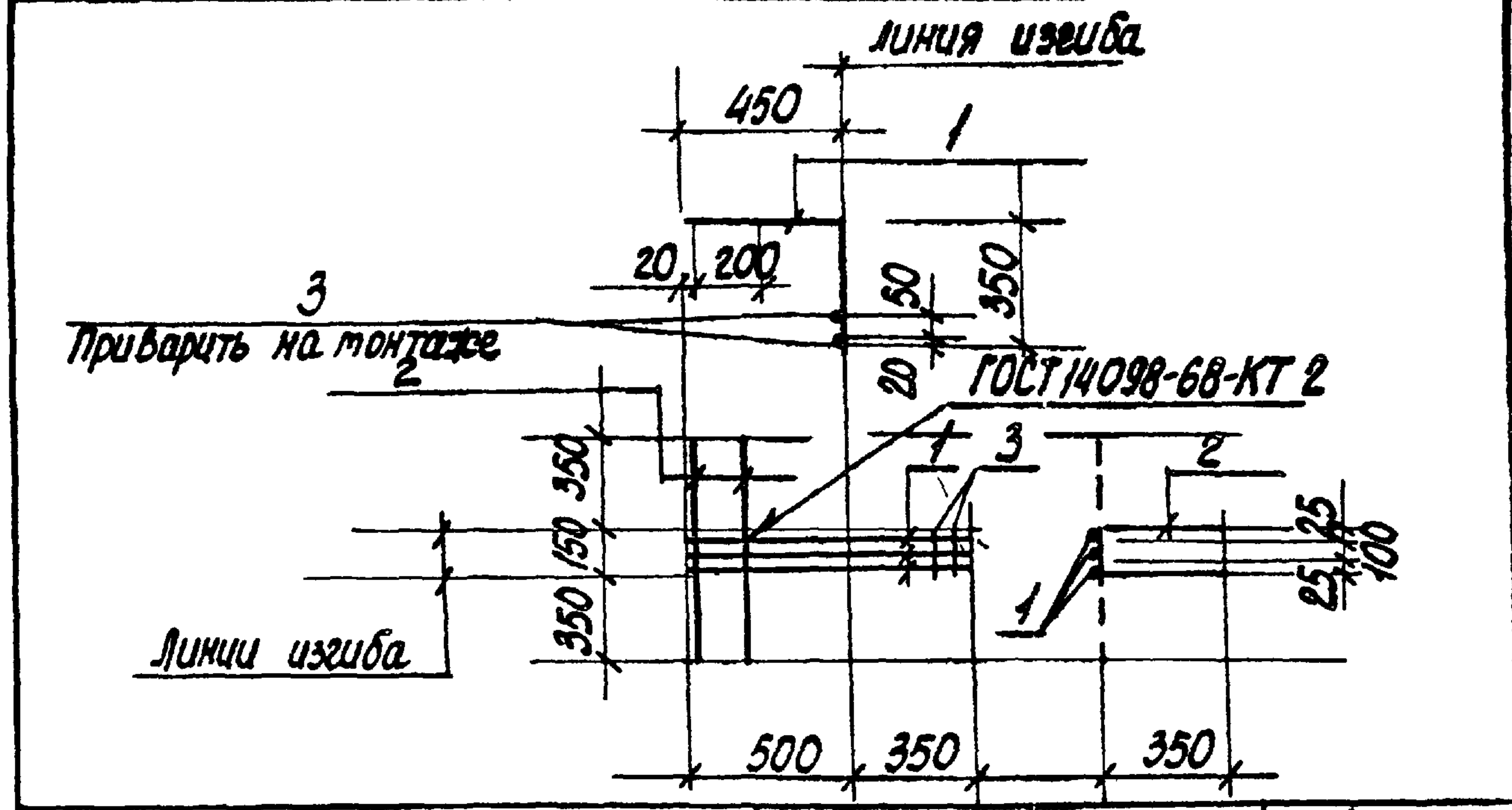

ТП 902-1-75.83 - КЗС-С1

Арматурная сетка С1

стадия	масса	масштаб
р	3,5 кг	5/м

Н. отг.	Шейко	<i>Шейко</i>
Н. контр.	Власенко	<i>Власенко</i>
рук. пр.	Кучинович	<i>Кучинович</i>
ст. инж.	Шманцов	<i>Шманцов</i>
инж.	Литвиненко	<i>Литвиненко</i>

лист листов 1  
 союзводоканалнипроект  
 Харьковский  
 водоканалпроект



Формат	Зона	Поз.	Обозначение	Наименование	Кол.	Прим.
				Документация		
A4			902-1-75.83-КЗС-ТТ2	Технические требования		
				Детали		
Б4		1	φ12A III ГОСТ 5781-82 L=800		3	0,8 кг
Б4		2	φ6A I ГОСТ 5781-82 L=850		2	0,2 кг
Б4		3	φ6A I ГОСТ 5781-82 L=150		2	0,1 кг.

Привязан:


Инв. №


ТП 902-1-75.83 - КЗС-С2

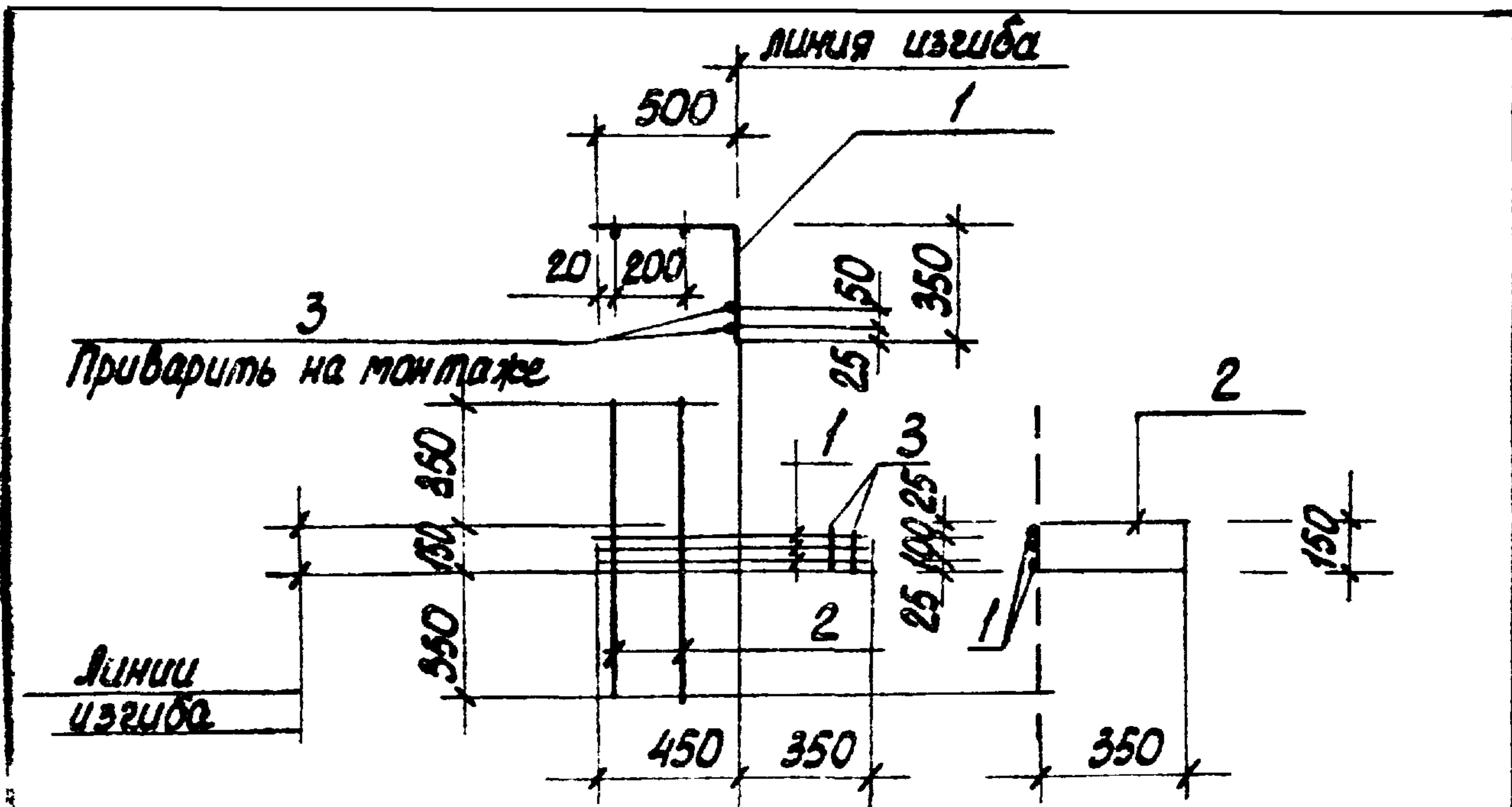
Арматурная сетка С2

стадия	масса	масштаб
р	3,0 кг	5/м

Н. отг.	Шейко	<i>Шейко</i>
Н. контр.	Власенко	<i>Власенко</i>
рук. пр.	Кучинович	<i>Кучинович</i>
ст. инж.	Шманцов	<i>Шманцов</i>
инж.	Литвиненко	<i>Литвиненко</i>

лист листов 1  
 союзводоканалнипроект  
 Харьковский  
 водоканалпроект





Формат	Зона	Поз.	Обозначение	Наименование	Кол.	Прим.
				Документация		
А4			902-1-75.83-КЖЦ-ТТ2	Технические требования		
				Детали		
Б4	1			Ф12А III ГОСТ 5781-82 $l=850$	3	0,8 кг
Б4	2			Ф6А I ГОСТ 5781-82 $l=850$	2	0,2 кг
Б4	3			Ф6А I ГОСТ 5781-82 $l=150$	2	0,1 кг

Привязан:

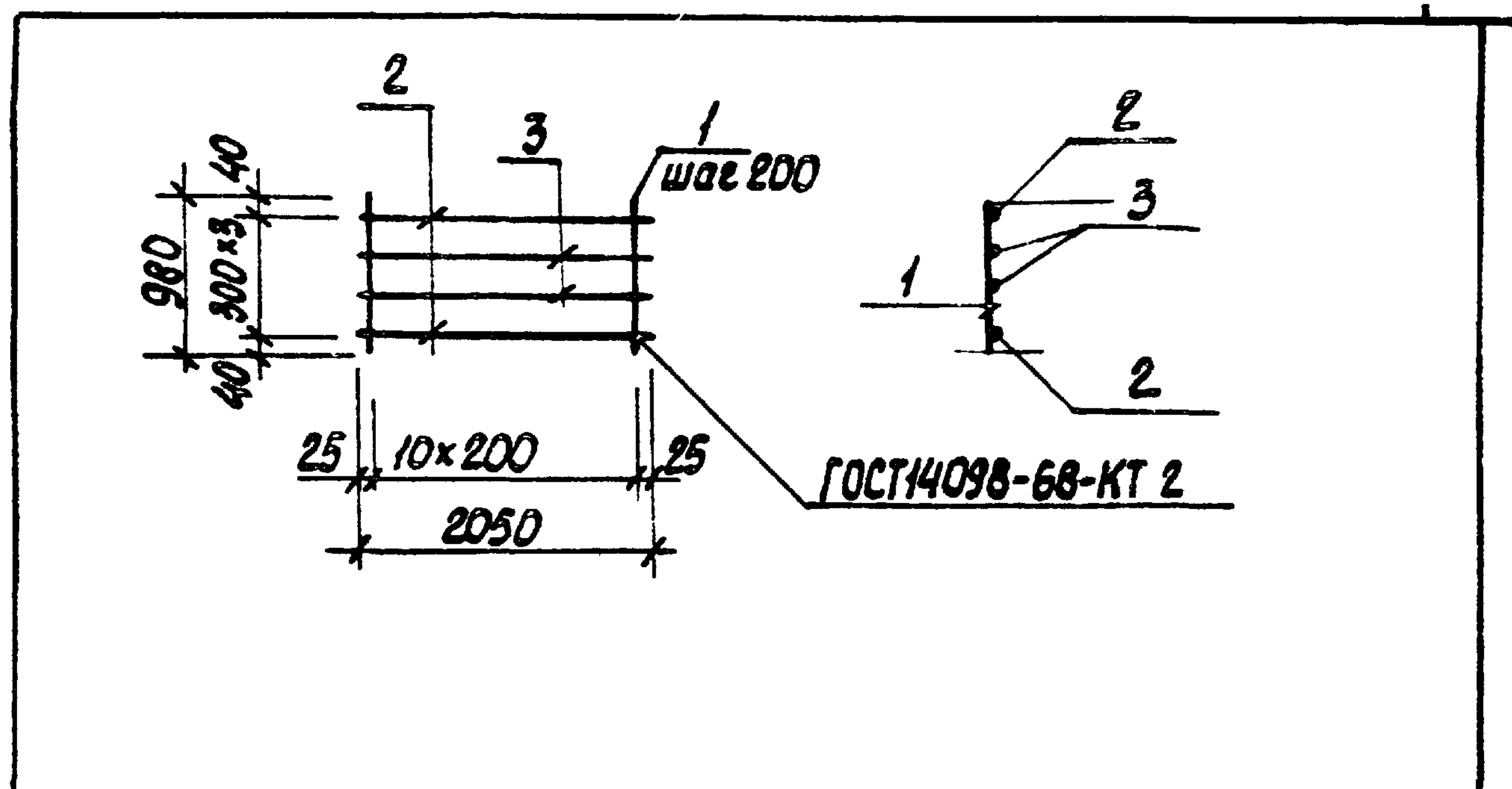

ИНВ. №

ТП 902-1-75.83 КЖЦ-СЗ

Арматурная сетка СЗ

Н.отг.	Шейко	Шейко
Н.контр.	Власенко	Власенко
Рук.гр.	Кунцевич	Кунцевич
Ст.инж.	Шманский	Шманский
Инж.	Литвиненко	Литвиненко

стадия	масса	Масштаб
Р	3 кг	5/м
Лист	Листов 1	
Союзводоканалпроект Харьковск. проект		
Водоканалпроект		



Формат	Зона	Поз.	Обозначение	Наименование	Кол.	Прим.
				Документация		Масса ед, кг
А4			902-1-75.83-КЖЦ-ТТ2	Технические требования		
				Детали		
Б4	1			Ф6А I ГОСТ 5781-82 $l=980$	11	0,22
Б4	2			Ф16А III ГОСТ 5781-82 $l=2050$	2	3,24
Б4	3			Ф10А III ГОСТ 5781-82 $l=2050$	2	1,26

Привязан:


ИНВ. №

ТП 902-1-75.83 -КЖЦ-Кр II

Каркас плоский Кр II

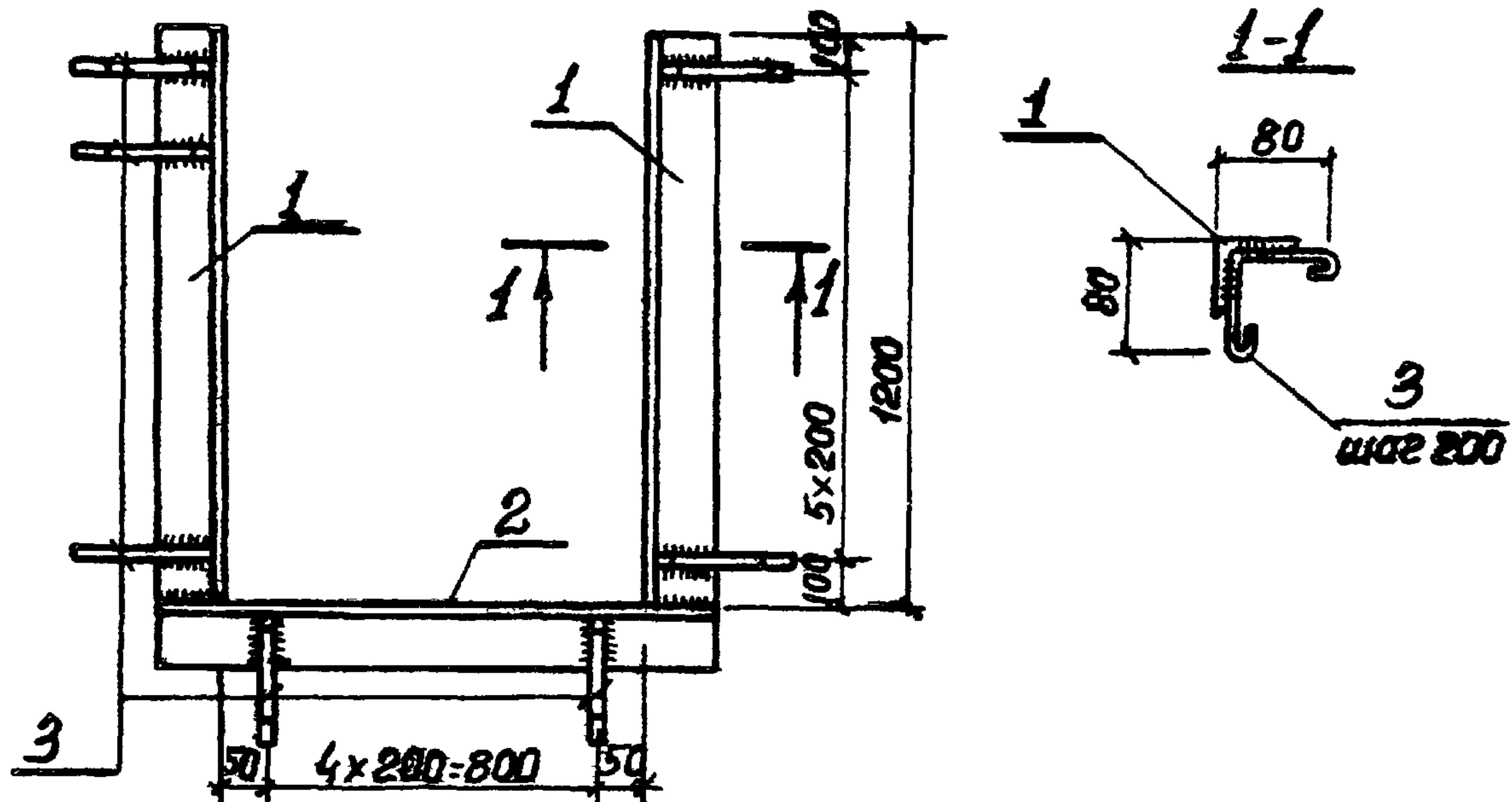
Н.отг.	Шейко	Шейко
Н.контр.	Власенко	Власенко
Рук.гр.	Кунцевич	Кунцевич
Ст.инж.	Шманский	Шманский
Инж.	Литвиненко	Литвиненко

стадия	масса	Масштаб
Р	11,42 кг	5/м
Лист	Листов 1	
Союзводоканалпроект Харьковск. проект		
Водоканалпроект		



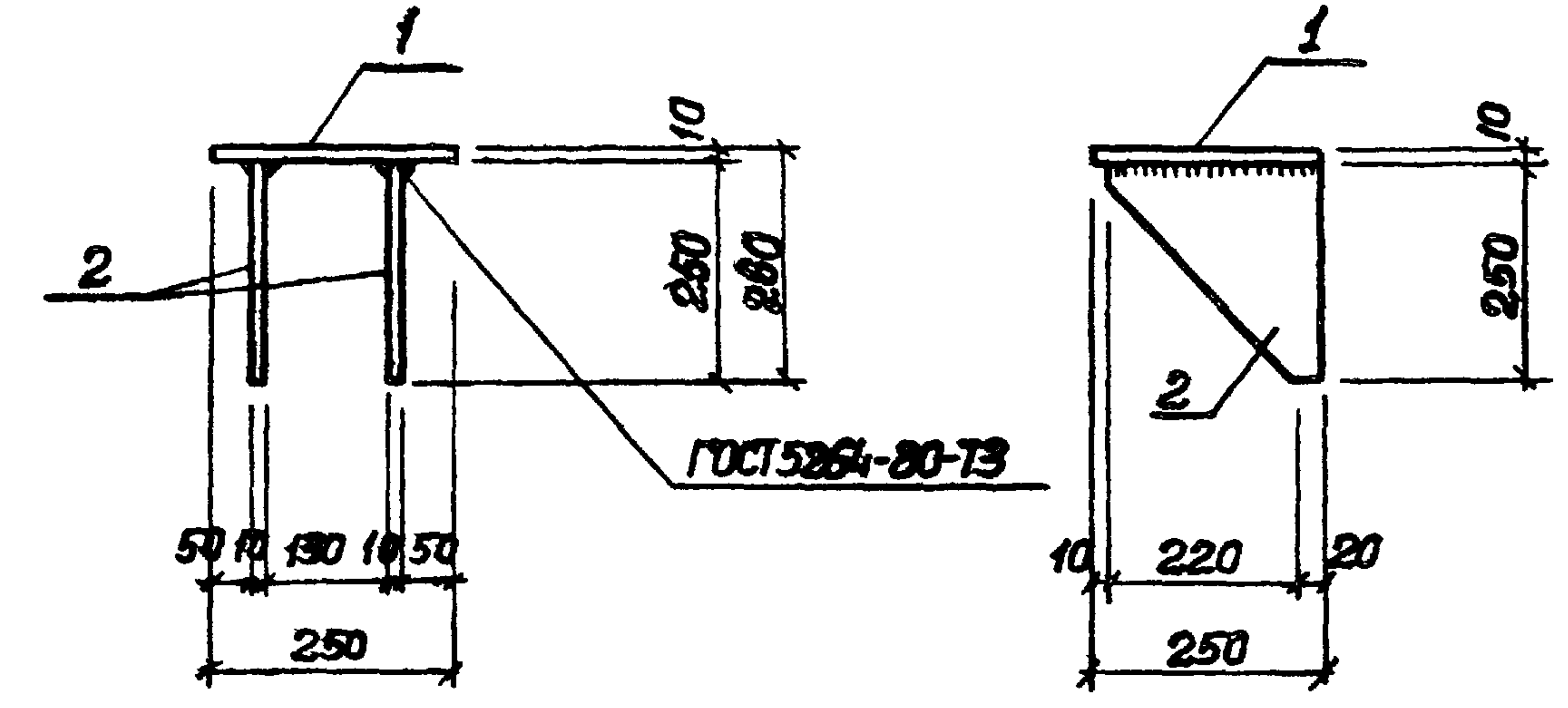






Формат	Зона	Поз.	Обозначение	Наименование	Кол.	Примеч.
				<u>Документация</u>		
А4			902-1-75.83-КЖИ-ТТ2	Технические требования		
				<u>Детали</u>		
Б4	1		Уголок 5-50x50x5 ГОСТ 8509-72* ВСТЭКП2-1ТУК-1-3023-80	1200	2	4,52 кг
Б4	2		Уголок 5-50x50x5 ГОСТ 8509-72* ВСТЭКП2-1ТУК-1-3023-80	1000	1	3,77 кг
Б4	3		Ф6 АІ ГОСТ 5781-82	ℓ=240	19	0,05 кг

Прибязан						
Инв. №						
			ТП 902-1-75.83-КЖИ-МНЗ			
			Изделие закладное МНЗ			
			Стадия	Масса	Масштаб	
			Р	13,76 кг		
			Лист	Листов /		
			Госстрой СССР Союзводоканальный проект Харьковский Водоканалпроект			
Нач. отд.	Шейко	Власенко				
Н. контр.	Власенко	Власенко				
Рук. гр.	Кунцевич	Власенко				
Ст. инж.	Шмандий	Шмандий				
Инжен.	Литвиненко	Литвиненко				



Формат	Зона	Поз.	Обозначение	Наименование	Кол.	Примеч.
				<u>Документация</u>		
А4			902-1-75.83-КЖИ-ТТ2	Технические требования		
				<u>Детали</u>		
Б4	1		Полоса 10x250 ГОСТ 82-70 ВСТЭКП2-1ТУК-1-3023-80	250	1	4,9 кг
Б4	2		Полоса 10x250 ГОСТ 82-70 ВСТЭКП2-1ТУК-1-3023-80	240	2	4,7 кг

Прибязан						
Инв. №						
			ТП 902-1-75.83-КЖИ-МС1			
			Изделие соединительное МС1			
			Стадия	Масса	Масштаб	
			Р	14,3 кг		
			Лист	Листов /		
			Госстрой СССР Союзводоканальный проект Харьковский Водоканалпроект			
Нач. отд.	Шейко	Власенко				
Н. контр.	Власенко	Власенко				
Рук. гр.	Кунцевич	Власенко				
Ст. инж.	Шмандий	Шмандий				
Инж.	Литвиненко	Литвиненко				



**ЦЕНТРАЛЬНЫЙ ИНСТИТУТ ТИПОВОГО ПРОЕКТИРОВАНИЯ  
ГОССТРОЯ СССР**

Москва, А-445, Садовая ул., 22

Срок в месяцах XII 1983 г.  
Этаж № 14164 Тариф Е00 —