

**ТИПОВОЙ ПРОЕКТ**

**902-1-7083**

**КАНАЛИЗАЦИОННАЯ НАСОСНАЯ СТАНЦИЯ  
ПРОИЗВОДИТЕЛЬНОСТЬЮ 200-1200 м<sup>3</sup>/ч НАПОРОМ 12-27 м  
С РЕШЕТКАМИ-ДРОБИЛКАМИ ПРИ ГЛУБИНЕ ЗАЛОЖЕНИЯ  
ПОДВОДЯЩЕГО КОЛЛЕКТОРА 4,0 м. (Монолитный вариант)**

**АЛЬБОМ I**

**ПОЯСНИТЕЛЬНАЯ ЗАПИСКА**

19182-01  
ЦЕНА 1-22

				Привязан:	
Изм №:					

ЦЕНТРАЛЬНЫЙ ИНСТИТУТ ТИПОВОГО ПРОЕКТИРОВАНИЯ  
ГОССТРОЙ СССР

Москва, А-445, Сущевский ул., 22

Срок в годах XII 1983 г.

Лист № 14183 Тариф 600 руб.

ТИПОВОЙ ПРОЕКТ  
902-1-7083

КАНАЛИЗАЦИОННАЯ НАСОСНАЯ СТАНЦИЯ  
ПРОИЗВОДИТЕЛЬНОСТЬЮ 200-1200 м<sup>3</sup>/ч НАПОРОМ 12-27 м.  
С РЕШЕТКАМИ-ДРОБИЛКАМИ ПРИ ГЛУБИНЕ ЗАЛОЖЕНИЯ  
ПОДВОДЯЩЕГО КОЛЛЕКТОРА 4,0 м. (моноклитный вариант)

СОСТАВ ПРОЕКТА:

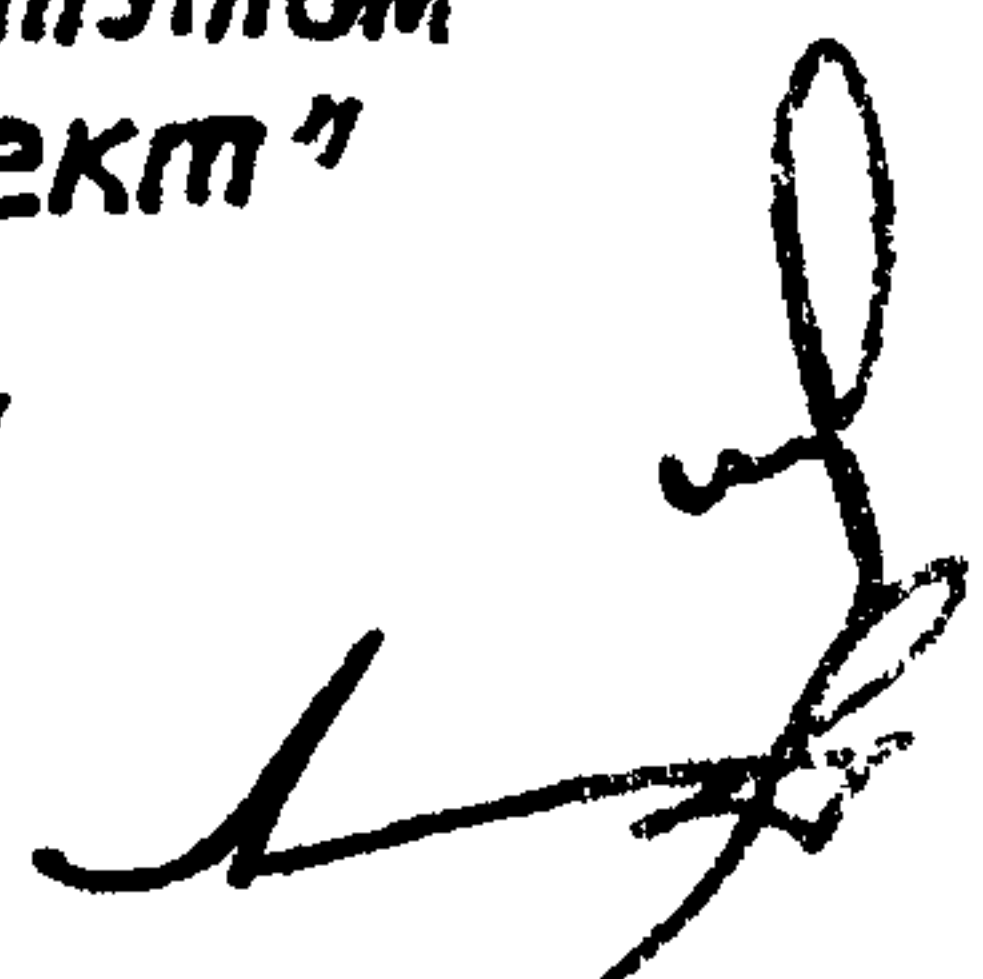
- Альбом I Пояснительная записка.
- Альбом II Технологические решения. Внутренний водопровод и канализация. Отопление и вентиляция.
- Альбом III Архитектурно-строительные решения. Надземная часть. Общие чертежи, узлы и детали.
- Альбом IV Строительные решения. Подземная часть. Моноклитный вариант. (открытый способ в сухих и мокрых грунтах)
- Альбом V Надземная часть. Изделия.
- Альбом VI Подземная часть. Изделия.
- Альбом VII Электрооборудование, автоматизация и технологический контроль
- Альбом VIII Спецификации оборудования
- Альбом IX Сборник спецификаций оборудования
- Альбом X Ведомости потребности в материалах
- Альбом XI Сметы. Общая часть
- Альбом XII Сметы. Подземная часть. Моноклитный вариант. (открытый способ в сухих и мокрых грунтах)

АЛЬБОМ I

Разработан проектным институтом  
„Тарьковский Водоканалпроект“

Главный инженер института

Главный инженер проекта



Г.А. Бондаренко

В.С. Пялюк


Утвержден протокол Технического  
совета института „Союзводоканалпроект“  
от 27.06.1983 г. № 32 и введен  
в действие в/о „Союзводоканалпроект“  
приказ №259 от 28.10.1983 г.

				Привязан	
Цвб. №					

# О Г Л А В Л Е Н И Е

	Стр.
1. Общая часть . . . . .	3
2. Технологические решения . . . . .	6
3. Внутренний водопровод и канализация . . . . .	8
4. Отопление и вентиляция . . . . .	8
5. Архитектурно-строительные решения . . . . .	10
6. Электротехническая часть . . . . .	12
7. Основные положения по производству работ . . . . .	14
8. Механическое оборудование . . . . .	18
9. Указания по привязке проекта . . . . .	30

Типовой проект разработан в соответствии с действующими нормами и правилами

Главный инженер проекта  В.С. Лялюк

Привязки			
Инв. №:			

### I. Общая часть

Типовой проект канализационной насосной станции производительностью 200-1200 м<sup>3</sup>/ч, напором 12-27м с решетками-дробилками разработан в соответствии с утвержденным Главпромстрой-проектом Госстроя СССР перечнем-графиком корректировки и разработки вариантов типовых проектов (л.шт.1.3.11).

#### Условия и область применения

В проекте приняты следующие условия строительства:

- расчетная зимняя температура наружного воздуха - минус 20°С; 30°С; 40°С;
- скоростной напор ветра - для I-IV географических районов;
- бес снегового покрова - для I-IV географических районов;
- не учитывается сочетание нагрузок при скоростном напоре ветра - для IV географического района и бес снегового покрова - для IV географического района.

Типовой проект насосной станции разработан для применения по всей территории СССР, за исключением районов с вечномерзлыми, просадочными и пучинистыми грунтами оснований, районов с сейсмичностью выше 6 баллов, районов подверженных карстообразованию и территорий, обрабатываемых горными выработками.

Грунты приняты двух типов - пески и суглинки, со следующими характеристиками:

а) при производстве работ в открытом котловане - для сухих и мокрых грунтов по таблице 1

Таблица 1

Тип грунта	Нормативный угол внутреннего трения $\varphi^H$	Модуль деформаций не скальных грунтов E	Плотность грунта $\gamma^H$	Нормативное удельное сцепление $c^H$	Коэффициент пористости
Пески	0,49 рад. или 28°	18 МПа или 180 $\frac{кгс}{см^2}$	1,8 т/м <sup>3</sup>	0	0,75
Суглинки	0,37 рад или 21°	14 МПа или 140 $\frac{кгс}{см^2}$	1,8 т/м <sup>3</sup>	23 кПа или 0,23 $\frac{кгс}{см^2}$	0,75

б) при производстве работ способом "стена в грунте" и опускным способом - для мокрых и сухих грунтов - по таблице 2.

Таблица 2

Тип грунта	Коэффициент докового давления грунта в состоянии покоя $K_0$	Плотность грунта во взвешенном состоянии $\gamma^H$ в т/м <sup>3</sup>	Плотность грунта $\gamma^H$ в т/м <sup>3</sup>
Пески	0,4	0,98	1,8
Суглинки	0,5	1,01	1,8

Коэффициент безопасности по грунту принят  $K_g = 1,1$  - для песков и  $K_g = 1,15$  - для суглинков

Расчетный уровень грунтовых вод принят на 1,0м ниже планировочной отметки - для  $H_k = 4,0$  и 5,5м и на 1,5м ниже планировочной отметки - для  $H_k = 7,0$ м.

Горизонт грунтовых вод в период строительства принят на 3,0м ниже планировочной отметки.

Грунты, грунтовые и сточные воды не агрессивны по отношению к бетону на обычном портландцементе.

Учитывая, что разработанный проект содержит традиционные решения, строительные конструкции приняты по общесоюзным каталогам, расчеты в соответствии с СН 514-79 не производились.

Главный инженер проекта *И.Я.С.* В. ЛЯЛЮК

Приблизно:				
инв. №				
Гип	Лялюк			
Нач. отч.	Чмелев			
Гл. спец.	Златников			
Гл. спец.	Обозная			
Гл. спец.	Соколовская			
Вед. инж.	Балакирский			
Ст. инж.	Шманский			
ТП 902-1-70.83-ПЗ				
Пояснительная записка.		Стадия	Лист	Листов
		P	1	28
		Госстрой СССР Созыводоканализпроект Харьковский Водоканалпроект		

## Таблица комплектации типовых проектов

11100001

11100001-11100001

№ альбому	Наименование	ТП 902-1-70.83 Нк=4.0м Монолитный вариант (открытый способ в сухих и мокрых грунтах)	ТП 902-1-71.83 Нк=4.0м Сборно-монолитный вариант (открытый способ в сухих и мокрых грунтах)	ТП 902-1-72.83 Нк=5.5м Монолитный вариант (открытый способ в сухих грунтах)	ТП 902-1-73.83 Нк=5.5м Сборно-монолитный вариант (открытый способ в сухих грунтах)	ТП 902-1-74.83 Нк=5.5м Сборно-монолитный вариант (опускной способ в мокрых грунтах).	ТП 902-1-75.83 Нк=7.0м Монолитный вариант (открытый способ в сухих грунтах)	ТП 902-1-76.83 Нк=7.0м Сборно-монолитный вариант (опускной способ в сухих и мокрых грунтах)	ТП 902-1-77.83 Нк=7.0м Вариант "Сборная стена в грунте" (в мокрых грунтах)
I	Пояснительная записка	Т.п. 902-1-70.83	из т.п. 902-1-70.83	из т.п. 902-1-70.83	из т.п. 902-1-70.83	из т.п. 902-1-70.83	из т.п. 902-1-70.83	из т.п. 902-1-70.83	из т.п. 902-1-70.83
II	Технологические решения. Внутренний водопровод и канализация. Отопление и вентиляция.	Т.п. 902-1-70.83	из т.п. 902-1-70.83	из т.п. 902-1-70.83	из т.п. 902-1-70.83	из т.п. 902-1-70.83	из т.п. 902-1-70.83	из т.п. 902-1-70.83	из т.п. 902-1-70.83
III	Архитектурно-строительные решения. Надземная часть. Общие чертежи, узлы и детали.	Т.п. 902-1-70.83	из т.п. 902-1-70.83	из т.п. 902-1-70.83	из т.п. 902-1-70.83	из т.п. 902-1-70.83	из т.п. 902-1-70.83	из т.п. 902-1-70.83	из т.п. 902-1-70.83
IV	Строительные решения. Подземная часть.	Т.п. 902-1-70.83	ТП 902-1-71.83	ТП 902-1-72.83	ТП 902-1-73.83	ТП 902-1-74.83	ТП 902-1-75.83	ТП 902-1-76.83	ТП 902-1-77.83
V	Надземная часть Изделия	ТП 902-1-70.83	из т.п. 902-1-70.83	из т.п. 902-1-70.83	из т.п. 902-1-70.83	из т.п. 902-1-70.83	из т.п. 902-1-70.83	из т.п. 902-1-70.83	из т.п. 902-1-70.83
VI	Подземная часть Изделия	ТП 902-1-70.83	ТП 902-1-71.83	ТП 902-1-72.83	ТП 902-1-73.83	ТП 902-1-74.83	ТП 902-1-75.83	ТП 902-1-76.83	ТП 902-1-77.83
VII	Электрооборудование, автоматизация и технологический контроль	ТП 902-1-70.83	из т.п. 902-1-70.83	из т.п. 902-1-70.83	из т.п. 902-1-70.83	из т.п. 902-1-70.83	из т.п. 902-1-70.83	из т.п. 902-1-70.83	из т.п. 902-1-70.83
VIII	Спецификация оборудования.	ТП 902-1-70.83	из т.п. 902-1-70.83	из т.п. 902-1-70.83	из т.п. 902-1-70.83	из т.п. 902-1-70.83	из т.п. 902-1-70.83	из т.п. 902-1-70.83	из т.п. 902-1-70.83
IX	Сборник спецификаций оборудования	ТП 902-1-70.83	из т.п. 902-1-70.83	из т.п. 902-1-70.83	из т.п. 902-1-70.83	из т.п. 902-1-70.83	из т.п. 902-1-70.83	из т.п. 902-1-70.83	из т.п. 902-1-70.83
X	Ведомости потребности в материалах	ТП 902-1-70.83	из т.п. 902-1-70.83	ТП 902-1-72.83	из т.п. 902-1-72.83	из т.п. 902-1-72.83	ТП 902-1-75.83	из т.п. 902-1-75.83	из т.п. 902-1-75.83
XI	Сметы. Общая часть	ТП 902-1-70.83	из т.п. 902-1-70.83	из т.п. 902-1-70.83	из т.п. 902-1-70.83	из т.п. 902-1-70.83	из т.п. 902-1-70.83	из т.п. 902-1-70.83	из т.п. 902-1-70.83
XII	Сметы. Подземная часть	ТП 902-1-70.83	ТП 902-1-71.83	ТП 902-1-72.83	ТП 902-1-73.83	ТП 902-1-74.83	ТП 902-1-75.83	ТП 902-1-76.83	ТП 902-1-77.83

Привязан			
Инд. №			

ТП 902-1-70.83-ПЗ

Альбом 1  
Типовой проект 902-1-70. 83-ПЗ

Канализационная насосная станция предназначена для перекачки хозяйственно-бытовых и близких к ним по составу производственных невзрывоопасных сточных вод, имеющих нейтральную или слабощелочную реакцию. Станция может располагаться как на территории промплощадки, так и на самостоятельной площадке, в населенном пункте и вне его.

Подземная часть насосной станции круглая в плане, диаметром 4.0 м, запроектирована на три глубины заложения подводящего коллектора: 4.0; 5.5 и 7.0 м, считая от чистого пола надземной части. При этом отметки днища соответственно равны -6.500; -7.800 и -9.500 м.

Надземная часть - прямоугольная, размерами в плане 12.0x12.0 м, высотой 5.550 м.

Подземная часть насосной станции разделена стальной водонепроницаемой перегородкой на 2 отсека, в одном из которых расположены приемный резервуар и помещение решеток-дробилок, в другом - машинный зал.

В надземной части насосной станции расположены механическая мастерская, венткамера, кладовая, санузел, предусмотрено место установки электрощита.

Во избежание затопления насосной станции на подводящем коллекторе должна устанавливаться задвижка с электроприводом, управляемая автоматически от аварийного уровня в приемном резервуаре.

Для предупреждения образования подпора в сети при отключении станции допускается устройство аварийного выпуска с установкой ручной задвижки.

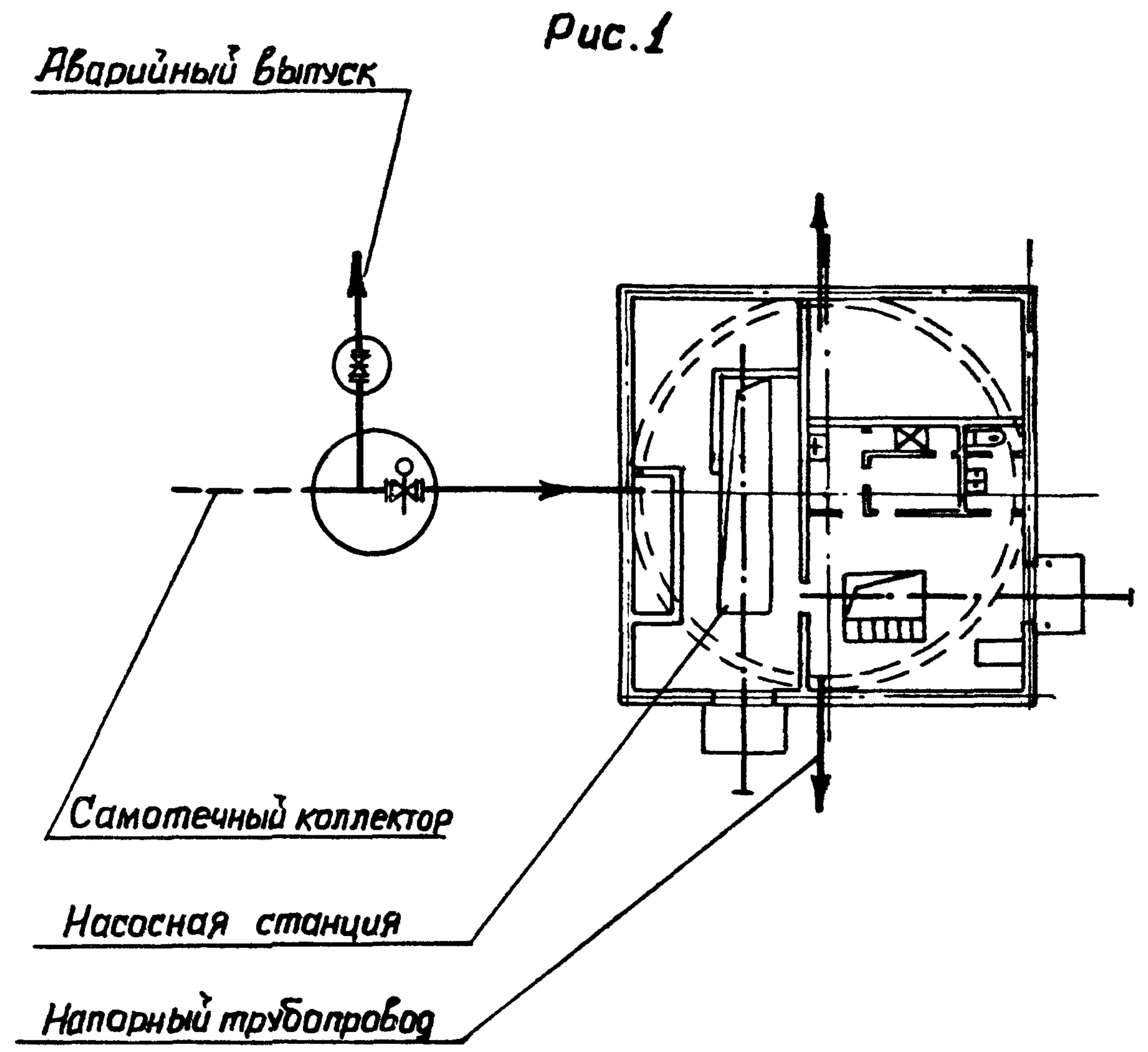
При нормальной работе насосной станции задвижка закрыта и опломбирована.

Устройство аварийного выпуска должно быть согласовано с органами санитарно-эпидемиологической службы, охраны рыбных запасов и по регулированию использования и охране вод.

Проектирование камеры отключения и аварийного выпуска в объем настоящего проекта не входит.

В объем данного проекта входят:  
- участок самотечного коллектора от последнего колодца до насосной станции длиной 10.0 м,  
насосная станция, участки напорных трубопроводов в пределах границы монтажа длиной 1.0 м.

Схема узла насосной станции приведена на рис. 1.



Прибыл			
Инв. №			

ТП 902-1-7083-ПЗ

Лист 3

## 2. Технологические решения.

Производительность канализационной насосной станции с 3 насосами СД450/22,5 (2 рабочих и 1 резервный) составляет 200-1200 м<sup>3</sup>/ч

Производительность и напор насоса СД450/22,5 переменные, в зависимости от диаметра рабочего колеса насоса.

### 2.1. Приемный резервуар.

Сточные воды поступают по подводящему коллектору в приемный резервуар.

Емкость приемного резервуара насосной станции определена в зависимости от притока сточных вод, производительности насосов и составляет 113 м<sup>3</sup>, что соответствует 15- минутной максимальной производительности одного насоса СД450/22,5.

Дно приемного резервуара имеет уклон  $i=0,1$  к прямку в котором расположены воронки всасывающих трубопроводов.

Приемный резервуар оборудован устройством для взмучивания осадка. Подача воды на взмучивание регулируется задвижкой с ручным приводом. Для смыва осадка со стен и дна резервуара предусмотрен поливочный кран, оборудованный резиновым шлангом с брандспойтом. Техническая вода к поливочному крану подается насосом ВК 2/26 из бака разрыва струи.

Спуск в приемный резервуар осуществляется через специальные люки по ходовым скобам.

### 2.2. Помещение решеток-дробилок.

В помещении решеток-дробилок располагаются два подводящих канала перекрытых рифленным железом, в которых устанавливаются решетки-дробилки.

Проектом разработаны два варианта:  
- вариант с установкой решеток-дробилок типа КРД40м и вариант с установкой решеток-дробилок РД600.

Из двух устанавливаемых решеток-дробилок, одна рабочая, вторая- резервная, третья хранится на складе.

Решетки-дробилки представляют собой комбинированный механизм, предназначенный для задержания и подбодного дробления крупных отбросов, находящихся в сточной жидкости.

Техническая характеристика решеток-дробилок приведена в таблице 3.

Таблица 3

№ п.п.	Наименование	Тип решетки-дробилки	
		КРД 40м	РД 600
1.	Пропускная способность, тыс. м <sup>3</sup> /сут. м <sup>3</sup> /ч.	25-40 1040-1650	40 2000
2.	Скорость движения сточной жидкости в прозорах решетки, м/с	0,6-0,9	1,2
3	Ширина прозоров, мм	16	8-10
4	Привод установки: электродвигатель	тип 4Я И2МВ8У3	ВЯ0-22-4
		мощность, кВт	3,0 1,5
		частота вращения, об/мин	750 1500
5	Масса, кг	640	1800

Решетка-дробилка работает непрерывно.

Прибязан			
Инв. №:			

ТП 902-1-7003-ПЗ

Лист

4



Львов 1  
Типовой проект 902-1-70.83-ПЗ

На подводящих каналах перед решетками-дробилками установлены щитовые затворы с ручным управлением. В результате применения решеток-дробилок исключены ручные работы по обработке отходов. На случай, когда одна решетка-дробилка снята, а вторую необходимо отключить, предусмотрена ремонтная решетка с прозорами 100мм с ручной очисткой, которая опускается в канал перед щитовым затвором на ответвлении к снятой решетке-дробилке.

Для монтажа и демонтажа решеток дробилок КРД40М предусмотрено:  
а) при глубине заложения подводящего коллектора 4,0 и 5,5 м - таль ручная червячная передвижная 2/п 1 тонна;  
б) при глубине заложения подводящего коллектора 7,0 м - таль электрическая ТЭ100-52120-01 2/п 1 тонна.

Для монтажа и демонтажа решеток-дробилок РД600 предусмотрено:  
а) при глубине заложения подводящего коллектора 4,0 и 5,5 м - таль ручная шестеренная передвижная 2/п 2 тонны;  
б) при глубине заложения подводящего коллектора 7,0 м - таль электрическая ТЭ200-52120-00 2/п 2 тонны.

Для обслуживания и ремонта щитовых затворов, а также для установки ремонтной решетки предусмотрена переносная ручная таль 2/п 1 тонна.

### 2.3. Машинный зал.

В машинном зале размещаются основные технологические насосы СД 450/22,5 (2 рабочих и 1 резервный), насос ВК 2/26 (1 рабочий, 1 резервный хранится на складе) для подачи воды на уплотнение сальников основных технологических насосов, дренажный насос „ГНОМ“ 10-10.

Техническая характеристика устанавливаемых насосов приведена в таблице 4.

Таблица 4

Марка насоса	Производительность		Полный напор м	Диаметр рабочего колеса мм	Тип электродвигателя	Мощность кВт.	Частота вращения об/мин	Масса агрегата, кг.
	м <sup>3</sup> /ч.	л/сек						
1	2	3	4	5	6	7	8	9
СД 450/22,5	238-682	66-189	28-18	440	4А280С-6	75	960	1335
	216-583	60-162	24,5-16,5	415	4А250М-6	55	960	1190
	194-558	54-155	21-13	395	4А250С-6	45	960	1125
ВК 2/26	70-78	19-2,16	27-22	—	4А112М4	55	1450	114
„ГНОМ“ 10-10	10	—	10	—	—	1,1	2880	22

Насосы СД 450/22,5 монтируются с электродвигателем на общей плите, входящей в объем поставки завода-изготовителя и устанавливаются под заливом.

Работа насосов автоматизирована в зависимости от уровня сточных вод в приемном резервуаре.

Предусмотрены два диаметрально-противоположных выхода напорного трубопровода из насосной станции.

На напорном трубопроводе каждого насоса устанавливаются обратные клапаны между задвижкой и насосом. К каждому насосу предусмотрена отдельная всасывающая труба. Задвижки на всасывающих и напорных трубопроводах приняты с ручным управлением.

Автоматическое включение насосов СД 450/22,5 и их работа осуществляется при открытых задвижках на всех трубопроводах.

Закрываются задвижки только на время производства ремонтных работ.

При неключении или аварийной остановке любого рабочего насоса, а также при аварийном уровне сточных вод в приемном резервуаре, предусмотрено автоматическое включение резервного насоса.

Диаметры всасывающих и напорных трубопроводов приняты в соответствии с производительностью насосов СД 450/22,5 и допустимых СНиПом скоростей движения сточных вод во всасывающих трубопроводах - от 0,7 до 1,5 м/с, в напорных - от 1,0 до 2,5 м/с.

Для уменьшения износа валов основных насосов предусмотрено гидравлическое уплотнение сальников водопроводной водой, подаваемой от насосов ВК 2/26 под давлением, превышающим давление, развиваемое основным насосом на 0,3-0,5 кг/см<sup>2</sup>.

Привязан
Инв. №:

ТП 902-1-70.83-ПЗ

Для обеспечения разрыва струи воды, подаваемой из сети хозяйственно-питьевого водопровода на технические нужды, установлен бак разрыва струи.

Для сбора воды от мытья полов и аварийных протливов предусмотрен сборный лоток, заканчивающийся приемком. Откачка воды из приемка осуществляется насосом „ГНОМ” 10-10.

Для монтажа и демонтажа насосов с электродвигателями и производства ремонтных работ в машинном зале предусмотрены:

- а) в надземной части - таль электрическая канатная ТЭ200-52120-00 з/п 2 тонны;
- б) в подземной части - кран мостовой ручной однобалочный подвесной общего назначения з/п 2 тонны.

### 3. Внутренний водопровод и канализация.

Вода на хозяйственно-питьевые нужды канализационной насосной станции подается из внутриплощадочной сети.

Ввод водопровода в здание и внутренние сети водопровода запроектированы из труб полиэтиленовых высокой плотности  $\phi$  15-50 мм (ГОСТ 18599-73).

Нормы водопотребления, коэффициенты использования, напоры приняты в соответствии со СНиП II-30-76.

Устройство противопожарного водопровода для канализационной насосной станции при II степени огнестойкости здания и категории производства „Д” не требуется.

Вода для хозяйственно-питьевых и производственных нужд подводится к санитарным приборам, баку разрыва струи, узлу управления системы водоснабжения, водобойному подогревателю, поливочному крану.

Расчетный расход на хоз.питьевые нужды - 1,6 л/с; на производственные нужды - 2,76 л/с.

Необходимый напор на вводе в здание - 10 м.

Для полива территории и зеленых насаждений установлен поливочный кран.

При наличии вблизи насосной станции линии технического водопровода - подача воды на уплотнение сальников насосов СД450/225 может предусматриваться от этой линии. бак разрыва струи при этом исключается.

В случае, когда в сети технического водопровода имеется необходимое для уплотнения сальников давление - исключаются и насосы ВК 2/26.

Стоки от санитарных приборов сбрасываются непосредственно в канал приемного резервуара перед решетками-дробилками.

Сеть внутренней канализации выполнена из пластмассовых канализационных труб и фасонных частей (ГОСТ 22689.0-77 - ГОСТ 22689.20-77).

### 4. Отопление и вентиляция.

Проект отопления и вентиляции разработан для климатических районов с наружной температурой  $-20^{\circ}\text{C}$ ,  $-30^{\circ}\text{C}$ ,  $-40^{\circ}\text{C}$ .

Термические сопротивления ограждающих конструкций приняты:

Наименование помещений	Наименование ограждающих конструкций	Термическое сопротивление $\text{м}^2 \text{ч}^{\circ}\text{C}/\text{ккал}$
Производственные помещения	Стены из глиняного кирпича $\delta=380$ мм при $t_n=-20^{\circ}, -30^{\circ}, -40^{\circ}\text{C}$	0.745
	Кровля - утеплитель пенобетон $\gamma=500$ кг/м <sup>3</sup> при $t_n=-20^{\circ}\text{C}$ $\delta=100$ мм	0.915
	при $t_n=-30^{\circ}\text{C}$ $\delta=140$ мм при $t_n=-40^{\circ}\text{C}$ $\delta=160$ мм	1.1 1.258
Вспомогательные помещения	Стены из глиняного кирпича при $t_n=-20^{\circ}\text{C}$ $\delta=510$ мм	0.932
	при $t_n=-30^{\circ}\text{C}$ $\delta=510$ мм	0.932
	при $t_n=-40^{\circ}\text{C}$ $\delta=640$ мм	1.116
	Кровля - аналогично производственным помещениям	

Прибязан			
Инв. №			

ТП 902-1-70.83-ПЗ

Лист  
6

Альбом 1

Типовой проект 902-1-70.83-ПЗ

Теплоносителем для систем отопления и теплоснабжения служит перегретая вода с параметрами 150-70°С, получаемая от наружной тепловой сети.

Потеря напора в здании насосной станции составляет соответственно для:  $t_n = -20^\circ\text{C}$  1,2 м в.ст.,  $t_n = -30^\circ\text{C}$  1,6 м. в.ст.,  $t_n = -40^\circ\text{C}$  1,3 м. в.ст.

Система отопления запроектирована горизонтальная однотрубная с редукционными вставками, регулируемая.

В качестве нагревательных приборов приняты конвекторы „Акорд“

Внутренние температуры в отапливаемых помещениях приняты: в душевой +25°С, в гардеробах +23°С, в мастерской, санузле +16°С, в венткамерах и производственных помещениях +5°С.

Горячее водоснабжение в отопительный период обеспечивается скоростным водоводяным подогревателем.

Вентиляция запроектирована: местная механическая вытяжка от шкафов рабочей одежды, общеобменная приточно-вытяжная механическая из условия ассимиляции тепловыделений в машзале, во всех остальных помещениях по кратностям в соответствии со СНиП 11-32-74 и СНиП 11-92-76.

В проекте принят следующий режим работы вентиляционных систем:

- а) приточные установки: П1.1р — круглый год  
П2 — только летом
- б) вытяжные установки: ВЕ1, В1.1р, В2, В4 — круглый год  
В3 — только летом

Приточный воздух подогревается в калорифере системы П1.1р до температуры +5°С и перед подачей в гардеробы подогревается в приточном шкафу до температуры +23°С.

Проектом предусмотрено применение воздуховодов, изготовленных индустриальным способом из кровельной и тонколистовой стали, согласно СНиП III-28-75. Выхлопные воздуховоды вытяжных систем в местах пересечений кровли и выше выполняются из тонколистовой стали  $\delta=1,4\text{ мм}$ .

Для наладки вентиляционных систем в воздуховодах необходимо установить лючки с заглушками. Места установки лючков указаны на схемах воздуховодов

Монтаж систем и оборудования вентиляции производится в соответствии с указаниями СНиП II-28-75.

Проектом предусмотрено:

- а) дистанционное управление с комплекта устройства приточными и вытяжными установками П1.1р; П2; В1.1р; В3;
- б) местное управление вытяжной установкой В4;
- в) сигнализация при аварийном отключении электродвигателей установок;
- г) защита калорифера системы П1.1р от замораживания.

Мероприятия пунктов а, б, в и г выполнены в разделе проекта марки АЭМ.

Узел управления необходимо изолировать асбопущином, обернуть рубероидом и слоем лакокрасочной пленки.

После монтажа сантехнических устройств все отверстия в строительных конструкциях должны быть тщательно заделаны.

Воздуховоды, нагревательные приборы и отопительные трубопроводы окрасить снаружи масляной краской 2 раза.

Воздуховоды приточных систем окрасить изнутри 1 раз.

Воздуховоды системы ВЕ1 покрыть изнутри и снаружи эпоксидной шпатлевкой ЭПООЮ в 3 слоя.

Системы отопления и вентиляции после монтажа отрегулировать на заданную проектом производительность.

Производительность вентиляционных систем на схемах воздуховодов показана расчетная, а в характеристике отопительно-вентиляционного оборудования с учетом подсосов и утечек в сети.

Прибязан			
Инв. №			

## 5. Архитектурно-строительные решения

### 5.1. Общие сведения

Здание насосной станции по своему назначению относится ко II классу, по долговечности конструкций и степени огнестойкости II степени (СНиП 11-90-81, СНиП 11-2-80). Класс ответственности здания — III.

Производственные процессы в насосной станции относятся:

а) по степени пожарной опасности технологического процесса — категории „Д“;

Здание отапливаемое.

Относительная влажность помещений 50-60%.

### 5.2. Объемно-планировочные решения.

Здание насосной станции — прямоугольное в плане размером 12,0x12,0 м с круглой подземной частью диаметром 11,0 м из сборного и монолитного железобетона.

В подземной части расположены помещение решеток-дробилок и машинный зал.

В наземной части расположены мастерская, вентиляционные камеры, тепловой пункт, бытовые помещения, кладовая и монтажные площадки.

Стены наземной части выполняются из обыкновенного глиняного кирпича марки 75 (ГОСТ 530-80) на растворе марки 25. Перегородки толщиной 120 мм выполняются на растворе марки 50 с укладкой горизонтальной арматуры 2 фбА1 через 5 рядов кладки по всей длине.

Кладка внутренних стен и перегородок во всех помещениях, кроме кладовой и венткамер, ведется в пустошовку с последующей штукатуркой, в кладовой и вентпомещениях — с подрезкой швов.

Гидроизоляция стен на отм. -0,030 выполняется из цементно-песчаного раствора состава 1:2 толщиной 30 мм.

Кровля плоская неветилируемая, совмещенная с покрытием. Состав кровли приведен в альбоме III.

Вокруг здания предусматривается асфальтовая отмостка  $\delta=25$  мм шириной 0,75 м по плотно утрамбованному щебеночному основанию.

### 5.3. Наружная отделка

Лицевые поверхности кирпичной кладки фасадных стен выполняются из отборного кирпича с чистыми поверхностями и четкими ровными гранями, с соблюдением правильной перевязки швов. Кладка ведется с расшивкой швов валиком.

Цокольная часть, карнизы, откосы оконных и дверных проемов, пояски и обрамления ворот оштукатуриваются цементно-песчаным раствором состава 1:3.

Откосы оконных и дверных проемов окрашиваются известковой краской.

Нижние откосы оконных проемов покрываются оцинкованной кровельной сталью.

### 5.4. Внутренняя отделка.

Все стальные изделия окрашиваются масляной краской за 2 раза по грунту из олифы.

Рекомендации по внутренней отделке помещений и устройству полов приведены в альбоме III на листах марки ЯР

### 5.5. Конструктивные решения.

Покрытие выполнено из сборных железобетонных плит размером 3x12,0 м по серии 1.465.1-3/80, вып. 15, которые опираются на железобетонный пояс в наружных кирпичных стенах. Перекрытие на отметке 2,70 м выполнено из сборных железобетонных плит по серии 1.141-1, вып. 60

Перекрытие на отм. -0,030 м — монолитное железобетонное с опиранием его обвязочных балок на стены подземной части, принято одинаковым для всех способов производства работ и конструктивных решений подземной части.

Привязан			
инв. №			

ТП 902-1-70.83-ПЗ

Лист

8

Альбом 1

Типовой проект 902-1-70.83-ПЗ

Инв. № после пересмотра и дата  
Взам. инв. №

Подземная часть насосной станции имеет круглую в плане форму, разделена железобетонной перегородкой по всей высоте и выполнена в двух вариантах - монолитном и сборно-монолитном.

При выполнении подземной части в сборно-монолитном варианте стены её приняты из сборных унифицированных железобетонных стеновых панелей по серии 3.902.1-10 вып.1 - с клиновидным и шпоночным стыком или из панелей, выполненных с использованием универсальной оснастки этой серии.

Прямоугольное сечение этих панелей обуславливает конфигурацию наружных стен в плане в виде многоугольника, описанного вокруг окружности диаметром 11,0 м.

Для повышения водонепроницаемости железобетонных конструкций приемного резервуара применена окрасочная гидроизоляция внутренних поверхностей резервуара двумя слоями эпоксидной смолы ЭД-20.

### 5.6. Основные расчетные положения.

Конструкции надземной части насосной приняты или рассчитаны на виды нагрузок и воздействий в соответствии с требованием СНиП II-6-74 - „Нагрузки и воздействия“.

Конструкции подземной части насосной станции, выполненные в монолитном или сборно-монолитном варианте, рассчитаны на виды нагрузок и воздействий, принятых и определенных в соответствии с требованием:

- СН 476-75 „Инструкции по проектированию опускаемых в тексотропной рубашке при условии, что работы в мокрых грунтах будут осуществляться с водоотливом - в песках и с водоотливом - в суглинках.

- СН 477-75 „Временной инструкции по проектированию стен сооружений и противофильтрационных завес, устраиваемых способом „стена в грунте“.

Расчет железобетонных конструкций произведен в соответствии с требованиями СНиП II-24-75 „Бетонные и железобетонные конструкции. Нормы проектирования“.

Статический расчет подземной части произведен на силовые воздействия от наиболее невыгодных сочетаний нагрузок на период строительства и эксплуатации с учетом пространственной работы конструкций с использованием вычислительного комплекса „Супер-76“ на ЭВМ „Минск 32“, при коэффициенте постели основания  $K=3 \text{ кс/м}^3$ .

### 5.7. Защита строительных конструкций от коррозии.

Защита строительных конструкций от коррозии принята в соответствии с елабой СНиП II-28-73\* „Защита строительных конструкций от коррозии“.

Во всех помещениях насосной станции все набетонируемые стальные закладные и соединительные изделия железобетонных конструкций защищаются по очищенной от ржавчины поверхности лакокрасочными материалами: эмалью ПФ-115 в 2 слоя по 1 слою грунта ГФ-0119.

Сварные швы и участки закладных изделий в процессе монтажа конструкций после приварки к ним соединительных изделий должны быть очищены от окислы, обезжирены и окрашены эмалью ПФ-115 в 2 слоя по 1 слою грунта ГФ-0119.

Все металлические конструкции и изделия, за исключением ездовых поверхностей монорельсовых и крановых путей, должны окрашиваться эмалью ПФ-115 или ПФ-133 в 2 слоя по 1 слою грунта ГФ-0119.

Прибязан			
Инв. №			

ТП 902-1-70.83-ПЗ лист 9

### 6. Электротехническая часть

#### 6.1. Электрооборудование и автоматизация

Электроснабжение насосной станции предусматривается по двум рабочим или одному кабельным вводам напряжением 380/220В. При двух рабочих оба ввода рассчитываются на полную нагрузку.

Внешнее электроснабжение, телефонная связь и диспетчерская сигнализация в данном проекте не рассматриваются и разрабатываются при привязке проекта.

Расчетные нагрузки в зависимости от мощности электродвигателя насоса перекачки стоков приведены в таблице (в числителе - для варианта с решеткой-дробилкой РД-600, в знаменателе - с КРД 40м).

Номинальная мощность электропривода теле насоса перекачки стоков, кВт	Установленная мощность, кВт	Расчетные нагрузки				
		Активная мощность, кВт	Реактивная мощность, кВАр	Полная мощность, кВА	Коэффициент мощности, $\cos\phi$	Расчетный ток, А
75	$\frac{258}{260.4}$	$\frac{151.2}{152.4}$	—	$\frac{151.2}{152.4}$	1.0	230
55	$\frac{198}{200.4}$	$\frac{115.2}{116.4}$	$\frac{21}{22.6}$	$\frac{116}{117}$	0.99	176
45	$\frac{168}{170.4}$	$\frac{97.2}{98.4}$	$\frac{11}{12.6}$	$\frac{98}{99}$	0.99	148

Для распределения электроэнергии и управления электроприводами в зависимости от категории надежности электроснабжения насосной станции проектом приняты низковольтные комплектные устройства (НКУ) шкафного исполнения типа ШДН5903 (с двумя вводами) и ШДН5902 (с одним вводом), разработанные Донецким энергозаводом

по заданию Харьковского Водоканалпроекта.

На комплектном устройстве устанавливается аппаратура управления и сигнализации, а также предусматривается:

- технический учет электроэнергии, потребляемой насосной станцией, счетчиками активной и реактивной энергии;

- измерение тока на вводах и напряжения на секциях шин.

Компенсация реактивной мощности выполнена отдельно для каждого электродвигателя насосов перекачки стоков, являющихся основными потребителями электроэнергии.

Включение компенсирующих устройств осуществляется одновременно с включением насосов.

Необходимость компенсации реактивной мощности должна определяться в зависимости от конкретных условий привязки насосной станции.

Распределительная сеть выполняется кабелями марок АПВГ и АКПВГ необходимых сечений.

Принятый проектом объем автоматизации обеспечивает работу насосов без постоянно обслуживающего персонала.

Описание схем управления и автоматизации приведено в альбоме VII, раздел марки АЭМ.

Привязан			
ИНВ. №			

ТП 902-1-7003-ПЗ

ИЛИЛИ ПРОЕКТ УСТ... ПОЛИЛИ

### 6.2. Электроосвещение

Проектом предусматривается рабочее и аварийное освещение на напряжение 220В, а также ремонтное на напряжение 12В.

В качестве источников света приняты лампы накаливания общего назначения и люминесцентные лампы белого цвета.

Сети рабочего освещения при вариантах с одним и двумя вводами, а также сеть аварийного освещения при варианте с двумя вводами питаются от шин комплектного устройства.

Сеть аварийного освещения при варианте с одним вводом подключается к вводным зажимам вводного автомата.

Сеть ремонтного освещения питается от понижающего трансформатора 220/12В, встроенного в ящик ЯТП-0,25/УЗ.

Освещенность помещений принята согласно СНиП II-4-79. Расчет произведен методом удельной мощности. Групповая осветительная сеть во всех помещениях выполнена кабелем ЯПВГ открыто по стенам с креплением скобами.

### 6.3. Зануление

Для защиты персонала от поражения электрическим током при повреждении изоляции, проектом предусматривается зануление. Связь глухозаземленной нейтрали питающих трансформаторов с нулевой шиной НКУ осуществляется с помощью нулевых жил или оболочек питающих кабелей. К нулевой шине НКУ не менее, чем в двух местах, присоединяется магистраль зануления, к которой в свою очередь присоединяется

Все электрооборудование и металлоконструкции, подлежащие занулению. В качестве магистрали зануления в подземной части насосной станции используется арматура железобетонных конструкций с установкой на последних закладных деталей для присоединения корпусов электрооборудования и металлоконструкций.

В наземной части насосной станции в качестве магистрали зануления используются обрамление канала, подкрановые пути, а также специально проложенные отрезки полосовой стали.

### 6.4. Технологический контроль.

Объем технологического контроля приведен в альбоме VII, раздел ЭА и обеспечивает автоматическую работу насосов без постоянного обслуживающего персонала.

Монтажные чертежи средств автоматизации и прободак разработаны трестом „Ювмонтажавтоматика“ в г. Ростов-на-Дону с учетом максимального применения индустриальных методов производства монтажных работ и изделий номенклатуры Главмонтажавтоматики.

Объем документации и её содержание выполнены по согласованию с ГПИ „Проектмонтажавтоматика“.

Защита от засорения приборов измерения давления в напорных патрубках насосов перекачки стоков осуществляется мембранными разделителями, которые изготавливаются заказчиком по чертежам марки НКМ.

Привязан			
Инв. №			

ТП 902-1-7083-ПЗ		Лист
		11

Альбом 1  
Типовой проект 902-1-70.83-ПЗ

## 7. Основные положения по производству работ.

В настоящем проекте подземная часть насосной станции запроектирована с заглублением коллектора на 4,0; 5,5 и 7,0 м и диаметром 11 м в монолитном и сборно-монолитном вариантах.

По методам строительства предусмотрены следующие варианты:

1. Открытый способ: при глубине подводящего коллектора  $H_k=4,0$  м в сухих и мокрых грунтах в монолитном и сборно-монолитном вариантах.

2. Открытый способ: при глубине подводящего коллектора  $H_k=5,5$  м в монолитном и сборно-монолитном вариантах в сухих грунтах и  $H_k=7,0$  м в монолитном варианте в сухих грунтах.

3. Опускной способ: при глубине подводящего коллектора  $H_k=5,5$  м в мокрых грунтах в сборно-монолитном варианте и  $H_k=7,0$  м в сухих и мокрых грунтах в сборно-монолитном варианте.

4. Метод „стена в грунте“ при глубине подводящего коллектора  $H_k=7,0$  м в мокрых грунтах в сборно-монолитном варианте.

При открытом способе производства работ разработка котлована выполняется с уширением по периметру на 0,3 м в сухих грунтах и в мокрых грунтах на 2 м из условий производства работ.

Для осуществления монтажа стеновых панелей при сборно-монолитном варианте предусматривается устройство монтажных полок на глубине 2,5 м от планировочной отметки земли.

Растительный грунт срезается бульдозером 100 л.с и перемещается в кучи. Окученный растительный грунт разрабатывается экскаватором на транспорт и вывозится на 1 км в отвал. Разработка котлованов производится экскаватором на транспорт с последующей подвозкой грунта в обратную засыпку.

Добор грунта после экскаваторных работ производится вручную с подъемом краном в багьях.

При строительстве подземной части в мокрых грунтах способ осушения котлована решается при привязке проекта с учетом конкретных грунтовых условий. Открытый водоотлив рекомендуется применять в связных грунтах при небольших коэффициентах фильтрации, а глубинное водопонижение — в несвязных грунтах по специальному проекту.

Открытый водоотлив из котлована осуществляется путем отрывки кольцевой траншеи глубиной 0,6 м с уклоном не менее 0,03 в сторону приямков.

Дренажные траншеи и приямки засыпаются щебнем. Откачка воды производится центробежными насосами, установленными у приямков. Монтаж стеновых панелей начинается после устройства монолитного железобетонного днища и достижения им не менее 70% проектной прочности.

Монтаж стеновых панелей выполняется краном СКГ-40 г/п 392 кН (40 тс) с вылетом стрелы на 14 м. При монтаже стеновых панелей движение крана осуществляется по полке.

В случае монтажа стеновых панелей насосной станции в сухих грунтах при  $H_k=5,5$  м полка устраивается на более низких отметках, чем для мокрых грунтов при  $H_k=4,0$  м, для возможности выполнения монтажных работ выше указанным краном.

Монтаж стеновых панелей предусматривается с колес.

В случае отсутствия такой возможности, раскладка стеновых панелей производится на дробке котлована в зоне действия монтажного крана. Стеновые панели колодца устанавливаются в пазы днища и раскрепляются жесткими монтажными подкосами по два подкоса на 1 панель.

Монтажная оснастка соединяется с панелью при помощи струбцин, а с днищем — при помощи арматурных петель, закладываемых в днище при его бетонировании.

Монтаж перегородок осуществляется после установки стеновых панелей и обратной засыпки пазух котлована.

Прибязан			
Инь. №			

ТП 902-1-7283-ПЗ

Лист

12



Альбом 1  
Типовой проект 902-1-70.83-ПЗ

Обратная засыпка пазух котлована выполняется после замоноличивания вертикальных стыков между стеновыми панелями.

При монолитном варианте подача бетонной смеси в стены производится из вибропитателя, а в днище - краном в багьях емкостью 0,8 м<sup>3</sup>. Кран устанавливается на бровке котлована.

Вертикальные стыки между стеновыми панелями (шпоночного типа) замоноличиваются механизированным способом в соответствии с "Рекомендациями по замоноличиванию стыков шпоночного типа в сборных железобетонных водосодержащих элементах", разработанными ЦНИИПромзданий. Вертикальные клиновидные стыки между стеновыми панелями замоноличиваются методом торкретирования. Набрызг бетонной смеси в стык выполняется в три слоя. Заделка клиновидных стыков осуществляется в соответствии с рекомендациями, изложенными в серии 3.902.1-ПЗ, вып. 1.

Перед началом торкретирования поверхность стыков очищается от грязи, пятен и наплывов бетона пескоструйным аппаратом и промывается водой.

После замоноличивания стык должен в течении трех суток обильно смачиваться водой через каждые 1-3 часа в зависимости от температуры и влажности окружающего воздуха.

Грунт в обратной засыпке уплотняется катками 4,5-6 т и пневматическими трамбовками равномерно по периметру подземной части.

При обратной засыпке пазух котлована в мокрых грунтах, во избежание всплытия подземной части, производится водоотлив из дренажного приемка в днище колодца.

После обратной засыпки колодец заполняется водой и осуществляется строительство надземной части.

По окончании строительства надземной части вода из колодца откачивается, тампонируется патрубком дренажного приемка и осуществляется монтаж оборудования.

При строительстве насосной станции открытым способом в мокрых несвязных грунтах Нк-4.0м и водопонижении скважинами следует предусмотреть уширение фундаментной плиты за пределы наружных стен до 1.0м, что позволит отключить водопонижение после устройства

перегородки, тем самым снизятся расходы на водопонижение и на строительство насосной станции в целом.

При строительстве подземной части насосной станции опускным способом в тиксотропной рубашке в первую очередь выполняется пионерный котлован на глубину 2,5м от планировочной отметки. Разработка грунта в пионерном котловане производится экскаватором с погрузкой на автосамосвалы.

В пионерном котловане по наружному периметру устраивается кольцо форшахты сечением 1.0х0.5м.

По внутреннему периметру устраивается временное железобетонное основание на песчано-щебеночной подушке состоящее из отдельных опор на которых монтируется колодец.

Монтаж панелей колодца ведется гусеничным краном Эп 294 КН (30тс) и специальным металлическим кондуктором, устанавливаемым внутри колодца.

После монтажа панелей производится удаление опор временного основания из под ножа колодца.

Во избежание неравномерности посадки колодца на песчано-щебеночную подушку, удаление деревянных опорных стоек необходимо производить одновременно барьерным способом с перебивкой их шпуровыми зарядами.

Снятие колодца с опорных устройств производится только после достижения прочности бетона последнего стыка не менее 100% от проектной.

Замоноличивание шпоночных или клиновидных стыков производится в соответствии с упомянутыми выше рекомендациями.

Разработка песчаного и суглинистого грунта I и II группы осуществляются экскаватором грейфером (2<sup>я</sup> и 3<sup>я</sup> четностью), а суглинистый грунт III группы при помощи грейфера долота или грейфера фирмы "РОСЛАЙР".

На полосе шириной 1 м по периметру ножа опускаемого колодца грунт разрабатывается вручную с перекидкой его под кобы грейфера. Весь вынутый грунт разрабатывается на автосамосвалы.

Привязан			
Инв. №			

ТП 902-1-70.83-ПЗ

При строительстве в мокрых грунтах выполняется их осушение открытым водоотливом или глубинным водопонижением. Способ осушения решается при привязке проекта с учетом конкретных гидрогеологических условий стройплощадки.

В проекте принят открытый водоотлив центробежным насосом производительностью 40 м<sup>3</sup>/час. Насос устанавливается на специальной площадке, подвешенной на высоте до 3<sup>±</sup> метров от низа ножа колодца.

Работы по сооружению опускного колодца осуществляются в четыре этапа:

**I этап** — устройство временного основания, монтаж сборных конструкций, замоналичивание и торкретирование стыков стен колодца;

**II этап** — снятие колодца с временного основания и погружение его до проектной отметки под защитой водопонижения или водоотлива;

**III этап** — тампонирование раствором полости рубашки и устройство монолитного железобетонного днища колодца;

**IV этап** — монтаж конструкций, замоналичивание и торкретирование стыков внутренней перегородки колодца; устройство монолитного железобетонного пояса; устройство перекрытия.

При погружении колодца в несвязных грунтах подача тиксотропного раствора производится в нижнюю зону рубашки по инъекционным трубам диаметром 32 мм перфорированным в нижней части, которые крепятся с помощью хомутов привариваемым к закладным деталям и арматуре стыков с наружной стороны колодца.

С целью уменьшения сил трения опускного колодца о грунт ножевую часть покрывают антифрикционной обмазкой.

В случае искривления колодца в процессе опускания выравнивание его производится при помощи низкочастотных вибропогружателей типа ВП-3.

При погружении колодца в связных грунтах подачу тиксотропного раствора возможно производить непосредственно за форшахту.

После погружения колодца до проектной отметки производится тампонаж полости тиксотропной рубашки путем закачки в полость раствора насосом СО-49 цементно-песчаного раствора. Устройство днища производится после полного схватывания тампонажного раствора.

При бетонировании днища в нем устраивается временный зумпф с патрубком для откачки грунтовых вод. После окончания работ по бетонированию днища колодца выполняется монтаж панелей внутренней перегородки. Водоотлив производится до окончания монтажа перекрытия и устройства обратной засыпки. Затем колодец заполняется водой, а после строительства надземной части вода откачивается и производится монтаж оборудования.

Для примыкания подводящего коллектора к подземной части насосной станции выполненной опускным способом разрабатывается комбинированная траншея на длину 5-6 м верхняя часть в откосах, и нижняя на глубину 3 м под защитой деревянного шпунтового ограждения.

Одним из вариантов строительства подземной части насосной станции из сборного железобетона в мокрых грунтах при глубине подводящего коллектора 7 м является метод „стена в грунте“. При строительстве способом „стена в грунте“ следует выполнять требования СН 477-75, а также разработанных ГПИ фундаментпроект чертежей ПП „Устройство подземных стен заглубленных помещений способом „стена в грунте“.

Для обеспечения прочности и устойчивости сооружения, а также устойчивости стенок траншеи рекомендуется следующий порядок производства работ:

— устраивается пионерный котлован на 2,5 м ниже планировочной отметки;

— по контуру траншеи сооружается железобетонная форшахта, защищающая верх траншеи его оборудования;

— штанговым экскаватором отрывается глубиной на 150-200 мм глубже проектного положения панелей траншея шириной 800 мм по контуру сооружения. Траншея разрабатывается захватками длиной каждая не более трех-четырех стеновых панелей (6-8 м). Одновременно траншея заполняется глинистой суспензией на 50 мм ниже верха форшахты;

Привязан			
Инв. №			

ТП 902-1-7083-ПЗ

Лист

14

Альбом I

Типовой проект 902-1-7283-ПЗ

— в заполненную глинистым раствором траншею опускается первая стеновая панель и выверяется ее положение как в плане так и по высоте, а затем при помощи инвентарных направляющих устанавливаются еще 2-3 стеновые панели. Все стеновые панели подвешиваются на форшахте при помощи двутавров проделанных в отверстиях, предусмотренных в стеновых панелях;

— временно закрепляют панели в проектном положении путем подачи бетона методом ВПТ на высоту не менее 1.0м в обе пазухи между панелями и стенками траншеи;

— верхний конец панели, снабженный выпусками арматуры привариваются к форшахте траншеи;

— полость между внутренней поверхностью стеновых панелей и внутренней стенкой траншеи заполняется песчано-гравелистой смесью, вытесняя глинистую суспензию и переливая ее в соседнюю захватку;

— наружная полость между стеновыми панелями и наружной стенкой траншеи заполняется цементно-песчаным раствором (тампо-наж) подаваемым по инъекционным трубам диаметром 50-60мм, длина которых равна глубине траншеи;

— от рывается траншея для следующей захватки из трех-четырех стеновых панелей и цикл повторяется в том же порядке;

— после монтажа всех стеновых панелей заанкерования их приваркой к форшахте тампонажа пазухи устройство монолитного пояса начинается разработка грунта во внутреннем контуре сооружения на глубину 1.8м. По мере разработки грунта производится омоноличивание стыков стеновых панелей.

— после заделки всех стыков на глубину 1.8м, выемка грунта продолжается еще на захватку равную 1.8м с заделкой стыков и т. д.

Заделка клиновидных стыков производится набрызг бетона на мелком заполнителе крупностью до 20мм слоями по 40-50мм в строгом соответствии с требованиями СНиП III-15-76 "Правила производства и приемки работ. Бетонные и железобетонные конструкции монолитные", раздел 8.

Разработка грунта внутри колодца и устройство траншеи для подводящего коллектора производится способом, аналогичным при опускном методе строительства. Несоблюдение приведенной выше очередности ведения работ может повлечь за собой разрушение, либо потерю устойчивости отдельных стеновых панелей и всего колодца в целом.

Строительство наземной части насосной станции и монтаж оборудования производится механизмами, имеющимися у строительной организации, выбор которых решается при привязке проекта.

Для проведения работ в зимнее время с применением тиксотропного раствора и глинистых суспензий необходимо:

а) утеплить склады глины, глинопорошков, помещения для глино-смесителей, растворо-насосы и трубопроводы;

б) глину перед употреблением измельчить и пропарить острым паром;

в) употреблять для затворения воды, подогретую до температуры 20-30°С;

г) в случае перерыва в работе, система трубопровода должна быть освобождена от глинистого раствора и промыта водой.

В качестве мероприятий предотвращающих примерзание колодцев к грунту, в случае вынужденных перерывов в опускании следует применять: устройство с наружной стороны по периметру стен кольцевого воротника из древесных опилок, соломенных матов и т. п.;

Электрогрев или парогрев грунта в зоне кольца шириной до 1м на глубину до 1,5-2.0м и более в зависимости от температуры и категории грунта, насыщение грунта, окружающего верхнюю часть колодца, водным раствором поваренной соли.

Производство строительно монтажных работ в зимнее время разрешается при соблюдении следующих условий:

а) под перемычки устанавливаются временные стойки на клинья;

б) не допускаются перегрузки на плиты покрытия от снега и строительных материалов;

в) не разрешается возведение перегородок толщиной 120мм способом замораживания без раскрепления на период оттаивания;

Привязки			
Шифр			

ТП 902-1-7283-ПЗ

д) штукатурка и облицовка стен в помещениях выполняется после оттаивания и отвердения кладки;  
е) крошечная стяжка выполняется в соответствии с требованиями СНиП III-26-76 п. 2.19.

## 7.1. Техника безопасности

Выполнение всех строительно-монтажных работ по подземной и наземной частям насосной станции должна выполняться в соответствии с требованиями СНиП III-4-80 „Техника безопасности в строительстве“.

Интенсивность разработки грунта, а также расчетные зоны опирания должны обеспечивать равномерное и симметричное оседание колодца.

Запрещается разрабатывать связные грунты более чем на 1 м ниже кромки ножа.

Для предотвращения возможности напыления несвязных грунтов в полость опускаемого колодца необходимо, чтобы его нож был заглублен в грунт на 0,5-1,0 м.

При разработке подвижных грунтов с водоотливом или при наличии прослойки таких грунтов выше ножа колодца должны быть предусмотрены меры по обеспечению быстрой эвакуации людей на случай внезапного прорыва грунта и затопления колодца.

По внутреннему периметру колодца должны быть устроены защитные козырьки.

При непрерывном водоотливе необходимо обеспечить аварийный резерв водоотливных средств.

При дополнительном пригрузении колодца сверху, необходимо предусматривать меры безопасности для работающих внизу.

При строительстве насосной станции методом „стена в грунте“ мероприятия по технике безопасности такие же, как и при строительстве колодца опускаемым способом.

## 8. Механическое оборудование.

В состав типового проекта канализационной насосной станции входит следующее механическое оборудование: решетка-дробилка КРД 40 м или РД 600, затвор щитовой, бак разрыва струи, колонка управления задвижкой, ремонтная решетка, а также монтажные патрубки, отборное устройство с разделительной мембраной, патрубков, рама для крепления калорифера, лючек с заглушкой, расширитель, зонт, вставка редукционная, воздухоотборный короб и утепленный отборный клапан.

Решетка-дробилка, щитовой затвор – покупное оборудование, всё остальное оборудование изготавливается из стального листового и фасонного проката, труб и пиломатериалов.

Назначение оборудования и места установки приведены в соответствующих разделах проекта: технологической, электротехнической и в разделе отопление и вентиляция.

Привязан			
Им. №			

ТП 902-1-7083-ПЗ

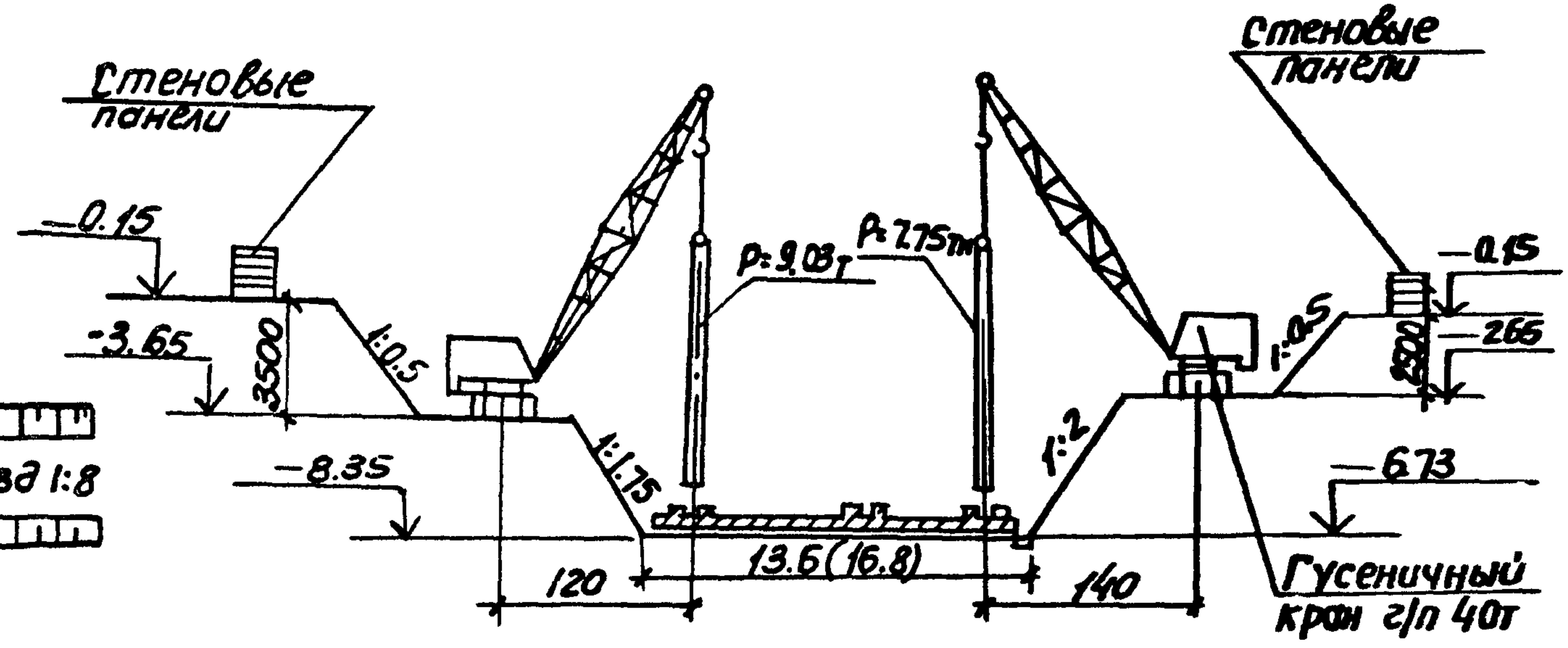
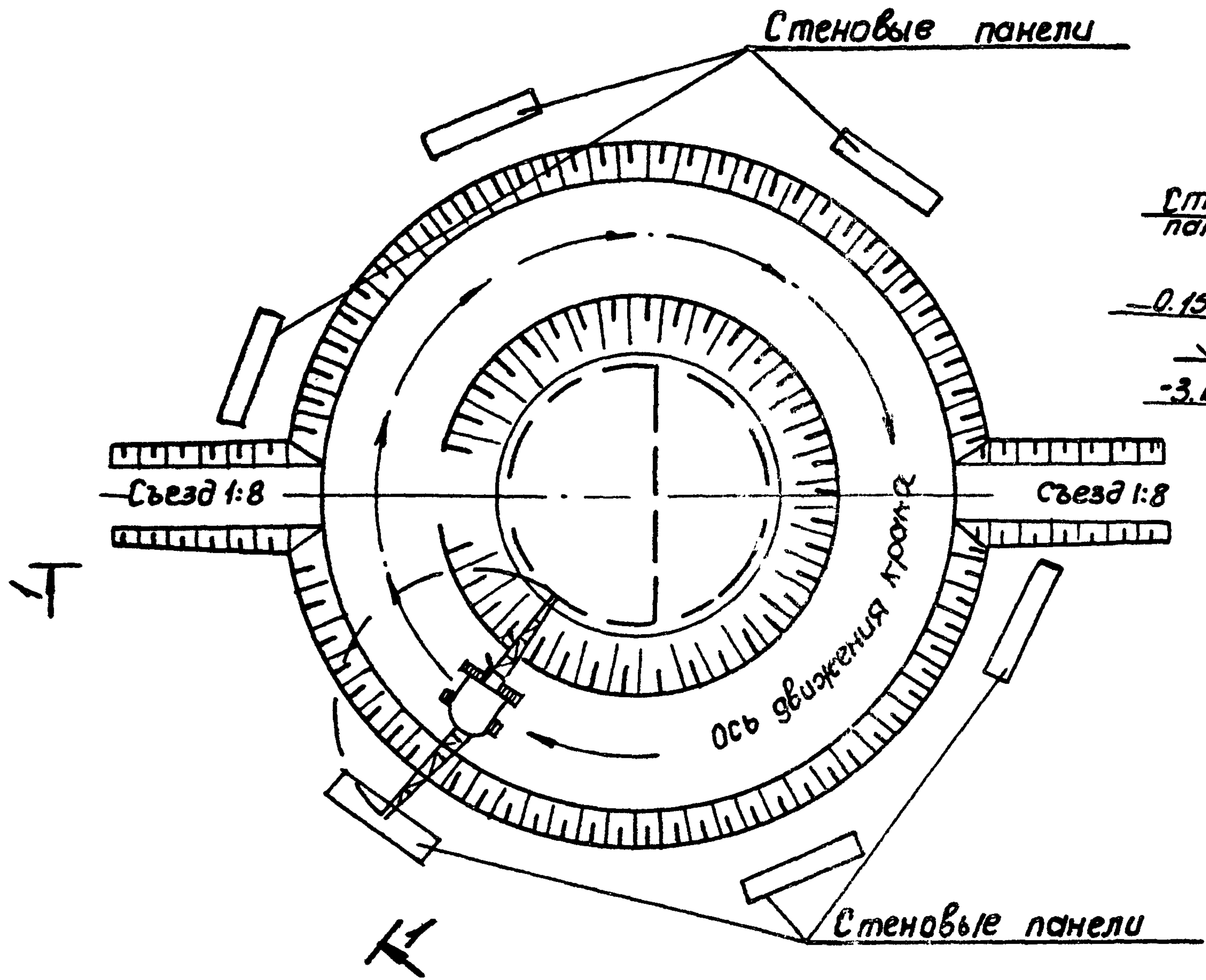
Лист

16

Схема монтажа наружных стеновых панелей  
 при строительстве сборного колодца насосной станции  
 в открытом котловане при  $h_k=5.5$  м в сухих грунтах  
 и  $h_k=4.0$  м в мокрых грунтах

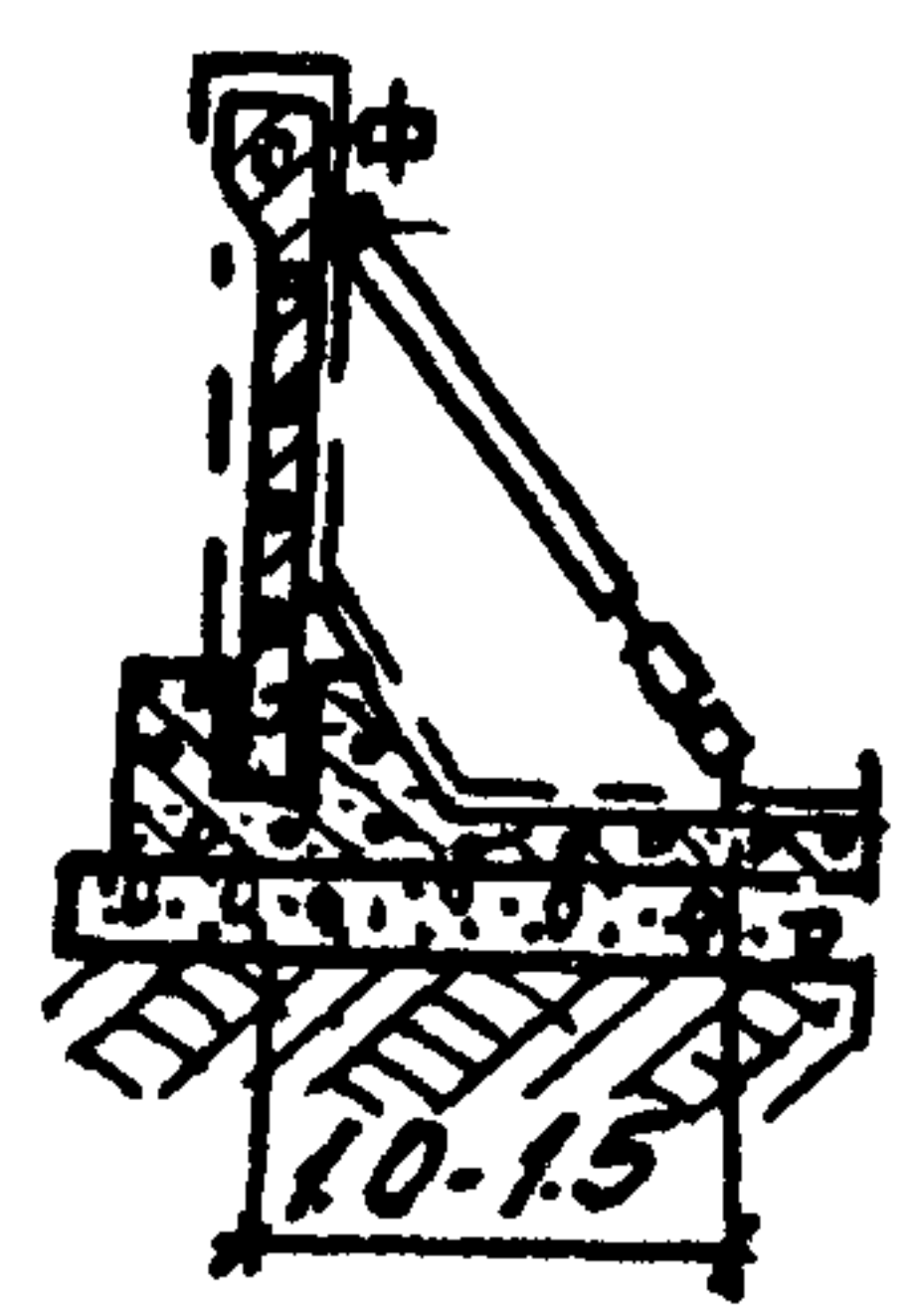
Разрез 1-1

Альбом 1  
 Типовой проект 902-1-70.83-13



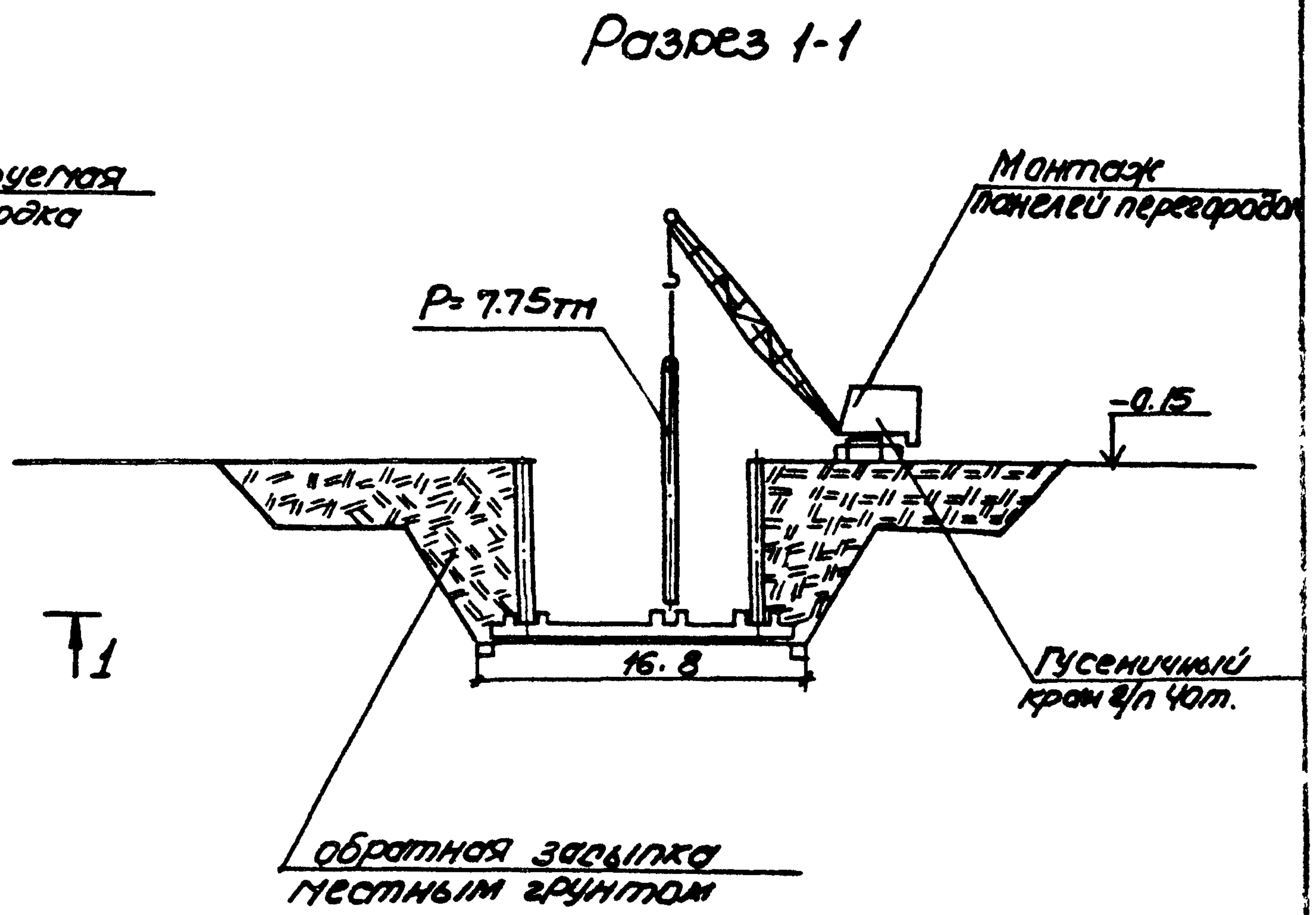
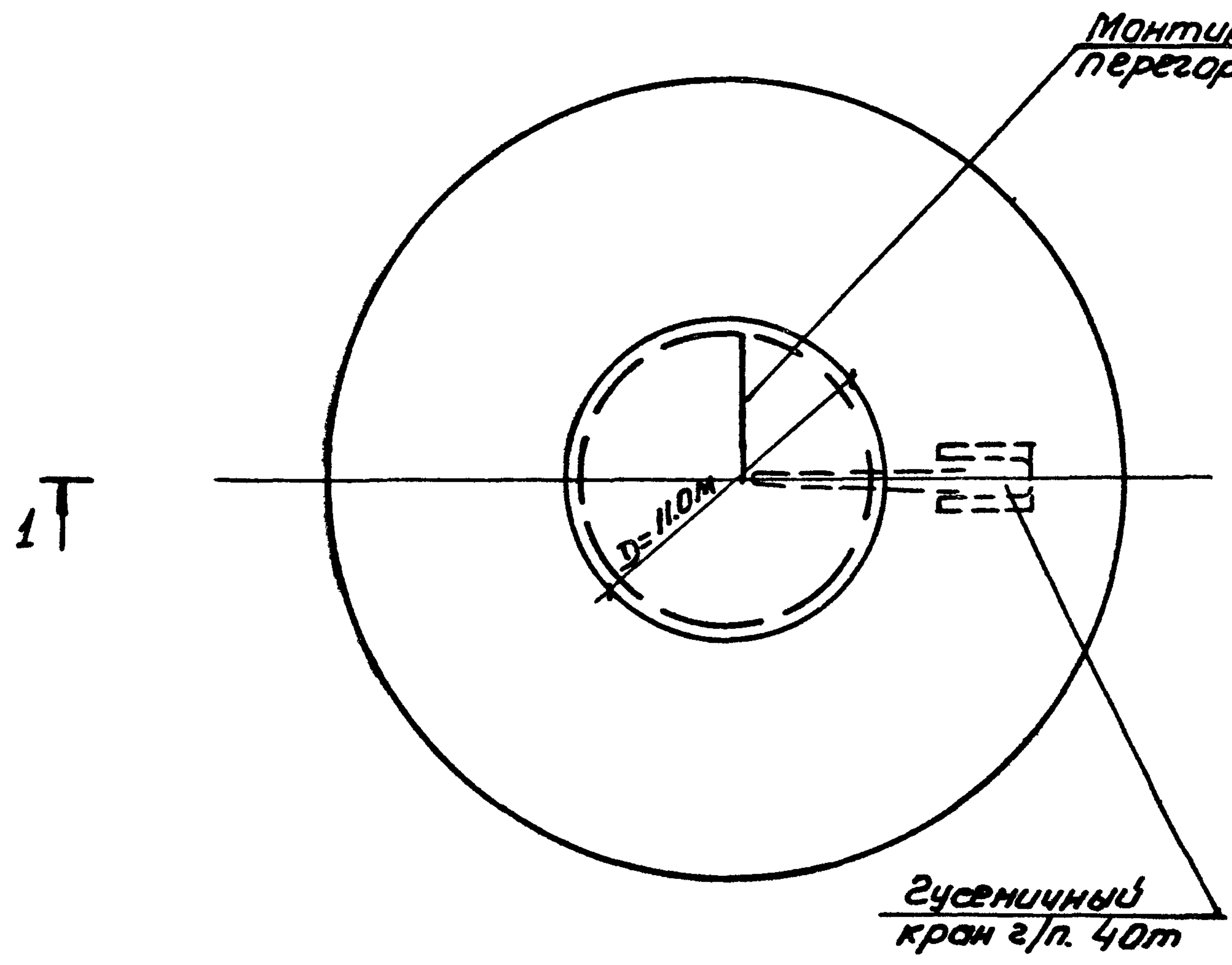
1. В скобках даны размеры для насосной станции с  $h_k=4$  м в мокрых грунтах
2. Места установки монтажных петель условно не показаны

Временное крепление стеновых панелей.



Альбом 1  
Типовой проект 902-1-70.83-ПЗ

Схема монтажа панелей перегородок  
при строительстве сборного колодца  
насосной станции в открытом котловане  
при гк-40м в мокрых грунтах

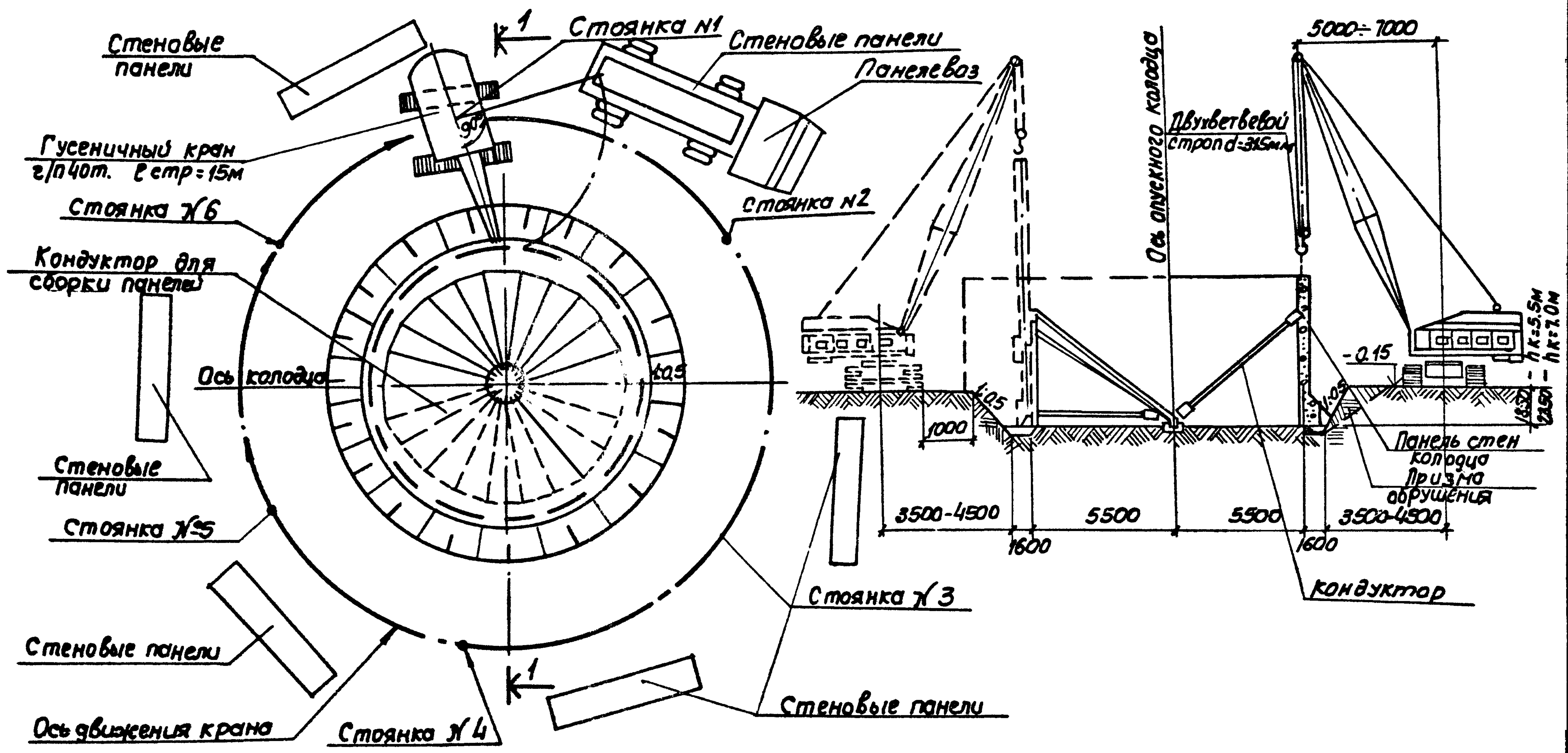


Альбом 1

Типовой проект 902-1-70.83-ПЗ

# Схема монтажа стеновых панелей опускного колодца

1-1



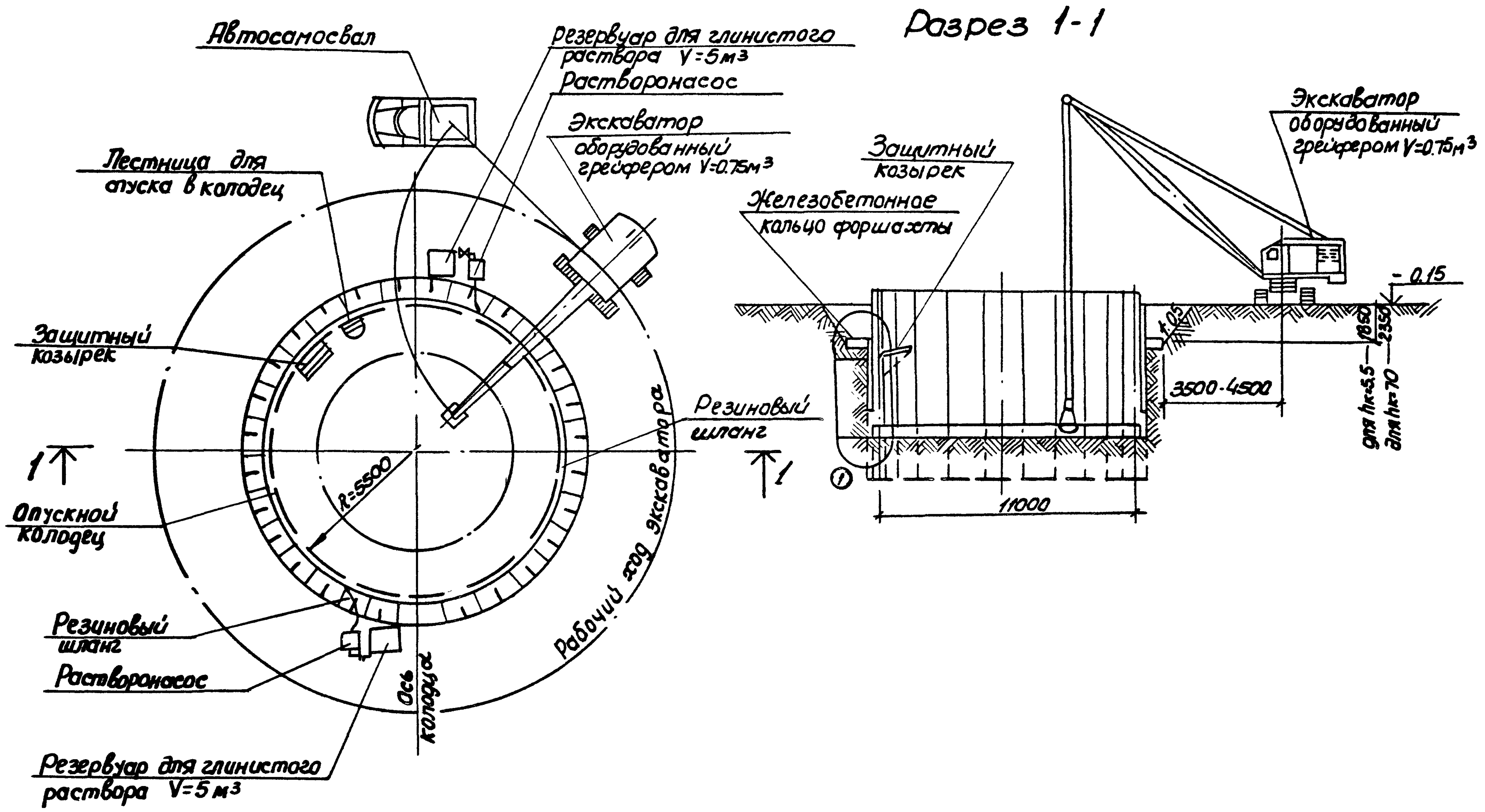
ТП 902-1-70.83-ПЗ

Лист 19

19182-01 22

# Разработка грунта внутри опускного колодца

МЛБДМ / 1110001 проект 902-1-70.83-113



ТП 902-1-70.83-113	ЛСТ
	20

19182-01 23

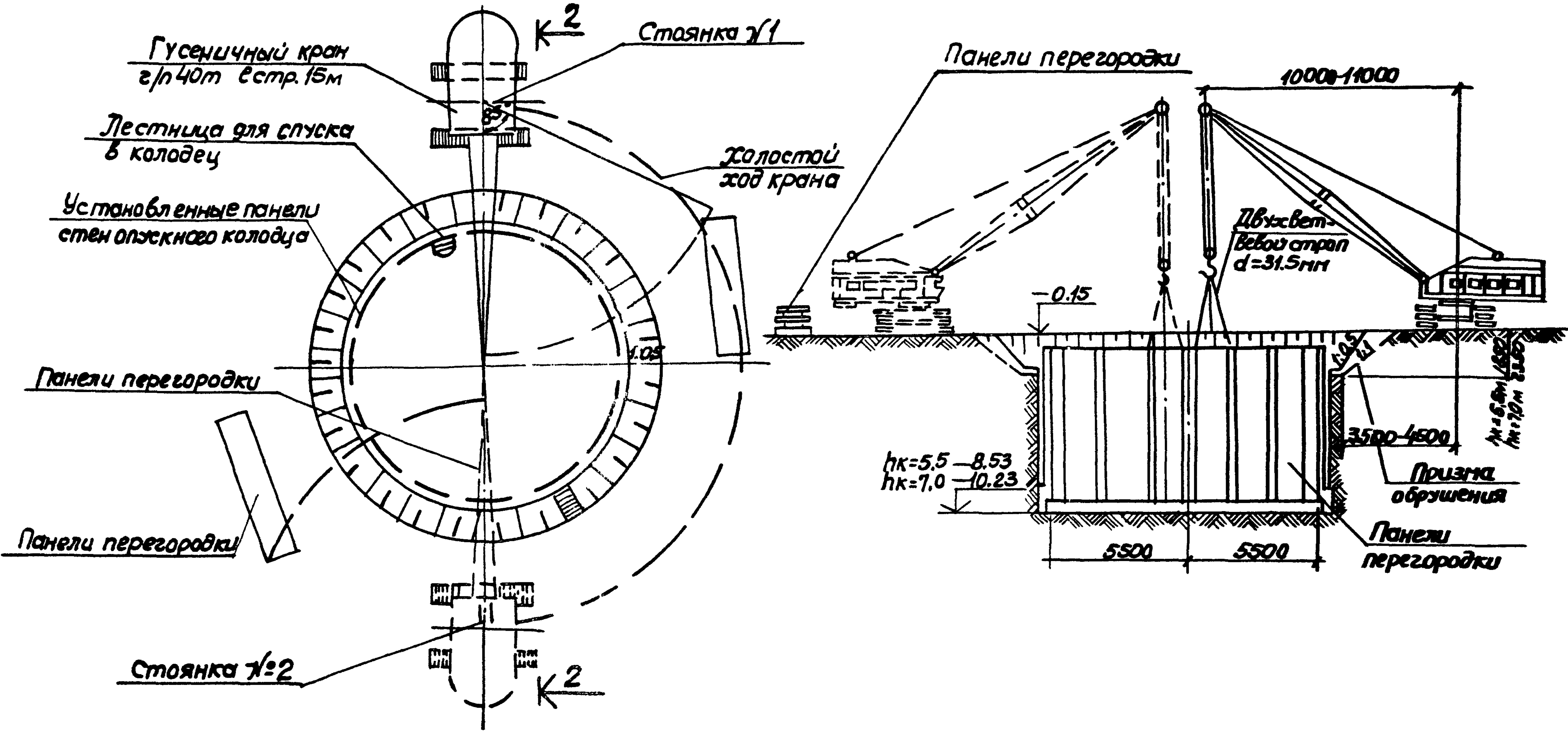


# Схема монтажа панелей перегородки опускного колодца

## Разрез 2-2

Львов

Тиловой проект 902-1-70.83-173



Альбом 1

Тиловоу проект 902-1-70.83-ПЗ

Технологическая схема возведения подземной части насосной станции методом „стена в грунте“

Последовательность возведения подземной части насосной станции методом „стена в грунте“

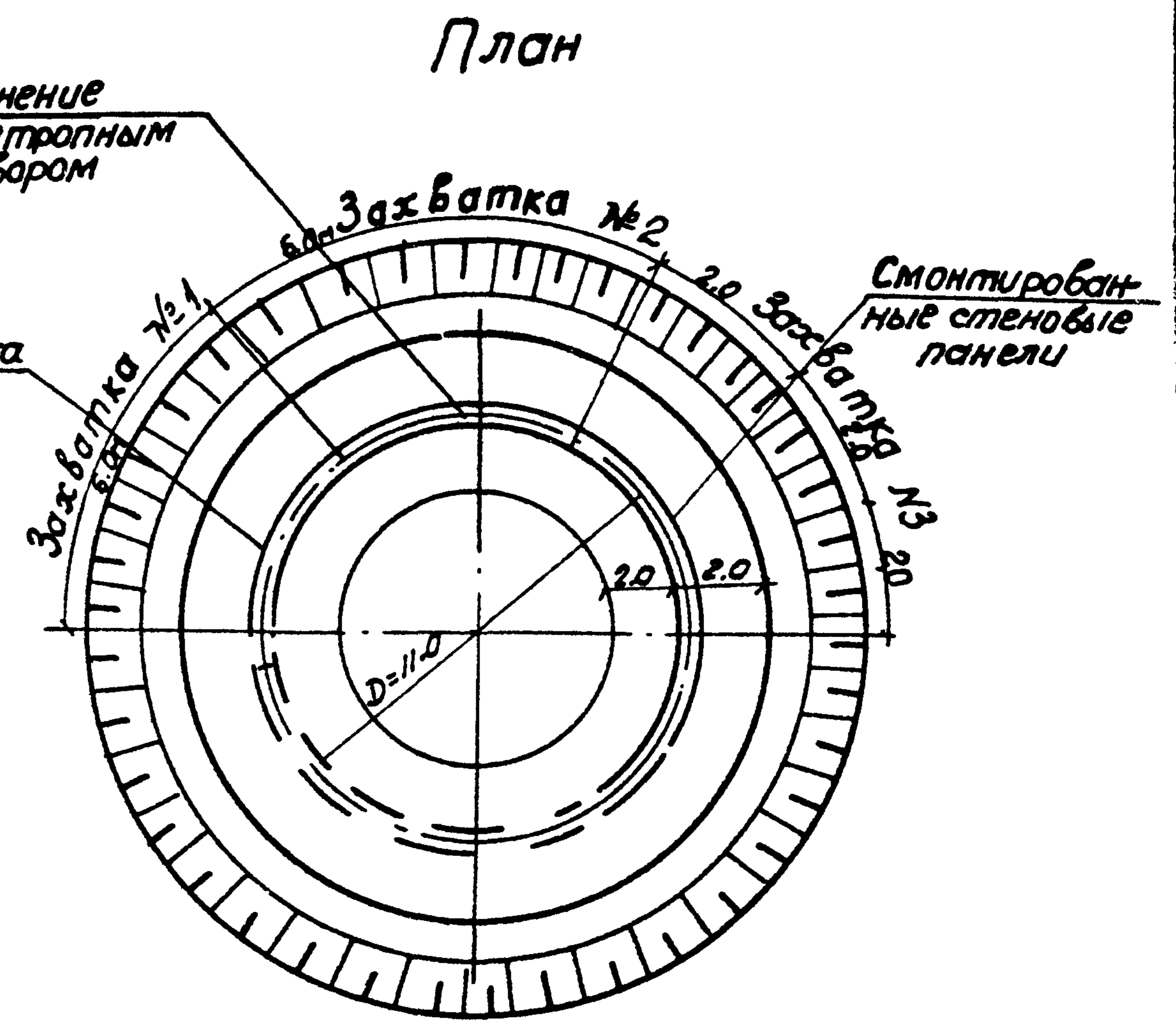
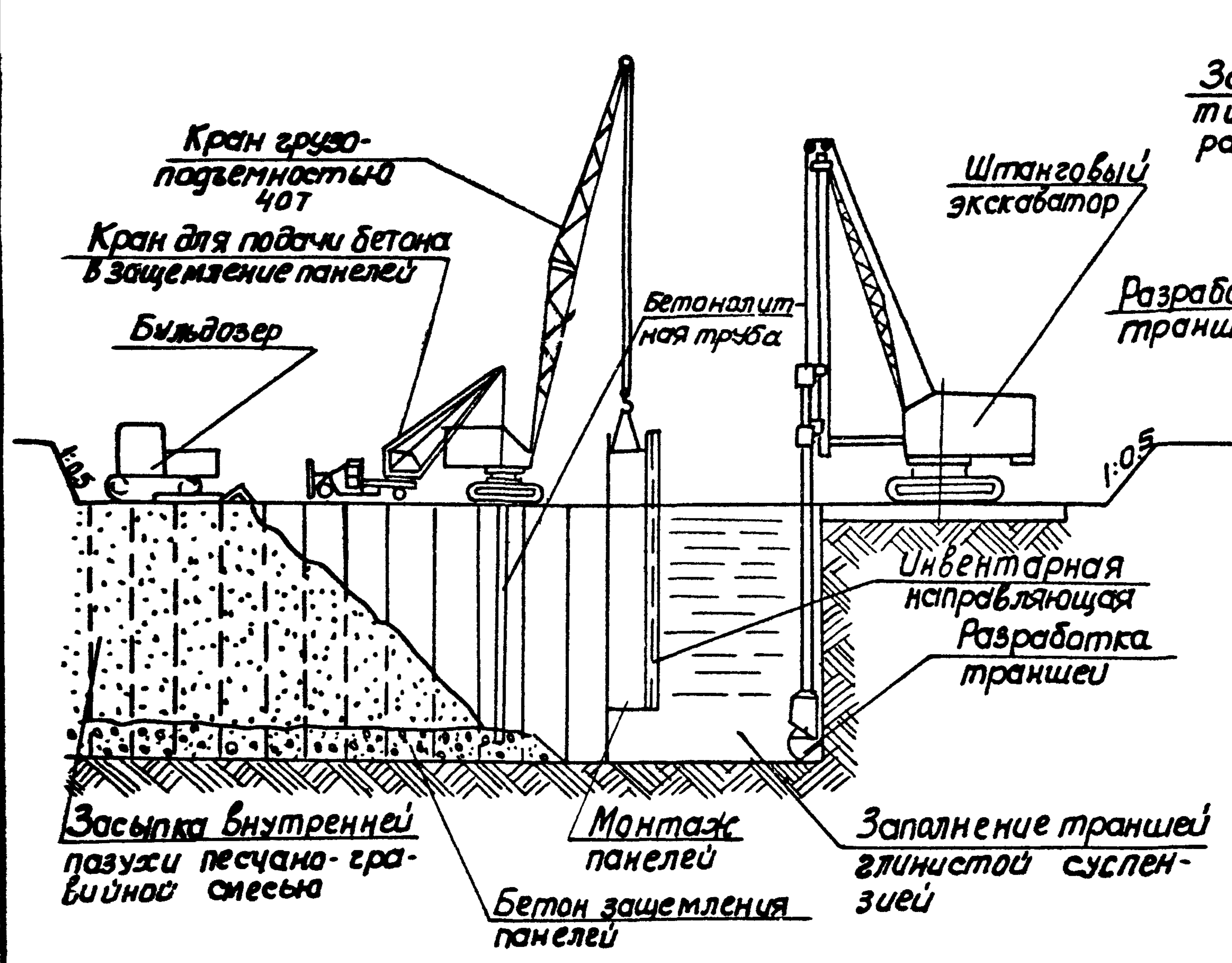
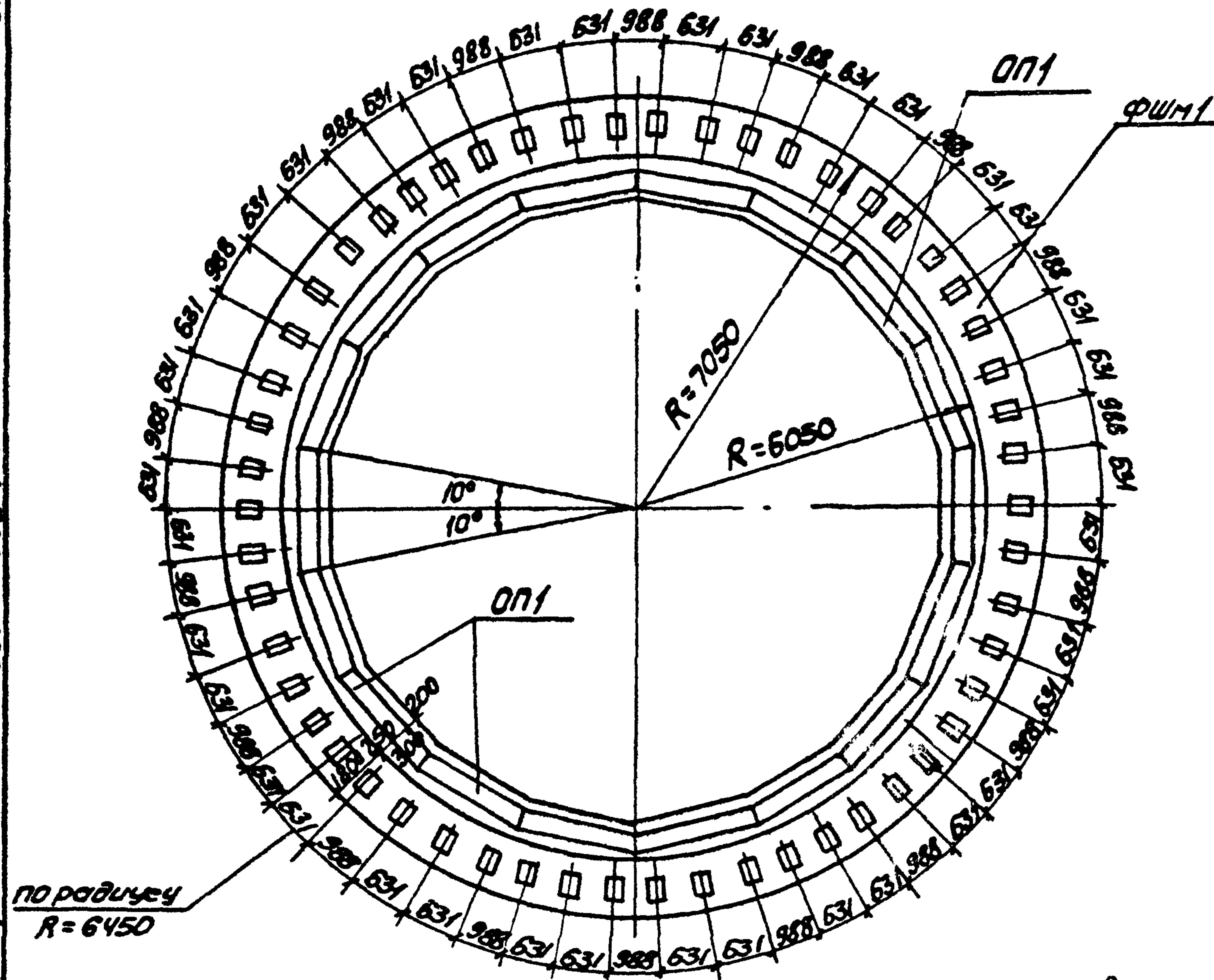
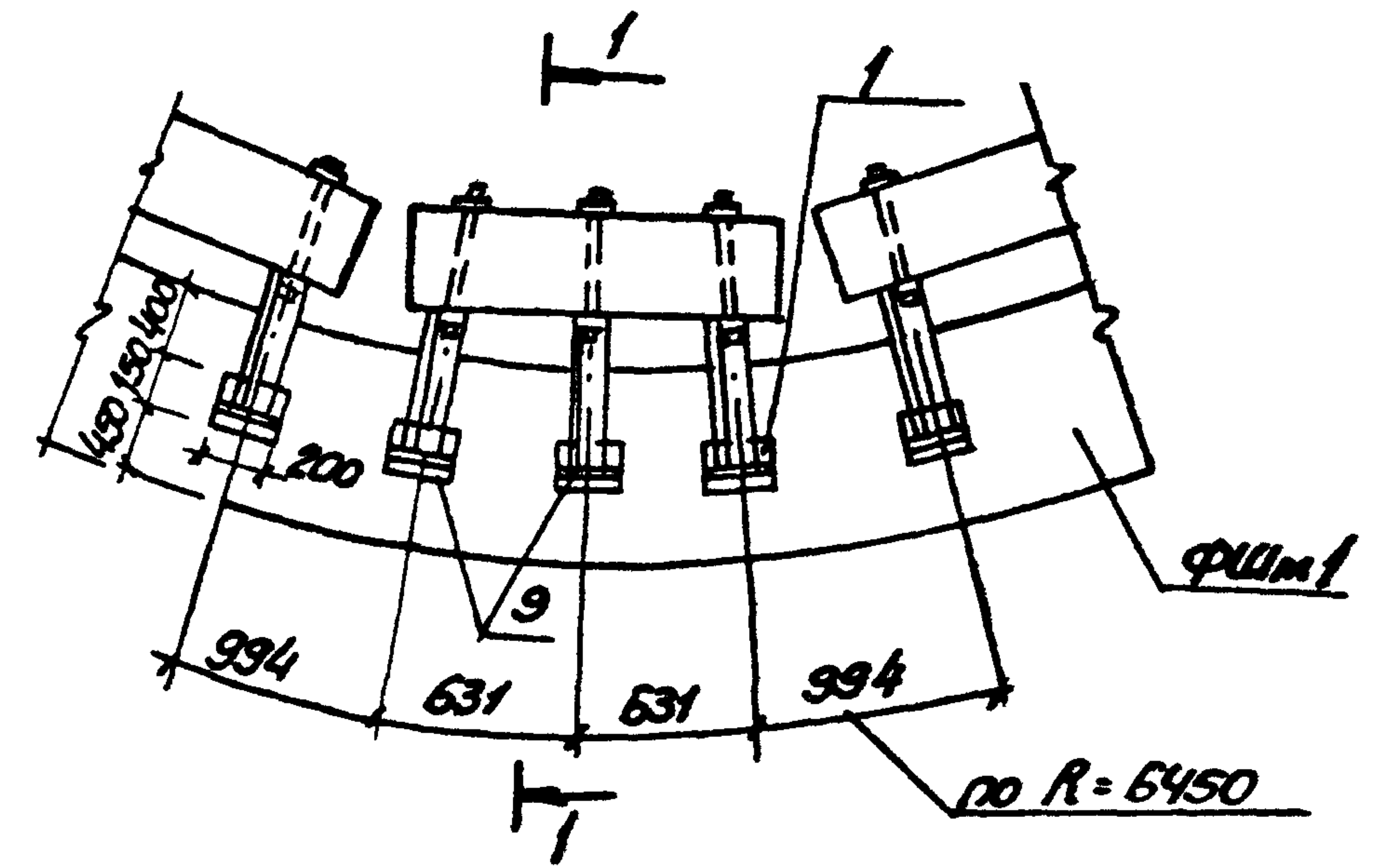


Схема расположения опорных  
блоков и форшашты при опускном способе



Деталь фиксации колодца  
до опускания



Разрез 1-1

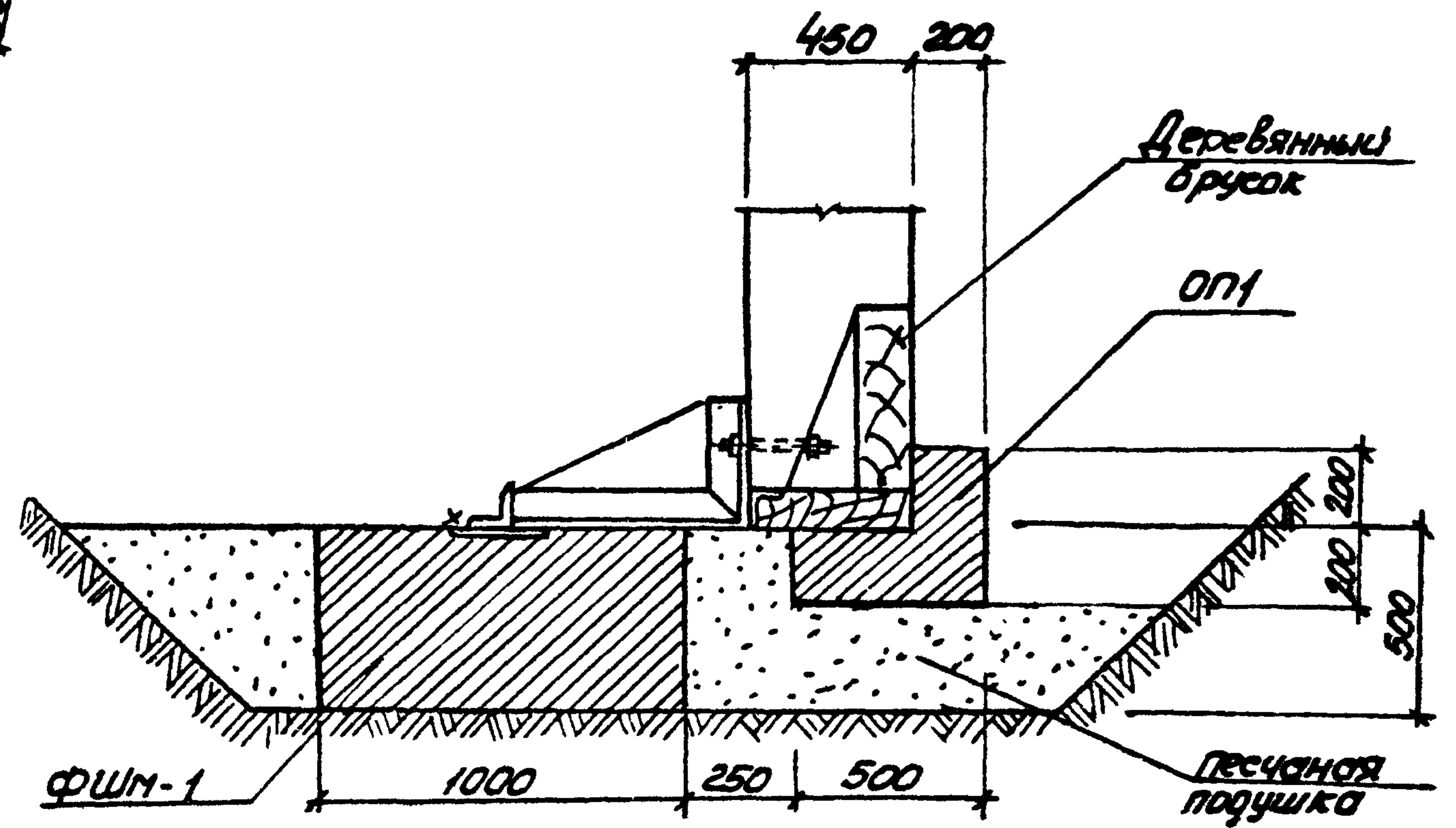
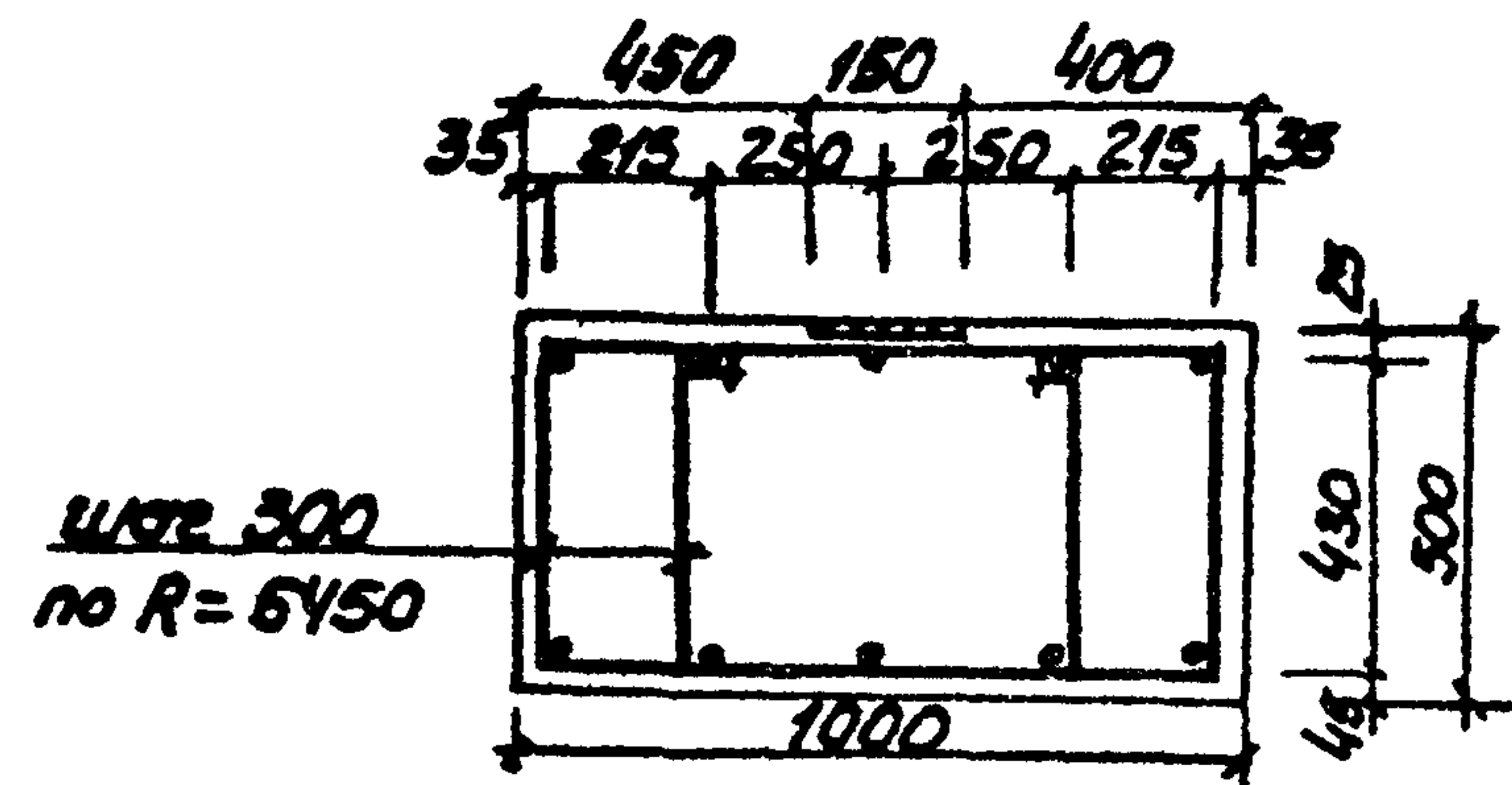


Схема армирования форшашты ФШМ-1



ТП 902-1-70.83-ПЗ

Альбом 1  
Типовой проект 902-1-70.83-ПЗ

### Деталь устройства дренажного прямка

1  
2  
3  
4  
5  
6  
7  
8  
9  
10  
11  
12  
13  
14  
15  
16  
17  
18  
19  
20  
21  
22  
23  
24  
25  
26  
27  
28  
29  
30  
31  
32  
33  
34  
35  
36  
37  
38  
39  
40  
41  
42  
43  
44  
45  
46  
47  
48  
49  
50  
51  
52  
53  
54  
55  
56  
57  
58  
59  
60  
61  
62  
63  
64  
65  
66  
67  
68  
69  
70  
71  
72  
73  
74  
75  
76  
77  
78  
79  
80  
81  
82  
83  
84  
85  
86  
87  
88  
89  
90  
91  
92  
93  
94  
95  
96  
97  
98  
99  
100  
101  
102  
103  
104  
105  
106  
107  
108  
109  
110  
111  
112  
113  
114  
115  
116  
117  
118  
119  
120  
121  
122  
123  
124  
125  
126  
127  
128  
129  
130  
131  
132  
133  
134  
135  
136  
137  
138  
139  
140  
141  
142  
143  
144  
145  
146  
147  
148  
149  
150  
151  
152  
153  
154  
155  
156  
157  
158  
159  
160  
161  
162  
163  
164  
165  
166  
167  
168  
169  
170  
171  
172  
173  
174  
175  
176  
177  
178  
179  
180  
181  
182  
183  
184  
185  
186  
187  
188  
189  
190  
191  
192  
193  
194  
195  
196  
197  
198  
199  
200  
201  
202  
203  
204  
205  
206  
207  
208  
209  
210  
211  
212  
213  
214  
215  
216  
217  
218  
219  
220  
221  
222  
223  
224  
225  
226  
227  
228  
229  
230  
231  
232  
233  
234  
235  
236  
237  
238  
239  
240  
241  
242  
243  
244  
245  
246  
247  
248  
249  
250  
251  
252  
253  
254  
255  
256  
257  
258  
259  
260  
261  
262  
263  
264  
265  
266  
267  
268  
269  
270  
271  
272  
273  
274  
275  
276  
277  
278  
279  
280  
281  
282  
283  
284  
285  
286  
287  
288  
289  
290  
291  
292  
293  
294  
295  
296  
297  
298  
299  
300  
301  
302  
303  
304  
305  
306  
307  
308  
309  
310  
311  
312  
313  
314  
315  
316  
317  
318  
319  
320  
321  
322  
323  
324  
325  
326  
327  
328  
329  
330  
331  
332  
333  
334  
335  
336  
337  
338  
339  
340  
341  
342  
343  
344  
345  
346  
347  
348  
349  
350  
351  
352  
353  
354  
355  
356  
357  
358  
359  
360  
361  
362  
363  
364  
365  
366  
367  
368  
369  
370  
371  
372  
373  
374  
375  
376  
377  
378  
379  
380  
381  
382  
383  
384  
385  
386  
387  
388  
389  
390  
391  
392  
393  
394  
395  
396  
397  
398  
399  
400  
401  
402  
403  
404  
405  
406  
407  
408  
409  
410  
411  
412  
413  
414  
415  
416  
417  
418  
419  
420  
421  
422  
423  
424  
425  
426  
427  
428  
429  
430  
431  
432  
433  
434  
435  
436  
437  
438  
439  
440  
441  
442  
443  
444  
445  
446  
447  
448  
449  
450  
451  
452  
453  
454  
455  
456  
457  
458  
459  
460  
461  
462  
463  
464  
465  
466  
467  
468  
469  
470  
471  
472  
473  
474  
475  
476  
477  
478  
479  
480  
481  
482  
483  
484  
485  
486  
487  
488  
489  
490  
491  
492  
493  
494  
495  
496  
497  
498  
499  
500  
501  
502  
503  
504  
505  
506  
507  
508  
509  
510  
511  
512  
513  
514  
515  
516  
517  
518  
519  
520  
521  
522  
523  
524  
525  
526  
527  
528  
529  
530  
531  
532  
533  
534  
535  
536  
537  
538  
539  
540  
541  
542  
543  
544  
545  
546  
547  
548  
549  
550  
551  
552  
553  
554  
555  
556  
557  
558  
559  
560  
561  
562  
563  
564  
565  
566  
567  
568  
569  
570  
571  
572  
573  
574  
575  
576  
577  
578  
579  
580  
581  
582  
583  
584  
585  
586  
587  
588  
589  
590  
591  
592  
593  
594  
595  
596  
597  
598  
599  
600  
601  
602  
603  
604  
605  
606  
607  
608  
609  
610  
611  
612  
613  
614  
615  
616  
617  
618  
619  
620  
621  
622  
623  
624  
625  
626  
627  
628  
629  
630  
631  
632  
633  
634  
635  
636  
637  
638  
639  
640  
641  
642  
643  
644  
645  
646  
647  
648  
649  
650  
651  
652  
653  
654  
655  
656  
657  
658  
659  
660  
661  
662  
663  
664  
665  
666  
667  
668  
669  
670  
671  
672  
673  
674  
675  
676  
677  
678  
679  
680  
681  
682  
683  
684  
685  
686  
687  
688  
689  
690  
691  
692  
693  
694  
695  
696  
697  
698  
699  
700  
701  
702  
703  
704  
705  
706  
707  
708  
709  
710  
711  
712  
713  
714  
715  
716  
717  
718  
719  
720  
721  
722  
723  
724  
725  
726  
727  
728  
729  
730  
731  
732  
733  
734  
735  
736  
737  
738  
739  
740  
741  
742  
743  
744  
745  
746  
747  
748  
749  
750  
751  
752  
753  
754  
755  
756  
757  
758  
759  
760  
761  
762  
763  
764  
765  
766  
767  
768  
769  
770  
771  
772  
773  
774  
775  
776  
777  
778  
779  
780  
781  
782  
783  
784  
785  
786  
787  
788  
789  
790  
791  
792  
793  
794  
795  
796  
797  
798  
799  
800  
801  
802  
803  
804  
805  
806  
807  
808  
809  
810  
811  
812  
813  
814  
815  
816  
817  
818  
819  
820  
821  
822  
823  
824  
825  
826  
827  
828  
829  
830  
831  
832  
833  
834  
835  
836  
837  
838  
839  
840  
841  
842  
843  
844  
845  
846  
847  
848  
849  
850  
851  
852  
853  
854  
855  
856  
857  
858  
859  
860  
861  
862  
863  
864  
865  
866  
867  
868  
869  
870  
871  
872  
873  
874  
875  
876  
877  
878  
879  
880  
881  
882  
883  
884  
885  
886  
887  
888  
889  
890  
891  
892  
893  
894  
895  
896  
897  
898  
899  
900  
901  
902  
903  
904  
905  
906  
907  
908  
909  
910  
911  
912  
913  
914  
915  
916  
917  
918  
919  
920  
921  
922  
923  
924  
925  
926  
927  
928  
929  
930  
931  
932  
933  
934  
935  
936  
937  
938  
939  
940  
941  
942  
943  
944  
945  
946  
947  
948  
949  
950  
951  
952  
953  
954  
955  
956  
957  
958  
959  
960  
961  
962  
963  
964  
965  
966  
967  
968  
969  
970  
971  
972  
973  
974  
975  
976  
977  
978  
979  
980  
981  
982  
983  
984  
985  
986  
987  
988  
989  
990  
991  
992  
993  
994  
995  
996  
997  
998  
999  
1000

Заделать цементным раствором 1:2

Верхний фланец приварить к рабочей арматуре днища скановидов  $\delta=10\text{мм}$   $\delta=80$

Зона бетонное днище

Цем. песчаный раствор состава 1:3  $\delta=20\text{мм}$

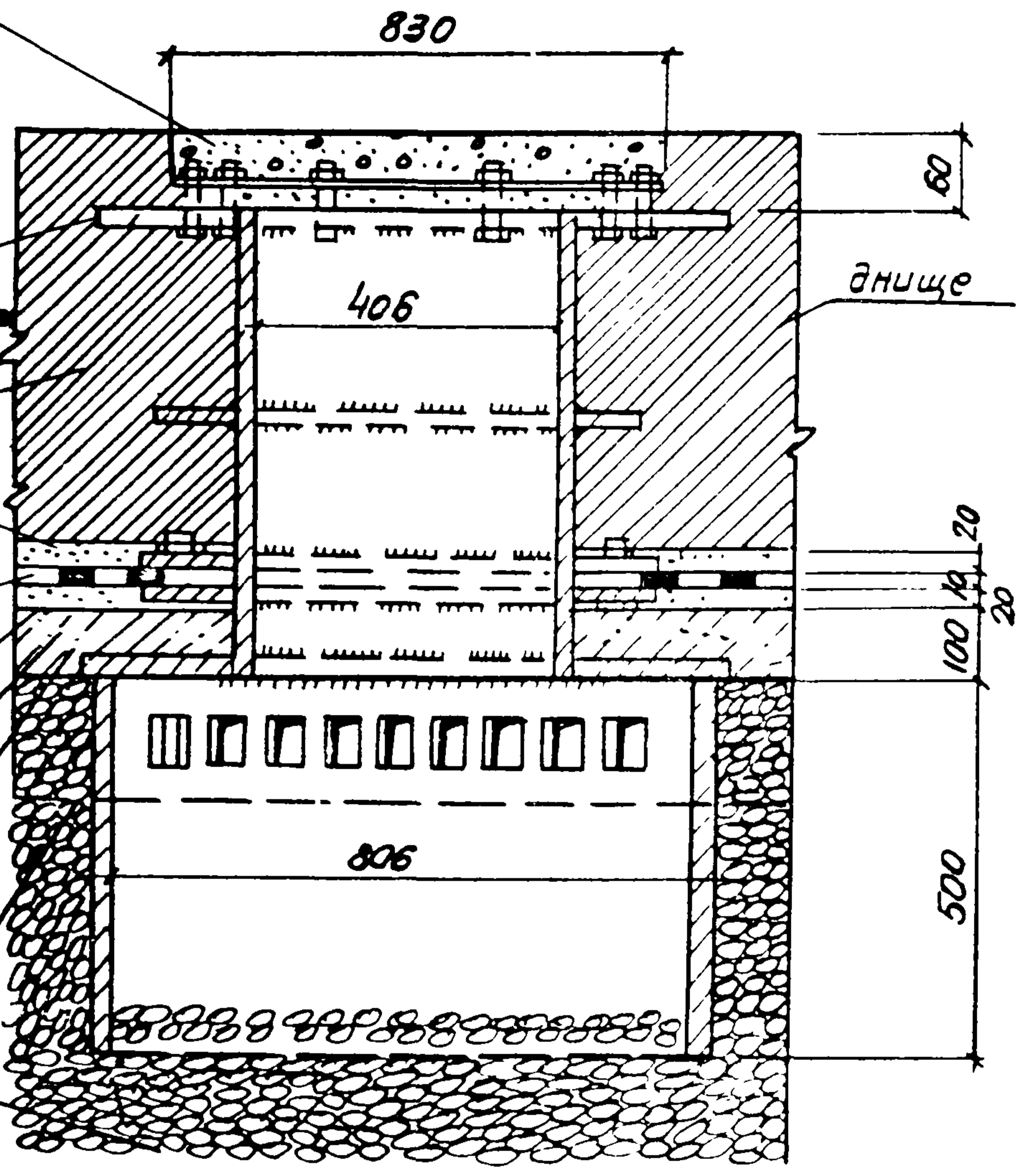
Гидроизол или брезол  
Зона на битум мастике  $\delta=10$  (выравнивающий слой) из цем. песчаного р-ра  $\delta=20\text{мм}$

Ветол М50  $\delta=100\text{мм}$

Слой пола или приваривать

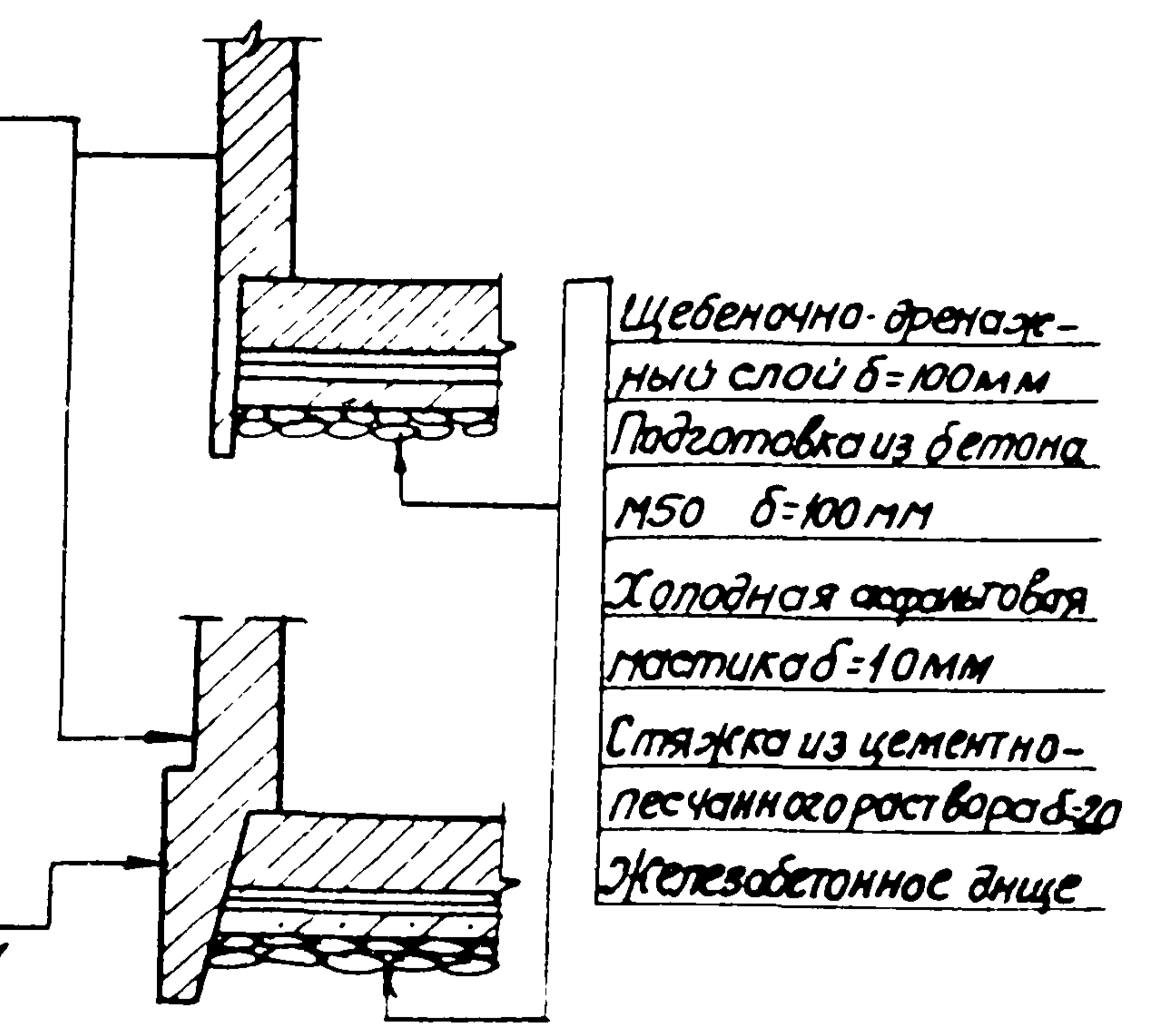
Дренажный слой из гравия  $\delta=50\text{мм}$

Вместе установкой дренажного прямка в гравийном слое устраивается углубление



### Деталь гидроизоляции в мокрых грунтах „стена в грунте“ и опускной способ

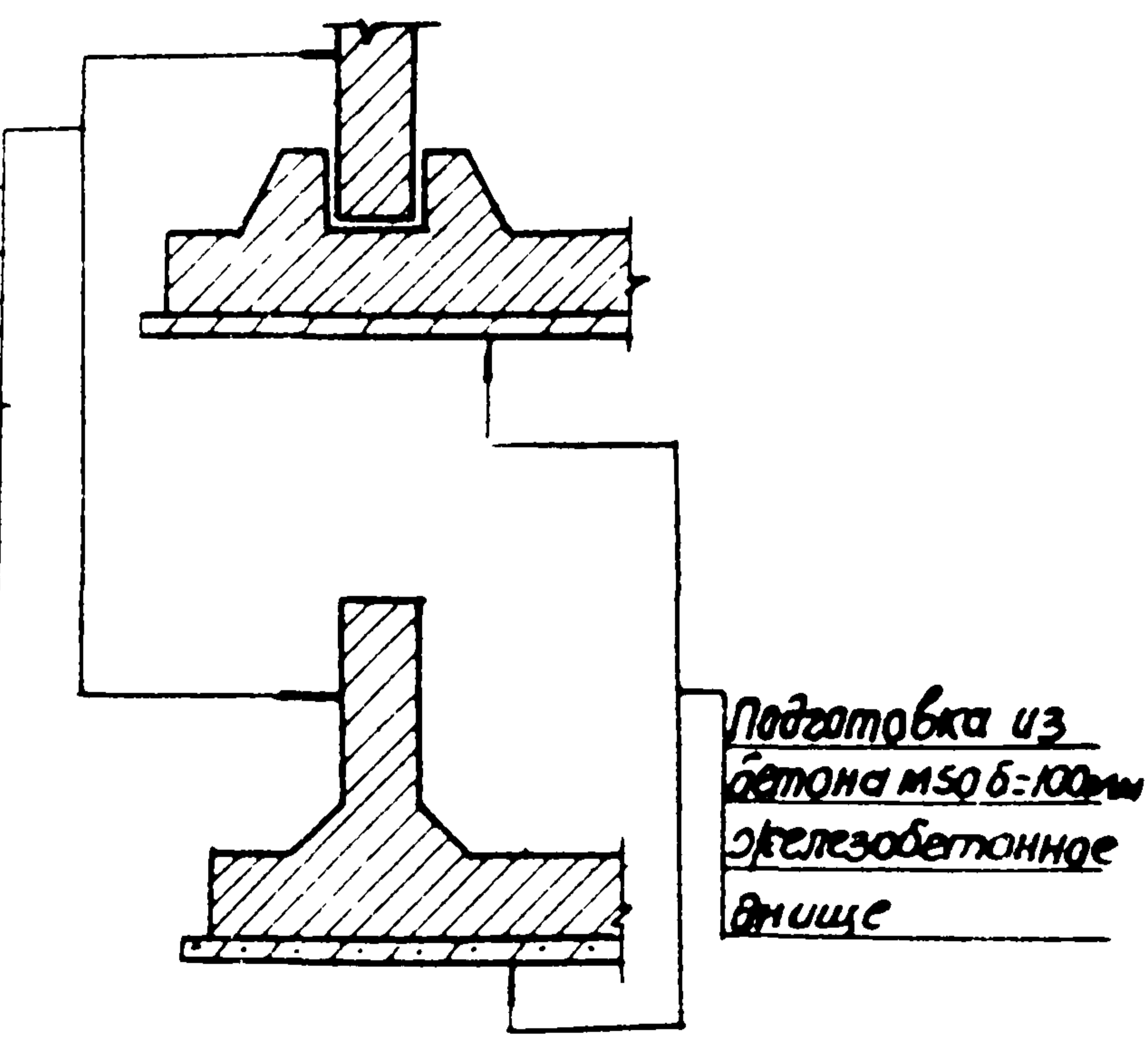
Окраска горячей битумной мастикой за 2 раза по огрунтовке  
железобетонная стена  
Окрасочная гидроизоляция на основе эпоксидной смолы ЭД-20 2 слоя (в приемном резервуаре)  
в остальных помещениях затирка цементным раствором состава 1:2  
антифрикционное покрытие в зоне ножки



Щебеночно-дренажный слой  $\delta=100\text{мм}$   
Подготовка из бетона М50  $\delta=100\text{мм}$   
Холодная асфальтовая мастика  $\delta=10\text{мм}$   
Стяжка из цементно-песчаного раствора  $\delta=20$   
железобетонное днище

### Деталь гидроизоляции в сухих грунтах (открытый способ)

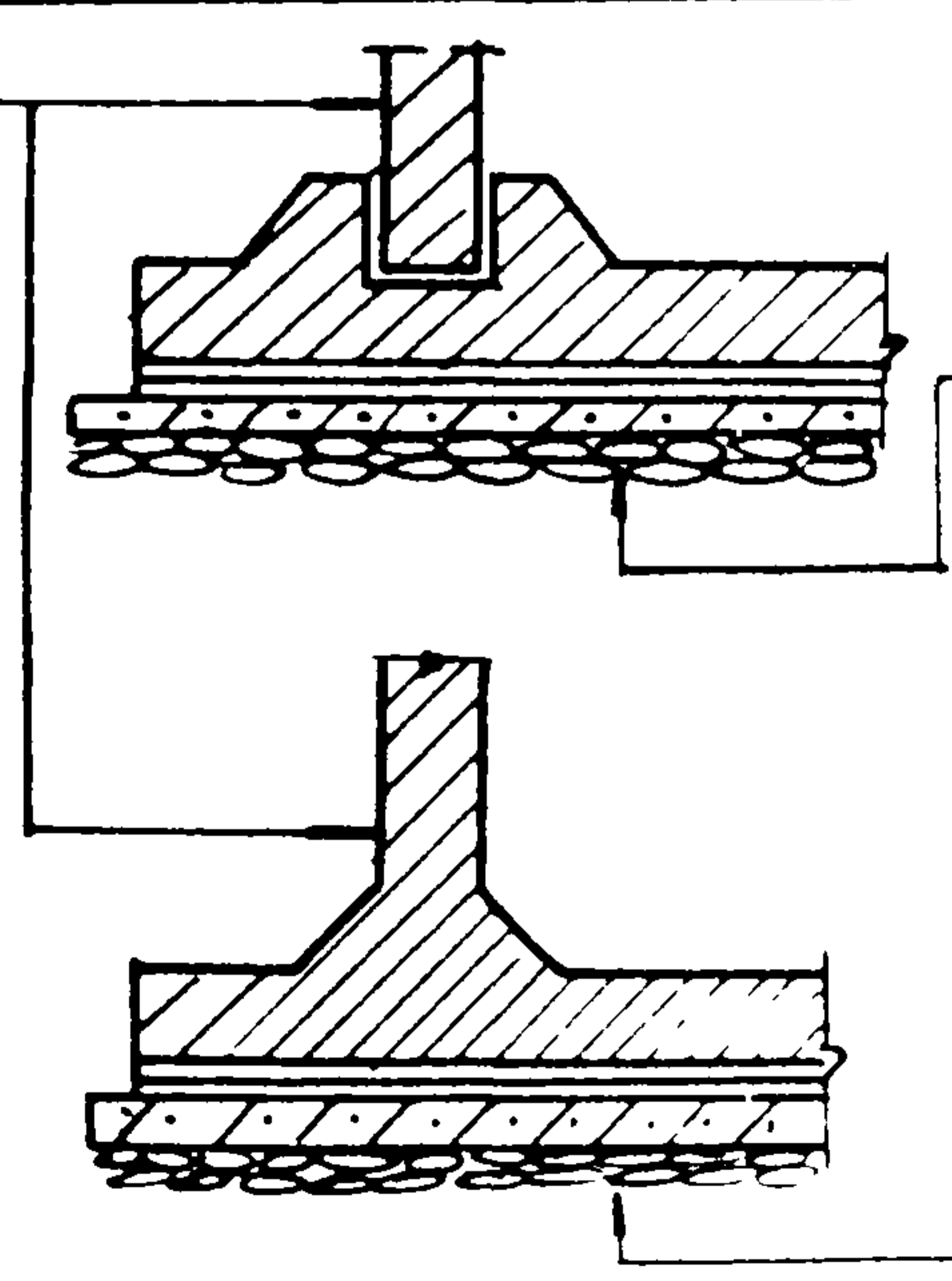
железобетонная стена  
окрасочная гидроизоляция на основе эпоксидной смолы ЭД-20 (в приемном резервуаре) в 2 слоя  
в остальных помещениях затирка цементным раствором состава 1:2



Щебеночно-дренажный слой  $\delta=100\text{мм}$   
Подготовка из бетона М50  $\delta=100\text{мм}$   
Холодная асфальтовая мастика  $\delta=10\text{мм}$   
Стяжка из цем. песчаного р-ра  $\delta=20$   
железобетон. днище

### Деталь гидроизоляции в мокрых грунтах (открытый способ)

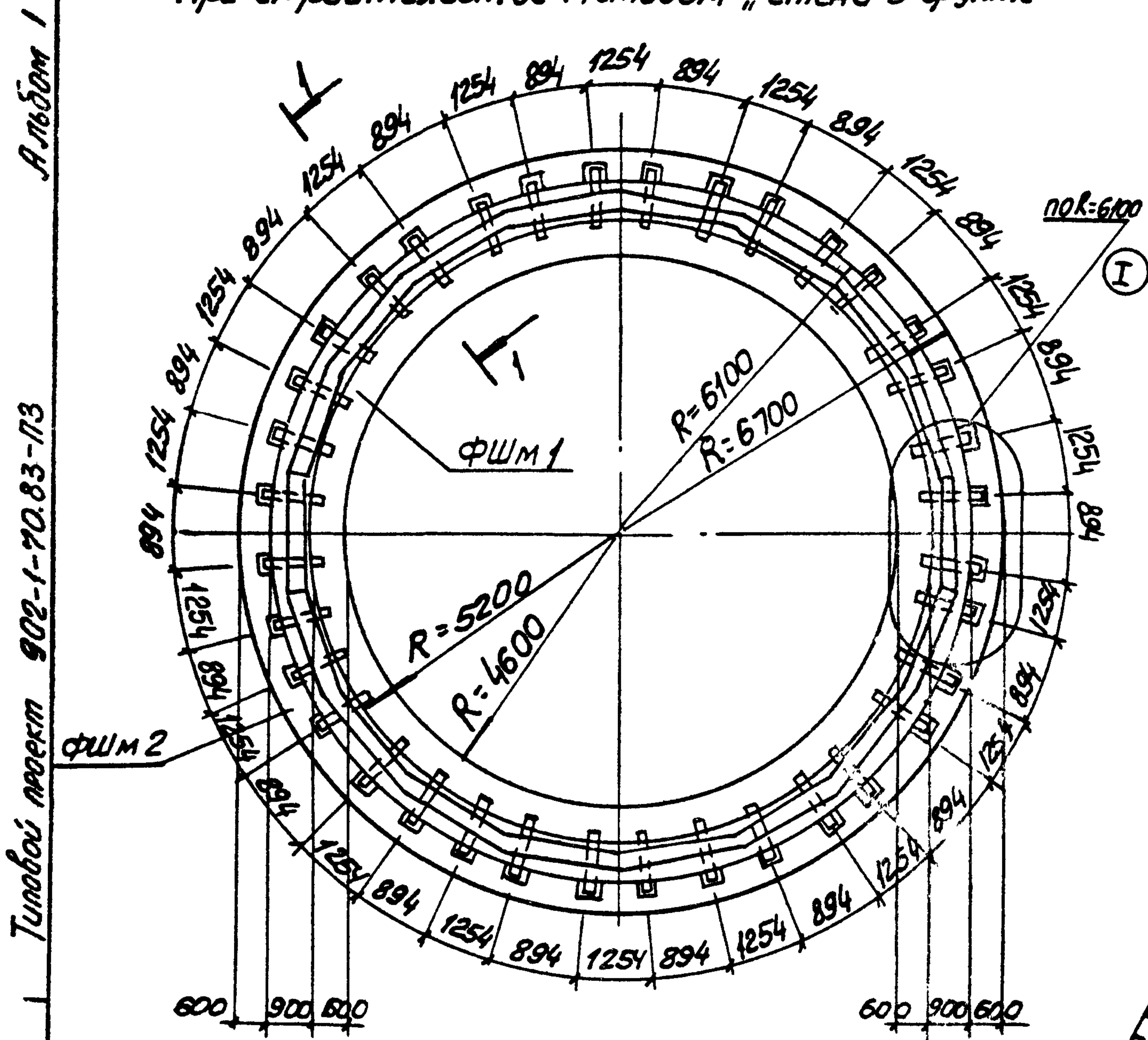
Окраска горячей битумной мастикой за 2 раза по огрунтовке  
железобетонная стена  
окрасочная гидроизоляция на основе эпоксидной смолы ЭД-20 2 слоя (в приемном резервуаре)  
в остальных помещениях затирка цементным раствором состава 1:2



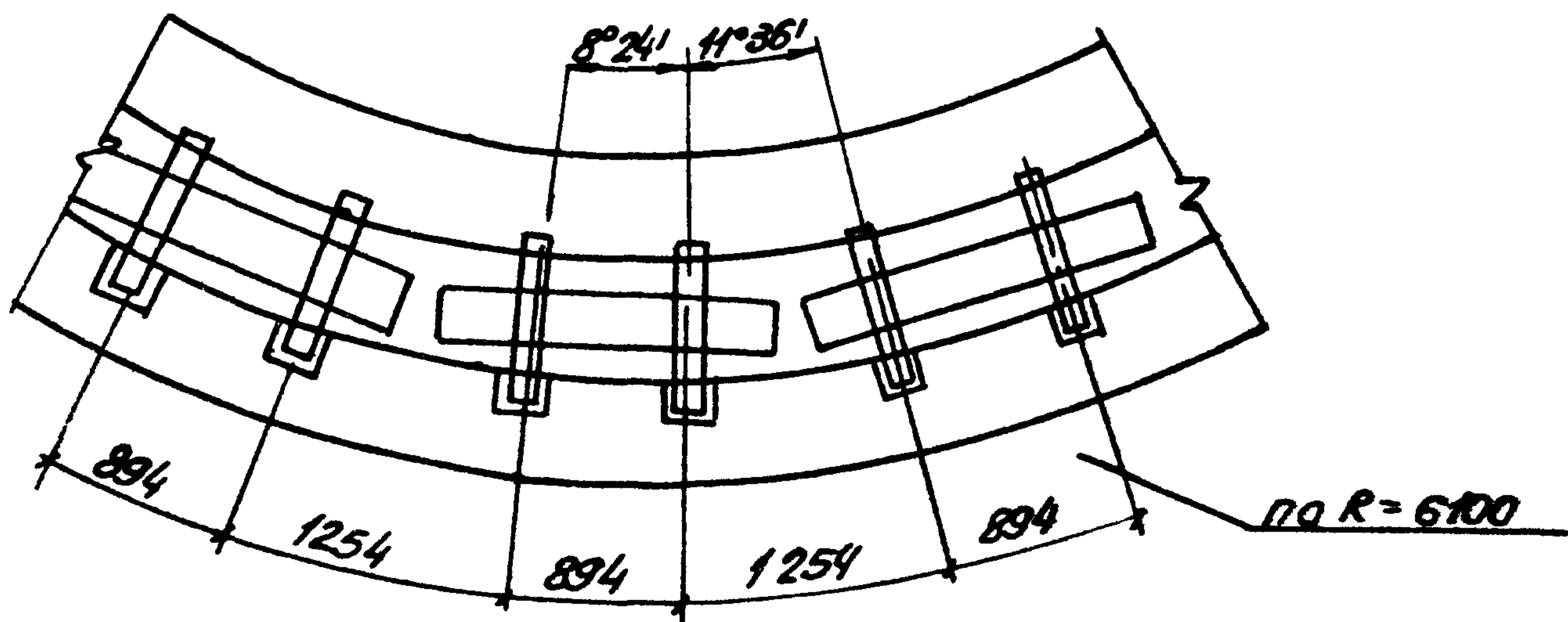
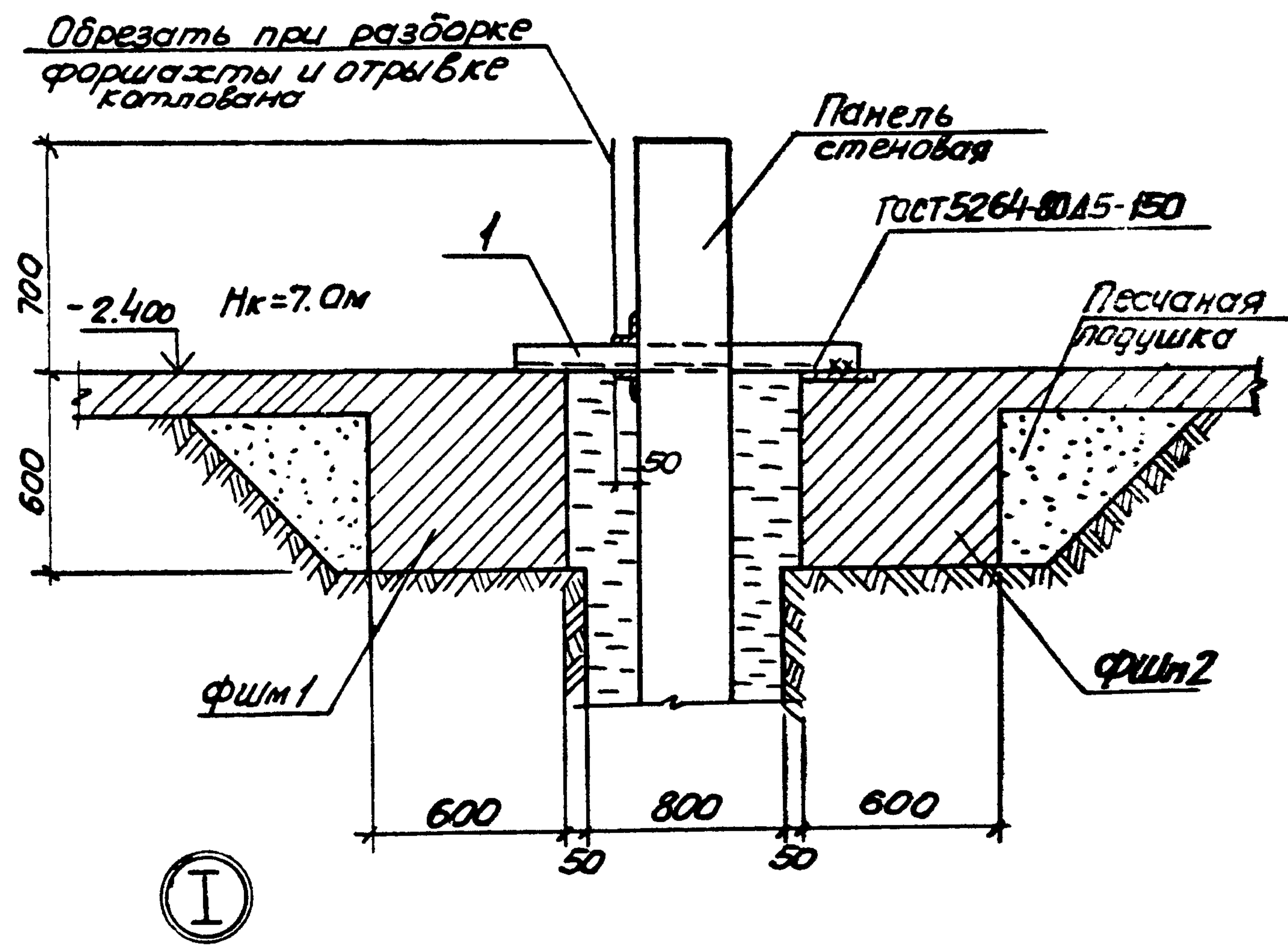
Т П 902-1-70.83-ПЗ

Лист 24

Схема расположения формажты при строительстве методом "Стены в грунте"



Разрез 1-1



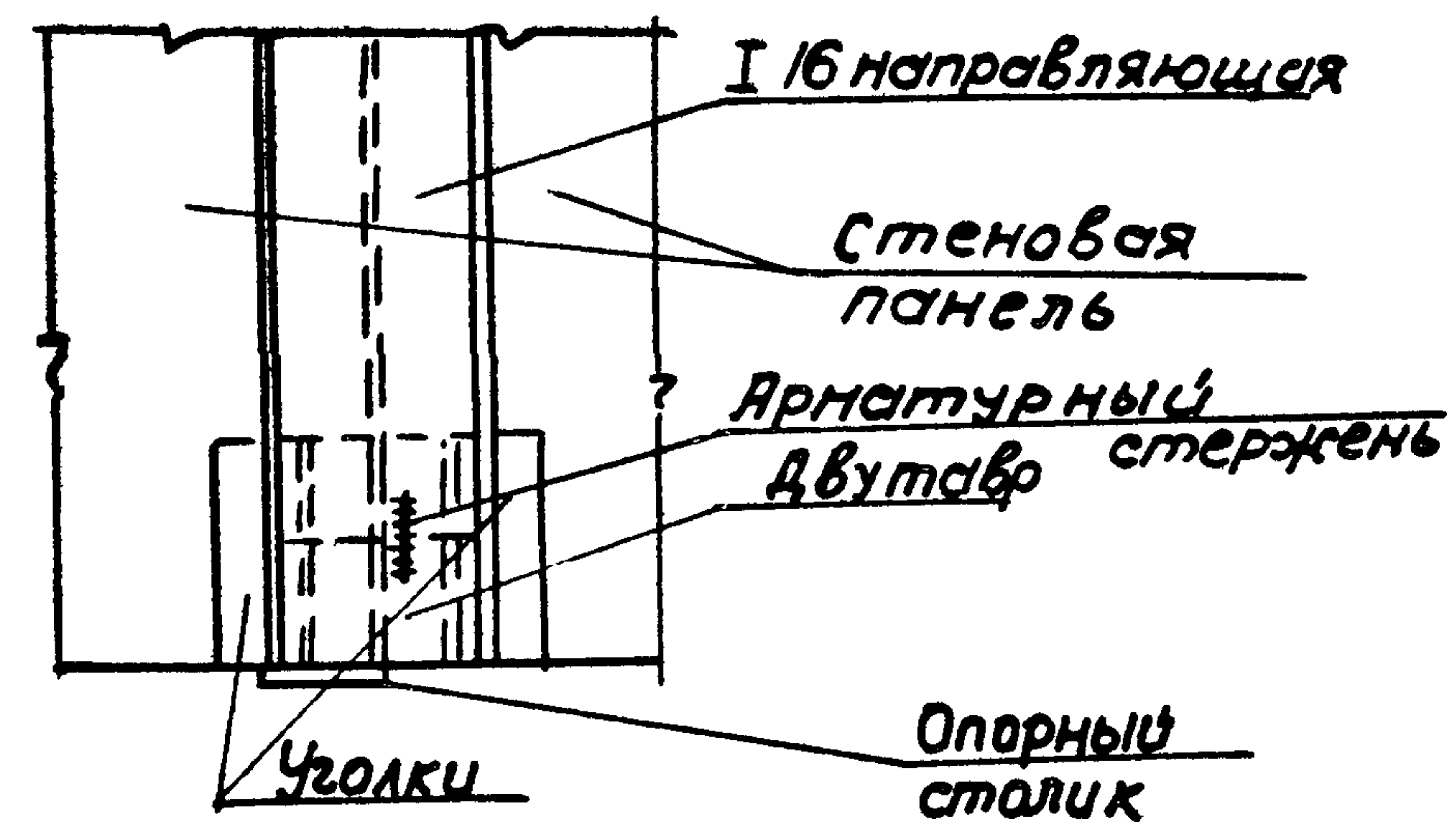
Тубовый проект 902-1-70.83-П3

Альбом 1

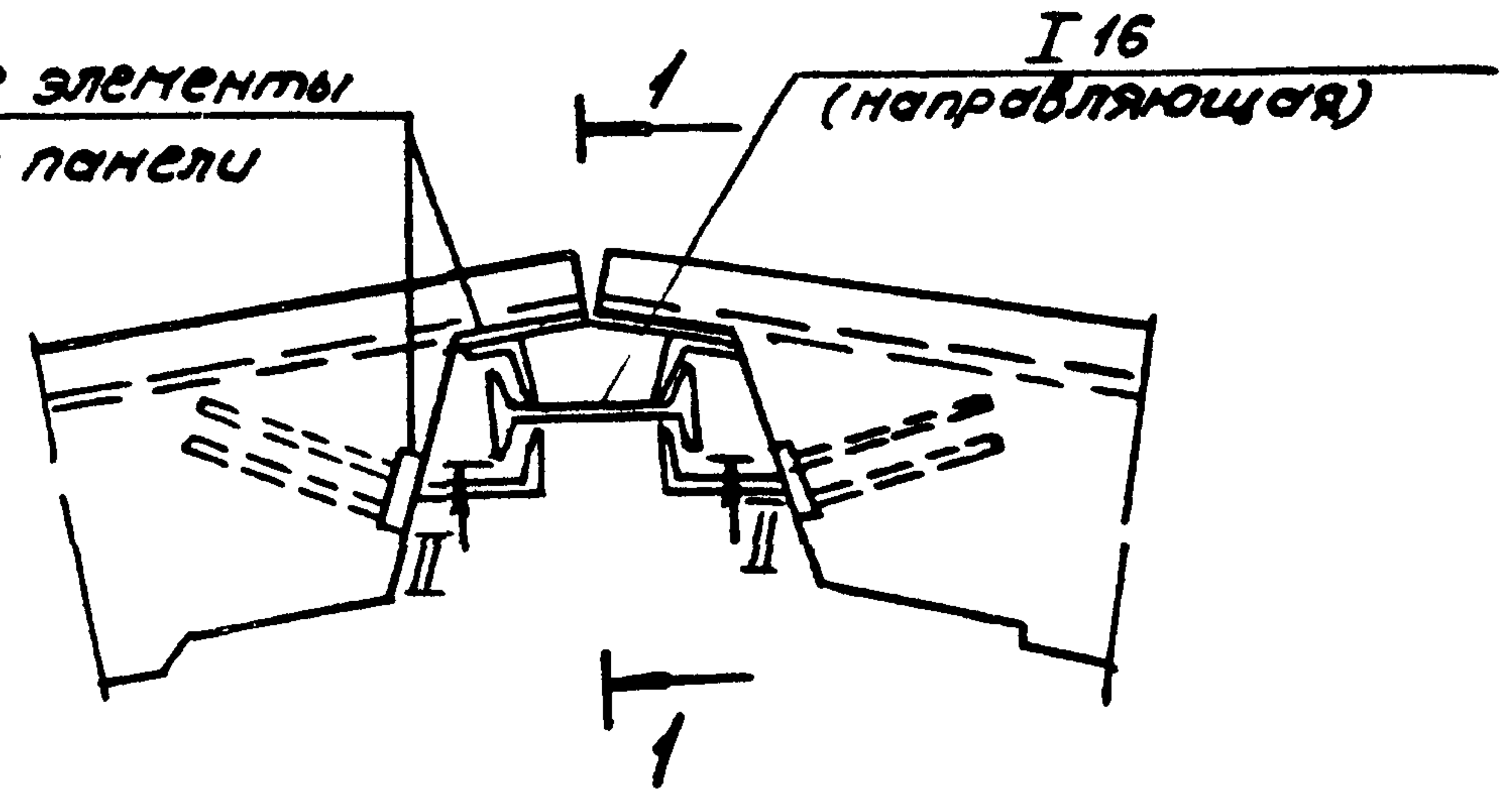
# Узлы и детали при строительстве насосной станции методом "стена в грунте"

Л.М.В.М. / Типовой проект 902-1-70.83-113

### Разрез II-II

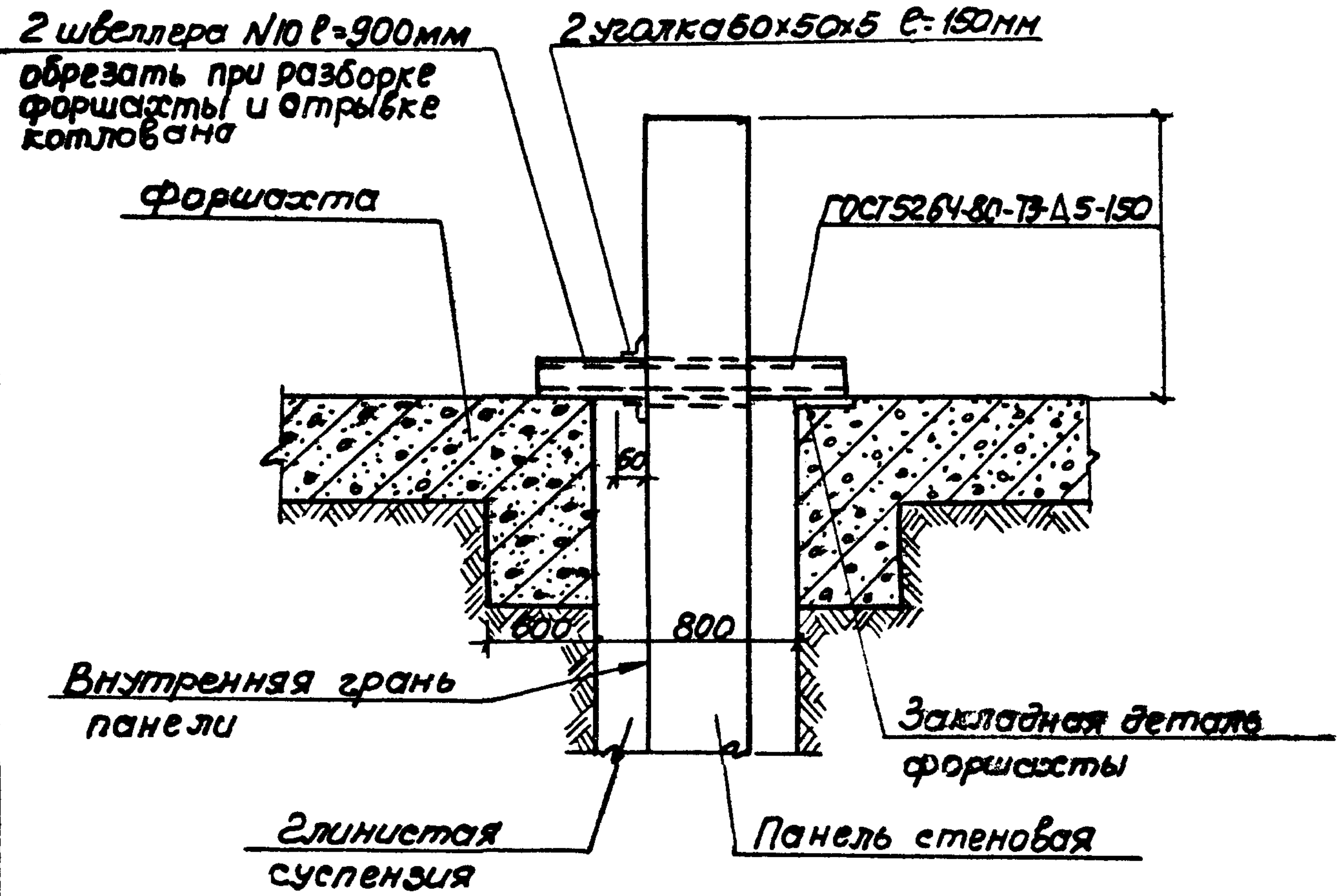


### Закладные элементы стеновой панели

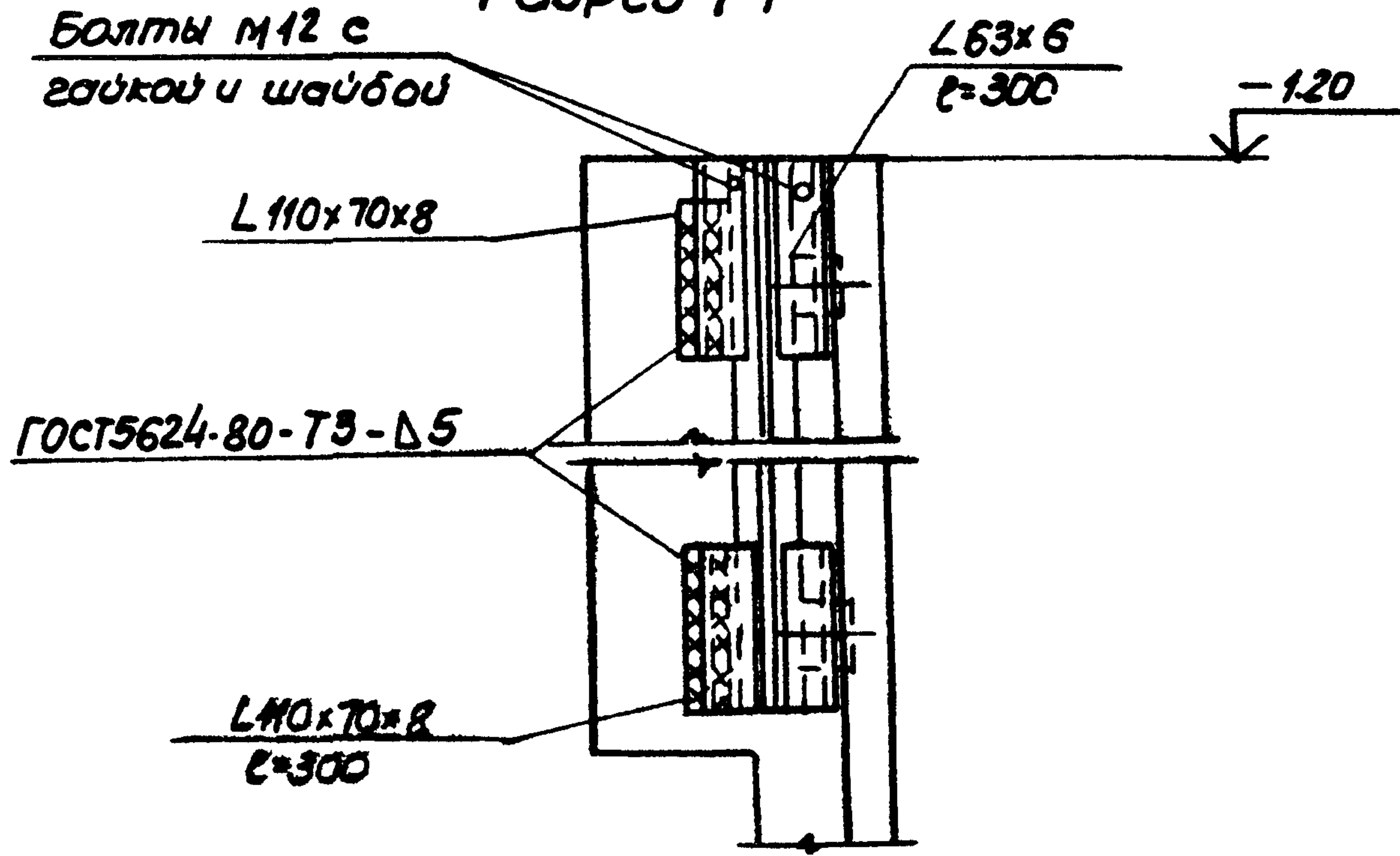


### Монтажный стык стеновых панелей

### Деталь опирания панели на форшахту



### Разрез 1-1



ТП 902-1-70.83-113

1982-01 29

*Ведомость основных объемов строительных, монтажных и специальных работ.*

NN п/п	Наименование работ	Ед. изм.	открытый способ						Опускной способ				Степень в грунте h <sub>к</sub> =7,0м
			Монолитный вариант			Сборно-монолитный вариант			Сборно-монолитный вариант				
			4.0м		5.5м	7.0м	4.0м		5.5м	5.5м	7.0м		
			сухой грунт	мокрый грунт	сухой грунт	сухой грунт	сухой грунт	мокрый грунт	сухой грунт	мокрый грунт	сухой грунт	мокрый грунт	
1	Выемка насыль Итого:	м <sup>3</sup>	3263	5199	5208	8010	4175	6214	6684	1093	1320	1320	2653
		м <sup>3</sup>	2582	4339	4336	6907	3365	5408	5720	68	109	109	755
		м <sup>3</sup>	5845	9538	9544	14917	7540	11622	12404	1161	1429	1429	3408
2	Устройство бетонных конструкций	м <sup>3</sup>	84.3	85.1	84.3	84.3	88.5	88.5	89.0	83.1	83.1	83.1	85.4
3	Устройство монолитных железобетонных конструкций	м <sup>3</sup>	177.3	180.7	194.5	277.0	111.5	114.9	111.5	136.1	146.5	146.5	207.3
4	Монтаж сборных железобетонных конструкций	м <sup>3</sup>	15.7	15.7	15.7	15.7	82.4	82.4	99.0	105.5	119.7	119.7	108.2
5	Трудозатраты	ч-час	10477	11571	13690	12409	9527	11722	9871	9641	10142	10274	12670
6	Продолжительность строительства	дн	138	167	174	252	129	161	167	186	213	213	360

Л. Яковлев

Типовой проект 902-1-70.83-173

ТП 902-1-70.83-173

19182-01 30

Лист 27

### 9. Указания по привязке проекта.

1. Произвести привязку чертежей в зависимости от фактической глубины заложения подводящего коллектора. При глубине заложения подводящего коллектора, отличной от принятой в проекте, изменить уклон подводящего коллектора (если это допустимо по местным условиям) или предусмотреть местную подсыпку (срезку) грунта вокруг насосной станции.

2. Решить схему аварийного сброса сточных вод и согласовать её с органами санитарно-эпидемиологической службы, охраны рыбных запасов и порегулированию использования и охране вод.

3. В зависимости от условий привязки и технологии производства — определить категорию надёжности электроснабжения насосной станции и тип комплектного устройства в зависимости от места её расположения.

4. Предусмотреть передачу аварийных сигналов из насосной станции на диспетчерский пункт или другое помещение с обслуживающим персоналом.

5. В зависимости от глубин промерзания грунта проставить отметки выходов напорных трубопроводов.

6. Произвести привязку альбома VIII спецификаций оборудования и альбома IX сборника спецификаций оборудования.

7. Уточнить производительность и напор основного насоса в соответствии с графиком совместной работы трубопроводов и насосов.

8. Рабочие чертежи строительной части проекта выполняются для районов с расчетными зимними температурами наружного воздуха минус 20°С; 30°С; 40°С.

Целесообразность применения метода производства работ определяется при привязке проекта.

9. Толщины стен опускных колодцев определены на основании параметров грунтовых условий и уровня грунтовых вод, принятых в проекте при условии, что погружение опускного колодца происходит от собственного веса стен — в суглинках, от собственного веса стен обязательным качественным покрытием наружной поверхности ножа антифрикционным покрытием согласно рекомендации серии 3.902.1-10, вып. 0 — в песках.

10. При привязке проекта арматура стен подземной части подлежит перерасчету в зависимости от конкретных геологических условий, уровня грунтовых вод, возможностей строительной организации в части применения антифрикционного покрытия.

Привязан			
Инв. №:			

ТП 902-1-70.83-ПЗ