

ТИПОВОЙ ПРОЕКТ
0901-9-23.87

ФИЛЬТРЫ-ПОГЛОТИТЕЛИ
ДЛЯ РЕЗЕРВУАРОВ ЧИСТОЙ ВОДЫ
ЕМКОСТЬЮ ОТ 2500 м³ ДО 4600 м³

ВАРИАНТ БЕЗ КЛАПАНОВ

АЛЬБОМ III

СТРОИТЕЛЬНЫЕ ИЗДЕЛИЯ

22778-02
ЦЕНА 1-58

Госстрой СССР

Тбилисский филиал
ЦИТП

Типовой проект /обрия/
№ 0901-9-23 а3

Заказ № 45

Цена 0 руб. 84 коп.

Тираж 500

Дата - 31 01 1989г.

ТИПОВОЙ ПРОЕКТ
0901-9-23.87
ФИЛЬТРЫ-ПОГЛОТИТЕЛИ
ДЛЯ РЕЗЕРВУАРОВ ЧИСТОЙ ВОДЫ
ЕМКОСТЬЮ ОТ 2500 М³ ДО 4600 М³
ВАРИАНТ БЕЗ КЛАПАНОВ

АЛЬБОМ III

РАЗРАБОТАН ПРОЕКТНЫМ ИНСТИТУТОМ
„ГИПРОКОММУНВОДОКАНАЛ“

ГЛАВНЫЙ ИНЖЕНЕР ИНСТИТУТА *Хазиков Н.Г.*
ГЛАВНЫЙ ИНЖЕНЕР ПРОЕКТА *Романов А.Х.*

ХАЗИКОВ Н.Г.
РОМАНОВ А.Х.

УТВЕРЖДЕН И ВВЕДЕН В ДЕЙСТВИЕ
МИНЖИЛКОМХОЗОМ РСФСР
ПРИКАЗОМ N 12-ТА ОТ 16 ОКТЯБРЯ 1987 г.

Альбом III

ТИПОВОЙ ПРОЕКТ 0901-9-23.87

Альбом III

Изд. № 1/2. Подпись и дата. Директор. 1/2

Содержание альбома

Обозначение	Наименование	Стр.
	<u>Изделия марки КЖИ</u>	
КЖИ 1	Содержание альбома	2
КЖИ 2	Технические условия	3
КЖИ 3	Плита перекрытия ПП-4АИТ-а	4
КЖИ 3	Плита перекрытия ПП-4АИТ-б	4
КЖИ 3	Плита перекрытия ПП-4АИТ-в	4
КЖИ 3	Плита перекрытия ПП-4АИТ-г	4
КЖИ 4	Плита перекрытия ПП-4АИТ-а	5
КЖИ 5	Изделие закладное МН-1	5
КЖИ 6	Сетка арматурная С-1	6
КЖИ 7	Решетка Р-1	6
КЖИ 8	Каркас пространственный КП-1	7
КЖИ 9	Каркас плоский КР-1	7
КЖИ 10	Изделие закладное МН-2	8
КЖИ 11	Изделие закладное МН-3	8
КЖИ 12	Кольцо	9
КЖИ 13	Кольцо	9
КЖИ 14	Изделие закладное МН-4	10
КЖИ 15	Изделие закладное МН-5	10
КЖИ 16	Деревянная крышка ф 1500	11
КЖИ 17	Деревянная крышка 1500x1400	11
КЖИ 18	Кольцо стеновое КЦ-15.Б.А	12

Обозначение	Наименование	Стр.
	<u>Изделия марки МО</u>	
МО 124-00-00-00СБ	Решетка ф 1410	13
	Сборочный чертеж	
МО 124-00-00-00	Решетка ф 1410	14
МО 124-00-00-01	Хомут	14
МО 124-01-00-00	Решетка	15
МО 124-01-00-00СБ	Решетка. Сборочный чертеж	16
МО 127-00-00-00СЕ	Решетка 1150x1450	17
	Сборочный чертеж	
МО 127-00-00-00	Решетка 1150x1450	18
МО 127-00-00-01	Планка	18
МО 127-01-00-00	Решетка	19
МО 127-00-00-02	Планка	19
МО 127-01-00-00СБ	Решетка	20
	Сборочный чертеж	

ТИП 0901-9-23-87 КЖИ-3					
И. контр.	Ротенштейн	6/17	Стадия	Лист	Листов
Провер.	Ротенштейн	6/17			
Ст. инж.	Фласова	6/17	Содержание альбома		
ГИП	Закубанский	6/17	Гипрокоммуводоканал		
Исч. отд.	Сарокин	6/17	г. Москва		

1. Арматурные изделия (каркасы, сетки) изготавливать при помощи контактной точечной электросварки с приваркой стержней во всех точках пересечения. Приварку стержней и к полосовой и уголкового стали производить при помощи дуговой электросварки электродами типа Э-42А сплошным двухсторонним швом.

2. Объединение плоских каркасов в пространственные каркасы необходимо производить в кондукторах при помощи электросварных клещей.

3. Изготовление и приемку арматурных изделий следует осуществлять в соответствии с требованиями следующих нормативных документов:
 - ГОСТ 4098-85 Соединения сварные арматуры железобетонных изделий и конструкций. Контактная и ванная сварка. Основные типы и конструктивные элементы.

 - ГОСТ 5781-82* Сталь горячекатанная для армирования железобетонных конструкций.

 - ГОСТ 5264-80 Швы сварных соединений. Ручная электродуговая сварка. Основные типы и конструктивные элементы.

ИМЬ. № ПОДА. ПОДАЛИСЬ В ДАТА СЗМА. № № № №

				ТП 0901-9-23.87		КЖИЗ ТУ	
И. КОМП.	ПОДРЕШЕН	<i>Е.М.</i>		Технические условия	Страниц	Листы	Листов
ПРОВЕР.	ПОДРЕШЕН	<i>Е.М.</i>			?		1
Сп. инж.	ВАСОВА	<i>Васова</i>			Випрокомунводоканал г. Москва		
ГМП	ЗАКУБАКОВ	<i>Закубаков</i>					
ИМ. ВРА.	СОРОКИН	<i>Сорокин</i>					

Рис. 1

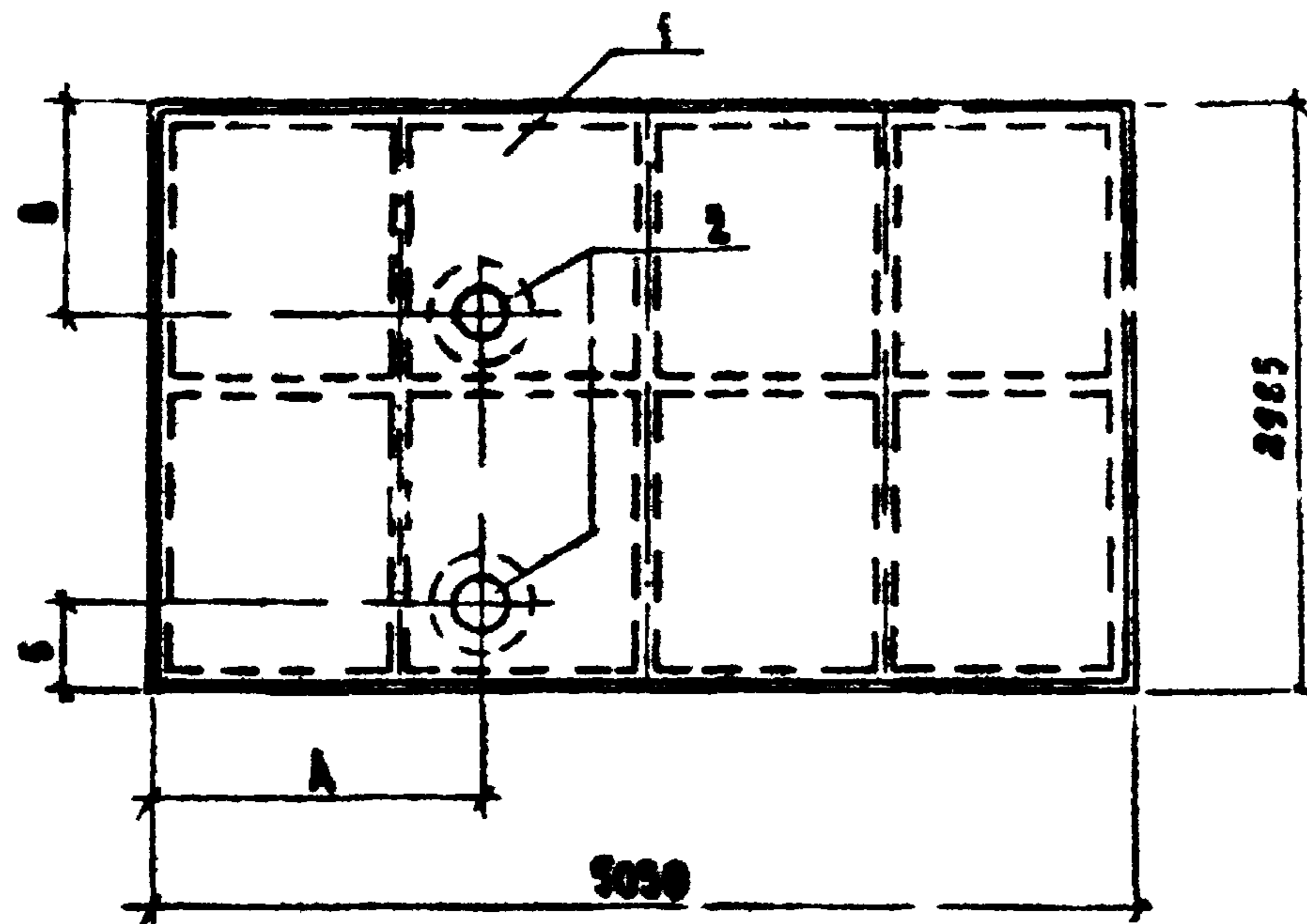
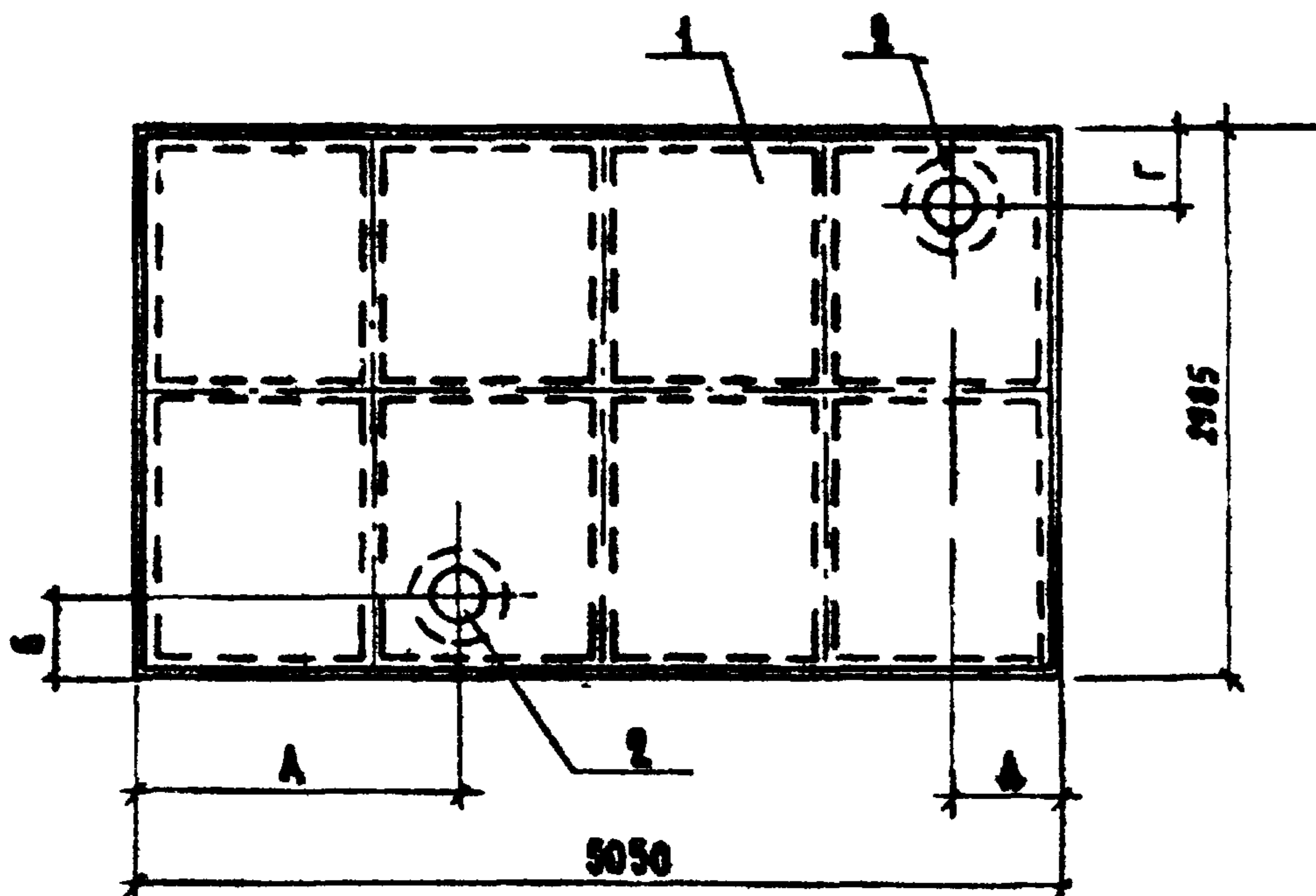


Рис. 2



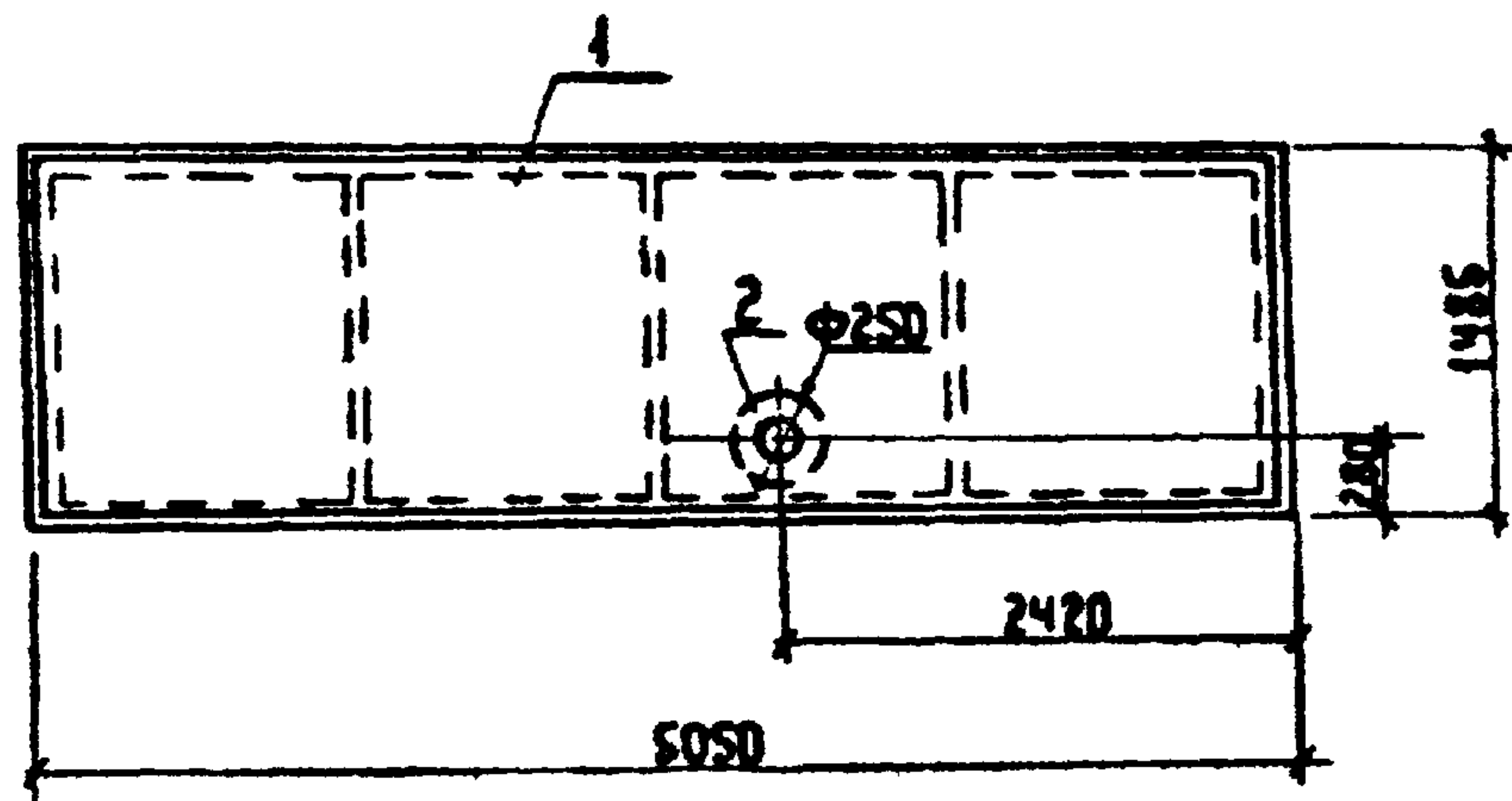
	Обозначение	Наименование	Кол. на исполнение КЖУ-5				Примечание
			—	01	02	03	
		СБОРЩИЕ ЭЛЕМЕНТЫ					
А3	1	1.442.1-1.11.00.0	1	1	1	1	
А4	2	КЖУ-5	2	2	2	2	

Обозначение	Марка	Рис.	А мм	Б мм	В мм	Г мм	Д мм
КЖУ-3	1П2-4АИТ-а	1	1650	280	1120		
-01	1П2-4АИТ-б	2	1650	280		560	930
-02	1П2-4АИТ-3	1	1750	280	1120		
-03	1П2-4АИТ-2	2	1750	280		560	930

Марка элемента	ИЗДАВЛЯ ЗАКАЗЫВМЕ			
	Армат. класса		Прокат марки	
	А II		В Ст 3 Кв 2	
	ГОСТ 9781-82*		ГОСТ 103-76*	
	№12	Итого-ко-м	Итого	Всего
1П2-4АИТ-а	256	256	29.8	29.8
1П2-4АИТ-б	256	256	29.8	29.8
1П2-4АИТ-б	256	256	29.8	29.8
1П2-4АИТ-2	256	256	29.8	29.8

№№ по табл. | Показано в дата | Взам. штамп №

		ТП 0904-9-23.87		КЖУ-3	
		ПАНТА ПЕРЕКРЫТИЯ		СТАДИЯ	МАССА
		(1П2-4АИТ-а; 1П2-4АИТ-б; 1П2-4АИТ-б, 1П2-4АИТ-2)		Р	4350
				АНСТ	АНСТОВ 1
И. КОНТР.	РОТЕНТЕЙН			ГИПРОКОММУНВОДОКАНАЛ	
ПРОВЕР.	РОТЕНТЕЙН			г. Москва	
СР. ИНЖ.	ВАСОВА				
ГИП	ЖАНУАНСКИЙ				
НАЧ. ОТД.	СЕРОВИИ				



Ведомость расхода стали на дополнительные закладные элементы, кг

Марка элемента	Изделия закладные				Всего	
	Арматура класса		Прокат марки			
	А-III		ВСтЗкп 2			
	ГОСТ 5781-82*		ГОСТ 103-76			
φ12	Итого	150x10	Итого			
1ПЧ4АУТ-а	1,28	1,28	14,9	14,9	16,18	

Формат	Зона	Поз.	Обозначение	Наименование	Кол.	Примечание
				<u>Документация</u>		
			1.442.1-1.12.00.0СБ	Сборочный чертеж		
				<u>Сборочные единицы</u>		
А2			1.442.1-1.12.00.0СБ	Плита перекрытия 1ПЧ-4АУТ	1	
А4			КЖИ-5	Изделие закладное МН-1	1	

ТП 0901-9-23.87

КЖИ-4

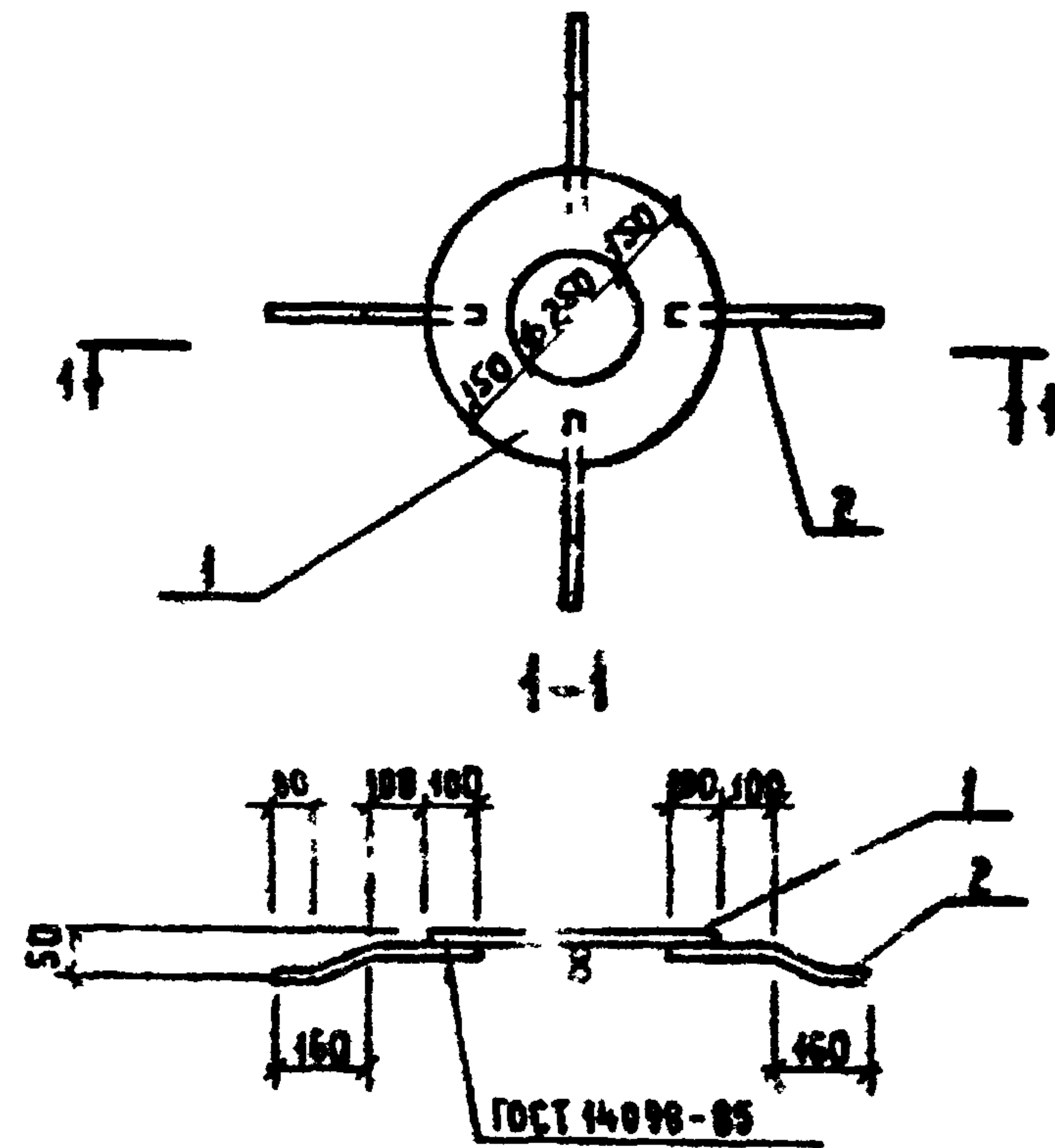
Плита перекрытия
1ПЧ-4АУТ-а

Сталь	Масса	Масштаб
Р	2100	1:50

Лист 1 из 1

Гипрокоммунводоканал
г. Москва

И. контр. Ротенштейн
Проверка Ротенштейн
Ст. инж. Власова
Гип. Закубанский
Нач. ота. Сорокин



Формат	Зона	Поз.	Обозначение	Наименование	Кол.	Примечание
				<u>Документация</u>		
			КЖИ-2	Технические условия		
				<u>Детали</u>		
Б.4		1	КЖИ-5.1	Полоса 10x550 ГОСТ 82-70* ВСтЗкп 2-ГОСТ 535-79* Р-550	1	14,9 кг
Б.4		2	КЖИ-5.2	А-III-12 ГОСТ 5781-82* Р-360	4	0,32 кг

ТП 0901-9-23.87

КЖИ-5

Изделие закладное
МН-1

Сталь	Масса	Масштаб
Р	16,2	1:25

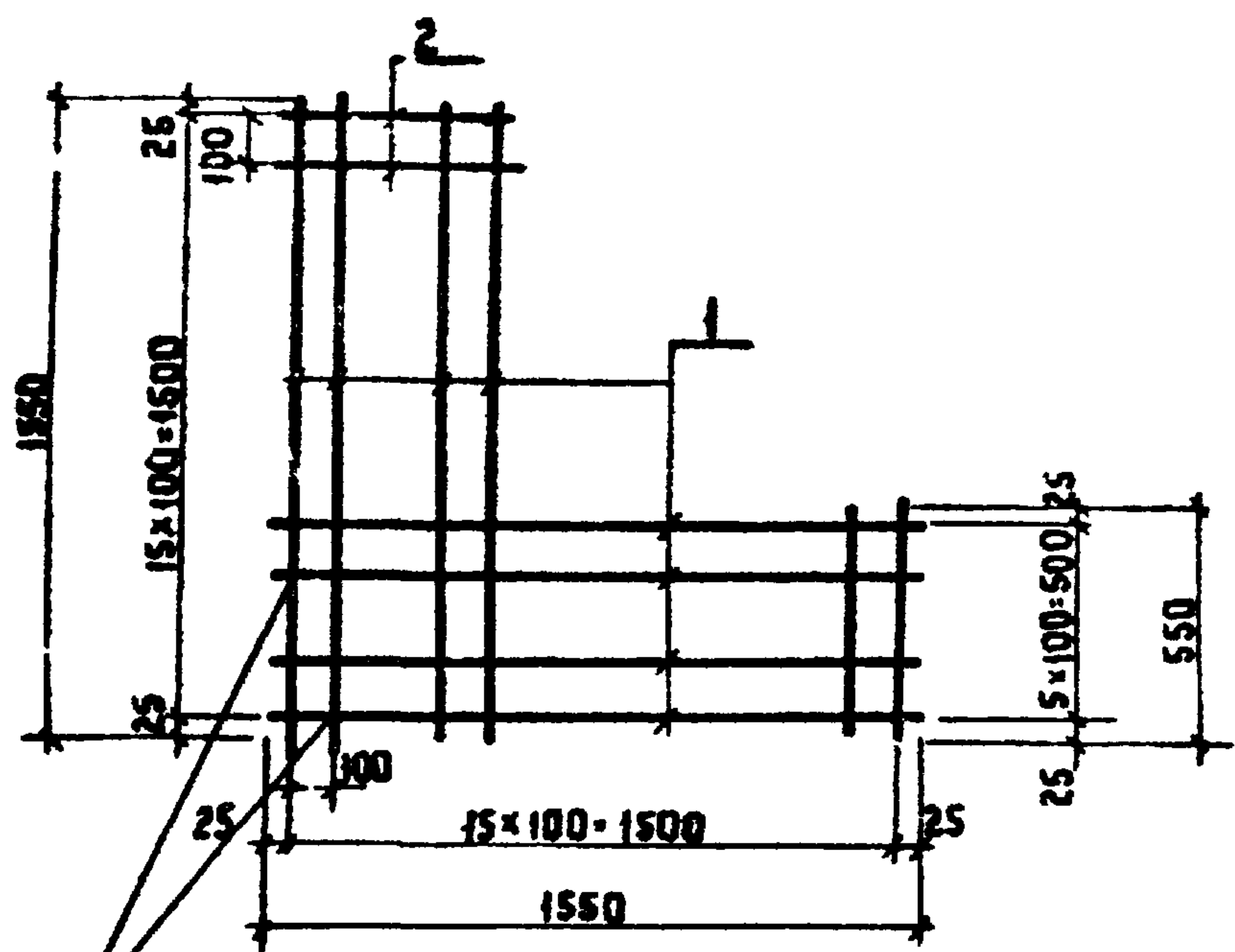
Лист 1 из 1

Гипрокоммунводоканал
г. Москва

И. контр. Ротенштейн
Проверка Ротенштейн
Ст. инж. Власова
Гип. Закубанский
Нач. ота. Сорокин

ИВ. № ПОДЛ. ПОДПИСЬ ДАТА ВЗАМ. ИВ. №

ГОСТ 14098-85 КТ 2



ФОРМАТ	ЗОНА	ПОР.	ОБОЗНАЧЕНИЕ	НАИМЕНОВАНИЕ	КОЛ.	ПРИМЕЧАНИЕ
				<u>ДОКУМЕНТАЦИЯ</u>		
			КЖИ-2 ТУ	ТЕХНИЧЕСКИЕ УСЛОВИЯ		
				<u>ДЕТАЛИ</u>		
Б4		1	КЖИ-6.1	А-III-10 ГОСТ 5781-82 ρ=1550	12	0.96 кг
Б4		2	КЖИ-6.2	А-III-10 ГОСТ 5781-82 ρ=550	20	0.34 кг

ТП 0901-9-23.87

КЖИ-6

СЕТКА АРМАТУРНАЯ
С-1

СТАЛИЯ	МАССА	МАСШТАБ
Р	18.3	1:25

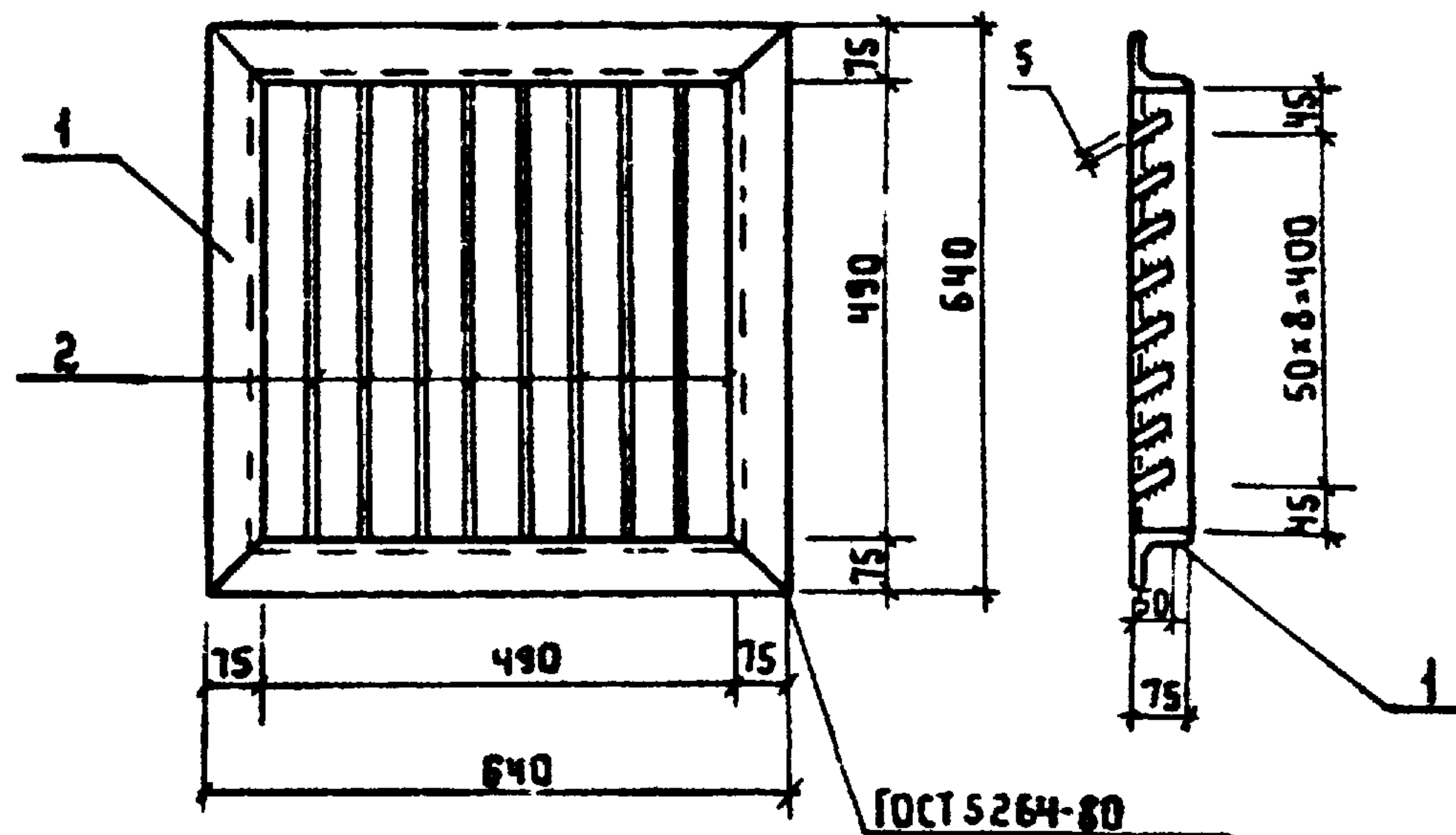
Лист Листов 1

ГИПРОКОММУНВОДОКАНАЛ
г. Москва

И. КОНТР. Ротенштейн
ПРОВЕР. Ротенштейн
СТ. ИНЖ. Власова
ГИП. Закубанский
НАЧ. ОТД. Сорокин

Ротенштейн
Ротенштейн
Власова
Закубанский
Сорокин

ИВ. № ПОДЛ. ПОДПИСЬ ДАТА ВЗАМ. ИВ. №



ФОРМАТ	ЗОНА	ПОР.	ОБОЗНАЧЕНИЕ	НАИМЕНОВАНИЕ	КОЛ.	ПРИМЕЧАНИЕ
				<u>ДОКУМЕНТАЦИЯ</u>		
			КЖИ ТУ	ТЕХНИЧЕСКИЕ УСЛОВИЯ		
				<u>ДЕТАЛИ</u>		
Б4		1	КЖИ-7.1	УГОЛОК 75x75x5 ГОСТ 8509-79* ВСТ 3 КТ 2 - ГОСТ 535-79* ρ=2560	1	14.8 кг
Б4		2	КЖИ-7.2	ПОЛОСА 5x60 ГОСТ 103-76* ВСТ 3 КТ 2 - ГОСТ 535-79* ρ=490	8	1.15 кг

ТП 0901-9-23.87

КЖИ-7

РЕШЕТКА Р-1

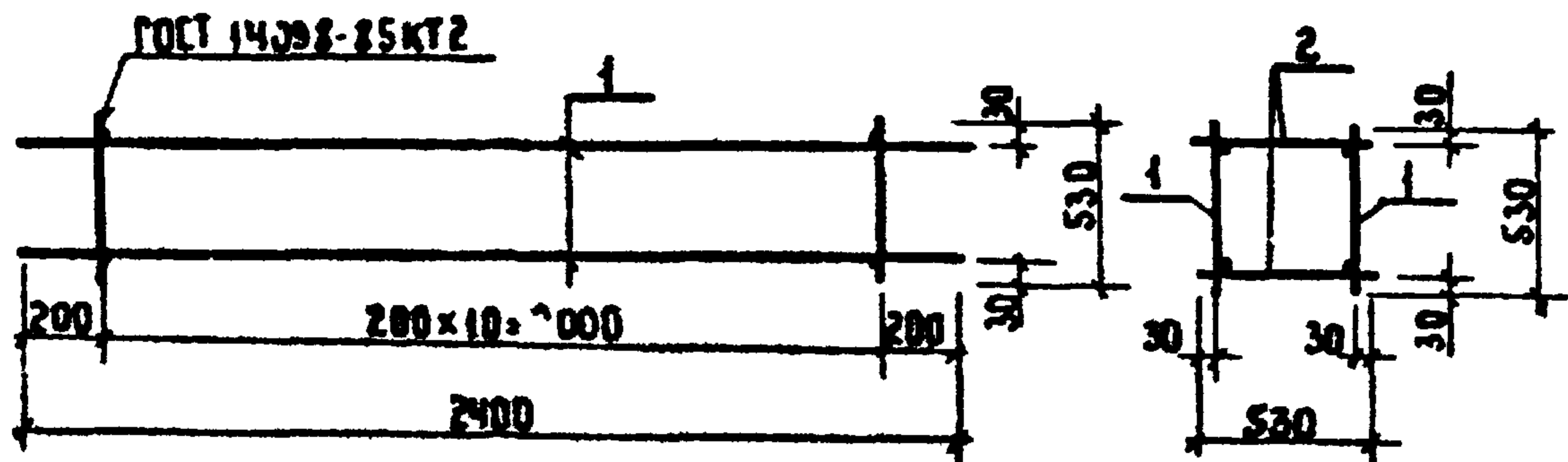
СТАЛИЯ	МАССА	МАСШТАБ
Р	24	1:10

Лист Листов 1

ГИПРОКОММУНВОДОКАНАЛ
г. Москва

И. КОНТР. Ротенштейн
ПРОВЕР. Ротенштейн
СТ. ИНЖ. Власова
ГИП. Закубанский
НАЧ. ОТД. Сорокин

Ротенштейн
Ротенштейн
Власова
Закубанский
Сорокин



Формат	Зона	Поз.	Обозначение	Наименование	Код	Примеч.
				<u>Документация</u>		
			КЖИ-2 ТУ	Технические условия		
				<u>Сборочные единицы</u>		
А4		1	КЖИ-9	Каркас плоский КР-1	2	
				<u>Детали</u>		
Б4		2	КЖИ-8	А-I-6 ГОСТ 5781-82* $\rho=530$	22	0,12 кг

ТП 0901-9-23.87 КЖИ-8

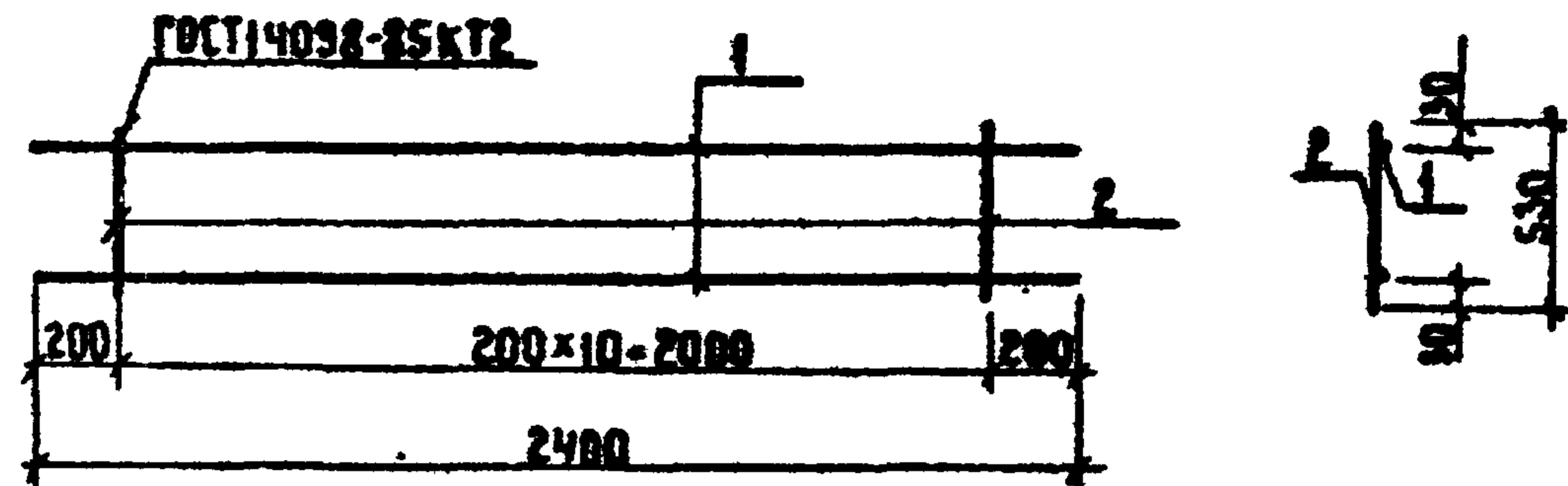
Каркас пространственный КР-1

Станя	Масса	Масштаб
Р	11,3	1:25

Лист 1 Листов 1

Гипрокоммунводоканал г. Москва

И.контр. Ротенштейн
 Проверил Ротенштейн
 С.и.н.ж. Власова
 ГИП Закубанский
 Нач.отд. Сорокин



Формат	Зона	Поз.	Обозначение	Наименование	Код	Примеч.
				<u>Документация</u>		
			КЖИ-2 ТУ	Технические условия		
				<u>Сборочные единицы</u>		
Б4		1	КЖИ-9.1	А-II-10 ГОСТ 5781-82* $\rho=2400$	2	1,5 кг
Б4		2	КЖИ-9.2	А-I-6 ГОСТ 5781-82* $\rho=530$	11	0,12 кг

ТП 0901-9-23.87 КЖИ-9

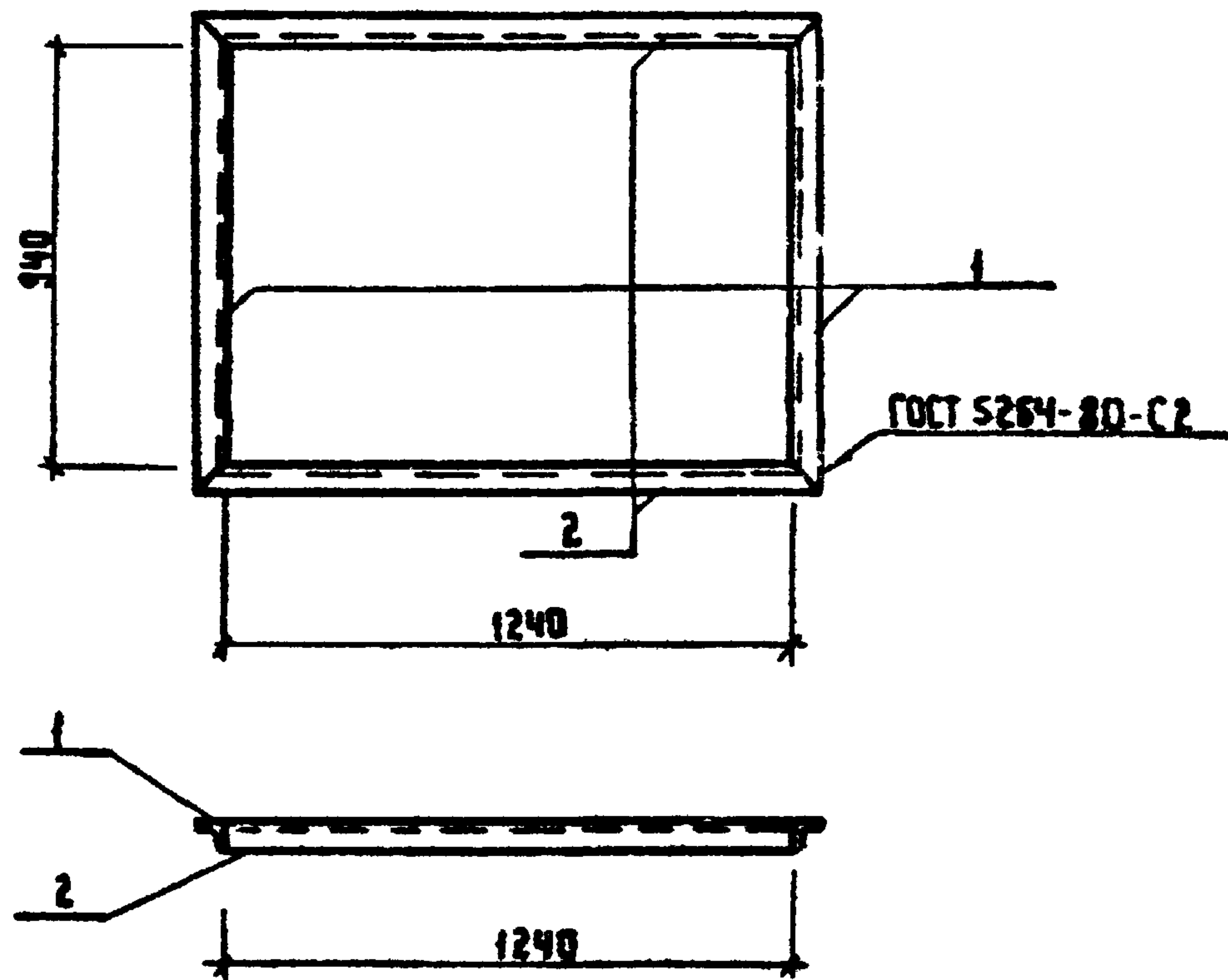
Каркас плоский КР-1

Станя	Масса	Масштаб
Р	4,32	1:25

Лист 1 Листов 1

Гипрокоммунводоканал г. Москва

И.контр. Ротенштейн
 Проверил Ротенштейн
 С.и.н.ж. Власова
 ГИП Закубанский
 Нач.отд. Сорокин



ФОРМАТ	ЗОНА	Поз.	ОБОЗНАЧЕНИЕ	НАИМЕНОВАНИЕ	КОЛ.	ПРИМЕЧАНИЕ
				<u>ДОКУМЕНТАЦИЯ</u>		
			КЖИ-2 ТУ	ТЕХНИЧЕСКИЕ УСЛОВИЯ		
				<u>ДЕТАЛИ</u>		
Б4		1	КЖИ-11.1	УГОЛОК $56 \times 56 \times 5$ ГОСТ 8509-72 ВСТЗКП 2-ГОСТ 535-79 P-1050	2	4,5 кг
Б4		2	КЖИ-11.2	УГОЛОК $56 \times 56 \times 5$ ГОСТ 8509-72 ВСТЗКП 2-ГОСТ 535-79 P-1350	2	5,7 кг

ТП 0901 - 9 - 23.87 КЖИ 10

ИЗДАНИЕ ЗАКЛАДНОЕ
МН-2

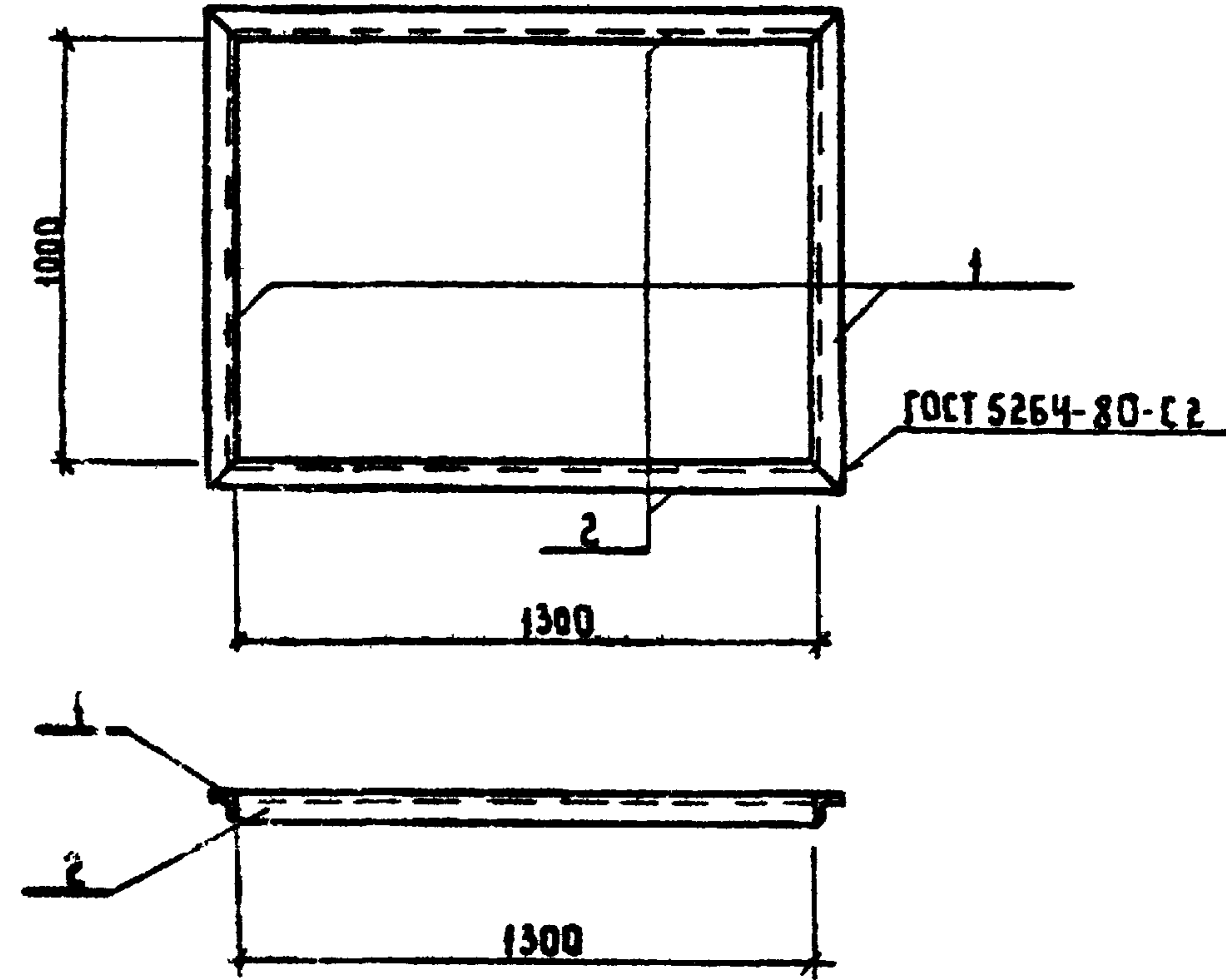
СТАДИЯ	МАССА	МАШТАБ
Р	20,4	1:20

ЛИСТ ЛИСТОВ 1

ГИПРОКОММУНВОДОКАНАЛ
Г.МОСКВА

ИЗМ. № ПОДАЛ. ПОДАТЬСЯ ДАТА

И.КОНТР.	РОТЕНШТЕЙН	<i>RS</i>
ПРОВЕРИЛ	РОТЕНШТЕЙН	<i>RS</i>
СТ.ИИЖ	ВЛАСОВА	<i>ВЛ</i>
ГИП	ЗАКУБАНСКИЙ	<i>ЗК</i>
НАЧ.ОТД.	СОРОКИН	<i>СО</i>



ФОРМАТ	ЗОНА	Поз.	ОБОЗНАЧЕНИЕ	НАИМЕНОВАНИЕ	КОЛ.	ПРИМЕЧАНИЕ
				<u>ДОКУМЕНТАЦИЯ</u>		
			КЖИ-2 ТУ	ТЕХНИЧЕСКИЕ УСЛОВИЯ		
				<u>ДЕТАЛИ</u>		
Б4		1	КЖИ-12.1	УГОЛОК $56 \times 56 \times 5$ ГОСТ 8509-72 ВСТЗКП 2-ГОСТ 535-79 P-1110	2	4,7 кг
Б4		2	КЖИ-12.2	УГОЛОК $56 \times 56 \times 5$ ГОСТ 8509-72 ВСТЗКП 2-ГОСТ 535-79 P-1410	2	6,0 кг

ТП 0901 - 9 - 23 87 КЖИ-11

ИЗДАНИЕ ЗАКЛАДНОЕ
МН-3

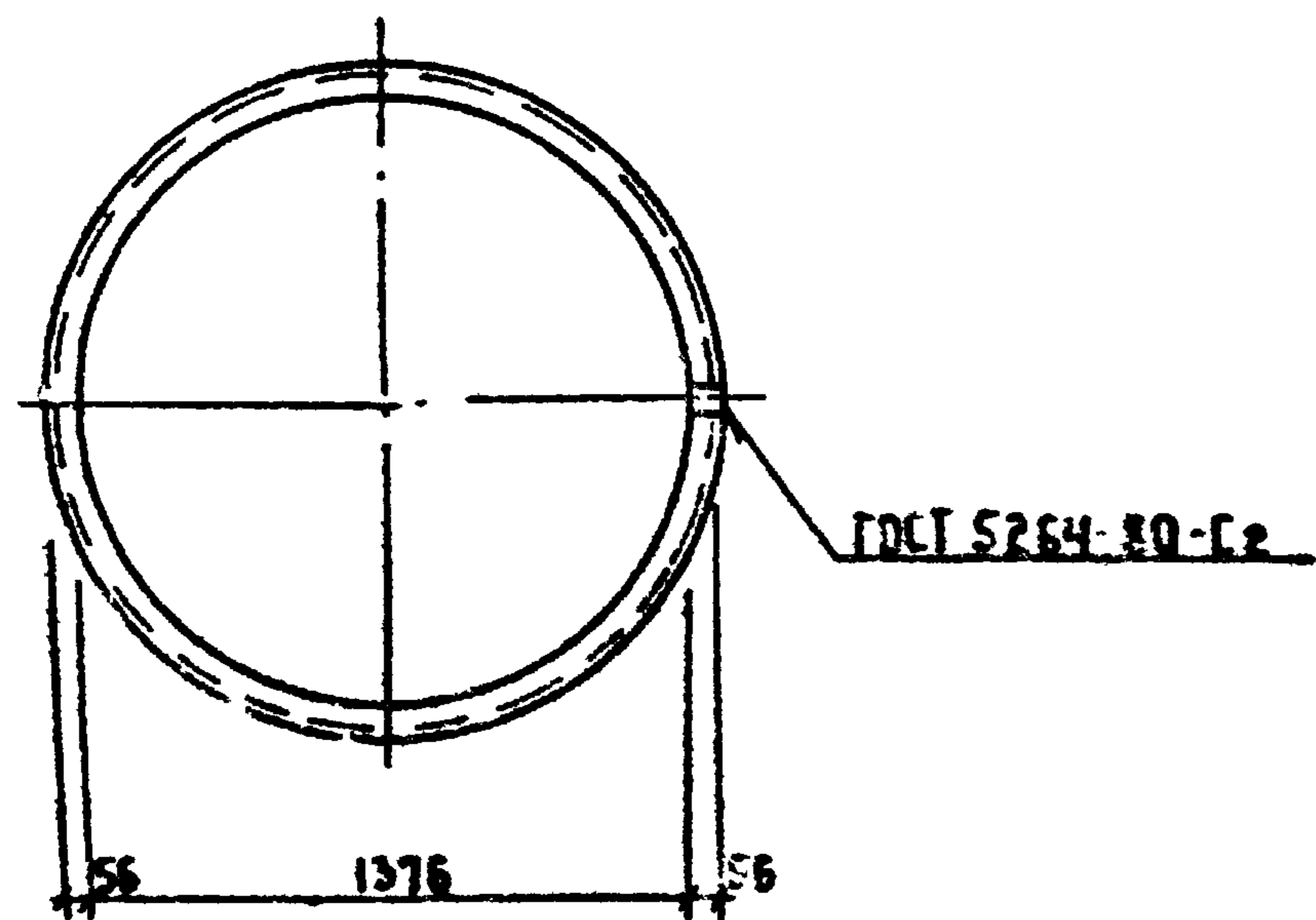
СТАДИЯ	МАССА	МАШТАБ
Р	21,4	1:20

ЛИСТ ЛИСТОВ 1

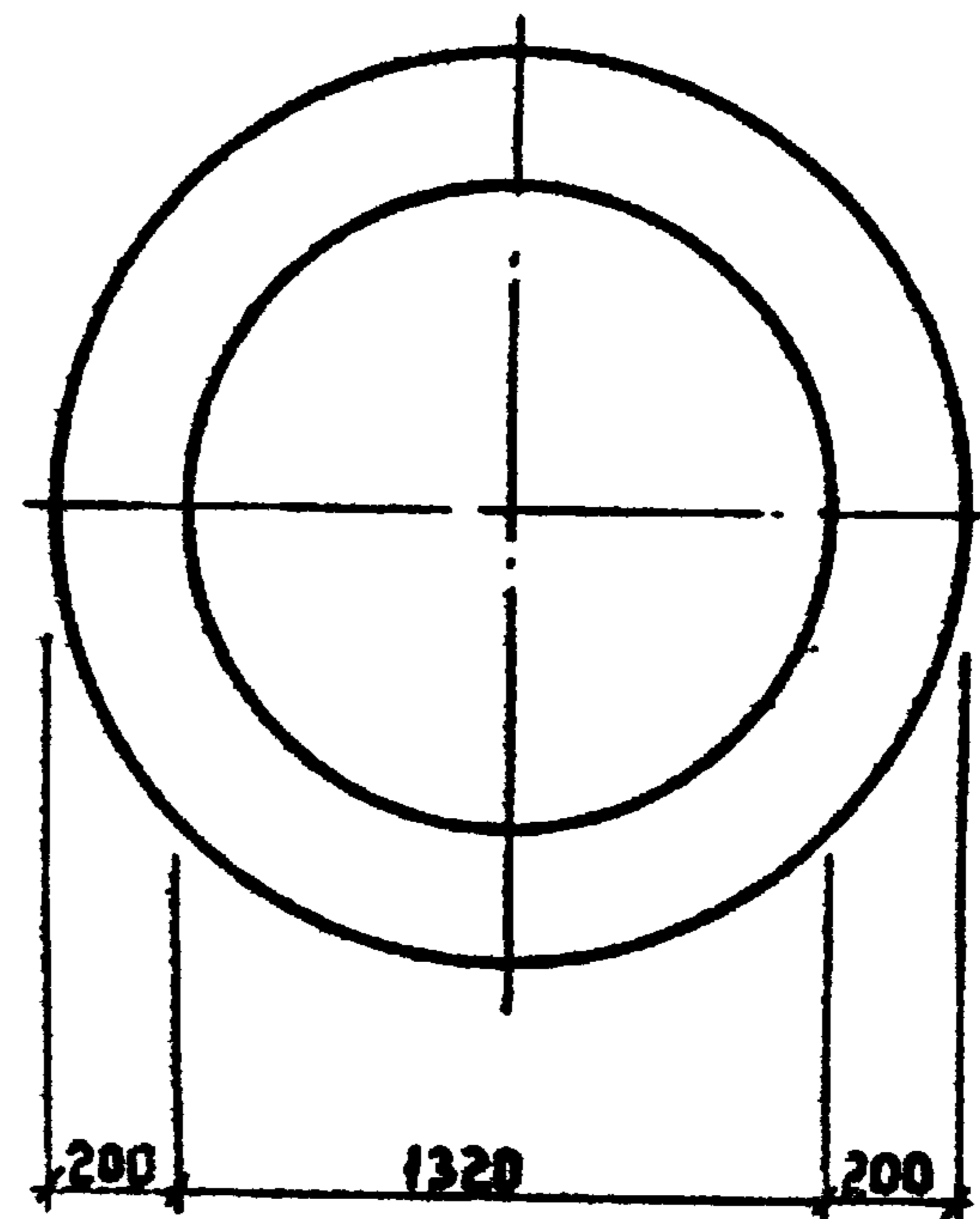
ГИПРОКОММУНВОДОКАНАЛ
Г.МОСКВА

ИЗМ. № ПОДАЛ. ПОДАТЬСЯ ДАТА

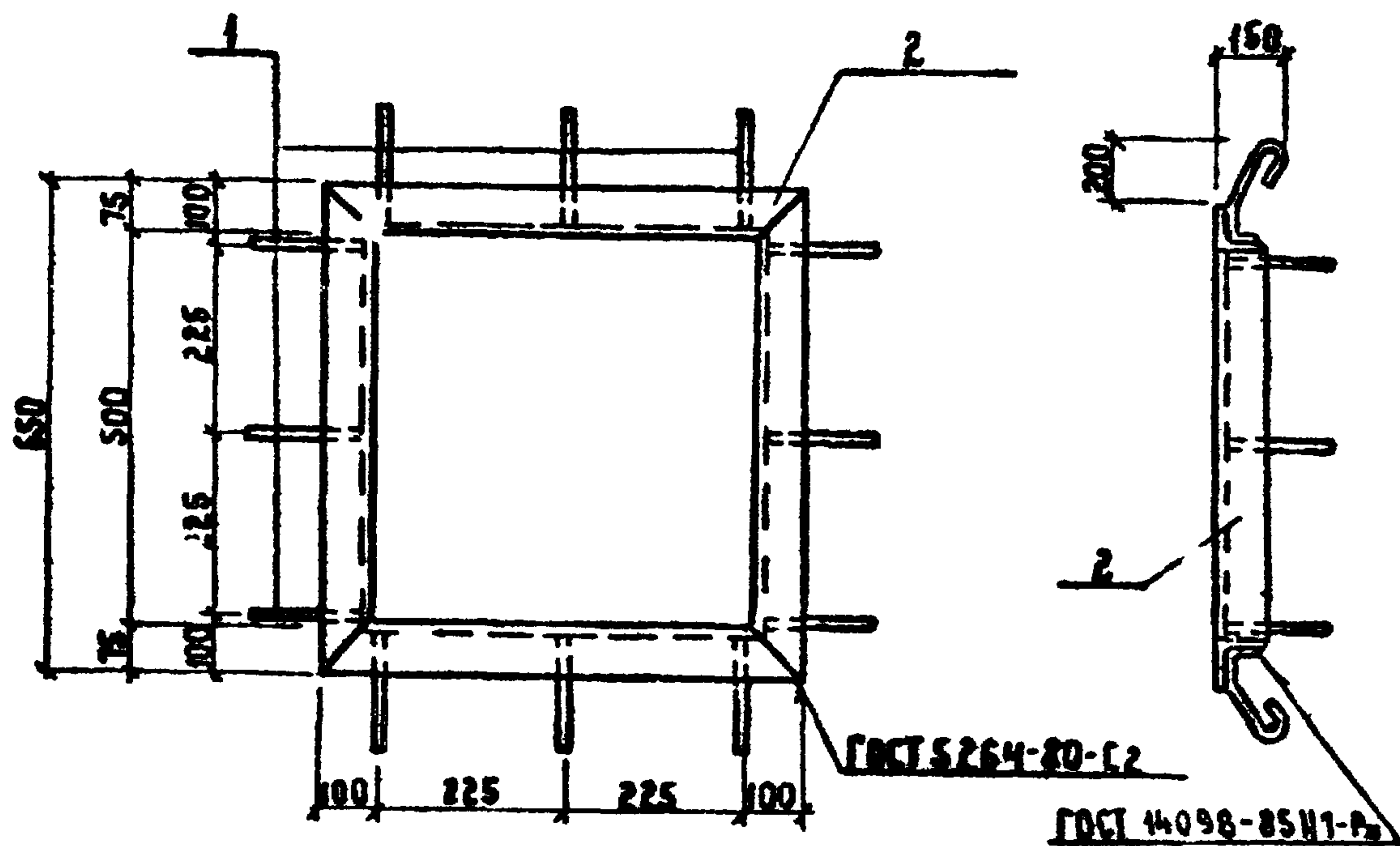
И.КОНТР.	РОТЕНШТЕЙН	<i>RS</i>
ПРОВЕРИЛ	РОТЕНШТЕЙН	<i>RS</i>
СТ.ИИЖ	ВЛАСОВА	<i>ВЛ</i>
ГИП	ЗАКУБАНСКИЙ	<i>ЗК</i>
НАЧ.ОТД.	СОРОКИН	<i>СО</i>



ИВ. № подл.	Подпись и дата	Взам. инв. №	ТП 0901-9-23.87			КЖИ-12		
			Кольцо			Станция	Масса	Масштаб
						Р	19.2	1:25
И. контр.	Ротенштейн	<i>RS</i>	Уголок 56x56x5 ГОСТ 8509-72 встзкл2-1 ГОСТ 535-79			Лист листов		
Проверил	Ротенштейн	<i>RS</i>				Гипрокоммунводоканал		
Ст. инж.	Власова	<i>Власова</i>				г. Москва		
ГИП	Закубанский	<i>Закубанский</i>						
Нач. ота.	Сорокин	<i>Сорокин</i>						



ИВ. № подл.	Подпись и дата	Взам. инв. №	ТП 0901-9-23.87			КЖИ-13		
			Кольцо			Станция	Масса	Масштаб
						Р	74.7	1:25
И. контр.	Ротенштейн	<i>RS</i>	Полоса 10x1720 ГОСТ 82-70* встзкл2-1 ГОСТ 14637-79 P-1720			Лист листов		
Проверил	Ротенштейн	<i>RS</i>				Гипрокоммунводоканал		
Ст. инж.	Власова	<i>Власова</i>				г. Москва		
ГИП	Закубанский	<i>Закубанский</i>						
Н.ч. ота.	Сорокин	<i>Сорокин</i>						



ФОРМАТ	ЗОНА	ПОЗ.	ОБОЗНАЧЕНИЕ	НАИМЕНОВАНИЕ	КОЛ.	ПРИМЕЧАНИЕ
				<u>ДОКУМЕНТАЦИЯ</u>		
			КЖИ-2 ТУ	ТЕХНИЧЕСКИЕ УСЛОВИЯ		
				<u>ДЕТАЛИ</u>		
Б4		1	КЖИ-14.1	А-1-8 ГОСТ 5781-82 ⁺ Р-500	12	0,2 кг
Б4		2	КЖИ-14.2	УГОЛОК 75x75x5 ГОСТ 8509-72 ⁺ ВСТЗ КО 2-1 ГОСТ 535-79 Р-2600	1	15,08 кг

ТП 0901-9-23.87 КЖИ-14

ИЗДЕЛИЕ ЗАКААННОЕ
ИИ-4

СТАИЯ МАССА МАСШТАБ

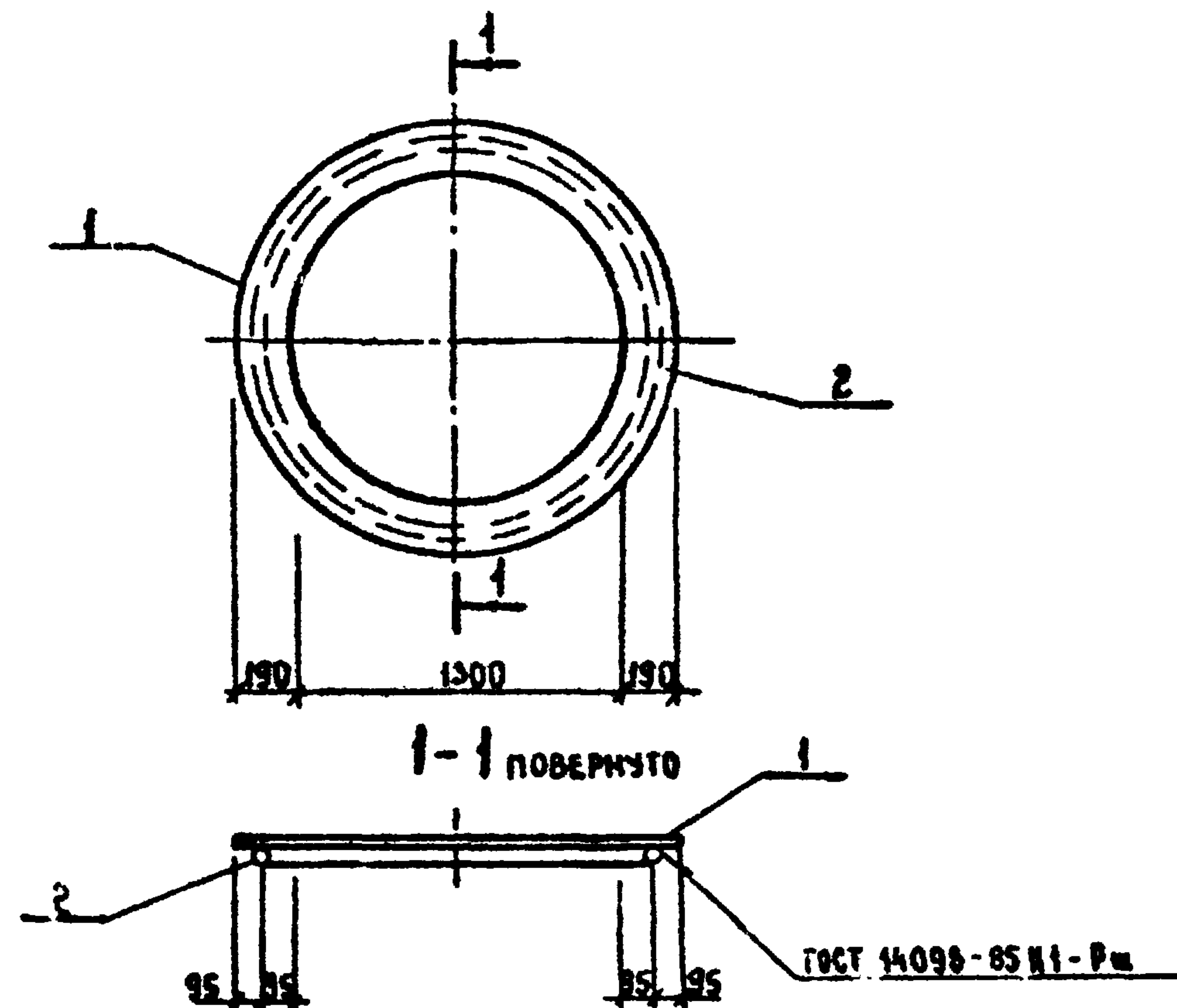
Р 17,48 1:10

Лист Листов 1

ГИПРОКОММУИИВОДОКАНАЛ
Г. Москва

ИИВ. № ПОДАЛ. ПОДАПИСЬ И ДАТА
И. КОНТР. РОТЕНШТЕЙИ
ПРОВЕРИИ РОТЕНШТЕЙИ
СТ. ИИЖ. ВЛАСОВА
ГИП ЗАКУБАИИКИИ
ИИЧ. СТА. СОРОКИИ

Ротенштейн
Власова
Сорокин



ФОРМАТ	ЗОНА	ПОЗ.	ОБОЗНАЧЕНИЕ	НАИМЕНОВАНИЕ	КОЛ.	ПРИМЕЧАНИЕ
				<u>ДОКУМЕНТАЦИЯ</u>		
			КЖИ-2 ТУ	ТЕХНИЧЕСКИЕ УСЛОВИЯ		
				<u>ДЕТАЛИ</u>		
Б4		1	КЖИ-15.1	ПОЛОСА 10x100 ГОСТ 62-70 ⁺ ВСТЗ КО 2-1 ГОСТ 14637-79 Р-1680	2	38 кг
Б4		2	КЖИ-15.2	А-1-10 ГОСТ 5781-82 ⁺ Р-9350	1	5,77

ТП 0901-9-23.87 КЖИ-15

ИЗДЕЛИЕ ЗАКААННОЕ
ИИ-5

СТАИЯ МАССА МАСШТАБ

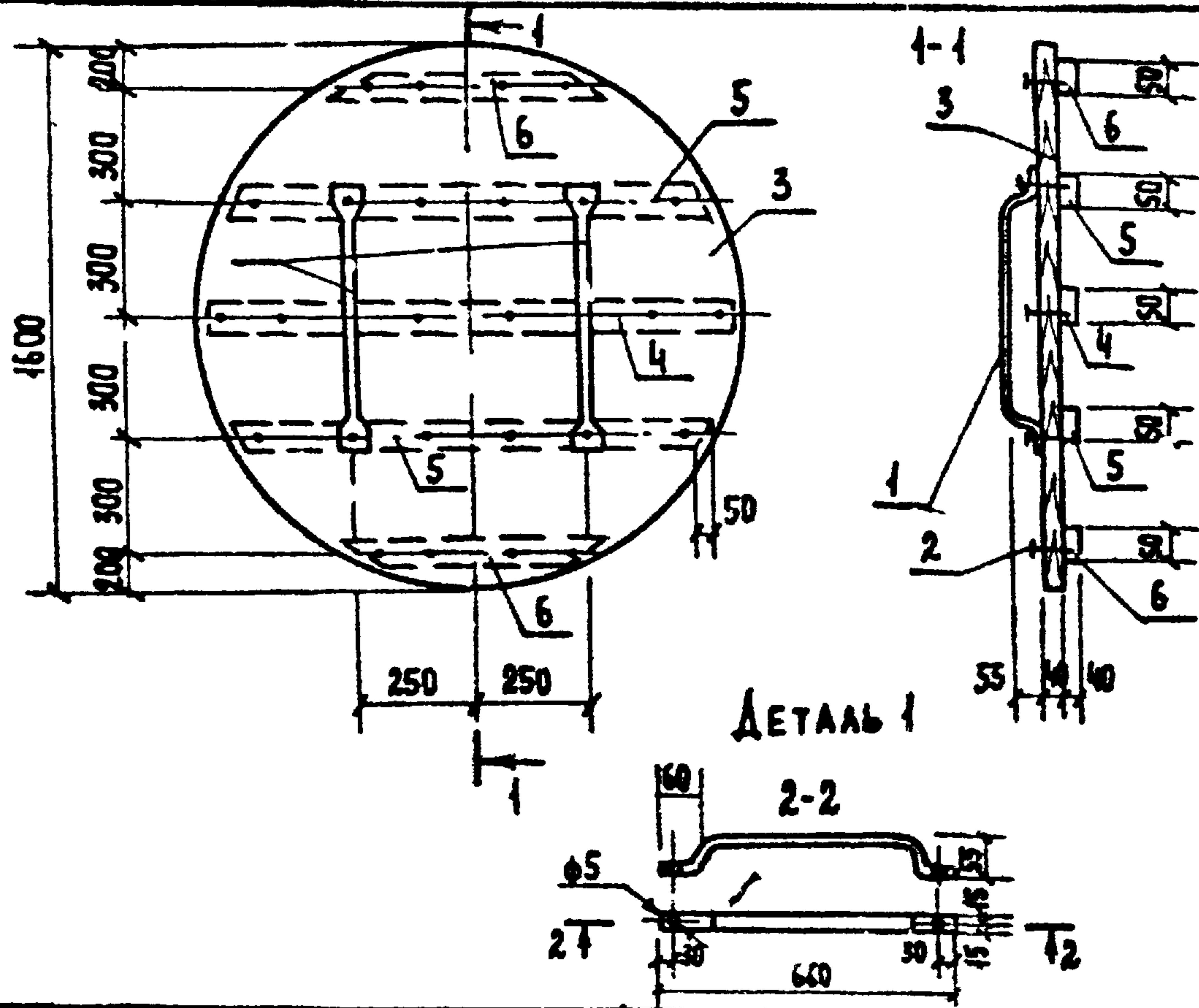
Р 81,77 1:25

Лист Листов 1

ГИПРОКОММУИИВОДОКАНАЛ
Г. Москва

ИИВ. № ПОДАЛ. ПОДАПИСЬ И ДАТА
И. КОНТР. РОТЕНШТЕЙИ
ПРОВЕРИИ РОТЕНШТЕЙИ
СТ. ИИЖ. ВЛАСОВА
ГИП ЗАКУБАИИКИИ
ИИЧ. СТА. СОРОКИИ

Ротенштейн
Власова
Сорокин



ФОРМАТ	ЗОНА	Поз.	ОБОЗНАЧЕНИЕ	НАИМЕНОВАНИЕ	КОЛ.	ПРИМЕЧ.
				ДЕТАЛИ		
A4		1	КЖИ 18 I	Полоса 10x30 ГОСТ 103-76 СТ.3 ГОСТ 535-79 L=800	2	19 кг
				СТАНДАРТНЫЕ ИЗДЕЛИЯ		
		2		Гвозди К40x100 ГОСТ 4028-63	0.2	кг
				МАТЕРИАЛЫ		
		3		Доска б=40мм ГОСТ 2695-71	0.080	м ³
		4		Брусok 40x50 ГОСТ 2695-71 L=1460	0.003	м ³
		5		Брусok 40x50 ГОСТ 2695-71 L=1000	0.004	м ³
		6		Брусok 40x50 ГОСТ 2695-71 L=500	0.002	м ³

ТП 0901-9-23.87 КЖИ15

ДЕРЕВЯННАЯ КРЫШКА
φ 1600

Стадия | Масса | Масштаб

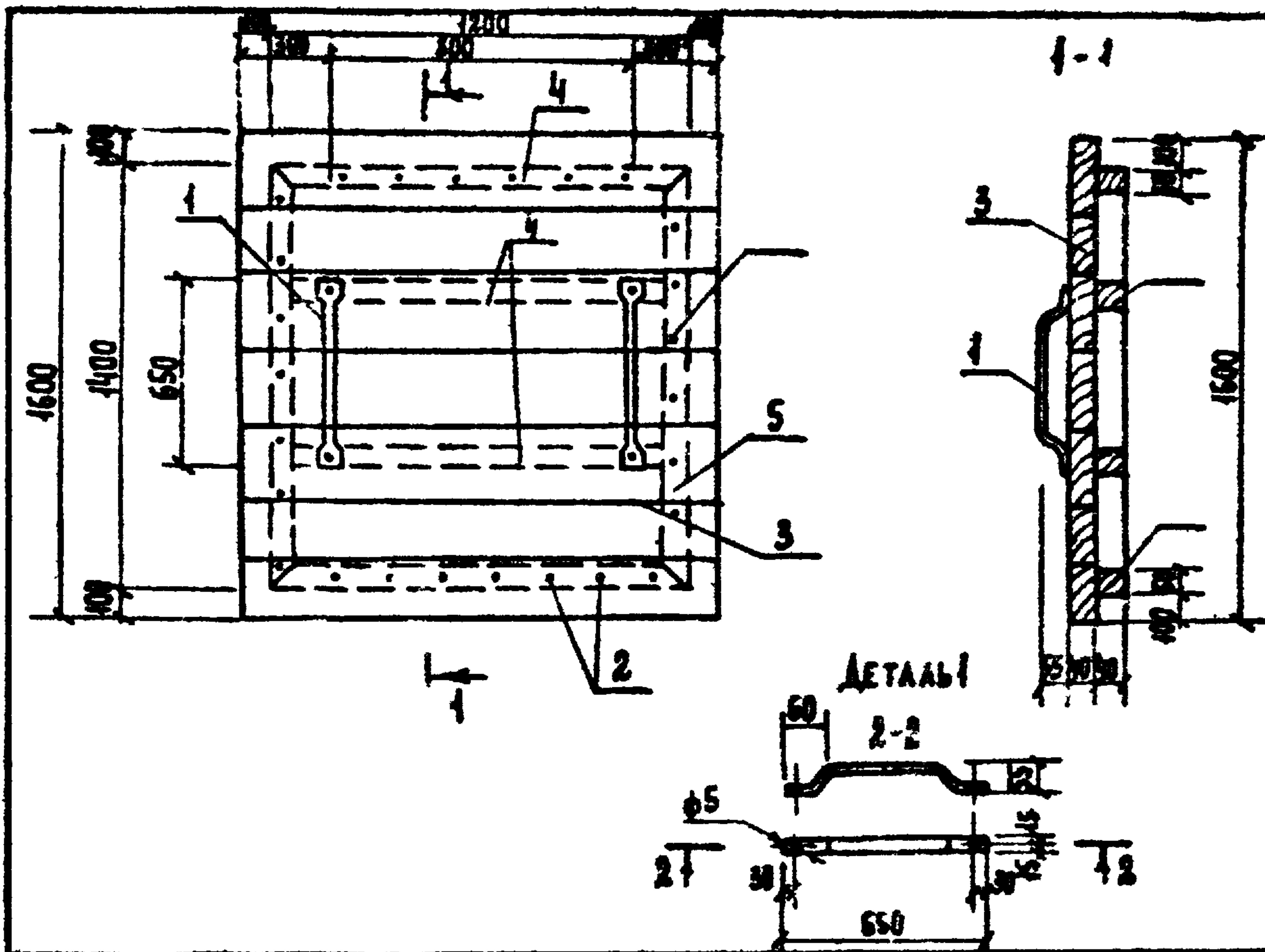
P | 53.2

Лист | Листов /

ГИПРОКОММУНВОДОКАНАЛ
г. Москва

И. КОМП. РОТЕНШТЕЙН
ПРОВЕР. РОТЕНШТЕЙН
СТ. ИНЖ. БЛАСОВА
ГИП ЗАКУБАНСКИЙ
НАЧ. ОТД. СОРОКИН

ИВ. № ПОЛ. ПОДПИСЬ И ДАТА ВЗАМ. ИВ. №



ФОРМАТ	ЗОНА	Поз.	ОБОЗНАЧЕНИЕ	НАИМЕНОВАНИЕ	КОЛ.	ПРИМЕЧ.
				ДЕТАЛИ		
A4		1	КЖИ 19 I	Полоса 10x30 ГОСТ 103-76 СТ.3 ГОСТ 535-79 L=800	2	19 кг
				СТАНДАРТНЫЕ ИЗДЕЛИЯ		
		2		Гвозди К40x100 ГОСТ 4028-63	0.2	кг
				МАТЕРИАЛЫ		
		3		Доска б=40мм ГОСТ 2695-71	0.090	м ³
		4		Брусok 40x50 ГОСТ 2695-71 L=1200	0.01	м ³
		5		Брусok 40x50 ГОСТ 2695-71 L=1400	0.006	м ³

ТП 0901-9-23.87 КЖИ17

ДЕРЕВЯННАЯ КРЫШКА
1600 x 1400

Стадия | Масса | Масштаб

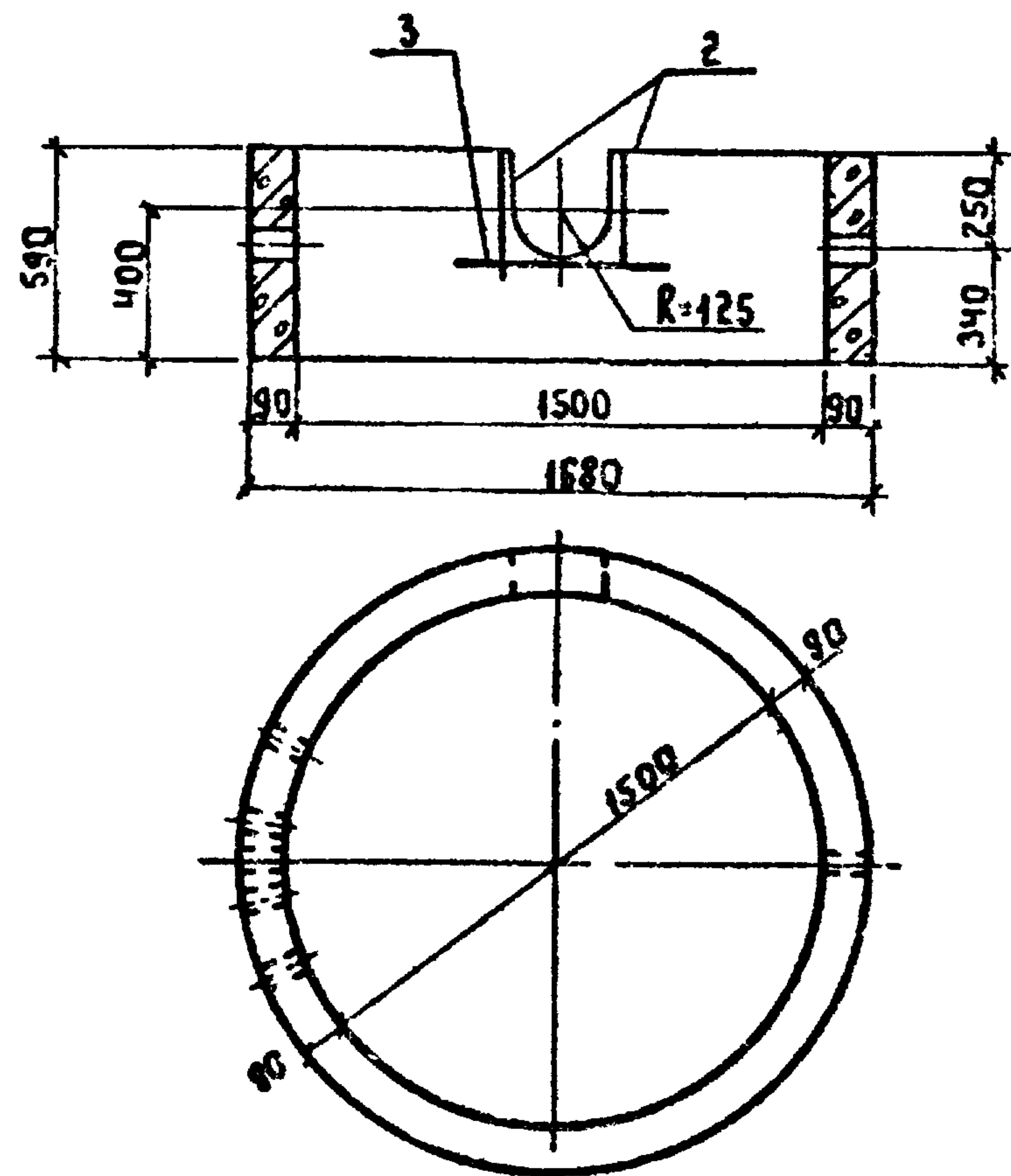
P | 62.2

Лист | Листов /

ГИПРОКОММУНВОДОКАНАЛ
г. Москва

И. КОМП. РОТЕНШТЕЙН
ПРОВЕР. РОТЕНШТЕЙН
СТ. ИНЖ. БЛАСОВА
ГИП ЗАКУБАНСКИЙ
НАЧ. ОТД. СОРОКИН

ИВ. № ПОЛ. ПОДПИСЬ И ДАТА ВЗАМ. ИВ. №

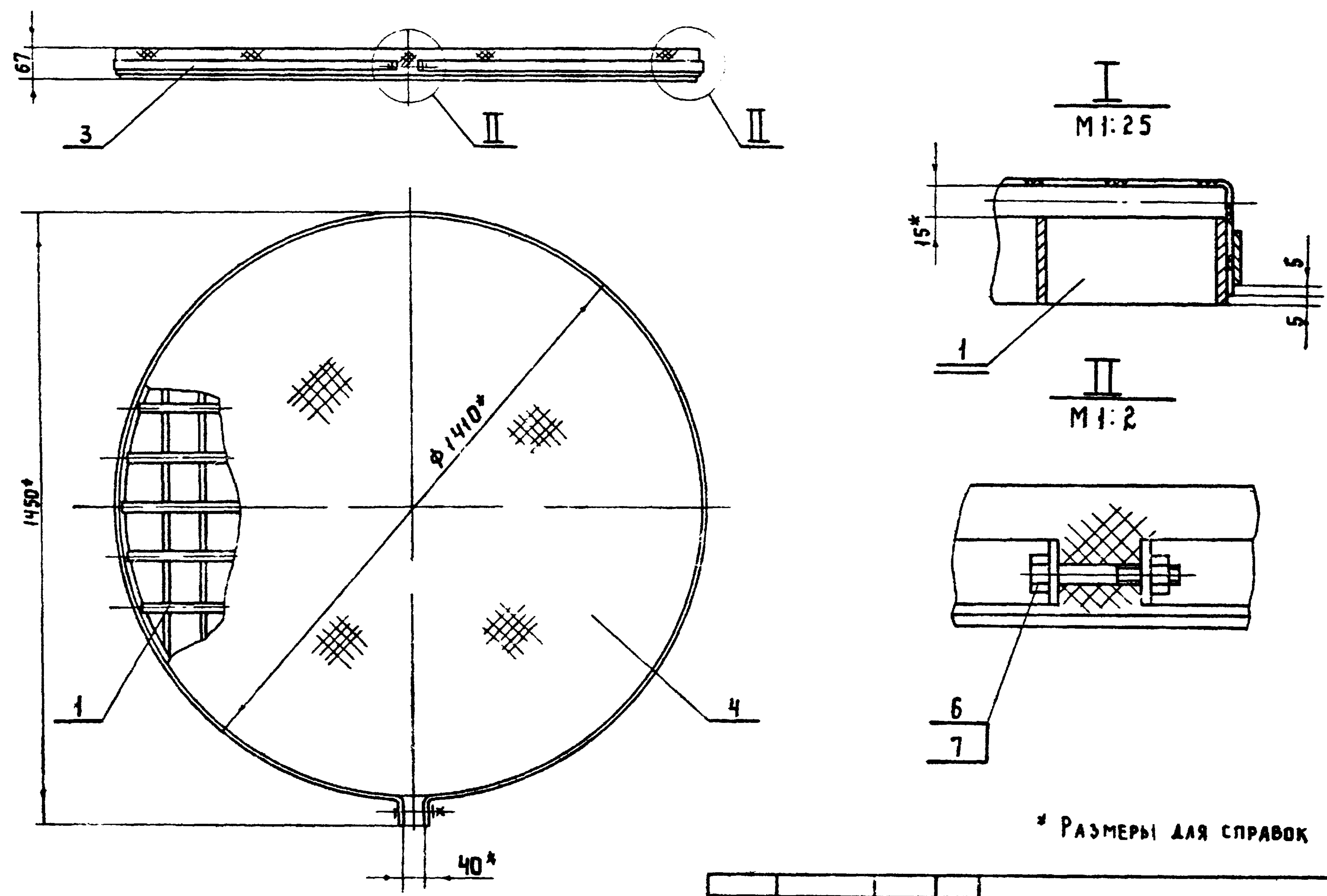


ФОРМАТ	ЗОНА	ПОЗ.	ОБОЗНАЧЕНИЕ	НАИМЕНОВАНИЕ	КОЛ.	ПРИМЕЧ.
				<u>СБОРОЧНЫЕ ЕДИНИЦЫ</u>		
		1	3 900-3 67 42	Опорное кольцо КЦ-15-Б	1	
				<u>ДЕТАЛИ</u>		
Б4		2	КЖИ-18.1	А-III-10 ГОСТ 5781-82 ⁴		
				Р=400	2	0,25 кг
Б4		3	КЖИ-18.2	А-III-10 ГОСТ 5781-82 ²		
				Р=850	1	0,53 кг

Ведомость расхода стали на элемент, кг

МАРКА ЭЛЕМЕНТА	ИЗДАНИЕ ЗАКАЗНОЕ				Всего	Общий расход
	АРМАТУРА КЛАССА		Итого			
	А-III					
	ГОСТ 5781-82 ⁴					
Φ10		Итого				
КЦ 15-Б, А ⁴	1,03		1,03	1,03	1,03	

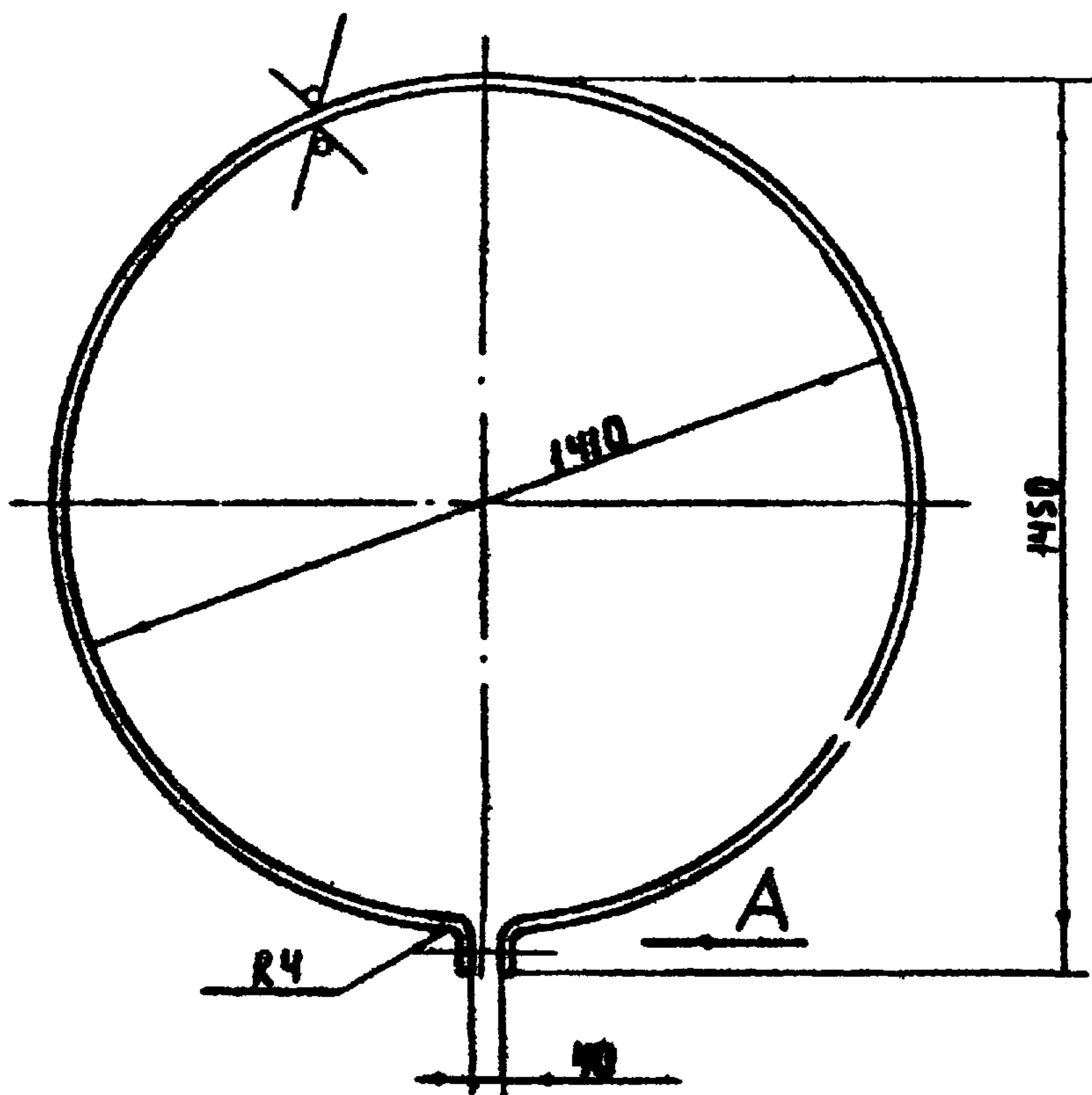
ТП 0901-9-23 87			КЖИ-18		
Кольцо стеновое КЦ15-Б, А ⁴			СТАЛИ	МАССА	МАСШТАБ
			Р	0,66 т	1:20
			Лист	Листов	
И. КОНТР. Ротенштейн			Гипрокоммунводоканал г. Москва		
ПРОВЕРИ. Ротенштейн					
СТ. ИНЖ. Власова					
ГИП ЗАКУБАНСКИЙ					
НАЧ. ОТД. ГОРЮКИН					



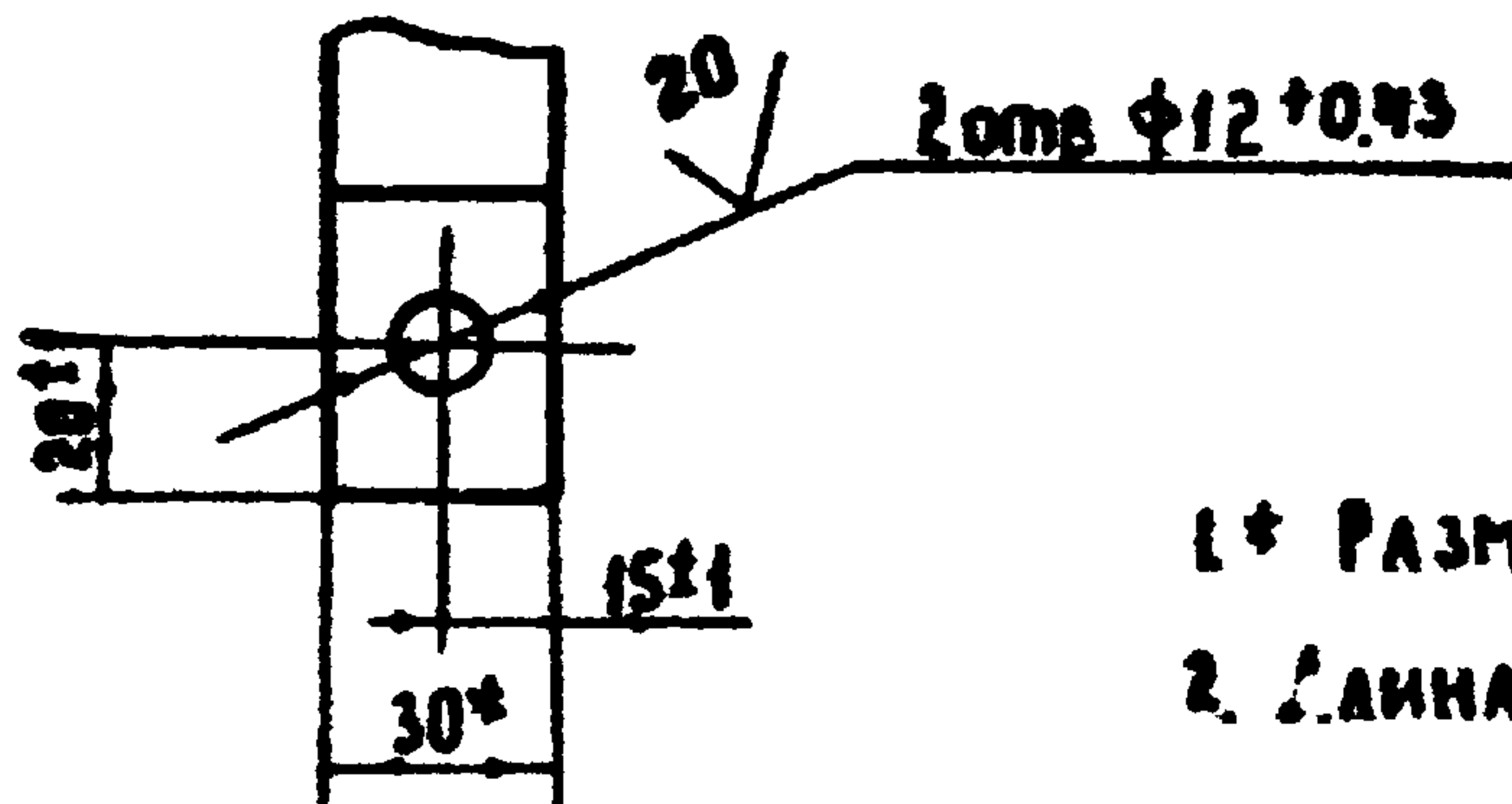
ПРИВЯЗАН				
ИНВ. №				

РАЗРАБ	КАТЫРИНА	<i>В.И.</i>
РУК. ГР	СМИРНОВ	<i>В.И.</i>
И. КОНТР	СМИРНОВ	<i>В.И.</i>
НАЧ. ОТД	ЗАВЬЯЛОВ	<i>А.С.</i>

МО124-00-00-00СБ			
РЕШЕТКА ϕ 1410	СТАДИЯ	МАССА	МАСШТАБ
СБОРОЧНЫЙ ЧЕРТЕЖ	Р	735	1:10
	Лист	Листов 1	
ГИПРОКОМУНВОДОКАНАЛ г. Москва			



Вид А
М 1:2



- 1. * РАЗМЕР ДЛЯ СПРАВОК
- 2. ДЛИНА РАЗВЕРТКИ - 4500

МО124-00-00-01

Хомут

СТАДИЯ РИССА МАСШТАБ

Р 424 1:15

Лист Листов

РАЗРАБ. КАГИРИНА
РЭК. ГР. СМИРНОВ

И. КОНТР. СМИРНОВ

Полоса Б-2 4x30 ГОСТ 103-76
Ст3. ГОСТ 535-79

ТИПРОКОММУНВОДОКАНАЛ
Г. МОСКВА

ФОРМАТ	ЗОНА	НОЗ.	ОБОЗНАЧЕНИЕ	НАИМЕНОВАНИЕ	КОЛ.	ПРИМЕЧ.
				ДОКУМЕНТАЦИЯ		
A3			МО124-00-00-00СБ	СБОРОЧНЫЙ ЧЕРТЕЖ		
				СБОРОЧНЫЕ ЕДИНИЦЫ		
A3	I		МО124-01-00-00	РЕШЕТКА Ф 1410	I	
				ДЕТАЛИ		
A4	3		МО124-00-00-01	ХОМУТ	I	
B4	4		МО124-00-00-02	СЕТКА 10-1,4-0 ГОСТ 5336-80; Ф 1530	I	50 кг
				СТАНДАРТНЫЕ ИЗДЕЛИЯ		
		6		Болт М10x60 ЧБ 019 ГОСТ 7798-70	I	
		7		Гайка М10, 019 ГОСТ 5915-70	I	

МО124-00-00-00

РЕШЕТКА Ф 1410

РАЗРАБ. КАГИРИНА
РЭК. ГР. СМИРНОВ

И. КОНТР. СМИРНОВ
И.А. ОТА. ЗАВЬЯЛОВА

СТАДИЯ Лист Листов

Р I
ТИПРОКОММУНВОДОКАНАЛ
Г. МОСКВА

Альбом III

Типовой проект 0901-9-23.87

Имя, № подл. Подпись и дата

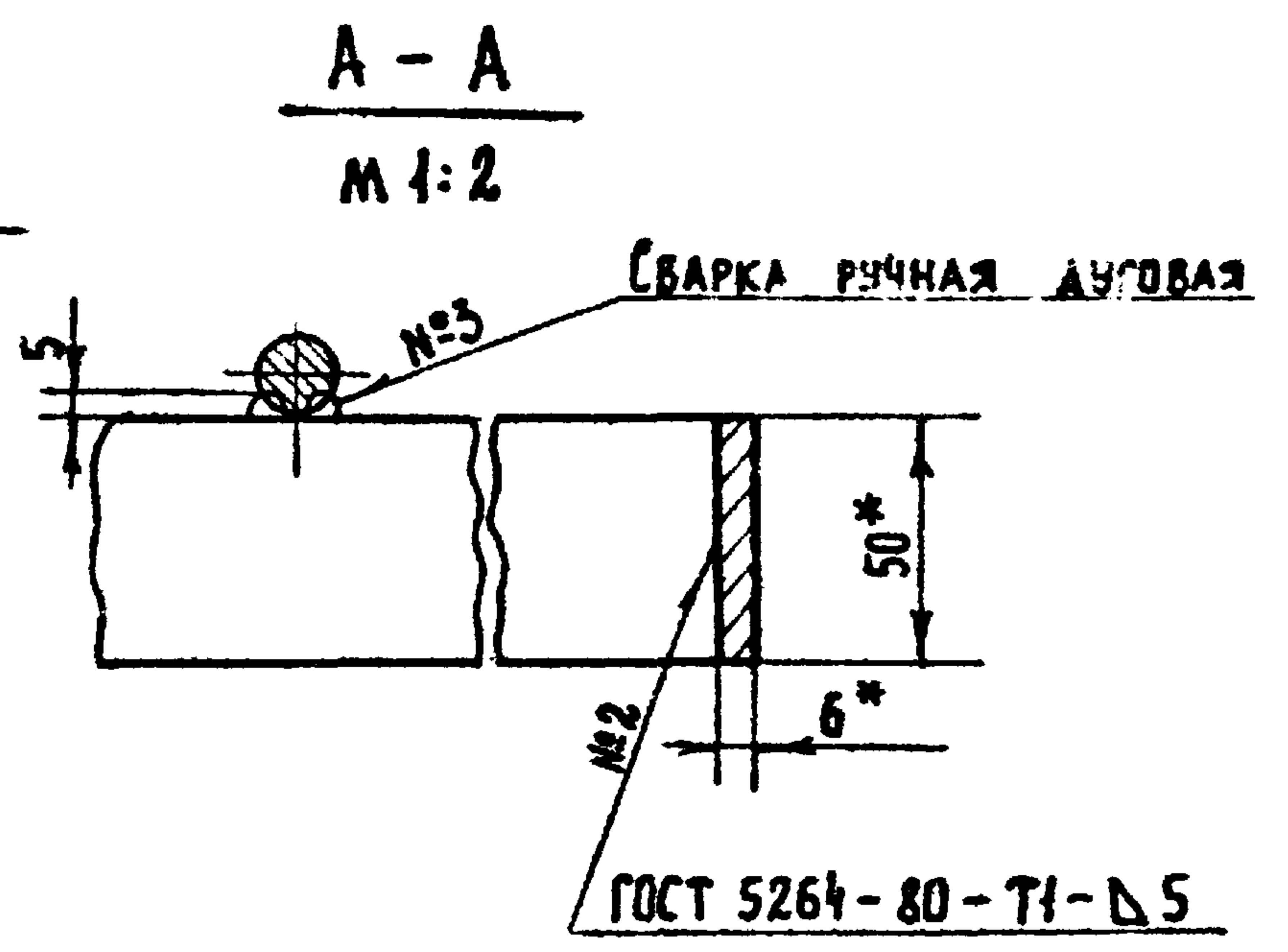
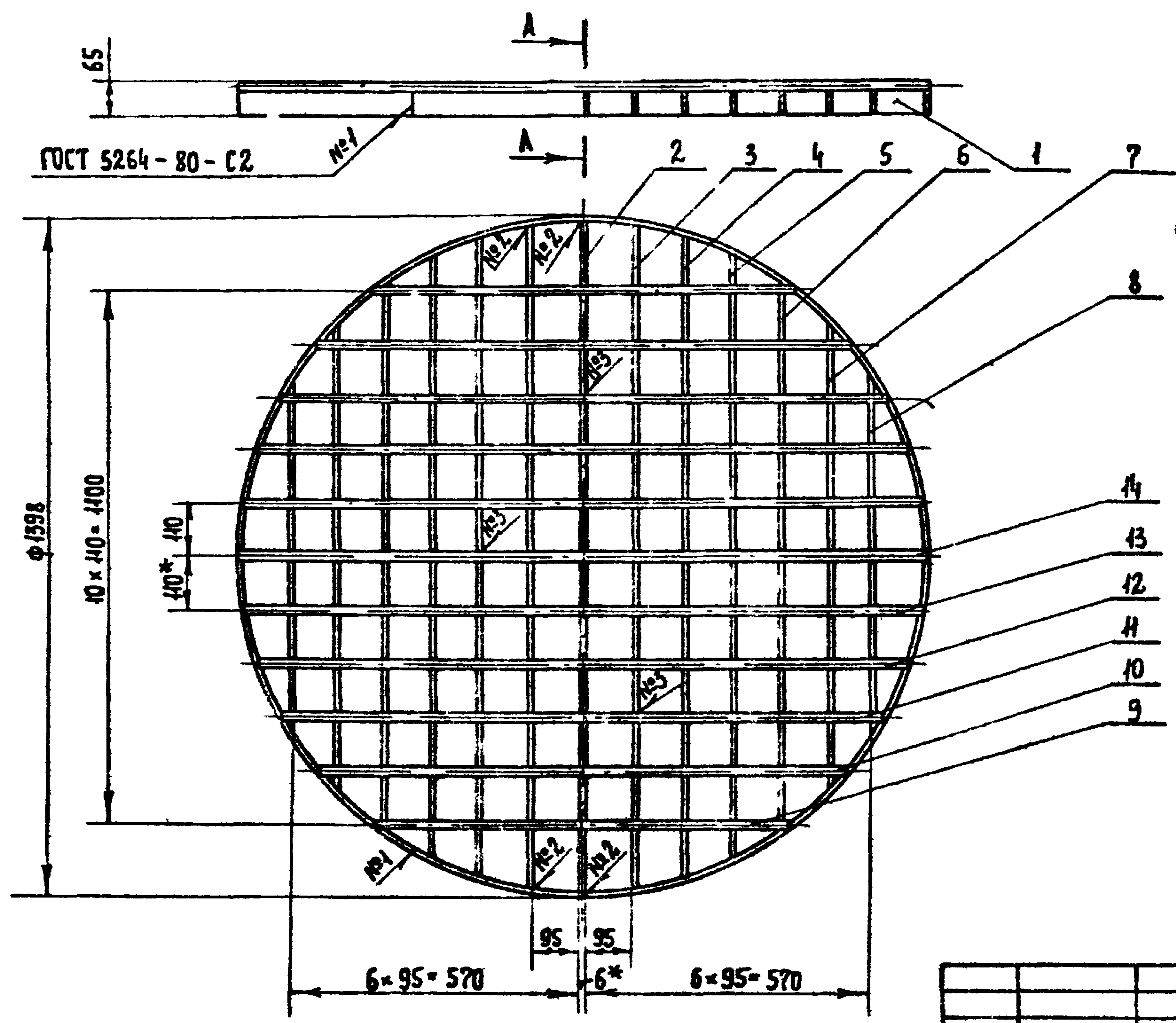
Формат	Зона	№	Обозначение	Наименование	Примечание
Б4		9	М0124-01-00-09	Круг В15 ГОСТ 2590-71 Ст.3 ГОСТ 535-79 R=832	2 1.16кг
Б4		10	М0124-01-00-10	Круг В15 ГОСТ 2590-71 Ст.3 ГОСТ 535-79 R=1066	2 1.48кг
Б4		11	М0124-01-00-11	Круг В15 ГОСТ 2590-71 Ст.3 ГОСТ 535-79 R=1218	2 1.69кг
Б4		12	М0124-01-00-12	Круг В15 ГОСТ 2590-71 Ст.3 ГОСТ 535-79 R=1320	2 1.83кг
Б4		13	М0124-01-00-13	Круг В15 ГОСТ 2590-71 Ст.3 ГОСТ 535-79 R=1374	2 1.9кг
Б4		14	М0124-01-00-14	Круг В15 ГОСТ 2590-71 Ст.3 ГОСТ 535-79 R=1395	1 1.94кг
					Лист
М0124-01-00-00					2

Альбом III

Типовой проект 0901-9-23.87

Имя, № подл. Подпись и дата

Формат	Зона	№	Обозначение	Наименование	Примечание
Документация					
А3			М0124-01-00-00СБ	Сборочные чертежи	
Детали					
Б4		1	М0124-01-00-01	Обечайка Полоса Б-2 6x50 ГОСТ 103-76 Ст.3 ГОСТ 535-79 R=4370	1 10.3кг
Б4		2	М0124-01-00-02	Полоса Б-2 6x50 ГОСТ 103-76 Ст.3 ГОСТ 535-79 R=1384	1 3.26кг
Б4		3	М0124-01-00-03	Полоса Б-2 6x50 ГОСТ 103-76 Ст.3 ГОСТ 535-79 R=1370	2 3.23кг
Б4		4	М0124-01-00-04	Полоса Б-2 6x50 ГОСТ 103-76 Ст.3 ГОСТ 535-79 R=1328	2 3.13кг
Б4		5	М0124-01-00-05	Полоса Б-2 6x50 ГОСТ 103-76 Ст.3 ГОСТ 535-79 R=1258	2 2.97кг
Б4		6	М0124-01-00-06	Полоса Б-2 6x50 ГОСТ 103-76 Ст.3 ГОСТ 535-79 R=1154	2 2.72кг
Б4		7	М0124-01-00-07	Полоса Б-2 6x50 ГОСТ 103-76 Ст.3 ГОСТ 535-79 R=1000	2 2.36кг
Б4		8	М0124-01-00-08	Полоса Б-2 6x50 ГОСТ 103-76 Ст.3 ГОСТ 535-79 R=776	2 1.83кг
М0124-01-00-00					
РАЗРАБ. КАГИРИНА				СТАДИЯ Лист	
Рук. гр. Смирнов				Р 2	
И. КОНТР. Смирнов				ТИПРОКОММУНИКАЦИОНАА Г. Москва	
РЕШЕТКА					



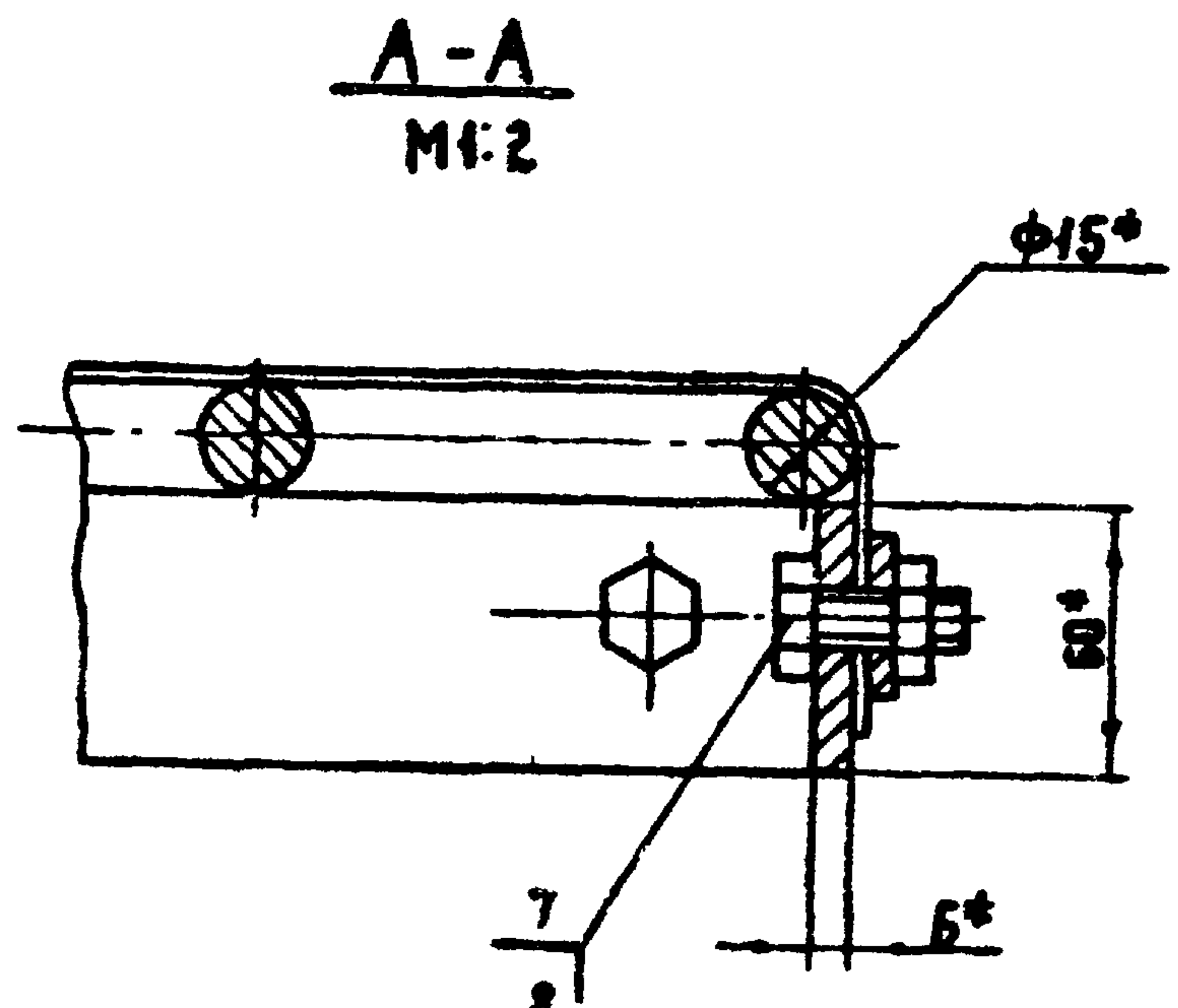
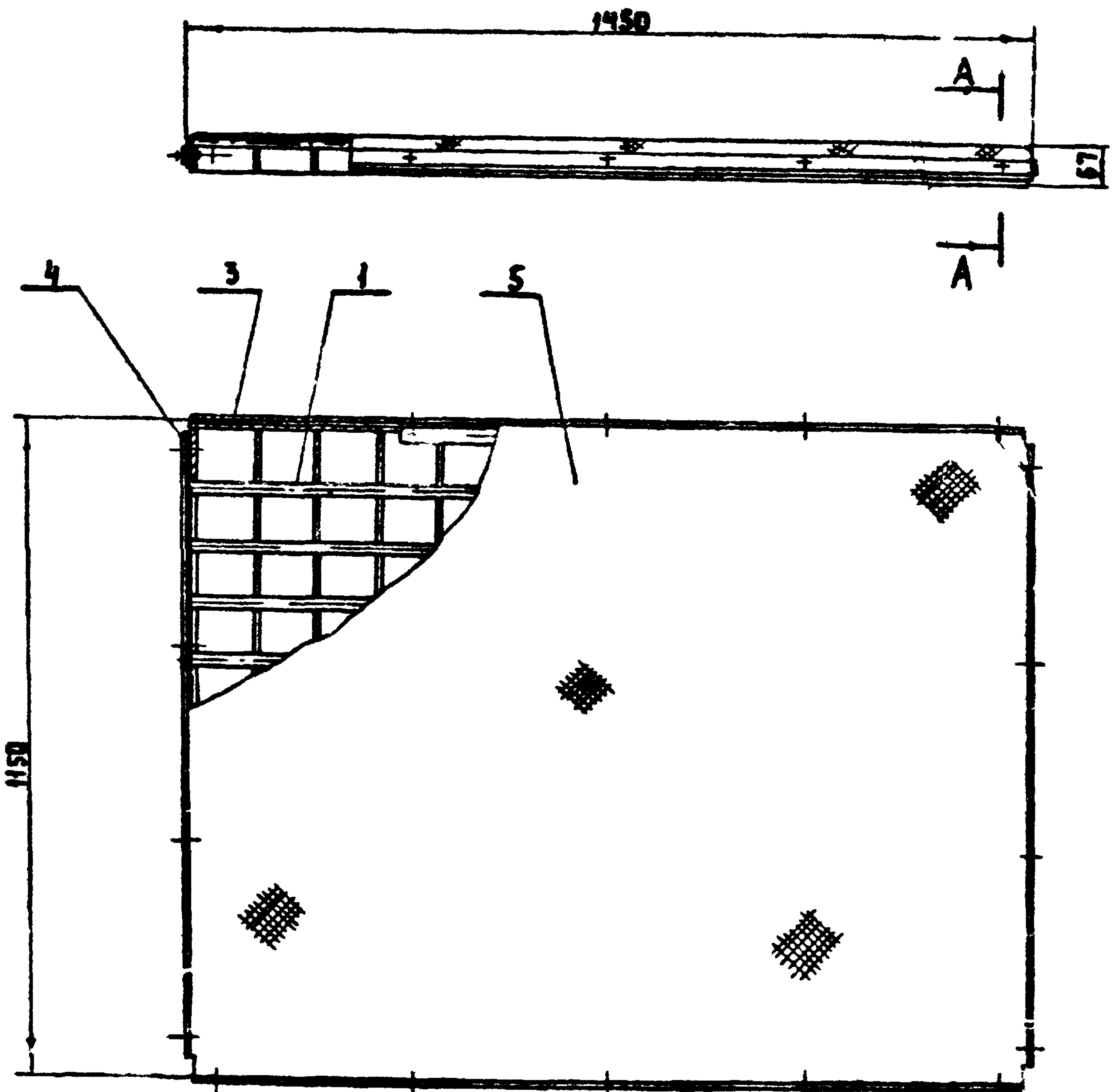
* РАЗМЕРЫ ДЛЯ СПРАВОК

ПРИВЯЗАН:

Имя, №	
--------	--

РАЗРАБ.	КАРЫРИНА	1987
РЭК. ГР.	СМИРНОВ	
И. КОНТР.	СМИРНОВ	

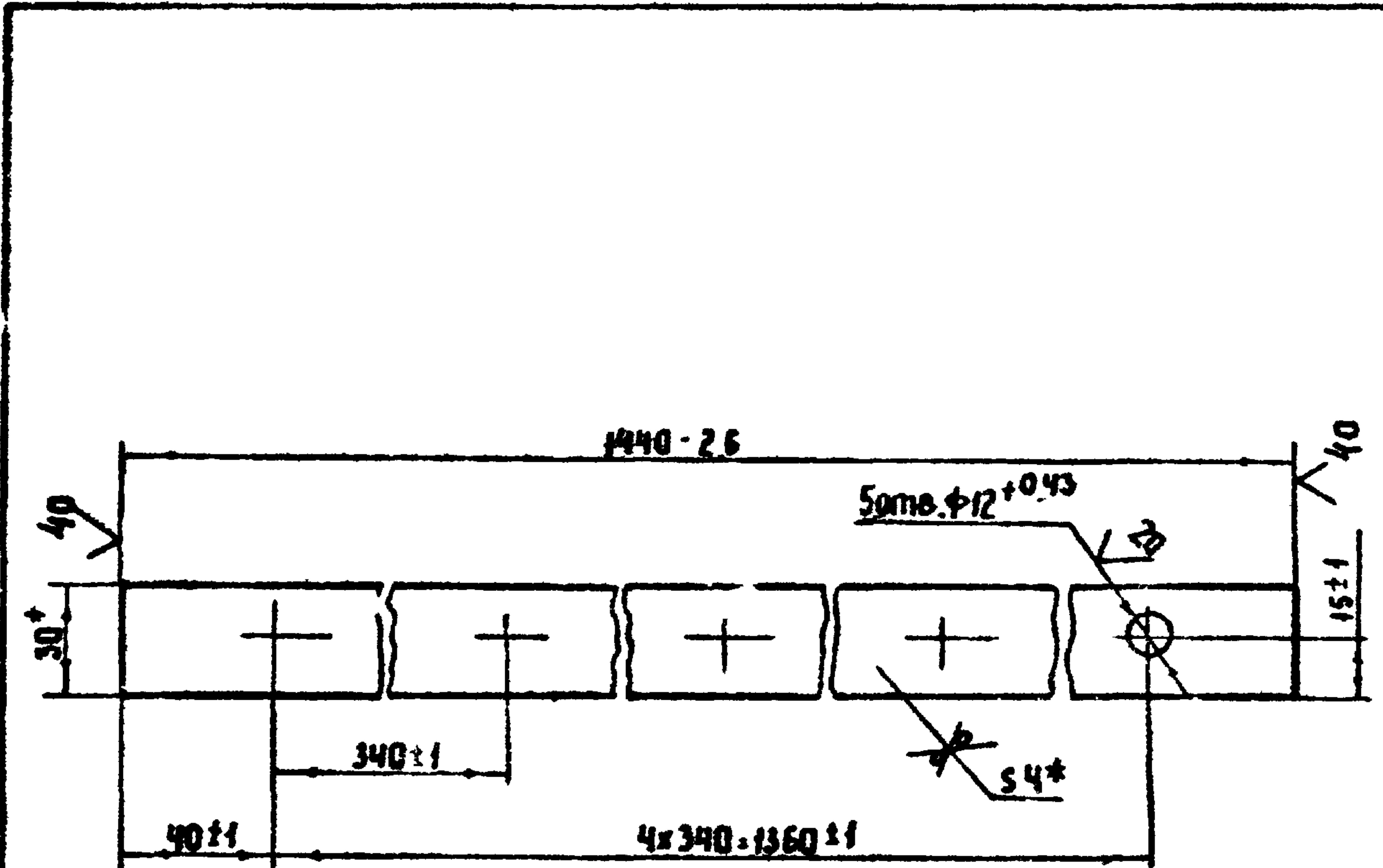
МО124-01-00-00СБ		
СТАДИЯ	МАССА	МАСШТАБ
Р	64,1	1:10
Лист	Листов 1	
ГИПРОКОММУНВОДОКАНАЛ г. Москва		



* РАЗМЕРЫ ДЛЯ СПРАВОК

ПРИВЯЗАН				
РАЗРАБ.	Гринченко	<i>[Signature]</i>		
ПРОВ.	Смирнов	<i>[Signature]</i>		
И. КОНТР.	Кажичина	<i>[Signature]</i>		
ИЗМ. №	НАЧ. ОТД.	Завьялов	<i>[Signature]</i>	

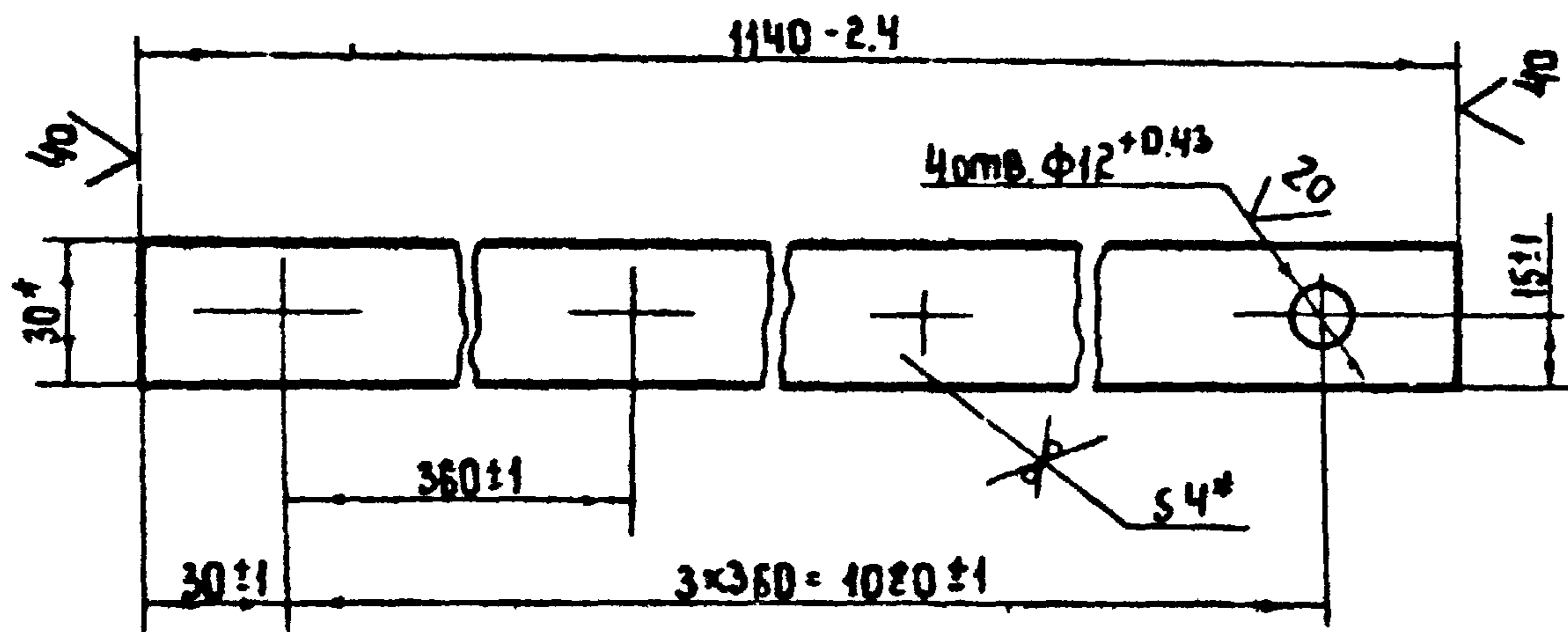
МО327-00-00-00 СБ			
РЕШЕТКА 1450 x 1450		СТАЛИЯ	МАССА
СБОРОЧНЫЙ ЧЕРТЕЖ		Р	84.5
		Лист	Листов 1
		ТИПРОКОМУНВОДОКАНАЛ Г. МОСКВА	



* РАЗМЕРЫ ДАЯ СПРАВОК

			М0127-00-00-01		
			СТАЛЬ	МАССА	МАСШТАБ
ПлАнка			Р	1,35	1:2
РАЗРАБ. ГРИНЧЕНКО <i>В.И.</i>			Лист Листов		
ПРОВ. СМЕРНОВ <i>В.И.</i>					
И.КОНТР. КАГИРИНА <i>В.И.</i>			Полоса Б-2 4x30 ГОСТ 103-76		
			Ст.3 ГОСТ 535-79		
			ГИПРОКОМУНВОДОКАНАЛ Г.МОСКВА		

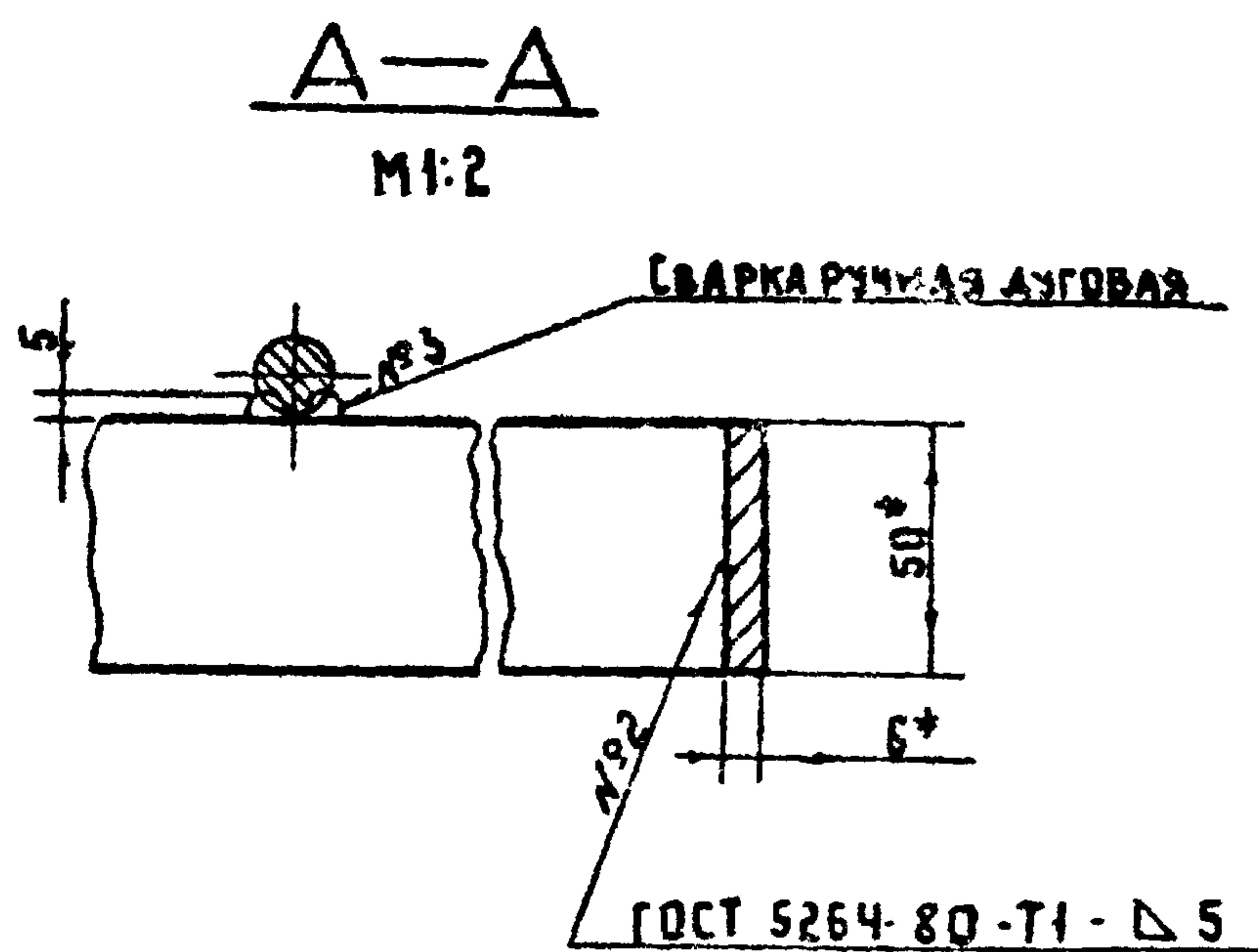
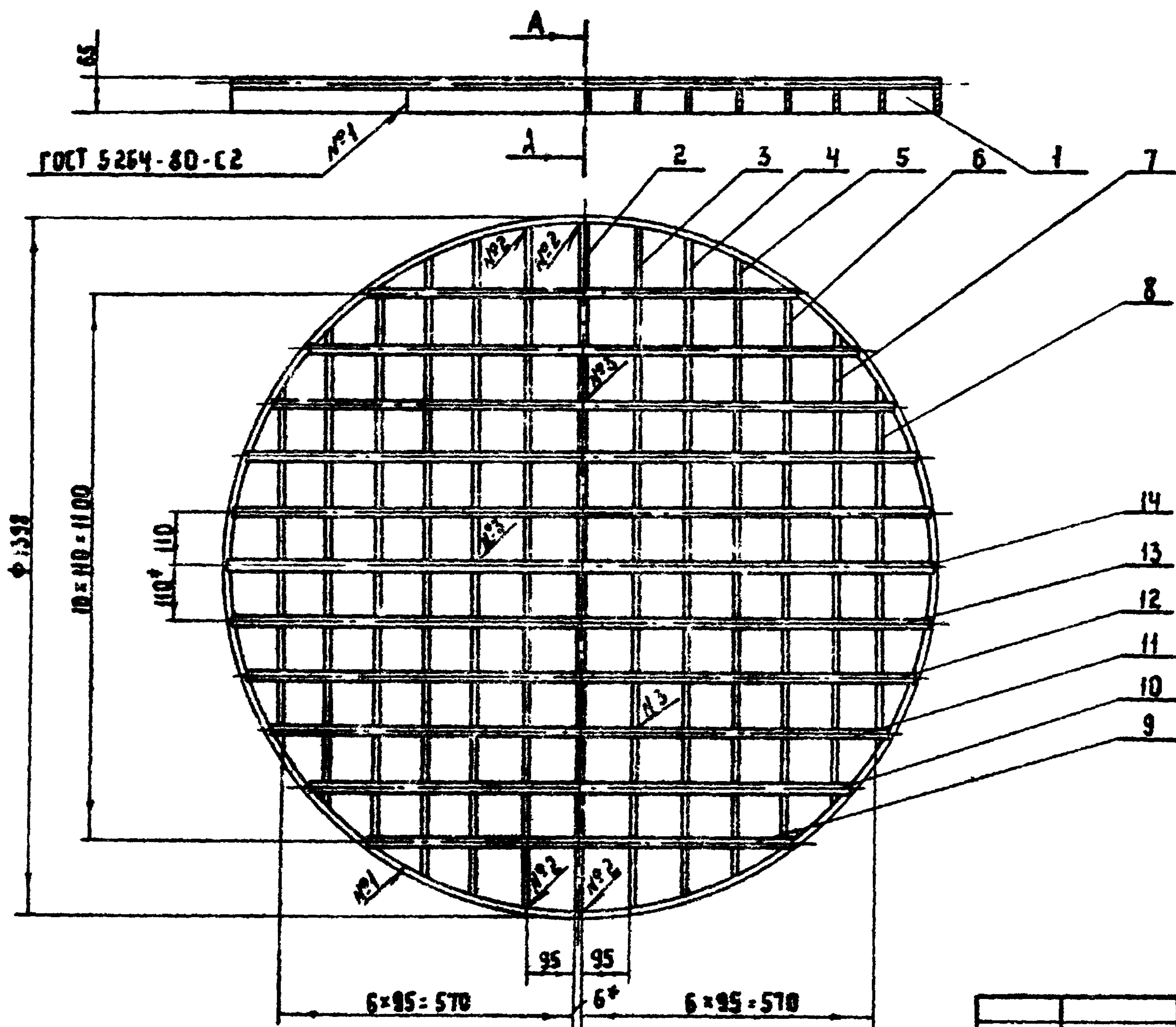
ФОРМАТ	Сума	ПОЗ.	ОБОЗНАЧЕНИЕ	НАИМЕНОВАНИЕ	КОЛ.	ПРИМЕЧАНИЕ
<u>Документация</u>						
А3			М0127-00-00-00СБ	СБОРОЧНЫЙ ЧЕРТЕЖ		
<u>СБОРОЧНЫЕ ЕДИНИЦЫ</u>						
А3	1		М0127-01-00-00СБ	РЕШЕТКА	1	
<u>ДЕТАЛИ</u>						
А4	3		М0127-00-00-01	ПЛАНКА	2	
А4	4		М0127-00-00-02	ПЛАНКА	2	
Б4	5		М0127-00-00-03	СЕТКА 10-1.4-ГОСТ5336-80	1	5.5кг
<u>СТАНДАРТНЫЕ ИЗДЕЛИЯ</u>						
	7			Болт М10x25 46 019		
				ГОСТ 7798-70	18	
	8			Гайка М10.5 019		
				ГОСТ 5915-70	18	
<u>М0127-00-00-00</u>						
			СТАЛЬ	МАССА	МАСШТАБ	
Решетка			Р	1150	1:2	
РАЗРАБ. ГРИНЧЕНКО <i>В.И.</i>			Лист Листов			
ПРОВ. СМЕРНОВ <i>В.И.</i>						
И.КОНТР. КАГИРИНА <i>В.И.</i>			1150x1450			
ИМ.ОТД. ЗАВЬЯЛОВ <i>А.В.</i>			ГИПРОКОМУНВОДОКАНАЛ Г.МОСКВА			



* РАЗМЕРЫ ДАЯ СПРАВОК

ИВ. № ПОДЛ. ПОДПИСЬ И ДАТА	ИЗМ. №			М0127-00-00-02		
	СТАЛЬ	МАССА	МАШТАБ	Планка		
РАЗРАБ. ГРИНЧЕНКО	1.07	1:2	Полоса Б-2 4x30 ГОСТ 103-76			
ПРОВ. СМЕРНОВ	Лист	Листов 1	Ст. 3 ГОСТ 535-79			
И. КОНТР. КАГЫРИНА	Гипрокоммунводоканал г. Москва					

ФОРМАТ	КОЛ. ЛИСТОВ	ПОЗ.	ОБОЗНАЧЕНИЕ	НАИМЕНОВАНИЕ	КОЛ.	ПРИМЕЧАНИЕ
<u>ДОКУМЕНТАЦИЯ</u>						
А3			М0127-01-00-00СБ	СБОРОЧНЫЙ ЧЕРТЕЖ		
<u>ДЕТАЛИ</u>						
Б4	1		М0127-01-00-01	Полоса Б-2 6x50 ГОСТ 103-76 Ст. 3 ГОСТ 535-79 R=1446	2	3.4 кг
Б4	2		М0127-01-00-02	Полоса Б-2 6x50 ГОСТ 103-76 Ст. 3 ГОСТ 535-79 R=1134	16	2.67 кг
Б4	3		М0127-01-00-03	Круг В15 ГОСТ 2590-71 Ст. 3 ГОСТ 535-79 R=1446	12	2.0 кг
<u>М0127-01-00-00</u>						
РАЗРАБ. ГРИНЧЕНКО	Решетка			СТАЛЬ	Лист	Листов
ПРОВ. СМЕРНОВ				R		1
И. КОНТР. КАГЫРИНА	Гипрокоммунводоканал г. Москва					



* РАЗМЕРЫ ДЛЯ СПРАВОК

ПРИВЯЗАН					
РАЗРАБ. КАТЫРИНА					
РЧК. ГР. СМИРНОВ					
И. КОНТР. СМИРНОВ					
ИНВ. №					

МО124-01-00-00СБ			
РЕШЕТКА	СТАЛЬ	МАССА	МАСШТАБ
СБОРОЧНЫЙ ЧЕРТЕЖ	Р	64,1	1:10
	Лист	Листов 1	
ГИПРОКОММУНИКАЦИОНАЛ г. Москва			