

ТИПОВОЙ ПРОЕКТ
0901 - 9 - 18.1.87

ФИЛЬТРЫ-ПОГЛОТИТЕЛИ
ДЛЯ РЕЗЕРВУАРОВ ЧИСТОЙ ВОДЫ
ЕМКОСТЬЮ ОТ 2500М³ ДО 4600М³

ВАРИАНТ С КЛАПАНАМИ

АЛЬБОМ IV

СТРОИТЕЛЬНЫЕ ИЗДЕЛИЯ

22665-03

ЦЕНА 1-60

Госстрой СССР

Тбилибский филиал

ЦИТП

Типовой проект /обрих/

№ 0901-9-18.6.04

Заказ № 504

Цена 1 руб. 60 коп.

Тираж 1500

Дата 24 04 1989г

ТИПОВОЙ ПРОЕКТ
0901-9-18.1.87
ФИЛЬТРЫ-ПОГЛОТИТЕЛИ
ДЛЯ РЕЗЕРВУАРОВ ЧИСТОЙ ВОДЫ
ЕМКОСТЬЮ ОТ 2500 м³ ДО 4600 м³
ВАРИАНТ С КЛАПАНАМИ

АЛБОМ IV

РАЗРАБОТАН ПРОЕКТНЫМ ИНСТИТУТОМ
ГИПРОКОМУНЭКОКАНАЛ

ГЛАВНЫЙ ИНЖЕНЕР ИНСТИТУТА *[Signature]*
ГЛАВНЫЙ ИНЖЕНЕР ПРОЕКТА *[Signature]*

ХАЗИКОВ Н.Г.
РОМАНОВ Т.Х.

УТВЕРЖДЕН И ВВЕДЕН В ДЕЙСТВИЕ
МИНЖИЛКОМХОЗОМ РСФСР

ПРИКАЗОМ N 12-ТА ОТ 16 ОКТЯБРЯ 1987 г.

Альбом IV

0901-9-18.1.87

ПРОЕКТ

ТИПОВОЙ

ИМР. № 12/84. ПОДПИСЬ И ДАТА ВЗАМ. ИМР. №

СОДЕРЖАНИЕ АЛЬБОМА

ОБОЗНАЧЕНИЕ	НАИМЕНОВАНИЕ			Стр.
	ИЗДЕЛИЯ	МАРКИ	КЖЦ	
КЖЦ1	СОДЕРЖАНИЕ АЛЬБОМА			2
КЖЦ2	ТЕХНИЧЕСКИЕ УСЛОВИЯ			3
КЖЦ3	ПЛИТА	ПЕРЕКРЫТИЯ	1П1-4А \bar{H} Г-2	4
КЖЦ3-01	ПЛИТА	ПЕРЕКРЫТИЯ	1П1-4А \bar{H} Г-8	4
КЖЦ3-02	ПЛИТА	ПЕРЕКРЫТИЯ	1П1-4А \bar{H} Г-6	4
КЖЦ3-03	ПЛИТА	ПЕРЕКРЫТИЯ	1П1-4А \bar{H} Г-2	4
КЖЦ4	ПЛИТА	ПЕРЕКРЫТИЯ	1П3-4А \bar{H} Г-2	5
КЖЦ5	ИЗДЕЛИЕ ЗАКЛАДНОЕ МН-1			5
КЖЦ6	СЕТКА АРМАТУРНАЯ С-1			6
КЖЦ7	РЕШЕТКА Р-1			6
КЖЦ8	КАРКАС ПРОСТРАНСТВЕННЫЙ КП-1			7
КЖЦ9	КАРКАС ПЛОСКИЙ Кр-1			7
КЖЦ10	ИЗДЕЛИЕ ЗАКЛАДНОЕ МН-2			8
КЖЦ11	ИЗДЕЛИЕ ЗАКЛАДНОЕ МН-3			8
КЖЦ12	ИЗДЕЛИЕ ЗАКЛАДНОЕ МН-4			9
КЖЦ13	КОЛЬЦО			9
КЖЦ14	ИЗДЕЛИЕ ЗАКЛАДНОЕ МН-5			10
КЖЦ15	КОЛЬЦО			10
КЖЦ16	ДЕРЕВЯННАЯ КРЫШКА ϕ 1600			11
КЖЦ17	ДЕРЕВЯННАЯ КРЫШКА 1600x1400			11
КЖЦ18	КОЛЬЦО СТЕНОВОЕ КЦ15-6,А"			12

ОБОЗНАЧЕНИЕ	НАИМЕНОВАНИЕ		Стр.
	ИЗДЕЛИЯ	МАРКИ МО	
МО124-00-00-00СБ	РЕШЕТКА	ϕ 1410	13
	СБОРОЧНЫЙ ЧЕРТЕЖ		
МО124-00-00-00	РЕШЕТКА	ϕ 1410	14
МО124-00-00-01	ХОМУТ		14
МО124-01-00-00	РЕШЕТКА		15
МО127-00-00-00СБ	РЕШЕТКА	1150x1450	16
	СБОРОЧНЫЙ ЧЕРТЕЖ		
МО127-00-00-00	РЕШЕТКА	1150x1450	17
МО127-00-00-01	ПЛАНКА		17
МО127-01-00-00	РЕШЕТКА		18
МО127-00-00-02	ПЛАНКА		18
МО127-01-00-00СБ	РЕШЕТКА		19
	СБОРОЧНЫЙ ЧЕРТЕЖ		

ИМР. № 12/84. ПОДПИСЬ И ДАТА				ВЗАМ. ИМР. №			
				ТИПОВОЙ ПРОЕКТ 0901-9-18.1.87 КЖЦ-1			
И. КОНТР.	РОТЕНТЕЦЪ	<i>Е.П.</i>		СОДЕРЖАНИЕ АЛЬБОМА	СТРАНИЦ	ЛИСТ	ЛИСТОВ
ПРОВЕР.	РОТЕНТЕЦЪ	<i>Е.П.</i>			Р	1	1
СТ. ИНЖ.	ВЛАСОВА	<i>Власова</i>			ГЦПРОКОММУНИЗАЦИОНАЛ		
ГИП	ЗАКУБАНСКИЕ	<i>Е.П.</i>			г. МОСКВА		
НАЧ. ОТД.	Сорокин	<i>Сорокин</i>					

4. Арматурные изделия (каркасы, сетки) изготавливать при помощи контактной точечной электросварки с приваркой стержней во всех точках пересечения. Приварку стержней и к полосовой и уголкового стали производить при помощи дуговой электросварки электродами типа Э-42А сплошным двухсторонним швом.

2. Объединение плоских каркасов в пространственные каркасы необходимо производить в кондукторах при помощи электросварных клещей.

3. Изготовление и приемку арматурных изделий следует осуществлять в соответствии с требованиями следующих нормативных документов:

— ГОСТ 14092-85 «Соединения сварные арматуры железобетонных изделий и конструкций. Контактная и ванная сварка. Основные типы и конструктивные элементы»

— ГОСТ 5781-82* «Сталь горячекатанная для армирования железобетонных конструкций»

— ГОСТ 5264-80 «Швы сварных соединений. Ручная электродуговая сварка. Основные типы и конструктивные элементы»

Инв. № подл. Подпись и дата Взам. инв. №

				ТП 0901-9-18.1.87 ТУ КЖИ-2			
И. контр.	Ратенштейн	<i>6/17</i>		ТЕХНИЧЕСКИЕ УСЛОВИЯ.	Станд.	Лист	Листов
Провер.	Ратенштейн	<i>6/17</i>			Р	1	1
Ст. инж.	Власова	<i>Власова</i>			Гипрокоммунаэконом г. Москва		
РИП	Закубанский	<i>6/17</i>					
НАЧ. отд.	Сорокин	<i>Сорокин</i>					

Рис. 1

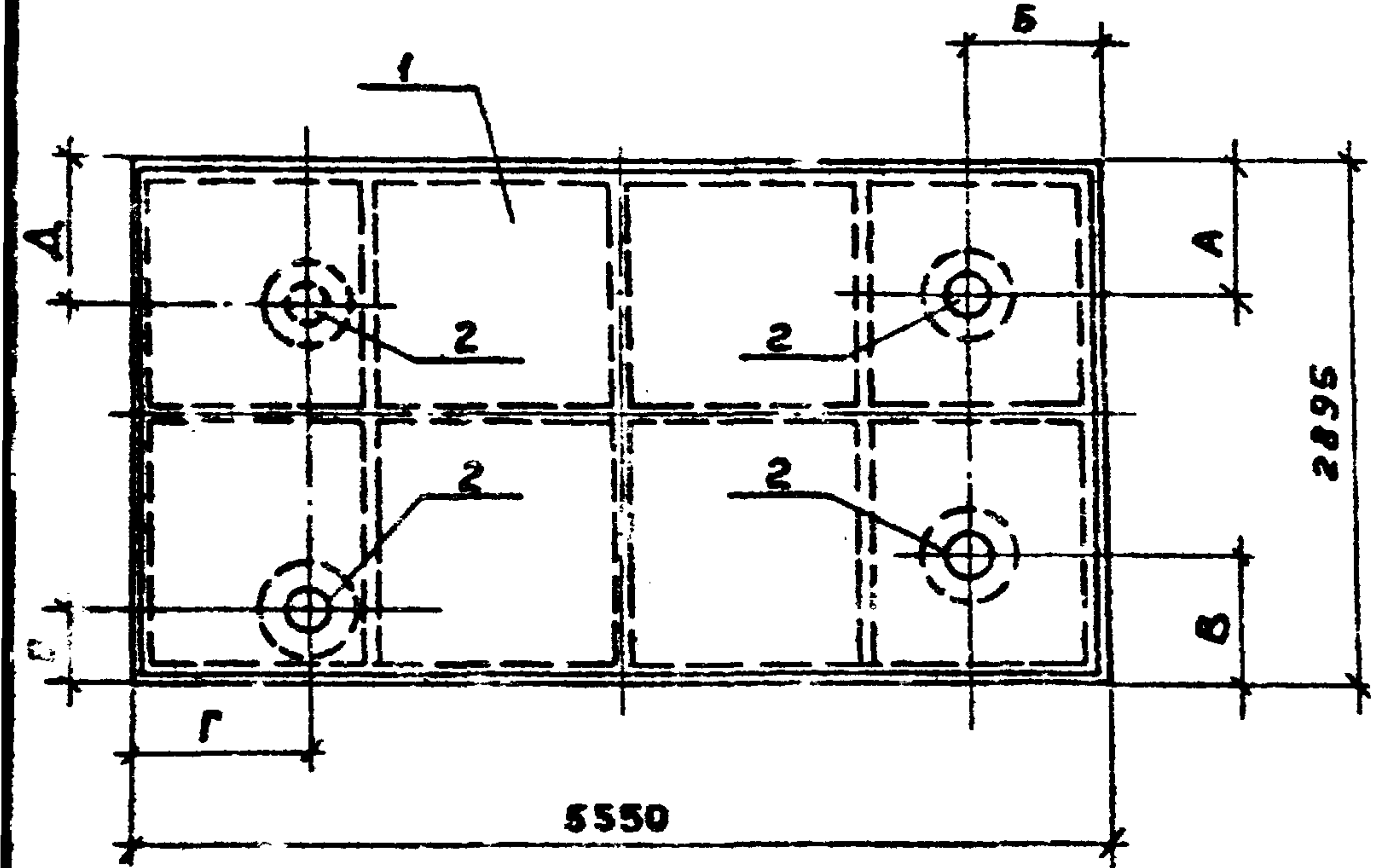
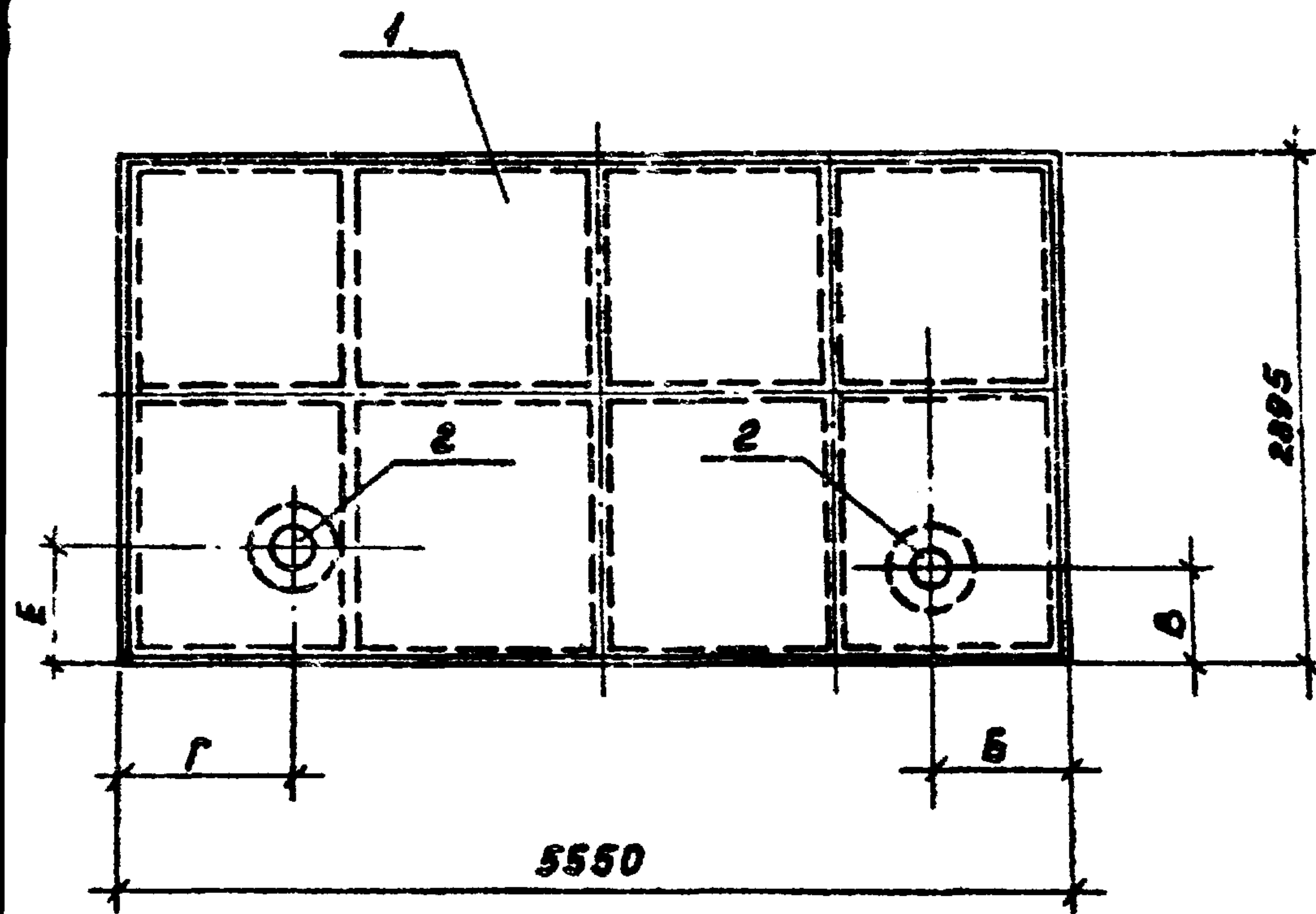


Рис. 2



Формат	Зона	№з.	Обозначение	Наименование	Класс исполнения КЖЗ				Примечание
					-	01	02	03	
				<u>Сборочные единицы</u>					
А3		1	1.442.1-1.11.000	Плита перекрытия 1П1-4АЦТ	1	1	1	1	
А4		2	КЖ.И.5	Изделия закладные МН-1	4	2	4	2	

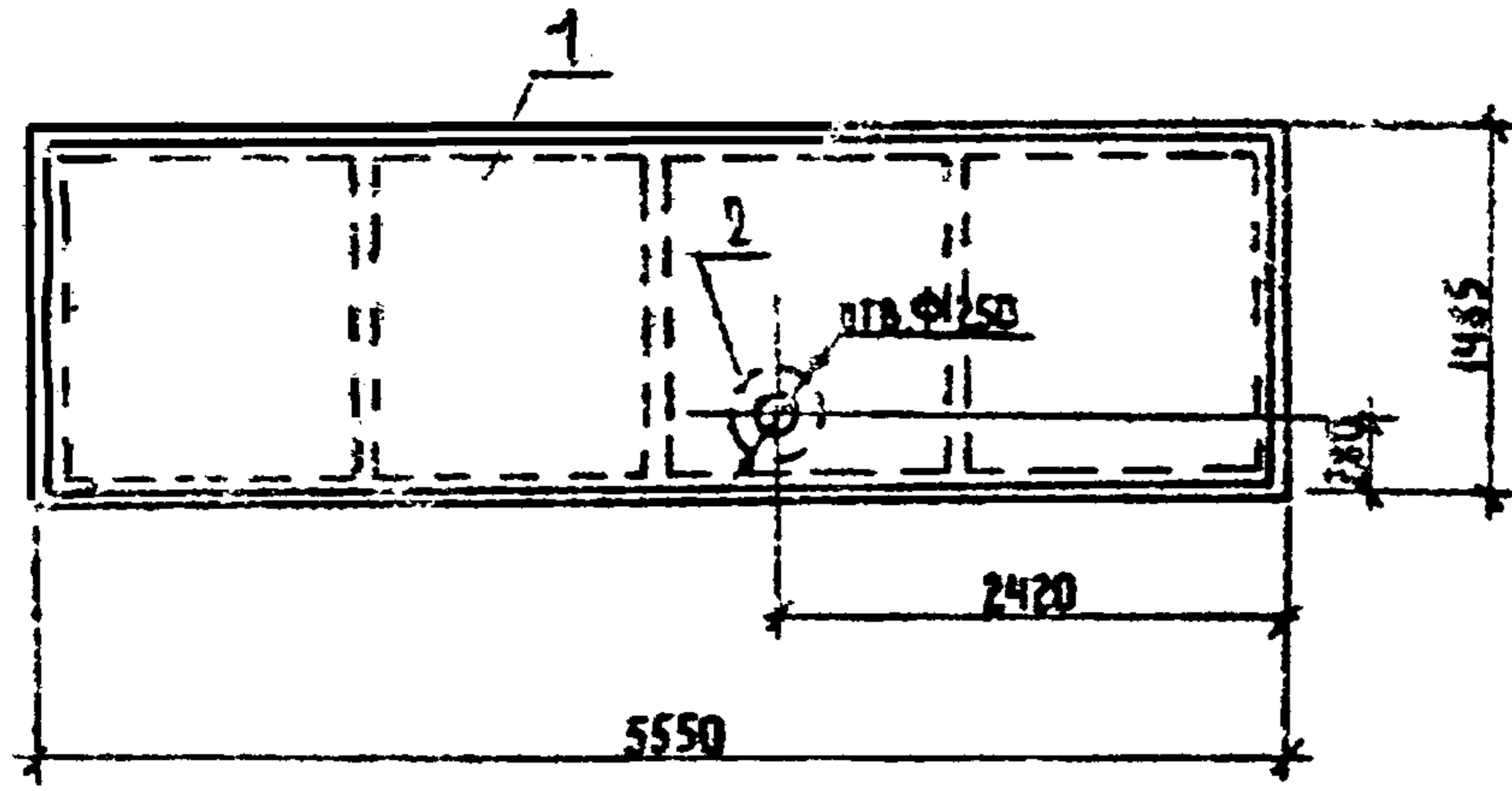
Обозначение	Марка	Рис	А мм	Б мм	В мм	Г мм	Д мм	Е мм
КЖИ-3	1П1-4АЦТ-а	1	280	760	280	1270	830	400
- 01	1П1-4АЦТ-б	2	—	760	280	1270	—	340
- 02	1П1-4АЦТ-в	1	300	760	280	1300	830	400
- 03	1П1-4АЦТ-г	2	—	760	280	1300	—	340

Ведомость расхода стали на элемент, кг

Марка элемента	Изделия закладные					В.ст.ст.
	Арматура класса		Прекат марки		В.ст.ст.	
	А I		В ст 3 кл 2			
	ГОСТ 5781-82*		ГОСТ			
	φ12	Итого	150мм	Итого	В.ст.ст.	
1П1-4АЦТ а, б	5.12	5.12	59.6	59.6	64.72	
1П1-4АЦТ в, г	2.55	2.55	29.8	29.8	32.36	

Шифр посыл. (подпись и дата) Взам. инв. №

		ТП 0901-9-18.1.87		КЖИ-3	
		Плиты перекрытия		Сталь	Масса
		1П1-4АЦТ а; 1П1-4АЦТ б;		Р	4730
		1П1-4АЦТ в; 1П1-4АЦТ г		Лист	Листов
				1:50	
И.контр.	Ротенштейн			Вспркоммун.боек.к.п.г. Москва	
Провер.	Ротенштейн				
Ст. инж.	Власова				
ГМП	Закубанский				
Нач. отд.	Сорокин				



Ведомость расхода стали на дополнительные закладные детали, кг

Марка элемента	Изделия закладные				Всего
	Арматура класса		Прокат марки		
	АВ		ВСтЗ кп2		
	ГОСТ 5781-82*		ГОСТ 103-76		
Ф12	Итого	50x10	Итого		
103-4АIV-0	1.28	1.28	14.9	14.9	16.18

Формат	Зона	Поз.	Обозначение	Наименование	Кол.	Примечание
				<u>Документация</u>		
			14423-11 2.00.0	Сборочный чертеж		
				<u>Сборочные единицы</u>		
A3		1		Плита перекрытия 103-4АIV-0	1	
A4		2	КЖИ-4	Изделие закладное МН-1	1	

ТП 0901-9-18.1.87

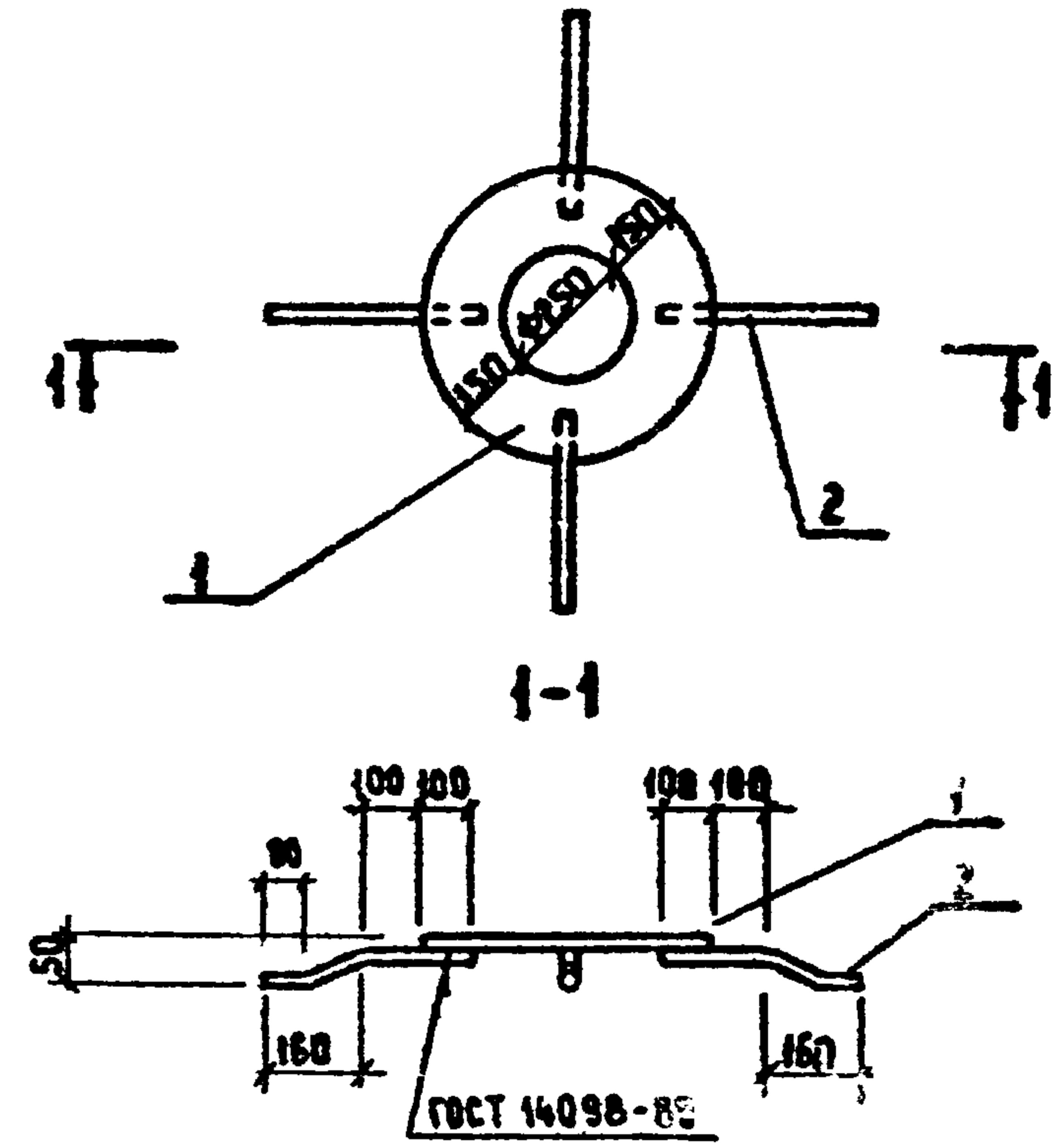
КЖИ-4

Плита перекрытия
103-4АIV-0

Стальная масса 2100
Масштаб 1:50

Лист 1
Листов 1
Гипрокомпротводоканал
г. Москва

Н. контр. Ротенштейн
Проверил Ротенштейн
Ст. инж. Власова
Гип. Закубарский
Нач. в.т. Сорокин



Формат	Зона	Поз.	Обозначение	Наименование	Кол.	Примечание
				<u>Документация</u>		
			КЖИ-2 ТУ	Технические условия		
				<u>Детали</u>		
B4		1	КЖИ-5.1	Полоса 10x550 ГОСТ 82-10* ВСтЗ кп2 ГОСТ 5781-82* Р-550	1	14.9 кг
B4		2	КЖИ-5.2	А-И-12 ГОСТ 5781-82* Р-360	4	0.32 кг

ТП 0901-9-18.1.87

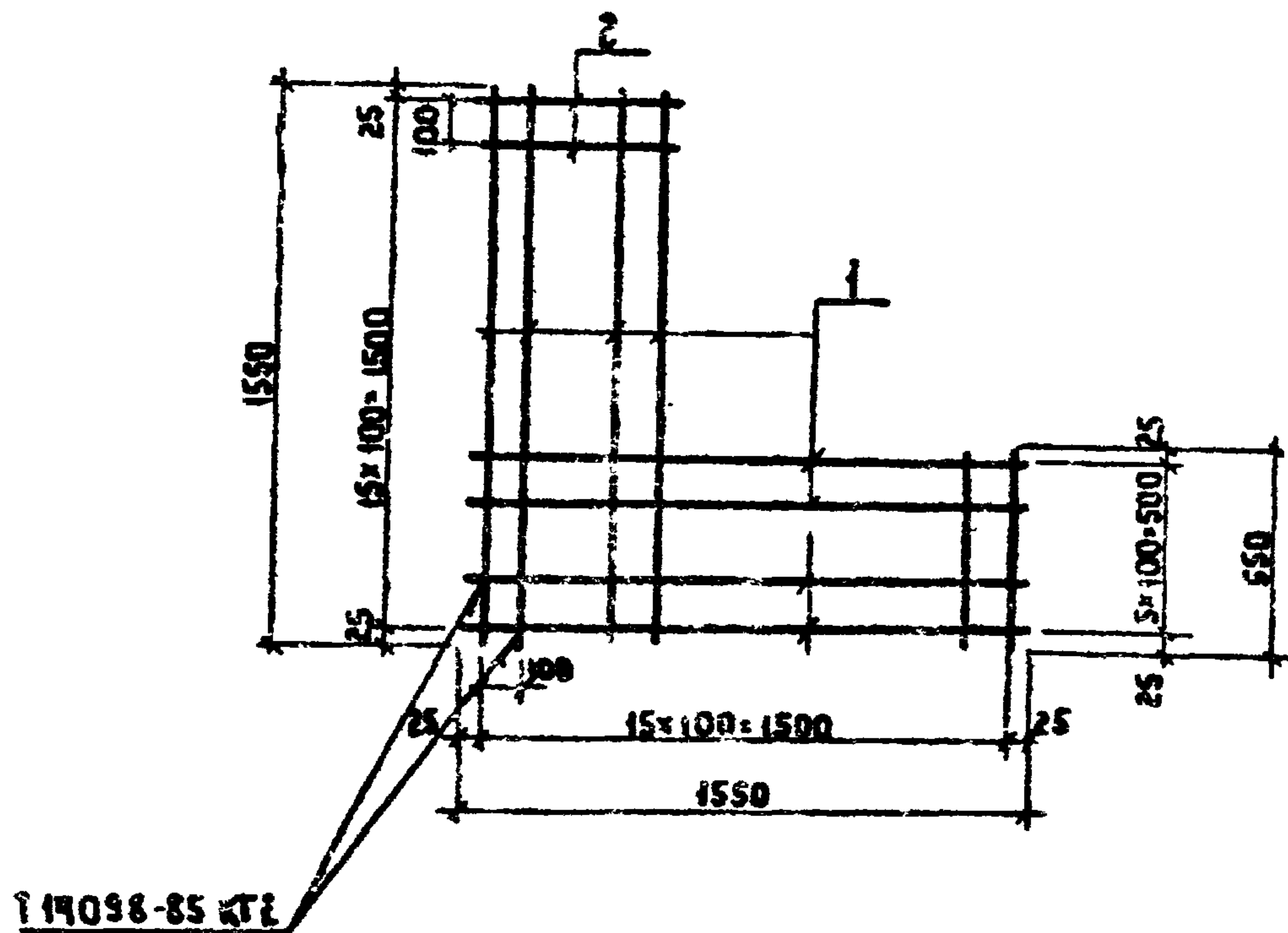
КЖИ-5

Изделие закладное
МН-1

Стальная масса 16.2
Масштаб 1:20

Лист 1
Листов 1
Гипрокомпротводоканал
г. Москва

Н. контр. Ротенштейн
Проверил Ротенштейн
Ст. инж. Власова
Гип. Закубарский
Нач. в.т. Сорокин



ФОРМАТ	ЗОНА	ПОЗ.	ОБОЗНАЧЕНИЕ	НАИМЕНОВАНИЕ	КОЛ.	ПРИМЕЧАНИЕ
				<u>Документация</u>		
			КЖИ-2 ТУ	Технические условия		
				<u>Детали</u>		
Б4		1	КЖИ-6.1	А-III-10 ГОСТ 5181-82 P=1550	12	0,96 кг
Б4		2	КЖИ-6.2	А-III-10 ГОСТ 5181-82 P=550	20	0,34 кг

ТП 0901-9-18.1.8.7 КЖИ-6

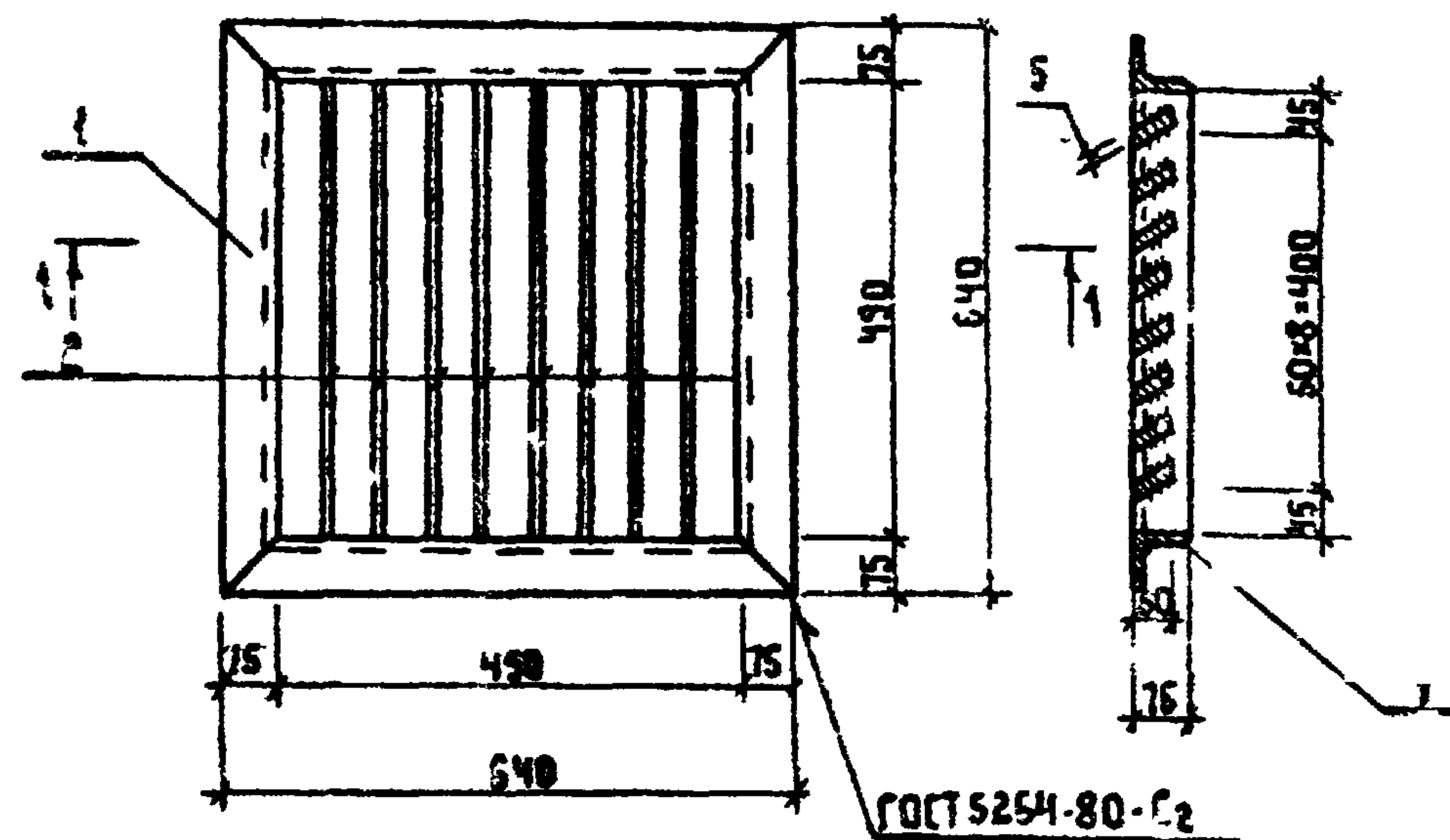
СЕТКА АРМАТУРНАЯ
С-1

СТАДИЯ	МАССА	МАСШТАБ
Р	18,3	1:25

Лист Листов

ГИПРОКОМУНВОДОКАНАЛ
г. Москва

Исполнитель: Ротенштейн
 Проверил: Ротенштейн
 Ст. инженер: Власова
 ГИП: Закубанский
 Нач. отд.: Сорокин



ФОРМАТ	ЗОНА	ПОЗ.	ОБОЗНАЧЕНИЕ	НАИМЕНОВАНИЕ	КОЛ.	ПРИМЕЧАНИЕ
				<u>Документация</u>		
			КЖИ-2 ТУ	Технические условия		
				<u>Детали</u>		
Б4		1	КЖИ-7.1	75x15x5 ГОСТ 8509-72* Угол 45° ГОСТ 227-79* P=2560	1	14,8 кг
Б4		2	КЖИ-7.2	5x60 ГОСТ 103-76* Полоса ГОСТ 227-79* P=490	8	1,15 кг

ТП 0901-9-18.1.8.7 КЖИ-7

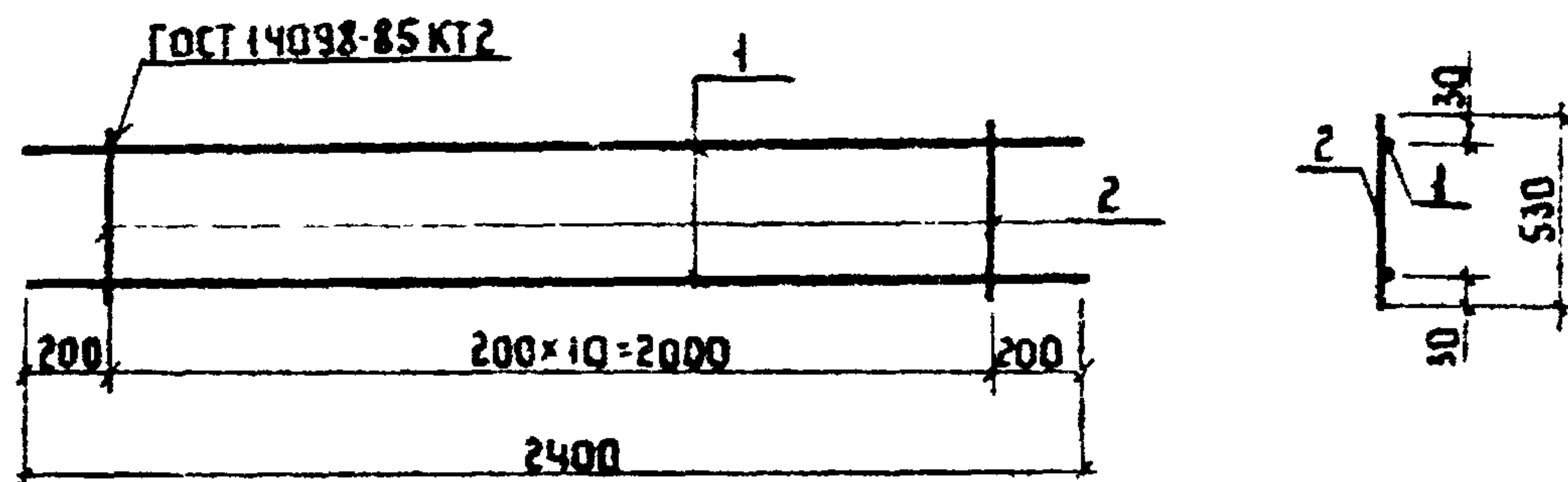
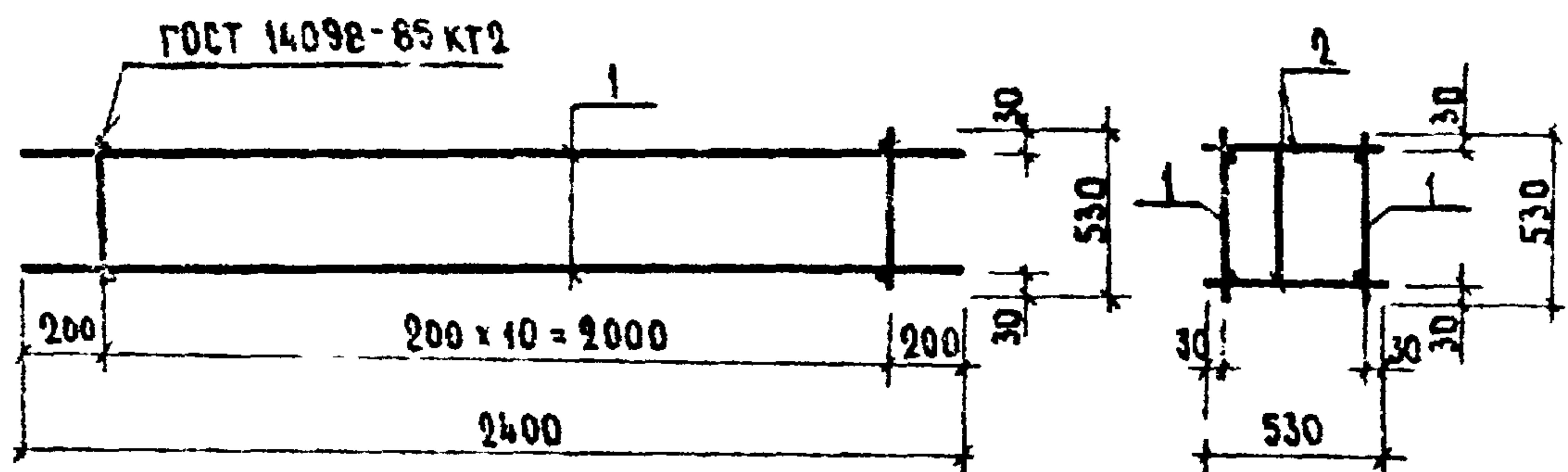
РЕШЕТКА Р-1

СТАДИЯ	МАССА	МАСШТАБ
Р	24	1:25

Лист Листов

ГИПРОКОМУНВОДОКАНАЛ
г. Москва

Исполнитель: Ротенштейн
 Проверил: Ротенштейн
 Ст. инженер: Власова
 ГИП: Закубанский
 Нач. отд.: Сорокин



Формат	Зона	Поз.	Обозначение	Наименование	Кол.	Примеч.
				<u>Документация</u>		
			КЖИ-2 ТЧ	Технические условия		
				<u>Сборочные единицы</u>		
А4		1	КЖИ-9	Каркас плоский КР I	2	
				<u>Детали</u>		
Б4		2	КЖИ-8	А-I-6 ГОСТ 5781-82* P=530	22	0,12 кг

Формат	Зона	Поз.	Обозначение	Наименование	Кол.	Примеч.
				<u>Документация</u>		
			КЖИ-2 ТЧ	Технические условия		
				<u>Сборочные единицы</u>		
Б4		1	КЖИ-9 I	А-III-10 ГОСТ 5781-82* P=2400	2	1,5 кг
Б4		2	КЖИ-92	А-I-6 ГОСТ 5781-82* P=530	11	0,12 кг

Инв. № подл. Подпись и дата

Инв. № подл. Подпись и дата

ТП0901-9-18.1.87

КЖИ-8

Каркас пространственный КР I

Станция	Масса	Масштаб
Р	113	1:25
Лист	Листов	

Н. контр. Ротенштейн
 Проверил Ротенштейн
 С. инж. Власова
 ТИП Закубанский
 Нач. б.г. Сорокин

ИПРОКОММУНВОДОКАНАЛ
 г. Москва

ТП0901-9-18.1.87

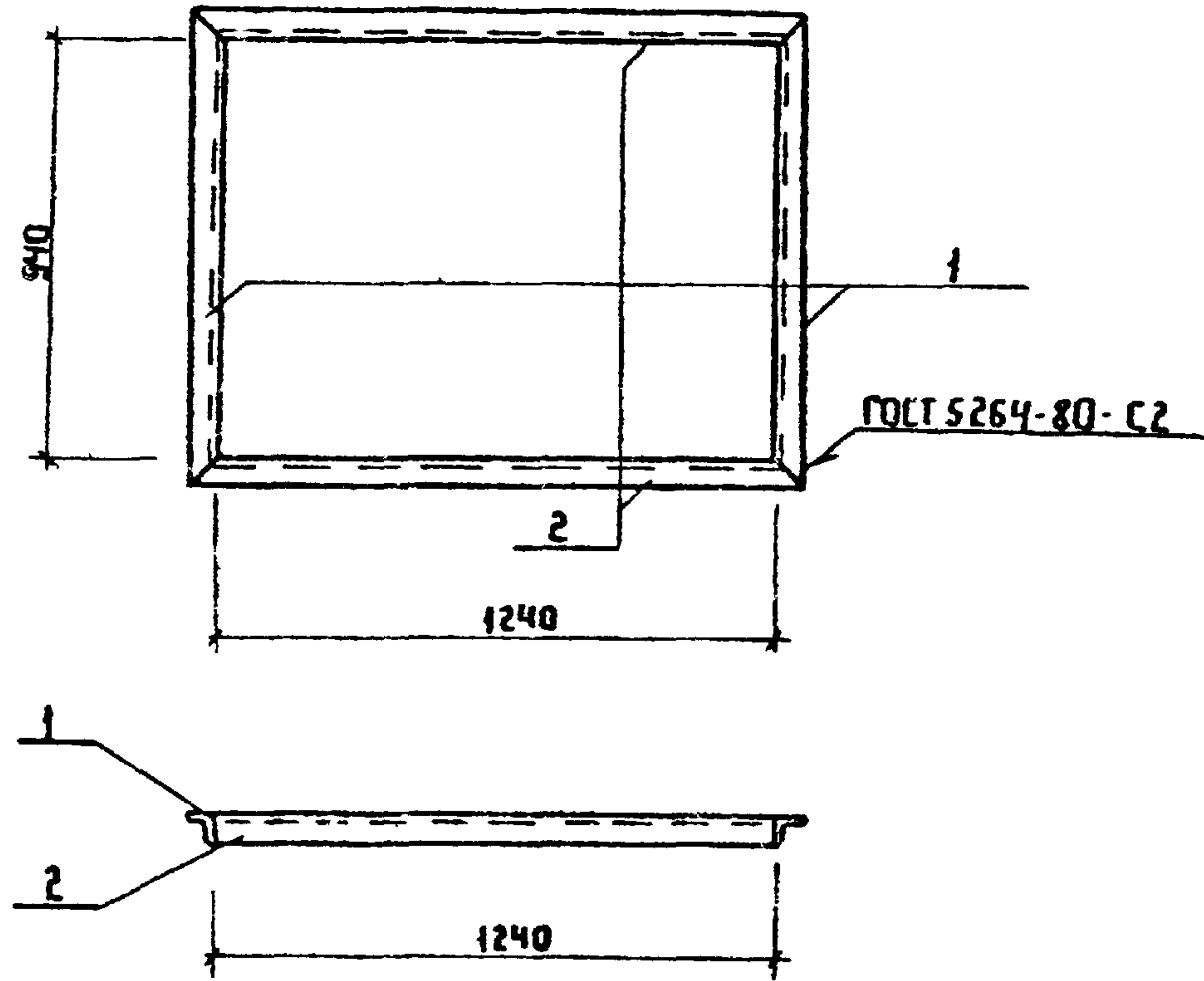
КЖИ-9

Каркас плоский КР I

Станция	Масса	Масштаб
Р	4,32	1:25
Лист	Листов	

Н. контр. Ротенштейн
 Проверил Ротенштейн
 С. инж. Власова
 ТИП Закубанский
 Нач. б.г. Сорокин

ИПРОКОММУНВОДОКАНАЛ
 г. Москва



ФОРМАТ	ЗОНА	ПОЗ.	ОБОЗНАЧЕНИЕ	НАИМЕНОВАНИЕ	КОЛ.	ПРИМЕЧАНИЕ
				<u>ДОКУМЕНТАЦИЯ</u>		
			КЖИ-2 ТУ	ТЕХНИЧЕСКИЕ УСЛОВИЯ		
				<u>ДЕТАЛИ</u>		
Б4	1		КЖИ-10.1	УГОЛОК 56x56x5 ГОСТ 8509-72 ВСТ3КП2-ТГОСТ 535-79 R=1050	2	4,5 кг
Б4	2		КЖИ-10.2	УГОЛОК 56x56x5 ГОСТ 8509-72 ВСТ3КП2-ТГОСТ 535-79 R=1350	2	5,7 кг

ТП0301-9-18.1.87

КЖИ-10

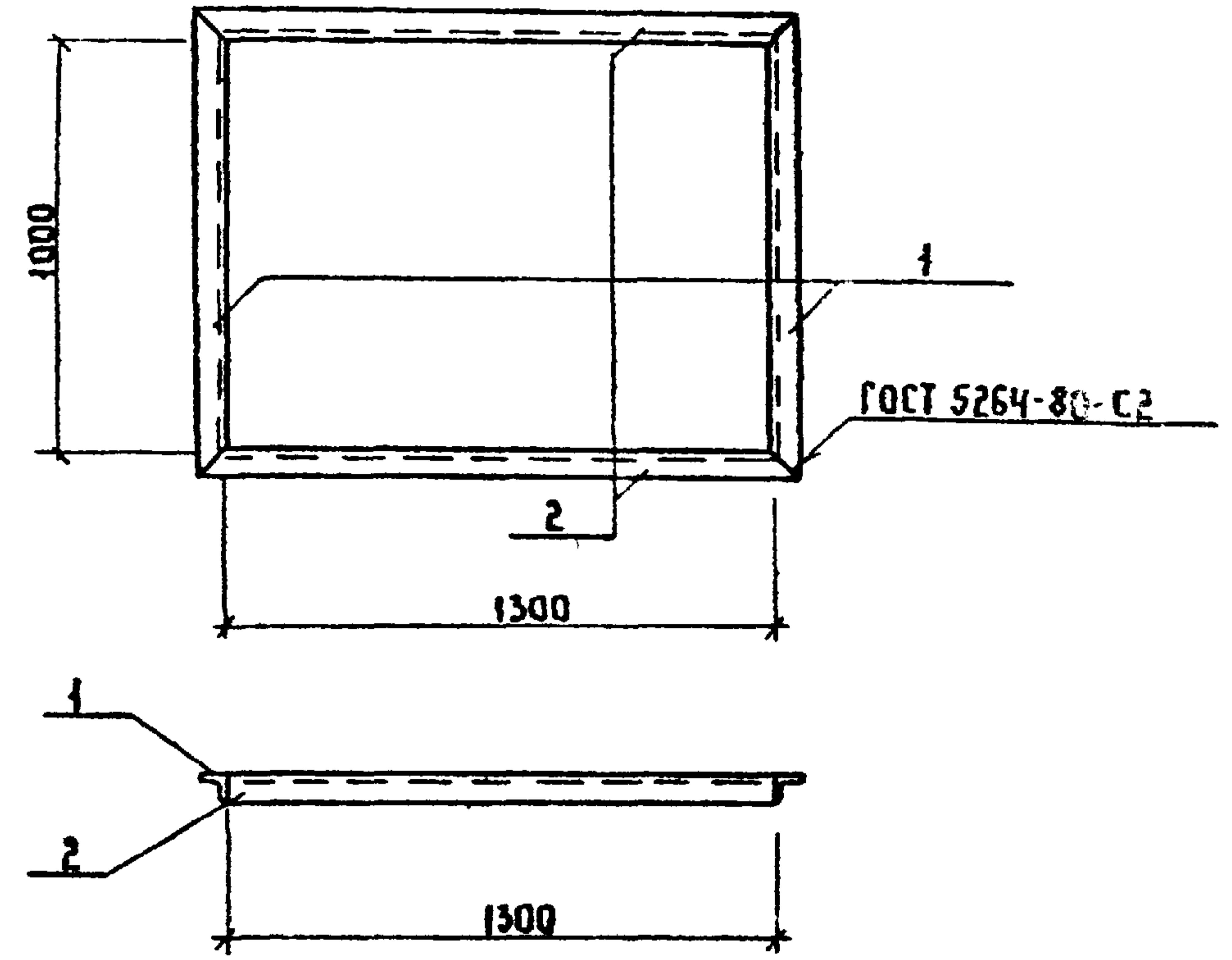
ИЗДЕЛИЕ ЗАКЛАДНОЕ
МН-2

СТАДИЯ	МАССА	МАСШТАБ
Р	20,4	1:20

Лист 1 | Листов 1

ТИПРОКОММУНВОДОКАНАЛ
г. Москва

И. КОНТР. РОТЕНШТЕЙН
ПРОВЕРКА РОТЕНШТЕЙН
СТ. ИНЖ. ВЛАСОВА
ГИП ЗАКУБАНСКИЙ
НАЧ. ОТА СОРОКИН



ФОРМАТ	ЗОНА	ПОЗ.	ОБОЗНАЧЕНИЕ	НАИМЕНОВАНИЕ	КОЛ.	ПРИМЕЧАНИЕ
				<u>ДОКУМЕНТАЦИЯ</u>		
			КЖИ-2 ТУ	ТЕХНИЧЕСКИЕ УСЛОВИЯ		
				<u>ДЕТАЛИ</u>		
Б4	1		КЖИ-11.1	УГОЛОК 56x56x5 ГОСТ 8509-72 ВСТ3КП2-ТГОСТ 535-79 R=1110	2	4,7 кг
Б4	2		КЖИ-11.2	УГОЛОК 56x56x5 ГОСТ 8509-72 ВСТ3КП2-ТГОСТ 535-79 R=1410	2	6,0 кг

ТП 901-9-18.1.87

КЖИ-11

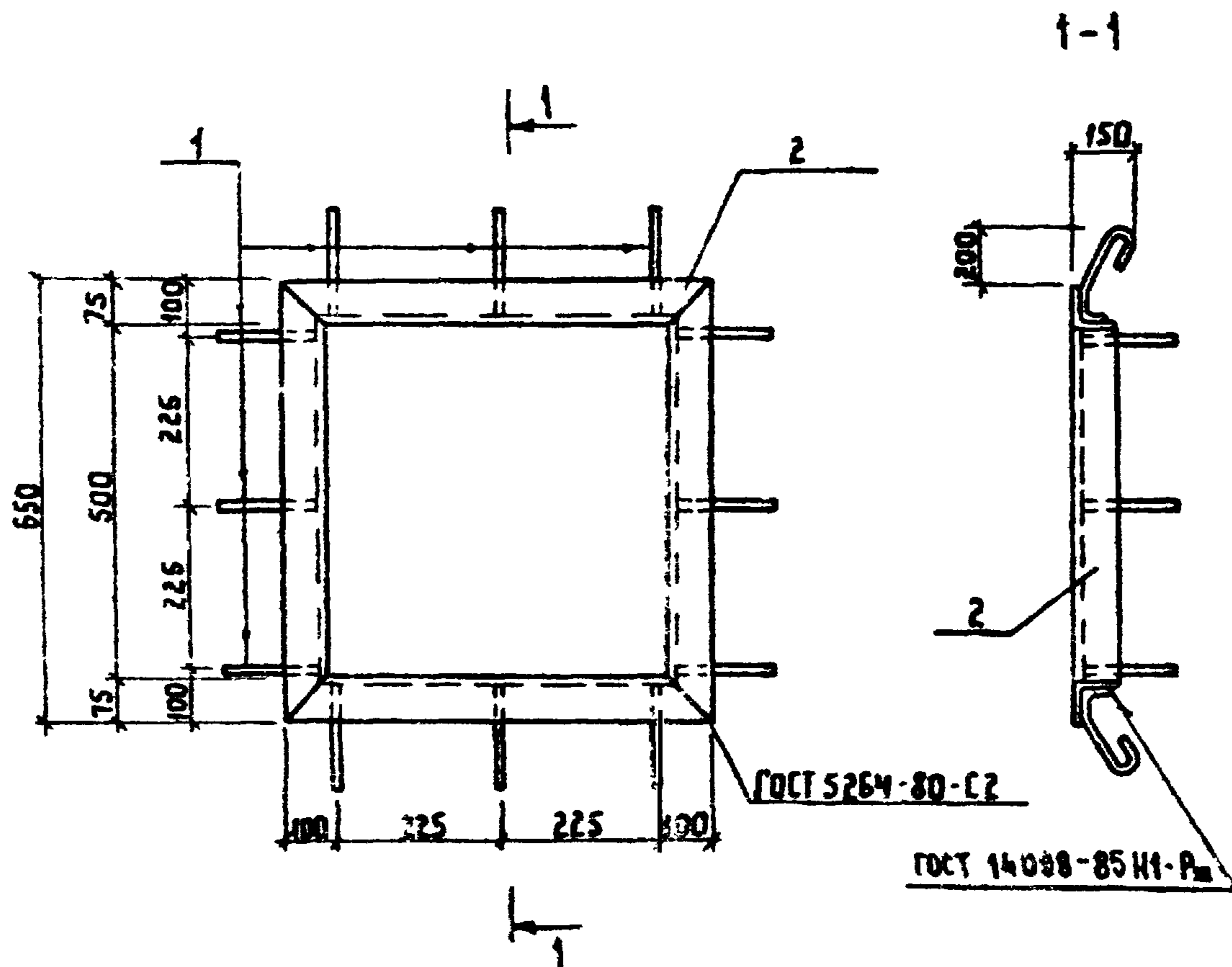
ИЗДЕЛИЕ ЗАКЛАДНОЕ
МН-3

СТАДИЯ	МАССА	МАСШТАБ
Р	31,4	1:20

Лист 1 | Листов 1

ТИПРОКОММУНВОДОКАНАЛ
г. Москва

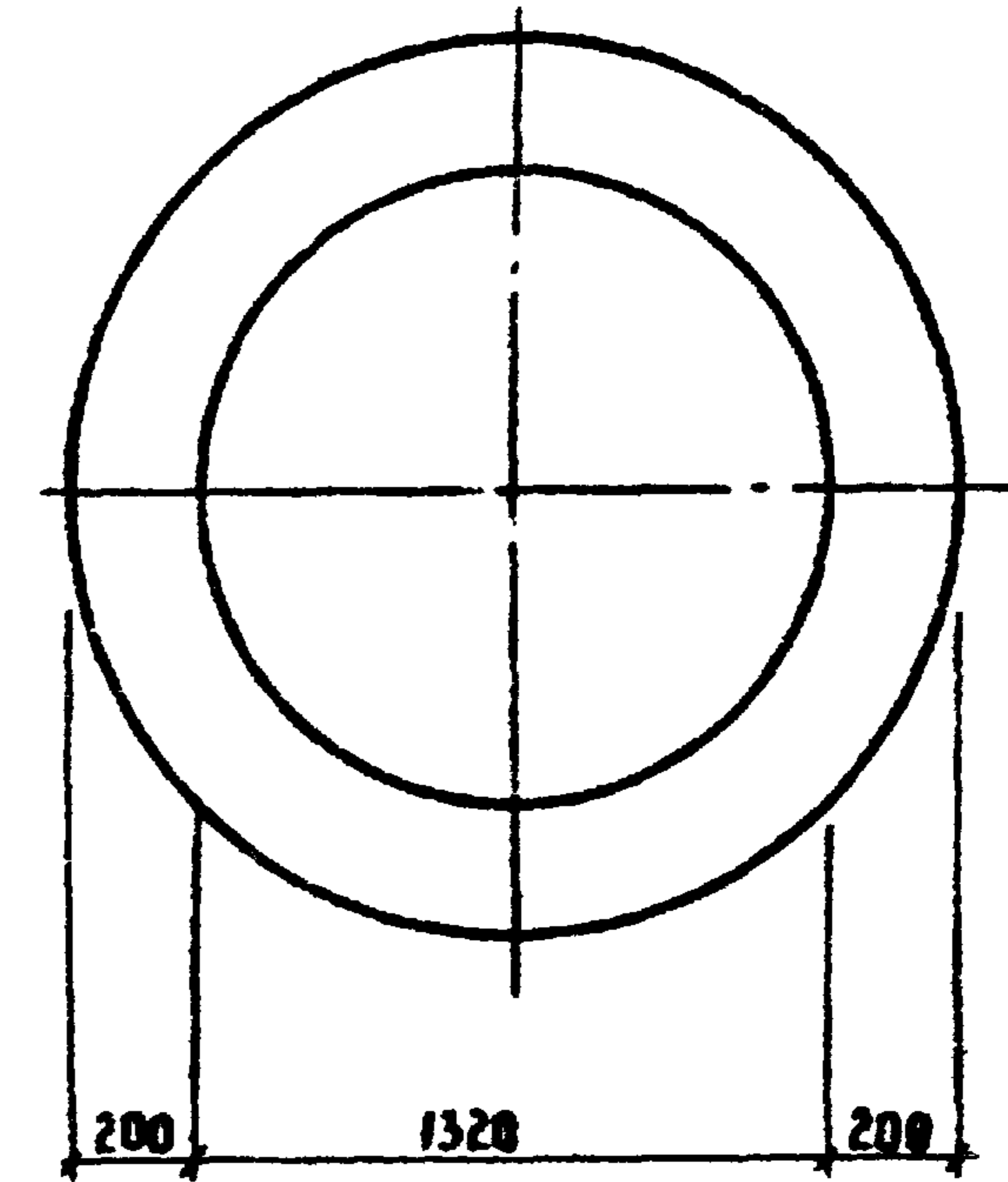
И. КОНТР. РОТЕНШТЕЙН
ПРОВЕРКА РОТЕНШТЕЙН
СТ. ИНЖ. ВЛАСОВА
ГИП ЗАКУБАНСКИЙ
НАЧ. ОТА СОРОКИН



Формат	Зона	Поз.	Обозначение	Наименование	Кол.	Примечание
				<u>Документация</u>		
			КЖИ-2 ТУ	Технические условия		
				<u>Детали</u>		
Б4		1	КЖИ-12.1	А-1-8 ГОСТ 5781-82* R=500	12	0.2 кг
Б4		2	КЖИ-12.2	ГОСТ 75x75x5 ГОСТ 8509-72 ГОСТ 5264-80-C2 ГОСТ 14098-85 H1-P	1	15.08 кг

ТП 0901-9-18.1.87			КЖИ-12		
ИЗДАНИЕ ЗАКЛАДНОЕ МН-4	Стандия	Масса	Масштаб		
	Р	17.48	1:10		
	Лист	Листов 1			
ГИПРОКОММУНВОДОКАНАЛ г. Москва					

Инв. № подл.	Подпись	Дата
Инв. № инв. №	Взам. инв. №	
И. контр.	Ротенштейн	
Проверил	Ротенштейн	
Ст. инж.	Власова	
ГВП	Закубанский	
Нач. отд.	Сорокин	

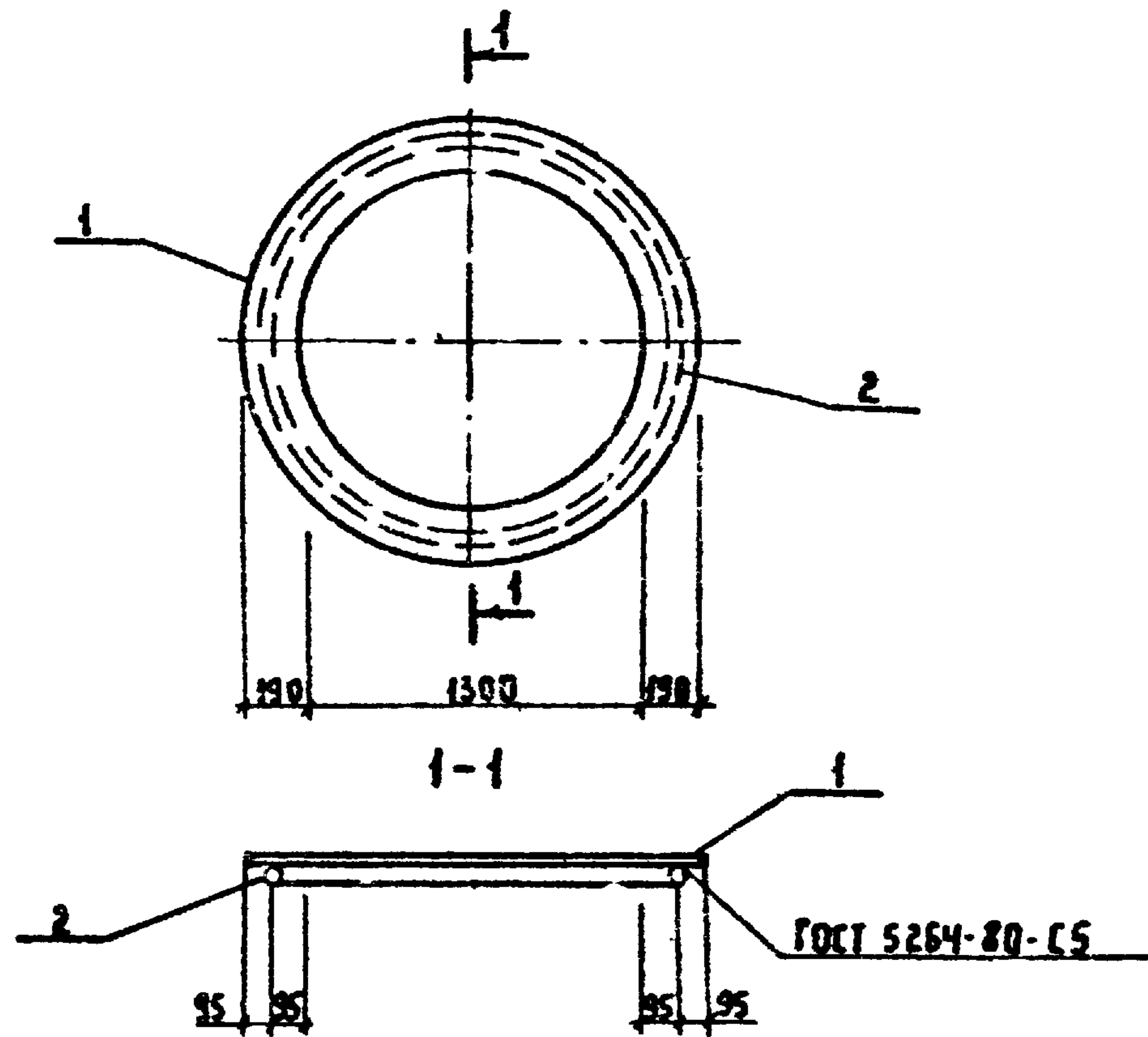


ТП 0901-9-18.1.87			КЖИ-13		
ИЗДАНИЕ ЗАКЛАДНОЕ МН-4	Стандия	Масса	Масштаб		
	Р	74.4	1:25		
	Лист	Листов 1			
ГИПРОКОММУНВОДОКАНАЛ г. Москва					

Инв. № подл.	Подпись	Дата
Инв. № инв. №	Взам. инв. №	
И. контр.	Ротенштейн	
Проверил	Ротенштейн	
Ст. инж.	Власова	
ГВП	Закубанский	
Нач. отд.	Сорокин	

ТП 0901-9-18.1.87			КЖИ-13		
ИЗДАНИЕ ЗАКЛАДНОЕ МН-4	Стандия	Масса	Масштаб		
	Р	74.4	1:25		
	Лист	Листов 1			
ГИПРОКОММУНВОДОКАНАЛ г. Москва					

Полоса 10x1000 ГОСТ 82-70
вст 3 кл 2-ГОСТ 14637-79 R=1720



Формат	Зона	Поз.	Обозначение	Наименование	Кол.	Примечание
				<u>Документация</u>		
			КЖИ-2 ТУ	Технические условия		
				<u>Детали</u>		
		1	КЖИ-14.1	Полоса 10x1680 ГОСТ 82-70* ВстЗкл 2 ГОСТ 14637-79* - 16x0	1	70.2 кг
		2	КЖИ-14.2	А-Т-10 ГОСТ 5781-82* r=9350	1	5.77 кг

ТП 0901-9-18.1.87 КЖИ-14

Изделие заводное
МН-5

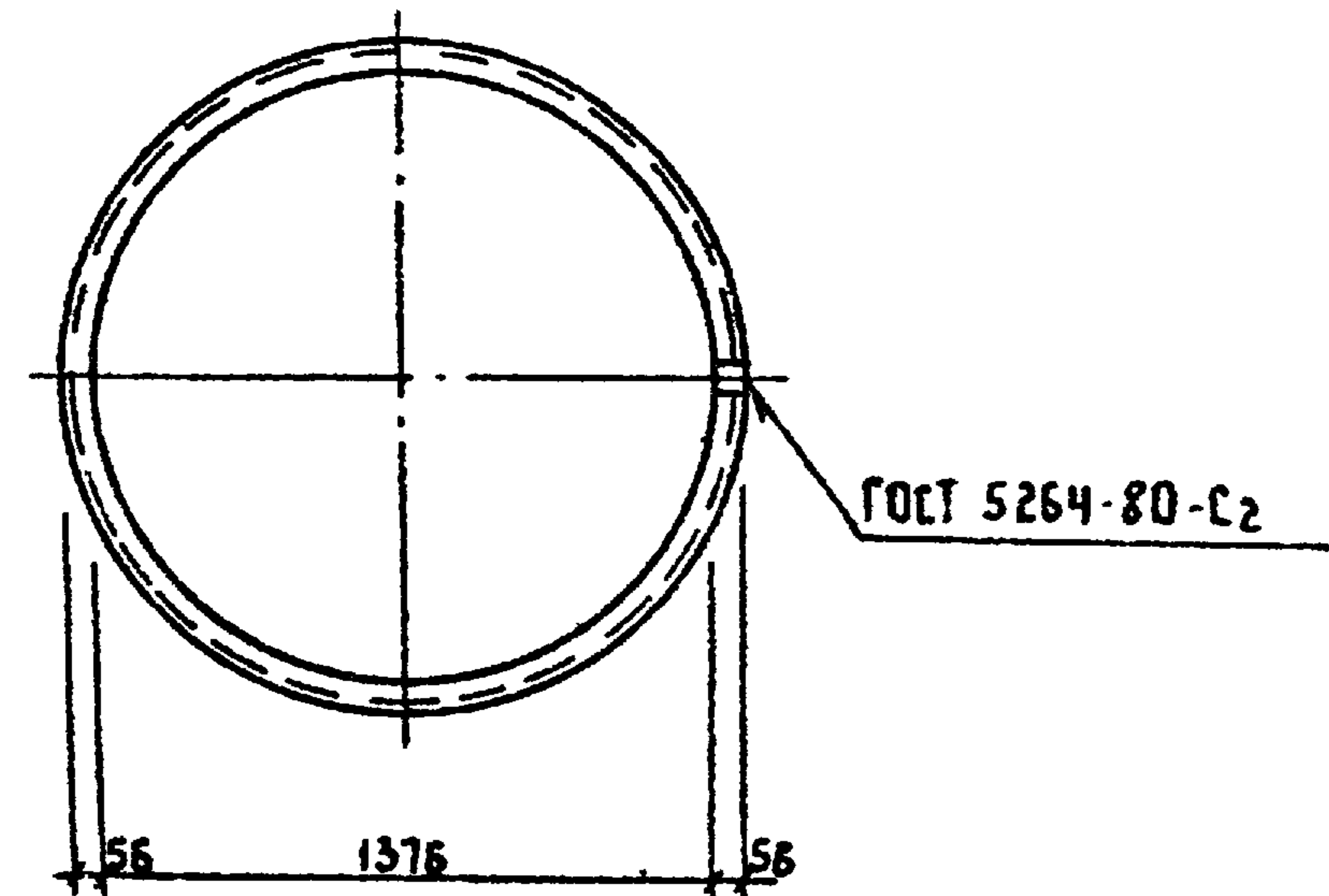
Стадия	Масса	Масштаб
р	76	1:25

Лист Листов 1

Гипрокоммунводоканал
г. Москва

И.контр. Ротенштейн
Проверил Ротенштейн
Ст.инж. Власова
Гип. Закубанский
Нач.отд. Сорочкин

[Signatures]



Формат	Зона	Поз.	Обозначение	Наименование	Кол.	Примечание
				<u>Документация</u>		
				<u>Детали</u>		
				Кольцо		

ТП 0901-9-18.1.87 КЖИ-15

Кольцо

Стадия	Масса	Масштаб
р	19.2	1:20

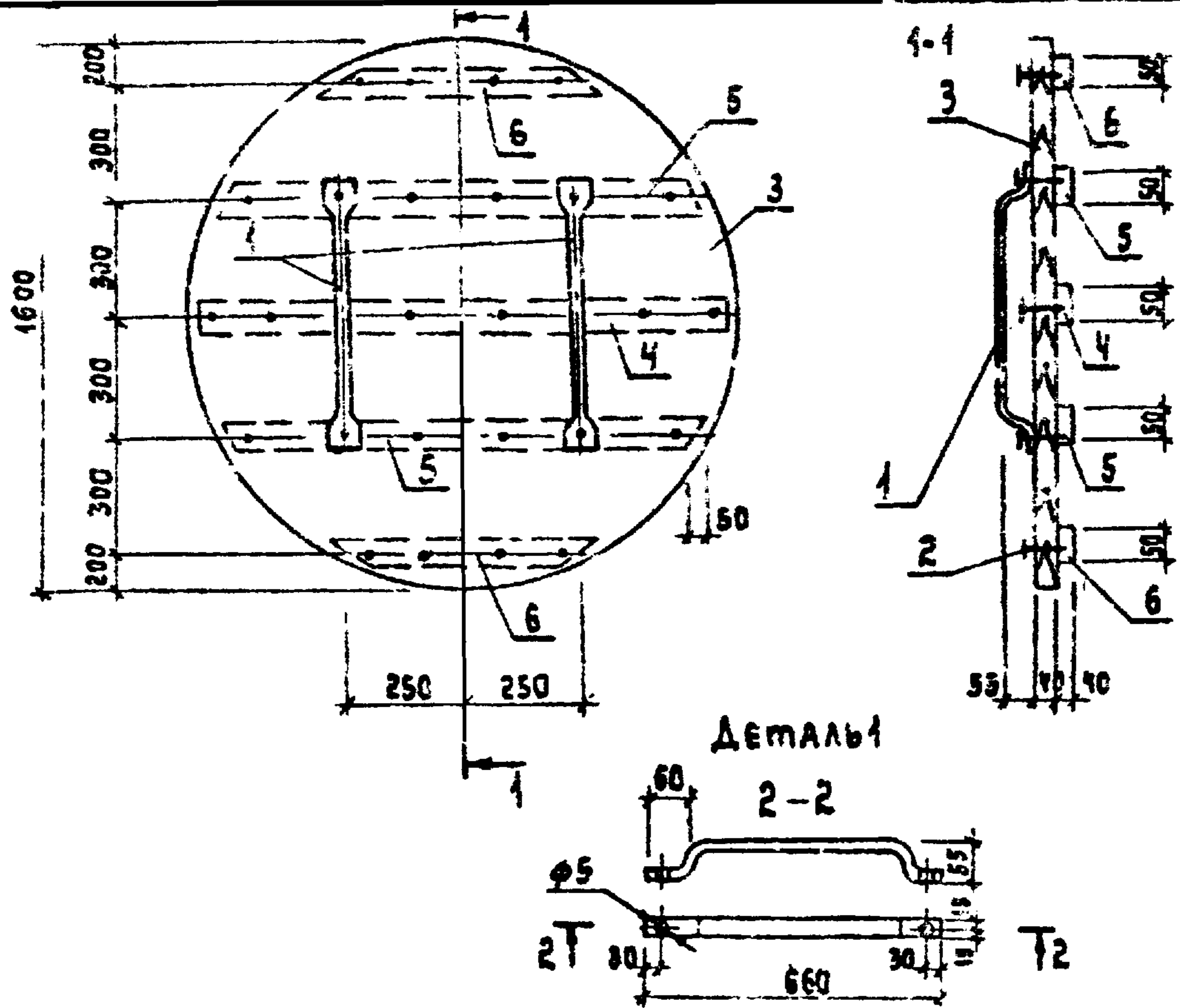
Лист Листов 1

Гипрокоммунводоканал
г. Москва

И.контр. Ротенштейн
Проверил Ротенштейн
Ст.инж. Власова
Гип. Закубанский
Нач.отд. Горокин

[Signatures]

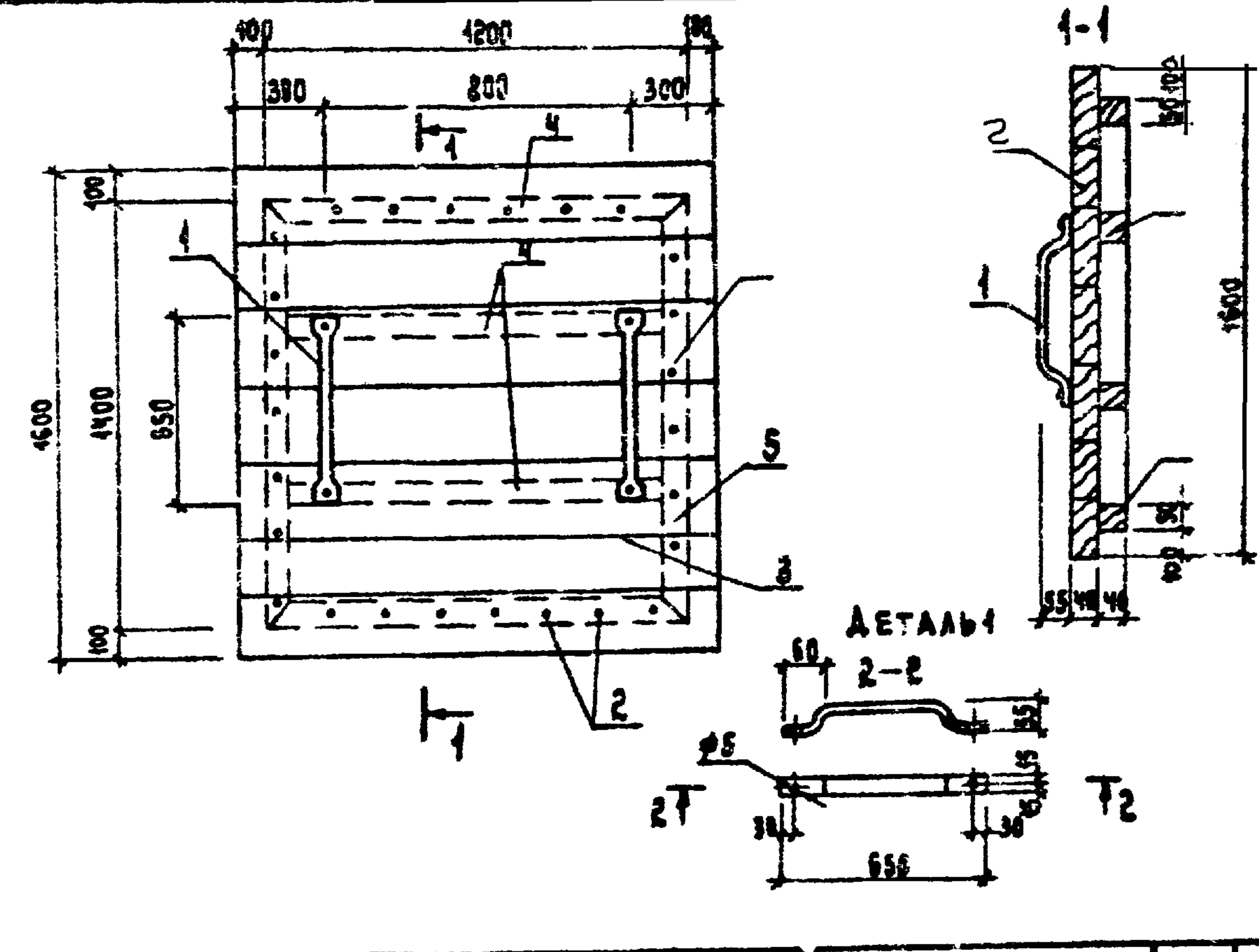
Уголок 56x56x5 ГОСТ 8509-72
ВстЗкл 2 ГОСТ 535-79



Формат	Зона	Поз.	ОБОЗНАЧЕНИЕ	НАИМЕНОВАНИЕ	КОЛ.	ПРИМЕЧАНИЕ
				ДЕТАЛИ		
A4		1	КЖИ.18.1	Полоса 10x30 ГОСТ 103-76 СТ 3 ГОСТ 535-79 $\rho=800$	2	1.9 кг
		2		СТАНДАРТНЫЕ ИЗДЕЛИЯ		
				Гвозди К40x100 ГОСТ 4028-63	0.2	кг
				МАТЕРИАЛЫ		
		3		Доска б=40мм ГОСТ 2695-71	0.080	м ³
		4		Брусек 40x50 ГОСТ 2695-71 $\rho=1460$	0.003	м ³
		5		Брусек 40x50 ГОСТ 2695-71 $\rho=1000$	0.004	м ³
		6		Брусек 40x50 ГОСТ 2695-71 $\rho=500$	0.002	м ³

ТП 0901-9-18.1.87 КЖИ.15		
ДЕРЕВЯННАЯ КРЫШКА	Стандия	Масса
$\phi 1600$	Р	53.2
	Лист 1	Листов 1
Гипрокоммунводоканал г. Москва		

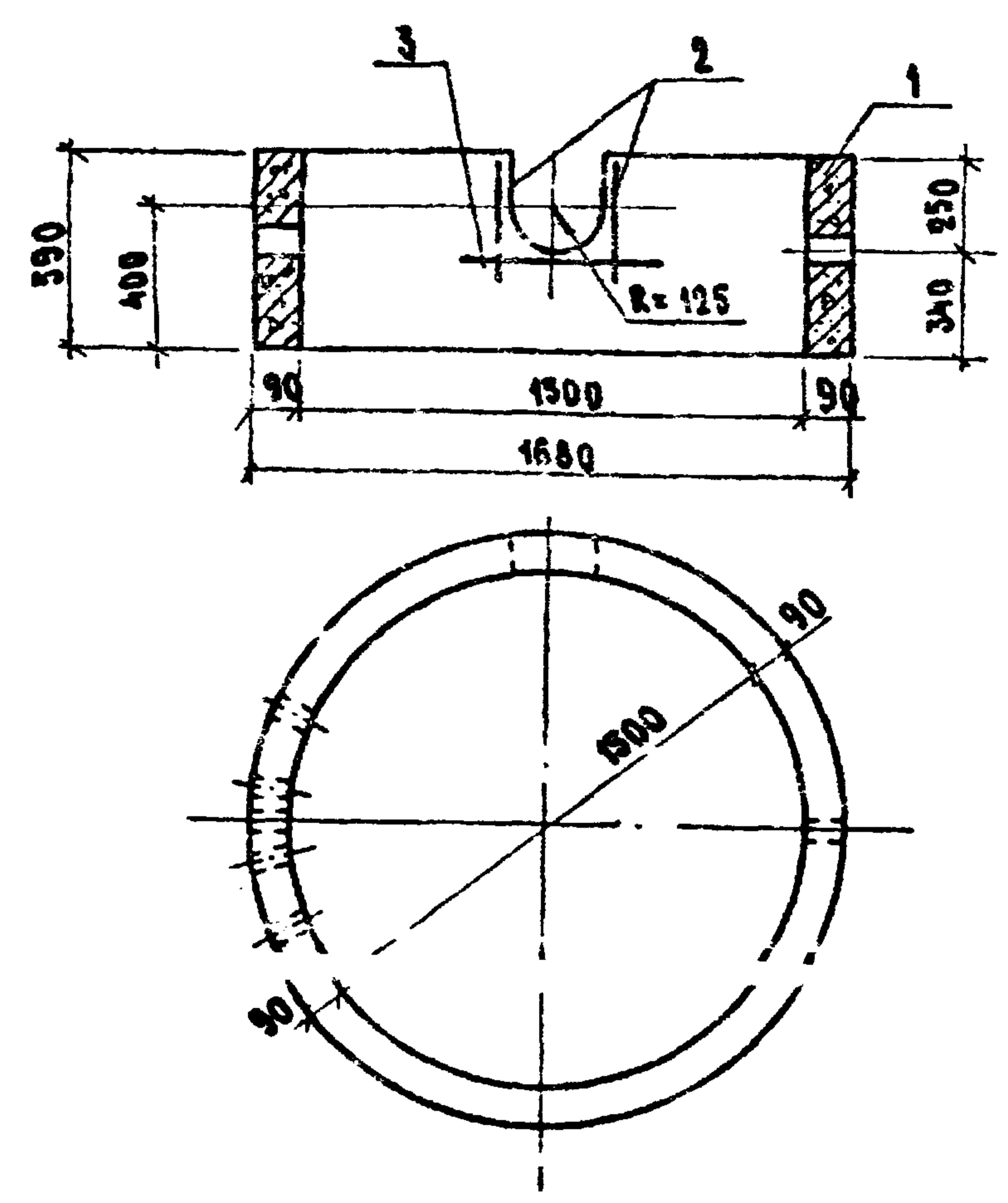
Изм. № подл.	Н.контр.	Ротенштейн	Проверил	Ротенштейн	Ст. инж.	Власова	Гип	ЗАКУБАКСКИЙ	Исполн.	Сорокин



Формат	Зона	Поз.	ОБОЗНАЧЕНИЕ	НАИМЕНОВАНИЕ	КОЛ.	ПРИМЕЧАНИЕ
				ДЕТАЛИ		
A4		1	КЖИ.19.1	Полоса 10x30 ГОСТ 103-76 СТ 3 ГОСТ 535-79 $\rho=800$	2	1.9 кг
				СТАНДАРТНЫЕ ИЗДЕЛИЯ		
		2		Гвозди К40x100 ГОСТ 4028-63	0.2	кг
				МАТЕРИАЛЫ		
		3		Доска б=40мм ГОСТ 2695-71	0.096	м ³
		4		Брусек 40x50 ГОСТ 2695-71 $\rho=1200$	0.01	м ³
		5		Брусек 40x50 ГОСТ 2695-71 $\rho=1400$	0.006	м ³

ТП 0901-9-18.1.87 КЖИ.17		
ДЕРЕВЯННАЯ КРЫШКА	Стандия	Масса
1600x1400.	Р	62.2
	Лист 1	Листов 1
Гипрокоммунводоканал г. Москва		

Изм. № подл.	Н.контр.	Ротенштейн	Проверил	Ротенштейн	Ст. инж.	Власова	Гип	ЗАКУБАКСКИЙ	Исполн.	Сорокин



Код	Обозначение	Наименование	Кол.	Примеч.
		<u>СБОРЧНЫЕ ЕДИНИЦЫ</u>		
	1	3.900-3 6.7 4.2	1	ОПОРНОЕ КОЛЬЦО КЦ-15-6
				<u>ДЕТАЛИ</u>
Б4	2	КЖЦ-18.1	2	А-III-10 ГОСТ 5781-82* r=400 0.25 кг
Б4	3	КЖЦ-18.2	1	А-III-10 ГОСТ 5781-82* r=850 0.53 кг

ВЕДОМОСТЬ РАСХОДА СТАЛИ НА ЭЛЕМЕНТ, кг

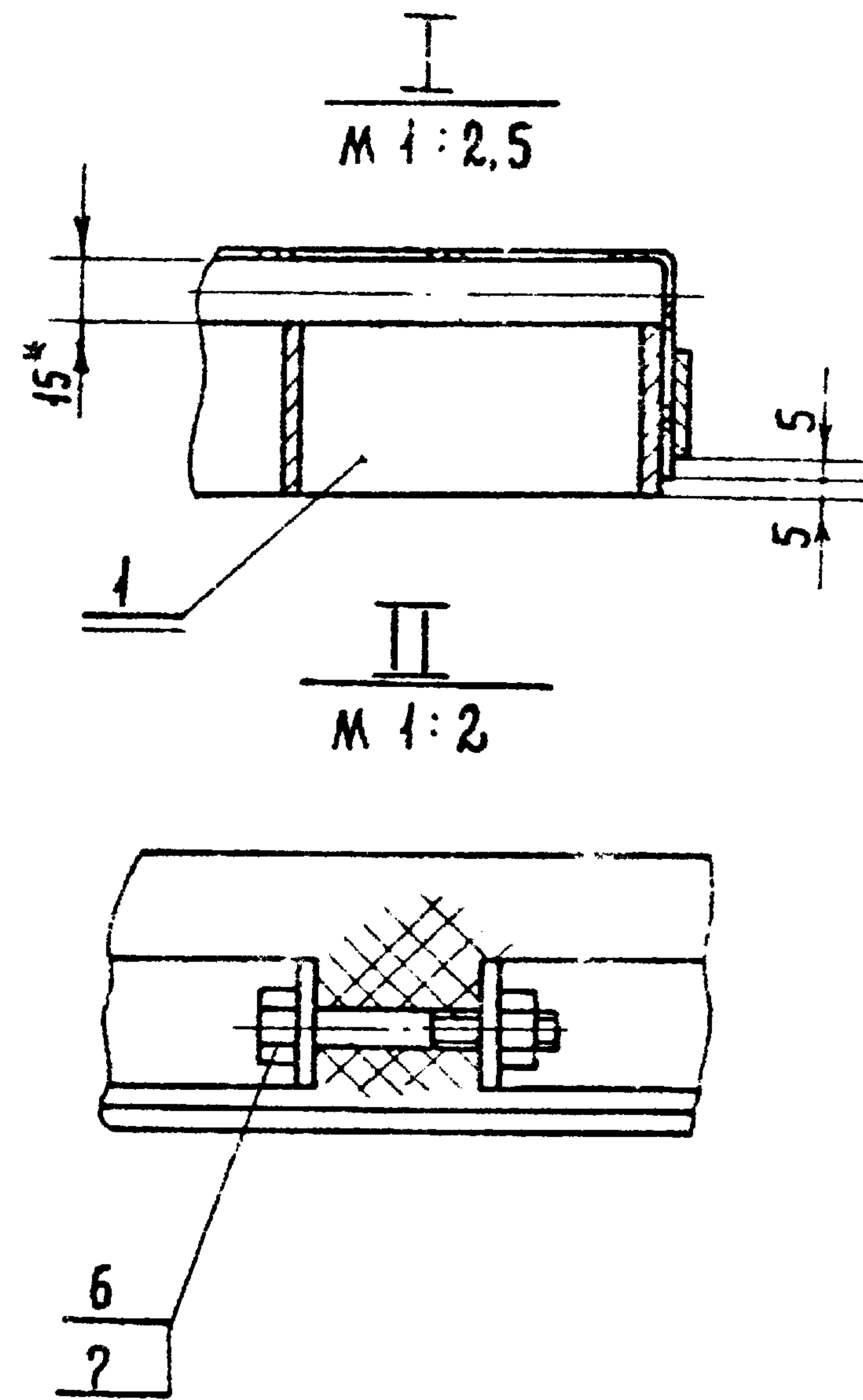
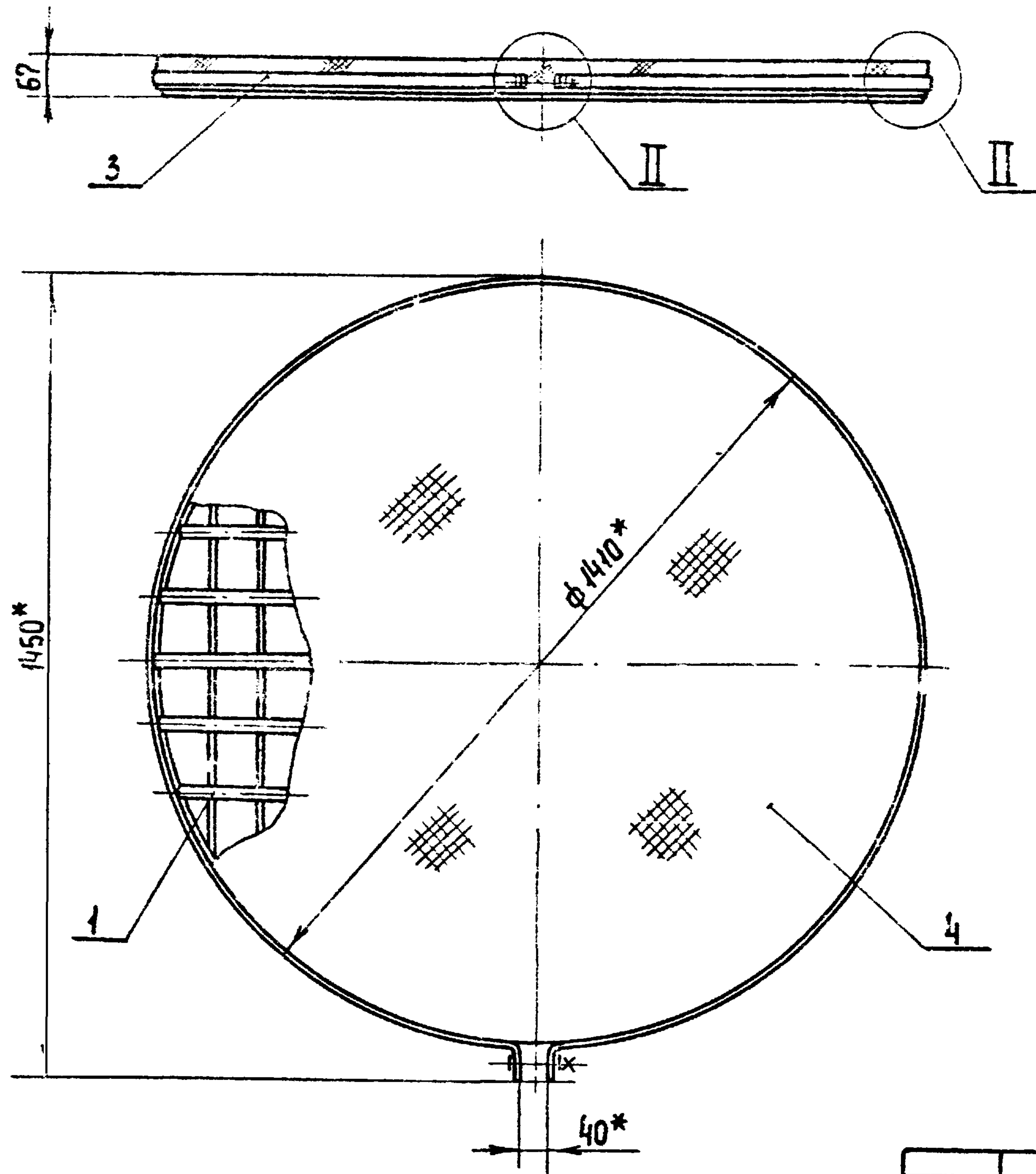
МАРКА ЭЛЕМЕНТА	ИЗДАНИЕ ЗАКАЗНОЕ				
	АРМАТУРА КЛАССА			Всего	Общий расход
	А-III				
	ГОСТ 5781-82*				
	±10		Итого		
КЦ 15-6, А*	1.03		1.03	1.03	1.03

ГП 0901-9-18.187			КЖЦ-18		
КОЛЬЦО СТЕНОВОЕ (КЦ 15-6, А*)			СТАЛИ	МАССА	МАСШТАБ
			9	0.66т	1:25
В КОНТ. РОТЕНШТЕЙН ПРОВЕРКА РОТЕНШТЕЙН Д.И.ИЖ. ВЛАСОВА ГИП ЗАКУБАНСКИЙ ИАЧ.ВТД. СОРОКИН			ЛИСТ 1		ЛИСТОВ 1
			ПРОЕКТОММУНИКОДАЖКАНА, Г. МОСКВА		

Инв. № докл. Подпись и дата Изм. №

Типовой проект 0901-9-18.1.87

Альбом IV



* РАЗМЕРЫ ДЛЯ СПРАВОК

Привязан:

РАЗРАБ.	КАГЫРИНА	1987
Рук. гр.	СМИРНОВ	
Н. КОНТР.	СМИРНОВ	
НАЧ. ОТД.	ЗАВЬЯЛОВ	

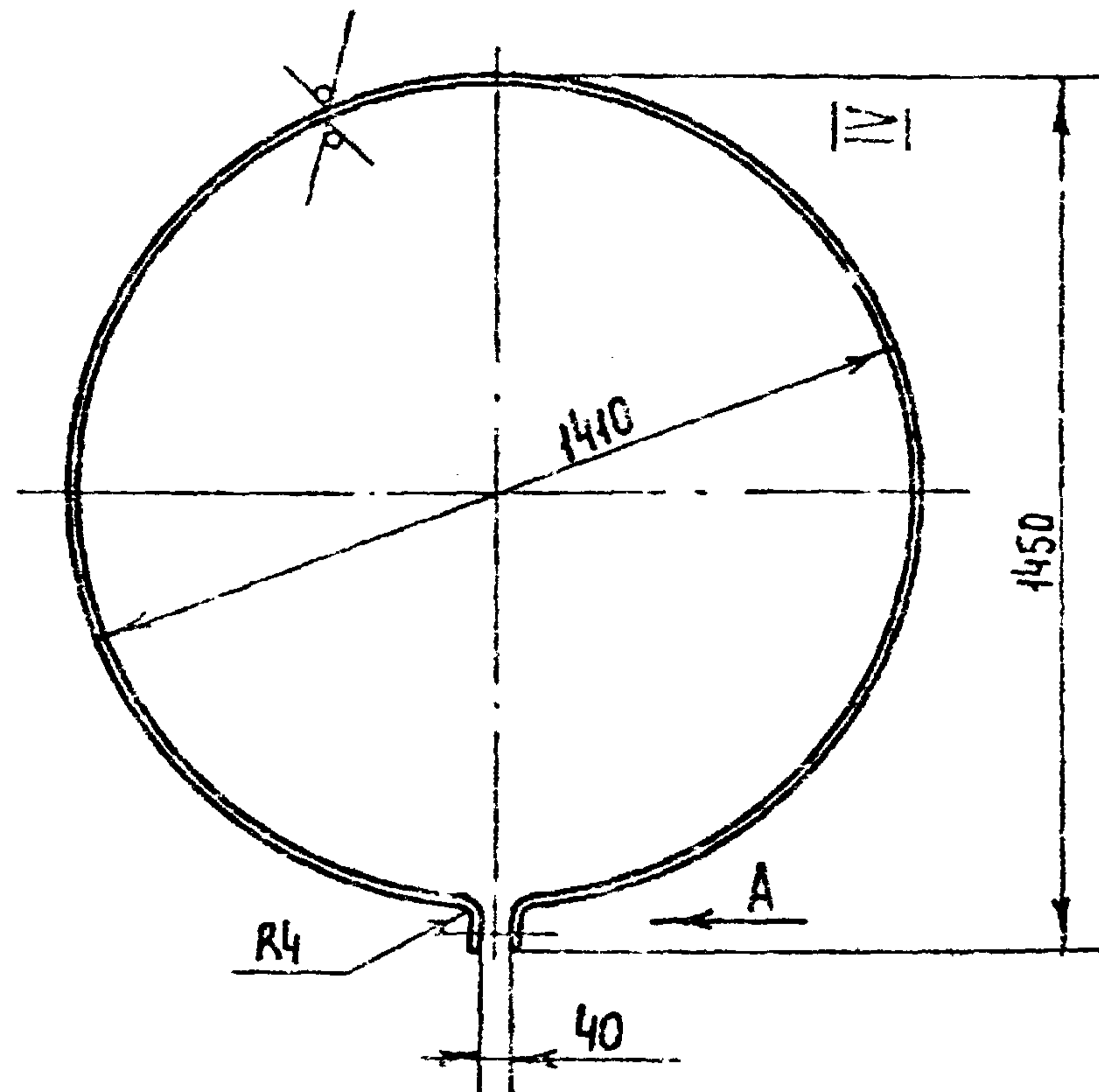
МО124-00-00-00СБ

РЕШЕТКА $\phi 1410$
СБОРОЧНЫЙ ЧЕРТЕЖ.

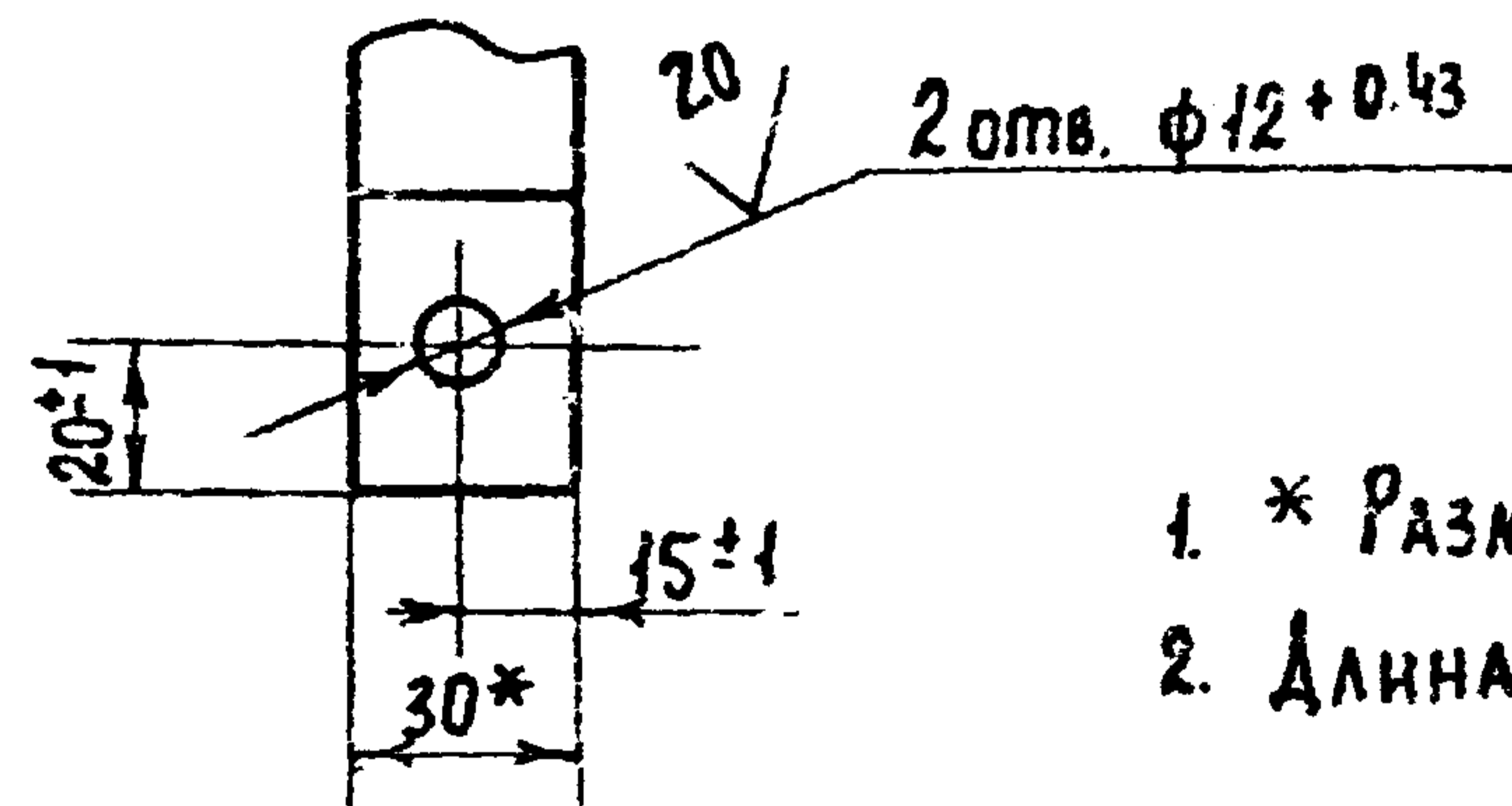
Стадия	Масса	Масштаб
Р	73.5	1:10
Лист	Листов 1	
ГИПРОКОЖМЯНВОДОКАНАЛ г. Москва		

22665-03 14

40 ✓ (✓)



Вид А
М 1:2



1. * РАЗМЕР ДЛЯ СПРАВОК
2. ДЛИНА РАЗВЕРТКИ - 1500

МО 124 - 00 - 00 - 01

Хомут

СТАДИЯ	МАССА	МАСШТ.
Р	4,24	1:15

Лист Листов 1

Полоса Б-2 4x30 ГОСТ 103-76
Ст. 3 ГОСТ 535-79

ГИПРОКОММУНВОДОКАНАЛ
г. Москва

ИНВ. № ПОДЛ.	ПОДПИСЬ И ДАТА	ВЗН. ИНВ. №
РАЗРАБ. КАГЫРИНА	1987	
РУК. ГР. СМЫРНОВ		
Н. КОНТР. СМЫРНОВ		

ФОРМАТ	ЗОНА	ПОР.	ОБОЗНАЧЕНИЕ	НАИМЕНОВАНИЕ	КОЛ.	ПРИМеч.
				ДОКУМЕНТАЦИЯ		
A3			МО 124 - 00 - 00 - 00 СБ	СБОРОЧНЫЙ ЧЕРТЕЖ		
				СБОРОЧНЫЕ ЕДИНИЦЫ		
A3	1		МО 124 - 01 - 00 - 00	РЕШЕТКА φ 1410	1	
				ДЕТАЛИ		
A4	3		МО 124 - 00 - 00 - 01	Хомут	1	
Б4	4		МО 124 - 00 - 00 - 02	Сетка 10-14-0 ГОСТ 5336-80; φ 1530	1	5,0 кг
				СТАНДАРТНЫЕ ИЗДЕЛИЯ		
	6			Болт М10x60.46.019 ГОСТ 7798-70	1	
	7			Гайка М 10.5.019 ГОСТ 5915-70	1	

ИНВ. № ПОДЛ.	ПОДПИСЬ И ДАТА	ВЗН. ИНВ. №
РАЗРАБ. КАГЫРИНА	1987	
РУК. ГР. СМЫРНОВ		
Н. КОНТР. СМЫРНОВ		
НАЧ. ОТА. ЗАВЬЯЛОВ		

МО 124 - 00 - 00 - 00

РЕШЕТКА φ 1410

СТАДИЯ	ЛИСТ	ЛИСТОВ
Р		1

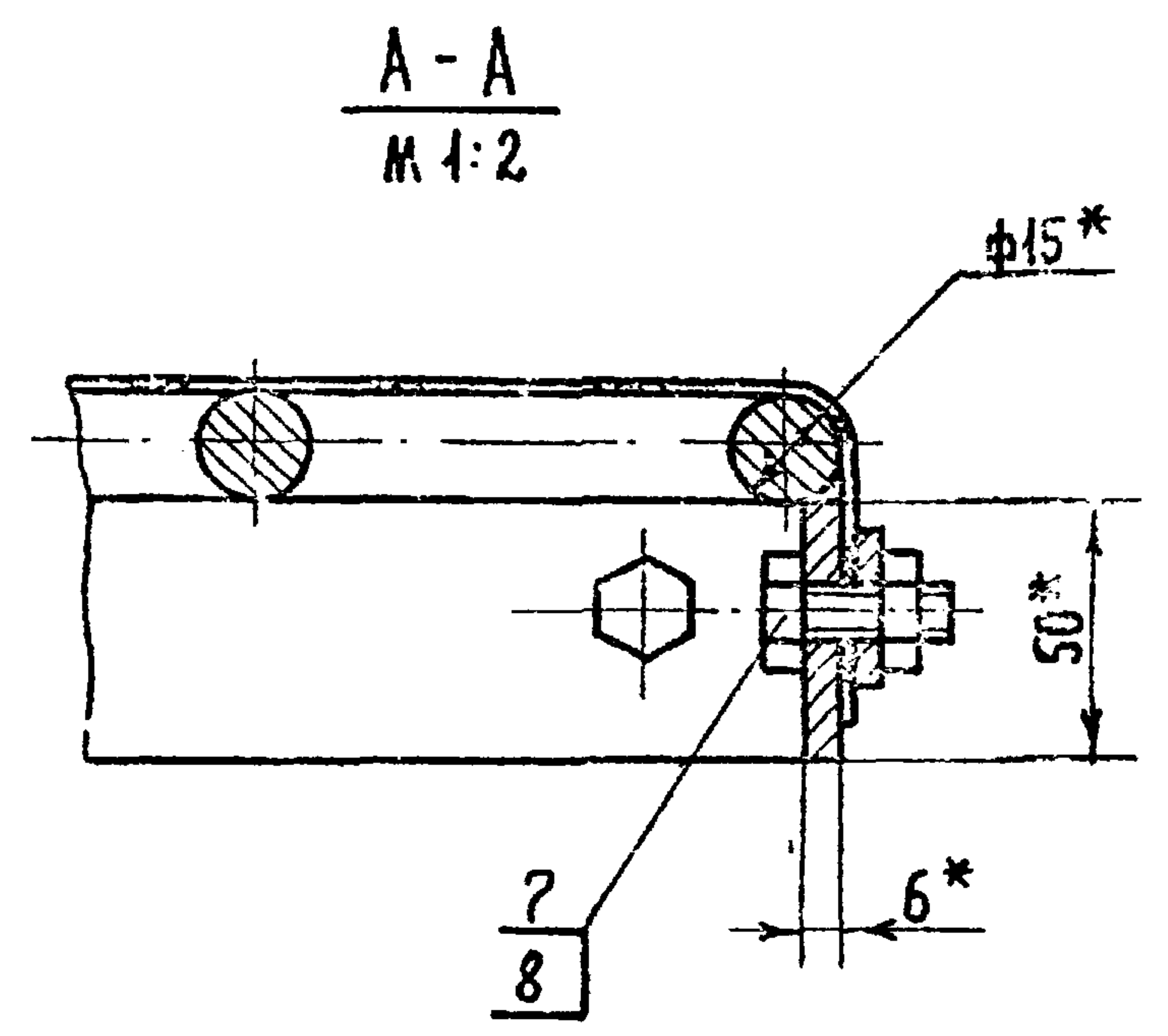
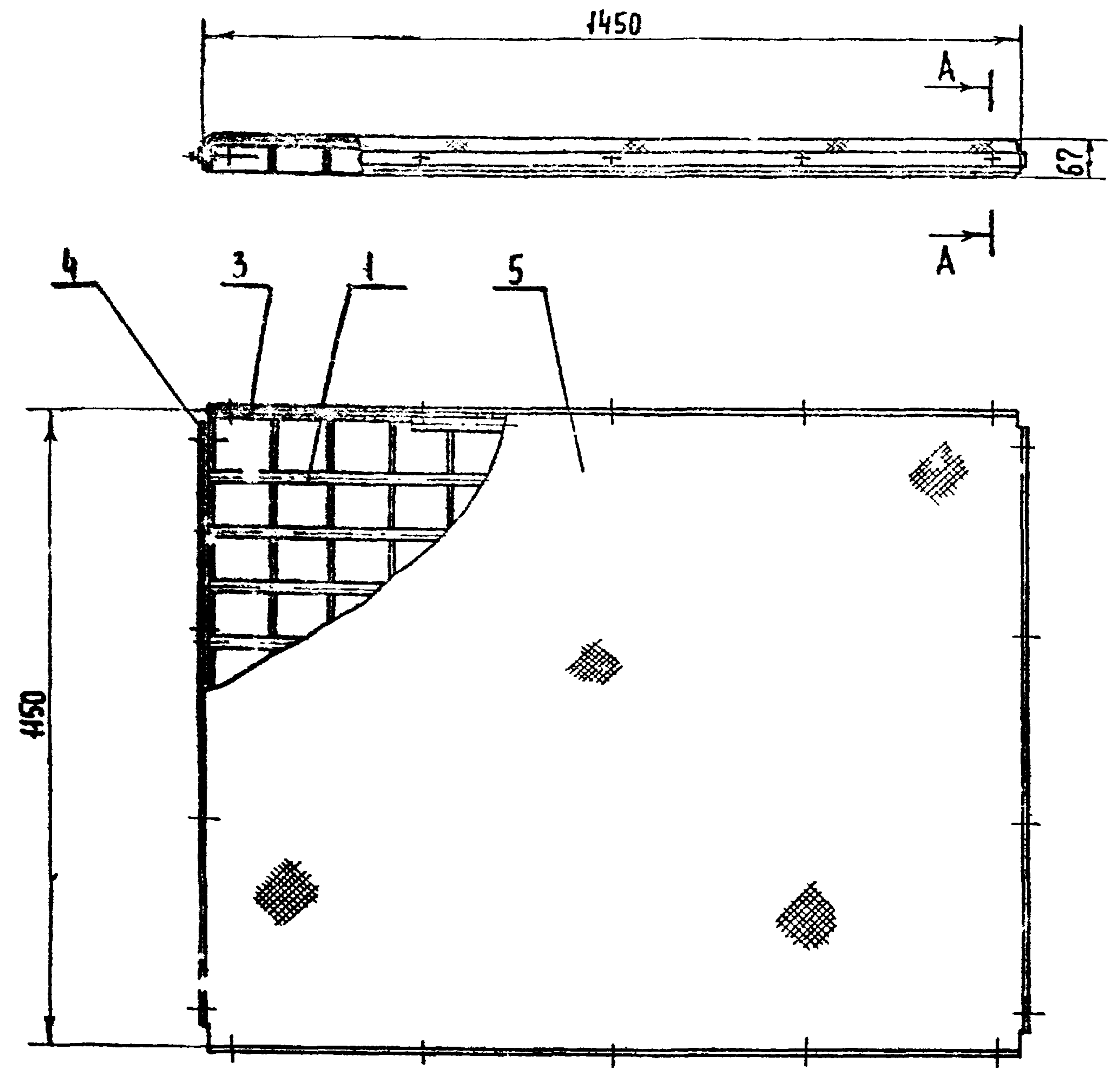
ГИПРОКОММУНВОДОКАНАЛ
г. Москва

ФОРМАТ	ЗОНА	Поз.	ОБОЗНАЧЕНИЕ	НАИМЕНОВАНИЕ	КОЛ.	ПРИМЕЧАНИЕ
Б4		9	МО 124 - 01 - 00 - 09	Круг $\frac{B15 \text{ ГОСТ } 2590-71}{\text{Ст.3 ГОСТ } 535-79}$ $l = 832$	2	1,16 кг
Б4		10	МО 124 - 01 - 00 - 10	Круг $\frac{B15 \text{ ГОСТ } 2590-71}{\text{Ст.3 ГОСТ } 535-79}$ $l = 1066$	2	1,48 кг
Б4		11	МО 124 - 01 - 00 - 11	Круг $\frac{B15 \text{ ГОСТ } 2590-71}{\text{Ст.3 ГОСТ } 535-79}$ $l = 1218$	2	1,69 кг
Б4		12	МО 124 - 01 - 00 - 12	Круг $\frac{B15 \text{ ГОСТ } 2590-71}{\text{Ст.3 ГОСТ } 535-79}$ $l = 1320$	2	1,83 кг
Б4		13	МО 124 - 01 - 00 - 13	Круг $\frac{B15 \text{ ГОСТ } 2590-71}{\text{Ст.3 ГОСТ } 535-79}$ $l = 1374$	2	1,9 кг
Б4		14	МО 124 - 01 - 00 - 14	Круг $\frac{B15 \text{ ГОСТ } 2590-71}{\text{Ст.3 ГОСТ } 535-79}$ $l = 1395$	1	1,94 кг
						Лист
						2
						МО 124 - 01 - 00 - 00

ИНВ. № ПОДАЛ.	ПОДАЛИТЬ И ДАТА	ВЗАМ. ИНВ. №

ФОРМАТ	ЗОНА	Поз.	ОБОЗНАЧЕНИЕ	НАИМЕНОВАНИЕ	КОЛ.	ПРИМЕЧАНИЕ
<u>ДОКУМЕНТАЦИЯ</u>						
А3			МО 124 - 01 - 00 - 00СБ	СБИРОЧНЫЕ ЧЕРТЕЖИ		
<u>ДЕТАЛИ</u>						
Б4		1	МО 124 - 01 - 00 - 01	ОБЕЧАЙКА Полоса $\frac{B-2 \text{ } 6 \times 50 \text{ ГОСТ } 103-76}{\text{Ст.3 ГОСТ } 535-79}$ $l = 4370$	1	10,5 кг
Б4		2	МО 124 - 01 - 00 - 02	Полоса $\frac{B-2 \text{ } 6 \times 50 \text{ ГОСТ } 103-76}{\text{Ст.3 ГОСТ } 535-79}$ $l = 1384$	1	3,2 кг
Б4		3	МО 124 - 01 - 00 - 03	Полоса $\frac{B-2 \text{ } 6 \times 50 \text{ ГОСТ } 103-76}{\text{Ст.3 ГОСТ } 535-79}$ $l = 1370$	2	3,23 кг
Б4		4	МО 124 - 01 - 00 - 04	Полоса $\frac{B-2 \text{ } 6 \times 50 \text{ ГОСТ } 103-76}{\text{Ст.3 ГОСТ } 535-79}$ $l = 1328$	2	3,13 кг
Б4		5	МО 124 - 01 - 00 - 05	Полоса $\frac{B-2 \text{ } 6 \times 50 \text{ ГОСТ } 103-76}{\text{Ст.3 ГОСТ } 535-79}$ $l = 1258$	2	2,92 кг
Б4		6	МО 124 - 01 - 00 - 06	Полоса $\frac{B-2 \text{ } 6 \times 50 \text{ ГОСТ } 103-76}{\text{Ст.3 ГОСТ } 535-79}$ $l = 1154$	2	2,72 кг
Б4		7	МО 124 - 01 - 00 - 07	Полоса $\frac{B-2 \text{ } 6 \times 50 \text{ ГОСТ } 103-76}{\text{Ст.3 ГОСТ } 535-79}$ $l = 1000$	2	2,36 кг
Б4		8	МО 124 - 01 - 00 - 08	Полоса $\frac{B-2 \text{ } 6 \times 50 \text{ ГОСТ } 103-76}{\text{Ст.3 ГОСТ } 535-79}$ $l = 776$	2	1,83 кг
						Лист
						2
						МО 124 - 01 - 00 - 00
ИНВ. № ПОДАЛ.	ПОДАЛИТЬ И ДАТА	ВЗАМ. ИНВ. №	РАЗРАБ. КАРЬЯНА <i>Кл</i> 1987		СТАДИЯ	
			РУК. ГР. СМЫРНОВ <i>Смирнов</i>		Лист	
			И. КОМП. СМЫРНОВ <i>Смирнов</i>		Листов	
			НАЧ. ОТД. ЗАВЬЯЛОВ <i>Завьялов</i>		2	
РЕШЕТКА					ГИПРОКОММУНВОДОКАНАЛ г. Москва	

ИНВ. № ПОДАЛ.	ПОДАЛИТЬ И ДАТА	ВЗАМ. ИНВ. №

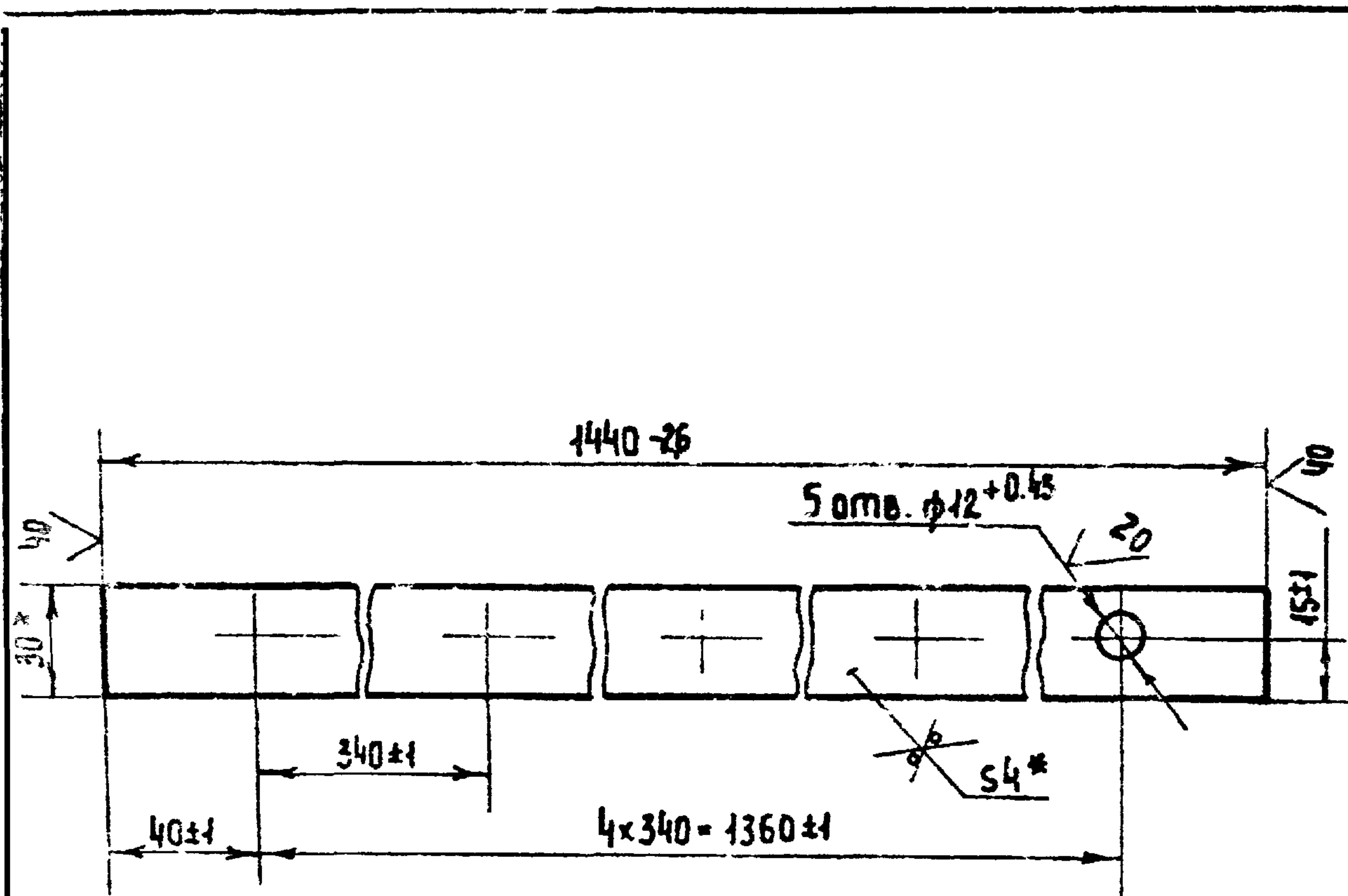


* Размеры для справок

Привязан			
Инв. №			

РАЗРАБ.	ГРИЧЕНКО	<i>Взрм-1937</i>
ПРОВ.	СМИРНОВ	<i>Смирн</i>
И. КОНТР.	КАГИРИНА	<i>Калир</i>
Нач. отд.	ЗАВЬЯЛОВ	<i>Завья</i>

МО 127 - 00 - 00 - 00СБ		
РЕШЕТКА 1450 × 1450		
СТАЛЬ	МАССА	МАШТАБ
Р	34,5	1:10
СБОРОЧНЫЙ ЧЕРТЕЖ		
Лист	Листов 1	
ГИПРОКОМУНВОДСКАЯ г. Москва		

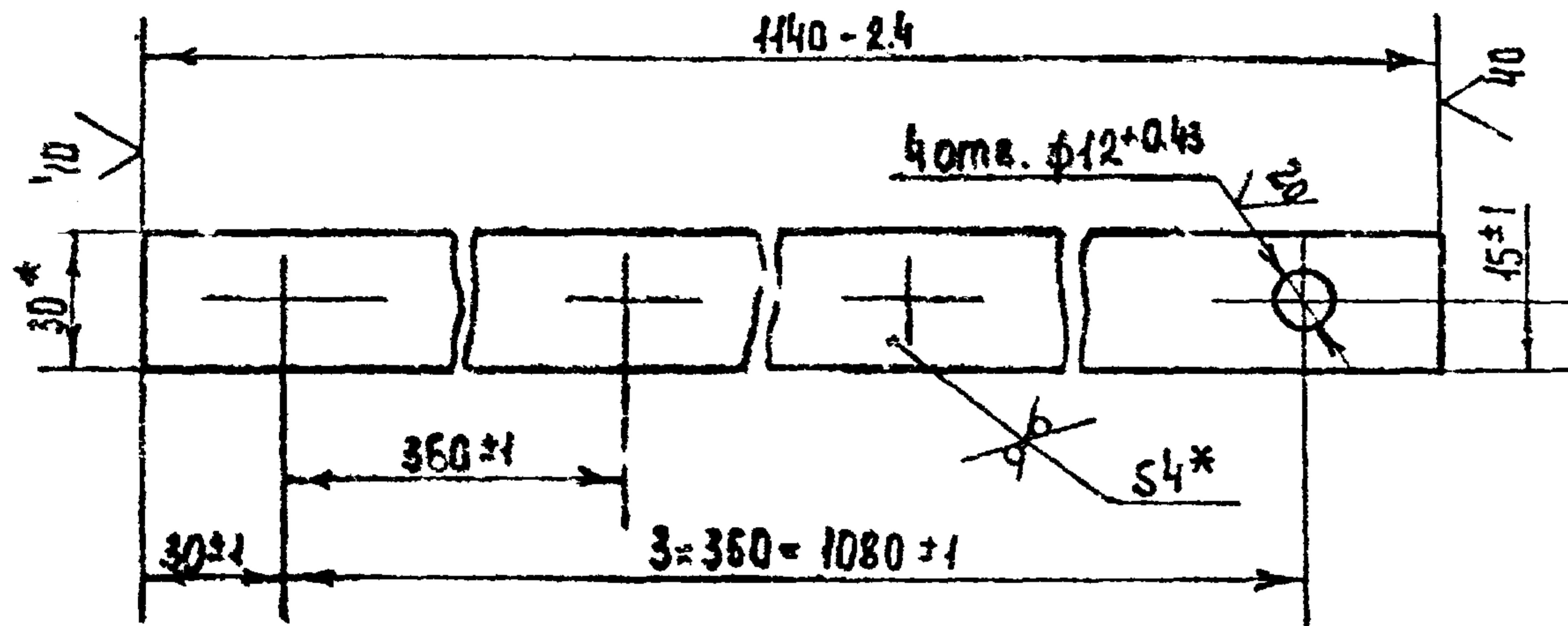


* РАЗМЕРЫ ДЛЯ СПРАВОК.

Инв. № подл.	Подпись и дата	БЗМ. Инв. №	МО127-00-00-01		
РАЗРАБ.	ГРИНЧЕНКО	ВЗ/шч	1987	Стадия	Масса
ПРОВ.	СМИРНОВ	ВЗ/шч		Р	1,35
Н. КОНТР.	КАРЬРИНА	ВЗ/шч		Лист	Листов 1
ПЛОСКО			Б-2	4x30 ГОСТ 103-76	
			Ст.3	ГОСТ 535-79	
			ГИПРОКОММУНВОДОКАНАЛ г. Москва		

ФОРМАТ	ЗОНА	ПОЗ.	ОБОЗНАЧЕНИЕ	НАИМЕНОВАНИЕ	КОЛ.	ПРИМЕЧАНИЕ
				<u>ДОКУМЕНТАЦИЯ</u>		
A3			МО127-00-00-00СБ	СБОРОЧНЫЙ ЧЕРТЕЖ		
				<u>СБОРОЧНЫЕ ЕДИНИЦЫ</u>		
A3		1	МО127-01-00-00СБ	РЕШЕТКА	1	
				<u>ДЕТАЛИ</u>		
A4		3	МО127-00-00-01	ПЛАНКА	2	
A4		4	МО127-00-00-02	ПЛАНКА	2	
B4		5	МО127-00-00-03	СЕТКА 10-14-0ГОСТ5336-80 1570 x 1270	1	5.5 кв.
				<u>СТАНДАРТНЫЕ ИЗДЕЛИЯ</u>		
		7		БОЛТ М10x25.46.019 ГОСТ 7798-70	18	
		8		ГАЙКА М10.5.019 ГОСТ 5915-70	18	

Инв. № подл.	Подпись и дата	БЗМ. Инв. №	МО127-00-00-00		
РАЗРАБ.	ГРИНЧЕНКО	ВЗ/шч	1987	Стадия	Лист
ПРОВ.	СМИРНОВ	ВЗ/шч		Р	1
Н. КОНТР.	КАРЬРИНА	ВЗ/шч		Листов 1	
НАЧ. ОТД.	ЗАВЬЯЛОЕ	ВЗ/шч		ГИПРОКОММУНВОДОКАНАЛ г. Москва	
РЕШЕТКА			1150 x 1450		

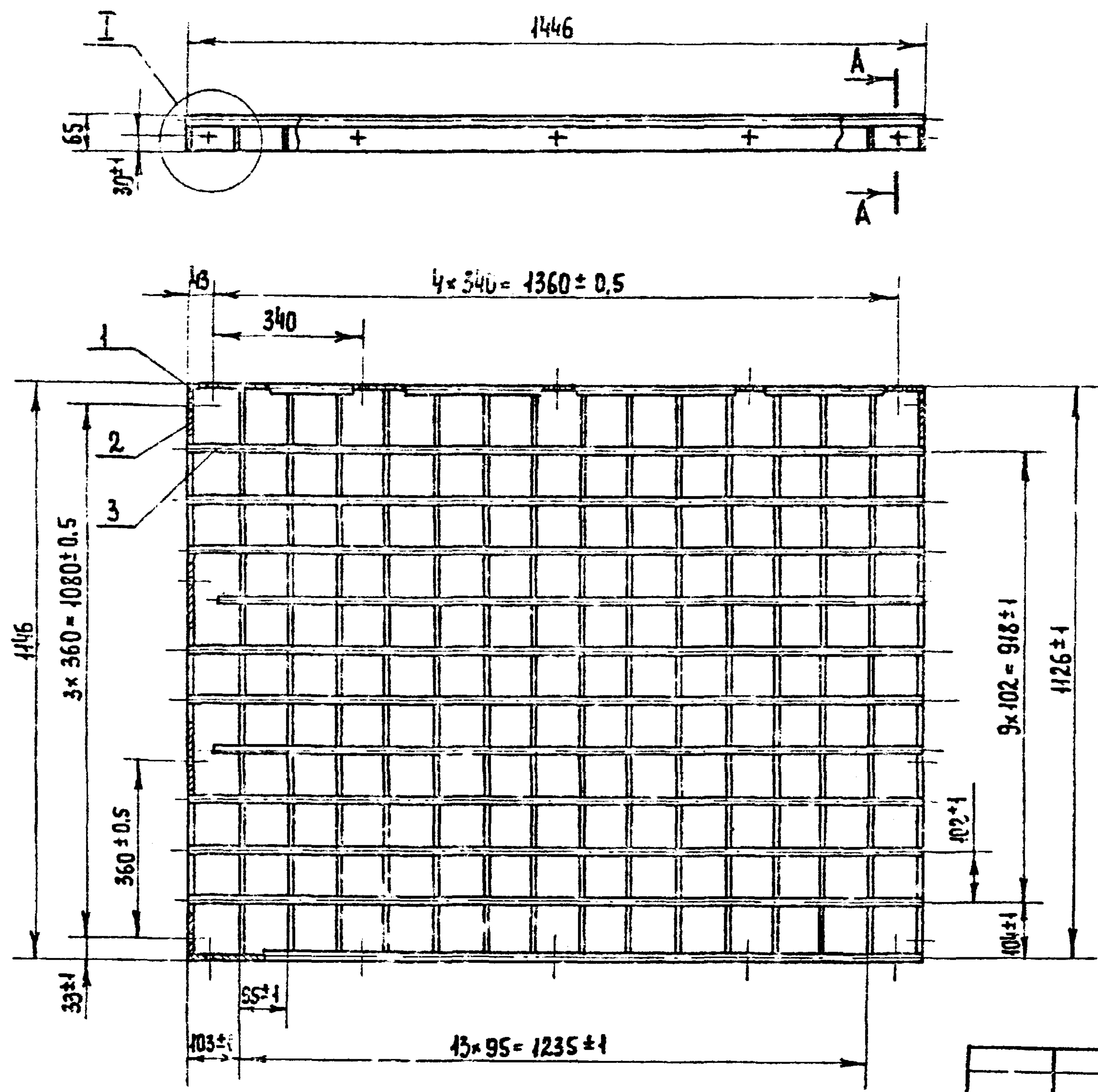


* - РАЗМЕРЫ ДЛЯ СПРАВОК

ИНВ. № ПОДА.	ПОДПИСЬ И ДАТА	ВЗЯМ. ИНВ. №	МО 127 - 00 - 00 - 02		
РАЗРАБ.	ГРИНЧЕНКО	5/10/87	1987	СТАДИЯ	МАССА
ПРОВ.	СМИРНОВ	<i>Смирнов</i>		Лист	Листов
Н. КОНТР.	КАГЫРИНА	<i>Кагырина</i>		Полоса Б-2 4×30 ГОСТ 103-76	1:2
				Ст.3 ГОСТ 535-79	1
				ГИПРОКОММУНВОДОКАНАЛ	
				г. Москва	

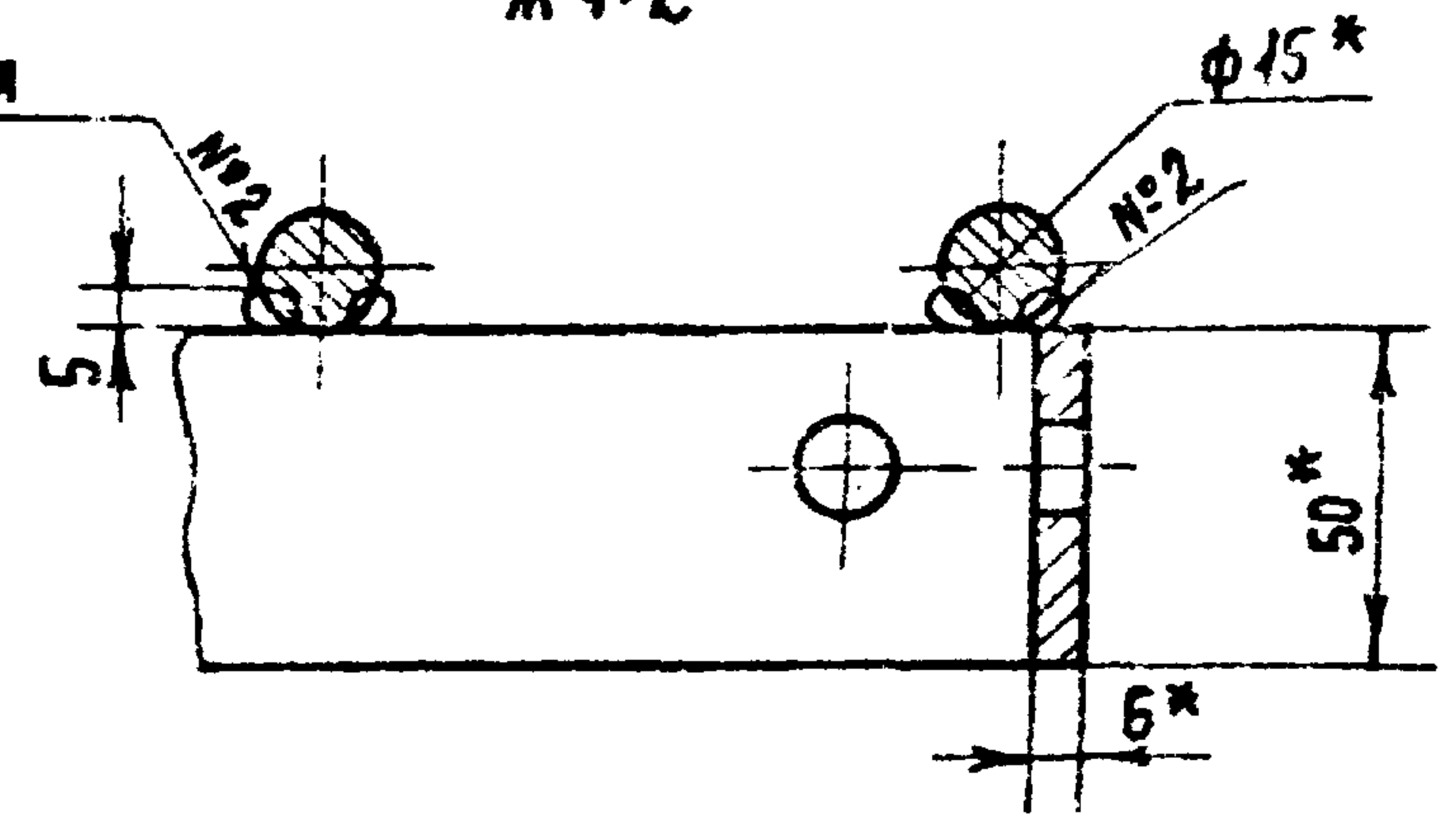
ФУНКЦИЯ	ЭЛ. А	Поз	ОБОЗНАЧЕНИЕ	НАИМЕНОВАНИЕ	КОЛ	ПРИМЕЧАНИЕ
				ДОКУМЕНТАЦИЯ		
				СБОРОЧНЫЙ ЧЕРТЕЖ		
				ДЕТАЛИ		
Б.4	1		МО 127 - 01 - 00 - 01	Полоса Б2 6×50 ГОСТ 103-76 Ст.3 ГОСТ 535-79	2	3,4 кг
Б.4	2		МО 127 - 01 - 00 - 02	Полоса Б2 6×50 ГОСТ 103-76 Ст.3 ГОСТ 535-79	16	2,67 кг
Б.4	3		МО 127 - 01 - 00 - 03	Круг В15 ГОСТ 2590-71 Ст.3 ГОСТ 535-79	12	2,0 кг
				МО 127 - 01 - 00 - 00		
				РЕШЕТКА		
РАЗРАБ.	ГРИНЧЕНКО	5/10/87	1987	СТАДИЯ	ЛИСТ	ЛИСТОВ
ПРОВ.	СМИРНОВ	<i>Смирнов</i>		Р		1
Н. КОНТР.	КАГЫРИНА	<i>Кагырина</i>		ГИПРОКОММУНВОДОКАНАЛ		
				г. Москва		

ТИПОВОЙ ПРОЕКТ 0901-9-18.187 АЛ 660М IV



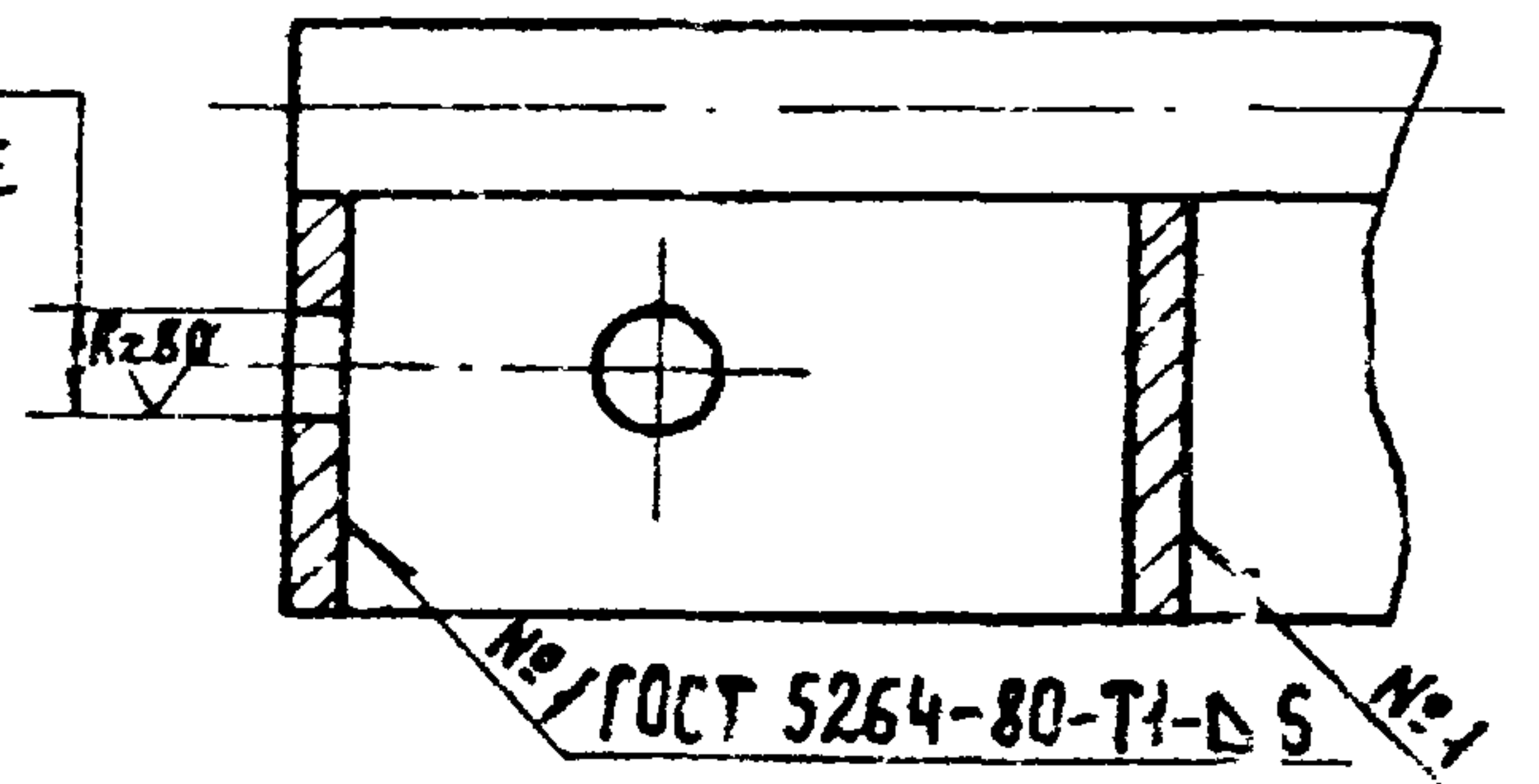
СВАРКА РУЧНАЯ
ДУГОВАЯ

A-A
M 1:2



I
M 1:2

18 отв. 12^{+0,43}
СВЕРЛИТЬ ПОСЛЕ
СВАРКИ



* РАЗМЕРЫ ДЛЯ СПРАВОК

Инв. № подл. Подпись и дата Взам. инв. №

ПРИВЯЗАК:

Инв. №			
--------	--	--	--

РАЗРАБ.	ГРИНЧЕНКО	18.187	1987
ПРОВ.	СМИРНОВ		
Н. КОНТР.	КАГЫРИНА		

M0127-01-00-00СБ			
РЕШЕТКА СБОРОЧНЫЙ ЧЕРТЕЖ.	СТАЛЬ	МАССА	Листов
	P	73,5	1-10
	Лист	Листов 1	
ГИПРОКОМУНВОДОКАНАЛ г. Москва			