

ПРОЕКТНИИСПЕЦХИММАШ

РУКОВОДСТВО

**ПО ИНЖЕНЕРНО - ТЕХНИЧЕСКОМУ
ОБСЛЕДОВАНИЮ, ОЦЕНКЕ
КАЧЕСТВА И НАДЕЖНОСТИ
СТРОИТЕЛЬНЫХ КОНСТРУКЦИЙ
ЗДАНИЙ И СООРУЖЕНИЙ**

РТМ 1652 - 9 - 89

1990 г.



МИНИСТЕРСТВО ХИМИЧЕСКОГО
И НЕФТЯНОГО МАШИНОСТРОЕНИЯ СССР.
ПРОЕКТНИИСПЕЦХИММАШ

УТВЕРЖДАЮ

Директор Проектнииспецхиммаш

Ю.Г.Алтыпов

" 19 " *окт. 71* 1989г

РУКОВОДСТВО

по инженерно-техническому обследованию, оценке
качества и надежности строительных конструкций
зданий и сооружений

Р Т М 162 - 9 - 89

/Главный инженер

А.Л.Правенький А.Л.Правенький

/Начальник технического
отдела

В.М.Медведев В.М.Медведев

Начальник отдела инженерных
обследований

О.М.Двойкина О.М.Двойкина

Заказ №

Арх №

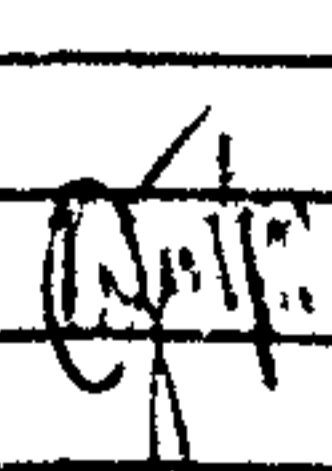

1989г.

Настоящее Руководство составлено с целью получения всех данных, характеризующих действительное состояние строительных конструкций и назначения рекомендаций для их капитального ремонта. Содержит методику по обследованию строительных конструкций зданий и сооружений разрушающими и неразрушающими методами. Приводятся причины деформаций и повреждений строительных конструкций и оценивается их пригодность к дальнейшей эксплуатации.

В Руководстве приняты основные положения, предусмотренные в ВСН - 22 - 84 "Методические указания по инженерно-техническому обследованию (исследованию), оценке качества и надежности строительных конструкций зданий и сооружений", с переработкой и дополнениями, в соответствии с требованиями и изменениями СНиП и ГОСТов.

Использован огромный опыт выполнения обмерно-обследовательских работ, накопленный в институте Проектинспецхиммаш за 20 с лишним лет.

Руководство предназначено для практического руководства в работе инженерно-технического персонала при выполнении обмерно-обследовательских работ для капитального ремонта и реконструкции зданий и сооружений.

Инв. № подл.	Подл. и дата	Взам. инв. №	Р Т М 1652 - 9 - 89				Стадия	Лист	Листов
			Гл. спец. Дмитриев 					2	186
Руководство по инженерно-техническому обследованию оценке качества и надежности строительных конструкций зданий и сооруж.						 проектинспецхиммаш			

Копировал

Формат А4

СО Д Е Р Ж А Н И Е

	стр.
1. Общие указания.....	4
2. Эксплуатационная пригодность зданий. Дефекты и повреждения в конструкциях и причины их появления.....	12
3. Исследование строительных конструкций неразрушающими методами.....	28
4. Обследование фундаментов и их оснований.....	45
5. Обследование стен.....	66
6. Обследование колонн, столбов и стоек.....	90
7. Обследование подкрановых конструкций.....	101
8. Обследование междуэтажных и чердачных перекрытий.....	117
9. Обследование покрытий.....	132
10. Обследование сварных соединений.....	150
11. Обследование болтовых и заклепочных соединений.....	157
12. Обследование кровель	164
Приложение 1. Техническое задание на производство обмерно-обследовательских работ по строительным конструкциям здания или сооружения	170
Приложение 2. Ведомость дефектов и повреждений строительных конструкций (балки, фермы, колонны, подкрановые балки и т.д.)	174
Приложение 3. Нормативный срок службы зданий, сооружений и их конструктивных элементов	175
Литература	182

Дата ввода в эксплуатацию
 № в.м.м. мм.гг.
 №

І. ОБЩИЕ УКАЗАНИЯ

І.І. Настоящее Руководство устанавливает методы, порядок и цели выполнения обследований строительных конструкций зданий и сооружений.

І.2. Целью обследования строительных конструкций является:

проверка их состояния и несущей способности;
выявление причин, вызывающих их повреждения и деформации;

выявление возможности их дальнейшей эксплуатации;

выявление объемов восстановительных работ;

выявление возможности увеличения эксплуатационных нагрузок от кранового и технологического оборудования;

выявление возможности увеличения нагрузок от надстройки здания;

выявление возможности строительства начатых и на значительное время законсервированных зданий и сооружений.

І.3. В зависимости от поставленной задачи инженерно-технические обследования могут быть общими, охватывающими все строительные конструкции и, частичными, охватывающими часть здания или конструкций.

І.3.І. Частичные обследования могут производиться в следующих случаях:

при проектировании пристроек, примыкающих к существующим зданиям. В этом случае производится обследование мест примыканий (стены и фундаменты);

при разработке мероприятий по ликвидации аварийного состояния отдельных строительных конструкций;

Инв. № подл.	Подп. и дата	Взам. инв. №

Р Т М І 652 - 9 - 89

Лист

4

при восстановлении или усилении кирпичных или панельных стен, не связанных с деформациями оснований;

при разработке проекта усиления мест опирания сборных железобетонных элементов из-за недостаточной опоры их на конструкции и т.д.

1.4. Общие инженерно-технические обследования рекомендуется выполнять в следующей последовательности:

1.4.1. Обследуемое здание подвергается предварительному осмотру, при этом выявляется конструктивная схема и материалы, из которых выполнены строительные конструкции, определяются видимые повреждения и деформации конструкций.

1.4.2. Изучается в архиве завода документация по обследуемому зданию. При этом надлежит установить:

какие изменения претерпело здание за время эксплуатации (проводилась ли надстройка здания и на какую высоту; проводилось ли усиление конструкций и в связи с чем; производилась ли замена технологического оборудования на более тяжелое на междуэтажных перекрытиях и установка кранов большей грузоподъемности; имел ли место утечка из систем подземных коммуникаций и т.д.);

наличие исполнительных (обмерных) чертежей. При отсутствии выполняются обмеры планов, разрезов и фасадов с нанесением разбивочных осей; монтажные схемы колонн, подкрановых путей и конструкций перекрытия и покрытия; всех несущих конструкций зданий и узлов их сопряжений с замером сечений, армирования, сварных и заклепочных соединений, т.е. дается полная характеристика по всему зданию.

1.4.3. Составляется программа для детального обследования строительных конструкций. В программу включаются

Инв. № подл.	Подп. и дата	Взам. инв. №

Р Т М 1652 - 9 - 89

Лист

5

следующие основные вопросы:

методы производства инженерно-технических обследований;

назначается количество проб, которые необходимо отобрать из конструкций для лабораторных испытаний;

назначаются места откопки шурфов и количество образцов грунта, которые должны быть отобраны из-под подошвы фундаментов и испытаны в лабораторных условиях и другие виды работ.

1.4.4. Детальное обследование включает в себя ряд вопросов:

выявление группы капитальности здания и его конструктивной схемы;

выявление видимых дефектов, повреждений и всевозможных отклонений от первоначального проекта;

фотографирования поврежденных и деформированных конструкций и общих видов здания;

выявление фактической схемы конструкций и каркаса здания;

выявление скрытых дефектов и повреждений;

определение общего состояния каждой конструкции и здания в целом и назначение мероприятий по их восстановлению;

изучение инженерно-геологических и гидрогеологических условий площадки и грунтовых напластований в основании фундаментов;

изучение прочностных характеристик строительных материалов и грунтов оснований;

изучение причин повреждений и деформаций конструкций;

производство геодезической планово-высотной съемки

Инв. № подл.	Подп. и дата	Взам. инв. №

Р Т М I 652 - 9 - 89

Лист
6

фактического положения конструкций.

1.4.5. Камеральная обработка материалов инженерно-технических обследований, включающих в себя:

графическое оформление материалов обследований с указанием на чертежах обнаруженных дефектов, повреждений и деформаций с составлением дефектных ведомостей;

обработка материалов испытаний механическими и физическими приборами;

обработка материалов планово-высотной съемки строительных конструкций;

обработка материалов инженерно-геологических изысканий по основаниям фундаментов с лабораторными испытаниями грунтов.

1.4.6. Составление проверочных расчетов с выявлением несущей способности строительных конструкций под заданные нагрузки.

1.4.7. Составление технического заключения. Техническое заключение составляется на основании всех данных, полученных в результате выполнения комплекса обследований и должно состоять из следующих разделов:

содержание, в котором приводятся все использованные и приложенные к данному заключению обследовательские материалы (обследовательские чертежи с дефектными ведомостями; отчеты об инженерно-геологических изысканиях по грунтам оснований фундаментов с расчетными характеристиками грунтов и т.д.); отчет по планово-высотной съемке конструкций; отчет по определению прочности бетона и кирпичной кладки неразрушающими методами; ведомости испытаний кирпича, раствора и образцов стали, отобранных из конструкции; расчеты

Инв. № подл.	Подп и дата	Взам инв. №

Р Т М 1652 - 9 - 89

Лист

7

строительных конструкций);

введение, в котором указывается на основании какого документа произведены обследования; основные цели обследований и кем произведены обследования;

краткое описание объекта обследования, где приводятся: общая планировка корпуса; количество пролетов; наличие перепадов высот; размещение кранового оборудования; конструктивная характеристика здания и какие были внесены изменения в период эксплуатации (пристройка, надстройка, увеличение нагрузок от технологического и подъемно-транспортного оборудования и т.д.);

результаты обследований и проверочных расчетов. В этом разделе приводятся все виды дефектов, повреждений или деформаций; устанавливаются причины их появления; приводятся результаты проверочных расчетов как неповрежденных, так и поврежденных конструкций, на основании чего устанавливается их несущая способность;

выводы и рекомендуемые мероприятия. Этот раздел является результирующей частью заключения и в нем должны быть рекомендации о дальнейшей эксплуатации существующих конструкций и при необходимости о восстановлении их несущей способности с ссылкой на рабочие чертежи, по которым подлежит выполнять восстановление конструкций.

1.5. Производство обследований позволяет объективно и своевременно выявить необходимость ремонтных работ и тем самым рационально и экономно расходовать силы и средства на эксплуатацию зданий в течение заданного срока их службы, а также выявить дефектные и малонадежные конструкции, способствуя тем самым повышению качества проектирования и возведения новых зданий.

Минв № подл.	Подп. и дата	Взам инв. №

Р Т М 1652 - 9 - 89

Лист

8

1.6. Детальное инженерно-техническое обследование может производиться как с разрушением целостности конструкций, так и неразрушающими методами.

1.6.1. При разрушающем методе производится откопка шурфов около фундаментов стен и колонн для определения состояния фундаментов, их габаритов и глубины заложения подошвы; отбор грунта из-под подошвы фундаментов для лабораторных испытаний; отбор проб кирпича и раствора из массива каменной кладки стен для лабораторных испытаний на прочность; отбор проб металла из стальных конструкций для определения прочностных характеристик и химического состава стали; отбор проб древесины на микологический анализ; отбор проб бетона; вскрытие конструкций для определения их состояния, армирования и взаимного сопряжения.

1.6.2. При неразрушающем методе контроля производится обследование строительных конструкций без их разрушения при помощи всевозможных приборов, позволяющих определить дефекты внутри конструкции, армирование железобетонных конструкций, прочность бетона и кирпичной кладки непосредственно в конструкциях.

1.7. При детальном обследовании строительных конструкций используются всевозможные инструменты, позволяющие определить с большой точностью габариты конструкции, их положение в плоской и вертикальной плоскости, перекос здания, определить ширину раскрытия трещин, измерить прогибы отдельных элементов и конструкций в целом и т.д.

1.8. Ответственной задачей при обследовании зданий является выявление фактической схемы работы конструкции и учет всех дополнительных положительных и отрицательных факторов, влияющих на их работу.

Инв. № подл.	Подп. и дата	Взам. инв. №

1.8.1. Для определения несущей способности конструкций находящихся в эксплуатации, пользуются нормами и расчетными схемами, принятыми для новых зданий. Нормами на новые конструкции предполагается раздельная работа элементов, а в существующем здании все конструкции работают совместно. Например, на перекрытия разгружающее влияние оказывают жесткость конструкций, заделка балок в стены, дополнительные опоры в виде перегородок. Поэтому при обследовании эксплуатируемых зданий в каждом конкретном случае требуется объяснение несоответствий расчетных данных и фактического состояния конструкций.

1.8.2. Отсутствие соответствующих данных в документации, хранящейся в архиве предприятия, усложняет процесс обследования. В сомнительных случаях следует проводить целый ряд дополнительных (зачастую довольно сложных) исследований, а иногда прибегать к натурным испытаниям. Например, по внешнему виду арматурных стержней нельзя судить об упрочнении арматуры, а в ряде случаев о ее классе, так как арматура классов А-III, А-IV, А-V, Ат-IV, Ат-V, Ат-VI по внешнему виду почти одинакова. Вырезать образец арматуры из конструкции для испытания во многих случаях сложно и даже не всегда возможно. Это также относится к усиленным конструкциям, выполненным путем предварительного напряжения как механическим, так и электротермическим методами. Не зная преднапряжения, практически невозможно определить несущую способность такой конструкции, хотя профиль стержней усиления полностью открыт для обследования.

1.9. Накопленный материал натурных обследований позволяет правильно оценить несущую способность, напряженное

Инд. № подл.	Подп. и дата	Взам. инв. №

состояние и долговечность конструкции.

I.10. Задача обследователя заключается в умении правильно оценить причины появления деформаций и повреждений элементов конструкции, правильно выбрать действительную расчетную схему конструкции и на основании этого определить действительную их работу и дать исчерпывающие результаты по их несущей способности.

Имя № подл.	Подп. и дате	Взам. инв. №

Р Т М I 652 - 9 - 89

Лист
II

2. ЭКСПЛУАТАЦИОННАЯ ПРИГОДНОСТЬ ЗДАНИЙ
ДЕФЕКТЫ И ПОВРЕЖДЕНИЯ В КОНСТРУКЦИЯХ
И ПРИЧИНЫ ИХ ПОЯВЛЕНИЯ

2.1. Эксплуатационная пригодность зданий характеризуется:

2.1.1. Конструктивной надежностью и физической долговечностью при воздействии физико-химических факторов, а именно: прочностью, устойчивостью, влаго- и морозостойкостью конструкций, допустимыми деформациями, герметичностью кровли, гидроизоляцией и др.

2.1.2. Соответствием своему назначению: по технологии и конструктивному решению, температурно-влажностному режиму, герметичностью и звукоизоляцией ограждений.

2.2. Прочность и устойчивость здания зависит от прочности отдельных конструкций и их взаимной связи, обеспечивающей зданию пространственную жесткость.

2.3. Долговечность здания, т.е. способность сохранять прочность и устойчивость в течение длительного времени, обуславливается долговечностью его основных конструкций. Она зависит от сопротивления материалов, из которых выполнены конструкции, различным физическим и химическим воздействиям, от качества строительных и монтажных работ при возведении здания и в значительной мере от условий их эксплуатации.

2.4. Любое здание возводится с таким расчетом, чтобы в нем в течение заданного срока службы сохранялись все параметры, предусмотренные проектом.

2.5. Свойство зданий сохранять заложенные в них параметры в определенных пределах называется надежностью зданий.

Инд. № подл.	Подп. и дата	Взам. инв. №

2.6. Надежность зданий в процессе технической эксплуатации поддерживается путем своевременного возобновления защитных покрытий, замены или усиления ослабленных элементов и т.д.

2.7. Нормативный срок службы зданий, эксплуатирующихся в нормальных условиях, обычно составляет 60-100 лет, а зданий, строительные конструкции которых подвергаются воздействию агрессивных сред - 30-45 лет. В действительности же промышленные здания нередко изнашиваются на 10-20 лет раньше нормативного срока. Это приводит к большим затратам на преждевременный капитальный их ремонт (см. приложение 3).

2.8. На преждевременный износ зданий оказывает влияние неудовлетворительный уход за ними, нарушение правил технической эксплуатации.

2.9. Одной из причин преждевременного износа строительных конструкций большинства зданий является коррозия стали и загнивание древесины.

Дефекты и повреждения в конструкциях и причины их появления

2.10. Все конструкции здания изготавливаются и монтируются с определенной степенью точности и качества. Любые отклонения от теоретических размеров, формы и качества элементов конструкций свыше допустимых величин, регламентируемые нормами СНиП, называются дефектами.

2.11. Отклонения от первоначальных проектных размеров, воздействием коррозии, возникновение дефектов в элементах

Име. № подл.	Подп. и дата	Взам. инв. №

Р Т М I 652 - 9 - 89

Лист

13

конструкций и их соединениях, которые появляются во время эксплуатации, называются повреждениями.

2.12. Крупные повреждения конструкций, которые приводят к их разрушениям и обрушениям, называются авариями.

2.13. Оценка степени конкретных повреждений производится по допускаемым отклонениям на соответствующие дефекты, регламентированные нормами СНиП. Превышение отклонений свыше допускаемых величин увеличивает опасность нарушения устойчивости поврежденной конструкции, в результате чего она может преждевременно выйти из строя.

2.14. Дефекты и повреждения подразделяются на две категории:

2.14.1. Видимые и скрытые дефекты и повреждения, которые снижают прочность материалов, устойчивость и несущую способность конструкции.

2.14.2. Частичные ослабления конструкций, не вызывающие нарушения их устойчивости и не угрожающие целостности здания, но со временем приводящие к снижению несущей способности.

2.15. К видимым и скрытым дефектам и повреждениям, снижающим прочность и эксплуатационные качества конструкций относятся:

протечки в кровлях, влияющие на загнивание древесины, коррозию металла и арматуры в железобетонных конструкциях, разрушения кирпичных и панельных стен;

вырезки в металлических конструкциях отдельных элементов для пропуска всевозможных сантехнических или технологических коммуникаций (без проектной документации);

повышения и понижения уровня грунтовых вод, влияющих

Изм. № подл.	Подп. и дата	Взам. инв. №

на пластичность глиняных грунтов и загнивания древесины в деревянных сваях и органических включений, содержащихся в насыпных грунтах;

погнутости и искривления в элементах стальных конструкций;

расслоения и выветривания кирпичной кладки стен;

некачественность выполнения сварных соединений (непостоянность сварного шва, подрезы основного металла, несплавления по сечению швов, отдельные шлаковые включения, скопление газовых пор и шлаковых включений, наплывы, натеки, сужения, перерывы швов);

некачественность выполнения заклепочных соединений (неплотное прилегание головки к склепываемому пакету, трещиноватость головки, смещение головки с оси стержня, косые заклепки, неплотность склепываемого пакета, незаполнение отверстия заклепкой и т.д.);

трещины в основном металле элемента конструкции;

винтообразность элементов;

выпучивание стенки сплошных балок;

местные погибы полок балок;

отклонение конструкций от вертикальной оси;

смещение оси кранового рельса с оси подкрановой болки

трещины в железобетонных и каменных конструкциях;

2.16. К частичным ослаблениям относятся:

нарушения горизонтальных и вертикальных линий конструкции;

каверны и поры на поверхности конструкции;

небольшие углубления в бетоне;

недостаточность защитного слоя бетона и обнажения

арматуры;

Изм. №	Взам. инв. №
подл.	
Изм. №	Подл. и дата
подл.	

Р Т М 1652 - 9 - 89

Лист

15

отслоение защитного слоя бетона;
незначительные сколы в бетоне;
усушечные трещины в деревянных конструкциях;
отслоение штукатурки и отдельных плиток облицовки
в кирпичных стенах;
выветривания кладки стен;
механические повреждения в элементах конструкций, не оказывающие влияние на их устойчивость и несущую способность.

2.17. Деформации и повреждения, возникающие во время эксплуатации, постепенно накапливаясь, развиваются со временем все более интенсивно и в итоге могут повлиять на устойчивость и несущую способность как отдельных конструкций, так и всего здания.

2.18. Несвоевременно принятые меры по устранению повреждений приводят к раннему износу конструкций.

2.19. Каждая деформация и повреждение должны быть оценены с точки зрения прочности и устойчивости.

2.20. Повреждения и деформации, возникшие во время эксплуатации, можно систематизировать по следующим факторам воздействия:

2.20.1. Повреждения от силовых воздействий - потеря устойчивости элементов, разрывы и трещины в элементах конструкции, расшатывание соединений, разрыв болтовых соединений и др.

2.20.2. Повреждения от механических воздействий - сколы в бетоне, вмятины, погибы, искривления, истирания, выбоины и т.д.

2.20.3. Повреждения от физических воздействий - коробление и разрушение при высоких температурах, хрупкие трещины при отрицательных температурах.

Имя. № подл.	Подп. и дата	Взам. инв. №

Р Т М 1652 -9 - 89

Лист

16

2.20.4. Повреждения от химических воздействий – коррозия металла и железобетона, коррозия грунтов основания и фундаментов, поражение древесины грибом (рис.1).

2.20.5. Повреждения от атмосферных воздействий – намокание и выветривание кладки стен, разрушение карнизов, разрушение кровельного ковра и т.д. (рис.2).

2.21. Разрушения от силовых воздействий возникают в результате ошибок, допущенных при проектировании, уменьшении сечений элементов при изготовлении, недоброкачественного монтажа конструкций, увеличения нагрузок от технологического оборудования против проектных, перегрузка покрытий от снега и различных пылевидных выносов из источников их образования (рис. 3...7).

2.22. Повреждения от силовых воздействий чаще всего появляются в результате статической перегрузки отдельных конструкций, а также от динамических и вибрационных воздействий, возникающих от оборудования, установленного с нарушением технологических норм проектирования.

2.23. Перегрузка конструктивных элементов каркаса может возникнуть в результате ослабления отдельных элементов. Это может произойти, если в элементах несущих конструкций прорезаются отверстия, срезаются отдельные элементы решетчатых конструкций и др.

2.24. Повреждения от механических воздействий возникают в результате неправильной транспортировки и монтажа конструкций, неправильной транспортировки различных грузов как мостовыми кранами, так и внутриплощадочным железнодорожным и автомобильным транспортом, подвески к конструкциям тяжелых деталей при ремонте оборудования, нарушений правил технической эксплуатации здания (рис.8).

Инд. № подл.	Подп. и дата	Взам. инв. №

Р Т М I 652 - 9 - 89

Лист

17

а)



б)

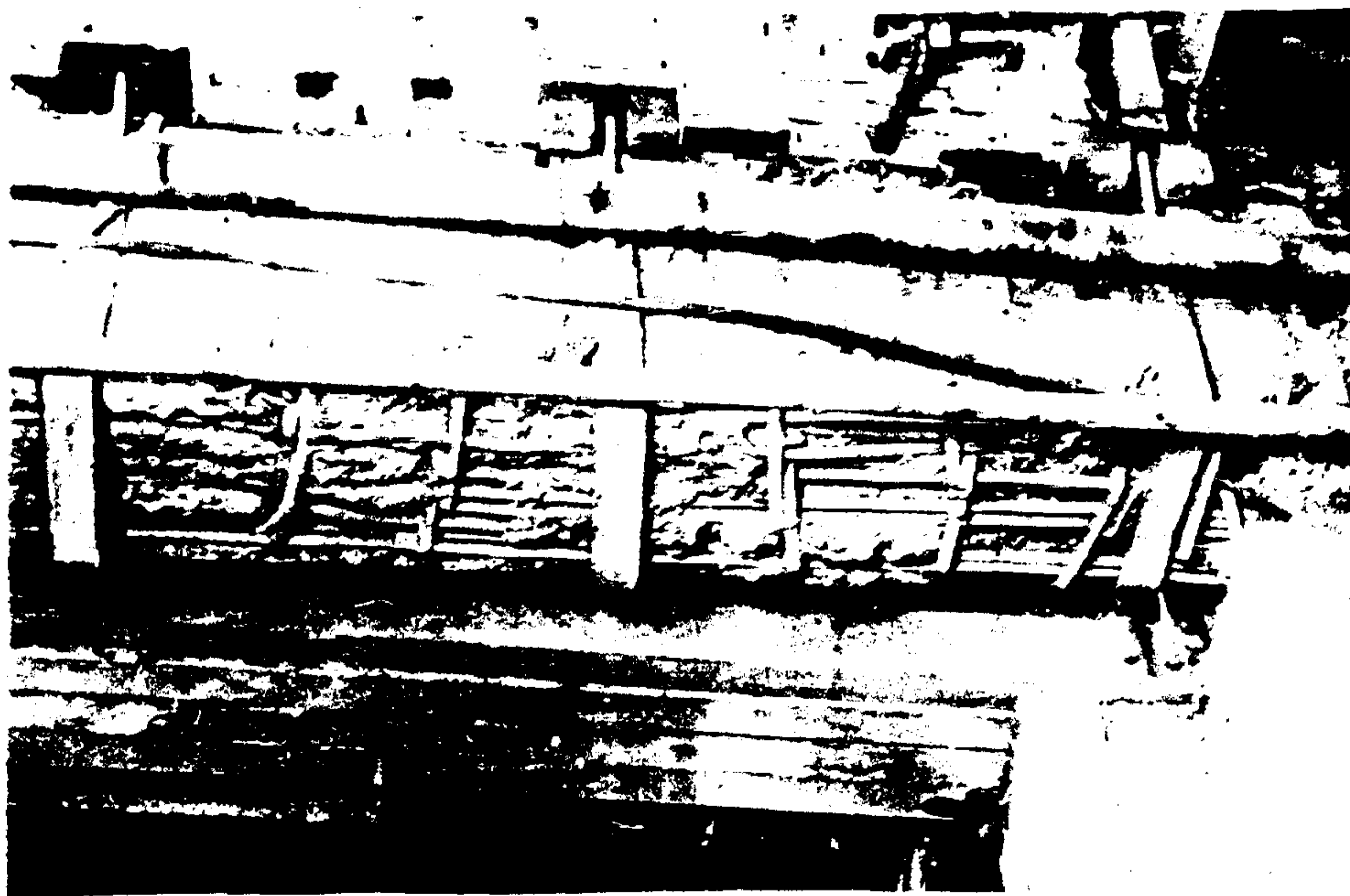


Рис. I Разрушение защитного слоя бетона и коррозия арматуры

а - в железобетонной плите

б - в железобетонной подкрановой балке

ИНВ. N ПОДЛ.	ПОЛТИБЬ И ДАТА	ВЛАДИМЕР Ч
--------------	----------------	------------

Р Т М - I 652 - 9 - 89

ЛИСТ

18

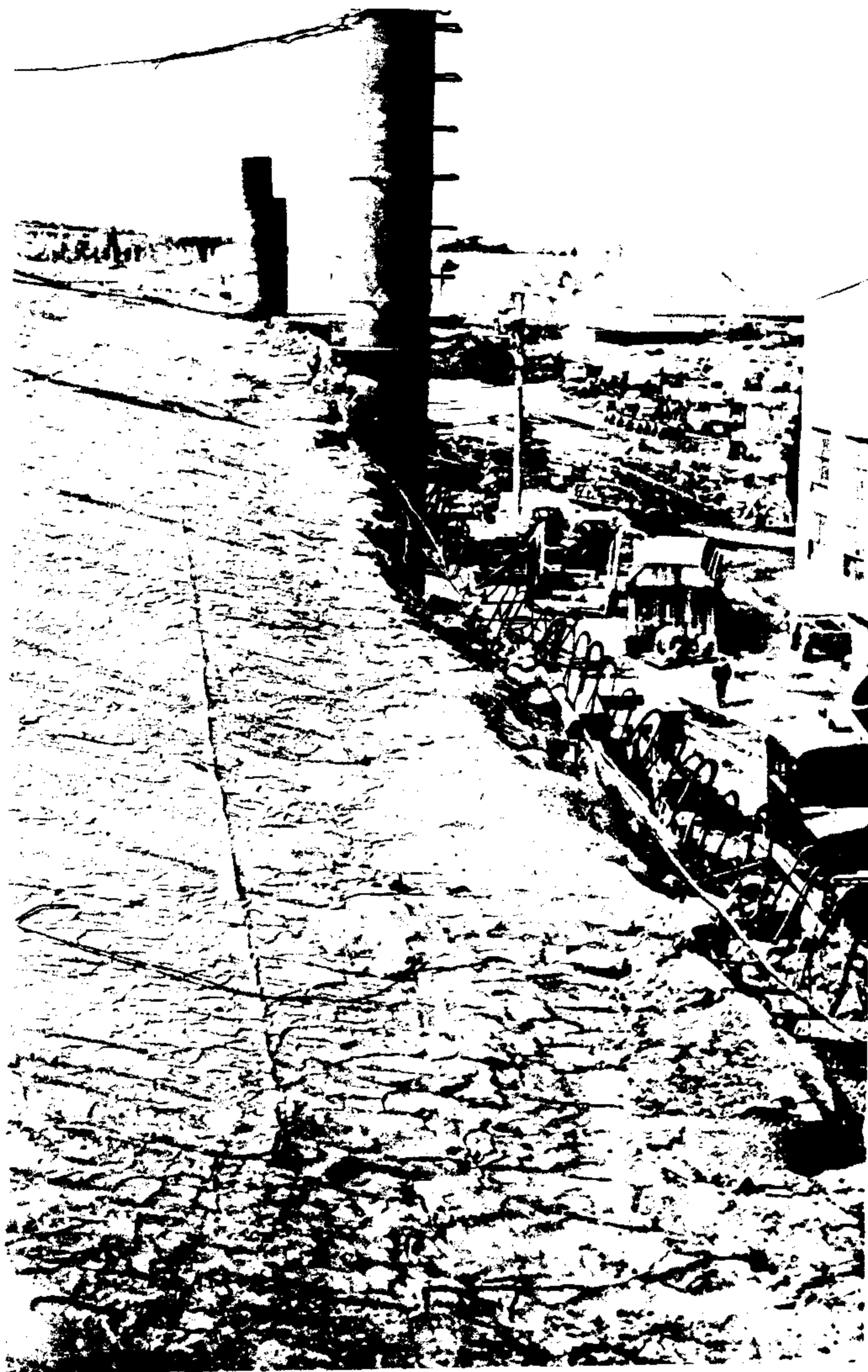


Рис. 2. Разрушение карнизной части здания.

ИЗВ. И ГОДА.	ПОЯСН. И ДАТА	ВЗАИМ. ИВ. Ч.

Р Т М - 1652 - 9 - 89

ЛИСТ
19

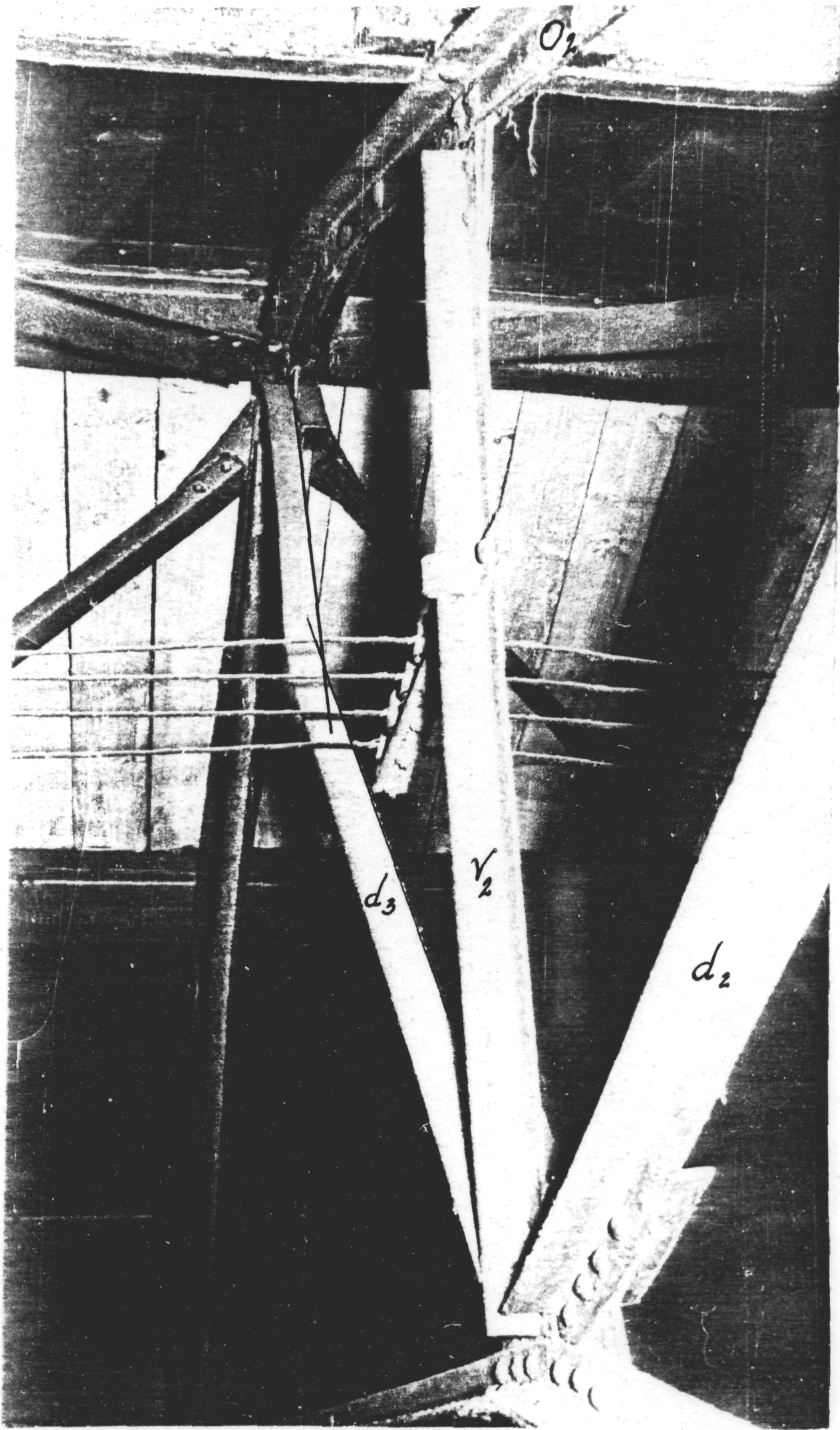


Рис. 3. Деформация верхнего пояса и раскоса из плоскости в клепаной ферме.

ИМЯ И ПОЛН.	ПОДПИСЬ И ДАТА	ВЗАИМНОЕ И

Р Т М - 1652 - 9 - 89

ЛИСТ
20



Рис. 4 Деформация нижнего пояса из плоскости фермы и отсутствие соединительных прокладок между уголками пояса.

ИЧБ И ГОДИ	ПОДПИСЬ И ДАТА	ВЗАИМНО

Р Т М - 1652 - 9 - 89	ЛМСТ
	21

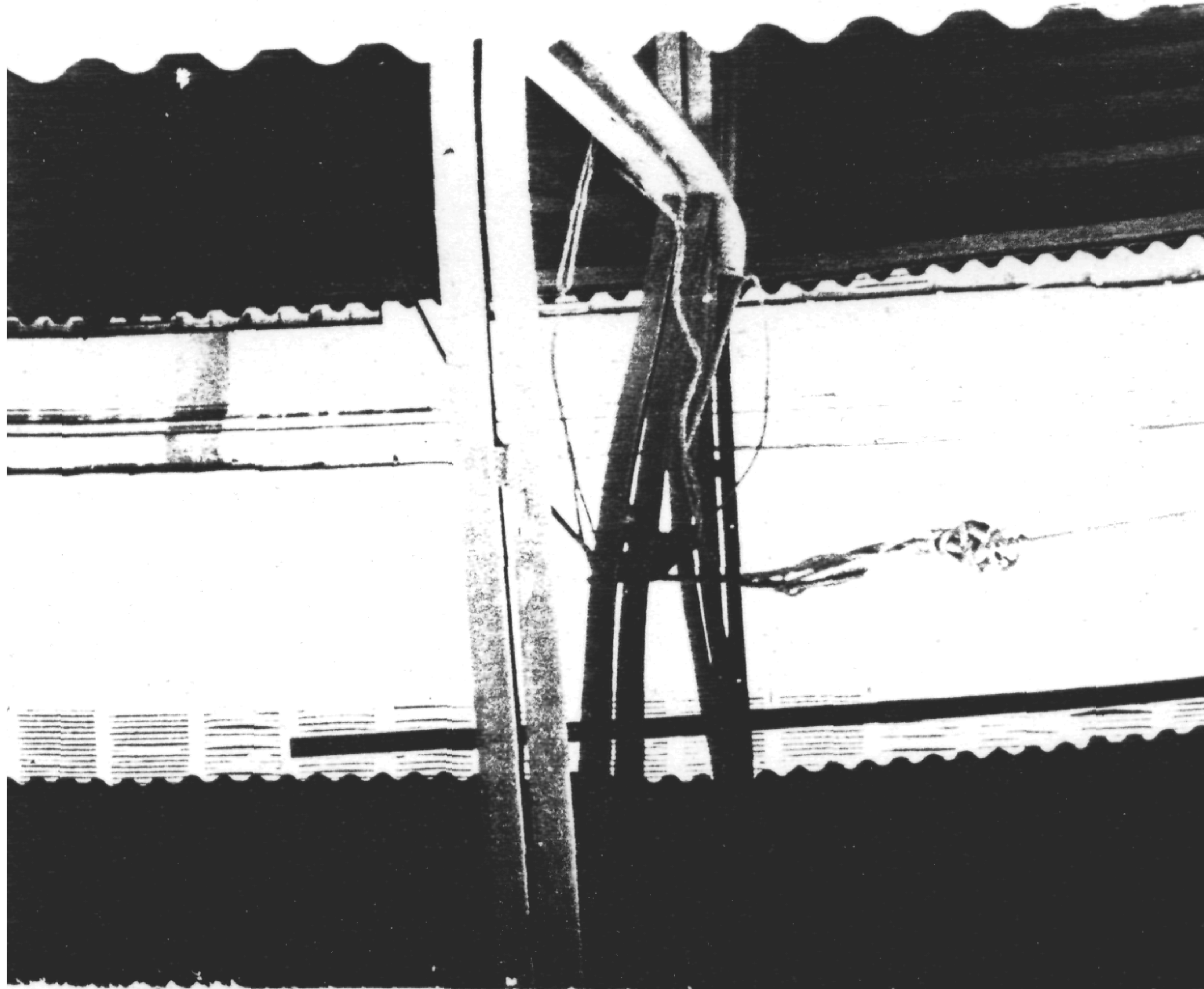


Рис. 5 Деформация верхнего пояса и раскосов из плоскости в сварной ферме.



Рис. 6 Деформация вертикальной связи колонн из плоскости.

МЭБ Ч 100/1	ПОДПИСЬ И ДАТА	ВЗАИМНОВ Ч

Р Т М - 1652 - 9 - 89	ЛИСТ
	22

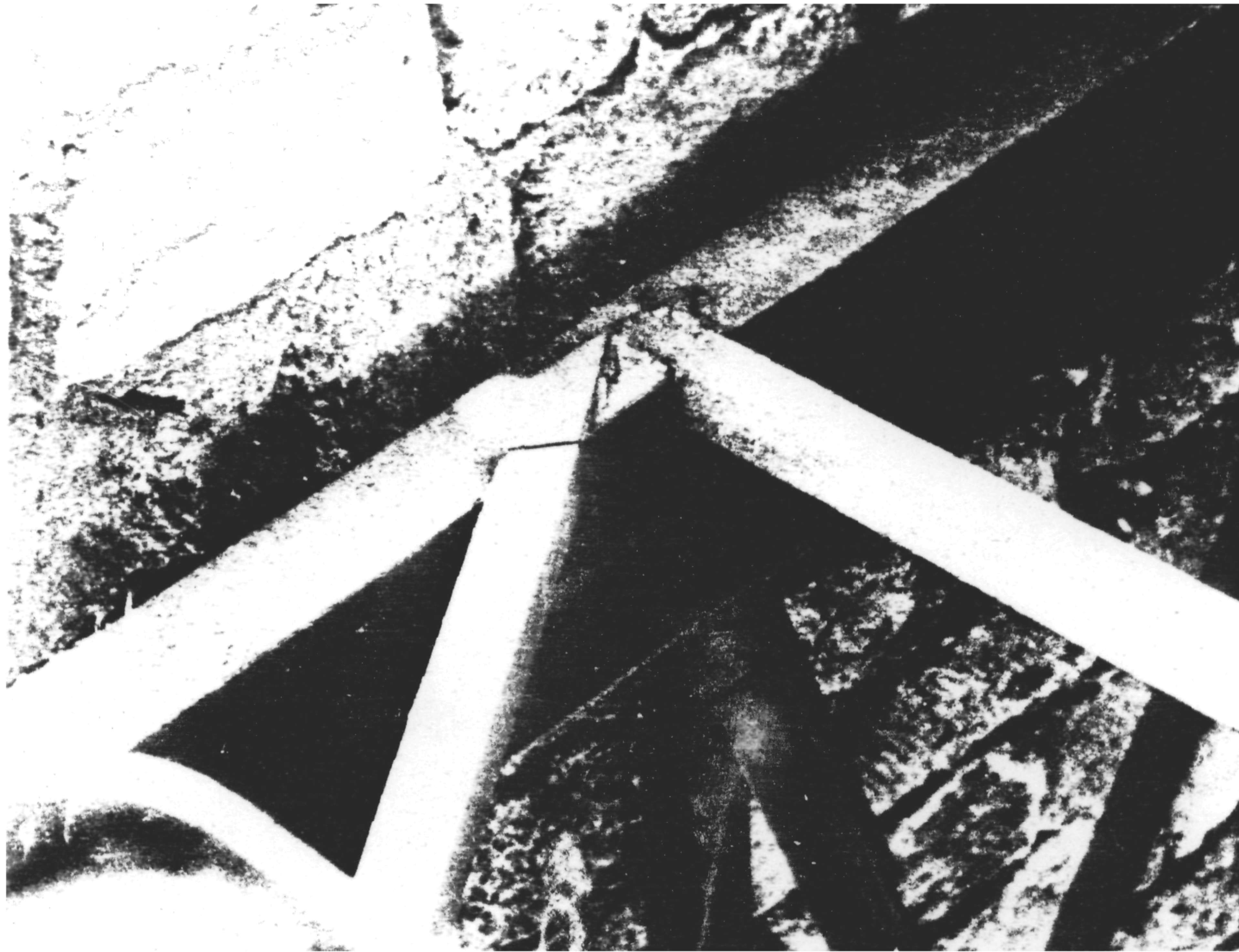


Рис. 7 Разрыв уголка решетки тормозной фермы подкрановой балки.

ИЧБ N 1024	ПОДПИСЬ И ДАТА	ВЗАИМНО N

Р Г М - 1652 - 9 - 39

ЛИСТ
23

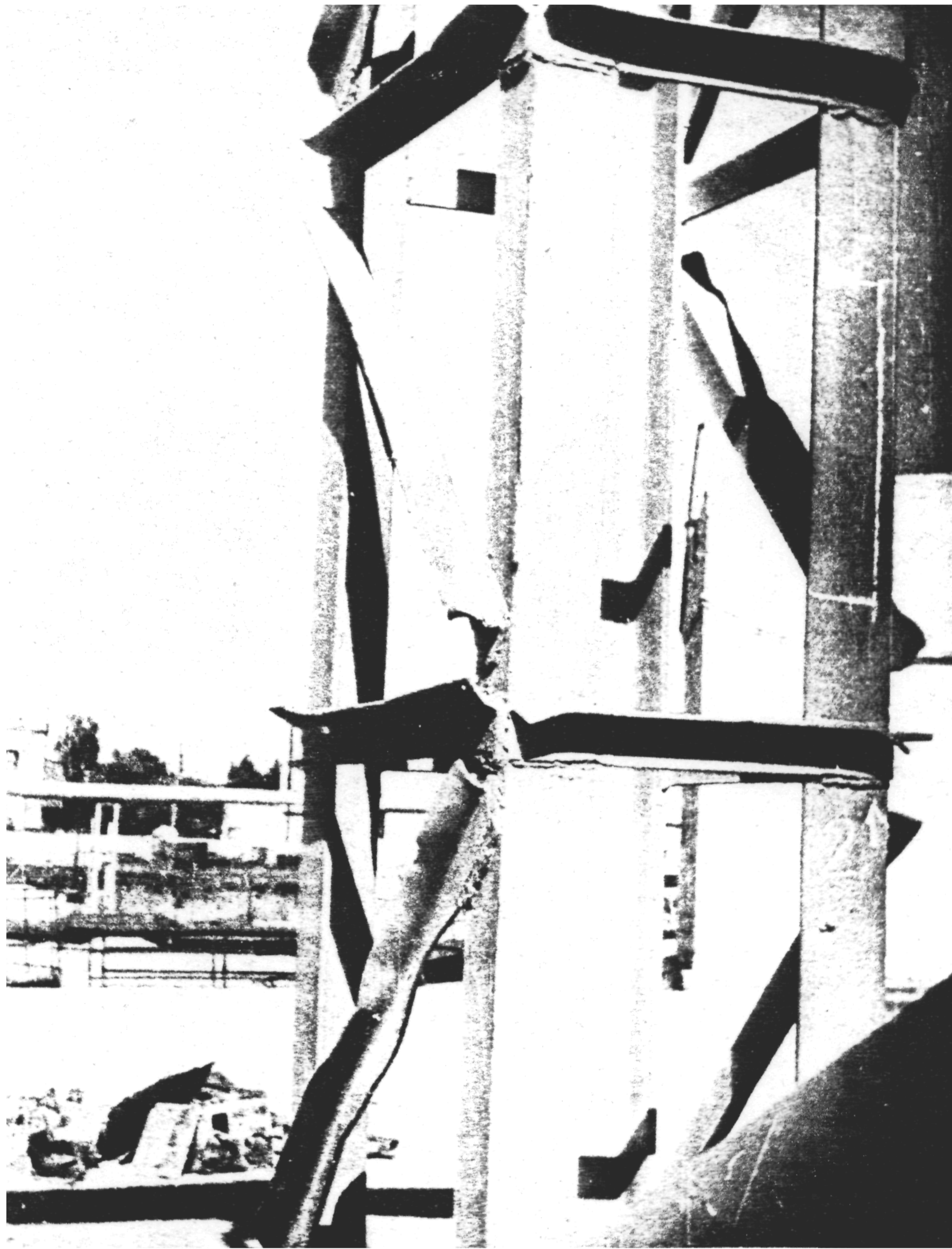


Рис. 8 Повреждения решетки сварных колонн
в результате механических воздействий.

ИЧБ N ГОДА	РЕЗУЛЬТАТ И ДАТА	ЕЖАМЕСЯЧНО

Р Т М - 1652 - 9 - 39

ЛИС Г
24

2.25. Повреждения от физических воздействий возникают в результате близкого расположения элементов конструкций к источникам тепловыделения, а также при воздействии отрицательных температур на углеродистые стали с повышенным содержанием фосфора и серы.

2.26. Повреждения от химических воздействий проявляются в различных видах коррозии стальных, бетонных и железобетонных конструкциях и являются одним из существенных факторов преждевременного износа строительных конструкций.

2.27. Процесс разрушения материалов, вызванный действием на них различных химических веществ, называется коррозией.

2.28. Скорость коррозии зависит от окружающей внешней среды, в которой расположена конструкция.

2.29. Среда, под воздействием которой происходит коррозия материалов, приводящая к преждевременному износу или разрушению конструкций и частей зданий, называется агрессивной.

2.30. Внешняя среда может быть газообразной, жидкой или твердой.

2.31. Для отдельных групп агрессивных сред агентами, вызывающими коррозию строительных конструкций, могут быть:

2.31.1. Для жидких сред – растворы кислот, щелочей и солей, органические жидкости (масла, растворители и др.).

2.31.2. Для газообразных сред – повышенная или высокая влажность воздуха, наличие в воздухе кислых или окисляющих газов (особенно сернистых) в сочетании с повышенной или высокой влажностью и паров с высокой температурой на поверхности различных конструкций.

2.31.3. Для твердых сред – различные агрессивные пыли,

Инв. № подл	
Подп. и дата	
Взам. инв. №	

аэрозоли, дым в сочетании с высокой влажностью.

2.32. Коррозия может быть местная, когда под воздействием местных агрессивных факторов поражаются отдельные узлы или часть конструкции на участках сравнительно небольшой длины, и равномерная, когда конструкции одинаково разрушаются по всей поверхности на значительной длине здания. Особенно опасна язвенная коррозия.

2.33. Степень агрессивного воздействия газовых сред определяется их видом, концентрацией, температурой и относительной влажностью воздуха, а также скоростью обмена агрессивной среды.

2.34. Скорость коррозии в воздушной среде с небольшой относительной влажностью сравнительно невелика и находится в пределах 0,05 - 0,07 мм в год. Такая коррозия не опасна, так как толщины элементов стальных конструкций к концу срока их службы уменьшаются незначительно.

2.35. Скорость коррозии в воздушной среде в неблагоприятных условиях протекает быстро и достигает до 0,1 мм и более в год. Такая коррозия опасна для конструкций, так как она значительно уменьшает их толщины и площади сечений, в результате чего они быстро выходят из строя.

2.36. Степень агрессивного воздействия жидких сред зависит от их вида, концентрации и температуры, а для растворов кислот, щелочей и солей - от водородного показателя (PH).

2.37. Степень агрессивности твердых сред зависит от их вида, интенсивности и гигроскопичности агентов, а также от влажности воздуха.

2.38. Повреждения от атмосферных воздействий возникают в результате перегрузки покрытий снеговой нагрузкой и значительными отложениями производственной пыли вблизи ис-

Инв. № подл.	Подл. и дата	Взам. инв. №

точников их выделения, а также намокания стен из-за малого выноса карнизов.

2.38.1. Снеговые нагрузки в местах перепада высот создают большие перегрузки на покрытия, приводящие к деформациям несущих конструкций.

2.38.2. Нагрузки на кровли от пылевидных выносов значительны и опасны, так как они создают дополнительные, не учтенные расчетом, нагрузки, в результате чего может произойти обрушение покрытия.

Отложения от пылевидных выносов достигают толщины 20 - 30 см и более. Пыль, особенно после уплотнения атмосферными осадками, достигает значительного веса - 2000 кгс/м^3 . Поэтому даже незначительный слой пыли приводит к большим перегрузкам. Скопление пыли на поверхности кровли толщиной 20 - 30 см создает дополнительные нагрузки в $4000 - 6000 \text{ Н/м}^2$ ($400 - 600 \text{ кгс/м}^2$) покрытия.

По правилам технической эксплуатации толщина слоя пыли на кровле не должна превышать 3 см.

2.39. Степень опасности повреждений и деформаций таких, как отклонения элементов и конструкций от проектного положения, потери площади сечения элементов и соединений в результате коррозии, механического износа, наличия надрезов и вырезов, нарушения сцепления арматуры с бетоном в местах отслоения защитного слоя, наличие трещин в каменных конструкциях, низкой прочности бетона и кладки стен и столбов и т.д., должна устанавливаться на основе проверочных расчетов в соответствии с требованиями действующих нормативно-инструктивных документов.

Ив. № подл.	Подп. и дата	Взам. инв. №

Р Т М I 652 - 9 - 89

Лист

27

3. ИССЛЕДОВАНИЕ СТРОИТЕЛЬНЫХ КОНСТРУКЦИЙ НЕРАЗРУШАЮЩИМИ МЕТОДАМИ

3.1. Сущность неразрушающего метода исследований строительных конструкций заключается в том, что при помощи приборов производится контроль качества и прочности конструкций без их разрушения.

3.2. Исследования неразрушающими методами подразделяются на механические и физические.

3.2.1. Сущность исследований механическими методами заключается в определении прочности материалов конструкций по твердости, т.е. при помощи удара, основанного на гипотезе о связи между твердостью материала и его прочностью, а также по сцеплению при помощи вырва, основанного на гипотезе о связи между прочностью материала и силами сцепления в нем.

3.2.2. Сущность исследований физическими методами заключается в определении дефектов внутри конструкции и прочности материалов. Этот метод основан на физических законах распространения упругих волн в разных средах.

А. Исследование строительных конструкций механическими приборами

3.3. Исследования по определению прочности строительных конструкций механическими приборами выполняются:

при помощи шариковых молотков и пистолетов, основанных на методе пластических, упругопластических деформаций и упругого отскока;

Инд. № подл.	Подп. и дата	Взам. инв. №

Ф Т И 1652 - 9 - 39

Лист

23

при помощи вырва, основанного на гипотезе о связи между прочностью материала и силами сцепления в нем.

3.4. Определение прочности материала при помощи шарика основано на свойстве материала оказывать при местных контактных воздействиях сопротивление пластической деформации или хрупкому разрушению в поверхностном слое при определенных условиях испытания.

3.5. Испытания производятся вдавливанием стального закаленного шарика определенного диаметра в испытываемый материал.

3.6. К приборам механического действия относятся: эталонный молоток Кашкарова; склерометр Шмидта; пистолет ЦНИИСКА; склерометр типа КМ и ДПГ-4; прибор ГПНВ-5 и др. Эти приборы являются портативными. Они обеспечивают примерно одинаковую точность определения прочности бетона и используются прежде всего при необходимости обследования большого количества конструкций в относительно короткие сроки.

Определение прочности бетона
эталонным молотком Кашкарова

3.7. Испытания молотком Кашкарова должны выполняться в соответствии с ГОСТ 22690.2-77 (с 01.01.91 ГОСТ 22690-38). Метод применим для определения прочности бетона в диапазоне 5-50 МПа (50-500 кгс/см²).

3.8. В местах испытания поверхность бетона конструкции должна быть ровной без пор и раковин. При шероховатой поверхности и при наличии краски она зачищается металлической щеткой.

Инв. № подл.	Подп. и дата	Взам. инв. №

3.9. На подготовленную поверхность бетона наносят удар средней силы.

3.10. Удар наносят перпендикулярно к испытываемой поверхности. При этом удар можно наносить самим эталонным молотком или обычным молотком по головке эталонного молотка.

3.11. В результате удара получают одновременно два отпечатка: один на поверхности бетона, другой на эталонном металлическом стержне.

3.12. После каждого удара эталонный металлический стержень передвигают в отверстие корпуса молотка не менее, чем на 10 мм так, чтобы отпечатки располагались на одной линии.

3.13. Удары по бетону наносятся через листы копировальной и белой бумаги.

3.14. Отпечатки на бумаге и эталонном стержне измеряются угловым масштабом с точностью до 0,1 мм.

3.15. Для каждой выполненной серии отпечатков одного места выполняют сумму диаметров всех полученных отпечатков отдельно на бетоне и на эталонном стержне и их отношение.

3.16. За косвенную характеристику прочности бетона принимается средняя величина отношения $d_s^{cp} / d_э^{cp}$, измеренных отпечатков в одном месте на бетоне и эталонном стержне.

3.17. Прочность бетона на сжатие на участке конструкции определяют по величине косвенной характеристики, пользуясь градуировочной зависимостью "отношение величин отпечатков на бетоне и эталоне - прочность".

Име. № подл.	Подп. и дата	Взам. инв. №

Р Т М 1652 - 9 - 89

Лист

30

Определение прочности бетона
склерометром Шмидта

3.18. Прочность конструкций из тяжелого бетона определяется склерометром с энергией удара 225Дж (22,5 кгс.см).

3.19. Прочность тонкостенных конструкций и из легких бетонов определяется склерометром с энергией удара 75Дж (7,5 кгс.см).

3.20. Прибор приводится в рабочее положение путем снятия блокировки легким нажатием головки ударного стержня, который полностью выдвигается из корпуса.

3.21. Ударным стержнем нажимают на точку поверхности бетона до тех пор, пока стержень задвинется полностью в корпус прибора и произойдет удар молота.

3.22. В момент удара прибор должен быть установлен строго перпендикулярно поверхности бетона.

3.23. В момент удара молот отскакивает на определенное расстояние, перемещая за собой движок по градуировочной шкале.

3.24. Положение движка на шкале дает величину обратного перемещения молота, зависящего от твердости испытываемого бетона.

3.25. Для возможности фиксирования отсчета при измерениях, выполняемых в темных и труднодоступных местах, до снятия прибора с точки замера, нужно заблокировать направляющий стержень нажатием стопорной кнопки в корпусе прибора.

3.26. По графику зависимости прочности бетона, расположенного непосредственно на корпусе прибора, определяют прочность бетона конструкции.

Инв. № подл.	Подп. и дата	Взам. инв. №

Р Т М I 652 - 9 - 89

Лист
51

Определение прочности бетона
пружинным прибором КМ

3.27. Испытания этим прибором должны выполняться в соответствии с ГОСТ 22690.1-77. Метод применим для определения прочности бетона в диапазоне 5-50МПа(50-500кгс/см²).

3.28. Прибор КМ пружинный полуавтомат ударного принципа действия. Основан на зависимости величины упругого отскока бойка от поверхностного слоя бетона.

3.29. При определении прочности бетона на приборе КМ фиксируют величину отскока бойка. Чем выше отскок, тем больше прочность бетона.

3.30. При испытании конструкций энергия удара должна быть не менее 75Дж (7,5кгс.см).

3.31. Прибор устанавливается перпендикулярно на заранее очищенную поверхность. Нажатием на ударник происходит растяжение ударной пружины. Боек, освобождаясь от зацепления, ударяет по ударнику, прижатому к поверхности бетона и отскакивает от него. Величину отскока фиксирует указатель на шкале прибора.

3.32. Величина отскока определяется с точностью до одного деления шкалы прибора.

3.33. На одном участке производят 10 измерений.

3.34. Прочность бетона на сжатие на участке испытываемой конструкции определяется по величине косвенной характеристики (см. ГОСТ 22690.1-77), пользуясь градуировочной зависимостью "величина отскока (или отпечатка) - прочность".

3.35. Поверку прибора производят по ГОСТ 22690.0-77.

Инв. № подл.	Подп. и дата	Взам. инв. №

Определение прочности бетона
прибором ПМ

3.36. Прибор ПМ сконструирован в АКХ им.К.Д.Панфилова. Он представляет собой металлический корпус, в котором расположены ударник и боек. Боек соединен с двумя пружинами. На конце ударника завальцован металлический шарик диаметром 17мм. Прибор имеет общую длину 350 мм и массу 1,5 кг.

3.37. Прибор устанавливают перпендикулярно очищенной поверхности бетона.

3.38. Нажимают на тыльную часть прибора до тех пор, пока не произойдет удар. От удара на поверхности бетона образуется отпечаток, который замеряется до 0,1 мм.

3.39. Для облегчения измерений отпечатков удар по бетону рекомендуется наносить через листы копировальной и белой бумаги. В этом случае образцы для построения градуировочной зависимости испытывают с применением такой же бумаги.

3.40. В одном месте производят 10 ударов. Из 10 замеренных отпечатков выводится средний.

3.41. Прочность бетона на сжатие определяют по градуировочной зависимости "диаметр отпечатка - прочность".

Б. Исследования строительных конструкций
физическими методами

3.42. В исследовании строительных конструкций используются импульсный акустический и магнитометрический методы. Эти методы являются достаточно сложными. Работа этими метода-

Инд. № подл.	Подп. и дата	Взам. инв. №

Р Т М 1652 - 9 - 89

Лист
33

ми должна выполняться только высококвалифицированными в данной области специалистами.

3.43. При определении прочности бетона необходимо учитывать материалы обследования, в частности, сведения, получаемые на основе:

проектных материалов;

исполнительной технической документации об изготовлении и возведении конструкций, включая данные о составе бетонной смеси, виде заполнителя и цемента, условиях твердения бетона;

выявления фактических условий эксплуатации.

Ультразвуковой метод

3.44. Ультразвуковой импульсный метод определения прочности бетона установлен ГОСТ 17624-87 и основан на связи между скоростью распространения ультразвука в бетоне и его прочностью.

3.45. Для определения прочности материалов и дефектоскопии используются ультразвуковые приборы: УКБ-1, УКБ-1М, УК-10П, УК-10ПМ, УФ-90ПЦ, "Бетон-12" и УФ-50МЦ.

3.46. Приборы типа УКБ относятся к первому поколению ультразвуковых приборов. Они позволяют с высокой точностью (до 1%) измерять время распространения упругих волн при сквозном и поверхностном прозвучивании в пределах 0-55 мкс. Они обладают высокой надежностью и точностью. Оснащены электрическими преобразователями на номинальные рабочие частоты 25, 60, 100 и 150 кГц. Питание приборов от сети переменного тока напряжением 220В, частотой 50Гц. Отсчет времени

Изм. № подл.	Подп. и дата	Взам. инв. №

Р Т М 1652 - 9 - 89

Лист

34

прохождения ультразвука снимается с индикатора электронно-лучевой трубки.

3.47. В местах прозвучивания поверхность должна быть ровной, не иметь раковин и пор. Штукатурку и краску удаляют, а поверхность бетона зачищают металлической щеткой.

3.48. В очищенных местах, при сквозном прозвучивании, устанавливают ультразвуковые преобразователи с двух сторон, соосно друг к другу, а при поверхностном — преобразователи устанавливают на постоянной базе, величина которой должна быть в пределах 150—400 мм.

3.49. Контакт между материалом конструкции и рабочими поверхностями ультразвуковых преобразователей осуществляется посредством вязких материалов (солидол, технический вазелин) или эластичные прокладки из материалов типа полиуретана толщиной от 2 до 3 мм.

3.50. Отсчет прохождения ультразвукового сигнала снимается с индикатора электроннолучевой трубки в приборах УКБ или с цифрового индикатора в приборах УК, УФ и "Бетон".

3.51. Погрешность измерения времени распространения ультразвука не должна превышать значения

$$\Delta = \pm (0,01t + 0,1) , \text{ мкс.}$$

3.52. Прочность бетона на сжатие определяют по градуировочной зависимости "скорость(время) — прочность".

3.53. При определении прочности материалов конструкций прибором УК-ЮП резко сокращается время на испытание, так как прибор имеет цифровой отсчет времени.

3.53.1. Отсчет временных характеристик сигнала в приборе ведется по четырехразрядному цифровому индикатору.

Име. № подл.	Подп. и дата	Взем. инв. №

3.53.2. В неавтоматическом режиме отсчет выполняется в момент совмещения по экрану электронно-лучевой трубки границ контролируемого временного интервала с началом развертки.

3.53.3. В автоматическом режиме время распространения колебаний отсчитывается по цифровому индикатору без дополнительной ручной подстройки.

3.53.4. Подготовка конструкции к испытанию и принцип испытаний аналогичен испытанию прибором УКБ.

3.54. Прибор "Бетон-12" имеет малую массу (3 кг.), что позволяет определять прочность материалов конструкций практически на любой высоте ее расположения.

3.54.1. Прозвучивание конструкций производится сквозным или поверхностным способом. Сквозное прозвучивание производится с базой 10-100 см, поверхностное - 10-70 см.

3.54.2. Диапазон измерения времени распространения ультразвука в конструкции находится в пределах 20-999,9 мкс, а дискретность отсчета - 0,1 мкс.

3.54.3. Основная относительная погрешность измерения времени должна составлять $\pm (0.01t + 0,1)$ мкс.

3.54.4. Подготовка конструкции к испытанию и принцип испытаний аналогичен испытанию прибором УКБ.

3.55. Прибор УФ-50МЦ выполнен в виде двух электронных блоков приемного и передающего, соединенных между собой кабелем 150 см. Ультразвуковые преобразователи смонтированы непосредственно в этих блоках. На приемном блоке находится трехразрядное цифровое табло. На передаю-

Име. № подл.	Подп. и дата	Взем. инв. №

щем блоке расположены разъем для переключения внешнего источника питания, кнопка включения прибора и переключатель диапазонов, в нем же вмонтирована батарея питания.

3.55.1. Такая конструкция прибора позволяет определять прочность материалов конструкций, находящихся на любой высоте и особенно в труднодоступных местах, при массе прибора 0,8 кг.

3.55.2. Прозвучивание конструкций производится сквозным или поверхностным способом. Сквозное прозвучивание производится с базой 10-150 см, поверхностное - 10 - 90 см.

3.55.3. Диапазон измерения времени распространения ультразвука в конструкции находится в пределах 20-99,9 мкс с дискретностью отсчета 1 мкс и 100-999 мкс с дискретностью - 0.1 мкс.

3.55.4. Основная относительная погрешность измерения времени должна составлять $\pm (0.01t + 0.1)$ мкс.

Определение прочности кирпичной
кладки стен ультразвуком

3.56. Для определения прочности кирпичной кладки стен применяется та же аппаратура, что и для бетона.

Име. № подл.	Подл. и дата	Взам. инв. №

Р Т М 1652 - 9 - 89

Лист

37

3.57. Сущность определения прочности кирпичей или кладки стен ультразвуком заключается в том, что испытания производятся непосредственно в конструкции стен без их разрушения.

3.58. Известно, что кирпичная кладка является неоднородным телом и представляет собой слоистую конструкцию, состоящую из перемежающихся слоев кирпича и раствора. С точки зрения закономерности прохождения ультразвукового импульса слоистость данной конструкции будет заметна только при условии неравенства акустических сопротивлений кирпича и раствора, т.е. при $\rho_k c_k \neq \rho_r c_r$, где ρ_k и ρ_r - плотность соответственно кирпича и раствора; c_k и c_r - скорость распространения колебаний соответственно в кирпиче и растворе.

3.59. При испытании кладки стен могут встретиться три случая неравенства акустических сопротивлений кирпича и раствора.

3.59.1. Случай 1. $\rho_k c_k \approx \rho_r c_r$, т.е. кладка практически однородна и ультразвуковой импульс будет проходить как в кирпиче, так и в растворе с одинаковой скоростью.

3.59.2. Случай 2. $\rho_k c_k \geq \rho_r c_r$, т.е. кирпич имеет плотность большую, чем раствор и, следовательно, скорость в кирпиче будет больше, чем в растворе.

3.59.3. Случай 3. $\rho_k c_k < \rho_r c_r$, т.е. плотность раствора больше, чем кирпича и, следовательно, скорость

Име № подл	Подл. и дат	Взам	инв №

в кирпиче будет меньше, чем в растворе. Этот случай встречается весьма редко.

3.60. Прочность кладки может быть определена сквозным или поверхностным прозвучиванием. При сквозном прозвучивании в поперечном направлении ультразвуковые преобразователи устанавливаются с двух сторон простенка соосно друг к другу. При поверхностном прозвучивании ультразвуковые преобразователи устанавливаются на подготовленной поверхности кирпича с базой 150 мм для кирпича и 400 мм для кладки.

3.61. Испытание кирпича и кладки стен производят, в основном, в цокольной части стен и в простенках первого этажа.

3.61.1. В многоэтажных зданиях свыше 5-ти этажей и при больших нагрузках на этажах, а также в зависимости от поставленной задачи определение прочности кирпичной кладки может производиться в вышележащих простенках или участках.

3.61.2. В сплошных стенах прозвучивание производится по всему периметру с интервалом не более одного метра.

3.61.3. В стенах с проемами прозвучивание производится в каждом простенке.

3.62. Прозвучивание в простенках и кирпичных столбах производится в трех местах по высоте. В каждом месте делается три замера под углом 120° друг к другу или

Име. № подл.	Подп. и дата	Взам. инв. №

Р Т М 1652 - 9 - 89

Лист

30

четыре замера взаимно перпендикулярно друг к другу по системе квадрата.

3.63. В зоне контакта ультразвуковых преобразователей с поверхностью кирпича не должно быть раковин и воздушных пор глубиной более 3 мм и диаметром более 6 мм, а также трещин и наплывов. Не допускается проведение измерений времени распространения ультразвука через облицовочные материалы и декоративные покрытия, а также в местах, где имеются вентиляционные короба, дымоходы и всевозможные каналы.

3.63.1. При наличии неровностей поверхность кирпича должна быть выравнена металлическими щетками.

3.64. Прижим ультразвуковых преобразователей к поверхности кирпича производится вручную.

3.65. Для обеспечения надежного контакта между кирпичом и рабочими поверхностями ультразвуковых преобразователей должны применяться вязкие материалы (солидол, технический вазелин и др.) или эластичные прокладки из материалов типа полиуритана толщиной от 2 до 3 мм.

3.66. В каждом месте прозвучивания производят три измерения (по круговой системе) или четыре (по системе квадрата). Затем выводят среднюю величину времени прохождения ультразвукового импульса. Данные прозвучивания заносятся в полевой журнал.

№	Взам. инв. №
Име. № подл.	Подп. и дата

3.67. Разброс величины времени прохождения ультразвукового импульса через кладку стен в каждом месте из трех (четырёх) измерений не должен превышать $\pm 10\%$. В противном случае необходимо повторить испытания.

3.68. Для выяснения целостности кладки рекомендуется производить ее зондирование.

3.69. Расчетная прочность кирпича или кладки стен определяется по градуировочной зависимости "время-прочность" по среднему значению времени прохождения ультразвукового импульса.

3.70. Расчетное значение прочности по каждому простенку или столбу должны быть указаны на поэтажных планах, а в одноэтажных зданиях на схематическом плане на отм. ± 0.00 , что дает наглядное представление о прочности различных участков стен.

Ультразвуковая дефектоскопия

3.71. Дефекты, находящиеся в толще бетона или кладке стен определяются при помощи ультразвука, так называемым эхо-импульсным методом.

3.72. Сущность эхо-импульсного метода состоит в том, что упругий импульс, распространяясь по толщине конструкции, отражается на границе раздела материал-дефект.

3.73. Эхо-импульсов может быть несколько. Это импульсы, отраженные от дефекта и донные импульсы.

3.74. На основании отраженных и донных импульсов судят о наличии дефекта и его координатах.

3.75. На индикаторе прибора эхо-сигнал будет находи-

Изм. № подл.	Подп. и дата	Взам. инв. №

Р Т М I 652 - 9 - 89

Лист

4 I

твсья между зондирующим и донным импульсами.

3.76. Глубина залегания дефекта определяется из соотношения

$$\frac{X}{B} = \frac{l_1}{l_2},$$

откуда $X = B \frac{l_1}{l_2}$, где

B - толщина конструкции в направлении прозвучивания в см.,
 l_1 - число делений на шкале электронно-лучевой трубки от начала отсчета, соответствующее приходу импульса от дефекта;

l_2 - число делений на шкале электронно-лучевой трубки от начала отсчета, соответствующее приходу донного импульса.

Две другие координаты определяются путем сканирования преобразователя в системе координат.

Магнитометрический метод

3.77. Испытания этим методом должны выполняться в соответствии с ГОСТ 22904-78.

3.78. При помощи этого метода можно определить толщину защитного слоя бетона, сечение и расположение арматуры в конструкциях, находящихся в эксплуатации.

3.79. Для этих целей используются приборы типа ИЭС-1, ИЭС-2, ИЭС-АР, ИЭС-ЮН, основанные на взаимодействии металла с электромагнитным полем, т.е. изменении магнитной проницаемости.

Име № год	Подл. и дата	Взам. име №

Р Т М I 652 - 9 - 89

Лист
42

3.80. Для определения диаметра арматуры в элементе необходимо предварительно установить расположение арматурных стержней и места их взаимного пересечения. При этом расположение арматурных стержней отмечается линиями на поверхности элемента.

3.81. При определении расположения арматурных стержней в продольном и поперечном направлениях, а также точек их пересечения по известному диаметру арматуры, выбирают на индикаторе ту шкалу, по которой следует производить отсчеты.

3.81.1. Выносную часть датчика передвигают по элементу в разных направлениях до тех пор, пока стрелка индикатора не установится на минимальном значении. В этом случае продольная ось выносной части датчика совпадает с направлением арматурного стержня. Затем выносная часть датчика передвигается по направлению арматурного стержня до минимального показания индикатора (выносная часть датчика в это время должна располагаться между узлами арматуры) и по соответствующей шкале индикатора определяют толщину защитного слоя бетона.

3.81.2. Определив толщину защитного слоя для арматуры всех диаметров, которые указаны на шкале индикатора, приподнимают высотную часть датчика и под нее подкладывают прокладку толщиной, например, 10 мм и снова определяют толщину защитного слоя всех диаметров арматуры.

№	Взят	мм
№	Подл.	и
№	Дата	
№	Подл.	

После чего к первым показателям прибора по каждой шкале прибавляют толщину прокладки.

3.81.3. Искомый диаметр арматуры определяется по той шкале, на которой новое положение стрелки индикатора будет соответствовать толщине защитного слоя бетона с учетом толщины прокладки.

3.82. Прибор ИЭС-АР с автоматической регистрацией результатов измерений с самопишущим милливольтметром на бумажной ленте позволяет обнаружить арматуру, расположенную на глубине: при диаметре 3 мм - до 50 мм; при диаметре 20 мм - до 90 мм.

Име № подл.	Подп и дате	Взам име №

4. ОБСЛЕДОВАНИЕ ФУНДАМЕНТОВ И ИХ ОСНОВАНИИ

4.1. Обследование фундаментов и их оснований производится с целью:

определения геометрических размеров и качества материалов фундаментов;

изучения характеристик грунтов основания;

выявления причин деформаций здания или сооружения с разработкой мероприятий, обеспечивающих устойчивость здания или сооружения при их нормальной эксплуатации;

получения исходных данных о несущей способности оснований и фундаментов.

4.2. Обследовательским работам должен предшествовать подготовительный этап, включающий в себя:

изучение материалов изысканий прошлых лет;

обобщение литературных данных по природной обстановке обследуемого участка;

изучение архивных материалов (данные по истории застройки, строительные чертежи фундаментов и т.д.).

4.3. При выполнении обследования оснований и фундаментов надлежит руководствоваться соответствующими требованиями глав СНиП, Инструкцией по охране труда и технике безопасности, утвержденной Минхиммашем 2 ноября 1982г.

4.4. Обследование фундаментов и их оснований производится выборочным порядком в специально отрытых шурфах.

4.5. Количество шурфов и их расположение зависит от конфигурации здания в плане и его размеров, состояния здания,

Изм. № подл.	Подп. и дата	Взам. инв. №

Р Т М 1552 - 9 - 89

Лист

45

от местных грунтовых условий и цели обследования.

4.6. Места расположения шурфов должны быть нанесены на плане здания и согласованы с отделом главного механика и главного энергетика, в ведении которых находятся подземные коммуникации.

4.7. Все производимые работы по обследованию фундаментов и их оснований должны выполняться с обязательным и полным соблюдением действующих правил, норм охраны труда и техники безопасности.

4.8. Для обследования оснований и фундаментов наружных и внутренних стен закладываются шурфы с двух сторон стены. Путем замера толщины стены и уступов фундамента получают ширину подошвы фундамента (рис. 9 и 10).

4.9. При обследовании фундаментов под колоннами и столбами, передающими нагрузку по центру фундамента, шурфы следует располагать против угла фундамента. Это дает возможность выявить его размеры в обеих направлениях (рис. 11).

4.10. Для определения габаритов несимметричных столбчатых фундаментов необходимо шурфы назначать в углах с двух взаимно противоположных сторон (рис. 11).

Инв. № подл.	Подп. и дата	Взам. инв. №

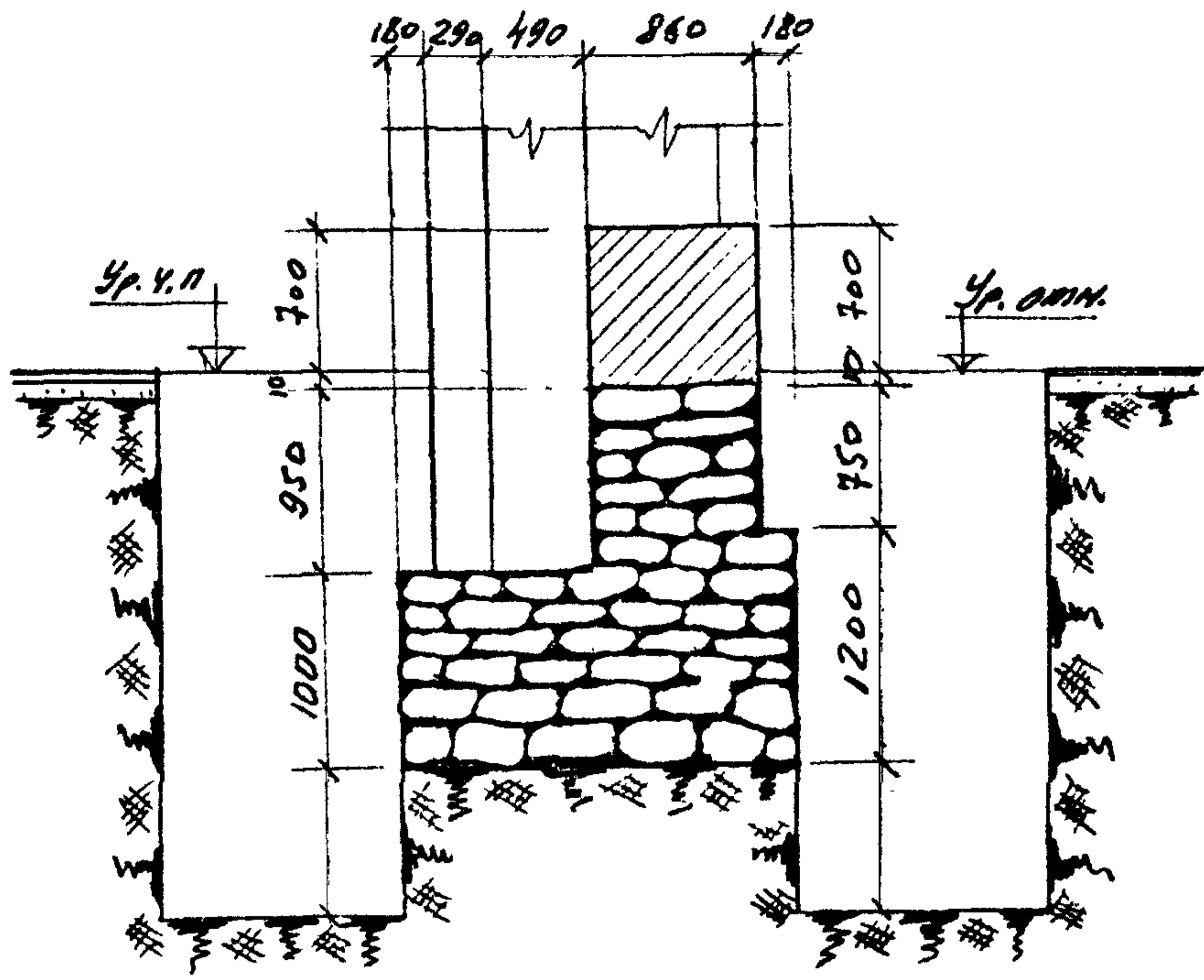


Рис.9. Пример устройства шурфов для обследования несимметричных фундаментов стен

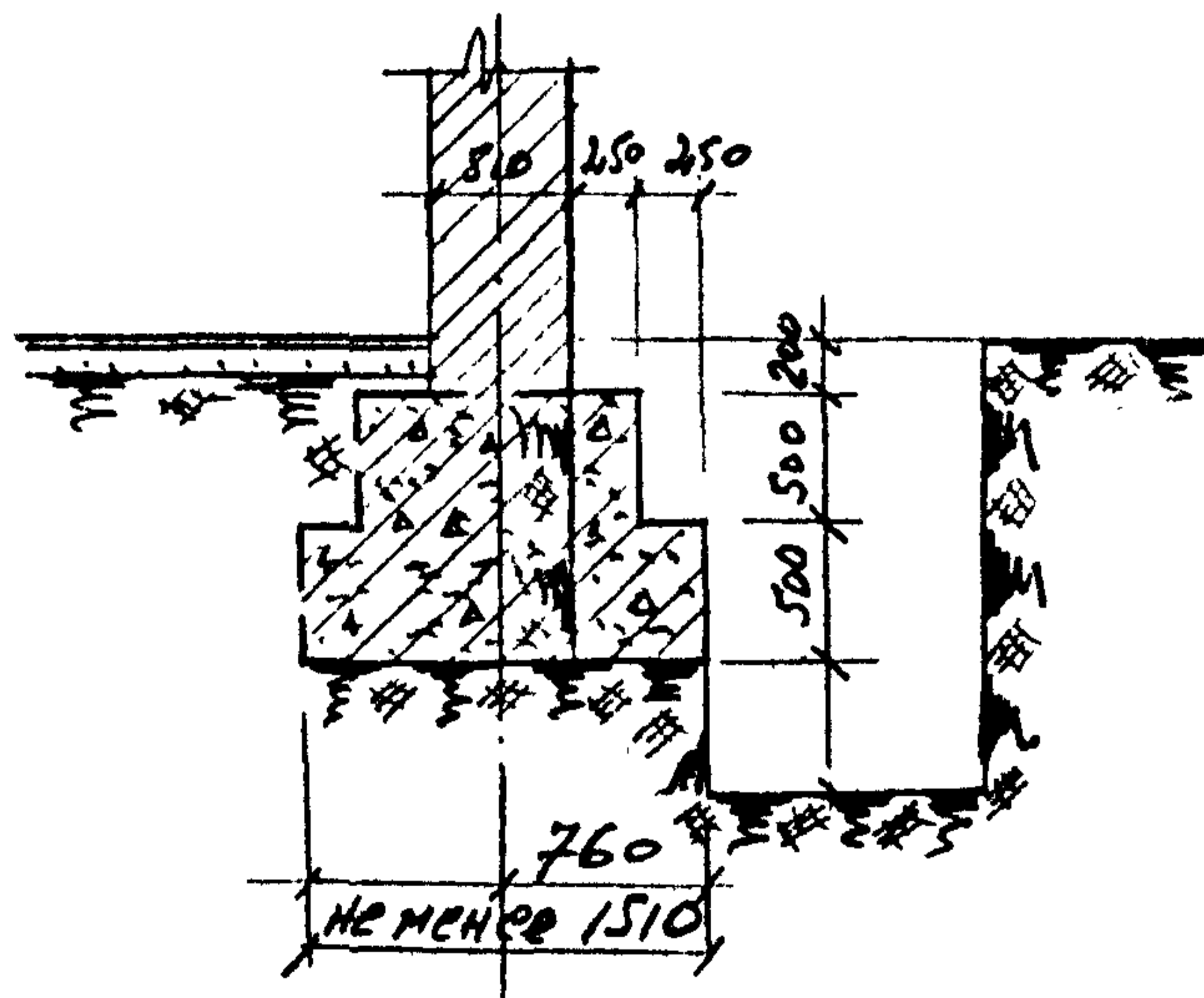


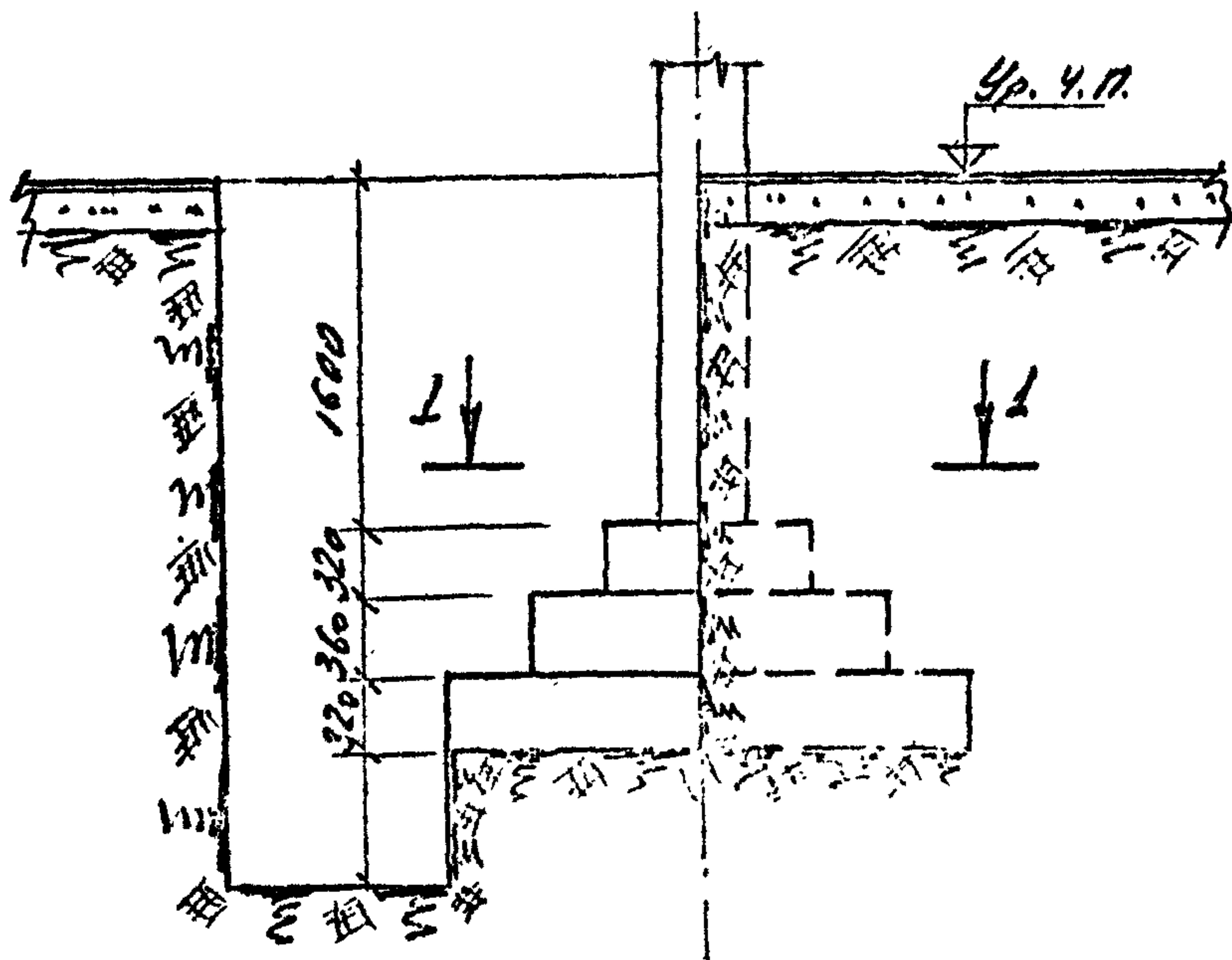
Рис.10. Пример устройства шурфа для обследования симметричного фундамента внутренней стены

Инв. № подл.	Подп. и дата	Взам. инв. №

Р Т М - 1652 - 9 - 89

Лист

47



I - I

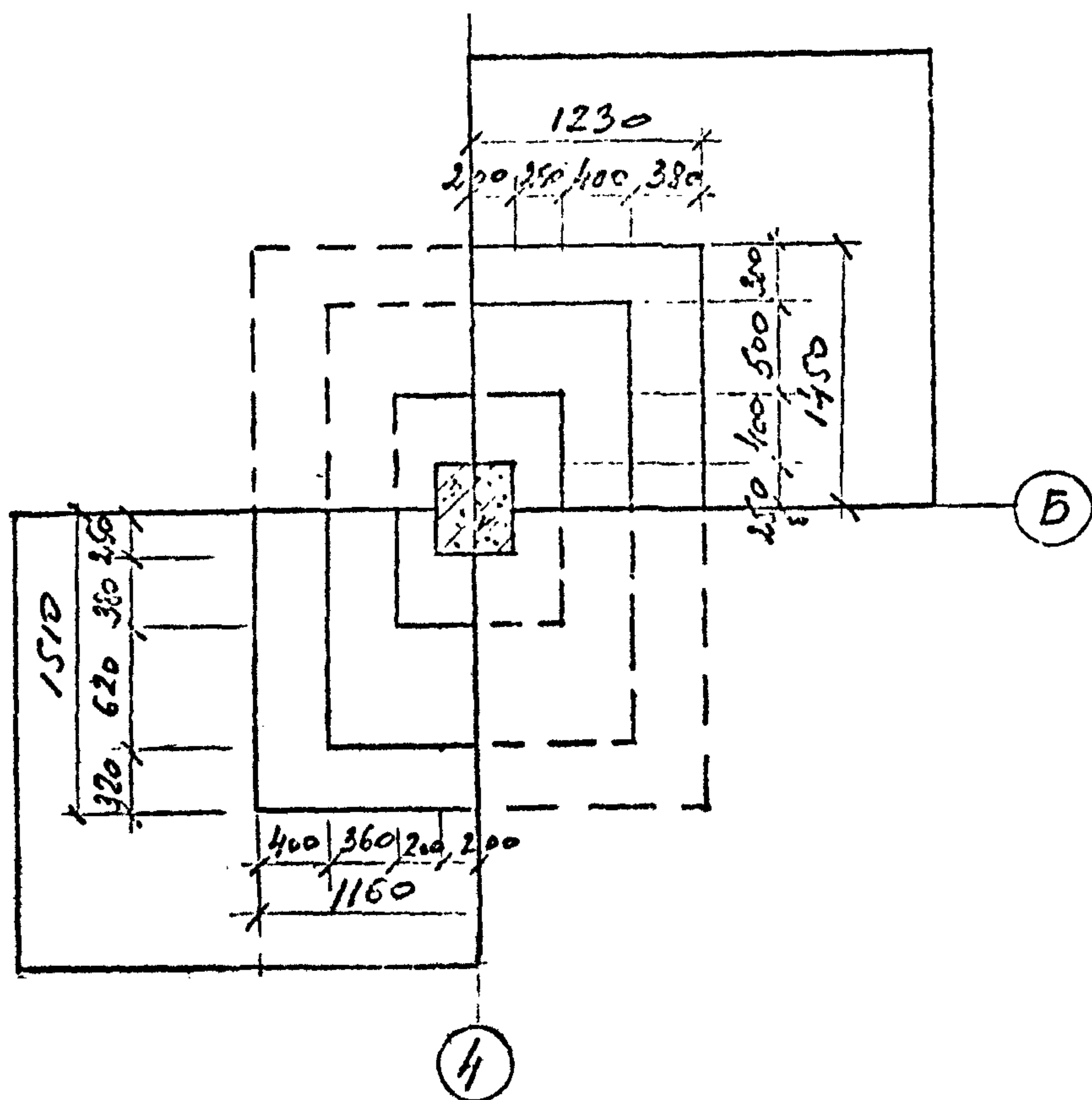


Рис. II. Пример устройства шурфа для обследования столбчатых фундаментов

Инв. № подл.	Подп. и дата	Взам. инв. №

Р Т М - 1652 - 9 - 89

Лист

48

Копировал

Формат А4

Обследование фундаментов

4. II. При обследовании фундаментов необходимо руководствоваться тем, что за прошедшие многие десятилетия применялись различные типы фундаментов, в зависимости от назначения здания и грунтовых условий.

Наиболее часто встречающиеся типы фундаментов приведены в таблице I.

Таблица I

Конструктивные признаки	Наименование фундаментов	Область применения
	1. Ленточные	Наиболее распространенный тип фундамента. Выполняются, как правило, с применением самых различных материалов. Предназначались для передачи нагрузки от стен здания, но могут быть встречены под отдельно стоящими опорами.
	2. Перекрестные ленточные	Применялись под колоннами, возводимых на слабых грунтах, для обеспечения жесткости здания от неравномерных осадок грунтов. Выполнялись в монолитном железобетоне. Колонны располагались в местах пересечения лент. Встречаются в основном в многостаяных зданиях старой застройки.
	По форме в плане 3. Одиночные столбчатые	Широко распространенный тип фундамента. Выполнялся под столбы и колонны при сравнительно небольших нагрузках на фундаменты и при основаниях с высокой несущей способностью. Выполня-

Мв. № подл.	Подп. и дата	Взам. инв. №

Конструктивные признаки	Наименование фундаментов	Область применения
-------------------------	--------------------------	--------------------

лись из различных материалов.

4. Сплошные плиты

Применялись при значительных нагрузках и при грунтах с относительно невысокой несущей способностью. Конструировались в виде сплошных или ребристых железобетонных плит.

5. Симметричные

Центр тяжести фундаментов совмещен с осью стены, столба, колонны. Уступы с противоположных сторон одинаковы. Проектировались для центрально нагруженных несущих конструкций.

6. Несимметричные

Центр тяжести фундаментов не совмещен с осью стены, столба или колонны. Уступы с противоположных сторон различны по своей величине. Проектировались для эксцентрично нагруженных несущих конструкций.

По роду материалов

I. Бутовые

Применялись для всех видов несущих конструкций. В зависимости от формы камня и способа производства работ при возведении могут быть следующие виды кладки:

а) кладка под скобу - из постелистого камня с подбором его по высоте в горизонтальных рядах и перевязкой с заполнением пустот мелким щебнем;

б) кладка под лопату - из постелистого и рваного камня с перевязкой на густом растворе с подливкой его лопатой под каждый камень с заполнением пустот мелким камнем и щебенкой;

в) кладка под залив - из рваного камня с заполнением пустот мелким камнем и щебенкой. Кладка велась насухо рядами высотой 20-25 см с последующей проливкой жидким раствором.

Инв. № подл.	Подл. и дата	Взам. инв. №

Р Т М 1652 - 9 - 89

Лист

50

Конструктивные признаки	Наименование фундаментов	Область применения
-------------------------	--------------------------	--------------------

	2. Кирпичные из красного кирпича пластического прессования	Имели довольно широкое распространение под всеми видами несущих конструкций.
--	--	--

	3. Бетонные и бутобетонные	Применялись под всеми видами несущих конструкций. Бетон изготовлялся как на кирпичном щебне, так и на щебне и гравии осадочных и кристаллических пород.
--	----------------------------	---

	4. Железобетонные монолитные	Конструировались в виде отдельных гибких подушек, лент и сплошных плит.
--	------------------------------	---

	5. Железобетонные сборные	Применялись для устройства как ленточных, так и столбчатых фундаментов.
--	---------------------------	---

По характеру работ

1. Жесткие	К этому типу относятся все каменные, бутовые, бутобетонные, бетонные и кирпичные фундаменты, кладка которых хорошо работает на сжатие и плохо на растяжение и скалывание. Уширение фундамента производилось под углами распространения давления в материале. Жесткие фундаменты проектировались в грунтах с прочностью 2-3 кгс/см ² и выше.
------------	--

2. Гибкие	Применялись при слабых грунтах основания и при больших нагрузках на подошву фундамента. Изготавливались из железобетона, способного работать на растяжение и скалывание. Делались монолитными или сборными из блоков.
-----------	---

3. Свайные фундаменты	Встречаются в слабых грунтах большой мощности (в глинистых грунтах текучей консистенции, в загорфованных грунтах осерно-болотного отложения, в насыпных грунтах, в рыхлых песках
-----------------------	--

Инв. № подл.	Подл. и дата	Взам. инв. №

Р Т М I 652 - 9 - 39	Лист 51
----------------------	------------

Конструктивные признаки	Наименование фундаментов	Область применения
-------------------------	--------------------------	--------------------

в просадочных грунтах и т.д.).
Выполнялись из деревянных бревен в обводненных грунтах и из железобетона.

4.12. После откопки шурфов производят:
замеры габаритов фундаментов;
устанавливают вид, качество и прочность материалов;
определяют наличие пустот, трещин, границы разрушенных участков и общее состояние фундамента.

4.13. Для определения монолитности бутовых и кирпичных фундаментов производят их простукивание молотком. При этом прочные фундаменты дают чистый звук высокого тона, а у слабых фундаментов звук глухой, более низкого тона. Отдельные кирпичи или камни дают подвижку.

4.14. Для определения прочности материала фундаментов из его массива отбирают образцы камней, кирпича и раствора, которые испытывают в лабораторных условиях.

4.14.1. В каждой партии должно быть:

для кирпичной кладки - 10 кирпичей при испытании на сжатие и изгиб; 5-7 плиток раствора;

для бутовой кладки - 5 отдельных камней с минимальной стороной 200 мм.

4.14.2. Прочность бетонных и железобетонных фундаментов определяют механическими приборами (см. раздел 3).

4.15. Заглубление фундаментов устанавливается путем промера от устья шурфа до подошвы фундамента.

Ив. № подл.	Подп. и дата	Взам. инв. №

Р Т М 1652 - 9 - 39

Лист

52

4.16. Устья шурфов необходимо привязывать к цокольным уширением, к подоконникам, потолкам перекрытий подвала, к полу первого этажа и т.д. Особое внимание привязка устья шурфа и фундаментов к подземным конструкциям должно уделяться в условиях неспланированной поверхности внутри и около обследуемого здания.

4.17. Отметка устья шурфа должна быть привязана геодезическим инструментом и указана в абсолютных отметках.

4.18. При обследовании свайных фундаментов устанавливается тип свай, их расстановка в плане, степень их сохранности, прочность материала свай и ростверков и их армирование.

4.19. При обследовании деревянных свай и ростверков устанавливается степень загнивания древесины, путем постепенного скалывания сгнившей части, затем замеряется оставшееся здоровое сечение.

Обследование оснований фундаментов

4.20. Работы по обследованию оснований фундаментов проводятся с целью оценки несущей способности грунтов сжимаемой зоны, выяснения гидрохимической обстановки, выяснения прогноза изменения инженерно-геологической обстановки на площадке и определения профилактических, а в случае необходимости, и защитных мероприятий, обеспечивающих устойчивость сооружения в условиях его нормальной эксплуатации.

Име № подл.	Подл. и дата	Взам. инв. №

4.21. Обследование оснований фундаментов сопровождается сбором, систематизацией и обобщением фондовых и литературных материалов по природной обстановке промплощадки и состоянию обследуемого здания или сооружения.

4.22. Обследование оснований фундаментов проводится шурфованием и, в необходимых случаях, бурением скважин. Количество выработок (шурфов) определяется сложностью Инженерно-геологической и гидрогеологической обстановки, состоянием обследуемого здания или сооружения.

4.23. Местоположение выработок (шурфов), нанесенное на план цеха, обязательно согласовывается с главным механиком и энергетиком предприятия.

4.24. Проходка выработок (шурфов) проводится в соответствии с требованиями техники безопасности, правил противопожарной охраны и инструкции по охране здоровья.

4.25. Глубина выработок (шурфов) зависит от сложности геологического строения, условий обводнения, глубины заложения и конструктивных особенностей фундаментов.

4.26. Сечение шурфа определяется конструктивными и особенностями и глубиной заложения фундаментов и должно быть достаточным для отбора проб грунта ненарушенной структуры.

4.27. Шурфы, проходимые в неустойчивых и рыхлых грунтах, а также при глубине свыше 2м, требуют крепления.

4.28. Каждый шурф описывается с инженерно-геологической точки зрения. Для этого зачищается стенка, вскрывающая грунты в естественном залегании, по которой ведется описание

Име. № подл.	Подп. и дата	Взам. инв. №

вскрытых отложений сверху вниз. Номенклатура грунтов дается в соответствии с требованиями главы СНиП 2.02.01-83 и ГОСТ 25100-82. Особое внимание уделяется наличию неблагоприятных грунтов: насыпных с бытовыми отходами и органикой, затарфованных, оглеенных, просадочных, засоленных и т.д.

Для сыпучих грунтов обязательно отмечается плотность, а для связных - пластичность и их изменение по разрезу.

4.29. Из каждой вскрытой литологической разности отбираются пробы грунта для лабораторных исследований. Образцы отбираются непосредственно из под подошвы фундамента или на глубине 1/2 ширины подошвы фундамента в металлические обоймы: для песков $D=150\text{мм}$, $H=200\text{мм}$; для связных грунтов $D=200\text{мм}$, $H=250\text{мм}$.

4.30. Количество образцов ненарушенной структуры, отбираемое из каждой разности грунтов, определяется требованием главы СНиП 2.02.01-83, ГОСТ 20522-75 и "Пособия".

4.31. Отбор образцов грунта, их упаковка и доставка в лабораторию следует производить в соответствии с требованиями ГОСТ 12071-84.

4.32. В процессе обследовательских работ обязательно определяются условия обводнения грунтов сжимаемой зоны. Определяется установившийся уровень грунтовых вод, водоупор, вмещающие отложения, область питания, генезис водоносного горизонта и расчетный уровень грунтовых вод с учетом сезонного его колебания.

4.33. Для определения геолого-литологических условий промплощадки дается прогноз повышения уровня грунтовых вод

Име. № подл.	Подп. и дате	Взам. инв. №

4.34. Для определения воздействия грунтовых вод на грунты и конструкции фундаментов проводится химический анализ грунтовых вод в соответствии с требованием главы СНиП 2.03.11-85.

4.35. Количество проб воды должно быть не менее 3 на каждый водоносный горизонт.

4.35.1. Пробы воды на химический анализ необходимо отбирать в соответствии с требованиями ГОСТ 9.015-74.

4.36. Лабораторные исследования грунтов проводятся с целью:

получения классификационных показателей литологических разностей в соответствии с требованием главы СНиП 2.02.01-83 и ГОСТ 25100-82;

уточнения границ инженерно-геологических элементов в основании фундаментов в соответствии с требованиями "Пособия";

получения расчетных значений показателей физико-механических свойств грунтов для определения несущей способности грунтов в соответствии с требованиями СНиП 2.02.01-83.

4.37. Количество единичных образцов каждой литологической разности грунтов оснований, необходимое для исследований в лаборатории, определяется программой работ.

4.38. Лабораторные исследования грунтов выполняются на основании программы работ. Методика проведения отдельных исследований образцов грунта должна учитывать особенности

Изм. № подл.	Подп. и дата	Взам. инв. №

работы грунта в основании фундаментов зданий и сооружений, условий его обводнения и должна соответствовать требованиям действующих ГОСТов по отдельным видам определений.

4.39. Состав лабораторных работ по отдельным видам грунтов приведен в таблице 2.

Таблица 2

Виды лабораторных анализов	Виды грунтов			
	Сквалы- ные	Крупно- облом.	Песча- ные	Глини- стые
I	2	3	4	5
1. Гранулометрический состав		+	+	+
2. Природная влажность			+	+
3. Объемный вес в природном состоянии	с	с	+	+
4. Объемный вес в предельноплотном и рыхлом состоянии	-	-	+	
5. Удельный вес			+	+
6. Пределы пластичности	-	-	-	+
7. Размокаемость	-	-	-	с
8. Просадочность	-	-	-	с ^х
9. Угол естественного откоса	-	с	+	-
10. Коэффициент фильтрации			+	с
11. Сжимаемость				+
12. Сопротивление срезу			+	+
13. Коррозионная активность			с	с
14. Содержание легко- и средне-растворимых солей			с	с
15. Относительное содержание растительных остатков			с ^х	с ^х
16. Набухание				с ^х
17. Усадка				с ^х
18. Одноосное сжатие		+		

Инв. № подл.	Подп. и дата	Взам. инв. №

Примечание: знак + - анализ выполняется в соответствии с действующим ГОСТом

знак С - анализ выполняется по специальному заданию

знак с^X - анализ выполняется в соответствии с действующим ГОСТом для типов грунтов, где данный показатель имеет решающее значение

4.40. Лабораторные исследования химического состава грунтовой воды проводятся с целью выяснения степени ее агрессивности по отношению к материалам фундаментов и различных конструкций и ее химической активности по отношению к грунтам и должны соответствовать требованиям СНиП-2.03.11-85.

4.40.1. Для инженерно-геологической оценки химического состава грунтовой воды достаточно проводить стандартный сокращенный химический анализ.

4.41. Результаты проведенных работ оформляются в технический отчет, который содержит текстовую часть и приложения: различные таблицы, графики, геологические разрезы.

4.42. Текстовая часть должна содержать следующие параграфы:

введение;

инженерно-геологическая характеристика природных условий;

инженерно-геологические особенности оснований фундаментов и выбор расчетных показателей;

выводы и рекомендации.

4.43. Основания фундаментов обследуются в следующих случаях:

при увеличении нагрузок на фундаменты при реконструкции зданий и сооружений;

при наличии повреждений стен, связанных с деформациями оснований.

Инв. № подл.	Подп. и дата	Взам. инв. №

Р Т М I652 - 9 -89

Лист
58

4.44. При увеличении нагрузок на фундаменты проходятся геологические выработки (шурфы и скважины) на всю глубину скимаемой толщи. Размер выработок определяется пунктами 4.26, 4.27.

4.45. Количество геологических выработок зависит от сложности геолого-литологических и гидрологических условий и размеров обследуемого здания или сооружения.

4.46. При значительной протяженности здания расстояние между отдельными выработками не должно превышать 20м. В случае замещения одних литологических разностей другими расстояние между выработками может быть уменьшено. В случае обследования отдельных зданий или сооружений незначительной протяженности достаточно трех выработок.

4.47. Из выработок ниже фундамента на 1/2 его ширины отбираются пробы грунта ненарушенной структуры каждой литологической разности для лабораторных исследований физико-механических свойств. Количество проб каждой литологической разности должно составлять не менее 8, а при отсутствии материалов предыдущих изысканий не мене 10.

4.48. Выше основания фундаментов отбираются пробы грунта ненарушенной структуры для определения номенклатуры грунта и объемного веса.

4.49. Размер и количество проб устанавливается в соответствии с пунктами 4.29, 4.30, 4.31.

4.50. В случае появления воды, замеряется появившийся и установившийся уровень. Устанавливается генезис. Отбираются пробы воды для химического анализа.

4.51. В результате натурального обследования оснований

Имя. № подл.	Подп. и дата	Взем. инв. №

фундаментов должны быть получены материалы, достаточные для оценки геолого-литологических особенностей сжимаемой толщи и условий ее обводнения с выделением геолого-литологических видов.

4.52. В процессе обследования должны быть выявлены геологические и инженерно-геологические процессы и явления: суффозия, подтопление, выщелачивание, карст, оползни и т.д.

4.53. Лабораторные исследования физико-механических свойств грунтов проводятся с целью:

уточнения номенклатуры грунтов оснований фундаментов;
уточнения грании инженерно-геологических элементов;
получения расчетных значений объемного веса γ_0 ,
угла внутреннего трения φ , удельного сцеп-
ления C , модуля общей деформации E_0 .

4.54. Методика лабораторных исследований определяе-
мая программой работ, должна отражать работу грунта в осно-
вании сооружений и полностью отвечать требованиям соответст-
вующих ГОСТов на каждый вид определения.

4.54.1. Для песчаных грунтов следует проводить со-
кращенный комплекс: сдвиговые исследования и сопутствующие
определения.

4.54.2. Для связных грунтов проводится полный комп-
лекс физико-механических свойств грунтов с ненарушенной
структурой.

4.54.3. Для определения химического состава воды
достаточно проводить стандартный ее анализ.

4.55. По результатам всего комплекса работ составля-
ется технический отчет, который должен содержать:

I. Введение. В этом разделе указываются цели и задачи
инженерно-геологических работ, объемы выполненных работ, ме-
тодика исследований, состав исполнителей, список использован-

Изм. № подл.	Подп. и дата	Взам. инв. №

Р Т М I652 - 9 - 89

Лист
60

ных материалов.

2. Инженерно-геологическая оценка природных условий промплощадки. В этом разделе кратко излагаются физико-географические условия: местоположение, рельеф, геоморфология, геология, гидрогеология, наличие геологических и инженерно-геологических процессов и явлений.

3. Инженерно-геологические условия и выбор расчетных показателей. В этом разделе характеризуются геолого-литологические особенности сжимаемой зоны. По каждому выделенному геолого-литологическому виду даются условия обводнения грунтов сжимаемой зоны, анализ физико-механических свойств грунтов, обосновывается выделение инженерно-геологических элементов по показателям физико-механических свойств в соответствии с требованиями ГОСТ 20522-75, обосновываются и рекомендуются расчетные или нормативные значения показателей физических и прочностных свойств, а в случае необходимости, и деформационного поведения по каждому выделенному инженерно-геологическому элементу.

4. В случае наличия неблагоприятных геологических и инженерно-геологических процессов дается их характеристика и прогноз дальнейшего влияния на сооружение, а в случае необходимости, обосновываются мероприятия по защите обследуемого сооружения от влияния геологических и инженерно-геологических процессов и явлений с целью обеспечения устойчивости здания или сооружения при его нормальной эксплуатации.

5. Выводы. В этом разделе кратко излагаются: инженерно-геологическая оценка природных условий, характеристика грунтов сжимаемой зоны по каждому выделенному инженерно-геологическому элементу с указанием расчетных или нормативных значений показателей физико-механических свойств, необходимых

№	Взам. инв.
№	Подл. и дате
№	№ год

Р Т М 1652 - 9 - 89

Лист
61

для расчета R_0 по формуле СНиП 2.02.01-83, в случае необходимости даются нормативные значения модуля общей деформации E_0 . Характеризуются условия обводнения грунтов сжимаемой зоны, дается оценка химического состава воды и ее влияние на грунты оснований и фундаменты. В случае наличия геологических и инженерно-геологических процессов и явлений дается их оценка и прогноз влияния на устойчивость обследуемого сооружения или здания, при необходимости указываются защитные мероприятия, обеспечивающие устойчивость сооружения или здания при их правильной эксплуатации.

6. К техническому отчету должны прилагаться результаты лабораторных исследований грунтов и воды, а также таблицы статистической обработки единичных лабораторных исследований грунтов, при необходимости геологические разрезы, колонки пройденных выработок.

4.56. Деформации сооружения, связанные с деформациями оснований фундаментов, с инженерно-геологической точки зрения могут быть обусловлены:

наличием под всем сооружением или зданием, или под их частями слабых грунтов, для которых характерны неравномерные длительные осадки: насыпных, включающих органику, строительный и бытовой мусор; оглеенных, оторфованных, слабых водонасыщенных глинистых грунтов;

наличием грунтов, резко меняющих свои свойства при увлажнении: просадочных лессовых отложений, набухающих грунтов с давлением набухания свыше 0,2 МПа (2 кгс/см^2), засоленных;

сложными условиями обводнения - наличием нескольких водоносных горизонтов, наличием напорных вод;

развитием геологических и инженерно-геологических

Инв. № подл.	Подп. и дата	Взам. инв. №

Р Т М 1652 - 9 - 89

Лист

62

процессов и явлений: подтопление застраиваемой территории, с которой может быть связано изменение состояния прочности и деформационного поведения глинистых грунтов; резкие колебания уровня грунтовых вод, гидравлически связанных с эрозивной сетью, с которыми могут быть связана суффозия и периодическое изменение плотности отложений в зоне сезонных колебаний; наличием постоянных неконтролируемых утечек из водонесущих коммуникаций и водосодержащих емкостей, приводящих к суффозионному выносу, химическому выщелачиванию вмещающих грунтов;

наличием сыпучих несвязанных грунтов, на которые максимально сказываются колебательные движения, вызываемые работой различных механизмов и станков.

4.57. При обследовании зданий, имеющих деформации, выработки закладываются в местах максимального их развития, а также вне зоны развития деформаций с целью выявления причин их образования. Количество выработок зависит от сложности литологического состава сжимаемой зоны, протяженности здания или сооружения и характера деформаций.

4.58. При наличии в основании фундаментов слабых грунтов необходимо их оконтурить в пределах обследуемого сооружения как по вертикали, так и по горизонтали. Неблагоприятные грунты проходятся на всю мощность, а при ее значительной величине до такой глубины, ниже которой влияние неблагоприятных грунтов на устойчивость сооружения не сказывается. Пробы отбираются в пределах сжимаемой зоны через каждый метр. В скважинах пробы отбираются обуривающим грунтоносом.

4.59. Лабораторные исследования грунтов проводятся по специальной программе.

4.60. Методика лабораторных исследований должна от-

Инв. № подл.	Подп. и дата	Взам. инв. №

Р Т М. I652 - 9 - 89

Лист

5

ражать работу грунта в основании фундаментов с учетом прогноза изменений этих условий. При дальнейшей эксплуатации сооружения или здания, а также с учетом требований возможной мелиорации неблагоприятных грунтов.

4.61. При наличии в основании грунтов резко меняющих свои свойства необходимо установить причины увлажнения грунта: техногенное подтопление застроенной территории или наличие временных источников увлажнения грунта.

4.62. Шурфы, а в случае необходимости и скважины, закладываются в местах максимальных деформаций с учетом вероятных причин увлажнения грунтов в основании фундаментов. Выработками проходится вся сжимаемая толща.

4.63. При наличии сложных условий обводнения обследование оснований фундаментов проводится по специальной программе, к составлению которой привлекаются специалисты-гидрогеологи.

Задача обследования - установление взаимосвязи отдельных водоносных горизонтов и влияния условий обводнения на состав и состояние грунтов сжимаемой зоны.

4.64. Технический отчет по выполненным работам по обследованию зданий и сооружений, имеющих деформации, кроме параграфов, перечисленных в пунктах 4.41 и 4.42 должен содержать параграф "Причины деформаций оснований фундаментов с рекомендациями по обеспечению устойчивости сооружения". В параграфе на основе анализа проведенных горно-проходческих работ, лабораторных исследований грунтов, а в некоторых необходимых случаях и данных режимных наблюдений за деформациями, обосновываются причины деформаций грунтов и мероприятия, обеспечивающие устойчивость здания или сооружения при его нормальной эксплуатации.

Инд. № подл.	Подп. и дата	Взам. инв. №

Р Т М I652 - 9 - 89

Лист

64

4.65. В зданиях, подверженных неравномерным осадкам, должно вестись наблюдение за деформациями оснований и фундаментов. Наблюдения за осадками должны вестись в несколько циклов, в зависимости от состояния здания или сооружения, скорости протекания осадок и инженерно-геологических условий. Циклы измерений должны совпадать по времени.

4.66. Наблюдения за осадками прекращают, если в течение трех циклов измерения величина их колеблется в пределах заданной точности.

Инд. № подл.	Подп. и дата	Взам. инв. №

Р Т М 1352 - 9 - 89

Лист

5. ОБСЛЕДОВАНИЕ СТЕН

5.1. Во время обследования здания могут встретиться различные стены по конструкции и своему назначению.

5.2. В зависимости от конструктивной схемы здания стены могут быть несущие, самонесущие и навесные.

5.3. Несущие и самонесущие стены в промышленных зданиях, как правило, выполнены из кирпича (силикатного или красного) на различных растворах и реже из бетона (железобетона). Кроме того, стены современных зданий часто выполняются навесными из железобетонных панелей. При обследовании старых зданий могут встретиться стены, выполненные из дерева или с применением стальных и асбестоцементных листов, из местных каменных материалов или шлакоблоков.

5.4. По конструкции кирпичные стены встречаются сплошные и облегченные.

5.4.1. Преимущественно встречаются сплошные стены, сложенные из плотного красного или силикатного кирпича, а также из дырчатого или пустотелого кирпича.

5.4.2. К сплошным стенам относится кладка, выполненная из природного камня, на различных растворах.

5.4.3. Облегченные кирпичные стены встречаются значительно реже, как правило, в старых зданиях, выполненных до 30 годов. Они состоят из двух стенок толщиной в 1/2 кирпича, пространство между которыми заполнено шлаком или каким-либо малотеплопроводным материалом и через 4-5 рядов перекрыто одним или двумя рядами сплошной кладки.

5.5. При обследовании стен устанавливается ее конструкция, вид и характеристика материалов, определяется соответствие характеристик стен проектным, определяются дефекты

Инв. № подл.	Подп. и дата	Взам. инв. №

Р Т М 1652 - 9 - 89

Лист

66

и повреждения.

5.6. Фактическую прочность кирпичной кладки стен определяют как механическим испытанием в лабораторных условиях, отобранных образцов кирпича и раствора, так и с применением неразрушающих методов.

5.7. Во время обследования в стенах могут встретиться различные дефекты и повреждения.

5.7.1. В каменных и кирпичных стенах: трещины различных направлений и размеров; отклонение стен от вертикали; расслоение и выпучивание кладки, отслоение лешадек кирпича и механические повреждения; отслоение штукатурки; наличие горизонтальных и вертикальных борозд; отсутствие деформационных и температурных швов по длине стены; отсутствие анкеровки самонесущих стен к колоннам; отсутствие распределительных подушек в местах опирания несущих конструкций на каменные стены, что во многих случаях вызывает под опорой появление мелких веерообразных трещин, которые указывают на недостаточную несущую способность кладки на смятие; разрушение парапетов и карнизов вследствие нарушения водоизоляционного ковра кровли и воздействия атмосферных осадков; намокание цоколя стен из-за нарушения или отсутствия отмостки; вертикальные и наклонные трещины в местах сопряжения продольных стен с пилястрами или поперечными стенами в результате различного их нагружения. Причиной их появления и дальнейшего развития чаще всего является различная сжимаемость неодинаково нагруженной кладки стен, жестко связанных в местах сопряжений перевязкой.

Со временем, когда разность деформаций связанных стен достигает предельных значений, более нагруженные стены отделяются трещинами от менее нагруженных.

Инв. № подл.	Подп. и дата	Взам. инв. №

Р Т М I652 - 9 - 89

Лист

При наличии прочной связи между стенами появляются наклонные трещины. При плохой перевязке кладки—вертикальные трещины среза.

Трещины среза характеризуют общее понижение жесткости системы стен и нарушают их совместную работу; вертикальные трещины среза между пилястрами и стеной свидетельствуют об отсутствии жесткой перевязки между ними, неодинаковой сжимаемостью кладки сопрягаемых элементов стен и неправильного устройства распределительных подушек под балки и фермы.

Появлению трещин в кирпичных стенах часто способствуют отсутствие деформационных (температурно—усадочных) швов или неправильное их выполнение. При обследовании стен необходимо руководствоваться указаниями СНиП и настоящими указаниями.

5.7.2. В стеновых панелях: смещение и перекосы стеновых панелей в плоскости и из плоскости стен; протекание и высокая воздухопроницаемость стыков вследствие неплотностей или разрушения элементов заделки стыков (изоляционного слоя, цементного раствора, уплотняющих прокладок и герметизирующих мастик); недостаточная толщина или низкие теплотехнические свойства материалов панелей, приводящие к промерзанию панелей зимой; коррозия закладных и накладных крепежных деталей в стыках и арматуры панелей с отделением защитных слоев на наружной и внутренней поверхностях стены; разрушение наружных слоев панелей вследствие попеременного замораживания и оттаивания в увлажненном состоянии; трещины в панелях от силовых, температурных и влажностных воздействий.

5.7.3. В стенах с применением асбестоцементных листов: трещины и выколы вследствие механических воздействий; набухание или коробление вследствие увлажнения и высушивания; рас-

Инд. № подл.	Подп. и дата	Взам. инв. №

Р Т М I652 - 9 - 89

Лист

68

слоение листов и выкрашивание цементного раствора вследствие попеременного замораживания и оттаивания в увлажненном состоянии; повреждения креплений и выпадение листов.

5.7.4. В стенах с применением металла: отслоение облицовок от утеплителя; увлажнение или обмерзание поверхностей облицовок со стороны помещений в зонах швов, элементов каркаса панелей и других теплопроводных включений; разрушение антикоррозионных защитных покрытий и коррозия металла на участках, подверженных систематическому увлажнению или воздействию химически агрессивных сред, а также в местах контакта разнородных металлов; механические повреждения облицовок (погнутости, пробоины и т.п.); дефекты и повреждения соединений листов или их креплений к каркасу панелей либо к несущим конструкциям.

5.7.5. В стенах с применением древесины: деформации, трещины, поражение насекомыми, дереворазрушающими грибами и др. нижних обвязок и нижних конгов стоек каркасных стен; нарушение целостности конопатки назов и расстройство соединений между отдельными элементами; повреждения наружной облицовки или штукатурки; просадка углов или отдельных участков стен.

5.8. Трещины в каменных стенах появляются из-за: неравномерной осадки фундаментов, вызванной перегрузкой каких-либо частей здания в связи с надстройкой, изменением нагрузки от технологического оборудования и других факторов; температурных деформаций стен большой протяженности; вымывания грунта из под подошвы фундаментов грунтовыми водами или водой из поврежденных подземных коммуникаций; просадки лессовых макропористых просадочных грунтов в результате замачивания; местной перегрузки отдельных участков стен в результате пробивки в них разного рода проемов без соблюдения определенных техни-

Изм. № подл.	Подп. к дата	Взам. инв. №

Р Т М 1652 - 9 - 89

Лист

ческих требований; вибродинамического воздействия от ковочных молотов, компрессоров и мостовых кранов, установленных с нарушением норм.

5.9. Трещины в каменных стенах встречаются разных видов:

по направлению: наклонные, вертикальные и горизонтальные (Рис. I2-I4);

по характеру: усадочные, осадочные, температурные или температурно-влажностные, эксплуатационные или конструктивные;

по развитию: прогрессирующие, стабилизирующие или неактивные;

по раскрытию: волосные, раскрытые.

5.10. Наклонные трещины возникают при постоянно увеличивающейся осадке фундамента и стены в стороне от места образования трещины. При появлении таких трещин стены, как правило, имеют отклонения от вертикали.

5.11. Вертикальные трещины одинаковой ширины по всей высоте обычно появляются в результате резкой осадки одной части стены относительно другой.

5.12. Горизонтальные трещины появляются вследствие резкой местной осадки фундаментов. Особенно это относится к зданиям, построенным на просадочных грунтах. Если замачивание происходит непосредственно под фундаментом, то при недостаточно высокой марке раствора наблюдается расслоение кладки с образованием ряда горизонтальных трещин, чаще всего проходящих по швам кладки.

5.13. Усадочные трещины появляются в результате усадочных явлений в материалах и опасности не представляют.

5.14. Осадочные трещины появляются в результате не-

Инв. № подл	Подп. и дата	Взам. инв. №



Рис. 12 Наклонная трещина в кирпичной стене по
неперевязанному сечению

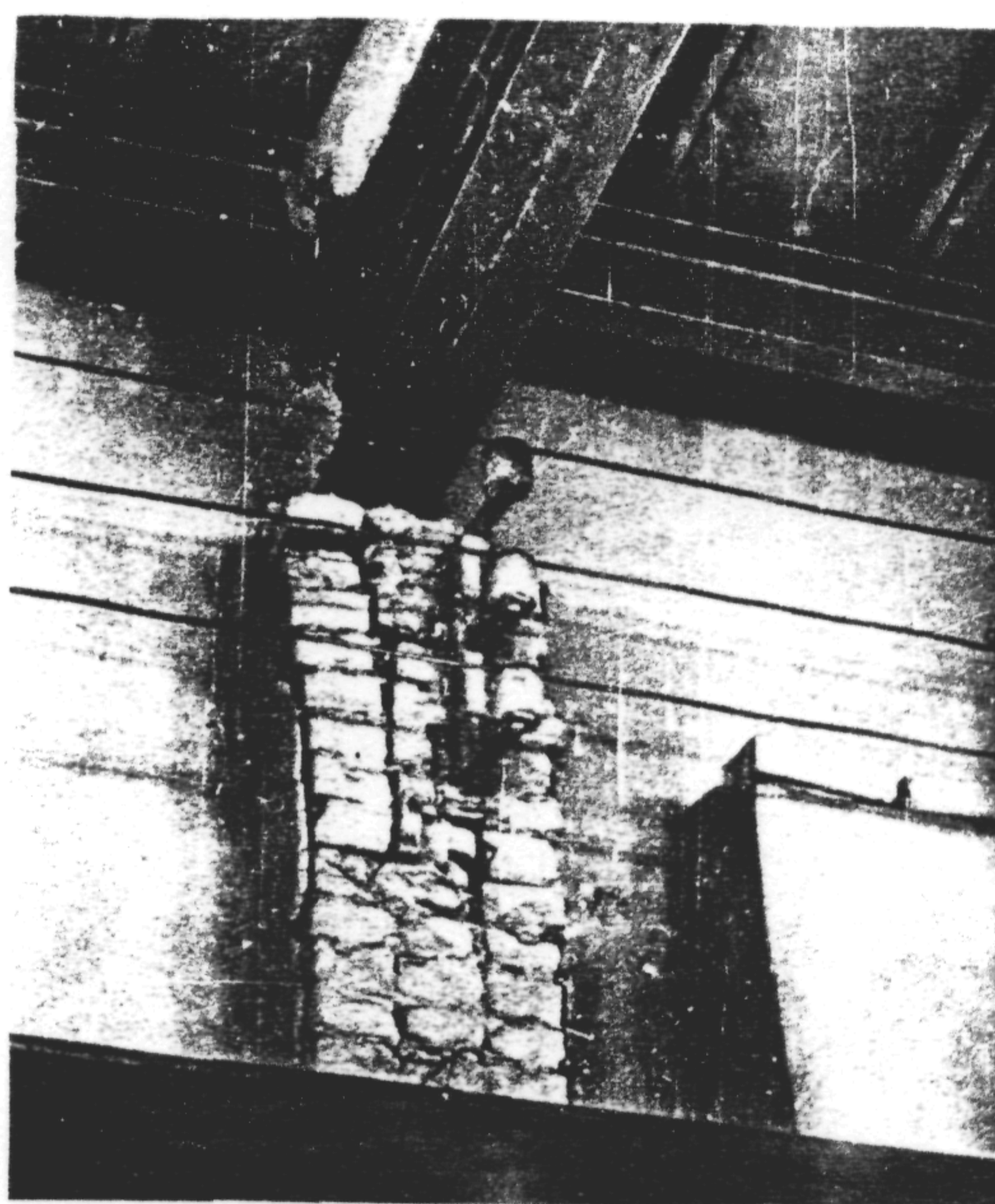


Рис. 13 Вертикальная трещина в кирпичной пилястре.

ИЧБ N ПОДЛ.	ПОДПИСЬ И ДАТА	ВЗАИМНО N

Р Т М - 1652 - 9 - 89

ЛМСТ
71



Рис. 14 Горизонтальная и наклонная трещины
в простенке кирпичной стены.

ИНВ. № ПОЛИ	ПОЛНОЕ И ДАТА	ВЗАИМНО

Р Т М - I - I652 - 9 - 89

ЛИСТ
72

равномерных осадок, просадок и подъемов отдельных частей здания. Они распространяются на всю толщу кладки и являются наиболее опасными.

5.15. Температурные и температурно-влажностные трещины возникают в результате периодических температурных и температурно-влажностных воздействий на строительные материалы. Особенно такие трещины появляются в длинных зданиях, в которых отсутствуют температурные швы.

Температурные трещины являются нестабильными и находятся в непрерывном движении в течение всей жизни конструкции, в результате чего материал кладки в этих местах постепенно разрушается и тем самым снижается долговечность и эксплуатационные качества кладки.

Например, в промышленных зданиях с большой влажностью и температурой в помещениях плюс 25-30°C и наружной минус 25-30°C, стены из красного кирпича марки 50-75, выложенные на сложном растворе марки 10-15, расслаиваются в зоне перепада температур по вертикали.

5.16. Эксплуатационные или конструктивные трещины появляются в результате перегрузок или перенапряжений в несущих стенах.

5.17. Все виды трещин могут быть подразделены по характеру развития на:

прогрессирующие (активные), когда развитие идет нарастающими темпами и могут привести к аварии;

стабилизирующие (затухающие), когда развитие трещин постепенно прекращается;

неактивные трещины, прекратившие свое развитие.

5.18. Волосные трещины едва заметные на поверхности кладки. Они появляются вследствие сравнительно небольших осадок

Инд. № подл.	Подп. и дата	Взам. инв. №

и перекосов стен и фундамента. Обычно они опасности не представляют.

5.19. Раскрытые трещины свидетельствуют о значительных деформациях, происходящих в отдельных частях здания. Когда отдельные трещины соединяются и идут вертикально по высоте стены, то налицо опасная стадия разрушения. Если стена находится длительное время в таком положении, то в ней возникают пластические деформации и разъединенные трещиной части стены начинают искривляться, что приводит к их разрушению.

5.20. По характеру трещин в стенах можно судить о деформациях здания.

5.20.1. Наличие вертикальных или наклонных трещин в поковой средней части указывает на то, что произошел прогиб здания, следовательно, в этой части оказались наименее слабые грунты или произошло их замачивание (см. таб. 3, схема I).

5.20.2. Наличие вертикальных или наклонных трещин в карнизной части и ниже указывает на то, что здание выгибается из-за слабых или замоченных грунтов в районе торцевых стен (см. табл. 3, схема 2).

5.20.3. При выгибе или прогибе здания трещины, как правило, располагаются на обоих фасадах почти симметрично друг другу.

5.20.4. Наличие вертикальных и наклонных трещин, указанных на схеме III, табл. 3, свидетельствует о том, что происходит осадка одной только стены, которая тянет за собой другие конструкции и стены, в результате чего возникает кручение здания. В месте осадки (просадки) трещины небольшие, наблюдаются деформации смятия кладки, с противоположной стороны трещины раскрываются значительно и заметно смещение отдельных участков кладки относительно друг друга по высоте стены.

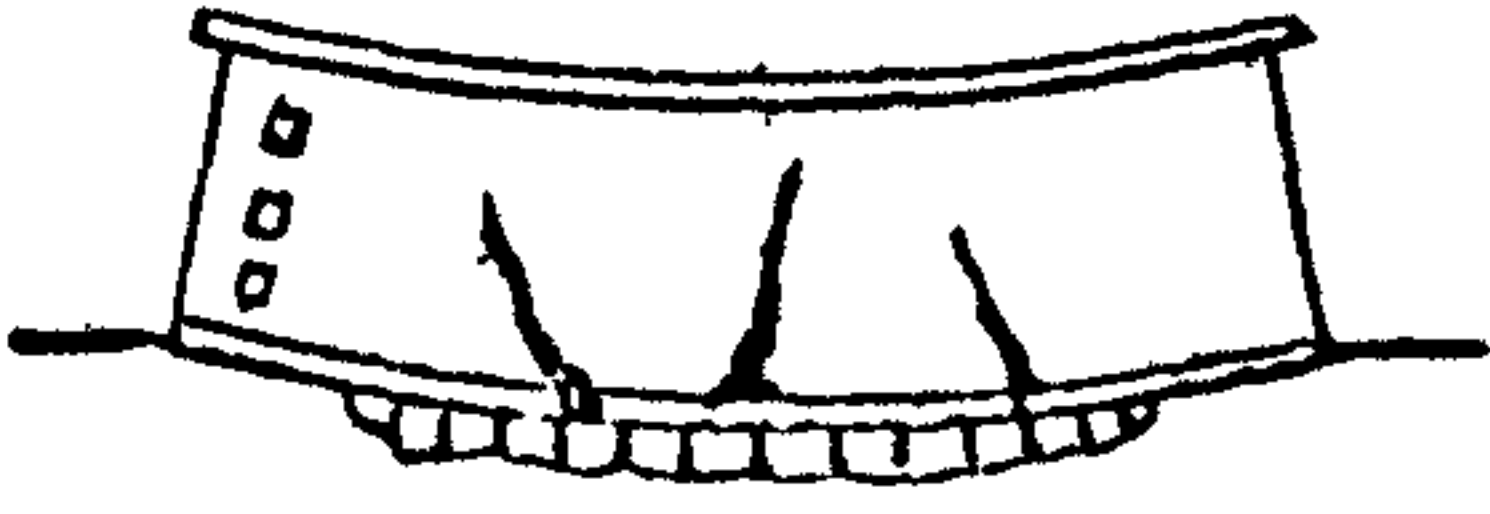

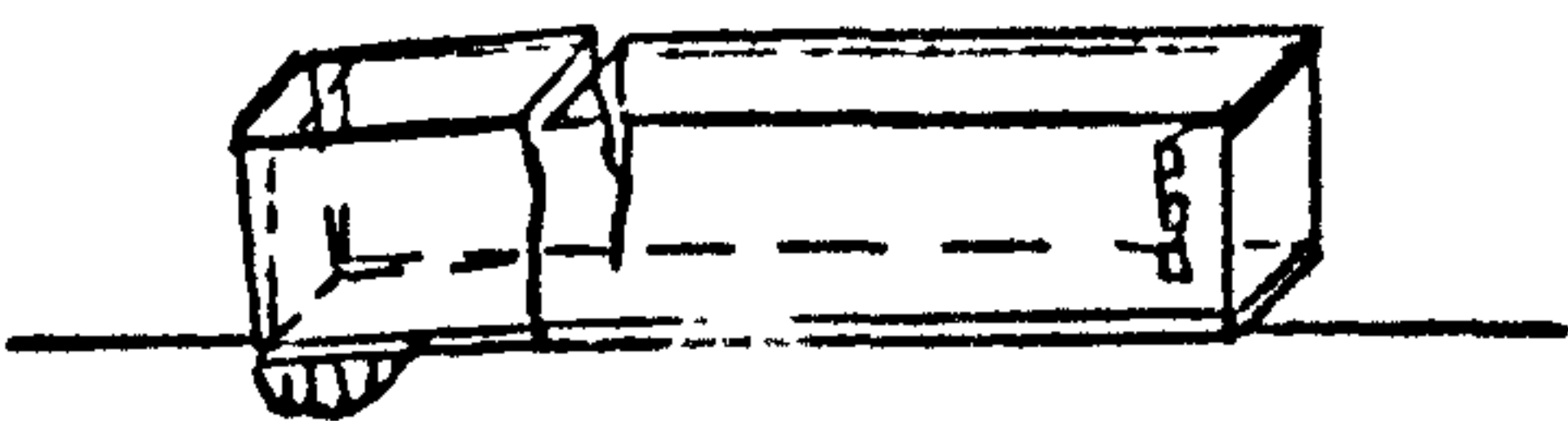
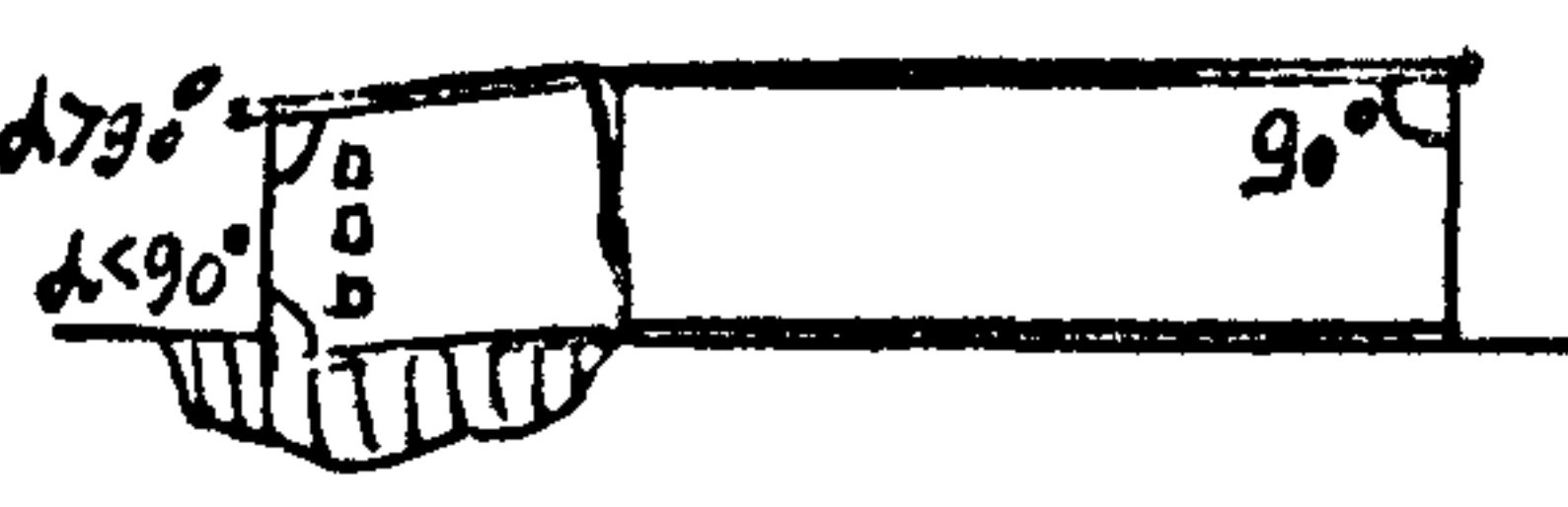
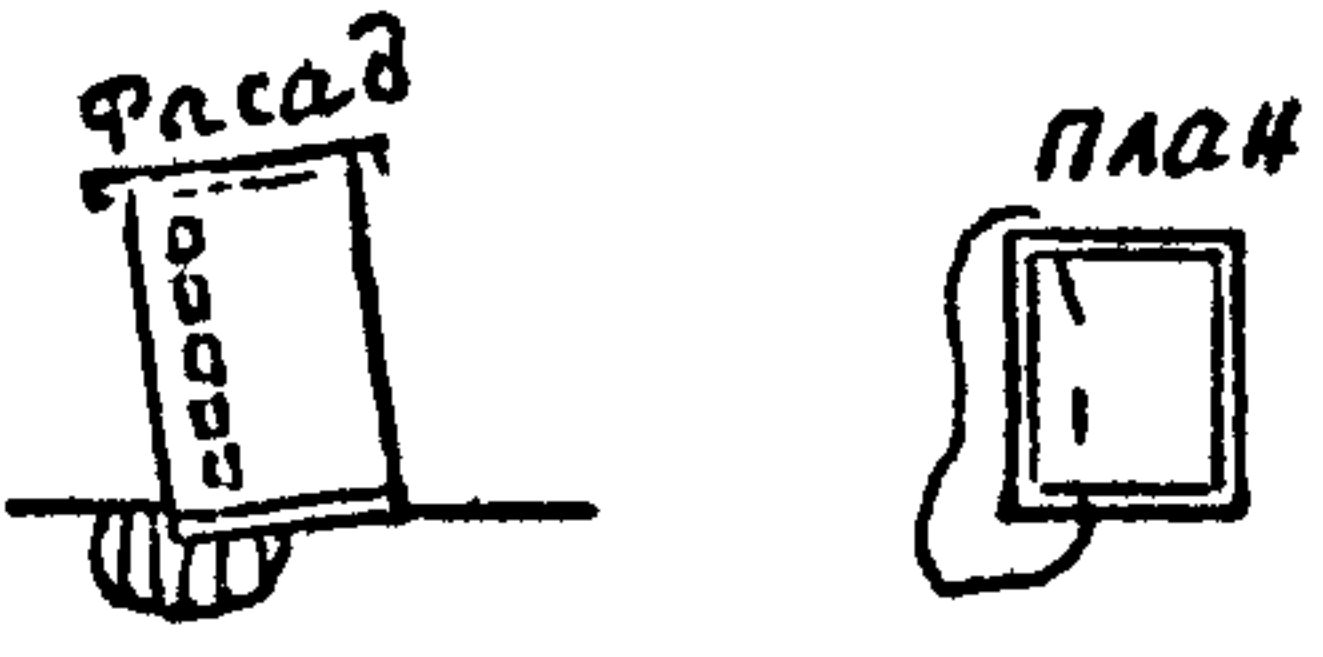
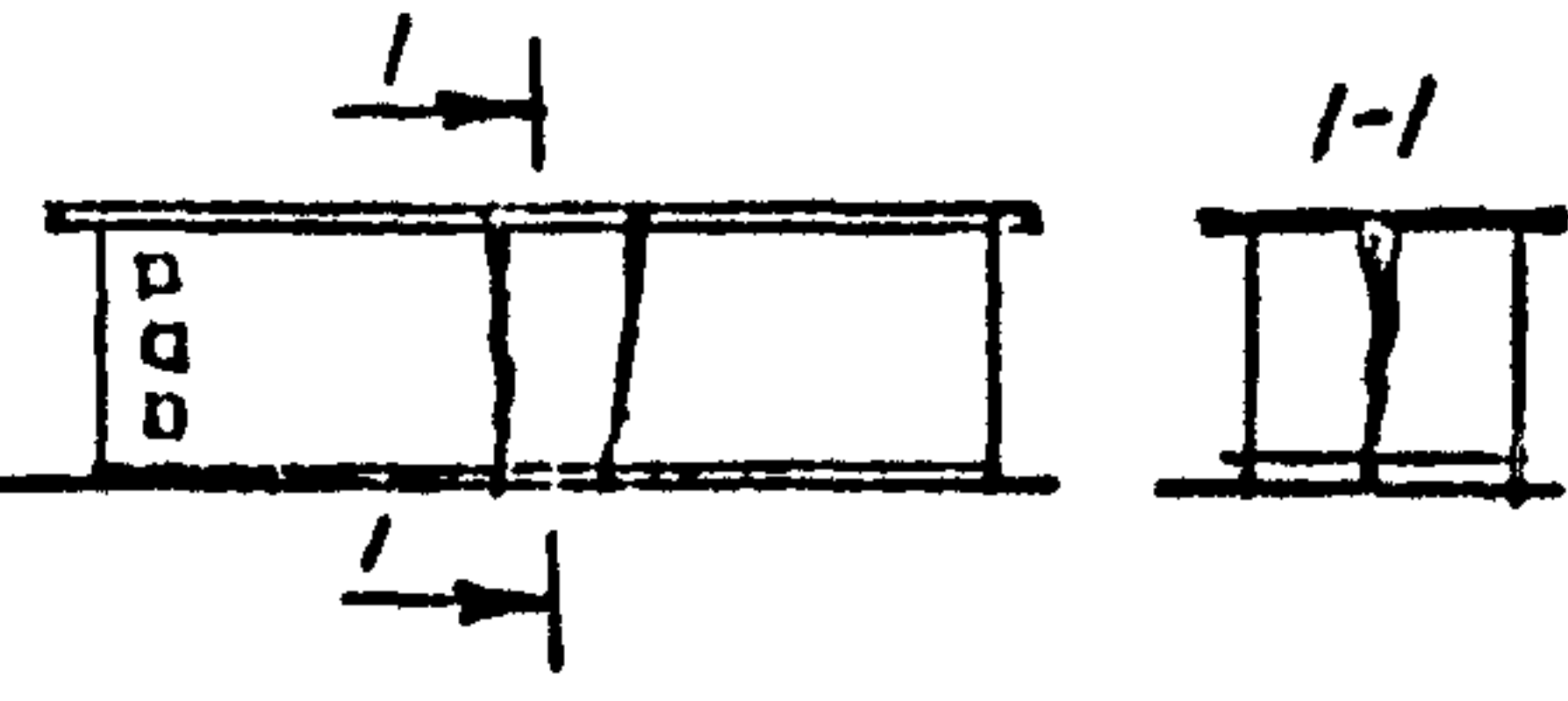
Изм. № подл.	Подл. и дата	Взам. инв. №

Р Т М I652 - 9 - 89

Лист
74

Таблица 3

Характер деформаций зданий

Номер схемы	Схемы деформаций	Вид дефор- маций
I		Прогиб
II		Выгиб
III		Кручение
IV		Перекос
V		Крен
VI		Разлом

Инв. № подл.	Подл. и дата	Взам. инв. №	

5.20.5. Наличие смещения горизонтальности окон, дверей, ворот, указывает на то, что здание имеет перекос. Обычно перекос встречается в зданиях каркасной системы и редко вызывает появление трещин в стенах (см. табл. 3, схема IV).

5.20.6. Здания с малой площадью застройки и большой жесткостью имеют тенденцию к крену. Крен возникает в сторону источника замачивания, при этом трещины в кладке не возникают. (см. табл. 3, схема V).

5.20.7. Наличие строго вертикальных трещин, как в продольных, так и торцевых стенах свидетельствуют о том, что здание разламывается, распадается на отдельные части (см. табл. 3, схема VI).

Данный вид деформации наиболее опасен, так как может вызвать смещение конструкций с опор и привести их к обрушению.

5.20.8. Трещины, вызванные осадкой (просадкой) грунта, как правило, имеют наклон к горизонту $45-60^{\circ}$ и расположены соответственно на взаимно параллельных или перпендикулярных стенах.

5.2I. За обнаруженными трещинами должны быть установлены наблюдения при помощи маяков или других методов.

5.2I.1. Установка маяков и наблюдение за ними возлагается на службы надзора предприятий, отвечающих за техническую эксплуатацию зданий и сооружений.

5.2I.2. Маяки устанавливают перпендикулярно направлению трещины на очищенную от краски, облицовки и штукатурки поверхность.

5.2I.3. Маяки устанавливают на трещине через 2-3м. и ведут за ними наблюдение в течение одного года.

5.2I.4. Каждому маяку присваивают определенный номер и указывают дату его установки.

Инд. № подл.	Подп. и дата	Взам. инв. №

5.21.5. Если на протяжении срока наблюдения на маяке не появится трещина, значит деформации прекратились, и трещину можно после расчистки заделать цементно-песчаным раствором и другим материалом.

5.21.6. Появление трещин на маяках указывает на то, что осадка грунта оснований фундаментов продолжается, и в место лопнувшего маяка устанавливается новый с соответствующей записью в журнале с указанием даты, когда лопнул маяк и установлен новый (табл.4).

Таблица 4

Журнал наблюдений за маяками

№№ маяков	Дата установки маяка	Место установки (цех, корпус, стена по оси...)	Дата разрыва маяка	Примечание

5.21.7. Маяки могут быть изготовлены из гипса, цемента и стекла.

5.21.8. Гипсовые маяки устанавливаются в сухих помещениях, а цементные и из стекла — на наружных стенах.

5.21.9. Гипсовые и цементные маяки представляют собой пластины длиной 200-300, шириной 70-100 и толщиной 10-15мм.

5.21.10. Маяки наносятся на очищенную поверхность кладки с таким расчетом, чтобы они перекрывали трещину и заходили по обе стороны за нее на расстояние 100-150мм.

5.21.11. На маяке или рядом с ним указывается порядковый номер и дату установки (рис.15).

Инв. № подл.	Подп. и дата	Взам. инв. №

5.21.12. Стекланные маяки изготавливают из обыкновенного оконного стекла толщиной 3, шириной 40-60 и длиной 200-300мм.

5.21.13. Наклеиваются стекланные маяки на очищенную поверхность стен при помощи алебастра внутри помещения или цементного раствора на наружных стенах.

5.21.14. Рядом с маяком на поверхности стены указывают порядковый номер и дату установки (Рис.16).

5.21.15. В случаях, когда наблюдение за маяками не дает полной картины напряженного состояния конструкций, изучение деформаций производится при помощи геодезического наблюдения.

5.22. Все обнаруженные дефекты должны быть нанесены на обследовательских чертежах.

5.23. При обследовании наружных и внутренних стен производится тщательный их осмотр снаружи и внутри здания. Особенно тщательно обследуются места примыкания стен здания с разной высотой и разного года постройки, места опирания ферм, балок и прогонов, водостоков и вдоль цоколей.

5.24. При обследовании необходимо убедиться в монолитности кладки: правильно ли выполнена перевязка швов и примыканий, имеются ли в ней пустоты и расслоения. Это достигается путем простукивания стен молотком, при этом прочные стены дают чистый звук высокого тона, а у слабых стен, имеющих отслоения и пустоты, звук глухой, более низкого тона.

5.25. Если при простукивании кирпич перемещается в массиве кладки, то это указывает на отсутствие сцепления кирпича с раствором.

Инд. № подл.	Подп. и дата	Взам. инв. №

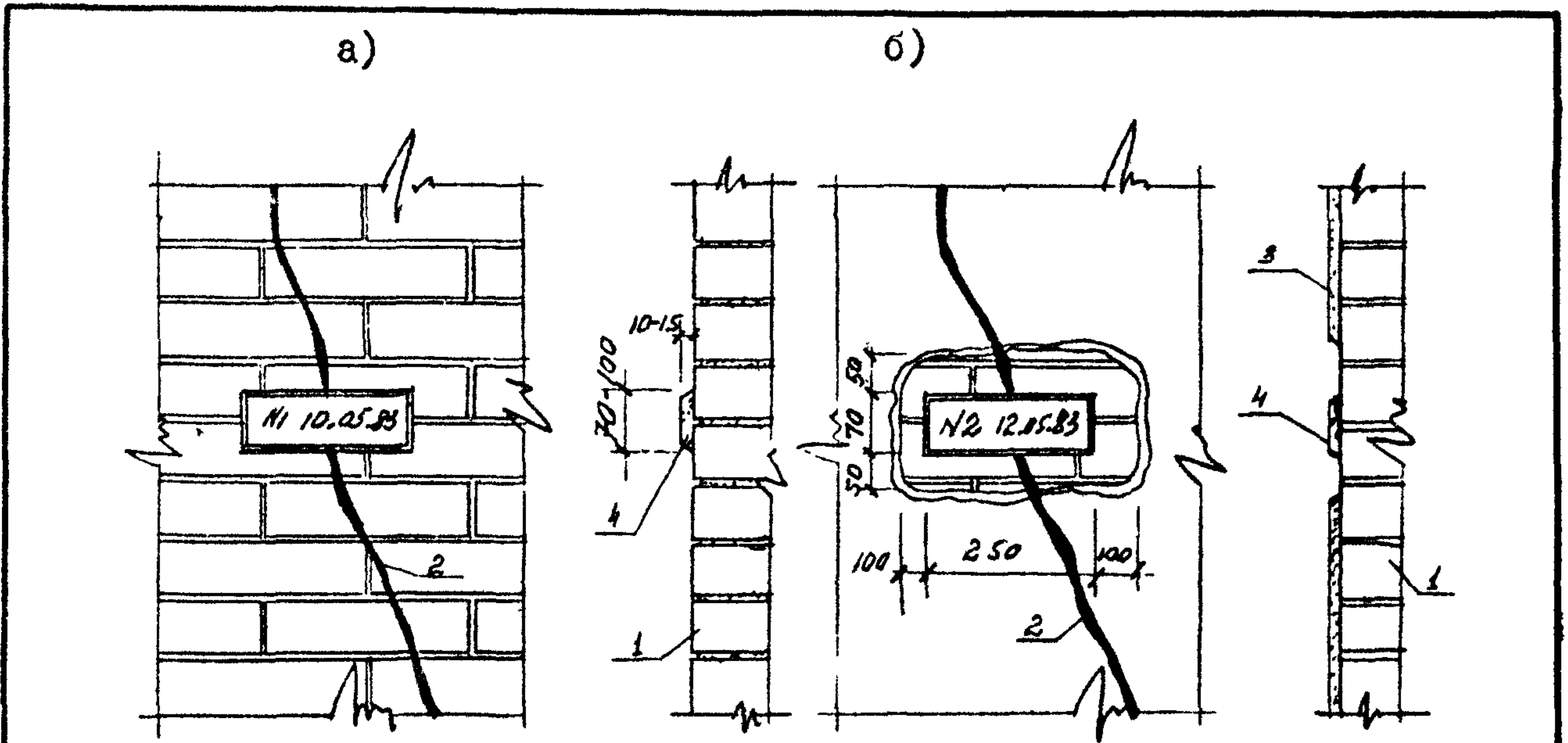


Рис.15. Установка маяков на трещины
 а-цементного на наружной стене; б-алебастрового
 на внутренней оштукатуренной стене; 1-стена;
 2-Трещина; 3-штукатурка; 4-маяк

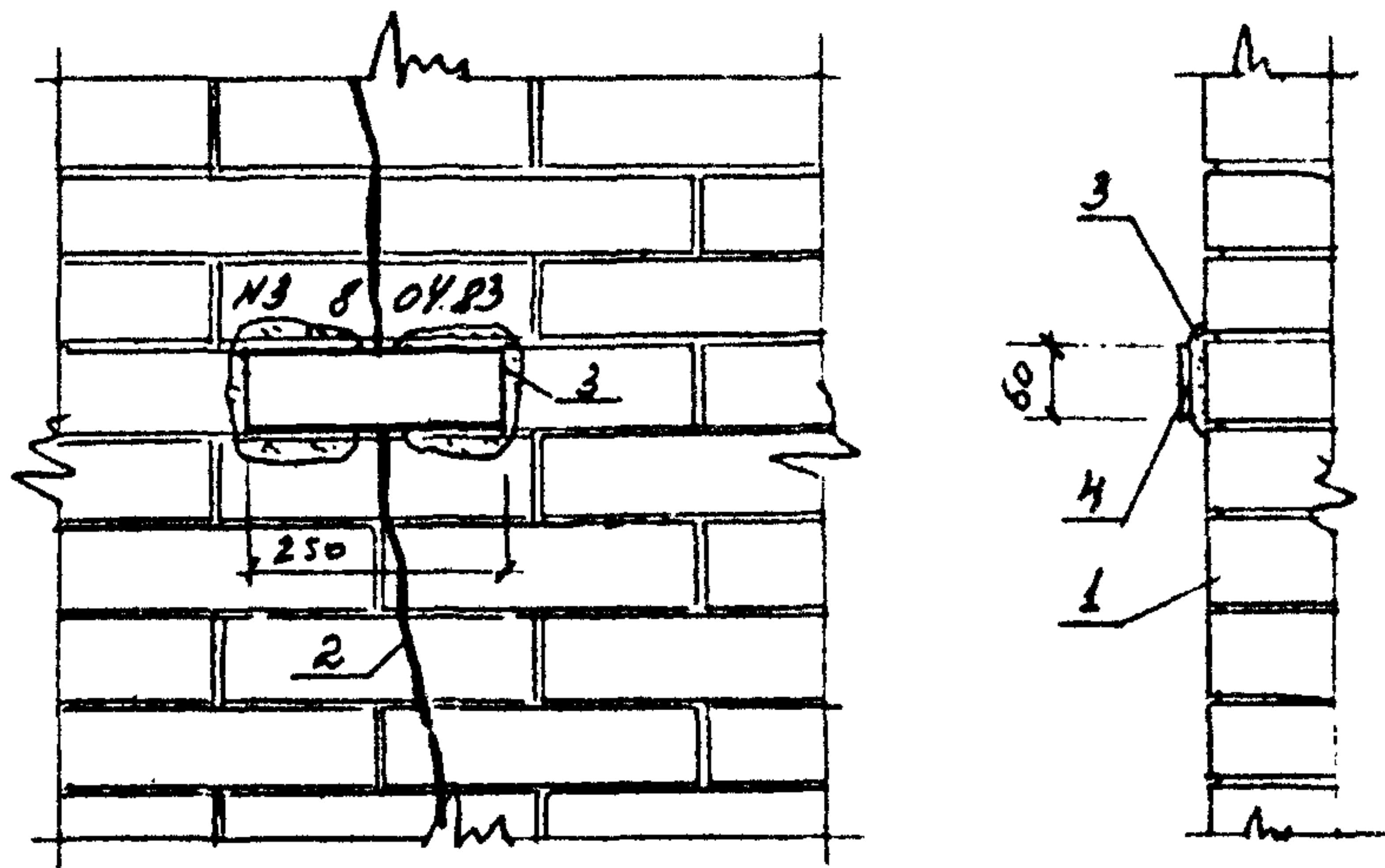


Рис.16. Установка стеклянного маяка
 1-стена; 2-трещина; 3-цементный раствор;
 4-стеклянный маяк

Инв. № подл. Подп. и дата. Взам. инв. №

Р Т М - I 652 - 9 - 89

Лист

79

Копировал

Формат А4

5.26. Тщательное обследование трещин позволяет судить об их происхождении. Если, например, трещины грязные и заполнены пылью, то это указывает на то, что эти трещины давнего происхождения, а свежие, незагрязненные трещины, наоборот указывают на наличие прогрессирующих деформаций стен.

5.27. Трещины в стеновых панелях встречаются вертикальные, горизонтальные и диагональные. Они могут появиться в простенке, подоконной или перемычной части панели.

5.28. По характеру, направлению и местоположению трещин можно определить влияние их на несущую способность стеновой панели. Наиболее опасными с точки зрения снижения несущей способности являются горизонтальные трещины в простенке и вертикальные в перемычной части панели.

5.29. Для определения состояния и степени коррозии арматуры в стеновых панелях производят вскрытие защитного слоя бетона в местах трещин. Количество мест вскрытий назначается в каждом конкретном случае.

5.30. При обследовании деревянных стен из увлажненных и пораженных мест отбирают образцы древесины длиной 10-15, шириной 5-6 и толщиной 1-3 см. для микологического анализа в лабораторных условиях.

5.31. Величину осадки отдельных частей здания определяют при помощи геометрического нивелирования.

5.32. Отклонения стен от вертикали можно определить при помощи отвеса. Отвес закрепляется на карнизе, а нижняя часть отвеса с грузом опускается в сосуд с маслом или другой жидкостью, что способствует быстрому успокоению качания отвеса. После того, как отвес будет установлен, производят замер в верхней части стены у карниза и фиксируют расстояние "а", затем производят замер в нижней части здания, выше цоколя и

Инв. № подл.	Подп. и дата	Взам. инв. №

фиксируют расстояние "в". Искомое отклонение стены от вертикали определяют как разность отчетов верхней и нижней частей стены.

$$C = a - в$$

5.33. Другим способом определения отклонения стены от вертикали является инструментальная съемка при помощи теодолита.

5.34. При обнаружении на стенах увлажненных участков, плесени, моха, высолов и т.п. следует выявить причины их появления. Обычно это связано :

с отсутствием или повреждением гидроизоляции;

повреждением технологических, водопроводных или канализационных устройств;

с переувлажнением стен от мокрых производственных процессов внутри здания;

с нарушением температурно-влажностного режима в помещениях;

со складированием у наружных стен производственного сырья, отходов производства, различных деталей с большими поверхностями, затрудняющих свободную циркуляцию воздуха и способствующие распространению сырости по поверхности стен.

5.34.1. При повышении уровня грунтовых вод в стенах, в которых повреждена или отсутствует гидроизоляция, происходит поднятие влаги по капиллярам кладки. При этом поднимающаяся по стенам грунтовая вода, насыщая ее органическими веществами, часто образует на их поверхности налет азотно-кислых соединений. Они очень гигроскопичны и при взаимодействии с воздухом появляется постоянная сырость, проникающая в толщу стен, в результате чего материал кладки постоянно разрушается.

Инв. № подл	Подп. и дата	Взам. инв. №

5.34.2. Встречаются случаи намокания и разрушения цокольной части стен даже при удовлетворительном состоянии гидроизоляции и отмостки. Это объясняется тем, что с наружной стороны здания была произведена подсыпка грунта выше расположенной существующей гидроизоляции, вследствие чего грунтовая вода, проникая через пазухи между гидроизоляцией и отмосткой, поднимаясь по капиллярам внутри кладки, увлажняет цокольную часть и разрушает ее.

5.34.3. Учитывая, что кирпичная кладка является неоднородной средой, грунтовая вода по ее капиллярам, может подниматься на высоту до 1м. Однако в отдельных случаях она может подняться на высоту до 6м. Это может быть обусловлено ее электроосмотическим поднятием, так как под влиянием физических явлений и химических процессов внутри кладки возникают слабые электрические токи, способствующие капиллярному поднятию грунтовой воды.

5.34.4. Разрушение цокольной части стен может быть вызвано: увлажнением при отсутствии либо повреждений покрытия откоса на обресе цоколя; неисправностью водоотвода с крыши, либо недостаточным выносом карниза.

5.34.5. Разрушения кладки стен выветриванием возникают в зданиях, характер производственных процессов в которых сопряжен с большой влажностью воздуха внутри помещения и в стенах, выполненных из недостаточно морозостойких материалов. Особенно это относится к стенам, выполненным из силикатного кирпича, которые в отмеченных условиях быстро выветриваются с наружной стороны.

5.34.6. Разрушение наружной штукатурки и кладки стен в зданиях с повышенной влажностью воздуха внутри помещения, может происходить из-за недостаточной морозостойкости материа-

Инд. № подл.	Подп. и дата	Взам. инв. №

ла кладки, в результате чего происходит накопление влаги под штукатурным слоем, а в зимний период времени ее обледенение, что сопровождается разрушением штукатурки и кладки.

5.35. Степень аварийности стен может быть установлена на основе данных натуральных обследований и проверочных расчетов в соответствии с требованиями нормативно-инструктивных документов.

5.36. К числу недопустимых повреждений, требующих немедленного устранения, относятся:

расслоившаяся кладка в простенке или на значительном участке глухой стены;

отклонение кирпичной стены от вертикали свыше $1/4$ ее толщины;

наличие горизонтальных борозд в кладке на глубину свыше $1/4$ толщины стены;

наличие вертикальных и горизонтальных борозд в комбинированной кладке;

отслаивание стен на глубину свыше $1/4$ толщины стены;

выпучивание стены из своей плоскости на величину превышающую $1/2$ толщины кладки и потерявшую связь с поперечными стенами;

нависающие части стен и карнизы, имеющие трещины и участки, свидетельствующие о нарушении монолитности кладки;

перемычки и висячие стены, имеющие трещины, характеризующие начало разрушения кладки;

простенки, имеющие значительные повреждения кладки;

отсутствие анкеровки стен к колоннам.

5.37. В случаях выявления недопустимых повреждений должны быть выданы временные противоаварийные мероприятия по безопасной эксплуатации стен.

Инд. № подл.	Подп. и дата	Взам. инв. №

5.38. Для определения несущей способности стен производят испытание кладки разрушающими или неразрушающими методами.

5.39. Неразрушающими методами производят испытания сплошной кирпичной кладки при наличии градуировочных зависимостей. Методика испытаний изложена в разделе 3.

5.40. Для оценки прочности кладки разрушающими методами из ее массива отбирают кирпич и раствор, которые испытывают в лабораторных условиях (Рис.17).

5.40.1. Места отбора кирпичей и раствора указываются на схеме фасадов: жирной линией с наружной части стены, пунктиром - с внутренней.

5.40.2. Количество мест для отбора проб зависит от размеров здания, его конфигурации и от разновидности материалов, из которых выполнены стены.

5.40.3. Кирпич и раствор маркируются по партиям и упаковываются в деревянные ящики с перекладкой опилками или стружкой.

5.40.4. Отобранный кирпич должен быть целым без трещин и сколов.

5.40.5. В партию однородного кирпича входит 10шт., из которых 5шт. испытываются на сжатие, 5шт.- на изгиб.

5.40.6. При необходимости испытания кирпича на морозостойкость производится отбор еще 5шт. кирпича.

5.40.7. В партию природных камней входит 5шт., испытываемых на сжатие.

5.40.8. Для одной партии раствора отбирают из горизонтальных швов кладки столько пластин, чтобы из них можно было бы выпилить не менее десяти образцов размером 3х3см. Для определения прочности раствора два образца склеивают

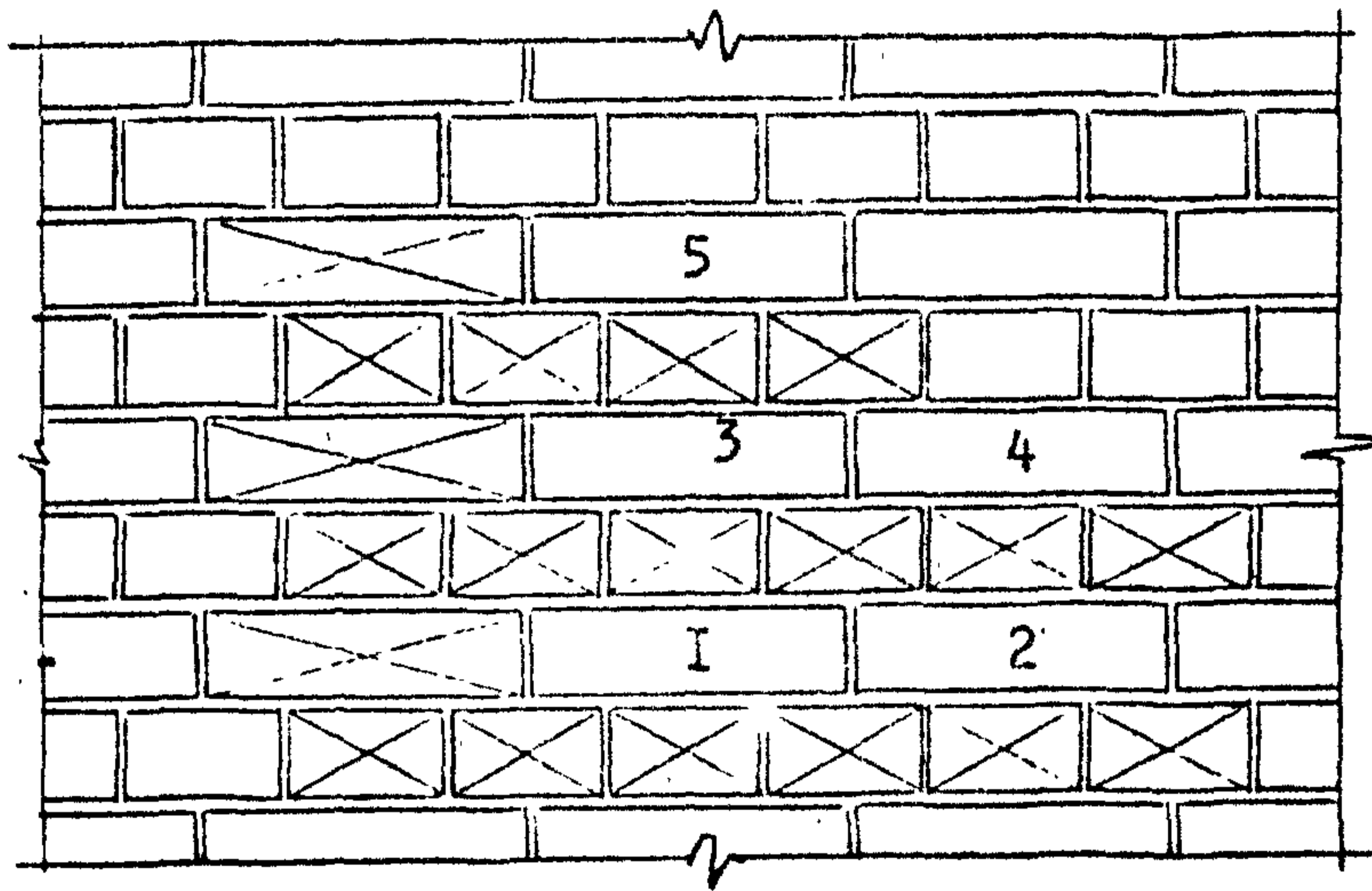
Инд. № подл.	Подп. и дата	Взам. инв. №

Р Т М 1652 - 9 - 89

Лист

84

а)



в)

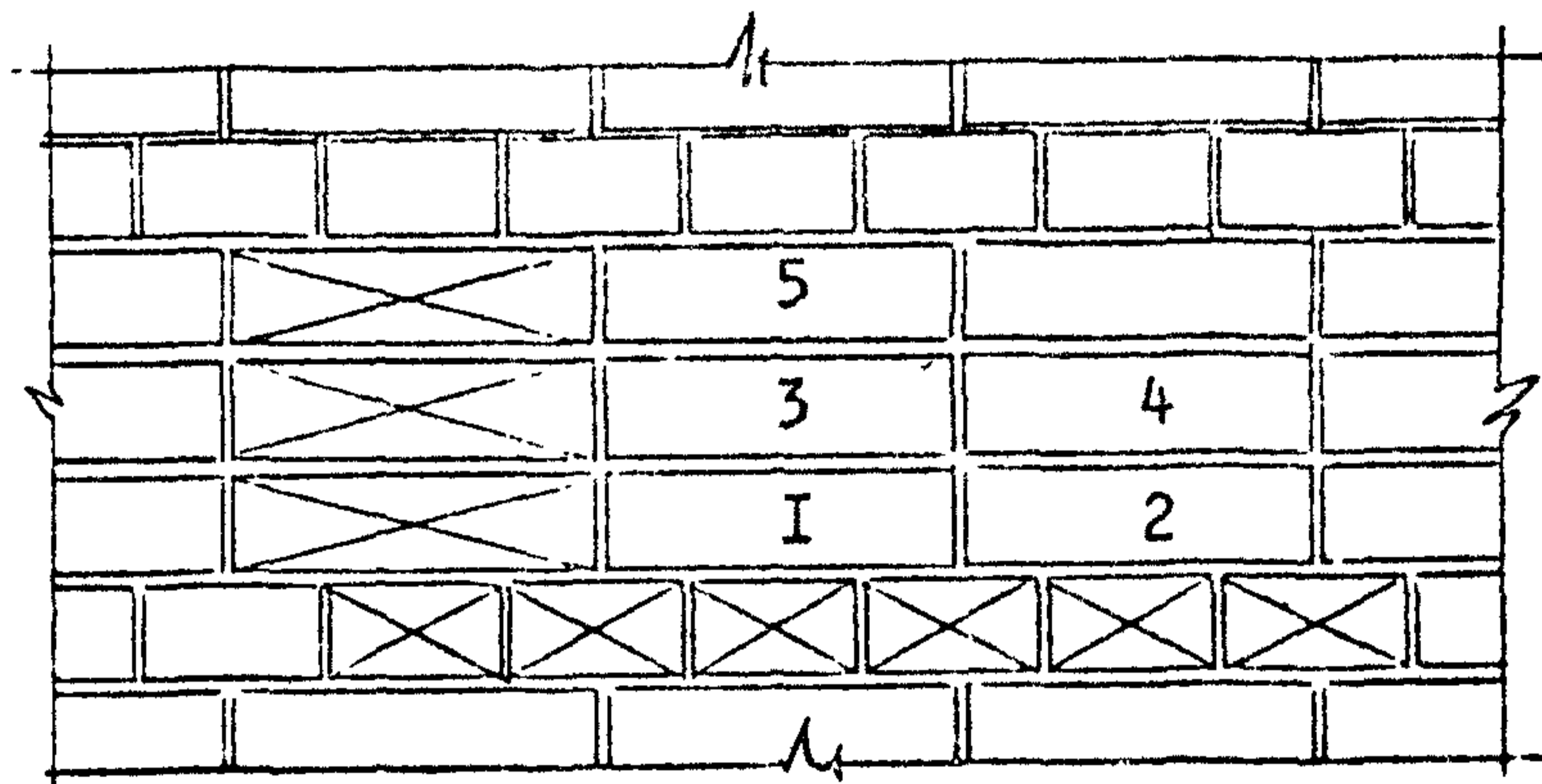


Рис.17. Схемы отбора образцов кирпича и раствора
из массива кладки стен

а-при чередовании тычек-ложек;

б-при трехрядном и более расположении ложек

Цифры указывают порядок отбора

Инв. № подл.	Подп. и дата	Взам. инв. №

Р Т М - 1652 - 9 - 89

Лист

85

гипсовым тестом в виде кубика, а нижнюю и верхнюю поверхности тем же тестом выравнивают и через сутки испытывают на сжатие в прессе. Полученные средние результаты испытаний (не менее пяти для каждой пробы) приводят к стандартному кубику путем умножения на коэффициент 0,8.

5.40.9. Прочность раствора можно также определить путем нагружения отдельных пластин местной нагрузкой, передаваемой на среднюю ее часть стержнем диаметром 10–14мм или квадратного сечения 10–14мм (сторона или диаметр стержня должны быть примерно равны толщине пластинок раствора). Результаты испытаний приводятся к прочности стандартного кубика путем умножения их на коэффициент 0,5.

5.40.10. При наличии буровых инструментов пробькирпича и раствора высверливают в виде кернов (цилиндров диаметром и высотой 5–6см из кирпича и диаметром около 2см. и высотой 3–4см. из раствора) и испытывают на сжатие.

5.40.11. Результаты испытаний кирпича приводят к марочной прочности путем умножения на коэффициент 0,9. Для цилиндров раствора средней прочности этот коэффициент составляет 0,8

5.40.12. Отбор кирпичей из массива кладки стен осуществляется путем выбивки нижних и боковых кирпичей. Затем легким постукиванием молотка по скапелли и по верхней и боковой граням раствора производят расшатывание кирпича. Оставшиеся плитки раствора на кирпиче аккуратно снимают скапеллю. После освобождения одного кирпича приступают к отбору следующего и т.д. (Рис.17)

5.40.13. По результатам лабораторных испытаний кирпича и раствора определяют предел прочности кирпичной кладки при сжатии по формуле

Ив. № подл.	Подп. и дата	Взам. инв. №

$$\bar{R} = \text{Амин } R_1 \left(1 - \frac{0,2}{0,3 - \frac{R_2}{2 R_1}} \right),$$

где \bar{R} , R_1 и R_2 - предел прочности кладки, кирпича и раствора при сжатии в МПа (кгс/см²);

A - конструктивный коэффициент, который определяют по показателям прочности кирпича:

при сжатии

$$A_{сж} = \frac{100 + R_1}{125 + R_1};$$

при изгибе

$$A_{изг} = \frac{1}{1 + \frac{R_1}{3 R_{изг.}}};$$

где $R_{изг.}$ - предел прочности кирпича при изгибе в МПа (кгс/см²).

В формулу прочности кладки подставляют минимальное значение конструктивного коэффициента.

5.40.14. Расчетную величину сопротивления кладки при сжатии определяют делением предела прочности на коэффициент безопасности 0,5.

$$R = 0,5 \bar{R} \quad , \text{ в МПа (кгс/см}^2\text{)}.$$

5.41. Прочность кладки из естественных или искусственных камней правильной формы определяют аналогичным методом.

5.42. В зависимости от характера повреждений и конструктивной схемы производится проверочный расчет стен по прочности и устойчивости.

5.43. При оценке несущей способности каменных стен, работающих на сжатие и сжатие с изгибом, рекомендуется учитывать влияние трещин и других ослаблений кладки.

Инв. № подл.	Подп. и дата	Взам. инв. №

5.44. Несущую способность поврежденной кладки можно принимать на основании данных лаборатории каменных конструкций В.ЦНИПС в следующих процентных отношениях к поврежденной.

5.44.1. Кирпичные стены, имеющие смещение по горизонтальному шву или горизонтальные, редко расположенные трещины - 70-80%, или $K = 0,7-0,8$.

5.44.2. Стены, ослабленные наклонными, редко расположенными трещинами - 50-60%, или $K = 0,5-0,6$.

5.44.3. Стены, ослабленные наклонными трещинами под углом около 45° - 30-40%, или $K = 0,3-0,4$.

5.44.4. Стены, ослабленные редкими вертикальными или слегка наклонными трещинами - 70-80%, или $K = 0,7-0,8$.

5.44.5. Стены, ослабленные большим количеством вертикальных трещин - 50-60%, или $K = 0,5-0,6$.

5.44.6. Кладка стен, потерявшая монолитность - 20-25%, или $K = 0,2-0,25$.

5.45. При проверочном расчете кирпичных стен и столбов необходимо исходить из того, что продольные и поперечные несущие стены вместе с перекрытиями и покрытиями образуют пространственную систему, работающую на восприятие всех действующих на здание нагрузок, т.е. должна учитываться жесткая конструктивная схема.

5.45.1. Жесткую конструктивную схему имеют, как правило, жилые дома, большая часть общественных зданий и производственные здания старой застройки.

5.45.2. При жесткой конструктивной схеме стены и столбы, рассчитываемые на внецентренные нагрузки, рассматриваются как вертикальные неразрезные балки, опертые на неподвижные опоры.

5.45.3. Для упрощения расчета допускается стену или

Инв. № подл.	Подп. и дата	Взам. инв. №

столб считать как однопролетные балки с опорными шарнирами в уровнях опирания на перекрытия для многоэтажных зданий. При этом нагрузка от верхних этажей принимается приложенной в центре тяжести сечения стены. В случае изменения сечения стены или столба нагрузка от вышележащих этажей принимается с учетом эксцентриситета от центра тяжести вышележащей стены до центра тяжести рассматриваемого сечения.

5.45.4. При упругой конструктивной схеме проверочный расчет должен производиться с учетом податливости опор как для рамной системы, стойками которой являются стены, а ригелями - несущие перекрытия и покрытия. При этом принимается, что стены заделаны в грунт в уровне пола здания (при наличии бетонного подстилающего слоя под полы и отмостки), а в уровне перекрытия или покрытия имеют шарнир. Перекрытия и покрытия в этом случае рассматриваются как абсолютно жесткие ригели.

Инв. № подл.	Подп. и дата	Взам. инв. №

Р Т М I652 - 9 - 89

Лист

89

6. ОБСЛЕДОВАНИЕ КОЛОНН, СТОЛБОВ И СТОЕК

6.1. Во время обследования могут встретиться различные типы колонн, столбов и стоек как по конструкции, так и по своему назначению.

6.1.1. По конструкции:

одно и многоступенчатые;
сквозные и сплошного сечения;
сварные и клепаные.

6.1.2. По назначению:

крановые и бескрановые.

6.1.3. По материалам:

стальные и железобетонные колонны;
стальные и деревянные стойки;
кирпичные и армокирпичные столбы.

6.2. При обследовании колонн устанавливается их вид, конструктивная особенность, характеристика материалов, армирование железобетонных колонн и кирпичных столбов, определяются дефекты и повреждения.

6.3. Фактическую прочность материала колонн определяют механическим или физическими методами:

6.3.1. Прочность бетона в железобетонных колоннах можно определять путем механического воздействия на поверхность колонн шариковыми молотками или при помощи ультразвука. Подробно эти методы изложены в разделе 3.

6.3.2. Прочность кирпича и кладки столбов может быть определена путем отбора кернов из массива кладки, высверливанием цилиндров диаметром и высотой 5-6см. из кирпича и диаметром около 1,5см. и высотой 3см. из раствора или же методом

Инд. № подл.	Подл. и дата	Взам. инв. №

Р Т М 1652 - 9 - 89

Лист

90

ультразвука (см.раздел 3).

6.3.3. Механические характеристики и химический состав стали в стальных колоннах определяют путем испытаний образцов, отобранных из элементов колонн, в лабораторных условиях.

6.3.4. Отбор образцов или заготовок для механических испытаний стали должен выполняться в соответствии с ГОСТ 7564-73, а для определения химического состава по ГОСТ 7565-81

6.3.5. Отбирать образцы или заготовки нужно на участках наименьших силовых воздействий, из неприкрепленной полки в торце уголка, примыкающего к узловой фасонке и аналогичных мест. При этом должна быть обеспечена прочность и устойчивость ослабленных элементов. Ослабленное сечение следует усилить стальной полосой размерами превышающей вырезанную часть.

6.3.6. Отбор образцов или заготовок должен производиться от партии элементов. К одной партии принадлежат элементы не более 30 одного вида проката одинаковые по номерам и толщинам.

6.3.7. При вырезке заготовок кислородным пламенем необходимо давать припуск на механическую обработку не менее одной толщины проката и не менее 20мм.

6.3.8. Вырезка образцов металла должна производиться вдоль направления прокатки в сортовом и фасонном прокате (двутавры, швеллеры, уголки), а из листового и широкополосного - поперек направления прокатки.

6.3.9. Отобранные образцы или заготовки маркируются краской, а на схеме указываются места отбора.

6.3.10. Результаты испытаний образцов стали должны соответствовать требованиям: для углеродистой стали обнннн -

Изм. № подл.	Подп. и дата	Взам. инв. №

Р Т М 1652 - 9 - 89	Лист

венного качества по группе "В" - ГОСТ 380-71*, а с 01.01.90г. ГОСТ 380-88, для конструкционной углеродистой стали ГОСТ 1050-74, для низколегированной - ГОСТ 19281-73 и ГОСТ 19282-73.

6.4. Во время обследования в колоннах могут встретиться различные дефекты и повреждения.

6.5. При обследовании в железобетонных колоннах могут встретиться продольные и горизонтальные трещины, дефекты бетонирования (раковины, оголения арматуры и т.д) (Рис.18), сколы бетона на гранях колонн и в консолях, растрескивание и отслоение защитного слоя бетона, коррозия арматуры, низкая прочность бетона, отклонение от вертикали и смещение с разбивочных осей и т.д.

6.5.1. При наличии трещин в железобетонных колоннах необходимо выявить их характер, расположение и величину раскрытия. Ширину раскрытия определяют шупами, градуированной лупой или черным микроскопом.

6.5.2. По характеру трещин определяют причину их появления. Наличие в защитном слое бетона трещин, имеющих направление вдоль продольных стержней арматуры и по поперечным хомутам указывает на то, что арматура корродирует, в результате чего происходит разрушение защитного слоя бетона.

Вертикальные трещины на гранях колонн, при отсутствии коррозии арматуры, могут появиться в результате чрезмерного выгиба стержней рабочей арматуры, вследствие увеличенного, против норм, расстояния между хомутами, либо при перегрузке колонн.

Наличие трещин в консолях указывает на недостаточное их армирование или неправильное приложение нагрузки с большим эксцентриситетом и значительно превышающей проектную.

Недостаточная или плохо выполненная анкеровка верхней

Изм. № подл.	Подп. и дата	Взам. инв. №



Рис. 13. Дефект бетонирования консоли в монолитной железобетонной колонне

ИЧБ И ПОСЛ	ПОДПИСЬ И ДАТА	ВЗАИМНЬ И

Р Т М - 1652 - 9 - 39

ЛИСТ
93

части консоли вызывает появление у ее основания вертикальных трещин, идущих вдоль наружной поверхности колонны.

6.6. Для определения армирования колонн пробивают в защитном слое поперечные узкие бороздки по периметру в нескольких уровнях. По результатам вскрытия составляют схему фактического их армирования с указанием диаметров и профилей продольных и поперечных стержней, шага хомутов, состояния арматуры и толщины защитного слоя бетона. В случае коррозии арматуры определяется процент коррозии путем замеров скорродированной и не тронутой коррозией арматуры.

6.6.1. Вскрытия назначаются обычно в местах повреждения защитного слоя (при наличии трещин или оголения арматуры, где возможно образование ее коррозии).

6.6.2. Количество и диаметр стержней, их расположение и толщину защитного слоя бетона можно определить при помощи магнитных приборов типа ИЭС и других, которые позволяют значительно уменьшить число вскрытий. Этот способ описан в разделе 3.

6.7. Отклонение колонн от вертикали и смещение в плане следует определять геодезической съемкой. Отклонение от вертикали допускается выполнять с помощью отвеса с измерением максимальной величины отклонения.

6.8. При отклонении колонн от вертикали в направлении пролета здания и смещения подкрановой балки или рельса в сторону внутренней грани колонны возникают случаи разрушения защитного слоя бетона и деформации арматуры от горизонтальных ударов крановыми консолями. Такое положение недопустимо как для работы мостового крана, так и для колонны, ибо может повлечь за собой серьезные последствия.

6.8.1. Даже при небольшом отклонении колонн от верти-

Инв. № подл.	Подп. и дата	Взам. инв. №

кали при их большой высоте возникают значительные эксцентриситеты как вверху колонн, так и в уровне подкрановых балок, что резко ухудшает их работу и может вызвать перенапряжения самой колонны.

6.9. Несоосность колонн вызывает дополнительные внешние воздействия на нижерасположенную колонну в виде внецентренно приложенных нагрузок, создающих изгибающие моменты, вследствие чего они испытывают внецентренное сжатие, не предусмотренное проектом.

6.10. Для определения соосности колонн нужно производить вскрытия в перекрытиях около колонн. Вскрытие должно быть произведено таким образом, чтобы не нарушить целостности конструкции, но удобное для осмотра и замеров сопряжения колонн, столбов и стоек.

6.11. При обследовании стальных колонн необходимо:
установить соответствие выполненных колонн проекту и допущенные отступления от проекта при их изготовлении и монтаже;

установить расчетную схему с выявлением действительных нагрузок;

выявить состояние элементов колонн, наличие дефектов и установить причину их появления;

определить качество стали;

получить данные о напряженном состоянии колонн.

6.12. В состав обследования стальных колонн включаются:
замеры колонн в натуре и сопряжения их с фундаментами, фермами и подкрановыми балками, между собой и с элементами перекрытий;

зарисовка колонн с указанием всех имеющихся дефектов и повреждений;

Р Т М I652 - 9 - 89

Лист

95

Инд. № подл.	Подп. и дата	Взам. инв. №

составление дефектной ведомости по каждой колонне отдельно;

планово-высотная съемка фактического положения колонн; отбор образцов или заготовок из элементов колонн для испытания на механическую прочность и химический анализ;

составление проверочных расчетов для определения несущей способности с учетом отклонений от проекта и повреждения элементов.

6.13. Тщательному обследованию подвергаются сварные, болтовые и заклепочные соединения (см. разделы IО и II).

6.14. Выявление дефектов и повреждений с указанием их местоположения, характера и размеров производится путем визуального осмотра элементов колонн и тщательной зачистки от продуктов коррозии. При этом, в первую очередь, необходимо обратить внимание на наличие дефектов и повреждений, представляющих явную опасность с точки зрения возможного обрушения колонн (разрывы элементов, отсутствия или среза болтов или заклепок и т.д.).

6.15. Визуальный осмотр должен сопровождаться фотографированием поврежденных элементов, эскизными зарисовками и описанием характера повреждений.

6.16. Во время обследования стальных колонн и стоек необходимо тщательно осматривать все дефектные участки, особенно на их опорах.

6.17. Поражение колонн коррозией встречается редко, в основном, оно носит локальный характер. Такие повреждения наблюдаются вдольендов, вблизи расположения внутренних водосточков, в узких зазорах между элементами колонн, где происходит интенсивный процесс щелевой коррозии, в местах соединения колонн с кирпичной кладкой стен.

Ив. № подл.	Подл. и дате	Взам. инв. №

Р Т М I652 - 9 - 89

Лист

93

6.18. В старых многоэтажных зданиях встречаются колонны с капителями коробчатого сечения. Как правило в этих местах при агрессивных средах наблюдается сильная коррозия и реже трещины.

6.19. Пораженные элементы стальных колонн тщательно очищают от продуктов коррозии и затем в разных точках измеряют штангенциркулем толщину элементов. Минимальная из измеренных толщин принимается за расчетную.

6.20. При обследовании колонн и связей между ними особое внимание необходимо уделять местам крепления вертикальных связей к колоннам и зонам возможных ударов при движении транспорта, перемещения груза и местам нагрева и увлажнения.

6.21. При обследовании стальных колонн следует обращать внимание на состояние башмаков, анкерных болтов, элементов решетки, мест крепления ферм и подкрановых балок к колоннам, вертикальных связей, сварных, заклепочных и болтовых соединений.

6.22. В чугунных колоннах и стальных трубах внешний диаметр определяют по окружности сечения, т.е.

$$D = \frac{S}{\pi} ,$$

где S - длина окружности;

π - 3,14.

Толщина стенок и внутренний диаметр определяется путем просверливания отверстий сверлом диаметром 5-6мм. с взаимно перпендикулярных сторон и замером проволокой с загнутым концом под углом 90° .

Площадь сечения колонны определяется из выражения

Р Т М I652 - 9 - 89

Лист

97

Инв. № подл.	Подп. и дата	Взам. инв. №

$$A = \pi \left(\frac{D^2}{4} - \frac{d_1 d_2}{4} \right),$$

где d_1 и d_2 - внутренние диаметры колонны взаимно перпендикулярного сечения.

6.23. Во время обследования колонн, стоек и столбов необходимо особое внимание обращать на наличие дефектов и повреждений, которые представляют собой опасность с точки зрения возможного их влияния на обрушение конструкций.

6.23.1. К признакам, характеризующим аварийное состояние, могут быть отнесены следующие основные повреждения:

разрывы и значительные местные деформации элементов;
значительные неравномерные осадки колонн, смещение их с разбивочных осей (отклонение от вертикали);

значительная степень поражения металла коррозией и древесины гнилью, в результате чего утрачивается несущая способность колонн и стоек;

значительные перемещения колонн при прохождении мостовых кранов, что указывает на недостаточную жесткость каркаса;

поражение древесины в сильной степени грибковой гнилью и дереворазрушающими насекомыми;

косослойные и продольные трещины в древесине, имеющие значительные раскрытия;

отклонение кирпичных столбов от вертикали, превышающее $1/4$ его толщины;

расслоения и значительные механические повреждения кирпичных столбов;

разрушение и выкрашивание бетона;

значительные искривления колонн при наличии больших трещин в бетоне со стороны растянутой зоны;

Инв. № инв.	Взам. инв. №
Инв. № подл.	Подп. и дата

Р Т М 1652 - 9 - 89	Лист
	98

значительные разрушения бетона и арматуры в результате коррозии.

6.24. Очень важным разделом обследования колонн, стоек и столбов являются проверочные расчеты, главная цель которых установление фактического напряженного состояния.

6.24.1. При составлении проверочных расчетов необходимо:

учитывать пространственную работу каркаса;

выбирать с максимально возможным приближением расчетную схему;

принимать фактические нагрузки, установленные обследованием.

6.24.2. Конструкции зданий, построенных до 1961 года, рассчитывались по упругой стадии, имели большой запас прочности. С переходом на методику расчета по предельным состояниям в колоннах, как правило, выявляются резервы несущей способности.

6.24.3. Учет всех условий работы колонн, на основе натурных обследований и испытаний материалов, позволяет установить истинную несущую способность и в некоторых случаях увеличить нагрузки на колонны без их усиления или с минимальным усилением.

6.25. Отклонение колонн от вертикали определяют методом бокового нивелирования.

6.25.1. Для этого в цехе или внутри крановой эстакады вдоль ряда колонн закрепляют постоянными знаками створ AA на расстоянии 1-1,5 м. от грани колонн (Рис. 19). На одном конце створа устанавливают в рабочее положение теодолит и визируют трубой по створу AA. Затем на определенном расстоянии к колоннам прикладывают поочередно специальную рейку и берут отсчеты при двух положениях трубы. Средние отсчеты a_1 и a_2

Инв. № подл.	Подп. и дата	Взам. инв. №

Р Т М 1652 - 9 - 89

Лист

99

определяют как средние арифметические. При этом $a_1 > a_2$, то крен колонн направлен к створу AA, если же $a_1 < a_2$ - крен колонн направлен от створа AA.

6.25.2. Крен колонн определяют по формуле:

$$\operatorname{tg} \delta = (a_1 - a_2) / h$$

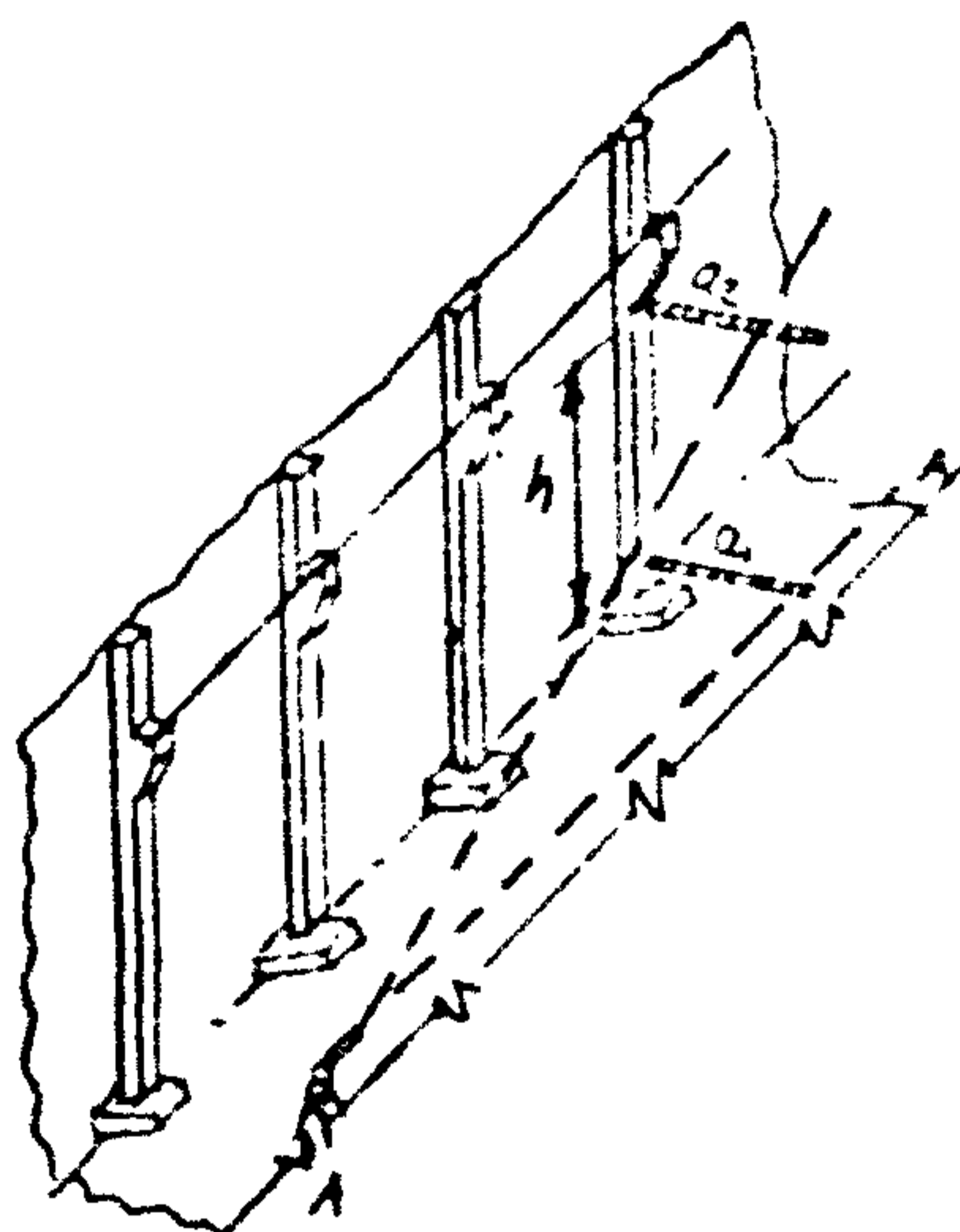


Рис. 19. Определение крена колонн методом бокового нивелирования

Инв. № подл.	Подл. и дата	Взам. инв. №

Р Т М 1652 - 9 - 89

Лист

7. ОБСЛЕДОВАНИЙ ПОДКРАНОВЫХ КОНСТРУКЦИЙ

7.1. При обследовании промышленных зданий встречаются различные типы подкрановых конструкций как по назначению, по конструктивной схеме, так и по конструкциям.

7.1.1. По назначению:

для мостовых электрических кранов;

для консольных кранов;

для балочных электрических и ручных кранов;

для тельферов.

7.1.2. По конструктивной схеме:

разрезные и неразрезные.

7.1.3. По конструкции:

сборные и монолитные железобетонные балки;

стальные, клепаные и сварные балки и фермы;

стальные балки из прокатных профилей.

7.1.4. Рельсы:

квадратного и прямоугольного сечения с креплением к подкрановым балкам на шплицах и сварке;

железнодорожные рельсы с креплением на крюках и лапках;

крановые рельсы с креплением на лапках.

7.2. Подкрановые балки и фермы работают в наиболее тяжелых условиях. На них действует подвижная нагрузка, в результате чего возникают знакопеременные напряжения. Поэтому в них наиболее часто встречаются всевозможные повреждения и деформации.

7.3. В результате неравномерных осадок колонн возникают значительные отклонения подкрановых балок и рельсов от планового положения и по вертикали.

Инв. № подл.	Подп. и дата	Взам. инв. №

Р Т М I652 - 9 - 89

Лист
101

7.4. В стальных подкрановых балках и фермах встречаются дефекты и повреждения в виде:

усталостных трещин в зоне соединения верхнего пояса со стенкой сварной балки;

расстройства креплений подкрановых балок и тормозных конструкций к колоннам;

ослаблений заклепок в верхней части балок и др.

7.5. К дефектам железобетонных подкрановых балок следует относить:

некачественную установку и плохую заделку бетоном арматуры у торцов балок;

неправильную установку концов смежных балок относительно оси колонн, когда одна из балок имеет малую опорную поверхность;

устройство стыков рельсов над опорами балок;

некачественное крепление рельса к подкрановой балке;

фактическую прочность бетона ниже проектной;

разрушение полок балок;

наклонные и вертикальные трещины в стенке балки;

всевозможные выколы бетона.

7.6. При обследовании стальных подкрановых конструкций особое внимание следует обращать на сварные и заклепочные соединения. В сварных швах и около сварной зоны могут быть встречены трещины хрупкого разрушения в балках и фермах, выполненных из кипящих сталей.

7.7. Тщательному осмотру подлежат места примыканий ребер жесткости, диафрагм, различных накладок, места разных изменений сечений, толщин швов, креплений рельсовых путей и места креплений балок к колоннам.

Инв. № подл.	Подп. и дата	Взам. инв. №

Р Т М I652 - 9 - 89

Лист
102

7.8. Особое внимание следует обращать на правильность расположения рельсов относительно оси подкрановых балок, наличие искривления рельсовых путей.

7.8.1. Сужение и расширение путей возникают в результате смещения рельса относительно оси стенок подкрановых балок.

7.8.2. Смещение рельса относительно оси подкрановых балок во многих случаях колеблется в широких пределах от 50 до 60мм., а в отдельных случаях и более, что резко превышает допустимые нормы отклонения.

7.8.3. Сужение или расширение рельсовых путей вызывает дополнительные усилия от распора колес крана, в результате чего срезаются кромки головки рельса и происходит разрушение креплений рельсов к балкам и балок к колоннам.

7.8.4. От эксцентричного расположения рельса и приложения вертикальных и горизонтальных усилий резко ухудшаются условия работы подкрановой балки.

7.8.5. При приложении к рельсу эксцентричной вертикальной и тормозной сил передающихся колесом крана верхний пояс балки поворачивается, а стенка получает выгиб из плоскости. В результате скручивания верхнего пояса, на гранях стенки появляются знакопеременные напряжения, что способствует появлению трещин.

7.8.6. Смещение рельса с оси стенки балки вызывает резкое перенапряжение поясных швов и заклепок.

7.8.7. Величина крутящего момента выражается следующей формулой

$$M_{кр} = n_1 P_1 e + T h_p$$

где n_1 - коэффициент, учитывающий неравномерность давления колес и повышенную динамику под стыками рельсов,

Изм. № подл.	Подп. и дата	Взам. инв. №

принимаемый в соответствии со СНиП П-23-81;

$P_I = pR$ - величина расчетной сосредоточенной нагрузки с учетом коэффициента перегрузки;

e - фактический эксцентриситет рельса относительно стенки балки (наибольший допустимый эксцентриситет правилами Госгортехнадзора составляет не более 20мм);

T - расчетная горизонтальная сила от одного колеса крана;

h_r - высота кранового рельса.

7.8.8. Напряжения от местного изгиба стенки в стальных подкрановых балках могут быть определены по формуле

$$\sigma_{м.и.} = \pm \frac{M_{кр} \delta_{ст} a}{0,75 J_{кр} h_{ст}}$$

где $h_{ст}$ и $\delta_{ст}$ - высота и толщина стенки балки;

a - расстояние между ребрами жесткости балки;

$J_{кр} = \frac{b_p \delta_p^3}{3}$ - момент инерции кручения пояса балки и рельса;

b_p и δ_p - ширина и высота верхнего пояса балки.

7.8.9. Местные напряжения в балках должны учитываться совместно с напряжениями от общего изгиба.

Приведенные напряжения в стенке балки проверяют по формуле:

$$\sigma_{пр} = \sqrt{\sigma^2 + \sigma'_M{}^2 - \sigma\sigma'_M + 3\tau^2} \leq 1,15 m R,$$

где σ - нормальные напряжения от общего изгиба балки на уровне верхних поясных швов;

$\sigma'_M = \sigma_M + \sigma_{Mi}$ - суммарные напряжения от местного смятения и изгиба в стенке;

τ - касательные напряжения на уровне верхних поясных

№ п/п	№ подл.	Подл. и дата	Взам. инв. №

ШВОВ.

7.8.10. В железобетонных подкрановых балках прямо-угольного сечения, работающих на кручение с изгибом, должно соблюдаться условие 91 СНиП 2.03.01-84.

Проверка прочности пространственных сечений должна производиться по условию 92 СНиП 2.03.01-84.

7.9. В клепаных балках слабым местом являются горизонтальные заклепки, которые крепят поясные уголки к стенке балки. Обычно они повреждаются вследствие кручения верхнего пояса, вызванного внецентренным приложением нагрузки от катка крана из-за значительного смещения кранового рельса с оси балки, что не учитывалось расчетом.

От повышенных напряжений смятия в стенке балки заклепки со временем расшатываются в отверстиях, которые становятся овальными, а заклепка сильно изгибается, в результате чего происходит разрушение соединения.

7.10. Во время обследования стальных сварных или клепаных балок в них встречаются погибы как полки, так и стенок. Такие повреждения не являются особенно опасными, так как элемент выключается из работы, а напряжения перераспределяются по оставшейся недеформированной части сечения. Однако не стоит забывать о том, что в этом случае изменяется форма оставшейся рабочей части сечения, центр изгиба уже не совпадает с центром тяжести, и балка может закручиваться, в результате чего может быть потеряна общая устойчивость. Особенно это опасно для балок, в которых возникают дополнительные неучтенные напряжения от кручения, в результате эксцентричного расположения рельса относительно оси балки.

7.11. Слабым местом подкрановых конструкций являются также крепления их к колоннам

№ подл.	Подп. и дате	Взам. инв. №

Р Т М 1652 - 9 - 89

Лист
105

При монтаже колонн нередко встречаются случаи неточности установки колонн по высоте, а во время эксплуатации их неравномерная осадка. В этом случае устраивают выравнивающие подкладки, в результате чего длина соединительных болтов увеличивается и вырастает податливость соединения от температурных воздействий и горизонтальных сил торможения.

7.12. При обследовании стальных подкрановых балок встречаются случаи отклонения стенок от вертикального положения. Это может быть вызвано неточностью изготовления монтажа при наклонных консолях или скручиванием в результате значительного смещения рельса от оси балки.

Если проверочными расчетами будет установлено, что такие подкрановые балки обладают достаточной несущей способностью и устойчивостью, то они могут быть оставлены для дальнейшей эксплуатации, в противном случае должны быть заменены.

7.13. В вертикальных диафрагмах, прикрепляющих подкрановую балку к колонне, встречаются повреждения в виде трещин в самой диафрагме или отрыв ее от колонны.

Обычно это происходит из-за жесткого сопряжения подкрановых балок с колоннами, что препятствует повороту подкрановой балки на опоре, от прогиба балки и низкого качества стали диафрагм.

7.14. Нередко можно встретить трещины в подкрановых балках, выполненных из прокатных профилей. Обычно эти трещины являются результатом хрупкого разрушения из-за низкого качества стали и большого содержания углерода, фосфора и серы.

7.15. Геометрические отклонения от проектных положений подкрановых путей в виде продольных и поперечных уклонов затрудняют эксплуатацию мостовых кранов и вызывают перерас-

№ изд.	№
Взам. инв.	№
Подп. и дата	
№ год	

пределения вертикальных давлений между колесами кранов.

7.16. В железобетонных подкрановых балках встречается масса вертикальных и наклонных трещин с разной шириной раскрытия. Обычно такие трещины появляются в подкрановых балках, выполненных без предварительного напряжения и с заниженной прочностью бетона.

7.17. Незначительные трещины сами по себе не представляют опасности для железобетонных балок. Однако со временем они расширяются из-за динамических воздействий как вертикальных, так и горизонтальных нагрузок и эксцентричных сил, в связи с чем балка теряет свою жесткость и в итоге может произойти ее разрушение.

7.18. При монтаже железобетонных подкрановых балок встречаются случаи неточности их установки на колонны относительно разбивочной оси, которые иногда достигают значительных размеров. Такие смещения создают эксцентричное приложение вертикальной нагрузки на колонну, не учтенное проектом, и часто вызывают скол бетона в верхней части колонны и разрушение опорных концов подкрановых балок.

7.19. Прочность бетона в железобетонных подкрановых балках может быть определена одним из механических методов или ультразвуком (см. раздел 3).

7.20. Для определения качества стали из стальных подкрановых балок отбирают образцы-заготовки.

Для механических испытаний отбор производят в соответствии с ГОСТ 7564-73, а для химического состава в соответствии с ГОСТ 7565-81.

7.21. Размеры заготовок определяются количеством образцов, которые должны быть из них вырезаны. При вырезе заготовок кислородным пламенем припуск на механическую обра-

Изм. № подл.	Подп. и дата	Взам. инв. №

Р Т М 1652 - 9 - 89

Лист
107

ботку должен быть не менее одной толщины проката и не менее 20 мм.

7.22. Все образцы для механических испытаний из сортового фасонного проката вырезаются вдоль направления прокатки, а из листового и широкополосного – поперек направления прокатки.

7.23. Отобранные заготовки нумеруются краской, а места отбора указываются на схеме балок.

7.24. Испытание стали должно удовлетворять требованиям ГОСТ 380-88.

7.25. Если стальные подкрановые балки выполнены из кипящих углеродистых сталей, то при оценке возможности их дальнейшей эксплуатации необходимо руководствоваться требованиями "Руководства по обследованию сварных стальных конструкций, выполненных из кипящей углеродистой стали, и разработке мероприятий, предупреждающих их хрупкое разрушение", разработанного ЦНИИПроектстальконструкция Госстроя СССР.

7.25.1. Следует иметь в виду, что подкрановые балки, выполненные из кипящих сталей с повышенным содержанием фосфора и серы, чаще подвержены хрупкому разрушению, так как фосфор делает сталь хрупкой (хладоломкой) при низких температурах и уменьшает ее пластичность при нагреве. Сера делает сталь трещиноватой при высоких температурах.

7.26. Фактическое положение подкрановых конструкций определяется при помощи геодезической съемки.

7.27. Для выполнения геодезической съемки подкрановых путей применяют целый ряд приборов и приспособлений: теодолиты, нивелиры, лазерные и мерные приборы, линейки, рейки.

7.28. Плановая и высотная съемка выполняется раздель-

№ подл.	Подп. и дата	Взам. инв. №

Р Т М 1652 - 9 - 89

Лист
100

но. Положение подкрановых конструкций в плане определяют при помощи створов (базисов), расположенных вдоль кранового пути, теодолитов, рулеток и реек. Положение по высоте - геометрическим нивелированием.

Плановая съемка подкрановых конструкций

7.29. Параллельность и прямолинейность осей подкрановых балок и рельсов проверяют методом створных измерений. В качестве створов служат закрепленные на полу цеха точки базисов.

7.30. Базисы разбивают в пролетах цеха под прямым углом друг к другу. Одна из базисных линий разбивается так, чтобы расстояние от базисной линии до оси крайних колонн одного из рядов было одинаковым. Точки базисной прямой наносят на расстояниях 0,5-1,3м от граней колонн (Рис.20).

Местоположение точек базисов выбирают с таким расчетом, чтобы удаление от инструмента до определяемой точки не превышало 100м. и чтобы была обеспечена нормальная видимость шкалы рейки.

7.31. Расстояния между базисами измеряют пятидесятиметровой рулеткой РК-50 с точностью до 1мм.

7.32. Для створных измерений применяют выверенный теодолит средней точности, марки Т-5к или 2Т-5К и шашечную рейку, представляющую собой половину обычной трехметровой нивелирной рейки. Для безопасного проведения работ и удобства пользования к ней прикрепляют ручку.

7.33. На прямой линии створа над закрепленной точкой устанавливают теодолит в рабочее положение и направляют его по этой прямой на следующую точку у конца пролета.

Уч. № подл.	Подп. и дата	Взм. №

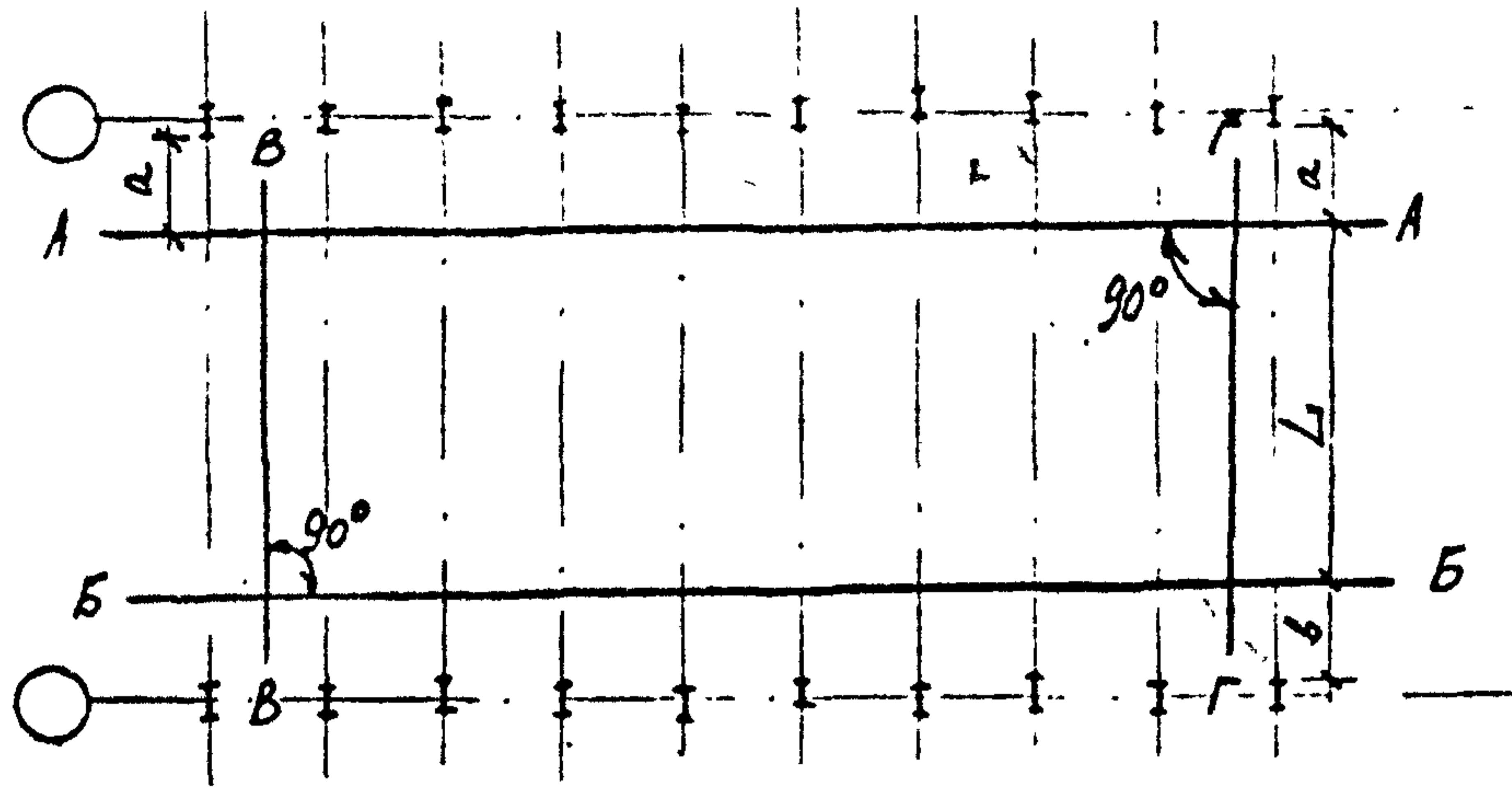


Рис. 20. Разбивка базисов

AA, BB, ВВ, ГГ - базисные прямые; а и в - расстояния от базисов до граней колонн; - расстояние между базисами

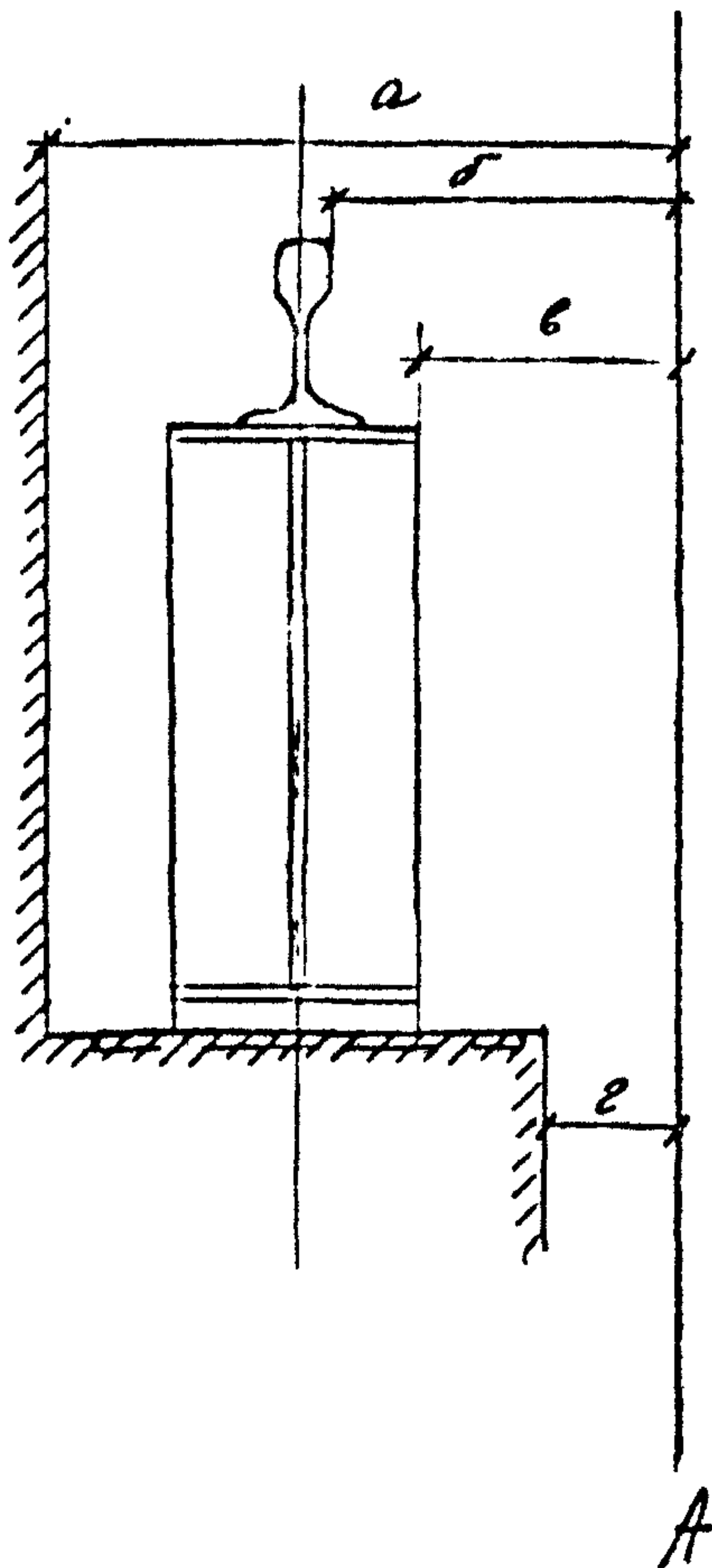


Рис. 21. Места замеров

А - линия створа; а, б, в, г - места замеров

Инв. № подл.	Подп. и дата	Взам. инв. №

Р Т М - 1652 - 9 - 89

Лист

110

7.34. Около каждой колонны измеряют расстояния от створа до внутренних граней колонн, рельса и балки (Рис.21).

7.35. Створ задается калимационной плоскостью теодолита, проходящей через точки базисов.

7.36. Отсчеты берутся по рейке с точностью до 1мм. и заносятся в специальный журнал.

7.37. Ввиду скрытого положения оси подкрановой балки и рельса измерения производятся до кромки горизонтальных листов балки, обращенных в сторону пролета, и до внутренней грани головки рельса с последующим пересчетом расстояний от базиса до осей балки и рельса.

7.38. Для контроля измеряют расстояния между осями головок рельсов стальной рулеткой с точностью до 1мм.у каждой пары колонн поперечника. Эти же расстояния вычисляют по формуле

$$L = d + \delta + b,$$

где d - расстояние между двумя базисами в одном пролете; δ и b - расстояния от створов базиса до осей подкрановых балок или рельсов, полученные с учетом толщины головки рельсов или ширины полки балки.

7.39. Разница между непосредственными измерениями и вычисленными по формуле не должна превышать 2мм.

7.40. По данным измерений строят график планового положения осей рельсов и балок обеих ниток и внутренних граней колонн.

7.41. Расстояния между базисами и рельсами (фактическая ширина колеи) откладывают в масштабе 1:100 - 1:500, а смещения граней колонн, осей подкрановых балок и рельсов относительно створа базиса в масштабе 1:1, 1:2 или 2:1.

7.42. По данным графика планового положения произ-

№ подл.	Подп. и дата	Взам. инв. №

водят рихтовку рельсов или балок. При этом необходимо соблюдать требования правил Госгортехнадзора.

Высотная съемка подкрановых конструкций

7.43. Проверку высотного положения подкрановых конструкций выполняют геометрическим нивелированием нивелиром Н-3 средней точности и трехметровой нивелирной рейкой.

7.44. Нивелир устанавливают на кране или на специально закрепленных на колонке подмостях.

7.45. Отметки верха головки рельса, верхнего пояса подкрановой балки, верха консоли должны определяться над каждой колонкой.

7.46. Все отметки должны быть определены относительно одной неподвижной отметки - репера.

7.47. На период выполнения нивелировки краны должны быть удалены с этих участков.

7.48. Обе нитки подкрановых путей в одном пролете следует замерять с одной установки нивелира.

7.49. Максимальное расстояние от нивелира до рейки не должно превышать 100м.

7.50. Отсчеты по нивелирной рейке, полученные при установке рейки на соответствующих точках рельсов, балки или консолей колонн, берутся с точностью до 1мм. и заносятся в таблицу.

7.51. По данным нивелирования строят профиль высотного положения вдоль оси подкранового пути для головки рельса, верхнего пояса подкрановых балок и верха консолей колонн.

7.52. По данным профиля высотного положения производят рихтовку рельса или подкрановых балок с учетом требований

Изм. № подл.	Подп. и дата	Взам. инв. №

Р Т М 1652 - 9- 89

Лист
112

Госгортехнадзора.

7.53. Допустимые отклонения дефектов и повреждений подкрановых конструкций в период эксплуатации приведены в таблице 5.

7.54. Для составления проверочного расчета необходимо получить на заводе данные по грузоподъемным кранам, подписанные главным механиком завода.

7.54.1. План расположения кранового оборудования с указанием вида крана, его инвентарного номера и грузоподъемности.

7.54.2. Технические паспортные характеристики отдельно по каждому крану: ГОСТ или ТУ, грузоподъемность, режим работы, пролет крана, база крана, вынос консоли моста за ось колеса крана, общий вес крана, в том числе моста, тележки и кабины.


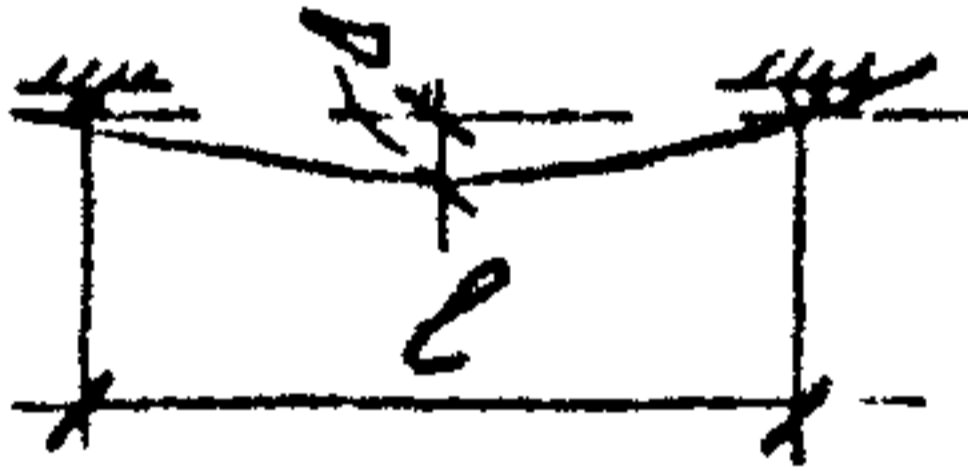

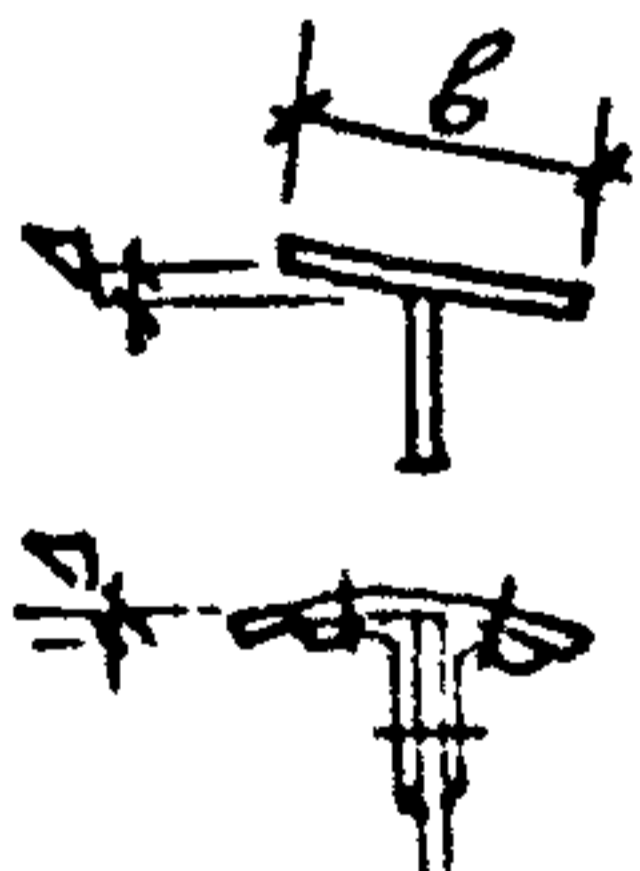
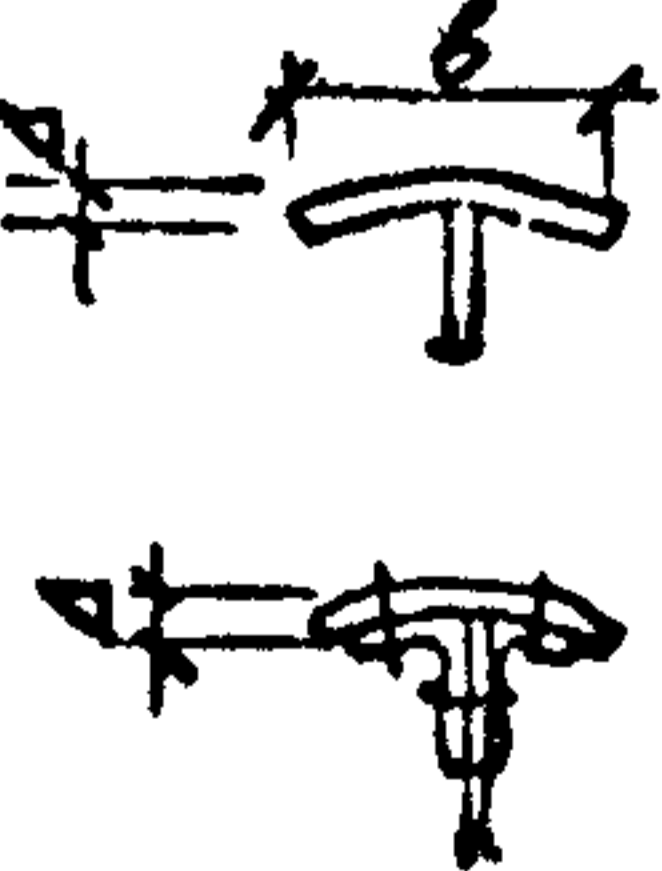
Изм. № подл.	Подп. и дата	Взам. инв. №

Р Т М 1652 - 9 - 89

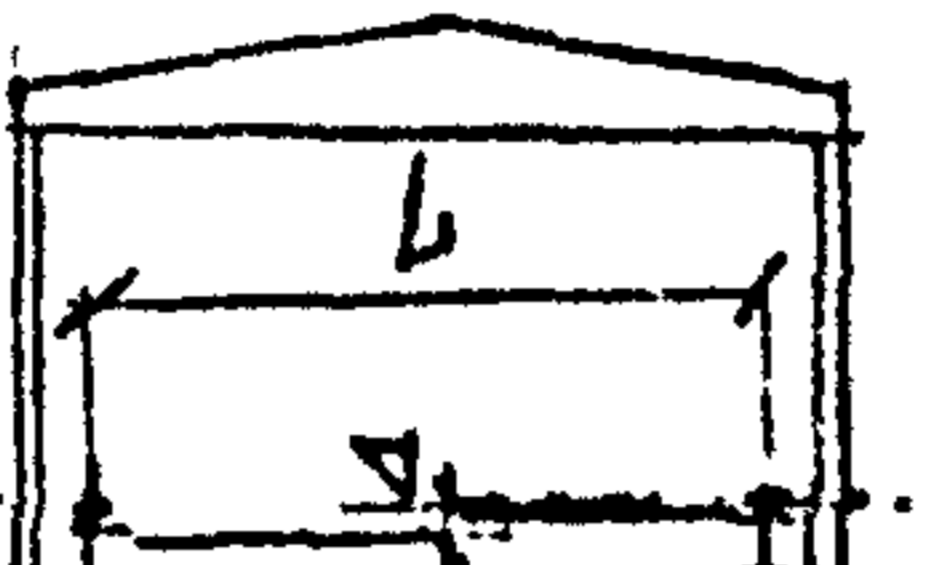
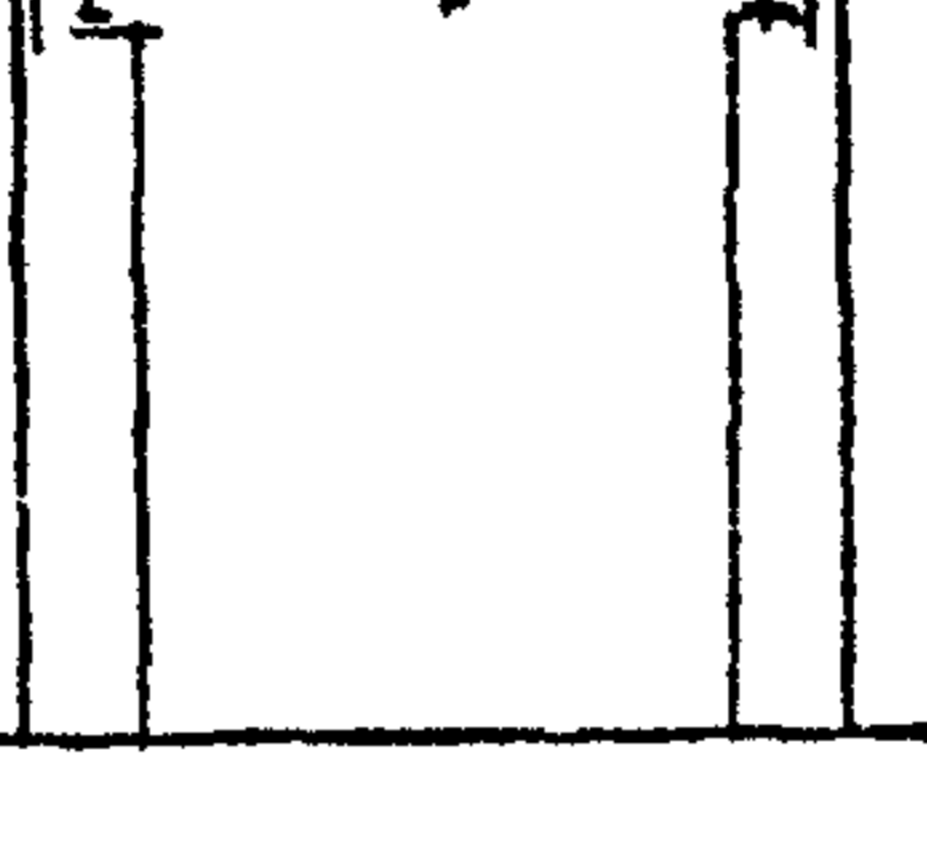
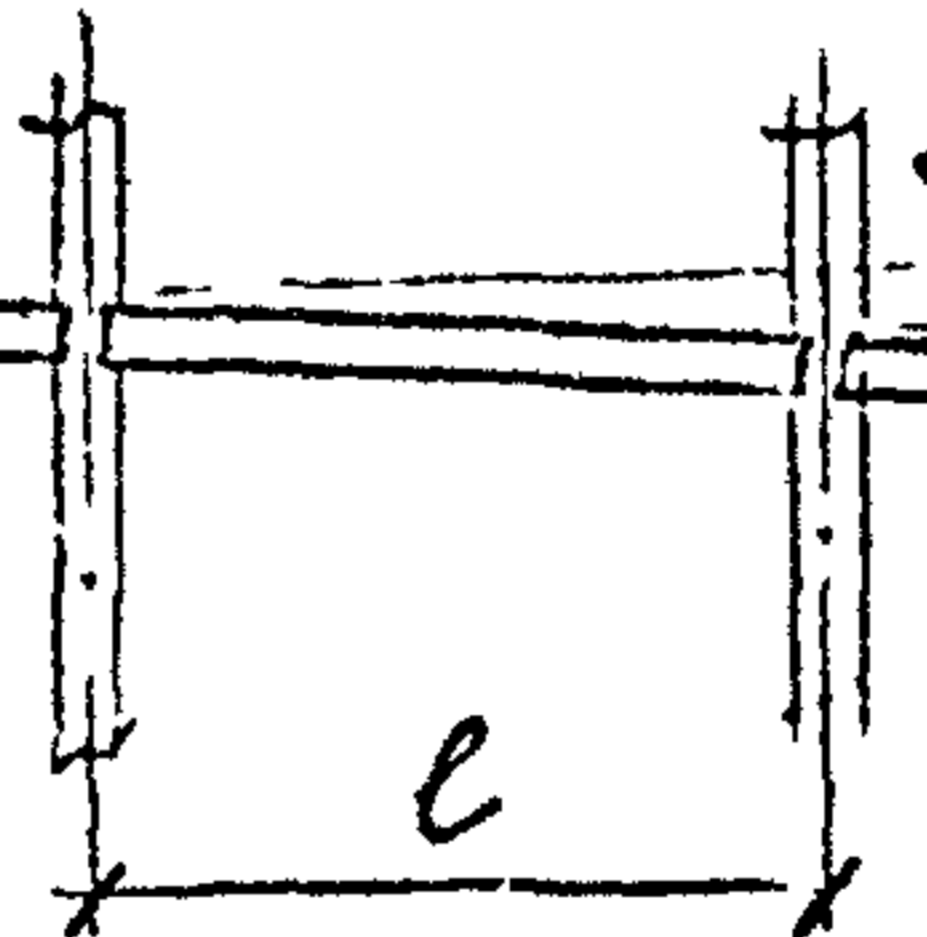

Лист
113

Таблица 5

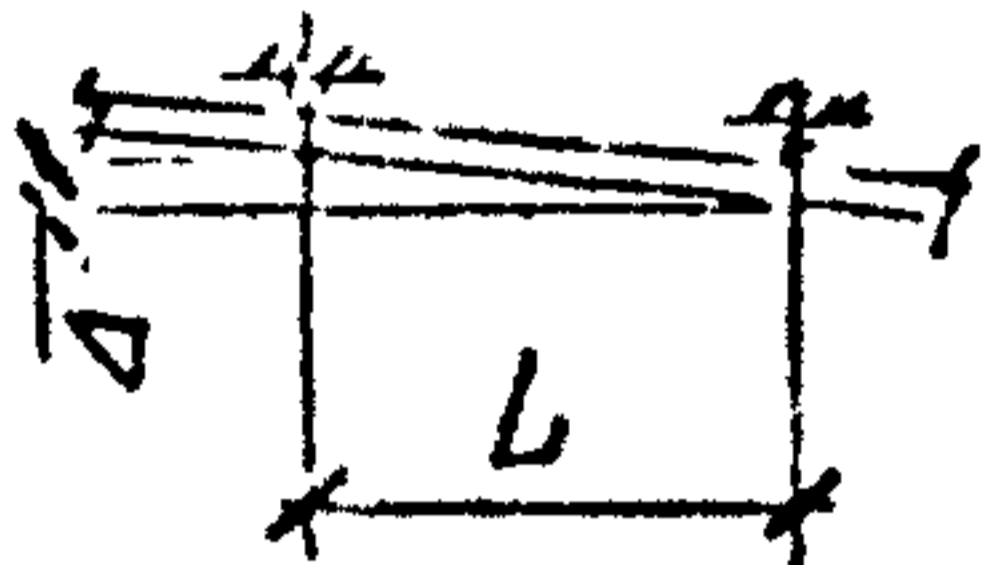
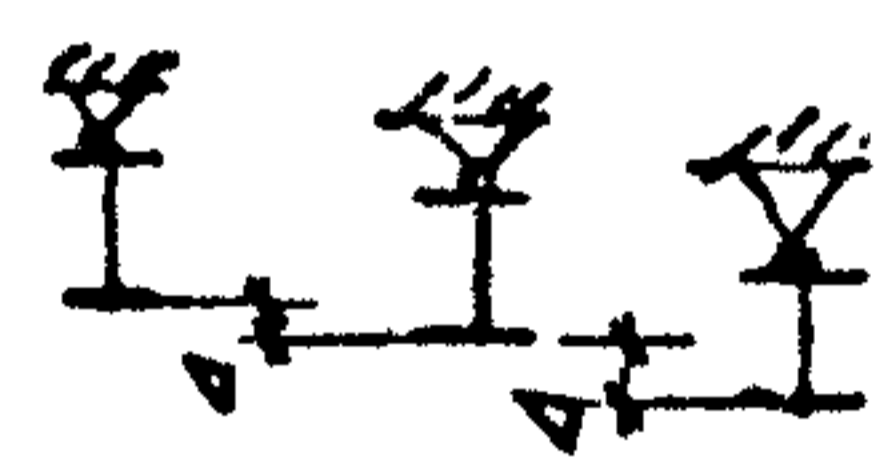

Допускаемые отклонения дефектов и повреждений подкрановых конструкций при эксплуатации

Дефект или повреждение	Эскиз	Допускаемые отклонения
I	2	3
Трещины в основном металле элементов конструкций	-	Не допускаются
Трещины в железобетонных элементах	-	0,1мм для агрессивной среды 0,3мм - в остальных случаях
Выпучивание стенки балки		$\Delta \leq 0,003/H$
Стрела прогиба между точками закрепления участков скатого пояса из плоскости подкрановой фермы		$\Delta \leq 1/750L$, но не более 15мм
Стрела прогиба отдельного элемента подкрановой фермы		$\Delta \leq 1/750L$, но не более 15мм
Винтообразность элемента	-	$0,001L$, но не более 10мм
Перекос полок элементов таврового и двутаврового сечения в местах: а) примыкания б) прочих		а) $\Delta \leq 0,005B$ б) $\Delta \leq 0,01B$
Грибовидность полок элементов тавровых и двутавровых сечений в местах: а) примыкания б) прочих		а) $\Delta \leq 0,005B$ б) $\Delta \leq 0,01B$

Инв. № подл.	Подп. и дата	Взам. инв. №

Дефект или повреждение	Эскиз	Допускаемые отклонения
1	2	3
Перекос или грибовидность полок верхних поясов подкрановых балок	-	0,005в
Отклонение в расстоянии между осями крановых рельсов		$L \pm 15\text{мм}$
Разность отметок головки крановых рельсов в одном поперечном сечении: а) на опоре б) в пролете		$\Delta \leq 20\text{мм}$ $\Delta \leq 25\text{мм}$
Разность отметок рельсов на соседних колоннах: при расстоянии между колоннами при: $e \leq 10\text{м}$ $e > 10\text{м}$		$\Delta \leq 15\text{мм}$ $\Delta \leq 20\text{мм}$
Взаимное смещение торцов смежных подкрановых рельсов по высоте и в плане	-	4мм
Зазор в стыках рельсов) (при температуре 10°С и длине рельса 12,5м)	-	4мм
Смещение оси кранового рельса с оси подкрановой балки		$\Delta \leq 20\text{мм}$

Инв. № подл.	Подп. и дата	Взам. инв. №

Дефекты или повреждения	Эскиз	Допускаемые отклонения
Отклонение рельса от прямой линии (для мостовых кранов на участке 40м, для остальных 30м)	-	$\Delta \leq 20\text{мм}$
Разность отметок нижнего ездового пояса подкрановых путей на смежных опорах		$\Delta \leq 1/1000 L$
Разность отметок нижних ездовых поясов подвесных путей в одном поперечном сечении: при двух-и многоопорных подвесных кранах: на опорах в пролете То же, со стыковыми замками на опорах в пролете		$\Delta \leq 10\text{мм}$ $\Delta \leq 15\text{мм}$ $\Delta \leq 3\text{мм}$ $\Delta \leq 3\text{мм}$
Смещение оси балки с продольной разбивочной оси пути		$\Delta = \pm 4\text{мм}$

Инв. № подл.	Подп. и дата	Взам. инв. №

Р Т М I 652 - 9 - 89

Лист

--

8. ОБСЛЕДОВАНИЕ МЕЖДУЭТАЖНЫХ И ЧЕРДАЧНЫХ ПЕРЕКРЫТИЙ

8.1. Междуэтажные и чердачные перекрытия, выполненные до пятидесятих годов, в основном, состоят из деревянных, деревометаллических, монолитных железобетонных конструкций; встречаются кирпичные, бетонные и железобетонные своды по стальным балкам.

8.2. Примерно с конца пятидесятих годов перекрытия выполняются из сборных железобетонных конструкций.

8.3. Конструкции таких перекрытий должны удовлетворять следующим требованиям:

обладать необходимой прочностью;

иметь достаточную жесткость;

не должны быть звуко- и теплопроводными;

иметь надежную гидроизоляцию и в необходимых случаях маслостойкую защиту.

8.4. При обследовании перекрытий составляются конструктивные планы перекрытий, на которых указывают шаг балок и места вскрытий.

8.5. На схемах планов перекрытий должны быть указаны поврежденные места элементов перекрытий: загнивание древесины; намокание перекрытий и отслоение штукатурки потолков; обрушение (отсутствие) защитного слоя бетона; оголение или места коррозии арматуры в плитах и балках; места промасливания элементов перекрытий и др.

8.6. При обследовании перекрытий необходимо:

произвести наружный осмотр элементов конструкций для определения состояния и характера повреждений;

Инв. № подл.	Подп. и дата	Взам. инв. №

Р Т М I 652 - 9 - 89

Лист
117

наметить места вскрытий в перекрытиях с целью определения их состава, конструкции и армирования;

произвести все необходимые замеры сечений элементов конструкций и сопряжений их между собой;

определить армирование железобетонных плит и блоков, замерить сечение арматуры, ее шаг и толщину защитного слоя бетона;

определить шаг и сечение продольной арматуры;

отобрать образцы пораженно древесины для микологического анализа;

составить чертежи конструктивных элементов с указанием имеющихся дефектов и повреждений и характер их развития.

8.7. Для определения армирования старых монолитных и сборных железобетонных конструкций нужно знать принцип их армирования.

8.7.1. В монолитных плитах и балках применялось раздельное армирование, а в сборных - из сварных каркасов и сеток. В литературе по железобетонным конструкциям приводятся примеры армирования.

8.8. Вскрытия в конструкциях для определения армирования выполняются путем пробивки горизонтальной штрабы в защитном слое растянутой зоны.

8.8.1. В монолитных железобетонных балках вскрытия выполняются:

для однопролетных балок в нижней зоне в середине пролета;

для неразрезных балок: в нижней зоне в середине пролета и около опоры; в верхней зоне над опорами.

8.8.2. Для определения армирования монолитных железобетонных плит вскрытия выполняются в пролете плиты и над опорами.

Инв. № подл.	Подп. и дата	Взам. инв. №

балок (рис. 23).

8.8.3. Пробиваемые в бетоне борозды должны быть минимальными и в тоже время достаточными для определения армирования.

8.8.4. Примерное расположение вскрытий в монолитных железобетонных ребристых перекрытиях указано на рис. 22.

8.8.5. Во вскрытых местах производят замер сечений, диаметров и шага арматуры, которые оформляются в виде эскизов с указанием на них количества стержней, расположения и класса арматуры в сечении балки (рис. 25).

8.8.6. Если перекрытие выполнено из монолитной железобетонной плиты по стальным балкам, то вскрытия выполняются около балки с таким расчетом, чтобы можно было определить ее сечение (рис. 24).

8.9. Обязательные вскрытия в деревянных перекрытиях выполняются в местах опирания балок на наружные стены и в местах протечек.

8.10. При обследовании деревянных перекрытий необходимо обращать внимание на состояние древесины, выявляя места, где начинает развиваться гниение.

8.11. Наиболее уязвимыми местами, где происходит загнивание древесины в чердачных перекрытиях являются: места опирания балок на наружные кирпичные стены и места протечек через кровлю, где происходит загнивание наката и балок.

8.12. Места нависания штукатурки в деревянных перекрытиях проверяются путем простукивания, а в случае выпучивания и отставания от балок и настилов, ее отбивают, затем осматривают древесину в этих местах, выявляя наличие дефектов.

Инв. № подл.	Подп. и дата	Взам. инв. №

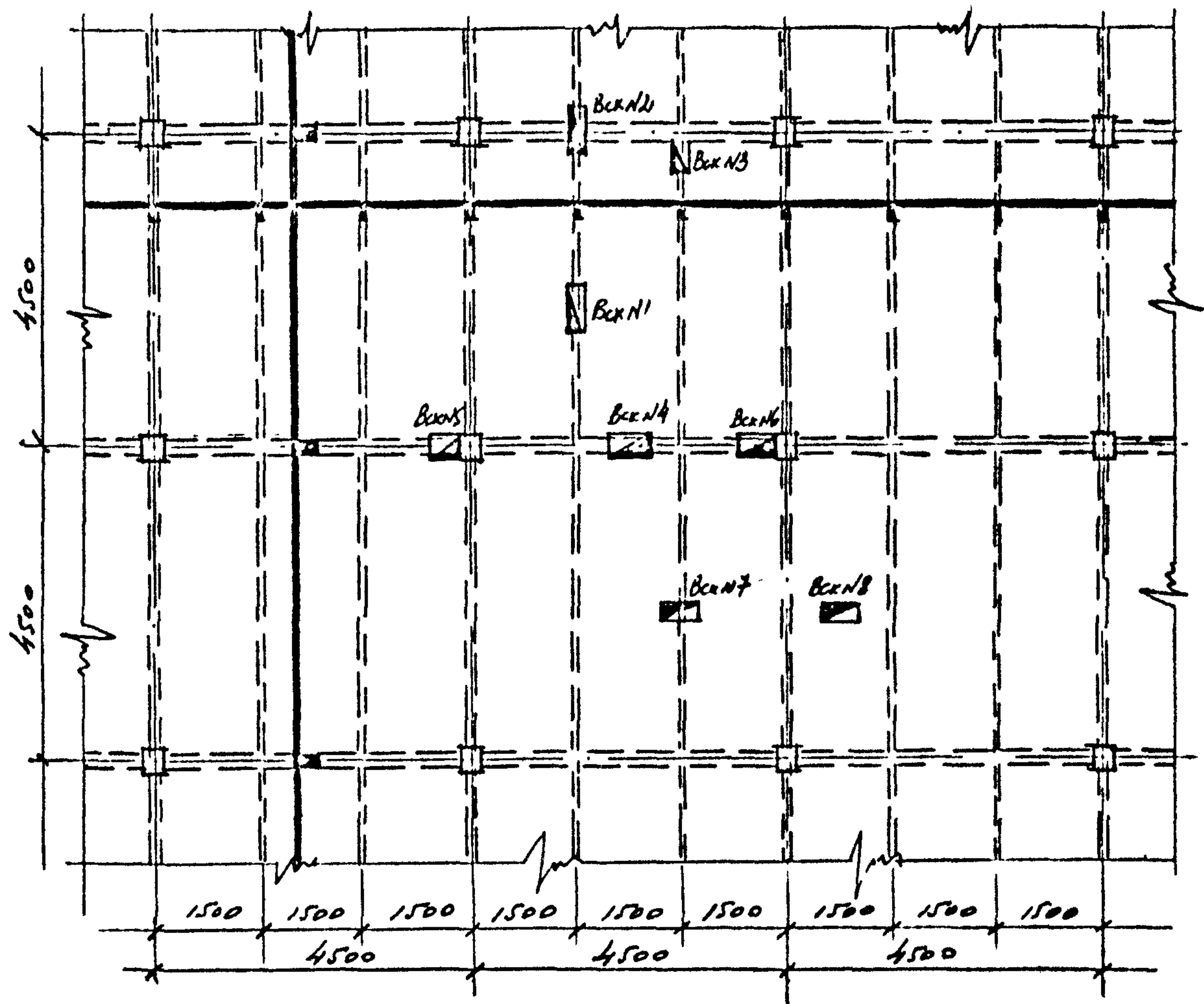


Рис.22. Примерное расположение вскрытий в монолитных железобетонных ребристых перекрытиях

Инв. № подл.	Подп. и дата	Взам. инв. №

Р Т М - I 652 - 9 - 89

Лист
20

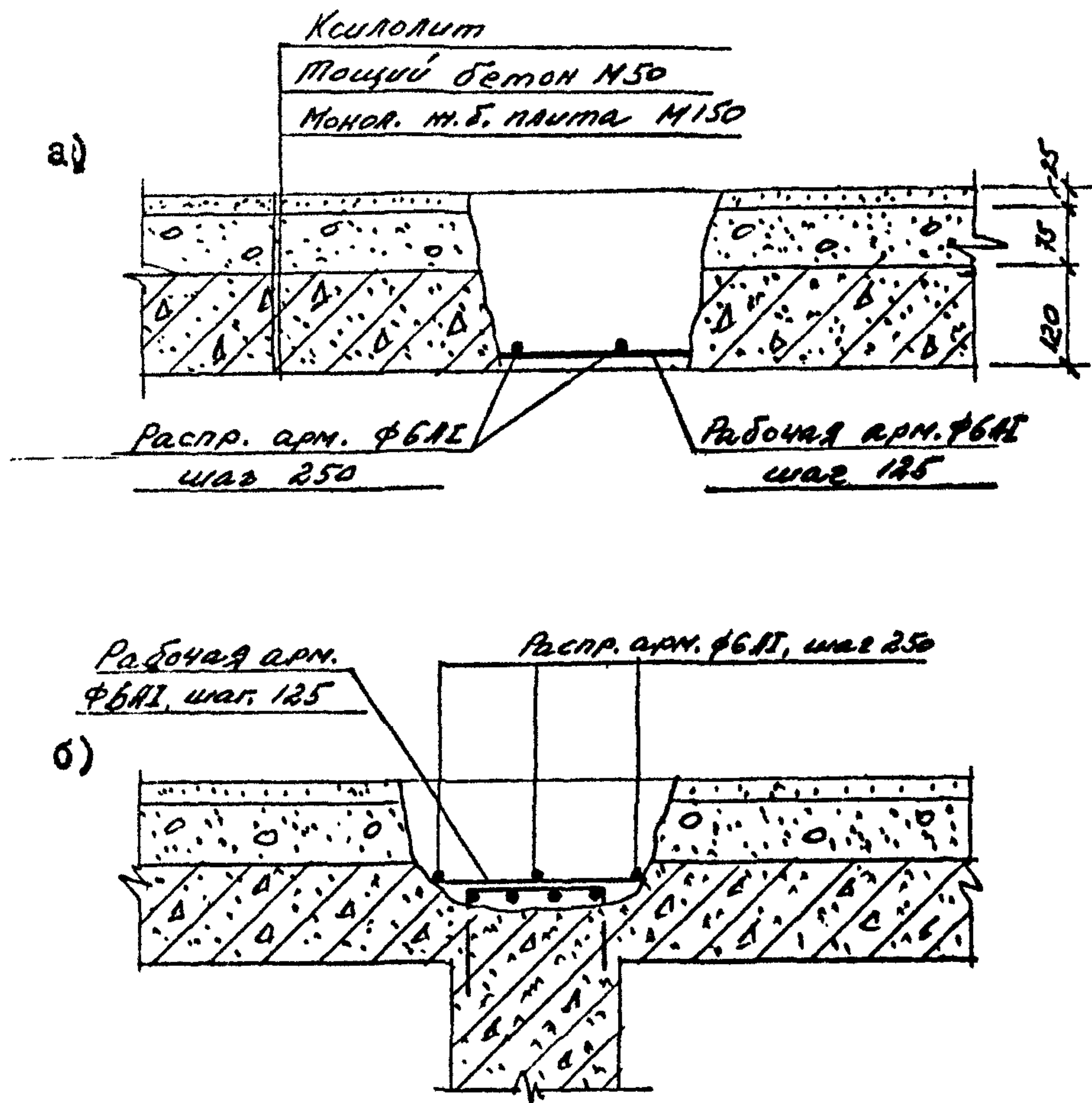


Рис.23. Вскрытия в монолитных железобетонных плитах
а - в пролете; б- на опоре

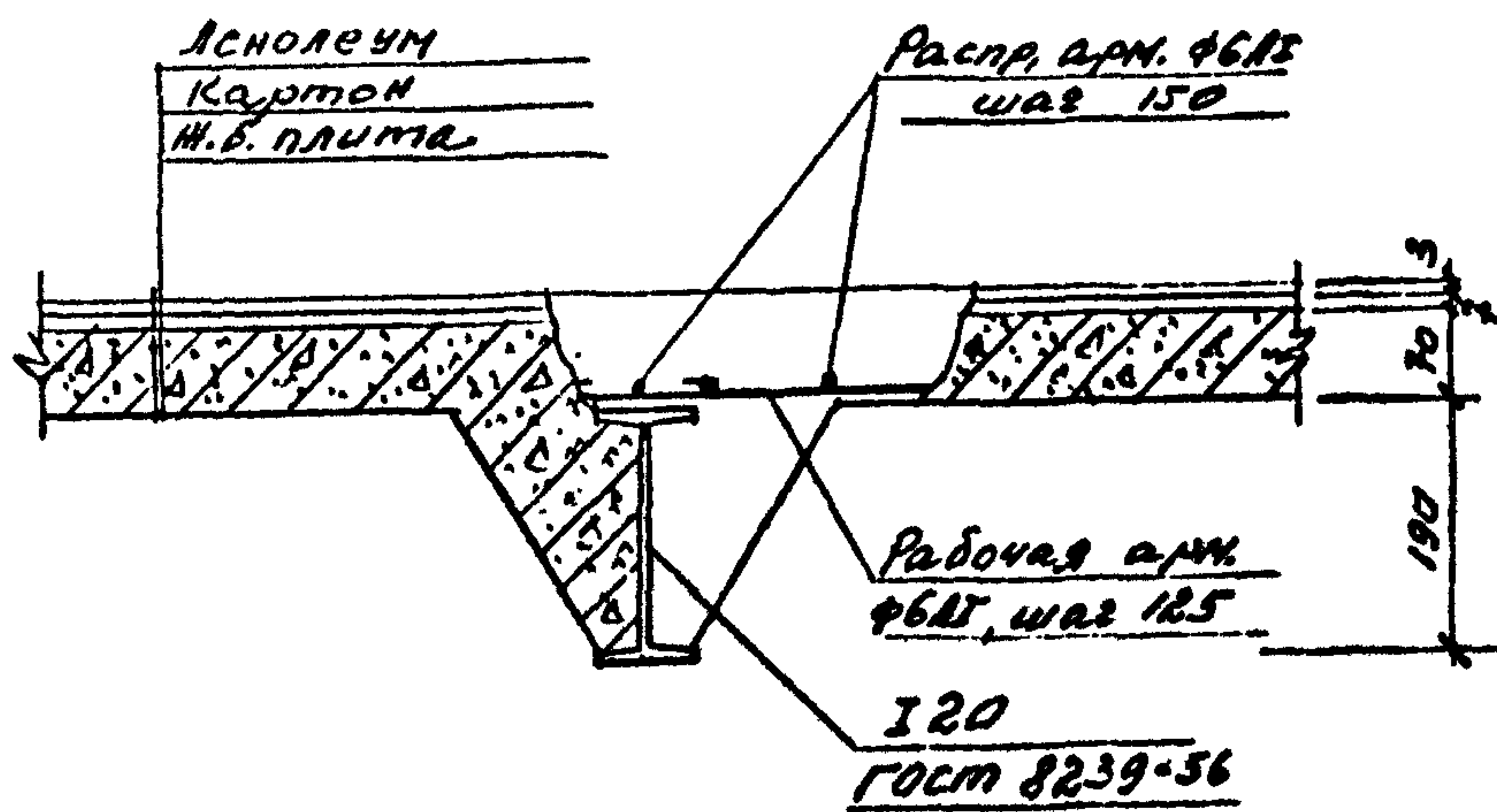


Рис.24. Вскрытие в перекрытии около балки

Инв. № подл.	Подп. и дата	Взам. инв. №

Р Т М 1652 - 9 - 89

Лист
121

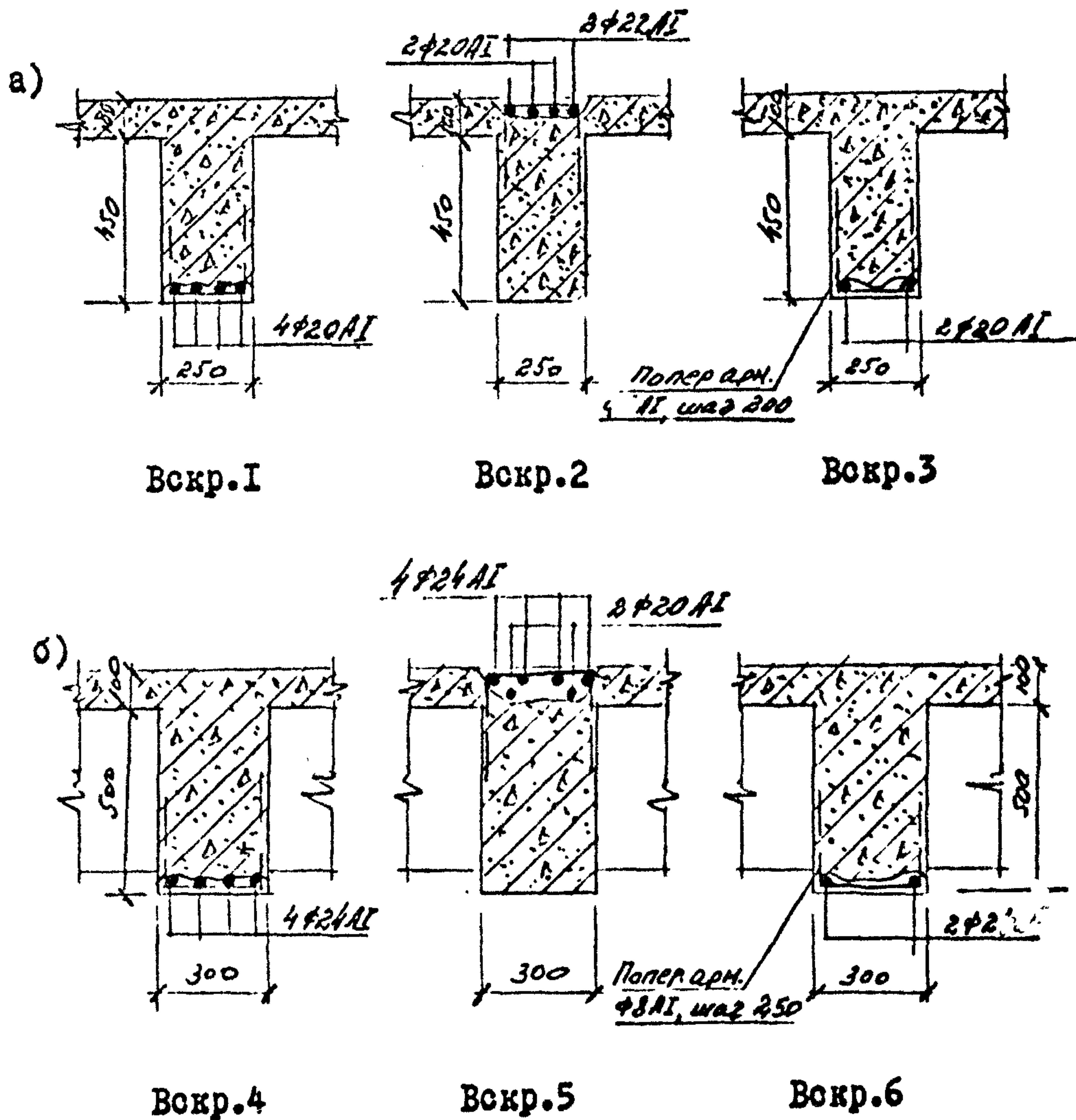


Рис.25. Вскрытия в монолитных железобетонных балках
 а - во второстепенных балках; вскр.1 - в
 середине пролета; вскр.2-на опоре сверху;
 вскр.3-на опоре снизу; б-в главных балках;
 вскр.4-в пролете; вскр.5-на опоре сверху;
 вскр.6-на опоре снизу

Изм. № подл.	Подп. и дата	Взам. инв. №

Р Т М I 652 - 9 - 89

Лист
122

8.13. При вскрытиях деревянных перекрытий определяют степень поражения древесины, его характер, глубину и зону распространения.

8.13.1. Глубину и зону распространения поражения древесины определяют путем стесывания загнившей части до здоровой древесины, затем оставшуюся часть здоровой древесины замеряют.

8.13.2. По площади здоровой и сгнившей части определяют процент поражения древесины гнилью.

8.14. Если во время обследования деревянных перекрытий обнаружится значительное поражение древесины опорных концов балок, которое влияет на несущую способность, то необходимо разработать мероприятия, обеспечивающие безопасную эксплуатацию (временные опоры или другие мероприятия).

8.14.1. Для устройства временной опоры вблизи стены первого этажа или подвала на прочном основании укладывают подушку из деревянных брусков, располагаемых в два ряда перпендикулярно друг другу. По верхнему ряду укладывают опорный брус, на который устанавливают стойки. Поверх стоек укладываются деревянные бруски, расположенные поперек несущих балок перекрытия. Деревянные стойки и бруски крепятся между собой стальными скобами. Между брусками и балками перекрытий забиваются клинья из древесины твердых пород или стальные, при этом создается распор между основанием и несущими балками перекрытия, вследствие чего вся нагрузка от балки перекрытия передается на временные опоры. Аналогично устраиваются временные опоры и на вышележащих этажах, только вместо распределительной подушки укладывается один брус.

Инв. № подл.	Подп. и дата	Взам. инв. №

8.15. При обследовании железобетонных перекрытий особое внимание должно быть обращено на их состояние: наличие трещин, прогибов балок, отслоение защитного слоя бетона и коррозии арматуры.

8.16. Балки, имеющие трещины, тщательно осматриваются с обеих сторон по всей высоте и длине на близком расстоянии. Все трещины наносятся на эскизный фасад балки с указанием их раскрытия, длины и направления.

8.16.1. Ширина раскрытия трещин измеряется щупами, градуированной лупой или другими приспособлениями.

8.16.2. Глубину распространения трещин в бетоне можно определить ультразвуковым импульсным методом. Этот метод позволяет с достаточной точностью определить границы распространения трещин.

8.17. При обследовании железобетонных перекрытий встречаются дефекты и повреждения элементов конструкций в виде: трещин, недостаточного защитного слоя бетона, разрушение защитного слоя бетона, коррозии арматуры, поверхностных и глубинных раковин и промасливание бетона.

8.18. Одним из условий долговечности железобетонных конструкций перекрытий является правильность их армирования. От правильности армирования, сохранения проектного положения арматуры и величины защитного слоя бетона зависит обеспечение их прочности, жесткости и долговечности.

8.19. Однако при обследовании очень часто наблюдаются нарушения правильности установки арматуры, что приводит к преждевременному ремонту элементов перекрытий, а иногда и разрушению.

Изм. № подл.	Подл. и дата	Взам. инв. №

8.20. В балках и плитах перекрытий часто наблюдается полное или частичное обнажение арматуры в нижней плоскости и отсутствие защитного слоя бетона. Особенно это относится к перекрытиям, выполненным из монолитного железобетона (рис.26).

8.21. Оголение арматуры может быть вызвано некачественной укладкой бетонной смеси или большим насыщением балок арматурой, вследствие чего такие участки при бетоне с крупным заполнителем не пробетонировались и после распалубки не были заделаны.

8.22. Железобетонные конструкции, которые эксплуатируются в агрессивной среде, да к тому же еще имеющие малый защитный слой, разрушаются чаще всего вследствие коррозии арматуры (рис. 26).

8.23. В железобетонных балках часто встречаются горизонтальные трещины, расположенные вдоль нижней рабочей арматуры.

8.23.1. Такие трещины могут быть вызваны продуктами коррозии арматуры, отслаивающими защитный слой бетона. Продукты коррозии увеличивают объем арматуры в 2-3 раза, что вызывает разрушение бетона.

8.24. Коррозия арматуры на отдельных участках балок и плит иногда достигает 100% сечения.

8.25. Повреждения железобетонных конструкций перекрытий коррозией арматуры являются опасными с точки зрения несущей способности перекрытий.

8.26. Чаще всего они плохо поддаются восстановлению, так как скорродированную арматуру практически невозможно из-за большой трудоемкости очистить до металлического блеска, вследствие чего не обеспечивается сцепление нового бетона или раствора с арматурой.

Ив. № подл.	Подл. и дата	Взем. инв. №

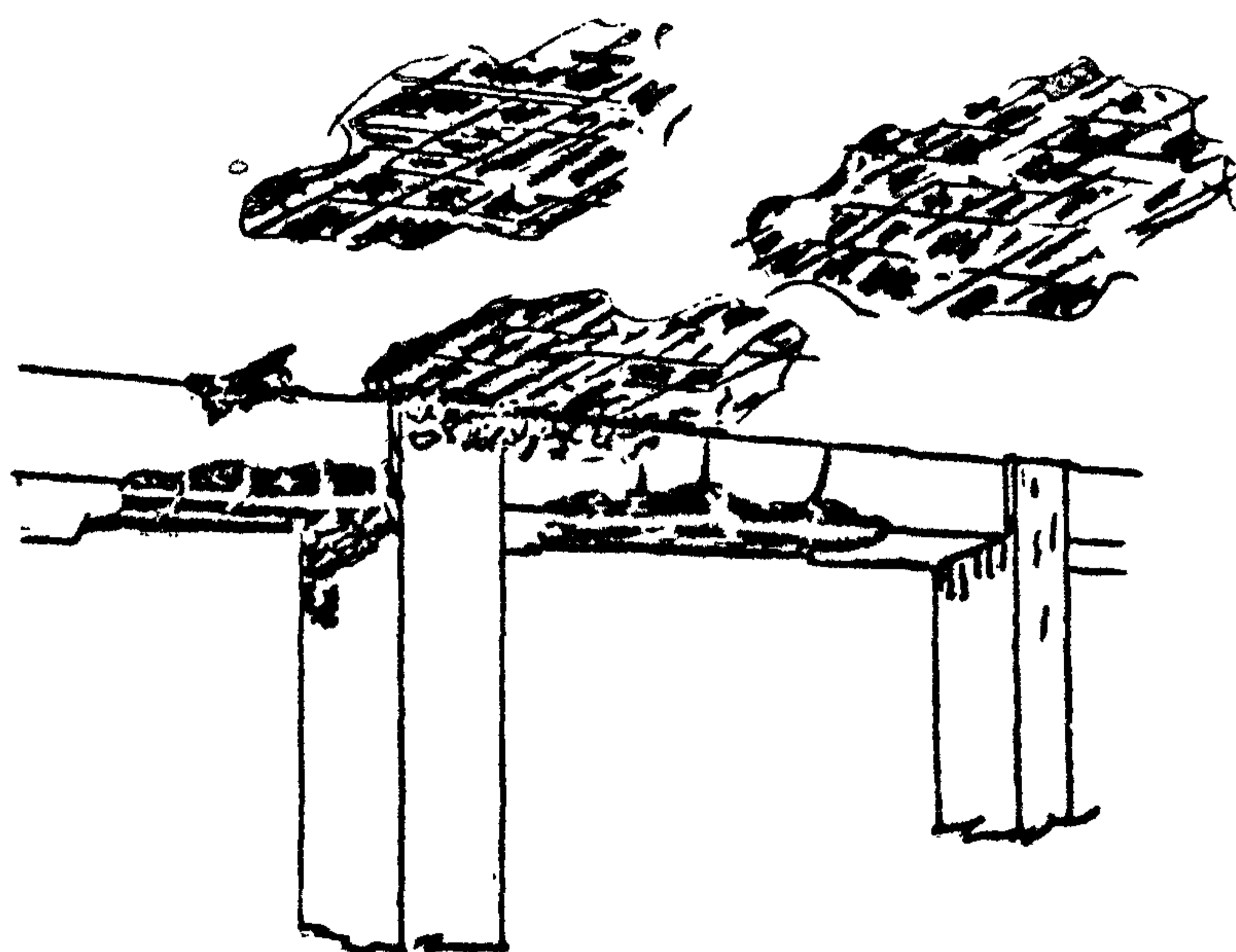


Рис.26. Разрушение защитного слоя бетона и коррозия арматуры в плитах и балках

Изм. № подл.	Подп. и дата	Взв. инв. №

Р Т М 1652 - 9 - 89

Лист
126

8.27. В зданиях старой постройки встречаются перекрытия, выполненные из бетонных, железобетонных и кирпичных сводов по металлическим балкам.

8.28. При обследовании таких перекрытий в сводах иногда встречаются трещины, расположенные в продольном направлении.

8.29. Появление этих трещин, как правило, происходит от недостаточной прочности бетона и резких ударов о перекрытие или динамических воздействий.

8.30. Появление продольных трещин может привести к потере устойчивости свода.

8.31. При сильных ударах сверху иногда из свода выпадают куски бетона, которые могут причинить вред находящимся под ним людям и оборудованию.

8.32. В некоторых случаях из-за наличия большого количества трещин и слабого бетона может произойти обрушение свода. Обрушение сводов вследствие больших перегрузок и наличия сильных ударов, сотрясений и слабого бетона происходит постепенно, сначала он дает значительную осадку и много трещин, по которым можно заранее предвидеть близость его обрушения.

8.33. При обследовании кирпичных сводов часто встречаются случаи отдельных выпадений кирпичей из массива свода. Это объясняется тем, что вода и технические масла, используемые для оборудования, проникая через толщу перекрытия в кирпичный свод, разрушают известковый раствор и сам кирпич, в связи с чем кладка теряет свою монолитность.

8.34. В железобетонных перекрытиях встречаются случаи их насыщения смазочными маслами и охлаждающими эмульсиями, используемые для металлорежущих; долбежных, фрезерных, автоматнo-револьверных и др. станков (рис. 27).

Инв. № подл.	Взам. инв. №
Подл. и дата	

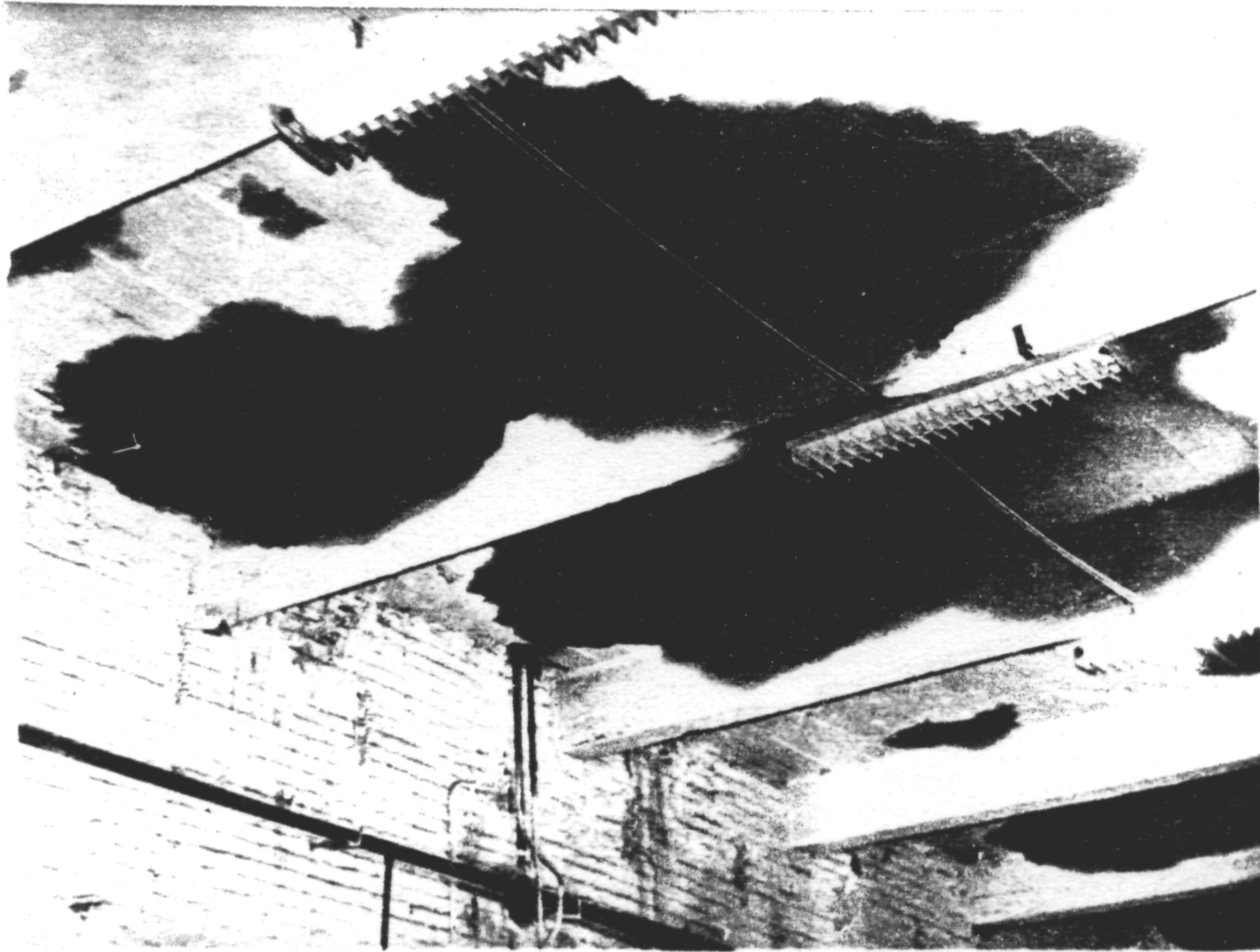


Рис. 27 Промасливание монолитного железобетонного перекрытия.

ИЗВ. N 50/81	ПОДПИСЬ И ДАТА	ВЗАИМНО

Р Т М - I 652 - 9 - 89

ЛИСТ
123

8.35. В процессе эксплуатации оборудования масла и эмульсии часто проливаются и разбрызгиваются, попадая при этом на пол. Вследствие недостаточной защитной стойкости полов отработанные смазочные масла и охлаждающие эмульсии проникают в бетон и пропитывают его насквозь. На потолках цехов, размещенных в нижних этажах появляются пятна, а при обильном насыщении масло стекает с потолка вниз на людей и оборудование.

8.36. Проникающие масла и эмульсии сильно затрудняют нормальную эксплуатацию перекрытий и отрицательно сказываются на их несущей способности.

8.37. При длительном промасливании бетон теряет свою первоначальную прочность и прекращает набирать ее, так как масла, покрывая поверхности заполнителей, уменьшают силы сцепления между ними и цементным раствором, т.е. ослабляет внутренние связи в бетоне, что и приводит к снижению прочности и сцеплению арматуры с бетоном.

8.38. Проведенные исследования в НИИЖБ Госстроя СССР показали значительное снижение величины удельного сцепления арматуры с бетоном в результате длительного действия (30 месяцев) на бетон свежего смазочного масла: сцепление бетона с гладкой арматурой уменьшилось на 40-50%; сцепление с арматурой периодического профиля на 20-30%.

8.39. Несущая способность железобетонных промасленных перекрытий уменьшается примерно на 20%.

8.40. Проверочный расчет таких перекрытий должен производиться как непромасленного с понижением несущей способности на 20%.

Мас. № подл.	
Подп. и дате	
Взам. инв. №	

8.41. При вскрытиях перекрытий часто встречаются случаи несоответствия армирования на опорах и в пролете в неразрезных балках.

8.42. При проверочном расчете таких балок необходимо их проверять с учетом перераспределения усилий вследствие пластических деформаций.

8.43. Перераспределение напряжений в неразрезных монолитных железобетонных балках или плитах может происходить при условии, что полусумма опорных моментов, сложенная с величиной пролетного момента в середине пролета будет равна моменту в простой балке, т.е.

$$\frac{M_a + M_b}{2} + M_{пр} \leq M_o$$

8.44. При обследовании стальной балочной клетки перекрытий в них встречаются случаи одностороннего эксцентричного приложения нагрузки от второстепенных балок на главную.

8.45. При таком положении балок возникает местный крутящий момент $M_{кр}$, под воздействием которого стенка балки изгибается и в ней возникают напряжения местного изгиба $\sigma_{м.и.}$

8.46. Наибольшее значение напряжений местного изгиба по краям стенки можно определить по формуле

$$\sigma_{м.и.} = \pm \frac{M_{кр} \delta_{ст} a}{0,75 J_{кр} h_{ст}}$$

где $M_{кр}$ = $P e$ - крутящий момент;

$h_{ст}$ и $\delta_{ст}$ - высота и толщина стенки балки;

№ в. № подл.	Подп. и дата	Взм. инв. №

a - расстояние между ребрами жесткости балки;

$$J_{кр} = \frac{V_{п} \delta_{п}^3}{3} - \text{момент инерции кручения пояса балки.}$$

8.47. Местные напряжения в балках должны учитываться совместно с напряжениями от общего изгиба при проверке прочности.

8.48. Несущая способность перекрытий с учетом снижения прочности материалов, наличия прогибов, трещин, коррозии арматуры должна устанавливаться на основе проверочных расчетов в соответствии с требованиями действующих инструктивно-нормативных документов.

8.49. При проверке несущей способности железобетонных перекрытий с обычным армированием, имеющим нарушения сцепления арматуры с бетоном при повреждении и отслоении защитного слоя бетона, надлежит вводить в расчетах понижающий коэффициент условий работы арматуры, равный 0,7.

№ подл.	Подп. и дата	Взам. инв. №

9. ОБСЛЕДОВАНИЕ ПОКРЫТИЙ

9.1. При обследовании покрытий встречается большое их разнообразие: чердачные и совмещенные; фонарные и бесфонарные; монолитные и из сборного железобетона; стальные и деревянные и смешанные из разнородных материалов.

9.2. Основными несущими конструкциями являются балки, фермы и плиты, разнообразные по характеру материала и конструктивной схеме.

9.3. Для создания жесткости покрытия и устойчивости ферм применяются различные виды горизонтальных и вертикальных связей.

9.4. При обследовании деревянных ферм и стропил основное внимание следует обращать на состояние древесины в местах опирания на стены и наличие гидроизоляции между деревянными и каменными конструкциями, на наличие усушечных трещин и расстройств узлов сопряжения элементов. Особую опасность представляют косослойные усушечные трещины в элементах и трещины, расположенные в соединениях отдельных стержней.

9.5. Во время эксплуатации покрытий в них часто наблюдаются случаи протечек атмосферных осадков через поврежденную кровлю.

9.6. Непосредственными источниками протекания атмосферных осадков через покрытия являются неудовлетворительные места сопряжений кровли с парапетами, фонарями, с вентиляционными шахтами, карнизами и водосточными воронками.

9.7. Протекание влаги в чердачные помещения способствует гниению древесины стропил, обрешетки, мауэрлатов, ферм, а в совмещенных покрытиях гниению ограждающих деревянных конструкций, ферм и коррозии металлоконструкций.

№ в. № подл.	Подл. и дата	Взам. инв. №

9.8. Для выявления степени повреждения конструкций в результате увлажнения необходимо произвести в этих местах вскрытия и установить состояние всех конструкций.

9.9. При обследовании стальных конструкций покрытия необходимо обращать внимание на общее состояние и прямолинейность элементов ферм, на наличие прогибов конструкций, заметных на глаз и местные повреждения отдельных элементов.

9.10. Особое внимание следует обращать на горизонтальные и вертикальные связи, на узлы сопряжений стропильных и подстропильных ферм с колоннами, на сварные и клепаные соединения стержней ферм и их стыков на места соединений связей с конструкциями покрытия.

9.11. При обследовании стальных ферм покрытия следует иметь в виду, что в зданиях, построенных до 1934 года, возможно применение бессемеровской стали, а также других видов сталей, имеющих повышенное содержание вредных примесей, способствующих хрупкому разрушению.

9.12. Стали, применяемые в конструкциях покрытия построенных после 1934 года, наиболее стойкие против хрупкого разрушения, особенно это относится к сталям, применяемым в конструкциях покрытия постройки с 1945 по 1960г.г., так как в них использованы лигирующие добавки.

9.13. Стальные конструкции покрытий, построенные в 1960- 1964 г.г., наиболее подвержены хрупкому разрушению, так как они выполнены из кипящих сталей наиболее подверженных хрупкому разрушению, в связи с повышенным содержанием углерода, фосфора, серы.

9.14. Наиболее подвержены хрупкому разрушению элементы стальных конструкций из проката толщиной свыше 12мм и со-

Име. № подл.	
Подп. и дата	
Взам. инв. №	

Р Т М I652 - 9 - 89

Лист
133

держание углерода 0,17-0,22%, особенно если содержание серы, фосфора, азота, кислорода и водорода выше допустимых значений по ГОСТ 380-71.

9.15. Хрупкое разрушение элементов стальных конструкций, выполненных из проката толщиной менее 6мм. и содержащих углерода менее 0,16%, а других примесей менее значений, указанных в ГОСТ 380-71, маловероятно.

9.16. В соответствии с п.5.6 "Руководства по обследованию сварных стальных конструкций, выполненных из кипящей углеродистой стали, и разработке мероприятий предупреждающих их хрупкое разрушение", конструкции, относящиеся к группам I, II и III по табл.50 СНиП П-23-81, но изготовленные из кипящей стали, содержащей углерода, серы и фосфора выше норм, предусмотренных ГОСТ 380-71, а с 01.01.90 ГОСТ 380-88 для стали марки Ст Зкп, должны быть заменены.

9.17. Следует иметь ввиду, что повышенное содержание фосфора делает сталь хрупкой (хладоломкой) при низких температурах и уменьшает ее пластичность при нагреве. Повышенное содержание серы делает сталь трещиноватой при высоких температурах (красноломкой).

9.18. При обследовании покрытий собираются данные о времени их постройки, выясняется производилось ли какое переустройство или ремонт с начала эксплуатации.

9.19. Во время обследования делается зарисовка конструкций с натуры, зарисовываются и фотографируются дефекты и повреждения, составляется ведомость дефектов и повреждений, выполняется инструментальная съемка положения ферм покрытия.

9.20. При обследовании стальных конструкций основное внимание должно быть уделено выявлению наиболее слабых мест конструкций, которые в большей степени подверглись

Мат. № подл.	Подп. и дата	Взам. инв. №

Р Т М 1652 - 9 - 89

Лист
134

всевозможным повреждениям, а особенно коррозии в процессе эксплуатации. Тщательному обследованию подлежат сварные, болтовые и заклепочные соединения.

9.21. Выявление дефектов и повреждений с указанием их местоположения, характера и размеров производится путем визуального осмотра конструкций покрытия в натуре. При этом, в первую очередь, необходимо обратить внимание на наличие дефектов и повреждений, представляющих явную опасность с точки зрения возможного обрушения конструкций.

9.22. Визуальный осмотр должен сопровождаться фотоснимками, эскизными зарисовками, описаниями, а в необходимых случаях и инструментальными измерениями и геометрическими схемами.

9.23. При наличии коррозии в элементах стальных конструкций покрытия необходимо производить тщательный осмотр и анализ коррозионного разрушения металла с замерами сечения с учетом потерь от коррозии.

9.24. Очагами развития коррозии стальных конструкций покрытия являются щели между элементами фасонных профилей ферм, между элементами пакетов из листов и фасонных профилей балок покрытия. Коррозия стали наиболее интенсивна в местах протечек при взаимодействии сернистых и хлористых соединений, содержащихся в пыли литейных цехов, лежащей на элементах ферм, ибо образуемые в щелях пылевые мешки сильно адсорбируют влагу и тем самым создают весьма благоприятные условия для протекания интенсивной коррозии.

9.25. Коррозия может значительно уменьшить сечение стальных элементов и иногда достигает 50-100%, в связи с чем происходят сильные деформации стальных конструкций и даже обрушения.

9.26. Степень коррозии определяется путем сравнения

Мас. № подл.	Подл. и дата	Взам. инв. №

Р Т М 1652 - 9 - 89

Лист

10

замеров сечений в пораженном коррозией месте с здоровым сечением неповрежденного элемента. Элементы, имеющие коррозию, перед замером сечения тщательно очищаются от продуктов коррозии стальными щетками до металлического блеска.

9.27. Стальные конструкции покрытий значительно отличаются от конструкций, выполненных из железобетона. Они выполняются из тонкостенных и гибких стержней, имеющих сложную конфигурацию сечений. Такие конструкции чаще всего работают в условиях, близких к расчетным состояниям, поэтому они очень чувствительны к общим и местным перегрузкам, к всевозможным повреждениям в виде искривлений элементов ферм и коррозии стали.

9.28. Наиболее чувствительны к перегрузкам стальные прогоны, получающие остаточные прогибы и теряющие прямолинейность, а также сжатые стержни решетки в средней части ферм, имеющие большую длину и гибкость, которые чаще всего теряют устойчивость (см. рис. 3).

9.29. Перегрузка конструкций покрытия возникает от снеговых мешков, не учтенных ранее в нормах и от производственной пыли, скапливающейся на кровле, в местах источников ее интенсивного выделения (вблизи вагранок литейных цехов, агрегатов, перерабатывающих пылевидные или порошковые материалы и т.д.).

9.30. В результате перегрузки элементов стальных ферм происходит потеря устойчивости сжатых стержней. Потеря устойчивости происходит внезапно и, как правило, у сжатых раскосов средней панелей, хотя они и не являются самыми напряженными. Потеря устойчивости сжатых раскосов происходит, в основном, из-за их погнутостей, которые появляются в ре-

№ подл.	Подл. и дата	Взам. инв. №

зультате небрежного транспортирования и монтажа.

9.31. Потеря общей устойчивости сжатых стальных элементов ферм часто происходит из-за отсутствия надлежащей развязки сжатых поясов как при монтаже, так и в период эксплуатации и несвоевременной постановки постоянных или временных связей жесткости, а также при наличии в фермах случайно изогнутых стержней, например, при использовании поясов ферм для подъема всевозможных грузов, при монтаже и демонтаже оборудования. Дополнительные нагрузки прикладываются в промежутке между узлами ферм, вызывая значительные остаточные деформации и искривления, скручивания и местные погибы.

9.32. Погнутости сжатых стержней стальных ферм являются весьма опасными видами повреждений. Поэтому искривленные сжатые стержни можно оставить без усиления со стрелой прогиба не более $l/750$ длины стержня между опорами, и так как такие искривления не оказывают существенного влияния на несущую способность стержня и всей фермы.

9.33. Искривления и незначительные перенапряжения отдельных элементов стальных ферм еще не дают основания считать, что данные конструкции находятся в аварийном состоянии, так как в этом случае появляются местные пластические деформации и происходит перераспределение усилий в элементах ферм и совместная работа ряда ферм в едином пространственном блоке. Однако искривления элементов ферм не должны быть оставлены без внимания, при необходимости эти элементы должны быть усилены.

9.34. В стальных фермах встречаются скрученные элементы. На растянутые элементы это не оказывает существенного влияния, а в сжатых элементах приводят к снижению несущей способности за счет асимметрии сечения по длине.

№ подл.	Подл. и дата	Взам. инв. №

9.35. При обследовании стальных ферм часто встречаются случаи искривления нижнего пояса. Нередко причиной искривления нижнего пояса являются неточность изготовления горизонтальных связей, которые в процессе монтажа искривляют пояс. Искривление нижнего пояса может быть вызвано недостаточной гибкостью горизонтальных связей или отсутствием прокладок между отдельными стержнями, так как при этом не обеспечивается совместная работа всего сечения (см. рис. 4).

9.36. В растянутых элементах стальных ферм, имеющие плавные погнутости не оказывают существенного влияния на работу самого элемента, так как при растяжении стержень будет выпрямляться, вследствие чего стрела прогиба будет уменьшаться. Однако под влиянием нагрузки растянутый элемент, распрямляясь, будет вызывать деформации соседних элементов и увеличивать общий прогиб фермы, что может вызвать неблагоприятные последствия.

9.37. С искривленным раскосом ферма работает как статически неопределимая (с жесткими узлами и выключенным раскосом), а с искривленным растянутым элементом нижнего пояса — как трехшарнирная арка.

9.38. Искривление нижнего пояса стальных ферм из плоскости можно оставить без исправления при отклонении от вертикальной плоскости не более $h/100$, где h — высота фермы. При большем отклонении необходимо установить вертикальные связи в узлах ферм.

9.39. В практике обследования встречаются случаи отсутствия центровки узлов стальных ферм. В таких узлах возникают изгибающие моменты, вызывающие поворот узла. Повороту узла препятствуют стержни, приваренные к фасонке, в которых

№ п/п	Подп. и дате	Взам. инв. №

возникают реактивные ихгибающие моменты, оказывающие дополнительные усилия на сварные соединения не учтенные проектом.

9.40. Характерную группу причин, от которых возникают аварийные состояния стальных конструкций покрытия, составляют неравномерные осадки грунта под фундаментами колонн. Неравномерная осадка вызывает перекосы каркаса, в результате чего происходит перераспределение усилий в отдельных элементах ферм и часто приводит к изменению статической схемы работы деформированных конструкций путем превращения их в новые конструктивные формы.

9.41. При наличии провисающих связей в покрытии нарушается пространственная работа каркаса и ухудшается устойчивость поясов ферм.

9.42. Допускаемые отклонения повреждений элементов стальных конструкций покрытий приведены в таблице-6.

9.43. Для определения свойства сталей из конструкций покрытия отбирают образцы или заготовки, испытываемых в лабораторных условиях на механическую прочность, химсостав и свариваемость.

9.44. Отбор проб для определения химического состава производится в соответствии с ГОСТ 7565-81, а заготовок для механических испытаний в соответствии с ГОСТ 7564-73 на участках наименьших силовых воздействий.

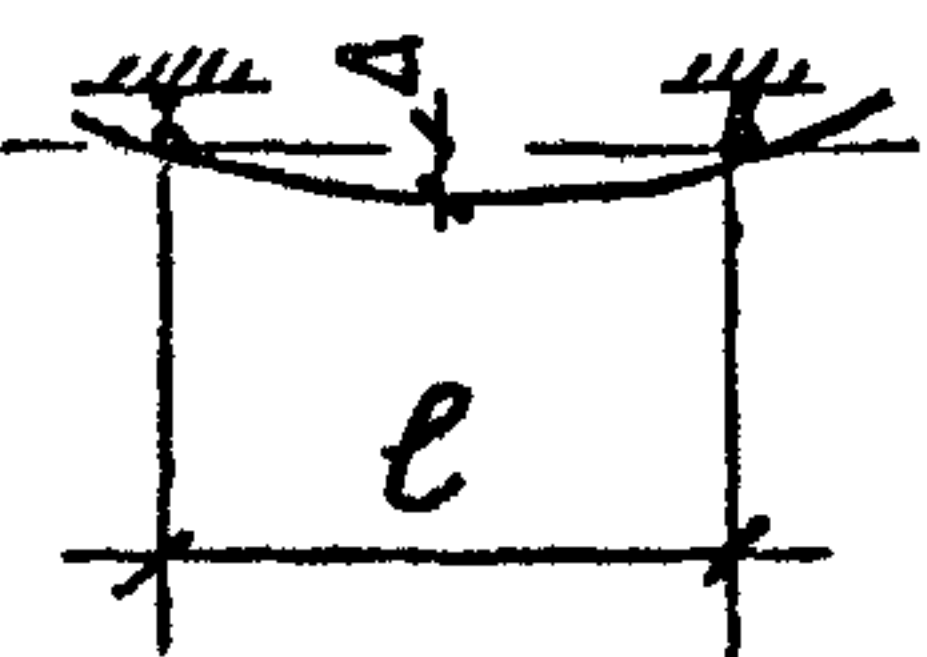

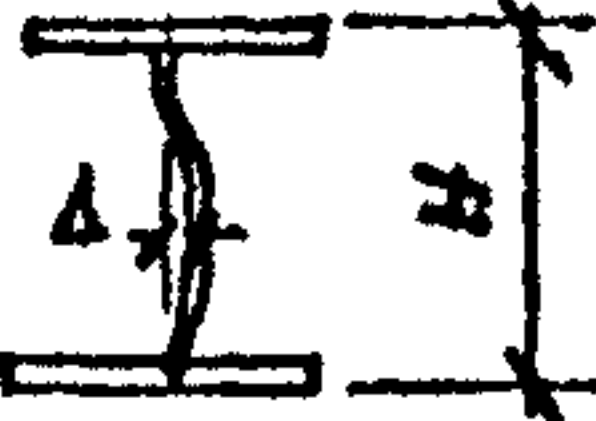
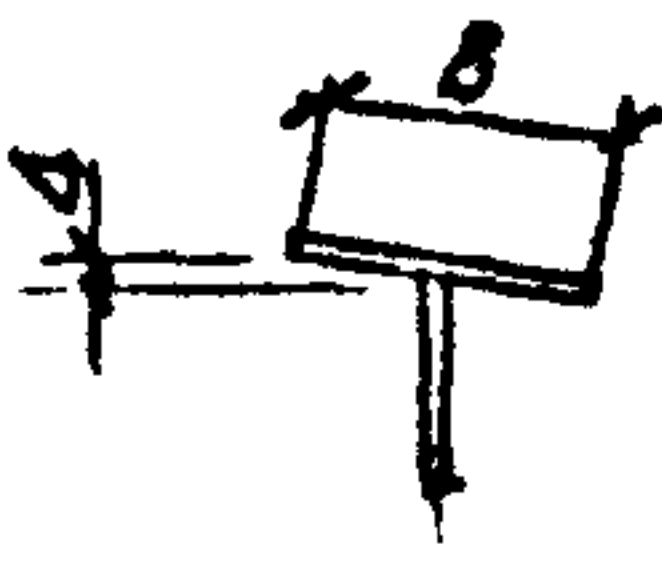

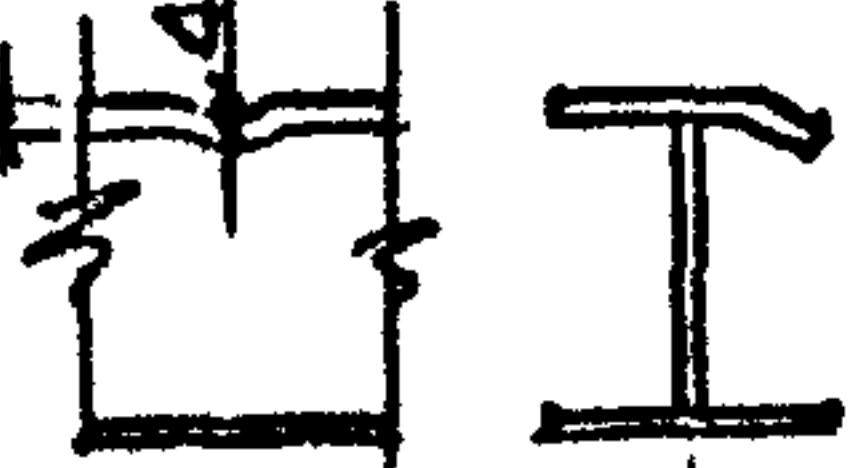
9.45. Отбор образцов или заготовок производится от партии элементов. К одной партии принадлежат элементы (не более 30) одного вида проката одинаковые по номерам, толщинам, входящие в состав однотипных конструкций одной поставки или одного периода изготовления.

Инв. № подл.	
Подл. и дата	
Взам. инв. №	


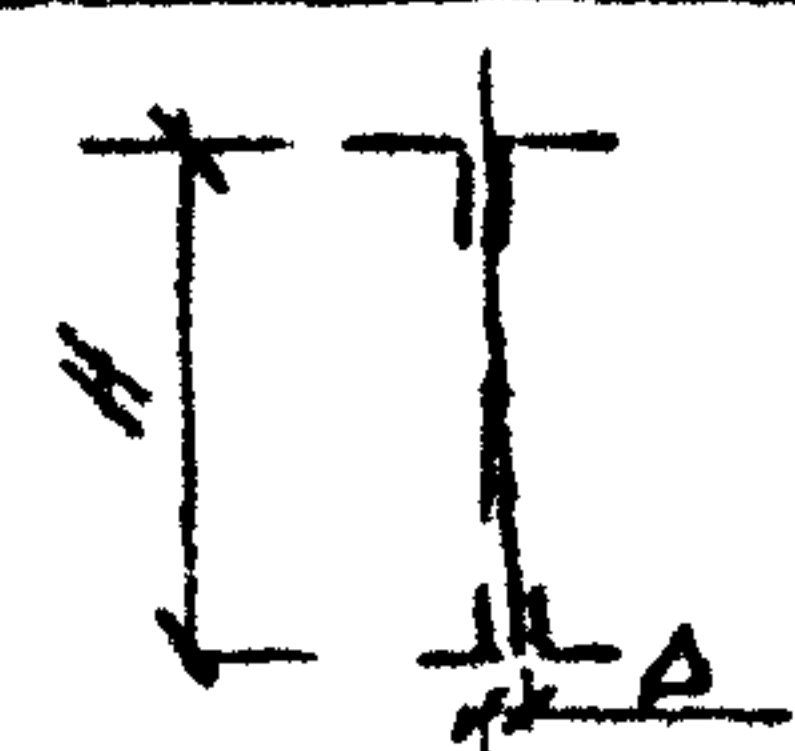
Р Т М 1652 - 9 - 89

Лист
109

Таблица 6
Допускаемые отклонения дефектов и повреждений
стальных конструкций покрытий

Дефект или повреждение	Эскиз	Допускаемые отклонения
I	2	3
трещины в основном металле элементов конструкций	-	Не допускаются
Стрела прогиба между точками закрепления участков скатого пояса из плоскости фермы, ригеля или балки		$\Delta \leq l/750$, но не более 15мм
Стрела прогиба отдельного элемента		То же
Винтообразность элемента	-	$0,001l$, но не более 10мм
Выпучивание стенки сплошной балки		$\Delta \leq 0,003B$
Перекос полок элементов таврового и двутаврового сечения в местах: а) примыкания б) прочих		$\Delta \leq 0,005B$ $\Delta \leq 0,01B$
Грибовидность полок элементов тавровых и двутавровых сечений в местах: а) примыкания б) прочих		$\Delta \leq 0,005B$ $\Delta \leq 0,01B$
Местные прогибы полок элементов		$\Delta \leq 0,1\delta$

Инв. № подл. Подп. и дата Взем. инв. №

Дефект или повреждение	Эскиз	Допускаемые отклонения
<p>Погнутости узловых фасонки:</p> <p>а) к фасонке примыкает скатый элемент с напряжением более половины расчетного сопротивления</p> <p>б) в остальных случаях</p>		$\epsilon_{gd} \leq 0,1$ $\epsilon_{gd} \leq 0,2$
Отклонение нижнего пояса от вертикали		$\Delta \leq H/100$
Прогибы горизонтальных и вертикальных связей покрытия в плоскости и из плоскости	-	$1/750l$, но более 15мм
Прогибы балок и ферм покрытия: несущие подвесные подъемно-транспортные или технологическое оборудование Не несущие подвесное оборудование	-	$\Delta \leq 1/400l$ $\Delta \leq 1/250l$
Прогибы прогонов покрытия и остекления	-	$\Delta \leq 1/200l$

Изм. № подл.	Подп. и дата	Взам. инв. №

Р Т М 1652 - 9 - 89

Копировал

Формат А4

Лист

9.46. Размеры заготовки определяются количеством и размером образцов, которые должны быть из них вырезаны (рекомендуются не менее 100x50мм.) При вырезке заготовок кислородным пламенем необходимо давать припуск на механическую обработку не менее одной толщины проката.

9.47. Вырезка образцов металла должна производиться вдоль направления прокатки у сортового и фасонного проката (двутавры, швеллеры, уголки), а из листового и широкополосного - поперек направления прокатки.

9.48. На отобранных заготовках наносятся порядковые номера и составляются ведомости с указанием здания, осей, конструкции, элемента, профиля, места вырезки.

9.49. Для испытания стали на химический анализ из элементов конструкции отбирается стружка по всей толщине проката и, по возможности, равномерно по всему поперечному сечению элемента в количестве не менее 50г. (от одного элемента).

Перед сбором стружки поверхность элемента в месте взятия пробы должна быть тщательно очищена от окалины, краски, грязи, ржавчины, масла и влаги до металлического блеска.

9.50. Химический анализ стали производится по ГОСТ 22536.1-88 ... 22536.6-88.

9.51. Изготовление образцов и их испытание на статическое растяжение производится по ГОСТ 1497-84. Рекомендуются плоские образцы типа I или II короткие $l_0 = 5,65 \sqrt{A}$, где A - площадь сечения брутто.

9.52. Изготовление образцов для определения ударной вязкости и их испытание при нормальной и пониженной температуре производится по ГОСТ 9454-78. При этом используются образцы типа I с U-образным надрезом.

Учв. № подл.	Подп. и дата	Взам. инв. №

9.53. Испытания должны производиться на все ингредиенты в соответствии с ГОСТ 380-71, а с 01-01-90 ГОСТ 380-83.

9.54. По результатам испытаний принимают расчетное сопротивление растяжению и изгибу прокатной стали по фактическим минимальным значениям предела текучести.

9.55. Важным разделом обследования стальных конструкций покрытия являются проверочные расчеты, главная цель которых более точное определение напряженного состояния. При составлении проверочных расчетов нужно правильно выбирать расчетные схемы конструкций; принимать фактические нагрузки, устанавливаемые обследованием.

9.56. Расчетные схемы должны наиболее точно учитывать все особенности фактической работы конструкции:

полное или частичное защемление стальных ферм в местах сопряжений с опорами;

полную или частичную неразрезность балок и прогонов.

9.57. При обследовании стальных ферм встречаются случаи внеузлового опирания прогонов или ребристых плит покрытия на верхний пояс ферм. Внеузловые нагрузки вызывают в стержнях верхнего пояса дополнительный местный момент, как в однопролетной свободно лежащей балке. В результате этого элемент работает на внецентренное сжатие от продольной силы и местного изгибающего момента. Учитывая неразрезность пояса, местные изгибающие моменты, найденные как для свободно опертой балки, могут быть уменьшены на 10% для всех панелей, кроме опорной. Если в этом случае несущая способность элемента будет недостаточна, то он должен быть усилен путем устройства шпренгеля.

№	Дата	Изм.
№	№	№

9.58. Искривленные стержни ферм кроме сжатия и растяжения испытывают влияние дополнительного момента и должны быть рассчитаны по СНиП II-23-81, как элементы, подверженные действию осевой силы с изгибом.

9.59. При обследовании железобетонных конструкций покрытия в них встречаются ряд дефектов изготовления, монтажа и повреждений во время эксплуатации.

9.60. В сборных железобетонных плитах покрытия нередко можно обнаружить оголенную арматуру в полках. Во время эксплуатации арматура корродирует и плита теряет свою первоначальную прочность.

9.61. Из-за протечек от атмосферных осадков через кровлю влага, попадая в бетон, вызывает коррозию арматуры. В результате коррозионного разрушения арматуры на ее поверхности образуются рыхлые продукты коррозии, представленные, в основном, окислами железа. Образование продуктов коррозии на арматуре увеличивает ее объем, вследствие чего бетон защитного слоя механически разрушается, на что указывает появление волосных трещин, направленных вдоль арматуры. Появившиеся трещины еще больше способствуют интенсификации коррозии арматуры, в результате чего бетон защитного слоя отслаивается и оголяется корродированная арматура.

9.62. В железобетонных конструкциях покрытий, находящихся в эксплуатации, встречаются дефекты бетонирования в виде поверхностных и глубинных раковин, которые остались неустраненными после строительства, что также вызывает ускоренную коррозию арматуры.

9.63. В промышленных зданиях, построенных в последние годы, преобладают сборные железобетонные конструкции

№ подл.	Подп. и дата	Взам. инв. №

Р Т М 1652 - 9 - 89

Лист
144

покрытий. В них встречаются дефекты монтажа, которые заключаются, главным образом, в недостаточно аккуратной их укладке, установке и в перекосе осевой разбивки несущих элементов, что влечет за собой смещение в раскладке панелей покрытий и их перекос.

9.64. При несовпадении и перекосе осей колонн опорные площадки ферм и балок будут неодинаковыми и в иных случаях могут быть недопустимо малы. Раскладка плит покрытия будет неточной. При значительных перекосах ребра плит смещаются относительно закладных деталей несущих элементов, что исключает возможность приварки плит к опорным конструкциям, а ребра плит не имеют достаточной площади опирания, что может повлечь за собой скол ребра плиты, или ребра пояса фермы, или балки.

9.65. Письмом Госстроя СССР № ИИ-3234-I от 01.08.1973 г. установлено, что указанные смещения железобетонных плит относительно центра узлов несущих конструкций не должны превышать ± 20 мм.

9.66. В эксплуатирующихся зданиях встречаются случаи отсутствия сварки в сопряжениях плит с фермами или балками из-за неправильной фиксации закладных деталей, в результате чего нарушается монолитность всей системы покрытия.

9.67. В предварительно напряженных железобетонных балках и фермах можно встретить в нижних поясах ржавые пятна, подтеки и ржавые полосы, а иногда и продольные трещины, расположенные вдоль каналов предварительно напряженной арматуры. Появление таких дефектов указывает на некачественное заполнение каналов бетоном на этих участках.

9.68. Некачественное заложение бетоном каналов и

№ п. подл.	Подп. и дата	Взам. инв. №

РТ М 1652 - 9 - 39

Лист
145

отсутствие ввиду этого защиты преднапряженной арматуры приводит, как правило, к ее коррозии. При обнаружении таких дефектов, во избежании обрушений, конструкции должны быть усилены, так как установить степень коррозии преднапряженной арматуры, как правило, не представляется возможным.

9.69. При обследовании сборных железобетонных балок и ферм покрытий встречаются трещины в местах утолщений: у балок на приопорных участках, а в фермах в узловых утолщениях. Эти трещины существенно уменьшают жесткость самой фермы и балки.

9.70. Характерными признаками, по которым легко можно обнаружить места поражения древесины грибом, являются: мокрые пятна или плесень на ограждающих и несущих конструкциях покрытия; спертость воздуха и грибковый запах в плохо проветриваемых чердачных помещениях.

9.71. Поверхностная гниль легко обнаруживается по внешним признакам:

при начавшемся гниении древесина темнеет, утрачивает смолистый запах, покрывается мелкими трещинами;

позднее древесина становится темно-бурой, дряблой, легко расщепляется на отдельные слои, истирается в труху.

9.72. Основными разновидностями грибов, поражающие древесину, являются:

9.72.1. Настоящий домовый гриб – сильный разрушитель древесины. Он встречается в виде различных налетов, пленок и ватообразных скоплений. Пораженная древесина в начальной стадии приобретает желтоватые, кедрового цвета оттенки, затем буреет и при высыхании образует глубокие продольные и поперечные трещины, распоясь на отдельные четырех-

Име. № подл.	Подл. и дата	Взам. инв. №

Р Т М I 652 - 9 - 89

Лист

I 4 6

гранные призмочки, легко растирающиеся в порошок при высу- хании. Встречаются в деревянных конструкциях, расположенных внутри помещения с повышенной влажностью.

9.72.2. Белый домовый гриб – сильный разрушитель древесины. Он встречается в виде различных налетов, пленок и ватообразных скоплений. Пораженная древесина по внешнему виду не отличается от настоящего домового гриба. Встречается в деревянных конструкциях в помещениях с повышенной влажностью и в более холодных участках у наружных стен.

9.72.3. Пленчатый домовый гриб – сильный разруши- тель древесины, имеющий пленчатое строение – гименофора. Он встречается в виде различных налетов, пленок и ватообраз- ных скоплений желтоватых или светлорычневых со светлыми краями. Пораженная древесина – бурая. Отличается от других грибов более темной окраской и имеет более мелкие продоль- ные и поперечные трещины или редкие глубокие продольные трещины. При полном разрушении древесины хорошо растира- ется в порошок. Такой гриб встречается в помещениях в сырых местах (в местах протечек и намокания стен).

9.72.4. Шахтный гриб – сильный разрушитель древесины. Встречается в виде различных налетов, пленок и редко вато- образных скоплений, зеленовато-желтых и лиловых. Пораженная древесина вначале имеет красновато-буроватые и желтоватые оттенки. Впоследствии становится темно-бурой с мелкими про- дольными и поперечными трещинами. В последней стадии гни- ения легко растирается в порошок. Такой гриб появляется в помещениях с большой сыростью.

Изм. № подл.	Подл. и дата	Взам. инв. №

Р Т М 1652 - 9 - 89

Лист
147

9.72.5. Синевя - название грибов, придающих древесине синеватый оттенок. Он не разрушает древесину, а питается почти исключительно за счет содержимого ее клеток.

9.72.6. Кроме грибов, вызывающих синеву, имеется целый ряд других грибов того же класса, обладающих свойствами окрашивать древесину в разные оттенки: сероватосиний, коричневый, бурый, серый, почти черный, розовый, зеленый и желтый. Все они не оказывают разрушающего действия на древесину.

9.73. Для определения характера и степени поражения древесины из поврежденных конструкций отбирают образцы, которые испытывают в лабораторных условиях.

9.74. В целях обнаружения очагов гниения древесины или поражения дереворазрушающими насекомыми, а также в целях выявления геометрических размеров выполняют вскрытия в покрытиях.

9.75. Одним из характерных и часто встречающихся поражений древесины являются усушечные трещины. Особенно вредны усушечные трещины в сжатых и изгибаемых элементах и во врубках. В элементах, работающих на сжатие и изгиб, продольные трещины уменьшают момент инерции сечения. Во врубках трещины могут уменьшить рабочие площади соединения, главным образом, площади скалывания. Помимо этого усушка оказывает влияние на образование неплотностей во врубках и в соединениях со стальными креплениями. В связи с этим в соединениях появляются значительные местные и общие деформации, нарушающие нормальную работу конструкции.

8.76. Нарушение сопряжений опорных частей деревянных ферм во многих случаях происходит в процессе загнивания

Изм. № подл.	Подп. и дата	Взам. инв. №

древесины площадок скалывания. При загнивании опорных частей ферм в лобовых врубках прочность рабочих поверхностей на смятие и на скалывание резко снижается, вследствие чего происходит нарушение опорных соединений.

№ подл.	Подл. и дата	Взам. инв. №

Р Т М 1652 - 9 - 89

Лист
149

10. ОБСЛЕДОВАНИЕ СВАРНЫХ СОЕДИНЕНИЙ

10.1. В современных условиях сварка является одним из наиболее распространенных процессов в строительных и монтажных работах. Качество сварки во многом определяет надежность и долговечность таких ответственных конструкций, как подкрановые балки, колонны и фермы.

10.2. При обследовании сварных соединений особое внимание должно быть обращено на качество сварных соединений. Для этой цели места сопряжений элементов и сварные швы должны быть очищены от грязи, пыли, краски и шлака металлическими щетками до металлического блеска.

10.3. При обследовании сварных соединений производится наружный осмотр их невооруженным глазом или при помощи лупы, производится промер швов линейкой и шаблонами.

10.4. При обследовании сварных соединений необходимо уделять особое внимание выявлению трещин в рабочих швах, определяющих несущую способность элемента, узла, всей конструкции.

10.5. Трещины могут возникнуть и развиваться не только в самих сварных швах, но и в примыкающей к ним околошовной зоне основного металла. Особенно тщательно нужно осматривать места наиболее вероятного появления трещин: в местах резких изменений сечений элементов; в местах примыкания всякого рода накладок, ребер, фасонки; в местах крепления ветвей, колонн к траверсам базы опор; в швах, прикрепляющих опорные столики стропильных ферм, ригелей фахверка; в швах, прикрепляющих элементы решетки колонн к ветвя; в концах сварных швов и местах с изменением толщины и формы; в стыковых

Изм. № подл.	Подп. и дата	Взам. инв. №

Р Т М 1652 - 9 - 89

Лист
150

швах и швах, направленных поперек усилия в элементе; в швах накладок, обваренных по контуру; в швах опорных узлов и накладок, обваренных по контуру; в швах опорных узлов и накладок, прикрепляющих ферму к колонне; в швах и околошовных зонах в местах сближения элементов в узловых фасонках ферм; в поясных швах подкрановых балок, прикрепляющих верхний пояс к стенке и в швах, прикрепляющих тормозные фермы или площадки к верхнему поясу балки; в местах пересечений поперечных стыков подкрановой балки с продольными ребрами и продольных стыков стенки с поперечными ребрами; в швах опорных узлов балок; в стыках рельсов и сварных швах рельсовых креплений.

10.6. Особое внимание следует обращать на сварные соединения в растянутых и скато-изгибаемых элементах сквозных ферм и в растянутых зонах сплошных балок.

10.7. При внешнем осмотре сварных соединений должны быть выявлены дефекты, способствующие разрушению конструкции:

наличие прерывистых сварных швов в сварных балках (поясные швы, швы, присоединяющие к основному сечению балки ребра жесткости и другие вспомогательные элементы);

отсутствие скосов на концах продольных ребер жесткости сварных балок в местах примыканий их к поперечным ребрам и сближение швов у мест их пересечений;

отсутствие полного провара на всю толщину стенки верхних поясных швов в подкрановых балках;

сближение сварных швов в узлах ферм, прикрепляющих к фасонке элементы решетки и пояса на величину менее 40 мм;

наличие в сварных швах больших неровностей, ноздреватостей, шлаковины, перерывов и трещин;

Изм. № подл.	Подп. и дата	Взам. инв. №

наличие на поверхности сварных швов зарубок, надрезов и других дефектов в результате механической обработки швов и др.

10.8. Чтобы определить степень провара сварных швов, нужно засверлить шов обычным сверлом диаметром на 2-5 мм больше ширины наружной поверхности шва. Высверленное место просматривается через лупу, затем подвергается травлению 30% раствором азотной кислоты и осматривается вновь. Непровары наиболее вероятны в стыках без накладок при ручной и полуавтоматической сварке (особенно толстых деталей, не имеющих обработки кромок).

10.9. Для определения высоты шва пользуются рядом приспособлений - набором шаблонов, изготовленных применительно к наиболее встречающимся сечениям сварных швов.

10.10. При обследовании встречаются ряд дефектов в сварных соединениях, степень влияния которых на прочность конструкций зависит от формы дефектов, их глубины и расположения по отношению к направлению действующих усилий.

10.11. В строительных сварных конструкциях наиболее часто встречаются дефекты сварных швов в соединениях, указанных в таблице 7 и их допустимые отклонения.

10.12. Трещины в сварных швах встречаются продольные и поперечные, внутренние и наружные. Признаками наличия трещин являются: потеки ржавчины, выходящие на поверхность металла, шелушение краски.

10.13. Причины появления трещин различны. Они могут появиться во время сварки и после нее, а также при эксплуатации. Основной причиной их появления обычно являются непровары, неплотности. При понижении температуры и сокращения

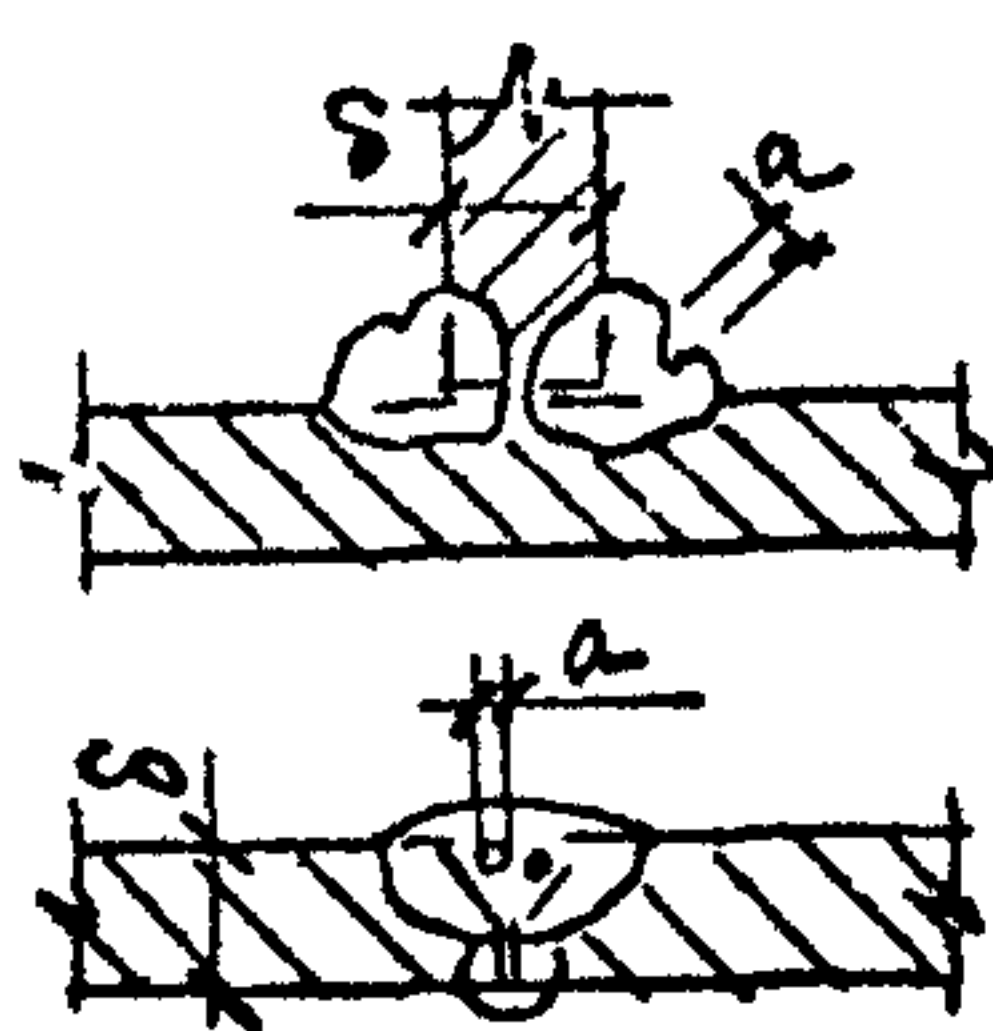
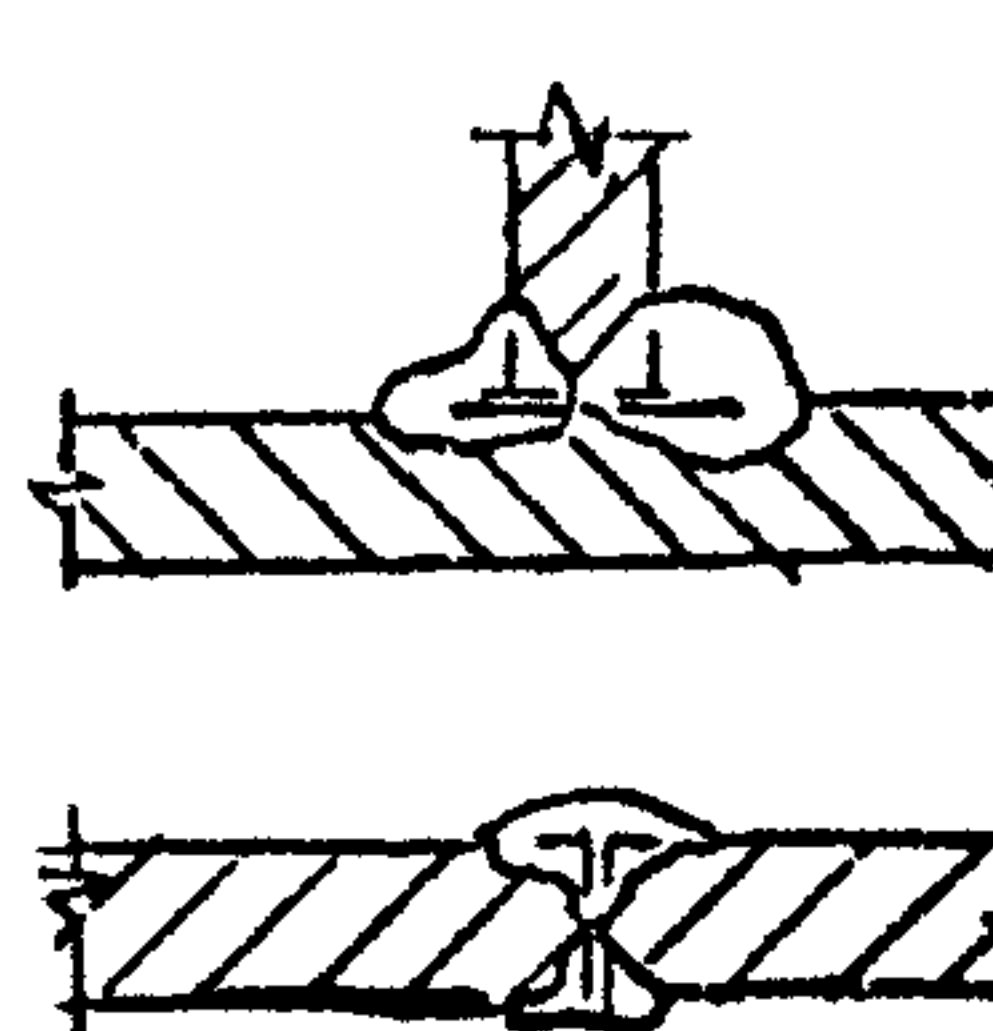
№ п/п	Взам. инв. №
Подл. и дата	
№ подл.	

Таблица 7

Допускаемые отклонения дефектов и повреждений
В сварных соединениях

Дефект или повреждение	Эскиз	Допускаемые отклонения
Трещины в швах или околошовной зоны		Не допускаются
Неполномерность шва при ручной и полуавтоматической сварке: а) угловые швы б) стыковые швы		От расчетной высоты шва а) $+2\text{мм}; -0$ б) $a = (+3; -0)$
Подрезы основного металла		$a \leq 0,5\text{мм}$ при $\delta \leq 10\text{мм}$ $a \leq 1,0\text{мм}$ при $\delta > 10\text{мм}$
Непровары по сечению швов в соединениях, доступных сварке с двух сторон		$a \leq 0,05\delta$, но не более 2мм
Непровары в корне шва, в соединениях без подкладок, доступных сварке только с одной стороны		$a \leq 0,15\delta$ при $\delta \leq 20\text{мм}$ $a \leq 3\text{мм}$ при $\delta > 20\text{мм}$

Изм. № подл.	Подп. и дата	Взам. инв. №

Дефект или повреждение	Эскиз	Допускаемые отклонения
I	2	3
Отдельные шлаковые включения или поры либо скопления их		$a \leq 0,10 \delta$ при $\delta > 20\text{мм}$ $a \leq 3\text{мм}$ при $\delta \leq 20\text{мм}$
Скопление газовых пор или шлаковых включений в отдельных участках шва	-	Не более 5шт. на 1см^2 площади шва
Суммарная величина непровара, шлаковых включений и пор, расположенных отдельно или цепочкой: а) при двусторонней сварке; б) при одноаторонней сварке без прокладок	-	а) Не более 10% толщины свариваемого металла и не выше 2мм; б) Не более 15% толщины свариваемого металла и не выше 3мм
Резкие переходы от основного к наплавленному металлу, наплывы, натеки, сужения, кратеры и переорывы швов		Не допускаются

Инв. № подл	Подп. и дата	Взам инв. №

Р Т М I 652 - 9 - 89

Лист

154

Объема металла эти неплотности увеличиваются, превращаясь в трещины.

Ю.14. Особенно опасны трещины в элементах конструкций, подвергающихся непосредственному динамическому воздействию подвижных, вибрационных и других нагрузок, приводящих к усталостному разрушению.

Ю.15. Наличие любых трещин в сварных швах совершенно недопустимо.

Ю.16. Непровары встречаются в корне и у кромки шва. Непровар в корне стыкового шва, находящегося под действием растягивающей нагрузки и значительных внутренних напряжений при температуре -20°C , приводит к столь значительной хрупкости соединения, что оно может разрушиться даже под действием небольших усилий.

Наличие непроваров особенно ощутимо сказывается на пластичности сварных швов, поэтому глубина непроваров при наличии статической нагрузки не должна превышать 10-15% толщины металла. При динамических нагрузках непровары недопустимы.

Ю.17. Подрезы располагаются вдоль краев сварных швов (околошовной зоны) и действуют в швах как концентраторы напряжений. Они возникают, главным образом, при чрезмерной силе сварочного тока. Отрицательное действие подрезов на прочность и пластические свойства сварных соединений менее существенно, чем наличие в швах трещин и непроваров. Обычно подрезы сваркой в основном металле представляют большую опасность вследствие пересечения силовых потоков.

№ инв.	№ подл.	Подл. и дата	Взам. инв. №

10.18. Прожоги, перерывы в швах, не заваренные кратеры, слишком крупная чашуйчатость, неуполномерность швов, резкие переходы от наплавленного металла к основному являются недопустимыми дефектами сварных швов, возникающие вследствие небрежности или недостаточной квалификации сварщика, отсутствия надежного контроля качества сварочных работ.

10.19. Поры и свищи являются каналами для выхода газов, образовавшихся при сварке по ржавчине, влаге, маслу и другим загрязнениям кромок. Поры и свищи допускаются лишь небольшого скопления (не более 5-6 на 1см^2 сечения шва) глубиной не более 10-15% толщины металла.

10.20. Потёки и наплывы образуются при низком качестве электродов, применяемых при сварке швов в вертикальном, горизонтальном и потолочном положениях. Эти дефекты допустимы при их незначительной величине.

10.21. Несплавления по кромке являются острым "надрезом", возникающим вследствие плохой очистки кромок перед сваркой, небрежности и недостаточной квалификации сварщика. Опасности не представляют.

10.22. Особым дефектом сварных швов является их коррозия, в результате которой сварной шов может разрушиться при самых незначительных усилиях.

№ подл.	Подл. и дата	Взам. инв. №

II. ОБСЛЕДОВАНИЕ БОЛТОВЫХ И ЗАКЛЕПОЧНЫХ СОЕДИНЕНИЙ

II.1. При обследовании стальных конструкций с болтовыми соединениями необходимо проверить их надежность. При этом проверяются: степень натяжения гаек и контргаек; плотность прилегания головок болтов и гаек к соединяемым элементам.

II.2. Высокопрочные болты должны подвергаться выборочной проверке натяжения с помощью специального ключа, снабженного приспособлением для контроля.

II.3. При обследовании заклепочных соединений нужно обращать особое внимание на рабочие заклепки в ответственных местах, непосредственно воспринимающих динамические воздействия (например, заклепки верхних поясов подкрановых балок).

II.4. Осмотром должны быть выполнены: заклепки с оторванными головками; дрожащие заклепки и заклепки, проворачивающиеся от руки или перемещающиеся от удара молотком весом 0.3 кгс; отверстия незаполненные заклепками.

II.5. Качество заклепок проверяется путем наружного осмотра и простукивания. Слабые заклепки можно обнаружить путем остукивания их контрольным молотком весом 0.3 кгс. При остукивании палец руки или боек прикладывается к головке заклепки, а удар молотком производится с противоположной стороны головки (рис.28). Слабость заклепки определяется по звуку (слабая заклепка издает глухой и дребезжащий звук), по ощущению пальца или отскакивания бойка при ударе.

№ п/п	Подп. в дата	Взам. инв. №
№ инв. № подл.		

Р Т М 1652 - 9 - 89

Лист
157

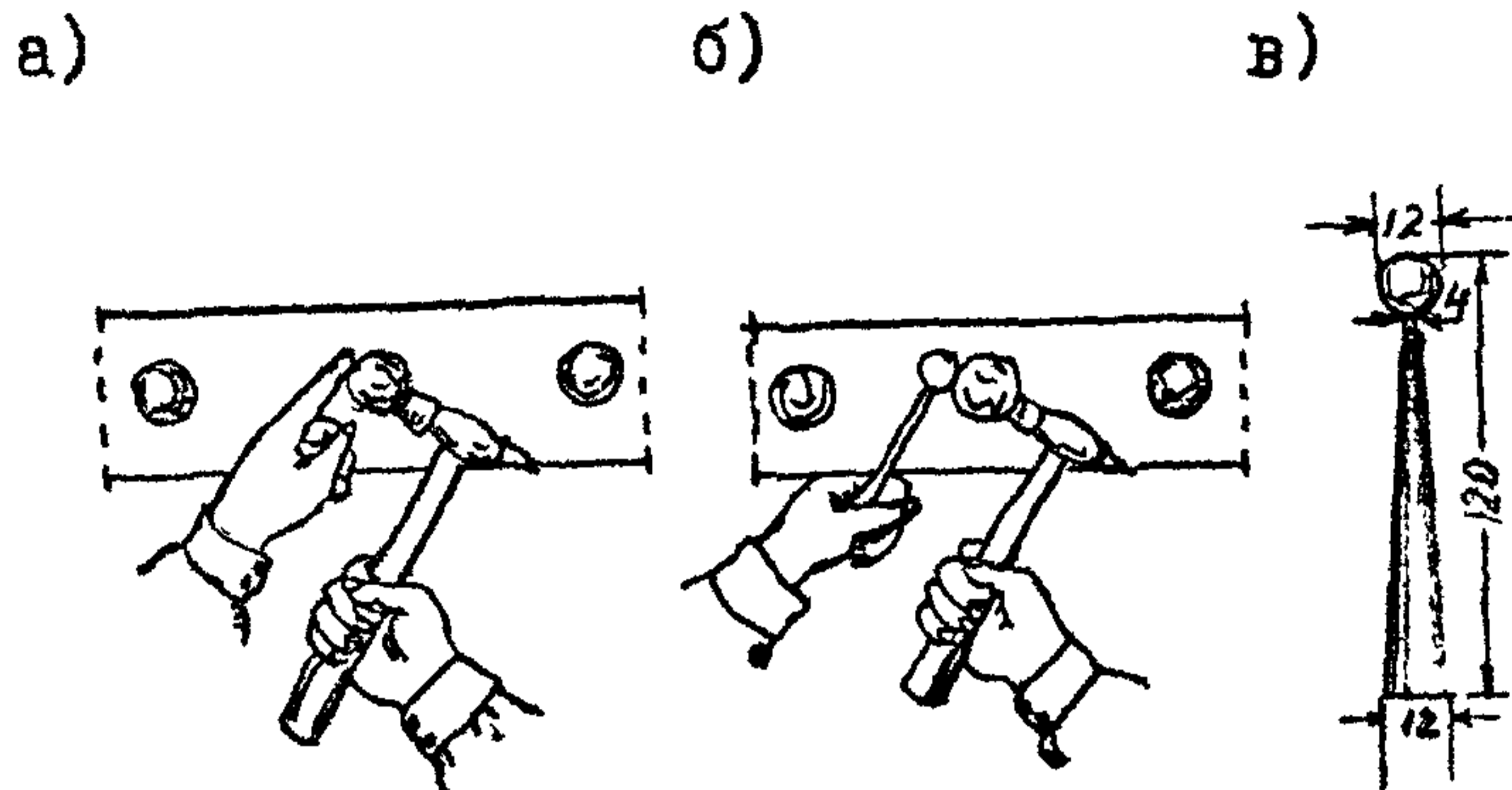


Рис. 28. Остукивание заклепок:

а-при помощи молотка и пальца руки;

б-при помощи молотка и бойка; в-боек

II.6. Обычно в строительных конструкциях применяются заклепки с полукруглой головкой, представляющей собой шаровой сегмент с диаметром основания 1.5-1.8 диаметра заклепки.

II.7. В таблице 8 приведены заклепки, встречающиеся в конструкциях.

Таблица 8

Заклепки с полукруглой головкой нормальной точности
по ГОСТ II87-4I

Диаметр заклепки	: 13	: 16	: 19	: 22	: 25	: 28	:
Диаметр головки	: 24	: 29	: 34	: 39	: 44	: 50	:

Заклепки с полукруглой головкой нормальной точности
по ГОСТ IO299-62 и ГОСТ IO299-68

Диаметр заклепки	: 14	: 16	: 18	: 20	: 22	: 24	: 27	: 30	: 36	:
Диаметр заклепки	: 22	: 25	: 27	: 30	: 35	: 37	: 41	: 45	: 55	:

Изм. № подл. Подл. и дата Взам. инв. №

Р Т М I 652 - 9 - 89

Лист 158

II.8. Для определения диаметра заклепки достаточно измерить диаметр головки, а по нему определить диаметр стержня.

II.9. В болтовых соединениях необходимо проверить качество отверстий. Очень часто такие отверстия выполняются кислородным резаком, в результате чего они имеют неправильную форму.

II.10. При обследовании соединений в них могут встретиться одновременно в одном узле болтовые, заклепочные и сварные соединения. В этом случае необходимо разобраться какие же соединения считать основными, так как одновременная их работа недопустима.

II.11. При обследовании болтовых и заклепочных соединений металлоконструкций встречаются ряд их дефектов. Основными дефектами являются:

- заклепки и болты с оторванными головками;
- дрожащие заклепки или заклепки и болты проворачивающиеся рукой;
- незатянутые болты, отвинчивающиеся гайки и недостаточное количество витков нарезки;
- отклонения величин диаметра отверстий для болтов, превышающие величины регламентируемые СНиП;
- отсутствие заклепки или болта;
- Неплотности склепываемого пакета;
- трещиноватость или рябина головки заклепки;
- зарубки головок заклепок;
- маломерность и неоформленность головки заклепки;
- смещение заклепки с оси стержня;
- зарубка поверхности металла пакета обжимкой и др.

Изм. № подл.	Подл. в авто	Взам. инв. №

Р Т М 1652 - 9 - 89

Лист

159

II.12. Заклепки и болты с оторванными головками могут встретиться в узлах сопряжений подкрановых балок с колоннами, а также в подкрановых балках.

II.13. Ослабление заклепок в верхнем поясе подкрановых балок можно объяснить наличием дополнительных усилий в заклепках от кручения верхнего пояса горизонтальными силами от эксцентричного приложения нагрузок от крана из-за большого смещения кранового рельса с оси балки.

II.14. Дрожание головки заклепки вызывается неудовлетворительностью клепки при недостаточно хорошем обжатии пакета под клепку сборочными болтами и дефектностью заклепочного отверстия, а так же расстройством соединения при эксплуатации из-за коррозии металла и др.

II.15. Неплотное прижатие головки к склепываемому пакету по всему контуру головки может быть вызвано наличием прилива в месте сопряжения головки со стержнем при отсутствии фасок в наружном месте склепываемого пакета.

II.16. Трещиноватость и рябина головки вызывается пережогом заклепки в горне и неудовлетворительным качеством металла заклепки.

II.17. Неоформленность головки и наплыв металла объясняются излишней длиной стержня заклепки и неправильным ее обжатием, а маломерность - маломерным обжатием.

II.18. Неплотности склепываемого пакета являются очагами интенсивного развития коррозии, дальнейшего расширения и последующего повреждения заклепки.

II.19. Косые заклепки появляются в результате несовпадения пакета и небрежностью при рассверловке отверстия под заклепку.

№ по подл.	Подл. и дата	Взам. инв. №

II.20. В болтовых и заклепочных соединениях встречаются недостаточные расстояния от центра болта или заклепки до торца элемента или ближайшего торца фасонки. Встречается недостаточное количество фактически установленных болтов по сравнению с данными проекта в монтажных сопряжениях стропильных и подстропильных ферм с колоннами, в креплениях подкрановых балок и тормозных конструкциях, связей по колоннам, фермам и др.

II.21. Допускаемые отклонения заклепок приведены в таблице 9.

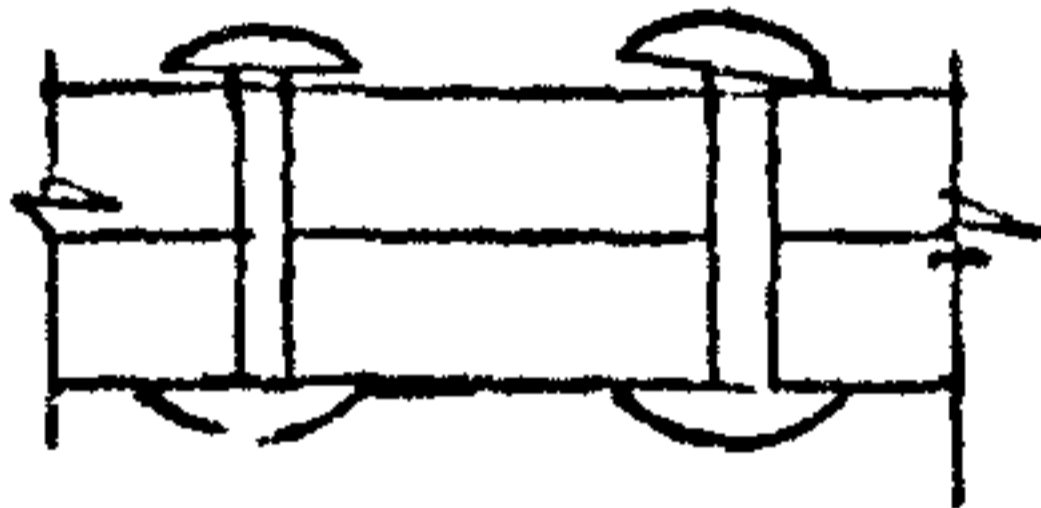
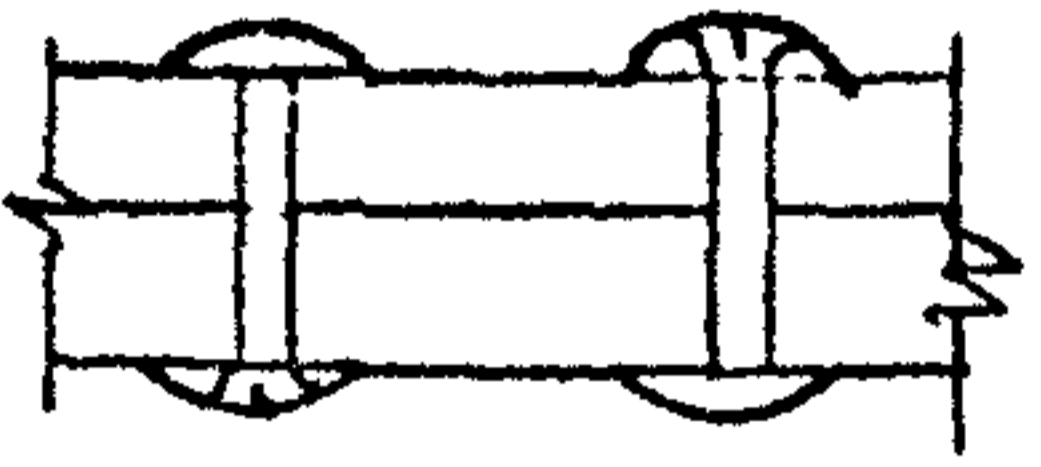
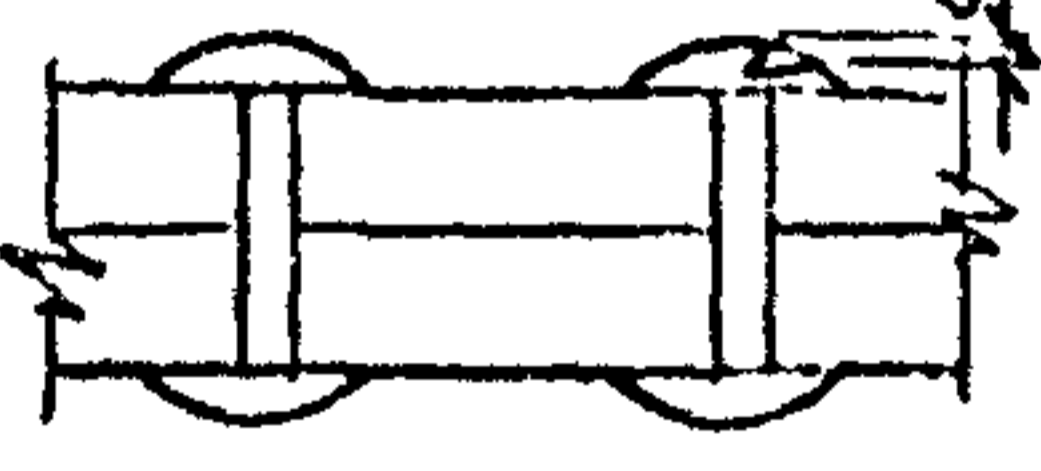
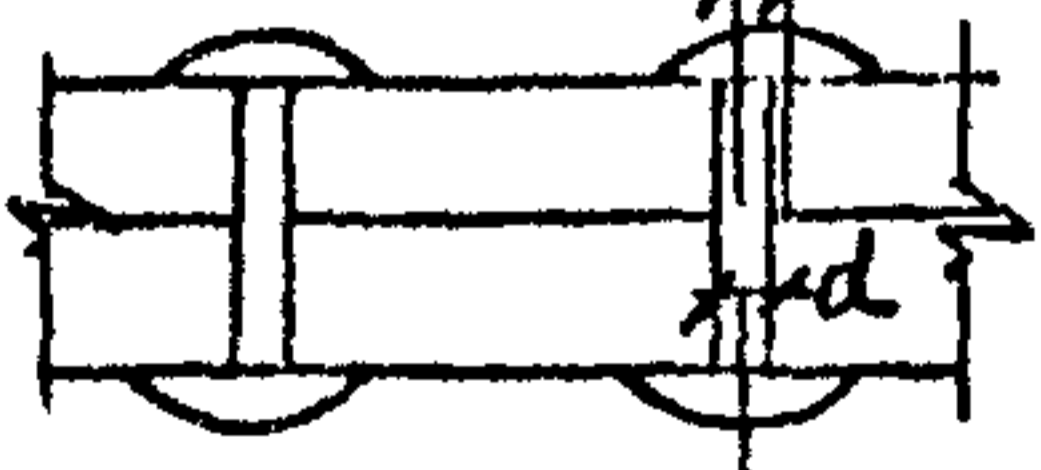
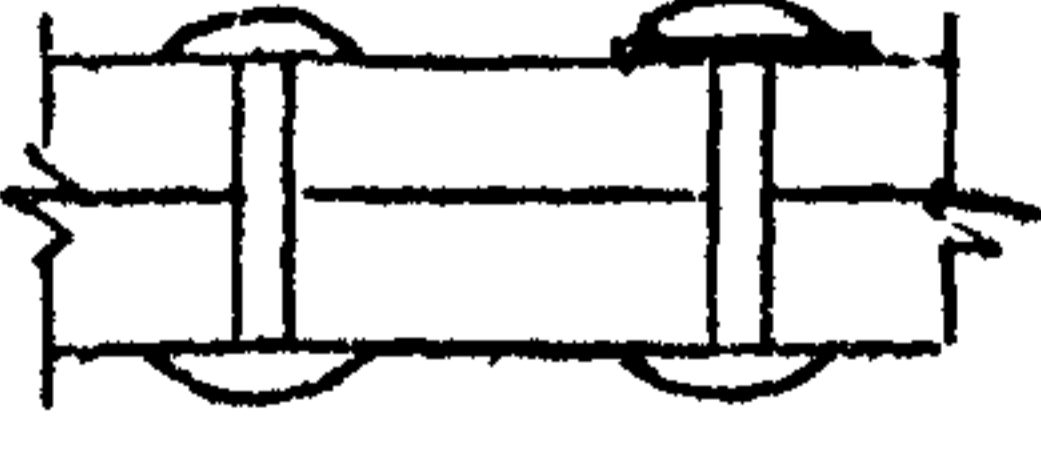
№ в. № подл.	Подл. и дате	Взам. инв. №

Р Т М I 652 - 9 - 89


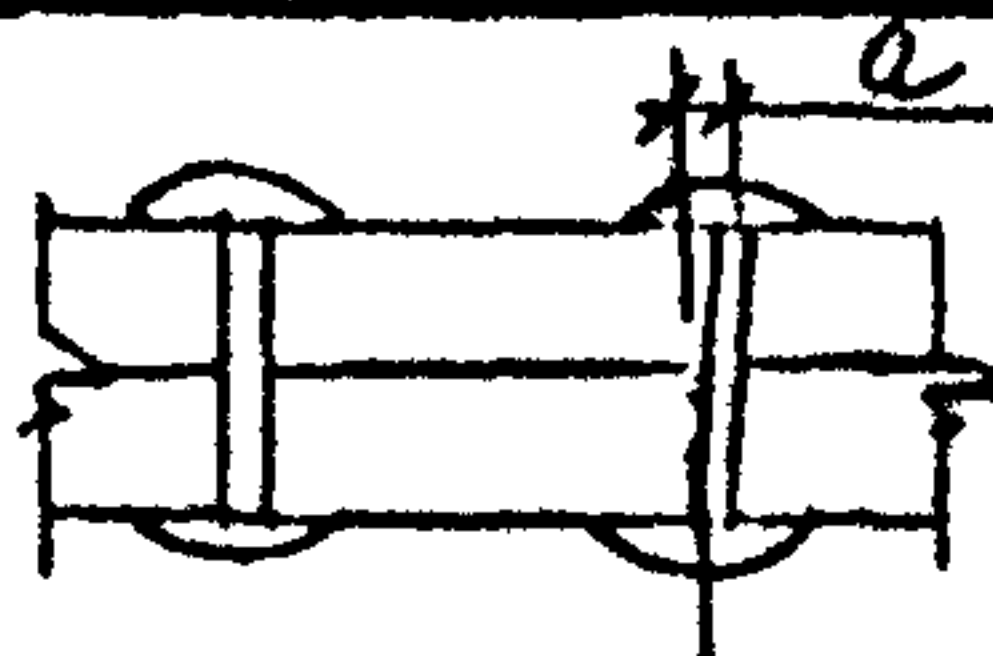
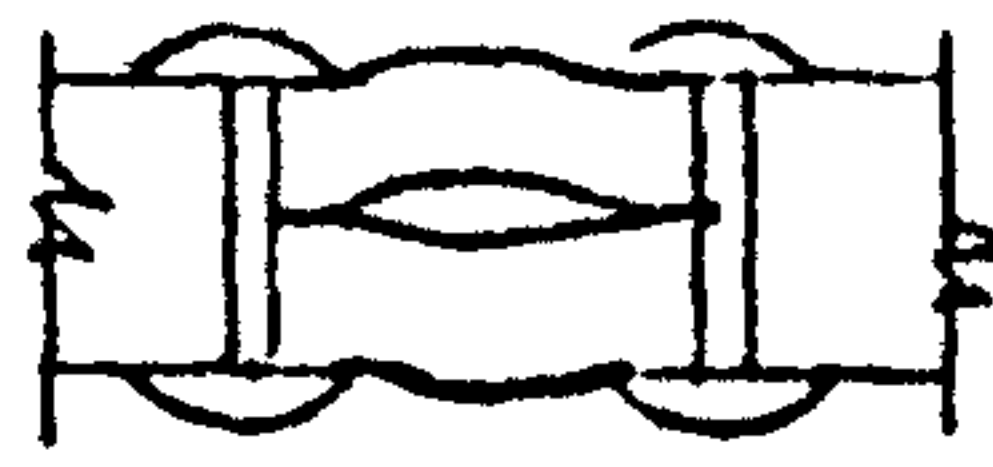
Лист
I 61

Таблица 9

Допускаемые дефекты и повреждения заклепочных соединений

Отсутствие заклепки, отсутствие головки или проворачивание ее от руки	-	Не допускается
Дрожание или перемещение головки под ударами контрольного молотка вес $\approx 0,3-0,5$ кг.	-	Не допускается
Не плотное прилегание головки к склепываемому пакету		Щуп толщиной 0,2 мм не должен проходить вглубь под головку более чем на 3 мм
Трещиноватость или рябина головки		Не допускается
Зарубка головки		$a \leq 2$ мм
Смещение головки с оси стержня		$a \leq 0,1d$
Венчик вокруг головки		$1,5 \text{ мм} \leq a \leq 3 \text{ мм}$ Венчик толщиной менее 1,5 мм должен быть срублен

Ив. № подл.	Подп. и дата	Взам. инв. №

Отсутствие заклепки, отсутствие головки или проворачивание ее от руки	- -	Не допускается
Зарубка металла обжимкой		$a \leq 0,5\text{мм}$
Косая заклепка		$a \leq 0,03 \Sigma \delta$, но не более 3мм
Неплотность склепы- ваемого пакета		Щель толщиной $0,5\text{мм}$ не должен проходить вглубь между склепан- ными деталями более чем на 50мм

Изм. № подл.	Подп. и дата	Взам. инв. №

Р Т М I 652 - 9 - 89

Лист
I 63

12. ОБСЛЕДОВАНИЕ КРОВЕЛЬ

12.1. При обследовании кровель особое внимание следует обращать на места примыканий к выступающим конструкциям (в перепадах высот, в местах примыкания к фонарям, вытяжным шахтам, парапетам, водоприемным вронкам и др.). Одновременно осматривается состояние фартуков, сливов, капельников и других устройств.

12.2. При обследовании рулонных кровель следует обращать внимание на отставание рулонного ковра от основания и вертикальных ограждений, на механические повреждения, на оформление свесов и отделку температурного шва, на состояние внутренних и наружных водостоков.

12.3. При обследовании стальных кровель следует обращать внимание на разделку фальцев: на состояние разжелобки, свесов, настенных желобов, воронок водосточных труб и на окраску. При наличии чердачного помещения кровля должна быть обследована и с чердака.

12.4. При обследовании кровли из асбестоцементных листов следует обращать внимание на наличие трещин и механических повреждений. Трещины в асбестоцементных листах являются опасными повреждениями, особенно поперечные.

12.5. Для рулонных кровель характерны следующие дефекты и повреждения:

небрежное выполнение примыканий к парапетам, стенам, фонарям, вентиляционным шахтам и другим устройствам;

отслоение и сползание рулонного ковра по уклону;

разрыв гидроизоляционного ковра в примыканиях;

№ в. № подл.	Год. и дат.	Взам. инв. №

Р Т М 1652 - 9 - 89

Лист

164

неплотности соединения рулонного ковра в швах, в результате некачественного склеивания отдельных полотнищ между собой;

трещины в слоях водоизоляционного ковра на основных плоскостях кровель и в местах примыканий;

трещины в битумной окраске и мастике;

отсутствие защитного слоя в кровлях с уклоном до 10%;

выветривание крупнозернистой посыпки кровельного материала;

вздутие рулонного ковра;

срывы и отрывы полотнищ водоизоляционного ковра;

протекания кровель в местах установки водосточных воронок и в местах повреждений водоизоляционного ковра;

наледи на карнизах.

12.6. Трещины в слоях водоизоляционного ковра на основных плоскостях кровель возникают вследствие отсутствия температурно-усадочных швов, а также из-за образования трещин в стяжках под кровлю и в результате неравномерных осадок здания.

Трещины в водоизоляционном ковре в местах примыканий обычно появляются вследствие отсутствия планового перехода, отсутствия дополнительных слоев кровли в этих местах и из-за неравномерной осадки здания.

12.7. Трещины в битумной окраске возникают в результате старения битума, которое происходит от воздействия солнечной радиации и атмосферных воздействий, особенно при отсутствии защитного слоя.

№ п/п	№ подл.	Подп. и дата	Взам. инв. №

Р Т М 1652 - 9 - 89

Лист
105

12.8. В соответствии со СНиП II-26-76 кровли промышленных зданий с уклоном до 10% должны иметь трех-четырех-слойный водоизоляционный ковер с защитным слоем из мелкого гравия, втопленного в кровельную мастику. Однако во многих случаях в таких кровлях защитный слой отсутствует, что приводит к быстрому повреждению и износу водоизоляционного ковра, в результате прямого воздействия на него солнечной радиации, атмосферных воздействий и механических ударов при очистке кровли.

12.9. На кровлях с уклоном $\geq 10\%$ вместо гравийного защитного слоя применяют для верхнего покровного слоя рубероид с крупнозернистой или чешуйчатой посыпкой. Во время эксплуатации эта посыпка выветривается и смывается водой, а в образовавшиеся углубления попадает вода, которая разрушает картонную основу покровного слоя, что приводит к снижению прочности и гидроизоляционных качеств кровли.

12.10. Результатом сползания полотнищ рулонных материалов является неудачный подбор битума или кровельных мастик с недостаточной теплостойкостью, в результате чего мастика в жаркие дни стекает по уклону крыши, что приводит к ослаблению сцепления рулонного ковра со стяжкой. Отсутствие защитных металлических фартуков способствует сползанию кровельного ковра в местах перепадов в примыканиях.

12.11. Отставание рулонного ковра происходит из-за некачественного выполнения кровельных работ (неудовлетворительная приклейка полотнищ рулонных материалов, наклеивание на неподготовленную поверхность, отсутствие надежного закрепления верхнего края водоизоляционного ковра, ненадежное закрепление верхнего края защитного фартука в штрабе

Конт. № подл.	Подл. и дата	Взам. инв. №

каменной кладки, наклеивание рулонных полотен по мокрым и запыленным поверхностям и др.). При отставании рулонного ковра от основания образуются воздушные прослойки, в которых скапливается вода. В зимний период вода замерзает и разрывает ковер кровли.

12.12. Срыв или отрыв полотенц водоизоляционного ковра происходит вследствие недостаточной прочности склеивания водоизоляционного ковра с основанием под кровлю (наклейка на сырое, запыленное, неогрунтованное и непрочное основание из цементно-песчаного раствора) и вследствие возникновения отрывающих усилий между водоизоляционным ковром и основанием при высокой влажности утеплителя.

12.13. Просадка участков кровель происходит в результате применения утеплителя из сильно сжимаемых материалов без выполнения выравнивающих стяжек.

12.14. Механические повреждения происходят, в основном, в результате небрежной очистки крыш от снега и производственной пыли. Обычно очистка производится при помощи металлических лопат, а наледи отбиваются ломом, что приводит к разрушению кровель. Механическое повреждение кровель также может происходить от ударов падающих сосулек в местах перепадов высот, если отсутствует защитный предохраняющий слой.

12.15. Повреждение мягких кровель происходит и в местах скопления производственной пыли. Обычно эта пыль тяжела, сильно спрессовывается и водой не смывается. Влажная пыль долго не высыхает и в летние дни в этих местах рулонные материалы загнивают. При воздействии кислых или щелочных вод (в зависимости от характера пыли), образующихся от взаимодей-

№ инв.	№ подл.	Подл. и дата	Взам. инв. №

Р Т М 1652 - 9 - 89

Лист
162

ствия пыли с атмосферными осадками разрушается картонная основа кровельного материала и меняются физико-механические свойства битумной мастики, которая становится твердой и хрупкой, а покрытие приходит в негодность.

Разрушение рулонных кровель происходит и от воздействия прорастания семян деревьев, занесенных на кровлю ветом, в результате развития корневой системы в благоприятной пыльной среде.

12.16. В кровлях из асбестоцементных листов встречаются многочисленные повреждения в виде продольных и поперечных трещин, околлов углов и кромок, мелких сетчатых трещин на гребнях и впадинах волн в волнистых листах.

12.17. Наиболее опасными повреждениями в асбестоцементных листах являются поперечные и продольные трещины. Основной причиной появления трещин являются:

неправильное ведение кровельных работ (расположение креплений слишком близко у кромки листа, обломка листов вместо распиловки, отсутствие отпила углов в местах сопряжений);

механические воздействия в результате передачи динамических нагрузок от работы мостовых кранов, особенно в каркасах, имеющих недостаточную жесткость;

небрежная эксплуатация, способствующая появлению повреждений;

резкие температурные колебания, оказывающие влияние на асбестоцементные листы. При жестком креплении асбестоцементных листов они не могут свободно деформироваться при изменении температуры, вследствие чего в них появляются трещины, обломы и другие повреждения.

№ п. п.	№ п. п.
год	№
подп.	№
№	№

12.18. Для кровельных покрытий из металлических листов характерны повреждения в виде:

неисправностей водоотводящих устройств (настенных желобов, водосточных труб, воронок, лотков, карнизных свесов и др.)
растройства гребней, образования свищей и пробоин, повреждения отдельных листов на свесах;
разрушения окрасочного слоя и коррозия стали.

12.19. Разрушающее действие на кровли оказывают наледи на карнизах, которые образуются в зданиях при неорганизованном водостоке в результате больших тепловыделений. При таянии снега, вода стекая по уклону, попадает на охлажденные металлические части карниза, замерзает и образует на свесах ледяной порог, толщина которого может достигать значительных размеров. При изменении температуры, вследствие различия коэффициентов линейного расширения льда и кровли, разрушаются места сопряжений металлической отделки карниза и кровельного ковра, в результате чего вода попадает внутрь помещения.

№з. № подл.	Подл. и дата	Взам. инв. №

Р Т М 1652 - 9 - 89

Лист

169

ПРИЛОЖЕНИЕ I

УТВЕРЖДАЮ

(должность, фамилия, инициалы)

(подпись)

" " -----19----г

ТЕХНИЧЕСКОЕ ЗАДАНИЕ

на выполнение обмерно-обследовательских
работ по строительным конструкциям
здания или сооружения

(наименование здания или сооружения)

(наименование предприятия)

Умв. № подл.	Подл. и дата	Взам. инв. №

Р Т М I 652 - 9 - 89

Лист

I70

I. ОБЩАЯ ЧАСТЬ

1. Техническое задание включает в себя только выполнение обмерно-обследовательских работ по строительным конструкциям и не охватывает обмерно-обследовательские работы по другим частям здания (технологических, сантехнических, электротехнических), а также разработку проектно-сметной документации для реконструкции, техперевооружения и капитального ремонта.

2. При небольшом объеме работ по усилению или частичной замене строительных конструкций, разработка рабочих чертежей может быть включена в настоящее задание, при этом объем необходимых работ и согласование строительных конструкций должны быть оговорены в особых условиях.

II. ЦЕЛЬ ВЫПОЛНЕНИЯ

ОБМЕРНО-ОБСЛЕДОВАТЕЛЬСКИХ РАБОТ

Обмерно-обследовательские работы выполняются с целью

III. ОБЩИЕ ДАННЫЕ

1. Год постройки
2. Этажность
3. Размеры в плане

Мат. № подл.	Подл. в дата	Взам. инв. №

Р Т М I 652 - 9 - 89

Лист
171

IV. ТЕХНИЧЕСКАЯ ХАРАКТЕРИСТИКА
ЗДАНИЯ И СООРУЖЕНИЯ. ОБЪЕМ И ХАРАКТЕР, ПОДЛЕЖАЩИХ
ВЫПОЛНЕНИЮ ОБМЕРНО-ОБСЛЕДОВАТЕЛЬСКИХ РАБОТ

Часть здания или сооружения	Краткие сведения о частях здания или сооружения	Необходимость выполнения работ
1	2	3

№ подл.	Подл. и дата	Взам. инв. №

У. ДАННЫЕ О НАГРУЗКАХ

.....
.....
.....
.....

УІ. ДАННЫЕ О НАЛИЧИИ В АРХИВЕ ПРЕДПРИЯТИЯ
ТЕХНИЧЕСКОЙ ДОКУМЕНТАЦИИ

.....
.....
.....
.....

УІІ. ОСОБЫЕ УСЛОВИЯ

.....
.....
.....
.....

Ответственный представитель заказчика

(должность, фамилия, инициалы, подпись)

" " 19..... г

Согласовано: Главный инженер проекта

№ п. № подл.	Подп. и дате	Взам. инв. №

Р Т М 1652 - 9 - 89

Лист
173

В Е Д О М О С Т Ь
 дефектов и повреждений строительных
 конструкций (балки, фермы, колонны,
 подкрановые балки и т.д.)

Оси	Элемент или узел	Описание дефекта или повреждения	Метод устранения	Сроки устранения
1	2	3	4	5

Име № подл.	Подл. и дата	Взам. инв. №

НОРМАТИВНЫЙ СРОК СЛУЖБЫ ЗДАНИЙ, СООРУЖЕНИЙ
И ИХ КОНСТРУКТИВНЫХ ЭЛЕМЕНТОВ

Наименование зданий, сооружений, конструктивных элементов	Нормативный срок службы - лет				
	В нор- маль- ных усло- виях	При степе- ни агрес- сивности среды	сла- бая	сред- няя	силь- ная
I	2	3	4	5	

I. Здания производственные
и непроизводственные

Г. Здания многоэтажные (более двух этажей), за исключением многоэтажных зданий типа «такерок» специального технологического назначения (обогачительных фабрик, дробильных, размольных производств), здания одноэтажные с железобетонными и металлическими каркасами, со стенами из каменных материалов, крупных блоков и панелей, с железобетонными, металличе-скими и другими долговечными покрытиями, с площадью пола свыше 5 тыс. м².

100 80 60 40

Изм. № подл.	Подп. и дата	Взам. инв. №

Наименование зданий, сооружений,
конструктивных элементов

Нормативный срок
службы, лет

В нор- При степени агрес-
маль- сивности среды
ных
усло- сла- : сред- : силь-
виях бой : ней : ной

I

2

3

4

5

2. Здания двухэтажные всех на-
значений, кроме деревянных всех
видов, здания одноэтажные с желе-
зобетонными и металлическими
каркасами, с сеткой колонн 6м и
более, со стенами из каменных
материалов, крупных блоков и па-
нелей, с железобетонными, ме-
таллическими и другими долго-
вечными покрытиями, с площадью
пола до 5 тыс.м²

83

66

42

33

3. Здания многоэтажные типа
этажерок специального техно-
логического назначения (обога-
тительных фабрик, дробильных,
размольных, химических цехов и
других аналогичных производств) 59

4. Здания одноэтажные бескар-
касные со стенами из каменных

№ подл.	Подл. и дата	Взам. инв. №

Р Т М 1652 - 9 - 89

Лист

176

Наименование зданий, сооружений, конструктивных элементов	Нормативный срок службы, лет			
	В нормальных условиях	При степени агрессивности среды	слабой	средней

материалов, крупных блоков и панелей, с железобетонными, металлическими и кирпичными колоннами и столбами, с железобетонными, металлическими, деревянными и другими перекрытиями и покрытиями	60	48	36	30
---	----	----	----	----

5. Здания, имеющие малую сетку колонн (менее 6м) и пролеты до 18м с часто расположенными внутренними стенами, со стенами из каменных материалов и бетонных блоков; с железобетонными и другими перекрытиями, устаревших конструкций	40	32	24	20
---	----	----	----	----

6. Здания деревянные с брусчатыми и бревенчатыми стенами	30			
--	----	--	--	--

Име. № подл.	Подп. и дата	Взам. инв. №

Наименование зданий, сооружений, конструктивных элементов	Нормативный срок службы, лет			
	В нор- маль- ных усло- виях	При степе- ни агрес- сивности среды	сла- бой	сред- ней
I	2	3	4	5

2. Конструктивные элементы зданий

Фундаменты

1) ленточные и столбчатые бетон- ные и железобетонные;	100	80	50	40
2) ленточные и столбчатые буто- вые на сложном или цементном растворе;	80	64	40	32
3) ленточные и столбчатые на известковом растворе:	50	40	25	20

Стены

1) особо капитальные, камен- ные и крупноблочные на сложном или цементном растворе;	100	80	72	60
2) каменные обыкновенные, крупноблочные и крупно- панельные;	80	64	57	48
3) каменные облегченной клад- ки из кирпича, шлакоблоков и ракушечника	50	40	25	20

Изм. № подл.	Подп. и дата	Взам. инв. №

Р Т М I 652 - 9 - 89

Лист
178

Наименование зданий, сооружений, конструктивных элементов	Нормативный срок службы, лет			
	В нор- маль- ных усло- виях	При степе- ни агрес- сивности среды	сла- бой	сред- ней

Колонны

1) сборные или монолитные железобетонные;	100	80	75	60
2) стальные.	85	64	60	53

Подкрановые балки

1) сборные или монолитные железобетонные;	80	66	60	51
2) стальные подкрановые балки клепаные, сварные, из прокатных профилей легкого и среднего режима работы крана;	50	42	37	33
3) стальные подкрановые балки тяжелого и весьма тяжелого режима работы кранов.	20	18	15	10

Перекрытия

1) железобетонные, сборные и монолитные;	100	80	62	48
2) с кирпичными сводами или бетонным заполнением по металлическим балкам;	80	72	55	40
3) деревянные по металлическим балкам	50			

Изм. № подл.	Подл. и дат.	Взам. инв. №

Наименование зданий, сооружений, конструктивных элементов	Нормативный срок службы, лет			
	В нор- маль- ных усло- виях	При степени агрес- сивности среды	сла- бой	сред- ней

4) деревянные 50

Полы

1) цементные, бетонные, армо- цементные;	30	20	15	7
2) цементные с мраморной крош- кой;	40	28	20	10
3) из керамической плитки по бетонному основанию;	60	54	45	36
4) паркетные;	30			
5) линолеумные.	15			

Лестницы

1) марши и площадки сборные или монолитные железобетонные;	100			
2) площадки железобетонные, ступени железобетонные или камен- ные по металлическим балкам и косоурам.	75			

Крыши (покрытия)

1) сборные и монолитные плиты по сборным или монолитным и сталь- ным фермам и балкам;	100	80	66	50
---	-----	----	----	----

Име № подл.	Подл. и дате	Взят инв. №

Р Т М 1652 - 9 - 89

Лист
180

Наименование зданий, сооружений, конструктивных элементов	Нормативный срок службы, лет			
	В нор- маль- ных усло- виях	При степени агрес- сивности среды	сла- бой	сред- ней

2) сборные мелкогабаритные желе- зобетонные плиты по стальным прогонам, балкам и фермам;	50	42	33	25
3) асбестоцементные волнистые листы и плиты, стальные профи- лированные или волнистые листы по стальным прогонам, фермам и балкам;	40	33	25	10
4) деревянные настилы по дере- вянным фермам и балкам; стропила и обрешетка деревянные; чердачные перекрытия деревянные.	30			

Кровля

1) из асбестоцементных волнистых листов;	30	27	22	13
2) из оцинкованной листовой стали;	25	16	13	8
3) из черной листовой стали;	15	10	8	5
4) из рулонных материалов;	8	8	6	5
5) из мастичных материалов	10	9	7	6

Име. № подл.	Подп. и дата	Взам. инв. №

Л И Т Е Р А Т У Р А

1. Абрамов С.П., Дзекцер Е.С., Гавшица З.П. Причины подтопления промышленных территорий и инженерная их защита. "Промышленное строительство", №II, 1971.

2. Альбрехт Р. Дефекты, повреждения строительных конструкций. М., Стройиздат, 1979.

3. Бетон тяжелый. Общие требования к методам определения прочности без разрушения приборами механического действия. ГОСТ 22690.0-77.

4. Бетон тяжелый. Методы определения прочности по отскоку и пластической деформации. ГОСТ 22690.1-77.

5. Бетон тяжелый. Методы определения прочности эталонным молотком Кашкарова. ГОСТ 22690.2-77.

6. Бетон тяжелый. Методы определения прочности отрывом. ГОСТ 22690.3-77.

7. Бетон тяжелый. Методы определения прочности скалыванием ребра конструкции. ГОСТ 22690.4-77.

8. Васильев Н.М. Определение неразрушающими методами прочности бетона, промасленного минеральными маслами. "Бетон и железобетон", №5, 1972.

9. Васильев Н.М. Методы обследования конструкций, пропитанных нефтепродуктами. "Бетон и железобетон", №4, 1982.

10. Валь В.Н., Эглескалн Ю.С. Влияние дефектов подкрановых путей на силовые воздействия мостовых кранов. "Промышленное строительство", №4, 1969.

II. Грунты. Классификация. ГОСТ 25100-82.

12. Грунты. Метод статической обработки результатов определения характеристик. ГОСТ 20522-75.

Изм. № подл.	Подп. и дата	Взам. инв. №

Р Т М 1652 - 9 - 89

Лист

182

13. Грунты. Отбор, упаковка, транспортирование и хранение образцов. ГОСТ 12071-84.

14. Дмитриев Н.И. Деформации здания на просадочных грунтах. "Промышленное строительство", №4, 1969.

15. Дмитриев Н.И., Геккер Я.Л. Ультразвуковой контроль качества в производстве кирпича. "Строительные материалы", №7, 1981.

16. Зайцев В.И., Дмитриев Н.И., Геккер Я.Л. Применение ультразвука при определении прочности кирпича в кладке. "Строительные материалы", №10, 1980.

17. Здания и сооружения на подрабатываемых территориях. Стройиздат, М., 1979.

18. Ильин Н.А. Последствия огневого воздействия на железобетонные конструкции. Стройиздат, М., 1979.

19. Инженерные изыскания для строительства. СНиП 1.02.07-87.

20. Инструкция по технической эксплуатации, содержанию и ремонту производственных зданий и сооружений. Часть II, Авторемпроект, 1980.

21. Конструкции железобетонные. Магнитный метод определения толщины защитного слоя бетона и расположение арматуры. ГОСТ 22904-78.

22. Комисарчик Р.Г. Методы технического обследования ремонтируемых зданий. Стройиздат, М., 1975.

23. Кикин А.И., Васильев А.А., Кошутин Б.Н. Повышение долговечности металлических конструкций промышленных зданий. Стройиздат, М., 1969.

24. Металлы. Метод испытания на ударный изгиб при пониженной, комнатной и повышенной температурах.

Име. № подл.	
Подп. и дата	
Взам. инв. №	

Р Т М 1652 - 9 - 89

Лист
133

ГОСТ 9454-78.

25. Михалев Д.Ш. и др. Геодезические измерения при изучении деформаций крупных сооружений. "Недра", М., 1977.

26. Митюгов Е.А. Кручение верхнего пояса подкрановых балок. Сборник МИСИ. "Металлические конструкции", №85, 1970.

27. Миловидов И.В., Алексеева Г.В. Снижение прочности бетона от воздействия масел. "Промышленное строительство", №1, 1970.

28. Нагрузки и воздействия. СНиП 2.01.07-85.

29. Основания и фундаменты. СНиП 3.02.01-83.

30. Основания зданий и сооружений. СНиП 2.02.01-83.

31. Положение о проведении планово-предупредительного ремонта производственных зданий и сооружений. Стройиздат, М., 1974.

32. Пособие по проектированию оснований зданий и сооружений (к СНиП 2.02.01-83). Стройиздат, М., 1986.

33. Пискунов М.Е. Методика геодезических наблюдений за деформациями сооружений. "Недра", М., 1980.

34. Правила устройства и безопасной эксплуатации грузоподъемных кранов. "Металлургия", М., 1981.

35. Руководство по обследованию сварных конструкций, выполненных из кипящей углеродистой стали, и разработке мероприятий, предупреждающих их хрупкое разрушение. ЦНИИпроектстальконструкция. М., 1979.

36. Руководство по определению экономической эффективности повышения качества и долговечности строительных конструкций. НИИЖБ, Госстроя СССР, Стройиздат, 1981.

Име. № подл.	Подл. и дата	Взам. име. №

Р Т М I 652 - 9 - 89

Лист
184

37. Руководство по эксплуатации строительных конструкций производственных зданий промышленных предприятий. Стройиздат, М., 1981.

38. Строительство в сейсмических районах. СНиП II-7-81.

39. Справочное руководство по инженерно-геодезическим работам. "Недра", М., 1980.

40. Сталь. Метод определения склонности к механическому старению по испытанию на ударный изгиб. ГОСТ 7263-82.

41. Сталь углеродистая обыкновенного качества. Марки. ГОСТ 380-83.

42. Сталь углеродистая качественная конструкционная. Технические условия. ГОСТ 1050-74.

43. Сталь низколегированная сортовая и фасонная. ГОСТ 19281-73.

44. Сталь низколегированная толстолистовая и широкополосная универсальная. ГОСТ 19282 - 73.

45. Сталь. Общие правила отбора проб, заготовок и образцов механических и технологических испытаний. ГОСТ 7564-73.

46. Техника безопасности в строительстве. СНиП III-4-80.

47. Инструкция по охране труда и технике безопасности при выполнении обмеров и обследований объектов предприятий отрасли, Минхиммаш, 1982.

48. Тихогиров Ю.Ф. Промышленные вибрации и борьба с ними. Киев, "Техника", 1975.

Инв. № подл.	
Подл. и дата	
Взам. инв. №	

Р Т М 1652 - 9 - 89

Лист

185

49. Чугун, сталь и сплавы. Метод отбора проб для химического состава. ГОСТ 7565-81.

50. Шелехов С.Н. и др. Контроль качества строительных работ. Стройиздат, М., 1981.

51. Экспериментальные методы исследований деформаций и напряжений в конструкциях. "Наука", М., 1977.

Имв. № подл.	Подл. и дата	Взам. инв. №

Р Т М 1652 - 9 - 89

Лист

86

Копировал

Формат А4

Зак. 4917

объем 11,0 п.л.
Проект ИИ Спецхиммаш

тир. 100