



ЦЕНТРАЛЬНЫЙ ИНСТИТУТ ТИПОВОГО ПРОЕКТИРОВАНИЯ  
ГОССТРОЙ СССР

Москва, А-445, Спасская ул., 22

Сдано в печать  $\frac{IX}{1981}$  г.  
Зона №10003 Тираж 2700 экз.



Формат	Стр	Обозначение	Наименование	Примечан.
12	1	Т.п. 902-1-59 -кжи-вд.1	Ведомость документов	
12	2	-вд.л. 2	То же	
			Технические требования к изготовлению сборных железобетонных изделий	
11	3	-ТТ1	бетонных изделий	
			Технические требования к изготовлению арматурных и	
11	3	-ТТ2	закладных изделий	
12	4	-У	Узлы 1:5	
12	5	-ВС	Выборка стали	
11	6	-ПС 88.20-1-1	Панель стеновая ПС 88.20-1-1	
11	6	-ПС 88.20-1-2	То же - ПС 88.20-1-2	
11	7	-ПГ 73.20-1	Панель перегородка - ПГ 73.20-1	
12	8	-ПС 88.20-1-1СБ	Панель стеновая ПС 88.20-1-1 сборочный чертеж	
12	9	-ПС 88.20-1-2СБ	То же ПС 88.20-1-2 сборочный чертеж	
12	10	-ПГ 73.20-1 СБ	Панель-перегородка ПГ 73.20-1 сборочный чертеж.	
		-ПС 88.20-1-1-01	Панель стеновая ПС 88.20-1-1-01	
12	11	-ПС 88.20-1-1-02	То же - ПС 88.20-1-1-02	
		-ПС 88.20-1-1-03	ПС 88.20-1-1-03	
12	12	-ПС 88.20-1-1-04	ПС 88.20-1-1-04	
		-ПС 88.20-1-1-05	ПС 88.20-1-1-05	
12	13	-ПС 88.20-1-1-06	ПС 88.20-1-1-06	

Формат	Стр.	Обозначение	Наименование	Примечан.
		Т.п. 902-1-59 -кжи-ПС 88.20-1-1-07	Панель стеновая ПС 88.20-1-1-07	
12	14	То же - ПС 88.20-1-1-08	То же ПС 88.20-1-1-08	
		ПС 88.20-1-2-01	ПС 88.20-1-2-01	
12	15	ПС 88.20-1-2-02	ПС 88.20-1-2-02	
		ПС 88.20-1-2-03	ПС 88.20-1-2-03	
12	16	ПС 88.20-1-2-04	ПС 88.20-1-2-04	
		ПС 88.20-1-2-05	ПС 88.20-1-2-05	
12	17	ПС 88.20-1-2-06	ПС 88.20-1-2-06	
12	18	ПС 88.20-1-2-07	ПС 88.20-1-2-07	
12	19	ПГ 73.20-1-01	Панель-перегородка ПГ 73.20-1-01	
12	20	ПГ 73.20-1-02	То же ПГ 73.20-1-02	
12	21	ПГ 73.20-1-03	ПГ 73.20-1-03	
11	22	ПГ 73.14-1-01	ПГ 73.14-1-01	
12	22	ПГ 73.14-1-02	ПГ 73.14-1-01	
11	23	ПГ 73.14-1-01.СБ	ПГ 73.14-1-02 сборочный чертеж	
12	24	ПГ 73.14-1-02.СБ	ПГ 73.14-1-02 сборочный чертеж	
12	25	Б1	Балка Б1	для t = -20°C t = -30°C
12	26	Б1	То же Б1	для t = -40°C
12	27	Б1-А	Б1-А	для t = -20°C t = -30°C
12	28	Б1-А	Б1-А	для t = -40°C
12	29	Б2, Б2А	Балки Б2, Б2А	для t = -20°C t = -30°C
12	30	Б2, Б2А	То же Б2, Б2А	для t = -40°C

Привязан

И.О.ТД	ШЕИКО	В.И.
И.КОНТР	УБАНОВ	И.И.
РУК.ЭП	КУНЦЕВИЧ	С.И.
С.И.ИЖ	ГАУМЕНКО	В.И.
И.И.ИЖ	МИРОШНИКОВА	В.И.

Т.п. 902-1-59-КЖИ-ВД

Ведомость документов.

Страниц	Лист	Листов
Р	1	2
восстанов СССР		
Специально-научно-исследовательский институт		
Саратовский водоканал проект		

17207-11 3

Формат	Стр.	Обозначение	Наименование	Примеч
12	31	Т.П. 902.1-59-КЖИ-Б3,Б4	Балки Б3, Б4	
12	32	То же -Б5	Балка Б5	
12	33	" -Б6, Б7	Балки Б6, Б7	
12	34	" -Б8	Балка Б8	
12	35	" -Б9	То же Б9	
11	36	" -КП2, КП3	Каркас пространственный КП2, КП3	
11	36	" -КП4, КП5	То же КП4, КП5	
11	37	" -КП6	Каркас пространственный КП6	
11	37	" -КП7	То же КП7	
11	38	" -КР14, КР15	Каркас плоский КР14, КР15	
11	39	" КР16, КР17	То же КР16, КР17	
11	39	" -КР18, КР19	" КР18, КР19	
11	40	" -КР20	Каркас плоский КР20	
11	40	" -КР21	То же КР21	
11	41	" -С4	Сетка арматурная С4	
11	41	" -С5	То же С5	
11	42	" -С6	" С6	

Формат	Стр.	Обозначение	Наименование	Примеч.
11	42	Т.П. 902.1-59 -КЖИ С7	Сетка арматурная С7	
11	42	То же -С8	То же С8	
11	43	" -С9	" С9	
11	44	" -С10, С11	" С10, С11	
11	44	" -С12, С13	" С12, С13	
11	45	" -МН1	Изделие заводное МН1	
11	45	" -МН2	То же МН2	
11	46	" -МН4	" МН4	
11	46	" -МН6	" МН6	
11	47	" -МН7	" МН7	
11	47	" -МН8	" МН8	
11	48	" МН9, МН10	" МН9, МН10	
11	48	" -МН11	" МН11	
11	49	" МН12, МН13, МН14	" МН12, МН13, МН14	
11	50	" -МС3	Изделие соединительное МС3	
11	50	" МС5	То же МС5	
11	51	" МС12	" МС12	

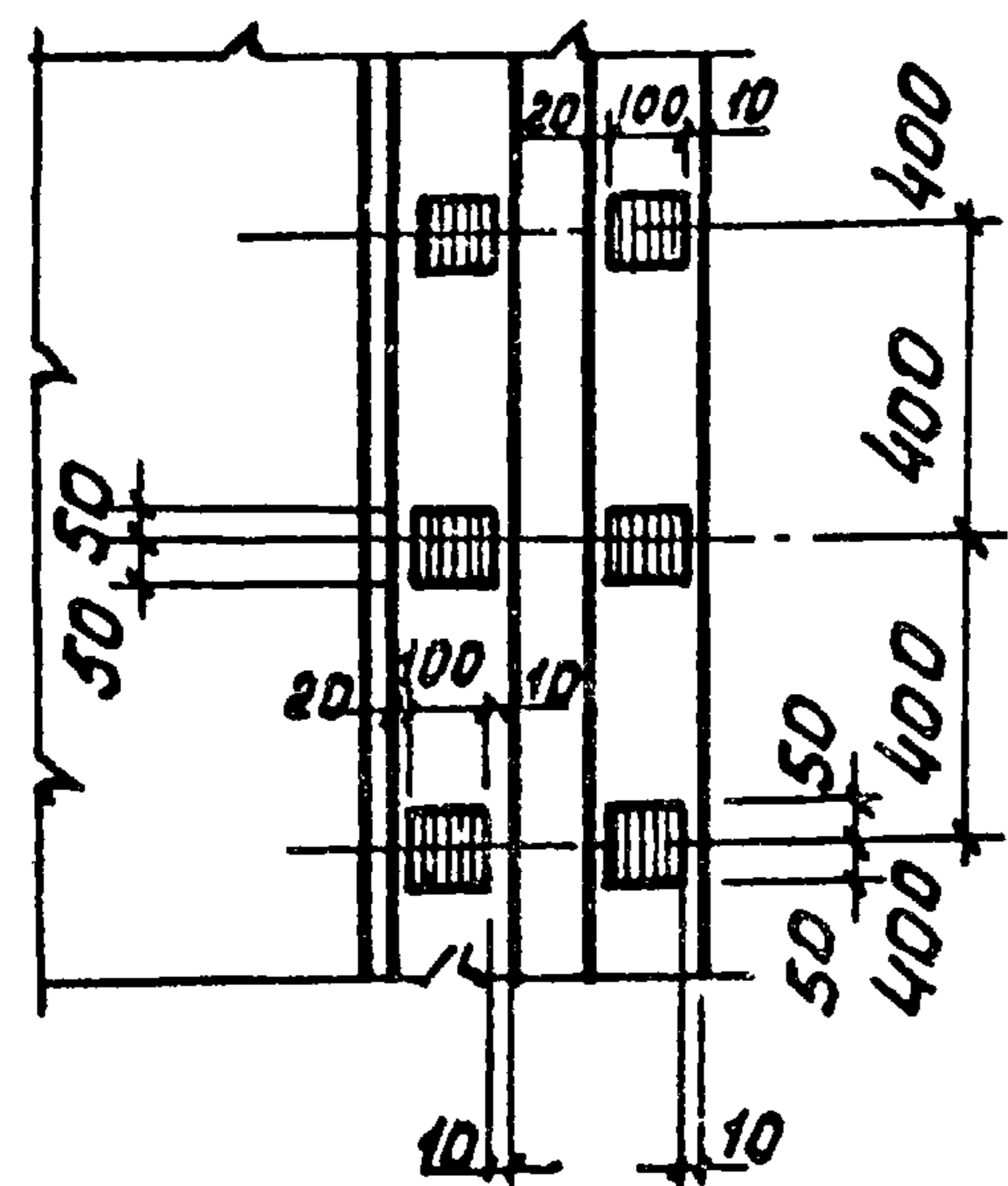
ПРОВЕРКА			
ИВБХ			

Т.П. 902-1-59-КЖИ-ВД

Лист  
2

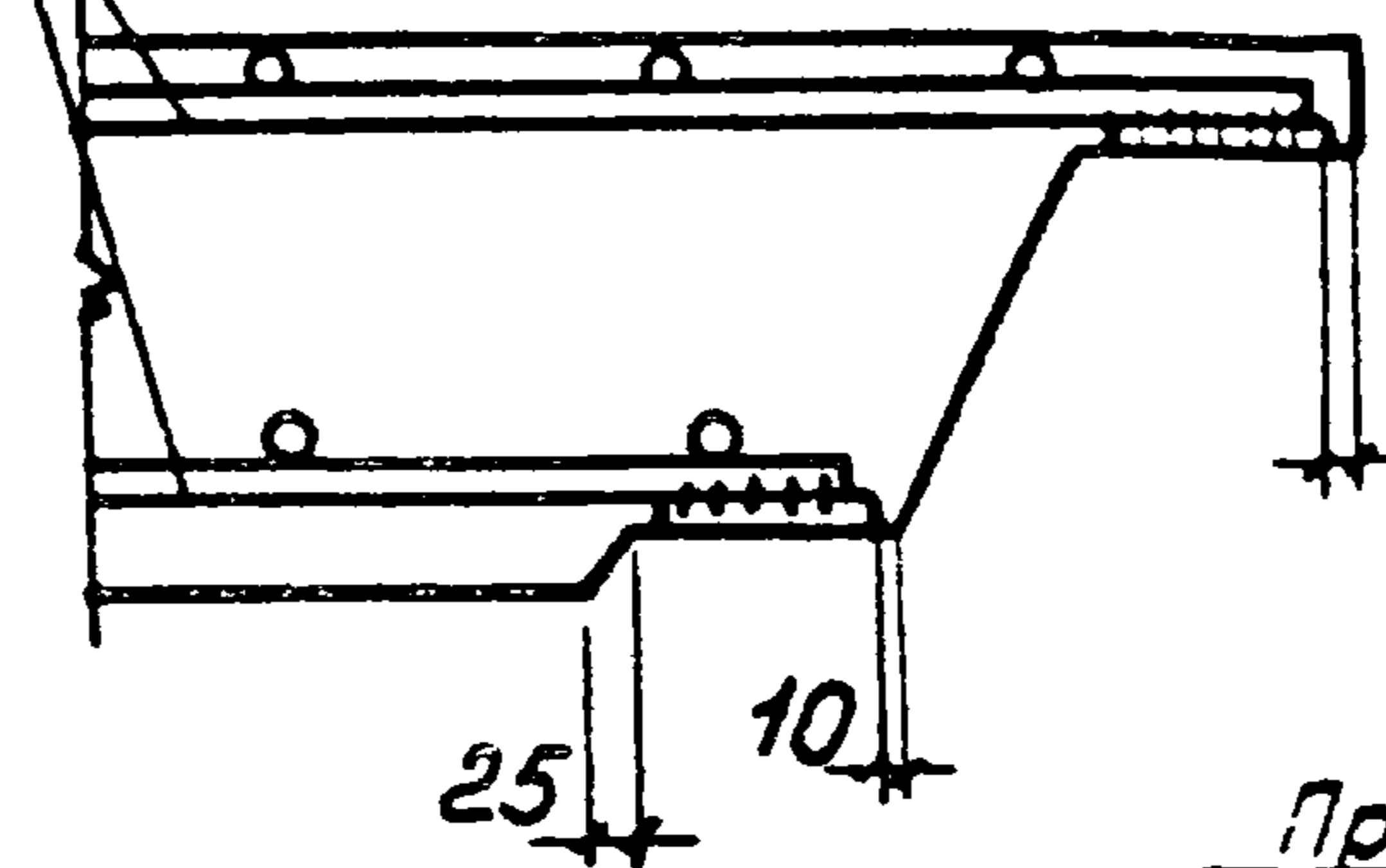


1-1



сетка  
арматурная

2

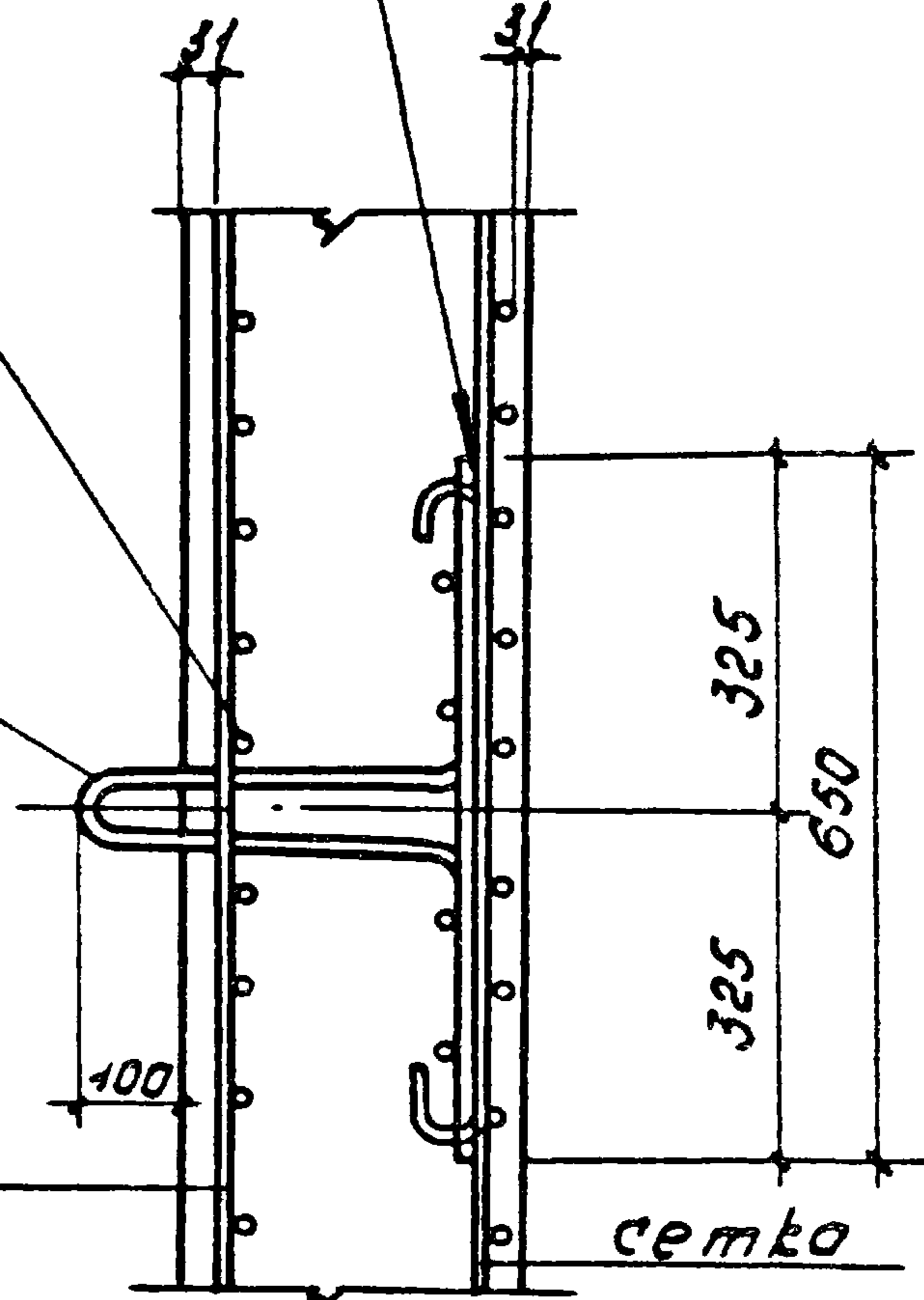


10 Поперечный стержень

При установке петель допускается перерезать поперечный стержень сетки

4

сетка

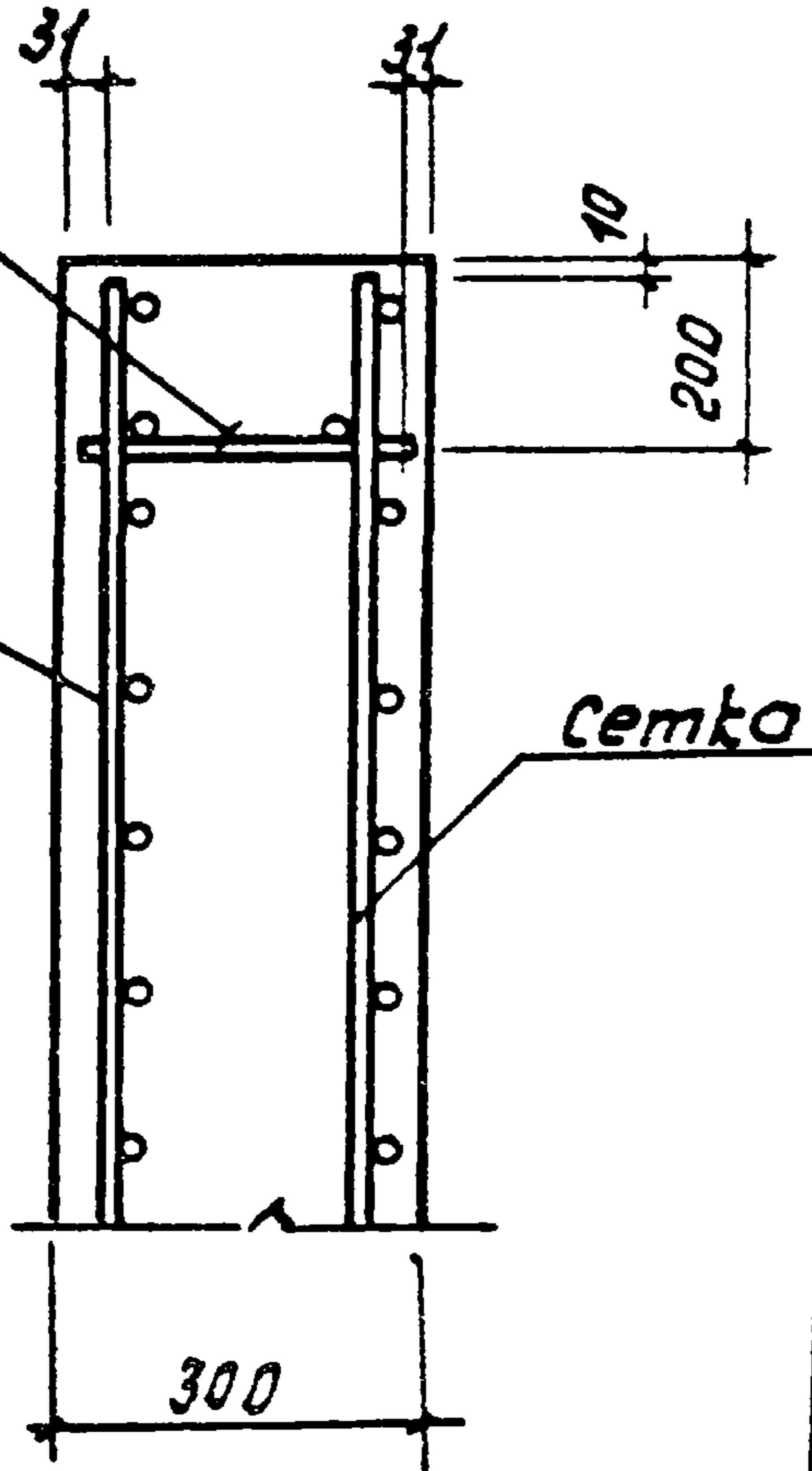


3

Каркас

сетка

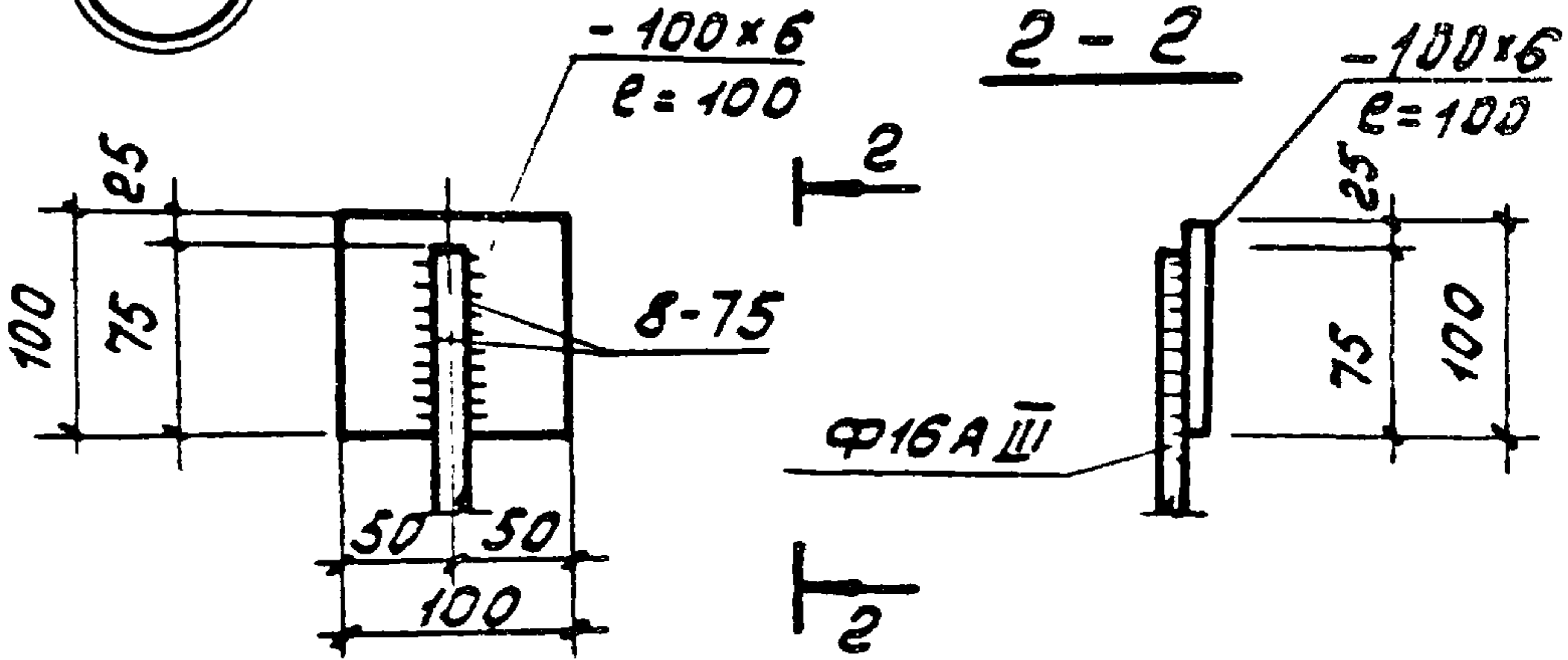
сетка



5

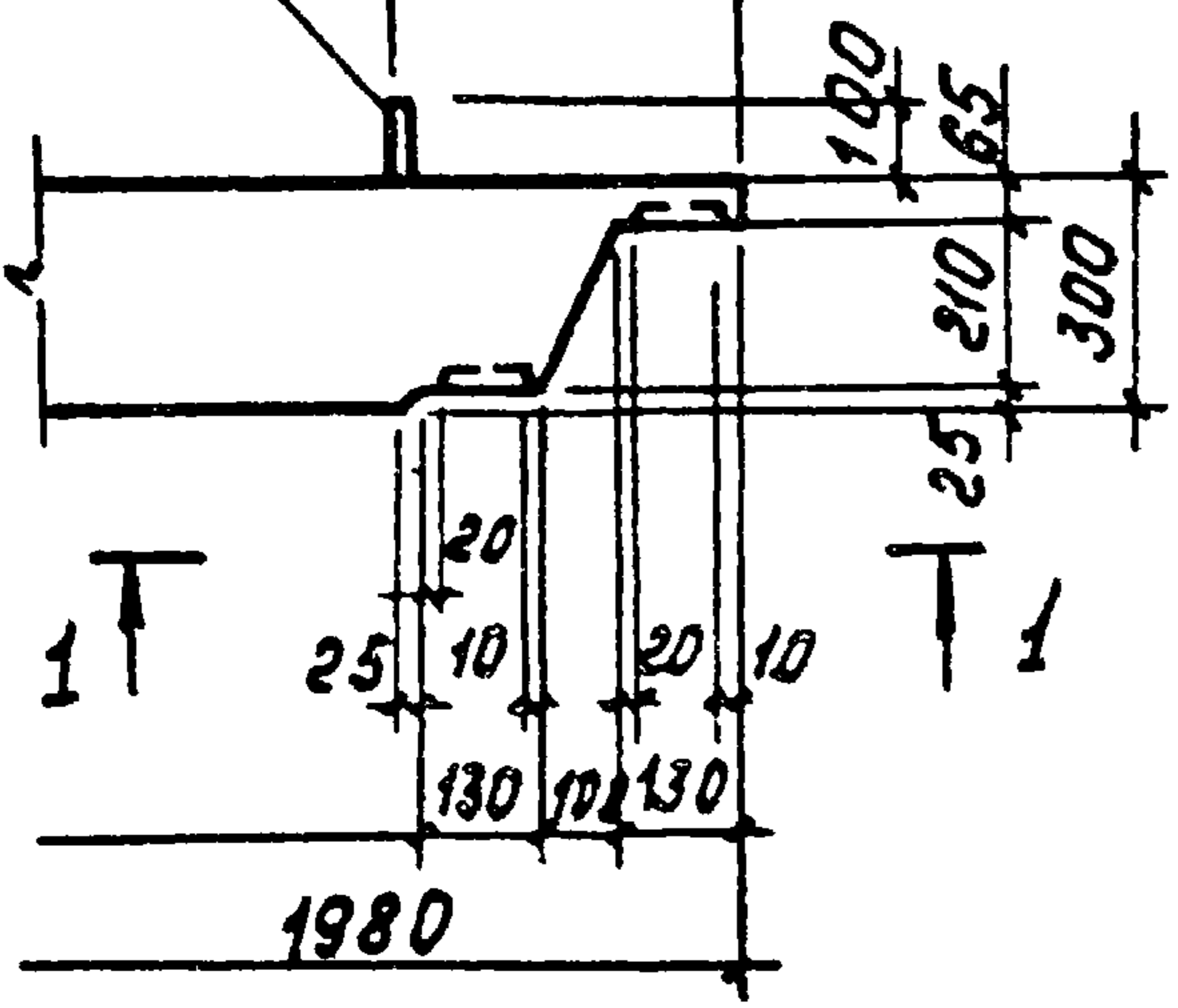
сетка

сетка



МН 4

1



привязан

Нач. от. Шейко  
и контр. Иванов  
Руковод. Концевич  
Ст. инж. Дупенко  
Инж. Мисашин

Т.П.902-1-59 - КЖН-У

Узел 1÷5

Лист	Листов
ρ	1:50 1:10
Составитель: [Signature]	
Проверил: [Signature]	
Составитель проекта: [Signature]	
Водитель проекта: [Signature]	

17207-11 6

Выборка стали на один элемент, кг

Марка	Арматурные изделия									Закладные изделия				Всего	
	Арматурная сталь ГОСТ 5781-75			Итого	Арматурная сталь ГОСТ 5.1459-72 *					Итого	Арматурная сталь ГОСТ 5781-75		Итого		
	класса А I		класса А III		класса А III						Итого	ГОСТ 5781-75 ГОСТ 580-71 * S=6			
	Ф мм	Ф мм	Ф мм												
6	10	8	12	16											
ПСВВ.20-1-101-08	1,8	23,4		25,2	132,5	121,8				254,3			21,0	21,0	300,5
ПСВВ.20-1-2-011-07	1,8	23,4	10,0	35,2	132,5	121,8				254,3			21,0	21,0	310,5
ПГ73.20-1-01-03	1,8	22,4		24,2	119,38	140,6				260,0			34,0	34,0	337,08
ПГ73.14-1-01,02	1,2	14,2		15,4	90,1	101,9				192,0			17,0	17,0	218,48

						ТП902-1-59 - КЖИ-ВС		
						Выборка стали		
						Итого	масса	листов
						р		
						лист	листов	
						20ссстрой СССР Сотаводаканализпроект Закарбовский Водоканалпроект		
Привязка			Нач. отд.	Шелко	И.И.			
			Н.контр.	Иванов	И.И.			
			Рук.гр.	Кучиевич	И.И.			
			Ст.инж.	Глуменко	И.И.			
И.И.№			Ст.инж.	Блюзов	С.И.			





Типовой проект 902-1-59 Альбом XI

Кол.	Примечание	Наименование	Обозначение	Поз.	Зона	Примеч.
		Документация				
11		Технические требования ТТ1	т.п. 902-1-59 - КЖУ-ТТ1			
11		Технические требования ТТ2	То же КЖУ-ТТ2			
12		Узлы 1-5	" - У			
12		Выборка стали	" - ВС			
12		Сборочный чертеж Сборочные ведомости.	" ПГ 73.20-1 Б			
11	6	Каркас плоский Кр 14	т.п. 902-1-59-КЖУ Кр 14, Кр 15	1		
11	1	То же СВ	То же - СВ	2		
11	1	" С9	" - С9	3		
11	4	" СВ	" - СВ	4		
11	4	Извелче закладное МН 4	" - МН 4	5		
11	2	То же МН 2	" - МН 2	6		
		Материалы				
		Бетон марки М300			3,8	м³

Остальное - см. спецификацию исполнения

Привязан:

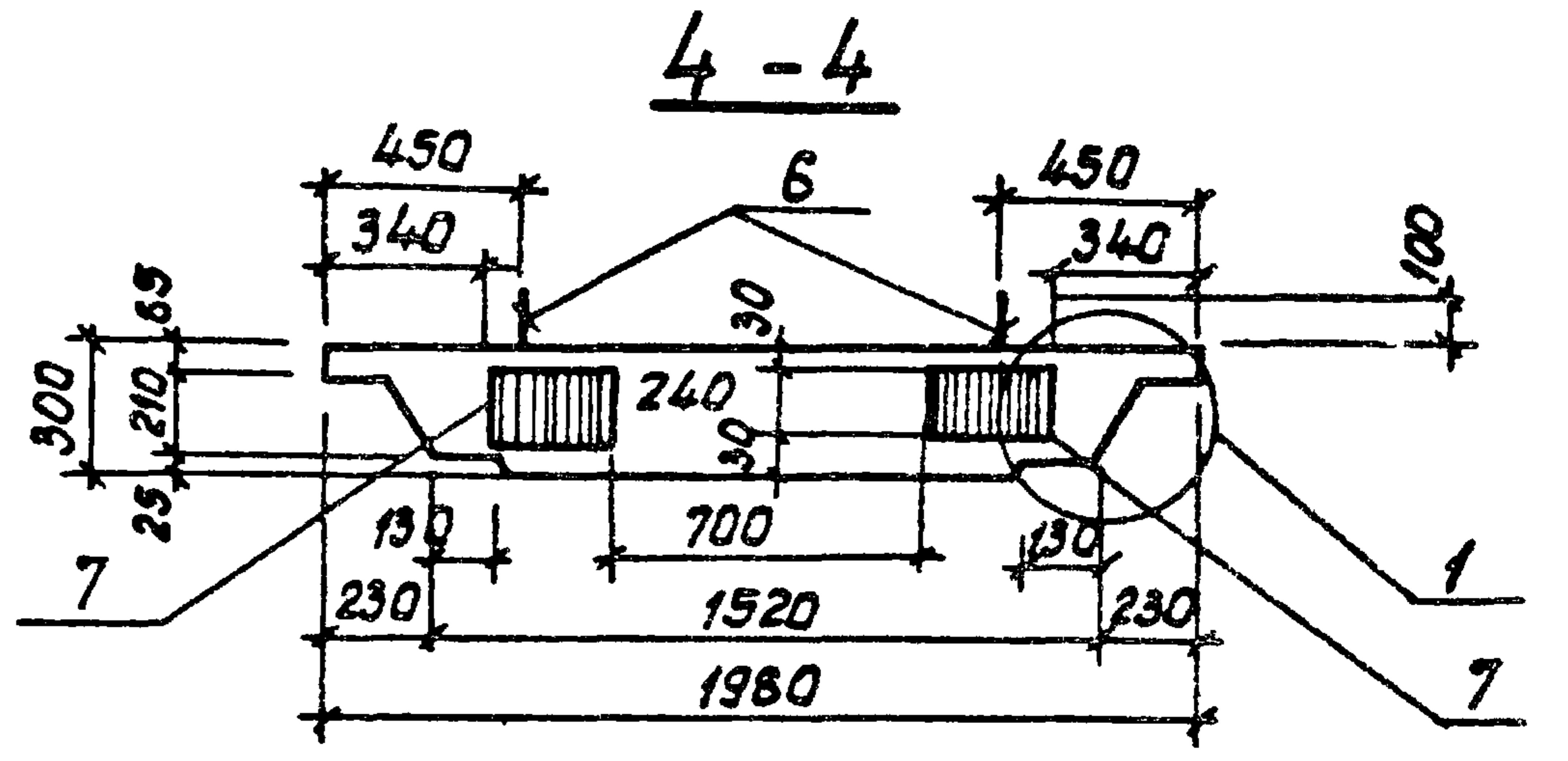
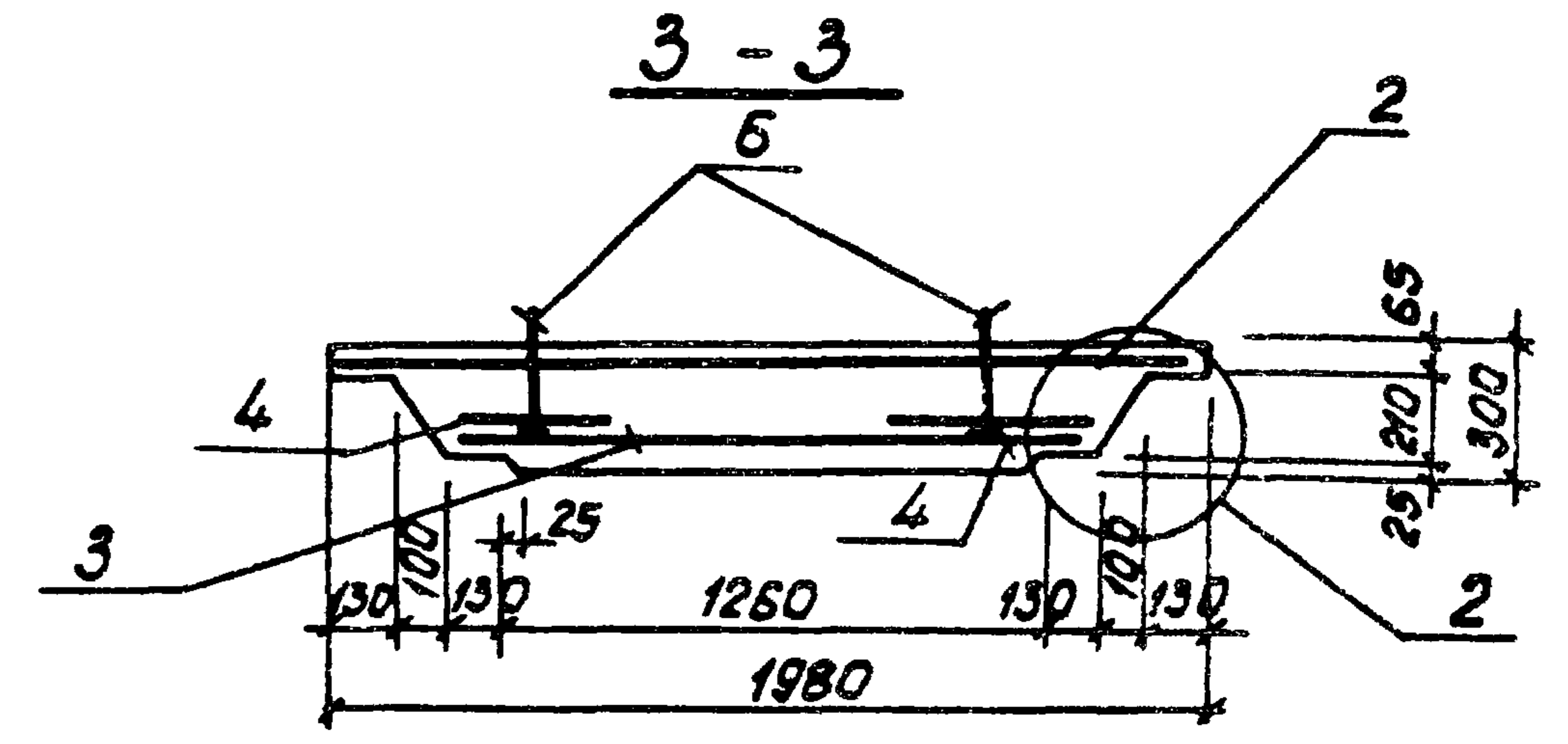
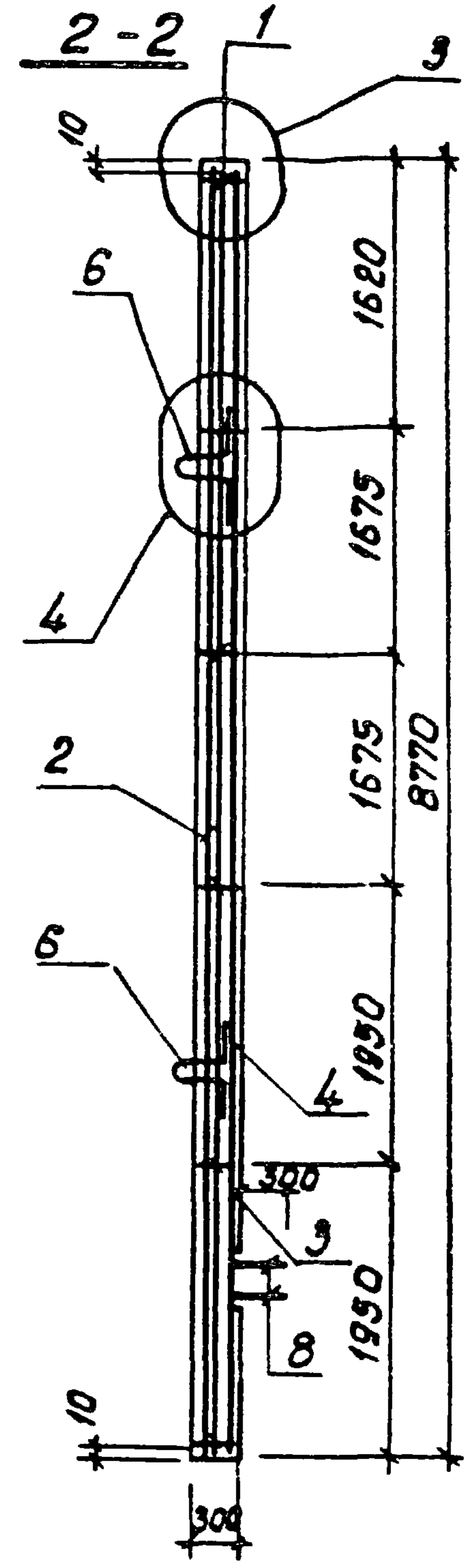
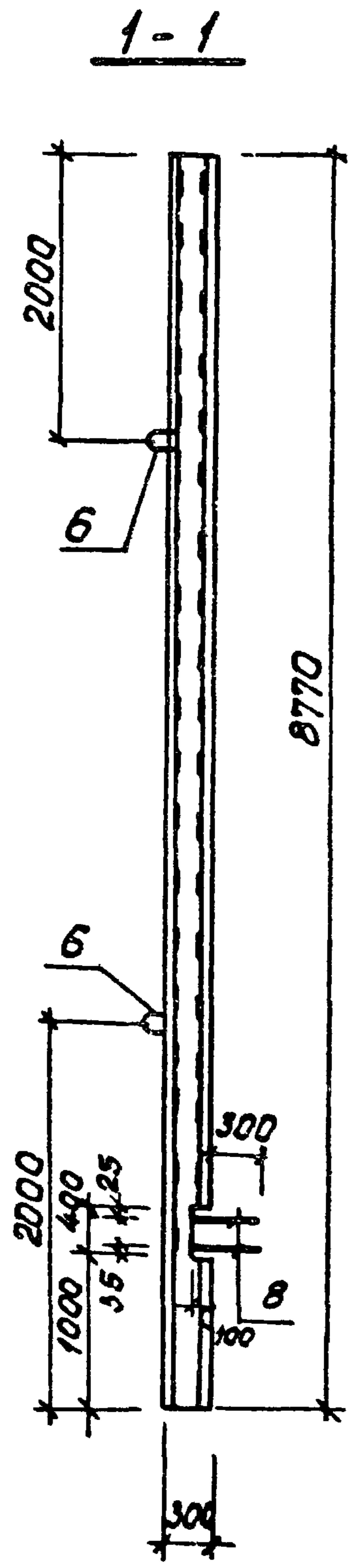
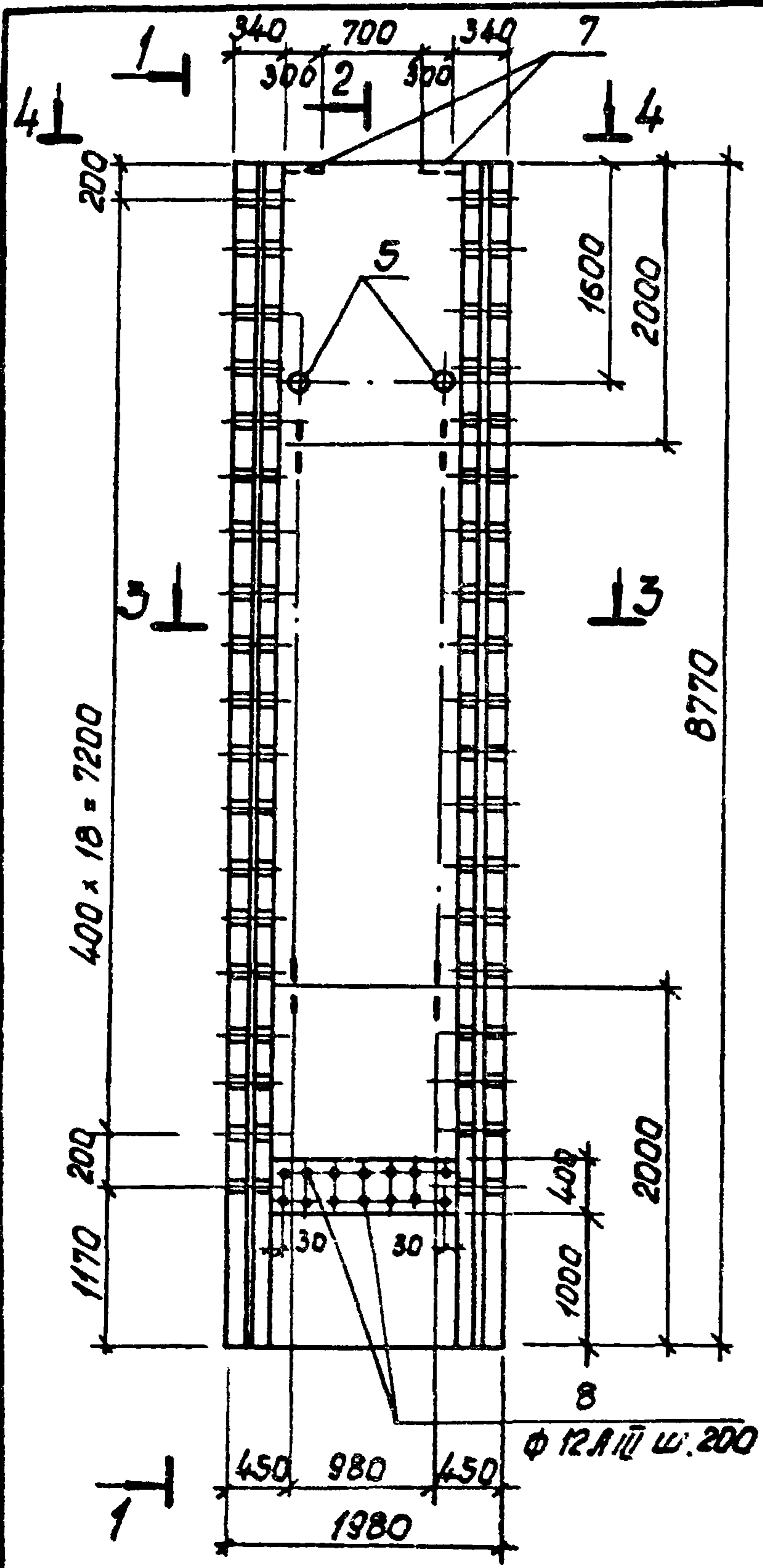
ИВ. №

Т.п. 902-1-59-КЖУ-ПГ 73.20-1

ИВ. № подл.	ИВ. № подл.	ИВ. № подл.	ИВ. № подл.
Маш. отв. Шейко В.И.	И. контр. Иванюк Л.В.	Рук. гр. Кунцевич С.И.	Ст. инж. Блюгой С.В.
И. инж. Мухомильков Р.С.			

Панель перегородка  
ПГ 73.20-1

Стр.	Лист	Листов
Р	1	1
Госспрой СССР Головводоканализпроект Харьковский Водоканалпроект		



1. Защитный слой бетона для рабочей арматуры принят 35мм.  
 2. Остальное - см. чертеж исполнения.

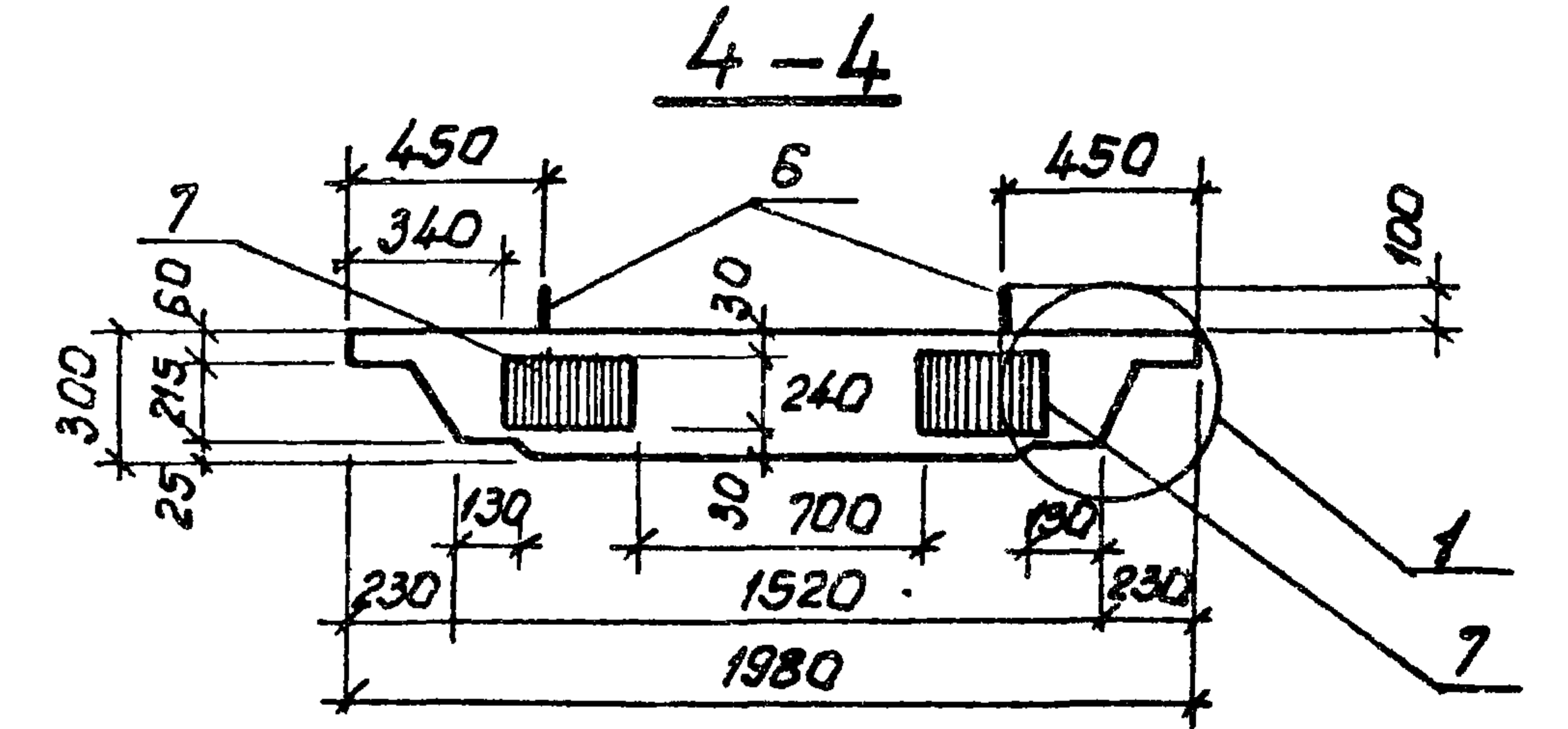
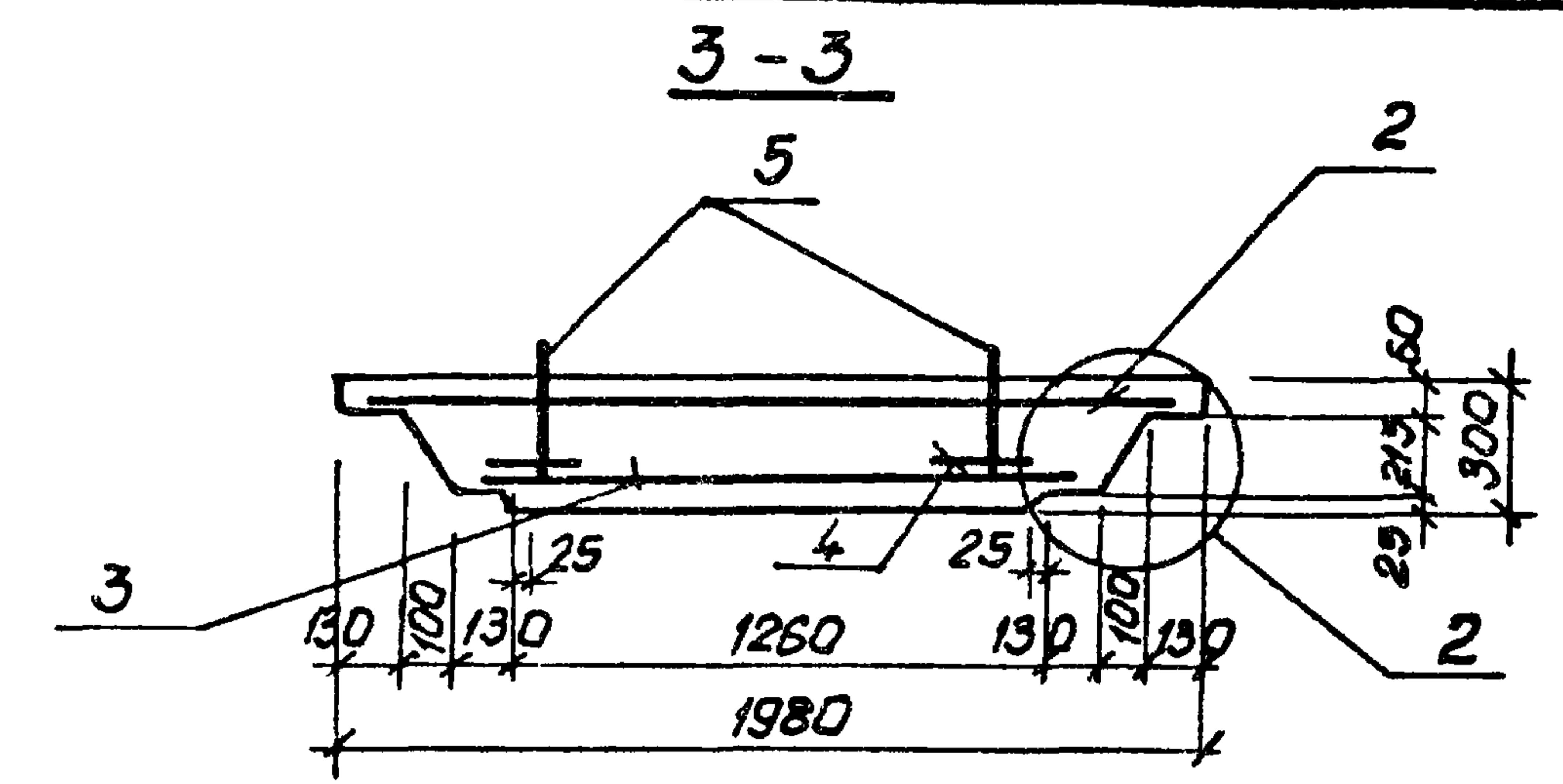
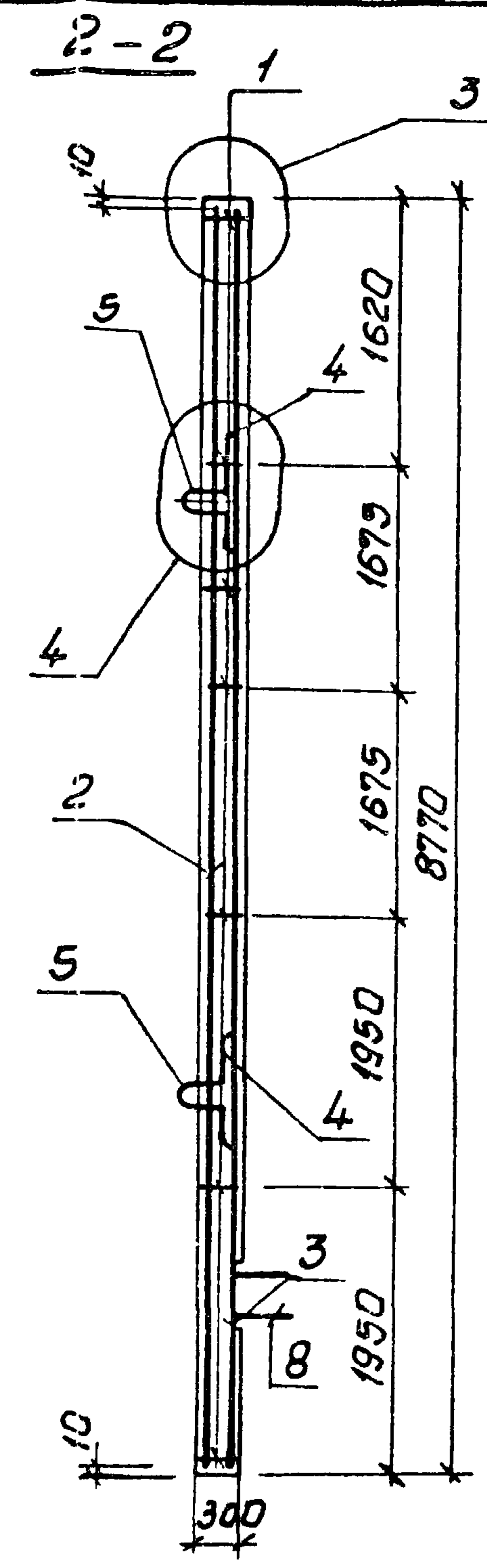
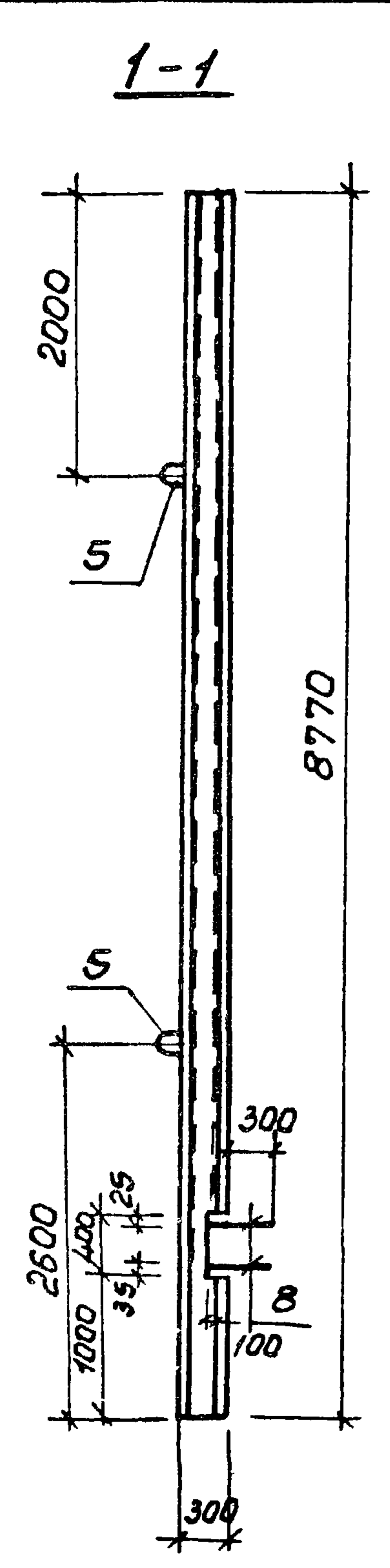
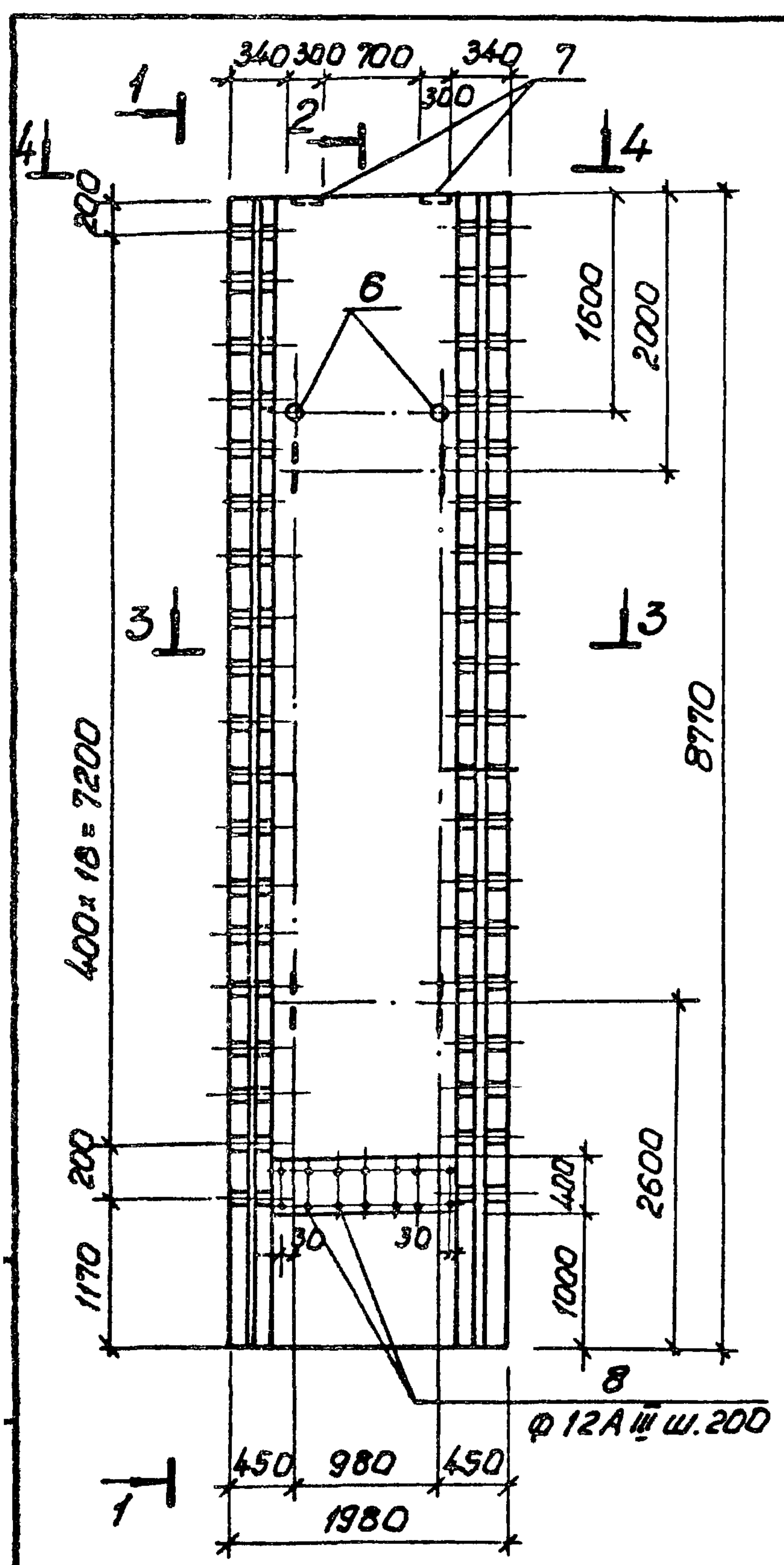
2

Приказом

Нач. отд.	Шейко	И.И.
Н.контр.	Л.Занов	И.И.
Руч. зр.	Кунисов	С.И.
Ин. спец.	Глушенико	В.И.
Инж. спец.	Грольникова	В.И.

Т.П.902-1-59-КЖИ-ПСВВ.20-1-1СБ		
Панель стеновая	Страна	Масса
ПСВВ.20-1-1	Р	Н.О
Сборочный чертеж.	Лист	Масштаб
	1	1:50
восстановил ссср исполнительная организация Тарьковский Вадоканпроект		

17207-14 10



1. Защитный слой бетона для рабочей арматуры принят 35 мм.  
 2. Остальное - см. чертеж исполнения.

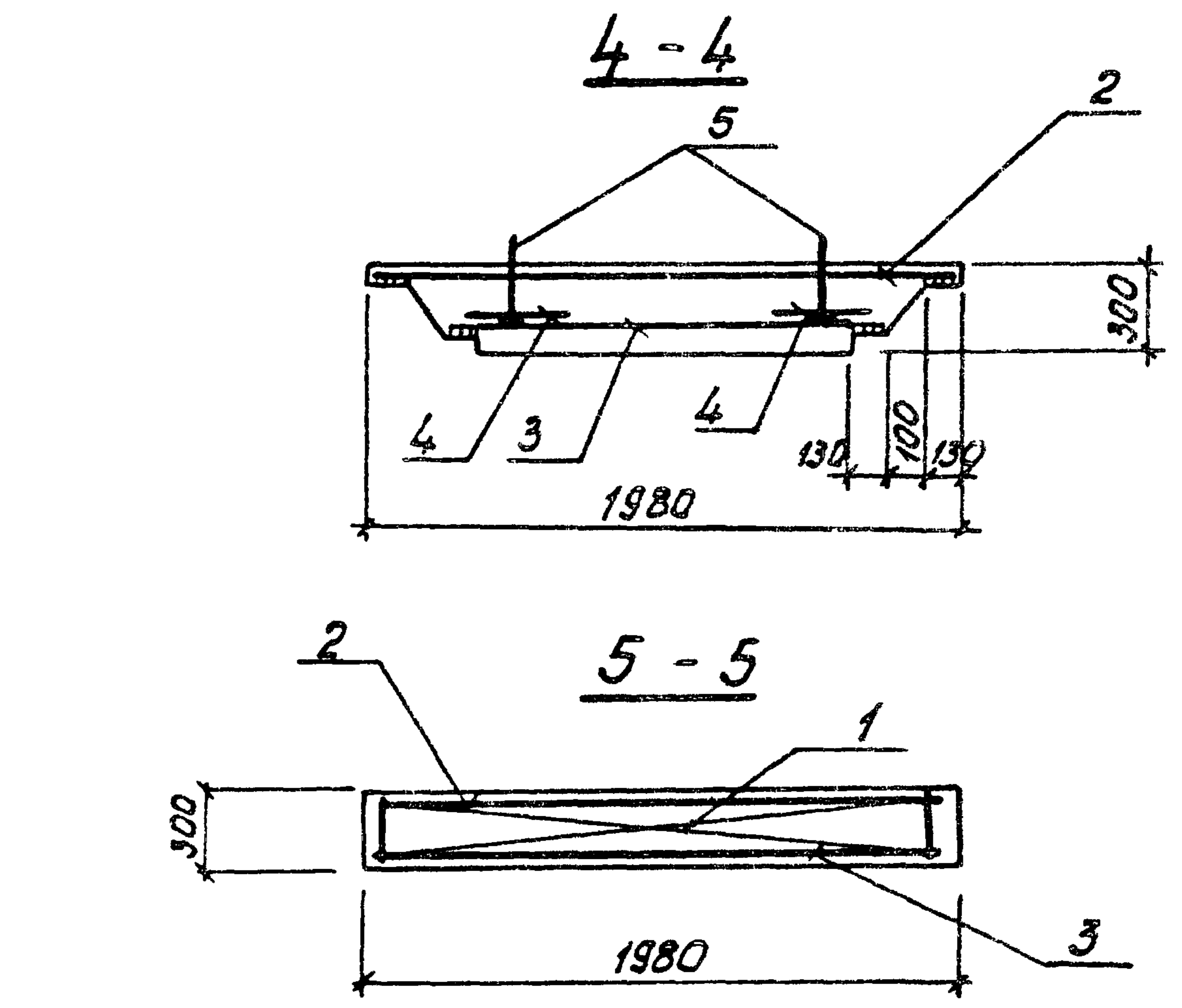
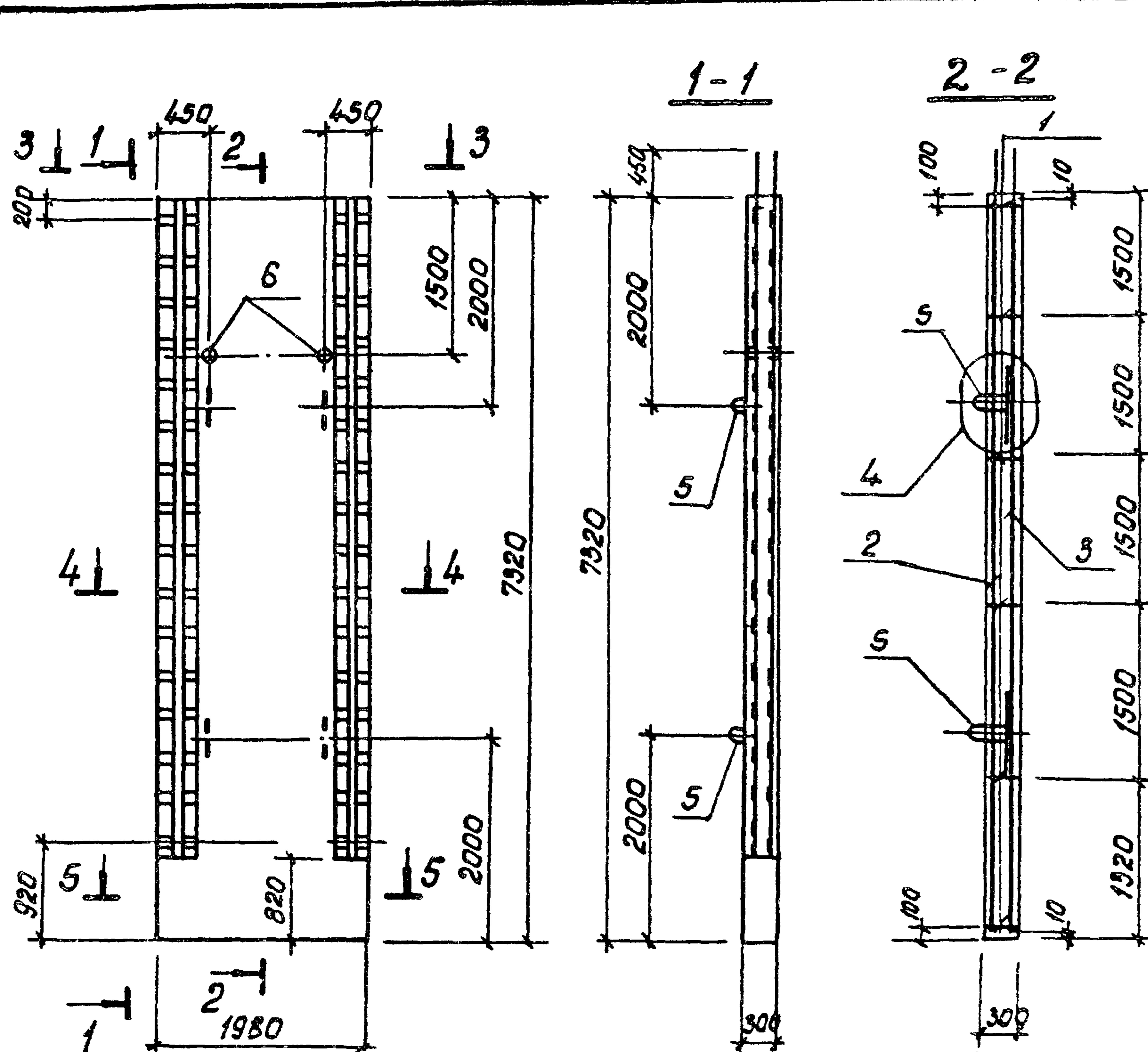
2

Привязки:

Нач. отд.	Шейко	63-7
Н. контр.	Иванов	ИИ -
Рук. гр.	Кунцебич	ИИ -
Ст. инж.	Глушенико	ИИ -
Инж. №	Мисошинкова	ИИ -

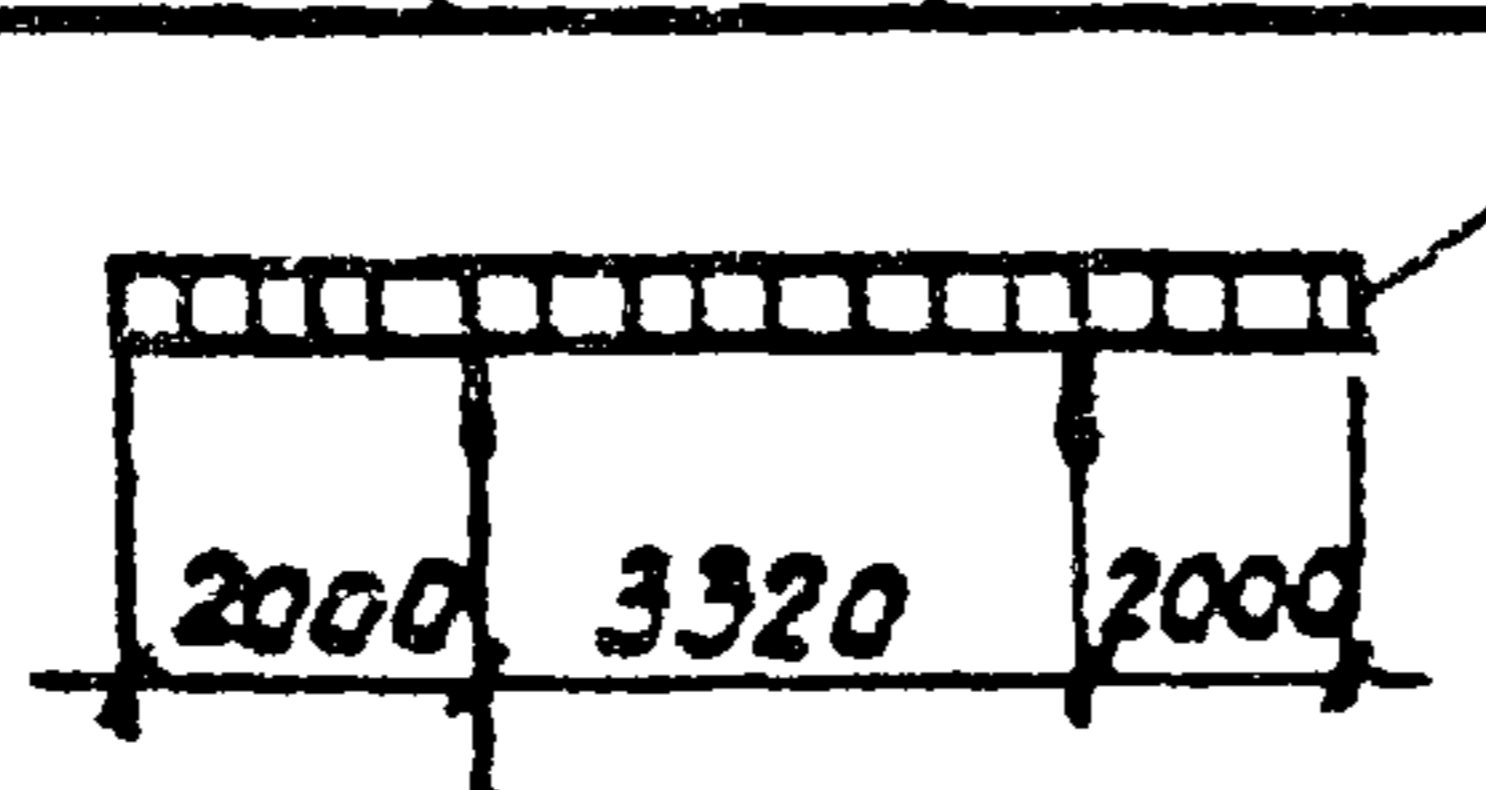
ТЛ902-1-59-КЖИ-ПС88.20-1-2СБ			
Панель стеновая	Стандия	Масса	Масштаб
ПС88.20-1-2	Р	11.0т	1:50
Сборочный чертеж.	Лист	Листов 1	
2008 г. 11.07 Г. Харьков Водоканалпроект			

17207.11 11



1. Защитный слой бетона для рабочей арматуры принят 30мм.  
 2. Остальное - см. чертеж исполнения.

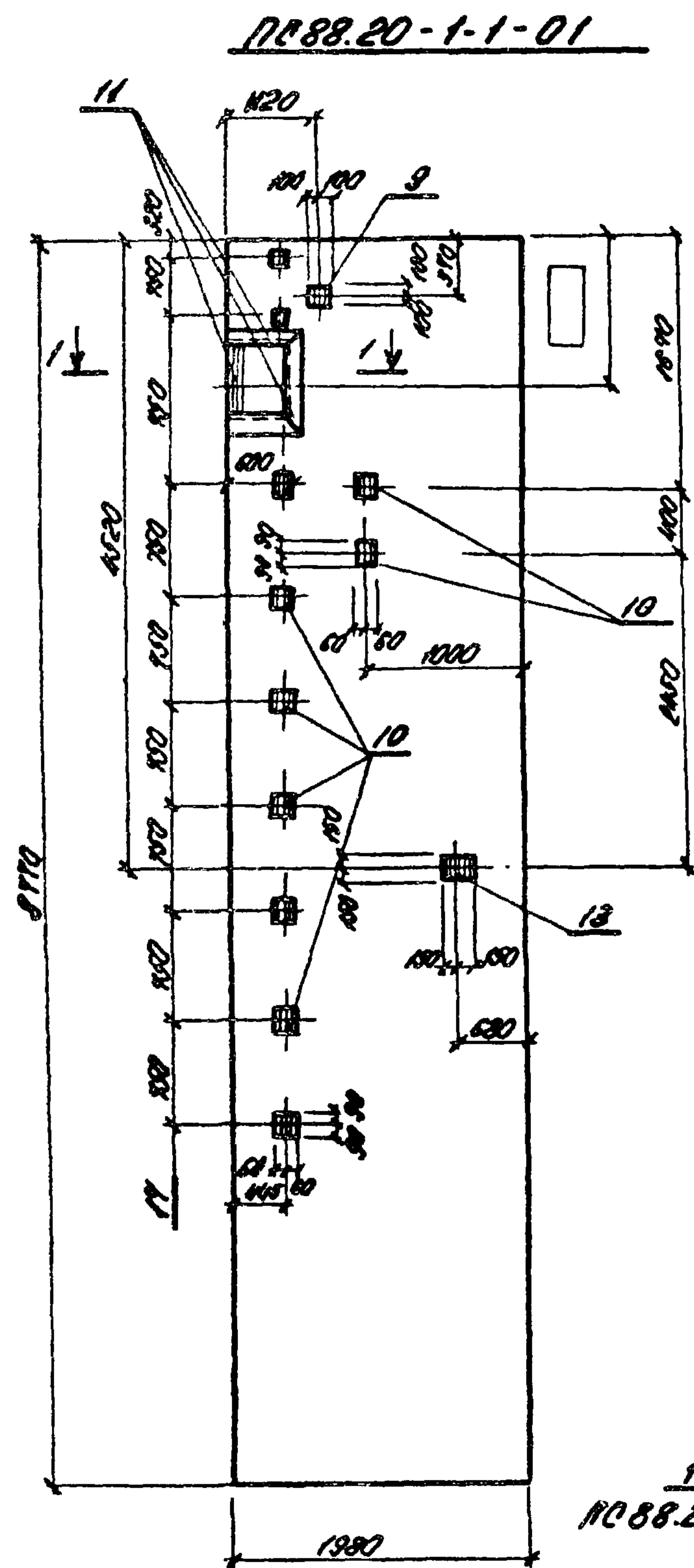
Схема нагрузок при транспортировании



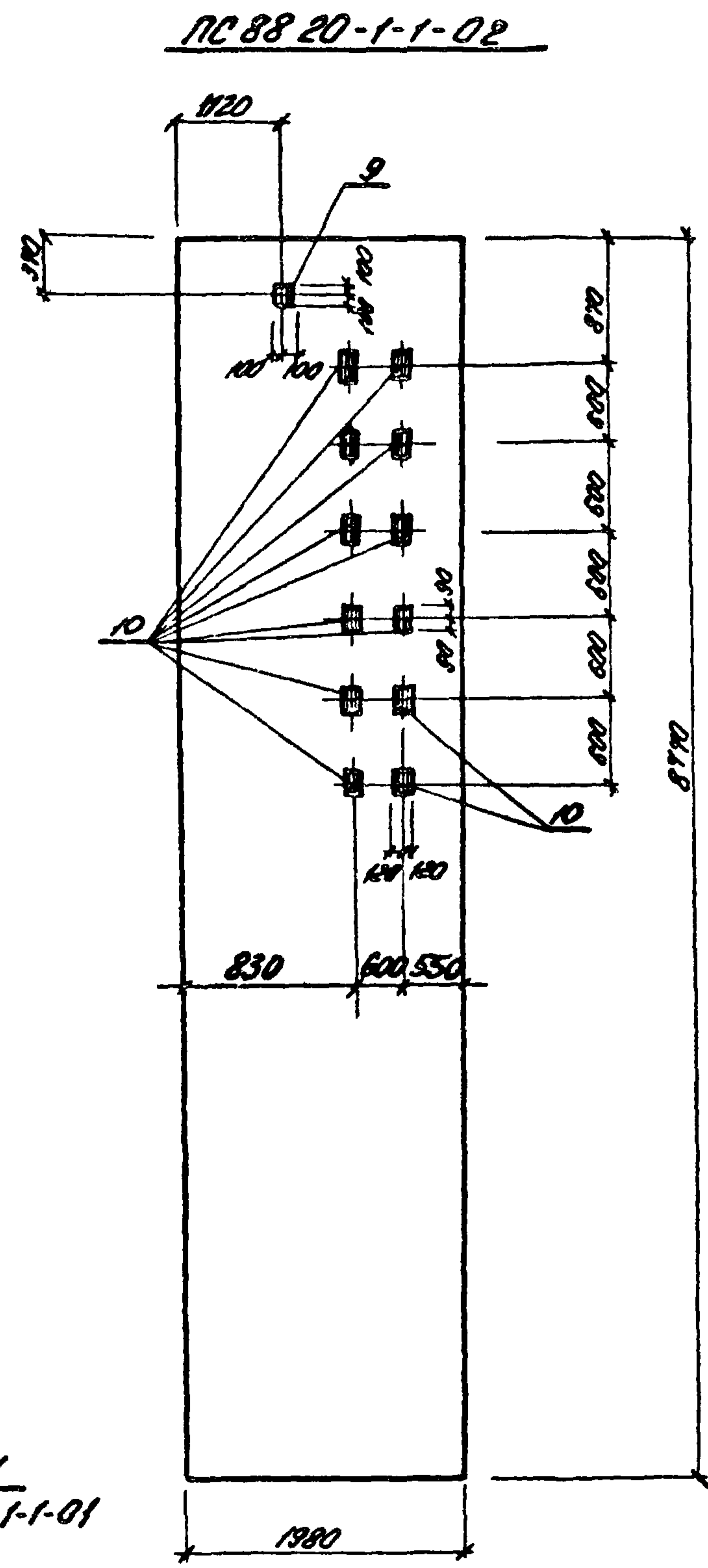
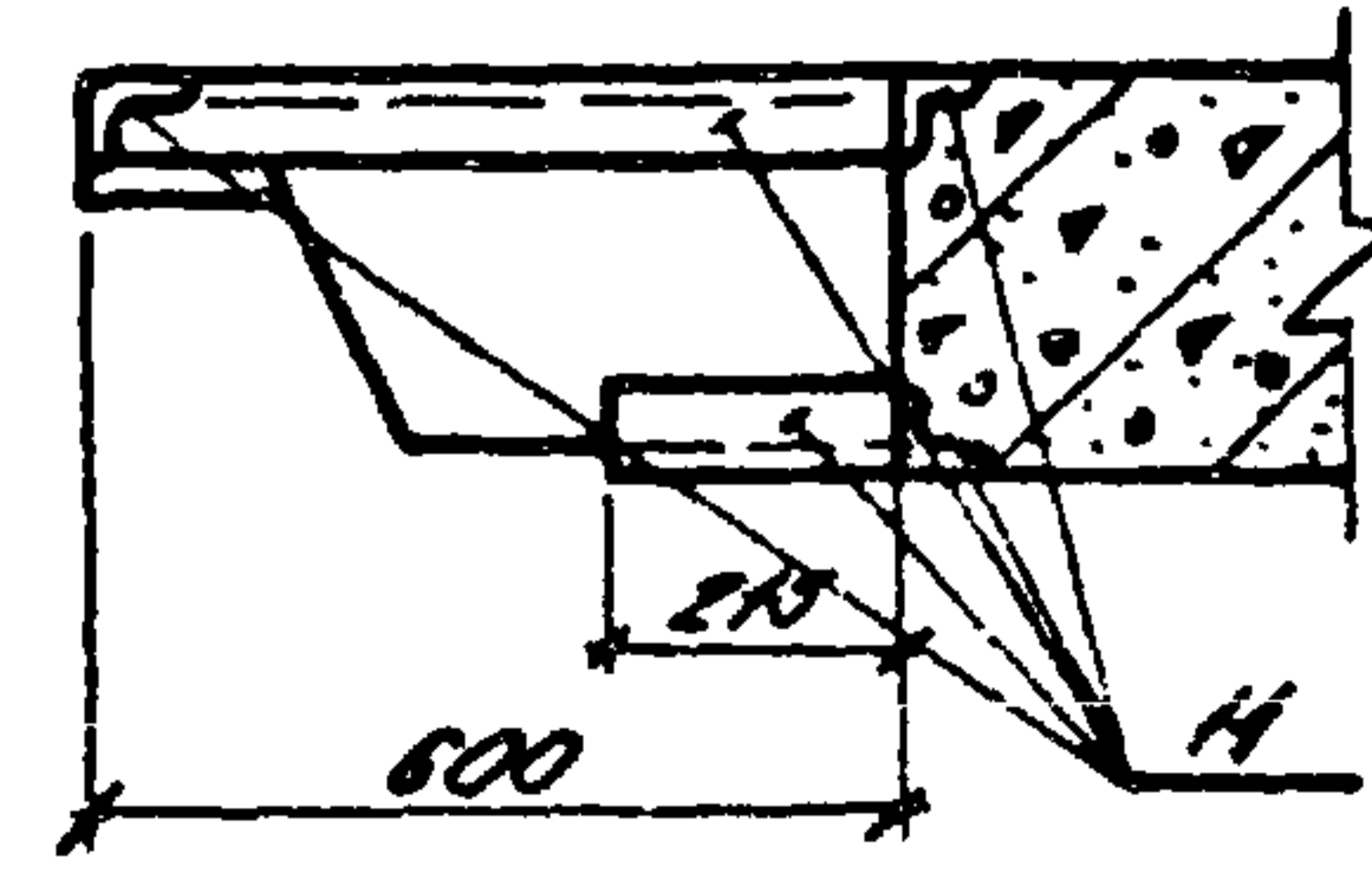
Приблизит:

Исполн.	И.Котляревский	Инж.	И.Котляревский
Провер.	К.И.Кучерук	Инж.	К.И.Кучерук
Ст. инж.	И.И.Иванов	Инж.	И.И.Иванов
Инж. №	И.И.Иванов	Инж.	И.И.Иванов

Т.П. 902-1-59-КЖИ-ПГ 73.20-1СБ		
Панель стеновая ПГ 73.20-1	Объем	масса
Сборочный чертеж	Р	9.57
	Лист	1:50 1:25
	Листов	
Госстрой СССР Ленинградский институт проектирования ВСБКОМПРОЕКТ		



1-1  
PC 88.20-1-1-01



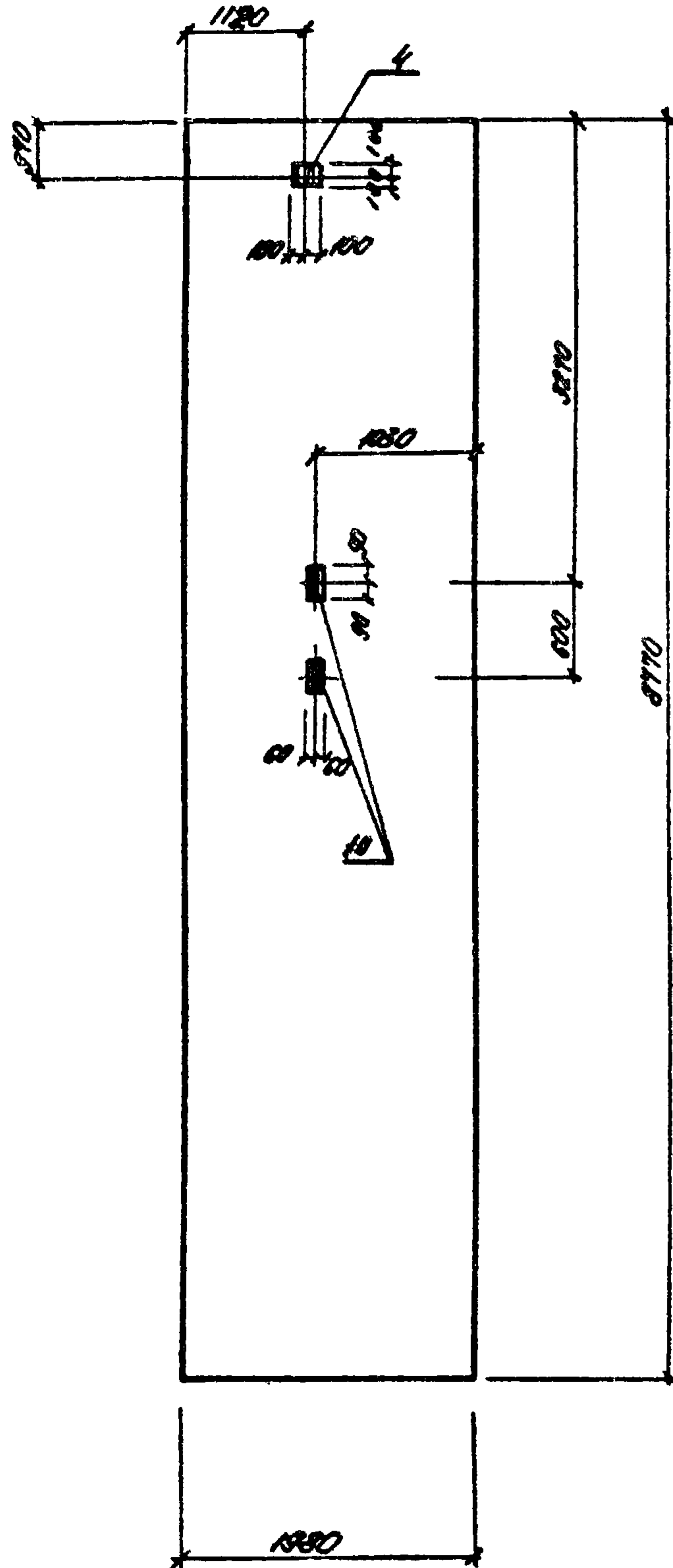
Привязки

Исполн.	Медина	В.П.
Н. контр.	Цванов	Л.В.
Руч. эр.	Кунцесвич	В.И.
Ин. инж.	Григоренко	В.И.
Ин. техн.	Уваровский	В.И.

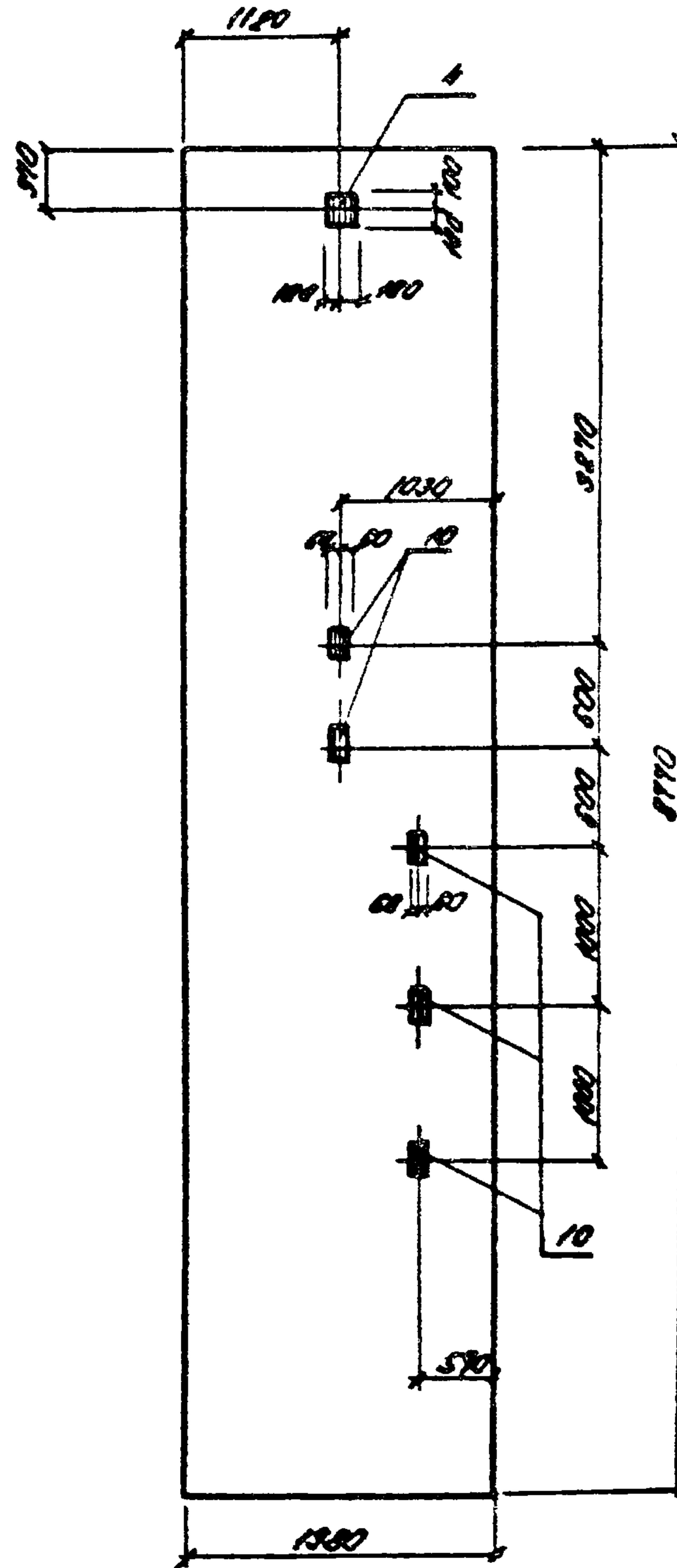
Формат	Симв	Поз.	Обозначение	Наименование	Кол.	Примеч.
				PC 88.20-1-1-01		
				<u>Оборотные единицы</u>		
11			пл. 902-1-59 - КЖУ-PC 88.20-1-1	Панель стеновая PC 88.20-1-1	1	
Б4	9		3.400-6/76	Изделие закладное НУ1-24	1	
11	13		пл. 902-1-59 - КЖУ-НМ1	То же НМ1	1	
Б4	10		3.400-6/76	" НУ1-18	10	
Б4	11		То же	" НУ4-17	3.48	ПМ
				PC 88.20-1-1-02		
				<u>Оборотные единицы</u>		
11			пл. 902-1-59 - КЖУ-PC 88.20-1-1	Панель стеновая PC 88.20-1-1	1	
Б4	9		3.400-6/76	Изделие закладное НУ1-24	1	
Б4	10		То же	НУ1-18	6	
				Остаточное см.		
				PC 88.20-1-1-05		

ТП 902-1-59 - КЖУ - PC 88.20-1-1-01 PC 88.20-1-1-02		
Панель стеновая PC 88.20-1-1-01 PC 88.20-1-1-02	Старая Москва	Мачинград
	Р	11м 1.50
	Лист	Листов
	Госстроя СССР Обл. водоканалпроект Харьковская водоканалпроект	

PC88.20-1-1-03



PC88.20-1-1-04



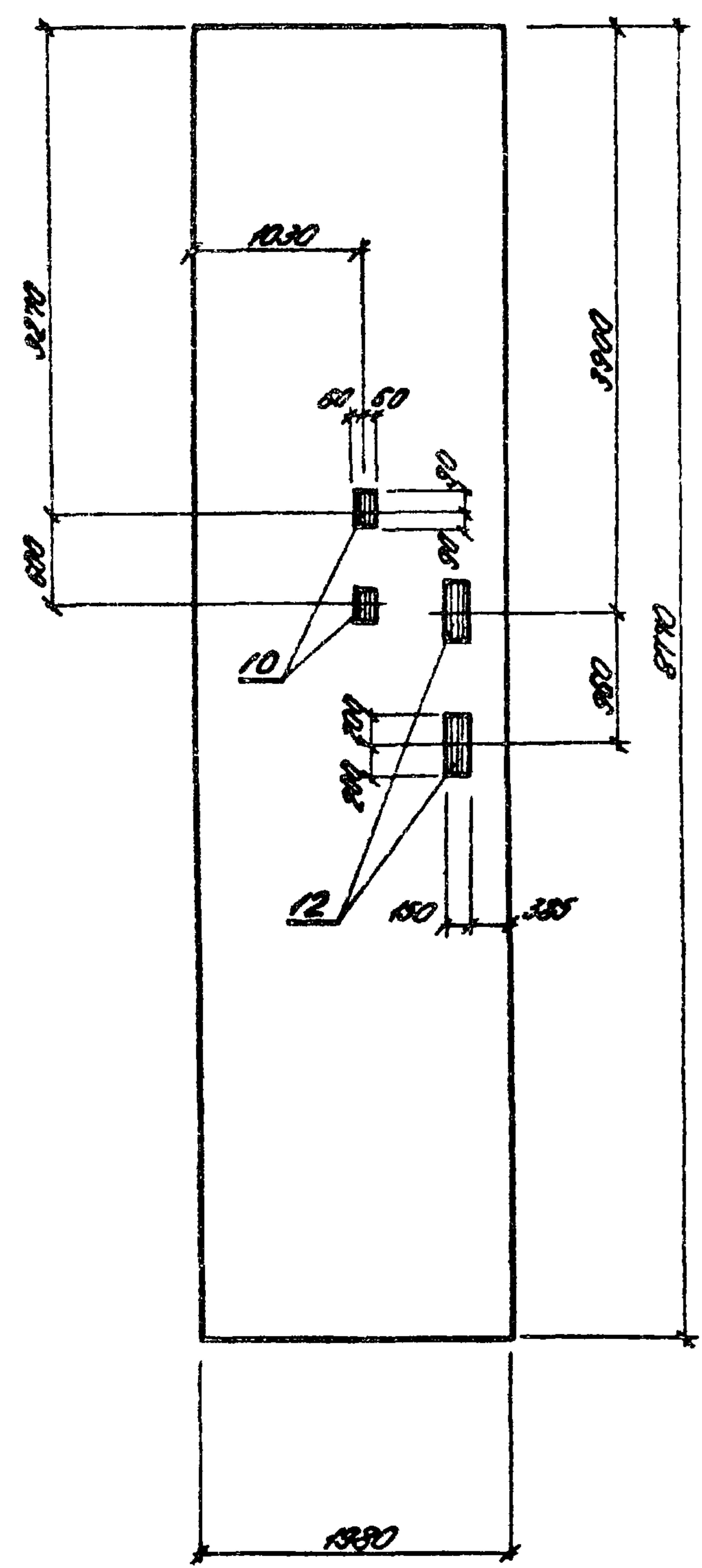
Ранг	Служба	№	Обозначение	Наименование	Кол.	Примеч.
				PC88.20-1-1-03		
				СБОРЩИК СДВИЦЫ		
И		902-1-59-	-КЖУ PC88.20-1-1	Панель стеновая PC88.20-1-1		
БД	9	3400-6/76		Цепное закладное Му-24	1	
БД	10	То же		То же Му-18	2	
				PC88.20-1-1-04		
				СБОРЩИК СДВИЦЫ		
И		902-1-59	-КЖУ PC88.20-1-1	Панель стеновая PC88.20-1-1		
БД	9	3400-6/76		Цепное закладное Му-24	1	
БД	10	То же		То же Му-18	5	
				ОСТАТОК СТ.		
				PC88.20-1-105		

Примечания

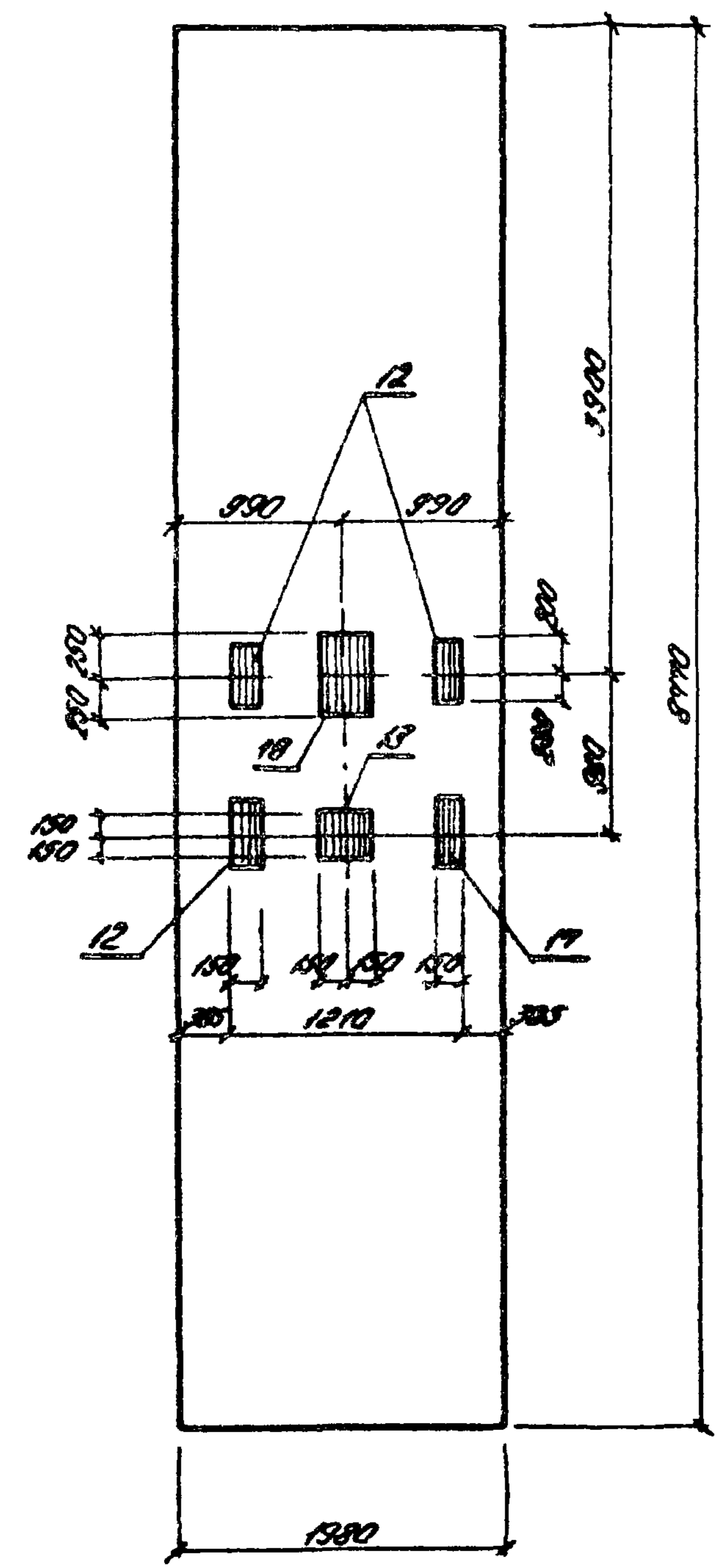
Исполн.	И.И.И.	К.И.
Провер.	И.И.И.	К.И.
Дир. пр.	И.И.И.	К.И.
Инж. №	И.И.И.	К.И.

7.А.902-1-59 - КЖУ - PC88.20-1-1-03		
PC88.20-1-1-04		
Вид	Масштаб	Масштаб
Р	1:10	1:50
Лист	Листов 1	
Институт СССР Сибирский филиал Копейский филиал Сибирский филиал		

П.С. 88.20-1-1-05



П.С. 88.20-1-1-06



Формат	Зона	Поз.	Обозначение	Наименование	Кол.	Примеч.
				П.С. 88.20-1-1-05		
				<u>Сборочные единицы</u>		
И			П.Л. 902-1-59 - КЭУ П.С. 88.20-1-1	Панель стеновая П.С. 88.20-1-1	1	
Б.4	10		3.400-6/76	Узелок закладной МУ-18	2	
И	12		П.Л. 902-1-59 - КЭУ-МН6	То же МН6	2	
				П.С. 88.20-1-1-06		
				<u>Сборочные единицы</u>		
И			П.Л. 902-1-59 - КЭУ П.С. 88.20-1-1	Панель стеновая П.С. 88.20-1-1	1	
И	12		-МН6	Узелок закладной МН6	4	
И	13		-МН1	То же МН1	1	
Б.4	18		3.400-6/76	" МУ-5	1	

Привязки

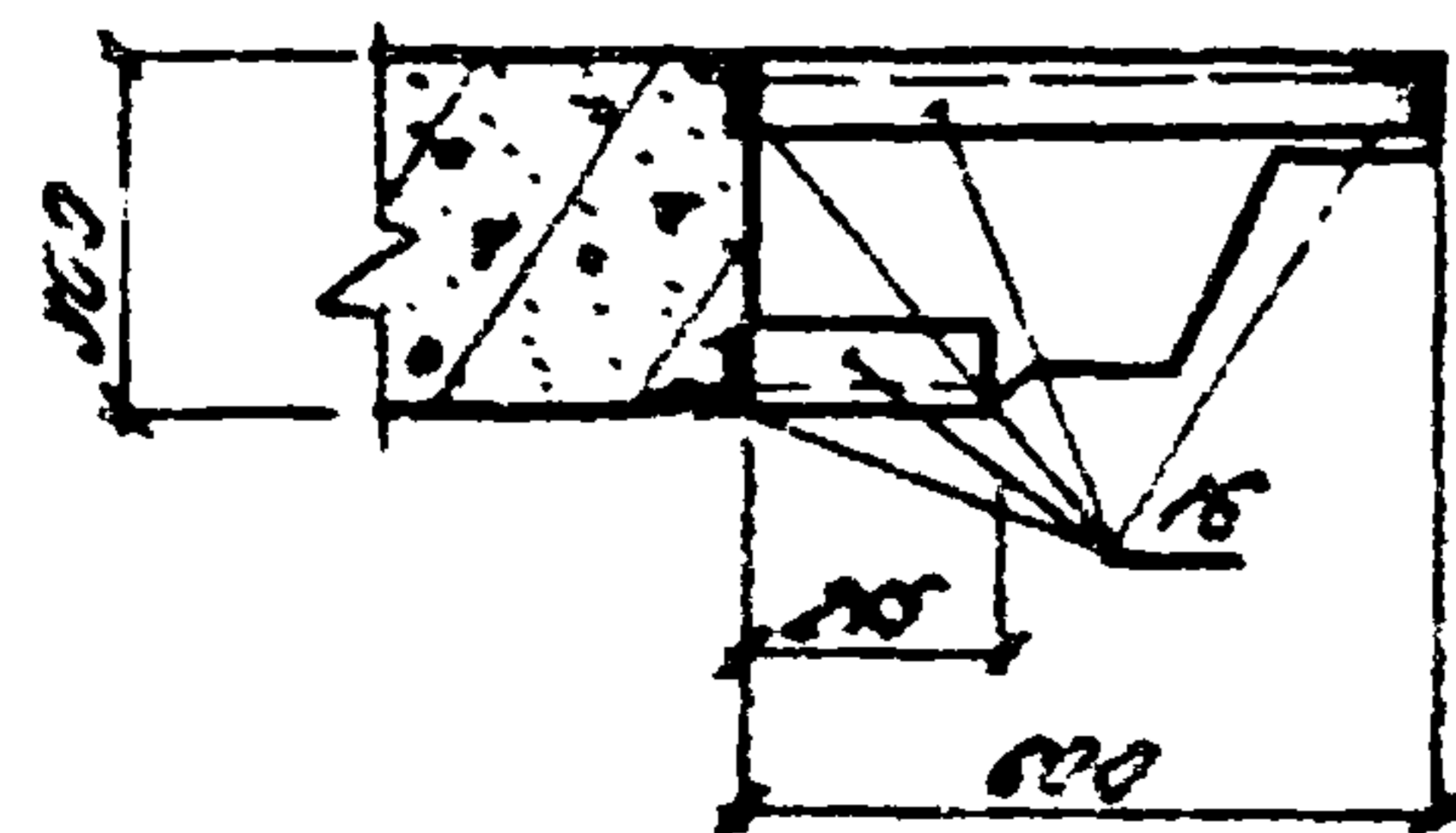
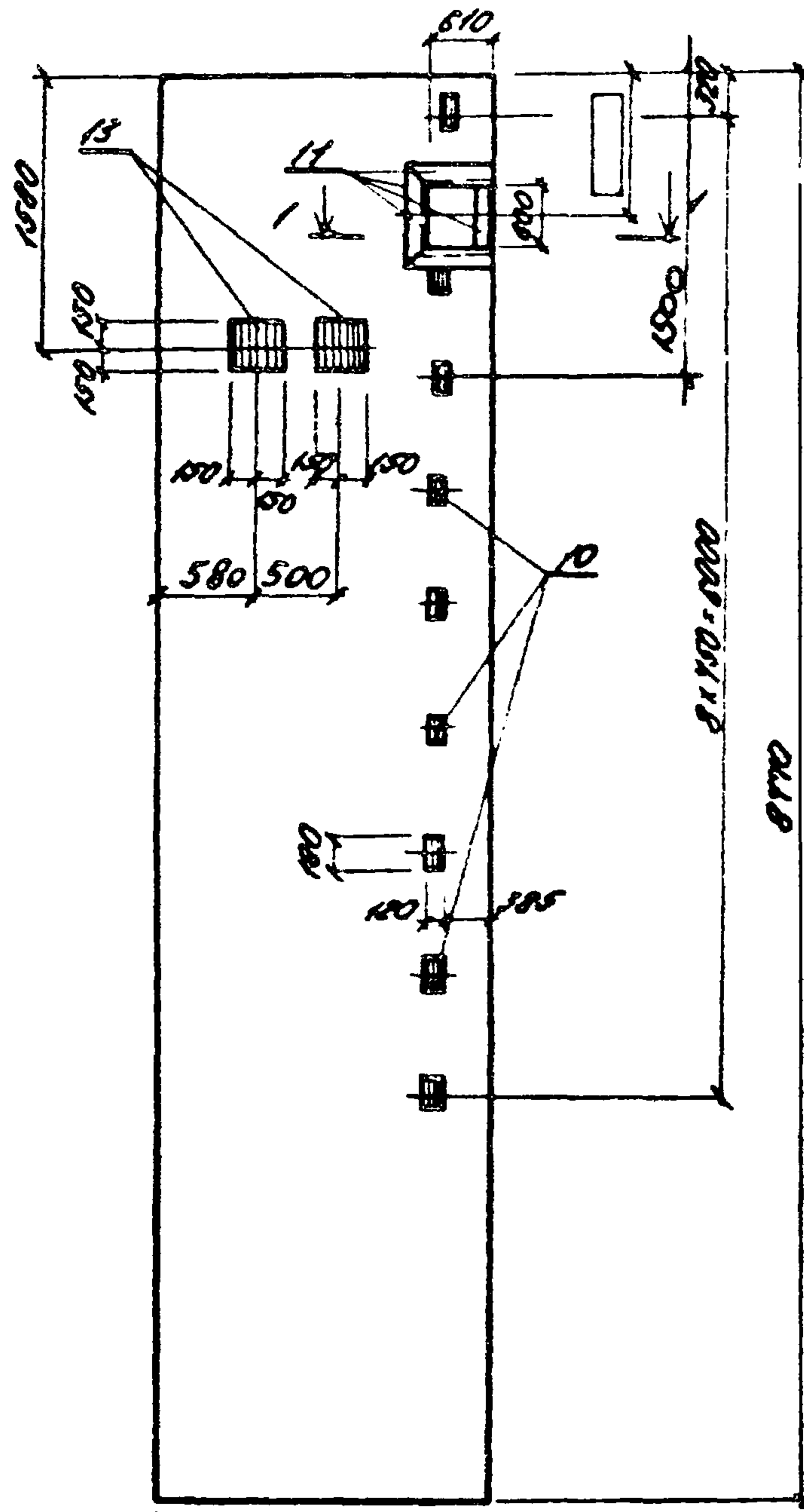
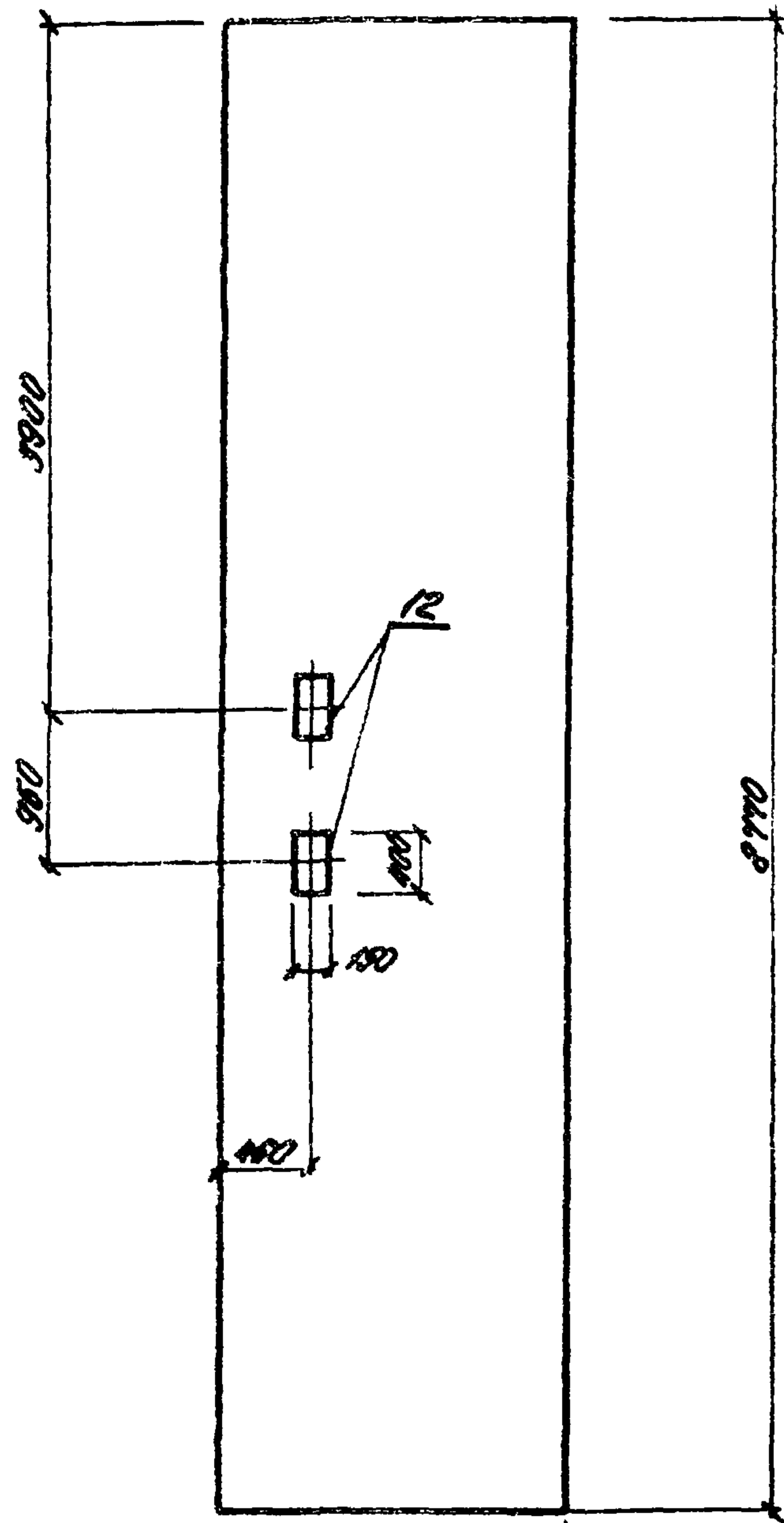
Исполн.	Иванов	В.И.
Провер.	Куницын	В.И.
Утвер.	Григорьев	В.И.
Упр. проек.	Иванов	В.И.

П.Л. 902-1-59 - КЭУ - П.С. 88.20-1-1-05		
П.С. 88.20-1-1-06		
Панель стеновая	Этажи	Косса
П.С. 88.20-1-1-05	Р	11м
П.С. 88.20-1-1-06		1.50
	Лист	Листов 1
Институт СССР Всесоюзный институт проектирования Ленинградский Водоканалпроект		



ПС 88.20-1-1-07

ПС 88.20-1-1-08



ПРОВЕРКА

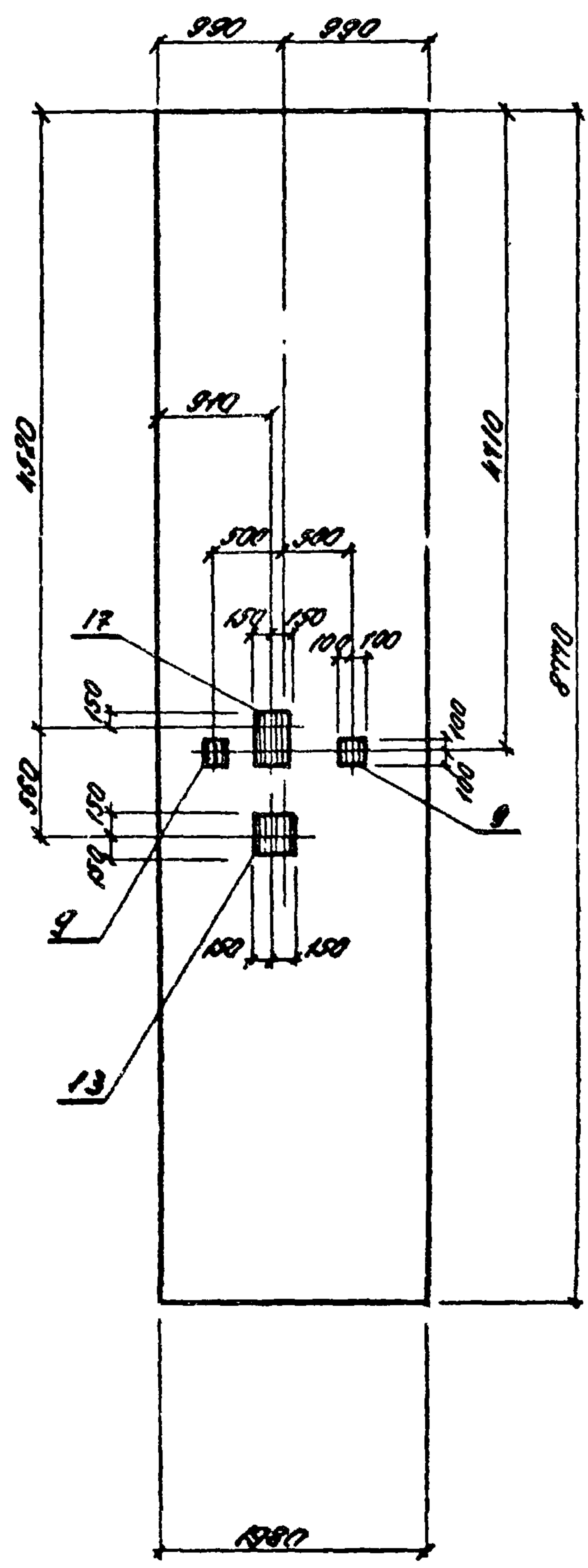
И.И.И.	И.И.И.	И.И.И.
И.И.И.	И.И.И.	И.И.И.
И.И.И.	И.И.И.	И.И.И.
И.И.И.	И.И.И.	И.И.И.

Формат	Зона	Пос.	Обозначение	Наименование	Кол.	Примеч.
				ПС 88.20-1-1-07		
				Рабочие единицы и детали		
11			П.П. 902-1-59 - КЭУ-ПС 88.20-1-1	Панель стеновая ПС 88.20-1-1	1	
11	12		- КЭУ-МНБ	Уздвое закладное МНБ	2	
				ПС 88.20-1-1-08		
				Рабочие единицы и детали		
11			П.П. 902-1-59 - КЭУ-ПС 88.20-1-1	Панель стеновая ПС 88.20-1-1	1	
11	13		- КЭУ-МН1	Уздвое закладное МН1	2	
54	14		3.400-676	ГО ДБ	2.87	П.И.
	15		"	"	9	
				детальное см.		
				ПС 88.20-1-1-05		

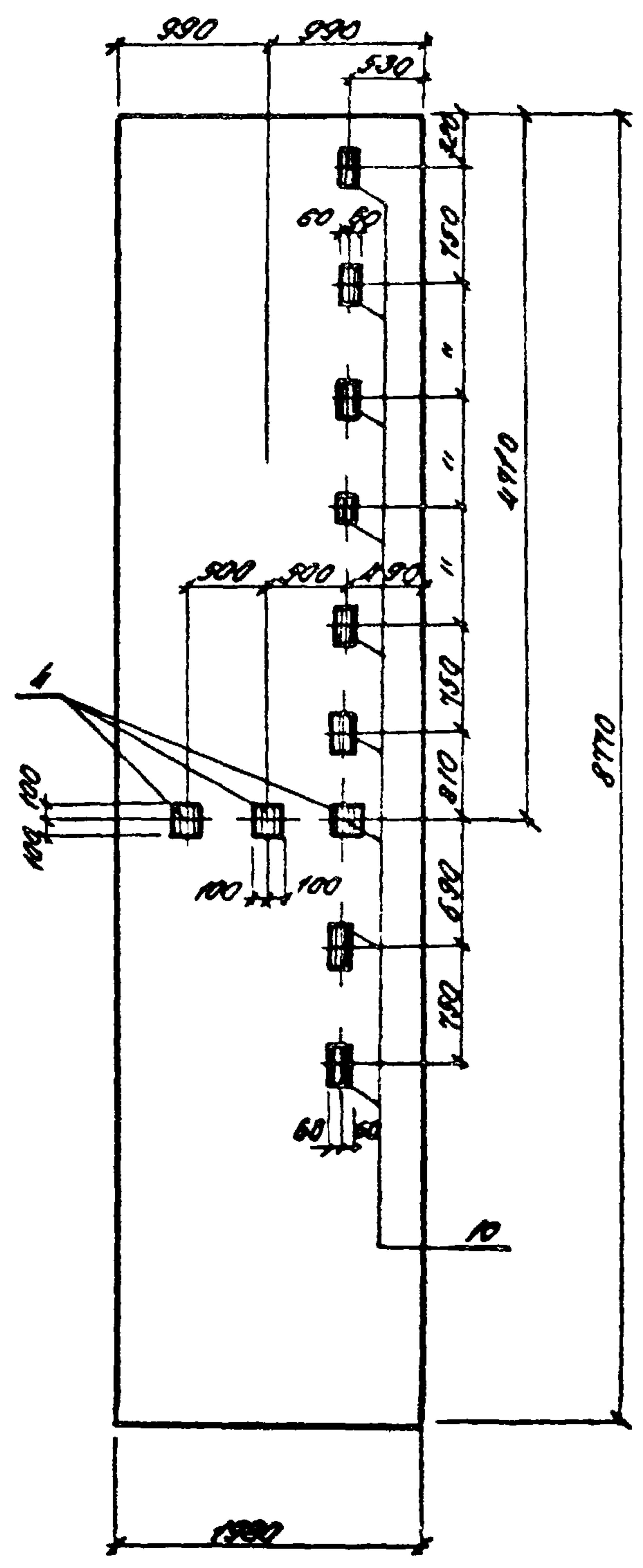
П.П. 902-1-59 - КЭУ - ПС 88.20-1-1-07		
ПС 88.20-1-1-08		
Панель стеновая	Панель	Панель
ПС 88.20-1-1-07	Р	1.50
ПС 88.20-1-1-08	Лист	Листов 1
Госстрой СССР		
Средств СССР		
Средств СССР		
Средств СССР		



ПС 88.20-1-2-03



ПС 88.20-1-2-04



Кол-во	Знач.	Поз.	Обозначение	Наименование	Кол.	Прим.
				ПС 88.20-1-2-03		
				<u>оборочные единицы</u>		
Н			т.п. 902-1-59 -КХУ-ПС8820-1-2	панель стеновая ПС88.20-1-2	1	
БН	9		3.400-6/76	изделие заводское НИИ-24	2	
Н	13		т.п. 902-1-59 -КХУ-МН1	ТО ЖС МН1	1	
БН	17		3.400-6/76	" НИИ-31	1	
				ПС 88.20-1-2-04		
				<u>оборочные единицы</u>		
Н			т.п. 902-1-59 -КХУ-ПС8820-1-2	панель стеновая ПС88.20-1-2	1	
БН	9		3.400-6/76	изделие заводское НИИ-24	3	
Н	10		ТО ЖС	ТО ЖС НИИ-18	8	
				детальное - см.		
				ПС 88.20-1-205		

Привязки

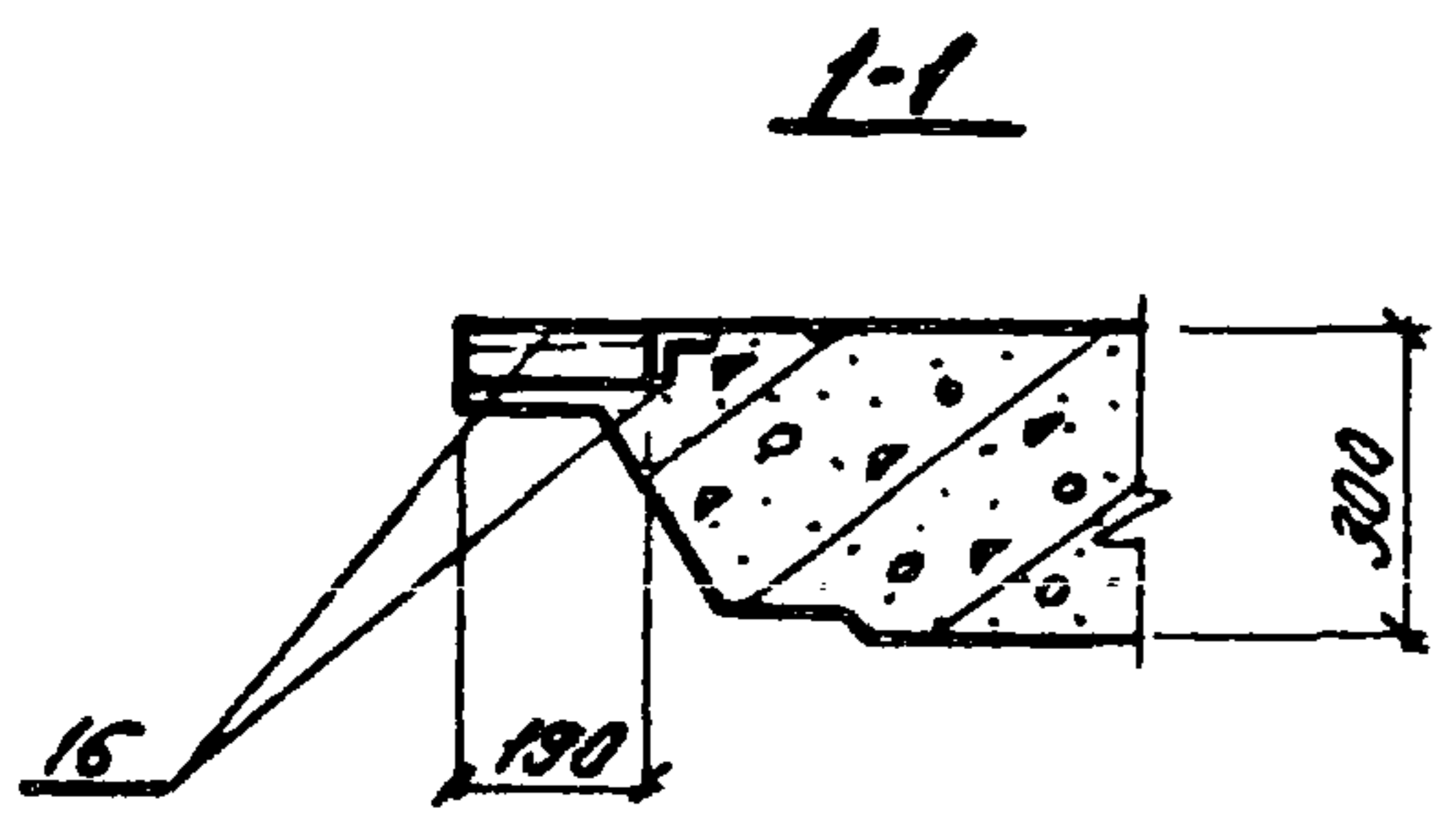
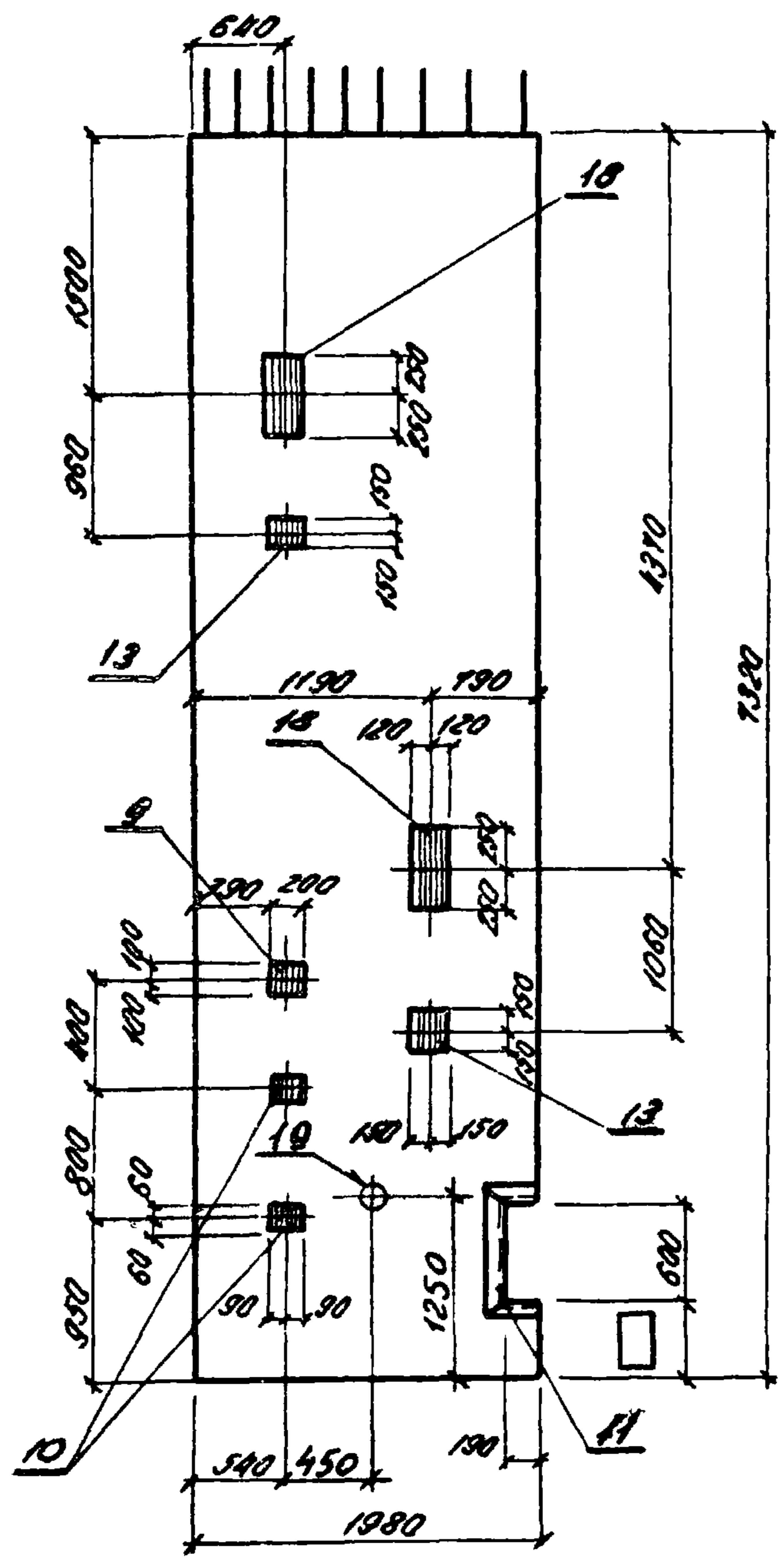
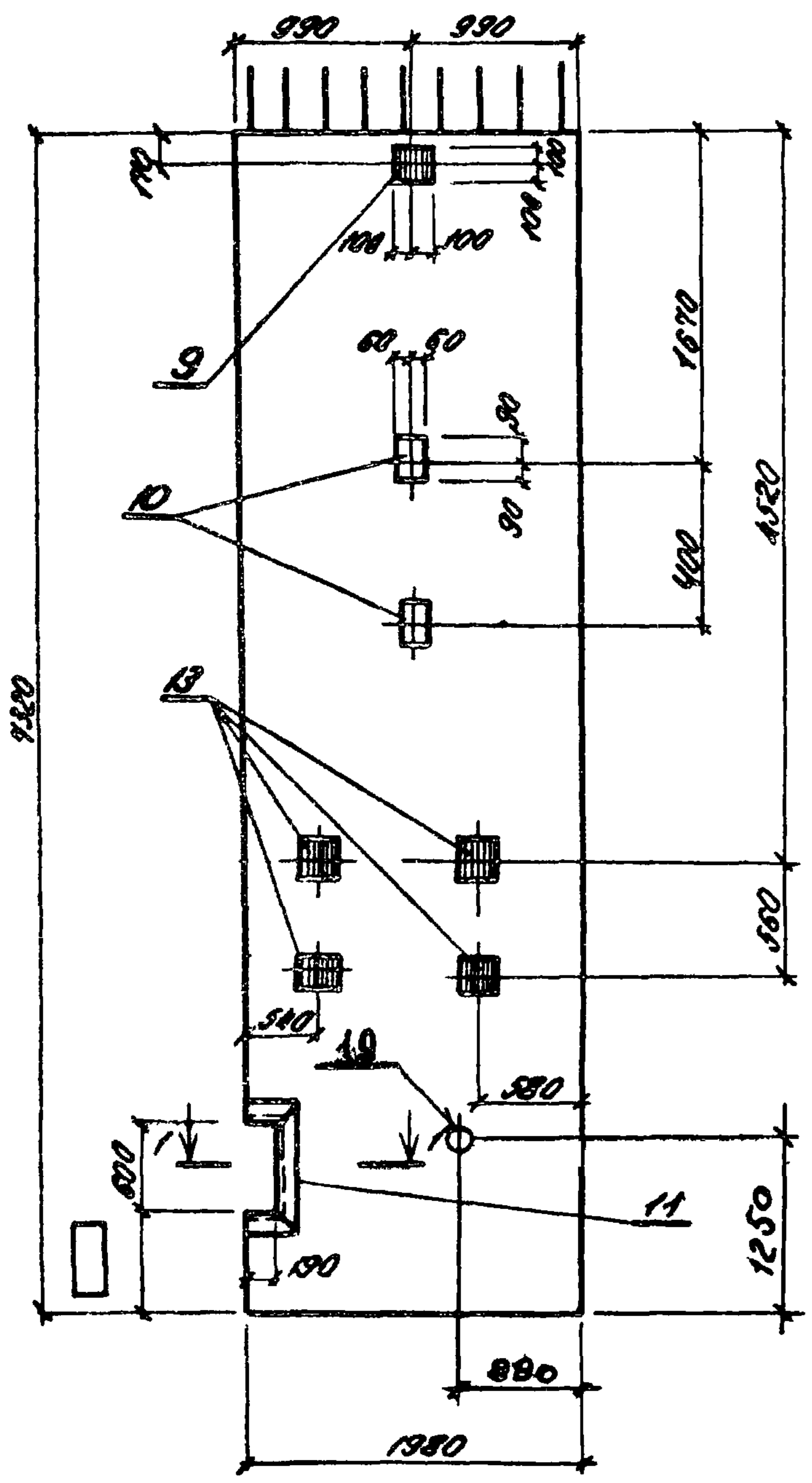
И.п. отп.	Шенко	В.И.
И.контр.	Иванов	И.И.
Рис. эк.	Куцаков	С.И.
И.п. инж.	Григорьев	В.И.
И.п. техн.	Иванов	И.И.

т.п. 902-1-59 -КХУ-		ПС 88.20-1-2-03	
		ПС 88.20-1-2-04	
панель стеновая ПС 88.20-1-2-03 ПС 88.20-1-2-04	Вместо	Масса	Несущая
	Р	Нм	1:50
	Контр.	Исполн.	1
	Проектная группа Института им. Г.И. Петрова г. Москва		





ПГ 73.20-1-01



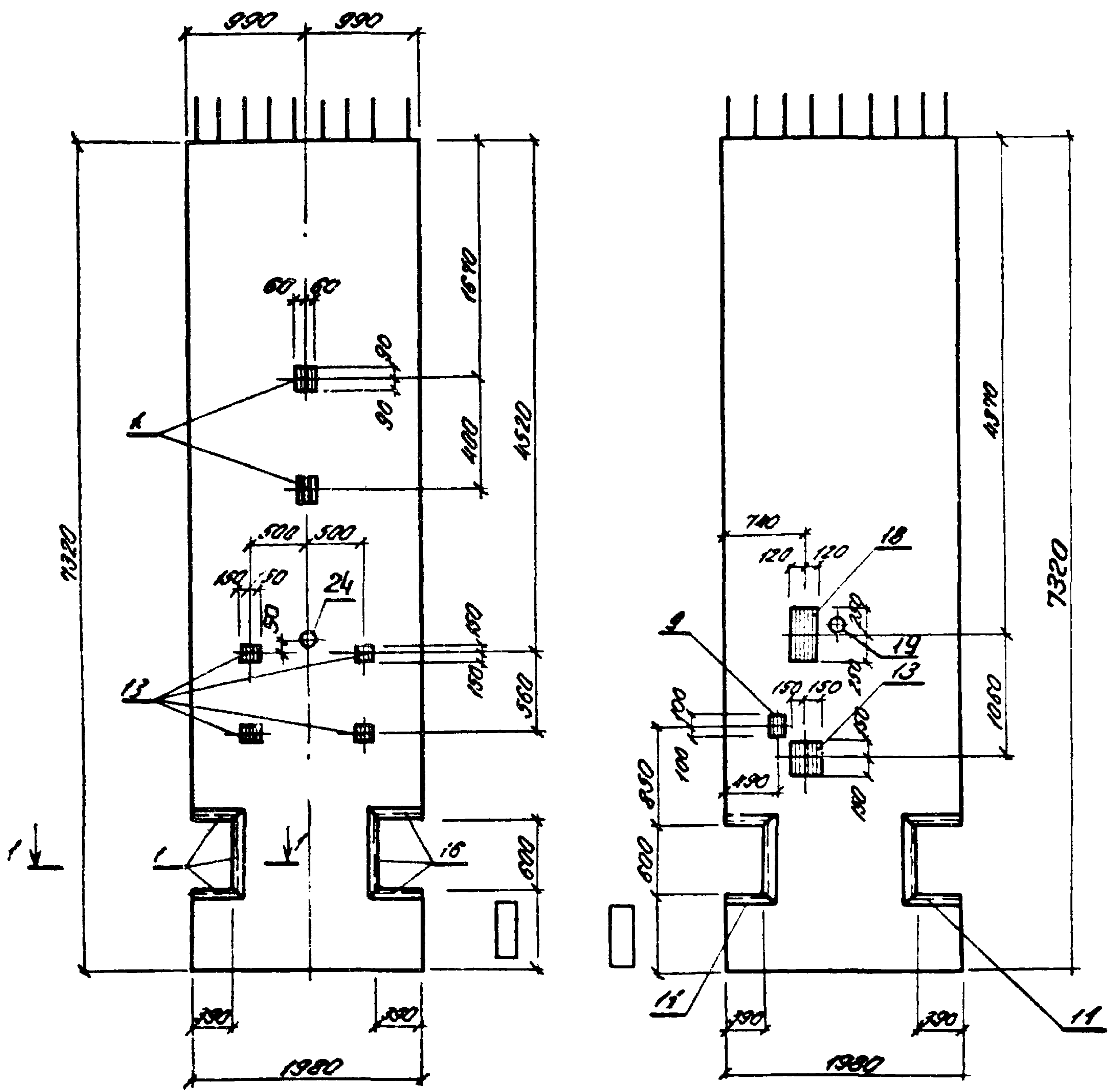
ПРИВЯЗКА

Исполн.	И.И.И.	Провер.	И.И.И.
Нач. отд.	Шейко	847	
Н. контр.	Иванов	И.И.	
Рук. эр.	Кунцевич	И.И.	
Вст. инж.	Глушенко	И.И.	
Ст. техн.	Иванченко	И.И.	
Инд. №			

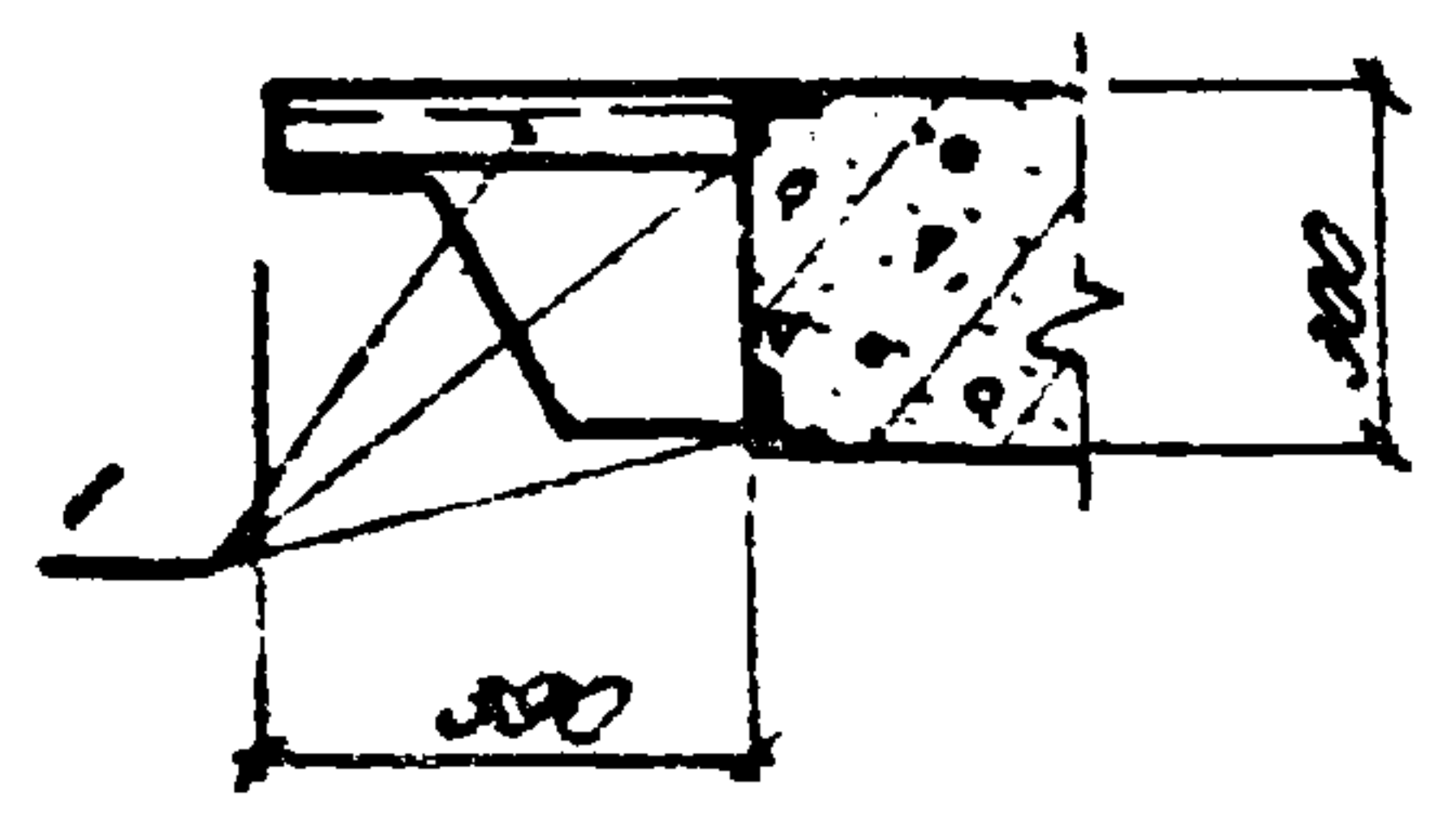
Код	Зона	Поз.	Обозначение	Наименование	Кол.	Примеч.
				ПГ 73.20-1-01		
				сборочные единицы		
И			тип 902-1-59 - КЖУ-ПГ73.20-1	Панель-перегородка ПГ73.20-1	1	
Б4	9		3.400-6/76	Издание закладное МУ1-24	2	
Б4	10		То же	То же МУ1-18	4	
И	11		"	" МУ4-17	1.23	п.н.
Б4	13		тип 902-1-59 - КЖУ-МН1	" МН1	6	
Б4	18		То же	" МУ2-5	2	
Б4	19		3.901-5	Сальник Ду 50 Р-300	1	
				остаточное см.		
				ПГ 73.20-1 СБ		

Т.П. 902-1-59 - КЖУ-ПГ73.20-1-01		
Панель-перегородка ПГ 73.20-1-01	Стадия	Масштаб
	Р	1:50
	Лист	Листов 1
Проектный отдел Сибирский филиал Харьковский Водоканалпроект		

ПГ 73.20-1-02



1-1



Код	Деталь	Обозначение	Наименование	Кол.	Примеч.
			ПГ 73.20-1-02		
			Оборочные единицы и детали		
11		ПГ.902-1-59 -КЖУ-ПГ73.20-1	Панель переоборудка ПГ73.20-1	1	
Б4	9	3.400-6/76	Изделие закладное МУ-24	1	
Б4	10	То же	МУ-18	2	
11	13	ПГ.902-1-59 -КЖУ-МН1	"	5	
Б4	11	3.400-6/76	"	356	п.п.
Б4	18	То же	"	1	
Б4	19	3.901-5	Сальник Дч-50 Р=300	1	
			детальное-сн		
			ПГ 73.20-1 СБ		

Привязан

Исполн	И.КОНТРА	И.В.АНОВ	И.В.
Провер	В.А.С.	В.А.С.	В.А.С.
Удобр. №	В.А.С.	В.А.С.	В.А.С.

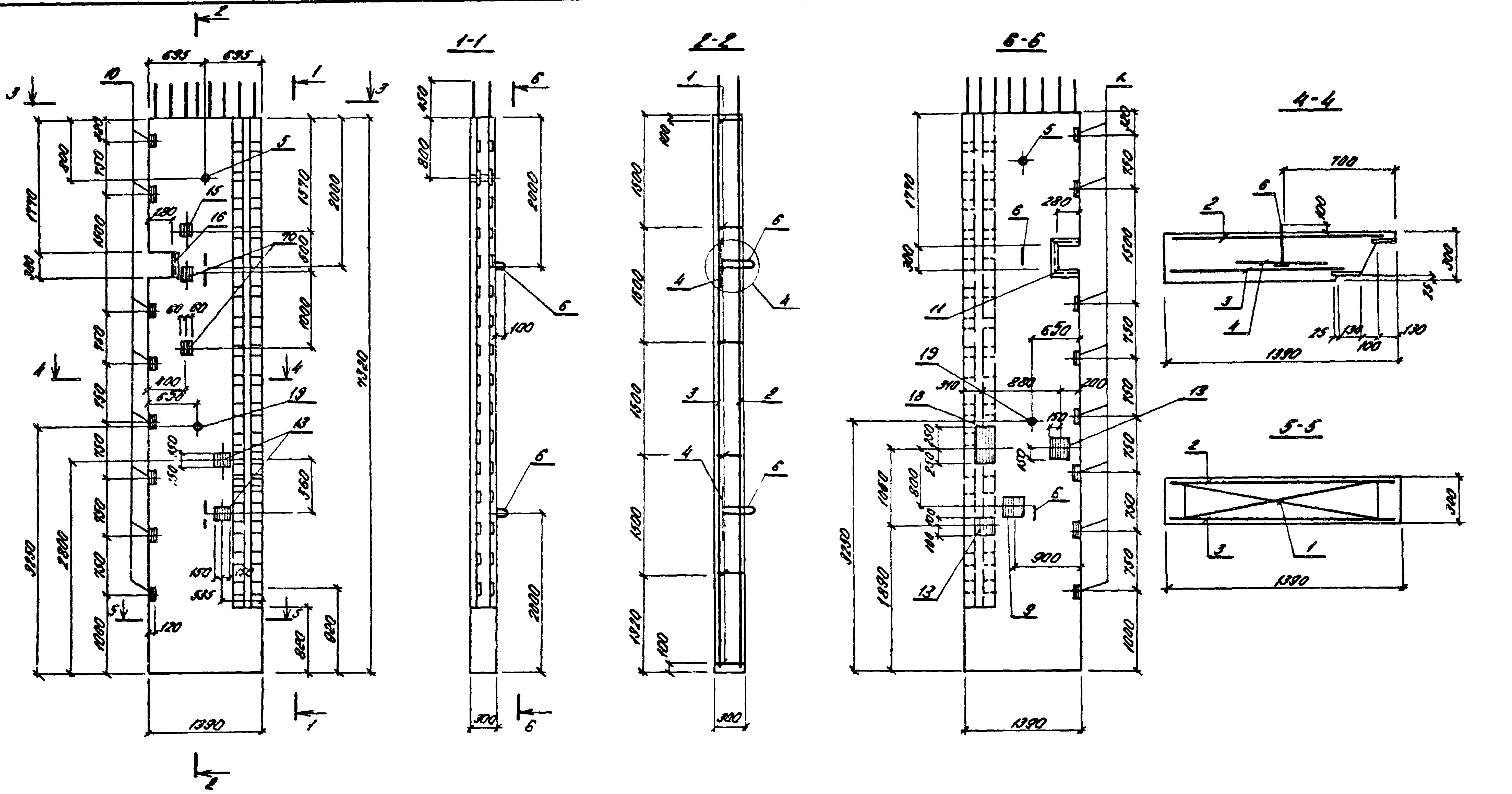
ПГ.902-1-59 -КЖУ-ПГ73.20-1-02		
Панель-переоборудка	Листов	1
ПГ 73.20-1-02	Р	95
	Масса	1.50
	Листов	1
Горьковский ЦСР Специальное конструкторское бюро Харьковский Водоканалпроект		



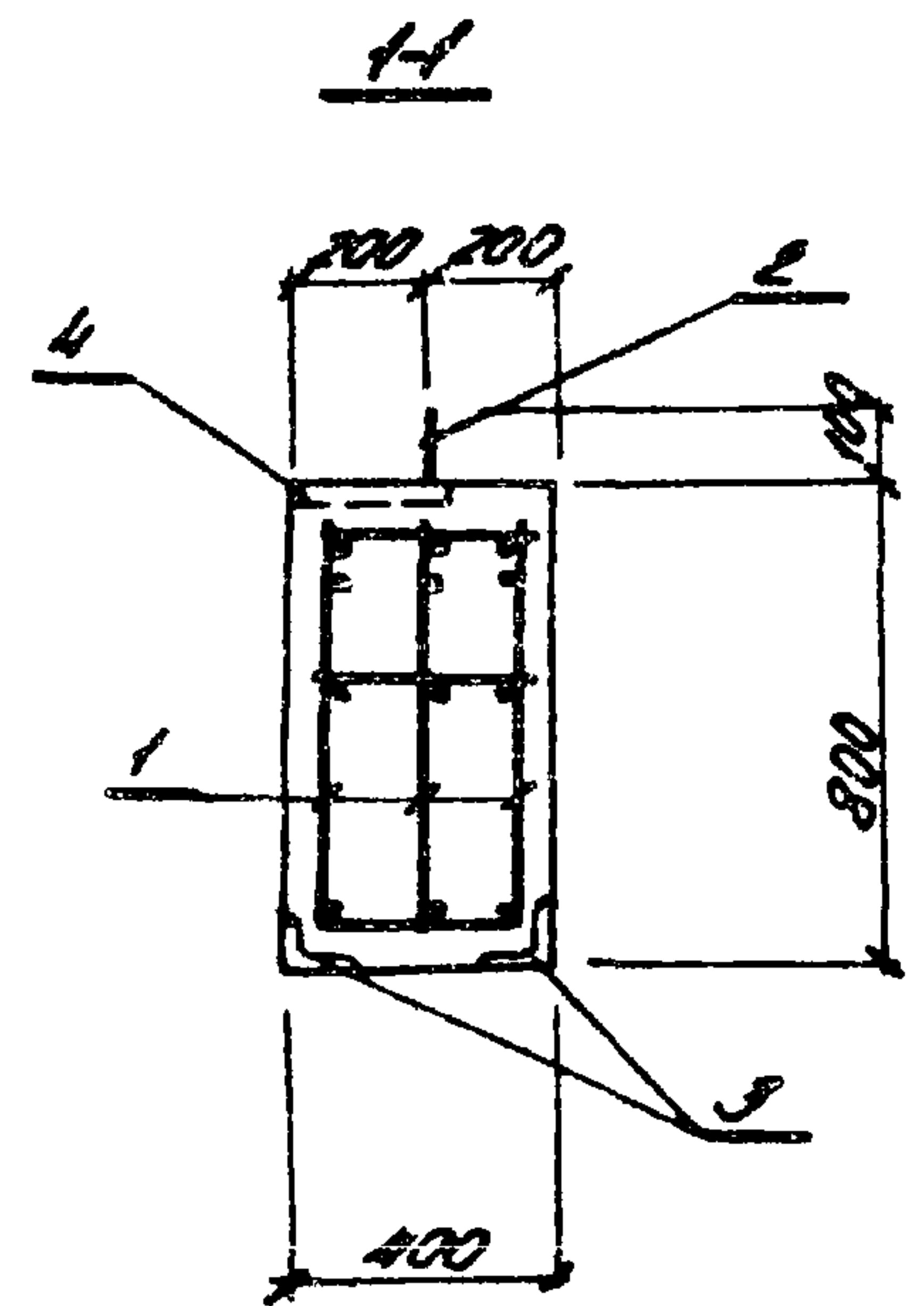
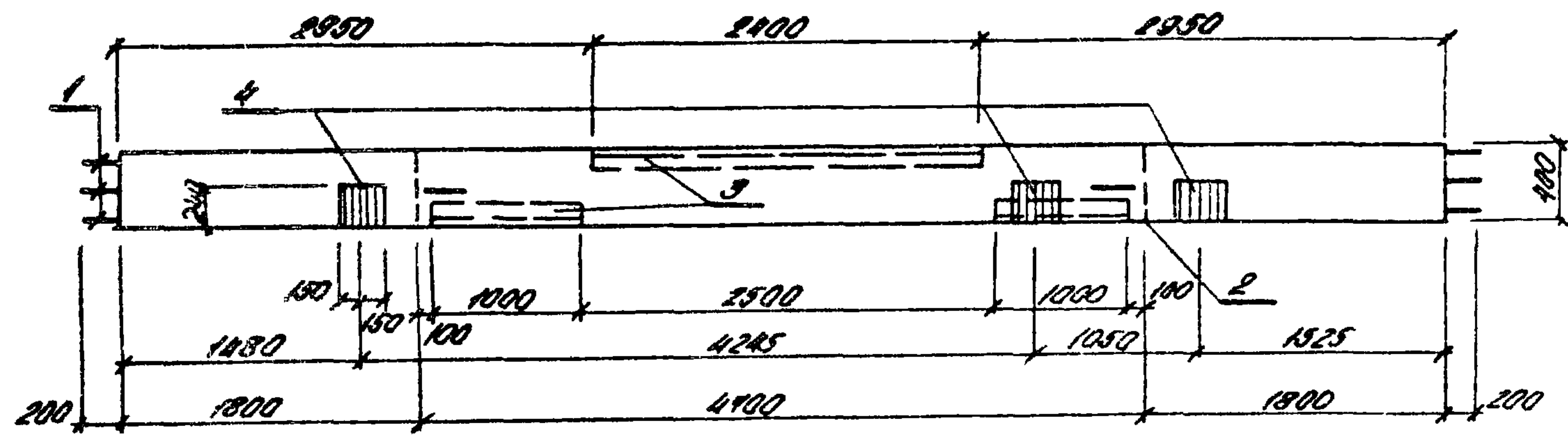
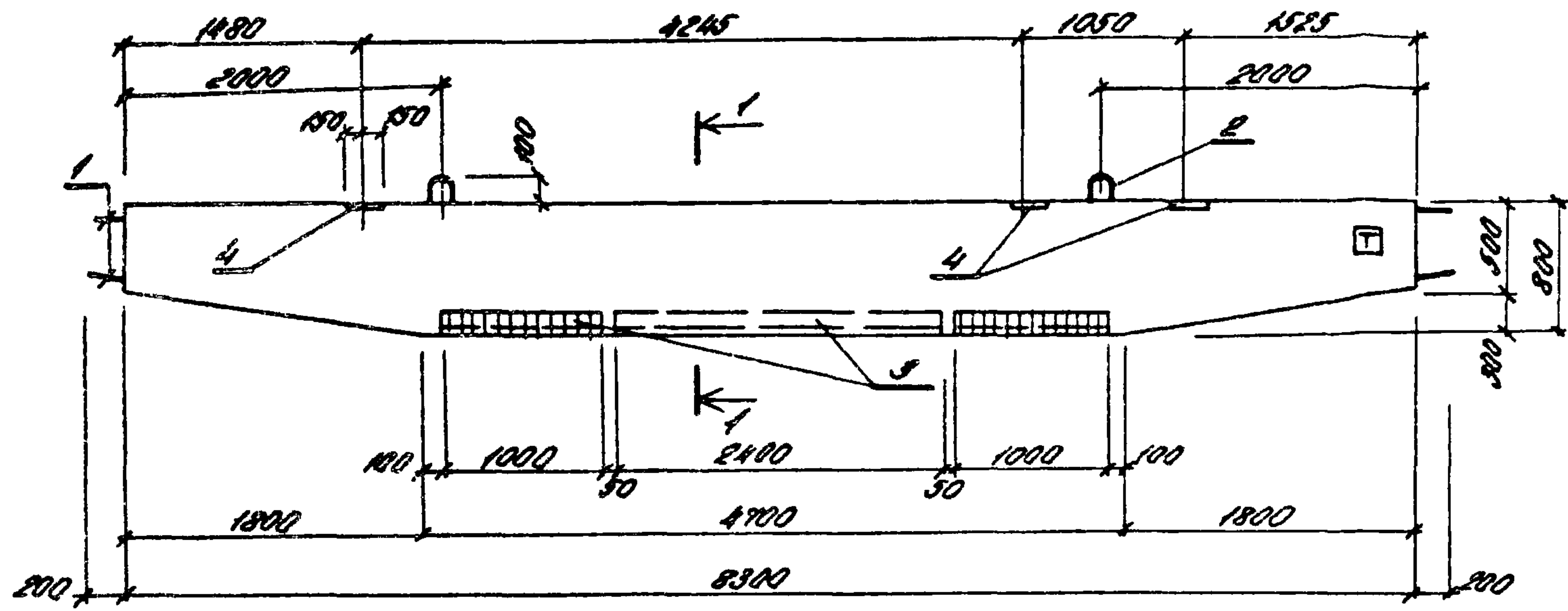




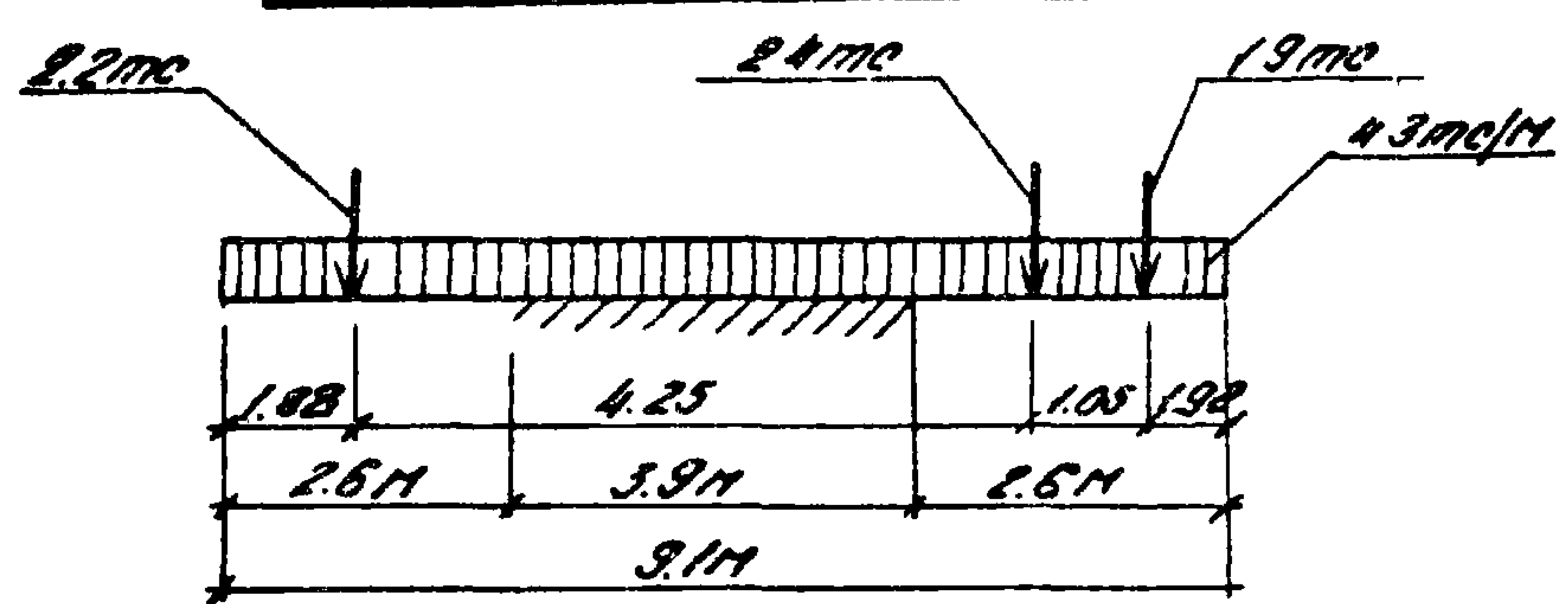




			Т.П. 902-1-59 - КХУ-ПГ 73.14-1-02СБ		
			Панель - перегородка		
			ПГ 73.14-1-02		
			Сборочный чертеж.		
Исполнитель			Нач. отд.	Шейко	В.С.
			Н. контр.	Уванов	А.А.
			Рук. ер.	Кунцевич	В.М.
			Всп. инж.	Грищенко	В.И.
Изм. №:			Исполн.	Уванов	А.А.
			Лист	Масштаб	1:50 1:25
			Лист 1		
			Госстрой СССР Львовский проект Харьковский Водохозяйственный проект		



РАСЧЕТНАЯ СХЕМА Б1



Привязан

Нач. отд.	Шейко	И.И.
Н. контр.	Иванов	И.А.
Руч. эр.	Кунцович	С.И.
От. инж.	Благой	С.В.
Инж. спец.	Мирошникова	В.В.

Формат	Зона	Лист	Обозначение	Наименование	Кол.	Примеч.
				<b>Документация</b>		
И			т.п. 902-1-59 -КЖУ-ТТТ	Технические требования ТТТ		
				<b>Сборочные единицы</b>		
И	1		т.п. 902-1-59 -КЖУ-КП2, КП3	Каркас пространственный КП2	1	
И	2		То же	Изделие закладное МН10	2	
Б4	3		3.400-6/16	То же	МН4-21	4.4 п.п.
Б4	4		То же	"	МН1-30	3
				<b>Материалы:</b>		
				Бетон марки М300	244	М <sup>3</sup>

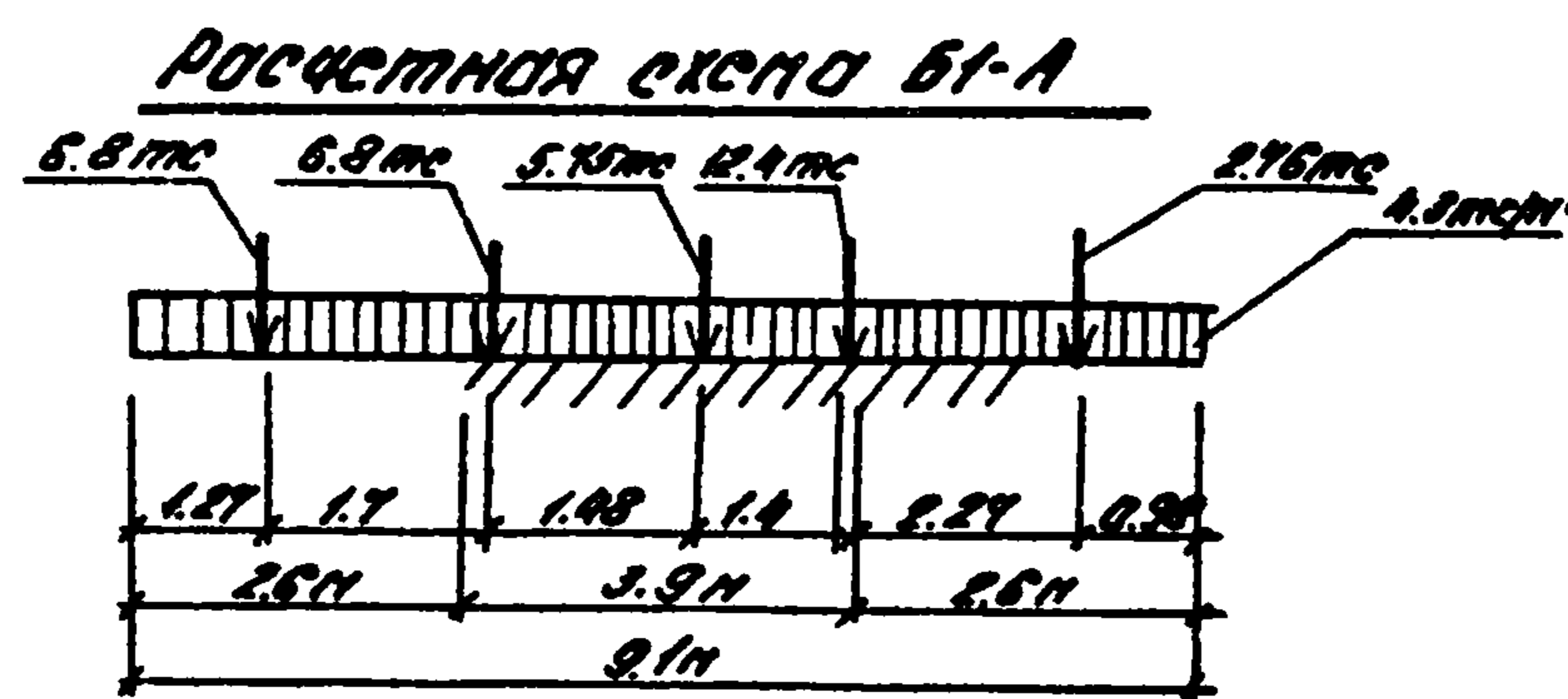
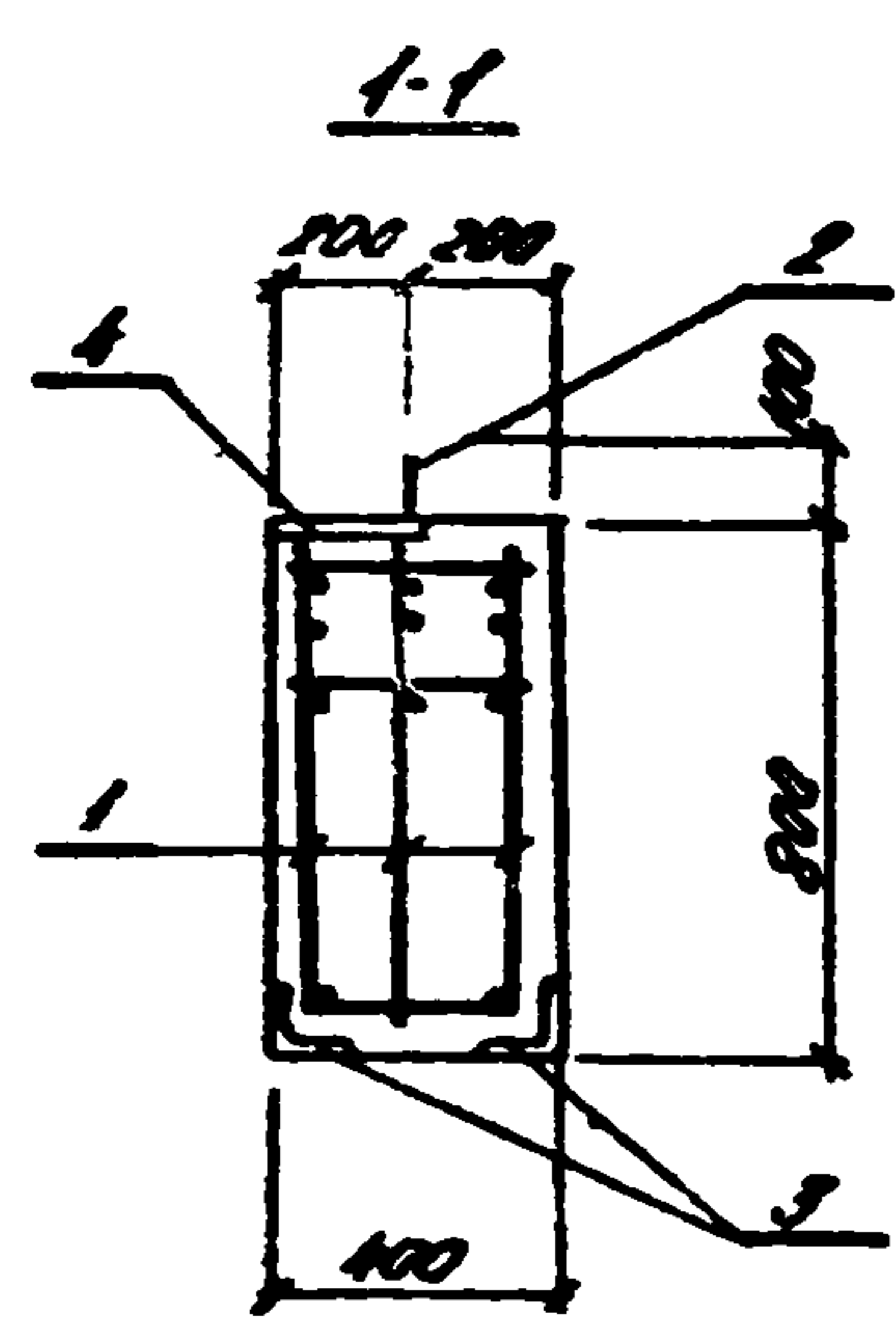
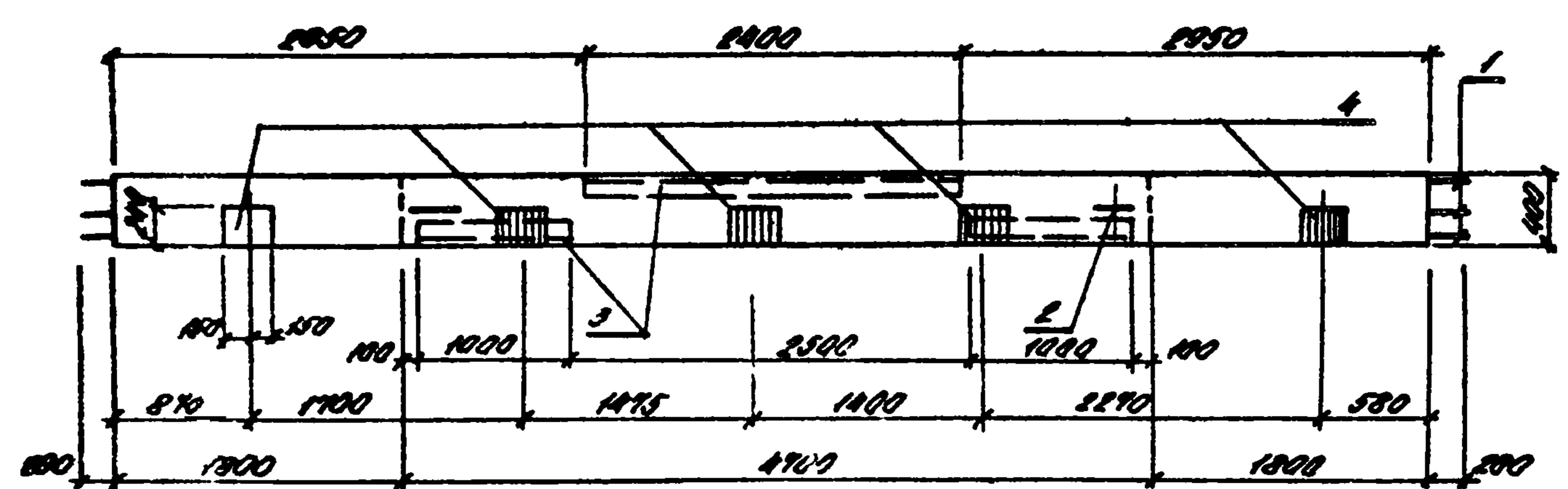
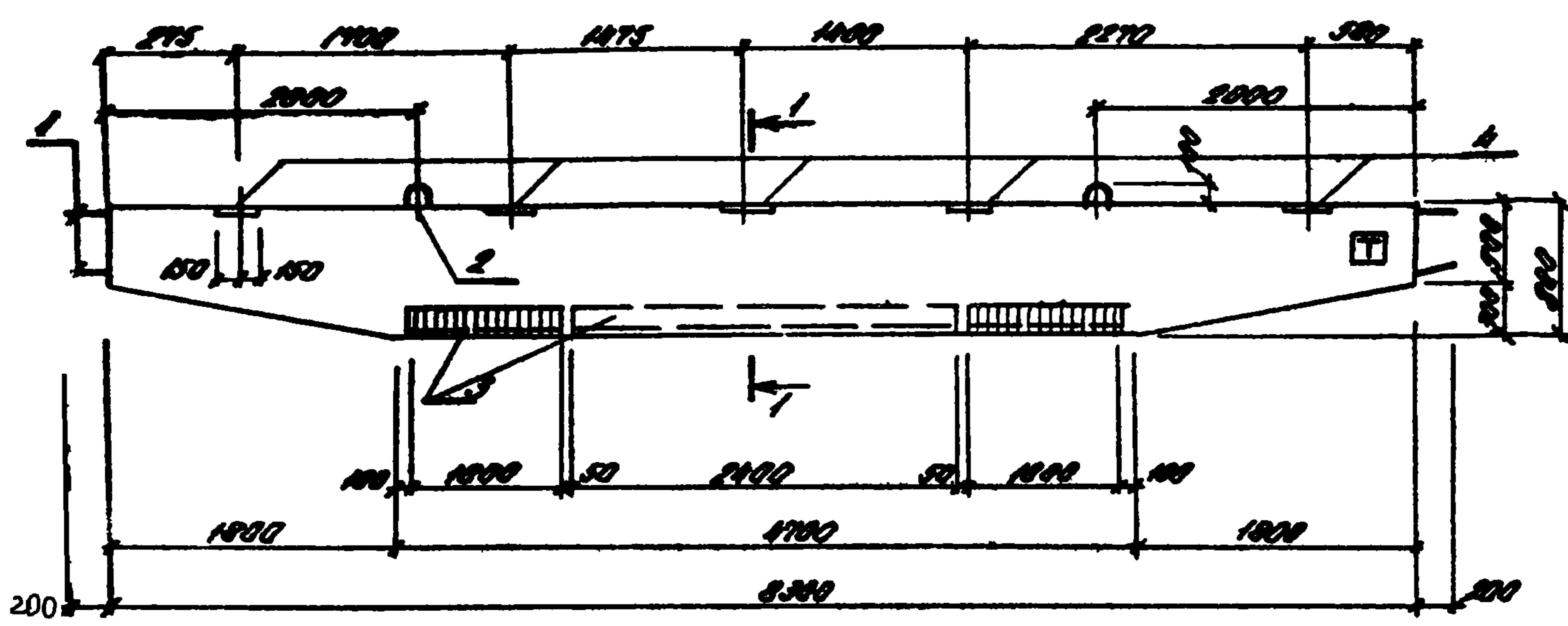
Выборка стали на один элемент, кг

Марка	Арматурные изделия						Закладные изделия				Итого	Всего	
	Арматурная сталь						Профильная сталь		Арм. сталь ГОСТ 5781-75				Итого
	Класс А I		Класс А II				Итого	Класс А I					
	Ф.М.М	Итого	Ф.М.М		Итого	Ф.М.М							
Б1	76.8	76.8	15.3	31.8	114.3	181.4	282.2	9.5		9.5	2477		

1. Защитный слой бетона для рабочей арматуры принят 30 мм.
2. С внутренней стороны балки нанести знак □ несываемой краской.

ТТ 902-1-59 -КЖУ-Б1		
Стандия	Нормы	Наситов
Р	Б1.т	1:50 1:25
Лист	Листов 1	
[асетрой] ВЭСР Возврат на проектирование Корьковский Водоканал проект		





Привязки:

Исполн.	И.И.И.	И.И.И.
Провер.	И.И.И.	И.И.И.
Директор	И.И.И.	И.И.И.
Инж. №		

Кол-во	Сорт	Обозначение	Наименование	Кол.	Примеч.
<u>Документация</u>					
И		СП 902-1-59 -КЗУ-ТТ1	Технические требования ТТ1		
<u>Оборочные единицы</u>					
И	1	СП 902-1-59 -КЗУ-КП2, КП3	Корпус приспособления КП2	1	
И	2	То же	Издание закладное ИИ10	2	
БЭ	3	3.400-6/16	То же	ИИ1-21	4.4 п.п
БЭ	4	То же	"	ИИ1-20	5
<u>Материалы</u>					
			Бетон марки 11.300	2.44	м <sup>3</sup>

**Выборка стали на один элемент, кг**

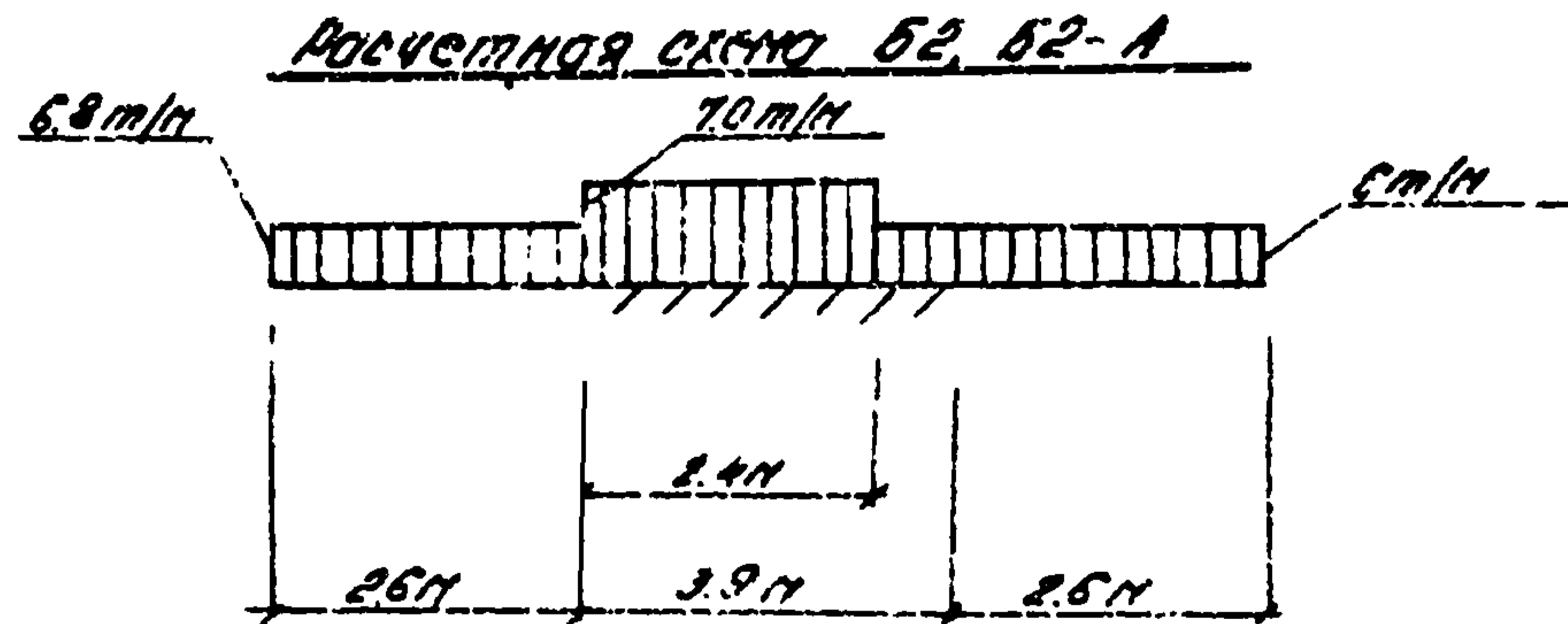
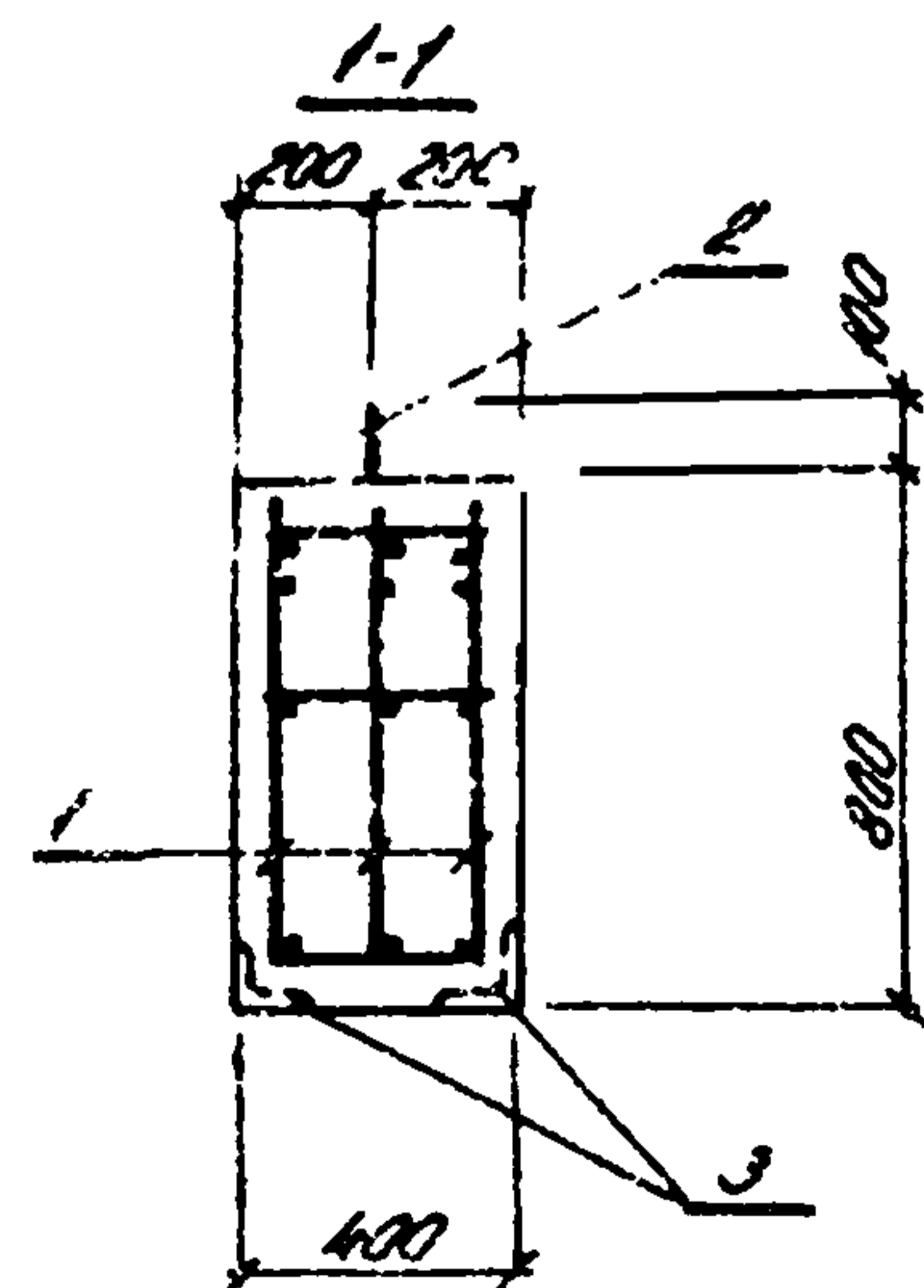
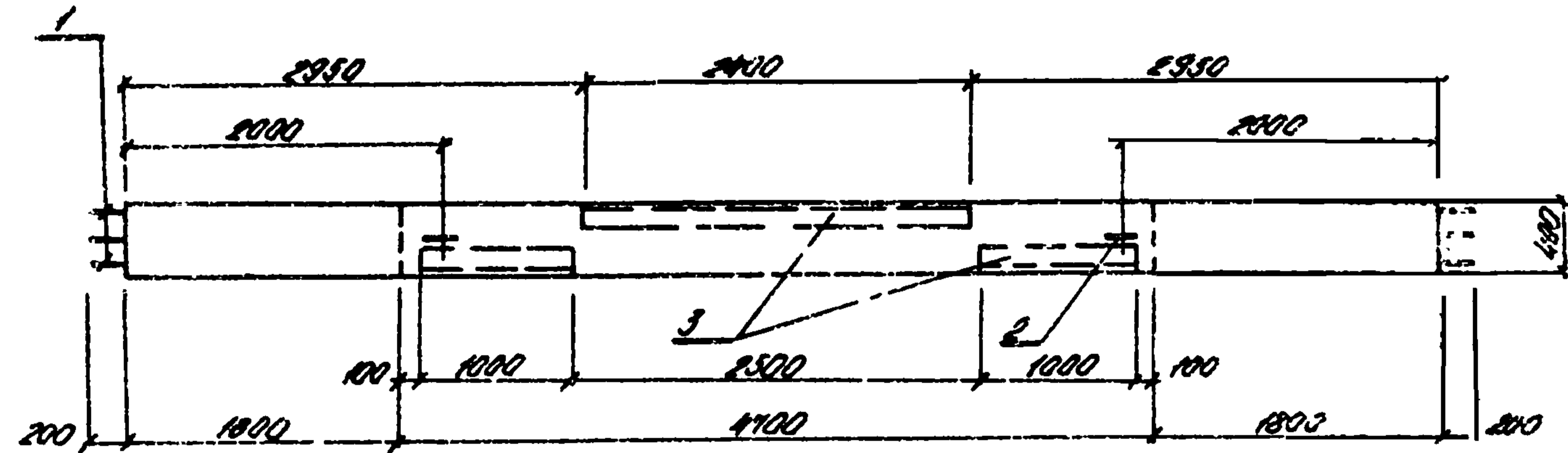
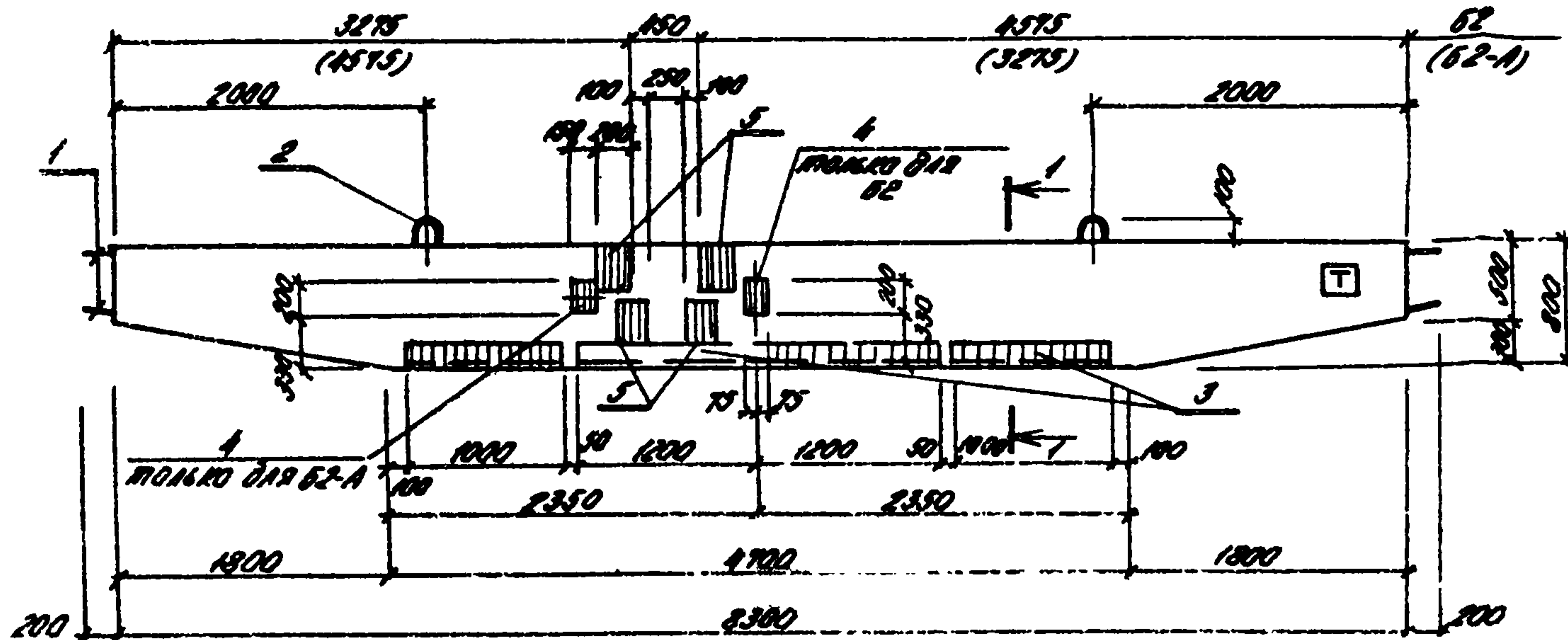
Марка ЭЛ-ТМД	Арматурные изделия					Закладные изделия				Умно- 20	Всего
	Арматурная сталь					Профильная		Арм. сталь			
	ГОСТ 5781-75 ГОСТ 5.1459-72*					стали		ГОСТ 5781-75			
	А1	Умно- 20	Класс АВ		Умно- 20	Класс А1		Умно- 20			
	6 мм	10	14	20			6 мм	20			
Б1-А	76.8	76.8	15.3	31.8	114.3	162.4	238.2	9.5	9.5	247.9	

1. Защитный слой бетона для рабочей арматуры принят 30мм.
2. С внутренней стороны балки проставить знак т несываемой краской.

Т.П. 902-1-59 -КЗУ-Б1-А		
Балка Б1-А (для t = -20°C; -30°C)		
Сталь	Марка	Норматив
Р	6.1м	1:50 1:25
Лист	Листов 1	
ГОСУДАРСТВЕННЫЙ ЦЕНТР СОВЕТСКОГО НАЦИОНАЛЬНОГО КАПИТАЛИЗМА ВЫБОРОЧНО-ИСПЫТАНИЯ		



**Б2, Б2-А (серийное изделие)**



Ранг	Лист	№	Обозначение	Наименование	Кол.	Примеч.
<b>Документация</b>						
И			т.п. 902-1-59 - КХУ-ТТ1	Технические требования ТТ1		
<b>Сварочные единицы</b>						
И	1	т.п. 902-1-59	- КХУ-КП2, КП3	Корпуса паростановки КП2	1	
И	2	ТО ЖС	- МН9, МН10	Изделие закладное МН10	2	
БВ	3	3400-6/76		ТО ЖС	МН4-21	4.4 п.п.
БВ	4	ТО ЖС		"	МН1-20	1
БВ	5	"		"	МН1-29	4
<b>Материалы:</b>						
				Бетон марки М300	2.84	м <sup>3</sup>

**Выборка стали на один элемент, кг**

Марка	Арматурные изделия					Закладные изделия			Итого	Всего								
	Арматурная сталь		Профильная сталь			Листовая сталь		Итого										
	ГОСТ 5781-75	ГОСТ 5781-75	ГОСТ 5781-75		ГОСТ 5781-75													
класс А1	класс АII	класс А1		класс А1														
	φ мм	мм	φ мм	мм	φ мм	мм	φ мм	мм										
Б2, Б2-А	2	20	10	14	20	20	20	20	96.8	98.8	15.3	31.8	114.3	161.4	238.2	9.5	9.5	2477

1. Защитный слой бетона для рабочей арматуры принят 30 мм.
2. С внутренней стороны балки нанести знак несываемой краской

**Привязки**

И.ч. отд.	Шейко	В.ч.
И.ч. отд.	Уваров	С.ч.
И.ч. отд.	Киндесов	С.ч.
И.ч. отд.	Балезин	С.ч.
И.ч. отд.	Николаев	С.ч.

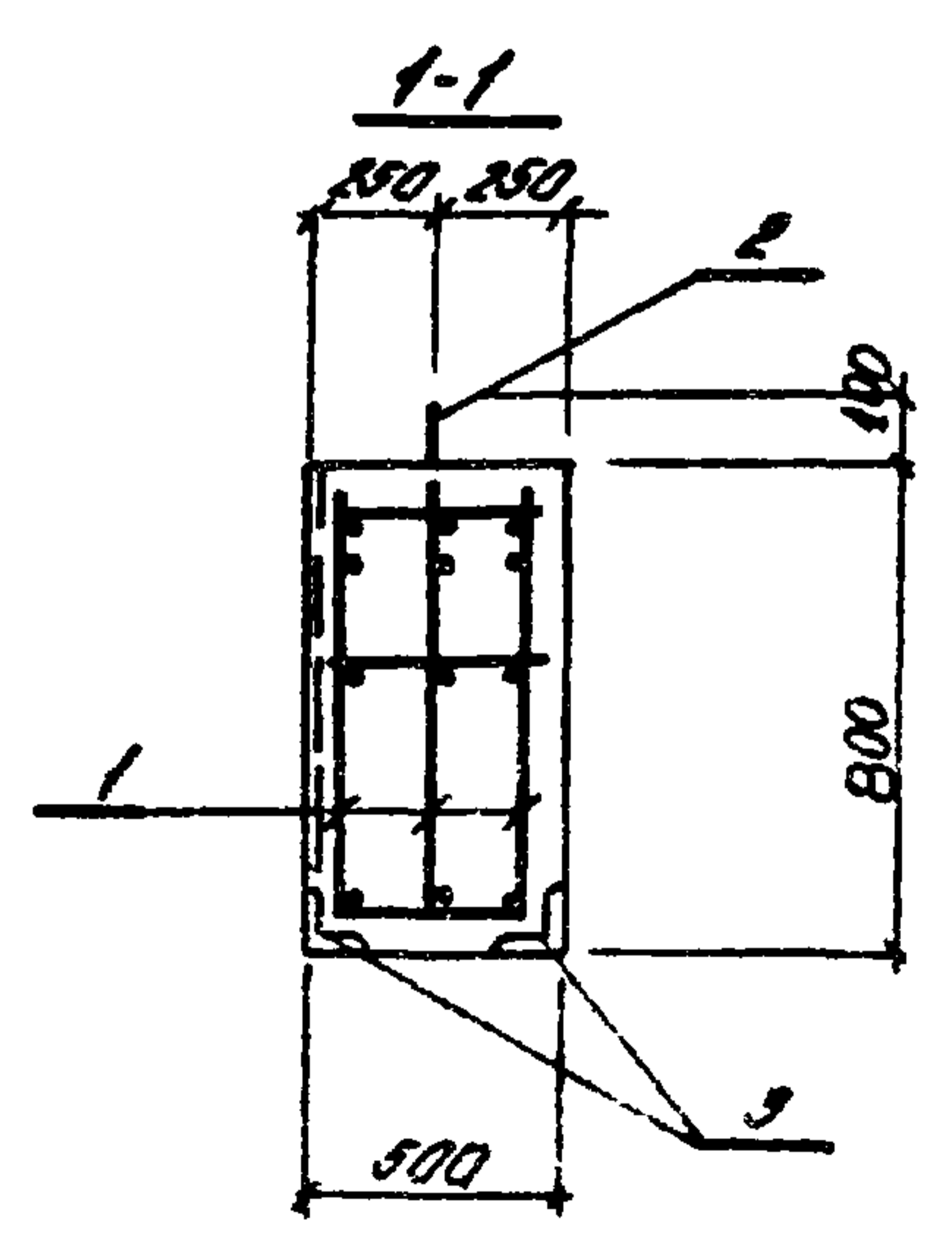
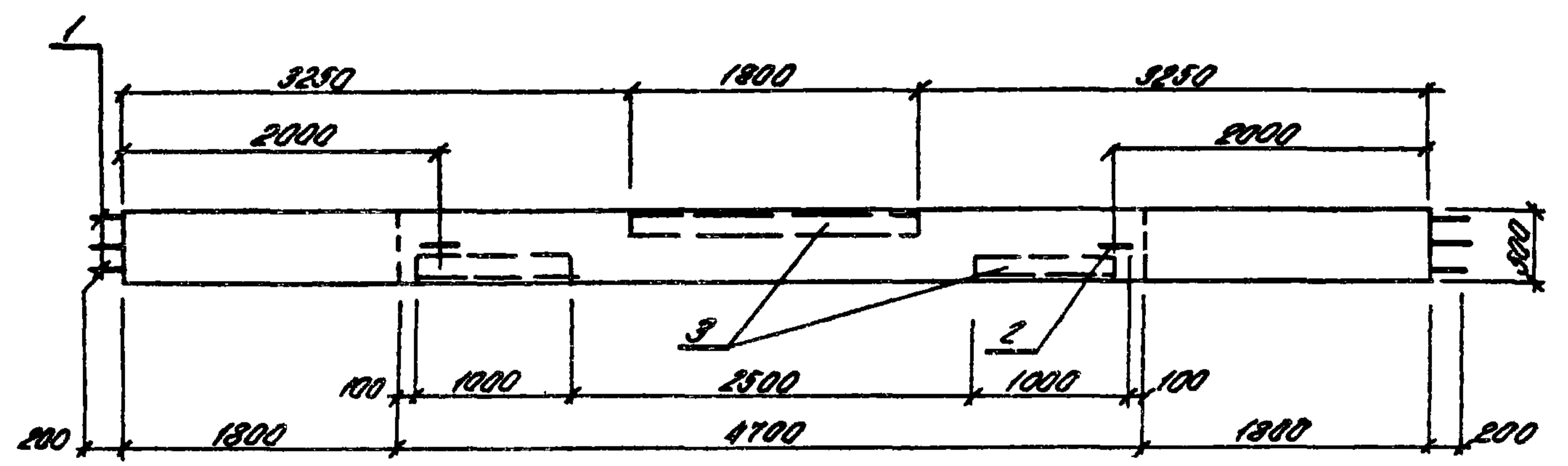
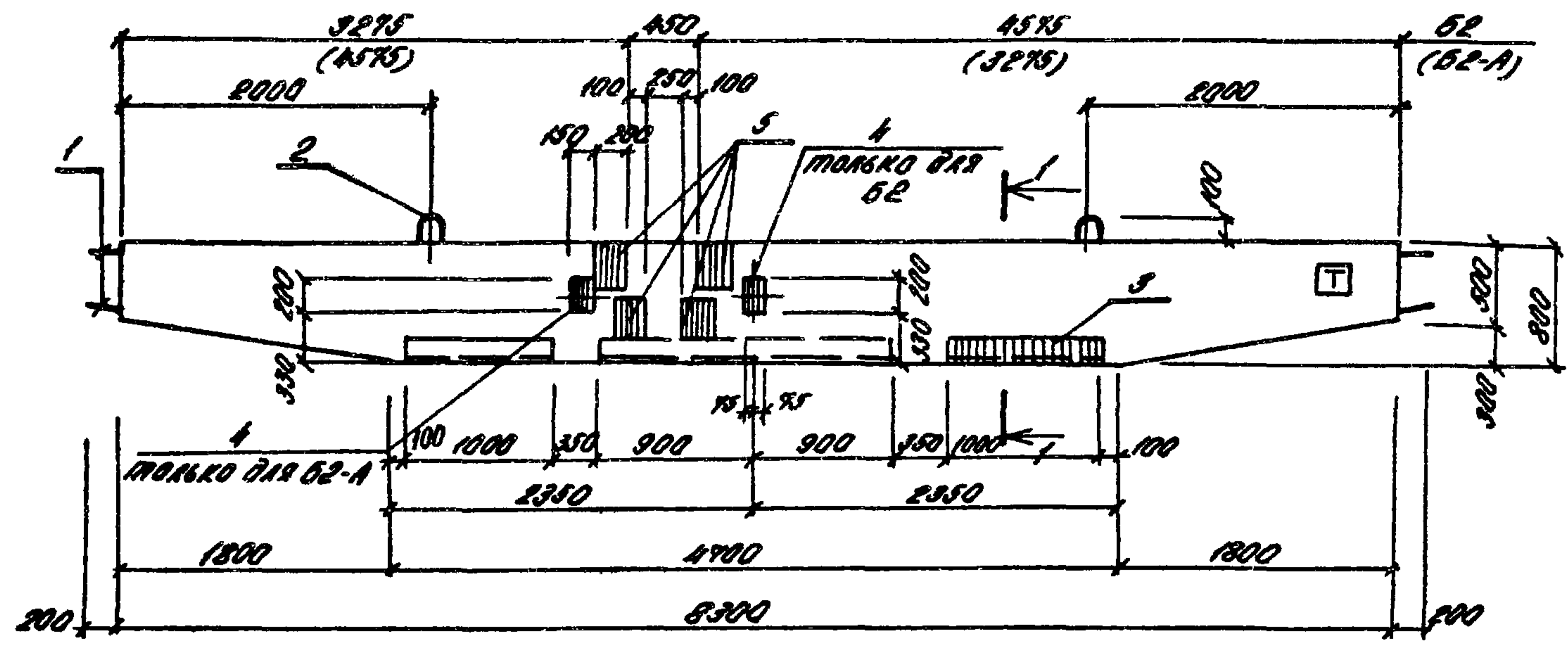
**Т.п. 902-1-59 - КХУ-Б2, Б2-А**

Балки Б2, Б2-А.  
(для t = -20°C; -30°C).

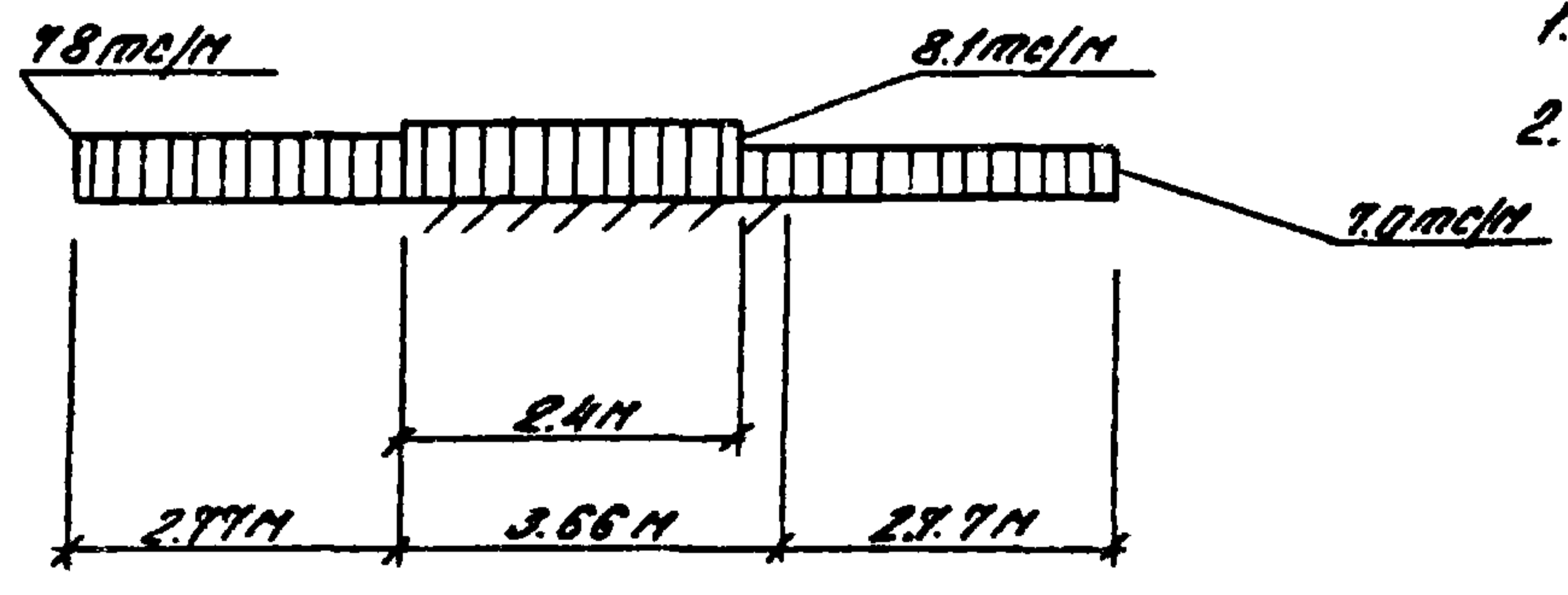
Статус	Масштаб	Контур
Р	6:1 м	1:50 1:25
Конт	Контур	Контур



**Б2, Б2-А (железобетонные откосники)**



**Расчетная схема Б2, Б2-А**



Привезен:

Нач. отд.	Шейко	вт
Н. контр.	Иванов	сб
Рис. эр.	Кинце вич	сб
Пт. инж.	Боговой	сб
Инж. №	Морозинакова	сб

Формат	Зона	Поз.	Обозначение	Наименование	Кол.	Примеч.
<b>Документация</b>						
И			т.п. 902-1-59	- КЖУ-ТТТ		Технические требования ТТТ
<b>Сборочные единицы</b>						
И	1		т.п. 902-1-59	- КЖУ КП2, КП3	1	Корпус пространственный КП3
И	2		То же	- МН9М10	2	Изделие закладное МН10
Б.У.	3		3.400-6/16		3.8	То же МН4-2 П.М
Б.У.	4		То же		1	" МН1-20
Б.У.	5		"		4	" МН1-29
<b>Материалы</b>						
				Бетон марки М300	30	м <sup>3</sup>

**Выборка отшли на один элемент, кг**

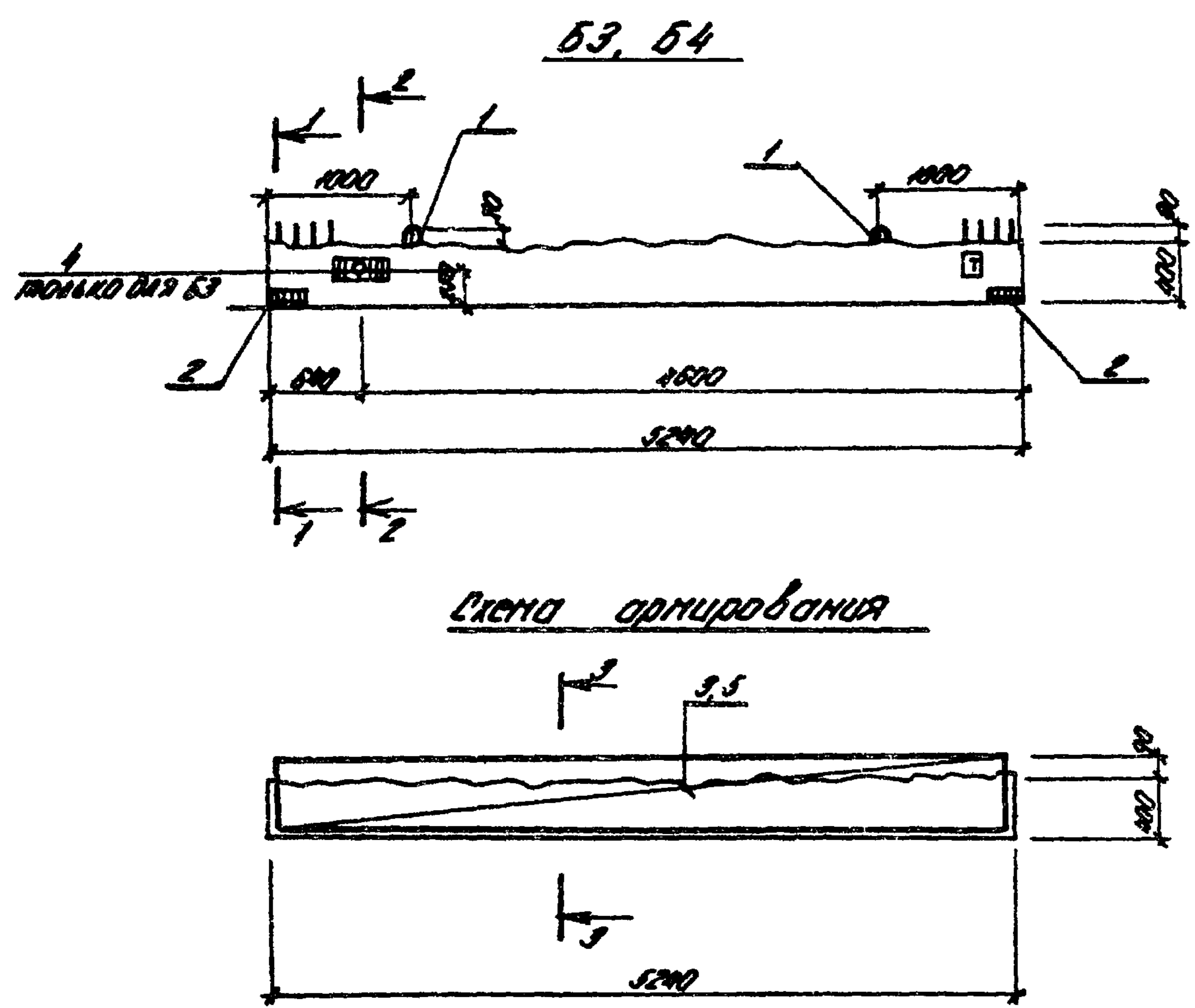
Марка ЗЖ-мд	Арматурные изделия						Закладные изделия			Итого	80000	
	Арматурная сталь						Профильная сталь	Арм. сталь				Итого
	ГОСТ 5781-75 ГОСТ 57459-72							ГОСТ 5781-75				
	Класс А I		Класс А III		Итого			Класс А I				
Ф мм	Итого	Ф мм	Итого	Итого	Ф мм	Итого						
Б2, Б2-А	78.6	18.6	15.3	81.8	138.0	185.1	262.7		9.5	9.5	273.2	

1. Защитный слой бетона для рабочей арматуры принят 30 мм
2. С внутренней стороны балки консоль  $\square$  несмываемой краской

**ТП 902 1- 59 - КЖ-Б2, Б2-А**

Балки Б2 Б2 А  
(для  $t = -40^{\circ}C$ )

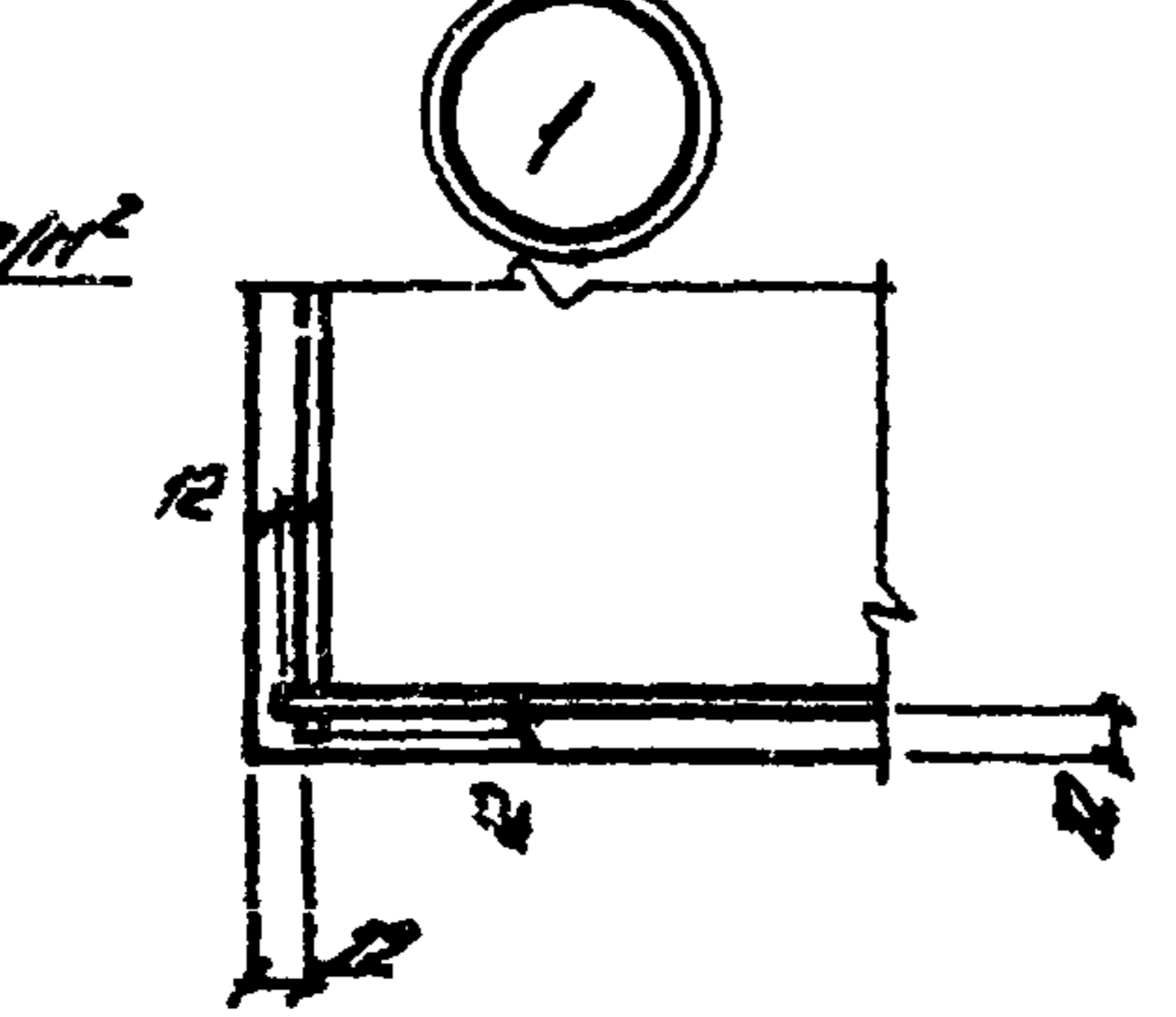
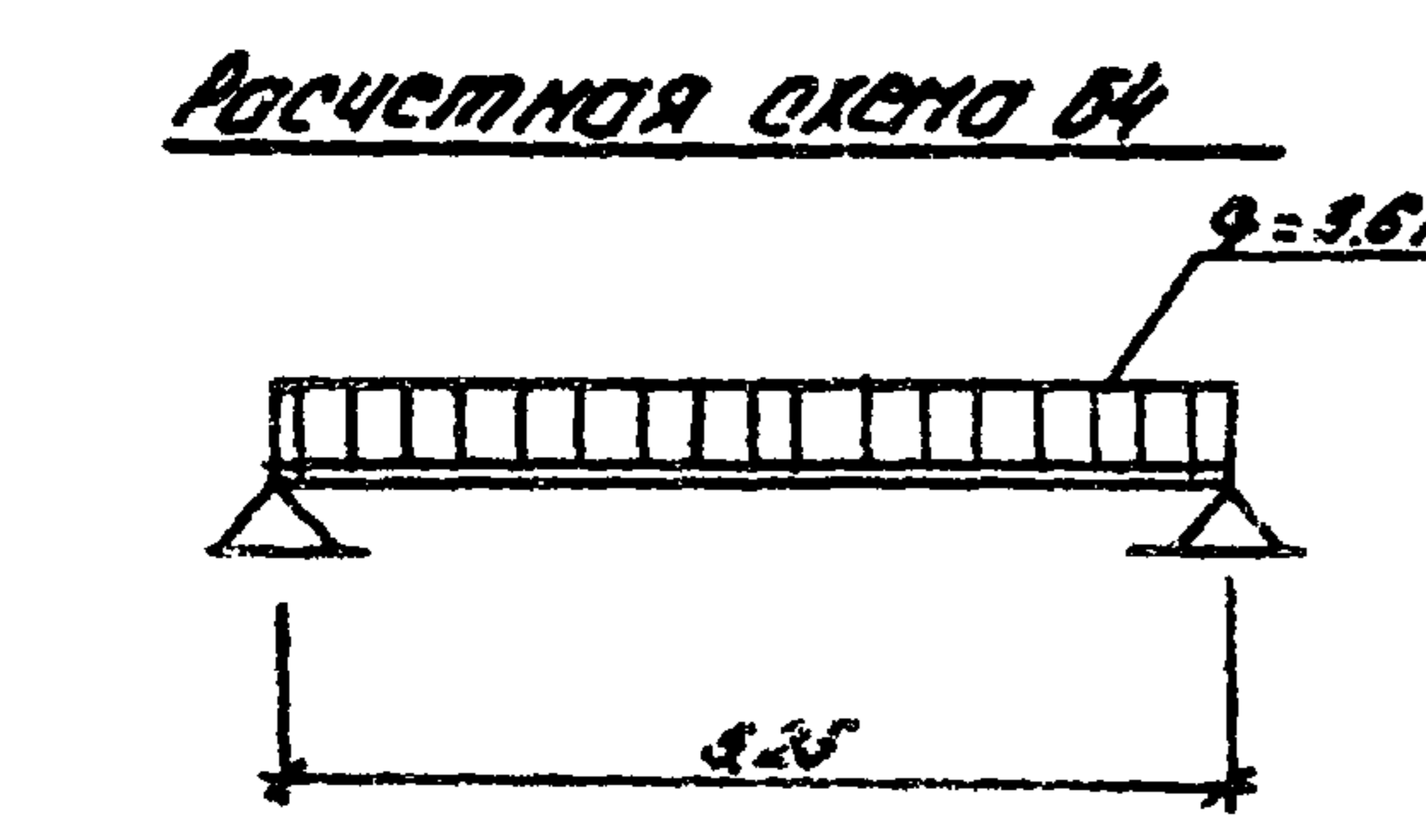
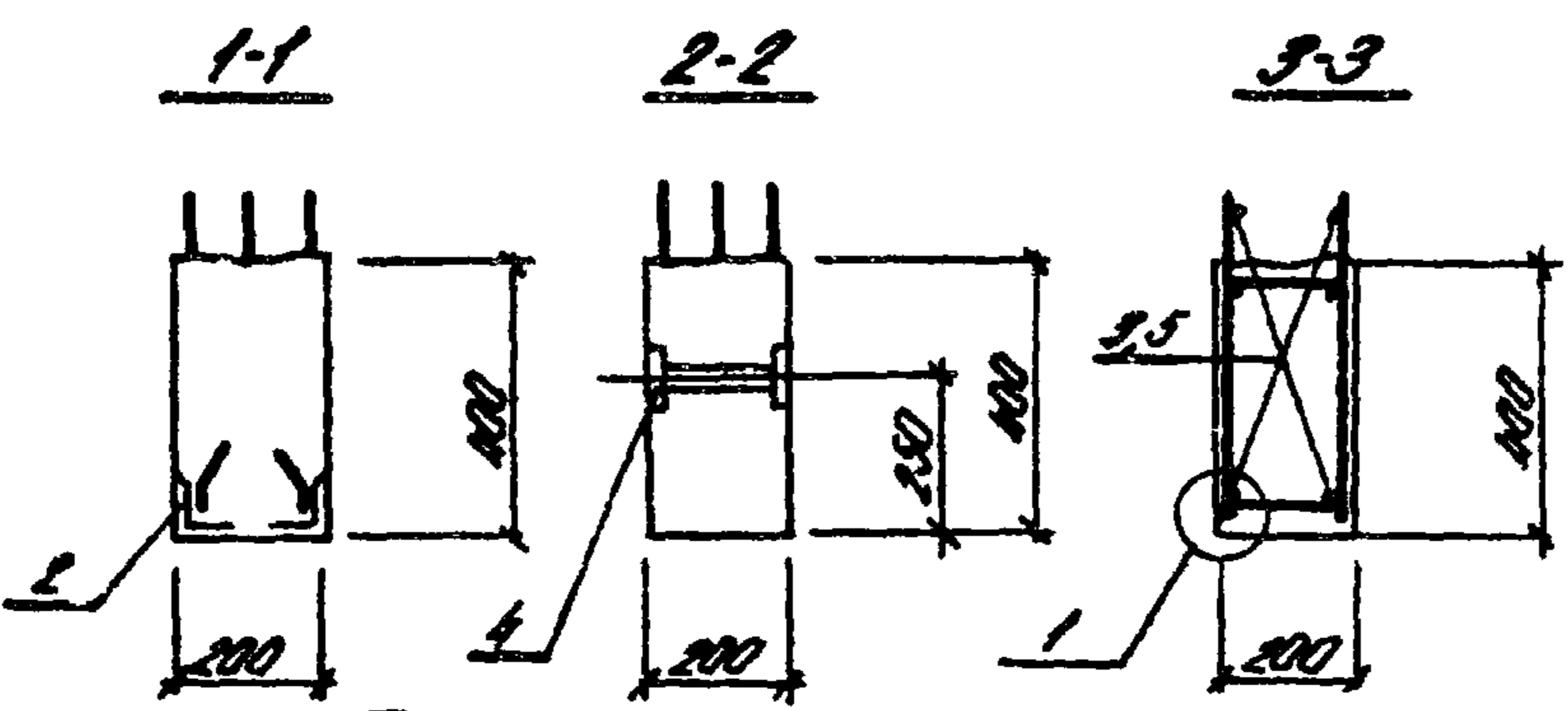
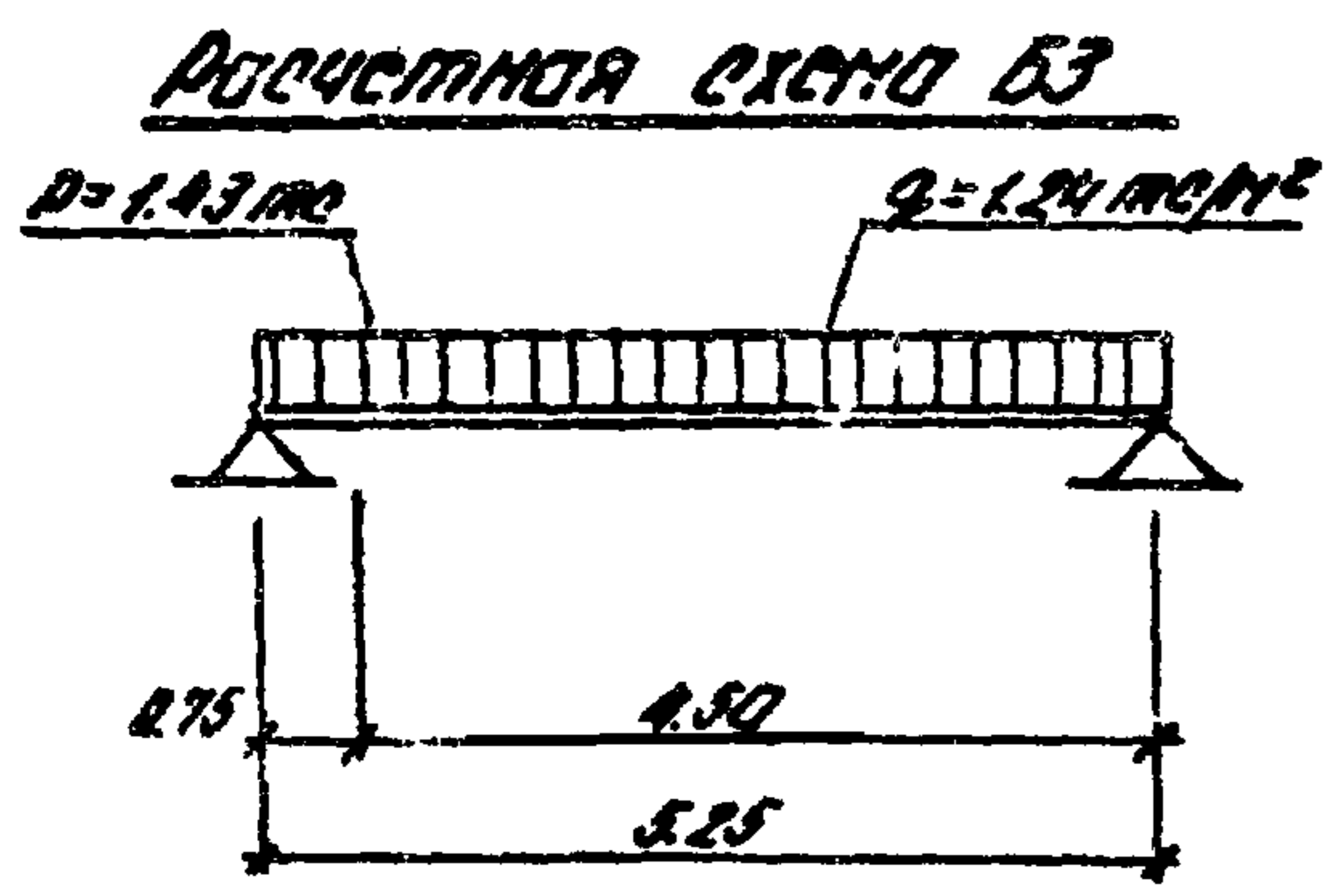
Статус	Дата	Исполнитель
Р	7.63т	1.50 1.25
Лист	Листов 1	
Госстрой СССР Всесоюзный институт железобетонных конструкций ВНИИЖБ		



Обозначение	Наименование	Кол.	Примеч.
<b>Документация</b>			
11	т.п. 902-1-59 - КХУ-ТТ1		Технические требования ТТ1
<b>Сборочные единицы</b>			
11	1 т.п. 902-1-59 - КХУ-МН9, МН10		Изделие закладное МН9 2
Б4	2 3.420-Б/76		То же МНЧ-12 2
<b>Б3</b>			
<b>Сборочные единицы</b>			
11	3 т.п. 902-1-59 - КХУ-КП4, КП5		Короб пространственный КП4 1
11	4 То же -МН1		Изделие закладное МН1 1
<b>Б4</b>			
<b>Сборочные единицы</b>			
11	5 т.п. 902-1-59 - КХУ-КП4, КП5		Короб пространственный КП5 1
<b>Материал</b>			
	Бетон марки М300	Всего	113

**Выборка стали по своим элементам, кг**

Марка за-тот	Арматурные изделия						Закладные изделия			Итого всего	
	Арматурная сталь						Профильная сталь	Арм. стержни			
	ГОСТ 5781-75		ГОСТ 5.1459-72*					ГОСТ 5781-75			
	Класс А1	Класс А II	Класс А III		Класс А III		Класс А1	Класс А1			
	φ мм	Итого	φ мм	Итого	φ мм	Итого	φ мм				
Б3	8	20.5	10	19.3	18	31.3	22	50.6	71.1	1.1	92.2
Б4	8	20.5	20.5	19.3	18	16.8	22	66.1	86.5	1.1	87.7



Защитный слой бетона для рабочей арматуры принят 30 мм.

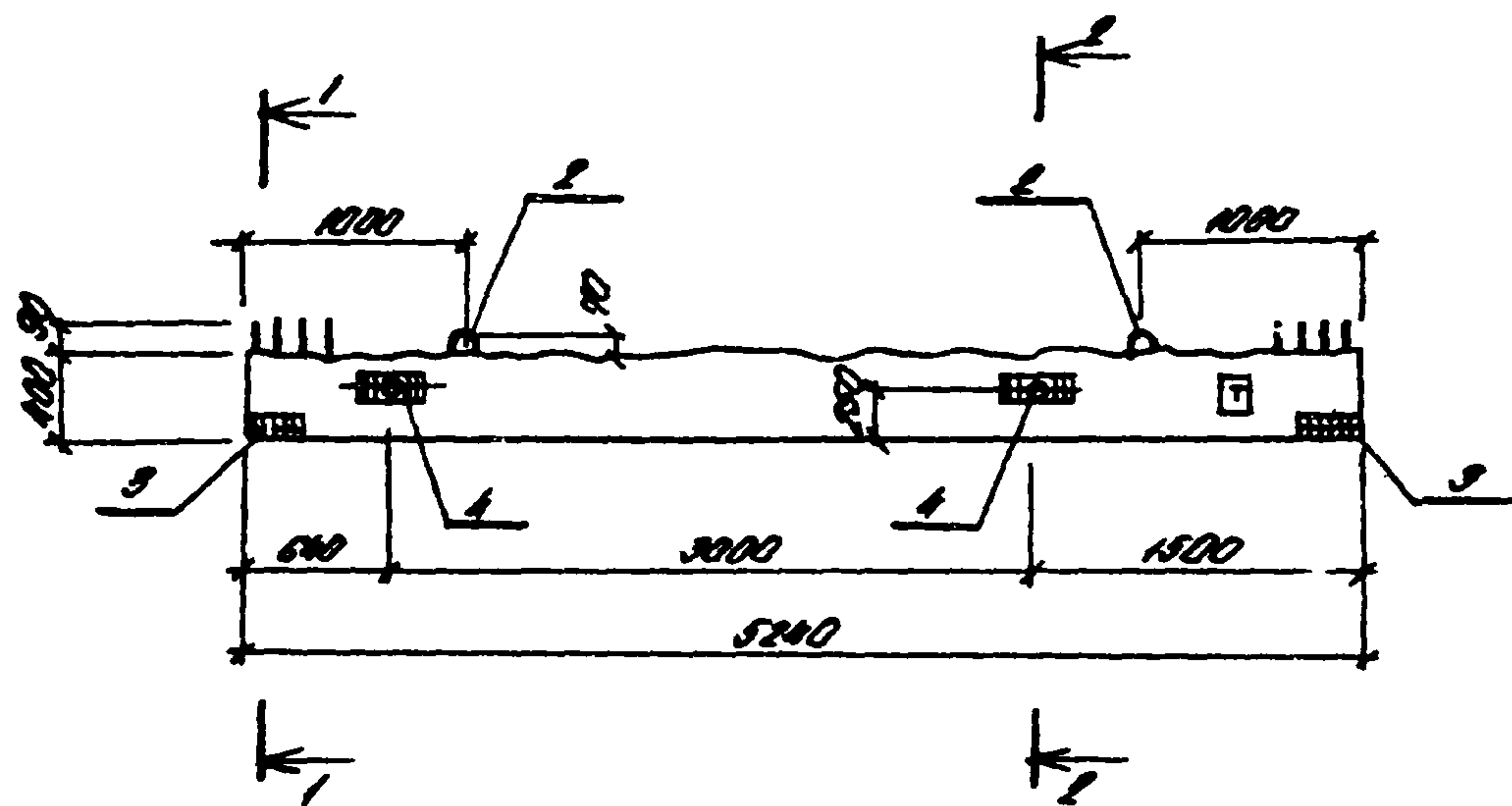
Привязки:

Ист. отд.	Шейко	К25
И. контр.	Уваров	Сед
Рук. до.	Кунцевич	Сед
Ст. инж.	Благов	Сед
Инж. №	Мирошников	Сед

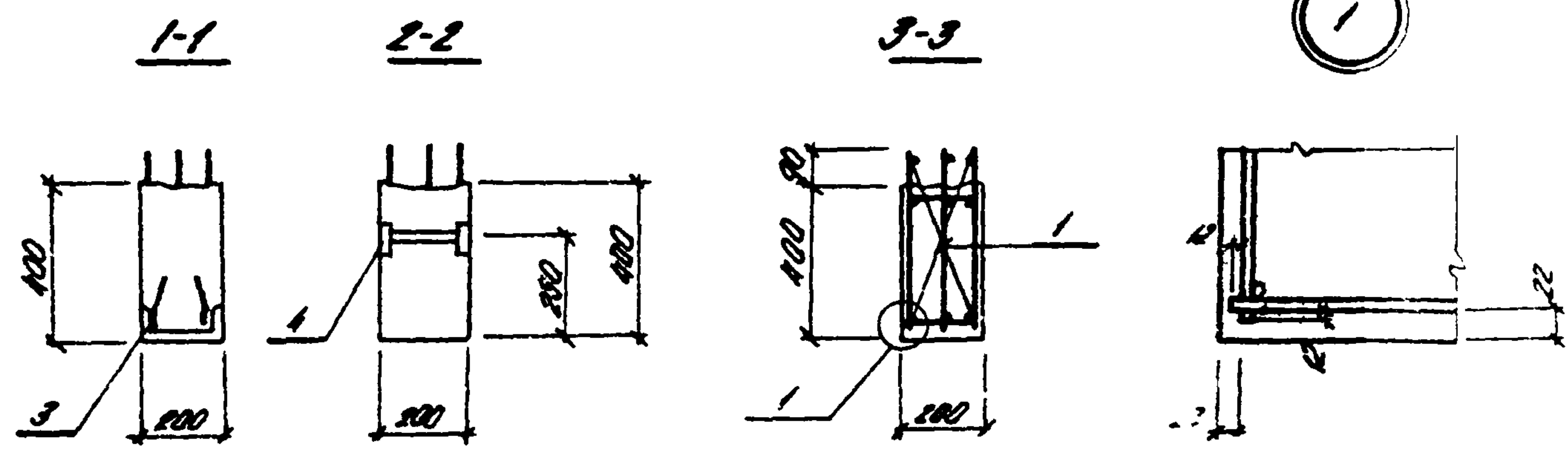
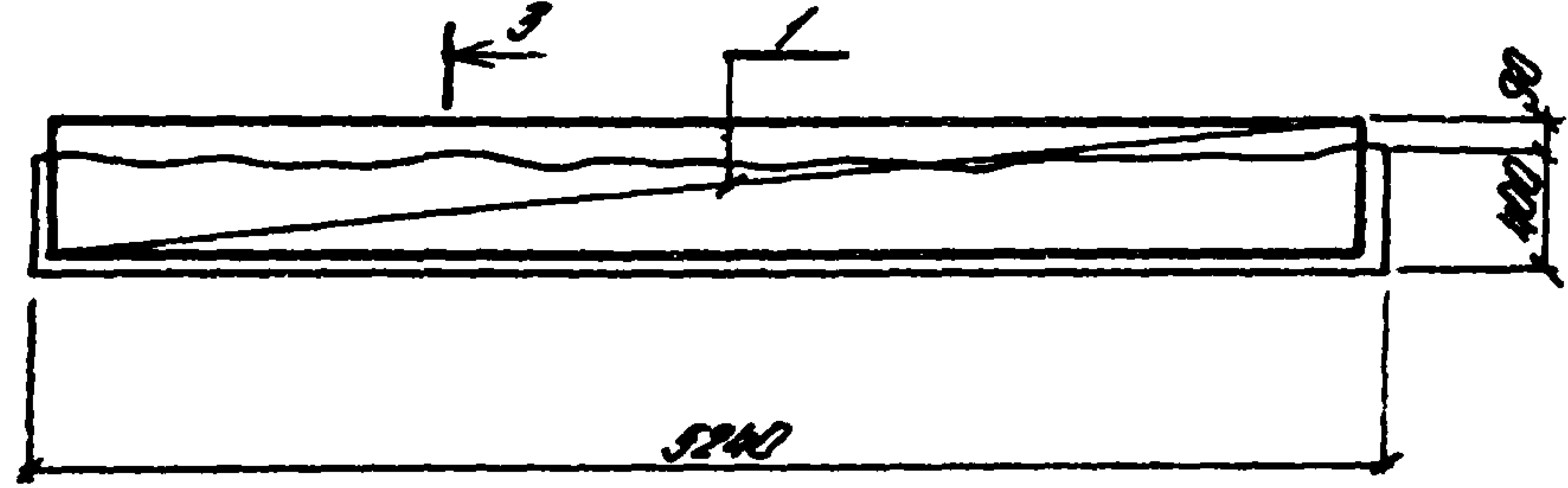
**Т.П. 902-1-59 - КХУ-Б3, Б4**

Страна	Марка	Площадь
Р	1.05 м	1.50 1.20
Лист	Листов 1	

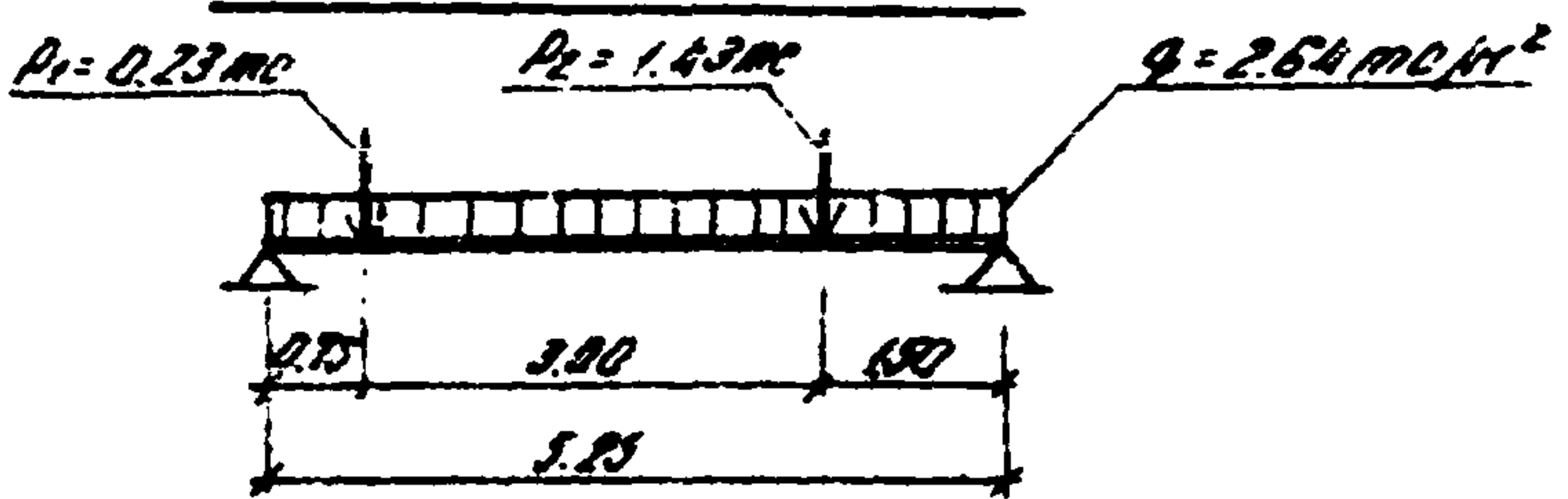
Проектный отдел  
Специализированный проект  
Харьковский  
Водохозяйственный институт



ПЛАН АРМИРОВАНИЯ



РАСЧЕТНАЯ СХЕМА



ПРИБЫЛИ

И.КОНТ. УДИНОВ	И.КОНТ. УДИНОВ	И.КОНТ. УДИНОВ
П.И. АР. КУКОВИЧ	П.И. АР. КУКОВИЧ	П.И. АР. КУКОВИЧ
И.КОНТ. УДИНОВ	И.КОНТ. УДИНОВ	И.КОНТ. УДИНОВ

Кол-во	Обозначение	Наименование	Кол.	Примеч.
<u>ДОКУМЕНТАЦИЯ</u>				
11	т.п. 902-1-59 - КЗУ-ТТ	Техническое задание ТТ		
<u>ОБОРУДОВАНИЕ</u>				
11	1 т.п. 902-1-59 - КЗУ-КП4, КП5	Корпус прототиповый КЗУ	1	
11	2 то же - МН9, МН10	Изделия защитные МН9	2	
64	3 3.400-6/76	то же	МН4-Б	2
11	4 т.п. 902-1-59 - КЗУ-МН11	"	МН11	2
<u>МАТЕРИАЛ</u>				
		Бетон марки П150	0.42	м³

ВЫБОРКА СЛАБИ НА ДВУХ ЭЛЕМЕНТАХ, К2

Марка бетона	Арматурные изделия					Защитные изделия				Итого	Бетон
	Арматурная сталь					Продольная сталь					
	Класс А1		Класс АII		Итого	Арм. стержни		Класс А1			
Б5	8	10	10	18	50.5	11	11	11	11	72.2	

Защитный слой бетона для рабочей арматуры принят 20 мм.

Т.П. 902-1-59 - КЗУ-Б5

Бетон Б5

Средняя марка	Послеуб
Р	1.05 м
Листов	1

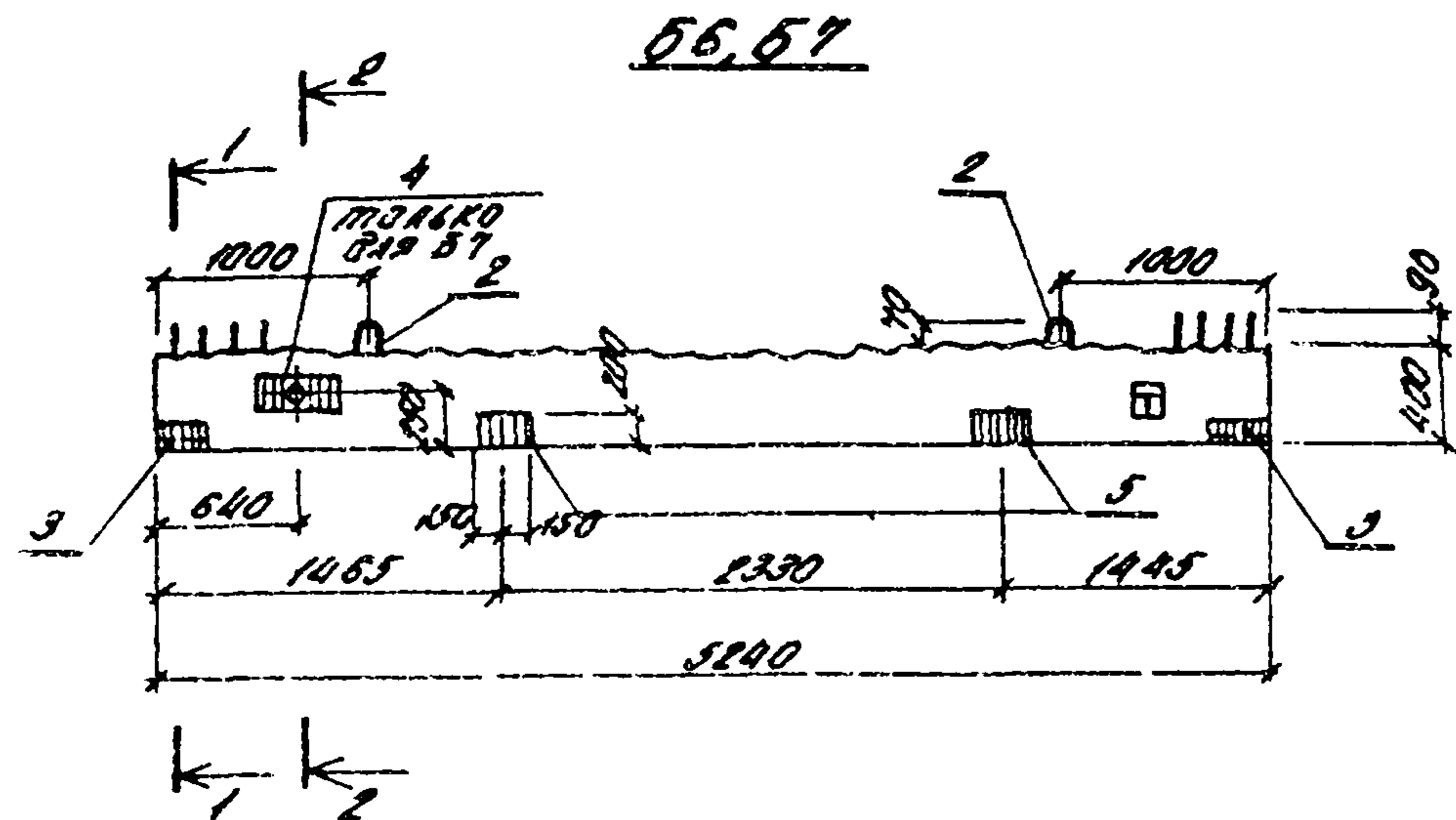
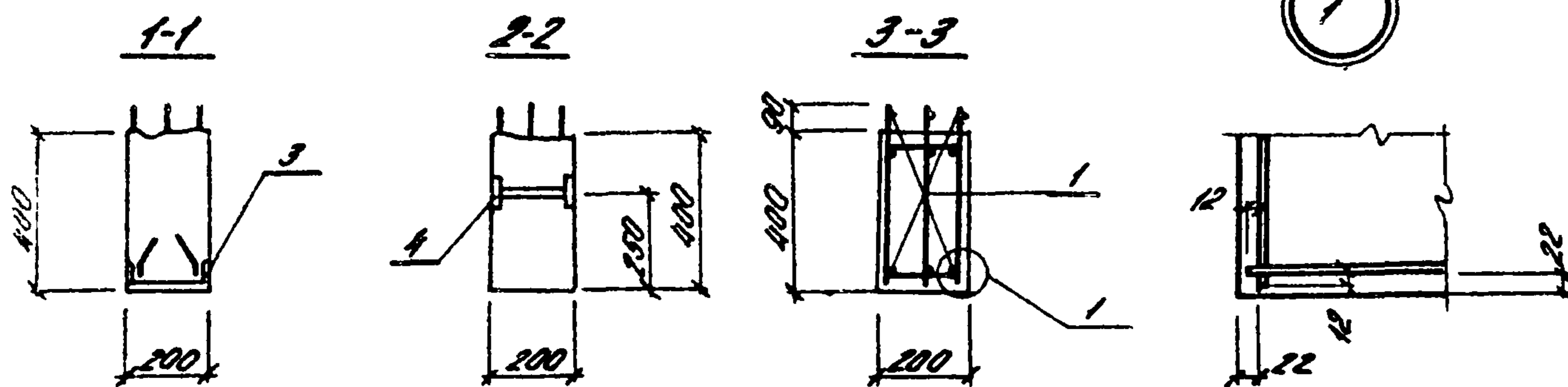
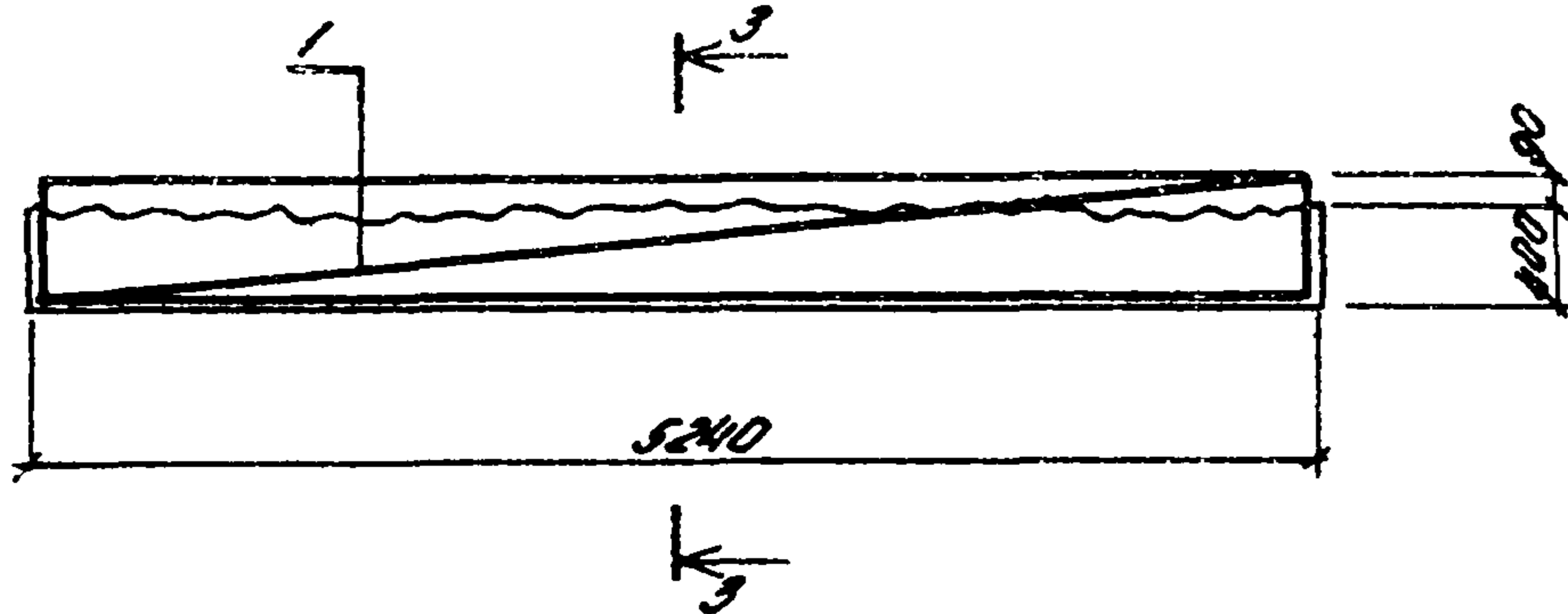
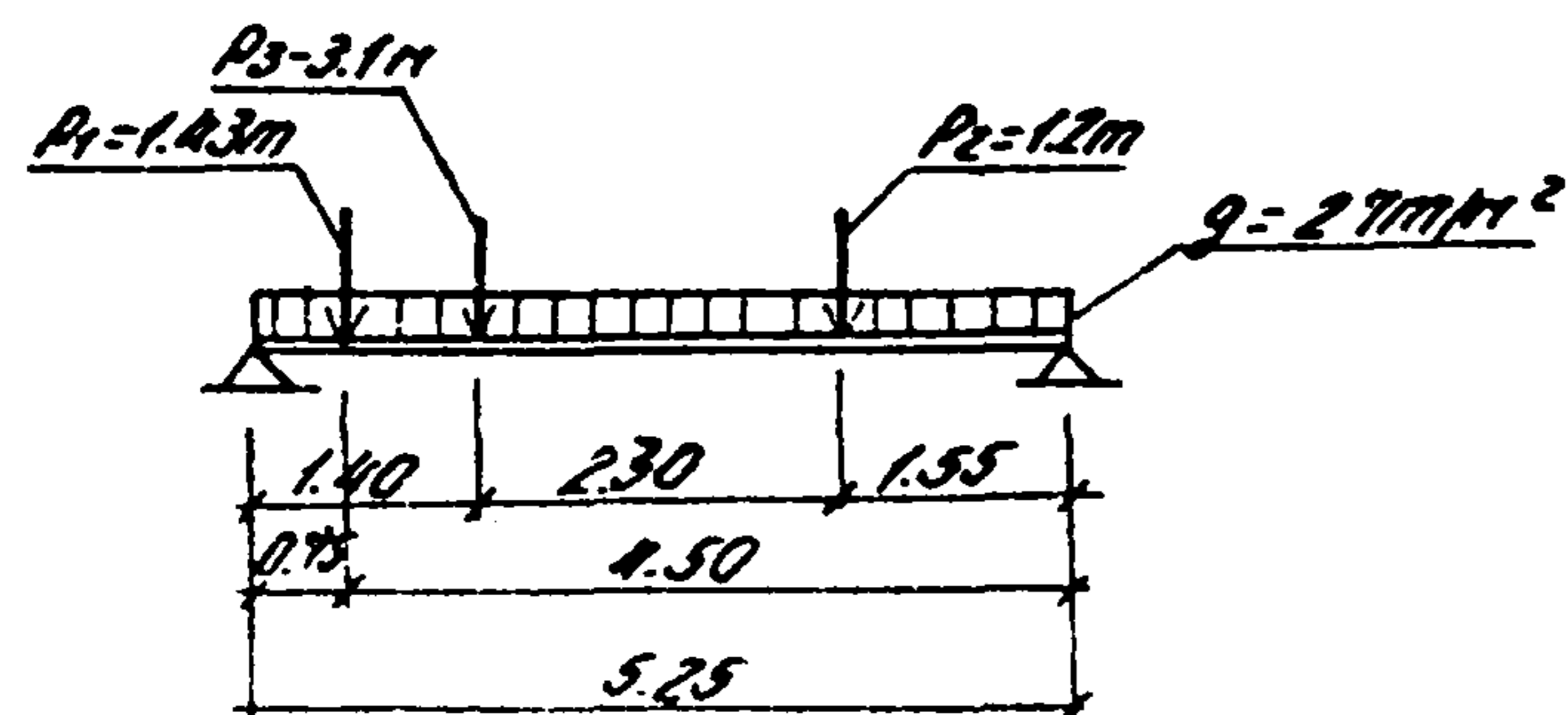


Схема армирования



Расчетная схема 56,57



Защитный слой бетона для рабочей арматуры принят 30 мм

Привязан

И.контр.	Шейко	В.г.
И.контр.	Иванов	Ш.
Рук.вр.	Кинцвон	С.
И.п.акт.	Б.К.	С.
И.п.акт.	Нарошникова	С.

Код	Зона	Поз	Обозначение	Наименование	Кол.	Примеч.
<u>Документация</u>						
11			т.п. 902-1-59 -КЖУ-ТТТ	Технические требования ТТТ		
<u>Сборочные единицы</u>						
11	1		т.п. 902-1-59 -КЖУ-КП4, КП5	Каркас пространственный КП5	1	90.89
11	2		То же -МН9, МН10	Изделие закладное МН9	2	0.54
54	3		3.400-6/76	То же	2	4.2
11	4		т.п. 902-1-59 -КЖУ-МН11	"	1	Таблица 57
54	5		3.400-6/76	"	2	4.0
<u>Материалы</u>						
				Бетон марки М300	042	м³

Выборка стали на один элемент, кг

Марка ЭЛ-ТМ	Арматурные изделия					Закладные изделия			Итого 20	Всего
	Арматура сталь					Профильная сталь	Арм. сталь			
	ГОСТ 3781-75 Класс А1		ГОСТ 5.1059-72 <sup>2</sup> Класс А0				ГОСТ 5781-75 Класс А1			
56,57	8	20	10	22	20		10		84.7	
	20.5	20.5	12.3	46.8	66.1	86.6	1.1			

ТТ 902-1-59 -КЖУ-56,57

Болки 56,57

Видов	Масса	Насчитано
Р	1.05т	1:50 1:20
Лист		Листов 1
Госстрой СССР Всесоюзный научно-исследовательский институт железобетонных конструкций и сооружений		

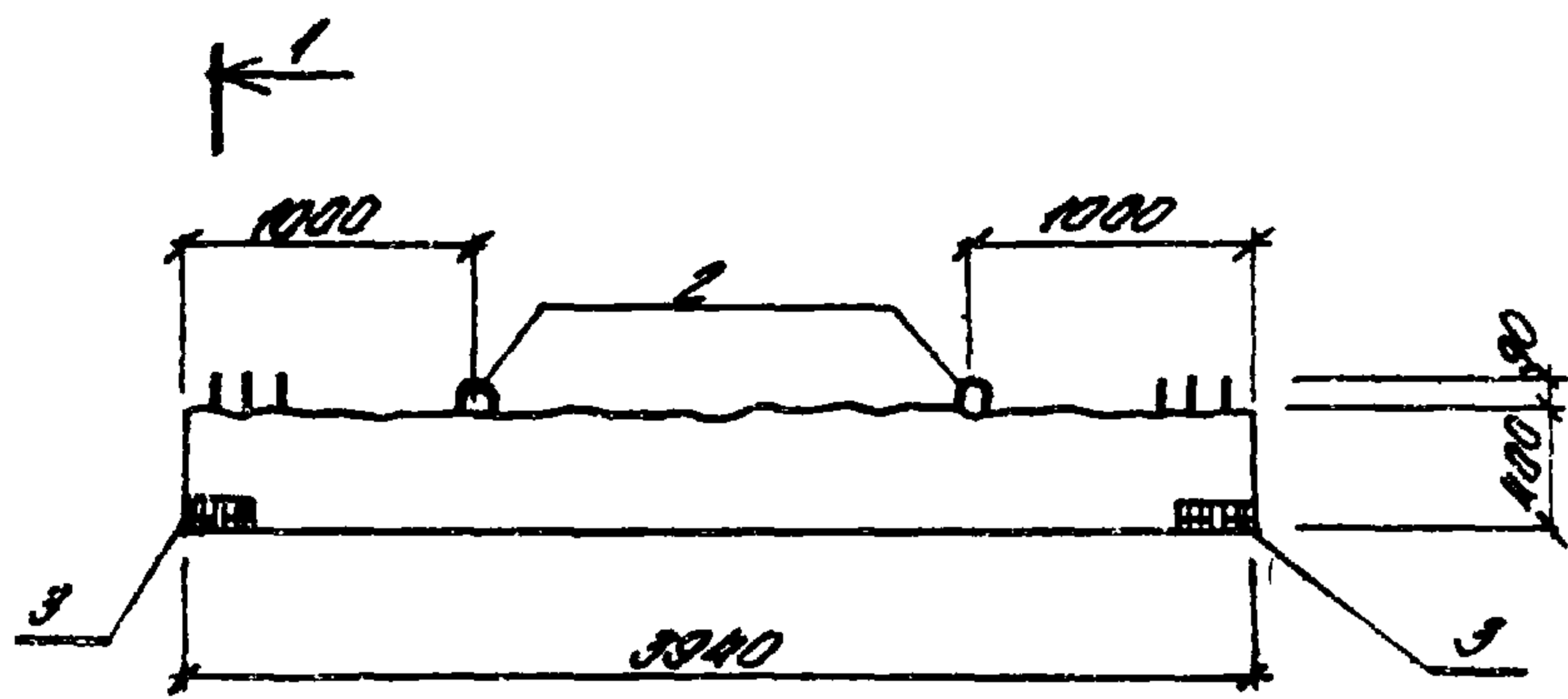
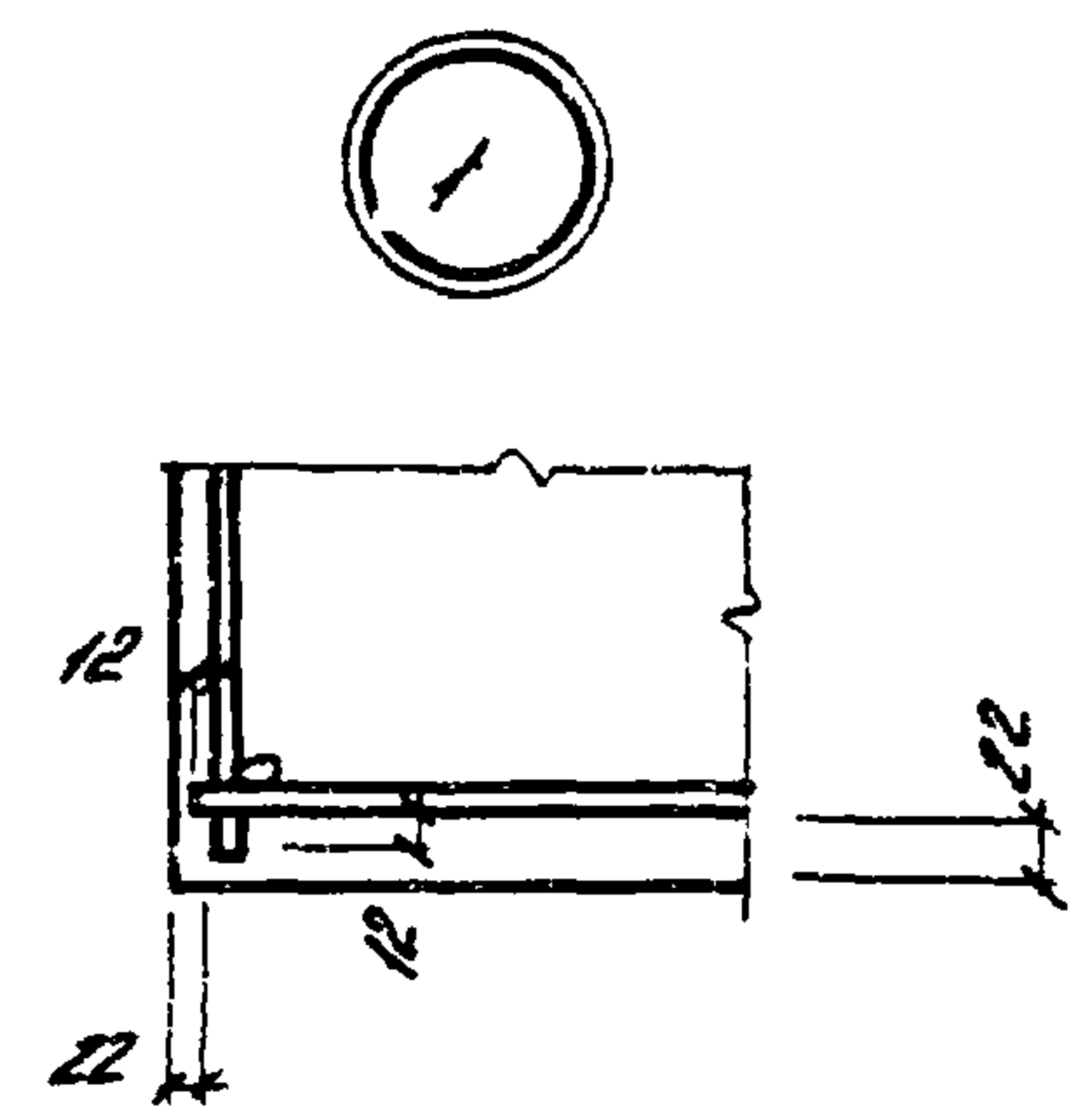
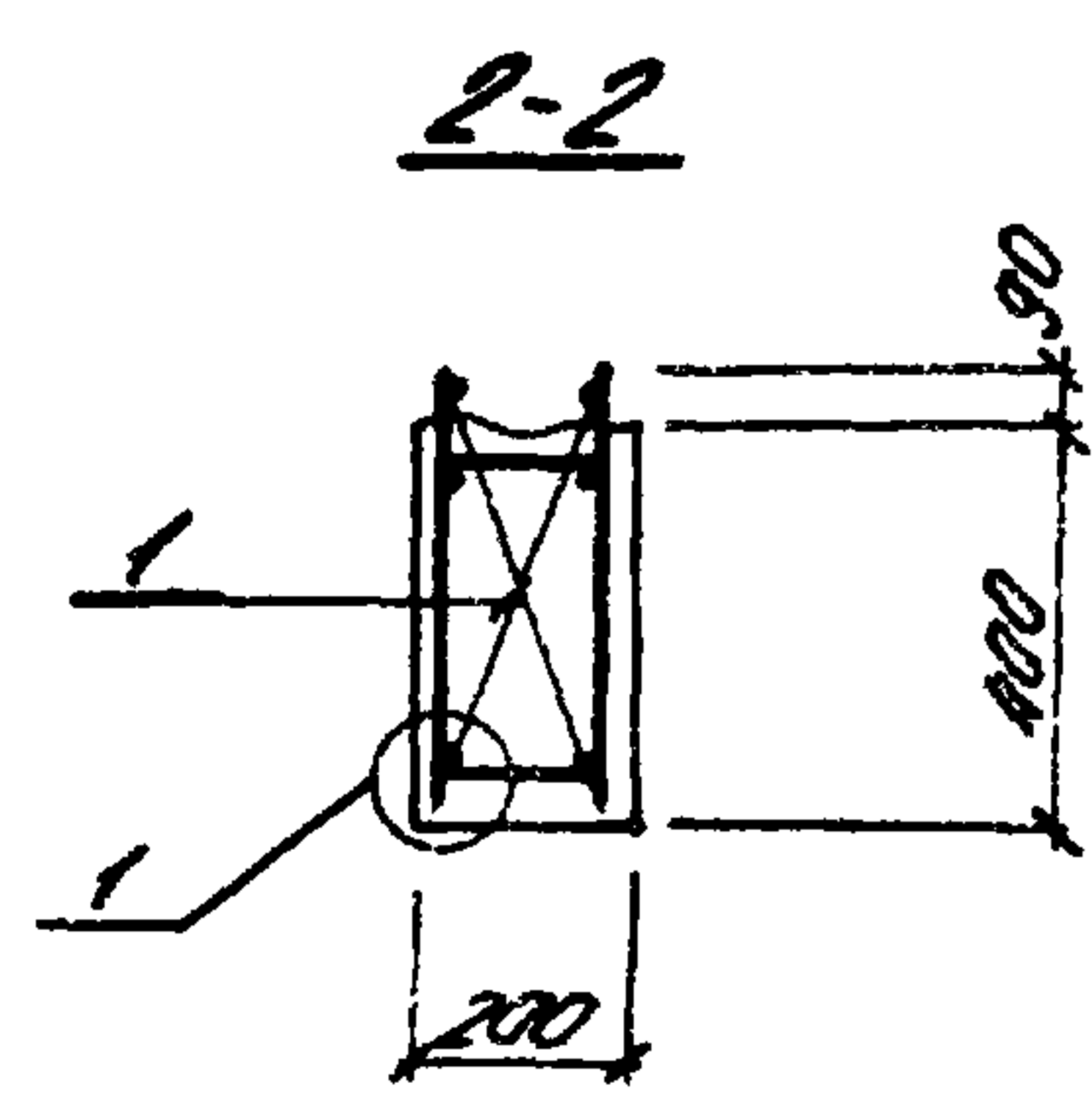
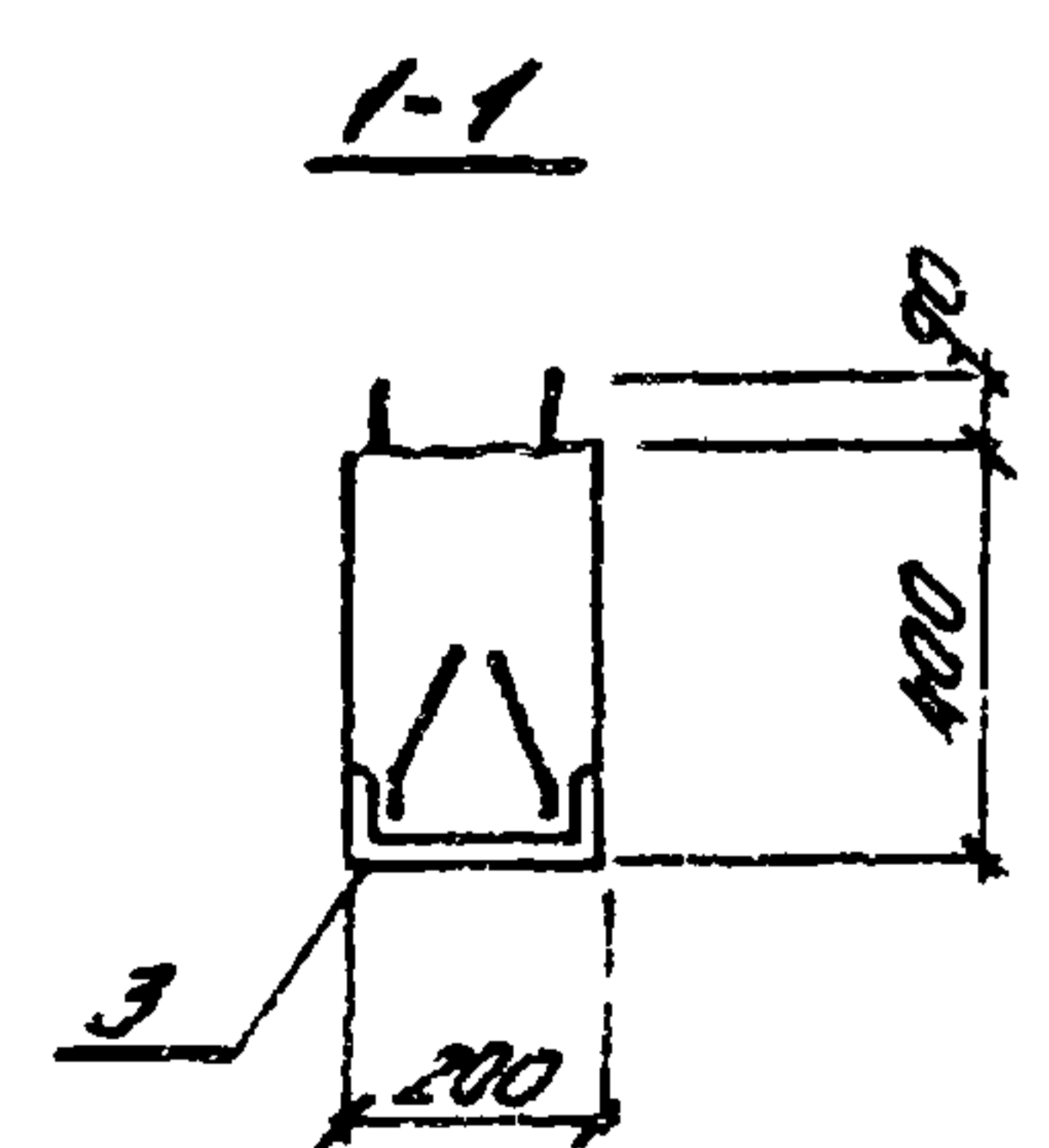
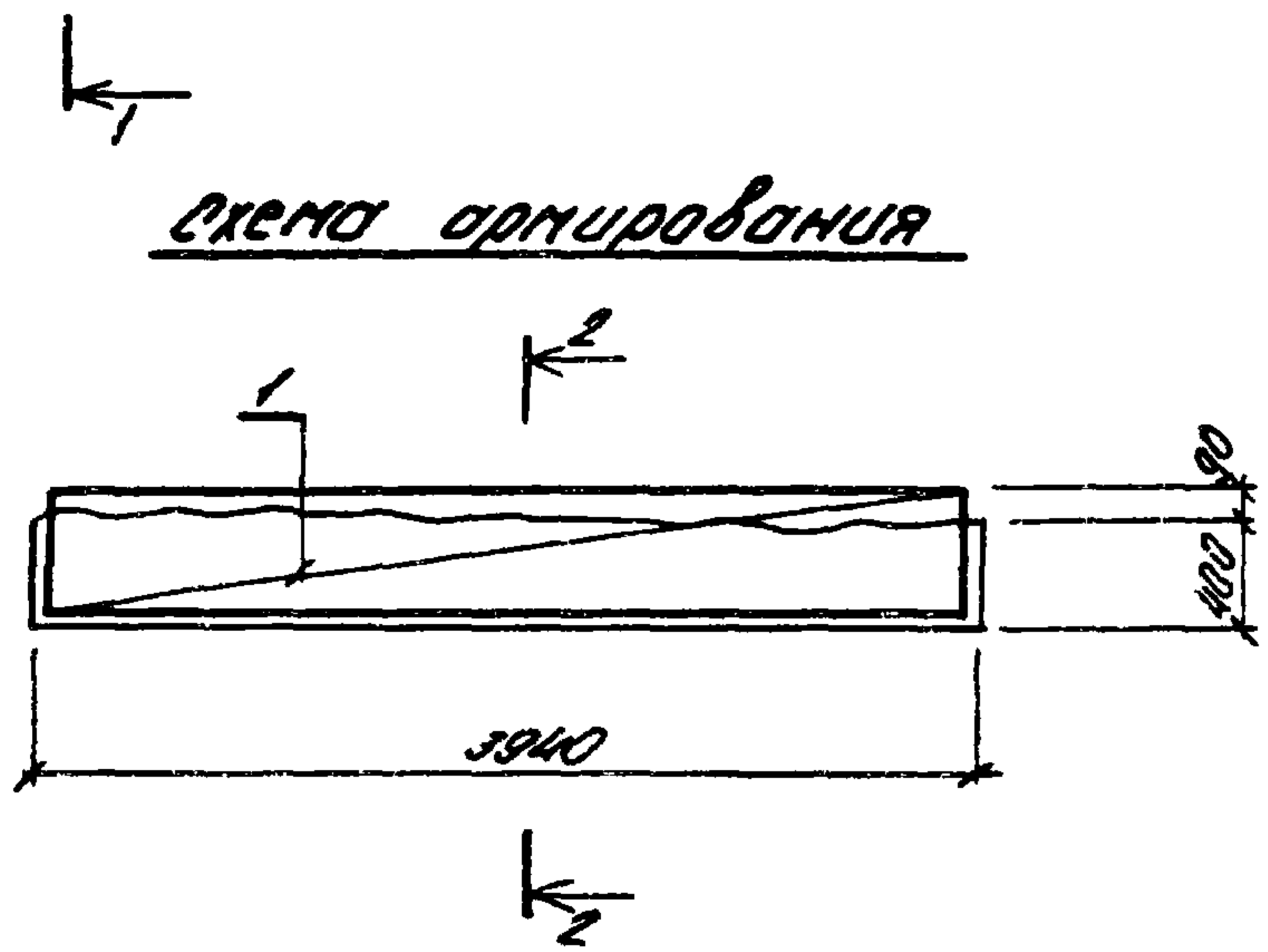
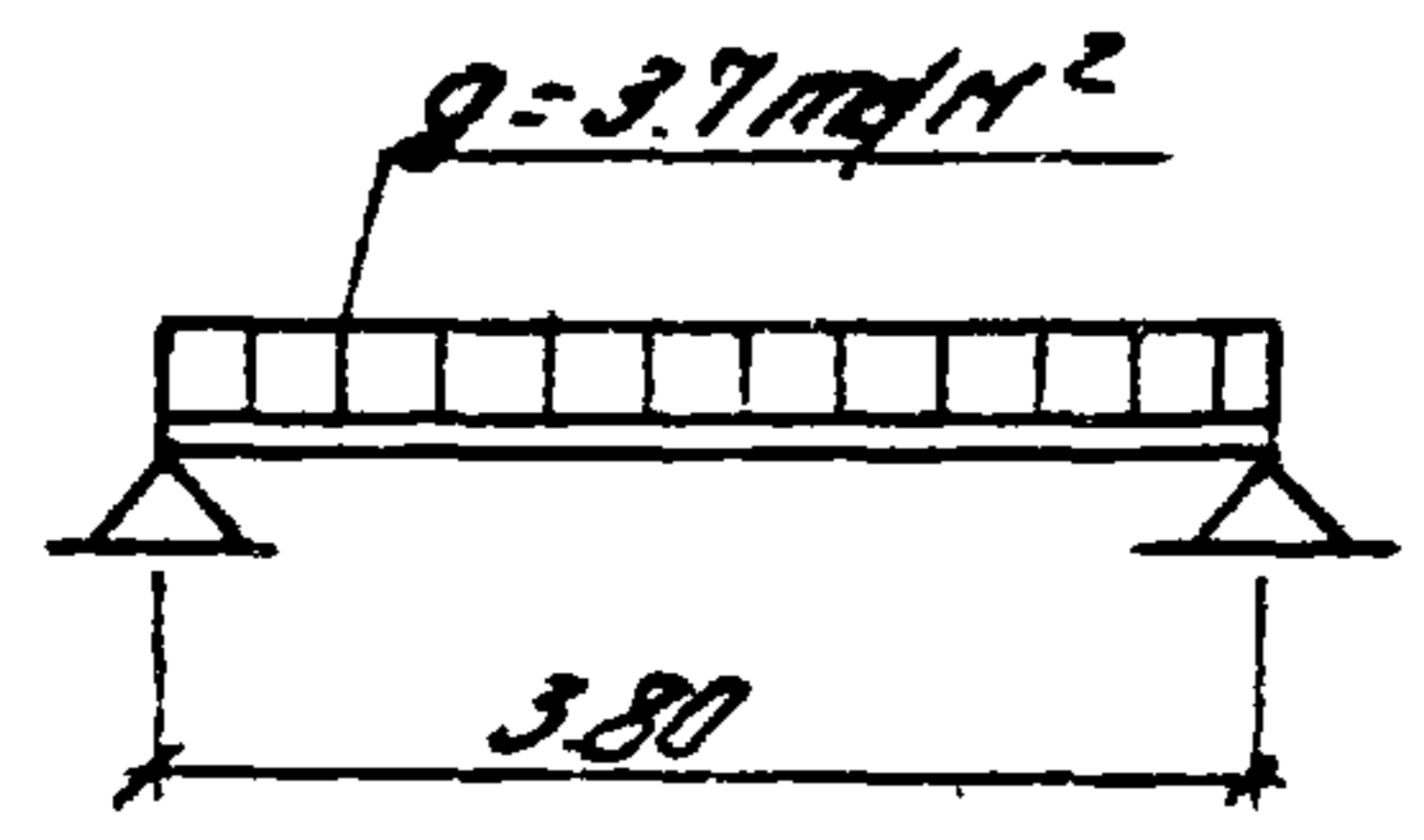


схема армирования



расчетная схема



Защитный слой бетона для рабочей арматуры принят 30 мм.

Привязки

И.С. №	И.С. №	И.С. №	И.С. №
И.С. №	И.С. №	И.С. №	И.С. №
И.С. №	И.С. №	И.С. №	И.С. №
И.С. №	И.С. №	И.С. №	И.С. №

Арматура	Слои	Поз.	Обозначение	Наименование	Кол.	Примеч.
<u>Документация</u>						
11			ТП 902-1-59 - КЭУ-ТТ1	Технические требования ТУ		
<u>Сборочные единицы</u>						
11	1		ТП 902-1-59 - КЭУ-КП6	Корпус пространственный КР6	1	
11	2		То же - МНЗ, МНЗ/ЗС	МНЗ	2	
Б4	3		3.400-6/76	То же	2	
<u>Материал</u>						
				Бетон марки М300	0.32	м³

выборка стали на один элемент, кг

Марка	Арматурные изделия						Закладные изделия			Всего
	Арматурная сталь						Профильная сталь	Арм. сталь		
	ГОСТ 5781-75			ГОСТ 5781-75*				ГОСТ 5781-75		
	Класс А I	Класс А II	Утол.	φ мм	Утол.	φ мм		Утол.	φ мм	
Б8	11.2	11.2	9.7	19.3	29.0	40.2	1.1		1.1	41.3

ТП 902-1-59 - КЭУ-Б8

Блок Б8

Итого	Марка	Носитель
Р	0.80 т	1.50
Лист		Листов 1
Госстрой СССР Самарская область Харьковский областной трест		

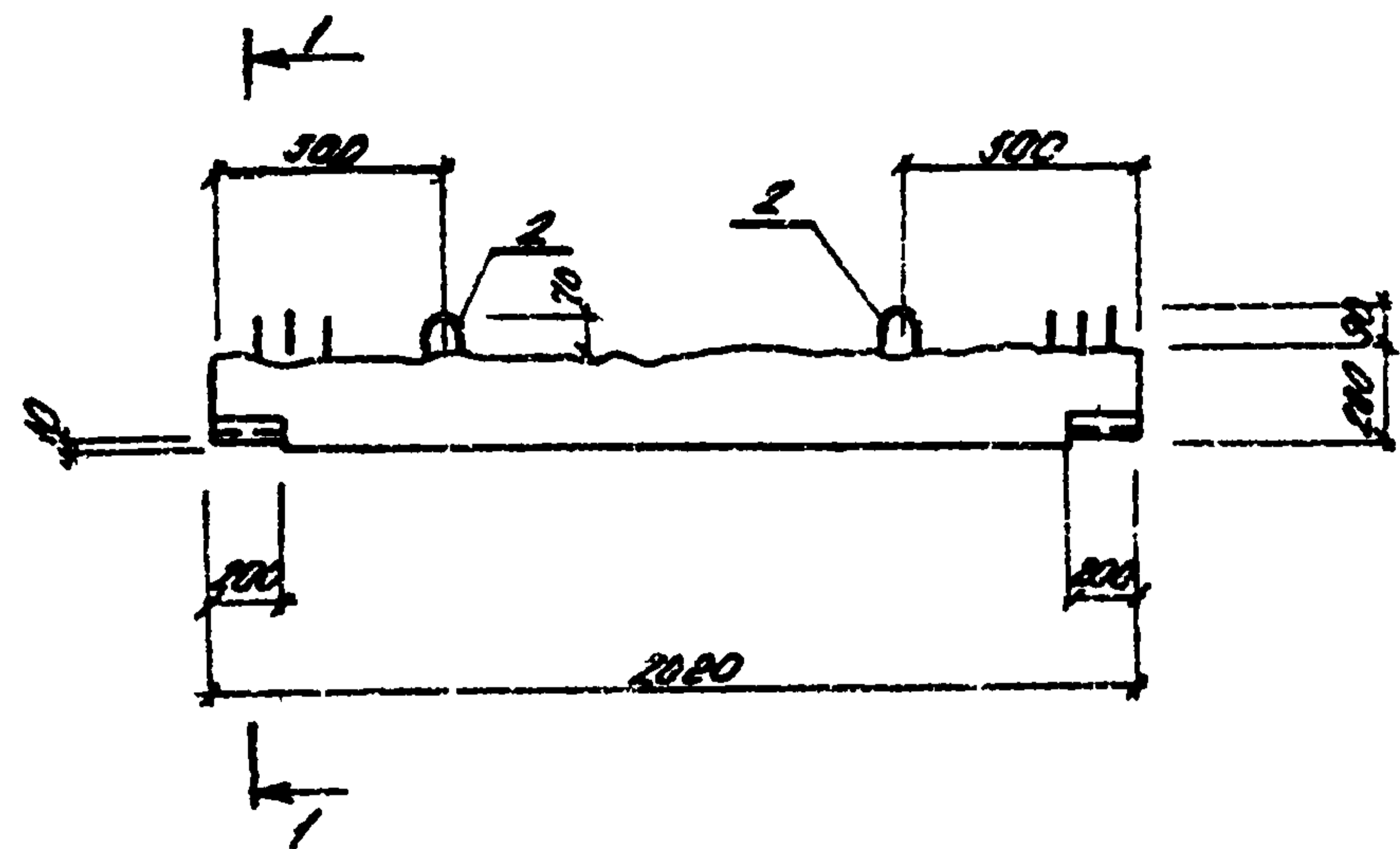
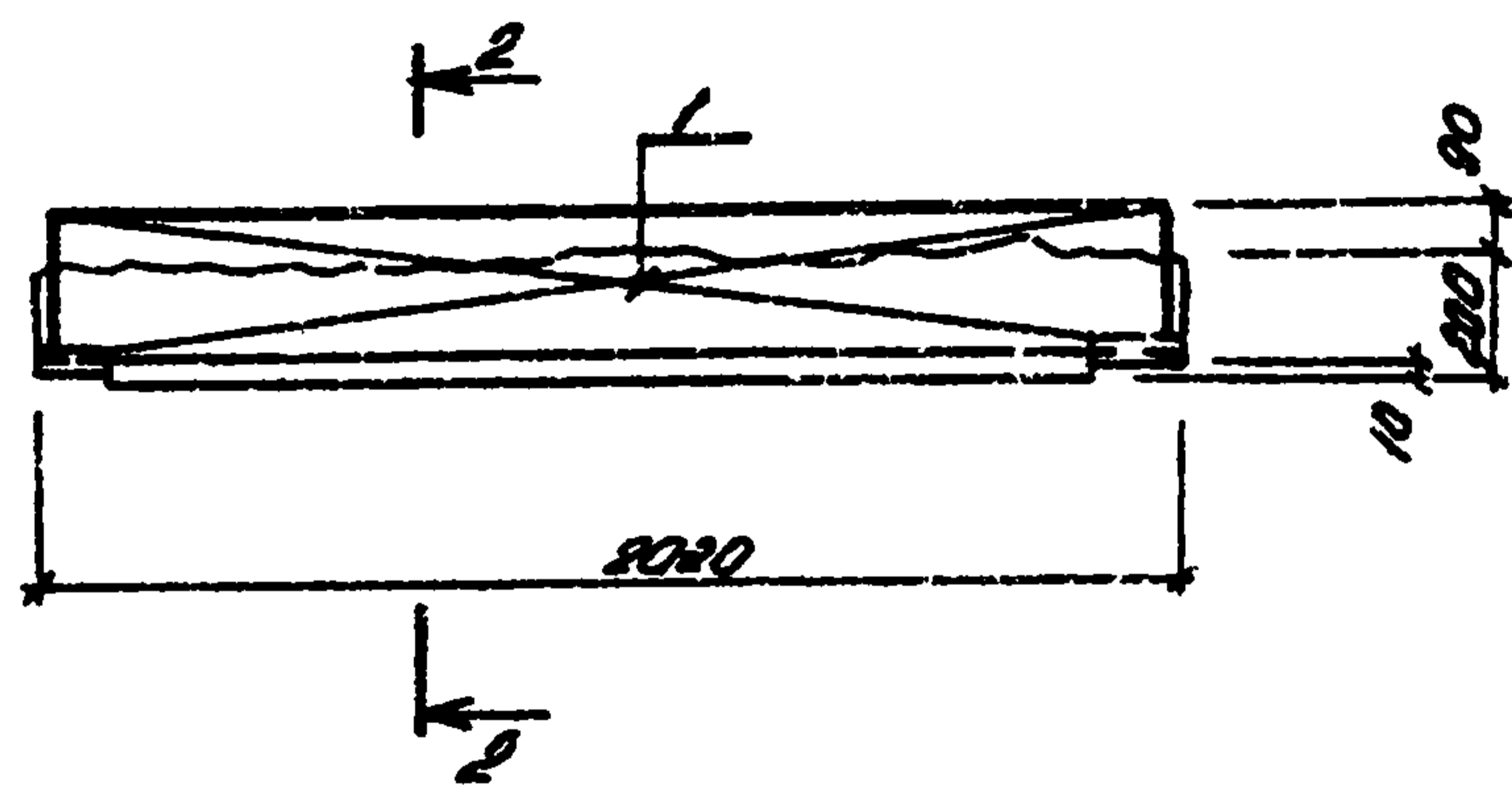


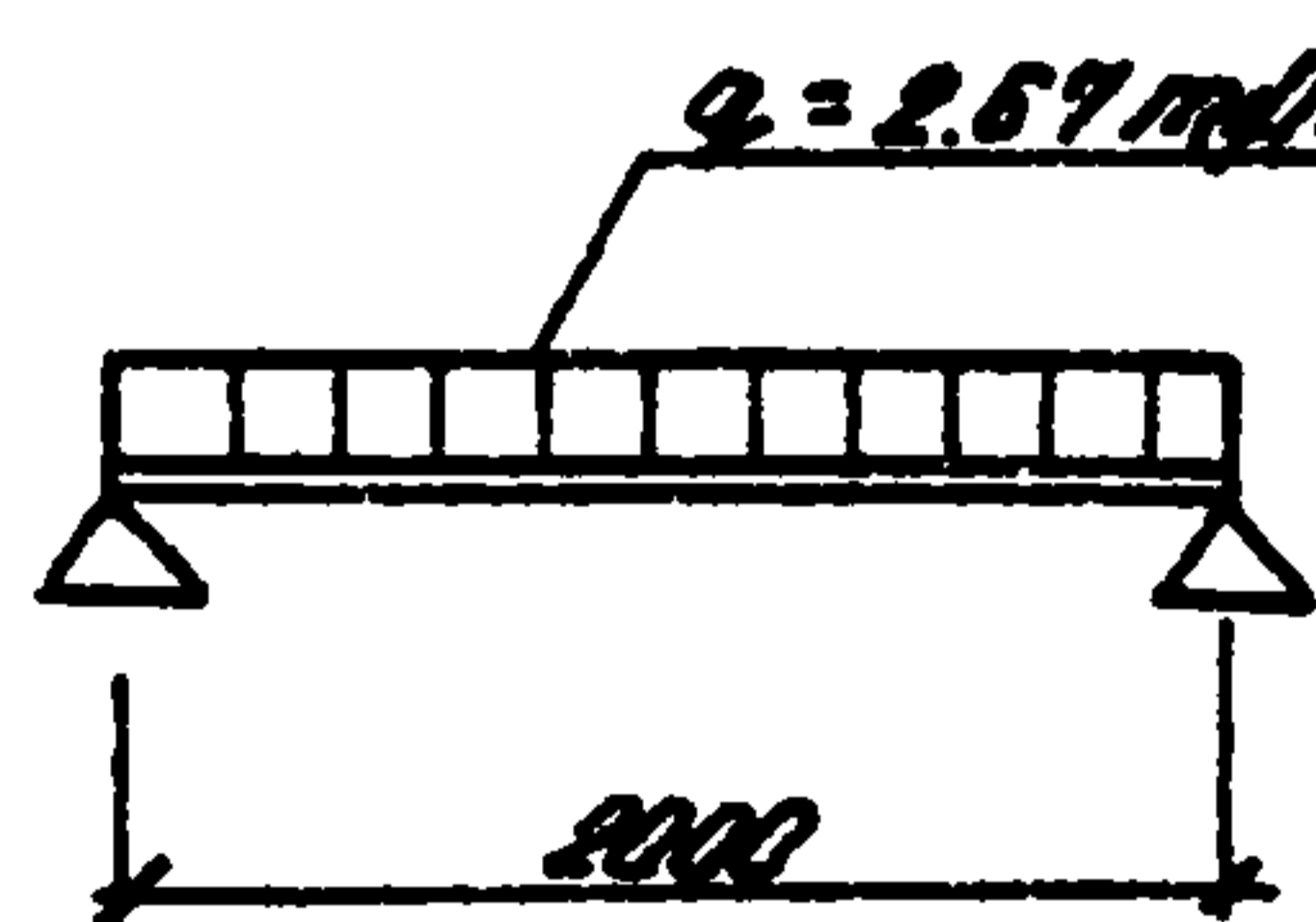
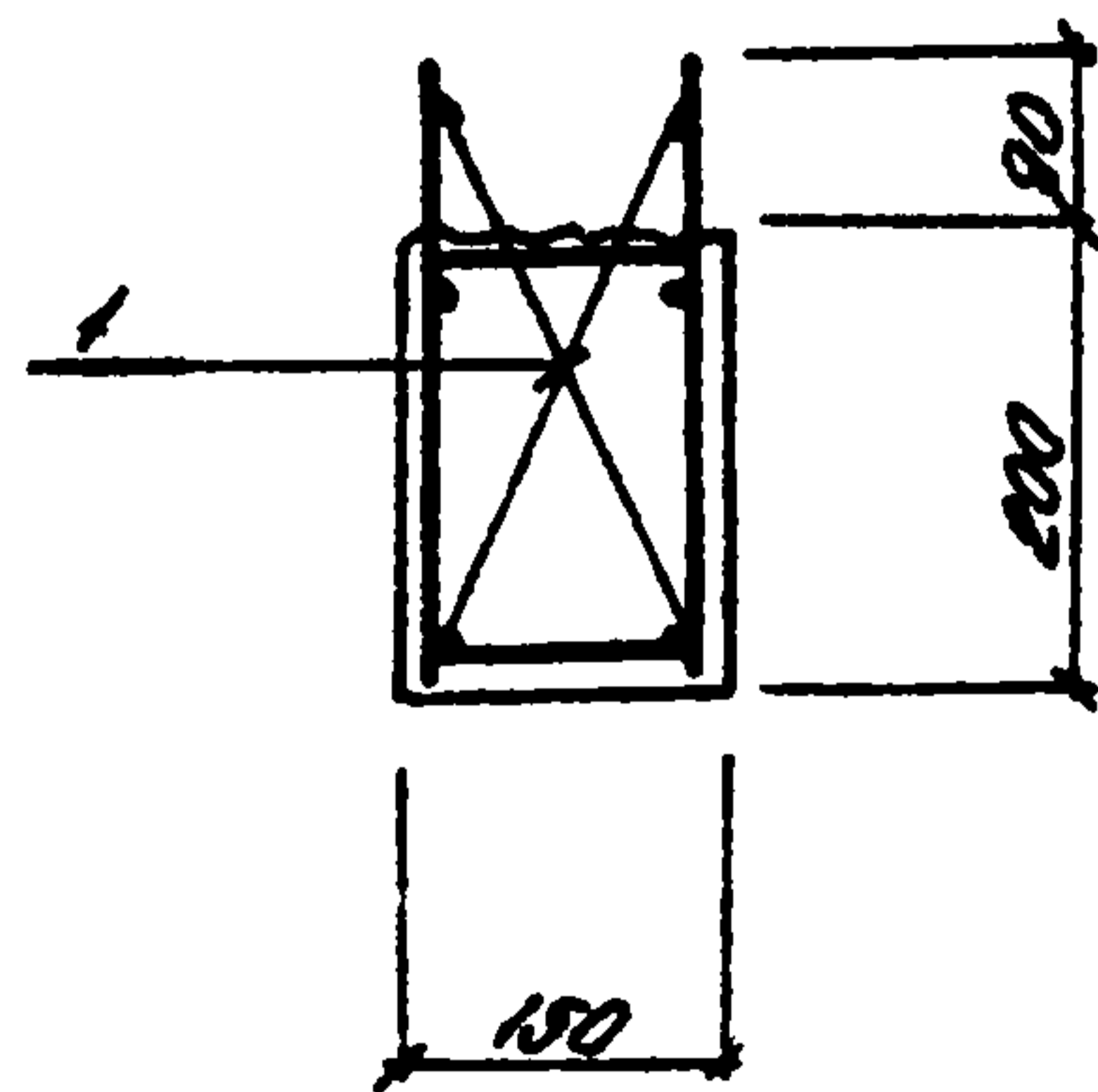
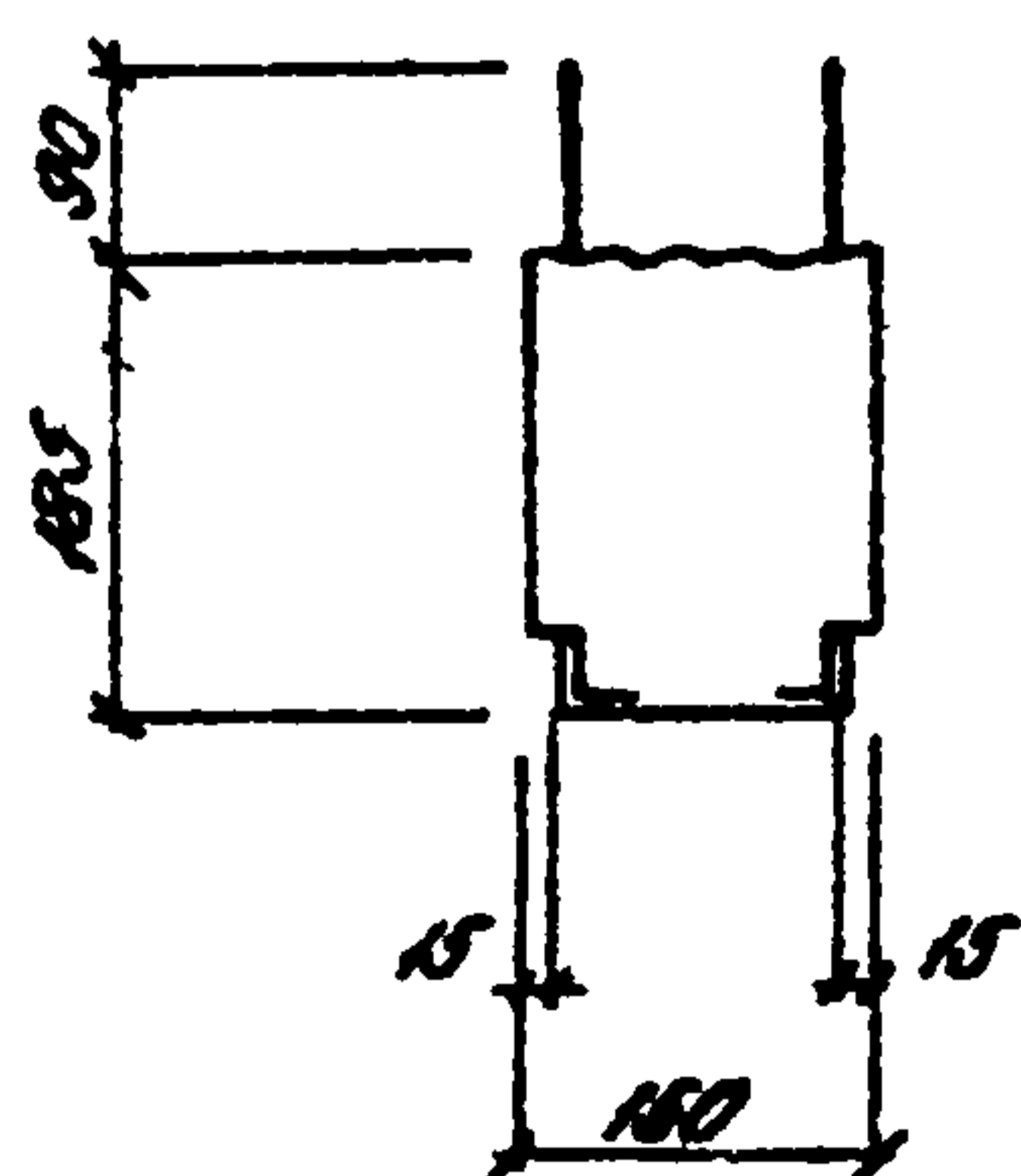
схема армирования



расчетная схема

1-1

2-2



защитный слой бетона для рабочей арматуры принят 30 мм

№	№	№	Обозначение	Наименование	Кол.	Примеч.
<u>Документация</u>						
И			Т.П. 902-1-59 - КЭУ-ТТ	Технические требования ТТ		
<u>Сборочные единицы</u>						
И	1		Т.П. 902-1-59 - КЭУ-КП	Корпус пространственный КК	1	
И	2		Т.П. 902-1-59 - КЭУ-МН	Узелок закладной МН	2	
<u>Материалы</u>						
				Бетон марки М300	0,06	м <sup>3</sup>

выборка стали по один элемент, кг

Марка стали	Арматурные изделия						Закладные изделия				Всего		
	Арматура стержневая						Профильная						
	ГОСТ 5781-55			ГОСТ 5782-55			ГОСТ 5781-55						
	Класс А I		Класс А II		Упо-80		С I		Класс А I			Упо-80	
φ мм	Упо-80	φ мм	Упо-80	φ мм	Упо-80	φ мм	Упо-80	φ мм	Упо-80	φ мм	Упо-80		
Б9	3,9	3,9	4,89	6,32	11,3	13,2	4,2			1,1		5,3	27,5

Примечание

Исполн.	Иванов	И.И.
Провер.	Иванов	И.И.
Упр. пр.	Иванов	И.И.
Инв. №	Иванов	И.И.

Т.П. 902-1-59 - КЭУ-Б9

БЛНКО Б9

Страниц	Листов	Листов
Р	0,15 м	1:20 1:10

Лист 1  
Институт СССР  
Сибирского филиала  
Харьковский  
Всероссийский

















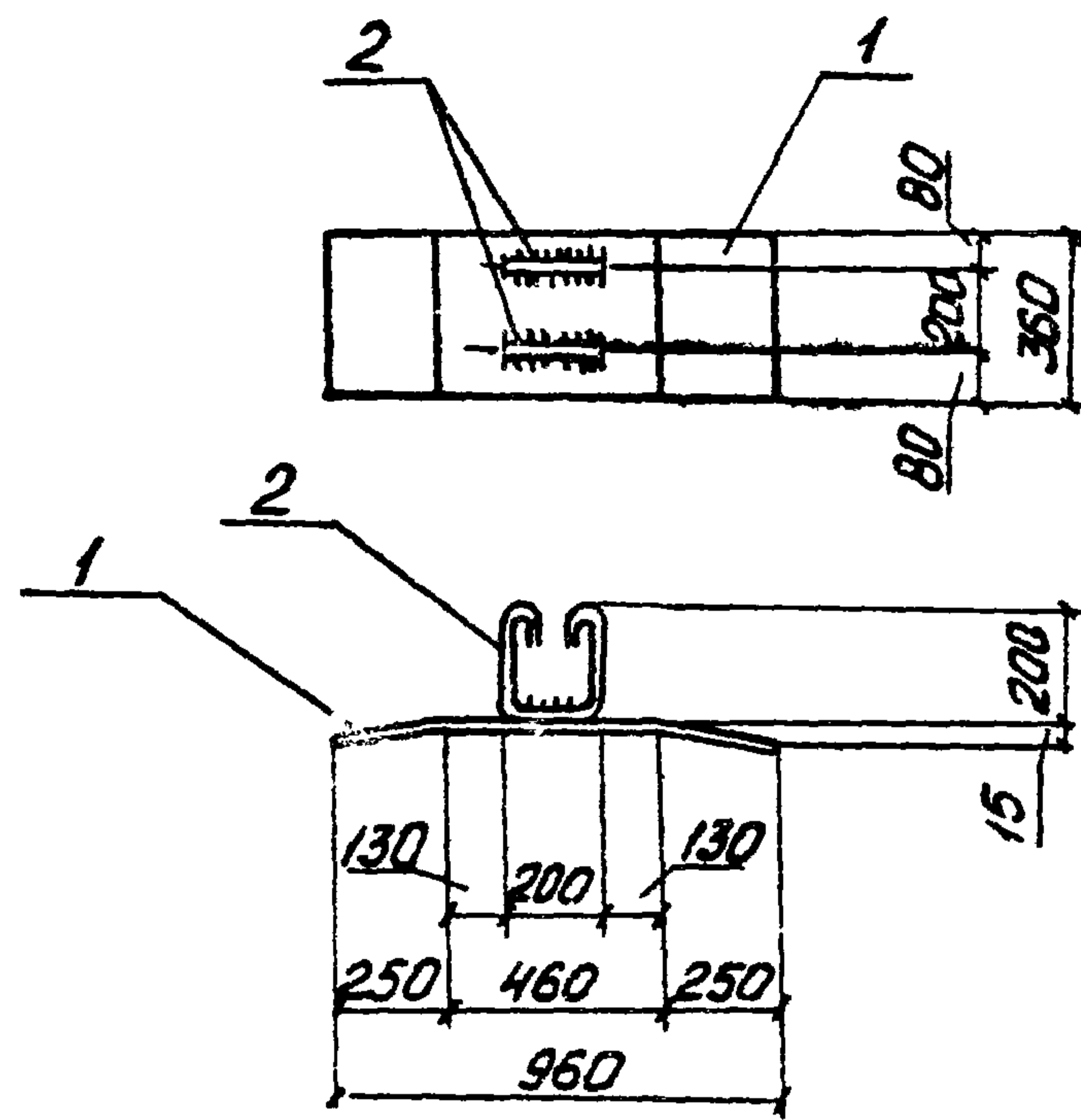








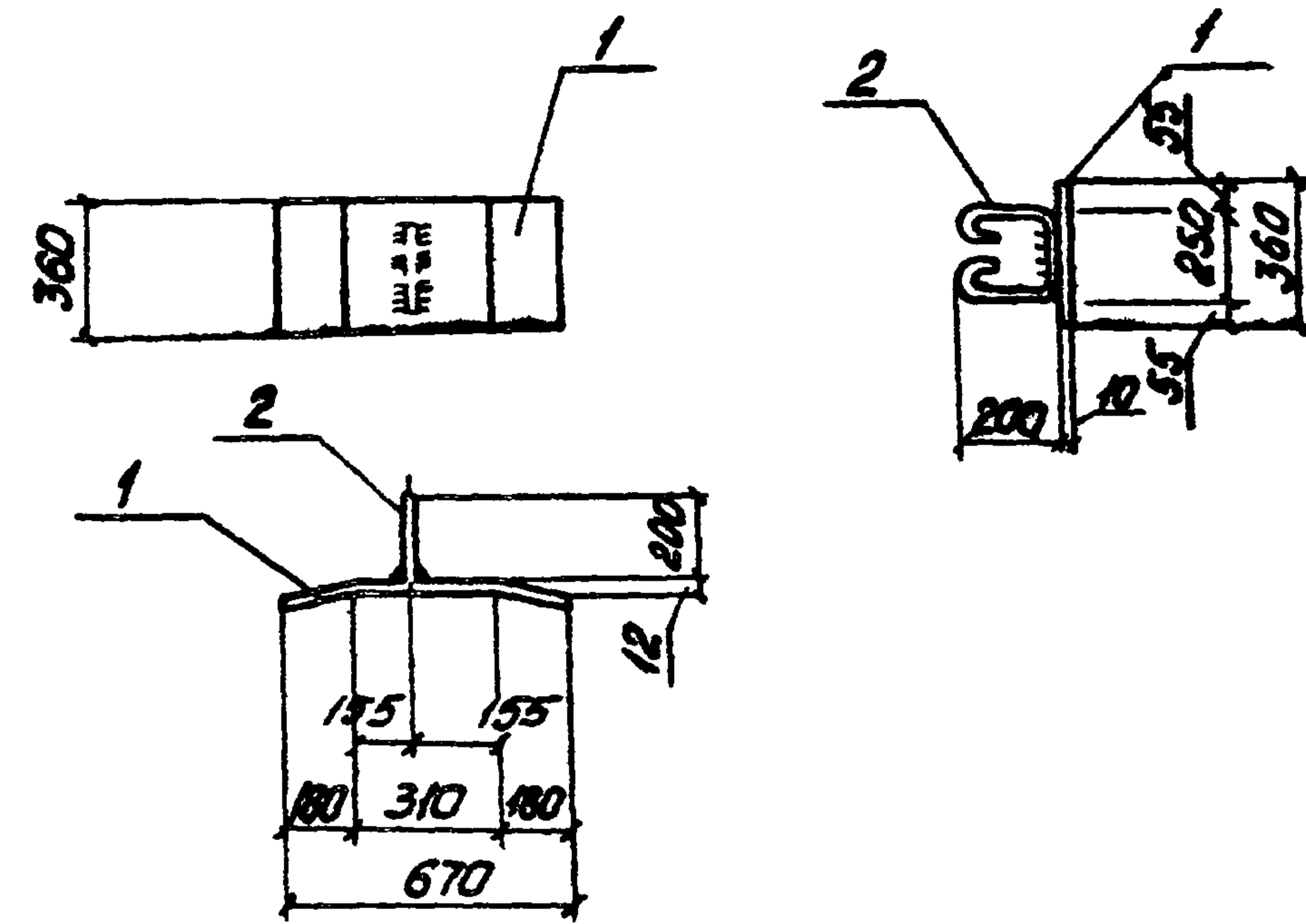




Формат	Зона	Поз.	Обозначение	Наименование	Кол.	Примечание
				<u>Документация</u>		
И1			902-1-59 -КЖИ-ТТ2	Технические требования ТТ2		
				<u>Детали</u>		
Б/4	1			-360x10 ГОСТ 82-70, L=960	1	27,2 кг
Б/4	2			Ф10А1, ГОСТ 5181-75, L=750	2	0,5 кг

Привязан:		
И.В. №		
Нач. отв.	Шейко	И.В.
Н.контр.	Иванов	И.В.
Рук. ер.	Кунцевич	И.В.
Ст. инж.	Шандиш	И.В.
Ст. учк.	Благоу	И.В.

Т.п. 902-1-59 -КЖИ-МН7		
Изделие	МН7	
Стадия	Р	Масса
		28,2 кг
Масштаб	1:25	
Лист	Листов 1	
Госстрой СССР Самоводканалный проект Харьковский ВОДОКАНАЛПРОЕКТ		



Формат	Зона	Поз.	Обозначение	Наименование	Кол.	Примечание
				<u>Документация</u>		
И1			902-1-59 -КЖИ-ТТ2	Технические требования ТТ2		
				<u>Детали</u>		
Б/4	1			-360x10 ГОСТ 82-70, L=670	1	18,9 кг
Б/4	2			Ф10А1, ГОСТ 5181-75, L=800	1	0,5 кг

Привязан		
И.В. №		
Нач. отв.	Шейко	И.В.
Н.контр.	Иванов	И.В.
Рук. ер.	Кунцевич	И.В.
Ст. инж.	Шандиш	И.В.
Ст. учк.	Благоу	И.В.

Т.п. 902-1-59 -КЖИ-МН8		
Изделие	МН8	
Стадия	Р	Масса
		19,4 кг
Масштаб	1:25	
Лист	Листов 1	
Госстрой СССР Самоводканалный проект Харьковский ВОДОКАНАЛПРОЕКТ		







