

Госгортехнадзор России



НТЦ «Промышленная безопасность»



Серия 10

Нормативные документы по безопасности,
надзорной и разрешительной деятельности
в области котлонадзора и надзора за
подъемными сооружениями

Выпуск 46

РЕКОМЕНДАЦИИ
ПО КОНСТРУКЦИИ И УСТАНОВКЕ ПОЭТАЖНЫХ
ЭСКАЛАТОРОВ И ПАССАЖИРСКИХ КОНВЕЙЕРОВ

РД 10-172–97

2004

**Федеральный горный и промышленный надзор России
(Госгортехнадзор России)**

Серия 10

**Нормативные документы по безопасности,
надзорной и разрешительной деятельности
в области котлонадзора и надзора
за подъемными сооружениями**

Выпуск 46

**РЕКОМЕНДАЦИИ
ПО КОНСТРУКЦИИ И УСТАНОВКЕ ПОЭТАЖНЫХ
ЭСКАЛАТОРОВ И ПАССАЖИРСКИХ КОНВЕЙЕРОВ**

РД 10-172–97

Москва

**Федеральное государственное унитарное предприятие
«Научно-технический центр по безопасности в промышленности
Госгортехнадзора России»**

2004

ББК 37н
Р36

Ответственные разработчики:
В.С. Котельников, В.Г. Жуков, В.Я. Комиссаров

Р36 **Рекомендации по конструкции и установке поэтажных эскалаторов и пассажирских конвейеров (РД 10-172-97). Серия 10. Выпуск 46 / Колл. авт. — М.: Федеральное государственное унитарное предприятие «Научно-технический центр по безопасности в промышленности Госгортехнадзора России», 2004. — 64 с.**

ISBN 5-93586-332-4.

Настоящие Рекомендации разработаны для поэтажных эскалаторов и пассажирских конвейеров, поставляемых в основном из-за рубежа и изготовленных в соответствии с требованиями Европейских правил безопасности EN 115.

Конструкция поэтажных эскалаторов и пассажирских конвейеров должна полностью обеспечивать безопасность пассажиров и обслуживающего персонала.

Настоящие Рекомендации учитывают различный подход к решению вопросов безопасности в части устройства поэтажных эскалаторов и пассажирских конвейеров. При этом уровень безопасности должен быть не ниже, чем требуемый Правилами устройства и безопасной эксплуатации эскалаторов (ПБ 10-77-94).

ББК 37н

Федеральное государственное унитарное предприятие «Научно-технический центр по безопасности в промышленности Госгортехнадзора России» (ФГУП «НТЦ «Промышленная безопасность») — официальный издатель нормативных документов Госгортехнадзора России (приказ Госгортехнадзора России от 19.03.01 № 32)

Официальное издание

ISBN 5-93586-332-4



© Госгортехнадзор России, 2004

© Оформление. Федеральное государственное унитарное предприятие «Научно-технический центр по безопасности в промышленности Госгортехнадзора России», 2004

За содержание нормативных документов, изданных другими издателями, Госгортехнадзор России ответственность не несет

СОДЕРЖАНИЕ

Введение	6
1. Определения	6
1.1. Пассажирский конвейер	6
1.2. Теоретическая провозная способность	6
1.3. Эскалаторы и пассажирские конвейеры обще- ственного пользования	7
2. Обозначение величин	8
3. Ограждающие конструкции, несущие конструкции и освещение	8
3.1. Ограждающие конструкции эскалаторов и пас- сажирских конвейеров	8
3.2. Пространство вокруг эскалатора или пассажир- ского конвейера	11
3.3. Несущая конструкция эскалатора или пассажир- ского конвейера	16
3.4. Освещение	17
3.5. Транспортирование	17
4. Машинное помещение	18
4.1. Общие положения	18
4.2. Доступ	18
4.3. Устройство и оборудование машинных помеще- ний, приводных и натяжных станций	19
5. Поручень	21
5.1. Общие требования	21
5.2. Продолжение поручня за пределы гребенки	21
5.3. Профиль и положение	21
5.4. Расстояние по осям поручней	22

5.5. Защита в точке входа в балюстраду	22
5.6. Высота над ступенями, пластинами и лентой	22
5.7. Направляющие	22
5.8. Контроль обрыва поручня эскалаторов и пасса- жирских конвейеров общественного пользования	22
6. Ступени, пластины, лента и гребенка	23
6.1. Размеры	23
6.2. Устройство ступеней, пластин и ленты	23
6.3. Гребенки	28
7. Привод ступеней, пластин и ленты	29
7.1. Цепной привод ступеней и пластин	29
7.2. Барабанный привод ленты	29
7.3. Другие способы привода ступеней, пластин и ленты	30
8. Угол наклона эскалатора и пассажирского конвейера, направляющие ступеней, пластин и ленты	30
8.1. Угол наклона и положение ступеней	30
8.2. Направляющие ступеней, пластин и ленты	31
9. Зазор между ступенями, пластинами или лентой и фартуком	32
9.1. Зазор между ступенями (пластинами)	32
9.2. Зазор между ступенями, пластинами или лентой и фартуком	32
9.3. Глубина захода гребенки в углубления настила ступени или пластины	35
9.4. Глубина захода гребенки в углубление ленты	35
10. Привод	35
10.1. Общее положение	35
10.2. Скорость	35
10.3. Связь между рабочим тормозом и приводом ступеней, пластин или ленты	35
10.4. Тормозная система	36
10.5. Защита от превышения скорости и самопроиз- вольного изменения направления движения	39

10.6. Вспомогательный тормоз для нефрикционной части системы привода ступеней и пластин (ленты)	39
10.7. Устройство для ручного перемещения эскалатора или пассажирского конвейера	41
10.8. Остановка привода и его контроль в неподвижном положении.....	41
10.9. Защита в приводной и (или) натяжной станциях	41
11. Электрическая часть эскалаторов и пассажирских конвейеров	42
11.1. Общие требования.....	42
11.2. Защита электродвигателя.....	43
11.3. Главные выключатели	43
11.4. Электропроводка.....	44
11.5. Штепсельные розетки	45
11.6. Клеммы.....	45
12. Защита от неисправности электрооборудования.	
Аппараты управления	46
12.1. Защита от неисправностей электросети.....	46
12.2. Аппараты управления	51
Приложение. Анализ риска.....	59

Утверждены
постановлением Госгортехнадзора
России от 08.12.97 № 51

РЕКОМЕНДАЦИИ ПО КОНСТРУКЦИИ И УСТАНОВКЕ ПОЭТАЖНЫХ ЭСКАЛАТОРОВ И ПАССАЖИРСКИХ КОНВЕЙЕРОВ

РД 10-172–97

ВВЕДЕНИЕ

1. Настоящие Рекомендации распространяются на все новые поэтажные эскалаторы и пассажирские конвейеры, как пластинчатые, так и ленточные.

2. Настоящие Рекомендации не распространяются на находящиеся в эксплуатации поэтажные эскалаторы и пассажирские конвейеры. Однако рекомендуется проводить их модернизацию в целях соответствия настоящим Рекомендациям.

1. ОПРЕДЕЛЕНИЯ

1.1. Пассажирский конвейер

Подъемно-транспортное устройство с непрерывно движущимся замкнутым полотном (состоящим, например, из пластин или сплошной ленты) для транспортирования людей на одном уровне либо с одного уровня на другой.

1.2. Теоретическая провозная способность

Число людей, которое теоретически может быть перемещено эскалатором или пассажирским конвейером за 1 ч.

Теоретическая провозная способность определяется исходя из условия, что на одной ступени эскалатора глубиной 400 мм или на 400 мм длины полотна пассажирского конвейера транспортируется:

- 1 человек — при номинальной ширине $z_1 = 0,6$ м;
- 1,5 человека — при номинальной ширине $z_1 = 0,8$ м;
- 2 человека — при номинальной ширине $z_1 = 1,0$ м.

Теоретическая провозная способность определяется по формуле

$$c_t = v \cdot 3600k / 0,4,$$

- где c_t — теоретическая провозная способность, чел./ч;
 v — номинальная скорость, м/с;
 k — коэффициент.

Для наиболее распространенных значений ширины $k = 1$ при $z_1 = 0,6$ м; $k = 1,5$ при $z_1 = 1,0$ м; $k = 2$ при $z_1 = 1,0$ м.

Значения теоретической провозной способности, рассчитанные по данной формуле, приведены в табл. 1

Таблица 1

Номинальная ширина, м	Теоретическая провозная способность, чел/ч		
	Номинальная скорость, м/с		
	0,5	0,65	0,75
0,6	4500	5850	6750
0,8	6750	8775	10 125
1,0	9000	11 700	13 500

1.3. Эскалаторы и пассажирские конвейеры общественного пользования

Эскалаторы и пассажирские конвейеры, отвечающие следующим условиям:

- а) эскалатор или пассажирский конвейер является частью системы общественного транспорта, включая точки входа и выхода;
- б) эскалатор или пассажирский конвейер, способный рабо-

тать 140 ч в неделю с нагрузкой, достигающей 100 % тормозной (пп. 10.4.4.1 и 10.4.4.3) в течение не менее 0,5 ч в любой интервал времени продолжительностью 3 ч.

2. ОБОЗНАЧЕНИЕ ВЕЛИЧИН

В настоящем документе используется Международная система единиц (СИ).

3. ОГРАЖДАЮЩИЕ КОНСТРУКЦИИ, НЕСУЩИЕ КОНСТРУКЦИИ И ОСВЕЩЕНИЕ

3.1. Ограждающие конструкции эскалаторов и пассажирских конвейеров

3.1.1. Общие требования

3.1.1.1. Все элементы эскалатора или пассажирского конвейера должны полностью ограждаться сплошными щитами или стенами, за исключением ступеней, пластин, ленты и части поручня, предназначенных для пользования пассажирами. В ограждении допускаются вентиляционные отверстия, через которые невозможно дотронуться до подвижных частей.

3.1.1.2. Допускается не ограждать составные части эскалатора, если доступ пассажиров к ним можно предотвратить другими методами, например доступ из запираемого помещения.

3.1.2. Ограждающие конструкции должны обладать достаточной механической прочностью и жесткостью.

3.1.3. Смотровые проемы и люки

3.1.3.1. Смотровые проемы и люки, предназначенные для проведения технического обслуживания, должны закрываться крышками или дверками, снятие или отпирание которых производится

ключом или специальным инструментом. Ключ или специальный инструмент должен находиться у обслуживающего персонала.

3.1.3.2. Запертая дверка смотрового проема или люка должна отпираться изнутри без ключа или специального инструмента.

3.1.3.3. Закрытие дверки смотрового проема или люка, открывающейся на соседний эскалатор или пассажирский конвейер, должно контролироваться выключателем цепи безопасности соседнего эскалатора или пассажирского конвейера.

3.1.3.4. Крышки и дверцы смотровых проемов или люков должны быть сплошными и удовлетворять требованиям п. 3.1.2.

3.1.4. Балюстрада

3.1.4.1. Балюстрада должна быть установлена с обеих сторон эскалатора или пассажирского конвейера.

3.1.4.2. Балюстрада не должна иметь частей, на которые мог бы встать пассажир. Должны быть предусмотрены мероприятия, пресекающие попытку пассажира взобраться на внешнюю часть балюстрады, если это может привести к его падению. Это могут быть перила, гладкий карниз или дополнительные детали, установленные перпендикулярно балюстраде.

3.1.4.3. Балюстрада должна выдерживать без остаточной деформации, смещения деталей или разрушения вертикальное усилие 900 Н, равномерно распределенное на участке поручня длиной 0,5 м.

3.1.4.4. Детали балюстрады со стороны ступеней, пластин или ленты должны быть гладкими. Штапики или планки не должны выступать над щитами балюстрады более чем на 3 мм. Они должны обладать достаточной жесткостью и иметь закругленные или скошенные кромки.

Установка штапиков или планок на фартук не допускается.

Стыковые накладки, закрывающие зазоры между элементами балюстрады, не должны иметь элементов, за которые мог бы зацепиться пассажир.

Зазоры между щитами балюстрады должны быть не более 4 мм. Кромки щитов в зоне стыка должны быть закруглены или скошены.

При приложении к любой точке внутренних щитов балюстрады перпендикулярно к поверхности нагрузки в 500 Н, распределенной на площади 25 см², зазор между щитами не должен превышать 4 мм. Остаточная деформация не допускается.

Для щитов балюстрады допускается применение однослойного закаленного (безопасного) стекла толщиной не менее 6 мм.

3.1.4.5. Выступы и впадины балюстрады не должны иметь острых кромок.

3.1.4.6. Фартук должен быть вертикальным. Расстояние по вертикали h_2 между верхним краем фартука или нижним краем выступающих стыковых накладок либо жесткой частью отражательных устройств, там где они установлены, и настилом ступеней, пластин или ленты должно быть не менее 25 мм (рис. 2).

3.1.4.6.1. Фартук должен быть жестким и плоским. Его элементы должны соединяться встык.

На пассажирских конвейерах большой протяженности в точках, где они пересекают температурные швы здания (сооружения), допускается соединение элементов фартука при помощи специальных устройств.

3.1.4.6.2. При приложении к любой точке фартука перпендикулярно к поверхности нагрузки 1500 Н, распределенной на площади 25 см², упругий прогиб фартука не должен быть более 4 мм. Остаточная деформация не допускается.

3.1.4.6.3. Должна быть исключена возможность попадания обуви или багажа пассажиров между фартуком и ступенями эскалатора. Для этого необходимо:

обеспечить жесткость фартука в соответствии с требованиями п. 3.1.4.6.2;

обеспечить зазоры в соответствии с требованиями п. 9.2.1;

применять для фартука или его облицовки материалы с низким коэффициентом трения.

Кроме того настил ступеней может иметь с боков отражательные устройства или желтую маркировку.

3.1.4.7. Угол γ наклона плинтуса и внутренних щитов балюстрады к горизонтали должен быть не менее 25° (см. рис. 2).

3.1.4.7.1. Часть плинтуса, непосредственно примыкающую к щитам балюстрады, допускается делать горизонтальной. Длина b_4 этой горизонтальной части должна быть не менее 30 мм (см. рис. 2).

3.1.4.7.2. Измеренная по горизонтали ширина b_3 плинтуса с углом наклона к горизонтали не менее 45° не должна быть более 0,12 м (см. рис. 2).

3.1.4.8. Расстояние между внутренними щитами балюстрады, измеренное перпендикулярно направлению движения, в нижних точках должно быть равным или меньше расстояния, измеренного на более высоком уровне.

Наибольшее расстояние между щитами балюстрады должно быть меньше расстояния между поручнями.

Исключение. Допускается расстояние между поручнями меньше, чем расстояние между щитами балюстрады под ними, при условии, что:

- а) номинальная скорость эскалатора не превышает 0,5 м/с;
- б) номинальная ширина ступени, пластины или ленты не менее 800 мм;
- в) расстояние l_2 от линии пересечения гребенки с настилом ступеней до крайней точки поручня должно быть не менее 1,2 м.

3.1.4.9. Расстояние от основания зубьев гребенки до устья поручня должно быть не менее 0,6 м (рис. 1, L_1 и деталь X).

3.2. Пространство вокруг эскалатора или пассажирского конвейера

3.2.1. Перед входом на эскалатор должна быть предусмотрена свободная площадка шириной не менее расстояния b_1 (см. рис. 2) между осями поручней и глубиной не менее 2,5 м от конца балюстрады.

Допускается уменьшение глубины площадки до 2 м, если ширина площадки не менее $2b_1$.

В зависимости от пассажиропотока размеры свободной площадки могут быть увеличены.

При установке последовательно нескольких групп эскалато-

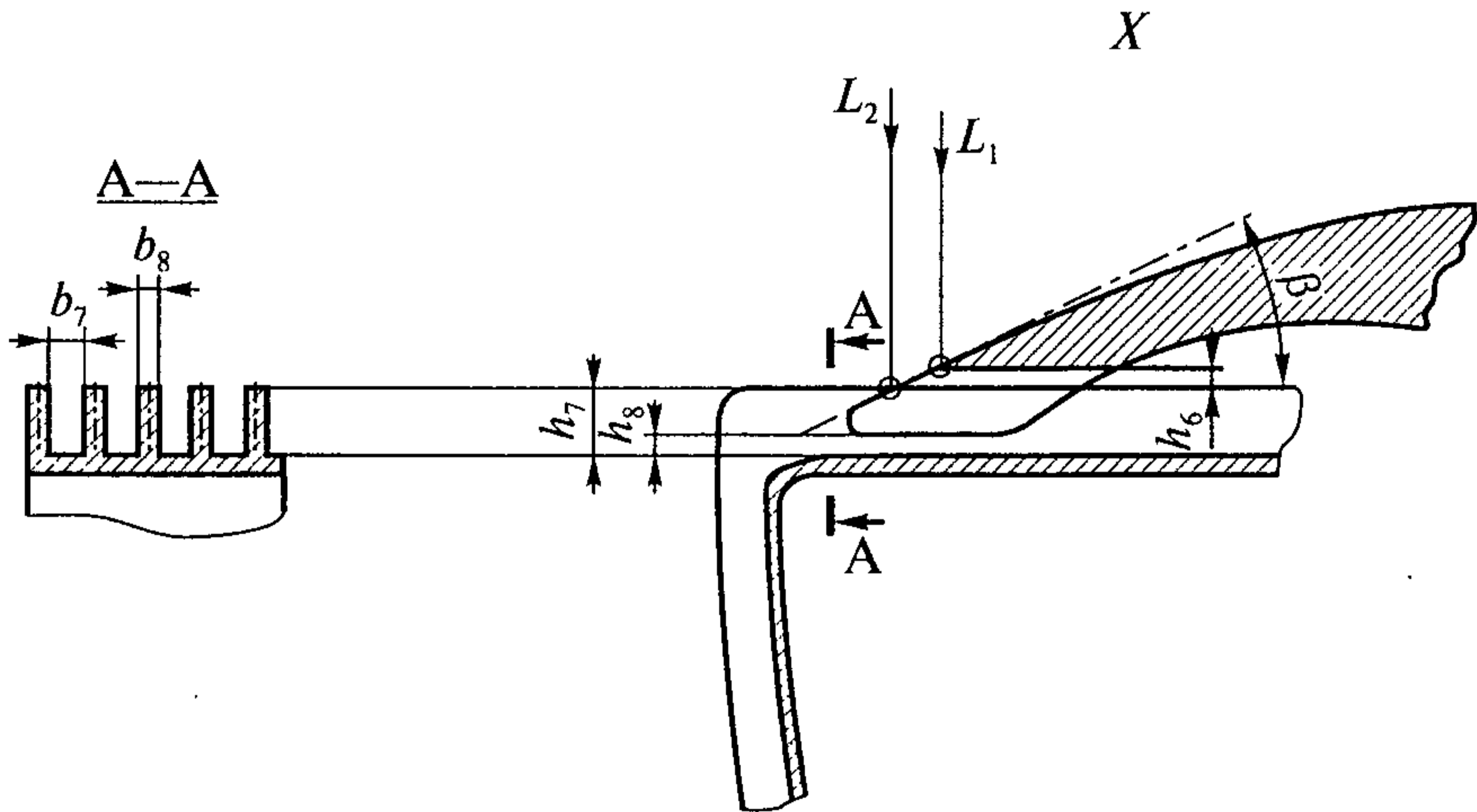
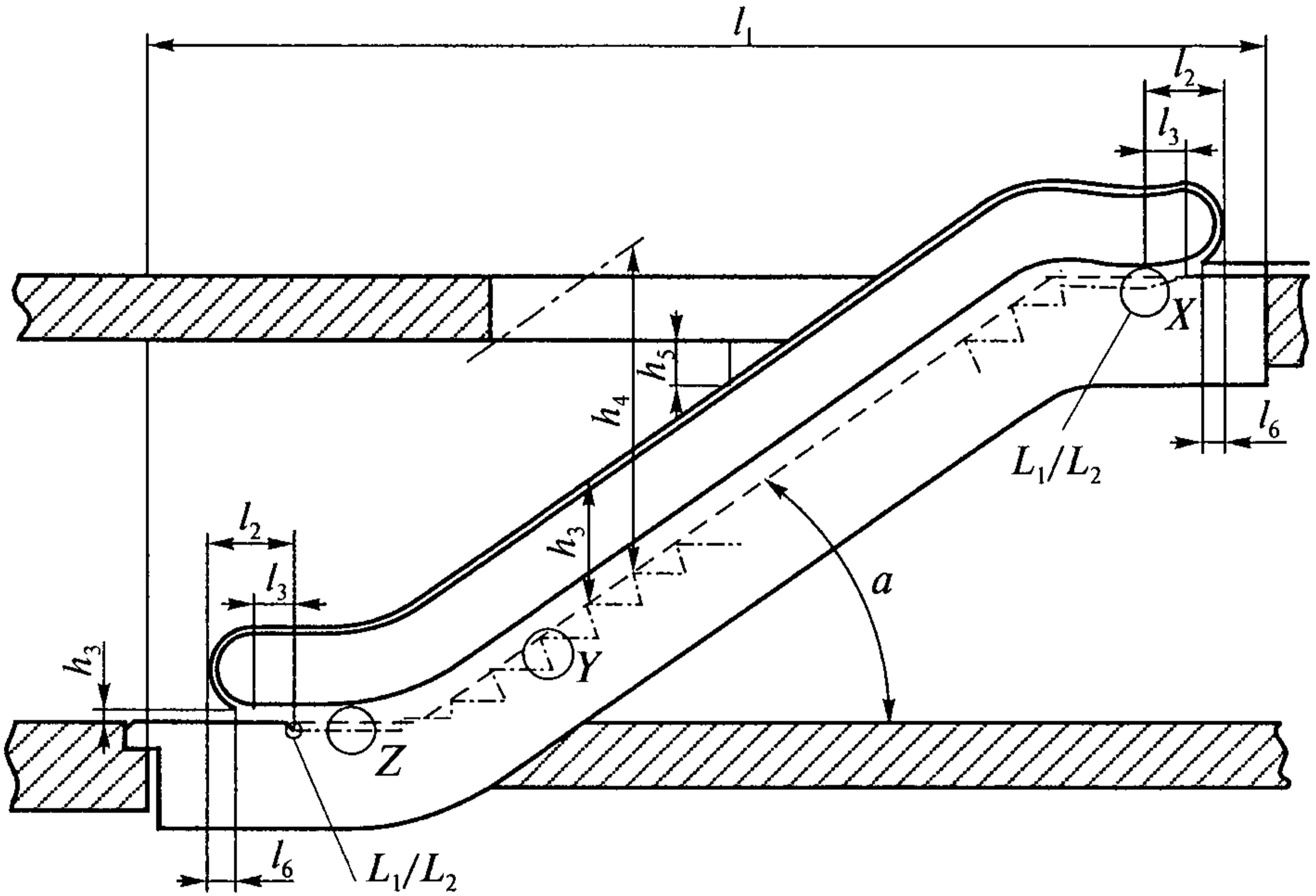
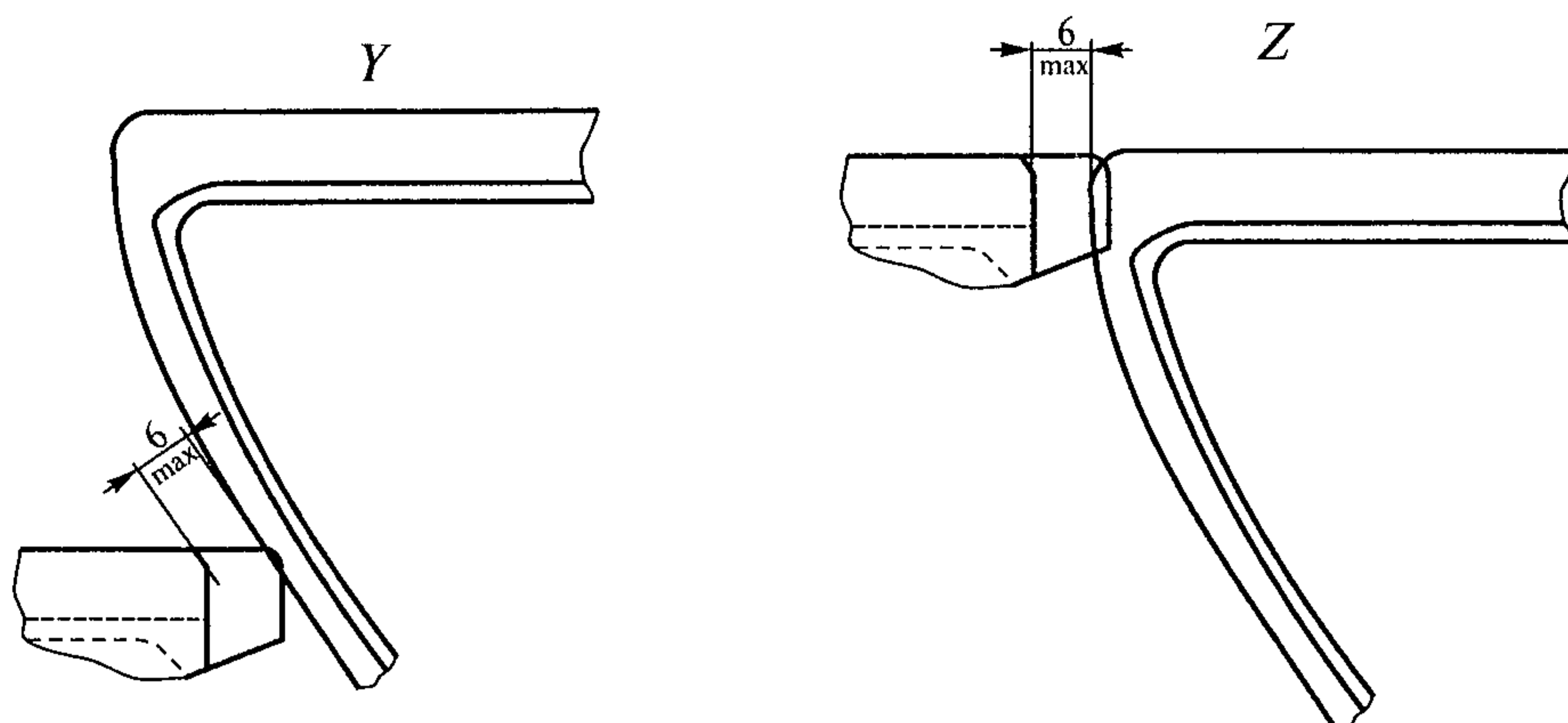


Рис. 1. Эскалатор (вид сбоку),



Пункт	Основные размеры	Пункт	Основные размеры
	$l_2 \geq 0,6$ м		$b_8 = (2,5-5)$ мм (настилы ступеней и пластины)
	L_1 — основание зубьев гребенки		$b_7 = (4,5-7)$ мм (ленты)
	$h_4 \geq 2,3$ м		$h_7 = 5$ мм (ленты)
	$h_5 \geq 0,3$ м		$b_8 = (4,5-8)$ мм (ленты)
	l_1 — расстояние между опорами		$\beta \geq 40^\circ$
	$l_3 \geq 0,3$ м		α — угол наклона эскалатора или пассажирского конвейера
	$h_3 = (0,1-0,25)$ м		$h_8 \geq 6$ мм (настилы ступеней и пластины)
	$l_4 \geq 0,3$ м		$h_6 \geq 4$ мм (настилы ступеней и пластины)
	$h_4 = (0,9-1,1)$ м		$h_8 \geq 4$ мм (ленты)
	$b_7 = (5-7)$ мм (настилы ступеней и пластины)		$h_6 \geq 4$ мм (ленты)
	$h_7 \geq 10$ мм (настилы ступеней и пластины)		L_2 — линия пересечения гребенки

основные размеры

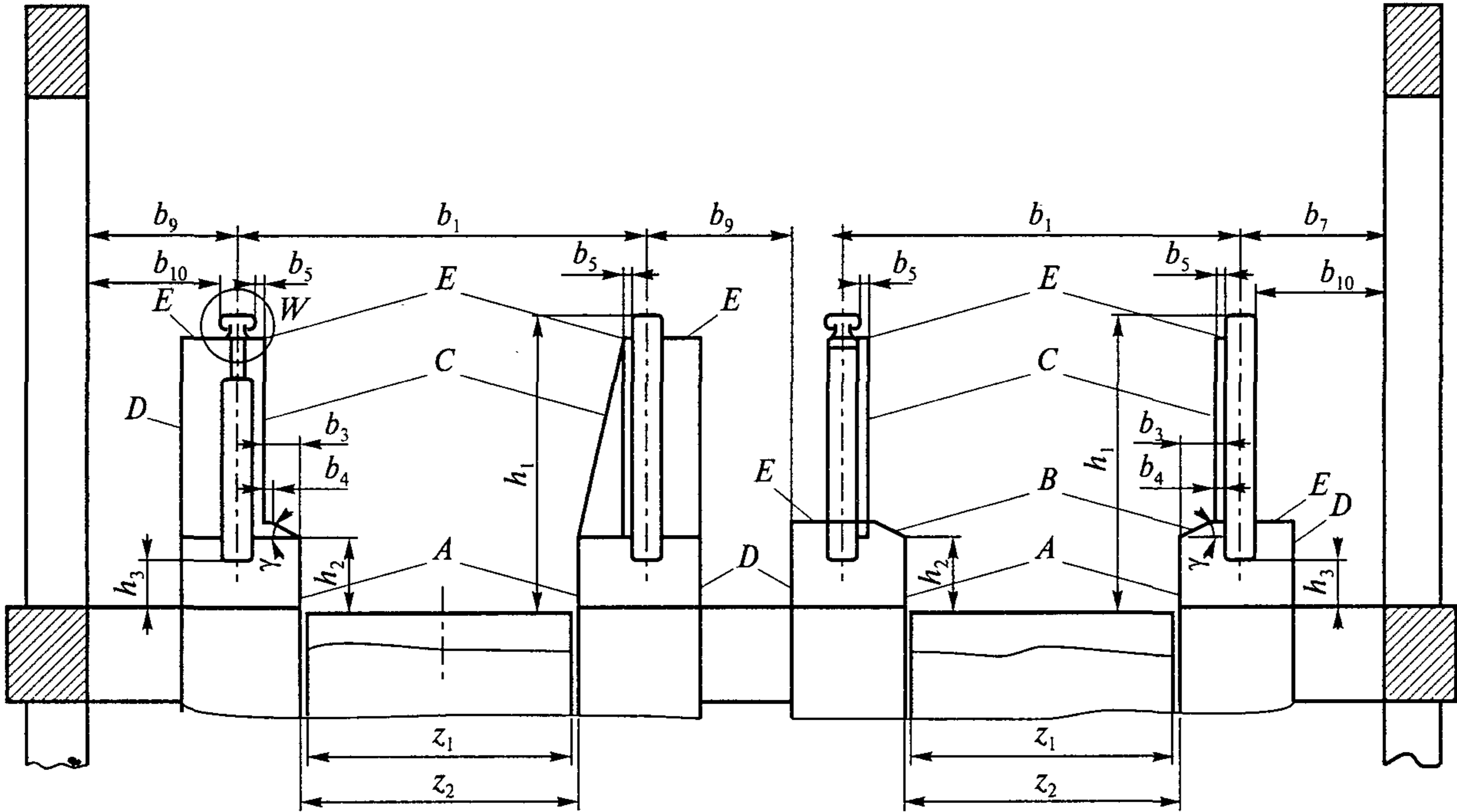
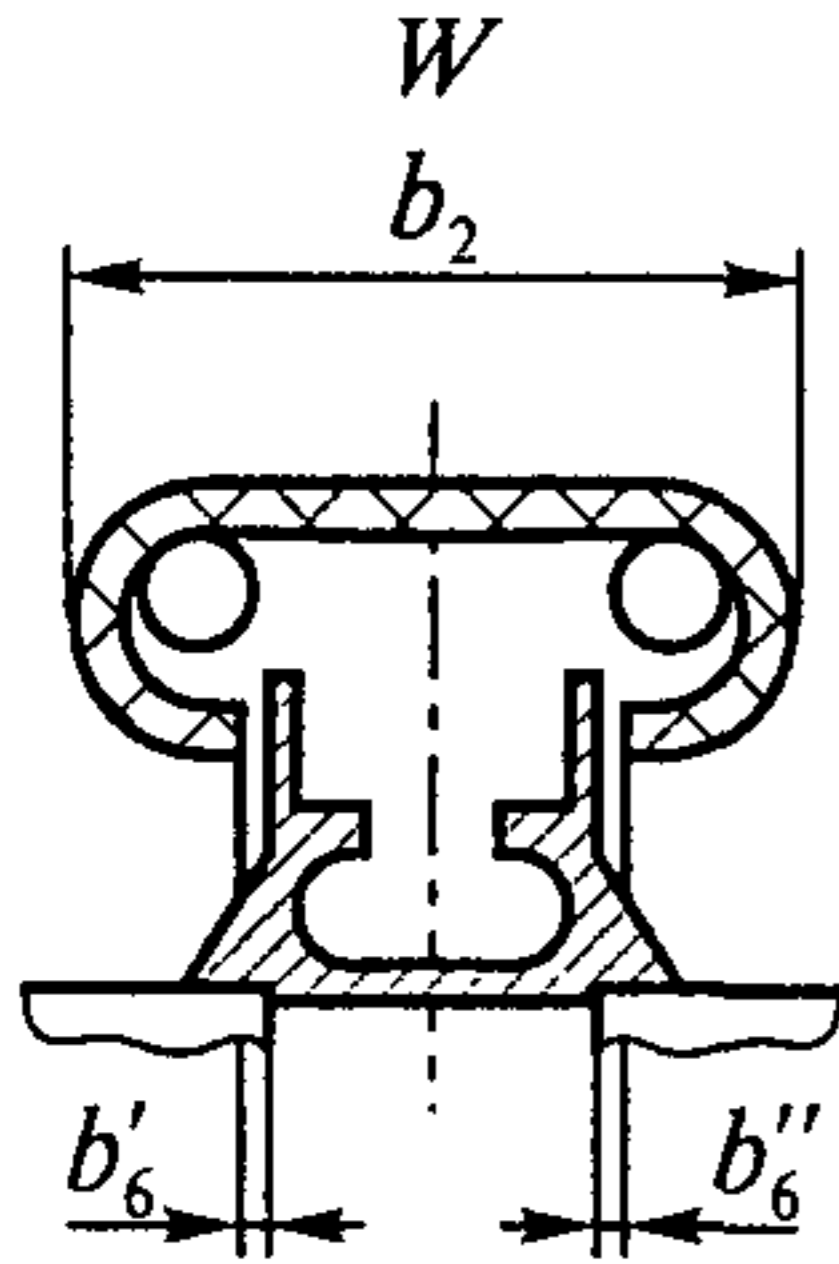


Рис. 2. Эскалатор (пассажирский конвейер) в разрезе, основные размеры (начало)



Пункт	Основные размеры	Пункт	Основные размеры
	<i>A</i> — фартук		$b'_6 \leq 8 \text{ мм}$
	<i>B</i> — плинтус		$b''_6 \leq 8 \text{ мм}$
	<i>C</i> — внутренние щиты балюстрады		$b_{10} \geq 80 \text{ мм}$
	<i>E</i> — карниз балюстрады		$b_2 = (70-100) \text{ мм}$
	<i>D</i> — внешние щиты балюстрады		$b_5 \leq 50 \text{ мм}$
	$h_2 \geq 25 \text{ мм}$		$b_1 \leq z_2 + 0,45 \text{ м}$
	$\gamma \geq 25^\circ$		$z_2 = z_1 + 7 \text{ мм}$ (см. п. ____); расстояние между фартуками
	$b_4 < 30 \text{ мм}$		$h_3 = (0,1-0,25) \text{ м}$
	$b_3 < 0,12 \text{ м}$ (если $\gamma < 45^\circ$)		$h_1 = (0,9-1,1) \text{ м}$
	$b_9 \geq 0,5 \text{ м}$		
	z_1 — номинальная ширина		

Рис. 2. Окончание

ров или пассажирских конвейеров без промежуточных выходов они должны иметь одинаковую теоретическую провозную способность.

3.2.2. Поверхность входных площадок эскалаторов и пассажирских конвейеров на расстоянии не менее 0,85 м от основания зубьев гребенки должна обеспечивать надежную опору ногам пассажиров. Это требование не относится к поверхности гребенки.

3.2.3. Высота h_4 свободного пространства над ступенями эскалатора, пластинами или лентами пассажирского конвейера должна быть не менее 2,3 м (см. рис. 1).

3.2.4. Если расстояние от оси поручня до перекрытия или перекрестного эскалатора или пассажирского конвейера менее 0,5 м, должен быть установлен предохранительный щиток, например, в виде треугольника высотой не менее 0,3 м. Его передний край должен располагаться над карнизом балюстрады и не иметь острых кромок.

3.3. Несущая конструкция эскалатора или пассажирского конвейера

Несущая конструкция эскалатора или пассажирского конвейера должна быть рассчитана на нагрузку от собственной массы эскалатора или пассажирского конвейера плюс общая масса пассажиров (без учета коэффициента динамики), которая определяется по формуле

$$Q = 5000z_1l_1H,$$

где 5000 Н/м² — удельная нагрузка от пассажиров;

z_1 — номинальная ширина ступени, пластины или ленты, м (см. рис. 2);

l_1 — расстояние между опорами, м (см. рис. 1).

Расчетная или замеренная стрела упругого прогиба несущей конструкции под действием нагрузки от пассажиров должна быть не более $1/750$ расстояния между опорами l_1 .

Для эскалаторов или пассажирских конвейеров общественно-го пользования расчетная или замеренная стрела упругого прогиба несущей конструкции под действием нагрузки от пассажиров должна быть не более 0,001 расстояния между опорами l_1 .

3.4. Освещение

3.4.1. Эскалатор или пассажирский конвейер и окружающее пространство должны быть освещены.

3.4.2. Допускается располагать устройство освещения или на самом оборудовании, или вне его. Освещенность входных площадок эскалаторов и пассажирских конвейеров, установленных в помещении, должна быть не менее 50 лк. Освещенность входных площадок эскалаторов и пассажирских конвейеров, установленных на открытом воздухе, замеренная на уровне пола, должна быть не менее 15 лк.

3.5. Транспортирование

Полностью собранный эскалатор или пассажирский конвейер либо их узлы, которые нельзя переместить вручную, должны:

а) либо иметь арматуру для перемещения при помощи подъемно-транспортного оборудования;

б) либо в конструкции должна быть предусмотрена возможность установки такой арматуры;

в) либо иметь форму, позволяющую легко использовать грузо-захватные органы подъемно-транспортного оборудования.

4. МАШИННОЕ ПОМЕЩЕНИЕ

4.1. Общие положения

Приводная и натяжная станции, машинные помещения внутри металлоконструкции, а также отдельно расположенные машинные помещения должны быть недоступны для посторонних лиц.

В этих помещениях не допускается устанавливать оборудование и прокладывать коммуникации не относящиеся к эксплуатации данного эскалатора или пассажирского конвейера.

Допускается установка в этих помещениях подъемных механизмов, систем пожарной сигнализации, оборудования для непосредственного тушения пожара и спринклерных головок при условии достаточной их защиты от случайных повреждений.

4.2. Доступ

4.2.1. Проходы и пути в машинные помещения должны обеспечивать легкий и безопасный доступ к ним.

Высота прохода в свету должна быть не менее 1,8 м.

4.2.2. Доступ к смотровым проемам и люкам, отдельно расположенным машинным помещениям, отдельно расположенным приводным и натяжным станциям должен осуществляться по стационарным лестницам.

Допускается использование приставных лестниц при условии:

а) должно быть предотвращено скольжение лестницы или ее опрокидывание;

б) угол наклона к горизонтали незакрепленной лестницы высотой не более 1,5 м должен быть 65–70°;

в) расстояние между ступенями установленной вертикально лестницы длиной не более 1,5 м и стеной позади них должно быть не менее 0,15 м;

г) в верхней части лестницы должны быть расположены поручни, до которых можно легко достать рукой;

д) приставная лестница должна применяться только в указанных целях и всегда находиться вблизи места применения; для этого должны быть предусмотрены необходимые приспособления.

4.3. Устройство и оборудование машинных помещений, приводных и натяжных станций

4.3.1. Общие требования

4.3.1.1. В машинных помещениях и натяжных камерах должно быть предусмотрено свободное пространство площадью не менее 0,3 м², с длиной короткой стороны не менее 0,5 м.

4.3.1.2. Если главный привод или тормоз располагаются между рабочей или нерабочей ветвями лестничного полотна или ленты, то должна быть предусмотрена горизонтальная площадка площадью не менее 0,12 м², с длиной короткой стороны не менее 0,3 м.

Площадка может быть стационарной или съемной. В последнем случае она должна находиться рядом с местом применения. Для этого должны быть предусмотрены специальные приспособления.

4.3.1.3. Размеры отдельно расположенных машинных помещений, приводных или натяжных станций должны обеспечивать свободный доступ для обслуживания всего размещенного оборудования, особенно его электрических частей.

Перед пультами или шкафами управления должно быть предусмотрено свободное пространство на всю их ширину, но не менее 0,5 м, и глубиной не менее 0,8 м, для их обслуживания.

В местах, где необходимы техническое обслуживание и осмотр движущихся частей, должно быть предусмотрено свободное пространство над площадкой размером не менее 0,5×0,6 м.

Ширина проходов к этим площадкам должна быть не менее 0,5 м. В зоне, где отсутствуют движущиеся части, допускается уменьшение ширины прохода до 0,4 м.

4.3.1.4. Высота в свету в отдельно расположенных машинных помещениях, приводных и натяжных станциях должна быть не менее 2,0 м.

4.3.2. Освещение

Электрическое освещение в отдельно расположенных машинных помещениях, приводных и натяжных станциях должно обеспечиваться при помощи стационарных светильников.

Электрическое освещение машинных помещений, приводных и натяжных станций, расположенных внутри металлоконструкций, должно осуществляться переносными лампами, которые должны находиться в одном из указанных мест. Для подключения переносных ламп в машинном помещении, приводной и натяжной станциях должно быть предусмотрено не менее одной штепсельной розетки.

Устройства электрического освещения и штепсельные розетки должны быть независимы от источников питания механизмов. Их питание должно осуществляться по отдельному кабелю, подключенному до главного выключателя эскалатора или пассажирского конвейера (п. 11.4.1 и 11.6).

4.3.3. Выключатель «Стоп»

На приводной и натяжной станциях эскалатора и пассажирского конвейера должны быть установлены выключатели «Стоп».

Выключатель «Стоп» должен быть установлен рядом с приводом, расположенным между рабочей и нерабочей ветвями лестничного полотна эскалатора или ленты пассажирского конвейера.

Срабатывание выключателя «Стоп» должно вызывать отключение электродвигателя, сопровождающееся наложением рабочего тормоза, и остановку эскалатора или пассажирского конвейера.

Выключатели «Стоп» должны:

- а) замыкаться или размыкаться вручную;
- б) иметь маркировку, ясно и четко показывающую положение включения и отключения;
- в) иметь контакты, отвечающие требованиям п. 12.1.2.2.

Выключатель «Стоп» допускается не устанавливать в машинном помещении, в котором установлен главный выключатель, по п. 11.3.

5. ПОРУЧЕНЬ

5.1. Общие требования

В верхней части балюстрады должен находиться поручень, движущийся в том же направлении и с той же скоростью, что и ступени, пластины или лента. Отклонение скорости должно быть не более 2 %.

5.2. Продолжение поручня за пределы гребенки

Расстояние l_3 от основания зуба гребенки до конца горизонтального участка поручня должно быть не менее 0,3 м (см. рис. 1, L_1).

У наклонных пассажирских конвейеров без горизонтального участка на входных площадках допускается продолжение поручня параллельно углу наклона.

5.3. Профиль и положение

5.3.1. Профиль поручня и конструкция его направляющих должны уменьшать риск защемления или захвата пальцев или кистей пассажиров.

Расстояние b'_6 и b''_6 не должно быть более 8 мм (см. рис. 2).

Расстояние b_{10} по горизонтали между внешним краем поручня и стеной или строительной конструкцией должно быть не менее 80 мм (см. рис. 2). Это расстояние должно быть выдержано на высоту 2,1 м над ступенями эскалатора, пластинами или лентой пассажирского конвейера. Допускается уменьшать эту высоту, если удастся избежать риска травмы с помощью соответствующих мероприятий.

Расстояние между поручнями эскалаторов, расположенных параллельно или в перекрестных направлениях, должно быть не менее 120 мм.

5.3.2. Ширина поручня b_2 должна быть в пределах 70–100 мм (см. рис. 2, вид *И*).

5.3.3. Расстояние b_5 между поручнем и кромкой балюстрады должно быть не более 50 мм (см. рис. 2).

5.4. Расстояние по осям поручней

Расстояние b_1 между осями поручней не должно превышать расстояние z_2 между фартуками балюстрады более чем на 0,45 м (см. рис. 2).

5.5. Защита в точке входа в балюстраду

5.5.1. Нижняя точка входа поручня в устье должна быть на расстоянии h_3 от пола, которое должно быть не менее 0,1 м и не более 0,25 м (см. рис. 1 и 2).

5.5.2. Расстояние l_4 по горизонтали от крайней точки поручня до точки входа в устье должно быть не менее 0,3 м (см. рис. 1).

5.5.3. В точке входа поручня в устье для предотвращения прищемления или захвата пальцев или кистей рук пассажиров должно быть установлено ограждение, контролируемое блокировочным выключателем по п. 12.2.2.4.1л.

5.6. Высота над ступенями, пластинами и лентой

Расстояние h_1 по вертикали между поверхностью поручня и передней кромкой ступени или поверхностью пластины (ленты) должно быть не менее 0,9 м и не более 1,1 м (см. рис. 1 и 2).

5.7. Направляющие

Конструкция направляющих поручня должна исключать возможность схода поручня с них при нормальной работе.

5.8. Контроль обрыва поручня эскалаторов и пассажирских конвейеров общественного пользования

Если поручень не сертифицирован изготовителем на разрывную нагрузку не менее 25 кН, то должно быть предусмотрено устрой-

ство, останавливающее эскалатор или пассажирский конвейер общественного пользования при обрыве поручня (п. 12.2.2.4.1н)

6. СТУПЕНИ, ПЛАСТИНЫ, ЛЕНТА И ГРЕБЕНКА

6.1. Размеры

6.1.1. Высота ступени x_1 должна быть не более 0,24 м (рис. 3). В случае если допускается использовать неработающий эскалатор в качестве запасного выхода, высота ступени должна быть не более 0,21 м.

6.1.2. Глубина ступени y_1 должна быть не менее 0,38 м (см. рис. 3).

6.1.3. Номинальная ширина ступени z_1 эскалатора и пассажирского конвейера должна быть не менее 0,58 м и не более 1,1 м (см. рис. 3).

6.2. Устройство ступеней, пластин и ленты

6.2.1. Ступени, пластины и ленты пассажирского конвейера должны выдерживать равномерно распределенную нагрузку 6000 Н/м² без остаточной деформации или упругой деформации, препятствующей нормальной работе.

Определение параметров ленты осуществляется из условия действия распределенной нагрузки на площадь, равную номинальной ширине ленты, умноженной на 1 м ее длины. Кроме того, должно быть выполнено требование п. 6.2.4.6.1.

6.2.2. Ступени и пластины должны подвергаться статическим и динамическим испытаниям.

6.2.2.1. Статические испытания

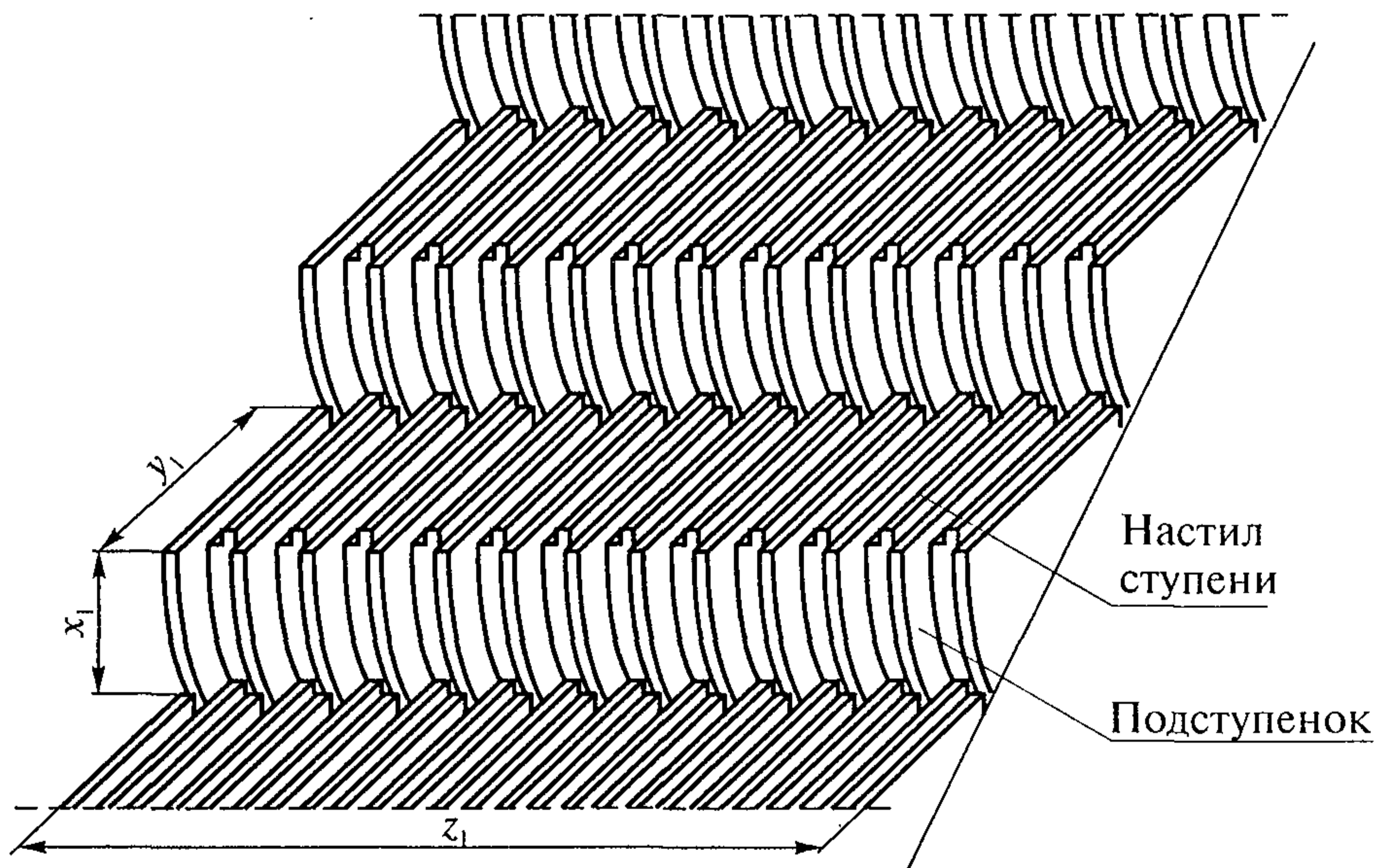
6.2.2.1.1. Ступени.

Ступени должны быть испытаны на прогиб от нагрузки 3000 Н (включая массу пластинки), приложенной перпендикулярно в центре настила ступени через стальную пластинку размером 0,2×0,3 м и толщиной не менее 25 мм. Сторона пластины длиной 0,2 м рас-

полагается параллельно передней кромке ступени, а сторона пластины длиной 0,3 м — под прямым углом к ней.

При испытании прогиб настила не должен быть более 4 мм. Остаточная деформация не допускается.

Ступень испытывается в сборе, вместе с бегунками, осями и шпильками в горизонтальном положении при максимальном расчетном наклоне направляющих.



Пункт	Основные размеры
	$x_1 \leq 0,24$ м
	$y_1 > 0,38$ м
	$z_1 = 0,58-1,1$ м
Конструкция эскалатора или пассажирского конвейера не обязательно должна полностью соответствовать чертежу; необходимо лишь соблюдать указанные размеры	

Рис. 3. Ступени, основные размеры

Для углов наклона направляющих меньше максимального дополнительные испытания не требуются. Не требуется проводить испытание ступени, установленной на эскалатор.

6.2.2.1.2. Пластины.

Пластина должна быть испытана на прогиб от нагрузки, равной 7500 Н (включая массу пластинки) для пластины площадью 1 м². Нагрузка прикладывается в центре пластины перпендикулярно настилу через стальную пластинку размером 0,3×0,45 м и толщиной не менее 25 мм. Сторона стальной пластинки длиной 0,45 м располагается параллельно боковой стороне пластины.

Для пластин большей или меньшей площади нагрузка и площадь нагружения изменяются пропорционально, причем отношение длины сторон пластинки должно оставаться 1:1,5. Однако величина нагрузки не должна быть менее 3500 Н (включая массу пластинки), размеры пластинки должны быть не менее 0,2×0,3 м, а толщина пластинки — не менее 25 мм.

Прогиб настила при испытании должен быть не более 4 мм, остаточная деформация не допускается.

Пластина испытывается собранной вместе с бегунками, осями и шпильками в горизонтальном положении. Испытание пластины, установленной на пассажирский конвейер, не требуется.

6.2.2.2. Динамические испытания

6.2.2.2.1. Ступени.

Ступень испытывается в положении, соответствующем наибольшему углу наклона направляющих, в сборе с бегунками, осями и шпильками. К ступени должна быть приложена пульсирующая от 500 до 3000 Н нагрузка. Частота пульсации приблизительно от 5 до 20 Гц. Количество циклов не менее $5 \cdot 10^6$, что позволяет обеспечить установившийся гармонический режим нагружения. Нагрузка прилагается перпендикулярно настилу через стальную пластинку размером 0,2×0,3 м и толщиной не менее 25 мм, которая располагается в центре настила, как указано в п. 6.2.2.1.1.

После испытания ступень не должна иметь трещин и остаточной деформации более 4 мм, измеренной у поверхности настила.

Во время проведения испытания разрешается замена поврежденных бегунков.

6.2.2.2.2. Пластины.

Пластина независимо от размера испытывается в горизонтальном положении, в сборе с бегунками, осями и шпильками. К пластине должна быть приложена пульсирующая от 500 до 3000 Н нагрузка. Частота пульсации приблизительно от 5 до 20 Гц. Количество циклов не менее $5 \cdot 10^6$, что позволяет обеспечить установившийся гармонический режим нагружения. Нагрузка прилагается перпендикулярно настилу через стальную пластинку размером 0,2×0,3 м и толщиной не менее 25 мм, которая располагается в центре настила.

После испытания пластина не должна иметь трещин и остаточной деформации более 4 мм, измеренной у поверхности настила.

Во время проведения испытания разрешается замена поврежденных бегунков.

6.2.3. Настил ступеней и пластин

6.2.3.1. Поверхность настила ступеней и пластин должна иметь впадины в направлении движения, в которые заходят зубья гребенки. Настил ступеней эскалатора в рабочей ветви должен сохранять приблизительно горизонтальное положение.

6.2.3.2. Ширина впадин настила b_7 должна быть не менее 5 мм и не более 7 мм (см. рис. 1).

6.2.3.3. Глубина впадин h_7 должна быть не менее 10 мм (см. рис. 1).

6.2.3.4. Ширина выступов b_8 должна быть не менее 2,5 мм и не более 5 мм (см. рис. 1).

6.2.3.5. Настил ступеней, подступенки и настил пластин не должны заканчиваться по бокам впадиной.

6.2.3.6. Край настила, примыкающий к подступенку, должен быть притуплен.

6.2.4. Ленты

6.2.4.1. Ленты должны иметь впадины в направлении движения, в которые заходят зубья гребенки.

6.2.4.2. Ширина впадин b_7 , измеренная у поверхности настила ленты, должна быть не менее 4,5 мм и не более 8 мм.

6.2.4.3. Глубина впадин h_7 должна быть не менее 5 мм.

6.2.4.4. Ширина выступов b_8 , измеренная у поверхности настила ленты, должна быть не менее 4,5 мм и не более 8 мм.

6.2.4.5. Лента должна заканчиваться с боков выступом.

Соединение ленты должно обеспечивать непрерывность ее поверхности.

6.2.4.6. Пассажирские конвейеры с опорой по краям

6.2.4.6.1. В тех случаях, когда лента обладает достаточной поперечной жесткостью и опирается на бегунки только по краям, должны быть выполнены следующие требования.

6.2.4.6.1.1. При воздействии на натянутую в соответствии с условиями эксплуатации ленту нагрузки 750 Н, приложенной через стальную пластинку размером 0,15×0,25×0,02 м, расположенную в середине ленты так, что ее ось совпадает с продольной осью ленты, прогиб ленты должен быть не более 0,01 z_3 , где z_3 — расстояние между опорными бегунками (рис. 5).

6.2.4.6.1.2. По осевой линии ленты с интервалом не более 2 м должны располагаться промежуточные опоры. Расстояние между опорами и лентой, нагруженной в соответствии с п. 6.2.4.6.1.1, должно быть не более 50 мм.

6.2.5. Подступенки

Подступенки должны быть достаточно прочными и жесткими. Подступенок должен иметь выступы и впадины, которые должны сочетаться с выступами и впадинами соседней ступени.

6.3. Гребенки

6.3.1. Общие требования

Гребенки должны устанавливаться у обеих входных площадок для облегчения прохода пассажиров.

6.3.2. Устройство

6.3.2.1. Зубья гребенки должны заходить в углубления ступеней, пластин или ленты (пп. 9.3 и 9.4). Ширина зубьев гребенки, измеренная у поверхности настила, должна быть не менее 2,5 мм.

6.3.2.2. Концы зубьев гребенки должны быть закруглены и иметь такую форму, чтобы свести к минимуму риск попадания между зубьями и ступенями, пластинами или лентой.

Радиус закругления концов зубьев должен быть не более 2 мм.

6.3.2.3. Угол наклона зуба гребенки β должен быть не более 40° (см. рис. 1).

6.3.2.4. Конструкция гребенок должна предусматривать возможность регулировки для обеспечения правильного попадания зубьев в углубления ступеней, пластин или ленты.

Гребенки должны быть легко заменяемыми.

6.3.2.5. На эскалаторах и пластинчатых пассажирских конвейерах гребенки должны быть жесткими и иметь такую конструкцию, чтобы при попадании в них посторонних предметов их зубья либо отклонялись, оставаясь в углублениях ступеней или пластин, либо ломались.

Гребенки на ленточных пассажирских конвейерах должны быть жесткими. При попадании в них посторонних предметов допускается прогиб выступов ленты, однако зубья гребенки должны оставаться в углублениях.

6.3.2.6. В случае попадания предметов, с которыми не удастся справиться средствами, указанными в п. 6.3.2.5, в результате чего возникает риск повреждения ступеней, пластин, ленты или несущей конструкции гребенки, эскалатор или пассажирский конвейер должен быть остановлен (п. 12.2.2.4.1и).

7. ПРИВОД СТУПЕНЕЙ, ПЛАСТИН И ЛЕНТЫ

7.1. Цепной привод ступеней и пластин

7.1.1. Привод ступеней эскалаторов должен осуществляться не менее чем двумя стальными цепями, причем с каждой стороны ступени должна располагаться хотя бы одна цепь.

Допускается осуществлять привод пластин пассажирского конвейера одной стальной цепью, если параллельность движения пластин рабочей ветви обеспечивается при помощи других механических средств.

7.1.2. Коэффициент запаса прочности каждой цепи должен быть не менее 5.

Этот коэффициент определяется как отношение прочности цепи на разрыв к статическому усилию, возникающему при нагрузках в соответствии с п. 3.3, в сочетании с усилием натяжения от натяжного устройства.

При использовании нескольких цепей при расчете принимается равномерное распределение нагрузки между ними.

7.1.3. Цепи должны быть постоянно натянуты. Натяжение должно производиться автоматически. Не допускается применение пружин растяжения в качестве натяжного устройства. При использовании для натяжения цепей грузов должно быть предусмотрено их улавливание в случае обрыва.

7.2. Барабанный привод ленты

7.2.1. Коэффициент запаса прочности ленты, включая стык, должен быть не менее 5.

Этот коэффициент определяется как отношение прочности ленты на разрыв к статическому усилию, возникающему при нагрузках в соответствии с п. 3.3, в сочетании с усилием натяжения от натяжного устройства.

7.2.2. Привод ленты осуществляется от барабана. Лента долж-

на быть постоянно натянута. Натяжение должно производиться автоматически. Не допускается применение пружин растяжения в качестве натяжного устройства. При использовании для натяжения ленты грузов должно быть предусмотрено их улавливание в случае обрыва.

7.3. Другие способы привода ступеней, пластин и ленты

Допускаются другие способы привода, если они обеспечивают уровень безопасности не ниже, чем требуют пп. 7.1 и 7.2.

8. УГОЛ НАКЛОНА ЭСКАЛАТОРА И ПАССАЖИРСКОГО КОНВЕЙЕРА, НАПРАВЛЯЮЩИЕ СТУПЕНЕЙ, ПЛАСТИН И ЛЕНТЫ

8.1. Угол наклона и положение ступеней

8.1.1. Угол наклона эскалатора α должен быть не более 30° . При высоте подъема не более 6 м и номинальной скорости не более 0,5 м/с допускается увеличение угла наклона до 35° (см. рис. 1).

Угол наклона пассажирских конвейеров должен быть не более 12° .

8.1.2. Настил ступеней рабочей ветви эскалатора должен быть приблизительно горизонтальным.

8.1.3. На входных площадках эскалатора передние кромки ступеней, выходящие из гребенки, и задние кромки ступеней, входящие в гребенку, должны двигаться горизонтально на расстояние не менее 0,8 м, измеренное от точки L_1 (см. рис. 1, вид X).

При номинальной скорости более 0,5 м/с или высоте подъема более 6 м это расстояние должно быть не менее 1,2 м.

Для эскалаторов общественного пользования с номинальной скоростью более 0,65 м/с рекомендуется это расстояние делать не менее 1,6 м.

Разница уровней смежных ступеней на этом горизонтальном участке должна быть не более 4 мм.

8.1.4. Радиус кривизны эскалаторов в верхнем переходе от наклонного положения к горизонтальному должен быть:

не менее 1 м при номинальной скорости не более 0,5 м/с;

не менее 1,5 м при номинальной скорости более 0,5 м/с.

Радиус кривизны в нижнем переходе от наклонного положения к горизонтальному должен быть не менее 1 м независимо от номинальной скорости эскалатора.

Для эскалаторов общественного пользования с номинальной скоростью более 0,65 м/с рекомендуется увеличивать минимальный радиус кривизны в верхнем переходе эскалатора от наклонного положения к горизонтальному до 2,6 м, а в нижнем переходе от наклонного положения к горизонтальному — до 2 м.

8.1.5. Радиус кривизны ленточных пассажирских конвейеров в переходе от наклонной поверхности к горизонтальной должен быть не менее 0,4 м.

Радиус кривизны пластинчатых пассажирских конвейеров не регламентируется.

8.1.6. На верхних входных площадках пассажирских конвейеров с углом наклона более 6° пластины или лента прежде чем войти в гребенку или выйти из нее должны пройти участок длиной не менее 0,4 м под углом наклона не более 6° .

Передняя кромка пластины пассажирского конвейера при выходе из гребенки и задняя кромка пластины при входе в гребенку должны двигаться, не меняя угла наклона на длине не менее 0,4 м.

8.2. Направляющие ступеней, пластин и ленты

8.2.1. Конструкция направляющих должна исключать смещение рабочей ветви лестничного полотна эскалатора или пластинчатого пассажирского конвейера при отказе привода.

Конструкция направляющих должна предотвращать сход ленты рабочей ветви пассажирского конвейера с направляющих при ее обрыве.

8.2.2. Конструкция направляющих должна обеспечивать правильное совпадение зубьев гребенки со впадинами настила.

Перед входом в гребенку лента пассажирского конвейера должна иметь опору, например барабан, бегунки, салазки и т.п.

9. ЗАЗОР МЕЖДУ СТУПЕНЯМИ, ПЛАСТИНАМИ ИЛИ ЛЕНТОЙ И ФАРТУКОМ

9.1. Зазор между ступенями (пластинами)

Зазор между двумя следующими друг за другом ступенями или пластинами в зоне рабочей ветви, измеренный у поверхности настила, должен быть не более 6 мм (см. рис. 1, детали X, Z, и рис. 4, за исключением детали V).

В районе переходных кривых пассажирских конвейеров при заходе выступов в углубления передних и задних кромок пластин допускается увеличение этого зазора до 8 мм (см. рис. 4, деталь V).

9.2. Зазор между ступенями, пластинами или лентой и фартуком

9.2.1. Зазор между ступенями, пластинами или лентой и находящимся рядом фартуком должен быть не более 4 мм с одной стороны. Сумма зазоров с двух сторон, измеренная в двух прямо противоположных точках, должна быть не более 7 мм.

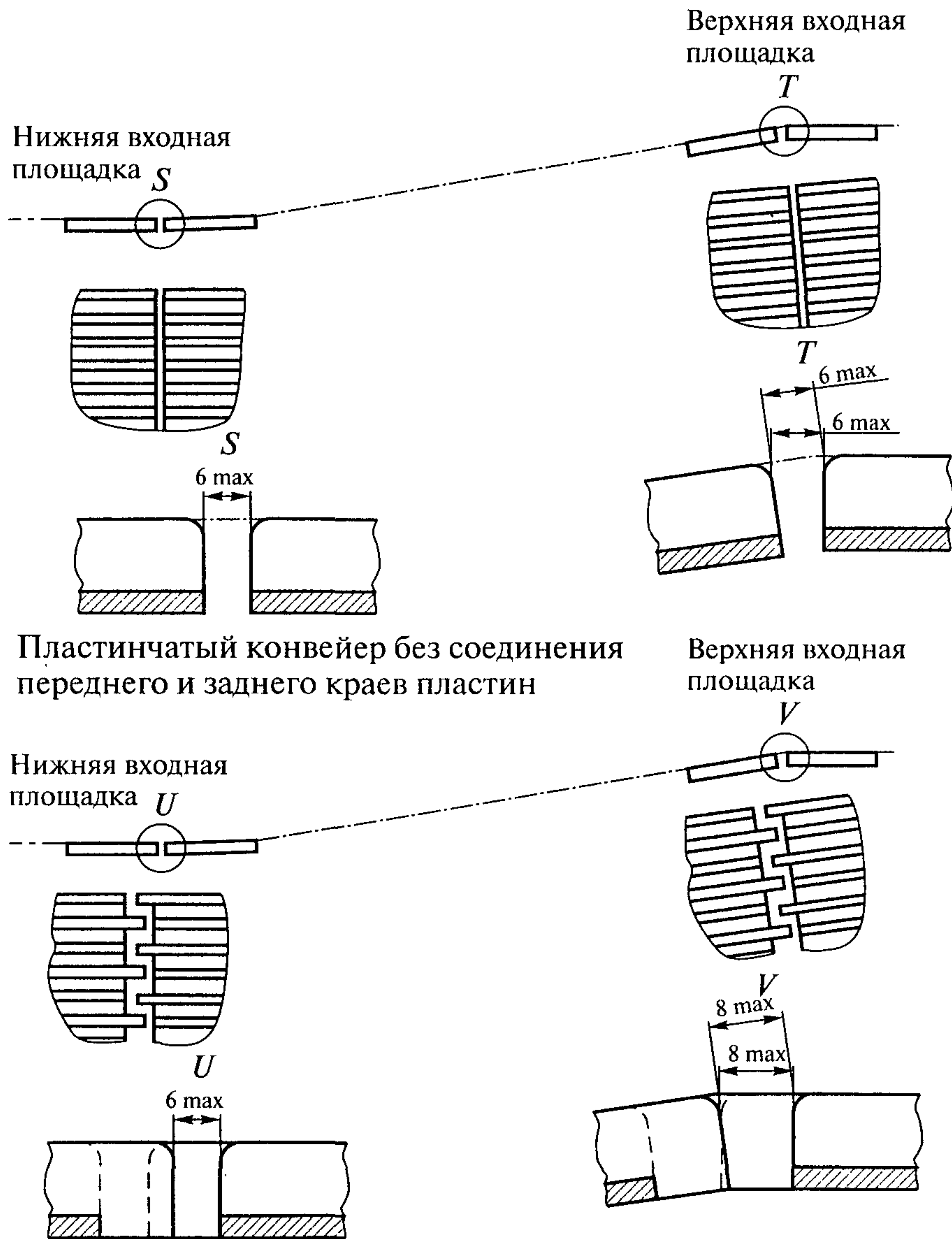
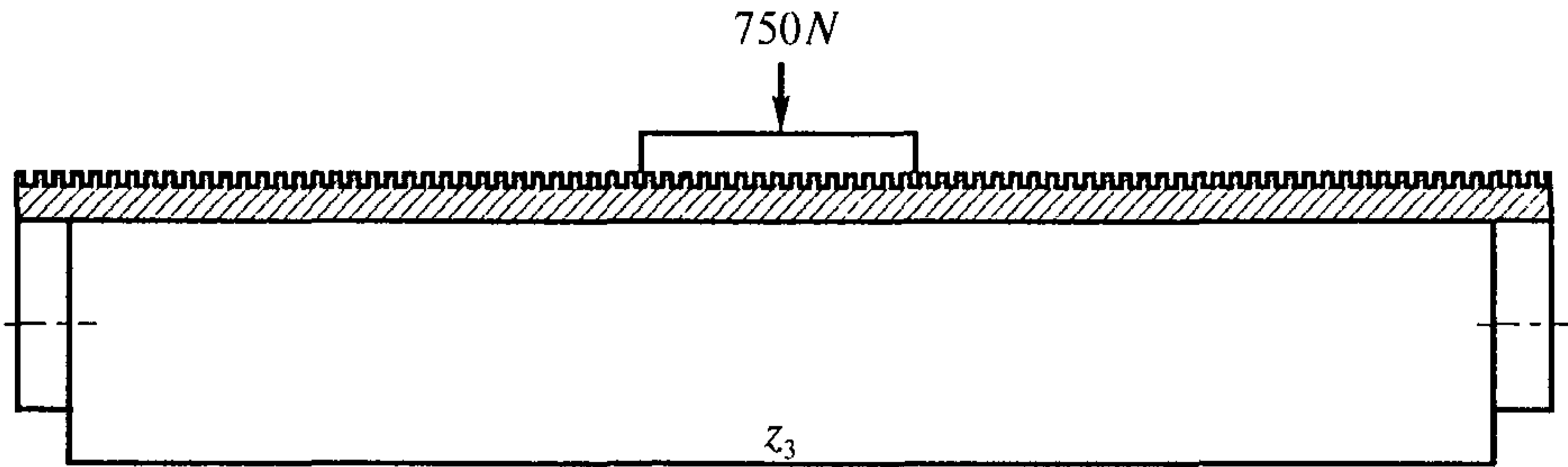


Рис. 4. Пластины, зазоры и глубина захода выступов в углубления



Пункт	Условное обозначение величины / расшифровка
	z_3 Расстояние между опорными бегунками в поперечном направлении
Конструкция эскалатора или пассажирского конвейера не обязательно должна соответствовать чертежу; необходимо лишь соблюдать указанные размеры.	

Рис. 5. Лента (в разрезе), однократное усилие

9.2.2. Если фартук пассажирского конвейера заканчивается над пластинами или лентой, вертикальный зазор между настилом и фартуком должен быть не более 4 мм. Колебательное движение пластин или ленты в поперечном направлении не должно вызывать появление зазоров между боковыми поверхностями пластин или ленты и вертикальным выступом фартука.

9.3. Глубина захода гребенки в углубления настила ступени или пластины

9.3.1. Глубина захода гребенки в углубление настила h_8 должна быть не менее 6 мм (см. рис. 1, деталь X).

9.3.2. Зазор h_6 не должен быть более 4 мм (см. рис. 1, деталь X).

9.4. Глубина захода гребенки в углубление ленты

9.4.1. Глубина захода гребенки в углубление ленты h_8 должна быть не менее 4 мм (см. рис. 1, деталь X).

9.4.2. Зазор h_6 не должен быть более 4 мм (см. рис. 1, деталь X).

10. ПРИВОД

10.1. Общее положение

Эскалатор или пассажирский конвейер должен быть оборудован хотя бы одним приводом.

10.2. Скорость

10.2.1. Номинальная скорость эскалатора должна быть не более:
0,75 м/с при угле наклона эскалатора $\alpha < 30^\circ$;
0,5 м/с при угле наклона эскалатора $30^\circ \leq \alpha \leq 35^\circ$.

10.2.2. Номинальная скорость пассажирского конвейера должна быть не более 0,75 м/с.

Допускается номинальная скорость пассажирского конвейера 0,9 м/с при условии:

ширина пластин или ленты не более 1,1 м;

пластины или лента перед входом в гребенку проходят горизонтальный участок длиной не менее 1,6 м.

10.2.2.1. Требования п. 10.2.2 не относятся к пассажирским конвейерам,двигающимся на отдельных участках с ускорением, и к конвейерам, входящим в систему пассажирского транспорта, в которой имеются пассажирские конвейеры,двигающиеся с другой скоростью.

10.2.3. Отклонение от номинальной скорости фактической скорости незагруженных ступеней, пластин или ленты, измеренной при номинальной частоте и номинальном напряжении питания, должно быть не более $\pm 5\%$.

10.3. Связь между рабочим тормозом и приводом ступеней, пластин или ленты

10.3.1. Для кинематической связи рабочего тормоза со ступенями, пластинами или лентой желательно применять нефрикционные передачи (валы, шестерни, многорядные, две или более

однорядные цепи). При использовании фрикционной передачи, например, клиноременной, должен быть предусмотрен вспомогательный тормоз по п. 10.6. Запрещено использование плоскоременных передач.

10.3.2. Запас прочности приводных цепей и трапецеидальных ремней должен быть не менее 5. При использовании трапецеидальных ремней их количество должно быть не менее 3.

10.4. Тормозная система

10.4.1. Эскалаторы и пассажирские конвейеры должны быть оборудованы тормозной системой, останавливающей и удерживающей их в неподвижном состоянии. Не допускается применение устройств, задерживающих срабатывание тормозной системы.

10.4.1.1. Автоматическое срабатывание тормозной системы должно происходить в случае:

- а) обесточивания цепи питания;
- б) обесточивания цепи управления.

10.4.1.2. При использовании в качестве рабочего тормоза не электромеханического тормоза тормозная система должна включать вспомогательный тормоз (см. п. 10.6).

10.4.2. Электромеханический тормоз

Электромеханический тормоз должен быть нормально замкнутого типа. Наложение тормоза должно происходить немедленно после размыкания цепи питания.

Тормозное усилие должно создаваться пружинами сжатия, установленными в (на) направляющих, или грузами. Должна быть исключена вероятность размыкания тормозных элементов в результате самовозбуждения тормозного механизма.

Цепь питания электромеханического тормоза должна прерываться как минимум двумя независимыми электрическими аппаратами. Допускается применять электрические аппараты, прерывающие цепь питания электродвигателя. Если после остановки эскала-

тора или пассажирского конвейера контакты одного из аппаратов не разомкнулись, повторный пуск должен быть невозможен.

10.4.3. Тормоза, оборудованные устройством для ручного растормаживания, должны автоматически замыкаться при прекращении воздействия на это устройство.

10.4.4. Тормозная нагрузка и путь торможения при торможении рабочим тормозом

10.4.4.1. Определение тормозной нагрузки при расчете тормоза эскалатора

Расчет суммарной тормозной нагрузки производится из условия, что на одну ступень, в зависимости от ее номинальной ширины z_1 , приходится следующая нагрузка:

при $z_1 \leq 0,6$ м — 60 кг;

при $0,6 < z_1 \leq 0,8$ м — 90 кг;

при $0,8 < z_1 \leq 1,1$ м — 120 кг.

Число ступеней определяется как частное от деления высоты подъема на наибольшую высоту подступенка (см. рис. 3, x_1).

При проведении испытаний суммарную тормозную нагрузку допускается распределять на две трети полученного числа ступеней.

10.4.4.2. Путь торможения эскалатора

Тормозной путь незагруженного эскалатора и эскалатора, движущегося вниз и загруженного в соответствии с п. 10.4.4.1, должен быть равен:

Таблица 2

Номинальная скорость, м/с	Тормозной путь, м/с	
	минимальный	максимальный
0,5	0,2	1,00
0,65	0,3	1,3
0,75	0,35	1,5

Для промежуточных значений скорости минимальная и максимальная величина тормозного пути определяется интерполяцией.

Тормозной путь определяется как расстояние, проходимое лестничным полотном от момента подачи сигнала на электрический тормоз до момента остановки лестничного полотна.

10.4.4.3. Определение тормозной нагрузки при расчете тормоза пассажирского конвейера

Расчет суммарной тормозной нагрузки производится из условия, что на отрезок полотна длиной 0,4 м в зависимости от его номинальной ширины z_1 приходится следующая нагрузка:

- при $z_1 \leq 0,6$ м — 50 кг;
- при $0,6 < z_1 \leq 0,8$ м — 75 кг;
- при $0,8 < z_1 \leq 1,1$ м — 100 кг.

В тех случаях, когда номинальная ширина полотна пассажирского конвейера с углом наклона до 6° превышает 1,1 м, на отрезок полотна длиной 0,4 м к указанной нагрузке добавляется по 25 кг на каждые дополнительные 0,3 м ширины полотна.

При определении суммарной тормозной нагрузки пассажирского конвейера, который на своей длине имеет несколько наклонов (уровней), учитываются только те горизонтальные и наклонные участки, которые в сумме дают наибольшую тормозную нагрузку.

10.4.4.4. Путь торможения пассажирского конвейера

Путь торможения незагруженного пассажирского конвейера идвигающегося горизонтально или вниз загруженного в соответствии с п. 10.4.4.3 пассажирского конвейера определяется по табл. 3.

Таблица 3

Номинальная скорость, м/с	Тормозной путь, м/с	
	минимальный	максимальный
0,5	0,2	1,00
0,65	0,3	1,3
0,75	0,35	1,5
0,9	0,4	1,7

Для промежуточных значений скорости минимальная и максимальная величина тормозного пути определяется интерполяцией.

Тормозной путь определяется как расстояние, проходимое полотном от момента подачи сигнала на электрический тормоз до момента остановки полотна.

При проведении испытаний величина тормозного пути определяется только для незагруженного пассажирского конвейера.

Величина тормозного пути загруженного пассажирского конвейера определяется и подтверждается расчетным путем разработчиком.

10.5. Защита от превышения скорости и самопроизвольного изменения направления движения

10.5.1. Эскалаторы и пассажирские конвейеры должны быть оборудованы устройством или прибором, контролирующим скорость и отключающим эскалатор или пассажирский конвейер до того, как его скорость превысит номинальную на 20 %.

В случае если кинематическая цепь между асинхронным электродвигателем и приводом ступеней, пластин или ленты не включает фрикционные элементы, обеспечивается проскальзывание менее 10 % и тем самым исключается превышение скорости, допускается не устанавливать указанные устройства.

10.5.2. Эскалаторы и наклонные пассажирские конвейеры должны быть оборудованы устройством, автоматически отключающим их, в случае самопроизвольного изменения направления движения ступеней, пластин или лестничного полотна.

10.6. Вспомогательный тормоз для нефрикционной части системы привода ступеней и пластин (ленты)

10.6.1. Эскалаторы и наклонные пассажирские конвейеры должны быть оборудованы вспомогательным тормозом (тормозами), действующим непосредственно на нефрикционную часть привода

ступеней, пластин или ленты (однорядная цепь считается фрикционной частью), в случае:

а) осуществления кинематической связи между рабочим тормозом по п. 10.4 и приводными валами ступеней, пластин или ленты не при помощи валов, шестерен, многорядных цепей, двух или более однорядных цепей;

б) применения не электромеханического рабочего тормоза;

в) высоты подъема более 6 м.

Рекомендуется оборудовать эскалаторы общественного пользования вспомогательным тормозом при высоте подъема менее 6 м.

10.6.2. Вспомогательный тормоз должен остановить и удерживать в неподвижном состоянии эскалатор или пассажирский конвейер,двигающиеся вниз с тормозной нагрузкой по пп. 10.4.4.1 и 10.4.4.3.

10.6.3. Вспомогательный тормоз должен быть механическим (фрикционным).

10.6.4. Срабатывание вспомогательного тормоза должно происходить в случае:

а) если скорость движения лестничного полотна, пластин или ленты превысит номинальную не более чем на 40 %;

б) самопроизвольного изменения направления движения лестничного полотна, пластин или ленты.

Срабатывание вспомогательного тормоза должно вызывать разрыв цепи управления.

Вспомогательный тормоз может не иметь электрического привода.

10.6.5. Допускается совместное срабатывание рабочего и вспомогательного тормозов при разрыве цепи питания или управления. При этом тормозной путь должен отвечать требованиям пп. 10.4.4.2 и 10.4.4.4. Если тормозной путь не отвечает требованиям пп. 10.4.4.2 и 10.4.4.4, совместное срабатывание рабочего и вспомогательного тормоза разрешается только в случаях, перечисленных в п. 10.6.4.

10.6.6. Тормозной путь при срабатывании вспомогательного тормоза не регламентируется.

10.7. Устройство для ручного перемещения эскалатора или пассажирского конвейера

При использовании устройства для ручного перемещения эскалатора или пассажирского конвейера должны быть обеспечены легкий доступ к нему и безопасное использование. На устройстве или рядом с ним должно быть указано направление его движения для подъема или спуска эскалатора или пассажирского конвейера.

При расположении устройства за пределами машинного помещения, приводной или натяжной станции должен быть исключен допуск к нему посторонних лиц.

Применение в качестве устройства для ручного перемещения эскалатора или пассажирского конвейера штурвала со спицами или кривошипной рукоятки не допускается.

10.8. Остановка привода и его контроль в неподвижном положении

При остановке привода в случае срабатывания электрических приборов безопасности по п. 12.1.2 должно быть обеспечено двойное прерывание цепи главного тока электродвигателя двумя независимыми электромагнитными аппаратами.

Если при остановившемся эскалаторе или пассажирском конвейере один из электромагнитных аппаратов не прервал цепь главного тока, повторный пуск должен быть невозможен.

10.9. Защита в приводной и (или) натяжной станциях

Представляющие опасность открытые вращающиеся части должны иметь защитные элементы. К таким частям относятся:

- а) шпонки и винты на валах;
- б) ленты, ремни, цепи;
- в) зубчатые колеса и звездочки;
- г) выступающий вал двигателя;
- д) незакрытый ограничитель скорости;

е) нерабочие ветви ступеней или пластин, расположенные в приводной и (или) натяжной станциях, в которые необходимо входить для проведения технического обслуживания.

Маховички, тормозные барабаны и аналогичные гладкие круглые детали должны быть хотя бы частично окрашены в желтый цвет.

11. ЭЛЕКТРИЧЕСКАЯ ЧАСТЬ ЭСКАЛАТОРОВ И ПАССАЖИРСКИХ КОНВЕЙЕРОВ

11.1. Общие требования

Электрическая часть эскалаторов и пассажирских конвейеров должна быть спроектирована и изготовлена так, чтобы обеспечить защиту от факторов риска, связанных с эксплуатацией электрооборудования или создаваемых внешними воздействиями на него при условии, что указанное оборудование используется по назначению и его техническое обслуживание осуществляется надлежащим образом.

Электрооборудование должно:

а) отвечать требованиям национальных норм и правил страны изготовителя, соответствующих нормам и правилам страны потребителя;

б) отвечать требованиям национальных норм и правил страны потребителя, если отсутствуют стандарты по п. «а».

11.1.1. Область применения

11.1.1.1. Требования настоящих Рекомендаций относятся к:

а) главному выключателю цепи питания эскалатора или пассажирского конвейера и следующим за ним цепям;

б) выключателю цепи освещения эскалатора или пассажирского конвейера и следующим за ним цепям.

Эскалатор или пассажирский конвейер должен рассматриваться как единое целое, как машина с входящими в нее аппаратами.

11.1.1.2. Данные Рекомендации не рассматривают внешние цепи, подходящие к выключателям по п. 11.1.1.1, и цепи освещения машинных помещений, приводных и натяжных станций.

11.1.2. Сопротивление изоляции между проводниками и между проводником и землей должно быть более 1000 Ом/В, но не менее:

- а) 500 000 Ом для силовых цепей и цепей безопасности;
- б) 250 000 Ом для остальных цепей (управления, освещения, сигнализации и т.п.).

11.1.3. Среднее значение постоянного напряжения или средне-квадратичное значение переменного напряжения цепей управления и безопасности, измеренное между проводниками или между проводником и землей, должно быть не более 250 В.

11.2. Защита электродвигателя

11.2.1. Электродвигатели, подключенные непосредственно к сети, должны быть защищены от короткого замыкания.

11.2.2. Электродвигатели, подключенные непосредственно к сети, должны быть защищены от перегрузки несамовозвратным автоматическим выключателем с ручным приводом (за исключением случая, предусмотренного в п. 11.3.3), разрывающим все фазы.

11.2.3. В случае, когда определение перегрузки основывается на возрастании температуры обмоток электродвигателя, допускается применение самовозвратного автоматического выключателя. Повторный пуск эскалатора или пассажирского конвейера после срабатывания автоматического выключателя должен быть возможен только при выполнении требований п. 12.2.1.

11.2.4. В тех случаях, когда электродвигатель привода эскалатора или пассажирского конвейера питается от генераторов постоянного тока с приводом от электродвигателей, последние также должны быть защищены от перегрузки.

11.3. Главные выключатели

11.3.1. Вблизи привода или натяжной станции или шкафа управления должен находиться главный выключатель, рассчитанный на прерывание находящихся под нагрузкой цепей, подающих питание на привод, тормоз и цепи управления.

Этот выключатель не должен отключать подачу напряжения на розетки или цепи освещения, необходимые для осмотра или технического обслуживания.

При наличии независимых цепей питания вспомогательного оборудования, например системы отопления, освещения балюстрады и гребенки, рядом с главным выключателем должен находиться выключатель, размыкающий эти цепи, с четкой маркировкой его положений.

11.3.2. Должна быть исключена возможность включения главного выключателя по п. 11.3.1 посторонними людьми.

Должен быть обеспечен легкий и быстрый доступ к механизму управления главного выключателя после открытия двери или люка.

11.3.3. Главный выключатель должен быть рассчитан на прерывание цепи питания под максимальной нагрузкой, возникающей при нормальной работе эскалатора или пассажирского конвейера.

11.3.4. При установке в одном машинном помещении главных выключателей нескольких эскалаторов или пассажирских конвейеров должна быть обеспечена возможность легкой идентификации главных выключателей соответствующим эскалаторам или пассажирским конвейерам.

11.4. Электропроводка

11.4.1. Площадь поперечного сечения проводов

Площадь поперечного сечения проводов в сетях безопасности должна быть не менее 0,75 мм².

11.4.2. Требования к монтажу

11.4.2.1. Электрооборудование

Элементы электрооборудования должны иметь необходимые обозначения, облегчающие их использование.

11.4.2.2. Соединения, клеммы, разъемы должны располагаться в шкафах управления, соединительных коробках или на пультах, предусмотренных для этих целей.

11.4.2.3. Если после размыкания главного выключателя либо выключателей эскалатора или пассажирского конвейера некоторые клеммы остаются под напряжением, они должны быть четко отделены от клемм, на которых отсутствует напряжение. Если напряжение на клеммах превышает 50 В, то на них должна быть нанесена соответствующая маркировка.

11.4.2.4. Для обеспечения постоянной механической прочности защитные оболочки кабелей должны входить в корпуса электроаппаратов или иметь соответствующее усиление на концах.

11.4.2.5. Если в одном рукаве или кабеле находятся провода или жилы цепей с различным напряжением, то они все должны иметь изоляцию, рассчитанную на наибольшее напряжение.

11.4.3. Разъемы

Разъемы, находящиеся в цепях безопасности, должны иметь конструкцию, исключающую их неправильное включение.

11.5. Штепсельные розетки

11.5.1. Подача питания на розетки должна быть независимой от питания привода. Должно быть предусмотрено отключение всех фаз питания.

11.5.2. Штепсельные розетки должны быть типа 2Р + Т (2 полюса + заземление), на 250 В с прямым включением в главную сеть.

11.6. Клеммы

Клеммы, случайное соединение которых между собой может привести к неисправности эскалатора или пассажирского конвейера, должны быть четко разделены.

12. ЗАЩИТА ОТ НЕИСПРАВНОСТИ ЭЛЕКТРООБОРУДОВАНИЯ. АППАРАТЫ УПРАВЛЕНИЯ

12.1. Защита от неисправностей электросети

12.1.1. Общие положения

Любая из перечисленных в п. 12.1.1.1 неисправностей электрооборудования эскалатора или пассажирского конвейера, если она не попадает под описанные в п. 12.1.1.2, не должна привести к аварии эскалатора.

12.1.1.1. Рассматриваются следующие неисправности:

- а) обесточивание;
- б) падение напряжения;
- в) обрыв цепи;
- г) замыкание цепи на землю;
- д) короткое замыкание или размыкание цепи, изменение значения или функции составных частей цепи, например сопротивления, конденсатора, транзистора, лампы;
- е) отсутствие притяжения или неполное притяжение якоря контактора или реле;
- ж) отсутствие отделения якоря контактора или реле;
- з) неразмыкание контакта;
- и) незамыкание контакта.

12.1.1.2. Замыкание на землю цепи, в которой имеются электрические предохранительные устройства, должно вызывать немедленную остановку привода. Повторный пуск может быть произведен только обслуживающим персоналом.

12.1.2. Электрические предохранительные устройства (блокировки)

12.1.2.1. Общие требования

12.1.2.1.1. Срабатывание электрического предохранительного устройства в любом из случаев по пп. 12.2.2.4.16–12.2.2.4.1н долж-

но предотвратить пуск привода или вызвать его немедленную остановку (см. п. 12.1.2.4).

В состав электрических предохранительных устройств входят:

а) один или несколько предохранительных контактов, удовлетворяющих требованиям п. 12.1.2.2, которые отключают питание непосредственно главных контакторов или их реле;

б) цепи безопасности, удовлетворяющие требованиям п. 12.1.2.3, в состав которых входят:

1) один или несколько предохранительных контактов, удовлетворяющих требованиям п. 12.1.2.2, которые непосредственно не отключают питание главных контакторов или их реле;

2) контакты, не отвечающие требованиям п. 12.1.2.2.

12.1.2.1.2. Параллельное подключение электрооборудования к электрическим устройствам безопасности не допускается.

12.1.2.1.3. Воздействие внутренней или внешней индуктивности или емкостного сопротивления не должно вызывать неисправность электрических устройств безопасности.

12.1.2.1.4. Выходной сигнал электрической цепи безопасности не должен меняться под воздействием внешнего сигнала, исходящего от электрических устройств, включенных далее в эту цепь, так, что это изменение может привести к опасному состоянию.

12.1.2.1.5. В цепях безопасности, состоящих из двух или нескольких параллельных каналов, вся информация, кроме той, которая необходима для функционирования цепи, должна поступать только с одного канала.

12.1.2.1.6. Цепи, регистрирующие или задерживающие вызовы, не должны, даже в случае неисправности, предотвращать или намеренно задерживать остановку привода в результате срабатывания электрических устройств безопасности.

12.1.2.1.7. Устройство и размещение внутренних блоков питания не должно вызывать появление ложных сигналов на выходе устройств безопасности в результате коммутации. В частности, пики напряжения, возникающие в сети при работе эскалатора или пассажирского конвейера или другого оборудования, не

должны влиять на работу электронного оборудования (помехозащищенность).

12.1.2.2. Контакты безопасности

Срабатывание контакта безопасности должно приводить к принудительному механическому разрыву электрической цепи. Этот принудительный механический разрыв должен произойти даже при сваривании контактов между собой.

Принудительное механическое разделение контактов достигнуто тогда, когда все размыкающие контакты заняли открытое (разомкнутое) положение и при этом на протяжении значительной части пути их движения не будет упругих элементов, например пружин, между движущимися контактами и приводным элементом, к которому прикладывается усилие.

Конструкция контакта безопасности должна сводить к минимуму риск возникновения короткого замыкания в результате неисправности одной из деталей.

12.1.2.2.2. Изоляция контактов должна быть рассчитана на номинальное напряжение 250 В, если степень защиты кожуха не менее IP 4X или на 500 В, если степень защиты менее чем IP 4X.

12.1.2.2.3. Если степень защиты кожуха менее IP 4X, то воздушный зазор между контактами должен быть не менее 3 мм, а пути утечки не менее 4 мм. Расстояние между разделенными контактами должно быть не менее 4 мм.

12.1.2.2.4. При нескольких размыканиях расстояние между отдельными разделенными контактами должно быть не менее 2 мм.

12.1.2.2.5. Обломки электропроводных материалов не должны приводить к короткому замыканию контактов.

12.1.2.3. Цепи безопасности

12.1.2.3.1. Любая из неисправностей, перечисленных в п. 12.1.1, не должна сама по себе служить причиной возникновения опасной ситуации.

12.1.2.3.2. Кроме того следующие состояния относятся к отказам, предусмотренным п. 12.1.1:

если одна неисправность в сочетании с другой может привести к возникновению опасной ситуации, эскалатор или пассажирский конвейер должен быть остановлен к моменту начала следующего рабочего цикла, в котором должен участвовать неисправный элемент. Возможность того, что вторая неисправность приведет к возникновению опасной ситуации до остановки эскалатора или пассажирского конвейера в вышеупомянутом рабочем цикле, не рассматривается;

если нарушение нормальной работы узла, который вызвал первую неисправность, нельзя обнаружить по изменению состояния, то необходимо принять соответствующие меры, чтобы обеспечить обнаружение неисправности и предотвратить начало движения не позднее момента повторного пуска эскалатора или пассажирского конвейера по п. 12.2.4.

Наработка на отказ цепи безопасности должна быть не менее 2,5 года. Этот срок установлен исходя из предположения, что за трехлетний период каждый эскалатор или пассажирский конвейер повторно пускается по п. 12.2.4 не менее одного раза и таким образом его состояние подвергается изменению.

12.1.2.3.3. Если две неисправности в сочетании с третьей могут привести к возникновению опасной ситуации, эскалатор или пассажирский конвейер должен быть остановлен к моменту начала следующего рабочего цикла, в котором должен участвовать неисправный элемент.

Возможность того, что третья неисправность приведет к возникновению опасной ситуации до остановки эскалатора или пассажирского конвейера в вышеупомянутом рабочем цикле, не рассматривается.

Если нарушение нормальной работы узлов, которые вызвали первые неисправности, нельзя обнаружить по изменению состояния, то необходимо принять соответствующие меры, чтобы обеспечить обнаружение неисправностей и предотвратить начало движения не позднее момента повторного пуска эскалатора или пассажирского конвейера по п. 12.2.4.

Наработка на отказ цепи безопасности должна быть не менее 2,5 года. Этот срок установлен исходя из предположения, что за трехлетний период каждый эскалатор или пассажирский конвейер повторно пускается по п. 12.2.4 не менее одного раза и таким образом его состояние подвергается изменению.

12.1.2.3.4. Сочетание более чем трех неисправностей можно не рассматривать, если:

а) цепь безопасности состоит не менее чем из двух каналов и их равный статус контролируется цепью управления. Перед повторным пуском эскалатора или пассажирского конвейера по п. 12.2.4 цепь управления должна быть проверена;

б) цепь безопасности состоит не менее чем из трех каналов и их равный статус контролируется цепью управления.

В случае невыполнения требований «а» или «б» не допускается прекращение анализа неисправностей, который должен быть продолжен по аналогии с п. 12.1.2.3.3.

12.1.2.4. Срабатывание электрического предохранительного устройства (блокировки) должно предотвращать пуск привода или вызывать его немедленную остановку, сопровождающуюся наложением рабочего тормоза. Электрические предохранительные устройства (блокировки) должны воздействовать непосредственно на оборудование, управляющее подачей питания на привод.

Если подводимая мощность такова, что для управления приводом применяются контакторы, их следует считать аппаратурой, непосредственно управляющей подачей питания на привод для его пуска или остановки.

12.1.2.5. Элементы, управляющие электрическими предохранительными устройствами (блокировками), должны быть выбраны и смонтированы так, чтобы правильно функционировать даже под воздействием длительных механических нагрузок.

В случае применения дублирующих цепей безопасности необходимо механическим способом или размещением передающих элементов исключить незамеченную потерю дублирования в результате механического повреждения.

12.2. Аппараты управления

12.2.1. Пуск и подготовка к работе эскалатора или пассажирского конвейера

Пуск эскалатора или пассажирского конвейера (или их подготовка к работе, в случае если пуск производится автоматически при проходе пассажиром через определенную точку) должен производиться одним или несколькими выключателями, доступными только для обслуживающего персонала (например, выключатели, срабатывающие от ключа, выключатель со съемным рычагом, установка на выключателях запирающихся защитных крышек). Эти выключатели не должны выполнять функцию главного выключателя по п. 11.3. При включении эскалатора или пассажирского конвейера обслуживающий персонал должен иметь возможность наблюдения за всем эскалатором или пассажирским конвейером, либо должны быть предусмотрены средства, гарантирующие, что никто не сможет пользоваться эскалатором или пассажирским конвейером до его включения. На выключателе должно быть четко указано направление движения эскалатора.

12.2.1.1. Эскалаторы или пассажирские конвейеры, включающиеся автоматически при проходе пассажира, должны начинать движение до того, как пассажир достигнет линии пересечения гребенки.

Это достигается, например, с помощью:

а) фотоэлемента, если он установлен на расстоянии не менее 1,3 м от линии пересечения гребенки (см. рис. 1, L_2 , деталь X);

б) контактных матов, если внешний край контактного мата находится на расстоянии не менее 1,8 м от линии пересечения гребенки. Длина контактного мата в направлении движения должна быть не менее 0,85 м. Контактные маты, реагирующие на массу, должны сработать прежде чем нагрузка, приходящаяся на мат в любой его точке и приложенная к площади 25 см², достигнет величины 150 Н.

Конструктивные размеры должны исключать возможность обхода контрольных элементов.

12.2.1.2. На эскалаторах или пассажирских конвейерах, включающихся автоматически при проходе пассажира, направление движения должно задаваться заранее и иметь четкую и ясно видимую маркировку.

В таких случаях, если на эскалатор или пассажирский конвейер, автоматически включающийся при проходе пассажира, можно войти в направлении, противоположном заданному, они должны начинать движение в заданном направлении и отвечать требованиям п. 12.2.1.1. Время движения должно быть не менее 10 с.

12.2.2. Остановка

12.2.2.1. Неавтоматическая остановка

Перед остановкой эскалатора или пассажирского конвейера обслуживающий персонал должен убедиться в отсутствии пассажиров на эскалаторе или пассажирском конвейере.

12.2.2.2. Автоматическая остановка

Допускается автоматическая остановка эскалатора или пассажирского конвейера через определенный промежуток времени после того, как при проходе пассажира среагирует элемент управления по п. 12.2.1.1 (продолжительность промежутка времени должна быть не менее предполагаемого времени входа-выхода пассажира плюс 10 с).

12.2.2.3. Экстренная неавтоматическая остановка

12.2.2.3.1. Устройства экстренной остановки должны располагаться в хорошо видимых и легкодоступных местах на входных площадках эскалатора или пассажирского конвейера или рядом с ними.

Для эскалаторов высотой подъема свыше 12 м должны быть предусмотрены дополнительные устройства экстренной остановки.

Для пассажирских конвейеров с длиной настила свыше 40 м должны быть предусмотрены дополнительные устройства экстренной остановки.

Расстояние до и между дополнительными устройствами экстренной остановки не должно превышать:

5 м для эскалаторов;

40 м для пассажирских конвейеров.

12.2.2.3.2. Устройства экстренной остановки относятся к контактам безопасности по п. 12.1.2.2.

12.2.2.4. Экстренная автоматическая остановка

12.2.2.4.1. Эскалатор или пассажирский конвейер должен останавливаться автоматически в случае:

- а) обесточивания цепи управления;
- б) замыкания какой-либо цепи на землю (по п. 12.1.1.2);
- в) перегрузки (по п. 11.2.2);
- г) перегрузки (по п. 11.2.3);
- д) срабатывания аппаратов управления при превышении скорости или самопроизвольном реверсе (по п. 10.5);
- е) срабатывания вспомогательного тормоза (по п. 10.6.4);
- ж) обрыва или чрезмерной вытяжки частей, непосредственно приводящих в движение ступени, пластины или ленты, например цепи или рейки;
- з) (непреднамеренного) уменьшения расстояния между приводным и натяжным устройством;
- и) попадания посторонних предметов в точку захода ступеней, пластин или ленты в гребенку (по п. 6.3.2.6);
- к) остановки следующего эскалатора или пассажирского конвейера, если между ними нет промежуточного выхода;
- л) срабатывания блокировки устья поручня;
- м) опускания любой части ступени или пластины, в результате чего нарушается их заход в гребенку. Блокировочный выключатель должен располагаться так, чтобы после остановки эскалатора опустившаяся ступень или пластина не достигла линии пересечения

гребенки (расстояние остановки по пп. 10.4.4.2 и 10.4.4.4). Устройство управления может срабатывать от любой точки ступени или пластины. Требование не относится к ленточным пассажирским конвейерам (см. п. 8.2.2);

н) для эскалаторов и пассажирских конвейеров общественного пользования: срабатывания устройства по п. 5.8 в результате обрыва поручня.

12.2.2.4.2. Выключение эскалатора или пассажирского конвейера по п. 12.2.2.4.1 (подпункты «д»—«м») должно производиться контактами безопасности или цепями безопасности.

12.2.3. Реверс эскалатора

Должен быть возможен преднамеренный реверс только остановленного эскалатора или пассажирского конвейера. При этом должны быть выполнены требования пп. 12.2.1, 12.2.1.1, 12.2.1.2 и 12.2.2.2.

12.2.4. Повторный пуск

12.2.4.1. Повторный пуск выключателем

После каждой остановки (пп. 12.2.2.1, 12.2.2.3, 12.2.2.4), за исключением случая, указанного в п. 12.2.2.2, повторный пуск должен быть возможен только при помощи выключателя, указанного в п. 12.2.1, или при помощи инспекционного пульта, описываемого в п. 12.2.5. После остановки в случаях, указанных в п. 12.2.2.4.1 (подпункты «д», «е», «ж» и «м»), повторный пуск должен быть возможен только после проверки устройства безопасности, из-за срабатывания которого произошла остановка, и возврата этого устройства в исходное (рабочее) положение.

12.2.4.2. Состояние готовности к автоматическому пуску

В тех случаях, когда остановка была произведена устройством экстренной остановки по п. 12.2.2.3, приведение эскалатора или пассажирского конвейера в состояние готовности к автоматиче-

скому пуску без выключателей по п. 12.2.1, допускается только в следующих случаях:

а) должен осуществляться контроль зоны, включающей рабочую поверхность полотна и участки длиной 0,3 м за пределами линий пересечения гребенок, и приведение в состояние автоматической готовности к пуску возможно только при отсутствии в пределах указанной контролируемой зоны пассажиров или предметов.

Для проверки применяется непрозрачный вертикальный цилиндр диаметром 0,3 м и высотой 0,3 м, который должен обнаруживаться аппаратом управления в любой точке в пределах указанной зоны. В качестве аппаратов управления могут применяться датчики, размещаемые на расстоянии не более 0,3 м друг от друга на наклонном и горизонтальном участках и на расстоянии не более 0,2 м на криволинейном участке;

б) эскалатор или пассажирский конвейер должны запускаться проходом пассажира в соответствии с п. 12.2.1.1.

Пуск может осуществляться только в том случае, если аппарат управления не обнаруживает, по крайней мере в течение 10 секунд, пассажиров или предметы в пределах указанной зоны.

12.2.5. Инспекционный пульт

12.2.5.1. Должно быть предусмотрено оборудование, позволяющее вручную управлять эскалатором или пассажирским конвейером во время обслуживания, ремонта или осмотра при помощи переносного пульта.

12.2.5.2. Для подключения гибкого кабеля переносного пульта на каждой входной площадке, то есть на приводной и натяжной станциях, должна располагаться по крайней мере одна штепсельная розетка. Длина гибкого кабеля переносного пульта должна быть не менее 3 м. Розетки должны располагаться так, чтобы из любой точки эскалатора или пассажирского конвейера к ним можно было бы подключить переносной пульт.

12.2.5.3. Элементы управления переносного пульта должны быть защищены от случайного срабатывания. Движение эскалатора или пассажирского конвейера должно быть возможно только при непосредственном ручном воздействии на элементы управления. Переносной пульт управления должен быть оборудован несамовозвратной кнопкой «Стоп» (по п. 12.1.2.2). На переносной пульт должна быть нанесена четкая маркировка направления движения.

12.2.5.4. При подключении переносного пульта все остальные посты управления должны отключаться.

Все розетки для подключения переносного пульта должны иметь устройство, которое в случае одновременного подключения нескольких переносных пультов все их отключает или для их срабатывания требуется их одновременное нажатие.

Устройства безопасности (блокировки) и цепи безопасности (по п. 12.2.2.4) должны оставаться в рабочем состоянии.

Таблица

Обозначения величин

Пункт	Определение (в порядке появления в документе)	Обозначение	Единица
	Теоретическая провозная способность	c_t	чел./ч
	Номинальная скорость	v	м/с
	Коэффициент ширины ступени	k	—
	Расстояние по вертикали от верхнего края фартука или нижней кромки стыковых накладок до настила ступеней, пластин или ленты	h_2	мм
	Угол наклона между плинтусом и внутренними щитами балюстрады	γ	град
	Горизонтальная часть плинтуса, непосредственно соединяющая внутренние щиты балюстрады	b_4	мм
	Устье, включая поручень в продольном направлении, измеренное от гребенки	l_2	м

	Основание зубьев гребенки	L_1	—
	Высота свободного пространства над ступенями, пластинами или лентой	h_4	м
	Высота предохранительного щитка	h_5	м
	Расстояние от оси поручня до строительной конструкции	b_9	м
	Номинальная ширина несущего элемента (ступени, пластины или ленты)	z_1	м
	Расстояние между опорами	l_1	м
	Горизонтальный участок поручня в направлении входной площадки, измеренный от основания зубьев гребенки	l_3	м
	Расстояние между профилем поручня и профилем направляющей или карниза	b'_6	мм
		b''_6	мм
	Расстояние по горизонтали от внешней кромки поручня до стен или других строительных конструкций	b_{10}	мм
	Ширина поручня	b_2	мм
	Расстояние между поручнем и кромкой балястрады	b_5	мм
	Расстояние по осям поручней	b_1	м
	Расстояние между фартуками	z_2	м
	Расстояние от входа поручня в устье до пола	h_3	м
	Расстояние по горизонтали от крайней точки поручня до точки входа в устье	l_4	м
	Расстояние по вертикали между поручнем и настилом ступени, поверхностью пластины или ленты	h_1	м
	Высота ступени	x_1	м

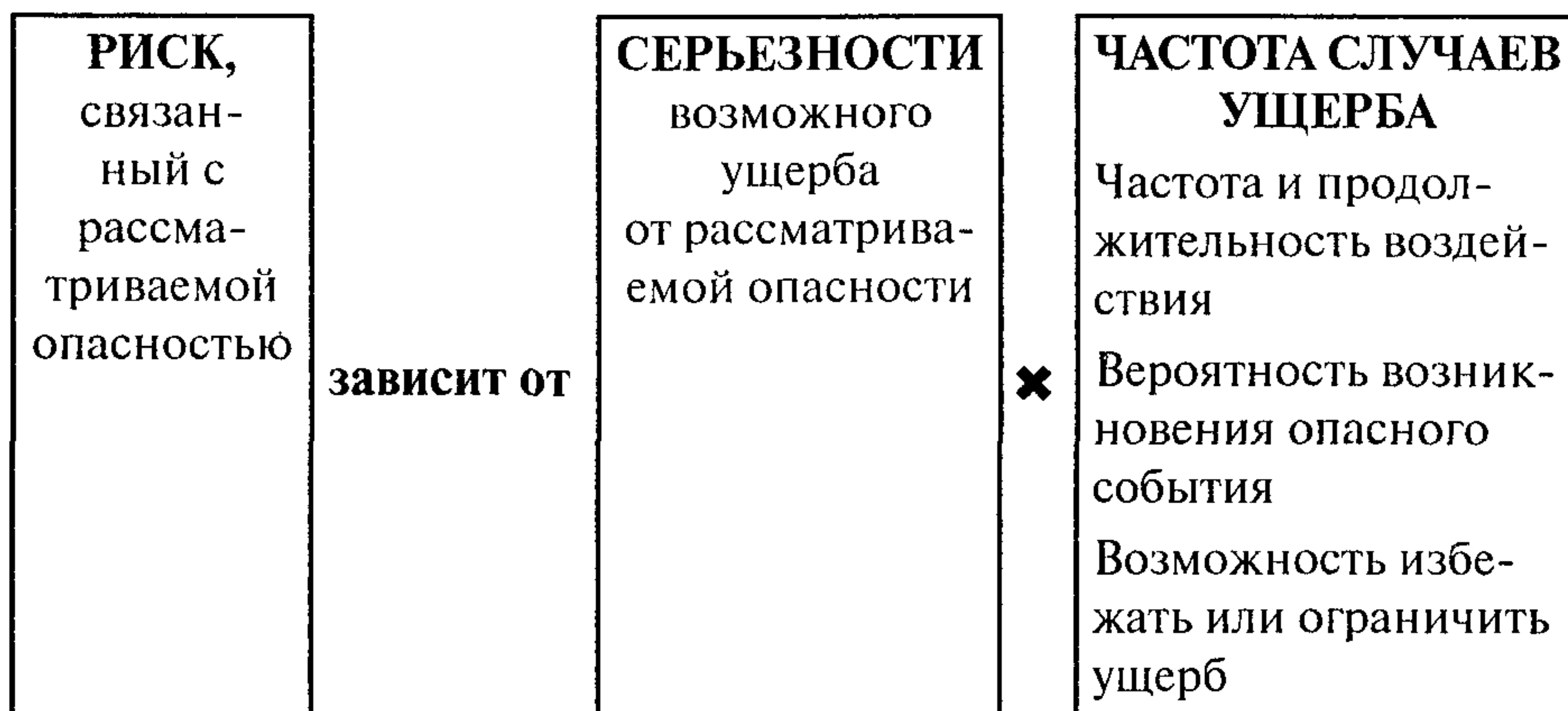
	Глубина ступени	y_1	м
	Ширина впадин настила ступени	b_7	мм
	Глубина впадин настила ступени	h_7	мм
	Ширина выступов настила ступени	b_8	мм
	Расстояние между опорными бегунками в поперечном направлении	z_3	мм
	Расчетный угол зубьев гребенки	β	град
	Угол наклона эскалатора или пассажирского конвейера	α	град
	Глубина захода гребенки в углубления настила ступеней	h_8	мм
	Зазор между поверхностью настила и основанием зубьев гребенки	h_8	мм
	Линия пересечения гребенки	L_2	—

*Приложение***Анализ риска**

Анализ риска представляет собой ряд логических шагов, позволяющий систематически определять и оценивать опасности, связанные с эскалаторами и пассажирскими конвейерами, а также их причины и последствия.

Определение опасностей при последующей оценке их тяжести и вероятности возникновения дает возможность получить меру риска, связанного с той или иной опасностью. После анализа и оценки каждой опасности и ее последствий принимаются меры, направленные на устранение опасности, или (в случае необходимости) принимаются соответствующие меры безопасности, направленные на снижение соответствующего риска до приемлемого уровня безопасности.

Определение риска — это всесторонняя оценка степени риска и связанных с ним последствий. Причины и следствие каждой опасности оцениваются по вероятности возникновения опасности и серьезности ее последствий. Сочетание серьезности опасности и частоты ее возникновения дает количественную оценку риска, связанного с этой опасностью.

Схема оценки риска

Серьезность опасности — это качественная мера самых наихудших возможных последствий, которые может вызвать конкретная опасность. Серьезность оценивается с учетом воздействия опасности на людей, оборудование и окружающую среду.

При оценке частоты возникновения опасности учитываются следующие факторы:

частота и продолжительность воздействия;

вероятность возникновения опасного события;

технические и человеческие возможности избежать или ограничить ущерб (например, осведомленность о степени риска, уменьшение скорости, установка аварийных систем, устройства остановки оборудования и др.).

В таблице «Оценка риска» определены категории серьезности опасности и вероятность уровней ее возникновения.

В результате оценки риска делается вывод, в какой степени оборудование (эскалатор или пассажирский конвейер) работает на допустимом уровне безопасности.

Если при создании нового оборудования, новой технологии, изменений условий окружающей среды или эксплуатации выявляется неприемлемый уровень безопасности, то для снижения риска следует использовать следующие методы:

ликвидировать опасность, если это возможно (изменив проект или путем замены);

если обнаруженную опасность нельзя ликвидировать, принять соответствующие меры для снижения риска до приемлемого уровня безопасности (например, перепроектирование оборудования, изменение технологии, применение дополнительных устройств безопасности, ввод дополнительных средств безопасности и др.);

уведомление пользователя оборудования о наличии остаточного риска (который больше нельзя уменьшить) и предоставление информации о дополнительных мерах безопасности, дополнительное обучение обслуживающего персонала, установка дополнительных предупредительных знаков, применение средств индивидуальной защиты и др.

Оценка риска

Частота событий	Тяжесть события			
	I — Катастрофическая	II — Критическая	III — Небольшая	IV — Несущественная
A — Часто	IA	IIA	IIIA	IVA
B — Вероятно	IB	IIB	IIIB	IVB
C — Редко	IC	IIC	IIIC	IVC
D — Единично	ID	IID	IIID	IVD
E — Маловероятно	IE	II E	IIIE	IVE
F — Невероятно	IF	II F	IIIF	IVF

— Неприемлемо, необходимы корректирующие действия

— Нежелательно, необходимы корректирующие действия для снижения риска

— Приемлемо с проверкой, необходима проверка для определения, нужны ли какие-либо действия

— Приемлемо без проверки, не требуется никаких действий

Категория тяжести событий

I — Катастрофическая — смерть, разрушение оборудования.

II — Критическая — серьезные повреждения, серьезные увечья людей, серьезные разрушения оборудования.

III — Небольшая — небольшие повреждения, небольшие повреждения оборудования.

IV — Несущественная — отсутствие повреждений людей и оборудования.

Уровень частоты событий

A — Часто — случается часто.

B — Вероятно — случается часто в течение срока службы оборудования.

C — Редко — случается несколько раз в течение срока службы оборудования.

D — Единично — случается по крайней мере 1 раз за срок службы оборудования.

E — Маловероятно — маловероятно, на практике не отмечено.

F — Невероятно — не может произойти, кроме как в результате намеренного действия.

Официальное издание

По вопросам приобретения
нормативно-технической документации
Госгортехнадзора России
обращаться по тел./факсам:
(095) 265-72-60, 261-70-50
E-mail: ornd@safety.ru

Лицензия ИД № 05178 от 25.06.01
Гигиенический сертификат
№ 77.01.08.950.П.34650.09.9 от 17.09.99

Подписано в печать 26.08.2004. Формат 60×84 1/16.
Гарнитура Times. Бумага офсетная.
Печать офсетная. Объем 4,0 печ. л.
Заказ № 549 .
Тираж 1000 экз.

Федеральное государственное унитарное предприятие
«Научно-технический центр по безопасности
в промышленности Госгортехнадзора России»
105066, г. Москва, ул. Александра Лукьянова, д. 4, к. 8

Отпечатано в типографии ООО «БЭСТ-принт»
Москва, ул. Щербаковская, д. 53