



ОТКРЫТОЕ АКЦИОНЕРНОЕ ОБЩЕСТВО
"НАУЧНО-ПРОИЗВОДСТВЕННОЕ ОБЪЕДИНЕНИЕ ПО ИССЛЕДОВАНИЮ
И ПРОЕКТИРОВАНИЮ ЭНЕРГЕТИЧЕСКОГО ОБОРУДОВАНИЯ
им. И.И.ПОЛЗУНОВА"
(ОАО "НПО ЦКТИ")

СТАНДАРТ ОРГАНИЗАЦИИ

СТО ЦКТИ
462.04–
2009

**ПАТРУБКИ БЛОКОВ
С СОПЛАМИ И ДИАФРАГМАМИ
ДЛЯ ПАРОПРОВОДОВ
ТЕПЛОВЫХ СТАНЦИЙ**

Конструкция и размеры

Предисловие

Объекты стандартизации и общие положения при разработке и применении стандартов организации установлены ГОСТ Р 1.4-2004 "Стандартизация в Российской Федерации. Стандарты организаций. Общие положения".

Сведения о стандарте

1 РАЗРАБОТАН открытым акционерным обществом «Научно-производственное объединение по исследованию и проектированию энергетического оборудования им. И.И.Ползунова» (ОАО "НПО ЦКТИ") и ЗАО «Энергомаш (Белгород)-БЗЭМ»

Рабочая группа

от ОАО «НПО ЦКТИ»: СУДАКОВ А.В., ГАВРИЛОВ С.Н., БЕЛОВ П.В.,
ТАБАКМАН М.Л., СМИРНОВА И.А.

от ЗАО «Энергомаш (Белгород)-БЗЭМ»: МОИСЕЕНКО П.П., ЛУШНИКОВ И.Н.

2 УТВЕРЖДЕН И ВВЕДЕН В ДЕЙСТВИЕ Приказом Генерального директора ОАО "НПО ЦКТИ" № 373 от 14 декабря 2009 г.

3 ВЗАМЕН ОСТ 108.462.07-82

4 Согласованию с Ростехнадзором не подлежит

СТАНДАРТ ОРГАНИЗАЦИИ**ПАТРУБКИ БЛОКОВ С СОПЛАМИ И ДИАФРАГМАМИ
ДЛЯ ПАРОПРОВОДОВ ТЕПЛОВЫХ СТАНЦИЙ****Конструкция и размеры**

Дата введения: 2010-05-01

1 Область применения

Настоящий стандарт распространяется на патрубки блоков с соплами и диафрагмами, устанавливаемые на паропроводах тепловых станций с абсолютным давлением пара $p = 4,31$ МПа и температурой $t = 340^\circ\text{C}$.

2 Нормативные ссылки

В настоящем стандарте использованы ссылки на следующие нормативные документы:
ПБ 10-573-03 Правила устройства и безопасной эксплуатации трубопроводов пара и горячей воды

СТО ЦКТИ 10.003-2007 Трубопроводы пара и горячей воды тепловых станций. Общие технические требования к изготовлению

ОСТ 108.030.113-87 Поковки из углеродистой и легированной стали для оборудования и трубопроводов тепловых и атомных станций. Технические условия

ТУ 3-923-75 Трубы котельные бесшовные механически обработанные из конструкционной марки стали. Технические условия

ТУ 1310-030-00212179-2007 Трубы бесшовные горячедеформированные механически обработанные из углеродистой и легированных марок стали для трубопроводов ТЭС и АЭС. Технические условия

3 Конструкция и размеры

3.1 Конструкция и размеры патрубков должны соответствовать указанным на рисунках 1, 2 и в таблице 1.

3.2 Допускается изготовление патрубков с разделкой под сварку по типу С4 и С5 в соответствии с СТО ЦКТИ 10.003.

4 Технические требования

4.1 Патрубки должны изготавливаться из двух частей – трубы (поз.2) и поковки (поз.1). Наименования деталей, входящих в патрубок, указаны в таблице 2.

4.2 Материал трубы – сталь марки 16ГС по ТУ 3-923 или ТУ 1310-030-00212179, материал трубы с камерой – поковка из стали марки 15ГС или 16ГС группы II категории Т по ОСТ 108.030.113.

4.3 Наплавленный металл – по СТО ЦКТИ 10.003.

4.4 Размеры швов устанавливаются предприятием-изготовителем в зависимости от толщины свариваемых элементов.

Нормы оценки качества сварного соединения согласно требованиям ПБ 10-573 (Приложение 8).

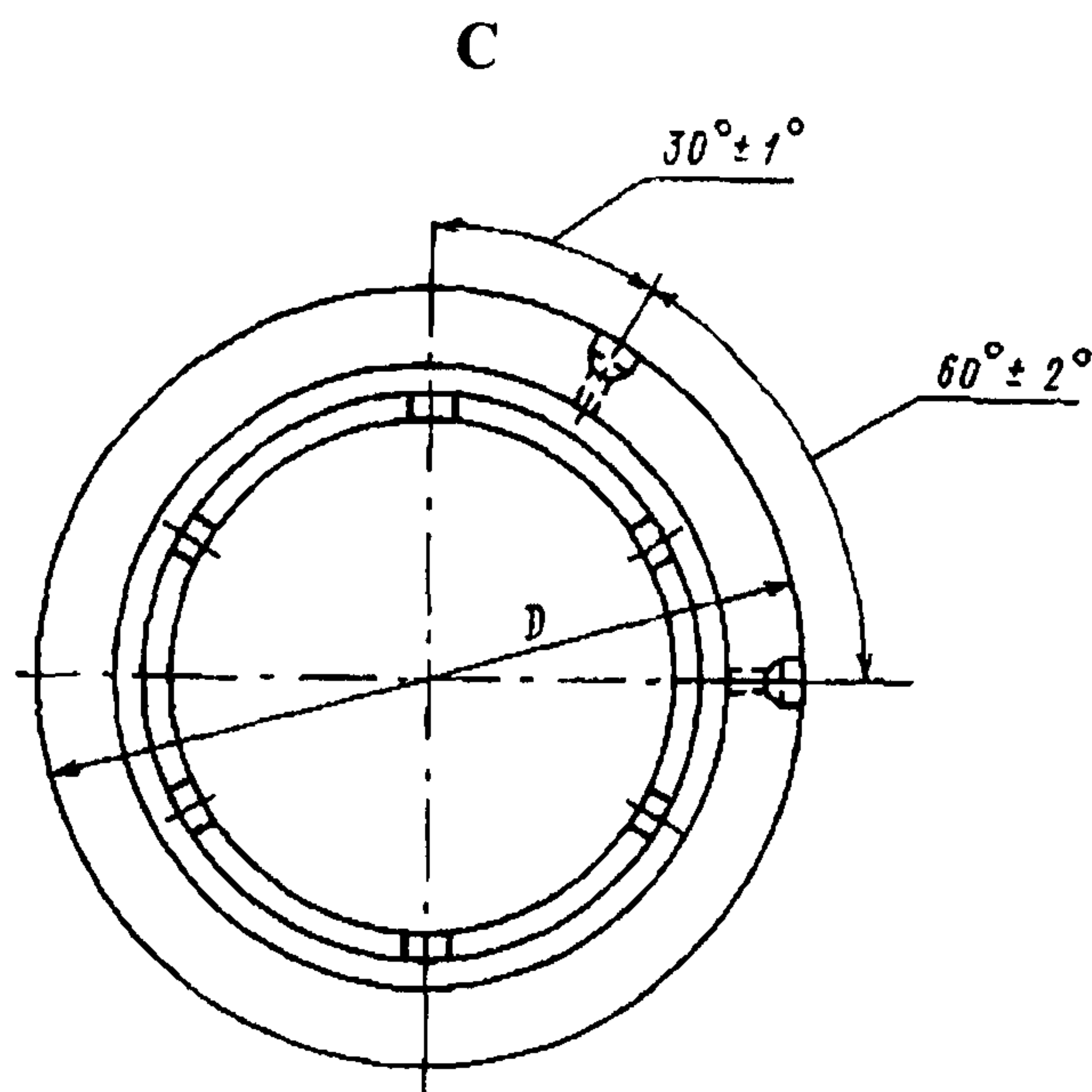
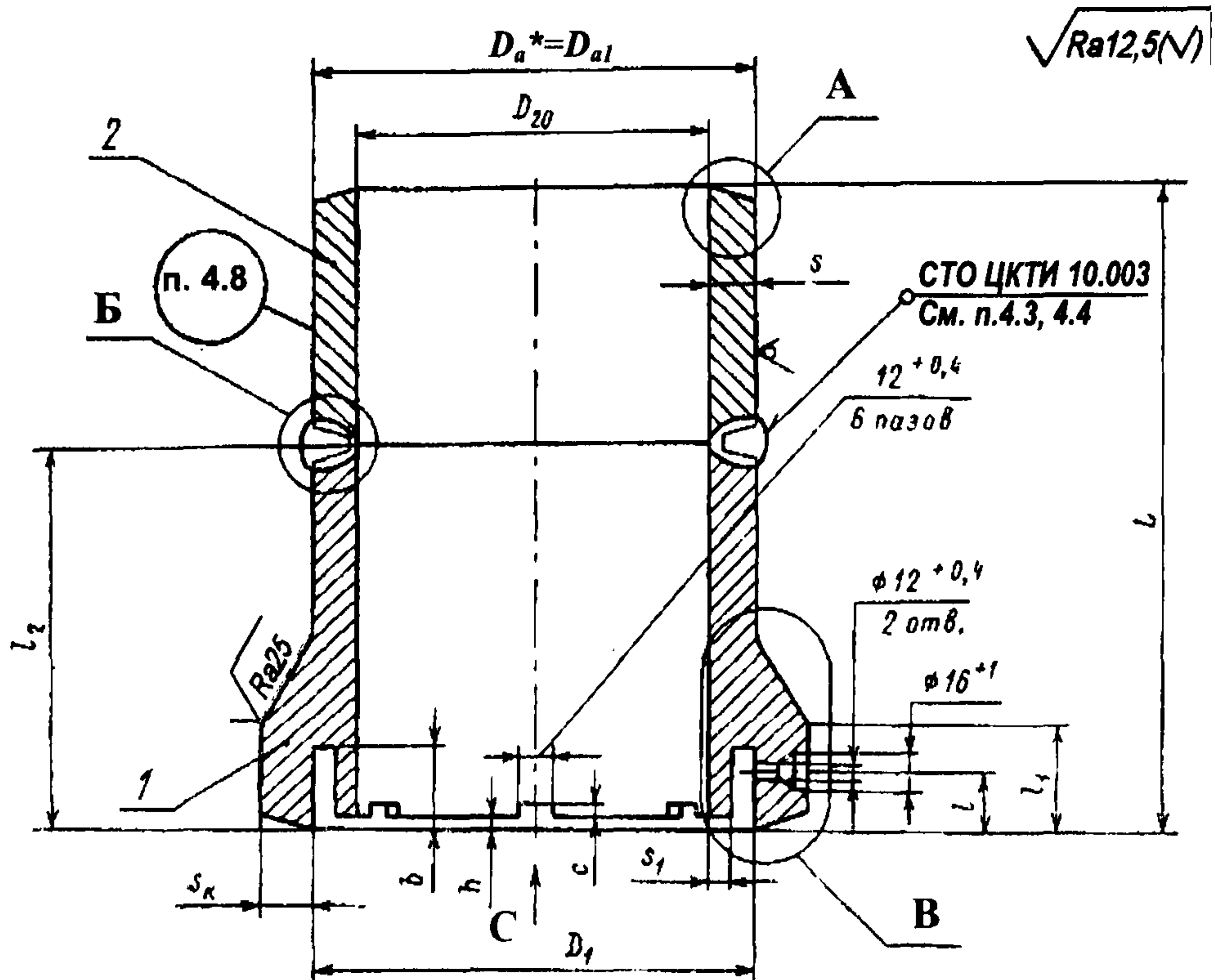
4.5 Масса патрубков, указанная в таблице 1, – расчетная, приведена для справки.

4.6 Остальные технические требования – по СТО ЦКТИ 10.003.

4.7 Пример условного обозначения патрубка исполнения 01 с условным проходом $D_y, 600$:

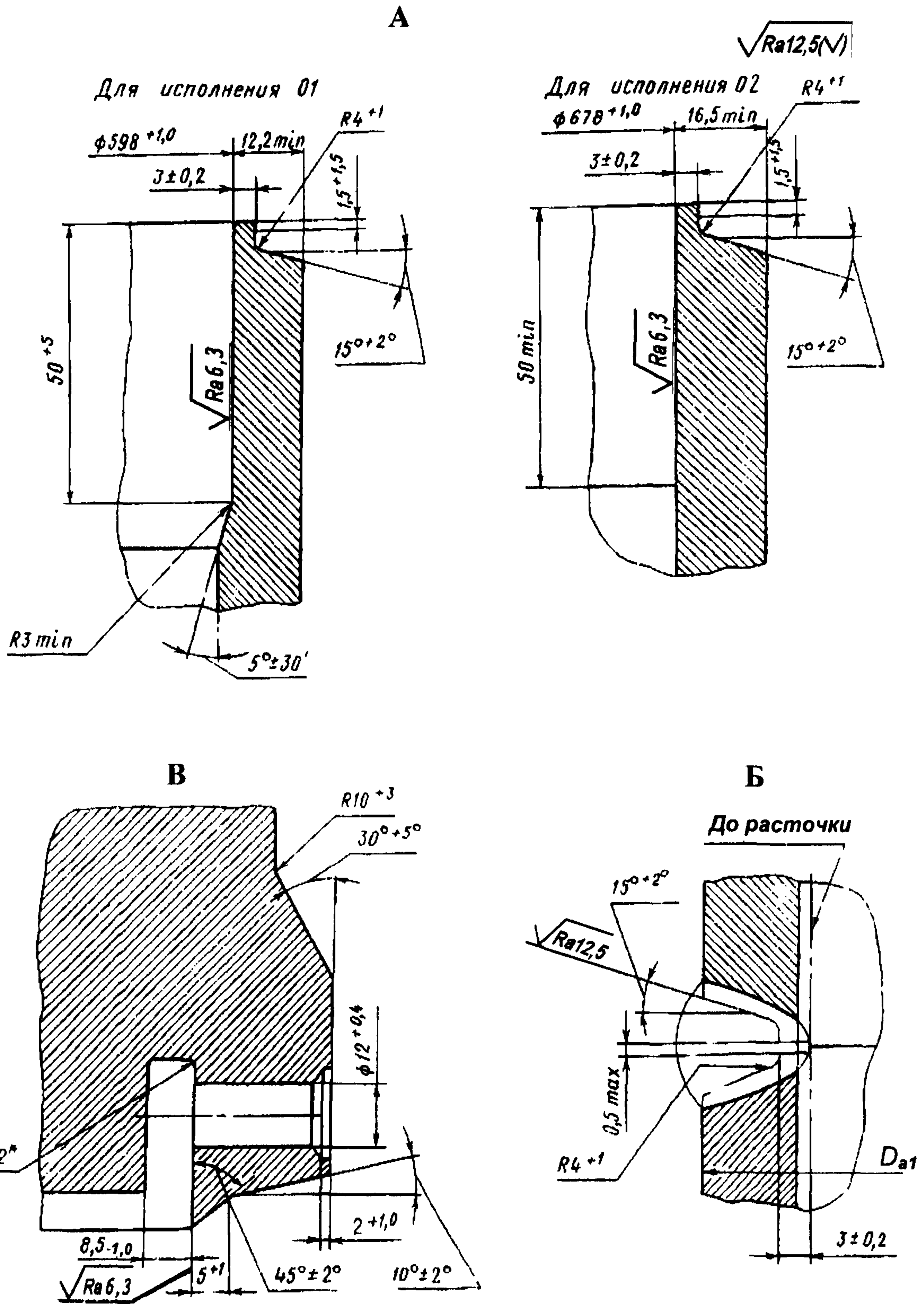
ПАТРУБОК 600 01 СТО ЦКТИ 462.04

4.8 Пример маркировки: 01 СТО 462.04



* Размеры для справок

Рисунок 1



Остальное – см. рисунок 1

Рисунок 2

Таблица 1

Размеры в миллиметрах

| Исполнение | Условный проход D_y | D_a^* | D_{al}^{+2} | D^{+2} | $D_1 \pm 0,1$ | D_{20}^{+1} | s^* | s_l | s_k | $b^{+0,6}$ | $c^{+0,4}$ | $h \pm 0,5$ | $l \pm 0,8$ | l_1^{+3} | $l_2 \pm 2$ | $L \pm 2,5$ | Масса, кг |
|------------|-----------------------|---------|---------------|----------|---------------|---------------|----------|-------|-------|------------|------------|-------------|-------------|------------|-------------|-------------|-----------|
| | | | | | | | не менее | | | | | | | | | | |
| 01 | 600 | 630 | 630 | 684 | 632 | 586 | 17 | 14 | 24 | 50 | 6,5 | 12,5 | 40 | 70 | 180 | 1400 | 488 |
| 02 | 700 | 720 | 720 | 778 | 726 | 678 | 22 | 15 | | | 7,0 | 14,0 | | | | | |

* Размер для справок

Таблица 2

| Исполнение патрубка по СТО ЦКТИ 462.04 | Труба с камерой (поз.1), 1 шт. | Труба (поз.2), 1 шт. |
|--|--------------------------------|----------------------|
| 01 | Рисунок 1, 2 | Рисунок 1, 2 |
| 02 | | |

УДК 621.643:621.186.3

Е 26

ОКП 31 1312

Ключевые слова: тепловые станции, паропроводы, патрубки блоков, конструкция, размеры, материалы
