

ОПОРЫ И ПОДВЕСКИ
СТАНЦИОННЫХ ТРУБОПРОВОДОВ
С ПАРАМЕТРАМИ СРЕДЫ
 $P_{\text{раб}} \leq 2,2 \text{ МПа} (22 \text{ кгс/см}^2)$ И $t_{\text{раб}} \leq 425^\circ \text{С}$
ТЭС, АЭС И ПЫЛЕГАЗОВОЗДУХОПРОВОДОВ ТЭС
ИЗ УНИФИЦИРОВАННЫХ ДЕТАЛЕЙ

Часть 2

ОПОРЫ ПОДВИЖНЫЕ
И НЕПОДВИЖНЫЕ

Инв. № подл. Подпись и дата. Взят. инв. №. Инв. № дубл. Подпись и дата

Формат	Зона	Лист	Обозначение	Наименование	Кол на исполн ЛВ-197 000										Примечание	
					-	01	02	03	04	05	06	07	08	09		
				Документация												
А3			ЛВ-197 000 СБ	Сборочный чертеж	X	X	X	X	X	X	X	X	X	X	X	X
				Детали												
А3	1		ЛВ-192 001	Хомут	1	1										
			-01	Хомут			1	1								
			-02	Хомут				1	1							
			-03	Хомут						1	1					
			-04	Хомут								1	1			
А3	2		ЛВ-192 002	Прокладка		1										
			-01	Прокладка				1								

ЛВ-197 000				
Изм. лист	№ докум.	Подпись	Дата	
Разраб.	Иванова	С.И.	11-88	Опора скользящая и неподвижная с направляющим хомутом
Провер.	Белитченко	В.В.	12-88	
И.контр.	Полтисв.	К.И.	12-88	
Чтв.				
Литера	Лист	Листов		
А	1	14		
Институт ЭНЕРГОМОНТА ЖПРОЕКТ Ленинградский филиал				
Сформат 11				

Копировал

2/13

128

Шифр подл.	Подп. и дата	Взам шифр	Шифр подл.	Подп. и дата

Инв. №	Склад	Поз.	Обозначение	Наименование	Кол. на исполн. ЛВ-197.000-										Примечание			
					-	01	02	03	04	05	06	07	08	09				
А3		2	ЛВ-192 002 -02	Прокладка						1								
			-03	Прокладка										1				
			-04	Прокладка													1	
А3		3	ЛВ-193 001	Упор	1													
			-01	Упор		1												
			-02	Упор			1											
			-03	Упор				1										
			-04	Упор					1									
			-05	Упор						1								
			-06	Упор								1						
			-07	Упор										1				
			-08	Упор												1		
			-09	Упор													1	

ЛВ-197 000

Исполн. 2

Копирейла

Формат А4

244

123

ШНБ: Подл.	Подп. и дата	ВЗМ: ШНБ/Н	ШНБ: Подл.	Подп. и дата

Лист	ВЗМ	Лист	Лист	Обозначение	Наименование	Кол на исполн Л8-197000-										Примечание		
						-	01	02	03	04	05	06	07	08	09			
					Стандартные изделия													
			4		Гайки													
					M10.8 ГОСТ.5915-70	4	4	4	4									
					M12.8 ГОСТ 5915-70					4	4	4	4					
					M16.8 ГОСТ 5915-70									4	4			

215

150

Шифр подразделения	Подп. и дата	ЭЗЭУ ШИФР	Шифр подразделения	Подп. и дата

Шифр подразделения	Лист	Обозначение	Наименование	Коп на исполн. ЛЗ-197000										Примечание		
				10	11	12	13	14	15	16	17	18	19			
			<u>Документация</u>													
*)		ЛЗ-197000СБ	Сборочный чертеж	✓	✓	×	×	×	×	×	×	×	×	✓		*) А3; А4
			<u>Детали</u>													
А3	1	ЛЗ-192.001-05	Хомут	1	1											
		-06	Хомут			1	1									
		-07	Хомут					1	1							
		-08	Хомут							1	1					
		-09	Хомут									1	1			
А3	2	ЛЗ-192.002-05	Прокладка		1											
		-06	Прокладка				1									
		-07	Прокладка						1							
		-08	Прокладка									1				

ЛЗ-197.000

Лист
4

Копировал

Формат А4

246

1971

Числ. и посл.	Подп. и дата	Взам инв.н	Инв. и дубл	Подп. и дата

Инв. н	Земля	Поз.	Обозначение	Наименование	Кол: на исполн. ЛВ-197.000-										Примечание			
					10	11	12	13	14	15	16	17	18	19				
			ЛВ-192 002 -09	Прокладка													1	
А3		3	ЛВ-193 001 -10	Упор	1													
			-11	Упор		1												
			-12	Упор			1											
			-13	Упор				1										
			-14	Упор					1									
			-15	Упор						1								
			-16	Упор							1							
			-17	Упор								1						
			-18	Упор									1					
			-19	Упор													1	

ЛВ-197 000

Лист
5

Копирован

Формат А4

1971

292

Инв. № подл.	Подп. и дата	Взам. инв. №	Инв. № дубл.	Подп. и дата

Формат	Зона	Поз.	Обозначение	Наименование	Кол. на исполн. 18-197.000-										Примечание		
					10	11	12	13	14	15	16	17	18	19			
				Стандартные изделия													
		4		Гайки 20													
				M16.8 ГОСТ 5915-77	4	4											
				M20.8 ГОСТ 5915 70			4	4	4	4	4	4	4	4			

Изм.	№	Взам. инв. №	Подп.	Дата

18-197000

Лист
6

Копирован

Формат А4

292

255

Инв. и подл.	Подп. и дата	Взам. инв. и	Инв. и подл.	Подп. и дата

Лист	Лист	Лист	Обозначение	Наименование	Кол на исполн ЛВ-197000-										Примечание		
					20	21	22	23	24	25	26	27	28	29			
				<u>Документация</u>													
*)			ЛВ-197000 СБ	Сборочный чертеж	×	×	×	×	×	×	×	×	×	×	×	×	*) А3, А4
				<u>Детали</u>													
А3	1		ЛВ-192.001 - 10	Хомут	1	1											
			- 11	Хомут			1	1									
			- 12	Хомут					1	1							
			ЛВ 192.001	Хомут						1	1						
			- 01	Хомут									1	1			
А3	2		ЛВ 192.002 - 10	Прокладка		1											
			- 11	Прокладка			1										
			- 12	Прокладка					1								
			ЛВ 192 002	Прокладка									2				
			- 01	Прокладка											2		
А3	3		ЛВ-193 001 - 20	Упор	1												

249

1977

Ихв. № подл.	Подп. и дата	Взам. ихв. №	Ихв. № подл.	Подп. и дата

Ихв. № подл.	Лист	Поз.	Обозначение	Наименование	Кол на исполн Л8-197.000-										Примечание		
					20	21	22	23	24	25	26	27	28	29			
			Л8-193 001-21	Упар		1											
			-22	Упар			1										
			-23	Упар				1									
			-24	Упар					1								
			-25	Упар						1							
			Л8-193 001	Упар							2						
			-01	Упар								2					
			-02	Упар									2				
			-03	Упар										2			
				<u>Стандартные изделия</u>													
	4			Гайки													
				М24.8 ГОСТ 5915-70	4	4	4	4	4	4							
				М10.8 ГОСТ 5915-70							2	2	2	2			
	5			Шайба 10Т65 Г													
				ГОСТ 6402-70							2	2	2	2			

Л8-197.000

Изм.	Лист	в докум.	Подп.	Дата

Лист
8

Копирован

Формат А4

250

117

Инв. № подл.	Подп. и дата	Взам инв. №	Инв. № подл.	Подп. и дата

Лист	№	703	Обозначение	Наименование	Кол. на исполн. ЛВ-197.000-										Примечание		
					30	31	32	33	34	35	36	37	38	39			
				<u>Документация</u>													
			ЛВ 197000 СБ	<u>Сопрочный чертеж</u>	×	×	×	×	×	×	×	×	×	×	×	×	
				<u>Детали</u>													
Л3	1		ЛВ 192 001 - 02	Хомут	1	1											
			-03	Хомут			1	1									
			-04	Хомут					1	1							
			-05	Хомут							1	1					
			-06	Хомут									1	1			
Л3	2		ЛВ-192 002 - 02	Прокладка		2											
			-03	Прокладка				2									
			-04	Прокладка						2							
			-05	Прокладка								2					
			-06	Прокладка											2		
Л3	3		Л3-193 001 - 04	Упор	2												

ЛВ-197 000

Листы
9

Копирчелен

Формат А4

1996

Изм. № подл.	Подп. и дата	Взам. инв. №	Изм. № подл.	Подп. и дата

Кол. на исполн.	№	Поз.	Обозначение	Наименование	Кол. на исполн. № 197000-										Примечание		
					30	31	32	33	34	35	36	37	38	39			
			Л8 193 001 - 05	Упор		2											
			- - 06	Упор			2										
			- 07	Упор				2									
			- 08	Упор					2								
			- 09	Упор						2							
			- 10	Упор							2						
			- 11	Упор								2					
			- 12	Упор									2				
			- 13	Упор										2			
				<u>Стандартные изделия</u>													
		4		Гайки													
				M12.8 ГОСТ 5915 70	2	2	2	2									
				M16.8 ГОСТ 5915 70					2	2	2	2					
				M20.8 ГОСТ 5915 - 70									2	2			

13-197000

Иван
10

Копирован

Формат № 4

1254

№№ и подл.	Подп. и дата	БЭДМ. УНБН	№№ и подл.	Подп. и дата

№ документа	№ лист	№ лист	Обозначение	Наименование	Кол на исполн. 18-197.000-										Примечание		
					30	31	32	33	34	35	36	37	38	39			
		5		Шайбы ГОСТ 6402-70													
				12Т65Г	2	2	2	2									
				16Т65Г					2	2	2	2					
				20Т65Г									2	2			

Изм	Лист	№ док.им.	Подп.	Дата	18-197 000	Лист
						11

Копирован

Формат А4

12

Учб. код	Подп. и дата	Взам. шифр	Шифр модуля	Подп. и дата

Код	Код	Код	Обозначение	Наименование	Кол. на исполн. ЛЗ 197 000 -										Примечание		
					40	41	42	43	44	45	46	47	48	49			
				Документация													
X			Л8-197 000 СБ	Сборочный чертеж	X	X	X	X	X	X	X	X	X	X	X		
				Детали													
A3	1		Л8-192.001 -07	Хомут	1	1											
			-08	Хомут			1	1									
			-09	Хомут					1	1							
			-10	Хомут							1	1					
			-11	Хомут									1	1			
A3	2		Л8-192 002 -07	Прокладка		2											
			-08	Прокладка				2									
			-09	Прокладка					2								
			-10	Прокладка								2					
			-11	Прокладка										2			
A3	3		Л8 193 001 - 14	Упор	2												

Л8-197 000

000

Инь. № подл.	Подп. и дата	Взам. инв. №	Инь. № дубл.	Подп. и дата

№ п/п	№ инв.	Обозначение	Наименование	Кол. на исполн. Л8-197000 -										Примечание		
				40	41	42	43	44	45	46	47	48	49			
		Л8-193001-15	Упор		2											
		-16	Упор			2										
		-17	Упор				2									
		-18	Упор					2								
		-19	Упор						2							
		-20	Упор							2						
		-21	Упор								2					
		-22	Упор									2				
		-23	Упор										2			
		<u>Стандартные изделия</u>														
	4	Гайки Г														
		М20 8 ГОСТ 5915 70			2	2	2	2	2	2						
		М24 8 ГОСТ 5915 70									2	2	2	2		
	5	Шайба 20Т65Г ГОСТ 6402 70			2	2	2	2	2	2						
		Шайба 24Т65Г ГОСТ 6402 70									2	2	2	2		

Изм.	Лист	В докум.	Подп.	Дата

Л8-197000

Копировал

Лист
13
Формат А4

255

№№ годов	Подп. и дата	Взам. инв. №	№№ инв. №	Подп. и дата

№	Лист	Лист	Обозначение	Наименование	Кол. на исполн. № 197.000-										Примечание		
					50	51											
				<u>Документация</u>													
А3			18-197000 СБ	Сборочный чертеж	X	X											
				<u>Детали</u>													
А3	1		18-192001-12	Хомут	1	1											
А3	2		18-192002-12	Прокладка		2											
А3	3		18-193001-24	Упор	2												
			-25	Упор		2											
				<u>Стандартные изделия</u>													
	4			Гайка М24.8 ГОСТ 5915-70	2	2											
	5			Шайба 24Т65 ГОСТ 6402-70	2	2											

Изм.	Лист	Число экз.	Подп.	Дата

18-197.000

Лист
14

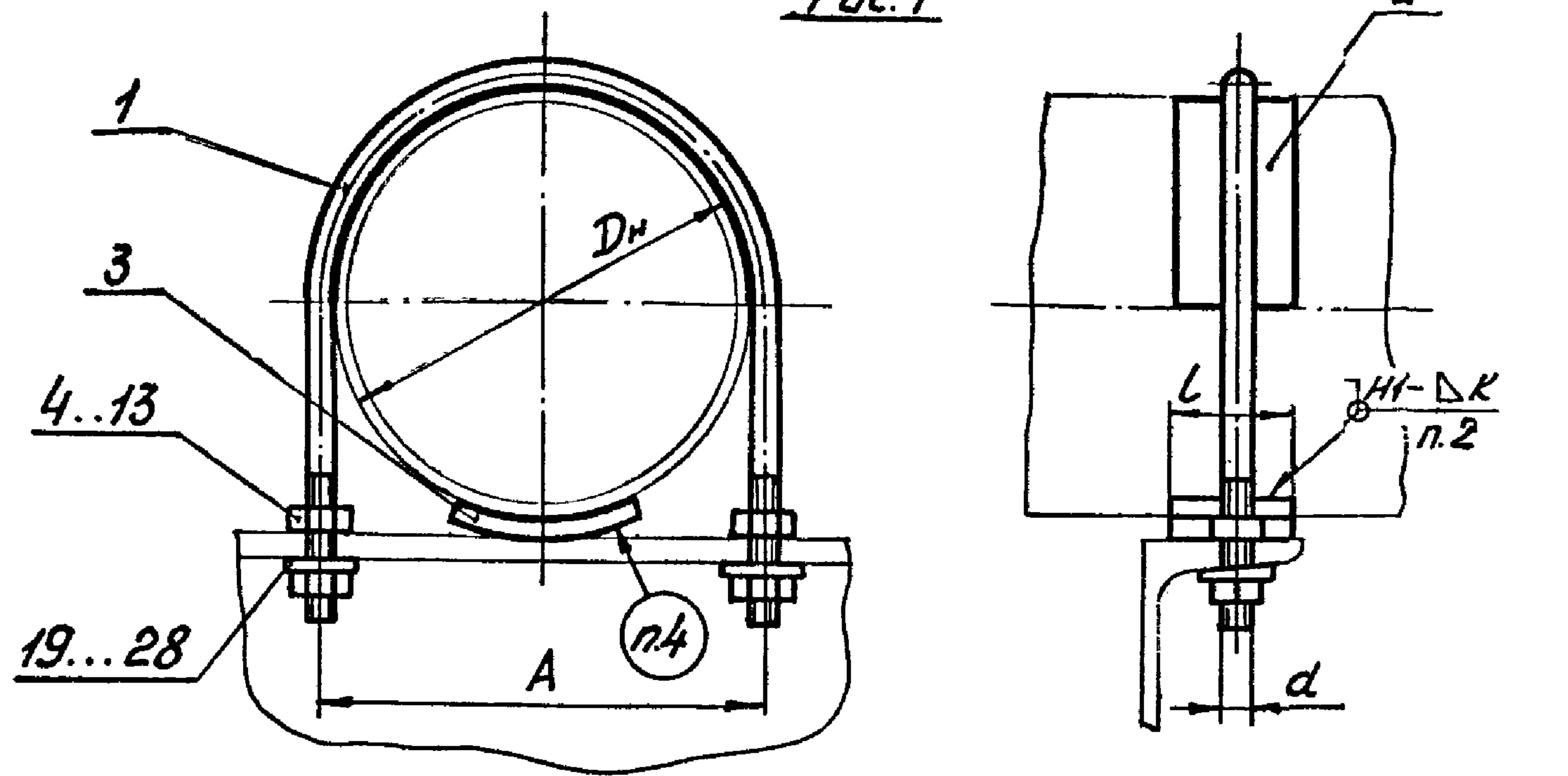
Копировал

Формат А4

256

241 18-197.000СБ

Рис.1



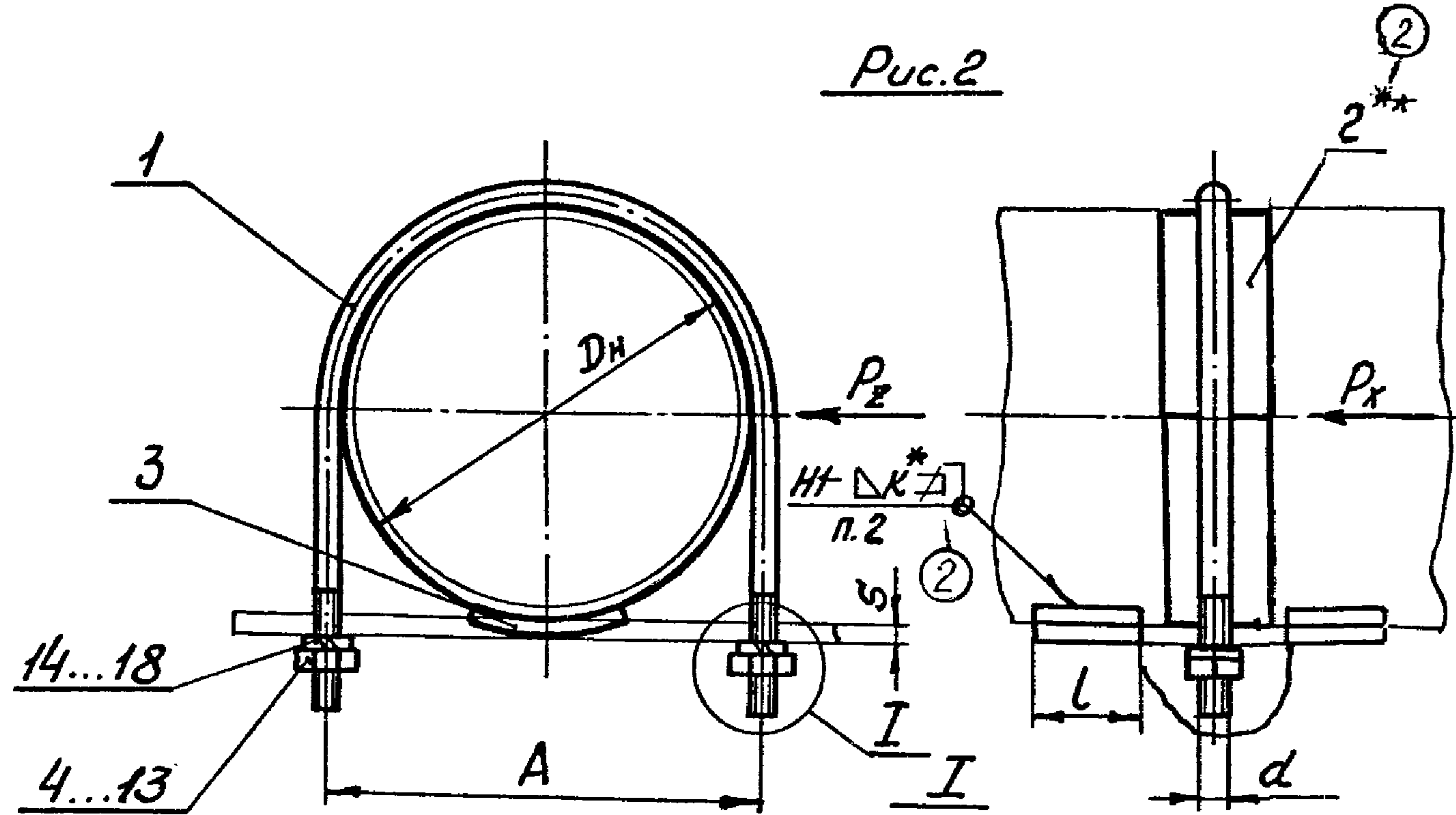
Техническая характеристика

- 1. Температура среды, °С 80
- 2. Давление условное, МПа (кгс/см²) 16 (16)

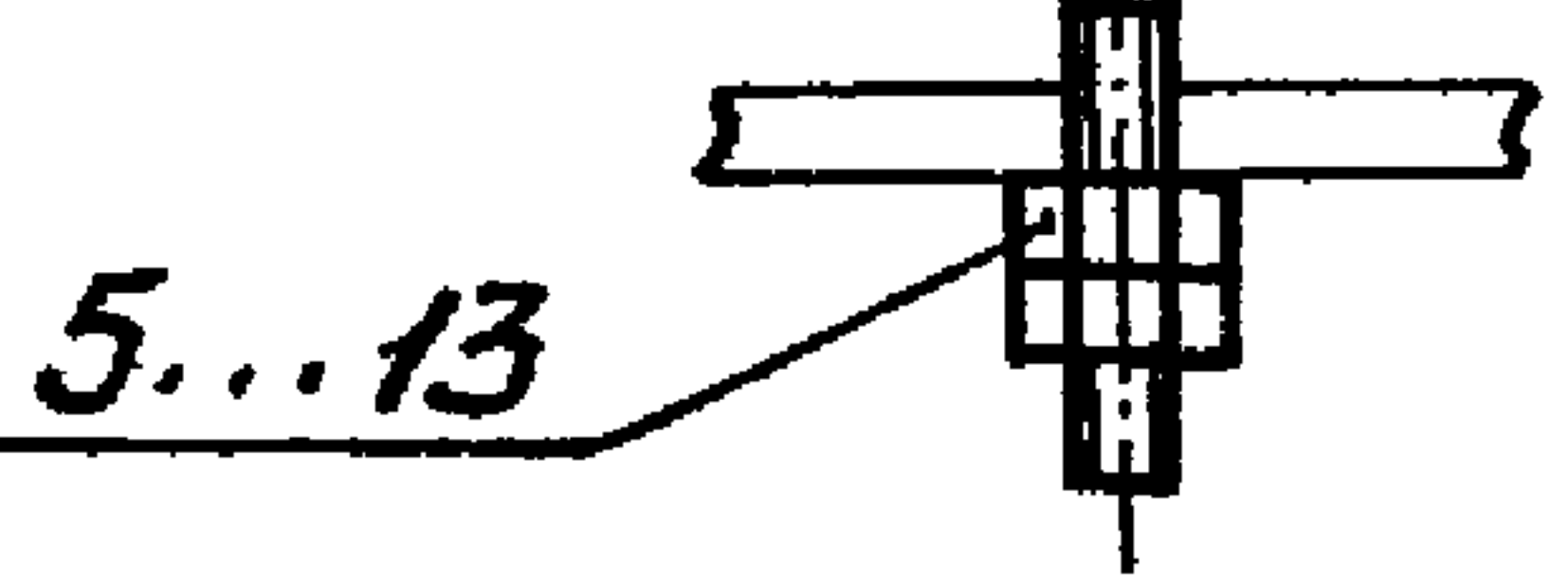
Технические требования

- ③ 1. Размеры для справок, кроме отмеченных.*
- ② 2. Сварочные материалы: ГОСТ 42-723-85, УЗМТ электрод Э42А по ГОСТ 9467-75 — для сварки углеродистых сталей; электрод типа Э-07Х19Н1МЭГФ по ГОСТ 10052-75 — для сварки коррозионностойких сталей.
- 3. Размер К — по наименьшей толщине свариваемых деталей.
- 4. Маркировать по ТУ 34-42-10380-85
- ② 5. Дополнительные требования к выполнению монтажных сварных швов и объем их контроля по ТУ 32.42-81. Остальные технические требования по ТУ 34-42-10380-83 и по 18-138.000ИИ
- ② 6.** Прокладка для опор трубопроводов из коррозионностойкой стали. Прихватить к хомуту сваркой в 3х местах, электрод типа Э1Х15Н25МБГ2 по ГОСТ 10052-75.
- 7. Обеспечить зазор 2мм между трубопроводом и хомутом или прокладкой скользящей опоры (Рис.1).

Рис.2



Для трубопроводов из коррозионностойкой стали



3	-	476.405	1090
2	-	4.6374	16.28
1	1	112.293	9.85
Исполн.	№ докум.	Лист	Дата
Разраб.	Гранич	Брай	с направляющим хомутом
Провер.	Величенко	ВМ	Сборочный чертеж
Т.контр.			
В.контр.	Незнаев	15	
И.контр.	Богданов	01.83	
Утв.	Есарев	13	

18-197.000СБ

Опора
скользящая и неподвижная
с направляющим хомутом
Сборочный чертеж

Лит.	Масса	Масшт.
0 А	Сн. табл.	—
Лист 1	Листов 2	

Институт
Энергополиттехпрома
Ленинградский филиал

Шифр докум. 18-197.000СБ
 Подпись и дата
 18.03.80

242

18-197.000СБ

③

Обозначение исполнений		Ди	Рус.	Доп. верт. нагрузка кгс	L*	A		d*	Масса кг	
для трубопроводов из углеродистой стали	для трубопроводов из коррозионностойкой стали					Ном	Пред откл		углер.	корр.
18-197.000	18-197.000-01	57				74		M10-8g	0,205	0,3
-02	-03	76		100		92	±0,3		0,23	0,35
-04	-05	89			40	108		M12-8g	0,35	0,49
-06	-07	108		150		128			0,4	0,57
-08	-09	133		250		156		M16-8g	0,87	1,07
-10	-11	159	1			182	±0,5		1,0	1,24
-12	-13	219		500		246			2,13	2,54
-14	-15	273		700	50	300			2,36	2,87
-16	-17	325		1400		352		M20-8g	3,32	4,22
-18	-19	377		2000	100	406			3,66	4,66
-20	-21	426		2500		460	±0,8		6,0	7,06
-22	-23	478		3000	150	510		M24-8g	6,8	8,2
-24	-25	530		4000		560			1,25	8,65

③

Обозначение исполнений		Ди	Рус.	Доп. верт. нагрузка кгс		A		d*	L*	S*	Масса кг	
для трубопроводов из углеродистой стали	для трубопроводов из коррозионностойкой стали			Px	Pz	Ном	Пред откл				углер.	корр.
18-197.000-26	18-197.000-27	57				74					0,23	0,345
-28	-29	76				92	±0,3	M10-8g		10	0,26	0,41
-30	-31	89		500	500	108					0,38	0,55
-32	-33	108				128		M12-8g	40		0,45	0,67
-34	-35	133				156				12	0,92	1,17
-36	-37	159		1000	800	182	±0,5	M16-8g			1,07	1,385
-38	-39	219	2			246					2,27	2,82
-40	-41	273				300			50		2,5	3,15
-42	-43	325		2000		352		M20-8g			3,79	5,16
-44	-45	377				406			100		4,13	5,6
-46	-47	426				460	±0,8			16	7,0	9,66
-48	-49	478		3000		510					8,2	11,4
-50	-51	530				560		M24-8g	150		8,65	12,0

3	---	И.В. А. 70.5	22.11.70	10.18
2	-	И.В. А. 374	22.11.70	10.18
1	---	№ докум.	Подп.	Дата

18-197.000СБ

Лист 2