

ТИПОВОЙ ПРОЕКТ
902-1-84.84

КАНАЛИЗАЦИОННАЯ НАСОСНАЯ СТАНЦИЯ
ПРОИЗВОДИТЕЛЬНОСТЬЮ $400-2000 \text{ м}^3/\text{ч}$, НАПОРОМ $30-40 \text{ м}$
С РЕШЕТКАМИ-ДРОБИЛКАМИ ПРИ ГЛУБИНЕ
ЗАЛОЖЕНИЯ ПОДВОДЯЩЕГО КОЛЛЕКТОРА $4,0 \text{ м}$
(МОНОЛИТНЫЙ ВАРИАНТ)

АЛЬБОМ V

НАДЗЕМНАЯ ЧАСТЬ. ИЗДЕЛИЯ.

19581 - 05
ЦЕНА 1-86

				Привязан	
					1

Лист №

ЦЕНТРАЛЬНЫЙ ИНСТИТУТ ТИПОВОГО ПРОЕКТИРОВАНИЯ
ГОССТРОЯ СССР

Москва, А-445, Смольная ул. 22

Сдано в печать *II* 1988 года

Заказ № *4495* Тираж *1100* экз

Стр.	Обозначение	Наименование	Стр.	Примечание
А3	902-1-84.84-кжк-ДО	Содержание альбома	2,3	
А4	-ТТ1	Технические требования к изготовлению сборных железобетонных изделий	4	
А4	-ТТ2	Технические требования к изготовлению арматурных и закладных изделий	4	
А3	-ВМС	Ведомость расхода стали	5	
А4	-ОП1СБ	Опорный блок ОП1 сборочный чертеж	6	
А4	-ОП1	Опорный блок ОП1	6	
А4	-1ПВ12-5АтVт-4	Панель перекрытия 1ПВ12-5АтVт-4	7	
А4	-2ПВ12-5АтVт-4	Панель перекрытия 2ПВ12-2АтVт-4	7	
А3	-1ПВ12-5АтVт-4СБ	То же (ПВ12-5АтVт-4) сборочный чертеж	8	
А3	-2ПВ12-2АтVт-4	" 2ПВ12-2АтVт-4 сборочный чертеж	9	
А3	-2ПР72.20.38.22У	Перекрышка 2ПР72.20.38.22У	10	
А4	-Кр1	Каркас плоский Кр1	11	
А4	-Кр2	То же Кр2	12	
А4	-Кр3	" Кр3	12	изм. (20.87)
А4	-Кр4	" Кр4	12	изм. (20.87)

Стр.	Обозначение	Наименование	Стр.	Примечание
А4	902-1-84.84-кжк-КР5	Каркас плоский КР5	13	
А4	-КР6	То же Кр6	13	
А4	-КР7	" Кр7	14	
А4	-КР8	" Кр8	14	
А4	-КР9	" Кр9	15	
А4	-КР13	" Кр13	15	
А4	-КР11	" Кр11	16	
А4	-КР10	" Кр10	16	
А4	-КР14	" Кр14	17	
А4	-КР15	" Кр15	17	
А4	-КР16	" Кр16	18	изм. (20.87)
А4	-КР17	" Кр17	18	изм. (20.87)
А4	-КР18	" Кр(Кр18, Кр19, Кр20)	19	
А4	-КР18СБ	" Кр(Кр18, Кр19, Кр20) сборочный чертеж	19	
А4	-КР21	" Кр(Кр21, Кр22)	20	
А4	-КР21СБ	" Кр(Кр21, Кр22) сборочный чертеж	20	
А4	-КР24	" Кр(Кр24, Кр25, Кр26)	21	
А4	-КР24СБ	" Кр(Кр24, Кр25, Кр26) сборочный чертеж	21	
А11	-С14	Сетка арматурная С14	23	

Внесены изменения 20.08.87. Рук. зр. ГИМ Боровик

2	-	ИЗМ.	-	20.87	Решен
1	-	ИЗМ.	67-85	11.85	Тел
ИЗМ	ИЗМ.	Лист	И	Арх.	Дата
					Подп.

ПРОВЕРКА			
	Нач. отд.	Шелко	Ш
	Гл. спец.	Власенко	В
	Рук. зр.	Боровик	Б
	Ст. инж.	Шмаков	Ш
	Техник	Григорьев	Г
ИЗМ. П			

ТП 902-1-84.84-ДО

Содержание альбома

стадия Лист Итого
Р / 1
Госстрой СССР
Госпроектинститут
Экспроекты
Водокомпроект

19581-05
Копия ГИМ Боровик

3

формат А3

Формат	Обозначение	Наименование	Стр.	Примечание
А4	902-1-В4.В4-КЖЦ-С2	Сетка арматурная С2	24	
А4	-С3	Сетка арматурная С3	24	
А4	-С4	Сетка арматурная С4	25	
А4	-С5	Сетка арматурная С5	25	
А4	-С6	Сетка арматурная С6	26	
А4	-С8	Сетка арматурная С8	26	
А4	-С7	Сетка арматурная С7	27	
А4	-С9	Сетка арматурная С9	27	
А4	-С10	Сетка арматурная С10	28	
А4	-С12	Сетка арматурная С12	28	
А4	-С11	Сетка арматурная С11	29	
А4	-С13	Сетка арматурная С13	29	
А4	-С15	Сетка арматурная С15	30	
А4	-С16	Сетка арматурная С16	30	
А4	-С17	Сетка арматурная С17	31	
А4	-С18	Сетка арматурная С18	31	
А4	-С19	Сетка арматурная С19	32	
А4	-С20	Сетка арматурная С20	32	
А4	-Мн1	Изделие закладное Мн1	33	
А4	-Мн10	Изделие закладное Мн10	33	
А4	-Мн5СБ	Изделие закладное Мн5 Сборочный чертеж	34	
А4	-Мн5	Изделие закладное Мн5	34	
А4	-Мн6	Изделие закладное Мн(Мн6, Мн7)	35	
А4	-Мн6СБ	Изделие закладное Мн(Мн6, Мн7)		
		Сборочный чертеж	35	

Формат	Обозначение	Наименование	Стр.	Примечание
А3	902-1-В4.В4-КЖЦ-МнСБ	Изделие закладное Мн(Мн8, Мн9)		
		Сборочный чертеж	35	
А4	-Мн8	Изделие закладное Мн(Мн8, Мн9)	36	
А4	-Мс1	Изделие соединительное МС1	37	
А3	-Л1	Лестница пожарная Л1	38	
А3	АРИ-ИД-1	Дверной блок ИД-1. Сборочный чертеж	39-41	
А3	-КЖЦ-РМН	Решетка РМТ (РМТ1, РМТ2)	42	
А4	-Кр27	Каркас плоский Кр27	22	
А4	-Кр28	Каркас плоский Кр28	22	
А4	-Мн2	Изделие закладное Мн(Мн2, Мн3, Мн4)	43	
А4	-Мн2СБ	Изделие закладное Мн(Мн2, Мн3, Мн4)		
		Сборочный чертеж	43	
А4	-Кр23	Каркас плоский Кр23	44	
А4	-С21	Сетка арматурная С(С21, С22)	45	
А4	-С21СБ	Сетка арматурная С(С21, С22)		
		Сборочный чертеж	45	
А4	-Кр12	Каркас плоский Кр(Кр12, Кр18)	46	
А4	-Кр12СБ	Каркас плоский Кр(Кр12, Кр18)		
		Сборочный чертеж	46	
А4	-С23	Сетка арматурная С(С23, С24)	47	
А4	-С23СБ	Сетка арматурная С(С23, С24)		
		Сборочный чертеж	47	

2.1

Взяты стр. 3 ст. инж. Б.Г. Боровик

20.08.87

2	1	-	70-86	01.87	
Изм.	Ист.	И.фок.	Дата	Подп.	Подп.

Привязан			
ПОДАНЕ			

ТП 902-1-В4.В4-КЖЦ-ДО

Лист 2

19581-05 4

Технические требования к изготовлению сборных железобетонных изделий.

1. Сборные железобетонные изделия проектируются из тяжелого бетона при условии их изготовления в заводских условиях в инвентарных стальных формах. Изделия должны изготавливаться в точном соответствии с рабочими чертежами, а также требованиями ГОСТ 13015-1-81 "Изделия железобетонные и бетонные. Общие технические требования".

2. Изделия армируются арматурными сетками и каркасами

3. Фиксация закладных изделий осуществляется путем крепления их к опалубочной форме.

4. Для строповки изделий при извлечении их из опалубочной формы и при их транспортировке предусмотрено применение строповочных петель.

5. Складирование изделий производится в штабелях. Высота штабеля назначается из условия обеспечения требований техники безопасности согласно СНиП III-4-80. Подкладки должны устанавливаться в местах расположения строповочных петель.

6. Погрузку и транспортирование изделий следует производить в соответствии с рекомендациями, временных указаний по перевозке унифицированных сборных железобетонных деталей и конструкций промышленного строительства автомобильным транспортом" (Стройиздат 1966г)

Привязан						
УИВ. №				ТП 902-1-84 84-КЖИ-ТТ1		
Нач. отд.	Шейко	И.Ф.	Технические требования к изготовлению сборных железобетонных изделий	Стадия	Лист	Листов
Н. контр.	Власенко	И.Ф.		Р		1
Рук. гр.	Кунцевич	И.И.		Госстрой СССР Самаркандский проект Жаркковский Водоканалпроект		
Ст. инж.	Шмандий	И.И.				
Ст. техн.	Каменский	И.И.				

Технические требования к изготовлению арматурных и закладных изделий.

1. Плоские арматурные изделия следует изготавливать при помощи контактной точечной сварки, ГОСТ 14098-68. Сварку сеток и каркасов производить во всех точках пересечения стержней.

2. Объединение плоских каркасов в пространственные производить в кондукторах при помощи электросварочных клещей.

3. Размеры сеток и каркасов даны по осям и торцам стержней.

4. Сварку производить в соответствии с ГОСТ 19292-73 "Соединения сварных элементов закладных деталей сборных железобетонных конструкций" и СН 393-78.

5. Сварку тавровых соединений круглых стержней листовым прокатом закладных изделий выполнять под слоем флюса.

6. Материал прокатной стали закладных изделий принять марки ВСтЗ кп 2-1 для сварных конструкций по ТУ 14-1-3023-80 и ВСтЗ кп 2 по ГОСТ 535-79.

Толщину сварных швов принять по наименьшей толщине свариваемых элементов.

УИВ. № подл.	Привязан						
	УИВ. №				ТП 902-1-84.84-КЖИ-ТТ2		
	Нач. отд.	Шейко	И.Ф.	Технические требования к изготовлению арматурных и закладных изделий	Стадия	Лист	Листов
	Н. контр.	Власенко	И.Ф.		Р	3	1
	Рук. гр.	Кунцевич	И.И.		Госстрой СССР Самаркандский проект Жаркковский Водоканалпроект		
Ст. инж.	Шмандий	И.И.					
Ст. техн.	Каменский	И.И.					

Ведомость расхода стали на дополнительные изделия, кг

Марка	Изделия арматурные											Изделия закладные						Общий расход стали
	Арматура класса											Арматура класса		Прокат марки		Всего		
	A I					A III				B I		A III		B ст 3 кп 2				
	ГОСТ 5781-82					ГОСТ 5781-82						ГОСТ 5781-82		ГОСТ 103-76				
	φ8	φ10	φ18	φ20	Итого	φ12	φ14	φ10	Итого	φ5	Итого	φ10	Итого	δ=10	Итого			
1ПВ12-5АУТ-4-1	—	—	13,6	—	13,6	29,9	14,8	1,6	46,3	2,2	2,2	62,1	1,6	1,6	4,8	4,8	6,4	68,5
1ПВ12-5АУТ-4-2	—	—	27,2	—	27,2	59,8	29,6	3,2	92,6	4,4	4,4	124,2	3,2	3,2	9,6	9,5	12,8	137,0
2ПВ12-2АУТ-4-1	—	—	—	16,8	16,8	25,7	14,6	1,6	41,9	2,4	2,4	61,1	1,6	1,6	4,8	4,8	6,4	64,3
2ПВ12-2АУТ-4-2	—	—	—	33,6	33,6	51,4	29,2	3,2	83,8	4,8	4,8	122,2	3,2	3,2	9,6	9,6	12,8	160,6
ОП1	3,40	1,62			5,02	7,84						7,84						12,86

2.1

Взамен стр 5 ст. инж ТН Баровик
20.08.87

2	1	-	70-86	01-87	ТН	Баровик
Изм.	№	Лист	№ док.	Дата	Подп.	Подп.

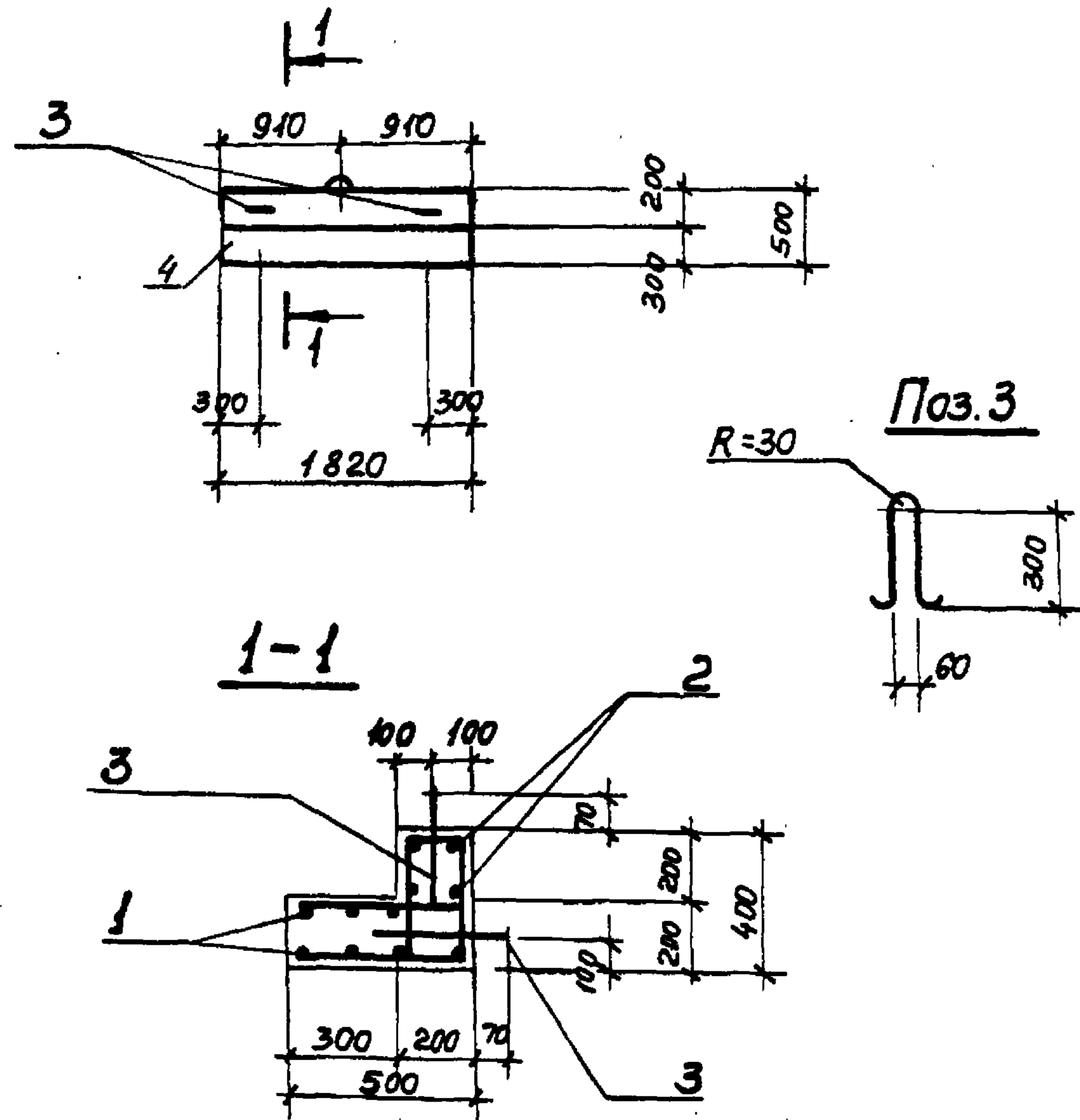
Привязан

Нач. отд.	Шейко	В.И.
Н. контр.	Власенко	В.В.
Рук. гр.	Баровик	Т.Н.
Ст. инж.	Шмандин	Т.И.
Инженер	Козина	К.С.

ТП 902-1-84.84 - КЖИ-ВМС 1

Ведомость расхода стали

Стация	Лист	Листов
Р		1
госстрой СССР Сюзьводоканалмиипроект Саратовский Водоканалпроект		



Защитный слой бетона для рабочей арматуры принят 20 мм.

Привязан		
Имб. №		
Нач. отд.	Шейко	Шейко
Н. контр.	Власенко	Власенко
Рук. гр.	Боровик	Боровик
Ст. инж.	Шмандий	Шмандий
Инж.	Козина	Козина

ТП 902-1-84.84 - КЖИ-ОП1 СБ
Опорный блок
ОП1
(Сборочный чертеж)

Стадия	Масса	Масштаб
Р	0,65	—
Лист	Листов 1	
Госстрой СССР Союзводоканалмипроект Харьковский Водоканалпроект		

Копировал: Жулякова

Формат А4

Формат	Зона	Поз.	Обозначение	Наименование	Кол.	Примечание
				Документация		
А4			902-1-84.84	КЖИ-ТТ1	Технические требования	
А4			902-1-84.84	КЖИ-ТТ2	Технические требования	
А3			902-1-84.84	КЖИ-ВМС	Выборка стали	
А4			902-1-84.84	КЖИ-ОП1 СБ	Сборочный чертеж	
				Сборочные единицы и детали		
А4	1		902-1-84.84	-КЖИ-С23	Сетка арматурн. С23	1
А4	2		902-1-84.84	-КЖИ-С24	То же С24	1
Б4	3			Ф10А1 ГОСТ 5781-82 $\ell=870$		3 0,54кг
				Материалы		
	4			Бетон марки М300	0,26 м ³	

Привязан		
Имб. №		
Нач. отд.	Шейко	Шейко
Н. контр.	Власенко	Власенко
Рук. гр.	Боровик	Боровик
Ст. инж.	Шмандий	Шмандий
Инж.	Козина	Козина

ТП 902-1-84.84 КЖИ-ОП1
Опорный блок
ОП1

Стадия	Лист	Листов
Р		1
Госстрой СССР Союзводоканалмипроект Харьковский Водоканалпроект		

19581-05 7

Копировал: Жулякова

Формат А4

Формат	Зона	Лист	Обозначение	Наименование	Кол. на исполн. 902-1-84-КЖУ-1ПВ12-5АТ VT-4				Примечание
					-	01	02		
				<u>Документация</u>					
А3			902-1-84-КЖУ-1ПВ12-5АТ VT-4-СБ	Сборочный чертеж					
А3			-ВБ	Ведомость расхода стали					
				<u>Сборочные единицы</u>					
			1.465.1-3/80 вып.1	Плита 1ПВ12-5АТ VT-4	1	1			со всеми армат. и закл. узлами
	1		1.465.1-3/80 вып.4	Каркас пространственный КП1	1	2			
	2		1.465.1-3/80 вып.4	Узделие закладное М12	4	8			
	3		1.465.1-3/80 вып.4	То же М9	-	2			

Привязан				902-1-84.84-КЖУ-1ПВ12-5АТ VT-4				Панель покрытия (1ПВ12-5АТ VT-4-01, 1ПВ12-5АТ VT-4-02)			Стадия	Лист	Листов
				Нач. отд.	Шейко	ВМ				Р		1	
				Н. контр.	Власенко	СМ				Госстрой СССР Гидроканализационный проект Харьковский Водоканал проект формат А4			
				Рук. гр.	Боровик	СМ							
				Ст. инж.	Штанделю	ТМ							
			Унв. №	Инж.	Иволженко	СМ							

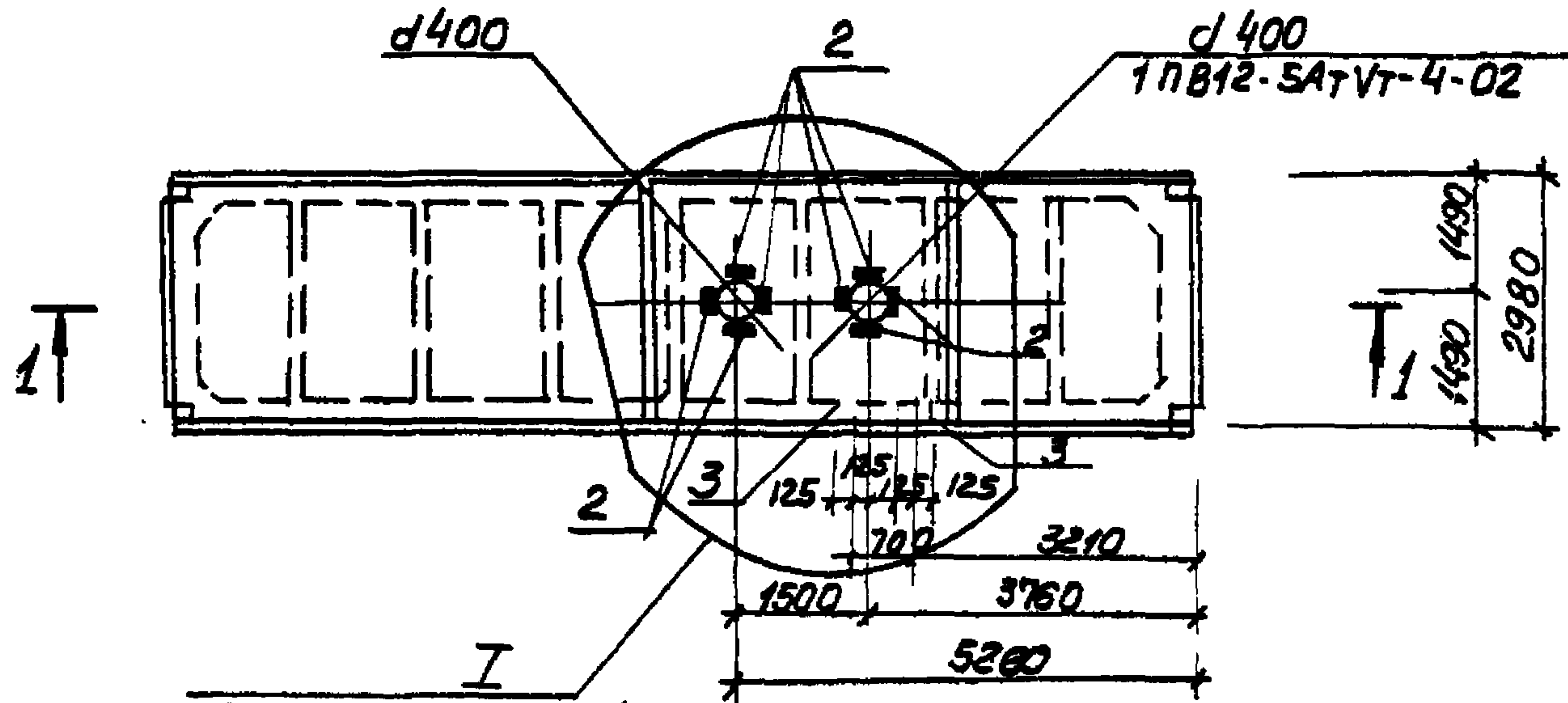
Унв. № подл.	Подпись и дата	Взам. инв. №
--------------	----------------	--------------

Формат	Зона	Лист	Обозначение	Наименование	Кол. на исполн. 902-1-84-КЖУ-2ПВ12-2АТ VT-4				Примечание
					-	01	02		
				<u>Документация</u>					
А3			902-1-84-КЖУ-	Сборочный чертеж					
А3			-ВБ	Ведомость расхода стали					
				<u>Сборочные единицы</u>					
			1.465.1-3/80 вып.5	Плита 2ПВ12-2АТ VT-4	1	1			со всеми армат. и закл. узлами
	1		1.465.1-3/80 вып.8	Каркас пространственный КП1	1	2			
	2		1.465.1-3/80 вып.8	Узделие закладное М8	4	8			
	3		1.465.1-3/80 вып.8	То же М5	-	2			

Привязан				902-1-84.84-КЖУ-2ПВ12-2АТ VT-4				Панель покрытия (2ПВ12-2АТ VT-4-01, 2ПВ12-2АТ VT-4-02)			Стадия	Лист	Листов
				Нач. отд.	Шейко	ВМ				Р		1	
				Н. контр.	Власенко	СМ				Госстрой СССР Гидроканализационный проект Харьковский Водоканал проект			
				Рук. гр.	Боровик	СМ							
				Ст. инж.	Штанделю	ТМ							
			Унв. №	Инж.	Иволженко	СМ							

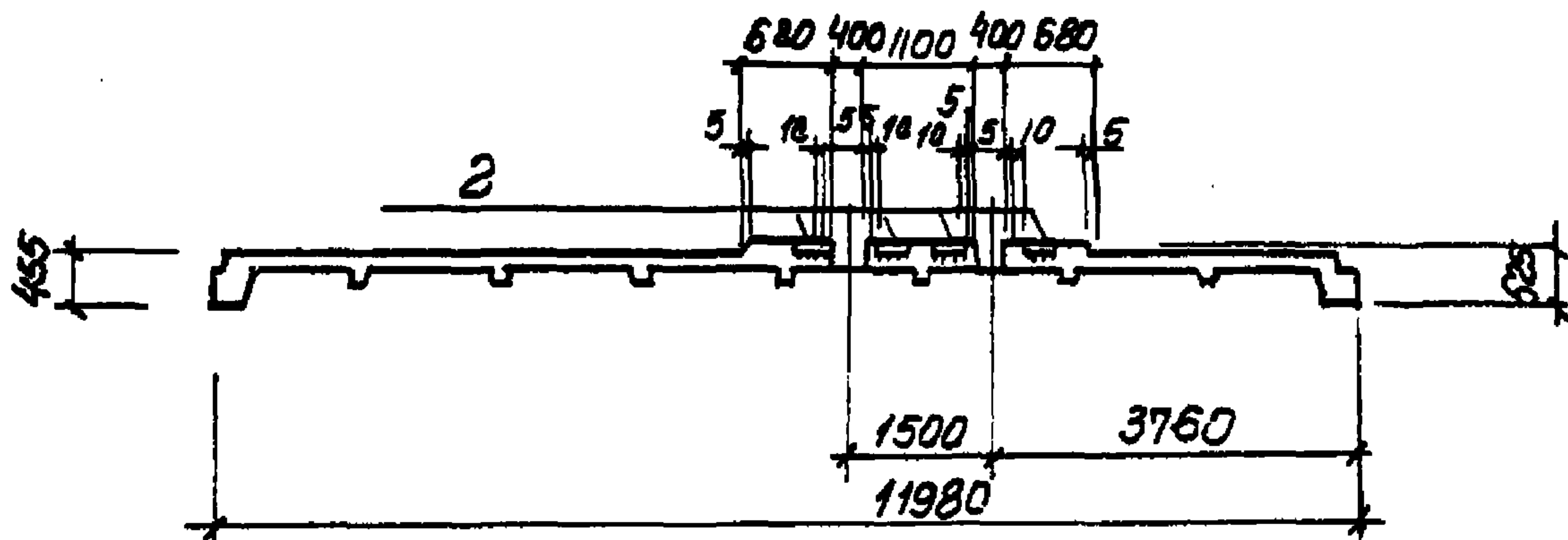
19581-05

1ПВ12-5АТ VT-4-01, 1ПВ12-5АТ VT-4-02

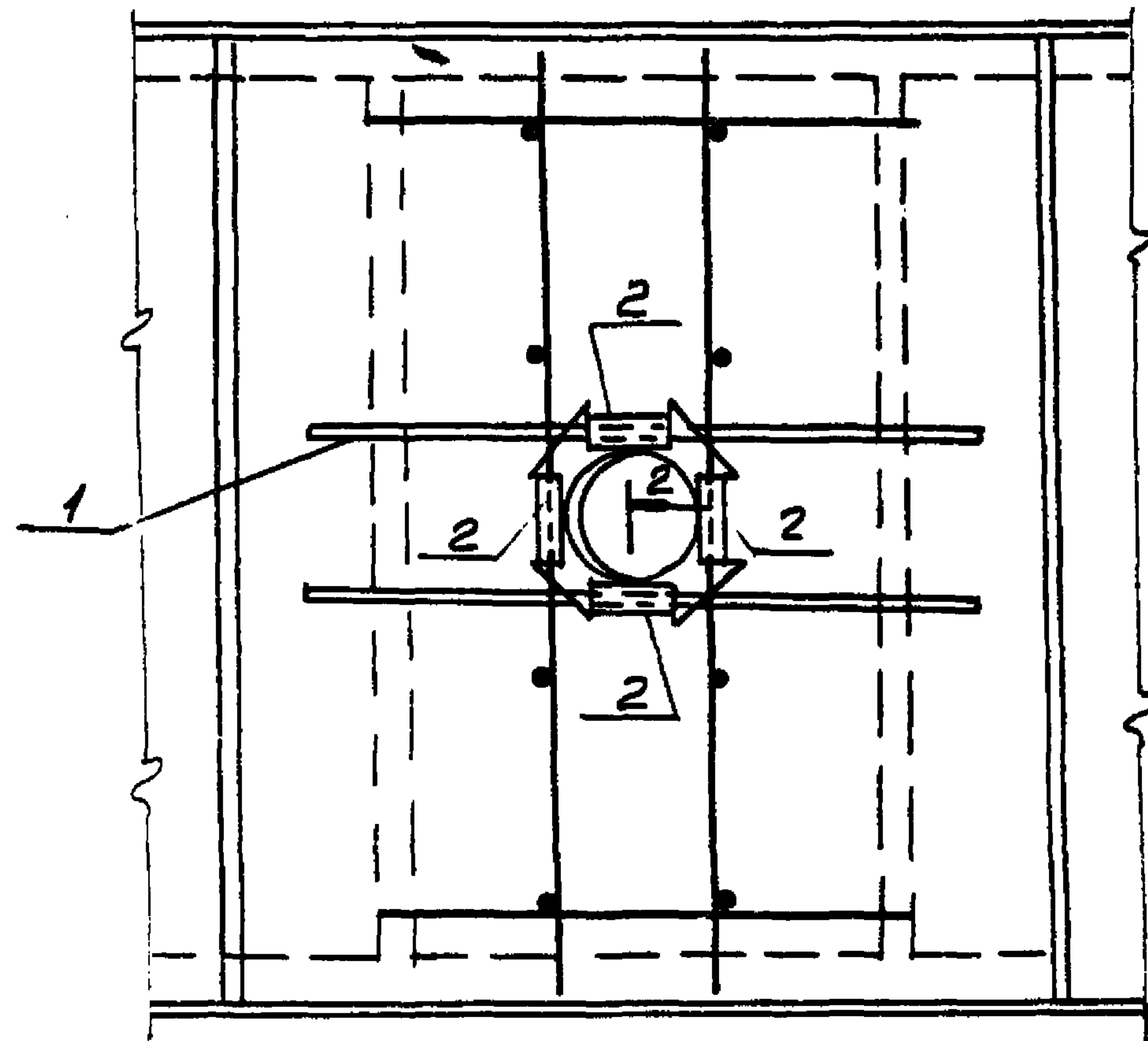
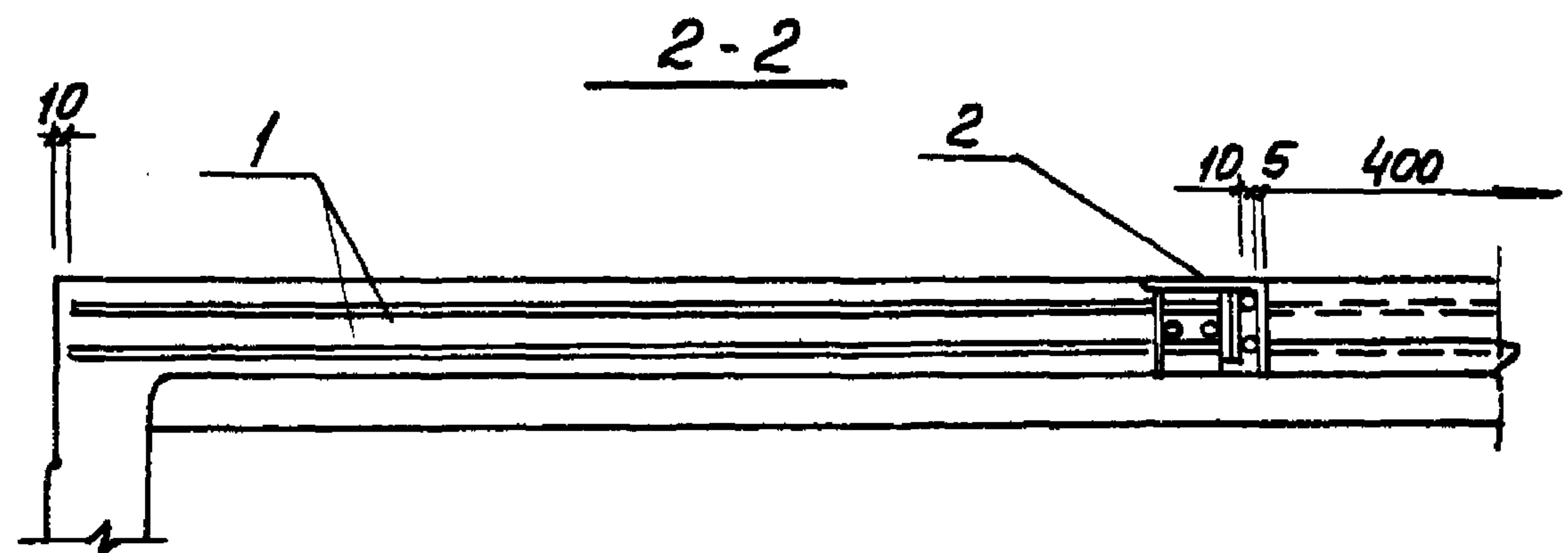
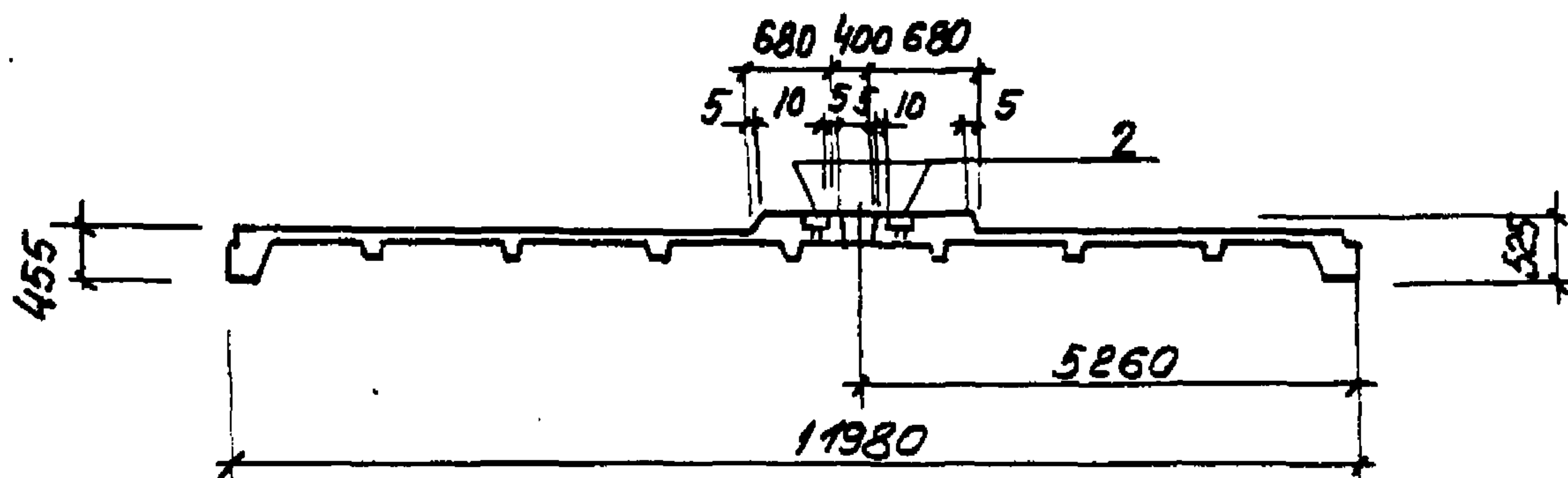


I
для 1ПВ12-5АТ VT-4-01

1-1 для 1ПВ12-5АТ VT-4-02



1-1 для 1ПВ12-5АТ VT-4-1



1. Остальное см. серию 1.465.1-3/80. Вып.5
2. Поз.3 - только для 1ПВ12-5АТ VT-4-02

ПРИВЯЗАН.

Нач. отд.	Шейко	ВЛШ
Н. контр.	Власенко	Юлек
рук. гр.	Баровик	Эди
Ст. инж.	Шмандиц	Тца
Инж.	Уволженко	Ш...

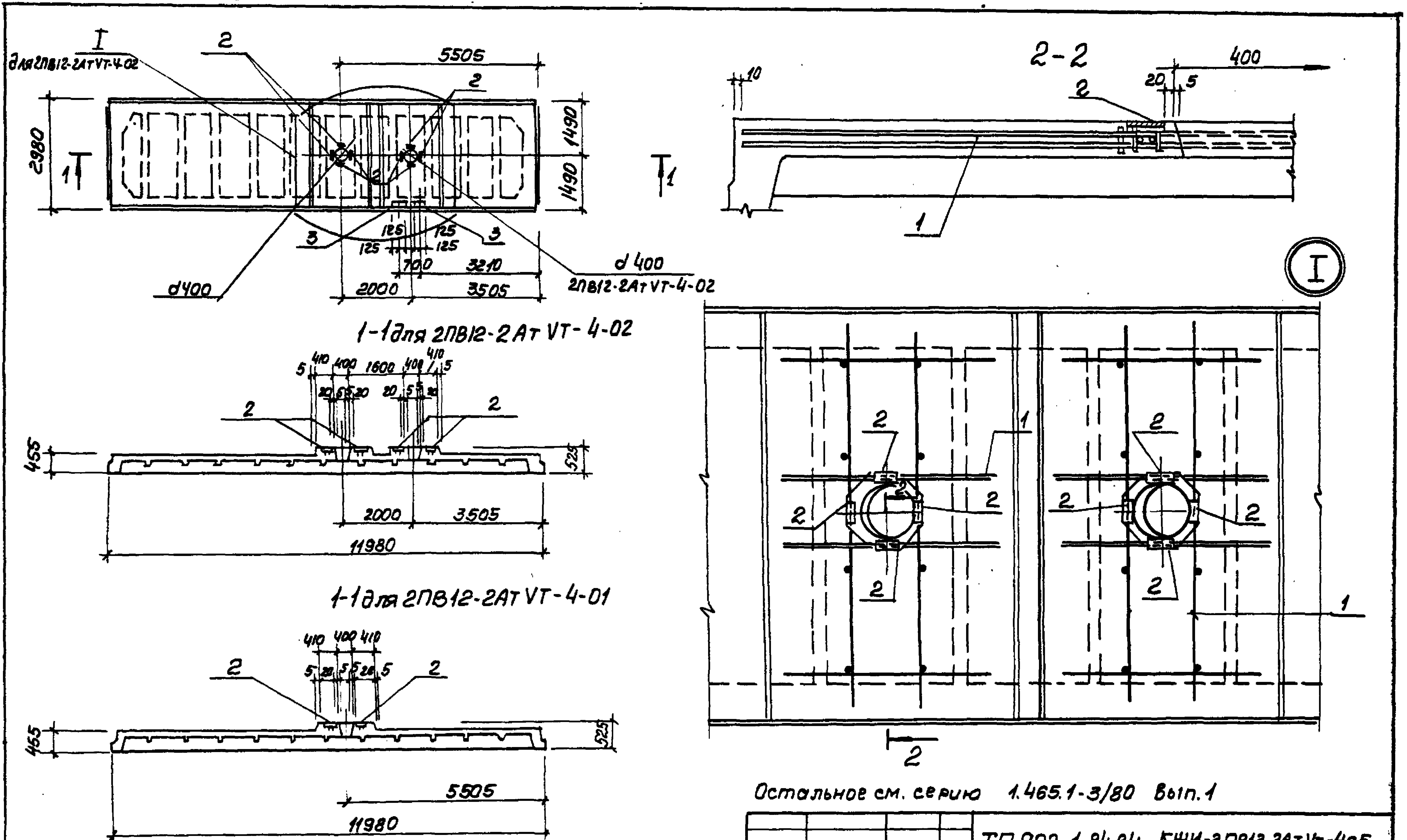
ТП 902-184.84-КЖУ-1ПВ12-5АТ VT-4СБ

Панель покрытия
(1ПВ12-5АТ VT-4-01
1ПВ12-5АТ VT-4-02)
Сборочный чертеж

Стдия	Лист	Листов
Р	1	1
Госстрой СССР Сибирское отделение Саратовский Водоканалпроект		

19581-05 9

формат А3



привязан .

И.контр.	Шейко	В.И.
рук.гр.	Влюсенко	А.И.
ст. инж.	Боровик	С.П.
инж.	Шманов	И.И.
инж.	Уволженко	И.И.

ТТ 902-1-84.84 КНИ-2ПВ12-2АТ VT-4СБ		
Панель покрытия (2ПВ12-2АТ VT-4-01, 2ПВ12-2АТ VT-4-02)		
Сборочный чертеж	Стандия	Лист 1
Госстрой СССР Сибирский проект Сибирский Водоканалпроект		

Формат	Лист	Кол. листов	Содержание	Обозначение	Наименование	Листы на испол. 902-1-84.84-КЖУ-2ПР-12-20.38.22у-		Примечание
						СН	СД	
А4	1	1	902-1-84.84 - КЖУ ПП1	Документация				
А4	1	1	-2ПР12-20.38.22у-1сб	Технические требования				
				Сборочный чертеж				
				Сборочные единицы				
	1	1	1.138.10, вып.2	Перекрышка 2ПР12-20.38.22у				
	2	1	902-1-84.84 - КЖУ-МНБ	Перекрышка 2ПР12-20.51.22у				
				Изделие заводское МНБ				
				ТО жсс	МН7			

ТП 902-1-84.84 - КЖУ-2ПР-12-20.38.22у
 Перекрышка 2ПР
 (2ПР12-20.38.22у-1,
 2ПР13-20.51.22у-1)

Копир. Ефименко

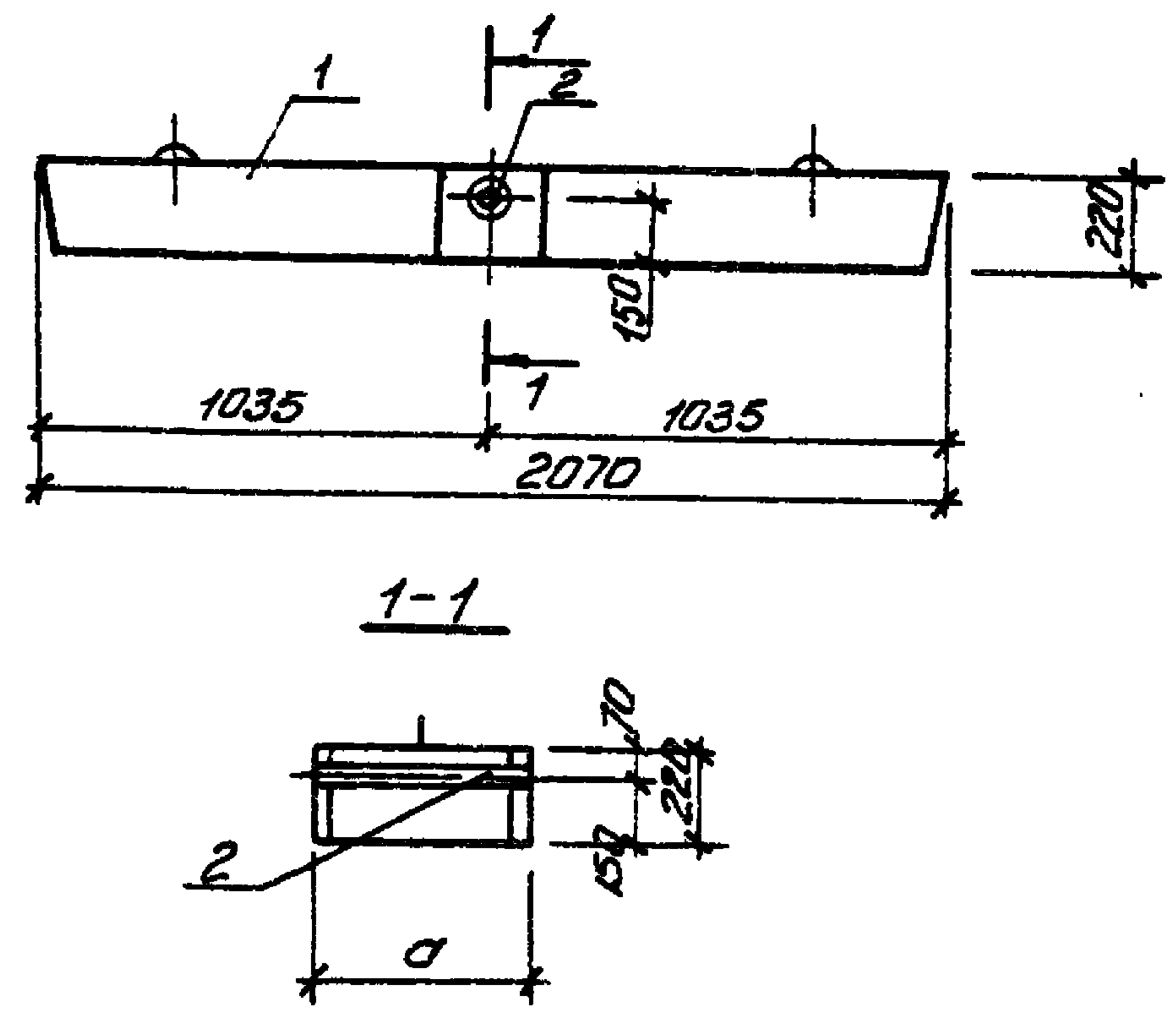
Уч. в. табл.	Листы и дата	Взам. инв. №	Привязан
Нач. отд. Щейко В.И.			
Гл. спец. Постмикаев Е.В.			
Рук. эк. Боровик Г.В.			
Ст. инж. Шманов В.И.			
Техник Путилов В.А.			

ТП 902-1-84.84 - КЖУ-2ПР12-20.38.22у СБ

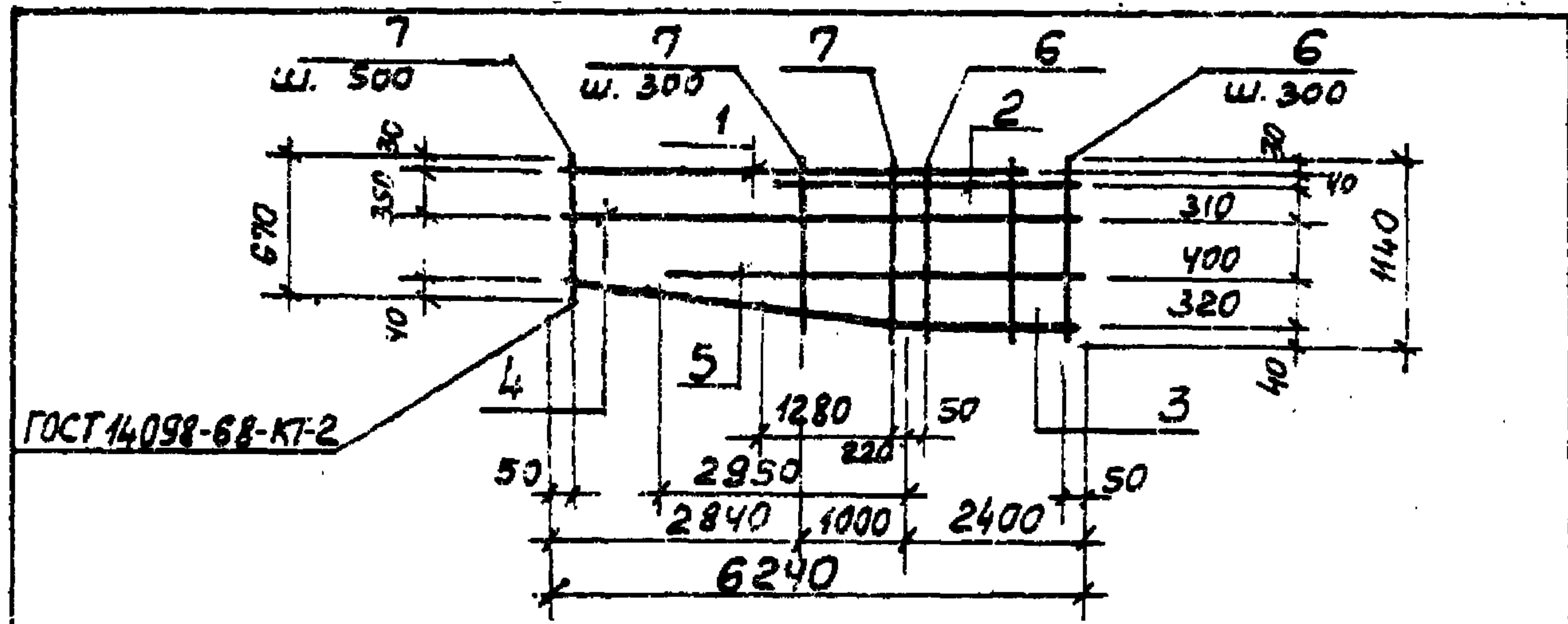
Перекрышка 2ПР
 (2ПР12-20.38.22у-1,
 2ПР13-20.51.22у-1)

Лист	Листов	Станд. Масса	Масса
Р	см. табл.	1150	

Раседрои сср
 Санзбодканолюпроект
 Харьковскій
 Водоканалпроект



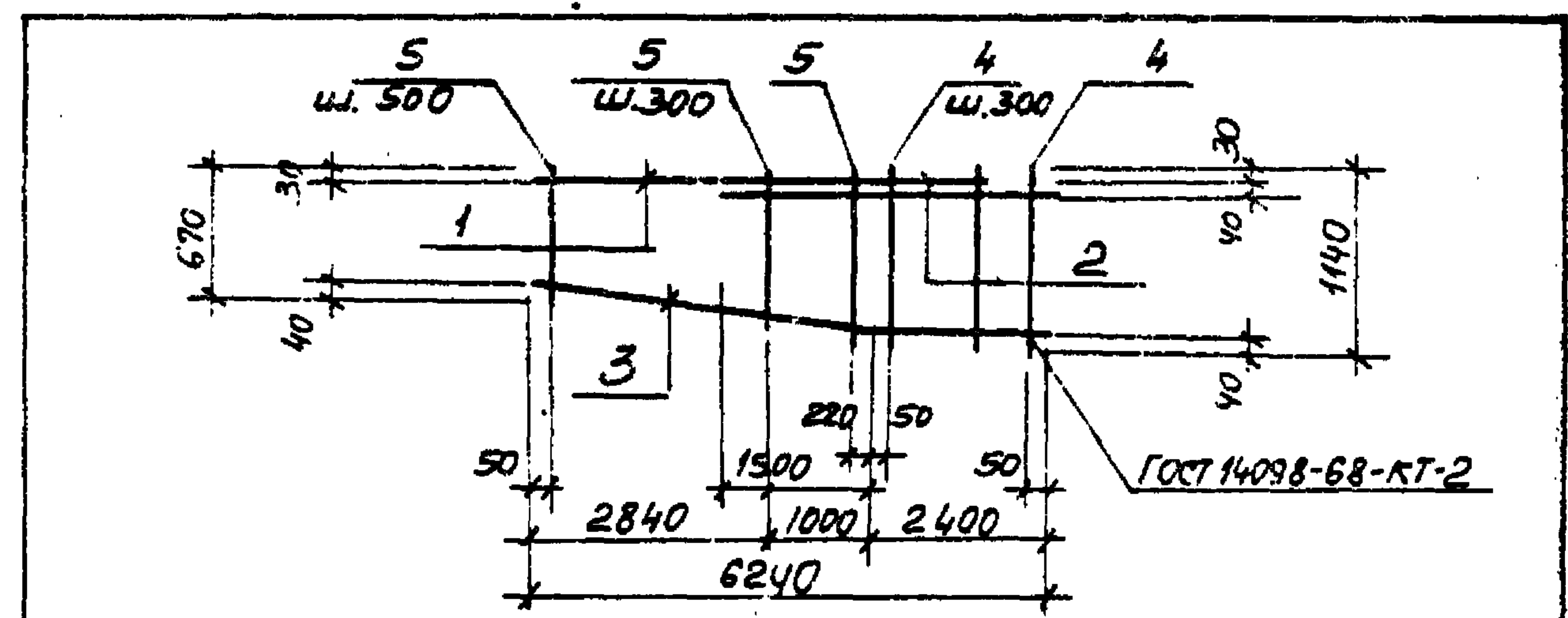
Обозначение	Марка	d мм	Масса, кг
902-1-84.84-КЖУ2ПР12-20.38.22у	2ПР12-20.38.22у-1	380	430,0
-01	2ПР13-20.51.22у-1	510	580,0



Формат	Зона	Пос.	Обозначение	Наименование	Кол.	Примечание
				<u>Документация</u>		
А4			902-1-84.84 КЖИ-ТТ2	Технические требования		
				<u>Детали</u>		
Б4	1			φ22 АIII ГОСТ 5781-82 ℓ=5740	1	17,10 кг
Б4	2			φ22 АIII ГОСТ 5781-82 ℓ=3900	1	11,7 кг
Б4	3			φ20 АIII ГОСТ 5781-82 ℓ=6270	1	15,6 кг
Б4	4			φ12 АIII ГОСТ 5781-82 ℓ=6240	1	5,55 кг
Б4	5			φ12 АIII ГОСТ 5781-82 ℓ=5350	1	4,82 кг
Б4	6			φ8 АIII ГОСТ 5781-82 ℓ=1140	7	0,47 кг
Б4	7			φ8 АIII ГОСТ 5781-82 ℓэф=910	11	0,37 кг

Привязан		
УИВ. №		
ТП 902-1-84.84 -КЖИ-КР1		
Каркас плоский Кр1		
Нач. отв.	Шейко	<i>Шейко</i>
Н. контр.	Власенко	<i>Власенко</i>
Рук. гр.	Боровик	<i>Боровик</i>
Ст. инж.	Шмандин	<i>Шмандин</i>
Инж.	Никитенко	<i>Никитенко</i>
Инж.	Уварженко	<i>Уварженко</i>

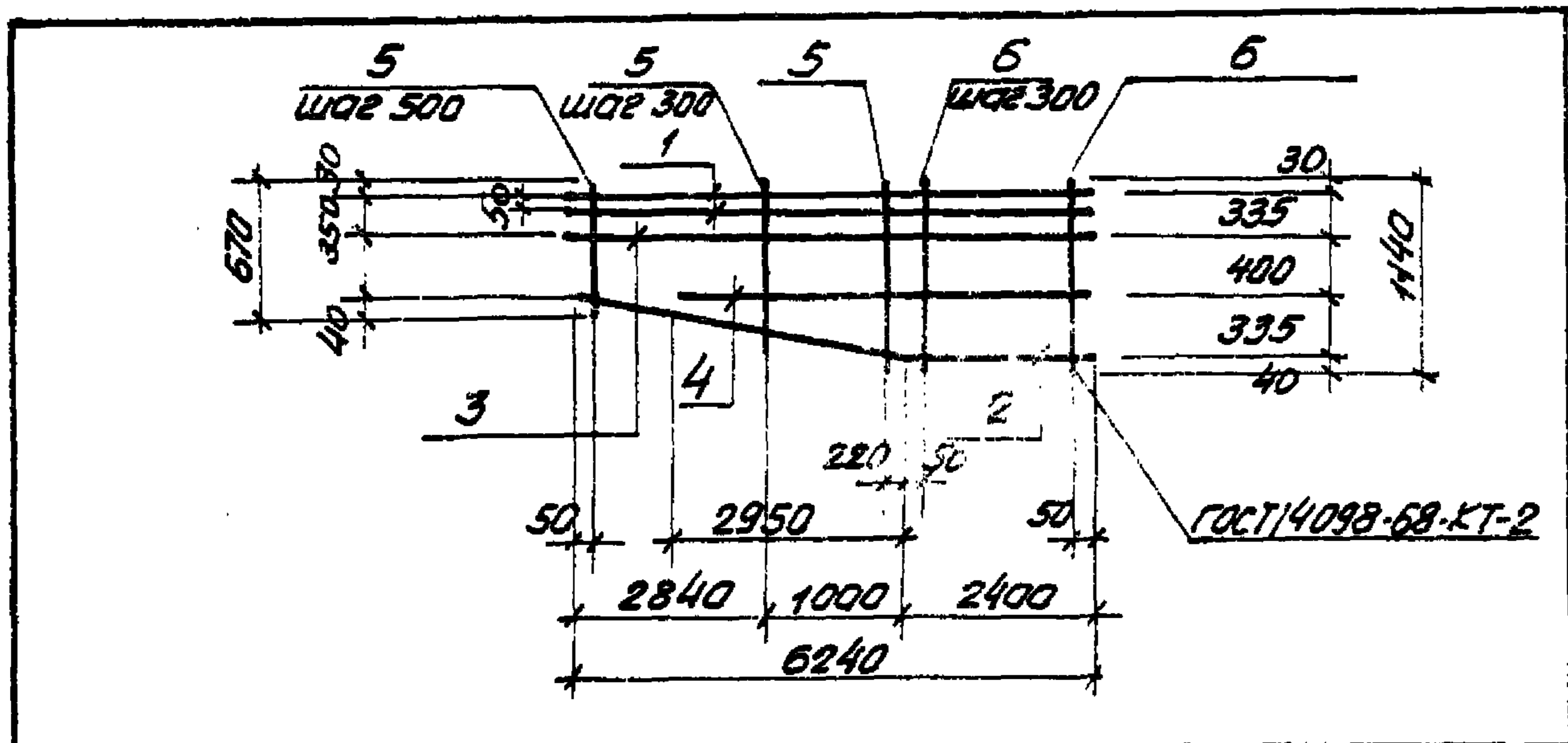
Лист	Листов	
	Р	62/13
Госстрой СССР Сельводоканалпроект Харьковский Водоканалпроект		



Формат	Зона	Пос.	Обозначение	Наименование	Кол.	Примечание
				<u>Документация</u>		
А4			902-1-84.84 КЖИ-ТТ2	Технические требования		
				<u>Детали</u>		
Б4	1			φ22 АIII ГОСТ 5781-82 ℓ=5740	1	17,10 кг
Б4	2			φ22 АIII ГОСТ 5781-82 ℓ=3900	1	11,7 кг
Б4	3			φ20 АIII ГОСТ 5781-82 ℓ=6870	1	15,6 кг
Б4	4			φ8 АIII ГОСТ 5781-82 ℓ=1140	7	0,47 кг
Б4	5			φ8 АIII ГОСТ 5781-82 ℓэф=910	11	0,37 кг

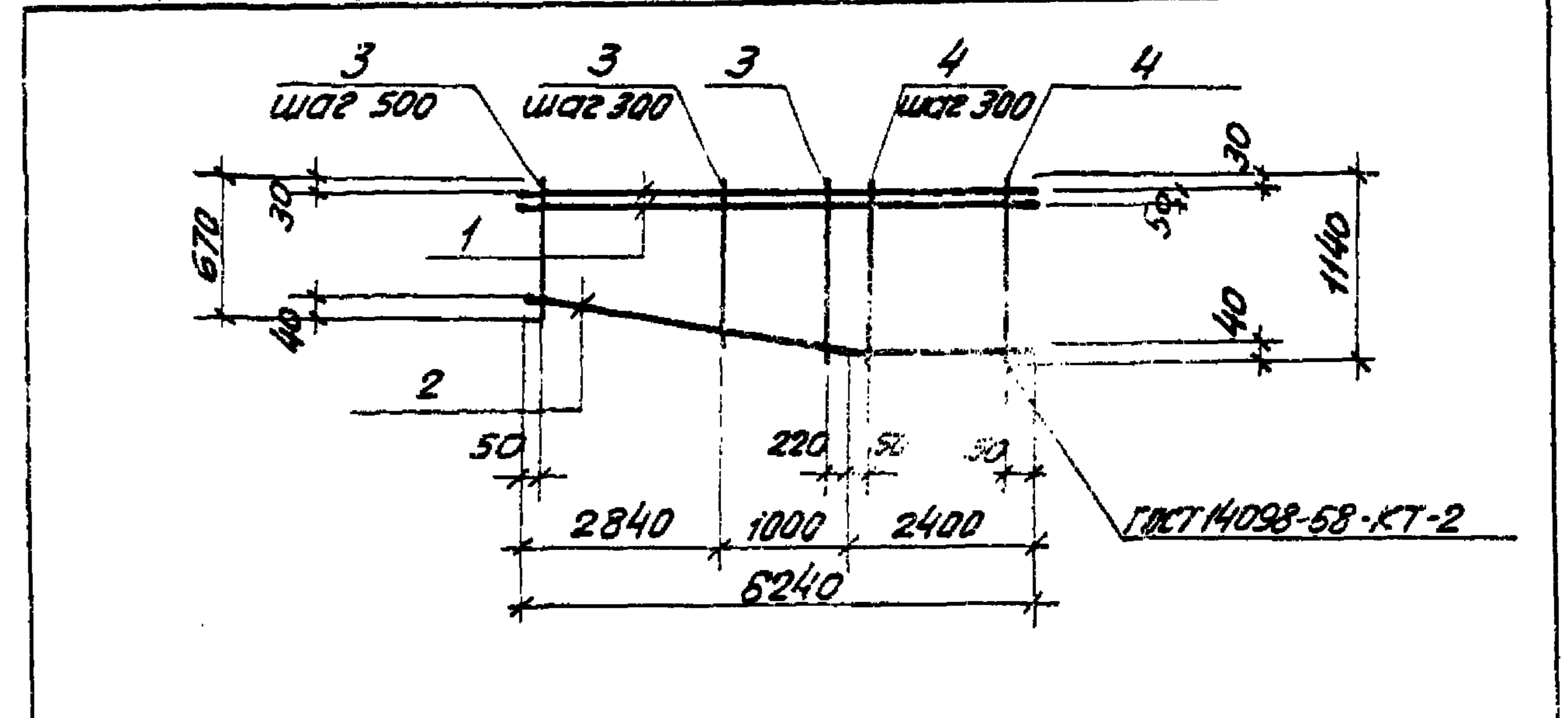
Привязан		
УИВ. №		
ТП 902-1-84.84 -КЖИ-КР2		
Каркас плоский Кр2		
Нач. отв.	Шейко	<i>Шейко</i>
Н. контр.	Власенко	<i>Власенко</i>
Рук. гр.	Боровик	<i>Боровик</i>
Ст. инж.	Шмандин	<i>Шмандин</i>
Инж.	Никитенко	<i>Никитенко</i>
Инж.	Уварженко	<i>Уварженко</i>

Лист	Листов	
	Р	51/76
Госстрой СССР Сельводоканалпроект Харьковский Водоканалпроект		



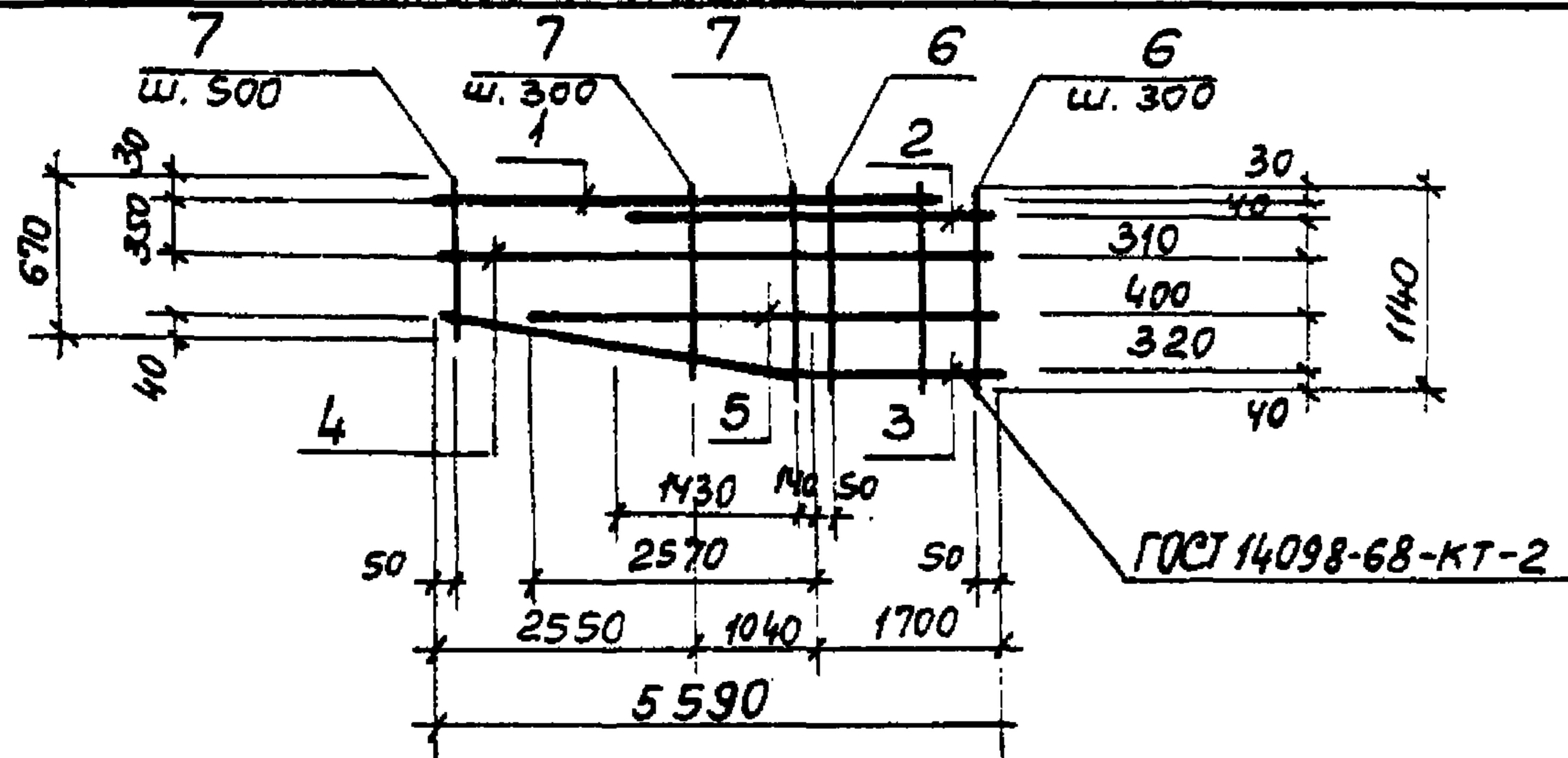
Формат	Зона	Поз.	Обозначение	Наименование	Кол.	Примечание
				<u>Документация</u>		
А4			902-1-84.84-КЖИ-ТТ2	Технические требования		
				<u>Детали</u>		
Б4	1			φ22 А III ГОСТ 5781-82 R-6240	2	37,2 кг
Б4	2			φ20 А III ГОСТ 5781-82 R-6270	1	15,6 кг
Б4	3			φ12 А III ГОСТ 5781-82 R-6240	1	5,65 кг
Б4	4			φ12 А III ГОСТ 5781-82 R-5350	1	4,82 кг
Б4	5			φ8 А III ГОСТ 5781-82 R-910	11	0,37 кг
Б4	6			φ8 А III ГОСТ 5781-82 R-1140	7	0,47 кг

Привязан					
И.Н.Б. №		Изм. №		Лист	
		1 - 3 АМ 67-85 11.85 Бел		Лист	
				Листов 1	
				Госстрой СССР	
				Созвободкстмнпроект	
				Харьковский	
				Водоканалпроект	
ТП 902-1-84.84-КЖИ-КР3		Каркас плоский		Стандия	Масса
		Кр 3		Р	70,83
Нач. отд. Шейко М					
Н.контр. Власенко В.И.					
Рук. гр. Баробик Л.И.					
Ст. инж. Шмандиц Ю.М.					
Инж. Швалженко И.С.					



Формат	Зона	Поз.	Обозначение	Наименование	Кол.	Примечание
				<u>Документация</u>		
А4			902-1-84.84-КЖИ-ТТ2	Технические требования		
				<u>Детали</u>		
Б4	1			φ22 А III ГОСТ 5781-82 R-6240	2	37,2 кг
Б4	2			φ20 А III ГОСТ 5781-82 R-6270	1	15,6 кг
Б4	3			φ8 А III ГОСТ 5781-82 R-910	11	0,37 кг
Б4	4			φ8 А III ГОСТ 5781-82 R-1140	7	0,47 кг

Привязан					
И.Н.Б. №		Изм. №		Лист	
		1 - 3 АМ 67-85 11.85 Бел		Лист	
				Листов 1	
				Госстрой СССР	
				Созвободкстмнпроект	
				Харьковский	
				Водоканалпроект	
ТП 902-1-84.84-КЖИ-КР4		Каркас плоский		Стандия	Масса
		Кр 4		Р	60,4
Нач. отд. Шейко М					
Н.контр. Власенко В.И.					
Рук. гр. Баробик Л.И.					
Ст. инж. Шмандиц Ю.М.					
Инж. Швалженко И.С.					



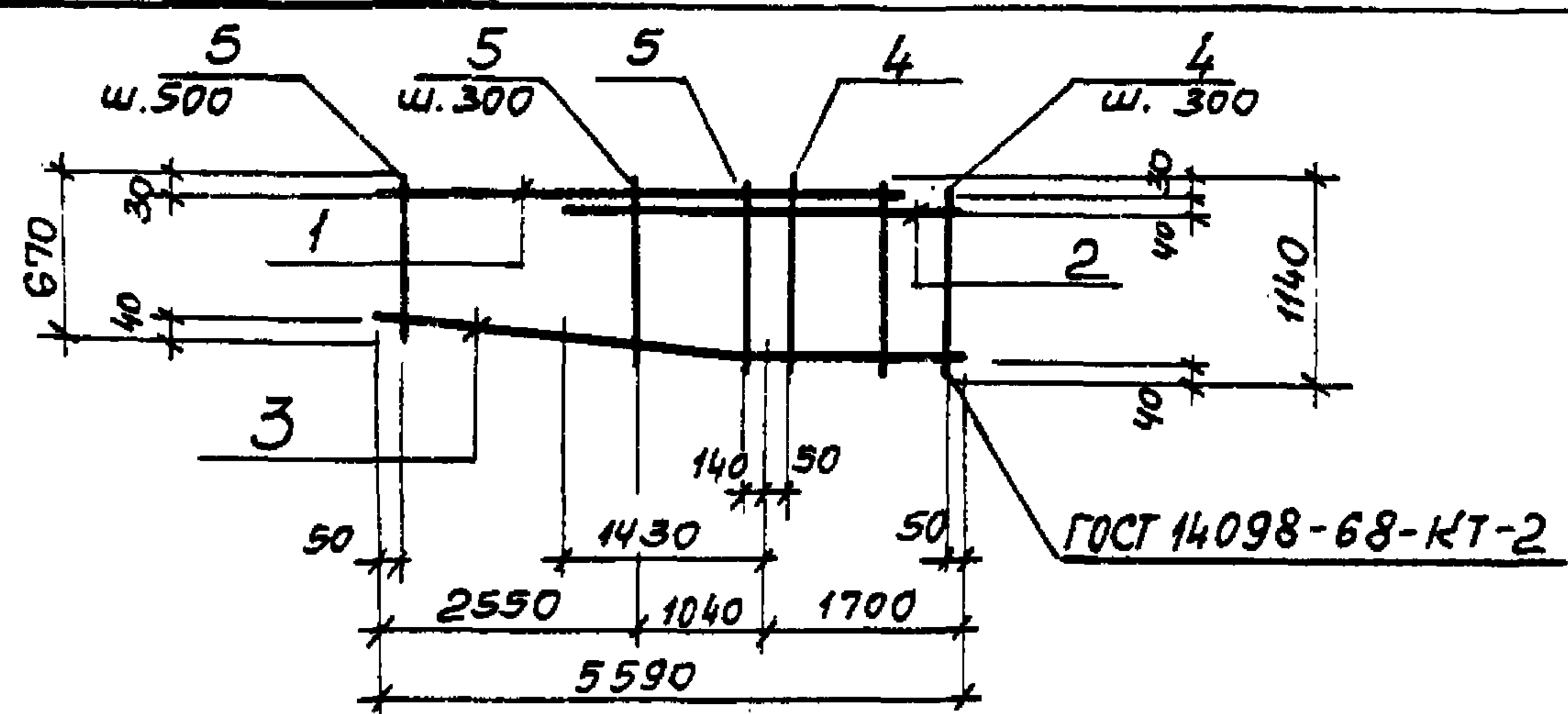
Форма	Зона	Поз.	Обозначение	Наименование	Кол.	Примечание
				<u>Документация</u>		
А4			902-1-84.84 - КЖИ-ТТ2	Технические требования		
				<u>Детали</u>		
Б.4.		1		Ф 25 А III ГОСТ 5781-82 L=5690	1	19,50 кг
Б.4.		2		Ф 25 А III ГОСТ 5781-82 L=3270	1	12,6 кг
Б.4.		3		Ф 20 А III ГОСТ 5781-82 L=5620	1	14,0 кг
Б.4.		4		Ф 12 А III ГОСТ 5781-82 L=5590	1	5,03 кг
Б.4.		5		Ф 12 А III ГОСТ 5781-82 L=4270	1	3,84 кг
Б.4.		6		Ф 8 А III ГОСТ 5781-82 L=1140	7	0,47 кг
Б.4.		7		Ф 8 А III ГОСТ 5781-82 L=910	10	0,37 кг

Привязан		
УИВ. №		
Мач.отд.	Шейко	<i>Шейко</i>
Н.контр.	Власенко	<i>Власенко</i>
Рук.гр.	Боровик	<i>Боровик</i>
Ст.инж.	Шмандий	<i>Шмандий</i>
Инж.	Нукитенко	<i>Нукитенко</i>
Инж.	Иволженко	<i>Иволженко</i>

ТП 902-1-84.84 - КЖИ-КР5

Каркас плоский
Кр 5

Стдия	Масса	Масштаб
Р	62,10	—
Лист	Листов 1	
Госстрой СССР Союзводоканалпроект Харьковский		
Водоканалпроект		



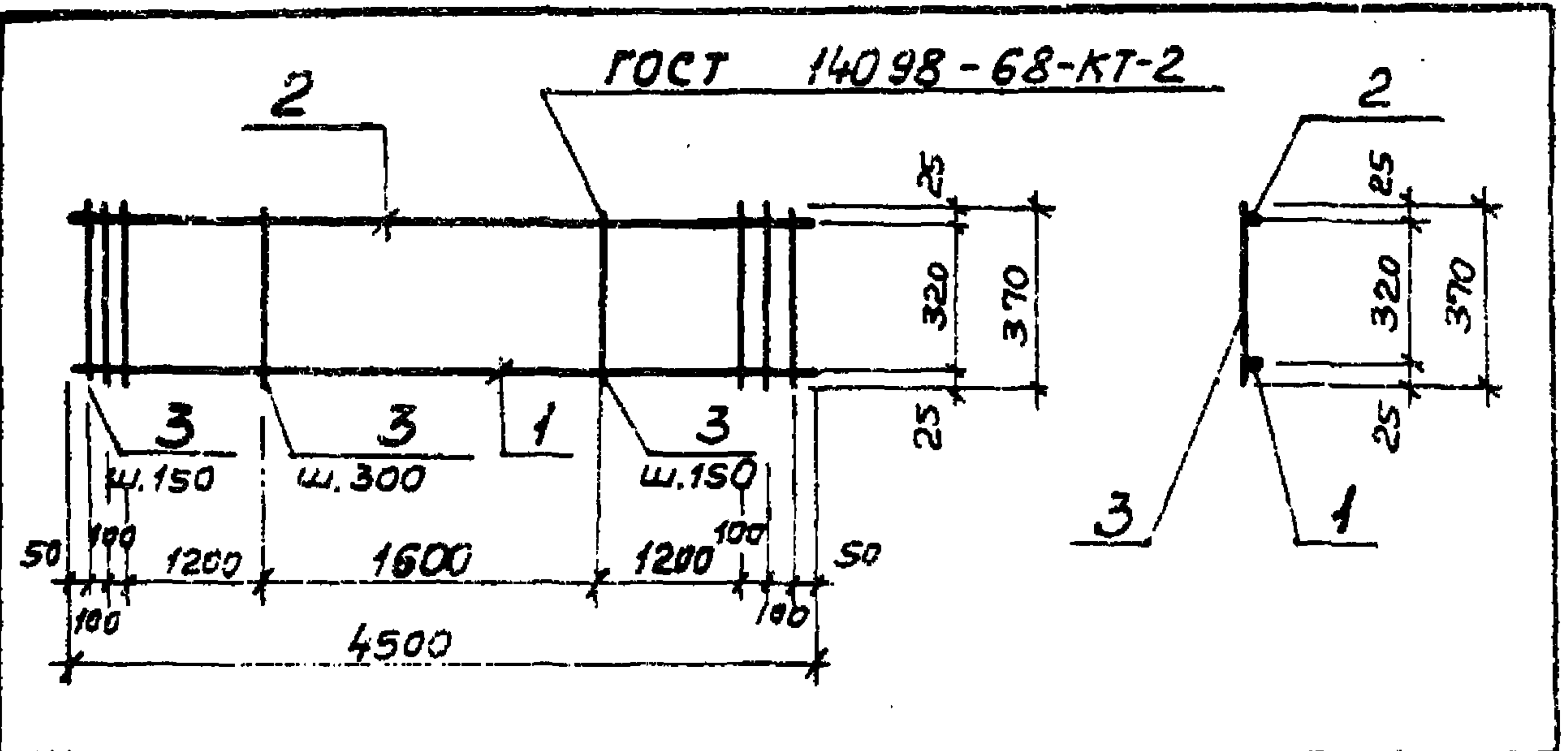
Форма	Зона	Поз.	Обозначение	Наименование	Кол.	Примечание
				<u>Документация</u>		
А4			902-1-84.84 - КЖИ-ТТ2	Технические требования		
				<u>Детали</u>		
Б.4.		1		Ф 25 А III ГОСТ 5781-82 L=5090	1	19,50 кг
Б.4.		2		Ф 25 А III ГОСТ 5781-82 L=3870	1	12,6 кг
Б.4.		3		Ф 20 А III ГОСТ 5781-82 L=5620	1	14,1 кг
Б.4.		4		Ф 8 А III ГОСТ 5781-82 L=1140	7	0,47 кг
Б.4.		5		Ф 8 А III ГОСТ 5781-82 L=910	10	0,37 кг

Привязан		
УИВ. №		
Мач.отд.	Шейко	<i>Шейко</i>
Н.контр.	Власенко	<i>Власенко</i>
Рук.гр.	Боровик	<i>Боровик</i>
Ст.инж.	Шмандий	<i>Шмандий</i>
Инж.	Нукитенко	<i>Нукитенко</i>
Инж.	Иволженко	<i>Иволженко</i>

ТП 902-1-84.84-КЖИ-КР6

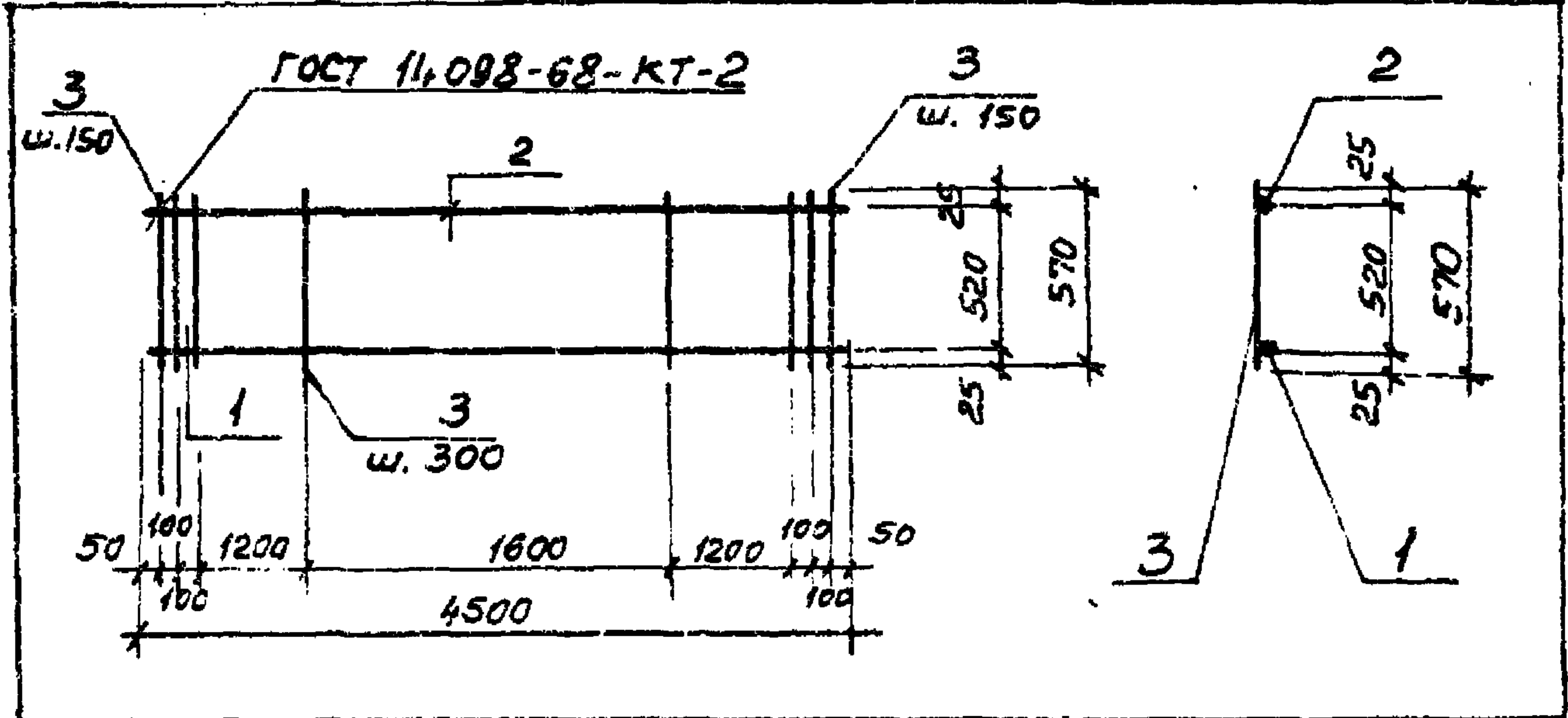
Каркас плоский
Кр 6

Стдия	Масса	Масштаб
Р	53,30	—
Лист	Листов 1	
Госстрой СССР Союзводоканалпроект Харьковский		
Водоканалпроект		



Формат	Зона	Поз.	Обозначение	Наименование	Кол.	Примечание
				<u>Документация</u>		
А4			902-1-84.84 - КЖИ-ТТ2	Технические требования		
				<u>Детали</u>		
Б4		1		Ф12А III ГОСТ 5781-82 L=4500	1	4,00 кг
Б4		2		Ф10А III ГОСТ 5781-82 L=5000	1	3,1 кг
Б4		3		Ф8А I ГОСТ 5781-82 L=370	26	0,09 кг

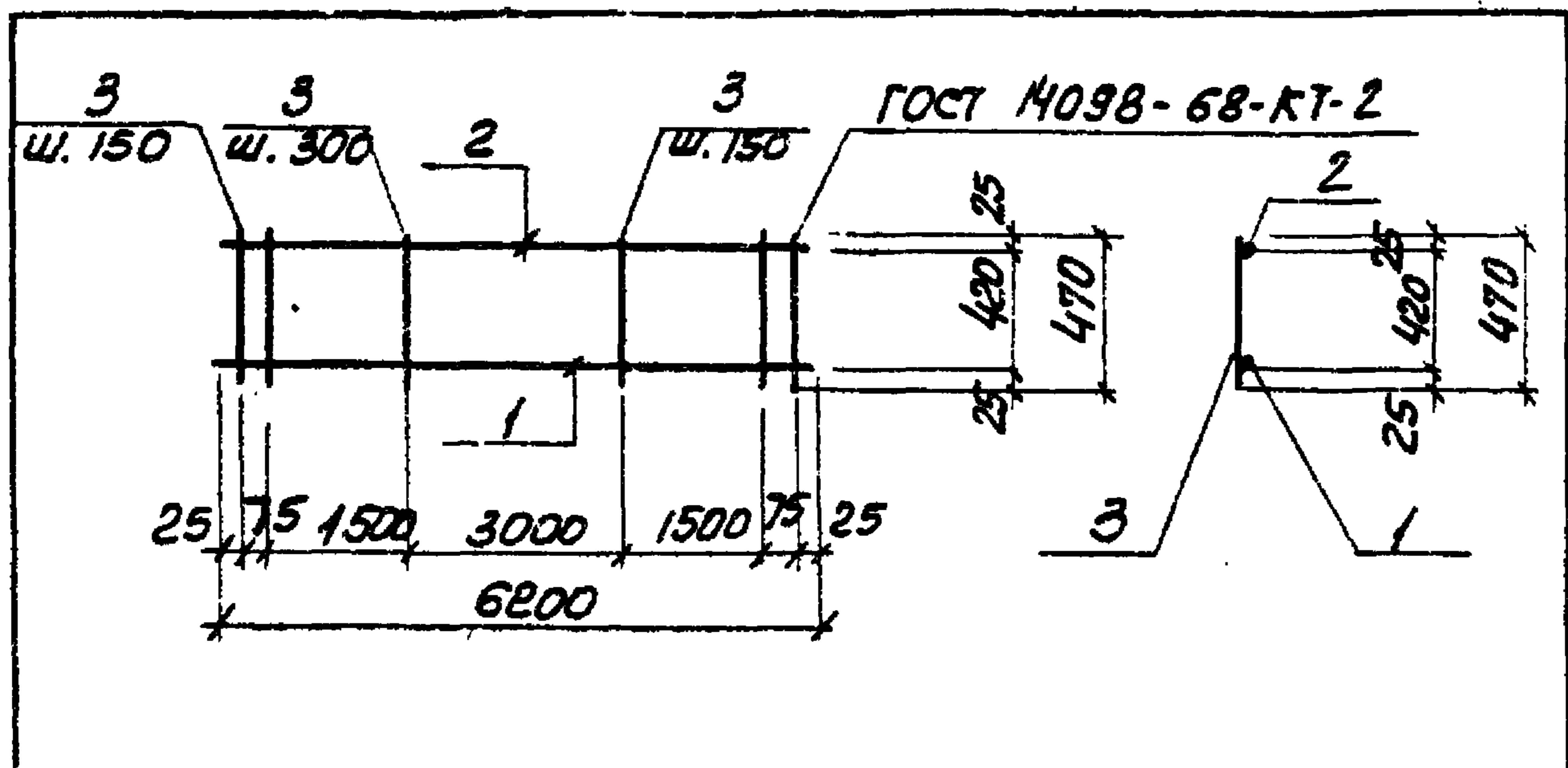
Привязан		
Инв. №		
ТП 902-1-84.84-КЖИ-КР7		
Каркас плоский Кр 7		
Нач. отд.	Шейко	Ш
Н. контр.	Власенко	В
Рук. гр.	Боробык	Б
Ст. инж.	Шмандий	Ш
Инж.	Никитенко	Н
Инж.	Иволженко	И
Статус	Р	9,44
Лист	Листов 1	
Госстрой СССР Сибводоканалпроект Харьковский Водоканалпроект		



Формат	Зона	Поз.	Обозначение	Наименование	Кол.	Примечание
				<u>Документация</u>		
А4			902-1-84.84 - КЖИ-ТТ2	Технические требования		
				<u>Детали</u>		
Б4		1		Ф20А III ГОСТ 5781-82 L=4500	1	11,1 кг
Б4		2		Ф10А III ГОСТ 5781-82 L=5000	1	3,1 кг
Б4		3		Ф8А I ГОСТ 5781-82 L=570	26	0,23 кг

Привязан		
Инв. №		
ТП 902-1-84.84 КЖИ-КР8		
Каркас плоский Кр 8		
Нач. отд.	Шейко	Ш
Н. контр.	Власенко	В
Рук. гр.	Боробык	Б
Ст. инж.	Шмандий	Ш
Инж.	Никитенко	Н
Инж.	Иволженко	И
Статус	Р	20,2
Лист	Листов 1	
Госстрой СССР Сибводоканалпроект Харьковский Водоканалпроект		

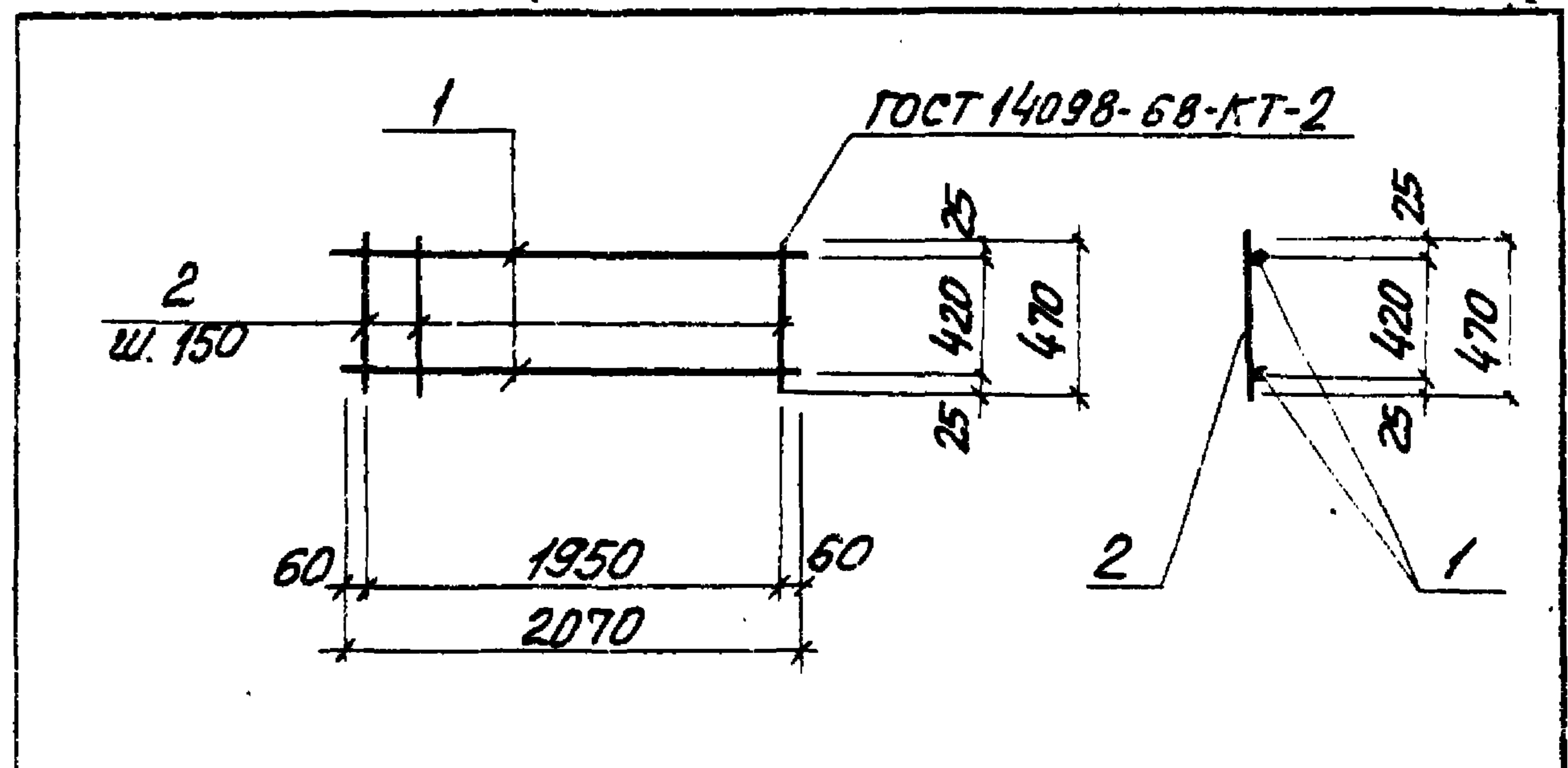
1:1110000 ПРОЕКТ 702-1-84.07



Формат	Зона	Лист	Обозначение	Наименование	Кол.	Примечание
				<u>Документация</u>		
А4			902-1-84.84 - КЖУ-ТТ2	Технические требования		
				<u>Детали</u>		
Б4	1		φ20А ГОСТ 5781-82L=6200	1	15.5 кг	
Б4	2		φ10А ГОСТ 5781-82L=6700	1	4.13 кг	
Б4	3		φ8А ГОСТ 5781-82L=470	33	0.19 кг	

Привязан		
ИИВ №		
ИИВ №		
ИИВ №		
ИИВ №		
ИИВ №		
ИИВ №		
ИИВ №		
ИИВ №		
ИИВ №		
ИИВ №		

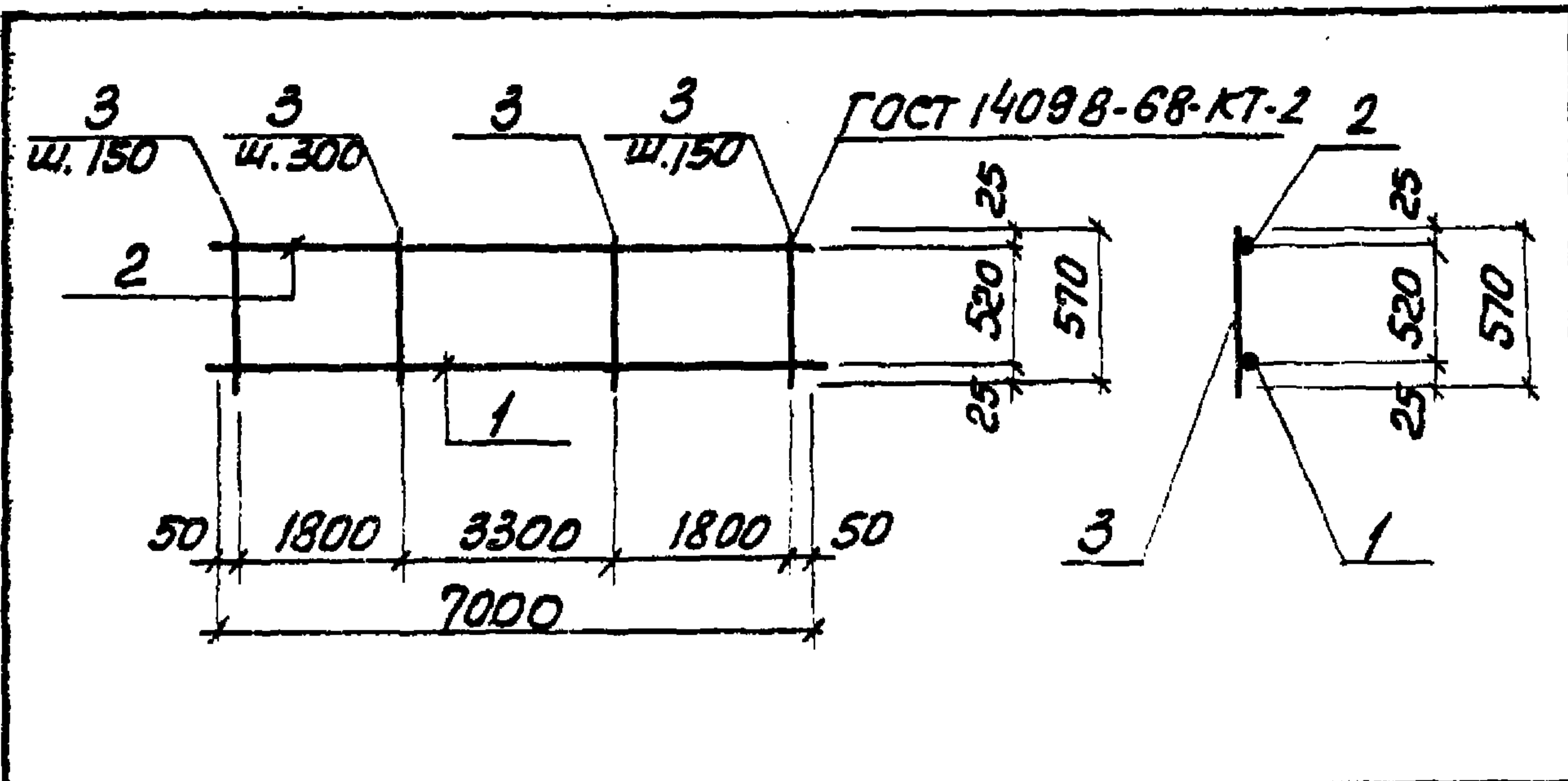
ТП 902-1-84.84-КЖУ-КР9		
Каркас плоский Кр 9		
Станд.	Масса	Масштаб
Р	25.9	—
Лист	Листов 1	
Госстрой СССР Сибирский филиал Новосибирский проект Водоканал проект		



Формат	Зона	Лист	Обозначение	Наименование	Кол.	Примечание
				<u>Документация</u>		
А4			902-1-84.84-КЖУ-ТТ2	Технические требования		
				<u>Детали</u>		
Б4	1		φ10А ГОСТ 5781-82L=2070	2	1.3 кг	
Б4	2		φ6А ГОСТ 5781-82L=470	14	0.11 кг	

Привязан		
ИИВ №		
ИИВ №		
ИИВ №		
ИИВ №		
ИИВ №		
ИИВ №		
ИИВ №		
ИИВ №		
ИИВ №		

ТП 902-1-84.84-КЖУ-КР13		
Каркас плоский Кр 13		
Станд.	Масса	Масштаб
Р	4.14	—
Лист	Листов 1	
Госстрой СССР Сибирский филиал Новосибирский проект Водоканал проект		



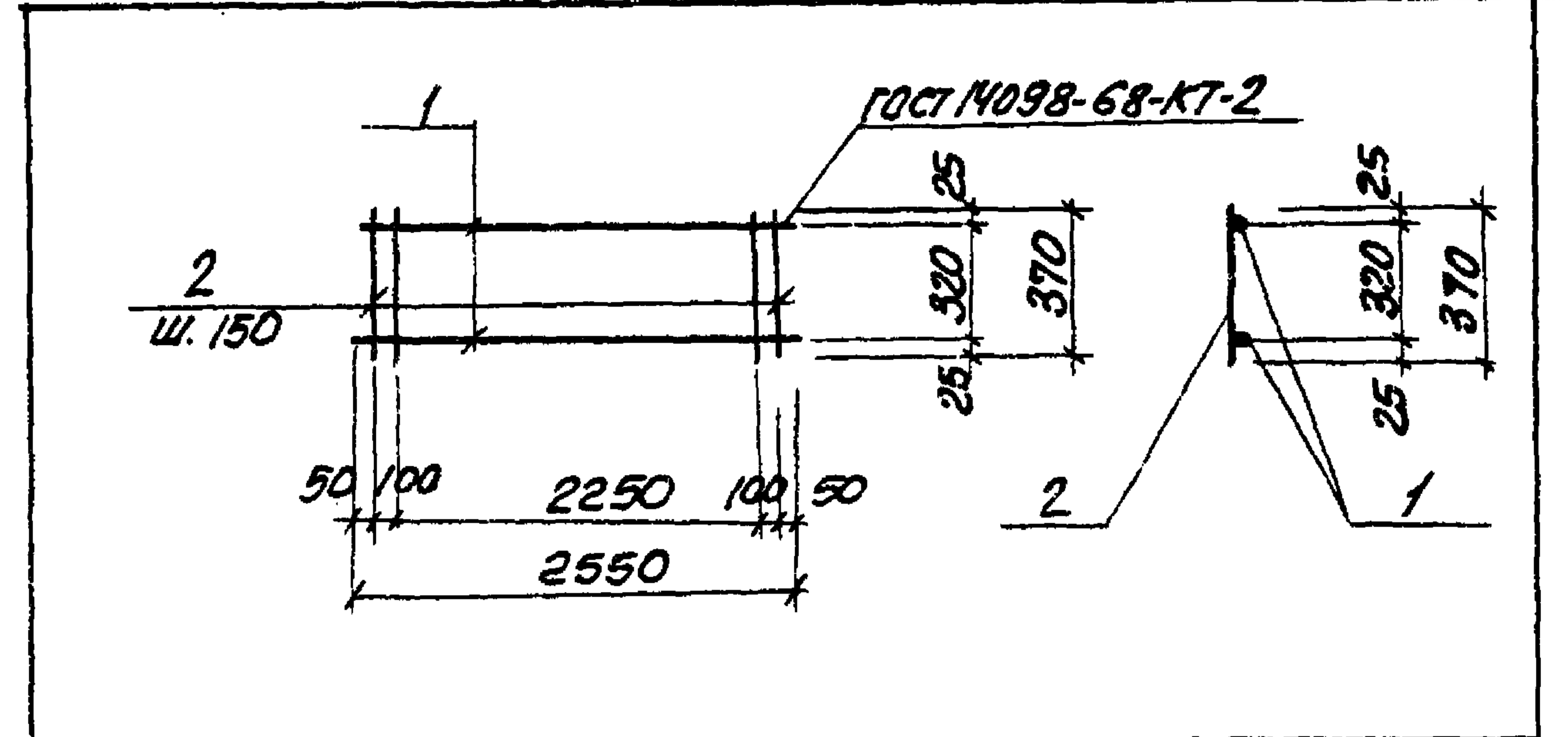
Формат	Зона	Лист	Обозначение	Наименование	Кол.	Примечание
				<u>Документация</u>		
А4			902-1-84.84 -КЖУ-ТТ2	Технические требования		
				<u>Детали</u>		
Б4		1	Ф22АШ ГОСТ 5781-82 L=7000	1	21.0 кг	
Б4		2	Ф10АІ ГОСТ 5781-82 L=7000	1	4.34 кг	
Б4		3	Ф8АІ ГОСТ 5781-82 L=570	36	0.23 кг	

Привязан		
ИНВ. №		
Исполнитель	Шейко	Шейко
Н. контр.	Власенко	Власенко
Рук. гр.	Боровик	Боровик
Ст. инж.	Шмандин	Шмандин
Инж.	Козина	Козина

ТП 902-1-84.84 -КЖУ-Р1 -Кр II
 Каркас плоский
 Кр II

Статус	Масса	Площадь
Р	33.6	—
Лист	Листов	

2003 г. Строительный отдел
 ГОУ ВПО «Самарский государственный аэрокосмический университет имени академика С.П. Королёва»
 Самарский филиал
 Борок канал проект



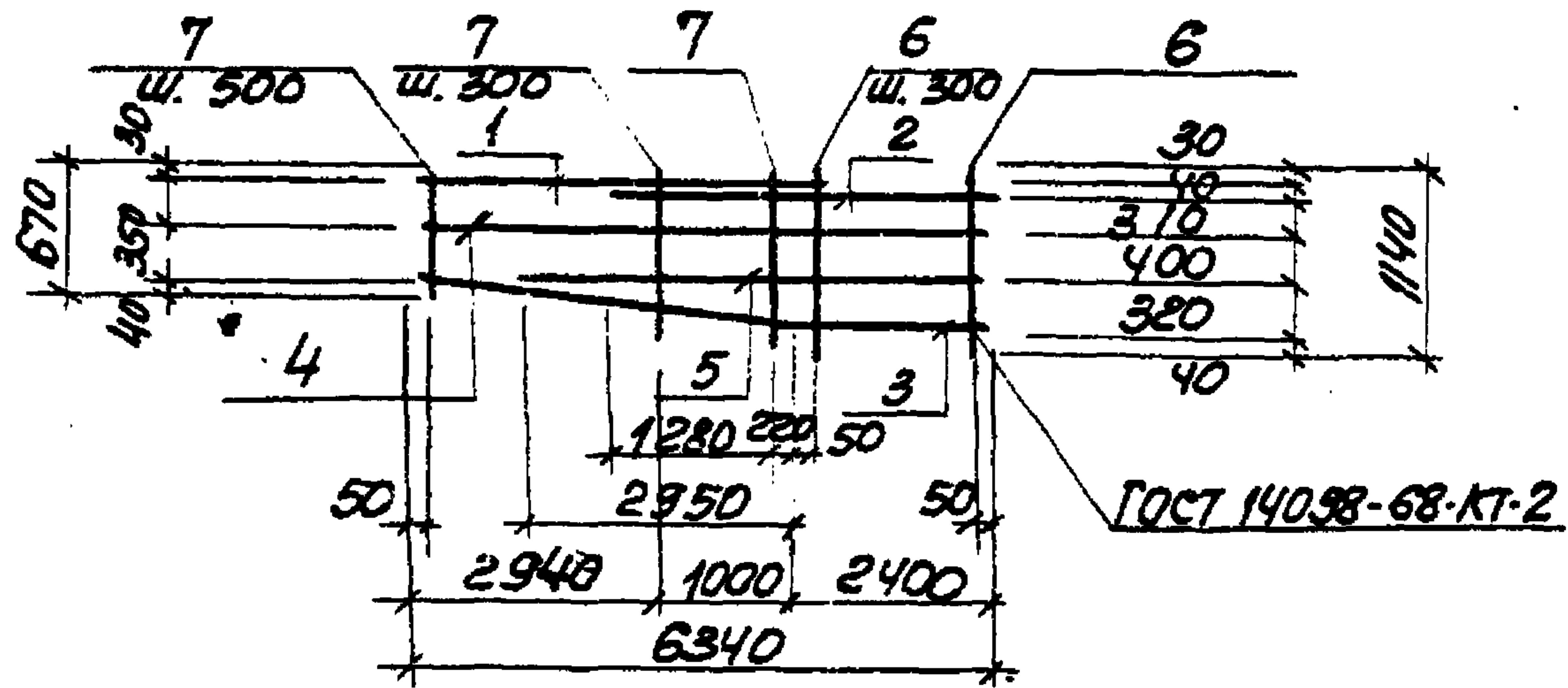
Формат	Зона	Лист	Обозначение	Наименование	Кол.	Примечание
				<u>Документация</u>		
А4			902-1-84.84 -КЖУ-ТТ2	Технические требования		
				<u>Детали</u>		
Б4		1	Ф12АІІІ ГОСТ 5781-82 L=2550	2	22.6 кг	
Б4		2	Ф6АІ ГОСТ 5781-82 L=370	18	0.1 кг	

Привязан		
ИНВ. №		
Исполнитель	Шейко	Шейко
Н. контр.	Власенко	Власенко
Рук. гр.	Боровик	Боровик
Ст. инж.	Шмандин	Шмандин
Инж.	Козина	Козина

ТП 902-1-84.84 -КЖУ-КР 10
 Каркас плоский
 Кр 10

Статус	Масса	Площадь
Р	6.3	—
Лист	Листов	

2003 г. Строительный отдел
 ГОУ ВПО «Самарский государственный аэрокосмический университет имени академика С.П. Королёва»
 Самарский филиал
 Борок канал проект



Формат	Экз	Лист	Обозначение	Наименование	Кол	Примечание
				<u>Документация</u>		
А4			902-1-84.84 -КЖУ-ТТ2	Технические требования		
				<u>Детали</u>		
Б4	1			φ 25А III ГОСТ 5781-82 L=5840	1	22.4 кг
Б4	2			φ 25А III ГОСТ 5781-82 L=3900	1	14.98 кг
Б4	3			φ 20А III ГОСТ 5781-82 L=6370	1	15.8 кг
Б4	4			φ 12 А III ГОСТ 5781-82 L=6340	1	5.91 кг
Б4	5			φ 12 А III ГОСТ 5781-82 L=5350	1	4.82 кг
Б4	6			φ 8А III ГОСТ 5781-82 L=1140	7	0.47 кг
Б4	7			φ 8А III ГОСТ 5781-82 L=910	11	0.37 кг

Привязан:

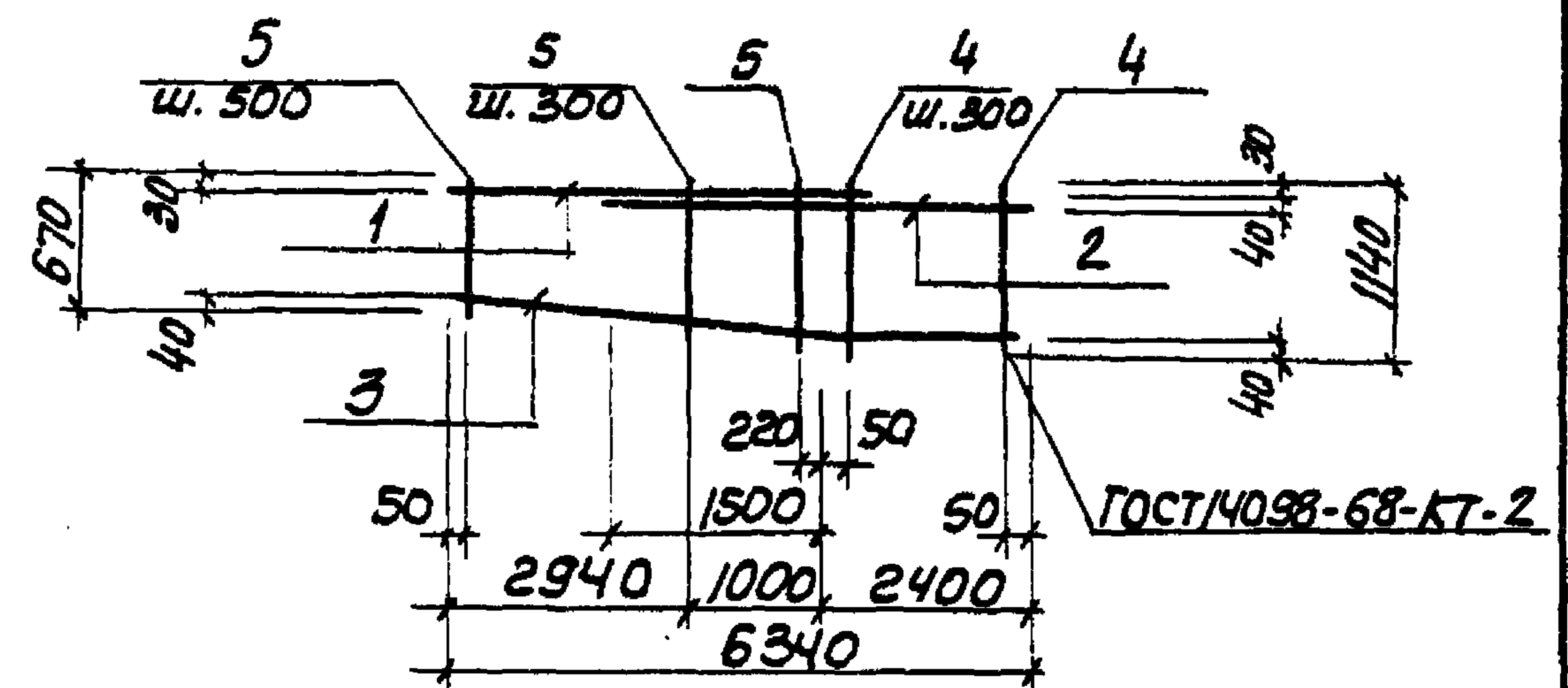
УНБ N

ТП 902-1-84.84-КЖУ-КР 14

Каркас плоский
Кр 14

Статус	Масса	Масштаб
Р	71.27	—
Лист	Листов 1	
Госстроя Водоканалпроект Заряковский		
Водоканалпроект		

Нач. отд.	ШЕУКО	В.С.
Н. контр.	Власенко	В.С.
Рук. гр.	Боровик	З.А.
Ст. инж.	Шандиц	И.И.
Инж.	Никитенко	Е.И.
Инж.	Шошменко	Ш.И.



Формат	Экз	Лист	Обозначение	Наименование	Кол	Примечание
				<u>Документация</u>		
А4			902-1-84.84 -КЖУ-ТТ2	Технические требования		
				<u>Детали</u>		
Б4	1			φ 25А III ГОСТ 5781-82 L=5840	1	22.4 кг
Б4	2			φ 25А III ГОСТ 5781-82 L=3900	1	14.98 кг
Б4	3			φ 20А III ГОСТ 5781-82 L=6370	1	15.8 кг
Б4	4			φ 8А III ГОСТ 5781-82 L=1140	7	0.47 кг
Б4	5			φ 8А III ГОСТ 5781-82 L=910	11	0.37 кг

Привязан

УНБ. №

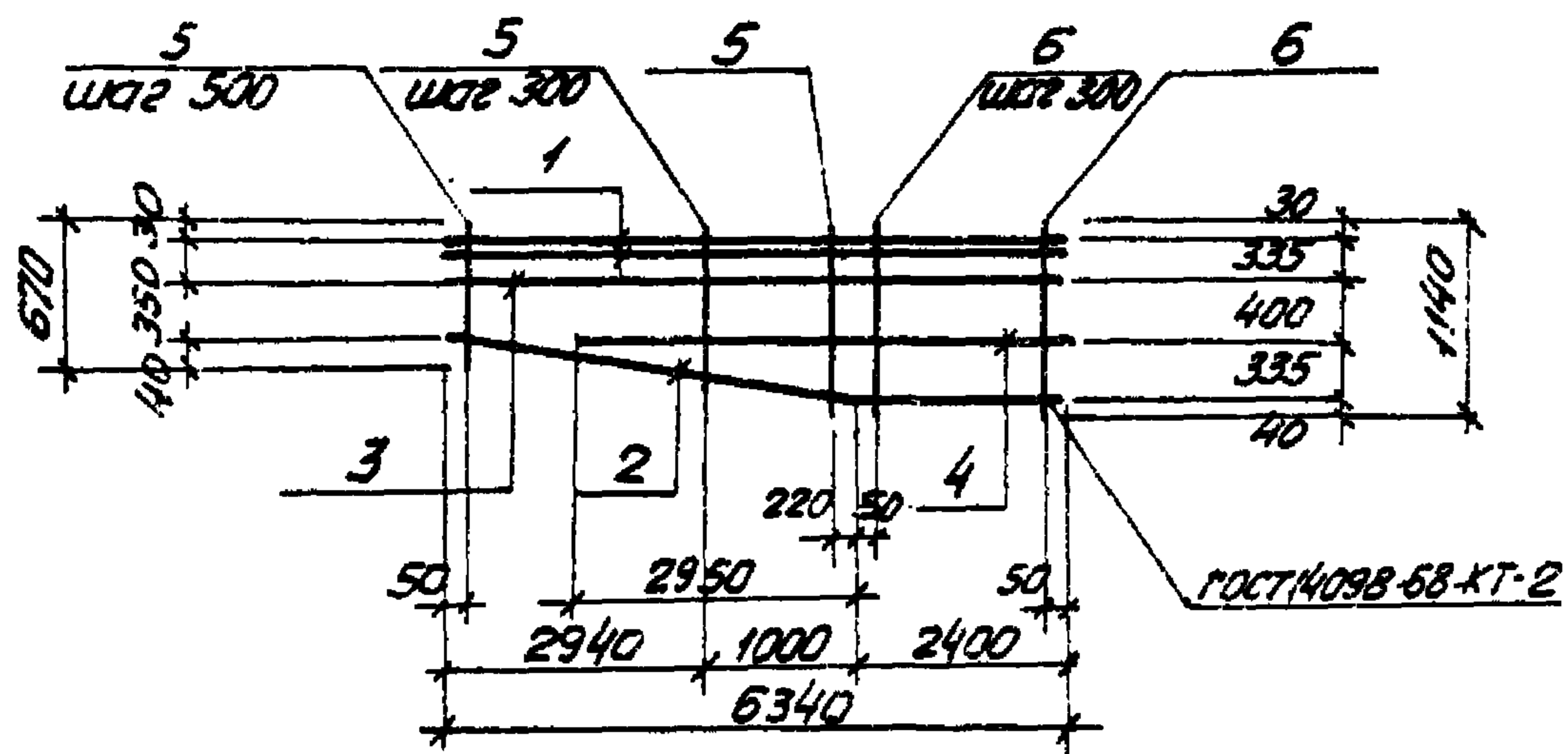
ТП 902-1-84.84-КЖУ-КР 15

Каркас плоский
Кр 15

Статус	Масса	Масштаб
Р	60.54	—
Лист	Листов 1	
Госстроя СССР Водоканалпроект Заряковский		
Водоканалпроект		

УНБ. №

Нач. отд.	ШЕУКО	В.С.
Н. контр.	Власенко	В.С.
Рук. гр.	Боровик	З.А.
Ст. инж.	Шандиц	И.И.
Инж.	Никитенко	Е.И.
Инж.	Шошменко	Ш.И.



Деталь	Зона	Лист	Обозначение	Наименование	Кол.	Примечание
				<u>Документация</u>		
А4			902-1-84.84-КЖИ-ТТ2	Технические требования		
				<u>Детали</u>		
Б4	1		φ25А III ГОСТ 5781-82 L=6340		2	48,8 кг
Б4	2		φ20А III ГОСТ 5781-82 L=6370		1	15,8 кг
Б4	3		φ12А III ГОСТ 5781-82 L=6340		1	5,71 кг
Б4	4		φ12А III ГОСТ 5781-82 L=5350		1	4,82 кг
Б4	5		φ8А III ГОСТ 5781-82 L=910		11	0,37 кг
Б4	6		φ8А III ГОСТ 5781-82 L=1140		7	0,47 кг

Привязан

ЦНБ. №

1	-	ЗАМ. 67-85 XI.85	Тел
Изм.	Иуч.	Лист	№ док. Дата Подп.

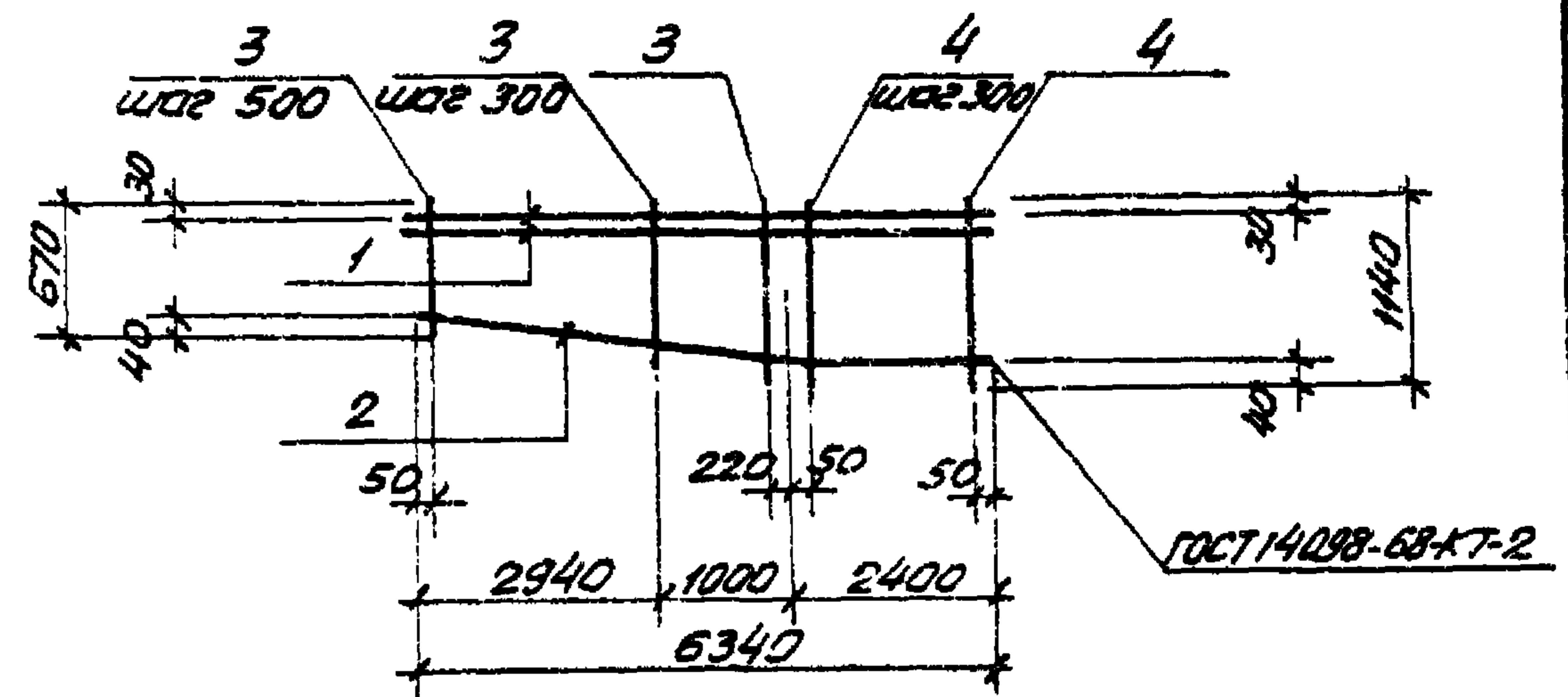
ТП 902-1-84.84-КЖИ-КР16

Каркас плоский
КР 16

Стадия	Масса	Масштаб
Р	82,4	

Лист Листов 1
Госстрой СССР
Солнцезащитный проект
Харьковский
ВОДОКАНАЛПРОЕКТ

Нач. отд. Шейко М
Н. контр. Власенко В
Рук. гр. Боровик З
Ст. инж. Шмандиц П
Инж. Швалженко Ш



Деталь	Зона	Лист	Обозначение	Наименование	Кол.	Примечание
				<u>Документация</u>		
А4			902-1-84.84-КЖИ-ТТ2	Технические требования		
				<u>Детали</u>		
Б4	1		φ25А III ГОСТ 5781-82 L=6340		2	48,8 кг
Б4	2		φ20А III ГОСТ 5781-82 L=6370		1	15,8 кг
Б4	3		φ8А III ГОСТ 5781-82 L=910		11	0,37 кг
Б4	4		φ8А III ГОСТ 5781-82 L=1140		7	0,47 кг

Привязан

ЦНБ. №

1	-	ЗАМ. 67-85 XI.85	Тел
Изм.	Иуч.	Лист	№ док. Дата Подп.

ТП 902-1-84.84-КЖИ-КР17

Каркас плоский
КР 17

Стадия	Масса	Масштаб
Р	72,0	-

Лист Листов 1
Госстрой СССР
Солнцезащитный проект
Харьковский
ВОДОКАНАЛПРОЕКТ

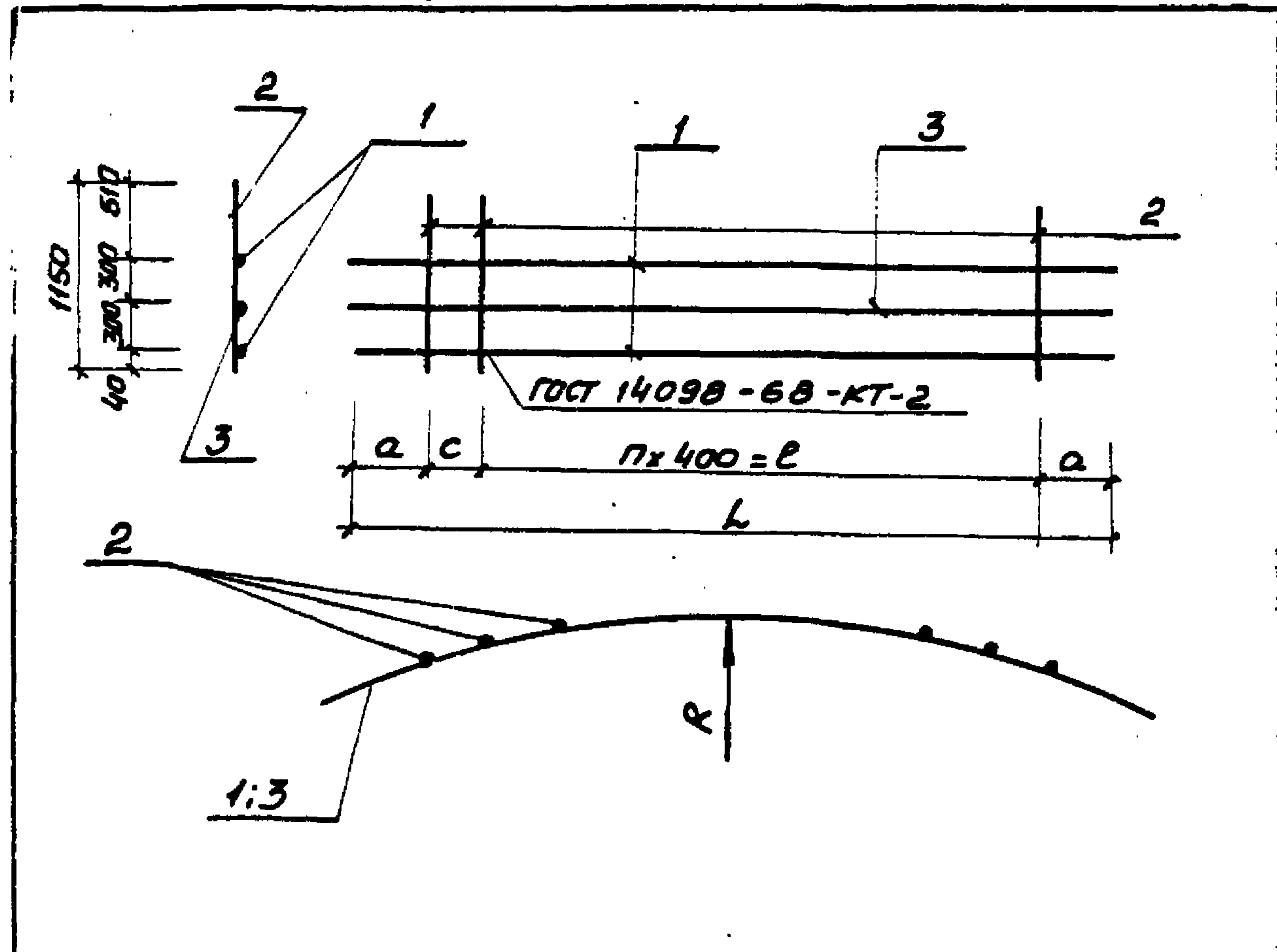
Нач. отд. Шейко В
Н. контр. Власенко В
Рук. гр. Боровик З
Ст. инж. Шмандиц П
Инж. Швалженко Ш

Лист	Обозначение	Наименование	Коп. на исполнение ТП 902-1-84.84-КЖН-КР18		Примечание
			01	02	
А4	902-1-84.84 -КЖН-ТТ2	Документация			
А4	-КЖН-СБ	Технические требования			
А4		Сборочный чертеж			
Б4		Детали			
Б4		Ф16А III ГОСТ 5781-82 L=7180	2		11,6 кг
Б4		Ф16А II ГОСТ 5781-82 L=7300	2		11,8 кг
Б4		Ф16А III ГОСТ 5781-82 L=7570	2		12,2 кг
Б4		Ф10А I ГОСТ 5781-82 L=1150	10	13	0,46 кг
Б4		Ф10А II ГОСТ 5781-82 L=7180	1		4,5 кг
Б4		Ф10А III ГОСТ 5781-82 L=7380	1		4,6 кг

Привязан		ТТ 902-1-84.84 -КЖН-КР18	
Нач. отд.	Щелка	Студия	Лист
Н. контр.	Власенко	Р	Листов
Рук. гр.	Баровик	Госстрой СССР	
Ст. инж.	Шмандиц	Специальный проект	
Инж.	Фраменко	Саркисовский	
		Водоканальный проект	
		Формат А4	

Лист № 01	Подпись и дата	Взам. инв. №	Привязан
Лист № 02			
Лист № 03			
Лист № 04			
Лист № 05			
Лист № 06			
Лист № 07			
Лист № 08			
Лист № 09			
Лист № 10			

ТП 902-1-84.84 -КЖН-КР18 СБ		
Каркас плоский КР (КР18, КР19, КР20)		
Сборочный чертеж		
Студия	Масса	Масштаб
Р	см. табл.	—
Лист	Листов	
	Госстрой СССР	
	Специальный проект	
	Саркисовский	
	Водоканальный проект	



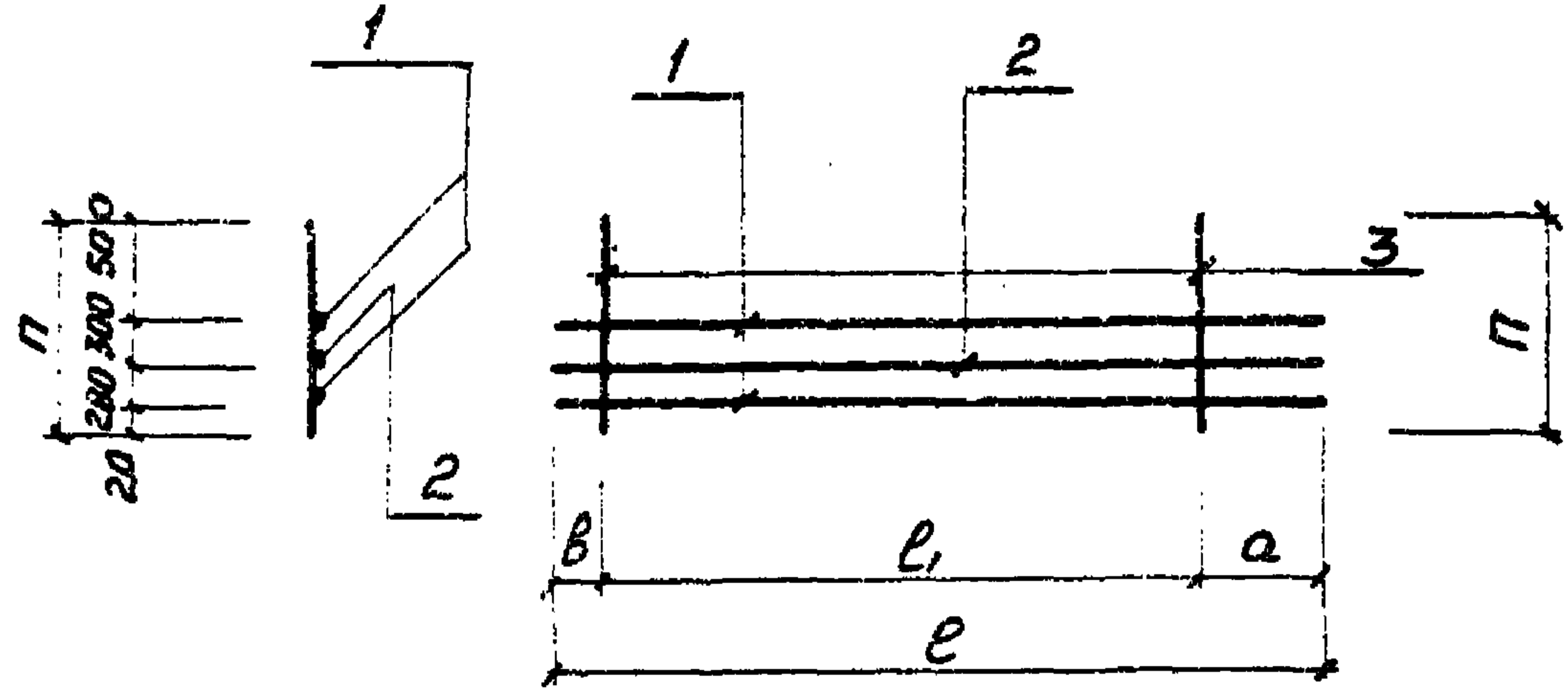
Обозначение	Марка	a мм	n	e мм	L мм	R м	C мм	Масса кг
902-1-84.84 -КЖН-КР18	КР 18	1630	9	3500	7180	6,045	320	32,3
-01	КР 19	1490	11	4400	7380	6,250	—	30,4
-02	КР 20	1250	12	4800	7570	6,455	270	33,7

№ п/п	Обозначение	Наименование	Кол. на исполнение	Примечание	
				Д	О
А4	902-1-84.84-КЖН-ТТ2	Технические требования			
А4	КР21, СБ	Сборочный чертеж			
		Детали			
Б4	1	Ф16АШ ГОСТ 5781-82, $\rho=7500$	2		11,3 кг
Б4	1	Ф16АШ ГОСТ 5781-82, $\rho=6420$	2		10,1 кг
Б4	2	Ф10АШ ГОСТ 5781-82, $\rho=7500$	1		4,6 кг
Б4	2	Ф10АШ ГОСТ 5781-82, $\rho=6420$	1		3,9 кг
Б4	3	Ф8АШ ГОСТ 5781-82, $\rho=1100$	18	15	0,46 кг

Привязан		ТП 902-1-84.84-КЖН-КР21		
И.в.м/с		Корпус плоский КР (КР21, КР22)		
Нач. отд.	Щейко	И.И.	Статья	Лист
И.контр.	Власенко	Ф.И.	Р	Листов
Рук. гр.	Боровик	З.П.	Гострой ССР	
Ст. инж.	Шмандиц	И.И.	Специальный проект	
Инж.	Фоменко	В.А.	Дальневосточный проект	

И.в.м/с	Подпись и дата	Взам. инв. №	Привязан	ТП 902-1-84.84-КЖН-КР21 СБ		
				Корпус плоский КР (КР21, КР22)		
				Статья	Масса	Масштаб
Нач. отд.	Щейко	В.И.		Р	см. табл.	-
И.контр.	Власенко	Ф.И.		лист	листов	
Рук. гр.	Боровик	З.П.		Гострой ССР		
Ст. инж.	Шмандиц	И.И.		Специальный проект		
Инж.	Фоменко	В.А.		Дальневосточный проект		

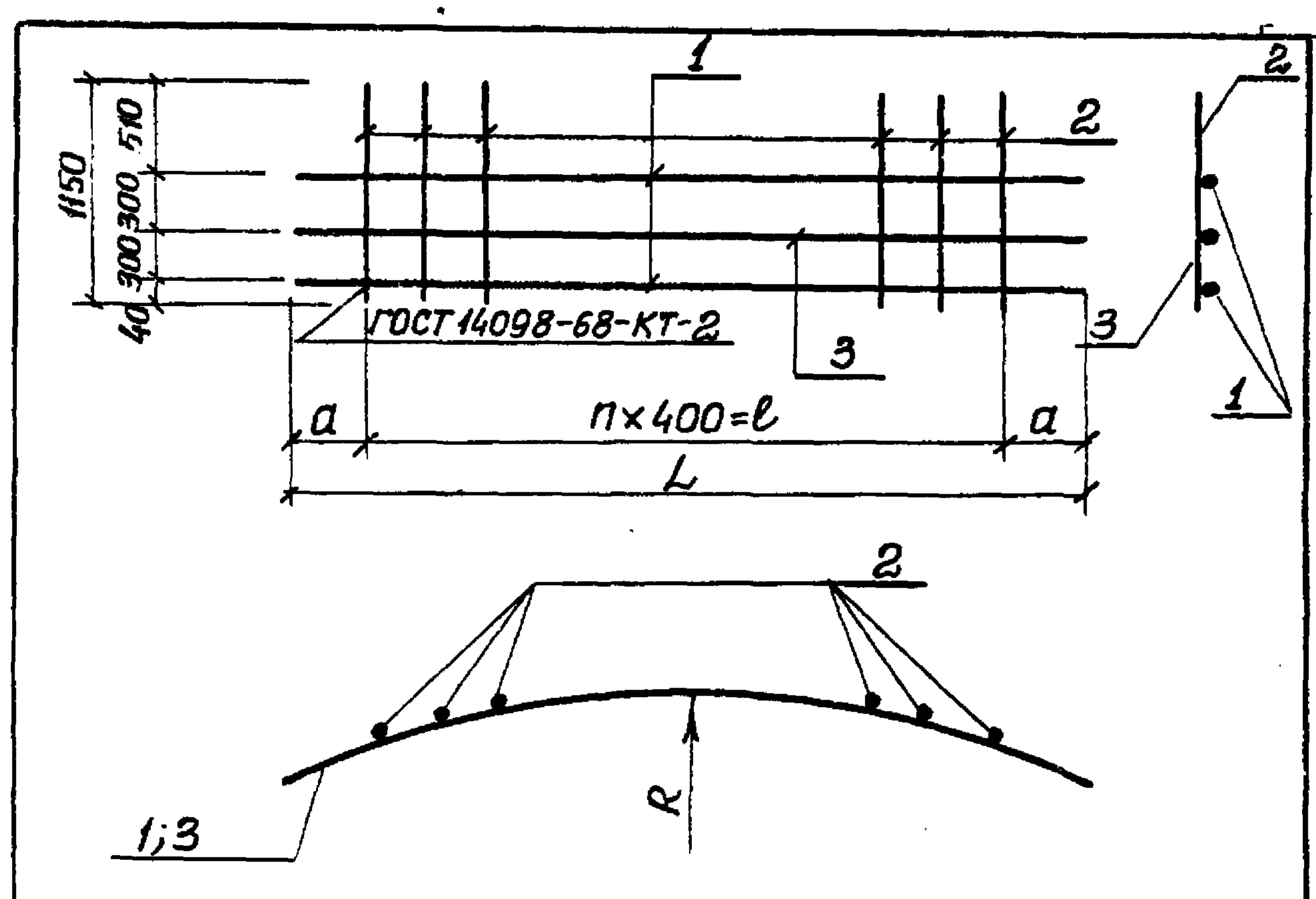
Обозначение	Марка	η мм	a мм	b мм	l_1 мм	l_2 мм	Масса кг
902-1-84.84-КЖН-КР21	КР21	1100	600	100	6800	7500	36,5
-01	КР22	1100	650	170	5600	6420	32,8



Формат Зона Лист	Обозначение	Наименование	Коп. на исполн. ТП 902-1-84.84-КЖИ-КР24-		Примечание
			01	02	
А4	902-1-84.84 -КЖИ-ТП2	Документация	×		
А4	- КР24 СБ	Технические требования	×		
		Сборочный чертеж	×		
		Детали			
Б4		Ф16А III ГОСТ 5781-82 $\ell=5000$	2		8,0 кг
Б4		$\ell=5110$	2		8,5 кг
Б4		$\ell=5150$	2		8,3 кг
Б4		Ф8 А II ГОСТ 5781-82 $\ell=1150$	7	8	0,46 кг
Б4		Ф10 А III ГОСТ 5781-82 $\ell=5000$	1		3,1 кг
Б4		$\ell=5310$	1		3,3 кг

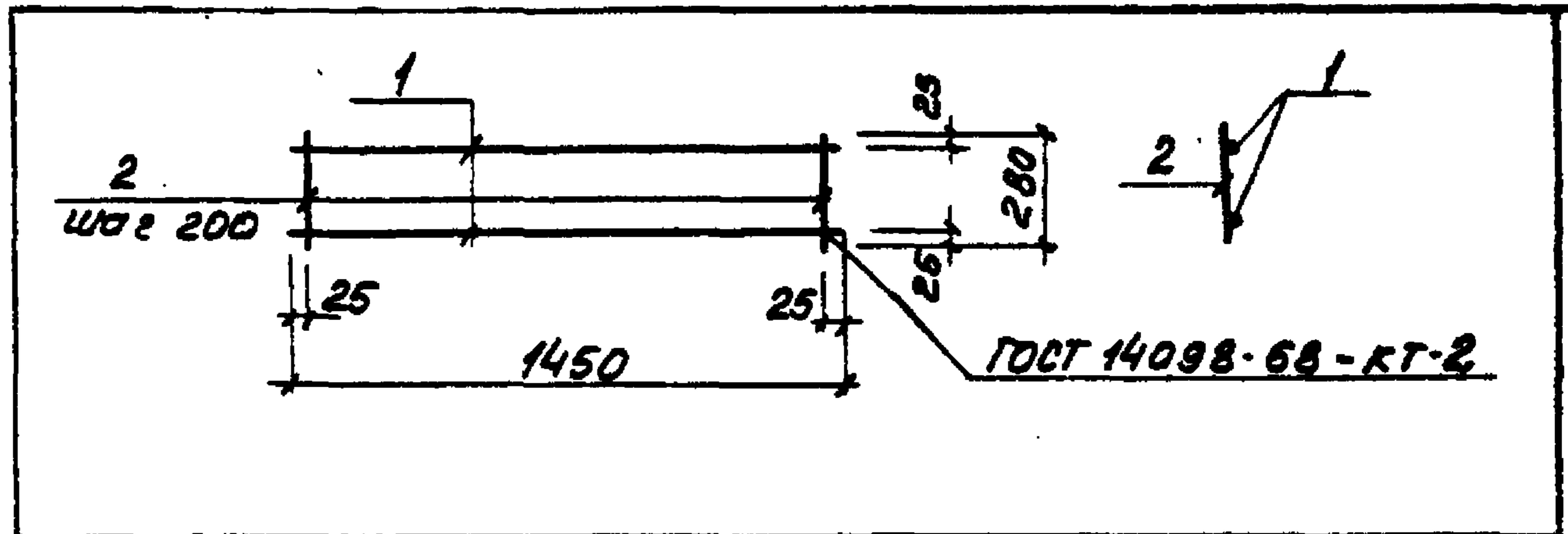
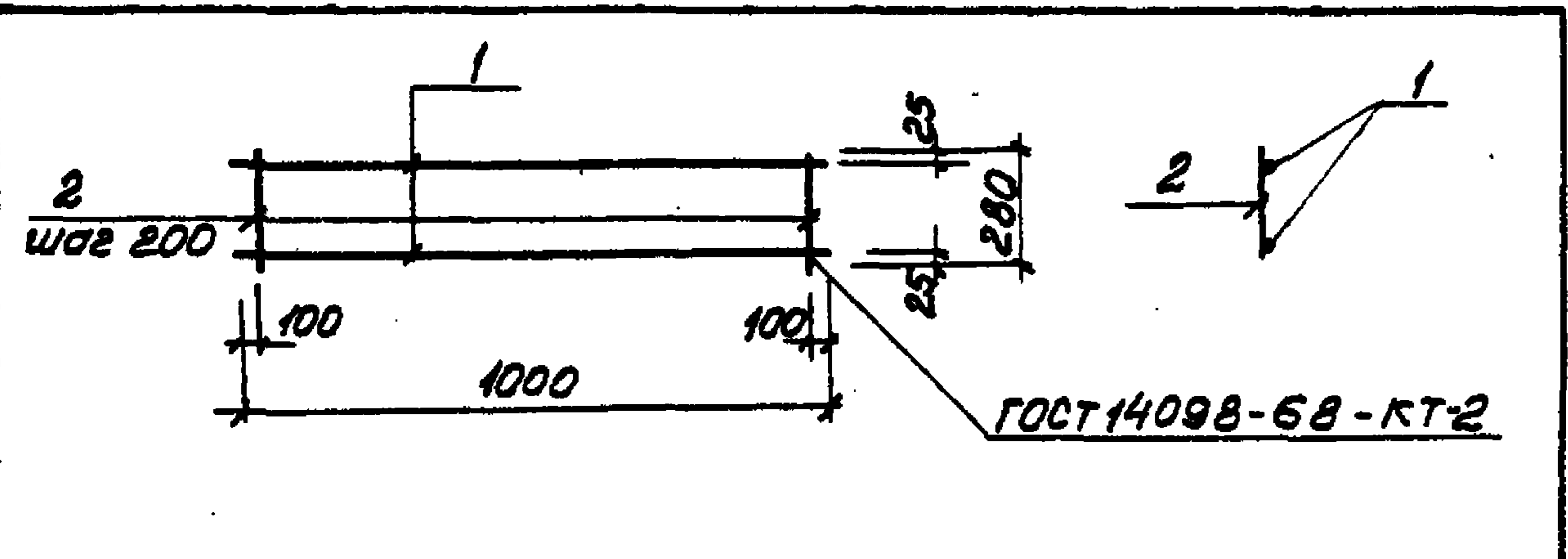
Прибыль		Стадия		Лист	Листов
Нач. отд.	Шейко	Р	Р	1	1
Н. контр.	Соколовская	Р	Р	1	1
Рук. гр.	Боровик	Р	Р	1	1
Ст. инж.	Шмандин	Р	Р	1	1
Инж.	Грицаев	Р	Р	1	1

ТП 902-1-84.84-КЖИ-КР24
Каркас плоский Кр (КР24, КР25, КР26)
Госстрой СССР
Совхозакадемиипроект
Харьковский
Водоканальный проект
Формат А4
Копир. Зайцева



Обозначение	Условная марка	a мм	n	l мм	L мм	R м	Масса кг
902-1-84.84-КЖИ-КР24	КР24	1400	6	2400	5000	6,045	22,4
-01	КР25	1375	6	2400	5150	6,250	20,3
-02	КР26	1255	7	2800	5310	6,455	23,6

Инв. №: подл.	Получил и дата	Взам. инв. №	Инв. №:	Прибыль	ТП 902-1-84.84-КЖИ-КР24		
					Каркас плоский Кр (КР24; КР25; КР26)	Сборочный чертеж	Лист 1
Нач. отд.	Шейко				Р	См. табл.	—
Н. контр.	Власенко				Лист	Листов	1
Рук. гр.	Боровик				Госстрой СССР Совхозакадемиипроект Харьковский Водоканальный проект		
Ст. инж.	Шмандин						
Инж.	Иволженко						



Формат	Зона	Лист	Обозначение	Наименование	Кол	Примечание
				<u>Документация</u>		
А4			902-1-84.84-КЖИ-ТТ2	Технические требования		
				<u>Детали</u>		
Б4	1		φ10А1 ГОСТ 5781-82 Р-1000		2	0.62кг
Б4	2		φ6А1 ГОСТ 5781-82 Р-280		5	0.06кг

Формат	Зона	Лист	Обозначение	Наименование	Кол	Примечание
				<u>Документация</u>		
А4			902-1-84.84-КЖИ-ТТ2	Технические требования		
				<u>Детали</u>		
Б4	1		φ10А1 ГОСТ 5781-82 Р-1450		2	0.89кг
Б4	2		φ6А1 ГОСТ 5781-82 Р-280		8	0.06кг

Привязан

И.контр.	Шейко	В.И.
Рук.вр.	Боровик	Г.И.
Ст.инж.	Шмандиц	Л.И.
Инженер	Мирошников	М.И.

ИНВ. №

ТП 902-1-84.84-КЖИ-КР-27

Каркас плоский Кр 27	Стандия	Масса	Плотность
	Р	1.54	—
	Лист	Листов	

Госстрой СССР
Самободоканалпроект
Харьковский
Водоканалпроект

Привязан

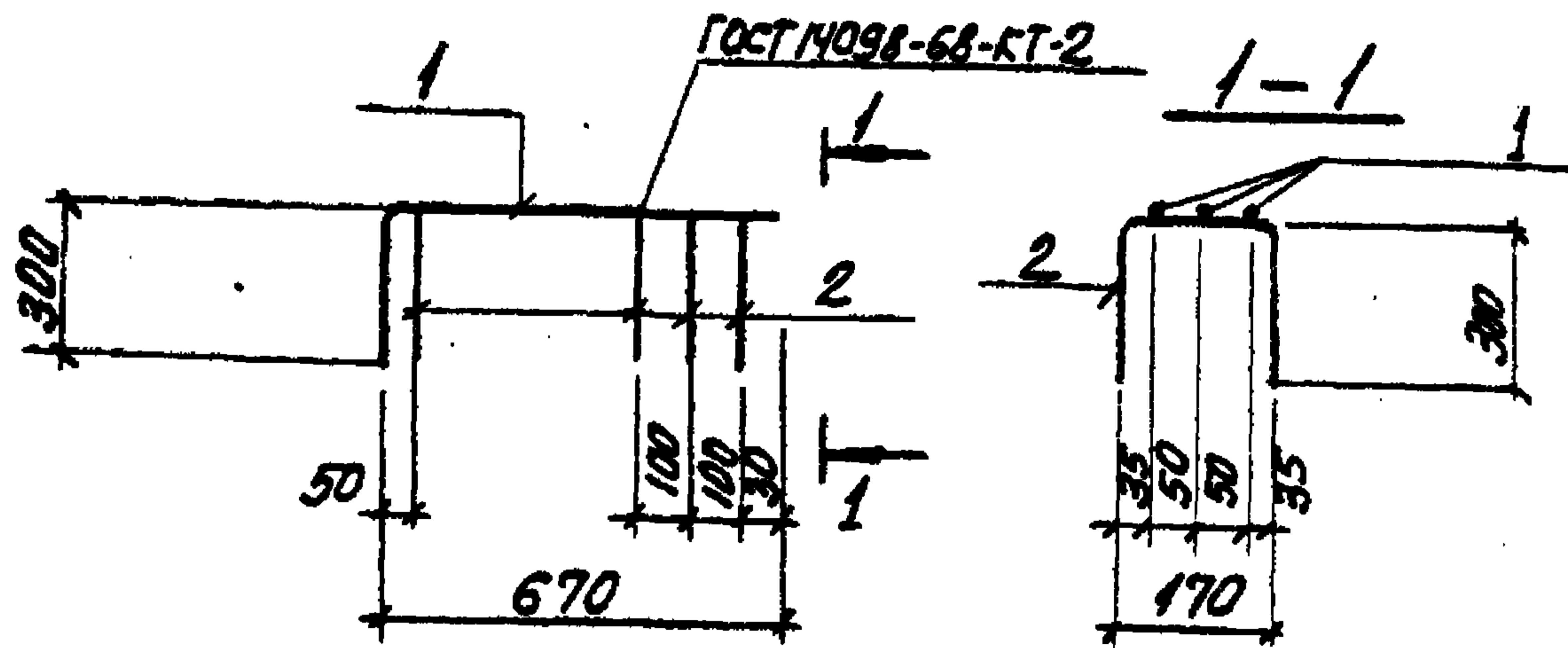
И.контр.	Шейко	В.И.
Рук.вр.	Боровик	Г.И.
Ст.инж.	Шмандиц	Л.И.
Инж.	Мирошников	М.И.

ИНВ. №

ТП 902-1-84.84-КЖИ-Кр 28

Каркас плоский Кр 28	Стандия	Масса	Плотность
	Р	2.26	—
	Лист	Листов	

Госстрой СССР
Самободоканалпроект
Харьковский
Водоканалпроект



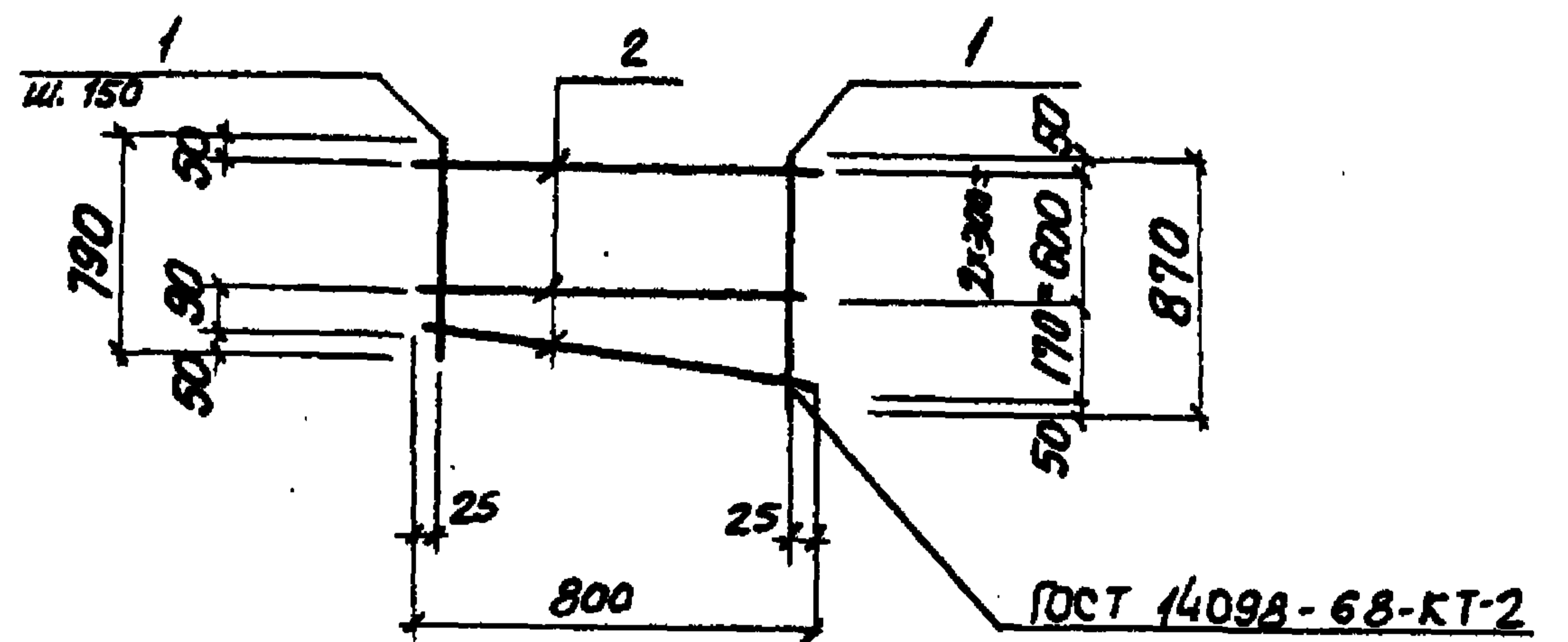
Код документа	Зона	Лист	Обозначение	Наименование	Кол.	Примечание
				<u>Документация</u>		
АЧ			902-1-84.84-КЖИ-ТТ2	Технические требования		
				<u>Детали</u>		
БЧ	1		ФБАТ ГОСТ 5781-82 С-970	3	0.6 кг	
БЧ	2		ФБАТ ГОСТ 5781-82 С-770	4	0.17 кг	

Привязка		
Ш. №		
И. №		
И. контр.	Шейко	В. В.
Р. к. гр.	Боровик	В. В.
Ст. инж.	Шандиш	В. В.
Инж.	Никитенко	В. В.

ТП 902-1-84.84-КЖИ-Р1-С14

Сетка арматурная
С14

Стадия	Масса	Площадь
Р	0.86	—
Лист	Листов	1
Зарядка в проект Саратовский проект Зарядка в проект Водоканал проект		



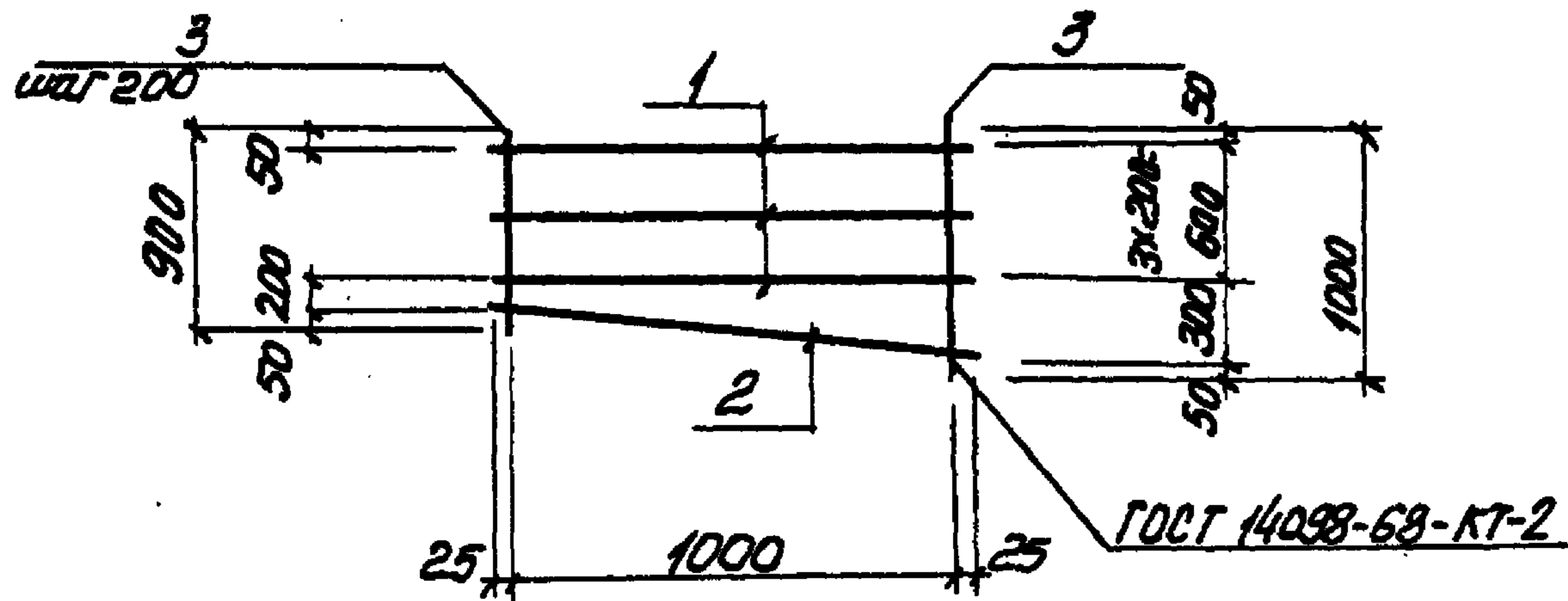
Код документа	Зона	Лист	Обозначение	Наименование	Кол.	Примечание
				<u>Документация</u>		
АЧ			902-1-84.84-КЖИ-ТТ2	Технические требования		
				<u>Детали</u>		
БЧ	1		ФБАТ ГОСТ 5781-82 С-830	6	0.18 кг	
БЧ	2		ФБАТ ГОСТ 5781-82 С-800	4	0.18 кг	

Привязка		
Ш. №		
И. №		
И. контр.	Шейко	В. В.
Р. к. гр.	Боровик	В. В.
Ст. инж.	Шандиш	В. В.
Инж.	Никитенко	В. В.

ТП 902-1-84.84-КЖИ-Р1-С1

Сетка арматурная
С1

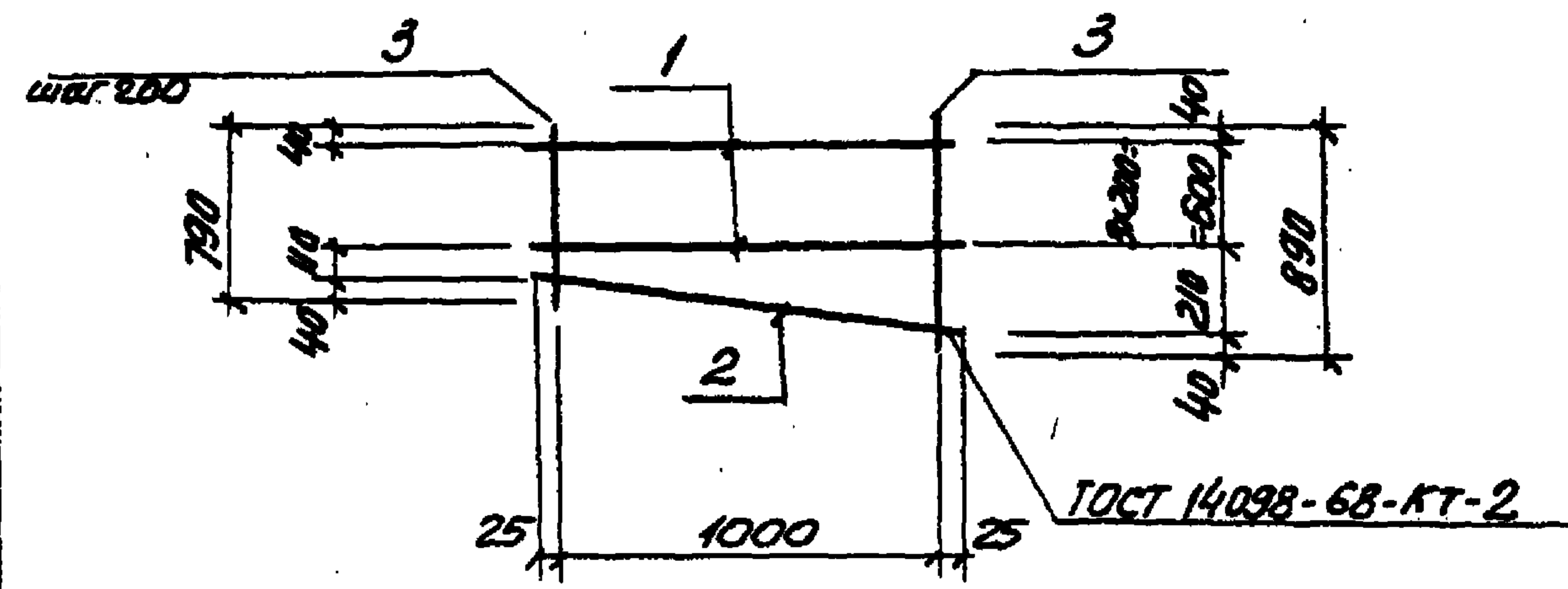
Стадия	Масса	Площадь
Р	1.8	—
Лист	Листов	1
Зарядка в проект Саратовский проект Водоканал проект		



Артикул Зона	Поз.	Обозначение	Наименование	кол.	Приме- чание
			<u>Документация</u>		
А4		902-1-84.84-КЖИ-ТТ2	Технические требования		
			<u>Детали</u>		
Б4	1		Ф8АТ ГОСТ 5781-82 P=1050	4	0.41 кг
Б4	2		Ф8АТ ГОСТ 5781-82 P=1060	1	0.42 кг
Б4	3		Ф8АТ ГОСТ 5781-82 P=ср 950	6	0.36 кг

привязан		
Инв. №		
Нач. отд.	Шедко	Е.И.
Н. контр.	Власенко	Е.И.
Руч. гр.	Боровик	З.А.
Ст. инж.	Шмандиш	К.И.
Инж.	Никитенко	Е.И.

ТП 902-1-84.84-КЖИ- - С2		
Сетка арматурная	стадия	Масса
С2	Р	4.2
	лист	листо в 1
	Госстрой СССР Самаркандский проект Сарьковский Водоканал проект	

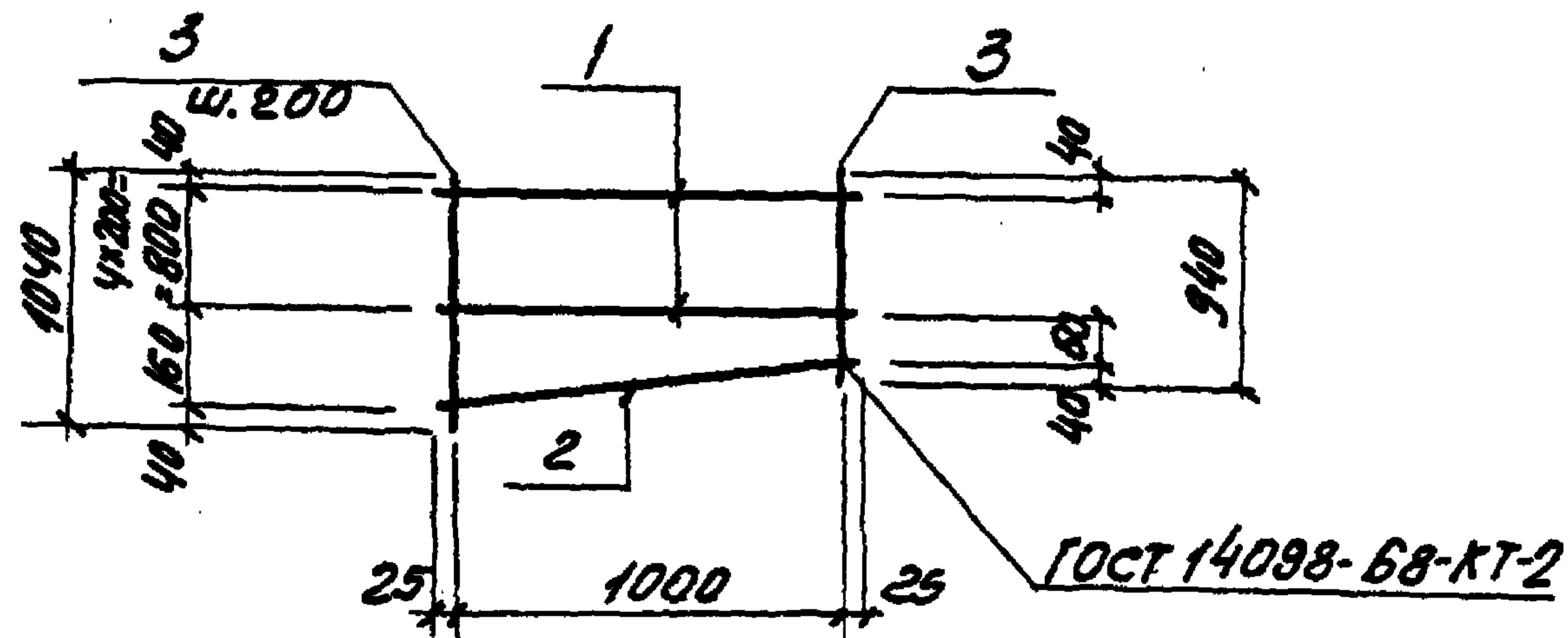


Артикул Зона	Поз.	Обозначение	Наименование	кол.	Приме- чание
			<u>Документация</u>		
А4		902-1-84.84-КЖИ-ТТ2	Технические требования		
			<u>Детали</u>		
Б4	1		Ф8АТ ГОСТ 5781-82 P=1050	4	0.41 кг
Б4	?		Ф8АТ ГОСТ 5781-82 P=1060	1	0.42 кг
Б4	3		Ф8АТ ГОСТ 5781-82 P=ср 840	6	0.33 кг

привязан		
Инв. №		
Нач. отд.	Шедко	Е.И.
Н. контр.	Власенко	Е.И.
Руч. гр.	Боровик	З.А.
Ст. инж.	Шмандиш	К.И.
Инж.	Никитенко	Е.И.

ТП 902-1-84.84-КЖИ- - С3		
Сетка арматурная	стадия	Масса
С3	Р	4.1
	лист	листо в 1
	Госстрой СССР Самаркандский проект Сарьковский Водоканал проект	

Лист № 1 из 1



Код	Зона	Поз.	Обозначение	Наименование	Кол.	Примечание
				<u>Документация</u>		
А4			902-1-84.84 - КЖУ-ТТ2	Технические требования		
				<u>Детали</u>		
Б4	1		Ф8АТ ГОСТ 5781-82 L=1050	5	0.41 кг	
Б4	2		Ф8АТ ГОСТ 5781-82 L=1060	1	0.42 кг	
Б4	3		Ф8АТ ГОСТ 5781-82 L=990	6	0.38 кг	

Привязан

ИВ. №

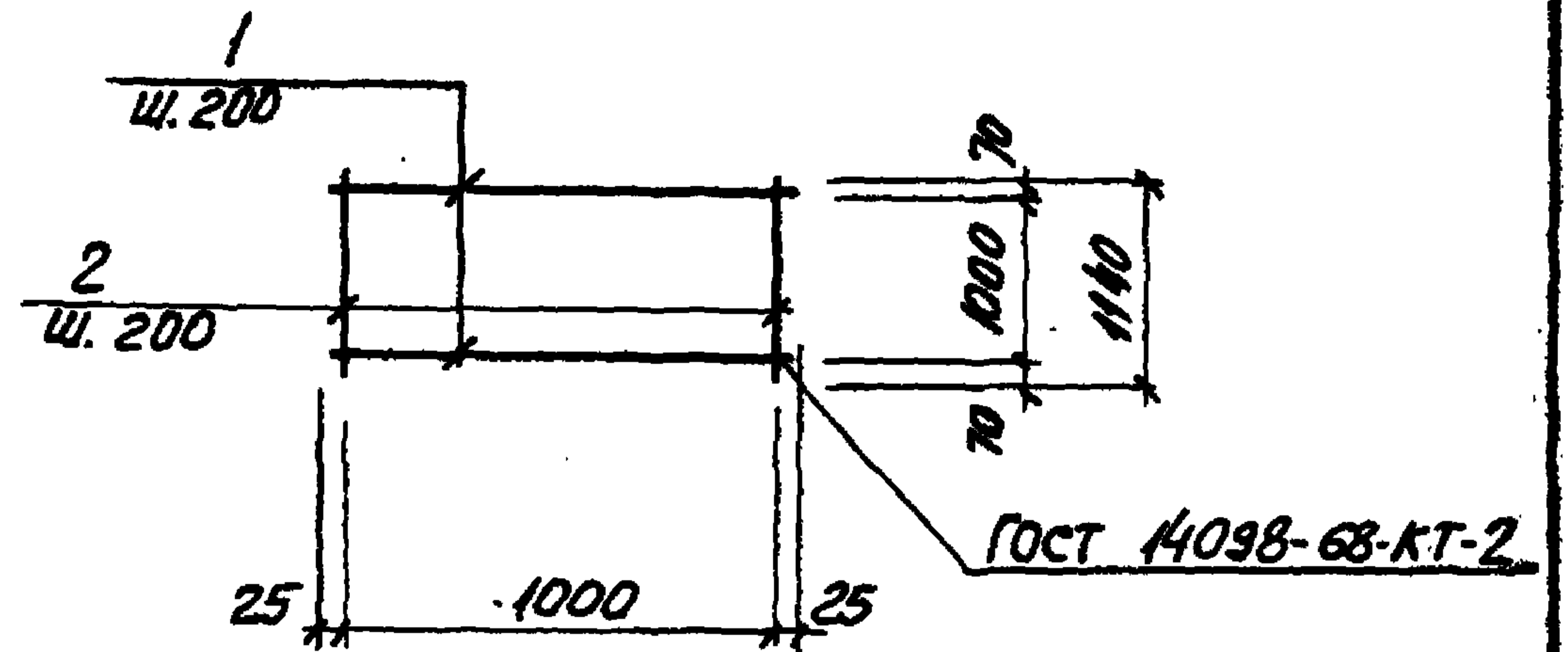
ТП 902-1-84.84-КЖУ-С4

Сетка арматурная
С4

Стадия	Масса	Посл. таб.
Р	4.8	—

Лист Листов 1
Госстрой СССР
Сарьковский проект
Водоканал проект

Нач. отд. Шейко
Н. контр. Власенко
Рук. гр. Боровик
Ст. инж. Шмандий
Инж. Никитенко



Код	Зона	Поз.	Обозначение	Наименование	Кол.	Примечание
				<u>Документация</u>		
А4			902-1-84.84 - КЖУ-ТТ2	Технические требования		
				<u>Детали</u>		
Б4	1		Ф8АТ ГОСТ 5781-82 L=1050	6	0.41 кг	
Б4	2		Ф8АТ ГОСТ 5781-82 L=1140	6	0.45 кг	

Привязан

ИВ. №

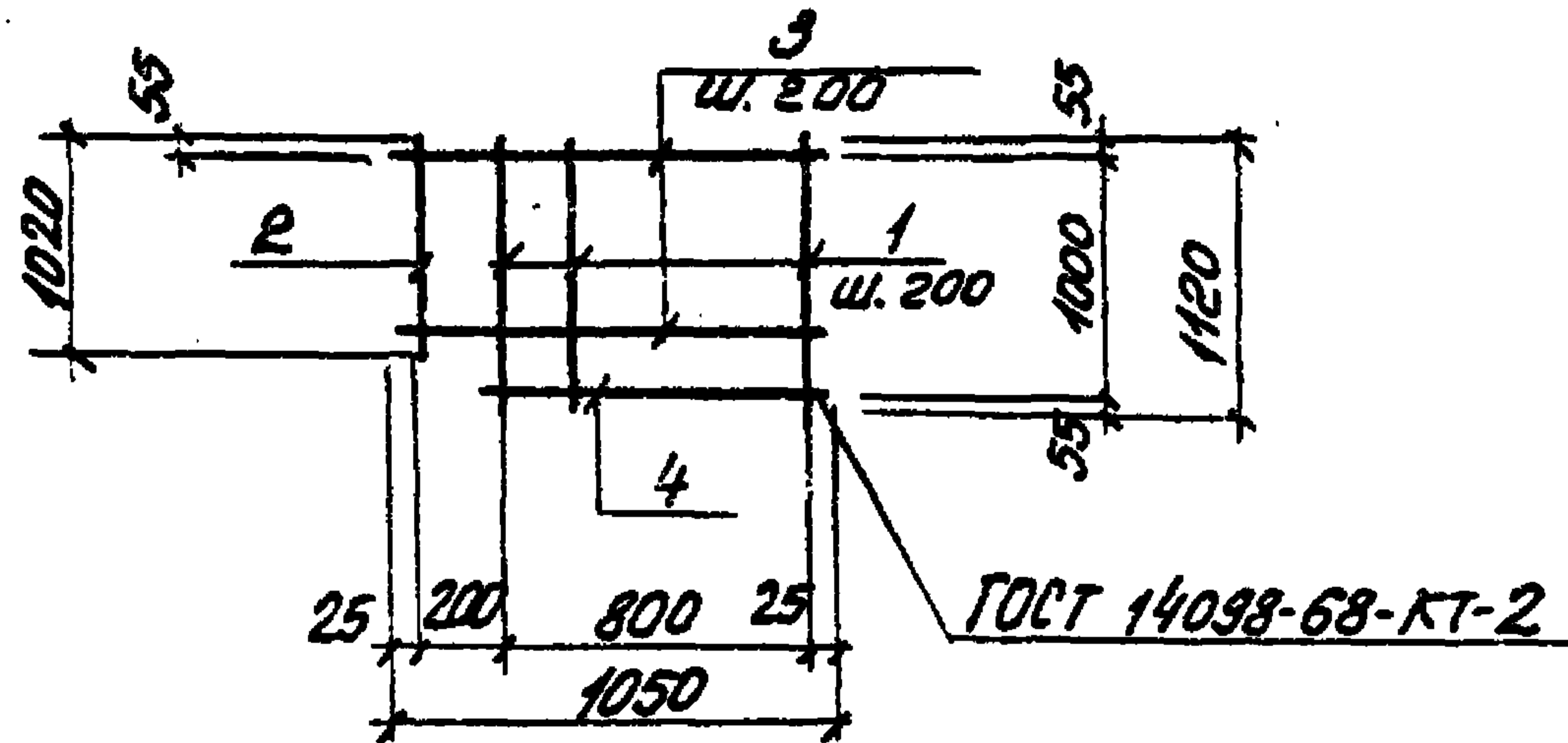
ТП 902-1-84.84-КЖУ-С5

Сетка арматурная
С5

Стадия	Масса	Посл. таб.
Р	5.2	—

Лист Листов 1
Госстрой СССР
Сарьковский проект
Водоканал проект

Лист № 1 из 1



Формат листа	ДИАГ. №	Поз.	Обозначение	Наименование	Кол.	Приме- чание
				<u>Документация</u>		
А4			902-1-84.84-КЖУ-ТТ2	Технические требования		
				<u>Детали</u>		
Б4		1		φ8 АІ ГОСТ 5781-82 R=1120	5	0.43 кг
Б4		2		φ8 АІ ГОСТ 5781-82 R=1020	1	0.4 кг
Б4		3		φ8 АІ ГОСТ 5781-82 R=1050	5	0.41 кг
Б4		4		φ8 АІ ГОСТ 5781-82 R=850	1	0.34 кг

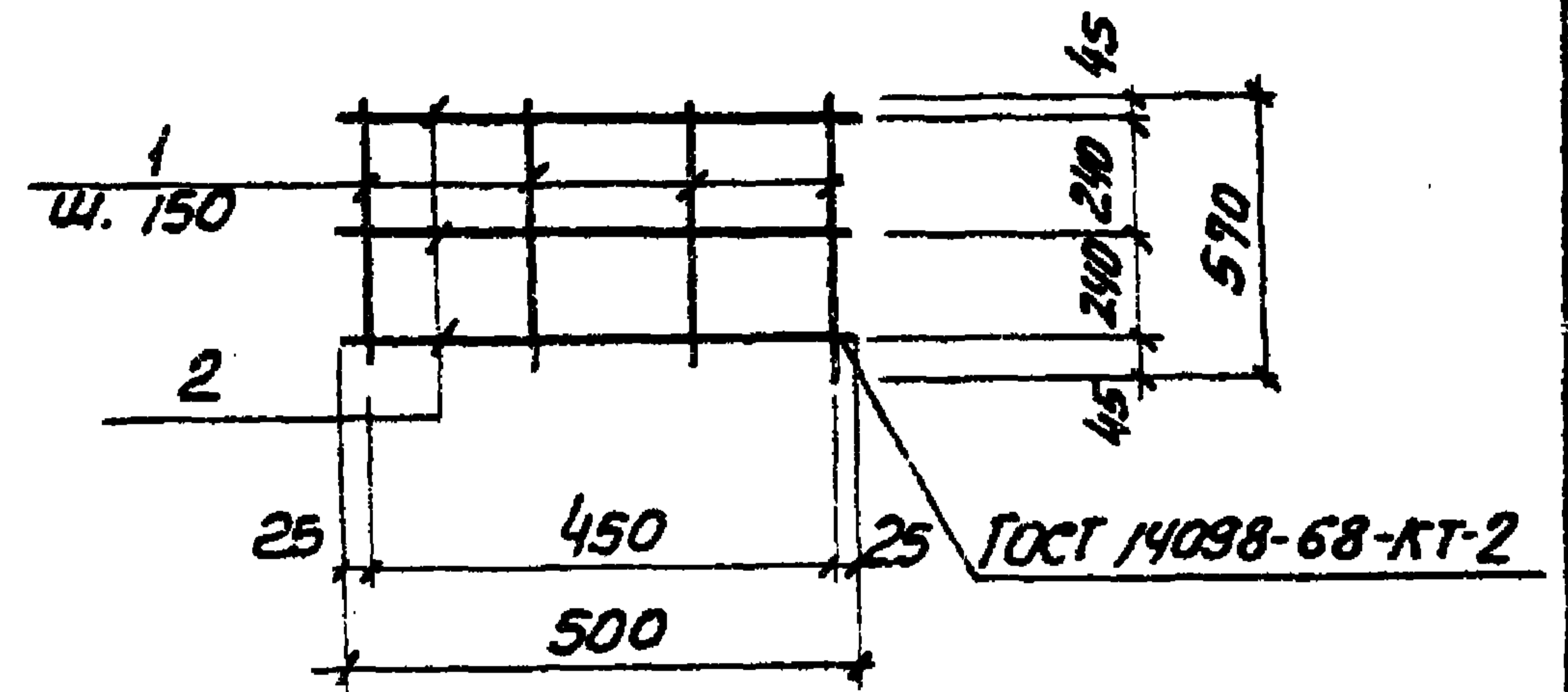
Приведен:

Ш.№

ТП 902-1-84.84-КЖУ-С6

Сетка арматурная С6		Сталь	Масса	Насыщен.
Р	4.94	—		
Лист		Листов 1		
госстроя СССР				
Созв. водоканал и проект				
Сарыковская				
Водоканал проект				

Нач. отд.	Шейко	Э.И.
Н. контр.	Власенко	Л.И.
рук. гр.	Боровик	В.И.
ст. урж.	Шмандиц	Л.И.
инж.	Никитенко	Э.И.



Формат листа	ДИАГ. №	Поз.	Обозначение	Наименование	Кол.	Приме- чание
				<u>Документация</u>		
А4			902-1-84.84-КЖУ-ТТ2	Технические требования		
				<u>Детали</u>		
Б4		1		φ8 АІ ГОСТ 5781-82 R=570	4	0.23 кг
Б4		2		φ8 АІ ГОСТ 5781-82 R=500	3	0.2 кг

Приведен:

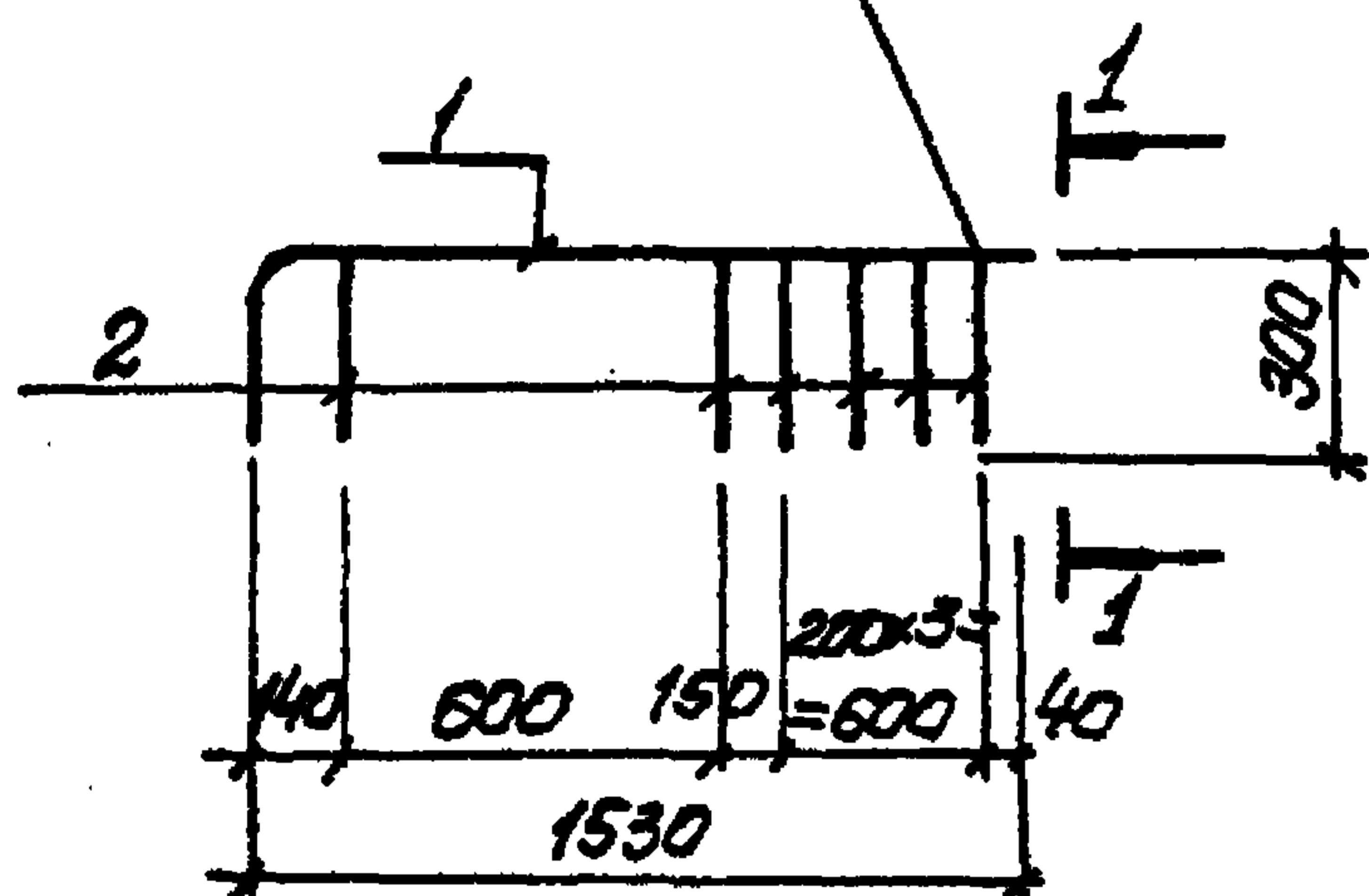
Ш.№

ТП 902-1-84.84-КЖУ-С8

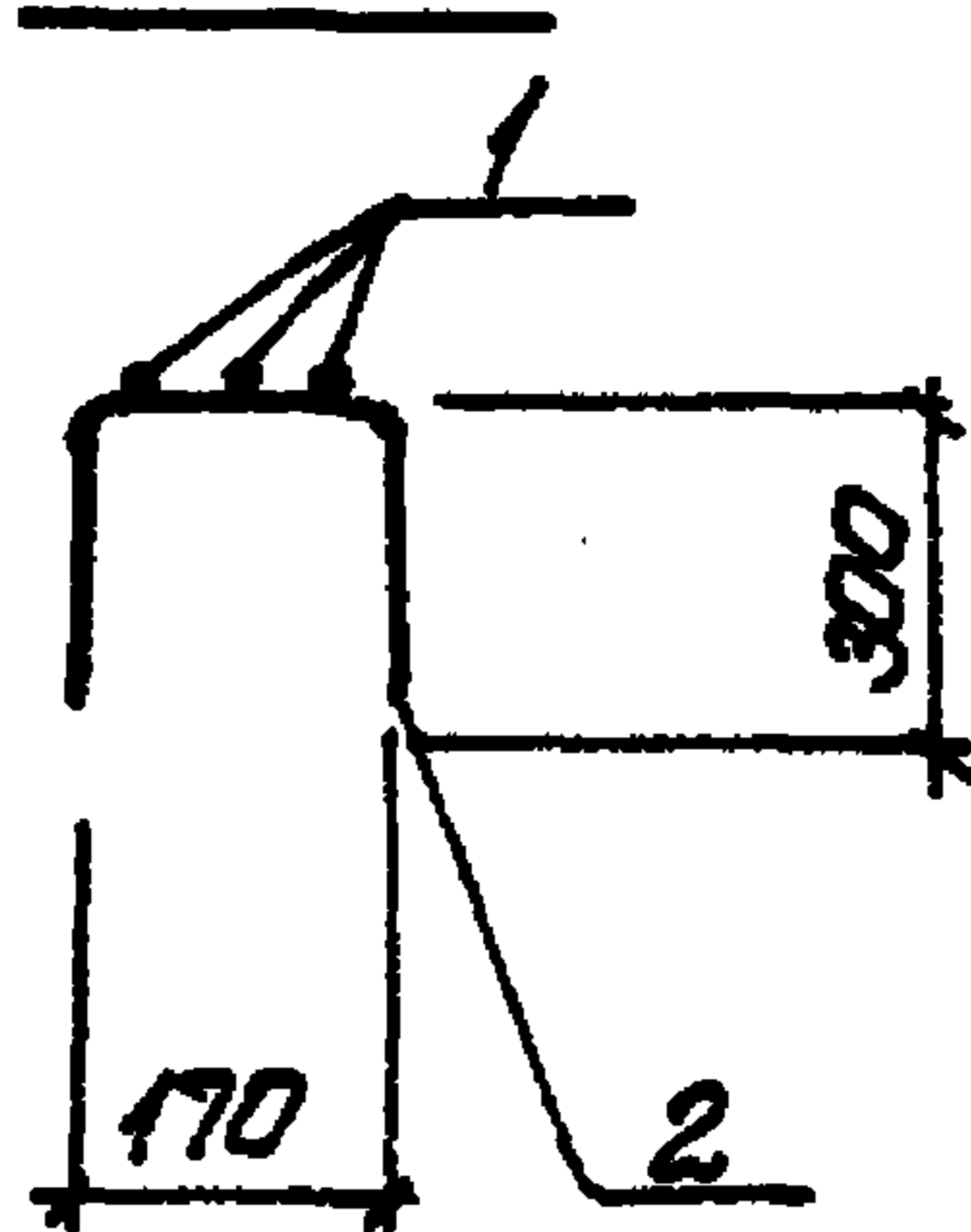
Сетка арматурная С8		Сталь	Масса	Насыщен.
Р	1.5	—		
Лист		Листов 1		
госстроя СССР				
Созв. водоканал и проект				
Сарыковская				
Водоканал проект				

Нач. отд.	Шейко	Э.И.
Н. контр.	Власенко	Л.И.
рук. гр.	Боровик	В.И.
ст. урж.	Шмандиц	Л.И.
инж.	Никитенко	Э.И.

ГОСТ 14098-68-КТ-2



1-1



Формат	Зона	Поз.	Обозначение	Наименование	кол.	Примечание
				<u>Документация</u>		
А4			902-1-84.84-КЖУ-ТТ2	Технические требования		
				<u>Детали</u>		
Б4	1		ФВА III ГОСТ 5781-82 P=1880		3	0.72 кг
Б4	2		ФБА I ГОСТ 5781-82 P=770		6	0.17 кг

ПРИВЯЗКИ:

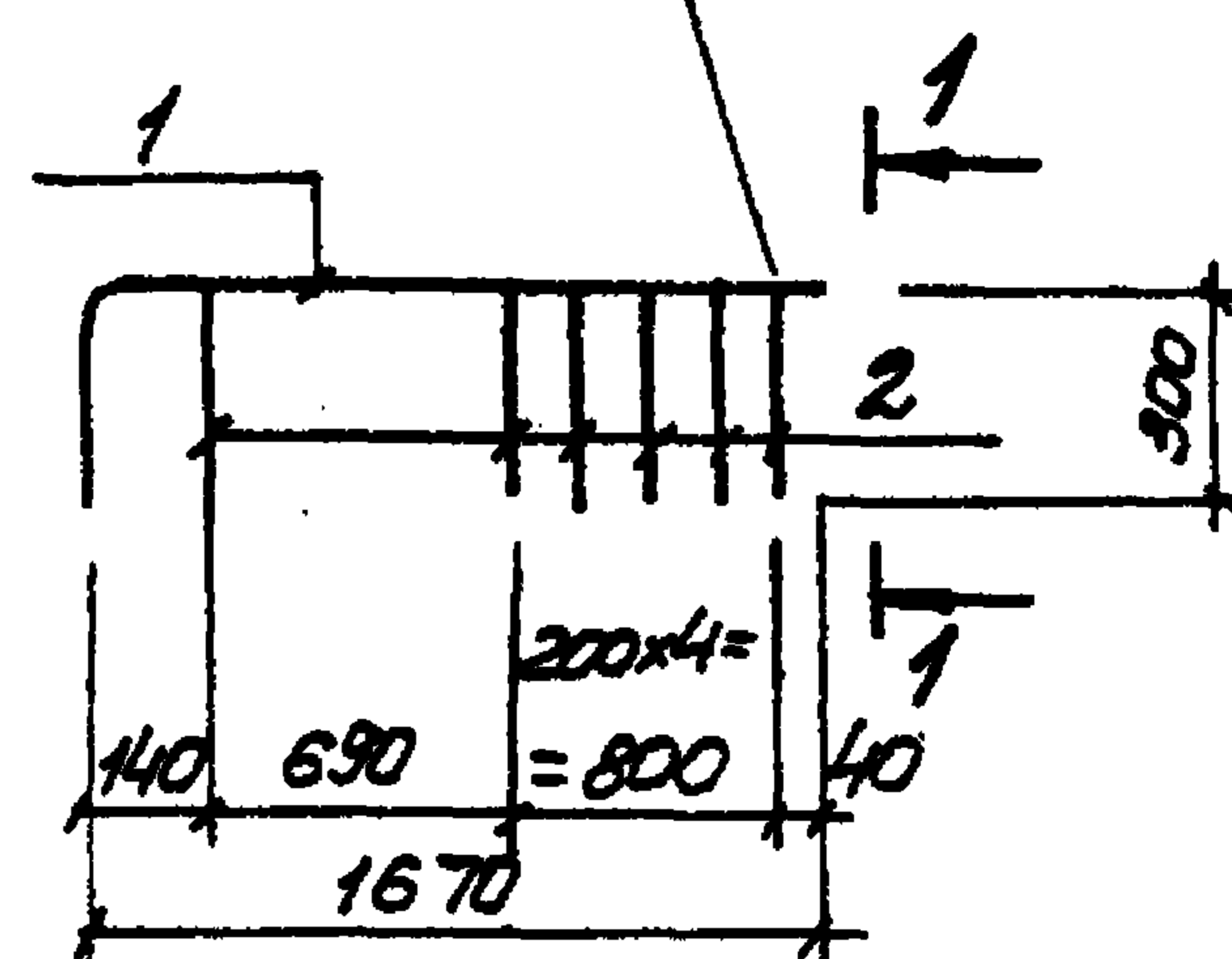
ИЧБ. N

ТП 902-1-84.84-КЖУ-С7

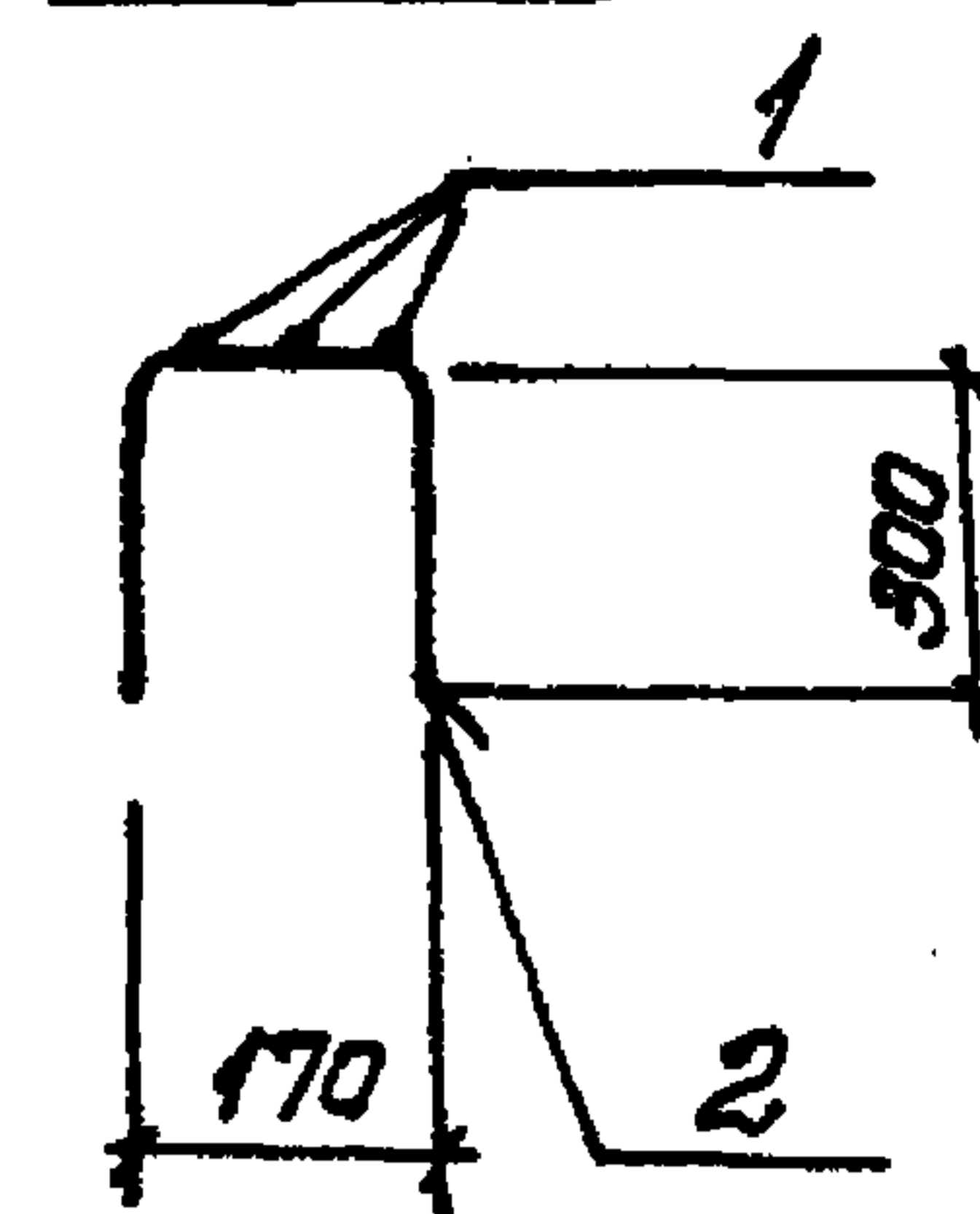
Сетка арматурная	Станд.	Масса	Масштаб
	С7	Р	3.2
Лист		Листов	
госстроя СССР Сод. водоканалпроект Сарьковский Водоканалпроект			

Нач. отд. Шейко	И.контр. Власенко	рук.вр. Боровик	Ст. инж. Шмандиц	Инж. Никитенко
-----------------	-------------------	-----------------	------------------	----------------

ГОСТ 14098-68-КТ-2



1-1



Формат	Зона	Поз.	Обозначение	Наименование	кол.	Примечание
				<u>Документация</u>		
А4			902-1-84.84-КЖУ-ТТ2	Технические требования		
				<u>Детали</u>		
Б4	1		Ф12А II ГОСТ 5781-82 P=1970		3	1.75 кг
Б4	2		ФБА I ГОСТ 5781-82 P=770		6	0.17 кг

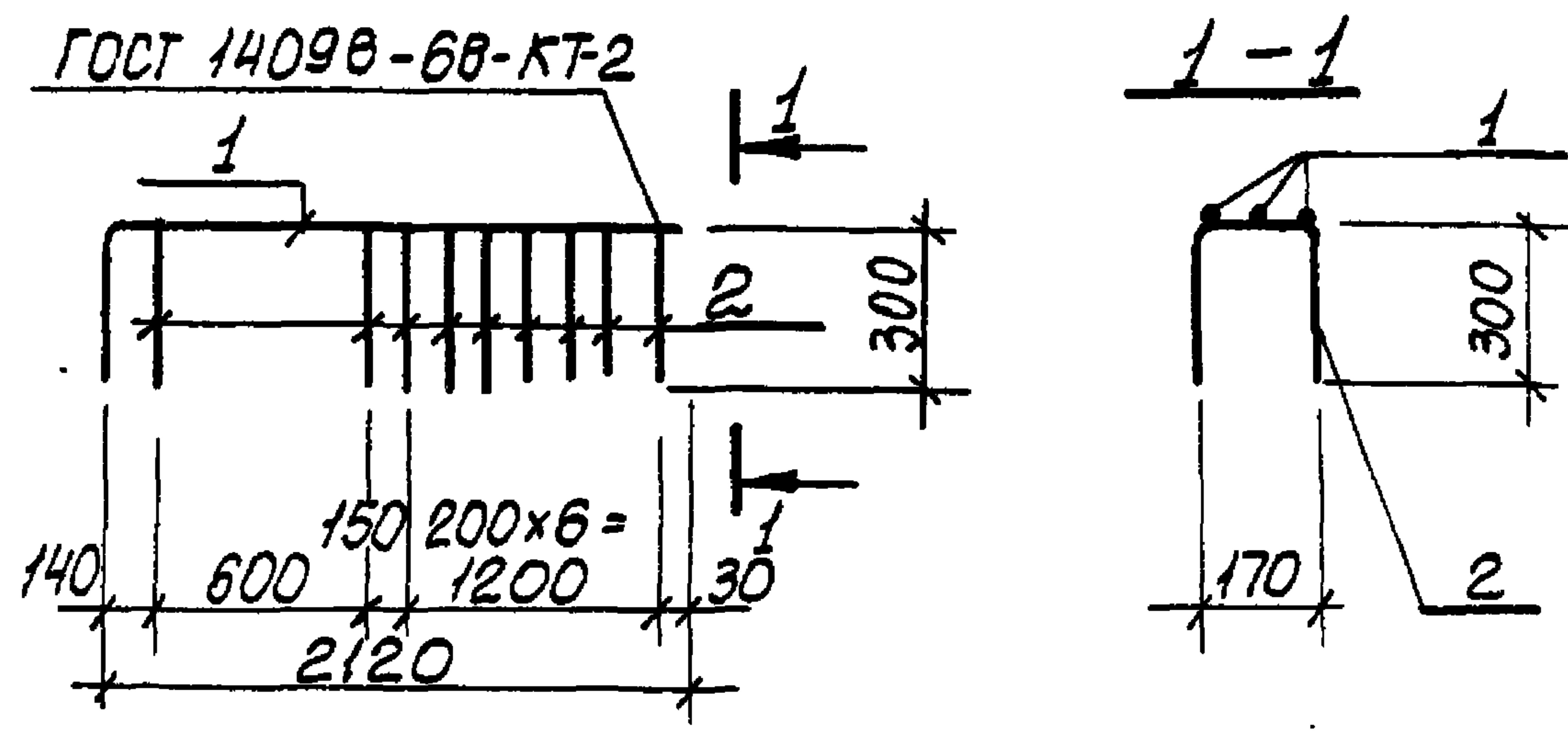
ПРИВЯЗКИ

ИЧБ. N

ТП 902-1-84.84-КЖУ-С9

Сетка арматурная	Станд.	Масса	Масштаб
	С9	Р	6.3
Лист		Листов	
госстроя СССР Сод. водоканалпроект Сарьковский Водоканалпроект			

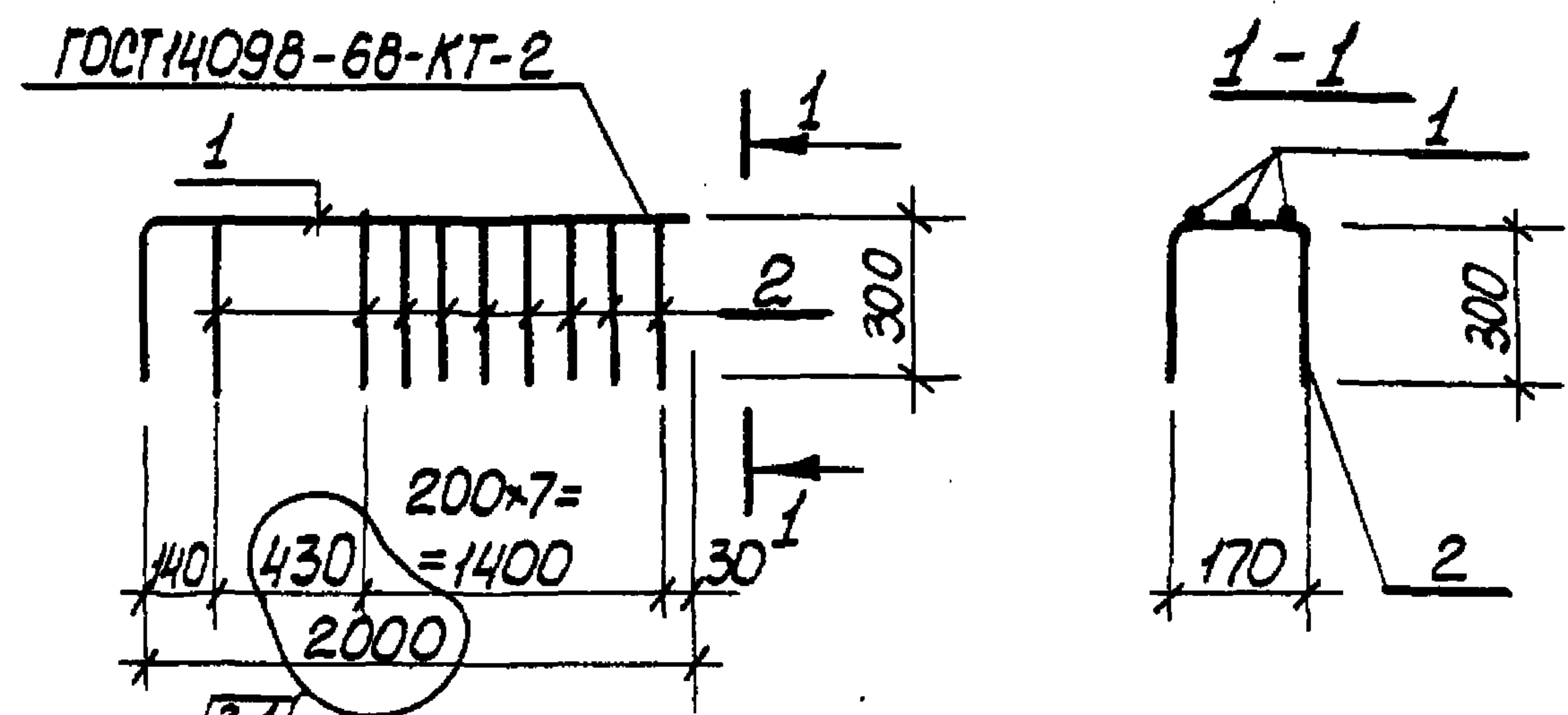
Нач. отд. Шейко	И.контр. Власенко	рук.вр. Боровик	Ст. инж. Шмандиц	Инж. Никитенко
-----------------	-------------------	-----------------	------------------	----------------



Формат	Зона	Лист	Обозначение	Наименование	Кол.	Примечание
				<u>Документация</u>		
A4			902-1-84.84 - КЖЦ-ТТ2	Технические требования		
				<u>Детали</u>		
B4	1			Ф12А III ГОСТ 5781-82*, l=2420	3	2,15 кг
B4	2			Ф6А I ГОСТ 5781-82*, l=770	9	0,2 кг

Привязан:

Инв. №					
ТТ 902-1-84.84 - КЖЦ-С10					
Сетка арматурная С10					
Нач. отд.	Шейко				
Н. контр.	Власенко				
Рук. гр.	Боровик				
Ст. инж.	Шмандий				
Инженер	Никитенко				
Стадия	Масса	Масштаб			
Р	8,3	—			
Лист	Листов 1				
Госстрой СССР Саратовская область Саратовский Водоканалпроект					



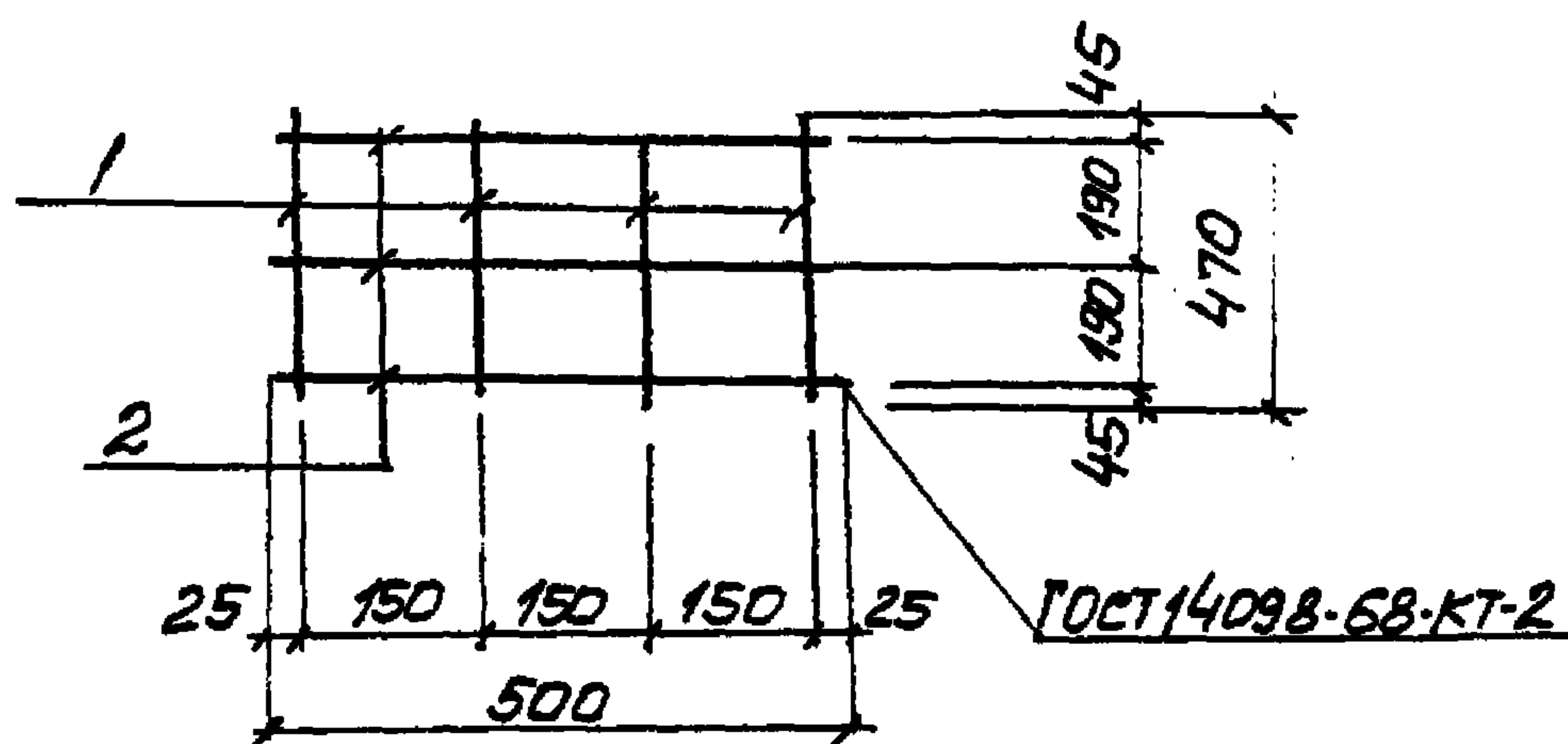
Формат	Зона	Лист	Обозначение	Наименование	Кол.	Примечание
				<u>Документация</u>		
A4			902-1-84.84-КЖЦ-ТТ2	Технические требования		
				<u>Детали</u>		
B4	1			Ф12А III ГОСТ 5781-82*, l=2000	3	1,24 кг
B4	2			Ф6А I ГОСТ 5781-82*, l=770	9	0,2 кг

Взамен стр 28 ст. инж. Бобн Боровик
20.08.87

Привязан:

Инв. №					
ТТ 902-1-84.84 - КЖЦ-С12					
Сетка арматурная С12					
Нач. отд.	Шейко				
Н. контр.	Власенко				
Рук. гр.	Боровик				
Ст. инж.	Шмандий				
Инженер	Никитенко				
Стадия	Масса	Масштаб			
Р	5,52	—			
Лист	Листов 1				
Госстрой СССР Саратовская область Саратовский Водоканалпроект					

2	1	-	70-86	01.87		
Изм.	Иуч.	Лист	№ док.	Дата	Подп.	Подп.



Код	Зона	Поз.	Обозначение	Наименование	Кол	Примечание
				<u>Документация</u>		
А4			902-1-84.84-КЖИ-ТТ2	Технические требования		
				<u>Детали</u>		
Б4	1			Ф8А ГОСТ 5781-82 R=470	4	0.19 кг
Б4	2			Ф8А ГОСТ 5781-82 R=500	3	0.2 кг

Привязан

ИМБ N

ТП 902-1-84.84-КЖИ-С11

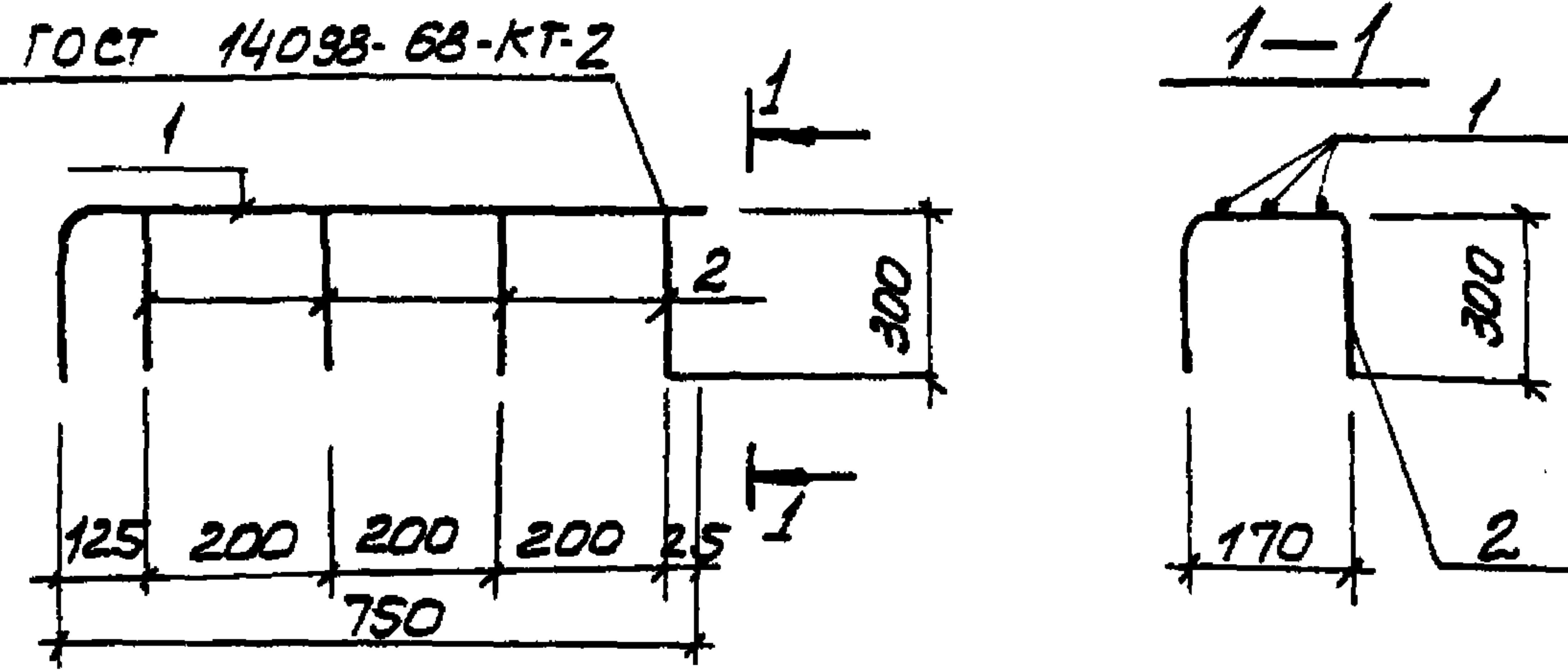
Сетка арматурная
С11

Стадия	Масса	Носителей
Р	1.4	-

Нач. отд. Шейко
Н. контр. Власенко
рук. гр. Боровик
Ст. инж. Шманько
Инж. Никитенко

Лист 1 из 1
Госстроя СССР
Солнечногорский проект
Зарьковский
Водоканал проект

ГОСТ 14098-68-КТ-2



Код	Зона	Поз.	Обозначение	Наименование	Кол	Примечание
				<u>Документация</u>		
А4			902-1-84.84-КЖИ-ТТ2	Технические требования		
				<u>Детали</u>		
Б4	1			Ф12А ГОСТ 5781-82 R=1050	3	0.92 кг
Б4	2			Ф8А ГОСТ 5781-82 R=770	4	0.2 кг

Привязан

ИМБ N°

ТП 902-1-84.84-КЖИ-С13

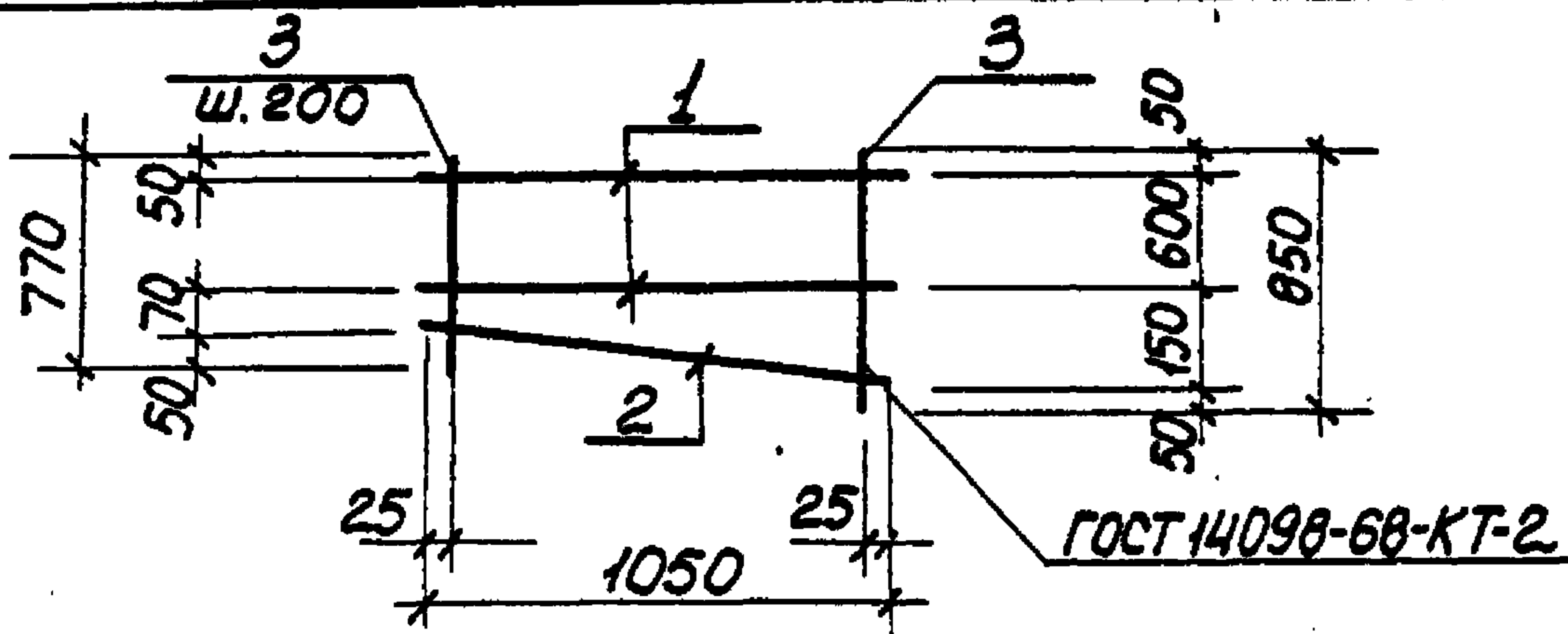
Сетка арматурная
С13

Стадия	Масса	Носителей
Р	3.6	-

ИМБ N град Подпись и дата

Нач. отд. Шейко
Н. контр. Власенко
рук. гр. Боровик
Ст. инж. Шманько
Инж. Никитенко

Лист 1 из 1
Госстроя СССР
Солнечногорский проект
Зарьковский
Водоканал проект



Формат	Зона	Поз.	Обозначение	Наименование	Кол.	Примечание
				<u>Документация</u>		
А4			902-1-84.84-КЖЦ-ТТ2	Технические требования		
				<u>Детали</u>		
Б4	1			ФВАГ ГОСТ 5781-82* $\rho=1050$	2	0,41кг
Б4	2			ФВАГ ГОСТ 5781-82* $\rho=1060$	1	0,42кг
Б4	3			ФВАГ ГОСТ 5781-82* $\rho_{cp}=810$	6	0,32кг

Привязан:

Инв. №

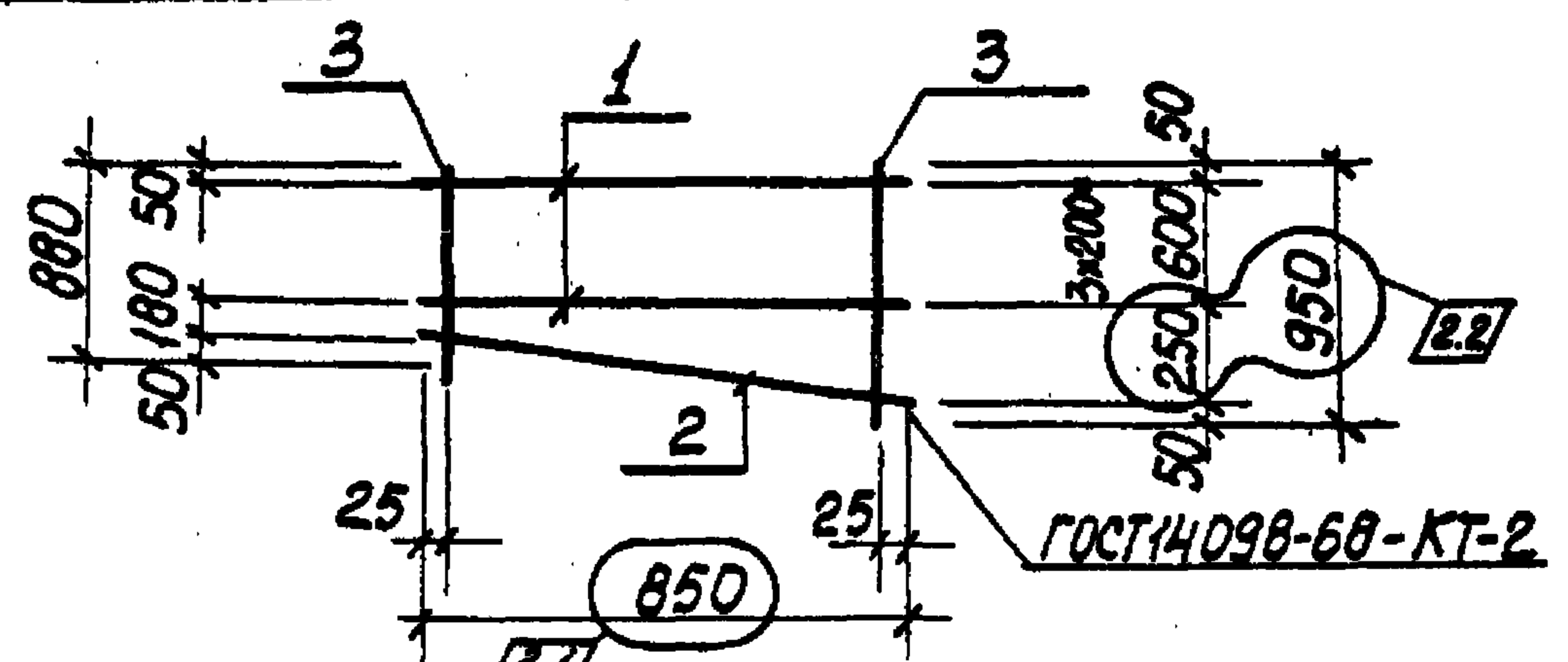
ТП 902-1-84.84-КЖЦ-С15

Сетка арматурная
С15

Стария	Масса	Масштаб
Р	3,2	—

Лист | Листов | 1
Госстрой СССР
Союзвodoкaналный проект
за рекоbский
Водоканалпроект

Нач. отд. Шейко
Н. контр. Власенко
Рук. гр. Боровик
Ст. инж. Шмацкий
Инженер Никитенко



Формат	Зона	Поз.	Обозначение	Наименование	Кол.	Примечание
				<u>Документация</u>		
А4			902-1-84.84-КЖЦ-ТТ2	Технические требования		
				<u>Детали</u>		
Б4	1			ФВАГ ГОСТ 5781-82* $\rho=850$	2	0,34кг
Б4	2			ФВАГ ГОСТ 5781-82* $\rho=860$	1	0,35кг
Б4	3			ФВАГ ГОСТ 5781-82* $\rho_{cp}=915$	6	0,37кг

Взамен стр 30 ст. инж. ф.л. Боровик
20.08.83

Привязан

Инв. №

ТП 902-1-84.84-КЖЦ-С16

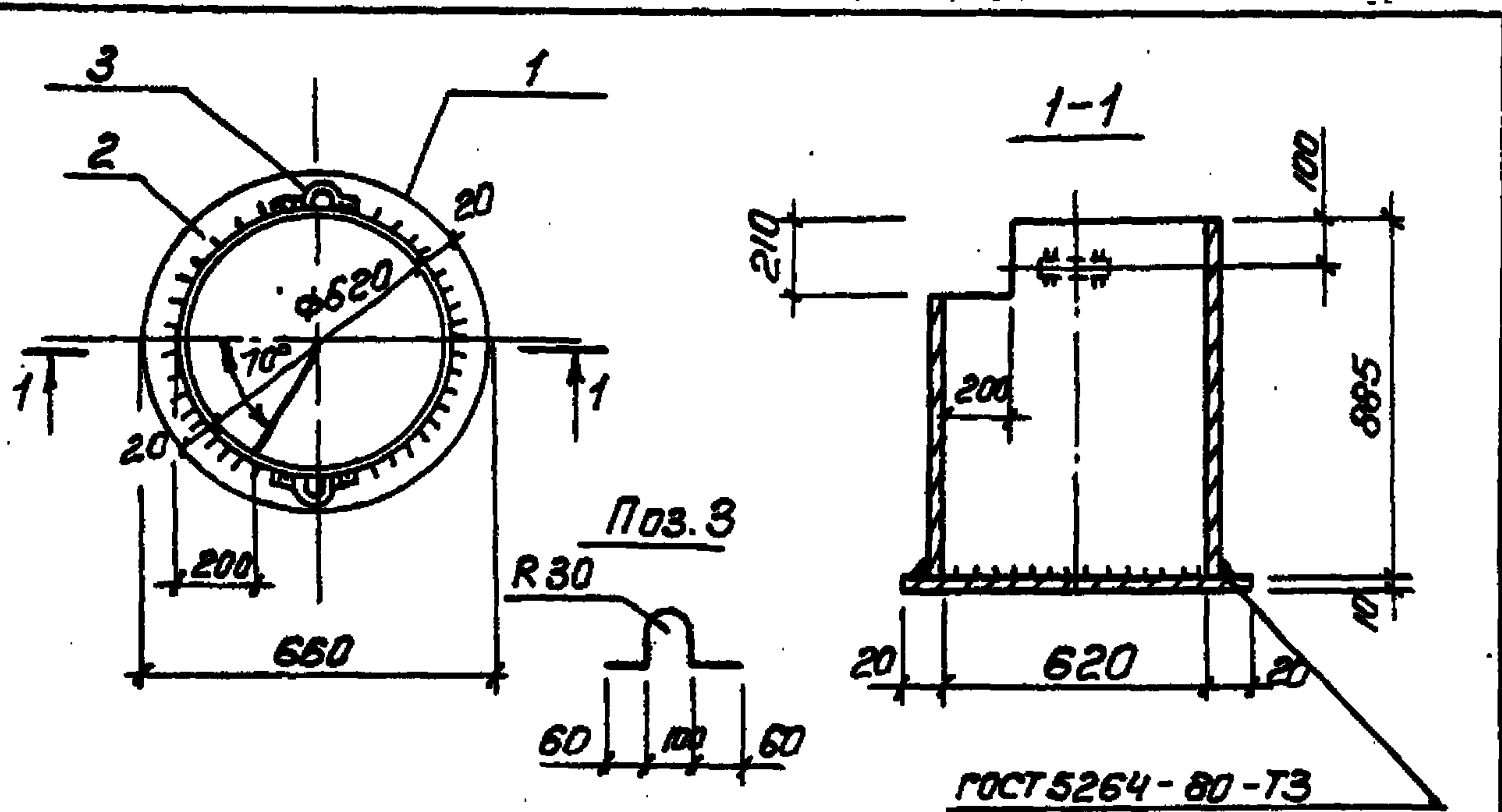
Сетка арматурная
С16

Стария	Масса	Масштаб
Р	3,25	—

Лист | Листов | 1
Госстрой СССР
Союзвodoкaналный проект
за рекоbский
Водоканалпроект

Нач. отд. Шейко
Н. контр. Власенко
Рук. гр. Боровик
Ст. инж. Шмацкий
Инженер Никитенко

19581-05 31



ГОСТ 5264-80-T3

Формат	Зона	Поз.	Обозначение	Наименование	Кол.	Примечание
				<u>Документация</u>		
А4			902-1-84.84 -КЖУТТ2	Технические требования		
				<u>Детали</u>		
Б4	1			Тр 620x5 ГОСТ 10704-76* с=885	1	68,2 кг
Б4	2			Лист 10 ГОСТ 19903-74 Воп 3 кл 2-17914-1-3023-80		
				с = 660	1	26,8 кг
Б4	3			Ф10А-I ГОСТ 5781-82, с=360	2	0,22 кг

Привязан

Ш.№.№

ТП 902-1-84.84 -КЖУ-МН1

Узделие закладное МН1

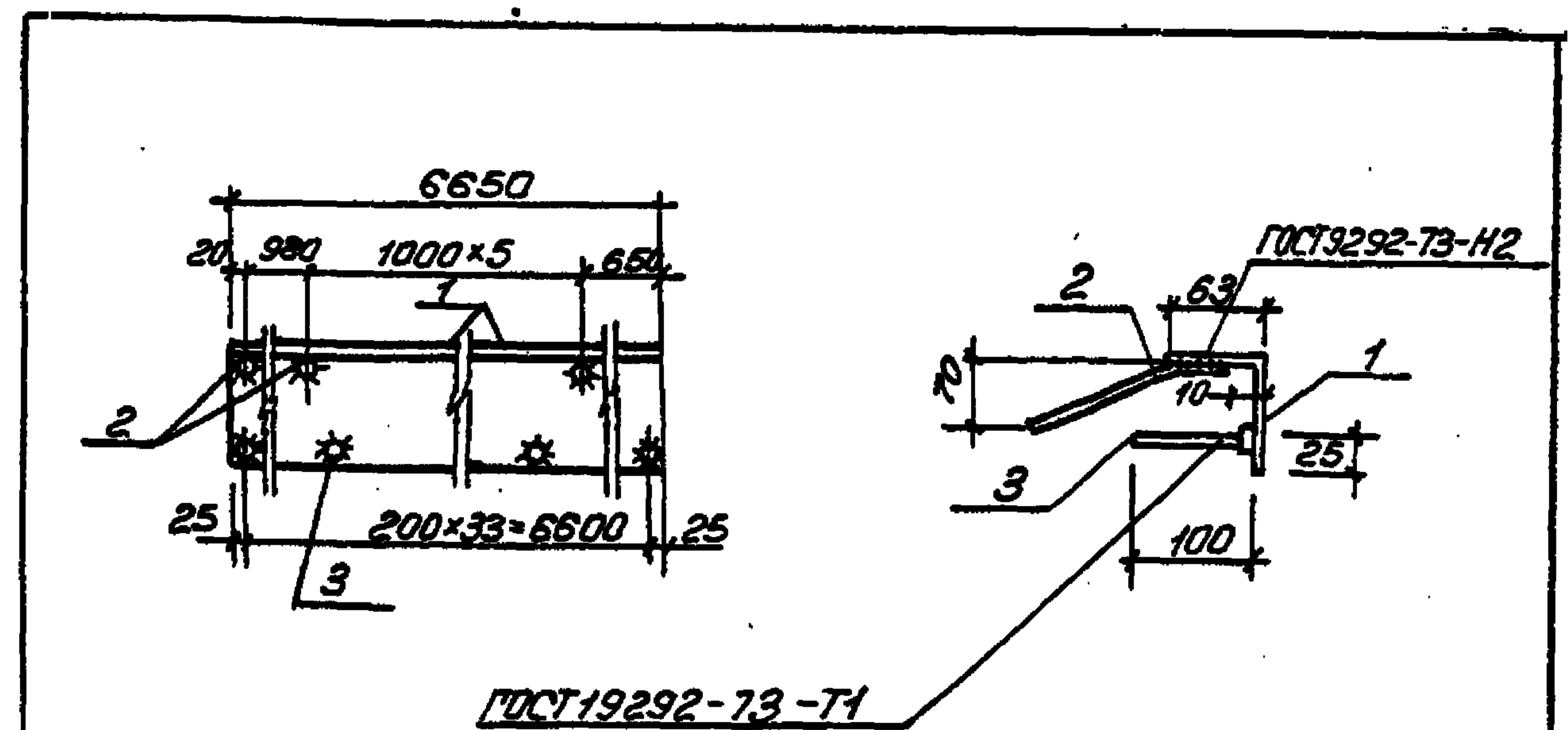
Стадия	Масса	Масштаб
р	95,9	—

Лист Листов 1
Госстрой СССР
Самодобная машинопроект
Харьковский
Водоканалпроект

Нач. отд. Шейко В.И.
Н. контр. Власенко В.
Рук. гр. Боровик В.В.
Ст. инж. Шиманов М.И.
Инж. Роменко Р.С.

Копир. Ефремова

Формат А4



ГОСТ 19292-73-T1

Формат	Зона	Поз.	Обозначение	Наименование	Кол.	Примечание
				<u>Документация</u>		
А4			902-1-84.84 -КЖУ-ТТ2	Технические требования		
				<u>Детали</u>		
Б4	1			Уголок 5100x63x7 ГОСТ 6510-72* Воп 3 кл 2-17914-1-3023-80		
				с = 6650	1	57,86 кг
Б4	2			Ф8А-III ГОСТ 5781-82, с=360	7	0,14 кг
Б4	3			Ф8А-III ГОСТ 5781-82, с=100	34	0,04 кг

Привязан

Ш.№.№

ТП 902-1-84.84 -КЖУ-МН10

Узделие закладное МН10

Стадия	Масса	Масштаб
р	60,2	—

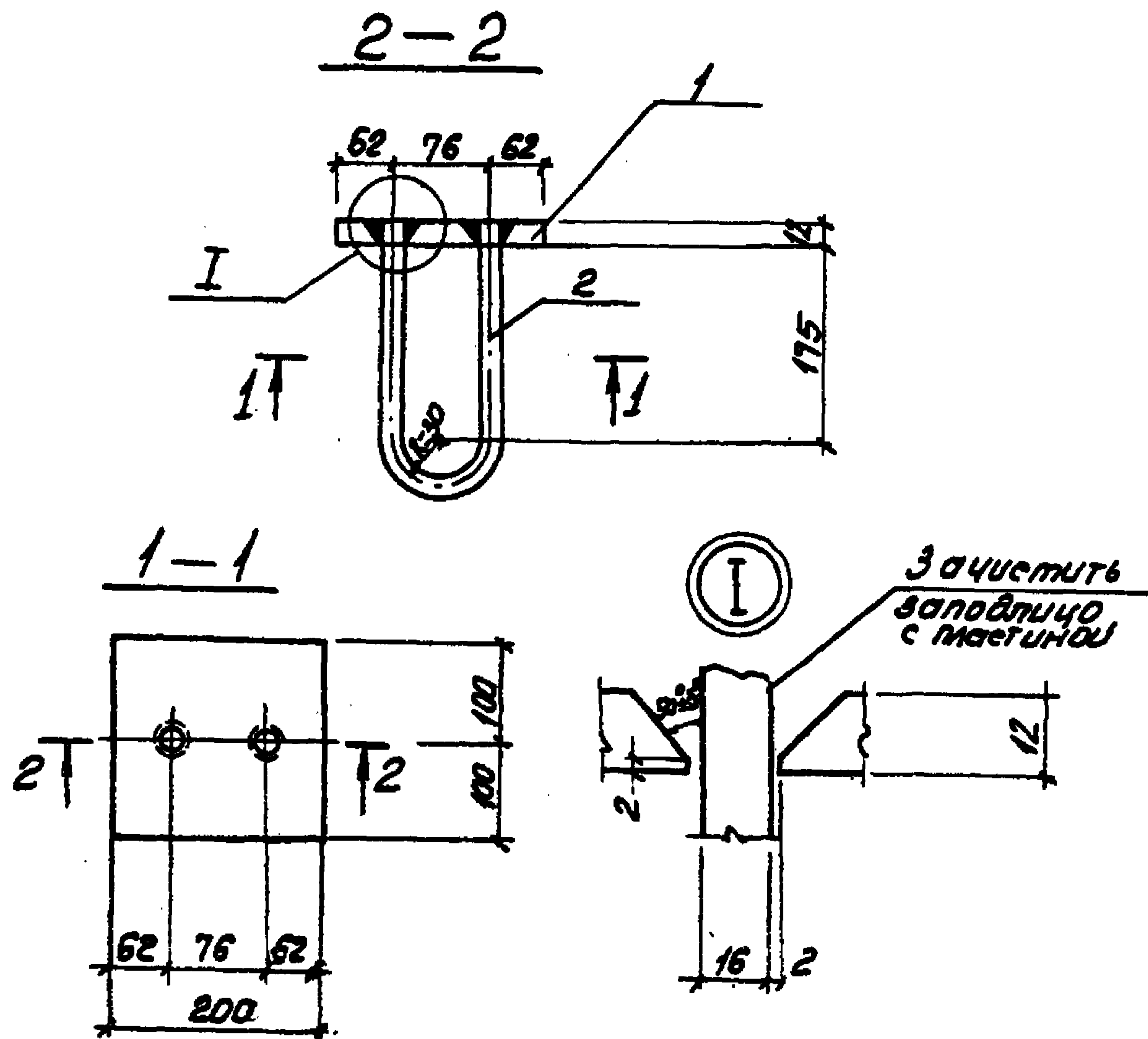
Лист Листов 1
Госстрой СССР
Самодобная машинопроект
Харьковский
Водоканалпроект

Нач. отд. Шейко В.И.
Н. контр. Власенко В.
Рук. гр. Боровик В.В.
Ст. инж. Шиманов М.И.
Инж. Роменко Р.С.

Копир. Ефремова

19581-05 34

Формат А4



Сварка ручная дуговая
в раззенкованных отвер-
стиях

Привязан			
ИНБН			
Нач. отд.	Шейко	В.П.	
Н. контр.	Власенко	В.П.	
Рук. гр.	Боровик	В.П.	
Ст. инж.	Шмандиц	В.П.	
Инж.	Никитенко	В.П.	

ТТ 902-1-84.84 - КЖИ-МН5СБ

Изделие закладное
МН5
(сборочный чертеж)

Стадия	Масса	Масштаб
Р	2.3	-
Лист	Листов	
1	1	
Госстрой СССР Солдатовский проект Захарьковский Вовоканалпроект		

Формат	Зона	Лист	Обозначение	Наименование	Кол.	Примечание
				<u>Документация</u>		
А4			902-1-84.84 - КЖИ-МН5СБ	Сборочный чертеж		
А4			902-1-84.84 - КЖИ-ТТ2	Технические требования		
				<u>Детали</u>		
Б4	1			Лист Б. 12 ГОСТ 19003-74 ост. экз. 2-11-11-1-10156	1	1.5 кг
Б4	2			φ 16A1 ГОСТ 5781-82 c=488	1	0.8 кг

Привязан			
ИНБН			
Нач. отд.	Шейко	В.П.	
Н. контр.	Власенко	В.П.	
Рук. гр.	Боровик	В.П.	
Ст. инж.	Шмандиц	В.П.	
Инж.	Никитенко	В.П.	

ТТ 902-1-84.84 - КЖИ-МН5

Изделие закладное
МН5

Стадия	Лист	Листов
Р		1
Госстрой СССР Солдатовский проект Захарьковский Вовоканалпроект		

Лист	Изм.	Исполн.	КЖУ-МНБ	Примечание	Наименование	
					Документация	Технические требования
А4					Документация	
А4					Технические требования	
Б4					Сборочный чертёж	
Б4					Детали	
Б4					Лист 1	ГОСТ 82-70*
Б4					Лист 2	ГОСТ 1714-71
Б4					Лист 3	ГОСТ 3262-75*
Б4					Лист 4	ГОСТ 380-71*
Б4					Лист 5	ГОСТ 364
Б4					Лист 6	ГОСТ 3262-75*
Б4					Лист 7	ГОСТ 380-71*
Б4					Лист 8	ГОСТ 5781-82
Б4					Лист 9	ГОСТ 5781-82

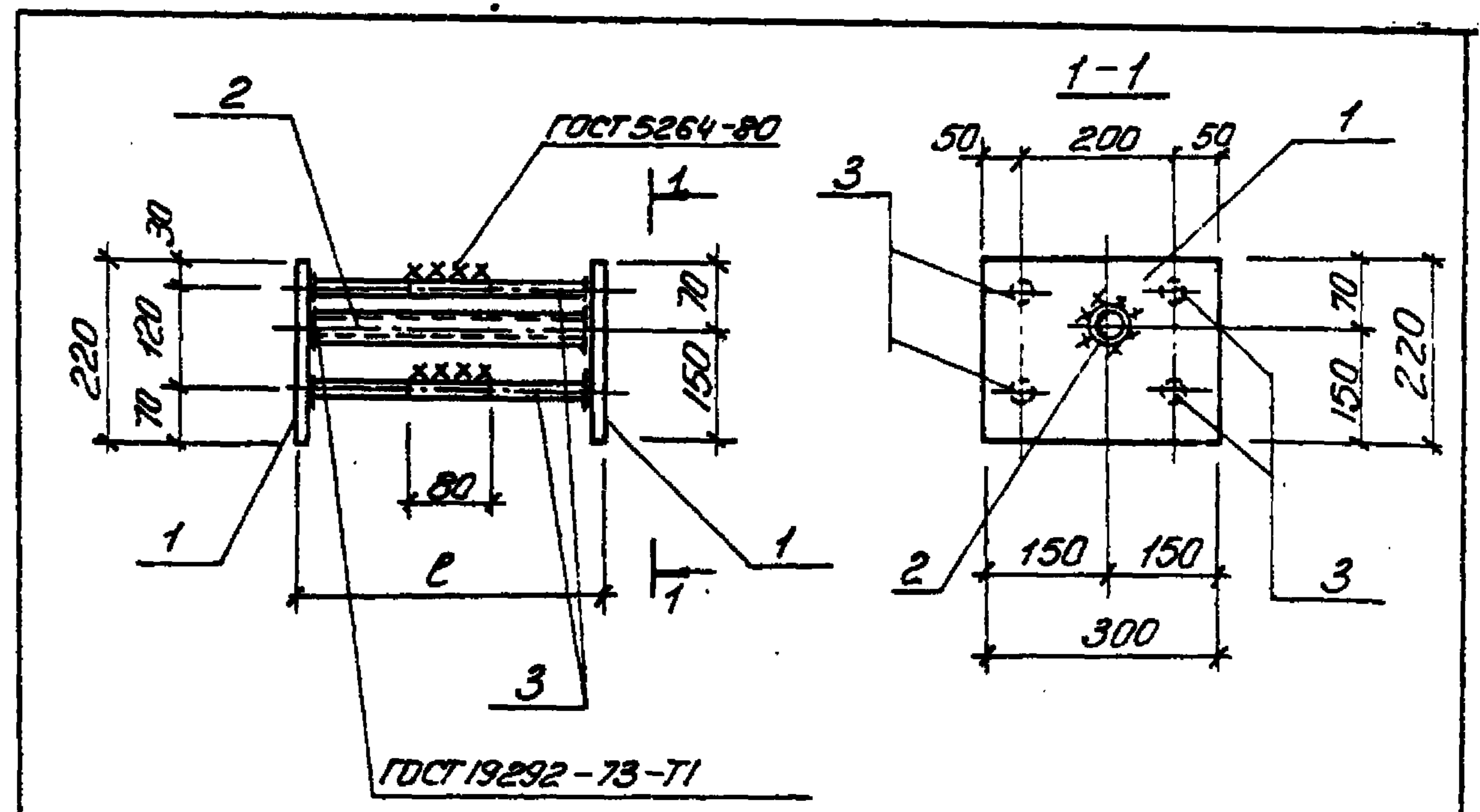
ТТ 902-1-84. 84 - КЖУ-МНБ

Узел закладной (МНБ, МН7)

Стандарт Мет. Лист 1

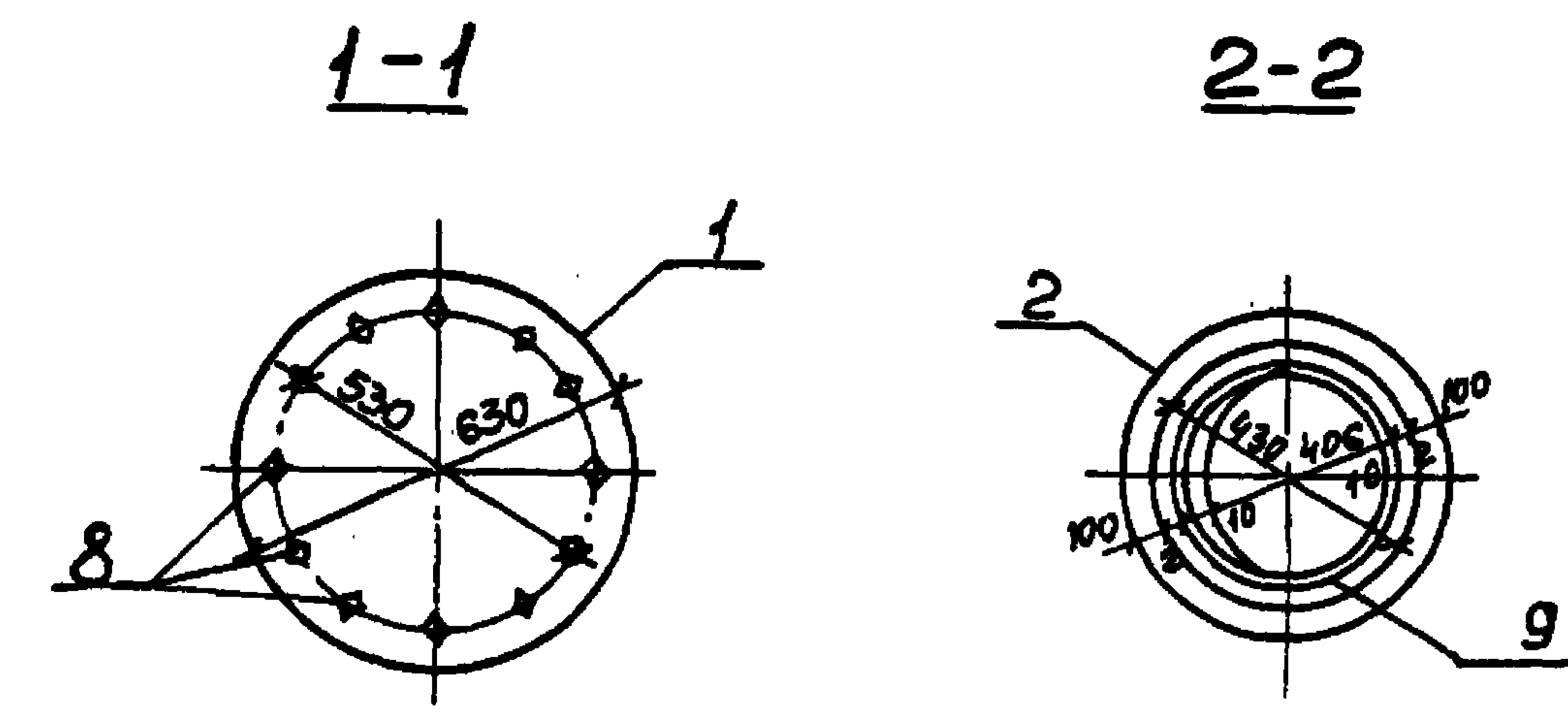
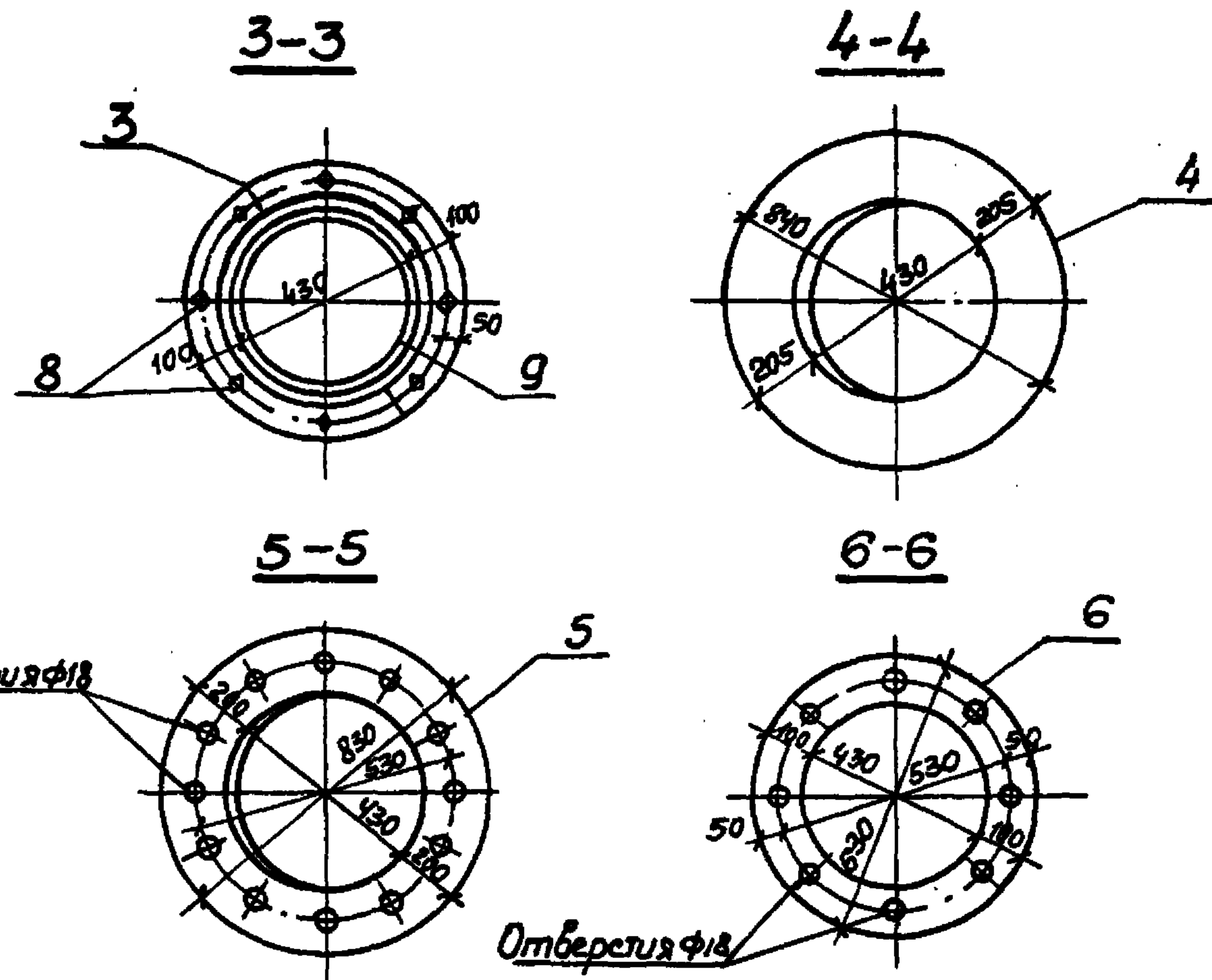
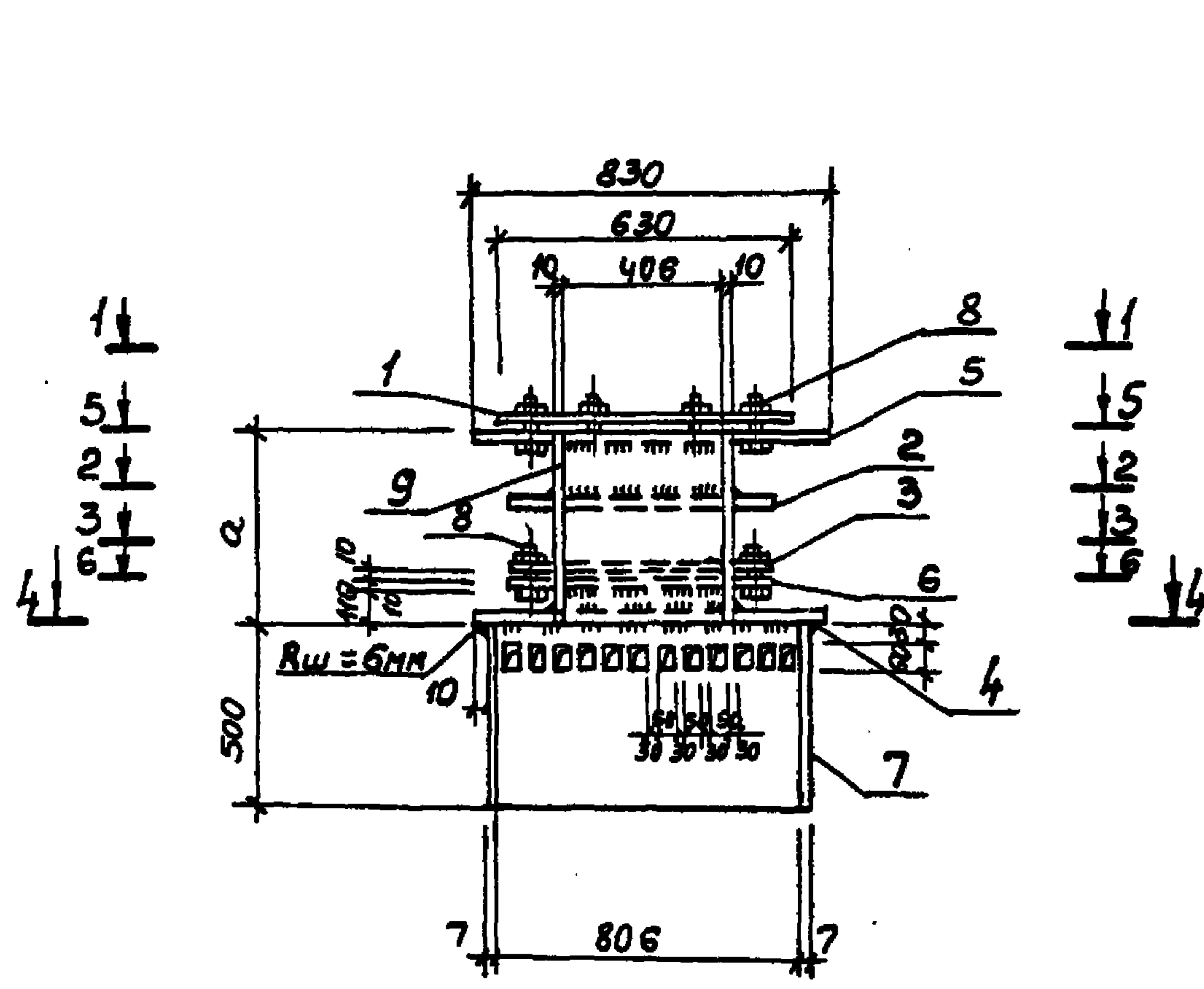
Госстрой СССР
Организация проектирования
Харьковский
Водоканалпроект

Формат А4



Обозначение	Марка	С, мм	Масса, кг
902-1-84.84-КЖУ-МНБ-	МНБ	380	9,53
-01	МН7	510	9,86

Лист	Изм.	Исполн.	КЖУ-МНБ	Примечание
Лист 1				
Лист 2				
Лист 3				
Лист 4				
Лист 5				
Лист 6				
Лист 7				
Лист 8				
Лист 9				



Обозначение	Марка	а размер в мм	Масса кг
902-1-84.84-КЖИ-МН8	МН8	490	270,6
	МН9	590	280,9

Привязан			Нач. отд.	Шейко	В.П.
			Н. контр.	Власенко	В.П.
			Рук. гр.	Боробик	В.П.
			Ст. инж.	Ольховский	В.П.
Инв. №			Техник	Грицай	Триш

ТГ 902-1-84.84-КЖИ-МН8 СБ		
Изделие закладное мм (МН8, МН9)	Стадия	Масса
Сборочный чертеж	Р	См. табл.
	Лист	Листов 1
Госстрой СССР Сибирский филиал Новосибирский проект Водоканал проект		

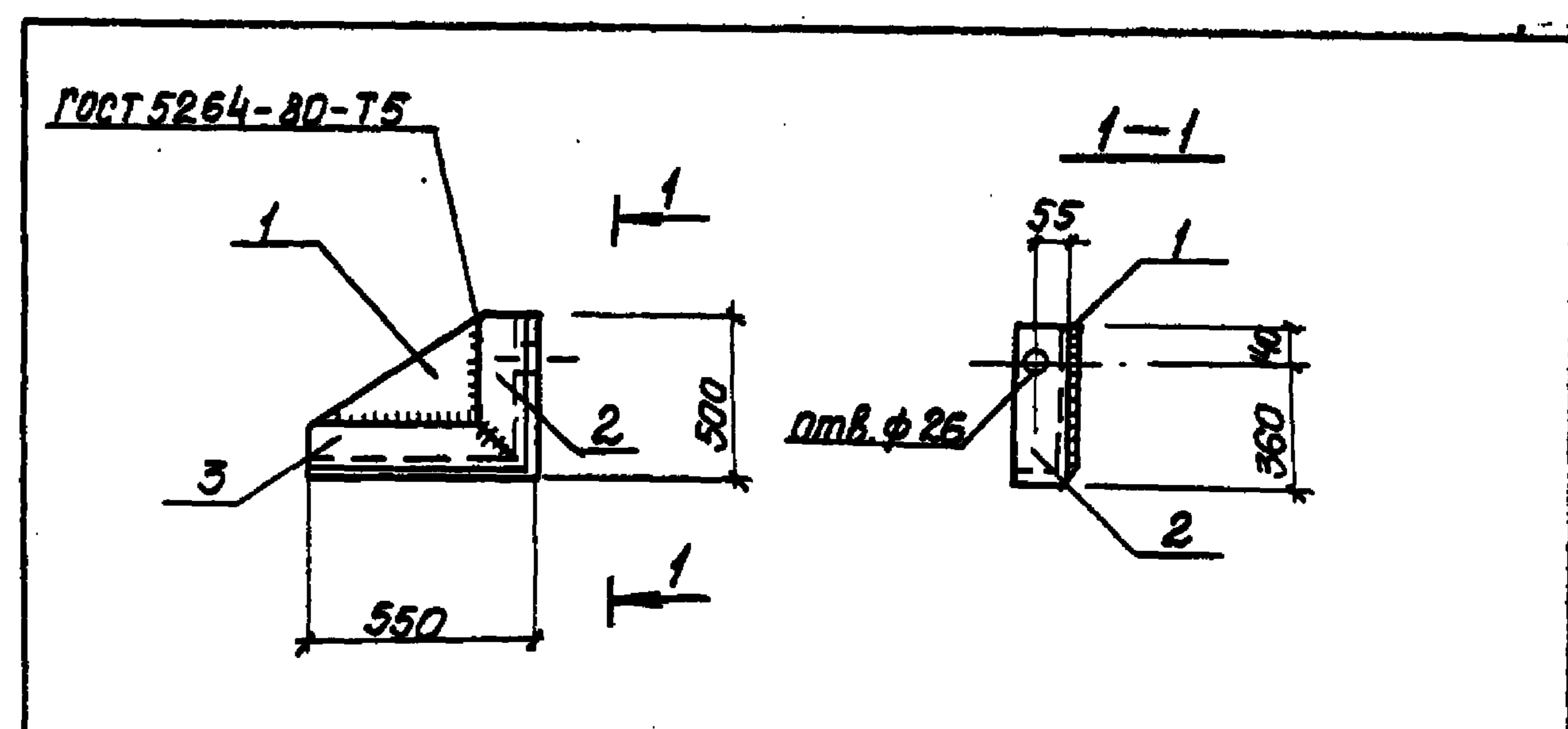
Формат	Зона	Лист	Кол. листов	Примечание
А4	1	1	1	39.20 кг
Б4	2	1	1	13.10 кг
Б4	3	2	2	6.55 кг
Б4	4	1	1	19.3 кг
Б4	5	1	1	49.7 кг
Б4	6	1	1	13.1 кг
Б4	7	1	1	70.15 кг
Б4	8	20	20	0.13 кг
Б4	9	1	1	50.3 кг
Б4	10	1	1	60.6 кг

Наименование	Обозначение	Материал	Лист	Листов
Документация	Технические требования			
Сборочный чертеж				
Лист	Б-16 ГОСТ 19903-74*			
Лист	Б-10 ГОСТ 19903-74*			
Лист	Б-10 ГОСТ 19903-74*			
Лист	Б-6 ГОСТ 19903-74*			
Лист	Б-16 ГОСТ 19903-74*			
Лист	Б-10 ГОСТ 19903-74*			
Труба	Б-10 ГОСТ 19903-74*			
Болт	М16x6058 ГОСТ 1798-70*			
Труба	Ч-57 по ГОСТ 10704-76*			
Труба	Ч-57 по ГОСТ 10704-76*			
Труба	Ч-57 по ГОСТ 10704-76*			

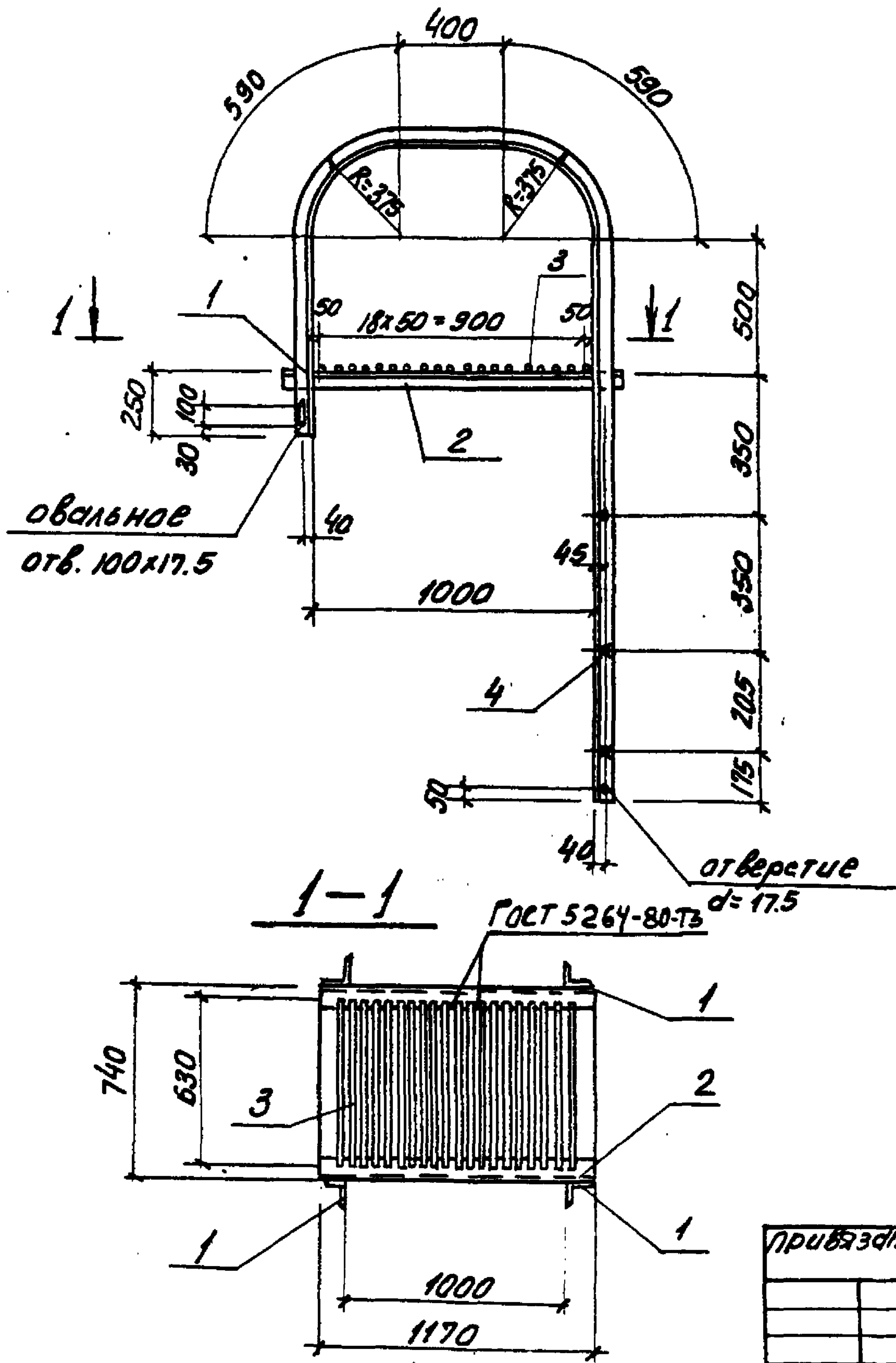
флагман АУ

Имя и подп.	Подпись и дата	Взам. инв. №
Нач. отд.	Шейко	ВШ
Н. контр.	Власенко	ВЛ
Рук. с.р.	Боровик	БР
Ст. инж.	Ольховский	ОЛ
Ст. техн.	Канемский	КА

Обозначение	Наименование	Кол.	Примечание
902.1-84.84-КМЖ-ТТ2	Технические требования		
<u>Документация</u>			
<u>Детали</u>			
Б4	Лист 10 ГОСТ 19903-74 Б-16 ГОСТ 19903-74*	1	14.1 кг
Б4	Уголок 50x50x4 ГОСТ 8509-72* Б-10 ГОСТ 19903-74*	1	6.1 кг
Б4	Уголок 50x50x4 ГОСТ 8509-72* Б-10 ГОСТ 19903-74*	1	6.7 кг



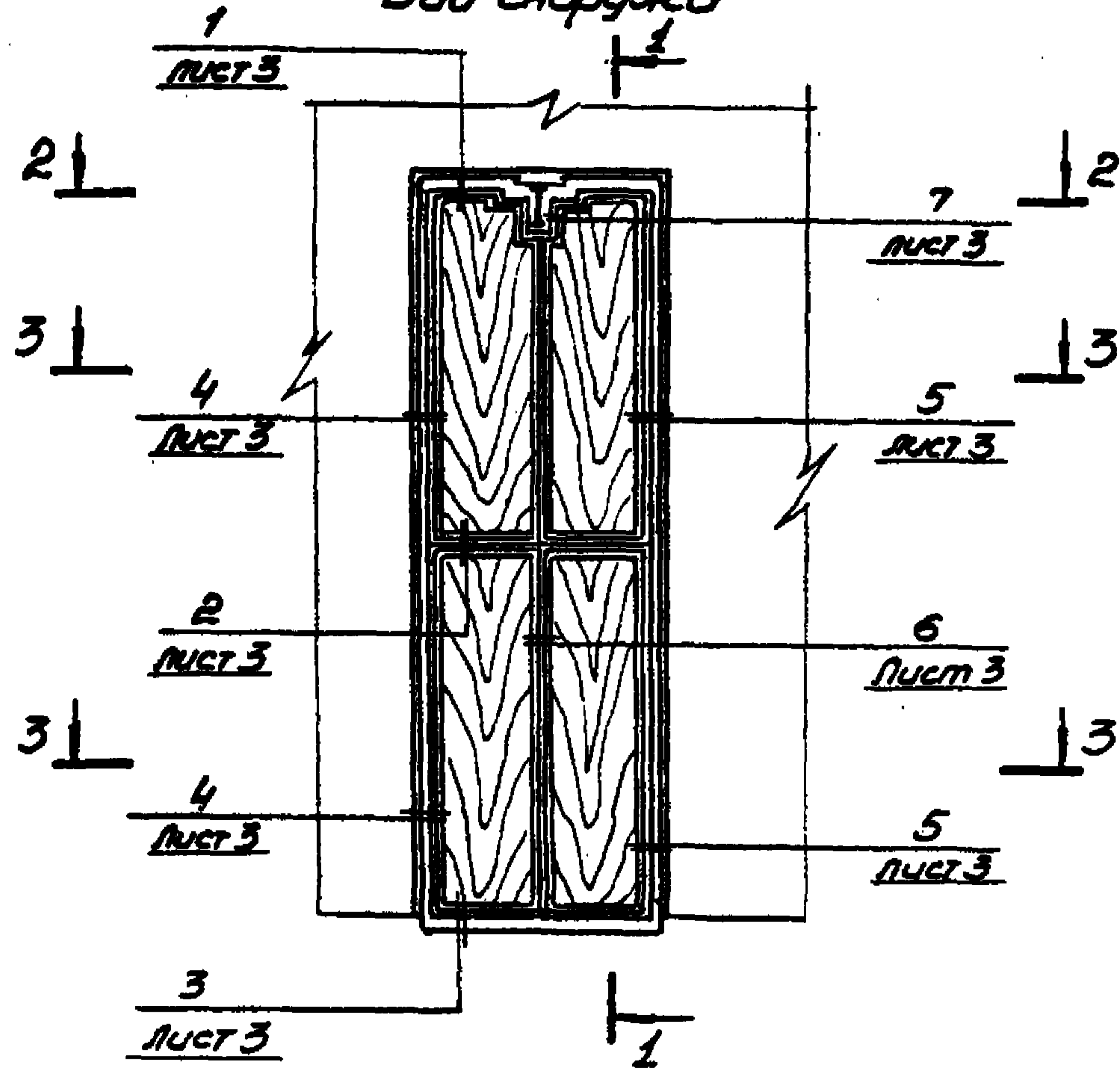
Формат	Зона	Лист	Обозначение	Наименование	Кол.	Примечание
А4	1	1	902.1-84.84-КМЖ-ТТ2	Технические требования		
Б4	1	1		Лист 10 ГОСТ 19903-74 Б-16 ГОСТ 19903-74*	1	14.1 кг
Б4	1	1		Уголок 50x50x4 ГОСТ 8509-72* Б-10 ГОСТ 19903-74*	1	6.1 кг
Б4	1	1		Уголок 50x50x4 ГОСТ 8509-72* Б-10 ГОСТ 19903-74*	1	6.7 кг



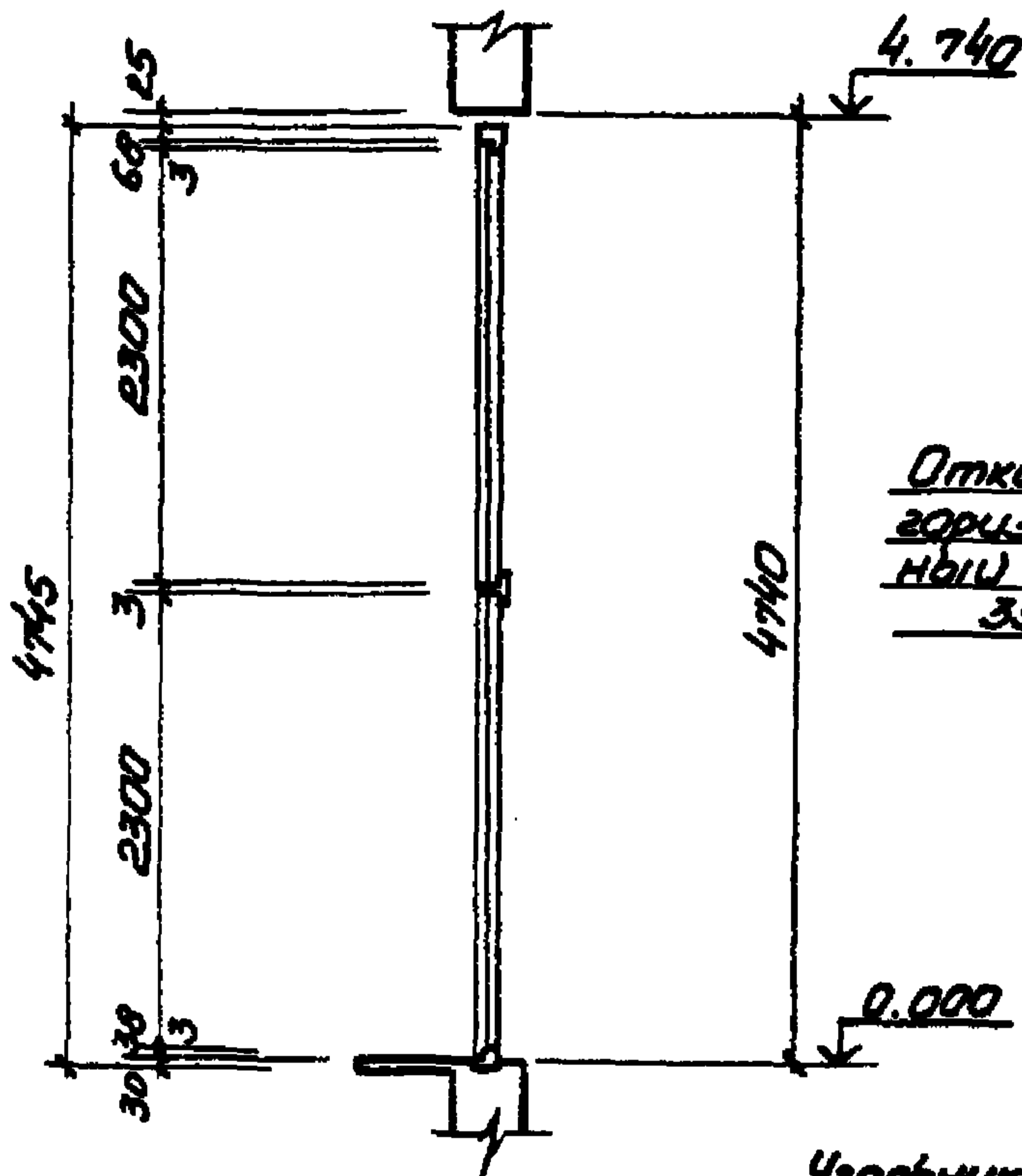
Код	Зона	Пос.	Обозначение	Наименование	Кол	Примечание
Документация						
А4			902-1-84.84 -КНИ-ТТ2	Технические требования		
Детали						
Б.4	1		Уголок 6-75x75 ГОСТ 8509-72	3410	2	23.5 кг
Б.4	2		Уголок 6-75x75 ГОСТ 8509-72	1170	2	8.1 кг
Б.4	3		φ20A1 ГОСТ 5781-82 R=630		21	1.6 кг
Б.4	4		φ20A1 ГОСТ 5781-82 R=740		3	1.8 кг

ТП 902-1-84.84 -КНИ-Л1			
Лестница пожарная Л1			Старый Проект
Лист 1			Масса 102.3
Лист 1			Машинопись
ГОСТРОИ СССР Самарский проект Сарковский Воронежский проект			

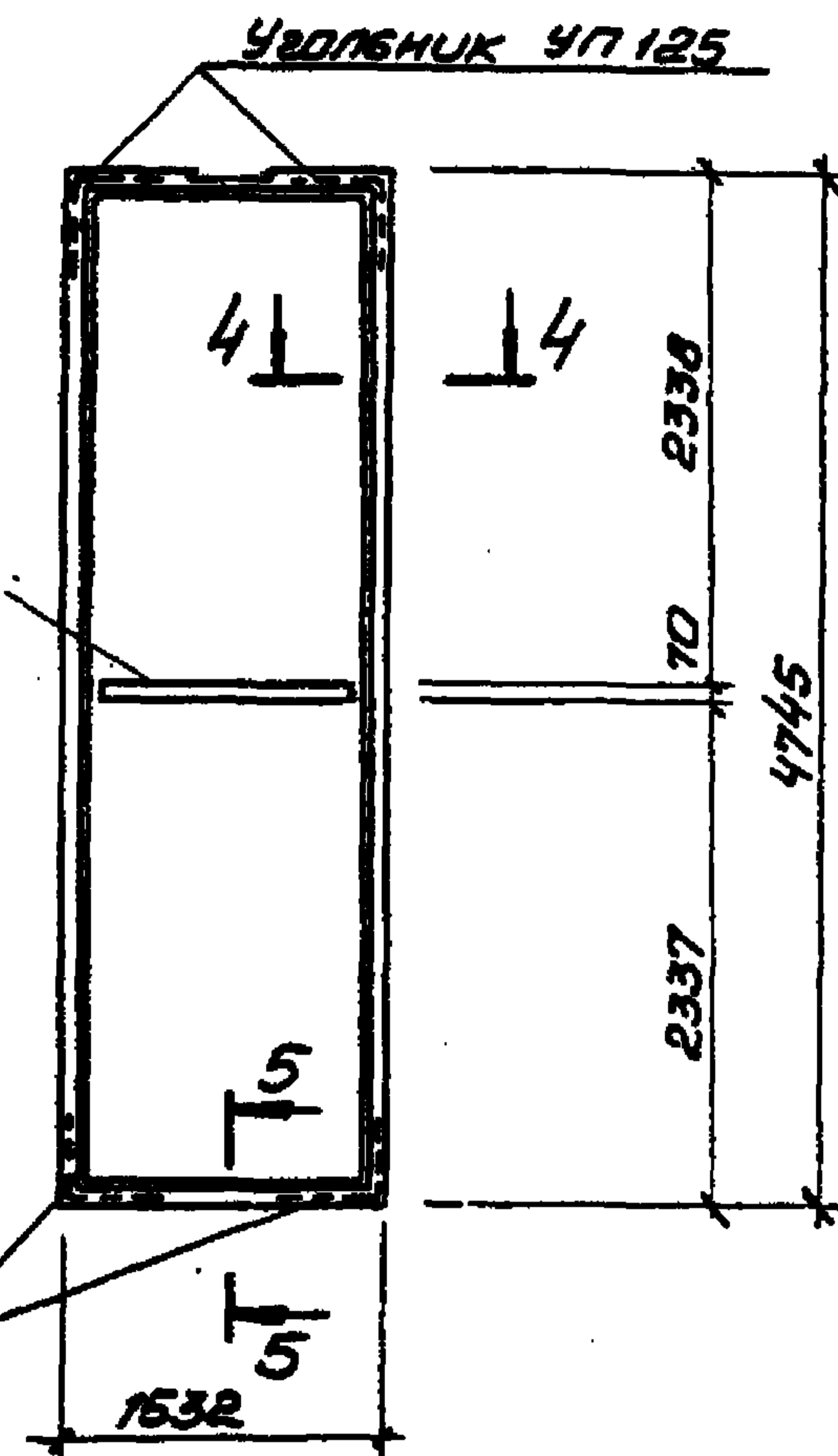
Дверной блок ИД-1
Вид снаружи



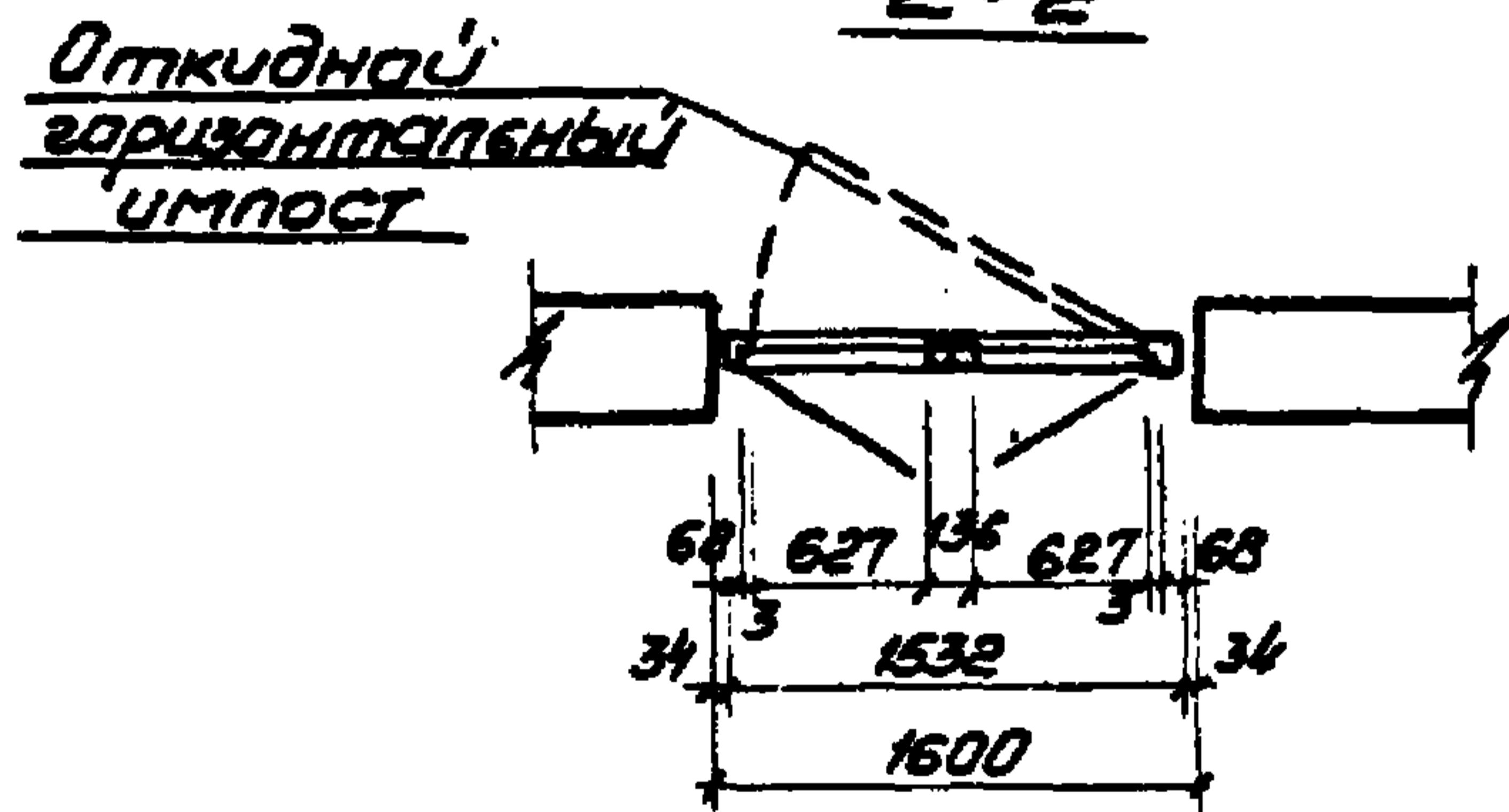
1-1



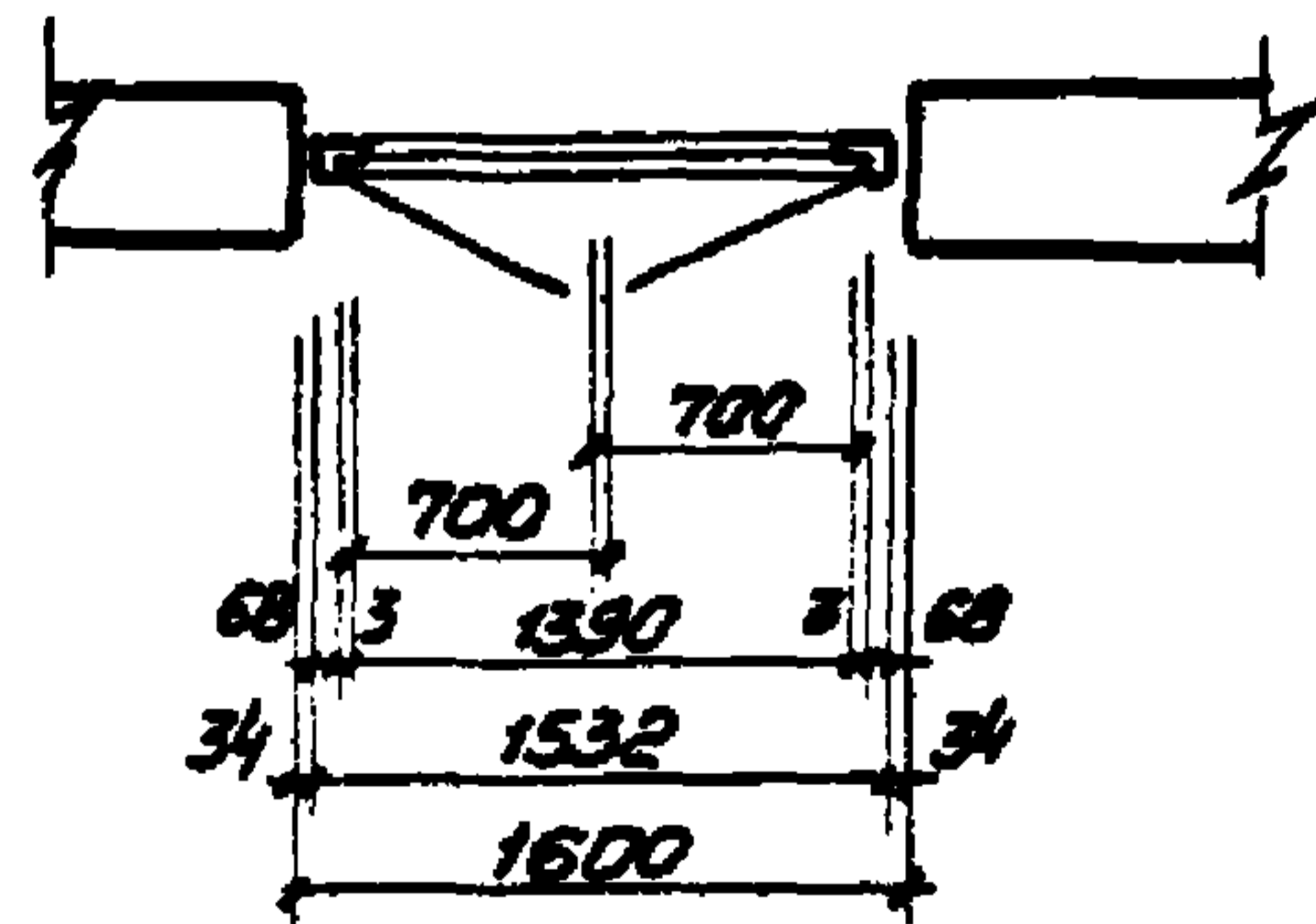
Коробка К-1



2-2

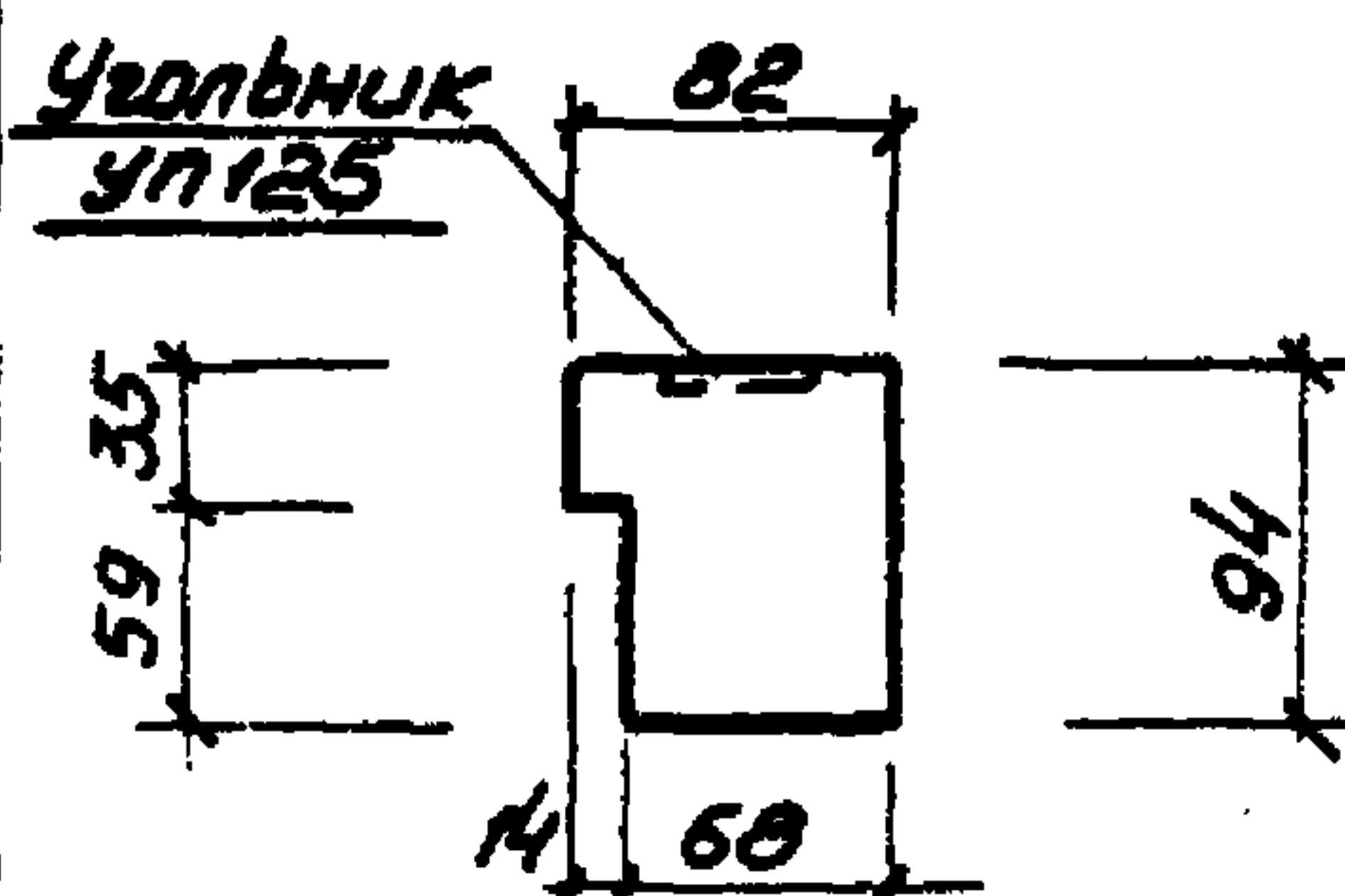


3-3

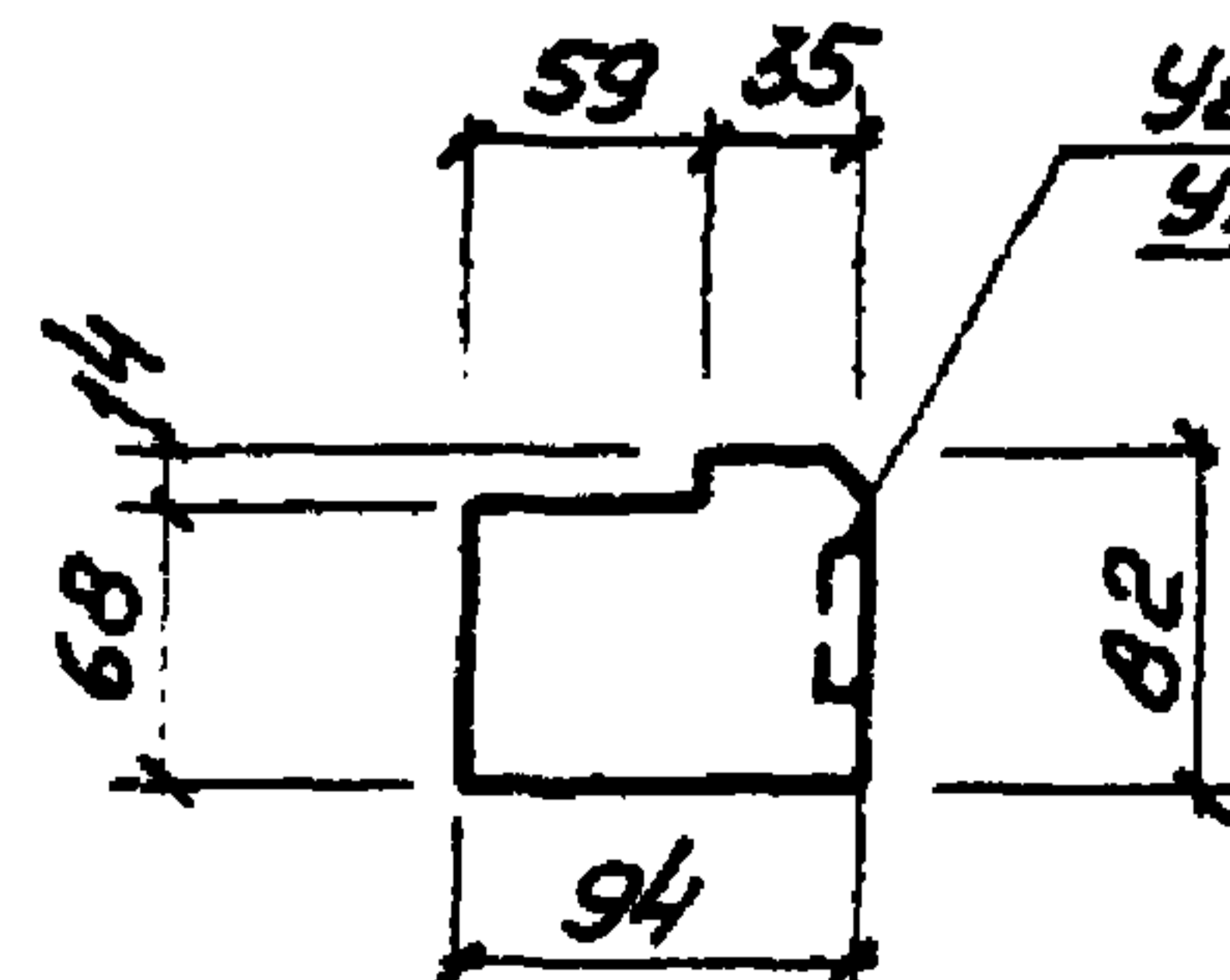


Дверные блоки изготавливать в соответствии с ГОСТ 475-78 и ГОСТ 14624-69. Блоки должны поставляться с навешенными полотнами комплектно со всеми установленными приборами.

4-4



5-5



привязан

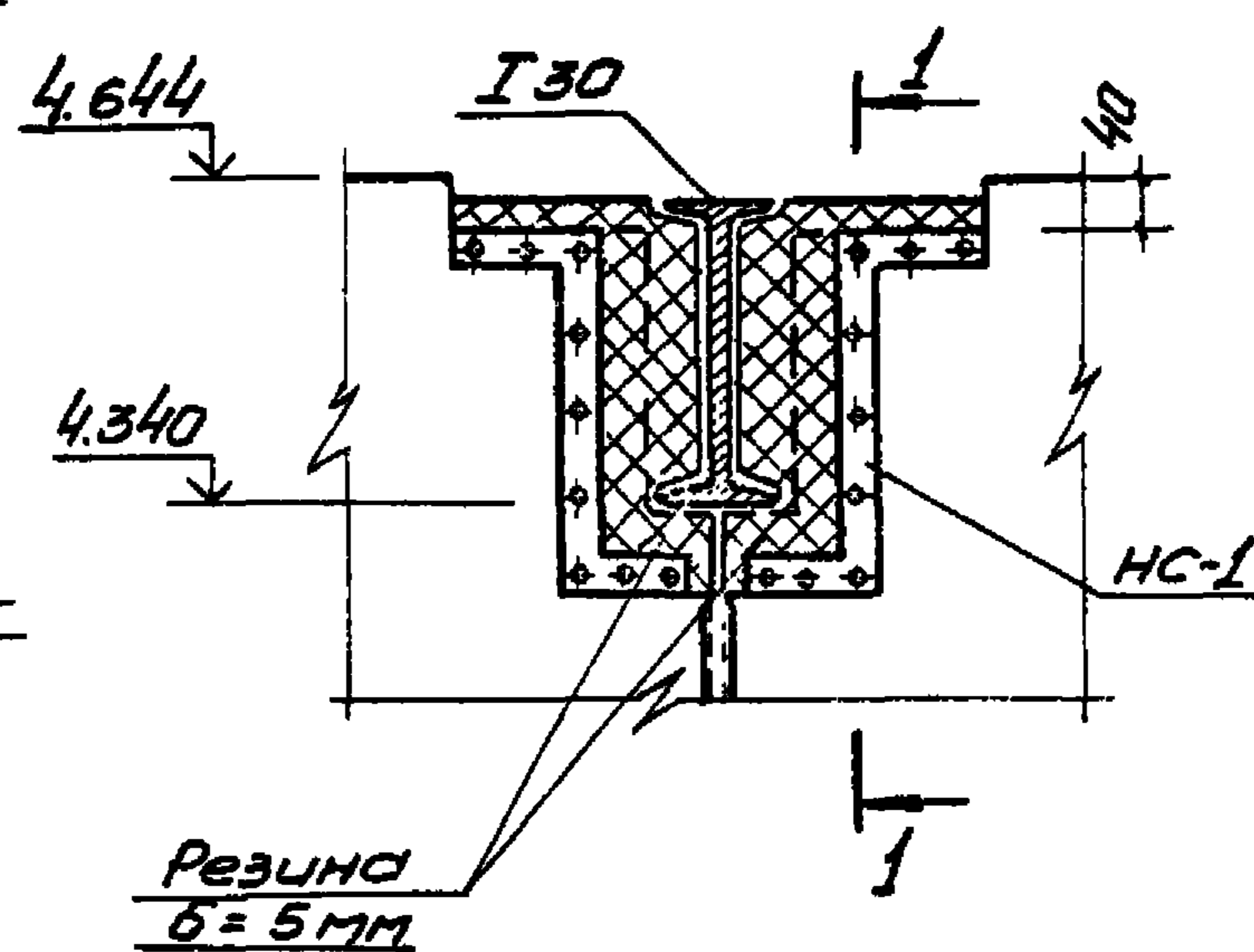
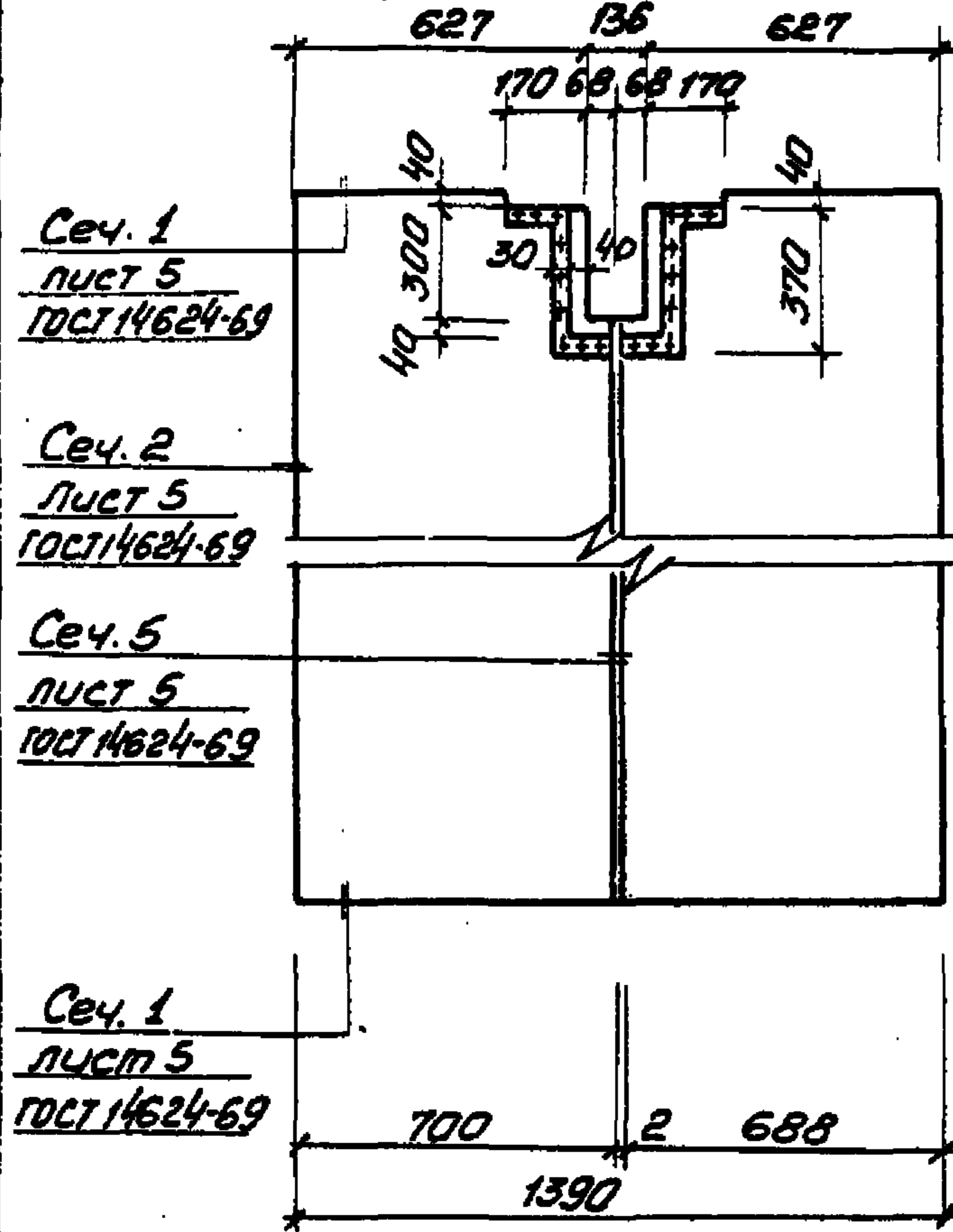
Ив. №

902-1-84.84-АРН-ИД-1		
Страна	Масштаб	Масштаб
Р	-	1:50
Дверной блок ИД-1		Лист 1
Сборочный чертеж		Листов 3
Госстрой СССР Казахбодоканалпроект Саркандский Водоканалпроект		
Нач. отд.	Шелко	✓
П. спец.	Власенко	✓
Рук. гр.	Юрбева	✓
Ст. арт.	Зесина	✓
Ст. техн.	Шевлякова	✓

Дверные полотна ИД52

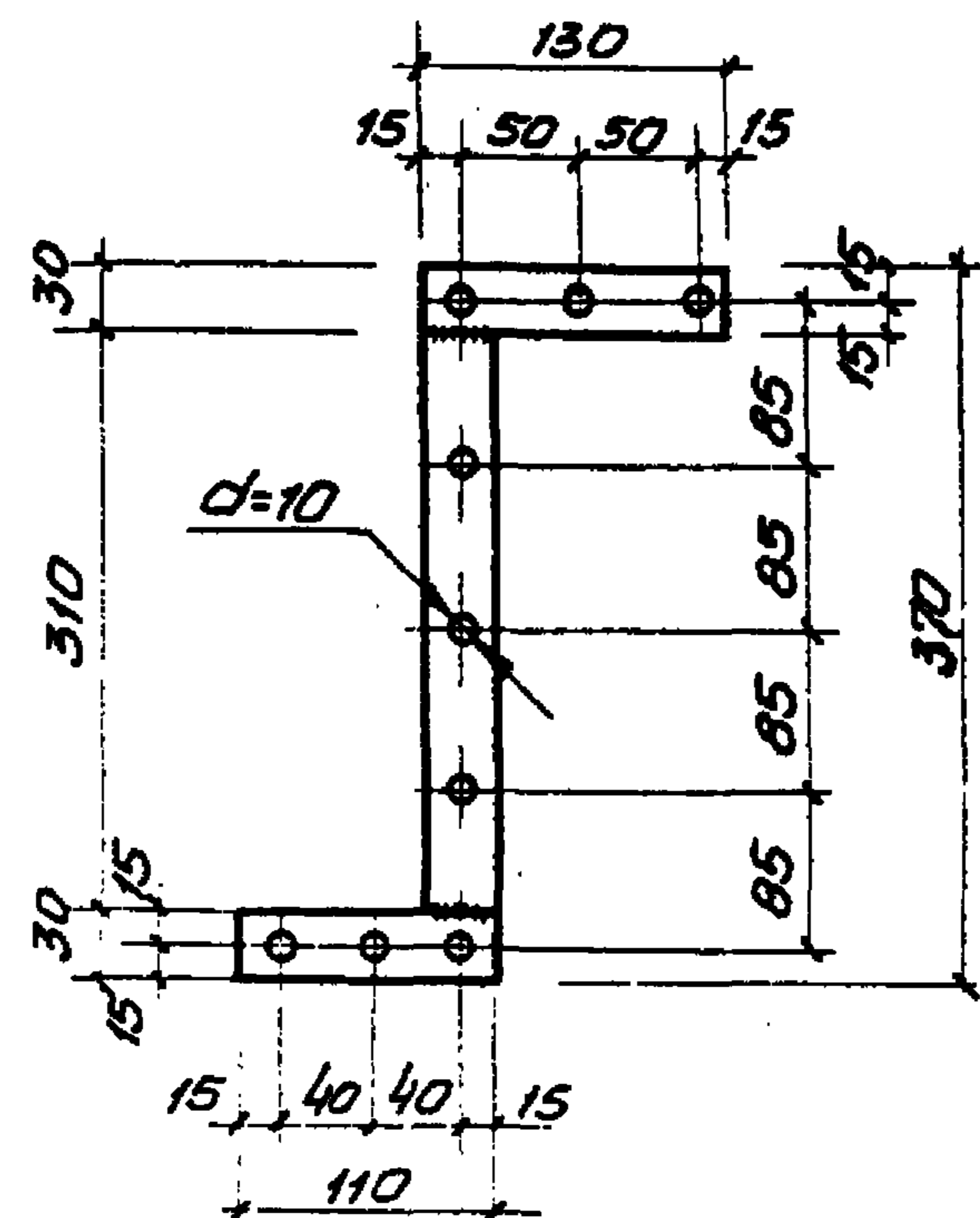
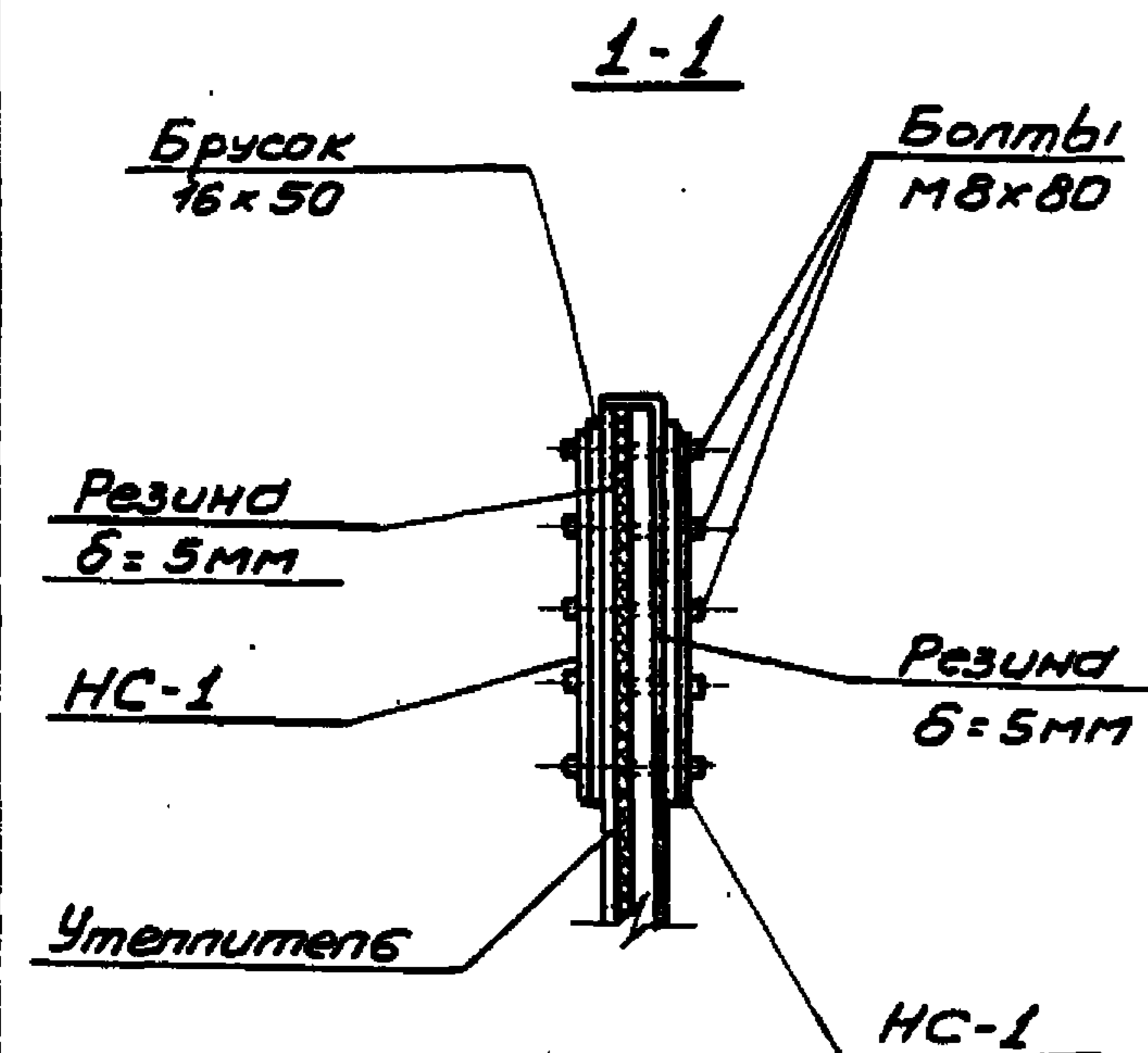
Устройство клапанов в месте пропуска манорельса

Спецификация материалов на дверной блок ИД-1



Марка, поз.	Обозначение	Наименование	Кол.	Масса ед. кт	Примечание
К-1	902-1- -АРИ-ИД-1	Коробка К-1 Сеч. 90x100	2 шт		$V=12,55\text{ м}^3$
ИД52-ПНВ	ГОСТ 14624-69	Дверные полотна	2		
ИД52-ПНВ	ГОСТ 14624-69	то же	2		
-	902-1- -АРИ-ИД-1	Рама для утеплителя и нащельники	0,028 м ³		
ПНЦ70	ГОСТ 5088-78	Петля накладная	1		
ПНЦ130	ГОСТ 5088-78	То же	10		
РС140	ГОСТ 5087-80	Ручка дверная	6		
ЗТ(К1)	ГОСТ 5090-79	Забивка натяжная	2		
УП125	ГОСТ 5094-78	Угольник	4		
НС-1	ГОСТ 103-76	Накладка (-4x30)	4	0,50	
М8x80	ГОСТ 7798-70*	Болты с гайками	18		
-	ГОСТ 4640-76	Минеральная вата	-	10,4	
-	ГОСТ 19904-74*	Кровельная сталь	-	85,6	
-	ГОСТ 10174-72	Пенополиуретановая уплотняющая прокладка	-	16,7	
-	ГОСТ 7338-77*	Резина листовая $\delta = 5\text{ мм}$	0,23 м ²		
-	902-1- -АРИ-ИД-1	Импост 40x80	0,004 м ³		$V=1,4\text{ м}^3$
-	ГОСТ 3916-69	Облицовка 3-слойной фанерой дверных полотен	12,9 м ²		

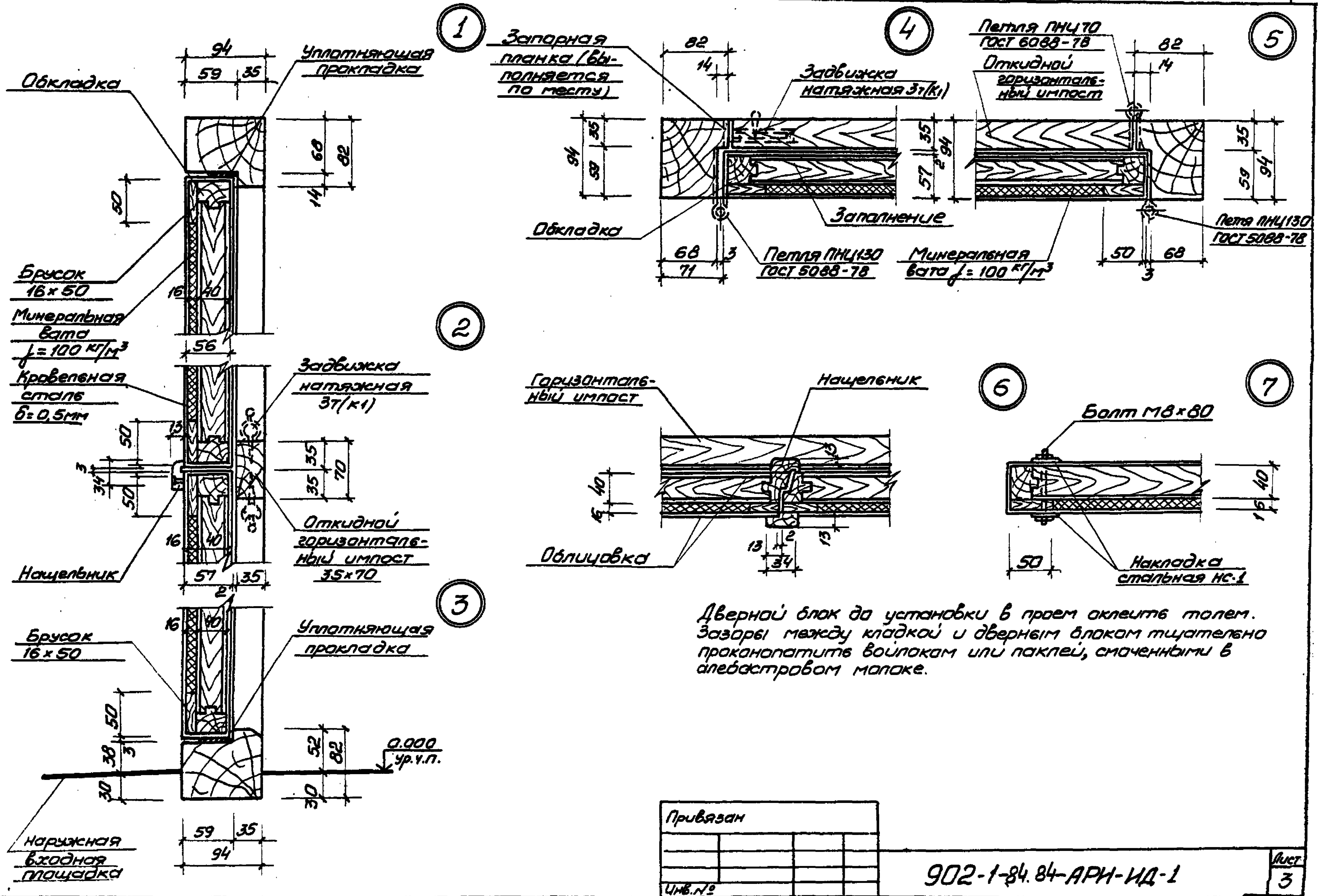
Накладка стальная НС-1



Привязан			
ИВ. №			

902-1-84.84 -АРИ-ИД-1

Лист 2

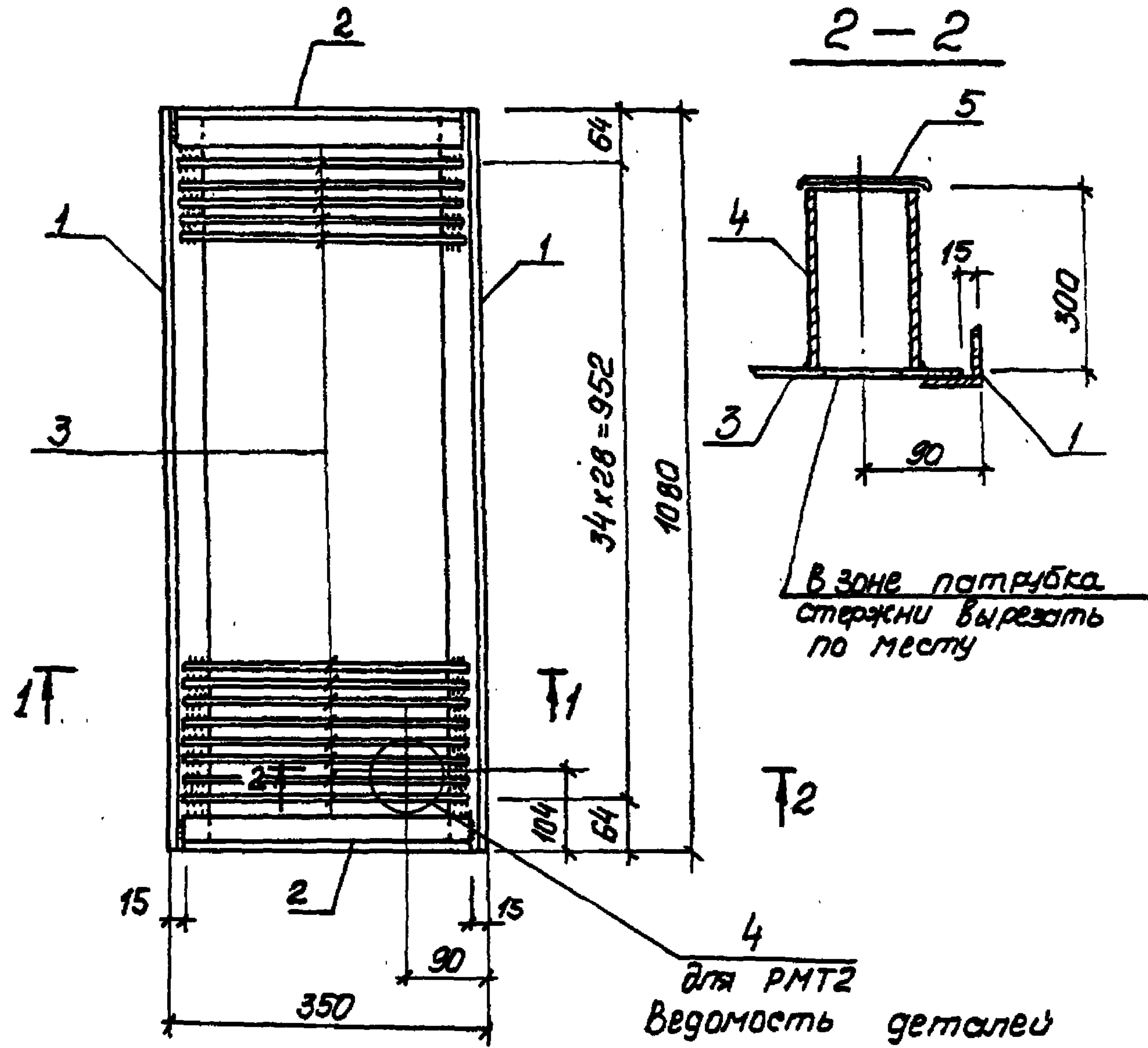


Дверной блок до установки в проем оклеить толем. Зазоры между кладкой и дверным блоком тщательно проконопатить войлоком или паклей, смоченными в алебастровом молоке.

Привязан			
Числ. №			

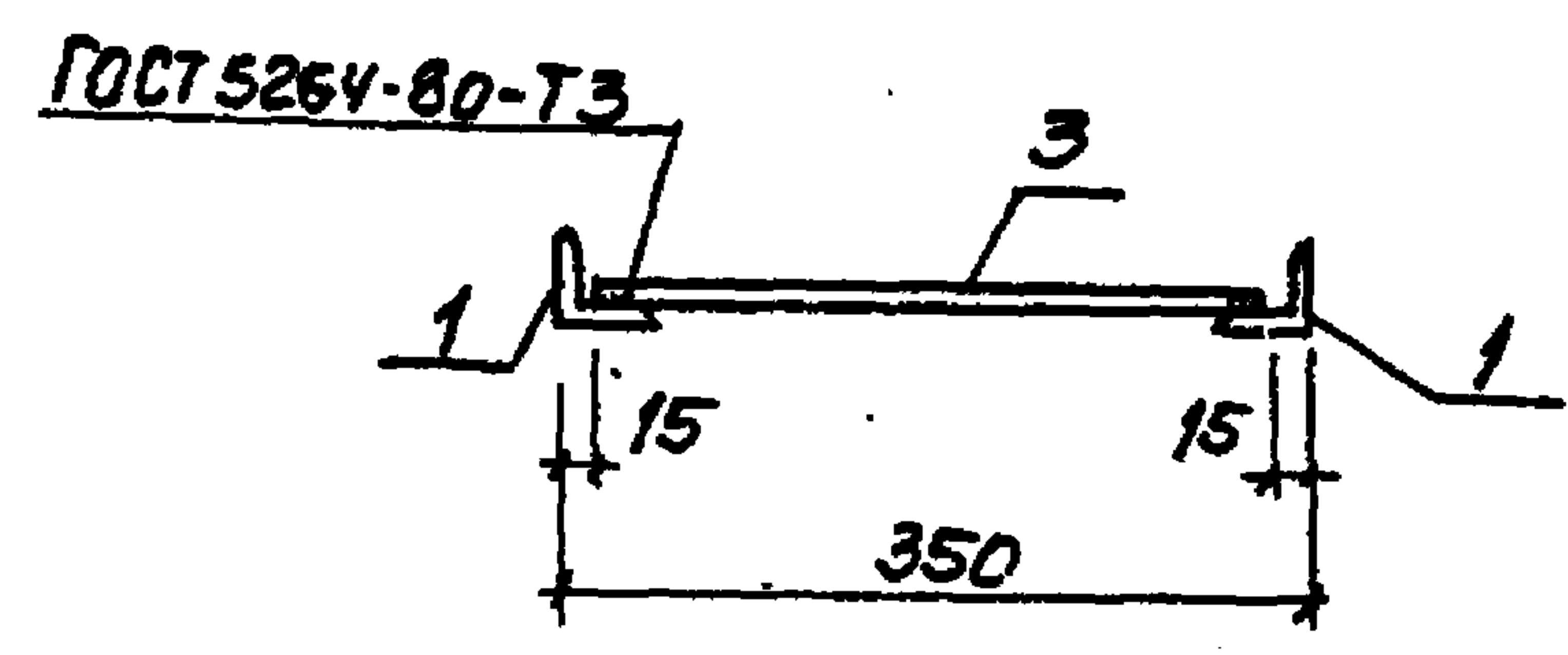
902-1-84.84-АРЧ-ИД-1

Лист 3



для РМТ2
Ведомость деталей

Поз.	Эскиз
5	



Код	Знач	Поз	Обозначение	Наименование	Кол.	Примечание
<u>Документация</u>						
А4			902-1-84.84 -КЖИ-ТТ2	Технические требования		
<u>Детали</u>						
Б4	1		Уго- 50x50x5 ГОСТ 8509-72* 1080 Лок ВСТЗ кл2-1714-1-3023-80		2	4.1кг
Б4	2		Уго- 50x50x5 ГОСТ 8509-72* 320 Лок ВСТЗ кл2-1714-1-3023-80		2	1.2кг
Б4	3		Ф8А1 ГОСТ 5781-82, P=320		35	0.1кг
<u>Переменные данные для исполнения</u>						
902-1-84.84 -КЖИ-РМТ1						
<u>Детали</u>						
Б4	4		Труба 88.5x4 ГОСТ 3262-75 В ст 3кЛ2 ГОСТ 380-71*		1	2.5кг
Б4	5*		Лист 05 ГОСТ 13903-74 В ст 3кЛ2-1714-1-3023-80		МЛ 0.02	0.1кг

Обозначение	Условная марка	Масса, кг
902-1-84.84 -КЖИ-РМТ1	РМТ1	14.1
-01	РМТ2	16.7

ТТ 902-1-84.84 -КЖИ-РМТ1		
Решетка РМТ (РМТ1, РМТ2)	Стадия	Масса
	Р	ст. табл
	лист	Масса
		Масштаб
		—

Привязан		
Исполн	Провер	Инж.
И.В.Н	И.В.Н	И.В.Н

Формат	ДНОЕ	ГОУ	Обозначение	Наименование	Кол. на исполнение ТП 902-1-84.84-КЖН-МН2			Примечание
					-	01	02	
А4			902-1-84.84 -КЖН-ТТ2	Документация				
			-МН2 СБ	Технические требования				
				Сборочный чертеж				
				Детали				
Б4	1			Ф 28 ГОСТ 2590-71* L=1200	1			6,2 кг
Б4	1			Ф 20 ГОСТ 2590-71* L=810	1			2,0 кг
Б4	1			Ф 18 ГОСТ 2590-71* L=1030	1			2,1 кг

Привязан		Лист		Листов	
Нач. отд.	Шейко	Р	Р	Лист	Листов
Н. контр.	Власенко	Жил			1
Рук. гр.	Баравик	Зар			
Ст. инж.	Шмандил	Жил			
Инж.	Фоменко	Жил			

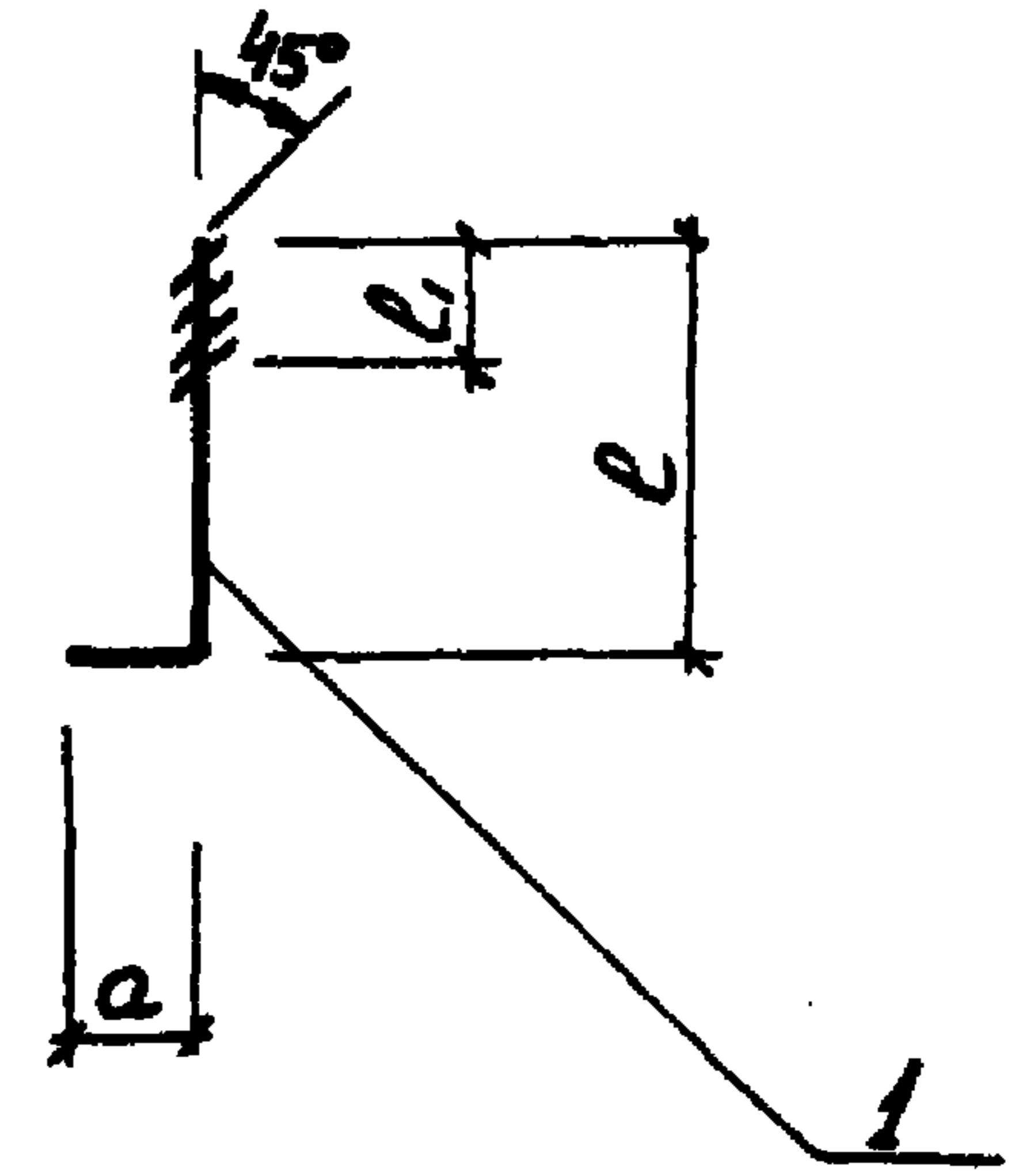
ТП 902-1-84.84 -КЖН-МН2
Изделие закладное МН
(МН2, МН3, МН4)

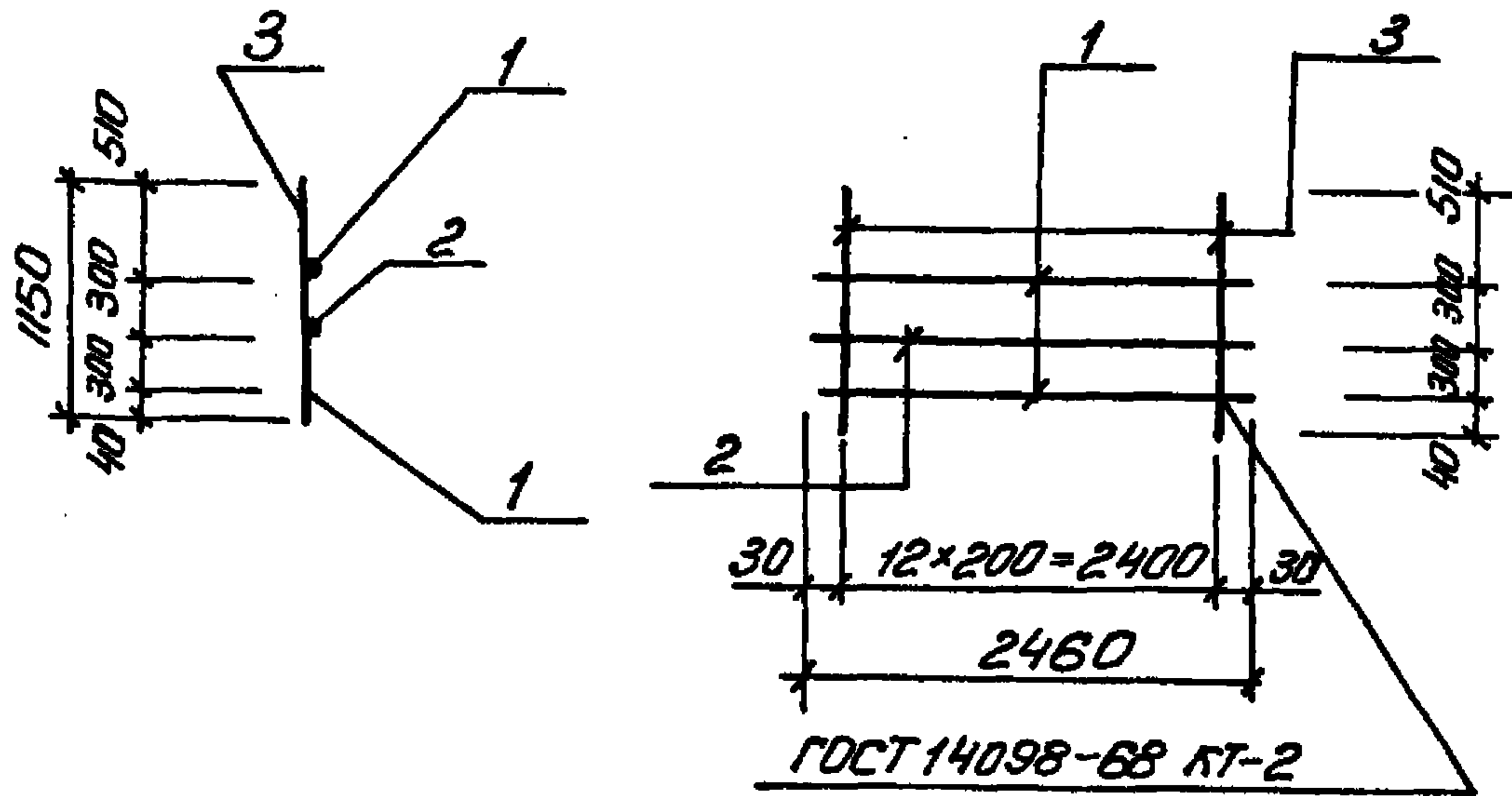
Формат А

Ш. № подл.	Подпись и дата	Взам. инв. №	Привязан
Нач. отд.	Шейко	Жил	
Н. контр.	Власенко	Жил	
Рук. гр.	Баравик	Зар	
Ст. инж.	Шмандил	Жил	
Инж.	Фоменко	Жил	

ТП 902-1-84.84 -КЖН-МН2 СБ		
Изделие закладное МН (МН2, МН3, МН4) Сборочный чертеж	Лист	Масса
	Р	см табл.
	Пуст	Пустов
госстрой СССР Самоводская канализационный проект Тарьковский Водоканалпроект		

Обозначение	Марка	a мм	l ₁ мм	l мм	Масса кг
902-1-84.84 -КЖН-МН2	МН2	180	100	1100	6,2
-01	МН3	60	100	750	2,0
-02	МН4	80	100	950	2,1





Формат	Зона	Поз.	Обозначение	Наименование	Кол.	Примечание
				<u>Документация</u>		
А4			902-1-84.84-КЖС-ТТ2	Технические требования		
				<u>Детали</u>		
Б4		1		Ф16А ГОСТ 5181-82; L=2460	2	3,95 кг
Б4		2		Ф10А ГОСТ 5181-82; L=2460	1	1,5 кг
Б4		3		Ф12А ГОСТ 5781-82; L=1150	13	1,1 кг

			ТТ 902-1-84.84-КЖС - КР23		
			Каркас плоский КР23		
			Стадия	Масса	Масштаб
			р	23,7	—
			Лист	Листов 1	
			Разработчик СССР Союзоборониниипроект Харьковский Водоканал проект		
Нач. отд.	Шейко	ВЛС			
Н. контр.	Власенко	ФЛ			
Рук. гр.	Боровик	ФЛ			
Ст. инж.	Шмандин	ЛЛ			
Инж.	Фоменко	ЛЛ			

Формат Зона Поз.	Обозначение	Наименование	Кол. на испол. ТП902-1-84.84-КЖЦ-С21-		Примечание
			- 01		
АН	902-1-84.84 - КЖЦ-ТТ2	Документация			
АН	-С21СБ	Технические требования Сборочный чертеж	×	×	
		Детали			
Б4		Ф12А-III ГОСТ 5781-82*, ρ=12050	2		10,7 кг
		ρ=6050	2		5,37 кг
Б4		Ф6А-I ГОСТ 5781-82*, ρ=230	61	31	0,05 кг

2	-	нов.	70-86	01.87	
Изм.	Изм.	Лист	№ док.	Дата	Подп.

Привязан		ТП902-1-84.84 - КЖЦ-С21		Стация Лист		Листов	
Нач. отд.	Шейко	01.87		Р		1	
Н. контр.	Сокольская	"					
Гл. спец.	Власенко	"					
Рук. гр.	Боровик	"					
Ст. инж.	Шмандий	"					
Инженер	Прядкина	01.87					

Сетка арматурная С (С21, С22)
Госстрой СССР
Союзводоканалпроект
Забайкальский
Водоканалпроект
Формат А4

Изм.	Изм.	Лист	№ док.	Дата	Подп.	Подп.
2	-	нов.	70-86	01.87		

Привязан

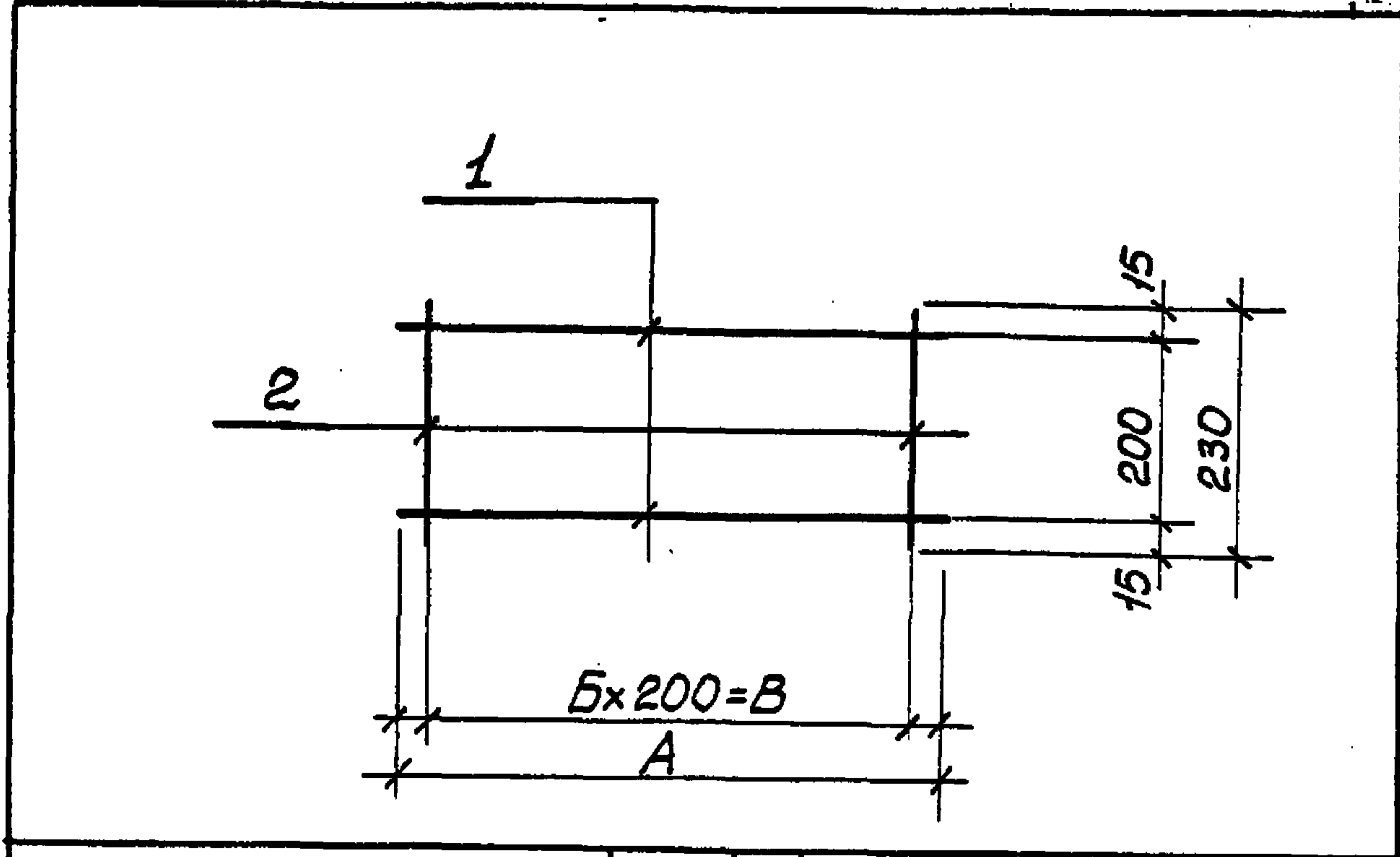
Изм. №

Нач. отд. Шейко 01.87
Н. контр. Сокольская "
Гл. спец. Власенко "
Рук. гр. Боровик "
Ст. инж. Шмандий "
Инженер Прядкина 01.87

2	-	нов.	70-86	01.87		
Изм.	Изм.	Лист	№ док.	Дата	Подп.	Подп.

ТП902-1-84.84 - КЖЦ - С21СБ		
Стация	Масса	Масштаб
Р	-	
Лист	Листов	1
Госстрой СССР Союзводоканалпроект Забайкальский Водоканалпроект		

Сетка арматурная С (С21, С22).
Сборочный чертеж



Обозначение	Марка	А, мм	Б, мм	В, мм	Масса, кг
902-1-84.84- КЖЦ-С21	С21	12050	60	12000	24,45
- 01	С22	6050	30	6000	12,29

Формат Зона Лист	Обозначение	Наименование	Кол. на исполн. ТП 902-1-84-84-КЖИ-КР12		Примечание
			-	01	
А4	902-1-84.84 - КЖИ-ТТ2	Документация	×		
А4	- КР12 СБ	Технические требования.	×		
		Сборочный чертеж.	×		
		Детали			
Б4	1	Ф12А ГОСТ 5781-82* С=950 С=3040	2	2	0,04 кг 2,69 кг
Б4	2	Ф6А ГОСТ 5781-82* С=370 С=260	7	16	0,08 кг 0,06 кг

2	нов.	70-86	01.87	
Изм.	Иуч.	Лист	№ док.	Дата Подп.

Привязан		ТП 902-1-84.84-КЖИ - КР12	
Нач. отд.	Шейко	Стадия	Лист
Н. контр.	Сокольская	Р	1
Гл. спец.	Власенко	Госстрой СССР Созв. проектно-инж. проект г. Харьков	
Рук. гр.	Боровик	Водоканал проект	
Ст. инж.	Шмандий	Формат А4	
Инженер	Прядкина		

Ш.№	Подпись	Дата	Взам.	Ш.№
	Привязан			
	И.в. №			
	Нач. отд.	Шейко		
	Н. контр.	Сокольская		
	Гл. спец.	Власенко		
	Рук. гр.	Боровик		
	Ст. инж.	Шмандий		
	Инженер	Прядкина		

2	нов.	70-86	01.87
Изм.	Иуч.	Лист	№ док.
		Дата	Подп.

Т.П 902-1-84.84-КЖИ-КР12 СБ		
Каркас плоский КР (КР12, КР18) Сборочный чертеж.	Стадия	Масса
	Р	ст. табл.
	Лист	Листов
Госстрой СССР Созв. проектно-инж. проект г. Харьков Водоканал проект		

Обозначение	Марка	А	Б	В	Г	Д	Е	П	К	Масса, кг
902-1-84.84-КЖИ-КР12 СБ	КР12	950	900	150	6	25	25	320	370	2,25
- 01	КР18	3040	3000	200	15	20	20	220	260	6,29

