

ТИПОВОЙ ПРОЕКТ  
902-1-85.84

КАНАЛИЗАЦИОННАЯ НАСОСНАЯ СТАНЦИЯ  
ПРОИЗВОДИТЕЛЬНОСТЬЮ 400-2000 м<sup>3</sup>/ч, НАПОРОМ 30-40 м  
С РЕШЕТКАМИ-ДРОБИЛКАМИ ПРИ ГЛУБИНЕ  
ЗАЛОЖЕНИЯ ПОДВОДЯЩЕГО КОЛЛЕКТОРА 4,0 м  
(СБОРНО-МОНОЛИТНЫЙ ВАРИАНТ)

АЛЬБОМ VI

Подземная часть. Изделия.

19582 - 02  
ЦЕНА 1-63

				<i>Привязки</i>	
<i>УИВ. №</i>					

Отпечатано  
в Новосибирском филиале ЦИТП  
630064 г. Новосибирск пр. Карла Маркса 1

---

Выдано в печать: 18<sup>я</sup> \_\_\_\_\_ 1984г.  
Заказ 71-1934 Тираж 443

ТИПОВОЙ ПРОЕКТ  
902-1-85.84

КАНАЛИЗАЦИОННАЯ НАСОСНАЯ СТАНЦИЯ  
ПРОИЗВОДИТЕЛЬНОСТЬЮ 400-2000 м<sup>3</sup>/ч, НАПОРОМ 30-40 м  
С РЕШЕТКАМИ-ДРОБИЛКАМИ ПРИ ГЛУБИНЕ ЗАЛОЖЕНИЯ  
ПОДВОДЯЩЕГО КОЛЛЕКТОРА 4,0 м (СБОРНО-МОНОЛИТНЫЙ ВАРИАНТ).

Альбом VI

Разработан проектным институтом  
"Харьковский водоканалпроект"  
Главный инженер института *Э.о.* Г.А. Бондаренко  
Главный инженер проекта *В.С.* В.С. Лялюк

Утвержден В/О "Союзводоканалпроект"  
протокол № 75 от 05.12.1983 г.  
Введен в действие В/О "Союзводоканалпроект"  
приказ № 82 от 18.04.1984 г.

				Привязан	
ИЧБ.№					



Типовой проект 902-1-85.84

Формат	Обозначение	Наименование	Стр.	Примечание
A3	902-1-85.84 -КЖН-ДО	Содержание листов выпуска	2,3	
A4	-ТТ1	Технические требования к изготовлению сборных железобетонных изделий	4	
A4	-ТТ2	Технические требования к изготовлению арматурных и закладных изделий	4	
A4	-ПСС66-2Ш-1	Панель стеновая ПСС66-2Ш-1	5	
A4	-ВМС1	Ведомость расхода стали	5	
A3	-ПСС66-2Ш-КБ	Панель стеновая ПСС66-2Ш-1 <small>Сборочный чертеж</small>	6	
A4	-ПСС66-2Ш-01	Панель стеновая ПС (ПСС66-2Ш-1-01-08)	7,8	
A3	-ВМС2	Ведомость расхода стали	9,10	
A4	-ПСС66-2Ш-1-КБ	Панель стеновая ПС (ПСС66-2Ш-1-01-16) <small>Сборочный чертеж</small>	11,14	
A4	-ПГ63.20-Б1Ш	Панель перегородочная ПГ63.20-Б1Ш	15	
A3	-ВМС3	Ведомость расхода стали	16	
A3	-ПГ63.20-Б1Ш-КБ	Панель перегородочная ПГ63.20-Б1Ш <small>Сборочный чертеж</small>	17,18	
A4	-ПГ63.20-Б1Ш-01	Панель перегородочная ПГ (ПГ63.20-Б1Ш-01-04)	19	
A3	-ВМС4	Ведомость расхода стали	20	
A3	-ПГ63.20-Б1Ш-01-КБ	Панель перегородочная ПГ63.20-Б1Ш-01 <small>Сборочный чертеж</small>	21,22	
A4	-ПГ63.20-У3Ш	Панель перегородочная ПГ63.20-У3Ш	23	
A4	-ПГ63.20-У3Ш-1	ПГ63.20-У3Ш-1	23	
A3	-ВМС5	Ведомость расхода стали	24	

Формат	Обозначение	Наименование	Стр.	Примечание
A3	902-1-85.84 -КЖН-ПГ63.20-У3Ш-КБ	Панель перегородочная ПГ63.20-У3Ш <small>Сборочный чертеж</small>	25	
A3	-ПГ63.20-У3Ш-1-КБ	Панель перегородочная ПГ63.20-У3Ш-1 <small>Сборочный чертеж</small>	26	
A3	-У	Узел I, II	27	
A4	-КР1	Каркас плоский КР1	28	
A4	-КР2	тоже КР2	28	
A4	-КР3	" КР3	29	
A4	-КР4	" КР4	29	
A4	-КР5	" КР5	30	
A4	-КР6	" КР6	30	
A4	-КР7	" КР7	31	
A4	-КР8	" КР8	31	
A4	-КР9	" КР9	32	
A4	-КР10	" КР10	32	
A4	-КР12	" КР12	33	
A4	-КР13	" КР13	33	
A4	-КР14	" -КР(КР14, КР15, КР16, КР17)	34	
A4	-КР14СБ	" -КР(КР14, КР15, КР16, КР17) <small>Сборочный чертеж</small>	34	
A4	-С1	Сетка арматурная С1	35	
A4	-С2	тоже С2	35	

Составитель: Сидорова И.А. Дата: 20.08.84

Приказ

Нач. отд.	Шелко	В.И.
Гл. спец.	Власенко	Ю.С.
Рук. гр.	Сарабука	Ю.С.
Ст. инж.	Шмандин	Е.И.
Техник	Грицаев	Ю.И.

ТП902-1-85.84 -КЖН-ДО

Содержание листов выпуска

Страниц	Лист	Листов
1	1	2

Госстрой СССР  
Сквозьканальный проект  
Сибирский проект  
Водоканал проект



Архив VI

Типовой проект 902-1-85.84

Форм. №	Срок	Пов.	Обозначение	Наименование	Кол	Примечание
				<u>Документация</u>		
А4			902-1-85.84-КЖЦ-ТТ1	Технические требования ТТ1		
А4			-ТТ2	Технические требования ТТ2		
Б3			902-1-85.84-КЖЦ-ПС66-2ш-1СБ	Панель стеновая ПС66-2ш-1 (Сборочный чертеж)		
А4			902-1-85.84-КЖЦ-ВМС1	Ведомость расхода стали		
				Сборочные единицы и детали		
	1		3.902-1-10.1 00.01.00	Крыша плоский Кр2	10	
А4	2		902-1-85.84-КЖЦ-С7,С8	Сетка арматурная С7	1	
А4	3		-С7,С8	то же С8	1	
24	4		3.902-1-10.1 00.11.00	Изделие закладное	4	
	24			<u>Материалы</u>		
				Бетон марки 300	345	м <sup>3</sup>

Привязан			Остальное см. спецификацию исполнения.		
ИНВ.№			ТП 902-1-85.84-КЖЦ-ПС66-2ш-1		
И.отв.	И.пр.	И.пр.	Стр.	Лист	Листов
И.контр.	И.пр.	И.пр.	Р	1	1
И.пр.	И.пр.	И.пр.	Госстрой СССР Сибирский филиал Сибирский проект Институт Восточная зона		

### Ведомость расхода стали на один элемент, кг

Марка элемента	Арматурные изделия						Итого				
	Арматура класса А I			Арматура класса А II							
	ГОСТ 5781-82		Итого	ГОСТ 5781-82		Итого					
	В				10		12	14			
ПС66-2ш-1	17,80			17,80	13,40	67,3	120		300,74	63,0	63,0

Закладные изделия										Всего
Арматура класса А I					Арматура класса А II					
ГОСТ 5781-82		Итого	ГОСТ 5781-82		Итого	ГОСТ 5781-82		Итого	ГОСТ 5781-82	
В	22			10		12	14			
3,12	17,52		20,64							302,18

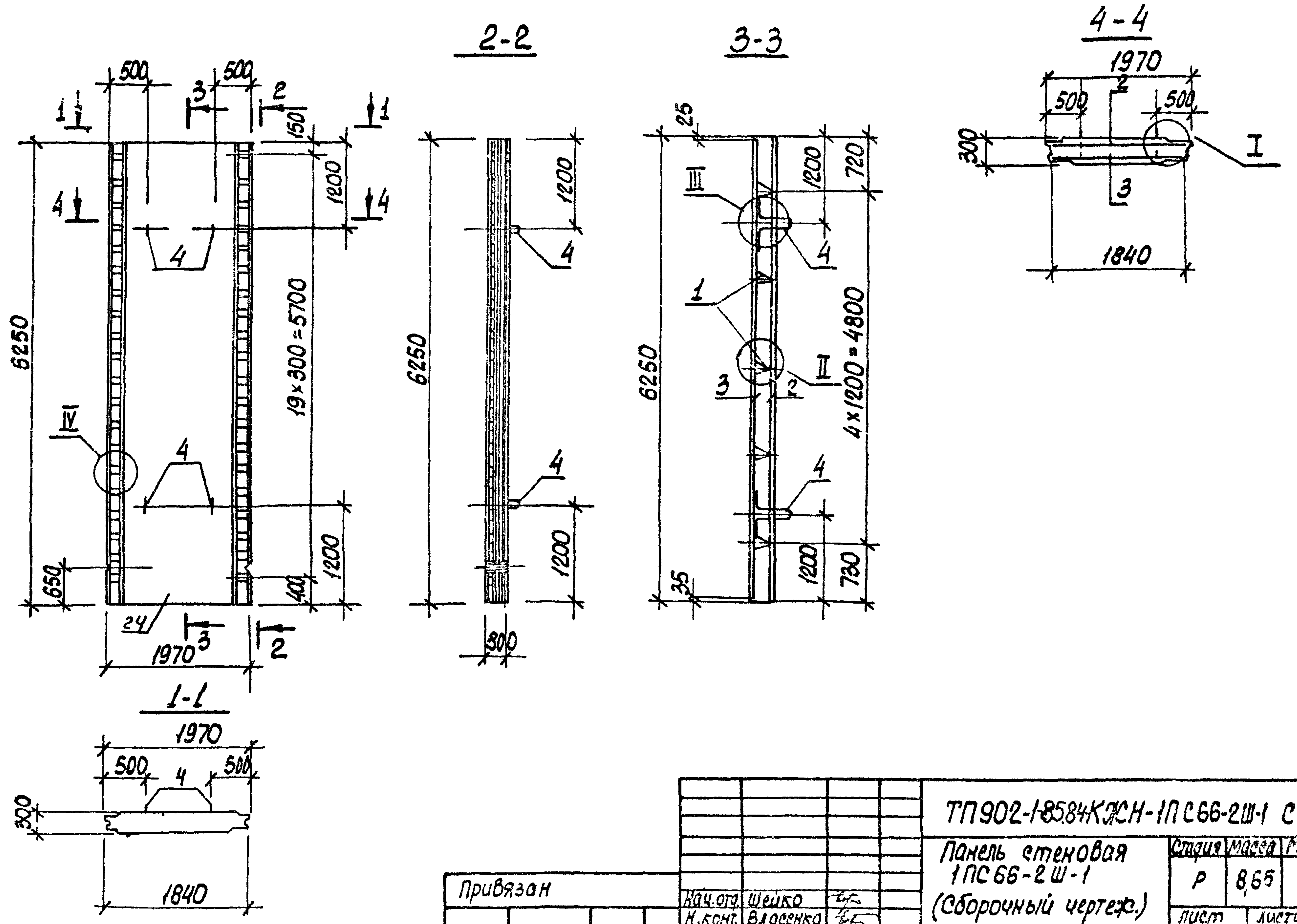
Архив VI

Привязан:			Остальное см. спецификацию исполнения.		
ИНВ.№			ТП 902-1-85.84-КЖЦ-ВМС1		
И.отв.	И.пр.	И.пр.	Стр.	Лист	Листов
И.контр.	И.пр.	И.пр.	Р	1	1
И.пр.	И.пр.	И.пр.	Госстрой СССР Сибирский филиал Сибирский проект Институт Восточная зона		

Привязан:			Остальное см. спецификацию исполнения.		
ИНВ.№			ТП 902-1-85.84-КЖЦ-ВМС1		
И.отв.	И.пр.	И.пр.	Стр.	Лист	Листов
И.контр.	И.пр.	И.пр.	Р	1	1
И.пр.	И.пр.	И.пр.	Госстрой СССР Сибирский филиал Сибирский проект Институт Восточная зона		



Типовой проект 902-1-85.84 Алюбом VI



ИЧБ. № 341. Подпись и дата. Взап. и инв. №

Привязан

ИЧБ. №	ИЧЖ	Сергей	ЭК	Сур
	Ст. инж.	Шманский	И.И.	
	Рук. гр.	Боровик	С.А.	
	Н. конт.	Власенко	Л.С.	
	Нач. отд.	Шейко	Е.П.	

ТП 902-1-85.84 КЖСН-1ПС66-2Ш-1 СБ

Панель стеновая  
1ПС66-2Ш-1  
(Сборочный чертеж.)

Ступа	Масер	Масштаб
Р	8,65	1:50
лист	листо 1	
Госстрой СССР Союзвостранкалний проект Институт Войска на проект		



ИВБ/подл. Подпись и дата Взам. ИВБ/М

Типовой проект 902-1-85.84

Альбом VI

Формат	Зона	Поз	Обозначение	Наименование	Кол. на исполн. 902-1-85-КЖУ-ПС66-2Ш-1-								Примечание
					01	02	03	04	05	06	07	08	
<u>Документация</u>													
А4			902-1-85-84-КЖУ-ТТ1	Технические требования									
А3			- ПС66-2Ш-1-01	Сборный чертеж									
А3			- ВМС2	Ведомость расхода стали									
<u>Сборочные единицы</u>													
А3	-		- ПС66-2Ш-1	Панель стеновая ПС66-2Ш-1	1	1	1	1	1	1	1	1	
	5		3.901-5	Сальник Ду900 Рк=300				1					
	6		1.400-15 Вып.1	Изделие закладное МН13-3	1	1	1		2	1	1	2	
	7		1.400-15 Вып.1	" МН1303	0,85	0,85			0,85	1,7	0,85		М

Исполнения 9-16 см. листы 3,4

Привязан				ИВБ/М И. Контр. Власенко Руч. зр. Боровик Ст. инж. Шпандюк Инж. Середняк				ТП 902-1-85.84-КЖУ-ПС66-2Ш-1-01 Панель стеновая ПС (ПС66-2Ш-1-01 ÷ 1 ПС66-2Ш-1-16)				стадия Лист Листов Р 1 4 Госстроя СССР Союзводоканалпроект Харьковская водоканалпроект формат А4		

Копир Лихарева

ИВБ/подл. Подпись и дата Взам. ИВБ/М

Формат	Зона	Поз	Обозначение	Наименование	Кол. на исполн. 902-1-85-КЖУ-ПС66-2Ш-1-								Примечание
					01	02	03	04	05	06	07	08	
		8	1.400-15 Вып.1	Изделие закладное МН124-5			2		1				
		9	1.400-15 Вып.1	ТО-экс МН140-3			1	2	1				
		10	1.400-15 Вып.1	" МН101-3	1	1				1			
		11	1.400-15 Вып.1	" МН12-4		1	1	1	1	1	2		
		12	1.400-15 Вып.1	" МН128-3	1,09	1,09	0,57			1,09	1,09	1,14	М
		13	1.400-15 Вып.1	" МН131-3			0,7	1,05	1,09				
		14	1.400-15 Вып.1	" МН127-3			0,7	1,05	0,5				М
		15	1.400-15 Вып.1	" МН103-6								8	
		21	3.902.1-10 Вып.2	" МН5								9	
<u>Детали</u>													
Б4		16		Ф14АШ ГОСТ5781-82 Р-1800				8					2,18 кг
Б4		17		Ф16АШ ГОСТ5781-82 Р-2000				8					3,18 кг

Привязан				ИВБ/М				ТП 902-1-85.84-КЖУ-ПС66-2Ш-1-01				Лист	
												2	



Формат	Зона	Поз.	Обозначение	Наименование	Кол. на исполн. 902-1- КМУ-1ПС66-2Ш-1								Примечание	
					09	10	11	12	13	14	15	16		
<u>Документация</u>														
A4			902-1-0584КМУ-ТТ1	Технические требования										
A3			-1ПС66-2Ш-1-01	Сборочный чертеж										
A3			ВМС-2	Ведомость расхода стали										
<u>Сборочные единицы</u>														
A3			902-1- -КМУ-1ПС66-2Ш-1	Панель стеновая 1ПС66-2Ш	1	1	1	1	1	1	1	1	1	
	18		3.901-5	Сальник Ду500 Рк=300	1					1				
	10		1.400-15 Вып.1	Изделие закладное МН101-3	1		1						1	
	19		1.400-15 Вып.1	" МН121-2				1	2					

Привязан

ИМБЛ			

ТП 902-1-85.84- КМУ-1ПС66-2Ш-1-09

Лист  
3

Формат	Зона	Поз.	Обозначение	Наименование	Кол. на исполн. 902-1-85-КМУ-1ПС66-2Ш-1								Примечание	
					09	10	11	12	13	14	15	16		
		20	1.400-15 Вып.1	Изделие закладное МН10-3				1	2					
		11	1.400-15 Вып.1	" МН12.4	2	4	8	4	4	2			4	
		6	1.400-15 Вып.1	" МН13-3								2		
		12	1.400-15 Вып.1	" МН128-3								1.14		М
		15	1.400-15 Вып.1	" МН103-6								8		
		21	3.902-1-10.2 Вып.2	" МН5	9					9				
<u>Детали</u>														
Б4		22		Ф14А III ГОСТ 5781-82; R=1500	8					8				1.82кг
Б4		23		Ф12А III ГОСТ 5781-82; R=1800	8					8				1.58кг

Привязан

ИМБЛ			

ТП 902-1-83.84-КМУ-1ПС66-2Ш-1-01

Лист  
4



Ведомость расхода стали на дополнительные арматурные и закладные изделия, кг

Арматура VI

Типовой проект 902-1-85 84

Директор проекта

Марка элемента	Изделия арматурные					Изделия закладные										
	Арматура класса А III					Арматура класса А II					Прокат марки ВСт 3 кп 2					
	ГОСТ 5781-82					ГОСТ 5781-82					ГОСТ 103-76					
	φ12	φ14	φ16		Итого	φ8	φ10	φ12		Итого	δ=6	δ=8	δ=10			Итого
1ПС66-2Ш-1-01						1,3		1,3		2,6	8,8	4,8				13,6
1ПС66-2Ш-1-02						1,3		3,0		4,3	8,8	6,2	0,8			15,8
1ПС66-2Ш-1-03						1,8	1,4	3,1		6,3	4,9	16,6	0,8			29,5
1ПС66-2Ш-1-04		17,4	25,3		42,7	42,7	1,6		4,5	5,1	4,7	11,4	0,8			16,9
1ПС66-2Ш-1-05						1,8	0,7	4,5		7,0	5,1	16,5	0,8			22,4
1ПС66-2Ш-1-06						1,3		2,9		4,2	8,8	10,4	0,8			20,0
1ПС66-2Ш-1-07						1,1		4,6		5,7	8,5	6,8	1,6			16,9
1ПС66-2Ш-1-08						2,1				2,1	14,4	1,6				16,0

Изделия закладные										Всего	Общий расход
Прокат марки											
ВСт 3 кп 2-1		Ст. 0			Ст. 10			Ст. 2			
ГОСТ 82-70		ГОСТ 2590-71*			ГОСТ 8732-78			ГОСТ 10704-76			
δ=6	Итого		φ15	Итого	Тр. безокр.	Итого		Итого			
			12,8	12,8	67,3	67,3			96,3	96,3	
									20,1	20,1	
10,9	10,9								46,7	46,7	
11,8	11,8								34,8	77,5	
11,8	11,8								42,2	87,9	
									24,2	24,2	
									22,6	22,6	
									18,1	18,1	

Привязан			
нач. отд.	Шейко	БС	
н. контр.	Власенко	БС	
рук. гр.	Борзвик	БС	
ст. инж.	Шмаков	БС	
инжен.	Сергейчук	Сереж	

ТП 902-185.84-КЖЦ-ВМС 2

Ведомость расхода стали

Страница	Лист	Листов
Р	1	2

Госстрой СССР  
Сквозьканальный проект  
таб. 3/85.84  
Воронежский проект



Ведомость расхода стали на дополнительные арматурные и закладные изделия, кг.

Альбом VI

Типовой проект 902-1-85.84

Марка элемента	Изделия арматурные						Изделия закладные												
	Арматура класса АШ					Всего	Арматура класса АШ					Прокат марки ВСт3 кп2							
	ГОСТ 5781-82						ГОСТ 5781-82					ГОСТ 103-76							
	φ12	φ14	φ16	φ18	Итого		φ8	φ10	φ12	φ16	Итого	δ=6	δ=8	δ=10	δ=12	δ=14	Итого		
	1ПС66-2Ш-1-09		17,4	25,3	11,5		54,2	54,2	1,1		5,38	8,45	14,93	0,3	2,8	24,98	4,14	4,5	36,72
1ПС66-2Ш-1-10									6,8		6,8		5,6	3,2			8,8		
1ПС66-2Ш-1-11							0,2		13,6		13,8	0,3	11,2	6,4			17,9		
1ПС66-2Ш-1-12								0,7	7,8		8,5		11	3,2			14,2		
1ПС66-2Ш-1-13								1,4	8,8		10,2		16,4	3,2			19,6		
1ПС66-2Ш-1-14	13,9	14,6		11,5	40,0	40,0	0,9		5,38	8,5	14,78		1,8	25,0	4,14	4,5	35,44		
1ПС66-2Ш-1-15							2,2				2,2	14,8	1,6				16,4		
1ПС66-2Ш-1-16							0,2		6,8		7,0	0,3	5,6	3,2			8,9		

Изделия закладные													Всего	Общий расход						
Прокат марки																				
ВСт3 кп2-1				Ст.0				Ст.2												
ГОСТ 82-70				ГОСТ 2590-71*				ГОСТ 10704-76												
										7р530-3									92,95	147,15
										41,3									15,6	15,6
																			31,7	31,7
																			22,7	22,7
																			29,8	29,8
										41,3									91,52	131,52
																			18,6	18,6
																			15,9	15,9

Привязка			
ИНВ.№			

ТП.902-1-85.84-КЖЦ- ВМС 2

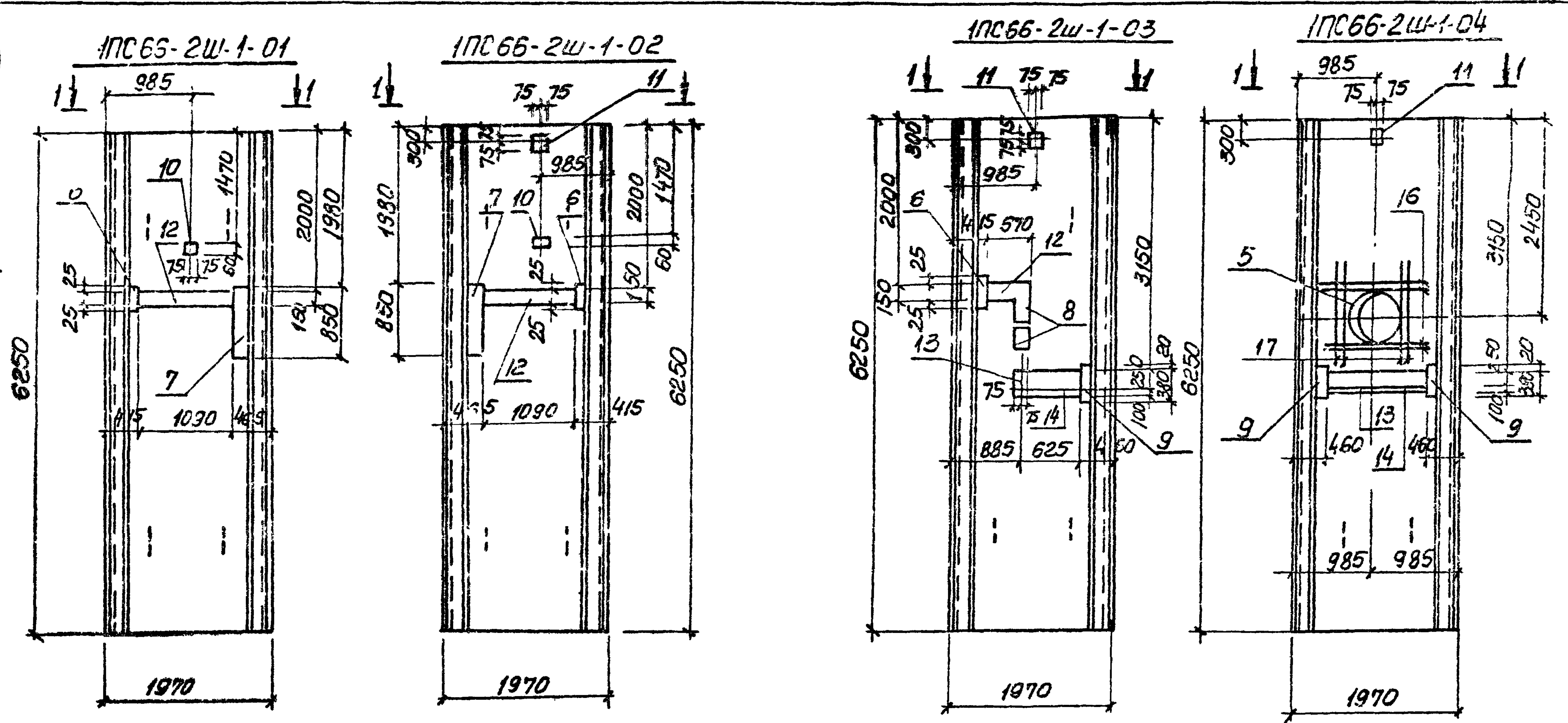
2

Итого по столбцам



Типовой проект 902-1-85.84

УНБ по плану



Обозначение	Условная марка
902-1-85.84-КЖЦ-1ПС66-2Ш-1	ПС1
-01	ПС2
-02	ПС3
-03	ПС4
-04	ПС5
-05	ПС6
-06	ПС7

Привязан	
УНБ №	
Нач. отд.	Щебко
Н. контр.	Влащенко
Рук. гр.	Борзук
Ст. УНБ	Шманько
УНБ	Середицак

Закладное изделие паз. 10 приварить к арматурной сетке панели.

ТП 902-1-85.84-КЖЦ-1ПС66-2Ш-1-01СБ

Панель стеновая ПС (1ПС66-2Ш-1-01-1ПС66-2Ш-1-16)

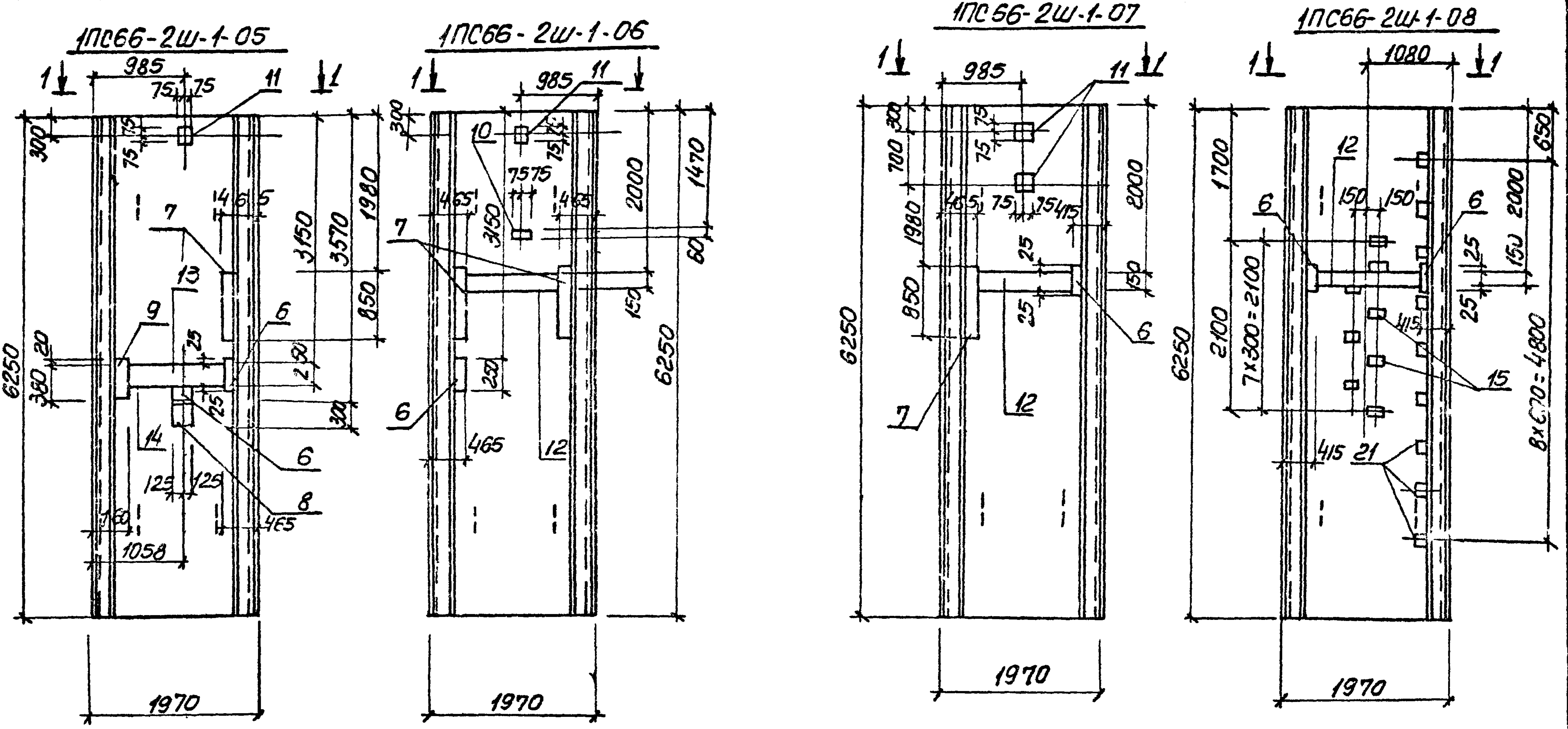
СБОРОЧНЫЙ ЧЕРТЕЖ

Сталь	Масса	Масштаб
Р	8.63	1:50
Т		

Лист 1 из 4

ГОСТРОУ ССР  
СОВВОРОКЖАНДИПРОЕКТ  
ХОРЬКОВСКИЙ  
ВОДОКАНАЛПРОЕКТ





Обозначение	Марка
902-18581-КЖУ-1ПС66-2Ш-1-07	ПС 8
-08	ПС 9
-09	ПС 10
-10	ПС 11
-11	ПС 12
-12	ПС 13

Закладное изделие поз. 10  
приварить к арматурной  
сетке панели

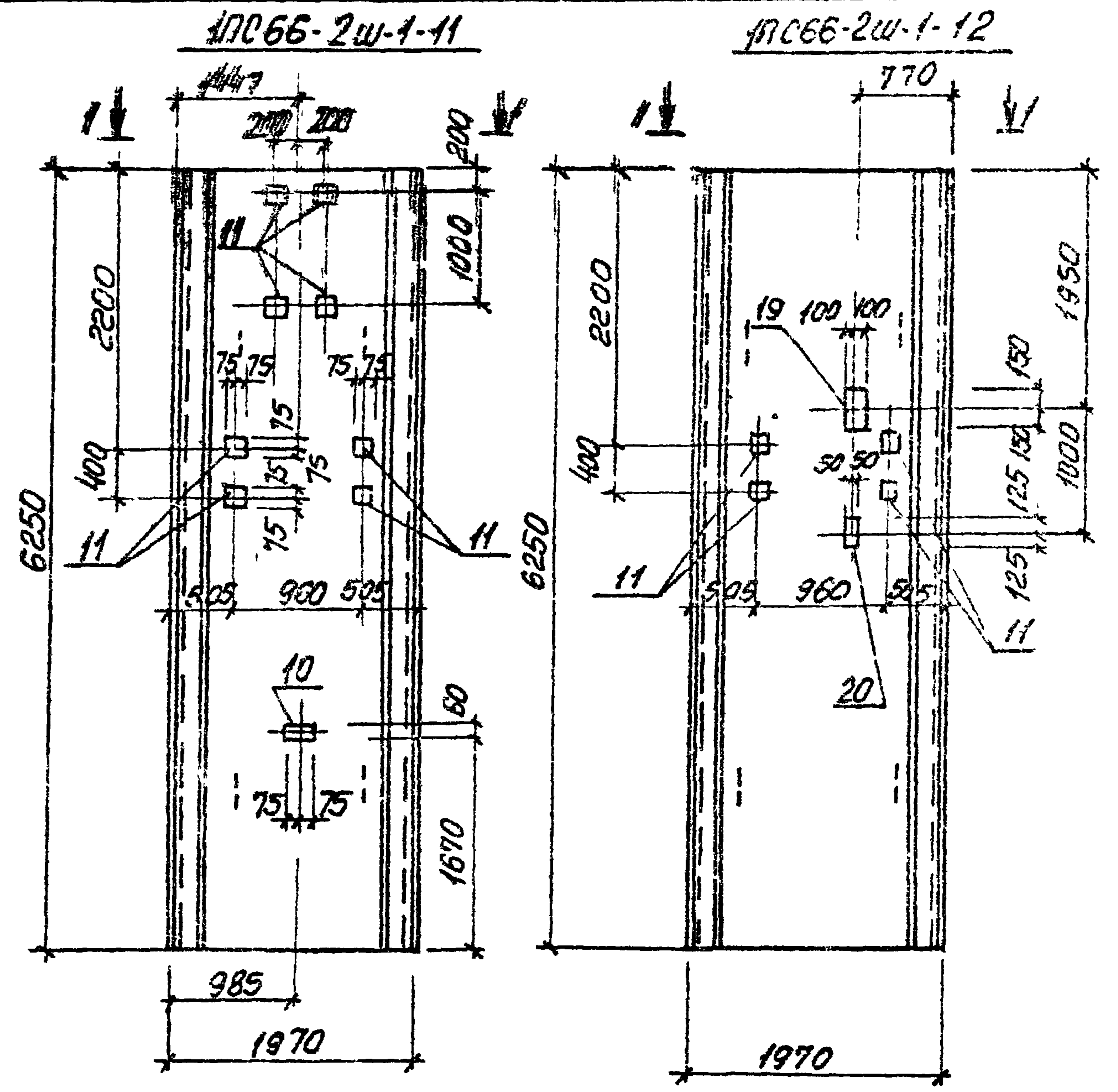
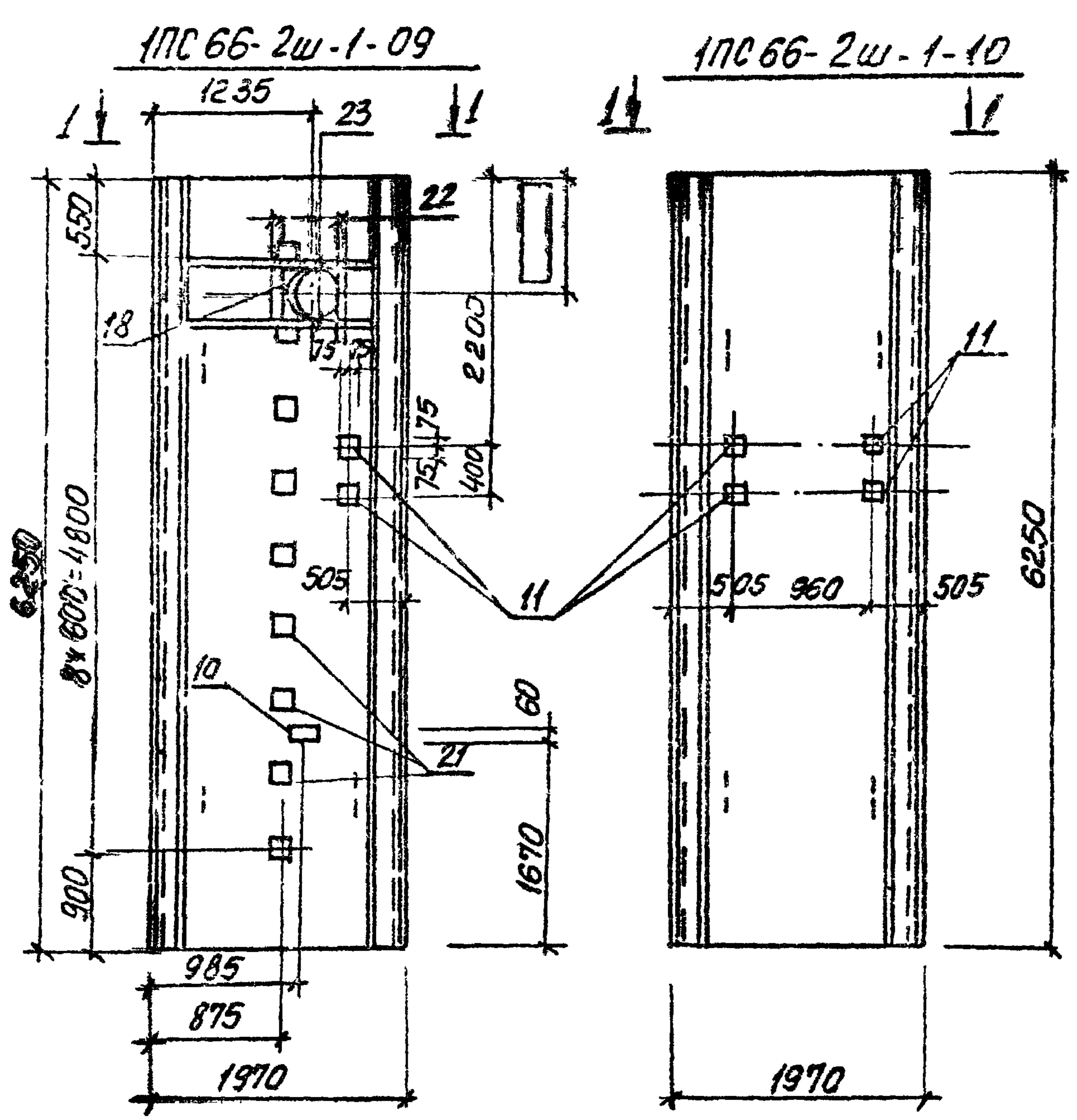
Привязан			
УИВ. N			

ТТ. 902-1- КЖУ-1ПС66-2Ш-1-01СБ

Лист  
2



Титульный проект 902-1-85.84



Обозначение	Марка
902-1-85.84-КЖИ-1ПС66-2Ш-1-13	ПС14
-14	ПС15
-15	ПС16
-16	ПС17

Закладное изделие поз. 10 приварить к арматурной сетке панели

Привязан			
УТВ.И			

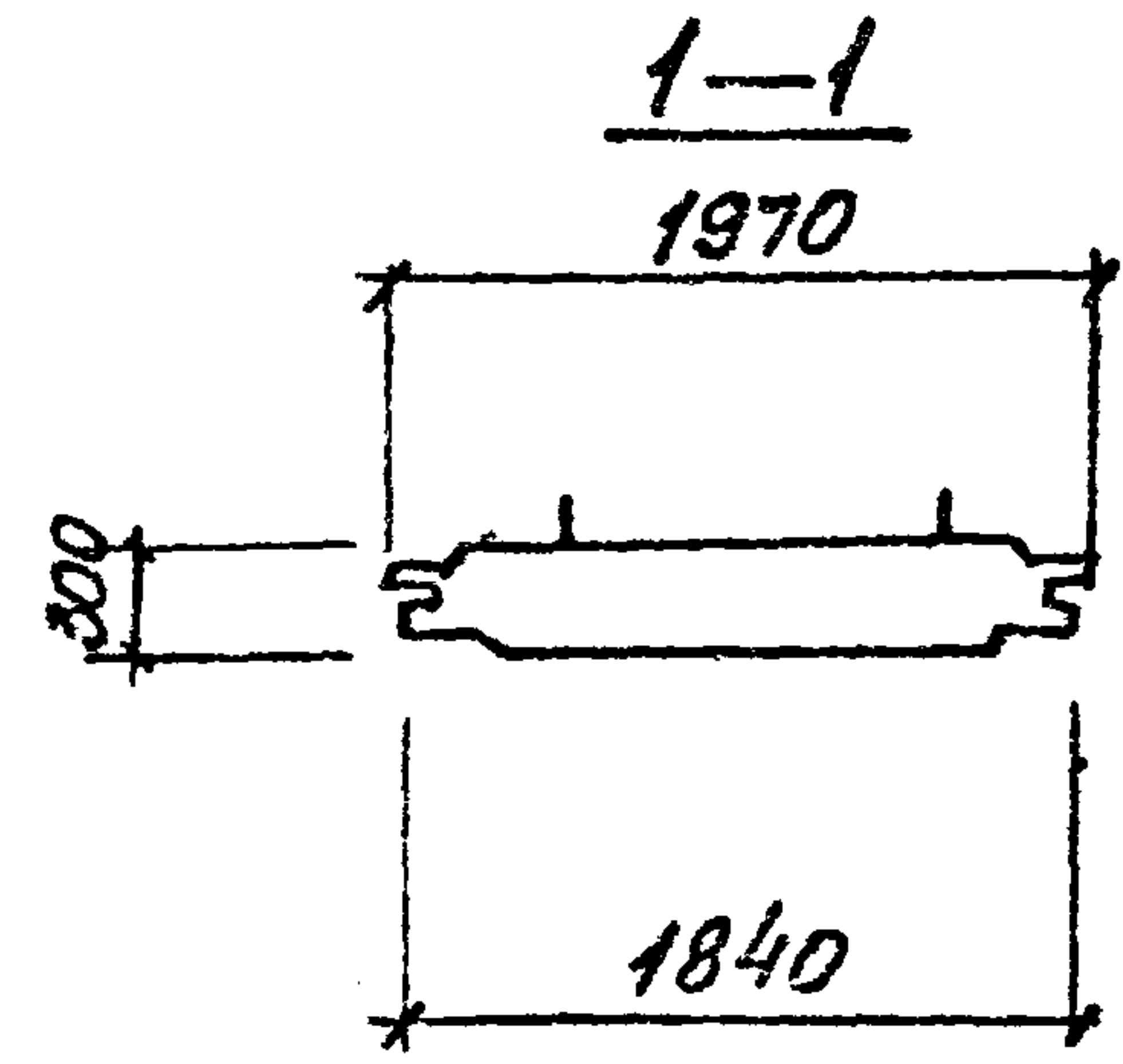
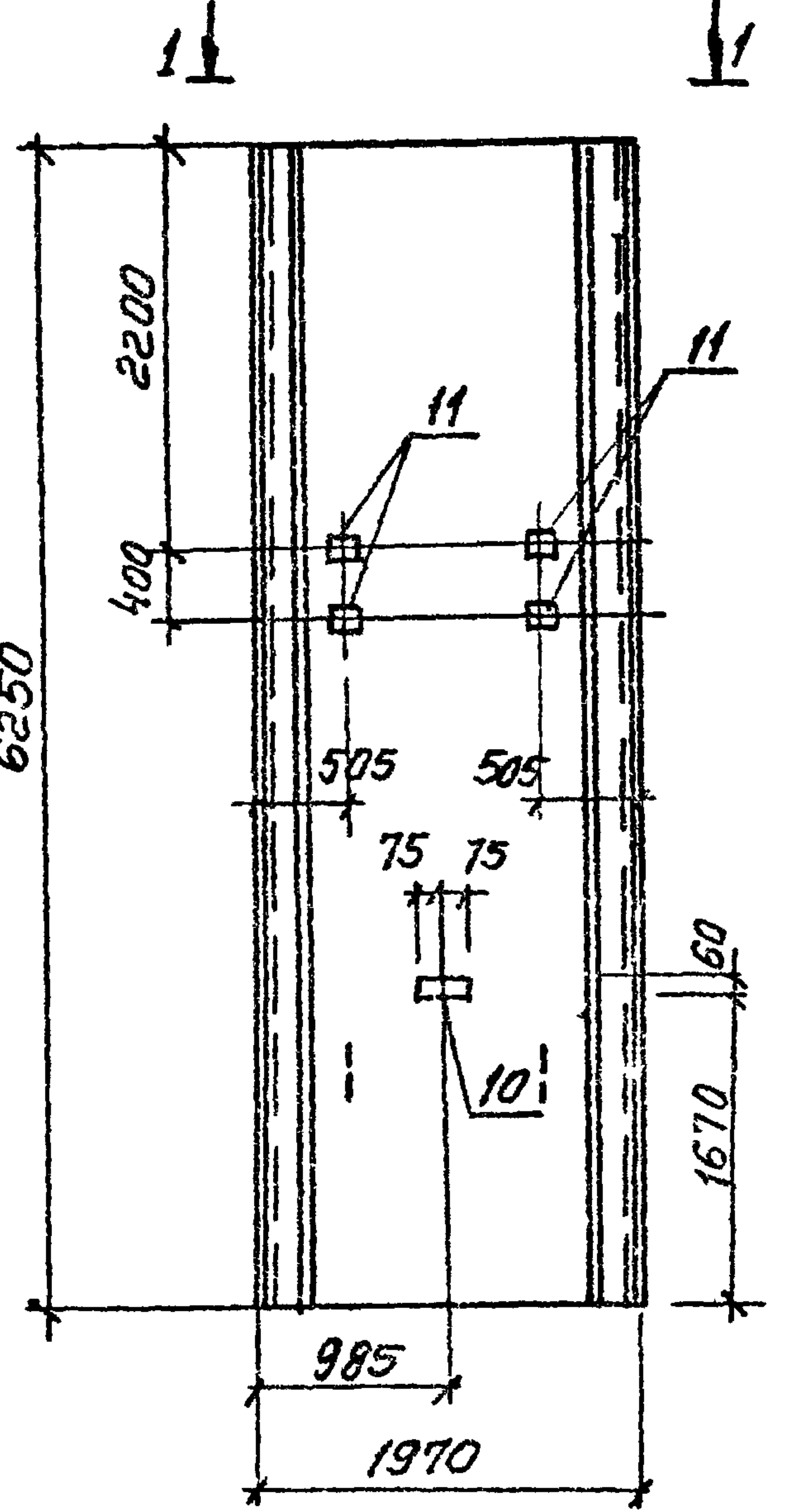
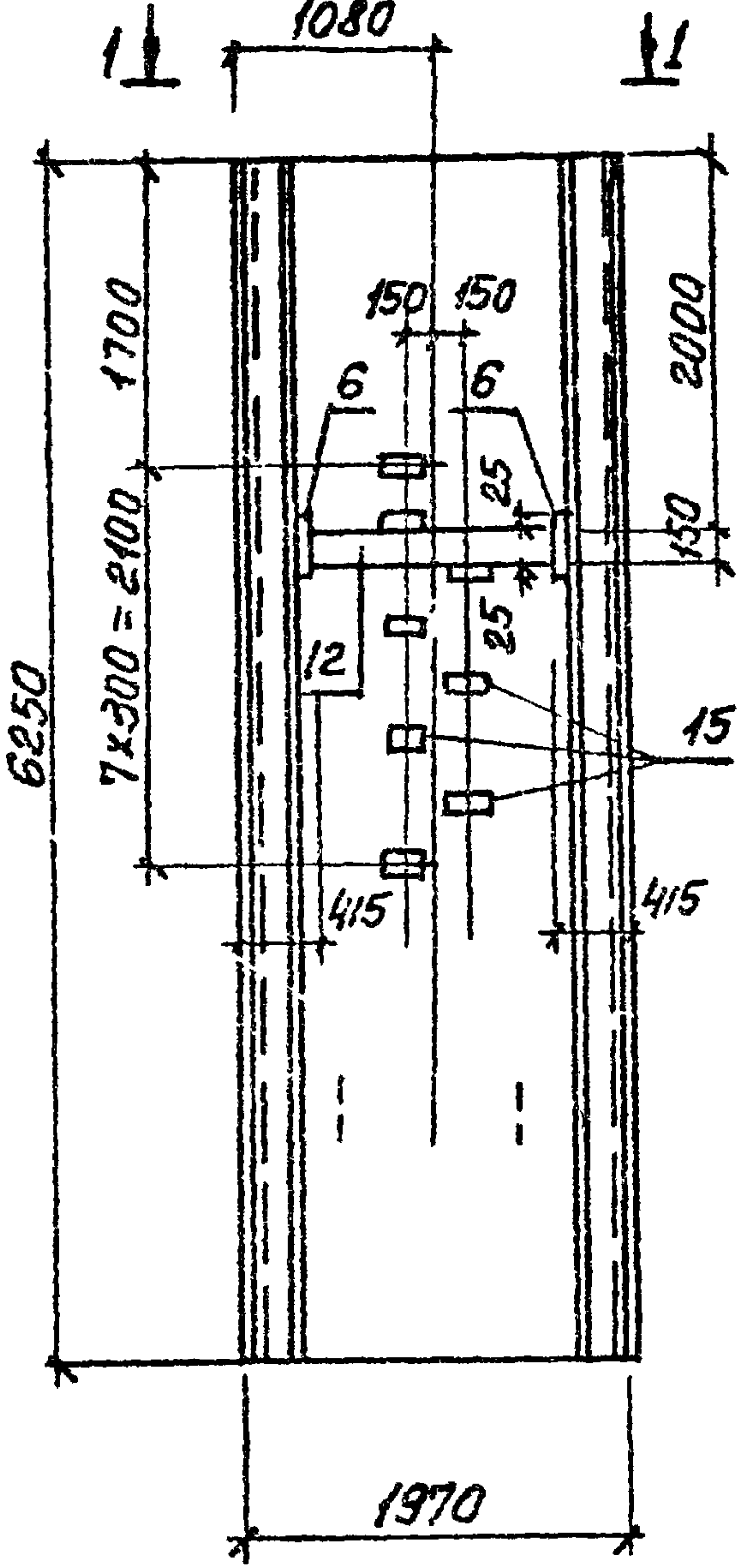
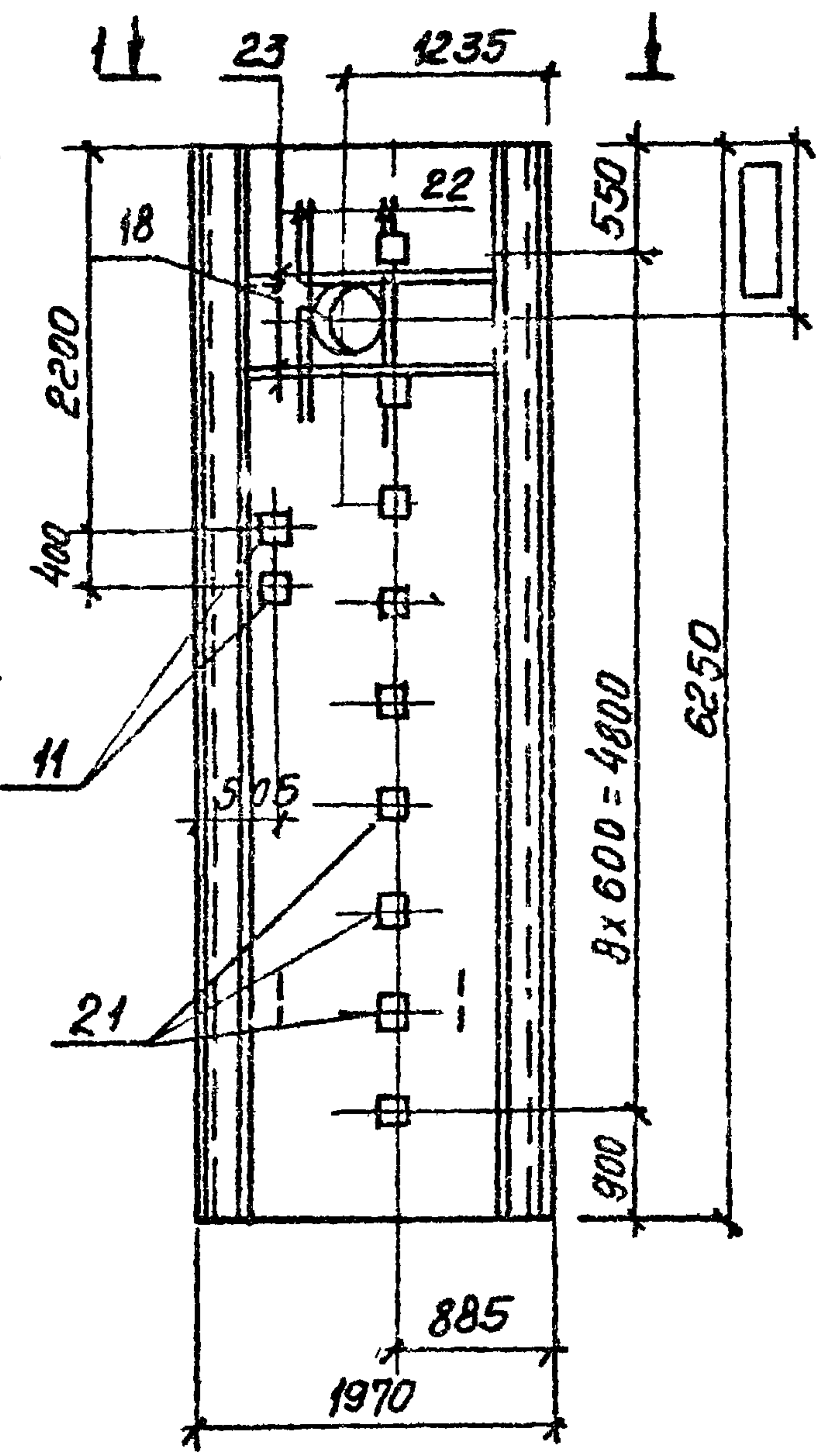
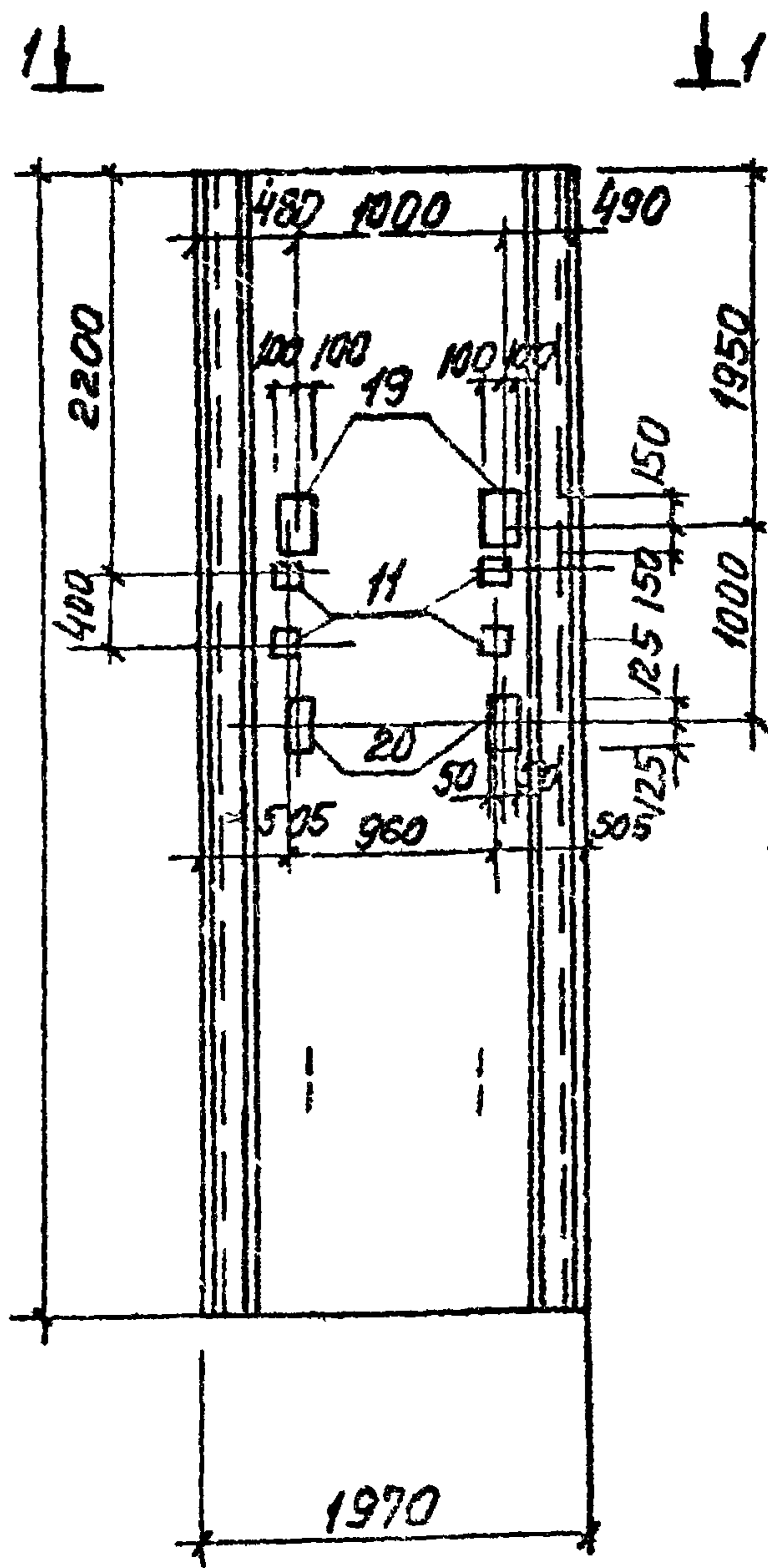


17C66-2W-1-13

17C66-2W-1-14

17C66-2W-1-15

17C66-2W-1-16



Закладное изделие поз. 10  
приварить к арматурной  
сетке панели

ПРИБЫВАН			
ИЗЪЯТ			

Т П 902-1-85.84-КНУ- 17C66-2W-1-0105

Лист  
4



Код	Зона	Повыш.	Обозначение	Наименование	кол	Примечание
				<u>Документация</u>		
A4			902-1-85.84-КЖУ-ТТ1	Технические требования ТТ1		
A						
A.			-ПГБ3.20-Б1шСБ	Сборочный чертеж		
A3			-ВМС.3	Ведомость расхода стали		
				<u>Сборочные единицы</u>		
				Панель перегородочная		
			-ПГБ3.20-Б1ш	ПГБ3.20-Б1ш		
	1		3.902.1-10. Вып.1	Каркас плоский КР2	10	
	2		902-1-85.84-КЖИ -С4	Сетка арматурная С4	2	
	3		3.902.1-10 Вып.2	То же С3	1	
	4		3.902.1-10 Вып.2	Изделие закладное МН2	4	
	5		3.902.1-10 Вып.2	то же МН4	8	
				<u>Материалы</u>		
	18			Бетон марки М300	2.48	

Перегородочную панель ПГБ3.20-Б1ш выполнить в опалубке панели ПГБ6-20-Б1ш по серии 3.902.1-10 Вып.2

Привязан		
Уч.п.		
Нач. отд.	Шейко	РМ
Гл. спец.	Власенко	СД
Рук. гр.	Баравик	СД
Ст. инж.	Шандий	СД
Инж.	Мяжкая	СД

ТЛ 902-1-85.84-КЖУ-ПГБ3.20-Б1ш

Панель перегородочная  
ПГБ3.20-Б1ш

Стадия	Лист	Листов
Р		1
Госстрой СССР Генеральное конструкторское бюро Харьковский Водоканалпроект		



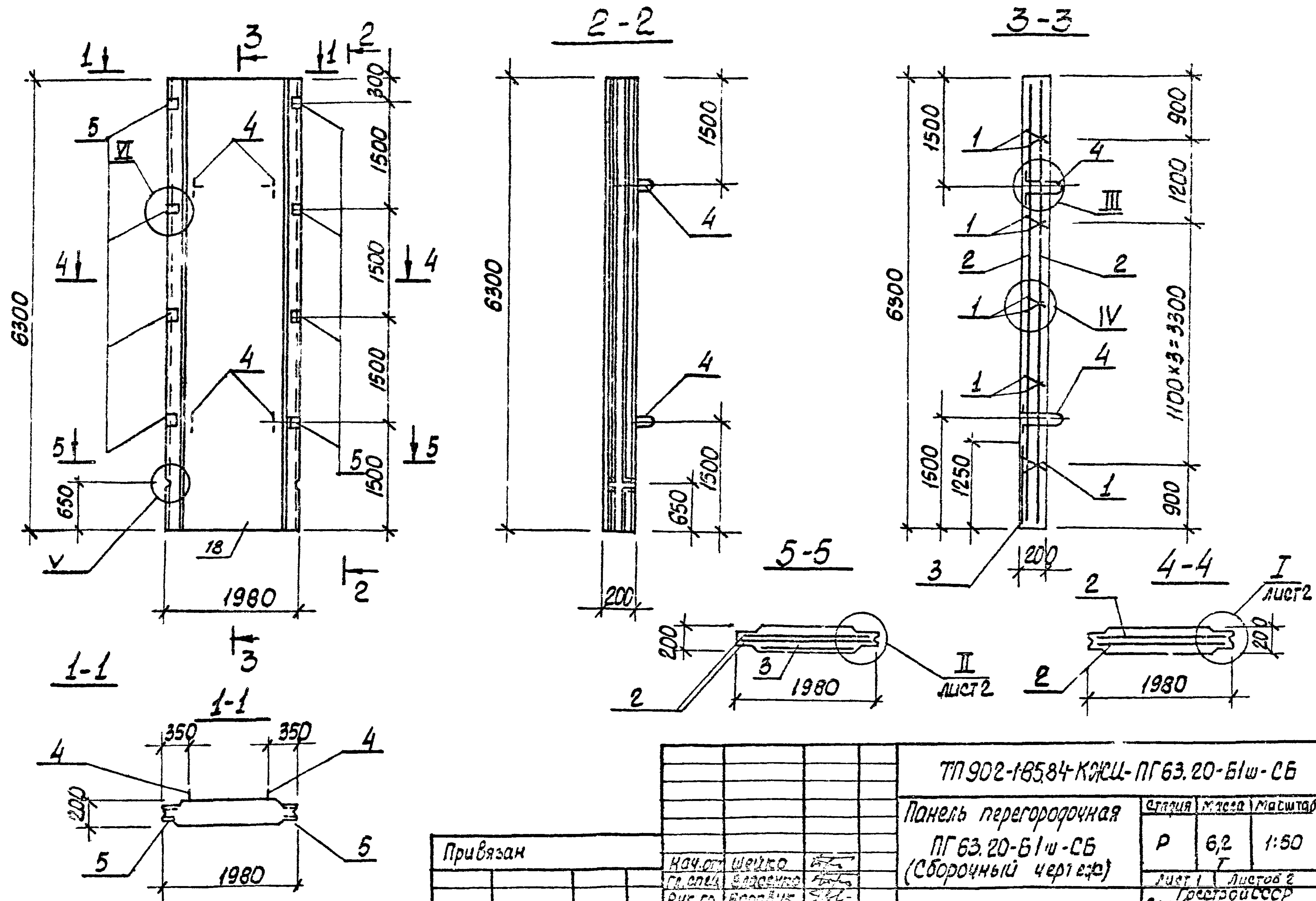
Ведомость расхода стали на один элемент, кг.

Марка элемента	Изделия арматурные						Изделия закладные						Общий расход				
	Арматура класса						Арматура класса			Прокат марки				Всего			
	А-I			А-III			А-III			ВСт. 3 кл. 2							
	ГОСТ 5781-82			ГОСТ 5781-82			ГОСТ 5781-82			ГОСТ 82-70							
	φ8		Итого	φ12		Итого	φ12	φ18		Итого	φ10×100					Итого	
ПГ 63.20-Б1ш	49,6		49,6	117,6		117,6	167,2	4,0	11,2		15,2	19,2			19,2	34,4	201,6

Привязан:				ТП 902-185.84-КЖЦ-ВМСЗ			
Исполн.	Шенко	Инж.		Ведомость расхода стали	Стация	Алгеб	Метрол
Гл. инж.	Власенко	Инж.			р	1	1
Оук. инж.	Борисов	Инж.			Госстрой СССР		
Ст. инж.	Шмаков	Инж.			Совхозоблканалнипроект		
Инж.	Мягкая	Инж.		Министерство			
Инж. №				Водяной проект			



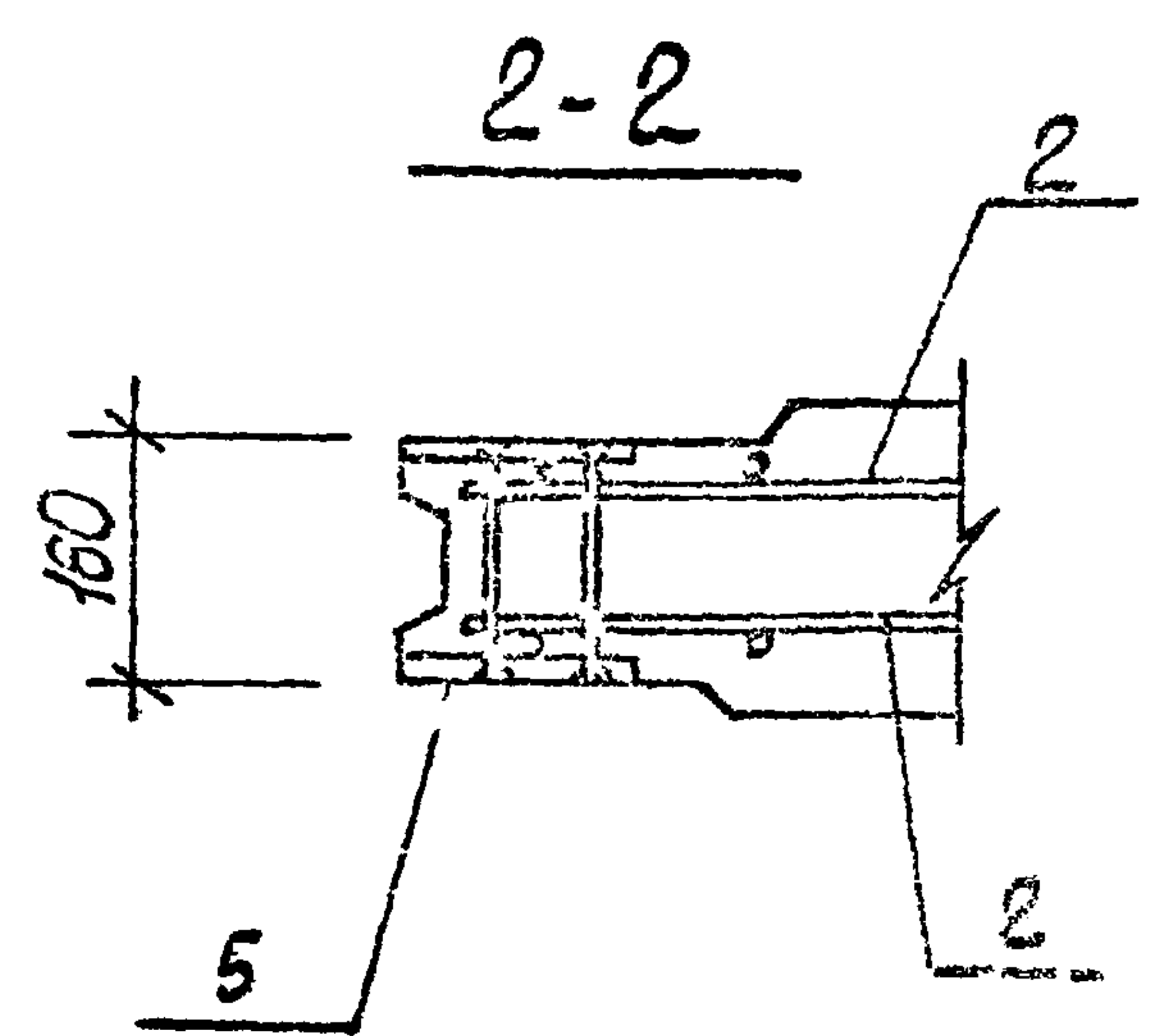
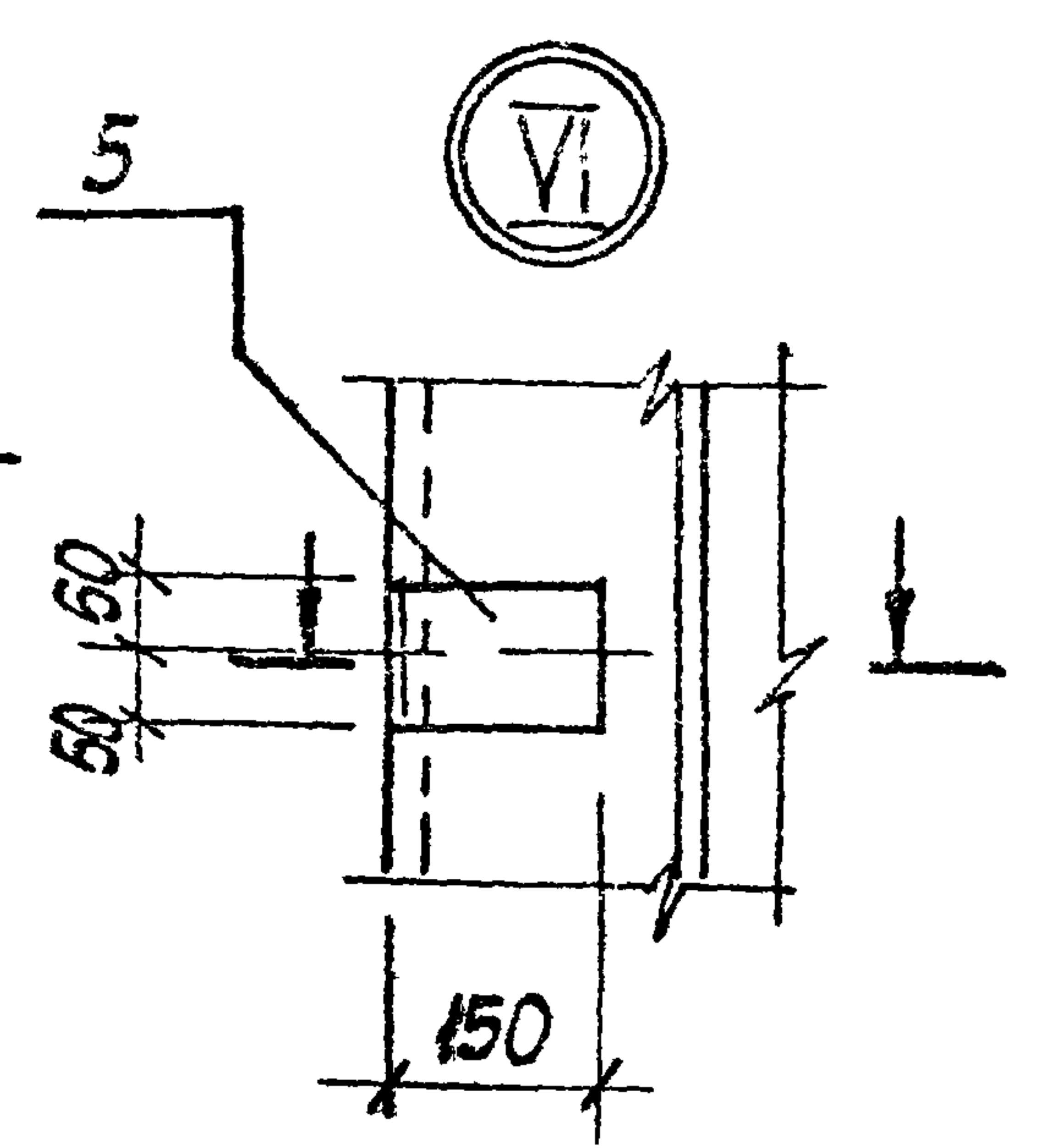
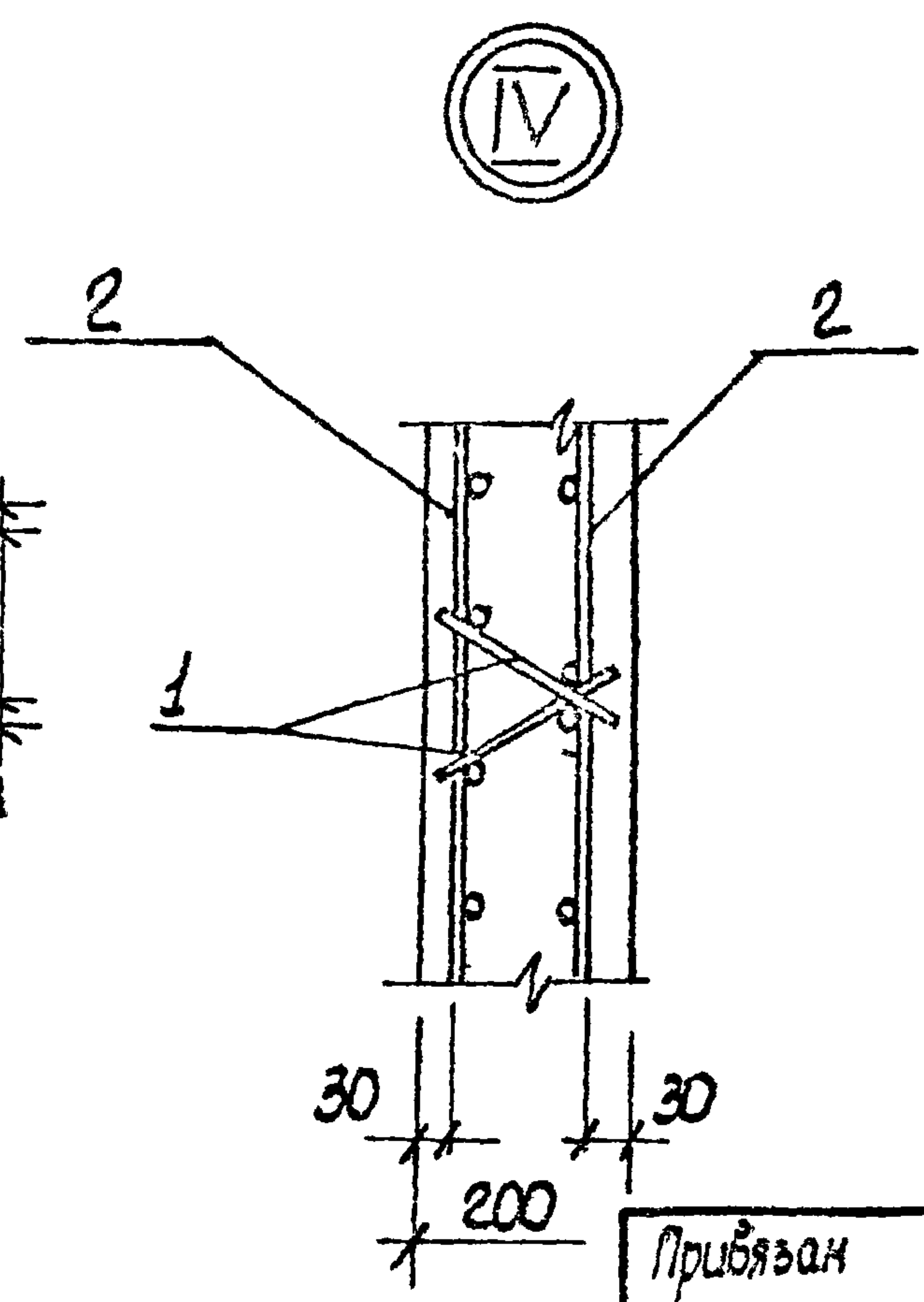
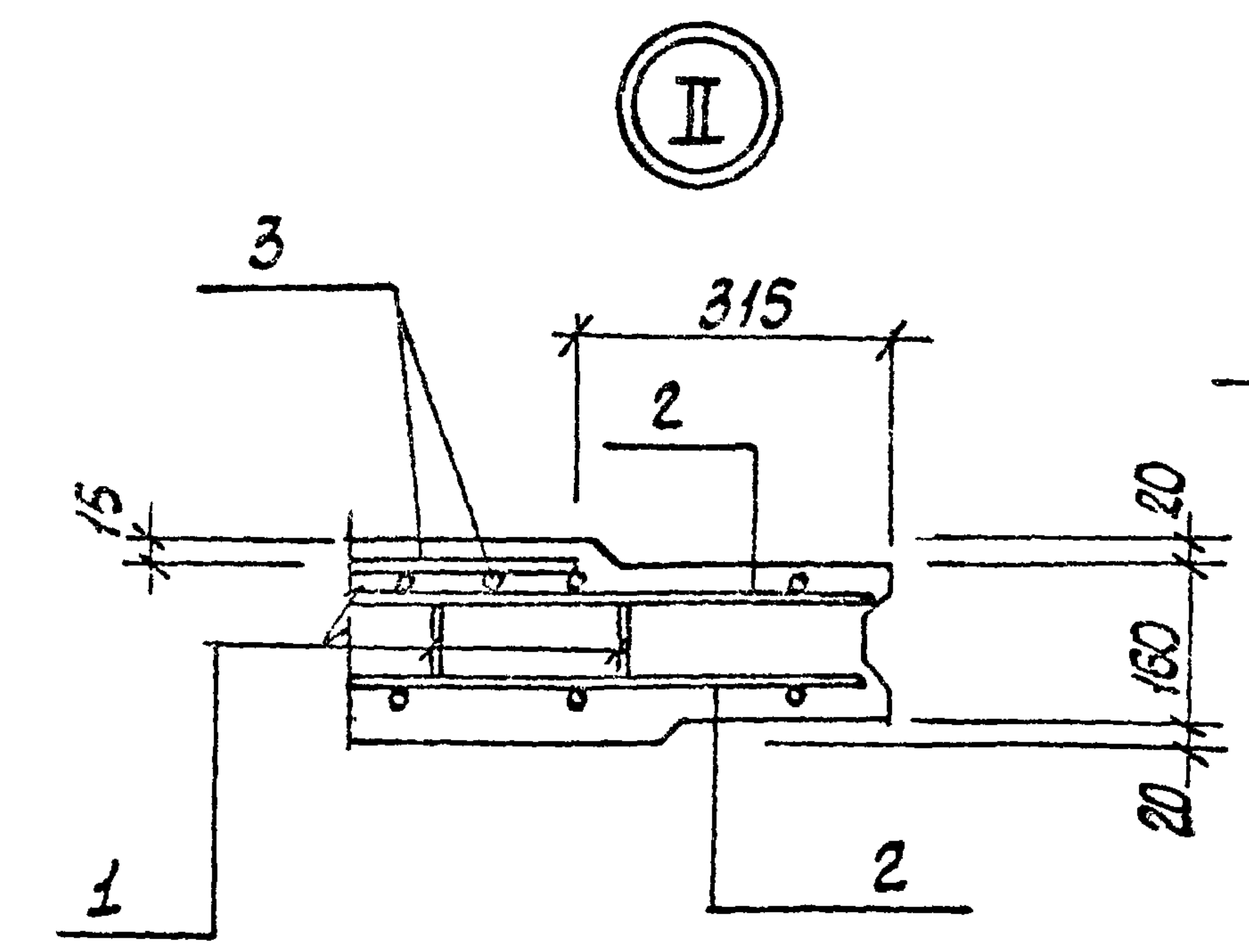
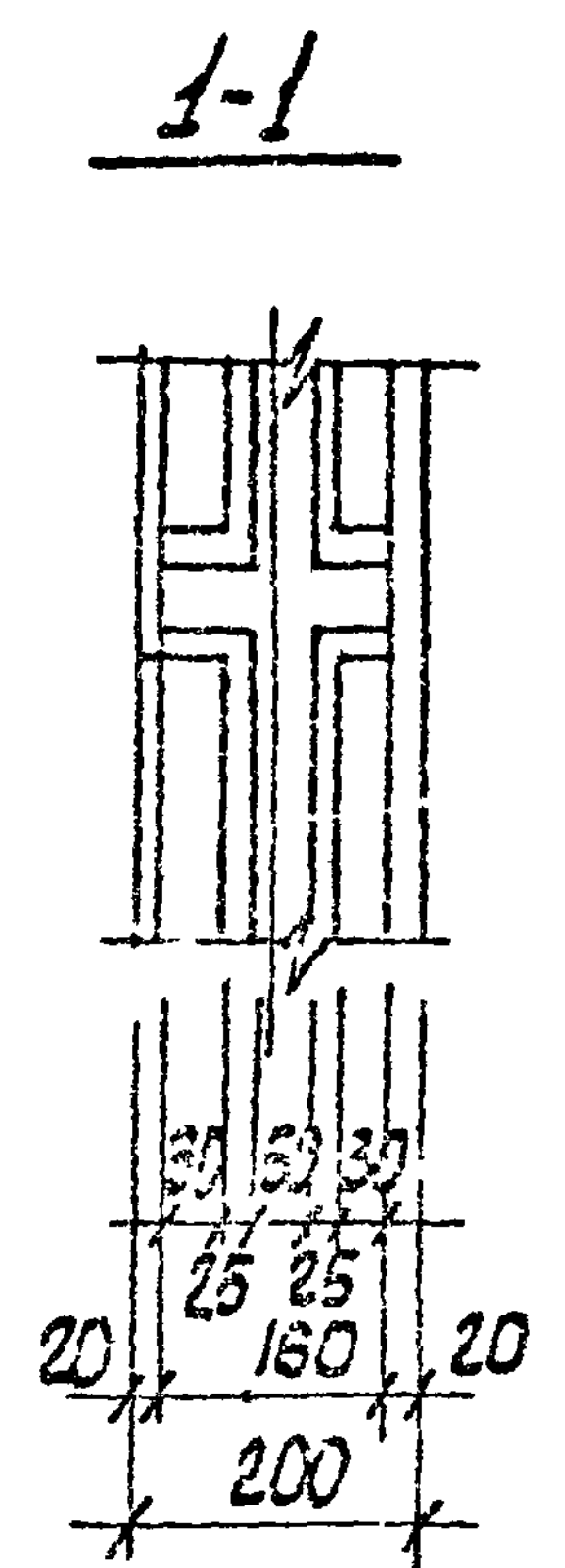
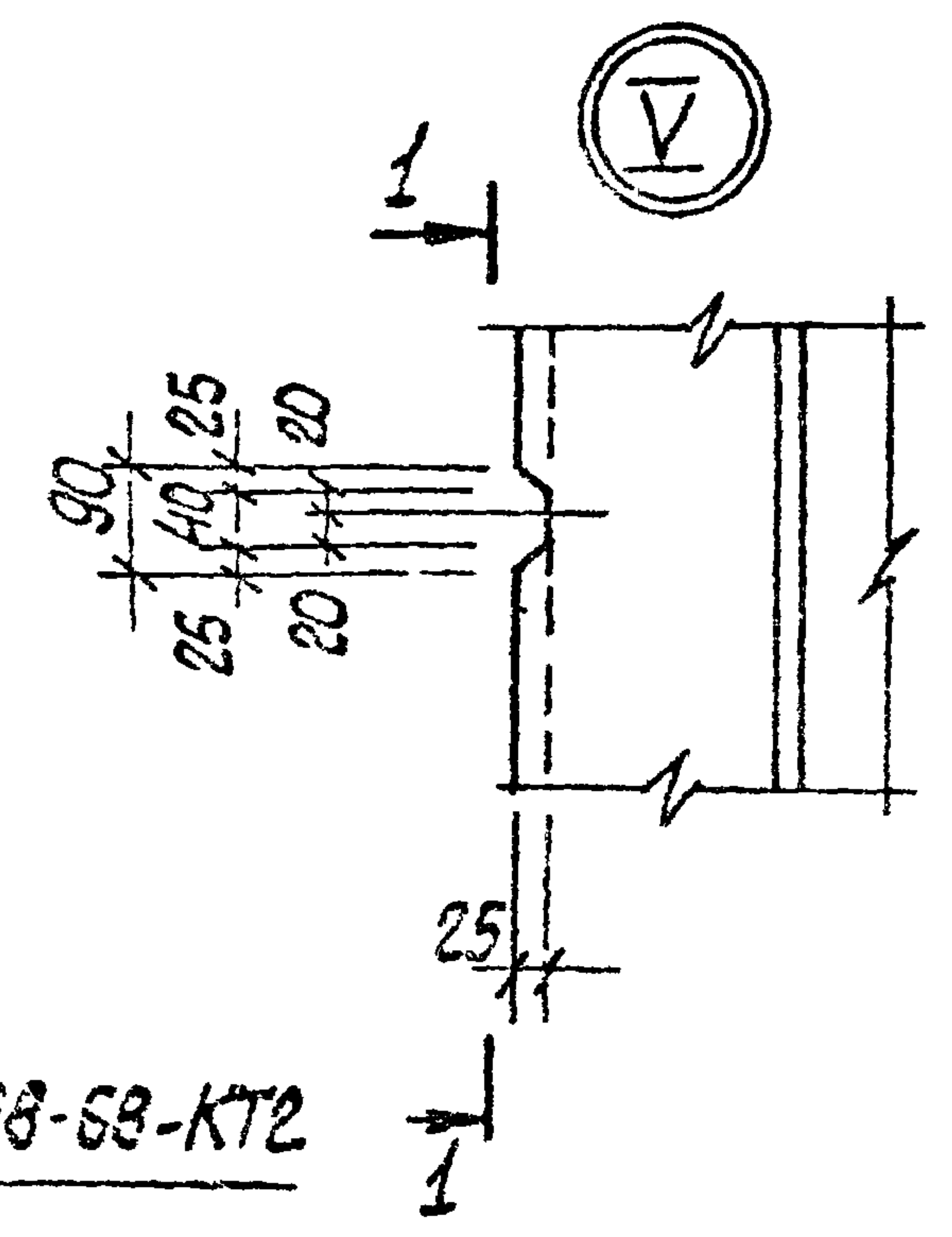
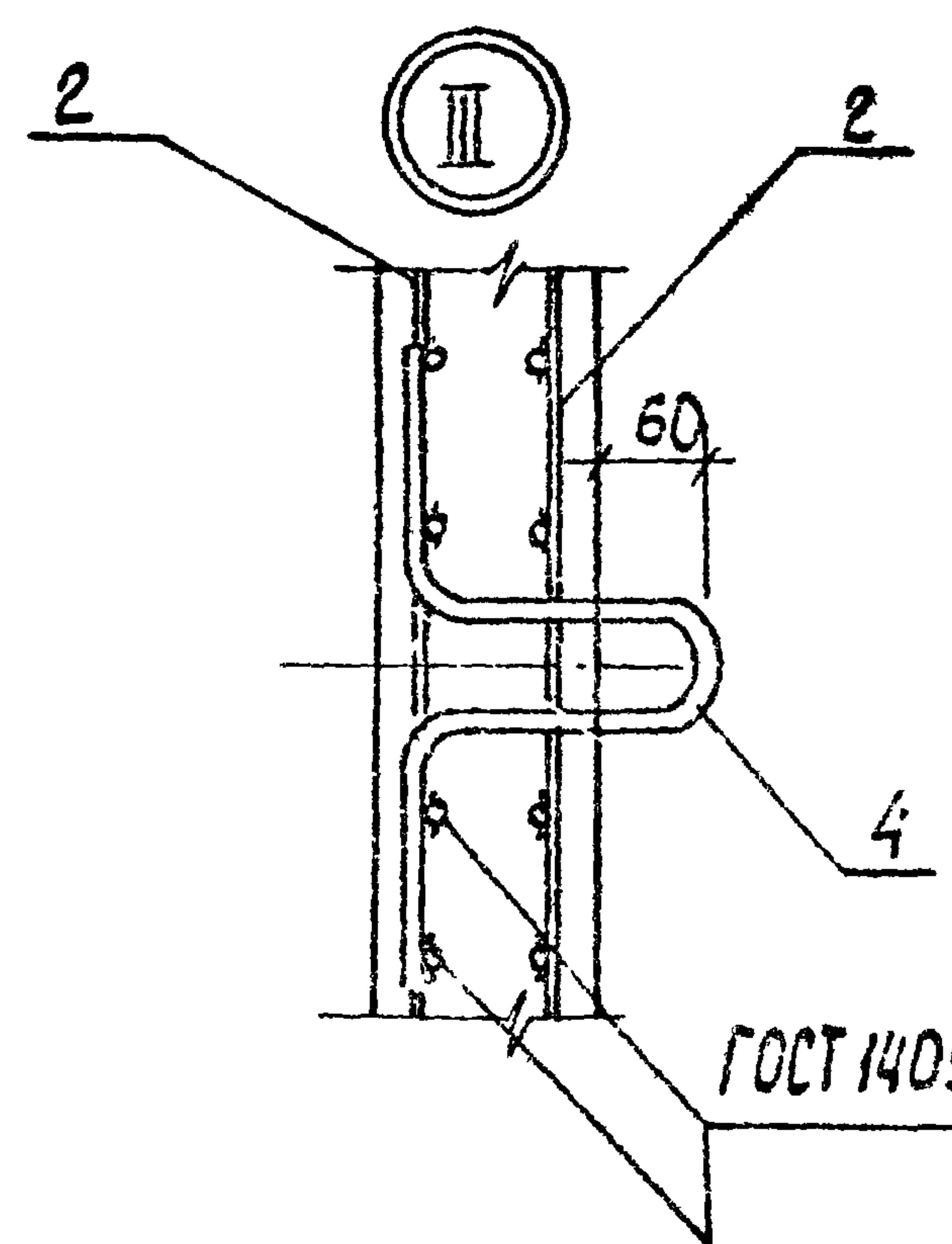
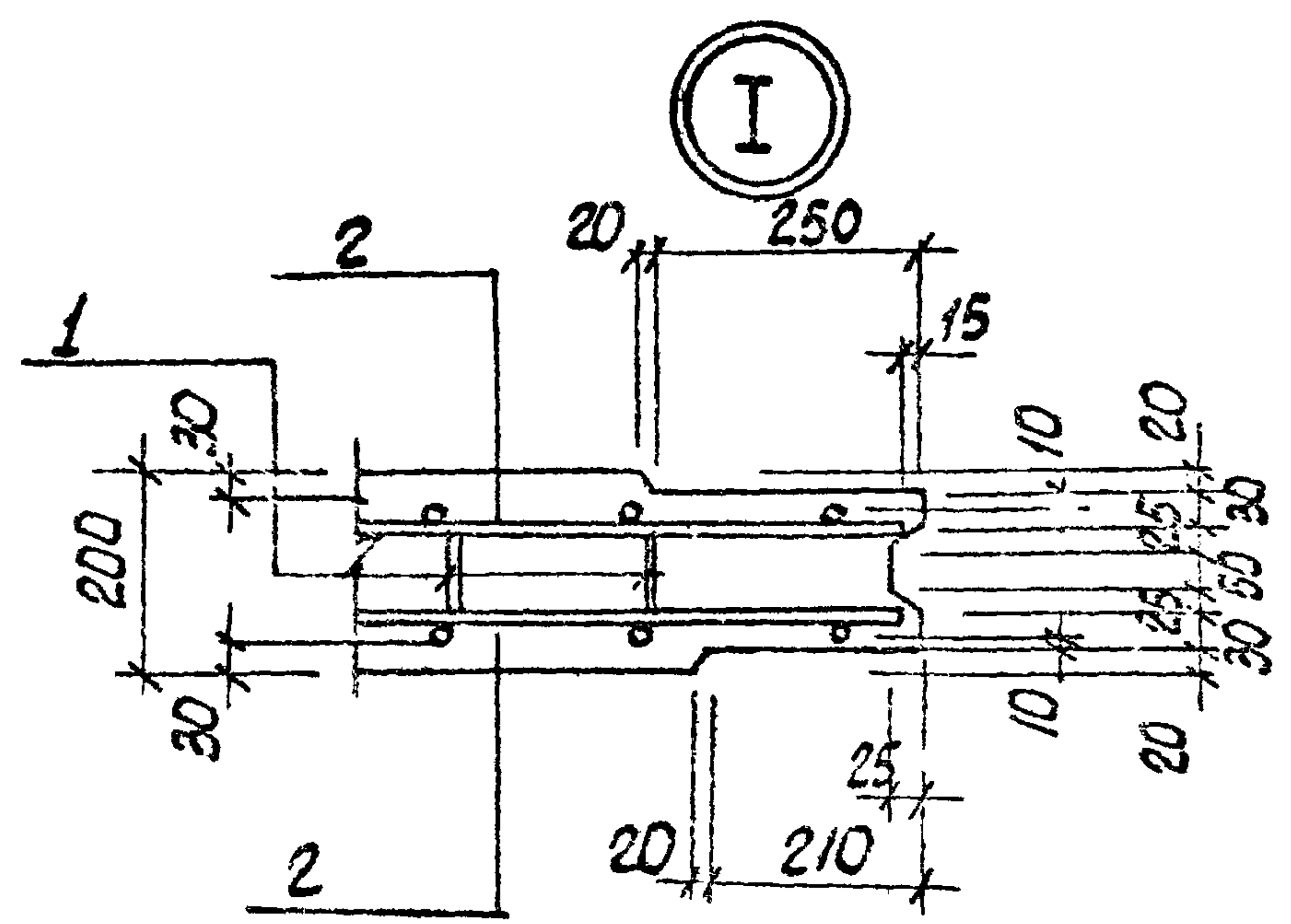
Типовой проект 902-1-85.84 Арабон VI



ЦНИИЭП жилища, Госплан СССР, Моспроект, Проект № 902-1-85.84

Привязан				ТП 902-185.84 КЖЦ-ПГ 63.20-Б1ш-СБ		
				Панель перегородочная		
				ПГ 63.20-Б1ш-СБ		
				(Сборочный чертеж)		
Кач.от. Шейко				Стр.1	Листов 2	
Гл. инж. Вадимов				Р	6,2	1:50
Рис. гр. Воробьев				Лист 1		
Инж. Шамонин				Листов 2		
Инж. Матвеев				Госстрой СССР		
ЦНИИЭП жилища				Специальный проект		
				Моспроект		
				Войсковой проект		





Прибязан			
ИЗВ. №			



Формат	Зона	Поз.	Обозначение	Наименование	Кол. на исполн 902-1-85 КЖУ-ПГ63.20-БШ				Примечание
					01	02	03	04	
				<u>Документация</u>					
А4			902-1-85.8УЖНЦ-ТТ1	Технические требова- ния к изготовлению сборных железобетон- ных изделий	×	×	×	×	
А3			-ПГ63.20-Б.1ш-01-сб	Сборочный чертеж	×	×	×	×	
А3			-ВМС4	Ведомость расхода стали	×	×	×	×	
				<u>Сборочные единицы</u>					
А3			3.9021-10 Вып.2	Панель перегородочная ПГ63.20-Б1ш-	1	1	1	1	
		6	3.901-5	Сальник Ду500 Е-200		1	1	1	
		7	3.901-5	Сальник Ду50 Е-200	1	1		1	
		8	3.901-5	Сальник Ду100 Е-200				1	

Привязан				ТТ902-1- КЖУ-ПГ63.20-БШ-01		Страниц Лист Листов				
И.В.Н				Нач. отд. Шейко Р.В.	Панель перегородочная ПГ			Р	1	2
				Гл. спец. Власенко А.И.	(ПГ63.20.Б1ш-01 -			Госстроя СССР		
				Рук. гр. Боровик В.И.	ПГ63.20.Б1ш-04)			Сонзводоканализпроект		
				Ст. инж. Шмандин Ю.И.				Харьковский		
				Инж. Мягкая М.				Водоканалпроект		
Формат А4										

И.В.Н подл	Подпись	Дата	Б.зам.И.В.М

Формат	Зона	Поз.	Обозначение	Наименование	Кол. на исполн. 902-1-85-КЖУ-ПГ63.20-БШ				Примечание
					01	02	03	04	
				Изделие заводное					
		9	1.400-15 Вып.1	" МН121-2	2				
		10	1.400-15 Вып.1	" МН128-3	1.4	1.4	1.4	1.4	М
		11	1.400-15 Вып.1	" МН124-5			2	2	
		12	1.400-15 Вып.1	" МН110-3	2			2	
		13	1.400-15 Вып.1	" МН140-3					
		14	1.400-15 Вып.1	" МН130-3	1	1	1		
		15	1.400-15 Вып.1	" МН113-3	1	1	1	2	
				<u>Детали</u>					
Б4		16		Ф12А III ГОСТ5781-82, Р=1390	8	8		8	1.3кг
Б4		17		Ф10А III ГОСТ5781-82, Р=1300	8	8		8	0.8кг

Привязан			
И.В.Н №			

ТТ902-1-85.84-КЖУ-ПГ63.20-БШ-01

Лист  
2



### Ведомость расхода стали на дополнительные арматурные и закладные изделия, кв.

Марка элемента	Изделия арматурные				Изделия закладные											
	Арматура класса			Всего	Арматура класса				Прокат марки							
	АIII				АIII				В ст. 3 кл 2							
	ГОСТ 5781-82				ГОСТ 5781-82				ГОСТ 103-76				ГОСТ 82-70			
	φ10	φ12		Итого	φ8	φ10	φ12	Итого	-8x100	-8x200	-6x150	Итого	-2x250	Итого		
ЛГБЗ.20-Б/ш-01	6,4	10,4		16,8	1,5	1,4	4,2	7,2	1,6	22,6	10,0	34,2	1,4	1,4		
ЛГБЗ.20-Б/ш-02	6,4	10,4		16,8	1,2	1,4	1,4	4,0	3,2	22,6	10,0	35,8	1,4	1,4		
ЛГБЗ.20-Б/ш-03					1,2		4,2	5,4	3,2	25,0	10,0	38,2	11,6	11,6		
ЛГБЗ.20-Б/ш-04	6,4	10,4		16,8	1,2		2,8	4,0	3,2	25,0	10,0	38,2	13,0	13,0		

Изделия закладные							Всего	Общий расход
Прокат марки								
Ст. 10			Ст. 2					
ГОСТ 8237-78								
ГО 121x4	ГО 153x5		Итого	ГО 230x9	Итого			
3,0			3,0					
3,0			3,0	41,3	41,3			
3,0			3,0	41,3	41,3			
3,0	3,5		6,5	41,3	41,3			

Привязан				ТП 902-18584КЖИ - ВМС 4			
Икв. №		Нач. ст.	Шейко	Гл. инж.	Блаженко	Инж. гр.	Ворожик
		Ст. инж.	Штановой	Инж.	Мягкая	Ведомость расхода стали	
				Стация	Лист	Листов	
				Р	1	1	
				Госстрой СССР Сибирский каналный проект г. Красноярск Водохозяйственный проект			



ПГ 63.20-Б1Ш-01

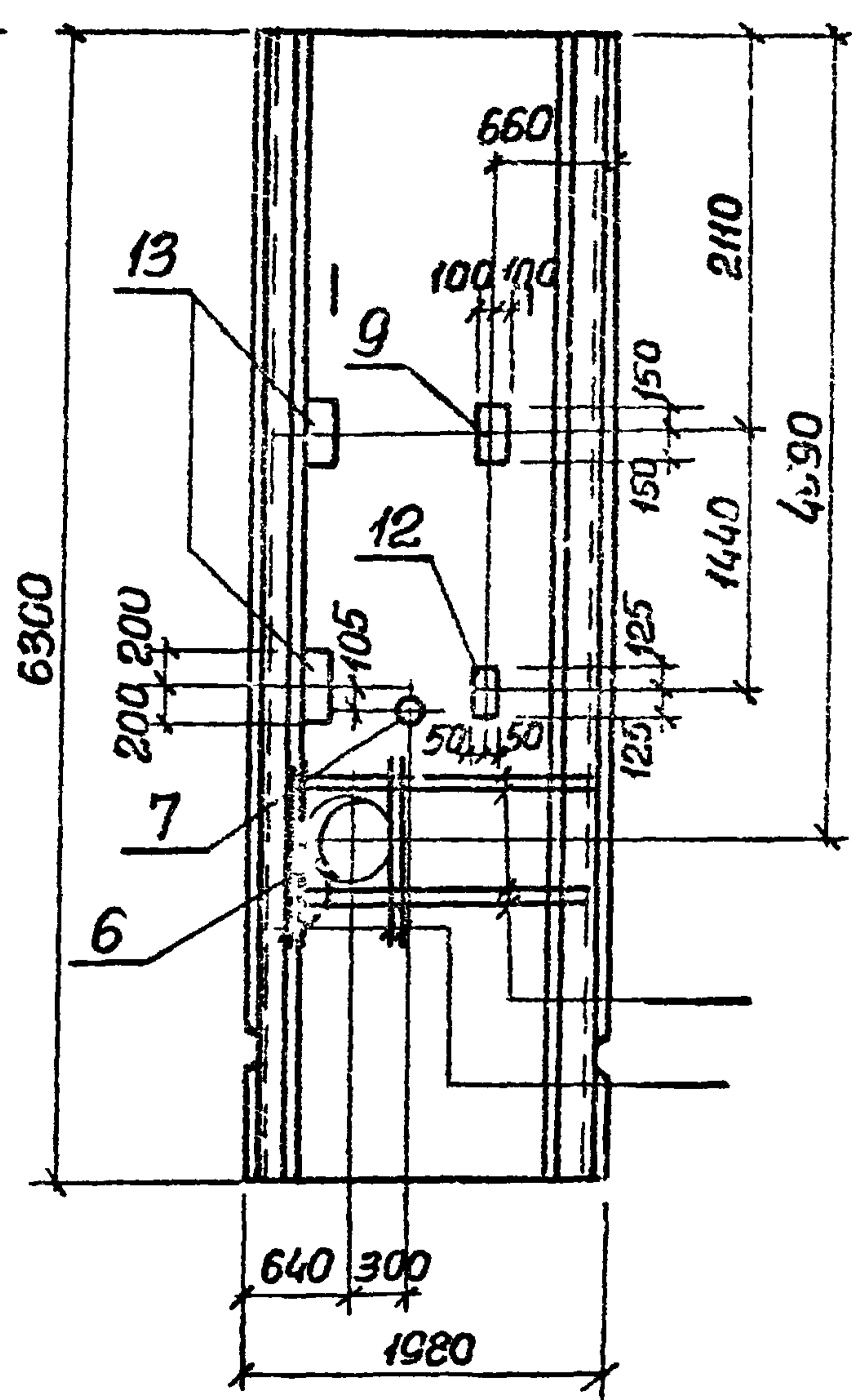
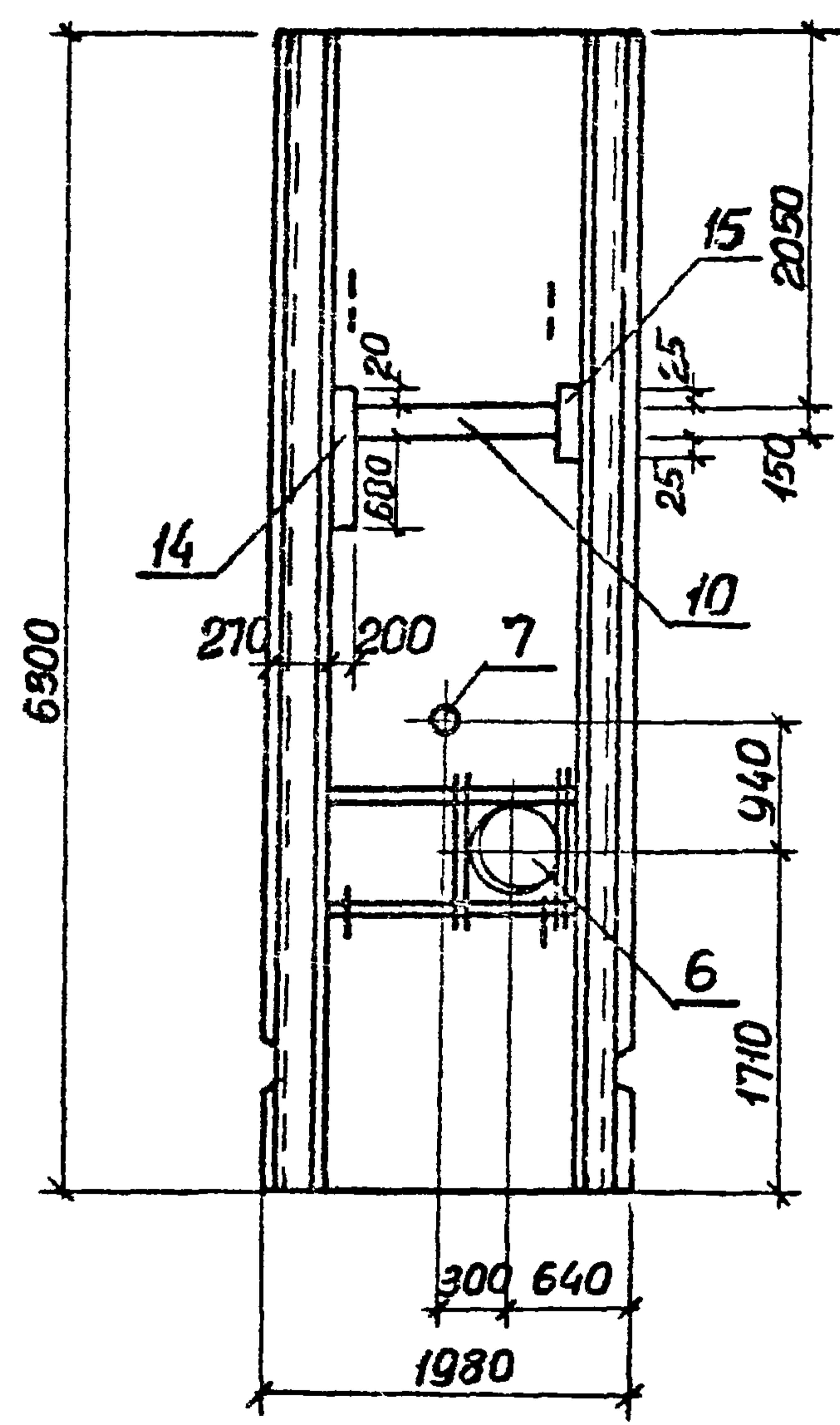
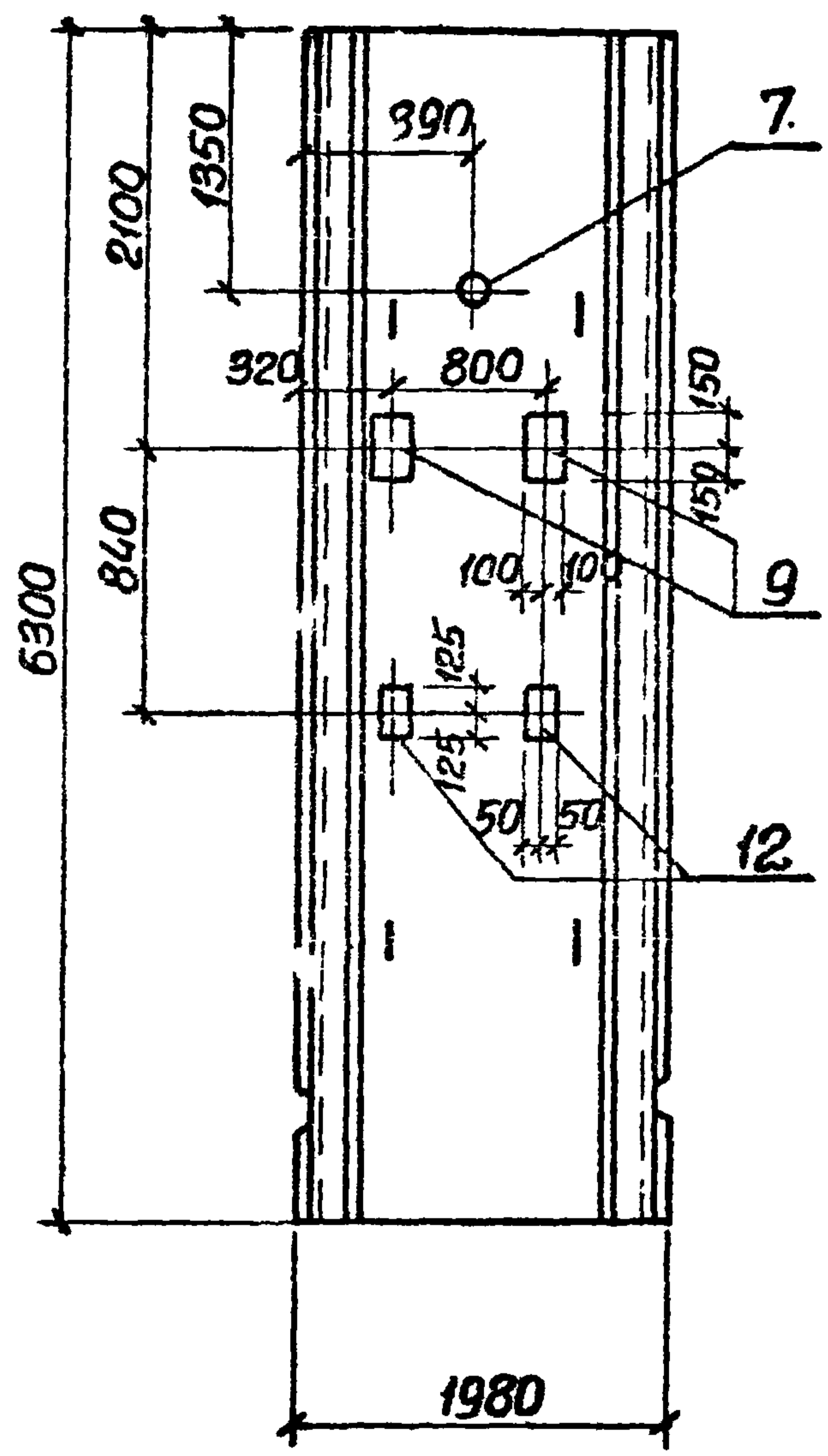
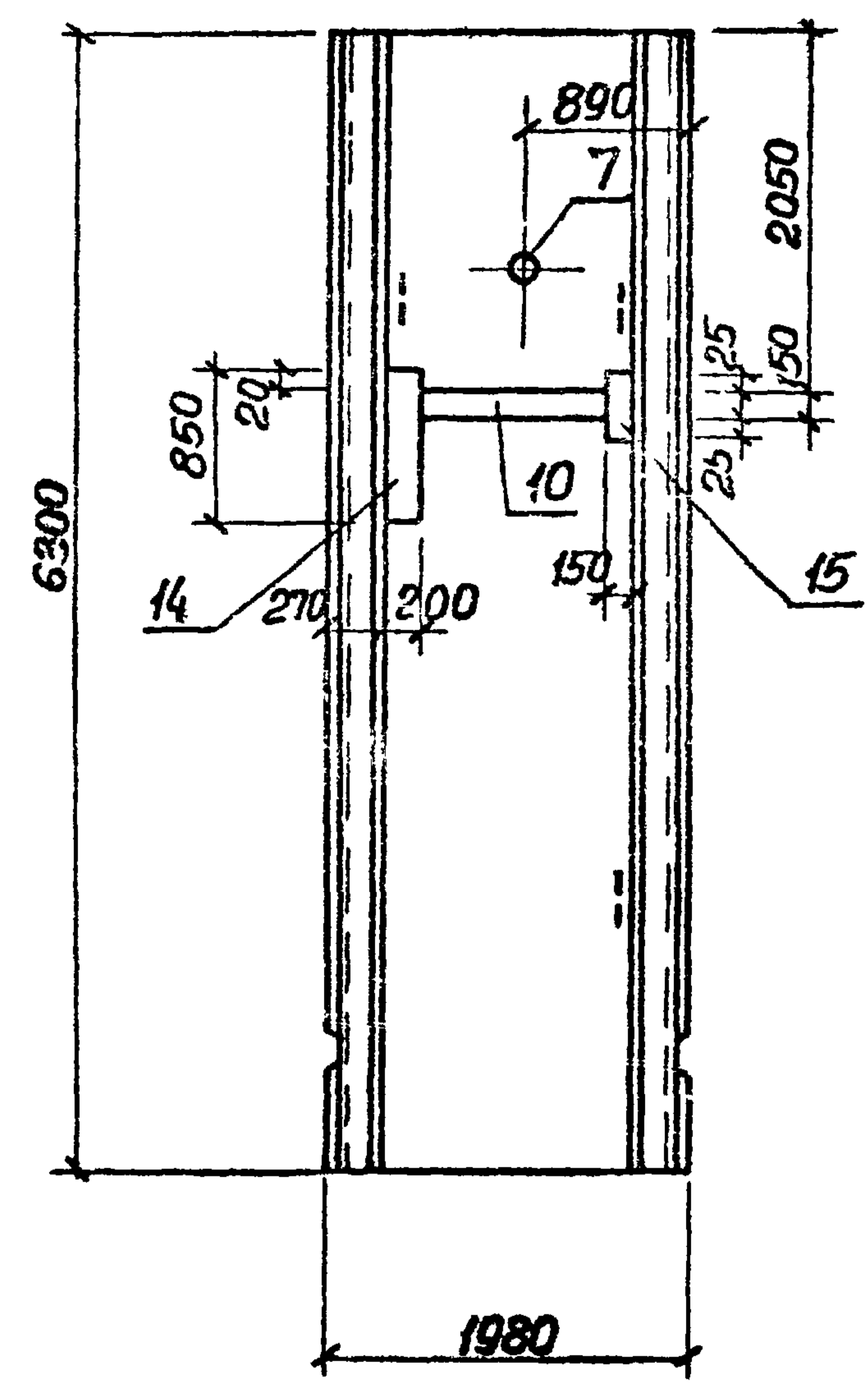
ПГ 63.20-Б1Ш-02

1-1

2-2

1-1

2-2



Остальное см серию 3.902.1-10 вып. 2

Обозначение	Условная марка
902-1-85.84-КЖК-ПГ63.20-Б1Ш-	-
-01	ПГ2
-02	ПГ3
-03	ПГ4
-04	ПГ5

Приказан			ТП 902-1-85.84КЖК-ПГ63.20-Б1Ш-01СБ				
Нач. отд.	Шейко	Вз	Панель перегородочная ПГ	Стедия	Масса	Масштаб	
Гл. спец.	Власенко	СБ		(ПГ 63.20-Б1Ш-01 ПГ 63.20-Б1Ш-04)	Р	6200	1:50
Рук. гр.	Боробик	СЗ		Сборочный чертеж.	Лист 1	Листов 2	
Ст. инж.	Шманной	ЛД		Госстрой СССР Совьхозэкипроект Львовский Вооруженный проект			
Инж.	Маская	МЗ					







Код	Дног	Лист	Обозначение	Наименование	Кол.	Примечание
<u>Документация</u>						
А4			902-1-85.84 - КЖИ-ТТ1	Технические требования ТТ1		
А3			- ПГ 63.20-УЗШ-СБ	Сборочный чертеж		
А3			- ВМС 5	Ведомость расхода стали		
А3			- У	Узел I, II		
<u>Сборочные единицы</u>						
	1		3.902.1-10 Вып.1	Каркас плоский КР2	10	
А4	2		С5	Сетка арматурная С5	1	
А	3		С6	То же С6	1	
	4		3.902.1-10 Вып. 2	" С3	1	
	5		3.902.1-10 Вып.2	Изделие закладное МН2	4	
	6		3.902.1-10 Вып.2	То же МН4	8	
	7		3.902.1-10 Вып.2	МН5	18	
	8		1.400-15 Вып.1	МН113-3	3	
	9		1.400-15 Вып.1	МН128-3	1.4 м	
	10		1.400-15 Вып.1	МН124-5	2	
<u>Материалы</u>						
	11			Бетон марки М300	2.48 м <sup>3</sup>	

При вязан		
Инв. №		
Нач. отв.	Шейко	РМ
Гл. спец.	Власенко	УЗШ
Рук. гр.	Боровик	УЗШ
Ст. инж.	Шмандов	"
Инж.	Мягкая	МЗ

ТП 902-1-85.84 - КЖИ-ПГ 63.20-УЗШ		
Панель перегородочная ПГ 63.20-УЗШ	Стадия	Лист
	Р	1
Госстрой СССР Совхоз «Сосновский» ХСР. КО. ЗИИ Водоканал проект		

Код	Дног	Лист	Обозначение	Наименование	Кол.	Примечание
<u>Документация</u>						
А4			902-1-85.84 - КЖИ-ТТ1	Технические требования ТТ1		
А3			- ПГ 63.20-УЗШ-СБ	Сборочный чертеж		
А3			- ВМС 5	Ведомость расхода стали		
			- У	Узел I, II		
<u>Сборочные единицы</u>						
	1		3.902.1-10 Вып.1	Каркас плоский КР2	10	
А4	2		С5	Сетка арматурная С5	1	
А4	3		С6	С6	1	
	4		3.902.1-10 Вып.2	С3	1	
	5		3.902.1-10 Вып.2	Изделие закладное МН2	4	
	6		3.902.1-10 Вып.2	МН4		
	7		3.902.1-10 Вып.2	МН5	18	
	8		1.400-15 Вып.1	МН113-3	1	
	9		1.400-15 Вып.1	МН128-3	1.4 м	
	10		1.400-15 Вып.1	МН124-5	2	
	11		1.400-15 Вып.1	МН121-2	2	
	12		1.400-15 Вып.1	МН110-3	2	
			3.901-5	Сальник Ду50 Р-20С	1	
<u>Материалы</u>						
	13			Бетон марки М300	2.48 м <sup>3</sup>	

При вязан		
Инв. №		
Нач. отв.	Шейко	УЗШ
Гл. спец.	Власенко	УЗШ
Рук. гр.	Боровик	УЗШ
Ст. инж.	Шмандов	"
Инж.	Мягкая	МЗ

ТП 902-1-85.84 - КЖИ-ПГ 63.20-УЗШ-1		
Панель перегородочная ПГ 63.20-УЗШ-1	Стадия	Лист
	Р	1
Госстрой СССР Совхоз «Сосновский» ХСР. КО. ЗИИ Водоканал проект		

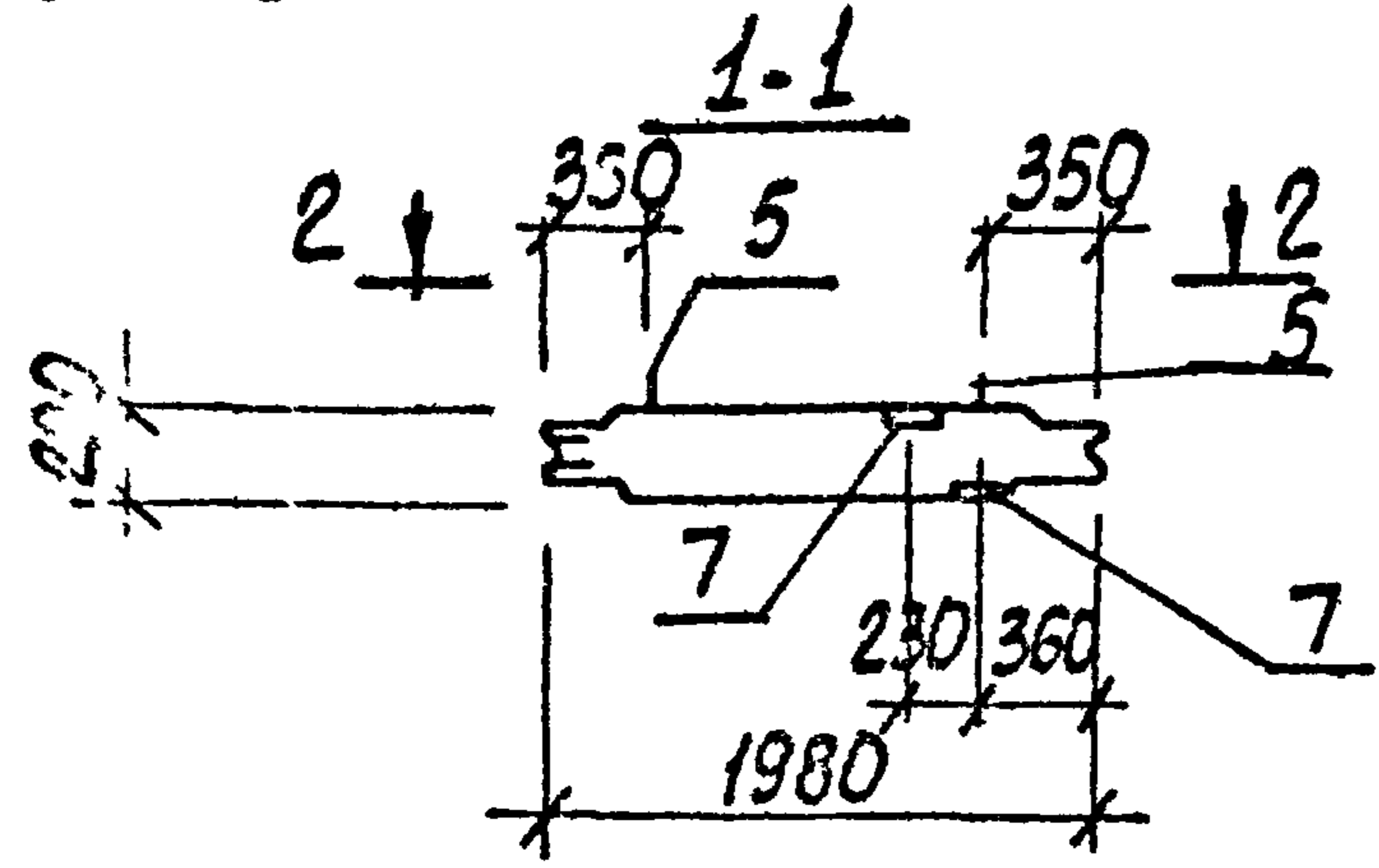
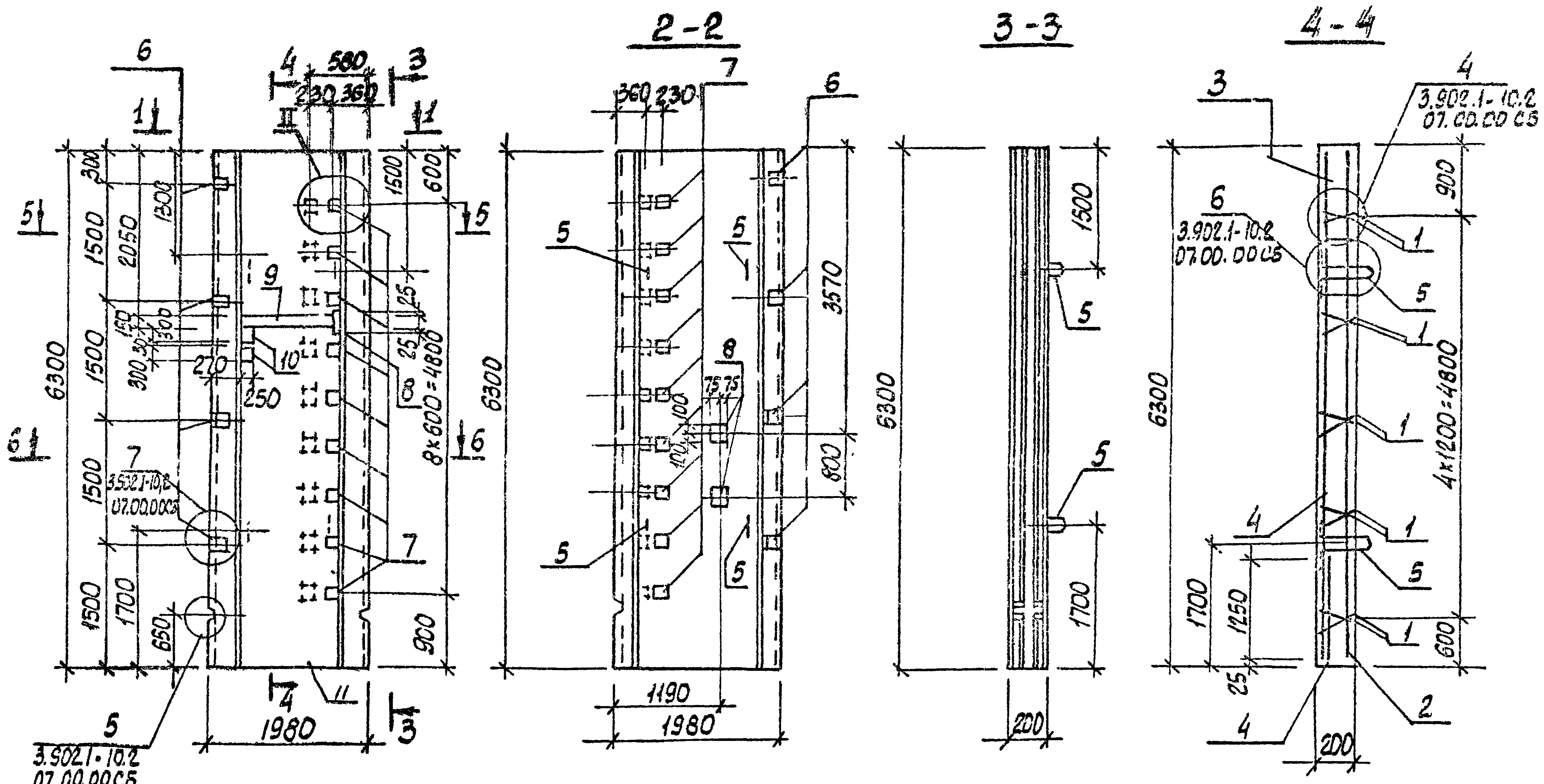


Ведомость расхода стали на один элемент, кг

Марка элемента	Узлы арматурные					Узлы закладные															Всего	Общий расход	
	Арматура класса					Арматура класса					Прокат марки												
	А-I			А-III		А-III					ВСт3 кп2					Ст10							
	ГОСТ 5781-82			ГОСТ 5781-82		ГОСТ 5781-82					ГОСТ 103-76					ГОСТ 82-70		ГОСТ 8257-78					
	φ8	φ10	Итого	φ12	Итого	φ8	φ10	φ12	φ16	φ18	Итого	12x50	12x150	10x260	6x160	8x200	Итого	8x250	Итого	Тр. 1x4			Итого
ЛГ63.20-УЗШ	15,7	25,2	40,9	55,0	55,0	30,9	1,4	6,8	18,0	112,0	169,1	9,0	50,4	19,2	14,2	10,2	103,0					368,0	368,0
ЛГ63.20-УЗШ-1	15,7	25,2	40,9	55,0	55,0	19,1	2,8	6,0	18,0	112,0	157,9	9,0	50,4	19,2	8,5	13,4	100,5	7,6	7,6	3,5	3,5	365,4	365,4

Привязан				ИЧБ.№2			ТТ902-18584-КЖУ-ВМС5							
ИЧБ.№2				ИЧБ.№2			Ведомость расхода стали					Стадия	Лист	Листов
												3		
												Госстрой СССР Сибирский филиал Сибирский проект Институт Водоснабжения		





Прибязан	К.И.О.Г. ШИШКО	С.И.С.П. РАДЗЮЧКО	С.И.Г.Р. БОГДАНУК	С.И.С.П. ШИШКО	С.И.С.П. ШИШКО
И.И.В.№					

ТП 902-185.84-КМБ-ПГ63.20-УЗШ-СБ		
Панель перегородочная ПГ63.20-УЗШ (сборочный чертеж)		
Стая	Масса	Паспорт
Р	6.48	1:50
Лист	Листов	
	Паспорт с сер	
Составитель проекта Харьковский Водоканал проект		

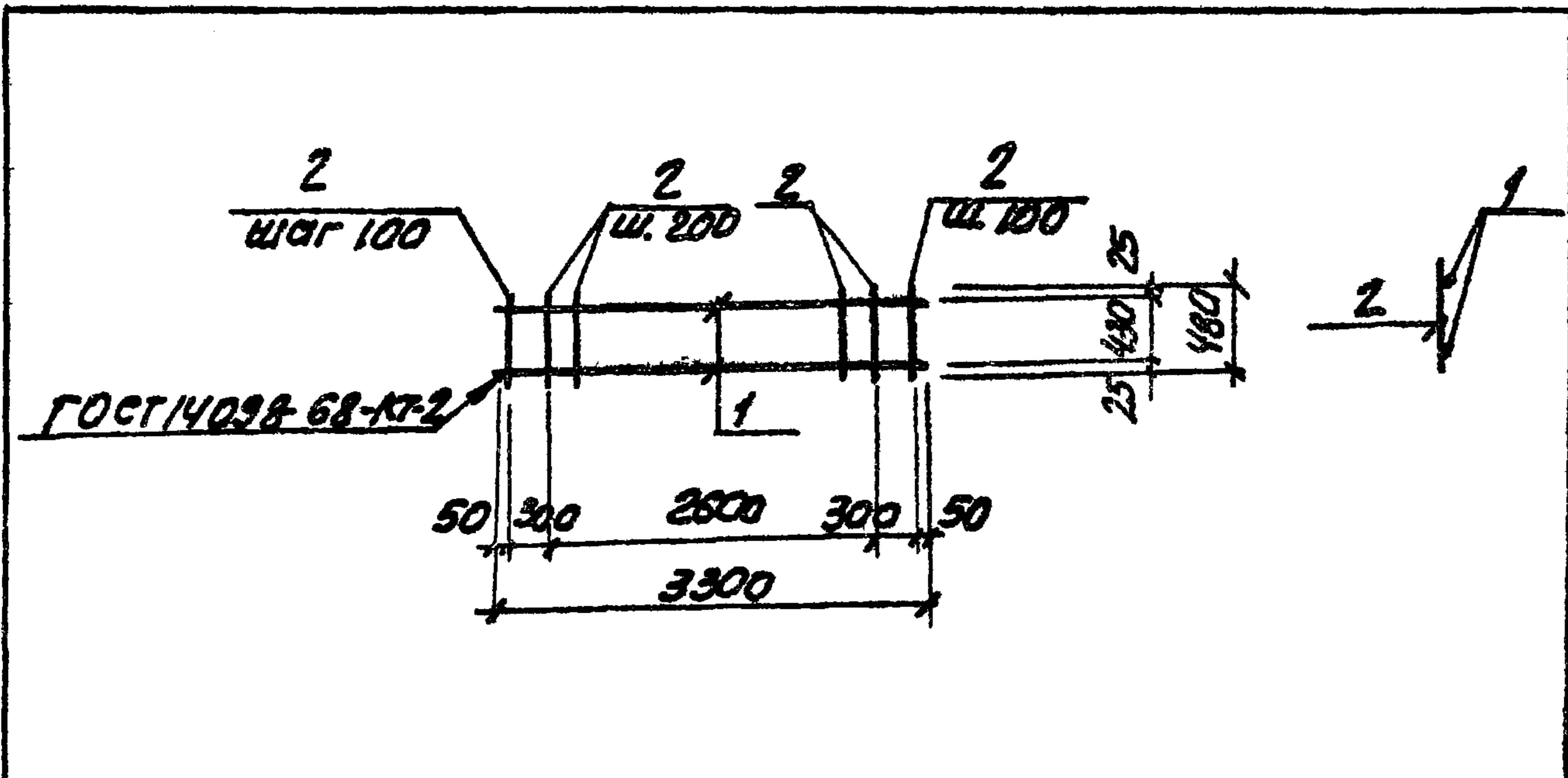








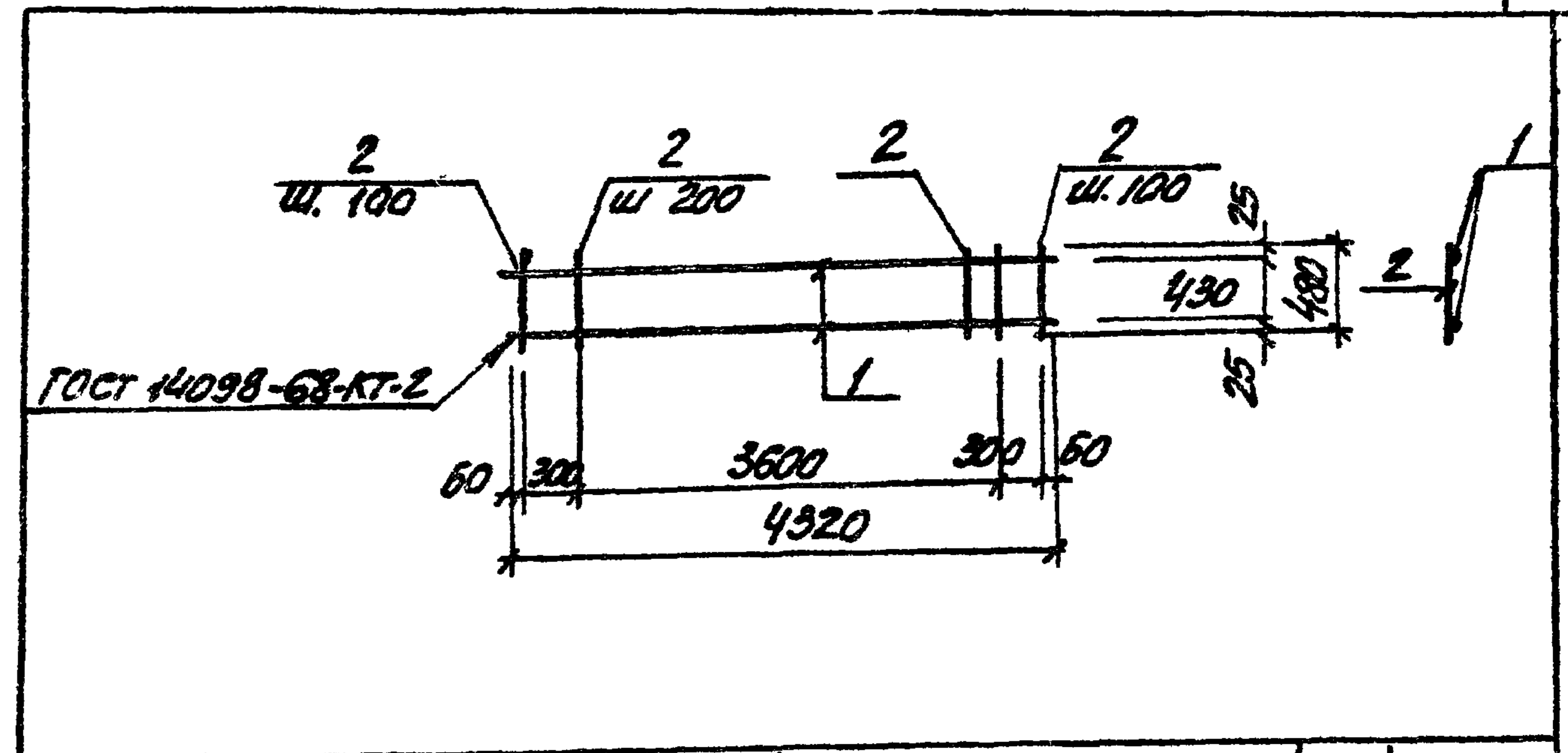




Формат	Зона	Лист	Обозначение	Наименование	кол.	Примечание
				<u>Документация</u>		
А4			902-1-85.84 - КЖУ-ТТ2	Технические требования		
				<u>Детали</u>		
Б.4	1		Ф16АIII ГОСТ 5781-82 R=3300		2	5.2кг
Б.4	2		Ф6АI ГОСТ 5781-82 R=480		20	0.11кг

Привязан		
Инв. №		
Р. отд.	Шедко	В.П.
Н. контр.	Власенко	В.П.
Р.К.З.Р.	Боровак	В.П.
Ст. инж.	Шененко	В.П.
Инж.	Литвиненко	В.П.

ТТ902-1-85.84 - КЖУ-КР1			
Каркас плоский КР1	Стадия	Масса	Масштаб
	Р	12.6	1:50
	Лист	Листов 1	
Госстрой СССР Сод.бюро инженерного проекта Харьковский Водоканальный проект			



Формат	Зона	Лист	Обозначение	Наименование	кол.	Примечание
				<u>Документация</u>		
А4			902-1-85.84 - КЖУ-ТТ2	Технические требования		
				<u>Детали</u>		
Б.4	1		Ф16АIII ГОСТ 5781-82 R=4320		2	6.82кг
Б.4	2		Ф6АI ГОСТ 5781-82 R=480		25	0.11кг

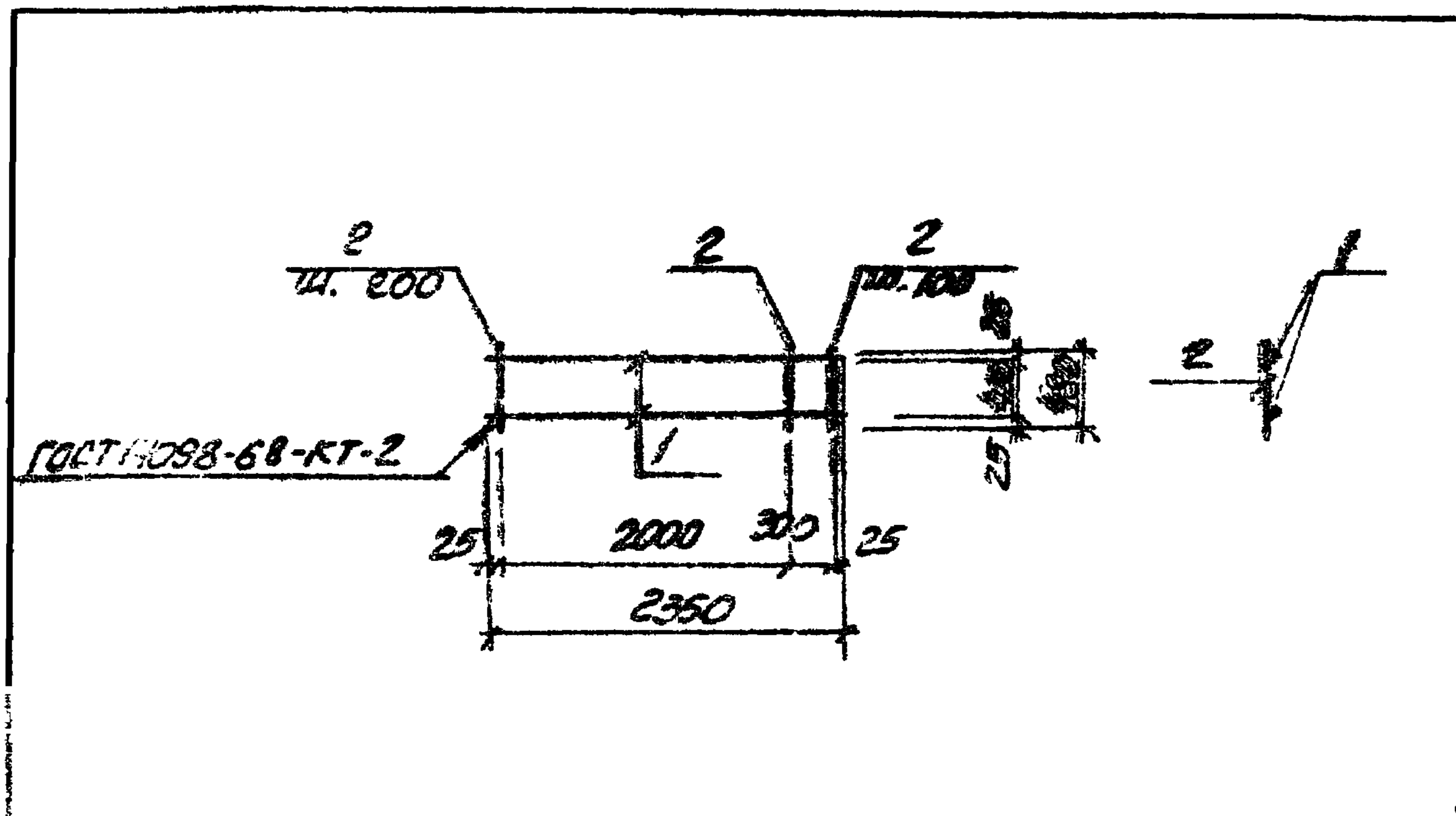
Привязан		
Инв. №		
Р. отд.	Шедко	В.П.
Н. контр.	Власенко	В.П.
Р.К.З.Р.	Боровак	В.П.
Ст. инж.	Шененко	В.П.
Инж.	Литвиненко	В.П.

ТТ902-1-85.84 - КЖУ-КР2			
Каркас плоский КР2	Стадия	Масса	Масштаб
	Р	16.4	1:50
	Лист	Листов 1	
Госстрой СССР Сод.бюро инженерного проекта Харьковский Водоканальный проект			

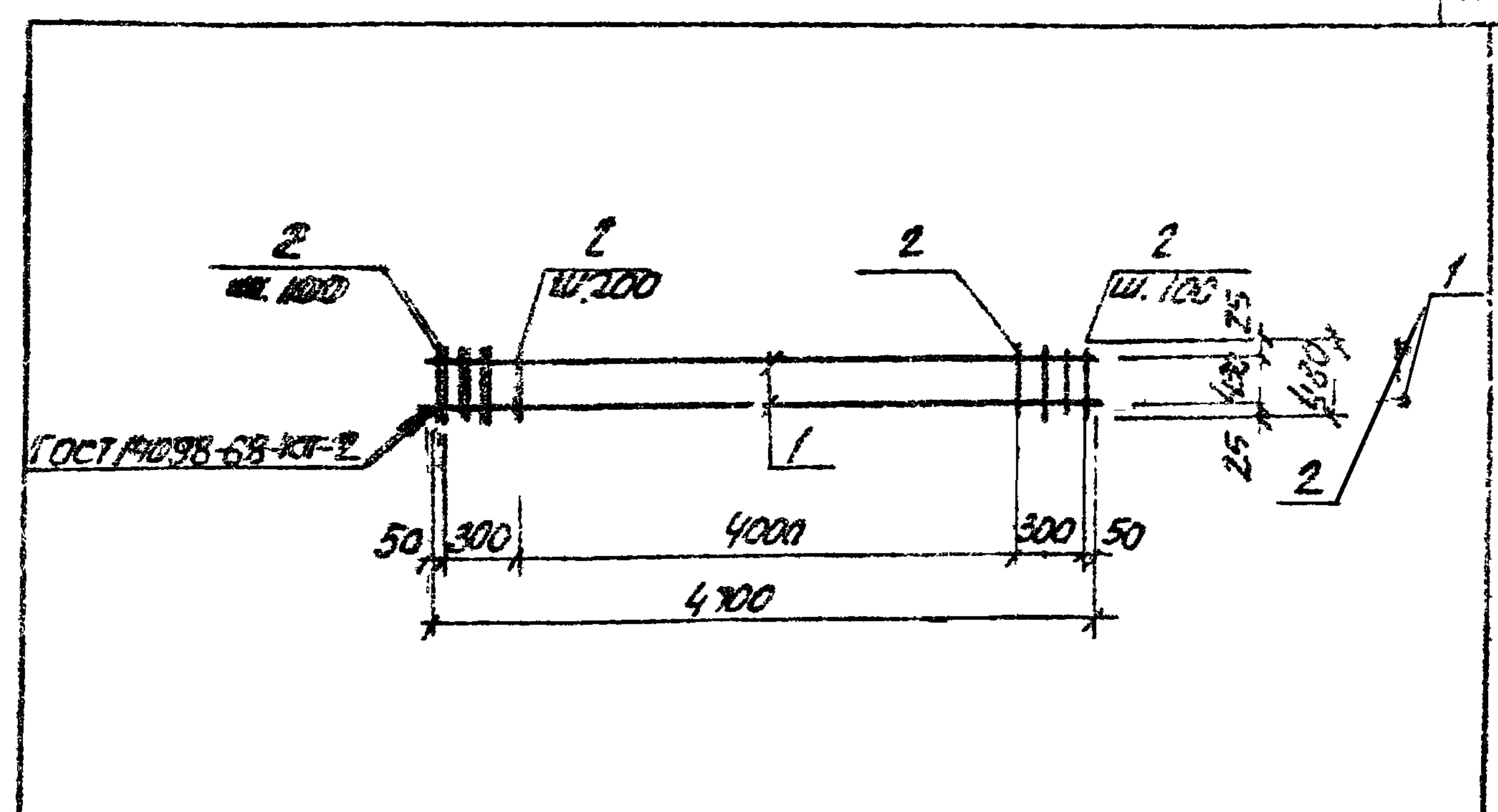


Альбом VI

Типовой проект 902-1-85.84



Формат	Зона	Поз	Обозначение	Наименование	кол	Примечание
				<u>Документация</u>		
А4			902-1-85-84-КЖУ-ТТ2	Технические требования		
				<u>Детали</u>		
Б4	1		φ15А ГОСТ 5781-82 L=2350		2	3.71кг
Б4	2		φ6А ГОСТ 5781-82 L=480		14	0.11кг

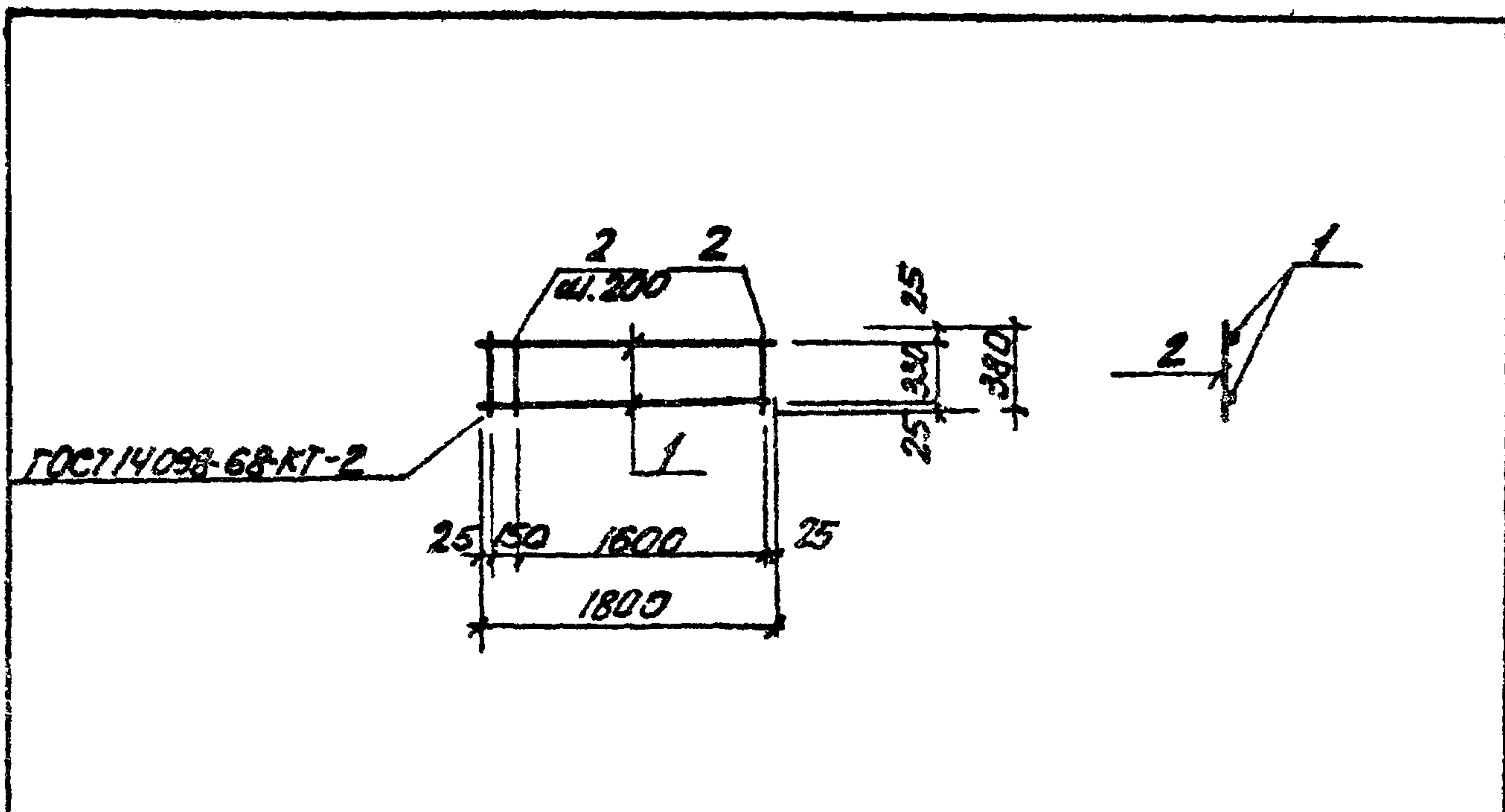


Формат	Зона	Поз	Обозначение	Наименование	кол	Примечание
				<u>Документация</u>		
А4			902-1-85-84-КЖУ-ТТ2	Технические требования		
				<u>Детали</u>		
Б4	1		φ16А ГОСТ 5781-82 L=4700		2	7.42кг
Б4	2		φ6А ГОСТ 5781-82 L=480		27	0.11кг

Привязан		
ИЧБ №		
ТП 902-1-85.84 - КЖУ-КР3		
Каркас плоский КР3		
Статус	Масса	Масштаб
Р	4.26	1:50
Лист Листов		
Госстрой СССР Содобороджанский проект Институт Водоканалпроект		
Нач. отд	Шейко	И.И.
И. контр	Власенко	И.И.
Рук. гр	Боровик	В.А.
Ст. инж	Шмакин	Л.И.
Инж	Литвиненко	И.И.

Привязан		
ИЧБ №		
ТП 902-1-85 84 - КЖУ-КР4		
Каркас плоский КР4		
Статус	Масса	Масштаб
Р	17.8	1:50
Лист Листов		
Госстрой СССР Содобороджанский проект Харьковский Водоканалпроект		
Нач. отд	Шейко	И.И.
И. контр	Власенко	И.И.
Рук. гр	Боровик	В.А.
Ст. инж	Шмакин	Л.И.
Инж	Литвиненко	И.И.





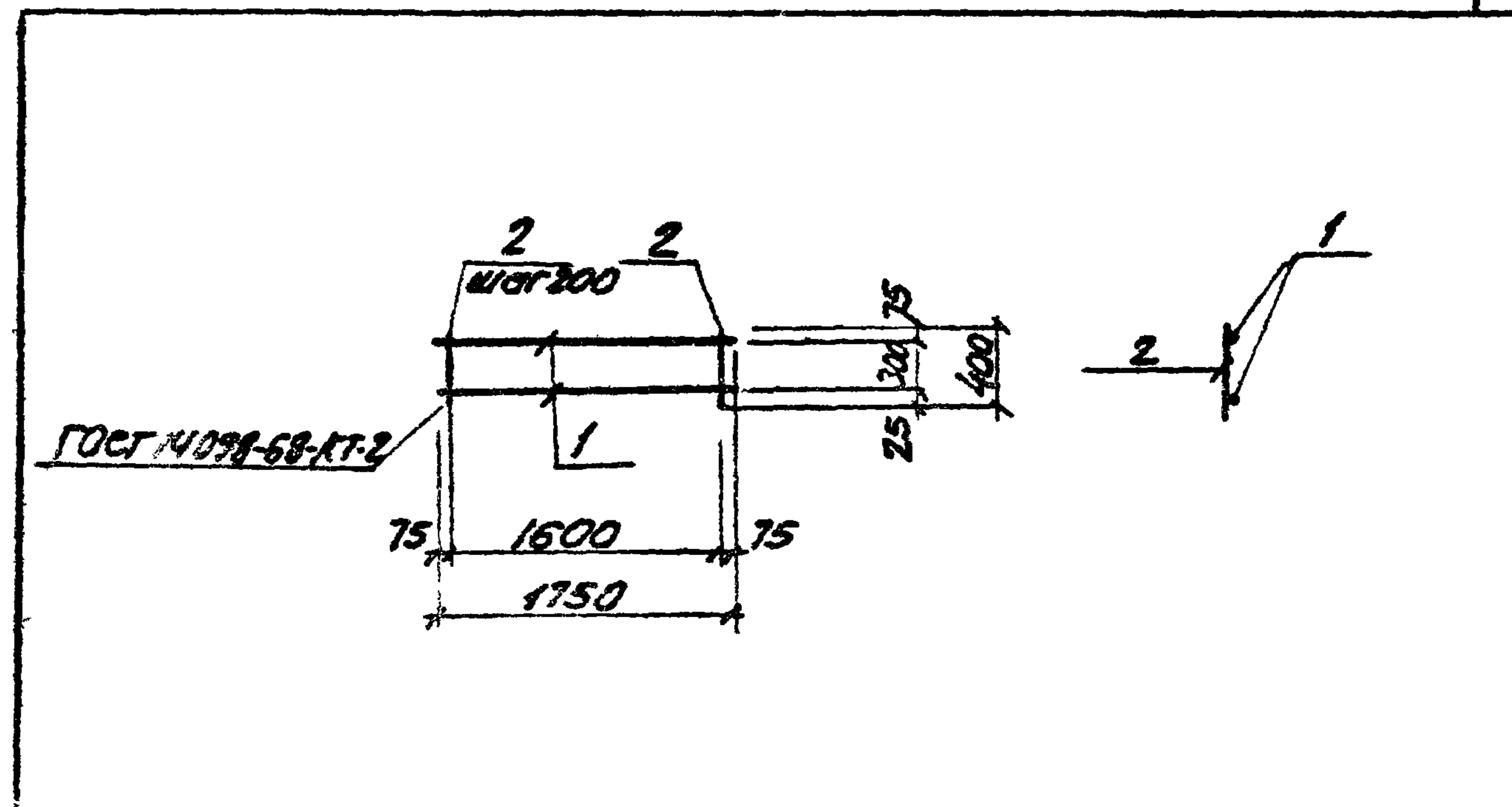
Формат	Экз	Лист	Обозначение	Наименование	кол.	Примечание
				<u>Документация</u>		
А4			902-1-85.84 - КЖУ-ТТ2	Технические требования		
				<u>Детали</u>		
Б4	1		Ф16А1 ГОСТ 5781-82 R=1800		2	2.84 кг
Б4	2		Ф6А1 ГОСТ 5781-82 R=380		10	0.08 кг

Привязан


Шв №


ТП 902-1-85.84 - КЖУ-КР5

Каркас плоский КР5	Стадия	Масса	Паспорт
	Р	6.48	1:50
	Лист	Листов	
Проект: Трестройцентр Спроектировал: Харьковский Институт Водоканалпроект			



Формат	Экз	Лист	Обозначение	Наименование	кол.	Примечание
				<u>Документация</u>		
А4			902-1-85.84 - КЖУ-ТТ2	Технические требования		
				<u>Детали</u>		
Б4	1		Ф16А1 ГОСТ 5781-82 R=1750		2	2.16 кг
Б4	2		Ф6А1 ГОСТ 5781-82 R=400		9	0.1 кг

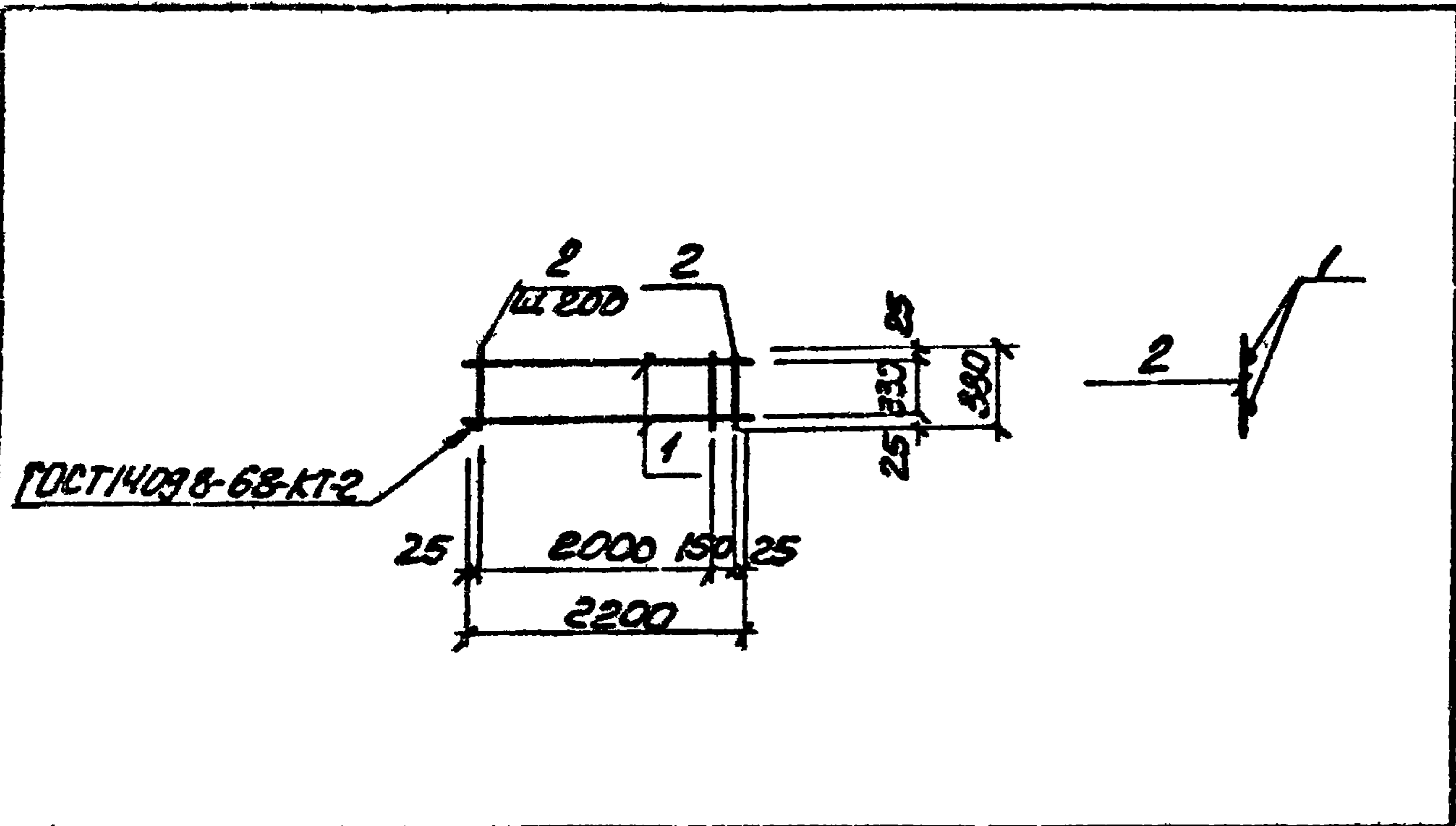
Привязан


Шв. N


ТП 902-1-85.84 - КЖУ-КР6

Каркас плоский КР6	Стадия	Масса	Паспорт
	Р	6.48	1:50
	Лист	Листов	
Проект: Трестройцентр Спроектировал: Харьковский Институт Водоканалпроект			

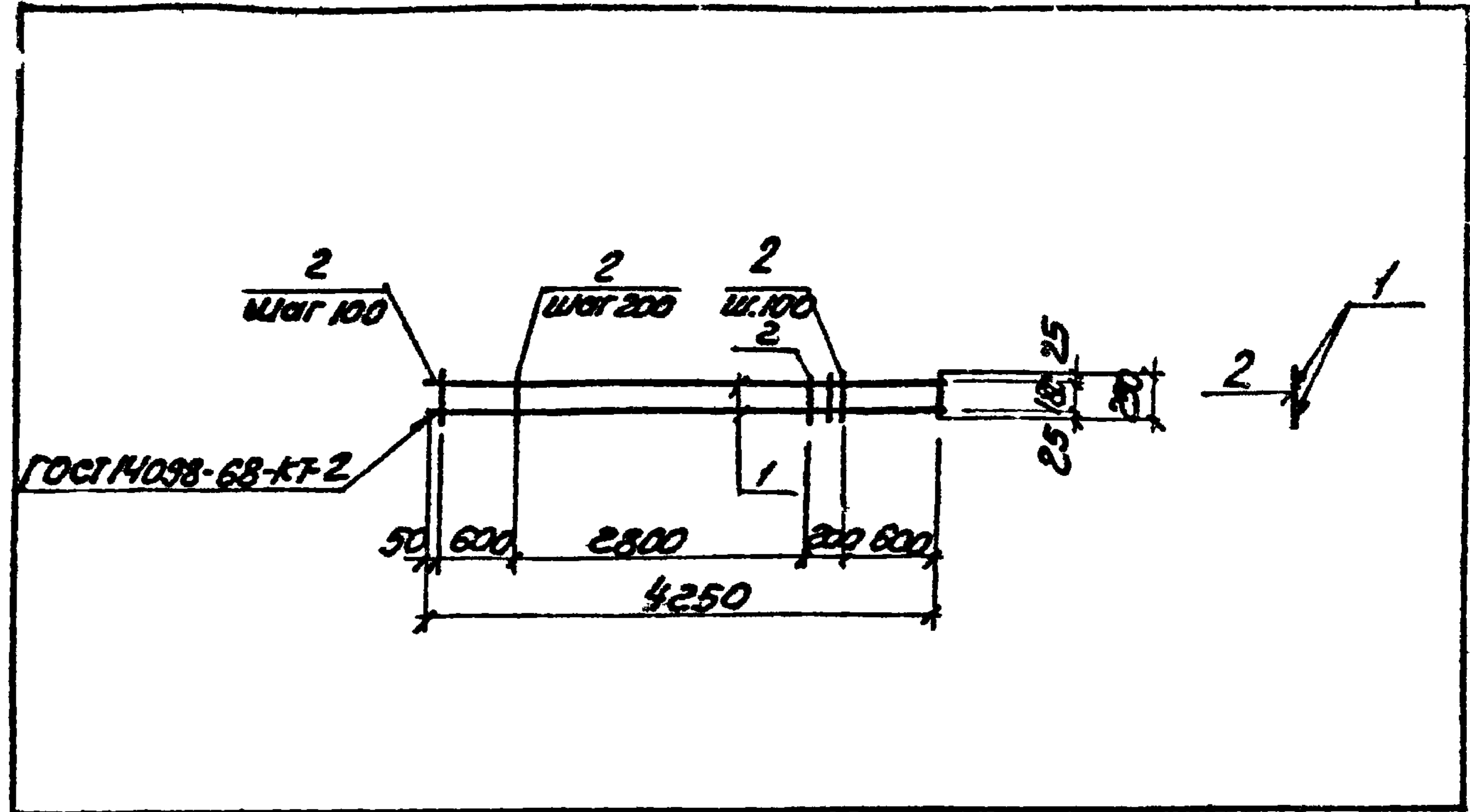




Формат	Зона	Поз.	Обозначение	Наименование	кол.	Примечание
				<u>Документация</u>		
А4			902-1-85.84 -КЖУ-ТТ2	Технические требования		
				<u>Детали</u>		
Б4	1		Ф12А1 ГОСТ 5781-82 Р-2200		2	1.95
Б4	2		Ф6А1 ГОСТ 5781-82 Р-400		12	0.1кг

Привязан		
ИИВ №		
И.о.т.а	Шейко	Шейко
И.контр	Власенко	Власенко
Рук.вр	Боровик	Боровик
Ст.инж	Шпандюк	Шпандюк
Инж	Литвинюк	Литвинюк

ТЛ 902-1-85.84 -КЖУ-КР7		
Каркас плоский	КР7	
стадия	Масштаб	Масштаб
Р	5.1	1:50
Лист	Листов 1	
Госстрой СССР Согласован с проектом Харьковский Волокитин проект		



Формат	Зона	Поз.	Обозначение	Наименование	кол.	Примечание
				<u>Документация</u>		
А4			902-1-85.84 -КЖУ-ТТ2	Технические требования		
				<u>Детали</u>		
Б4	1		Ф16А1 ГОСТ 5781-82 Р-4250		2	6.7кг
Б4	2		Ф8А1 ГОСТ 5781-82 Р-230		23	0.05кг

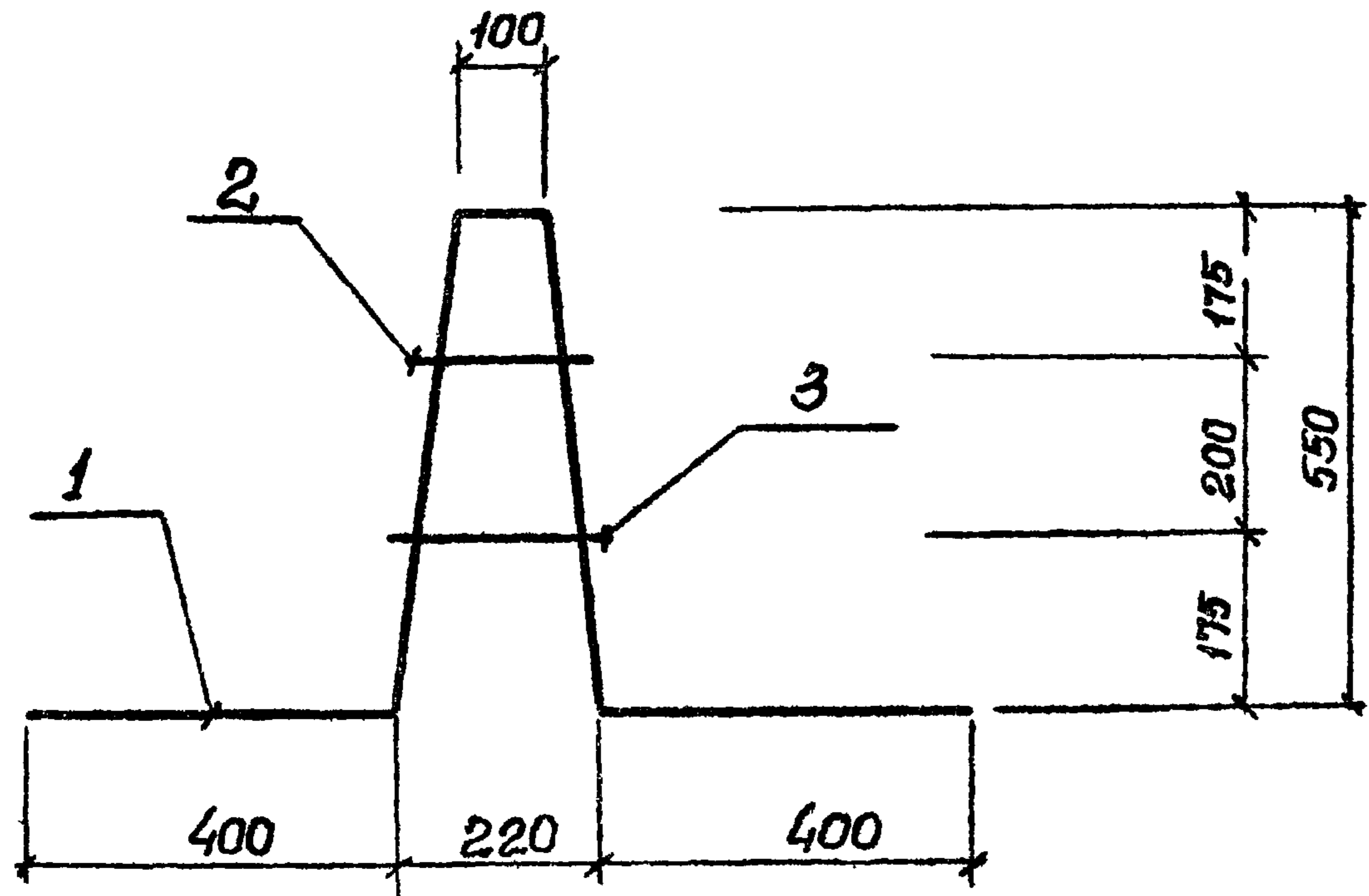
Привязан		
ИИВ №		
И.о.т.а	Шейко	Шейко
И.контр	Власенко	Власенко
Рук.вр	Боровик	Боровик
Ст.инж	Шпандюк	Шпандюк
Инж	Литвинюк	Литвинюк

ТЛ 902-1-85.84 -КЖУ-КР8		
Каркас плоский	КР8	
стадия	Масштаб	Масштаб
Р	15.47	1:50
Лист	Листов 1	
Госстрой СССР Согласован с проектом Харьковский Волокитин проект		





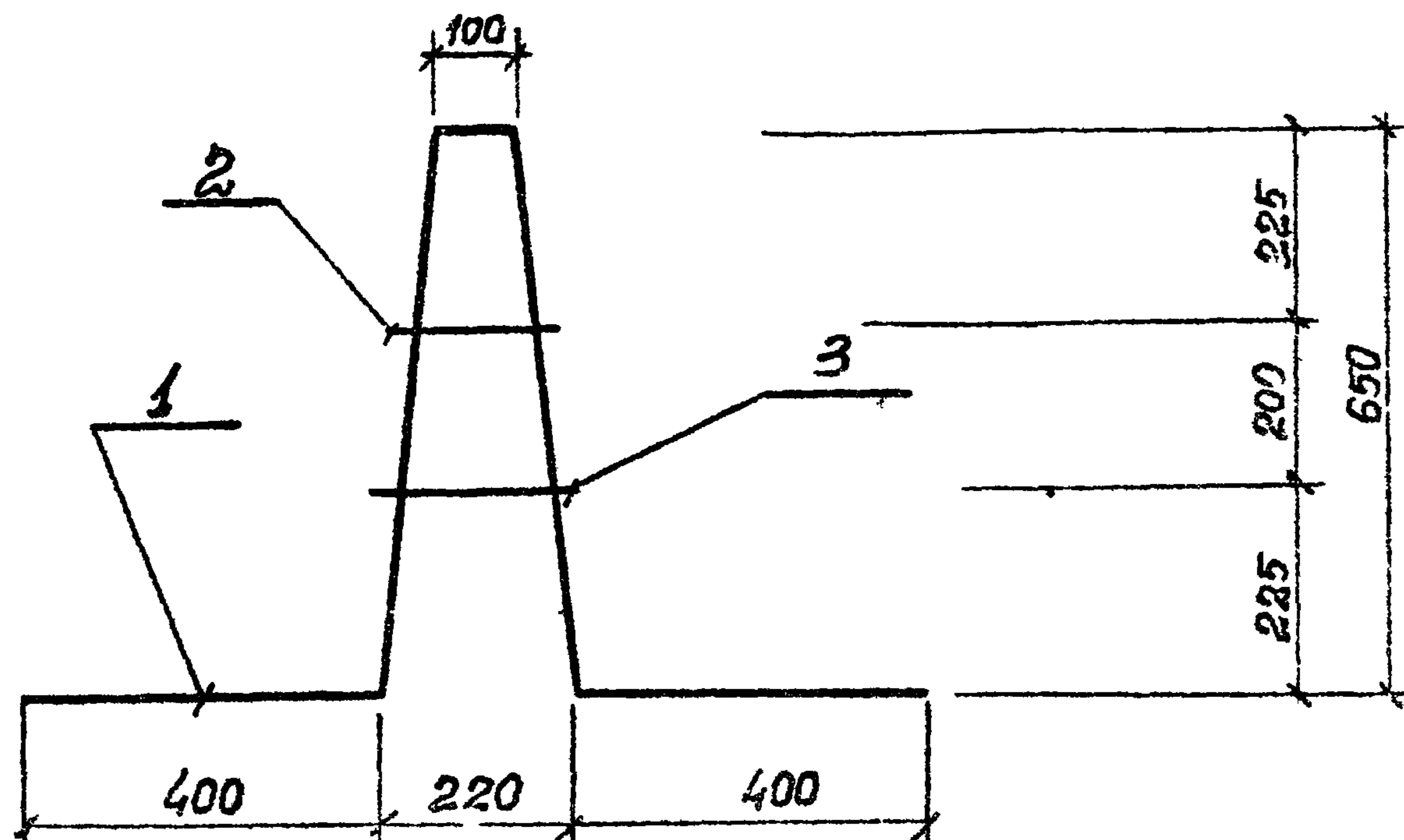




Формат	Зона	Поз.	Обозначение	Наименование	Кол.	Примечание
				<u>Документация</u>		
А4			902-1-85.84-КЖИ-ТТ2	Технические требования		
				<u>Детали</u>		
Б4		1		ф16АIII ГОСТ 5781-82 l=2010	1	3,22 кг
Б4		2		ф8АIII ГОСТ 5781-82 l=200	1	0,08 кг
Б4		3		l=250	1	0,1 кг.

Инв. №	Привязан		
Инв. №	Инв. №		
Инв. №	Нач. отд. Шейко		
	Н. контр. Власенко		
	Рук. гр. Борошук		
	Ст. инж. Шмандий		
	Инж. Иволженко		

ТП 902-1-85.84-КЖИ-КР12		
Каркас плоский КР12		
Стадия	Масса	Масшт.
Р	3,4	-
Лист	Листов 1	
Госстрой СССР Союзоборканалпроект Харьковский Водоканалпроект		



Формат	Зона	Поз.	Обозначение	Наименование	Кол.	Примечание
				<u>Документация</u>		
А4			902-1-85.84-КЖИ-ТТ2	Технические требования		
				<u>Детали</u>		
Б4		1		ф16АIII ГОСТ 5781-82 l=2210	1	3,54 кг
Б4		2		ф8АIII ГОСТ 5781-82 l=230	1	0,09 кг
Б4		3		l=270	1	0,11 кг

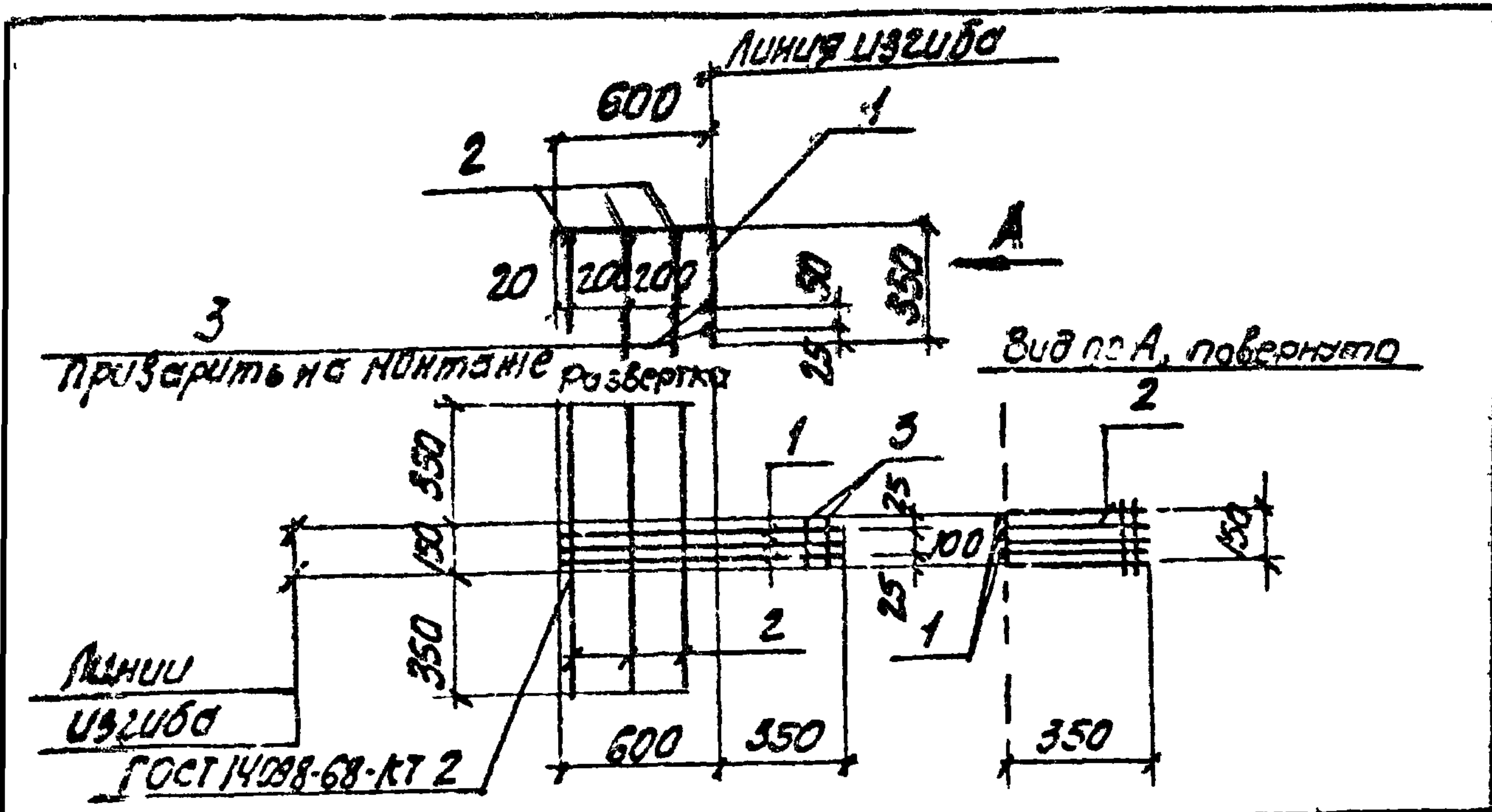
Инв. №	Привязан		
Инв. №	Инв. №		
Инв. №	Нач. отд. Шейко		
	Н. контр. Власенко		
	Рук. гр. Борошук		
	Ст. инж. Шмандий		
	Инж. Иволженко		

ТП 902-1-85.84-КЖИ-КР13		
Каркас плоский КР13.		
Стадия	Масса	Масшт.
Р	3,74	-
Лист	Листов 1	
Госстрой СССР Союзоборканалпроект Харьковский Водоканалпроект		





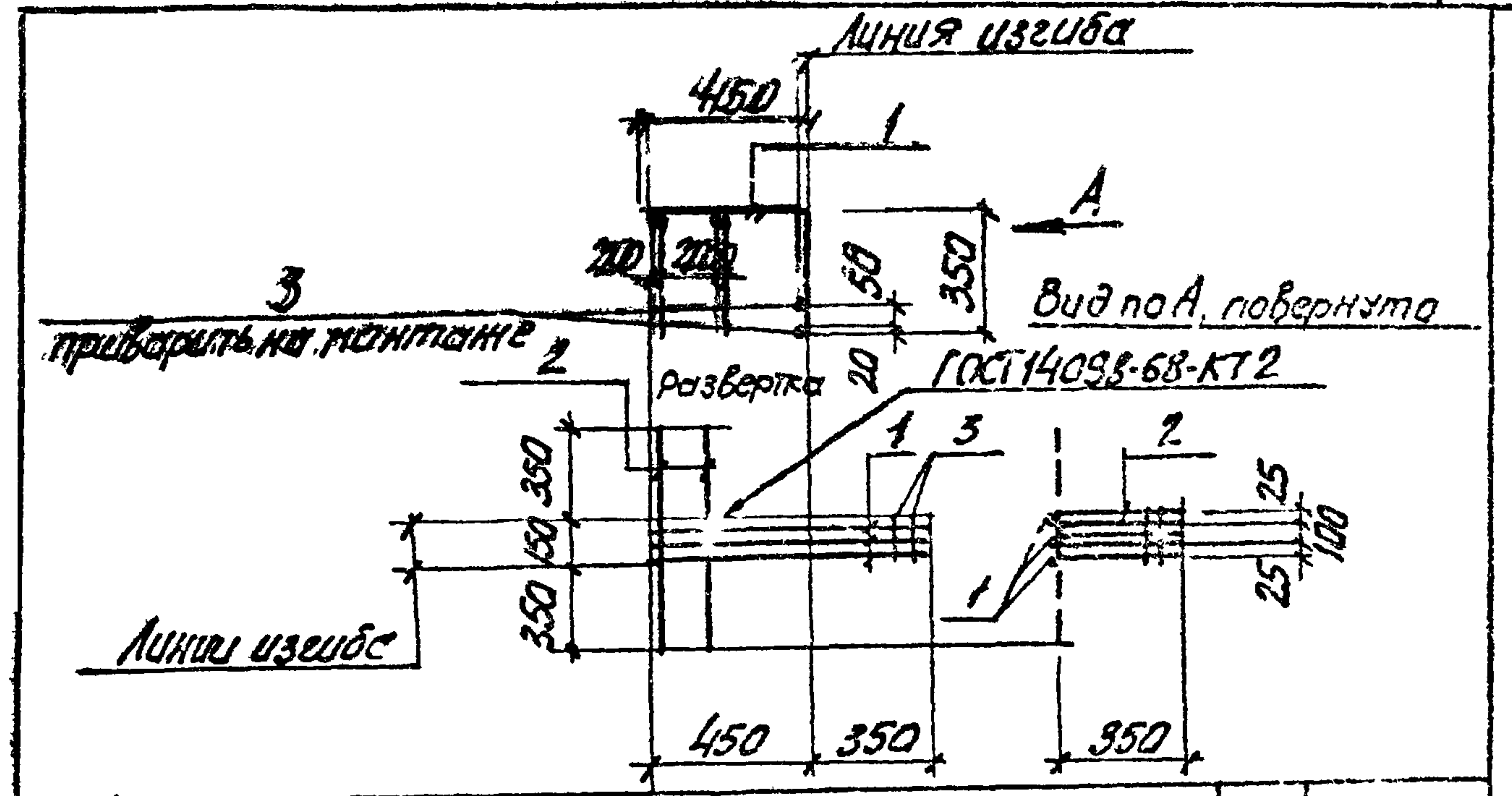




Формат	Зона	Лист	Обозначение	Наименование	Кол	Примечание
				Документация		
А4			902-1-85.84-КЖУ-ТТ2	Технические требования		
				Детали		
Б4	1		φ12А ГОСТ 5781-82 L=950		3	0.84кг
Б4	2		φ6А ГОСТ 5781-82 L=850		3	0.2кг
Б4	3		φ6А ГОСТ 5781-82 L=150		2	0.03кг

Привязан		
ИНВ. №		
Н. отв	Шейко	Ф.И.
Н. контр	Власенко	Ф.И.
Рук. гр	Боровик	Ф.И.
Ст. инж	Шпакун	Ф.И.
Инж	Литвиненко	Ф.И.

ТП 902-1-85.84 - КЖУ-С1			
Арматурная сетка	Стадия	Масса	Масштаб
С1	Р	3.20	-
	Лист	Листов 1	
Создано в канализационном проекте Харьковской Водоканалпроект			



Формат	Зона	Лист	Обозначение	Наименование	Кол	Примечание
				Документация		
А4			902-1-85.84-КЖУ-ТТ2	Технические требования		
				Детали		
Б4	1		φ12А ГОСТ 5781-82 L=800		3	0.71кг
Б4	2		φ6А ГОСТ 5781-82 L=850		2	0.2кг
Б4	3		φ6А ГОСТ 5781-82 L=150		2	0.03кг

Привязан		
ИНВ. №		
Н. отв	Шейко	Ф.И.
Н. контр	Власенко	Ф.И.
Рук. гр	Боровик	Ф.И.
Ст. инж	Шпакун	Ф.И.
Инж	Литвиненко	Ф.И.

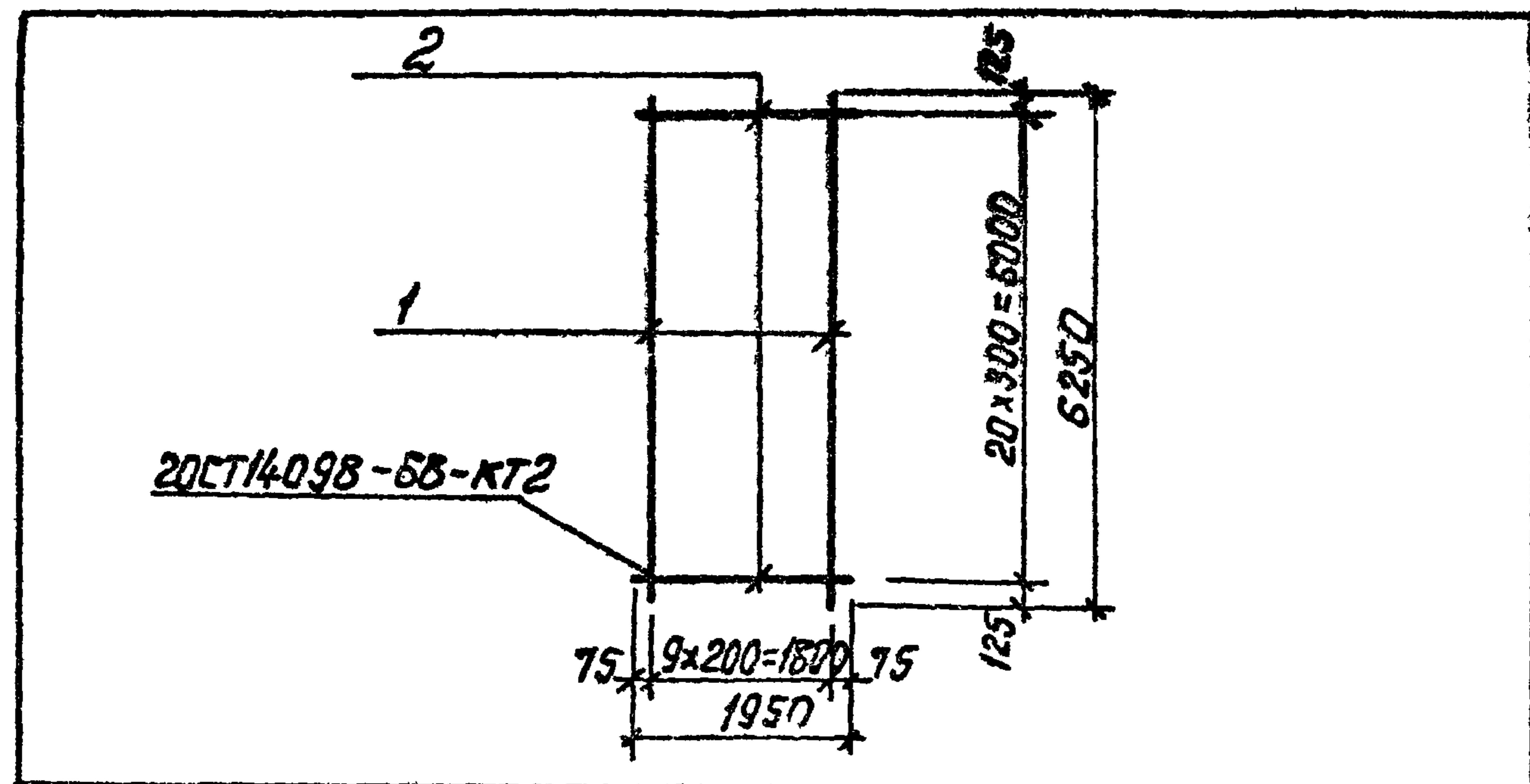
ТП 902-1-85.84 - КЖУ-С2			
Арматурная сетка	Стадия	Масса	Масштаб
С2	Р	2.60	-
	Лист	Листов 1	
Создано в канализационном проекте Харьковской Водоканалпроект			







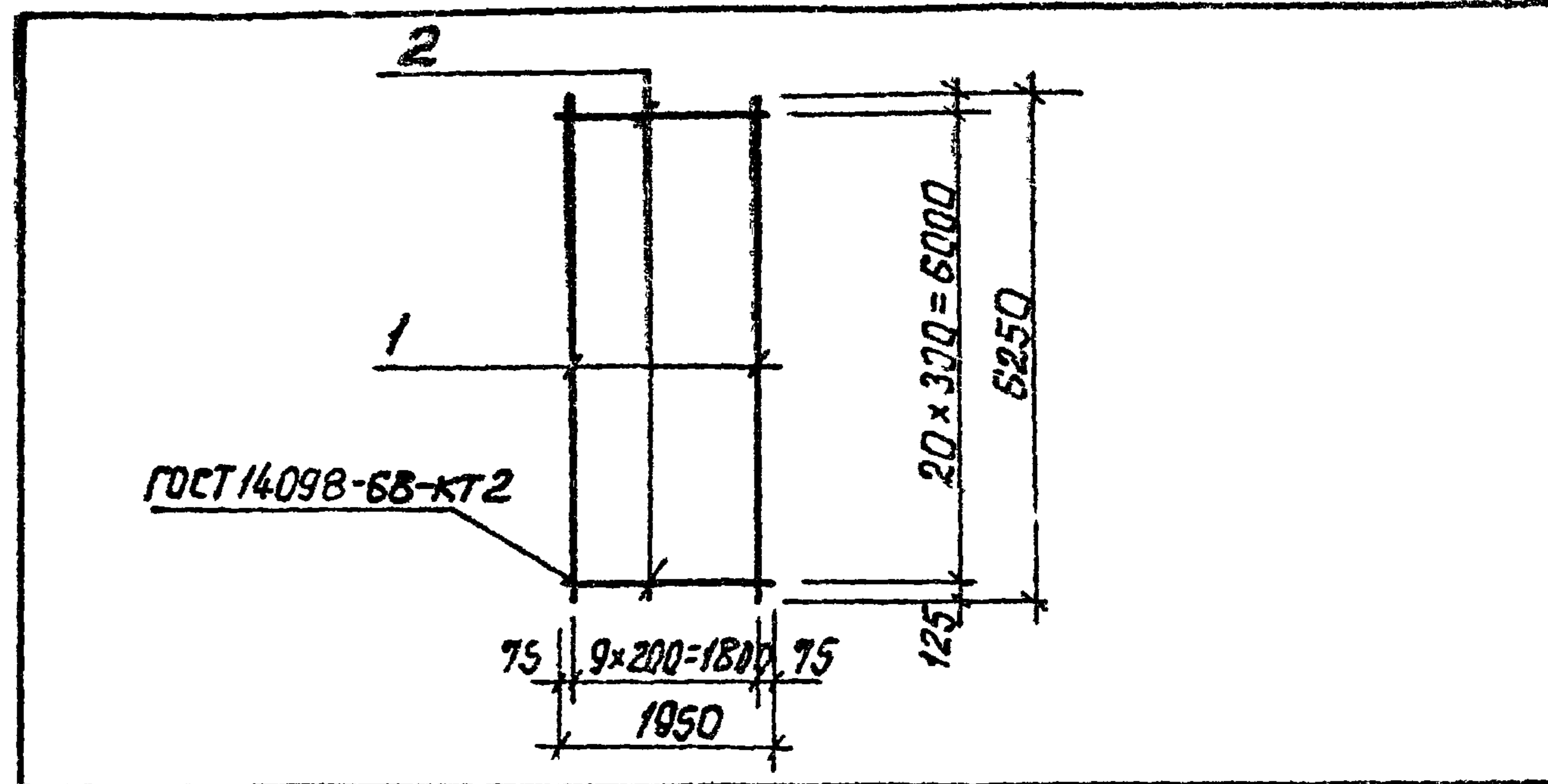
Тыловой проект 902-1-85.84 Альбом VI



Формат	Зона	Лист	Обозначение	Наименование	Кол.	Примечание
				<u>Документация</u>		
A4			ТП 902-1-85.84-КЖУ-ТТ2	Технические требования		
				<u>Детали</u>		
Б4	1		Ф12А ГОСТ 5781-82 R=6250		10	5.5 кг
Б4	2		Ф8А1 ГОСТ 5781-82 R=1950		21	0.8 кг

Инв. №	Имя	Подпись	Дата

Привязан			
Инв. №			
ТП 902-1-85.84 -КЖУ С4			
Сетка арматурная С4	Лист	Масштаб	Масштаб
	Р	7/8	Б/М
Нач. отд. Шейко Е.И.	Лист 1	Листов 1	
Зав. отд. Владенко Е.И.	Госстрой СССР		
Руч. пр. Боробий Е.И.	Содоборканский проект		
Инж. Шмидт И.И.	Войканский проект		
Инж. Мягкая И.И.			

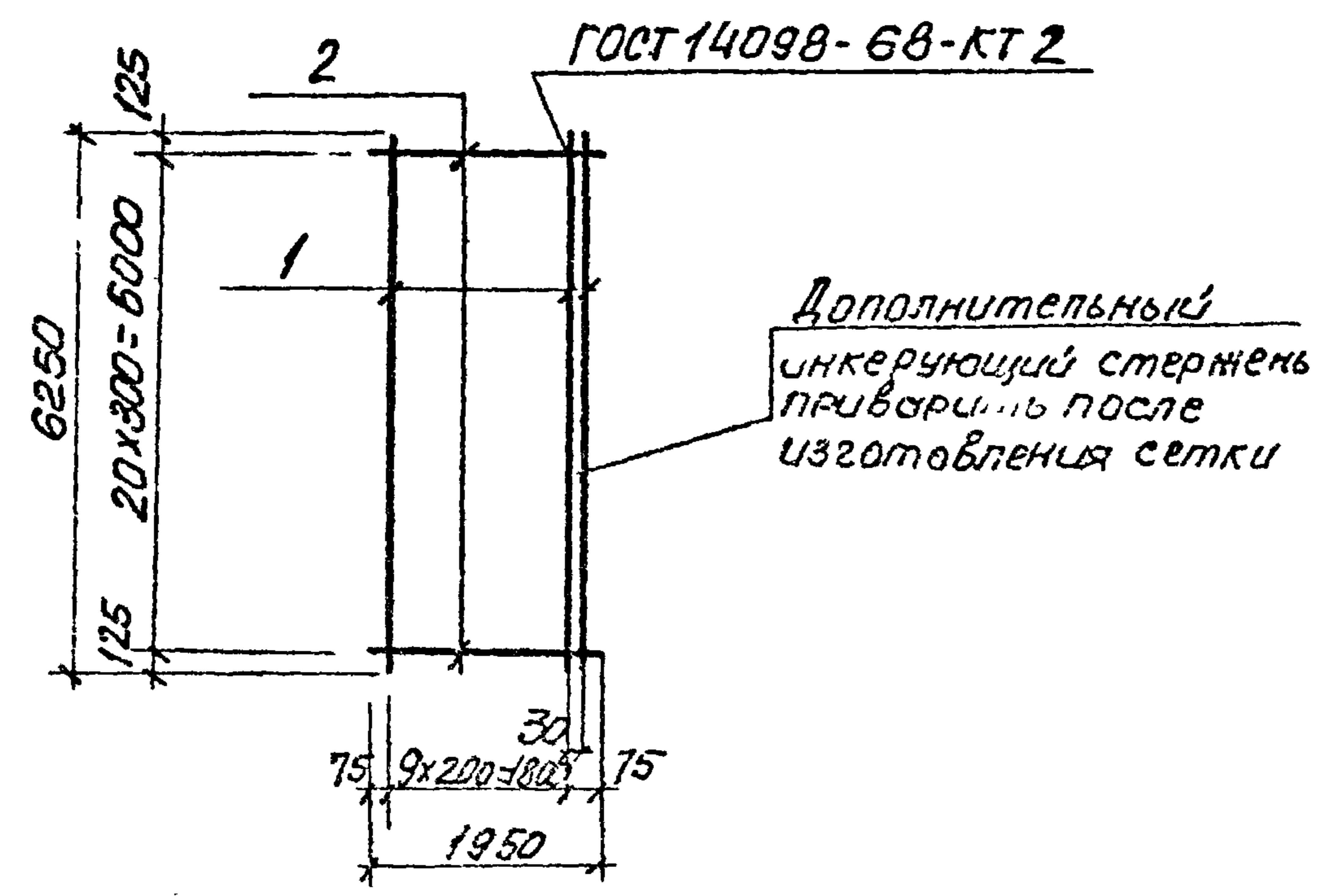


Формат	Зона	Лист	Обозначение	Наименование	Кол.	Примечание
				<u>Документация</u>		
A4			ТП 902-1-85.84-КЖУ-ТТ2	Технические требования		
				<u>Детали</u>		
Б4			Ф12А ГОСТ 5781-82 R=6250		10	5.5 кг
Б4			Ф10А1 ГОСТ 5781-82 R=1950		21	1.2 кг

Инв. №	Имя	Подпись	Дата

Привязан			
Инв. №			
ТП 902-1-85.84 -КЖУ С5			
Сетка арматурная С5	Лист	Масштаб	Масштаб
	Р	80.2	Б/М
Нач. отд. Шейко Е.И.	Лист 1	Листов 1	
Зав. отд. Владенко Е.И.	Госстрой СССР		
Руч. пр. Боробий Е.И.	Содоборканский проект		
Инж. Шмидт И.И.	Войканский проект		
Инж. Мягкая И.И.			

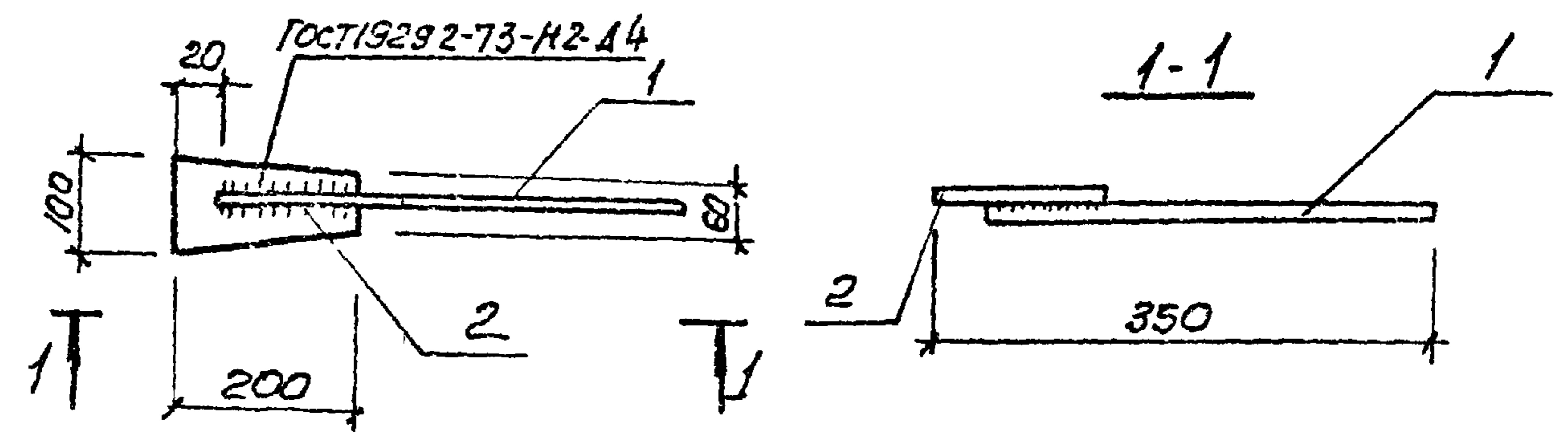




Формат	Зона	Позиц.	Обозначение	Наименование	кол	Примечание
				<u>Документация</u>		
А4			902-1-85 84 -КНИ-ТТ2	Технические требования		
				<u>МСИ</u>		
				<u>Детали</u>		
Б4	1			φ18А III ГОСТ 5781-82 l=6250	11	12,5 кг
Б4	2			φ12А II ГОСТ 5781-82 l=1950	21	1,8 кг

Привязан		
И.в.п.		
И.в.п.		
Т П 902-1-85.84 -КНИ-С6		
Сетка арматурная С6		Листов Масса
		Р 175,3 —
		Лист Листов 1
		Госстрой СССР
		Согласовано как проект
		Харьковский
		Водоканальный проект
И.в.п.	И.в.п.	И.в.п.
И.в.п.	И.в.п.	И.в.п.
И.в.п.	И.в.п.	И.в.п.
И.в.п.	И.в.п.	И.в.п.
И.в.п.	И.в.п.	И.в.п.

Альбом VI



Типовой проект 902-1-85.84

Формат	Зона	Поз.	Обозначение	Наименование	кол	Примечание
				<u>Документация</u>		
А4			902-1-85 84-КЖИ-ТТ2	Технические требования		
				<u>Детали</u>		
Б4	1			φ18 А III ГОСТ 5781-82 l=350	1	0,56 кг
Б4	2			Полоса В-28ХП0 ГОСТ 10375-200 в ст.кн. ГОСТ 535-73	1	0,94 кг

Поз.1 приварить к поз.2 фланцевыми швами hш=8мм bш=15мм

Привязан		
И.в.п.		
И.в.п.		
Т П 902-1-85 84-КЖИ-МС 12		
Изделие соединительное МС 12		Листов Масса
		Р 1,5 —
		Лист Листов 1
		Госстрой СССР
		Согласовано как проект
		Харьковский
		Водоканальный проект
И.в.п.	И.в.п.	И.в.п.
И.в.п.	И.в.п.	И.в.п.
И.в.п.	И.в.п.	И.в.п.
И.в.п.	И.в.п.	И.в.п.
И.в.п.	И.в.п.	И.в.п.











