

ТИПОВОЙ ПРОЕКТ
902-1-80.83

КАНАЛИЗАЦИОННАЯ НАСОСНАЯ СТАНЦИЯ
ПРОИЗВОДИТЕЛЬНОСТЬЮ 35 - 230 м³/ч, НАПОРОМ 11-40 м
ПРИ ГЛУБИНЕ
ЗАЛОЖЕНИЯ ПОДВОДЯЩЕГО КОЛЛЕКТОРА 5,5 м
(СБОРНО-МОНОЛИТНЫЙ ВАРИАНТ)

АЛЬБОМ V

ПОДЗЕМНАЯ ЧАСТЬ. ИЗДЕЛИЯ.

13304-02
ЦЕНА 1-33

| | | | | | |
|--------|--|--|--|----------|--|
| | | | | Привязан | |
| | | | | | |
| | | | | | |
| | | | | | |
| Инд. № | | | | | |

ЦЕНТРАЛЬНЫЙ ИНСТИТУТ ТИПОВОГО ПРОЕКТИРОВАНИЯ
ГОССТРОЯ СССР

Москва, А-443, Спасская ул. 22

Сдано в печать 27 1984 г.

Листов № 7765 Тираж 460 экз.

ТИПОВОЙ ПРОЕКТ
902-1-80.83

КАНАЛИЗАЦИОННАЯ НАСОСНАЯ СТАНЦИЯ
ПРОИЗВОДИТЕЛЬНОСТЬЮ 35-230 м³/ч, НАПОРОМ 11-40 м
ПРИ ГЛУБИНЕ ЗАЛОЖЕНИЯ
ПОДВОДЯЩЕГО КОЛЛЕКТОРА 5,5 м (СБОРНО-МОНОЛИТНЫЙ ВАРИАНТ)

СОСТАВ ПРОЕКТА:

- Альбом I Пояснительная записка (из тп 902-1-78.83)
Альбом II Технологические решения. Внутренний водопровод и канализация. Отопление и вентиляция (из тп 902-1-78.83)
Альбом III Архитектурно-строительные решения. Надземная часть. Общие чертежи (из тп 902-1-78.83)
Альбом IV Строительные решения. Подземная часть. (Открытый способ в сухих грунтах и опускной способ в мокрых грунтах)
Альбом V Подземная часть. Изделия
Альбом VI Электрооборудование и автоматизация. Технологический контроль (из тп 902-1-78.83)
Альбом VII Спецификация оборудования (из тп 902-1-78.83)
Альбом VIII Сборник спецификации оборудования (из тп 902-1-78.83)
Альбом IX ведомости потребности в материалах. часть 1 - Открытый способ в сухих грунтах
Альбом X сметы. Общая часть (из тп 902-1-78.83) часть 2 - Опускной способ в мокрых грунтах
Альбом XI сметы. Подземная часть
часть 1 Открытый способ в сухих грунтах
часть 2 Опускной способ в мокрых грунтах

Разработан проектным институтом
„Харьковский водоканалпроект“

Главный инженер института

Главный инженер проекта

Альбом V

Г.А. Бандаренко

В.Ю. Еременко

Утвержден В/о „Союзводоканалпроект“
протокол № 59 от 27.10.83г.
введен в действие В/о „Союзводоканалпроект“
приказ № 19 от 06.02.1984г.

| | | | | | |
|----------|--|--|--|----------|--|
| | | | | Привязан | |
| | | | | | |
| | | | | | |
| | | | | | |
| | | | | | |
| | | | | | |
| К.И.В. № | | | | | |

| Обозначение | Наименование | Стр | Примечание |
|--------------------|------------------------------------|-----|------------|
| 902-1-80.83-КЖИ-ДО | Опись документов | 2 | |
| -ТО | Техническое описание | 3 | |
| -ОП1 | Опорный блок ОП1 | 4 | |
| -ПС1 | Панель стеновая ПС(ПС1-ПС13) | 5 | |
| -ПС1СБ | Панель стеновая ПС(ПС1-ПС13). | 7 | |
| | Сборочный чертеж | | |
| -ВМС1 | Ведомость расхода стали(ПС1-ПС13) | 12 | |
| -ПГ1 | Панель перегородочная ПГ(ПГ1-ПГ4) | 13 | |
| -ПГ1СБ | Панель перегородочная ПГ(ПГ1-ПГ4). | | |
| | Сборочный чертеж | 14 | |
| -ВМС2 | Ведомость расхода стали(ПГ1-ПГ4) | 18 | |
| -КР1 | Каркас плоский КР(КР1, КР2) | 19 | |
| -КР1СБ | Каркас плоский КР(КР, КР2) | | |
| | Сборочный чертеж | 19 | |
| -КР3 | Каркас плоский КР3 | 20 | |
| -КР4 | Каркас плоский КР4 | 20 | |
| -КР13 | Каркас плоский КР13 | 21 | |
| -КР5 | Каркас плоский КР(КР5-КР12) | 21 | |
| -КР5СБ | Каркас плоский КР(КР5-КР12). | | |
| | Сборочный чертеж | 22 | |
| -С1 | Сетка арматурная С(С1-С3) | 23 | |
| -С1СБ | Сетка арматурная С(С1-С3). | | |
| | Сборочный чертеж | 23 | |
| -С4 | Сетка арматурная С(С4, С5) | 24 | |

| Обозначение | Наименование | Стр | Примечание |
|-----------------------|--------------------------------------|-----|------------|
| 902-1-80.83-КЖИ-С4 СБ | Сетка арматурная С(С4, С5). | | |
| | Сборочный чертеж | 24 | |
| -МН1 | Изделие закладное МН1 | 25 | |
| -МН2 | Изделие закладное МН2 | 25 | |
| -МН3 | Изделие закладное МН3 | 26 | |
| -МС1 | Изделие соединительное МС1 | 26 | |
| -МН4 | Изделие закладное МН4 | 27 | |
| -МН4СБ | Изделие закладное МН4. | | |
| | Сборочный чертеж | 28 | |
| -МС2 | Изделие соединительное МС2 | 29 | |
| -МС3 | Изделие соединительное МС3 | 29 | |
| -МС5 | Изделие соединительное МС(МС5-МС8) | 30 | |
| -МС5СБ | Изделие соединительное МС(МС5-МС8). | | |
| | Сборочный чертеж | 30 | |
| -МС9 | Изделие соединительное МС(МС9, МС10) | 31 | |
| -МС9СБ | Изделие соединительное МС(МС9, МС10) | | |
| | Сборочный чертеж | 31 | |
| -МС11 | Изделие соединительное МС11 | 32 | |
| -МС4 | Изделие соединительное МС4 | 32 | |
| -МС12 | Изделие соединительное МС12 | 33 | |

Привязан

ИВ.№

| | | |
|-----------|------------|--|
| Нач. отд. | Шейко | |
| Н.контр. | Сакальская | |
| Гл. спец. | Пестуков | |
| Рук. гр. | Мозапава | |
| Вед. инж. | Однорал | |
| Инж. | Ткаченко | |

ТП 902-1-80.83-КЖИ-ДО

Опись документов

| | | |
|--|------|--------|
| Спадья | Лист | Листов |
| Р | | 1 |
| Госстроя СССР Санкт-Петербургский Торжковский Водоканалпроект | | |

Техническое описание к изготовлению арматурных и закладных изделий

1. Плоские арматурные изделия следует изготавливать при помощи контактной точечной сварки по ГОСТ 14098-68. Сварку сеток и каркасов производить во всех точках пересечения стержней.

2. Качество арматурных изделий должно удовлетворять требованиям ГОСТ 10922-75.

3. Сварку закладных изделий производить в соответствии с ГОСТ 19292-73 „Соединения сварных элементов закладных деталей сборных железобетонных конструкций и СН 393-78.

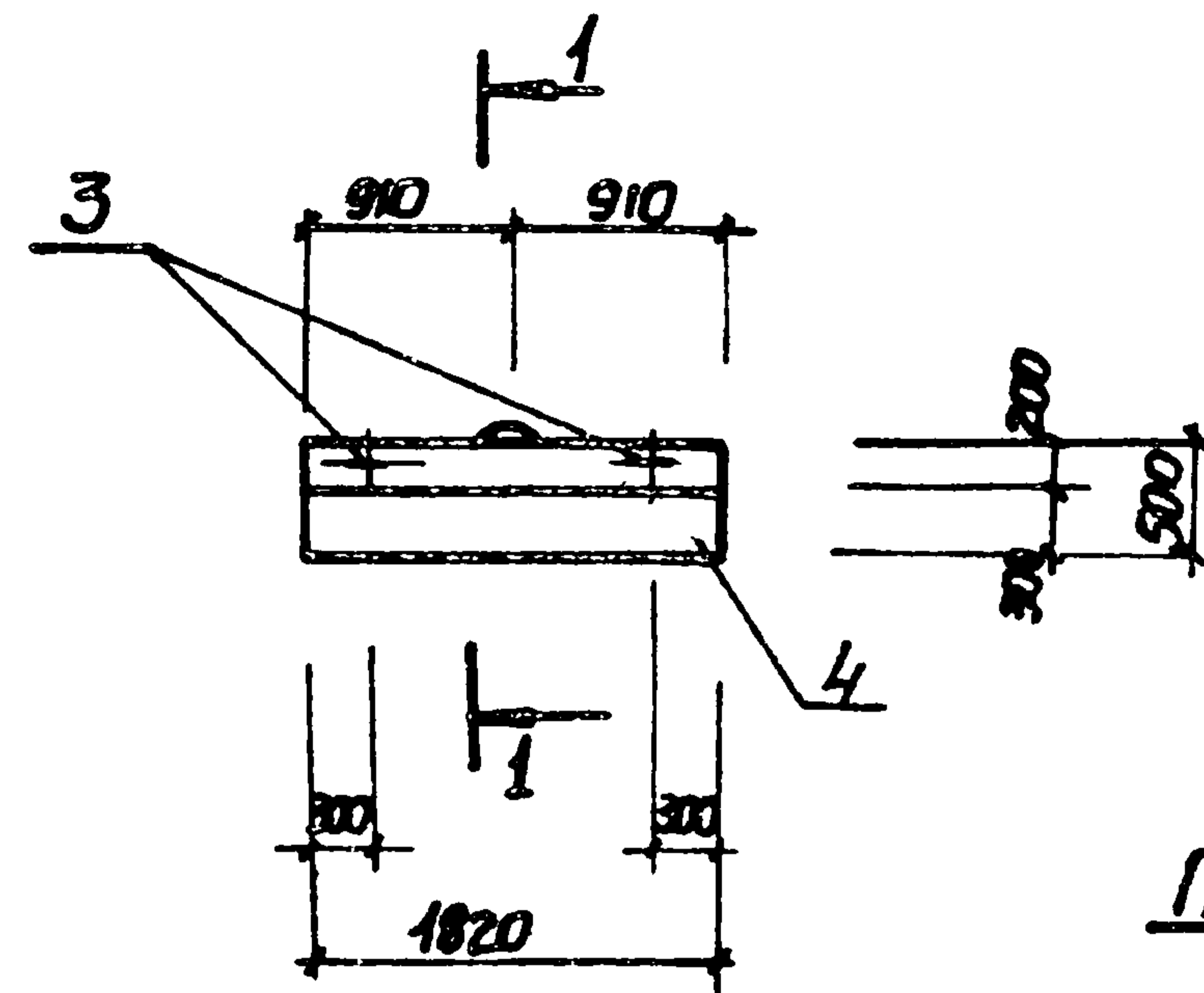
4. Сварку табуретных соединений крутых стержней с пустотным прокатом закладных изделий выполнять под слоем флюса.

5. Материал прокатной стали закладных изделий принять марки ВСт3 кп 2-1 для сварных конструкций по ТУ 14-1-3023-80 и ВСт3 кп 2 по ГОСТ 535-79.*

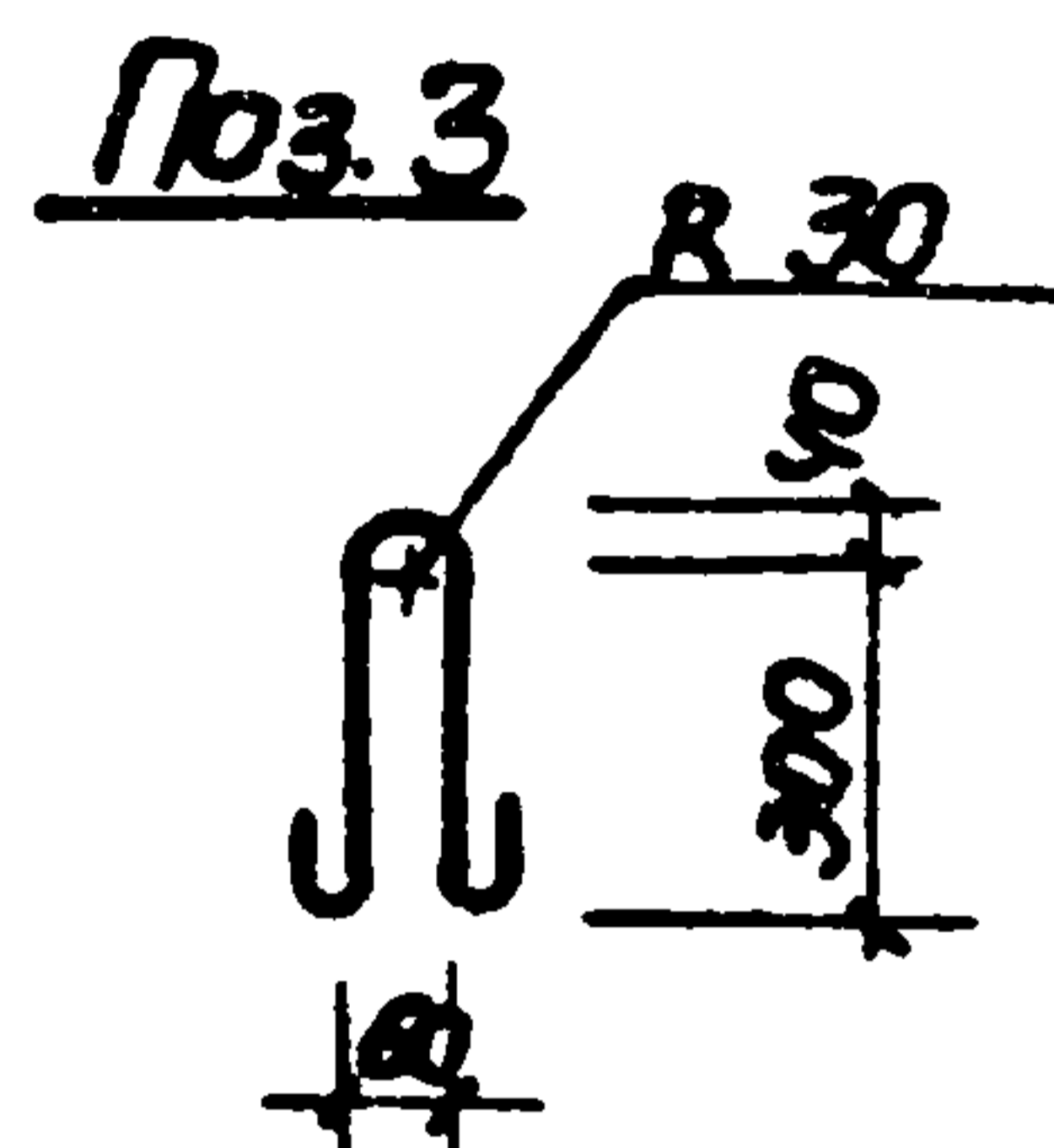
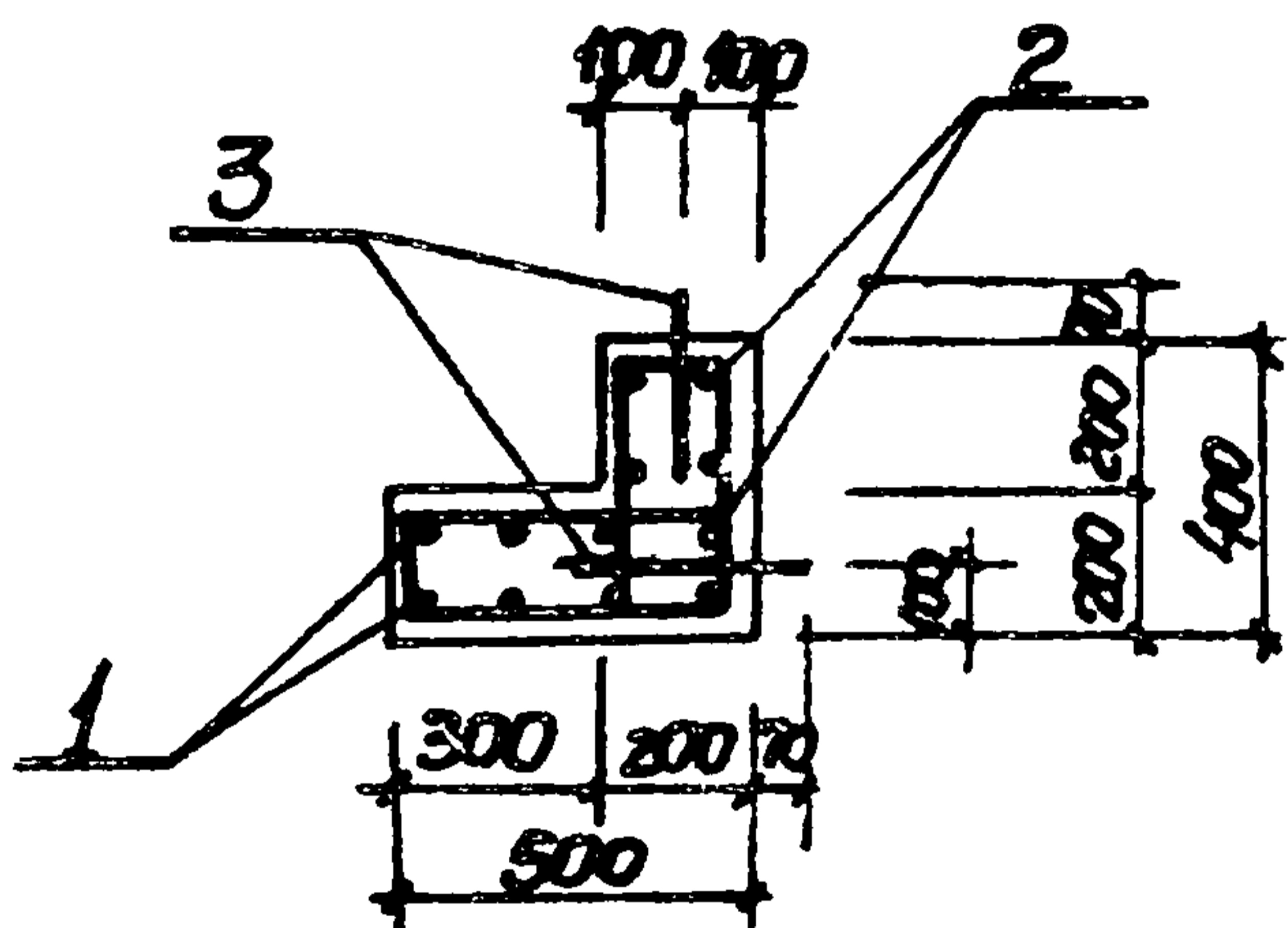
6. Катет сварных швов принять по наименьшей толщине свариваемых элементов.

7. Для сварных соединений стержней арматуры и закладных деталей следует применять электроды по ГОСТ 9467-75 для арматуры класса: А-I-Э42, Э46, Э42А, А-III-Э42А, Э46А, Э50А.

| | | | | | | | |
|------------|------------|---|----------------------|--|------|--------|--|
| Привязан | | | | | | | |
| Шиф. № | | | | ТП 902-1-80. 83 - КЖИ-ТО | | | |
| Науч. отд. | Шейко | ✓ | Техническое описание | Статус | Лист | Листов | |
| Н. контр. | Сокольская | С | | Р | | 1 | |
| Гл. спец. | Пастушкова | ✓ | | Госстрой СССР Производственно-научный центр Дальневосточный Водоканалпроект | | | |
| Рук. гр. | Мазалева | ✓ | | | | | |
| Инж. | Бонорал | ✓ | | | | | |



1-1 повернуто



| Кол-во | Зона | Поз. | Обозначение | Наименование | Кол-во | Примечание |
|--------|------|------|--------------------|--------------------------|--------|------------|
| | | | | <u>Документация</u> | | |
| А4 | | | 902-1-80.83-КЖУ-ТО | Техническое описание | | |
| | | | | <u>Сборочные единицы</u> | | |
| | | | | Сетка арматурная | | |
| А4 | 1 | | -С4 | С4 | 1 | |
| А4 | 2 | | -О1 | С5 | 1 | |
| | | | | <u>Детали</u> | | |
| Б4 | 3 | | | ФДА-I ГОСТ 5781-82 Ø-870 | 3 | 0,54кг |
| | | | | <u>Материалы</u> | | |
| | 4 | | | Бетон марки М300 | 0,26 | м³ |

Защитный слой бетона для рабочей арматуры принят 20 мм.

Ведомость расхода стали на элемент кг

| Марка элемента | Изделия арматурные | | | | Общая масса |
|----------------|--------------------|------------|------------|------------|-------------|
| | Арматура класса | | | | |
| | А-I | | | | |
| | ГОСТ 5781-82 | | | | |
| | Ø | Удлинитель | Удлинитель | Удлинитель | |
| ОП1 | 48 | φ10 | 17,3 | 1,62 | 18,9 |
| | | | 18,9 | | 18,9 |

| Привязан | | | | ТП 902-1-80.83 -КЖУ-ОП1 | | | Страна | Масса | Масштаб |
|----------|--|--|--|-------------------------|--|--|--|----------|---------|
| | | | | Опорный блок ОП1 | | | Р | 650 | 1:50 |
| | | | | | | | Лист | Листов 1 | |
| | | | | | | | Госстрой СССР Союзводоканалпроект Зарьковский Водоканалпроект | | |

Нач.отд. Шейко
Н.контр. Соколовская
Гл.инж. Поетников
Рук.гр. Мазалова
Вед.инж. Падморал
Инж. Румиллова

| Формат | Зона | Лист | Обозначение | Наименование | Кол. на исполн. 902-1-80.83-КЖЦ-ПС1 | | | | | | | | | | Примечан. | | |
|--------|------|------|--------------------------|--|-------------------------------------|----|----|------|----|----|----|----|----|----|-----------|---|---|
| | | | | | - | 01 | 02 | 03 | 04 | 05 | 06 | 07 | 08 | 09 | | | |
| | | | | <u>Документация</u> | | | | | | | | | | | | | |
| A3 | | | 902-1-80.83-КЖЦ-ПС1 СБ | Сборочный чертеж | × | × | × | × | × | × | × | × | × | × | × | × | |
| A3 | | | - ВМС1 | Ведомость расхода стали | × | × | × | × | × | × | × | × | × | × | × | × | |
| | | | | <u>Сборочные единицы</u> | | | | | | | | | | | | | |
| A3 | 20 | | 3.902.1-10.1 02.00.00-01 | 2ПС66-2 | | | | | | | | | | | | | Со всеми арматурными и закладными изделиями |
| | | | 3.902.1-10.1 01.00.00 | 1ПС66-1Ш | | | | | | | | | | | | | |
| | 1 | | 3.901-5 | Сальник ДУ400 $\begin{matrix} \varnothing=300 \\ \varnothing=200 \end{matrix}$ | 1 | | | | | | | | | | | | |
| | | | | Изделие закладное | | | | | | | | | | | | | |
| | 2 | | 1.400-15 вып.1 550-03 | МН552 | | | | 0,94 | | | | | | | 1,4 | | п.м. |
| | 3 | | 3.902.1-10.2 00.16 00-01 | МН6 | | | | 9 | 9 | | | | | | 9 | | |
| | 4 | | 1.400-15 вып.1 120-14 | МН107-3(6) | | | | 8 | | | | | | | | | |
| | 5 | | 1.400-15 вып.1 150-26 | МН137-3(6) | 2 | 1 | 4 | | | | | | | | | | |
| | 6 | | 1.400-15 вып.1 120-44 | МН112-3(6) | 5 | 4 | 3 | 4 | 3 | 5 | 7 | 8 | 7 | 13 | | | |

| | | | | | | | | | | | | |
|----------|--|--|--|----------------------|---------------------------------|--|--|--|--|---------------------|------|-----------|
| Привязан | | | | Исполн. Шейко | ТП 902-1-80.83-КЖЦ-ПС1 | | | | | Страница | Лист | Листов |
| | | | | Н.контр. Соколовская | Панель стеновая ПС(ПС1-ПС13) | | | | | Р | 1 | 4 |
| | | | | Гл. спец. Постников | | | | | | Госстрой СССР | | |
| | | | | Рук. гр. Мазалова | | | | | | Сюзводоканалпроекта | | |
| | | | | Вед. инж. Ожоргал | | | | | | Саратовский | | |
| ИМВ. № | | | | ИМЖ. Новгородцева | | | | | | Водоканалпроект | | Формат А4 |

| | | |
|-------------|----------------|--------------|
| ИМВ и подл. | Подпись и дата | Взам. инв. № |
|-------------|----------------|--------------|

| Формат | Зона | Лист | Обозначение | Наименование | Кол. на исполн. 902-1-80.83-КЖЦ-ПС1 | | | | | | | | | | Примечан. | | |
|--------|------|------|-----------------------|----------------------------|-------------------------------------|-----|------|------|----|----|----|----|----|----|-----------|--|--------|
| | | | | | - | 01 | 02 | 03 | 04 | 05 | 06 | 07 | 08 | 09 | | | |
| | | 7 | 1.400-15 вып.1 130-02 | МН117-3(6) | 2 | 2 | 2 | 1 | | | | | | | | | |
| | | 8 | 1.400-15 вып.1 130-25 | МН121-2(6) | | | | | 2 | 2 | 2 | | | | | | |
| | | 9 | 1.400-15 вып.1 120-32 | МН110-3(6) | | | | | 2 | 2 | 2 | | | | | | |
| | | 10 | 1.400-15 вып.1 130-46 | МН124-5(6) | | 1 | 1 | | | | | | | | | | |
| | | 11 | 1.400-15 вып.1 110-01 | МН101-3(6) | 2 | | | | 1 | | 1 | 1 | | | | | |
| | | 12 | 1.400-15 вып.1 140-08 | МН128-3(6) | 0,9 | 0,9 | 0,87 | 0,22 | | | | | | | | | п.м. |
| | | 13 | 1.400-15 вып.1 140-26 | МН131-2(6) | 1,17 | 0,4 | | | | | | | | | | | п.м. |
| | | 14 | 1.400-15 вып.1 140-02 | МН127-3(6) | | 0,4 | | | | | | | | | | | п.м. |
| | | 15 | 1.400-15 вып.1 810-03 | МН804 | 3 | 3 | 3 | 3 | 3 | 3 | 3 | 3 | 3 | 3 | 3 | | |
| | | 16 | 1.400-15 вып.1 150-47 | МН140-3(6) | | | | | | | | | 1 | | | | |
| | | 17 | 1.400-15 вып.1 150-29 | МН137-3(6) | | | | | | | | | 1 | | | | |
| | | | | <u>Детали</u> | | | | | | | | | | | | | |
| Б4 | | 18 | | Ø25АШ ГОСТ 5781-82, L=1850 | 8 | | | | | | | | | | | | 7,1 кг |
| Б4 | | 19 | | Ø14АШ ГОСТ 5781-82, L=1100 | 8 | | | | | | | | | | | | 1,3 кг |

1. Обозначения в скобках для открытого способа
2. Исполнения 10, 11, 12 см.
лист 3, 4

| | | | |
|----------|--|--|--|
| Привязан | | | |
| | | | |
| | | | |
| ИМВ. № | | | |

| | | | | | | | | | | |
|------------------------|-----|-----|-----|-----|-----|-----|-----|-----|------|-----------|
| ПС1 | ПС2 | ПС3 | ПС4 | ПС5 | ПС6 | ПС7 | ПС8 | ПС9 | ПС10 | |
| ТП 902-1-80.83-КЖЦ-ПС1 | | | | | | | | | | |
| | | | | | | | | | | Лист 2 |

19904-02 6

| Формат | Зона | Поз. | Обозначение | Наименование | Кол. на исполн. 902-1-8083-КЖЦ-ПС1- | | | | | | | | | | Примечания | | |
|--------|------|------|--------------------------|---------------------------------------|-------------------------------------|--------------------------|--------------------------|--|--|--|--|--|--|--|------------|--|--|
| | | | | | 10 | 11 | 12 | | | | | | | | | | |
| | | | | Документация | | | | | | | | | | | | | |
| A3 | | | 902-1-8083 -кжц-пс1-сб | Сборочный чертеж | × | × | × | | | | | | | | | | |
| A3 | | | -вмс1 | Ведомость расхода стали | × | × | × | | | | | | | | | | |
| | | | | Сборочные единицы | | | | | | | | | | | | | |
| A3 | 20 | | 3.902.1-10,1 02.00.00-01 | 2ПС 66-2 <input type="checkbox"/> | <input type="checkbox"/> | <input type="checkbox"/> | <input type="checkbox"/> | | | | | | | | | | со всеми дополнениями и с изменениями |
| | | | 3.902.1-10,1 01.00.00 | 1ПС 68 - 1 Ш <input type="checkbox"/> | <input type="checkbox"/> | <input type="checkbox"/> | <input type="checkbox"/> | | | | | | | | | | |
| | | | | Изделие закладное | | | | | | | | | | | | | |
| | 2 | | 1.400-15 вып.1 550-03 | МН 552 | 0,94 | | | | | | | | | | | | п.м. |
| | 3 | | 3.902.1-102 00.16.00-01 | МН 6 | 9 | | | | | | | | | | | | |
| | 4 | | 1.400-15 вып.1 120-14 | МН 107-3(6) | 8 | | | | | | | | | | | | |

| | | | |
|----------|--|--|--|
| Привязан | | | |
| | | | |
| | | | |
| инв. № | | | |

ТП 902-1-80.83 -КЖЦ ПС1

Лист
3

Формат А4

| | | |
|--------------|----------------|--------------|
| инв. № подл. | Подпись и дата | Взам. инв. № |
| | | |

| Формат | Зона | Поз. | Обозначение | Наименование | Кол. на исполн. 902-1-8083-КЖЦ-ПС1- | | | | | | | | | | Примечания | | |
|--------|------|------|-----------------------|--------------|-------------------------------------|-----|------|--|--|--|--|--|--|--|------------|--|------|
| | | | | | 10 | 11 | 12 | | | | | | | | | | |
| | | 5 | 1.400-15 вып.1 150-26 | МН 137-3(6) | | 4 | | | | | | | | | | | |
| | | 6 | 1.400-15 вып.1 120-44 | МН 112-3(6) | 3 | 4 | 5 | | | | | | | | | | |
| | | 7 | 1.400-15 вып.1 130-02 | МН 117-3(6) | 1 | 2 | | | | | | | | | | | |
| | | 10 | 1.400-15 вып.1 130-46 | МН 124-5(6) | | 1 | 1 | | | | | | | | | | |
| | | 12 | 1.400-15 вып.1 140-08 | МН 128-3(6) | 0,56 | 0,9 | 0,9 | | | | | | | | | | п.м. |
| | | 13 | 1.400-15 вып.1 140-26 | МН 131-2(6) | | | 0,87 | | | | | | | | | | п.м. |
| | | 15 | 1.400-15 вып.1 810-03 | МН 804 | 3 | 3 | 3 | | | | | | | | | | |
| | | 17 | 1.400-15 вып.1 150-29 | МН 137-6(6) | | | 1 | | | | | | | | | | |

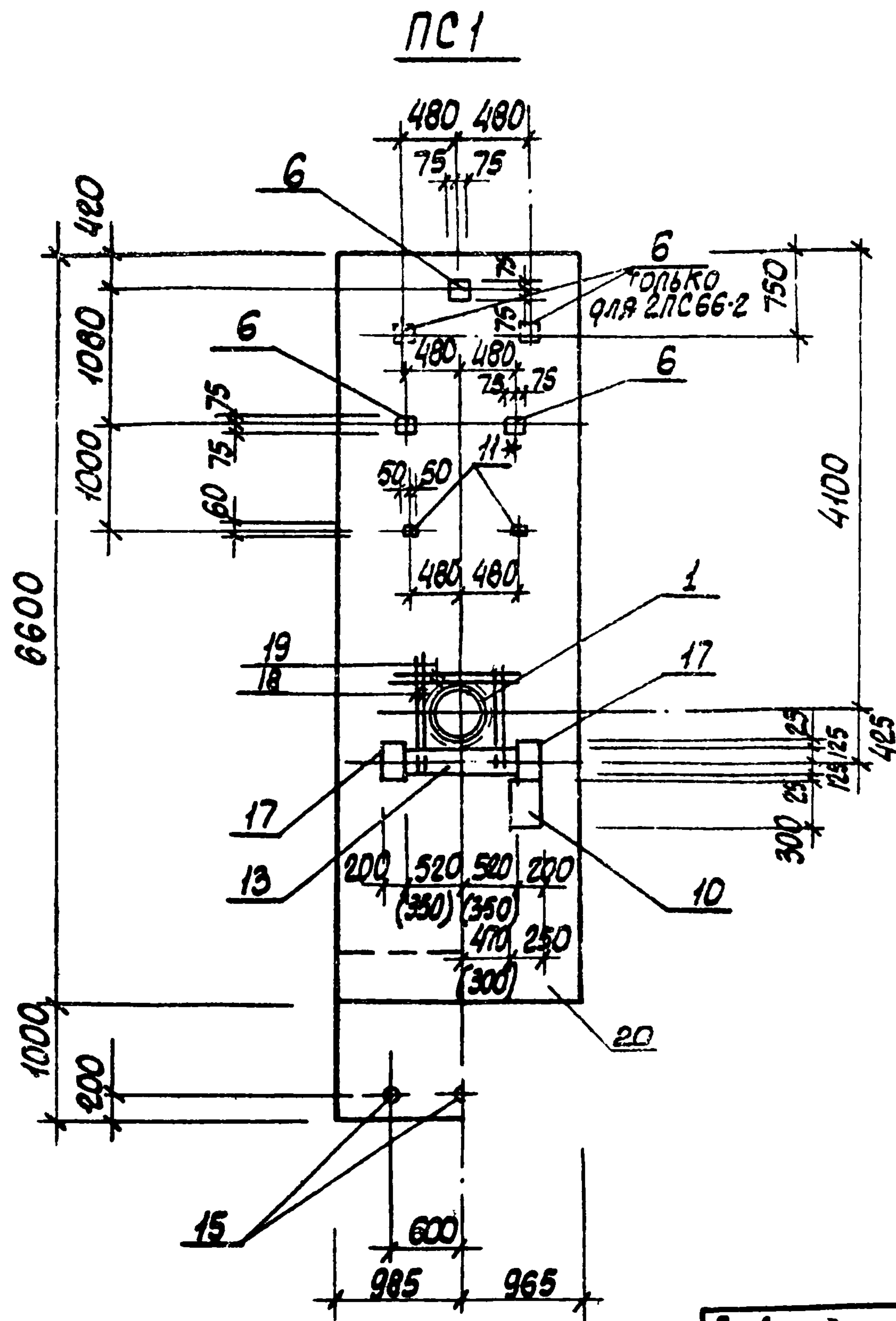
| | | | |
|----------|--|--|--|
| Привязан | | | |
| | | | |
| | | | |
| инв. № | | | |

ПС1
ПС12
ПС13

ТП 902-1-80.83-КЖЦ ПС1

Лист
4

19804-02-7



| Обозначение | марка панели | | целовит марка |
|---------------------|--------------------|--------------------|------------------|
| | опускной способ | открытый способ | |
| 902-1-80.83-КЖУ-ПС1 | 2ПС66-2 □-1 | 1ПС66-1ш-1 | ПС1 |
| -01 | 2ПС66-2 □-2 | 1ПС66-1ш-2 | ПС2 |
| -02 | 2ПС66-2 □-3 | 1ПС66-1ш-3 | ПС3 |
| -03 | 2ПС66-2 □-4 | 1ПС66-1ш-4 | ПС4 |
| -04 | 2ПС66-2 □-5 | 1ПС66-1ш-5 | ПС5 |
| -05 | 2ПС66-2 □-6 | 1ПС66-1ш-6 | ПС6 |
| -06 | 2ПС66-2 □-7 | 1ПС66-1ш-7 | ПС7 |
| -07 | 2ПС66-2 □-8 | 1ПС66-1ш-8 | ПС8 |
| -08 | 2ПС66-2 □-9 | 1ПС66-1ш-9 | ПС9 |
| -09 | 2ПС66-2 □-10 | 1ПС66-1ш-10 | ПС10 |
| -10 | 2ПС66-2 □-11 | 1ПС66-1ш-11 | ПС11 |
| -11 | 2ПС66-2 □-12 | 1ПС66-1ш-12 | ПС12 |
| -12 | 2ПС66-2 □-13 | 1ПС66-1ш-13 | ПС13 |

1. Закладные изделия со знаком * приварить к арматуре стеновой панели.
2. Размеры в скобках даны для клиновидного стыка.

Приблизан

Нач. отд. Шейко
Н.контр. Сокольская
Гл. спец. Постников
Рук. гр. Мазалова
Вед. инж. Одиночкин
Инженер Шереметьев

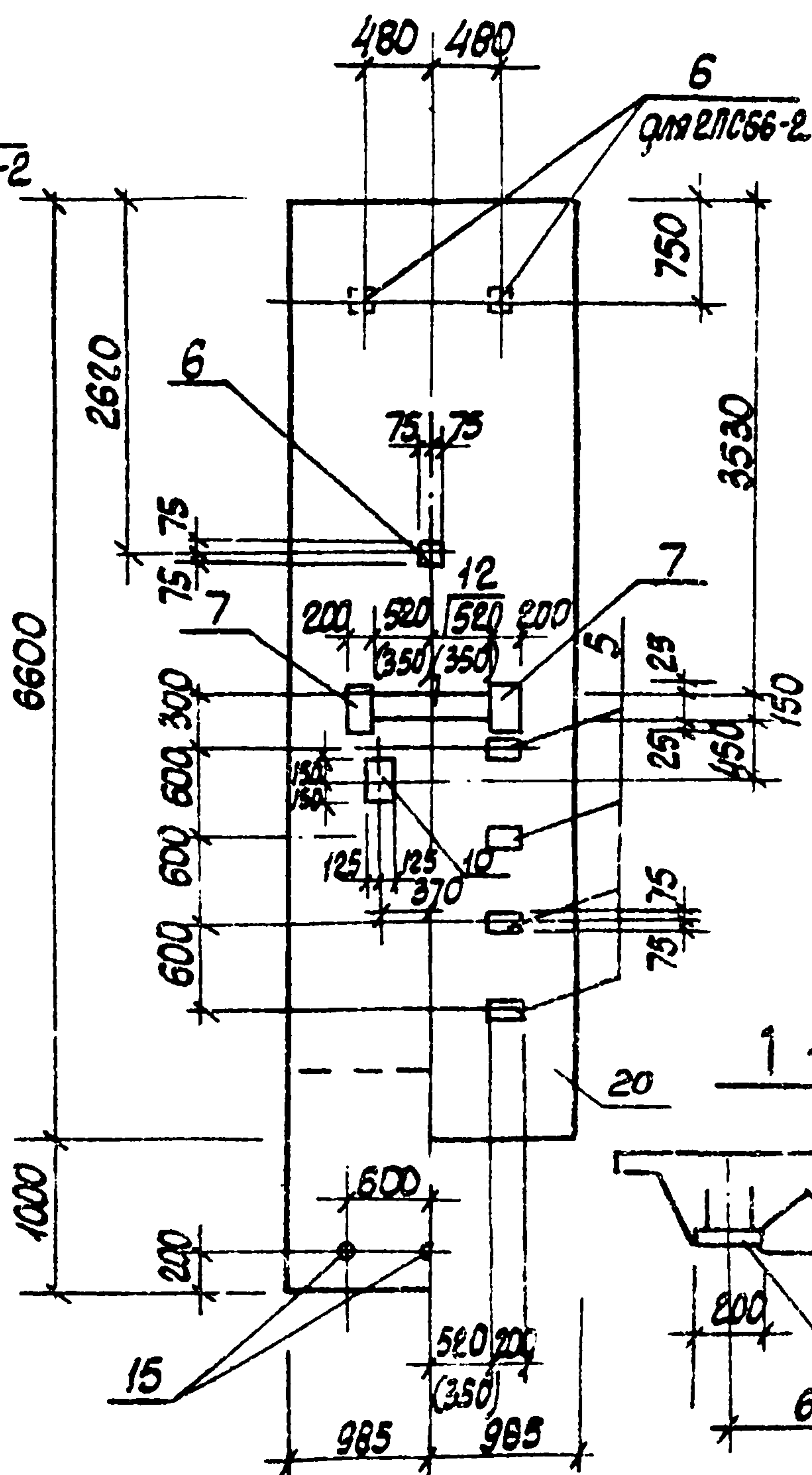
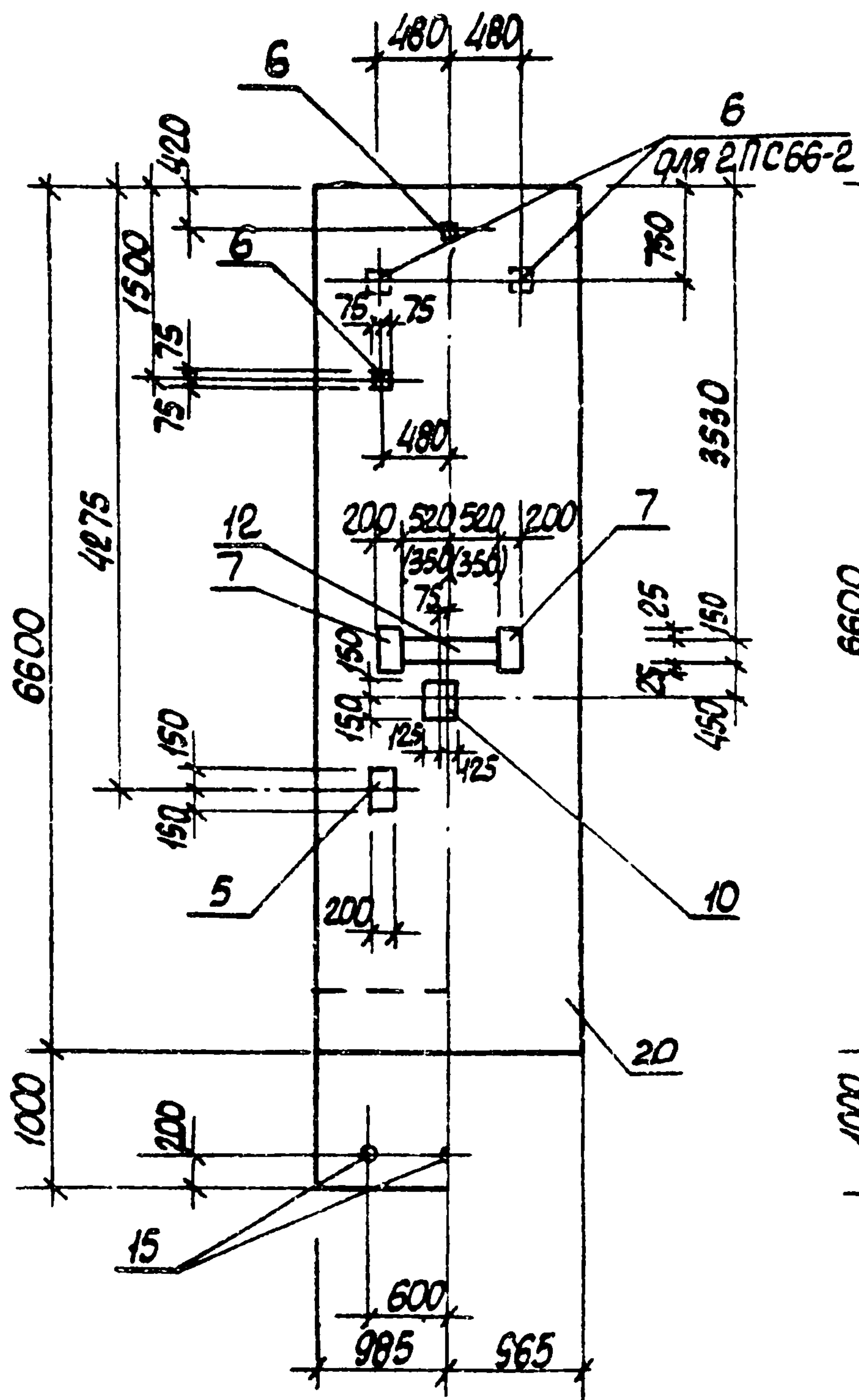
ТП 902-1-80.83-КЖУ- ПС1 СБ

Панель стеновая
ПС (ПС1 - ПС13).
Сборочный чертеж

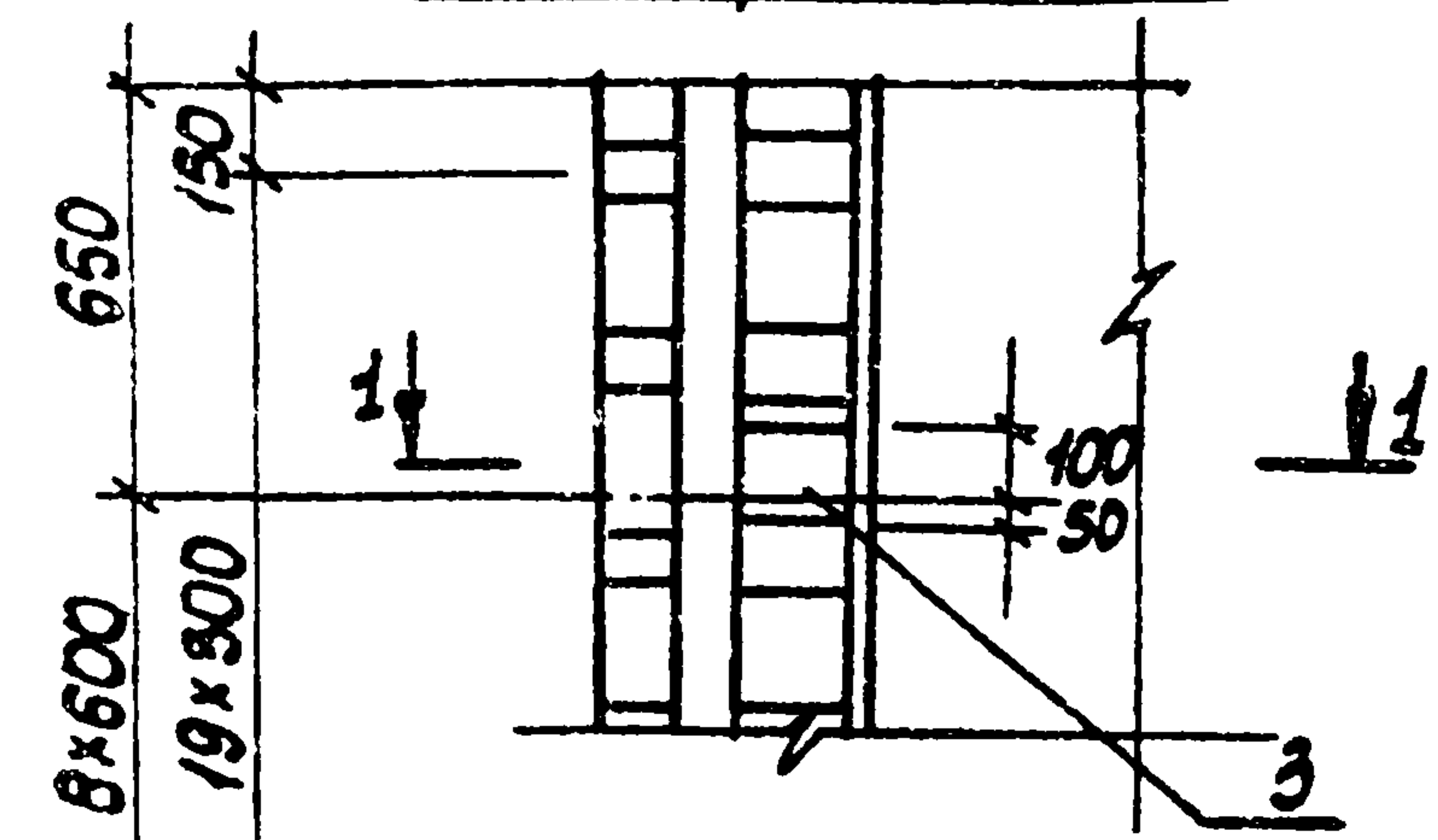
| Старая масса | Масштаб |
|--|----------|
| Р | 1:50 |
| Лист 1 | Листов 5 |
| Госстроя СССР Создан в соответствии с проектом Харьковской Восстановительного проекта | |

ПС2

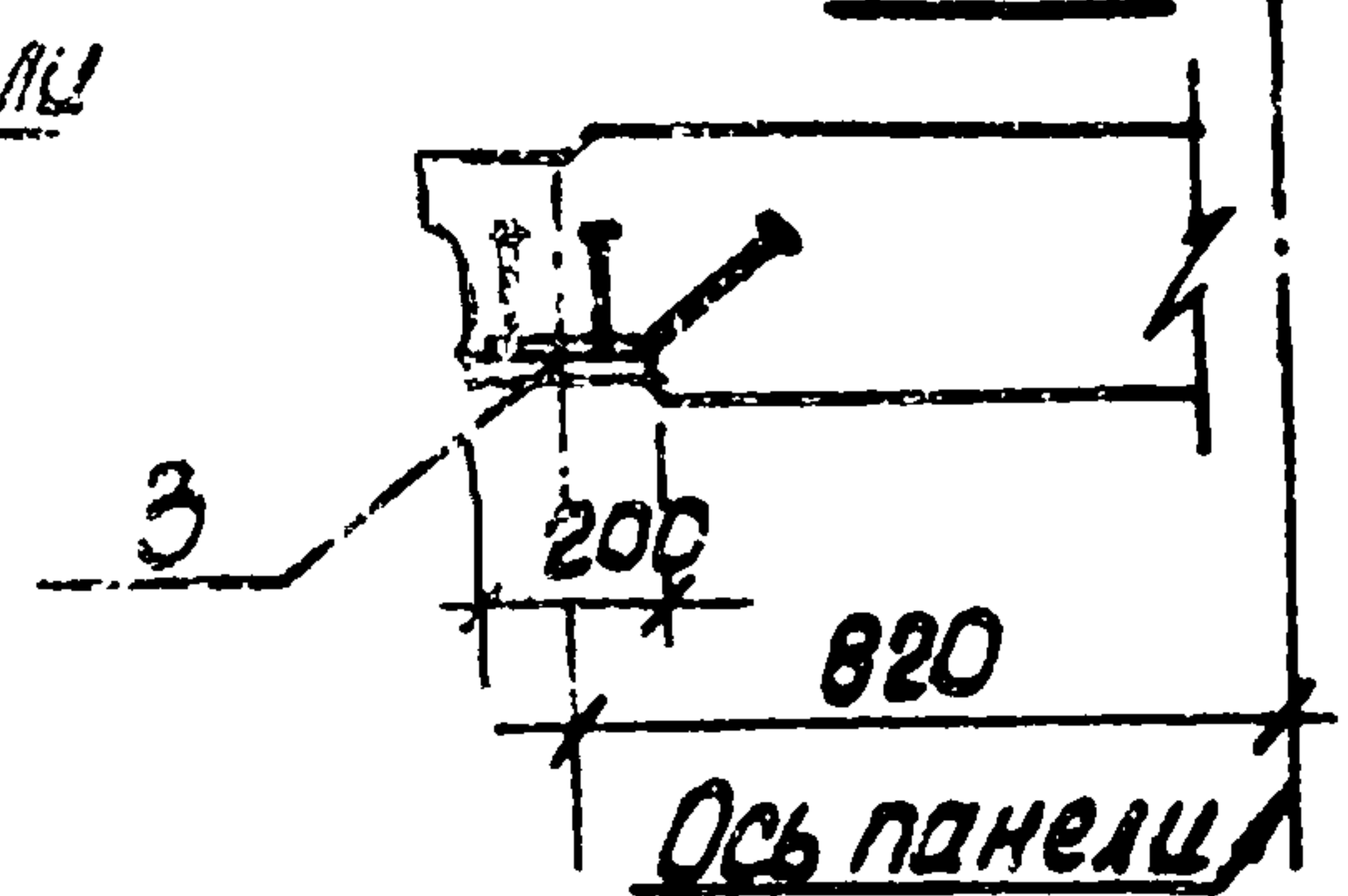
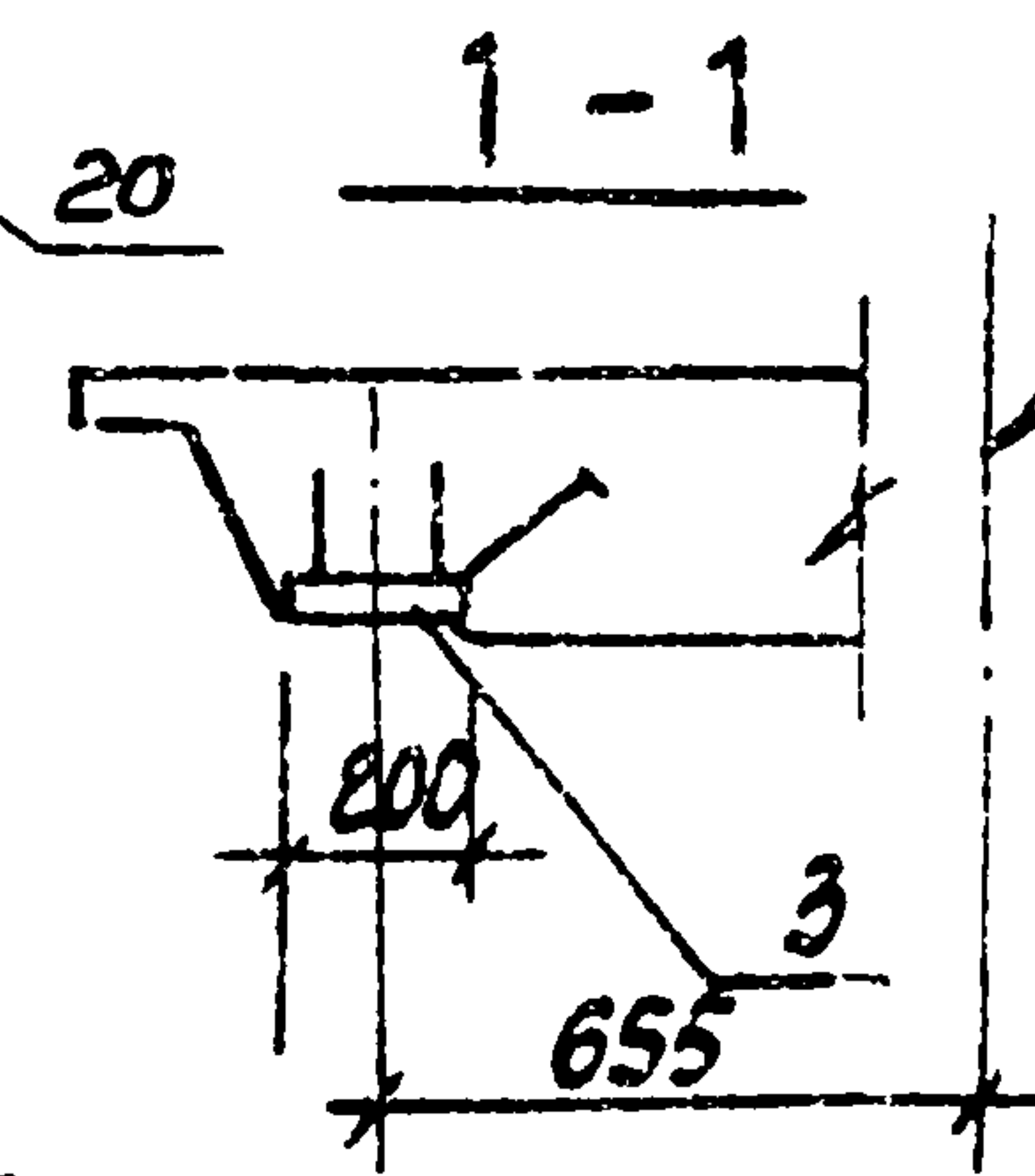
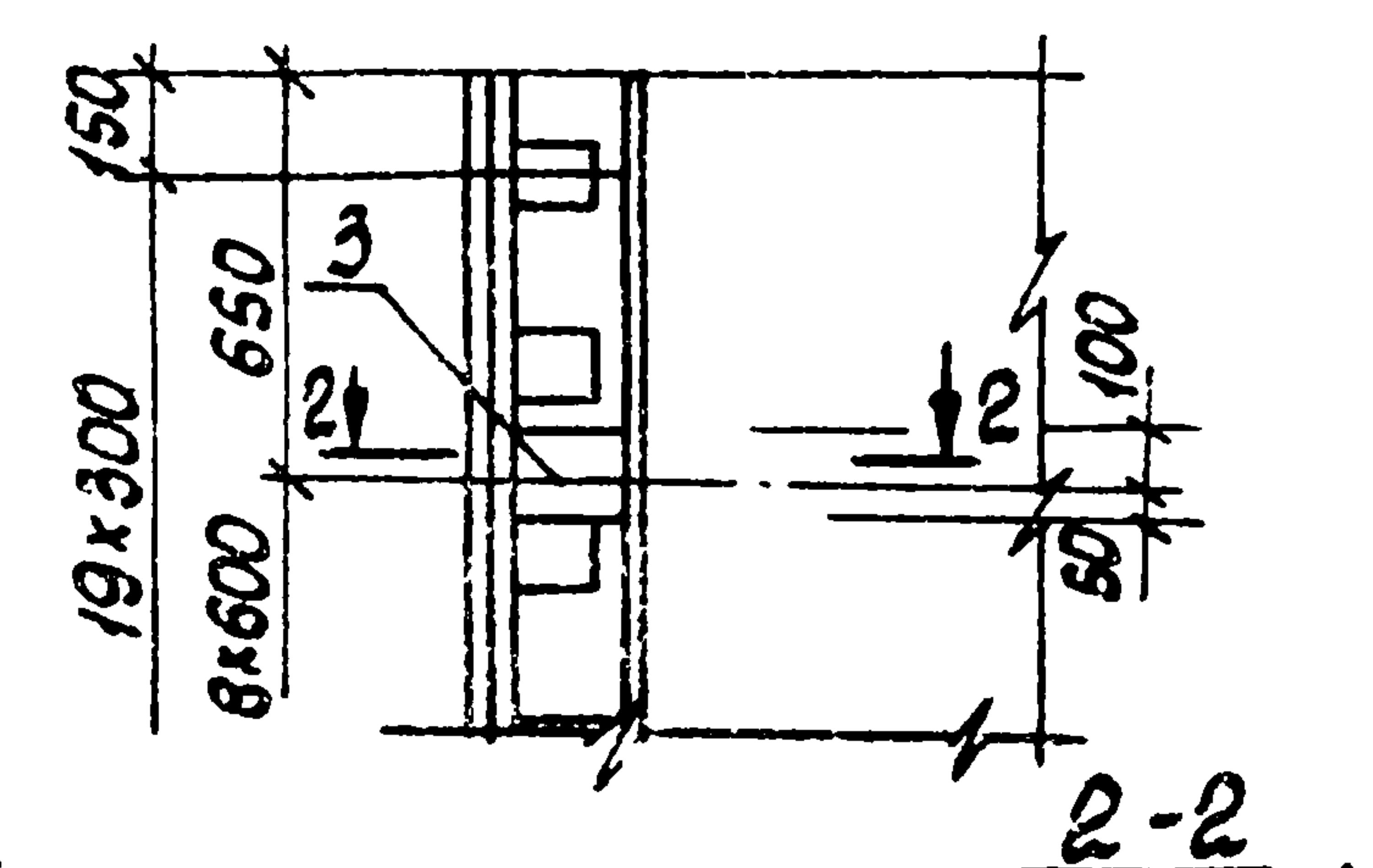
ПС3



Клиновидный стык



Шпуночный стык

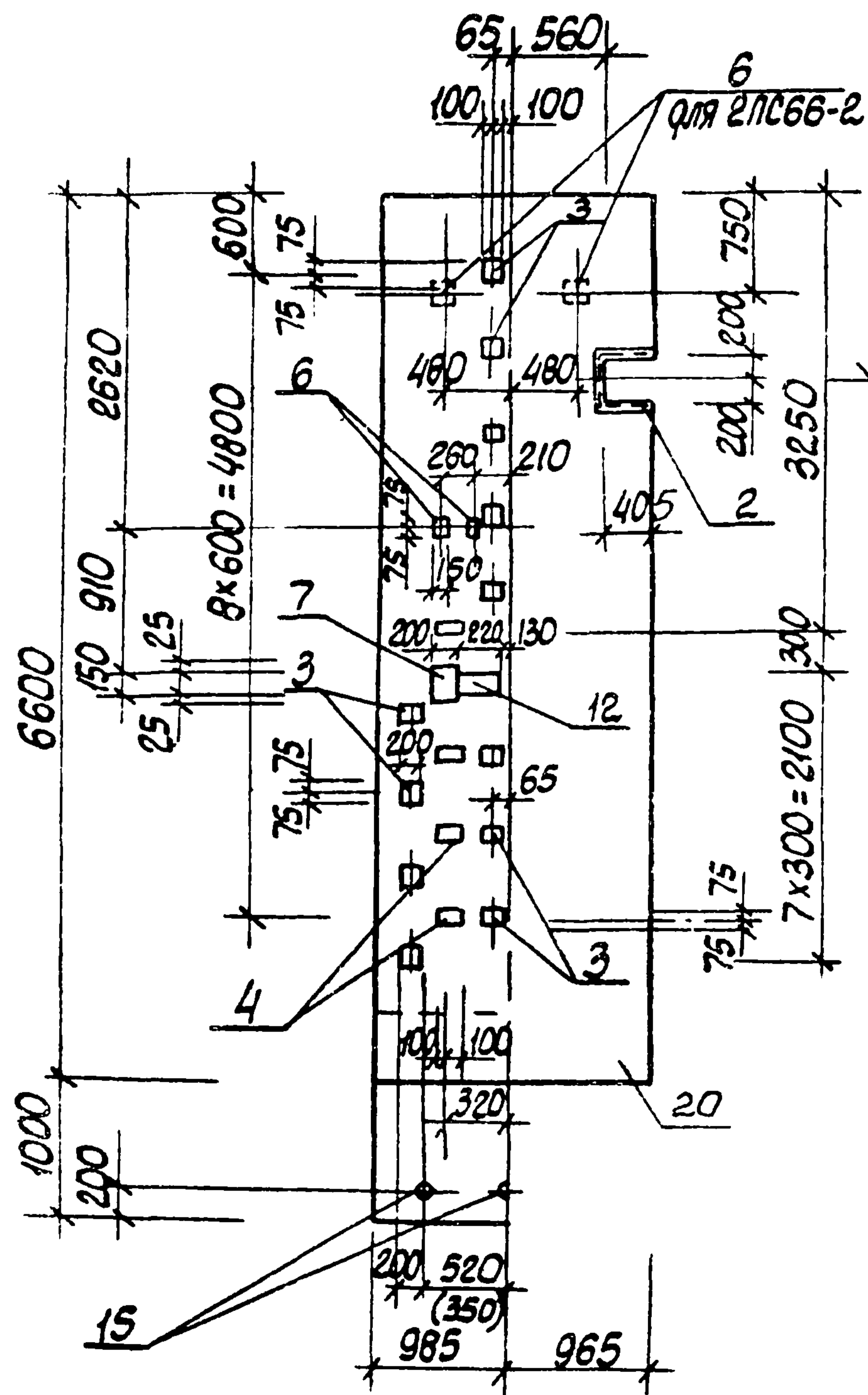


| | | | |
|----------|--|--|--|
| Привязан | | | |
| | | | |
| | | | |
| Умб. № | | | |

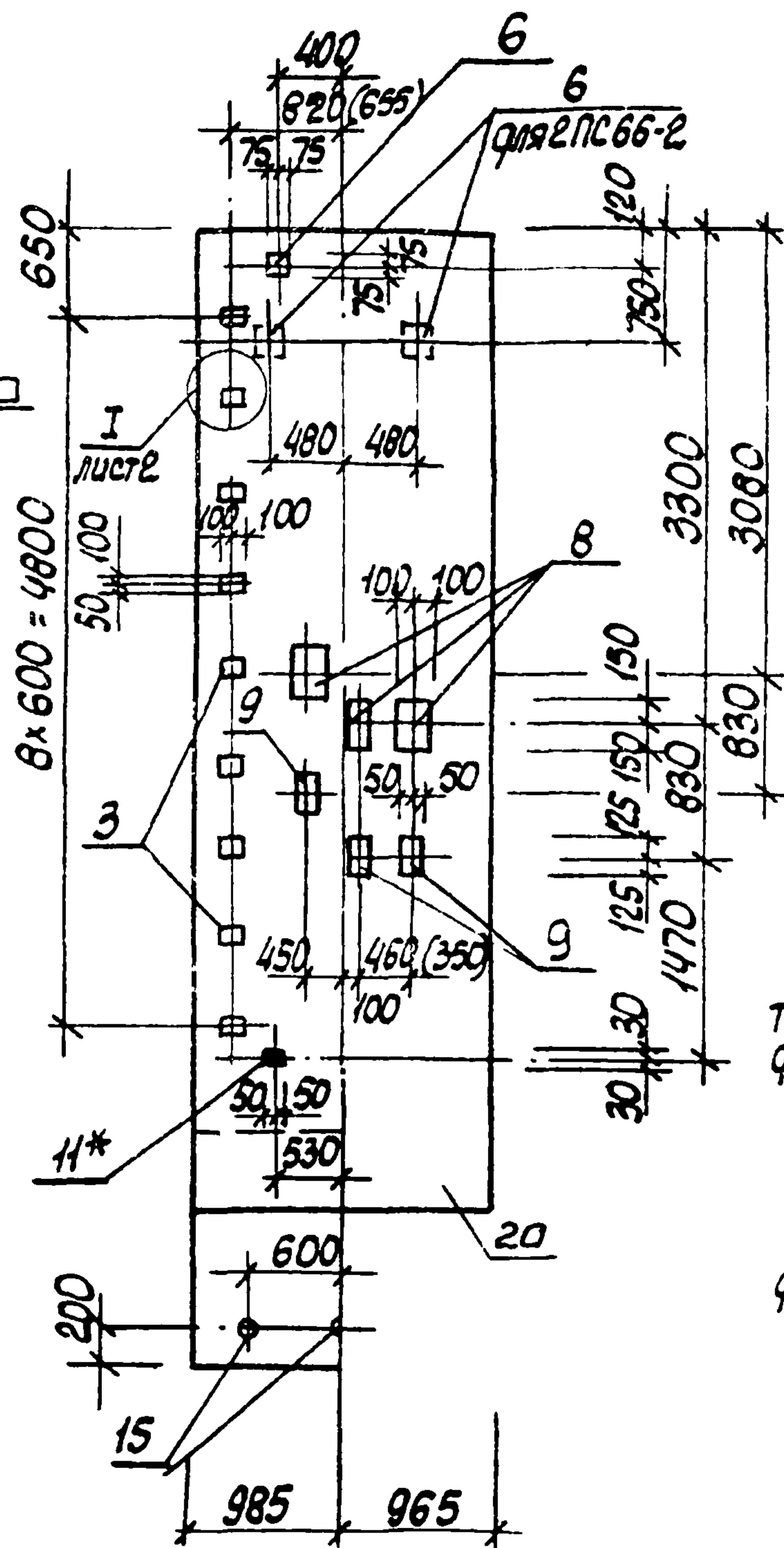
ТП 902-1-80.83-КЖЦ ПС1 СБ

Лист 2

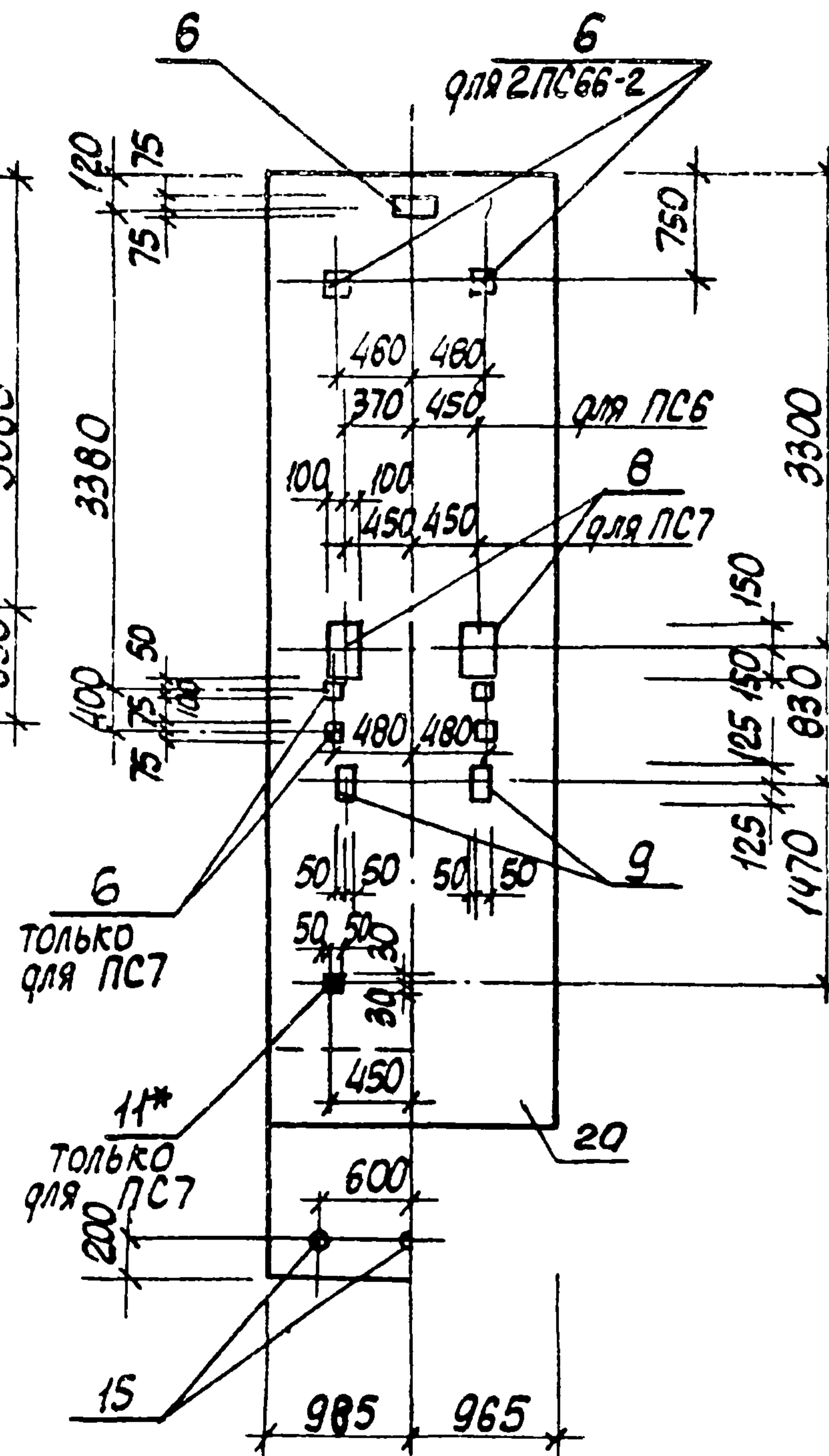
ПС4



ПС5



ПС6, ПС7



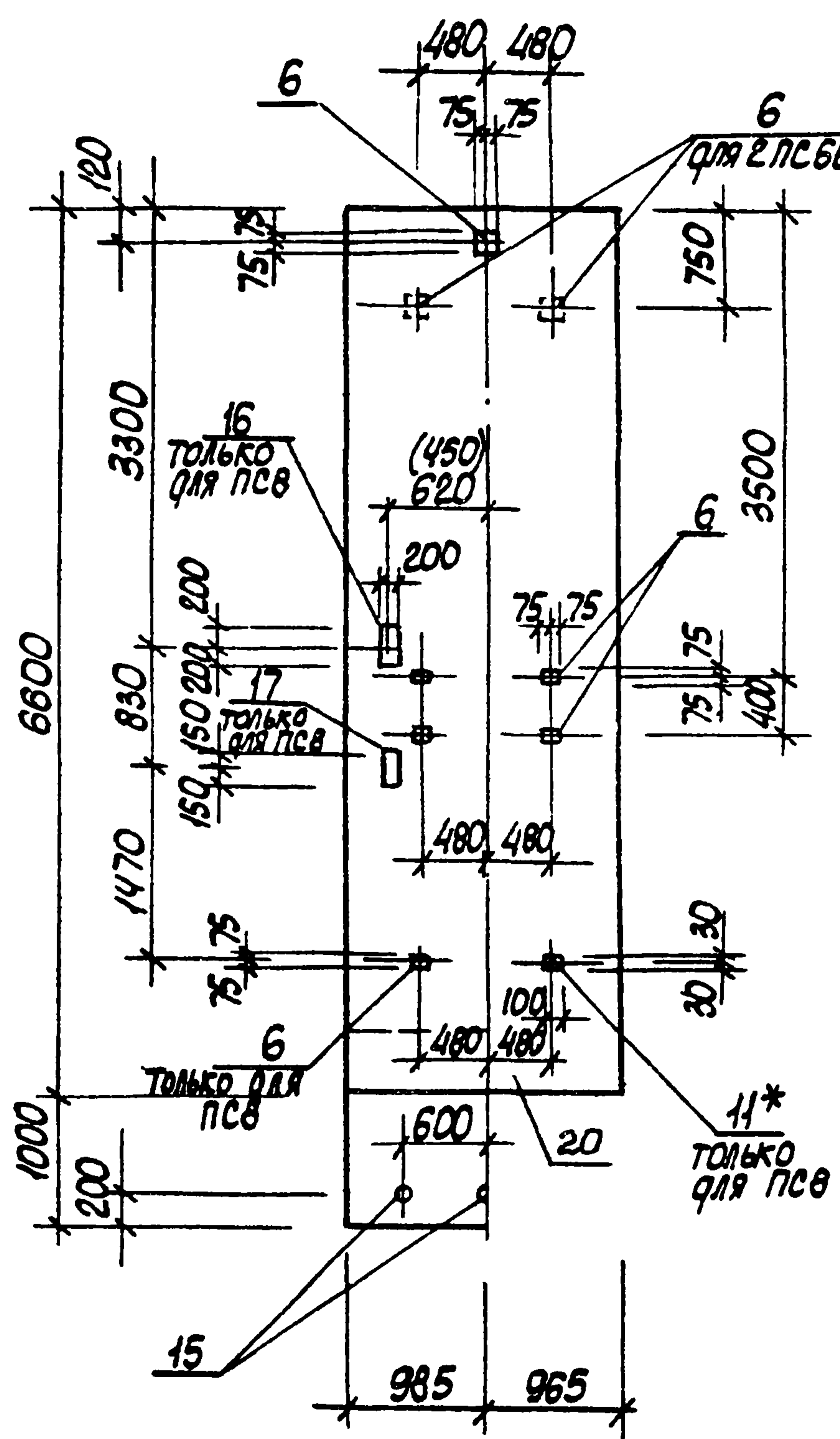
| | | | |
|----------|--|--|--|
| Привязан | | | |
| | | | |
| | | | |
| ИВ.№ | | | |

ТТ 902-1-80.83-КЖСЛ- ПС4 С6

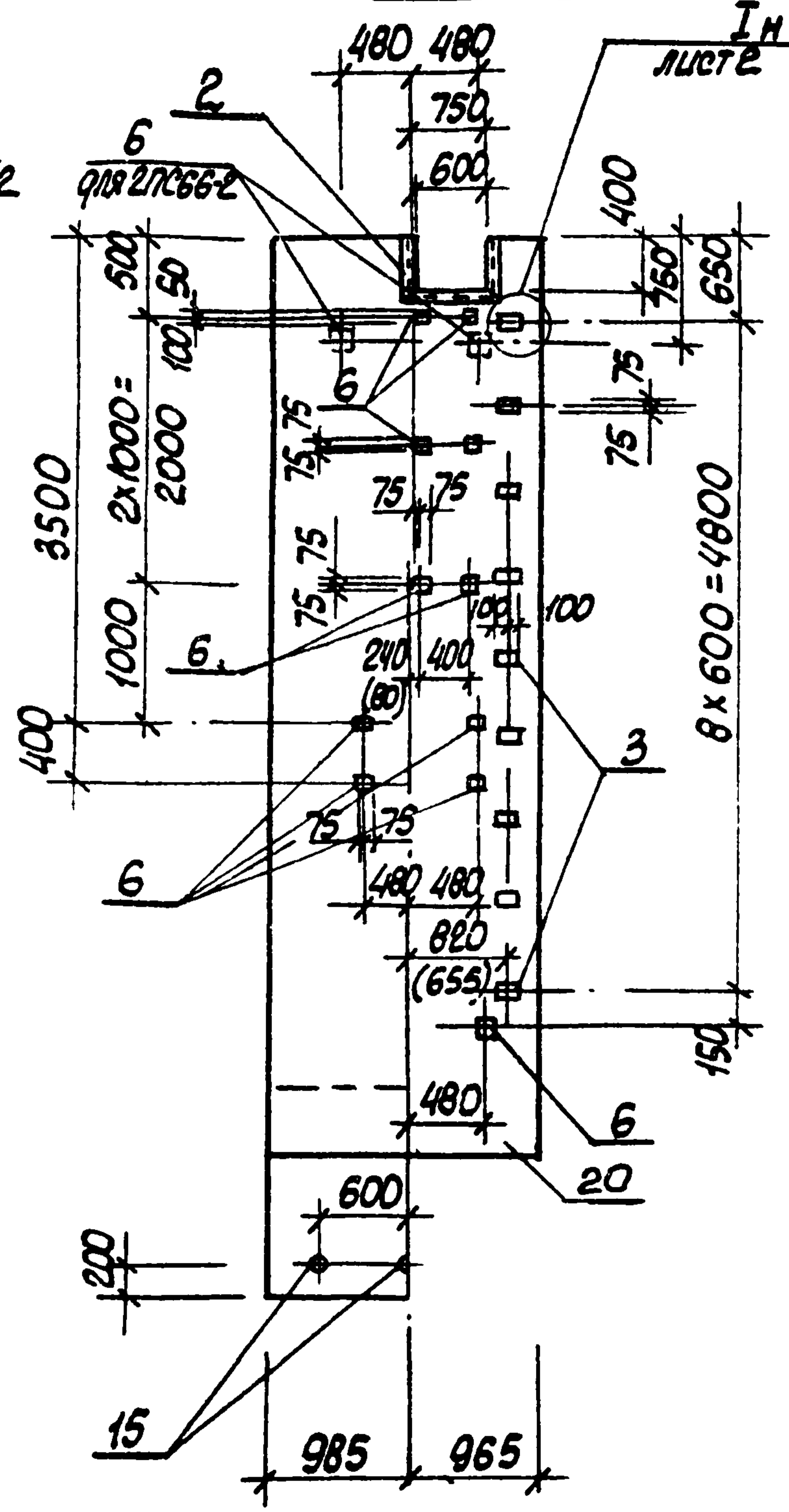
Лист 3

19304-02 10

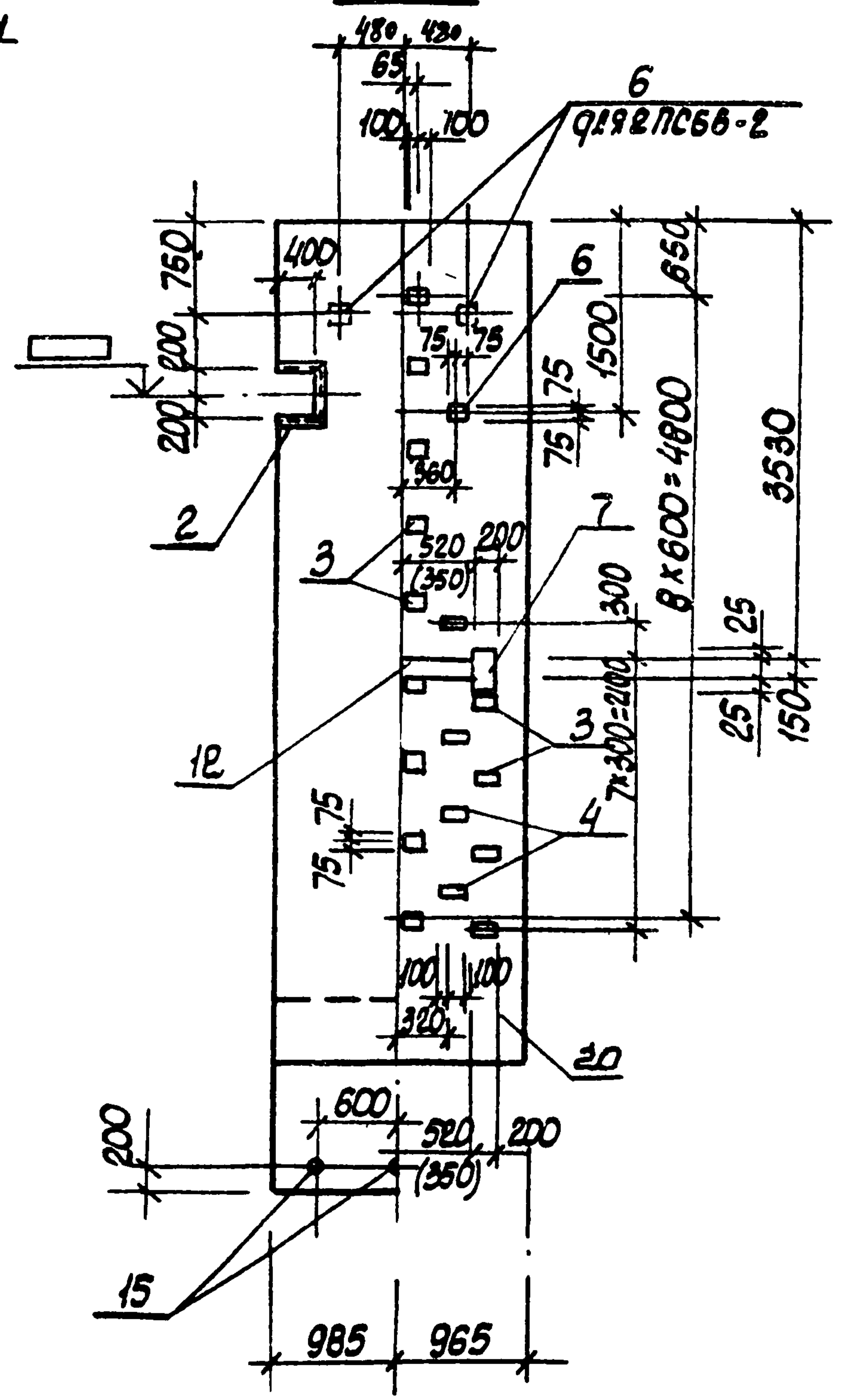
ПСВ, ПС9



ПС10



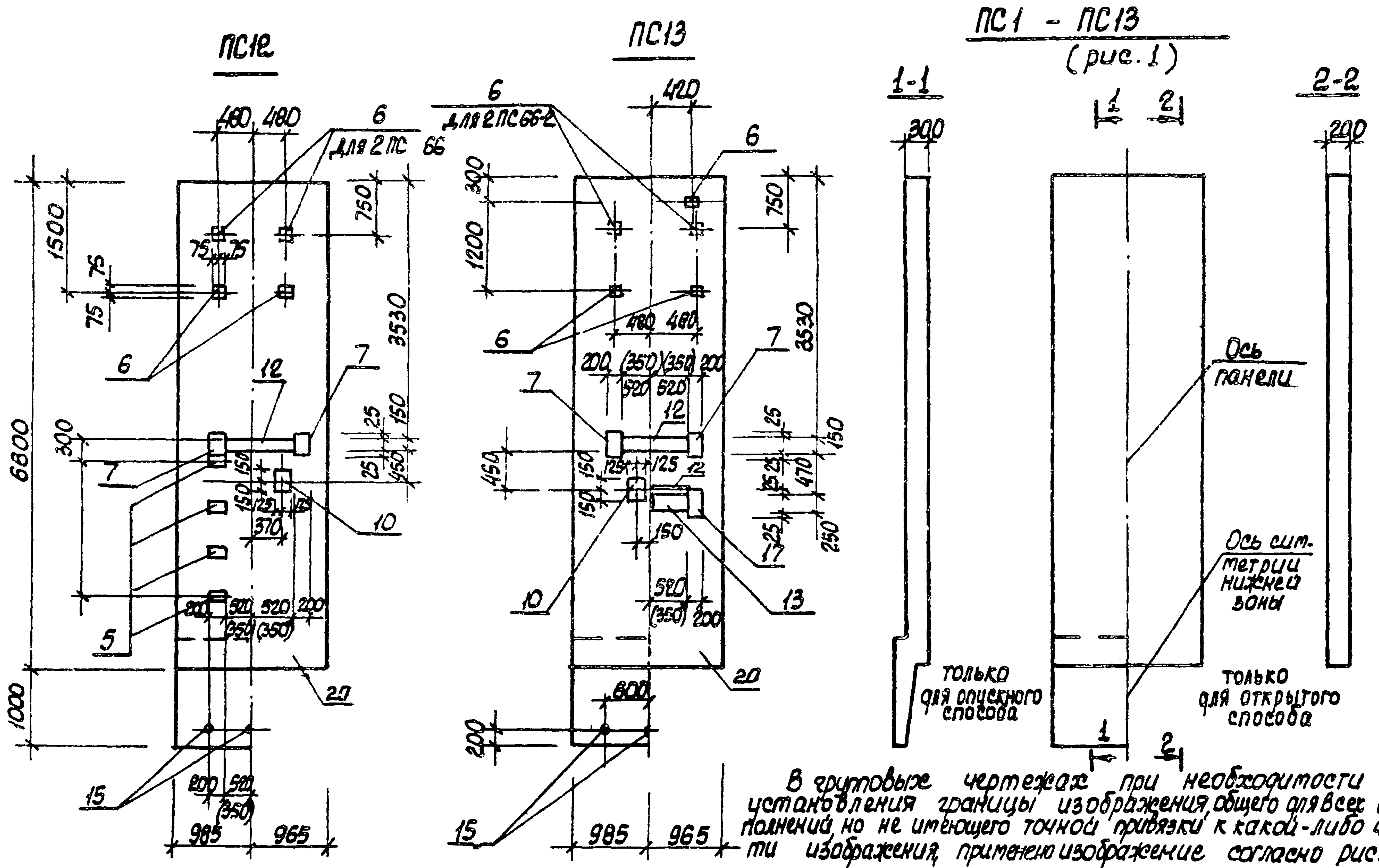
ПС11



| | |
|----------|--|
| Привязан | |
| | |
| | |
| | |
| УИВ. № | |

ТП 902-1-80.83-КЖЦ- ПС1СБ

19304-02 11



| Привязки | | | |
|----------|--|--|--|
| | | | |
| | | | |
| | | | |
| Изм. № | | | |

ТП 902-1-80.83 КЖС - ПС1 СБ

Лист
5

Ведомость расхода стали на дополнительные закладные изделия, кг.

| Марка элемента | Изделия закладные | | | | | | | | | | | | | | | | | | | | | | | | | | | | Всего | | | | | | | | | | | | | | | | | | | | | | | | | | | | |
|----------------|-------------------------|-----|------|------|-----|------|-------|-------|------|-------|-------|-------|-------|--------|--------------------------|-------|-------|-------|-------|-------|-------|-----------------|-------|-----|-------|----------|---------|-------|-------|---------------|--|--|--|--|--|--|-------------|--|--|--|--|--|--|---------------|--|--|--|--|--|--|---------------|--|--|--|--|--|--|
| | Арматура класса А - III | | | | | | | | | | | | | | Прокатт марки В Ст 3 кп2 | | | | | | | | | | | | | | | | | | | | | | | | | | | | | | | | | | | | | | | | | | |
| | ГОСТ 5781-82 | | | | | | | | | | | | | | ГОСТ 103-76 | | | | | | | ГОСТ ВСт 3кп2-1 | | | | | | | | ГОСТ ВСт 3кп2 | | | | | | | | | | | | | | | | | | | | | | | | | | | |
| | ГОСТ 5781-82 | | | | | | | | | | | | | | ГОСТ 103-76 | | | | | | | ГОСТ 82-70* | | | | | | | | ГОСТ 8509-72* | | | | | | | ГОСТ 103-76 | | | | | | | ГОСТ 2590-71* | | | | | | | ГОСТ 8732-78* | | | | | | |
| | φ8 | φ10 | φ12 | φ14 | φ16 | φ25 | Уморо | 50x12 | 60x6 | 100x6 | 100x8 | 150x6 | 150x8 | 150x10 | 200x6 | 200x8 | 250x6 | 250x8 | Уморо | 150x5 | Уморо | δ=10 | Уморо | φ15 | Уморо | TP 30x46 | TP 50x7 | Уморо | | | | | | | | | | | | | | | | | | | | | | | | | | | | | |
| ПС1 | 2.9 | | 7.8 | 10.4 | | 56.8 | 77.9 | | 0.6 | | | 6.4 | 7.0 | | 3.8 | 7.6 | 13.8 | | 39.2 | | | 4.7 | 4.7 | 8.7 | 8.7 | 0.8 | 45.2 | 46.0 | 176.5 | | | | | | | | | | | | | | | | | | | | | | | | | | | | |
| ПС2 | 8.3 | | 5.4 | | | | 13.7 | | | 1.9 | | 6.4 | 5.6 | | 3.8 | 3.8 | 4.7 | | 26.2 | | | | | | | 0.8 | | 0.8 | 40.7 | | | | | | | | | | | | | | | | | | | | | | | | | | | | |
| ПС3 | 1.3 | | 7.6 | | | | 8.9 | | | | | 6.2 | 4.2 | | 3.8 | 15.2 | | | 29.4 | | | | | | | 0.8 | | 0.8 | 39.1 | | | | | | | | | | | | | | | | | | | | | | | | | | | | |
| ПС4 | 4.3 | | 4.0 | | 8.5 | | 16.8 | 4.1 | | | | 1.6 | 5.6 | 25.4 | 1.9 | | | | 38.6 | 3.6 | 3.6 | | | | | 0.8 | | 0.8 | 59.8 | | | | | | | | | | | | | | | | | | | | | | | | | | | | |
| ПС5 | 1.1 | 1.4 | 4.0 | | 8.5 | | 15.0 | 4.1 | 0.3 | | 3.2 | | 4.2 | 25.4 | | 7.6 | | | 44.8 | | | | | | | 0.8 | | 0.8 | 60.6 | | | | | | | | | | | | | | | | | | | | | | | | | | | | |
| ПС6 | | 1.4 | 7.0 | | | | 8.4 | | | | 3.2 | | 7.0 | | | 7.6 | | | 17.8 | | | | | | | 0.8 | | 0.8 | 27.0 | | | | | | | | | | | | | | | | | | | | | | | | | | | | |
| ПС7 | 0.2 | 1.4 | 9.0 | | | | 10.6 | | 0.3 | | 3.2 | | 9.8 | | | 7.6 | | | 20.9 | | | | | | | 0.8 | | 0.8 | 32.3 | | | | | | | | | | | | | | | | | | | | | | | | | | | | |
| ПС8 | 0.2 | | 4.4 | | | | 4.4 | | 0.3 | | | | 11.2 | | | 8.8 | | | 20.3 | | | | | | | 0.8 | | 0.8 | 25.5 | | | | | | | | | | | | | | | | | | | | | | | | | | | | |
| ПС9 | | | 7.0 | | | | 7.0 | | | | | | 9.8 | | | | | | 9.8 | | | | | | | 0.8 | | 0.8 | 17.6 | | | | | | | | | | | | | | | | | | | | | | | | | | | | |
| ПС10 | 1.7 | | 13.0 | | 8.5 | | 22.2 | 4.1 | | | | | 18.2 | 25.4 | | | | | 47.7 | 5.3 | 5.3 | | | | | 0.8 | | 0.8 | 76.0 | | | | | | | | | | | | | | | | | | | | | | | | | | | | |
| ПС11 | 4.6 | | 3.0 | | 8.5 | | 16.1 | 4.1 | | 7.2 | | 3.9 | 4.2 | 25.4 | 1.9 | | | | 46.7 | 3.6 | 3.6 | | | | | 0.8 | | 0.8 | 67.2 | | | | | | | | | | | | | | | | | | | | | | | | | | | | |
| ПС12 | 1.3 | | 4.0 | | | | 5.2 | | | | | 6.4 | 5.6 | | 3.8 | | | | 15.8 | | | | | | | 0.8 | | 0.8 | 21.8 | | | | | | | | | | | | | | | | | | | | | | | | | | | | |
| ПС13 | 1.8 | 0.7 | 6.9 | | | | 9.4 | | 0.3 | | | 6.4 | 7.0 | | | 3.8 | 10.3 | 5.1 | 32.5 | | | | | | | 0.8 | | 0.8 | 43.1 | | | | | | | | | | | | | | | | | | | | | | | | | | | | |

| | | |
|----------|--|---|
| | | ТП902-1-8083-КЖС-ВМС1 |
| Привязан | Нач. отд. Шейко <i>Шейко</i> Н. контр. Спасская <i>Спасская</i> Сп. спец. Постмиков <i>Постмиков</i> Рук. зр. Мазалова <i>Мазалова</i> вед. инж. Однорал <i>Однорал</i> Инж. Новгородов <i>Новгородов</i> | Ведомость расхода стали (ПС1 - ПС13) |
| Инв. № | | Сметн. Листа Листов Р 1 |
| | | Генерал-инженер Солдатов Александров Сарыковский Водокаменский |

| Формат | Зона | Поз. | Обозначение | Наименование | Кол. на исполн. 902-1-80.83-КЖН-ПГ1 | | | | Примечание |
|--------|------|------|-----------------------|--------------------------|-------------------------------------|--------------------------|--------------------------|----|---|
| | | | | | - | 01 | 02 | 03 | |
| | | | | <u>Документация</u> | | | | | |
| A4 | | | 902-1-80.83-КЖН-ТО | Техническое описание | × | × | × | × | |
| A3 | | | -ПГ1СВ | Сборочный чертеж | × | × | × | × | |
| A3 | | | -ВМС2 | Ведомость расхода стали | × | × | × | × | |
| | | | | <u>Сборочные единицы</u> | | | | | |
| | | | | Панель стеновая | | | | | |
| A3 | 13 | | 3.902.1-10.2 15.00.01 | ПГ66.18-У1-К-1 | <input type="checkbox"/> | | | | Со всеми арматурными и закладными изделиями |
| | | | 3.902.1-10.2 10.00.01 | ПГ66.18-У1-Ш-1 | <input type="checkbox"/> | | | | |
| | | | 3.902.1-10.2 02.00.00 | ПГ66.20-Б1-К | | <input type="checkbox"/> | <input type="checkbox"/> | | |
| | | | 3.902.1-10.2 01.00.00 | ПГ66.20-Б1-Ш | | <input type="checkbox"/> | <input type="checkbox"/> | | |
| | | | 3.902.1-10.2 15.00.00 | ПГ66.18-У1-К | | | <input type="checkbox"/> | | |
| | | | 3.902.1-10.2 10.00.00 | ПГ66.18-У1-Ш | | | <input type="checkbox"/> | | |

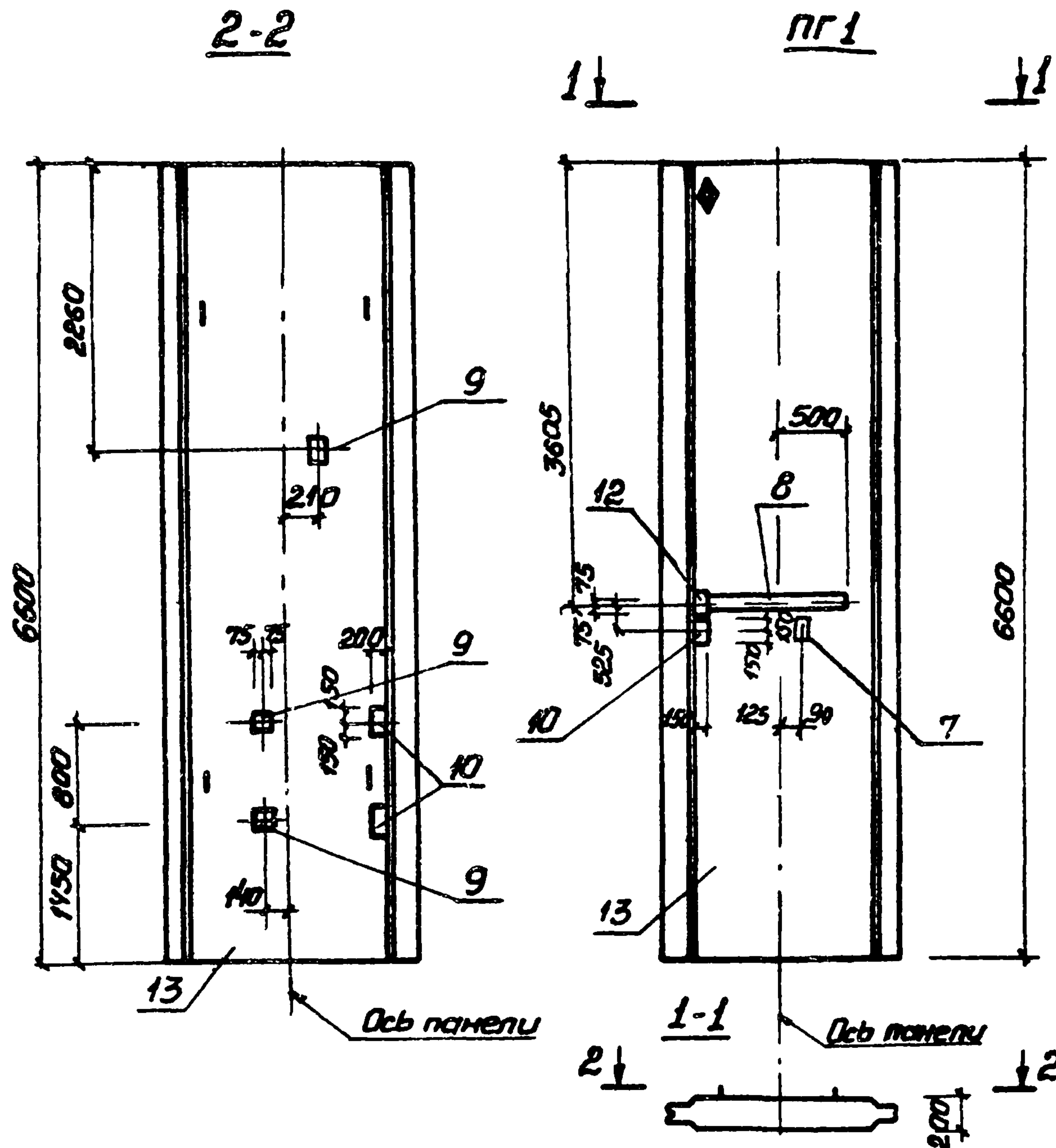
| | | | | | | | | | |
|----------|--|--|---------------------|-------------------|------------------------|--------------------------------------|--------|------|--------|
| Привязан | | | | Нач. отд. Шейко | ТП 902-1-80.83-КЖН-ПГ1 | Панель перегородочная ПГ (ПГ1 - ПГ4) | Листов | Лист | Листов |
| | | | Н.контр. Сокольская | Р | | | 1 | 2 | |
| | | | Гл. спец. Постников | госстрой СССР | | | | | |
| | | | Рук. гр. Мазалова | Создатель проекта | | | | | |
| | | | Вед. инж. Однорал | Тарковский | | | | | |
| | | | Инж. Новгородцев | Водоканал проект | | | | | |
| | | | Инв. № | | Формат | | | | |

| | | |
|--------------|----------------|--------------|
| Инв. № подл. | Подпись и дата | Взам. инв. № |
| | | |

| Формат | Зона | Поз. | Обозначение | Наименование | Кол. на исполн. 902-1-80.83-КЖН-ПГ1 | | | | Примечание |
|--------|------|------|-----------------------|-----------------------|-------------------------------------|------|-----|------|------------|
| | | | | | - | 01 | 02 | 03 | |
| | | 1 | 3.901-5 | Сальник Ду 150, Р=200 | | | 1 | | |
| | | 2 | 3.901-5 | Сальник Ду 100, Р=200 | | | 1 | | |
| | | 3 | 3.901-5 | Сальник Ду 50, Р=200 | | 1 | | 2 | |
| | | | | Изделия закладные | | | | | |
| | | 4 | 1.400-15 Вып.1 150-47 | МН 140-6 | | 2 | 4 | 1 | |
| | | 5 | 1.400-15 Вып.1 130-29 | МН 121-6 | | 2 | 1 | 1 | |
| | | 6 | 1.400-15 Вып.1 120-35 | МН 110-6 | | 2 | 1 | 1 | |
| | | 7 | 1.400-15 Вып.1 130-47 | МН 124-6 | 1 | 1 | | 1 | |
| | | 8 | 1.400-15 Вып.1 140-11 | МН 128-6 | 1,15 | 1,3 | 1,3 | 1,15 | |
| | | 9 | 1.400-15 Вып.1 120-50 | МН 113-6 | 5 | | 1 | | |
| | | 10 | 1.400-15 Вып.1 150-11 | МН 134-6 | 1 | | 2 | | |
| | | 11 | 1.400-15 Вып.1 550-03 | МН 552 | | 1,56 | 2,8 | 8 | п.м. |
| | | 12 | 1.400-15 Вып.1 130-11 | МН 118-6 | 1 | 2 | 2 | 1 | |
| | | | | | ПГ1 | ПГ2 | ПГ3 | ПГ4 | |

19304-02 14

| | | | | | |
|----------|--|--|--------|------------------------|------|
| Привязан | | | | ТП 902-1-80.83-КЖН-ПГ1 | Лист |
| | | | | | 2 |
| | | | | | |
| | | | Инв. № | | |



| Обозначение | Марка панели | Условная марка |
|----------------------|--------------------|----------------|
| 902-1-80.83 -КЖН-ПГ1 | ПГ66.18-У1 - □-1-1 | ПГ1 |
| -01 | ПГ66.20-Б1 □-1 | ПГ2 |
| -02 | ПГ66.20-Б1 □-2 | ПГ3 |
| -03 | ПГ66.18-У1 □-1 | ПГ4 |

1. В марках перегородочных панелей не дано обозначение типа стыка. Чертеж выполнен условно для шпунтового стыка.

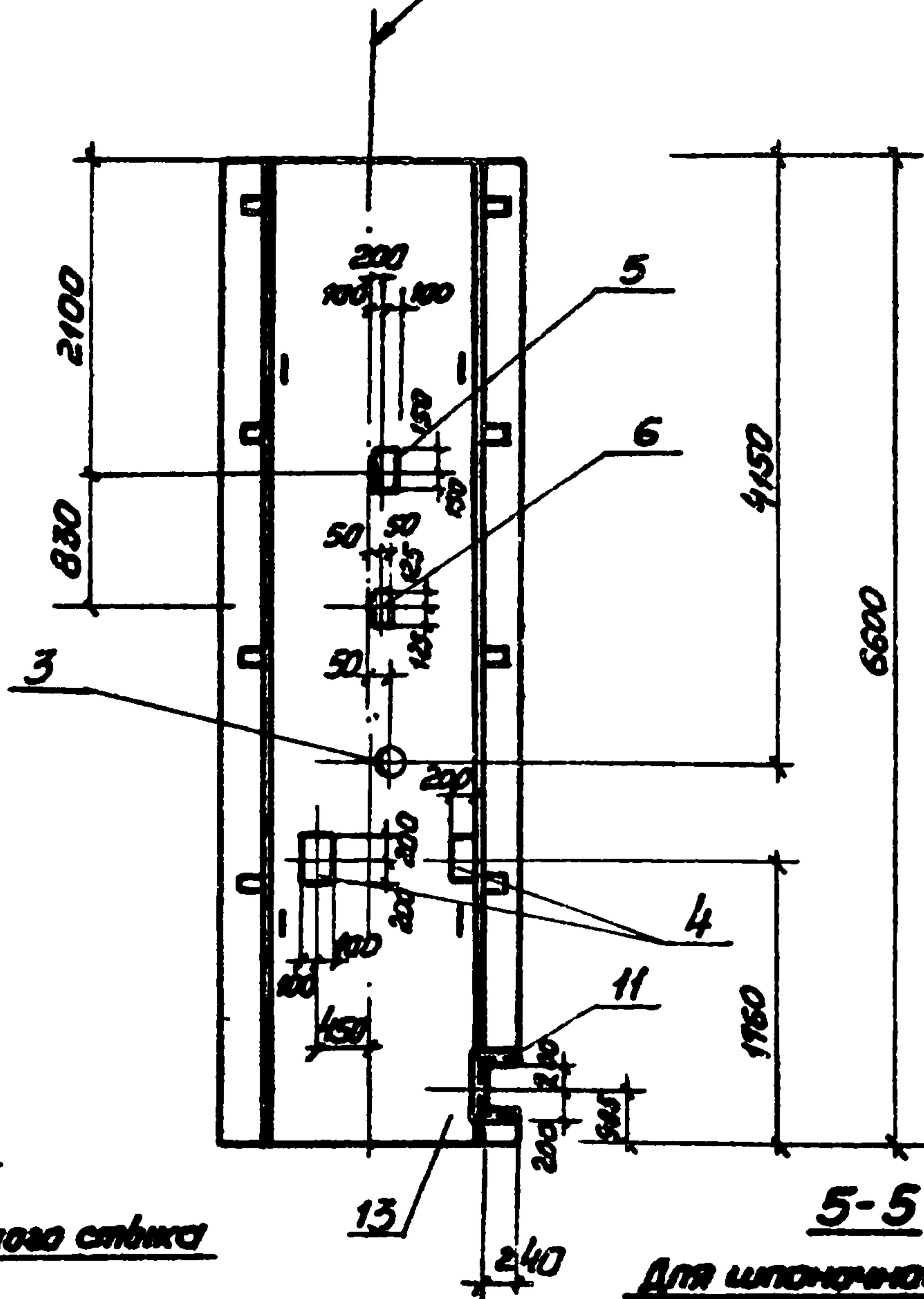
2. Знак ♦ - грань со стороны резервуара.

| | | | | | | |
|-----------|-----------------|---------------------|---------------------|-------------------|-------------------|------------------|
| привязан | Нач. отд. Шейко | И.контр. Сокольская | Гл. спец. Постников | Рук. гр. Мазалова | Вед. инж. Однорал | Инж. Новгородцев |
| И.контр. | | | | | | |
| Рук. гр. | | | | | | |
| Вед. инж. | | | | | | |
| Инж. | | | | | | |

| | | |
|---|----------|-------|
| ТП902-1-80.83 -КЖН-ПГ1 СБ | | |
| Панель перегородочная ПГ (ПГ1-ПГ4). Сборочный чертеж | | |
| Страна | Масштаб | Чисел |
| Р | - | 1:50 |
| Лист 1 | Листов 4 | |
| Трестрад СССР Спецавтокамавтопроект Запорожский Водокамппроект | | |

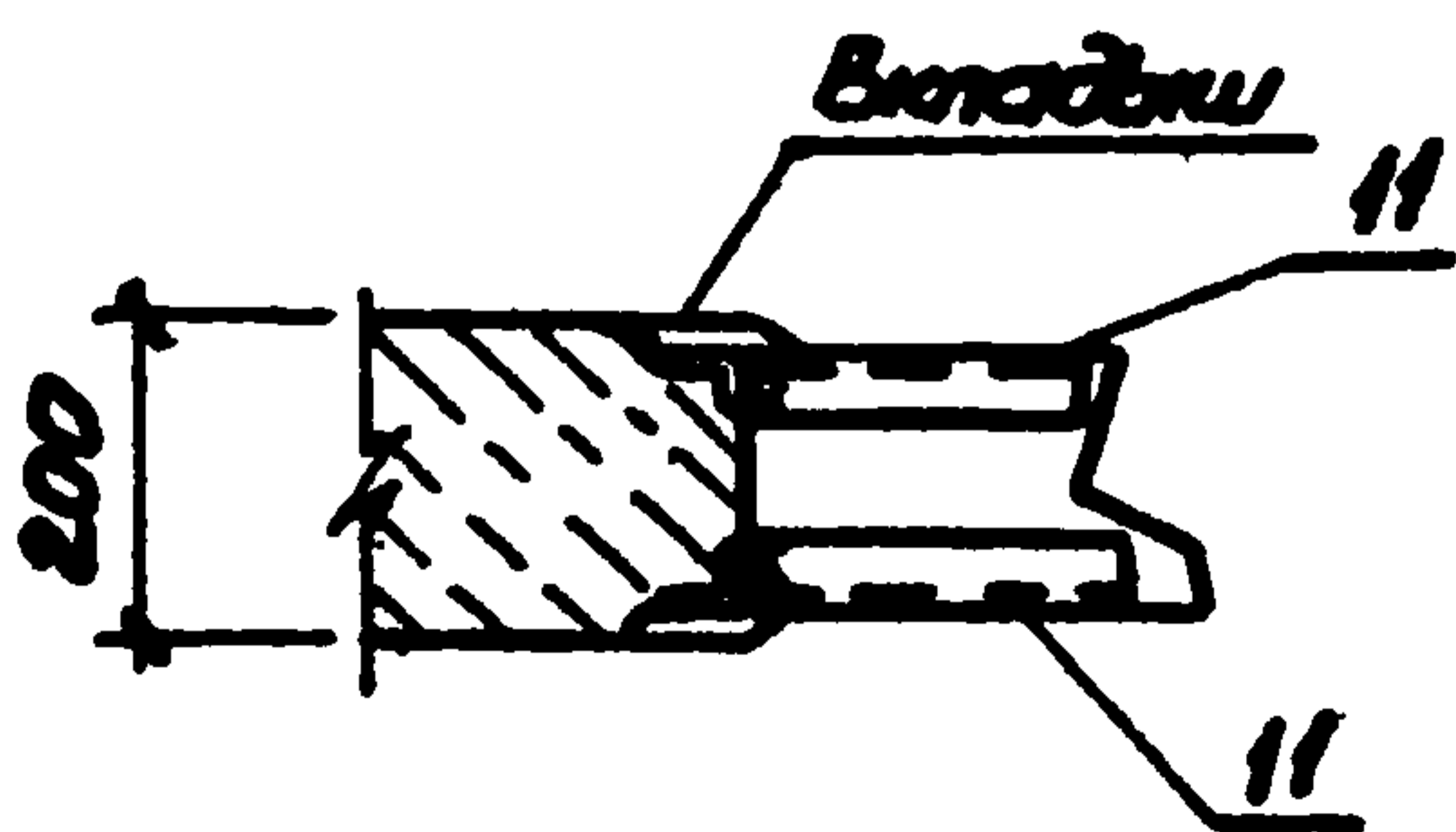
4-4

Объ панели



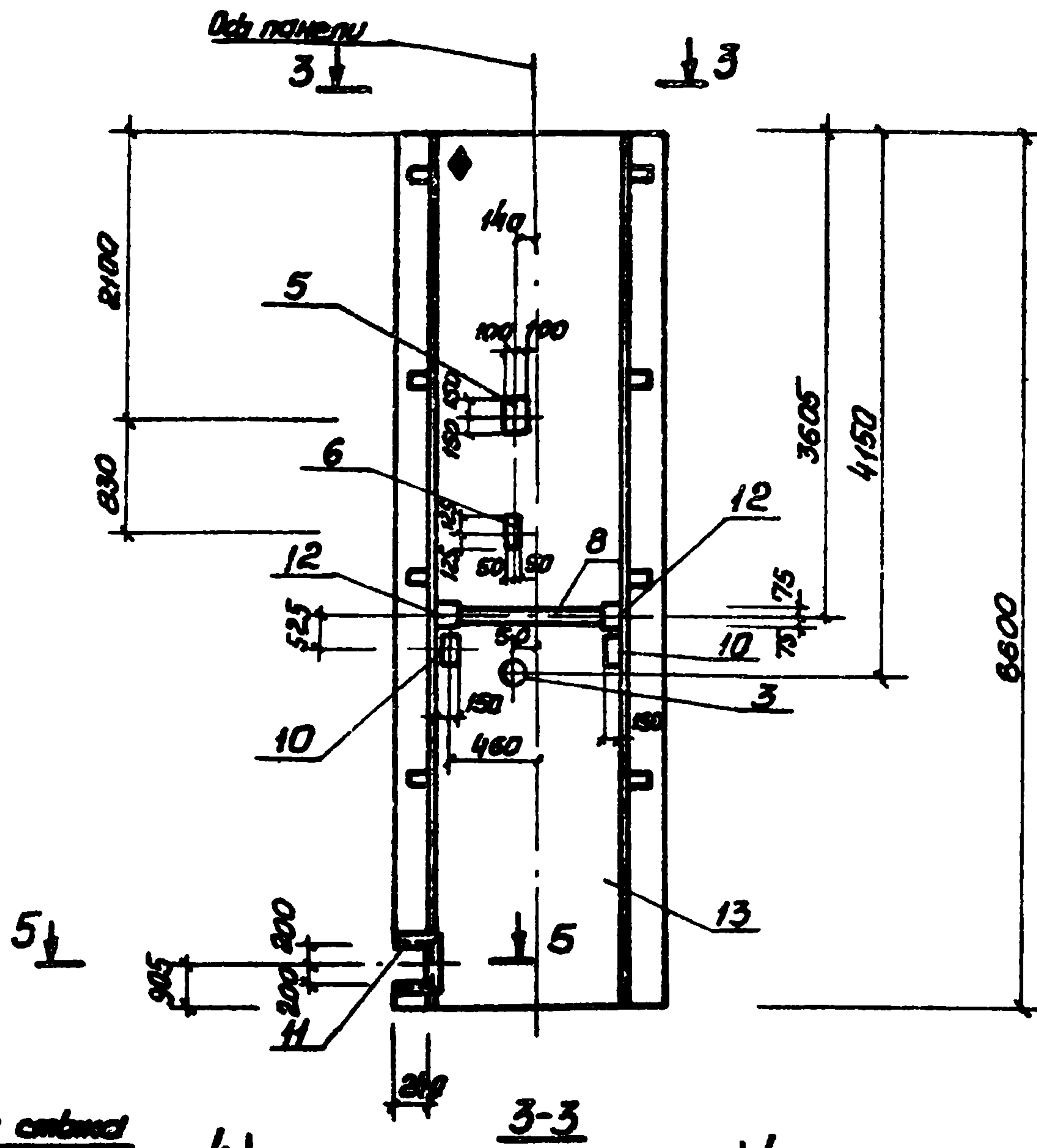
5-5

Для клиновидного стьика



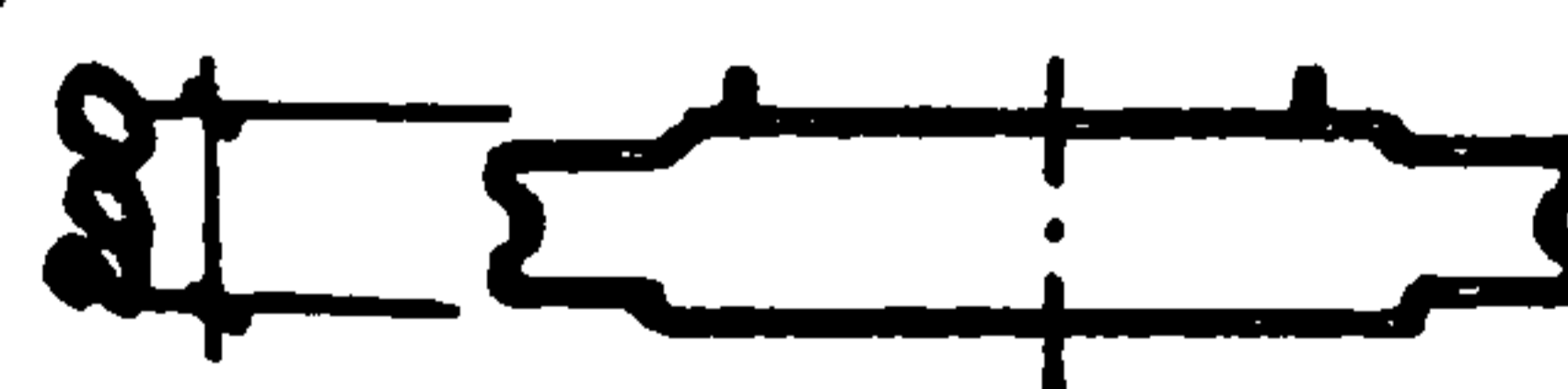
ПГ 2

Объ панели



4-4

3-3



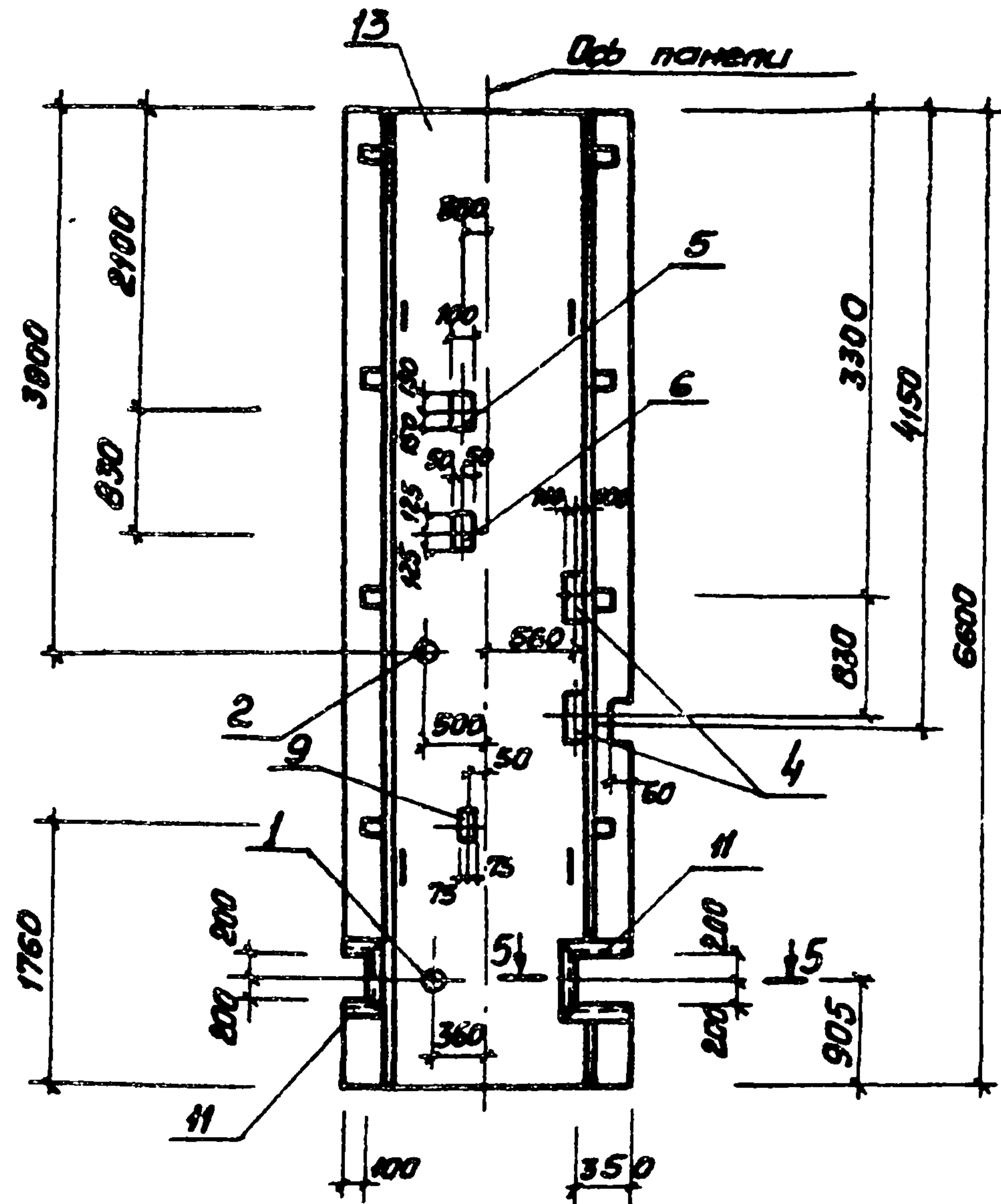
| Прибавки | | | |
|----------|--|--|--|
| | | | |
| | | | |
| | | | |
| | | | |
| | | | |
| | | | |
| | | | |
| | | | |

ТП 902-1-80.83-КЖЧ-ПГ1 СБ

19804-02 16

Лист
2

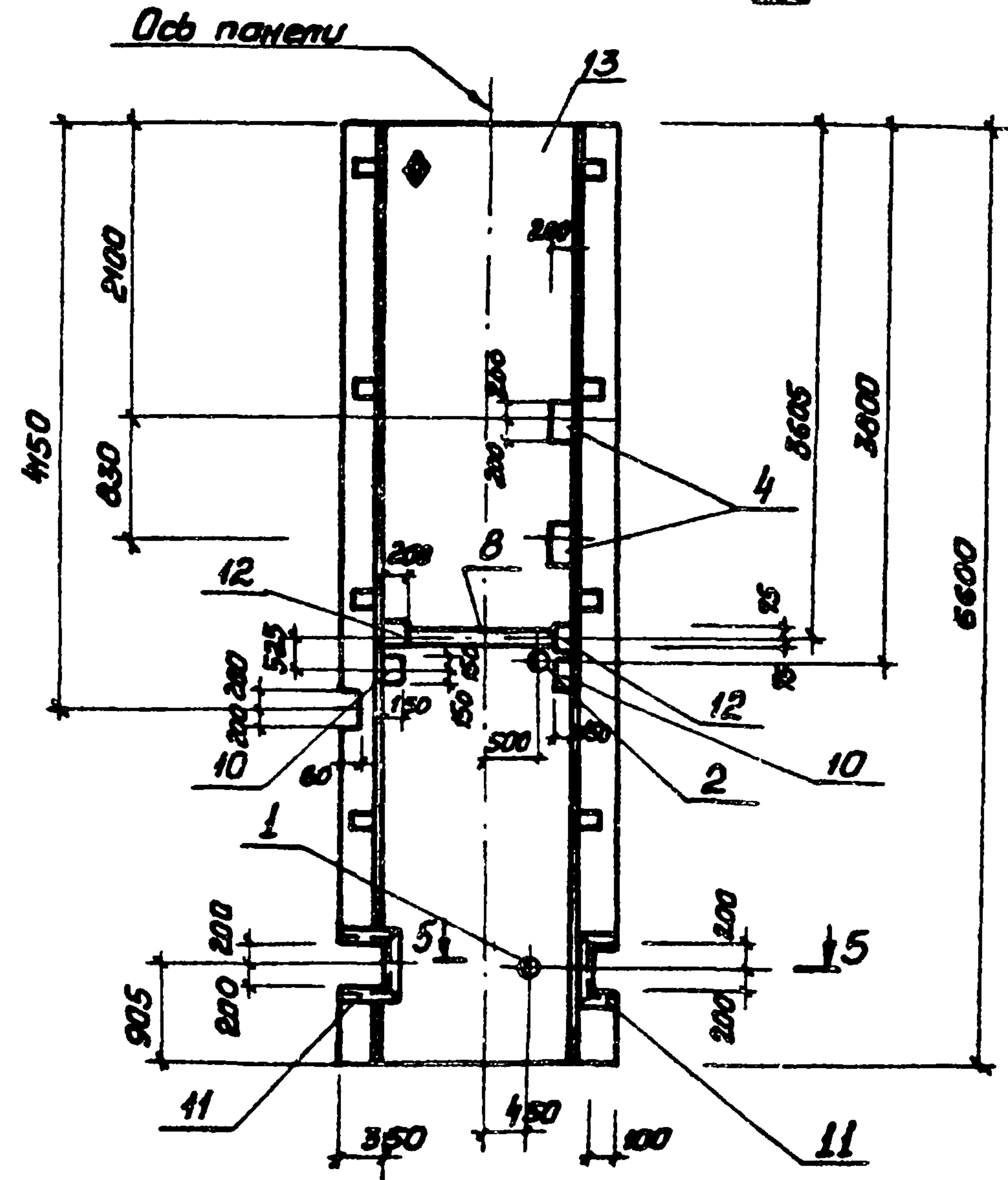
7-7



nr 3

6L

16



7 ↓

6-6

↓ 7



Сечение 5-5 см. на листе 2

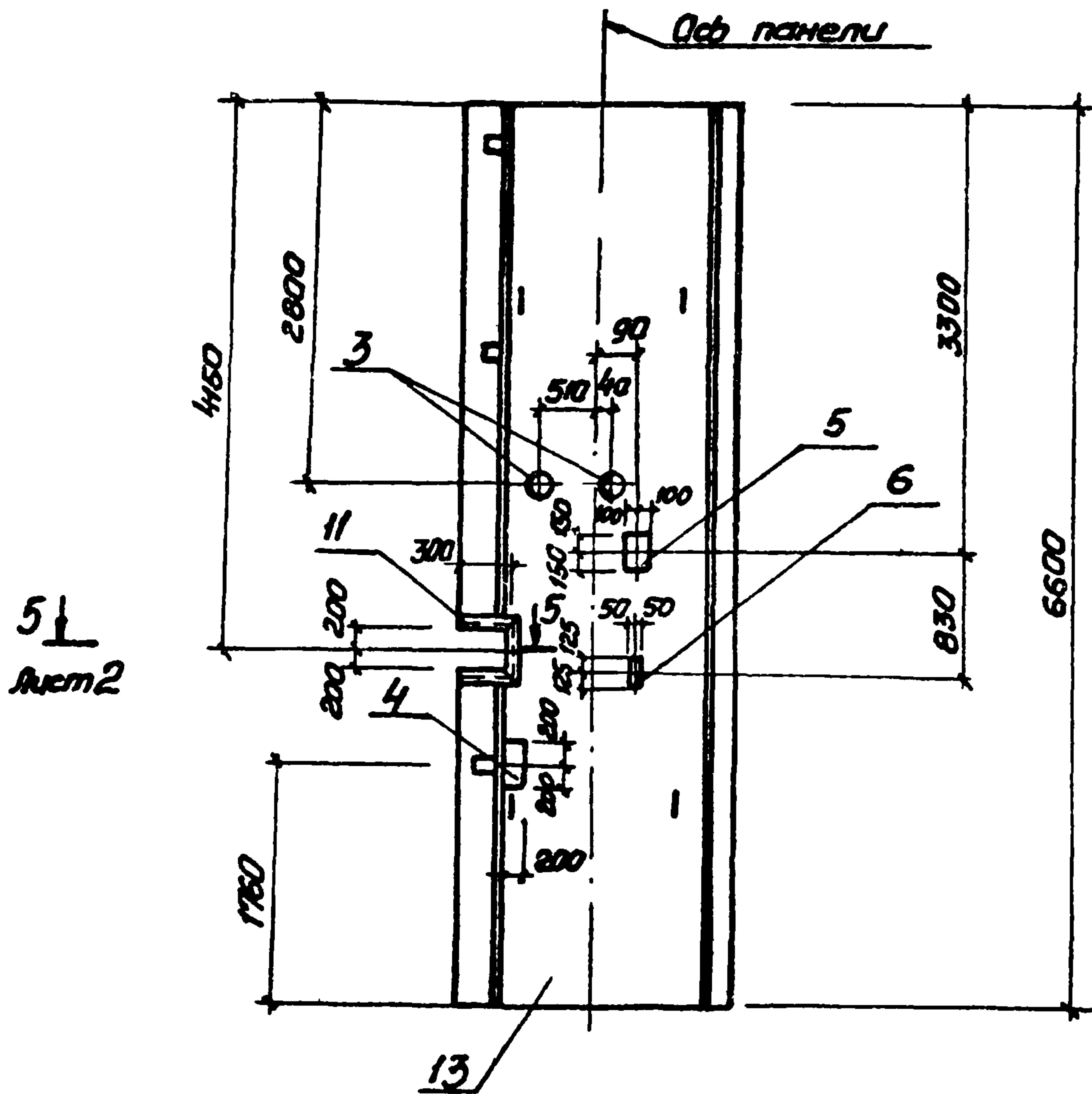
| | | | |
|----------|--|--|--|
| Привязан | | | |
| | | | |
| | | | |
| | | | |
| | | | |
| Лист № | | | |

ТТ902-1-80.83-КЖИЧ-ПГІ СБ

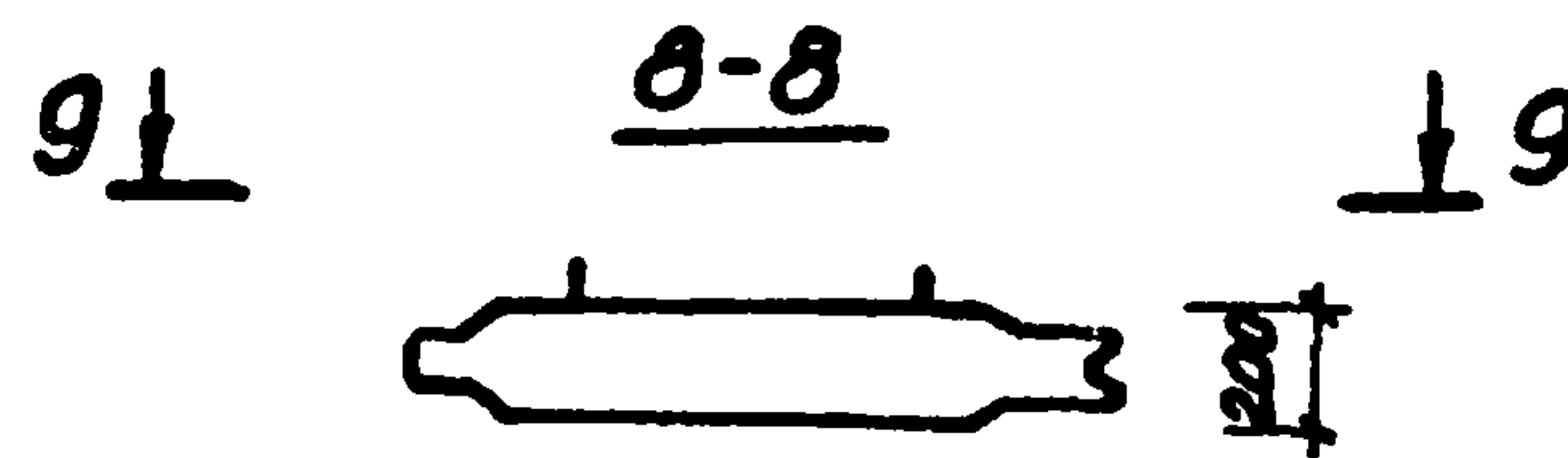
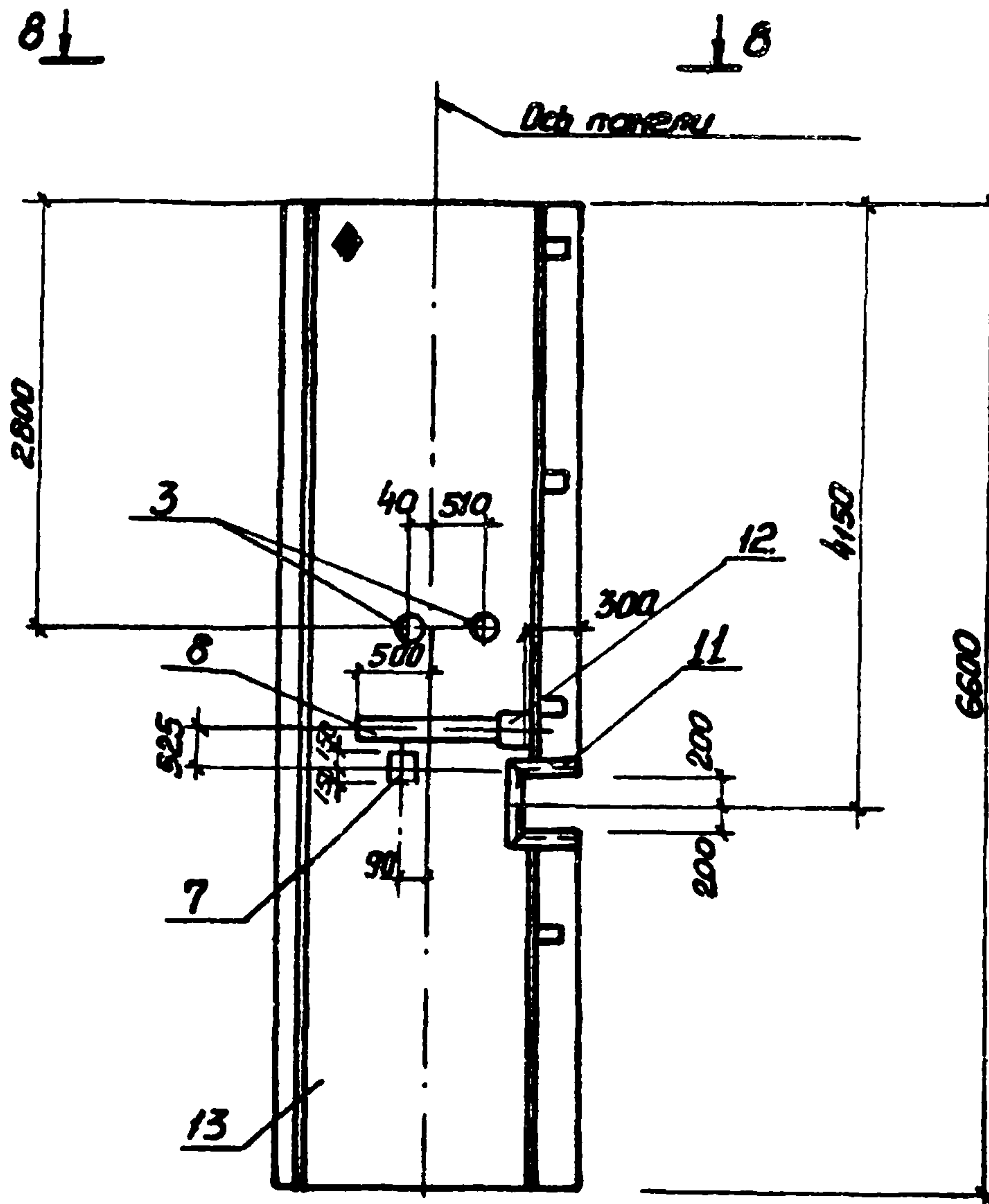
Лист
3

19304-02 17

9-9



nr 4



| Приложение | | | |
|------------|--|--|--|
| | | | |
| | | | |
| | | | |
| | | | |
| | | | |
| | | | |
| | | | |
| | | | |

ТТ 902-1-80.83 КЖСН-ПГ1 С5

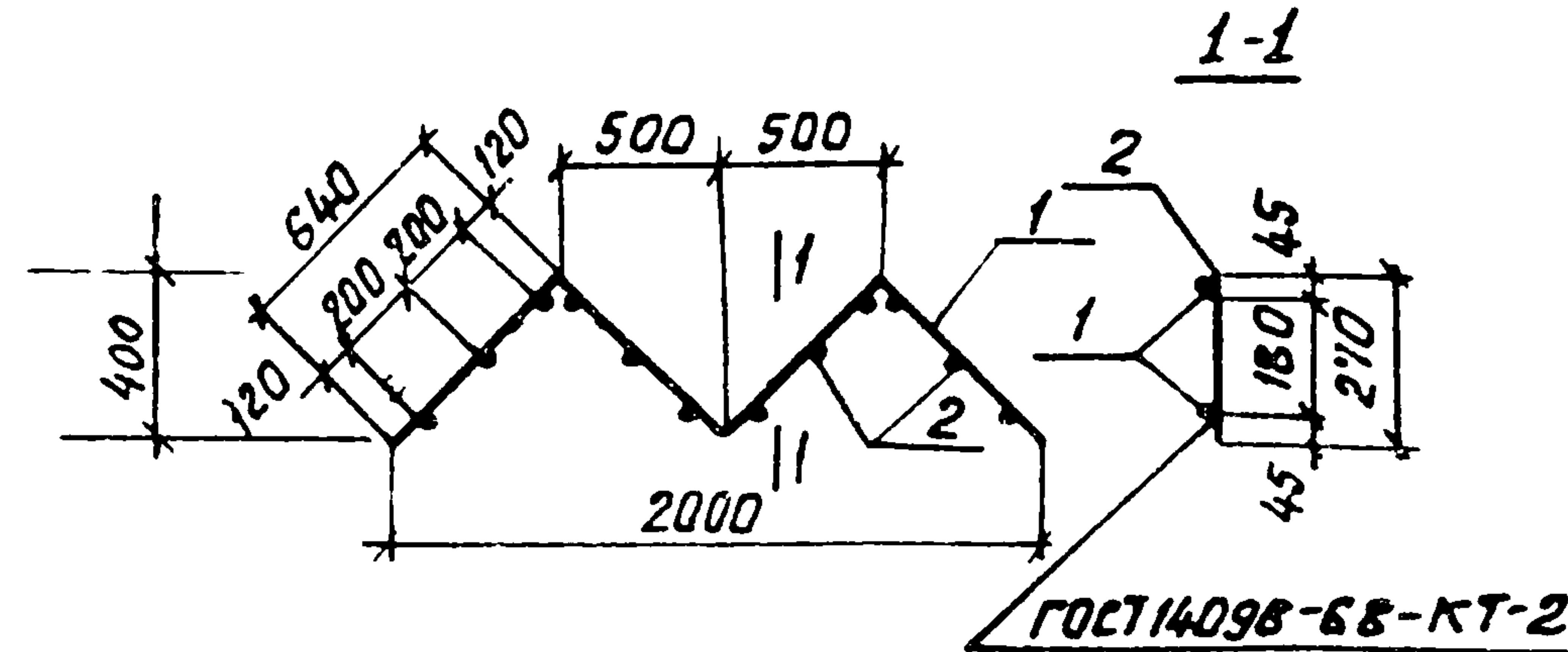
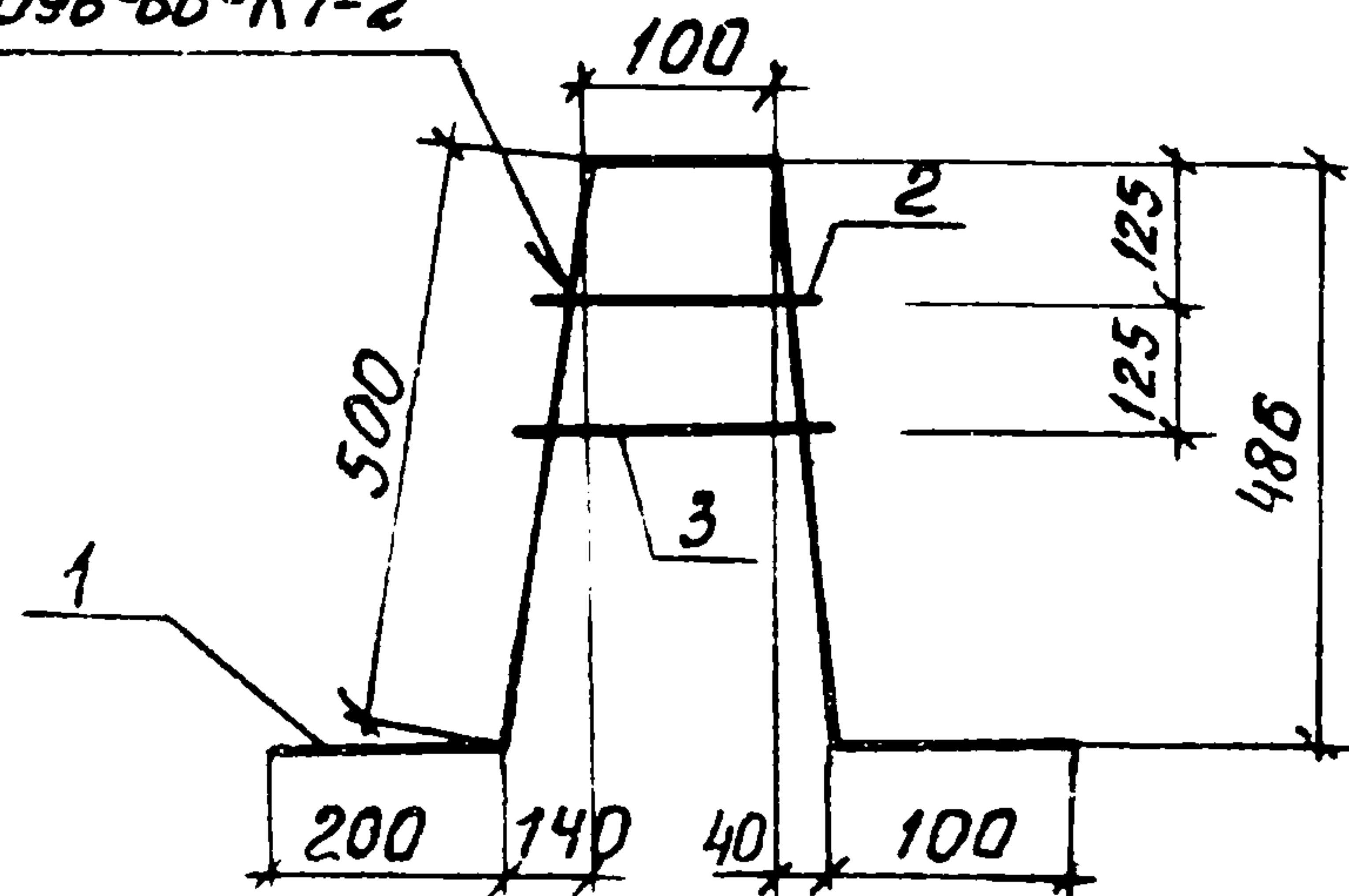
19304-02 18

Ведомость расхода стали на дополнительные закладные изделия, кг

| Марка элемента | Изделия закладные | | | | | | | | | | | | | | | | | | | | | Всего | | |
|----------------|-----------------------|-----|-----|-------|--------------------------|-------|-------|-------|-------|-------------|-------|-------|-------|-------|---------------|-------|------|------|-------|----------|----------|-------|----------|-------|
| | Арматура класса А-III | | | | Прокат марки В ст 3 кл 2 | | | | | | | | | | | | | | | | | | | |
| | ГОСТ 5781-82 | | | | ГОСТ 103-76 | | | | | ГОСТ 82-70* | | | | | ГОСТ 2590-71* | | | | | | | | | |
| | | | | | | | | | | | | | | | | | | | | | | | | |
| | φ8 | φ10 | φ12 | Итого | 40x8 | 50x10 | 100x8 | 150x5 | Итого | 200x8 | 250x8 | Итого | 150x5 | Итого | δ10 | Итого | φ7 | φ10 | Итого | TP 121x4 | TP 168x5 | | TP 215x7 | Итого |
| пг1 | 1,1 | 0,3 | 0,6 | 2,0 | 4,2 | 0,8 | | 17,2 | 22,2 | | 4,7 | 7,2 | | | | | | | | | | | | 29,0 |
| пг2 | 1,3 | 6,3 | 4,2 | 11,8 | 2,5 | 5,6 | 3,2 | 9,2 | 20,5 | 22,6 | 4,7 | 27,3 | 5,8 | 5,8 | 1,2 | 1,2 | 0,3 | | 0,3 | 2,3 | | | 2,3 | 69,2 |
| пг3 | 2,6 | 0,3 | 5,4 | 8,3 | 3,3 | 7,2 | 1,6 | 14,8 | 25,9 | 29,0 | | 29,0 | 10,5 | 10,5 | 4,1 | 4,1 | 0,42 | 1,26 | 1,68 | | 4,02 | 8,2 | 12,22 | 92,0 |
| пг4 | 1,55 | 0,6 | 2,1 | 4,3 | 3,0 | 2,8 | 1,6 | 8,1 | 15,5 | 11,3 | 4,7 | 15,7 | 6,8 | 6,8 | 2,4 | 2,4 | 0,6 | | 0,6 | 4,6 | | | 4,6 | 50,0 |

| | | | | | |
|----------|--|---------------------|-------------|-------------------------------------|---|
| Привязан | | Нач. отд. Шейко | бш | ТП 902-1-80.83 -КЖЧ-ВМС2 | |
| | | Н.контр. Сакольева | С | Ведомость расхода стали (пг1-пг4) | |
| | | Гл. спец. Постников | Постников | Р | 1 |
| | | Рук. гр. Мазанова | Мазанова | Госстрой СССР Канавалоканализпроект | |
| | | Вед. уч.к. Демурин | Демурин | Водоканалпроект | |
| Инв. № | | Инж. Новгородцев | Новгородцев | | |

ГОСТ 14098-68-КТ-2



| Формат | Зона | Поз. | Обозначение | Наименование | Кол. | Примечание |
|--------|------|------|----------------------|-------------------------------|------|------------|
| | | | | | | Масса, кг |
| | | | | <u>Документация</u> | | |
| А4 | | | 902-1-80.83 - КЖИ-ТО | Техническое описание | | |
| | | | | <u>Детали</u> | | |
| Б4 | 1 | | | Ф14 А-III ГОСТ 5781-82 R=1380 | 1 | 1,7 |
| Б4 | 2 | | | Ф12 А-III ГОСТ 5781-82 R=180 | 1 | 0,1 |
| Б4 | 3 | | | R=230 | 1 | 0,2 |

| Формат | Зона | Поз. | Обозначение | Наименование | Кол. | Примечание |
|--------|------|------|----------------------|------------------------------|------|------------|
| | | | | | | Масса, кг |
| | | | | <u>Документация</u> | | |
| А4 | | | 902-1-80.83 - КЖИ-ТО | Техническое описание | | |
| | | | | <u>Детали</u> | | |
| Б4 | 1 | | | Ф10 А ГОСТ 5781-82 R=2560 | 2 | 1,58 |
| Б4 | 2 | | | Ф12 А III ГОСТ 5781-82 R=270 | 12 | 0,24 |

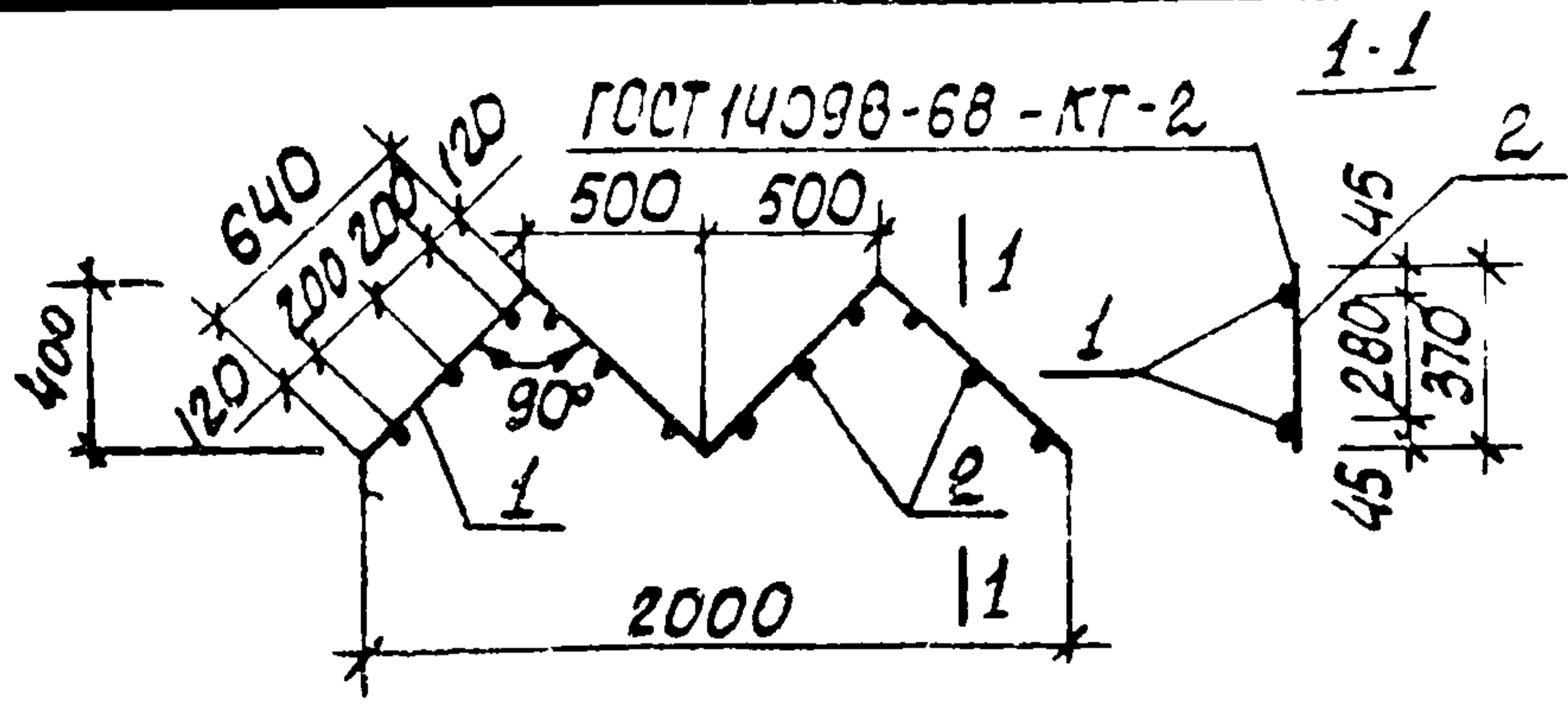
| | | |
|-----------|-------------|---|
| Привязан | | |
| ИИВ. №: | | |
| ИИВ. №: | | |
| Нач. отд. | Шейко | И |
| Н. контр. | Соколовская | С |
| Гл. спец. | Постников | И |
| Рук. гр. | Мазалова | И |
| Инж. | Обморал | И |
| Инж. | Новгородцев | И |

| | | | |
|--------------------------|--|--------|---------|
| ТП 902-1-80.83 - КЖИ-КР3 | | | |
| Каркас плоский КР3 | Стадия | Масса | Масштаб |
| | Р | 2,0 | - |
| | Лист | Листов | |
| | госстрой сср Водоканалпроект Саратовский | | |

| | | |
|-----------|-------------|---|
| Привязан | | |
| ИИВ. №: | | |
| ИИВ. №: | | |
| Нач. отд. | Шейко | И |
| Н. контр. | Соколовская | С |
| Гл. спец. | Постников | И |
| Рук. гр. | Мазалова | И |
| Инж. | Обморал | И |
| Инж. | Новгородцев | И |

| | | | |
|--------------------------|--|--------|---------|
| ТП 902-1-80.83 - КЖИ-КР4 | | | |
| Каркас плоский КР4 | Стадия | Масса | Масштаб |
| | Р | 6,04 | - |
| | Лист | Листов | |
| | госстрой сср Водоканалпроект Саратовский | | |

19304-02 21



| Формат | Эона | Лист | Обозначение | Наименование | Кол. | Примечание |
|--------|------|------|-------------------|-------------------------------|------|------------|
| | | | | Документация | | масса, кг. |
| Б4 | | | 902-1-8083-КЖЦ-ТО | Техническое описание | | |
| | | | | Детали | | |
| Б4 | 1 | | | Ф10А-I ГОСТ 5781-82 $l=2560$ | 2 | 1,58 |
| Б4 | 2 | | | Ф12А-III ГОСТ 5781-82 $l=370$ | 12 | 0,34 |

| | | | | |
|-----------|-------------|--|--|--|
| привязан | | | | |
| инв. № | | | | |
| нач. отг. | Шедко | | | |
| н. контр. | Соколовская | | | |
| ст. спец. | Постников | | | |
| рук. гр. | Мазелова | | | |
| вед. инж. | Доноров | | | |
| инженер | Мазелова | | | |

ТП 902-1-8083-КЖЦ-КР13

Каркас плоский КР 13

| | | |
|---------|-----------|---------|
| Строчка | Масса | Масштаб |
| Р | ст. табл. | - |
| Лист | Листов | 1 |

госпроект ссср
союзвостранкалмипроект
хороковский
востранкалмипроект

| Формат | Эона | Лист | Обозначение | Наименование | Кол. на исполн. 902-1-8083-КЖЦ-КР5- | | | | | | | Примечание | |
|--------|------|------|-----------------------|-----------------------|-------------------------------------|----|----|----|----|----|----|------------|--|
| | | | | | 01 | 02 | 03 | 04 | 05 | 06 | 07 | | |
| | | | 902-1-8083-КЖЦ-ТО | Документация | | | | | | | | | |
| | | | - КР5В | Техническое описание | | | | | | | | | |
| | | | | Оборочный чертеж | | | | | | | | | |
| | | | | Детали | | | | | | | | | |
| | | | Ф16А-III ГОСТ 5781-82 | Ф16А-III ГОСТ 5781-82 | | | | | | | | | |
| Б4 | 1 | | | $l=2520$ | 2 | | | | | | | 3,98 | |
| | | | | $l=3270$ | 2 | | | | | | | 5,17 | |
| | | | | $l=2250$ | 2 | | | | | | | 3,56 | |
| | | | | $l=3150$ | 2 | | | | | | | 4,98 | |
| | | | | $l=1250$ | 2 | | | | | | | 1,98 | |
| | | | | $l=1480$ | 2 | | | | | | | 1,86 | |
| | | | | $l=3050$ | 2 | | | | | | | 4,65 | |

| | | | |
|-----------|-------------|--------------------------------|------|
| привязан | | ТП 902-1-8083-КЖЦ-КР5 | |
| нач. отг. | Шедко | Строчка | Лист |
| н. контр. | Соколовская | Р | 1 |
| ст. спец. | Постников | госпроект ссср | |
| рук. гр. | Мазелова | союзвостранкалмипроект | |
| вед. инж. | Доноров | хороковский | |
| инженер | Мазелова | востранкалмипроект | |
| | | Каркас плоский КР (КР5 - КР12) | |
| инв. № | | | |

| Обозначение | Наименование | Кол. на исполн. 902-1-80.83-КЖЦ-КР5 | | | | | | | Примечание |
|-------------|------------------|-------------------------------------|----|----|----|----|----|----|------------|
| | | 01 | 02 | 03 | 04 | 05 | 06 | 07 | |
| | ФБЖ ГОСТ 5781-82 | | | | | | | | |
| | ℓ=230 | | | | | | 13 | | КР12 |
| | ℓ=380 | | | | | 7 | | | КР11 |
| | ℓ=400 | | | | | | 6 | | КР10 |
| | ℓ=480 | | 13 | 12 | 16 | | | 7 | КР9 |
| | ℓ=500 | | | | | | | | КР8 |
| | | | | | | | | | КР7 |
| | | | | | | | | | КР6 |
| | | | | | | | | | КР5 |

ТТ 902-1-80.83-КЖЦ-КР5

ФОРМАТ А4

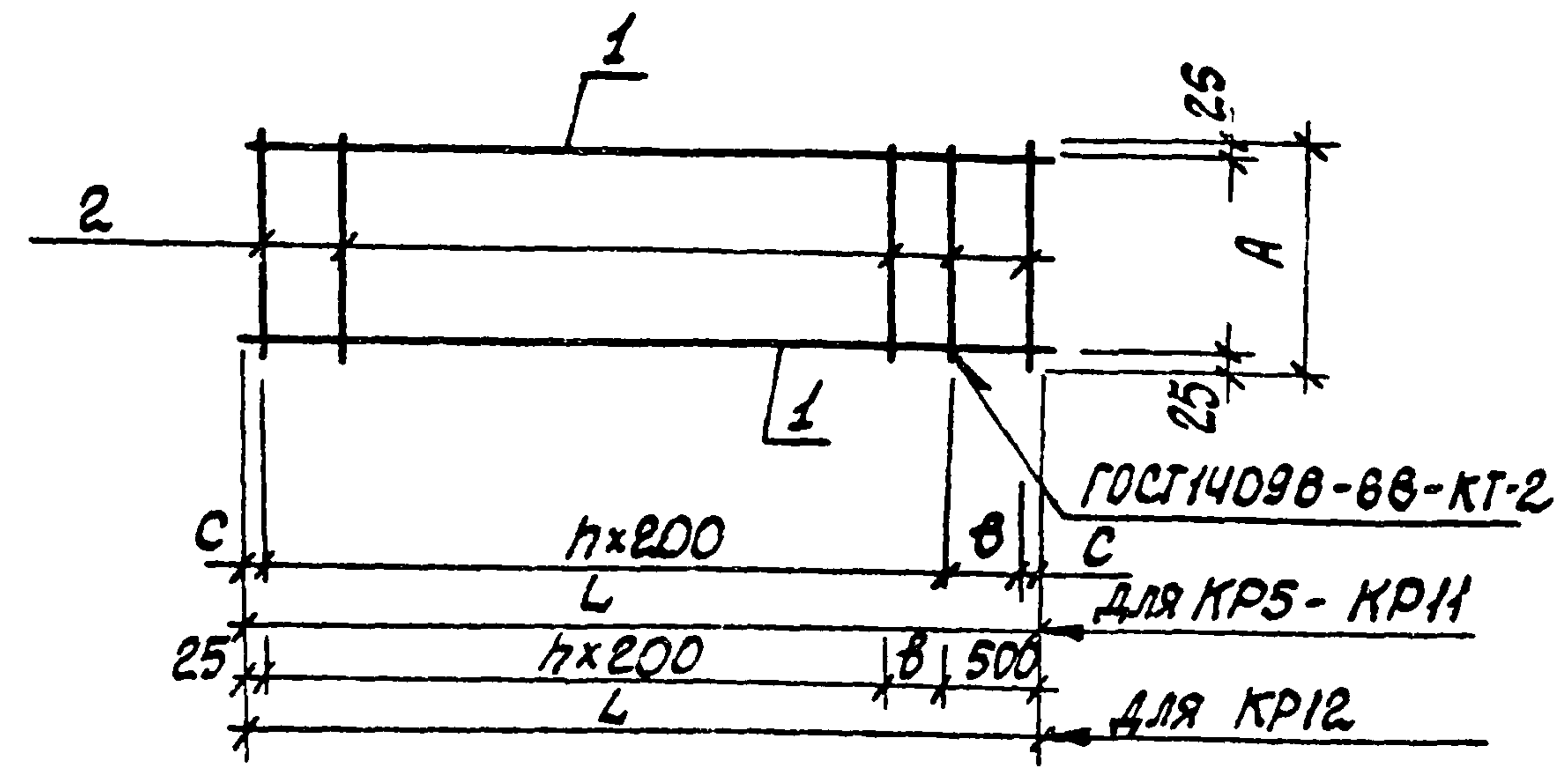
лист 2

Привязан

ИНВ. №

ИНВ. № подл. получить и дата выдачи

| | | |
|----------|----------|------------|
| Привязан | | |
| Исполн. | Проверен | Согласован |
| И.О.Ф. | И.О.Ф. | И.О.Ф. |
| Подп. | Подп. | Подп. |
| Долж. | Долж. | Долж. |
| И.О.Ф. | И.О.Ф. | И.О.Ф. |



| Обозначение | Марка | Размеры, мм | | | | | Масса, кг |
|---------------------|-------|-------------|------|-----|----|----|-----------|
| | | A | L | B | C | n | |
| 902-1-80.83-КЖЦ-КР5 | КР5 | 480 | 2520 | | 60 | 12 | 9,39 |
| -01 | КР6 | 480 | 3270 | | 35 | 16 | 12,21 |
| -02 | КР7 | 480 | 2250 | | 25 | 11 | 8,44 |
| -03 | КР8 | 480 | 3150 | 100 | 25 | 15 | 11,72 |
| -04 | КР9 | 380 | 1250 | | 25 | 6 | 4,52 |
| -05 | КР10 | 500 | 1250 | | 25 | 6 | 4,73 |
| -06 | КР11 | 400 | 1180 | 130 | 25 | 5 | 4,26 |
| -07 | КР12 | 230 | 3050 | 125 | | 12 | 10,26 |

ТТ 902-1-80.83-КЖЦ-КР5 СБ

Каркас плоский
КР (КР5 - КР12).
Сборочный чертеж

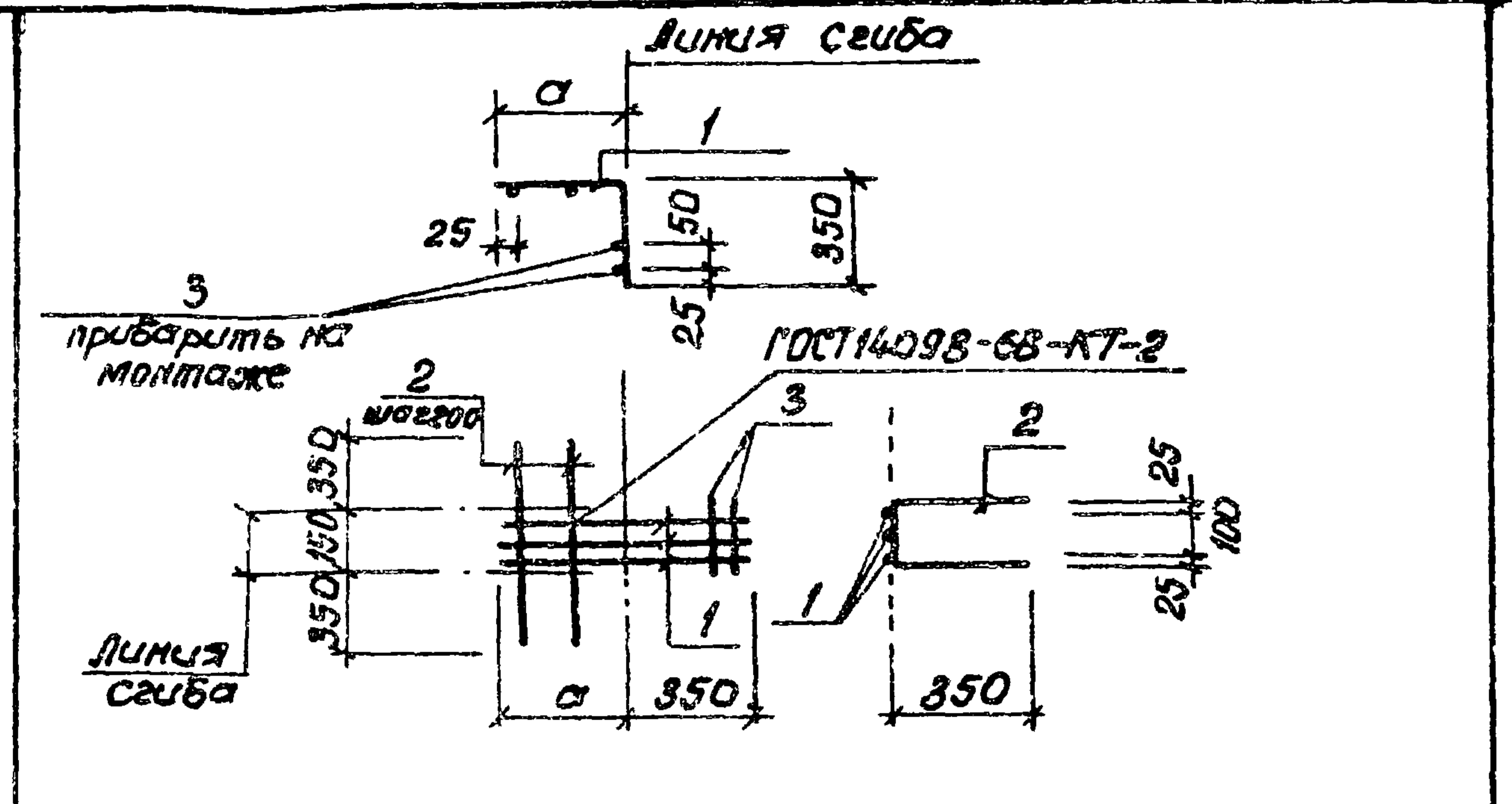
| | | |
|------|-----------|---------|
| Стр. | масса | масштаб |
| Р | от. табл. | - |
| Лист | Листов | 1 |

Госстрой СССР
Всероссийский институт
Восстановления объектов

| Обозначение | Наименование | Кол. на исполн. 902-1-80.83-КЖУ-С1 | | Приме чание |
|--------------|-----------------------|------------------------------------|----|-------------|
| | | 01 | 02 | |
| 902-1-КЖУ-70 | Документация | | | |
| 902-1-КЖУ-70 | Техническое описание | | | |
| -С1 СБ | Сборочный чертеж | | | |
| | Детали | | | |
| | Ф12А-III ГОСТ 5781-82 | | | |
| БЧ 1 | ℓ=950 | 3 | | 0.85 |
| | ℓ=800 | 3 | | 0.71 |
| | ℓ=850 | 3 | | 0.76 |
| | Ф8А-I ГОСТ 5781-82 | | | |
| БЧ 2 | ℓ=850 | 3 | 2 | 0.2 |
| БЧ 3 | ℓ=150 | 2 | 2 | 0.03 |

| | | | |
|---------------------------|-------------------|--------|-------------------------|
| ТП 902-1-80.83-КЖУ-С1 | | | |
| Исполн. | Лист | Листов | |
| Сетка арматурная С(С1-С3) | | | |
| Нач. отд. | И. Юнко | Р. | Госстрой СССР |
| Н. контр. | С. Кольская | Р | Самзвод Канализ. проект |
| Гл. спец. | Л. Потников | Р | Сарьковский |
| Рук. гр. | М. Мазалова | Р | Водоканал проект |
| Вед. техн. | В. Кораля | | Формат А4 |
| И. экз. | Новгородская И.И. | | |

| | | | |
|---|-----------|------------|---------|
| Лист № подл. | Дата | Взам. инв. | И. Юнко |
| Прибязан | | | |
| Лист № | | Инв. № | Инв. № |
| Лист № | | Инв. № | Инв. № |
| ТП 902-1-80.83-КЖУ-С1 СБ | | | |
| Сетка арматурная С(С1-С3) | | | |
| Сборочный чертеж | | | |
| Лист | Листов | Масса | Масштаб |
| Р | См. табл. | - | - |
| Госстрой СССР Самзвод Канализ. проект Сарьковский Водоканал проект | | | |



| Обозначение | Марка | α мм | Масса, кг |
|--------------------|-------|------|-----------|
| 902-1-80.83-КЖУ-С1 | С1 | 800 | 3,2 |
| -01 | С2 | 450 | 2,57 |
| -02 | С3 | 500 | 2,72 |

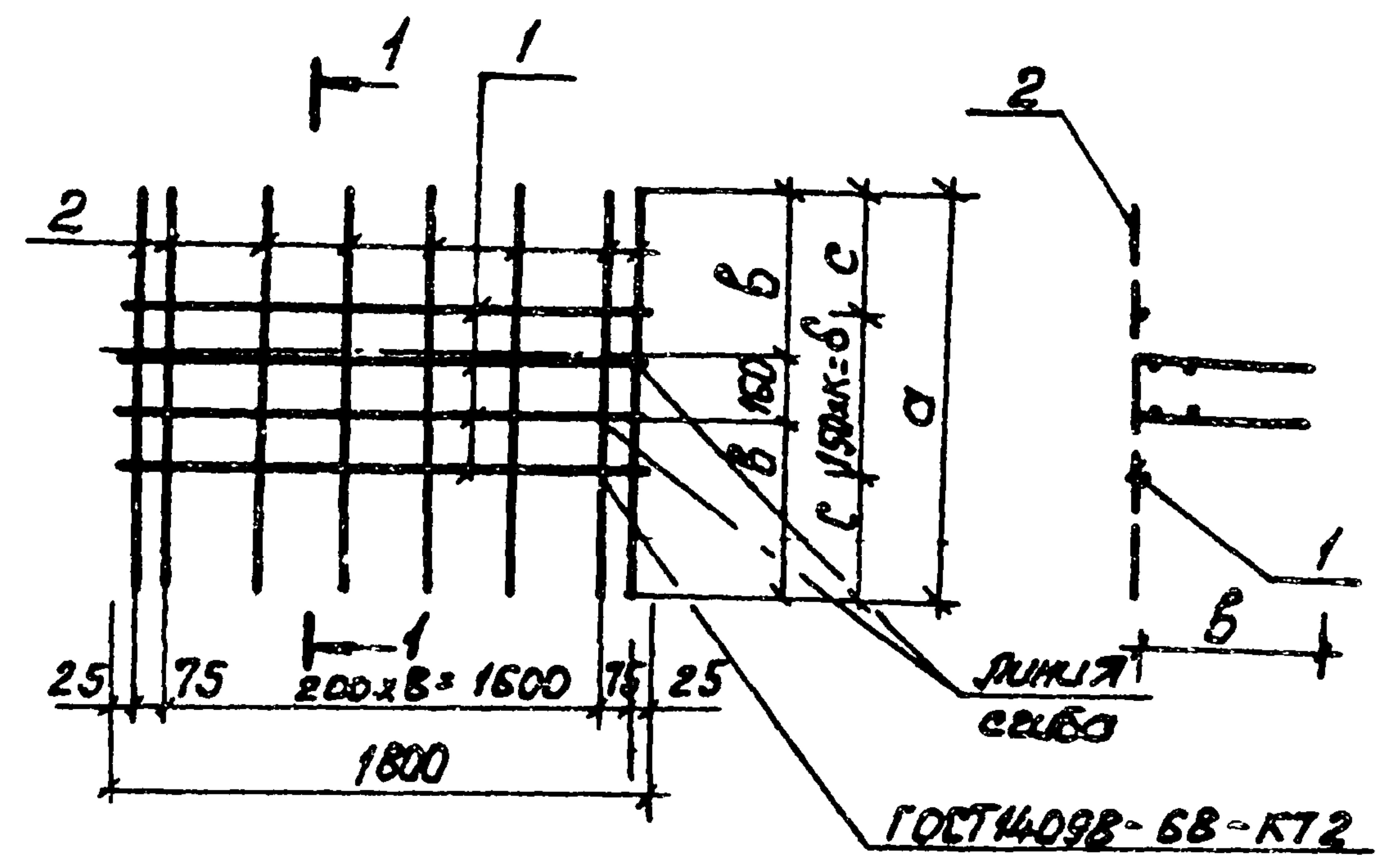
19304-02 24

| Формат ЭОП Лист | Обозначение | Наименование | Код на листы 902-1-80.83-КЖУ-СЧ | | Примечание |
|-----------------------|--------------------|----------------------|---------------------------------|----|------------|
| | | | - 01 | 73 | |
| | | Документация | | | |
| | 902-1-80.83-КЖУ-ТО | Техническое описание | × | | |
| | -С4С5 | Сборочный чертеж | × | | |
| | | Детали | | | |
| | | ФВА-I ГОСТ 5781-82 | | | |
| 54 | 1 | ℓ=1800 | 8 | 4 | 0,71 |
| 54 | 2 | ℓ=1100 | 11 | | 0,44 |
| | | ℓ=900 | 11 | | 0,36 |

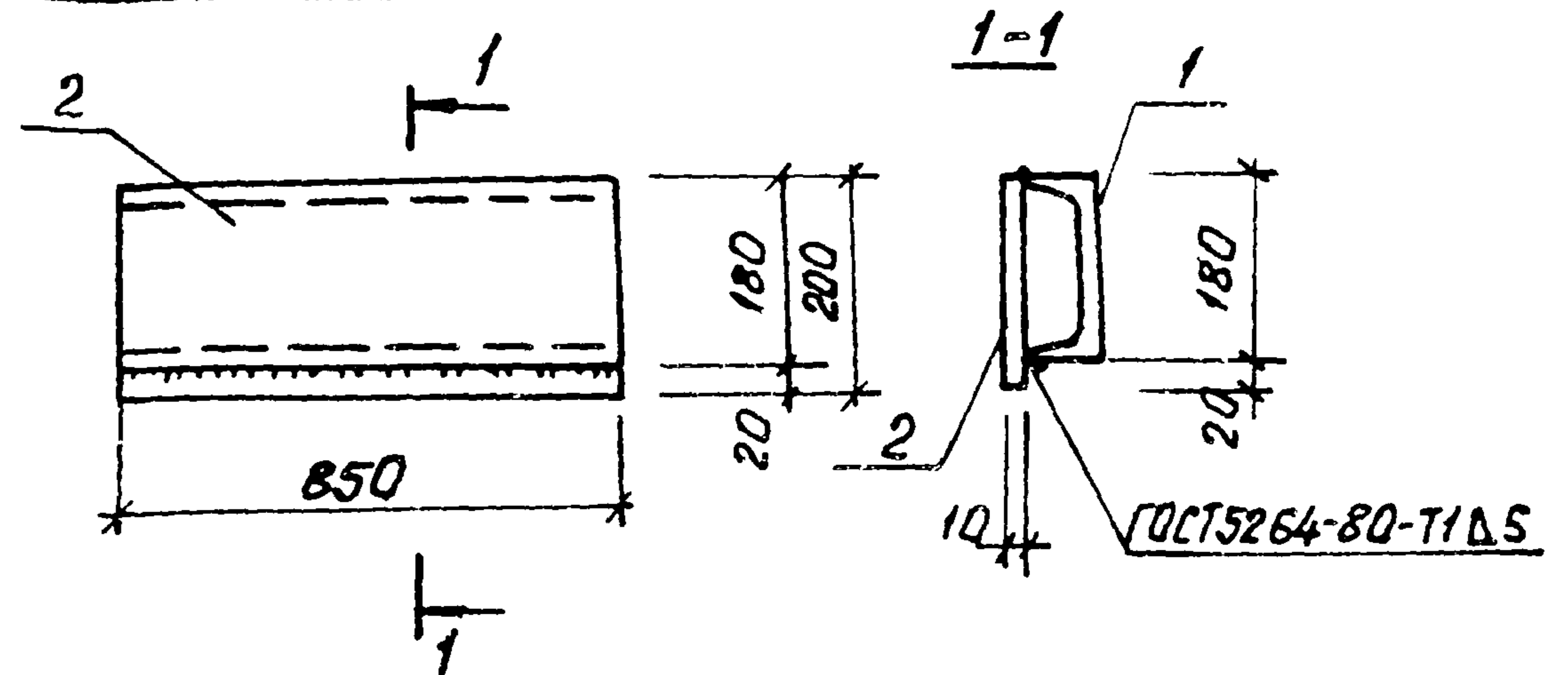
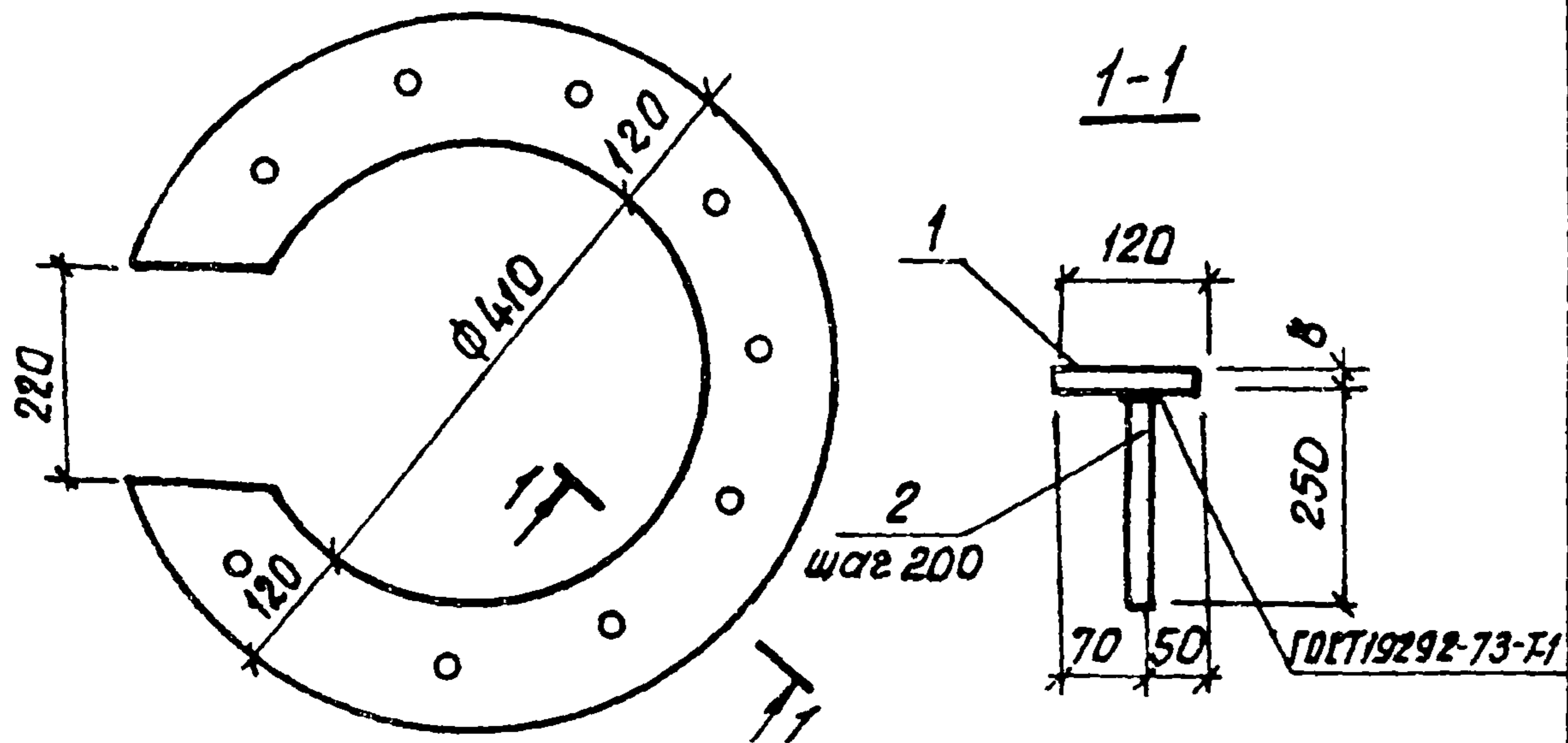
| | | | |
|-----------|-----------|-----------------------------|---|
| Привязка | | ТП 902-1-80.83 - КЖУ-С4 | |
| Исполн. | И. Шевко | Лист | 1 |
| И. контр. | Сидорова | Р | |
| Гл. спец. | Постников | Сетка арматурная С (С4, С5) | |
| Рук. гр. | Мазлова | Госстрой СССР | |
| Ведущий | Дзюрова | Сибирский проект | |
| Инж. | Самойлова | Водоканалпроект | |
| Инв. № | | арматур А4 | |

| | | | |
|---------------|--------------|-----------------------------|--------------|
| Инв. №: подл. | Инв. №: взм. | Инв. №: подл. | Инв. №: взм. |
| Исполн. | И. Шевко | Лист | 1 |
| И. контр. | Сидорова | Р | |
| Гл. спец. | Постников | Сетка арматурная С (С4, С5) | |
| Рук. гр. | Мазлова | Сборочный чертеж | |
| Ведущий | Дзюрова | Госстрой СССР | |
| Инж. | Самойлова | Сибирский проект | |

| Обозначение | Марка | Размеры, мм | | | | | Масса, кг |
|--------------------|-------|-------------|-----|-----|------|---|-----------|
| | | а | б | с | д | к | |
| 902-1-80.83-КЖУ-С4 | С4 | 1100 | 470 | 25 | 1050 | 7 | 10,52 |
| -01 | С5 | 900 | 370 | 225 | 450 | 3 | 6,8 |



| | |
|------------------------------|-----------|
| ТП 902-1-80.83 - КЖУ-С4С5 | |
| Сетка арматурная С (С4, С5). | Лист 1 |
| Сборочный чертеж | Листов 1 |
| Исполн. | И. Шевко |
| И. контр. | Сидорова |
| Гл. спец. | Постников |
| Рук. гр. | Мазлова |
| Ведущий | Дзюрова |
| Инж. | Самойлова |



| Формат | Зона | Лист | Обозначение | Наименование | Кол. | Примечание |
|--------|------|------|--------------------|---|------|------------|
| | | | | <u>Документация</u> | | масса, кг |
| А4 | | | 902-1-80.83-КЖУ-ТО | Техническое описание | | |
| | | | | <u>Детали</u> | | |
| Б4 | 1 | | | Лента 628x650 ГОСТ 82-74 * Вст 3 кл 2-17414-13023-80 | | |
| | | | | Р=650 | 1 | 17,33 |
| Т1 | 2 | | | Фланец ГОСТ 5781-82 Р=250 | 11 | 0,2 |

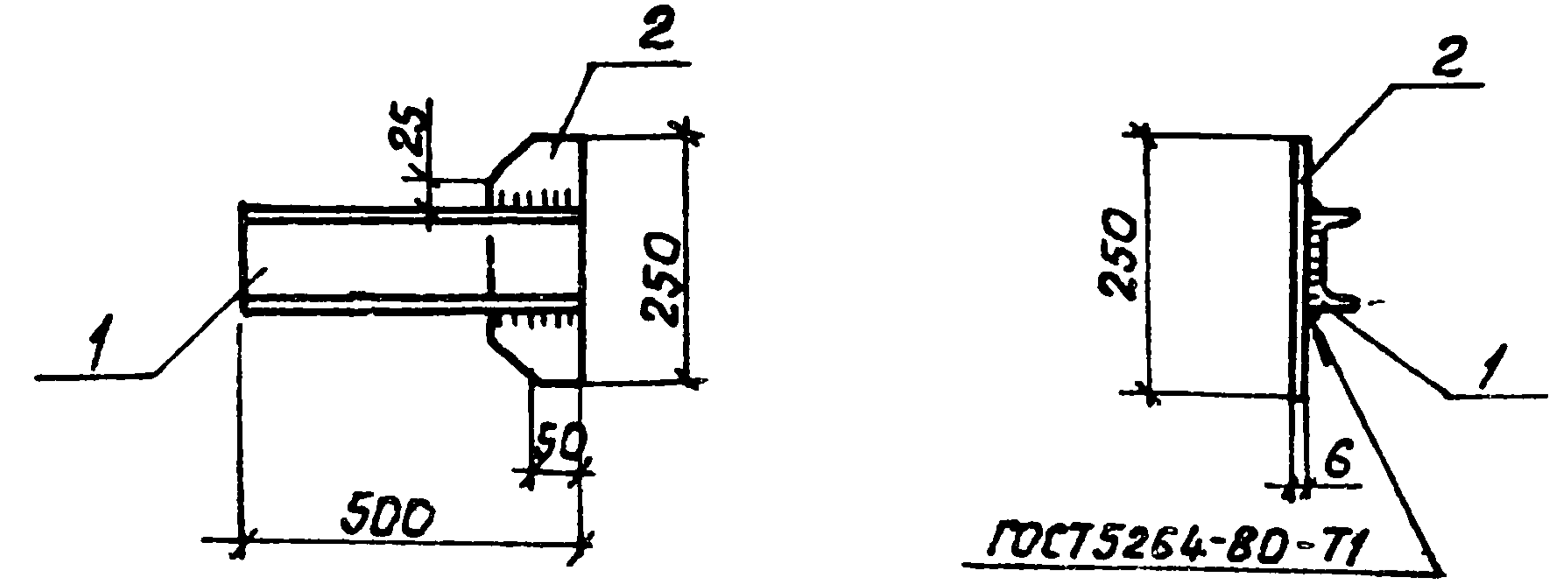
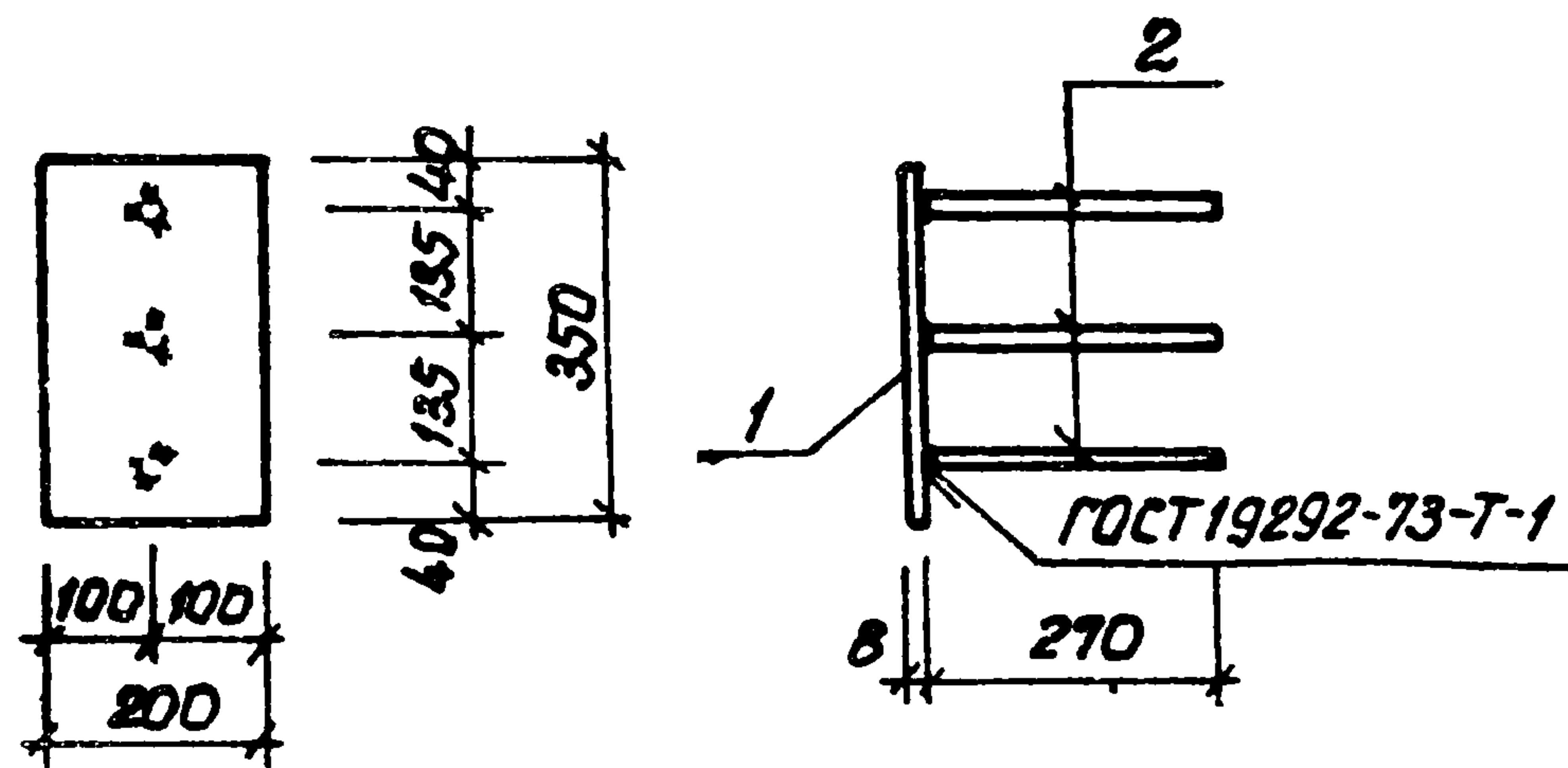
| | | | |
|----------|-------------|--|--|
| Привязан | | | |
| ИИВ № | | | |
| И.о.м.д. | Шейко | | |
| И.контр. | Сохольская | | |
| И.спец. | Постников | | |
| Рук.гр. | Мазалова | | |
| Вед.инж. | Однорал | | |
| И.инж. | Новгородова | | |

| | | | |
|---|-------|---------|--|
| ТП 902-1-80.83-КЖУ-МН1 | | | |
| Изделие закладное МН1 | | | |
| Стадия | Масса | Масштаб | |
| р | 19,53 | - | |
| Лист Листов 1 | | | |
| Госстрой СССР Самаркандский проект Ташкентский Водоканалпроект | | | |

| Формат | Зона | Лист | Обозначение | Наименование | Кол. | Примечание |
|--------|------|------|--------------------|--|------|------------|
| | | | | <u>Документация</u> | | масса, кг |
| А4 | | | 902-1-80.83-КЖУ-ТО | Техническое описание | | |
| | | | | <u>Детали</u> | | |
| Б4 | 1 | | | 18 ГОСТ 8240-72 ШБемер Вст 3 кл 2-17414-13023-80 | | |
| | | | | Р=850 | 1 | 13,83 |
| Б4 | 2 | | | Лента 10x200 ГОСТ 82-70 * Вст 3 кл 2-17414-13023-80 | | |
| | | | | Р=850 | 1 | 13,35 |

| | | | |
|----------|-------------|--|--|
| Привязан | | | |
| ИИВ № | | | |
| И.о.м.д. | Шейко | | |
| И.контр. | Сохольская | | |
| И.спец. | Постников | | |
| Рук.гр. | Мазалова | | |
| Вед.инж. | Однорал | | |
| И.инж. | Новгородова | | |

| | | | |
|---|-------|---------|--|
| ТП 902-1-80.83-КЖУ-МН2 | | | |
| Изделие закладное МН2 | | | |
| Стадия | Масса | Масштаб | |
| р | 27,21 | - | |
| Лист Листов 1 | | | |
| Госстрой СССР Самаркандский проект Ташкентский Водоканалпроект | | | |



| Формат | Зона | Лист | Обозначение | Наименование | Кол. | Примечание |
|--------|------|------|--------------------|---|------|------------|
| | | | | <u>Документация</u> | | Масса, кг |
| A4 | | | 902-1-80.83-КЖЦ-Т0 | Техническое описание | | |
| | | | | <u>Детали</u> | | |
| Б4 | 1 | | | Полоса 528x200 ГОСТ 103-76 ВсЗкл2 ГОСТ 535-79* | | |
| | | | | $\rho=350$ | 1 | 4,4 |
| Б4 | 2 | | | Ф12А III ГОСТ 5781-82 $\rho=270$ | 3 | 0,2 |

| Формат | Зона | Лист | Обозначение | Наименование | Кол. | Примечание |
|--------|------|------|--------------------|--|------|------------|
| | | | | <u>Документация</u> | | Масса, кг |
| A4 | | | 902-1-80.83-КЖЦ-Т0 | Техническое описание | | |
| | | | | <u>Детали</u> | | |
| Б4 | 1 | | | Шпатель 10 ГОСТ 8240-72 ВсЗкл2-1ТУН-1-3023-80 | | |
| | | | | $\rho=500$ | 1 | 4,3 |
| Б4 | 2 | | | Полоса 5x100 ГОСТ 103-76 ВсЗкл2 ГОСТ 535-79* | | |
| | | | | $\rho=250$ | 1 | 1,2 |

| | | | |
|-----------|--------------|---------|--|
| Привязан | | | |
| ЦНБ. № | | | |
| | | | |
| | | | |
| Нач. отд. | Шейко | 15 | |
| Н. контр. | Сокольская | С | |
| Зл. спец. | Листников | | |
| Руч. ер. | Мазалова | А. М. Ч | |
| Вед. инж. | Однорог | В. П. | |
| Штук. | Ильгородцева | И. И. | |

| | | | | |
|-----------------------------|--------|---------|--|--|
| ТП 902-1-80.83-КЖЦ-МНЗ | | | | |
| Изделие закладное МНЗ | | | | |
| Графия | Масса | Масштаб | | |
| Р | 5,0 | - | | |
| Лист | Листов | | | |
| | 1 | | | |
| госстрой СССР | | | | |
| Сюзьбово канал. инж. проект | | | | |
| Сарьковский | | | | |
| Водоканал проект | | | | |

| | | | |
|-----------|--------------|---------|--|
| Привязан | | | |
| ЦНБ. № | | | |
| | | | |
| | | | |
| Нач. отд. | Шейко | 15 | |
| Н. контр. | Сокольская | С | |
| Зл. спец. | Листников | | |
| Руч. ер. | Мазалова | А. М. Ч | |
| Вед. инж. | Однорог | В. П. | |
| Штук. | Ильгородцева | И. И. | |

| | | | | |
|-----------------------------|--------|---------|--|--|
| ТП 902-1-80.83-КЖЦ-МС1 | | | | |
| Изделие соединительное МС1 | | | | |
| Графия | Масса | Масштаб | | |
| Р | 5,5 | - | | |
| Лист | Листов | | | |
| | 1 | | | |
| госстрой СССР | | | | |
| Сюзьбово канал. инж. проект | | | | |
| Сарьковский | | | | |
| Вовсканал проект | | | | |

| Формат | Зона | №3. | Обозначение | Наименование | Кол. | Примечание |
|--------|------|-----|---------------------|--|------|------------|
| | | | | <u>Документация</u> | | Масса, кг |
| А4 | | | 902-1-80.83 -КЖУ-ТО | Техническое описание | | |
| А4 | | | -МНУ СБ | Сборочный чертеж | | |
| | | | | <u>Детали</u> | | |
| Б4 | | 1 | | Лента Б 16x630 ГОСТ 82-70* Вст 3 кл 2-1Т3У4-1-3023-80 | 1 | 39,2 |
| | | | | С=630 | 1 | |
| Б4 | | 2 | | Лента Б 10x630 ГОСТ 82-70* Вст 3 кл 2-1Т3У4-1-3023-80 | 1 | 13,1 |
| | | | | С=630 | 1 | |
| Б4 | | 3 | | Лента Б 10x315 ГОСТ 82-70* Вст 3 кл 2-1Т3У4-1-3023-80 | 2 | 6,55 |
| | | | | С=315 | 2 | |
| Б4 | | 4 | | Лента Б 6x840 ГОСТ 82-70* Вст 3 кл 2-1Т3У4-1-3023-80 | 1 | 19,3 |
| | | | | С=840 | 1 | |
| Б4 | | 5 | | Лента Б 16x830 ГОСТ 82-70* Вст 3 кл 2-1Т3У4-1-3023-80 | 1 | 49,7 |
| | | | | С=830 | 1 | |

| Формат | Зона | №3. | Обозначение | Наименование | Кол. | Примечание |
|--------|------|-----|-------------|--|------|------------|
| Б4 | | 6 | | Лента Б 10x630 ГОСТ 82-70* Вст 3 кл 2-1Т3У4-1-3023-80 | 1 | 13,1 |
| | | | | С=630 | 1 | |
| Б4 | | 7 | | Труба 500x7 ГОСТ 10704-76* Вст 3 кл 2 ГОСТ 10705-80 | 1 | 70,15 |
| | | | | С=820 | 1 | |
| Б4 | | 8 | | Болт М16x60,58 ГОСТ 7798-70* | 20 | 0,13 |
| Б4 | | 9 | | Труба 426x10 ГОСТ 10704-76* Вст 3 кл 2 ГОСТ 10705-80 | 1 | 50,3 |
| | | | | С=490 | 1 | |

| | | |
|----------|------------|---|
| Привязан | | |
| ИИВ. № | | |
| И.контр. | Шейко | Ш |
| Гл.стел. | Сохальская | С |
| Рук.гр. | Покровский | П |
| Вед.инж. | Морозов | М |
| | Данилов | Д |

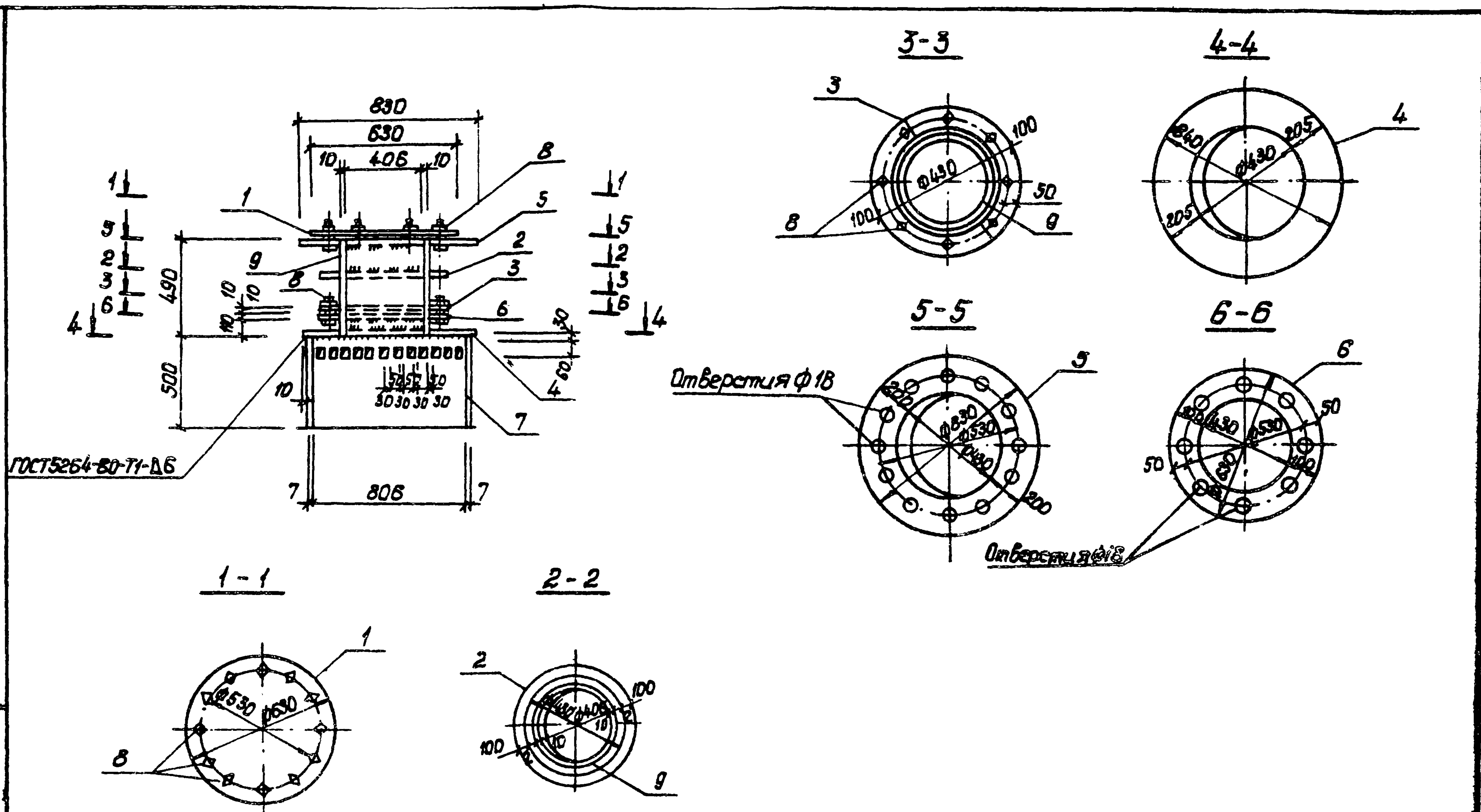
ТП 902-1-80.83 -КЖУ-МНУ

Узел закладной
МНУ

| | |
|--|--------|
| Лист | Листов |
| Р | 2 |
| Госстрой СССР Генеральное конструкторское Харьловский Водоканалпроект | |

ИИВ. №3. Подпись и дата Вост. инж. Д.

| | | |
|----------------------|--|------|
| Привязан | | |
| ИИВ. № | | |
| 902-1-80.83 -КЖУ-МНУ | | Лист |
| | | 2 |



ГОСТ 5264-80-71-ДБ

1-1

2-2

3-3

4-4

5-5

6-6

Отверстия $\phi 18$

Отверстия $\phi 18$

Привязан

| | | |
|-----------|-------------|---|
| Нач. отд. | Шейко | Л |
| Н. контр. | Фокльская | С |
| Гл. спец. | Востников | И |
| Рук. гр. | Мазалова | Ж |
| Вед. инж. | Однорал | В |
| Инж. | Новгородцев | Л |

ТП 902-1-80.33-КЖИ-МН4СБ

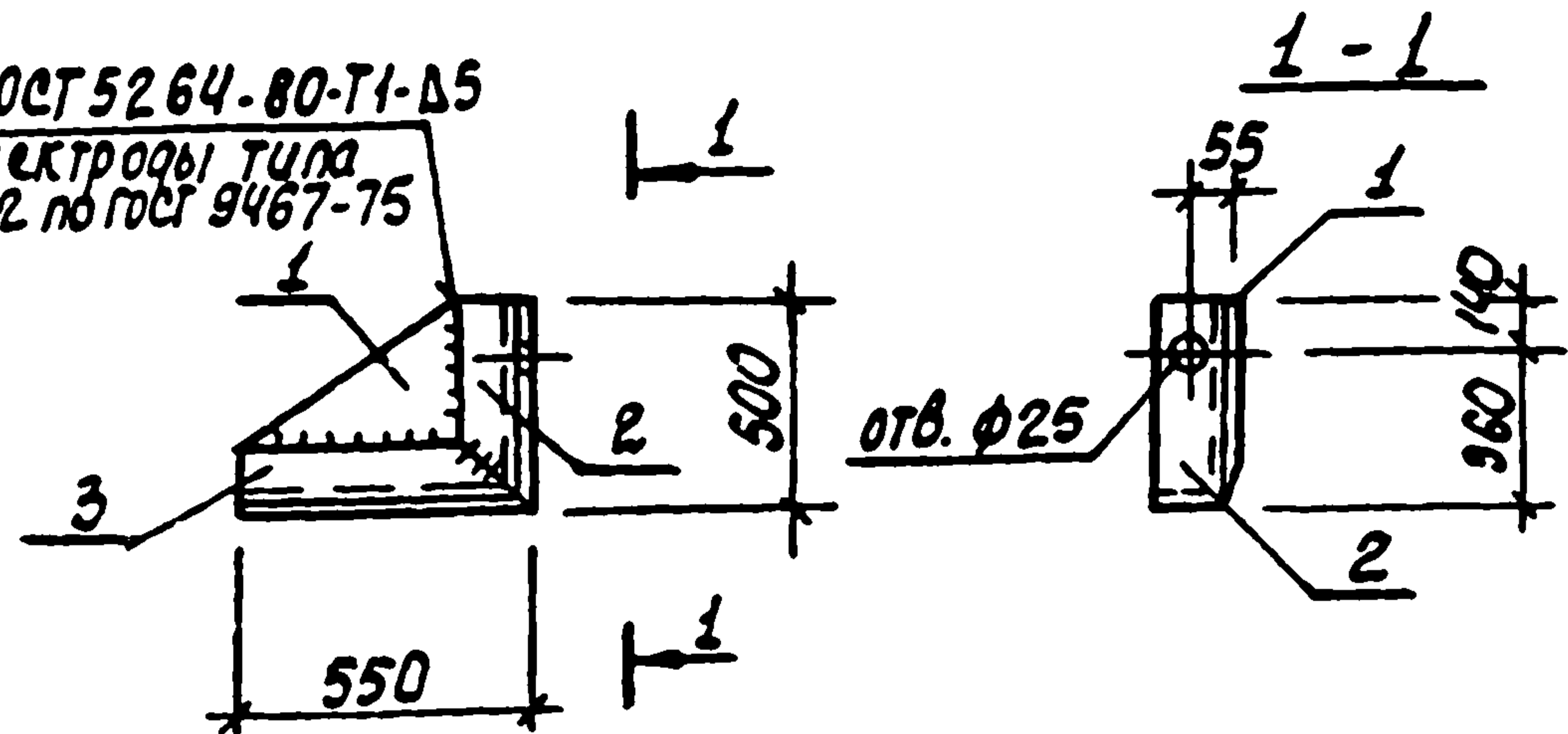
Изделие закладное
МН4.

Сборочный чертеж

| | | |
|------|-------|---------|
| Лист | Масса | Масштаб |
| р | 270,6 | - |

Лист 1 из 1
Госстрой СССР
Центральное конструкторское бюро
Водоканалпроект

ГОСТ 5264-80-Т1-Д5
ЭЛЕКТРООБЫ ТИПА
Э42 по ГОСТ 9467-75



| Форм. | Зона | Поз. | Обозначение | Наименование | Кол | Примечание |
|-------|------|------|----------------------|---|-----|------------|
| | | | | <u>Документация</u> | | Масса, кг |
| А4 | | | 902-1-80.83 - КЖЦ-ТО | Техническое описание | | |
| | | | | <u>Детали</u> | | |
| Б4 | 1 | | | Полоса Б 10×40 ГОСТ 82-70* Всгзкл 2-1ТУ14-1-3023-80 | | |
| | | | | ℓ=450 | 1 | 14,1 |
| Б4 | 2 | | | Уголок Б 100×100×8 ГОСТ 8509-72* Всгзкл 2-1 ТУ14-1-3023-80 | | |
| | | | | ℓ=500 | 1 | 6,1 |
| Б4 | 3 | | | Уголок Б 100×100×8 ГОСТ 8509-72* Всгзкл 2-1ТУ14-1-3023-80 | | |
| | | | | ℓ=550 | 1 | 6,7 |

Привязан

ИМБ.№

ТП 902-1-80.83-КЖЦ-МС2

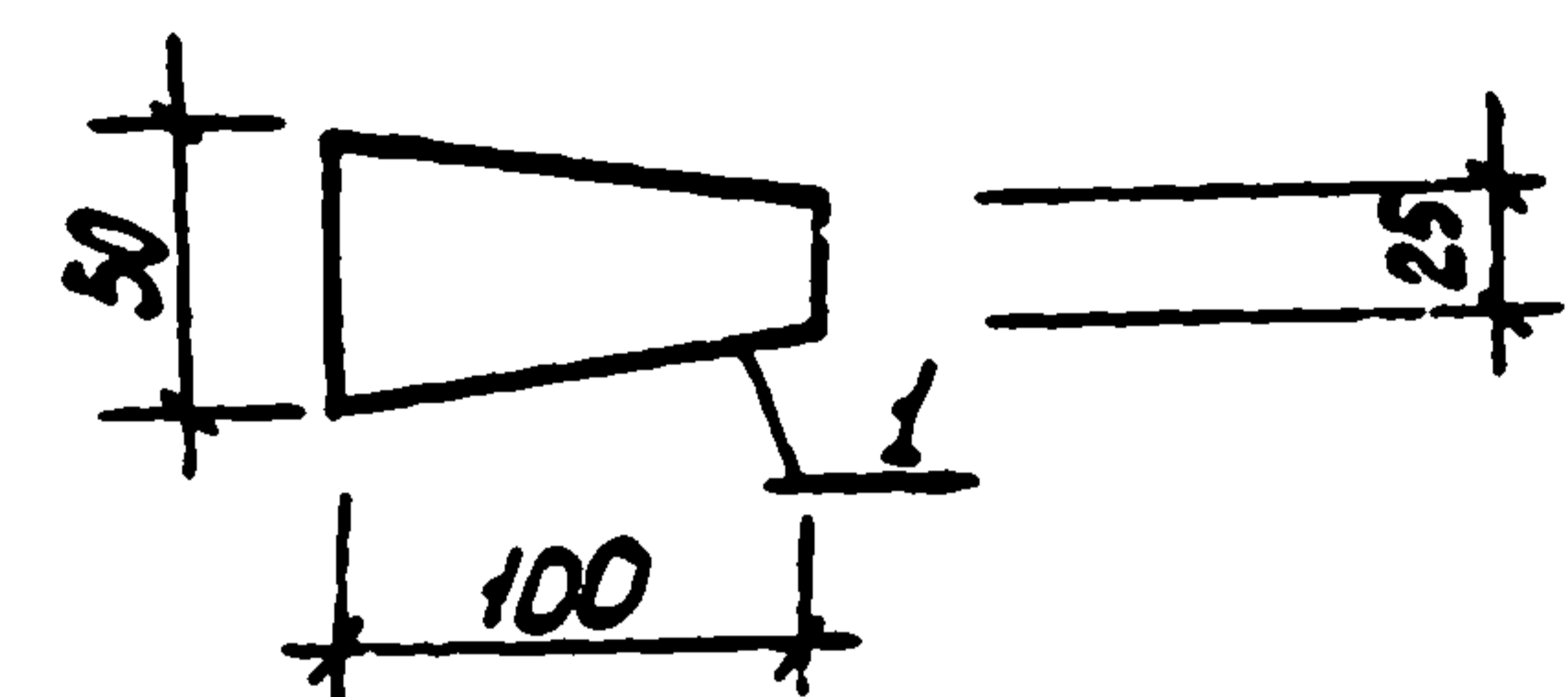
Изделие соединительное
МС2

Ступня Масса Масштаб

Р 26,9 -

Лист Листов 1
Госстрой СССР
Союзвсозкна:инипроект
Харьковск
Вопл.квал.проект

Нач. отд. Шейко
Н. контр. Соколовская
Гл. спец. Постников
Инж. гр. Мазалова
Инж. М. М. М. М.
Инж. М. М. М. М.



| Формат | Зона | Поз. | Обозначение | Наименование | Кол | Примечание |
|--------|------|------|----------------------|---|-----|------------|
| | | | | <u>Документация</u> | | Масса, кг |
| А4 | | | 902-1-80.83 - КЖЦ-ТО | Техническое описание | | |
| | | | | <u>Детали</u> | | |
| Б4 | 1 | | | Полоса Б 28×100 ГОСТ 103-76 Всгзкл 2 ГОСТ 1535-79* | | |
| | | | | ℓ=50 | 1 | 0,31 |

Привязан

ИМБ.№

ТП 902-1-80.83-КЖЦ-МС3

Изделие соединительное
МС3

Ступня Масса Масштаб

Р 0,31 -

Лист Листов 1
Госстрой СССР
Союзвсозкна:инипроект
Харьковск
Вопл.квал.проект

Нач. отд. Шейко
Н. контр. Соколовская
Гл. спец. Постников
Инж. гр. Мазалова
Инж. М. М. М. М.
Инж. М. М. М. М.

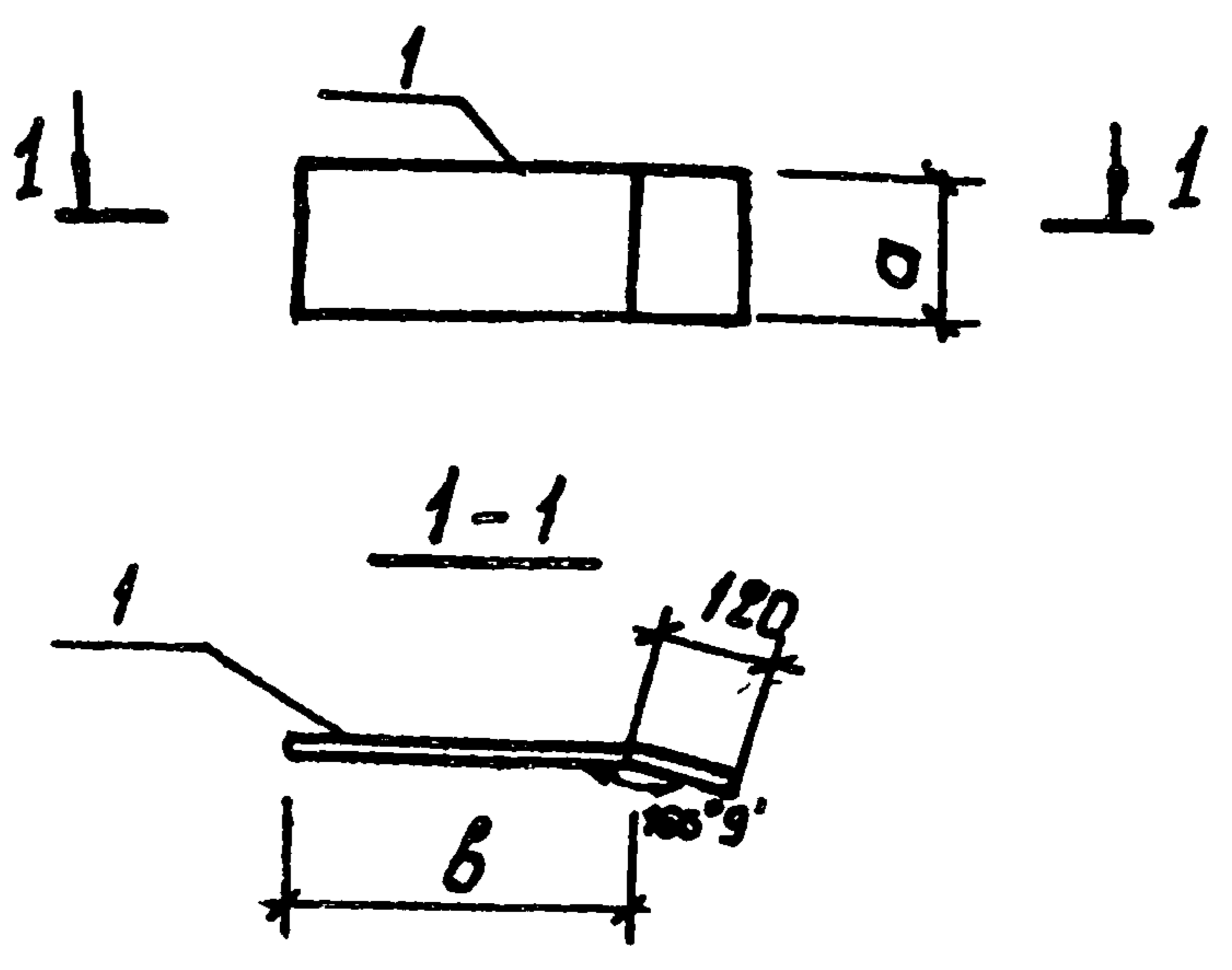
| Формат | Зона | Лист | Обозначение | Наименование | Кол. на испол. в сборке | | | Примечание |
|--------|------|------|-----------------------|--------------------------------|-------------------------|----|-----|------------|
| | | | | | - | 01 | 02 | |
| | | | 902-1-80.83 - КЖУ-МСБ | Документация | | | | |
| | | | | Техническое описание | | | | |
| | | | | Сборочный чертеж | | | | |
| | | | | <u>Детали</u> | | | | |
| | | БЧ | | Лист 62 10x50 ГОСТ 103-76 | | | | |
| | | | | Лист 64 ВСТЭК 12 ГОСТ 535-78 | 1 | | | 2,12 |
| | | | | Л = 540 | | | | |
| | | | | Л = 415 | 1 | | | 1,63 |
| | | БЧ | | Лист 65 10x300 ГОСТ 82-70* | | | | |
| | | | | Лист 66 ВСТЭК 12 ГОСТ 13023-88 | | | | |
| | | | | Л = 430 | 1 | | | 10,13 |
| | | | | Л = 540 | | | | |
| | | | | | | | | 12,72 |
| | | | | | | | МСБ | |
| | | | | | | | МС7 | |
| | | | | | | | МС6 | |
| | | | | | | | МС5 | |

| | | |
|--|------|--------|
| ТП 902-1-80.83 - КЖУ-МС5 | | |
| Лист | Лист | Листов |
| Р | 1 | 2 |
| Госстрой СССР Совхозобканалпроект Харьковский Водоканалпроект | | |
| Изделие соединительное МС(МС5 - МС6) | | |
| Формат А4 | | |

| | | |
|--------------|-----------------|--------------|
| Лист № подл. | Лист № в сборке | Всего листов |
| | | |
| Лист № подл. | Лист № в сборке | Всего листов |
| | | |

| | | |
|--|-----------|--------|
| Прибылан | | |
| Лист № | | |
| ТП 902-1-80.83 - КЖУ-МС5СБ | | |
| Изделие соединительное МС (МС5 - МС6), Сборочный чертеж | | |
| Лист | Листов | Листов |
| Р | см. табл. | - |
| Лист 2 Листов | | |
| Госстрой СССР Совхозобканалпроект Харьковский Водоканалпроект | | |

| Обозначение | Марка | Размеры, мм | | Масса, кг |
|-------------------|-------|-------------|-----|-----------|
| | | α | β | |
| 902-18083-КЖУ-МС5 | МС5 | 50 | 420 | 2,12 |
| -01 | МС6 | 50 | 295 | 1,63 |
| -02 | МС7 | 300 | 310 | 10,13 |
| -03 | МС8 | 300 | 420 | 12,72 |



| Формат | Лист | Кол. на исполн. | Кол. на исполн. КЖУ-МС9 | Примечание | Наименование | Документация | Техническое описание | Сборочный чертеж | Масса, кг | |
|--------|------|-----------------|-------------------------|------------|--------------------------|--------------|----------------------|------------------|-----------|-------|
| | | | | | | | | | МС9 | МС10 |
| А4 | 1 | | | | 902-1-80.83 - КЖУ-МС9 | | | | 8,72 | 17,45 |
| Б4 | 1 | | | | 902-1-80.83 - КЖУ-МС9СБ | | | | | 0,4 |
| | | | | | Детали | | | | | 0,46 |
| | | | | | Лист 10x150 ГОСТ 103-76 | | | | | |
| | | | | | Лист 20x300 ГОСТ 782-70 | | | | | |
| | | | | | Лист 10x100 ГОСТ 5781-82 | | | | | |
| | | | | | Лист 10x100 ГОСТ 5781-82 | | | | | |
| | | | | | Лист 10x100 ГОСТ 5781-82 | | | | | |
| | | | | | Лист 10x100 ГОСТ 5781-82 | | | | | |
| | | | | | Лист 10x100 ГОСТ 5781-82 | | | | | |
| | | | | | Лист 10x100 ГОСТ 5781-82 | | | | | |
| | | | | | Лист 10x100 ГОСТ 5781-82 | | | | | |
| | | | | | Лист 10x100 ГОСТ 5781-82 | | | | | |

| Формат | Лист | Кол. на исполн. | Кол. на исполн. КЖУ-МС9 | Примечание | Наименование | Документация | Техническое описание | Сборочный чертеж | Масса, кг | |
|--------|------|-----------------|-------------------------|------------|-------------------------|--------------|----------------------|------------------|-----------|-------|
| | | | | | | | | | МС9 | МС10 |
| А4 | 1 | | | | 902-1-80.83 - КЖУ-МС9 | | | | 8,72 | 17,45 |
| Б4 | 1 | | | | 902-1-80.83 - КЖУ-МС9СБ | | | | 0,4 | 0,46 |

ТП 902-1-80.83 - КЖУ-МС9

Штуделье соединительное
МС (МС9, МС10)

Лист 1 1 2
Горстрой СССР
Сибирский проектно-технологический институт
Водоканалпроект

Формат А4

1-1
2-2

СВАРНОЕ СОЕДИНЕНИЕ
ВЫПОЛНЯТЬ ПО
СН 393-78

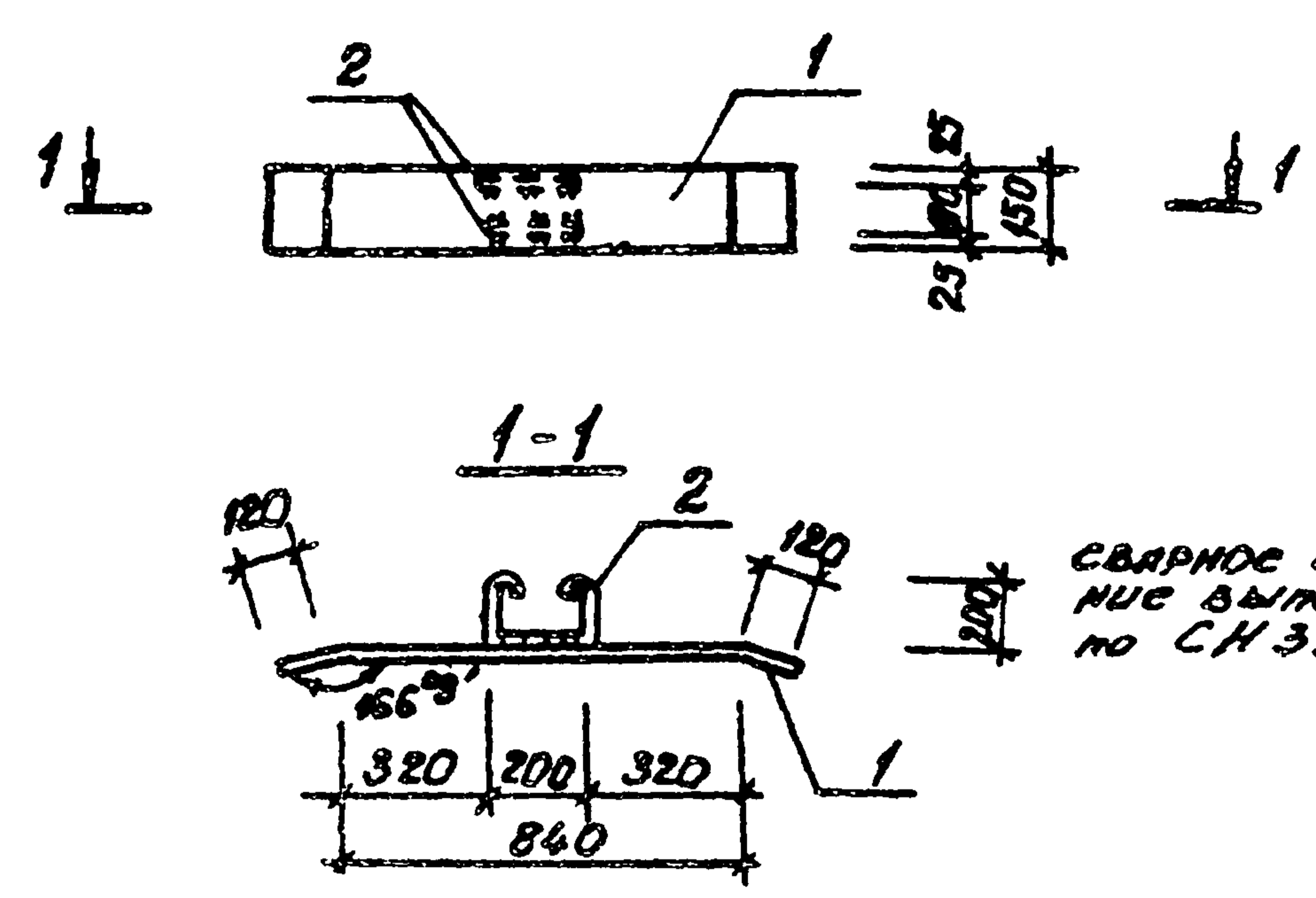
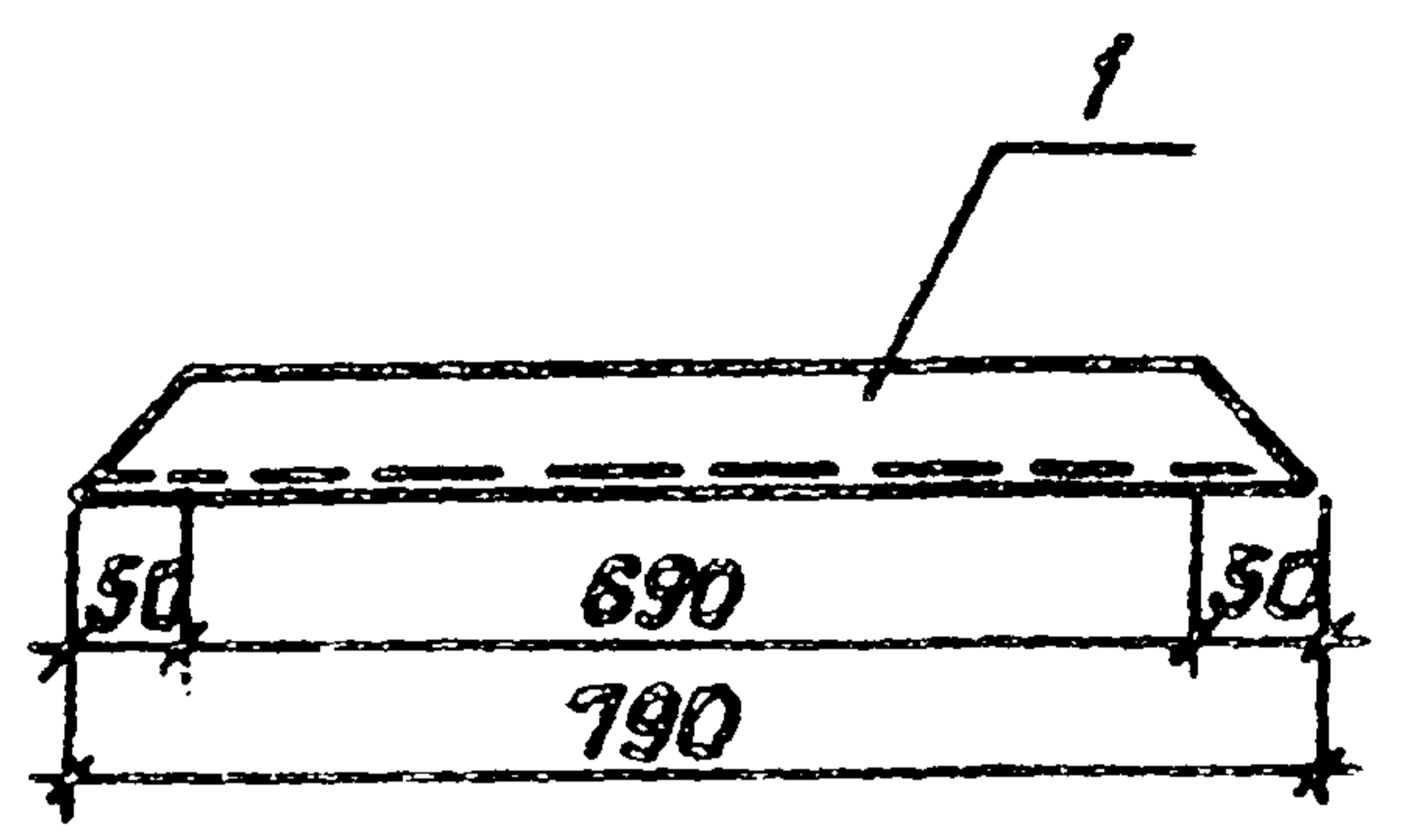
| Обозначение | Марка | Размеры мм | | | Масса, кг |
|-----------------------|-------|------------|-----|----|-----------|
| | | a | b | c | |
| 902-1-80.83 - КЖУ-МС9 | МС9 | 150 | 100 | 25 | 9,12 |
| -01 | МС10 | 300 | 200 | 60 | 17,8 |

| Обозначение | Наименование | Инв. № | Взам. инв. № | Примечание |
|-------------|--------------|--------|--------------|------------|
| | | | | |
| | | | | |
| | | | | |
| | | | | |
| | | | | |
| | | | | |
| | | | | |

ТП 902-1-80.83-КЖУ-МС9СБ

Штуделье соединительное
МС (МС9, МС10)
Сборочный чертеж

Лист 1 1 2
Горстрой СССР
Сибирский проектно-технологический институт
Водоканалпроект

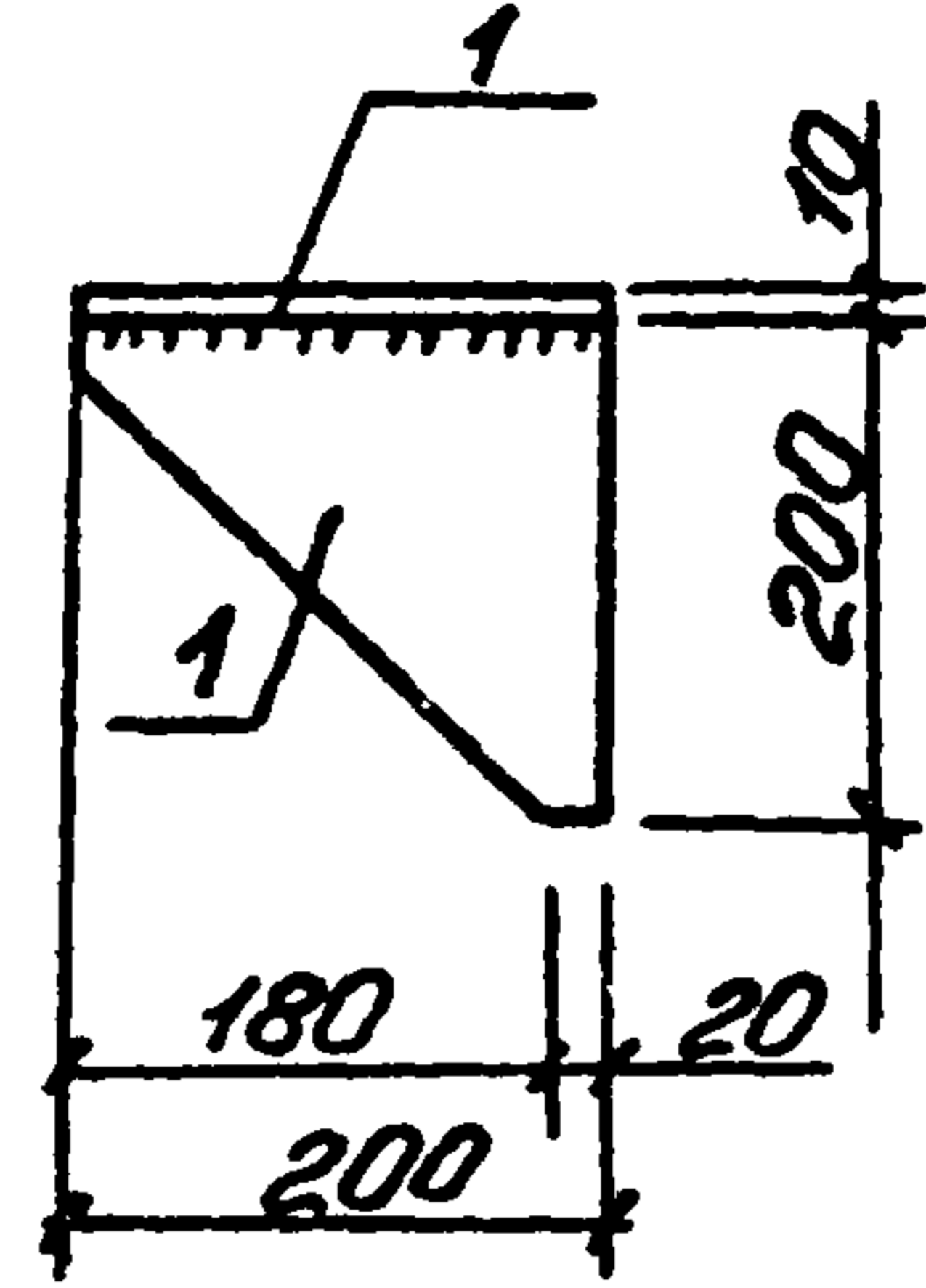
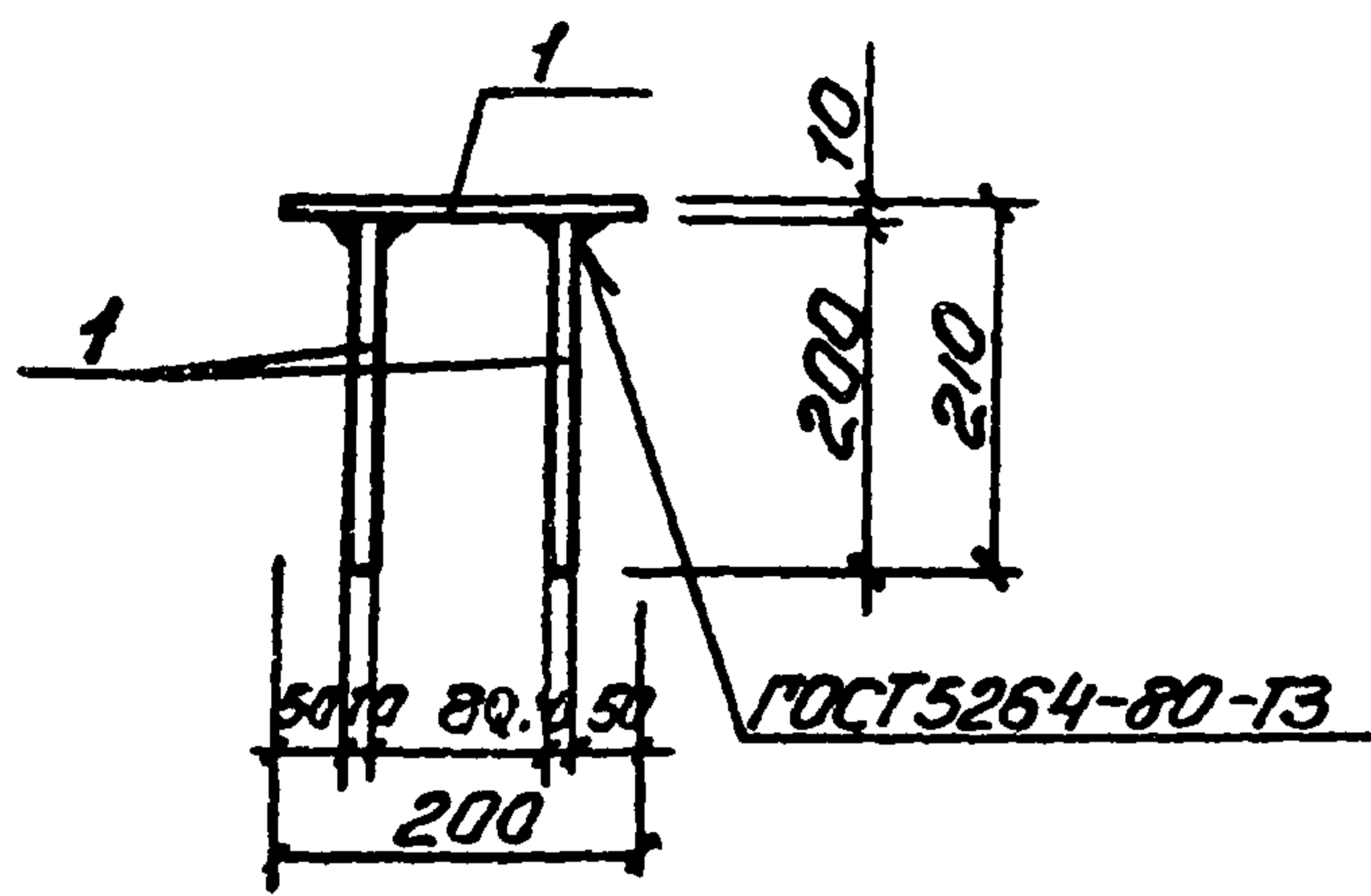


| Формат | Зона | Пос. | Обозначение | Наименование | Кол. | Примечание |
|--------|------|------|---------------------|--|------|------------|
| | | | | <u>Документация</u> | | |
| А4 | | | 902-1-80.83 -КЖУ-ТО | Техническое описание | | |
| | | | | <u>Детали</u> | | |
| Б4 | 1 | | | Швеллер 10 ГОСТ 8240-72 ВСТЗКП2 ПТУНН302330 | | |
| | | | | Р-870 | 1 | 6,8 кг |

| Формат | Зона | Пос. | Обозначение | Наименование | Кол. | Примечание |
|--------|------|------|--------------------|----------------------------|------|------------|
| | | | | <u>Документация</u> | | |
| А4 | | | 902-1-80.83-КЖУ-ТО | Техническое описание | | |
| | | | | <u>Детали</u> | | |
| Б4 | 1 | | | Б 2 10x50 ГОСТ 105-78 | | |
| Б4 | 2 | | | ВСТЗКП2 ГОСТ 535-79 | | |
| | | | | Р-1080 | 1 | 12,72 кг |
| Б4 | 2 | | | Ф10 А-Г ГОСТ 5781-82 Р-750 | 2 | 0,5 кг |

| | | |
|--|-------------|---|
| Привязки | | |
| Ш.№ | | |
| ТП 902-1-80.83 -КЖУ-МС11 | | |
| Изделие соединительное | | |
| Ноч. отд. | Шейко | |
| Н.контр. | Сохомская | |
| Зл. спец. | Постников | |
| Рук. гр. | Мазлово | |
| Вед. шок. | Одморал | |
| Ш.№ | Новгородова | |
| Лист | Листов | |
| р | 6,8 | - |
| госстрой ссср Сибирское отделение Водокамп. проект | | |

| | | |
|--|-------------|---|
| Привязки | | |
| Ш.№ | | |
| ТП 902-1-80.83 -КЖУ-МС4 | | |
| Изделие соединительное | | |
| Ноч. отд. | Шейко | |
| Н.контр. | Сохомская | |
| Зл. спец. | Постников | |
| Рук. гр. | Мазлово | |
| Вед. шок. | Одморал | |
| Ш.№ | Новгородова | |
| Лист | Листов | |
| р | 13,22 | - |
| госстрой ссср Сибирское отделение Водокамп. проект | | |



| № п/п | Зав. № | год | Обозначение | Наименование | кол. | Примечание |
|-------|--------|-----|--------------------|--|------|------------|
| | | | | <u>Документация</u> | | |
| 14 | | | 902-1-78.83-КЖУ-10 | Техническое описание | | |
| | | | | <u>Детали</u> | | |
| | | | | 5 10x200 ГОСТ 82-70 ^а полоса ВсЗНП2-1ТУ14-1-3023-80 | | |
| 74 | 1 | | | р-200 | 3 | 4,9 кг |

| Привязан | | |
|----------------------|-----------------------|-----------------------|
| | | |
| | | |
| | | |
| | | |
| | | |
| | | |
| И.контр. | И.проект. | И.исполн. |
| И.контр. Шейко | И.проект. Соколовская | И.исполн. Соколовская |
| Гл. спец. Постникова | Инж. Мазалова | Инж. Осипова |
| Рук. гр. Мазалова | Инж. Осипова | Инж. Савинова |
| Вед. инж. Осипова | Инж. Савинова | Инж. Савинова |

| 902-1-80.83-КЖУ-МС12 | | |
|------------------------------|----------|----------|
| Изделие соединительное МС 12 | | |
| Стандарт | Масса | Материал |
| Р | 14,3 | - |
| Лист | Листов 1 | |
| Госстрой СССР | | |
| Санкт-Петербургский проект | | |
| Харьковский | | |
| Водоканалпроект | | |