

МЕТОДИЧЕСКИЕ УКАЗАНИЯ

**ПРОЕКТИРОВАНИЕ
СТАЛЬНЫХ КОНСТРУКЦИЙ
СТАЦИОНАРНЫХ КОТЛОВ**

РД 24.031.15—88

**МИНИСТЕРСТВО ТЯЖЕЛОГО, ЭНЕРГЕТИЧЕСКОГО И ТРАНСПОРТНОГО
МАШИНОСТРОЕНИЯ СССР**

МОСКВА

1990

МЕТОДИЧЕСКИЕ УКАЗАНИЯ
ПРОЕКТИРОВАНИЕ СТАЛЬНЫХ КОНСТРУКЦИЙ
СТАЦИОНАРНЫХ КОТЛОВ

ОКСТУ 3103

РД
24.031.15—88

Дата введения 01.07.89

Настоящие методические указания распространяются на стальные конструкции стационарных котлов, работающих при нормальных и повышенных температурах, и предназначены для предприятий и организаций, занимающихся их проектированием и изготовлением.

1. ОБЩИЕ ПОЛОЖЕНИЯ

1.1. Стальные конструкции котлов в зависимости от степени ответственности и условий эксплуатации подразделяются на три группы:

несущие элементы каркаса и потолочного перекрытия, обеспечивающие прочность и жесткость конструкции (колонны, ригели, связи, хребтовые балки, обвязочные балки потолочного перекрытия); ответственные расчетные элементы, повреждение одного из которых может вызвать аварийную ситуацию;

другие расчетные элементы, повреждение одного из которых не отражается на безопасной эксплуатации котла в целом; пояса жесткости, элементы обшивки и бункера, фасонки ферм;

помосты, настилы, лестницы, кронштейны и ограждения площадок; второстепенные и нерасчетные элементы.

1.2. При проектировании марки сталей для стальных конструкций котлов следует выбирать в соответствии с методическими указаниями РД 24.030.142—88 «Выбор стального проката для металлоконструкций стационарных котлов» и настоящих рекомендаций.

1.3. Общие технические условия на стальные конструкции котлов регламентированы ОСТ 108.030.30—79.

1.4. Проекты стальных конструкций котлов следует выполнять с использованием действующих нормативных документов на унифицированные схемы, узлы и элементы: ОСТ 108.275.22—78, ОСТ 108.275.23—78, ОСТ 108.275.101—78, ОСТ 108.866.101—78, ОСТ 108.275.102—78, ОСТ 108.864.101—78, РД 24.031.16—88 — РД 24.031.21—88.

1.5. Проектирование стальных конструкций котлов следует выполнять таким образом, чтобы температура наружных поверхностей элементов (кроме расположенных в газоходах котла) не превышала $+70^{\circ}\text{C}$, а разность температур соседних параллельных элементов, имеющих неподвижные соединения на концах, не превышала 50°C . При невыполнении этих условий расчет следует производить с учетом температурных воздействий; для снижения температурных напряжений одну из опор элемента рекомендуется выполнять скользящей.

1.6. В стальных конструкциях установок открытого и полукрытого типа должны предусматриваться усиленные меры против ржавления и скопления пыли.

Не допускается наличие корыт и пазух, в которых может скапливаться пыль и вода; элементы замкнутого сечения должны иметь заглушки на торцах. В местах возможного скопления воды должен быть организован дренаж.

2. МАТЕРИАЛЫ ДЛЯ СТАЛЬНЫХ КОНСТРУКЦИЙ КОТЛОВ

2.1. Основные марки сталей для стальных конструкций котлов и рекомендации по допускаемой их замене приведены в РД 24.030.142—88.

Нормируемые механические свойства материалов

Марка стали	ГОСТ на материал	Категория	Механические свойства при $t=20^{\circ}\text{C}$					Ударная вязкость					
			σ_B	$\sigma_{0,2}$	δ	ψ	Изгиб	при температуре, $^{\circ}\text{C}$					после механического старения
								+20	-20	-40	-50	-70	
ВСт3	ГОСТ 380—71	2	+	+	+	—	+	—	—	—	—	—	—
		3	+	+	+	—	+	+	—	—	—	—	—
		4	+	+	+	—	+	—	+	—	—	—	—
		5	+	+	+	—	+	—	+	—	—	—	+
		6	+	+	+	—	+	—	—	—	—	—	+
20, 25, 30, 35, 40, 45	ГОСТ 1050—74	1	—	—	—	—	—	—	—	—	—	—	—
		2	+	+	+	+	—	+	—	—	—	—	—
		3	+	+	+	+	—	—	—	—	—	—	—
		4	+	+	+	+	—	+	—	—	—	—	—
		5	+	+	+	+	—	—	—	—	—	—	—
16ГС, 09Г2С, 10Г2С1, 14Г2АФ, 16Г2АФ	ГОСТ 17066—80, ГОСТ 19281—73, ГОСТ 19282—73	2	+	+	+	—	+	—	—	—	—	—	—
		4	+	+	+	—	+	—	—	—	—	—	+
		6	+	+	+	—	+	—	—	+	—	—	—
		12	+	+	+	—	+	—	—	+	—	—	+
		13	+	+	+	—	+	—	—	—	+	—	+
15	+	+	+	—	+	—	—	—	—	+	—		

* По соглашению сторон относительное сужение может не определяться.

** Для стали марки 20 ударная вязкость не определяется, для остальных марок — по требованию потребителя.

Примечание. Знак «+» означает, что показатель нормируется, знак «—» — не нормируется.

Допускается применение других марок сталей, по своим характеристикам и физико-химическим свойствам удовлетворяющих требованиям, предъявляемым к конструкциям. При этом объем нормируемых механических свойств сталей должен быть не ниже, чем для основных марок сталей (табл. 1), а величина характеристик — не ниже соответствующих стандартных характеристик основных марок.

2.2. Все данные о качестве и свойствах материала должны быть подтверждены сертификатами и соответствующей маркировкой. При отсутствии или неполноте сертификата (маркировки) предприятие — изготовитель оборудования должно провести необходимые испытания с оформлением результатов протоколом, дополняющим сертификат.

Контроль механических свойств металла включает в себя испытания на растяжение при 20°C с определением временного сопротивления σ_B , условного предела текучести при остаточной деформации $0,2\%$ $\sigma_{0,2}$, относительного удлинения δ и относительного сужения ψ ; испытания на изгиб в холодном состоянии и испытания на ударную вязкость. Испытания на ударную вязкость должны производиться при температуре плюс 20°C , а также в соответствии с требованиями РД 24.030.142—88 при одной из отрицательных температур, указанных в табл. 2. При этом значения ударной вязкости должны быть не ниже $KCU=30$ Дж/см² (3,0 кгс·м/см²), $KCV=25$ Дж/см² (2,5 кгс·м/см²).

Таблица 2

Температуры испытаний на ударную вязкость, $^{\circ}\text{C}$

Минимальная расчетная температура металла	$-20 \leq t < 0$	$-40 \leq t < -20$	$-50 \leq t < -40$	$-70 \leq t < -50$
Температура испытания	-20	-40	-50	-70

Значения расчетных характеристик прочности в зависимости от температуры для марок сталей, применяемых при изготовлении стальных конструкций котлов, приведены в табл. 3.

Значения кратковременных механических свойств сталей при температуре 20°C приведены в табл. 4.

Справочные механические свойства (нестандартизованные) некоторых углеродистых и низколегированных марок сталей приведены в приложении 1.

Таблица 3

Расчетные характеристики прочности элементов стальных конструкций котлов, МПа

T, °C	Марка стали														
	ВСтЗкп	ВСтЗпс	ВСтЗсп	10			20			16ГС, 09Г2С			12ХМ, 12МХ		
	Расчетный ресурс, ч														
	—	—	—	10 ⁴	10 ⁵	2·10 ⁵	10 ⁴	10 ⁵	2·10 ⁵	10 ⁴	10 ⁵	2·10 ⁵	10 ⁴	10 ⁵	2·10 ⁵
200	150	158	158	—	162	—	—	189	—	—	202	—	—	197	—
250	138	144	144	—	146	—	—	178	—	—	196	—	—	196	—
300	—	129	129	—	129	—	—	160	—	—	189	—	—	190	—
320	—	—	—	—	124	—	—	154	—	—	180	—	—	188	—
350	—	—	—	—	115	—	—	143	—	—	171	—	—	185	—
380	—	—	—	—	102	—	—	131	—	—	151	—	—	182	—
400	—	—	—	98	98	89	124	124	105	144	144	128	—	178	—
420	—	—	—	—	—	—	116	107	85	138	131	112	—	174	—
450	—	—	—	—	—	—	104	80	62	120	84	62	—	169	—
460	—	—	—	—	—	—	—	—	—	—	—	—	—	166	—
480	—	—	—	—	—	—	—	—	—	—	—	—	162	162	138
500	—	—	—	—	—	—	—	—	—	—	—	—	157	128	104
510	—	—	—	—	—	—	—	—	—	—	—	—	154	105	81
520	—	—	—	—	—	—	—	—	—	—	—	—	144	89	66
530	—	—	—	—	—	—	—	—	—	—	—	—	125	73	54
540	—	—	—	—	—	—	—	—	—	—	—	—	103	58	41

Примечание. Выше черты приведены значения расчетных характеристик прочности, не зависящих от ресурса. Значения характеристик, указанные для ресурса 10⁵ ч, следует использовать для ресурса 10⁴ и 2·10⁵ ч.

Таблица 4

Кратковременные механические свойства сталей при температуре 20°C

Марка стали	Толщина проката, мм	Нормативные механические свойства		
		σ_B , МПа	$\sigma_{0,2}$, МПа	δ_5 , %
ВСтЗкп	4—20	370—470	240	27
	21—40	—	230	26
	41—100	—	220	24
	Св. 100	—	180	—
ВСтЗпс, ВСтЗсп	4—20	380—490	250	26
	21—40	—	240	25
	41—100	—	230	23
	Св. 100	—	190	—
10	До 80	333	200	31
	Св. 80	—	175	—
20	До 80	412	245	25
	Св. 80	—	200	—
16ГС	4—9	500	330	21
	10—20	490	320	21
	21—32	480	300	21
	33—60	470	290	21
	61—160	460	280	21
	Св. 160	—	230	—
09Г2С	4—9	500	350	21
	10—20	480	330	21
	21—32	470	310	21

Марка стали	Толщина проката, мм	Нормативные механические свойства		
		σ_v , МПа	$\sigma_{0,2}$, МПа	δ_5 , %
09Г2С	33—60	460	290	21
	61—80	450	280	21
	81—160	440	270	21
	Св. 160	—	230	—
12ХМ	4—50	440	245	22
	51—100	431	235	20
	101—160	421	225	18
	Св. 160	—	200	—
12МХ	4—20	450	240	24
	21—60	450	240	19
	Св. 60	450	200	18

3. РЕКОМЕНДАЦИИ ПО ПРОЕКТИРОВАНИЮ КАРКАСА

3.1. Каркасом котла называется несущая металлическая конструкция, которая воспринимает нагрузки от массы котла и другие нагрузки, определенные требованиями ОСТ 108.031.107—78, и обеспечивает требуемое взаимное расположение элементов котла.

3.2. Расчет каркаса выполняется в соответствии с требованиями РТМ 108.031.09—83.

3.3. Несущую способность пространственных каркасов или отдельных плоских рам при действии вертикальных и горизонтальных нагрузок рекомендуется определять по деформированной схеме в следующих случаях:

один из поперечных размеров каркаса в плане составляет менее 1/6 его высоты;

колонны имеют остаточный прогиб;

жесткость рам в плоскости ниже 15 000 кН/м (кгс/см).

Основные положения методики расчета по деформированной схеме приведены в приложении 2.

3.4. Конструктивная схема каркаса должна учитывать особенности конструкции и параметры котла, требования правил эксплуатации и производства ремонтных работ, технологию изготовления и монтажа, местные условия района строительства.

3.5. Конструктивная схема каркаса должна разрабатываться в виде единой пространственной системы, по возможности симметричной, с наименьшим количеством элементов за счет рациональной их расстановки.

3.6. Конструктивная схема каркаса включает в себя основные расчетные элементы, обеспечивающие прочность и жесткость каркаса: колонны, горизонтальные связи (ригели и фермы жесткости), вертикальные и наклонные связи, потолочное перекрытие.

3.7. При проектировании колонн необходимо учитывать:

площадь сечения колонны рекомендуется первоначально (до проведения расчета) назначать из условия, что сжимающие напряжения от продольной силы составляют 130—160 МПа (1300—1600 кгс/см²);

при отсутствии внешних горизонтальных воздействий на каркас площадь сечения колонны рекомендуется назначать из условия, что сжимающие напряжения от продольной силы составляют 180—200 МПа (1800—2000 кгс/см²);

продольные усилия в колоннах практически не зависят от площади связей и ригелей и мало зависят от схемы расположения связей;

способ закрепления опорных узлов колонн не оказывает существенного влияния на величины продольных усилий в колонне, связях и ригелях и на жесткость каркаса в целом; при шарнирном опирании колонн жесткость нижнего этажа каркаса уменьшается более чем в 2 раза;

в рамно-связевых системах, если жесткость рамы в плоскости не ниже 15 000 кН/м (кгс/см), при расчете на устойчивость участков колонн, заключенных между рамными узлами, коэффициент расчетной длины допускается определять в соответствии с требованиями СНиП II-23-81* как для несвободных рам (п. 6.10*, формула (70в)).

3.8. При проектировании ригелей необходимо учитывать:

ригель целесообразно располагать так, чтобы получить максимальный момент инерции сечения при изгибе ригеля в плоскости стены каркаса (если нет местных нагрузок, направленных перпендикулярно плоскости стены каркаса);

площадь сечения ригеля рекомендуется принимать 0,12—0,18 площади сечения колонны $F_{кол}$; увеличение площади сечения ригеля выше 0,23 $F_{кол}$ нецелесообразно;

величины продольных усилий и изгибающих моментов в ригелях зависят от жесткости стены каркаса (схемы расположения связей): чем больше жесткость, тем больше продольное усилие и меньше изгибающий момент, и наоборот;

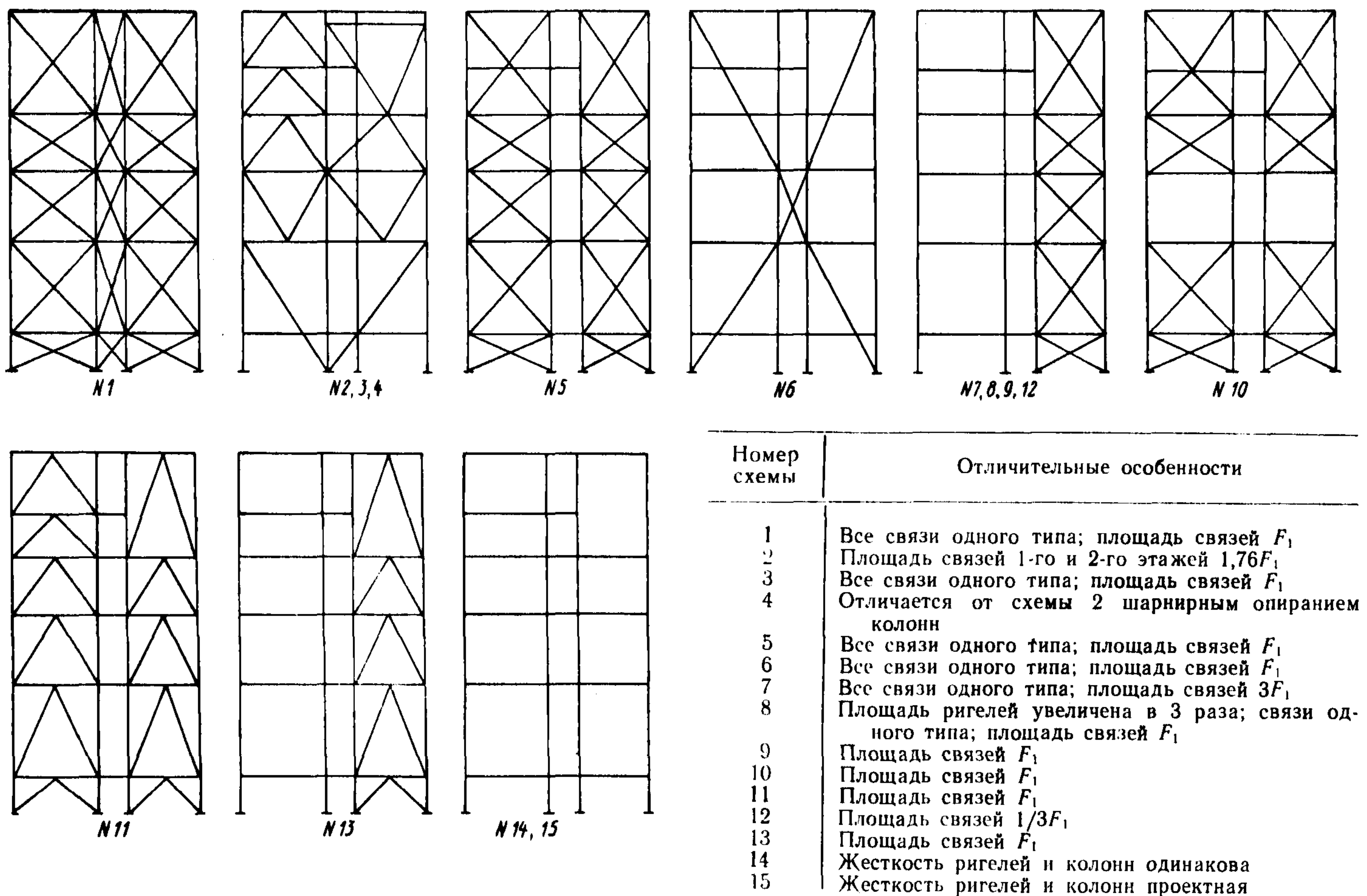
ригели, предназначенные для уменьшения расчетной длины колонны, следует проверять на устойчивость, при этом расчетная нагрузка принимается равной $P_{кi}/60$, где $P_{кi}$ — критическая нагрузка для наименее гибкого из примыкающих участков колонны; коэффициент расчетной длины для ригеля принимается $\mu_p = 1$.

3.9. Горизонтальные фермы жесткости устанавливаются по высоте каркаса с целью объединения колонн в единую пространственную систему и повышения устойчивости колонн из плоскости стены каркаса.

Определение мест расположения горизонтальных ферм жесткости следует производить с учетом наличия опор тяжелого оборудования и приложенных горизонтальных усилий.

Следует применять фермы жесткости замкнутого типа (при необходимости — многоконтурные), что позволяет увеличить их жесткость при наименьших затратах металла.

Схемы рам



Черт. 1

При проектировании горизонтальных ферм жесткости необходимо учитывать:

при выбранной гибкости λ элементов колонн максимальное расстояние (в см) между горизонтальными фермами жесткости l может быть определено из условия $l \approx 30\lambda$; фермы жесткости, предназначенные для уменьшения расчетной длины неугловых колонн, рекомендуется устанавливать в каркасах высотой более 20 м с интервалом 15—18 м;

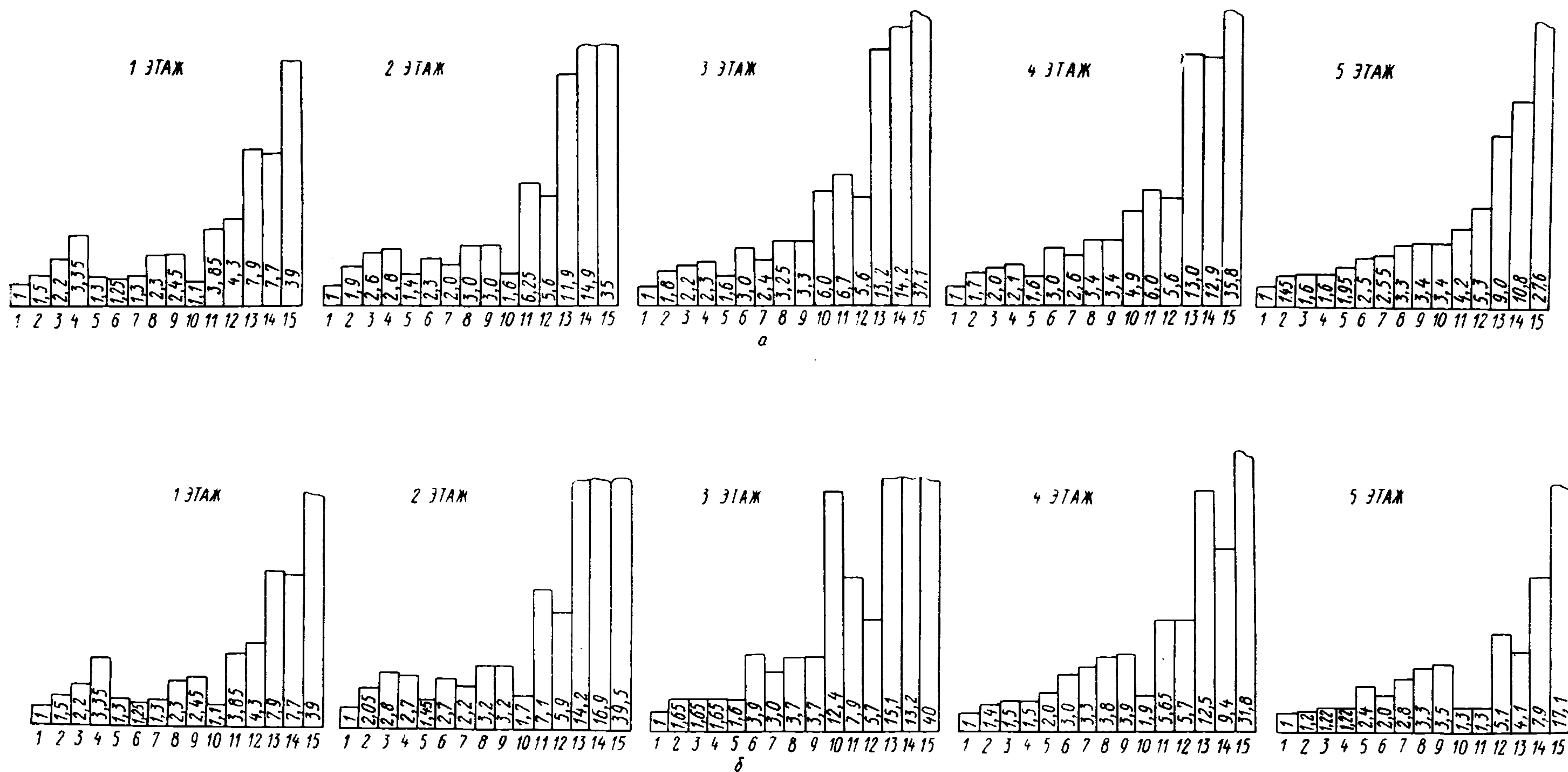
для обеспечения удержания колонны из плоскости стены между погонными жесткостями элементов фермы и колонны, соединенных в j -м узле расчетной схемы каркаса, должно выполняться условие $i_{\phi j} \geq i_{кj}$, где $i_{\phi j}$ и $i_{кj}$ — погонные жесткости любого элемента фермы или колонны соответственно.

Под элементом фермы или колонны подразумевается участок фермы или колонны, расположенный между двумя соседними узлами расчетной схемы каркаса.

Момент инерции сечения фермы жесткости должен не менее чем на 30% превышать наибольший момент инерции сечения колонны.

3.10. Жесткость каркаса в направлении его стен обеспечивается связями (вертикальными и наклонными), установленными в плоскости стен каркаса, и зависит от схемы их расположения. На черт. 1 показаны различные схемы рам, отличающиеся расположением связей. На черт. 2 приведено сравнение их жесткостных характеристик.

Сравнительная деформативность рам



а — смещение рам в уровне этажа; б — поэтажное
 Цифры, заключенные в рамку, показывают, во сколько раз деформативность данной рамы превышает деформативность рамы по схеме 1, цифры под горизонтальной чертой обозначают номер схемы по черт. 1

Черт. 2

При выборе схемы расположения связей и их проектировании необходимо учитывать:
чисто рамная конструкция каркаса не рекомендуется даже при отсутствии внешних горизонтальных воздействий;

не рекомендуется схема установки связей только полураскосного типа с восходящими или нисходящими раскосами;

следует избегать свободных от связей пролетов в рамах;

при необходимости освобождения пролета для установки, выемки или монтажа оборудования рекомендуется применять порталные связи (черт. 3), которые могут обеспечить необходимую жесткость; жесткость пролета с порталными связями составляет около 60% от жесткости пролета с перекрестной схемой расположения связей (применение порталных связей увеличивает трудоемкость при изготовлении каркаса); неполные порталные связи (черт. 3, б) к применению не рекомендуются, так как в этом случае не обеспечивается необходимая жесткость;

при любой схеме расположения связей усилия в них от внешних горизонтальных воздействий мало зависят от площади сечения связей;

площадь сечения связей рекомендуется принимать $0,06—0,1F_{\text{кол}}$; увеличение площади сечения связи выше $0,15F_{\text{кол}}$ нецелесообразно.

3.11. Потолочное перекрытие каркаса следует проектировать в виде жесткого диска, шарнирно опертого на колонны каркаса или обвязочные балки потолка.

Хребтовые балки рекомендуется рассчитывать как отдельные шарнирно опертые балки в том случае, когда их погонная жесткость не менее чем на порядок превышает погонную жесткость промежуточных балок; при этом промежуточные балки целесообразно рассчитывать как систему перекрестных балок, жестко заземленных в узлах соединения с хребтовыми балками.

3.12. При проектировании складчатого потолочного перекрытия (не в одном уровне) необходимо предусматривать конструктивные решения, обеспечивающие жесткость перекрытия (например, рамные узлы в углах складки).

3.13. Для потолочного перекрытия размером в плане более 20×20 м при нагрузках, мало отличающихся от равномерно распределенных, может быть рекомендована конструкция в виде сетчатой полой оболочки со связями, обеспечивающими ее геометрическую неизменяемость.

3.14. Элементы каркаса и потолочного перекрытия соединяются между собой в узлах, обеспечивая геометрическую неизменяемость каркаса. Узлы соединения, выполняемые на заводе, рекомендуется проектировать сварными, монтажные соединения выполняются сварными и на болтах.

4. РЕКОМЕНДАЦИИ ПО РАСЧЕТУ И КОНСТРУКТИВНОМУ ИСПОЛНЕНИЮ СВАРНЫХ УЗЛОВ КАРКАСА

4.1. Анализ напряженно-деформированного состояния элементов конструкции, соединенных в узле, может быть проведен с помощью специальных или стандартных программ (например, вычислительный комплекс «Лира») по методу конечных элементов.

4.2. Рекомендации по предварительному расчету сварных швов в узле соединения показаны на примере рамного и рамно-связевого узлов и приведены в приложении 3.

4.3. Соединение элементов в узлах принимается шарнирным или жестким (защемление).

Целесообразно обеспечить шарнирное соединение элементов в следующих узлах:

в местах опирания хребтовых балок;

в соединениях наклонных связей с другими элементами и между собой.

Целесообразно обеспечить жесткое соединение следующих элементов:

колонны с ригелем;

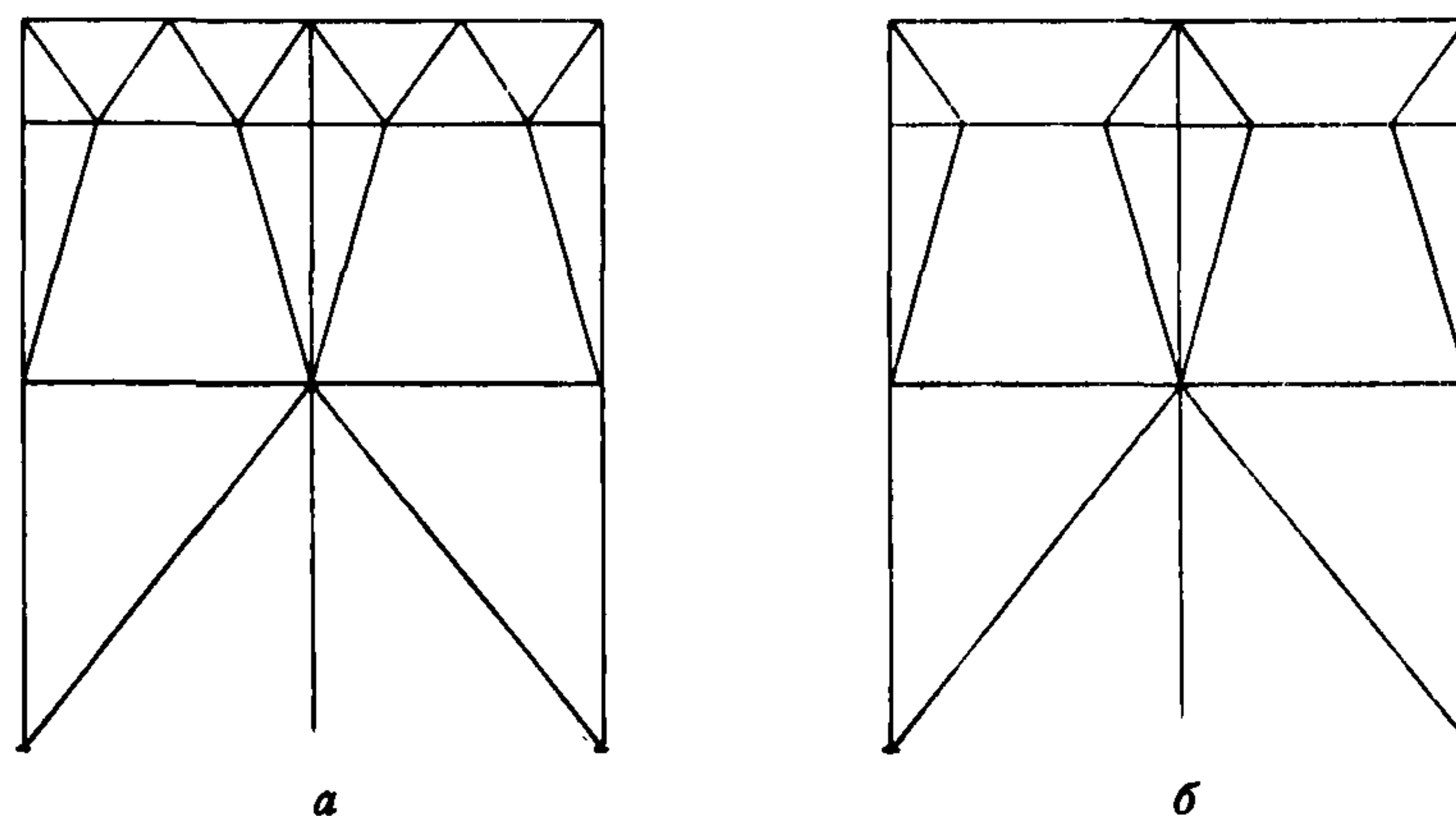
обвязочной балки потолка с колонной и балками потолочного перекрытия;

балок потолочного перекрытия с хребтовыми балками и между собой.

Примеры конструктивного исполнения узлов приведены в приложении 4, обозначения узлов и наименования соединяемых элементов — в табл. 5.

4.4. При защемлении, которое достигается, например, при соединении ригеля с колонной при помощи равнопрочных накладок, опорный столик для ригеля является монтажным и дополнительному расчету не подлежит.

Схема расположения связей порталного типа



а — полная; б — неполная

Черт. 3

Обозначение узла	Наименование узла или соединяемых элементов
У-1	Одностенчатый ригель со стенкой одностенчатой колонны
У-2	Одностенчатый ригель с полкой одностенчатой колонны
У-3	Ригели и связи с полкой одностенчатой колонны
У-4	Ригели и связи со стенкой одностенчатой колонны
У-5	Ригели и связи с угловой одностенчатой колонной
У-6	Обвязочная балка потолка со средней одностенчатой колонной
У-7	Обвязочная балка потолка с угловой одностенчатой колонной
У-8	Опорный узел угловой одностенчатой колонны
У-9	Опорный узел средней одностенчатой колонны
У-10	Ригели и связи с угловой двустенчатой колонной
У-11	Опорный узел двустенчатой колонны
У-12	Двустенчатый ригель со стенкой одностенчатой колонны
У-13	То же
У-14	Двустенчатый ригель с полкой одностенчатой колонны
У-15	Опорный узел хребтовой балки

При шарнирном опирании ригеля на столик (при специальном исполнении узла опирания или отсутствии равнопрочных накладок к полкам ригеля) элементы опорного столика должны рассчитываться на поперечную силу и изгибающий момент.

5. РЕКОМЕНДАЦИИ ПО РАСЧЕТУ, КОНСТРУИРОВАНИЮ И ТЕХНОЛОГИИ ВЫПОЛНЕНИЯ СОЕДИНЕНИЙ НА ВЫСОКОПРОЧНЫХ БОЛТАХ

5.1. Общие требования

5.1.1. В настоящее время наиболее прогрессивным видом монтажных соединений при возведении стальных конструкций являются соединения на болтах, в том числе высокопрочных.

Применяются следующие виды соединений на высокопрочных болтах: фрикционные, клеефрикционные, на несущих болтах и фланцевые.

Фрикционные и клеефрикционные соединения передают усилия сдвига посредством сил трения; в соединениях на несущих болтах и фланцевых существенно снижается расчетное количество болтов за счет дополнительного использования сопротивления болтов срезу и более полного использования прочности материала болтов.

5.1.2. В случае применения соединений на высокопрочных болтах в чертежах (КМ) конструкций должны быть указаны:

- тип соединения на высокопрочных болтах;
- номинальные диаметры отверстий под высокопрочные болты;
- ГОСТ на изготовление высокопрочных болтов, гаек и шайб;
- климатическое исполнение высокопрочных болтов, гаек и шайб;
- марка стали болтов, гаек и шайб;
- класс прочности болтов;
- осевое усилие натяжения болтов;
- способ натяжения болтов;
- способ обработки контактных поверхностей;
- принятый в расчете коэффициент трения;
- дополнительные требования к изготовлению металлоконструкций;
- детали и зоны, не подлежащие грунтовке, окраске, покрытию олифой, цементным молоком и др.;
- инструктивные документы по технологии выполнения соединений.

5.1.3. В технических требованиях чертежей указываются:

- тип принятого соединения на высокопрочных болтах (фрикционное, клеефрикционное, на несущих болтах или фланцевое);
- принятые диаметры высокопрочных болтов;
- диаметры отверстий для каждого типоразмера болта.

В случае, если в проекте принята разность диаметров болтов и отверстий не более 3 мм (независимо от значения σ_b стали) и не более 4 мм (при $\sigma_b \geq 450$ МПа (4500 кгс/см²)) для высокопрочных

болтов по ГОСТ 22353—77 с увеличенными размерами головок и гаек, то в общих указаниях следует записать: «Допускается установка одной шайбы под гайку, под головку установка шайбы не требуется».

Изготовление высокопрочных болтов, гаек и шайб должно производиться в соответствии с требованиями ГОСТ 22353—77, ГОСТ 22354—77, ГОСТ 22355—77, ГОСТ 22356—77 или по ТУ 14-4-1345-85 (для Дружковского метизного завода).

При выполнении соединений на высокопрочных болтах следует руководствоваться следующими нормативными и инструктивными материалами:

СНиП III-18-75 «Правила производства и приемки работ. Металлические конструкции»;

Руководство и нормативы по технологии постановки высокопрочных болтов в монтажных соединениях металлоконструкций. — М.: ЦНИИПСК, 1982;

Руководство по проектированию, изготовлению и сборке монтажных фланцевых соединений стропильных ферм с поясами из широкополочных двутавров. — М.: ЦНИИПСК, 1982;

Рекомендации по сборке фланцевых монтажных соединений стальных строительных конструкций. — М.: ВНИПИПСК, ЦНИИПСК, 1986;

Руководство по применению комплекта инструмента для постановки высокопрочных болтов. — М.: ВНИПИПСК, ВНИИмонтажспецстрой, 1985;

Руководство по проектированию соединений на несущих высокопрочных болтах в строительных стальных конструкциях. — М.: ЦНИИПСК, 1978.

5.1.4. Внедрение соединений на высокопрочных болтах на стадии изготовления и монтажа рекомендуется производить при технической помощи специализированной организации.

5.2. Указания по расчету и конструированию фрикционных соединений

5.2.1. С целью упрощения расчета фрикционных соединений, а также учитывая эксплуатационные требования, предъявляемые к конструкциям, при назначении расчетных параметров рекомендуется учитывать следующие условия:

обеспечение наибольшей жесткости соединений;

применение наиболее простого и технологичного способа подготовки контактных поверхностей соединения элементов — приводными стальными щетками;

применение производительного механизированного однооперационного способа натяжения высокопрочных болтов по углу поворота гайки, обеспечивающего повышенную надежность соединений;

применение оптимальной разности номинальных диаметров отверстий и болтов 3 и 4 мм для стали с $\sigma_b \geq 450$ МПа (4500 кгс/см²) с учетом технологичности изготовления конструкций (образование отверстий), повышенной диссипативности (динамика) и возможности исключения одной шайбы (под головкой).

5.2.2. Прочность соединяемых элементов, ослабленных отверстиями под высокопрочные болты, проверяется по формуле (1) с учетом того, что 50% усилия, приходящегося на каждый болт, в рассматриваемом сечении уже передано силами трения

$$\frac{N}{A} \left(1 - 0,5 \frac{n_i}{n} \right) \leq R_y \gamma_c, \quad (1)$$

где N — расчетное усилие в рассматриваемом сечении;

A — расчетная площадь сечения элемента; принимается равной: при динамических нагрузках — площади нетто A_n ; при статических нагрузках — площади брутто A , если $A_n \geq 0,85A$; условной площади $A_c = 1,18A_n$, если $A_n < 0,85A$;

n_i — число болтов в рассматриваемом сечении, шт.;

n — общее количество болтов в соединении, шт.;

R_y — расчетное сопротивление стали растяжению или сжатию;

γ_c — коэффициент условий работы (принимается в соответствии с требованиями РТМ 108.031.09—83).

5.2.3. При расчете на устойчивость и выносливость, а также при определении деформаций и перемещений за расчетную площадь элемента принимается площадь сечения брутто.

5.2.4. В болтовых соединениях при действии на соединение продольной силы N распределение этой силы между всеми болтами принимается равномерным.

5.2.5. Расчетное усилие Q_{bh} , которое может быть воспринято каждой поверхностью трения соединяемых элементов, стянутых одним высокопрочным болтом (один болтоконтакт), определяется по формуле (2) или принимается по табл. 6, составленной для рекомендуемых условий исполнения соединения (способ регулирования натяжения — по углу поворота α , разность диаметров отверстий и болта 3—4 мм, коэффициент трения 0,35 или 0,25):

$$Q_{bh} = \frac{1}{\gamma_h} P \mu \gamma_b, \quad (2)$$

где P — осевое усилие натяжения болта;

μ — коэффициент трения;

γ_h — коэффициент надежности;

γ_b — коэффициент условий работы болтового соединения, принимаемый по п. 5.2.9.

Таблица 6

Значение расчетного усилия Q_{bh}

P , тс	d , мм	n , шт.	Q_{bh} , тс	
			$\mu=0,35$	$\mu=0,25$
12,1	16	10 и более	4,0	2,5
		5—9	3,6	2,3
		1—4	3,2	2,0
14,8	18	10 и более	4,9	3,1
		5—9	4,4	2,8
		1—4	3,9	2,5
18,9	20	10 и более	6,2	3,9
		5—9	5,6	3,5
		1—4	5,0	3,1
23,3	22	10 и более	7,7	4,9
		5—9	6,9	4,4
		1—4	6,2	3,9
27,1	24	10 и более	8,9	5,6
		5—9	8,0	5,0
		1—4	7,2	4,5
35,3	27	10 и более	11,7	7,4
		5—9	10,5	6,7
		1—4	9,4	5,9

Примечания:

1. Таблица составлена для болтов из стали марки 40Х «Селект», класс прочности 1100 МПа (110 кгс/мм²).

2. Для получения величины усилия в килоньютонах необходимо соответствующее значение увеличить в 10 раз.

5.2.6. Осевое усилие натяжения высокопрочных болтов определяется по формуле

$$P = R_{bh} A_{bh}, \quad (3)$$

где R_{bh} — расчетное сопротивление растяжению высокопрочного болта, равное $0,7 R_{bun}$; R_{bun} — нормативное сопротивление стали болта, принимаемое равным наименьшему временному сопротивлению σ_b по ГОСТ 22356—77;

A_{bh} — расчетная площадь сечения болта, принимаемая по табл. 7.

Таблица 7

Расчетная площадь сечения болта A_{bh}

Диаметр болта d , мм	16	18	20	22	24	27	30	36	42	48
Расчетная площадь A_{bh} , см ²	1,57	1,92	2,45	3,03	3,52	4,59	5,60	8,26	11,20	14,72

5.2.7. Коэффициент трения μ между соприкасающимися поверхностями соединений принимается по табл. 8.5.2.8. Коэффициент надежности γ_h принимается по табл. 8 в зависимости от способа регулирования натяжения болта (M — по моменту, α — по углу поворота), от вида нагрузки (динамическая или статическая), от значения (в мм) разности диаметров отверстия и болта ($\delta_{ст}$ — при статической нагрузке, $\delta_{д}$ — при динамической нагрузке).5.2.9. Коэффициент условий работы болтового соединения γ_b принимается в зависимости от количества высокопрочных болтов в соединении n (табл. 9).5.2.10. Количество n высокопрочных болтов в соединении при действии продольной силы N определяют по формуле

$$n \geq \frac{N}{\gamma_c Q_{bh} K}, \quad (4)$$

где K — количество поверхностей трения (условных срезов) соединяемых элементов.

Таблица 8

Значения коэффициента трения μ

Способ обработки (очистки) соединяемых поверхностей	Способ регулирования натяжения болтов	γ_n^*		Коэффициент трения μ
		$\delta_d = 3 \div 6;$ $\delta_{ст} = 5 \div 6$	$\delta_d = 1 \div 2;$ $\delta_{ст} = 1 \div 4$	
Дробеструйная или дробеметная обработка двух поверхностей кварцевым песком или дробью без консервации	М	1,35	1,12	0,58
	α	1,20	1,02	
То же, с консервацией металлизацией распылением цинка или алюминия **	М	1,35	1,12	0,50
	α	1,20	1,02	
Обработка одной поверхности дробью с консервацией полимерным клеем и посыпкой карборундовым порошком, другой — стальными щетками без консервации	М	1,35	1,12	0,50
	α	1,20	1,02	
Обработка двух поверхностей газопламенным способом без консервации (газ — ацетилен)	М	1,35	1,12	0,42
	α	1,20	1,02	
Обработка двух поверхностей стальными щетками без консервации	М	1,35	1,17	0,35
	α	1,25	1,06	
Без обработки	М	1,70	1,30	0,25
	α	1,50	1,20	

* Разность номинальных диаметров отверстий и болтов 5 и 6 мм допускается только в соединениях, не определяющих геометрию конструкции. Разность номинальных диаметров отверстий и болтов 1 и 2 мм рекомендуется назначать в случае возможности образования отверстий на автоматических линиях и сверлильных станках с ЧПУ.

** Применяется в конструкциях, защита от коррозии которых выполнена по способу горячего цинкования или металлизации распылением, и допускается в других конструкциях.

5.2.11. Размещение высокопрочных болтов должно производиться в соответствии с табл. 10.

Соединительные высокопрочные болты должны размещаться, как правило, на максимальных расстояниях; в стыках и узлах рекомендуется размещать болты на минимальных расстояниях.

Таблица 9

Значения коэффициента условий работы γ_b

n , шт.	γ_b
1—4	0,8
5—9	0,9
10 и более	1,0

При размещении болтов в шахматном порядке расстояние между их центрами вдоль усилия следует принимать не менее $a + 1,5d$, где a — расстояние между рядами поперек усилия; d — диаметр отверстия для болта.

При таком размещении площадь сечения элемента A_n определяется с учетом ослабления его отверстиями, расположенными только в одном сечении поперек усилия (не «по зигзагу»).

Таблица 10

Значения минимального расстояния между центрами соседних болтов

Характеристика расстояния	Значение
Расстояние между центрами болтов в любом направлении:	
минимальное	$2,5d$
максимальное в крайних рядах при отсутствии окаймляющих уголков при растяжении и сжатии	$8d$ или $12t$
максимальное в средних рядах, а также в крайних рядах при наличии окаймляющих уголков:	
при растяжении	$16d$ или $24t$
при сжатии	$12d$ или $18t$
Минимальное расстояние от центра высокопрочного болта до края элемента в любом направлении и при любых кромках	$1,3d$

Примечание. В соединяемых элементах из сталей с пределом текучести свыше 380 МПа (3900 кгс/см²) минимальное расстояние между болтами следует принимать равным $3d$; d — диаметр отверстия для болта; t — толщина наиболее тонкого наружного элемента.

5.2.12. Длины болтов выбираются по табл. 11 в зависимости от толщины соединяемого пакета и диаметра болта, при этом количество типоразмеров болтов должно быть минимальным.

Таблица 11

Рекомендуемая длина болта
мм

Длина болта	Толщина пакета соединения								
	Диаметр болта								
	16	18	20	22	24	27	30	36	42
50	8—20	6—17	—	—	—	—	—	—	—
55	13—25	11—22	7—20	—	—	—	—	—	—
60	18—30	16—27	12—25	8—24	—	—	—	—	—
65	23—35	21—32	17—30	13—29	10—24	—	—	—	—
70	28—40	26—37	22—35	18—34	15—29	9—27	—	—	—
75	33—45	31—42	27—40	23—39	20—34	14—32	10—27	—	—
80	38—50	36—47	32—45	28—44	25—39	19—37	15—32	—	—
85	43—55	41—53	37—50	33—49	30—44	24—42	20—37	—	—
90	48—60	46—57	42—55	38—54	35—49	29—47	25—42	14—36	—
(95)	53—65	51—62	47—60	43—59	40—54	34—52	30—47	19—41	—
100	58—70	56—67	52—65	48—64	45—59	39—57	35—52	24—46	—
(105)	63—75	61—72	57—70	53—69	50—64	44—62	40—57	29—51	19—44
110	68—80	66—77	62—75	58—74	55—69	49—67	45—62	34—56	24—49
(115)	73—85	71—82	67—80	63—79	60—74	54—72	50—67	39—61	29—54
120	78—90	76—84	72—85	68—84	65—79	59—77	55—72	44—66	34—59
130	88—100	86—97	82—95	78—94	75—89	69—87	65—82	54—76	44—69
140	98—110	96—107	92—105	88—104	85—99	79—97	75—92	64—86	54—79
150	108—120	106—117	102—115	98—114	95—109	89—107	85—102	74—96	64—89
160	112—130	110—127	106—125	102—124	99—119	93—117	89—112	75—106	68—99
170	122—140	120—137	116—135	112—134	109—129	103—127	99—122	88—116	78—109
180	132—150	130—147	126—145	122—144	119—139	113—137	109—132	98—126	88—119
190	142—160	140—157	136—155	132—154	129—149	123—147	119—142	108—136	98—129
200	152—170	150—167	146—164	142—164	139—159	133—157	129—152	118—146	108—139
(210)	162—180	160—177	156—175	152—174	149—169	143—167	139—162	128—156	118—149
220	172—190	170—187	166—185	162—184	159—179	153—177	149—172	138—166	128—159

Примечание. Болты, длина которых обозначена в скобках, к применению не рекомендуются.

5.3. Пути повышения эффективности фрикционных соединений

Наиболее целесообразным с точки зрения индустриальности строительства является способ повышения эффективности соединений за счет перенесения сложных технологических операций их выполнения с монтажа в стационарные условия завода — изготовителя конструкций. Так, введение дробеструйной (дробеметной) очистки всего металла на заводе (с целью защиты от коррозии) или только части его в пределах соединений с последующей металлизацией цинком или алюминием (способ регламентирован СНиП II-23-81*) позволит исключить при монтаже операцию очистки контактных поверхностей. При этом коэффициент трения возрастает до 0,5, на 30% уменьшается количество болтов в соединении и соответственно масса соединений (болты, накладки), снижаются трудоемкость образования отверстий и величина натяжения болтов.

Более чем в 1,5 раза может снизиться расчетное количество высокопрочных болтов в случае дробеструйной подготовки контактных поверхностей на заводе с последующим на монтаже обжигом (кислород и пропан-бутан).

Кроме высокопрочных болтов класса 1100 МПа (110 кгс/мм²), можно применять эффективные болты класса 1350 МПа (135 кгс/мм²) из стали марок 30ХЗМФ и 30Х2НМФА. При этом снижение расчетного количества болтов составляет более 20%.

5.4. Клеефрикционные соединения

Опытно-промышленное применение в мостостроении и в производственном строительстве получил эффективный (коэффициент трения 0,5) способ консервации контактных поверхностей соединений полимерным клеем с карборундовым наполнителем.

Способ состоит в том, что на очищенную металлическим песком (дробью) поверхность наносят слой клея (на основе эпоксидного компаунда), в который до его отверждения внедряют зерна абразивного материала до соприкосновения с контактной поверхностью. При этом зерна абразива выступают над слоем клея.

Наиболее эффективными являются соединения с нанесением клеефрикционного покрытия только на поверхности малогабаритных деталей — накладок, фасонки и т. п. Очистка поверхностей таких деталей перед нанесением клея легче поддается механизации, создается возможность применения камер для дистанционной очистки, поточной линии, многократного использования металлического песка (дробь). При этом поверхности соединяемых крупногабаритных элементов очищаются стальными щетками.

Еще более технологичной является модификация рассматриваемых соединений, отличающаяся тем, что клеефрикционный слой наносится на обе поверхности тонких дополнительных прокладок, помещаемых между соединяемыми и соединительными элементами, поверхности которых очищаются наиболее простым способом — стальными щетками.

В качестве абразивного материала в клеефрикционных соединениях применяют шлифопорошок карбида кремния (карборунд). Толщина покрытия должна составлять 160—280 мкм. Зерна карбида кремния обладают большим сопротивлением срезу и в результате натяжения высокопрочных болтов внедряются в металл соприкасающихся поверхностей в зоне контакта, увеличивая сопротивление сдвигу.

В качестве клеевой пленки применяется клеевой состав на основе эпоксидной смолы ЭД-20 с отвердителем марки И-5М или И-6М, обеспечивающий растекаемость в тонком слое 60—80 мкм, антикоррозионную защиту (до одного года) и фиксацию абразива.

Основным затруднением при использовании клеефрикционных соединений является необходимость выполнения работ в отапливаемом помещении вблизи монтажной площадки, так как полимеризация клея может происходить только при положительной температуре, а созданный в условиях завода-изготовителя клеефрикционный слой нарушается при транспортировке.

5.5. Особенности фланцевых и несущих соединений

5.5.1. По результатам сравнения трудоемкость выполнения фланцевых соединений на монтаже в 3,5 раза меньше, чем сварных, и в 5,5 раза меньше, чем фрикционных. Количество болтов по расчету во фланцевом соединении и в соединении на несущих высокопрочных болтах примерно одинаково и в 1,5—2 раза меньше, чем в фрикционном (в зависимости от таких факторов, как толщина элементов, прочность стали, число плоскостей среза). При малых толщинах целесообразно применение фланцевых соединений, а при больших толщинах и при двух плоскостях среза — соединений на несущих высокопрочных болтах.

Вследствие резкой концентрации напряжений в резьбе и под головками болтов при работе их на растяжение во фланцевом соединении и увеличенной по сравнению с фрикционными соединениями концентрации напряжений в соединениях на несущих болтах (из-за сосредоточенной передачи нагрузок) соединения рассматриваемых типов целесообразно применять в конструкциях, испытывающих статические нагрузки (в том числе в конструкциях каркасов котлов).

Однако повышенные требования к жесткости соединений вызывают усложнение заводской технологии изготовления конструкций. Так, для увеличения жесткости несущих соединений требуется снижение разности диаметров болтов и отверстий с 3 до 1 мм и, следовательно, применение специальных безразметных автоматических линий и сверлильных станков с ЧПУ для объемного сверления (например, типа «Кавасаки»), которые дают возможность соблюдать заданные допуски на расположение отверстий и повышать производительность труда в несколько раз.

Для повышения жесткости фланцевых соединений необходимо болты натягивать с высоким контролируемым усилием 255 кН (25,5 тс), считая (при расчете соединения) предельным состоянием в растянутых элементах образование зазора между фланцами. Отсюда необходимость в плотном контакте фланцев и, следовательно, в фрезеровке торцов элементов, к которым они привариваются, и опорных поверхностей фланцев. Кроме того, фланцы растянутых элементов должны изготавливаться из стали с гарантированными свойствами проката (14Г2АФ по ТУ 14—105—465—82), а также после их приварки подвергаться сплошному контролю ультразвуковой дефектоскопией на наличие внутренних расслоев, шлаковых включений и т. п.

Таким образом, при выборе типа соединения следует учитывать, что для фрикционных соединений особые требования к качеству заводского изготовления конструкций отсутствуют и совмещение отверстий на монтаже возможно при образовании их на обычных радиально-сверлильных станках с применением накладных кондукторов. Еще проще это достигается путем применения унифицированных конструкций серийного производства, к которым можно отнести каркасы котлов, когда есть возможность использования инвентарных объемных кондукторов.

5.5.2. Фланцевые соединения характеризуются работой крепежных деталей (болтов, заклепок) на растяжение. Применение высокопрочных болтов взамен обычных болтов и заклепок обеспечивает фланцевым соединениям новые качества, образовавшиеся в результате создания в болтах начальных усилий.

Первое из указанных качеств состоит в заземлении фланцевых листов в сечениях по осям болтов и уменьшении вследствие этого изгибающих моментов. Соответственно уменьшается расчетная толщина фланцев. Второе качество заключается в том, что при усилиях в болтах, не превышающих их предварительного натяжения, внешняя нагрузка воспринимается предварительным напряжением сжатия по площадкам контакта фланцев, в то время как усилия в болтах по сравнению с их начальными значениями практически не изменяются. Объясняется это тем, что начальные напряжения болтов являются напряжениями внутренними, уравновешенными силами сжатия между соединяемыми элементами.

Согласно действующим нормам возможно применение фланцевых соединений растянутых элементов двух типов (А и Б).

Соединения типа А выполняются с предварительным натяжением высокопрочных болтов, а типа Б — без предварительного натяжения.

Соединения типа Б применяются в растянутых элементах в тех случаях, когда допускается образование зазора между фланцами в процессе эксплуатации конструкций.

Работа фланцевых соединений существенно зависит от жесткости фланцев. Исходя из этого признака, соединения разделяют на два типа:

с жесткими фланцами, не деформируемыми в процессе нагружения;

с гибкими деформируемыми фланцами.

Особенность поведения фланцевых соединений с гибкими деформируемыми фланцами заключается в том, что в результате изгибных деформаций фланцев развиваются рычажные усилия. Эти усилия нужно учитывать при расчете.

Надежность работы фланцевых соединений во многом зависит от правильного выбора материала фланцев, поскольку механические свойства стали по толщине проката ниже нормируемых показателей. Поэтому требования к материалу фланцев должны оговариваться особо. Распоряжением № 4 от 20.04.83 Союзметаллостройниипроект регламентировал применение в проектах для фланцевых соединений растянутых и изгибаемых элементов стальных конструкций стали 14Г2АФ по ТУ 14—105—465—82. При этом расчетное сопротивление растяжению по толщине проката принимается равным 0,75 от регламентированного значения.

Важным требованием к качеству фланцевых соединений, преимущественно типа А, является плотное прилегание фланцев, поскольку только при этом условии возможно создать начальное натяжение высокопрочных болтов. Достижение плотного контакта зависит от технологии изготовления и конструктивной формы. В стыках балок и ригелей наиболее целесообразны сплошные фланцы, присоединяемые к фрезерованным торцам элементов посредством полуавтоматической или автоматической сварки. Если достижение плотного контакта затруднено (например, в соединениях поясов плоских или пространственных ферм, когда фланцы приваривают к поясам после сборки и сварки секций), то целесообразно применение соединений с фасонными или (при использовании элементов закрытого профиля) со сквозными фланцами. Точность положения и сопряжения фланцев достигается в результате предварительного (до приварки к элементам) закрепления фланцев к установочным упорам.

Эффективность фланцевых соединений (по сравнению с фрикционными) достигается за счет существенного снижения трудоемкости монтажных работ и ускорения ввода сооружений в эксплуатацию. Причем в конструкциях каркасов котлов наиболее целесообразно применять для растянутых и изгибаемых элементов соединения типа А с жесткими фланцами, отличающиеся наименьшей деформативностью.

5.5.3. Сопротивления действию сдвигающих усилий в соединениях с несущими высокопрочными болтами обусловлены как развитием сил трения от натяжения болтов, так и включением болтов в работу на срез. Сопротивления таких соединений сдвигу оказываются значительно выше, чем сопротивления традиционно применяемых сдвигоустойчивых (фрикционных) соединений.

При работе соединений на несущих высокопрочных болтах возникают остаточные перемещения сдвига, существенно меньшие, чем в соединениях на обычных болтах нормальной и грубой точности, в ряде случаев несколько большие, чем в заклепочных соединениях, и, как правило, существенно большие, чем в фрикционных соединениях на высокопрочных болтах. Величина остаточных перемещений сдвига в соединениях на несущих высокопрочных болтах определяется расчетом.

5.6. Надежность соединений на высокопрочных болтах при динамических, в том числе сейсмических, воздействиях

Одним из эффективных методов сейсмозащиты является применение в конструкциях упругофрикционных соединений на высокопрочных болтах. Применение упругофрикционных соединений с контролируемым (ограниченным) сдвигом позволяет изменять динамическую схему сооружения и использовать способность соединений к поглощению энергии сейсмического воздействия за счет работы сил трения.

Соединения на высокопрочных болтах имеют ряд преимуществ с точки зрения сейсмостойкости сооружений: отсутствие (практически) петель гистерезиса в материале несущих конструкций, повышенную способность к поглощению энергии, возможность восстановления соединений после подвижки при интенсивных землетрясениях.

В стальных каркасах в результате сил трения в соединениях на высокопрочных болтах параметр затухания может возрасти при землетрясениях в 5 раз и более, а сейсмические нагрузки снизятся в 2,5—4 раза. Число высокопрочных болтов в таких соединениях определяется из условия, что подвижка (сдвиг) при расчетном сейсмическом воздействии является обязательной. Такое условие удовлетворяется в соединениях на несущих высокопрочных болтах.

Однако потери на трение при динамических процессах существуют как в подвижных, так и в неподвижных соединениях конструкций. Основное различие заключается в том, что в подвижных соединениях можно пренебречь деформациями элементов, а в неподвижных деформации — одна из причин необратимых потерь энергии. Результаты исследований убедительно свидетельствуют о существенном повышении диссипации энергии в конструкциях с неподвижными фрикционными соединениями. Рекомендуется проектирование конструкций с неподвижными фрикционными соединениями, которые обладают высокими жесткостными и диссипативными характеристиками. Повышенная диссипация энергии в неподвижных соединениях может привести к снижению расчетных сейсмических нагрузок на 20—40%. Расчет без учета указанного уменьшения сейсмических нагрузок приводит к увеличению значения запаса прочности (надежности) конструкции в целом.

5.7. Рекомендации и примеры конструктивного исполнения монтажных узлов на высокопрочных болтах указаны в приложении 5.

Перечень нормативных документов, регламентирующих применение соединений на высокопрочных болтах, приведен в приложении 6.

Инструкция по входному контролю качества высокопрочных болтов, гаек и шайб приведена в приложении 7.

6. РЕКОМЕНДАЦИИ ПО ИСПОЛЬЗОВАНИЮ УПРУГОПЛАСТИЧЕСКИХ ЭЛЕМЕНТОВ В КАРКАСАХ

6.1. Усилия, передаваемые на каркас при динамических воздействиях (сейсмических и ветровых), определяются в соответствии с требованиями РТМ 108.031.114—85 и РТМ 108.031.09—83.

Для уменьшения величины смещения подвешенной части котла и ограничения усилий, передаваемых на газоплотную коробку котла, в соединительных горизонтальных связях между котлом и каркасом рекомендуется устанавливать специальные устройства (энергопоглотители), в которых обеспечиваются условия для развития значительных неупругих деформаций.

При этом необходимо:

- допускать наличие пластических зон в определенных локальных участках;
- обеспечить на этих участках геометрические плавные очертания и достаточную удаленность от сечений, подверженных при неупругой работе хрупким разрушениям или потере устойчивости;
- элементы, в которых предполагается пластическая работа, выполнять съемными для удобства замены.

6.2. В табл. 12 показаны различные модели энергопоглотителей (ЭП), их конструктивные размеры, для которых проводились испытания на знакопеременные циклические нагрузки с амплитудами деформаций \mp (85—100) мм и частотой 0,8 Гц.

Данные о разрушении моделей ЭП при циклическом нагружении приведены в табл. 13.

По результатам испытаний наилучшими показателями обладает пластинчатый ЭП (ЭПП).

Долговечность ЭПП характеризуется его пластичностью μ , равной отношению упругопластической деформации $x_{уп}$ к предельной упругой деформации x_T . Рекомендуется принимать $\mu = 20 \div 25$.

Для котлов подвесной конструкции величина $x_{уп}$ определяется допустимым смещением концов подвесок.

6.3. На черт. 4 приводятся схемы, поясняющие установку и работу ЭПП.

По периметру котла в различных уровнях проходят горизонтальные пояса (балки) жесткости 1 двутаврового сечения; на балке шарнирно устанавливается одна стойка 2, другая шарнирно устанавливается на ползуне 3, который может перемещаться относительно балки и имеет ограничители, охватывающие колонну (стойку) каркаса 4 (см. черт. 4, а). При таком соединении обеспечивается передача горизонтальных усилий от котла через ЭПП на каркас и не возникает противодействий при смещениях котла в поперечном или вертикальном направлениях.

На черт. 4, б показана конструктивная схема ЭПП. Ригелем ЭПП, имеющего форму П-образной рамы, служит съемная пластина, работающая в неупругой области. Сечения стоек выбираются из условия их работы только в упругой области. С целью снижения концентрации напряжений ригель-пластина имеет плавные изменения сечений при переходе к уширенной узловой части — месту крепления со стойками, в которых пластина закрепляется жестко. Количество устанавливаемых ЭПП определяется величиной сейсмической нагрузки, максимальным усилием, которое может воспринимать экран в узле закрепления пояса жесткости (400—500 кН (40—50 тс) для узла из двух гребенок), и предельным усилием P_T , воспринимаемым одним ЭПП.

Модели энергопоглотителей

Тип ЭП	Схема ЭП	Марка	l , мм	Количество испытаний	Материал элемента
Пластинчатый		ЭПП-1	135	1	Ст3
		ЭПП-2 ЭПП-3	50	2	
		ЭПП-4 ЭПП-5	265	2	
Кольцевой		ЭК-1 ЭК-2	184	2	Ст3
Трубчатый		ЭПТр-1 ЭПТр-2	260	2	Сталь 20
Сдвиговой		ЭПС-1 ЭПС-2	160	2	Ст3
Торсионный		ЭПТ-1 ЭПТ-2	660	2	Ст3
		ЭПТ-3 ЭПТ-4	330	2	
		ЭПТ-5 ЭПТ-6	165	2	

Данные о разрушении моделей энергопоглотителей при циклическом нагружении

Тип ЭП	Марка ЭП	l, мм	α	Нагрузка, тс		Номер цикла		Описание поведения модели, особенности конструкции
				P _{экс}	P _{теор}	Появление трещины	Разрушение	
Пластинчатый	ЭПП-1	135	29,3	2,3	2,06	155	256	Первые трещины появились в местах перехода от основного сечения пластины к уширенному. В этих же местах произошло разрушение
	ЭПП-2	50	80,0	2,79	2,40	35	92	
	ЭПП-3	50	80,0	2,71	2,40	45	110	
	ЭПП-4	265	14,4	2,02	1,95	600	1090	
	ЭПП-5	265	14,4	1,98	1,95	450	852	
Кольцевой	ЭПК-1	184	27,2	2,51	2,29	37	44	Трещины появились в середине полукольца, там же произошло разрушение
	ЭПК-2	184	27,2	2,53	2,29	60	92	
Трубчатый	ЭПТр-1	260	30	2,05	2,03	5	45	Труба электросварная, трещина возникла по сварному шву, после чего стенка трубы потеряла устойчивость Внутри трубы вставлен круглый стальной стержень диаметром 40 мм
	ЭПТр-2	260	30	2,21	2,03	43	54	
Сдвиговой	ЭПС-1	160	18,3	1,88	1,86	260	330	На 110-м цикле произошла потеря устойчивости стенки ЭП; на 260-м появилась трещина по диагонали, на 300-м — перпендикулярная ей трещина Потеря устойчивости произошла на 210-м цикле, диагональная трещина появилась на 270-м цикле, перпендикулярная ей трещина — на 290-м цикле
	ЭПС-2	160	18,3	2,04	1,86	270	400	
Торсионный	ЭПТ-1	660	6,4	2,15	1,83	—	1885	Полное разрушение (срез) стержня произошло у опоры в месте изменения диаметра
	ЭПТ-2	660	6,4	2,20	1,83	—	1602	
	ЭПТ-3	330	16	2,53	1,88	—	510	
	ЭПТ-4	330	16	2,18	1,88	—	276	
	ЭПТ-5	165	29	2,96	1,98	—	91	
	ЭПТ-6	165	29	2,76	1,98	—	113	

Примечания:

1. Технология изготовления моделей ЭПК требовала нагрева стали до 800°C; в модели ЭПК-1 испытывался неотожженный материал, в модели ЭПК-2 — отожженный.
2. Для получения величины усилия в килоньютонах соответствующие значения следует увеличить в 10 раз.

6.4. Предельное усилие P_T определяется по формуле

$$P_T = \frac{m_n [\sigma] W_{пл}}{H}, \quad (5)$$

где $W_{пл}$ — пластический момент сопротивления пластины; $W_{пл} = \frac{bh^2}{4}$ (b и h — соответственно ширина и толщина сечения пластины);

m_n — коэффициент, обуславливающий развитие пластических деформаций; принимается $m_n = 1,4 \div 1,5$;

H — высота стойки;

$[\sigma]$ — допускаемое расчетное сопротивление материала ригеля ЭПП.

Жесткость ЭПП определяется по формуле

$$C_{уп} = \left[\frac{H^2}{E} \left(\frac{l}{I_p} + \frac{2}{3} \frac{H}{I_c} \right) \right]^{-1}, \quad (6)$$

где I_p , I_c — моменты инерции ригеля и стойки;

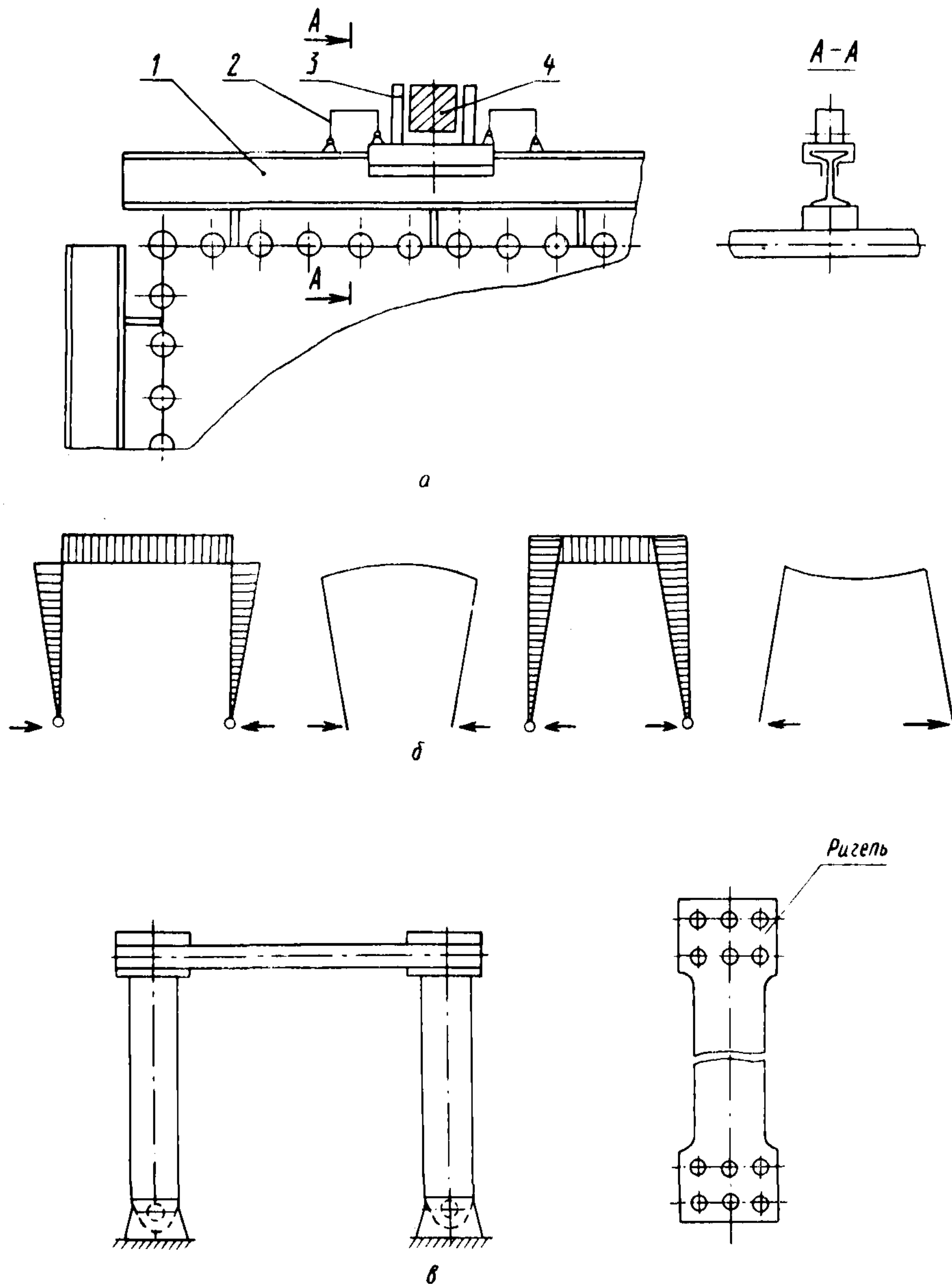
l — рабочая длина ригеля;

E — модуль Юнга для материала ригеля.

Предельная упругая деформация ЭПП определяется по формуле

$$x_T = \frac{P_T}{C_{уп}}$$

Схема установки (а), схема работы (б) и конструктивная схема ЭПП (в)



1 — пояс жесткости котла; 2 — ЭПП; 3 — ползун; 4 — колонна (стойка)

Черт. 4

Необходимую суммарную жесткость системы антисейсмического раскрепления $\Sigma C_{уп}$ допускается определять из условия

$$\Sigma C_{уп} = \frac{0,016 M_{кк} (K_g g)^2 - C x_{уп} (1 + 2x_T)}{2x_{уп} x_T}, \quad (7)$$

где $M_{кк}$ — масса подвесной части котла;
 K_g — коэффициент балльности сейсмического воздействия;
 g — ускорение свободного падения;
 C — суммарная жесткость упругих связей, присоединенных к котлу.
 Величина C определяется по формуле

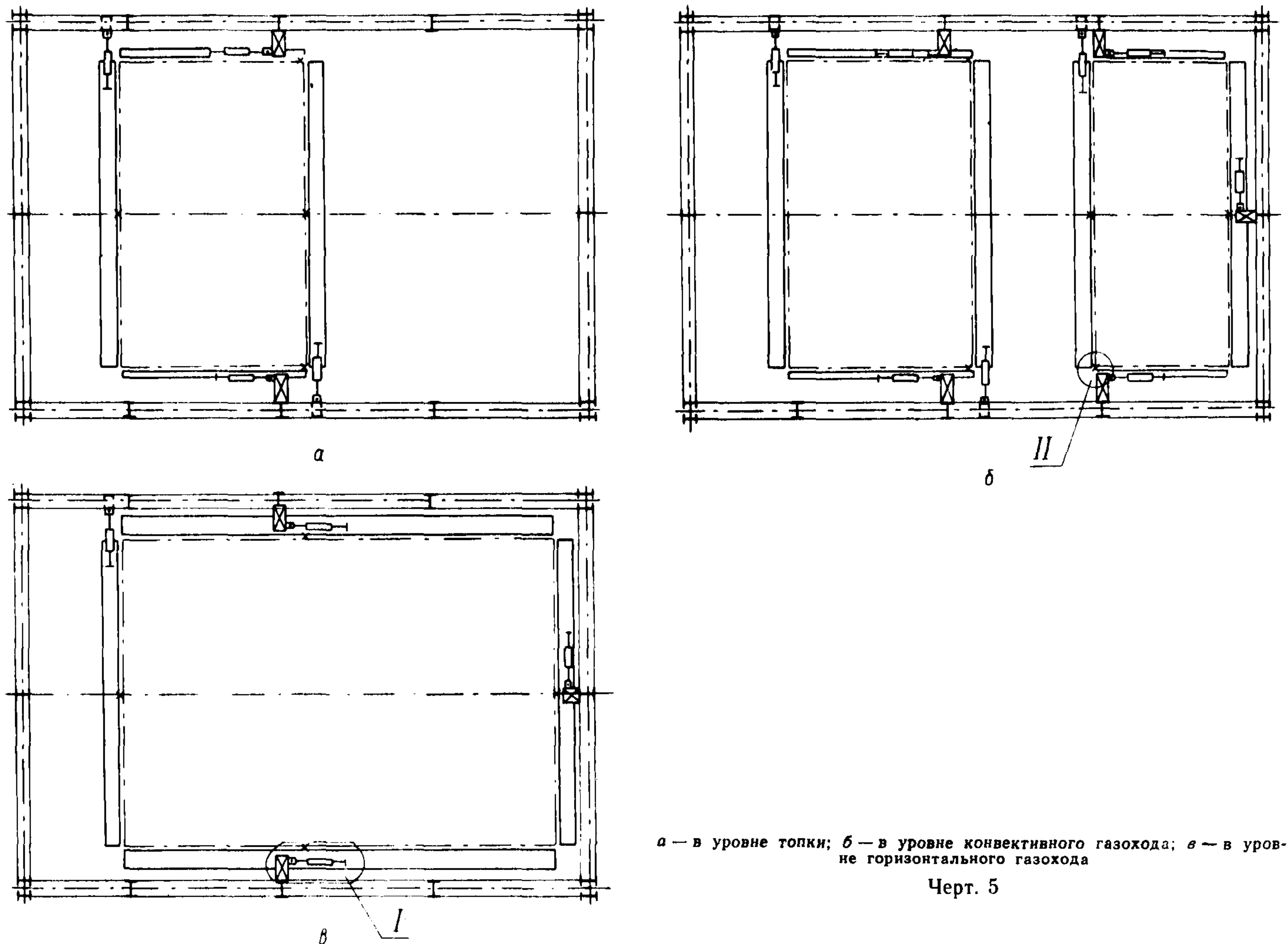
$$C = \frac{M_{кк} g}{L} + C_k, \quad (8)$$

где L — длина подвесок; C_k — суммарная жесткость коммуникаций, присоединенных к котлу.

Для малоуглеродистых и низколегированных сталей при $\mu = 20 \div 25$ теоретическое число циклов нагружений до образования трещин составляет не менее 180; число циклов нагружений до разрушения — не менее 360.

6.5. Один из вариантов схемы установки ЭПП для антисейсмического раскрепления котла показан на черт. 5. При больших усилиях, воспринимаемых одним ЭПП, с целью уменьшения толщины и ширины упругопластического элемента целесообразно в одном ЭПП установить несколько ригелей-пластин. Вариант ЭПП с двумя ригелями показан на черт. 6.

Схема установки ЭПП для антисейсмического раскрепления котла



а — в уровне топки; б — в уровне конвективного газохода; в — в уровне горизонтального газохода

Черт. 5

6.6. При сейсмических воздействиях не допускается развитие пластических деформаций в хребтовых балках, обвязочных балках потолочного перекрытия, колоннах и других ответственных расчетных элементах.

При проведении определенных конструктивных мероприятий, обеспечивающих развитие пластических деформаций в специальных предусмотренных зонах элементов, допускаются значительные неупругие деформации в ригелях и наклонных связях; каркас котла должен быть при этом проверен на предельную несущую способность.

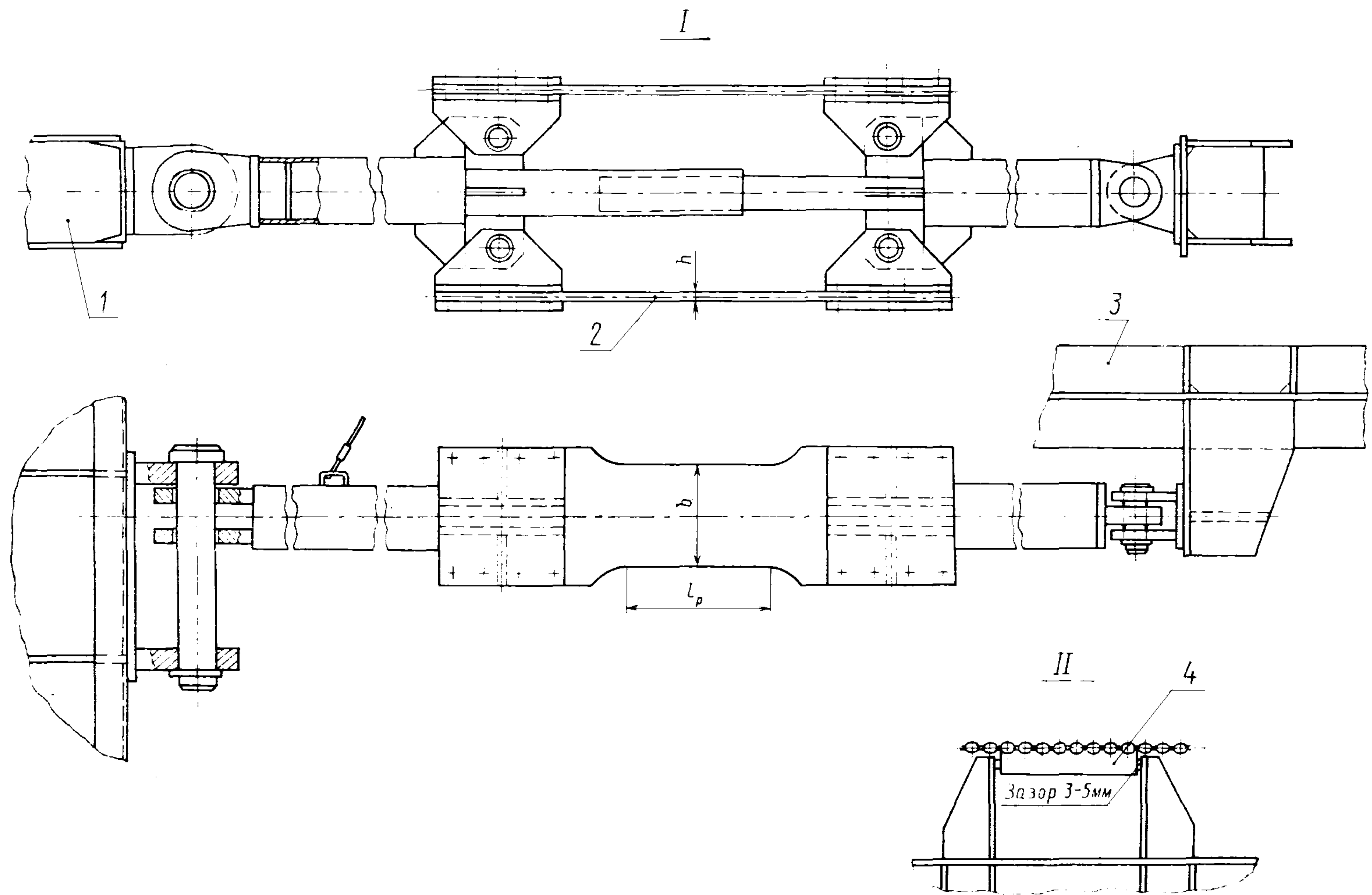
Для обеспечения развития пластических деформаций в зонах, удаленных от узлов соединения с колонной, необходимо выполнение соотношения

$$W_1 = (1,4 \div 1,5) W_2,$$

где W_1 — момент сопротивления сечения ригеля или наклонной связи в узле соединения с колонной;

W_2 — момент сопротивления сечения ригеля или наклонной связи в зоне, в которой предусматривается развитие пластических деформаций. Рекомендации по конструктивному исполнению узлов приведены на черт. 7.

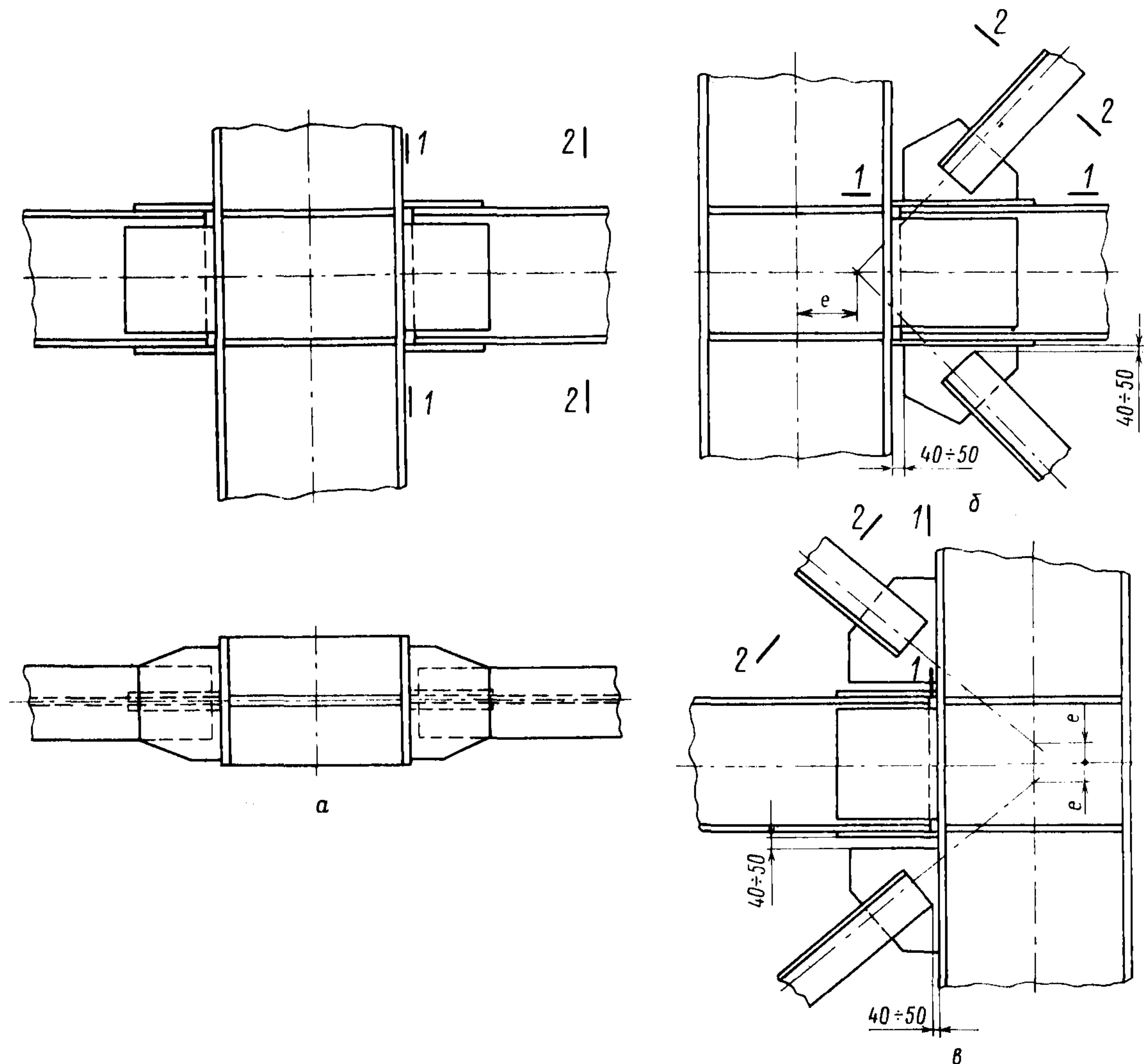
Вариант ЭПП с двумя ригелями



1 — элемент каркаса; 2 — упругопластический элемент (ригель ЭПП); 3 — пояс жесткости; 4 — гребенка

Черт. 6

Варианты конструктивного исполнения узлов



a — узел соединения ригеля с колонной; *б, в* — варианты соединения наклонной связи с колонной; $W_1 = (1,4 + 1,5) W_2$; W_1 — момент сопротивления в сечении 1—1; W_2 — момент сопротивления в сечении 2—2; e — размер, минимально допускаемый по конструктивным соображениям

Черт. 7

7. РЕКОМЕНДАЦИИ ПО РАСЧЕТУ ПОВРЕЖДЕННЫХ В ПРОЦЕССЕ ЭКСПЛУАТАЦИИ СТАЛЬНЫХ КОНСТРУКЦИЙ КОТЛОВ И ИХ ВОССТАНОВЛЕНИЮ

7.1. Остаточные деформации в элементах конструкции свидетельствуют о частичном исчерпании пластического ресурса материала и снижении величины предельной пластичности в зоне повреждения.

При определенном уровне пластических деформаций материал поврежденного участка становится непригодным к дальнейшей эксплуатации и требуется его замена. В этом случае рекомендуется заменять поврежденный участок, расположенный между двумя соседними узлами конструкции.

Если остаточные деформации ниже предельного уровня, поврежденный элемент подлежит восстановлению с последующим усилением.

7.2. Критерием оценки повреждаемости элемента является параметр пластической податливости e , т. е. отношение остаточной деформации волокна к предельной упругой:

$$e = \frac{\varepsilon - \varepsilon_y}{\varepsilon_y}, \quad (9)$$

где ε — деформация растяжения волокна при изгибе, определяемая по п. 7.3;
 ε_y — предельная упругая деформация элемента, определяемая по п. 7.4.

Для основных несущих элементов каркаса и потолочного перекрытия (колонн, ригелей и балок) допустимое значение $e=30$; для всех остальных элементов $e=50$.

7.3. При изгибе деформация растяжения волокна, находящегося от оси элемента на расстоянии h , определяется по формуле

$$\varepsilon = \kappa h, \quad (10)$$

где κ — кривизна оси элемента в данной точке, определяемая из следующих соображений.

Поврежденная часть каркаса рассчитывается на действие горизонтальных сил, имитирующих внешнее воздействие, вызвавшее повреждение. Для этой цели используется любая программа, предназначенная для статического расчета стержневых систем, доработанная в плане учета деформированной схемы и геометрической нелинейности. Варьируя величины и применяя закон распределения этих нагрузок по длине элементов, необходимо добиться положения, при котором получаемая расчетом картина прогибов элементов в наибольшей степени приближается к реальной.

Так как программы, используемые для статического расчета, основаны на методе конечных элементов, то упругая линия, например, колонны представляется в виде сопряженных аппроксимаций упругих линий конечных элементов, составляющих колонну. В случае плоского изгиба уравнение упругой линии представляется в виде

$$y = \left(1 - 3\frac{x^2}{l^2} + 2\frac{x^3}{l^3}\right)q_1 + \left(x - 2\frac{x^2}{l} + \frac{x^3}{l^2}\right)q_2 + \left(3\frac{x^2}{l^2} - 2\frac{x^3}{l^3}\right)q_3 + \left(-\frac{x^2}{l^2} + \frac{x^3}{l^3}\right)q_4, \quad (11)$$

где q_1, q_2 — соответственно линейное и угловое смещение одного конца элемента;
 q_3, q_4 — то же, другого конца элемента.

Так как $\kappa = \frac{d^2y}{dx^2}$, то

$$\kappa = \frac{6}{l^2} \left(2\frac{x}{l} - 1\right)q_1 + \frac{2}{l} \left(\frac{3x}{l} - 2\right)q_2 + \frac{6}{l^2} \left(1 - \frac{2x}{l}\right)q_3 + \frac{2}{l} \left(3\frac{x}{l} - 1\right)q_4. \quad (12)$$

Определив в результате расчета узловые смещения и кривизну в каждом конечном элементе, можно найти максимальное значение кривизны в колонне и вычислить максимальную деформацию растяжения.

7.4. Предельная упругая деформация ε_y определяется по формуле

$$\varepsilon_y = \frac{\sigma_T}{E}, \quad (13)$$

где σ_T — предел текучести материала; E — модуль упругости.

7.5. Для определения величин и мест приложения нагрузок при исправлении колонн и других элементов каркаса холодным способом рекомендуется способ, изложенный в п. 7.3. В этом случае используется деформированная расчетная схема; изменяя нагрузки, необходимо добиться, чтобы деформированная ось колонны приняла положение, достаточно близкое к прямолинейному.

В качестве неподвижных опор для создания усилий в домкратах следует использовать конструкции, жесткость которых существенно выше жесткости выправляемых элементов. В элементах неподвижных опор домкратов напряжения не должны превышать $0,8\sigma_T$.

Выправление колонн следует производить постепенно, по шагам, начиная с устранения максимального прогиба; при этом необходимо контролировать суммарное усилие домкратов. Шаг нагружения должен соответствовать 90—100 мм хода домкрата, выдержка между шагами должна составлять 2,5—3 ч. Это время используется для перестановки упоров домкратов и обследования конструкции на предмет образования трещин или других аварийных ситуаций. Для того чтобы полностью устранить прогиб колонны, необходимо учесть упругое последствие, поэтому при достижении проектного положения ее необходимо «перегнуть». В случае, когда это сделать невозможно, например для угловой колонны, колонна фиксируется в прямолинейном положении с помощью ригелей боковой стены, однако при этом следует иметь в виду, что и колонна, и ригели становятся предварительно напряженными элементами конструкции.

После выправления колонн необходимо произвести осмотр всей конструкции и, начиная с верхней отметки, отпустить все домкраты. При значительных отклонениях колонны от проектного положения (свыше 100 мм) следует повторить операции по перегибу.

После завершения всех операций по возвращению несущих элементов в проектное состояние следует произвести усиление колонн (при необходимости и других элементов), руководствуясь следующими соображениями.

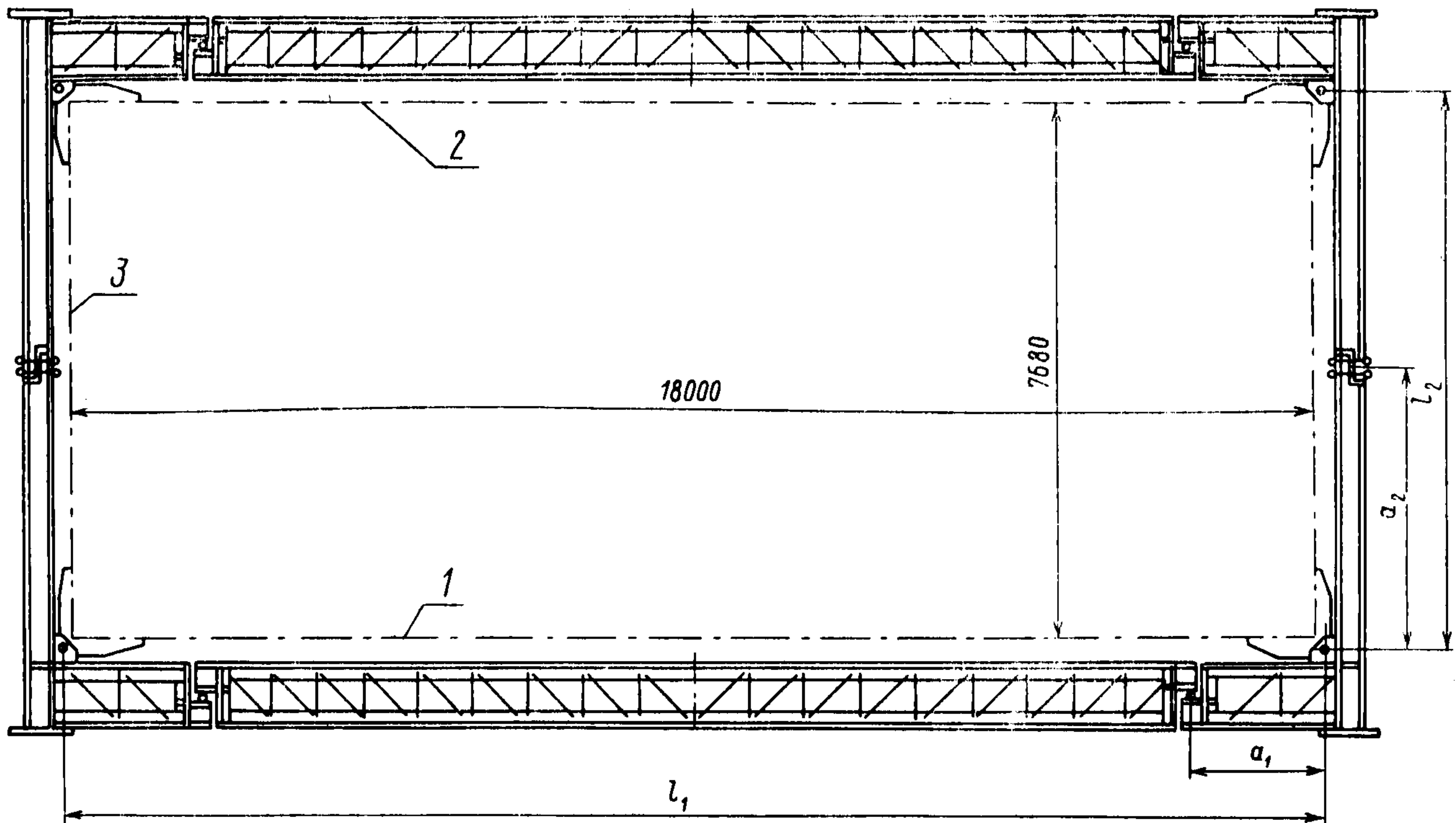
Остаточные напряжения в колоннах, испытавших пластическое деформирование, заметно влияют на величину критических нагрузок. Уровень остаточных напряжений в колоннах прямо связан с величиной максимальной деформации, достигнутой при пластическом деформировании. При очень больших деформациях (свыше 0,017) и гибкости колонны (или участка колонны) $\lambda=70\div 100$ снижение критических нагрузок достигает 20%. Указанное снижение несущей способности компенсируется либо усилением колонны, либо мероприятиями по уменьшению расчетной длины (например, установкой дополнительных ферм жесткости).

Несущую способность каркаса можно считать восстановленной, если по результатам расчета деформированного усиленного каркаса на действие проектных нагрузок наибольшие напряжения в элементах и их наибольшая деформация не превосходят аналогичных величин проектного варианта расчета.

8. РЕКОМЕНДАЦИИ ПО РАСЧЕТУ И ПРОЕКТИРОВАНИЮ ПОЯСОВ ЖЕСТКОСТИ КОТЛА, КОРОБОВ ГАЗОХОДОВ И ГАЗОВОЗДУХОПРОВОДОВ

8.1. Определение профиля и размеров сечения балки пояса жесткости производится в соответствии с требованиями РТМ 108.031.108—78 «Котлы стационарные паровые и водогрейные. Расчеты на прочность цельносварных газоплотных конструкций» и уточняется по результатам прочностного расчета газоплотной коробки котла.

Схема пояса жесткости топки



1 — ось труб фронтальной стены экрана; 2 — то же, задней стены; 3 — то же, боковой стены

Черт. 8

Значение прогиба пояса жесткости, определенное по формулам РТМ 108.031.108—78, не должно превосходить наибольшего значения прогиба для точек экрана в месте установки пояса жесткости, полученного из прочностного расчета газоплотной коробки.

8.2. На черт. 8 показана конструкция пояса жесткости для газоплотных цельносварных экранов, обеспечивающая снижение металлоемкости поясов на 20—30% по сравнению с традиционным решением.

Места расположения точек с нулевым изгибающим моментом (размеры a_1 и a_2) на поясах жесткости с пролетами l_1 и l_2 , а также прогибы поясов жесткости в середине пролета (f_1 и f_2 соответственно) определяются по формулам:

$$a_1 = l_1 \left[0,5 - \sqrt{\frac{\alpha^3 + 3\alpha^2\beta - 2\beta}{12\alpha^2(\alpha + \beta)}} \right]; \quad (14)$$

$$a_2 = l_2 \left[0,5 - \sqrt{\frac{3\alpha - 2\alpha^3 + \beta}{12(\alpha + \beta)}} \right]; \quad (15)$$

$$f_1 = \frac{ql_1^4}{384EI_1} \frac{\alpha^3 + 5\alpha^2\beta - 4\beta}{\alpha^2(\alpha + \beta)}; \quad (16)$$

$$f_2 = \frac{ql_2^4}{384EI_2} \frac{5\alpha - 4\alpha^3 + \beta}{\alpha + \beta}, \quad (17)$$

где $\alpha = l_1/l_2$ (l_1, l_2 — пролеты соответствующих поясов жесткости между осями угловых соединений);
 $\beta = I_1/I_2$ (I_1, I_2 — моменты инерции сечения соответствующих поясов жесткости);

q — равномерно распределенная нагрузка на пояс жесткости;
 E — модуль упругости материала пояса жесткости.

8.3. Геометрические характеристики профиля сечения поперечных ребер коробов газоходов и газозовоздухопроводов прямоугольного сечения могут быть определены по специальной программе, разработанной НПО ЦКТИ, в зависимости от толщины листа обшивки короба, отношения меньшей стороны сечения короба к большей (B/A), внутреннего давления и температуры среды.

Результаты расчета для коробов при толщине стенки 2 и 5 мм, величине внутреннего давления 1000, 3000, 5000 и 7000 Н/м² (соответственно 100, 300, 500 и 700 мм вод. ст.) и интервале температур от 0 до 400°С приведены в приложении 8.

СПРАВОЧНЫЕ (НЕСТАНДАРТИЗОВАННЫЕ) МЕХАНИЧЕСКИЕ СВОЙСТВА НЕКОТОРЫХ СТАЛЕЙ

СТАЛЬ МАРКИ 09Г2С

Сталь низколегированная качественная; после термической обработки имеет более низкую температуру перехода в хрупкое состояние, чем углеродистые стали; обладает низкой коррозионной стойкостью. Сталь удовлетворительно куется, штампуются, прокатывается, обрабатывается резанием. Температура горячей деформации 1200—800°C, к отпускной хрупкости сталь не склонна. Сталь хорошо сваривается всеми видами сварки при толщине до 60 мм и электрошлаковой сваркой без ограничения толщины. Для ручной сварки применяют электроды Э42А и Э50А ГОСТ 9467—75, сварочную проволоку Св-08ХМ и Св-08ГА ГОСТ 2246—70 для сварки под слоем флюса и Св-08Г2С ГОСТ 2246—70 для сварки в углекислом газе.

Для обеспечения необходимой вязкости швов при температуре эксплуатации ниже минус 40°C их дополнительно легируют никелем (до 1% массы). Коэффициент прочности качественно выполненного сварного соединения при двусторонней автоматической сварке равен 1, при ручной — 0,95; при односторонней сварке он уменьшается в среднем на 5%. Повышение ударной вязкости сварных швов может быть достигнуто местной или общей термообработкой после сварки, заключающейся в высоком отпуске при температуре 640±10°C в течение не менее 2 ч. Справочные механические свойства стали приведены в табл. 1, сведения об ударной вязкости (справочные значения) — в табл. 2.

Таблица 1

Режим термообработки	$T_{исп}$, °C	σ_b , МПа	$\sigma_{0,2}$, МПа	δ_5 , %	ψ , %
Исходное состояние поставки	20	520	300	28	58
	—10	560	380	30	59
	—40	600	390	31	66
	—70	640	430	30	60
Нормализация	20	500	320	31	61
	—10	550	360	32	63
	—40	550	430	36	61
	—70	600	400	31	54
Закалка и отпуск	20	530	330	30	62
	—10	565	340	32	65
	—40	630	400	34	65
	—70	650	460	28	56

Таблица 2

Режим термообработки	$T_{исп}$, °C	KCU , Дж/см ²	KCV , Дж/см ²	KCT , Дж/см ²
Исходное состояние поставки	20	120	70	53
	—40	60	23	8
	—70	30	10	0
Нормализация	20	120	100	95
	—40	75	15	0
	—70	55	10	0
Закалка и отпуск	20	100	80	70
	—40	60	40	30
	—70	50	10	0

СТАЛЬ МАРОК 14Г2АФ, 16Г2АФ

Конструкционная низколегированная феррито-перлитная сталь повышенной прочности; имеет низкую коррозионную стойкость. Сталь удовлетворительно деформируется в холодном и горячем состоя-

нии, температурный интервал ковки 1200—800°C. Рекомендуемый режим термической обработки: нормализация при 930°C с последующим отпуском при 200°C в течение 2 ч. Справочные механические свойства стали после нормализации приведены в табл. 3.

Таблица 3

Режим термообработки	Направление вырезки образцов	$T_{исп}$, °C	$\sigma_{в}$, МПа	$\sigma_{0,2}$, МПа	δ_5 , %	ψ , %	KCU , Дж/см ²
Нормализация при 930°C	Вдоль проката	20	600	460	28	72	190
		—40	700	540	29	71	180
		—60	700	540	27	71	110
	Поперек проката	20	640	490	25	57	100
		—40	700	550	25	57	80
		—60	720	580	26	57	60

СТАЛЬ МАРКИ 45

Сталь среднеуглеродистая конструкционная качественная; имеет низкую коррозионную стойкость. Сталь хорошо деформируется в горячем состоянии, температурный интервал ковки 1200—850°C. Рекомендуемый режим термической обработки: нормализация при 840—890°C, закалка при 840±10°C и отпуск на требуемую твердость, отжиг при 780—840°C. Сталь чувствительна к перегреву, не склонна к отпускной хрупкости. Свариваемость ограниченная. Справочные механические свойства стали приведены в табл. 4.

Таблица 4

Режим термообработки	$T_{исп}$, °C	$\sigma_{в}$, МПа	$\sigma_{0,2}$, МПа	δ_5 , %	ψ , %	KCU , Дж/см ²
Отжиг	20	640	390	19	45	43
	—10	—	—	—	—	39
	—30	—	—	—	—	38
	—50	700	500	—	—	13
	—60	—	—	—	—	13
	—100	—	—	—	—	6
	—196	1060	970	7	28	—

СТАЛЬ МАРКИ 20 ГОСТ 1050—74

Сталь низкоуглеродистая конструкционная качественная; обладает невысокой прочностью, повышенной пластичностью; имеет низкую коррозионную стойкость. Справочные механические свойства стали приведены в табл. 5.

Таблица 5

Режим термообработки	$T_{исп}$, °C	$\sigma_{в}$, МПа	$\sigma_{0,2}$, МПа	δ_5 , %	ψ , %	KCU , Дж/см ²
Нормализация при 870°C	20	510	370	29	65	80
	—40	550	380	33	64	30
	—70	610	400	34	62	10

СТАЛЬ МАРКИ Ст3 ГОСТ 380—71

Сталь низкоуглеродистая обыкновенного качества; обладает невысокой прочностью, повышенной пластичностью; в отдельных случаях может подвергаться цементации и нитроцементации; имеет низкую коррозионную стойкость. Сталь хорошо сваривается всеми видами сварки при толщине листа 60 мм, электрошлаковой — без ограничения толщины. Справочные механические свойства стали приведены в табл. 6.

Таблица 6

Режим термообработки	$T_{исп}$, °C	$\sigma_{в}$, МПа	$\sigma_{0,2}$, МПа	δ_5 , %	KCU , Дж/см ²
Исходное состояние поставки	20	440	280	30	70
	—50	550	420	33	5
Нормализация при 880°C	20	440	250	31	100
	—20	—	—	—	50
	—50	510	350	30	10

ОСНОВНЫЕ ПОЛОЖЕНИЯ МЕТОДИКИ РАСЧЕТА КАРКАСОВ ПО ДЕФОРМИРОВАННОЙ СХЕМЕ

1. ОБЩИЕ ПОЛОЖЕНИЯ

Расчет сжато-изогнутых стержневых систем по деформированной схеме предполагает учет продольных усилий в стержнях при определении жесткостных характеристик системы.

Использование деформированной схемы для определения предельных нагрузок позволяет более точно оценить общую устойчивость каркаса при действии реальной системы сил.

Ниже излагаются алгоритм расчета конструкций по деформированной схеме на основе МКЭ, а также результаты использования этого подхода к определению предельных нагрузок различных стержневых систем.

2. АЛГОРИТМ РАСЧЕТА СТЕРЖНЕВЫХ КОНСТРУКЦИЙ ПО ДЕФОРМИРОВАННОЙ СХЕМЕ С УЧЕТОМ ГЕОМЕТРИЧЕСКОЙ НЕЛИНЕЙНОСТИ, НА ОСНОВЕ МКЭ

Основой для получения разрешающих уравнений МКЭ при расчете стержневых систем является вариационное соотношение

$$\sum_i \int_V \{\delta \epsilon\}^T \{\sigma\} dV - \sum_i \int_S \{\delta U\} F_s dS = 0, \quad (1)$$

в котором суммирование ведется по элементам.

Здесь $\{\delta \epsilon\}$ — вариация вектора угловых и линейных деформаций;

$\{\sigma\}$ — вектор внутренних усилий элемента;

$\{\delta U\} = \{\delta V, \delta U, \delta W, \delta \phi\}$ — вариация вектора линейных и угловых перемещений (в узлах);

$\{F_s\}$ — вектор внешних поверхностных сил (объемные силы не рассматриваются).

При расчете деформированной схемы для учета виртуальной работы продольных сил $\{N\}$ на поперечных смещениях при изгибе стержня в выражение (1) следует добавить член

$$- \frac{1}{2} \sum_i \int_l \left\{ \begin{matrix} \delta V' \\ \delta W' \end{matrix} \right\}^T \{N\} \left\{ \begin{matrix} \delta V' \\ \delta W' \end{matrix} \right\} dx. \quad (2)$$

Так как значение $\{N\}$ не меняется по длине стержня (собственной массой пренебрегаем), можем записать выражение (2) в виде

$$- \frac{1}{2} \sum_i \{N\}_i \int_l \left\{ \begin{matrix} \delta V' \\ \delta W' \end{matrix} \right\}^2 dx.$$

После очевидных преобразований выражение (1) можно переписать как

$$\sum_i \left\{ \int_l \left\{ \begin{matrix} \delta U' \\ \delta V'' \\ \delta W'' \\ \delta \phi_x' \end{matrix} \right\}^T \left\{ \begin{matrix} N \\ M_y \\ M_z \\ M_x \end{matrix} \right\} dx - \frac{1}{2} \{N\} \int_l \left\{ \begin{matrix} \delta V' \\ \delta W' \end{matrix} \right\}^2 dx - \int_l \left\{ \begin{matrix} \delta U \\ \delta V' \\ \delta W' \\ \delta \phi \end{matrix} \right\} F_s dx \right\} = 0.$$

Будем полагать, что работа материала происходит в упругой зоне, т. е. $\{\sigma\} = [D] \{\epsilon\}$.

В соответствии с теорией МКЭ компоненты вектора перемещений U, V, W и ϕ представляются в виде $\sum_i \mathcal{E}_i q_i$, где \mathcal{E}_i — функции Эрмита, а q_i — узловые смещения стержневого КЭ. В этом случае выражение (1) запишется в виде

$$[K - S] \{q_i\} = \{P\}, \quad (3)$$

где $[K] = \sum_i \sum_j \sum_k \int_l \left\{ \begin{matrix} \mathcal{E}' \\ \mathcal{E}'' \end{matrix} \right\}^T [D] \left\{ \begin{matrix} \mathcal{E}' \\ \mathcal{E}'' \end{matrix} \right\} dx$ — матрица жесткости системы без учета продольных сил;

$[S] = \sum_i \sum_j \sum_k \{N\}_i \int_l \left\{ \begin{matrix} \mathcal{E}' \\ \mathcal{E}'' \end{matrix} \right\} \left\{ \begin{matrix} \mathcal{E}' \\ \mathcal{E}'' \end{matrix} \right\} dx$ — матрица продольного изгиба;

$\{P\}$ — грузовой вектор;

$\{q\}$ — вектор узловых смещений.

Матрица $[\bar{K}] = [K - S]$ есть искомая матрица жесткости системы для расчета по деформированной схеме. Особенность этой матрицы заключается в том, что ее определитель при некоторых значениях продольных сил может быть равен или меньше 0.

Каждая из матриц, входящих в выражение (3), формируется из соответствующих подматриц конечных элементов. Матрица жесткости конечного элемента без учета продольного изгиба хорошо известна, матрица продольного изгиба для i -го пространственного стержневого конечного элемента имеет вид

	$\frac{6}{5L}$			$0,1$	$-\frac{6}{5L}$				$0,1$	
		$\frac{6}{5L}$	$0,1$		$-\frac{6}{5L}$	$0,1$				
			$\frac{2L}{15}$			$0,1$		$\frac{L}{30}$		
				$\frac{2L}{15}$	$-0,1$				$\frac{L}{30}$	
	<i>Симметрично</i>									
						$\frac{6}{5L}$			$-0,1$	
							$\frac{6}{5L}$	$0,1$		
									$\frac{2L}{15}$	
										$\frac{2L}{15}$

Примечание. В пустых клетках выше главной диагонали стоят нули.

Система уравнений (3) может быть использована для определения предельных нагрузок на конструкцию при наличии возмущений в виде начальных геометрических неидеальностей (например, смещение узлов конструкции) или внешних сил. Возмущающим фактором может являться также несимметричное нагружение конструкций, имеющих плоскости симметрии. В общем случае возмущение должно вызывать деформацию конструкции, соответствующую низшим формам потери устойчивости исходной формы равновесия.

Предположим, что описанная конструкция имеет систему нагрузок (она представлена вектором $\{P\}$), преобладающими среди которых являются вертикальные, действующие вдоль оси колонны (подвектор $\{P_n\}$).

Введем такой параметр γ , что

$$\{P_n\} = \gamma \{P_n^0\},$$

где $\{P_n^0\}$ — некоторый вспомогательный подвектор (начальное нагружение).

Варьируя значение параметра γ , будем таким образом пропорционально изменять подвектор вертикальных нагрузок и, как следствие, вектор продольных сил. Выражение (3) в этом случае можно записать как

$$[K - S(\gamma)]\{q\} = \{Q + P_n^0\gamma\},$$

где $\{Q\}$ — вектор возмущающих сил.

Это соотношение является основой для определения предельных нагрузок на каркас. При относительно небольших величинах компонентов подвектора $\{P_n^0\}$ (в два-три раза меньших, чем предельные значения) и $\gamma < 1,4$ влияние члена $|S(\gamma)|$ на жесткость конструкции невелико и вектор перемещений практически линейно изменяется с ростом параметра γ . При дальнейшем росте этого параметра зависимость перестает быть линейной и, следовательно, для определения предельного значения γ необходимо строить итерационный процесс. Отметим, что понятие предельной нагрузки носит условный характер, поскольку в данном алгоритме не учитывается физическая нелинейность, т. е. текучесть материала элементов конструкции при напряжениях, превышающих предел текучести. Поэтому при использовании деформационных расчетов предельной нагрузкой считают такую, которая вызывает фибровую текучесть в элементах. Ниже будет показано, что понятие условной предельной нагрузки может быть использовано в практических целях.

Итерационный процесс для определения предельного значения строится следующим образом.

Задается начальное значение нагрузок (вектор $\{P_n^0\}$) и принимается $\gamma = 1$. Если расчетная схема идеальная, то следует ввести возмущающие нагрузки (вектор $\{Q\}$). Очевидно, что на первом шаге $\{N\} = 0$, $|S| = 0$, и, следовательно, решается обычная система уравнений $[K]\{q\} = \{Q\}$, в результате чего определяются перемещения узлов и внутренние усилия в элементах, и в частности вектора $\{N\}^{(j)}$, где j — номер итерации.

На втором шаге при неизменном векторе нагрузки выполняется решение системы (3) и определяются векторы $\{N\}_i^{(j+1)}$. Если условие

$$\frac{\sum (N_i^{(j+1)})^2 - \sum (N_i^{(j-1)})^2}{\sum (N_i^{(j-1)})^2} \leq 0,1 \quad (4)$$

выполняется, то задается новое значение γ и оба шага повторяются.

При неудовлетворении условия (4) второй шаг выполняется необходимое число раз. Если это условие не выполняется более пяти раз, то процесс можно рассматривать как расходящийся и значения компонентов вектора $\{P_n^0\}_\gamma$ на предыдущем шаге следует считать предельными (если напряжения в элементах на какой-либо итерации не превысили предела текучести; в противном случае определенная таким образом нагрузка будет условно-предельной).

Кроме указанных, можно эффективно использовать дополнительное условие, позволяющее остановить процесс при резком увеличении горизонтальных перемещений характерных узлов. Соответствующая нагрузка отличается от условно-предельной в среднем на 10%.

Если рассматриваемая конструкция является достаточно гибкой или имеет значительные начальные деформации, этот алгоритм может быть усовершенствован. В этом случае при действии вертикальных нагрузок могут возникать большие перемещения узлов в горизонтальном направлении и потребуются учет геометрической нелинейности в поведении системы.

Суть изменения алгоритма заключается в том, что на каждом шаге изменения нагрузки перемещения узлов отсчитываются не от нулевого положения, а от зафиксированного на предыдущем шаге. Такой прием эквивалентен использованию нелинейных членов в соотношениях между деформациями и перемещениями.

Для большинства реальных конструкций условно-предельная нагрузка значительно превышает ту, при которой начинается пластическое деформирование элементов каркаса.

При использовании деформационного критерия предельная нагрузка оказывается в среднем на 20% ниже, чем соответствующая критическая «по Эйлеру» (для элементарных систем).

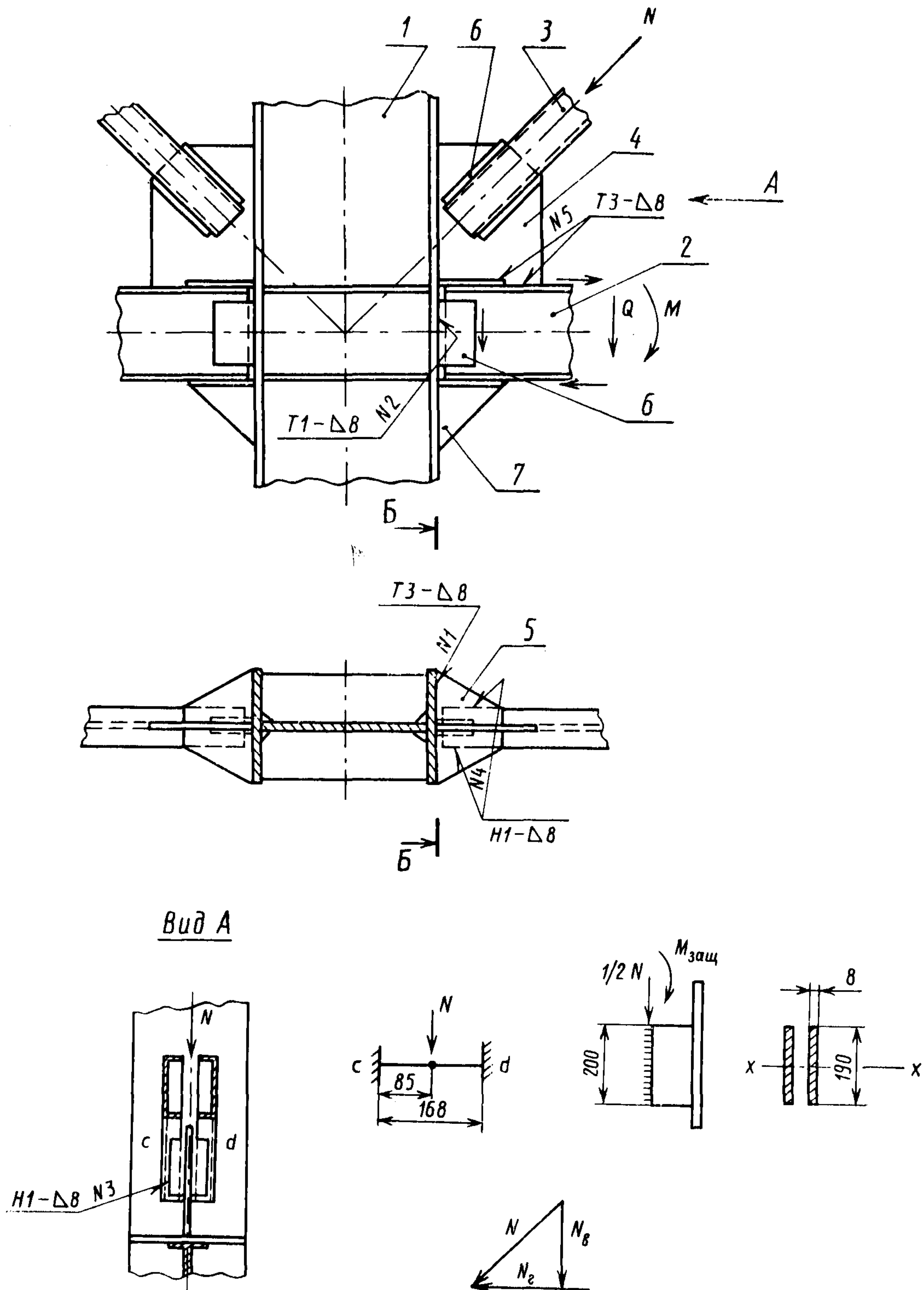
Общая устойчивость каркаса обеспечивается, если суммарная вертикальная нагрузка на каркас, соответствующая предельному значению γ , в 2,2 раза превышает суммарную вертикальную эксплуатационную нагрузку.

УЗЛЫ КАРКАСА. ПРИМЕРЫ РАСЧЕТА СВАРНЫХ ШВОВ

1. РАМНО-СВЯЗЕВЫЙ УЗЕЛ

1.1. Исходные данные

1.1.1. Действующие расчетные усилия (черт. 1): опорный изгибающий момент $M=10$ тс·м, перерезывающая сила $Q=25$ тс, осевая сила в раскосе $N=20$ тс ($N_B=N \cos 45^\circ=20 \cdot 0,7071=14,1$ тс).



Черт. 1

1.1.2. Конструктивные элементы и детали узла (см. черт. 1), размеры в мм:

1 — колонна, состав сечения: 2 — 30×450 , 1 — 20×700 ;

2 — балка 35Б1, $h = 346$;

3 — раскос (сдвоенный швеллер 16П);

4 — лист $10 \times 350 \times 550$;

5 — лист $10 \times 250 \times 450$;

6 — накладка $8 \times 80 \times 200$;

7 — косынка $10 \times 250 \times 250$.

1.1.3. Материал — сталь марки ВСтЗсп5-2. Расчетные сопротивления: для листа при $t \leq 10$ мм $R_y = 2750$ кгс/см²; $R_s = 1600$ кгс/см²; $R_{un} = 3900$ кгс/см²; для фасона при $t \leq 10$ мм $R_y = 2850$ кгс/см²; $R_s = 1650$ кгс/см²; $R_{un} = 4000$ кгс/см².

Электроды — тип Э42А по ГОСТ 9467—75, $R_{un} = 4200$ кгс/см².

Условие прочности: $\sigma \leq R$.

1.2. Расчет листов 4 и 5 и накладки 6

1.2.1. Размеры листа 4 определяются из условий равнопрочности его с раскосом и креплением раскоса.

1.2.2. Площадь сечения накладки 6 по сечению В — В

$$F_1 = 1.45 = 45 \text{ см}^2.$$

Нормальные растягивающие напряжения

$$\sigma = \frac{M}{F_1 h} = \frac{10 \cdot 10^5}{34.6 \cdot 45} = 642 \text{ кгс/см}^2 \quad (\sigma < R_y).$$

1.2.3. Площадь сечения накладки 6

$$F_2 = 0.8 \cdot 20 \cdot 2 = 32 \text{ см}^2.$$

Напряжения среза

$$\tau = \frac{Q}{F_2} = \frac{25 \cdot 10^3}{32} = 781 \text{ кгс/см}^2 \quad (\tau < R_s).$$

1.3. Расчет сварных швов

1.3.1. Методика расчета и условные обозначения соответствуют СНиП II-23-81*.

Для всех швов в расчете принято:

$$k_f = 8 \text{ мм}; \beta_f = 0.7; \beta_z = 1; \gamma_{wm} = 1.25; \gamma_{wf} = 1; \gamma_{wz} = 1; \gamma_c = 1.$$

1.3.2. Крепление листа 5 к колонне 1 показано на черт. 1 (шов № 1).

Действующее усилие $P_r = \frac{M}{h} = \frac{10}{0.346} = 28.9$ тс.

Расчетная длина сварного шва $l_w = \left(\frac{45 - 1}{2} - 1 - 1 \right) 2 = 40$ см.

Напряжения:

по металлу границы сплавления

$$\sigma = \frac{P_r}{k_f \beta_z l_w} = \frac{28.9 \cdot 10^3}{0.8 \cdot 1 \cdot 40} = 903 \text{ кгс/см}^2;$$

$$0.45 R_{un} = 1755 \text{ кгс/см}^2 \quad (903 \text{ кгс/см}^2 < 1755 \text{ кгс/см}^2);$$

по металлу шва

$$\sigma = \frac{P_r}{k_f \beta_f l_w} = \frac{28.9 \cdot 10^3}{0.8 \cdot 0.7 \cdot 40} = 1290 \text{ кгс/см}^2;$$

$$0.55 \frac{R_{wun}}{\gamma_{wn}} = 1848 \text{ кгс/см}^2 \quad (1290 \text{ кгс/см}^2 < 1848 \text{ кгс/см}^2).$$

1.3.3. Крепление накладки 6 к колонне 1 показано на черт. 1 (шов № 2).

Действующее усилие $Q = 25$ тс.

Расчетная длина сварных швов $l_w = (20 - 1) 2 = 38$ см.

Напряжения:

по металлу границы сплавления

$$\sigma = \frac{Q}{k_f \beta_z l_w} = \frac{25 \cdot 10^3}{0.8 \cdot 1 \cdot 38} = 822 \text{ кгс/см}^2 \quad (822 \text{ кгс/см}^2 < 1755 \text{ кгс/см}^2);$$

по металлу шва

$$\sigma = \frac{Q}{k_f \beta_f l_w} = \frac{25 \cdot 10^3}{0.8 \cdot 0.7 \cdot 38} = 1175 \text{ кгс/см}^2 \quad (1175 \text{ кгс/см}^2 < 1850 \text{ кгс/см}^2).$$

1.3.4. Крепление накладки 6 к раскошу 3 и листу 4 показано на черт. 1 (вид А, шов № 3). Действующие усилия:

$$M_{\text{заш}} = \frac{20 \cdot 0,168}{8} = 0,42 \text{ тс} \cdot \text{м}; \quad Q = \frac{1}{2} N = 10 \text{ тс}.$$

Расчетная длина сварного шва $l_w = 20 - 1 = 19$ см.

Момент сопротивления расчетного сечения:

по металлу границы сплавления

$$W_z = \frac{k_f \beta_z l_w^2}{6} = \frac{0,8 \cdot 1 \cdot 19^2}{6} = 48 \text{ см}^3;$$

по металлу шва

$$W_f = \frac{k_f \beta_f l_w^2}{6} = \frac{0,8 \cdot 0,7 \cdot 19^2}{6} = 33,7 \text{ см}^3.$$

Нормальные напряжения:

по металлу границы сплавления

$$\sigma = \frac{M}{W_z} = \frac{0,42 \cdot 10^5}{48} = 875 \text{ кгс/см}^2;$$

$$0,45 R_{\text{un}} \gamma_{wf} \gamma_c = 1755 \text{ кгс/см}^2 \quad (875 \text{ кгс/см}^2 < 1755 \text{ кгс/см}^2);$$

по металлу шва

$$\sigma = \frac{M}{W_f} = \frac{0,42 \cdot 10^5}{33,7} = 1246 \text{ кгс/см}^2;$$

$$0,55 \frac{R_{\text{wun}}}{\gamma_{wm}} \gamma_{wf} \gamma_c = 1848 \text{ кгс/см}^2 \quad (1246 \text{ кгс/см}^2 < 1848 \text{ кгс/см}^2).$$

Касательные напряжения:

по металлу границы сплавления

$$\tau = \frac{Q}{k_f \beta_z l_w} = \frac{10 \cdot 10^3}{0,8 \cdot 1 \cdot 19} = 658 \text{ кгс/см}^2 \quad (658 \text{ кгс/см}^2 < 1755 \text{ кгс/см}^2);$$

по металлу шва

$$\tau = \frac{Q}{k_f \beta_f l_w} = \frac{10 \cdot 10^3}{0,8 \cdot 0,7 \cdot 19} = 940 \text{ кгс/см}^2 \quad (940 \text{ кгс/см}^2 < 1848 \text{ кгс/см}^2).$$

Приведенные напряжения:

по металлу границы сплавления

$$\sqrt{\sigma^2 + \tau^2} = \sqrt{875^2 + 658^2} = 1094 \text{ кгс/см}^2;$$

$$R_{\text{wz}} \gamma_{wz} \gamma_c = 1755 \text{ кгс/см}^2 \quad (1094 \text{ кгс/см}^2 < 1755 \text{ кгс/см}^2);$$

по металлу шва

$$\sqrt{\sigma^2 + \tau^2} = \sqrt{1246^2 + 940^2} = 1561 \text{ кгс/см}^2, \quad R_{\text{wf}} \gamma_{wf} \gamma_c = 1848 \text{ кгс/см}^2 \quad (1561 \text{ кгс/см}^2 < 1848 \text{ кгс/см}^2).$$

1.3.5. Крепление листа 5 к балке 2 показано на черт. 1 (шов № 4).

Действующее усилие $P_r = 28,9$ тс.

Расчетная длина сварного шва $l_w = 2(25 - 3 - 1) = 42$ см.

Напряжения:

по металлу границы сплавления

$$\sigma = \frac{28,9 \cdot 10^3}{0,8 \cdot 1 \cdot 42} = 860 \text{ кгс/см}^2 \quad (860 \text{ кгс/см}^2 < 1755 \text{ кгс/см}^2);$$

по металлу шва

$$\sigma = \frac{28,9 \cdot 10^3}{0,8 \cdot 0,7 \cdot 42} = 1229 \text{ кгс/см}^2 \quad (1229 \text{ кгс/см}^2 < 1848 \text{ кгс/см}^2).$$

1.3.6. Крепление листа 4 к колонне 1 и балке 2 показано на черт. 1 (шов № 5).

Так как $N_b = N_r$, проверяется шов меньшей длины, т. е. крепление листа 4 к балке 2.

Действующее усилие $Q = 14,1$ тс.

Расчетная длина сварного шва $l_w = (35 - 5 - 1)2 = 58$ см.

Напряжения:

по металлу границы сплавления

$$\sigma = \frac{14,1 \cdot 10^3}{0,8 \cdot 1 \cdot 58} = 304 \text{ кгс/см}^2 \quad (304 \text{ кгс/см}^2 < 1755 \text{ кгс/см}^2);$$

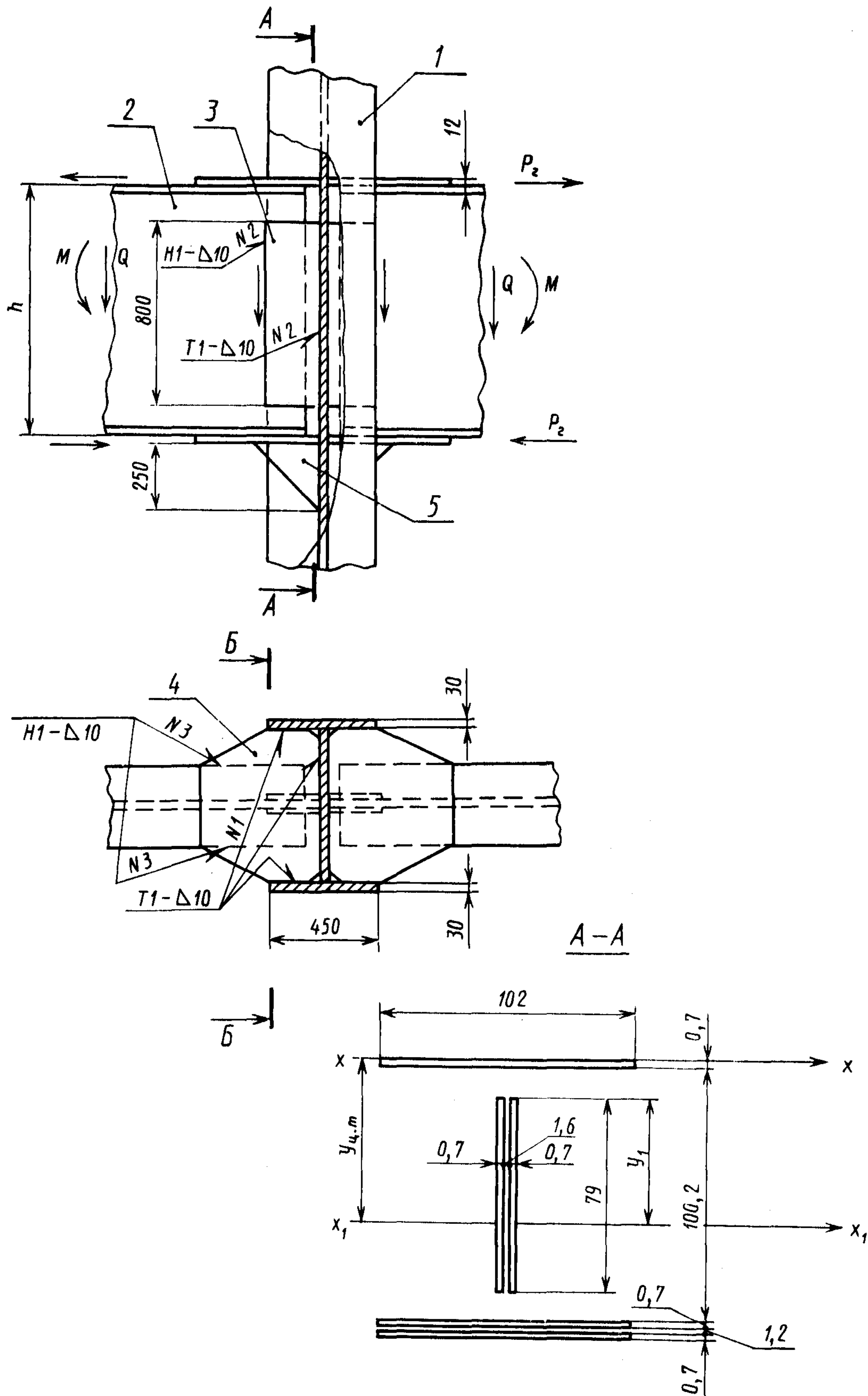
по металлу шва

$$\sigma = \frac{14,1 \cdot 10^3}{0,8 \cdot 0,7 \cdot 58} = 434 \text{ кгс/см}^2 \quad (434 \text{ кгс/см}^2 < 1848 \text{ кгс/см}^2).$$

2. РАМНЫЙ УЗЕЛ

2.1. Исходные данные

2.1.1. Действующие расчетные усилия (черт. 2): опорный изгибающий момент $M=110$ тс·м, перерезывающая сила $Q=150$ тс.



Черт. 2

2.1.2. Конструктивные элементы и детали узла (см. черт. 2), размеры в мм:

1 — колонна, состав сечения: 2 — 30×450 , 1 — 20×700 ;

2 — балка 100Б1, $h = 990$;

3 — накладка $10 \times 100 \times 800$ (2 шт.);

4 — накладка $12 \times 500 \times 700$ (2 шт.);

5 — косынка $16 \times 250 \times 250$ (1 шт.).

2.1.3. Материал — сталь марки ВСтЗсп5-2. Расчетные сопротивления:

при $t \leq 10$ мм

$$R_y = 2750 \text{ кгс/см}^2; \quad R_s = 1600 \text{ кгс/см}^2; \quad R_{un} = 3900 \text{ кгс/см}^2;$$

при $11 \leq t \leq 20$

$$R_y = 2650 \text{ кгс/см}^2; \quad R_s = 1540 \text{ кгс/см}^2; \quad R_{un} = 3800 \text{ кгс/см}^2.$$

Электроды — тип Э42А по ГОСТ 9467—75, $R_{wun} = 4200 \text{ кгс/см}^2$.

2.2. Расчет накладок 3 и 4

2.2.1. Площадь сечения накладки 3 по сечению А — А

$$F_1 = 80 \cdot 1,2 = 160 \text{ см}^2.$$

Напряжения среза $\tau = \frac{Q}{F_1} = \frac{150 \cdot 10^3}{160} = 938 \text{ кгс/см}^2$ ($\tau < R_s$).

2.2.2. Площадь сечения накладки 4 по сечению Б — Б

$$F_2 = 70 \cdot 1,2 = 84 \text{ см}^2.$$

Нормальное растягивающее напряжение

$$\sigma = \frac{M}{hF_2} = \frac{110 \cdot 10^5}{99 \cdot 84} = 1323 \text{ кгс/см}^2 \quad (\sigma < R_y).$$

2.3. Расчет сварных швов

2.3.1. Методика расчета и условные обозначения соответствуют СНиП II-23-81*.

Для всех швов в расчете принято:

$$k_f = 10 \text{ мм}; \quad \beta_f = 0,7; \quad \beta_z = 1; \quad \gamma_{wm} = 1,25; \quad \gamma_{wf} = 1; \quad \gamma_{wz} = 1; \quad \gamma_c = 1.$$

2.3.2. Крепление накладки 4 к колонне 1 показано на черт. 2 (шов № 1).

Действующее усилие $P_r = \frac{M}{h} = \frac{110}{0,99} = 111 \text{ тс}$.

Расчетная длина сварных швов $l_w = \left(\frac{45-2}{2} - 2 - 1 \right) 2 + 70 - 4 - 1 = 102 \text{ см}$.

Напряжения:

по металлу границы сплавления

$$\sigma = \frac{P_r}{k_f \beta_z l_w} = \frac{111 \cdot 10^3}{1 \cdot 1 \cdot 102} = 1089 \text{ кгс/см}^2;$$

$$0,45 R_{un} = 1700 \text{ кгс/см}^2 \quad (1089 \text{ кгс/см}^2 < 1700 \text{ кгс/см}^2);$$

по металлу шва

$$\sigma = \frac{P_r}{k_f \beta_f l_w} = \frac{111 \cdot 10^3}{1 \cdot 0,7 \cdot 102} = 1555 \text{ кгс/см}^2;$$

$$0,55 \frac{R_{wun}}{\gamma_{wm}} = 1848 \text{ кгс/см}^2 \quad (1555 \text{ кгс/см}^2 < 1848 \text{ кгс/см}^2).$$

2.3.3. Крепление накладки 3 к колонне 1 показано на черт. 2 (шов № 2).

Действующее усилие $Q = 150 \text{ тс}$.

Расчетная длина сварных швов $l_w = (80 - 1) 2 = 158 \text{ см}$.

Напряжения:

по металлу границы сплавления

$$\sigma = \frac{Q}{k_f \beta_z l_w} = \frac{150 \cdot 10^3}{1 \cdot 1 \cdot 158} = 949 \text{ кгс/см}^2;$$

$$0,45 R_{un} = 1755 \text{ кгс/см}^2 \quad (949 \text{ кгс/см}^2 < 1755 \text{ кгс/см}^2);$$

по металлу шва

$$\sigma = \frac{Q}{k_f \beta_f l_w} = \frac{150 \cdot 10^3}{1 \cdot 0,7 \cdot 158} = 1356 \text{ кгс/см}^2;$$

$$0,55 \frac{R_{wun}}{\gamma_{wm}} = 1848 \text{ кгс/см}^2 \quad (1356 \text{ кгс/см}^2 < 1848 \text{ кгс/см}^2).$$

2.3.4. Крепление накладки 4 к балке 2 показано на черт. 2 (шов № 3).

Действующее усилие $N=111$ тс.

Расчетная длина сварных швов $l_w = (50-3-1) \cdot 2 = 92$ см.

Напряжения:

по металлу границы сплавления

$$\sigma = \frac{111 \cdot 10^3}{1 \cdot 1 \cdot 92} = 1206 \text{ кгс/см}^2;$$

$$0,45R_{un} = 1710 \text{ кгс/см}^2 \quad (1206 \text{ кгс/см}^2 < 1710 \text{ кгс/см}^2);$$

по металлу шва

$$\sigma = \frac{111 \cdot 10^3}{1 \cdot 0,7 \cdot 92} = 1723 \text{ кгс/см}^2;$$

$$0,55 \frac{R_{wun}}{\gamma_{wm}} = 1848 \text{ кгс/см}^2 \quad (1723 \text{ кгс/см}^2 < 1848 \text{ кгс/см}^2).$$

2.4. Дополнительный расчет сварных швов по сечению А — А

2.4.1. Действующие усилия: $M=110$ тс·м; $Q=150$ тс.

Ордината центра тяжести сечения

$$y_{ц.т} = \frac{S_x}{\Sigma F} = 62,03 \text{ см},$$

где $S_x = 0,7(102 \cdot 0,35 + 2 \cdot 79 \cdot 49,2 + 102 \cdot 101,25 + 102 \cdot 103,15) = 20\,061 \text{ см}^3$; $\Sigma F = 0,7(102 + 2 \cdot 79 + 2 \cdot 102) = 323,4 \text{ см}^2$.

Момент инерции сварных швов относительно оси $x_1 - x_1$

$$I_{x_1} = \frac{3 \cdot 102 \cdot 0,7^3}{12} + 71,4(62,03 - 0,35)^2 + \frac{2 \cdot 0,7 \cdot 79^3}{12} + 110,6(62,03 - 49,2)^2 + 71,4(101,25 - 62,03)^2 + 71,4(103,15 - 62,03)^2 = 577\,926 \text{ см}^4.$$

Максимальные нормальные напряжения от изгибающего момента:
в сварных швах

$$\sigma_{\max} = \frac{My_{ц.т}}{I_{x_1}} = \frac{110 \cdot 10^5 \cdot 62,03}{577\,926} = 1180 \text{ кгс/см}^2;$$

в вертикальных швах

$$\sigma_{\max}^в = \frac{My_1}{I_{x_1}} = \frac{110 \cdot 10^5 \cdot 50,73}{577\,926} = 965 \text{ кгс/см}^2.$$

Касательные напряжения в вертикальных швах

$$\tau = \frac{150 \cdot 10^3}{110,6} = 1356 \text{ кгс/см}^2.$$

2.4.2. Условие прочности сварного соединения:

$$\sqrt{\sigma^2 + \tau^2} \leq 0,55 \frac{R_{wun}}{\gamma_{wm}} \gamma_{wf} \gamma_c.$$

Проверка условия прочности горизонтальных швов:

$$\sigma = 1180 \text{ кгс/см}^2; \tau = 0; 1180 \text{ кгс/см}^2 < 1848 \text{ кгс/см}^2.$$

Проверка условия прочности вертикальных швов:

$$\sigma = 965 \text{ кгс/см}^2; \tau = 1356 \text{ кгс/см}^2;$$

$$\sqrt{\sigma^2 + \tau^2} = \sqrt{965^2 + 1356^2} = 1664 \text{ кгс/см}^2; 1664 \text{ кгс/см}^2 < 1848 \text{ кгс/см}^2.$$

Примечания:

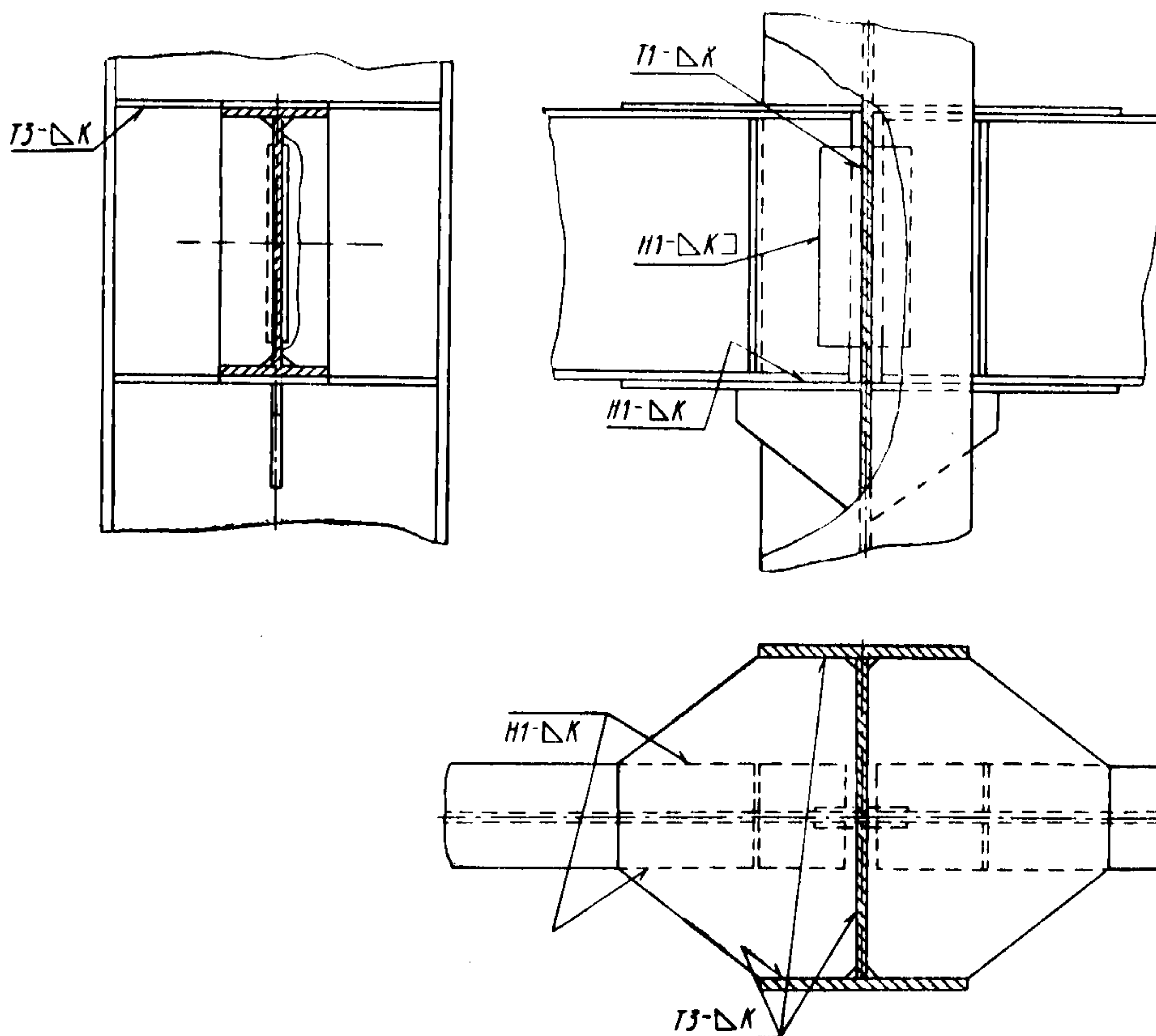
1. Для перевода значений напряжений в мегапаскали необходимо соответствующие значения уменьшить в 10 раз.
2. Сварные швы крепления косынок к колонне в расчете не учитываются, так как в жестких узлах защемления опорные столики являются монтажными.
3. Направленная вдоль оси балки горизонтальная сила (в примере не показана) распределяется по сечению сварных швов пропорционально площади и учитывается дополнительными нормальными напряжениями.

УЗЛЫ КАРКАСА. КОНСТРУКТИВНОЕ ИСПОЛНЕНИЕ

В приложении приведены примеры конструктивного исполнения различных узлов каркаса. В таблице указаны обозначения узлов (черт. 1—15) и наименования соединяемых элементов.

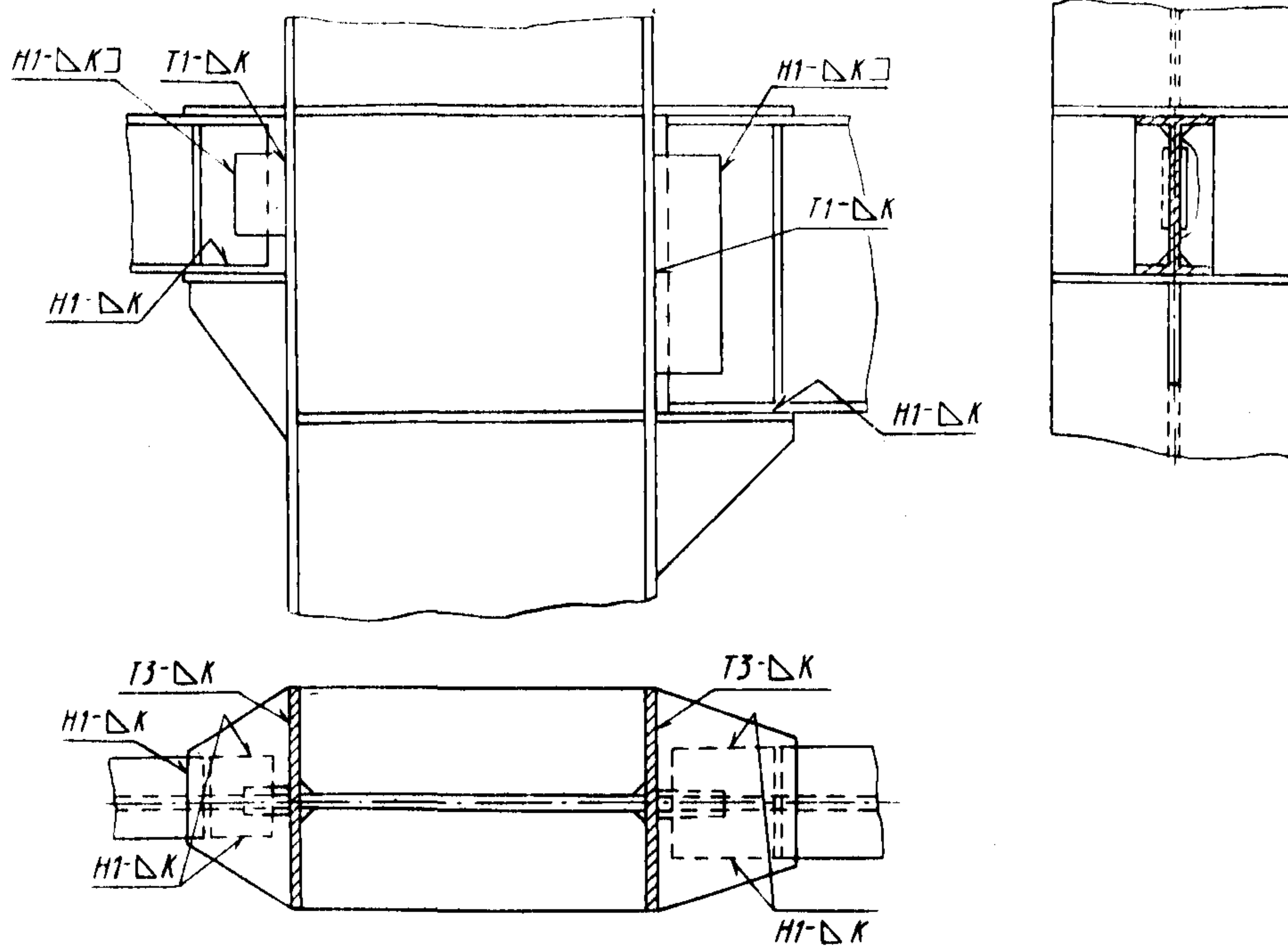
Номер чертежа	Обозначение узла	Наименование узла и соединяемых элементов
1	У-1	Стенка одностенчатой колонны + одностенчатый ригель
2	У-2	Полка одностенчатой колонны + одностенчатый ригель
3	У-3	Полка одностенчатой колонны + ригели + связи
4	У-4	Стенка одностенчатой колонны + ригели + связи
5	У-5	Угловая одностенчатая колонна + ригели + связи
6	У-6	Одностенчатая средняя колонна + обвязочная балка потолка
7	У-7	Одностенчатая угловая колонна + обвязочная балка потолка
8	У-8	Опорный узел угловой одностенчатой колонны
9	У-9	Опорный узел средней одностенчатой колонны
10	У-10	Двустенчатая угловая колонна + ригели + связи
11	У-11	Опорный узел двустенчатой колонны
12	У-12	Стенка одностенчатой колонны + двустенчатый ригель
13	У-13	То же
14	У-14	Полка одностенчатой колонны + двустенчатый ригель
15	У-15	Опорный узел хребтовой балки

Узел У-1



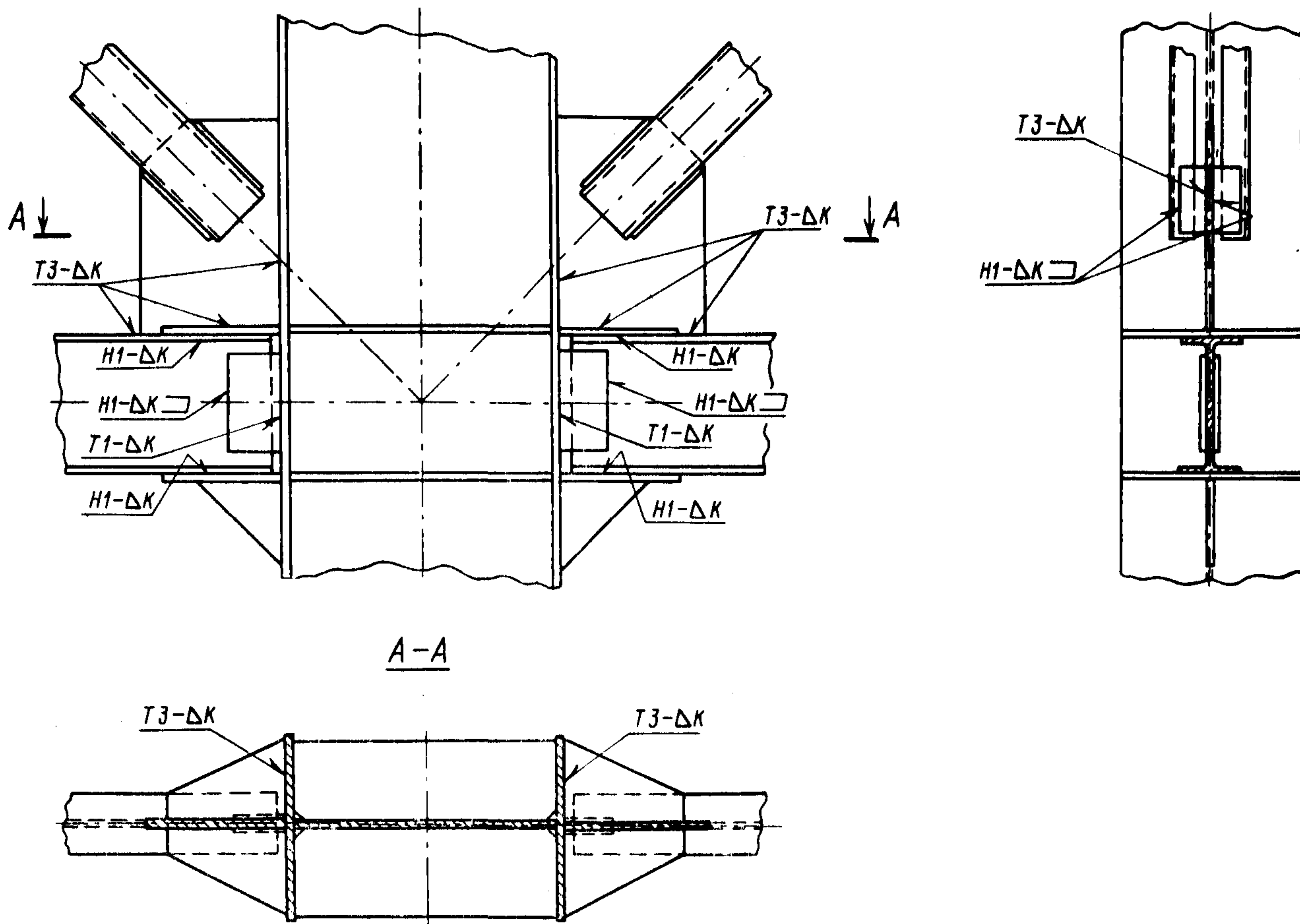
Черт. 1

Узел У-2



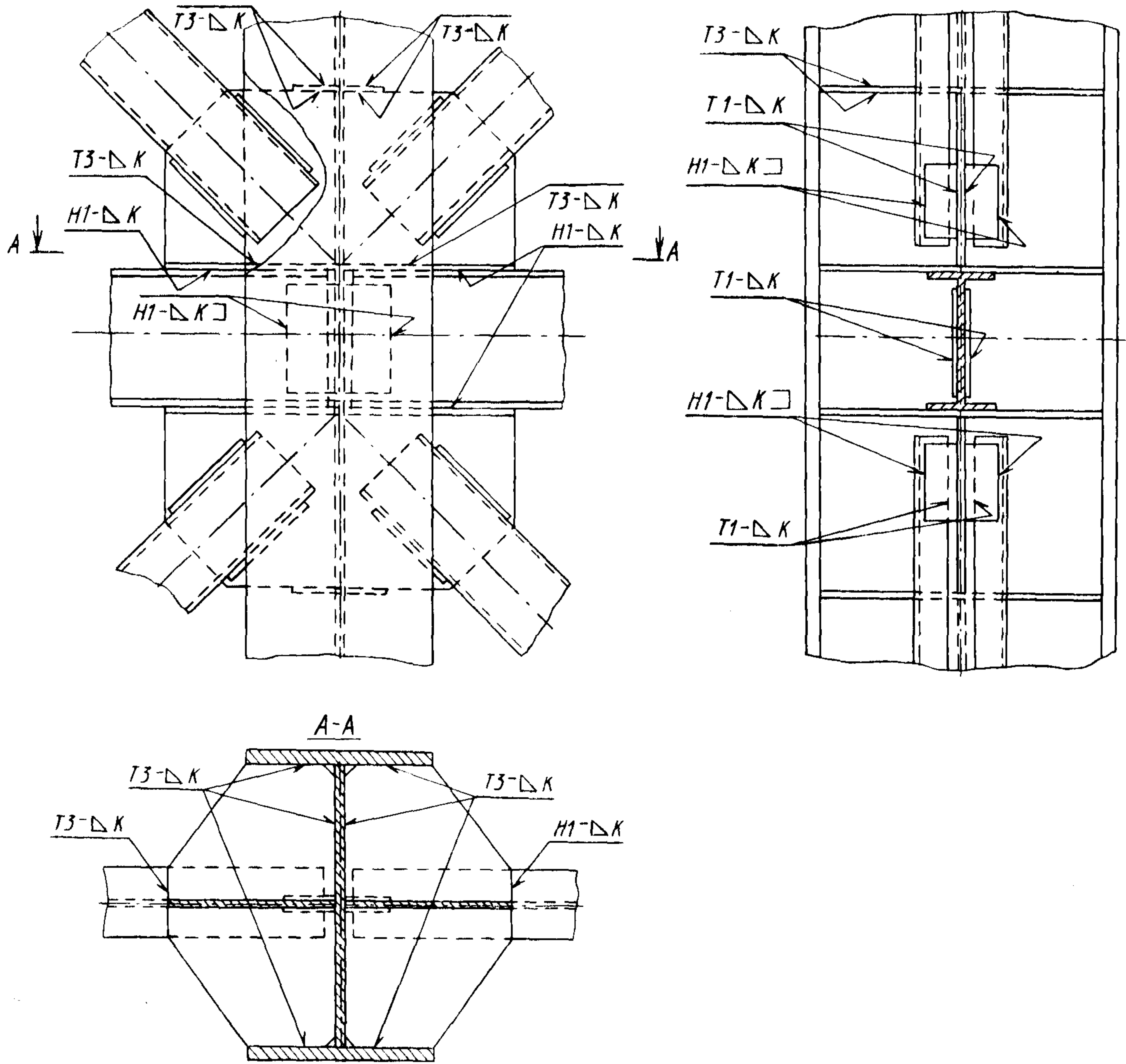
Черт. 2

Узел У-3



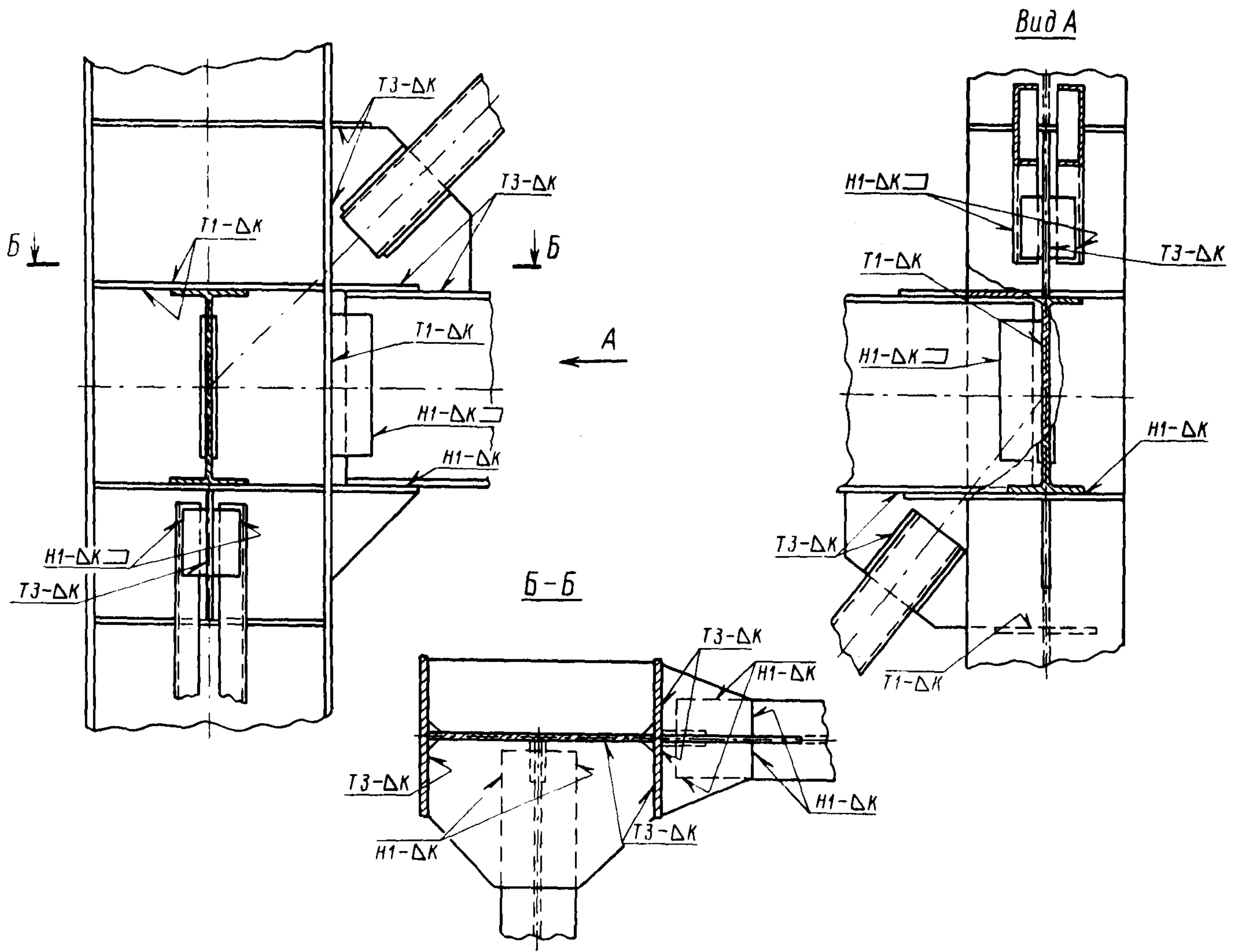
Черт. 3

Узел У-4



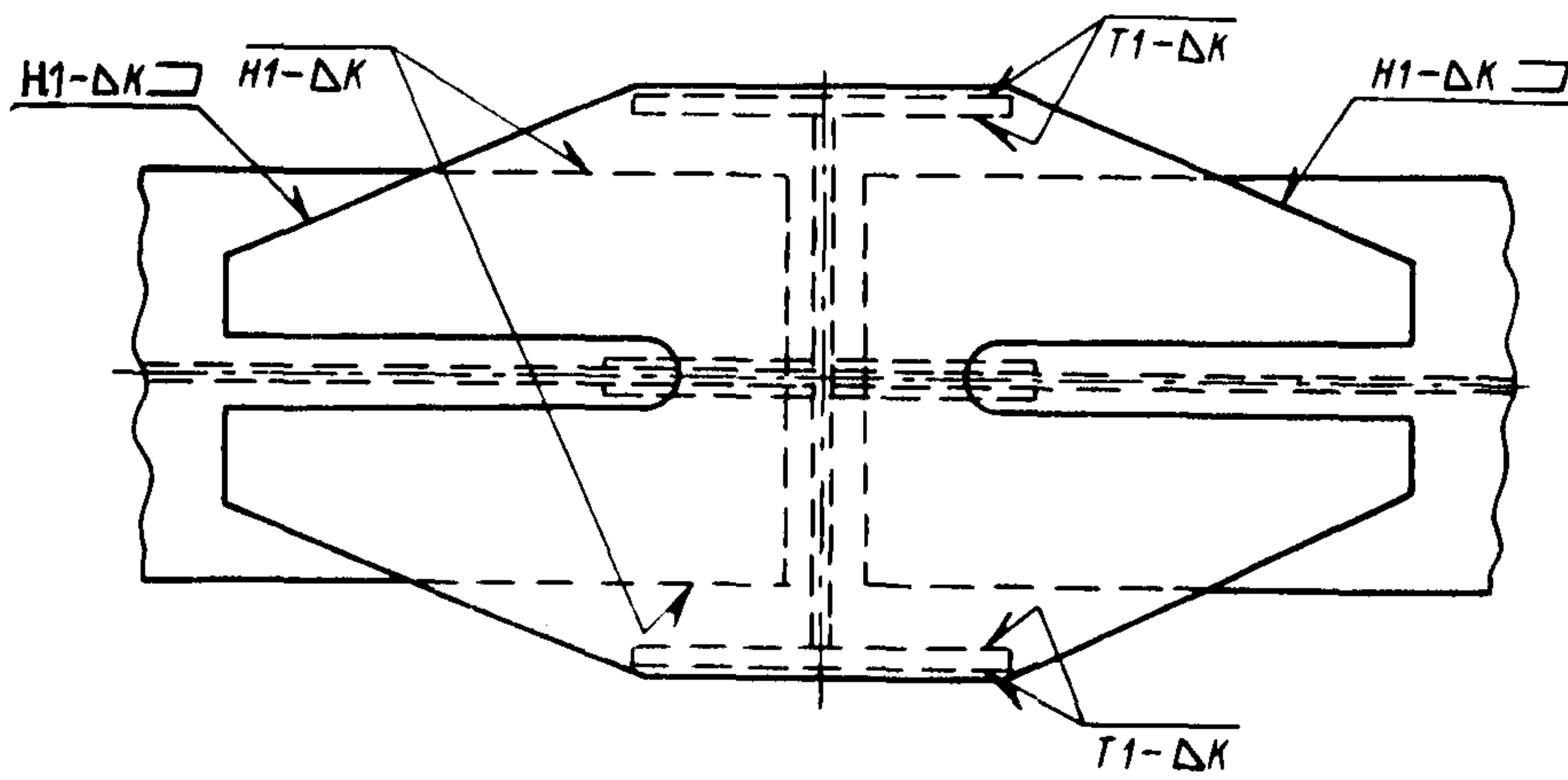
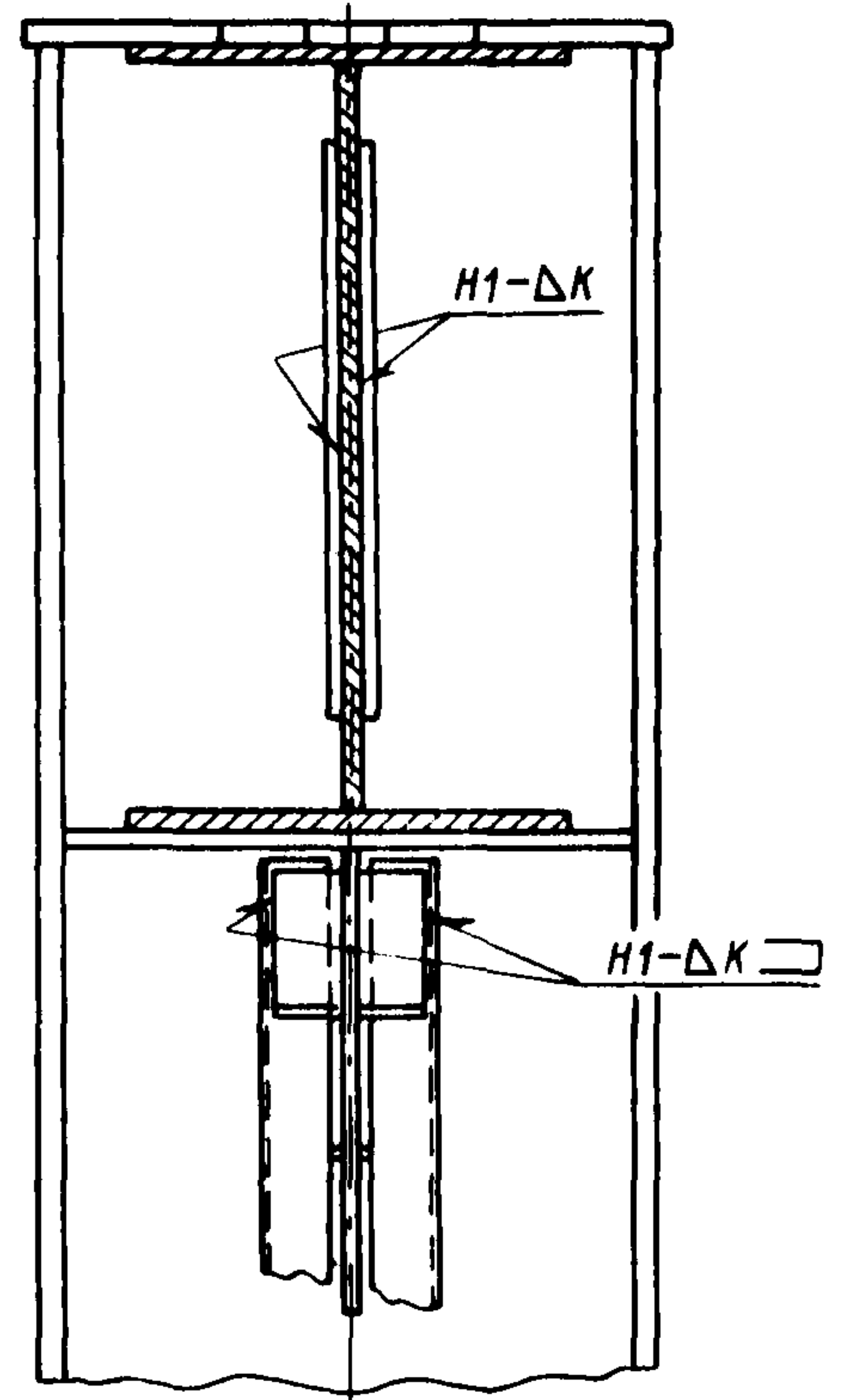
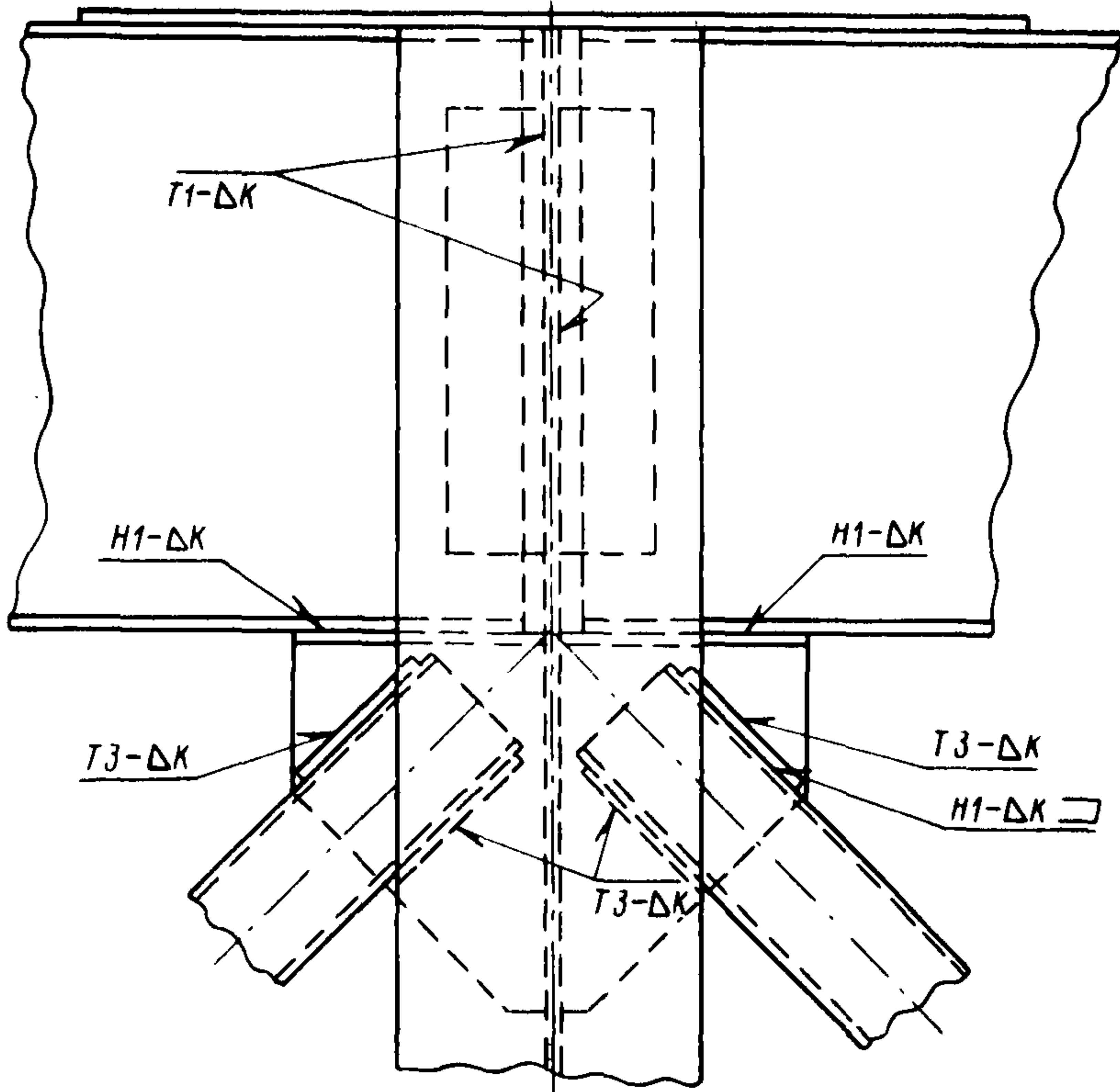
Черт. 4

Узел У-5



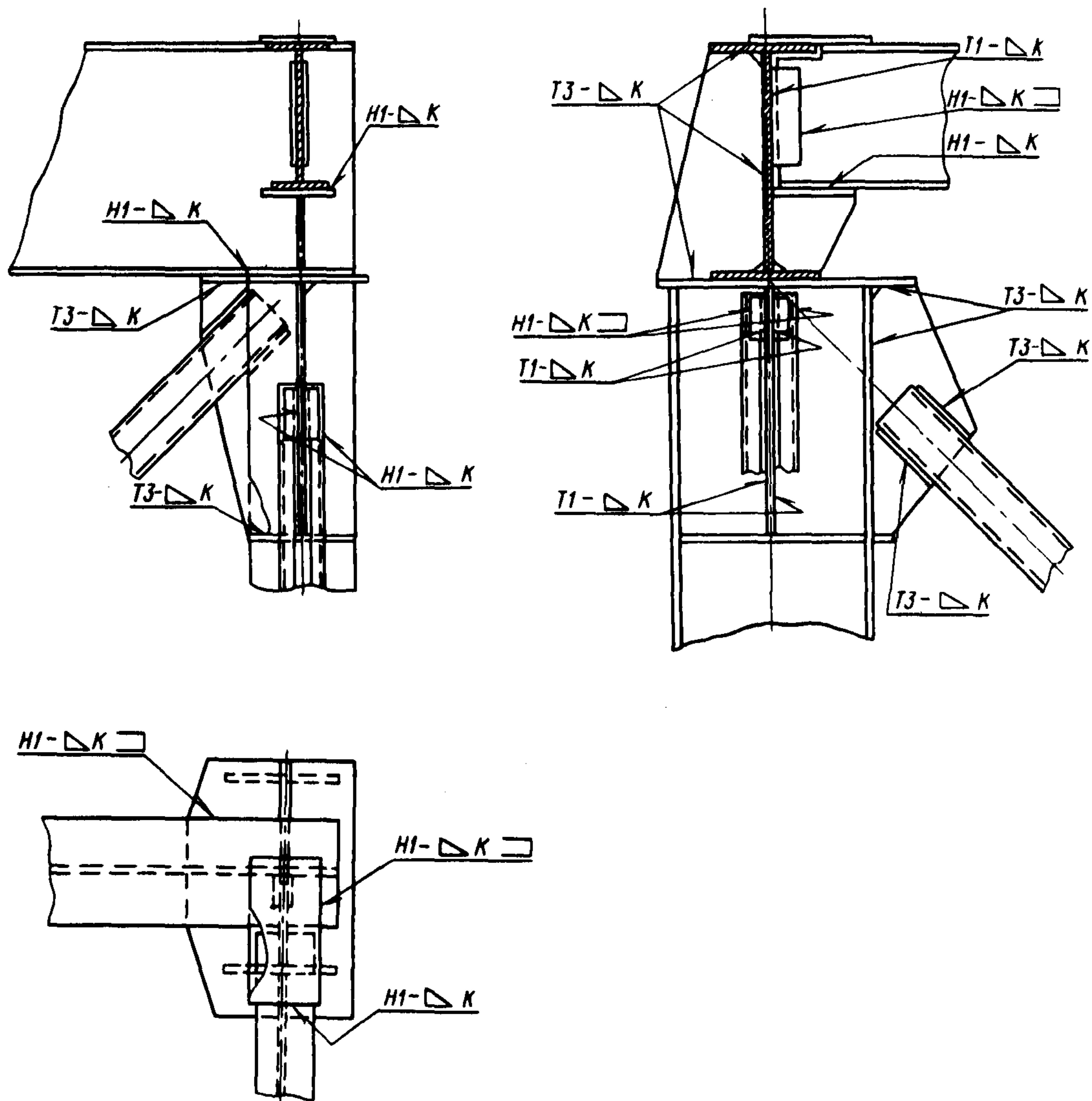
Черт. 5

Узел У-6



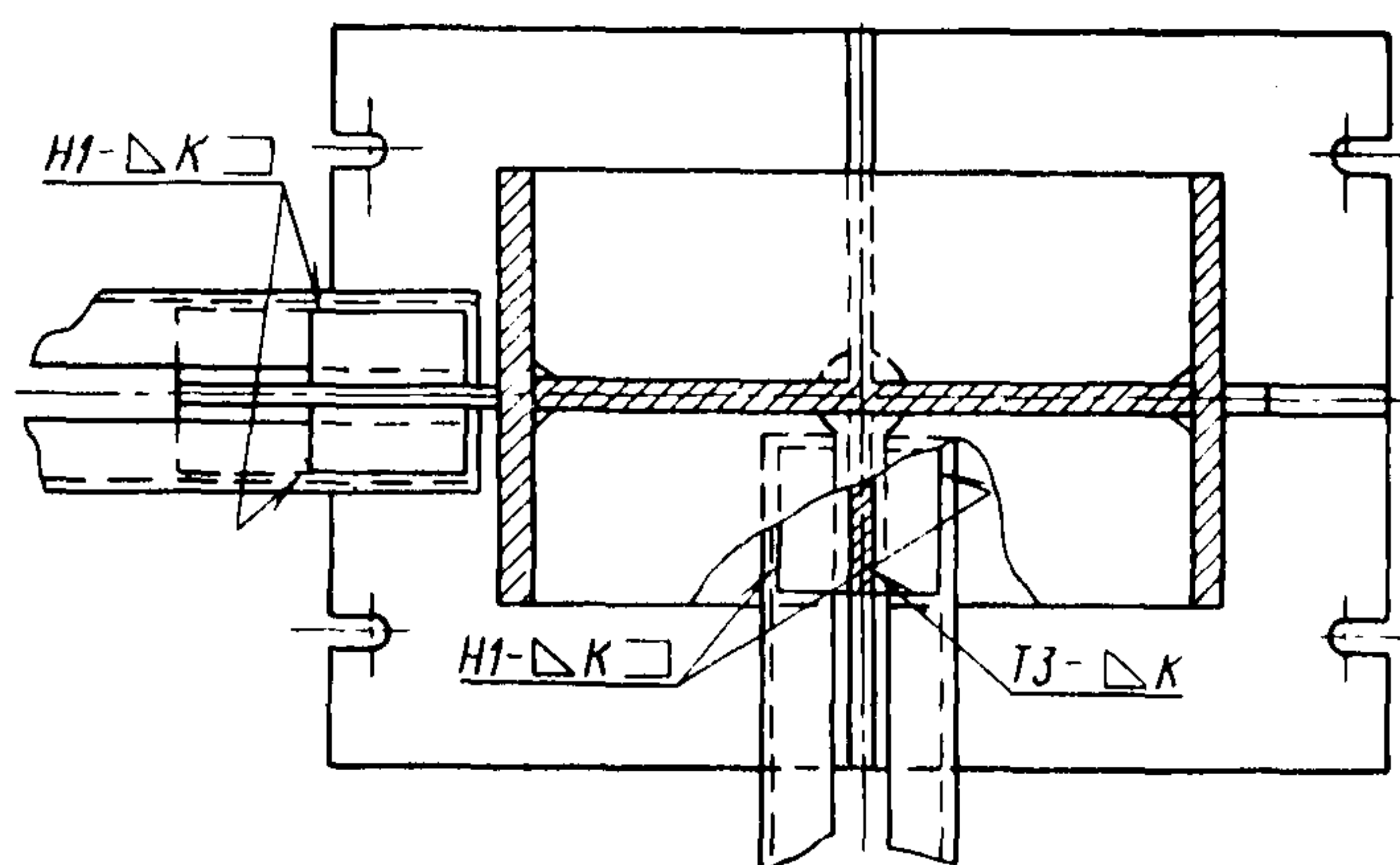
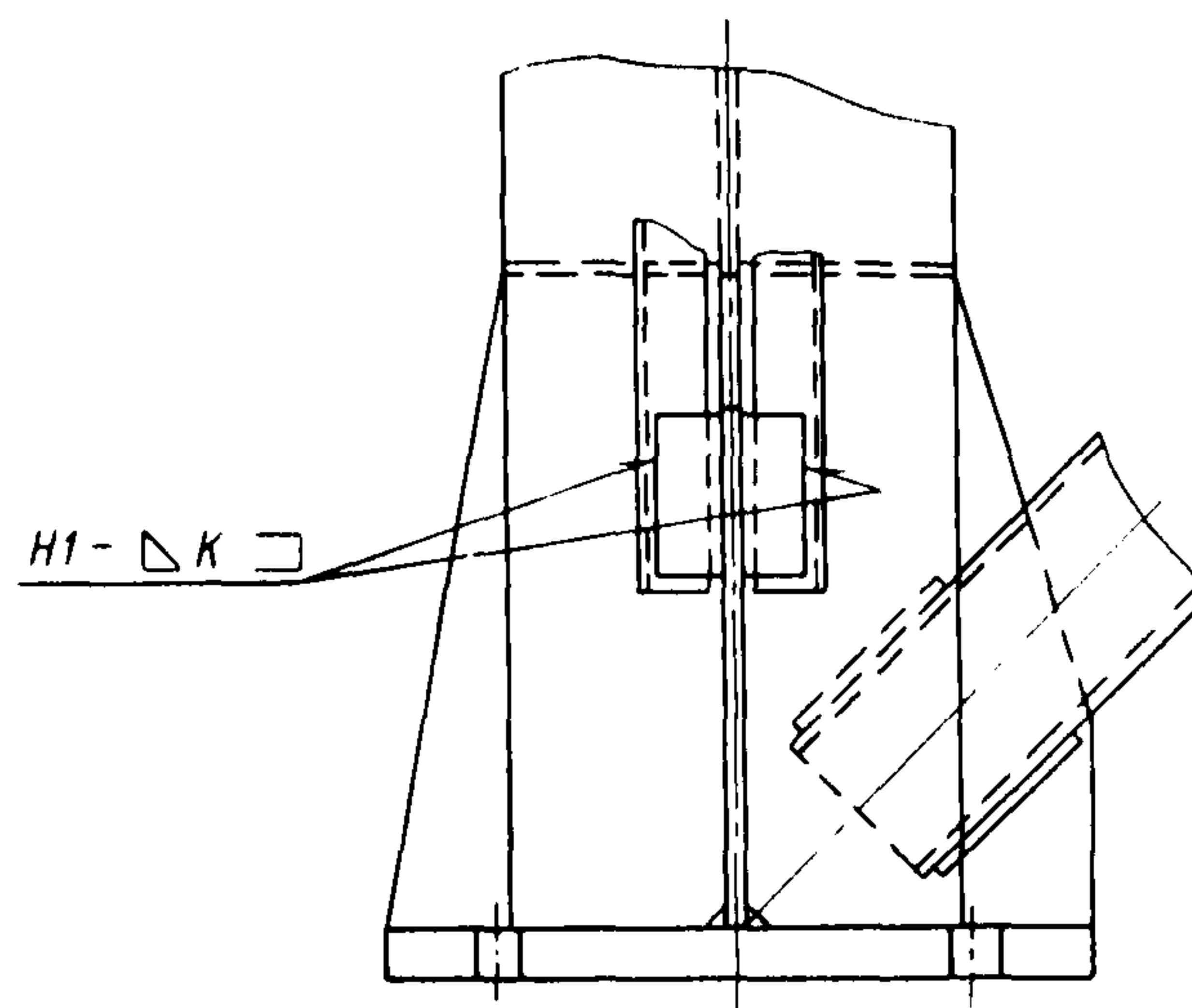
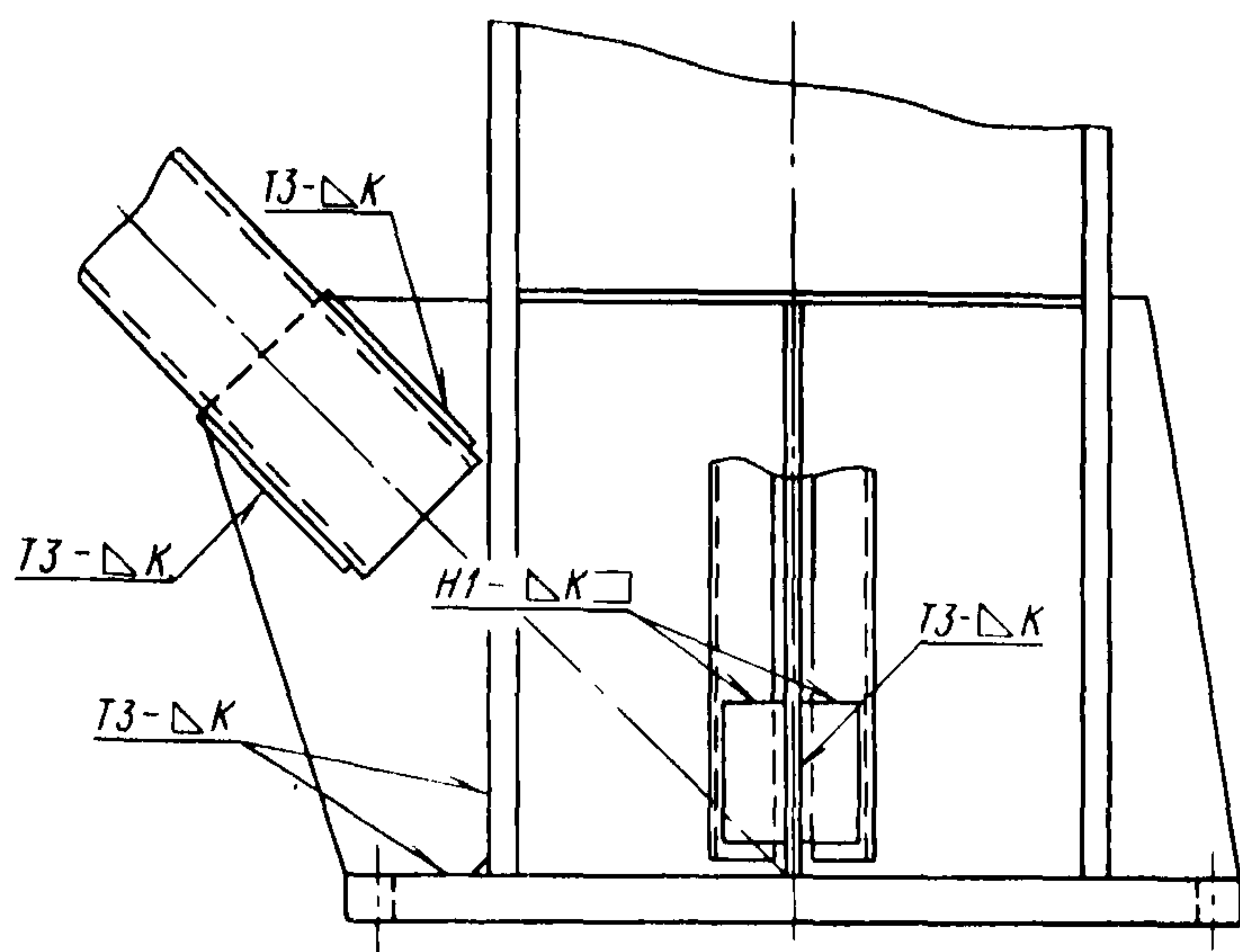
Черт. 6

Узел У-7



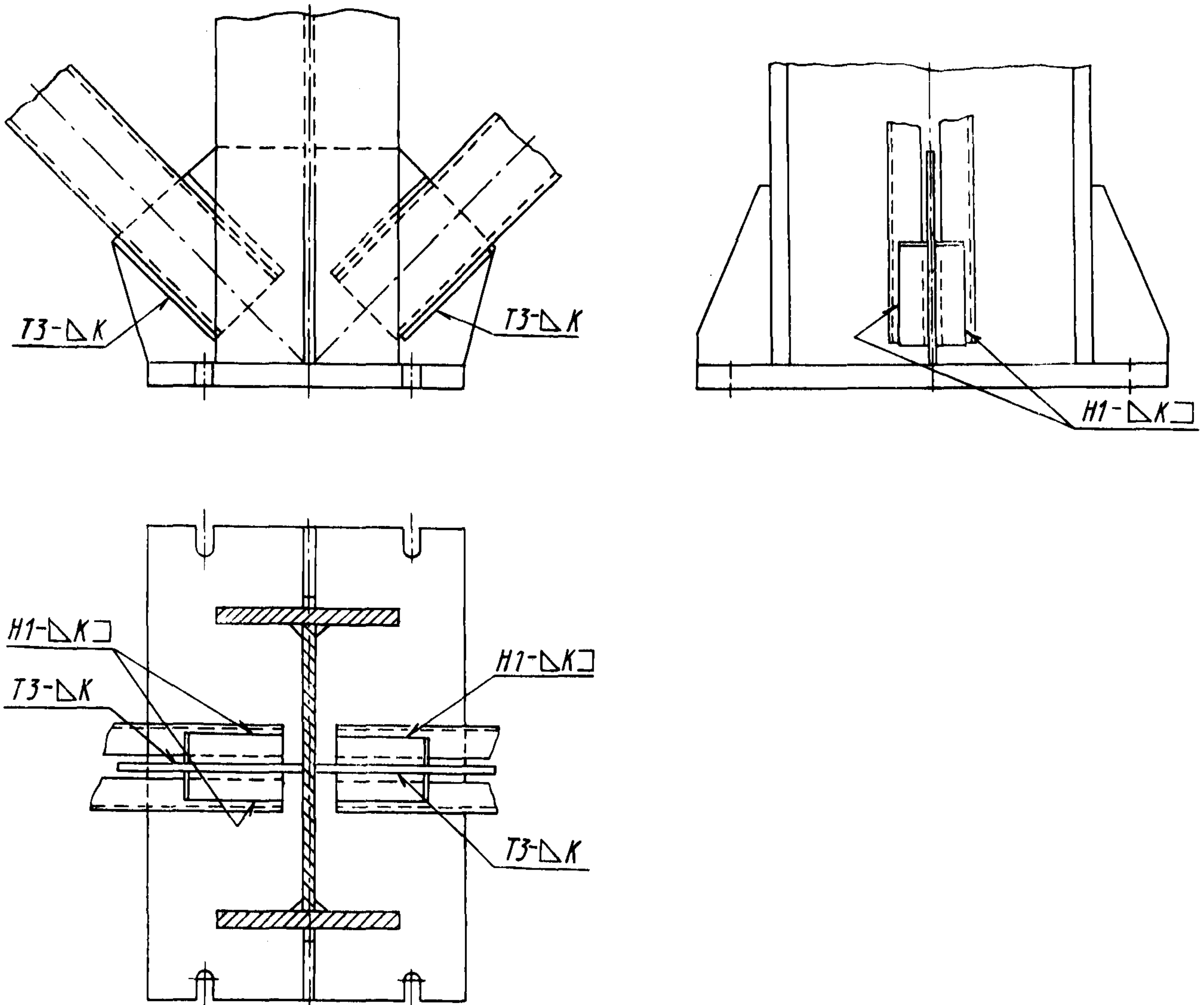
Черт. 7

Узел У-8



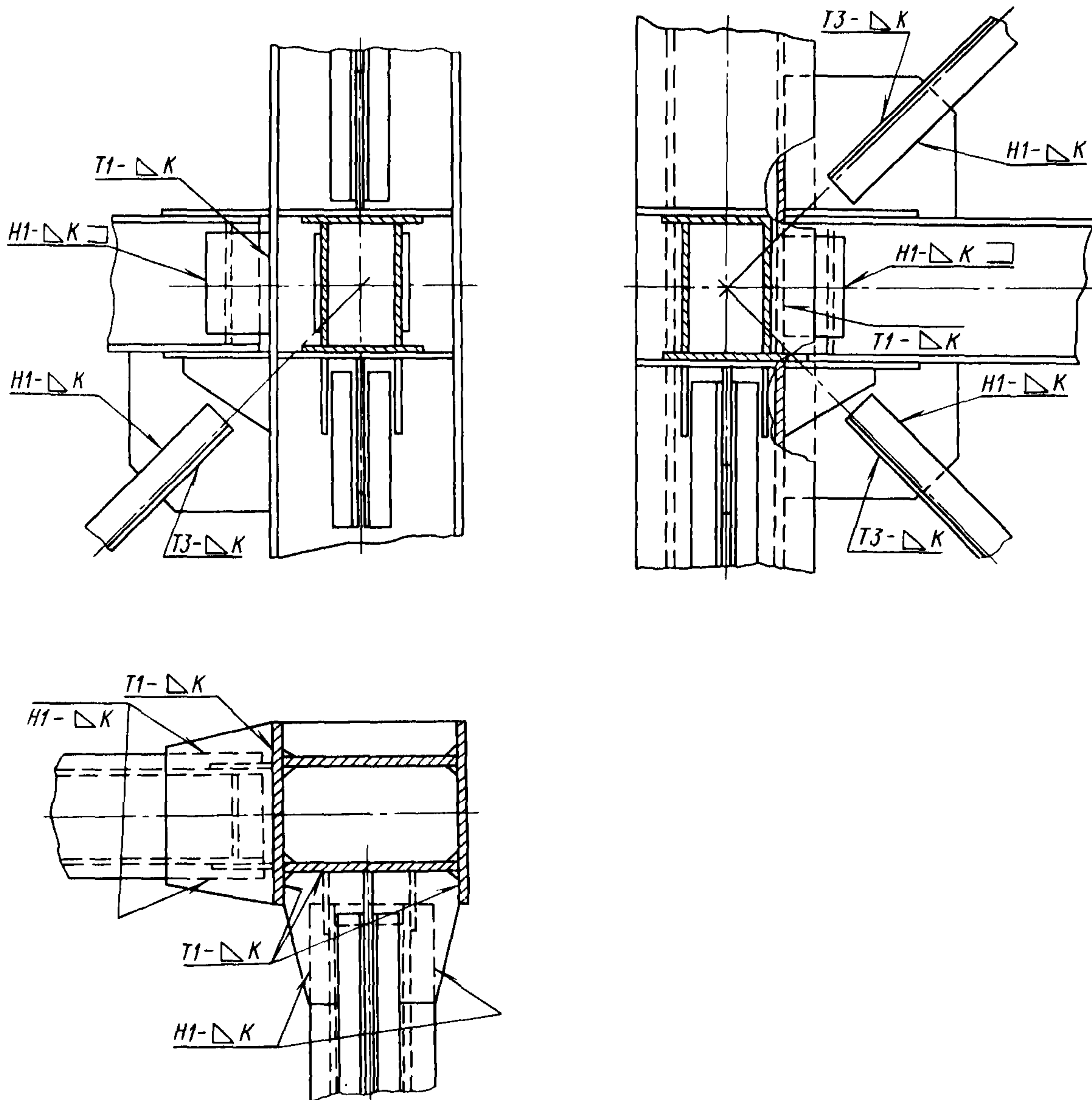
Черт. 8

Узел У-9



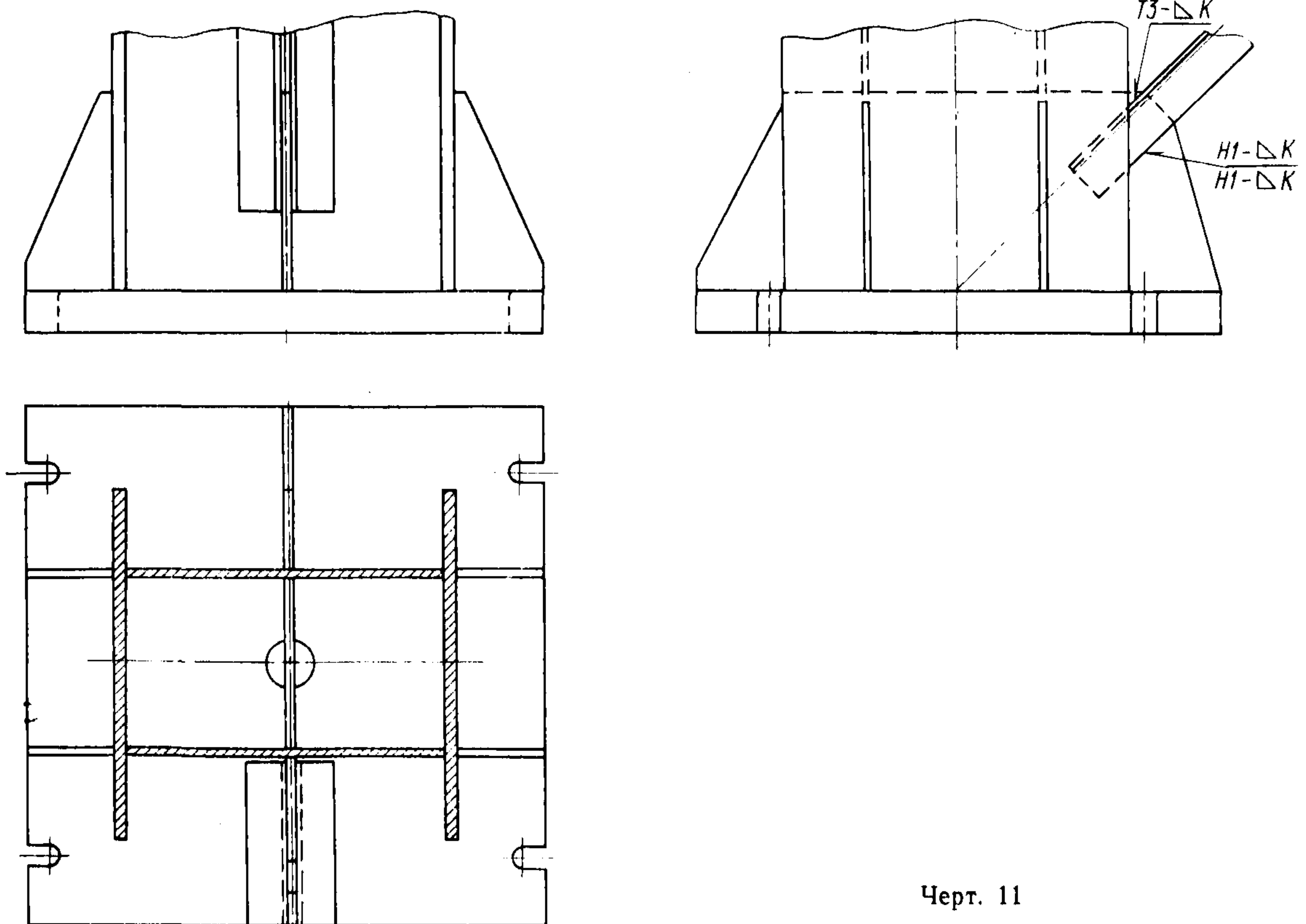
Черт. 9

Узел У-10



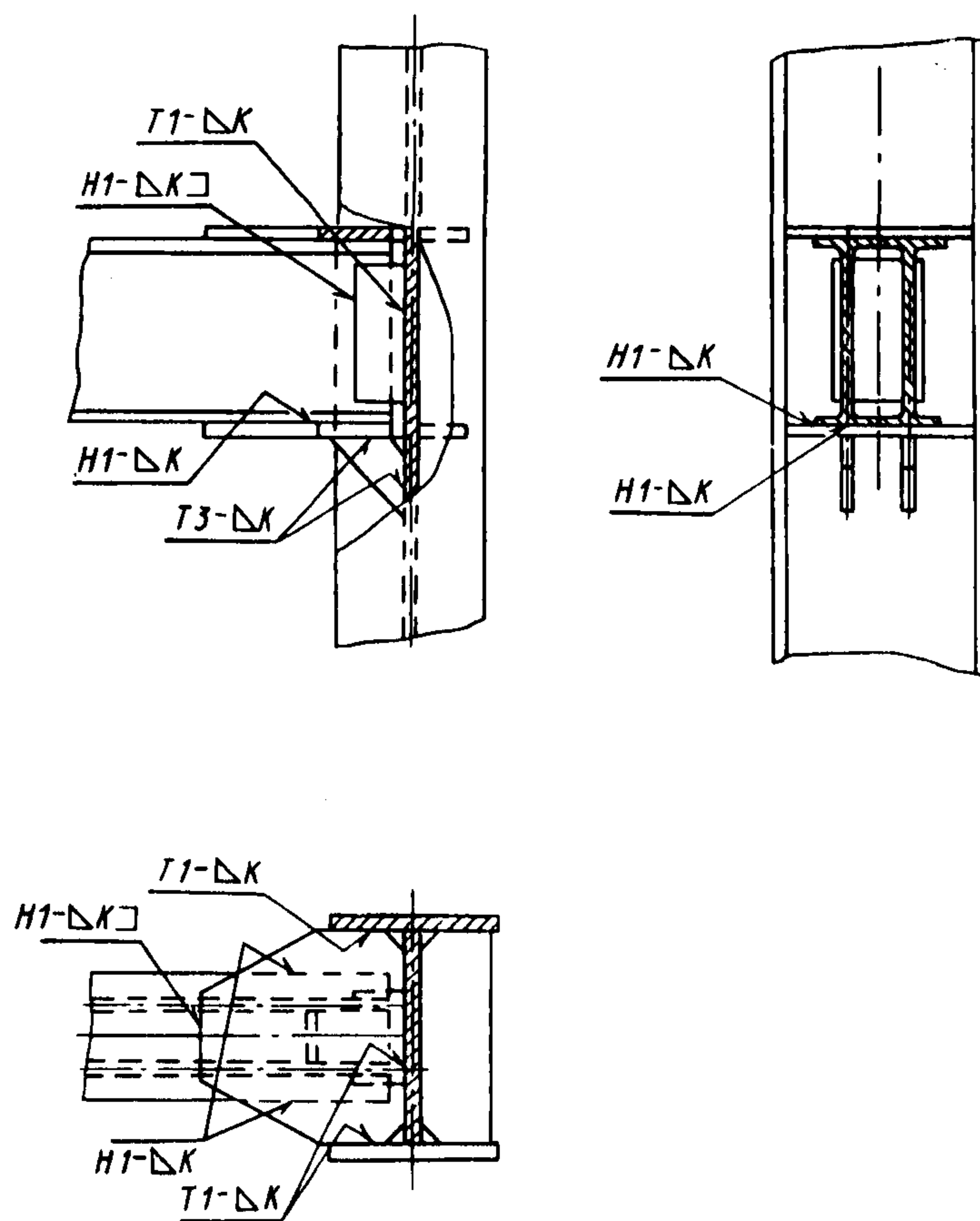
Черт. 10

Узел У-11



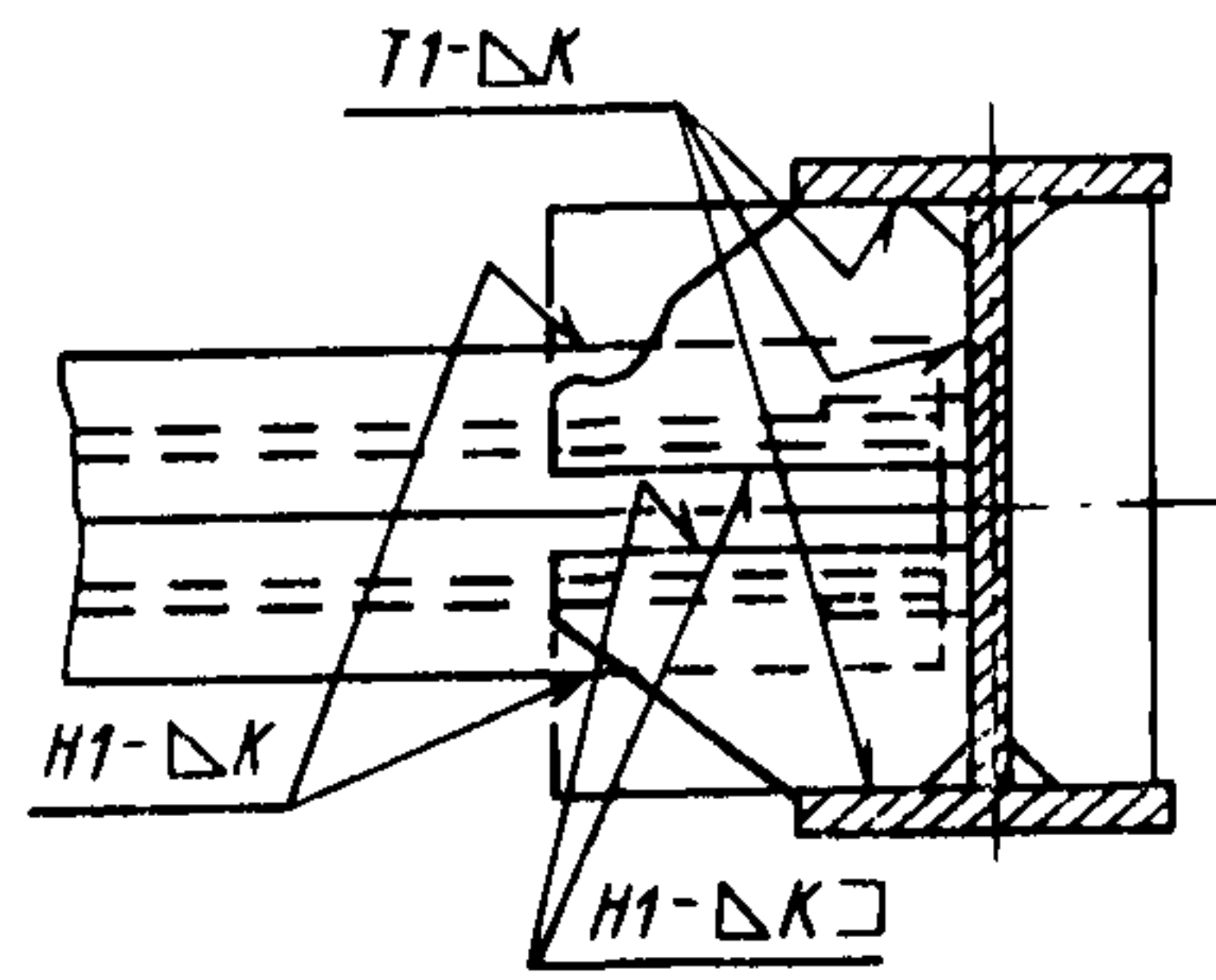
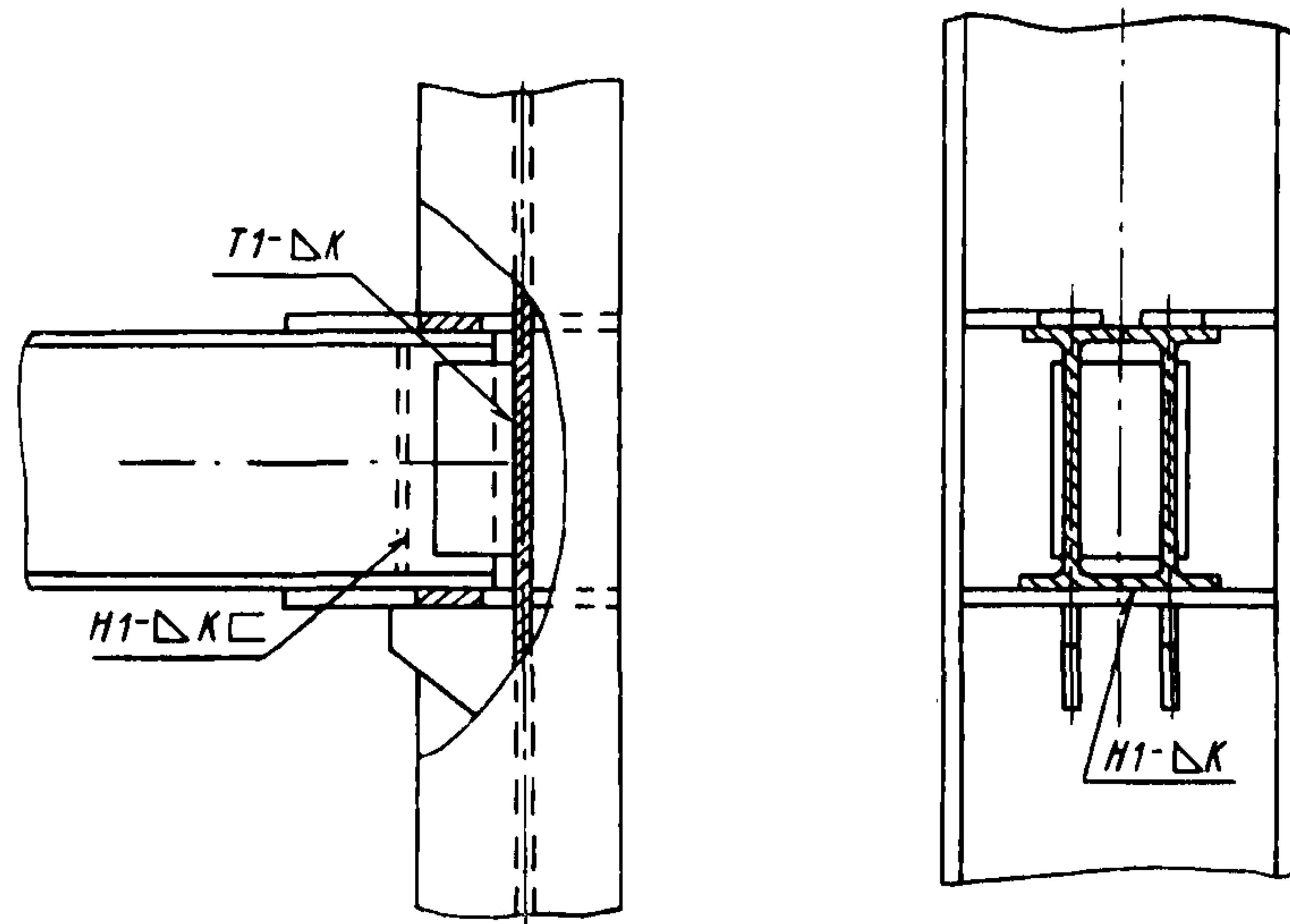
Черт. 11

Узел У-12



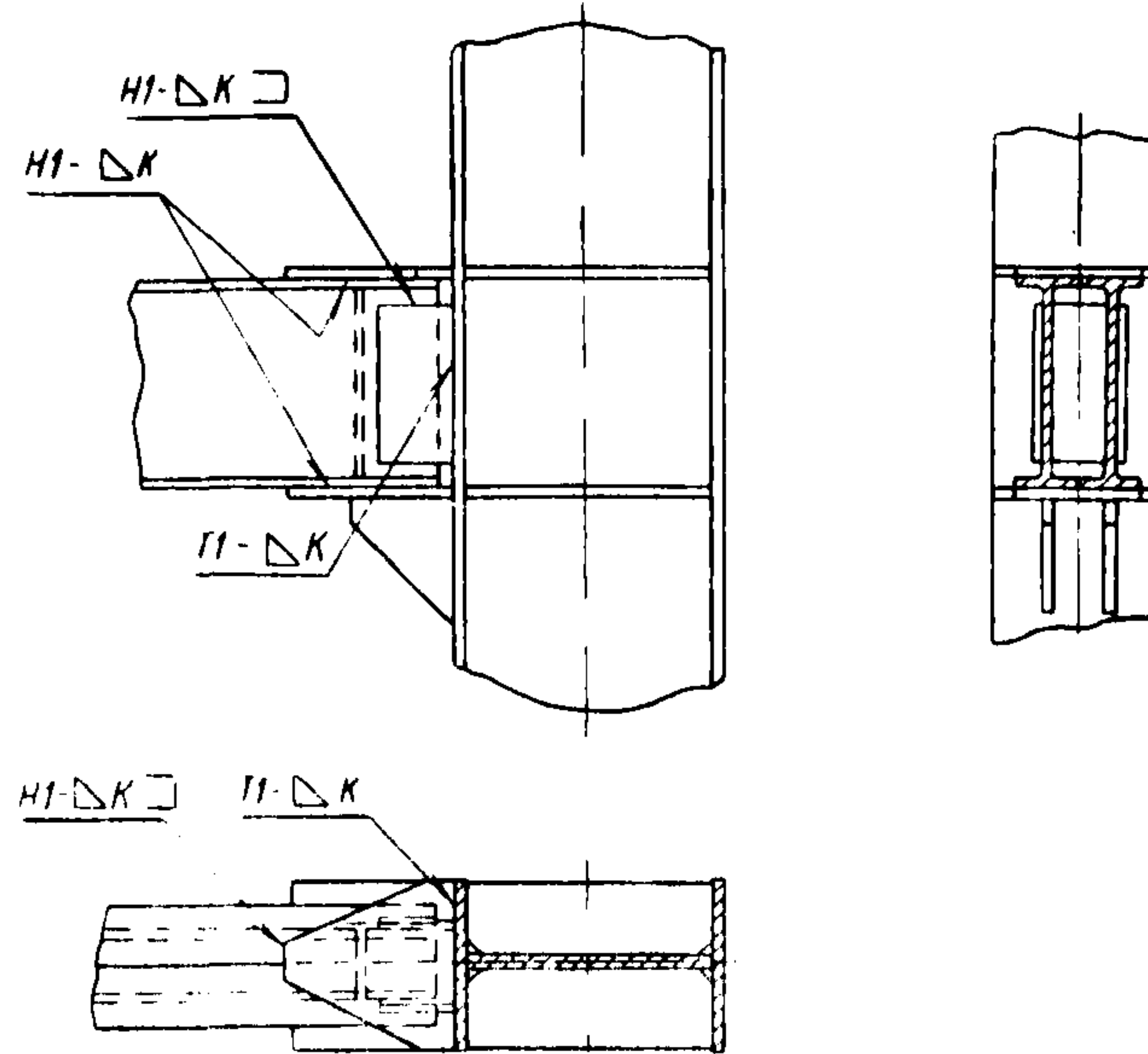
Черт. 12

Узел У-13



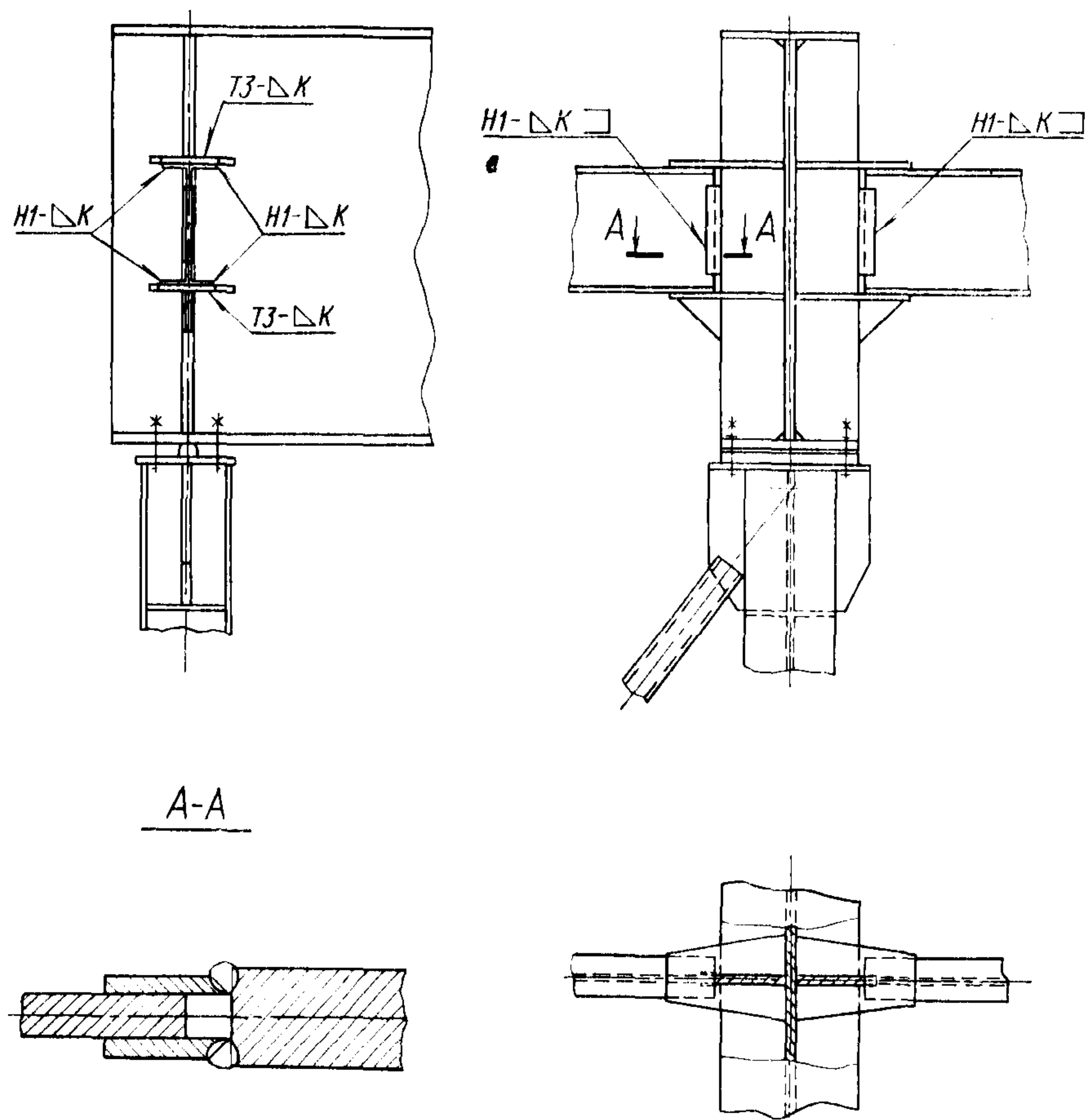
Черт. 13

Узел У-14



Черт. 14

Узел У-15

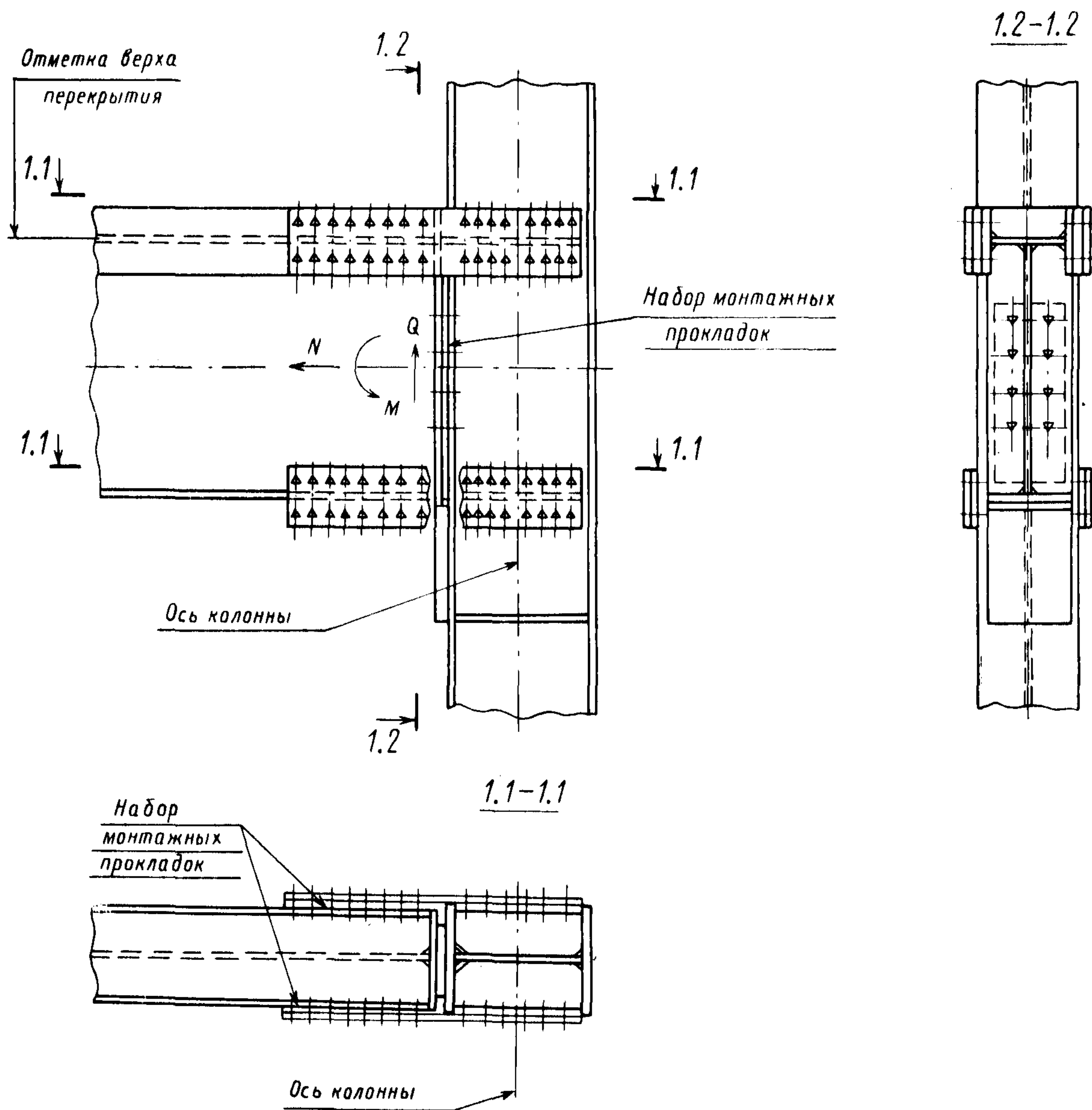


Черт. 15

РАЗРАБОТКА ПРОЕКТНЫХ РЕШЕНИЙ КОНСТРУКЦИЙ КАРКАСОВ КОТЛОВ С СОЕДИНЕНИЯМИ НА ВЫСОКОПРОЧНЫХ БОЛТАХ

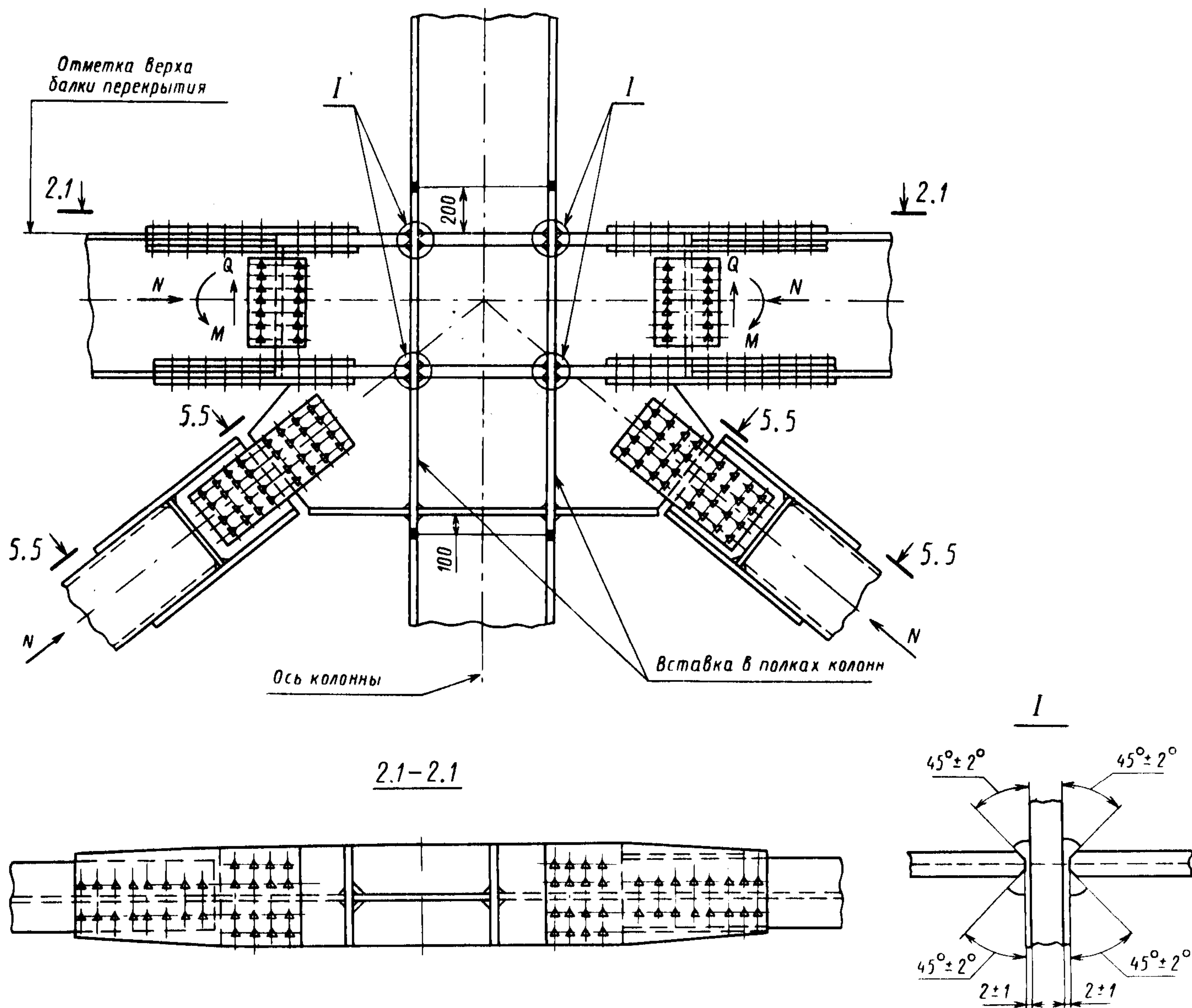
1. Примеры конструктивного исполнения монтажных соединений на высокопрочных болтах выполнены ГПИ «Днепрпроектстальконструкция» на основе рабочей документации на каркас котла модели ТГМЕ-206 для ТЭС Жижель в Алжире (черт. 1—17).

Рамный узел крепления балки к колонне на вертикальных накладках



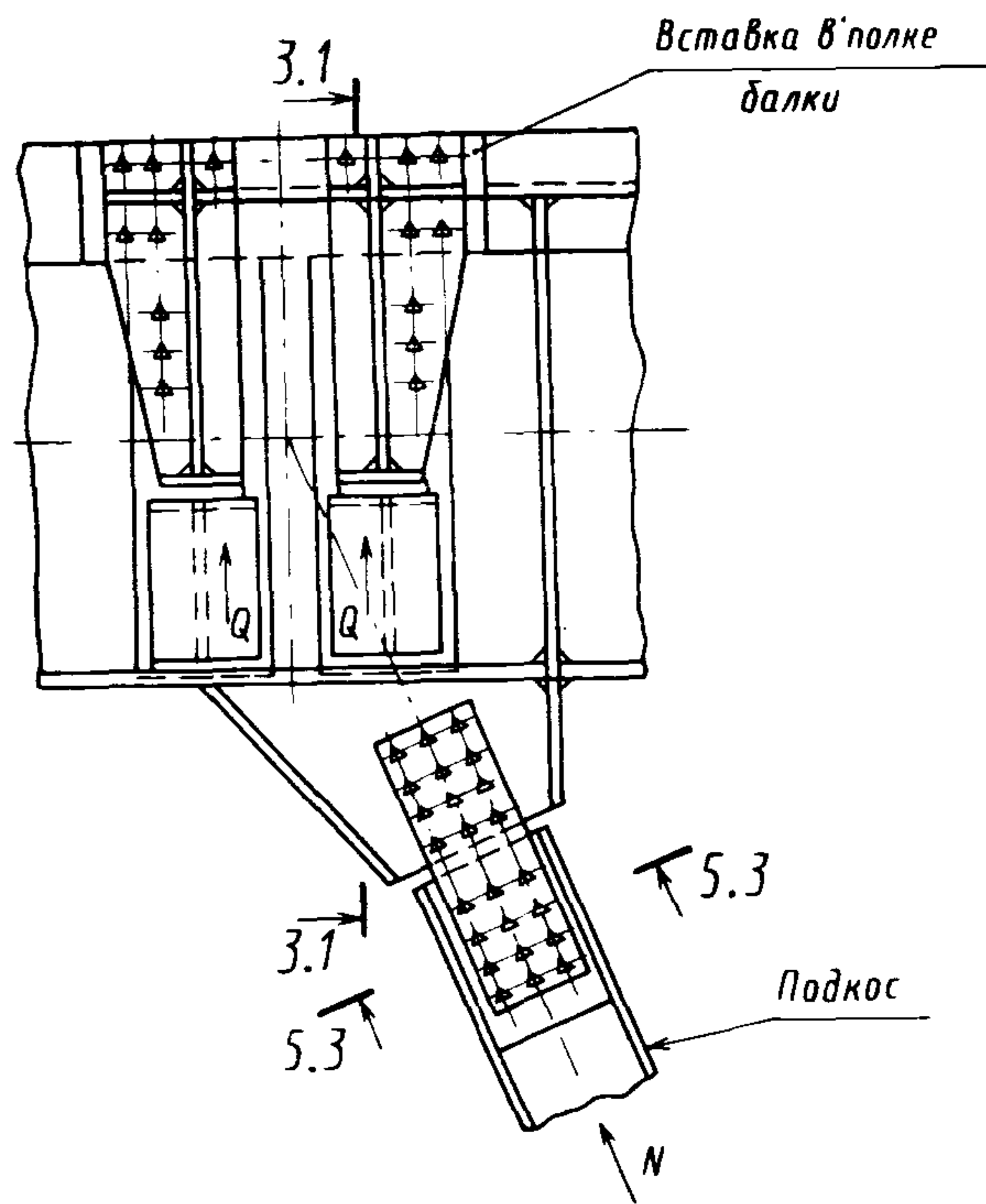
Черт. 1

Узел примыкания балок и связей к колонне



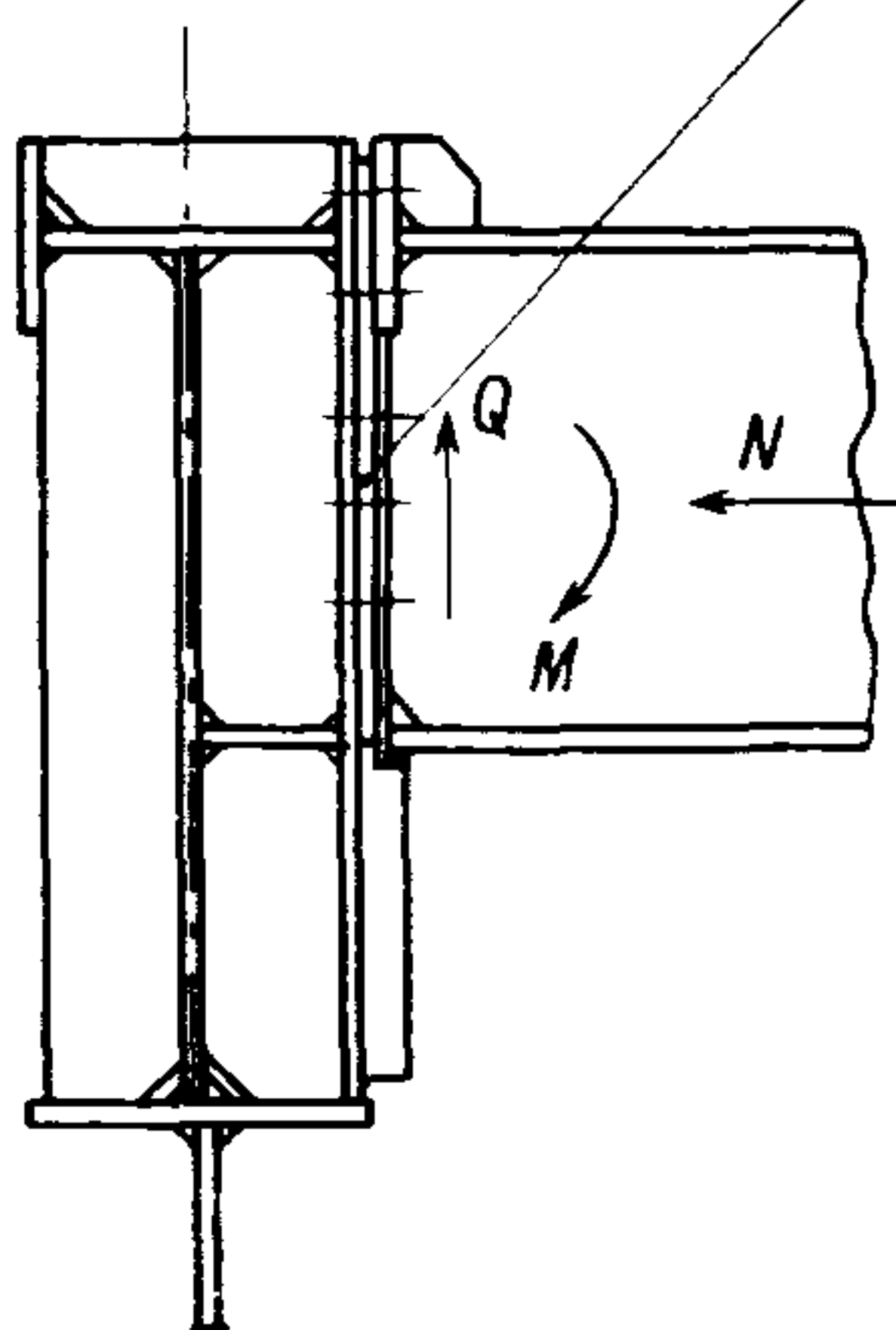
Черт. 2

Узел примыкания подкоса к балке



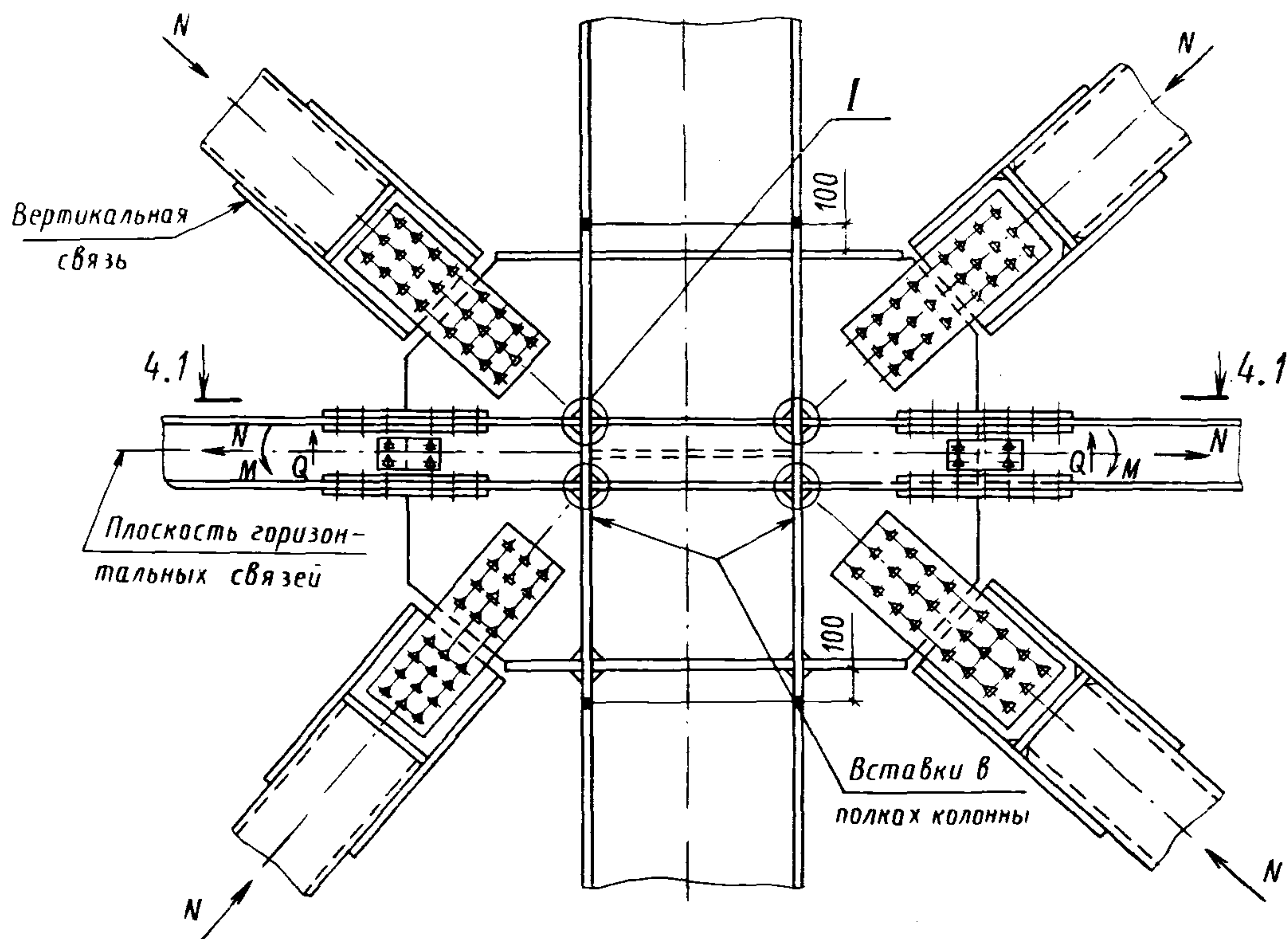
3.1-3.1

Набор монтажных прокладок



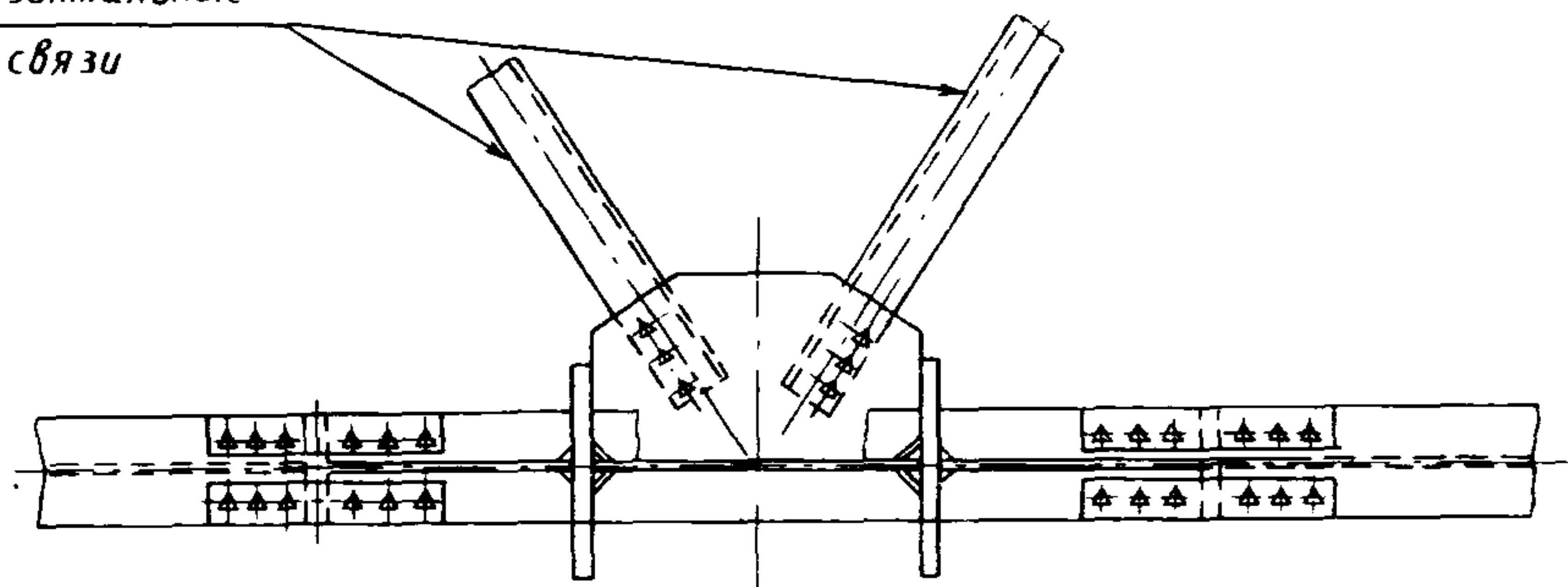
Черт. 3

Узел пересечения распорок и связей на колонне



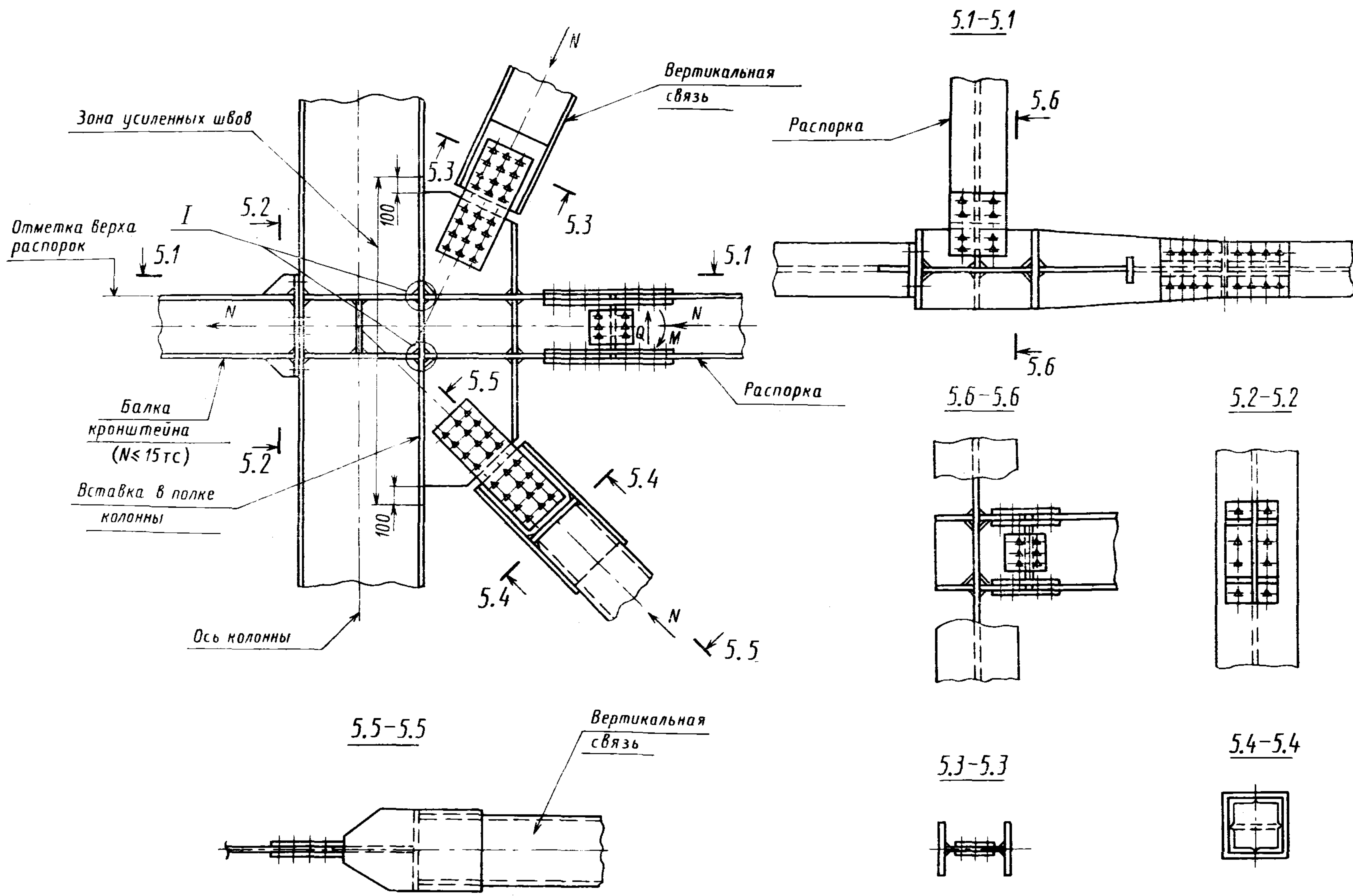
4.1-4.1

Горизонтальные связи



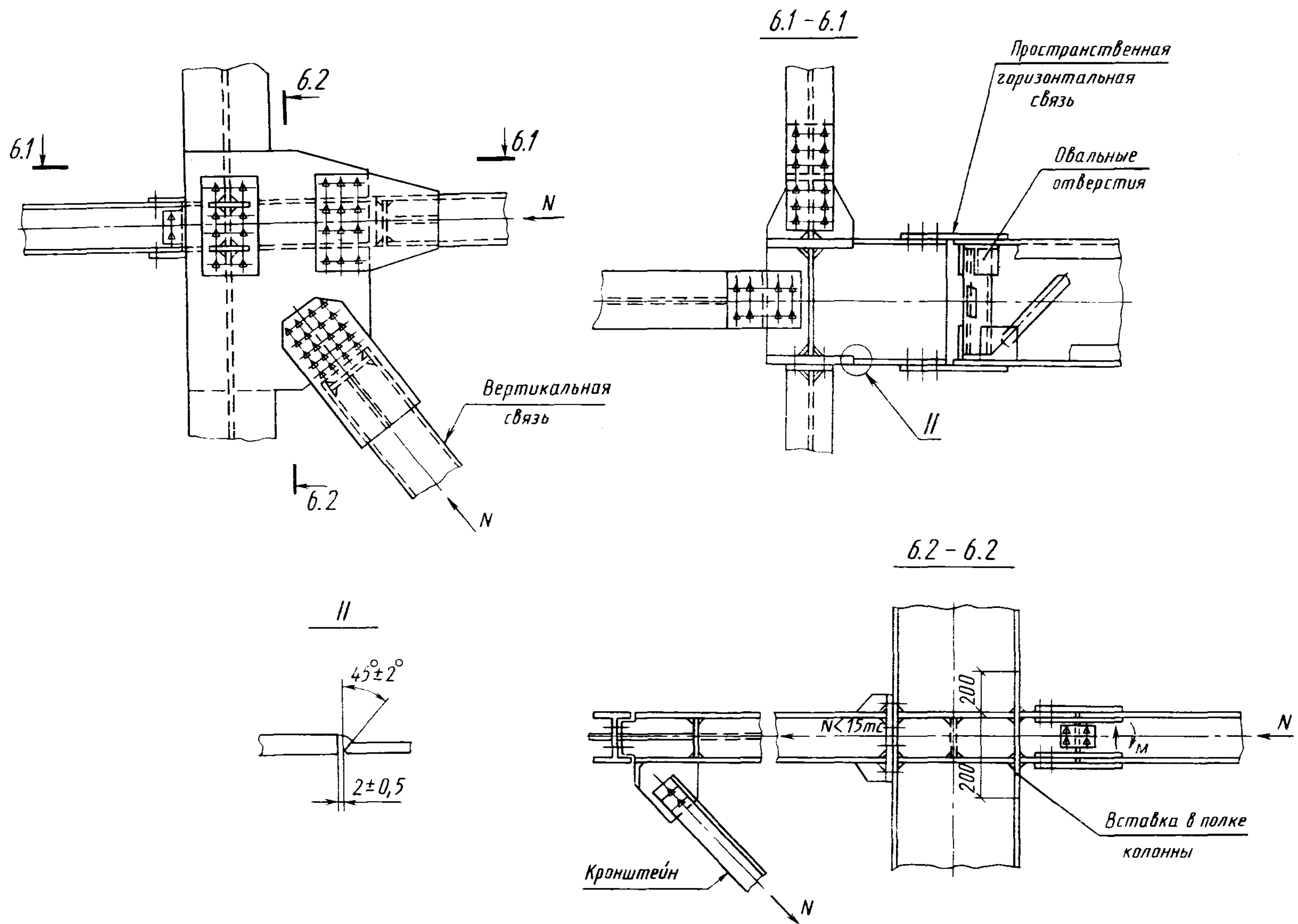
Черт. 4

Узел примыкания распорок и связей к колонне (вариант 1)



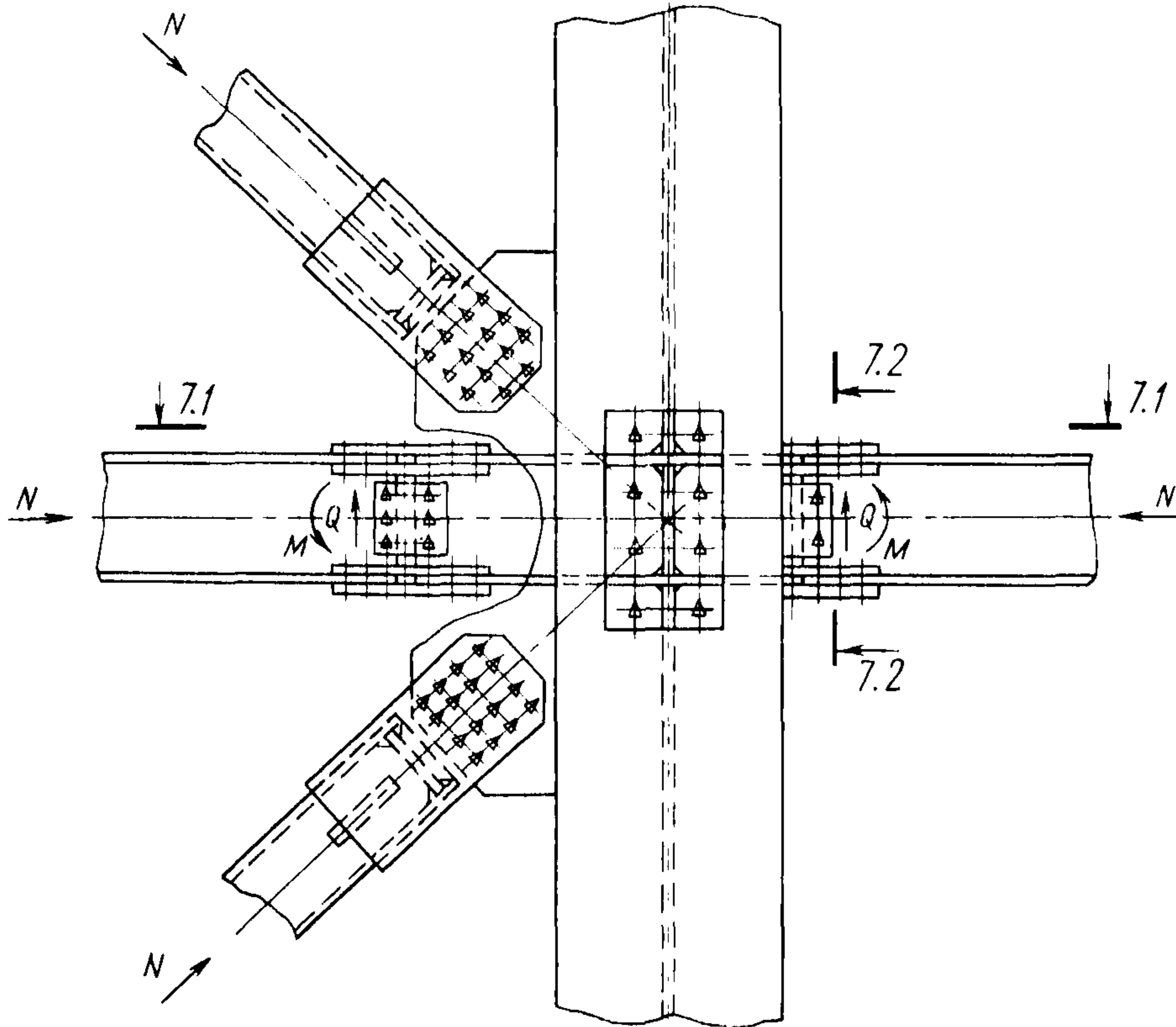
Черт. 5

Узел примыкания распорок и связей к колонне (вариант 2)

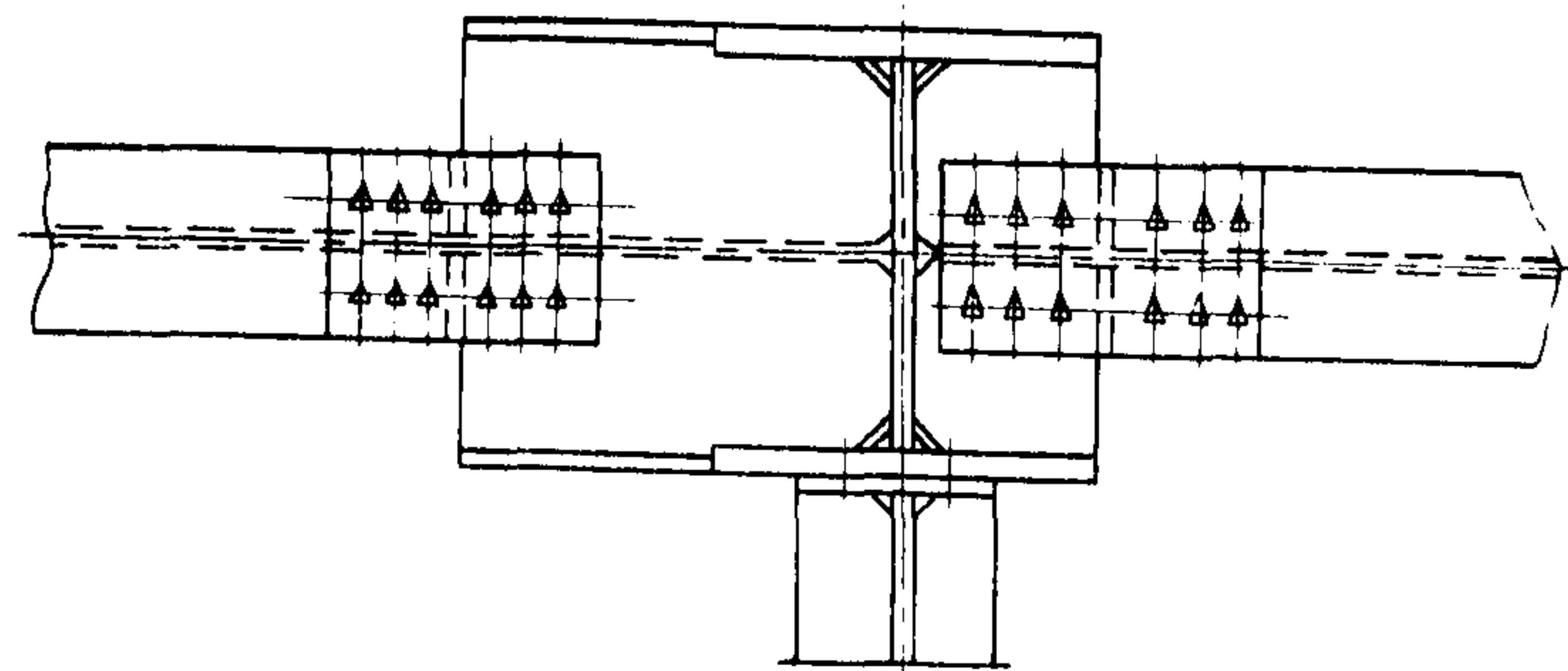


Черт. 6

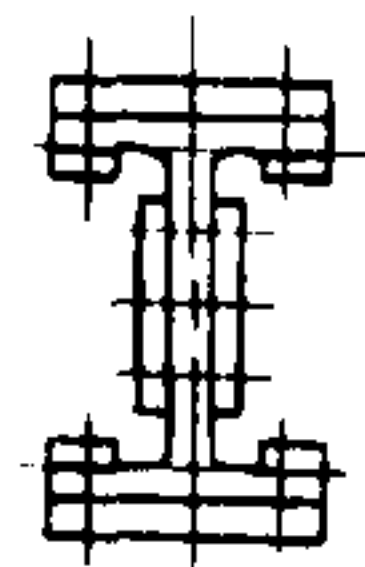
Узел примыкания распорок и связей к колонне (вариант 3)



7.1 - 7.1

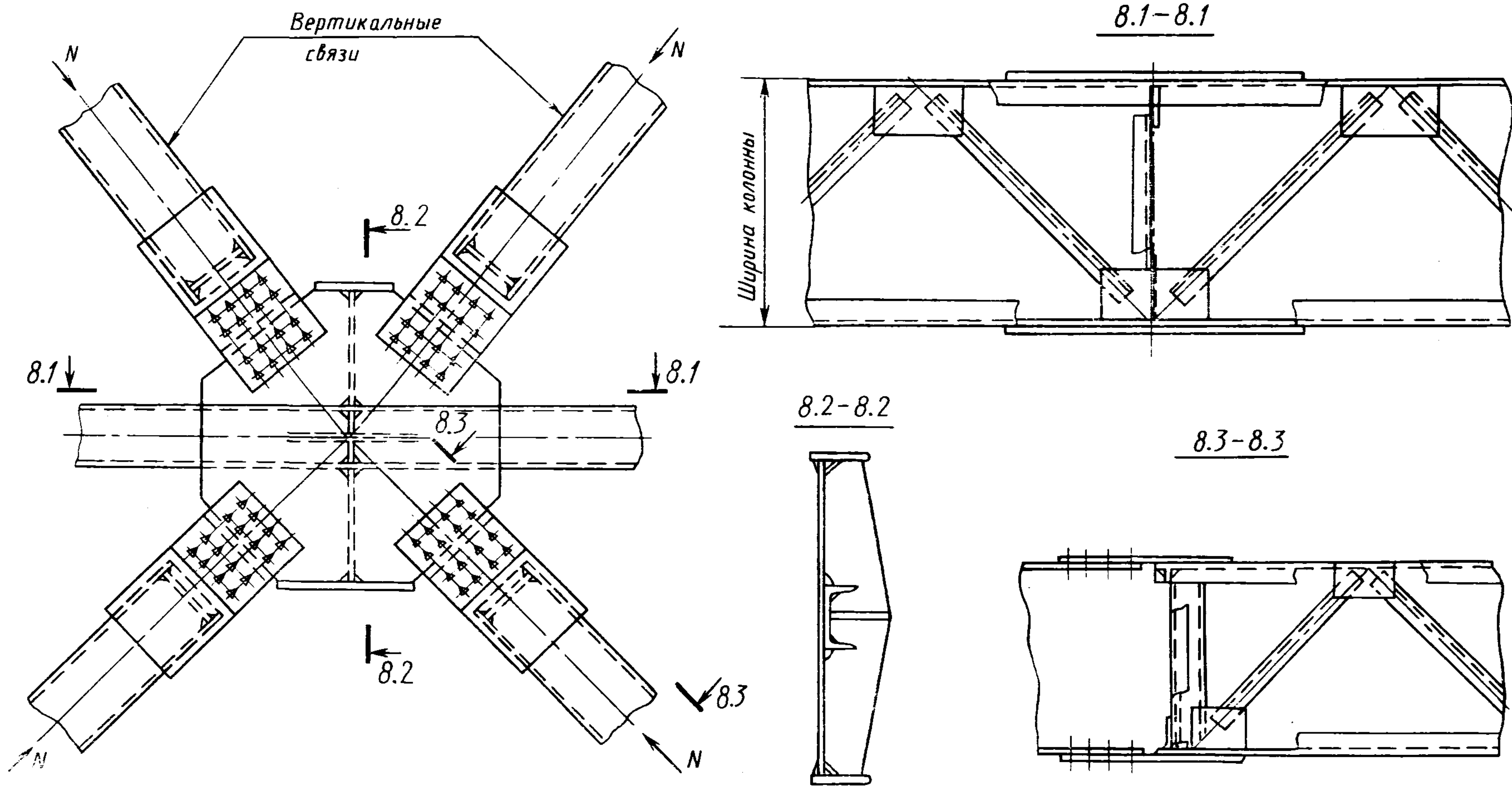


7.2 - 7.2



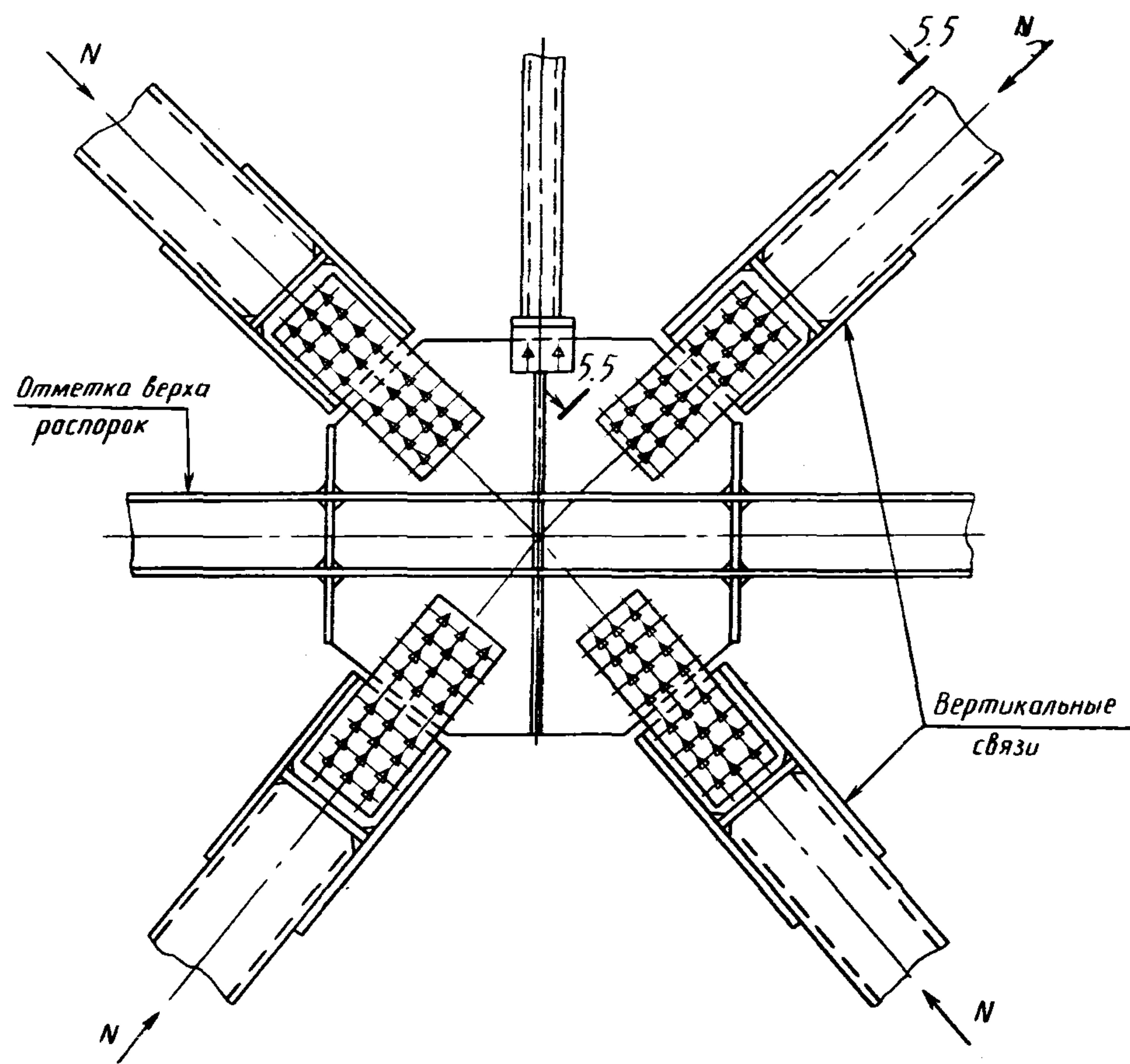
Черт. 7

Узел пересечения двуплоскостных распорок и вертикальных связей



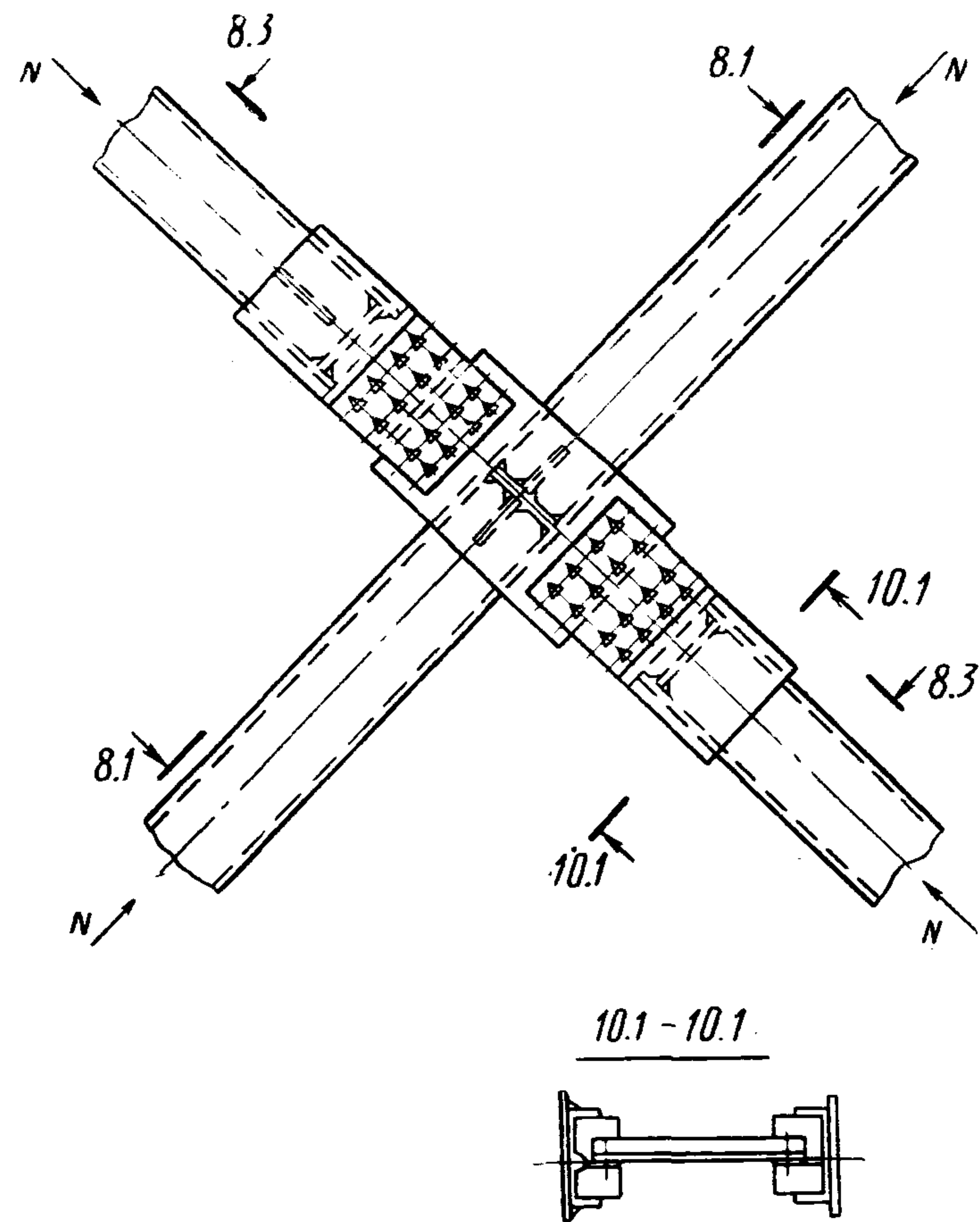
Черт. 8

Узел пересечения одноплоскостных распорок и вертикальных связей



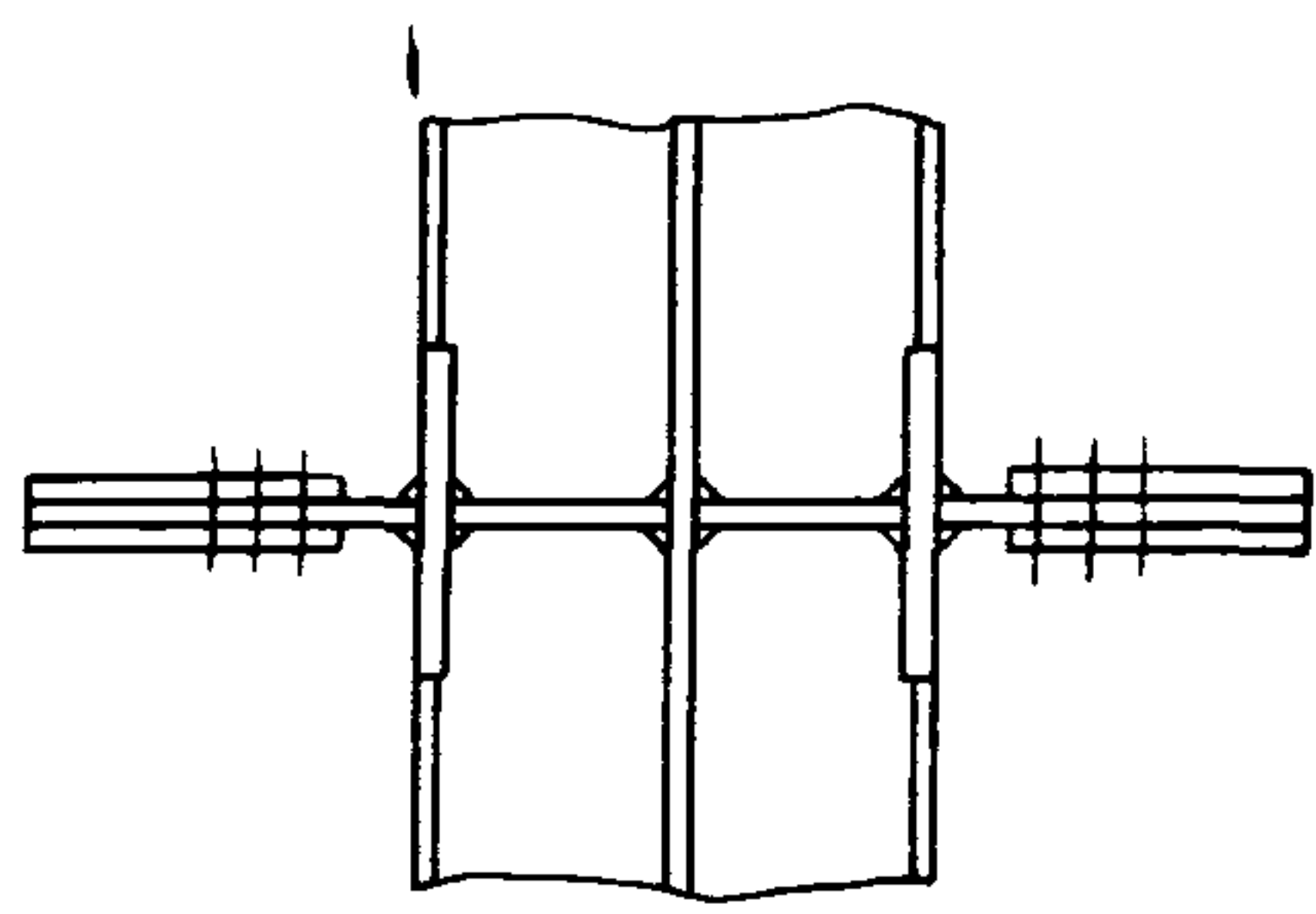
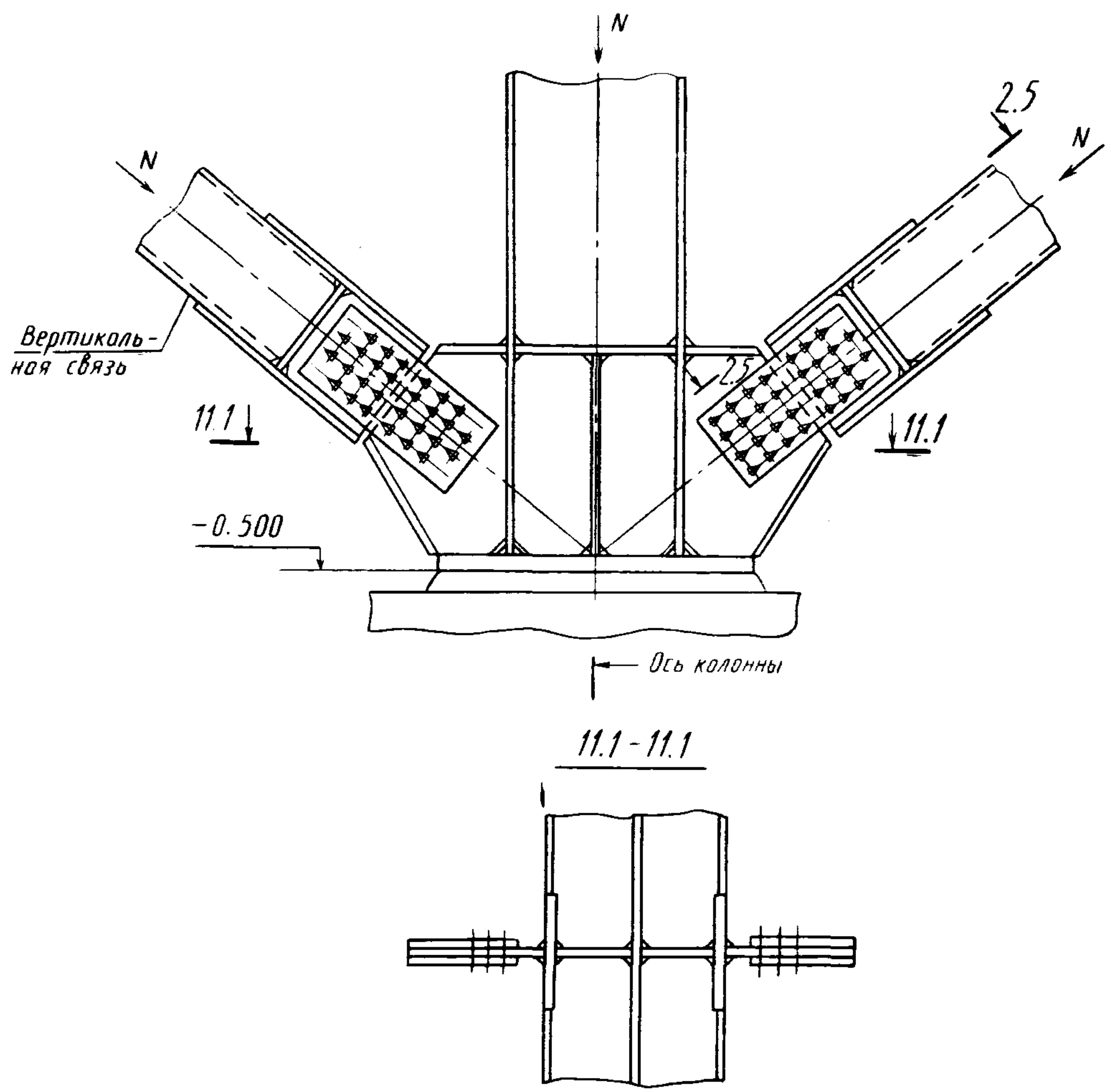
Черт. 9

Узел пересечения двуплоскостных вертикальных связей



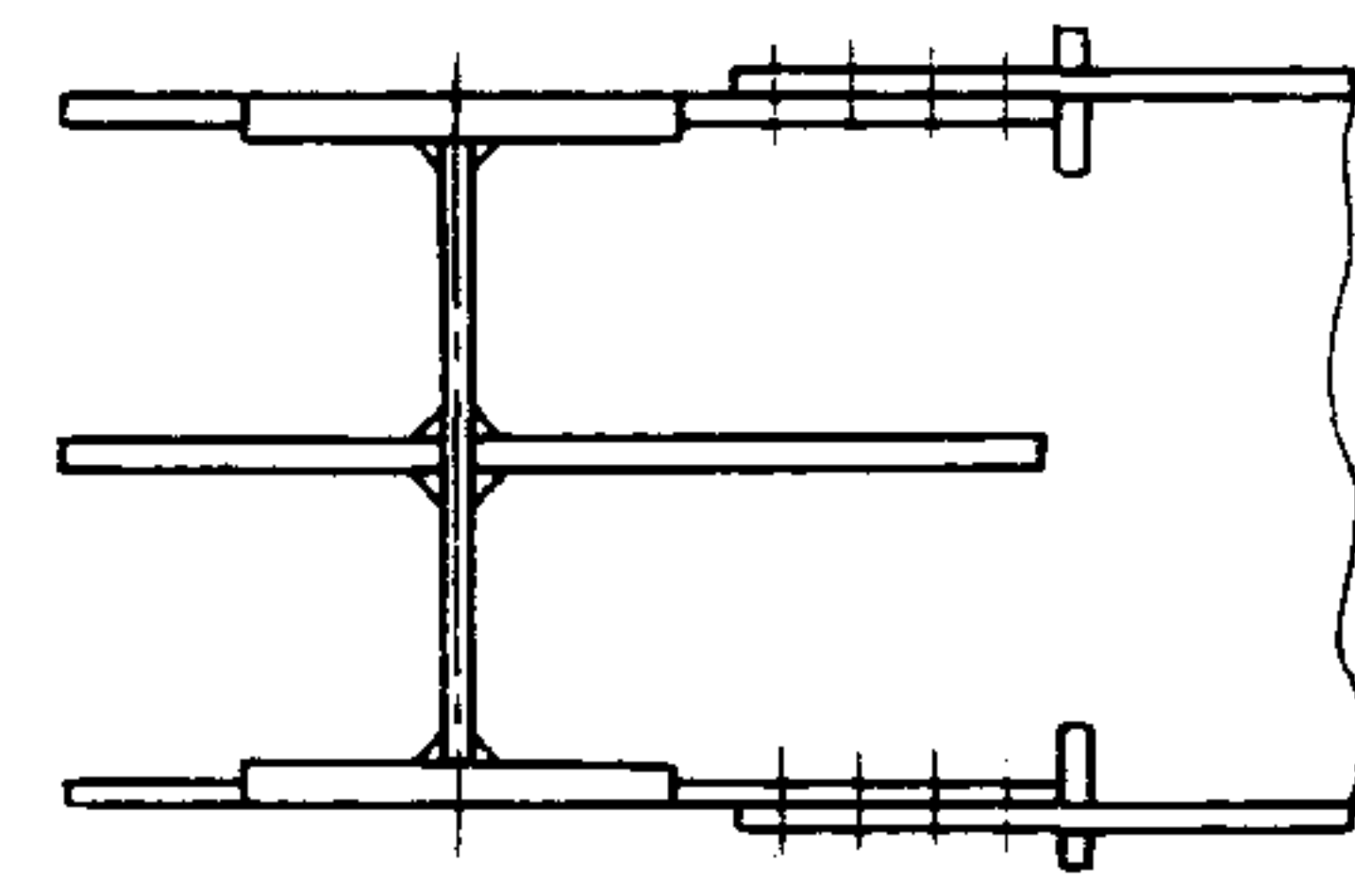
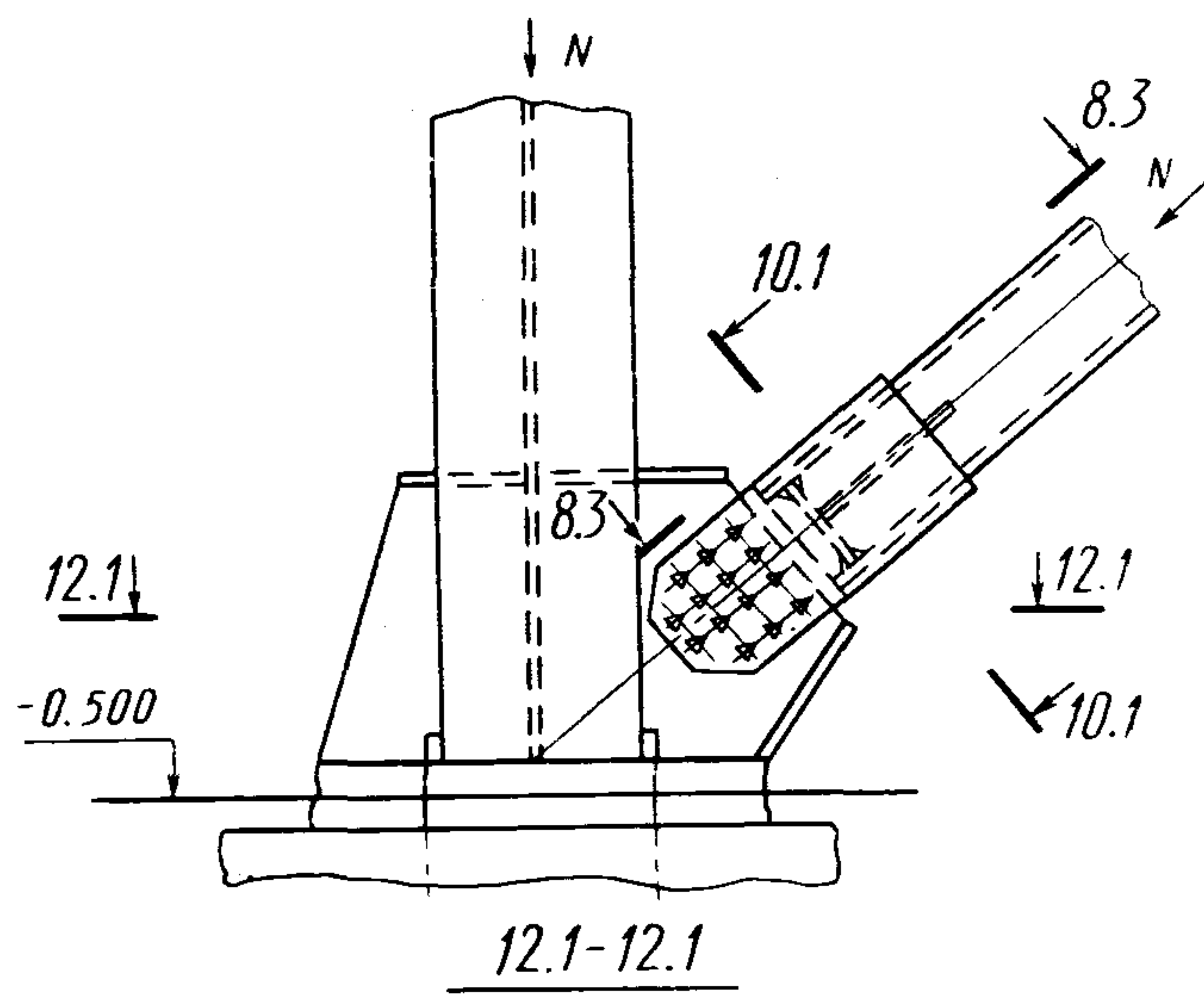
Черт. 10

Узел примыкания двуплоскостных вертикальных связей к башмаку колонны



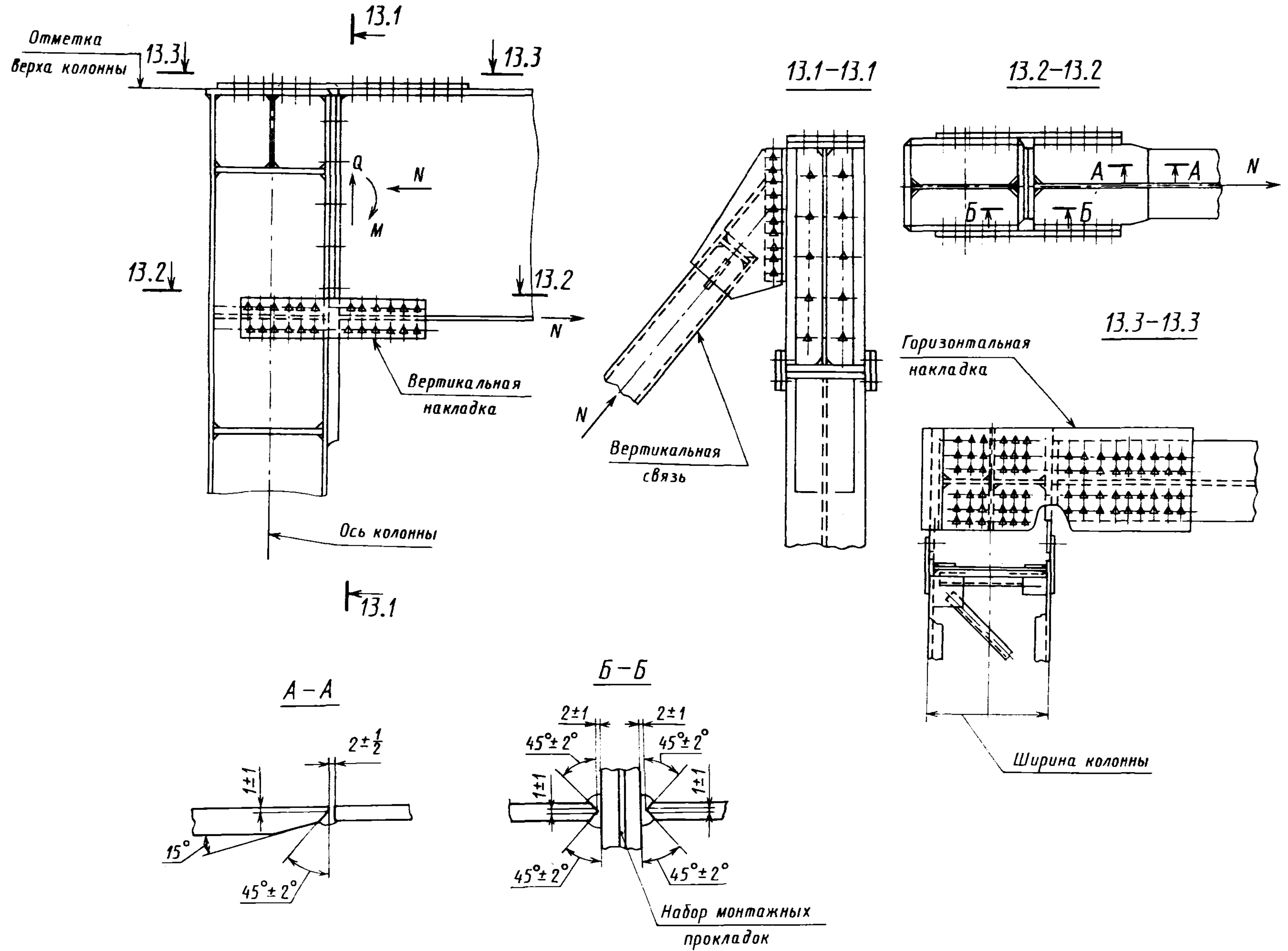
Черт. 11

Узел примыкания одноплоскостных вертикальных связей к башмаку колонны



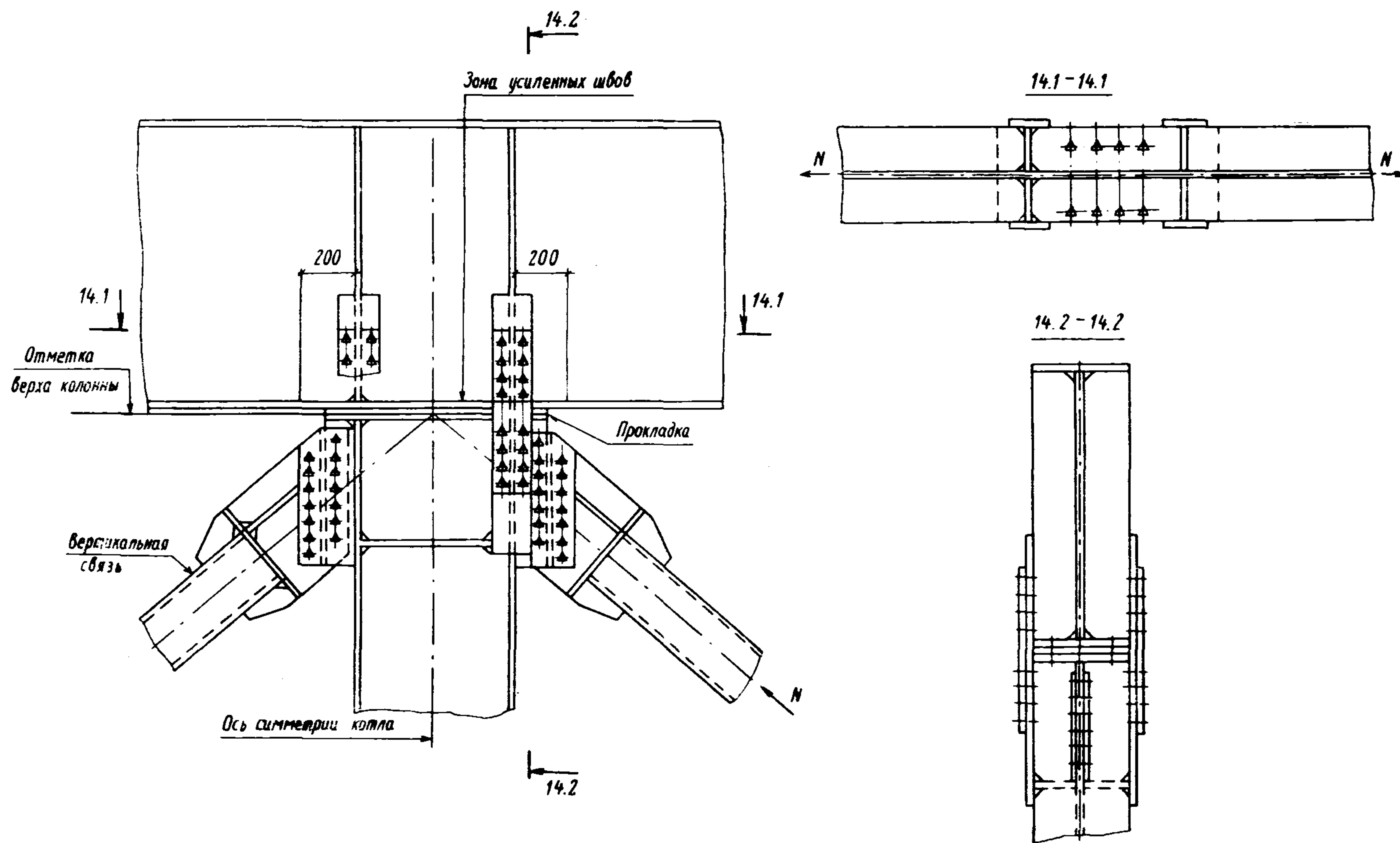
Черт. 12

Рамный узел крепления балки к колонне (верх балки в одном уровне с верхом колонны)



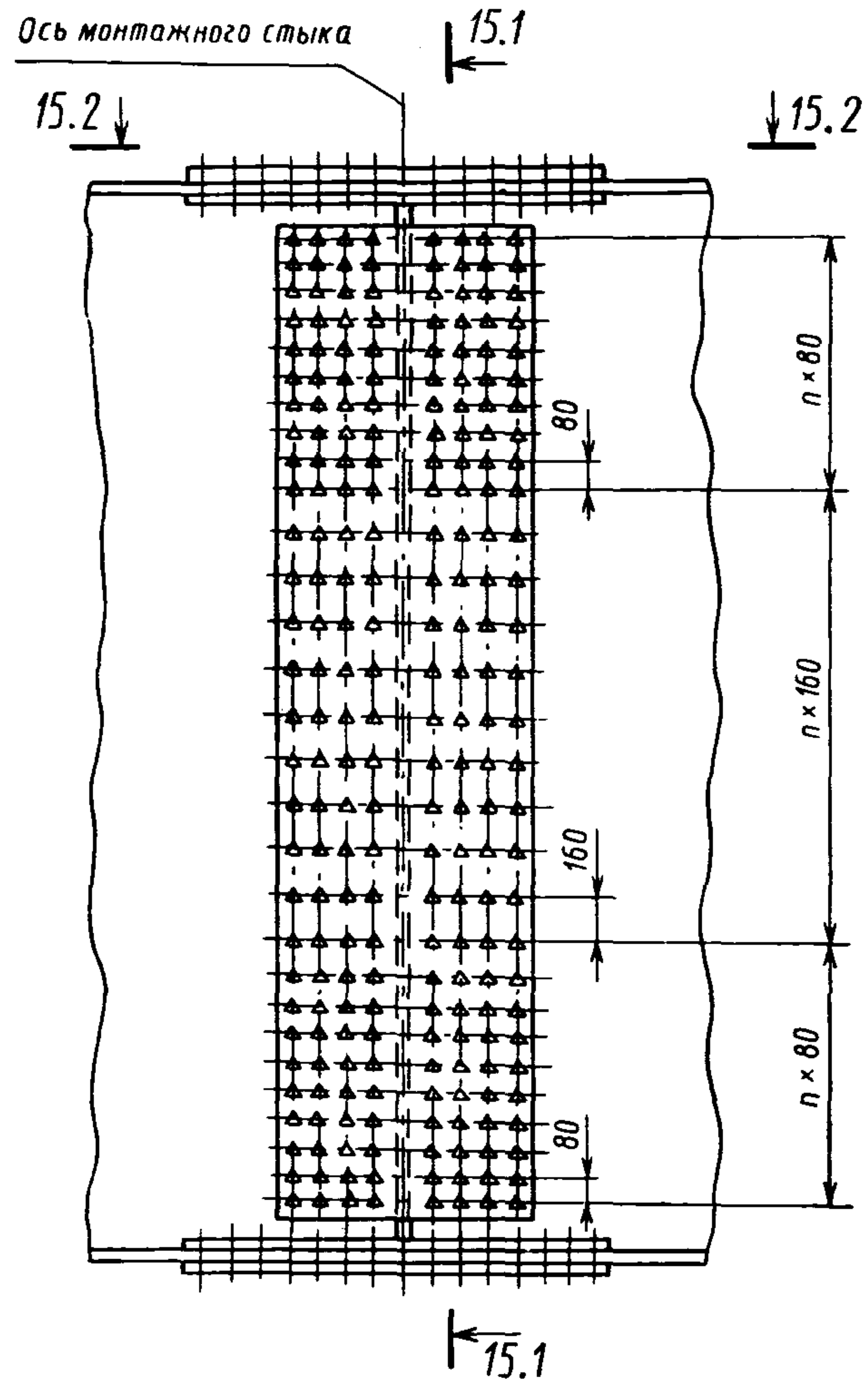
Черт. 13

Узел соединения продольной балки со средней колонной

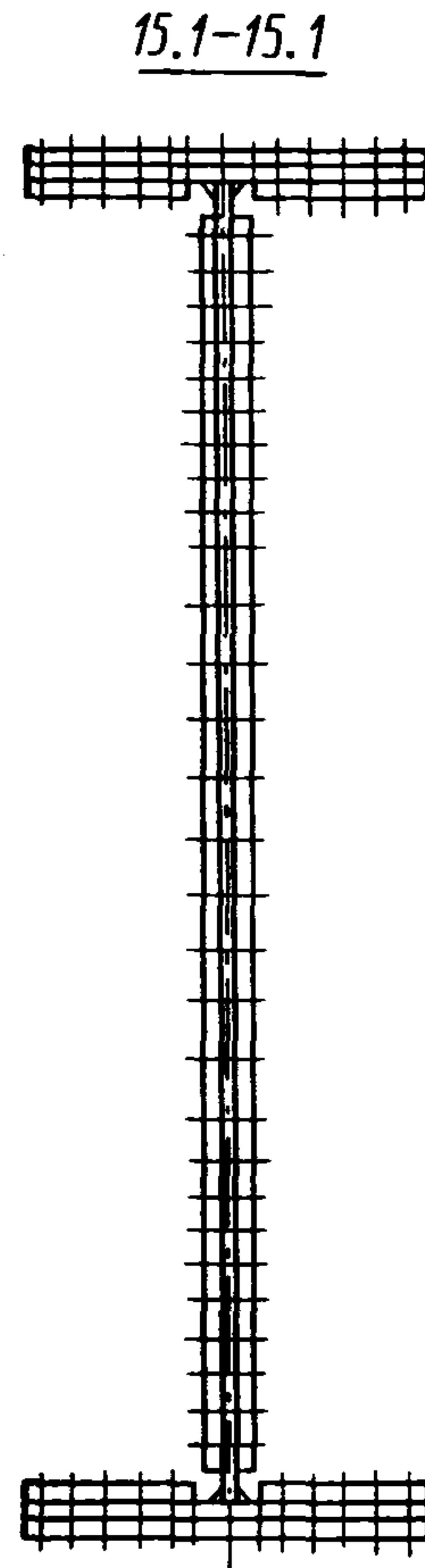
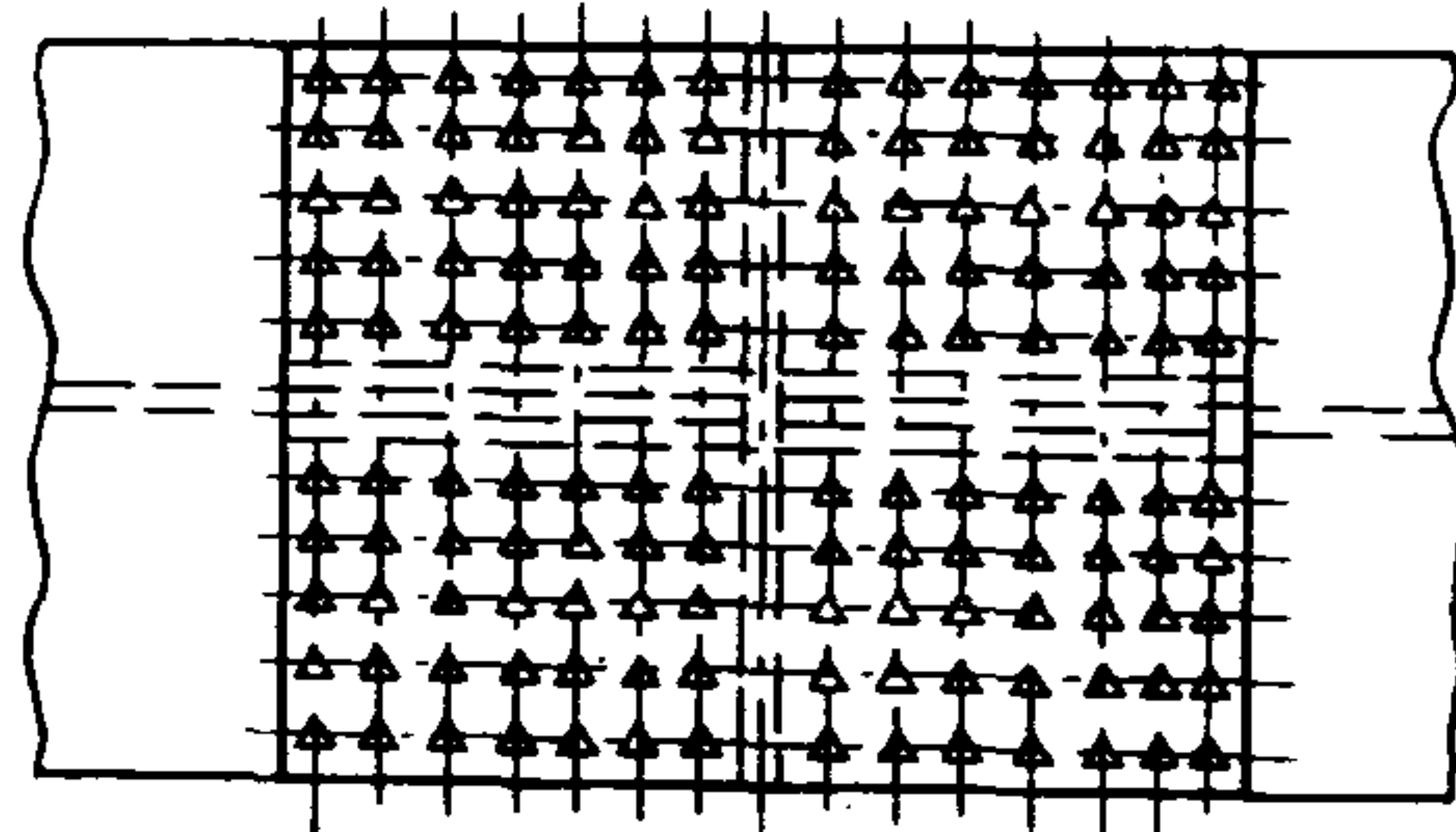


Черт. 14

Монтажный стык хребтовой балки

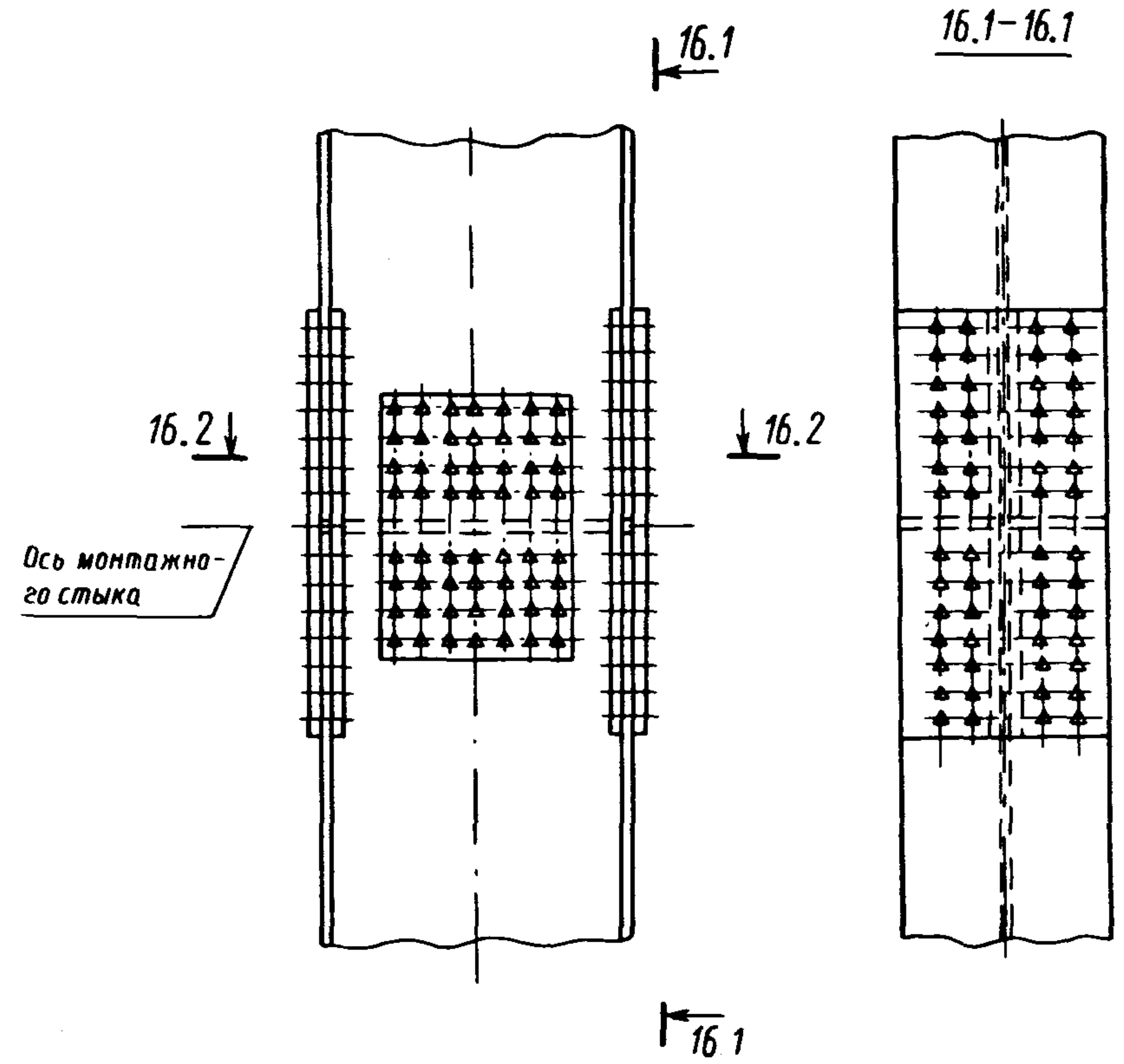


15.2-15.2

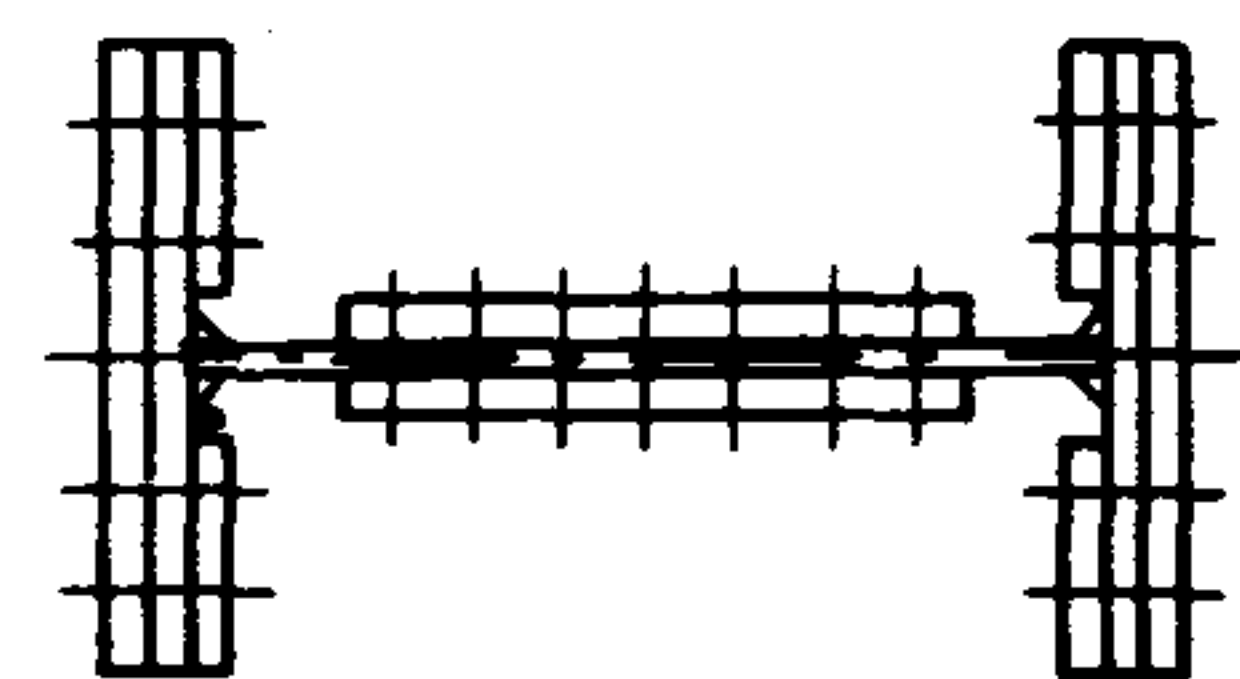


Черт. 15

Монтажный стык колонн

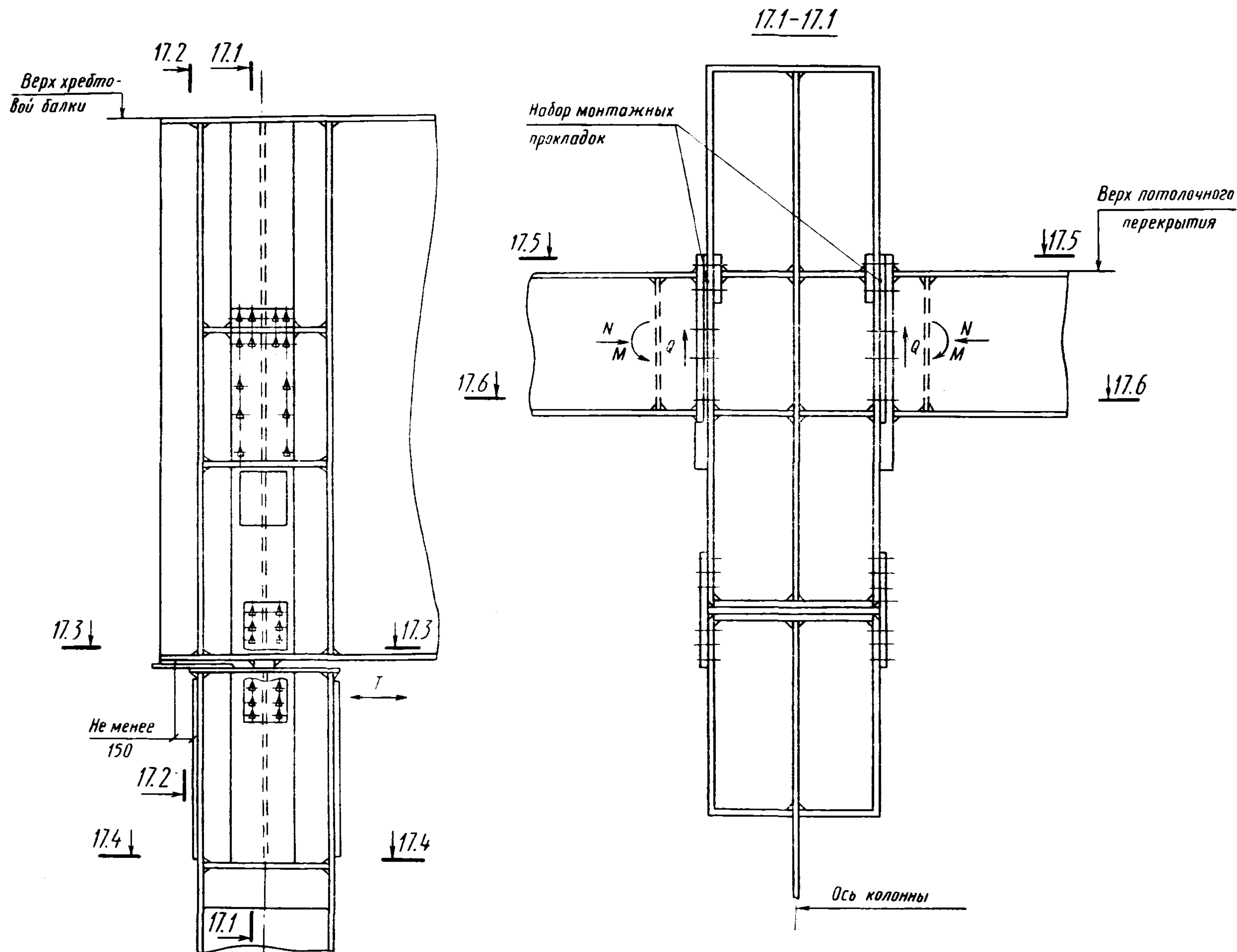


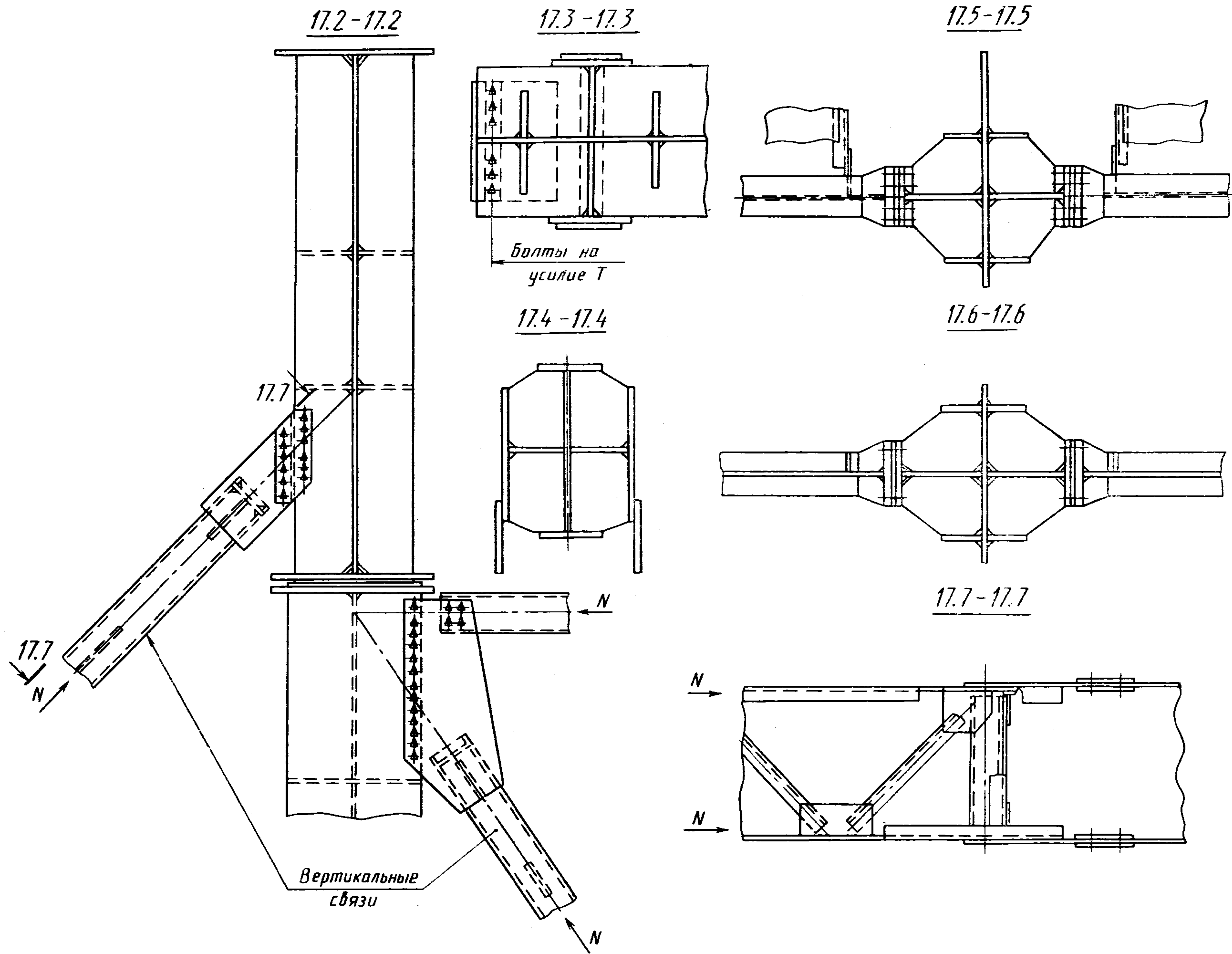
16.2-16.2



Черт. 16

Узел опирания балок потолочного перекрытия на хребтовую балку и хребтовой балки на колонну





Черт. 17

Каркас котла представляет собой прямоугольное сооружение высотой 36,96 м, размерами в плане по осям $21,7 \times 22,08$ м. Он выполнен в виде пространственной системы, состоящей из колонн, вертикальных связей по четырем граням, потолочного перекрытия на отметке 35 600 и промежуточных диафрагм на отметках 8350, 13 100, 19 300, 24 800. Сопряжение колонн с фундаментами жесткое. Соединение горизонтальных ригелей связей систем с колоннами жесткое, соединение связей с колоннами шарнирное.

Котел системой подвесок крепится к потолочному перекрытию, и таким образом вертикальная нагрузка от котла полностью передается на потолочное перекрытие.

Горизонтальные ветровые и сейсмические нагрузки от котла передаются через балки жесткости на каркас.

Колонны составного сечения, двутавровые, сварные.

Потолочное перекрытие состоит из двух главных балок пролетом 21,7 м и щитов, опертых на главные и боковые балки на отметке 34 800. Балки щитов жестко соединены с главными балками и образуют перекрестную систему. Главные балки составного сечения, высотой 3,4 м, двутавровые, сварные.

Раскосы вертикальных связей по фронтальной и задней стенкам выполнены из коробчатых элементов, раскосы связей боковых стен решетчатые, из швеллеров.

2. Изготовление и монтаж конструкций следует производить в соответствии с требованиями ОСТ 108.030.30—79 «Котлы стационарные. Стальные конструкции. Общие технические условия», СНиП III-18-75 «Металлические конструкции. Правила производства и приемки работ» и «Руководства и нормативов по технологии постановки высокопрочных болтов в монтажных соединениях металлоконструкций».

Для рамных узлов на фланцах необходимо учесть дополнительные требования, указанные в «Руководстве по проектированию, изготовлению и сборке монтажных фланцевых соединений стропильных ферм с поясами из широкополочных двутавров» и «Рекомендациях по сборке фланцевых монтажных соединений стальных строительных конструкций».

3. Монтажные соединения выполнены на высокопрочных болтах, заводские соединения — сварные.

Соединения рассчитываются на усилия в узлах (N — нормальная сила, M — опорный изгибающий момент, Q — опорная реакция).

Опорные столики для опирания балок строгаными ребрами рассчитываются на опорные реакции, увеличенные в 1,5 раза.

4. В проекте приняты два вида монтажных соединений на высокопрочных болтах:

фланцевые, в которых высокопрочные болты работают только на растяжение при жестких фланцах;

фрикционные, в которых сдвигающие усилия передаются через трение, возникающее по соприкасающимся плоскостям соединяемых элементов.

Для соединений приняты:

высокопрочные болты по ГОСТ 22353—77 с диаметром резьбы $d=24$ мм из стали марки 40Х «Селект» по ГОСТ 4543—71; $\sigma_B=1100$ МПа (110 кгс/мм²);

гайки по ГОСТ 22354—77 с диаметром резьбы $d=24$ мм из стали марки 35 или 40 по ГОСТ 1050—74; $\sigma_B=1100$ МПа (110 кгс/мм²);

шайбы по ГОСТ 22355—77 из стали марки ВСт5пс2 по ГОСТ 380—71.

Высокопрочные болты, гайки и шайбы должны отвечать техническим требованиям ГОСТ 22356—77. Рекомендуется проводить входной контроль свойств высокопрочных болтов, гаек и шайб (в первую очередь контроль твердости).

Все монтажные отверстия под высокопрочные болты должны быть выполнены путем сверления либо на предприятии-изготовителе по кондукторам в изготовленных элементах или на автоматических линиях и станках с ЧПУ, либо при общей сборке конструкций.

5. Во фланцевых соединениях для заполнения зазоров в монтажных рамных узлах следует применять прокладки толщиной 6—12 мм. Поверхность прокладок необходимо подвергать той же обработке, что и собираемые изделия. Прокладки должны быть подогнаны по зазорам. Применение двух прокладок не допускается.

Осевое усилие натяжения высокопрочных болтов для фланцевых соединений 255 кН (25,5 тс; расчетное — 23 тс). Диаметр отверстия под болты 28 мм. Способ натяжения болтов — по моменту. Для изготовления фланцев балок и фланцев в колоннах рекомендуется применять листы из стали марки 14Г2АФ по ТУ 14—105—465—82. При этом следует принимать расчетное сопротивление растяжению в направлении толщины проката $R_y=0,75[\sigma_T]=0,75 \cdot 375=280$ МПа (2800 кгс/см²). Толщину фланцев следует принимать на 2—3 мм больше расчетной, так как необходимо учитывать последующее фрезерование фланцев полностью готовых узлов.

Листовая сталь для фланцев до приварки к конструкциям должна подвергаться ультразвуковому дефектоскопическому контролю на наличие внутренних расслоев, грубых шлаковых включений и т. п. Остающееся на поверхности после контроля масло удаляется растворителем.

Качество стали должно удовлетворять следующим требованиям:

при контроле всего фланца:

площадь минимально учитываемого дефекта $0,5 \text{ см}^2$;
 площадь максимально допустимого учитываемого дефекта $1,0 \text{ см}^2$;
 допустимая частота дефектов 10 м^{-2} ;
 минимально допустимое расстояние между дефектами 10 см ;

при контроле прикромочной зоны фланца:

площадь минимально учитываемого дефекта $0,5 \text{ см}^2$;
 площадь максимально допустимого дефекта $1,0 \text{ см}^2$;
 допустимая частота дефектов 3 м^{-1} ;
 максимально допустимая длина дефекта 4 см ;
 минимальное расстояние между дефектами 10 см .

Технология изготовления конструкций с соединениями на высокопрочных болтах должна разрабатываться с учетом обеспечения плотного взаимного прилегания листов и недопущения зазоров (щуп толщиной $0,3 \text{ мм}$ не должен проходить вглубь между собранными деталями более чем на 10 мм).

Как правило, должно предусматриваться фрезерование торцов элементов перед приваркой фланцев, а при необходимости — фланцев после приварки.

Постановка шайб под головки болтов и гайки во фланцевых соединениях во всех случаях является обязательной.

Соприкасающиеся поверхности фланцев должны быть обработаны стальными щетками.

Вставки в полках колонн в местах примыкания рамных узлов должны изготавливаться из листовой стали той же марки, из которой изготовлены фланцы во фланцевых соединениях.

6. В фрикционных соединениях диаметр отверстия под болты принят 27 мм . Шайба устанавливается только под гайку (если натяжение болта осуществляется вращением гайки).

Осевое усилие натяжения болтов 271 кН ($27,1 \text{ тс}$). Способ натяжения болтов — по углу поворота гайки. Контактные поверхности соединений должны быть обработаны стальными щетками.

Сопротивление сдвигу одноболтового соединения Q_{bn} при одной плоскости трения, разности номинальных диаметров отверстий и болтов 3 мм , коэффициенте трения $0,35$ и коэффициенте надежности $1,06$ в соответствии с п. 5.2.5 настоящего РД равно: при $n \geq 10$ $Q_{bn} = 89 \text{ кН}$ ($8,9 \text{ тс}$); при $5 \leq n \leq 9$ $Q_{bn} = 80 \text{ кН}$ ($8,0 \text{ тс}$); при $1 \leq n \leq 4$ $Q_{bn} = 72 \text{ кН}$ ($7,2 \text{ тс}$) (n — количество болтов в соединении).

7. Расчет и конструирование фланцевых рамных узлов выполняются по аналогии с расчетом и конструированием фланцевых соединений поясов стропильных ферм в соответствии с «Руководством по проектированию, изготовлению и сборке монтажных фланцевых соединений стропильных ферм с поясами из широкополочных двутавров».

При расчете фланцевых рамных узлов приняты следующие решения:

опорные реакции балки передаются через торец опорного ребра на опорный столик, жестко присоединенный к колонне;

момент и нормальная сила через фланцы и высокопрочные болты в зонах полков балки передаются на сечение колонны.

Вертикальный усиливающий элемент, изготовленный из стали той же марки и толщины, что и фланец балки, присоединяется к внутренней грани полки колонны в зоне соприкосновения с фланцем верхней полки балки. Он воспринимает усилия от растягивания, работая на расстрой, и передает эти усилия через горизонтальные ребра, устанавливаемые в зоне верхнего пояса балки, непосредственно на стенку колонны. При этом указанный элемент выполняет роль фланца колонны, а полка колонны исключается из работы на растяжение. Сжимающее усилие передается в зоне нижнего пояса балки через прокладки непосредственно на полку колонны и горизонтальные ребра.

При моментах обратного знака в зоне нижнего пояса балки устанавливается необходимое количество болтов и узел решается по аналогии с креплением верхнего пояса.

Для увеличения высоты балки на опоре и уменьшения усилий в узле к балке могут привариваться вуты.

8. Расчет фрикционных соединений на высокопрочных болтах должен быть выполнен в соответствии со СНиП II-23-81 * «Стальные конструкции. Нормы проектирования» (см. п. 5.2.2 настоящего РД).

**ПЕРЕЧЕНЬ НОРМАТИВНЫХ ДОКУМЕНТОВ, РЕГЛАМЕНТИРУЮЩИХ
ПРИМЕНЕНИЕ СОЕДИНЕНИЙ НА ВЫСОКОПРОЧНЫХ БОЛТАХ**

1. СНиП II-23-81*. Строительные нормы и правила. Нормы проектирования. Стальные конструкции. С изменением № 69 от 29.12.86 (срок введения 01.07.87).
2. Руководство по проектированию, изготовлению и сборке монтажных фланцевых соединений стропильных ферм с поясами из широкополочных двутавров. М.: ЦНИИПСК, 1982.
3. Руководство по проектированию соединений на несущих высокопрочных болтах в строительных стальных конструкциях. М.: ЦНИИПСК, 1978.
4. ГОСТ 22353—77 — ГОСТ 22356—77.
5. ТУ 14—4—1345—85. Технические условия. Болты высокопрочные (для Дружковского метизного завода).
6. Сокращенный сортамент крепежных изделий, поставляемых предприятиями Минчермета СССР. (Приложения № 1 и 2 к приказу В/О Союзметаллостройиниипроект № 23 от 09.10.86).
7. Руководство и нормативы по технологии постановки высокопрочных болтов в монтажных соединениях металлоконструкций. М.: Стройиздат, 1982.
8. Рекомендации по механизированным способам контроля натяжения высокопрочных болтов. М.: ВНИПИПСК, 1986.
9. Рекомендации по сборке фланцевых монтажных соединений стальных строительных конструкций. М.: ВНИПИПСК, ЦНИИПСК, 1986.
10. Руководство по технологии выполнения и рациональным областям применения монтажных соединений на высокопрочных болтах с временным сопротивлением 1350—1550 МПа (135—155 кгс/мм²). М.: ВНИПИПСК, 1985.
11. ОСТ 36—72—82. Конструкции строительные стальные, монтажные соединения на высокопрочных болтах. Типовой технологический процесс.
12. Руководство по применению комплекта инструмента для постановки высокопрочных болтов. М.: ВНИИмонтажспецстрой, ВНИПИПСК, 1985.
13. Рекомендации по применению в строительстве ротационного способа подготовки контактных поверхностей при проектировании и выполнении фрикционных соединений стальных строительных конструкций. М.: ЦНИИПСК, 1983.

ИНСТРУКЦИЯ ПО ВХОДНОМУ КОНТРОЛЮ КАЧЕСТВА ВЫСОКОПРОЧНЫХ БОЛТОВ, ГАЕК И ШАЙБ

1. ОБЩИЕ ПОЛОЖЕНИЯ

1.1. Инструкция распространяется на высокопрочные болты, гайки и шайбы, изготовленные по ГОСТ 22353—77 — ГОСТ 22356—77 и ТУ 14—4—1345—85: болты из стали 40Х «Селект» по ГОСТ 4543—77; гайки из стали 35, 40 по ГОСТ 1050—74 и ГОСТ 10702—63, из стали 35Х, 40Х по ГОСТ 4543—71; шайбы из стали ВСт5сп2, ВСт5пс2, ВСт5Гпс2 по ГОСТ 380—71, из стали 35, 40 по ГОСТ 1050—74 и ГОСТ 10702—63.

1.2. При входном контроле проверяют соответствие качества поступивших высокопрочных болтов, гаек и шайб требованиям стандартов с целью исключения вязких или хрупких разрушений в период монтажа и эксплуатации конструкций.

2. ОСУЩЕСТВЛЕНИЕ ВХОДНОГО КОНТРОЛЯ

2.1. Входной контроль механических свойств высокопрочных болтов осуществляется по схеме, приведенной на чертеже.

2.2. Входной контроль механических свойств гаек (по 5 шт. от каждой партии) для высокопрочных болтов осуществляют путем измерения твердости, которая должна находиться в пределах $241 \leq \text{НВ} \leq 341$.

2.3. Входной контроль механических свойств шайб (по 5 шт. от каждой партии) для высокопрочных болтов осуществляют путем измерения твердости, которая должна находиться в пределах $32 \leq \text{HRC} \leq 46,5$.

2.4. Входной контроль изделий по внешнему виду производится без применения увеличительных приборов.

Не допускаются:

рванины и выкрашивания на поверхности резьбы, если они по глубине выходят за пределы среднего диаметра резьбы и если их общая протяженность по длине превышает четверть витка;

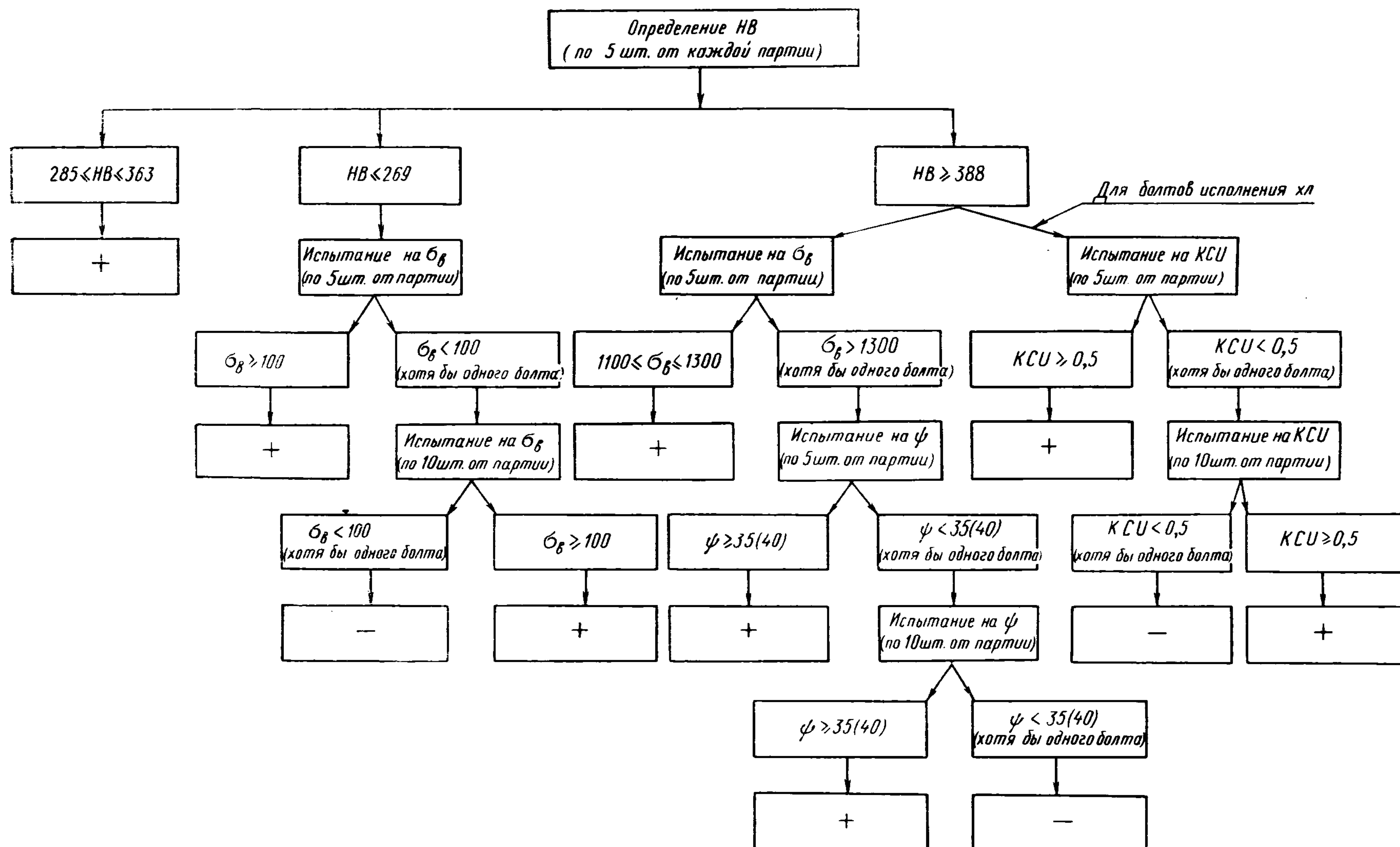
заусенцы на опорных поверхностях головок болтов и заусенцы на головках болтов, выходящие за пределы опорной шайбы;

отклонение от перпендикулярности опорных поверхностей головки болта и гайки относительно оси стержня болта более 1° .

Предельные отклонения размеров шайб и допуски формы и расположения поверхностей, а также шероховатость и допускаемые дефекты поверхности — по ГОСТ 18123—82.

Рекомендуется основное внимание уделять определению прочностных (твердость, временное сопротивление разрыву) и пластических свойств болтов (относительное удлинение и сужение).

Порядок проведения механических испытаний при входном контроле качества высокопрочных болтов



«+» — болты, годные к постановке в конструкции; «-» — партия болтов бракуется; ψ — относительное сужение, % (по ГОСТ 1497—73), (40) — для болтов исполнения ХЛ; КСУ — ударная вязкость, МДж/м² (по ГОСТ 9454—60); НВ — твердость по Бринеллю (по ГОСТ 9012—59); σ_B — временное сопротивление разрыву болтов, МПа (по ГОСТ 1759—70)

ОПРЕДЕЛЕНИЕ ПРОФИЛЕЙ РЕБЕР ЖЕСТКОСТИ КОРОБОВ ГАЗОХОДОВ И ДЛИН ПРОЛЕТОВ МЕЖДУ ОПОРАМИ КОРОБА

Определение профилей ребер жесткости коробов газоходов и газовоздухопроводов прямоугольного сечения, а также длин пролетов производится по табл. 1, составленной на основании результатов прочностного расчета коробов на ЕС ЭВМ по специальной программе (разработчик — НПО ЦКТИ).

Геометрические характеристики ребер жесткости приведены в табл. 2.

Для определения профиля ребра и длины пролета по табл. 1 необходимо:

выбрать соответствующую часть таблицы в зависимости от величины давления и толщины листа короба (таблица составлена для давлений 100, 300, 500 и 700 кгс/м² и толщин листа обшивки 0,2 и 0,5 см);

в зависимости от наименьшего размера сечения короба B и величины отношения его к большему размеру A (B/A) выбрать соответствующую графу таблицы;

в зависимости от температуры среды в коробе θ (°С) и расстояния между подкрепляющими ребрами L (м) определить номер (по табл. 2) профиля подкрепляющего ребра (в числителе) и длину пролета между двумя опорами короба (в знаменателе).

Так, например, для короба сечением 4,4×5,6 м при давлении 100 кгс/м², толщине обшивки 0,2 см, температуре среды 100°С и расстоянии между ребрами 1,5 м подкрепляющим ребром может служить уголок 7,5×7,5×0,6 (профиль 5 по табл. 2), а длина пролета между опорами короба должна быть не более 6 м.

Таблица профилей поперечных ребер жесткости и длин пролетов

Давление 100 кгс/м², толщина листа 0,2 см

θ, °С	L, м	B/A при B=1,0÷1,2 м						B/A при B=1,4÷1,8 м						B/A при B=2,0÷2,2 м						B/A при B=2,4÷2,6 м						B/A при B=2,8÷3,0 м					
		0,5	0,6	0,7	0,8	0,9	1,0	0,5	0,6	0,7	0,8	0,9	1,0	0,5	0,6	0,7	0,8	0,9	1,0	0,5	0,6	0,7	0,8	0,9	1,0	0,5	0,6	0,7	0,8	0,9	1,0
0	1,5	$\frac{2}{12}$	$\frac{1}{14}$	$\frac{1}{15}$	$\frac{1}{16}$	$\frac{1}{16}$	$\frac{1}{16}$	$\frac{3}{9}$	$\frac{3}{9}$	$\frac{2}{11}$	$\frac{2}{12}$	$\frac{1}{12}$	$\frac{1}{12}$	$\frac{5}{7}$	$\frac{3}{9}$	$\frac{3}{9}$	$\frac{2}{11}$	$\frac{1}{11}$	$\frac{1}{11}$	$\frac{6}{6}$	$\frac{4}{8}$	$\frac{3}{9}$	$\frac{3}{10}$	$\frac{3}{10}$	$\frac{3}{10}$	$\frac{6}{6}$	$\frac{5}{7}$	$\frac{5}{7}$	$\frac{4}{7}$	$\frac{4}{7}$	$\frac{4}{7}$
100		$\frac{2}{12}$	$\frac{2}{12}$	$\frac{1}{15}$	$\frac{1}{16}$	$\frac{1}{16}$	$\frac{1}{16}$	$\frac{4}{8}$	$\frac{3}{10}$	$\frac{2}{12}$	$\frac{2}{13}$	$\frac{1}{13}$	$\frac{1}{13}$	$\frac{6}{6}$	$\frac{4}{8}$	$\frac{3}{10}$	$\frac{3}{10}$	$\frac{2}{10}$	$\frac{2}{10}$	$\frac{6}{6}$	$\frac{5}{7}$	$\frac{4}{8}$	$\frac{3}{10}$	$\frac{3}{10}$	$\frac{3}{10}$	$\frac{6}{6}$	$\frac{6}{6}$	$\frac{5}{7}$	$\frac{4}{7}$	$\frac{4}{7}$	$\frac{4}{7}$
200		$\frac{2}{12}$	$\frac{2}{13}$	$\frac{2}{13}$	$\frac{1}{16}$	$\frac{1}{16}$	$\frac{1}{16}$	$\frac{4}{8}$	$\frac{3}{10}$	$\frac{3}{11}$	$\frac{2}{13}$	$\frac{1}{13}$	$\frac{1}{13}$	$\frac{6}{7}$	$\frac{4}{8}$	$\frac{3}{10}$	$\frac{3}{11}$	$\frac{2}{11}$	$\frac{2}{11}$	$\frac{6}{7}$	$\frac{5}{7}$	$\frac{4}{8}$	$\frac{3}{10}$	$\frac{3}{10}$	$\frac{3}{10}$	$\frac{7}{5}$	$\frac{6}{6}$	$\frac{6}{7}$	$\frac{5}{7}$	$\frac{5}{7}$	$\frac{5}{7}$
300		$\frac{3}{11}$	$\frac{2}{13}$	$\frac{2}{13}$	$\frac{2}{14}$	$\frac{1}{14}$	$\frac{1}{14}$	$\frac{4}{9}$	$\frac{4}{9}$	$\frac{3}{11}$	$\frac{3}{11}$	$\frac{2}{11}$	$\frac{2}{11}$	$\frac{6}{7}$	$\frac{4}{8}$	$\frac{4}{9}$	$\frac{3}{11}$	$\frac{2}{11}$	$\frac{2}{11}$	$\frac{6}{7}$	$\frac{6}{7}$	$\frac{4}{8}$	$\frac{4}{9}$	$\frac{4}{9}$	$\frac{4}{9}$	$\frac{7}{5}$	$\frac{6}{7}$	$\frac{6}{7}$	$\frac{5}{7}$	$\frac{5}{7}$	$\frac{5}{7}$
400		$\frac{3}{11}$	$\frac{2}{13}$	$\frac{2}{14}$	$\frac{2}{14}$	$\frac{1}{14}$	$\frac{1}{14}$	$\frac{4}{9}$	$\frac{4}{9}$	$\frac{3}{11}$	$\frac{3}{12}$	$\frac{2}{12}$	$\frac{2}{12}$	$\frac{6}{7}$	$\frac{4}{8}$	$\frac{4}{9}$	$\frac{4}{9}$	$\frac{3}{9}$	$\frac{3}{9}$	$\frac{6}{7}$	$\frac{6}{7}$	$\frac{5}{8}$	$\frac{4}{9}$	$\frac{4}{9}$	$\frac{4}{9}$	$\frac{8}{5}$	$\frac{6}{7}$	$\frac{6}{7}$	$\frac{5}{7}$	$\frac{5}{7}$	$\frac{5}{7}$

Продолжение табл. 1

θ, °С	L, м	B/A при B=3,2÷3,6 м						B/A при B=3,8÷4,0 м						B/A при B=4,2÷4,6 м						B/A при B=4,8÷5,4 м						B/A при B=5,6÷6,0 м					
		0,5	0,6	0,7	0,8	0,9	1,0	0,5	0,6	0,7	0,8	0,9	1,0	0,5	0,6	0,7	0,8	0,9	1,0	0,5	0,6	0,7	0,8	0,9	1,0	0,5	0,6	0,7	0,8	0,9	1,0
0	1,5	$\frac{6}{6}$	$\frac{6}{6}$	$\frac{5}{7}$	$\frac{4}{7}$	$\frac{4}{7}$	$\frac{4}{7}$	$\frac{6}{5}$	$\frac{6}{6}$	$\frac{6}{6}$	$\frac{5}{6}$	$\frac{5}{6}$	$\frac{5}{6}$	$\frac{7}{5}$	$\frac{7}{5}$	$\frac{6}{6}$	$\frac{5}{6}$	$\frac{5}{6}$	$\frac{5}{6}$	$\frac{9}{4}$	$\frac{7}{5}$	$\frac{6}{5}$	$\frac{5}{5}$	$\frac{5}{5}$	$\frac{5}{5}$	$\frac{9}{4}$	$\frac{8}{4}$	$\frac{7}{5}$	$\frac{6}{5}$	$\frac{6}{5}$	$\frac{6}{5}$
100		$\frac{7}{5}$	$\frac{6}{6}$	$\frac{6}{7}$	$\frac{5}{7}$	$\frac{5}{7}$	$\frac{5}{7}$	$\frac{7}{5}$	$\frac{6}{6}$	$\frac{6}{6}$	$\frac{5}{6}$	$\frac{5}{6}$	$\frac{5}{6}$	$\frac{8}{4}$	$\frac{7}{5}$	$\frac{6}{6}$	$\frac{5}{6}$	$\frac{5}{6}$	$\frac{5}{6}$	$\frac{9}{4}$	$\frac{8}{4}$	$\frac{7}{5}$	$\frac{6}{5}$	$\frac{6}{5}$	$\frac{6}{5}$	$\frac{9}{4}$	$\frac{9}{4}$	$\frac{8}{4}$	$\frac{7}{4}$	$\frac{7}{4}$	$\frac{7}{4}$
200		$\frac{7}{5}$	$\frac{6}{6}$	$\frac{6}{7}$	$\frac{5}{7}$	$\frac{5}{7}$	$\frac{5}{7}$	$\frac{7}{5}$	$\frac{6}{6}$	$\frac{6}{6}$	$\frac{5}{6}$	$\frac{5}{6}$	$\frac{5}{6}$	$\frac{8}{4}$	$\frac{7}{5}$	$\frac{7}{5}$	$\frac{6}{5}$	$\frac{6}{5}$	$\frac{6}{5}$	$\frac{9}{4}$	$\frac{8}{4}$	$\frac{7}{5}$	$\frac{6}{5}$	$\frac{6}{5}$	$\frac{6}{5}$	$\frac{9}{4}$	$\frac{9}{4}$	$\frac{8}{5}$	$\frac{7}{5}$	$\frac{7}{5}$	$\frac{7}{5}$
300		$\frac{7}{5}$	$\frac{6}{6}$	$\frac{6}{7}$	$\frac{5}{7}$	$\frac{5}{7}$	$\frac{5}{7}$	$\frac{7}{5}$	$\frac{7}{5}$	$\frac{6}{6}$	$\frac{5}{6}$	$\frac{5}{6}$	$\frac{5}{6}$	$\frac{8}{5}$	$\frac{8}{5}$	$\frac{7}{5}$	$\frac{6}{5}$	$\frac{6}{5}$	$\frac{6}{5}$	$\frac{9}{4}$	$\frac{8}{5}$	$\frac{8}{5}$	$\frac{7}{5}$	$\frac{7}{5}$	$\frac{7}{5}$	$\frac{10}{3}$	$\frac{9}{4}$	$\frac{8}{5}$	$\frac{7}{5}$	$\frac{7}{5}$	$\frac{7}{5}$
400		$\frac{8}{5}$	$\frac{7}{6}$	$\frac{6}{7}$	$\frac{5}{7}$	$\frac{5}{7}$	$\frac{5}{7}$	$\frac{8}{5}$	$\frac{7}{6}$	$\frac{7}{6}$	$\frac{6}{6}$	$\frac{6}{6}$	$\frac{6}{6}$	$\frac{9}{4}$	$\frac{8}{5}$	$\frac{8}{5}$	$\frac{7}{5}$	$\frac{7}{5}$	$\frac{7}{5}$	$\frac{9}{4}$	$\frac{8}{5}$	$\frac{8}{5}$	$\frac{7}{5}$	$\frac{7}{5}$	$\frac{7}{5}$	$\frac{10}{3}$	$\frac{9}{4}$	$\frac{8}{5}$	$\frac{7}{5}$	$\frac{7}{5}$	$\frac{7}{5}$

Давление 100 кгс/м², толщина листа 0,5 см

θ, °C	L, м	V/A при V=1,0÷1,2 м						V/A при V=1,4÷1,8 м						V/A при V=2,0÷2,2 м						V/A при V=2,4÷2,6 м						V/A при V=2,8÷3,0 м					
		0,5	0,6	0,7	0,8	0,9	1,0	0,5	0,6	0,7	0,8	0,9	1,0	0,5	0,6	0,7	0,8	0,9	1,0	0,5	0,6	0,7	0,8	0,9	1,0	0,5	0,6	0,7	0,8	0,9	1,0
0	1,5	$\frac{2}{12}$	$\frac{1}{14}$	$\frac{1}{15}$	$\frac{1}{16}$	$\frac{1}{16}$	$\frac{1}{16}$	$\frac{3}{9}$	$\frac{3}{9}$	$\frac{2}{11}$	$\frac{2}{12}$	$\frac{1}{12}$	$\frac{1}{12}$	$\frac{5}{7}$	$\frac{3}{9}$	$\frac{3}{9}$	$\frac{2}{11}$	$\frac{1}{11}$	$\frac{1}{11}$	$\frac{5}{6}$	$\frac{5}{16}$	$\frac{3}{9}$	$\frac{3}{10}$	$\frac{3}{10}$	$\frac{3}{10}$	$\frac{6}{6}$	$\frac{5}{7}$	$\frac{5}{7}$	$\frac{4}{7}$	$\frac{4}{7}$	$\frac{4}{7}$
100		$\frac{2}{12}$	$\frac{2}{12}$	$\frac{1}{15}$	$\frac{1}{16}$	$\frac{1}{16}$	$\frac{1}{16}$	$\frac{4}{8}$	$\frac{3}{10}$	$\frac{2}{12}$	$\frac{2}{13}$	$\frac{1}{13}$	$\frac{1}{13}$	$\frac{6}{6}$	$\frac{4}{8}$	$\frac{3}{10}$	$\frac{3}{10}$	$\frac{2}{10}$	$\frac{2}{10}$	$\frac{6}{6}$	$\frac{5}{7}$	$\frac{4}{8}$	$\frac{3}{10}$	$\frac{3}{10}$	$\frac{3}{10}$	$\frac{7}{16}$	$\frac{6}{6}$	$\frac{5}{7}$	$\frac{4}{7}$	$\frac{4}{7}$	$\frac{4}{7}$
200		$\frac{2}{12}$	$\frac{2}{13}$	$\frac{2}{13}$	$\frac{1}{16}$	$\frac{1}{16}$	$\frac{1}{16}$	$\frac{4}{8}$	$\frac{3}{10}$	$\frac{3}{11}$	$\frac{2}{13}$	$\frac{1}{13}$	$\frac{1}{13}$	$\frac{6}{7}$	$\frac{4}{8}$	$\frac{3}{10}$	$\frac{3}{11}$	$\frac{2}{11}$	$\frac{2}{11}$	$\frac{6}{7}$	$\frac{5}{7}$	$\frac{4}{8}$	$\frac{3}{10}$	$\frac{3}{10}$	$\frac{3}{10}$	$\frac{7}{5}$	$\frac{6}{6}$	$\frac{6}{7}$	$\frac{5}{7}$	$\frac{5}{7}$	$\frac{5}{7}$
300		$\frac{3}{11}$	$\frac{2}{13}$	$\frac{2}{13}$	$\frac{2}{14}$	$\frac{1}{14}$	$\frac{1}{14}$	$\frac{4}{9}$	$\frac{4}{9}$	$\frac{3}{11}$	$\frac{3}{11}$	$\frac{2}{11}$	$\frac{2}{11}$	$\frac{6}{7}$	$\frac{4}{8}$	$\frac{4}{9}$	$\frac{3}{11}$	$\frac{2}{11}$	$\frac{2}{11}$	$\frac{6}{7}$	$\frac{6}{7}$	$\frac{4}{8}$	$\frac{4}{9}$	$\frac{4}{9}$	$\frac{4}{9}$	$\frac{7}{5}$	$\frac{6}{7}$	$\frac{6}{7}$	$\frac{5}{7}$	$\frac{5}{7}$	$\frac{5}{7}$
400		$\frac{3}{11}$	$\frac{2}{13}$	$\frac{2}{14}$	$\frac{2}{14}$	$\frac{1}{14}$	$\frac{1}{14}$	$\frac{4}{9}$	$\frac{4}{9}$	$\frac{3}{11}$	$\frac{3}{12}$	$\frac{2}{12}$	$\frac{2}{12}$	$\frac{6}{7}$	$\frac{4}{8}$	$\frac{4}{9}$	$\frac{4}{9}$	$\frac{3}{9}$	$\frac{3}{9}$	$\frac{6}{7}$	$\frac{6}{7}$	$\frac{5}{8}$	$\frac{4}{9}$	$\frac{4}{9}$	$\frac{4}{9}$	$\frac{8}{5}$	$\frac{6}{7}$	$\frac{6}{7}$	$\frac{5}{7}$	$\frac{5}{7}$	$\frac{5}{7}$

θ, °C	L, м	V/A при V=3,2÷3,6 м						V/A при V=3,8÷4,0 м						V/A при V=4,2÷4,6 м						V/A при V=4,8÷5,4 м						V/A при V=5,6÷6,0 м					
		0,5	0,6	0,7	0,8	0,9	1,0	0,5	0,6	0,7	0,8	0,9	1,0	0,5	0,6	0,7	0,8	0,9	1,0	0,5	0,6	0,7	0,8	0,9	1,0	0,5	0,6	0,7	0,8	0,9	1,0
0	1,5	$\frac{7}{5}$	$\frac{6}{6}$	$\frac{5}{7}$	$\frac{4}{7}$	$\frac{4}{7}$	$\frac{4}{7}$	$\frac{7}{5}$	$\frac{6}{6}$	$\frac{6}{6}$	$\frac{5}{6}$	$\frac{5}{6}$	$\frac{5}{6}$	$\frac{8}{10}$	$\frac{7}{5}$	$\frac{6}{6}$	$\frac{5}{6}$	$\frac{5}{6}$	$\frac{5}{6}$	$\frac{9}{4}$	$\frac{7}{5}$	$\frac{6}{5}$	$\frac{5}{5}$	$\frac{5}{5}$	$\frac{5}{5}$	$\frac{9}{4}$	$\frac{8}{4}$	$\frac{7}{5}$	$\frac{6}{5}$	$\frac{6}{5}$	$\frac{6}{5}$
100		$\frac{7}{5}$	$\frac{6}{6}$	$\frac{6}{7}$	$\frac{5}{7}$	$\frac{5}{7}$	$\frac{5}{7}$	$\frac{7}{5}$	$\frac{6}{6}$	$\frac{6}{6}$	$\frac{5}{6}$	$\frac{5}{6}$	$\frac{5}{6}$	$\frac{8}{4}$	$\frac{7}{5}$	$\frac{6}{6}$	$\frac{5}{6}$	$\frac{5}{6}$	$\frac{5}{6}$	$\frac{9}{4}$	$\frac{8}{4}$	$\frac{7}{5}$	$\frac{6}{5}$	$\frac{6}{5}$	$\frac{6}{5}$	$\frac{9}{4}$	$\frac{9}{4}$	$\frac{8}{4}$	$\frac{7}{4}$	$\frac{7}{4}$	$\frac{7}{4}$
200		$\frac{7}{5}$	$\frac{6}{6}$	$\frac{6}{7}$	$\frac{5}{7}$	$\frac{5}{7}$	$\frac{5}{7}$	$\frac{7}{5}$	$\frac{6}{6}$	$\frac{6}{6}$	$\frac{5}{6}$	$\frac{5}{6}$	$\frac{5}{6}$	$\frac{9}{12}$	$\frac{7}{5}$	$\frac{7}{5}$	$\frac{6}{5}$	$\frac{6}{5}$	$\frac{6}{5}$	$\frac{9}{4}$	$\frac{8}{4}$	$\frac{7}{5}$	$\frac{6}{5}$	$\frac{6}{5}$	$\frac{6}{5}$	$\frac{10}{9}$	$\frac{9}{4}$	$\frac{8}{5}$	$\frac{7}{5}$	$\frac{7}{5}$	$\frac{7}{5}$
300		$\frac{7}{5}$	$\frac{6}{6}$	$\frac{6}{7}$	$\frac{5}{7}$	$\frac{5}{7}$	$\frac{5}{7}$	$\frac{7}{5}$	$\frac{7}{5}$	$\frac{6}{6}$	$\frac{5}{6}$	$\frac{5}{6}$	$\frac{5}{6}$	$\frac{9}{9}$	$\frac{8}{5}$	$\frac{7}{5}$	$\frac{6}{5}$	$\frac{6}{5}$	$\frac{6}{5}$	$\frac{9}{4}$	$\frac{8}{5}$	$\frac{8}{5}$	$\frac{7}{5}$	$\frac{7}{5}$	$\frac{7}{5}$	$\frac{10}{3}$	$\frac{9}{4}$	$\frac{8}{5}$	$\frac{7}{5}$	$\frac{7}{5}$	$\frac{7}{5}$
400		$\frac{8}{5}$	$\frac{7}{6}$	$\frac{6}{7}$	$\frac{5}{7}$	$\frac{5}{7}$	$\frac{5}{7}$	$\frac{8}{5}$	$\frac{7}{6}$	$\frac{7}{6}$	$\frac{6}{6}$	$\frac{6}{6}$	$\frac{6}{6}$	$\frac{9}{4}$	$\frac{8}{5}$	$\frac{8}{5}$	$\frac{7}{5}$	$\frac{7}{5}$	$\frac{7}{5}$	$\frac{9}{4}$	$\frac{8}{5}$	$\frac{8}{5}$	$\frac{7}{5}$	$\frac{7}{5}$	$\frac{7}{5}$	$\frac{10}{3}$	$\frac{9}{4}$	$\frac{8}{5}$	$\frac{7}{5}$	$\frac{7}{5}$	$\frac{7}{5}$

Давление 300 кгс/м², толщина листа 0,2 см

θ, °C	L, м	B/A при B=1,0÷1,2 м						B/A при B=1,4÷1,8 м						B/A при B=2,0÷2,2 м						B/A при B=2,4÷2,6 м						B/A при B=2,8÷3,0 м					
		0,5	0,6	0,7	0,8	0,9	1,0	0,5	0,6	0,7	0,8	0,9	1,0	0,5	0,6	0,7	0,8	0,9	1,0	0,5	0,6	0,7	0,8	0,9	1,0	0,5	0,6	0,7	0,8	0,9	1,0
0	1,5	$\frac{4}{10}$	$\frac{3}{12}$	$\frac{2}{14}$	$\frac{2}{15}$	$\frac{1}{16}$	$\frac{1}{16}$	$\frac{6}{8}$	$\frac{4}{10}$	$\frac{4}{10}$	$\frac{4}{10}$	$\frac{1}{12}$	$\frac{1}{12}$	$\frac{7}{6}$	$\frac{6}{8}$	$\frac{4}{9}$	$\frac{4}{10}$	$\frac{1}{11}$	$\frac{1}{11}$	$\frac{7}{6}$	$\frac{6}{7}$	$\frac{6}{8}$	$\frac{4}{9}$	$\frac{4}{9}$	$\frac{4}{9}$	$\frac{8}{5}$	$\frac{7}{6}$	$\frac{6}{8}$	$\frac{4}{7}$	$\frac{4}{7}$	$\frac{4}{7}$
100		$\frac{4}{10}$	$\frac{3}{12}$	$\frac{2}{14}$	$\frac{2}{15}$	$\frac{1}{16}$	$\frac{1}{16}$	$\frac{6}{8}$	$\frac{6}{8}$	$\frac{4}{10}$	$\frac{4}{10}$	$\frac{1}{13}$	$\frac{1}{13}$	$\frac{7}{6}$	$\frac{6}{8}$	$\frac{5}{9}$	$\frac{4}{10}$	$\frac{2}{10}$	$\frac{2}{10}$	$\frac{8}{5}$	$\frac{6}{7}$	$\frac{6}{8}$	$\frac{5}{9}$	$\frac{5}{9}$	$\frac{5}{9}$	$\frac{8}{5}$	$\frac{7}{6}$	$\frac{7}{6}$	$\frac{4}{7}$	$\frac{4}{7}$	$\frac{4}{7}$
200		$\frac{4}{10}$	$\frac{3}{13}$	$\frac{3}{13}$	$\frac{2}{15}$	$\frac{1}{16}$	$\frac{1}{16}$	$\frac{6}{8}$	$\frac{6}{8}$	$\frac{4}{10}$	$\frac{4}{11}$	$\frac{1}{13}$	$\frac{1}{13}$	$\frac{7}{6}$	$\frac{6}{8}$	$\frac{5}{9}$	$\frac{4}{10}$	$\frac{2}{11}$	$\frac{2}{11}$	$\frac{8}{5}$	$\frac{6}{7}$	$\frac{6}{8}$	$\frac{5}{9}$	$\frac{5}{9}$	$\frac{5}{9}$	$\frac{8}{5}$	$\frac{7}{6}$	$\frac{7}{7}$	$\frac{5}{7}$	$\frac{5}{7}$	$\frac{5}{7}$
300		$\frac{4}{11}$	$\frac{3}{13}$	$\frac{3}{13}$	$\frac{3}{14}$	$\frac{1}{14}$	$\frac{1}{14}$	$\frac{6}{8}$	$\frac{6}{8}$	$\frac{4}{10}$	$\frac{4}{11}$	$\frac{2}{11}$	$\frac{2}{11}$	$\frac{7}{7}$	$\frac{6}{8}$	$\frac{6}{8}$	$\frac{5}{9}$	$\frac{2}{11}$	$\frac{2}{11}$	$\frac{8}{6}$	$\frac{7}{7}$	$\frac{6}{8}$	$\frac{5}{9}$	$\frac{5}{9}$	$\frac{5}{9}$	$\frac{9}{5}$	$\frac{8}{6}$	$\frac{7}{7}$	$\frac{5}{7}$	$\frac{5}{7}$	$\frac{5}{7}$
400	1,25	$\frac{4}{10}$	$\frac{3}{13}$	$\frac{3}{13}$	$\frac{3}{13}$	$\frac{1}{14}$	$\frac{1}{14}$	$\frac{6}{8}$	$\frac{5}{9}$	$\frac{4}{10}$	$\frac{4}{10}$	$\frac{2}{12}$	$\frac{2}{12}$	$\frac{8}{5}$	$\frac{6}{8}$	$\frac{5}{9}$	$\frac{5}{9}$	$\frac{3}{9}$	$\frac{3}{9}$	$\frac{8}{5}$	$\frac{7}{6}$	$\frac{6}{7}$	$\frac{5}{9}$	$\frac{5}{9}$	$\frac{5}{9}$	$\frac{9}{4}$	$\frac{8}{5}$	$\frac{7}{6}$	$\frac{5}{7}$	$\frac{5}{7}$	$\frac{5}{7}$

θ, °C	L, м	B/A при B=3,2÷3,6 м						B/A при B=3,8÷4,0 м						B/A при B=4,2÷4,6 м						B/A при B=4,8÷5,4 м						B/A при B=5,6÷6,0 м					
		0,5	0,6	0,7	0,8	0,9	1,0	0,5	0,6	0,7	0,8	0,9	1,0	0,5	0,6	0,7	0,8	0,9	1,0	0,5	0,6	0,7	0,8	0,9	1,0	0,5	0,6	0,7	0,8	0,9	1,0
0	1,5	$\frac{8}{5}$	$\frac{8}{5}$	$\frac{7}{6}$	$\frac{4}{7}$	$\frac{4}{7}$	$\frac{4}{7}$	$\frac{8}{5}$	$\frac{8}{5}$	$\frac{7}{6}$	$\frac{5}{6}$	$\frac{5}{6}$	$\frac{5}{6}$	$\frac{9}{4}$	$\frac{9}{4}$	$\frac{8}{5}$	$\frac{5}{6}$	$\frac{5}{6}$	$\frac{5}{6}$	$\frac{10}{3}$	$\frac{9}{4}$	$\frac{8}{5}$	$\frac{5}{5}$	$\frac{5}{5}$	$\frac{5}{5}$	$\frac{10}{3}$	$\frac{9}{4}$	$\frac{9}{4}$	$\frac{6}{5}$	$\frac{6}{5}$	$\frac{6}{5}$
100		$\frac{9}{4}$	$\frac{8}{5}$	$\frac{7}{6}$	$\frac{5}{7}$	$\frac{5}{7}$	$\frac{5}{7}$	$\frac{8}{5}$	$\frac{8}{5}$	$\frac{8}{6}$	$\frac{5}{6}$	$\frac{5}{6}$	$\frac{5}{6}$	$\frac{9}{4}$	$\frac{9}{4}$	$\frac{8}{5}$	$\frac{5}{6}$	$\frac{5}{6}$	$\frac{5}{6}$	$\frac{10}{3}$	$\frac{9}{4}$	$\frac{9}{4}$	$\frac{6}{5}$	$\frac{6}{5}$	$\frac{6}{5}$	$\frac{11}{3}$	$\frac{10}{3}$	$\frac{9}{4}$	$\frac{7}{4}$	$\frac{7}{4}$	$\frac{7}{4}$
200		$\frac{9}{4}$	$\frac{8}{6}$	$\frac{7}{6}$	$\frac{5}{7}$	$\frac{5}{7}$	$\frac{5}{7}$	$\frac{9}{4}$	$\frac{8}{5}$	$\frac{8}{6}$	$\frac{5}{6}$	$\frac{5}{6}$	$\frac{5}{6}$	$\frac{10}{3}$	$\frac{9}{4}$	$\frac{8}{5}$	$\frac{6}{5}$	$\frac{6}{5}$	$\frac{6}{5}$	$\frac{10}{3}$	$\frac{9}{4}$	$\frac{9}{4}$	$\frac{6}{5}$	$\frac{6}{5}$	$\frac{6}{5}$	$\frac{11}{3}$	$\frac{10}{3}$	$\frac{9}{4}$	$\frac{7}{5}$	$\frac{7}{5}$	$\frac{7}{5}$
300		$\frac{9}{4}$	$\frac{8}{6}$	$\frac{8}{6}$	$\frac{5}{7}$	$\frac{5}{7}$	$\frac{5}{7}$	$\frac{9}{4}$	$\frac{8}{5}$	$\frac{8}{6}$	$\frac{5}{6}$	$\frac{5}{6}$	$\frac{5}{6}$	$\frac{10}{3}$	$\frac{9}{5}$	$\frac{8}{5}$	$\frac{6}{5}$	$\frac{6}{5}$	$\frac{6}{5}$	$\frac{10}{4}$	$\frac{10}{4}$	$\frac{9}{4}$	$\frac{7}{5}$	$\frac{7}{5}$	$\frac{7}{5}$	$\frac{11}{3}$	$\frac{10}{3}$	$\frac{10}{4}$	$\frac{7}{5}$	$\frac{7}{5}$	$\frac{7}{5}$
400	1,25	$\frac{9}{4}$	$\frac{8}{5}$	$\frac{8}{6}$	$\frac{5}{7}$	$\frac{5}{7}$	$\frac{5}{7}$	$\frac{9}{4}$	$\frac{9}{4}$	$\frac{8}{5}$	$\frac{6}{6}$	$\frac{6}{6}$	$\frac{6}{6}$	$\frac{10}{3}$	$\frac{9}{4}$	$\frac{9}{4}$	$\frac{7}{5}$	$\frac{7}{5}$	$\frac{7}{5}$	$\frac{10}{3}$	$\frac{10}{3}$	$\frac{9}{4}$	$\frac{7}{5}$	$\frac{7}{5}$	$\frac{7}{5}$	$\frac{11}{3}$	$\frac{10}{3}$	$\frac{10}{3}$	$\frac{7}{5}$	$\frac{7}{5}$	$\frac{7}{5}$

Давление 300 кгс/м², толщина листа 0,5 см

θ, °C	L, м	B/A при B=1,0÷1,2 м						B/A при B=1,4÷1,8 м						B/A при B=2,0÷2,2 м						B/A при B=2,4÷2,6 м						B/A при B=2,8÷3,0 м					
		0,5	0,6	0,7	0,8	0,9	1,0	0,5	0,6	0,7	0,8	0,9	1,0	0,5	0,6	0,7	0,8	0,9	1,0	0,5	0,6	0,7	0,8	0,9	1,0	0,5	0,6	0,7	0,8	0,9	1,0
0	1,5	$\frac{4}{10}$	$\frac{3}{12}$	$\frac{2}{14}$	$\frac{2}{15}$	$\frac{1}{16}$	$\frac{1}{16}$	$\frac{6}{8}$	$\frac{5}{19}$	$\frac{4}{10}$	$\frac{4}{10}$	$\frac{1}{12}$	$\frac{1}{12}$	$\frac{7}{6}$	$\frac{6}{8}$	$\frac{5}{9}$	$\frac{4}{10}$	$\frac{1}{11}$	$\frac{1}{11}$	$\frac{7}{6}$	$\frac{6}{7}$	$\frac{6}{8}$	$\frac{4}{9}$	$\frac{4}{9}$	$\frac{4}{9}$	$\frac{8}{5}$	$\frac{7}{6}$	$\frac{6}{8}$	$\frac{4}{7}$	$\frac{4}{7}$	$\frac{4}{7}$
100		$\frac{4}{10}$	$\frac{3}{12}$	$\frac{2}{14}$	$\frac{2}{15}$	$\frac{1}{16}$	$\frac{1}{16}$	$\frac{6}{8}$	$\frac{6}{8}$	$\frac{4}{10}$	$\frac{4}{10}$	$\frac{1}{13}$	$\frac{1}{13}$	$\frac{7}{6}$	$\frac{6}{8}$	$\frac{6}{19}$	$\frac{4}{10}$	$\frac{2}{10}$	$\frac{2}{10}$	$\frac{8}{5}$	$\frac{6}{7}$	$\frac{6}{8}$	$\frac{5}{9}$	$\frac{5}{9}$	$\frac{5}{9}$	$\frac{8}{5}$	$\frac{7}{6}$	$\frac{7}{6}$	$\frac{4}{7}$	$\frac{4}{7}$	$\frac{4}{7}$
200		$\frac{4}{10}$	$\frac{3}{13}$	$\frac{3}{13}$	$\frac{2}{15}$	$\frac{1}{16}$	$\frac{1}{16}$	$\frac{6}{8}$	$\frac{6}{8}$	$\frac{4}{10}$	$\frac{4}{11}$	$\frac{1}{13}$	$\frac{1}{13}$	$\frac{7}{6}$	$\frac{6}{8}$	$\frac{6}{19}$	$\frac{4}{10}$	$\frac{2}{11}$	$\frac{2}{11}$	$\frac{8}{5}$	$\frac{6}{7}$	$\frac{6}{8}$	$\frac{5}{9}$	$\frac{5}{9}$	$\frac{5}{9}$	$\frac{8}{5}$	$\frac{7}{6}$	$\frac{7}{7}$	$\frac{5}{7}$	$\frac{5}{7}$	$\frac{5}{7}$
300		$\frac{4}{11}$	$\frac{3}{13}$	$\frac{3}{13}$	$\frac{3}{14}$	$\frac{1}{14}$	$\frac{1}{14}$	$\frac{6}{8}$	$\frac{6}{8}$	$\frac{4}{10}$	$\frac{4}{11}$	$\frac{2}{11}$	$\frac{2}{11}$	$\frac{7}{7}$	$\frac{6}{8}$	$\frac{6}{8}$	$\frac{5}{9}$	$\frac{2}{11}$	$\frac{2}{11}$	$\frac{8}{6}$	$\frac{7}{7}$	$\frac{6}{8}$	$\frac{5}{9}$	$\frac{5}{9}$	$\frac{5}{9}$	$\frac{9}{5}$	$\frac{8}{6}$	$\frac{7}{7}$	$\frac{5}{7}$	$\frac{5}{7}$	$\frac{5}{7}$
400		$\frac{5}{11}$	$\frac{4}{12}$	$\frac{3}{13}$	$\frac{3}{13}$	$\frac{1}{14}$	$\frac{1}{14}$	$\frac{6}{8}$	$\frac{6}{9}$	$\frac{5}{10}$	$\frac{4}{10}$	$\frac{2}{12}$	$\frac{2}{12}$	$\frac{8}{5}$	$\frac{6}{8}$	$\frac{6}{9}$	$\frac{5}{9}$	$\frac{3}{9}$	$\frac{3}{9}$	$\frac{8}{5}$	$\frac{7}{6}$	$\frac{6}{7}$	$\frac{6}{8}$	$\frac{6}{8}$	$\frac{6}{8}$	$\frac{9}{4}$	$\frac{8}{5}$	$\frac{8}{5}$	$\frac{5}{7}$	$\frac{5}{7}$	$\frac{5}{7}$

θ, °C	L, м	B/A при B=3,2÷3,6 м						B/A при B=3,8÷4,0 м						B/A при B=4,2÷4,6 м						B/A при B=4,8÷5,4 м						B/A при B=5,6÷6,0 м					
		0,5	0,6	0,7	0,8	0,9	1,0	0,5	0,6	0,7	0,8	0,9	1,0	0,5	0,6	0,7	0,8	0,9	1,0	0,5	0,6	0,7	0,8	0,9	1,0	0,5	0,6	0,7	0,8	0,9	1,0
0	1,5	$\frac{9}{4}$	$\frac{8}{5}$	$\frac{7}{6}$	$\frac{4}{7}$	$\frac{4}{7}$	$\frac{4}{7}$	$\frac{9}{14}$	$\frac{8}{5}$	$\frac{7}{6}$	$\frac{5}{6}$	$\frac{5}{6}$	$\frac{5}{6}$	$\frac{9}{4}$	$\frac{9}{4}$	$\frac{8}{5}$	$\frac{5}{6}$	$\frac{5}{6}$	$\frac{5}{6}$	$\frac{10}{3}$	$\frac{9}{4}$	$\frac{8}{5}$	$\frac{5}{5}$	$\frac{5}{5}$	$\frac{5}{5}$	$\frac{10}{3}$	$\frac{9}{4}$	$\frac{9}{4}$	$\frac{6}{5}$	$\frac{6}{5}$	$\frac{6}{5}$
100		$\frac{9}{4}$	$\frac{8}{5}$	$\frac{7}{6}$	$\frac{5}{7}$	$\frac{5}{7}$	$\frac{5}{7}$	$\frac{9}{11}$	$\frac{8}{5}$	$\frac{8}{6}$	$\frac{5}{6}$	$\frac{5}{6}$	$\frac{5}{6}$	$\frac{9}{4}$	$\frac{9}{4}$	$\frac{8}{5}$	$\frac{5}{6}$	$\frac{5}{6}$	$\frac{5}{6}$	$\frac{10}{3}$	$\frac{9}{4}$	$\frac{9}{4}$	$\frac{6}{5}$	$\frac{6}{5}$	$\frac{6}{5}$	$\frac{11}{3}$	$\frac{10}{3}$	$\frac{9}{4}$	$\frac{7}{4}$	$\frac{7}{4}$	$\frac{7}{4}$
200		$\frac{9}{4}$	$\frac{8}{6}$	$\frac{7}{6}$	$\frac{5}{7}$	$\frac{5}{7}$	$\frac{5}{7}$	$\frac{9}{4}$	$\frac{8}{5}$	$\frac{8}{6}$	$\frac{5}{6}$	$\frac{5}{6}$	$\frac{5}{6}$	$\frac{10}{3}$	$\frac{9}{4}$	$\frac{8}{5}$	$\frac{6}{5}$	$\frac{6}{5}$	$\frac{6}{5}$	$\frac{10}{3}$	$\frac{9}{4}$	$\frac{9}{4}$	$\frac{6}{5}$	$\frac{6}{5}$	$\frac{6}{5}$	$\frac{11}{3}$	$\frac{10}{3}$	$\frac{9}{4}$	$\frac{7}{5}$	$\frac{7}{5}$	$\frac{7}{5}$
300		$\frac{9}{4}$	$\frac{8}{6}$	$\frac{8}{6}$	$\frac{5}{7}$	$\frac{5}{7}$	$\frac{5}{7}$	$\frac{9}{4}$	$\frac{8}{5}$	$\frac{8}{6}$	$\frac{5}{6}$	$\frac{5}{6}$	$\frac{5}{6}$	$\frac{10}{3}$	$\frac{9}{5}$	$\frac{8}{5}$	$\frac{6}{5}$	$\frac{6}{5}$	$\frac{6}{5}$	$\frac{10}{4}$	$\frac{10}{4}$	$\frac{9}{4}$	$\frac{7}{5}$	$\frac{7}{5}$	$\frac{7}{5}$	$\frac{11}{3}$	$\frac{10}{3}$	$\frac{10}{4}$	$\frac{7}{5}$	$\frac{7}{5}$	$\frac{7}{5}$
400		$\frac{9}{4}$	$\frac{9}{5}$	$\frac{8}{6}$	$\frac{5}{7}$	$\frac{5}{7}$	$\frac{5}{7}$	$\frac{9}{4}$	$\frac{9}{4}$	$\frac{8}{5}$	$\frac{6}{6}$	$\frac{6}{6}$	$\frac{6}{6}$	$\frac{10}{3}$	$\frac{10}{4}$	$\frac{9}{4}$	$\frac{7}{5}$	$\frac{7}{5}$	$\frac{7}{5}$	$\frac{11}{7}$	$\frac{10}{3}$	$\frac{10}{4}$	$\frac{7}{5}$	$\frac{7}{5}$	$\frac{7}{5}$	$\frac{11}{3}$	$\frac{10}{3}$	$\frac{10}{3}$	$\frac{7}{5}$	$\frac{7}{5}$	$\frac{7}{5}$

Давление 500 кгс/м², толщина листа 0,2 см

θ, °С	L, м	B/A при B=1,0÷1,2 м						B/A при B=1,4÷1,8 м						B/A при B=2,0÷2,2 м						B/A при B=2,4÷2,6 м						B/A при B=2,8÷3,0 м					
		0,5	0,6	0,7	0,8	0,9	1,0	0,5	0,6	0,7	0,8	0,9	1,0	0,5	0,6	0,7	0,8	0,9	1,0	0,5	0,6	0,7	0,8	0,9	1,0	0,5	0,6	0,7	0,8	0,9	1,0
0	1,5	$\frac{4}{10}$	$\frac{4}{11}$	$\frac{3}{14}$	$\frac{3}{14}$	$\frac{1}{16}$	$\frac{1}{16}$	$\frac{6}{8}$	$\frac{6}{9}$	$\frac{5}{10}$	$\frac{4}{10}$	$\frac{1}{12}$	$\frac{1}{12}$	$\frac{8}{6}$	$\frac{6}{8}$	$\frac{6}{9}$	$\frac{5}{10}$	$\frac{1}{11}$	$\frac{1}{11}$	$\frac{8}{6}$	$\frac{7}{7}$	$\frac{6}{8}$	$\frac{6}{9}$	$\frac{6}{9}$	$\frac{6}{9}$	$\frac{9}{5}$	$\frac{8}{6}$	$\frac{8}{6}$	$\frac{4}{7}$	$\frac{4}{7}$	$\frac{4}{7}$
100		$\frac{5}{10}$	$\frac{4}{11}$	$\frac{3}{14}$	$\frac{3}{14}$	$\frac{1}{16}$	$\frac{1}{16}$	$\frac{6}{8}$	$\frac{6}{8}$	$\frac{5}{10}$	$\frac{5}{10}$	$\frac{1}{13}$	$\frac{1}{13}$	$\frac{8}{6}$	$\frac{6}{8}$	$\frac{6}{19}$	$\frac{5}{10}$	$\frac{2}{10}$	$\frac{2}{10}$	$\frac{8}{5}$	$\frac{7}{7}$	$\frac{7}{7}$	$\frac{6}{9}$	$\frac{6}{9}$	$\frac{6}{9}$	$\frac{9}{5}$	$\frac{8}{6}$	$\frac{8}{6}$	$\frac{4}{7}$	$\frac{4}{7}$	$\frac{4}{7}$
200		$\frac{5}{10}$	$\frac{4}{11}$	$\frac{4}{12}$	$\frac{3}{15}$	$\frac{1}{16}$	$\frac{1}{16}$	$\frac{6}{8}$	$\frac{6}{8}$	$\frac{5}{10}$	$\frac{5}{10}$	$\frac{1}{13}$	$\frac{1}{13}$	$\frac{8}{6}$	$\frac{7}{7}$	$\frac{6}{19}$	$\frac{6}{9}$	$\frac{2}{11}$	$\frac{2}{11}$	$\frac{8}{5}$	$\frac{8}{6}$	$\frac{7}{7}$	$\frac{6}{9}$	$\frac{6}{9}$	$\frac{6}{9}$	$\frac{9}{5}$	$\frac{8}{6}$	$\frac{8}{6}$	$\frac{5}{7}$	$\frac{5}{7}$	$\frac{5}{7}$
300		$\frac{5}{10}$	$\frac{4}{12}$	$\frac{4}{12}$	$\frac{3}{14}$	$\frac{1}{14}$	$\frac{1}{14}$	$\frac{7}{7}$	$\frac{6}{8}$	$\frac{5}{10}$	$\frac{5}{11}$	$\frac{2}{11}$	$\frac{2}{11}$	$\frac{8}{6}$	$\frac{7}{8}$	$\frac{6}{8}$	$\frac{6}{9}$	$\frac{2}{11}$	$\frac{2}{11}$	$\frac{9}{5}$	$\frac{8}{6}$	$\frac{7}{7}$	$\frac{6}{9}$	$\frac{6}{9}$	$\frac{6}{9}$	$\frac{9}{5}$	$\frac{8}{6}$	$\frac{8}{6}$	$\frac{5}{7}$	$\frac{5}{7}$	$\frac{5}{7}$
400	0,75	$\frac{5}{11}$	$\frac{4}{12}$	$\frac{3}{13}$	$\frac{3}{13}$	$\frac{1}{14}$	$\frac{1}{14}$	$\frac{6}{8}$	$\frac{6}{9}$	$\frac{5}{9}$	$\frac{4}{10}$	$\frac{2}{12}$	$\frac{2}{12}$	$\frac{8}{5}$	$\frac{6}{8}$	$\frac{6}{9}$	$\frac{5}{9}$	$\frac{3}{9}$	$\frac{3}{9}$	$\frac{8}{5}$	$\frac{7}{6}$	$\frac{6}{7}$	$\frac{6}{7}$	$\frac{6}{7}$	$\frac{6}{7}$	$\frac{9}{4}$	$\frac{8}{5}$	$\frac{8}{6}$	$\frac{5}{7}$	$\frac{5}{7}$	$\frac{5}{7}$

Продолжение табл. 1

θ, °С	L, м	B/A при B=3,2÷3,6 м						B/A при B=3,8÷4,0 м						B/A при B=4,2÷4,6 м						B/A при B=4,8÷5,4 м						B/A при B=5,6÷6,0 м					
		0,5	0,6	0,7	0,8	0,9	1,0	0,5	0,6	0,7	0,8	0,9	1,0	0,5	0,6	0,7	0,8	0,9	1,0	0,5	0,6	0,7	0,8	0,9	1,0	0,5	0,6	0,7	0,8	0,9	1,0
0	1,5	$\frac{9}{4}$	$\frac{8}{5}$	$\frac{8}{6}$	$\frac{4}{7}$	$\frac{4}{7}$	$\frac{4}{7}$	$\frac{9}{4}$	$\frac{9}{5}$	$\frac{8}{6}$	$\frac{5}{6}$	$\frac{5}{6}$	$\frac{5}{6}$	$\frac{10}{4}$	$\frac{9}{4}$	$\frac{9}{5}$	$\frac{5}{6}$	$\frac{5}{6}$	$\frac{5}{6}$	$\frac{11}{3}$	$\frac{10}{4}$	$\frac{9}{4}$	$\frac{5}{5}$	$\frac{5}{5}$	$\frac{5}{5}$	$\frac{11}{3}$	$\frac{10}{3}$	$\frac{10}{4}$	$\frac{6}{5}$	$\frac{6}{5}$	$\frac{6}{5}$
100		$\frac{9}{4}$	$\frac{9}{5}$	$\frac{8}{6}$	$\frac{5}{7}$	$\frac{5}{7}$	$\frac{5}{7}$	$\frac{9}{5}$	$\frac{9}{5}$	$\frac{8}{6}$	$\frac{5}{6}$	$\frac{5}{6}$	$\frac{5}{6}$	$\frac{10}{4}$	$\frac{10}{4}$	$\frac{9}{5}$	$\frac{6}{6}$	$\frac{5}{6}$	$\frac{5}{6}$	$\frac{11}{3}$	$\frac{10}{4}$	$\frac{10}{4}$	$\frac{6}{5}$	$\frac{6}{5}$	$\frac{6}{5}$	$\frac{10}{2}$	$\frac{10}{3}$	$\frac{10}{4}$	$\frac{7}{4}$	$\frac{7}{4}$	$\frac{7}{4}$
200		$\frac{9}{4}$	$\frac{9}{5}$	$\frac{8}{6}$	$\frac{5}{7}$	$\frac{5}{7}$	$\frac{5}{7}$	$\frac{9}{4}$	$\frac{9}{5}$	$\frac{8}{6}$	$\frac{5}{6}$	$\frac{5}{6}$	$\frac{5}{6}$	$\frac{10}{3}$	$\frac{10}{4}$	$\frac{9}{5}$	$\frac{6}{5}$	$\frac{6}{5}$	$\frac{6}{5}$	$\frac{11}{3}$	$\frac{10}{4}$	$\frac{10}{4}$	$\frac{6}{5}$	$\frac{6}{5}$	$\frac{6}{5}$	$\frac{1}{2}$	$\frac{10}{3}$	$\frac{10}{4}$	$\frac{7}{5}$	$\frac{7}{5}$	$\frac{7}{5}$
300		$\frac{10}{4}$	$\frac{9}{5}$	$\frac{8}{6}$	$\frac{5}{7}$	$\frac{5}{7}$	$\frac{5}{7}$	$\frac{10}{4}$	$\frac{9}{5}$	$\frac{9}{5}$	$\frac{5}{6}$	$\frac{5}{6}$	$\frac{5}{6}$	$\frac{10}{3}$	$\frac{10}{4}$	$\frac{9}{5}$	$\frac{6}{5}$	$\frac{6}{5}$	$\frac{6}{5}$	$\frac{11}{3}$	$\frac{10}{4}$	$\frac{10}{4}$	$\frac{7}{5}$	$\frac{7}{5}$	$\frac{7}{5}$	$\frac{10}{3}$	$\frac{11}{3}$	$\frac{10}{4}$	$\frac{7}{5}$	$\frac{7}{5}$	$\frac{7}{5}$
400	0,75	$\frac{9}{4}$	$\frac{9}{5}$	$\frac{8}{6}$	$\frac{5}{7}$	$\frac{5}{7}$	$\frac{5}{7}$	$\frac{9}{4}$	$\frac{9}{4}$	$\frac{8}{5}$	$\frac{6}{6}$	$\frac{6}{6}$	$\frac{6}{6}$	$\frac{10}{3}$	$\frac{10}{4}$	$\frac{9}{4}$	$\frac{7}{5}$	$\frac{7}{5}$	$\frac{7}{5}$	$\frac{11}{3}$	$\frac{10}{3}$	$\frac{10}{4}$	$\frac{7}{5}$	$\frac{7}{5}$	$\frac{7}{5}$	$\frac{11}{3}$	$\frac{10}{3}$	$\frac{10}{3}$	$\frac{7}{5}$	$\frac{7}{5}$	$\frac{7}{5}$

Давление 500 кгс/м², толщина листа 0,5 см

θ, °С	L, м	B/A при B=1,0÷1,2 м						B/A при B=1,4÷1,8 м						B/A при B=2,0÷2,2 м						B/A при B=2,4÷2,6 м						B/A при B=2,8÷3,0 м					
		0,5	0,6	0,7	0,8	0,9	1,0	0,5	0,6	0,7	0,8	0,9	1,0	0,5	0,6	0,7	0,8	0,9	1,0	0,5	0,6	0,7	0,8	0,9	1,0	0,5	0,6	0,7	0,8	0,9	1,0
0	1,5	$\frac{4}{10}$	$\frac{4}{11}$	$\frac{3}{14}$	$\frac{3}{14}$	$\frac{1}{16}$	$\frac{1}{16}$	$\frac{6}{8}$	$\frac{6}{9}$	$\frac{5}{10}$	$\frac{4}{10}$	$\frac{1}{12}$	$\frac{1}{12}$	$\frac{8}{6}$	$\frac{6}{8}$	$\frac{6}{9}$	$\frac{5}{10}$	$\frac{4}{11}$	$\frac{4}{11}$	$\frac{8}{6}$	$\frac{7}{7}$	$\frac{6}{8}$	$\frac{6}{9}$	$\frac{6}{9}$	$\frac{6}{9}$	$\frac{9}{5}$	$\frac{8}{6}$	$\frac{8}{6}$	$\frac{4}{7}$	$\frac{4}{7}$	$\frac{4}{7}$
100		$\frac{5}{10}$	$\frac{4}{11}$	$\frac{3}{14}$	$\frac{3}{14}$	$\frac{1}{16}$	$\frac{1}{16}$	$\frac{6}{8}$	$\frac{6}{8}$	$\frac{5}{10}$	$\frac{5}{10}$	$\frac{1}{13}$	$\frac{1}{13}$	$\frac{8}{6}$	$\frac{6}{8}$	$\frac{6}{9}$	$\frac{5}{10}$	$\frac{2}{10}$	$\frac{2}{10}$	$\frac{8}{5}$	$\frac{7}{7}$	$\frac{7}{7}$	$\frac{6}{9}$	$\frac{6}{9}$	$\frac{6}{9}$	$\frac{9}{5}$	$\frac{8}{6}$	$\frac{8}{6}$	$\frac{4}{7}$	$\frac{4}{7}$	$\frac{4}{7}$
200		$\frac{6}{10}$	$\frac{4}{11}$	$\frac{4}{12}$	$\frac{3}{15}$	$\frac{1}{16}$	$\frac{1}{16}$	$\frac{6}{8}$	$\frac{6}{8}$	$\frac{5}{10}$	$\frac{5}{10}$	$\frac{1}{13}$	$\frac{1}{13}$	$\frac{8}{6}$	$\frac{7}{7}$	$\frac{6}{19}$	$\frac{6}{9}$	$\frac{2}{11}$	$\frac{2}{11}$	$\frac{8}{5}$	$\frac{8}{6}$	$\frac{7}{7}$	$\frac{6}{9}$	$\frac{6}{9}$	$\frac{6}{9}$	$\frac{9}{5}$	$\frac{8}{6}$	$\frac{8}{6}$	$\frac{5}{7}$	$\frac{5}{7}$	$\frac{5}{7}$
300		$\frac{6}{11}$	$\frac{4}{12}$	$\frac{4}{12}$	$\frac{3}{14}$	$\frac{1}{14}$	$\frac{1}{14}$	$\frac{7}{7}$	$\frac{6}{8}$	$\frac{5}{10}$	$\frac{5}{11}$	$\frac{2}{11}$	$\frac{2}{11}$	$\frac{8}{6}$	$\frac{7}{8}$	$\frac{6}{8}$	$\frac{6}{9}$	$\frac{2}{11}$	$\frac{2}{11}$	$\frac{9}{5}$	$\frac{8}{6}$	$\frac{7}{7}$	$\frac{6}{9}$	$\frac{6}{9}$	$\frac{6}{9}$	$\frac{9}{5}$	$\frac{8}{6}$	$\frac{8}{6}$	$\frac{5}{7}$	$\frac{5}{7}$	$\frac{5}{7}$
400		$\frac{6}{11}$	$\frac{4}{12}$	$\frac{4}{12}$	$\frac{4}{13}$	$\frac{1}{14}$	$\frac{1}{14}$	$\frac{7}{7}$	$\frac{7}{8}$	$\frac{6}{8}$	$\frac{6}{10}$	$\frac{2}{12}$	$\frac{2}{12}$	$\frac{9}{7}$	$\frac{7}{8}$	$\frac{7}{9}$	$\frac{6}{9}$	$\frac{3}{9}$	$\frac{3}{9}$	$\frac{9}{7}$	$\frac{8}{7}$	$\frac{8}{8}$	$\frac{7}{9}$	$\frac{7}{9}$	$\frac{7}{9}$	$\frac{10}{5}$	$\frac{9}{7}$	$\frac{8}{7}$	$\frac{5}{7}$	$\frac{5}{7}$	$\frac{5}{7}$

Продолжение табл. 1

θ, °С	L, м	B/A при B=3,2÷3,6 м						B/A при B=3,8÷4,0 м						B/A при B=4,2÷4,6 м						B/A при B=4,8÷5,4 м						B/A при B=5,6÷6,0 м					
		0,5	0,6	0,7	0,8	0,9	1,0	0,5	0,6	0,7	0,8	0,9	1,0	0,5	0,6	0,7	0,8	0,9	1,0	0,5	0,6	0,7	0,8	0,9	1,0	0,5	0,6	0,7	0,8	0,9	1,0
0	1,5	$\frac{9}{4}$	$\frac{9}{5}$	$\frac{8}{6}$	$\frac{4}{7}$	$\frac{4}{7}$	$\frac{4}{7}$	$\frac{9}{4}$	$\frac{9}{5}$	$\frac{8}{6}$	$\frac{5}{6}$	$\frac{5}{6}$	$\frac{5}{6}$	$\frac{10}{4}$	$\frac{9}{4}$	$\frac{9}{5}$	$\frac{5}{6}$	$\frac{5}{6}$	$\frac{5}{6}$	$\frac{11}{3}$	$\frac{10}{4}$	$\frac{9}{4}$	$\frac{5}{5}$	$\frac{5}{5}$	$\frac{5}{5}$	$\frac{11}{3}$	$\frac{10}{3}$	$\frac{10}{4}$	$\frac{6}{5}$	$\frac{6}{5}$	$\frac{6}{5}$
100		$\frac{9}{4}$	$\frac{9}{5}$	$\frac{8}{6}$	$\frac{5}{7}$	$\frac{5}{7}$	$\frac{5}{7}$	$\frac{9}{4}$	$\frac{9}{5}$	$\frac{8}{6}$	$\frac{5}{6}$	$\frac{5}{6}$	$\frac{5}{6}$	$\frac{10}{4}$	$\frac{10}{4}$	$\frac{9}{5}$	$\frac{5}{6}$	$\frac{5}{6}$	$\frac{5}{6}$	$\frac{11}{3}$	$\frac{10}{4}$	$\frac{10}{4}$	$\frac{6}{5}$	$\frac{6}{5}$	$\frac{6}{5}$	$\frac{11}{2}$	$\frac{10}{3}$	$\frac{10}{4}$	$\frac{7}{4}$	$\frac{7}{4}$	$\frac{7}{4}$
200		$\frac{9}{4}$	$\frac{9}{5}$	$\frac{8}{6}$	$\frac{5}{7}$	$\frac{5}{7}$	$\frac{5}{7}$	$\frac{9}{4}$	$\frac{9}{5}$	$\frac{8}{6}$	$\frac{5}{6}$	$\frac{5}{6}$	$\frac{5}{6}$	$\frac{10}{3}$	$\frac{10}{4}$	$\frac{9}{5}$	$\frac{6}{5}$	$\frac{6}{5}$	$\frac{6}{5}$	$\frac{11}{3}$	$\frac{10}{4}$	$\frac{10}{4}$	$\frac{6}{5}$	$\frac{6}{5}$	$\frac{6}{5}$	$\frac{11}{2}$	$\frac{10}{3}$	$\frac{10}{4}$	$\frac{7}{5}$	$\frac{7}{5}$	$\frac{7}{5}$
300		$\frac{10}{4}$	$\frac{9}{5}$	$\frac{8}{6}$	$\frac{5}{7}$	$\frac{5}{7}$	$\frac{5}{7}$	$\frac{10}{4}$	$\frac{9}{5}$	$\frac{9}{5}$	$\frac{5}{6}$	$\frac{5}{6}$	$\frac{5}{6}$	$\frac{10}{3}$	$\frac{10}{4}$	$\frac{9}{5}$	$\frac{6}{5}$	$\frac{6}{5}$	$\frac{6}{5}$	$\frac{11}{3}$	$\frac{10}{4}$	$\frac{10}{4}$	$\frac{7}{5}$	$\frac{7}{5}$	$\frac{7}{5}$	$\frac{1}{3}$	$\frac{11}{3}$	$\frac{10}{4}$	$\frac{7}{5}$	$\frac{7}{5}$	$\frac{7}{5}$
400		$\frac{10}{5}$	$\frac{10}{6}$	$\frac{9}{6}$	$\frac{5}{7}$	$\frac{5}{7}$	$\frac{5}{7}$	$\frac{10}{5}$	$\frac{10}{6}$	$\frac{9}{6}$	$\frac{6}{6}$	$\frac{6}{6}$	$\frac{6}{6}$	$\frac{11}{4}$	$\frac{10}{5}$	$\frac{10}{5}$	$\frac{7}{5}$	$\frac{7}{5}$	$\frac{7}{5}$	$\frac{12}{4}$	$\frac{11}{5}$	$\frac{10}{5}$	$\frac{7}{5}$	$\frac{7}{5}$	$\frac{7}{5}$	$\frac{1}{4}$	$\frac{11}{5}$	$\frac{11}{5}$	$\frac{7}{5}$	$\frac{7}{5}$	$\frac{7}{5}$

Давление 700 кгс/м², толщина листа 0,2 см

θ, °С	L, м	B/A при B=1,0÷1,2 м						B/A при B=1,4÷1,8 м						B/A при B=2,0÷2,2 м						B/A при B=2,4÷2,6 м						B/A при B=2,8÷3,0 м					
		0,5	0,6	0,7	0,8	0,9	1,0	0,5	0,6	0,7	0,8	0,9	1,0	0,5	0,6	0,7	0,8	0,9	1,0	0,5	0,6	0,7	0,8	0,9	1,0	0,5	0,6	0,7	0,8	0,9	1,0
0	1,5	$\frac{6}{9}$	$\frac{4}{11}$	$\frac{4}{12}$	$\frac{4}{13}$	$\frac{4}{16}$	$\frac{4}{16}$	$\frac{7}{8}$	$\frac{6}{9}$	$\frac{6}{9}$	$\frac{5}{11}$	$\frac{4}{12}$	$\frac{4}{12}$	$\frac{8}{6}$	$\frac{7}{8}$	$\frac{6}{9}$	$\frac{6}{9}$	$\frac{4}{11}$	$\frac{4}{11}$	$\frac{9}{5}$	$\frac{8}{6}$	$\frac{7}{7}$	$\frac{6}{9}$	$\frac{6}{9}$	$\frac{6}{9}$	$\frac{10}{4}$	$\frac{8}{6}$	$\frac{8}{6}$	$\frac{4}{7}$	$\frac{4}{7}$	$\frac{4}{7}$
100		$\frac{6}{9}$	$\frac{4}{11}$	$\frac{4}{13}$	$\frac{4}{13}$	$\frac{4}{16}$	$\frac{4}{16}$	$\frac{7}{8}$	$\frac{6}{8}$	$\frac{6}{9}$	$\frac{5}{10}$	$\frac{1}{13}$	$\frac{1}{13}$	$\frac{8}{6}$	$\frac{7}{8}$	$\frac{7}{8}$	$\frac{6}{9}$	$\frac{2}{10}$	$\frac{2}{10}$	$\frac{9}{5}$	$\frac{8}{6}$	$\frac{7}{7}$	$\frac{7}{8}$	$\frac{7}{8}$	$\frac{7}{8}$	$\frac{10}{4}$	$\frac{9}{5}$	$\frac{8}{6}$	$\frac{4}{7}$	$\frac{4}{7}$	$\frac{4}{7}$
200		$\frac{6}{10}$	$\frac{4}{11}$	$\frac{4}{12}$	$\frac{4}{13}$	$\frac{4}{16}$	$\frac{4}{16}$	$\frac{7}{8}$	$\frac{7}{8}$	$\frac{6}{9}$	$\frac{5}{10}$	$\frac{4}{13}$	$\frac{4}{13}$	$\frac{9}{5}$	$\frac{7}{7}$	$\frac{7}{8}$	$\frac{6}{9}$	$\frac{2}{11}$	$\frac{2}{11}$	$\frac{9}{5}$	$\frac{8}{6}$	$\frac{8}{7}$	$\frac{7}{8}$	$\frac{7}{8}$	$\frac{7}{8}$	$\frac{10}{4}$	$\frac{9}{5}$	$\frac{8}{6}$	$\frac{5}{7}$	$\frac{5}{7}$	$\frac{5}{7}$
300	0,75	$\frac{6}{7}$	$\frac{4}{8}$	$\frac{4}{9}$	$\frac{3}{11}$	$\frac{3}{11}$	$\frac{3}{11}$	$\frac{7}{7}$	$\frac{6}{8}$	$\frac{5}{10}$	$\frac{5}{11}$	$\frac{2}{11}$	$\frac{2}{11}$	$\frac{8}{6}$	$\frac{7}{8}$	$\frac{6}{8}$	$\frac{6}{9}$	$\frac{2}{11}$	$\frac{2}{11}$	$\frac{9}{5}$	$\frac{8}{6}$	$\frac{7}{7}$	$\frac{6}{9}$	$\frac{6}{9}$	$\frac{6}{9}$	$\frac{9}{5}$	$\frac{8}{6}$	$\frac{8}{6}$	$\frac{5}{7}$	$\frac{5}{7}$	$\frac{5}{7}$
400	1,5	$\frac{6}{10}$	$\frac{4}{10}$	$\frac{4}{10}$	$\frac{4}{11}$	$\frac{3}{11}$	$\frac{3}{11}$	$\frac{7}{7}$	$\frac{7}{8}$	$\frac{6}{9}$	$\frac{6}{9}$	$\frac{2}{10}$	$\frac{2}{10}$	$\frac{9}{7}$	$\frac{7}{7}$	$\frac{7}{8}$	$\frac{6}{8}$	$\frac{3}{9}$	$\frac{3}{9}$	$\frac{9}{9}$	$\frac{8}{7}$	$\frac{8}{7}$	$\frac{7}{8}$	$\frac{7}{8}$	$\frac{7}{8}$	$\frac{10}{9}$	$\frac{9}{5}$	$\frac{8}{6}$	$\frac{5}{7}$	$\frac{5}{7}$	$\frac{5}{7}$

θ, °С	L, м	B/A при B=3,2÷3,6 м						B/A при B=3,8÷4,0 м						B/A при B=4,2÷4,6 м						B/A при B=4,8÷5,4 м						B/A при B=5,6÷6,0 м					
		0,5	0,6	0,7	0,8	0,9	1,0	0,5	0,6	0,7	0,8	0,9	1,0	0,5	0,6	0,7	0,8	0,9	1,0	0,5	0,6	0,7	0,8	0,9	1,0	0,5	0,6	0,7	0,8	0,9	1,0
0	1,5	$\frac{10}{4}$	$\frac{9}{5}$	$\frac{8}{6}$	$\frac{4}{7}$	$\frac{4}{7}$	$\frac{4}{7}$	$\frac{10}{4}$	$\frac{9}{5}$	$\frac{9}{5}$	$\frac{5}{6}$	$\frac{5}{6}$	$\frac{5}{6}$	$\frac{10}{4}$	$\frac{10}{4}$	$\frac{10}{4}$	$\frac{5}{6}$	$\frac{5}{6}$	$\frac{5}{6}$	$\frac{11}{3}$	$\frac{10}{4}$	$\frac{10}{4}$	$\frac{5}{5}$	$\frac{5}{5}$	$\frac{5}{5}$	$\frac{11}{3}$	$\frac{11}{3}$	$\frac{10}{4}$	$\frac{6}{5}$	$\frac{6}{5}$	$\frac{6}{5}$
100		$\frac{10}{4}$	$\frac{9}{5}$	$\frac{9}{5}$	$\frac{5}{7}$	$\frac{5}{7}$	$\frac{5}{7}$	$\frac{10}{4}$	$\frac{10}{4}$	$\frac{9}{5}$	$\frac{5}{6}$	$\frac{5}{6}$	$\frac{5}{6}$	$\frac{11}{3}$	$\frac{10}{4}$	$\frac{10}{4}$	$\frac{5}{6}$	$\frac{5}{6}$	$\frac{5}{6}$	$\frac{11}{3}$	$\frac{10}{4}$	$\frac{10}{4}$	$\frac{6}{5}$	$\frac{6}{5}$	$\frac{6}{5}$	$\frac{11}{2}$	$\frac{11}{3}$	$\frac{10}{4}$	$\frac{7}{4}$	$\frac{7}{4}$	$\frac{7}{4}$
200		$\frac{10}{4}$	$\frac{9}{5}$	$\frac{9}{5}$	$\frac{5}{7}$	$\frac{5}{7}$	$\frac{5}{7}$	$\frac{10}{4}$	$\frac{10}{4}$	$\frac{9}{5}$	$\frac{5}{6}$	$\frac{5}{6}$	$\frac{5}{6}$	$\frac{11}{3}$	$\frac{10}{4}$	$\frac{10}{4}$	$\frac{6}{5}$	$\frac{6}{5}$	$\frac{6}{5}$	$\frac{12}{3}$	$\frac{11}{3}$	$\frac{10}{4}$	$\frac{6}{5}$	$\frac{6}{5}$	$\frac{6}{5}$	$\frac{11}{2}$	$\frac{11}{3}$	$\frac{11}{3}$	$\frac{7}{5}$	$\frac{7}{5}$	$\frac{7}{5}$
300	0,75	$\frac{10}{4}$	$\frac{9}{5}$	$\frac{8}{6}$	$\frac{5}{7}$	$\frac{5}{7}$	$\frac{5}{7}$	$\frac{10}{4}$	$\frac{9}{5}$	$\frac{9}{5}$	$\frac{5}{6}$	$\frac{5}{6}$	$\frac{5}{6}$	$\frac{10}{3}$	$\frac{10}{4}$	$\frac{9}{5}$	$\frac{6}{5}$	$\frac{6}{5}$	$\frac{6}{5}$	$\frac{11}{3}$	$\frac{10}{4}$	$\frac{10}{4}$	$\frac{7}{5}$	$\frac{7}{5}$	$\frac{7}{5}$	$\frac{11}{3}$	$\frac{11}{3}$	$\frac{10}{4}$	$\frac{7}{5}$	$\frac{7}{5}$	$\frac{7}{5}$
400	1,5	$\frac{10}{5}$	$\frac{10}{5}$	$\frac{9}{6}$	$\frac{5}{7}$	$\frac{5}{7}$	$\frac{5}{7}$	$\frac{10}{5}$	$\frac{10}{5}$	$\frac{9}{5}$	$\frac{6}{6}$	$\frac{6}{6}$	$\frac{6}{6}$	$\frac{11}{4}$	$\frac{10}{5}$	$\frac{10}{5}$	$\frac{7}{5}$	$\frac{7}{5}$	$\frac{7}{5}$	$\frac{12}{4}$	$\frac{11}{4}$	$\frac{10}{5}$	$\frac{7}{5}$	$\frac{7}{5}$	$\frac{7}{5}$	$\frac{11}{6}$	$\frac{11}{6}$	$\frac{11}{6}$	$\frac{7}{5}$	$\frac{7}{5}$	$\frac{7}{5}$

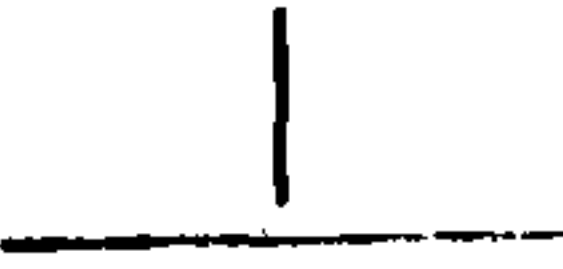



Давление 700 кгс/м², толщина листа 0,5 см

θ, °C	L, м	B/A при B=1,0÷1,2 м						B/A при B=1,4÷1,8 м						B/A при B=2,0÷2,2 м						B/A при B=2,4÷2,6 м						B/A при B=2,8÷3,0 м					
		0,5	0,6	0,7	0,8	0,9	1,0	0,5	0,6	0,7	0,8	0,9	1,0	0,5	0,6	0,7	0,8	0,9	1,0	0,5	0,6	0,7	0,8	0,9	1,0	0,5	0,6	0,7	0,8	0,9	1,0
0	1,5	$\frac{6}{9}$	$\frac{4}{11}$	$\frac{4}{12}$	$\frac{4}{13}$	$\frac{4}{14}$	$\frac{4}{14}$	$\frac{7}{8}$	$\frac{6}{9}$	$\frac{6}{9}$	$\frac{5}{11}$	$\frac{4}{12}$	$\frac{4}{12}$	$\frac{8}{6}$	$\frac{7}{8}$	$\frac{6}{9}$	$\frac{6}{9}$	$\frac{4}{11}$	$\frac{4}{11}$	$\frac{9}{5}$	$\frac{8}{6}$	$\frac{7}{7}$	$\frac{6}{9}$	$\frac{6}{9}$	$\frac{6}{9}$	$\frac{10}{4}$	$\frac{8}{6}$	$\frac{8}{6}$	$\frac{4}{7}$	$\frac{4}{7}$	$\frac{4}{7}$
100		$\frac{6}{9}$	$\frac{4}{11}$	$\frac{4}{13}$	$\frac{4}{13}$	$\frac{4}{14}$	$\frac{4}{14}$	$\frac{7}{8}$	$\frac{6}{8}$	$\frac{6}{9}$	$\frac{5}{10}$	$\frac{4}{13}$	$\frac{4}{13}$	$\frac{8}{6}$	$\frac{7}{8}$	$\frac{7}{8}$	$\frac{6}{9}$	$\frac{2}{10}$	$\frac{2}{10}$	$\frac{9}{5}$	$\frac{8}{6}$	$\frac{7}{7}$	$\frac{7}{8}$	$\frac{7}{8}$	$\frac{7}{8}$	$\frac{10}{4}$	$\frac{9}{5}$	$\frac{8}{6}$	$\frac{4}{7}$	$\frac{4}{7}$	$\frac{4}{7}$
200		$\frac{6}{7}$	$\frac{4}{7}$	$\frac{4}{8}$	$\frac{4}{8}$	$\frac{1}{10}$	$\frac{1}{10}$	$\frac{7}{8}$	$\frac{7}{8}$	$\frac{6}{9}$	$\frac{5}{10}$	$\frac{1}{13}$	$\frac{1}{13}$	$\frac{9}{5}$	$\frac{7}{7}$	$\frac{7}{8}$	$\frac{6}{9}$	$\frac{2}{11}$	$\frac{2}{11}$	$\frac{9}{5}$	$\frac{8}{6}$	$\frac{8}{7}$	$\frac{7}{8}$	$\frac{7}{8}$	$\frac{7}{8}$	$\frac{10}{4}$	$\frac{9}{5}$	$\frac{8}{6}$	$\frac{5}{7}$	$\frac{5}{7}$	$\frac{5}{7}$
300		$\frac{6}{7}$	$\frac{5}{7}$	$\frac{4}{8}$	$\frac{4}{8}$	$\frac{1}{10}$	$\frac{1}{10}$	$\frac{8}{8}$	$\frac{7}{8}$	$\frac{6}{9}$	$\frac{6}{10}$	$\frac{2}{13}$	$\frac{2}{13}$	$\frac{9}{5}$	$\frac{8}{7}$	$\frac{7}{8}$	$\frac{7}{9}$	$\frac{2}{11}$	$\frac{2}{11}$	$\frac{9}{5}$	$\frac{8}{6}$	$\frac{8}{7}$	$\frac{7}{8}$	$\frac{7}{8}$	$\frac{7}{8}$	$\frac{10}{4}$	$\frac{9}{5}$	$\frac{9}{6}$	$\frac{5}{7}$	$\frac{5}{7}$	$\frac{5}{7}$
400	1,25	$\frac{6}{6}$	$\frac{5}{7}$	$\frac{4}{7}$	$\frac{4}{8}$	$\frac{1}{9}$	$\frac{1}{9}$	$\frac{8}{7}$	$\frac{7}{7}$	$\frac{6}{8}$	$\frac{6}{9}$	$\frac{2}{11}$	$\frac{2}{11}$	$\frac{9}{5}$	$\frac{8}{6}$	$\frac{7}{6}$	$\frac{7}{8}$	$\frac{3}{9}$	$\frac{3}{9}$	$\frac{9}{5}$	$\frac{8}{6}$	$\frac{8}{7}$	$\frac{7}{8}$	$\frac{7}{8}$	$\frac{7}{8}$	$\frac{10}{4}$	$\frac{9}{5}$	$\frac{9}{6}$	$\frac{5}{7}$	$\frac{5}{7}$	$\frac{5}{7}$

Продление табл. 1

θ, °C	L, м	B/A при B=3,2÷3,6 м						B/A при B=3,8÷4,0 м						B/A при B=4,2÷4,6 м						B/A при B=4,8÷5,4 м						B/A при B=5,6÷6,0 м					
		0,5	0,6	0,7	0,8	0,9	1,0	0,5	0,6	0,7	0,8	0,9	1,0	0,5	0,6	0,7	0,8	0,9	1,0	0,5	0,6	0,7	0,8	0,9	1,0	0,5	0,6	0,7	0,8	0,9	1,0
0	1,5	$\frac{10}{4}$	$\frac{9}{5}$	$\frac{8}{6}$	$\frac{4}{7}$	$\frac{4}{7}$	$\frac{4}{7}$	$\frac{10}{4}$	$\frac{9}{5}$	$\frac{9}{5}$	$\frac{5}{6}$	$\frac{5}{6}$	$\frac{5}{6}$	$\frac{10}{4}$	$\frac{10}{4}$	$\frac{10}{4}$	$\frac{5}{6}$	$\frac{5}{6}$	$\frac{5}{6}$	$\frac{11}{3}$	$\frac{10}{4}$	$\frac{10}{4}$	$\frac{5}{5}$	$\frac{5}{5}$	$\frac{5}{5}$	$\frac{11}{3}$	$\frac{11}{3}$	$\frac{10}{4}$	$\frac{6}{5}$	$\frac{6}{5}$	$\frac{6}{5}$
100		$\frac{10}{4}$	$\frac{9}{5}$	$\frac{9}{5}$	$\frac{5}{7}$	$\frac{5}{7}$	$\frac{5}{7}$	$\frac{10}{4}$	$\frac{10}{4}$	$\frac{9}{5}$	$\frac{5}{6}$	$\frac{5}{6}$	$\frac{5}{6}$	$\frac{11}{3}$	$\frac{10}{4}$	$\frac{10}{4}$	$\frac{5}{6}$	$\frac{5}{6}$	$\frac{5}{6}$	$\frac{11}{3}$	$\frac{10}{4}$	$\frac{10}{4}$	$\frac{6}{5}$	$\frac{6}{5}$	$\frac{6}{5}$	$\frac{11}{2}$	$\frac{11}{3}$	$\frac{10}{4}$	$\frac{7}{4}$	$\frac{7}{4}$	$\frac{7}{4}$
200		$\frac{10}{4}$	$\frac{9}{5}$	$\frac{9}{5}$	$\frac{5}{7}$	$\frac{5}{7}$	$\frac{5}{7}$	$\frac{10}{4}$	$\frac{10}{4}$	$\frac{9}{5}$	$\frac{5}{6}$	$\frac{5}{6}$	$\frac{5}{6}$	$\frac{11}{3}$	$\frac{10}{4}$	$\frac{10}{4}$	$\frac{6}{5}$	$\frac{6}{5}$	$\frac{6}{5}$	$\frac{12}{3}$	$\frac{11}{3}$	$\frac{10}{4}$	$\frac{6}{5}$	$\frac{6}{5}$	$\frac{6}{5}$	$\frac{11}{2}$	$\frac{11}{3}$	$\frac{11}{3}$	$\frac{7}{5}$	$\frac{7}{5}$	$\frac{7}{5}$
300		$\frac{10}{4}$	$\frac{10}{5}$	$\frac{9}{6}$	$\frac{5}{7}$	$\frac{5}{7}$	$\frac{5}{7}$	$\frac{10}{4}$	$\frac{10}{5}$	$\frac{9}{5}$	$\frac{5}{6}$	$\frac{5}{6}$	$\frac{5}{6}$	$\frac{11}{4}$	$\frac{10}{4}$	$\frac{10}{4}$	$\frac{6}{5}$	$\frac{6}{5}$	$\frac{6}{5}$	$\frac{12}{4}$	$\frac{11}{4}$	$\frac{10}{4}$	$\frac{7}{5}$	$\frac{7}{5}$	$\frac{7}{5}$	$\frac{11}{5}$	$\frac{11}{5}$	$\frac{11}{5}$	$\frac{7}{5}$	$\frac{7}{5}$	$\frac{7}{5}$
400	1,25	$\frac{10}{5}$	$\frac{10}{5}$	$\frac{9}{6}$	$\frac{5}{7}$	$\frac{5}{7}$	$\frac{5}{7}$	$\frac{10}{4}$	$\frac{10}{5}$	$\frac{9}{5}$	$\frac{6}{6}$	$\frac{6}{6}$	$\frac{6}{6}$	$\frac{11}{4}$	$\frac{10}{4}$	$\frac{10}{4}$	$\frac{7}{5}$	$\frac{7}{5}$	$\frac{7}{5}$	$\frac{12}{4}$	$\frac{11}{4}$	$\frac{10}{4}$	$\frac{7}{5}$	$\frac{7}{5}$	$\frac{7}{5}$	$\frac{11}{4}$	$\frac{11}{4}$	$\frac{11}{4}$	$\frac{7}{5}$	$\frac{7}{5}$	$\frac{7}{5}$

Геометрические характеристики сечений ребер жесткости

Профиль подкрепляющего ребра	Наименование профиля ребра	Номер профиля	Геометрические характеристики *			
			Размеры, см	F	W	I
	Полоса ГОСТ 103—76	1	5,0×0,5	2,5	2,08	5,2
		2	7,0×0,6	4,2	4,9	17,1
	Уголок ГОСТ 8509—86	3	5×5×0,5	4,8	7,88	11,2
		4	6,3×6,3×0,6	7,28	15,2	27,1
		5	7,5×7,5×0,6	8,78	22,6	46,6
	Швеллер ГОСТ 8240—72	6	10×4,6	10,9	34,8	174
		7	12×5,2	13,3	50,6	304
		8	16×6,4	18,1	93,4	747
		9	20×7,6	23,4	152	1520
	Двутавр ГОСТ 8239—72	10	24×11,5	34,8	289	3410
		11	30×13,6	46,5	472	7080

* F — площадь сечения, см²; W — наибольший момент сопротивления сечения, см³; I — наибольший момент инерции сечения, см⁴.

ИНФОРМАЦИОННЫЕ ДАННЫЕ

1. РАЗРАБОТАН Научно-производственным объединением по исследованию и проектированию энергетического оборудования им. И. И. Ползунова (НПО ЦКТИ)

2. ИСПОЛНИТЕЛИ

Л. С. Маркман (руководитель темы); Б. С. Ермаков, канд. техн. наук; Ю. К. Петреня, канд. техн. наук; И. Я. Хархурим, канд. техн. наук; Л. А. Бородин, канд. техн. наук; И. И. Вишневский, канд. техн. наук; Л. М. Рабер, канд. техн. наук; В. А. Климов; В. А. Малиновский; Г. А. Сергачев; Г. Я. Соболева; М. В. Некрасова

3. УТВЕРЖДЕН И ВВЕДЕН В ДЕЙСТВИЕ УКАЗАНИЕМ Министерства тяжелого, энергетического и транспортного машиностроения СССР от 27.12.88 № ВА-002-1/14029

4. РАЗРАБОТАН впервые

5. ССЫЛОЧНЫЕ НОРМАТИВНО-ТЕХНИЧЕСКИЕ ДОКУМЕНТЫ

Обозначение НТД, на который дана ссылка	Номер пункта, подпункта, перечисления, приложения
ГОСТ 380—71	2.1; приложение 1; приложение 5, п. 4; приложение 7, п. 1.1
ГОСТ 1050—74	2.1; приложение 1; приложение 5, п. 4; приложение 7, п. 1.1
ГОСТ 1759—70	Приложение 7, п. 2.1, чертеж
ГОСТ 1497—73	Приложение 7, п. 2.1, чертеж
ГОСТ 2246—70	Приложение 1
ГОСТ 4543—71	Приложение 5, п. 4; приложение 7, п. 1.1
ГОСТ 9012—59	Приложение 7, п. 2.1, чертеж
ГОСТ 9454—60	Приложение 7, п. 2.1, чертеж
ГОСТ 9467—75	Приложение 1; приложение 3, п. 2.1.3
ГОСТ 10702—63	Приложение 7, п. 1.1
ГОСТ 17066—80	2.1
ГОСТ 18123—82	Приложение 7, п. 2.4
ГОСТ 19281—73	2.1
ГОСТ 19282—73	2.1
ГОСТ 22353—77	5.1.3; приложение 5, п. 5; приложение 6, п. 4; приложение 7, п. 1.1
ГОСТ 22354—77	5.1.3; приложение 5, п. 4; приложение 6, п. 4; приложение 7, п. 1.1
ГОСТ 22355—77	5.1.3; приложение 5, п. 4; приложение 6, п. 4; приложение 7, п. 1.1
ГОСТ 22356—77	5.1.3; 5.2.6; приложение 5, п. 4; приложение 6, п. 4; приложение 7, п. 1.1
ОСТ 36—72—82	Приложение 6, п. 11
ОСТ 108.030.30—79	1.3; приложение 5, п. 2
ОСТ 108.031.107—78	3.1
ОСТ 108.275.22—78	1.4
ОСТ 108.275.23—78	1.4
ОСТ 108.275.101—78	1.4
ОСТ 108.275.102—78	1.4
ОСТ 108.864.101—78	1.4
ОСТ 108.866.101—78	1.4
РТМ 108.031.09—83	3.2; 5.2.2; 6.1
РТМ 108.031.108—78	8.1
РТМ 108.031.114—85	6.1
РД 24.030.142—88	1.2; 2.1; 2.2
РД 24.031.16—88 — РД 24.031.21—88	1.4
ТУ 14—4—1345—85	5.1.3; приложение 6, п. 5; приложение 7, п. 1.1
ТУ 14—105—465—82	5.5.1; 5.5.2; приложение 5, п. 5
СНиП II-23-81 *	3.7; 5.3; приложение 3, пп. 1.3.1, 2.3.1; приложение 5, п. 8; приложение 6, п. 1
СНиП III-18-75	5.1.3; приложение 5, п. 2

СО Д Е Р Ж А Н И Е

1. Общие положения	1
2. Материалы для стальных конструкций котлов	1
3. Рекомендации по проектированию каркаса	4
4. Рекомендации по расчету и конструктивному исполнению сварных узлов каркаса	7
5. Рекомендации по расчету, конструированию и технологии выполнения соединений на высокопрочных болтах	8
6. Рекомендации по использованию упругопластических элементов в каркасах	15
7. Рекомендации по расчету поврежденных в процессе эксплуатации стальных конструкций котлов и их восстановлению	21
8. Рекомендации по расчету и проектированию поясов жесткости котла, коробов газоходов и газоздухопроводов	23
<i>Приложение 1.</i> Справочные (нестандартизованные) механические свойства некоторых сталей	25
<i>Приложение 2.</i> Основные положения методики расчета каркасов по деформированной схеме	27
<i>Приложение 3.</i> Узлы каркаса. Примеры расчета сварных швов	30
<i>Приложение 4.</i> Узлы каркаса. Конструктивное исполнение	36
<i>Приложение 5.</i> Разработка проектных решений конструкций каркасов котлов с соединениями на высокопрочных болтах	48
<i>Приложение 6.</i> Перечень нормативных документов, регламентирующих применение соединений на высокопрочных болтах	64
<i>Приложение 7.</i> Инструкция по входному контролю качества высокопрочных болтов, гаек и шайб	65
<i>Приложение 8.</i> Определение профилей ребер жесткости коробов газоходов и длин пролетов между опорами короба	67
Информационные данные	77

Редактор *Н. М. Суханова*Технический редактор *А. Н. Крупенева*Корректор *Л. А. Подрезова*

Сдано в набор 29.11.89. Подписано к печ. 28.08.90. Формат бум. 60×90¹/₈.
 Объем 9,75 печ. л. Тираж 400. Заказ 1107. Цена 1 р. 45 к.

НПО ЦКТИ. 194021, Ленинград, Политехническая ул., д. 24