



ОТКРЫТОЕ АКЦИОНЕРНОЕ ОБЩЕСТВО  
«НАУЧНО-ИССЛЕДОВАТЕЛЬСКИЙ ЦЕНТР «СТРОИТЕЛЬСТВО»

ОАО «НИЦ «Строительство»

**ПОСОБИЕ**  
**ПО ПРОЕКТИРОВАНИЮ**  
**ЖЕЛЕЗОБЕТОННЫХ**  
**ПРОСТРАНСТВЕННЫХ КОНСТРУКЦИЙ**  
**ПОКРЫТИЙ И ПЕРЕКРЫТИЙ**  
**(к СП 52-117-2008\*)**

Москва  
2010

ОТКРЫТОЕ АКЦИОНЕРНОЕ ОБЩЕСТВО  
«НАУЧНО-ИССЛЕДОВАТЕЛЬСКИЙ ЦЕНТР «СТРОИТЕЛЬСТВО»

ОАО «НИЦ «Строительство»

**ПОСОБИЕ**  
**ПО ПРОЕКТИРОВАНИЮ**  
**ЖЕЛЕЗОБЕТОННЫХ**  
**ПРОСТРАНСТВЕННЫХ КОНСТРУКЦИЙ**  
**ПОКРЫТИЙ И ПЕРЕКРЫТИЙ**  
**(к СП 52-117-2008\*)**

Москва  
2010

УДК 624.074

**Пособие по проектированию железобетонных пространственных конструкций покрытий и перекрытий (к СП 52-117-2008\*) / НИИЖБ им. А.А. Гвоздева — институт ОАО «НИЦ «Строительство». — М., 2010. — 159 с.**

Содержит примеры расчетов некоторых типов железобетонных оболочек, складок и других тонкостенных пространственных конструкций покрытий и перекрытий зданий и сооружений промышленного, гражданского и сельскохозяйственного строительства из тяжелого и легкого бетонов классов по прочности на сжатие от В15 до В60 без предварительного напряжения и преднапряженных, а также рекомендации по их проектированию, выполненные в соответствии с СП 52-117-2008\*.

Для инженеров-проектировщиков, а также студентов строительных вузов.

Табл. 47, ил. 99.



## СОДЕРЖАНИЕ

Предисловие .....	4
1. Область применения .....	5
2. Нормативные ссылки .....	5
3. Термины и определения .....	5
4. Основные расчетные требования .....	5
5. Сборный железобетонный волнистый свод-оболочка .....	6
6. Складка из железобетонных ребристых плит .....	22
7. Длинная цилиндрическая оболочка .....	27
8. Короткая призматическая складка .....	49
9. Сборный железобетонный сферический купол .....	61
10. Сборная железобетонная оболочка положительной гауссовой кривизны .....	79
11. Четырехлепестковая оболочка покрытия из гиперболических панелей .....	100
11.1. Оболочка с горизонтальными коньками .....	100
11.2. Оболочка с наклонными коньками .....	109
12. Железобетонное висячее шатровое покрытие на круглом плане .....	112
13. Панель-оболочка КЖС 3×24 м .....	124
14. Ступенчато-вспарушенная панель .....	137
15. Рамно-шатровое перекрытие .....	145
<i>Приложение А. Основные буквенные обозначения .....</i>	<i>154</i>
<i>Приложение Б. Литература .....</i>	<i>156</i>
<i>Приложение В. Термины и определения .....</i>	<i>158</i>



## Предисловие

Настоящее Пособие по проектированию железобетонных пространственных конструкций покрытий и перекрытий разработано в развитие СП 52-117-2008\* «Железобетонные пространственные конструкции покрытий и перекрытий. Часть I. Методы расчета и конструирование».

Пособие содержит примеры расчета некоторых типов железобетонных оболочек, складок и других железобетонных тонкостенных пространственных конструкций покрытий и перекрытий зданий и сооружений промышленного, гражданского и сельскохозяйственного строительства.

Решение о применении изложенных в Пособии методов расчета, так же как и СП 52-117-2008\* в целом, относится к компетенции проектной организации.

Настоящие примеры расчета разработаны на основе СП 52-101-2003 «Бетонные и железобетонные конструкции без предварительного напряжения арматуры» и СП 52-102-2004 «Предварительно напряженные железобетонные конструкции».

Единицы физических величин, приведенные в примерах расчета, выражены в системе СИ: сила — в ньютонах (Н) или в килоньютонах (кН); линейные размеры — в мм (для сечений) или в м (для элементов или их участков); напряжения, сопротивления, модули упругости — в мегапаскалях (МПа); распределенные нагрузки и усилия — в кН/м или Н/мм.

Пособие разработано в НИИЖБ им. А.А. Гвоздева — институте ОАО «НИЦ «Строительство» (д-р техн. наук, проф. *В.В. Шугаев*, канд. техн. наук, ст. науч. сотр. *Б.С. Соколов*, при участии вед. инж. *Т.В. Щербины*, инж. *А.С. Кочетковой*, инж. *Е.В. Максимова*).

При разработке примеров расчета использованы материалы печатных работ *Б.Н. Бастатского*, *В.М. Бондаренко*, *Г.Г. Виноградова*, *В.З. Власова*, *А.А. Гвоздева*, *Б.В. Горенштейна*, *В.В. Дикович*, *А.М. Дубинского*, *Э.З. Жуковского*, *В.И. Колчунова*, *М.Б. Краковского*, *М.Е. Липницкого*, *И.Г. Людковского*, *Р.Н. Мацелинского*, *А.М. Овечкина*, *К.П. Пятикрестовского*, *А.И. Рабиновича*, *А.Р. Ржаницына*, *В.И. Римшина*, *Г.К. Хайдукова*, *Я.Ф. Хлебного*, *Ю.В. Чиненкова*, *В.Ф. Шабли*, *А.В. Шапиро* и др.

**Отзывы и замечания просим присылать по адресу: 109428, Москва, 2-я Институтская ул., 6, НИИЖБ им. А.А. Гвоздева, тел. 8(499) 174-74-80.**

## 1. ОБЛАСТЬ ПРИМЕНЕНИЯ

**1.1.** Настоящее Пособие по проектированию железобетонных пространственных конструкций покрытий и перекрытий (к СП 52-117-2008\*) распространяется на расчет некоторых типов железобетонных оболочек, складок и других тонкостенных пространственных конструкций покрытий и перекрытий зданий и сооружений промышленного, гражданского и сельскохозяйственного строительства. Пространственные конструкции выполняются из тяжелого и легкого бетонов классов по прочности на сжатие от В15 до В60 без предварительного напряжения арматуры и с преднапряжением, для эксплуатации в климатических условиях России, в среде с неагрессивной степенью воздействия, при статическом действии нагрузки.

**1.2.** Современный подход к расчету железобетонных оболочек и складок базируется преимущественно на применении численных методов с использованием вычислительных комплексов и компьютерной техники. Применение таких методов целесообразно в случаях расчетов конструкций со сложными геометрической формой и характером граничных условий, при необходимости учета произвольной нагрузки, в том числе усилий предварительного обжатия оболочки, неравномерных снеговых и ветровых нагрузок.

Приведенные в Пособии примеры расчета оболочек и складок основаны на применении ручных методов расчета, которые во многих случаях могут рассматриваться как предварительные при обосновании технических решений и сравнении с результатами компьютерных расчетов при рабочем проектировании.

**1.3.** При проектировании железобетонных конструкций кроме выполнения расчетных и конструктивных требований настоящего Пособия должны выполняться технологические требования по изготовлению и возведению конструкций, а также должны быть обеспечены условия для надлежащей эксплуатации зданий и сооружений с учетом требований по экологии согласно соответствующим нормативным документам.

**1.4.** В сборных конструкциях особое внимание должно быть уделено прочности и долговечности соединений.

## 2. НОРМАТИВНЫЕ ССЫЛКИ

В настоящем Пособии использованы ссылки на следующие основные нормативные документы:

СНиП 2.01.07-85\* Нагрузки и воздействия

СНиП 2.03.11-85 Защита строительных конструкций от коррозии

СНиП 52-01-2003 Бетонные и железобетонные конструкции. Основные положения

СП 52-101-2003 Бетонные и железобетонные конструкции без предварительного напряжения арматуры

СП 52-102-2004 Предварительно напряженные железобетонные конструкции

СП 53-102-2004 Общие правила проектирования стальных конструкций

СП 52-117-2008\* Железобетонные пространственные конструкции покрытий и перекрытий. Часть I. Методы расчета и конструирование

СТО 36554501-015-2008 Нагрузки и воздействия

Другие нормативные и рекомендательные документы и литературные источники, ссылки на которые использованы в настоящем Пособии, приведены в приложении Б.

## 3. ТЕРМИНЫ И ОПРЕДЕЛЕНИЯ

В настоящем Пособии использованы основные термины и определения по СНиП 52-01-2003, СП 52-101-2003, СП 52-102-2004, СП 52-117-2008\* и другим нормативным документам. Используемые термины и их определения в соответствии с документами, на которые имеются ссылки в тексте, приведены в приложении В.

## 4. ОСНОВНЫЕ РАСЧЕТНЫЕ ТРЕБОВАНИЯ

**4.1.** Расчеты железобетонных пространственных конструкций следует производить по предельным состояниям, включающим:



предельные состояния первой группы (по полной непригодности к эксплуатации вследствие потери несущей способности);

предельные состояния второй группы (по непригодности к нормальной эксплуатации вследствие образования или чрезмерного раскрытия трещин, появления недопустимых деформаций и др.).

Расчеты по предельным состояниям первой группы включают расчет по прочности, с учетом в необходимых случаях деформированного состояния конструкции перед разрушением, и устойчивости (общей и локальной).

Расчеты по предельным состояниям второй группы включают расчеты по раскрытию трещин и по деформациям.

**4.2.** Расчет пространственных конструкций покрытий и перекрытий по предельным состояниям согласно требованиям п. 4.2 главы СП 52-101-2003 производится, как правило, для всех воздействий на конструкцию в целом или на отдельные ее элементы в процессе изготовления, транспортирования, возведения и эксплуатации, причем расчетные схемы и нагрузки должны отвечать принятым конструктивным решениям и воздействиям для каждой стадии.

**4.3.** Усилия и деформации в пространственных конструкциях определяют в зависимости от особенностей конструкции согласно разделу 6 СНиП 52-01-2003.

Прогибы элементов в железобетонных пространственных конструкциях не должны превышать величин, указанных в СНиП 2.01.07-85\*. При этом рекомендуется, чтобы прогиб покрытий в виде оболочек двоякой кривизны и многогранников пролетом 18—60 м не превышал 1/400 пролета, пролетом более 60 м — 1/500 пролета.

**4.4.** Выбор метода расчета какого-либо типа пространственной конструкции должен производиться согласно рекомендациям соответствующего раздела п. 4.2.5 СП 52-117-2008\*.

Применительно к задачам о несущей способности железобетонных оболочек хорошо разработан кинематический метод теории предельного равновесия с использованием понятия об обобщенных пластических шарнирах (линиях излома).

**4.5.** Расчет предварительно напряженных конструкций следует производить с учетом начальных (предварительных) напряжений и деформаций в бетоне и арматуре, потерь предварительного напряжения и особенностей передачи предварительного напряжения на бетон.

Рекомендации по проектированию предварительно напряженных железобетонных конструкций с натяжением арматуры до твердения бетона (на упоры) приведены в СП 52-102-2004, а рекомендации по проектированию предварительно напряженных железобетонных конструкций с натяжением арматуры на бетон приведены в СНиП 2.03.01-85.

**4.6.** На основе расчетных требований, изложенных в п. 4.1—4.5, выполнены примеры расчетов некоторых типов пространственных конструкций, приведенных в разделах 5—15.

В отдельных случаях после расчета пространственной конструкции приведены величины расчетных усилий, на которые требуется в дальнейшем выполнить расчеты прочности элементов пространственных конструкций как обычных железобетонных конструкций, результаты которых не приводятся.

## 5. СБОРНЫЙ ЖЕЛЕЗОБЕТОННЫЙ ВОЛНИСТЫЙ СВОД-ОБОЛОЧКА

**Задание:** для покрытия здания с сеткой колонн 12×72 м запроектировать сборный железобетонный свод-оболочку. Здание расположено в III снеговом районе.

В поперечном направлении конструкция свода-оболочки состоит из железобетонных ребристых панелей с цилиндрической поверхностью, а в продольном — из сборной железобетонной арки с предварительно напряженной затяжкой. Затяжка собирается из сборных предварительно напряженных элементов длиной по 18 м, которые изготавливаются на стендах с натяжением стержневой арматуры на упоры электромеханическим способом. На монтаже затяжка объединяется сваркой арматуры. С целью уменьшения деформативности затяжки и повышения ее трещиностойкости стыки сборных элементов замоноличены бетоном на напрягающем цементе. Напрягаемая арматура изготовлена из стержневой горячекатаной и термомеханически упрочненной арматурной стали периодического профиля класса А600 с расчетным сопротивлением растяжению для предельных состояний первой группы  $R_s = 520$  МПа и начальным модулем упругости  $E_s = 200 \cdot 10^3$  МПа.

Материал свода-оболочки — тяжелый бетон класса В30 ( $R_b = 17$  МПа,  $R_{bt} = 1,15$  МПа), предварительно напряженная затяжка — из бетона класса В40 ( $R_b = 22$  МПа,  $R_{bt} = 1,4$  МПа). Элементы свода соединяются сваркой закладных деталей с последующим замоноличиванием стыков. Швы между сборными элементами замоноличены мелкозернистым бетоном класса В20.

Свод рассчитывается на нагрузки, приведенные в табл. 5.1.



Таблица 5.1

Вид нагрузки	Нормативное значение нагрузки, кПа	Коэффициент надежности по нагрузке, $\gamma_f$	Расчетное значение нагрузки, кПа
Собственный вес оболочки, приведенный к горизонтальной проекции	1,6	1,1	1,76
Теплоизоляция, пароизоляция, гидроизоляционный ковер	1,25	1,3	1,63
Снег (III район)	1,26*	1/0,7	1,8
<b>ИТОГО</b>	<b>4,11</b>		<b>5,18</b>

\* Коэффициент  $c_e$ , учитывающий снос снега с покрытия, принят равным 1.

Собственный вес продольной арки — 13,8 кН/м.

Полная нагрузка на погонный метр волны свода шириной 12 м составит:

нормативная:  $F_n = 4,11 \cdot 12 + 13,8 = 63,12$  кН/м;

расчетная:  $F_d = 5,18 \cdot 12 + 13,8 \cdot 1,1 = 77,34$  кН/м.

Нагрузка собственного веса элементов свода (сборных панелей)  $g_{np} = 18$  кН/м;  $g_{dp} = 20$  кН/м.

### Геометрические характеристики волнистого свода-оболочки

Конструкция и размеры свода-оболочки показаны на рис. 5.1. С целью сокращения числа типоразмеров элементов очертание свода принято по дуге окружности.

Расчетный пролет свода  $l_1 = 72 - 0,5 = 71,5$  м. Стрелу подъема продольной арки свода принимаем равной  $f_{1a} = 7,20$  м, т.е. около 1/10 пролета.

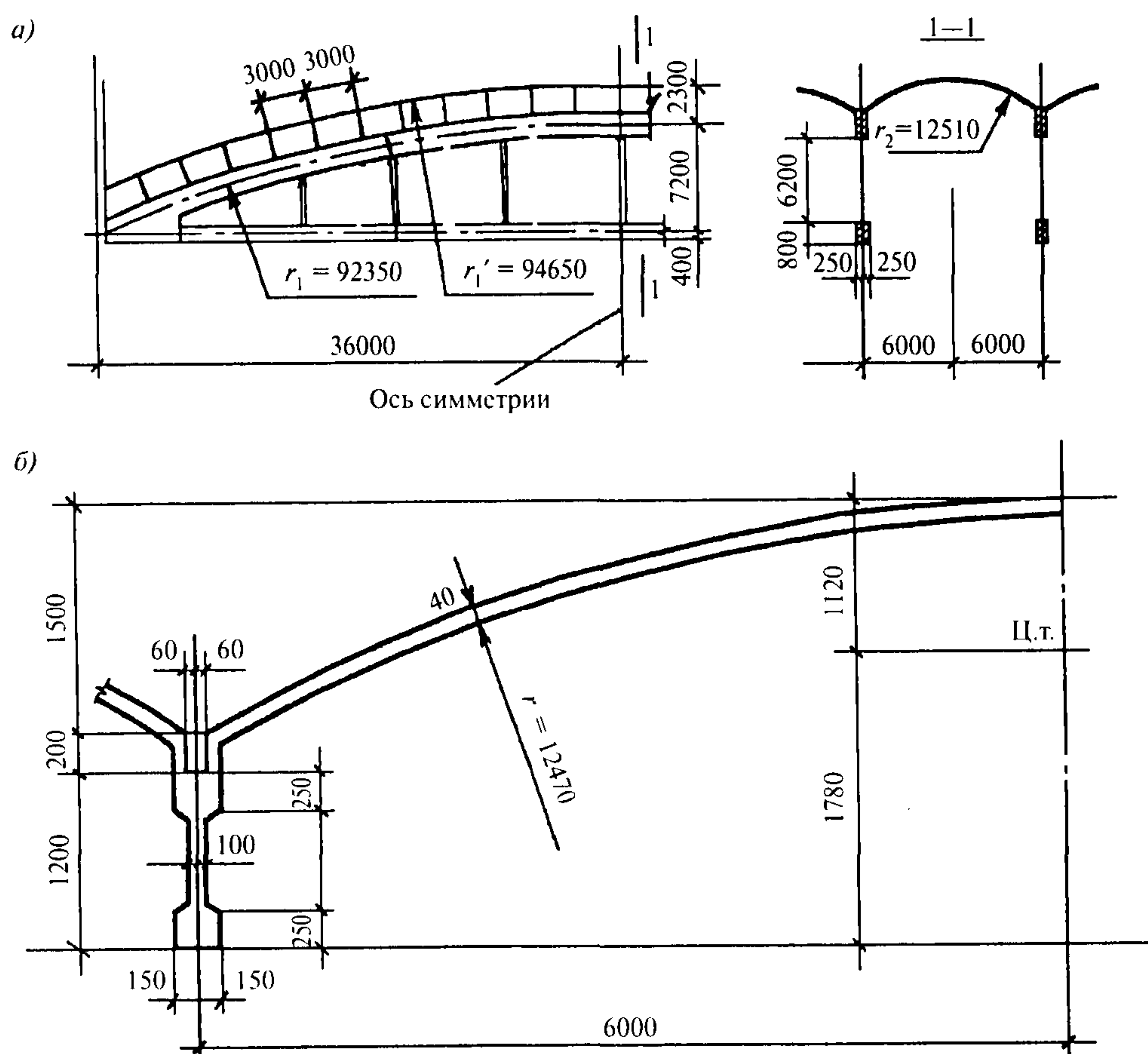


Рис. 5.1. Схема многоволнового свода пролетом 72 м:

а — боковой вид свода; б — поперечное сечение волны свода

Радиус кривизны оси арки  $r_1 = 92,35$  м. Сечение арки принимаем двутавровым с размерами, указанными на рис. 5.1,б. Высота волны поперечного сечения свода равна  $f_2 = 1,5$  м, а ширина сборного элемента в поперечном сечении свода составит  $12 - 2 \times 0,06 = 11,88$  м. Радиус кривизны поверхности волны (вдоль образующей)  $r_2 = 12,51$  м; радиус кривизны поверхности свода в шельге (рис. 5.1,а)  $r_1' = 92,35 + 0,6 + 0,2 + 1,5 = 94,65$  м.

Полная стрела подъема свода-оболочки в ключе (от оси затяжки):  $f_{tot} = 7,20 + 0,6 + 0,2 + 1,5 = 9,5$  м.

Площадь поперечного сечения свода-оболочки включает площади сечений криволинейной плиты, зоны замоноличивания стыковой полости и двутаврового сечения арки  $A = 0,492 + 0,06 + 0,23 = 0,782$  м<sup>2</sup>. Центр тяжести этого сечения расположен на расстоянии 1,12 м от шельги.

Осевой момент инерции волны относительно центра тяжести сечения  $I = 0,7065$  м<sup>2</sup>.

Половина центрального угла волны в поперечном сечении свода  $\theta_1 = 28^\circ 20' 43'' = 0,494718$  рад;  $\sin\theta_1 = 0,47482$ ;  $\cos\theta_1 = 0,8801$ .

Стрела подъема свода в ключе по осям поперечных сечений затяжки и волны  $f_1 = 9,5 - 1,12 = 8,38$  м;  $f_1/l_1 \approx 1/8,5$ .

Радиус оси свода  $r = r_1 - 1,12$  м =  $94,65 - 1,12 = 93,53$  м. Сечение затяжки принято  $500 \times 800$  мм,  $A_{td} = 0,4$  м<sup>2</sup>.

### Расчет свода-оболочки в продольном направлении

#### Расчет на равномерно распределенную нагрузку

Опорные реакции в двухшарнирной арке вычисляются с учетом влияния смещения опор и упругого обжатия оси арки (рис. 5.2,б) по формулам:

от нагрузки  $g$ :

$$V_A = V_B = 0,5gl_1; H = 0,125 \frac{gl_1^2}{f_1} k; \quad (5.1)$$

от нагрузки  $g_1$ :

$$V_A = V_B = \xi_1 g_1 l_1; H = \xi_2 g_1 l_1 k; \quad (5.2)$$

от нагрузки  $s$ :

$$V_A = 0,375sl_1; V_B = 0,125sl_1; H = 0,0625 \frac{sl_1^2}{f_1} k. \quad (5.3)$$

В формулах (5.1)–(5.3) введены обозначения:  $g$ ,  $g_1$  и  $s$  — распределенная линейная нагрузка, кН/м, отнесенная к ширине сечения волны или к шагу затяжек; коэффициенты  $\xi_1$  и  $\xi_2$  принимаются по табл. 5.2;  $k$  — коэффициент, учитывающий влияние продольных деформаций вследствие упругого удлинения затяжек и обжатия свода.

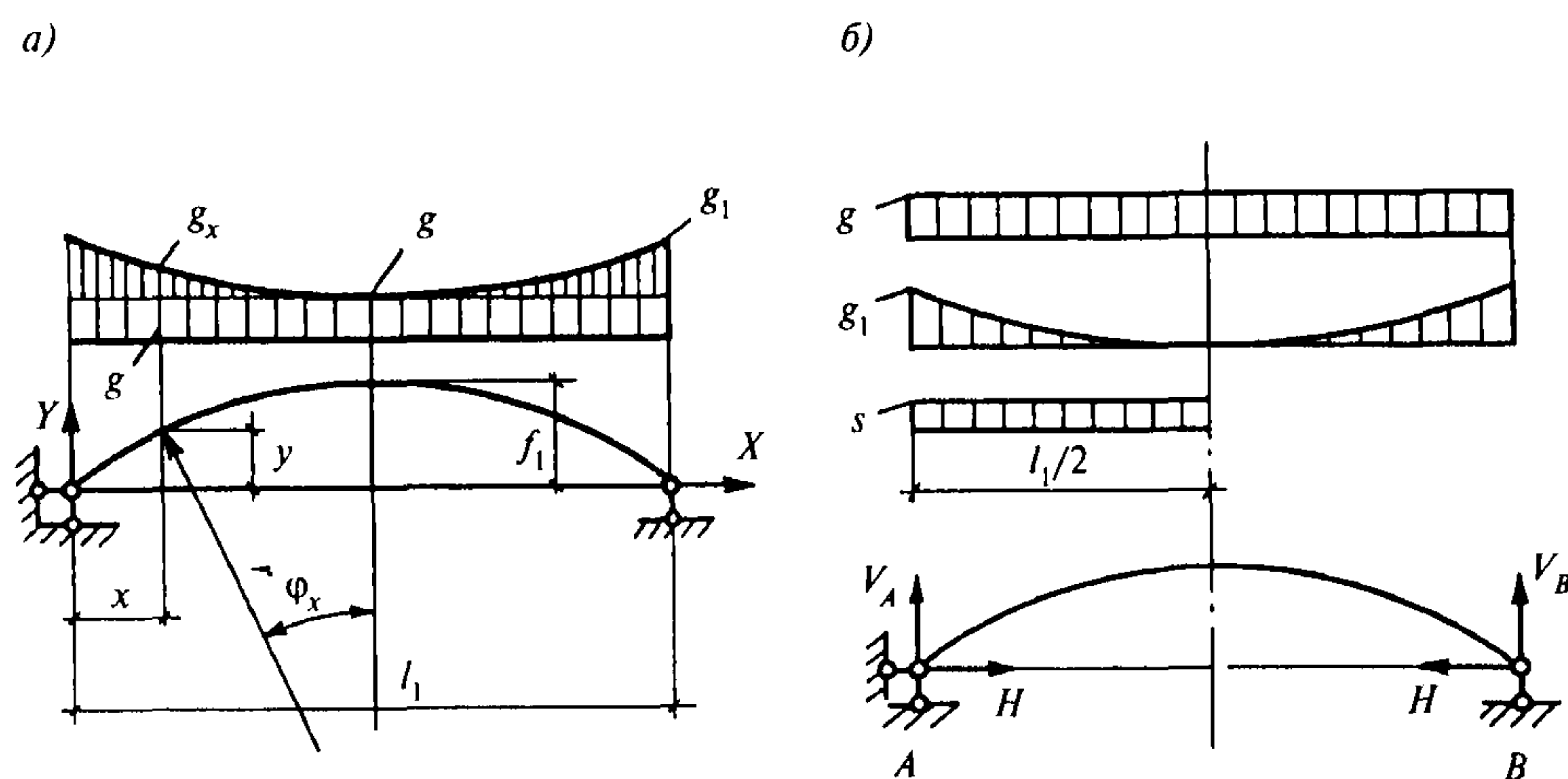


Рис. 5.2. Расчетная схема (а), схема нагрузок и опорных реакций свода-оболочки (б)



Таблица 5.2

Коэффициент	При $f_1/l_1$							
	1/3	1/4	1/5	1/6	1/7	1/8	1/9	1/10
$\xi_1$	0,099	0,127	0,142	0,150	0,155	—	—	—
$\xi_2$	0,031	0,061	0,093	0,116	0,150	—	—	—
$\eta$	0,696	0,785	0,843	0,881	0,911	0,931	0,942	0,952
$\eta_1 = L/l_1$	1,296	1,167	1,107	1,074	1,054	1,042	1,033	1,027

В табл. 5.2  $\eta_1 = L/l_1$  — отношение длины дуги свода  $L$  к его пролету  $l_1$ .

Определим вертикальные опорные реакции и ориентировочно оценим величину распора при  $k = 1$  по формулам (5.1) от полной расчетной нагрузки  $F_d = 77,34$  кН/м:

$$V_A = V_B = 0,5F_d l_1 = 0,5 \cdot 71,5 \cdot 77,34 = 2765 \text{ кН};$$

$$H_{est} = \frac{F_d l_1^2}{8f_1} k = \frac{77,34 \cdot 71,5^2}{8 \cdot 8,38} = 5897,7 \text{ кН}. \quad (5.4)$$

Площадь сечения напрягаемой арматуры из расчета затяжки по прочности:  $A_{sp} = H_{est}/R_s = 5897,7 / 520 = 11341,73 \text{ мм}^2$ .

Принимаем армирование затяжки из 21Ø28А600 площадью сечения  $A_{sp} = 129,32 \text{ см}^2$ .

Для расчета трещиностойкости предварительно напряженной затяжки необходимо найти величину распора свода с учетом влияния упругого обжатия арки от веса кровли и снеговой нагрузки. Коэффициент, учитывающий податливость свода с трещиностойкой затяжкой, определяем по формуле

$$k = 1 / (1 + \nu). \quad (5.5)$$

При определении распора от собственного веса панелей сборного волнистого свода допускается принимать  $k = 1$ . Для сводов со стрелой подъема  $f_1 \geq l_1 / 3$  коэффициент  $k$  при любых нагрузках можно не учитывать.

Величина  $\nu$  зависит от соотношения жесткостей затяжки и свода в ключе

$$\nu = \frac{15}{8} \frac{I_a}{f_1^2} \left( \frac{E_a}{E_{td} A_{td}} + \frac{\eta}{A_a} \right), \quad (5.6)$$

где  $I_a$ ,  $A_a$  и  $E_a$  — соответственно момент инерции, площадь сечения арки и модуль упругости ее материала;

$E_{td}$  и  $A_{td}$  — модуль упругости материала затяжки и площадь ее сечения;

$\eta$  — коэффициент, зависящий от отношения стрелы подъема свода к его пролету, принимается по табл. 5.2.

При расчете волнистых сводов с предварительно напряженными железобетонными затяжками, категория требований к трещиностойкости которых допускает раскрытие трещин, следует иметь в виду, что входящая в выражение (5.6) жесткость затяжки под нагрузкой значительно уменьшается по причине выключения из работы растянутого бетона с трещинами.

Таким образом, при расчете волнистых сводов на расчетные нагрузки в случаях, когда в затяжках допускается раскрытие трещин и они рассчитываются на нормативные нагрузки, следует учитывать повышенную деформативность затяжки при работе ее с трещинами и влияние этого эффекта на увеличение изгибающих моментов в своде.

Принимаем предварительно отсутствие трещин в бетоне затяжки, тогда по формуле (5.6)

$$\nu = \frac{15 \cdot 0,7065}{8 \cdot 8,38^2} \left( \frac{0,9028}{0,40} + \frac{0,9365}{0,782} \right) = 0,06517.$$

Коэффициент  $\eta = 0,9365$  при  $f_1 / l_1 = 1 / 8,5$  принимается по табл. 5.2. Отношение начальных модулей упругости бетона арки и затяжки  $E_a / E_{td} = 32,5 \cdot 10^3 / 36 \cdot 10^3 = 0,9028$ .

$$k = 1 / (1 + 0,06517) = 0,939.$$



Распор от собственного веса элементов сборного свода вычисляем при коэффициенте  $k = 1$ .  
Распор волны свода от полной расчетной нагрузки по формуле (5.1) составит

$$H_d = 0,125 \cdot 71,5^2 (20 + 57,34 \cdot 0,939) / 8,38 = 5630,197 \text{ кН.}$$

То же, от полной нормативной нагрузки

$$H_n = 0,125 \cdot 71,5^2 (18 + 45,18 \cdot 0,939) / 8,38 = 4603,44 \text{ кН.}$$

Определим трещиностойкость предварительно напряженной затяжки.

В соответствии с СП 52-102-2004 к трещиностойкости затяжки предъявляются требования третьей категории, поэтому проверяем трещиностойкость от действия нормативных усилий ( $\gamma_f = 1$ ).

Предельную величину предварительного напряжения принимаем  $\sigma_{sp} = 0,9R_{sn} = 0,9 \cdot 600 = 540$  МПа.

Передачная прочность бетона  $R_{bp} = 28$  МПа. Бетон подвергается пропариванию. Натяжение арматуры на форму электротермическим способом.

Чтобы определить контролируемое напряжение в напрягаемой арматуре по окончании натяжения, вычислим первые и вторые потери напряжений.

*Первые потери:*

от релаксации напряженной арматуры

$$\Delta\sigma_{sp1} = 0,03 \sigma_{sp} = 0,03 \cdot 540 = 16,0 \text{ МПа;}$$

от температурного перепада  $\Delta t = 65^\circ$

$$\Delta\sigma_{sp2} = 1,25 \cdot 65 = 81 \text{ МПа.}$$

Всего первые потери

$$\Delta\sigma_{sp(1)} = 16 + 81 = 97 \text{ МПа.}$$

*Вторые потери:*

от усадки бетона

$$\Delta\sigma_{sp5} = \varepsilon_{b,sh} E_s = 0,00025 \cdot 2 \cdot 10^5 = 50 \text{ МПа.}$$

Потери напряжений в рассматриваемой напрягаемой арматуре от ползучести бетона (при центральном растяжении) определяют по формуле

$$\Delta\sigma_{sp6} = \frac{0,8\sigma_{b,cr}\alpha\sigma_{bp}}{1 + \alpha\mu_{sp}(1 + 0,8\varphi_{b,cr})} \quad (5.7)$$

$$\text{В (5.7): } \alpha = \frac{E_s}{E_b} = \frac{20 \cdot 10^4}{3,6 \cdot 10^4} = 5,556.$$

Площадь приведенного сечения затяжки

$$A_{red} = A_{td} + (A_{sp} + A_s)\alpha = 50 \cdot 40 + (129,32 + 28,27)5,56 = 4875,57 \text{ см}^2.$$

Напряжение в бетоне  $\sigma_{bp}$  на уровне центра тяжести сечения найдем по формуле

$$\sigma_{bp} = \frac{P_{(1)}}{A_{red}}, \quad (5.8)$$

где  $P_{(1)}$  — усилие предварительного обжатия с учетом первых потерь:

$$P_{(1)} = A_{sp} (\sigma_{sp} - \Delta\sigma_{sp(1)}); \quad (5.9)$$

$$\sigma_{bp} = \frac{129,32(540 - 97)}{4875,57} = 11,75 \text{ МПа;}$$

$\varphi_{b,cr} = 1,9$  по СП 52-101-2003 для бетона В40 при относительной влажности воздуха окружающей среды 40—75 %;

$\mu_{sp}$  — коэффициент армирования, равный  $A_{sp} / A_{td} = 129,32 / 4000 = 0,03233$ .

$$\Delta\sigma_{sp6} = \frac{0,8 \cdot 1,9 \cdot 5,556 \cdot 11,75}{1 + 5,556 \cdot 0,03233(1 + 0,8 \cdot 1,9)} = 68,31 \text{ МПа.}$$

Суммарные потери

$$\Delta\sigma_{sp} = 16 + 81 + 50 + 68,31 = 215,31 \text{ МПа.}$$

Напряжение в арматуре за вычетом всех потерь составит

$$\sigma_0 = \sigma_{sp} - \Delta\sigma_{sp} = 540 - 215,31 = 324,69 \text{ МПа} = 32,47 \text{ кН/см}^2.$$

Усилие обжатия затяжки

$$P = \sigma_0 A_{sp} - A_s (\Delta\sigma_{sp5} + \Delta\sigma_{sp6}) = 32,47 \cdot 129,32 - 28,27 (5 + 6,83) = 3864,6 \text{ кН.}$$

Усилие, воспринимаемое сечением затяжки при образовании трещин по СНиП 2.03.01

$$N_{crc} = R_{bt,ser} (A_{td} + 2\alpha A_{sp} + 2\alpha A_s) + P = 0,21 [4000 + 2 \cdot 5,556(129,32 + 28,27)] + 3864,6 = 5072,3 > 4603,44 \text{ кН,}$$

т.е. количество принятой выше напрягаемой арматуры достаточно для обеспечения трещиностойкости затяжки и расчет на раскрытие трещин не требуется.

Зная величины вертикальной опорной реакции и распора, можно перейти к определению усилий в сечениях свода. При расчете внецентренно сжатых сечений свода необходимо учесть влияние прогиба.

По табл. 5.2 найдем длину дуги свода  $L = 1,035l_1 = 1,035 \cdot 71,5 = 74 \text{ м.}$

Таблица 5.3

Число подвесок	Значение коэффициента $\mu$ при $m = f_1 / l_1$							
	1/3	1/4	1/5	1/6	1/7	1/8	1/9	1/10
3	0,383	0,340	0,312	0,297	0,282	0,275	0,269	0,264
4	0,379	0,335	0,295	0,275	0,262	0,250	0,240	0,237
5	0,371	0,328	0,282	0,256	0,237	0,225	0,216	0,212
6	0,362	0,318	0,270	0,238	0,218	0,206	0,197	0,193
7	0,356	0,308	0,266	0,230	0,206	0,187	0,181	0,175
> 7	0,342	0,292	0,235	0,194	0,169	0,150	0,137	0,125

По табл. 5.3 при семи подвесках и  $m = f_1 / l_1 = 1 / 8,5$  коэффициент приведения длины арки к расчетной  $\mu = 0,184$ . Расчетная (приведенная) длина оси свода  $L_0 = 0,184 \cdot 74 = 13,6 \text{ м.}$

Радиус инерции поперечного сечения свода  $i = \sqrt{0,7065/0,782} = 0,95 \text{ м.}$  Гибкость свода  $\lambda = 13,6 / 0,95 \approx 14,0$ . Влияние прогиба на несущую способность можно не учитывать;  $\eta = 1$ .

Изгибающие моменты  $M$  и продольные силы  $N$  в поперечных сечениях свода от действия расчетной нагрузки  $F_d = 77,34 \text{ кПа}$  вычисляем по формулам (5.10) и (5.11). Величину распора в этих формулах следует принимать вычисленной с учетом деформативности затяжки:

$$M_x = M_0 - H_y; \quad (5.10)$$

$$N_x = Q_0 \sin\varphi + H \cos\varphi, \quad (5.11)$$

где  $M_0$  и  $Q_0$  — изгибающий момент и поперечная сила в соответствующем сечении простой однопролетной балки пролетом  $l_1$ ;

$H$  — распор волны свода;

$y$  — ордината оси свода в рассматриваемом сечении.

Поскольку свод имеет полигональное очертание, при расчете следует учесть дополнительный положительный момент  $M_1$ , возникающий вследствие прямолинейности элементов свода (рис. 5.3).

$$M_1 = Ne_1. \quad (5.12)$$

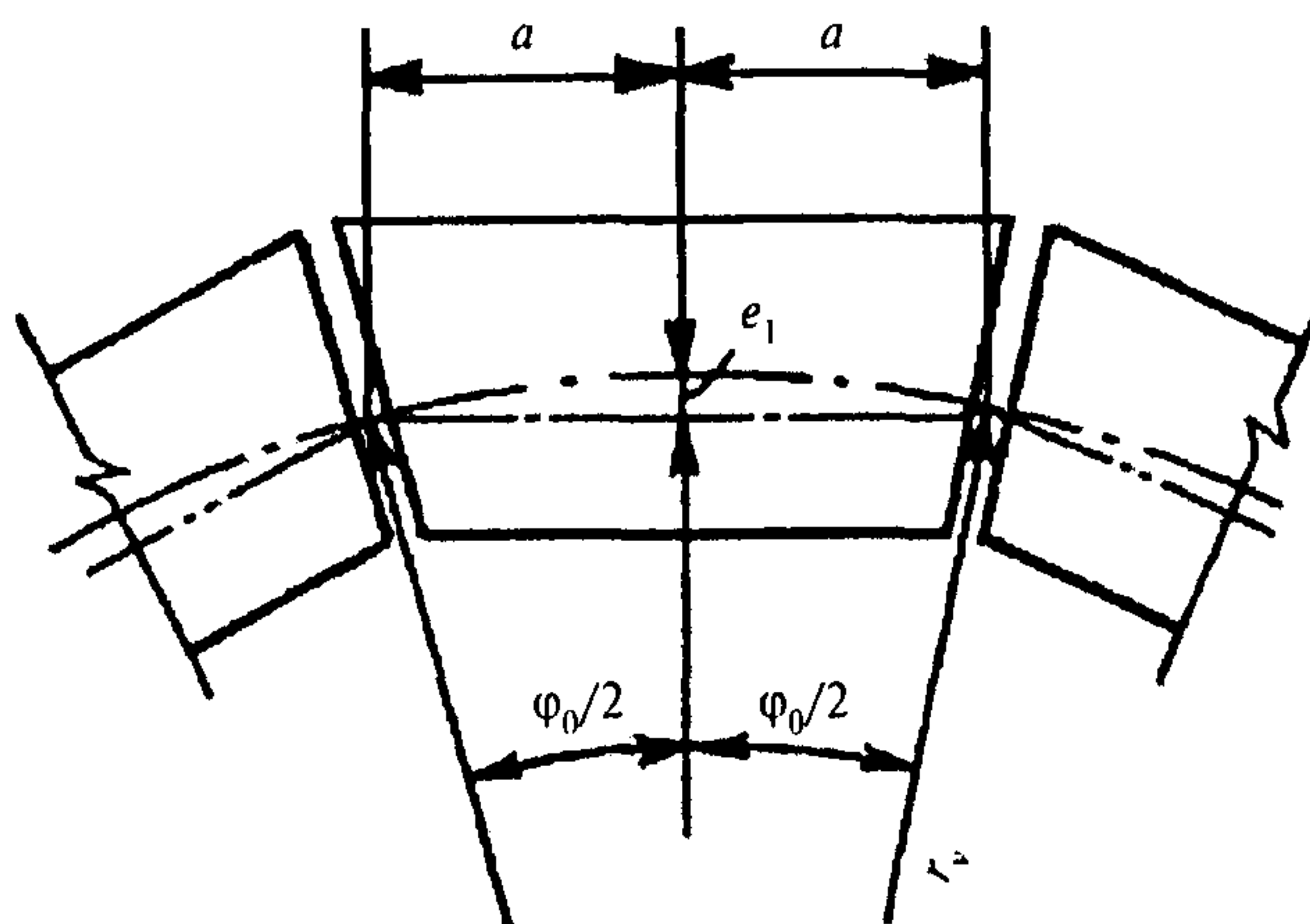


Рис. 5.3. К определению эксцентриситета приложения продольной силы в волнистых сводах-оболочках полигонального очертания

Величину эксцентриситета продольной силы находим по формуле (5.13)

$$e_1 = r_v \left( 1 - \cos \frac{\varphi_0}{2} \right) \text{ или } e_1 = r_v - \sqrt{r_v^2 - a^2}, \quad (5.13)$$

где  $r_v$  — радиус оси свода;

$\varphi_0$  — центральный угол, ограничивающий края элемента длиной  $2a$  полигонального свода.

$$e_1 = 93,53 - \sqrt{93,53^2 - 1,5^2} = 0,012 \text{ м.}$$

Расчет усилий выполняем для точек свода с абсциссами  $x = (0,2-0,5)l_1$ , взятых с интервалом через  $0,05l_1$ . Данные расчета представлены в табл. 5.4. Ряд элементарных вычислений опущен. Проверка прочности сечений свода производится по усилиям  $M + M_1$  и  $N$ , приведенным в табл. 5.4.

Таблица 5.4

Параметр	При $x / l_1$						
	0,2	0,25	0,3	0,35	0,4	0,45	0,5
$y, \text{ м}$	5,88	6,67	7,38	7,81	8,09	8,30	8,38
$\sin \varphi$	0,2652	0,221	0,1768	0,1326	0,0884	0,0442	0
$\cos \varphi$	0,9642	0,9753	0,9842	0,9912	0,9961	0,999	1
$M_0, \text{ кН}\cdot\text{м}$	31630	37067	41515	44975	47446	48928	49423
$Q_0, \text{ кН}$	1659	1382	1106	829	553	276	0
$M, \text{ кН}\cdot\text{м}$	-1480	-492	-42	996	1891	2191	2235
$N, \text{ кН}$	5869	5797	5738	5691	5658	5638	5631
$M_1, \text{ кН}\cdot\text{м}$	70,4	69,6	68,9	68,3	67,9	67,7	67,6

#### Расчет свода при неравномерном распределении снега на покрытии

Равномерно распределенная нагрузка от покрытия без учета снега составляет:

$$q_1 = F_d - S_g \cdot 12 = 77,34 - 1,8 \cdot 12 = 55,74 \text{ кН/м.}$$

В соответствии с СТО 36554501-015 при неравномерном распределении снега на покрытии на одной его стороне интенсивность снеговой нагрузки составляет  $S = \mu_2 S_g$ , а на другой —  $0,5\mu_2 S_g$ .

Коэффициент  $\mu_2 = 2\sin 3\alpha_0$ .

При угле наклона покрытия  $\alpha_0 = 23^\circ$   $\mu_2 = 2\sin 69^\circ = 1,867$ . Следовательно, на одной стороне покрытия  $S = 1,87S_g$ , а на другой —  $0,935S_g$ , как это показано на рис. 5.4.





Рис. 5.4. Неравномерное (по треугольнику) распределение снега на покрытии

Преобразуем треугольную снеговую нагрузку и приведем ее к прямоугольной исходя из равенства площадей, как показано на рис. 5.5.

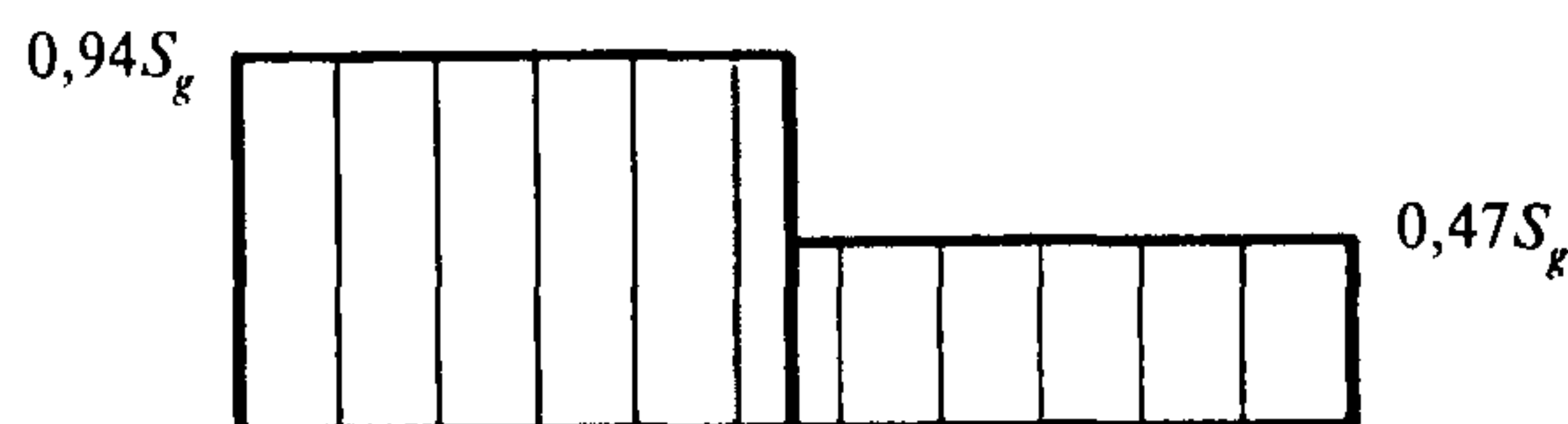


Рис. 5.5. Неравномерное (по прямоугольнику) распределение снега на покрытии

Представим снеговую нагрузку в виде симметричной  $q_{1s}$ , равной  $0,705S_g$ , и кососимметричной  $q_{2s}$ , равной  $0,235S_g$ :

$$q_{1s} = 0,705 \cdot 1800 = 1269 \text{ Па};$$

$$q_{2s} = 0,235 \cdot 1800 = 423 \text{ Па}.$$

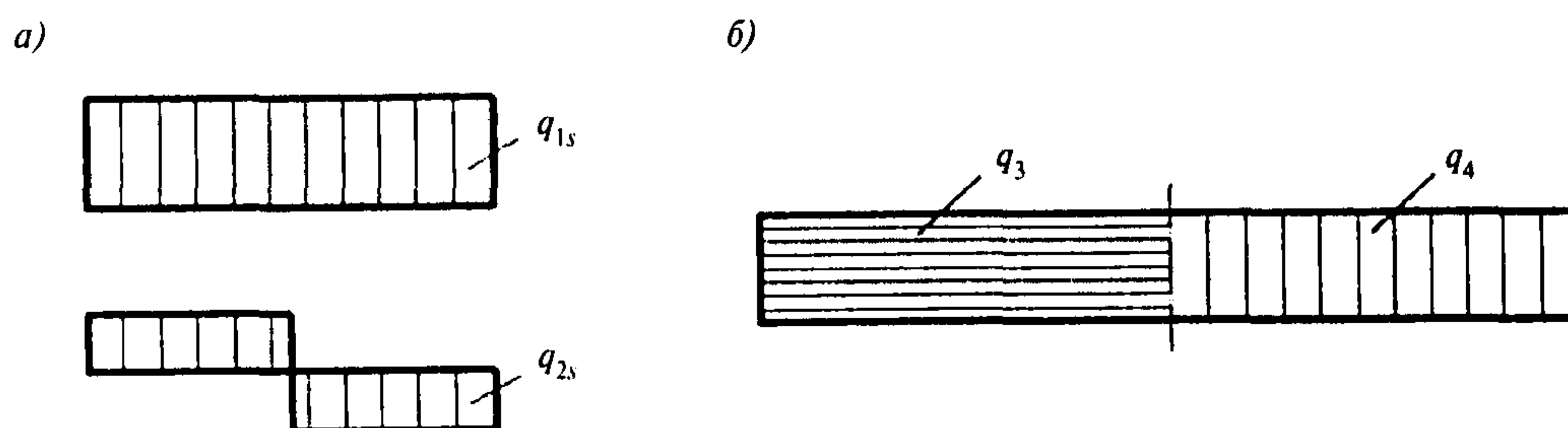


Рис. 5.6. Симметричное и кососимметричное распределение снеговой нагрузки (а) и полная нагрузка на покрытие (б)

Симметричная нагрузка, включающая снег  $q_{1s}$  и вес покрытия  $q_1$ , составит

$$q_2 = q_1 + q_{1s} \cdot 12 = 55,74 + 1,269 \cdot 12 = 70,968 \text{ кН/м}.$$

Полная нагрузка на левой и правой сторонах покрытия, как показано на рис. 5.6,б, составит соответственно:

$$q_3 = q_2 + q_{2s} \cdot 12 = 70,968 + 0,423 \cdot 12 = 76,04 \text{ кН/м};$$

$$q_4 = q_2 - q_{2s} \cdot 12 = 70,968 - 0,423 \cdot 12 = 65,89 \text{ кН/м}.$$

Усилия от обратносимметричной нагрузки

$$q_{2s} \cdot 12 = 0,423 \cdot 12 = 5,076 \text{ кН/м}$$

вычисляются как для простой балки, так как распор от такой нагрузки равен нулю. Величина этих усилий, а также суммарные усилия от симметричной и односторонней нагрузок приведены в табл. 5.5.

Таблица 5.5

Вид нагрузки	Усилие	При $x/l_1$						
		0,2	0,25	0,3	0,35	0,4	0,45	0,5
Симметричная	$M$	-1358	-451	-38	914	1735	2010	2051
	$N$	5385	5319	5265	5222	5192	5173	5167

Вид нагрузки	Усилие	При $x/l_1$						
		0,2	0,25	0,3	0,35	0,4	0,45	0,5
Обратно-симметричная	$M$	778	831	778	687	521	295	0
	$N$	15	0	-15	-38	-53	-76	-91
Суммарная слева	$M$	-580	380	740	1601	2256	2305	2051
	$N$	5400	5319	5250	5184	5139	5097	5085
Суммарная справа	$M$	-2136	-1282	-816	227	1214	1715	2051
	$N$	5370	5319	5280	5260	5245	5249	5267

Прочность свода при внецентренном сжатии проверяют на расчетные комбинации усилий  $M_{\max}$  и  $M_{\min}$  с соответствующими значениями продольных сил. Проверка сечений свода и затяжки на полученные значения усилий, а также расчет арочной диафрагмы на монтажные нагрузки не приводятся.

### Расчет свода-оболочки в поперечном направлении

В поперечном направлении расчету подлежат средние и крайние волны сводов. При этом крайние волны, у которых с одной стороны отсутствуют ограничения деформаций поперечного сечения, рассчитывают как одноволновой отдельно стоящий свод. Расчет средних волн выполняется в предположении, что горизонтальному перемещению и повороту сечения препятствуют дополнительные закрепления в виде смежных волн.

Для расчета крайней волны рассмотрим равновесие элемента оболочки волнистого свода (рис. 5.7), поверхность которого имеет положительную кривизну и очерчена в продольном и поперечном направлениях по окружности (бочарный свод). На рис. 5.7 показана внешняя нагрузка  $F$ , действующая на элемент, а также усилия и их приращения, уравнивающие внешнюю нагрузку. Если не пренебрегать продольными деформациями волнистого свода, то в условии равновесия элемента следует учесть не только продольные силы  $N_1$ , но и поперечные силы  $Q$  и силы сдвига  $Q_{sf}$ . Как указывалось выше, продольные деформации волны свода учитываются введением коэффициента  $k$ , который всегда меньше единицы. Отсюда можно сделать вывод, что продольные силы  $N_1$  в арочной волне свода уравнивают не всю вертикальную нагрузку  $F$  (здесь  $F$  — распределенная линейная нагрузка, отнесенная к сечению арки — ширине одной волны), а только ту ее часть, которая равна  $Fk$ . Часть нагрузки, равная  $F(1 - k)$ , уравнивается силами сдвига  $Q_{sf}$ , действующими в срединной поверхности оболочки. Из рис. 5.7,б следует, что проекция продольных сил  $N_1$  на вертикальную ось выражается формулой (приращения, представляющие собой малые второго порядка малости, несущественны)

$$V_z = 2N_1 \sin \frac{\Delta\varphi}{2} = N_1 \frac{b}{r_v}. \quad (5.14)$$

Или с учетом того, что  $N_1$  — интегральное усилие в поперечном сечении волны, имеем:

$$V_z = \left( \frac{N_1}{A} \pm \frac{M_1}{I} z \right) \delta \frac{b}{r_v}, \quad (5.15)$$

где  $N_1$  и  $M_1$  — соответственно продольная сила и изгибающий момент, полученные из расчета волны свода в продольном направлении как арки;

$\delta$  — толщина плиты оболочки.

В общем случае при симметричной вертикальной нагрузке волна свода сжата по всей длине, и силы  $V_z$ , как видно из рис. 5.7,в, направлены вверх и уравнивают внешнюю нагрузку. Однако при односторонней (снеговой) нагрузке продольные изгибающие моменты могут достигать значительных величин, и тогда, как следует из формулы (5.15), эпюра напряжений в поперечном сечении волны может поменять знак, т.е. иметь зону растяжения (рис. 5.7,б). Это означает, что силы  $V_z$  на этом участке направлены вниз, т.е. суммируются с внешней нагрузкой. Но в случае больших изгибающих моментов в поперечном сечении возникают также поперечные силы и силы сдвига. Для их определения можно сделать допущение, что поперечные сечения волны при изгибе и внецентренном сжатии остаются плоскими (гипотеза плоских сечений), и воспользоваться гипотезой Журавского, согласно которой касательные напряжения распределены по ширине сечения волны равномерно.



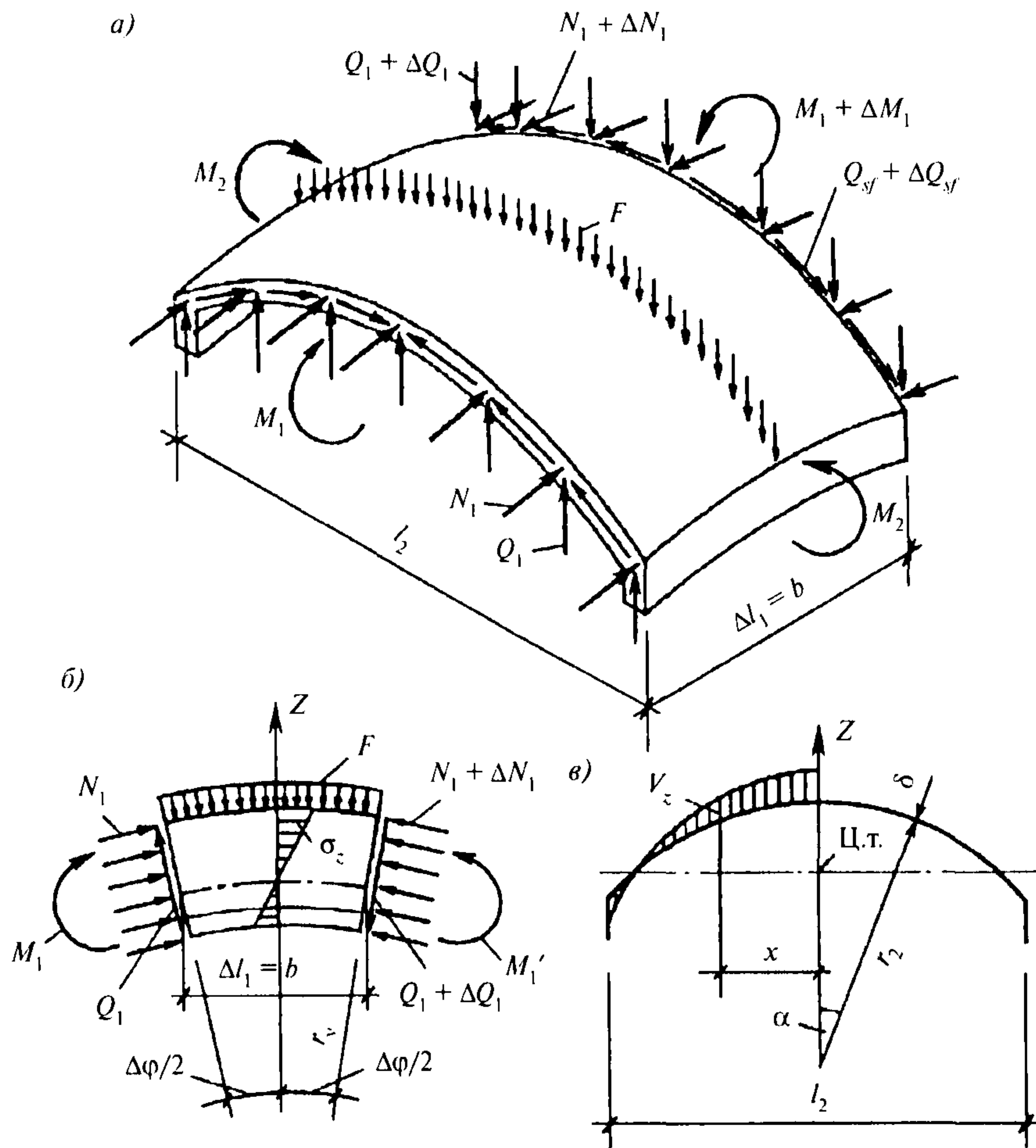


Рис. 5.7. Схема усилий и условия равновесия элементов волны волнистого свода:

*a* — общий вид элемента; *б* — вид элемента сбоку ( $M_1' = M_1 + \Delta M_1$ ); *в* — схема к определению вертикальных составляющих усилий

При односторонней нагрузке, состоящей из симметричной и обратнoсимметричной частей, приращение поперечной силы на метр длины арки можно получить как разность между полной внешней нагрузкой, приходящейся на выделенный элемент свода, и суммой нормальных составляющих продольных сил в данном сечении свода, т.е.

$$\Delta Q = F_{tot} - \Sigma V_{z,i} \quad (5.16)$$

Приращения сил сдвига в сечении оболочки с угловой координатой  $\alpha$  (рис. 5.7,б,в) могут быть найдены по формуле (5.17)

$$\Delta Q_{sf} = \frac{\Delta Q r_2^2 \delta}{I} 2(\sin \alpha - \eta \alpha), \quad (5.17)$$

где  $\eta = (r_2 - z_0) / r_2$ ;

$z_0$  — расстояние от центра тяжести сечения до шельги волны.

Изгибающий момент в сечениях от сил сдвига вычисляется по формуле (5.18)

$$M_\alpha = \frac{\Delta Q r_2}{100} \left[ \left( 1 - \frac{\delta r_2^3}{I} \frac{\vartheta_1 - \eta \vartheta_2}{100} \right) \vartheta_3 + \frac{\delta r_2^3}{I} (\vartheta_4 + \eta \vartheta_5) \right], \quad (5.18)$$

причем закон изменения сдвигающих усилий в (5.18) принят по (5.17).

Коэффициенты  $\vartheta_i$  определяются по следующим формулам:



$$\left. \begin{aligned}
 \vartheta_1 &= 1000(\theta_1 - \sin\theta_1 \cos\theta_1); \\
 \vartheta_2 &= 200(\sin\theta_1 - \theta_1 \cos\theta_1); \\
 \vartheta_3 &= 100(\sin\theta_1 - \sin\alpha); \\
 \vartheta_4 &= 100[2\cos\alpha - 2\cos\theta_1 - \sin\theta_1 \sin(\theta_1 - \alpha) - (\theta_1 - \alpha)\sin\alpha]; \\
 \vartheta_5 &= 100[\theta_1^2 - \alpha^2 - 2\theta_1 \sin(\theta_1 - \alpha) - 2\cos(\theta_1 - \alpha) + 2].
 \end{aligned} \right\} (5.19)$$

Поперечные изгибающие моменты  $M_2$  в сечениях крайних волн определяются из условия равновесия элемента волны как сумма моментов всех сил с одной стороны рассматриваемой точки поперечного сечения (рис. 5.7, в), а именно от внешней нагрузки, от сил  $V_{z,i}$  и от приращений сил сдвига.

Для средних волн необходимо, кроме того, определить влияние соседних волн свода. Поскольку волны имеют симметричное сечение, можно ввести предположение об отсутствии горизонтальных перемещений и равенстве нулю угла поворота крайней точки сечения волны.

Рассмотрим условие равновесия элемента средней волны свода шириной  $b = 3$  м от действия комбинаций усилий из расчета свода на несимметричную нагрузку (см. табл. 5.5; нагрузка суммарная слева,  $x = 0,45$ ):  $M_{1,\max} = 2305$  кН·м;  $N_1 = 5097$  кН.

Внешняя расчетная нагрузка, действующая на поверхность трехметрового элемента свода: постоянная  $g = (1,76 + 1,63) \cdot 3 = 10,17$  кН/м; временная снеговая  $s = 1,8 \cdot 0,94 \cdot 3 = 5,076$  кН/м; от арочной диафрагмы  $g_1 = 13,8 \cdot 1,1 \cdot 1,5 = 22,77$  кН/м.

Расчетная схема поперечного сечения свода приведена на рис. 5.8.

Вычисленные напряжения и усилия в точках поперечного сечения свода записываем в табл. 5.6.

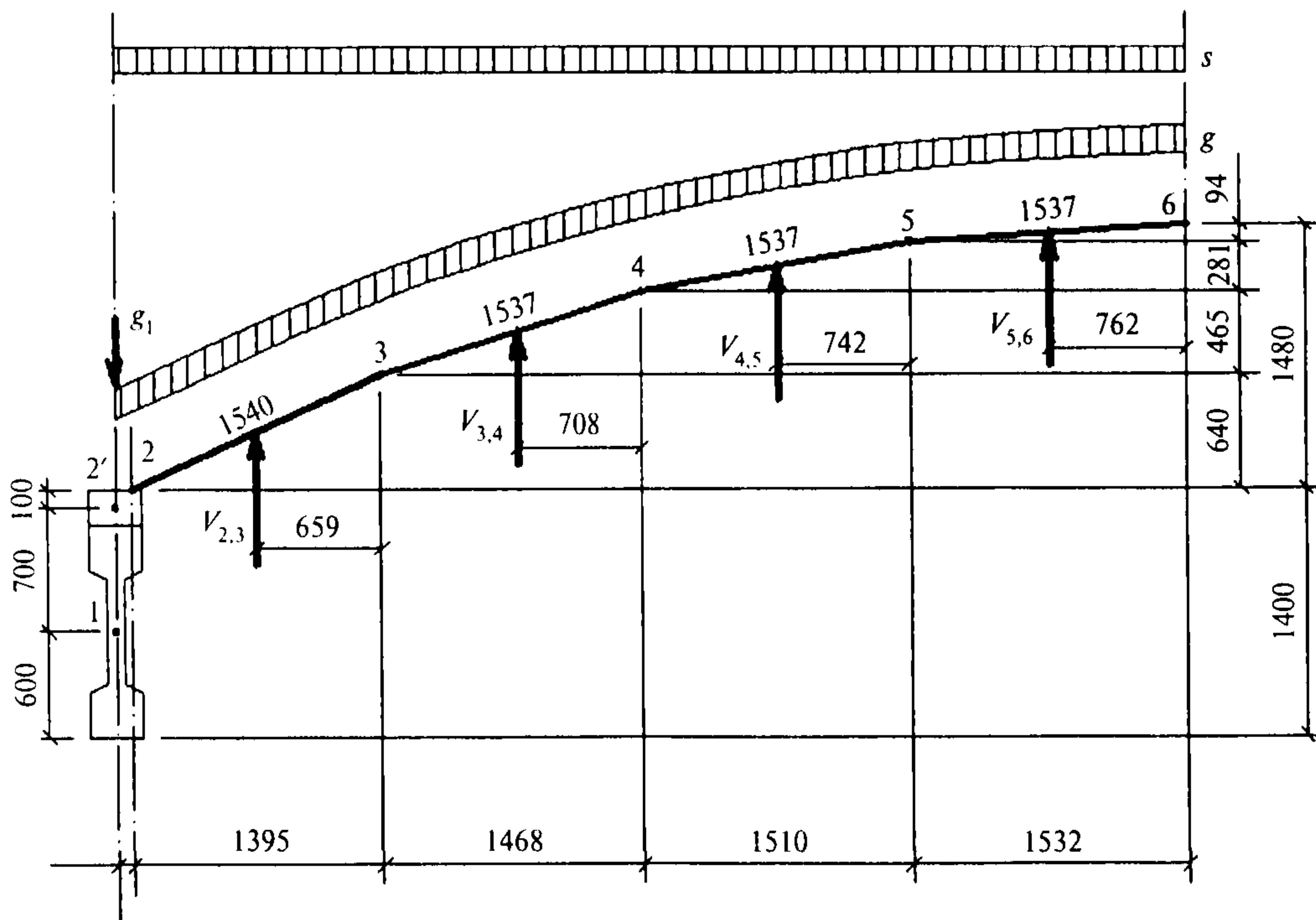


Рис. 5.8. Расчетная схема поперечного сечения свода

Таблица 5.6

Параметр	Точка поперечного сечения							
	0	1	2'	2	3	4	5	6
Ордината $z_i$ , мм	-1780	-1180	-480	-380	260	725	1006	1100
$\sigma_i$ , МПа	0,7	2,66	4,95	5,28	7,37	8,89	9,81	10,12

Параметр	Точка поперечного сечения							
	0	1	2'	2	3	4	5	6
$\sigma_{mi} = (\sigma_i + \sigma_{i+1}) / 2$ , МПа	—	—	—	6,33	8,13	9,35	9,97	
$A_{i(i+1)}$ , мм <sup>2</sup>		110000	30000	61500	61500	61500	61500	
$N_z$ , кН		292,6	148,5	389,3	500,0	575,03	613,15	
$V_{z,i}$ , кН		9,36	4,75	12,46	16,0	18,34	19,62	

Значения напряжений в точках поперечного сечения волны будем определять из расчета свода в продольном направлении

$$\sigma_i = \frac{M}{A} z_i + \frac{N}{I} = \frac{2305 \cdot 10^6}{0,7065 \cdot 10^{12}} z_i + \frac{5097 \cdot 10^3}{782000} = 0,00327 z_i + 6,518 \text{ (МПа)}.$$

Знак «плюс» в формуле соответствует сжатию.

Усилие  $N_z$  между двумя соседними точками поперечного сечения вычисляем, умножая площадь участка сечения на значение средней величины напряжения на этом участке  $\sigma_{mi}$ .

Нормальную составляющую  $V_z$  продольных усилий в сечениях свода определяем по формуле (5.14)

$$V_{z,i} = N_z b / r_v = N_z \cdot 3 / 93,53 = 0,032 N_z.$$

Точка приложения усилия  $V_{z,i}$  находится в центре тяжести участка эпюры  $\sigma$  между смежными точками дуги поперечного сечения волны. Привязку усилий  $V_{z,i}$  к правым точкам дуги (для случая возрастания значений от края к середине поперечного сечения волны) можно определить по формуле

$$a_i = \frac{l_{(i-1)i} (2\sigma_{(i-1)} + \sigma_i) (\cos \alpha_{(i-1)} + \cos \alpha_i)}{6(\sigma_{(i-1)} + \sigma_i)}. \quad (5.20)$$

Например, привязка  $V_{z,3}$  к точке 3 будет

$$a_3 = \frac{1540(2 \cdot 5,28 + 7,37)(0,88 + 0,932)}{6(5,28 + 7,37)} = 659 \text{ мм.}$$

Привязки усилий  $V_{z,i}$  к точкам 4, 5 и 6 составят:  $a_4 = 708$  см;  $a_5 = 742$  см и  $a_6 = 762$  см.

Эти привязки усилий  $V_{z,i}$  показаны на рис. 5.8.

При вычислении угловых координат  $\alpha_3$ ,  $\alpha_4$  и  $\alpha_5$ , их значений в радианах,  $\cos \alpha$  и  $\sin \alpha$  найдено:

$$\alpha_3 = 0,371 \text{ рад (21}^\circ 15' 33''); \cos \alpha_3 = 0,932; \sin \alpha_3 = 0,3626;$$

$$\alpha_4 = 0,2474 \text{ рад (14}^\circ 10' 22''); \cos \alpha_4 = 0,9696; \sin \alpha_4 = 0,2448;$$

$$\alpha_5 = 0,1237 \text{ рад (7}^\circ 5' 11''); \cos \alpha_5 = 0,9924; \sin \alpha_5 = 0,1234.$$

Полная величина нормальной составляющей продольной силы в сечении свода  $V_z = \Sigma V_{z,i} = 80,53$  кН (табл. 5.6).

По формуле (5.16) определяем долю нагрузки, воспринимаемую сдвигающими силами

$$\Delta Q = 5,076 \cdot 6 + 10,17 \cdot 6,15 + 22,77 - 80,53 = 35,24 \text{ кН.}$$

Поперечные изгибающие моменты  $M_\alpha$  от действия сдвигающих сил вычисляем в точках поперечного сечения оболочки с угловой координатой  $\alpha$  (см. рис. 5.7,в и 5.8). Воспользуемся для этого формулой (5.18). Коэффициенты  $\vartheta_i$  определяются по формулам (5.19) и для нашего примера приведены в табл. 5.7.



Таблица 5.7

№ точки в сечении	$\vartheta_1$	$\vartheta_2$	$\vartheta_3$	$\vartheta_4$	$\vartheta_5$
2	7,7	7,88	0	0	0
3	7,7	7,88	11,3	0,0282	0,0286
4	7,7	7,88	23,0	0,221	0,228
5	7,7	7,88	35,1	0,660	0,679
6	7,7	7,88	47,5	1,440	1,48

Значения изгибающих моментов в основной системе относительно точек поперечного сечения свода (рис. 5.8), вычисленные от действия сдвигающих сил, вертикальной составляющей продольной силы и внешней нагрузки, приведены в табл. 5.8.

Таблица 5.8

Точка поперечного сечения свода	Изгибающие моменты, кН·м, от отдельных сил					$\Sigma M$ , кН·м
	$\Delta Q_{\text{в}}$	$V_z$	$g_1$	$g$	$s$	
2	0	0	0	0	0	0
3	21,83	29,68	-33,93	-12,06	-5,0	0,44
4	48,33	79,43	-67,35	-48,14	-22,21	-9,44
5	84,96	157,13	-101,74	-108,25	-50,67	-18,57
6	132,56	265,54	-136,62	-192,33	-91,37	-22,22

Для нахождения неизвестных в основной системе (рис. 5.9) составляем канонические уравнения методом сил:

$$\left. \begin{aligned} x_1 \delta_{11} + x_2 \delta_{12} + \delta_{1f} &= 0; \\ x_1 \delta_{21} + x_2 \delta_{22} + \delta_{2f} &= 0. \end{aligned} \right\} \quad (5.21)$$

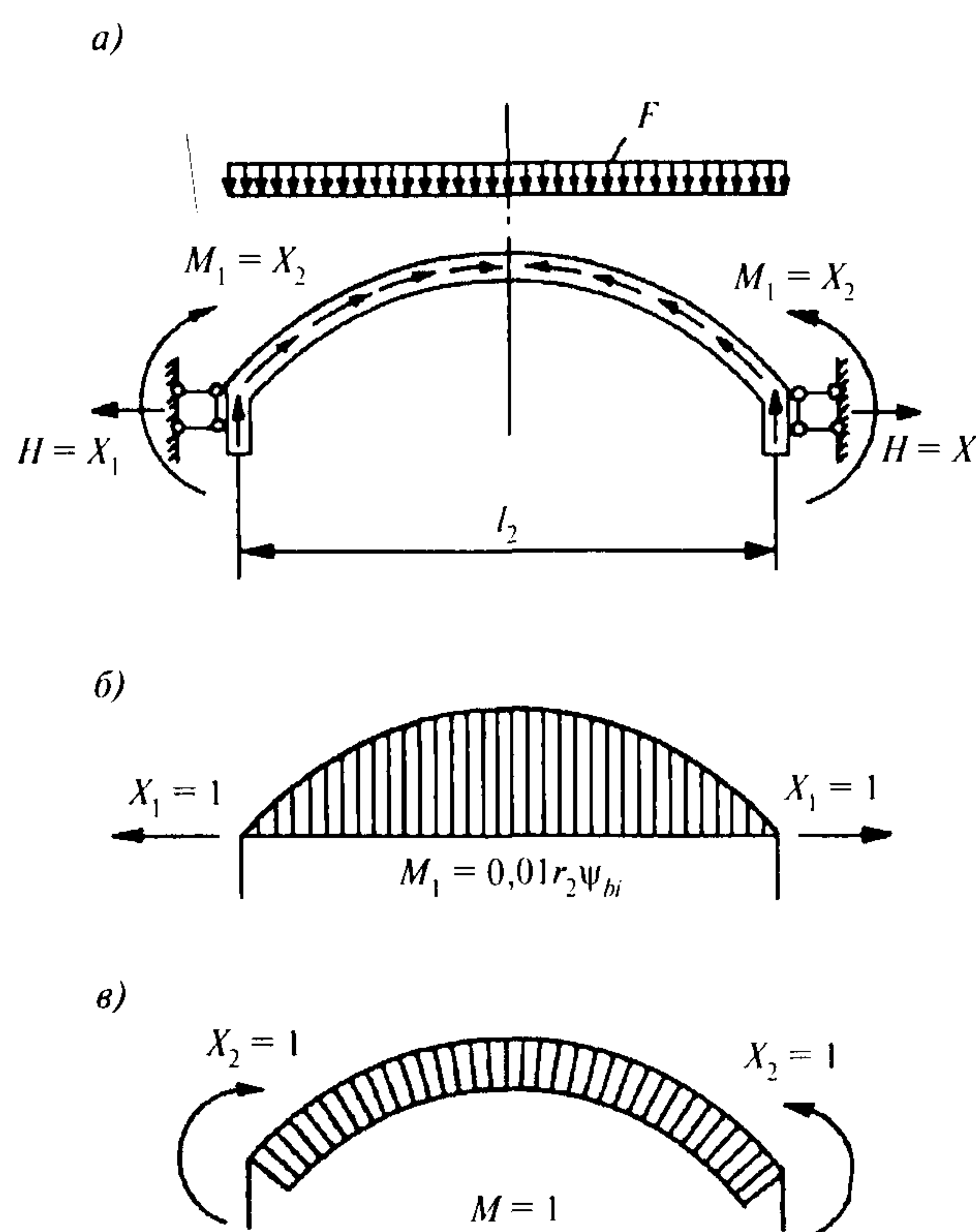


Рис. 5.9. К определению поперечных изгибающих моментов в средней волне свода:  
 а — расчетная схема; б — эпюра моментов от  $X_1 = 1$ ; в — эпюра моментов от  $X_2 = 1$

Вычисления коэффициентов при неизвестных и свободных членах канонических уравнений находим по формулам:

$$\delta_{11} = \frac{r_2^3}{10^4} C_1; \quad \delta_{12} = \delta_{21} = \frac{r_2^2}{10^2} C_2; \quad \delta_{22} = r_2 \theta_1. \quad (5.22)$$

Коэффициенты  $C_1$  и  $C_2$  получены путем перемножения эпюр единичных моментов по методу Верещагина, а свободные члены — перемножением этих эпюр на эпюры от внешней нагрузки (рис. 5.10).

Коэффициенты  $C_1$  и  $C_2$  могут быть найдены по формулам:

$$C_1 = [0,5\theta_1(2 + \cos 2\theta_1) - 0,75\sin 2\theta_1]10^4; \\ C_2 = (\sin \theta_1 - \theta_1 \cos \theta_1)10^2. \quad (5.23)$$

При вычислении величин моментов  $M_1$  (рис. 5.10,а) найдены значения  $\psi_{bi}$  для  $\theta_1 = 28^\circ 20' 43''$ ;  $\psi_{b2} = 0$ ;  $\psi_{b3} = 5,1$ ;  $\psi_{b4} = 9$ ;  $\psi_{b5} = 11,3$ ;  $\psi_{b6} = 12$ . Для центрального угла  $\theta_1$  от  $25^\circ$  до  $34^\circ$  значения  $\psi_{bi}$  приведены в табл. 5.9.

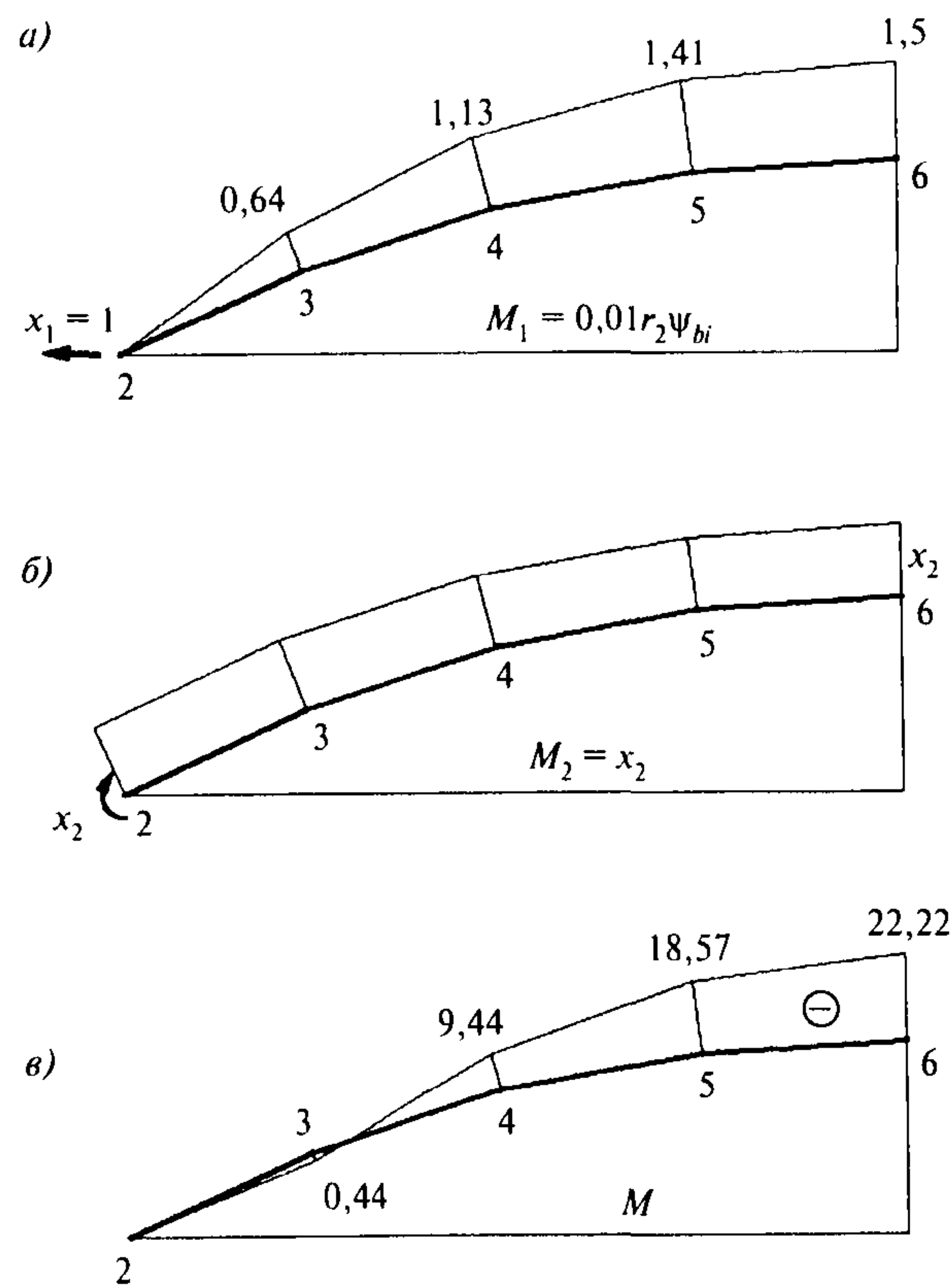


Рис. 5.10. Эпюры моментов в основной системе:

а —  $M_1$  от единичной силы  $x_1 = 1$ ; б —  $M_2$  от силы  $x_2$ ; в —  $M$  от изгибающих моментов (см. табл. 5.8)

Таблица 5.9

Коэффициенты  $\psi_{bi}$  для определения поперечных изгибающих моментов в цилиндрических сводах

$\psi_i$	№ точки	При величине угла $\theta_1$ , градусы (рад.)							
		25 (0,436)	26 (0,454)	27 (0,471)	28 (0,425)	29 (0,506)	30 (0,524)	32 (0,559)	34 (0,593)
$\psi_{bi}$	2	0	0	0	0	0	0	0	0
	3	4,062	4,385	4,718	5,063	5,419	5,785	6,550	7,355
	4	6,659	7,758	8,136	8,735	9,353	9,990	11,321	12,727
	5	8,775	9,478	10,206	10,960	11,738	12,542	14,222	15,998
	6	9,369	10,120	10,900	11,705	12,538	13,397	15,195	17,097



Найдем значения  $\delta_{11}$ ;  $\delta_{12}$ ;  $\delta_{22}$ ;  $\delta_{1f}$  и  $\delta_{2f}$ :

$$\delta_{11} = 12,51^3[0,5 \cdot 0,4947(2 + 0,5492) - 0,75 \cdot 0,8357] = 7,38;$$

$$\delta_{12} = \delta_{21} = 12,51^2(0,4748 - 0,4947 \cdot 0,8801) = 6,18;$$

$$\delta_{22} = 12,51 \cdot 0,4947 = 6,19;$$

$$\delta_{1f} = \frac{1,54 \cdot 0,44 \cdot 0,64}{3} - \frac{1,537}{6} (4 \cdot 9,44 \cdot 1,13 - 2 \cdot 0,44 \cdot 0,64 - 0,44 \cdot 1,13 + 9,44 \cdot 0,64 + 4 \cdot 18,57 \cdot 1,41 + 9,44 \cdot 1,41 + 18,57 \cdot 1,13 + 2 \cdot 22,22 \cdot 1,5 + 18,57 \cdot 1,5 + 22,22 \cdot 1,41) = -79,92;$$

$$\delta_{2f} = 0,44 \cdot 1,54 \cdot 0,5 + \frac{0,44 \cdot 0,06845}{2} - \frac{1,469 \cdot 9,44}{2} - 1,537 \left( \frac{9,44 + 18,57}{2} + \frac{18,57 + 22,22}{2} \right) = -59,52.$$

Полученные значения подставляем в уравнение (5.21):

$$\left. \begin{aligned} x_1 \cdot 7,38 + x_2 \cdot 6,18 &= 79,92; \\ x_1 \cdot 6,18 + x_2 \cdot 6,19 &= 59,52. \end{aligned} \right\} \quad (5.24)$$

Из решения уравнений (5.24) получим значения неизвестных  $x_1$  и  $x_2$ :

$$x_1 = \frac{79,92 \cdot 6,19 - 59,52 \cdot 6,18}{7,38 \cdot 6,19 - 6,18 \cdot 6,18} = 17 \text{ кН};$$

$$x_2 = \frac{7,38 \cdot 52,52 - 6,18 \cdot 79,92}{7,38 \cdot 6,19 - 6,18 \cdot 6,18} = -7,37 \text{ кН}\cdot\text{м}.$$

Найдем узловые значения суммарной эпюры моментов по формуле:

$$M_i = M + M_1 x_1 + x_2; \quad (5.25)$$

$$M_2 = -7,37 \text{ кН}\cdot\text{м};$$

$$M_3 = 0,44 + 0,64 \cdot 17 - 7,37 = 3,95 \text{ кН}\cdot\text{м};$$

$$M_4 = -9,44 + 1,13 \cdot 17 - 7,37 = 2,4 \text{ кН}\cdot\text{м};$$

$$M_5 = -18,57 \cdot 1,41 \cdot 17 - 7,37 = -1,97 \text{ кН}\cdot\text{м};$$

$$M_6 = -22,22 + 1,5 \cdot 17 - 7,37 = -4,09 \text{ кН}\cdot\text{м}.$$

Суммарная эпюра поперечных изгибающих моментов показана на рис. 5.11.

Криволинейная плита свода армируется сварной сеткой, расположенной по середине толщины плиты, из расчета на изгибающие моменты, действующие в плите, как показано на рис. 5.11.

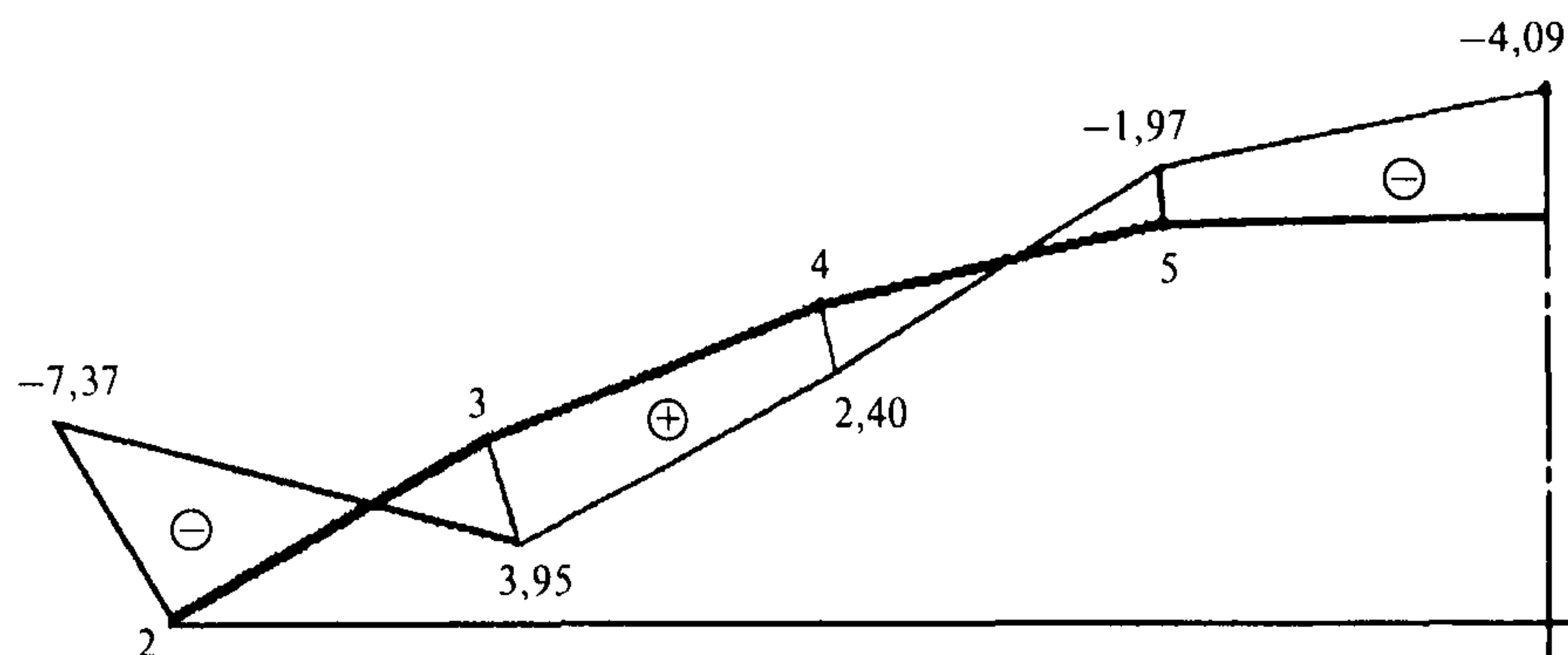


Рис. 5.11. Суммарная эпюра поперечных изгибающих моментов

Плита армируется холоднодеформированной арматурой класса В500 Ø5 мм с шагом 100 мм. Определим изгибающий момент, воспринимаемый этой арматурой. Высота сжатой зоны

$$x = \frac{10 \cdot 19,6 \cdot 415}{1000 \cdot 17} = 4,78 \text{ мм.}$$

Здесь  $R_s = 415 \text{ МПа}$ ;  $R_b = 17,0 \text{ МПа}$ ;

$$M = bR_b x \left( h_0 - \frac{x}{2} \right) = 1 \cdot 17 \cdot 10^3 \cdot 4,78 \cdot 10^{-3} \left( 20 - \frac{4,78}{2} \right) 10^{-3} = 1,43 \text{ кН}\cdot\text{м/п.м.}$$

Расчетный изгибающий момент в середине пролета на 1 п.м длины панели равен:  $4,09 : 3 = 1,36 \text{ кН}\cdot\text{м/п.м} < 1,43 \text{ кН}\cdot\text{м/п.м}$ .

Изгибающий момент в середине пролета воспринимается установленной арматурой.

Из подобия треугольников в первой панели легко найти, что установленной в полке панели арматуры достаточно для восприятия отрицательного момента на расстоянии 600 мм от края панели.

Для восприятия опорного изгибающего момента, равного 7,37 кН·м (2,46 кН·м/п.м), устраиваем на поверхности плиты набетонку из мелкозернистого бетона класса В30, армированную сварной сеткой из арматурной проволоки класса В500 Ø5 мм с шагом 100 мм. Толщина набетонки — 30 мм. Арматура расположена с защитным слоем 20 мм. Установленная арматура воспринимает изгибающий момент

$$M = 1 \cdot 17 \cdot 10^3 \cdot 4,78 \cdot 10^{-5} \left( 70 - 22,5 - \frac{4,78}{2} \right) = 3,66 \text{ кН}\cdot\text{м} > 2,46 \text{ кН}\cdot\text{м}, \text{ что с запасом превышает опорный момент.}$$

ет опорный момент.

Принимаем длину набетонки 750 мм, т.е. заводим ее на 150 мм за сечение на расстоянии 600 мм, где действующий в плите оболочный момент воспринимается арматурой плиты.

Таким образом, с учетом набетонки и ее армирования прочность плиты обеспечена на всей ее длине.

Криволинейные контурные ребра сборных цилиндрических плит армируют из расчета на монтажные нагрузки.

Торцевые диафрагмы могут представлять собой арочную конструкцию, которая рассчитывается на собственный вес и внешнюю нагрузку, действующую на свод, которая передается в виде сдвигающих сил (рис. 5.12). Эти силы обратны по направлению и равны по величине сдвигающим усилиям в криволинейной плите на контуре по линии ее сопряжения с диафрагмой.

Верхний пояс торцевой арочной диафрагмы может быть включен в состав крайней панели как ее контурное ребро. Сумма проекций сдвигающих сил на вертикальную ось должна уравниваться балочной опорной реакцией оболочки.

Расчет торцевой диафрагмы свода-оболочки выполняется аналогично расчету такой же диафрагмы длинной цилиндрической оболочки (расчет длинной цилиндрической оболочки в разделе 7 настоящего Пособия).

Толщина плиты крайней панели обычно принимается увеличенной по сравнению с рядовой, поскольку в зоне плиты у диафрагмы, где действуют крайевые изгибающие моменты и максимальные главные напряжения, обычно требуется дополнительное армирование плиты.

Расчет армирования плит в примере не приведен, он выполняется в соответствии с действующими нормативными документами (СП 52-117-2008, СП 52-101-2004 и Пособия к нему).

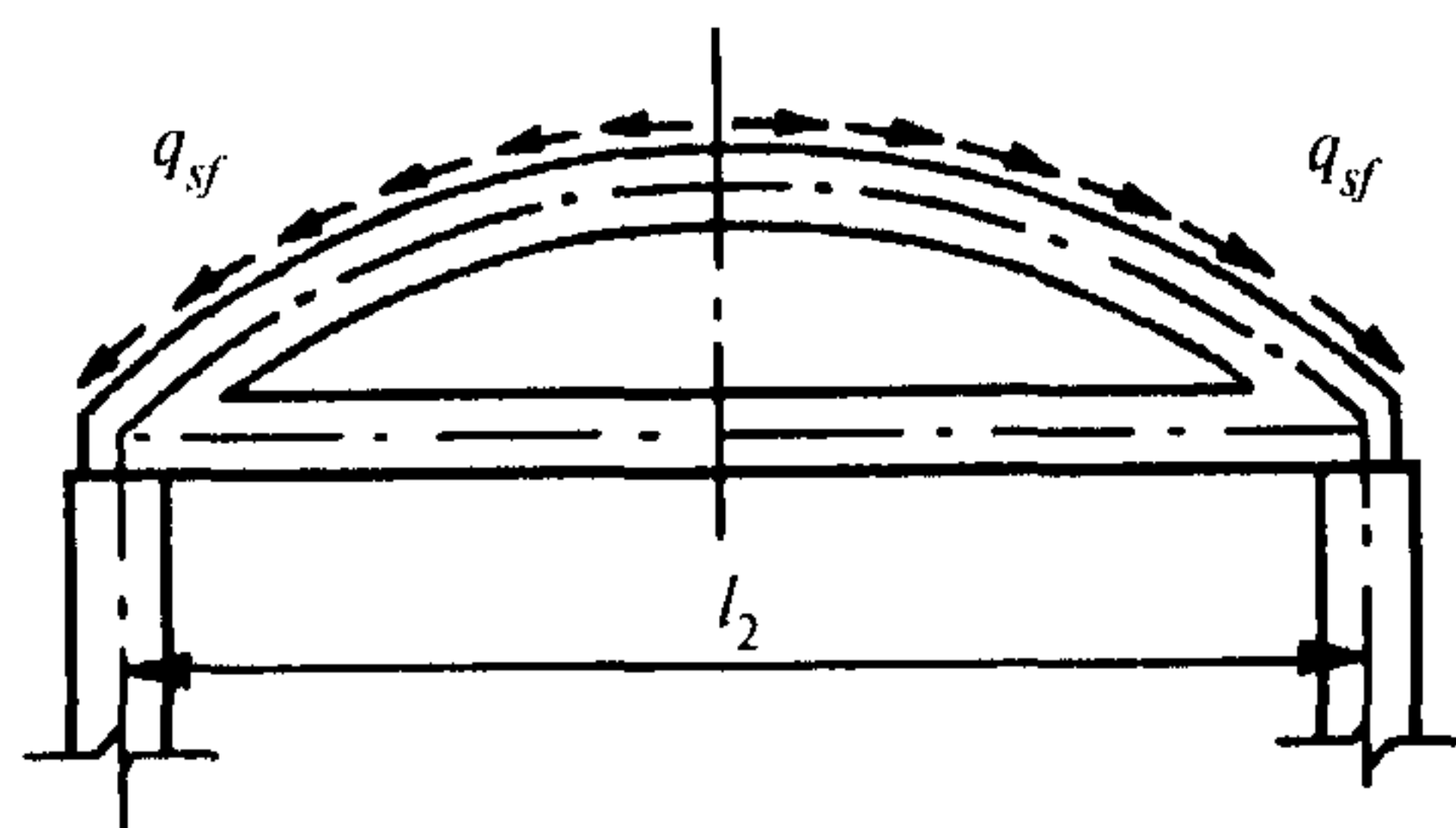


Рис. 5.12. Схема усилий, передаваемых с оболочки на торцевую диафрагму



### Расчет устойчивости свода

Поскольку свод составлен из элементов в виде оболочек размером  $3 \times 12$  м, выполняем расчет устойчивости свода аналогично расчету коротких цилиндрических оболочек пролетом  $l_1 = 12$  м, длиной  $l_2 = 3$  м. Толщина поля оболочки  $\delta = 0,04$  м, радиус кривизны поверхности  $r_2 = 12,51$  м. Для гладких коротких цилиндрических оболочек пролетом  $l_1$  интенсивность полной расчетной нагрузки (см. СП 52-117-2008\*) не должна превышать величины

$$q = 0,75E \left( \frac{\delta}{r_2} \right)^2 \frac{1}{\left( l_1 / \sqrt{\delta r_2} \right) - 1} \quad (5.26)$$

Найдем значения модулей деформации бетона при действии нагрузок, составляющих продолжительную и непродолжительную части полной нагрузки.

При продолжительном действии нагрузки значение модуля деформаций бетона определяют по формуле

$$E_{b,\tau} = \frac{E_b}{1 + \varphi_{b,cr}} \quad (5.27)$$

где  $\varphi_{b,cr}$  — коэффициент ползучести.

В соответствии с СП 52-101-2004 для бетона класса В30 при относительной влажности воздуха 40—75 % коэффициент ползучести  $\varphi_{b,cr} = 2,3$ . Отсюда  $E_{b,\tau} = 32,5 \cdot 10^3 / (1 + 2,3) = 9,8485 \cdot 10^3$  МПа.

При непродолжительном действии нагрузки значение начального модуля деформаций составит  $E_b = 32,5 \cdot 10^3 \cdot 0,85 = 27,625 \cdot 10^3$  МПа.

В соответствии с СТО 36554501-015-2009 длительно действующая часть снеговой нагрузки составляет 35 % полной,  $S_g = 1,8$  кПа. Тогда продолжительно действующая нагрузка (табл. 5.1) составит  $g_l = 1,76 + 1,63 + 0,63 = 4,02$  кПа.

Заменив в (5.26)  $E$  на  $E_{b,\tau}$ , после вычислений получим

$$q = 0,75 \cdot 9,8485 \cdot 10^6 \left( \frac{0,04}{12,51} \right)^2 \frac{1}{\left( 12,0 / \sqrt{0,04 \cdot 12,51} \right) - 1} = 0,75 \cdot 9,8485 \cdot 10^6 \cdot 1,02236 \cdot 10^{-5} \cdot 0,06264 = 4,73 \text{ кПа} > 4,02 \text{ кПа}.$$

Устойчивость свода обеспечена.

### 6. СКЛАДКА ИЗ ЖЕЛЕЗОБЕТОННЫХ РЕБРИСТЫХ ПЛИТ

**Задание:** для покрытия здания пролетом 18 м запроектировать складку размером  $3 \times 18$  м из железобетонных ребристых плит.

Материал панелей — тяжелый бетон класса В25 ( $R_b = 14,5$  МПа;  $R_{bf} = 1,05$  МПа;  $E_b = 30 \cdot 10^3$  МПа). Арматура класса А500 ( $R_s = 435$  МПа;  $R_{sc} = 400$  МПа).

Складку собирают из унифицированных плит П-1 и доборных опорных плит П-2. Расчет складки выполняем в продольном и поперечном направлениях. Рассматриваем складку как шарнирно опертую балку постоянного сечения пролетом 18 м (рис. 6.1). Балка подкреплена продольными и поперечными ребрами плит, образующих складку.

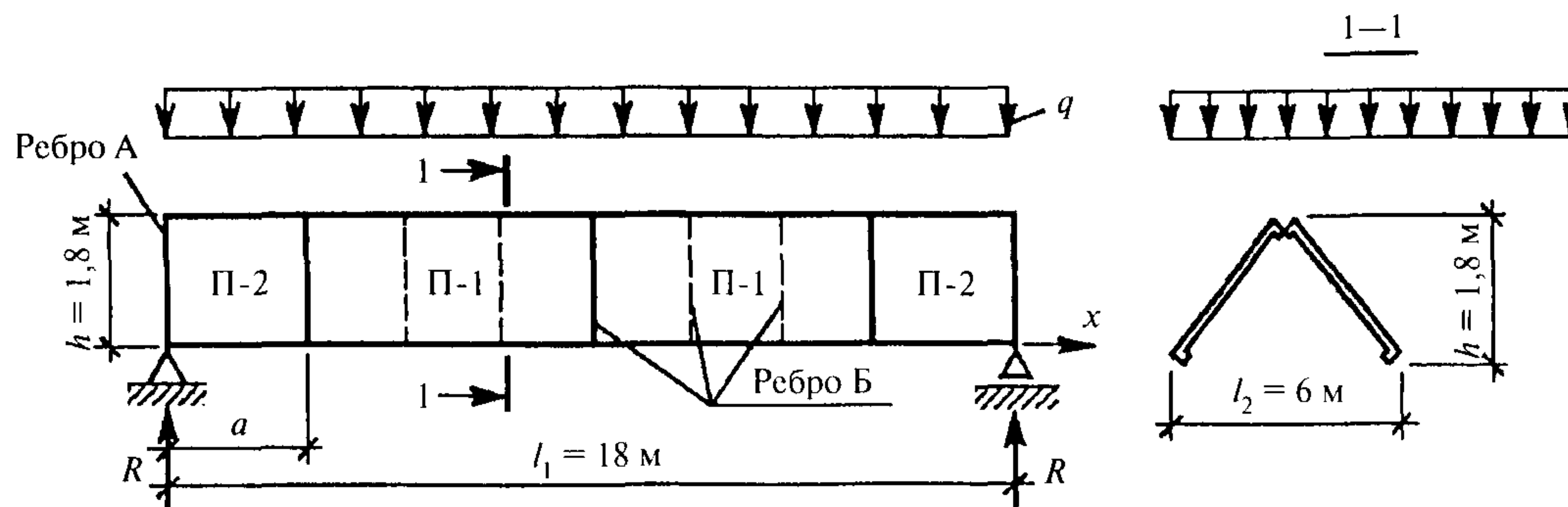


Рис. 6.1. Конструктивная схема складки из ребристых плит

### Сбор нагрузок на складку:

а) собственный вес плит в одной складке  $P_{П-2} = 18$  кН;  $P_{П-1} = 31$  кН. Общий вес плит в одной складке (расчетный)  $P_p = \gamma_{л1}(4P_{П-2} + 4P_{П-1}) = 1,1(4 \cdot 18 + 4 \cdot 31) = 215,6$  кН, где  $\gamma_{л1} = 1,1$ ;

б) бетон замоноличивания швов между плитами: объем бетона замоноличивания по данным расчета геометрии складки  $V_b = 2,34$  м<sup>3</sup>: расчетный полный вес бетона замоноличивания  $P_b = \gamma_{л2}V_b\rho = 1,3 \cdot 2,34 \cdot 25 = 76$  кН, где объемный вес бетона  $\rho = 25$  кН/м<sup>3</sup>, коэффициент  $\gamma_{л2} = 1,3$ ;

в) полная постоянная нагрузка от собственного веса складки  $P_{fp} = P_p + P_b = 215,6 + 76 = 291,6$  кН. Распределенная нагрузка на 1 м<sup>2</sup>:  $q'_{fp} = P_{fp} / (l_1 l_2) = 291600 / (18 \cdot 6) = 2700$  Па; нагрузка на 1 м длины  $q_{fp} = P_{fp} / l_1 = 291,6 / 18 = 16,2$  кН/м;

г) нагрузка от веса кровли на 1 м<sup>2</sup>:  $q'_f = 2$  кПа, нагрузка на 1 м длины  $q_f = q'_f l_2 = 2 \cdot 6 = 12$  кН/м;

д) снеговая нагрузка:  $S_g = 1,8$  кПа. Нагрузка на 1 м длины  $q_s = S_g l_2 = 1800 \cdot 6 = 10800$  Н/м;

е) коэффициент динамичности при монтаже принимаем  $\gamma_d = 1,25$  (предполагается монтаж с предварительным укрупнением в секцию, включающий в себя одну складку шириной 6 м) (п. 1.9 Пособия к СП 52-101-2004).

Получаем расчетную нагрузку:

- в монтажной стадии  $q_M = q_{fp} \gamma_d = 16,2 \cdot 1,25 = 20,25$  кН/м;  $q'_M = q'_{fp} \gamma_d = 2700 \cdot 1,25 = 3375$  Па;

- в эксплуатационной стадии  $q_e = q_{fp} + q_f + q_s = 16,2 + 12 + 10,8 = 39,0$  кН/м;  $q'_e = q'_{fp} + q'_f + q'_s = 2700 + 2000 + 1800 = 6500$  Па;

- опорные реакции  $R_M = q_M l_1 / 2 = 20,25 \cdot 18 / 2 = 182,25$  кН;  $R_e = q_e l_1 / 2 = 39,0 \cdot 18 / 2 = 351$  кН.

### Статический расчет складки в продольном направлении

Рассчитываем складку как шарнирно опертую балку, нагруженную равномерно распределенной нагрузкой. Расчетными сечениями будут: для плиты П-2 — на расстоянии 3 м от опоры; для плиты П-1 — в середине пролета.

Определяем изгибающие моменты в расчетных сечениях 1 и 2 (рис. 6.2).

В монтажной стадии  $M_{1M} = R_M x - q_M x^2 / 2 = 182,25 \cdot 3 - 20,25 \cdot 3^2 / 2 = 455,6$  кН·м;  $M_{2M} = q_M l^2 / 8 = 20,25 \cdot 18^2 / 8 = 820$  кН·м;

в эксплуатационной стадии  $M_{e1} = R_e x - q_e x^2 / 2 = 351 \cdot 3 - 39,0 \cdot 3^2 / 2 = 877,5$  кН·м;  $M_{e2} = q_e l^2 / 8 = 39,0 \cdot 18^2 / 8 = 1579,5$  кН·м.

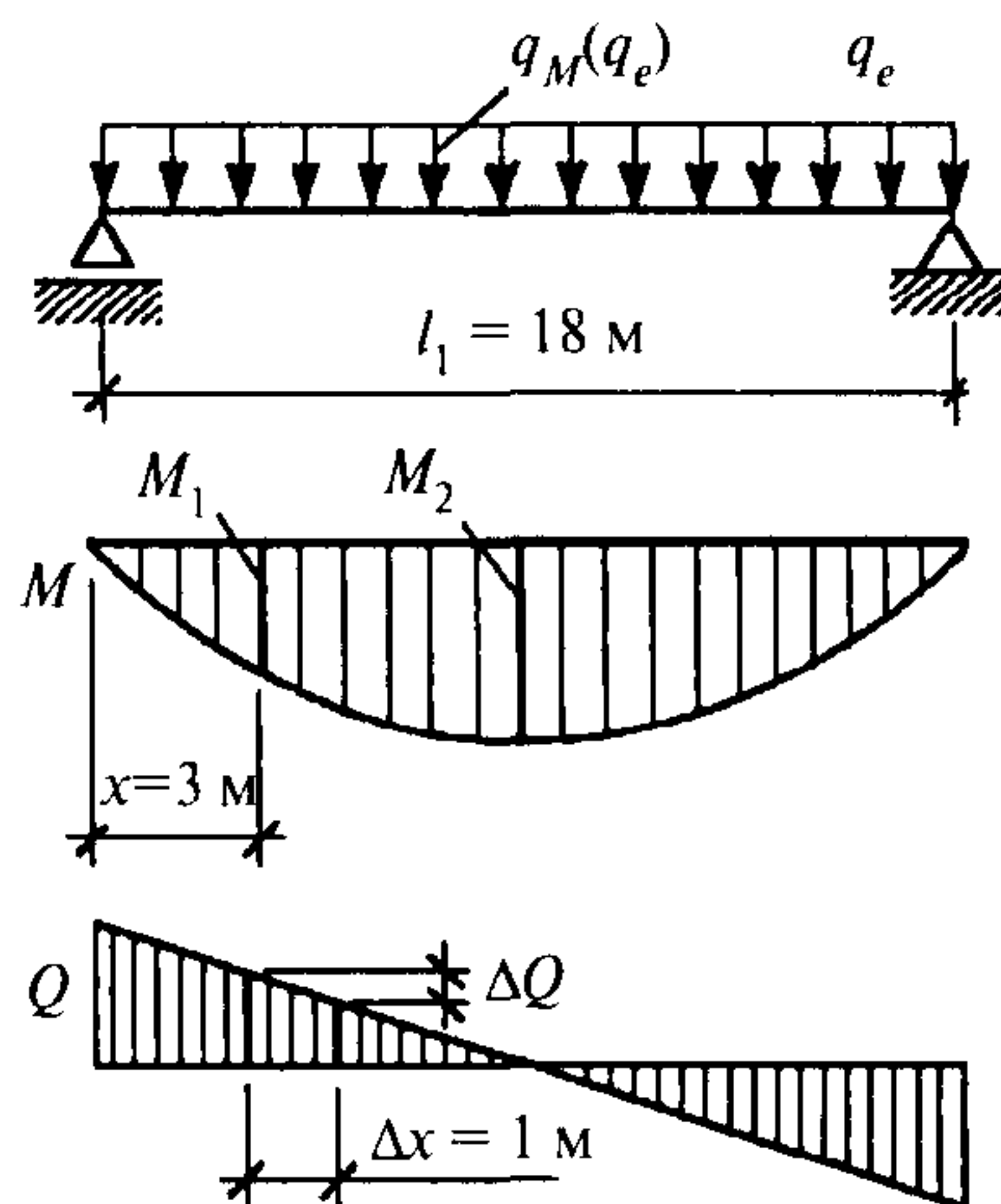


Рис. 6.2. Эпюры моментов и поперечных сил по краю плит П-1 и П-2

### Определение армирования продольных ребер плит

Принимаем армирование продольных ребер плит постоянным по длине каждой плиты.

Плита П-2

Приведенное поперечное сечение складки в виде двутавра показано на рис. 6.3,б.

Принимаем рабочую высоту сечения  $h_0 = 2100 - 150 = 1950$  мм.

Находим необходимую рабочую арматуру в продольных ребрах плит П-2 исходя из момента в эксплуатационной стадии работы  $M_{e1} = 877,5$  кН·м.

Первоначально вычисляем значение  $\alpha_m$  (Пособие к СП 52-101-2004):

$$\alpha_m = \frac{M}{R_b b h_0^2}; \quad (6.1)$$



$$\alpha_m = \frac{877,5 \cdot 10^6}{14,5 \cdot 650 \cdot 1950^2} = 0,024485.$$

Поскольку  $\alpha_m < \alpha_R = 0,372$  (табл. 3.2 Пособия к СП 52-101-2004), сжатая арматура по расчету не требуется.

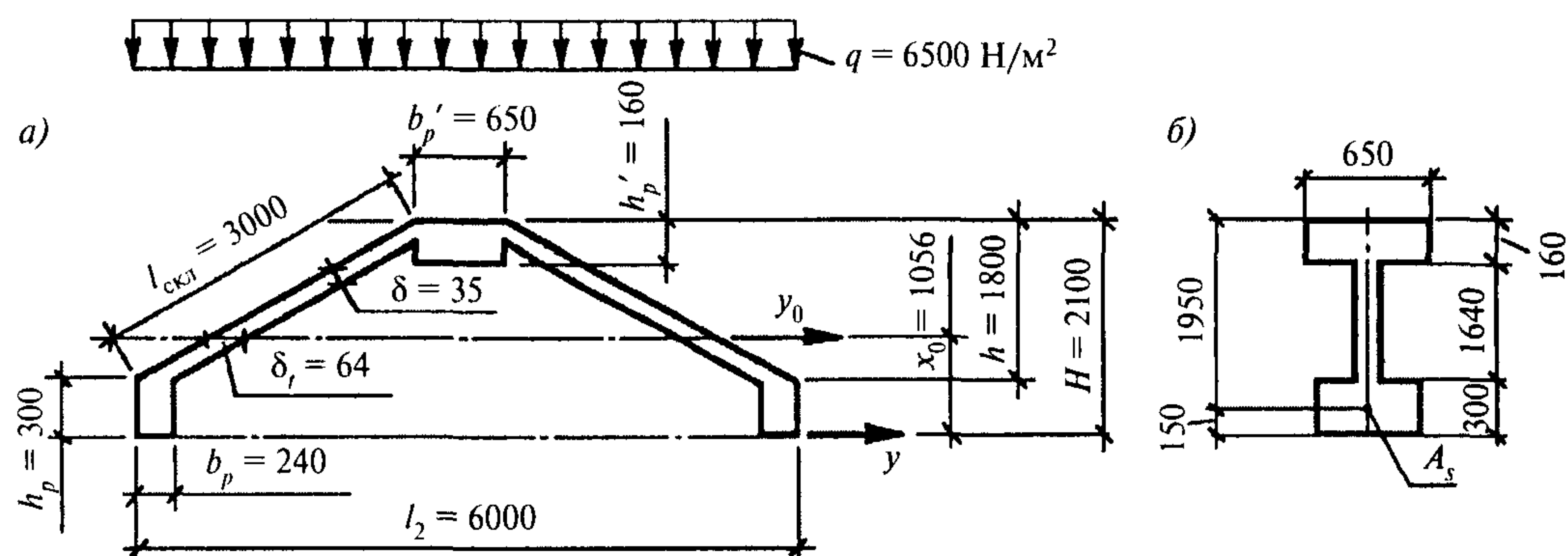


Рис. 6.3. Приведенные поперечные сечения складки:

а — в виде двух плит; б — в виде двутавра

При отсутствии сжатой арматуры площадь сечения растянутой арматуры определяется по формуле:

$$A_s = R_b b h_0 (1 - \sqrt{1 - 2\alpha_m}) / R_s; \quad (6.2)$$

$$A_s = 14,5 \cdot 650 \cdot 1950 (1 - \sqrt{1 - 2 \cdot 0,024485}) / 435 = 1047,5 \text{ мм}^2.$$

Принимаем армирование по  $2\varnothing 14$  А500 в каждом продольном ребре плиты П-2 и еще дополнительно по  $1\varnothing 18$  А500 в шве с каждой стороны складки.

Таким образом, в шве многопролетной складки устанавливаем по  $2\varnothing 18$  А500.

Суммарная площадь сечения арматуры в двух ребрах и шве составит

$$A_{se} = 4 \cdot 153,9 + 2 \cdot 254,5 = 1124,6 \text{ мм}^2 > 1047,5 \text{ мм}^2.$$

Проверяем арматуру в ребрах складки на монтажные нагрузки с моментом  $M_{1M} = 455,6 \text{ кН}\cdot\text{м}$ .

Значение  $\alpha_m$  по формуле (6.1)

$$\alpha_m = \frac{455,6 \cdot 10^6}{14,5 \cdot 650 \cdot 1950^2} = 0,012713.$$

Необходимая арматура в ребрах

$$A_s = 14,5 \cdot 650 \cdot 1950 (1 - \sqrt{1 - 2 \cdot 0,012713}) / 435 = 540,6 \text{ мм}^2.$$

Поставленной арматуры в ребрах в виде  $4\varnothing 14$  А500 с  $A_s = 615,6 \text{ мм}^2$  достаточно для восприятия монтажных нагрузок.

Плита П-1

Находим необходимую рабочую арматуру в продольных ребрах плит П-1 исходя из момента в эксплуатационной стадии работы  $M_{e2} = 1579,5 \text{ кН}\cdot\text{м}$ .

Вычисляем значение  $\alpha_m$  по формуле (6.1)

$$\alpha_m = \frac{1579,5 \cdot 10^6}{14,5 \cdot 650 \cdot 1950^2} = 0,04407,$$

поскольку значение  $\alpha_m < \alpha_R = 0,372$ , сжатой арматуры в плите П-1 не требуется.

Определяем необходимую площадь сечения растянутой арматуры по формуле (6.2)

$$A_s = 14,5 \cdot 650 \cdot 1950 (1 - \sqrt{1 - 2 \cdot 0,04407}) / 435 = 1905 \text{ мм}^2.$$

Принимаем в ребрах плит П-1 арматуру в виде 4Ø22 А500.

С учетом дополнительной арматуры, устанавливаемой в швах соседних плит в виде 2Ø18 А500, общее количество арматуры в двух ребрах и шве составляет

$$A_s = 4 \cdot 380,1 + 2 \cdot 254,5 = 2029,4 \text{ мм}^2 > 1905 \text{ мм}^2.$$

Установленной арматуры достаточно для восприятия момента  $M_{e2}$ .

Проверяем установленную арматуру в ребрах плит П-1 в виде 4Ø22 А500 на монтажную нагрузку:  
 $A_s = 4 \cdot 380,1 = 1520,4 \text{ мм}^2$ .

Высота сжатой зоны в плите составляет:

$$x = \frac{A_s R_s}{R_b \gamma_{bl} b'_p} = \frac{1520,4 \cdot 435}{14,5 \cdot 0,9 \cdot 650} = 77,97 \text{ мм};$$

$$M = R_b \gamma_{bl} b'_p x \left( h_0 - \frac{x}{2} \right) = 1450 \cdot 0,9 \cdot 65 \cdot 7,797 \left( 195 - \frac{7,797}{2} \right) 10^{-5} = 1264 \text{ кН} \cdot \text{м} > M_{2M} = 820 \text{ кН} \cdot \text{м}.$$

Установленной в ребра плиты П-1 арматуры достаточно для восприятия монтажных нагрузок.

### Расчет поперечных ребер складки

Проводим расчет поперечных ребер складки на действие изгибающего момента. Рассматриваем вариант многопролетной складки (с учетом бетона замоноличивания швов между складками). Для расчета принимаем сечение складки, приведенное на рис. 6.3.

Определяем изгибающий момент от внешней нагрузки, возникающий в полосе складки шириной 1 м, с учетом поперечной силы, воспринимаемой продольными ребрами складки (рис. 6.4). Для этого определяем приращение касательных напряжений в ребре на участке складки в 1 м. Следует учесть, что касательные напряжения в полке плиты не дают изгибающих моментов вследствие того, что грани складки плоские.

Вычислим геометрические характеристики сечения для определения  $\Delta t$  (рис. 6.3).

Площадь сечения

$$A = 2b_p h_p + 2l_{fp} \delta + b'_p h'_p = 2 \cdot 24 \cdot 30 + 2 \cdot 300 \cdot 3,5 + 65 \cdot 16 = 4580 \text{ см}^2.$$

Статический момент относительно оси  $y$

$$S_y = 2b_p h_p \frac{h_p}{2} + 2l_{fp} \delta \left( h_p + \frac{h}{2} \right) + b'_p h'_p \left( H - \frac{h'_p}{2} \right) = 2 \cdot 24 \cdot 30 \frac{30}{2} + 2 \cdot 300 \cdot 3,5 \left( 30 + \frac{180}{2} \right) + 65 \cdot 16 \left( 210 - \frac{16}{2} \right) = 483\,680 \text{ см}^3.$$

Координата центра тяжести  $x_0 = S_y / A = 483\,680 / 4580 = 105,6 \text{ см}$ .

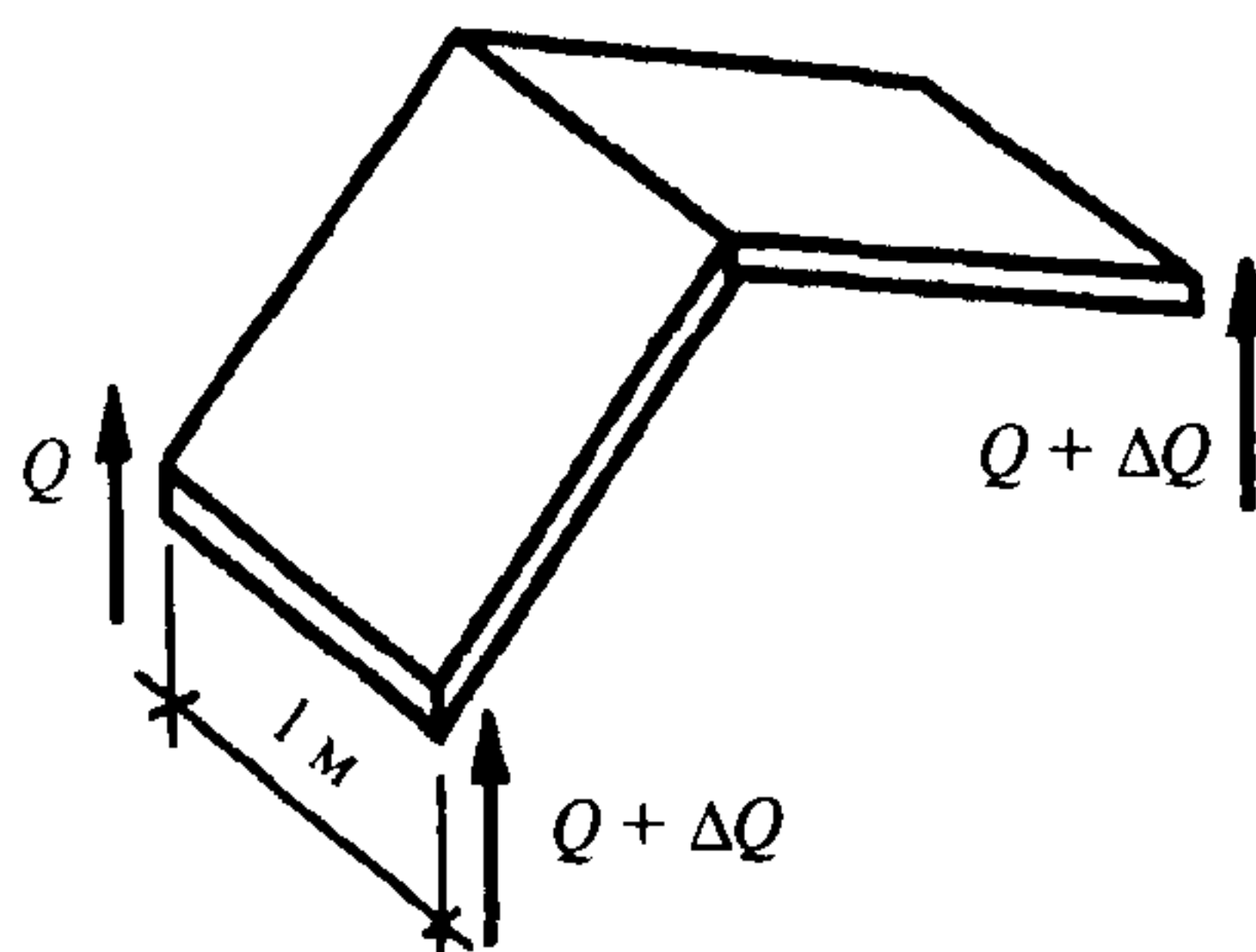


Рис. 6.4. Условная схема приращения касательных напряжений на участке складки шириной 1 м



Для использования формулы Журавского определим статический момент отсеченной части плиты выше оси  $y_0$

$$S_c = b'_p h'_p \left( H - \frac{h'_p}{2} - x_0 \right) + 2I_{fp} \delta \left( \frac{h}{2} + h_p - x_0 \right) = 65 \cdot 16 \left( 210 - \frac{16}{2} - 105,6 \right) + 2 \cdot 300 \cdot 3,5 \left( \frac{180}{2} + 30 - 105,6 \right) = 130,50 \text{ см}^3.$$

Момент инерции

$$I_{y0} = \frac{2b_p h_p^3}{12} + 2b_p h_p \left( x_0 - \frac{h_p}{2} \right) + \frac{2\delta_l h^3}{12} + 2\delta_l h \left( \frac{h}{2} + h_p - x_0 \right)^2 + \frac{b'_p (h'_p)^3}{12} + b'_p h'_p \left( H - \frac{h'_p}{2} - x_0 \right)^2 = \frac{2 \cdot 24 \cdot 30^3}{12} + 2 \cdot 24 \cdot 30 \left( 105,6 - \frac{30}{2} \right)^2 + \frac{2 \cdot 6,4 \cdot 180^3}{12} + 2 \cdot 6,4 \cdot 180 \left( \frac{180}{2} + 30 - 105,6 \right)^2 + \frac{65 \cdot 16^3}{12} + 65 \cdot 16 \left( 210 - \frac{16}{2} - 105,6 \right)^2 = 283,1 \cdot 10^5 \text{ см}^4.$$

Приращение поперечной силы  $\Delta Q$  на полосу плиты шириной 1 м составляет на 1 м длины  $\Delta Q = q_e \times 1 = 39,0 \cdot 1 = 39 \text{ кН}$ .

По формуле Журавского касательная напряжений  $\Delta \tau$  на уровне оси  $x_0$  вычисляется по формуле

$$\Delta \tau l_c = \Delta Q S_c / (2I_{y0}) = 39000 \cdot 1,305 \cdot 10^5 / (2 \cdot 283,4 \cdot 10^5) = 89,79 \text{ Н/см}^2 = 0,8979 \text{ МПа}.$$

Суммарная поперечная сила  $Q_p$ , воспринимаемая продольным растянутым ребром (поперечная сила, воспринимаемая частью полки, лежащей ниже оси  $y_0$ , условно не учитывается)

$$Q_p = \Delta \tau l_c h_p / 2 = 89,79 \cdot 30 / 2 = 1346,9 \text{ Н}.$$

Расчетный изгибающий момент  $M_l$  на 1 м длины в поперечном направлении складывается из момента от внешней нагрузки  $q = q_e' \cdot 1 = 6500 \cdot 1 = 6500 \text{ Н/м}$  и момента, вызванного поперечной силой  $Q_p$  (рис. 6.5)

$$M_l = M_1 + M_2 = -\frac{q(l_2/2)^2}{2} + Q_p \frac{l_2}{2} = -\frac{6500 \cdot 3^2}{2} + 1346,9 \cdot 3 = -25209 \text{ Н} \cdot \text{м} = -25,21 \text{ кН} \cdot \text{м}.$$

Расчетные моменты для подбора сечений арматуры поперечных ребер (рис. 6.1):

на одно крайнее поперечное ребро А:  $M_A = M_l a / 2 = 25,21 \cdot 3 / 2 = 37,8 \text{ кН} \cdot \text{м}$ ;

на одно промежуточное поперечное ребро Б:  $M_B = M_l a = 25,21 \cdot 3 = 75,63 \text{ кН} \cdot \text{м}$ .

Расчет арматуры выполняется в соответствии с СП 52-101-2004 и здесь не приводится.

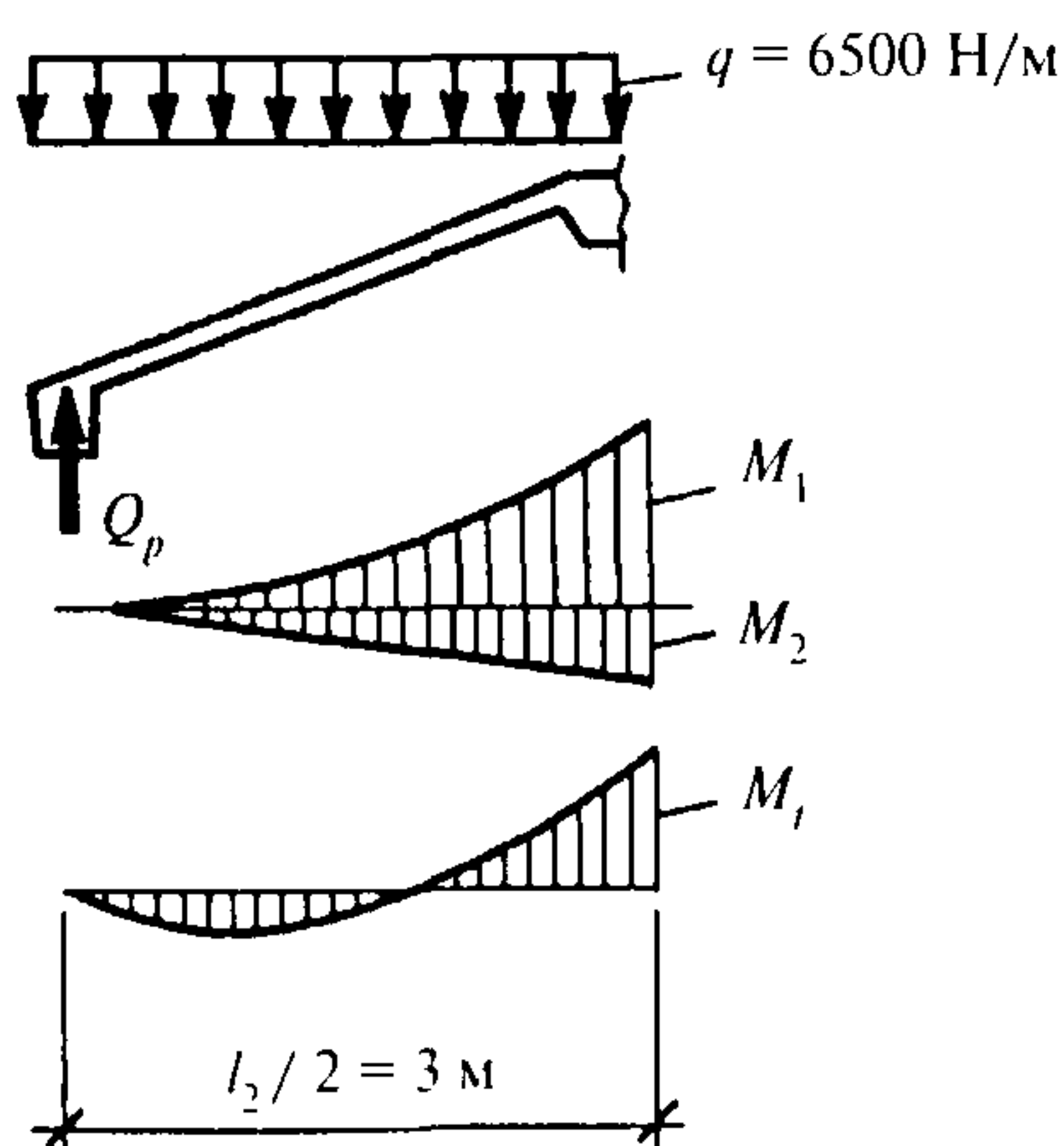


Рис. 6.5. Эпюра расчетного изгибающего момента  $M_l$

## 7. ДЛИННАЯ ЦИЛИНДРИЧЕСКАЯ ОБОЛОЧКА

**Задание:** для покрытия здания с сеткой колонн 12×30 м запроектировать сборную железобетонную цилиндрическую оболочку. Здание расположено в III снеговом районе.

Конструкция оболочки включает в себя бортовые элементы, окаймляющие оболочку вдоль крайних образующих. Бортовые элементы изготавливаются отдельно длиной на пролет, т.е. 30 м, в виде сборных преднапряженных балок. Криволинейная часть оболочки состоит из сборных железобетонных ребристых панелей цилиндрической формы с размерами в плане 3×12 м.

Панели смежных волн опираются на общий для них бортовой элемент, где замоноличиваются, образуя жесткий узел. Шаг бортовых элементов принят равным шагу колонн, т.е. 12 м. Таким образом, оболочка представляет собой однопролетную многоволновую конструкцию. Поперечное сечение балки принято переменной высоты — на опорах 800 мм, а в середине пролета — 1400 мм, при этом верхнему поясу придано сегментное очертание, в результате чего оболочка имеет небольшую вторую кривизну в продольном направлении.

Торцевая диафрагма оболочки имеет пролет 12 м и принята в виде арки, верхний пояс которой является ребром торцевой панели. Затяжка этой арки изготавливается отдельно в виде железобетонного предварительно напряженного бруса.

Конструкция оболочки показана на рис. 7.1 и 7.2.

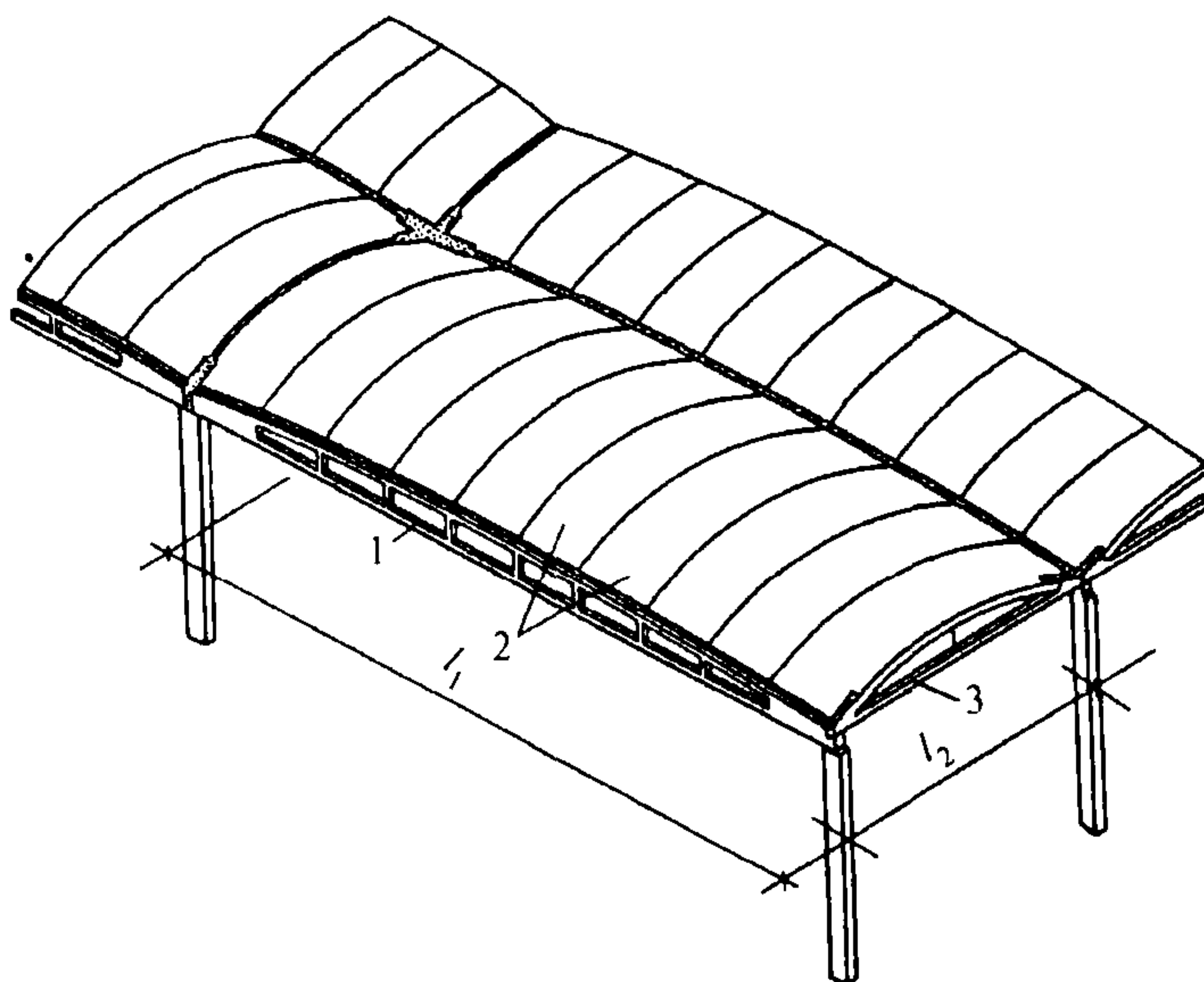


Рис. 7.1. Длинная цилиндрическая оболочка:

1 — бортовой элемент; 2 — цилиндрические панели; 3 — затяжки торцевой диафрагмы

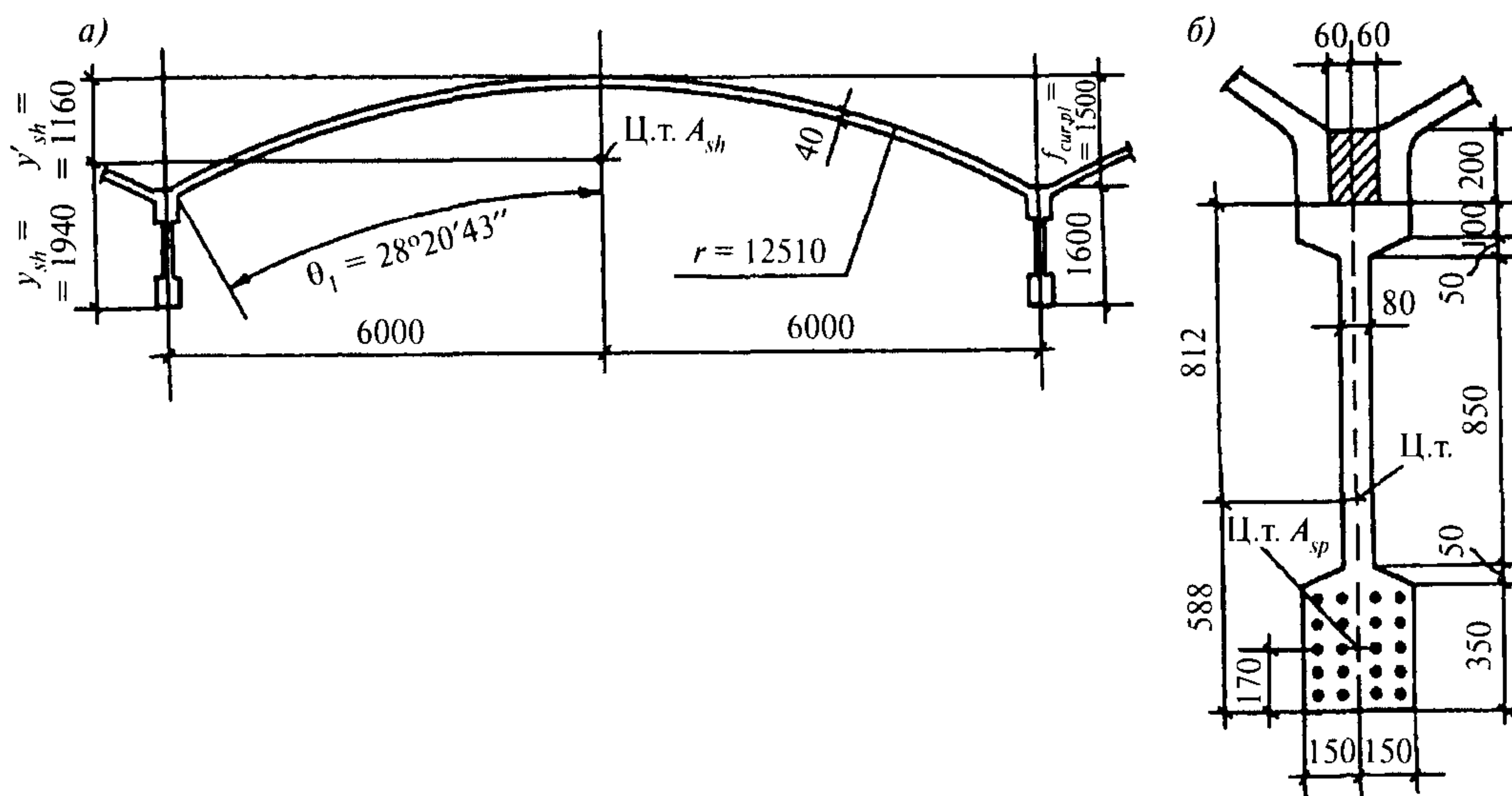


Рис. 7.2. Геометрические размеры цилиндрической оболочки:

а — сечение оболочки посередине пролета; б — поперечное сечение бортовой балки посередине пролета



Элементы оболочки выполняются из тяжелого бетона класса В35 ( $R_b = 19,5$  МПа;  $R_{bt} = 1,3$  МПа;  $E_b = 34,5 \cdot 10^3$  МПа).

Нагрузки на оболочку, принятые в расчете, приведены в табл. 7.1.

Таблица 7.1

Вид нагрузки	Нормативное значение нагрузки, кПа	Коэффициент надежности по нагрузке $\gamma_f$	Расчетное значение нагрузки, кПа
Собственная масса оболочки, приведенная к горизонтальной проекции	2,5	1,1	2,75
Теплоизоляция, пароизоляция, гидроизоляционный ковер	1,3	1,3	1,69
Снег (III район)	1,26*		1,8
<b>ИТОГО</b>	<b>5,06</b>		<b>6,24</b>

\* Коэффициент  $c_e$ , учитывающий снос снега покрытия, принят равным 1.

### Геометрические характеристики оболочки

Назначаем высоту поперечного сечения оболочки  $h_{sh}$  посередине пролета, включая сечение бортовой балки, равной 3100 мм, что соответствует примерно  $l_1/10$ , а стрелу подъема  $f_{cur,pl}$  криволинейной части оболочки — равной 1500 мм, т. е. около  $1/8$  ширины оболочки (пролета  $l_2$ ).

Криволинейную часть внешней поверхности оболочки принимаем очерченной по дуге круга радиусом

$$r = \frac{l_2^2 + 4f_{cur,pl}^2}{8f_{cur,pl}} = \frac{(12 - 2 \cdot 0,06)^2 + 4 \cdot 1,5^2}{8 \cdot 1,5} = 12,51 \text{ м.}$$

Радиус срединной поверхности будет  $12,51 - 0,02 = 12,49$  м. Значение  $l_2$  принимается в соответствии с конструкцией узла соединения плиты оболочки с бортовым элементом (рис. 7.2,б).

Исходя из радиуса  $r$  находим центральный угол  $\theta_1$  для половины дуги криволинейной части оболочки:

$$\sin\theta_1 = l_2 / (2r) = (12 - 2 \cdot 0,06) / (2 \cdot 12,51) = 0,475;$$

$$\cos\theta_1 = 0,88, \text{ чему соответствует угол } \theta_1 = 28^\circ 20' 43'' = 0,495 \text{ рад.}$$

Площадь поперечного сечения криволинейной плиты (размеры на рис. 7.2,а)

$$A_{cur,pl} = 2r\theta_1 t_{cur,pl} = 2 \cdot 12,49 \cdot 0,495 \cdot 0,04 = 0,495 \text{ м}^2.$$

Площадь бортовой балки в сечении посередине пролета (до замоноличивания стыковой полости оболочки)

$$A_{ed} = 0,08 \cdot 1,4 + 0,22 (0,1 + 0,05 + 0,35) = 0,222 \text{ м}^2.$$

Общая площадь поперечного сечения оболочки посередине пролета с учетом площади сечения замоноличенной стыковой полости  $0,3 \cdot 0,2 = 0,06 \text{ м}^2$

$$A_{sh} = 0,495 + 0,222 + 0,060 = 0,777 \text{ м}^2.$$

Определяем момент инерции поперечного сечения оболочки. Первоначально находим положение центра тяжести сечения:

криволинейной плиты:  $y'_{cur,pl} = f / 3 = 1,48 / 3 = 0,493$  м;

бортовой балки в сечении посередине пролета (до замоноличивания стыковой полости оболочки):

$$y'_{ed} = [0,08 \cdot 1,4 \cdot 0,7 + 0,22 (0,1 \cdot 0,05 + 0,05 \cdot 0,575 + 0,35 \cdot 1,225)] / 0,222 = 0,812 \text{ м;}$$

$$y_{ed} = 1,4 - 0,812 = 0,588 \text{ м.}$$



Для всего поперечного сечения оболочки посередине пролета с учетом замоноличенной стыковой полости:

$$y'_{sh} = [0,495 \cdot 0,493 + 0,222(0,812 + 0,2 + 1,5) + 0,2 \cdot 0,3 (0,1 + 1,5)] / 0,777 = 1,16 \text{ м};$$

$$y_{sh} = 3,1 - 1,16 = 1,94 \text{ м}.$$

Момент инерции сечения криволинейной плиты:

$$I_{cur,pl} = r^3 t_{cur,pl} (\theta_1 + \sin\theta_1 \cos\theta_1 - 2 \sin^2\theta_1 / \theta_1); \quad (7.1)$$

$$I_{cur,pl} = 12,49^3 \cdot 0,04(0,495 + 0,475 \cdot 0,88 - 2 \cdot 0,475^2 / 0,495) = 0,0965 \text{ м}^4.$$

Момент инерции бортовой балки в сечении посередине пролета до замоноличивания стыковой полости приводим без вычислений:  $I_{ed} = 0,0493 \text{ м}^4$ . В результате момент инерции всего поперечного сечения оболочки посередине пролета с учетом замоноличенной стыковой полости составит

$$I_{sh} = 0,0965 + 0,0493 + 0,3 \cdot 0,2^3 / 12 + 0,495 \cdot 0,657^2 + 0,222 \cdot 1,342^2 + 0,3 \cdot 0,2 \cdot 0,43^2 = 0,77 \text{ м}^4.$$

### Расчет оболочки в продольном направлении

#### Расчет по прочности на действие изгибающих моментов и подбор продольной арматуры бортовых балок

В качестве напрягаемой арматуры для армирования бортовой балки принимаем арматурные канаты диаметром 15 мм класса К-7 с расчетным сопротивлением растяжению  $R_s = 1080 \text{ МПа}$ . Максимальный изгибающий момент в середине пролета от расчетной нагрузки на оболочку шириной 12 м  $F_d = 6,24 \cdot 12 = 74,88 \text{ кН/м}$  составляет

$$M_d = 0,125 \cdot 29,6^2 \cdot 74,88 = 8200 \text{ кН}\cdot\text{м}.$$

Оболочку на прочность в продольном направлении рассчитываем по предельным состояниям как простую балку. Целью расчета являются определение необходимого сечения растянутой арматуры и проверка прочности сжатой зоны бетона.

Принимая очертание криволинейной части сечения оболочки по дуге окружности, запишем выражение для момента внутренних сил относительно центра дуги поперечного сечения оболочки

$$M_d = 2(R_b t_{cur,pl} r^2 \sin\theta'_b - R_s A_s a) \quad (7.2)$$

и условие равновесия продольных сил в сечении

$$R_b \theta'_b r t_{cur,pl} = R_s A_s \quad (7.3)$$

Если  $a$  (рис. 7.3) — расстояние от центра дуги поперечного сечения оболочки до центра рабочей продольной арматуры, то  $h_{0,sh} = r - a$  — расстояние от центра рабочей продольной арматуры до осевой линии дуги поперечного сечения оболочки;  $\theta'_b$  — половина центрального угла, охватывающего дугу сжатой зоны сечения оболочки;  $\alpha$  — текущая угловая координата;  $t_{cur,pl} = 40 \text{ мм}$ .

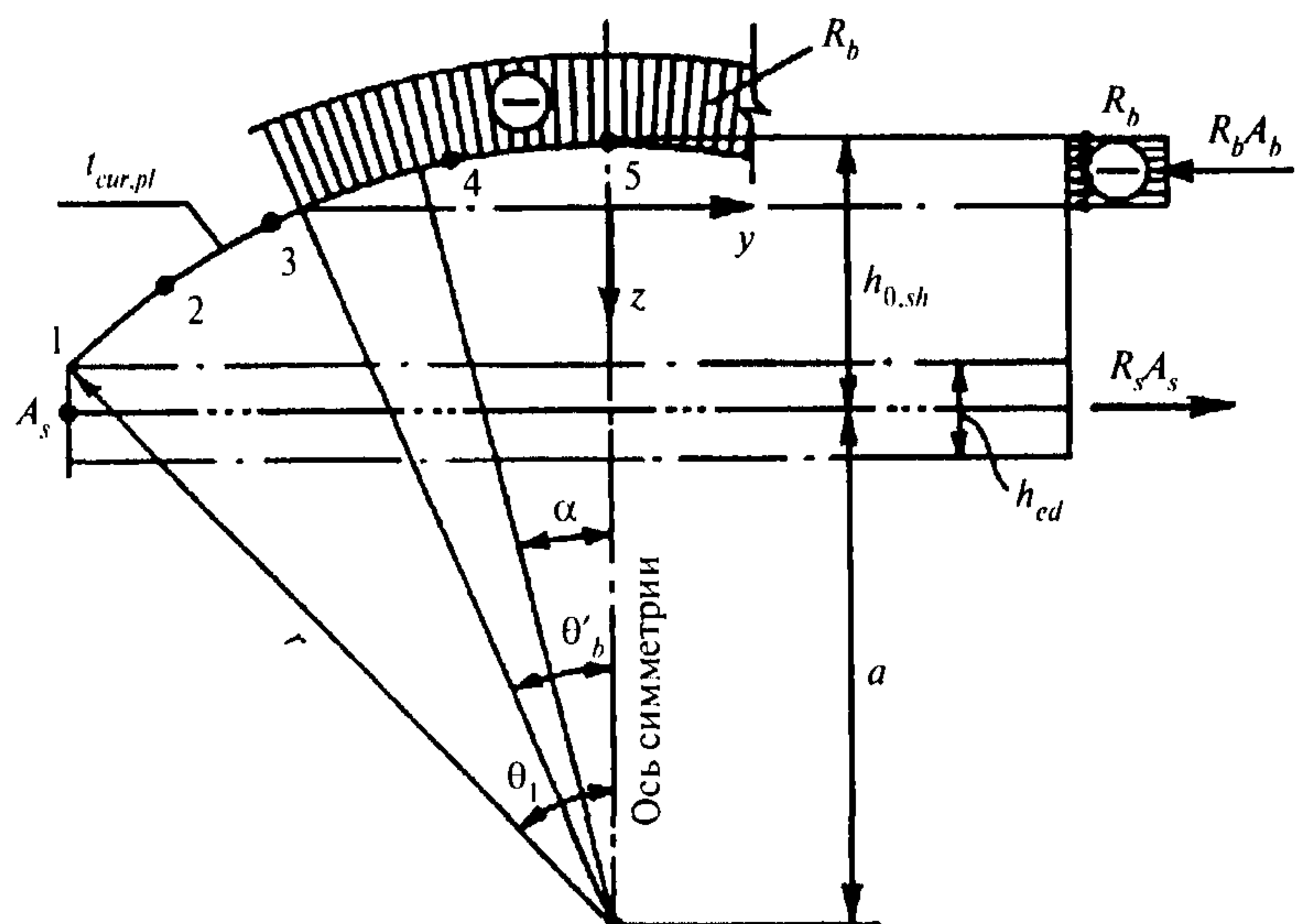


Рис. 7.3. Схема усилий и эпюра напряжений в сечении, нормальном к продольной оси изгибаемой цилиндрической оболочки, при расчете по прочности

Приняв  $\sin\theta'_b \approx \theta'_b$ , найдем выражение для половины центрального угла, охватывающего участок сжатой зоны дуги поперечного сечения оболочки

$$\theta'_b = \frac{M_d}{2R_b t_{cur,pl} r h_0}. \quad (7.4)$$

Подставляя численные значения в (3.4), получим  $\theta'_b = 0,144$ .

Полная площадь сечения растянутой арматуры, размещаемой в одной промежуточной бортовой балке, вычисляется по формуле (7.3). Учитывая, что в этой формуле  $A_s$  — половина необходимой площади, вводим коэффициент 2, тогда

$$A_s = 2 \frac{\theta'_b r t_{cur,pl} R_b}{R_s} = \frac{2 \cdot 0,144 \cdot 12490 \cdot 40 \cdot 19,5}{1170} = 2398 \text{ мм}^2.$$

Принимаем 20 арматурных канатов класса К-7 диаметром 15 мм. Таким образом, площадь напрягаемой арматуры составит  $A_{sp} = 2830 \text{ мм}^2$ . Другие расчеты и конструирование балки выполняются по аналогии с плоскими балками и здесь не приводятся.

### Расчет по прочности на действие поперечных сил и подбор арматуры криволинейной плиты

На поперечные силы оболочку рассчитываем как обычную упругую систему, в данном случае представляющую собой простую балку. Такой расчет для крайних четвертей оболочки вполне приемлем. В средней зоне оболочки, где поперечные силы имеют минимальные значения, а изгибающие моменты — максимальные, криволинейная часть оболочки работает на сжатие в продольном направлении, и лимитирующим здесь является устойчивость плиты. Однако учитывая, что сборные оболочки снабжены продольными и поперечными ребрами, устойчивость криволинейной плиты, как правило, обеспечивается.

Главные растягивающие напряжения определяются исходя из плоского напряженного состояния. Нормальные напряжения, действующие в обоих направлениях, находят по формуле

$$\sigma_{pr} = \frac{\sigma_x + \sigma_y}{2} \pm \sqrt{\left(\frac{\sigma_x - \sigma_y}{2}\right)^2 + \tau_x^2}. \quad (7.5)$$

Имея в виду, что нормальные напряжения в поперечном направлении относительно малы, их можно не учитывать, приняв  $\sigma_y = 0$ .

Каждая панель, имеющая ширину 3 м, рассчитывается на среднее значение ординаты балочной эпюры поперечной силы, т. е. в сечениях на расстояниях от опоры  $x_1 = 1,3 \text{ м}$ ;  $x_2 = 4,3 \text{ м}$ ;  $x_3 = 7,3 \text{ м}$ .

Рассчитаем две панели: первую от опоры (торцевую) и вторую (рядовую).

**Расчет криволинейной плиты торцевой панели.** Геометрические характеристики поперечного сечения оболочки в сечении на расстоянии  $x_1 = 1,3 \text{ м}$  от опоры:

- 1) бортовая балка:  $h_{ed} = 1,1 \text{ м}$ ;  $A_{ed} = 0,242 \text{ м}^2$ ;  $z'_{ed} = 0,56 \text{ м}$ ;  $I_{ed} = 0,032 \text{ м}^4$ ;
- 2) полное сечение оболочки:  $A_{sh} = 0,737 \text{ м}^2$ ;  $z'_{sh} = 0,996 \text{ м}$ ;  $I_{sh} = 0,5247 \text{ м}^4$ ;
- 3) изгибающий момент в сечении  $M_x = 0,5 F_d x (l_1 - x) = 0,5 \cdot 74,88 \cdot 1,3 (29,6 - 1,3) = 137,74 \text{ кН} \cdot \text{м}$ ;
- 4) поперечная сила в сечении  $Q_x = F_d (0,5 l_1 - x) = 74,88 (0,5 \cdot 29,6 - 1,3) = 1010,9 \text{ кН}$ .

На участках, где  $\sigma_{pr} > R_{br}$ , сечение арматуры определяется исходя из растягивающих напряжений, действующих под углом  $45^\circ$  к образующей.

Главные растягивающие напряжения, действующие в плите оболочки, определяем по формуле (7.5), принимая  $\sigma_y = 0$

$$\sigma_{pr} = \sigma_x / 2 + \sqrt{(\sigma_x / 2)^2 + \tau_x^2},$$

где  $\sigma_x = M_x y_i / I_{sh}$ ;

$\tau_x = Q_x S_i / (I_{sh} b)$ ;

$y_i$  — ордината точки рассматриваемого сечения дуги (криволинейной плиты оболочки);

$S_i$  — статический момент дуги площадью  $A_i = 2 r a_i t_{cur,pl}$ , находящейся выше рассматриваемого сечения и имеющей стрелу  $f_i = r(1 - \cos\alpha_i)$ ;  $S_i = A_i (z'_{sh} - z'_i)$ ;

$b$  — ширина элемента:  $b = 2 t_{cur,pl}$ ;  $z_i = f_i / 3$  — расстояние до центра тяжести  $i$ -й дуги.



Вычисление главных растягивающих напряжений сводим в табл. 7.2. Из результатов расчета видно, что во всех точках сечения криволинейной плиты торцевой панели оболочки главные растягивающие напряжения превышают  $R_{bt} = 1,30$  МПа и, следовательно, для подбора арматуры необходимо вычислить  $N_{45}$ .

Таблица 7.2

Параметр	Точки поперечного сечения (рис. 7.4)				
	1	2	3	4	5
$\alpha_i$ , градусы, (рад)	28°20'43'' (0,4947)	21°15' (0,371)	14°10' (0,2474)	7°5' (0,1237)	0 (0)
$\sin \alpha_i$	0,475	0,362	0,245	0,1235	0
$\cos \alpha_i$	0,88	0,931	0,97	0,993	1
$A_i$ , м <sup>2</sup>	0,495	0,37	0,25	0,124	0
$f_i$ , м	1,48	0,86	0,37	0,087	0
$z_i$ , м	0,49	0,29	0,12	0,03	0
$S_i$ , м <sup>3</sup>	0,25	0,26	0,22	0,12	0
$\tau_x$ , МПа	6,03	6,27	5,3	2,9	0
$y_i$ , м	0,484	0,156	0,636	0,926	0,996
$\sigma_x / 2$ , МПа	0,64	-0,21	-0,83	-1,21	-13,2
$\sigma_{pr}$ , МПа	6,7	6,06	4,53	1,93	0

Усилие  $N_{45}$ , действующее в точках сечения криволинейной плиты под углом  $45^\circ$  к образующей, определяем по формуле

$$N_{45} = N_x / 2 + Q_{sf,\alpha}, \quad (7.6)$$

где  $\frac{N_x}{2} = \frac{M_x}{2I_{sh}} t_{cur,pl} z = \frac{1377,4}{2 \cdot 0,5247} 0,04z = 52,62z$ .

Здесь  $z$  — расстояние от точек дуги до центра тяжести сечения оболочки;

$Q_{sf,\alpha}$  — сдвигающее усилие, действующее в точке сечения криволинейной плиты одноволновой оболочки с угловой координатой  $\alpha$

$$Q_{sf,\alpha} = \frac{Q_x r^2 t_{cur,pl}}{I_{sh}} 2(\sin \alpha - \eta \alpha), \quad (7.7)$$

где  $Q_x$  — поперечная сила в рассматриваемом сечении оболочки от нагрузки, приходящейся на половину единичной плоскости оболочки.

Подставив все значения величин в (7.7), получим

$$Q_{sf,\alpha} = \frac{1010,9 \cdot 0,04 \cdot 12,49^2}{2 \cdot 0,5247} 2(\sin \alpha - \eta \alpha) = 12022(\sin \alpha - 0,92\alpha),$$

где  $\eta = (r - z'_{sh}) / r = (12,49 - 0,996) / 12,49 = 0,92$ .

**Расчет криволинейной плиты второй от торца панели.** Расчет второй от торца панели (сечение на расстоянии  $x_2 = 4,3$  м от опоры) выполняется аналогично. В этом случае:

$$\begin{aligned} h_{ed} &= 1,3 \text{ м}; & A_{ed} &= 0,258 \text{ м}^2; & z'_{ed} &= 0,663 \text{ м}; \\ I_{ed} &= 0,0508 \text{ м}^4; & A_{sh} &= 0,753 \text{ м}^2; & z'_{sh} &= 1,053 \text{ м}; \\ I_{sh} &= 0,618 \text{ м}^4; & M_x &= 4073,1 \text{ кН} \cdot \text{м}; & Q_x &= 786,2 \text{ кН}; \\ \eta &= 0,916; & N_x / 2 &= 131,82z; & Q_{sf,\alpha} &= 7938,3 (\sin \alpha - 0,916\alpha). \end{aligned}$$

Вычисление усилий  $N_{45}$  по формуле (7.6) сведено в табл. 7.3 (значение функций углов см. в табл. 7.2).



Таблица 7.3

Панель	Номер точки	$z$ , м	$Q_{sf,\alpha}$ , кН/м	$0,5 N_x$ , кН/м	$N_{45}$ , кН/м
Торцевая (первая от опоры)	1	-0,484	238,95	25,47	264,42
	2	0,156	248,6	-8,12	240,4
	3	0,636	209,1	-33,47	175,63
	4	0,926	116,6	-48,73	67,87
	5	0,996	0	-52,41	-52,41
Рядовая (вторая от опоры)	1	-0,427	173,49	56,29	229,78
	2	0,213	175,94	-28,29	147,65
	3	0,693	145,9	-91,35	54,55
	4	0,983	80,9	-129,58	-48,68
	5	1,053	0	-138,8	-138,8

Исходя из опыта применения длинных цилиндрических оболочек и результатов исследований, на арматуру можно передать не полное усилие  $N_{45}$ , а лишь 70 % вычисленного выше. Остальная часть усилий воспринимается бетоном. Таким образом, в точках 1, 2, 3 дуги оболочки второй от опоры панели усилие  $N_s$ , воспринимаемое арматурой, соответственно составляет 160,84; 103,4; 38,2 кН/м. Эпюра этих усилий дана на рис. 7.4, а.

Вторую от торца панель армируем основной сеткой, укладываемой по всей площади криволинейной плиты, и дополнительными сетками на крайних участках в зонах, прилегающих к бортовым балкам.

Продольную арматуру в сжатой зоне оболочки (в точках 4 и 5 сечения криволинейной плиты) устанавливаем конструктивно, причем площадь сечения этой арматуры должна быть не менее 0,2 % сечения бетона. Следовательно,  $A_s = 0,002 \cdot 1000 \cdot 40 = 80 \text{ мм}^2/\text{м}$ .

Основную сетку, укладываемую по всей площади второй панели, принимаем из стержней  $\text{Ø}5\text{B}500$  с шагом 200 мм в обоих направлениях. Несущая способность этой сетки на единицу длины составляет

$$N_s = 0,5(A_s + A_{sw})R_s = 0,5(98,2 + 98,2)415 = 4075,3 \text{ Н/м} \approx 40,8 \text{ кН/м}.$$

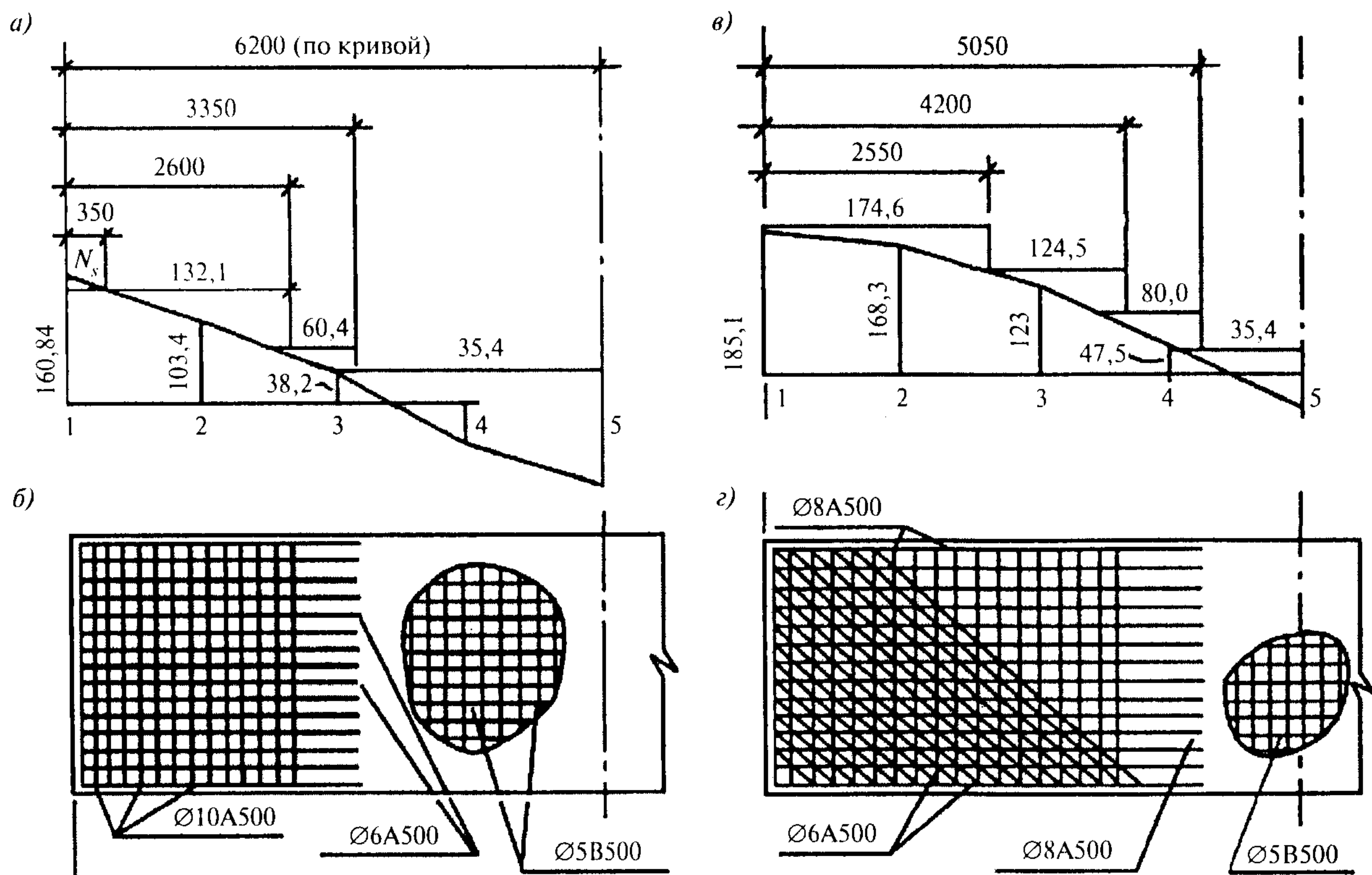


Рис. 7.4. К расчету армирования цилиндрических панелей:

а, б — эпюра материалов и схема армирования второй от торца панели; в, з — то же, торцевой панели

На крайних участках плиты (точки 1, 2, 3) устанавливаем дополнительные сетки из стержней  $\varnothing 6A500$  (поперечная арматура оболочки) и  $\varnothing 10A500$  (продольная арматура оболочки) с шагом 200 мм в каждом направлении (рис. 7.4,б). Длину стержней  $\varnothing 6A500$  в сетке назначаем такой, чтобы они перешли за точку, где они не требуются по расчету (точка на расстоянии 40 мм от точки 3 по дуге влево), на длину анкеровки, равную 24 диаметрам для бетона класса В35 и арматуры класса А500, но не менее 250 мм. Таким образом, округленно длину этих стержней принимаем (от точки 1) 3350 мм. Несущая способность арматуры на этом участке  $N_s = 0,5 \cdot 141 \cdot 435 + 40800 = 71467 \text{ Н/м} = 71,5 \text{ кН/м}$ .

Этой несущей способности на эпюре  $N_s$  соответствует точка на расстоянии 780 мм влево от точки 3. От этой точки до края панели на длине 2,3 м устанавливаем стержни  $\varnothing 10A500$  с шагом 200 мм по дуге и добавляем один шаг за точку пересечения эпюр (2500 мм по дуге).

Несущая способность арматуры основной и дополнительной сеток на этом участке криволинейной плиты  $N_s = 0,5 \cdot 393 \cdot 435 + 71470 = 156950 \text{ Н}\cdot\text{м} = 156,95 \text{ кН}\cdot\text{м}$ .

Неперекрываемая часть эпюры  $N_s$  (крайняя полоса криволинейной плиты шириной 350 мм) может быть воспринята арматурными каркасами ребер панели, и увеличивать арматуру плиты здесь не обязательно. Эпюра материалов этой плиты приведена на рис. 7.5,а, а схема армирования — на рис. 7.4,б.

Для торцевой панели сохраняем тот же принцип армирования (основная и дополнительная сетки) и, кроме того, укладываем в угловых зонах косую арматуру (рис. 7.4,в и г). Значения усилий  $N_s$ , передаваемых на арматуру в точках 1, 2, 3, 4 дуги оболочки торцевой панели, соответственно составляют 185,1; 168,3; 123; 47,5 кН·м. Эпюра этих усилий показана на рис. 7.4,в. В точке 5 арматура ставится конструктивно, как и в рядовой панели.

Основную сетку принимаем  $\varnothing 5B500$  с шагом 200 мм в обоих направлениях. Несущая способность арматуры сетки подсчитана ранее и составляет  $N_s = 40,8 \text{ кН}\cdot\text{м}$ .

От точки пересечения вычисленного значения эпюры материалов  $N_s$  с эпюрой усилий  $N_{45}$  (140 мм вправо от точки 4) укладываем дополнительную поперечную арматуру оболочки —  $5\varnothing 8A500$  на 1 м и заводим стержни этой арматуры за указанную точку на длину анкеровки  $l_{an} = 250 \text{ мм}$ . Полная длина этих стержней по дуге составит  $1,55 \cdot 3 + 0,14 + 0,25 = 5,05 \text{ м}$ . Тогда несущая способность арматуры:  $N_s = 40800 + 0,5 \cdot 251 \cdot 435 = 95393 \text{ Н}\cdot\text{м} = 95,4 \text{ кН}\cdot\text{м}$ .

В точке пересечения этого значения  $N_s$  с эпюрой усилий (0,97 м влево от точки 4) добавляем продольную арматуру оболочки —  $5\varnothing 8A500$  с прибавлением одного шага для перекрытия эпюры. В результате общая несущая способность основной и дополнительной сеток  $N_s = 40800 + 251 \cdot 435 = 149985 \text{ Н}\cdot\text{м} = 150 \text{ кН}\cdot\text{м}$ .

Оставшуюся часть эпюры  $N_s$  перекрываем добавлением косой арматуры. Принимаем эту арматуру из  $\varnothing 6A500$  с шагом 200 мм и устанавливаем ее в угловой зоне начиная с точки пересечения эпюры усилий с полученным значением  $N_s$  (0,5 м влево от точки 3). Несущая способность всей арматуры, установленной в угловой зоне криволинейной плиты,  $N_s = 149985 + 141 \cdot 435 = 211,32 \text{ кН}\cdot\text{м}$ , что больше максимального усилия  $N_s$ , действующего в торцевой панели оболочки, и, следовательно, прочность плиты оболочки обеспечена.

### **Расчет по трещиностойкости бортовых балок (по образованию трещин, нормальных к продольной оси оболочки)**

Для расчета трещиностойкости оболочки в стадии эксплуатации необходимо учесть напряжения, возникающие в бортовой балке на всех этапах ее работы, в том числе на всех этапах монтажа.

Для этого рассмотрим порядок монтажа оболочки:

1) на несущие колонны цеха устанавливаются бортовые элементы оболочки, работающие как балки пролетом 30 м;

2) под каждую балку в точках на расстоянии 11,8 м от обеих колонн для уменьшения монтажных усилий подводятся две временные промежуточные опоры в виде стоек (без вывески собственной массы балки);

3) по балкам укладываются криволинейные 12-метровые панели, после чего производится замоноличивание швов оболочки; на этом этапе балка еще работает по трехпролетной схеме, причем криволинейные панели в работе не участвуют, а представляют собой нагрузку на балку;

4) после набора необходимой прочности бетоном замоноличивания швов временные промежуточные опоры убираются, и оболочка включается в работу полным сечением.

Расчет оболочки по образованию трещин производим для упругой стадии работы конструкции от действия постоянных и временных (длительных и кратковременных) нормативных нагрузок.

Для бетона В35 для предельных состояний второй группы  $R_{b,ser} = 25,5 \text{ МПа}$ ;  $R_{bt,ser} = 1,95 \text{ МПа}$ .



Предварительное напряжение арматуры  $\sigma_{sp}$  для арматуры класса К1400 принимают не более  $0,8R_{sn}$ .

Принимаем  $\sigma_{sp} = 0,75 \cdot 1400 = 1050$  МПа.

Принимаем передаточную прочность бетона  $R_{bp} = 22,5$  МПа  $< 0,65 \cdot 35 = 22,75$  МПа.

Рассчитаем потери предварительного напряжения арматуры по рекомендациям Пособия к СП 52-102-2004.

1. Первые потери:

а) от релаксации напряжений арматуры при механическом способе натяжения

$$\Delta\sigma_{sp1} = \left( 0,22 \frac{\sigma_{sp}}{R_{s,n}} - 0,1 \right) \sigma_{sp} = (0,22 \cdot 0,75 - 0,1) 1050 = 68,25 \text{ МПа};$$

б) потери от температурного перепада  $\Delta t = 65^\circ$

$$\Delta\sigma_{sp2} = 1,25 \cdot 65 = 81,25 \text{ МПа};$$

в) потери от деформаций стальной формы

$$\Delta\sigma_{sp3} = 30 \text{ МПа};$$

г) потери от деформаций анкеров

$$\Delta\sigma_{sp4} = \frac{\Delta l}{l} E_s = \frac{2 \cdot 18 \cdot 10^4}{3 \cdot 10^4} = 12 \text{ МПа}.$$

Первые суммарные потери

$$\Delta\sigma_{sp(1)} = 68,25 + 81,25 + 12 + 30 = 191,5 \text{ МПа}.$$

2. Вторые потери:

а) потери от усадки бетона

$$\Delta\sigma_{sp5} = \varepsilon_{b,sh} E_s = 0,0002 \cdot 1,8 \cdot 10^5 = 36 \text{ МПа};$$

б) потери напряжений в рассматриваемой напрягаемой арматуре от ползучести бетона определяют по формуле

$$\Delta\sigma_{sp6} = \frac{0,8\varphi_{b,cr} \alpha \sigma_{bp}}{1 + \alpha \mu_{sp} \left( 1 \pm \frac{e_{0p1} y_s A_{red}}{I_{red}} \right) (1 + 0,8\varphi_{b,cr})}, \quad (7.8)$$

где  $\varphi_{b,cr}$  — коэффициент ползучести бетона;

$\alpha$  — коэффициент приведения арматуры к бетону, равный  $\alpha = E_s / E_b$ ;

$\mu_{sp}$  — коэффициент армирования, равный  $A_{spi} / A$ , где  $A$  и  $A_{spi}$  — площади поперечного сечения соответственно элемента и рассматриваемой напрягаемой арматуры;

$\sigma_{bp}$  — напряжения в бетоне на уровне центра тяжести рассматриваемой напрягаемой арматуры, определяемые как для упругих материалов по приведенному сечению согласно формуле

$$\sigma_{bp} = \frac{P_{(1)}}{A_{red}} \pm \frac{P_{(1)} e_{0p1} y_{s,red}}{I_{red}}, \quad (7.9)$$

где  $P_{(1)}$  — усилие предварительного обжатия с учетом первых потерь, равное

$$P_{(1)} = A_{sp} (\sigma_{sp} - \Delta\sigma_{sp(1)}), \quad (7.10)$$

здесь  $\Delta\sigma_{sp(1)}$  — сумма первых потерь напряжения;

$e_{0p1}$  — эксцентриситет усилия  $P_{(1)}$  относительно центра тяжести приведенного сечения элемента;

$y_{s,red}$  — расстояние между центрами тяжести рассматриваемой напрягаемой арматуры и приведенного поперечного сечения элемента;

$M$  — изгибающий момент от собственного веса элемента, действующий в стадии обжатия в рассматриваемом сечении;

$A_{red}$  и  $I_{red}$  — площадь приведенного сечения и ее момент инерции относительно центра тяжести приведенного сечения.



В нашем примере приведенное сечение включает в себя площадь сечения бетона и площадь сечения продольной напрягаемой арматуры с коэффициентом приведения арматуры к бетону  $\alpha = E_s/E_b$ .

Геометрические характеристики приведенного сечения определяются по формулам:  
площадь приведенного сечения

$$A_{red} = A + \alpha A_{sp}; \quad (7.11)$$

расстояние от центра тяжести приведенного сечения до растянутой в стадии эксплуатации грани

$$y_{s,red} = \frac{S_{red} + \alpha A_{sp} a_p}{A_{red}}, \quad (7.12)$$

где  $S_{red}$  — статический момент приведенного сечения бетона относительно растянутой грани;  
момент инерции приведенного сечения относительно его центра тяжести находим по формуле

$$I_{red} = I + \alpha A_{sp} y_{sp}^2, \quad (7.13)$$

где  $y_{sp} = y_{s,red} - a_p$ ;

$$A_{red} = 222000 + 2830 \cdot 5,2174 = 236765 \text{ мм}^2,$$

где  $\alpha = \frac{1,8 \cdot 10^5}{34,5 \cdot 10^3} = 5,2174$ ;

$$S_{red} = 80 \cdot 1400 \cdot 700 + 220(100 \cdot 50 + 50 \cdot 575 + 350 \cdot 1225) + 14765(1400 - 170) = 198,311 \cdot 10^6 \text{ мм}^3;$$

$$y'_{s,red} = 198,311 \cdot 10^6 / 236765 = 837,6 \text{ мм};$$

$$y_{s,red} = 1400 - 837,6 = 562,4 \text{ мм};$$

$$I_{red} = \frac{80 \cdot 1400^3}{12} + 80 \cdot 1400(837,6 - 700)^2 + \frac{220 \cdot 100^3}{12} + 220 \cdot 100(837,6 - 50)^2 +$$

$$+ \frac{220 \cdot 350^3}{12} + 220 \cdot 350(562,4 - 175)^2 + 4 \frac{110 \cdot 50^3}{36} + 110 \cdot 50(837,6 - 100 - 50/3)^2 +$$

$$+ 110 \cdot 50(562,4 - 350 - 2 \cdot 50/3)^2 + 14765(562,4 - 170)^2 = 517,3 \cdot 10^8 \text{ мм}^4.$$

Усилие предварительного обжатия  $P_{(1)}$  за вычетом первых потерь (7.10):

$$P_{(1)} = 2830(1050 - 191,5) = 2429,5 \cdot 10^3 \text{ кН};$$

$$e_{0p1} = 562,4 - 170 = 392,4 \text{ мм}.$$

Напряжения в бетоне  $\sigma_{bp}$  на уровне центра тяжести напрягаемой арматуры находим по формуле (7.9), где от собственной массы бетона балки, равной 5 кН/м:

$$M_q = \frac{ql^2}{8} = 0,125 \cdot 5 \cdot 29,6^2 = 547,6 \text{ кН} \cdot \text{м};$$

$$\sigma_{bp} = \frac{2429,5 \cdot 10^3}{236765} + \frac{2429,5 \cdot 10^3 \cdot 392,4^2}{51730 \cdot 10^6} - \frac{547,6 \cdot 392,4 \cdot 10^6}{51730 \cdot 10^6} = 10,26 + 7,23 - 4,15 = 13,34 \text{ МПа};$$

$\sigma_{bp}$  на крайнем верхнем волокне

$$\sigma_{bp} = 10,26 - \frac{2429,5 \cdot 10^3 \cdot 392,4 \cdot 837,6}{51730 \cdot 10^6} + \frac{547,6 \cdot 10^6 \cdot 837,6}{51730 \cdot 10^6} = 10,26 - 15,42 + 8,87 = 3,71 \text{ МПа} > 0;$$

$\sigma_{bp}$  на крайнем нижнем волокне

$$\sigma_{bp} = 10,26 + \frac{2429,5 \cdot 10^3 \cdot 392,4 \cdot 562,4}{51730 \cdot 10^6} - \frac{547,6 \cdot 10^6 \cdot 562,4}{51730 \cdot 10^6} = 10,26 + 10,36 - 5,95 = 14,67 \text{ МПа}.$$

Отношение  $\frac{\sigma_{bp}}{R_{bp}} = \frac{14,67}{22,5} = 0,652 < 0,9$ , требование СП 52-102-2004 удовлетворяется.

Найдем значение  $\sigma_{bp}$  в приопорном сечении при минимальном значении  $M_q$ .

Принимаем конструктивно утолщение стенки балки с 80 до 120 мм на длине 1 м от края балки. Высота балки в этом сечении 840 мм.

Найдем основные характеристики сечения:

$$A_{red} = 80 \cdot 840 + 110000 + 14,765 = 191965 \text{ мм}^2;$$

$$S_{red} = 97297 \text{ мм}^3; I_{red} = 142,476 \cdot 10^8 \text{ мм}^4;$$

$$y'_{red} = 97297 / 191965 = 507 \text{ мм};$$

$$y = 840 - 507 = 333 \text{ мм}.$$

Момент от массы бетона на краю зоны утолщения (на 1 м от края балки)  $M_q = 740 \text{ кН}\cdot\text{м}$ .

$$\sigma_{bp} = \frac{2429,5 \cdot 10^3}{191965} + \frac{2429,5 \cdot 10^3 \cdot 163 \cdot 333}{14247,6 \cdot 10^6} - \frac{74 \cdot 333}{14247,6 \cdot 10^6} = 12,66 + 9,26 - 1,73 = 20,19 < 0,9 \cdot 22,5 = 20,25 \text{ МПа}.$$

Требование СП 52-102-2004 удовлетворяется.

Определим потери от ползучести бетона в среднем сечении по длине балки по формуле (7.8)

$$\Delta\sigma_{sp6} = \frac{0,8 \cdot 2,1 \cdot 5,2174 \cdot 13,34}{1 + 5,2174 \cdot 0,01275 \left( 1 + \frac{392,4^2 \cdot 236765}{517,304 \cdot 10^8} \right) (1 + 0,8 \cdot 2,1)} = 90 \text{ МПа}.$$

Напряжения  $\sigma_{bp}$  с учетом всех потерь равны

$$\sigma_{bp2} = \Delta\sigma_{sp} - \Delta\sigma_{sp(1)} - \Delta\sigma_{sp5} - \Delta\sigma_{sp6} = 1050 - 191,5 - 36 - 90,0 = 732,5 \text{ МПа}.$$

Определим усилие обжатия  $P$  с учетом всех потерь

$$P = 732,5 \cdot 2830 = 2072,975 \cdot 10^3 \text{ кН}.$$

Без приведения расчетов на рис. 7.5 показаны эпюры изгибающих моментов в оболочке, построенные по приведенным ниже значениям воздействий:

а) от собственной массы балки ( $g_n = 5 \text{ кН/м}$ ):  $M_n = 0,125 \cdot 5 \cdot 29,6^2 = 548 \text{ кН}\cdot\text{м}$  (рис. 7.5,а);

б) от предварительного натяжения арматуры силой  $P$ :

на опоре:  $M_{sup} = P e_{sup} = 2072,975(0,332 - 0,17) = 336 \text{ кН}\cdot\text{м}$ ;

в пролете:  $M_{max} = P e_{max} = 2072,975(0,5624 - 0,17) = 813 \text{ кН}\cdot\text{м}$  (рис. 7.5,б);

в) от массы криволинейных панелей:  $g_n = 24,3 \text{ кН}\cdot\text{м}$  (рис. 7.5,в);

г) суммарная эпюра от собственной массы балки, от предварительного натяжения арматуры и от массы криволинейных панелей — при работе балки по трехпролетной схеме (рис. 7.5,г);

д) от реакций временных опор величиной 239 кН, передаваемых на оболочку в момент снятия временных промежуточных стоек (рис. 7.5,д);

е) от массы теплоизоляции, кровли и снега:  $g_n + S_0 = (1,3 + 1,26)12 = 30,72 \text{ кН}\cdot\text{м}$  (рис. 7.5,е).

Для определения трещиностойкости оболочки вычислим значения напряжений в предварительно напряженном бортовом элементе, возникающих в нем до замоноличивания, от действия изгибающего момента  $M_n = 548 - 813 - 160 = -425 \text{ кН}\cdot\text{м}$  и продольной силы  $N_n = 2073 \text{ кН}$  (рис. 3.5,а, б и в).

Для этого нам нужны параметры приведенного сечения посередине пролета. Приводим их без вычислений:  $A_{ed,red} = 236765 \text{ мм}^2$ ;  $I_{ed,red} = 51,73 \cdot 10^9 \text{ мм}^4$ ;  $y'_{ed,red} = 837,6 \text{ мм}$ ;  $y_{ed,red} = 562,4 \text{ мм}$ .

Напряжения в бетоне балки до замоноличивания вычислим по формуле

$$\sigma = \frac{N}{A} \pm \frac{My_{ed,red}}{I_{ed,red}};$$

в крайнем верхнем волокне

$$\sigma'_{ed} = -\frac{2072975}{236765} + \frac{425 \cdot 10^6 \cdot 837,6}{51,73 \cdot 10^9} = -1,87 \text{ МПа};$$

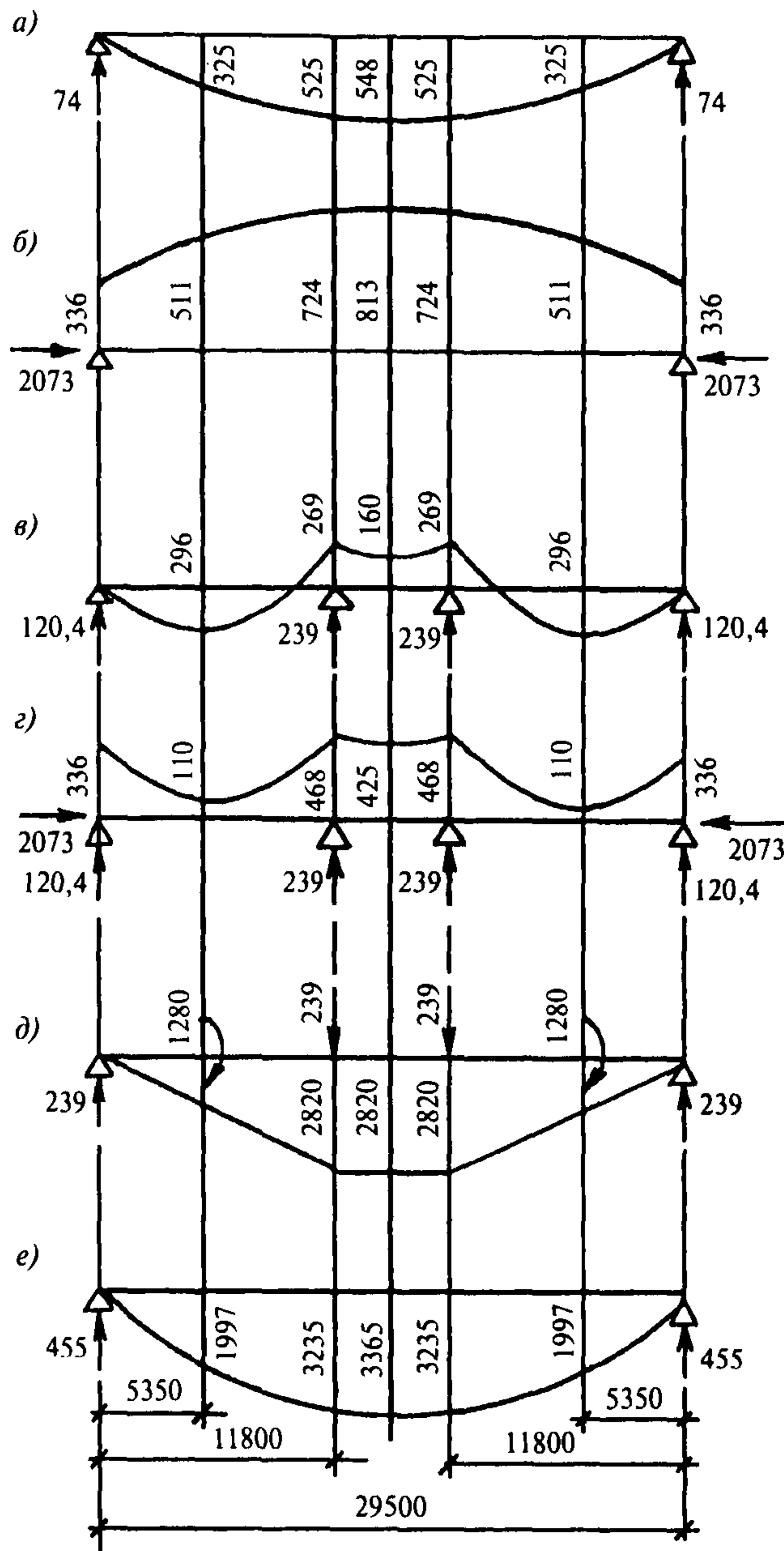


Рис. 7.5. Эпюры изгибающих моментов от нормативных нагрузок, действующих в бортовой балке до замоноличивания (эпюры а–г) и в замоноличенной оболочке (эпюры д, е):

а — от собственного веса балки; б — от предварительного напряжения; в — от массы незамоноличенных панелей; г — суммарная по эпюрам а–в; д — при освобождении промежуточных опор; е — от массы утеплителя, рулонного ковра и снега

в крайнем нижнем волокне

$$\sigma_{ed} = -\frac{2072975}{236765} - \frac{425 \cdot 10^6 \cdot 562,4}{51,73 \cdot 10^9} = -13,38 \text{ МПа}$$

(минус обозначает сжатие).

Определяем также значения напряжений в элементах оболочки после замоноличивания и снятия временных опор на действие изгибающего момента  $M_n = 2820 + 3365 = 6185 \text{ кН}\cdot\text{м}$  (рис. 7.5, д и е). Параметры приведенного сечения оболочки посередине пролета даем без вычислений:  $A_{sh,red} = 788700 \text{ мм}^2$ ;  $I_{sh,red} = 816,5 \cdot 10^9 \text{ мм}^4$ ;  $y'_{sh,red} = 1160 \text{ мм}$ ;  $y_{sh,red} = 1940 \text{ мм}$ .

Напряжения:

в крайнем сжатом волокне бетона оболочки

$$\sigma'_{sh} = -\frac{6185 \cdot 1160 \cdot 10^6}{816,5 \cdot 10^9} = -8,78 \text{ МПа};$$



на уровне верхнего волокна бетона балки

$$\sigma'_{ed} = \frac{6185 \cdot 537 \cdot 10^6}{816,5 \cdot 10^9} = 4,07 \text{ МПа};$$

в крайнем растянутом волокне бетона оболочки

$$\sigma_{sh} = \frac{6185 \cdot 1945 \cdot 10^6}{816,5 \cdot 10^9} = 14,73 \text{ МПа}.$$

Эпюры напряжений в сечении оболочки по этапам нагружения, в том числе результирующая, приведены на рис. 7.6. Как видно из результирующей эпюры (рис. 7.6,в), трещиностойкость оболочки обеспечена, т.к. нижнее краевое напряжение в зоне размещения напрягаемой арматуры хотя и растягивающее — 1,55 МПа, но меньше нормативного значения бетона В35 на растяжение  $R_{bt,ser} = 1,95 \text{ МПа}$ .

Трещиностойкость других сечений оболочки проверяется аналогичным образом.

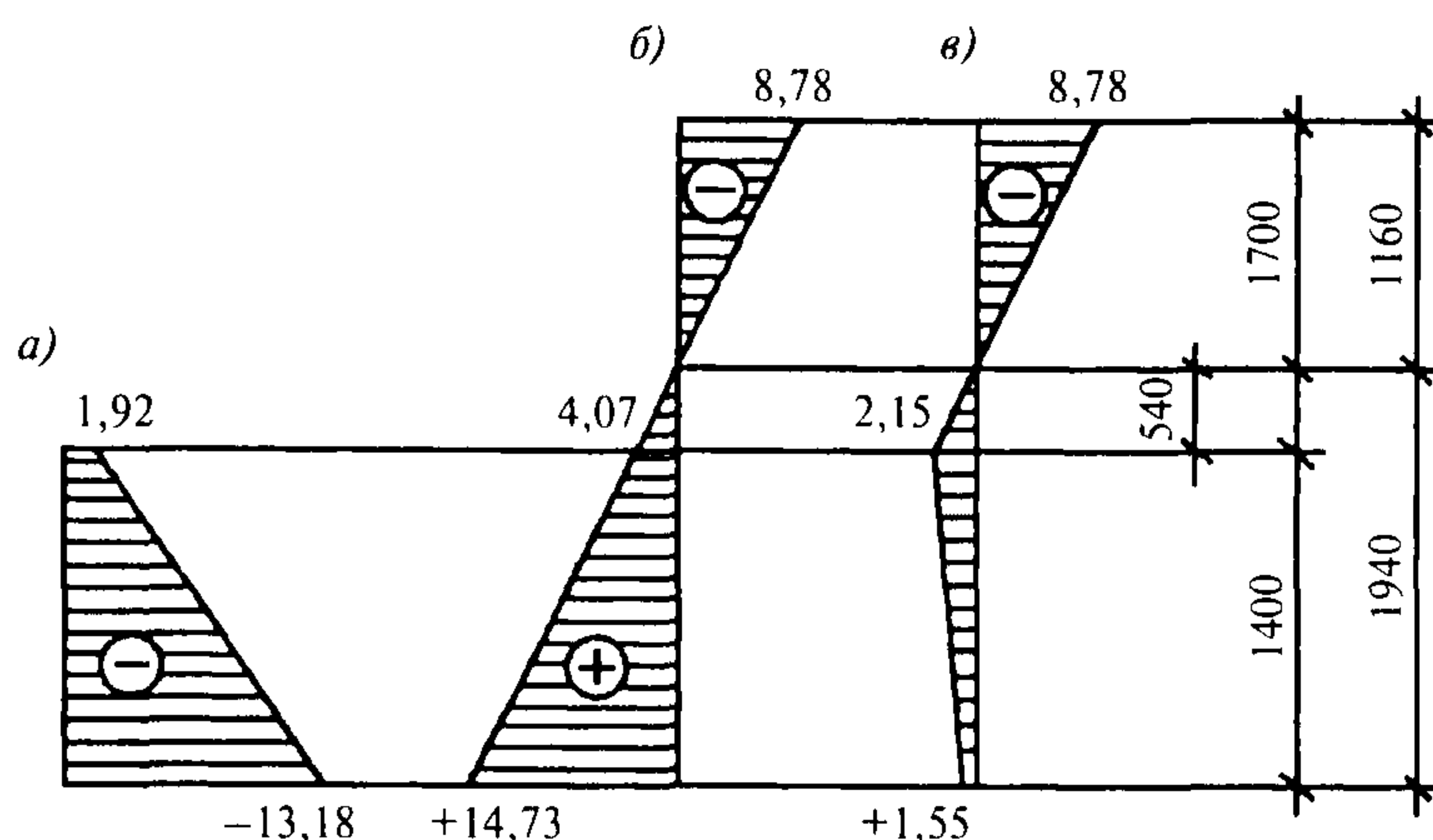


Рис. 7.6. Эпюры нормальных напряжений в сечении оболочки посередине пролета:  
а — до замоноличивания; б — после замоноличивания; в — суммарная

### Расчет по деформациям

Этот расчет выполнен в соответствии с указаниями СП 52-102-2004.

При расчете оболочки по деформациям учитываем действие постоянных, длительных и кратковременных нагрузок, а также обратный выгиб бортового элемента от действия предварительного обжатия и вследствие усадки и ползучести бетона. При этом принимаем во внимание установленный выше порядок монтажа оболочки. Расчет производим на нормативные нагрузки.

Для определения кривизны оси оболочки от действия кратковременной части временной нагрузки (равной 0,65 снеговой) вычисляем изгибающий момент от этой нагрузки (СТО 36554501-015-2009):

$$M_s = 0,125 \cdot 1,26 \cdot 12 \cdot 29,6^2 \cdot 0,65 = 1076,36 \text{ кН}\cdot\text{м};$$

$$\left(\frac{1}{r}\right)_1 = \frac{M_s}{0,85 E_b I_{sh,red}}, \quad (7.14)$$

где  $I_{sh,red} = 816,5 \cdot 10^9 \text{ мм}^4$ .

$$\left(\frac{1}{r}\right)_1 = \frac{1076,36 \cdot 10^6}{0,85 \cdot 34500 \cdot 816,5 \cdot 10^9} = 0,045 \cdot 10^{-6} \text{ 1/мм}.$$

Найдем момент внешних сил  $M_g$ . К моменту от массы криволинейных панелей, представленному на рис. 7.5,в, добавим момент от массы балки в рассматриваемой трехпролетной схеме. Тогда в среднем сечении момент от массы оболочки составит

$$160 \cdot 29,3 / 24,3 = 192,92 \text{ кН}\cdot\text{м}.$$

Добавим к найденному значению изгибающие моменты по схемам  $d$  и  $z$  на рис. 7.5. Суммарный внешний момент составит

$$M_g = 2820 + 3365 - 193 = 5992 \text{ кН}\cdot\text{м}.$$

Изгибающий момент от длительных нагрузок, прикладываемых к оболочке после замоноличивания и снятия временных опор, составит

$$M_i = 5992 - 1076,36 = 4915,64 \text{ кН}\cdot\text{м}.$$

Величина кривизны оси оболочки от действия этого момента

$$\left(\frac{1}{r}\right)_2 = \frac{M_i}{E_{b,\tau} I_{sh,red}} = \frac{4915,64 \cdot 3,1 \cdot 10^6}{34500 \cdot 816,5 \cdot 10^9} = 0,541 \cdot 10^{-6} \text{ 1/мм},$$

где  $1 + \varphi_{b,cr} = 3,1$ .

Для определения обратной кривизны, обусловленной выгибом бортового элемента под действием предварительного обжатия, возникающего до замоноличивания оболочки, рассматриваем нагрузки, изображенные на схемах 7.5,  $a$  и  $b$ . Усилие предварительного натяжения принято здесь с коэффициентом точности натяжения  $\gamma_{sp} = 0,9$ .

$$\left(\frac{1}{r}\right)_3 = \frac{P\gamma_{sp}e_{0p} - M_p}{E_{b,\tau} I_{red}}, \quad (7.15)$$

где  $I_{red} = 51,73 \cdot 10^9 \text{ мм}^4$ .

$$\left(\frac{1}{r}\right)_3 = \frac{(813 \cdot 0,9 - 548)10^6 \cdot 3,1}{34500 \cdot 51,73 \cdot 10^9} = 0,319 \cdot 10^{-6} \text{ 1/мм}.$$

Для определения кривизны, обусловленной выгибом балки вследствие усадки и ползучести бетона от усилия предварительного обжатия, вычисляем соответствующие относительные деформации бетона на уровне центра тяжести растянутой продольной арматуры  $\epsilon_b$  и крайнего сжатого волокна  $\epsilon'_b$ . Эти напряжения были вычислены ранее и равны 13,34 МПа и 3,71 МПа соответственно. Потери от усадки и ползучести в первом случае составили:

$$\begin{aligned} \Delta\sigma_{sp5} + \Delta\sigma_{sp6} &= 36 + 98 = 134 \text{ МПа}; \\ \epsilon_b &= 134 / E_s = 134 / 18 \cdot 10^4 = 0,744 \cdot 10^{-3}. \end{aligned}$$

На уровне крайнего сжатого волокна:

$$\begin{aligned} \Delta\sigma'_{sp5} &= 36 \text{ МПа}; \quad \Delta\sigma'_{sp6} = \frac{98 \cdot 3,71}{13,34} = 27,25 \text{ МПа}; \\ \Delta\sigma'_{sp5} + \Delta\sigma'_{sp6} &= 36 + 27,25 = 63,25 \text{ МПа}. \end{aligned}$$

Следовательно, относительная деформация бетона на уровне крайнего сжатого волокна

$$\epsilon'_b = 63,25 / 18 \cdot 10^4 = 0,351 \cdot 10^{-3}.$$

Кривизну балки вследствие усадки и ползучести от предварительного обжатия находим, учитывая, что усадка и ползучесть бетона на момент монтажа проявятся еще не полностью. Условно принимаем их в размере 50 %. Тогда

$$\left(\frac{1}{r}\right)_4 = \frac{\xi_b - \xi'_b}{h_0} = \frac{0,744 - 0,351}{1230} 10^{-3} \cdot 0,5 = 0,16 \cdot 10^{-6} \text{ 1/мм}.$$

Полная величина кривизны

$$1/r = (1/r)_1 + (1/r)_2 - (1/r)_3 - (1/r)_4 = (0,025 + 0,566 - 0,319 - 0,16)10^{-6} = 0,112 \cdot 10^{-6} \text{ 1/мм}.$$

Стрелку прогиба однопролетной оболочки от равномерно распределенной нагрузки определяем по известной формуле

$$f = \frac{5}{48} l_1^2 \left( \frac{1}{r} \right) = (5/48) 29600^2 \cdot 0,112 \cdot 10^{-6} = 10,22 \text{ мм.}$$

Таким образом, величина наибольшего прогиба составляет 1/2900 пролета, что свидетельствует о достаточной жесткости конструкции.

### Расчет оболочки в поперечном направлении

Для расчета в поперечном направлении оболочки, нагруженной распределенной поверхностной нагрузкой постоянной интенсивности, необходимо рассмотреть условия равновесия полоски единичной ширины, вырезанной в любом сечении  $x$  по длине оболочки. Такая полоска представляет собой криволинейную плиту. Эту плиту можно рассчитать как круговую бесшарнирную арку пролетом, равным ширине оболочки. На рис. 7.7, *a* и *б* показаны действующие на вырезанную из оболочки элементарную полоску внешние и внутренние усилия. Из рисунка видно, что внешняя нагрузка  $F$ , приходящаяся на вырезанную полоску, уравнивается приращением поперечной силы или, что то же, приращением сдвигающих усилий  $\Delta q_{sf}$ . Зная закон изменения сдвигающих усилий по сечению оболочки, можно записать условия их равновесия, из которых и определить интересующие нас усилия — поперечные изгибающие моменты и соответствующие им поперечные и нормальные усилия, действующие в сечении вырезанной полоски.

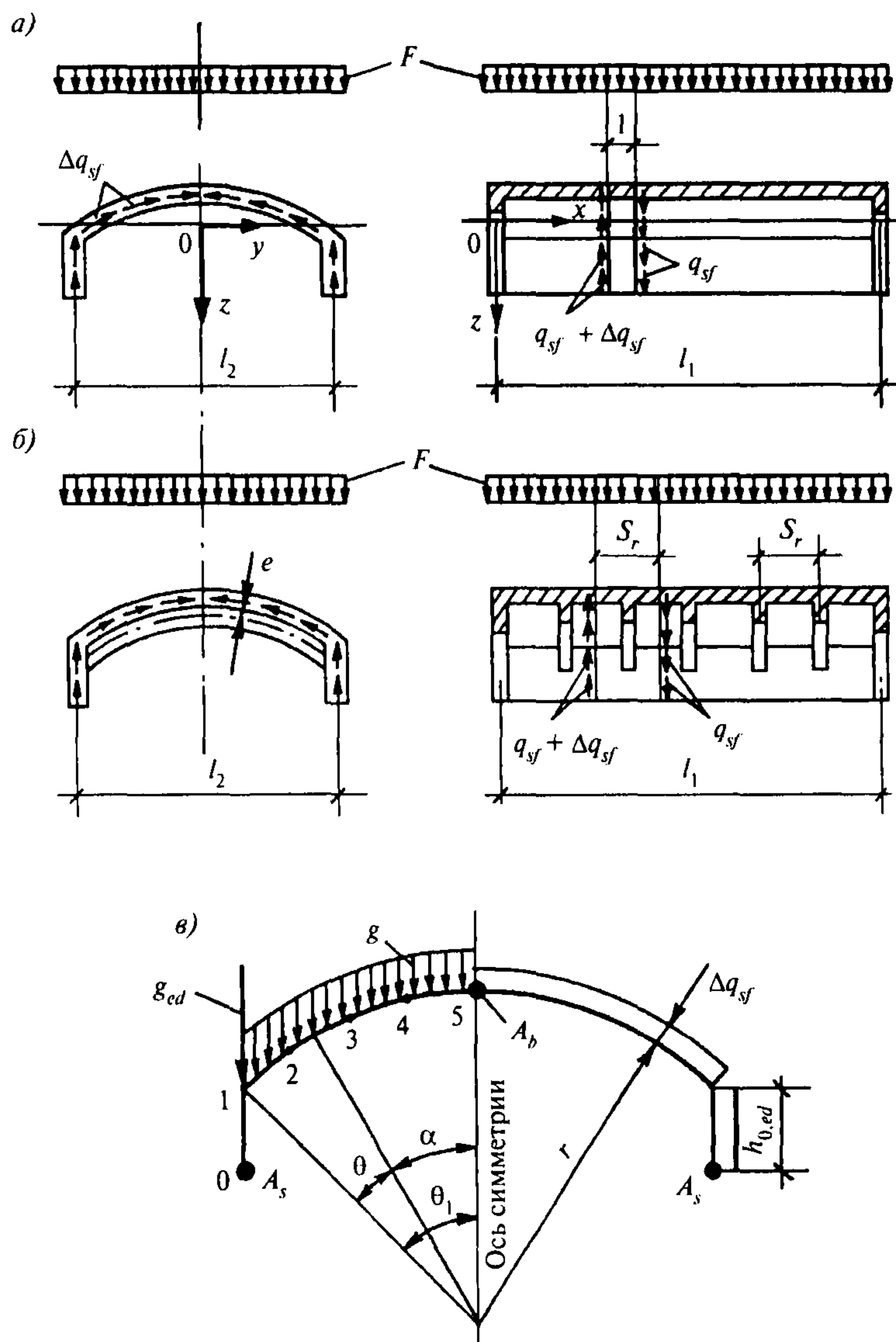


Рис. 7.7. К определению поперечных изгибающих моментов в однослойных длинных цилиндрических оболочках: *a* — в гладких; *б* — в ребристых; *в* — схема нагрузки (слева) и эпюра сдвигающих усилий (справа) в сечении, нормальном к продольной оси оболочки



Исследования показали, что сдвигающие усилия и их приращения, действующие на элементарную полосу оболочки, можно представить в виде эпюры постоянной напряженности по всему сечению оболочки (рис. 7.7, в). Такое допущение базируется на условии, что сжатая зона оболочки относительно мала, а именно  $\theta'_b < 0,5\theta_1$  (рис. 7.3). Такая предпосылка позволяет условно представить сечение оболочки в виде двух стержней — продольного жесткого сжатого стрингера и продольного растянутого одиночного стержня. В стрингере условно концентрируют всю площадь сжатой зоны бетона. Его располагают в центре тяжести этой зоны (или условно в шельге). В растянутом стержне условно сосредоточивают сечение всей рабочей арматуры, имеющейся в нижней зоне бортового элемента. Размещают этот стержень в центре тяжести площади сечения рабочей арматуры в каждом бортовом элементе (рис. 7.7, в). При этом допущении величину интенсивности сдвигающих усилий  $q_{sf}$  можно определить как частное от деления поперечной силы  $Q_x$  в данном сечении на расстояние между центрами тяжести арматуры и сжатого бетона. Таким же образом получим и интенсивность приращения сдвигающих усилий — путем деления приращения поперечной силы на плечо пары внутренних сил в сечении

$$\Delta q_{sf} = \frac{\Delta Q_x}{z} = \frac{g\theta_1 r + S_g r \sin \theta_1 + g_{ed}}{h_{0,ed} + (1 - \cos \theta_1) r}. \quad (7.16)$$

Расчетная схема элементарной арки показана на рис. 7.8. На элементарную арочную полосу действуют следующие расчетные нагрузки (табл. 7.1): постоянная, равномерно распределенная по криволинейной поверхности  $g = 3,5$  кН/м; временная (снег), равномерно распределенная по горизонтальной проекции  $S_g = 1,8$  кН/м; постоянная от массы бортовых элементов  $g_{ed} = 4$  кН. Схема приложения нагрузок дана на рис. 7.9, а.

Приращения сдвигающих усилий для полосы посередине пролета оболочки, где высота сечения бортового элемента (с учетом замкнутой стыковой полости)  $h_{ed} = 1,6$  м, находим из (7.16)

$$\Delta q_{sf} = \frac{3,5 \cdot 0,495 \cdot 12,51 + 1,8 \cdot 12,51 \cdot 0,475 + 4,0}{1,43 + 1,48} = 12,5 \text{ кН/м.}$$

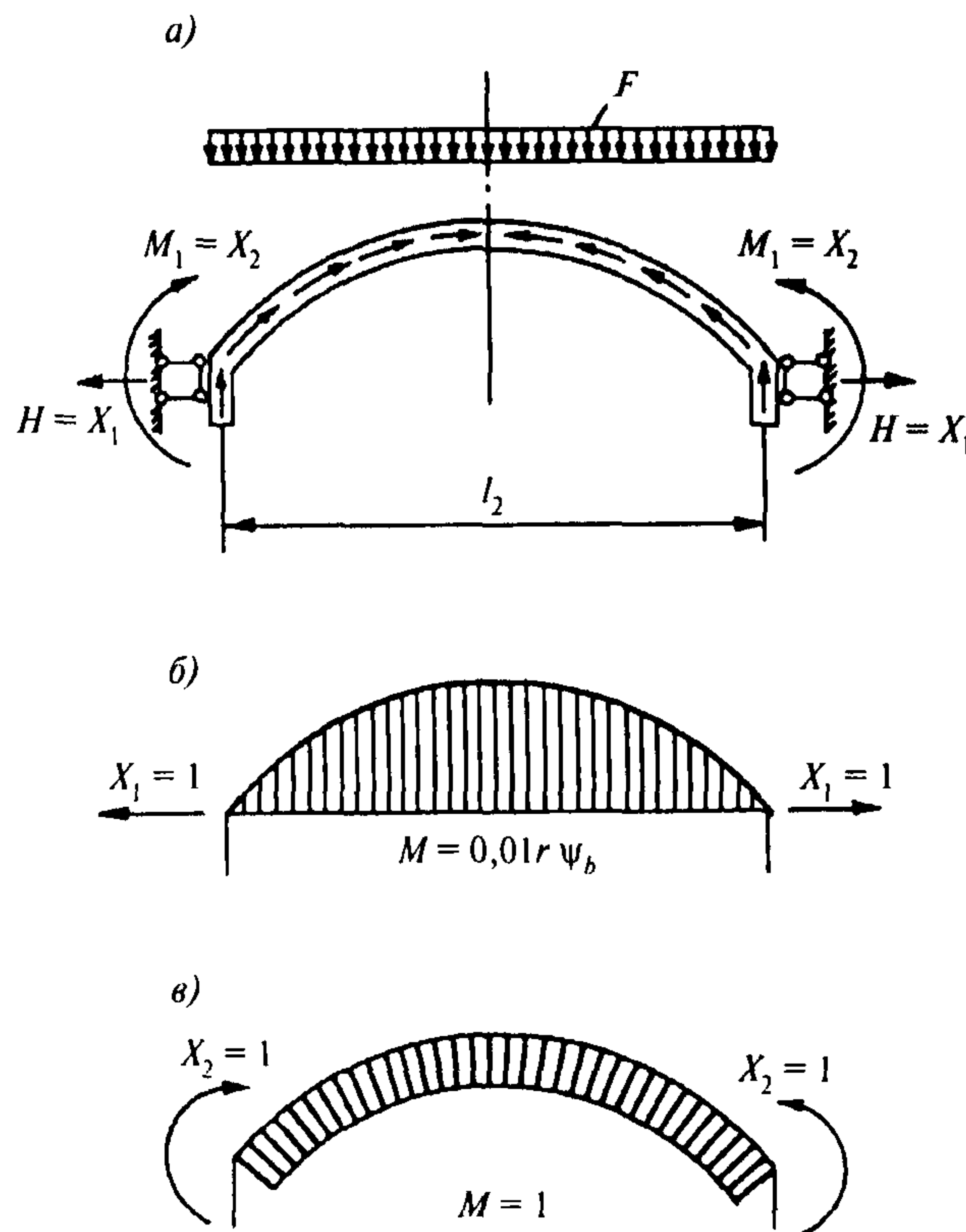


Рис. 7.8. К определению поперечных изгибающих моментов в средней волне длинной цилиндрической оболочки:

а — расчетная схема; б — эпюра моментов от  $X_1 = 1$ ; в — эпюра моментов от  $X_2 = 1$

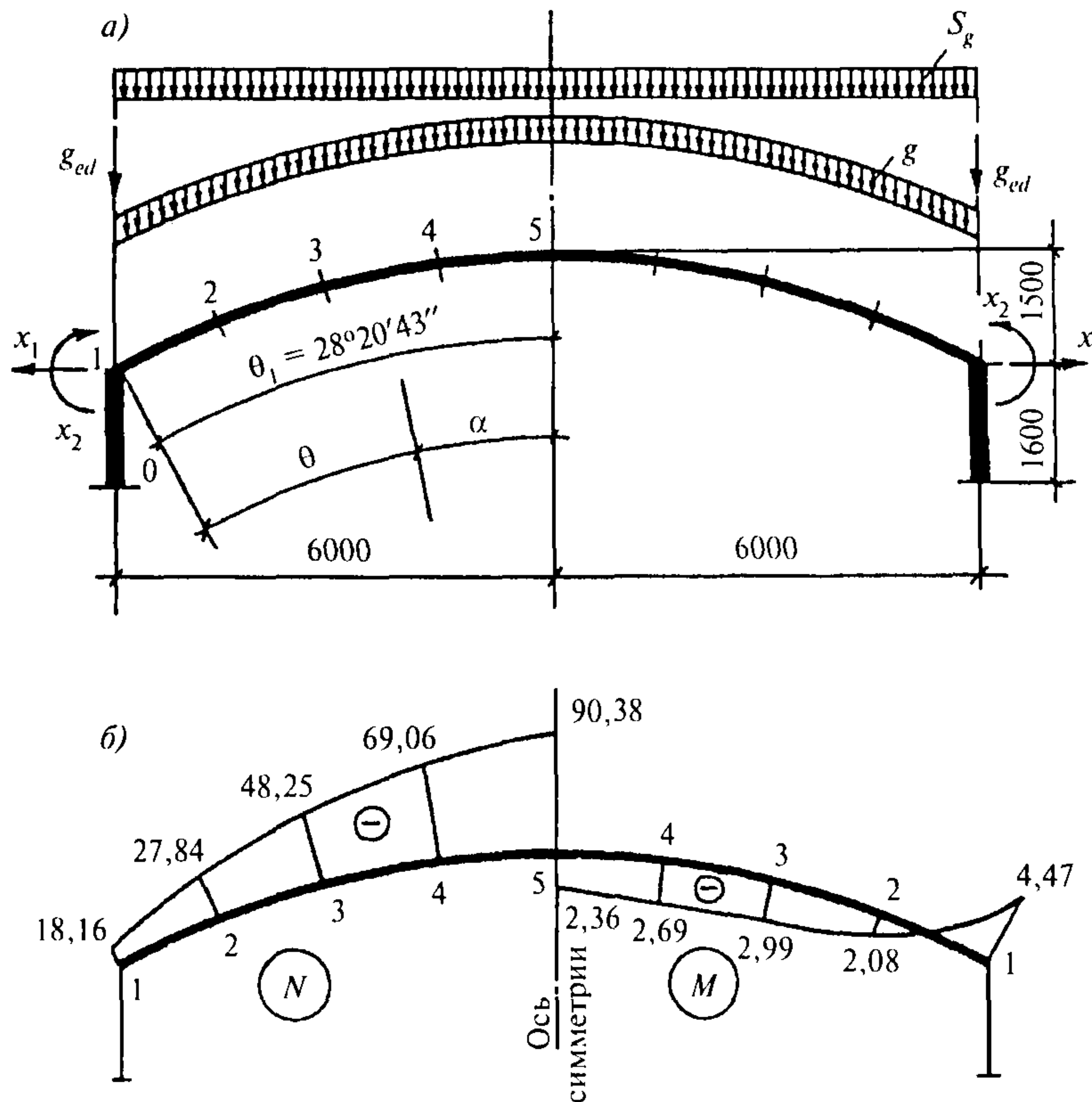


Рис. 7.9. К расчету средней волны оболочки на поперечные изгибающие моменты:

а — расчетная схема; б — эпюры нормальных сил, кН, и изгибающих моментов, кН·м, на 1 м длины оболочки

Бортовые элементы (балки) средних волн оболочки будем условно считать не смещающимися в горизонтальном направлении и не поворачивающимися вокруг горизонтальной оси. Тогда расчетная схема арки, представляющей собой полосу единичной ширины, будет иметь вид, приведенный на рис. 7.9,а, а задача определения усилий сведется к расчету дважды статически неопределимой схемы. Разрешается такая задача системой канонических уравнений метода сил:

$$\left. \begin{aligned} X_1 \delta_{11} + X_2 \delta_{12} &= -\delta_{1f}; \\ X_1 \delta_{21} + X_2 \delta_{22} &= -\delta_{2f}, \end{aligned} \right\} \quad (7.17)$$

где

$$\left. \begin{aligned} X_1 &= \frac{\delta_{12} \delta_{2f} - \delta_{22} \delta_{1f}}{\delta_{11} \delta_{22} - \delta_{21} \delta_{12}}; \\ X_2 &= \frac{\delta_{2f} \delta_{11} - \delta_{1f} \delta_{21}}{\delta_{21} \delta_{12} - \delta_{11} \delta_{22}}. \end{aligned} \right\} \quad (7.18)$$

Коэффициенты при неизвестных и свободные члены уравнений (7.17) определяются по формулам (Г.Г. Виноградов «Расчет строительных пространственных конструкций»):

$$\left. \begin{aligned} \delta_{11} &= \frac{r^3}{10^4} C_1; \quad \delta_{12} = \delta_{21} = \frac{r^2}{10^2} C_5; \quad \delta_{22} = r \theta_1; \\ \delta_{1f} &= \frac{r^4}{10^4} \left[ \Delta q_{sf} \left( \frac{h_{0,ed}}{r} C_2 + C_3 \right) - \left( \frac{g_{ed}}{r} C_2 + g C_7 + S_g C_8 \right) \right]; \\ \delta_{2f} &= \frac{r^3}{10^2} \left[ \Delta q_{sf} \left( \frac{h_{0,ed}}{r} C_4 + C_6 \right) - \left( \frac{g_{ed}}{r} C_4 + g C_9 + S_g C_{10} \right) \right]. \end{aligned} \right\} \quad (7.19)$$



Величины коэффициентов  $C_i$  в (7.19) для ряда значений  $\theta_1$  криволинейных плит в поперечных сечениях волны оболочки приведены в табл. 7.4 ( $\theta_1$  — половина центрального угла).

Таблица 7.4

Коэффициенты $C_i$	При величине угла $\theta_1$ , град.				
	25	26	27	28	29
$C_1$	20,335	24,667	29,698	35,506	42,175
$C_2$	70,921	82,240	95,476	109,810	125,620
$C_3$	1,311	1,655	2,072	2,572	3,167
$C_4$	9,071	9,772	10,494	11,237	12,000
$C_5$	2,717	3,051	3,411	3,798	4,212
$C_6$	0,150	0,175	0,204	0,236	0,271
$C_7$	11,351	13,761	16,556	19,780	23,480
$C_8$	10,370	12,946	15,500	18,426	21,756
$C_9$	1,345	1,510	1,686	1,876	2,079
$C_{10}$	1,270	1,518	1,676	1,845	2,023

Окончание таблицы 7.4

Коэффициенты $C_i$	При величине угла $\theta_1$ , град.					
	30	32	34	36	38	40
$C_1$	49,794	68,262	91,720	121,070	157,280	201,400
$C_2$	143,000	182,790	229,820	284,710	348,070	420,450
$C_3$	3,874	5,680	8,131	11,399	15,678	21,203
$C_4$	12,782	14,401	16,087	17,833	19,633	21,479
$C_5$	4,755	5,628	0,723	7,946	9,303	10,799
$C_6$	0,310	0,401	0,511	0,641	0,794	0,974
$C_7$	27,701	37,914	50,859	67,011	86,890	111,040
$C_8$	25,527	34,541	45,767	59,516	76,102	95,832
$C_9$	2,395	2,769	3,301	3,893	4,547	5,264
$C_{10}$	2,106	2,617	3,063	3,548	4,070	4,527

Неизвестные  $X_1$  и  $X_2$  (рис. 7.9,а) получаем из решения системы канонических уравнений метода сил (7.17).

Коэффициенты при неизвестных определяем по формулам (7.18) и табл. 7.5:

$$\delta_{11} = \frac{12,49^3}{10^4} 40,1 = 7,8; \quad \delta_{12} = \frac{12,49^2}{10^2} 4,014 = 6,26; \quad \delta_{22} = 12,49 \cdot 0,495 = 6,18;$$

$$\delta_{1f} = \frac{12,49^4}{10^4} \left[ 12,5 \left( \frac{1,43}{12,49} 119,1 + 3,026 \right) - \left( \frac{4,0}{12,49} 119,1 + 3,5 \cdot 22,26 + 1,8 \cdot 20,62 \right) \right] = 134,107;$$

$$\delta_{2f} = \frac{12,49^3}{10^2} \left[ 12,5 \left( \frac{1,43}{12,49} 11,55 + 0,2573 \right) - \left( \frac{4,0}{12,49} 11,55 + 3,5 \cdot 1,98 + 1,8 \cdot 1,83 \right) \right] = 113,464.$$

Найденные значения коэффициентов подставляем в канонические уравнения (7.17):

$$7,8X_1 + 6,26X_2 = -134,107;$$

$$6,26X_1 + 6,18X_2 = -113,464.$$

В результате решения этих уравнений получаем:  $X_1 = 13,142$  кН·м;  $X_2 = -5,047$  кН·м.

Поперечные изгибающие моменты определяются из суммы моментов всех сил, взятых с одной стороны, относительно сечения с угловой координатой  $\alpha$  по следующим формулам:

для отдельно стоящей одноволновой оболочки

$$M = \frac{r^2}{10^2} \left[ \Delta q_{sf} \left( \frac{h_{0,ed}}{r} \psi_a + \psi_1 \right) - \left( \frac{g_{ed}}{r} \psi_a + g\psi_0 + s\psi_c \right) \right] \pm Ne; \quad (7.20)$$

для средней волны многоволновой оболочки

$$M_{mf} = M + X_1 0,01r \psi_b + X_2 \pm Ne. \quad (7.21)$$

В формуле (7.20) первый член в квадратных скобках, умноженный на  $(0,1r)^2$ , представляет собой изгибающий момент от приращения сдвигающих сил  $\Delta q_{sf}$ , а второй — от внешней нагрузки;  $N$  — продольное усилие на единицу длины оболочки;  $e$  — расстояние между серединой сечения плиты оболочки и центром тяжести таврового сечения ребристой оболочки.

Эксцентриситет  $e$  приложения продольной силы в гладких оболочках равен нулю. Если же имеются ребра, расположенные под плитой оболочки, то перед последним членом уравнений ставится знак «минус». Положительному значению моментов соответствует растяжение в волокнах нижней поверхности плиты оболочки, а положительному значению продольных усилий — растяжение. В формуле (7.21) значение  $M$  принимается по (7.20), но без последнего члена.

Коэффициенты  $\psi$  в формулах (7.20) и (7.21) определяются по следующим выражениям:

$$\left. \begin{aligned} \psi_a &= (\sin \theta_1 - \sin \alpha) 100; \\ \psi_b &= (\cos \alpha - \cos \theta_1) 100; \\ \psi_c &= (\sin \theta_1 - \sin \alpha)^2 50; \\ \psi_1 &= (\theta - \sin \theta) 100; \\ \psi_0 &= (\cos \alpha - \theta \sin \alpha - \cos \theta_1) 100. \end{aligned} \right\} \quad (7.22)$$

Величины коэффициентов  $\psi$  для ряда значений углов  $\theta_1$  и  $\alpha$  (в пяти точках поперечного сечения) даны в табл. 7.5.

Таблица 7.5

**Коэффициенты  $\psi$  для определения поперечных изгибающих моментов в цилиндрических оболочках**

$\psi_i$	№ точки	При величине угла $\theta_1$ , град. (рад)							
		25 (0,436)	26 (0,454)	27 (0,471)	28 (0,489)	29 (0,506)	30 (0,524)	32 (0,559)	34 (0,593)
$\psi_a$	1	0	0	0	0	0	0	0	0
	2	10,118	10,456	10,787	11,110	11,425	11,732	12,318	12,868
	3	20,618	21,342	22,055	22,755	23,443	24,118	25,428	26,682
	4	31,375	32,516	33,645	34,760	35,861	36,947	39,075	41,138
	5	42,262	43,837	45,399	46,947	48,481	50,000	52,992	55,919
$\psi_b$	1	0	0	0	0	0	0	0	0
	2	4,062	4,385	4,718	5,063	5,419	5,785	6,550	7,355
	3	6,659	7,758	8,136	8,735	9,353	9,990	11,321	12,727
	4	8,775	9,478	10,206	10,960	11,738	12,542	14,222	15,998
	5	9,369	10,120	10,900	11,705	12,538	13,397	15,195	17,097
$\psi_c$	1	0	0	0	0	0	0	0	0
	2	0,5118	0,5467	0,5818	0,6172	0,6527	0,6881	0,7587	0,8279
	3	2,1255	2,7774	2,4320	2,5890	2,7479	2,9084	3,2330	3,5597
	4	4,9220	5,2867	5,6600	6,0413	6,4301	6,8255	7,6341	8,4618
	5	8,9303	9,6085	10,305	11,020	11,752	12,500	14,041	15,635
$\psi_1$	1	0	0	0	0	0	0	0	0
	2	0,0216	0,0243	0,0272	0,0304	0,0337	0,0373	0,0453	0,0543
	3	0,1726	0,1943	0,2174	0,2424	0,2693	0,2980	0,3615	0,4334
	4	0,5810	0,6532	0,7312	0,8151	0,9052	1,0016	1,2142	1,4548
	5	1,3714	1,5414	1,7248	1,9221	2,1336	2,3599	2,8586	3,4219
$\psi_0$	1	0	0	0	0	0	0	0	0
	2	0,5559	0,5978	0,6409	0,6850	0,7301	0,7761	0,8706	0,9680
	3	2,2768	2,4536	2,6359	2,8235	3,0163	3,2142	3,6241	4,0519
	4	5,2122	5,6250	6,0521	6,4931	6,9479	7,4162	8,3923	9,4194
	5	9,3690	10,1206	10,899	11,705	12,538	13,397	15,195	17,046
$1 - \cos \theta_1$		0,0937	0,1012	0,1090	0,1171	0,1254	0,1340	0,1520	0,1710



Продольная сила в плите у пересечения с бортовым элементом (точка 1 на рис. 7.7, в) вычисляется по формуле

$$N_1 = (g_{ed} - \Delta q_{sf} h_{0,ed}) \sin \theta_1 + x_1 \cos \theta_1. \quad (7.23)$$

Продольная сила в других точках плиты далее по дуге имеет следующее выражение

$$N_i = (g_{ed} + gr \theta_1 + 0,01 S_g r \psi_a) \sin \alpha - \Delta q_{sf} (h_{0,ed} \sin \alpha + r \sin \theta) + X_1 \cos \alpha. \quad (7.24)$$

Для вычисления значений продольных сил и изгибающих моментов в точках дуги поперечного сечения оболочки определяем некоторые необходимые для подстановки в формулы (7.21), (7.23) и (7.24) геометрические характеристики сечения посередине пролета. Значение характеристик для точек 1—5 поперечного сечения записываем в табл. 7.6.

Величину продольной силы для точки 1 находим по (7.23)

$$N_1 = (4,0 - 12,5 \cdot 1,43) 0,475 - 13,142 \cdot 0,88 = -18,156 \text{ кН},$$

а для остальных точек дуги — по (7.24)

$$N_i = (7,75 + 0,22 \psi_a) \sin \alpha - 156,125 \sin \theta - 13,14 \cos \alpha, \text{ например}$$

$$N_2 = (7,75 + 0,22 \cdot 11,3) 0,362 - 156,125 \cdot 0,1237 - 13,142 \cdot 0,931 = -27,84 \text{ кН}.$$

Изгибающий момент для точки 1 вычисляем по (7.21), при этом первое и второе слагаемые формулы в точке 1 обращаются в ноль

$$M_{m,1} = X_2 - N_1 e = -5,047 + 18,156 \cdot 0,032 = -4,47 \text{ кН}\cdot\text{м}.$$

Эксцентриситет продольной силы при вычислении  $M_{m,1}$  принят  $e = 32$  мм.

Для вычисления изгибающих моментов  $M_{m,i}$  в остальных точках дуги необходимо сначала определить значения моментов в этих точках по (7.20) как для одноволновой оболочки, но без последнего члена формулы

$$M_i = 1,6 \psi_a + 18,3 \psi_1 - 5,5 \psi_0 - 2,2 \psi_c.$$

Например:  $M_2 = 1,733 \cdot 11,3 + 19,5 \cdot 0,03 - 5,46 \cdot 0,69 - 2,8 \cdot 0,64 + 27,84 \cdot 0,032 = 15,5 \text{ кН}\cdot\text{м};$

$$M_{m,2} = 15,5 - 13,142 \cdot 0,01 \cdot 12,49 \cdot 5,1 - 5,047 = 2,08 \text{ кН}\cdot\text{м}.$$

Опуская арифметические выкладки, приводим на рис. 7.9, б эпюры  $N$ , кН·м, и  $M$ , кН·м/м, вычисленные для всех точек поперечного сечения оболочки.

Таблица 7.6

Параметр	Точки поперечного сечения				
	1	2	3	4	5
$\theta$ , град.	0	7°5'	14°10'	21°15'	28°20'43"
(рад)	(0)	(0,1237)	(0,2475)	(0,371)	(0,4947)
$\sin \theta$	0	0,1235	0,245	0,362	0,475
$\cos \theta$	1	0,993	0,97	0,931	0,88
$\alpha$ , град.	28°20'	21°15'	14°10'	7°5'	0
(рад)	(0,4947)	(0,371)	(0,2474)	(0,1237)	(0)
$\sin \alpha$	0,475	0,362	0,245	0,1235	0
$\cos \alpha$	0,88	0,931	0,97	0,993	1
$\psi_a$	0	11,3	23	35,15	47,5
$\psi_b$	0	5,1	9	11,3	12
$\psi_c$	0	0,64	2,65	6,18	11,28
$\psi_1$	0	0,03	0,25	0,9	2
$\psi_0$	0	0,69	2,94	6,72	12
$z_{cur,pl}$ м	0	0,64	1,12	1,41	1,48

В приведенном примере расчета оболочка ребристая — поперечные ребра с шагом 3 м, поэтому значения вычисленных величин поперечных изгибающих моментов и продольных сил умножают на 3 м и полученное усилие передают на основную арматуру ребер, рассчитывая тавровое сечение ребристой плиты.

### Расчет торцевой диафрагмы

Диафрагмы длинных цилиндрических оболочек рассчитываются как плоские стержневые или балочные конструкции — на собственную массу и внешнюю нагрузку, действующую на оболочку, которая передается в виде сдвигающих сил (рис. 7.10). Эти силы, касательные к срединной поверхности криволинейной плиты, обратны по направлению и равны по величине сдвигающим усилиям в криволинейной плите на контуре — по линии ее сопряжения с диафрагмой. Величина сдвигающих сил определяется из расчета криволинейной плиты (оболочки) как упругой системы.

Сумма проекций сдвигающих сил на вертикальную ось должна уравниваться балочной опорной реакцией оболочки.

Для вычисления сдвигающих сил необходимо найти величину статического момента отсеченной части сечения криволинейной плиты с центральным углом  $2\alpha$  (рис. 7.9,а), которая может быть определена по следующей формуле

$$S_{\alpha} = 2r^2 t_{cur,pl} (\sin\alpha - \eta\alpha). \quad (7.25)$$

Величину сдвигающих сил  $q_{sf}$  в любой точке срединной поверхности криволинейной плиты, очерченной по дуге окружности, имеющей ось симметрии и вертикальные бортовые элементы, расположенные ниже края криволинейной плиты, можно вычислять по формуле (7.7), принимая для  $Q$  значение величины нагрузки, приходящейся на половину длины оболочки и диафрагмы, т. е. опорную реакцию торцевой диафрагмы.

Сумму проекций сдвигающих сил на вертикальную ось найдем по формуле

$$Q_{sf,z} = Q \frac{t_{cur,pl} r^3}{100 I_{sh,sup}} (\vartheta_1 - \eta\vartheta_2), \quad (7.26)$$

здесь  $\eta$  — коэффициент, определяющий положение центра тяжести сечения плиты оболочки:  
 $\eta = (r - z) / r$ ;

$z$  — расстояние от точки на срединной поверхности в шельге криволинейной плиты до центра тяжести ее сечения.

Примыкающее к торцевой диафрагме опорное сечение оболочки имеет следующие параметры: площадь сечения бортовой балки  $A_{ed} = 0,3 \cdot 1,0 = 0,3 \text{ м}^2$ ; площадь сечения криволинейной плиты  $A_{cur,pl} = 0,495 \text{ м}^2$ ; общая площадь опорного сечения оболочки  $A_{sh} = 0,795 \text{ м}^2$ ; момент инерции сечения оболочки  $I_{sh,sup} = 0,541 \text{ м}^4$ ; расстояние от центра тяжести сечения оболочки до оси сечения криволинейной плиты в шельге  $z = 1,07 \text{ м}$ ;  $\eta = (12,49 - 1,07) / 12,49 = 0,915$ .

Внешнюю нагрузку на торцевую арочную диафрагму в виде сдвигающих сил, действующих в торцевом опорном сечении оболочки, будем определять в тех же пяти точках (точки 1—5 на рис. 7.11,а), в которых вычислены коэффициенты  $\vartheta_i$  в табл. 7.7. Усилия  $M_{f\alpha}$ ,  $N_{f\alpha}$  и  $Q_{f\alpha}$  от сдвигающих сил, действующих на арку, определим для сечений в пяти точках с угловой координатой  $\alpha$  (точки 1'—5'), показанных на рис. 7.11,в. Для вычисления усилий воспользуемся следующими формулами:

$$\begin{aligned} M_{f\alpha} &= \bar{Q} \{ [(\vartheta_1 - \eta\vartheta_2)0,01\vartheta_3 - \vartheta_4 + \eta\vartheta_5]r - (\vartheta_6 - \eta\vartheta_7)e \}; \\ N_{f\alpha} &= \bar{Q} [\vartheta_6 - \eta\vartheta_7 - (\vartheta_1 - \eta\vartheta_2)\sin\alpha]; \\ Q_{f\alpha} &= \bar{Q} [(\vartheta_1 - \eta\vartheta_2)\cos\alpha - \vartheta_8 + \eta\vartheta_9], \end{aligned} \quad (7.27)$$

где  $\bar{Q} = Q t_{cur,pl} r^3 / (100 I_{sh,sup})$ ;

$Q$  — опорная реакция торцевой диафрагмы (половина опорной реакции оболочки).

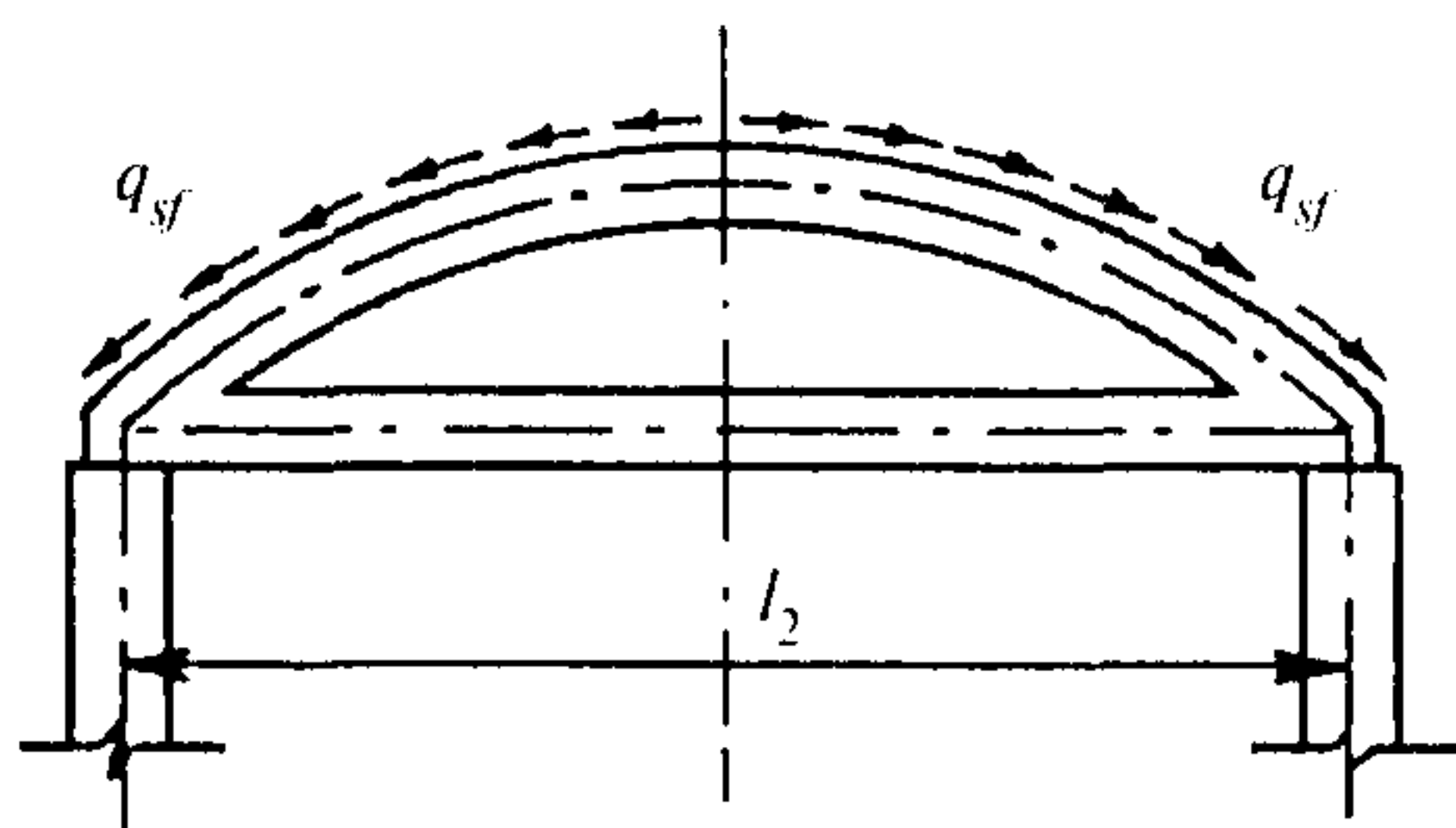


Рис. 7.10. Схема усилий, передаваемых с оболочки на торцевую диафрагму



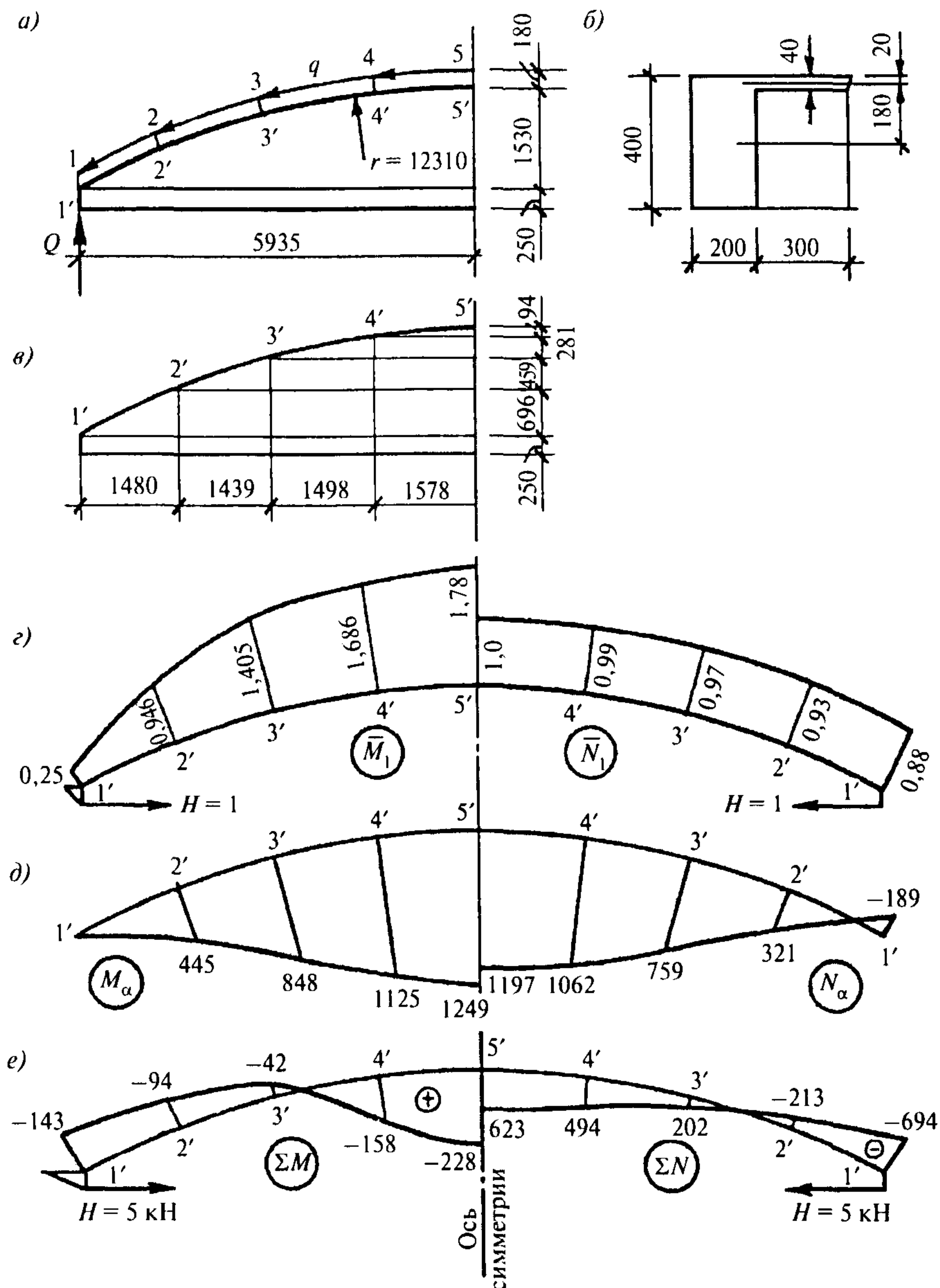


Рис. 7.11. К расчету торцевой арки:

*a* — геометрическая и расчетная схемы арки; *b* — сечение арки; *в* — ординаты точек на оси арки; *г* — эпюры усилий в основной системе арки от  $H = 1$ ; *д* — то же, от внешней нагрузки (сдвигающих сил); *е* — суммарные эпюры

Для облегчения вычислений по формулам (7.27) в табл. 7.7 приведены значения коэффициентов  $\vartheta_i$ , подсчитанные для углов  $\theta$  в пяти точках дуги (рис. 7.9, *a*).

Поскольку в нашем конструктивном решении оболочка примыкает к торцевой арке поверху (рис. 7.11, *b*), сдвигающие силы передаются от плиты оболочки на ось арки с эксцентриситетом  $e = 180$  мм. Кроме того, опорный узел арки выполнен так, что затяжка присоединяется к арке с эксцентриситетом 250 мм (рис. 7.11, *a*). Эти эксцентриситеты учитываются расчетом.

Таблица 7.7

Коэффициенты $\vartheta_i$	№ точки	При величине угла $\theta_i$ , град.							
		25	26	27	28	29	30	32	34
$\vartheta_1$	1	5,331	5,978	6,673	7,417	8,212	9,059	10,911	12,982
	2	5,331	5,978	6,673	7,417	8,212	9,059	10,911	12,982
	3	5,331	5,978	6,673	7,417	8,212	9,059	10,911	12,982
	4	5,331	5,978	6,673	7,417	8,212	9,059	10,911	12,982
	5	5,331	5,978	6,673	7,417	8,212	9,059	10,911	12,982



Коэффициенты $v_i$	№ точки	При величине угла $\theta_1$ , град.							
		25	26	27	28	29	30	32	34
$v_2$	1	5,433	6,102	6,823	7,596	8,425	9,31	11,256	13,446
	2	5,433	6,102	6,823	7,596	8,425	9,31	11,256	13,446
	3	5,433	6,102	6,823	7,596	8,425	9,31	11,256	13,446
	4	5,433	6,102	6,823	7,596	8,425	9,31	11,256	13,446
	5	5,433	6,102	6,823	7,596	8,425	9,31	11,256	13,446
$v_3$	1	0	0	0	0	0	0	0	0
	2	10,118	10,456	10,787	11,11	11,425	11,732	12,318	12,868
	3	20,618	21,342	22,055	22,755	23,443	24,118	25,428	26,682
	4	31,375	32,517	33,645	34,76	35,861	36,947	39,075	41,138
	5	42,262	43,837	45,399	46,947	48,481	50,0	52,992	55,919
$v_4$	1	0	0	0	0	0	0	0	0
	2	0,017	0,020	0,023	0,027	0,031	0,035	0,045	0,057
	3	0,129	0,150	0,174	0,201	0,23	0,263	0,339	0,429
	4	0,402	0,470	0,545	0,629	0,721	0,824	1,061	1,343
	5	0,878	1,024	1,188	1,370	1,572	1,795	2,309	2,923
$v_5$	1	0	0	0	0	0	0	0	0
	2	0,018	0,021	0,024	0,028	0,032	0,037	0,047	0,06
	3	0,132	0,154	0,179	0,207	0,238	0,273	0,353	0,45
	4	0,412	0,481	0,56	0,647	0,744	0,852	1,101	1,402
	5	0,897	1,048	1,218	1,407	1,618	1,851	2,391	3,04
$v_6$	1	0	0	0	0	0	0	0	0
	2	8,107	8,749	9,414	10,100	10,807	11,536	13,054	14,652
	3	13,869	14,965	16,099	17,269	18,475	19,717	22,304	25,024
	4	17,147	18,486	19,868	21,291	22,756	24,260	27,383	30,652
	5	17,861	19,217	20,611	22,040	23,504	25,000	28,081	31,270
$v_7$	1	0	0	0	0	0	0	0	0
	2	8,312	8,988	9,691	10,421	11,176	11,958	13,599	15,346
	3	14,147	15,290	16,476	17,704	18,975	20,289	23,041	25,960
	4	17,437	18,924	20,259	21,742	23,273	24,850	28,142	31,611
	5	18,142	19,544	20,989	22,475	24,000	25,565	28,802	32,174
$v_8$	1	0	0	0	0	0	0	0	0
	2	0,463	0,519	0,580	0,645	0,715	0,790	0,953	1,136
	3	1,683	1,889	2,111	2,348	2,602	2,873	3,468	4,135
	4	3,398	3,812	4,258	4,736	5,247	5,792	6,986	8,325
	5	5,331	5,978	6,672	7,417	8,211	9,058	10,910	12,981
$v_9$	1	0	0	0	0	0	0	0	0
	2	0,475	0,534	0,599	0,688	0,742	0,821	0,996	1,195
	3	1,723	1,938	2,169	2,418	2,686	2,972	3,604	4,319
	4	3,469	3,899	4,363	4,862	5,396	5,968	7,229	8,652
	5	5,433	6,102	6,823	7,596	8,425	9,310	11,256	13,446

Найдем значения усилий:

$$Q = 6,24 \cdot 12,0 \cdot 0,5 \cdot 29,6 \cdot 0,5 = 554,1 \text{ кН};$$

$$\bar{Q} = 554,1 \frac{0,04 \cdot 12,49^3}{(100 \cdot 0,541)} = 798,2 \text{ кН}.$$

Подставив в выражение (7.27) известные величины, получим:

$$M_{f\alpha} = 798,2 \{ [(\vartheta_1 - 0,915\vartheta_2)0,01\vartheta_3 - \vartheta_4 + 0,915\vartheta_5]12,49 - (\vartheta_6 - 0,915\vartheta_7)0,18 \};$$

$$N_{f\alpha} = 798,2 [\vartheta_6 - 0,915\vartheta_7 - (\vartheta_1 - 0,915\vartheta_2) \sin \alpha].$$

Вычисления коэффициентов  $\vartheta_i$  по табл. 7.7 и  $M_{f\alpha}$  и  $N_{f\alpha}$  сведены в табл. 7.8. Эпюры этих усилий даны на рис. 7.11, д. После определения нагрузок и эпюр от них можно приступить к расчету арки.

Т а б л и ц а 7.8

№ точки в сечении	$\bar{Q}$ , кН	$\vartheta_1$	$\vartheta_2$	$\vartheta_3$	$\vartheta_4$	$\vartheta_5$	$\vartheta_6$	$\vartheta_7$	$M_\alpha$ , кН·м	$N_\alpha$ , кН
1'	798,2	7,7	7,88	0	0	0	0	0	0	-189
2'	798,2	7,7	7,88	11,3	0,0282	0,0286	10,34	10,67	449	321
3'	798,2	7,7	7,88	23,0	0,221	0,228	17,68	18,15	848	759
4'	798,2	7,7	7,88	35,1	0,660	0,679	21,79	22,30	1125	1062
5'	798,2	7,7	7,88	47,5	1,440	1,48	22,54	23,0	1249	1197

Двухшарнирная арка является однажды статически неопределимой системой. Раскрытие статической неопределимости выполним методом сил. В качестве лишней неизвестной принимаем усилие в затяжке, т. е. распор. Искомое усилие получим из формулы

$$H = (E\delta_{1f}) / (E\delta_{11}).$$

Усилия в основной системе от единичного распора  $H = 1$  вычисляются элементарно и показаны на рис. 7.11, г.

Опуская перемножение эпюр по методу Верещагина, приводим окончательный результат вычисления перемещений. При этом сечение арки принято по рис. 7.11, б. Площадь поперечного сечения и момент инерции арки  $A_a = 0,095 \text{ м}^2$ ;  $I_a = 0,00145 \text{ м}^4$  соответственно.

Сечение затяжки  $A_{id} = 0,2 \cdot 0,2 = 0,04 \text{ м}^2$ .

$$E\delta_{1f} = \int \frac{M_\alpha \bar{M}_1}{I_a} ds + \int \frac{N_\alpha \bar{N}_1}{A_a} ds = \frac{6929}{0,00145} + \frac{4075}{0,095} = 4,82 \cdot 10^6;$$

$$E\delta_{11} = \int \frac{\bar{M}_1^2}{I_a} + \int \frac{\bar{N}_1^2}{A_a} + \int \frac{\bar{N}_0^2}{A_{id}} dx = \frac{11,04}{0,00145} + \frac{5,7}{0,095} + \frac{6}{0,04} = 8,4 \cdot 10^3,$$

откуда  $H = 4,82 \cdot 10^6 / 8,4 \cdot 10^3 = 573,8 \text{ кН}$ .

Суммарные эпюры изгибающих моментов, кН·м, и продольных сил, кН, показаны на рис. 7.11, е.

## 8. КОРОТКАЯ ПРИЗМАТИЧЕСКАЯ СКЛАДКА

**Задание:** запроектировать короткую призматическую складку с размерами в плане 12×24 м из плоских ребристых панелей 3×12 м и железобетонных безраскосных ферм пролетом 24 м. Призматическая складка выполняется сборно-монолитной. Снеговая нагрузка принимается для III климатического района.

### Выбор классов бетона и арматуры

Для панелей складки применяется в качестве напрягаемой арматуры стержневая термически упрочненная сталь класса А800 с  $R_s = 695 \text{ МПа}$ ;  $R_{s,ser} = 800 \text{ МПа}$  и  $E_s = 200000 \text{ МПа}$ .

Класс бетона В20, легкий, плотный, на керамзите марки 600 и пористом песке того же вида. При этом бетон В20 получается марки D1450 по средней плотности с удельным весом  $1,45 \cdot 9,8 = 14,2 \text{ кН/м}^3$ . Расчетные характеристики такого бетона:  $R_b = 11,5 \text{ МПа}$ ;  $R_{br} = 0,9 \text{ МПа}$ ;  $E_b = 13,5 \cdot 10^3 \text{ МПа}$ .

В качестве ненапрягаемой арматуры принимаем обыкновенную проволоку периодического профиля  $\varnothing 3-5$  класса В500 и стержневую арматуру класса А500. В целях унификации размеры бетонного сечения панелей и граней призматической складки приняты близкими к типовым, как для плит покрытий с размерами 3×12 м и объемом  $V = 2,75 \text{ м}^3$ . Собственный вес керамзитобетонной плиты перекрытия  $G_{ser} = 2,75 \cdot 1,45 \cdot 9,8 = 39 \text{ кН}$ .



Нагрузки на покрытие

Наименование нагрузки	Нормативная нагрузка, кН/м <sup>2</sup>	Коэффициент надежности по нагрузке	Расчетная нагрузка, кН/м <sup>2</sup>
От веса кровли	1,11	1,3	1,45
От веса плит, в том числе: полки $0,03 \cdot 14,2 = 0,43$ поперечных ребер 0,14 продольных ребер 0,43 торцевых ребер 0,09	1,09	1,1	1,2
От снеговой нагрузки, в том числе длительная $0,35S_0$	1,26*		1,8
<b>ИТОГО</b>	$g_n + S_0 = 3,46$		$g + S_g = 4,45$

\* Коэффициент  $c_e$ , учитывающий снос снега с покрытия, принят равным 1.

До замоноличивания швов сборные элементы складок рассчитывают как разрезные конструкции на действие монтажных нагрузок в стадиях изготовления, транспортирования и возведения (рис. 8.1). После замоноличивания швов (в стадии эксплуатации) складки рассчитывают на воздействие постоянных и временных нагрузок как пространственные конструкции методом предельного равновесия по схемам излома, охватывающим одну или две крайние грани складки (рис. 8.2), в соответствии с СП 52-117-2008\*.

Среднюю часть складки, расположенную между четырьмя крайними гранями (по две с каждой стороны), проверяют в эксплуатационной стадии только на местный, т.е. ограниченный площадью одной панели, излом полки или поперечных ребер панели.

Диафрагмы рассчитывают на нагрузки, передаваемые от граней складки, в виде нормальных и касательных усилий.

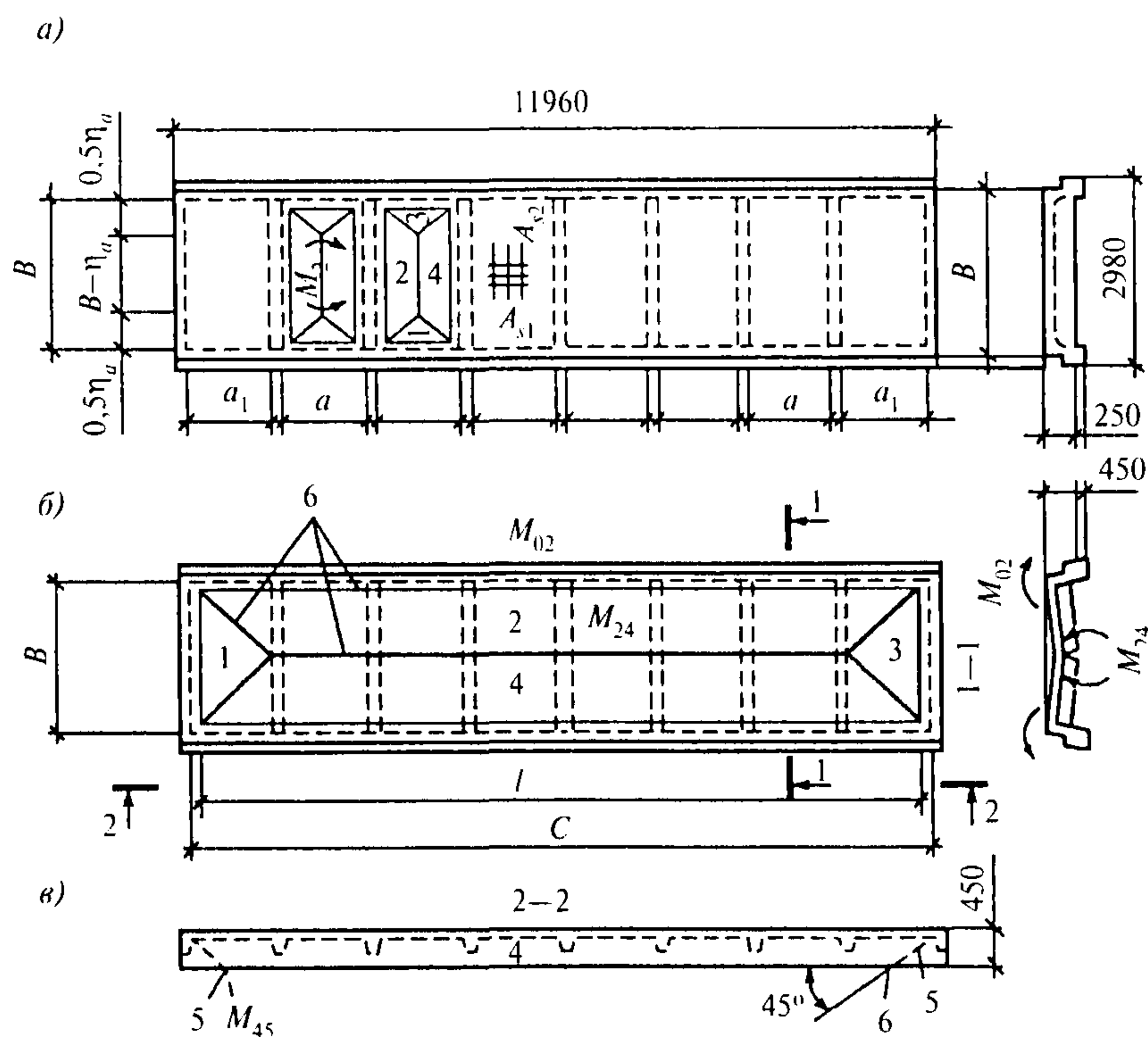


Рис. 8.1. Схемы излома полки и поперечных ребер от изгиба и продольных ребер от изгиба и кручения:

*a, б* — схемы излома полки и поперечных ребер; *в* — схема излома продольного ребра;

*1—5* — звенья в схемах излома; *б* — линии излома

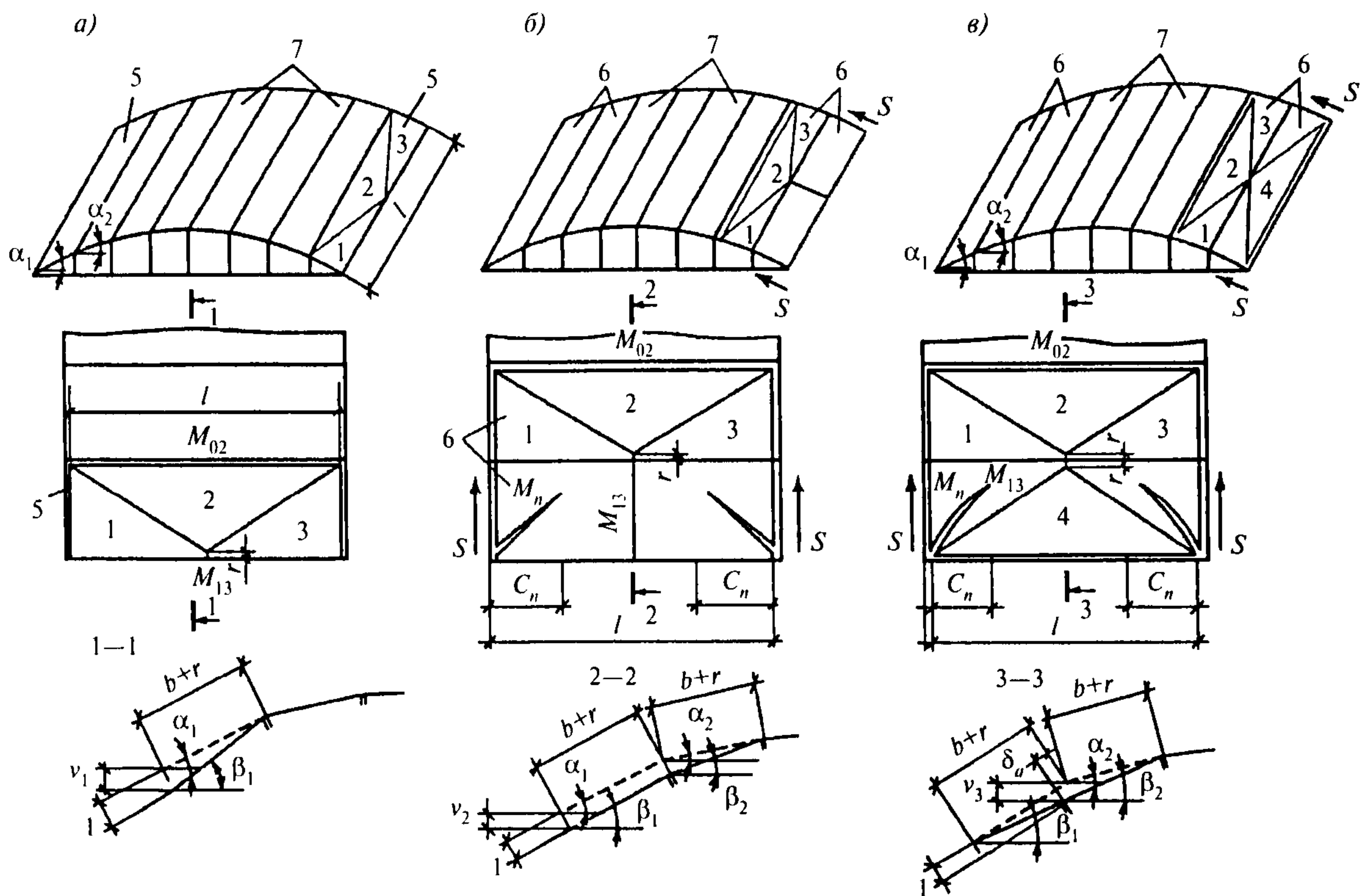


Рис. 8.2. Схемы излома складчатого покрытия:

*a* — схема излома крайнего ребра первой грани; *b* — то же, трех ребер двух граней; *в* — то же, двух смежных ребер; 1—4 — звенья в схемах излома; 5 — крайние грани складки; 6 — первая и вторая грани; 7 — средняя часть складки

### Расчет полки и поперечных ребер панели

Исходные данные: нагрузка на полку панели  $g_1 + S_g = 1,45 + 0,43 \cdot 1,1 + 1,8 = 3,72 \text{ кН/м}^2$ ; толщина полки  $h'_f = 30 \text{ мм}$ ; размеры сечения поперечного ребра  $h = 30 + 220 = 250 \text{ мм}$  и  $b = 50 \text{ мм}$  по нижней грани и  $80 \text{ мм}$  в нижней плоскости полки (рис. 8.3); расстояние в свету между гранями продольных ребер (рис. 8.4)  $b_1 = 2,95 - 2 \cdot 0,14 = 2,67 \text{ м}$ ; то же, между гранями поперечных ребер  $a_1 = 1,49 - 0,08 = 1,41 \text{ м}$ ; арматура ребра класса А500 с  $R_{s1} = 435 \text{ МПа}$ ; арматура полки  $\text{Ø}3\text{В}500$  с  $R_s = 415 \text{ МПа}$ . Отношение  $a_1/h'_f = 1,41/0,03 = 47 > 30$ , поэтому принимают коэффициент  $\eta = 1$ , т.е. при расчете полки нельзя использовать благоприятное влияние распора, возникающего в предельном состоянии при изломе полки. Параметр  $k$ , используемый при определении схемы излома панели, при  $h_0 = 250 - 30 = 220 \text{ мм}$  и отношениях  $\gamma = a'_1/b'_1 = 1,41/2,67 = 0,528$  и  $1/\gamma = 1,89$ :

$$k = \gamma / [1 - R_s h'_f / (\eta R_{s1} h_0)]; \quad (8.1)$$

$$k = 0,528 / [1 - 415 \cdot 30 / (435 \cdot 220)] = 0,46 < 1/\gamma = 1,89.$$

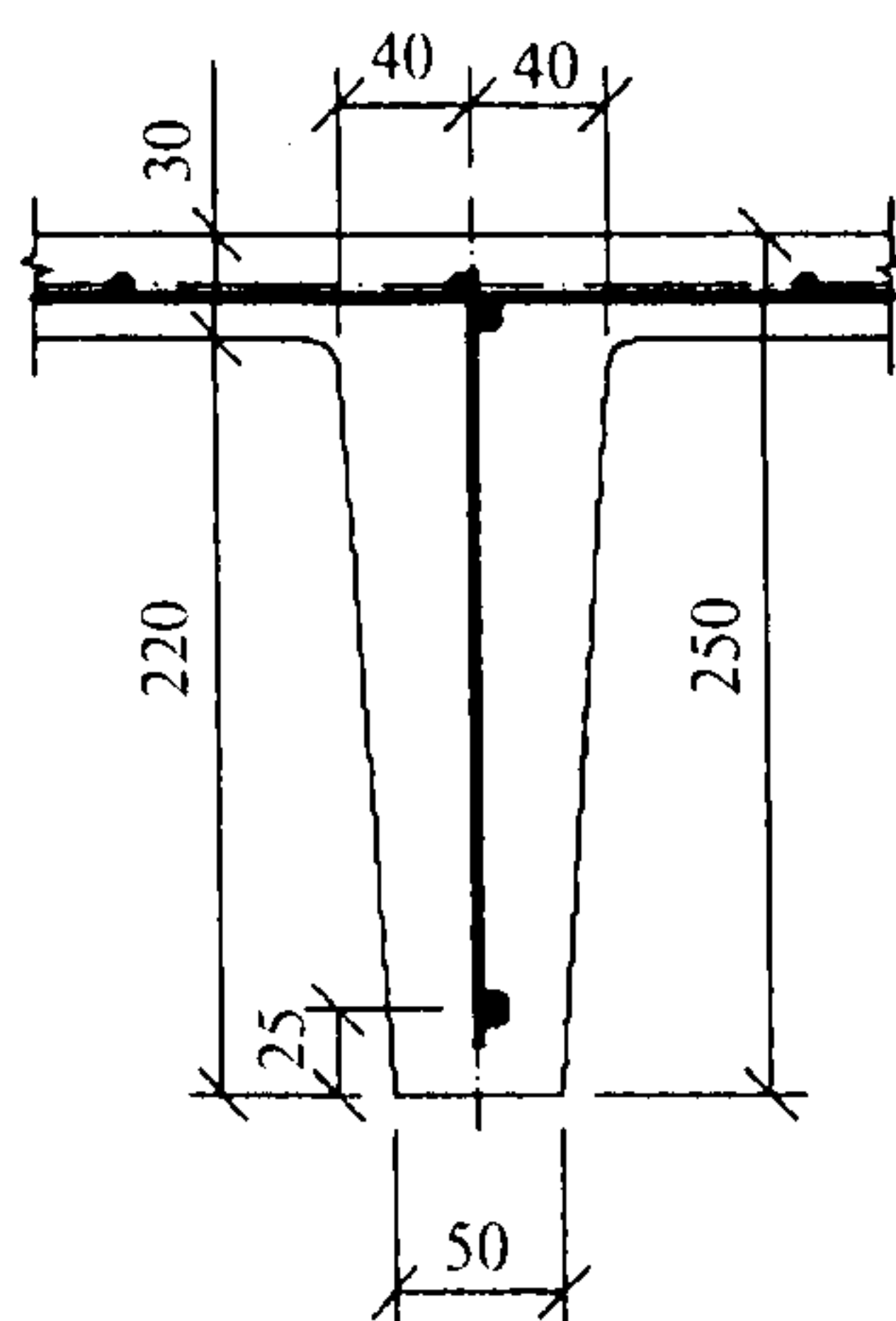


Рис. 8.3. Схема поперечного ребра плиты



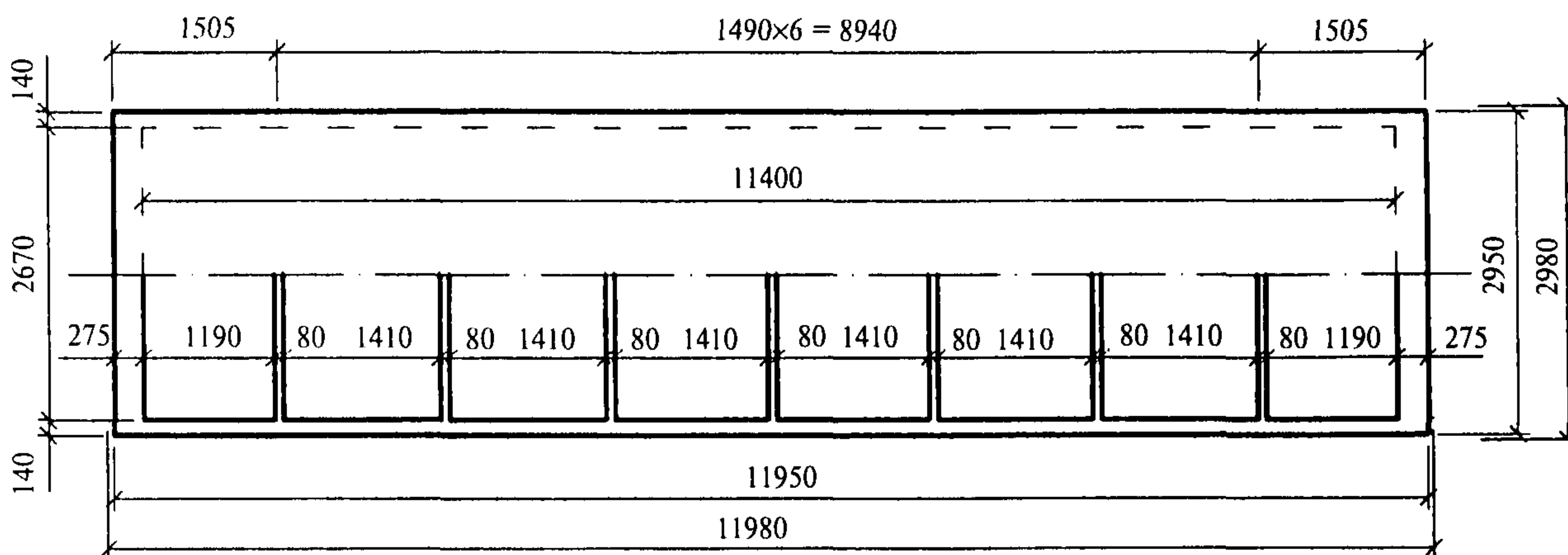


Рис. 8.4. План плиты 3×12 м

Излом полки происходит по «конвертной» схеме (рис. 8.1, а). Коэффициент:

$$\psi = k^3 / (3 - 2\gamma k); \quad (8.2)$$

$$\psi = 0,46^3 / (3 - 2 \cdot 0,528 \cdot 0,46) = 0,0387.$$

Изгибающие моменты в сечениях полки панели определяются по формулам:

$$M_a = \eta(g_1 + S_g)a_1^2(3 - \gamma k)k / [48(k + \gamma\psi)]; \quad (8.3)$$

$$M_b = \psi M_a; \quad (8.4)$$

$$M_a = 3723 \cdot 1,41^2 (3 - 0,528 \cdot 0,46) 0,46 / [48(0,46 + 0,528 \cdot 0,0387)] = 407,1 \text{ Н}\cdot\text{м/м};$$

$$M_b = 0,0387 \cdot 407,1 = 15,8 \text{ Н}\cdot\text{м/м}.$$

Изгибающий момент в сечении поперечного ребра при нагрузке на единицу длины ребра:

$$q_1 = 0,14 \cdot 1,1 + 3,723 \cdot 0,08 = 0,451 \text{ кН/м} = 451 \text{ Н/м};$$

$$M_1 = (g_1 + S_g) a_1^3 (3 - k^2\gamma^2) / (24\gamma^2) + q_1 b_1^2 / 8; \quad (8.5)$$

$$M_1 = 3723 \cdot 1,41^3 (3 - 0,46^2 \cdot 0,528^2) / (24 \cdot 0,528^2) + 451 \cdot 2,67^2 / 8 = 4587,4 + 401,9 = 4989,3 \text{ Н}\cdot\text{м}.$$

#### Подбор площади сечения арматуры полки панели

В направлении вдоль панели на 1 м ширины при  $h_0 = 30/2 = 15$  мм коэффициент  $\alpha_m = M_a / (R_b b h_0^2) = 407100 / (11,5 \cdot 1000 \cdot 15^2) = 0,1573$ .

Соответственно  $\xi = 1 - \sqrt{1 - 2 \cdot 0,1573} = 0,172$ ;  $\zeta = 1 - 0,5 \cdot 0,172 = 0,914$ ;  $A_{sa} = M_a / (\zeta h_0 R_s) = 407100 / (0,914 \cdot 15 \cdot 415) = 71,55 \text{ мм}^2$  на 1 м.

В направлении поперек панели при  $h_0 = 15 - 3 = 12$  мм;

$$\alpha_m = 15800 / (11,5 \cdot 1000 \cdot 12^2) = 0,00954; \quad \xi = 1 - \sqrt{1 - 2 \cdot 0,00954} = 0,009586; \quad \zeta = 1 - 0,5 \cdot 0,009586 = 0,9952;$$

$$A_{sb} = 15800 / (0,9952 \cdot 12 \cdot 415) = 3,2 \text{ мм}^2.$$

Принимаем арматуру в направлении вдоль панели  $\varnothing 3B500$  с шагом 100 мм —  $A_{sa} = 71,0 \text{ мм}^2/\text{м}$  (разница с расчетным значением составляет менее 1 %).

В направлении поперек панели конструктивно  $\varnothing 3B500$  с шагом 200 мм —  $A_{sb} = 35,5 \text{ мм}^2/\text{м}$ .

#### Проверка сборной панели на общий излом полки панели (рис. 8, б)

Расстояние в свету между внутренними гранями торцевых ребер панели

$$c = 11,95 - 2 \cdot 0,275 = 11,4 \text{ м (рис. 8.4);}$$

то же, между гранями торцевого и первого поперечного ребра

$$a_2 = 1,505 - 0,275 - 0,04 = 1,19 \text{ м}.$$

Приблизительное расстояние между торцевыми линиями излома

$$l = c - 2 \cdot 0,1 = 11,4 - 0,2 = 11,2 \text{ м}.$$

Арматура полки  $\varnothing 3B500$  с шагом 200 мм на длине линии излома

$$A_s = 7,1 (11200/200 + 1) = 405 \text{ мм}^2.$$

Высота сжатой зоны в сечениях семи поперечных ребер по линии излома

$$x = R_s A_s / (R_b 7b) = 415 \cdot 405 / (11,5 \cdot 7 \cdot 50) = 41,76 \text{ мм}.$$

Изгибающий момент, воспринимаемый поперечными ребрами в сечении их примыкания к продольному ребру (по линии 0—2)

$$M_{02} = M_{adm} = R_s A_s (h_0 - 0,5x) = 415 \cdot 405 (220 - 41,76/2) = 33,47 \text{ кН}\cdot\text{м}.$$

Эксплуатационная нагрузка на панели без учета веса продольных ребер

$$g_2 = (g + S_g) - 0,43 \cdot 1,1 = 4,45 - 0,43 \cdot 1,1 = 3,98 \text{ кН/м}^2.$$

Изгибающий момент, действующий на все средние поперечные ребра панели, найдем по формуле:

$$M_{24} = g_2 b_1^2 (3c - 2a_2) / 24 - M_{02}; \quad (8.6)$$

$$M_{24} = 3,98 \cdot 2,67^2 (3 \cdot 11,4 - 2 \cdot 1,19) / 24 - 33,47 = 4,15 \text{ кН}\cdot\text{м}.$$

На каждое поперечное ребро, пересекающее линию излома 1—3, приходится

$$M' = M_{24} / 7 = 4,15 / 7 = 0,593 \text{ кН}\cdot\text{м} = 593 \text{ Н}\cdot\text{м} < M_1 = 4989,3 \text{ Н}\cdot\text{м}.$$

При расчетной ширине полки  $b'_f = b_1 / 3 = 2670 / 3 = 890$  мм коэффициент:

$$\alpha_m = 4989300 / (11,5 \cdot 890 \cdot 220^2) = 0,01; \quad \zeta = 1 - 0,5 \cdot 0,01 = 0,995;$$

$$A_s = 4989300 / (0,995 \cdot 220 \cdot 415) = 54,92 \text{ мм}^2.$$

Принимаем для рабочей продольной арматуры поперечного ребра 1  $\varnothing 10A500$  с  $A_s = 78 \text{ мм}^2$ .

#### Расчет прочности сечений, наклонных к продольной оси поперечных ребер

Поперечная сила определяется при схеме излома (рис. 8.2, а) по формуле:

$$Q = g_2 (2b_1 - a_1 k) / 8 + q_1 b_1 / 2; \quad (8.7)$$

$$Q = 3980 (2 \cdot 2,67 - 1,41 \cdot 0,46) / 8 + 451 \cdot 2,67 / 2 = 2935,4 \text{ Н}.$$

Сечение ребра:  $b = 50$  мм;  $h_0 = 220$  мм. Ширина полки, учитываемая в расчете наклонных сечений,  $b'_f = b + 3h'_f = 50 + 3 \cdot 30 = 140$  мм. Коэффициент, учитывающий влияние сжатых полок на несущую способность сечения:

$$\varphi_f = 0,75 (b'_f - b) h'_f / (b h_0) = 0,75 \cdot 90 \cdot 30 / (50 \cdot 220) = 0,184 < 0,5.$$

Минимальное усилие, воспринимаемое бетонным сечением:

$$Q_{b0} = \varphi_{b2} (1 + \varphi_f) R_{bt} b h_0 / 2; \quad (8.8)$$

$$Q_{b0} = 1,5 (1 + 0,184) 0,9 \cdot 50 \cdot 220 / 2 = 8791 \text{ Н} > 2935,4 \text{ Н}.$$

Конструктивно устанавливаем поперечную арматуру  $\varnothing 3B500$  с шагом 150 мм, что меньше предельного значения  $0,75h_0$ , предусмотренного Пособием к СП 52-102-2004.

#### Предварительный расчет продольных ребер панели (рис. 8.5) в стадии возведения на воздействие собственного веса панели и снеговой нагрузки

Нагрузка на единицу длины ребра при ширине панели 3 м:  $q_r = 1,5(g_s + S_g) = 1,5(1,2 + 1,8) = 4,5 \text{ кН/м}$ .

Арматура класса А800 с  $R_s = 695$  МПа. Конструкцию рассчитывают как разрезную с пролетом  $l_0 = 12 - 2 \cdot 0,1 = 11,8$  м.

Изгибающий момент  $M = q_r l_0^2 / 8 = 4,5 \cdot 11,8^2 / 8 = 78,3 \text{ кН}\cdot\text{м}$ .

При ширине полки панели на одно ребро  $b'_f = 2950 / 2 = 1475$  мм коэффициент  $\alpha_m = 783 / [11,5 \cdot 1475 (450 - 40)^2] = 0,02746$ ;  $\xi = 1 - \sqrt{1 - 2 \cdot 0,02746} = 0,02785$ ;  $\zeta = 1 - 0,5 \cdot 0,02785 = 0,986$ .



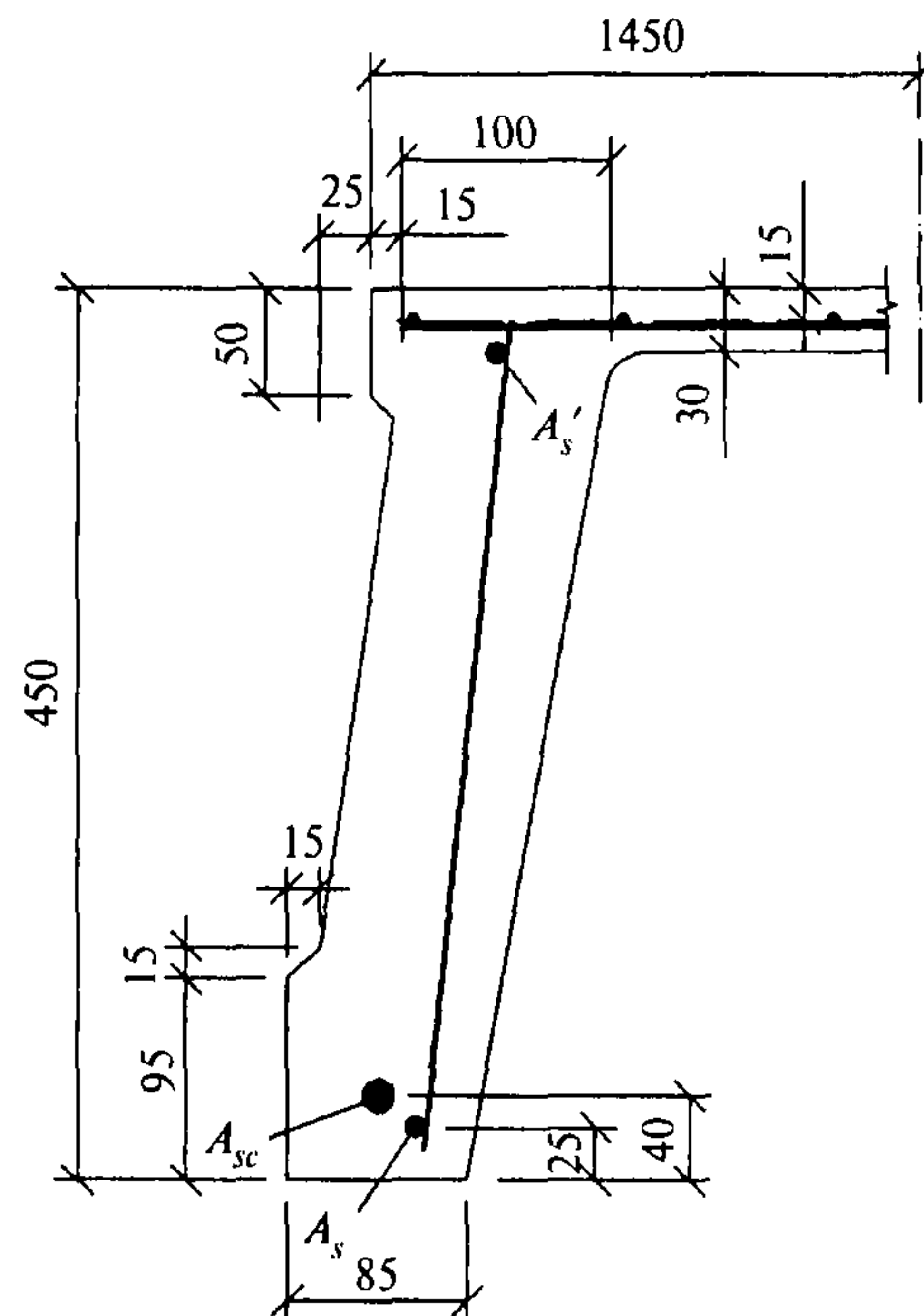


Рис. 8.5. Продольное ребро

Учтем в работе арматуры продольного ребра ненапрягаемую арматуру  $\varnothing 10A500$   $R_s = 435$  МПа;  $A_s = 78,5$  мм<sup>2</sup>.

Требуемая площадь сечения напрягаемой арматуры

$$A_{sp} = [783 \cdot 10^5 / (0,986 \cdot 410) - 435 \cdot 78,5] / 695 = (193687,23 - 34147,5) / 695 = 229,6 \text{ мм}^2.$$

Принимаем  $1\varnothing 18 A800$  с  $A_{sp} = 254,5$  мм<sup>2</sup>.

#### Расчет продольных ребер на кручение

Крутящий момент найдем по формуле:

$$T = M_{45} = \frac{1}{2\sqrt{2}} \left[ \frac{(g + S_g)(B + b_1)^2(3c - 2a_2)}{48} - M_{02} - M_{24} \right]; \quad (8.9)$$

$$T = [4,45(2,95 + 2,67)^2(3 \cdot 11,4 - 2 \cdot 1,19) / 48 - (33,47 + 4,15)] / 2,83 = 19,64 \text{ кН}\cdot\text{м}.$$

#### Проверка пространственного сечения элемента по прочности

Расчет на кручение таврового сечения приближенно выполняют как прямоугольного с размерами сечения ребра  $b \times h$ .

Вычислим усилие, воспринимаемое арматурой:

$$\text{продольной растянутой } R_s A_s = 695 \cdot 254,5 = 176878 \text{ Н};$$

$$\text{сжатой } R_{sc} A'_s = 400 \cdot 78,5 = 31400 \text{ Н};$$

$$\text{поперечной } \varnothing 10A500 \text{ с шагом } s = 150 \text{ мм}; R_{sw} A_{sw} = 300 \cdot 78,5 = 23550 \text{ Н}.$$

Коэффициент, характеризующий соотношение между поперечной и продольной арматурой

$$\varphi_w = R_{sw} A_{sw} b / (R_s A_s) = 23550 \cdot 100 / (176878 \cdot 150) = 0,089 < \varphi_{w,\min} = 0,5 \text{ (при } M = 0).$$

Пониженная величина усилия в продольной арматуре, которая учитывается в расчете

$$R_s^* A_s = \varphi_w R_s A_s / \varphi_{w,\min} = 0,089 \cdot 176878 / 0,5 = 31484 \text{ Н}.$$

Высота сжатой зоны бетона при учете сжатой арматуры составляет всего 0,08 мм.

Без учета сжатой арматуры

$$x = R_s^* A_s / (R_b b) = 31484 / (11,5 \cdot 100) = 27,4 \text{ мм}.$$

Учитывая схему излома, приведенную на рис. 8.2, в, и малую высоту сжатой зоны при учете сжатой арматуры, можно считать, что проекция линии, ограничивающей сжатую зону, на продольную ось элемента не превышает  $c = h'_f = 30$  мм. Параметры сечения

$$\delta = b/(2h + b) = 100/(2 \cdot 450 + 100) = 0,1; \lambda = c/b = 30/100 = 0,3.$$

При отсутствии в опорном сечении ребра изгибающего момента коэффициенты  $k = 0$ ;  $\varphi_q = 1$ . Несущую способность пространственного сечения найдем по формуле:

$$C_p = R_s^* A_s (1 + \varphi_w \delta \lambda^2) (h_0 - 0,5x) / (\varphi_q \lambda + k); \quad (8.10)$$

$$C_p = 31484(1 + 0,5 \cdot 0,1 \cdot 0,3^2)(410 - 0,5 \cdot 27,4)/0,3 = 38,93 \text{ кН}\cdot\text{м} > T = 16,21 \text{ кН}\cdot\text{м}.$$

Прочность элемента на кручение обеспечена.

#### Расчет разрезной однопролетной складки

Как принято выше, арматура продольных ребер подобрана в соответствии с усилиями от нагрузок, действующих до замоноличивания швов, а арматура полки и поперечных ребер — в соответствии с усилиями от нагрузок, действующих после замоноличивания швов.

#### Расчет по схеме излома (рис. 8.2, а) с определением изгибающего момента $M_{13}$ в крайнем бортовом продольном ребре первой грани складки

Работу изгибающих моментов найдем по формуле

$$W_m = (M_{02} + M_{24})/b_1 = (33,47 + 4,15)/2,67 = 14,09 \text{ кН}\cdot\text{м/м}.$$

Высота сжатой зоны бетона в поперечном ребре на линии излома 0—2

$$x_1 = R_s A_s / (R_b b) = 435 \cdot 78,5 / (11,5 \cdot 50) = 59,4 \text{ мм}.$$

Тангенс угла наклона крайней складки к горизонту

$$\text{tg}\alpha_1 = 1,4/2,9 = 0,483; \alpha_1 = 0,45 \text{ рад}; \cos\alpha_1 = 0,9.$$

Проявление деформаций учитывается поправочным углом

$$\alpha_T = \arctg [2(h - x_1)/(B + b_1)] = \arctg [2(250 - 59,4)/(2950 + 2670)] = 0,06773.$$

Угол наклона второй грани:  $\text{tg}\alpha_2 = 0,6/2,9 = 0,207$ ;  $\alpha_2 = 0,204$ ;  $\cos\alpha_2 = 0,979$ .

Вертикальное перемещение пролетной линии излома 1—3

$$v_1 = \cos(\alpha_1 - \alpha_T) = \cos(0,45 - 0,06773) = 0,92782.$$

Объем пирамиды вертикальных перемещений

$$V_1 = [(3B + b_1)lv_1 \cos\alpha_1]/12 = [(3 \cdot 2,95 + 2,67)11,2 \cdot 0,9278 \cdot 0,9]/12 = 8,975 \text{ м}^3.$$

Работа нагрузки:  $W_g = (g/\cos\alpha_1 + S_g)V_1 = (2,65/0,9 + 1,8)8,975 = 42,58 \text{ кН}$ .

Изгибающий момент в крайнем бортовом продольном ребре первой грани складки найдем по формуле  $M_{13} = l(W_g - W_m)/4 = 11,2(42,58 - 14,09)/4 = 79,77 \text{ кН}\cdot\text{м} > M = 78,3 \text{ кН}\cdot\text{м}$ , принятого при предварительном расчете продольных ребер.

#### Расчет по схеме излома, приведенный на рис. 8.2, б, с определением изгибающего момента $M_{13}$ , приходящегося на три продольных ребра двух смежных граней складки

Усилие, воспринимаемое продольной арматурой сетки полки панели, параллельной продольным ребрам ( $\varnothing 3B500$  через 100 мм):  $q_1 = R_s A_s / s_1 = 415 \cdot 7,1/100 = 29,5 \text{ Н/мм}$ .

Высота сжатой зоны бетона в наклонном сечении

$$x_1 = q_1 B / (2q_1 + R_b h'_f) = 29,5 \cdot 2950 / (2 \cdot 29,5 + 11,5 \cdot 30) = 215,4 \text{ мм}.$$

Изгибающий момент, воспринимаемый продольной арматурой сетки полки панели в наклонном сечении

$$M_1 = 0,5q_1 B(B - x_1) = 0,5 \cdot 29,5 \cdot 2950(2950 - 215,4) = 119 \text{ кН}\cdot\text{м}.$$



Усилие, воспринимаемой арматурой сетки полки панели, параллельной поперечным ребрам ( $\varnothing 3B500$  с шагом 200 мм)

$$q_2 = R_s A_s / s_2 = 415 \cdot 7,1 / 200 = 14,73 \text{ Н/мм.}$$

Длина проекции наклонного сечения на направлении продольного ребра

$$c_n = \sqrt{2M_1 / (q_1 + q_2)} = \sqrt{2 \cdot 119 \cdot 10^6 / (29,5 + 14,73)} = 2319,7 \text{ мм.}$$

Изгибающий момент, воспринимаемый арматурой сетки, параллельной поперечным ребрам, в наклонном сечении найдем по формуле

$$M_2 = 0,5 q_2 c_n (c_n - s_2) = 0,5 \cdot 14,73 \cdot 2319,7 (2319,7 - 200) = 36,2 \text{ кН}\cdot\text{м.}$$

Усилие, воспринимаемое верхним стержнем каркаса поперечного ребра  $\varnothing 10A500$  ( $A_s = 78 \text{ мм}^2$ ;  $R_s = 415 \text{ МПа}$ ):  $q_3 = R_s A_s / b'_f = 415 \cdot 78 / 1500 = 21,6 \text{ Н/мм}$ ;  $b'_f = B/2$ .

Изгибающий момент, воспринимаемый верхним стержнем каркаса поперечного ребра панели, в наклонном сечении

$$M_3 = 0,5 q_3 c_n (c_n - b'_f) = 0,5 \cdot 21,6 \cdot 2319,7 (2319,7 - 1500) = 20,54 \text{ кН}\cdot\text{м.}$$

Изгибающий момент, воспринимаемый наклонным сечением первой грани складки в ее плоскости

$$M_n = M_1 + M_2 + M_3 = 119 + 36,2 + 20,54 = 175,74 \text{ кН}\cdot\text{м.}$$

Виртуальное линейное перемещение

$$\delta_a = \text{tg}(\alpha_1 - \alpha_2 + \alpha_7) = \text{tg}(0,45 - 0,204 + 0,0668) = \text{tg}0,3128 = 0,3234.$$

Вертикальное перемещение линии излома 1—3

$$v_2 = \cos(\alpha_2 - \alpha_7) / \cos(\alpha_1 - \alpha_2 + \alpha_7) = \cos(0,2 - 0,0668) / \cos(0,45 - 0,204 + 0,0668) = 0,991 / 0,9515 = 1,0415.$$

Расстояние от внутренней грани продольного ребра до середины шва замоноличивания  $r = 140 + 0,5 \cdot 50 = 165 \text{ мм}$ .

Объем пирамиды вертикальных перемещений для первой грани складки

$$V_1 = \{[(B + b_1) / 2 + r] / v_2 \cos \alpha_1\} / 2 = \{[(2,95 + 2,67) / 2 + 0,165] 11,2 \cdot 1,0415 \cdot 0,9\} / 2 = 15,62 \text{ м}^3.$$

То же, для второй грани складки

$$V_2 = [(2b_1 + 3r) / v_2 \cos \alpha_2] / 6 = [(2 \cdot 2,67 + 3 \cdot 0,165) 11,2 \cdot 1,0415 \cdot 0,979] / 6 = 11,106 \text{ м}^3.$$

Работу нагрузки найдем по формуле

$$W_q = [(g / \cos \alpha_1 + S_g) V_1 + (g / \cos \alpha_2 + S) V_2] = [(2,65 / 0,9 + 1,8) 15,62 + (2,65 / 0,979 + 1,8) 11,106] = 126,8 \text{ кН}.$$

Изгибающий момент, приходящийся на три продольных ребра двух смежных граней складки:

$$M_{13} = l(W_q - W_m - 2M_n \delta_a / c_n) / 4; \quad (8.11)$$

$$M_{13} = 11,2(126,8 - 14,09 - 2 \cdot 175,74 \cdot 0,3234 / 2,32) / 4 = 178,4 \text{ кН}\cdot\text{м.}$$

На каждое продольное ребро приходится:  $M = 178,4 / 3 = 59,47 \text{ кН}\cdot\text{м}$ .

**Расчет по схеме излома (рис. 8.2, в) с определением изгибающего момента  $M_{13}$ , приходящегося на два смежных продольных ребра граней складки**

Вертикальное перемещение линии излома 1—3 найдем по формуле

$$v_3 = \cos(\alpha_2 - \alpha_7) / \cos(\alpha_1 - \alpha_2 + 2\alpha_7) = 0,991 / \cos(0,45 - 0,204 + 2 \cdot 0,0668) = 0,991 / 0,929 = 1,0667.$$

Объем пирамиды вертикальных перемещений для первой грани складки

$$V_1 = [(B + b_1 + 3r) / v_3 \cos \alpha_1] / 6 = [(2,95 + 2,67 + 3 \cdot 0,165) 11,2 \cdot 1,0667 \cdot 0,9] / 6 = 10,95 \text{ м}^3.$$

То же, для второй грани складки

$$V_2 = [(2b_1 + 3r)l v_3 \cos \alpha_2] / 6 = [(2 \cdot 2,67 + 3 \cdot 0,165)11,2 \cdot 1,0667 \cdot 0,976] / 6 = 11,339 \text{ м}^3.$$

Работу нагрузки найдем по формуле

$$\begin{aligned} W_g &= (g/\cos \alpha_1 + S_g)V_1 + (g/\cos \alpha_2 + S_g)V_2 = \\ &= (2,65/0,9 + 1,8)10,955 + (2,65/0,979 + 1,8)11,339 = 103,078 \text{ кН}\cdot\text{м}. \end{aligned}$$

Изгибающийся момент, приходящийся на два смежных продольных ребра граней складки

$$M_{13} = l(W_g - W_m - 2M_n \delta_a / c_n) / 4 = 11,2(103,078 - 14,09 - 2 \cdot 175,74 \cdot 0,3234 / 2,32) / 4 = 112,0 \text{ кН}.$$

На каждое продольное ребро приходится  $M = 112/2 = 56$  кНм. Наибольший изгибающийся момент получается в крайнем бортовом продольном ребре первой грани складки  $M = 79,77$  кНм  $> 78,3$  кНм. Необходимо повторить подбор сечения высокопрочной арматуры при новом значении изгибающего момента:

$$\alpha_m = 79,77 \cdot 10^{-6} / (11,5 \cdot 1475 \cdot 410^2) = 0,028; \quad \xi = 1 - \sqrt{1 - 0,056} = 0,0284; \quad \zeta = 1 - 0,5 \cdot 0,0284 = 0,9858.$$

При расчете сечения предварительно напряженной арматуры учтем работу нижнего стержня арматурного каркаса продольного ребра  $\varnothing 10A500$  ( $R_s = 435$  МПа;  $A_s = 78,5$  мм<sup>2</sup>).

Требуемая площадь сечения высокопрочной арматуры класса А800

$$\begin{aligned} A_{sp} &= [M / (\zeta h_0) - R_s A_s] / R_{sp} = [79,77 \cdot 10^{-6} / (0,9858 \cdot 410) - 435 \cdot 78,5] / 695 = \\ &= (197363,54 - 34147,5) / 695 = 234,84 \text{ мм}^2 < 254,5 \text{ мм}^2. \end{aligned}$$

Можно оставить в качестве напрягаемой арматуры 1  $\varnothing 18A800$ , а продольное ребро панели может служить бортовым элементом призматической складки.

Из конструктивных соображений в швы замоноличивания между продольными ребрами над диафрагмами рекомендуется устанавливать арматурные каркасы. Они могут учитываться в расчете, и тогда разрезная складка будет рассматриваться как неразрезная. Это становится необходимым, если для обеспечения несущей способности разрезной складки потребуется большая площадь сечения рабочей продольной растянутой арматуры, чем при расчете сборных панелей, из которых составлена складка, в стадиях изготовления, транспортирования и возведения.

#### **Расчет на сдвигающее усилие, возникающее в плоской первой (крайней) грани разрезной призматической складки и передаваемое на диафрагму**

Максимальную величину сдвигающего усилия определим по формуле:

$$\begin{aligned} S &= M_n / [C_n (1 - 4C_n^2 / (3l^2))]; \\ S &= 175,74 / [2,32(1 - 4 \cdot 2,32^2) / (3 \cdot 11,2^2)] = 71,416 \text{ кН}. \end{aligned} \tag{8.12}$$

В разрезных складчатых покрытиях сдвигающее усилие воспринимается стальными упорами, привариваемыми к закладным деталям опорных узлов диафрагмы и рассчитываемыми согласно СП 53-102-2004.

#### **Проверка наклонного сечения в плоскости первой грани складки на действие сдвигающего усилия**

Расчет производится так же, как балок на действие поперечной силы.

Исходные данные:  $h_0 = 2950 - 50 = 2900$  мм;  $b = 30$  мм;  $b'_f = 450$  мм;  $h'_f = 100$  мм;  $h_f = 85$  мм.

Коэффициент, учитывающий влияние сжатых полок таврового сечения на несущую способность по поперечной силе

$$\varphi_f = 0,75(b'_f - b)h'_f / (bh_0) = 0,75(450 - 30)100 / (30 \cdot 2900) = 0,36 < 0,5.$$

Минимальная поперечная сила, воспринимаемая бетонным сечением

$$Q_{b0} = \varphi_{b2} (1 + \varphi_f) R_{br} b h_0 / 2 = 1,5 \cdot 1,36 \cdot 0,9 \cdot 30 \cdot 2900 / 2 = 79,87 \text{ кН} > S = 71,416 \text{ кН}.$$

Поперечная арматура устанавливается конструктивно в виде  $\varnothing 3B500$  с шагом  $s_w = 200$  мм.

Прочность наклонного сечения обеспечена.



### Расчет сечений, наклонных к продольной оси ребра первой грани складки

Нагрузка на единицу длины продольного ребра

$$q_1 = 0,43 \cdot 1,5 \cdot 1,1 + (1,45 + 1,8)0,2 = 1,36 \text{ кН/м.}$$

То же, на единицу площади полки панели

$$q_2 = 1,45 + 1,2 - 0,43 \cdot 1,1 + 1,8 = 3,98 \text{ кН/м}^2.$$

Максимальную величину поперечной силы, воспринимаемую каждым продольным ребром панели, найдем по формуле:

$$Q = [q_1 l / 2 + q_2 b_1 (c - a_1) / 4] \cos \alpha_1; \quad (8.13)$$

$$Q = [1,36 \cdot 11,2 / 2 + 3,98 \cdot 2,67 (11,4 - 1,19) / 4] 0,9 = 31,26 \text{ кН.}$$

До начала расчета вычисляем необходимые геометрические параметры сечения продольного ребра. Напрягаемая арматура  $\varnothing 18A800$  с  $A_{sp} = 254,5 \text{ мм}^2$  ( $R_{s,n} = 800 \text{ МПа}$ ;  $E_s = 2 \cdot 10^5 \text{ МПа}$ ), ненапрягаемая арматура сжатая и растянутая  $\varnothing 10A500$  площадью сечения  $A_s = A'_s = 78,5 \text{ мм}^2$ . Передаточная прочность бетона  $0,75B = 15 \text{ МПа}$  (не менее  $15 \text{ МПа}$  по Пособию к СП 52-102-2004). Способ натяжения арматуры — электротермический, технология изготовления плиты агрегатно-поточная с применением пропаривания; масса плиты —  $3,9 \text{ т}$ .

Ввиду симметрии сечения расчет ведем для половины сечения плиты.

Определяем геометрические характеристики приведенного сечения, принимая  $\alpha = E_s / E_b = 20 \cdot 10^4 / 1,35 \cdot 10^4 = 14,815$ .

Площадь бетона  $A = 145 \cdot 3 + 7 \cdot 42 / 2 + 3 \cdot 31 + 3,8 \cdot 31 / 2 + 1,5 \cdot 7 + 1,5^2 / 2 + 8,5 \cdot 9,5 + 1,5 \cdot 5 + 1,5^2 / 2 = 435 + 147 + 93 + 58,9 + 10,5 + 2,25 + 80,75 + 7,5 = 834,9 \text{ см}^2 = 83490 \text{ мм}^2$ .

Приведенная площадь  $A_{red} = A + \alpha A_{sp} + \alpha A_s + \alpha A'_s = 83490 + 14,5 \cdot 254,5 + 14,5 \cdot 78,5 \cdot 2 = 83490 + 3690,25 + 2276,5 = 89456,7 \text{ мм}^2$ .

Статический момент сечения относительно нижней грани ребра  $S_{br} = 435 \cdot 43,5 + 147 \cdot 28 + 93 \cdot 26,5 + 58,9 \cdot 21,33 + 10,5 \cdot 10,25 + 1,125(10 + 39) + 80,75 \cdot 4,75 + 7,5 \cdot 42,5 + 36,9 \cdot 4 + 11,383(2,5 + 42,5) = 18922,5 + 4116 + 2464,5 + 1256,337 + 107,625 + 50,125 + 383,563 + 318,75 + 147,6 + 512,235 = 28279,235 \text{ см}^3 = 28279235 \text{ мм}^3$ .

Расстояние от центра тяжести приведенного сечения до нижней грани ребра  $y = 28279235 / 89456,7 = 316,122 \text{ мм}$ :

$$y_{sp} = 316,122 - 40 = 276,122 \text{ мм};$$

$$y_s = 316,122 - 25 = 291,122 \text{ мм};$$

$$y'_s = h - a'_s - y = 450 - 2,5 - 316,122 = 108,88 \text{ мм.}$$

Момент инерции приведенного сечения равен:

$$I_{red} = I + \alpha A_{sp} y_{sp}^2 + \alpha A_s y_s^2 + \alpha A'_s y'_s{}^2;$$

$$\begin{aligned} I_{red} &= \frac{145 \cdot 3^3}{12} + 435(43,5 - 31,61)^2 + \frac{7 \cdot 42^3}{36} + 147(31,61 - 28)^2 + \frac{3 \cdot 31^3}{12} + 93(31,61 - 26,5)^2 + \\ &+ \frac{3,8 \cdot 31^3}{36} + 58,9(31,61 - 21,33)^2 + \frac{7 \cdot 1,5^3}{12} + 10,5(31,61 - 10,25)^2 + \frac{2 \cdot 1,5 \cdot 1,5^3}{36} + \\ &+ 1,125(31,61 - 10)^2 + 1,125(39 - 31,61)^2 + \frac{8,5 \cdot 9,5^3}{12} + 80,75(31,61 - 4,75)^2 + \frac{1,5 \cdot 5^3}{12} + \\ &+ 7,5(42,5 - 31,61)^2 + 36,9(31,61 - 4)^2 + 11,383(31,61 - 2,5)^2 + 11,383(42,5 - 31,61)^2 = \\ &= 201665,09 \text{ см}^4 = 2016,651 \cdot 10^6 \text{ мм}^4. \end{aligned}$$

Начальное напряжение в арматуре  $\sigma_{sp} = 0,9 \cdot 800 = 720 \text{ МПа}$ .

Находим потери в напрягаемой арматуре в соответствии с СП 52-102-2004.

Определим первые потери напряжений.

Потери от релаксации напряжений в арматуре равны

$$\Delta \sigma_{sp1} = 0,03 \sigma_{sp} = 0,03 \cdot 720 = 21,6 \text{ МПа.}$$

При агрегатно-поточной технологии изделие при пропаривании нагревается вместе с формой и упорами, поэтому температурный перепад между ними равен нулю и, следовательно,  $\Delta\sigma_{sp2} = 0$ .

Потери от деформации формы  $\Delta\sigma_{sp3}$  и анкеров  $\Delta\sigma_{sp4}$  при электротермическом натяжении арматуры равны нулю.

Таким образом, сумма первых потерь равна  $\Delta\sigma_{sp(1)} = \Delta\sigma_{sp1} = 21,6$  МПа.

Проверим максимальные сжимающие напряжения бетона  $\sigma_{bp}$  от действия усилия  $P_{(1)}$ , вычисляя  $\sigma_{bp}$  по формуле

$$\sigma_{bp} = \frac{P_{(1)}}{A_{red}} \pm \frac{P_{(1)}e_{0p1}y_s}{I_{red}} \pm \frac{My_s}{I_{red}}. \quad (8.14)$$

Здесь:  $e_{0p1} = y_{sp} = 276,122$  мм;  $y_s = y = 316,122$  мм.

Момент от собственного веса  $M = 0$ .

$$P_{(1)} = A_{sp}(\sigma_{sp} - \Delta\sigma_{sp1}) = 254,5(720 - 21,6) = 177742,8 \text{ Н.}$$

$$\sigma_{bp} = \frac{177742,8}{89456,7} + \frac{177742,8 \cdot 276,122 \cdot 316,122}{2016,651 \cdot 10^6} = 1,987 + 7,693 = 9,68 < 0,9R_{bp} = 0,9 \cdot 15 = 13,5 \text{ МПа,}$$

т.е. требование выполняется (Пособие к СП 52-102-2004).

*Определим вторые потери напряжений.*

Потери от усадки равны  $\Delta\sigma_{sp5} = 0,0002 \cdot 2 \cdot 10^5 = 40$  МПа.

Потери от ползучести определяем по формуле (Пособие к СП 52-102-2004)

$$\Delta\sigma_{sp6} = \frac{0,8\varphi_{b,cr}\alpha\sigma_{bp}}{1 + \alpha\mu_{sp} \left( 1 \pm \frac{e_{0p1}y_s A_{red}}{I_{red}} \right) (1 + 0,8\varphi_{b,cr})}. \quad (8.15)$$

Принимаем  $\varphi_{b,cr}$  и  $E_b$  по классу бетона В20 (поскольку  $R_{bp} = 0,75B$ ), т.е. согласно СП 52-102-2004  $\varphi_{b,cr} = 2,8$ ;  $\alpha = 14,815$ .

$$\mu_{sp} = A_{sp}/A = 254,5/83490 = 3,05 \cdot 10^{-3}.$$

Определяем напряжение бетона по формуле (8.14) на уровне напрягаемой арматуры, т.е. при  $y_s = y_{sp} = 276,122$  мм.

Определяем нагрузку от веса половины плиты

$$q_w = 0,5 \frac{3900 \cdot 0,01}{12} = 1,625 \text{ кН/м.}$$

Момент от этой нагрузки в середине пролета

$$M = \frac{q_w l^2}{8} = \frac{1,625 \cdot 11,7^2}{8} = 27,8 \text{ кН}\cdot\text{м.}$$

Здесь  $l = 11,7$  м — расстояние между прокладками при хранении плиты,

$$\text{тогда } \sigma_{bp} = \frac{177742,8}{89456,7} + \frac{177742,8 \cdot 276,122^2}{2016,651 \cdot 10^6} - \frac{27,8 \cdot 10^6 \cdot 276,122}{2016,651 \cdot 10^6} = 1,987 + 6,72 - 3,806 = 4,9 \text{ МПа.}$$

Напряжение бетона на уровне арматуры  $S'$  (т.е. при  $y_s = y'_s = 108,88$  мм);

$$\sigma'_{sp} = 1,987 - \frac{177742,8 \cdot 276,122 \cdot 108,88}{2016,651 \cdot 10^6} + \frac{27,8 \cdot 10^6 \cdot 108,88}{2016,651 \cdot 10^6} = 1,987 - 2,65 + 1,5 = 1,316 \text{ МПа,}$$

следовательно, нужно учесть сжимающие напряжения в арматуре  $A'_s$ .

Потери от ползучести найдем по формуле (8.15)

$$\Delta\sigma_{sp6} = \frac{0,8 \cdot 2,8 \cdot 14,815 \cdot 4,9}{1 + 14,815 \cdot 3,05 \cdot 10^{-3} \left( 1 + \frac{276,122^2 \cdot 89456,7}{2016,651 \cdot 10^6} \right) (1 + 0,8 \cdot 2,8)} = \frac{162,61}{1,64154} = 99,06 \text{ МПа.}$$



Вторые потери для арматуры  $S$  равны

$$\Delta\sigma_{sp(2)} = 40 + 99,06 = 139,06 \text{ МПа.}$$

Суммарная величина потерь напряжения:

$\Delta\sigma_{sp(1)} + \Delta\sigma_{sp(2)} = 21,6 + 139,06 = 160,66 \text{ МПа} > 100 \text{ МПа}$ , следовательно, требования СП 52-102-2004 выполнены, и потери не увеличиваем.

Напряжение  $\Delta\sigma_{sp2}$  с учетом всех потерь равно

$$\Delta\sigma_{sp2} = 720 - 160,7 = 557,3 \text{ МПа.}$$

Усилие обжатия с учетом всех потерь напряжений определяем по формуле

$$P_2^* = \Delta\sigma_{sp2} A_{sp} - \sigma_s (A + A'), \quad (8.16)$$

при этом сжимающее напряжение в ненапрягаемой арматуре  $\sigma_s$  условно принимаем равным вторым потерям напряжений  $\Delta\sigma_{sp2} = 139,06 \text{ МПа}$ .

$$P = 557,3 \cdot 254,5 - 2 \cdot 78,5 \cdot 139,06 = 12 \cdot 10^4 \text{ Н.}$$

#### Расчет плиты на поперечную силу, приходящуюся на одно продольное ребро плиты (СП 52-102-2004)

При расчете плиты на поперечную силу рассматриваем прямоугольное сечение без полки шириной  $b = 85 \text{ мм}$  и высотой  $h_0 = 410 \text{ мм}$ .

Расчет изгибаемых элементов по бетонной полосе между наклонными сечениями производят из условия

$$Q \leq 0,3 R_b b h_0; \quad (8.17)$$

$0,3 \cdot 11,5 \cdot 85 \cdot 410 = 120,23 \text{ кН} > Q = 31,26 \text{ кН}$ , т.е. прочность бетонной полосы обеспечена.

На погонный метр ребра действует временная нагрузка интенсивностью:

$$q_v = \frac{31,26 \cdot 2 \cdot 1,8}{11,4 \cdot 4,45} = 2,218 \text{ кН/м;}$$

$$q_l = \frac{31,26 \cdot 2}{11,4} - 2,218/2 = 4,375 \text{ кН/м.}$$

Хомуты учитываются в расчете, если соблюдается условие

$$q_{sw} \geq 0,25 \varphi_n R_{bt} b. \quad (8.18)$$

Принимаем первоначально для расчета поперечное армирование в виде арматуры  $\varnothing 5B500$  с шагом  $200 \text{ мм}$  ( $A_{sw} = 19,6 \text{ мм}^2$ ;  $R_{sw} = 300 \text{ МПа}$ ):

$$q_{sw} = \frac{R_{sw} A}{s_w} = \frac{300 \cdot 19,6}{200} = 29,4 \text{ Н/мм (кН/м);}$$

$$\varphi_n = 1 + 1,6 \frac{P}{R_b A_l} - 1,16 \left( \frac{P}{R_b A_l} \right)^2; \quad (8.19)$$

$$A_l = b h = 85 \cdot 450 = 38250 \text{ мм}^2;$$

$$\frac{P}{R_b A_l} = \frac{12 \cdot 10^4}{11,5 \cdot 38250} = 0,2728;$$

$$\varphi_n = 1 + 1,6 \cdot 0,2728 - 1,16 \cdot 0,2728^2 = 1,35.$$

Найденные значения подставляем в (8.18)

$$0,25 \cdot 1,35 \cdot 0,9 \cdot 85 = 25,82 < q_{sw} = 29,4 \text{ Н/мм.}$$

По рекомендациям Пособия к СП 52-102-2004 можно не выполнять условие (8.18), при этом  $M_b = 6 q_{sw} h_0^2$  и  $Q_{b,\min} = 2 q_{sw} h_0$ :

$$M_b = 6 \cdot 29,4 \cdot 410^2 = 29,65 \cdot 10^6 \text{ Н} \cdot \text{мм;}$$

$$Q_{b,\min} = 2 \cdot 29,4 \cdot 410 = 24108 \text{ Н;}$$

$$\frac{q_{sw}}{\varphi_n R_{bt} b} = \frac{29,4}{1,35 \cdot 0,9 \cdot 85} = 0,285,$$

при этом  $C_0 = 2h_0 = 2 \cdot 410 = 820$  мм.

Определяем длину проекции невыгодного наклонного сечения.

Вычисляем значение  $\sqrt{\frac{M_b}{q_1}}$  и сравним его со значением выражения  $\frac{2h_0}{1 - 0,5 \frac{q_{sw}}{\varphi_n R_{bt} b}}$ ;

$$\sqrt{\frac{29,65 \cdot 10^6}{4,375}} = 2603 \text{ мм} > \frac{2 \cdot 410}{1 - 0,5 \cdot 0,285} = 956 \text{ мм}.$$

По рекомендациям Пособия к СП 52-102-2004 следует принять  $C = 2603$  мм, но поскольку  $3h_0 = 3 \cdot 410 = 1230$  мм  $< C$ , то принимаем  $C = 1230$  мм, при этом  $Q_b = Q_{b,\min} = 24,1$  кН.

Находим значение  $Q$  в конце наклонного сечения

$$Q = Q_{\max} - q_1 C = 31,26 - 4,375 \cdot 1,23 = 25,88 \text{ кН}.$$

Поперечную силу, воспринимаемую наклонным сечением, находим по формуле

$$Q^* = Q_b + 0,75 q_{sw} C_0, \quad (8.20)$$

$Q^* = 24,1 + 0,75 \cdot 29,4 \cdot 0,82 = 29,4 + 18,1 = 47,5$  кН  $> 31,26$  кН, т.е. прочность любого наклонного сечения обеспечена;

$$s_{w,\max} = \frac{4q_{sw}h_0^2}{Q_{\max}} = \frac{4 \cdot 29,4 \cdot 410^2}{31260} = 632 > s_w = 200 \text{ мм}, \text{ кроме того, } s_w < h_0/2 = 410/2 = 20,5 \text{ мм, т.е. все}$$

требования СП 52-102-2004 выполнены.

Жесткость и ширину раскрытия трещин в полке плиты и в поперечных ребрах определяют согласно СП 52-101-2003.

В соответствии с СП 52-117-2008\* жесткость продольных ребер складчатого покрытия обеспечивается при условии  $h/l_1 > 1/33$ , где  $h$  — высота ребра;  $l_1$  — длина пролета. В нашем случае  $l_1/h = 11,8/45 = 26,2 < 33$ , т.е. жесткость продольных ребер плит обеспечена.

### Расчет диафрагм

В стадии эксплуатации на диафрагмы от складки передается нагрузка в виде нормальных и сдвигающих усилий. Допускается вести расчет диафрагм на вертикальные нагрузки, собираемые с грузовых площадей, приходящихся на соответствующие узлы.

Статический расчет диафрагм производится с учетом жесткости узлов как многократно статически неопределимой системы.

## 9. СБОРНЫЙ ЖЕЛЕЗОБЕТОННЫЙ СФЕРИЧЕСКИЙ КУПОЛ

### 9.1. Расчет купола методами теории упругости

**Задание:** для покрытия над зданием запроектировать сборный железобетонный сферический купол диаметром 90 м с фонарным отверстием диаметром 12 м. Здание расположено в III ветровом и снеговом районах. Купол установлен на высоте 20 м от поверхности земли в открытой местности.

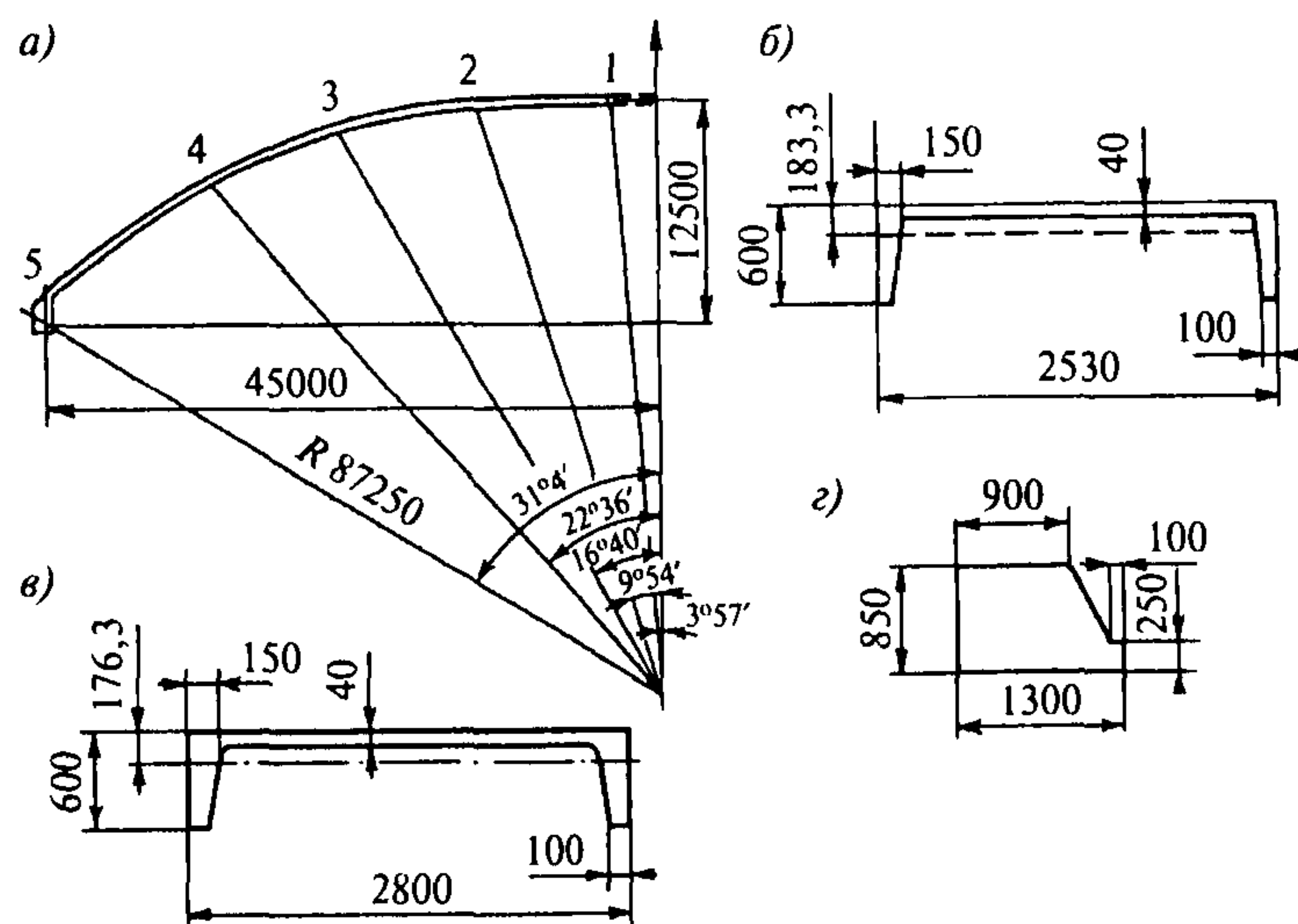
Подъем купола по требованиям технологии и из условия отсутствия растягивающих напряжений по всей его поверхности в кольцевом направлении выбираем равным 12,5 м. Отношение стрелы подъема к диаметру составляет 1/7,2.

При заданной стреле подъема радиус сферы равен (рис. 9.1,а)

$$r_c = (d^2 + 4f^2) / 8f = (90^2 + 4 \cdot 12,5^2) / (8 \cdot 12,5) = 87,25 \text{ м}.$$

В целях упрощения изготовления сборные элементы фонарного и опорного колец отделяют от элементов, образующих оболочку. С целью уточнения размеров сборных элементов оболочки задаем размеры фонарного и опорного колец, а также размерами стыка между элементами оболочки. Для установки элементов оболочки в местах сопряжения их с фонарным и опорным кольцами в

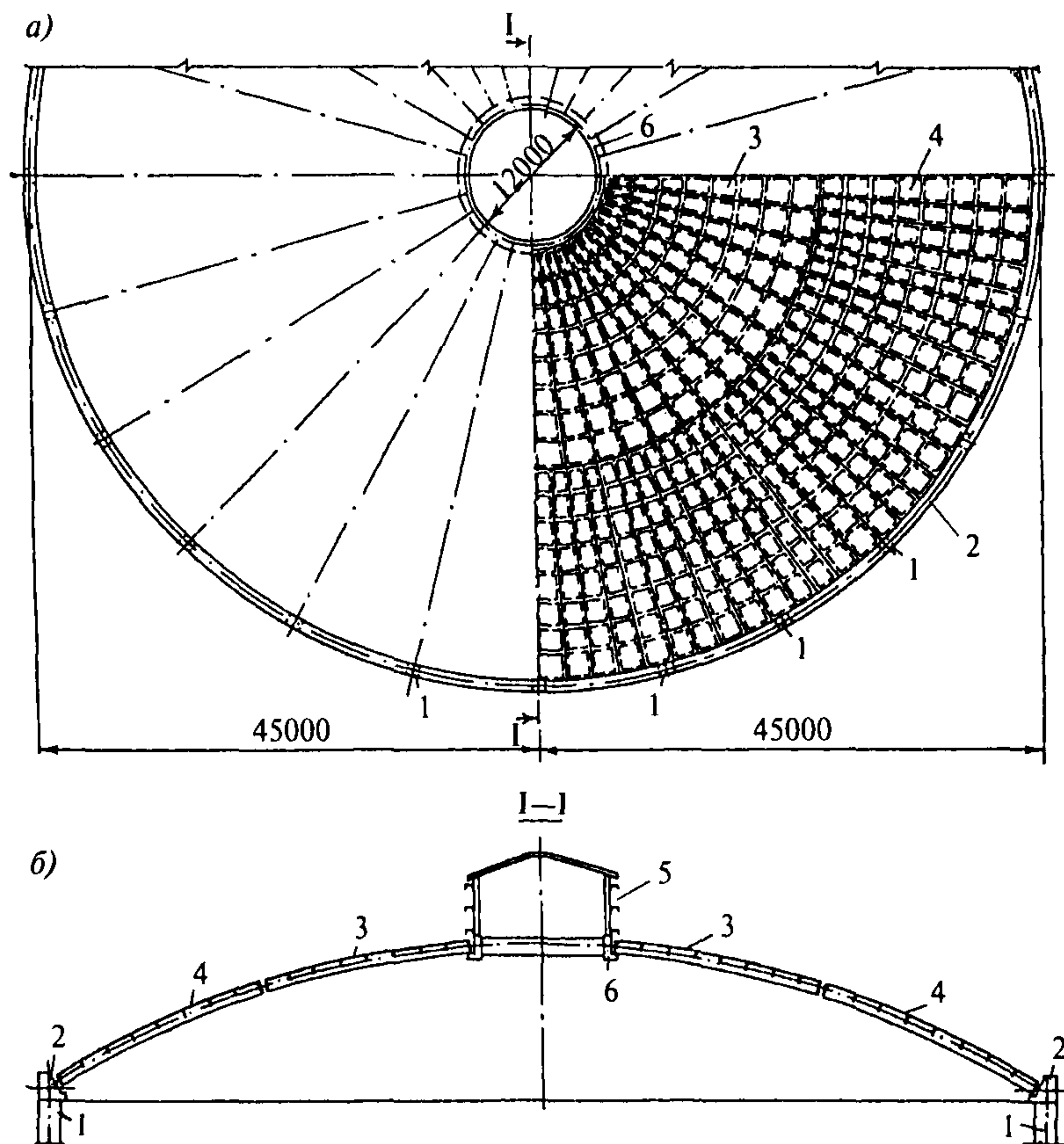




**Рис. 9.1. Расчетное сечение купола:**

*a* — схема и геометрические размеры; *б* — расчетное сечение оболочки купола у нижнего опорного кольца; *в* — то же, у низа верхней панели; *г* — то же, нижнего опорного кольца

последних предусматриваются кольцевые выступы (рис. 9.1, *г*). Нижнюю часть купола расчлняем на 112 панелей, верхнюю — на 56 (рис. 9.2). Нижнее опорное кольцо запроектировано из сборных блоков и армируется предварительно напряженной арматурой, напрягаемой электротермическим способом из стали А600, которую укладывают по наружной грани опорного кольца с последующим омоноличиванием предварительно напряженной арматуры. При таком способе членения элементов оболочки размеры сечений сборных элементов определяются условиями транспортирования, складирования и монтажа элементов до омоноличивания стыков. Элементы оболочек выполняем с кривизной в одном направлении. Размеры панелей показаны на рис. 9.3.



**Рис. 9.2. Конструкция купола:**

*a* — план; *б* — разрез I—I; 1 — колонна; 2 — нижнее опорное кольцо; 3 — плита П1; 4 — плита П2; 5 — светоаэрационный фонарь; 6 — верхнее опорное кольцо

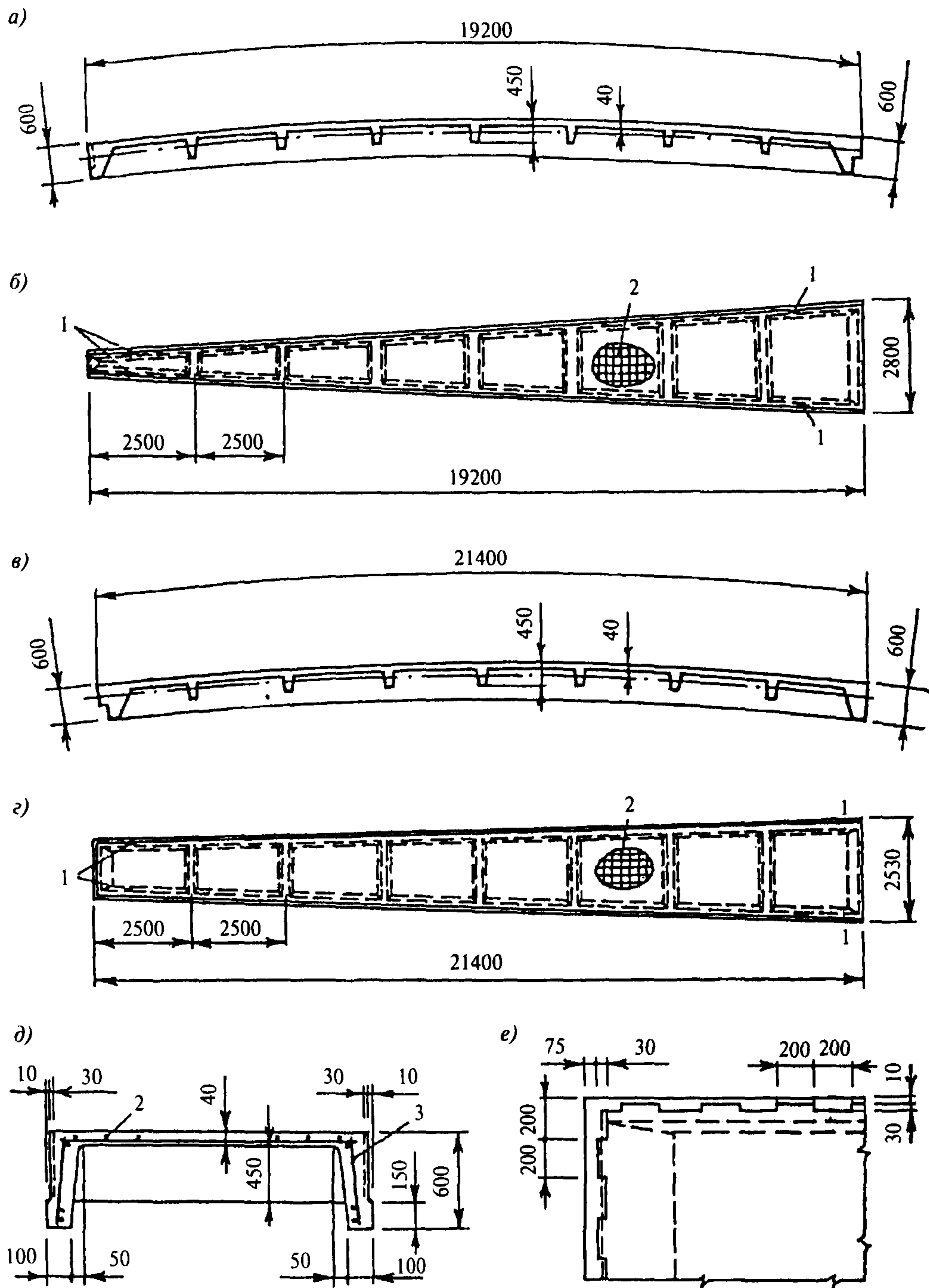


Рис. 9.3. Конструкция сборных элементов:

*a, б* — плита П1 (продольный разрез и план); *в, г* — плита П2; *д* — плиты П1 и П2 (поперечный разрез); *е* — деталь устройства шпонок по бортам плит П1 и П2;

*1* — строповочные петли; *2* — арматурная сетка; *3* — сварные каркасы

Для восприятия сдвигающих усилий по всем граням элементов оболочки купола предусматриваются шпонки (рис. 9.3, *е*) и дополнительные стальные закладные элементы, соединяемые накладками, с целью обеспечения непрерывности кольцевой арматуры. Размеры продольных ребер принимаем из условий монтажа равными 100×600 мм (рис. 9.3, *д*). Толщину собственно оболочки принимаем равной 40 мм, а класс бетона В40 ( $R_b = 17,0$  МПа;  $R_{bt} = 1,15$  МПа;  $E_b = 36000$  МПа). Нормативные и расчетные нагрузки на купол приведены в табл. 9.1.



Таблица 9.1

## Нормативные и расчетные нагрузки на купол

Наименование нагрузок	Нормативная, кПа	Коэффициент перегрузки	Расчетная, кПа
Собственный вес купола	3,70	1,1	4,07
Пароизоляция	0,06	1,3	0,08
Утеплитель из минераловатных плит повышенной жесткости	0,15	1,3	0,195
Водоизоляционный ковер	0,15	1,3	0,195
Снеговая нагрузка $S$	1,26*	—	1,80
Итого постоянная по поверхности	4,06	—	4,54
Итого снеговая по проекции	1,26	—	1,80

\* Коэффициент  $c_e$ , учитывающий снос снега с покрытия, принят равным 1.

Расчетная нагрузка на фонарное кольцо 18,6 кН складывается из нагрузок собственного веса кольца 8,2 кН, фонаря 5,0 кН и снеговой нагрузки на фонаре 5,4 кН.

Координаты сечений купола и значения тригонометрических величин приведены в табл. 9.2.

Таблица 9.2

## Координаты сечений купола и значения тригонометрических функций

№ точки	$x$	$y$	$\varphi^*$	$\sin \varphi$	$\cos \varphi$	$\operatorname{tg} \varphi$
1	6,0	12,25	3°57'	0,0688	0,9976	0,0691
2	15,0	11,75	9°54'	0,1719	0,9851	0,1745
3	25,0	8,85	16°40'	0,2868	0,9580	0,2994
4	33,5	5,85	22°36'	0,3843	0,9232	0,4136
5	45,0	0	31°04'	0,5160	0,8565	0,6025

\*  $\varphi$  — 1/2 центрального угла между рассматриваемыми точками.

Формулы для определения мембранных усилий в сферической оболочке по безмоментной теории на отдельные виды нагрузок, принятых в расчете, приведены в табл. 9.3.

В табл. 9.3 приняты обозначения:

$N_1$  — усилия в оболочке по направлению меридиана на единицу длины кольцевого сечения ( $N_1 = \sigma_1 \delta$ );

$N_2$  — кольцевое усилие на единицу длины меридиана ( $N_2 = \sigma_2 \delta$ );

$N_{sk}$  — усилие в фонарном кольце;

$N_k$  — усилие в опорном кольце;

$V_\varphi$  — вертикальная равнодействующая внешней нагрузки на части оболочки, расположенной выше рассматриваемого сечения;

$\delta$  — толщина оболочки;

$r_c$  — радиус кривизны сферической оболочки;

$\varphi$  — переменный угол в меридиональном сечении оболочки, отсчитываемый от оси вращения;

$\varphi_0$  — половина центрального угла дуги оболочки в меридиональном сечении;

$\varphi_{sk}$  — половина центрального угла дуги оболочки, ограниченной фонарным кольцом;

$g$  — нагрузка от собственного веса оболочки толщиной  $\delta$ ;

$p$  — равномерно распределенная нагрузка по горизонтальной проекции;

$P_k$  — вертикальная распределенная линейная нагрузка на фонарном кольце.

По формулам, приведенным в табл. 9.3, определены мембранные усилия, которые приведены в табл. 9.4. Усилия приведены отдельно для нагрузки от собственного веса (поверхностная нагрузка интенсивностью  $g = 4,54$  кПа), от снеговой нагрузки (по горизонтальной проекции при  $S = 1,8$  кПа) и погонной нагрузки по фонарному кольцу  $P_k = 18,6$  кН.

Таблица 9.3

## Формулы для определения усилий в оболочке по безмоментной теории

Схема нагружения		$N_1$	$N_2$	$N_k$	$V_\varphi$	Примечание
Сферическая замкнутая оболочка						
Нагрузка от собственного веса $g$ , кПа: а) толщина оболочки постоянная		$-\frac{r_c g}{1 + \cos \varphi}$	$-r_c g \cos \varphi - N_1$	$r_c^2 g \frac{1 - \cos \varphi_0}{\operatorname{tg} \varphi_0}$	$2\pi r_c^2 g (1 - \cos \varphi)$	При $\varphi = 51^\circ 49'$ $N_2 = 0$
б) толщина оболочки меняется по закону $\delta_z = \delta_1 + (\delta_0 - \delta_1) \frac{\varphi}{\varphi_0}$		$-\frac{V_\varphi}{2\pi r \sin \varphi}$	$-r_c \left( g_1 + \frac{g_0 - g_1}{\varphi_0} \varphi \right) \times \cos \varphi - N_1$	$\frac{1}{2\pi} V_{\varphi_0} \operatorname{ctg} \varphi_0$	$2\pi r_c^2 [g_1 (1 - \cos \varphi) + (g_0 - g_1) (1 + \sin \varphi - \cos \varphi) / \varphi_0]$	Вес единицы площади оболочки: в пьете — $g_0$ ; в ключе — $g_1$
Равномерно распределенная нагрузка на горизонтальной проекции $p$ , кПа		$-\frac{1}{2} p r_c$	$-\frac{1}{2} p r_c \cos 2\varphi$	$\frac{p r_c^2}{4} \sin 2\varphi_0$	$p \pi r_c^2 \sin^2 \varphi$	При $\varphi_0 = 45^\circ$ $N_2 = 0$
Нагрузка от собственного веса $g$ , кПа (толщина оболочки постоянная)		$-\frac{r_c g}{\sin^2 \varphi} (\cos \varphi_{sk} - \cos \varphi)$	$-r_c g \cos \varphi - N_1$	$r_c^2 \operatorname{ctg} \varphi_0 (\cos \varphi_{sk} - \cos \varphi_0)$	$2\pi r_c^2 g (\cos \varphi_{sk} - \cos \varphi)$	Усилие в фонарном кольце $N_{sk} = 0$
Равномерно распределенная нагрузка на горизонтальной проекции $p$ , кПа		$-\frac{1}{2} p r_c \left( 1 - \frac{\sin^2 \varphi_{sk}}{\sin^2 \varphi} \right)$	$-p r_c \left( \cos^2 \varphi - \frac{1}{2} + \frac{\sin^2 \varphi_{sk}}{2 \sin^2 \varphi} \right)$	$p r_c^2 \sin \varphi_0 \cos \varphi_0 \times \left( 1 - \frac{\sin^2 \varphi_{sk}}{\sin^2 \varphi_0} \right) / 2$	$p \pi r_c^2 (\sin^2 \varphi - \sin^2 \varphi_{sk})$	$N_{sk} = 0$
Вертикальная распределенная линейная нагрузка на фонарном кольце $p_k$ , кН/м		$-P_k \frac{\sin \varphi_{sk}}{\sin^2 \varphi}$	$P_k \frac{\sin \varphi_{sk}}{\sin^2 \varphi}$	$P_k r_c \sin \varphi_{sk} \operatorname{ctg} \varphi_0$	$2\pi r_c P_k$	$N_{sk} = -P_k r_c \cos \varphi_{sk}$



**Мембранные усилия в оболочке от нагрузок по поверхности  
и по горизонтальной проекции, кН/м**

№ точки	Меридиональные				Кольцевые			
	нагрузка по поверхности 4,54 кПа	нагрузка по проекции 1,8 кПа	нагрузка по кольцу 18,6 кН/м	суммарное усилие, кН/м	нагрузка по поверхности 4,54 кПа	нагрузка по проекции 1,8 кПа	нагрузка по кольцу 18,6 кН/м	суммарное усилие, кН/м
1	0	0	-261,9	-261,9	-395,15	-155,81	+ 261,9	-289,06
2	-167,7	-62,25	-43,61	-273,56	-223,27	-83,81	+ 43,62	-263,46
3	-189,6	-73,8	-15,6	-279,0	-189,64	-70,31	+ 15,6	-244,35
4	-208,3	-75,94	-8,77	-293,01	-157,88	-52,29	+ 8,77	-208,40
5	-209,3	-77,06	-4,81	-291,17	-122,38	-38,25	+ 4,81	-155,82

В соответствии с рис. 9.4 (вариант 1) полное расчетное значение равномерной снеговой нагрузки на горизонтальную проекцию покрытия при  $c_e = 1$  и  $c_f = 1$  определяется по формуле

$$S = \gamma_f S_0 = 1,4(0,7c_e c_f \mu S_g) = \mu S_g, \quad (9.1)$$

где  $S_g$  — вес снегового покрова на  $1 \text{ м}^2$  горизонтальной поверхности земли, который для III снегового района равен  $1,8 \text{ кПа}$ ; коэффициент  $\mu = 1$  при  $\alpha \leq 30^\circ$ ,  $\mu = 0$  при  $\alpha \geq 60^\circ$ , промежуточные значения определяются линейной интерполяцией.

При расчете оболочек на ЭВМ с использованием конечно-элементных программ распределение односторонней снеговой нагрузки рекомендуется принимать в соответствии с СТО 36554501-015-2008 «Нагрузки и воздействия». Рекомендации по определению коэффициента  $\mu$  для односторонней снеговой нагрузки приведены на рис. 9.4 (варианты 2 и 3).

Примечания:

- 1) Для пологих куполов с отношением  $f/d \leq 0,05$  следует учитывать только вариант 1.
- 2) Для куполов с отношением  $f/d > 0,05$  следует учитывать варианты 1, 2 и 3 при уклонах  $\alpha < 60^\circ$ .

Для варианта 2:

$$\text{при } z \leq r \quad \mu_2 = C_{r1} (z/r_1)^2 \sin \beta, \text{ где } C_{r1} = 2,55 - \exp\left(0,8 - 14 \frac{f}{d}\right);$$

$$\text{при } z > r \quad \mu_3 = 1,5 \sin \beta \text{ при } \alpha = 45^\circ; \mu_3 = 0 \text{ при } \alpha > 60^\circ.$$

Промежуточные значения определяются линейной интерполяцией.

Для варианта 3:

$$\mu_2 = 3 \sqrt{\frac{2f}{d}} \sin 3\alpha \sin \beta. \quad (9.2)$$

Вариант 3 следует использовать для куполов  $f/d > 0,05$  при наличии на покрытии возвышающихся надстроек, фонарей или снегозадерживающих преград.

На рис. 9.4 и в формуле 9.2:

$\alpha$  — центральный угол в меридиональном направлении и угол наклона касательной к горизонтали;

$\beta$  — центральный угол в кольцевом направлении.

В рассматриваемом куполе отношения  $f/d = 12,5/90 = 0,1389 > 0,05$ .

Угол  $\alpha$  близок к  $30^\circ$ . Отсюда по горизонтальной оси при  $\beta = 90^\circ$  по 9.2 наибольшее значение коэффициента  $\mu_2 = 3\sqrt{2 \cdot 0,1389} = 1,5812$ .

По вертикальной оси при  $\beta = 0^\circ$  коэффициент  $\mu_2 = 0$ .

СП 52-117-2008\* допускает при одностороннем нагружении купола нагрузкой  $q$  ее распределение по поверхности  $z$  определять по формуле

$$z = 0,7q(1 + \sin \varphi \sin \psi), \quad (9.3)$$

где  $q$  — нагрузка на единицу площади горизонтальной поверхности, равная снеговой по формуле (9.1);

$\varphi$  — половина центрального угла в меридиональном направлении;

$\psi$  — центральный угол в кольцевом направлении.

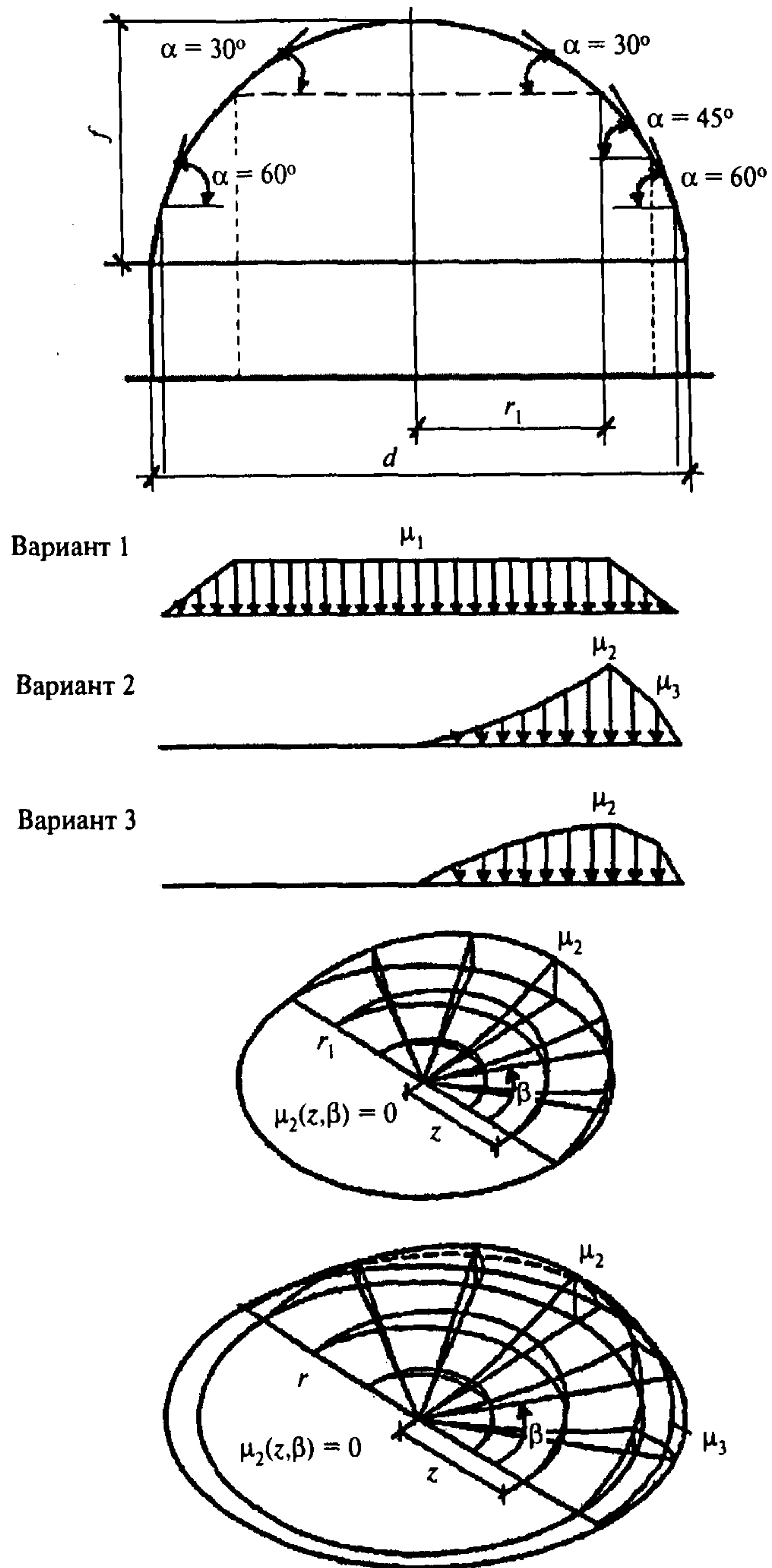


Рис. 9.4. Снеговая нагрузка на здания с купольными круговыми и близкими к ним по очертаниям покрытиями

Нормальные усилия  $N_1$ ,  $N_2$  и сдвигающие усилия  $S$  определяют по формулам:

$$N_1 = 0,7qR \left[ \frac{1}{2} + \frac{\cos \varphi}{3 \sin^3 \varphi} (2 + \cos \varphi)(1 - \cos \varphi)^2 \sin \psi \right]; \quad (9.4)$$

$$N_2 = 0,7qR \left\{ \frac{1}{2} + \left[ \sin \varphi - \frac{\cos \varphi}{3 \sin^3 \varphi} (2 + \cos \varphi)(1 - \cos \varphi)^2 \right] \sin \psi \right\}; \quad (9.5)$$

$$S = -\frac{0,7qR (2 + \cos \varphi)(1 - \cos \varphi)^2}{3 \sin^3 \varphi} \cos \psi. \quad (9.6)$$

Здесь принято условие равенства эпюр полного объема односторонней снеговой нагрузки при ее распределении по формуле (9.3) и приведенным на рис. 9.4. Значения этих усилий приведены в табл. 9.5, 9.6 и 9.7.



Таблица 9.5

Меридиональные усилия  $N_1$  от односторонней снеговой нагрузки, кН/м

№ точки	$\varphi$	$\psi$						
		0°	15°	30°	45°	60°	75°	90°
1	3°57'	-47,43	-47,86	-48,26	-48,60	-48,84	-49,05	-49,10
2	9°54'	-47,43	-48,47	-49,32	-50,27	-50,93	-51,32	-51,48
3	16°40'	-47,43	-49,13	-50,75	-52,17	-53,21	-53,87	-54,16
4	22°36'	-47,43	-49,78	-51,68	-53,67	-55,11	-55,96	-56,30
5	31° 4'	-47,43	-50,35	-53,11	-55,54	-57,29	-58,43	-58,91

Таблица 9.6

Кольцевые усилия  $N_2$  от односторонней снеговой нагрузки, кН/м

№ точки	$\varphi$	$\psi$						
		0°	15°	30°	45°	60°	75°	90°
1	3°57'	-47,43	-48,65	-49,90	-50,83	-52,07	-52,07	-52,28
2	9°54'	-47,43	-50,59	-53,50	-56,07	-57,87	-59,19	-59,65
3	16°40'	-47,43	-52,73	-57,66	-61,93	-65,16	-67,25	-67,95
4	22°36'	-47,43	-54,54	-61,18	-66,88	-71,23	-73,98	-74,94
5	31° 4'	-47,43	-56,92	-66,30	-73,90	-79,87	-83,47	-84,90

Таблица 9.7

## Сдвигающие усилия от односторонней снеговой нагрузки, кН/м

№ точки	$\varphi$	$\psi$						
		0°	15°	30°	45°	60°	75°	90°
1	3°57'	1,60	-1,53	-1,38	-1,12	-0,80	-0,41	0
2	9°54'	2,99	-2,89	-2,58	-2,11	-1,50	-0,77	0
3	16°40'	-6,48	-6,26	-5,61	-4,57	-3,23	-1,67	0
4	22°36'	-9,47	-9,16	-8,21	-6,70	-5,05	-2,45	0
5	31° 4'	-15,05	-14,54	-13,04	-10,64	-7,51	-3,89	0

## Мембранные усилия от ветровой нагрузки

Предварительные расчеты показали, что направление давления ветра соответствует отсосу по всей поверхности купола, при этом численные значения меридиональных и кольцевых (превалирующих) усилий по сравнению с усилиями от других нагрузок весьма малы. Эти результаты позволили отказаться от расчета рассматриваемой конструкции купола на ветровую нагрузку.

## Расчет прогиба купола

Расчет прогиба купола  $w$  определяем приближенно по безмоментной теории расчета применительно к оболочкам положительной кривизны, свободно опертым по контуру:

$$w = \frac{qR^2}{E_{bt}\delta_1}; \quad E_{bt} = \frac{E_b}{1 + \varphi_{b,cr}} = \frac{36 \cdot 10^3}{1 + 1,9} = 12414 \text{ МПа},$$

где  $q$  — нормативное значение нагрузки (табл. 9.1);

$R$  — радиус сферической поверхности оболочки;

$E_{bt}$  — длительный модуль деформаций бетона;

$\varphi_{b,cr}$  — коэффициент ползучести бетона, равный 1,9 для бетона класса В40 (Пособие к СП 52-101);

$\delta_1$  — приведенная толщина оболочки.

$$w = \frac{5,32 \cdot 87,25^2 \cdot 100}{12414000 \cdot 0,134} = 2,43 \text{ см,}$$

$w/l = 2,43/9000 = \frac{1}{3700}l$ , что значительно меньше допустимого нормативного значения прогиба  $1/500l$ .

#### Расчет опорного кольца

Расчетное усилие растяжения в опорном кольце определим по формуле:

$$N_c = N_1 r_c \cos \varphi_0 \sin \varphi_0; \quad (9.7)$$

$$N_1 = 291,17 + 2,09 = 293,26 \text{ кН/м;}$$

$$N_c = 293,26 \cdot 87,25 \cdot 0,8565 \cdot 0,516 = 11308 \text{ кН.}$$

Армируем кольцо стержнями из стали А600 с расчетным сопротивлением 52 кН/см<sup>2</sup>. Принимаем класс бетона кольца В35 ( $E_b = 34500$  МПа). Необходимая площадь сечения арматуры кольца

$$A_s = 11308/52 = 217,5 \text{ см}^2.$$

Принимаем 16 предварительно напрягаемых стержней  $\varnothing 40$  мм  $A_{sp} = 201,06 \text{ см}^2$  и  $40,85 \text{ см}^2$  — ненапряженной арматуры (13 $\varnothing 20$ ). Устанавливаем напрягаемые стержни в два ряда по 8 штук в ряд (рис. 9.5).

Ненапряженной арматурой А500 армируем сборные кольца. Ненапряженная арматура в стыках сваривается из условий равнопрочности. Таким образом, арматура может воспринять усилие

$$201,06 \cdot 52 + 40,85 \cdot 43,5 = 12232 > 11308 \text{ кН.}$$

Площадь сечения опорного кольца без учета набетонки равна

$$A_c = 0,85 \cdot 0,9 + 0,3 \cdot 0,6/2 + 0,25 \cdot 0,4 = 0,955 \text{ м}^2.$$

Арматуру натягиваем электромеханическим способом, создавая в ней напряжение  $\sigma_{sp} = 0,9R_{s,n} = 0,9 \cdot 600 = 540$  МПа; передаточная прочность бетона  $R_{bp} = 24,5$  МПа. Бетон подвергается пропариванию.

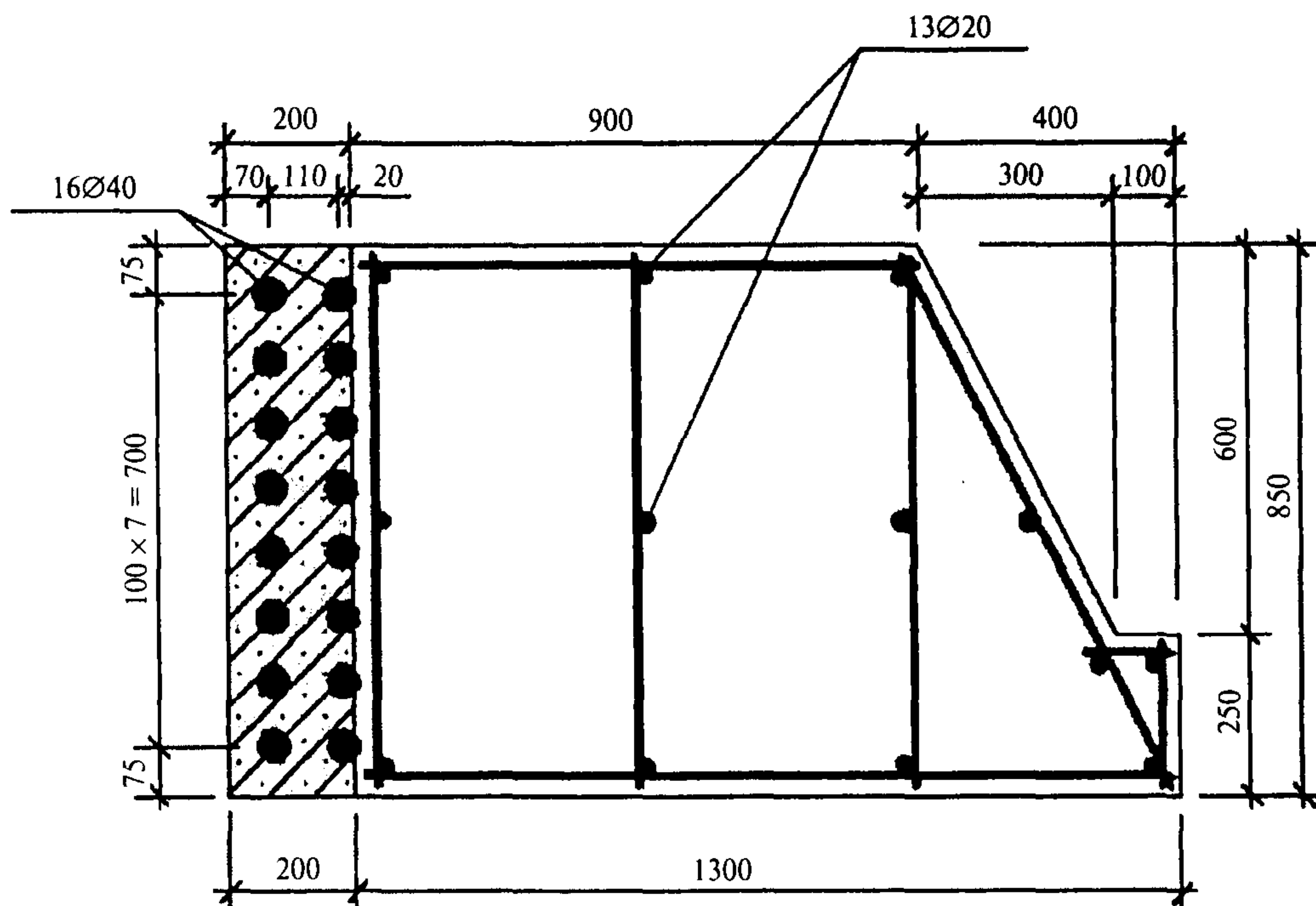


Рис. 9.5. Поперечное сечение и армирование опорного кольца купола



*Определение потерь предварительно напряженной арматуры  
(Пособие к СП 52-102-2004 и СНиП 2.03.01-84\*)*

I. Первые потери:

$\Delta\sigma_{sp4}$  — от трения арматуры о поверхность бетона

$$\Delta\sigma_{sp4} = \sigma_{sp} \left( 1 - \frac{1}{e^{\omega x + \delta \theta}} \right), \quad (9.8)$$

где  $\omega = 0$ ;  $\delta = 0,65$  — коэффициенты, определяемые по табл. 5.5 и 5.6 Пособия к СНиП 2.03.01-84\*.

Считаем, что длина сборного элемента составляет 1/28 длины опорного кольца, тогда угол  $\theta$  в радианах составит  $\theta = 2\pi/28 = 0,2224$ , а величина в скобках в формуле (9.8) — 0,1353.

$$\Delta\sigma_{sp4} = 540 \cdot 0,1353 = 73,062 \text{ МПа.}$$

II. Вторые потери:

1. от релаксации напряжений в арматуре

$$\Delta\sigma_{sp1} = 0,03\sigma_{sp} = 0,03 \cdot 540 = 16 \text{ МПа;}$$

2. от усадки бетона

$$\Delta\sigma_{sp5} = \varepsilon_{b,sh} E_s = 0,0002 \cdot 2 \cdot 10^5 = 40 \text{ МПа;}$$

3. от ползучести бетона

$$\Delta\sigma_{sp6} = \frac{0,8\varphi_{b,cr} \alpha \sigma_{bp}}{1 + 2\mu_{sp} \left( 1 \pm \frac{e_{0p1} y_s A_{red}}{I_{red}} \right) (1 + 0,8\varphi_{b,cr})}. \quad (9.9)$$

Условно принимаем сечение кольца центрально-сжатым, при этом значение  $e_{0p1} = 0$ .  
В формуле (9.9):

$$\sigma_{bp} = \frac{P_{(1)}}{A_{red}}; \quad \alpha = \frac{E_s}{E_b} = \frac{20 \cdot 10^4}{3,45 \cdot 10^4} = 5,797;$$

$$A_{red} = A_c + (A_{sp} + A_s)\alpha = 9550 + (201,06 + 40,85)5,797 = 10952,35 \text{ см}^2.$$

С учетом первых потерь:

$$\sigma_{bp} = \frac{201,06(540 - 73,06)}{10952,35} = 8,57 \text{ МПа;}$$

$$\varphi_{b,cr} = 2,1 \text{ (СП 52-101-2003);}$$

$$\mu_{sp} = \frac{201,06}{10952,35} = 0,01836;$$

$$\sigma_{sp6} = \frac{0,8 \cdot 2,1 \cdot 5,797 \cdot 8,57}{1 + 5,797 \cdot 0,01836(1 + 0,8 \cdot 2,1)} = 64,94 \text{ МПа.}$$

4) Обжатие стыков:

при наличии одного стыка на длине сборного элемента контура:

$$\sigma_{sp7} = n\Delta l E_s / l; \quad \Delta l = 0,3 \text{ мм;}$$

$$\Delta\sigma_{sp7} = \frac{1 \cdot 0,3}{2 \cdot 10^4} 2 \cdot 10^6 = 30 \text{ кг/см}^2 = 3 \text{ МПа.}$$

Суммарные потери

$$\Delta\sigma_{sp} = 73,06 + 16 + 40 + 64,94 + 3 = 197,0 \text{ МПа.}$$

Напряжение в арматуре за вычетом всех потерь составляет

$$\sigma_0 = 540 - 197 = 343 \text{ МПа} = 34,3 \text{ кН/см}^2.$$

Усилие обжатия контура составляет

$$P = 34,3 \cdot 201,06 - 40,85(4,0 + 6,102) = 6896,4 - 412,67 = 6483,68 \text{ кН.}$$

Усилие, воспринимаемое сечением кольца при образовании трещин, находим по формуле

$$N_{crc} = R_{bt,ser}(A_{c1} + 2\alpha A_{sp} + 2\alpha A_s) + P. \quad (9.10)$$

Площадь кольца с учетом набетонки, закрывающей напрягаемую арматуру, составляет

$$A_{bt} = 9550 + 20 \cdot 85 = 11250 \text{ см}^2.$$

Для бетона класса В35  $R_{bt,ser} = 1,95 \text{ МПа}$ .

$$\begin{aligned} N_{crc} &= 0,195(11250 + 5,797 \cdot 2 \cdot 201,06 + 5,797 \cdot 2 \cdot 40,85) + 6483,68 = \\ &= 2740,66 + 6483,68 = 9224,34 \text{ кН} < 9500 \text{ кН} = 11308/\gamma_c, \end{aligned}$$

где  $\gamma_c$  — среднее значение коэффициента надежности по нагрузке, равное  $\frac{4540 + 1800}{4060 + 1260} = 1,19$   
(расчетные и нормативные нагрузки в табл. 9.1).

$N_c' = 9500 \text{ кН}$  — нормативное значение усилия растяжения в опорном кольце.

Возможную ширину раскрытия нормальных трещин в опорном кольце найдем по формуле (СП 52-102-2004)

$$a_{crc} = \varphi_1 \varphi_2 \varphi_3 \psi_s \frac{\sigma_s}{E_s} l_s. \quad (9.11)$$

Здесь:  $\varphi_1 = 1,4$ ;  $\varphi_2 = 0,5$ ;  $\varphi_3 = 1,2$ ;  $\psi_s = 1$ ;

$\sigma_s$  — приращение напряжений в продольной арматуре от внешней нагрузки;

$$\sigma_s = \frac{N_c' - P}{A_{sp} + A_s} = \frac{950000 - 648368}{201,06 + 40,85} = 1246,9 \text{ кг/см}^2;$$

$l_s$  — базовое расстояние между смежными нормальными трещинами;

$$l_s = 0,5 \frac{A_{bt}}{A_s + A_{sp}} ds; \quad (9.12)$$

$$l_s = \frac{0,5 \cdot 12150}{241,91} 40 = 1004 \text{ мм} > 400 \text{ мм};$$

$l_s$  — не должно быть более 400 мм, поэтому в расчете по (8.14) принимаем  $l_s = 400 \text{ мм}$ .

$$a_{crc} = 1,4 \cdot 0,5 \cdot 1,2 \frac{1246,9}{2 \cdot 10^6} 400 = 0,21 \text{ мм} < a_{crc,ult};$$

$a_{crc,ult}$  — предельно допустимая ширина раскрытия трещин, равная при продолжительном раскрытии — 0,3 мм.

#### Проверка устойчивости купола

Критическую нагрузку подсчитаем по формуле (СП 52-117-2008\*)

$$[q] = 0,2 E_{bt} \left( \frac{\delta_f}{R} \right)^2. \quad (9.13)$$

Приведенную толщину оболочки определим в уширенной части верхней панели (рис. 9.3,б), так как в этом сечении будет наименьшая критическая нагрузка. Значения  $\delta_f$  и  $E_f$  определим по формулам (9.14) и (9.15). Площадь поперечного сечения панели

$$A_p = 280 \cdot 4 + 25 \cdot 56 = 2520 \text{ см}^2.$$

Статический момент относительно наружной грани сечения

$$S_p = 1120 \cdot 2 + 2056(4 + 28) + (10 \cdot 56) / 2 (4 + 18,67) = 44423 \text{ см}^3.$$



Расстояние от центра тяжести

$$z = 44423 / 2520 = 17,63 \text{ см.}$$

Момент инерции поперечного сечения

$$I_p = (280 \cdot 4^3) / 12 + 1120 (17,63 - 2)^2 + (20 \cdot 56^3) / 12 + 1120 (32 - 17,63)^2 + (10 \cdot 56^3) / 36 + 280 (22,67 - 17,63)^2 = 854970 \text{ см}^4.$$

$$\delta_f = \sqrt{12 I_p / A_p}; \quad (9.14)$$

$$\delta_f = \sqrt{(12 \cdot 854970) / 2520} = 63,81 \text{ см};$$

$$E_f = E_b A_p / (b \delta_f), \quad (9.15)$$

где  $E_b = 36 \cdot 10^3$  МПа.

$$E_f = 36 \cdot 10^3 \cdot 2520 / (280 \cdot 63,81) = 5077,57 \text{ МПа.}$$

Модуль деформаций при длительном действии нагрузки:

$$E_{b,\tau} = \frac{E_f}{1 + \phi_{b,cr}} = \frac{E_f}{1 + 1,9} = 0,345 E_f; \quad (9.16)$$

$$E_{b,\tau} = 0,345 \cdot 5077,57 = 1751,76 \text{ МПа.}$$

Интенсивность критической нагрузки не должна превышать интенсивность полной расчетной нагрузки  $q$

$$[q] = 0,2 \cdot 1751,76 \left( \frac{63,81}{8725} \right)^2 = 0,01874 \text{ МПа} = 18740 \text{ Па.}$$

Устойчивость купола обеспечена, т.к.  $[q] = 18740 \text{ Па} > q = 6340 \text{ Па}$  (без учета нагрузки от фонаря, которая незначительна).

*Определение усилий краевого изгиба по приближенной моментной теории в месте сопряжения оболочки и опорного кольца*

Опорное кольцо препятствует свободному перемещению краев оболочки, что приводит к возникновению в этих местах нормальных сил и изгибающих моментов. Оболочка соединяется с кольцом жестко.

Определим геометрические характеристики панели оболочки в месте примыкания ее к опорному кольцу с учетом меридиональных ребер (рис. 9.1,б).

Площадь сечения панели

$$A_p = 253 \cdot 4 + 10 \cdot 56 \cdot 2 + (2 \cdot 5 \cdot 56) / 2 = 2412 \text{ см}^2;$$

статический момент относительно наружной грани

$$S_p = 1012 \cdot 2 + 1120(4 + 28) + 280(4 + 18,67) = 44211 \text{ см}^3;$$

расстояние до центра тяжести

$$z = 44211 / 2412 = 18,33 \text{ см};$$

момент инерции панели

$$I_p = (253 \cdot 4^3) / 12 + 1012(18,33 - 2)^2 + 1120(32 - 18,33)^2 + (2 \cdot 10 \cdot 56^3) / 12 + 280(22,67 - 18,33)^2 + [(5 \cdot 56^3) / 36] \cdot 2 = 827261 \text{ см}^4;$$

момент инерции на единицу длины

$$I_{p1} = 827261 / 253 = 3270 \text{ см}^3;$$

приведенная толщина оболочки с учетом кольцевых ребер

$$\delta_s = (36 \cdot 10) / 250 + 4 = 5,45 \text{ см.}$$

Уравнение метода сил для этого случая имеет следующий вид:

$$\left. \begin{aligned} a_{11}M + a_{12}H + a_{10} &= 0; \\ a_{21}M + a_{22}H + a_{20} &= 0. \end{aligned} \right\} \quad (9.17)$$

Значения коэффициентов в уравнениях (9.17) (М.Е. Липницкий «Купольные покрытия»):

$$a_{11} = A = \sqrt[4]{4I_{p,1}r_c^2 / \delta_s} = \sqrt[4]{(4 \cdot 3270 \cdot 8725^2) / 5,45} = 6,55 \text{ м};$$

$$I_{p,1} / A_{bt} = 0,00327 / 1,215 = 0,0027;$$

$$a_{12} = a_{21} = (-A^2 / 2)\sin\varphi_0 = -(6,55^2 / 2)0,516 = -11,07 \text{ м}^2;$$

$$a_{22} = (A^3 / 2)\sin^2\varphi_0 + (I_{p,1}r_c^2 / A_{bt})\sin^2\varphi_0 = (6,55^3 / 2 + 0,0027 \cdot 87,25^2)0,516^2 = 42,88 \text{ м}^3.$$

Значение свободных членов при нагрузке по поверхности:

$$a_{10} = (-gA^4 / r_c)\sin\varphi_0 = -[(4,54 \cdot 6,55^4) / (2 \cdot 87,25)]0,516 = -24,8;$$

$$a_{20} = (gA^4 / 4)[\cos\varphi_0 - 1 / (1 + \cos\varphi_0)]\sin\varphi_0 + gr_c^3(I_{p,1} / A_{bt})(1 - \cos\varphi_0)\cos\varphi_0 - (I_{p,1} / R_{bt})r_c \sin\varphi_0 P;$$

$$a_{20} = (4,54 \cdot 6,55^4 / 4)[0,8565 - 1 / (1 + 0,8565)]0,516 + 4,54 \cdot 87,25^3 \cdot 0,0027(1 - 0,8565)0,8565 - 0,0027 \cdot 87,25 \cdot 0,516 \cdot 6483,68 = 545,6.$$

Значения свободных членов при нагрузке по проекции (снеговая нагрузка):

$$a_{10} = -(3/8)(pA^4 / r_c)\sin 2\varphi_0 = -[(3 \cdot 1,6 \cdot 6,55^4) / (8 \cdot 87,25)]0,884 = -12,6;$$

$$\begin{aligned} a_{20} &= (pA^4 / 8)\sin\varphi_0 \cos 2\varphi_0 + (I_{p,1} / A_{bt})(pr_c^3 / 4)\sin 2\varphi_0 \sin\varphi_0 = \\ &= [(1,8 \cdot 6,55^4) / 8]0,516 \cdot 0,47 + [(0,0027 \cdot 1,8 \cdot 87,25^3) / 4]0,884 \cdot 0,516 = 468,54. \end{aligned}$$

Значения краевых усилий при нагрузке от собственного веса покрытия с предварительным напряжением арматуры опорного кольца определяются из уравнений (9.17):

$$\left. \begin{aligned} 6,55M - 11,07H - 24,8 &= 0; \\ -11,07M + 42,88H + 545,6 &= 0; \end{aligned} \right\} H = -20,83 \text{ кН}; M = -31,435 \text{ кН}\cdot\text{м}.$$

При нагрузке снегом плюс постоянная нагрузка с предварительным напряжением опорного кольца:

$$\left. \begin{aligned} 6,55M - 11,07H - 37,4 &= 0; \\ -11,07M + 42,88H + 1014,14 &= 0; \end{aligned} \right\} H = -39,34 \text{ кН}; M = -60,766 \text{ кН}\cdot\text{м}.$$

Усилия вдоль меридиана  $M_\lambda$  и  $T_{2\lambda}$ :

$$M(\lambda) = M\eta_1 + (-M + AH \sin\varphi_0)\eta_2; \quad (9.18)$$

$$T_2(\lambda) = (2r_c / A^2)[-M\eta_2 + (-M + AH \sin\varphi_0)\eta_1], \quad (9.19)$$

где  $\eta_1 = e^{-\lambda} \cos\lambda$ ;  $\eta_2 = e^{-\lambda} \sin\lambda$ ;

$$2r_c / A^2 = (2 \cdot 87,25) / 6,55^2 = 4,067;$$

$$-M + AH \sin\varphi_0 = 60,77 - 6,55 \cdot 39,34 \cdot 0,516 = -72,19.$$

Кольцевые усилия с учетом нагрузки в основной системе  $T_2$

$$T_2'(\lambda) = T_2 + T_2(\lambda). \quad (9.20)$$

В табл. 9.8 приведены значения величин изгибающих моментов и кольцевых усилий вдоль меридиана в зависимости от значений  $\lambda = s / A$ . Отсчет  $s$  — длины дуги — ведется от места примыкания оболочки купола к нижнему опорному кольцу.



Таблица 9.8

$\lambda$	$\eta_1$	$\eta_2$	$60,766\eta_1$	$72,19\eta_2$	$M(\lambda),$ кН·м	$60,766\eta_2$	$72,19\eta_1$	$T_2(\lambda),$ кН/м
0	1	0	60,77	0	60,77	0	-72,19	-293,6
0,2	0,8024	0,1627	48,76	-11,74	37,01	9,89	-57,93	-195,4
0,4	0,6174	0,2610	37,52	-18,84	18,68	15,86	-44,57	-116,76
0,6	0,4530	0,3093	27,53	-22,33	5,2	18,79	-32,7	-56,58
1,0	0,1988	0,3096	12,08	-22,35	-10,27	18,81	-14,35	18,13
1,4	0,0419	0,2430	2,55	-17,54	-15,0	14,77	-3,024	47,76
1,8	-0,0376	0,1610	-2,28	-13,9	-16,18	9,78	2,71	50,77
2,2	-0,0652	0,0896	-3,96	-6,47	-10,43	5,44	4,7	41,27
2,6	-0,0636	0,0383	-3,86	-2,76	-6,62	2,33	4,59	28,15
3,0	-0,0493	0,0070	-3,0	-0,5	-3,5	0,43	3,56	16,23

Приведенные в табл. 9.8 усилия от влияния краевого эффекта суммируют с усилиями от нагрузки в основной системе (табл. 9.4) и на эти усилия проверяют прочность и трещиностойкость железобетонных ребер плит в приконтурной зоне в соответствии с Пособием к СП 52-101-2004.

Эпюры усилий в куполе от влияния краевого эффекта и предварительного напряжения приведены на рис. 9.6.

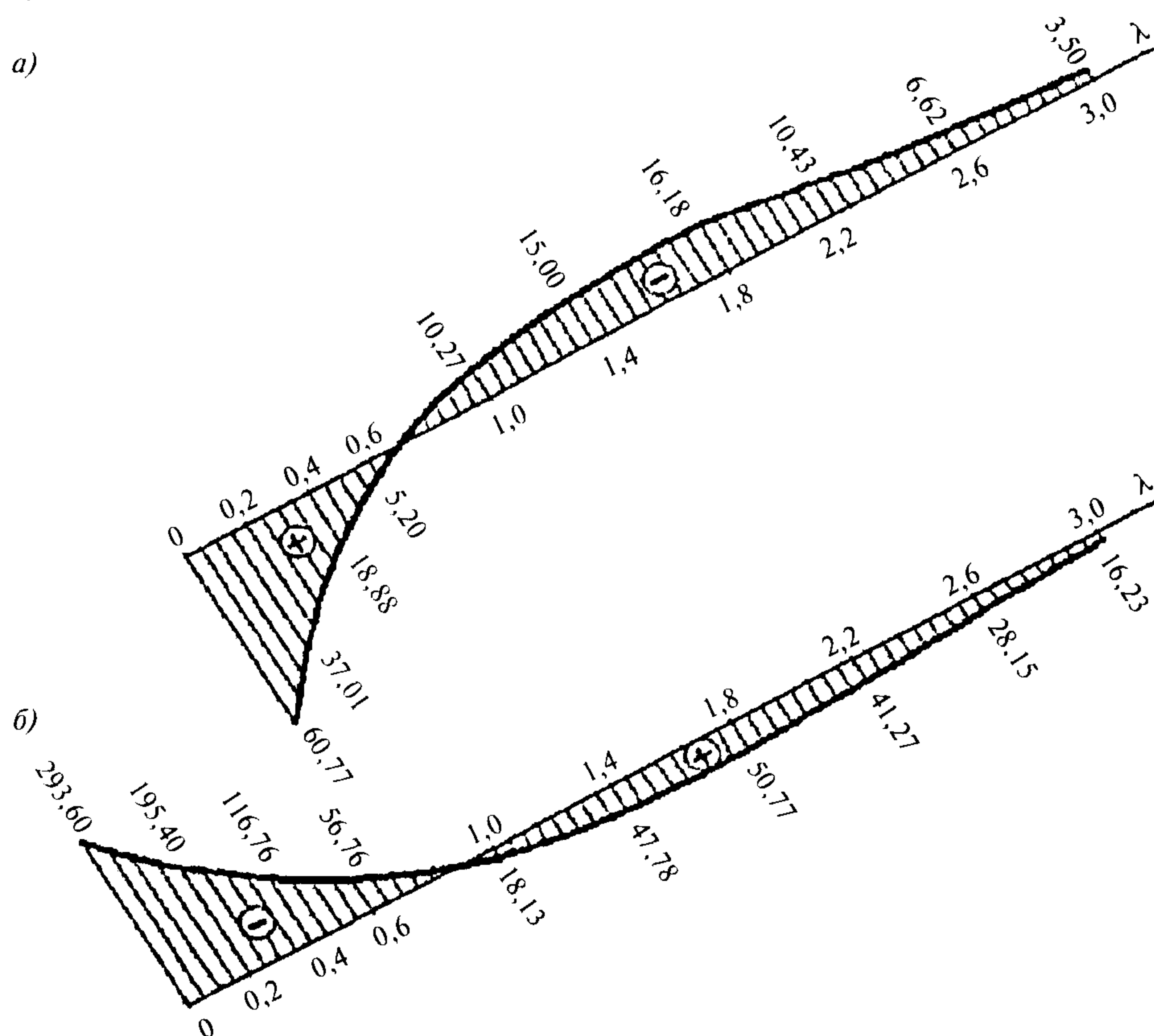


Рис. 9.6. Эпюры усилий в куполе от влияния краевого эффекта и предварительного напряжения при жестком сопряжении купола с опорным кольцом:

а — эпюра изгибающих моментов; б — эпюра кольцевых усилий

## 9.2. Расчет несущей способности куполов по методу предельного равновесия

Схема разрушения купола принимается в виде системы сквозных меридиональных трещин, начинающихся у растянутого контура и соединенных по концам раскрывающимися вниз кольцевыми пластическими шарнирами (рис. 9.7). Эта схема является наиболее вероятной формой обращения купола в пространственный механизм в случае, когда вся арматура контурного кольца достигает расчетного сопротивления на растяжение.

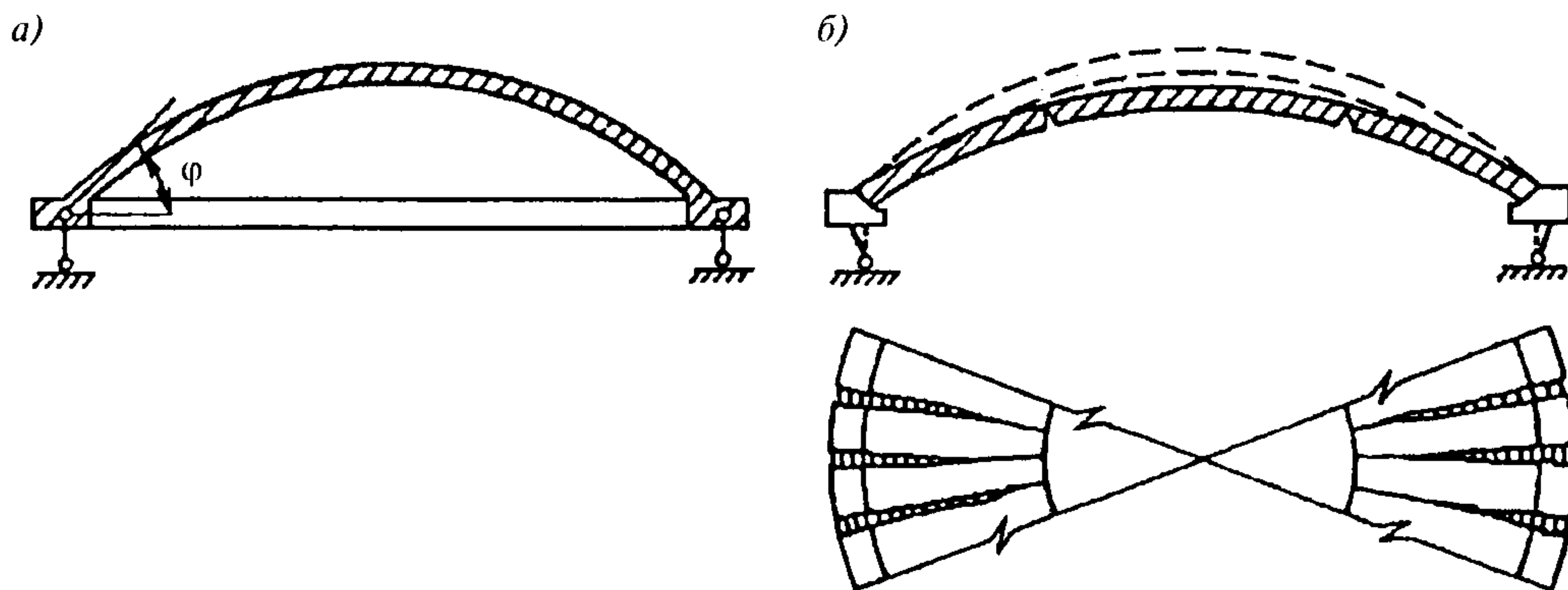


Рис. 9.7. К расчету купола по предельному равновесию:  
 а — поперечное сечение; б — схема разрушения

### 9.2.1. Приближенный расчет несущей способности купола по «балочной» схеме

Для свободно опертых по контуру сферических оболочек вращения с меридионально-кольцевой схемой разрушения расчет производится из условия равновесия рассматриваемой части оболочки (рис. 9.8). При этом работой внутренних сил в кольцевом пластическом шарнире можно пренебречь (СП 52-117-2008\*).

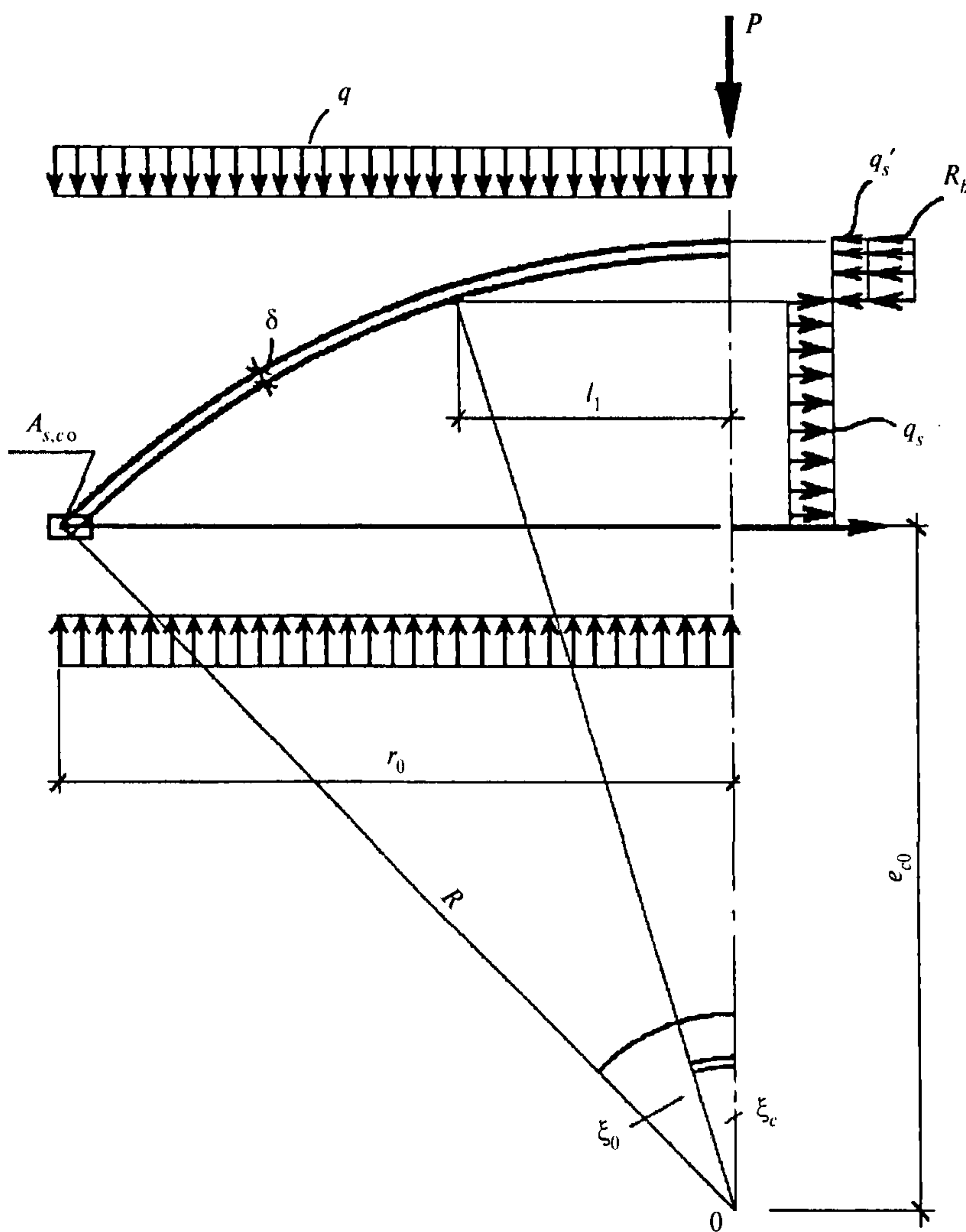


Рис. 9.8. К расчету купола по «балочной» схеме



Из условия равенства нулю суммы проекций усилий на горизонтальную ось выражение для угловой координаты  $\xi_c$ , ограничивающей сжатую зону бетона

$$\xi_c = \frac{A_{s,co} R_s + q_s \xi_0 R}{BR}, \quad (9.21)$$

где  $B = R_b h_0 + q_s + q'_s$ ;

$A_{s,co}$  — площадь сечения всех кольцевых стержней опорного кольца;

$R$  — радиус кривизны срединной поверхности купола;

$\xi_0$  — угловая координата края купола;

$R_b$  — расчетное сопротивление бетона;

$q_s, q'_s$  — погонные усилия, воспринимаемые кольцевой арматурой купола, в растянутой и сжатой зонах рассматриваемого сечения купола соответственно;

$h_0$  — рабочая высота сечения поля оболочки.

Из равенства моментов внешних и внутренних сил после интегрирования

$$\sin \xi_c - k_e \xi_c - m = 0, \quad (9.22)$$

где  $k_e = e_{c0} / R$ ;

$$m = \frac{0,5M + q_s R^2 \sin \xi_0 - q_s \xi_0 R e_{c0}}{BR^2}, \quad (9.23)$$

где  $e_{c0}$  — расстояние от центра тяжести рабочей арматуры кольца до центра окружности 0;

$M$  — момент внешних сил относительно оси, проходящей через центр окружности 0.

Зная выражение для  $M$  из (9.23), можно найти величину суммарной внешней нагрузки  $P$  (рис. 9.8) по формуле

$$P = \frac{\pi M}{kr_0}, \quad (9.24)$$

где  $k$  — коэффициент, зависящий от вида опирания и характера внешней нагрузки ( $0 \leq k \leq 1$ );

$r_0$  — радиус основания купола.

Формулы для определения  $k$  для характерных случаев опирания и различных видов нагружения приведены в табл. 9.9.

Таблица 9.9

Вид нагрузки	Вид опирания				
	на 3 точки	на 4 точки	на 5 точек	на 6 точек	по всему контуру
Равномерно распределенная по всей поверхности	$\frac{\pi}{3} - \frac{2}{3}$	$\frac{\pi}{2\sqrt{2}} - \frac{2}{3}$	$\frac{(1+2\sin 18^\circ)\pi}{5} - \frac{2}{3}$	См. на 3 точки	$\frac{1}{3}$
Кольцевая, распределенная по радиусу $x$	$\frac{\pi}{3} - \frac{x}{r_0}$	$\frac{\pi}{2\sqrt{2}} - \frac{x}{r_0}$	$\frac{(1+\sin 18^\circ)\pi}{5} - \frac{x}{r_0}$	То же	$1 - \frac{x}{r_0}$
Сосредоточенная в вершине оболочки	$\frac{\pi}{3}$	$\frac{\pi}{2\sqrt{2}}$	$\frac{(1+2\sin 18^\circ)\pi}{5}$	»	1
Собственная масса оболочки	$\frac{\pi}{3} - 2 + \frac{3\pi}{8}$	$\frac{\pi}{2\sqrt{2}} - 2 + \frac{\pi}{4}$	$\frac{(1+2\sin 18^\circ)\pi}{5} - 2 + \frac{3\pi}{8}$	»	$\frac{3\pi}{8} - 1$

**Задание:** рассчитать несущую способность монолитного железобетонного купола по «балочной» схеме с диаметром опорного кольца  $2r_0 = 30$  м. Стрела подъема купола  $f = 6$  м, толщина  $\delta = 80$  мм. Класс бетона В25 ( $R_b = 14,5$  МПа). Площадь сечения кольцевых стержней опорного кольца из арматуры класса А500 ( $R'_s = 435$  МПа) составляет  $A_{s,co} = 1527$  мм<sup>2</sup> (6Ø18).

Площадь сечения кольцевой арматуры нижней и верхней сеток на единицу длины радиального направления  $A_{s,cb} = A_{s,cu} = 62,8$  мм<sup>2</sup> (5Ø4 на пог. м). Площадь сечения меридиональной арматуры нижней сетки такая же, т.е.  $A_{s,ml} = 62,8$  мм<sup>2</sup>, а верхней сетки  $A_{s,mu} = 35,3$  мм<sup>2</sup> (5Ø3 на пог. м). Класс арматуры В500 ( $R_s = 415$  МПа;  $R_{sc} = 360$  МПа).

Принимаем, что  $A_{s,ml}$  и  $A_{s,mu}$  вдоль меридиана постоянны. Опорное кольцо опирается на несущие конструкции по всему периметру. Асимметричная нагрузка интенсивностью  $q$  равномерно распределена по горизонтальной проекции купола.

Радиус кривизны купола:

$$R = \frac{15^2 + 6^2}{2 \cdot 6} = 21,75 \text{ м};$$

$$\sin \xi_0 = \frac{15}{21,75} = 0,689655,$$

откуда  $\xi_0 = 43,6^\circ$  и в радианах  $\xi_0 = 0,760964$ .

По формуле (9.21) находим  $\xi_c$ , где значение  $B = R_b h_0 + q_s + q'_s$ :

$$q_s = (A_{s,cb} + A_{s,cu})R_s = 2 \cdot 62,8 \cdot 415 = 52,124 \text{ кН/м};$$

$$q'_s = 62,8 \cdot 360 = 22,608 \text{ кН/м};$$

$$h_0 = 80 - 15 = 65 \text{ мм};$$

$$B = 14,5 \cdot 65 + 52,124 + 22,608 = 1017,232 \text{ кН/м};$$

$$\xi_c = \frac{1527 \cdot 435 + 52,124 \cdot 0,761 \cdot 21,75 \cdot 10^3}{1017,232 \cdot 21,75 \cdot 10^3} = \frac{664245 + 862743}{1017,232 \cdot 21,75 \cdot 10^3} = 0,069.$$

Угловое значение  $\xi_c$

$$\xi_c = \frac{0,069 \cdot 360}{2\pi} = 3,95341^\circ;$$

$$\sin \xi_c = 0,689452.$$

Из (9.22) и (9.23) получим

$$\sin \xi_c - k\xi_c - \frac{0,5M + q_s R^2 \sin \xi_0 - q_c \xi_0 R e_{c0}}{BR^2} = 0.$$

Преобразуем это уравнение следующим образом

$$M = 2[BR^2(\sin \xi_c - k\xi_c) - q_s R^2 \sin \xi_0 + q_c \xi_0 R e_{c0}].$$

Подставим в это уравнение численные значения

$$M = 1017,232 \cdot 21,75^2 \left( 0,0689452 - \frac{15,75 \cdot 0,069}{21,75} \right) - 52,124 \cdot 21,75^2 \cdot 0,689655 +$$

$$+ 52,124 \cdot 0,760964 \cdot 21,75 \cdot 15,75 = 11430,82 \text{ кН} \cdot \text{м}.$$

Из формулы (9.24) и табл. 9.9 при опирании по всему контуру

$$P = \frac{3\pi M}{r_0} = q\pi r_0^2. \quad (9.25)$$

Из (9.25)

$$q = \frac{3M}{r_0^3}.$$

Подставив в  $q$  значение  $M$ , получим

$$q = \frac{3 \cdot 1143082}{15^3} = 10,16 \text{ кПа}.$$

### 9.2.2. Расчет несущей способности купола с учетом деформированного состояния

Рассмотрим расчет несущей способности той же оболочки, что и в п. 9.2.1, по методике, изложенной в СП 52-117-2008\*.

Расстояние  $l_1$  до кольцевого пластического шарнира (рис. 9.8) найдем по формуле

$$l_1 = \frac{r_0 k_n}{(k+1)}, \quad (9.26)$$

где  $k_n = 1 + \frac{n}{q_s}$ ;  $n = \frac{A_{s,co} R'_s}{r_0}$ ;  $k = \frac{R_b h_0 + q'_s}{q_s}$ .

Здесь:  $A_{s,co}$  — площадь сечения кольцевых стержней опорного кольца;  $R'_s$  — расчетное сопротивление арматурных стержней опорного кольца;  $h_0$  — рабочая высота сечения поля оболочки;  $q_s, q'_s$  — погонные усилия, воспринимаемые кольцевой арматурой купола, в растянутой и сжатой зонах рассматриваемого сечения купола соответственно.

Для начальной стадии пластического деформирования величина предельной нагрузки записывается в виде

$$q_1 = 6[M^* + q_s f(b - 3aw^* / 2) / 3] / ak^*. \quad (9.27)$$

Здесь:

$$M^* = mk_n + nf \left[ \frac{(k+1)^2 - k_n^2}{(k+1)} - (k+1)w^* \right]; \quad w^* = w'_0 t / f; \quad a = k+1 - k_n;$$

$$b = \frac{(k+1)^3 + 2k_n^3 - 3k_n^2(k+1)}{(k+1)^2}; \quad k^* = r^2 \left[ 1 + k_n / (k+1) + k_n^2 / (k+1)^2 \right];$$

$m$  — предельный момент на единицу длины кольцевого сечения, определяемый по формуле

$$m = R_s A_{s,mb} \left( h_0 - \frac{x}{2} \right), \quad (9.28)$$

где  $A_{s,mb}$  — площадь сечения меридиональной арматуры нижней сетки на единицу длины кольцевого направления;

$x$  — высота сжатой зоны сечения, определяемая с соблюдением условия

$$\frac{x}{h_0} \leq 0,6\xi_R, \quad \text{где } \xi_R \text{ — граничное значение относительной высоты сжатой зоны, определяемое по}$$

СП 52-102-2004.

В предельном состоянии критическому значению прогиба соответствует значение

$$w^*_{cr} = 2k_n a / (k+1)^2. \quad (9.29)$$

Подставив (9.29) в (9.27), получим предельное значение нагрузки, отвечающее несущей способности оболочки, с учетом деформированного состояния

$$q'_1 = 6 [M^*_1 + q_s f(b/3 - a^2 k_n / (k+1))] / ak^*, \quad (9.30)$$

где  $M^*_1 = mk_n + nf [(k+1)^2 - k_n^2 - 2ak_n] / (k+1)$ .

Полученные в (9.30) значения предельной нагрузки рекомендуется принимать в качестве расчетных при расчете на равномерно распределенную нагрузку оболочки с опорным кольцом и разрушением по схеме, представленной на рис. 9.7.

Если в формуле (9.27) и в выражении для  $M^*$  принять значение  $w^* = 0$ , получим предельную нагрузку для оболочки без учета деформированного состояния.

Подставим в формулу (9.30) численные значения:

$$k = \frac{65 \cdot 14,5 + 22,608}{52,124} = 18,5156 \quad (q'_s \text{ и } q_s \text{ — п. 9.2.1});$$

$$n = \frac{1527 \cdot 10^{-3} \cdot 435}{15} = 4428,3 \text{ кН/м};$$

$$k = 1 + \frac{4428,3}{125,6 \cdot 10^{-3} \cdot 415} = 1,85;$$



$$a = k + 1 - k_n = 18,5156 + 1 - 1,85 = 17,6656;$$

$$k^* = 15^2 [1 + 1,85 / 19,5156 + 1,85^2 / 19,5156^2] = 248,352;$$

$$b = \frac{19,5156^3 + 2 \cdot 1,85^3 - 3 \cdot 1,85^2 \cdot 19,5156}{19,5156^2} = 19,023;$$

в формуле (9.28):

$$x = h_0 \cdot 0,6 \xi_R = 65 \cdot 0,6 \cdot 0,502 = 19,6 \text{ мм};$$

$$m = 415 \cdot 62,8 \cdot 10^{-3} \left(65 - \frac{19,6}{2}\right) = 1439 \text{ Н} \cdot \text{м/п.м} = 1,439 \text{ кН} \cdot \text{м/м}.$$

В (9.30)

$$M^*_1 = 1,439 \cdot 1,85 + 44,28 \cdot 6 [19,5156^2 - 1,85^2 - 2 \cdot 1,85 \cdot 17,6656] / 19,5156 = 2,662 + 4248,481 = 4251,143 \text{ кН} \cdot \text{м/м};$$

$$q'_1 = 6 [4251,143 + 52,124 \cdot 6 (19,023 / 3 - 17,6656^2 \cdot 1,85 / 19,5156^2)] / 17,6656 \cdot 248,352 = 7,88 \text{ кПа}.$$

Несущая способность оболочки без учета деформированного состояния при  $w^* = 0$  по формуле (9.27) составит:

$$M^* = 1,439 \cdot 1,85 + 44,28 \cdot 6 (19,5156^2 - 1,85^2) / 19,5156 = 2,662 + 5138,311 = 5140,973 \text{ кН} \cdot \text{м/м};$$

$$q^*_1 = 6 (5140,973 + 52,124 \cdot 6 \cdot 19,023 / 3) / 17,6656 \cdot 248,352 = 9,743 \text{ кПа}.$$

Полученное значение несущей способности близко к найденной величине в п. 9.2.1, составляющей 10,16 кПа. Разница между ними составляет 4 %.

При проектировании следует ориентироваться на величину предельной нагрузки  $q'_1 = 7,88 \text{ кПа}$ .

## 10. СБОРНАЯ ЖЕЛЕЗОБЕТОННАЯ ОБОЛОЧКА ПОЛОЖИТЕЛЬНОЙ ГАУССОВОЙ КРИВИЗНЫ

**Задание:** запроектировать пологую сборную железобетонную оболочку покрытия здания на квадратном плане с размерами сторон  $l = 42 \text{ м}$  (рис. 10.1). Здание расположено в III снеговом районе.

Сферическая поверхность оболочки имеет радиус  $R = 53,5 \text{ м}$ . Оболочка собирается из ребристых цилиндрических плит номинальными размерами в плане  $3 \times 6 \text{ м}$ . Монтаж оболочки ведется с помощью монтажных секций с размерами  $3 \times 18 \text{ м}$ , собираемых из трех плит  $3 \times 6 \text{ м}$ .

Определяем геометрические параметры оболочки.

Подъем оболочки  $f = f_c + f_k$ , где  $f_c = R - \sqrt{R^2 - (l/2)^2} = 53,5 - \sqrt{53,5^2 - (42/2)^2} = 4,294 \text{ м}$ .

Радиус контура оболочки  $R_k = R - f_c = 53,5 - 4,294 = 49,206 \text{ м}$ .

Подъем оболочки на контуре

$$f_k = R_k - \sqrt{R_k^2 - (l/2)^2} = 49,206 - \sqrt{49,206^2 - (42/2)^2} = 4,706 \text{ м}.$$

Общий подъем оболочки  $f = f_c + f_k = 4,294 + 4,706 = 9 \text{ м}$ .

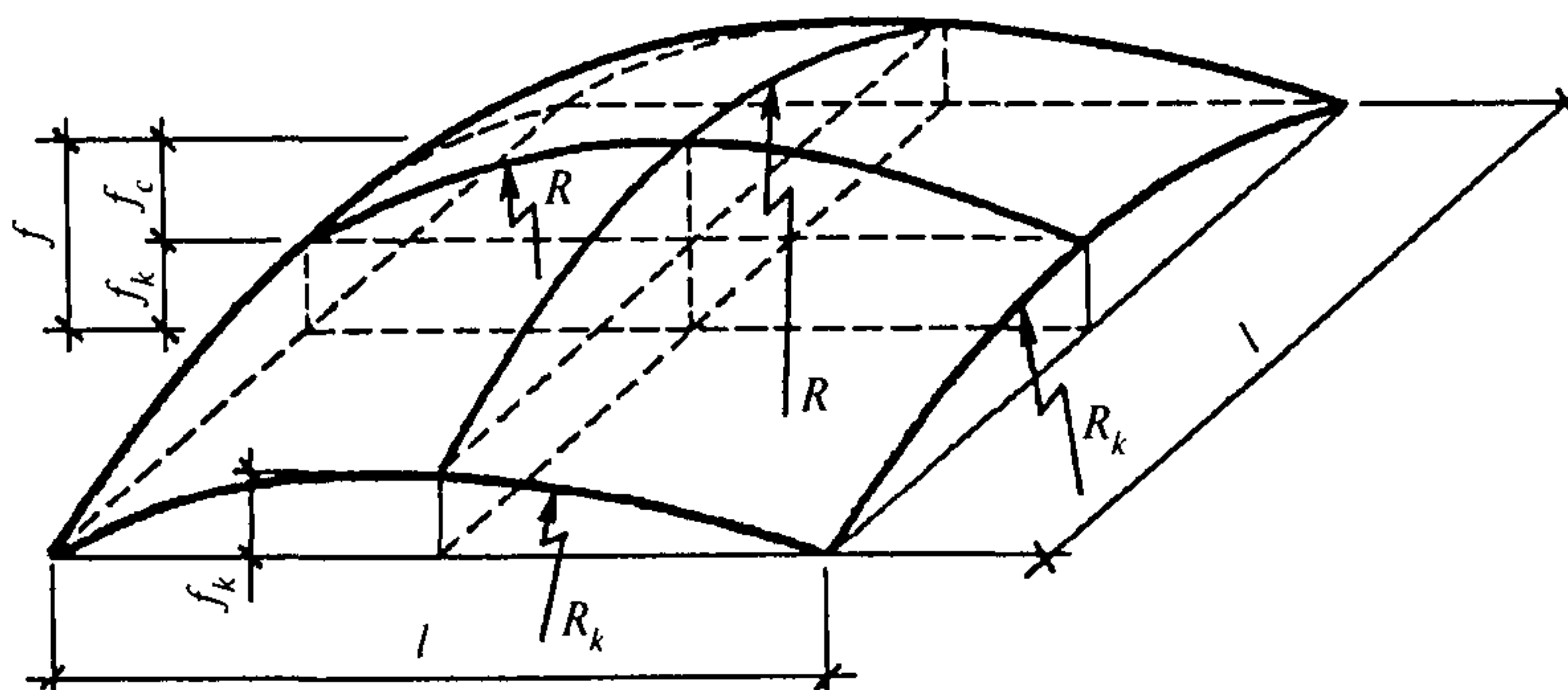


Рис. 10.1. Схема оболочки

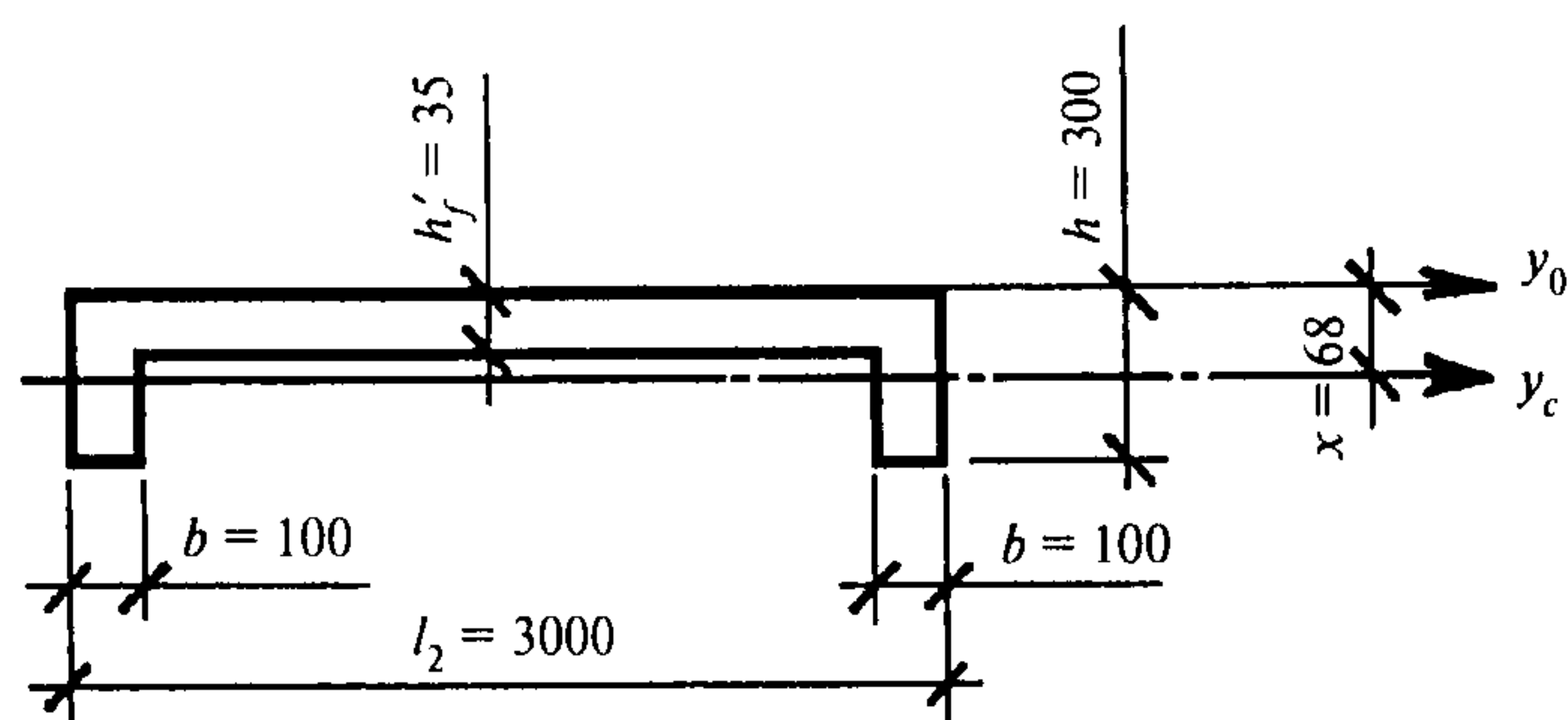


Рис. 10.2. Поперечное сечение цилиндрической плиты

Определяем геометрические характеристики плиты (рис. 10.2). Бетон класса В30;  $R_b = 17,0$  МПа;  $R_{bt} = 1,15$  МПа;  $E_b = 32500$  МПа.

Площадь сечения плиты  $A = 2bh + h'_f(l_2 - 2b) = 2 \cdot 10 \cdot 30 + 3,5 \cdot 280 = 1580$  см<sup>2</sup>.

Статический момент инерции относительно верхней грани полки (ось  $y_0$ )

$$S_{y_0} = 2bh \frac{h}{2} + (l_2 - 2b)h'_f \frac{h'_f}{2} = 2 \cdot 10 \cdot 30 \cdot 15 + 280 \cdot 3,5 \cdot \frac{3,5}{2} = 10715 \text{ см}^3.$$

Определяем положение центра тяжести сечения  $x = S_{y_0} / A = 10715 / 1580 = 6,8$  см.

Момент инерции относительно оси  $y_c$

$$I_{y_c} = 2 \frac{bh^3}{12} + 2bh \left( \frac{h}{2} - x \right)^2 + \frac{(l_2 - 2b)h_f'^3}{12} + (l_2 - 2b)h'_f \left( x - \frac{h'_f}{2} \right)^2 =$$

$$= 2 \frac{10 \cdot 30^3}{12} + 2 \cdot 10 \cdot 30 (15 - 6,8)^2 + \frac{280 \cdot 3,5^3}{12} + 280 \cdot 3,5 (6,8 - 3,5/2)^2 = 111200 \text{ см}^4.$$

Определяем приведенную фиктивную толщину оболочки:

по площади  $\delta_1 = A / l_2 + 1 \text{ см} = 1580 / 300 + 1 = 6,3$  см (1 см берется на замоноличивание швов);

по моменту инерции

$$\delta_2 = \sqrt[3]{12I_c / l_2} = \sqrt[3]{12 \cdot 111200 / 300} = 16,45 \text{ см};$$

по радиусу инерции

$$\delta_3 = \sqrt{12I_{yc} / A} = \sqrt{12 \cdot 111200 / 1580} = 29,1 \text{ см}.$$

Сбор нагрузок на оболочку приведен в табл. 10.1.

Таблица 10.1

Нагрузки на покрытие

Вид нагрузки	Нормативная нагрузка, кПа	$\gamma_f$	Расчетная нагрузка, кПа
От собственного веса плит оболочки с замоноличенными швами (при $\gamma = 25$ кН/м <sup>3</sup> и $\delta_1 = 6,3$ см); $\delta_1 \gamma = 0,063 \cdot 2500$	1,575	1,1	1,73
От веса утеплителя (при $\gamma = 4,6$ кН/м <sup>3</sup> и толщине $\delta = 20$ см); $\delta \gamma = 0,2 \cdot 4,6$	0,92	1,3	1,2
От веса цементной стяжки (при $\gamma = 20$ кН/м <sup>3</sup> и $\delta = 3,0$ см); $\delta \gamma = 0,03 \cdot 20$	0,6	1,3	0,78
От веса гидроизоляционного ковра и пароизоляции	0,21	1,3	0,27
От снега (для III снегового района)	1,26*	1,4	1,8
<b>ИТОГО</b>	<b>4,565</b>	—	<b>5,78</b>

\* Коэффициент  $c_s$ , учитывающий снос снега с покрытия, принят равным 1.

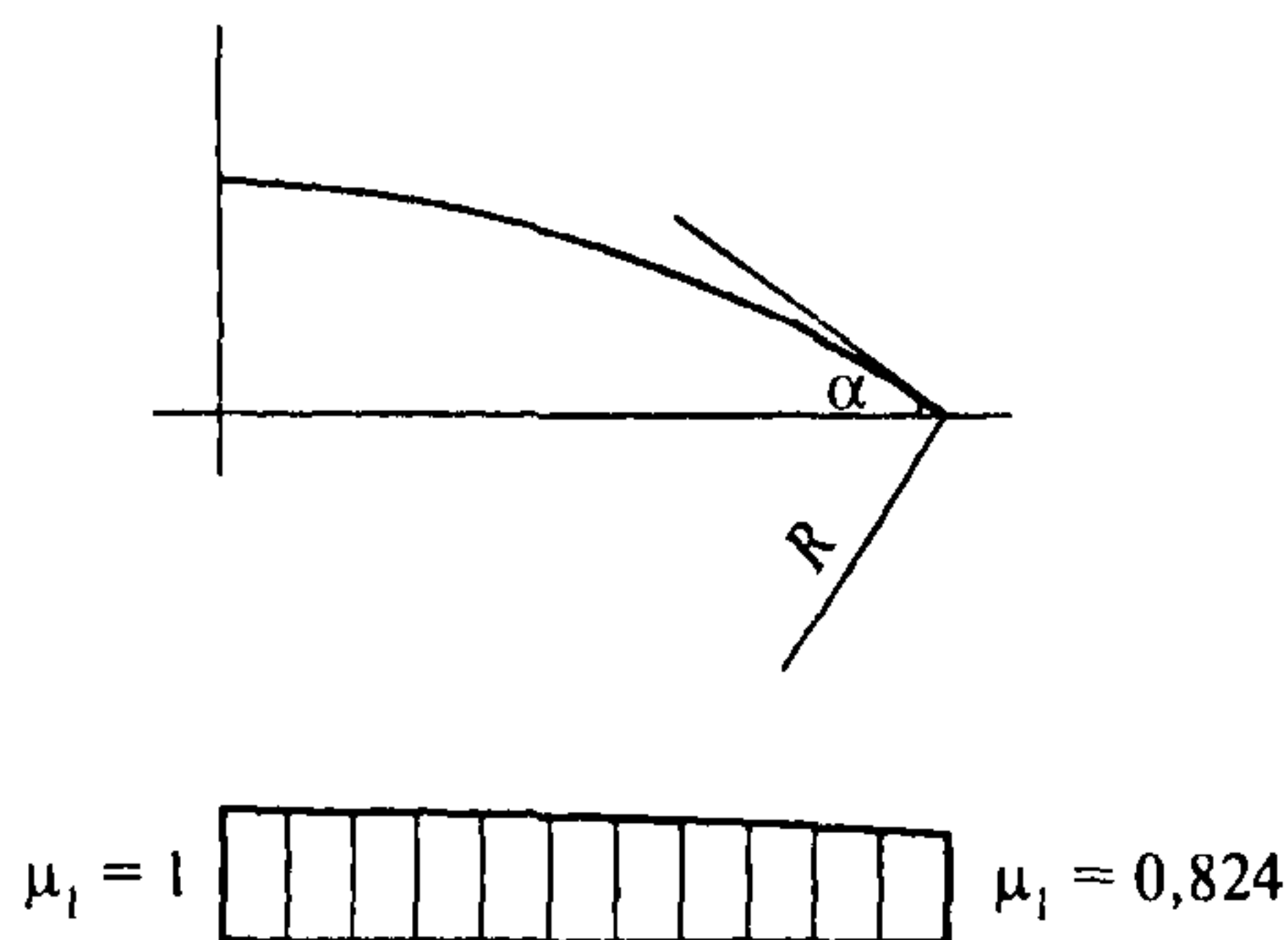


Рис. 10.3. К расчету покрытия на симметричную снеговую нагрузку

По СТО 36554501-015 «Нагрузки и воздействия» расчетная равномерная ( $\mu_1 = 1$ ) снеговая нагрузка на горизонтальную проекцию покрытия равна  $S = \gamma_f S_0 = \gamma_f (0,7\mu_1 S_g) \approx 1,8$  кПа при весе снегового покрова  $S_g = 1,8$  кПа.

Для зданий со сводчатыми и близкими к ним по очертанию покрытиями принимают коэффициент  $\mu_1 = \cos 1,5\alpha$ , где  $\alpha$  — угол наклона оболочки покрытия в поперечном направлении. При пролете оболочки 42 м и радиусе кривизны  $R = 53,5$  м.

$\sin \alpha = 21 / 53,5 = 0,3925$ , откуда  $\alpha = 23^\circ$ . Тогда на контуре  $\mu_1 = \cos(1,5 \cdot 23) = 0,824$ , а в центре  $\mu_1 = 1$  (рис. 10.3).

Усредненное значение равномерной снеговой нагрузки составляет

$$S = 1,8(0,824 + 1) / 2 = 1,64 \text{ кПа.}$$

Симметричная расчетная нагрузка составляет

$$q = 1,73 + 1,2 + 0,78 + 0,27 + 1,64 = 5,62 \text{ кПа.}$$

**Проверка оболочки на устойчивость.** Расчет выполняем согласно СП 52-117-2008\*.

Фиктивный модуль упругости при расстоянии между ребрами плит  $b = 3,0$  м

$$E_f = E_b A / (b\delta_3) = 32500 \cdot 1580 / (300 \cdot 29,1) = 5900 \text{ МПа.}$$

Модуль деформации бетона при продолжительном действии нагрузки принят при средней относительной влажности воздуха 40—75 %:

$$E_{b,\tau} = \frac{E_b}{1 + \varphi_{b,cr}} = \frac{E_b}{1 + 2,3} = 0,303 E_b;$$

$$E_{f,\tau} = 0,303 \cdot 5900 = 1800 \text{ МПа.}$$

Интенсивность допустимой критической нагрузки  $[q]$  не должна превышать интенсивности полной расчетной нагрузки  $q$

$$[q] = 0,2 E_{f,\tau} (\delta_3 / R)^2 k. \quad (10.1)$$

При  $k = 1$  для сферической поверхности

$$[q] = 0,2 \cdot 1800 (29,1 / 5350)^2 \cdot 1 = 0,01065 \text{ МПа} = 10,65 \text{ кПа.}$$

Устойчивость оболочки обеспечена, так как  $[q] = 10,65 \text{ кПа} > q = 5,62 \text{ кПа}$ .

**Расчет оболочки на равномерно распределенную симметричную нагрузку.**

Исходные данные: пологая оболочка (рис. 10.1). Равномерно распределенная симметричная нагрузка  $q = 5,62$  кПа. Пролет оболочки  $l = 42$  м. Приведенная толщина оболочки по площади  $\delta_1 = 6,3$  см, по моменту инерции  $\delta_2 = 16,45$  см, по радиусу инерции  $\delta_3 = 29,1$  см.

Определяем параметр  $\lambda$ :

$$\lambda_1 = 1,17 \sqrt{f / \delta_1} = 1,17 \sqrt{9 / 0,063} = 14;$$

$$\lambda_2 = 1,17 \sqrt{f / \delta_2} = 1,17 \sqrt{9 / 0,1645} = 8,65. \quad (10.2)$$

Проверяем принятую толщину полки плиты оболочки (в центре). Определим нормальные усилия на 1 м длины  $N_{xx} = N_{yy} = -q l^2 / (8f) = -5,62 \cdot 42^2 / (8 \cdot 9) = -137,7$  кН/м.



Напряжения в полке плиты  $\sigma_c = N/h'_f = -137,7/0,035 = -3940 \text{ кН/м}^2 = -3,94 \text{ МПа} < R_b = 17,0 \text{ МПа}$  — принятая толщина полки  $h'_f = 35 \text{ мм}$  достаточна.

При равномерно распределенной нагрузке значительные моменты возникают только на опорных участках оболочки.

Определяем наибольшие изгибающие моменты, действующие в направлении оси  $x$  при  $y = 0$

$$M_1 = ql^2 k_M = 5,62 \cdot 42^2 k_M = 9914 k_M, \quad (10.3)$$

где коэффициенты  $k_M$  находим по табл. 10.2 настоящего Пособия.

При  $\lambda_2 = 8,65$  по интерполяции при  $x/l = 0,05$

$$M_{1\max} = \frac{9914}{100} \left[ 0,0388 + \frac{(9-8,65)(0,0667-0,0388)}{9-7} \right] = 4,3 \text{ кН} \cdot \text{м/м}.$$

Определяем наибольшие значения нормальных сил  $N_1$  и  $N_2$ , действующих в поле оболочки (рис. 10.4): в направлении оси  $x$  по линии  $y = 0$

$$N_1 = -\frac{ql^2}{\delta_1} k_{N_1} = -\frac{5,62 \cdot 42^2}{0,063} k_{N_1} = -157360 k_{N_1} \text{ кН/м}, \quad (10.4)$$

где коэффициенты  $k_{N_1}$  находим по табл. 10.3 настоящего Пособия при  $\lambda_1 = 14$ :

$x/l = 0,$	$N_1 = -1573,6 \cdot 0 = 0;$
$x/l = 0,05,$	$N_1 = -1573,6 \cdot 0,0146 = -23,0 \text{ кН/м};$
$x/l = 0,1,$	$N_1 = -1573,6 \cdot 0,0287 = -45,2 \text{ кН/м};$
$x/l = 0,15,$	$N_1 = -1573,6 \cdot 0,0419 = -65,9 \text{ кН/м};$
$x/l = 0,2,$	$N_1 = -1573,6 \cdot 0,0539 = -84,8 \text{ кН/м};$
$x/l = 0,3,$	$N_1 = -1573,6 \cdot 0,0733 = -115,3 \text{ кН/м};$
$x/l = 0,4,$	$N_1 = -1573,6 \cdot 0,0848 = -133,4 \text{ кН/м};$
$x/l = 0,5$	$N_1 = -1573,6 \cdot 0,0884 = -139,0 \text{ кН/м};$

в направлении оси  $y$  по линии  $y = 0$

$$N_2 = -\frac{ql^2}{\delta_1} k_{N_2} = -157360 k_{N_2} \text{ кН/м}, \quad (10.5)$$

где коэффициенты  $k_{N_2}$  находим по табл. 10.4 настоящего Пособия при  $\lambda_1 = 14$ :

$x/l = 0,$	$N_2 = 0;$
$x/l = 0,02,$	$N_2 = -1573,6 \cdot 0,0941 = -148,1 \text{ кН/м};$
$x/l = 0,05,$	$N_2 = -1573,6 \cdot 0,1618 = -254,5 \text{ кН/м};$
$x/l = 0,07,$	$N_2 = -1573,6 \cdot 0,168 = -264,0 \text{ кН/м};$
$x/l = 0,1,$	$N_2 = -1573,6 \cdot 0,156 = -245,5 \text{ кН/м};$
$x/l = 0,15,$	$N_2 = -1573,6 \cdot 0,1352 = -212,8 \text{ кН/м};$
$x/l = 0,2,$	$N_2 = -1573,6 \cdot 0,1229 = -193,4 \text{ кН/м};$
$x/l = 0,3,$	$N_2 = -1573,6 \cdot 0,1039 = -163,5 \text{ кН/м};$
$x/l = 0,4,$	$N_2 = -1573,6 \cdot 0,0924 = -145,4 \text{ кН/м};$
$x/l = 0,5,$	$N_2 = -1573,6 \cdot 0,0884 = -139,1 \text{ кН/м};$

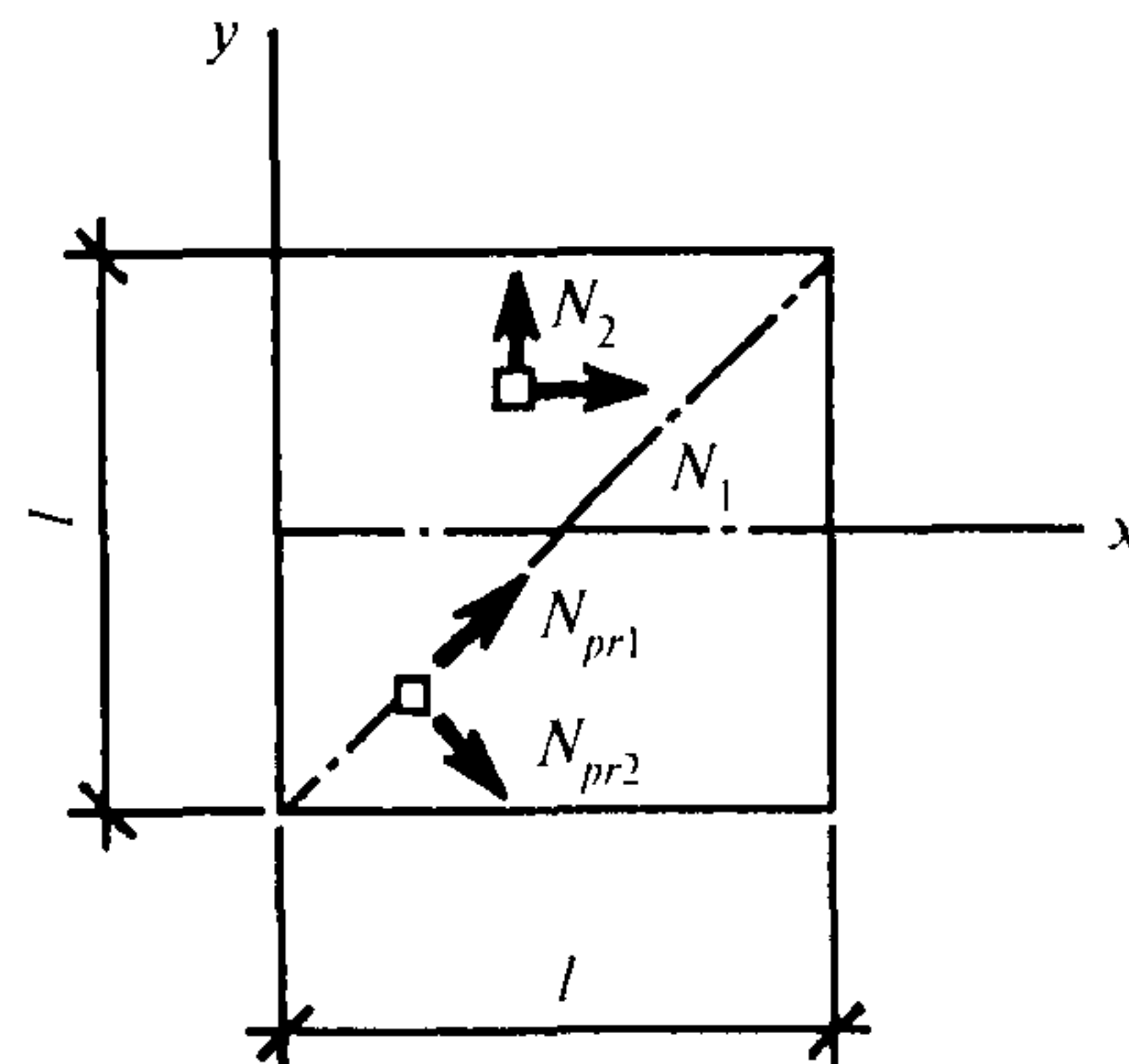


Рис. 10.4. Схема распределения нормальных и главных усилий в оболочке

Таблица 10.2

$x/l$	Коэффициенты $100 k_M$ для определения изгибающих моментов $M_1$ при значениях $\lambda_2$						
	4	5	7	9	11	14	18
0	0	0	0	0	0	0	0
0,01	0,0514	0,0402	0,0275	0,0204	0,0159	0,0116	0,0082
0,02	0,0936	0,0715	0,0464	0,0326	0,0241	0,0162	0,01
0,03	0,1276	0,0979	0,0584	0,0388	0,0269	0,163	0,0088
0,04	0,1543	0,1118	0,0646	0,0403	0,0261	0,0141	0,0063
0,05	0,1743	0,1225	0,0667	0,0388	0,0232	0,0109	0,0038
0,07	0,1978	0,1307	0,0617	0,0305	0,015	0,0049	0,0006
0,08	0,202	0,13	0,057	0,024	0,01	0,0026	-0,0001
0,09	0,203	0,125	0,049	0,019	0,007	0,001	-0,0004
0,1	0,2016	0,1196	0,0438	0,0155	0,0047	0,0001	-0,0004
0,12	0,1902	0,1038	0,0306	0,0076	0,0009	-0,0007	-0,0003
0,15	0,1611	0,0763	0,0146	0,0009	-0,0012	-0,0006	0
0,18	0,1271	0,0466	0,0041	-0,0016	-0,0008	0	0
0,2	0,1028	0,0351	0,0003	-0,0009	-0,0008	0	0
0,25	0,052	0,009	-0,0003	-0,0011	-0,0001	0	0
0,3	0,0163	0	-0,0002	-0,0001	0	0	0
0,35	-0,0031	0	-0,0002	0	0	0	0
0,4	-0,0998	-0,0001	0	0	0	0	0
0,5	-0,0178	-0,0001	0	0	0	0	0

Таблица 10.3

$x/l$	Коэффициенты $100 k_{N_1}$ для определения нормальных сил $N_1$ при значениях $\lambda_1$						
	4	5	7	9	11	14	18
0	0	0	0	0	0	0	0
0,05	0,1865	0,114	0,0587	0,0358	0,0238	0,0146	0,088
0,1	0,3655	0,2245	0,1153	0,0698	0,0468	0,0287	0,0176
0,15	0,5321	0,327	0,1684	0,1016	0,0685	0,0419	0,0256
0,2	0,6811	0,4199	0,2161	0,1308	0,0879	0,0539	0,0327
0,3	0,9149	0,5666	0,2921	0,1768	0,1188	0,0733	0,0442
0,4	1,0559	0,6563	0,3385	0,205	0,1379	0,0848	0,0512
0,5	1,1023	0,6864	0,354	0,2144	0,1441	0,0884	0,0535

Таблица 10.4

$x/l$	Коэффициенты $100 k_{N_2}$ для определения нормальных сил $N_2$ при значениях $\lambda_1$						
	4	5	7	9	11	14	18
0	0	0	0	0	0	0	0
0,02	0,3094	0,2577	0,1905	0,1494	0,122	0,0941	0,0698
0,05	0,7324	0,5963	0,4177	0,3059	0,2339	0,1618	0,1043
0,07	0,9715	0,7733	0,5158	0,3607	0,2608	0,168	0,1008
0,1	1,2517	0,9587	0,5839	0,3801	0,259	0,156	0,091
0,15	1,5174	1,0899	0,587	0,3474	0,2258	0,1352	0,0818
0,2	1,5819	1,0559	0,5229	0,3032	0,1985	0,1229	0,0743
0,3	1,4122	0,9057	0,4164	0,2506	0,1684	0,1039	0,0628
0,4	1,2	0,7271	0,3695	0,2236	0,1498	0,0924	0,0551
0,5	1,1023	0,6864	0,354	0,2144	0,1441	0,0884	0,0535

Наибольшие напряжения, действующие в поле оболочки, составляют  $\sigma_2^{\max} = N_2^{\max}/\delta_1 = -264,0/0,063 = -4190 \text{ кН/м}^2 = -4,19 \text{ МПа} < R_b = 17,0 \text{ МПа}$ .

Прочность сечения оболочки обеспечена.

Определяем сдвигающие усилия  $S$  по граням оболочки

$$S = \frac{ql^2}{\delta_1} k_s = 157360 k_s, \text{ кН/м}, \quad (10.6)$$

где коэффициент  $k_s$  определяем по табл. 10.5 настоящего Пособия при  $\lambda_1 = 14$ :

$x/l = 0,$	$S = 1573,6 \cdot 0,3439 = 541 \text{ кН/м};$
$x/l = 0,05,$	$S = 1573,6 \cdot 0,2749 = 433 \text{ кН/м};$
$x/l = 0,1,$	$S = 1573,6 \cdot 0,1927 = 303 \text{ кН/м};$
$x/l = 0,15,$	$S = 1573,6 \cdot 0,1441 = 227 \text{ кН/м};$
$x/l = 0,2,$	$S = 1573,6 \cdot 0,1114 = 175 \text{ кН/м};$
$x/l = 0,3,$	$S = 1573,6 \cdot 0,065 = 102 \text{ кН/м};$
$x/l = 0,4,$	$S = 1573,6 \cdot 0,0301 = 47 \text{ кН/м};$
$x/l = 0,5$	$S = 1573,6 \cdot 0 = 0.$

Определяем поперечные силы  $Q$ , действующие по граням оболочки

$$Q = qlk_Q = 5,62 \cdot 42k_Q = 236k_Q \text{ кН/м}, \quad (10.7)$$

где коэффициент  $k_Q$  находим по табл. 10.6 настоящего Пособия при  $\lambda_1 = 14$  (так как в таблице нет значений  $k_Q$  при  $\lambda_1 = 14$ , берем значения коэффициента  $k_Q$  при  $\lambda_1 = 11$ ):

$x/l = 0,$	$Q = 236 \cdot 0 = 0;$
$x/l = 0,02,$	$Q = 236 \cdot 0,0204 = 4,8 \text{ кН/м};$
$x/l = 0,04,$	$Q = 236 \cdot 0,0224 = 5,3 \text{ кН/м};$
$x/l = 0,05,$	$Q = 236 \cdot 0,0232 = 5,5 \text{ кН/м};$
$x/l = 0,07,$	$Q = 236 \cdot 0,0228 = 5,4 \text{ кН/м};$
$x/l = 0,1,$	$Q = 236 \cdot 0,0216 = 5,1 \text{ кН/м};$
$x/l = 0,15,$	$Q = 236 \cdot 0,0208 = 4,9 \text{ кН/м};$
$x/l = 0,2,$	$Q = 236 \cdot 0,0204 = 4,8 \text{ кН/м};$
$x/l = 0,25,$	$Q = 236 \cdot 0,0204 = 4,8 \text{ кН/м};$
$x/l = 0,3,$	$Q = 236 \cdot 0,0208 = 4,9 \text{ кН/м};$
$x/l = 0,4,$	$Q = 236 \cdot 0,0204 = 4,8 \text{ кН/м};$
$x/l = 0,5,$	$Q = 236 \cdot 0,0208 = 4,9 \text{ кН/м}.$

Вычисляем главные усилия  $N_{pr,1}$  и  $N_{pr,2}$  (рис. 10.4), действующие в оболочке в направлении диагонали и перпендикулярно, по формуле

$$N_{pr,1(2)} = -\frac{ql^2}{\delta_1} k_{pr,1(2)} = -\frac{5,62 \cdot 42^2}{0,063} k_{pr,1(2)} = -157360k_{pr,1(2)}, \quad (10.8)$$

где  $k_{pr,1(2)}$  находим по табл. 10.7 настоящего Пособия при  $\lambda_1 = 14$ :

в направлении диагонали:

$x/l = 0,$	$y/l = 0,5,$	$N_{pr,1} = -1573,6 \cdot 0,3439 = -541 \text{ кН/м};$
$x/l = 0,1,$	$y/l = 0,4,$	$N_{pr,1} = -1573,6 \cdot 0,2492 = -392 \text{ кН/м};$
$x/l = 0,2,$	$y/l = 0,3,$	$N_{pr,1} = -1573,6 \cdot 0,1618 = -255 \text{ кН/м};$
$x/l = 0,3,$	$y/l = 0,2,$	$N_{pr,1} = -1573,6 \cdot 0,1197 = -188 \text{ кН/м};$
$x/l = 0,5$	$y/l = 0,$	$N_{pr,1} = -1573,6 \cdot 0,0884 = -139,0 \text{ кН/м};$

перпендикулярно диагонали:

$x/l = 0,$	$y/l = 0,5,$	$N_{pr,2} = -1573,6(-0,3439) = 541 \text{ кН/м};$
$x/l = 0,1,$	$y/l = 0,4,$	$N_{pr,2} = -1573,6(-0,0547) = 86 \text{ кН/м};$
$x/l = 0,2,$	$y/l = 0,3,$	$N_{pr,2} = -1573,6 \cdot 0,0173 = -27 \text{ кН/м};$
$x/l = 0,3,$	$y/l = 0,2,$	$N_{pr,2} = -1573,6 \cdot 0,571 = -90 \text{ кН/м};$
$x/l = 0,5$	$y/l = 0,$	$N_{pr,2} = -1573,6 \cdot 0,0884 = -139,0 \text{ кН/м}.$

Таблица 10.5

$x/l$	Коэффициенты $100 k_s$ для определения сдвигающих усилий $S$ при значениях $\lambda_1$						
	4	5	7	9	11	14	18
0	2,7015	1,917	1,0608	0,7112	0,5008	0,3439	0,225
0,05	2,6043	1,8166	0,9706	0,6272	0,4239	0,2749	0,1671
0,1	2,3519	1,6014	0,7859	0,4827	0,3103	0,1927	0,1154
0,15	2,0156	1,3295	0,6033	0,3576	0,2334	0,1441	0,0862
0,2	1,6509	1,0608	0,4594	0,271	0,1843	0,1114	0,0676
0,3	0,9843	0,6082	0,2597	0,1574	0,1171	0,065	0,0393
0,4	0,465	0,2732	0,1204	0,0734	0,0588	0,0301	0,0181
0,5	0	0	0	0	0	0	0



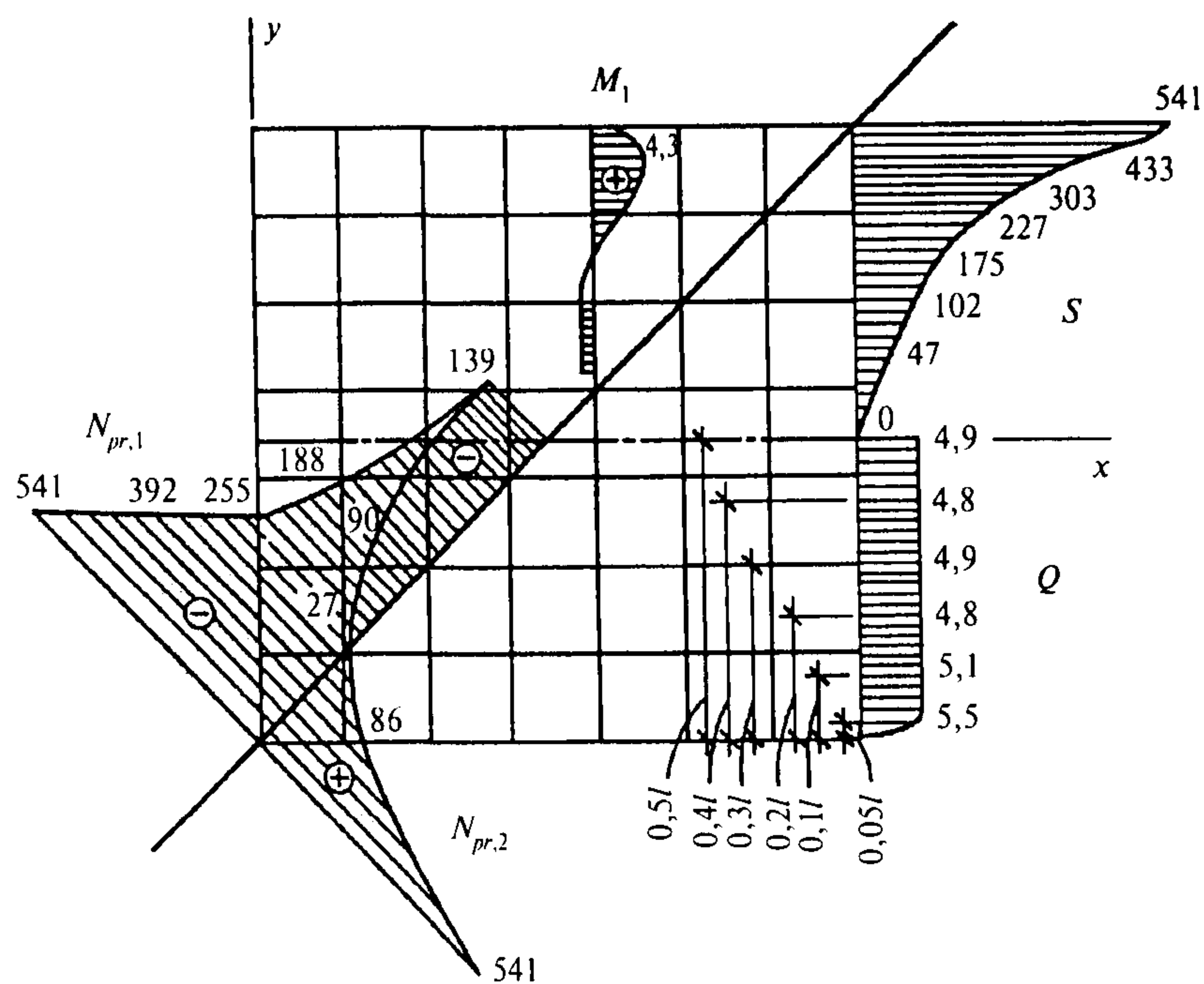
Таблица 10.6

$x/l$	Коэффициенты $k_Q$ для определения поперечных сил $Q$ при значениях $\lambda_1$				
	4	5	7	9	11
0	0	0	0	0	0
0,02	0,0328	0,0296	0,0256	0,0224	0,0204
0,04	0,0456	0,04	0,032	0,0268	0,0224
0,05	0,0512	0,044	0,0344	0,028	0,0232
0,07	0,0576	0,048	0,036	0,0284	0,0228
0,1	0,0628	0,0504	0,036	0,0272	0,0216
0,15	0,0636	0,0504	0,0336	0,0252	0,0208
0,2	0,0616	0,0484	0,032	0,0248	0,0204
0,25	0,0596	0,0464	0,0316	0,0248	0,0204
0,3	0,0584	0,0448	0,032	0,0252	0,0208
0,4	0,0564	0,0448	0,0316	0,0248	0,0204
0,5	0,056	0,0456	0,0316	0,0248	0,0208

Таблица 10.7

$x/l$	$y/l$	Коэффициенты $100k_{pr,1(2)}$ для определения главных усилий $N_{pr,1(2)}$ при значениях $\lambda_1$						
		4	5	7	9	11	14	18
<b>А. Усилие в направлении диагонали</b>								
0	0,5	2,7015	1,917	1,0608	0,7112	0,5008	0,3439	0,225
0,1	0,4	2,4215	1,7104	0,9677	0,6069	0,4097	0,2492	0,1471
0,2	0,3	2,0819	1,3664	0,6799	0,3978	0,2623	0,1618	0,0981
0,3	0,2	1,6037	0,988	0,4799	0,2886	0,1941	0,1197	0,0756
0,5	0	1,1023	0,6864	0,354	0,2144	0,1441	0,0884	0,0535
<b>Б. Усилие перпендикулярно диагонали</b>								
0	0,5	-2,7015	-1,917	-1,0608	-0,7112	-0,5008	-0,3439	-0,225
0,1	0,4	-1,3087	-0,7643	-0,3008	-0,1428	-0,0873	-0,0547	-0,0362
0,2	0,3	0,1373	0,1704	0,0912	0,0424	0,0238	0,0173	0,009
0,3	0,2	0,8172	0,4997	0,2296	0,1374	0,0926	0,0571	0,0314
0,5	0	1,1023	0,6864	0,354	0,2143	0,144	0,0884	0,0534

Эпюры усилий приведены на рис. 10.5.

Рис. 10.5. Эпюры усилий  $M$ ,  $S$ ,  $Q$ ,  $N_{pr}$

### Расчет оболочки при неравномерном распределении снега на покрытии

Равномерно распределенная нагрузка от покрытия без учета снега составляет  $q_1 = 5,78 - 1,8 = 3,98$  кПа.

В соответствии с СТО 36554501-015 «Нагрузки и воздействия» при неравномерном распределении снега на покрытии на одной его стороне интенсивность снеговой нагрузки составляет  $S = \mu_2 S_g$ , а на другой —  $0,5\mu_2 S_g$ . Коэффициент  $\mu_2 = 2\sin 3\alpha$ .

При угле наклона покрытия  $\alpha = 23^\circ$   $\mu_2 = 2\sin 69^\circ = 1,867$ . Следовательно, на одной стороне покрытия  $S = 1,87 S_g$ , а на другой —  $0,935 S_g$ , как это показано на рис. 10.6.

Преобразуем треугольную снеговую нагрузку и приведем ее к прямоугольной исходя из равенства площадей, как показано на рис. 10.7.

Представим снеговую нагрузку в виде симметричной  $q_5$ , равной  $0,705 S_g$ , и кососимметричной  $q_4$ , равной  $0,235 S_g$ :

$$q_5 = 0,705 \cdot 1,80 = 1,269 \text{ кПа};$$

$$q_4 = 0,235 \cdot 1,80 = \pm 0,423 \text{ кПа}.$$

Симметричная нагрузка, включающая вес снега  $q_5$  и вес покрытия  $q_1$ , составит

$$q_6 = q_1 + q_5 = 3,98 + 1,269 = 5,25 \text{ кПа}.$$

Полная нагрузка на левой и правой сторонах покрытия, как показано на рис. 10.8,б, составит соответственно

$$q_2 = q_6 + q_4 = 5,249 + 0,423 = 5,672 \text{ кПа};$$

$$q_3 = q_6 - q_4 = 5,249 - 0,423 = 4,826 \text{ кПа}.$$

Находим коэффициенты  $\lambda_1'$  и  $\lambda_2'$  для кососимметричной нагрузки:

$$\lambda_1' = 0,585 \sqrt{f/\delta_1} = 0,585 \sqrt{9/0,063} = 7,0;$$

$$\lambda_2' = 0,585 \sqrt{f/\delta_2} = 0,585 \sqrt{9/0,1645} = 4,327.$$

(10.9)

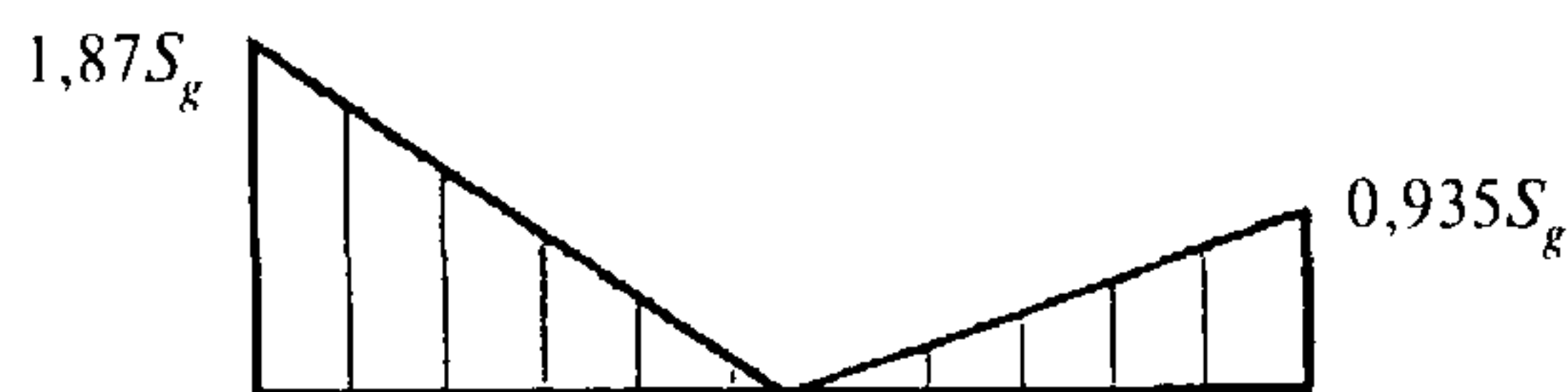


Рис. 10.6. Неравномерное (по треугольнику) распределение снега на покрытии

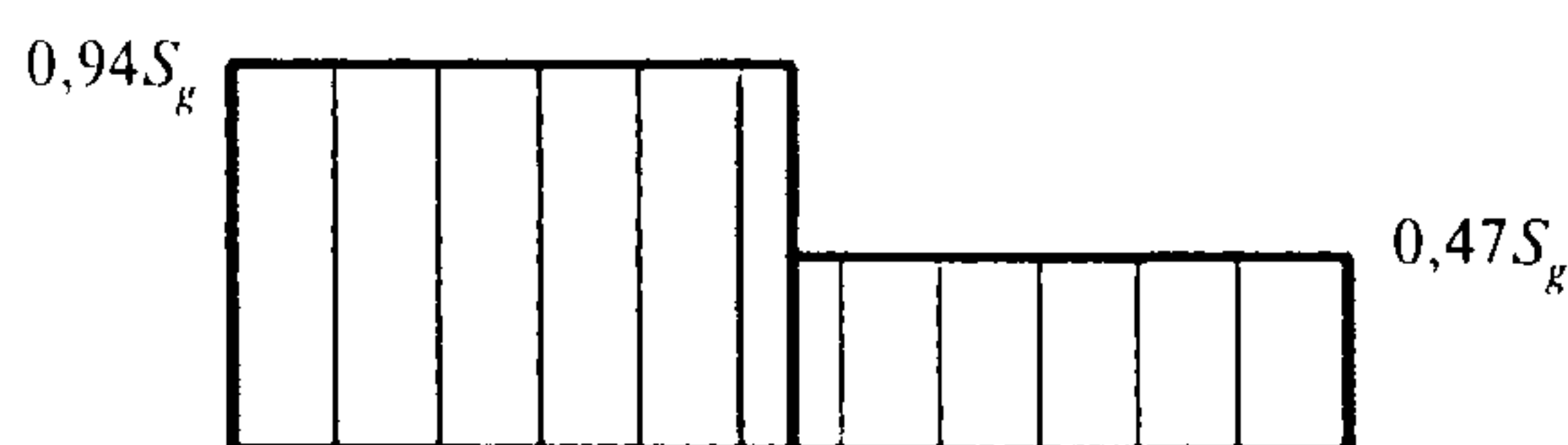


Рис. 10.7. Неравномерное (по прямоугольнику) распределение снега на покрытии

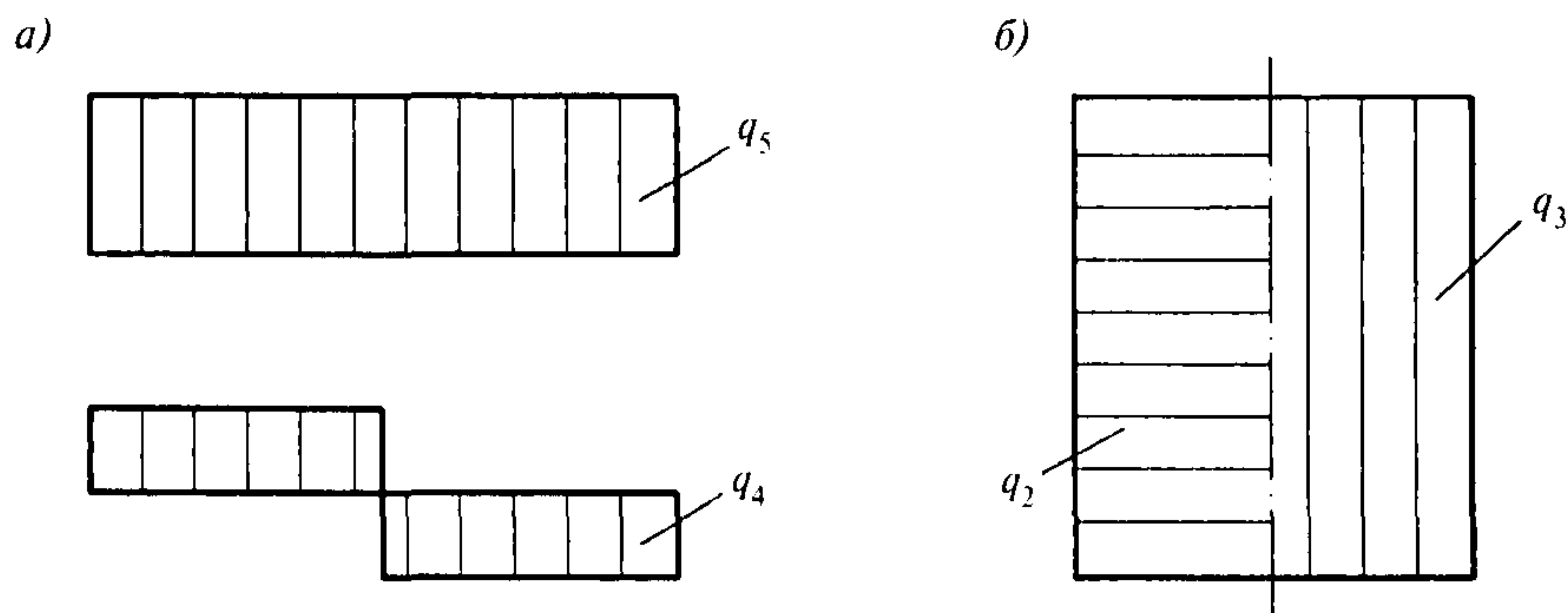


Рис. 10.8. Симметричное и кососимметричное распределение снеговой нагрузки (а) и полная нагрузка на покрытие (б)

Для симметричной нагрузки  $\lambda_1 = 14$  и  $\lambda_2 = 8,65$ .

Определяем наибольшие значения изгибающих моментов, действующих в направлении оси  $x$  при  $y = 0$

$$M_1 = q_6 l^2 k_M + q_4 l^2 k'_M; \quad (10.10)$$

$M_1 = 5,249 \cdot 42^2 k_M + 0,423 \cdot 42^2 k'_M$ , где коэффициент  $k_M$  находим по табл. 10.2 при  $\lambda_2 = 8,65$ , а  $k'_M$  — по табл. 10.8 настоящего Пособия при  $\lambda_2' = 4,327$ .

Таблица 10.8

$x/l$	Коэффициенты $100k'_M$ для определения изгибающих моментов $M_1$ при значениях $\lambda$ ( $\lambda = 0,585\sqrt{f/\delta}$ )						
	4	5	7	9	11	14	18
0	0	0	0	0	0	0	0
0,005	0,0129	0,01	0,0069	0,0051	0,004	0,03	0,022
0,01	0,0234	0,0179	0,0116	0,0082	0,0061	0,0041	0,0026
0,015	0,0319	0,0245	0,0146	0,0097	0,0068	0,0041	0,0022
0,02	0,0385	0,028	0,0162	0,01	0,0065	0,0036	0,0016
0,025	0,0437	0,0306	0,0167	0,0097	0,0058	0,0028	0,001
0,035	0,0495	0,0327	0,0154	0,0076	0,0038	0,0012	0,0002
0,05	0,0503	0,0299	0,01	0,0039	0,0012	0	-0,0001
0,06	0,0479	0,026	0,0077	0,0019	0,0002	-0,0002	-0,0001
0,07	0,0429	0,0214	0,0049	0,0006	-0,0002	-0,0002	0
0,09	0,0319	0,0117	0,001	-0,0004	-0,0002	0	0
0,1	0,0262	0,0088	0,0001	-0,0002	-0,0002	0	0
0,15	0,0044	0	0	0	0	0	0
0,2	-0,0017	0	0	0	0	0	0
0,25	-0,0035	0	0	0	0	0	0

$$k_M = 0,0437 / 100; \quad k'_M = 0,04327 / 100.$$

Наибольшие значения изгибающих моментов получаются при  $x/l = 0,05$  и составляют  $M_1^{\max} = 4,05 + 0,32 = 4,37$  кН·м.

Определяем наибольшие значения нормальных сил  $N_1$ , действующих в направлении оси  $x$  по линии  $y = 0$ :

$$N_1 = -\frac{q_6 l^2}{\delta_1} k_{N_1} - \frac{q_4 l^2}{\delta_1} k'_{N_1} = -\frac{l^2}{\delta_1} (q_6 k_{N_1} + q_4 k'_{N_1}); \quad (10.11)$$

$$N_1 = -\frac{42^2}{0,063} (5,25 k_{N_1} + 0,423 k'_{N_1}) = -28000 (5,25 k_{N_1} + 0,423 k'_{N_1}),$$

где коэффициенты  $k_{N_1}$  находим по табл. 10.3 при  $\lambda_1 = 14$ , а  $k'_{N_1}$  — по табл. 10.9 при  $\lambda_1' = 0,585\sqrt{f/\delta_1} = 0,585\sqrt{9/0,063} = 7$

$$k_{N_1} = 0,0884 / 100; \quad k'_{N_1} = 0.$$

Наибольшие значения  $N_1$  получаются при  $x/l = 0,5$ .

$$N_1^{\max} = -28000 (5,25 \cdot 0,000884 + 0,423 \cdot 0) = -129,95 \text{ кН/м.}$$

Определяем нормальные силы  $N_2$  в направлении оси  $y$  по линии  $y = 0$ :

$$N_2 = -\frac{q_6 l^2}{\delta_1} k_{N_2} - \frac{q_4 l^2}{\delta_1} k'_{N_2}; \quad (10.12)$$

$$N_2 = -28000 (5,25 k_{N_2} + 0,423 k'_{N_2}),$$

где коэффициенты  $k_{N_2}$  находим по табл. 10.4 при  $\lambda_1 = 14$ , а  $k'_{N_2}$  — по табл. 10.10 при  $\lambda_1' = 7$ :

$$k_{N_2} = 0,168 / 100; \quad k'_{N_2} = 0,0084 / 100.$$



Наибольшие значения  $N_2$  получаются при  $x/l = 0,07$ .

$$N_2^{\max} = -28000(5,25 \cdot 0,00168 + 0,423 \cdot 0,000084) = -247,95 \text{ кН/м.}$$

Наибольшие напряжения, действующие в поле оболочки при несимметричной нагрузке, составляют  $\sigma_2^{\max} = N_2^{\max}/\delta_1 = -247,95/0,063 = -3936 \text{ кН/м}^2 = -3,94 \text{ МПа}$ , что меньше, чем при симметричной нагрузке (4,196 МПа).

Сдвигающие усилия по граням оболочки:

$$S = \frac{q_6 l^2}{\delta_1} k_s + \frac{q_4 l^2}{\delta_1} k'_s; \quad (10.13)$$

$$S = 28000(q_6 k_s + q_4 k'_s),$$

где коэффициенты  $k_s$  определяем по табл. 10.5 настоящего Пособия при  $\lambda_1 = 14$ , а  $k'_s$  — по табл. 10.11 настоящего Пособия при  $\lambda'_1 = 7$ .

По граням  $y = \pm l/2$ :

$x/l = 0,$	$S = 280(5,25 \cdot 0,3439 + 0,423 \cdot 0,2829) = 538,9 \text{ кН/м;}$
$x/l = 0,05,$	$S = 280(5,25 \cdot 0,2749 + 0,423 \cdot 0,2135) = 429,33 \text{ кН/м;}$
$x/l = 0,1,$	$S = 280(5,25 \cdot 0,1927 + 0,423 \cdot 0,1291) = 298,65 \text{ кН/м;}$
$x/l = 0,15,$	$S = 280(5,25 \cdot 0,1441 + 0,423 \cdot 0,0751) = 220,85 \text{ кН/м;}$
$x/l = 0,2,$	$S = 280(5,25 \cdot 0,1114 + 0,423 \cdot 0,0354) = 168,0 \text{ кН/м;}$
$x/l = 0,3,$	$S = 280(5,25 \cdot 0,065 + 0,423 \cdot 0,0354) = 91,34 \text{ кН/м;}$
$x/l = 0,4,$	$S = 280(5,25 \cdot 0,0301 + 0,423 \cdot 0,1291) = 28,95 \text{ кН/м;}$
$x/l = 0,5,$	$S = 280(5,25 \cdot 0 + 0,423 \cdot 0,2829) = -33,5 \text{ кН/м.}$

По граням  $x = 0, x = l$ :

$u/l = 0,5,$	$S = 280(5,25 \cdot 0,3439 + 0,423 \cdot 0,2829) = 538,9 \text{ кН/м;}$
$u/l = 0,45,$	$S = 280(5,25 \cdot 0,2749 + 0,423 \cdot 0,2152) = 429,5 \text{ кН/м;}$
$u/l = 0,4,$	$S = 280(5,25 \cdot 0,1927 + 0,423 \cdot 0,1361) = 299,2 \text{ кН/м;}$
$u/l = 0,3,$	$S = 280(5,25 \cdot 0,1114 + 0,423 \cdot 0,0645) = 179,1 \text{ кН/м;}$
$u/l = 0,2,$	$S = 280(5,25 \cdot 0,065 + 0,423 \cdot 0,0318) = 99,3 \text{ кН/м;}$
$u/l = 0,1,$	$S = 280(5,25 \cdot 0,0301 + 0,423 \cdot 0,0133) = 45,8 \text{ кН/м;}$
$u/l = 0,$	$S = 0.$

Таблица 10.9

$x/l$	Коэффициенты $100k'_{N_1}$ для определения нормальных сил $N_1$ при значениях $\lambda'_1$						
	4	5	7	9	11	14	18
0	0	0	0	0	0	0	0
0,01	0,004	0,0022	0,0013	0,0009	0,0004	0,0004	0
0,02	0,0075	0,0049	0,0026	0,0013	0,0009	0,0004	0,0004
0,025	0,0093	0,0062	0,0031	0,0018	0,0013	0,0009	0,0004
0,035	0,0128	0,0084	0,0044	0,0026	0,0018	0,0009	0,0009
0,05	0,0186	0,0119	0,0062	0,0035	0,0026	0,0013	0,0009
0,07	0,0252	0,0164	0,0084	0,0049	0,0035	0,0022	0,0013
0,1	0,0349	0,0225	0,0115	0,0071	0,0049	0,0031	0,0018
0,15	0,0482	0,0309	0,0159	0,0097	0,0062	0,004	0,0022
0,2	0,0566	0,0362	0,0186	0,011	0,0075	0,0044	0,0026
0,25	0,0597	0,038	0,0194	0,0119	0,008	0,0049	0,0031

Таблица 10.10

$x/l$	Коэффициенты $100k'_{N_2}$ для определения нормальных сил $N_2$ при значениях $\lambda'_1$						
	4	5	7	9	11	14	18
0	0	0	0	0	0	0	0
0,01	0,0917	0,0734	0,0522	0,0402	0,0323	0,0247	0,0181

$x/l$	Коэффициенты $100k'_{N_2}$ для определения нормальных сил $N_2$ при значениях $\lambda_1'$						
	4	5	7	9	11	14	18
0,02	0,1786	0,1414	0,0977	0,0725	0,0557	0,0398	0,0265
0,025	0,2188	0,1719	0,1162	0,084	0,0627	0,0433	0,0278
0,035	0,2926	0,225	0,145	0,0999	0,0716	0,046	0,0278
0,05	0,3832	0,2846	0,1688	0,1096	0,0743	0,0447	0,026
0,07	0,4667	0,3297	0,1803	0,1083	0,0703	0,0442	0,0256
0,1	0,5149	0,3474	0,1737	0,1012	0,0667	0,0415	0,0252
0,15	0,5282	0,339	0,1618	0,0981	0,065	0,0402	0,0243
0,2	0,5021	0,3116	0,1587	0,0964	0,0641	0,0398	0,0239
0,25	0,4888	0,3072	0,1578	0,0959	0,0636	0,0393	0,0239

Таблица 10.11

$x/l$	$y/l$	Коэффициенты $100k'_S$ для определения сдвигающих сил $S$ при значениях $\lambda_1'$						
		4	5	7	9	11	14	18
<b>а) По граням <math>y = \pm l / 2</math></b>								
0	—	0,6736	0,4778	0,2829	0,1887	0,1357	0,0906	0,0588
0,02	—	0,6577	0,4623	0,2678	0,1742	0,122	0,0777	0,0482
0,05	—	0,5856	0,3987	0,2135	0,13	0,0862	0,0525	0,0314
0,1	—	0,4111	0,2639	0,1291	0,0765	0,0508	0,0314	0,019
0,15	—	0,2449	0,1512	0,0751	0,0455	0,0305	0,019	0,0114
0,2	—	0,1154	0,0676	0,0354	0,0217	0,0146	0,088	0,0053
0,25	—	0	0	0	0	0	0	0
<b>б) По граням <math>x = 0</math> и <math>x = l</math></b>								
—	0,5	0,6736	0,4778	0,2829	0,1887	0,1357	0,0906	0,0588
—	0,45	0,6184	0,3956	0,2152	0,1313	0,0871	0,053	0,0318
—	0,4	0,4318	0,2749	0,1361	0,0809	0,0539	0,0332	0,0203
—	0,3	0,2002	0,126	0,0645	0,0389	0,0261	0,0159	0,0097
—	0,2	0,0968	0,0623	0,0318	0,019	0,0128	0,008	0,0049
—	0,1	0,0402	0,0256	0,0133	0,008	0,0053	0,0031	0,0022

Усилия от равномерно распределенной симметричной нагрузки превышают значения усилий, полученных при односторонней снеговой нагрузке. Поэтому расчет прочности в дальнейшем производим по усилиям, полученным от симметричной нагрузки.

Эпюры сдвигающих усилий приведены на рис. 10.9.

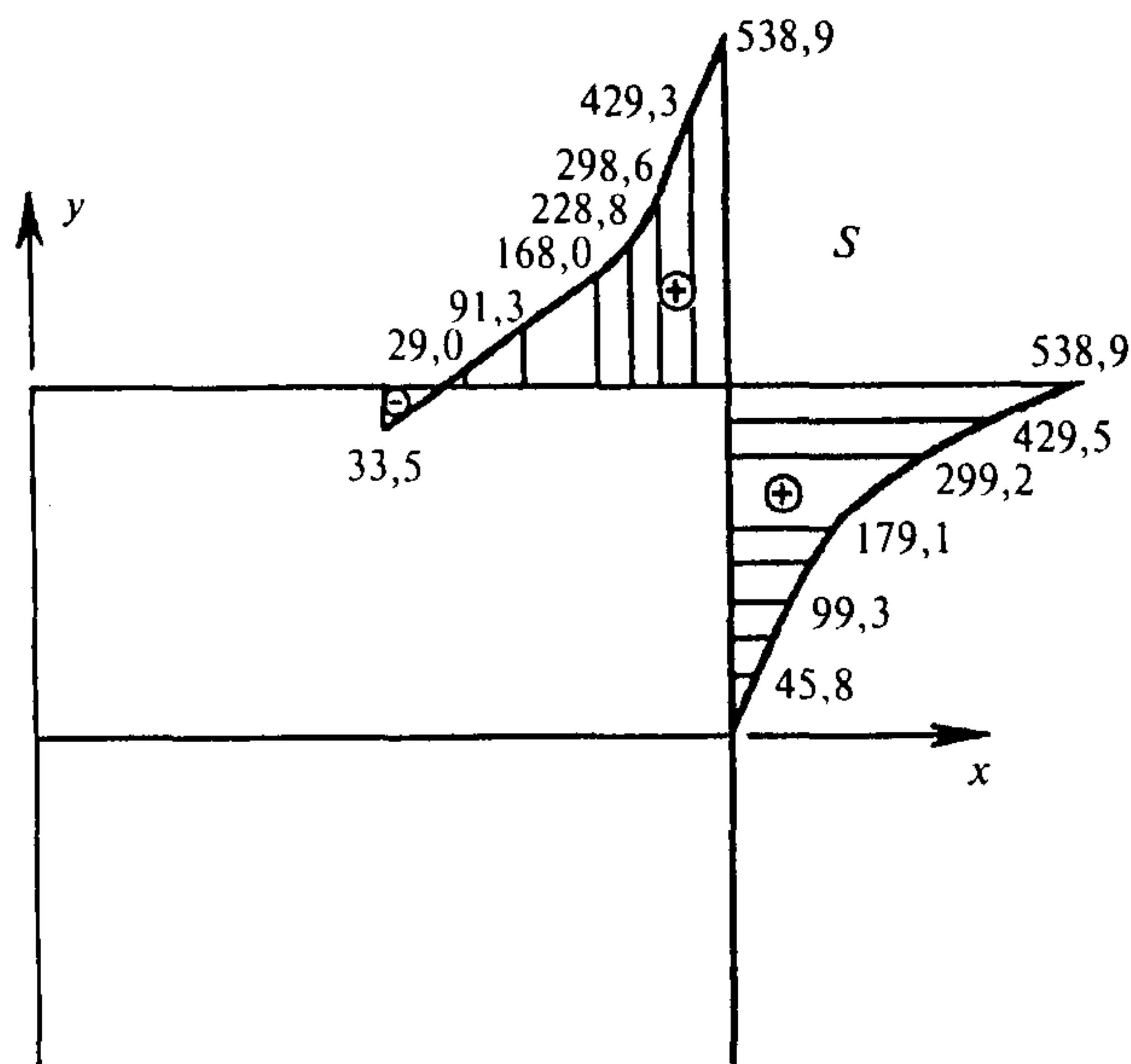


Рис. 10.9. Эпюры  $S$  для случая неравномерной снеговой нагрузки

### Расчет приконтурной зоны оболочки

Для восприятия главных растягивающих усилий  $N_{pr,2}$  в углах полой оболочки необходимо установить дополнительную арматуру, а для восприятия усилий  $N_{pr,1}$  — выполнить набетонку.

Для армированной набетонки принимаем арматуру класса А500 ( $R_s = 435$  МПа) и бетон класса В25 ( $R_b = 14,5$  МПа). Эпюру главных растягивающих сил  $N_{pr,2}$  разбиваем на участки, на границах которых определяем величины усилий по диагонали (рис. 10.10).

На участке с  $N_{pr,2} = 541$  кН/м требуемое количество арматуры  $A_s = N_{pr,2}/R_s = 54100/4350 = 12,44$  см<sup>2</sup>.

На участке с  $N_{pr,2} = 86$  кН/м требуемое количество арматуры  $A_s = 8600/4350 = 1,98$  см<sup>2</sup>.

Принимаем на первом участке 10Ø12 А500 с шагом 0,6 м, а на втором участке 4Ø8 А500 с шагом 0,6 м. Дополнительно все поле набетонки армируем сеткой из арматуры класса В500 Ø5 с шагом 200×200 мм.

Определяем толщину набетонки по усилиям  $N_{pr,1}$  (рис. 10.11).

Толщину набетонки определяем из условия  $N_c \leq R_b A_b$ , где  $A_b = hb$  — площадь сжатой зоны бетона. Принимаем  $b = 1$  п.м. Тогда толщина набетонки  $h = N_c/R_b$ . На первом участке  $h_1 = 5410/1450 = 3,7$  см; на втором участке  $h_2 = 3920/1450 = 2,7$  см. Учитывая, что толщина полки плиты 35 мм, на других участках набетонку не делают.

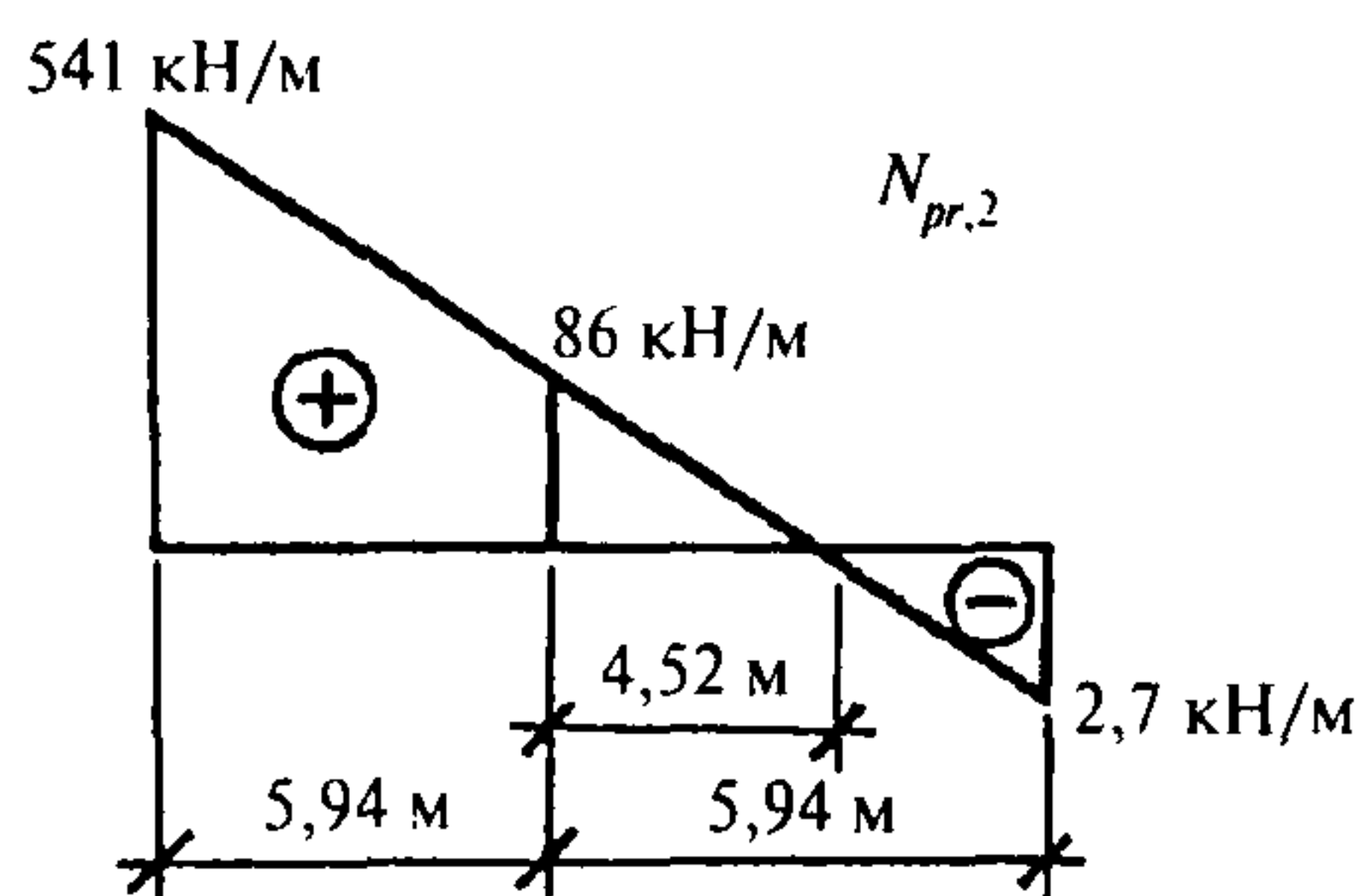


Рис. 10.10. Эпюра  $N_{pr,2}$

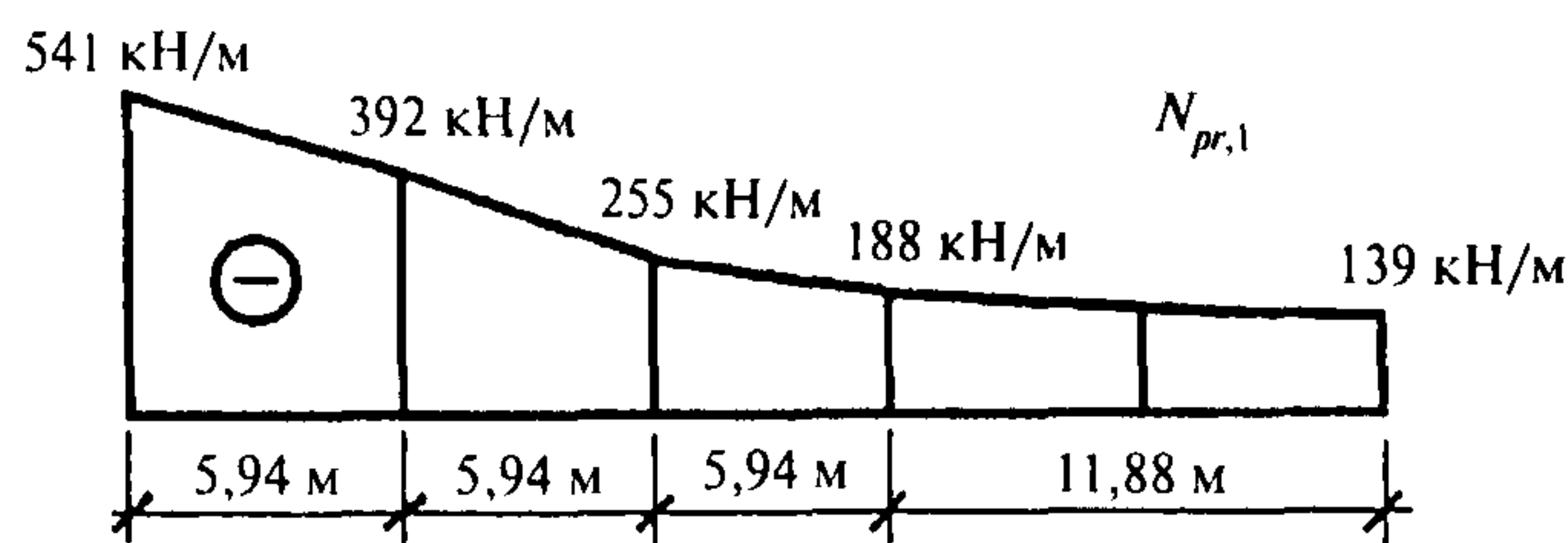


Рис. 10.11. Эпюра  $N_{pr,1}$

### Расчет прогиба оболочки

Расчет прогиба оболочки  $w$  определяем приближенно по безмоментной теории расчета применительно к оболочкам положительной кривизны, свободно опертым по контуру

$$w = \frac{qR^2}{E_{bt}\delta_1}, \quad (10.14)$$

где  $q$  — нормативное значение нагрузки (табл. 6.5);  
 $R$  — радиус сферической поверхности оболочки;  
 $E_{bt}$  — длительный модуль деформаций бетона;  
 $\delta_1$  — приведенная толщина оболочки;

$$w = \frac{4,565 \cdot 53,5^2}{0,303 \cdot 32500 \cdot 0,063} = 21,06 \text{ мм};$$

$w/l = 21,06/42000 \approx 1/2000$ , что значительно меньше допустимого нормального значения прогиба, равного  $(1/400)l$ .

### Расчет плиты

Плита (рис. 10.12) работает на собственный вес. Наибольшие усилия в ней возникают в монтажной стадии.



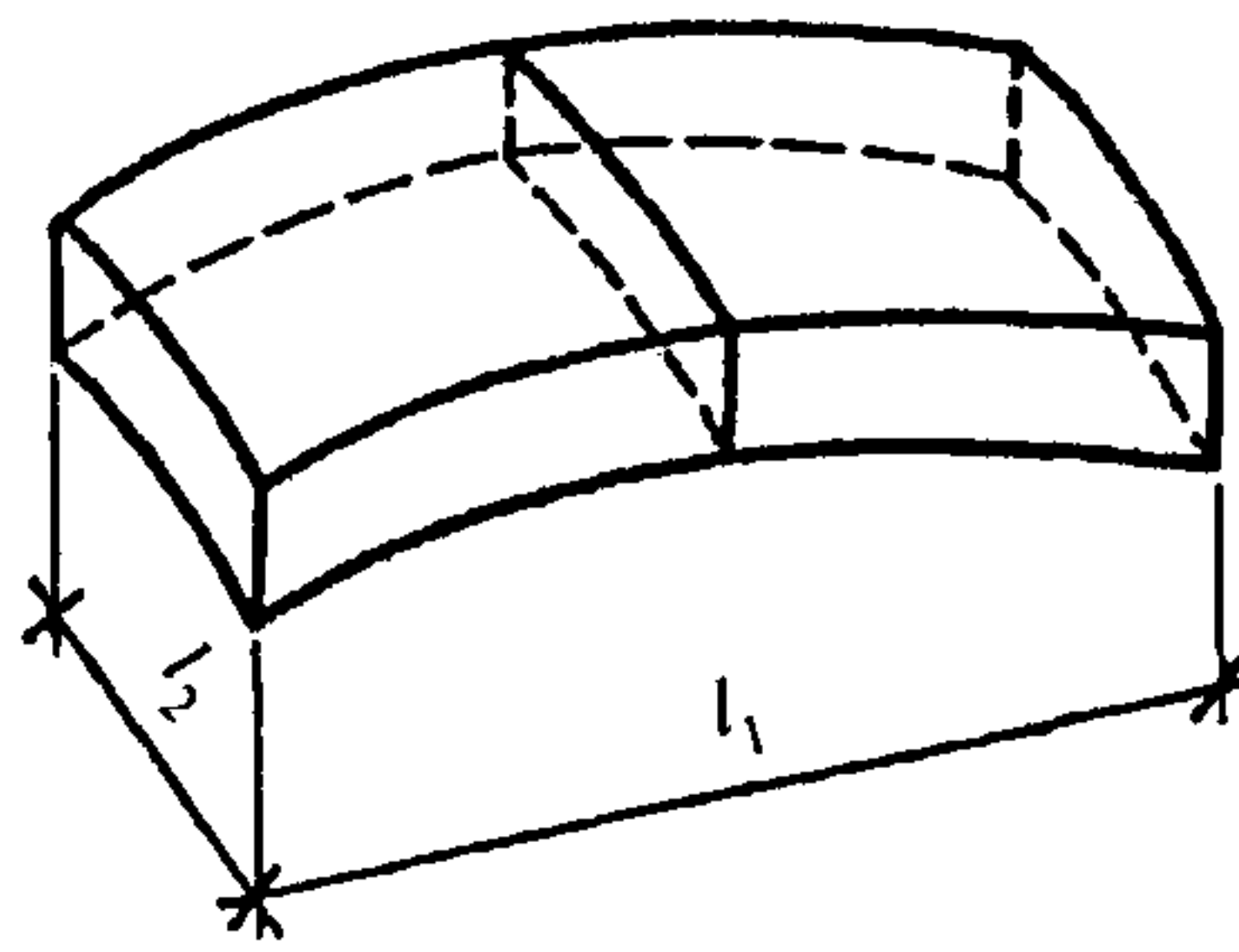


Рис. 10.12. Общий вид сборной железобетонной плиты

Нормативная нагрузка от собственного веса плиты без учета швов замоноличивания составит

$$g = \frac{A\gamma}{l_2} = \frac{1580 \cdot 10^{-4} \cdot 25,0}{3} = 1,32 \text{ кПа.}$$

С учетом коэффициента динамичности, равного 1,4, нагрузка на 1 м<sup>2</sup> плиты составит

$$g_d = 1,32 \cdot 1,4 = 1,848 \text{ кПа.}$$

На два ребра приходится нагрузка

$$q = g_d l_2 = 1,848 \cdot 3 = 5,544 \text{ кН/м.}$$

Определяем момент в ребрах

$$M_{\max} = q l_1^2 / 8 = 5,544 \cdot 6^2 / 8 = 24,95 \text{ кН} \cdot \text{м.}$$

При расчете без учета полки (в запас)

$$\alpha_m = \frac{M_{\max}}{R_b \gamma_{b1} b h_0^2} = \frac{24,95 \cdot 10^3}{17 \cdot 0,9 \cdot 20 \cdot 26^2} = 0,12 < \alpha_R = 0,411.$$

Здесь  $b = 20$  см (на два ребра);  $h_0 = h - a = 30 - 4 = 26$  см;  $R_b = 17$  МПа.

Принимаем арматуру в ребрах класса А500 с  $R_s = 435$  МПа (на два ребра):

$$A_s = R_b \gamma_{b1} b h_0 (1 - \sqrt{1 - 2\alpha_m}) / R_s; \quad (10.15)$$

$$A_s = 17 \cdot 0,9 \cdot 20 \cdot 26 \frac{(1 - \sqrt{1 - 2 \cdot 0,12})}{435} = 2,30 \text{ см}^2.$$

Ставим в каждом ребре 1Ø14А500 с площадью 1,54 см<sup>2</sup>.

Находим момент трещинообразования в плите при монтаже

$$M_{cr} = R_{bt,ser} W_{pl}, \quad (10.16)$$

где  $R_{bt,ser} = 1,75$  МПа.

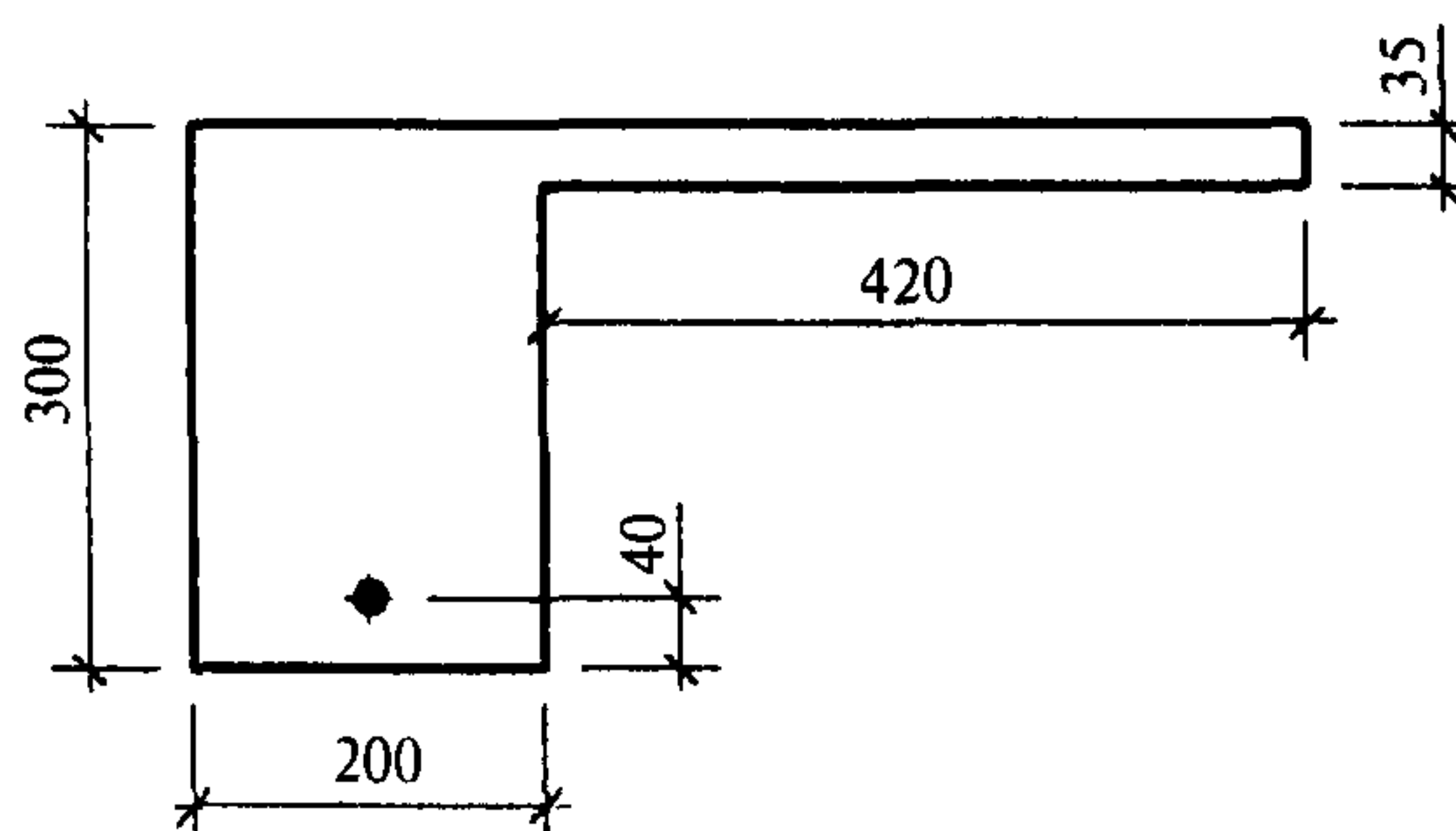


Рис. 10.13. Поперечное сечение плиты (на два ребра)

$$W_{pl} = [0,292 + 0,75(\gamma_1 + 2\mu_1\alpha) + 0,075(\gamma'_1 + 2\mu'_1\alpha)]bh^2, \quad (10.17)$$

здесь  $\gamma_1 = 0$ ;

$$\gamma'_1 = \frac{2(b'_f - b)h'_f}{bh} = \frac{2(62 - 20)3,5}{20 \cdot 30} = 0,49;$$

$$\mu_1 = \frac{A_s}{bh} = \frac{3,08}{20 \cdot 30} = 0,00513; \quad \mu'_1 = 0; \quad \alpha = \frac{2 \cdot 10^6}{3,31 \cdot 10^5} = 6,04;$$

$$W_{pl} = [0,292 + 0,75 \cdot 2 \cdot 0,00513 \cdot 6,04 + 0,075 \cdot 0,49]20 \cdot 30^2 = 12707,64 \text{ см}^3;$$

$$M_{crc} = 1,75 \cdot 12707,64 \cdot 10^{-3} = 22,24 \text{ кН}\cdot\text{м}.$$

Нормативный момент от монтажной нагрузки  $M_n = 24,95/1,4 = 17,82 \text{ кН}\cdot\text{м}$ .

Поскольку  $M_{crc} > M_n$ , трещины в плите не образуются.

**Несущая способность поля плиты.** Схема разрушения поля плиты принимается аналогичной схеме разрушения плоских плит, опертых по контуру (рис. 10.14). В отличие от последних части сечения по линиям излома вдоль криволинейных сторон плиты также являются криволинейными.

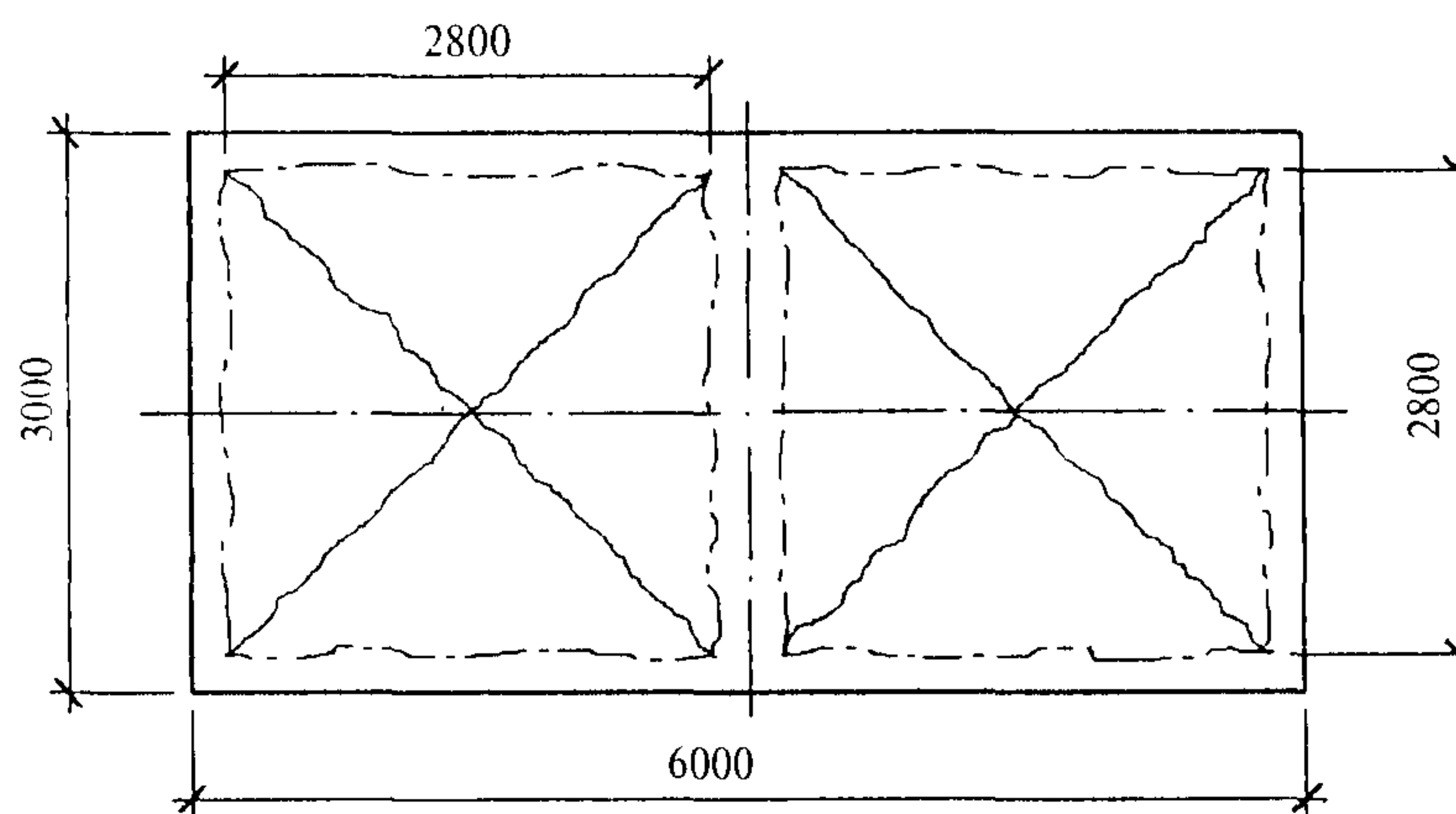


Рис. 10.14. Схема разрушения полки ребристых панелей

В криволинейных сечениях длину  $x$  участков сжатия рекомендуется находить из условия равновесия (СП 52-117)

$$x_c = \frac{R_s f_s r \theta}{2R_s f_s + \delta R_b}, \quad (10.18)$$

где  $f_s$  — площадь арматуры на единицу длины сечения полки;  
 $r$  — радиус кривизны панели;  
 $\theta$  — половина центрального угла, рад.

Предельный момент  $\bar{M}$  в криволинейном сечении определяют по формуле

$$\bar{M} = 2f_s R_s (r\theta - x)z, \quad (10.19)$$

где

$$z = \frac{2}{3} [r(1 - \cos\theta) - x_c \sin\theta] + \frac{1}{2} x_c \sin\theta. \quad (10.20)$$

Величину предельной нагрузки  $q$  на единицу площади проекции полки при принятом армировании определяют по формуле

$$q = 12 \frac{2\bar{M}_1 + 2\bar{M}_2 + \bar{M}'_1 + \bar{M}'_2 + \bar{M}_{II} + \bar{M}'_{II}}{l_{s1}^2 (3l_{s2} - l_{s1})}, \quad (10.21)$$

где  $\bar{M}_1, \bar{M}_{II}, \bar{M}'_1, \bar{M}'_{II}, \bar{M}_2, \bar{M}'_2$  — предельные моменты в сечениях; индексы I и II относятся к опорным сечениям, 1 и 2 — к пролетным;

$l_{s1}, l_{s2}$  — пролеты полки (расстояние между внутренними гранями ребер).

Первоначально принимаем армирование поля панелей арматурой  $\varnothing 5$  мм класса В500 в виде сварной сетки с шагом арматуры 150 мм в обоих направлениях.

Площадь сечения арматуры на 1 п.м составляет  $f_s = 130,67 \text{ мм}^2$ ;  $R_s = 415 \text{ МПа}$ . Размеры сторон зоны разрушения принимаются равными шагу ребер за вычетом их ширины. В нашем примере  $l_{s1} = l_{s2} = 2,8 \text{ м}$ .

Найдем значение угла  $\theta$  в радианах:

$$\sin\theta = 1,4/53,5 = 0,02617; \theta = 0,002618 \text{ рад}; \cos\theta = 0,99966.$$

По формуле (10.18)

$$x_c = \frac{1,307 \cdot 415 \cdot 5350 \cdot 0,02618}{2 \cdot 1,307 \cdot 10^{-3} \cdot 415 + 17 \cdot 35} = 10,8 \text{ см.}$$

По формуле (10.20)

$$z = \frac{2}{3} \left[ 5350(1 - 0,99966) - 10,8 \cdot 0,02618 \right] + \frac{1}{2} 10,8 \cdot 0,02618 = 1,17 \text{ см.}$$

В связи со значительной пологостью оболочки расстояние  $z$  между центрами тяжести арматуры и сжатой зоны бетона в криволинейной линии излома оказалось меньше значения  $h_0 = \delta/2$  для поля плиты:  $z = 1,17 \text{ см} < h_0 = 1,75 \text{ см}$ . В этом случае не учитываем криволинейность линии излома и принимаем:

$$\bar{M}_I = \bar{M}_2; \quad \bar{M}_I = \bar{M}'_I; \quad \bar{M}_{II} = \bar{M}'_{II}.$$

Найдем значения  $x$  по прямолинейным линиям излома

$$x = \frac{1,307 \cdot 415}{17} = 0,319 \text{ см.}$$

Изгибающие моменты на единицу длины линии излома:

$$m = R_b x \left( h_0 - \frac{x}{2} \right) = 17 \cdot 0,319 \left( 1,75 - \frac{0,319}{2} \right) / 10 = 0,863 \text{ кН} \cdot \text{м/м};$$

$$m_1 = R_b x \left( h_{01} - \frac{x}{2} \right) = 17 \cdot 0,319 \left( 1,75 + 0,25 - \frac{0,319}{2} \right) / 10 = 0,998 \text{ кН} \cdot \text{м/м};$$

$$m_2 = R_b x \left( h_{02} - \frac{x}{2} \right) = 17 \cdot 0,319 \left( 1,75 - 0,25 - \frac{0,319}{2} \right) / 10 = 0,727 \text{ кН} \cdot \text{м/м}.$$

В нашем случае формула (10.21) приобретает вид:

$$q = \frac{12(2m + m_1 + m_2)}{l^2}; \tag{10.22}$$

$$q = \frac{12(2 \cdot 0,863 + 0,998 + 0,727)}{2,8^2} = 5,28 \text{ кПа.}$$

Собственный вес плиты толщиной 35 мм составит

$$g = 0,035 \cdot 25 \cdot 1,1 = 0,963 \text{ кПа.}$$

Расчетная нагрузка на  $1 \text{ м}^2$  плиты без учета массы ребер составит (табл. 10.1):

$q^* = 5,78 - 1,73 + 0,963 = 5,013 \text{ кПа} < 5,28 \text{ кПа}$ , следовательно, принятое армирование поля плиты удовлетворяет условиям прочности.

**Расчет опорного контура оболочки.** Расчет опорного контура производится на действие краевых нагрузок от оболочки (сдвигающих сил  $S$  и поперечных сил  $Q$ ) и от массы контура. Значения  $Q$  и  $S$  принимаются в предположении, что оболочка шарнирно закреплена на «идеальном» (абсолютно жестком в плоскости и гибком из плоскости) контуре. Упругая податливость контура вдоль оси в расчете не учитывается. Контурный пояс рассчитывается как многократно статически неопределимая криволинейная многопролетная балка. Силы  $Q$  и  $S$  считаются приложенными в центре тяжести пояса. Эпюры приняты по рис. 10.11 при расчете оболочки на равномерно распределенную симметричную нагрузку. На рис. 10.15 эти эпюры приведены как исходные данные для расчета контура, на этом же рисунке показана геометрическая схема контура.



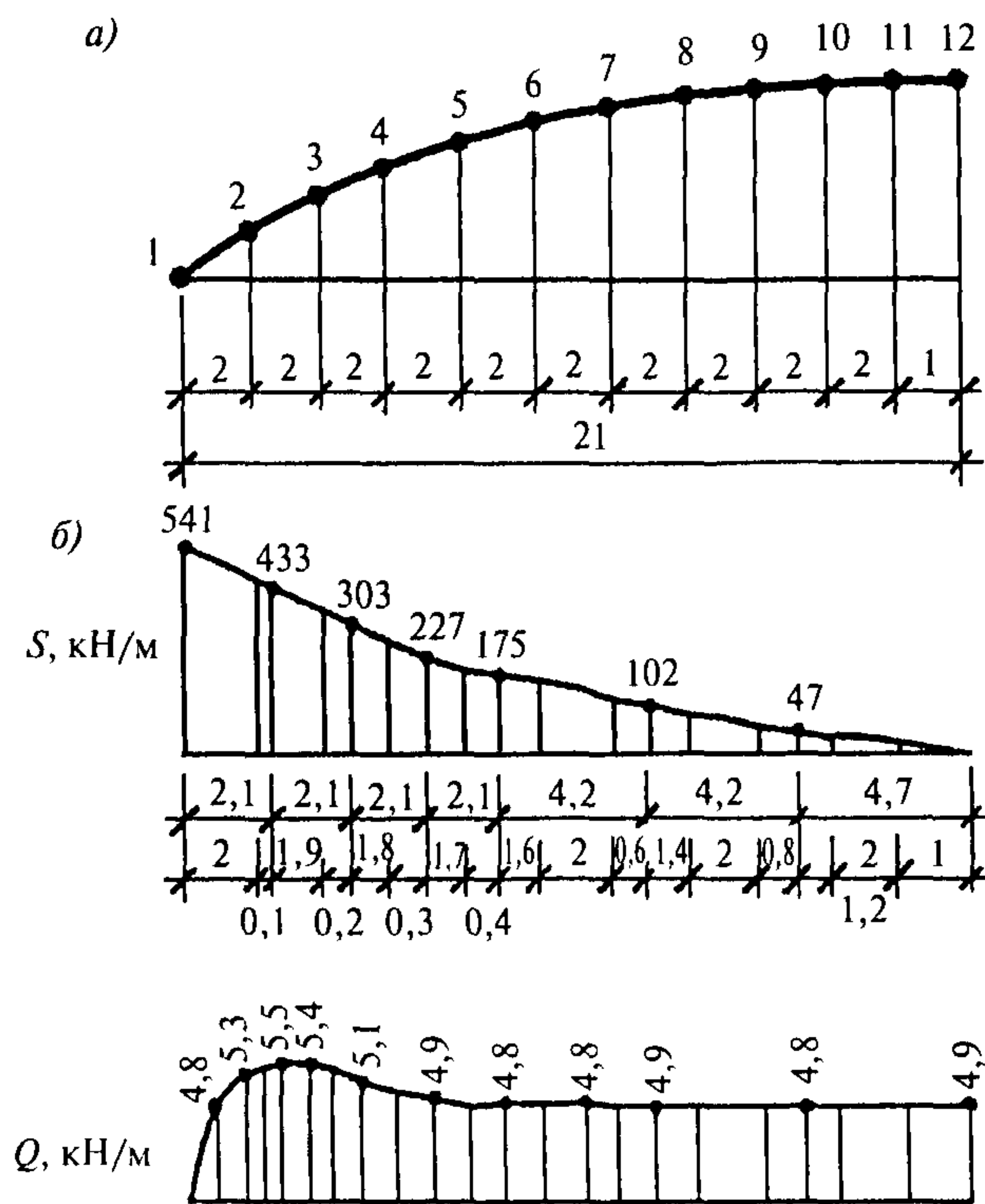


Рис. 10.15. Геометрическая схема контура (а); усилия  $S$  и  $Q$  на контуре оболочки (б)

Определяем нагрузки на опорный контур (контурный ригель). Для этого контур разбиваем на равные участки 1—12 (рис. 10.16), на границах которых находим сосредоточенные силы  $S$  и  $Q$ , направленные по горизонтали и вертикали.

Определяем сосредоточенные сдвигающие силы  $S$  в точках 1—12 (рис. 10.15):

$$S_1 = 541 \frac{2,0\text{ м}}{2} = 541 \text{ кН};$$

$$S_2 = \left( \frac{541 - 433}{2,1} 0,1 + 433 \right) 2 = 438 \cdot 2 = 876 \text{ кН};$$

$$S_3 = \left( \frac{433 - 303}{2,1} 0,2 + 303 \right) 2 = 315 \cdot 2 = 630 \text{ кН};$$

$$S_4 = \left( \frac{303 - 227}{2,1} 0,3 + 227 \right) 2 = 238 \cdot 2 = 476 \text{ кН};$$

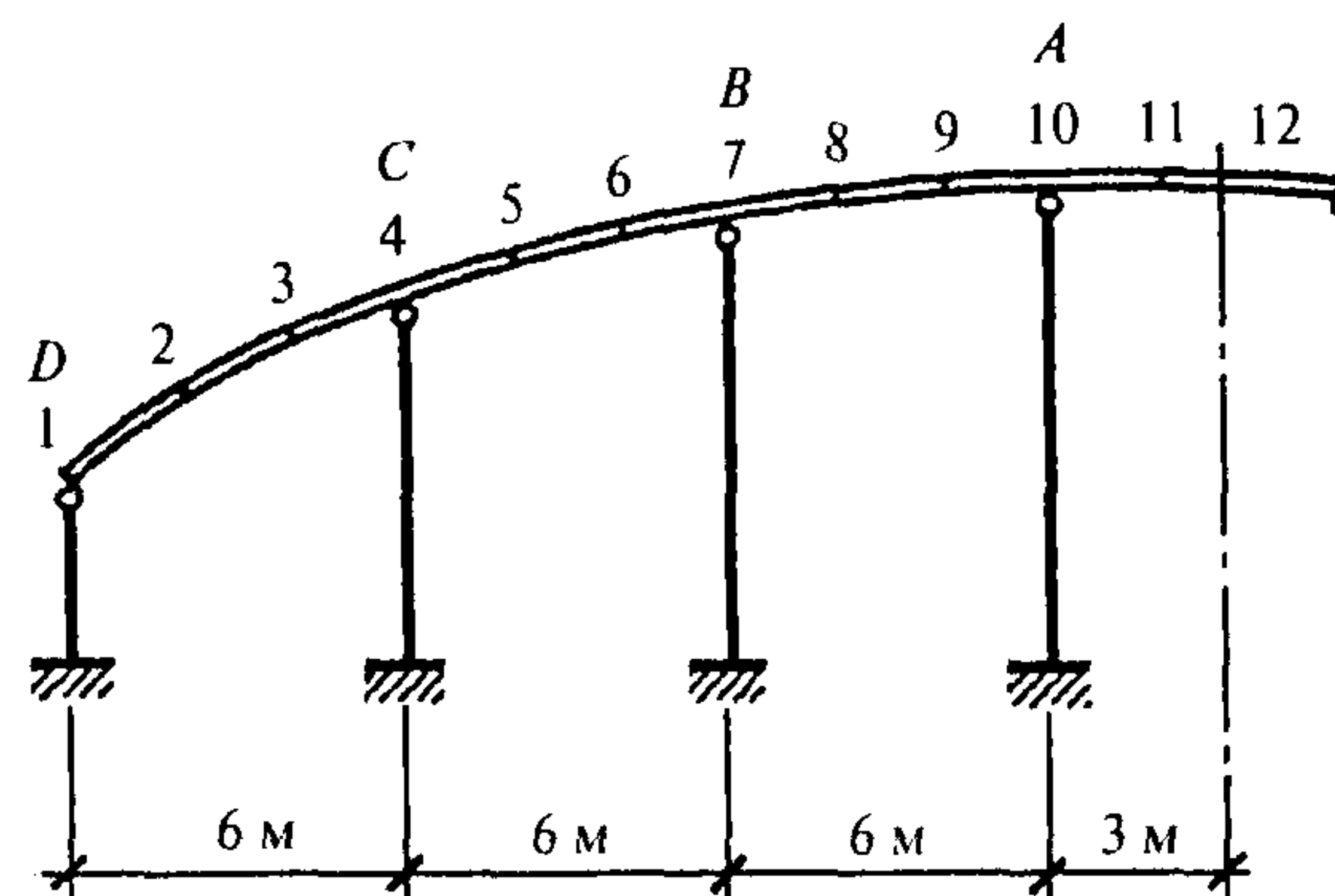


Рис. 10.16. Схема разбивки контура на участки

$$S_5 = \left( \frac{227-175}{2,1} 0,4 + 175 \right) 2 = 185 \cdot 2 = 370 \text{ кН};$$

$$S_6 = \left( \frac{175-102}{4,2} 2,6 + 102 \right) 2 = 147 \cdot 2 = 294 \text{ кН};$$

$$S_7 = \left( \frac{175-102}{4,2} 0,6 + 102 \right) 2 = 112,5 \cdot 2 = 225 \text{ кН};$$

$$S_8 = \left( \frac{102-47}{4,2} 2,8 + 47 \right) 2 = 83,5 \cdot 2 = 167 \text{ кН};$$

$$S_9 = \left( \frac{102-47}{4,2} 0,8 + 47 \right) 2 = 57,5 \cdot 2 = 115 \text{ кН};$$

$$S_{10} = 47 \cdot 3 \cdot 2 / 4,2 = 67 \text{ кН}; \quad S_{11} = 47 \cdot 1 \cdot 2 / 4,2 = 22 \text{ кН}; \quad S_{12} = 0.$$

Вычисляем сосредоточенные поперечные силы  $Q$  в точках 1—12:  $Q_1 = 0$ ;  $Q_{2-4} = 5,5 \cdot 2 = 11 \text{ кН}$ ;  $Q_{5-11} = 4,9 \cdot 2 = 9,8 \text{ кН}$ ;  $Q_{12} = 4,9 \cdot 1 = 4,9 \text{ кН}$ .

На рис. 10.17 приведены расчетные параметры контура. Радиус контура  $R_k = 49,206 \text{ м}$ , стрела подъема оболочки  $f_k = 4,706 \text{ м}$ .

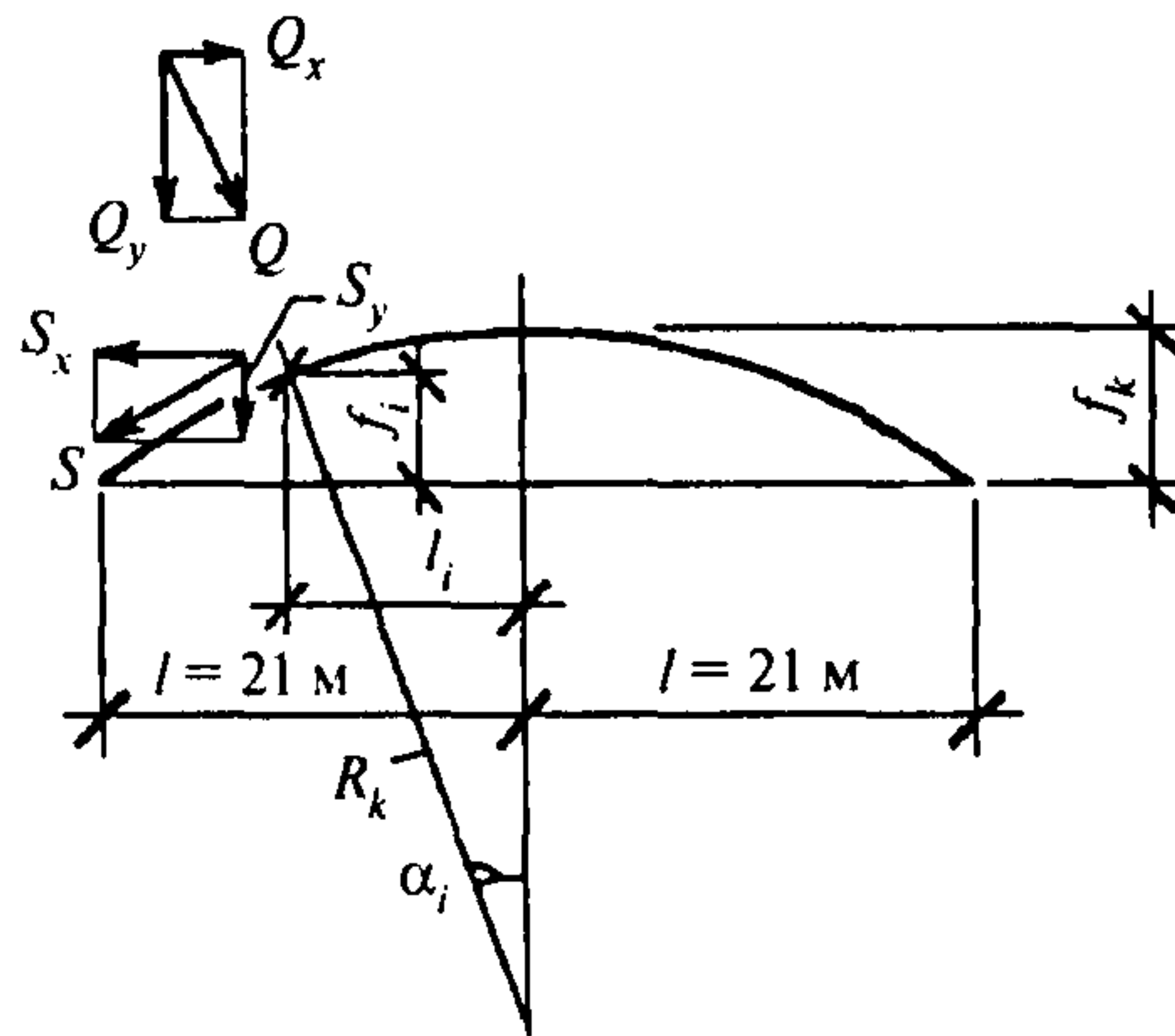


Рис. 10.17. Схема усилий  $S$  и  $Q$ , действующих на контуре

Определяем вертикальные и горизонтальные составляющие сил  $Q$  и  $S$ :

$$Q_x^i = Q^i \sin \alpha_i; \quad Q_y^i = Q^i \cos \alpha_i; \quad S_x^i = S_i \cos \alpha_i; \quad S_y^i = S_i \sin \alpha_i, \quad \text{где } \sin \alpha_i = l_i / R_k; \quad \cos \alpha_i = \frac{1}{R_k} \sqrt{R_k^2 - l_i^2}.$$

Высоты подъема точек 1—12 на контуре

$$f_i = f_k - R_k + \sqrt{R_k^2 - l_i^2} = 4,706 - 49,206 + \sqrt{49,206^2 - l_i^2} = -44,5 + \sqrt{49,206^2 - l_i^2} \text{ м.}$$

Результирующие вертикальные и горизонтальные силы, действующие на контур:

$$P_x^i = Q_x^i + S_x^i \text{ и } P_y^i = Q_y^i + S_y^i.$$

Результаты расчета приведены в табл. 10.12.

Определяем нормальные усилия в контурном ригеле в сечениях 1—12

$$-N_i = \sum_{k=i}^{12} P_x^{(k)} \text{ или } N_i = -(P_x^{(i+1)} + P_x^{(i)}).$$

$N_{12} = 0;$	$N_6 = 584 + 285 = 869 \text{ кН};$
$N_{11} = 22 \text{ кН};$	$N_5 = 869 + 354 = 1223 \text{ кН};$
$N_{10} = 22 + 66 = 88 \text{ кН};$	$N_4 = 1223 + 450 = 1673 \text{ кН};$
$N_9 = 88 + 113 = 201 \text{ кН};$	$N_3 = 1673 + 613 = 2286 \text{ кН};$
$N_8 = 201 + 164 = 365 \text{ кН};$	$N_2 = 2286 + 804 = 3090 \text{ кН};$
$N_7 = 365 + 219 = 584 \text{ кН};$	$N_1 = 3090 + 489 = 3579 \text{ кН}.$

Наибольшее растягивающее усилие получается в центре ригеля  $N = 3579 \text{ кН}$ .

Вычислим вес ригеля сечением 600×400 мм:  $P = A\gamma\gamma_f = 0,24 \cdot 25 \cdot 1,1 = 6,6$  кН/м, где:  $A = 0,6 \cdot 0,4 = 0,24$  м<sup>2</sup> — площадь сечения ригеля;  $\gamma = 25$  кН/м<sup>3</sup> — удельный вес бетона;  $\gamma_f = 1,1$  — коэффициент надежности по нагрузке.

При монтаже оболочки нагрузка на ригель от веса монтажной секции пролетом 18 м с весом плит 1,73 кПа составит  $q_1 = 1,73 \cdot 18 / 2 = 15,8$  кН/м.

С учетом веса ригеля нагрузка на ригель составит  $q_2 = 15,8 + 6,6 = 22,4$  кН/м.

Распределенные поперечные силы, действующие в контуре оболочки,  $Q_{\max} = 5,5$  кН/м. Так как эта величина является наибольшей, изгибающий момент в ригеле определяем от этой нагрузки, прибавляя вес ригеля, как в неразрезной балке:  $q_3 = Q_{\max} + P = 5,5 + 6,6 = 12,1$  кН/м (рис. 18);  $M_{\max} = 0,083q_3l^2 = 0,083 \cdot 12 \cdot 6^2 = 36$  кН·м.

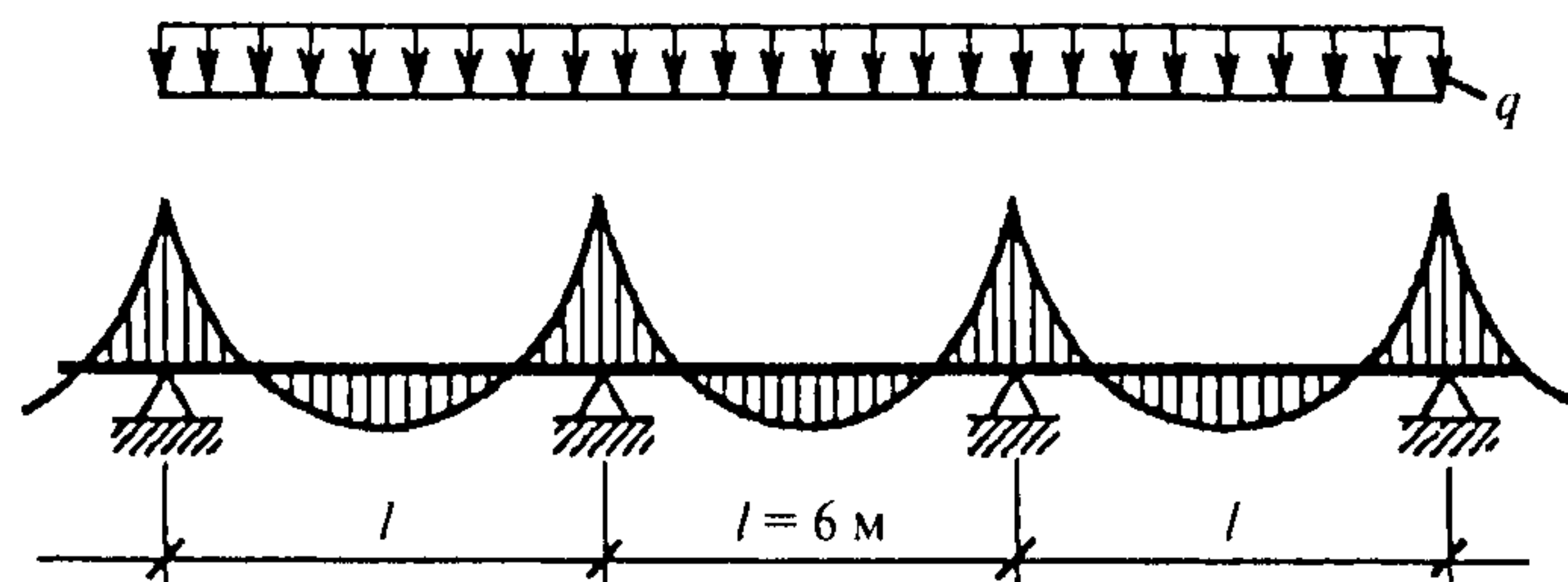


Рис. 10.18. Расчетная эпюра моментов в ригеле

Таблица 10.12

№ точки	$l_i$ , м	$\sin\alpha_i$	$\cos\alpha_i$	$f_k^i$ , м	$Q_p^i$ , кН	$Q_x^i$ , кН	$Q_y^i$ , кН	$S_p^i$ , кН	$S_x^i$ , кН	$S_y^i$ , кН	$P_x^i$ , кН	$P_y^i$ , кН
1	21	0,4268	0,9044	0	0	0	0	-541	-489	231	-489	231
2	19	0,3860	0,9224	0,89	11	4,2	10,1	-876	-808	338	-804	348
3	17	0,3450	0,9384	1,676	11	3,8	10,3	-658	-617	227	-613	237
4	15	0,3048	0,9524	2,364	11	3,4	10,5	-476	-453	145	-450	156
5	13	0,2642	0,9645	2,958	9,8	2,6	9,5	-370	-357	98	-354	106
6	11	0,2235	0,9747	3,461	9,8	2,2	9,6	-294	-287	66	-285	76
7	9	0,1829	0,9831	3,876	9,8	1,8	9,6	-225	-221	41	-219	51
8	7	0,1423	0,9898	4,206	9,8	1,4	9,7	-167	-165	24	-164	34
9	5	0,1016	0,9948	4,451	9,8	1,0	9,7	-115	-114	12	-113	22
10	3	0,061	0,9981	4,614	9,8	0,6	9,8	-67	-67	4	-66	14
11	1	0,0203	0,9998	4,696	9,8	0,2	9,8	-22	-22	0,4	-22	10
12	0	0	1	4,706	4,9	0	4,9	0	0	0	0	5
											$\Sigma P_x^i = -3579$	$\Sigma P_y^i = 1290$

Найдем усилия в ригеле:

1 комбинация (эксплуатационная):  $N_{11} = 3579$  кН;  $M_1 = 36$  кН·м;

2 комбинация (монтажная):  $N_{12} = 0$ ;  $M_2 = M = 0,083 \cdot 22,4 \cdot 6^2 = 67$  кН·м.

Расчитываем контурный ригель на монтажную нагрузку.

Геометрические характеристики двутавра № 36 по рис. 10.19:  $A_1 = 61,9$  см<sup>2</sup>;  $I_x = 13380$  см<sup>4</sup>;  $W_x = 743$  см<sup>3</sup>;  $R_y = 310$  МПа (сталь марки 14Г2).

Ригель рассчитываем как изгибаемый металлический элемент:  $M_2 / W_x \leq R_y \gamma_c$ , где  $\gamma_c = 1,1$  — коэффициент условий работы;  $M_2 / W_x = 67 \cdot 10^5 / (2 \cdot 743) = 4509$  Н/см<sup>2</sup> = 45,09 МПа <  $R_y = 310 \cdot 1,1 = 341$  МПа — прочность ригеля в сечении на изгибающий момент в стадии монтажа обеспечена.

Расчитываем контурный ригель в стадии эксплуатации.

Растягивающая сила  $N_{11} = 3579$  кН воспринимается арматурой и прокатными двутаврами (рис. 10.19). Принимаем арматуру 4Ø28А500 с  $A_2 = 24,63$  см<sup>2</sup> и  $R_s = 435$  МПа.

Определяем доли усилия  $N$ , воспринимаемые отдельно двумя двутаврами сборного элемента и арматурой монолитной части:  $N = N_1 + N_2$ ;  $N_1 = 2A_1R_y = 2 \cdot 61,9 \cdot 310/10 = 3838$  кН;  $N_2 = A_2R_s = 24,63 \times 435/10 = 1071$  кН.

Раскладываем усилие  $N$  пропорционально  $N_1$  и  $N_2$ :

$N = N_1 + N_2 = 3838 + 1071 = 4909$  кН;  $a = 3838/4909 = 0,782$  — доля усилия, воспринимаемая стальными двутаврами;  $b = 1071 / 4909 = 0,218$  — доля усилия, воспринимаемая арматурой.



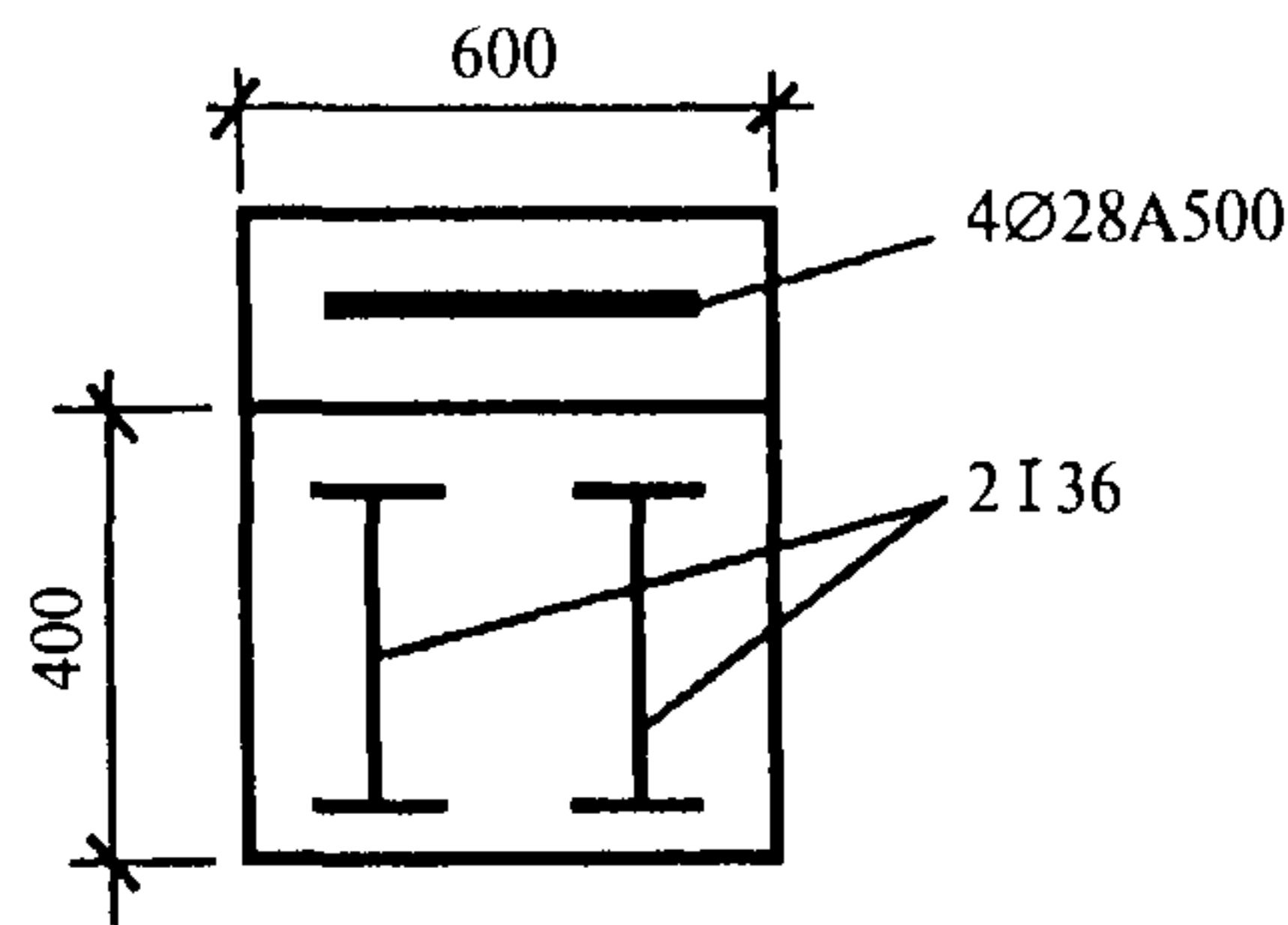


Рис. 10.19. Схема армирования ригеля

Усилия, возникшие в двутаврах и в арматуре:  $N_1' = N_{11}a = 3579 \cdot 0,782 = 2799$  кН;  $N_2' = N_{11}b = 3579 \times 0,218 = 780,2$  кН.

Проверяем прочность сечений прокатных элементов и стержневой арматуры:  $N_1' / (2A_1) + M / (2W_x) \leq R_y$ ;  $2799 / (2 \cdot 61,9) + 780 / (2 \cdot 743) = 27,86$  кН/см<sup>2</sup> = 278,6 МПа <  $R_y = 310$  МПа;  $N_2' / A_2 \leq R_s$ ;  $780,2 / 24,63 = 31,68$  Н/см<sup>2</sup> = 316,8 МПа <  $R_s = 435$  МПа, где  $M = M_2 + M_1 q' / q = 67 + 36 \cdot 1,73 / 5,62 = 78$  кН·м;  $q' = 1,73$  кПа — монтажная нагрузка (от собственного веса плит);  $q = 5,62$  кПа — полная расчетная нагрузка.

#### Расчет стыка контурного ригеля

Проводим расчет по равнопрочности сечений. Усилие, которое может воспринять полка двутавра № 36:  $N_f = A_f R_y = 17,835 \cdot 310 / 10 = 552,9$  кН. Усилие, которое может воспринять стенка двутавра (рис. 10.20):  $N_w = A_w R_y = 25,155 \cdot 310 / 10 = 779,8$  кН.

Накладки принимаем из стали ВСт3пс6 с  $R_y = 255$  МПа. Площадь верхней накладки  $A_1 = 12,0 \cdot 1,6 = 19,2$  см<sup>2</sup>, нижней накладки  $A_2 = 25,0 \cdot 1,6 = 40$  см<sup>2</sup>, накладки на стенку двутавра  $A_3 = 30,0 \cdot 1,2 = 36$  см<sup>2</sup>. Усилие, которое могут воспринять накладки,  $N = (A_1 + A_2 + A_3) R_y = (19,2 + 40 + 36) 225 / 10 = 2142$  кН. Ввиду того что ригель состоит из двух двутавров,  $N \leq N_1 / 2$ . Тогда  $N = 2142$  кН >  $3579 / 2 = 1789,5$  кН — прочность стыка по сечению накладок обеспечена.

Далее проводится расчет швов на накладках, который здесь не приводится.

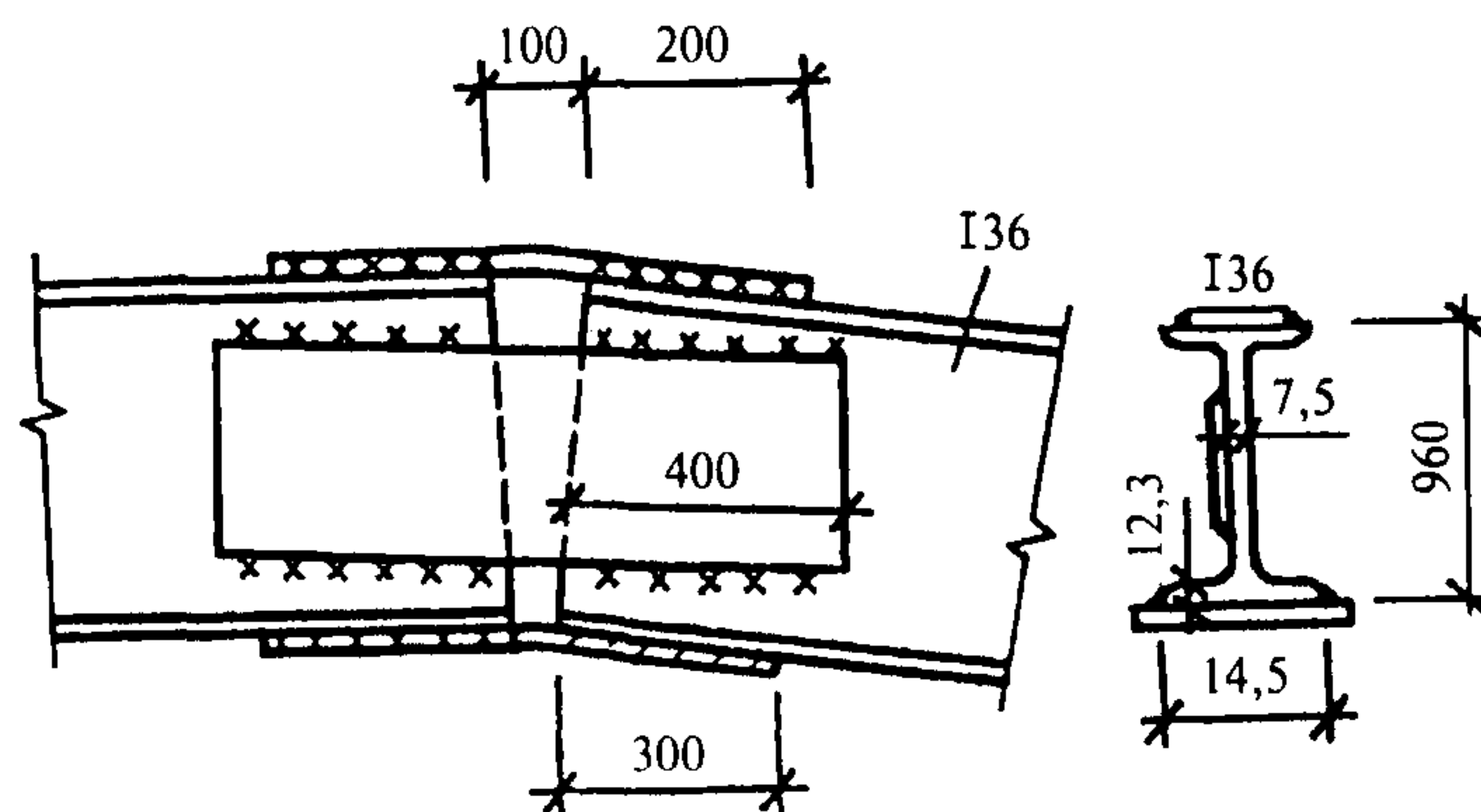


Рис. 10.20. Схема стыка контурного ригеля

#### Расчет монтажной секции пролетом 18 м

Монтажную секцию рассчитываем как шпренгельную ферму (рис. 10.21).

Расчет статически неопределимого шпренгеля выполняем методом сил:

$$\operatorname{tg} \alpha_1 = 0,76 / 6,0 = 0,126; \alpha_1 = 7^\circ 10'; \cos \alpha_1 = 0,992; \sin \alpha_1 = 0,125;$$

$$\operatorname{tg} \beta = 1,64 / 6,0 = 0,273; \beta = 15^\circ 20'; \cos \beta = 0,965; \sin \beta = 0,264;$$

$$\alpha_2 = 90^\circ - 15^\circ 20' = 74^\circ 40'; \gamma = 35^\circ; \cos \gamma = 0,819; \gamma_1 \approx 14^\circ; \cos \gamma_1 = 0,970.$$

Определяем приближенно усилия в элементах шпренгеля, чтобы подобрать их сечения.

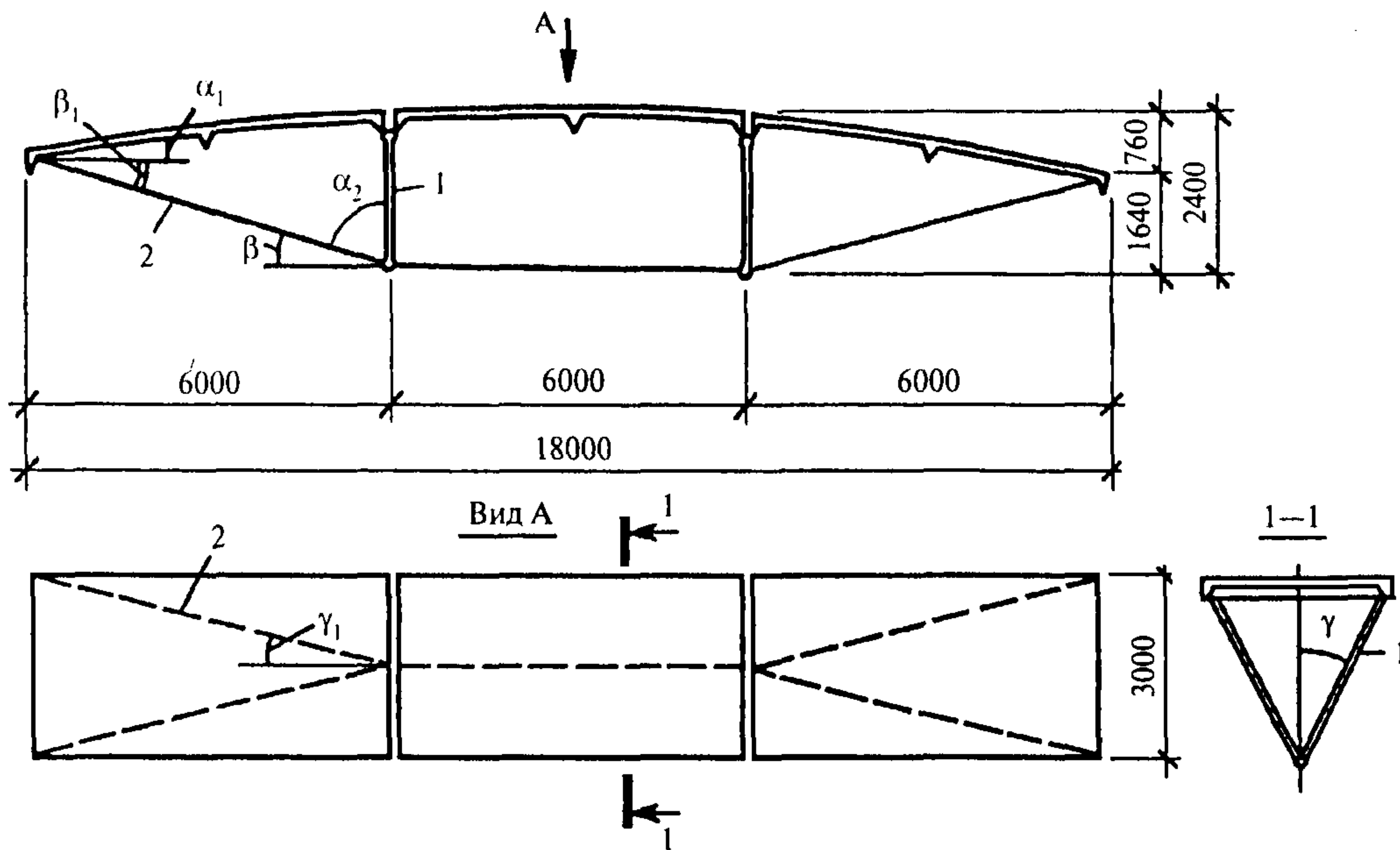


Рис. 10.21. Общий вид монтажной секции из трех плит 3х6:

1 — стойка шпренгеля; 2 — опорный подкос

Нагрузка от собственного веса плиты  $q_1 = 1,6$  кПа. Нагрузка от собственного веса плиты с учетом коэффициента динамичности, равного 1,4, составит  $q_2 = 1,6 \cdot 1,4 = 2,24$  кПа. Нагрузка от собственного веса плиты с учетом монтажной нагрузки, равной  $P = 0,7$  кПа, составит  $q_3 = q_1 \gamma_{f1} + P \gamma_{f2} = 1,6 \cdot 1,1 + 0,7 \cdot 1,3 = 2,7$  кПа, что больше  $q_2 = 2,24$  кПа, где  $\gamma_{f1}$  и  $\gamma_{f2}$  — коэффициенты перегрузки.

Равномерно распределенная погонная нагрузка на секцию  $q = 2,7 \cdot 3 = 8,1$  кН/м.

Усилие в нижнем поясе шпренгеля  $H = ql^2 / (8f) = 8,1 \cdot 18,0^2 / (8 \cdot 2,5) = 131,22$  кН.

Усилие в наклонном элементе нижнего пояса (опорный подкос)

$N = H / (2 \cos \beta \cos \gamma_1) = 131,22 / (2 \cdot 0,965 \cdot 0,970) = 70,09$  кН.

Усилие в стойке  $N_{st} = H \sin \beta / (2 \cos \beta \cos \gamma) = 131,22 \cdot 0,264 / (2 \cdot 0,965 \cdot 0,819) = 21,92$  кН.

Определяем сечения элементов шпренгеля.

Сечение нижнего пояса  $A = H / (R_s \gamma_c) = 131,22 / (215 \cdot 0,95)10 = 6,42$  см<sup>2</sup>, где  $R_s = 215$  МПа для арматуры класса А240;  $\gamma_c = 0,95$  — коэффициент условий работы. Принимаем нижний пояс из арматуры Ø32А240 с площадью сечения 8,04 см<sup>2</sup>.

Сечение опорного подкоса  $A = N / (R_s \gamma_c) = 70,09 / (215 \cdot 0,95)10 = 3,43$  см<sup>2</sup>. Принимаем опорный подкос из арматуры Ø22А240 с площадью сечения 3,8 см<sup>2</sup>.

Определяем сечение стойки. Требуемая площадь сечения стойки при расчете на осевое сжатие  $A = N_{st} / (R_y \gamma_c) = 21,92 / (235 \cdot 0,9)10 = 1,04$  см<sup>2</sup>, где  $R_y = 235$  МПа для труб из стали марки ВСтЗпс5.

Требуемая площадь сечения стойки при расчете на устойчивость  $A = N_{st} / (\varphi R_y \gamma_c)$ .

При длине стойки  $l_{ef} = 2200$  мм и гибкости  $\lambda = 120$  требуемый радиус инерции  $i = l_{ef} / \lambda = 220 / 120 = 1,83$  см.

Принимаем трубу Ø60×5 с радиусом инерции  $i = 1,95$  см и площадью сечения  $A = 8,64$  см<sup>2</sup>. Тогда гибкость  $\lambda = l_{ef} / i = 220 / 1,95 = 112,8$ . По СНиП II-23-81\* определяем коэффициент  $\varphi = 0,478$  при  $\lambda = 110$  и  $R_y = 235$  МПа.

Напряжение в сечении  $\sigma = N_{st} / (\varphi A_y \gamma_c) = 21,92 / (0,478 \cdot 8,64 \cdot 0,9)10 = 59$  МПа <  $R_y = 235$  МПа.

Расчет шпренгельной фермы выполняется методом сил (здесь расчет не приведен; полный расчет см.: Ю.А. Дыховичный, Э.З. Жуковский «Пространственные составные конструкции»).

В результате расчета построены эпюры усилий  $M$ ,  $Q$  и  $N$ , приведенные на рис. 10.22.

Из сравнения полученных усилий с усилиями, воспринимаемыми элементами шпренгельной фермы, можно сделать вывод, что шпренгельная ферма с принятыми сечениями элементов удовлетворяет требованиям по прочности и жесткости.



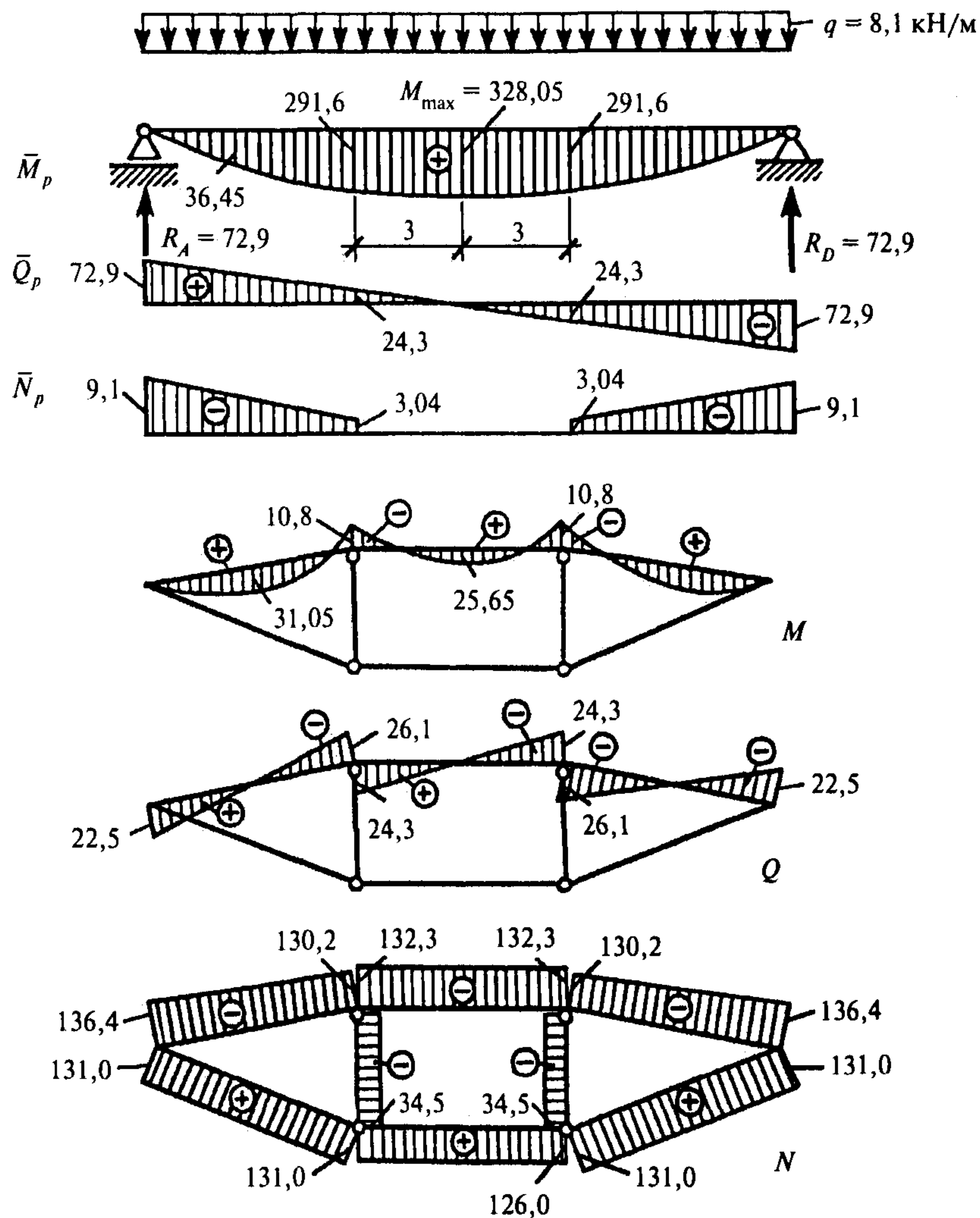


Рис. 10.22. Эпюры  $M$ ,  $Q$  и  $N$  из расчета шпренгельной фермы на полную величину нагрузки

### 10.1. Расчет несущей способности поля цилиндрических плит

Найдем несущую способность поля цилиндрической плиты с меньшей величиной радиуса кривизны по сравнению с плитой, являющейся элементом оболочки в примере 10, в которой целесообразно учесть изгибающий момент  $\bar{M}_{II}$  в криволинейной линии излома опорного сечения.

В рассматриваемой плите изменим только радиус кривизны цилиндрической поверхности, который примем равным 23 м, как в плитах типовых цилиндрических оболочек размерами 18×24 м и 18×30 м.

Как и в рассмотренной ранее плите, поле панелей армируется арматурой  $\varnothing 5$  мм класса В500 в виде сварной сетки с шагом арматуры 150 мм в обоих направлениях.

Площадь арматуры на 1 п.м составляет:  $f_s = 1,307 \text{ см}^2$ ;  $R_s = 145 \text{ МПа}$ .

Бетон В30,  $R_b = 17,0 \text{ МПа}$ .

Размеры сторон зоны разрушения (рис. 10.14) принимаются равными расстоянию между внутренними гранями ребер, т.е.  $l_{s1} = l_{s2} = 2,8 \text{ м}$ .

Найдем значения угла  $\theta$  в радианах:

$$\sin\theta = 1,4 / 23 = 0,06087; \theta = 0,060912 \text{ рад}; \cos\theta = 0,99815.$$

В криволинейных сечениях длину  $x_c$  участков сжатия находим по (10.18)

$$x_c = \frac{415 \cdot 1,307 \cdot 2300 \cdot 0,060912}{2 \cdot 415 \cdot 1,307 + 17 \cdot 350} = 10,8 \text{ см.}$$

По формуле (10.20)

$$z = \frac{2}{3} [2300(1 - 0,99815) - 10,8 \cdot 0,06087] + \frac{1}{2} \cdot 10,8 \cdot 0,06087 = 2,73 \text{ см.}$$



По формуле (10.19)

$$\bar{M}_{II} = 2 \cdot 1,307 \cdot 415(2300 \cdot 0,060912 - 10,8)2,73 \cdot 10^{-5} = 3,834 \text{ кН}\cdot\text{м}.$$

Изгибающие моменты на единицу длины линий излома (значение  $x$  вычислено ранее):

$$m = R_b x \left( h_0 - \frac{x}{2} \right) = 17,0 \cdot 0,319 \left( 1,75 - \frac{0,319}{2} \right) / 10 = 0,863 \text{ кН}\cdot\text{м}/\text{м};$$

$$m_1 = R_b x \left( h_{01} - \frac{x}{2} \right) = 17,0 \cdot 0,319 \left( 1,75 + 0,25 - \frac{0,319}{2} \right) / 10 = 0,998 \text{ кН}\cdot\text{м}/\text{м}.$$

Изгибающие моменты на длине линии излома:

$$\bar{M}_1 = \bar{M}_2 = 0,863 \cdot 2,8 = 2,415 \text{ кН}\cdot\text{м};$$

$$\bar{M}'_1 = \bar{M}'_2 = \bar{M}_{II} = \bar{M}'_{II} = 0,998 \cdot 2,8 = 2,795 \text{ кН}\cdot\text{м}.$$

Найдем  $q$  по формуле (6.21), которую преобразуем в (10.23):

$$q = \frac{12(\bar{M}_1 + \bar{M}_2 + \bar{M}'_1 + \bar{M}'_2)}{l^3}; \quad (10.23)$$

$$q = \frac{12(2 \cdot 2,415 + 2,795 + 2,795)}{2,8^3} = 6,264 \text{ кПа}.$$

По сравнению с расчетом плиты-оболочки как плоской плиты ее несущая способность увеличилась на 18,6 %. Такой расчет рекомендуется выполнять для расчета несущей способности поля плит, расположенных в приконтурной зоне. Армирование поля плит вне приконтурной зоны может быть уменьшено за счет благоприятного влияния, оказываемого на несущую способность поля плиты-оболочки сжимающих усилий, действующих вдоль криволинейной образующей панелей.

Такой расчет может быть выполнен по рекомендациям, приведенным в СП 52-117-2008\*.

## 11. ЧЕТЫРЕХЛЕПЕСТКОВАЯ ОБОЛОЧКА ПОКРЫТИЯ ИЗ ГИПЕРБОЛИЧЕСКИХ ПАНЕЛЕЙ

### 11.1. Оболочка с горизонтальными коньками

**Задание:** запроектировать покрытие здания в виде четырехлепестковой оболочки с горизонтальными коньками с размерами в плане  $6 \times 18$  м, с опиранием по углам и затяжками по контуру. Оболочка собирается из четырех панелей в форме гиперболического параболоида с размерами сторон  $l_{AB} = 9,2$  м,  $l_{AD} = 3,6$  м. Стрелы подъема оболочки по сторонам контура  $f = 2$  м (рис. 11.1, 11.2). Плиты ребристые с высотой контурного ребра 350 мм и толщиной плиты 30 мм из тяжелого бетона класса В30 ( $R_b = 17$  МПа;  $R_{bt} = 1,2$  МПа;  $E_b = 32,5 \cdot 10^3$  МПа). Ребра плит армированы горячекатаной арматурой класса А500 ( $R_s = 435$  МПа;  $R_{sc} = 400$  МПа), поле плит армировано арматурой  $\varnothing 5$  мм класса В500 ( $R_s = 415$  МПа).

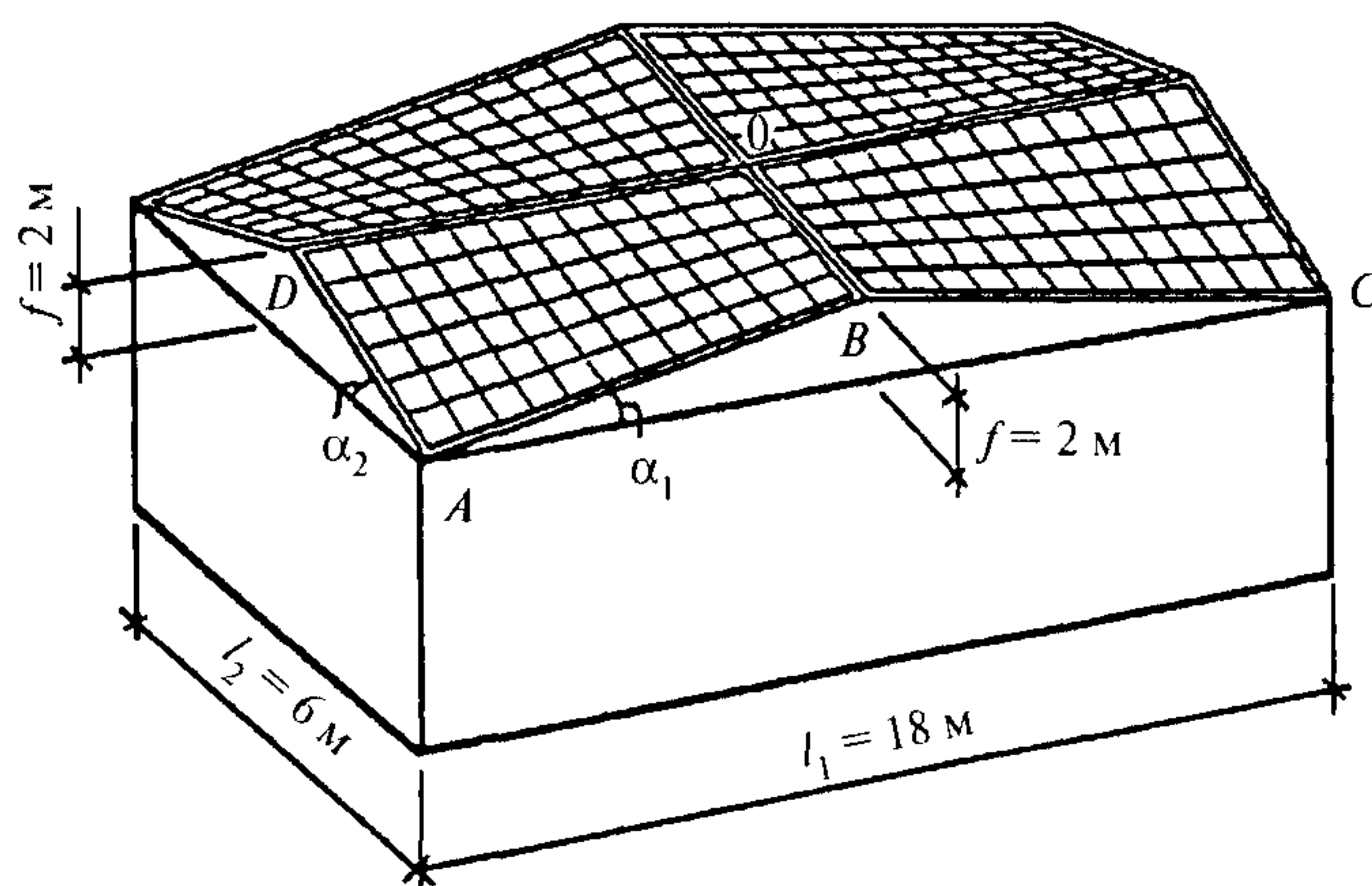


Рис. 11.1. Общий вид и геометрические размеры четырехлепестковой оболочки с горизонтальными коньками

Расчет четырехлепестковой оболочки рекомендуется выполнять в 4 приема:

- 1) как оболочки по безмоментной теории;
- 2) как шпренгельной системы, поскольку план конструкции — вытянутый прямоугольник;
- 3) в стадии монтажа как балочной конструкции;
- 4) выполнять расчет несущей способности методом предельного равновесия.

В табл. 11.1 приведен сбор нагрузок для расчета оболочки в стадии эксплуатации.

Таблица 11.1

### Нагрузки на конструкцию

Вид нагрузки	Нормативная нагрузка, кПа	$\gamma_f$	Расчетная нагрузка, кПа
От собственного веса оболочки (при $\gamma = 25 \text{ кН/м}^3$ и приведенной толщине $\delta = 0,06 \text{ м}$ ); $\gamma\delta = 0,06 \cdot 25$	1,5	1,1	1,65
От веса утеплителя (при $\gamma = 2,5 \text{ кН/м}^3$ и $\delta = 0,07 \text{ м}$ ); $\gamma\delta = 0,07 \cdot 2,5$	0,175	1,3	0,23
От веса цементной стяжки (при $\gamma = 20 \text{ кН/м}^3$ и $\delta = 0,015 \text{ м}$ ); $\gamma\delta = 0,015 \cdot 20$	0,3	1,3	0,39
От веса рубероидного ковра и пароизоляции	0,25	1,3	0,33
Всего $q_0$	2,225		2,60
От снега $S$ (для III снегового района)	1,26*		1,80
Итого $q$	3,485	—	4,40

\* Коэффициент  $c_e$ , учитывающий снос снега с покрытия, принят равным 1.

### Расчет конструкции по безмоментной теории

Предполагается, что оболочка находится в состоянии чистого сдвига при отсутствии нормальных напряжений, параллельных бортовым элементам (рис. 11.2).

Для скрученных параллелограммов с одной пониженной вершиной главные растягивающие и главные сжимающие напряжения равны касательным напряжениям, которые на единицу длины составляют

$$\sigma_{prt} = \sigma_{psc} = \tau = q / (2k) = 4,40 / (2 \cdot 0,074) = 29,73 \text{ кН/м},$$

где  $k = f / \left( \frac{l_1 l_2}{2 \cdot 2} \right) = 2 / (9 \cdot 3) = 0,074 \text{ м}$  — средний коэффициент искривления.

Наибольшие напряжения в поле оболочки толщиной  $\delta_s = 30 \text{ мм}$  равны  $\tau / \delta_s = 29,73 / 0,03 \cdot 10^{-3} = 0,99 \text{ МПа} < R_{br} = 1,2 \text{ МПа}$ ; толщина поля оболочки достаточная.

Наибольшие усилия в продольном и поперечном бортовых элементах:  $N_1 = \tau l_{AB} = 29,73 \cdot 9,2 = 273,5 \text{ кН}$ ;  $N_2 = \tau l_{AD} = 29,73 \cdot 3,6 = 107,0 \text{ кН}$ .

Проверяем бортовой элемент с высотой сечения  $h = 35 \text{ см}$  на сжатие.

Площадь сечения бортового элемента (рис. 11.3)  $A_{br} = \frac{7+6}{2} 35 = 227,5 \text{ см}^2$ .

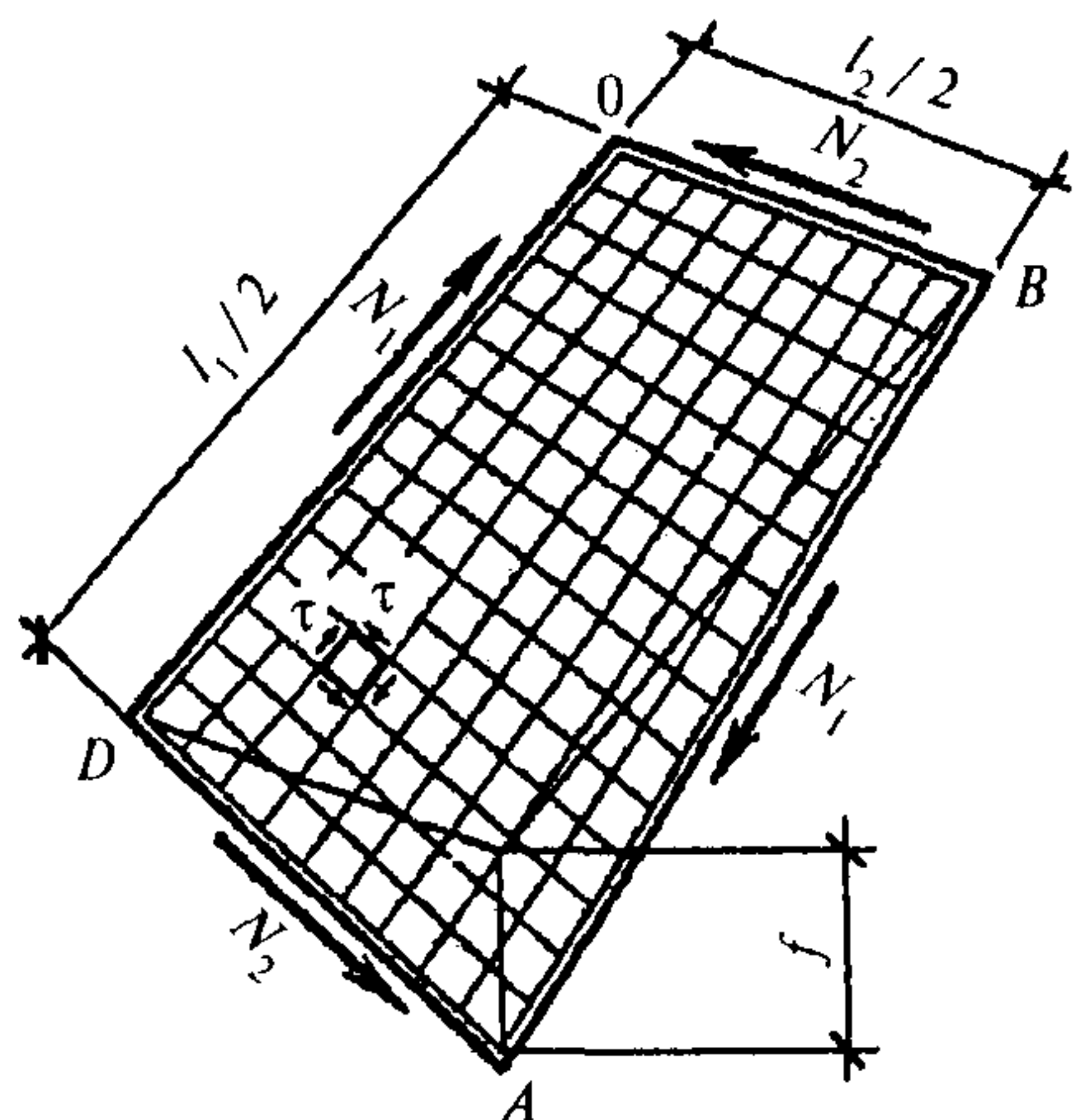


Рис. 11.2. Схема распределения усилий в отдельной панели в виде гиперболического параболоида

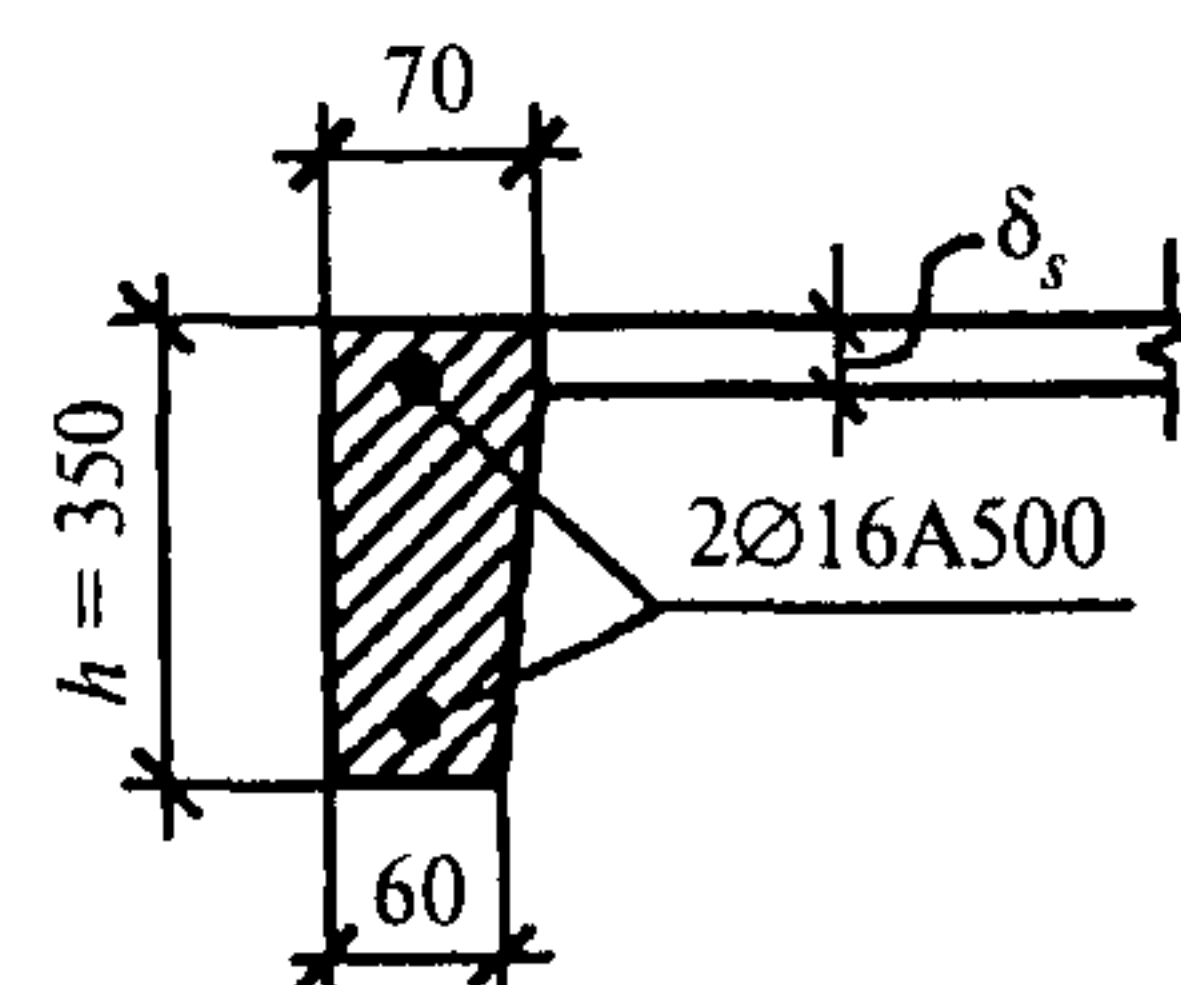


Рис. 11.3. Геометрия и армирование контурного ребра панели



Расчетная длина бортового элемента  $l_0 = 0,8 l_{AB} = 0,8 \cdot 9,2 = 7,36$  м (коэффициент 0,8 принят по табл. 33, п. 1,6 СНиП 2.03.01).

При  $l_0 / h = 7,36 / 0,35 = 21$  определяем коэффициенты  $\varphi_b = 0,55$  и  $\varphi_r = 0,7$  (табл. IV.1 «Железобетонные конструкции», Байков В.Н. и др.).

Принимаем  $A_s = A'_s = 2,011 \text{ см}^2$  (1Ø16 А500).

Коэффициент условий работы  $\eta = 1$ .

Определяем коэффициент  $\varphi$ , учитывающий длительность нагружения, гибкость и характер армирования элемента, по формуле

$$\varphi = \varphi_b + (\varphi_r - \varphi_b) \frac{R_{sc}(A_s + A'_s)}{R_b A_{br}} = 0,55 + (0,7 - 0,55) 400 \frac{(2,011 + 2,011)}{17 \cdot 227,5} = 0,612.$$

Определим усилие, которое способен воспринять бортовой элемент, по формуле

$$\eta \varphi [R_b A_{br} + R_{sc}(A_s + A'_s)/2] = 1 \cdot 0,612 [17 \cdot 227,5 + 400(2,011 + 2,011)/2]/10 = 285,92 \text{ кН} > N_1 = 273 \text{ кН}.$$

Следовательно, прочность конструкции обеспечена.

Определяем усилия в затяжках  $AC$  и  $AE$  из условия равновесия сил в опорном узле (рис. 11.1 и 11.4):

$$H_{AC} = N_1 \cos \alpha_1 = 273,5 \cdot 0,9762 = 267,0 \text{ кН}; H_{AE} = N_2 \cos \alpha_2 = 107,0 \cdot 0,8321 = 89,0 \text{ кН},$$

где  $\text{tg} \alpha_1 = 2 / 9 = 0,2222$ ;  $\sin \alpha_1 = 0,2169$ ;  $\cos \alpha_1 = 0,9762$ ;  $\text{tg} \alpha_2 = 2/3 = 0,6667$ ;  $\sin \alpha_2 = 0,5547$ ;  $\cos \alpha_2 = 0,8321$ .

Определяем требуемую площадь сечения затяжек.

Для затяжки  $AC$   $A_s = H_{AC} / R_s = 267,0 / 435 \cdot 10 = 6,14 \text{ см}^2$ . Принимаем затяжку из арматуры Ø 28 А500 с  $A_s = 6,158 \text{ см}^2$ .

Для затяжки  $AE$   $A_s = H_{AE} / R_s = 89,0 / 435 \cdot 10 = 2,05 \text{ см}^2$ . Принимаем затяжку из арматуры Ø 18 А500 с  $A_s = 2,545 \text{ см}^2$ .

Проверяем поперечное сечение сетки, установленной в полке плиты, на растяжение. Принимаем сетку из холодноотянутой проволоки класса В500 диаметром 5 мм с ячейками 200×200 мм ( $R_s = 415$  МПа, площадь поперечного сечения одного стержня  $A_s = 0,196 \text{ см}^2$ ).

Усилие, возникающее в одном стержне сетки от эксплуатационной нагрузки,  $N_1' = \sigma_{пр} u = 29,73 \cdot 0,2 = 5,946 \text{ кН}$ , где  $u = 0,2$  м — шаг стержней в сетке.

Несущая способность одного стержня Ø 5 В500 равна  $R_s A_s = 415 \cdot 0,196/10 = 8,134 \text{ кН} > N_1' = 5,946 \text{ кН}$ . Прочности арматуры достаточно.

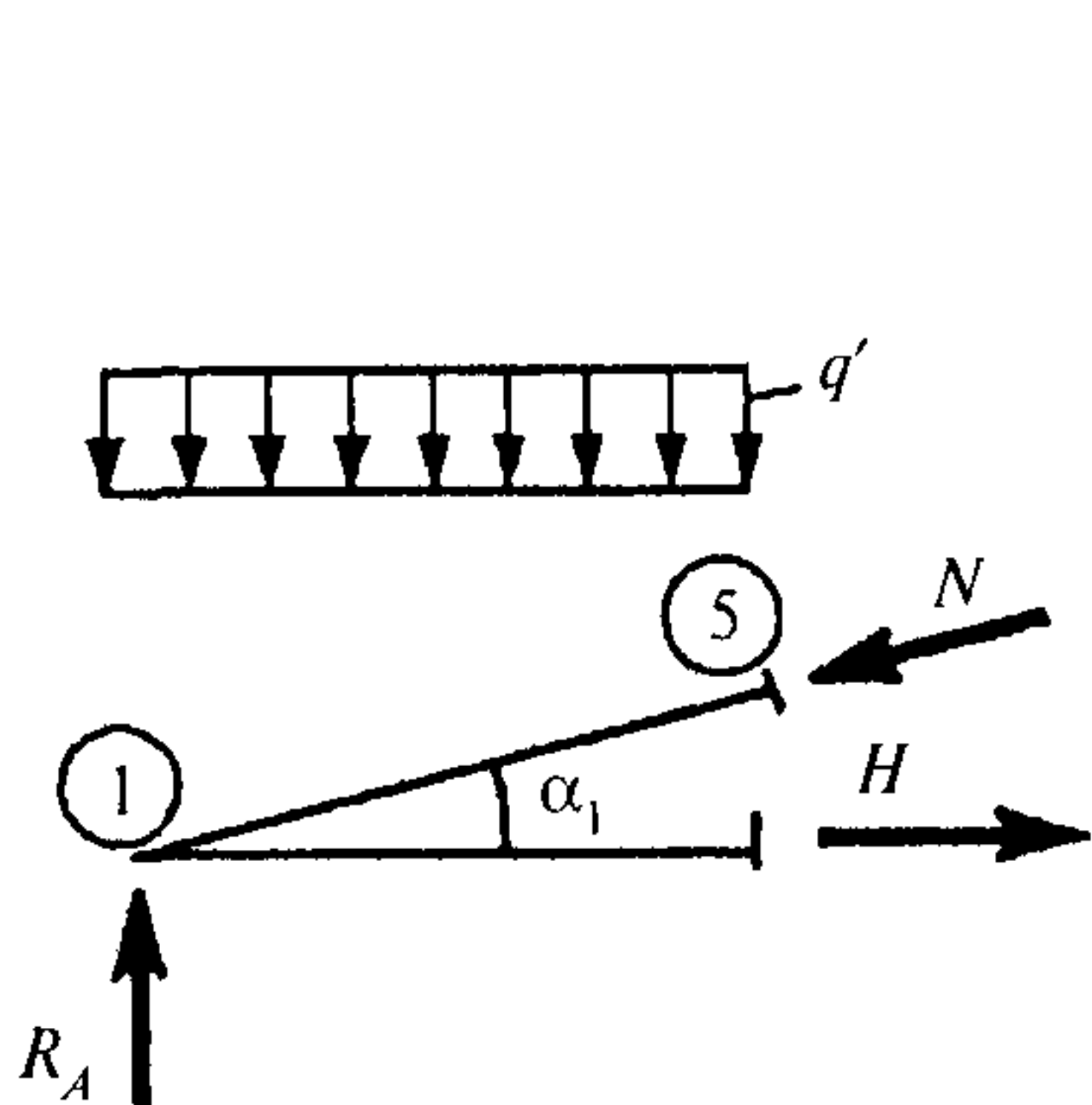


Рис. 11.4. Схема усилий в опорном узле оболочки

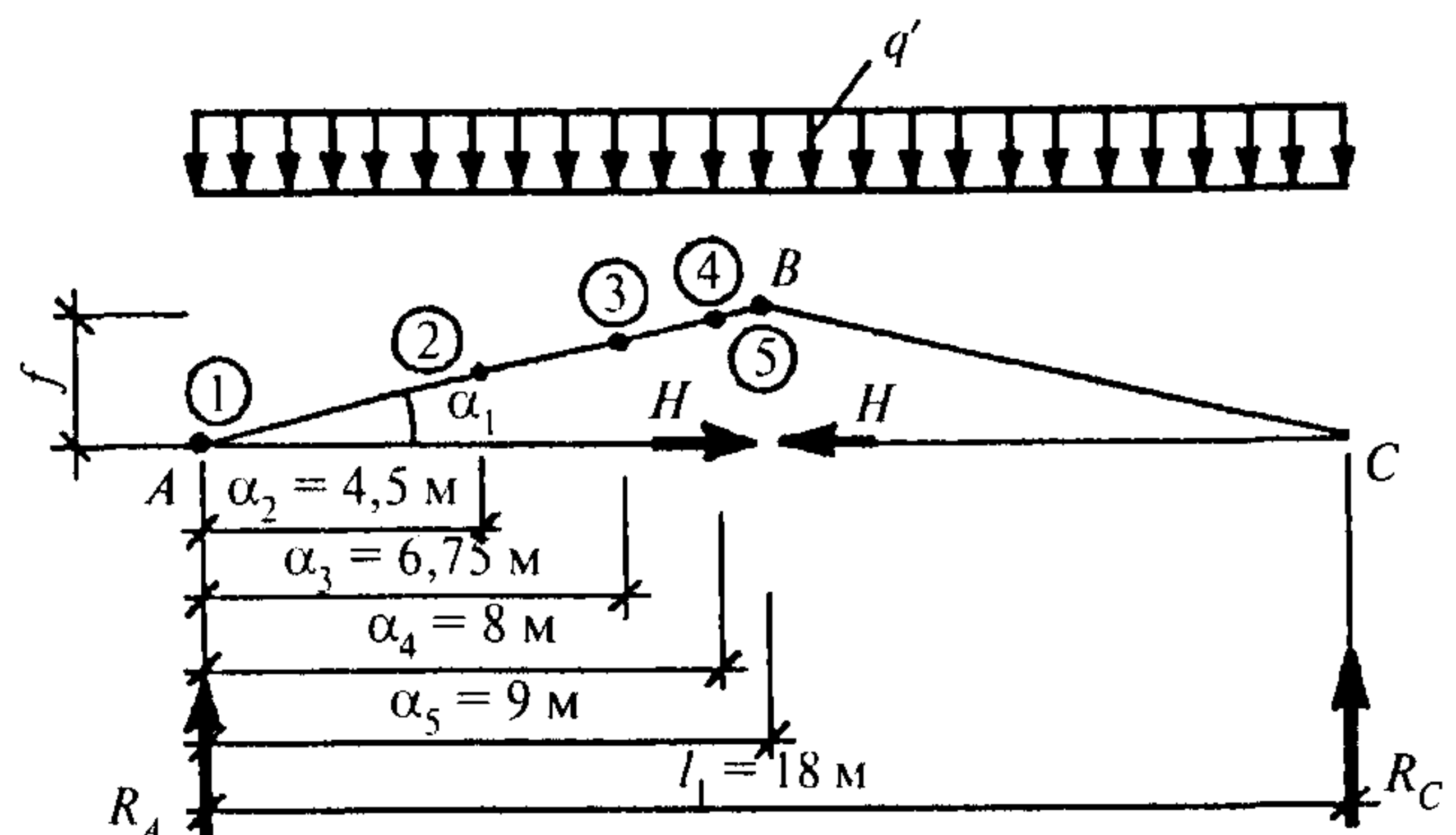


Рис. 11.5. Представление оболочки в виде шпренгельной системы

### Поверочный расчет оболочки как шпренгельной системы

Оболочку в виде гиперболических параболоидов с вытянутым планом в соответствии с результатами экспериментальных исследований для приближенного расчета можно представить как шпренгельную или арочную систему с пролетом, равным наибольшему пролету оболочки (рис. 11.5). Верхним поясом такой системы является сама оболочка, при этом верхний пояс имеет переменное поперечное сечение с максимальной высотой на опоре и минимальной в середине пролета. Нижним поясом системы являются затяжки, устанавливаемые по длинной стороне покрытия, соответственно



наибольшая высота системы получается в середине верхнего пояса. Исходя из этого можно в каждом расчетном сечении определить изгибающие моменты и нормальные силы, при этом закон изменения изгибающих моментов по пролету не соответствует закону изменения высоты поперечного сечения, которая изменяется по прямолинейной зависимости вследствие линейчатости геометрической формы оболочки. Поэтому при расчете необходимо определять моменты и усилия в нескольких поперечных сечениях для выявления наиболее невыгодной комбинации.

Определяем опорные реакции  $R_A$  и  $R_C$  в шпренгельной системе от равномерно распределенной нагрузки:  $q' = q l_2 = 4,4 \cdot 6 = 26,4$  кН/м (рис. 11.5);  $R_A = R_C = q' l_1 / 2 = 26,4 \cdot 18 / 2 = 237,6$  кН.

Максимальный изгибающий момент определяем в середине пролета:

$$M_{\max} = q' l_1^2 / 8 = 26,4 \cdot 18^2 / 8 = 1069,2 \text{ кН}\cdot\text{м.}$$

$$\text{Распор } H = M_{\max} / f = 1069,2 / 2 = 534,6 \text{ кН.}$$

Определяем нормальные силы  $N$  и изгибающие моменты  $M$  в сечениях 1—5. В вершину  $B$  вводим условно шарнир и рассматриваем конструкцию как балку пролетом  $l_1/2$  (рис. 11.5):

$$M_i = q'(l_1 a_i / 4 - a_i^2 / 2);$$

$$M_1 = 0;$$

$$M_2 = 26,4(18 \cdot 4,5 / 4 - 4,5^2 / 2) = 267,3 \text{ кН}\cdot\text{м};$$

$$M_3 = 26,4(18 \cdot 6,75 / 4 - 24 \cdot 6,75^2 / 2) = 200,2 \text{ кН}\cdot\text{м};$$

$$M_4 = 26,4(18 \cdot 8 / 4 - 24 \cdot 8^2 / 2) = 105,6 \text{ кН}\cdot\text{м};$$

$$M_5 = 0.$$

Для определения нормальных сил проектируем все силы на ось  $AB$  (рис. 11.4 и 11.5):

$$N_i = R_A \sin \alpha_1 + H \cos \alpha_1 - q' a_i \sin \alpha_1;$$

$$N_1 = 237,6 \cdot 0,2169 + 534,6 \cdot 0,9762 - 0 = 573,4 \text{ кН};$$

$$N_2 = 237,6 \cdot 0,2169 + 534,6 \cdot 0,9762 - 26,4 \cdot 4,5 \cdot 0,2169 = 547,63 \text{ кН};$$

$$N_3 = 237,6 \cdot 0,2169 + 534,6 \cdot 0,9762 - 26,4 \cdot 6,75 \cdot 0,2169 = 534,75 \text{ кН};$$

$$N_4 = 273,6 \cdot 0,2169 + 534,6 \cdot 0,9762 - 26,4 \cdot 8 \cdot 0,2169 = 527,6 \text{ кН};$$

$$N_5 = 273,6 \cdot 0,2169 + 534,6 \cdot 0,9762 - 26,4 \cdot 9 \cdot 0,2169 = 521,86 \text{ кН.}$$

Эпюры нормальных сил и изгибающих моментов приведены на рис. 11.6. Проверяем несущую способность конструкции в сечениях 2 и 5. В остальных сечениях несущая способность проверяется аналогично.

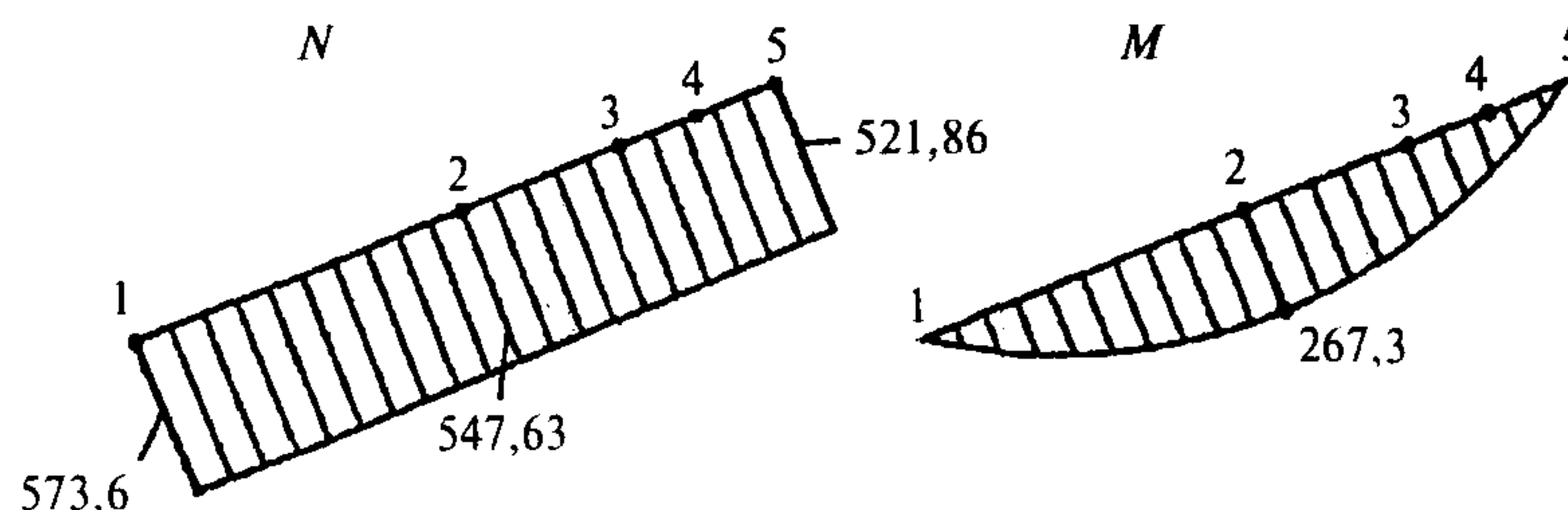


Рис. 11.6. Эпюры изгибающих моментов и нормальных сил в шпренгельной системе

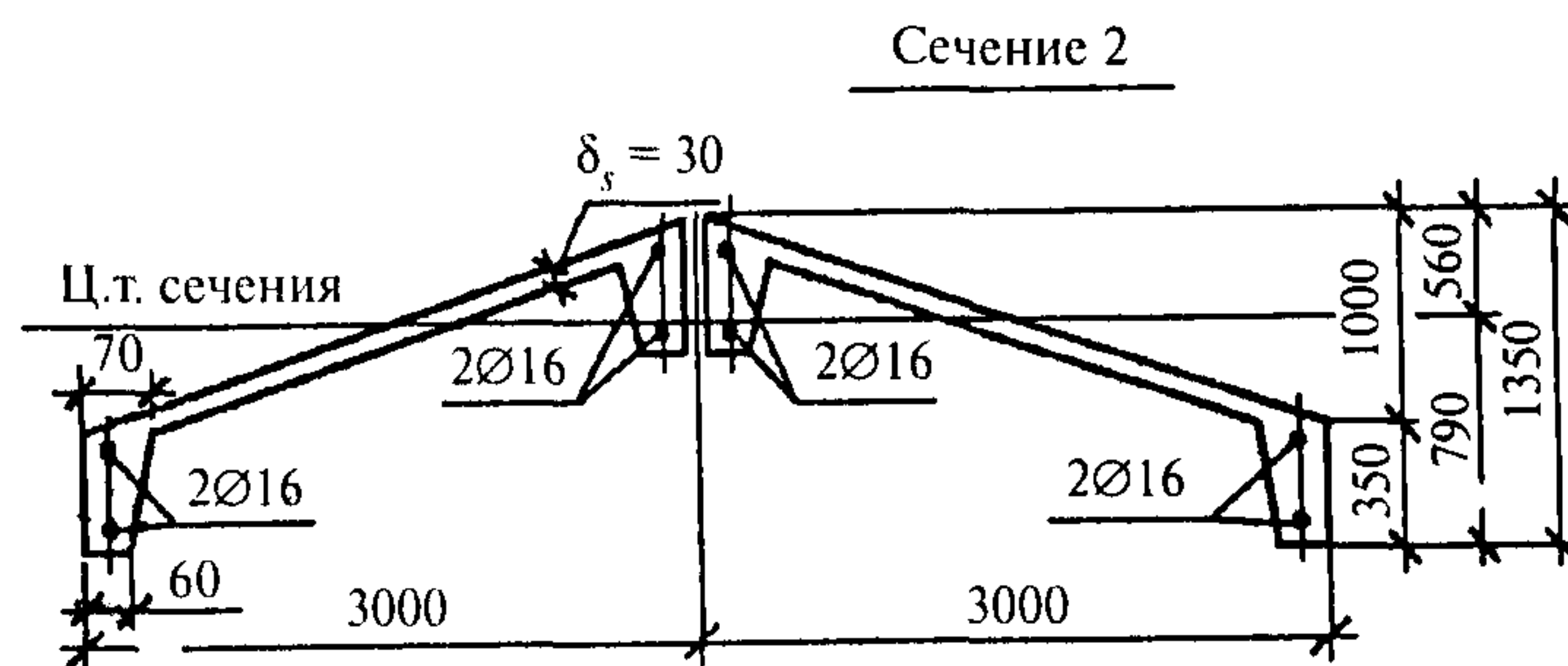


Рис. 11.7. Геометрические размеры шпренгельной системы в сечении 2

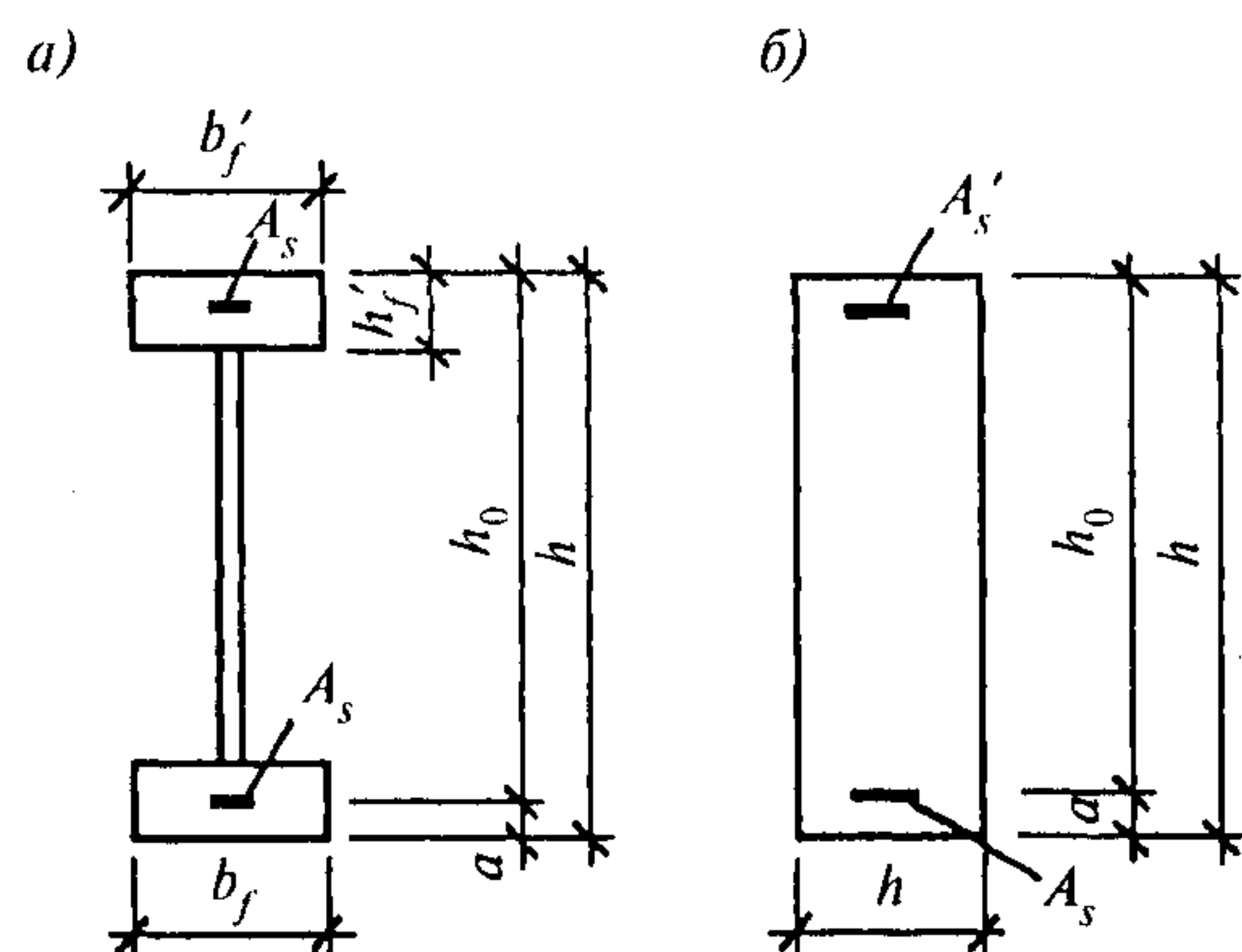


Рис. 11.8. Приведенные сечения в виде двутавра (а) и прямоугольника (б) для сечения 2 шпренгельной системы

Расчет сечения проводим как для внецентренно сжатых элементов (Пособие к СНиП 52-101). Приведенное сечение в виде двутавра показано на рис. 11.8,а.

Исходные данные: расчетная длина элемента  $l_0 = 7,36$  м; геометрические характеристики сечения:  $h = 135$  см;  $b_f = b_f' = 13$  см;  $h_f = h_f' = 35$  см;  $a = a' = 17,5$  см;  $h_0 = 117,5$  см; площадь сечения арматуры  $A_s = A_s' = 8,04$  см<sup>2</sup> (4Ø16A500); бетон класса В30; усилия  $M = 267,3$  кН·м;  $N = 547,63$  кН.

Определяем положение границы сжатой зоны:  $R_b b_f' h_f' = 17 \cdot 13 \cdot 35 / 10 = 773,5$  кН  $> N = 547,63$  кН — граница сжатой зоны проходит в полке сечения, поэтому расчет проводим как для прямоугольного сечения шириной  $b = b_f' = 13$  см (рис. 11.8,б).

Определяем высоту сжатой зоны  $x = 547,63 / (17 \cdot 13) = 24,78$  см.

Проверяем условие  $\xi = x / h_0 \leq \xi_R$ . Для этого находим предельную относительную высоту сжатой зоны бетона  $\xi_R$  по табл. 3.2 Пособия к СП 52-101 для арматуры А500. По указанной табл.  $\xi_R = 0,493$ .

Ввиду того что  $\xi = x / h_0 = 24,78 / 117,5 = 0,21 < \xi_R = 0,493$ , расчет сечения производим из условия

$$N_e \leq R_b b x (h_0 - 0,5x) + R_{sc} A_s' (h_0 - a') \quad (11.1)$$

Ввиду того что  $l_0 / i = 736 / 39 = 18,9 > 14$ , расчет ведем с учетом прогиба элемента (радиус инерции  $i$  для квадратного сечения равен  $i = 0,289h = 0,289 \cdot 135 = 39$  см).

Эксцентриситет  $e_0 = M / N = 267,3 / 547,63 = 0,49$  м.

Условную критическую силу  $N_{cr}$  определяем по п. 3.6 СНиП 2.03.01. Для этого вычисляем коэффициент  $\delta_e$ :

$\delta_e = e_0 / h = 49 / 135 = 0,36 > \delta_{e,min}$ ;  $\delta_{e,min} = 0,5 - 0,01l_0 / h - 0,01R_b = 0,5 - 0,01 \cdot 736 / 135 - 0,01 \cdot 17 = 0,275$ , поэтому для дальнейших расчетов принимаем  $\delta_e = 0,36$ .

$$N_{cr} = \frac{6,4 E_b I}{\varphi_l l_0^2} \left( \frac{0,11}{0,1 + \delta_e} + 0,1 \right); \quad (11.2)$$

$$N_{cr} = \frac{6,4 \cdot 32500 \cdot 26,65 \cdot 10^5}{2 \cdot 736^2} \left( \frac{0,11}{0,1 + 0,36} + 0,1 \right) / 10 = 17352 \text{ кН,}$$

где  $I$  — момент инерции сечения:  $I = bh^3 / 12 = 13 \cdot 135^3 / 12 = 26,65 \cdot 10^5$  см<sup>4</sup>;

$\varphi_l = 1 + \beta = 1 + 1 = 2$  ( $\beta = 1,0$  — табл. 30, п.1 СНиП 2.03.01).

Коэффициент  $\eta$ , учитывающий влияние прогиба на значение эксцентриситета  $e_0$ , определяем по формуле

$$\eta = 1 / (1 - N / N_{cr}) = 1 / (1 - 547,63 / 17352) = 1,0326.$$

Значение  $e$  с учетом прогиба элемента равно:  $e = e_0 \eta + (h_0 - a') / 2 = 49 \cdot 1,0326 + (117,5 - 17,5) / 2 = 100,6$  см.

Проверяем прочность сечения по формуле (11.1)

$R_b b x (h_0 - 0,5x) + R_{sc} A_s' (h_0 - a') = 17 \cdot 13 \cdot 24,78 (117,5 - 0,5 \cdot 24,78) 10^{-3} + 400 \cdot 8,04 (117,5 - 17,5) 10^{-3} = 897,2$  кН·м  $> N_e = 547,63 \cdot 1,006 = 550,9$  кН·м. Прочность обеспечена.



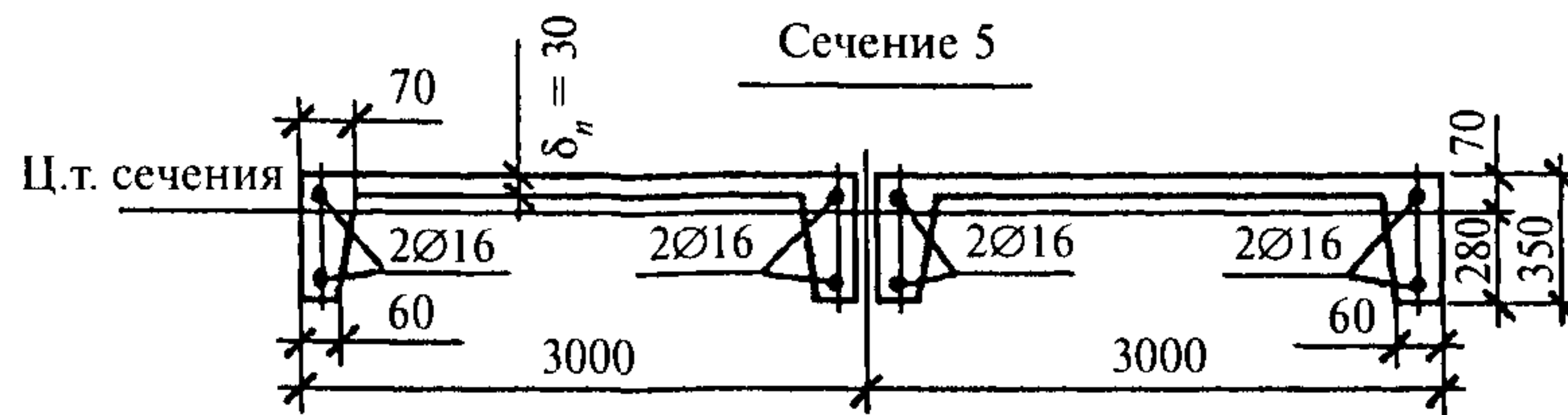


Рис. 11.9. Геометрические размеры шпренгельной системы в сечении 5

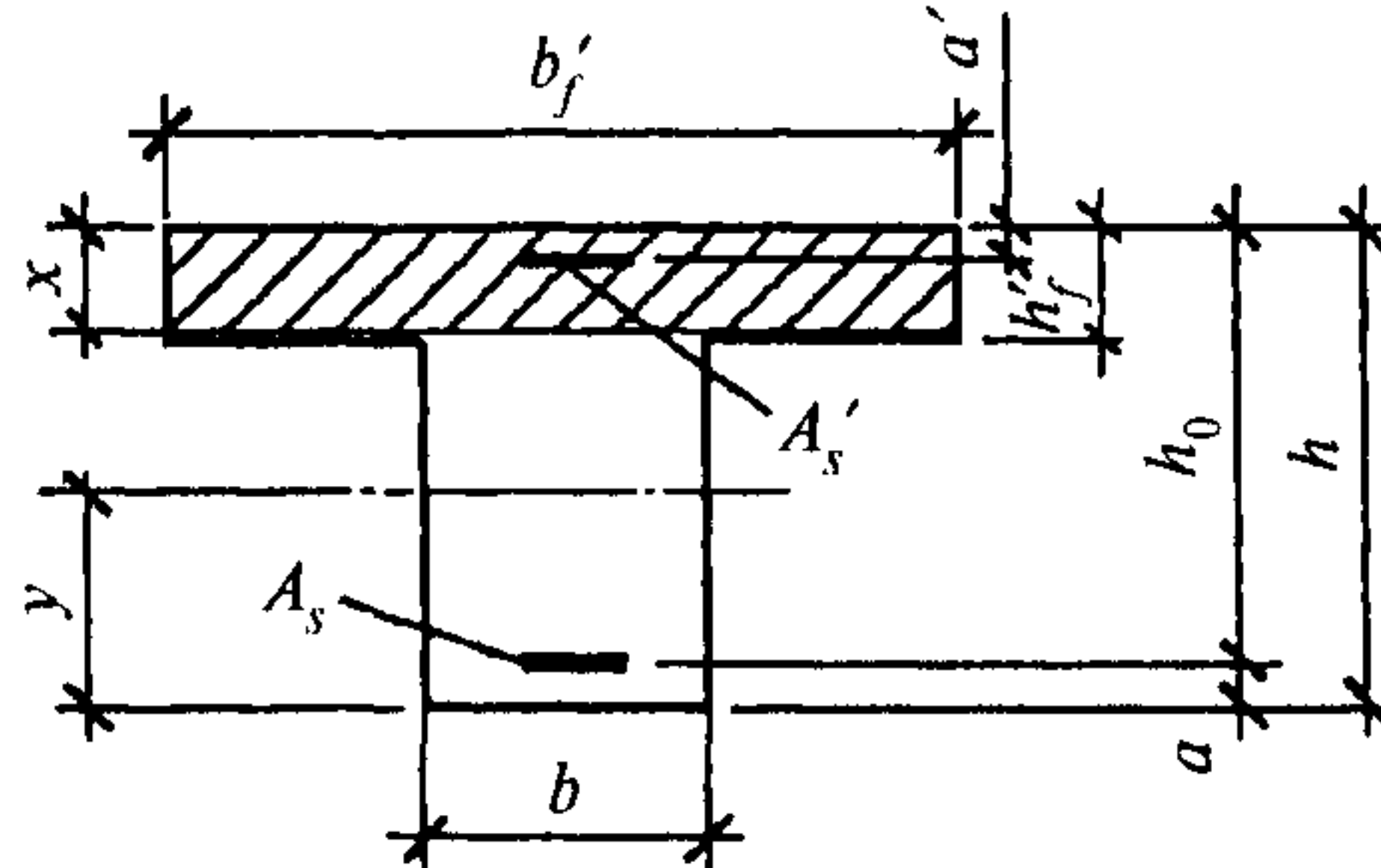


Рис. 11.10. Приведенное сечение таврового профиля для сечения 5 шпренгельной системы

Расчет сечения проводим как для внецентренно сжатых элементов со случайным эксцентриситетом  $e_a$ . Приведенное сечение таврового профиля показано на рис. 11.10.

Исходные данные: расчетная длина элемента  $l_0 = 7,36$  м; геометрические характеристики сечения:  $h = 35$  см;  $b = 13$  см;  $b_f' = 49$  см (принята  $b + 12h_f'$ );  $h_f' = 3$  см;  $a = a' = 3$  см;  $h_0 = 32$  см; площадь сечения арматуры  $A_s = A_s' = 4,02$  см<sup>2</sup> (2Ø16A500);  $M = 0$ ;  $N = N_s / 2 = 521,86 / 2 = 260,93$  кН (предполагаем, что на два ребра приходится половина силы  $N_s$ , действующей на все сечение).

Определяем значение случайного эксцентриситета (п. 3.6 Пособия к СП 52-101)  $e_{a1} = h / 30 = 35 / 30 = 1,16$  см;  $e_{a2} = l_0 / 600 = 736 / 600 = 1,23$  см. Принимаем большее из значений  $e_0 = e_{a2} = 1,23$  см.

Определяем положение границы сжатой зоны и высоту сжатой зоны  $x$

$$x = \frac{N - R_s A_s + R_{sc} A_s'}{R_b b_f'} = \frac{260,93 \cdot 10 - 4,02 \cdot 435 + 4,02 \cdot 400}{17 \cdot 49} = 2,96 \text{ см} < h_f' = 3 \text{ см.}$$

Граница сжатой зоны находится в полке.

Определяем радиус инерции  $i$  по формуле (табл. IV.3, книга Байкова В.Н., Сигалова Э.Е. «Железобетонные конструкции»)  $i = K_2 h = 0,315 \cdot 35 = 11,025$  см, где  $K_2 = 0,315$  и  $K_1 = 0,56$  при  $h_f' / h = 3 / 35 = 0,086$  и  $b_f' / b = 49 / 13 = 3,77$ . Ввиду того что  $l_0 / i = 736 / 11,025 = 66,7 > 14$ , расчет ведем с учетом гибкости.

Определяем координату центра тяжести сечения  $y$ :  $y = K_1 h = 0,56 \cdot 35 = 19,6$  см.

Момент инерции относительно оси  $y$

$$I = \frac{b_f' (h_f')^3}{12} + b_f' h_f' \left( h - \frac{h_f'}{2} - y \right)^2 + \frac{b (h - h_f')^3}{12} + b (h - h_f') \left( \frac{h - h_f'}{2} - y \right)^2 =$$

$$= \frac{49 \cdot 3^3}{12} + 49 \cdot 3 \left( 35 - \frac{3}{2} - 19,6 \right)^2 + \frac{13 (35 - 3)^3}{12} + 13 (35 - 3) \left( \frac{35 - 3}{2} - 19,6 \right)^2 = 69402 \text{ см}^4.$$

Коэффициент  $\delta_e = e_0 / h = 1,23 / 35 = 0,035 < \delta_{e,\min} = 0,5 - 0,01 l_0 / h - 0,01 R_b = 0,5 - 0,01 \cdot 736 / 35 - 0,01 \cdot 17 = 0,12$ ; принимаем  $\delta_e = 0,12$ .

Определяем условную критическую силу  $N_{cr}$  по формуле (11.2)

$$N_{cr} = \frac{6,4 \cdot 32,5 \cdot 10^5 \cdot 6,9402 \cdot 10^4}{2 \cdot 736^2} \left( \frac{0,11}{0,1 + 0,12} + 0,1 \right) = 799468 \text{ Н} = 799,47 \text{ кН,}$$

где  $\varphi_l = 1 + \beta = 1 + 1 = 2$  ( $\beta = 1,0$ ).

Коэффициент  $\eta = 1 / (1 - N / N_{cr}) = 1 / (1 - 260,93 / 799,47) = 1,485$ .

Значение  $e$  с учетом прогиба элемента равно:  $e = \eta e_0 + y - a = 1,485 \cdot 1,23 + 19,6 - 3 = 18,43$  см.



Ввиду того что  $x = 2,96 \text{ см} < h_f' = 3 \text{ см}$ , прочность сечения находим по формуле (11.1)

$$17 \cdot 49 \cdot 2,96(32 - 0,5 \cdot 2,96)10^{-3} + 400 \cdot 4,02(32 - 3,0)10^{-3} = 121,884 \text{ кН}\cdot\text{м} > N_e = 260,93 \cdot 0,1843 = 48,09 \text{ кН}\cdot\text{м}.$$

Прочность обеспечена.

### Расчет оболочки на действие односторонней снеговой нагрузки

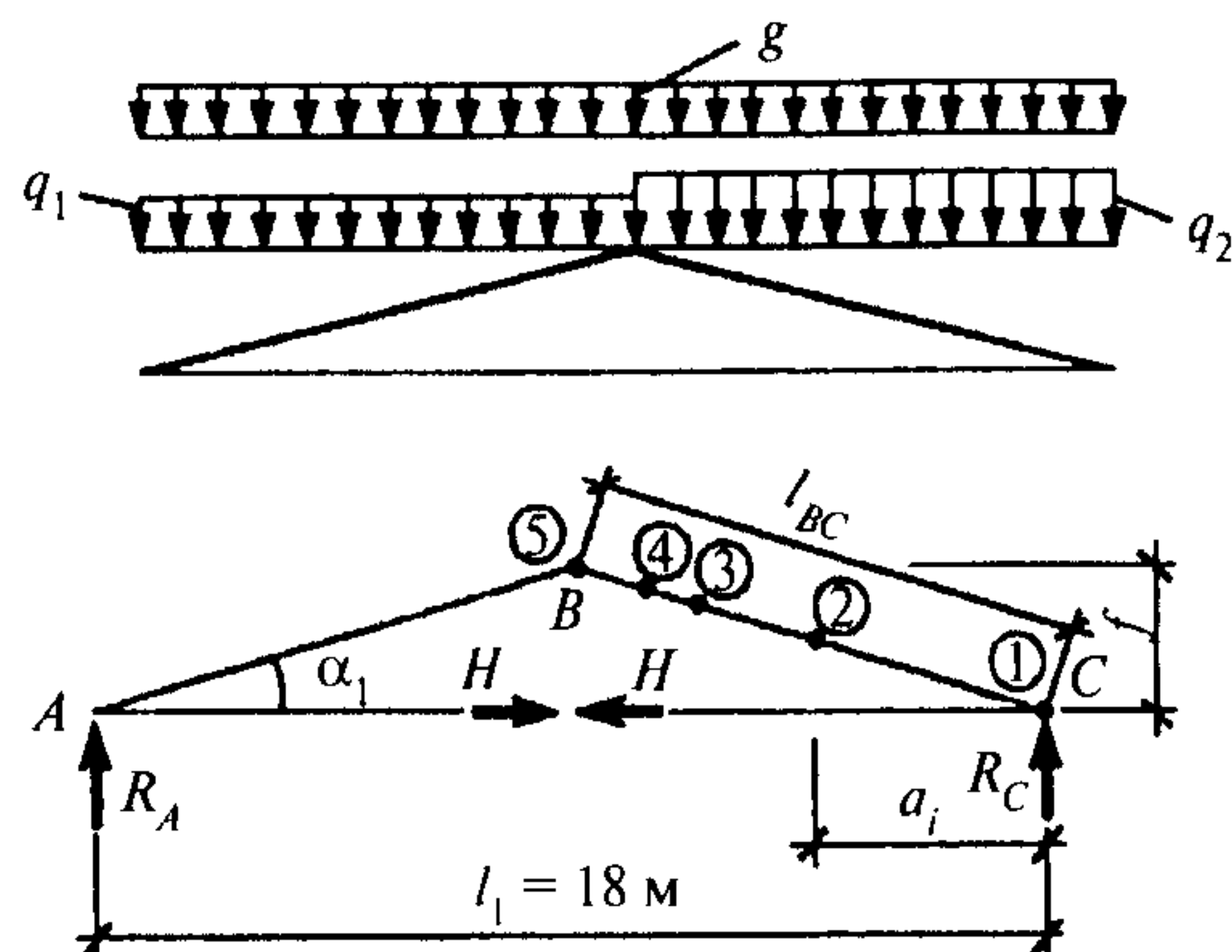


Рис. 11.11. Расчетная схема оболочки на одностороннюю снеговую нагрузку

Распределенная нагрузка от веса конструкции с кровлей на единицу длины составляет  $g = q_0 l_2 = 2600 \cdot 6 = 15600 \text{ Н/м} = 15,6 \text{ кН/м}$ , где  $q_0$  берется из табл. 11.1 без учета снеговой нагрузки.

Нагрузку от снега с учетом формы покрытия определяем по схеме Б5 приложения Б СТО 36554501-015:

$$q_1 = S_g \mu_1 l_2 = 1800 \cdot 0,6 \cdot 6 = 6480 \text{ Н/м} = 6,48 \text{ кН/м};$$

$$q_2 = S_g \mu_2 l_2 = 1800 \cdot 1,4 \cdot 6 = 15120 \text{ Н/м} = 15,12 \text{ кН/м}, \text{ где } \mu_1 = 0,6; \mu_2 = 1,4.$$

Определяем опорные реакции в шпренгельной системе:

$$R_A = \frac{(q_1 + g)0,375l_1^2 + (q_2 + g)0,125l_1^2}{l_1} = \frac{(6,48 + 15,6)0,375 \cdot 18^2 + (15,12 + 15,6)0,125 \cdot 18^2}{18} = 218,16 \text{ кН};$$

$$R_C = \frac{(q_1 + g)0,125l_1^2 + (q_2 + g)0,375l_1^2}{l_1} = \frac{(6,48 + 15,6)0,125 \cdot 18^2 + (15,12 + 15,6)0,375 \cdot 18^2}{18} = 257,04 \text{ кН}.$$

Из уравнений статического равновесия относительно точки  $B$  вычисляем изгибающий момент  $M_B$  и распор  $H$  в покрытии:

$$M_B = R_A \frac{l_1}{2} - (q_1 + g) \frac{l_1^2}{8} = 218,16 \frac{18}{2} - (6,48 + 15,6) \frac{18^2}{8} = 1069,2 \text{ кН}\cdot\text{м};$$

$$H = M_B / f = 1069,2 / 2 = 534,6 \text{ кН}.$$

Определяем нормальные силы  $N$  и изгибающие моменты  $M$  в сечениях 1—5 правой половины шпренгельной системы, на которую действует большая нагрузка и где усилия будут больше, чем в левой половине шпренгельной системы. В вершину  $B$  условно вводим шарнир и рассматриваем конструкцию как балку пролетом  $l_1/2$ . Характер распределения усилий аналогичен приведенному на рис. 11.6:

$$M_i = (g + q_2) \frac{l_1}{4} a_i - (g + q_2) \frac{a_i^2}{2} = (g + q_2) \frac{a_i}{2} \left( \frac{l_1}{2} - a_i \right);$$

$$M_1 = 0; M_2 = (15,6 + 15,12) \frac{4,5}{2} (9 - 4,5) = 311,04 \text{ кН}\cdot\text{м};$$

$$M_3 = (15,6 + 15,12) \frac{6,75}{2} (9 - 6,75) = 233,28 \text{ кН}\cdot\text{м};$$

$$M_4 = (15,6 + 15,12) \frac{8}{2} (9 - 8) = 122,88 \text{ кН}\cdot\text{м};$$

$$M_5 = 0.$$

Для определения нормальных сил проектируем все силы на ось  $BC$ :

$$N_i = R_C \sin \alpha_1 + H \cos \alpha_1 - (g - q_2) a_i \sin \alpha_1;$$

$$N_1 = 257,04 \cdot 0,2169 + 534,6 \cdot 0,9762 - 0 = 577,63 \text{ кН};$$

$$N_2 = 257,04 \cdot 0,2169 + 534,6 \cdot 0,9762 - (15,6 + 15,12) 4,5 \cdot 0,2169 = 547,65 \text{ кН};$$

$$N_3 = 257,04 \cdot 0,2169 + 534,6 \cdot 0,9762 - (15,6 + 15,12) 6,75 \cdot 0,2169 = 532,65 \text{ кН};$$

$$N_4 = 257,04 \cdot 0,2169 + 534,6 \cdot 0,9762 - (15,6 + 15,12) 8 \cdot 0,2169 = 524,32 \text{ кН};$$

$$N_5 = 257,04 \cdot 0,2169 + 534,6 \cdot 0,9762 - (15,6 + 15,12) 9 \cdot 0,2169 = 517,66 \text{ кН}.$$

Проверка несущей способности покрытия в сечениях 1—5 на внецентренное сжатие выполняется аналогично сделанным выше расчетам.

### Расчет панели в виде гиперболического параболоида на монтажный случай

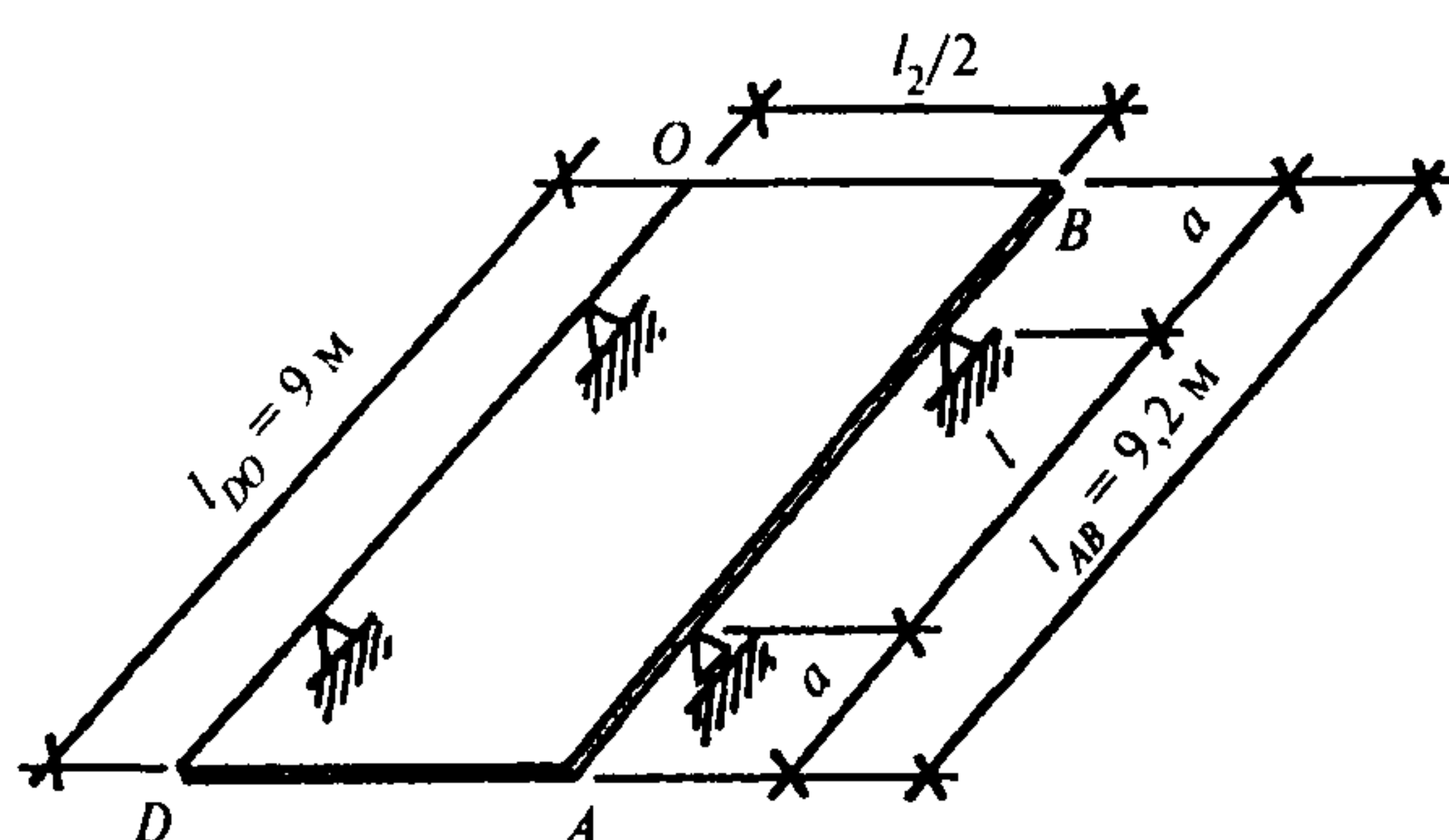


Рис. 11.12. Схема опирания гиперболической панели в расчете на монтажные нагрузки

Распределенная монтажная нагрузка на единицу длины

$$q_M = q_g 0,5 \frac{l_2}{2} \gamma_D = 1,65 \cdot 0,5 \frac{6}{2} 1,4 = 3,465 \text{ кН/м},$$

где  $q_g = 1,65 \text{ кПа}$  (табл. 11.1);

$\gamma_D$  — коэффициент динамичности;  $\gamma_D = 1,4$  (п. 1.9 Пособия к СП 52-101).

Расчет панели выполняем как для балочной конструкции исходя из условия равенства моментов в пролете и на опоре (рис. 11.13):

$$M_{\text{оп}} = M_{\text{пр}}; M_{\text{оп}} = q_M a^2 / 2; M_{\text{пр}} = q_M l^2 / 8 - q_M a^2 / 2.$$

Приравняв опорный и пролетный моменты, получаем

$$q_M a^2 - \frac{q_M l^2}{8} = 0.$$

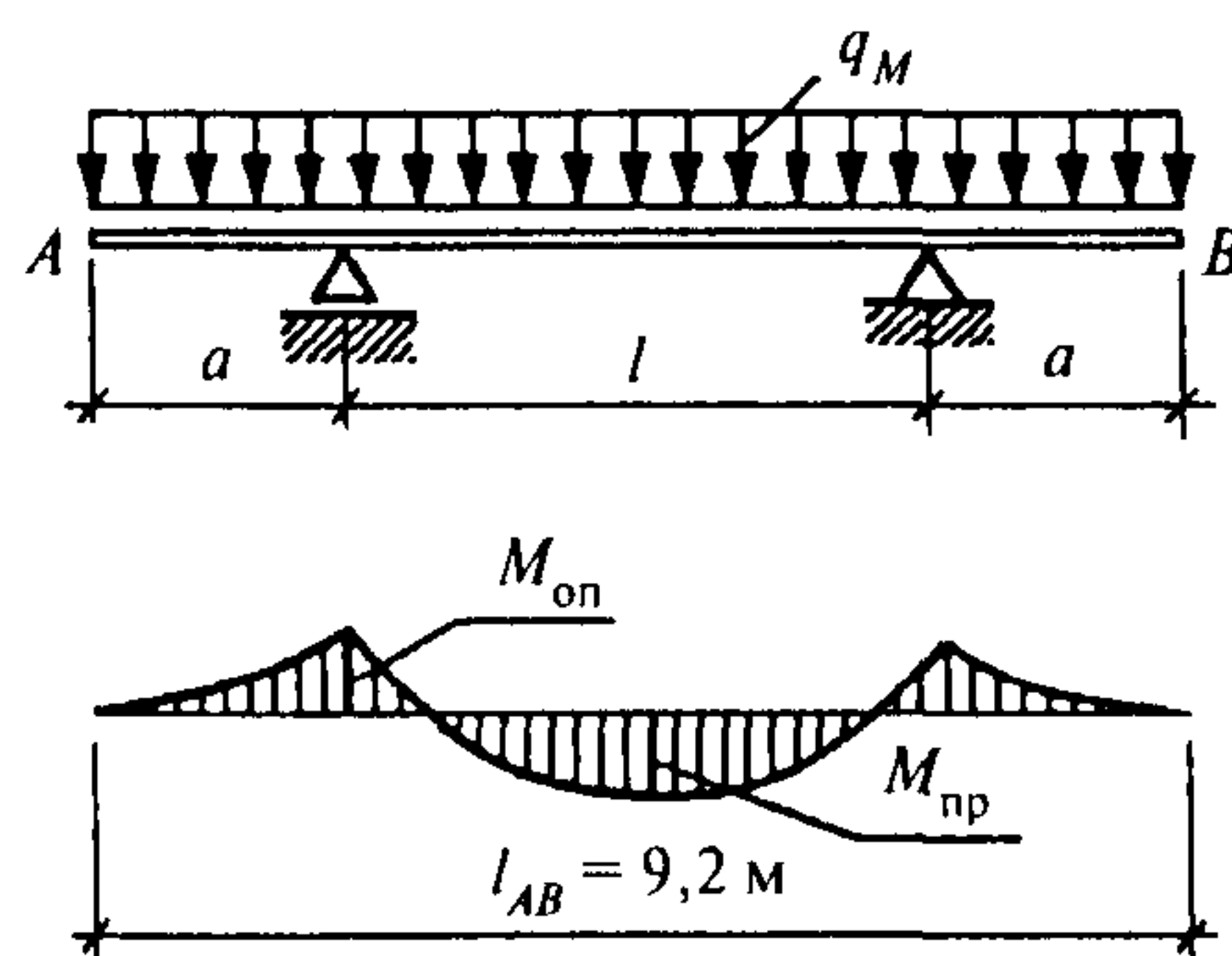


Рис. 11.13. Эпюра изгибающих моментов из расчета гиперболической панели на монтажные нагрузки

Вычислив значение  $l = l_{AB} - 2a = (9,2 - 2a)$  м, получаем  $q_M a^2 - \frac{q_M}{8}(9,2 - 2a)^2 = 0$ . Отсюда  $a^2 + 9,2a - 21,16 = 0$ . Решая уравнение, получаем  $a = 1,905$  м. Определяем

$$M_{\text{оп}} = M_{\text{пр}} = \frac{q_M a^2}{2} = \frac{3,465 \cdot 1,905^2}{2} = 6,29 \text{ кН}\cdot\text{м}.$$

Проверяем сечение ребра  $AB$  по формуле  $M \leq R_b \gamma_{b1} b x (h_0 - 0,5x)$ , где  $b = 6,5$  см;  $h_0 = 32$  см;  $\gamma_{b1} = 0,9$ ;  $a = 3$  см; площадь сечения арматуры  $A_s = 2,011 \text{ см}^2$  (1Ø16A500).

Высота сжатой зоны  $x = R_s A_s / (R_b \gamma_{b1} b) = 435 \cdot 2,011 / (17 \cdot 0,9 \cdot 6,5) = 8,8$  см.

Тогда  $M = 17 \cdot 0,9 \cdot 6,5 \cdot 8,8(32 - 0,5 \cdot 8,8)10^{-3} = 24,15 \text{ кН}\cdot\text{м} > M = 6,29 \text{ кН}\cdot\text{м}$ . Прочность обеспечена.

### Расчет несущей способности оболочки

(Расчет выполняется в соответствии с п. 12 СП 52-117-2008\*).

Предельную нагрузку  $q$  на оболочку определяют по формуле

$$q = \frac{2A_i R_{s,i} f}{ul^2} K_i. \quad (11.3)$$

Коэффициент  $K_i$  находят в зависимости от значения  $\psi_4$ , определяемого по формуле

$$\psi_4 = \frac{1 - 0,5s\eta}{1 + s}, \quad (11.4)$$

где  $s = \frac{\delta u R_b}{A_i R_{s,i}}$ ;  $\eta = \frac{2b_r h_r}{\delta l}$ .

Здесь  $l = \frac{l_1 + l_2}{4} = \frac{300 + 900}{4} = 600$  см;

$R_{s,i}$ ;  $A_i$  — расчетное сопротивление растяжению и площадь сечения арматурного стержня сетки в плите (Ø5B500;  $R_{s,i} = 415$  МПа);

$u \times u$  — размер ячейки арматурной сетки в плите (200×200 мм);

$$s = \frac{30 \cdot 200 \cdot 17}{19,6 \cdot 415} = 12,54;$$

$$\eta = \frac{2 \cdot 65 \cdot 350}{6000 \cdot 30} = 0,2528;$$

$$\psi_4 = \frac{1 - 0,5 \cdot 12,54 \cdot 0,2528}{1 + 12,54} = \frac{1 - 1,58}{13,54} < 0.$$

Так как  $\psi_4 < 0$  (нейтральная ось линии излома пересекает коньковую балку),  $K_i$  вычисляют по формуле

$$K_i = 0,5(C - 1), \quad (11.5)$$

здесь

$$C = 3 + 0,75t_0 \left\{ 2mn + s\eta_0 + \theta_3 [4 - s\eta_0(2 - \theta_3)] \right\}, \quad (11.6)$$

где  $t_0 = \frac{2h'_{0r}}{f}$ ;  $\eta_0 = \frac{2h'_{0r} b'_r}{\delta l}$ ;  $\theta_3 = \frac{s\eta - 2 - mn}{s\eta}$ ;

где  $h'_{0r}$  — расстояние от центра тяжести арматуры конькового ребра до его грани

$$h'_{0r} = 35 - 17,5 = 17,5 \text{ см};$$

$b'_r$  — ширина конькового ребра равна  $2 \cdot 65 = 130$  мм;

$$t_0 = \frac{2h'_{0r}}{f} = \frac{2 \cdot 17,5}{2000} = 0,175; \quad \eta_0 = \frac{2 \cdot 17,5 \cdot 130}{30 \cdot 6000} = 0,2528;$$



$$m = \frac{2 \cdot 200}{6000} = 0,0667; \quad n = \frac{2 \cdot 201,1 \cdot 435}{19,6 \cdot 415} = 21,5;$$

$$\theta_3 = \frac{12,54 \cdot 0,2528 - 2 - 0,0667 \cdot 21,5}{12,54 \cdot 0,2528} = -0,08328.$$

Подставим вычисленные значения  $t_0$ ,  $m$ ,  $n$ ,  $s$ ,  $\eta_0$  и  $\theta_3$  в (11.6)

$$C = 3 + 0,75 \cdot 0,175 \{ 2 \cdot 0,0667 \cdot 21,5 + 12,54 \cdot 0,2528 + 0,08328 [ 4 - 12,54 \cdot 0,2528 ( 2 + 0,08328 ) ] \} =$$

$$= 3 + 0,75 \cdot 1,75 ( 2,868 + 3,17 + 0,217 ) = 3,82.$$

По формуле (11.5)

$$K_i = 0,5 ( 3,82 - 1 ) = 1,41.$$

Вычислим предельную нагрузку  $q$  по формуле (11.3)

$$q = \frac{2 \cdot 19,6 \cdot 415 \cdot 200 \cdot 1,41}{20 \cdot 600^2} 10 = 6,37 \text{ кПа} > 4,40 \text{ кПа (табл. 11.1)}.$$

Несущая способность оболочки обеспечена.

## 11.2. Оболочка с наклонными коньками

**Задание:** рассчитать несущую способность покрытия здания в виде четырехлепестковой оболочки с наклонными коньками и поднятыми углами, с размерами в плане 42×42 м, с опиранием по середине сторон контура и затяжками, соединяющими точки опирания (рис. 11.14).

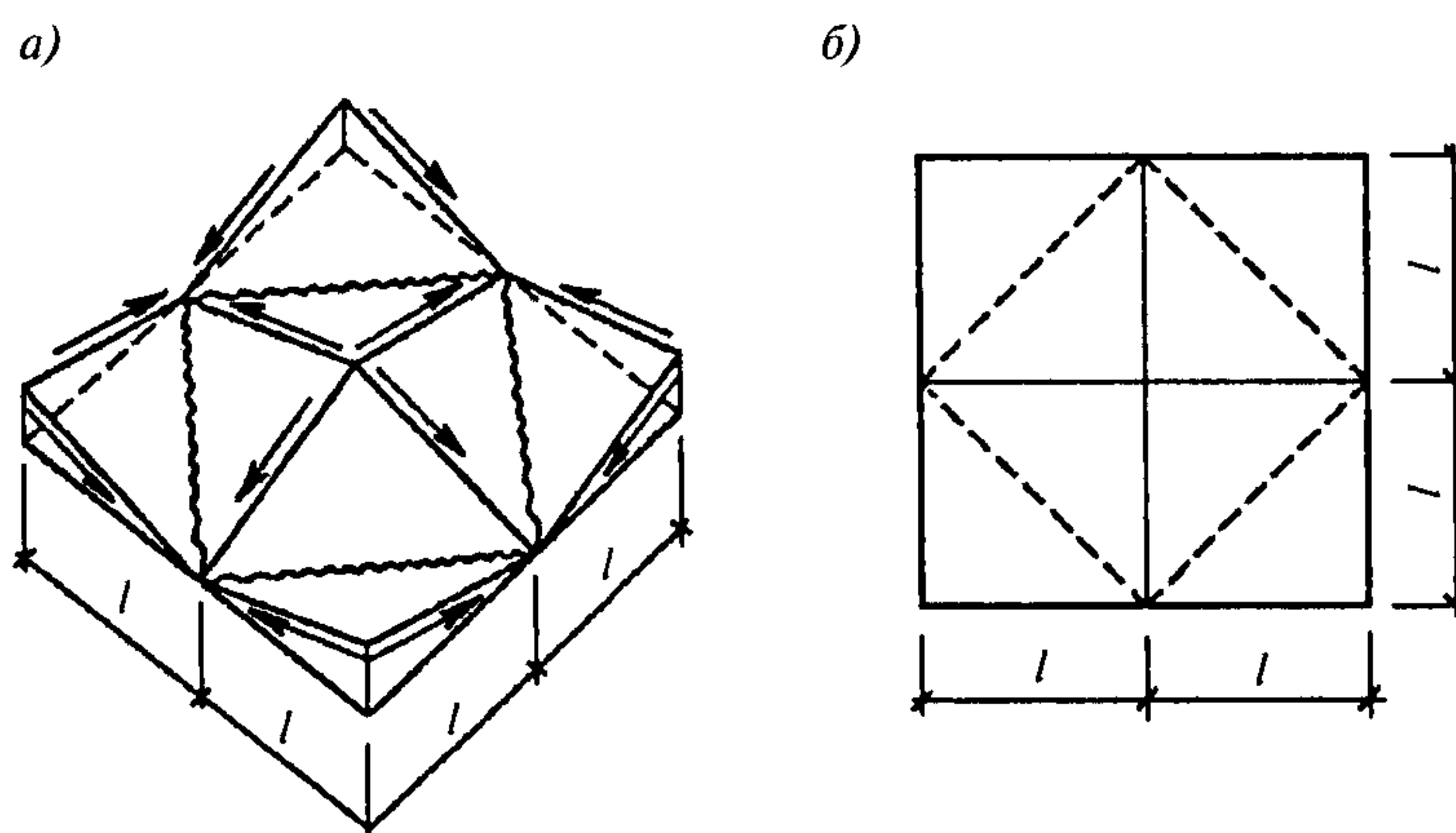


Рис. 11.14. Схема покрытия в форме четырехлепесткового гипара с наклонными коньками:

*a* — общий вид и схема разрушения; *b* — план покрытия

Стрела подъема оболочки  $f = 3,2$  м. Толщина плиты  $\delta = 0,06$  м. Ширина и высота контурного ребра соответственно:  $b_r = 0,2$  м;  $h_r = 0,4$  м (рис. 11.15). Оболочка выполняется из монолитного железобетона класса В30 ( $R_b = 17$  МПа).

Плита армирована сеткой с ячейками  $u \times u = 0,1$  м из арматуры класса В500  $\varnothing 6$  мм. Площадь сечения арматурного стержня  $A_{si} = 0,283 \cdot 10^{-4}$  м<sup>2</sup>. Шаг угловой арматуры  $u_1 = 0,07$  м. Угловая арматура класса А500  $\varnothing 8$  мм. Площадь сечения арматурного стержня  $A_{s1} = 0,503 \cdot 10^{-4}$  м<sup>2</sup>. Расстояние от угла оболочки до последнего стержня угловой арматуры  $d = 4,0$  м (рис. 11.15, б). Площадь сечения арматуры ребер  $A_{s2} = 6,28 \cdot 10^{-4}$  м<sup>2</sup> ( $2\varnothing 20$  А500).

Расчетное сопротивление растяжению арматуры затяжки (А500)  $R_{st} = 435$  МПа, ребер (А500)  $R_{s2} = 435$  МПа и (В500)  $R_{si} = 415$  МПа, арматурных стержней сетки плиты наклонной арматуры угловых зон (А500)  $R_{s1} = 435$  МПа.

Определяем параметры, характеризующие геометрию и армирование конструкции гипара, по формулам (СП 52-117, п. 4.1):

$$\omega = \frac{A_{s1} R_{s1} u}{A_{si} R_{si} u_1} = \frac{0,503 \cdot 10^{-4} \cdot 435 \cdot 0,1}{0,283 \cdot 10^{-4} \cdot 415 \cdot 0,07} = 2,66;$$

$$s = \frac{\delta u R_b}{A_{si} R_{si}} = \frac{0,06 \cdot 0,1 \cdot 17}{0,283 \cdot 415 \cdot 10^{-4}} = 8,685;$$

$$\eta = \frac{2b_r h_r}{\delta l} = \frac{2 \cdot 0,2 \cdot 0,4}{0,06 \cdot 21} = 0,127;$$

$$\zeta = 2d/l = 2 \cdot 4/21 = 0,381;$$

$$t = \frac{2h_r}{f} = 2 \cdot 0,4/3,2 = 0,25.$$

Предварительно задаемся сечением затяжки в виде 5Ø40 А500

$$A_{st} = 5 \cdot 12,566 \cdot 10^{-4} = 62,83 \cdot 10^{-4} \text{ м}^2.$$

Определяем параметр  $\nu$

$$\nu = \frac{A_{st} R_{st}}{A_{si} R_{si}} = \frac{62,83 \cdot 10^{-4} \cdot 435}{0,283 \cdot 10^{-4} \cdot 415} = 232,71.$$

В случае изменения значения  $A_{st}$  параметр  $\nu$  уточняется методом итераций:

$$m = 2u/l = 2 \cdot 0,1/21 = 0,0095;$$

$$h = \frac{A_{s2} R_{s2}}{A_{si} R_{si}} = \frac{6,28 \cdot 10^{-4} \cdot 435}{0,283 \cdot 10^{-4} \cdot 415} = 23,26.$$

Для принятой геометрии оболочки вычисляют коэффициент  $\psi_1$ , характеризующий положение нейтральной оси излома, и расчетный коэффициент  $K_f$ .

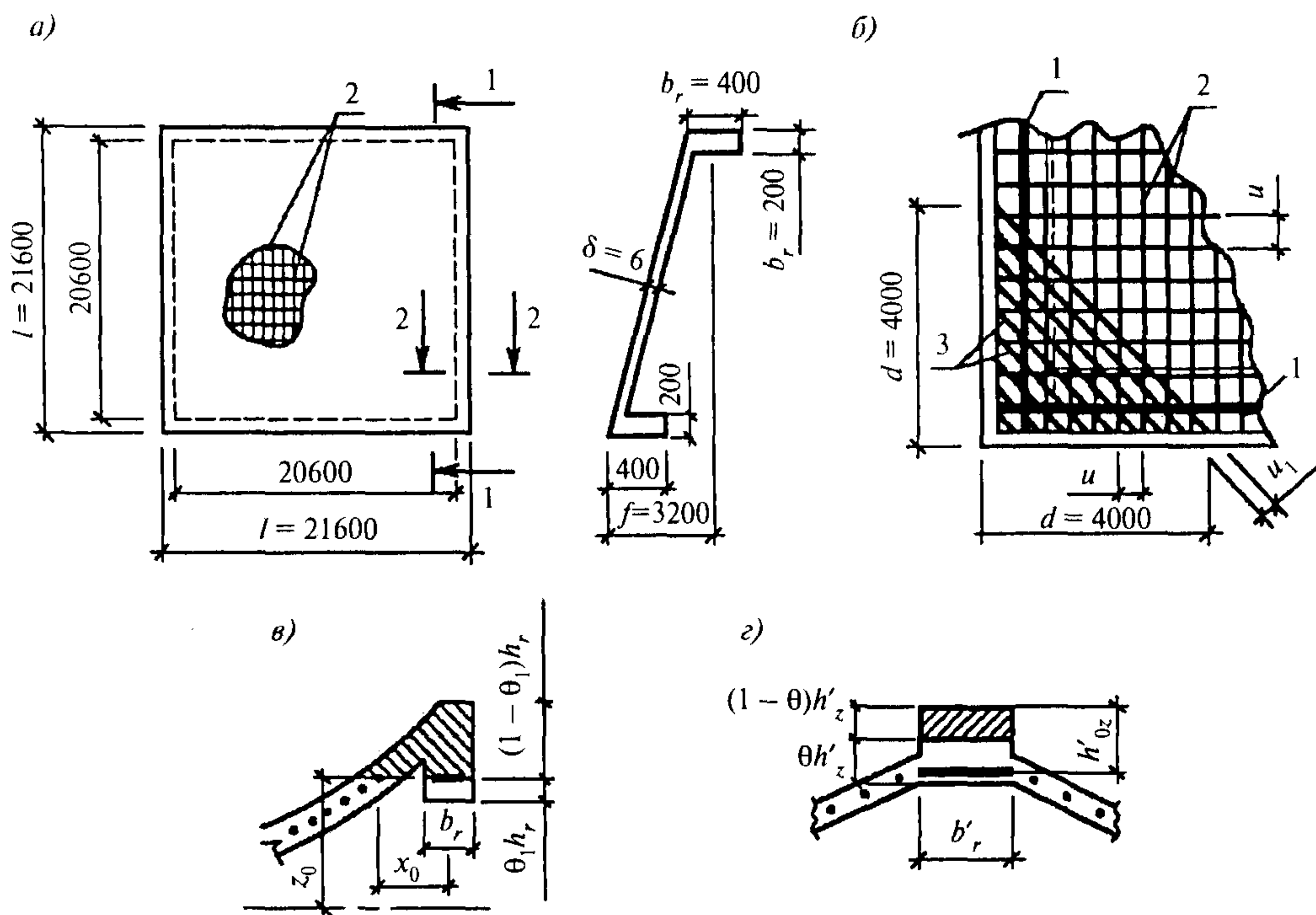


Рис. 11.15. Схема армирования гипара:

*a* — общий вид (план) и сечение 1—1; *б* — армирование нижнего угла; *в* — примыкание оболочки к бортовому ребру (сечение 2—2); *г* — то же, к коньковому ребру;

1 — арматура ребра; 2 — арматура поля оболочки; 3 — арматура угловой зоны

$\psi_1$  находят по формуле:

$$\psi_1 = \frac{1 + \omega\zeta - s\eta}{1 + \omega + s}; \quad (11.7)$$

$$\psi_1 = \frac{1 + 2,66 \cdot 0,381 - 8,685 \cdot 0,127}{1 + 2,66 + 8,685} = 0,0738.$$

Т.к.  $\psi_1 > 0$ , то нейтральная ось линии излома не пересекает ребер, и коэффициент  $K_i$  вычисляют по формуле:

$$K_i = 2 + 1,5s\eta + \omega\zeta^2(3 - \zeta) - 6(1 + \omega\zeta - s\eta)\psi_1 + 3[2 + \omega(1 + \zeta) + s(1 - \eta)]\psi_1^2 - 2(1 + \omega + s)\psi_1^3; \quad (11.8)$$

$$K_i = 2 + 1,5 \cdot 8,685 \cdot 0,127 \cdot 0,25 + 2,66 \cdot 0,381^2(3 - 0,381) - 6(1 + 2,66 \cdot 0,381 - 8,685 \cdot 0,127)0,0738 + 3[2 + 2,66(1 + 0,381) + 8,685(1 + 0,127)]0,0738^2 - 2(1 + 2,66 + 8,685)0,0738^3 = 3,2856.$$

Определяем предельную нагрузку на оболочку по формуле:

$$q = \frac{2A_{si}R_{si}fK_i}{ul^2}; \quad (11.9)$$

$$q = \frac{2 \cdot 0,283 \cdot 10^{-4} \cdot 415 \cdot 10^3 \cdot 3,2 \cdot 3,2856}{0,1 \cdot 21^2} = 5,6 \text{ кПа.}$$

Определяем эквивалентную (по работе внутренних сил) равномерно распределенную нагрузку от веса контурных ребер ( $P_r$ ) по формуле

$$P_r = 3\gamma\delta = 3 \cdot 25 \cdot 0,06 \cdot 0,127 = 0,57 \text{ кПа.}$$

Определяем равномерно распределенную нагрузку от веса оболочки

$$P_g = \gamma\delta = 25 \cdot 0,06 = 1,5 \text{ кПа.}$$

Определяем интенсивность полной предельной нагрузки за вычетом нагрузки от собственного веса оболочки

$$g = q - P_g - P_r = 5,6 - 1,1(0,57 - 1,5) = 3,323 \text{ кПа.}$$

Нагрузку на конструкцию без ее собственного веса приведем в табл. 11.2.

Таблица 11.2

Вид нагрузки	Нормативная нагрузка, кПа	$\gamma_f$	Расчетная нагрузка, кПа
От веса утеплителя (при $\gamma = 2,5 \text{ кН/м}^3$ и $\delta = 0,07 \text{ м}$ ) $\gamma\delta = 2,5 \text{ кН/м}^3 \cdot 0,07 \text{ м}$	0,175	1,3	0,230
От веса цементной стяжки (при $\gamma = 20,0 \text{ кН/м}^3$ и $\delta = 0,015 \text{ м}$ ) $\gamma\delta = 20,0 \text{ кН/м}^3 \cdot 0,015 \text{ м}$	0,300	1,3	0,390
От веса рубероидного ковра и паронизоляции	0,250	1,3	0,325
От веса снега для III снегового района	1,260*		1,800
<b>ИТОГО</b>	<b>1,985</b>		<b>2,745</b>

\* Коэффициент  $c_s$ , учитывающий снос снега с покрытия, принят равным 1.

Несущая способность оболочки обеспечена, т.к.  $g = 3,323 > 2,745 \text{ кПа}$ .

Вычислим площадь сечения затяжки, обеспечивающей несмещаемость углов четырехлепесткового покрытия с наклонными коньками и поднятыми углами, из условия

$$A_{sp} \geq \bar{v}A_{si}R_{si}/R_{s3}. \quad (11.10)$$

В условии 11.10 присутствует расчетный параметр  $\bar{v}$ . Его значение зависит от выполнения условий положения нейтральной оси в оболочке, определяемого следующими условиями:

$$\begin{aligned} \psi_2 &> 1 - \sqrt{1 - r}; \\ \psi_2 &\leq 1 - \sqrt{1 - r}. \end{aligned} \quad (11.11)$$



Проверяем выполнение этих условий, для чего вычисляем  $\psi_2$  по формуле:

$$\psi_2 = \frac{1 - s\eta + 0,35vm}{1 + s}; \quad (11.12)$$

$$\psi_2 = \frac{1 - 8,685 \cdot 0,127 + 0,35 \cdot 232,714 \cdot 0,0095}{1 + 8,685} = 0,0693 < 1 - \sqrt{1 - 0,25} = 0,134.$$

Следовательно, нейтральная ось пересекает ребро, и параметр  $\bar{v}$  находим по формуле

$$\bar{v} = \frac{K_i - K_j}{1,07m(1 - \psi_3 + 0,5\psi_3^2)}. \quad (11.13)$$

В формуле (11.6) параметры  $\psi_3$  и  $K_j$  для случая, когда нейтральная ось пересекает ребро, вычисляем по формулам:

$$\psi_3 = \frac{t + st + 2s\eta - \sqrt{(t + st + 2s\eta)^2 - 4s\eta t[1 + m(n + v)]}}{2s\eta}; \quad (11.14)$$

$$\psi_3 = \left\{ 0,25 + 8,685 \cdot 0,25 + 2 \cdot 8,685 \cdot 0,127 - \sqrt{(0,25 + 8,685 \cdot 0,25 + 2 \cdot 8,685 \cdot 0,127)^2 - 4 \cdot 8,685 \cdot 0,127 \cdot 0,25[1 + 0,0095(23,26 + 232,714)]} \right\} / (2 \cdot 8,685 \cdot 0,127) = 0,194.$$

Вычисляем коэффициент  $K_j$  по формуле

$$K_j = 1 + 1,05mnt - 3(1 + 0,7mn)\psi_3 + 3(1 + 0,5s + \lambda + 0,35mn)\psi_3^2 - (1 + s + 3\lambda)\psi_3^3 + 0,75\lambda\psi_3^4, \quad (11.15)$$

где  $\lambda = s\eta / t$ .

$$K_j = 1 + 1,05 \cdot 0,0095 \cdot 23,26 \cdot 0,25 - 3(1 + 0,7 \cdot 0,0095 \cdot 23,26)0,194 + 3(1 + 0,5 \cdot 8,685 + 4,412 + 0,35 \cdot 0,0095 \cdot 23,26)0,194^2 - (1 + 8,685 + 3 \cdot 4,412)0,194^3 + 0,75 \cdot 4,412 \cdot 0,194^4 = 1,333;$$

$$\bar{v} = \frac{3,2856 - 1,333}{1,07 \cdot 0,0095(1 - 0,194 + 0,5 \cdot 0,194^2)} = 232,757;$$

$$A_{sp} = \frac{232,757 \cdot 0,283 \cdot 10^{-4} \cdot 415}{435} = 6,284 \cdot 10^{-4} \text{ м}^2,$$

т.е. равно принятой ранее арматуре затяжки из  $5\varnothing 40$  А500 с площадью сечения  $A_{sp} = 6,283 \cdot 10^{-4} \text{ м}^2$ .

## 12. ЖЕЛЕЗОБЕТОННОЕ ВИСЯЧЕЕ ШАТРОВОЕ ПОКРЫТИЕ НА КРУГЛОМ ПЛАНЕ

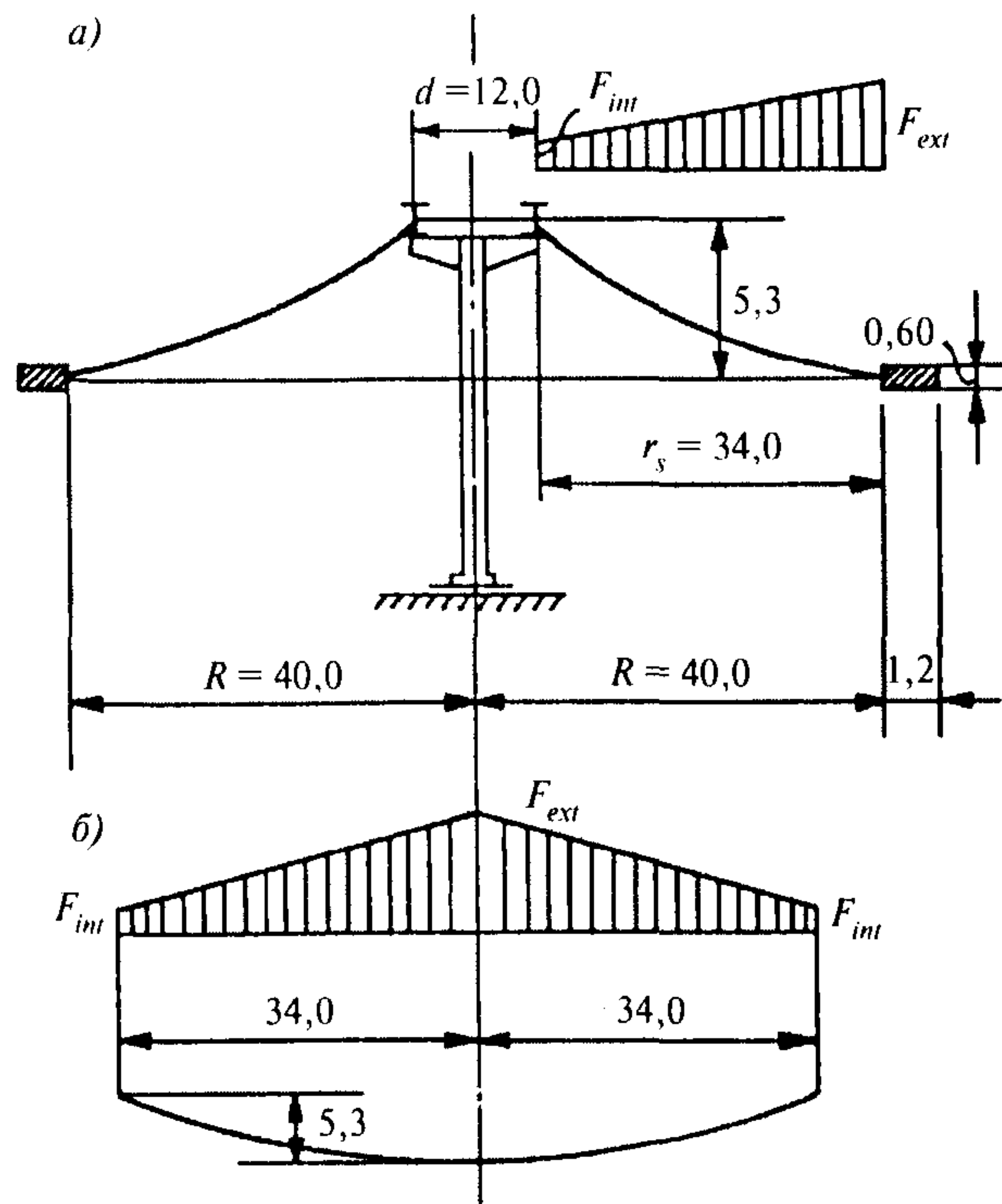
**Задание:** для покрытия здания на круглом плане с диаметром зала 80 м (автобусный парк) запроектировать железобетонное висячее шатровое покрытие. Здание расположено в III снеговом районе. Железобетонная висячая оболочка включает в себя радиальные ванты в количестве 72 шт. и уложенные по ним сборные ребристые панели с толщиной плиты 60 мм из керамзитобетона класса В25 ( $R_b = 14,5$  МПа;  $E_b = 18500$  МПа). Ванты закреплены сверху к внутреннему кольцу диаметром 12 м и внизу — к наружному кольцу, внутренний диаметр которого 80 м; перепад уровней подвески вант — 5,3 м (рис. 12.1).

Шаг вант по внутреннему кольцу  $s_{int} = \pi 12 / 72 = 0,524$  м, шаг по наружному кольцу  $s_{ext} = \pi 80 / 72 = 3,49$  м.

В качестве вант приняты закрытые стальные канаты по ГОСТ 7676—73\*. Наружное кольцо принимаем из монолитного железобетона сечением 1200×600 мм; бетон тяжелый, класса В25 ( $R_b = 14,5$  МПа;  $E_b = 30000$  МПа). Кольцо, плиты и швы армируются горячекатаной арматурой периодического профиля класса А500 ( $R_s = 435$  МПа;  $E_s = 200000$  МПа).

Центральную стойку принимаем качающейся.

Значения нагрузок, действующих на покрытие, даны в табл. 12.1.



**Рис. 12.1.** К расчету кругового шатрового покрытия:  
*a* — схема покрытия и симметричные нагрузки; *б* — расчетная схема вант

Таблица 12.1

Вид нагрузки	Нормативная нагрузка, кПа	$\gamma_f$	Расчетная нагрузка, кПа
1. Собственный вес оболочки из керамзитобетонных плит с поперечными швами из тяжелого бетона	1,3	1,1	1,43
2. Собственный вес каната и продольного шва между плитами из тяжелого бетона	0,2	1,1	0,22
3. Теплоизоляция, пароизоляция, гидроизоляционный ковер	0,42	1,3	0,55
Итого:	1,92		2,2
4. Снеговая нагрузка для III района	1,26*		1,8
Всего:	3,18		4,0

\* Коэффициент  $c_e$ , учитывающий снос снега с покрытия, принят равным 1.

Вычислим полную распределенную линейную расчетную нагрузку, действующую на ванту:

$$F_{d,int} = 0,524 \cdot 4,0 = 2,10 \text{ кН/м}; F_{d,ext} = 3,49 \cdot 4,0 = 13,96 \text{ кН/м};$$

и нормативную:  $F_{n,int} = 0,524 \cdot 3,18 = 1,67 \text{ кН/м}; F_{n,ext} = 3,49 \cdot 3,18 = 11,10 \text{ кН/м}.$

#### Расчет вант по симметричной схеме

Примем за исходное такое состояние вант, когда на покрытие действует полная нагрузка, и при этом касательная в точке сопряжения ванты с наружным кольцом горизонтальна. В этом случае на наружное кольцо передается только горизонтальная нагрузка, а самой низкой точкой висячего троса является точка его крепления к опорному кольцу. Такой трос может быть рассчитан как симметричный с опорами на одном уровне, если принять условную схему, показанную на рис. 12.1,б в качестве расчетной.

Найдем балочный момент по этой схеме

$$M_{rd} = 0,5(F_{d,int} + F_{d,ext})(0,5l)^2 - 0,5F_{d,int}(0,5l)^2 - (F_{d,ext} - F_{d,int})(0,5l)^2 / 6 = \\ = 0,5(2,096 + 13,96)34^2 - 2,096 \cdot 34^2 \cdot 0,5 - (13,96 - 2,096)34^2 / 6 = 5783,08 \text{ кН},$$



после чего вычислим значение распора по формуле:

$$H_d = M_{rd} / f; \quad (12.1)$$

$$H_d = 5783,08 / 5,3 = 1091,15 \text{ кН.}$$

Проверим полученную величину распора по формуле, приведенной в СП 52-117-2008\*

$$H_d = \frac{qr_s^2 \alpha}{6\nu}, \quad (12.2)$$

где  $\alpha = \frac{2\pi 5}{360} = 0,0872664$  — угловой шаг вант в радианах.

Значение  $\nu$  связано с выражением для угла наклона вант у центрального кольца  $\beta$

$$\beta_1 = \frac{3\eta_1}{2},$$

где  $\eta_1 = \frac{f_1}{R} = \frac{5,3}{40} = 0,1325$ ;  $\beta_1 = 3 \cdot 0,1325 / 2 = 0,19875$ ;  $\nu = \beta_1 / 3 = 0,19875 / 3 = 0,06625$ .

$$H_d = \frac{4,0 \cdot 34^2 \cdot 0,0872664}{6 \cdot 0,06625} = 1015,12 \text{ кН, что несколько меньше, чем подсчитанное по формуле (12.1).}$$

Примем для дальнейших расчетов усилие  $H_d = 1091,15$  кН, найденное по формуле (12.1).

Для определения максимального усилия в растянутом тросе  $N_d$  необходимо сначала рассчитать вертикальную реакцию в точке подвеса, которая составляет

$$V_A = 0,5(2,10 + 13,96)34 = 272,95 \text{ кН.}$$

$$\text{Тогда } N_d = \sqrt{H_d^2 + V_A^2} = \sqrt{1091,15^2 + 272,95^2} = 1124,77 \text{ кН.}$$

Рассчитаем требуемый диаметр троса, площадь его поперечного сечения и требуемое разрывное усилие:  $N = 1124,77 / 0,5 = 2250$  кН.

Здесь учитывается, что расчетное усилие каната должно составлять 50 % его разрывного усилия (СНиП 2.05.03).

По ГОСТ 7676—73\* подбираем закрытый канат  $\varnothing 52$  мм (маркировочная группа 1270 Н/мм<sup>2</sup>) с площадью сечения  $A_s = 1846,16$  мм<sup>2</sup> и разрывным усилием  $N_{fact} = 2350$  кН > 2250 кН, т.е. установленные ванты удовлетворяют условиям прочности. Для увеличения коррозионной стойкости канаты принимаем оцинкованными. Расчетное усилие каната составит  $N_s = 0,5 \cdot 2350 = 1175$  кН.

Найдем начальную длину ванты при полной нагрузке по формуле

$$l_s = \left( l + \frac{D_f}{2H_d^2} \right) \frac{1}{2}. \quad (12.3)$$

Здесь  $D_f$  — интегральная характеристика нагрузки, найденная по формуле (12.4) — по схеме 12.1,б:

$$D_f = \frac{l^3}{240} (3F_{d,int}^2 + 8F_{d,ext}^2 + 9F_{d,ext}F_{d,ext}); \quad (12.4)$$

$$D_f = \frac{68,0^3}{240} (3 \cdot 2,10^2 + 8 \cdot 13,96^2 + 9 \cdot 2,10 \cdot 13,96) = 24,05 \cdot 10^5 \text{ кН}^2 \cdot \text{м.}$$

$$\text{Подставим значения } H_d \text{ и } D_f \text{ и найдем } l_s = \left( 68 + \frac{24,05 \cdot 10^5}{2 \cdot 1091,15^2} \right) \frac{1}{2} = 34,505 \text{ м.}$$

Жесткость сечения ванты на растяжение

$$B_s = A_s E_s = 1846,16 \cdot 180000 / 10^3 = 332310 \text{ кН.}$$

Расстояние между точками крепления наклонной ванты (рис. 12.1,а)  $a = \sqrt{34^2 + 5,3^2} = 34,41$  м.

Косинус угла наклона линии, соединяющей точки подвеса,  $\cos \varphi = 34 / 34,41 = 0,9881$ .

Находим отношение длины троса к расстоянию между точками подвеса ванты

$$\xi = L / a = 34,505 / 34,41 = 1,00276.$$



Вычисляем удлинение наклонной ванты:

$$\Delta L = \frac{1,05 H a \xi}{B_s \cos \varphi}; \quad (12.5)$$

$$\Delta L = \frac{1,05 \cdot 1091,15 \cdot 34,41 \cdot 1,00276}{332310 \cdot 0,9981} = 0,119 \text{ м.}$$

Зная длину ванты  $L$  и ее упругое удлинение, вычислим длину заготовки ванты

$$L_1 = L - \Delta L = 34,505 - 0,119 = 34,386 \text{ м.}$$

При этом необходимо учитывать длину анкерных устройств.

#### Определение распора покрытия в монтажной стадии

Значение распора найдем из решения кубического уравнения

$$H_m^3 + \left( \frac{D_{f_1} B_s \cos^4 \varphi}{2 H_1^2 l \xi_1^2} - H_1 \right) H_m^2 - \frac{D_{f_2} B_s \cos^4 \varphi}{2 l \xi_1^2} = 0. \quad (12.6)$$

Здесь  $D_{f_1}$  и  $D_{f_2}$  — интегральные характеристики, вычисляемые по формуле (12.7) для нагрузок по схеме на рис. 12.1,а

$$D_{f_{1,2}} = \frac{l^3}{180} (4 F_{d_{1,2,ext}}^2 + 4 F_{d_{1,2,int}}^2 + 7 F_{d_{1,2,ext}} F_{d_{1,2,int}}). \quad (12.7)$$

Здесь при вычислении  $D_{f_1}$ :  $F_{d_{1,ext}} = 13,96$  кН/м;  $F_{d_{1,int}} = 2,096$  кН/м;

при вычислении  $D_{f_2}$ :  $F_{d_{2,ext}} = 3,49 \cdot 1,65 = 5,758$  кН/м;  $F_{d_{2,int}} = 0,524 \cdot 1,65 = 0,865$  кН/м, где 1,65 кПа — нагрузка от собственного веса плит с учетом их замоноличивания.

$$D_{f_1} = \frac{34,0^3}{180} (4 \cdot 13,96^2 + 4 \cdot 2,10^2 + 7 \cdot 13,96 \cdot 2,10) = 218775 \text{ кН}^2 \cdot \text{м};$$

$$D_{f_2} = \frac{34,0^3}{180} (4 \cdot 5,758^2 + 4 \cdot 0,8646^2 + 7 \cdot 5,758 \cdot 0,8646) = 37225 \text{ кН}^2 \cdot \text{м.}$$

Подставим найденные значения в кубическое уравнение (12.6)

$$H_m^3 + \left( \frac{218775 \cdot 332310 \cdot 0,9881^4}{2 \cdot 1091,15^2 \cdot 34,41 \cdot 1,00276^2} - 1091,15 \right) H_m^2 - \frac{37225 \cdot 332310 \cdot 0,9881^4}{2 \cdot 34,41 \cdot 1,00276^2} = 0.$$

После вычислений кубическое уравнение приобретает вид

$$H_m^3 - 250,01 H_m^2 - 1,704 \cdot 10^8 = 0.$$

Из решения уравнения найдено:  $H_m = 652$  кН.

Расчетное напряжение в арматуре каната

$$R_s = \frac{1175}{1846,16} 10^3 = 636,5 \text{ МПа.}$$

С учетом коэффициента надежности по арматуре  $\gamma_s = 1,2$  сопротивление арматуры каната на растяжение

$$R_{s,ser} = \gamma_s R_s = 1,2 \cdot 636,5 = 763,8 \text{ МПа.}$$

Учитывая возможные перегибы каната и неучтенное трение о детали крепления каната к плитам, принимаем напряжение арматуры каната

$$\sigma_{sp} = 590 \text{ МПа} = 0,77 R_{s,ser} < 0,85 R_{s,ser}$$

Без учета первых потерь усилия в канате составляют

$$P = 1846,16 \cdot 590 \cdot 10^{-3} = 1089,2 \text{ кН.}$$

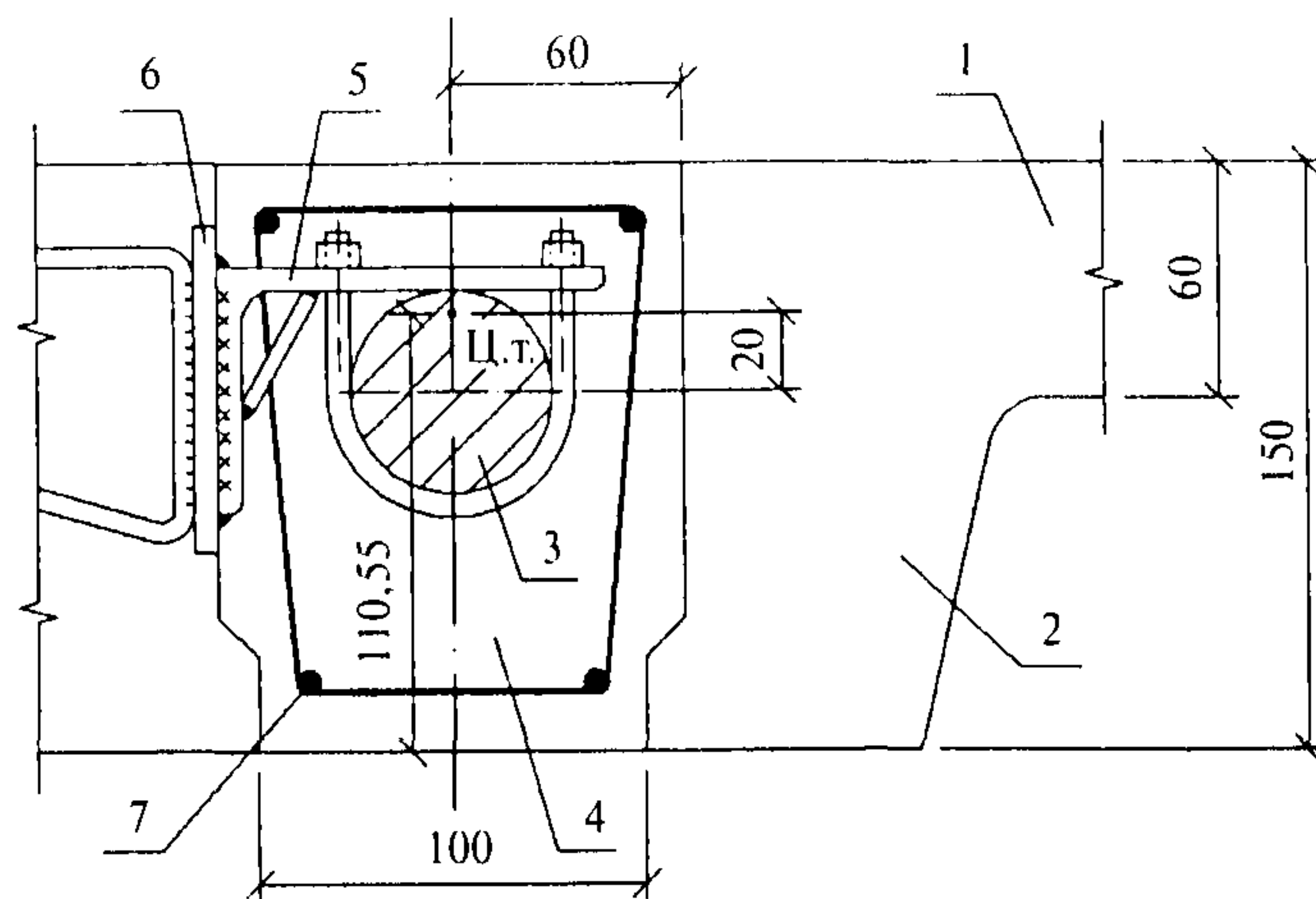


Рис. 12.2. Схема расположения ванты в продольном шве между плитами:

1 — керамзитобетонная плита толщиной 60 мм; 2 — ребро плиты; 3 — ванта; 4 — бетон продольного шва; 5 — детали крепления к вантам; 6 — закладная деталь в плите; 7 — армирование шва

Керамзитобетонные плиты покрытия ( $\gamma = 18 \text{ кН/м}^3$ ;  $E_b = 18500 \text{ МПа}$ ;  $R_b = 14,5 \text{ МПа}$ ) толщиной 60 мм имеют по контуру ребра высотой 150 мм, средняя толщина которых 80 мм.

Схема расположения ванты в продольном шве между плитами приведена на рис. 12.2. Канат крепится на проектной высоте с помощью специальных деталей, приваренных к закладным деталям в плите.

Для дальнейших расчетов примем длину плит  $\sim 300 \text{ мм}$  в осях кольцевых швов. Средняя ширина плит

$$b = \frac{52,4 + 349}{2} = 200,7 \text{ см.}$$

Площадь поперечного сечения такой плиты за вычетом ширины продольного шва замоноличивания составит

$$A = 6(200,7 - 10) + 2 \cdot 8 \cdot 9 = 1288,2 \text{ см}^2 = 1288,2 \cdot 10^2 \text{ мм}^2.$$

Прежде чем перейти к вычислению потерь напряжения в арматуре каната, вычислим площадь поперечного сечения, статический момент и момент инерции приведенного поперечного сечения плиты.

Примем армирование ребер плиты сварным каркасом с верхней и нижней арматурой  $\varnothing 14$  класса А500. Плиту армируем двумя сетками с арматурой  $\varnothing 6$  мм класса А500 с шагом 100 мм в обоих направлениях. Тогда площадь верхней арматуры

$$A'_s = 2\varnothing 14 + 2 \cdot 19 \cdot \varnothing 6 = 2 \cdot 153,9 + 38 \cdot 28,3 = 1383,2 \text{ мм}^2.$$

Площадь нижней арматуры ребра

$$A_s = 2\varnothing 14 = 2 \cdot 153,9 = 307,8 \text{ мм}^2.$$

Коэффициенты  $\alpha_1$  и  $\alpha_2$  приведения соответственно напрягаемой (каната) и ненапрягаемой арматуры к бетону:

$$\alpha_1 = \frac{E_{sp}}{E_b} = \frac{1,8 \cdot 10^5}{18,5 \cdot 10^3} = 9,73;$$

$$\alpha_2 = \frac{E_s}{E_b} = \frac{2,0 \cdot 10^5}{18,5 \cdot 10^3} = 10,81.$$

Приведенная площадь сечения плиты

$$A_{red} = A + (A_s + A'_s)\alpha_2 = 1288,2 \cdot 10^2 + (1383,2 + 307,8)10,81 = 1471 \cdot 10^2 \text{ мм}^2.$$

Статический момент приведенного сечения относительно нижней грани ребра

$$S_{red} = 14378,4 \cdot 10^3 + 1383,2(150 - 30)10,81 + 307,8 \cdot 27 \cdot 10,81 = 16262,52 \cdot 10^3 \text{ мм}^3.$$

Расстояние от нижней грани ребра до центра тяжести сечения

$$y_0 = \frac{16262,52 \cdot 10^3}{1471 \cdot 10^2} = 110,55 \text{ мм.}$$

Располагаем канат на 20 мм ниже центра тяжести сечения, тогда защитный слой бетона сверху каната составит

$$a = 150 - (110,55 - 20 - 26) = 33,5 \text{ мм.}$$

Момент инерции приведенного сечения:

$$I_{red} = I + \alpha_2 A_s y_s^2 + \alpha_2 A'_s y_s'^2; \quad (12.8)$$

$$I_{red} = \frac{60^3 \cdot 1907}{12} + 128820(150 - 110,55 - 30)^2 + \frac{160 \cdot 90^3}{12} + 14400(110,55 - 45)^2 + 1383,2 \cdot 10,81 \cdot 9,45^2 + 307,8 \cdot 10,81(110,55 - 27)^2 = 1419,86 \cdot 10^5 \text{ мм}^4.$$

Определим первые потери напряжений в арматуре каната (Пособие к СНиП 2.03.01).

Натяжение арматуры механическим способом на бетон. Передаточная прочность бетона  $R_{bp} = 16,0 \text{ МПа} < 0,65 \cdot 25 = 16,25$  (65 % класса бетона).

а) Деформация анкеров, расположенных у натяжных устройств  $\Delta\sigma_{sp,4}$

$$\Delta\sigma_{sp,4} = \frac{\Delta l}{l} E_s = \frac{2 \cdot 2 \cdot 1,8 \cdot 10^5}{34505} = 21 \text{ МПа.}$$

Здесь  $\Delta l$  — деформация одного анкера, которая равна 2 мм.

б) Деформации обжатия стыков между блоками из расчета 11 швов

$$\Delta\sigma_{sp,11} = \frac{n\Delta l}{l} E_s = \frac{11 \cdot 0,3}{34505} 1,8 \cdot 10^5 = 17 \text{ МПа.}$$

Здесь  $n$  — число швов,  $\Delta l = 3$  мм.

Сумма первых потерь  $\sigma_1 = 21 + 17 = 38$  МПа.

Напряжение в тросе за вычетом первых потерь  $\sigma_{sp,1} = \sigma_{sp} - \sigma_1 = 590 - 38 = 552$  МПа.

Таким образом, усилие обжатия с учетом первых потерь составит

$$P_1 = A_{sp} \sigma_{sp,1} = 1,84616 \cdot 552 = 1019 \text{ кН.}$$

Вычислим величину вторых потерь:

а) от релаксации напряжений арматуры:

$$\Delta\sigma_{sp,1} = \left( 0,22 \frac{\sigma_{sp,1}}{R_{s,ser}} - 0,1 \right) \sigma_{sp,1}; \quad (12.9)$$

$$\Delta\sigma_{sp,1} = \left( 0,22 \frac{552}{763,8} - 0,1 \right) 552 = 32,6 \text{ МПа;}$$

б) от ползучести бетона.

Первоначально найдем сжимающее напряжение в бетоне  $\sigma_{bp}$  от действия силы  $P^*$ , которую рассчитываем с учетом того, что в канате прошли первые потери, и в нем от действия массы уложенных плит уже имеется распор, равный 652 кН.

$$P^* = 1019 - 652 = 367 \text{ кН.}$$

Значение  $\sigma_{bp}$  найдем по формуле

$$\sigma_{bp} = \frac{P^*}{A_{red}} + \frac{P^* l_{0p} y_0}{I_{red}}. \quad (12.10)$$

Здесь:  $l_{0p}$  — расстояние от центра тяжести сечения плиты до центра каната (приложения силы  $P^*$ );  $l_{0p} = 20$  мм;  $y_0$  — расстояние от центра тяжести сечения плиты до нижней грани сечения;  $y_0 = 110,55$  мм.



$$\sigma_{bp} = \frac{367}{147,1} + \frac{367 \cdot 20 \cdot 110,55}{1419,86 \cdot 10^2} = 2,49 + 5,71 = 8,2 \text{ МПа} < 0,85 R_{bp} = 13,6 \text{ МПа}$$

(коэффициент 0,85 принимается по СНиП 2.03.01-84\* для конструкций, в которых напряжения  $\sigma_{bp}$  уменьшаются при действии внешних нагрузок).

Для подсчета потерь от ползучести бетона найдем напряжения в бетоне  $\sigma'_{bp}$  на уровне арматуры  $A_{sp}$ :

$$\sigma'_{bp} = \frac{367}{147,1} + \frac{367 \cdot 20^2}{1419,86 \cdot 10^2} = 2,49 + 1,03 = 3,52 \text{ МПа};$$

$$\frac{\sigma'_{bp}}{R_{bp}} = \frac{3,52}{16,0} = 0,22 < 0,75, \text{ поэтому потери от ползучести бетона находим по формуле Пособия к}$$

СНиП 2.03.01-84\*

$$\Delta\sigma_{sp,9} = 128\alpha \frac{\sigma'_{bp}}{R_{bp}}. \quad (12.11)$$

При  $\alpha = 1$  для конструкций, подвергнутых тепловой обработке при атмосферном давлении,  $\Delta\sigma_{sp,9} = 128 \cdot 0,22 = 28,2 \text{ МПа}$ .

Потери от усадки легкого бетона при плотном мелком заполнителе

$$\Delta\sigma_{sp,6} = 45 \text{ МПа.}$$

Суммарные вторые потери

$$\sigma_2 = 32,6 + 28,2 + 45 = 106 \text{ МПа.}$$

Напряжение в арматуре троса за вычетом всех потерь

$$\Delta\sigma_{sp,2} = 552 - 106 = 446 \text{ МПа.}$$

Усилия обжатия с учетом всех потерь

$$P_2 = A_{sp} \sigma_{sp,2} = 1,84616 \cdot 446 = 823,4 \text{ кН.}$$

Площадь верхней и нижней ненапрягаемой арматуры:

$$A'_s = 1383,2 \text{ мм}^2; A_s = 307,8 \text{ мм}^2.$$

Напряжения в них от усадки и ползучести бетона

$$\sigma_s = 28,2 + 45 = 73,2 \text{ МПа.}$$

Суммарное усилие, передающееся на плиту с учетом распора 652 кН, и усилия в ненапрягаемой арматуре от усадки и ползучести составит

$$P_2^* = 823,4 - 652 - 73,2(1383,2 + 307,8)10^{-3} = 47,6 \text{ кН.}$$

Приведенные выше результаты расчета сил обжатия, передаваемых на плиту, показывают, что они малы, и их необходимо увеличить для возможности погашения растягивающих усилий, которые возникнут в плите при действии полных нагрузок. Дополнительное натяжение канатов выполним на величину, при которой напряжения в арматуре каната увеличатся на величину полных потерь с поправкой на потери от ползучести. Поскольку полные потери от ползучести возникают в течение достаточно длительного времени, учтем только потери от быстронатекающей ползучести

$$\Delta\sigma_{sp,6} = 34 \frac{\sigma'_{bp}}{R_{bp}} \text{ при } \alpha > \frac{\sigma'_{bp}}{R_{bp}}. \quad (12.12)$$

$$\text{Здесь } \alpha = 0,25 + 0,025R_{bp} = 0,25 + 0,025 \cdot 16 = 0,65 > \frac{\sigma'_{bp}}{R_{bp}} = 0,22.$$

$$\text{Следовательно, } \Delta\sigma_{sp,6} = 34 \cdot 0,22 = 7,5 \text{ МПа.}$$

Полные потери с учетом  $\Delta\sigma_{sp,6}$  равны

$$\sigma_1 + \sigma_2 - \Delta\sigma_{sp,9} + \Delta\sigma_{sp,6} = 38 + 106 - 28,2 + 7,5 = 123,3 \text{ МПа.}$$

Для ликвидации этих потерь дополнительно натягиваем канаты на величину

$$\Delta P_3 = 1,84616 \cdot 123,3 = 227,6 \text{ кН.}$$

Тогда полное усилие натяжения каната  $P_3$  составит

$$P_3 = P_2 + \Delta P_3 = 823,4 + 227,6 = 1051,0 \text{ кН.}$$

Усилие в канате за вычетом распора от укладки на канат плит и усилий в ненапрягаемой арматуре от разницы между полной и быстроснатекающей ползучестью (потери от усадки бетона компенсируются последующим натяжением) составит

$$P_3^* = P_3 - H_m - (\Delta\sigma_{sp,9} - \Delta\sigma_{sp,6})(A'_s + A_s) = 1051 - 652 - (28,2 - 7,5)(1383,2 + 307,8)10^{-3} = 378,3 \text{ кН.}$$

Найдем эксцентриситет приложения усилия  $P_3^*$  относительно центра тяжести плиты

$$e_{0p} = \frac{(1051 - 652)20 - (28,2 - 7,5)(1383,2 \cdot 9,45 + 307,8 \cdot 83,55)10^{-3}}{378,3} = 19,0 \text{ мм.}$$

Вычислим максимальные сжимающие усилия от действия силы  $P_3^*$  на нижней грани ребра

$$\sigma_{bp} = \frac{378,3}{147,1} + \frac{378,3 \cdot 19,7 \cdot 110,55}{1419,86 \cdot 10^2} = 2,6 + 5,8 = 8,4 \text{ МПа} < 0,85 R_{bp} = 13,6 \text{ МПа.}$$

Сжимающие усилия, действующие на уровне каната, составят

$$\sigma_c = 2,6 + \frac{378,3 \cdot 19,7^2}{1419,86 \cdot 10^2} = 2,6 + 1,0 = 3,6 \text{ МПа.}$$

После дополнительного натяжения канатов производится бетонирование продольных швов между плитами тяжелым мелкозернистым бетоном класса В25 на напрягающем цементе НЦ20.

После того как бетон в швах достиг проектной прочности, висячая шатровая оболочка может быть загружена полной расчетной нагрузкой, при этом величина распора составит

$$H_d^* = H_d - 652 = 1091,15 - 652 = 439,15 \text{ кН.}$$

Указанная нагрузка вызывает растяжение в плите, при этом площадь сечения плиты увеличивается за счет включения в работу замоноличенных продольных швов между плитами.

Приведенная площадь сечения плиты

$$A'_{red} = A_{red} + A_j \alpha_3 + A_{sj} \alpha_2. \quad (12.13)$$

Здесь:  $A_j$  — площадь сечения шва между плитами;  $\alpha_3$  — коэффициент приведения тяжелого бетона В25 к легкому бетону класса В25

$$\alpha_3 = \frac{30 \cdot 10^3}{18,5 \cdot 10^3} = 1,62;$$

$A_{sj}$  — площадь сечения продольной ненапрягаемой арматуры шва в виде  $4\emptyset 14 A500$ :

$$A_{sj} = 4 \cdot 153,9 = 615,6 \text{ мм}^2;$$

$$A'_{red} = 1471 \cdot 10^2 + 110 \cdot 150 \cdot 1,62 + 615,6 \cdot 10,81 = 10^2(1471 + 267,3 + 66,5) = 180480 \text{ мм}^2.$$

Статический момент приведенного сечения относительно нижней грани ребра

$$S'_{red} = 16262,52 \cdot 10^3 + (267,3 + 66,5)10^2 \cdot 75 = 18766020 \text{ мм}^3.$$

Расстояние до центра тяжести плиты составит

$$y'_0 = \frac{18766020}{180480} = 103,98 \text{ мм.}$$

Момент инерции сечения плиты с учетом площади сечения и арматуры продольного шва составит

$$I'_{red} = \frac{1907 \cdot 60^3}{12} + (128820 + 1383,2)(150 - 103,98 - 30)^2 + \frac{160 \cdot 90^3}{12} + 14400(103,98 - 45)^2 + 307,8 \cdot 10,81(103,98 - 27)^2 + \frac{110 \cdot 150^3}{12} + (165 \cdot 1,62 + 66,5)10^2(103,98 - 75)^2 = 2,0624 \cdot 10^8 \text{ мм}^4.$$

Растягивающие напряжения на уровне каната составят

$$\sigma_t = - \left[ \frac{439,15}{180,48} + \frac{439,15(103,98 - 90,55)^2}{2062,4 \cdot 10^2} \right] = -(2,43 + 0,38) = -2,81 \text{ МПа}.$$

Вычисленные ранее сжимающие напряжения в плите от натяжения каната составили 3,6 МПа > 2,81 МПа.

Плита остается сжатой при полной расчетной нагрузке.

### Расчет нижнего опорного кольца

Проверяем сначала прочность сечения кольца. Для этого вычислим сжимающее усилие в кольце от воздействия полной расчетной нагрузки

$$N_{rd} = 72H_d / (2\pi) = 72 \cdot 1091,15 / (2 \cdot 3,14) = 12503,7 \text{ кН}.$$

Сечение кольца и его армирование приведены на рис. 12.3.

Кольцо армируется стержнями 6Ø40 + 8Ø25 + 2Ø16 класса А500.

Общая площадь сечения арматуры

$$A_{s,c} = 7540 + 3927 + 402 = 11869 \text{ мм}^2.$$

Определяем фактическую несущую способность кольца по прочности при центральном сжатии

$$N_{fact} = bhR_b + A_{sc}R_c = (600 \cdot 1200 \cdot 14,5 + 11869 \cdot 435) / 10^3 = 15603 \text{ кН} > N_{rd} = 12503,7 \text{ кН}.$$

Прочность кольца на центральное сжатие обеспечена.

Расчет на устойчивость кольца в его плоскости производим по формуле

$$N_{cr,g} \geq 2\sqrt{E_{b,\tau} I_{red,g} k_1}, \quad (12.14)$$

где  $k_1 = 5q_n / (3\eta_1^3)$ ;  $\eta_1 = f_1 / r_c$ ;  $q_n$  — нормативное значение полной нагрузки;  
 $r_c$  — радиус центра тяжести кольца, равный  $40 + 1,2 / 2 = 40,6 \text{ м}$ ;

$$E_{b,\tau} = \frac{E_b}{1 + \varphi_{b,cr}} = \frac{30000}{1 + 2,5} = 8570 \text{ МПа}.$$

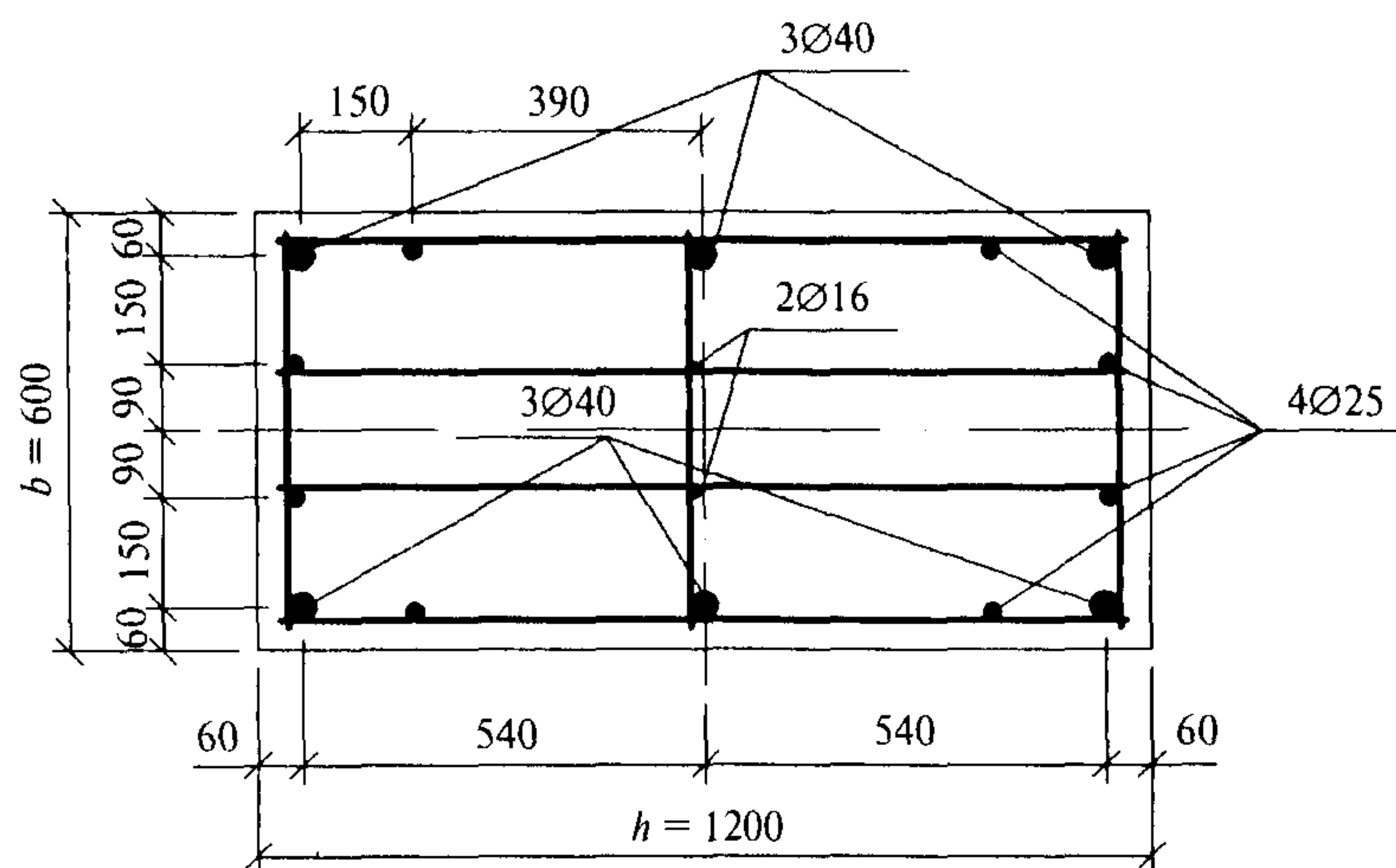


Рис. 12.3. Поперечное сечение и армирование опорного кольца



Вычислим приведенный момент инерции кольца

$$I_{red,g} = 600 \cdot 1200^3 / 12 + (6990 \cdot 540^2 + 1963 \cdot 390^2)2 \cdot 10^5 / 3,0 \cdot 10^4 = (86,4 + 13,59 + 1,99)10^9 = 101,98 \cdot 10^9 \text{ мм}^4.$$

Вычислим коэффициенты  $\eta_1$  и  $k_1$ :

$$\eta_1 = 5,3 / 40,6 = 0,13; \quad k_1 = 5 \cdot 3,18 / (3 \cdot 0,13^3) = 2412 \text{ кПа}.$$

Полученные значения подставляем в (12.14)

$$N_{cr,g} = 2\sqrt{8570 \cdot 101,98 \cdot 2412} = 91826 \text{ кН} > N_{rd} = 12500 \text{ кН}.$$

Устойчивость кольца в его плоскости обеспечена.

Выполним расчет устойчивости кольца из его плоскости.

Вычислим приведенный момент инерции кольца

$$I_{red,v} = 1200 \cdot 600^3 / 12 + (9503 \cdot 240^2 + 2365 \cdot 90^2)2 \cdot 10^5 / 3,0 \cdot 10^4 = 21,6 \cdot 10^9 + (3,65 + 0,128)10^9 = 25,38 \cdot 10^9 \text{ мм}^4.$$

Критическое значение нормальной силы найдем по формуле, приведенной в СП 52-117, ч.1

$$N_{cr,v} = \frac{(n_1^2 - 1)^2 BC}{(B + Cn_1)r_c^2} + \frac{k_2 r_c^2}{n_1^2}. \quad (12.15)$$

Здесь:  $n_1 = 18$  — количество волн при потере устойчивости кольца из расчета количества опор, равного 36;

$B$  — жесткость кольца из его плоскости

$$B = E_{b,\tau} I_{red,v} = 8570 \cdot 25,38 = 217510 \text{ кН/м};$$

$C$  — жесткость кольца на кручение

$$C = GI_r,$$

где  $G = 0,4E_{b,\tau} = 0,4 \cdot 8570 = 3428 \text{ МПа}$ ;

$I_r$  — момент инерции кольца на кручение

$$I_r = \beta b^3 h = 0,229 \cdot 0,6^3 \cdot 1,2 = 0,059357 \text{ м}^4$$

( $\beta$  — табличный коэффициент при кручении прямоугольника с отношением сторон  $b/h = 0,5$ );

$$C = 0,059357 \cdot 3428 \cdot 10^3 = 203476 \text{ кНм}^2;$$

$$k_2 = 1,2\eta_1^2 k_1 = 1,2 \cdot 0,13^2 \cdot 2412 = 48,9 \text{ кПа};$$

$$N_{cr,v} = \frac{(18^2 - 1)^2 217510 \cdot 203476}{(217510 + 203476 \cdot 18^2)40,6^2} + 48,9 \cdot 40,6^2 / 18^2 = 42350 + 250 = 42600 \text{ кН};$$

$$N_{cr,v} > N_{rd} = 12500 \text{ кН}.$$

Устойчивость кольца из плоскости обеспечена.

Поскольку изгибающие моменты действуют в кольце как в его плоскости, так и из плоскости, рассчитаем кольцо на косо внецентренное сжатие.

Представим армирование кольца в виде симметричного уголкового армирования, как показано на рис. 12.4.

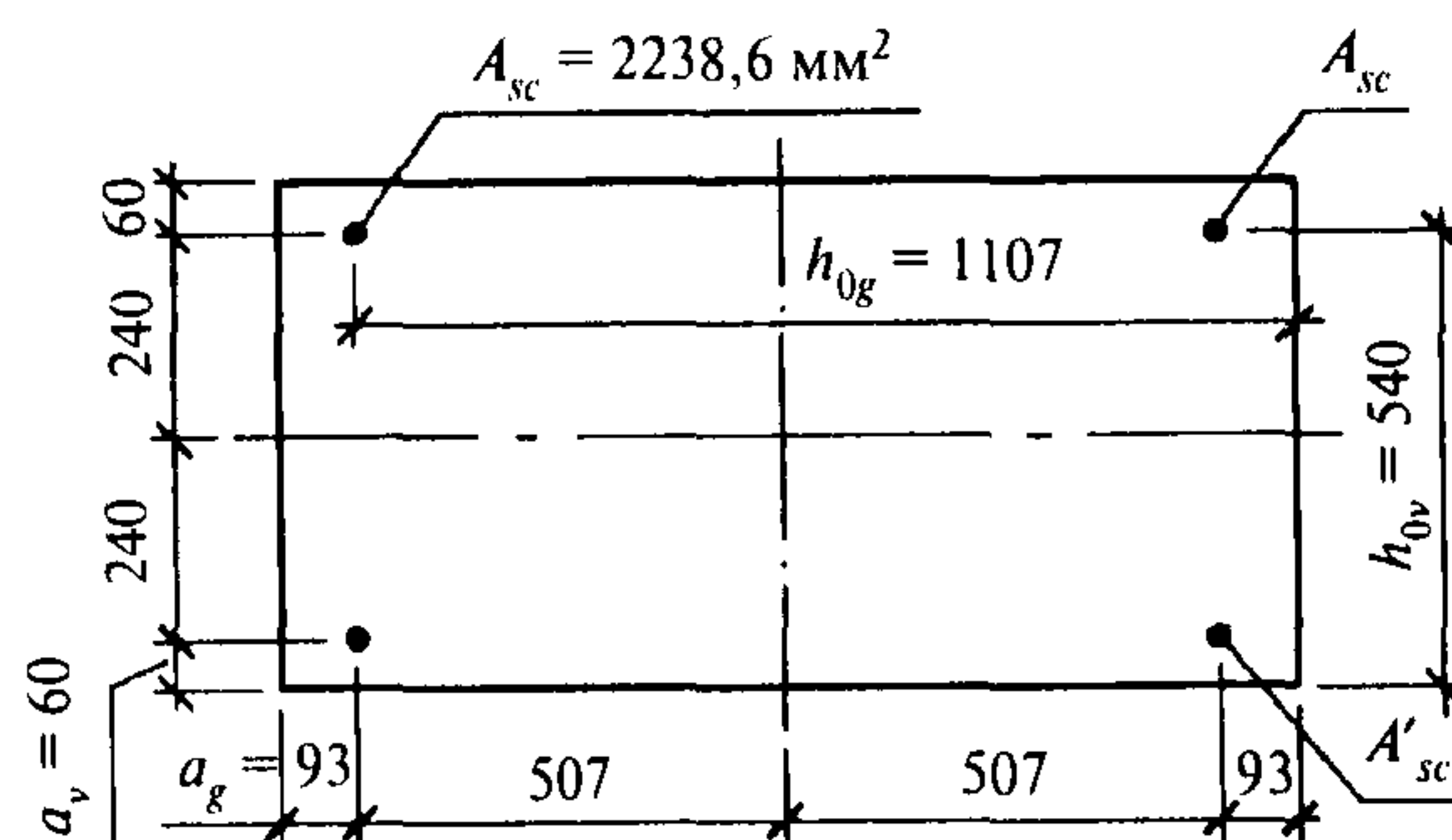


Рис. 12.4. Приведение армирования опорного кольца к симметричному в виде четырех угольных стержней

В каждом углу сосредоточена площадь арматуры, составленная из  $2\varnothing 25 + \varnothing 40$

$$A_{sc} = 982 + 1256,6 = 2238,6 \text{ мм}^2.$$

Свободная длина кольца вычисляется по известной формуле

$$l_0 = \sqrt{\frac{\pi E_b I_{red,g}}{N_{cr,g}}} = \sqrt{\frac{3,14 \cdot 30000 \cdot 101,98}{91826}} = 10,23 \text{ м.}$$

Гибкость кольца составит  $l_0 / h_g = 10,23 / 1,2 = 8,525$ .

Поскольку гибкость  $> 4$ , считаем кольцо в горизонтальном направлении со случайным эксцентриситетом  $e = h_g / 30 = 40 \text{ мм}$ .

Изгибающий момент в плоскости сечения кольца равен

$$M_g = N_{rd} e \eta_g, \quad (12.16)$$

где  $\eta_g = \frac{1}{1 - \frac{N_{rd}}{N_{cr,g}}} = \frac{1}{1 - \frac{12503}{91826}} = 1,1576$ ;

$$M_g = 12503,7 \cdot 0,04 \cdot 1,1576 = 578,97 \text{ кН}\cdot\text{м.}$$

Изгибающий момент в вертикальной плоскости

$$M_v = M_q \eta_v, \quad (12.17)$$

где  $M_q$  — момент в вертикальной плоскости от собственного веса кольца.

$$M_q = ql^2 / 12,$$

где  $q = 0,6 \cdot 1,2 \cdot 25 \cdot 1,1 = 19,8 \text{ кН/м}$ ;

$l$  — расстояние между опорами:  $l = 2r_c \sin 5^\circ = 2 \cdot 40,6 \cdot 0,0871557 = 7,077 \text{ м}$ .

$$M_q = \frac{19,8 \cdot 7,077^2}{12} = 82,638 \text{ кН}\cdot\text{м};$$

$$\eta_v = \frac{1}{1 - \frac{N_{rd}}{N_{cr,v}}} = \frac{1}{1 - \frac{12503,7}{39600}} = 1,4144;$$

$$M_v = 82,638 \cdot 1,4144 = 116,88 \text{ кН}\cdot\text{м.}$$

Обозначим  $h_{0g}$  и  $h_{0v}$  — рабочую высоту сечения соответственно в плоскости и из плоскости сечения кольца:

$$h_{0g} = \frac{(1256,6 + 490,9)(1200 - 60) + 490,9(1200 - 210)}{(1256,6 + 2 \cdot 490,9)} = \frac{1747,5 \cdot 1140 + 490,9 \cdot 990}{2238,4} = 1107 \text{ мм};$$

$$a_g = 1200 - 1107 = 93 \text{ мм.}$$

Для элементов прямоугольного сечения с симметричной арматурой в виде четырех угловых стержней расчет на косое внецентренное сжатие производится из условия (Пособие к СП 52-101)

$$\left( \frac{M_g}{M_g^0} \right)^k + \left( \frac{M_v}{M_v^0} \right)^k \leq 1. \quad (12.18)$$

Здесь  $M_g^0$  и  $M_v^0$  — предельные моменты в горизонтальной и вертикальной плоскостях, равные правой части условия

$$M \leq R_b b x (h_0 - 0,5x) + (R_{sc} A'_{sc} - N / 2) (h'_0 - a'). \quad (12.19)$$

Найдем предельный момент  $M_g^0$  в горизонтальной плоскости. Предельная высота сжатой зоны для бетона класса В25  $\xi_R = 0,493$  (табл. 3.2 к Пособию к СП 52-101).

Найдем коэффициент  $\alpha_n = \frac{N}{R_b b h} = \frac{12503,7 \cdot 10^3}{14,5 \cdot 600 \cdot 1107} = 1,298$ .

Поскольку  $\alpha_n > \xi_R$ , найдем  $\xi$  по формуле

$$\xi = \frac{\alpha_n (1 - \xi_R) + 2\alpha_s \xi_R}{1 - \xi_R + 2\alpha_s}. \quad (12.20)$$

Здесь  $\alpha_s = \frac{R_s A_s}{R_b b h_0} = \frac{435 \cdot 4477,2}{14,5 \cdot 600 \cdot 1107} = 0,20222$ .

Тогда  $\xi = \frac{1,298(1 - 0,493) + 0,20222 \cdot 0,493}{1 - 0,493 + 2 \cdot 0,20222} = \frac{0,658 + 0,0997}{0,91144} = 0,8313$ ;

$$x = \xi h_{0g} = 0,83 \cdot 1107 = 920,23 \text{ мм};$$

$$M_g^0 = 14,5 \cdot 600 \cdot 920,23(1107 - 920,23 / 2)10^{-6} + (435 \cdot 4476,2 \cdot 10^{-3} - 12503,7 / 2)(1107 - 93)10^{-3} = 814,0 \text{ кН}\cdot\text{м}.$$

Найдем предельный момент  $M_v^0$  в вертикальной плоскости:

$$h_{0v} = 600 - 60 = 540 \text{ мм};$$

$$\alpha_s = \frac{435 \cdot 4477,2}{1200 \cdot 540 \cdot 14,5} = 0,20728;$$

$$\alpha_n = \frac{12503700}{1200 \cdot 540 \cdot 14,5} = 1,33;$$

$$\xi = \frac{1,33(1 - 0,493) + 0,20728 \cdot 0,493}{1 - 0,493 + 2 \cdot 0,20728} = \frac{0,6743 + 0,1022}{0,9256} = 0,7852;$$

$$x = 0,7852 \cdot 540 = 424,0 \text{ мм};$$

$$M_v^0 = 14,5 \cdot 1200 \cdot 424(540 - 424 / 2)10^{-6} + (435 \cdot 4476,2 \cdot 10^{-3} - 12503,7 / 2)(540 - 60)10^{-3} = 353,59 \text{ кН}\cdot\text{м}.$$

Подставим найденные значения в (12.18)

$$\left(\frac{578,97}{814,0}\right)^k + \left(\frac{116,88}{353,59}\right)^k = 0,7113^k + 0,3306^k.$$

Найдем степенное выражение  $k$ :

$$k = \left[ \frac{(0,7 - \alpha_s)^2}{4} + 0,1775 \right] (\alpha_n^2 - 0,16) + k_0; \quad (12.21)$$

$$\alpha_n = \frac{N}{R_b b h} = \frac{12503,7 \cdot 10^3}{14,5 \cdot 600 \cdot 1200} = 1,1977;$$

$$\alpha_s = \frac{R_s A_{s,tot}}{R_b b h},$$

где  $A_{s,tot}$  — площадь сечения всей арматуры:  $A_{s,tot} = 4477,2 \cdot 2 = 8954,4 \text{ мм}^2$ ;

$$\alpha_s = \frac{435 \cdot 8954,4}{14,5 \cdot 600 \cdot 1200} = 0,3731;$$

$$k_0 = \frac{0,275 + \alpha_s}{0,16 + \alpha_s} = \frac{0,275 + 0,3731}{0,16 + 0,3731} = 1,216;$$

$$k = \left[ \frac{(0,7 - 0,3731)^2}{4} + 0,1775 \right] (1,1977^2 - 0,16) + 1,216 = 1,427 < 1,6.$$



Подставим найденные значения  $k$  в (12.18) и получим

$$\left(\frac{M_g}{M_g^0}\right)^k + \left(\frac{M_v}{M_v^0}\right)^k = 0,7113^{1,427} + 0,33058^{1,427} = 0,615 + 0,206 = 0,821 < 1.$$

Прочность сечения обеспечена.

### 13. ПАНЕЛЬ-ОБОЛОЧКА КЖС 3×24 м

**Задание:** для покрытия здания пролетом 24 м запроектировать панель-оболочку КЖС размером 3×24 м. Здание расположено в III снеговом районе.

Материал панели-оболочки — легкий бетон класса В30 на плотном мелком заполнителе марки по средней плотности D1750. Удельный вес бетона  $g = 1,75 \cdot 9,81 = 17,2$  кН/м<sup>3</sup>;  $R_b = 17$  МПа;  $R_{bt,ser} = 1,75$  МПа;  $R_{bt} = 1,15$  МПа;  $E_b = 19000$  МПа.

Напрягаемая арматура изготовлена из термически упрочненной свариваемой арматурной стали периодического профиля класса А600 с нормативным значением сопротивления растяжению  $R_{s,ser} = 600$  МПа и расчетным сопротивлением  $R_s = 520$  МПа;  $E_s = 200000$  МПа. Плита оболочки армируется холоднодеформированной арматурой периодического профиля класса В500 с  $R_s = 415$  МПа.

Для армирования диафрагм используется арматура класса А500 с  $R_s = 435$  МПа.

Коэффициент приведения площади арматуры к площади бетона

$$\alpha = \frac{E_s}{E_b} = \frac{200000}{19000} = 10,526.$$

Конструктивные размеры панели-оболочки представлены на рис. 13.1 и 13.2.

В данном примере номинальные размеры панели  $B \times L = 3 \times 24$  м. Высота сечения в середине пролета  $h = L / 20 = 24000 / 20 = 1200$  мм, то же по оси опоры  $h_k \geq 0,01L = 0,01 \cdot 24000 = 240$  мм  $\approx 250$  мм для увязки с размерами анкера из  $\perp 250 \times 160 \times 20$ . Длина нижнего горизонтального участка у опор  $x_{6-5} \approx 1,5 h_k = 380$  мм (рис. 13.3). Угол наклона нижней поверхности оболочки у опоры  $\alpha = 27^\circ$ .

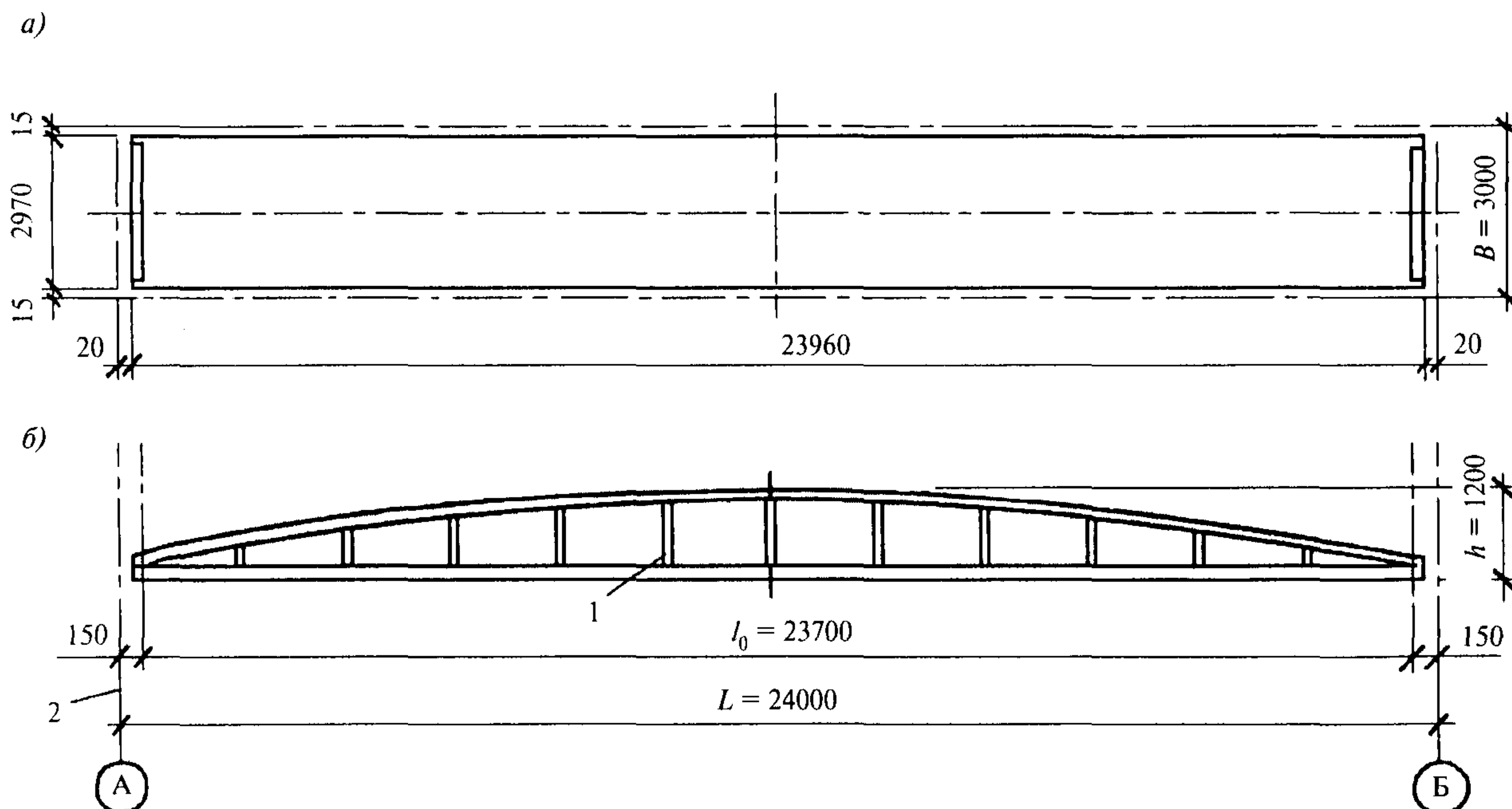


Рис. 13.1. Панель-оболочка КЖС:

$a$  — план;  $b$  — вид сбоку;

1 — вертикальное ребро жесткости; 2 — разбивочная ось



мерно распределенной, эквивалентной по изгибающему моменту в середине пролета панели. Для вычисления  $M$  стенка диафрагмы разделена на элементарные площади: треугольника  $F_1 = h'l/4$  и параболического сегмента  $F_2 = h'l/12$  (рис. 13.4). Изгибающий момент в середине пролета от фактической нагрузки  $M' = 5g_{\max} l^2/48$ . Эквивалентная по изгибающему моменту нагрузка будет  $q' = 8M'/l_2 = 5g_{\max}/6 = 0,833g_{\max}$ . Например, в данном случае с учетом веса стенки и ребер жесткости  $q' = 1,3$  кН/м или  $1,3/3 = 0,37$  кН/м<sup>2</sup>.

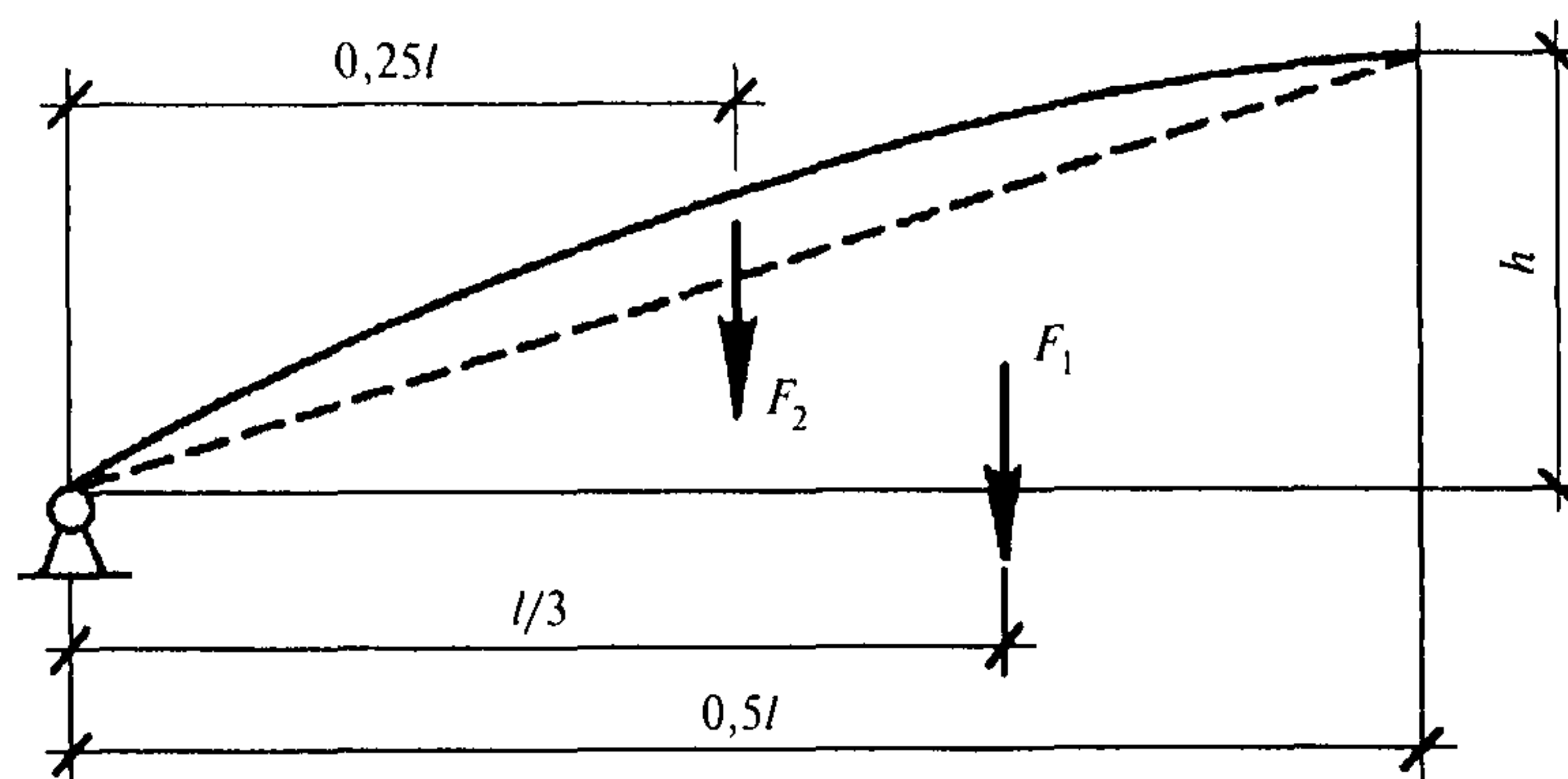


Рис. 13.4. Схема подсчета нагрузки от стенки диафрагмы параболического очертания: нагрузка от площади:  $F_1$  — треугольника;  $F_2$  — параболического сегмента

Равномерно распределенная нагрузка, кН/м<sup>2</sup>, для средней части пролета панели КЖС приведена в табл. 13.1.

Таблица 13.1

Наименование нагрузки	Нормативная нагрузка	Коэффициент надежности по нагрузке $\gamma_f$	Расчетная нагрузка
Постоянная от веса:			
кровли	1,11	1,3	1,44
полки панели	0,52	1,1	0,57
вут полки $0,045 \cdot 0,22 \cdot 17,2 / 3$	0,06	1,1	0,07
нижнего пояса $0,2 \cdot 0,1 \cdot 17,2 / 3$	0,11	1,1	0,12
верхнего пояса $0,11 \cdot 0,08 \cdot 2 \cdot 17,2 / 3$	0,10	1,1	0,11
стенок диафрагм	0,37	1,1	0,41
ИТОГО	$g_{ser} = 2,27$		$g = 2,72$
Временная (снеговая)	$S_{ser} = 1,26^*$	1,4	$S = 1,8$
ВСЕГО	$(g + S)_{ser} = 3,53$		$(g + S) = 4,52$

\* Коэффициент  $c_s$ , учитывающий снос снега с покрытия, принят равным 1.

Нагрузка от местного утолщения оболочки у опор панели (вес дополнительного бетона) (рис. 13.3)

$$G_1 = (h_k - h')(x_{6-5} + 0,5x_{5-4})b'_f \gamma_f = (0,25 - 0,03)(0,38 + 0,5 \cdot 1,0) 2,94 \cdot 17,2 \cdot 1,1 = 10,77 \text{ кН.}$$

Эта нагрузка не заменяется эквивалентной равномерно распределенной, а учитывается для определения усилий при статическом расчете панели. Центр тяжести дополнительной нагрузки расположен на расстоянии 0,6 м от опор.

Усилия с учетом местного утолщения оболочки у опор:

$$\text{поперечная сила } Q_{\max} = (g + S)B l_0/2 + G_1 = 4,52 \cdot 3 \cdot 23,7/2 + 10,77 = 171,456;$$

$$\text{изгибающий момент } M_{\max} = (g + S)B l_0^2/8 = 4,52 \cdot 3 \cdot 23,7^2/8 = 952 \text{ кН}\cdot\text{м.}$$



### Расчет оболочки КЖС по общей несущей способности и устойчивости

Требуемую площадь сечения рабочей предварительно напряженной арматуры А600 в нижнем поясе диафрагм находим по формуле:

$$A_s = M_0 / (z_0 R_s); \quad (13.1)$$

$$A_s = 952 \cdot 10^3 / 1135 \cdot 520 = 1613 \text{ мм}^2.$$

Принимаем 2Ø32 А600 с  $A_s = 1608 \text{ мм}^2$ .

Требуемая толщина средней части свода оболочки находится из условия прочности по формуле

$$h_{4-5} > \frac{M}{z b_f R_b \gamma_0}, \quad (13.2)$$

где  $\gamma_0$  — коэффициент условия работы тонкой оболочки, равный 0,75 для панели шириной 3 м;

$h_{4-5} = 952 \cdot 10^6 / (0,75 \cdot 1135 \cdot 2940 \cdot 17) = 22,3 \text{ мм} < h'_f = 30 \text{ мм}$ , назначенной по конструктивным соображениям.

Для проверки оболочки по устойчивости необходимо подсчитать геометрические характеристики сечения в середине пролета КЖС (рис. 13.2):

$$A_{red} = 258512 \text{ мм}^2; \quad S_{red} = 200544040 \text{ мм}^3.$$

Расстояние от нижней грани до центра тяжести сечения  $y = S_{red} / A_{red} = 776 \text{ мм}$ ;  $h - y = 1200 - 776 = 424 \text{ мм}$ ;

эксцентриситет усилия предварительного обжатия  $e_{0p} = 776 - 50 = 726 \text{ мм}$ ;

расстояние от центра тяжести сечения до оси сжатой полки  $y_0 = z_0 - e_{0p} = 1135 - 726 = 409 \text{ мм}$ .

Момент инерции приведенного сечения  $I_{red} = 50788 \cdot 10^6 \text{ мм}^4$ .

Изгибающий момент от нагрузки с коэффициентом надежности  $\gamma_f = 1$

$$M_0^n = (g + S)_{ser} B l_0^2 / 8 = 3,53 \cdot 3 \cdot 23,7^2 / 8 = 743,537 \text{ кН} \cdot \text{м}.$$

Проверка толщины оболочки на условное критическое напряжение сжатия

$$h_{4-5} \geq 0,8 l_B \sqrt{\frac{M_0^n y_0}{E_{b,\tau} I_{red}}}, \quad (13.3)$$

где  $l_B$  — расчетный пролет оболочки, равный расстоянию в свету между вутами (рис. 13.2);

$E_{b,\tau}$  — значение модуля деформаций бетона при продолжительном действии нагрузки (СП 52-101)

$$E_{b,\tau} = E_b / (1 + \phi_{b,cr}), \quad (13.4)$$

где  $\phi_{b,cr} = 2,3$  для бетона класса В30 при нормальной относительной влажности воздуха.

$$E_{b,\tau} = 19000 / 3,3 = 5757,576 \text{ МПа};$$

$$h_{4-5} = 0,8 \cdot 2200 \sqrt{743,537 \cdot 10^5 \cdot 409 / (5757,576 \cdot 50788 \cdot 10^6)} = 17,60 \text{ мм} < 30 \text{ мм}.$$

Назначенная толщина оболочки  $h'_f = 30 \text{ мм}$  удовлетворяет условиям прочности и устойчивости.

Геометрическое построение верхней поверхности оболочки КЖС и ее переменной толщины на приопорных участках панели (рис. 13.3).

Уравнение верхней поверхности оболочки  $y = 4fx(l - x)/l^2 = 4 \cdot 950x(23600 - x)/23600^2 = 68223x(23600 - x)10^{-10}$ .

Уравнение переменной толщины оболочки приводится формулой для  $h_{6-4}$

$$h_{6-4} = M_0 / [z_0(x + 2b_f) \gamma_{b2} R_b] = 952000000 / [1135(x + 200)0,9 \cdot 17] = 54820 / (x + 200).$$

Однако нижняя поверхность оболочки на некотором расстоянии от опоры имеет конструктивные изломы; горизонтальный участок длиной  $x_{6-5} = 380 \text{ мм}$  от опоры переходит в наклонный под углом  $27^\circ$ , пересекающийся с криволинейной нижней поверхностью. Ординаты, мм, точек всех поверхностей даны в табл. 13.2.

Таблица 13.2

1	x	0	200	400	600	800	1000	1140	1200	1400	1600	1800	2000
2	y	0	32	63	94	124	154	177	183	212	240	267	294
3	$h_{6.4}$	240	137	91	68	55	46	41	39	34	постоянная $h = 30$		
4	$y - h_{6.4}$	-240	-105	-28	26	69	108	136	144	178	210	237	264
5	$y'$	-240	-240	-230	-130	-10	70	140	-	-	-	-	-

Отметки нижней поверхности оболочки определяются как разности  $(y - h_{6.4})$ . Уравнение секущей плоскости  $y' = -240 + 0,5(x - 380)$  от  $x = 380$  до  $x = 1140$  мм — места пересечения ( $0,5 \approx \text{tg } 27^\circ$ ). В месте пересечения плоскости с параболической поверхностью по ее образующей делают плавное закругление небольшого радиуса, с тем чтобы избежать концентрации напряжений.

Площадь сечения стержней торцевой арматуры  $A_{s1}$  определяют из наибольшего по величине усилия

$$A_{s1} = N_1/R_{s1}; \quad N_1 = (g + 2)l_0^2 b_s / (64z_0) \quad (13.5)$$

или

$$N_1 = R_s A_s b_s / (8b'_p), \quad (13.6)$$

где  $g = 2,72 - 1,44 = 1,28$  кН/м<sup>2</sup> — нагрузка от собственного веса панели;

2 — сопротивление отрыву, кН, при съеме панели с формы;

$b_s$  — расстояние между осями рабочей арматуры диафрагм.

$N_1$  по (13.5) и (13.6):

$$N_1 = (1,216 + 2)23,7^2 \cdot 2,84 / (64 \cdot 1,135) = 70,62 \text{ кН};$$

$$N_1 = 520 \cdot 1608 \cdot 2,84 / (8 \cdot 2,94) = 100,965 \text{ кН} > 70,62 \text{ кН}.$$

Требуемое количество арматуры класса А500  $A_s = 100965/435 = 232$  мм<sup>2</sup>. Принимаем 2Ø14 А500 с  $A_s = 308$  мм<sup>2</sup>.

Изгибающий момент от расчетной нагрузки в сечении на расстоянии 1,5 м от рабочей поверхности анкера (рис. 9.3) при  $(g + S) = 4,52$  кН/м<sup>2</sup>

$$M_1 = 4,52 \cdot 3 (1,5 + 0,05)(23,7 - 1,55)/2 = 232,77 \text{ кН}\cdot\text{м}.$$

Расстояние по вертикали от оси рабочей арматуры до оси оболочки в том же сечении

$$z_1 = 4 \cdot 1,135 (1,5 + 0,05)(23,7 + 1,55)/23,7 = 0,28 \text{ м}.$$

Требуемую площадь рабочей поверхности анкера продольной арматуры каждой диафрагмы найдем по формуле  $A_1 = M_1 / (2z_1 R_b) = 232770000 / (2 \cdot 280 \cdot 17) = 24450$  мм<sup>2</sup>. При ширине полки  $L_{250 \times 160 \times 20}$   $l_1 = 250$  мм требуется длина анкера  $l_2 = 100$  мм.

### Характеристики предварительного напряжения арматуры и усилий обжатия бетона

Характеристики необходимы для расчета по прочности сечений, наклонных к продольной оси диафрагм; сечений оболочки между диафрагмами и для проверки панели КЖС по предельным состояниям второй группы.

Предварительно напряженная арматура 2Ø32 А600 с  $A_{sp} = 1608$  мм<sup>2</sup>;  $R_{sp} = 600$  МПа.

Способ натяжения арматуры электротермический. Технология изготовления плиты с применением пропаривания.

Определим первые потери (Пособие к СП 52-102).

Потери от релаксации напряжений в арматуре равны  $\Delta\sigma_{sp1} = 0,03 \sigma_{sp}$ :

$$\sigma_{sp} = 0,9 R_{s,ser} = 0,9 \cdot 600 = 540 \text{ МПа};$$

$$\Delta\sigma_{sp1} = 0,03 \cdot 540 = 16 \text{ МПа}.$$

Принимается, что при изготовлении в процессе пропаривания изделие нагревается вместе с формой и упорами, поэтому температурный перепад между ними равен нулю и, следовательно, потери от деформации формы  $\Delta\sigma_{sp3}$  и анкеров  $\Delta\sigma_{sp4}$  при электротермическом натяжении также равны нулю.

Таким образом, сумма первых потерь  $\Delta\sigma_{sp(1)} = \Delta\sigma_{sp1} = 16$  МПа, а усилие обжатия с учетом первых потерь равно  $P_{(1)} = 1608(540 - 16) = 842592$  Н.

В соответствии с вычисленными ранее значениями  $y_{sp} = e_{0pl} = 726$  мм проверим максимальное сжимающее напряжение бетона  $\sigma_{bp}$  от действия усилия ( $P_1$ ) по формуле

$$\sigma_{bp} = \frac{P_{(1)}}{A_{red}} \pm \frac{P_{(1)}e_{0pl}y_s}{I_{red}} \pm \frac{My_s}{I_{red}}. \quad (13.7)$$

Принимая момент от собственного веса  $M$  равным нулю

$$\sigma_{bp} = \frac{842592}{258512} + \frac{842592 \cdot 726 \cdot 776}{50788 \cdot 10^6} = 3,26 + 9,34 = 12,6 \text{ МПа.}$$

Передаточную прочность бетона принимаем равной  $R_{bp} = 0,7B = 0,7 \cdot 30 = 21$  МПа.

$$\sigma_{bp} = 12,6 \text{ МПа} < 0,9 R_{bp} = 0,9 \cdot 21 = 18,9 \text{ МПа.}$$

Определяем вторые потери напряжений согласно Пособию к СП 52-102.

Потери от усадки

$$\Delta\sigma_{sp5} = 0,0002 \cdot 10^5 = 40 \text{ МПа.}$$

Потери от ползучести определяем по формуле

$$\Delta\sigma_{sp6} = \frac{0,8\varphi_{b,cr}\alpha\sigma_{bp}}{1 + \alpha\mu_{sp}\left(1 \pm \frac{e_{0pl}y_s A_{red}}{I_{red}}\right)(1 + 0,8\varphi_{b,cr})}, \quad (13.8)$$

где  $\varphi_{b,cr}$  — коэффициент ползучести бетона, равный 2,3;

$\alpha$  — коэффициент приведения арматуры к бетону, равный 10,526;

$\mu_{sp}$  — коэффициент армирования, равный  $A_{sp} / A = 1608 / 258512 = 6,22 \cdot 10^{-3}$ .

Определим напряжение бетона на уровне напрягаемой арматуры при  $y_s = y_{sp} = 726$  мм.

Для этого определяем момент в середине пролета от собственного веса плиты

$$M = \frac{gl^2}{8} = \frac{1,28 \cdot 2,94 \cdot 23,7^2}{8} = 264,22 \text{ кН}\cdot\text{м.}$$

Тогда по формуле (13.7)

$$\sigma_{bp} = \frac{842592}{258512} + \frac{842592 \cdot 726^2}{50788 \cdot 10^6} - \frac{264,22 \cdot 10^6 \cdot 726}{50788 \cdot 10^6} = 3,26 + 8,74 - 3,78 = 8,22 \text{ МПа.}$$

Потери от ползучести по формуле (9.8)

$$\Delta\sigma_{sp6} = \frac{0,8 \cdot 2,3 \cdot 10,526 \cdot 8,22}{1 + 10,526 \cdot 6,22 \cdot 10^{-3} \left(1 + \frac{726^2 \cdot 258512}{50788 \cdot 10^6}\right) (1 + 0,8 \cdot 2,3)} = 94,5 \text{ МПа.}$$

Вторые потери равны

$$\Delta\sigma_{sp(2)} = \Delta\sigma_{sp5} + \Delta\sigma_{sp6} = 40 + 94,5 = 134,5 \text{ МПа.}$$

Суммарная величина потерь напряжения

$$\Delta\sigma_{sp(1)} + \Delta\sigma_{sp(2)} = 16 + 134,5 = 150,5 \text{ МПа} > 100 \text{ МПа} \text{ —}$$

следовательно, потери не увеличивают.

Напряжение  $\sigma_{sp2}$  с учетом всех потерь

$$\sigma_{sp2} = 540 - 150,5 = 389,5 \text{ МПа.}$$

Усилие обжатия с учетом всех потерь

$$P = \sigma_{sp2} A_{sp} = 389,5 \cdot 1608 = 626,316 \text{ кН.}$$



### Расчет прочности сечений, наклонных к продольной оси панели, по поперечной силе

Расчет выполняем согласно Пособию к СП 52-102.

Ранее было получено, что поперечная сила на опоре составляет 171,456 кН, или на каждую из диафрагм  $Q = 171,456 / 2 = 85,73$  кН.

Опорным сечением считаем сечение диафрагмы за опорной балкой, т.е. на расстоянии 380 мм от торца панели (рис. 13.3). Здесь  $h_0 = 240 + 65 - 50 = 255$  мм.

В соответствии с рекомендациями СП 52-117-2008\* по конструированию диафрагм КЖС с учетом работы на поперечную силу во всех случаях необходимо устанавливать конструктивную поперечную арматуру диаметром не менее 5 мм из проволоки класса В500 с шагом 100 мм на участках диафрагм длиной 0,085–0,1 $l_0$ , примыкающих к опорам (рис. 13.5).

$$q_{cw} = \frac{R_{cw} A_{sw}}{s},$$

где  $R_{cw} = 300$  МПа (для арматуры В500);  
 $A_{sw} = 19,6$  мм<sup>2</sup> — площадь сечения проволоки  $\varnothing 5$  мм;  
 $s = 100$  мм — шаг поперечной арматуры.

$$q_{cw} = \frac{300 \cdot 19,6}{100} = 58,8 \text{ Н/мм.}$$

Зададимся проекцией наклонного сечения  $c_0 = 2h_0 = 2 \cdot 255 = 510$  мм и найдем высоту сечения на расстоянии  $l = 380 + 510 = 890$  мм от торца панели. Из рис. 13.3 следует, что  $h = 155 + 240 = 395$  мм.

Найдем значение

$$\frac{P}{R_b A_1},$$

где  $A_1$  — площадь диафрагмы  $b \times h = 100 \cdot 395 = 39500$  мм<sup>2</sup>;  
 $P = 626,316 / 2 = 313,16$  кН — усилие обжатия бетона на одну диафрагму.

$$\frac{P}{R_b A_1} = \frac{313,16 \cdot 10^3}{2 \cdot 17 \cdot 39500} = 0,466.$$

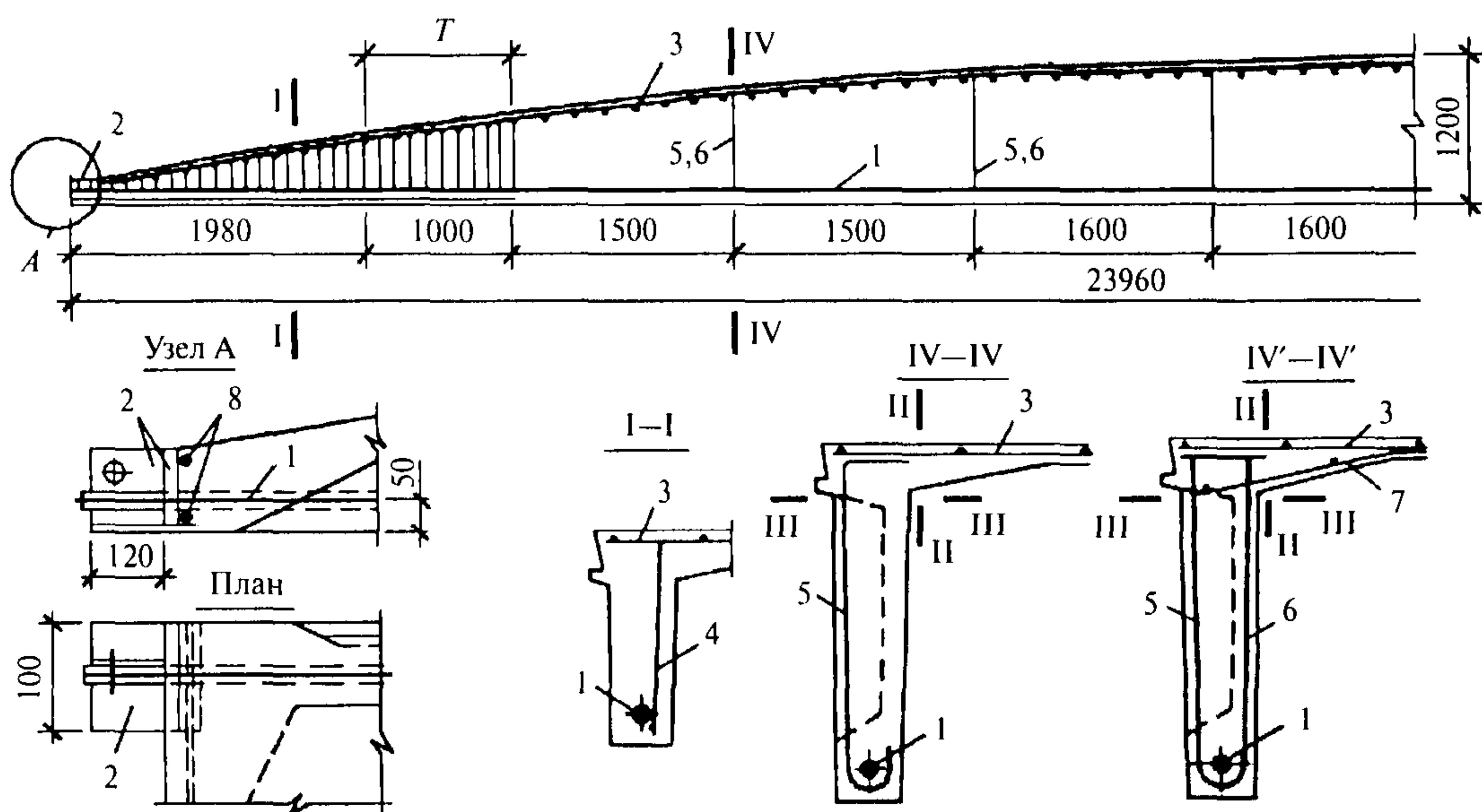


Рис. 13.5. Армирование панели-оболочки КЖС размером 3×18 м:

1 — напрягаемая арматура диафрагмы; 2 — анкер; 3 — арматурная сетка оболочки; 4 — поперечная арматура диафрагмы (на участке Т устанавливается только при наличии подвесного транспорта); 5 — подвеска наружная; 6 — подвеска внутренняя; 7 — сетка в вуте; 8 — торцевая арматура (сечение IV'—IV' при наличии подвесных кранов и для сегментных сводов)

Расчетное значение проекции наклонной трещины найдем по формуле

$$c = h_{01} \sqrt{\frac{1,5}{0,75q_{sw} / (\varphi_n R_{bt} b) + 1,5 \operatorname{tg}^2 \beta}}, \quad (13.9)$$

где  $\beta$  — угол наклона верхней поверхности плиты с конца наклонной трещины

$$\operatorname{tg} \beta = \frac{155}{890} = 0,174.$$

$$\text{Коэффициент } \varphi_n = 1 + 1,6 \frac{P}{R_b A_1} - 1,16 \left( \frac{P}{R_b A_1} \right)^2 = 1 + 1,6 \cdot 0,466 - 1,16 \cdot 0,466^2 = 1,494;$$

$$c = 255 \sqrt{\frac{1,5}{0,75 \cdot 58,8 / (1,494 \cdot 1,15 \cdot 100) + 1,5 \cdot 0,174^2}} = 255 \sqrt{\frac{1,5}{0,2567 + 0,0454}} = 568 \text{ мм.}$$

Принимаем невыгоднейшее значение  $c_0 = c = 568$  мм.

Полная и рабочая высота поперечного сечения диафрагмы на расстоянии 948 мм (380 мм + 568 мм) равна:

$$h = 164 + 240 = 404 \text{ мм}; h_0 = 404 - 50 = 354 \text{ мм.}$$

Определим  $\varphi_n$  для этого сечения:  $A_1 = 100 \cdot 404 = 40400 \text{ мм}^2$ ;

$$\frac{P}{R_b A_1} = \frac{313,16 \cdot 10^3}{17 \cdot 40400} = 0,456;$$

$$\varphi_n = 1 + 1,6 \cdot 0,456 - 1,16 \cdot 0,456^2 = 1,489,$$

тогда:

$$Q_b = \frac{1,5 \varphi_n R_{bt} b h_0^2}{c}; \quad (13.10)$$

$$Q_b = \frac{1,5 \cdot 1,489 \cdot 1,15 \cdot 100 \cdot 354^2}{568} = 56668 \text{ Н};$$

$$Q_{cw} = 0,75 q_{cw} c_0 = 0,75 \cdot 58,8 \cdot 568 = 25049 \text{ Н.}$$

Вычислим значение  $Q^*$  на расстоянии  $l^* = 380 + 568 = 948$  мм от торца панели:

$$Q^* = 85,73 - 4,52 \cdot 1,5 \cdot 0,948 = 793 \text{ кН};$$

$$Q_b + Q_{cw} = 56,67 + 25,049 = 81,72 > 79,3 \text{ кН.}$$

Прочность наклонного сечения обеспечена.

#### Расчет поля оболочки на изгиб вдоль образующей

Короткую цилиндрическую оболочку между диафрагмами рекомендуется рассчитывать на изгиб в направлении ее образующей. При этом необходимо учитывать изменения геометрической схемы конструкции вследствие роста прогибов, появления и развития трещин в диафрагмах и уменьшения кривизны оболочки в процессе ее нагружения на всех стадиях — от начала нагружения до появления признаков предельного состояния.

Расчет производят путем определения «изгибающей нагрузки»  $q_b$ , передающейся на диафрагмы за счет изгиба оболочки, и сравнения этой нагрузки с несущей способностью оболочки на изгиб, определяемой методом предельного равновесия. Несущую способность оболочки на изгиб рекомендуется проверять при следующих схемах.

При равномерном нагружении (рис. 13.6) решение нелинейной задачи для определения максимальной величины  $q_{b, \max}$  — расчетной изгибающей нагрузки на  $1 \text{ м}^2$  — имеет вид

$$q_{b, \max} = q_M - \left(1 - \frac{w_{0, \max}}{z_0}\right) (q + q_N) \chi, \quad (13.11)$$

где  $q_M$  — расчетная равномерно распределенная нагрузка на  $1 \text{ м}^2$ , приложенная непосредственно к оболочке с учетом ее веса (без учета веса диафрагм);

$w_{0, \max}$  — расчетный прогиб панели в середине пролета, определяемый по формуле (13.12);

$q$  — эквивалентная по моменту в середине пролета расчетная равномерно распределенная нагрузка на  $1 \text{ м}^2$  с учетом веса панели (рис. 13.6);

$q_N$  — вертикальная нагрузка на  $1 \text{ м}^2$ , эквивалентная по нормальной силе, возникающей в оболочке от предварительного напряжения панели, определяемая по формуле (13.16);

$\chi$  — коэффициент, учитывающий неравномерность распределения сил сжатия в оболочке, определяемый по формуле (13.17).

Величины, входящие в уравнение (13.11), определяют по формулам:

$$w_{0, \max} = w_y - (w_y - w_p) \sqrt{1 - \frac{q}{q_u}}; \quad (13.12)$$

$$w_y = \frac{0,173l^2}{z_0 E_s} \left[ \sigma_y \left(1 + \frac{\alpha A_s}{A_b}\right) - \sigma_{sp2} \right]; \quad (13.13)$$

$$w_p = -\frac{Pe_{0p} l_0^2}{6E_b I_{red0}}; \quad (13.14)$$

$$\bar{A}_b = b_f \delta_0; \quad \alpha = E_s / E_b;$$

$$q_u = 8R_s A_s z_0 / b_0 l^2, \quad (13.15)$$

где  $\sigma_y$  — предел текучести арматуры диафрагм, принимаемый по соответствующим ГОСТам; приближенно  $\sigma_y = 1,4R_s$ ;

$w_y$  — прогиб панели, соответствующий началу текучести арматуры диафрагм;

$w_p$  — выгиб панели от сил предварительного напряжения;

$E_s$  — модуль упругости рабочей арматуры диафрагм;

$\sigma_{sp2}$  — величина предварительного напряжения в арматуре с учетом всех потерь, определяемая по СП 52-102;

$$q_N = \frac{8P}{b_0 l^2} \left( \frac{I_{red0}}{y_0 A_{red0}} - e_{0p} \right); \quad (13.16)$$

$$\chi = b_f \delta_0 y_0 z_0 / I_{red0}, \quad (13.17)$$

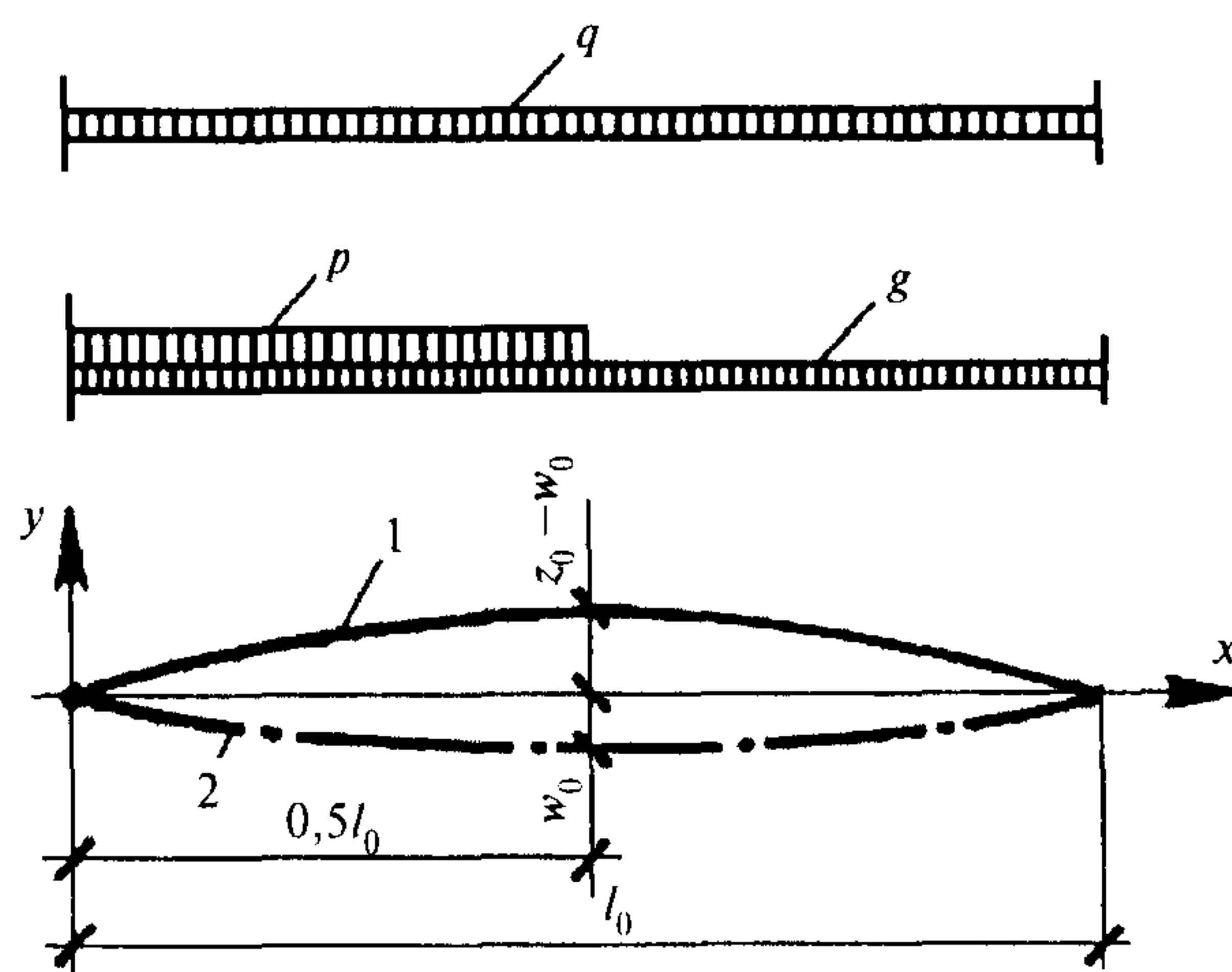


Рис. 13.6. Расчетная схема панели-оболочки КЖС:

1 — ось оболочки; 2 — ось рабочей арматуры диафрагмы



где  $\delta_0$  — толщина оболочки в середине пролета;

$A_{red0}$  — площадь приведенного сечения панели в середине ее пролета;

$P$  — равнодействующая усилий в напрягаемой арматуре с учетом всех потерь предварительного напряжения.

Если в соответствии с формулой (13.17)  $\chi > 1$ , то следует принимать  $\chi = 1$ .

$$q = g + S = 4,52 \text{ МПа}; \gamma_{sp} = 1,1.$$

По формулам (13.12)—(13.16):

$$q_N = 1,1 \cdot 8 \cdot 626316 [50788 \cdot 10^6 / (409 \cdot 258512) - 726] / (3000 \cdot 23700^2) = -0,8 \text{ кН/м}^2;$$

$$\chi = 2940 \cdot 30 \cdot 409 \cdot 1135 / (50788 \cdot 10^6) = 0,80617;$$

$$q_n = 8 \cdot 520 \cdot 1608 \cdot 1135 / (3000 \cdot 23700^2) = 4,506 \text{ кН/м}^2;$$

$$w_p = -\frac{626316 \cdot 726 \cdot 23700^2 \cdot 1,1}{6 \cdot 0,85 \cdot 19000 \cdot 50780 \cdot 10^6} = -57,1 \text{ мм};$$

$$w_y = 0,173 \cdot 23700^2 [(1 + 10,526 \cdot 1608 / (2940 \cdot 30))1,4 \cdot 520 - 1,1 \cdot 389,5] / (1135 \cdot 20 \cdot 10^4) = 188 \text{ мм};$$

$$w_{0,max} = w_y = 188,0 \text{ мм, поскольку } q \approx q_u.$$

Местная нагрузка на оболочку без учета веса диафрагм

$$q_m = 2,72 - 0,64 + 1,8 = 3,88 \text{ кН/м}^2.$$

По формуле (13.11)  $q_{b,max} = 3,88 - (1 - 188 / 1135)(4,52 - 0,8)0,80617 = 1,378 \text{ кН/м}^2$ .

Минимальную величину изгибающей нагрузки  $q_{b,min}$  при равномерном нагружении панели определяют по формуле

$$q_{b,min} = q_M - \left(1 - \frac{w_{0,min}}{z_0}\right)(q + q_N)\chi, \quad (13.18)$$

где  $w_{0,min}$  — расчетный прогиб панели в середине пролета при нагрузке, равной  $q$ , определяемой по формуле

$$w_{0,min} = w_y - (w_e - w_p) \sqrt{1 - \frac{q}{q'_u}}, \quad (13.19)$$

здесь  $w_y$ ,  $w_p$ ,  $q_N$ ,  $\chi$  определяют по формулам (13.13), (13.14), (13.16), (13.17);  $\sigma_{sp,2}$ ,  $P$  определяют при  $\gamma_{sp} = 0,9$ .

$$q'_u = 8\sigma_y A_s z_0 / b_0 l_0^2; \quad (13.20)$$

$$\sigma_{sp,2} = 389,5 \cdot 0,9 = 350,55 \text{ МПа};$$

$$P = 350,55 \cdot 1698 \cdot 10^{-3} = 563,68 \text{ кН};$$

$$w_y = 0,173 \cdot 23700^2 [(1 + 10,526 \cdot 1608 / (2940 \cdot 30))14,520 - 350,55] / (1135 \cdot 20 \cdot 10^4) = 221,38 \text{ мм}.$$

По формуле (9.20):

$$q'_u = 4,506 \cdot 1,4 = 6,308 \text{ кН/м}^2;$$

$$w_p = -57,1 \cdot 0,9 / 1,1 = -46,72 \text{ мм}.$$

По формуле (13.19)

$$w_{0,min} = 221,38 - (221,38 + 46,72) \sqrt{1 - \frac{4,52}{6,308}} = 78,642 \text{ мм}.$$

По формуле (13.18)

$$q_{b,min} = 3,88 - \left(1 - \frac{78,642}{1135}\right)(4,52 - 0,8)0,80617 = 1,089 \text{ кН/м}^2.$$

При нагружении панели-оболочки постоянной равномерно распределенной нагрузкой  $g$  в сочетании с нагрузкой от снега  $S$ , расположенной на левой половине пролета (рис. 13.6), изгибающие нагрузки соответственно для левой  $q_{b,l}$  и правой  $q_{b,r}$  половин пролета определяют по формулам:

$$q_{b,l} = q_{M,l} - \left[ 1 - \frac{2(1 + \gamma)w_{0,\max}}{(2 + \gamma)z_0} \right] \left( \frac{3 + 2\gamma}{3} g + q_N \right) \chi; \quad (13.21)$$

$$q_{b,r} = q_{M,r} - \left[ 1 - \frac{2w_{0,\min}}{(2 + \gamma)z_0} \right] \left( \frac{3 + \gamma}{3} g + q_N \right) \chi, \quad (13.22)$$

где  $q_{M,l}$ ,  $q_{M,r}$  — равномерно распределенные нагрузки, приложенные непосредственно к оболочке соответственно на левой и правой половинах пролета с учетом собственного веса оболочки;

$\gamma$  — отношение временной (снеговой) к постоянной равномерно распределенной нагрузке, определяемое по формуле

$$\gamma = S/g, \quad (13.23)$$

здесь  $w_{0,\max}$ ,  $w_{0,\min}$  — вычисляются по формулам (9.16) и (9.23), заменяя  $q$  на  $q_c$ , определяемую по формуле

$$q_c = g + 0,5S. \quad (13.24)$$

При определении изгибающих нагрузок  $q_{b,l}$  и  $q_{b,r}$  соответственно вычисляют величины:

$$w_{0,\max} \text{ и } q_N \text{ при } \gamma_{sp} = 1,1;$$

$$w_{0,\min} \text{ и } q_N \text{ при } \gamma_{sp} = 0,9;$$

$$\gamma = 1,8 / 2,72 = 0,662.$$

По формуле (13.24):

$$q_c = 2,72 + 0,5 \cdot 1,8 = 3,62 \text{ кН/м}^2;$$

$$w_{0,\max} = 188 - (188 + 57,1) \sqrt{1 - \frac{3,62}{4,52}} = 78,63 \text{ мм};$$

$$w_{0,\min} = 221,38 - (221,38 + 46,72) \sqrt{1 - \frac{3,62}{6,308}} = 46,37 \text{ мм}.$$

По формуле (13.21)

$$q_{b,l} = 3,62 - \left[ 1 - \frac{2(1 + 0,662)78,63}{(2 + 0,662)1135} \right] \left( \frac{3 + 2 \cdot 0,662}{3} 2,72 - 0,8 \right) 0,80617 = 1,322 \text{ кН/м}^2.$$

По формуле (9.22)

$$q_{b,r} = 2,08 - \left[ 1 - \frac{2 \cdot 46,37}{(2 + 0,662)1135} \right] \left( \frac{3 + 2 \cdot 0,662}{3} 2,72 - 0,8 \right) 0,80617 = -0,358 \text{ кН/м}^2.$$

Таким образом, наибольшая изгибающая нагрузка получилась при загрузке снегом половины оболочки  $q_{b,l} = 1,322 \text{ кН/м}^2$ .

При расчете армирования полки плиты ее рассматривают как балочную плиту с пролетом между вутами (220 мм, рис. 13.2) с учетом перераспределения усилий в предельном состоянии.

$$\text{Расчетный момент } M = 1,322 \cdot 2,2^2 / 16 = 0,4 \text{ кН}\cdot\text{м}.$$

$$\text{При рабочей высоте оболочки } h_0 = h / 2 = 30 / 2 = 15 \text{ мм}.$$

$$\text{Расчетный коэффициент } \alpha_0 = 400000 / 17 \cdot 1000 \cdot 15^2 = 0,1046.$$

$$\text{Относительная высота сжатой зоны бетона } \xi = 1 - \sqrt{1 - 2 \cdot 0,1046} = 0,1107.$$

Требуемая площадь сечения арматуры  $\varnothing 5$  мм класса В500 с  $R_s = 415 \text{ МПа}$

$$A_s = 0,1107 \cdot 15 \cdot 1000 \cdot 17 / 415 = 68,022 \text{ мм}^2.$$

Принимаем в поперечном направлении  $\varnothing 5$  В500 с шагом 200 мм:  $A_s = 98 \text{ мм}^2/\text{п.м.}$  Процент армирования оболочки  $\mu = 98 / 150 = 0,65 \% > 0,3 \%$ . В продольном направлении требуется только 0,2 % или площадь сечения арматуры  $A_s = 0,2 \cdot 15000/100 = 30 \text{ мм}^2$ . Принимаем  $\varnothing 3$  В500 с шагом 200 мм, т.е.  $A_s = 7,1 \cdot 5 = 35,5 \text{ мм}^2/\text{п.м.}$

Проверим прочности сопряжения оболочки с диафрагмами по формуле (13.25) при разных значениях изгибающей нагрузки

$$M = -q' [l_n^2 / 16 + a_n(a_n + l_n) / 2], \quad (13.25)$$

где  $l_n$  и  $a_n$  — размеры пролета полки панели и вута (рис. 13.2), а  $q'$  равно  $q_{b,l}$  и  $q_{b,r}$ .

$$M_{\max} = -1,322 [2,2^2 / 16 + 0,22 (0,28 + 2,2) / 2] = -0,7606 \text{ кН}\cdot\text{м};$$

$$M_{\min} = 0,358 / 0,5687 = 0,63 \text{ кН}\cdot\text{м}.$$

Сечение вута оболочки в плоскости грани диафрагм (рис.13.2):  $h = 75 \text{ мм}$ ;  $h_0 = 75 - 15 = 60 \text{ мм}$ ; арматура  $\varnothing 5$  В500 с шагом 200 мм.

Высота сжатой зоны бетона при восприятии изгибающего момента отрицательного знака  $x = 415 \times 98 / (17 \cdot 1000) = 2,392 \text{ мм}$ .

Несущая способность сечения вута

$$M_{adm} = 17 \cdot 1000 \cdot 2,392(60 - 2,392 / 2) = 24,0 \text{ кН}\cdot\text{м} > 0,8342 \text{ кН}\cdot\text{м}.$$

Изгибающий момент другого знака может быть воспринят сечением без арматуры в растянутой зоне. Момент сопротивления бетонного сечения с учетом неупругих деформаций бетона по формуле

$$W_{pl} = bh^2 / 3,5 = 1000 \cdot 75^2 / 3,5 = 1607143 \text{ мм}^3.$$

Несущая способность сечения вута без арматуры в растянутой зоне

$$M = R_{bt} W_{pl} = 1,15 \cdot 1607143 = 1848214 \text{ Н}\cdot\text{мм} = 1,848 \text{ кН}\cdot\text{м} > 0,63 \text{ кН}\cdot\text{м},$$

т.е. дополнительной арматуры в вутах сечения полки не требуется.

Предельная несущая способность оболочки на изгиб определяется на основе принципа предельного равновесия исходя из характерной схемы разрушения оболочек рассматриваемого типа (рис. 13.7).

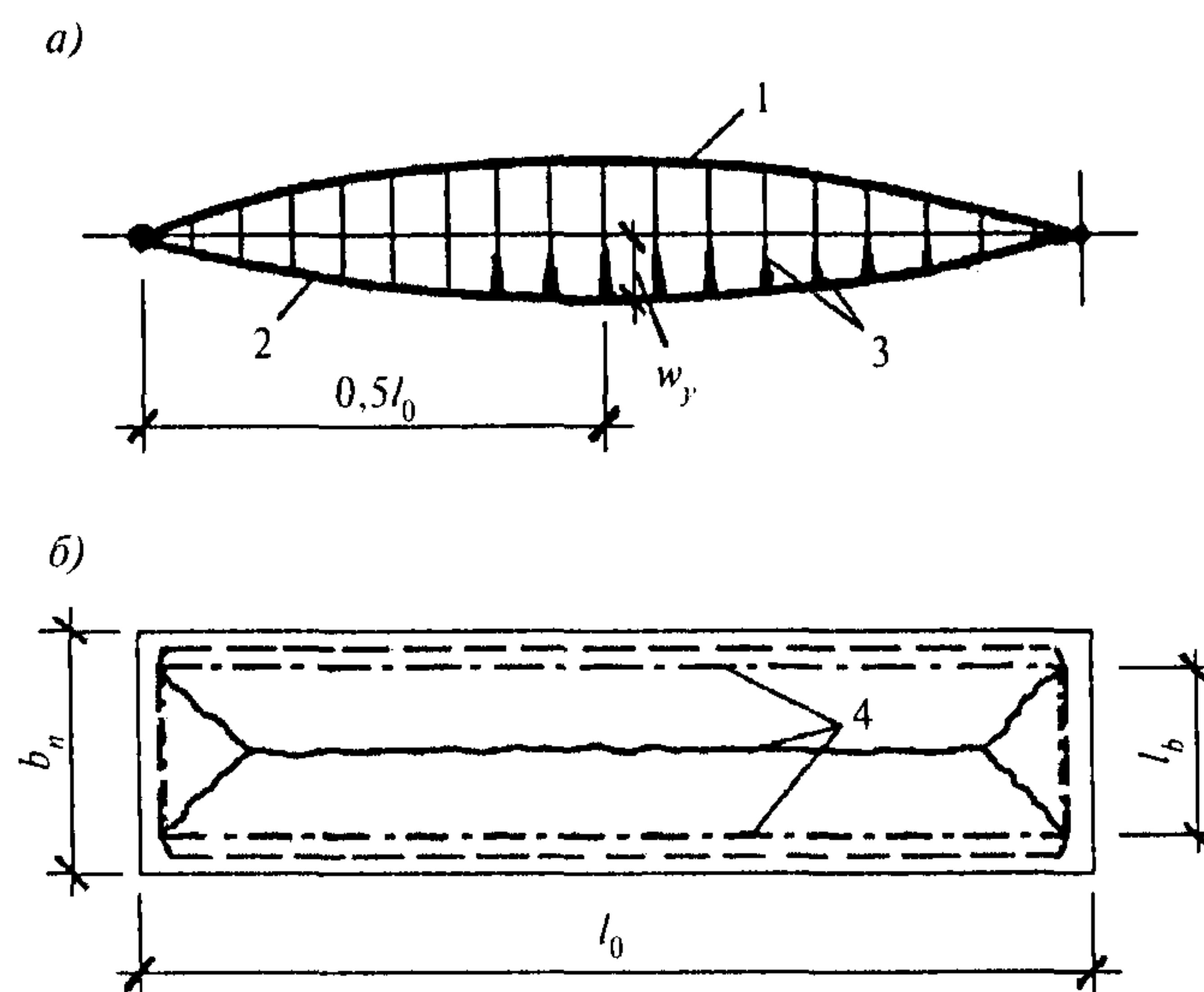


Рис. 13.7. Схема разрушения панели-оболочки КЖС:

*a* — вид на диафрагму; *б* — план;

1 — оболочка; 2 — рабочая арматура диафрагм; 3 — трещины в диафрагме; 4 — пластические шарниры в оболочке

При армировании одной сварной сеткой с рабочими стержнями, расположенными вдоль образующей оболочки (т. е. поперек панели), и при схеме излома с тремя пластическими шарнирами (по оси панели и по линиям сопряжения оболочки с вутами диафрагм)  $q_u$ , кН на  $1 \text{ м}^2$  оболочки, определяют по формуле



$$q_u = \frac{8000 R_s A_s}{l_b^2} \left( \delta_x - \frac{R_s A_s}{R_b \gamma_{b1}} \right), \quad (13.26)$$

где  $R_s$  — расчетное сопротивление рабочей арматуры оболочки, МПа;  
 $A_s$  — площадь сечения рабочей арматуры на 1 м<sup>2</sup> оболочки;  
 $l_b$  — расстояние в свету между вутами диафрагм, м;  
 $\delta_x$  — толщина оболочки в рассматриваемом сечении, м.

$$q_u = \frac{8000 \cdot 415 \cdot 98}{10^6 \cdot 2,2^2} \left( 0,03 - \frac{415 \cdot 98}{10^6 \cdot 17} \right) = 1,855 \text{ кН/м}^2,$$

что больше нагрузок, полученных по формулам (13.11), (13.18) и (13.21); это подтверждает, что несущая способность оболочки на изгиб обеспечена.

### Проверка панели КЖС по второй группе предельных состояний

#### Расчет по образованию трещин

Изгибающий момент в сечении КЖС по середине пролета от нормативной нагрузки с  $\gamma_f = 1$

$$M_{ser} = 0,125 \cdot 3,53 \cdot 3 \cdot 23,7^2 = 743,54 \text{ кН}\cdot\text{м}.$$

Момент сопротивления сечения относительно нижней грани сечения

$$W_{red} = I_{red} / y = 50788 \cdot 10^6 / 776 = 65448453 \text{ мм}^3.$$

То же, с учетом неупругих деформаций бетона

$$W_{pl} = 1,3 W_{red} = 1,3 \cdot 65448453 = 85083000 \text{ мм}^3.$$

Для легкого бетона класса В30 с плотным мелким заполнителем  $R_{b,ser} = 22$  МПа;  $R_{bt,ser} = 1,75$  МПа; усилие предварительного напряжения арматуры с учетом всех потерь  $P = 626,32$  кН.

Расстояние от центра тяжести приведенного сечения до точки ядра, наиболее удаленной от растянутой зоны

$$r = W_{red} / A_{red} = 65448453 / 285512 = 229 \text{ мм}.$$

Изгибающий момент, воспринимаемый сечением, нормальным к продольной оси, при образовании трещин:

$$M_{cr} = R_{bt,ser} W_{pl} + p(e_{0p} + r); \quad (13.27)$$

$$M_{cr} = 1,75 \cdot 85083000 + 626316(726 + 229) = 747,03 \text{ кН}\cdot\text{м} > M_{ser} = 743,54 \text{ кН}\cdot\text{м},$$

т.е. трещины не образуются.

#### Расчет по деформациям

Величину прогиба  $w_{0l}$  панели в середине пролета с учетом длительного действия нагрузки и предварительного напряжения определяют по формуле

$$w_{0l} = \frac{B \left[ q_{sh} + (1 + \varphi_{b,cr}) q_l - q_e \right] l_0^4}{48 E_{b1} I_{red0}} - \frac{\Delta \sigma_{sp(2)} l_0^2}{6 E_s h_{0c}}, \quad (13.28)$$

где  $q_{sh}$  — кратковременно действующая часть нагрузки;

$\varphi_{b,cr}$  — коэффициент ползучести бетона (СП 52-101);

$q_l$  — длительно действующая часть нагрузки;

$q_e$  — эквивалентная по моменту в середине пролета равномерно распределенная нагрузка от сил предварительного напряжения, определяемая по формуле

$$q_e = \frac{8 P_{(1)} e_{0p}}{l_0^2 b'_f}, \quad (13.29)$$

где  $\Delta \sigma_{sp(2)} = \Delta \sigma_{sp5} + \Delta \sigma_{sp6}$  — сумма потерь предварительного напряжения рабочей арматуры от усадки и ползучести бетона согласно СП 52-102;

$E_s$  — модуль упругости рабочей арматуры диафрагм;

- $h_{0c}$  — рабочая высота поперечного сечения панели в середине пролета;
- $P_{(1)}$  — равнодействующая усилий в напрягаемой арматуре до обжатия бетона, определяемая при коэффициенте точности натяжения  $\gamma_{sp} = 1$ ;
- $e_{0p}$  — расстояние от оси напрягаемой арматуры до центра тяжести приведенного сечения панели в середине пролета;
- $B$  — ширина панели.

$$P_{(1)} = 1608(540 - 16) = 842,59 \text{ кН.}$$

По формуле (13.29)

$$q_e = \frac{8 \cdot 842,59 \cdot 726 \cdot 10^3}{23700^2 \cdot 3000} = 2,9 \text{ кН/м}^2.$$

По формуле (13.28)

$$w_{0l} = \frac{3,0 [0,63 + (1 + 2,3)2,27 - 2,9] 23,7^4}{48 \cdot 0,85 \cdot 19 \cdot 50778} - \frac{134,5 \cdot 23,7^2}{6 \cdot 200000 \cdot 1,15} = 0,1256 - 0,0547 = 0,071 \text{ м.}$$

Допустимый прогиб составляет  $\frac{1}{300} l_0 = 23,7 / 300 = 0,079 \text{ м} > 0,071 \text{ м}$ .

Следовательно, прогиб конструкции удовлетворяет требованиям норм.

#### 14. СТУПЕНЧАТО-ВСПАРУШЕННАЯ ПАНЕЛЬ

**Задание:** требуется запроектировать сборную ступенчато-вспарушенную панель размером в осях 3,3×5,4 м с опиранием по двум коротким сторонам для междуэтажного перекрытия офисного здания. Временная нагрузка на перекрытия 2,0 кН/м<sup>2</sup>. Высота этажа 3,6 м.

##### Геометрия панели

Принимаем внешние размеры панели в плане 3,28×5,38 м. Высота контурного ребра панели 270 мм, ширина по нижней грани сечения 100 мм. Плита выполняется с двумя ступенями по толщине. С учетом рекомендаций п.15.6 СП 52-117 по выбору очертания нижней поверхности при расчетной

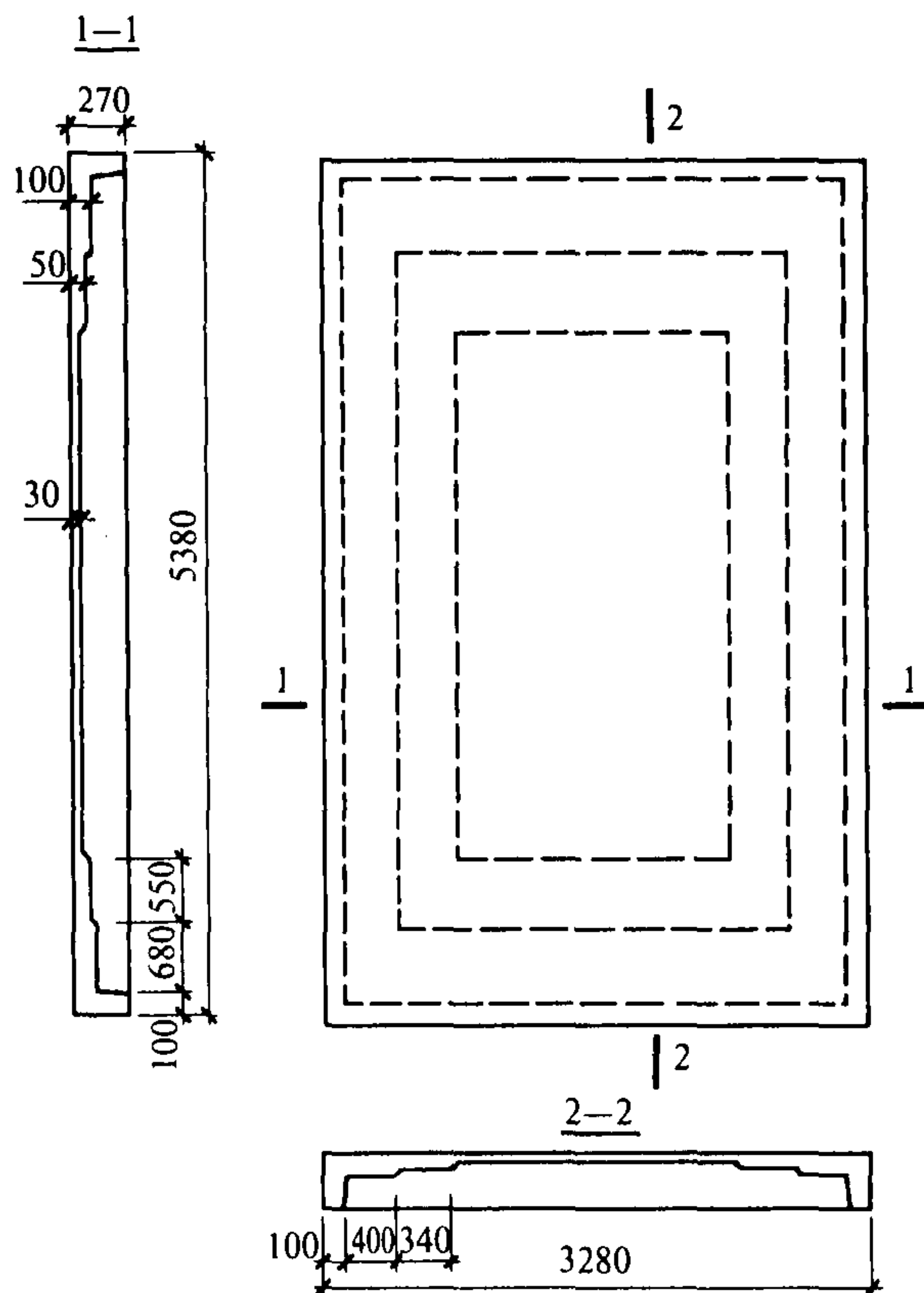


Рис. 14.1. Геометрия панели

стреле подъема  $f = 0,1$  м (между срединной плоскостью центрального кессона и плоскостью действия распора в контуре) приняты следующие размеры элементов плиты:

- центральный кессон  $1,6 \times 2,7$  м толщиной  $\delta_s = 30$  мм;
- габариты 1-й ступени  $2,28 \times 3,8$  м с толщиной плиты 50 мм;
- габариты 2-й ступени  $3,08 \times 5,16$  м (до ребер) с толщиной плиты 100 мм.

Расчетные пролеты панели:  $l_1 = 5,28$  м;  $l_2 = 3,18$  м. Расстояние от верха панели до плоскости действия распора в контуре  $h_0 = f + \delta_s / 2 = 100 + 15 = 115$  мм.

Панель проектируется из тяжелого бетона класса В30 ( $R_b = 17$  МПа;  $R_{bt} = 1,15$  МПа;  $E_b = 32500$  МПа). В качестве основной арматуры ребер применяется стержневая арматура класса А500 ( $R_s = 435$  МПа).

Для сварных каркасов и сеток применяется арматурная проволока класса В500 ( $R_s = 415$  МПа).

Таблица 14.1

Нагрузки на плиту панели

Вид нагрузки	Нормативная, кН/м <sup>2</sup>	$\gamma_f$	Расчетная, кН/м <sup>2</sup>
1. Собственный вес железобетонной плиты без учета веса контурных ребер	1,68	1,1	1,85
2. Вес пола	0,80	1,3	1,04
3. Временная нагрузка $2,00$ кН/м <sup>2</sup> $\times \psi_{A1}$ *, длительная часть временной нагрузки $0,70 \times \psi_{A1}$	1,65 0,58	1,2	1,98 0,70
Итого: полная нагрузка	4,13		4,87
длительно действующая нагрузка	3,06		3,59
* В расчетах плиты для временной нагрузки учитывается понижающий коэффициент по п. 3.8,а СНиП 2.01.07 при грузовой площади $A = 5,4 \cdot 3,3 = 17,82$ м <sup>2</sup>			
$\psi_{A1} = 0,4 + \frac{0,6}{\sqrt{A/A_1}} = 0,4 + \frac{0,6}{\sqrt{17,82/9}} = 0,826.$			

Таблица 14.2

Нагрузки на контурное ребро панели

Вид нагрузки	Нормативная, кН/м	$\gamma_f$	Расчетная, кН/м
1. Собственный вес контурного ребра и вес бетона замоноличивания шва	0,74	1,1	0,82
2. Вес половины (по толщине) кирпичной перегородки над ребром с двухсторонней штукатуркой высотой 3,38 м	5,11	1,16	5,92
Итого приложенных непосредственно к ребру $q_1$	5,85		6,74
3. Собственный вес половины ширины плиты	2,02	1,1	2,22
4. Вес пола на половине ширины плиты	1,26	1,3	1,49
5. Временная нагрузка	3,14	1,2	3,77
в т.ч. длительная часть временной нагрузки	1,10	1,2	1,32
Итого передаются на ребро плитой:			
полная нагрузка $q_2$	6,42		7,48
длительно действующая нагрузка $q_{2,l}$	4,38		5,03

#### Расчет плиты

Расчетный подъем плиты  $f_p = h_0 - \delta_s / 4 = 0,115 - 0,03 / 4 = 0,108$  м.

Суммарная величина усилий распора  $H$  в двух ребрах одного направления по шатровой схеме по формуле (15.2) СП 52-117-2008\*:

$$H = \frac{q l_1^2 l_2^2}{12 f_p \sqrt{l_1^2 + l_2^2}}; \quad (14.1)$$



$$H = \frac{4,87 \cdot 5,28^2 \cdot 3,18^2}{12 \cdot 0,108 \sqrt{5,28^2 + 3,18^2}} = 171,6 \text{ кН.}$$

Требуемая площадь сечения основной арматуры для рядовой панели перекрытия

$$A_s = \frac{H}{2\gamma_d R_s} = \frac{171,6}{2 \cdot 1 \cdot 435000} = 1,973 \cdot 10^{-4} \text{ м}^2.$$

Для крайних панелей перекрытия  $\gamma_d = 0,7$ ; тогда  $A_s = 2,818 \cdot 10^{-4} \text{ м}^2$ .

Принимаем расположение центра тяжести нижней арматуры на расстоянии 50 мм от нижней грани сечения ребра, верхней арматуры — на расстоянии 30 мм от верхней поверхности. Тогда расстояние от плоскости действия распора в контуре до центра тяжести нижней арматуры ребра составит 105 мм, до центра тяжести верхней арматуры — 85 мм. Тогда требуемое количество нижней арматуры составит  $A_s = 1,973 \cdot 10^{-4} (85/190) = 0,883 \cdot 10^{-4} \text{ м}^2$ , верхней арматуры  $A'_s = 1,973 \cdot 10^{-4} (105/190) = 1,090 \cdot 10^{-4} \text{ м}^2$ .

Таким образом, в угловых зонах и в пролете коротких (опорных) ребер рядовой панели в качестве нижней арматуры достаточно установить стержень  $\varnothing 12A500$  ( $A_s = 1,131 \cdot 10^{-4} \text{ м}^2$ ); в крайних панелях —  $\varnothing 14A500$  ( $A_s = 1,539 \cdot 10^{-4} \text{ м}^2$ ). В качестве верхней арматуры могут быть установлены соответственно  $\varnothing 12A500$  и  $\varnothing 14A500$ .

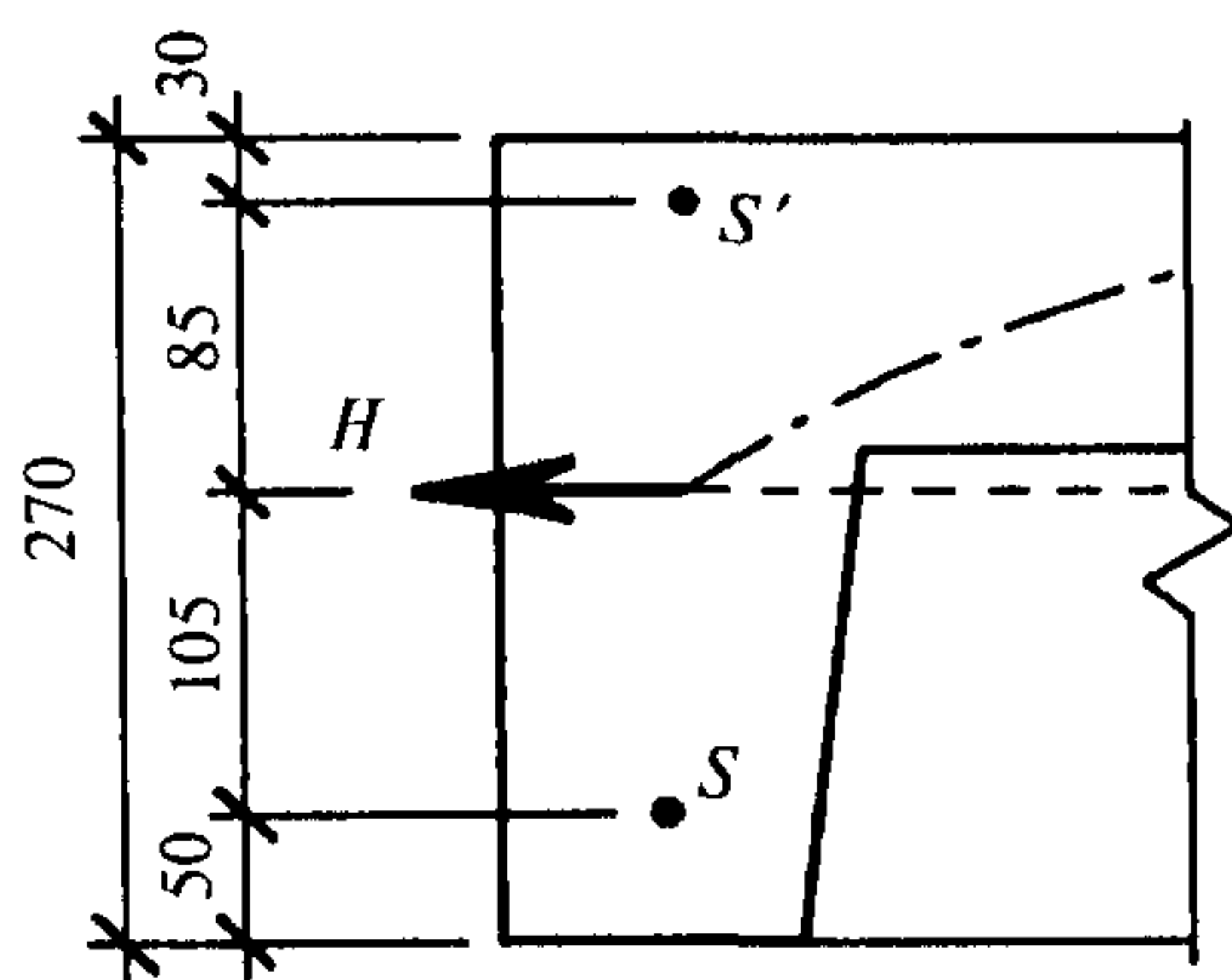


Рис. 14.2. Положение арматуры и плоскости действия шатрового распора по высоте сечения ребра

При проверке плиты на сжимающие усилия расчетный подъем панели с учетом неупругих деформаций сжатого бетона определяется по формулам (15.5), (15.6) СП 52-117-2008\*. При этом в случае продолжительного действия нагрузок учитывается снижение начального модуля деформаций бетона по СП 52-101

$$E_{bt} = E_b / (1 + \varphi_{b,cr}) = 32500 / (1 + 2,3) = 9850 \text{ МПа.}$$

Суммарная величина усилий распора  $H$  в двух ребрах одного направления по (14.1) при длительно действующей нагрузке  $3,59 \text{ кН/м}^2$  составляет 126,5 кН.

Средняя толщина плиты ступенчато-вспарушенной панели  $\delta_m = 0,067 \text{ м}$ .

$$f_d = f_p \left[ 1 - \frac{H(l_1 + l_2)}{4f_p^2 E_{bt} \delta_m} \right] = 0,108 \left[ 1 - \frac{126,5(5,28 + 3,18)}{4 \cdot 0,108^2 \cdot 9850000 \cdot 0,067} \right] = 0,104 \text{ м.}$$

Тогда предельная нагрузка по условию прочности сжатой плиты составит

$$q_u = \frac{3(l_1^2 + l_2^2)}{l_1^2 l_2^2} f_d \delta_s R_b = \frac{3(5,28^2 + 3,18^2)}{5,28^2 \cdot 3,18^2} 0,104 \cdot 0,03 \cdot 0,9 \cdot 17000 = 19,30 \text{ кН/м}^2 > 4,87 \text{ кН/м}^2.$$

Аналогично выполняется проверка при непродолжительном действии нагрузки. При этом усилие распора вычисляется от полной расчетной нагрузки  $4,87 \text{ кН/м}^2$ , а расчетный подъем панели — с модулем деформаций  $E_{b1} = 0,85 E_b = 0,85 \cdot 32500 = 27600 \text{ МПа}$ :

$$H = 171,9 \text{ кН}; f_d = 0,106 \text{ м}; q_u = 19,67 \text{ кН/м}^2 > 5,35 \text{ кН/м}^2.$$

Армирование плиты панели выполняется конструктивно сеткой с ячейкой 200/200 из проволоки Ø3B500.

Прогиб плиты вычисляется по формуле (15.8) СП 52-117-2008\* при нормативных значениях нагрузок

$$w_1 = \left( \frac{q_l}{E_{b,\tau}} + \frac{q - q_l}{E_{bl}} \right) \frac{(l_1^2 + l_2^2)^2}{32\delta_m f_p^2} = \left( \frac{3,06}{9850000} + \frac{4,13 - 3,06}{27600000} \right) \frac{(5,28^2 + 3,18^2)^2}{32 \cdot 0,067 \cdot 0,108^2} = 0,0202 \text{ м.}$$

### Расчет продольных ребер по прочности

Контурное ребро рассчитывается как балка таврового сечения. В соответствии с требованиями СП 52-101 расчетная ширина полки в одну сторону от ребра ограничивается величиной  $b'_f \leq l_1/6 = 5,28/6 = 0,88$  м. При этом толщина полки переменна: на участке шириной 0,04 м от края  $h'_f = 30$  мм, затем на участке шириной 0,34 м  $h'_f = 50$  мм, ближе к ребру на участке 0,40 м  $h'_f = 100$  мм. В запас первый участок не учитываем, считая расчетную ширину полки равной  $0,34 + 0,4 + 0,1 = 0,84$  м.

Расчетный изгибающий момент от внешних расчетных нагрузок

$$M = \left[ q_1 + q_2 \left( 1 - \frac{4a^2}{3l_1^2} \right) \right] \frac{l_1^2}{8}, \quad (14.2)$$

где  $q_1 = 6,74$  кН/м — нагрузка веса ребер и веса перегородки (равномерная по длине пролета);  
 $q_2 = 7,48$  кН/м — нагрузка веса плиты, веса пола и полная временная нагрузка (трапециевидная нагрузка с параметром  $a = l_2/2 = 3,18/2 = 1,59$  м).

$$M = \left[ 6,74 + 7,48 \left( 1 - \frac{4 \cdot 1,59^2}{3 \cdot 5,28^2} \right) \right] \frac{5,28^2}{8} = 46,40 \text{ кН·м.}$$

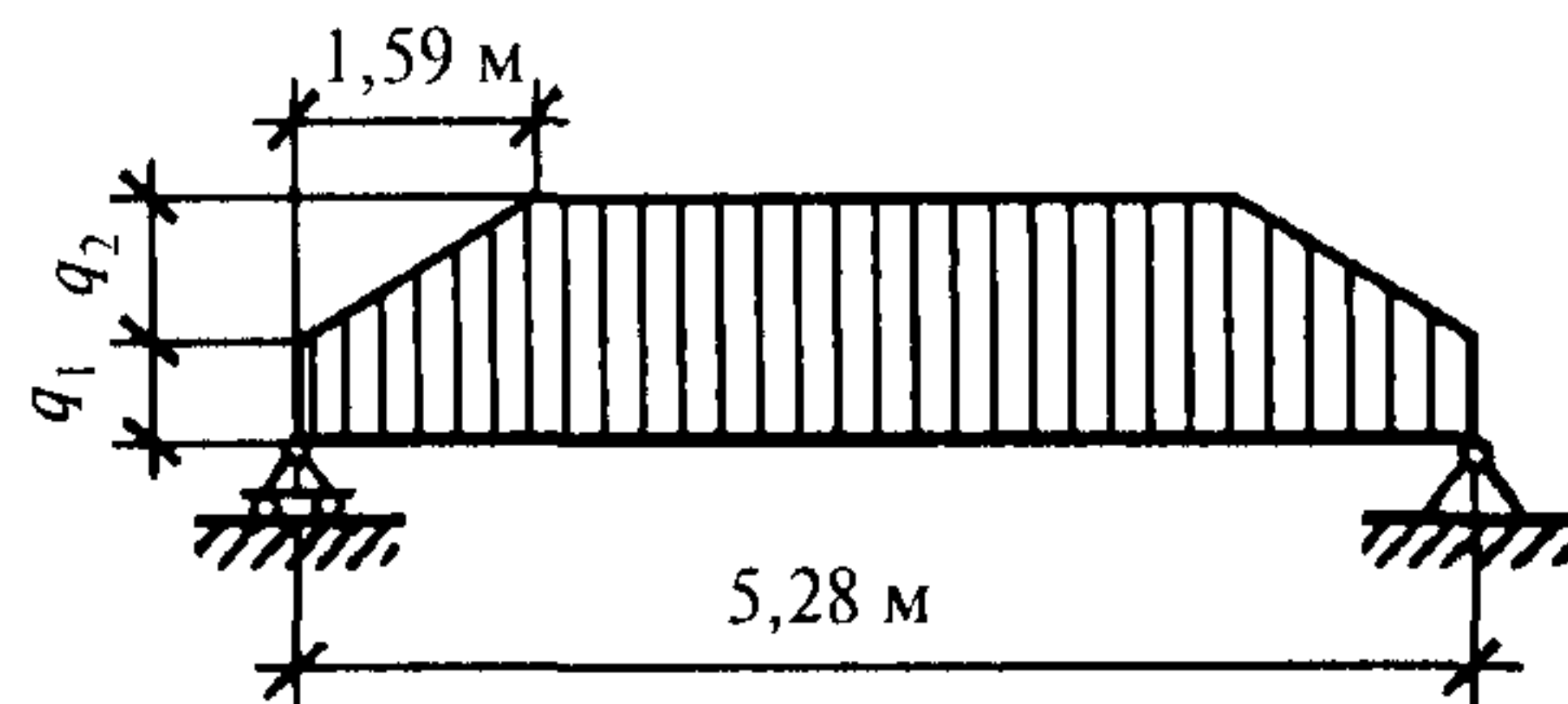


Рис. 14.3. Нагрузка на продольном ребре

Требуемая арматура по прочности ребра (Пособие к СП 52-101):

$$\alpha_m = M / (R_b b h_0^2) = 46,40 / (17000 \cdot 0,84 \cdot 0,22^2) = 0,0671 < \alpha_R = 0,372;$$

$$A_s = R_b b h_0 (1 - \sqrt{1 - 2\alpha_m}) / R_s = 17000 \cdot 0,84 \cdot 0,22 (1 - \sqrt{1 - 2 \cdot 0,0671}) / 435000 = 5,02 \cdot 10^{-4} \text{ м}^2.$$

Принимаем Ø28A500 ( $A_s = 6,158 \cdot 10^{-4} \text{ м}^2$ ).

Поперечная сила на опоре от расчетных нагрузок

$$Q = q_1 l_1 / 2 + q_2 (l_1 - a) / 2 = 6,59 \cdot 5,28 / 2 + 7,48 (5,28 - 1,59) / 2 = 31,2 \text{ кН.}$$

Проверяем условие прочности по наклонной полосе по формуле (6.65) [СП 52-101]

$$\varphi_{bl} R_b b h_0 = 0,3 \cdot 17000 \cdot 0,1 \cdot 0,17 = 86,7 \text{ кН} > Q.$$

Проверяем условия прочности по поперечной силе для элементов без поперечной арматуры

$$2,5 R_{bt} b h_0 = 2,5 \cdot 1150 \cdot 0,1 \cdot 0,17 = 48,9 \text{ кН} > Q.$$

При  $c = 3h_0 = 3 \cdot 0,22 = 0,66$  м:

$$Q - q_1 c - q_2 \frac{c^2}{2a} = 31,6 - 6,74 \cdot 0,66 - 7,48 \frac{0,66^2}{2 \cdot 1,59} = 26,1 \text{ кН;}$$

$$M_b = \varphi_{b2} R_{bt} b h_0^2 = 1,5 \cdot 1150 \cdot 0,1 \cdot 0,22^2 = 8,35 \text{ кН}\cdot\text{м};$$

$$Q_{b,\min} = M_b / (3h_0) = 8,35 / (3 \cdot 0,22) = 12,7 \text{ кН} < 26,1 \text{ кН}.$$

Поперечная арматура по расчету требуется.

Ребро армируется каркасом с поперечной арматурой  $\varnothing 5B500$  с шагом  $s = 120$  мм в опорной зоне ( $s < h_0/2 = 0,27/2 = 0,135$  м)

$$q_{sw} = R_{sw} A_{sw} / s = 300000 \cdot 0,0000196 / 0,12 = 49,0 \text{ кН/м}.$$

Длина проекции наклонного сечения, отвечающая несущей способности ребра по поперечной силе:

$$c = \sqrt{\frac{M_b}{\varphi_{sw} q_{sw}}} = \sqrt{\frac{8,35}{0,75 \cdot 49,0}} = 0,477 \text{ м};$$

$$c < c_{\max} = 3h_0 = 0,66 \text{ м}; \quad c > c_{\min} = 0,6h_0 = 0,132 \text{ м}.$$

Несущая способность по поперечной силе

$$Q_b + Q_{sw} = M_b / c + \varphi_{sw} q_{sw} c = 8,35 / 0,477 + 0,75 \cdot 58,8 \cdot 0,477 = 38,5 \text{ кН}.$$

Принятое продольное и поперечное армирование следует проверить расчетом прочности на усилия, возникающие при изготовлении, транспортировании и монтаже панели.

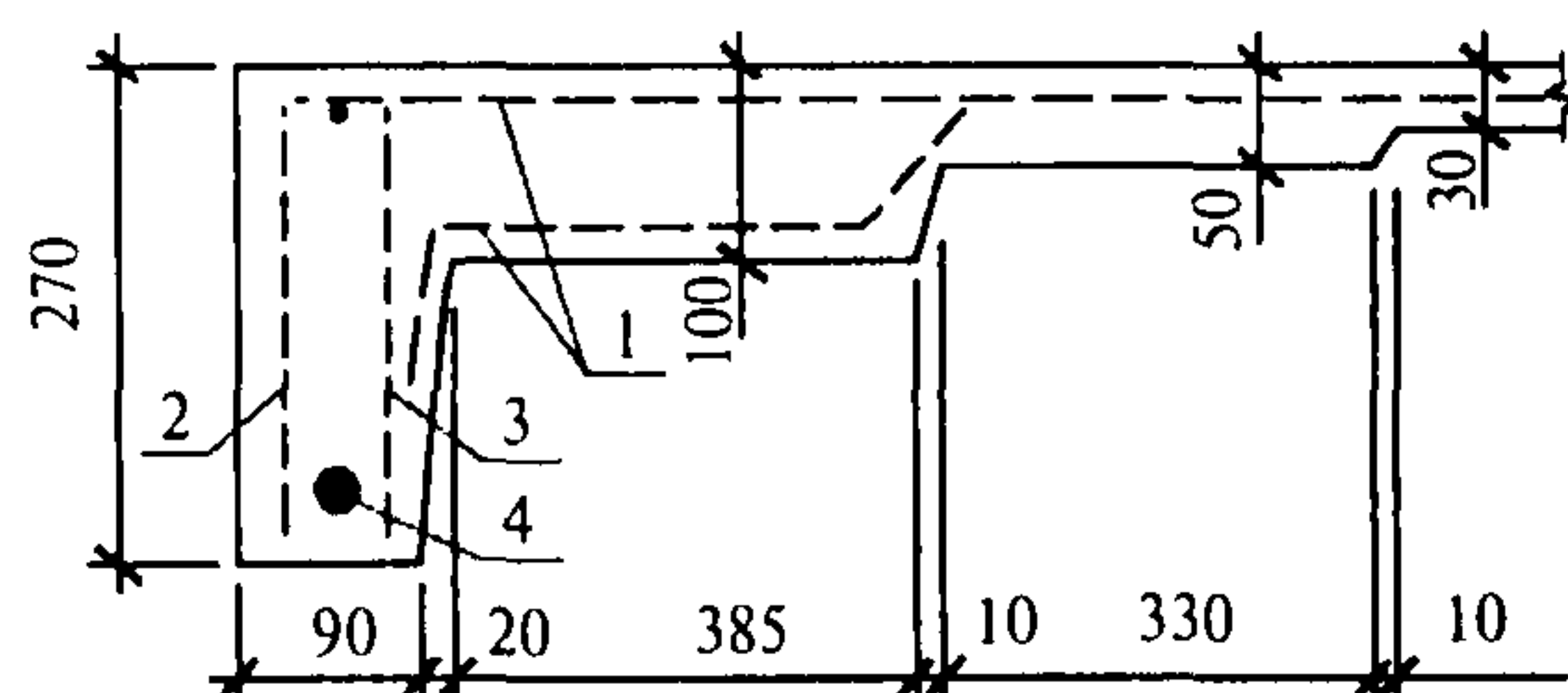


Рис. 14.4. Конструкция панели:

1 — сетки из проволоки  $\varnothing 3B500$  с шагом 200/200; 2 — каркас из проволоки  $\varnothing 4B500$  с шагом 120 мм; 3 — каркас из проволоки  $\varnothing 4B500$  с шагом 120 мм длиной  $(l_1 + l_2)/6$ ; 4 — арматурный стержень  $\varnothing 28A500$

#### Расчет продольных ребер по раскрытию трещин

Максимальный изгибающий момент от длительно действующих нормативных нагрузок

$$M_l = \left[ 5,85 + 4,38 \left( 1 - \frac{4 \cdot 1,59^2}{3 \cdot 5,28^2} \right) \right] \frac{5,28^2}{8} = 33,80 \text{ кН}\cdot\text{м}.$$

Геометрические характеристики приведенного сечения:

$$\alpha = E_s / E_b = 200000 / 32500 = 6,154;$$

$$A_{red} = 0,1 \cdot 0,27 + 0,4 \cdot 0,1 + 0,34 \cdot 0,05 + 0,8 \cdot 0,03 + 0,0006158 \cdot 6,154 = 0,1118 \text{ м}^2;$$

$$S_{red} = 0,027 \cdot 0,135 + 0,04 \cdot 0,22 + 0,017 \cdot 0,245 + 0,024 \cdot 0,255 + 0,00379 \cdot 0,05 = 0,0229 \text{ м}^3;$$

$$y_l = S_{red} / A_{red} = 0,0229 / 0,1118 = 0,205 \text{ м};$$

$$I_{red} = 0,1 \cdot 0,27^3 / 12 + 0,027(0,135 - 0,065)^2 + 0,4 \cdot 0,1^3 / 12 + 0,04(0,065 - 0,05)^2 + \\ + 0,34 \cdot 0,05^3 / 12 + 0,017(0,065 - 0,025)^2 + 0,8 \cdot 0,03^3 / 12 + 0,024(0,065 - 0,015)^2 + \\ + 0,00379(0,205 - 0,05)^2 = 0,000522 \text{ м}^4;$$



$$W = I_{red} / y_l = 0,000522 / 0,205 = 0,00255 \text{ м}^3;$$

$$W_{pl} = \gamma W = 1,3 \cdot 0,00255 = 0,00331 \text{ м}^3.$$

Изгибающий момент, воспринимаемый нормальным сечением при образовании трещин

$$M_{crc} = R_{bt,ser} W_{pl} = 1750 \cdot 0,00331 = 5,79 \text{ кН}\cdot\text{м} < M_l.$$

Трещины образуются, необходим расчет ширины раскрытия трещин.

В соответствии с рекомендациями СП 52-101 плечо внутренней пары для таврового сечения с полкой в сжатой зоне и напряжения в растянутой арматуре в сечении с трещиной:

$$z_s = 0,8h_0 = 0,8 \cdot 0,22 = 0,176 \text{ м};$$

$$\sigma_s = \frac{M}{z_s A_s} = \frac{33,8 \cdot 10^{-3}}{0,176 \cdot 0,0006158} = 311,9 \text{ МПа}.$$

Площадь растянутой зоны бетона при ее высоте  $0,5h = 0,135 \text{ м} < 0,9y_l = 0,9 \cdot 0,205 = 0,185 \text{ м}$  и базовое расстояние между трещинами:

$$A_{bt} = 0,1 \cdot 0,135 = 0,0135 \text{ м};$$

$$l_s = 0,5 \frac{A_{bt}}{A_s} d_s = 0,5 \frac{0,0135}{0,0006158} 28 = 307 \text{ мм}.$$

Коэффициент неравномерности распределения относительных деформаций растянутой арматуры между трещинами

$$\psi_s = 1 - 0,8 \frac{M_{crc}}{M} = 1 - 0,8 \frac{5,79}{33,80} = 0,863.$$

Ширина раскрытия нормальных трещин по СП 52-101 при продолжительном раскрытии

$$a_{crc,1} = \varphi_1 \varphi_2 \varphi_3 \psi_s \frac{\sigma_s}{E_s} l_s = 1,4 \cdot 0,5 \cdot 1,0 \cdot 0,863 \frac{311,9}{200000} 307 = 0,289 \text{ мм} < a_{crc,ult} = 0,3 \text{ мм}.$$

При непродолжительном действии постоянных и временных (длительных и кратковременных) нормативных нагрузок:

$$M = \left[ 5,85 + 6,42 \left( 1 - \frac{4 \cdot 1,59^2}{3 \cdot 5,28^2} \right) \right] \frac{5,28^2}{8} = 40,05 \text{ кН}\cdot\text{м};$$

$$\sigma_s = \frac{M}{z_s A_s} = \frac{40,05 \cdot 10^{-3}}{0,176 \cdot 0,0006158} = 369,5 \text{ МПа};$$

$$\psi_s = 1 - 0,8 \frac{M_{crc}}{M} = 1 - 0,8 \frac{5,79}{40,05} = 0,884;$$

$$a_{crc,2} = \varphi_1 \varphi_2 \varphi_3 \psi_s \frac{\sigma_s}{E_s} l_s = 1,0 \cdot 0,5 \cdot 1,0 \cdot 0,884 \frac{369,5}{200000} 307 = 0,251 \text{ мм}.$$

При непродолжительном действии постоянных и временных длительных нормативных нагрузок

$$a_{crc,3} = \varphi_1 \varphi_2 \varphi_3 \psi_s \frac{\sigma_s}{E_s} l_s = 1,0 \cdot 0,5 \cdot 1,0 \cdot 0,863 \frac{311,9}{200000} 307 = 0,207 \text{ мм}.$$

Ширина непродолжительного раскрытия трещин по СП 52-101

$$a_{crc} = a_{crc,1} + a_{crc,2} - a_{crc,3} = 0,289 + 0,251 - 0,207 = 0,333 \text{ мм} < a_{crc,ult} = 0,4 \text{ мм}.$$

Таким образом, условия обеспечения сохранности арматуры при продолжительном и непродолжительном раскрытии трещин выполняются.

### Расчет прогибов продольных ребер

Расчет по прогибам выполняется из условия  $f \leq f_{ult}$ , где  $f_{ult}$  — значение предельно допустимого прогиба.

При ограничении прогиба по эстетико-психологическим требованиям (п.2 табл.19 СНиП 2.01.07) при  $l_1 = 5,28$  м  $f_{ult} = 28$  мм. При этом расчет прогиба  $f$  выполняется на действие нормативных постоянных и временных длительных нагрузок.

При ограничении прогиба по конструктивным требованиям (п.6 табл.6 СНиП 2.01.07)  $f_{ult} = 40$  мм.

При ограничении прогиба по физиологическим требованиям (п.10.10 СНиП 2.01.07) при  $p = 0,826 \cdot 0,25 \cdot 3,3/2 = 0,341$  кН/м,  $p_1 + q = 10,23$  кН/м и  $b = 53,6$ ;  $f_{ult} = 53,8$  мм.

Расчет прогиба  $f$  при ограничениях по конструктивным и физиологическим требованиям выполняется на действие нормативных постоянных и временных длительных и кратковременных нагрузок.

Высота сжатой зоны для таврового сечения по СП 52-101

$$x_m = h_0 \left[ \sqrt{(\mu_s \alpha_{s2} + \mu'_s \alpha_{s1} + \mu'_f)^2 + 2 \left( \mu_s \alpha_{s2} + \mu'_s \alpha_{s1} \frac{a'}{h_0} + \mu'_f \frac{h'_f}{2h_0} \right) - (\mu_s \alpha_{s2} + \mu'_s \alpha_{s1} + \mu'_f)} \right]. \quad (14.3)$$

$$\text{Здесь: } \mu_s = \frac{A_s}{bh_0} = \frac{0,0006158}{0,1 \cdot 0,22} = 0,028; \quad \mu'_s = \frac{A'_s}{bh_0} = \frac{0,0001131}{0,1 \cdot 0,22} = 0,00514;$$

$$\mu'_f = \frac{A'_f}{bh_0} = \frac{0,8 \cdot 0,03 + (0,34 + 0,4)0,05}{0,1 \cdot 0,22} = 2,773.$$

Приведенный модуль деформаций сжатого бетона по рекомендациям СП 52-101

$$E_{b,red} = R_b / \epsilon_{b1,red}$$

- при непродолжительном действии нагрузки  $E_{b,red} = 17/0,0015 = 11300$  МПа;

- при продолжительном действии нагрузки  $E_{b,red} = 0,9 \cdot 17/0,0028 = 5500$  МПа.

Коэффициент приведения сжатой арматуры к бетону по СП 52-101

$$\alpha_{s1} = E_s / E_{b,red}$$

- при непродолжительном действии нагрузки  $\alpha_{s1} = 200000/11300 = 17,65$ ;

- при продолжительном действии нагрузки  $\alpha_{s1} = 200000/5500 = 36,36$ .

Приведенный модуль деформаций растянутой арматуры с учетом влияния работы растянутого бетона между трещинами

$$E_{s,red} = E_s / \psi_s$$

- при действии постоянной и временной (длительной и кратковременной) нагрузки  $E_{s,red} = 200000/0,884 = 226200$  МПа;

- при действии постоянной и временной длительной нагрузки  $E_{s,red} = 200000/0,863 = 231800$  МПа.

Коэффициент приведения растянутой арматуры к бетону

$$\alpha_{s2} = E_{s,red} / E_{b,red}$$

- при действии постоянной и временной (длительной и кратковременной) нагрузки  $\alpha_{s2} = 226200/11300 = 19,96$ ;

- при действии постоянной и временной длительной нагрузки  $\alpha_{s2} = 231800/5500 = 42,15$ .

Высота сжатой зоны при непродолжительном действии постоянной и временной (длительной и кратковременной) нагрузки

$$x_{m1} = 0,22 \left\{ [(0,028 \cdot 19,96 + 0,00514 \cdot 17,65 + 2,773)^2 + 2(0,028 \cdot 19,96 + 0,00514 \cdot 17,65 \cdot 0,03/0,22 + 2,773 \cdot 0,04 \cdot 0,5/0,22)]^{1/2} - (0,028 \cdot 19,96 + 0,00514 \cdot 17,65 + 2,773) \right\} = 0,0512 \text{ м.}$$

Высота сжатой зоны при непродолжительном действии постоянной и временной длительной нагрузки по (14.3)

$$x_{m2} = 0,22 \left\{ [(0,028 \cdot 42,15 + 0,00514 \cdot 17,65 + 2,773)^2 + 2(0,028 \cdot 42,15 + 0,00514 \cdot 17,65 \cdot 0,03/0,22 + 2,773 \cdot 0,04 \cdot 0,5/0,22)]^{1/2} - (0,028 \cdot 42,15 + 0,00514 \cdot 17,65 + 2,773) \right\} = 0,0754 \text{ м.}$$

Высота сжатой зоны при продолжительном действии постоянной и временной длительной нагрузки

$$x_{m3} = 0,22 \left\{ [(0,028 \cdot 42,15 + 0,00514 \cdot 36,36 + 2,773)^2 + 2(0,028 \cdot 42,15 + 0,00514 \cdot 36,36 \cdot 0,03/0,22 + 2,773 \cdot 0,04 \cdot 0,5/0,22)]^{1/2} - (0,028 \cdot 42,15 + 0,00514 \cdot 36,36 + 2,773) \right\} = 0,0744 \text{ м.}$$

Плечо внутренней пары по СП 52-101:  $z = 0,8h_0 = 0,8 \cdot 0,22 = 0,176 \text{ м.}$

Жесткость ребра по СП 52-101

$$D = E_{s,red} A_s z (h_0 - x_m)$$

- при непродолжительном действии постоянной и временной (длительной и кратковременной) нагрузки

$$D_1 = 226200000 \cdot 0,0006158 \cdot 0,176(0,22 - 0,0512) = 4138 \text{ кН·м;}$$

- при непродолжительном действии постоянной и временной длительной нагрузки

$$D_2 = 231800000 \cdot 0,0006158 \cdot 0,176(0,22 - 0,0754) = 3633 \text{ кН·м;}$$

- при продолжительном действии постоянной и временной длительной нагрузки

$$D_3 = 231800000 \cdot 0,0006158 \cdot 0,176(0,22 - 0,0744) = 3658 \text{ кН·м.}$$

Кривизна по известной формуле

$$\frac{1}{r} = \frac{M}{D}$$

- при непродолжительном действии постоянной и временной (длительной и кратковременной) нагрузки

$$\left( \frac{1}{r} \right)_1 = \frac{40,05}{4138} = 0,00968;$$

- при непродолжительном действии постоянной и временной длительной нагрузки

$$\left( \frac{1}{r} \right)_2 = \frac{33,80}{3633} = 0,0093;$$

- при продолжительном действии постоянной и временной длительной нагрузки

$$\left( \frac{1}{r} \right)_3 = \frac{33,80}{3658} = 0,00924.$$

Максимальный прогиб ребра по формуле (7.27) СП 52-101

$$f = \frac{5}{48} l^2 \left( \frac{1}{r} \right)_{\max}$$

- при продолжительном действии постоянных и временных длительных нагрузок

$$w_2 = (5/48) 5,28^2 \cdot 0,00924 = 0,0268 < f_{ult} = 0,028 \text{ м;}$$



- по полной кривизне при действии постоянных и временных длительных и кратковременных нагрузок

$$w_2 = (5/48)5,28^2 (0,00968 - 0,0093 + 0,00924) = 0,0279 < f_{ult} = 0,040 \text{ м};$$

- суммарный прогиб плиты и ребер не превышает предельного прогиба по физиологическим требованиям

$$w = w_1 + w_2 = 0,0202 + 0,0279 = 0,0481 < f_{ult} = 0,0538 \text{ м}.$$

## 15. РАМНО-ШАТРОВОЕ ПЕРЕКРЫТИЕ

**Задание:** требуется запроектировать междуэтажное перекрытие торгового здания с сеткой колонн  $12 \times 12$  м в виде сборных рамно-шатровых конструкций с опиранием по углам конструктивной ячейки здания на капители колонн. Высота этажа 4,8 м.

### Геометрия рамно-шатровой конструкции

Принимаем конструкцию рамно-шатрового перекрытия на ячейку здания из семи сборных элементов в виде ребристых плит трех типоразмеров (рис. 15.1).

Шатровая рама образована диагональными рамами 1, контуром 2 среднего диска, внешним 3 и внутренним (промежуточным) 4 контурами.

Диагональные рамы выполнены в составе плит П1 и П2 в виде ребер переменной высоты, увеличивающейся от высоты контура среднего диска до высоты бортового элемента в угловых зонах. Контур среднего диска образован внутренними поперечными ребрами плиты П2 и средними частями сопряженных внешних продольных ребер плит П2 и П3. Внешний контур шатровой рамы, в котором размещается основная арматура шатра (затяжка), образован длинными контурными ребрами трапецевидных в плане плит П1. Внутренний контур образован сопряженными ребрами плит П1 и П2.

Расчетные пролеты контуров шатровой рамы:  $L_0 = 11,84$  м (внешний контур);  $L_1 = 9,0$  м (внутренний контур);  $L_2 = 3,0$  м (контур среднего диска).

С учетом рекомендаций п.16.1 СП 52-117-2008\* по выбору строительной высоты перекрытия при сетке колонн  $12 \times 12$  м принимаем высоту плит П1 по периметру ячейки 1,25 м. При этом расчетная стрела подъема (расстояние по вертикали между срединной плоскостью поля плит и плоскостью действия распора во внешнем контуре в уровне затяжки) составит  $f = h_0 - h_f/2 = 1,185$  м, где  $h_f$  — толщина поля плит (30 мм).

Поперечное сечение ребер жесткости, подкрепляющих поле плит,  $0,1 \times 0,17(h)$  м. Ребра жесткости, располагающиеся на линиях продолжения ребер контура среднего диска, выполняются усиленными: в плитах П2  $0,24 \times 0,32(h)$  м — равными по размерам сечению контура среднего диска; в плитах П1  $0,18 \times 0,72(h)$  м. Сопряженные контурные ребра плит П2 и П3 после замоноличивания шва образуют сечение  $0,24 \times 0,32(h)$  м. Сопряженные контурные ребра плит П1 и П2 после замоноличивания

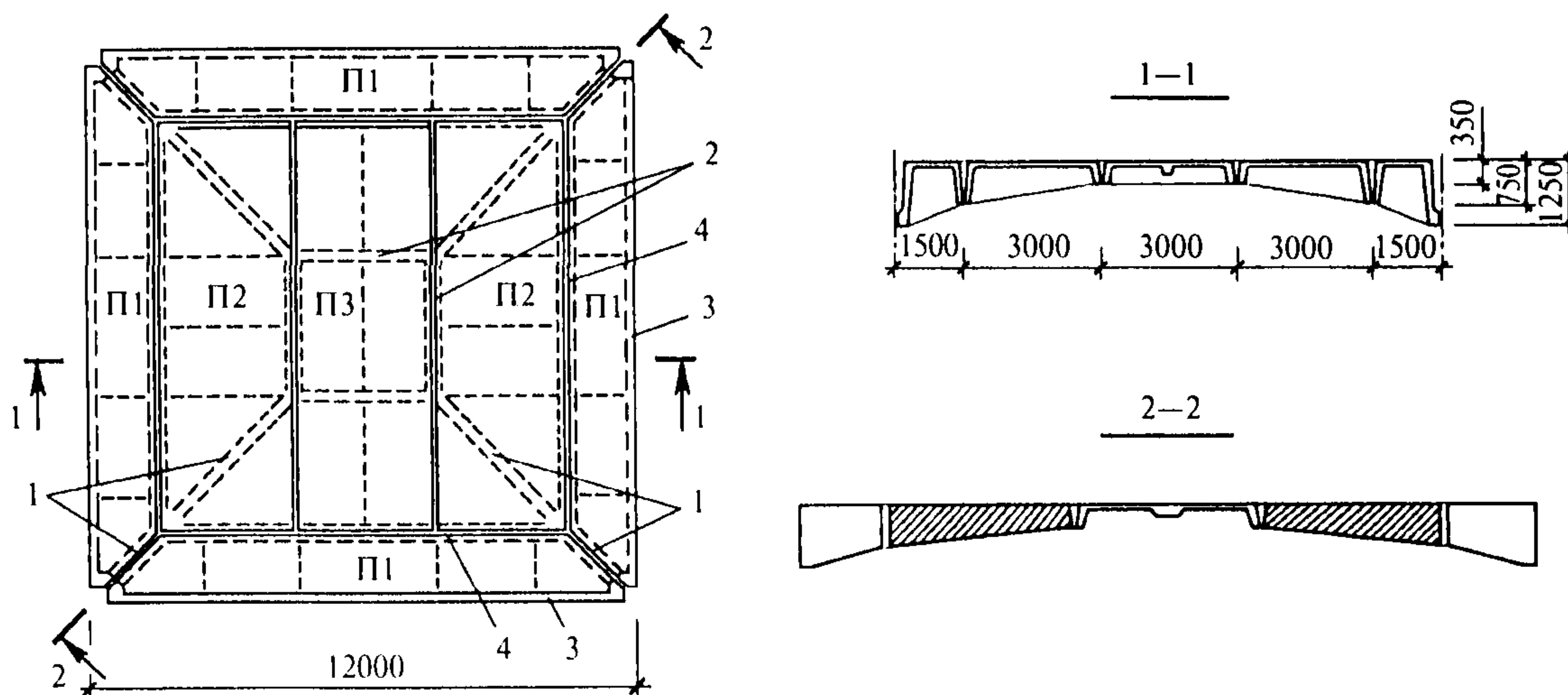


Рис. 15.1. Геометрия сборного рамно-шатрового перекрытия

ния шва образуют сечение внутреннего контура  $0,26 \times 0,72(h)$  м. Сечение внешнего контура с учетом половины ширины шва замоноличивания между плитами П1 смежных ячеек  $0,22 \times 1,22(h)$  м. Диагональные ребра в пределах плит П2 имеют переменное сечение от  $0,22 \times 0,32(h)$  м у углов центрального диска до  $0,26 \times 0,72(h)$  м у углов внутреннего контура. Диагональные ребра, образованные сопряженными ребрами плит П1, имеют переменные размеры сечения от  $0,28 \times 0,72(h)$  м у углов внутреннего контура до  $0,30 \times 1,22(h)$  м вблизи колонн. В приведенных выше данных о размерах сечений указаны: высота — без учета толщины поля плит; ширина — средняя по высоте ребра.

Плиты проектируются из тяжелого бетона класса В30. Бетон замоноличивания швов класса В30. В качестве основной арматуры шатровой рамы применяется стержневая арматура класса А500. Для сварных каркасов и сеток применяются стержневая арматура класса А500 и арматурная проволока класса В500.

Сборные элементы перекрытия соединяются между собой в узлах сопряжения смежных ребер сваркой закладных деталей через стальные накладки из стали класса С235.

Т а б л и ц а 15.1

**Нагрузки на перекрытие**

Вид нагрузки	Нормативная, кН/м <sup>2</sup>	$\gamma_f$	Расчетная, кН/м <sup>2</sup>
1. Собственный вес железобетонных конструкций и бетона замоноличивания швов	5,46	1,1	6,01
то же, в пределах центральной части $10,5 \times 10,5$ м	4,30		4,73
2. Вес пола	0,80	1,3	1,04
3. Вес перегородок	1,00	1,1	1,10
4. Временная нагрузка для расчета элементов	4,00	1,2	4,80
длительная часть временной нагрузки	1,40		1,68
5. Временная нагрузка $4,00 \text{ кН/м}^2 \times \psi_{A2}$ *	3,00		3,60
длительная часть временной нагрузки $1,40 \times \psi_{A2}$	1,05		1,26
<b>Итого:</b>			
для расчета элементов перекрытия:			
длительно действующая нагрузка	8,66		9,83
полная нагрузка	11,26		12,95
для расчета ячейки перекрытия в целом*:			
длительно действующая нагрузка	8,31		9,41
полная нагрузка	10,26		11,75
* В расчетах ячейки перекрытия в целом временная нагрузка учитывается с понижающим коэффициентом $\psi_{A2}$ (по п. 3.8,6 СНиП 2.01.07) при грузовой площади $144,0 \text{ м}^2$			
$\psi_{A2} = 0,5 + \frac{0,5}{\sqrt{A/A_1}} = 0,5 + \frac{0,5}{\sqrt{144,0/36}} = 0,75.$			

**Оценка жесткости конструкции**

На стадии выбора основных геометрических размеров прогиб середины пролета внешнего контура  $w_0$  и прогиб центра ячейки  $w_2$  приближенно могут быть оценены по следующим формулам:

$$w_0 \approx \frac{qL_0^5}{9E_{b,\tau}f^3} = \frac{8,66 \cdot 11,84^5}{9 \cdot 9850000 \cdot 1,185^3} = 0,014 \text{ м} < f_u = L/250 = 12/250 = 0,048 \text{ м};$$

$$w_2 \approx \frac{qL_0^5}{27E_{b,\tau}f^3} = \frac{8,31 \cdot 11,84^5}{27 \cdot 9850000 \cdot 1,185^3} = 0,046 \text{ м} < f_u = 0,0613 \text{ м при } L = 12\sqrt{2} = 16,97 \text{ м};$$

$$E_{b,\tau} = E_b(1 + \varphi_{b,cr}) = 32500(1 + 2,3) = 9850 \text{ МПа.}$$

**Расчет поля плит и ребер жесткости**

В случае равноармированной плиты при расположении сетки в срединной плоскости несущая способность прямоугольной плиты, защемленной по контуру в ребрах, может быть рассчитана методом предельного равновесия по формуле (при  $b/a < 3$ )



$$q_u = \frac{48m(a+b)}{a^2(3b-a)},$$

где  $m$  — предельный погонный изгибающий момент в линиях излома по конвертной схеме разрушения;  $a = 1,33$  м и  $b = 2,76$  м — соответственно меньшая и большая стороны прямоугольника максимального по размерам кессона плиты.

При армировании плиты сеткой из проволоки  $\varnothing 4B500$  с ячейкой 100/100 мм:

$$x = \frac{R_s A_s}{R_b b} = \frac{415 \cdot 1,26 \cdot 10^{-4}}{17 \cdot 1} = 0,00308 \text{ м};$$

$$m = R_b b x (h_0 - x/2) = 17000 \cdot 1 \cdot 0,00308 (0,015 - 0,00308/2) = 0,7048 \text{ кН}\cdot\text{м/м};$$

$$q_u = \frac{48 \cdot 0,7048 (1,33 + 2,76)}{1,33^2 (3 \cdot 2,75 - 1,33)} = 11,3 \text{ кН/м}^2.$$

При расчетной нагрузке собственного веса плиты толщиной 30 мм, равной  $0,83$  кН/м<sup>2</sup>, полная расчетная нагрузка на плиту составит  $0,83 + 1,04 + 1,10 + 4,80 = 7,77$  кН/м<sup>2</sup> <  $q_u$ .

Ребра жесткости в плитах П2 и П3 могут быть армированы плоским каркасом с продольной арматурой  $\varnothing 12A500$  с  $A_s = 1,131$  см<sup>2</sup>. При условии достаточности анкеровки верхней арматуры в опорных сечениях несущая способность ребра определяется по формуле

$$q_u = \frac{8}{b^2} (M_{sp} + M_{sup}),$$

где  $M_{sp}$  и  $M_{sup}$  — предельные изгибающие моменты соответственно в середине пролета и в опорном сечении ребра. При вычислении  $M_{sp}$  как для таврового сечения ширина полки принимается равной  $0,10 + 12 \cdot 0,03 = 0,46$  м.

$$x_{sp} = 435 \cdot 1,131 \cdot 10^{-4} / (17,0 \cdot 0,46) = 0,0063 \text{ м};$$

$$M_{sp} = 435000 \cdot 1,131 \cdot 10^{-4} (0,16 - 0,0063/2) = 7,72 \text{ кН}\cdot\text{м};$$

$$x_{sup} = 435 \cdot 1,131 \cdot 10^{-4} / (17,0 \cdot 0,10) = 0,0289 \text{ м};$$

$$M_{sup} = 435000 \cdot 1,131 \cdot 10^{-4} (0,17 - 0,0289/2) = 7,65 \text{ кН}\cdot\text{м};$$

$$q_u = \frac{8}{2,76^2} (7,65 + 7,72) = 16,14 \text{ кН/м}.$$

При расчетной нагрузке собственного веса ребра  $1,1 \cdot 25 \cdot 0,1 \cdot 0,17 = 0,47$  кН/м и ширине грузовой площади ребра  $b/2 = 1,38$  м полная расчетная нагрузка на плиту составит  $0,47 + 7,77 \cdot 1,38 = 11,2$  кН/м <  $q_u$ .

### Расчет несущей способности рамно-шатровой конструкции

Рассмотрим случай равномерно распределенной нагрузки по всей площади перекрытия.

В общем случае расчет несущей способности шатровых конструкций может быть выполнен кинематическим методом предельного равновесия с использованием девятидисковой схемы излома, включающей восьмиугольный центральный диск и четыре угловых и четыре пролетных диска, образованные исходящими из углов центрального диска линейными пластическими шарнирами (рис. 15.2).

Несущая способность конструкции в зависимости от ее геометрии, схемы нагружения и прочностных характеристик элементов конструкции находится из условия равенства работ внешних и внутренних сил и определяется минимумом предельной нагрузки при варьировании трех независимых геометрических параметров  $Y_1$ ,  $Y_2$  и  $Y_3$ , определяющих форму схемы излома (размеры сторон центрального диска, расстояние от угла шатра до ближайшего пластического шарнира на бортовом элементе).



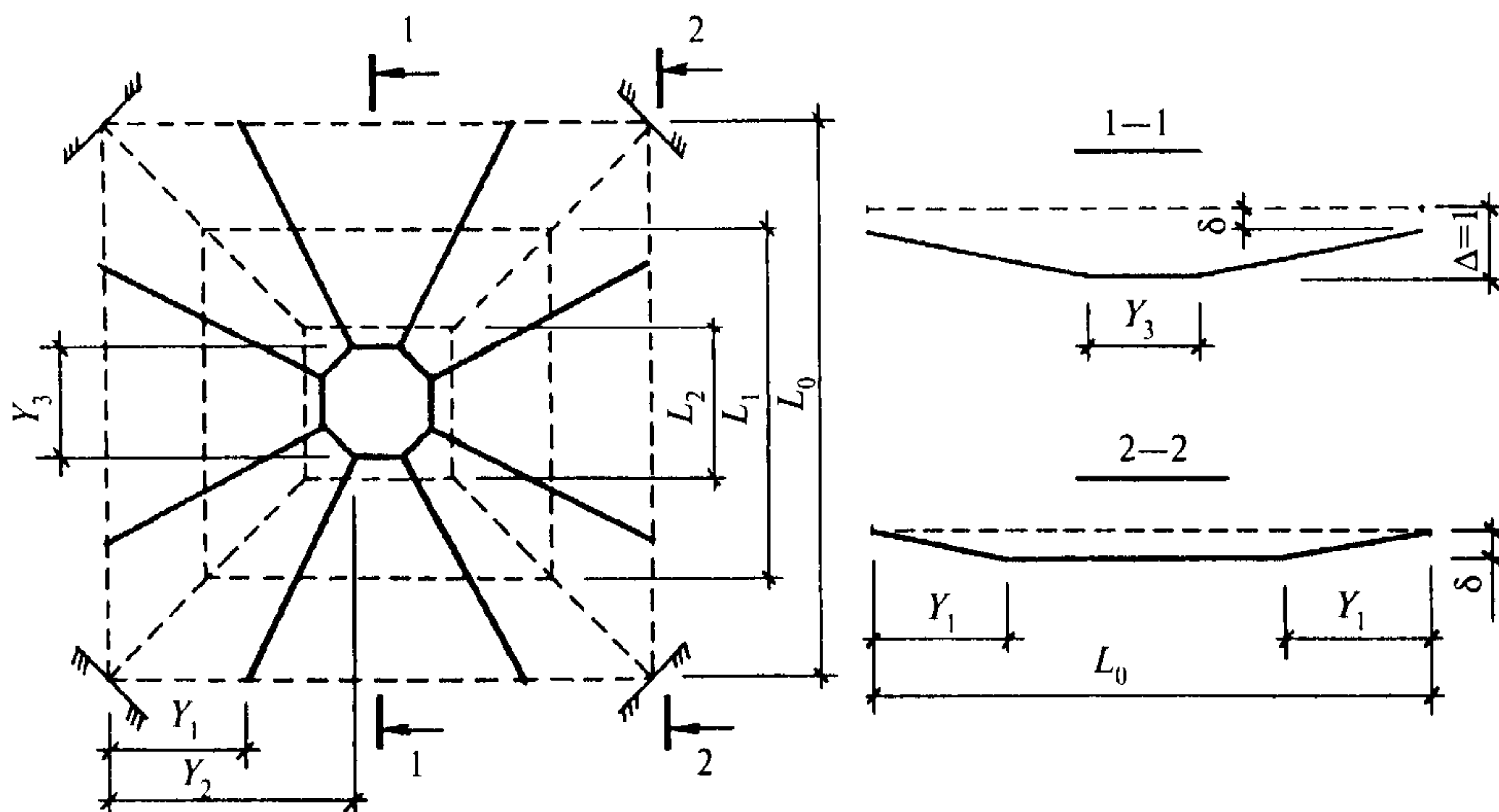


Рис. 15.2. Девятилинейная схема излома

Работа внешней нагрузки на виртуальном перемещении  $\Delta = 1$  по вертикали центрального диска определяется формулой

$$W_{ext} = qV,$$

где  $V$  — объем эпюры виртуальных перемещений в случае действия нагрузки постоянной интенсивности по всей поверхности ячейки. В общем виде

$$V = Y_3^2 + \frac{1}{6}[2Y_2 - (L_0 - Y_3)][5(L_0 - Y_3) - 2Y_2] + \\ + (L_0 - Y_3) \left\{ L_0(1 + E) - \frac{2}{3}[E(Y_1 + Y_2) + 2Y_2] \right\} + (L - L_0)(L_0 - Y_1)E,$$

где

$$E = Y_1 / (Y_2 + R); \quad R = (L_0 - Y_3) / 2.$$

Работа внутренних сил в линиях излома  $W_{int}$  может быть выражена работой предельных моментов на соответствующих углах взаимного поворота дисков в точках пересечения продольных осей ребер конструкции линиями излома. В зависимости от соотношения геометрических размеров конструкции и величин параметров схемы излома может быть рассмотрено 16 расчетных случаев (табл. 15.2), где в формулах участвуют следующие величины предельных моментов:

$M_0$  и  $M_1$  — соответственно во внешнем и внутреннем контурных элементах в точках пересечения их линиями излома (рис. 15.3, а, б, в);

$M_2$  — в ребре по контуру среднего кессона ячейки в точках пересечения линиями излома (рис. 15.3, а);

$M_3$  — в пролетном ребре ячейки на участке между внешним контуром и контуром среднего кессона ячейки в точке пересечения линией излома между угловым и пролетным дисками (рис. 15.3, а, б);

$M_4$  — в том же ребре в точке пересечения линией излома между центральным и пролетным дисками (рис. 15.3, в);

$M_5$  — в том же ребре в точке пересечения линией излома между центральным и угловым дисками (рис. 15.3, б);

$M_6$  — в диагональном элементе в точке пересечения линией излома (рис. 15.3, б, в).

Работа поля плит учитывается тем, что при вычислении моментов  $M_0—M_6$  форма поперечного сечения элементов принимается тавровой. При этом высота полки принимается равной толщине соответствующего поля, а ширина — половине пролета между соседними элементами одного направления. Приблизительно моменты  $M_0—M_6$  могут вычисляться как произведение предельного усилия в нижней арматуре  $R_s A_s$  на плечо внутренней пары, с достаточной для расчетов точностью принимаемое как  $z_s \approx h_0 - h_f / 2$ .

Расчетные формулы для вычисления величины работы внутренних сил

Расчетный случай	Условия реализации расчетного случая		Расчетные формулы для вычисления $W_{int}$			
1-А	$Y_3 \leq L_2$	$Y_1 \leq A$	$8(M_0 + M_1 + M_2)\varphi_{BC} \sin \alpha + 8M_3\varphi_{BC}  \cos \alpha $			
1-В		$Y_1 > A$	$8(M_0 + M_1 + M_2)\varphi_{BC} \sin \alpha$			
2-А1	$L_2 < Y_3 \leq L_1$	$S_0 > 0$	$Y_1 \leq A$	$8[(M_0 + M_1)\sin \alpha + M_3 \cos \alpha ]\varphi_{BC} + 4\sqrt{2}M_2\varphi_{AC}$		
2-А2			$Y_1 > A$	$8(M_0 + M_1)\varphi_{BC} + 4\sqrt{2}M_2\varphi_{AC}$		
2-В1		$S_0 \leq 0$	$Y_1 \leq A$	$Y_2 > A$	$8[(M_0 + M_1)\sin \alpha + M_3 \cos \alpha ]\varphi_{BC} + 4(M_5\sqrt{2} + M_6)\varphi_{AC}$	
2-В2				$Y_2 \leq A$	$8(M_0 + M_1)\varphi_{BC} \sin \alpha + 4M_6\varphi_{AC} + 8M_4\varphi_{AB}$	
2-В3			$Y_1 > A$	$Y_2 > A$	$8(M_0 + M_1)\varphi_{BC} \sin \alpha + 4(M_5\sqrt{2} + M_6)\varphi_{AC}$	
2-В4				$Y_2 \leq A$	$8[(M_0 + M_1)\sin \alpha + M_3 \cos \alpha ]\varphi_{BC} + 8M_4\varphi_{AB} + 4M_6\varphi_{AC}$	
3-А1		$L_1 < Y_3 \leq L_0$	$S > 0$	$Y_1 \leq A$	$Y_2 \leq A$	$8M_0\varphi_{BC} \sin \alpha + 4(M_1\sqrt{2} + M_6)\varphi_{AC} + 8M_4\varphi_{AB}$
3-А2					$Y_2 > A$	$8(M_0 \sin \alpha + M_3 \cos \alpha )\varphi_{BC} + 4[(M_1 + M_5)\sqrt{2} + M_6]\varphi_{AC}$
3-А3	$Y_1 > A$			$Y_2 \leq A$	$8(M_0 \sin \alpha + M_3 \cos \alpha )\varphi_{BC} + 8M_4\varphi_{AB} + 4(M_1\sqrt{2} + M_6)\varphi_{AC}$	
3-А4				$Y_2 > A$	$8M_0\varphi_{BC} \sin \alpha + 4[(M_1 + M_5)\sqrt{2} + M_6]\varphi_{AC}$	
3-В1	$S \leq 0$		$Y_1 \leq A$	$Y_2 \leq A$	$8M_0\varphi_{BC} \sin \alpha + 8M_4\varphi_{AB} + 4M_6\varphi_{AC}$	
3-В2				$Y_2 > A$	$8(M_0 \sin \alpha + M_3 \cos \alpha )\varphi_{BC} + 4(M_5\sqrt{2} + M_6)\varphi_{AC}$	
3-В3			$Y_1 > A$	$Y_2 \leq A$	$8(M_0 \sin \alpha + M_3 \cos \alpha )\varphi_{BC} + 8M_4\varphi_{AB} + M_6\varphi_{AC}$	
3-В4				$Y_2 > A$	$8M_0\varphi_{BC} \sin \alpha + 4(M_5\sqrt{2} + M_6)\varphi_{AC}$	
$S = Y_2 - (L_0 + Y_3 - 2L_1)/2; \quad S_0 = Y_2 - (L_0 + Y_3 - 2L_2)/2; \quad A = (L_0 - L_2)/2; \quad \alpha = \arctg\left(\frac{R}{Y_2 - Y_1}\right);$ $\varphi_{AB} = (1 - E)/R; \quad \varphi_{AC} = \sqrt{2}/(Y_2 + R); \quad \varphi_{BC} = z/[R(Y_2 + R)]; \quad z = \sqrt{R^2 + (Y_2 - Y_1)^2}$						

Частными случаями общей девятизвенной схемы являются четырехдисковые балочная (рис. 15.4, а) и конвертная (рис. 15.4, б) схемы, а также пятидисковая шатровая схема (рис. 15.4, в).

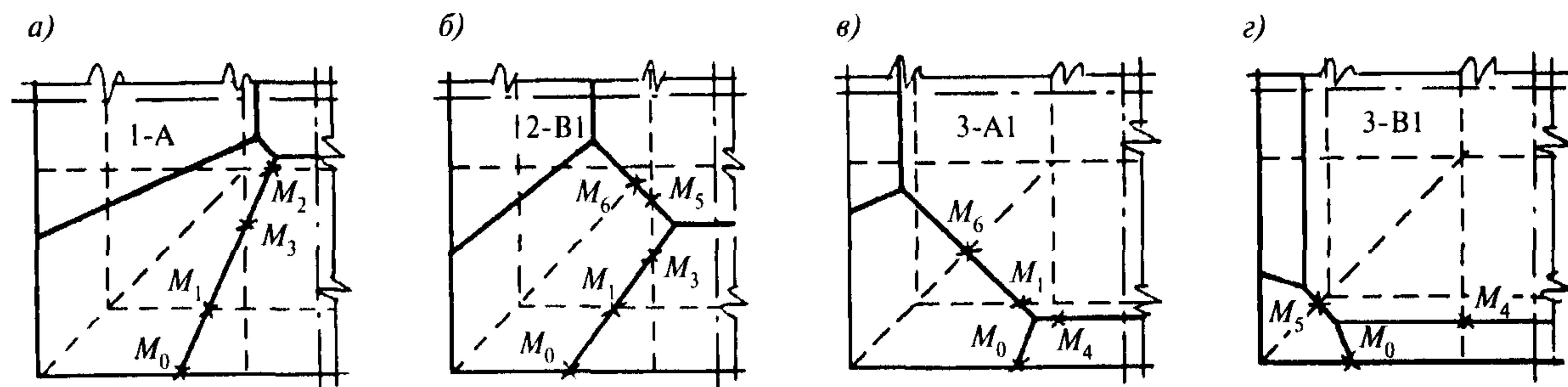


Рис. 15.3. Некоторые расчетные случаи вычисления работы внутренних сил



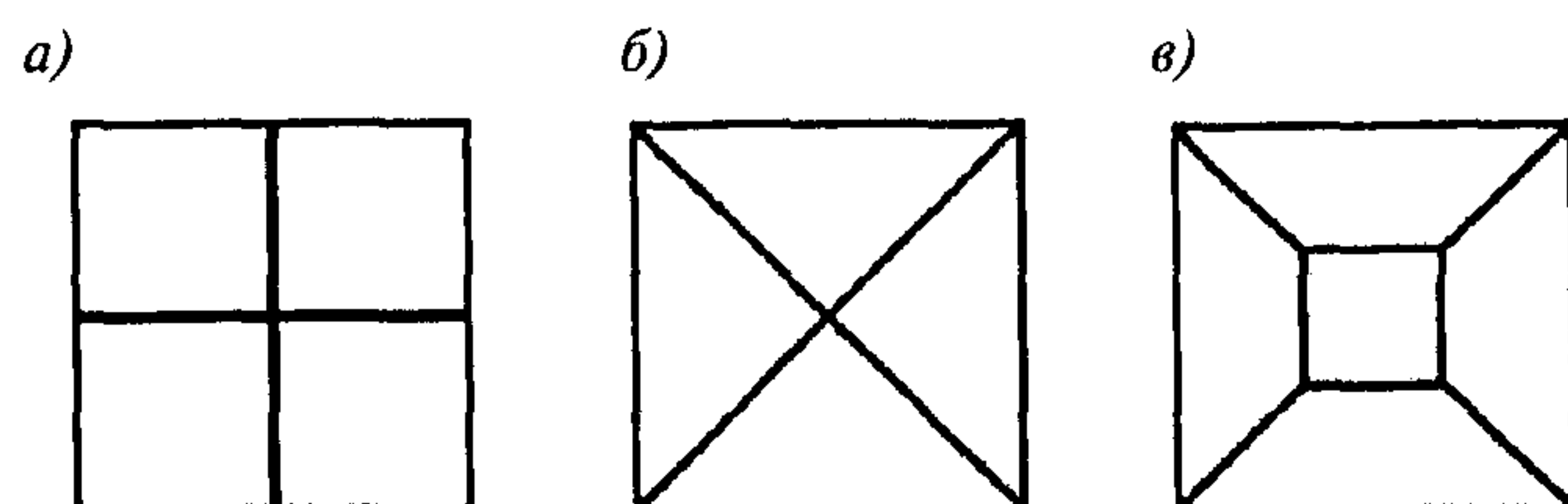


Рис. 15.4. Некоторые частные случаи девятизвенной схемы излома

Тип схемы излома	$Y_1$	$Y_2$	$Y_3$
Балочная	$L_0/2$	$L_0/2$	0
Конвертная	0	$L_0/2$	0
Шатровая	0	$(L_0 - Y_3)/2$	$0 < Y_3 < L_0$

Расчет по балочной схеме производится из условия

$$\frac{qL_0^2(L + L_0)}{32} = M_0 + M_1 + M_2.$$

Расчет по конвертной схеме производится из условия

$$\frac{qL_0^3}{24} = M_0 + M_1 + M_2 + M_3.$$

Расчет по шатровой схеме для частного случая  $Y_3 = L_2$  производится из условия

$$\frac{q(L_0^3 - L_2^3)}{24} = M_0 + M_1 + 2M_4 + M_6 \frac{\sqrt{2}}{2}. \quad (15.1)$$

Конструктивно задаемся армированием ребер в пределах внутреннего контура  $2\varnothing 25A500$  ( $A_s = 0,000982 \text{ м}^2$ ). В моментах  $M_1$  и  $M_2$  плечи внутренних пар составят соответственно  $0,71 - 0,03/2 = 0,695 \text{ м}$  и  $0,31 - 0,03/2 = 0,295 \text{ м}$ .

Тогда требуемый предельный момент  $M_0$  в средней части пролета внешнего контура из условия разрушения по балочной схеме составит

$$M_0 = 11,75 \cdot 11,84^2 (12 + 11,84) / 32 - 435000 \cdot 0,000982 (0,695 + 0,295) = 804,3 \text{ кН}\cdot\text{м}.$$

Принимая плечо внутренней пары во внешнем контуре приближенно равным  $1,195 - 0,03/2 = 1,18 \text{ м}$ , получим требуемую площадь арматуры класса А500

$$A_s = 804,3 / (435000 \cdot 1,18) = 0,001567 \text{ м}^2.$$

Принимаем  $2\varnothing 32A500$  ( $A_s = 0,001609 \text{ м}^2$ ).

Вблизи контура среднего диска в моменте  $M_3$  плечо внутренней пары  $0,31 - 0,03/2 = 0,295 \text{ м}$ .

Требуемый предельный момент  $M_0$  в угловой зоне внешнего контура из условия разрушения по конвертной схеме составит

$$M_0 = 11,75 \cdot 11,84^3 / 24 - 435000 \cdot 0,000982 (0,695 + 0,295 + 0,295) = 263,7 \text{ кН}\cdot\text{м}.$$

Принимая плечо внутренней пары во внешнем контуре приближенно равным  $1,195 - 0,03/2 = 1,18 \text{ м}$ , получим требуемую площадь арматуры класса А500

$$A_s = 263,7 / (435000 \cdot 1,18) = 0,000514 \text{ м}^2.$$

Конструктивно принимаем  $\varnothing 32A500$  ( $A_s = 0,000804 \text{ м}^2$ ).

В угловой зоне ребра смежных плит П1, образующие угол внешнего контура, должны быть соединены сваркой закладных деталей. Усилие в связях и сварных швах в направлении перпендикулярно диагонали ячейки может быть рассчитано как

$$N_c = (\sqrt{2}/2) 263,7 / 1,18 = 158 \text{ кН}.$$



Проверим несущую способность конструкции по шатровой схеме при принятом армировании. При этом плечо внутренней пары в моментах  $M_4$  и  $M_6$  вблизи контура среднего диска может быть принято  $0,31 - 0,03/2 = 0,295$  м. Тогда из (15.1) получим

$$q_u = \frac{24 \cdot 435000}{11,84^3 - 3^3} [0,000804 \cdot 1,18 + 0,000982(0,695 + 2 \cdot 0,295 + 0,295 \cdot 0,707)] = 15,44 \text{ кН/м}^2 >$$

$$> q = 11,75 \text{ кН/м}^2 \text{ — несущая способность обеспечена.}$$

Угловые зоны рамно-шатровых конструкций в месте опирания на капители колонн должны быть проверены на прочность при действии в них передаваемого диагональным ребром усилия

$$N = V \sin \varphi_d + H \cos \varphi_d,$$

где  $V$  — вертикальная опорная реакция от нагрузки на шатре;

$H$  — распор шатровой рамы в диагональном направлении от нагрузки на шатре;

$\varphi_d$  — угол наклона диагонального ребра шатровой рамы к горизонту.

Нагрузка на шатре принимается с учетом собственного веса конструкций в пределах центральной части ячейки размером  $10,5 \times 10,5$  м

$$q = 4,73 + 1,04 + 1,10 + 4,80 = 11,67 \text{ кН/м}^2.$$

Для квадратной в плане конструкции:

$$V = \frac{q(L_0 + L_1)^2}{16} = \frac{11,67(11,84 + 9)^2}{16} = 316,7 \text{ кН};$$

$$\varphi_d = \arctg \frac{f\sqrt{2}}{L_0 - L_2} = \arctg \frac{1,185 \cdot 1,4142}{11,84 - 3} = 0,18735 \text{ рад};$$

$$H = \frac{q}{64\sqrt{2}f} \left\{ \frac{(L_0 + L_1 - 2L_2)}{3} \left[ (L_0 - L_1 + L_2)^2 + 3L_2^2 \right] + (L_0 - L_1)(L_0 + L_1)^2 \right\} =$$

$$= \frac{11,67}{64 \cdot 1,4142 \cdot 1,185} \left\{ \frac{(11,84 + 9 - 2 \cdot 3)}{3} \left[ (11,84 - 9 + 3)^2 + 3 \cdot 3^2 \right] + (11,84 - 9)(11,84 + 9)^2 \right\} = 167,1 \text{ кН};$$

$$N = 316,7 \cdot 0,1863 + 167,1 \cdot 0,9825 = 223,2 \text{ кН.}$$

На прочность проверяется нижняя по высоте половина опорного сечения диагонального ребра:  $0,3 \times 0,6(h)$  м. При этом в расчетном поперечном сечении учитывается продольная арматура. Несущая способность расчетного сечения на сжатие при установке в нижней зоне диагонального ребра рабочей арматуры  $2\varnothing 25A500$

$$N_u = 17000 \cdot 0,3 \cdot 0,6 + 435000 \cdot 0,000982 = 3193 \text{ кН} > N \text{ — прочность обеспечена.}$$

#### Расчет несущей способности сборных рамно-шатровых перекрытий с учетом конструктивных особенностей

При расчете сборных шатровых конструкций методом предельного равновесия следует учитывать возможность реализации схем излома, включающих, наряду с линейными пластическими шарнирами, конструктивные шарниры по швам сопряжения сборных элементов. Если в этих схемах несущая способность конструкции оказывается ниже требуемой, повысить несущую способность можно установкой и учетом в расчете связей, препятствующих раскрытию конструктивных шарниров (например, стальных пластин, соединяющих закладные детали смежных сборных элементов).

Одной из возможных схем разрушения конструкции является расположение линий излома в швах по периметру внутреннего контура и в диагональных швах между плитами П1 (рис. 15.5).

В этом случае взаимному повороту дисков препятствуют три вида связей, наличие которых может быть учтено следующими предельными моментами:  $M_c$  — по угловой связи;  $M_d$  — по накладкам, соединяющим диагональные ребра плит в продольном направлении;  $M_l$  — по накладкам, соединяющим продольные ребра плит в пролете внутреннего контура.

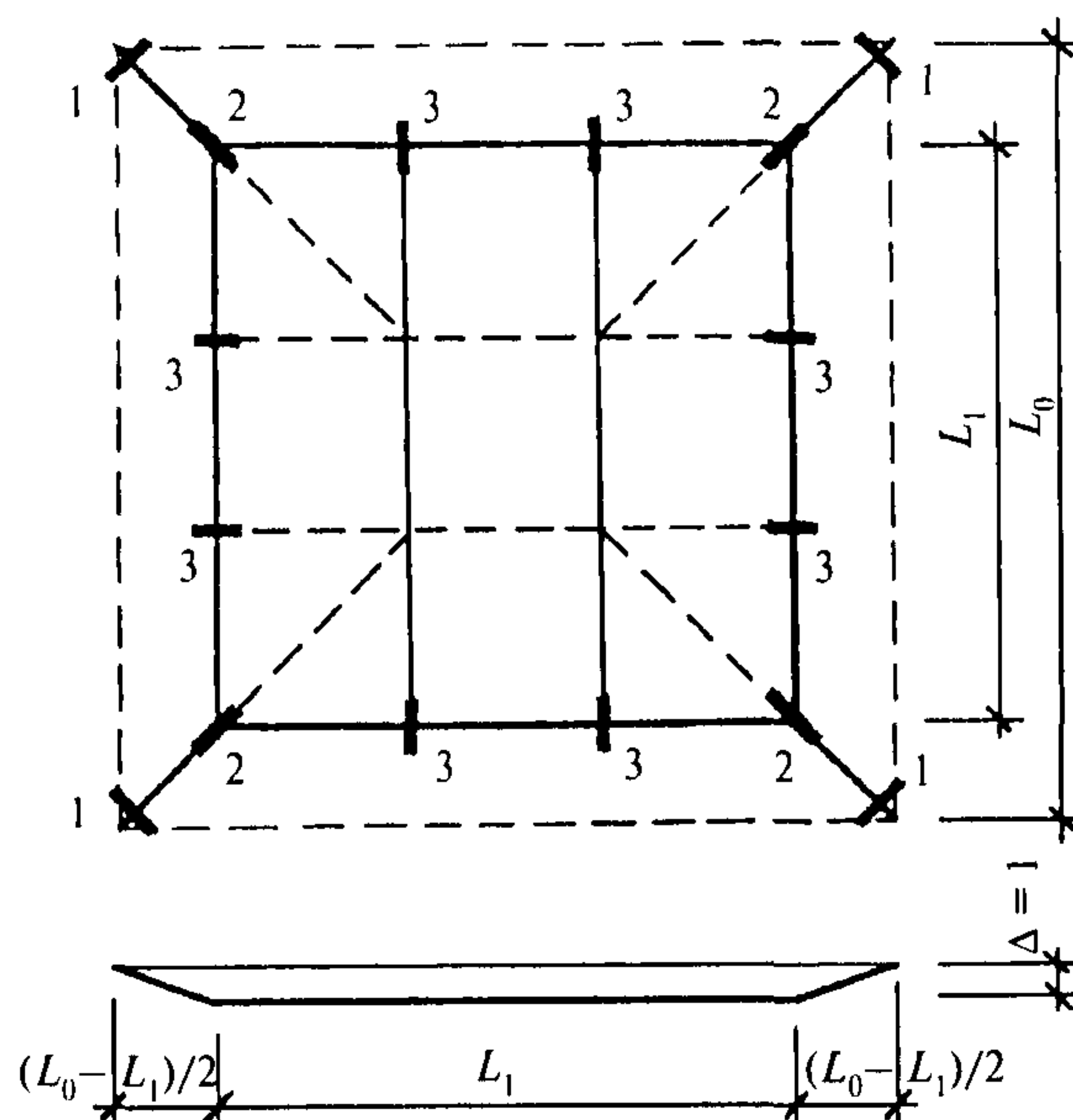


Рис. 15.5. Схема разрушения с расположением линии излома в швах по периметру внутреннего контура и между контурными плитами:

1, 2 и 3 — связи, работа которых учитывается предельными моментами, — соответственно  $M_c$ ,  $M_d$  и  $M_l$ ,

Величина предельной нагрузки определяется формулой

$$q_u = \frac{24\sqrt{2}}{(L_0^3 - L_1^3)} [M_c + 0,5M_d + \sqrt{2}M_l]. \quad (15.2)$$

Требуемое сечение угловой связи может быть определено по полученной выше величине усилия  $N_c = 158$  кН. Для пластины толщиной 10 мм из стали класса С235 требуемая ширина сечения  $158 / (0,95 \cdot 230000 \cdot 0,01) = 0,072$  м. Конструктивно принимаем пластину сечением 10×100 мм. Указанная связь располагается в уровне основной арматуры шатровой рамы и является частью арматурного контура. Условно считая плечо внутренней пары в сечении по связи равным плечу внутренней пары внешнего контура вблизи угла 1,18 м, получим

$$M_c = 0,95 \cdot 230000 \cdot 0,01 \cdot 0,1 \cdot 1,18 = 257,8 \text{ кН}\cdot\text{м}.$$

Накладная пластина связи 2 располагается в уровне нижней поверхности ребра внутреннего контура. Ее прочность должна соответствовать прочности рабочей арматуры диагонального ребра. Для пластины толщиной 10 мм из стали класса С235 требуемая ширина сечения  $(435 \cdot 0,000982) / (0,95 \cdot 230 \cdot 0,01) = 0,196$  м. Конструктивно принимаем пластину сечением 10×220 мм

$$M_d = 0,95 \cdot 230000 \cdot 0,01 \cdot 0,22 \cdot 0,72 = 346,1 \text{ кН}\cdot\text{м}.$$

Накладная пластина связи 3 также располагается в уровне нижней поверхности ребра внутреннего контура. Конструктивно принимаем пластину сечением 10×70 мм из стали класса С235

$$M_l = 0,95 \cdot 230000 \cdot 0,01 \cdot 0,07 \cdot 0,72 = 110,1 \text{ кН}\cdot\text{м}.$$

По формуле (15.2) найдем

$$q_u = \frac{24\sqrt{2}}{(11,84^3 - 9^3)} [257,8 + 0,5 \cdot 346,1 + \sqrt{2} \cdot 110,1] = 21,4 \text{ кН/м}^2 > q = 11,75 \text{ кН/м}^2 \text{ — несущая способность}$$

обеспечена.

Специального рассмотрения требует случай, когда разрушение конструкции происходит по линии шва между плитами средней зоны перекрытия с пересечением линией излома плит П1 в поперечном направлении в средней части их пролета (рис. 15.6).

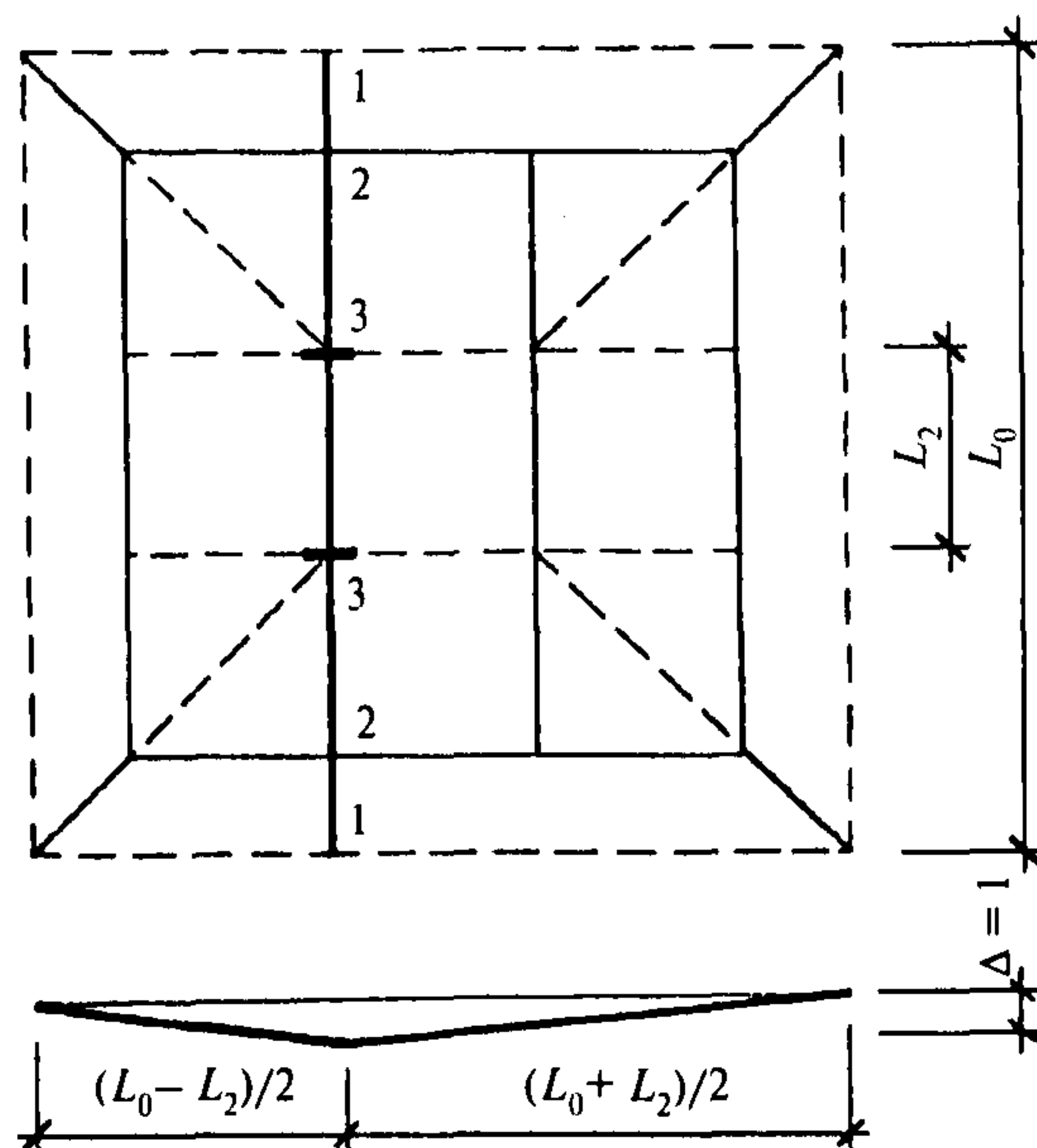


Рис. 15.6. Схема разрушения с расположением линии излома в шве между плитами средней зоны перекрытия:

1, 2 и 3 — связи, работа которых учитывается предельными моментами, — соответственно  $M_0$ ,  $M_1$  и  $M_s$

В этом случае взаимному повороту двух дисков препятствует прочность сечений внешнего и внутреннего контуров в точках пересечения их линией излома (соответственно  $M_0 = 435000 \times 0,001609 \cdot 1,18 = 825,9$  кН·м и  $M_1 = 435000 \cdot 0,000982 \cdot 0,695 = 296,9$  кН·м), а такие предельные моменты  $M_s$  — по накладкам, соединяющим плиты средней зоны в углах среднего диска. Величину предельной нагрузки для этого случая можно определить по формуле

$$q_u = \frac{16(M_0 + M_1 + M_s)}{L(L_0^2 - L_2^2)} \quad (15.3)$$

Накладная пластина связи 3 также располагается в уровне нижней поверхности ребра контура среднего диска. Подберем ее ширину из условия равнопрочности стыка и ребра контура среднего диска:

$$M_s = M_2 = 435000 \cdot 0,000982 \cdot 0,295 = 126,0 \text{ кН·м};$$

$$b_p = 126,0 / (0,95 \cdot 230000 \cdot 0,01 \cdot 0,33) = 0,175 \text{ м}.$$

Конструктивно принимаем пластину сечением 10×180 мм из стали класса С235.

$$M_s = 0,95 \cdot 230000 \cdot 0,01 \cdot 0,18 \cdot 0,33 = 129,8 \text{ кН·м}.$$

По формуле (15.3) найдем

$$q_u = \frac{16(M_0 + M_1 + M_s)}{L(L_0^2 - L_2^2)} = \frac{16(825,9 + 296,9 + 129,8)}{12(11,84^2 - 3^2)} = 12,73 \text{ кН/м}^2 > q = 11,75 \text{ кН/м}^2 \text{ — несущая способ-}$$

ность обеспечена.



## ОСНОВНЫЕ БУКВЕННЫЕ ОБОЗНАЧЕНИЯ

### Усилия от внешних нагрузок и воздействий в поперечном сечении элемента

$M$	—	изгибающий момент;
$N$	—	продольная сила;
$Q$	—	поперечная сила;
$T$	—	крутящий момент.

### Характеристики материалов

$R_{b,n}$	—	нормативное сопротивление бетона осевому сжатию;
$R_b, R_{b,ser}$	—	расчетные сопротивления бетона осевому сжатию для предельных состояний соответственно I и II групп;
$R_{bt,n}$	—	нормативное сопротивление бетона осевому растяжению;
$R_{bt}, R_{bt,ser}$	—	расчетные сопротивления бетона осевому растяжению для предельных состояний соответственно I и II групп;
$R_{b,loc}$	—	расчетное сопротивление бетона смятию;
$R_{bond}$	—	расчетное сопротивление сцепления арматуры с бетоном;
$R_s, R_{s,ser}$	—	расчетные сопротивления арматуры растяжению для предельных состояний соответственно I и II групп;
$R_{sw}$	—	расчетное сопротивление поперечной арматуры растяжению;
$R_{sc}$	—	расчетное сопротивление арматуры сжатию для предельных состояний I группы;
$E_b$	—	начальный модуль упругости бетона при сжатии и растяжении;
$E_s$	—	модуль упругости арматуры;
$\epsilon_{b0}, \epsilon_{bt0}$	—	предельные относительные деформации бетона соответственно при равномерном осевом сжатии и осевом растяжении;
$\epsilon_{s0}$	—	относительные деформации арматуры при напряжении, равном $R_s$ ;
$\varphi_{b,cr}$	—	коэффициент ползучести бетона.

### Характеристики положения продольной арматуры в поперечном сечении элемента

$S$	—	обозначение продольной арматуры: при наличии сжатой и растянутой от действия внешней нагрузки зон сечения — расположенной в растянутой зоне; при полностью сжатом от действия внешней нагрузки сечении — расположенной у менее сжатой грани сечения; при полностью растянутом от действия внешней нагрузки сечении: для внецентренно растянутых элементов — расположенной у более растянутой грани сечения; для центрально-растянутых элементов — всей в поперечном сечении элемента;
$S'$	—	обозначение продольной арматуры: при наличии сжатой и растянутой от действия внешней нагрузки зон сечения — расположенной в сжатой зоне; при полностью сжатом от действия внешней нагрузки сечении — расположенной у более сжатой грани сечения; при полностью растянутом от действия внешней нагрузки сечении внецентренно растянутых элементов — расположенной у менее растянутой грани сечения.

### Геометрические характеристики

$b$	—	ширина прямоугольного сечения; ширина ребра таврового и двутаврового сечений;
$b_f, b'_f$	—	ширина полки таврового и двутаврового сечений соответственно в растянутой и сжатой зонах;
$h$	—	высота прямоугольного, таврового и двутаврового сечений;

$h_f, h'_f$	— высота полки таврового и двутаврового сечений соответственно в растянутой и сжатой зонах;
$a, a'$	— расстояние от равнодействующей усилий в арматуре соответственно $S$ и $S'$ до ближайшей грани сечения;
$h_0, h'_0$	— рабочая высота сечения, равная соответственно $h-a$ и $h-a'$ ;
$x$	— высота сжатой зоны бетона;
$\xi$	— относительная высота сжатой зоны бетона, равная $x/h_0$ ;
$s_w$	— расстояние между хомутами, измеренное по длине элемента;
$e_0$	— эксцентриситет продольной силы $N$ относительно нейтральной оси, проходящей через центр тяжести приведенного сечения;
$e, e'$	— расстояния от точки приложения продольной силы $N$ до равнодействующей усилий в арматуре соответственно $S$ и $S'$ ;
$l_1$	— пролет конструкции или ее продольный размер;
$l_2$	— длина волны или поперечный размер конструкции;
$l_0$	— расчетная длина элемента;
$f$	— стрела подъема элемента конструкции;
$i$	— радиус инерции поперечного сечения элемента;
$d_s, d_{sw}$	— номинальный диаметр стержней соответственно продольной и поперечной арматуры;
$A_s, A'_s$	— площади сечения арматуры соответственно $S$ и $S'$ ;
$A_{sw}$	— площадь сечения хомутов, расположенных в одной нормальной к продольной оси элемента плоскости, пересекающей наклонное сечение;
$\mu_s$	— коэффициент армирования, определяемый как отношение площади сечения арматуры $S$ к площади поперечного сечения элемента $bh_0$ без учета свесов сжатых и растянутых полок;
$A$	— площадь всего бетона в поперечном сечении;
$A_b$	— площадь сечения бетона сжатой зоны;
$A_{bt}$	— площадь сечения бетона растянутой зоны;
$A_{red}$	— площадь приведенного сечения элемента;
$A_{loc}$	— площадь смятия бетона;
$I$	— момент инерции сечения всего бетона относительно нейтральной оси, проходящей через центр тяжести сечения элемента;
$I_{red}$	— момент инерции приведенного сечения элемента относительно нейтральной оси, проходящей через его центр тяжести;
$W$	— момент сопротивления сечения элемента для крайнего растянутого волокна;
$R$	— радиус кривизны элемента конструкции;
$\delta$	— толщина полки пространственного элемента;
$d_1$	— высота бортового элемента;
$q_s, q'_s$	— погонные усилия, воспринимаемые арматурой полки сборного элемента соответственно в растянутой и сжатой зонах.



## ЛИТЕРАТУРА

- СНиП 2.02.01-83\* Основания зданий и сооружений.
- СНиП 2.03.01-84\* Бетонные и железобетонные конструкции (справочно).
- СНиП 2.05.03-84\* Мосты и трубы.
- СНиП 3.03.01-87 Несущие и ограждающие конструкции.
- СНиП 21-01-97\* Пожарная безопасность зданий и сооружений.
- СНиП II-7-81\* Строительство в сейсмических районах.
- СНиП II-23-81\* Стальные конструкции.
- ГОСТ 3062—80\* Канат одинарной свивки типа ЛК-О конструкции 1×7 (1+6). Сортамент.
- ГОСТ 3063—80\* Канат одинарной свивки типа ТК конструкции 1×19 (1+6+12). Сортамент.
- ГОСТ 7372—79\* Проволока стальная канатная. Технические условия.
- ГОСТ 7473—94 Смеси бетонные. Технические условия.
- ГОСТ 7676—73\* Канаты стальные. Канат закрытый несущий с двумя слоями клиновидной и одним слоем зетобразной проволоки и сердечником типа ТК. Сортамент.
- ГОСТ 10922—90 Арматурные и закладные изделия сварные, соединения сварные арматуры и закладных изделий железобетонных конструкций. Общие технические условия.
- ГОСТ 13015—2003 Изделия железобетонные и бетонные для строительства. Общие технические требования. Правила приемки, маркировки, транспортирования и хранения.
- ГОСТ 14098—91 Соединения сварные арматуры и закладных изделий железобетонных конструкций. Типы, конструкции и размеры.
- ГОСТ 19281—89\* Прокат из стали повышенной прочности. Общие технические условия.
- ГОСТ 25820—2000 Бетоны легкие. Технические условия.
- ГОСТ 26633—91\* Бетоны тяжелые и мелкозернистые. Технические условия.
- ГОСТ 27751—88 Надежность строительных конструкций и оснований. Основные положения по расчету.
- СТО 36554501-006-2006 Правила по обеспечению огнестойкости и огнесохранности железобетонных конструкций.
- МДС 20-2.2008 Временные рекомендации по обеспечению безопасности большепролетных сооружений от лавинообразного (прогрессирующего) обрушения при аварийных воздействиях. ФГУП «НИЦ «Строительство». — М., 2008.
- Рекомендации по защите монолитных жилых зданий от прогрессирующего обрушения. ГУП МНИИТЭП. — М., 2005.
- Руководство по проектированию железобетонных пространственных конструкций покрытий и перекрытий. — М.: Стройиздат, 1979.



Дыховичный Ю.А., Жуковский Э.З. Пространственные составные конструкции. — М.: «Высшая школа», 1989.

Виноградов Г.Г. Расчет строительных пространственных конструкций. — Л.: Стройиздат, 1990.

Липницкий М.Е. Купольные покрытия для строительства в условиях сурового климата. — Л.: Стройиздат, 1981.

Байков В.Н., Сигалов Э.Е. Железобетонные конструкции, общий курс. Учебное пособие. — М.: Стройиздат, 1979.

Колчунов В.И., Пятикрестовский К.П., Ключева Н.В. Пространственные конструкции покрытий. — М.: Изд. Ассоциации строительных вузов, 2008.

Бондаренко В.И., Римшин В.Н. Примеры расчета железобетонных и каменных конструкций. — М.: «Высшая школа», 2006.

## ТЕРМИНЫ И ОПРЕДЕЛЕНИЯ

**Пространственные системы** — сооружения (расчетные схемы сооружений), образованные из соединенных между собой различных элементов, способных воспринимать приложенную к ним пространственную систему внешних сил, от действия которой в них возникает пространственное распределение внутренних усилий.

**Пространственные железобетонные конструкции** — выполненные из железобетона конструкции, которые под влиянием внешних силовых и иных (например, температурных) воздействий работают как *пространственные системы*. Они применяются в качестве *покрытий, перекрытий*, стен зданий и сооружений, а также могут представлять собой сооружение в целом.

**Тонкостенные пространственные системы** — конструкции, у которых два измерения одного порядка существенно превышают третье (толщину).

**Оболочка** — пространственная конструкция, ограниченная двумя криволинейными плоскостями, расстояние между которыми (толщина) мало по сравнению с другими ее размерами.

**Складка** — *оболочка*, составленная из отдельных пластинок, соединенных между собой и образующих поверхность *многогранника*. Складка из прямоугольных пластинок называется *призматической*. *Балочные складки* состоят из плоских элементов-граней, соединенных между собой под углом так, что в месте их сопряжения образуется прямолинейное ребро.

**Срединная поверхность** — геометрическое место точек в плите оболочки или складки, равноудаленных от ее нижней и верхней поверхностей.

**Гауссова кривизна** — произведение главных кривизн —  $1/R_1 \cdot 1/R_2 = K$ , где  $R_1$  и  $R_2$  — максимальный и минимальный радиусы кривизны (главные радиусы кривизны) поверхности в главных нормальных сечениях. Поверхности, в каждой точке которых  $K$  положительна, отрицательна или имеет нулевое значение, называются соответственно поверхностями *положительной, отрицательной и нулевой гауссовой кривизны*.

**Устойчивость** — способность системы незначительно отклоняться от исходного состояния равновесия или движения при достаточно малых возмущениях. В качестве возмущающих факторов могут выступать различные дополнительные нагрузки и воздействия, дефекты и отклонения от проектных размеров конструкции и т.п. Нагрузки, при которых происходит *потеря устойчивости*, называются *критическими*, а соответствующие состояния *критическими состояниями*.

**Нелинейность** — различают три вида нелинейности: *физическую*, обусловленную нелинейной связью между тензорами напряжений и деформаций; *геометрическую*, определяемую нелинейной связью между деформациями и перемещениями; и *конструктивную*, связанную с возможными изменениями расчетной схемы в процессе нагружения.

**Предельная нагрузка** — нагрузка, отвечающая моменту исчерпания несущей способности конструкции. Она соответствует тому предельному моменту, когда конструкция еще находится в состоянии равновесия. Напряженное состояние всех элементов конструкции в такой стадии называется *состоянием предельного равновесия*.

*Конструкция исчерпала свою несущую способность*, если малое приращение внешней нагрузки способно вызвать непрекращающийся рост деформаций и последующее разрушение.

**ПОСОБИЕ ПО ПРОЕКТИРОВАНИЮ  
ЖЕЛЕЗОБЕТОННЫХ ПРОСТРАНСТВЕННЫХ  
КОНСТРУКЦИЙ ПОКРЫТИЙ И ПЕРЕКРЫТИЙ  
(к СП 52-117-2008\*)**

Ответственная за выпуск Л.Ф. Калинина

Формат 60×84<sup>1</sup>/<sub>8</sub>. Тираж 200 экз. Заказ № 474.

Отпечатано в ОАО «ЦПП»