

**О Т Р А С Л Е В О Й   С Т А Н Д А Р Т**

---

**ИНГИБИТОРЫ КОРРОЗИИ МЕТОД ОЦЕНКИ  
ЭФФЕКТИВНОСТИ ЗАЩИТНОГО ДЕЙСТВИЯ  
ИНГИБИТОРОВ КОРРОЗИИ В  
НЕФТЕПРОМЫСЛОВЫХ СТОЧНЫХ ВОДАХ**

**ОСТ 39-099-79**

**Издание официальное**

УТВЕРЖДЕН И ВВЕДЕН В ДЕЙСТВИЕ ПРИКАЗОМ Министерства  
нефтяной промышленности от 11 января 1980г. № 20

**ИСПОЛНИТЕЛИ:**

А.А.Гоник, канд.хим.наук, ст.научн.сотрудник; Ю.Г.Родественский  
(руководитель разработки); М.Д.Гетманский, канд.техн.наук;  
Ф.А.Асфандияров, канд.техн.наук, ст.научн.сотрудник; Р.Н.Бипович,  
В.В.Петров, Г.Г.Худяков, А.А.Калимуллин.

## О Т Р А С Л Е В О Й   С Т А Н Д А Р Т

---

ИНГИБИТОРЫ КОРРОЗИИ.

МЕТОД ОЦЕНКИ ЭФФЕКТИВНОСТИ  
ЗАЩИТНОГО ДЕЙСТВИЯ ИНГИБИТОРОВ  
КОРРОЗИИ В НЕФТЕПРОМЫСЛОВЫХ  
СТОЧНЫХ ВОДАХ

ОСТ 39-099-79

Вводится впервые

---

Приказом Министерства нефтяной промышленности от "11" января 1980 г  
№ 20 срок введения установлен с "10" мая 1980 г.

Несоблюдение стандарта преследуется по закону.

Настоящий стандарт распространяется на ингибиторы коррозии, применяемые для снижения коррозии оборудования и коммуникаций в системе утилизации сточных вод нефтяных промыслов, и устанавливает метод сравнительной оценки эффективности защитного действия ингибиторов в кислород- и (или) сероводородсодержащих сточных водах нефтяных промыслов.

Сущность метода заключается в измерении скорости коррозии (потери массы) стальных образцов в ингибированной и неингибированной среде и оценке в лабораторных условиях защитного действия испытуемого ингибитора.

Применение метода оценки эффективности защитного действия ингибиторов коррозии в сточных водах промыслов предусматривается в отраслевых технических условиях на ингибиторы коррозии, используемые в нефтяной промышленности.

---

## I. АППАРАТУРА, МАТЕРИАЛЫ И РЕАКТИВЫ

I.1. Для опытной запитки действия ингибиторов коррозии в лабораторных условиях используют установку (черт.1), в комплект которой входят двухгорлый стеклянный сосуд (4), электродвигатель (2) с регулируемым числом оборотов, герметизированный привод с мешалкой (3) и штатив (1).

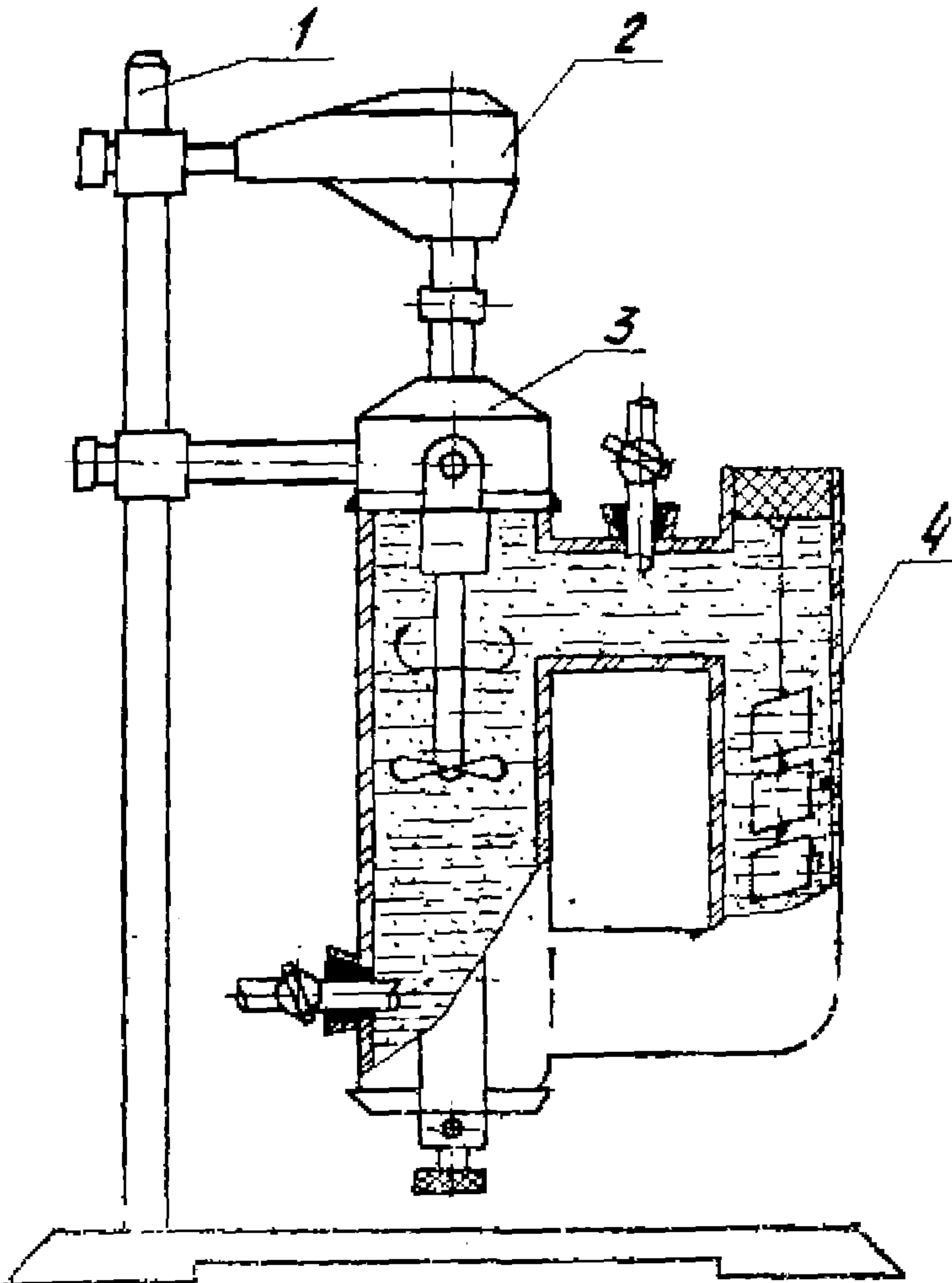
Стеклянный сосуд (черт.2) имеет емкость около 1 л и состоит из двух цилиндрических камер, соединенных сверху и снизу. В камеру с большим диаметром помещается герметизированный привод с мешалкой, в камеру меньшего диаметра - испытываемые образцы.

Для приведения во вращение мешалки могут быть использованы электродвигатели различных марок с регулируемым числом оборотов (в пределах от 400 до 1000 об/мин).

Герметизированный привод (черт.3) включает корпус (6), внутри которого размещен вал (3) и подпятник упорного подшипника (4). На валу винтами (1) закреплены мешалки (2), опоры (5) и внутренняя полумуфта (9) магнитной муфты ММЦ 4-1 (ТУ ИЯ 3,259003). Снаружи корпуса на подшипниках (7) и (15) смонтирован экран (8) с закрепленной на нем наружной полумуфтой (10) магнитной муфты ММЦ 4-1. На крышке (11), присоединенной к корпусу впадин (16), закреплен шток (12) и держатель (13) с выжимом (14), с помощью которых герметизированный привод устанавливается на штативе. При помощи тяг (18), траверсы (21), тарелки (20) и винта (22) через прокладки (17) и (19) к герметизированному приводу закрепляется стеклянный сосуд.

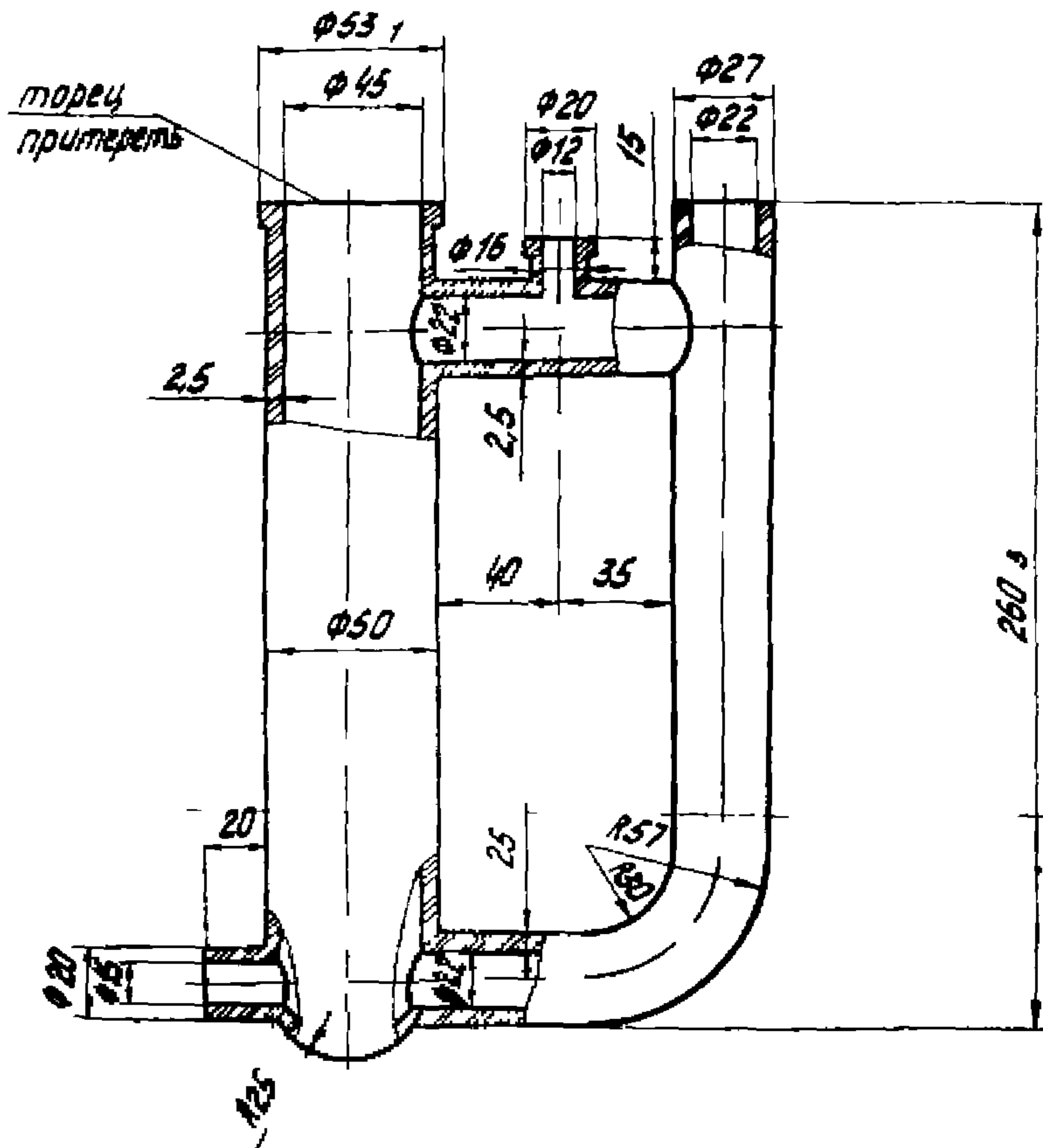
Для контроля скорости вращения мешалки рекомендуется использовать стробоскопический тахометр 2 ТСт 32-456 или другой счетчик числа оборотов двигателя

Схема установки для  
коррозионных испытаний



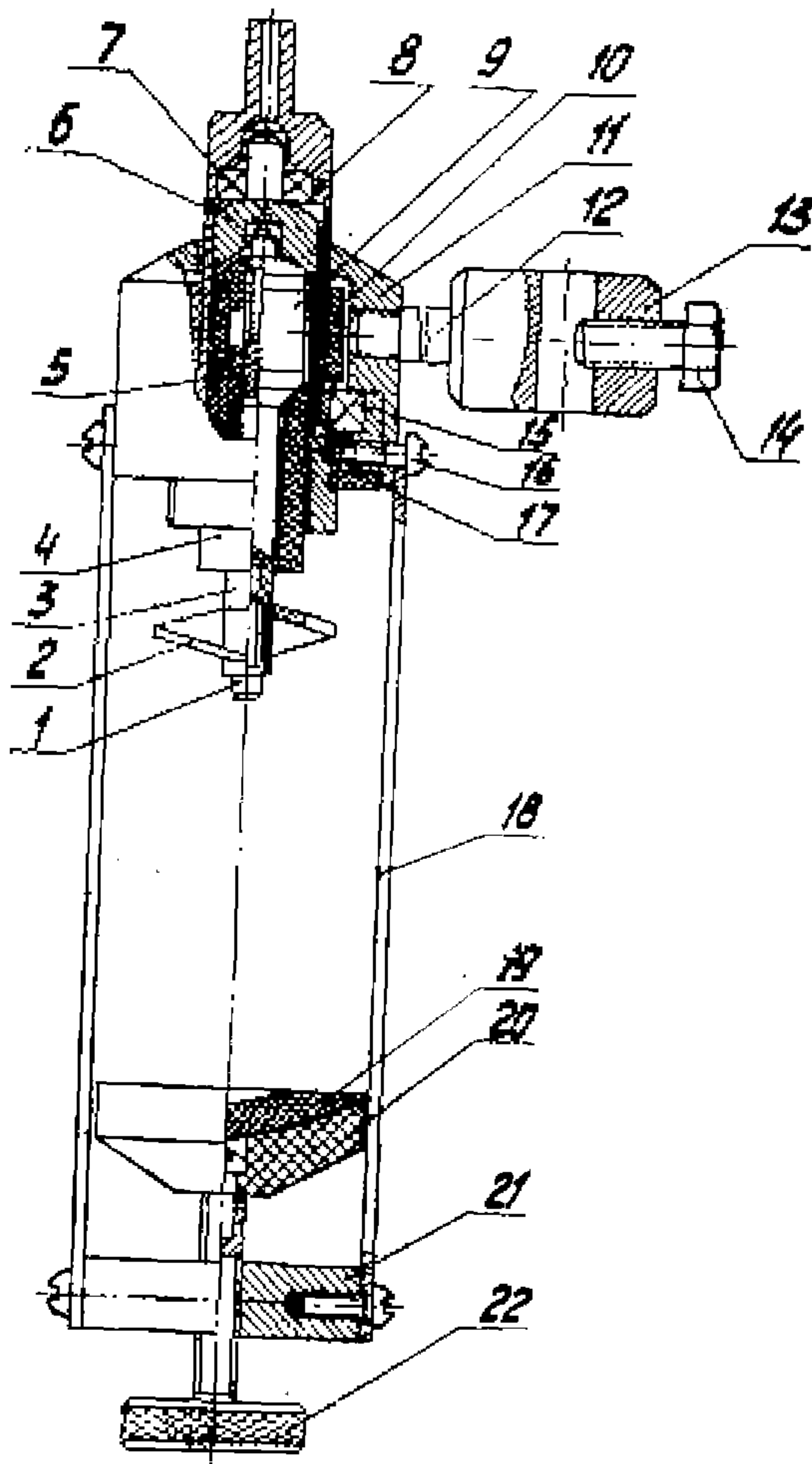
Черт. 1

Стеклянный сосуд установки  
для коррозионных испытаний



Черт. 2

Герметизированный привод установки  
для коррозионных испытаний.



Черт. 3

1.2. Контрольные образцы для испытания в кислородсодержащих сточных водах должны изготавливаться из холоднокатанной ленты (ГОСТ 503-71) стали марки 08КП (ГОСТ 1050-74) или ЗКП (ГОСТ 380-71) в состоянии поставки. Контрольные образцы для испытаний в сероводородсодержащих сточных водах должны изготавливаться из стали марки 45 (ГОСТ 1050-74)\*.

Образцы должны иметь прямоугольную форму размером 20x25x10,5 мм. Для подвески образцов в них сверлится отверстие диаметром 3 мм. Образец около отверстия маркируется цифровыми клавишами с высотой цифр не более 3,5 мм. Размеры образцов по ширине и длине выдерживают с точностью - 1 мм.

Поверхность образцов не должна иметь следов ржавчины, царапин, заусениц и других дефектов. Острые края образцов должны быть сглажены наждачной бумагой (ГОСТ 6456-75 или ГОСТ 5009-75) с зернистостью абразивного материала от 24 до 36. Для образцов из стали марки 45 параметр шероховатости должен быть в пределах от 1,6 до 2,5 на базовой длине 0,8 мм (ГОСТ 2789-73).

1.3. При проведении коррозионных испытаний применяются:

магний хлористый	- по ГОСТ 4209-77
кальций хлористый 2-водный	- по ГОСТ 4161-77
кальций хлористый безводный	- по ГОСТ 4460-77
кальций сернокислый 2-водный	- по ГОСТ 3210-77
натрий хлористый	- по ГОСТ 4233-77
бензин-растворитель (уайт-спирит)	- по ГОСТ 3134-78
тиомочевина	- по ГОСТ 6344-73
аммоний лимоннокислый	- по ГОСТ 9264-71
соляная кислота 10% раствор	- по ГОСТ 3118-77

---

\*) При проведении испытаний в сточных водах, содержащих кислород и (или) сероводород, можно использовать в качестве металлических образцов сталь, из которой выполнено значащее инженерное оборудование.



серная кислота	- по ГОСТ 4204-77
вода дистиллированная	- по ГОСТ 6709-72
бумага фильтровальная	- по ГОСТ 12026-76
азот газообразный	- по ГОСТ 9293-74
парафин	- по ГОСТ 13577-71 или 16960-71
сера техническая	- по ГОСТ 127-76
асбест	- по ГОСТ 12871-67
аксикатор	- по ГОСТ 6371-73
весы аналитические марки ВЛА-200-Н	- по ГОСТ 16474-70

## 2. ПОДГОТОВКА К ИСПЫТАНИЯМ

2.1. В качестве агрессивных сред при коррозионных испытаниях используют сточную воду данного нефтяного месторождения, а также стандартные растворы, отвечающие по составу наиболее распространенным сточным водам нефтяных месторождений страны.

2.2. Стандартный раствор для коррозионных испытаний содержит, г/л:

сернокислый кальций 2-водный	- 1,4
хлористый кальций 2-водный	- 23
хлористый натрий	- 144
хлористый магний 6-водный	- 22
уайт-спирит <sup>*)</sup>	- 0,5
деэмульгатор (водорастворимое неионогенное ПАВ) <sup>*)</sup>	- 0,025

\*) Растворитель уайт-спирит и деэмульгатор добавляют в раствор солей непосредственно перед началом испытаний. В качестве деэмульгаторов можно использовать ПАВ диссольван-44II, диссольван 4490, сепарол 5014, доуфакс, X-2647, сепарол 25 и др.

Плотность этого раствора определяется с помощью стеклянного денсиметра (ТУ 25-II-1363-77) и должна находиться в пределах  $1,12 \text{ г/см}^3 \pm 0,02$ .

2.2.1. Для приготовления кислородсодержащего рабочего раствора необходимо растворить указанные соли в дистиллированной воде и довести объем до 1 литра. Этот раствор содержит в среднем 4-5 мг/л кислорода.

2.2.2. Рабочий раствор, содержащий сероводород, готовят следующим образом:

Приготовленный по п.2.2.1 раствор солей помещают в герметичный сосуд и освобождают от кислорода путем пропускания через него в течение 0,5-1 часа инертного газа (азота или гелия).

Затем обескислороженный раствор насыщают газообразным сероводородом до получения его концентрации 1500-2000 мг/л. Содержание сероводорода в растворе солей определяют иодометрическим способом.

2.2.3. Для получения газообразного сероводорода рекомендуется использовать серу, асбест и парафин. Перед их смешением серу измельчают в ступке, парафин и асбест также измельчают до порошкообразного состояния. Серу, асбест и парафин смешивают в соотношении 3:2:5 вес.частей. Полученную смесь слегка разогревают и из расплавленной массы изготовляют вручную шарики, запас которых хранят в закрытом сосуде.

Для получения сероводорода используют колбу из тугоплавкого стекла, плотно закрытую пробкой и снабженную стеклянной трубкой с отводом. От стеклянной трубки отходит резиновая трубка, соединенная с сосудом Дрекселя. Сосуд Дрекселя заполняют дистиллированной водой. К нему присоединяют резиновую трубку, по которой поступает сероводород.

Перед опытом колбу загружают на  $1/3-1/5$  шариками из серо-асбесто-парафиновой смеси и ставят на электрический колбонагреватель.

Резиновую трубку, по которой будет идти сероводород, присоединяют к герметичному сосуду для насыщения раствора. Излишек непоглощенного раствором сероводорода должен направляться в две-три склянки, заполненные 10% раствором щелочи ( $\text{NaOH}$ ,  $\text{KOH}$ ).

Включают обогрев колбы. Когда температура достигнет  $200^{\circ}\text{C}$ , начинается выделение сероводорода. Скорость его выделения можно регулировать с помощью большего или меньшего нагрева колбонагревателя.

Полученный насыщенный раствор сероводорода используют в дальнейшем для получения стандартного раствора.

2.3. Отбор пробы сточной воды производят с нагнетательных линий насосов очистных сооружений при стабильном технологическом режиме установки по подготовке воды. Пробу отбирают в условиях, исключающих контакт отбираемой пробы с кислородом воздуха, для чего емкость заполняют сточной водой через трубку, опущенную до дна. При этом первые порции отбираемой пробы вытесняются последующими, не контактировавшими с воздухом.

2.4. Проба сточной воды перед испытанием должна отстояться не менее 6-ти часов. Срок хранения пробы - не более 3-х суток.

Сточная вода, отобранная на промыслах, испытывается без каких-либо добавок. Она должна храниться в герметичных условиях в сосуде, заполненном до самого верха или под слоем нефти.

2.5. Подготовку металлических образцов к коррозионным испытаниям необходимо вести в следующей последовательности:

- снять консервирующую смазку с поверхности металла растворителем (уайт-спирит);

- обезжирить поверхность образцов водной суспензией натральной извести<sup>ж)</sup> путем прстирки ем металлического обрщца в промывки водспроводной водой Полноту обезжиривания необходимо контролировать по полному свачиванию всей поверхности образца водой,

- поместить образцы на I мин в 10% раствор соляной кислоты,

- тщательно промыть образцы в проточной водопроводной а затем в дистиллированной воде,

- осушить поверхность фильтровальной бумагой, завернуть образцы в сухую фильтровальную бумагу, поместить их на I час в эксикатор, содержащий влагопоглотитель, например, укористый кальций,

- взвесить образцы на аналитических весах с точностью до четвертого знака, во избежание постороннего загрязнения образцов при взвешивании и крепления их в сосуде для испытаний необходимо пользоваться пластмассовым пинцетом

2.6 Для коррозионных испытаний используют одновременно две установки В стеклянных сосудах устанавливают по четыре подготовленных металлических образца, подвешенных на капроновой леске, закрепленной в верхней части сосудов Образцы должны быть полностью погружены в жидкость, не соприкасаясь друг с другом

2.7 Устанавливают в сосуд мешалку с электромотором в зависимости (в зависимости от принятых условий) кислорода - или сероводородсодержащий стандартный раствор сточной воды или сточную воду данного нефтяного месторождения, до нижнего уровня соединительной трубки сосуда

---

ж) При отсутствии натральной извести для обезжиривания образцов можно использовать растворитель уайт-спирит

Минимальное количество испытуемого раствора на  $1 \text{ см}^2$  поверхности образцов -  $15 \text{ см}^3$ .

2.8. Кислородсодержащий стандартный раствор заливают в сосуд в условиях контакта с атмосферным воздухом.

2.8.1. Для заполнения сосуда сероводородсодержащим раствором необходимо:

- налить в сосуд кислородсодержащий стандартный раствор и герметизировать ячейку;
- пропустить через раствор инертный газ (азот, гелий) до полного удаления кислорода из жидкости;
- с помощью медицинского шприца набрать рассчитанное количество насыщенного раствора сероводорода и герметично (через резиновую трубку или пробку) ввести в обезкисленный стандартный раствор до получения в нем концентрации сероводорода 100-10 мг/л.

2.8.2. Для заполнения сосуда пробой сточной воды в герметичных условиях необходимо:

- предварительно пропустить через незаполненный жидкостью сосуд инертный газ до полного удаления из него воздуха;
- соединить сосуд с емкостью, содержащей пробу сточной воды;
- с помощью инертного газа (азот, гелий) вытеснить из емкости в испытательный сосуд объем пробы сточной воды, достаточной для его заполнения с небольшим переизбытком.

2.8.3. После заполнения сосудов сероводородсодержащим стандартным раствором или пробой сточной воды пробы должны предохраняться от контакта с атмосферным воздухом в течение всего времени проведения коррозионных испытаний.



### 3 ПРОВЕДЕНИЕ ИСПЫТАНИЙ ОПРЕДЕЛЕНИЕ КОНТРОЛЬНОЙ СКОРОСТИ КОРРОЗИИ И ЗАЩИТНОГО ДЕЙСТВИЯ ИНГИБИТОРОВ

3.1 Двухгорлый стеклянный сосуд закрывают испытуемой агрессивной средой таким образом, чтобы уровень жидкости доходил до середины отверстия верхнего перетока

Включают мешалку для создания в сосуде направленной циркуляции воды и фиксируют время начала испытания Продолжительность опыта при непрерывном движении среды - 6 час Температура  $20 \pm 2^{\circ}\text{C}$ ).

Вращение мешалки необходимо отрегулировать с помощью тахометра так, чтобы обеспечить линейную скорость движения жидкости в сосуде 1 м/сек Скорость движения агрессивной среды в сосуде может быть определена заранее по способу, приведенному в приложении

3.2 По окончании испытания образцы вынимают, осматривают, выявляют характер распределения коррозии на поверхности образца и делают об этом запись в журнале Затем удаляют продукты коррозии в следующей последовательности

- нефть и продукты коррозии - деревянным шпателем и органическим растворителем (уайт-спирит, бензин),
- остатки коррозионных продуктов - мягкой карандашной резинкой,
- плохо удаляемые загрязнения и продукты коррозии - травлением в течение 5-10 мин при комнатной температуре и очисткой деревянным шпателем в растворе следующего состава (г/л)

---

ж) При необходимости оценки защитного действия ингибиторов коррозии в сточных водах промислов в условиях повышенных температур ( $40-60^{\circ}\text{C}$ ) сосуд термостатируют с помощью ультратермостата

серная кислота	- 84,0
лимоннокислый аммоний	- 100,0
тиомочевина	- 10,0
дистиллированная вода	- довести до литра

- остатки травильного раствора удаляют промывкой в водопроводной, а затем в дистиллированной воде,

- влагу с образцов удаляют с помощью фильтровальной бумаги. Окончательная сушка - в эксикаторе с влажной поглотителем в течение 1 часа

В конце этих операций образцы для определения потери массы взвешивают на аналитических весах с точностью до четвертого знака

3.3 Защитное действие ингибиторов необходимо определять как в стандартных растворах для коррозионных испытаний, так и в сточных водах данного нефтяного месторождения. Первое дает возможность определить соответствие ингибитора техническим условиям разработчика, второе - оценить защитное действие ингибитора в сточных водах данного нефтяного месторождения. В тех случаях, когда сточная вода нефтяных месторождений изменяет свои первоначальные физико-химические свойства при хранении и транспортировании, эффективность защитного действия ингибиторов, следует оценивать на стандартных агрессивных растворах с последующей проверкой на сточной воде конкретного месторождения, отобранной непосредственно на промысле

Оценку защитного действия ингибиторов в сточных водах необходимо начинать с концентрации, рекомендованной разработчиком

3.4 Для проведения испытаний в ингибированной среде в сосуды заливают испытуемую сточную воду или стандартный раствор. Перед пуском мешалки в каждый сосуд с помощью пипетки

вводят ингибитор в состоянии поставки или в виде раствора 1-5% в воде или уайт-спирите. Условия проведения испытаний, очистка образцов от продуктов коррозии и определение потери массы в результате коррозии согласно п п 3.1 и 3.2.

3.5 Расчеты для определения защитного действия ингибитора ( $Z$ ) проводят согласно п 4.

3.6 Если величина защитного действия ( $Z$ ), полученная при рекомендованной разработчиком концентрации ингибитора, больше 90%, то последующие испытания продолжают при двухкратном уменьшении концентрации ингибитора до получения  $Z$  меньше 90%.

3.7 Если величина защитного действия, полученная после первого испытания, меньше 90%, то последующие испытания продолжают при двухкратном увеличении концентрации до получения  $Z$  больше 90%.

3.8 Если  $Z = 90\%$  не достигнуто при концентрации ингибитора 500 мг/л, дальнейшие испытания проводить не рекомендуется.

3.9 Если при проведении испытаний по п п 3.6 и 3.7 величина  $Z$  при первых двух последовательно испытанных концентрациях ингибитора попадает в область большую и меньшую 90%, то проводят еще одно испытание при концентрации ингибитора, равной средней арифметической двух предыдущих.

#### 4 ОБРАБОТКА РЕЗУЛЬТАТОВ ИСПЫТАНИЙ

4.1 Защитное действие ингибиторов коррозии  $Z$  выражают в % и вычисляют по формуле

$$Z = \frac{\Pi_1 - \Pi_2}{\Pi_1} \cdot 100\% ,$$

где  $\Pi_1$  - потеря массы металлического образца после испытания



в неингибированной среде, г,

$\Pi_2$  - потеря массы металлического образца после испытания в ингибированной среде, г

4.2 Защитное действие ингибитора в коррозионной среде вычисляют как среднее арифметическое из результатов не менее трех параллельных определений потери массы металлических образцов

4.3 Для исключения грубых ошибок измерений, результаты определений потери массы металлических образцов располагают в порядке возрастания и составляют соотношение

$$Q = \frac{(\Pi^I - \Pi^II)}{R},$$

где  $\Pi^I$  - подозрительно выделяющееся значение потери массы

$\Pi^II$  - соседнее значение потери массы,

$R$  - размах варьирования

Размах варьирования равен разности между максимальной и минимальной потерями массы

$$R = \Pi_{\text{макс}} - \Pi_{\text{мин}} \quad \text{в данном ряду измерений.}$$

Вычисленную величину  $Q$  сопоставляют с значениями  $Q(\bar{P}, n_c)$ , приведенными в таблице I, где  $\bar{P}$  - доверительная вероятность,

$n_c$  - число измерений

Таблица I

Значения  $Q(\bar{P}, n_c)$ 

$n_c$	Значения $Q(\bar{P}, n_c)$	
	$\bar{P} = 0,90$	$\bar{P} = 0,99$
3	0,89	0,99
4	0,88	0,89
5	0,56	0,76
6	0,48	0,70
7	0,43	0,64
8	0,40	0,58

Если вычисленное значение  $Q > Q(\bar{P}, n_c)$ , то указанная величина потери массы является грубой ошибкой и исключается из дальнейшего расчета

Рекомендуется доверительная вероятность  $\bar{P} = 0,99$  при проверке максимальной величины потери массы и  $\bar{P} = 0,90$  при проверке минимальной величины

Расчеты по п.4.3 производятся отдельно для значений потерь массы в неингибированной и ингибированной среде

## 5 ОЦЕНКА ЗАЩИТНОГО ДЕЙСТВИЯ ИНГИБИТОРОВ

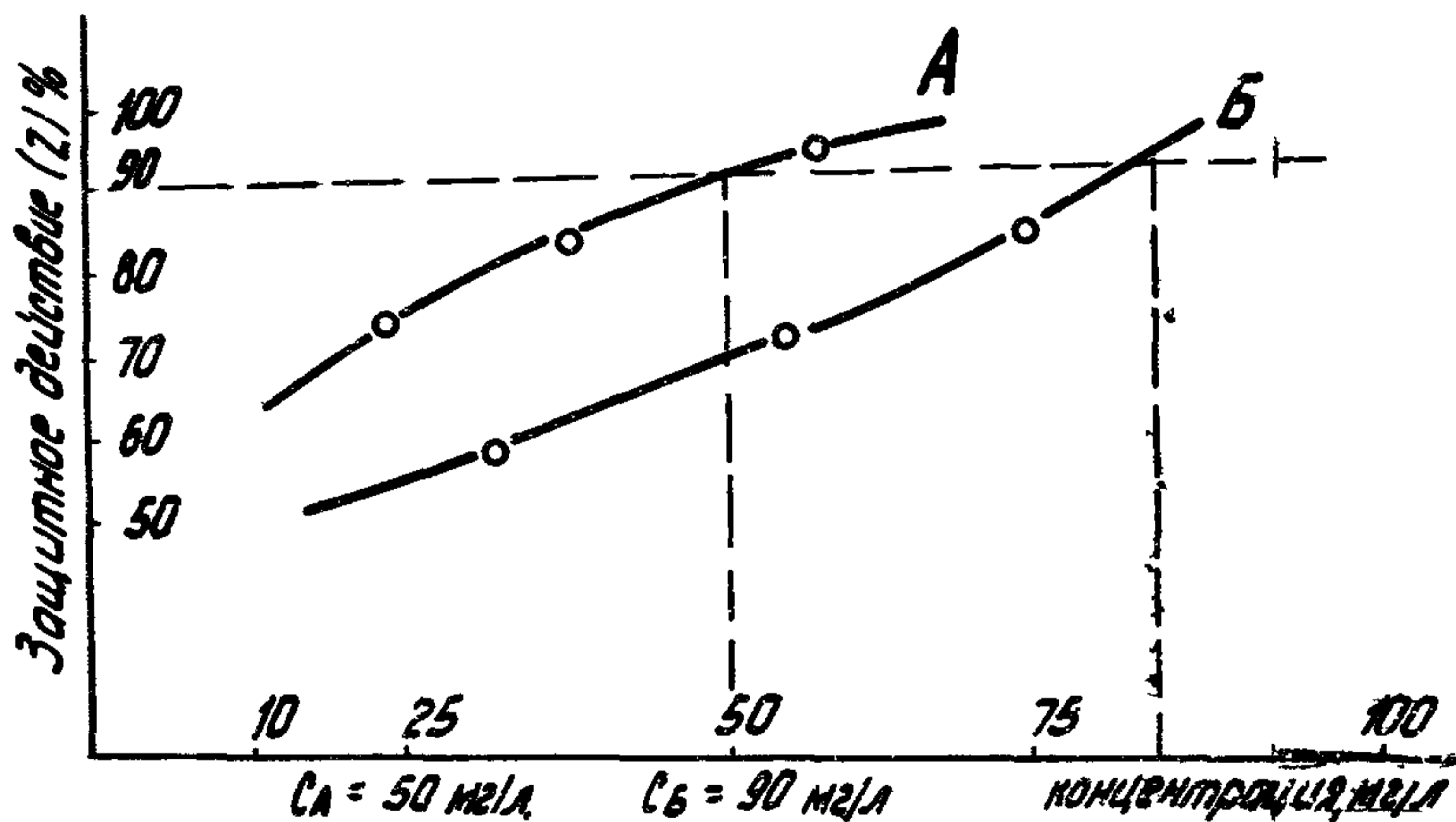
5.1 Сравнительная оценка защитного действия испытанных ингибиторов проводится по их концентрациям, отвечающим  $Z = 90\%$

5.2 Для этого по величинам  $Z$ , полученным по п.3.6-3.9 строят кривую зависимости защитного действия от содержания в среде ингибитора (черт.4)

5.3 Из точки на ординате  $Z = 90\%$ , проводят прямую линию, параллельную оси абсцисс до ее пересечения с полученной кривой. Из точки пересечения опускают перпендикуляр на ось абсцисс и находят защитную концентрацию при  $Z = 90\%$

5.4 С помощью шкалы (табл.2) оценивают эффективность защитного действия ингибитора. Из нескольких сравниваемых ингибиторов лучшим является тот, который обеспечивает в сточной воде получение защитного эффекта  $Z = 90\%$  при наименьшей концентрации.

Графический расчет защитного действия ингибиторов коррозии



Черт 4

**Шкала для оценки защитного действия ингибиторов  
коррозии в сточных водах промислов**

Концентрация ингибитора при $Z = 90\%$ , мг/л		Категория эффективности
	до 50	высшая
Свыше 50	до 100	I
Свыше 100	до 200	II
Свыше 200		III

### 6. ТРЕБОВАНИЯ БЕЗОПАСНОСТИ

6.1. Испытываемые ингибиторы должны соответствовать установленным для них в технических условиях физико-химическим и токсикологическим характеристикам

6.2. Химреагенты, рекомендованные в качестве ингибиторов коррозии, по своим токсикологическим характеристикам не должны превышать 4-го класса опасности (ГОСТ 12 I.007-76). Допускается использование веществ III класса опасности по согласованию с Минздравом СССР.

6.3 Общие требования безопасности - по ГОСТ 9 012-73 и стандартам системы безопасности труда (ССБТ)

6.4. Все работы с ингибиторами, а также операции по обработке поверхности металлических образцов до и после испытаний необходимо проводить в шкафах с вытяжной вентиляцией.

6.5. Помещения, где проводятся работы с ингибиторами, должны быть обеспечены противопожарными средствами и общеобменной приточно-вытяжной вентиляцией. Приток воздуха в рабо-

чую зону - в соответствии с СН-245-71

6 6 Требования к пожарно-взрывоопасным свойствам, температуре вспышки, самовоспламенения, области воспламенения паров веществ при контакте с воздухом и мероприятия, обеспечивающие пожарную безопасность, устанавливаются в нормативно-технической документации на конкретные химические вещества, используемые в качестве ингибиторов коррозии

6 7 Применение ингибиторов в технологических процессах должно удовлетворять требованиям системы стандартов в области охраны природы и улучшения использования природных ресурсов

**МЕТОДИКА  
ОПРЕДЕЛЕНИЯ СКОРОСТИ ЦИРКУЛИРУЮЩЕЙ  
ЖИДКОСТИ В СТЕКЛЯННОМ СОСУДЕ**

1 В узкое колено двухгорлого сосуда устанавливают стеклянную сифонную трубку, опущенную одним концом в жидкость на определенную глубину. Другой конец трубки, имеющий калиброванное капиллярное отверстие, сообщается с атмосферой (черт. ).

2 С помощью секундомера определяют время, в течение которого при неподвижной среде из сифона вытекает определенный объем жидкости ( $1 \text{ см}^3$ )

3 Включают мешалку, с помощью тахометра задают электродвигателю определенное число оборотов и вновь определяют время, в течение которого из сифонной трубки вытекает калиброванный объем жидкости ( $1 \text{ см}^3$ )

4 Определяют расчетом скорость движения потока жидкости  $v$ , регулируя число оборотов двигателя мешалки, доводят ее до  $1 \text{ м/с}$ . С помощью тахометра фиксируют число оборотов двигателя, которое отвечает заданной скорости движения жидкости.

5 Скорость движения потока жидкости в стеклянном сосуде определяют по формуле

$$v = 10^{-2} \sqrt{2gh \left( \frac{t_1}{t_2} - 1 \right)},$$

где  $v$  - скорость движения среды, м/сек,

$h$  - глубина погружения<sup>\*)</sup> сифонной трубки см,

---

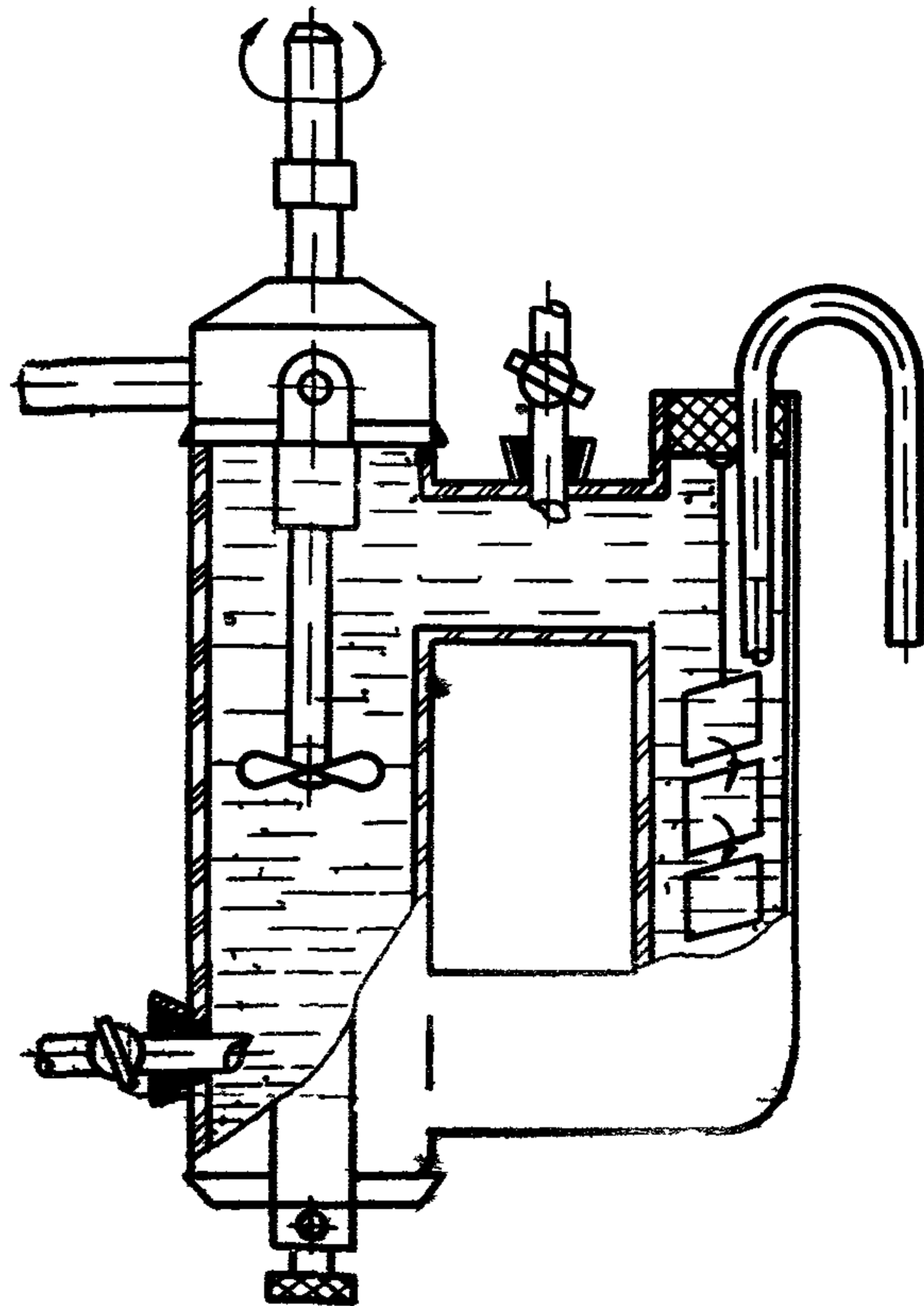
\*) При достаточно большой начальной глубине погружения сифонной трубки в жидкость, изменением глубины погружения сифонной трубки при включенной мешалке можно пренебречь.

$t_1$  - время, в течение которого из трубки выливается калиброванный объем жидкости в статических условиях, сек,

$t_2$  - то же в динамических условиях, сек.



*Схема установки по определению  
скорости потока жидкости в  
стеклянном сосуде*



*Черт*



**ПЕРЕЧЕНЬ**

**стандартов и ТУ, на которые даны ссылки  
в данном стандарте**

- I ГОСТ 9 012-73 ЕСЗКС Покрyтия металлические и неметаллические неорганические Методы ускоренных испытаний на атмосферную коррозию**
- 2 ГОСТ 12.1 007-76 ССБТ. Вредные вещества. Классификация и общие требования безопасности**
- 3 ГОСТ 127-76 Сера техническая Технические условия**
- 4 ГОСТ 380-71 Сталь углеродистая обыкновенного качества. Марки и общие технические требования.**
- 5 ГОСТ 503-71 Лента стальная холоднокатаная из низкоуглеродистой стали**
- 6 ГОСТ 1050-74 Сталь углеродистая качественная конструкционная**
- 7 ГОСТ 2789-73. Шероховатость поверхности. Параметры и характеристики**
- 8 ГОСТ 3118-77 Кислота соляная Технические условия**
- 9 ГОСТ 3134-78 Бензин - растворитель для лакокрасочной промышленности**
- 10 ГОСТ 3210-77 Кальций сернокислый 2-водный Технические условия**
- 11 ГОСТ 4161-77 Кальций хлористый 2-водный Технические условия**
- 12 ГОСТ 4204-77 Кислота серная Технические условия**
- 13 ГОСТ 4209-77 Магний хлористый 6-водный Технические условия**
- 14 ГОСТ 4233-77 Натрий хлористый Технические условия**
- 15 ГОСТ 4460-77 Кальций хлористый. Технические условия**

- 16.ГОСТ 5009-75 Шкурка шлифовальная тканевая.
17. ГОСТ 6344-73 Тинолочевина
- 18.ГОСТ 6371-73 Эксикаторы
- 19.ГОСТ 6456-75 Шкурка шлифовальная бумажная
- 20.ГОСТ 6709-72 Вода дистиллированная
- 21.ГОСТ 9264-71 Аммоний лимоннокислый трехзамещенный
- 22.ГОСТ 9293-74 Азот газообразный и жидкий
- 23.ГОСТ 12026-76 Бумага фильтровальная лабораторная. Технические условия.
- 24.ГОСТ 12871-67 Асбест хризотилловый
- 25.ГОСТ 13577-71 Парафины нефтяной для пищевой промышленности
- 26.ГОСТ 16474-70 Весы лабораторные образцовые
- 27.ГОСТ 16960-71 Парафины нефтяные
- 28.СН 245-71 Санитарные нормы проектирования промышленных предприятий
- 29.ТУ 25-11-1363-77 Ареометры общего назначения исполнения А1

## ЛИСТ РЕГИСТРАЦИИ ИЗМЕНЕНИЙ ОСТ 39

Изм.	Номер листов (страниц)				Номер доку-мента	Под-пись	Дата	Срок введения изме-нения
	изме-нен-ных	заме-нен-ных	но-вых	внули-рованных				

Ф.Л.Л. 1.5 Тираж 411

Тшлотрафия ХОЗУ Миннефтепрома. Зак 766