

ТИПОВОЙ ПРОЕКТ
902-1-104.86

КАНАЛИЗАЦИОННАЯ НАСОСНАЯ СТАНЦИЯ
ПРОИЗВОДИТЕЛЬНОСТЬЮ 2200-10000 м³/ч, НАПОРОМ 25-32 М
ПРИ ГЛУБИНЕ ЗАЛОЖЕНИЯ ПОДВОДЯЩЕГО КОЛЛЕКТОРА -4,0 М

АЛЬБОМ 6
СТРОИТЕЛЬНЫЕ РЕШЕНИЯ
ПОДЗЕМНАЯ ЧАСТЬ. ИЗДЕЛИЯ

МФ 2140-07
ЦЕНА 3-57

				ПРИВЯЗАН.	
ИМЕН					

ЦЕНТРАЛЬНЫЙ ИНСТИТУТ ТИПОВОГО ПРОЕКТИРОВАНИЯ
ГОССТРОЯ СССР

Москва, А-445, Смольная ул., 22

Сдано в печать XI 1987 года

Заказ № 13248 Тираж 1215 экз.

ТИПОВОЙ ПРОЕКТ 902-1-104.86

КАНАЛИЗАЦИОННАЯ НАСОСНАЯ СТАНЦИЯ ПРОИЗВОДИТЕЛЬНОСТЬЮ 2200-10000 М³/Ч, НАПОРОМ 25-32 М ПРИ ГЛУБИНЕ ЗАЛОЖЕНИЯ ПОДВОДЯЩЕГО КОЛЛЕКТОРА -4.0 М

СОСТАВ ПРОЕКТА

АЛЬБОМ 1	ПОЯСНИТЕЛЬНАЯ ЗАПИСКА
АЛЬБОМ 2	ТЕХНОЛОГИЧЕСКИЕ РЕШЕНИЯ, ВНУТРЕННИИ ВОДОПРОВОД И КАНАЛИЗАЦИЯ ОТОПЛЕНИЕ И ВЕНТИЛЯЦИЯ
АЛЬБОМ 3	АРХИТЕКТУРНО-СТРОИТЕЛЬНЫЕ РЕШЕНИЯ, НАДЗЕМНАЯ ЧАСТЬ ЧАСТЬ 1. ВАРИАНТ-СБОРНЫЕ ЖЕЛЕЗОБЕТОННЫЕ КОНСТРУКЦИИ ЧАСТЬ 2. ВАРИАНТ-ЛЕГКИЕ МЕТАЛЛИЧЕСКИЕ КОНСТРУКЦИИ
АЛЬБОМ 4	АРХИТЕКТУРНО-СТРОИТЕЛЬНЫЕ РЕШЕНИЯ, НАДЗЕМНАЯ ЧАСТЬ. ИЗДЕЛИЯ
АЛЬБОМ 5	СТРОИТЕЛЬНЫЕ РЕШЕНИЯ, ПОДЗЕМНАЯ ЧАСТЬ
АЛЬБОМ 6	СТРОИТЕЛЬНЫЕ РЕШЕНИЯ, ПОДЗЕМНАЯ ЧАСТЬ. ИЗДЕЛИЯ
АЛЬБОМ 7	ЭЛЕКТРОТЕХНИЧЕСКАЯ ЧАСТЬ. ТЕХНОЛОГИЧЕСКИЙ КОНТРОЛЬ. СВЯЗЬ
АЛЬБОМ 8	СПЕЦИФИКАЦИИ ОБОРУДОВАНИЯ
АЛЬБОМ 9	ВЕДОМОСТИ ПОТРЕБНОСТИ В МАТЕРИАЛАХ
АЛЬБОМ 10	СМЕТЫ. ОБЩАЯ ЧАСТЬ. КНИГА 1. КНИГА 2
АЛЬБОМ 11	СМЕТЫ. ПОДЗЕМНАЯ ЧАСТЬ

АЛЬБОМ 6

РАЗРАБОТАН
ПРОЕКТНЫМ ИНСТИТУТОМ
"ГИПРОКОММУНВОДОКАНАЛ"
ЛЕНИНГРАДСКОЕ ОТДЕЛЕНИЕ

ГЛАВНЫЙ ИНЖЕНЕР ИНСТИТУТА
ГЛАВНЫЙ ИНЖЕНЕР ПРОЕКТА

Ю.А. ЖАРИКОВ
И.А. СЛЕГИН

УТВЕРЖДЕН МЖКХ РСФСР
ПРИКАЗ N 462 ОТ 27 ОКТЯБРЯ 1986Г.
РАБОЧИЕ ЧЕРТЕЖИ ВВЕДЕНЫ В ДЕЙСТВИЕ
"ГИПРОКОММУНВОДОКАНАЛ"
ПРИКАЗ N 156 ОТ 4 ДЕКАБРЯ 1986Г.

				ПРИВЯЗАН	
ИНВ. N					

ОБОЗНАЧЕНИЕ	НАИМЕНОВАНИЕ	СТР	ПРИМЕЧАНИЕ
ТП902-1-104.86- КЖИ	СОДЕРЖАНИЕ АЛЬБОМА	2-4	
- КЖИ ТТ	ТЕХНИЧЕСКИЕ ТРЕБОВАНИЯ	5	
- КЖИ-1.100СБ	КАРКАС ПРОСТРАНСТВЕННЫЙ	6	
- КЖИ-1.101	КАРКАС ПЛОСКИЙ	6	
- КЖИ-1.200СБ	КАРКАС ПРОСТРАНСТВЕННЫЙ	7	
- КЖИ-1.201	КАРКАС ПЛОСКИЙ	7	
- КЖИ-1.300СБ	ЗАКЛАДНАЯ ДЕТАЛЬ	8	
- КЖИ-1.300	"	9	
- КЖИ-1.300	"	10	
- КЖИ-1.301	АНКЕР А-1	11	
- КЖИ-2.100	СТЕНОВАЯ ПАНЕЛЬ	12	
- КЖИ-2.101	"	13	
- КЖИ-2.102	"	14	
- КЖИ-2.103	"	15	
- КЖИ-2.104	"	16	
- КЖИ-2.105	"	17	
- КЖИ-2.106	"	18	
- КЖИ-2.107	"	19	
- КЖИ-2.108	"	20	
- КЖИ-2.109	"	21	
- КЖИ-2.200СБ	"	22	
- КЖИ-2.200СБ	"	23	
- КЖИ-2.201	"	24	
- КЖИ-2.202	"	25	
- КЖИ-2.203	"	26	
- КЖИ-2.204	"	27	
- КЖИ-2.205	"	28	

ОБОЗНАЧЕНИЕ	НАИМЕНОВАНИЕ	СТР	ПРИМЕЧАНИЕ
ТП902-1-104.86- КЖИ-2.206	СТЕНОВАЯ ПАНЕЛЬ	29	
- КЖИ-2.207	"	30	
- КЖИ-2.208	"	31	
- КЖИ-2.209	"	32	
- КЖИ-2.210	"	33	
- КЖИ-2.211	"	34	
- КЖИ-2.300	"	35	
- КЖИ-2.301	"	36	
- КЖИ-2.302	"	37	
- КЖИ-2.303	"	38	
- КЖИ-2.304	"	39	
- КЖИ-2.305	"	40	
- КЖИ-2.306	"	41	
- КЖИ-2.307	"	42	
- КЖИ-2.308	"	43	
- КЖИ-2.309	"	44	
- КЖИ-3.100	ПЛИТА ОПОРНАЯ	45	
- КЖИ-3.101	СЕТКА	46	
- КЖИ-3.102	"	46	
- КЖИ-3.103	ИЗДЕЛИЕ СОЕДИНИТЕЛЬНОЕ МС2	47	
- КЖИ-4.100	КАРКАС	48	
- КЖИ-4.101	"	48	
- КЖИ-4.102	"	49	
- КЖИ-4.103	"	49	
- КЖИ-4.104	"	50	
- КЖИ-4.105	"	50	
- КЖИ-4.106	"	51	

ПРИВЯЗАН:

И.О.	МАНКАУСКАС	<i>У.К.</i>
Н.КОНТР.	ЕФРЕМОВА	<i>Е.С.</i>
ГЛ. СПЕЦ.	УКРОПОВА	<i>У.К.</i>
РУК. ГР.	ТЕРЕНТЬЕВ	<i>Т.В.</i>

ТП 902-1-104.86 - КЖИ

СОДЕРЖАНИЕ АЛЬБОМА

Страница	Лист	Листов
Р	1	3
МЖКЛ РЕФЕР		
ГМПРОКОММУНВОДОКАНАЛ		
ЛЕНИНГ АДСКОЕ ОТДЕЛЕНИЕ		

ОБОЗНАЧЕНИЕ	НАИМЕНОВАНИЕ	СТР.	ПРИМЕЧАНИЕ
ТП902-1-104.86-КЖН-4.107	КАРКАС	51	
-КЖН-4.108		52	
-КЖН-4.109		52	
-КЖН-4.200		53	
-КЖН-4.201		53	
-КЖН-4.202		54	
-КЖН-4.203		54	
-КЖН-4.204		55	
-КЖН-4.205		55	
-КЖН-4.206		56	
-КЖН-4.207		56	
-КЖН-4.208		57	
-КЖН-4.209		57	
-КЖН-4.210		58	
-КЖН-4.211		58	
-КЖН-4.212		59	
-КЖН-4.213		59	
-КЖН-4.300		60	
-КЖН-4.301		60	
-КЖН-4.302		61	
-КЖН-4.303		62	
-КЖН-4.304		62	
-КЖН-4.305		63	
-КЖН-4.306		63	
-КЖН-4.307		64	
-КЖН-4.308		64	
-КЖН-4.309		65	
-КЖН-4.310		65	
-КЖН-4.311		66	

ОБОЗНАЧЕНИЕ	НАИМЕНОВАНИЕ	СТР.	ПРИМЕЧАНИЕ
ТП902-1-104.86-КЖН-4.312	КАРКАС	66	
-КЖН-4.313		67	
-КЖН-4.314		67	
-КЖН-4.315		68	
-КЖН-4.316		68	
-КЖН-4.317		69	
-КЖН-4.318		69	
-КЖН-5.100		70	
-КЖН-5.101		70	
-КЖН-5.102		71	
-КЖН-5.103		71	
-КЖН-5.104		72	
-КЖН-5.105		72	
-КЖН-5.106		73	
-КЖН-5.200		73	
-КЖН-5.201		74	
-КЖН-5.202		74	
-КЖН-5.300		75	
-КЖН-5.301		75	
-КЖН-5.302		76	
-КЖН-5.303		76	
-КЖН-6.100		77	
-КЖН-6.101		77	
-КЖН-6.102		78	
-КЖН-6.103		78	
-КЖН-6.104		79	
-КЖН-6.105		79	
-КЖН-6.106		80	
-КЖН-6.107		80	

Привязан:			
ИВ. №			

ТП 902-1-104.86 — КЖИ

Лист

ОБОЗНАЧЕНИЕ	НАИМЕНОВАНИЕ	Стр.	ПРИМЕЧАНИЕ
ТП 902-1-104.86-КЖН-6.108	КАРКАС	81	
-КЖН-6.109		81	
-КЖН-6.110		82	
-КЖН-6.111		82	
-КЖН-6.112		83	
-КЖН-6.113		83	
-КЖН-6.114		84	
-КЖН-6.115		84	
-КЖН-6.116		85	
-КЖН-6.117		85	
-КЖН-6.118		86	
-КЖН-6.119		86	
-КЖН-6.120		87	
-КЖН-6.121		87	
-КЖН-6.122		88	
-КЖН-6.123		88	
-КЖН-6.124		89	
-КЖН-6.125		90	
-КЖН-6.126		90	
-КЖН-6.127		91	
-КЖН-6.128		91	
-КЖН-6.129		92	
-КЖН-6.130		92	

ОБОЗНАЧЕНИЕ	НАИМЕНОВАНИЕ	Стр.	ПРИМЕЧАНИЕ

ПРИВЯЗАН

ИНВ. №

ТП 902-1-104.86 - КЖН

Лист
3

Альбом содержит рабочую документацию на железобетонные и закладные детали следующих конструктивных элементов:

- днище
- стеновые панели
- форшахта
- монолитные железобетонные ребристые конструкции
- разделительные
- монолитные колонны
- элементы технологического оборудования

ТТ 1 Технические требования к изготовлению сборных железобетонных изделий

ТТ 1.1 При изготовлении железобетонных изделий обязательно соблюдение серии,

а также требований ГОСТ 13015-75

ТТ 1.2 Закладные изделия стеновых панелей, перекрытий, колонн и балок, а также оговоренные на чертежах закладные изделия должны иметь металлизационное цинковое или алюминиевое покрытие толщиной 200 мкм, защищенное после распушки слоем грунта-шпатлевки ЭП-00-10 (ТУ МХП 1027-62).

ТТ 2 Технические требования к изготовлению арматурных и закладных деталей.

ТТ 2.1 Арматурные и закладные изделия должны соответствовать ГОСТ 10922-75 и техническим требованиям серии.

ТТ 2.2 Арматурные изделия изготавливаются посредством контактной точечной сварки всех пересечений стержней в соответствии с ГОСТ 14098-68. Применение дуговой сварки допускается только в случаях оговоренных на чертежах.

ТТ 2.3 В изготовлении закладных изделий применяется контактная и автоматическая сварка по ГОСТ 19292-73, а также ручная дуговая сварка.

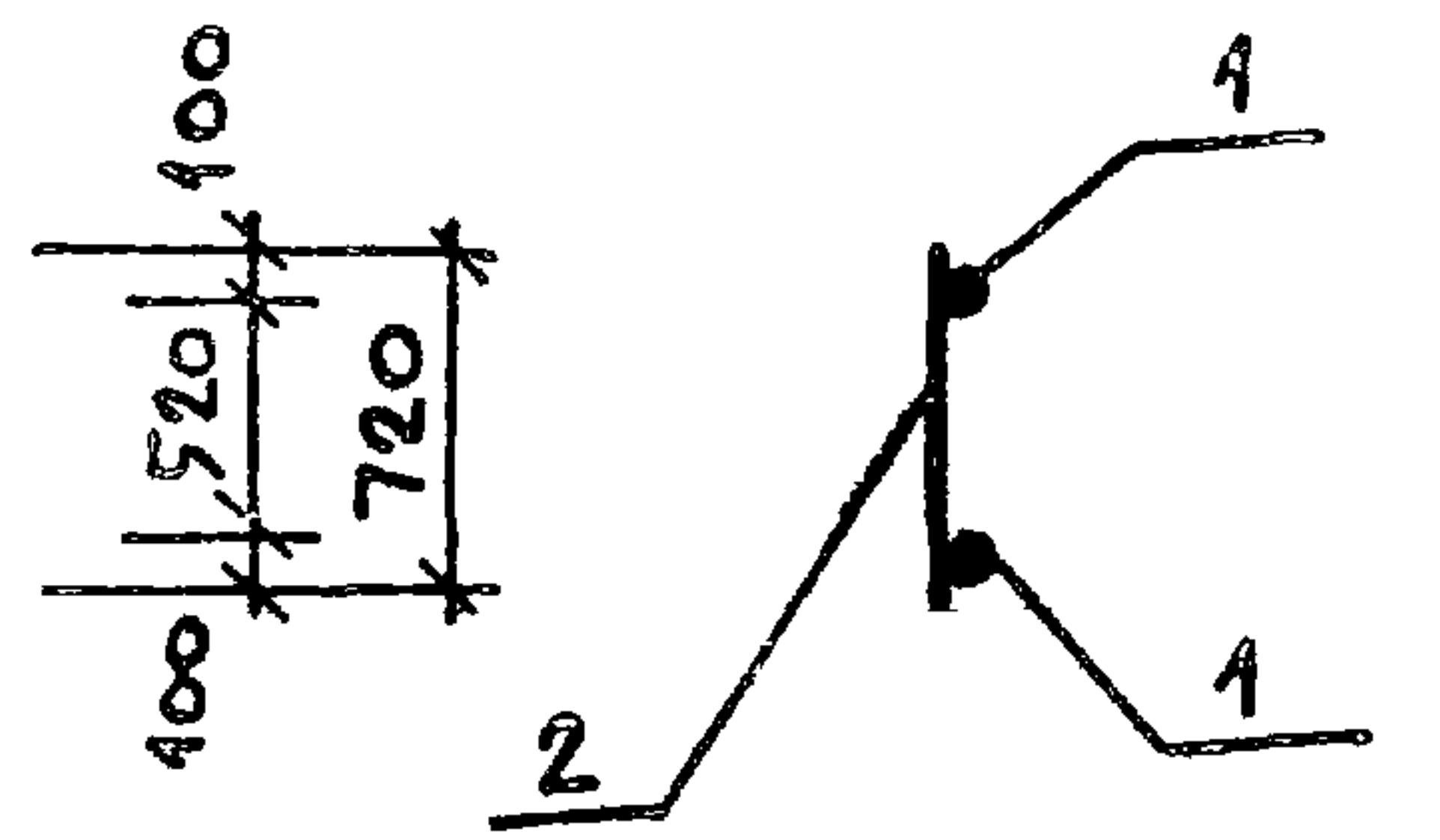
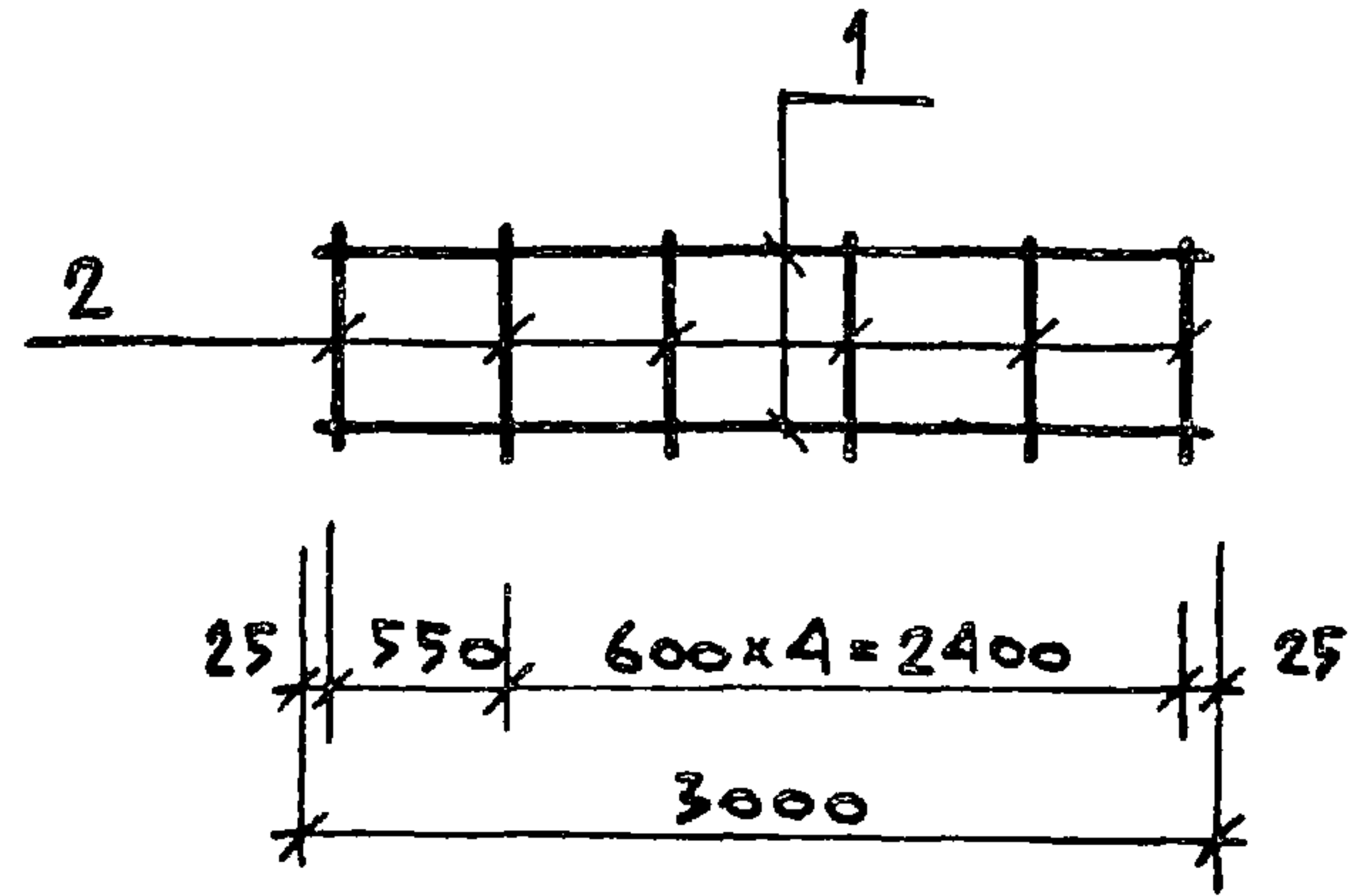
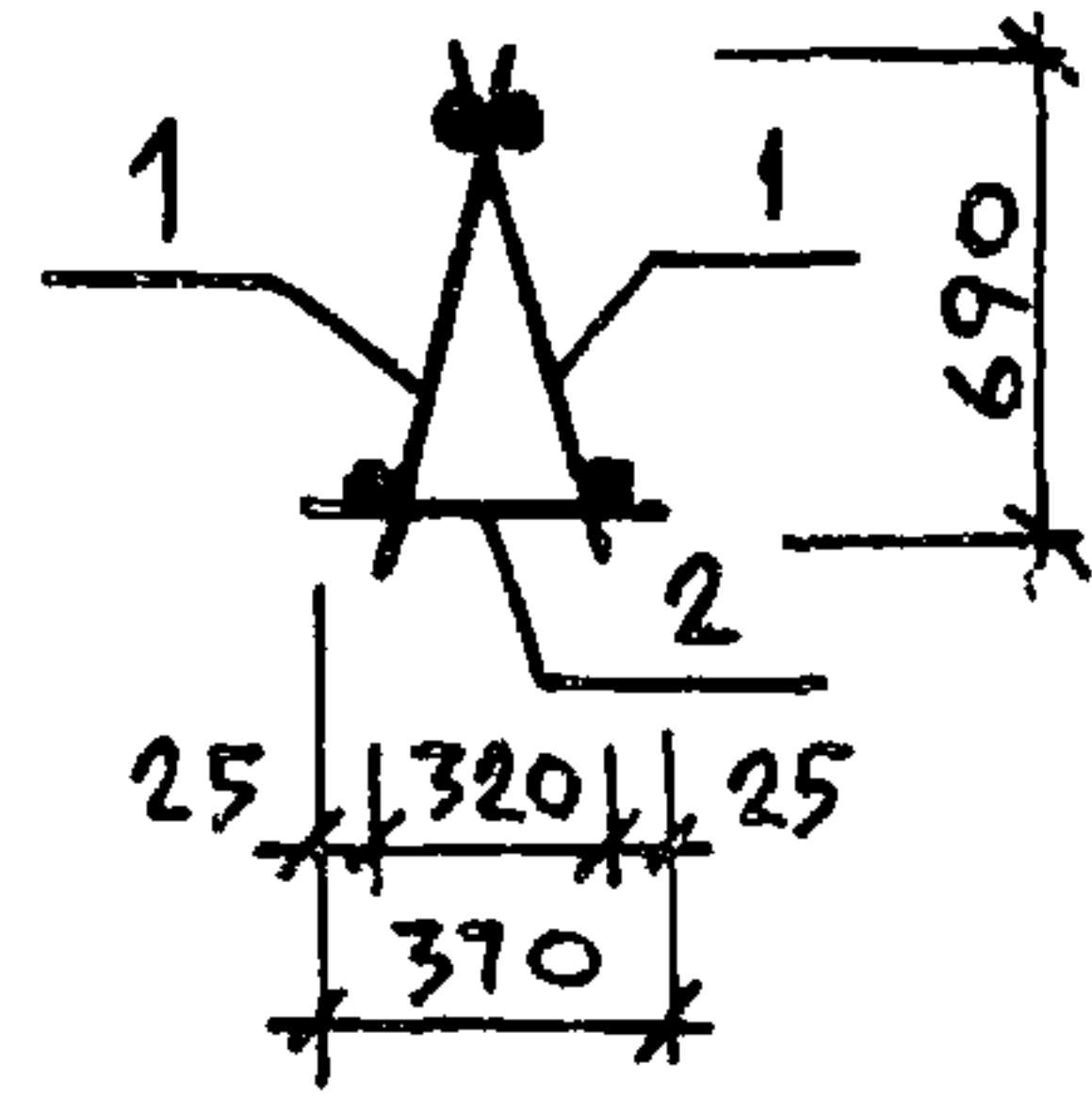
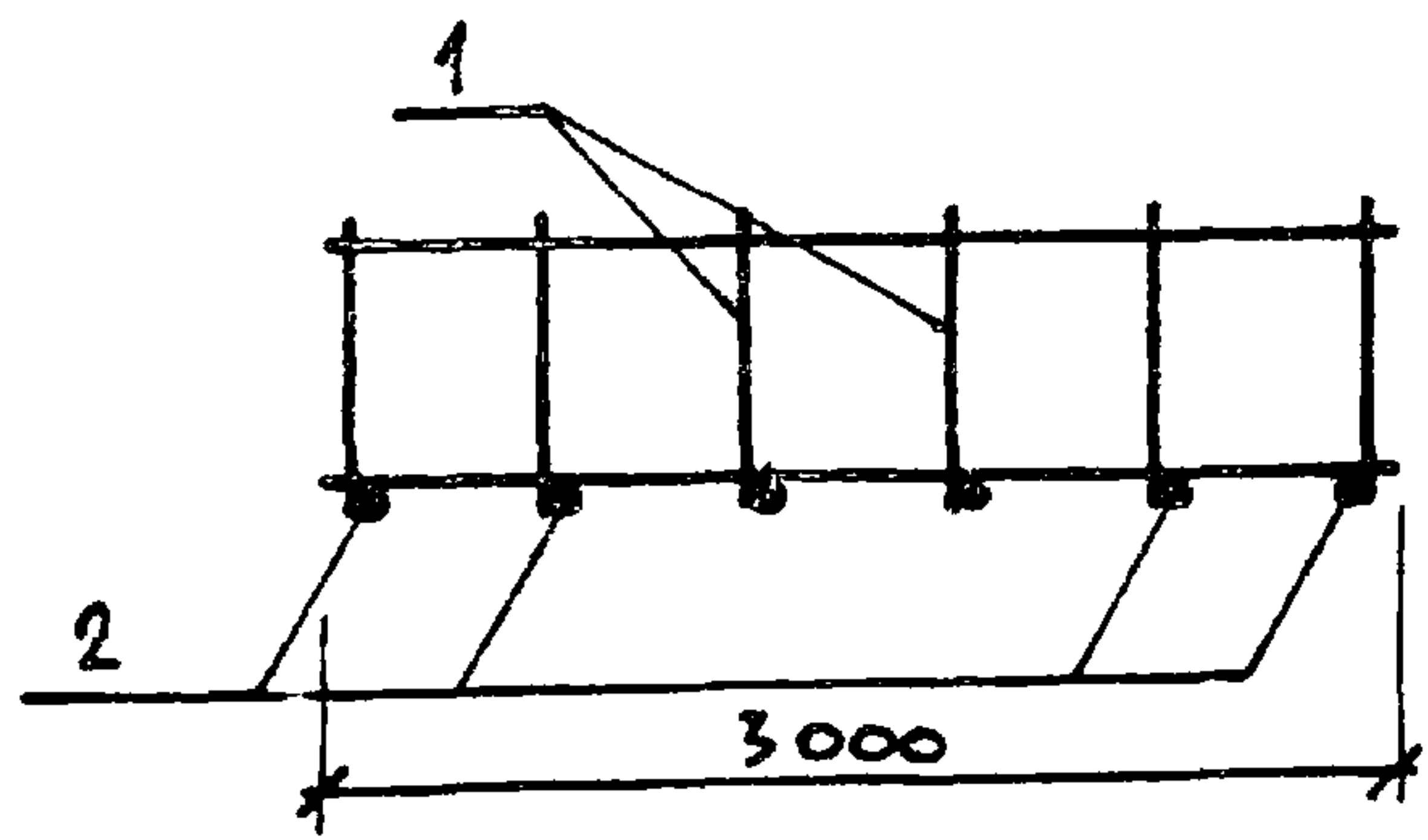
ТТ 2.4 В соответствии с листом ТТ 1.3 закладные изделия должны иметь антикоррозийное покрытие. Покрытие наносится на пластины, и приваренные к ним анкера и арматурные стержни на длину 40-50 мм, от пластины. Перед нанесением покрытия должна быть обеспечена вторая степень очистки поверхности согласно ГОСТ 9408-80.

Привязан:				ТП 902-1-104.86 - КНИ ТТ							
И.контр.	И. спец.	Рук. гр.	Инж.	МАНКАУСКАС	ЕФРЕМОВА	УКРОПОВА	ТЕРЕНТЬЕВ	ФИЛИПОВ	СТАДИЯ	Лист	Листов
									Р		1
				ТЕХНИЧЕСКИЕ ТРЕБОВАНИЯ				МЖКХ РСФСР ГИПРОКОММУНВОДОКАНАЛ ЛЕНИНГРАДСКОЕ ОТДЕЛЕНИЕ			

МФ 2140-07 6

Копировал: и.

Формат: А3



Формат	Зона	Поз.	Обозначение	Наименование	Кол.	Примечание
				<u>ДОКУМЕНТАЦИЯ</u>		
			ТП 902-1-104.86 КНИ-ТТ	ТТ2		
				<u>Сборочные единицы</u>		
		1	КНИ 1.101	Каркас плоский КР1	2	
				<u>ДЕТАЛИ</u>		
		2		φ25А III ГОСТ 5781-82*, l=370	6	1,4 кг

Привязан		
ИНВ. №		
НАЧ. АСО	МАНКАУСКАЯ	<i>Укр</i>
Н. КОНТР.	ЕФРЕМОВА	<i>Еф</i>
ГЛ. СПЕЦ.	УКРОПОВА	<i>Укр</i>
РУК. ГР.	ПОЙДА	<i>Пой</i>
ВЕД. ИНЖ.	СУВОРОВ	<i>Сув</i>

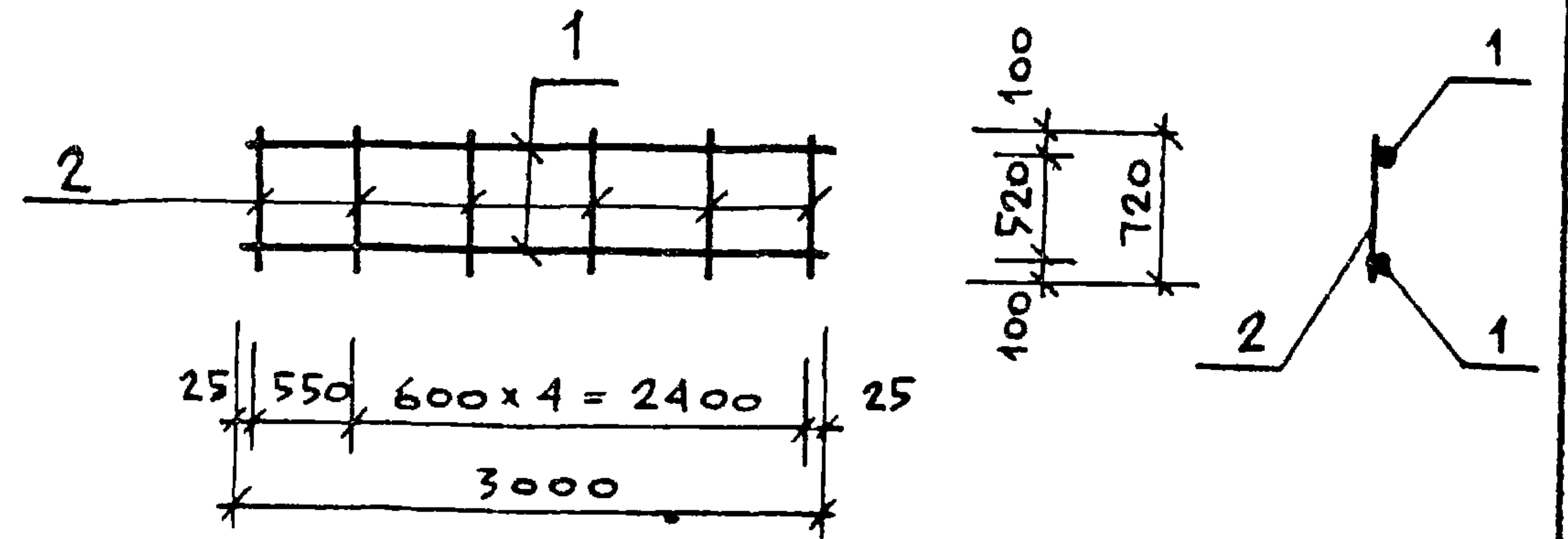
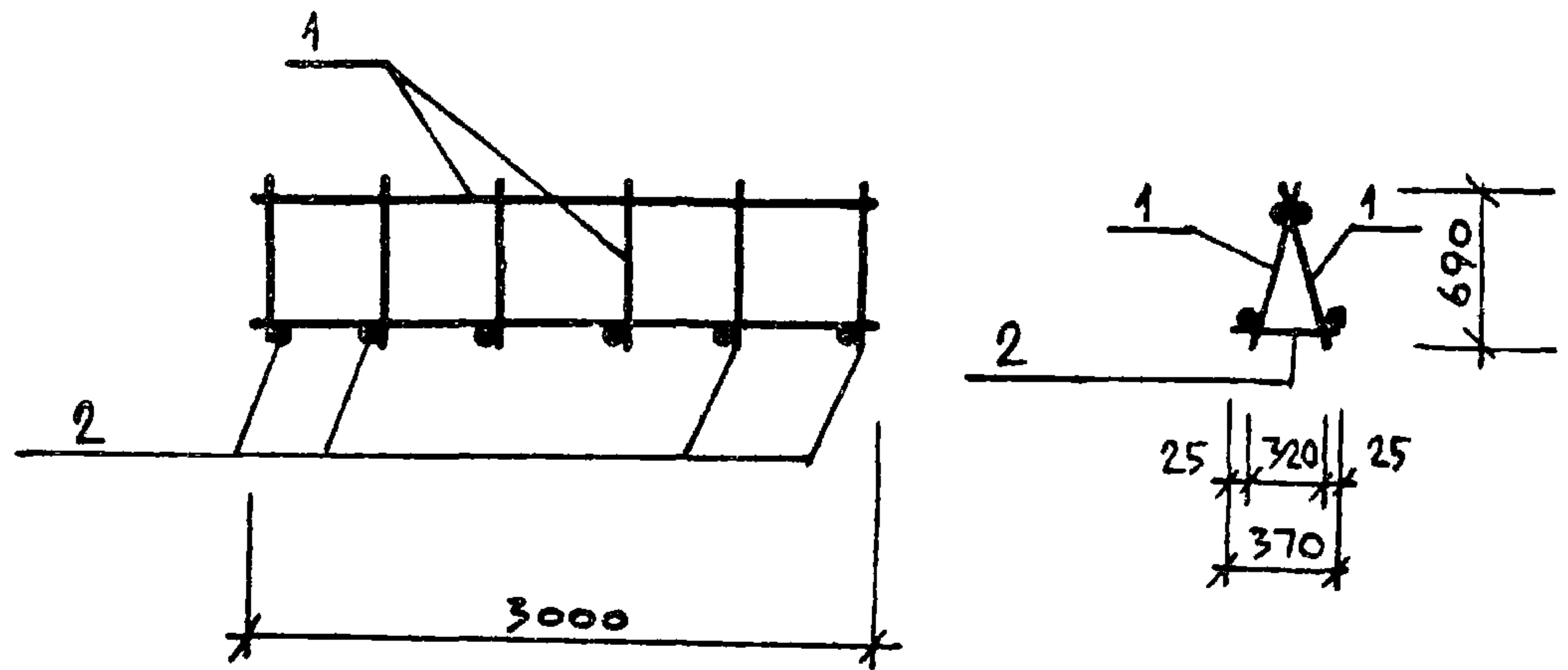
ТП 902-1-104.86 КНИ-1.100 СБ		
СТАДИЯ	МАССА	МАСШТАБ
Р	61.0	1:50
Каркас пространственный		
Лист Листов 1		
МНХХ РСФСР		
ГИПРОКОММУНВОДОКАНАЛ		
ЛЕНИНГРАДСКОЕ ОТДЕЛЕНИЕ		

Формат	Зона	Поз.	Обозначение	Наименование	Кол.	Примечание
				<u>ДОКУМЕНТАЦИЯ</u>		
			ТП 902-1-104.86 КНИ-ТТ	ТТ2		
				<u>ДЕТАЛИ</u>		
				φ25А III ГОСТ 5781-82*, l=3000	2	4.74 кг
				φ25А III То же l=720	6	2.8 кг

Привязан		
ИНВ. №		
НАЧ. АСО	МАНКАУСКАЯ	<i>Укр</i>
Н. КОНТР.	ЕФРЕМОВА	<i>Еф</i>
ГЛ. СПЕЦ.	УКРОПОВА	<i>Укр</i>
РУК. ГР.	ПОЙДА	<i>Пой</i>
ВЕД. ИНЖ.	СУВОРОВ	<i>Сув</i>

ТП 902-1-104.86 - КНИ-1.101		
СТАДИЯ	МАССА	МАСШТАБ
Р	28.3	1:50
Каркас плоский		
Лист Листов 1		
МНХХ РСФСР		
ГИПРОКОММУНВОДОКАНАЛ		
ЛЕНИНГРАДСКОЕ ОТДЕЛЕНИЕ		

Копировал: Яшвац - мф 2140-07 ? ФОРМАТ А3



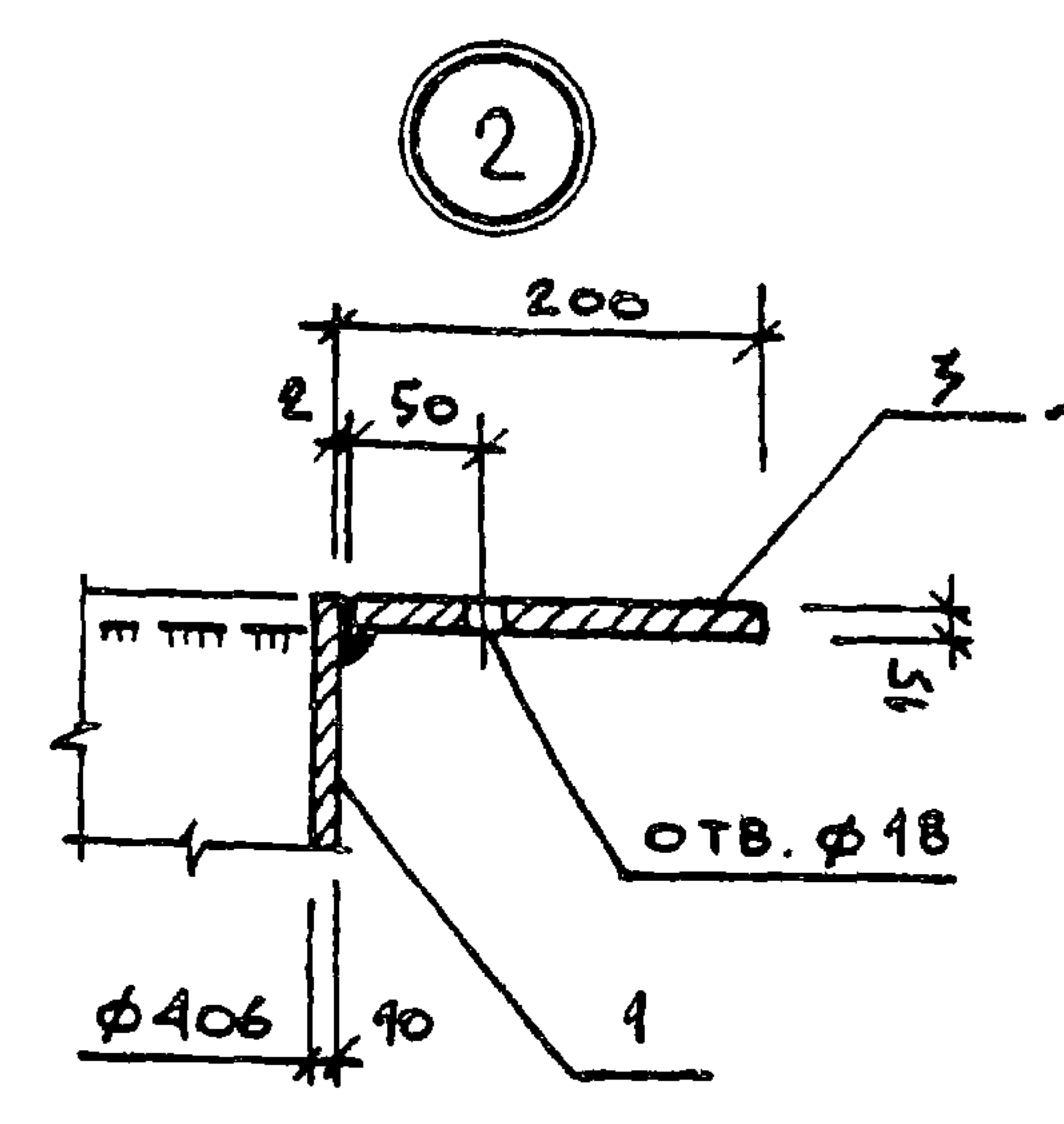
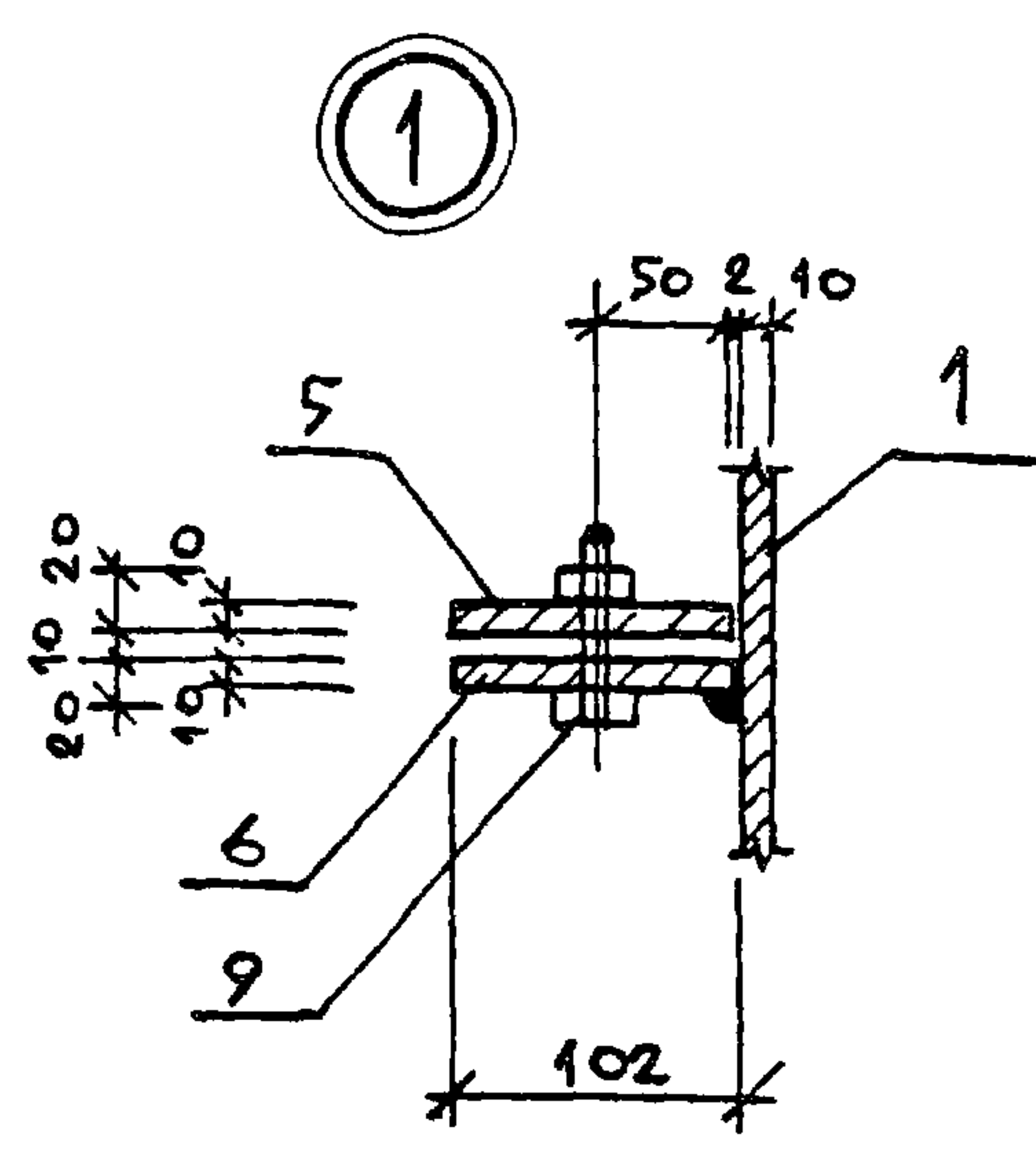
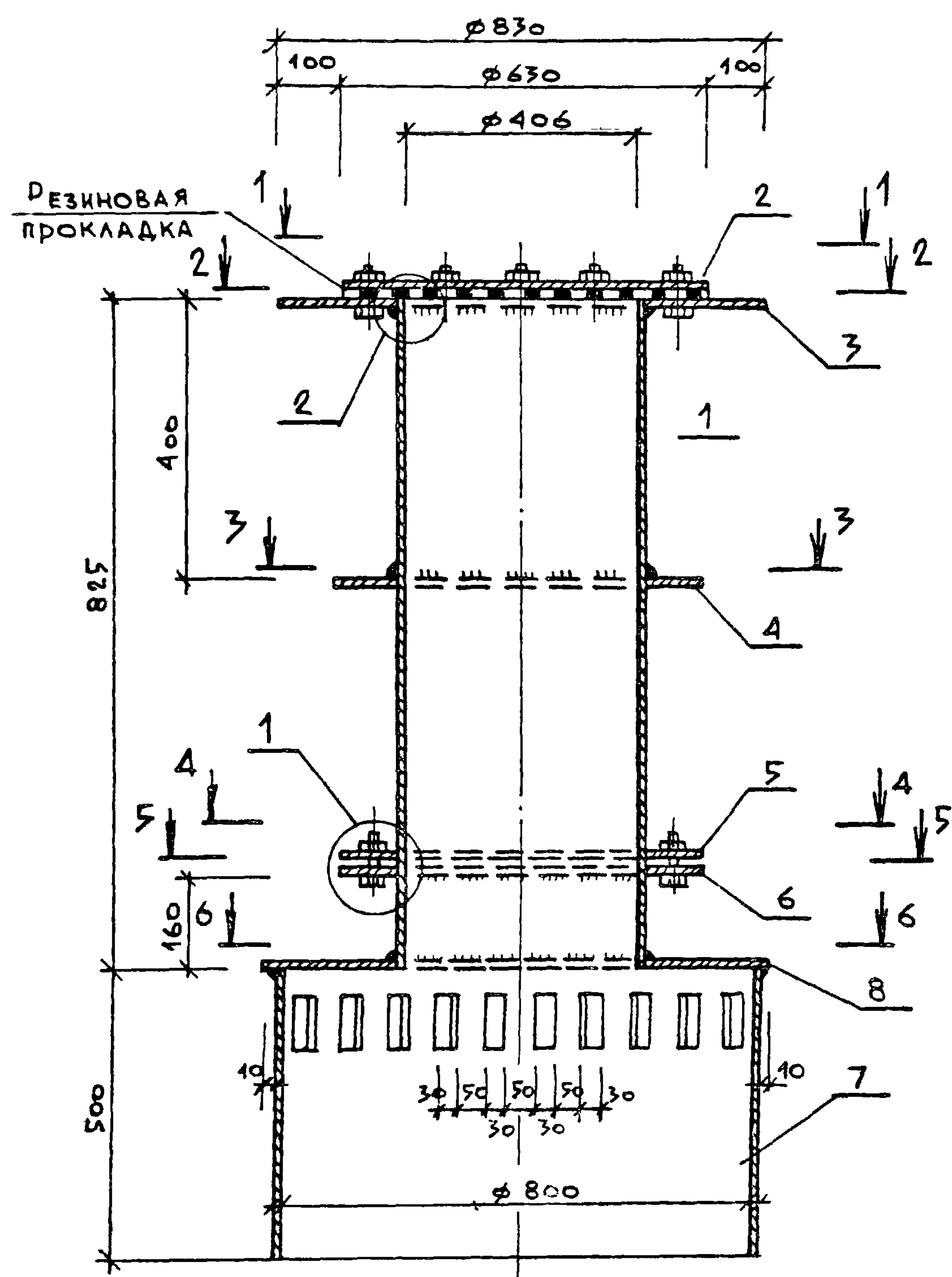
Формат	Зона	Поз.	Обозначение	Наименование	Кол.	Примечание
				<u>Документация</u>		
			ТП 902-1-104.86 - КШИ-ТТ	ТТ 2		
				<u>Сборочные единицы</u>		
		1	КШИ.1201	Каркас плоский КР1	2	
				<u>Детали</u>		
		2		φ20 А III Гост 5781-82, * l=370	6	0.91 кг

Формат	Зона	Поз.	Обозначение	Наименование	Кол.	Примечание
				<u>Документация</u>		
			ТП 902-1-104.86 КШИ-	ТТ 2		
				<u>Детали</u>		
		1		φ20 А III Гост 5781-82 * l=3000	2	4.74 кг
		2		φ20 А III То же l=720	6	1.78 кг

Привязан									
Инв. №									
ТП 902-1-104.86 - КШИ-1.200 СБ									
Каркас пространственный			<table border="1"> <tr> <th>Стадия</th> <th>Масса</th> <th>Масштаб</th> </tr> <tr> <td>Р</td> <td>46,1</td> <td>1:50</td> </tr> </table>	Стадия	Масса	Масштаб	Р	46,1	1:50
Стадия	Масса	Масштаб							
Р	46,1	1:50							
Науч. АСО	Манкаускас	<i>Урж</i>	Лист						
Н. контр.	Ефремова	<i>Ефр</i>	Листов 1						
Гл. спец.	Укропова	<i>Укр</i>	МНХХ РСФСР						
Рук. гр.	Поида	<i>Поид</i>	Гипрокоммуводоканал						
Вед. инж.	Суворов	<i>Сувор</i>	Ленинградское отделение						

Привязан									
Инв. №									
ТП 902-1-104.86 - КШИ-1.201									
Каркас плоский			<table border="1"> <tr> <th>Стадия</th> <th>Масса</th> <th>Масштаб</th> </tr> <tr> <td>Р</td> <td>20,3</td> <td>1:50</td> </tr> </table>	Стадия	Масса	Масштаб	Р	20,3	1:50
Стадия	Масса	Масштаб							
Р	20,3	1:50							
Науч. АСО	Манкаускас	<i>Урж</i>	Лист						
Н. контр.	Ефремова	<i>Ефр</i>	Листов 1						
Гл. спец.	Укропова	<i>Укр</i>	МНХХ РСФСР						
Рук. гр.	Поида	<i>Поид</i>	Гипрокоммуводоканал						
Вед. инж.	Суворов	<i>Сувор</i>	Ленинградское отделение						

Копировал: Ливань - *мф 2140-07 8*
Формат АЗ

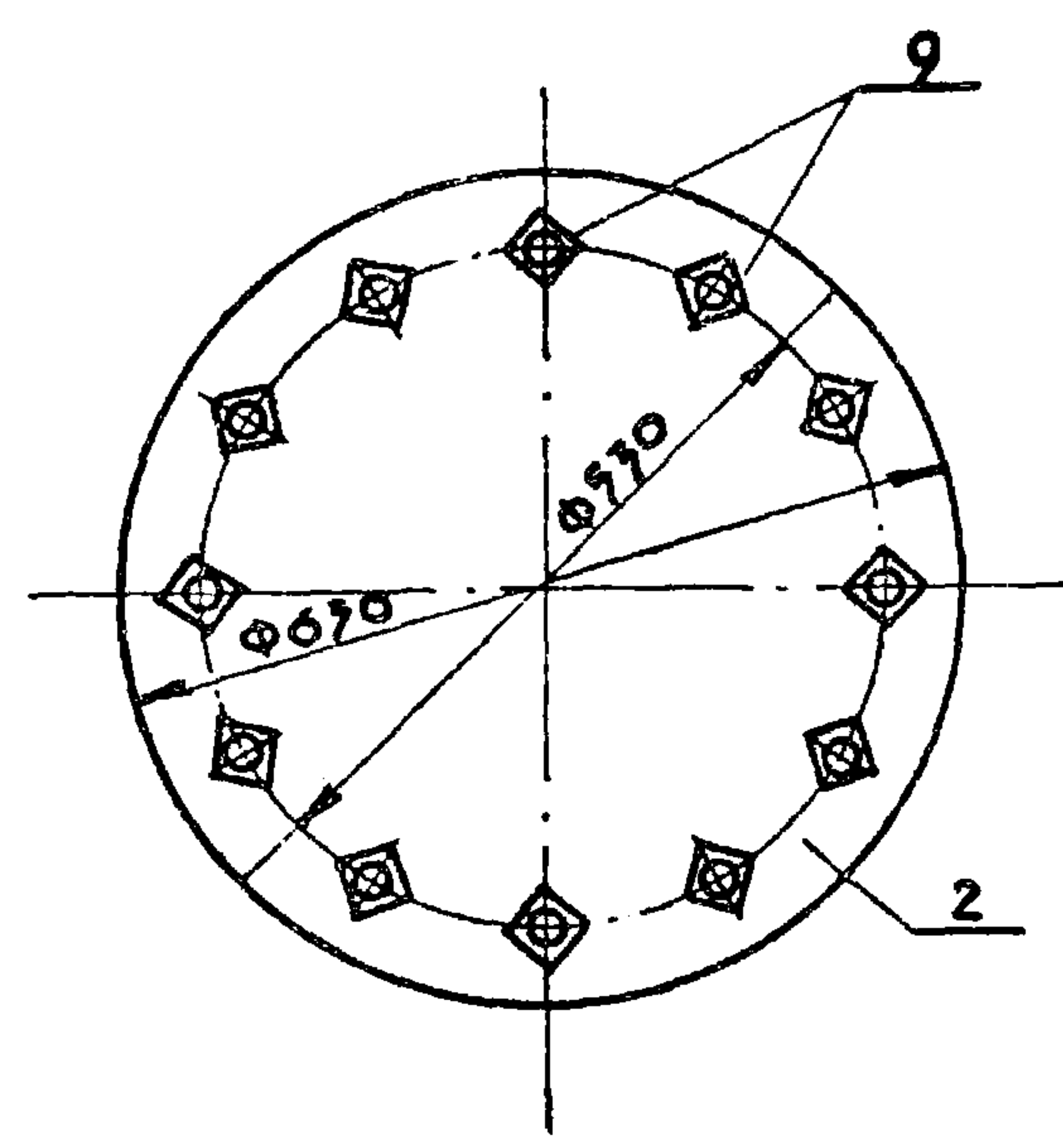


ПРИВЯЗАН:			
НАЧ. АСО	МАНКАУСКАЯ	<i>[Signature]</i>	
Н. Контр.	ЕФРЕМОВА	<i>[Signature]</i>	
Гл. Спец.	УКРОПОВА	<i>[Signature]</i>	
Дук. гр.	ТЕРЕНТЬЕВ	<i>[Signature]</i>	
ИНВ №	ИНЖ. ПОЛЯКОВ	<i>[Signature]</i>	

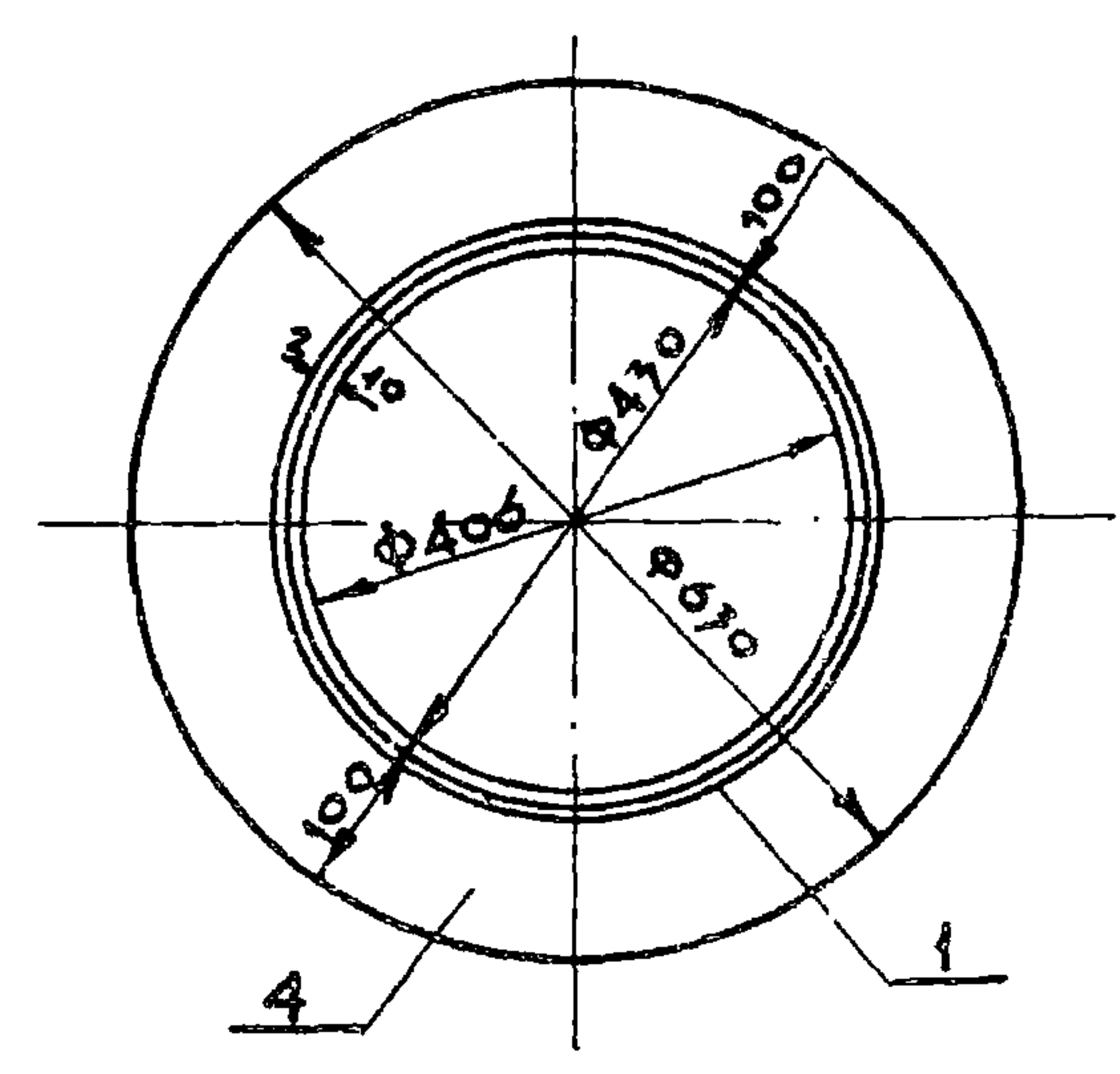
ТП 902-1-104.86 - КЖИ-1.300 СБ		
СТАДИЯ	МАССА	МАСШТАБ
Р	302,3	1:10
Лист 1	Листов 3	
МЖКХ РСФСР		
ГИПРОКОММУНВОДОКАНАЛ		
ЛЕНИНГРАДСКОЕ ОТДЕЛЕНИЕ		

Копировал: Ливач ^{МФ 2140-07 3} Формат: А3

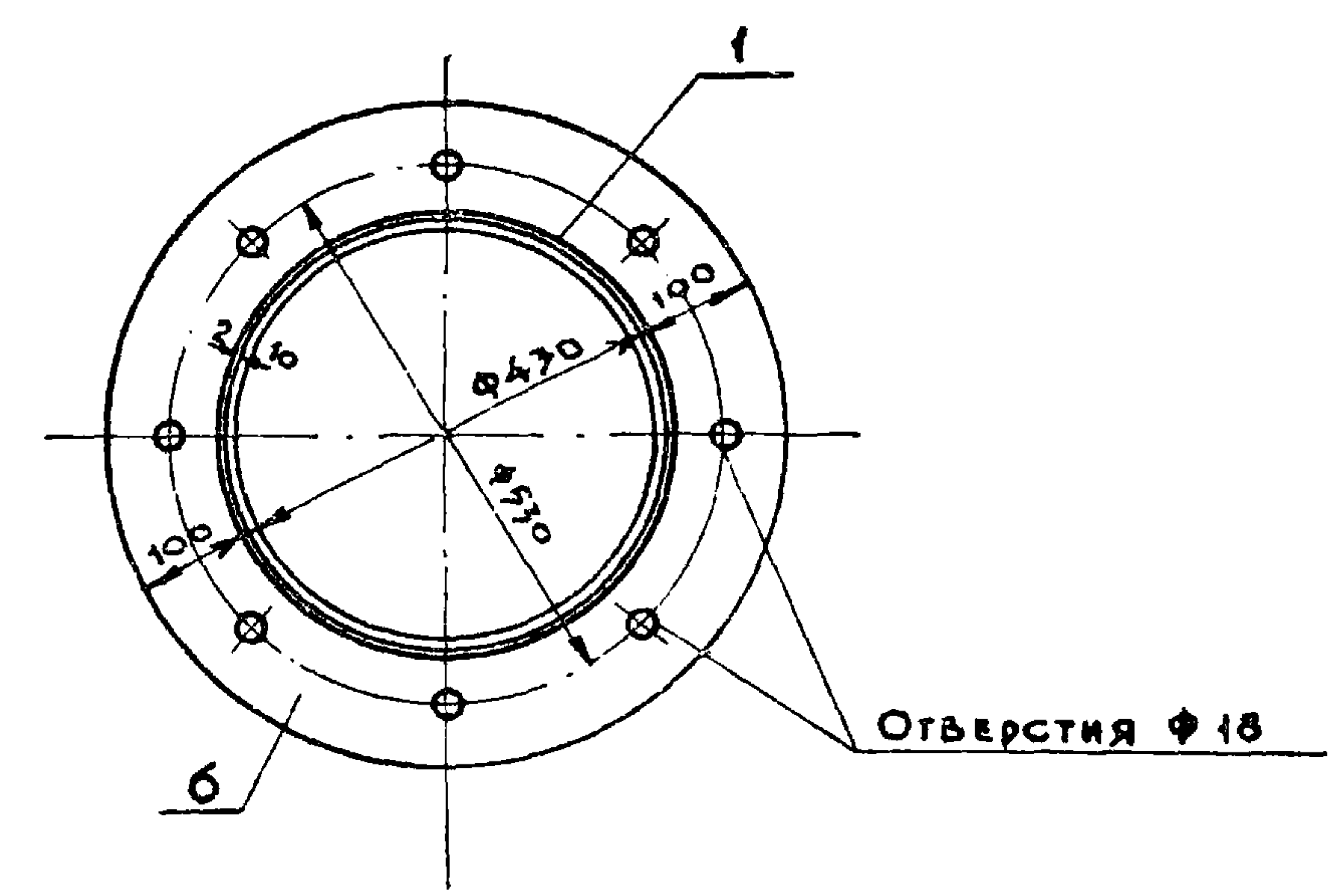
1-1



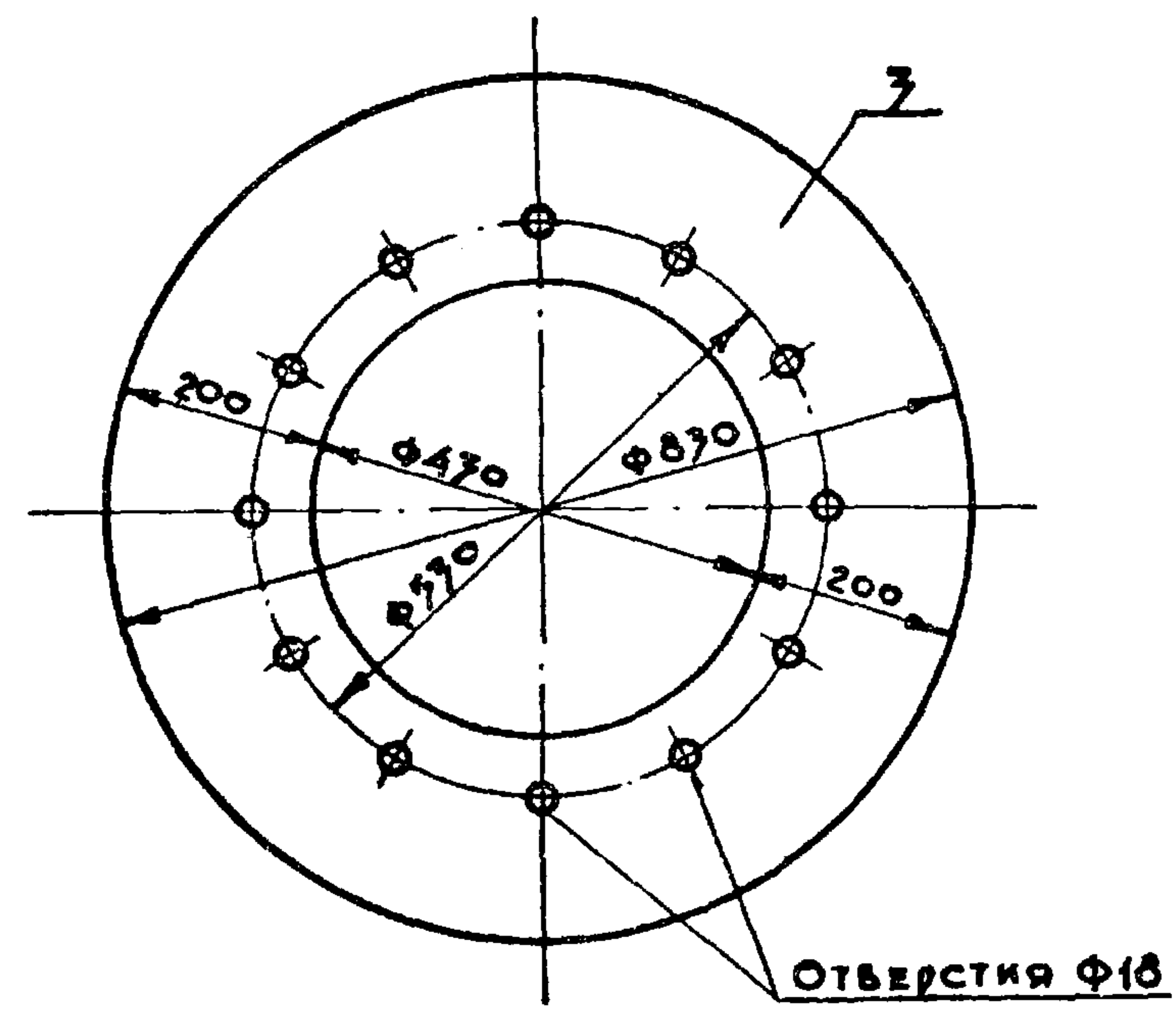
3-3



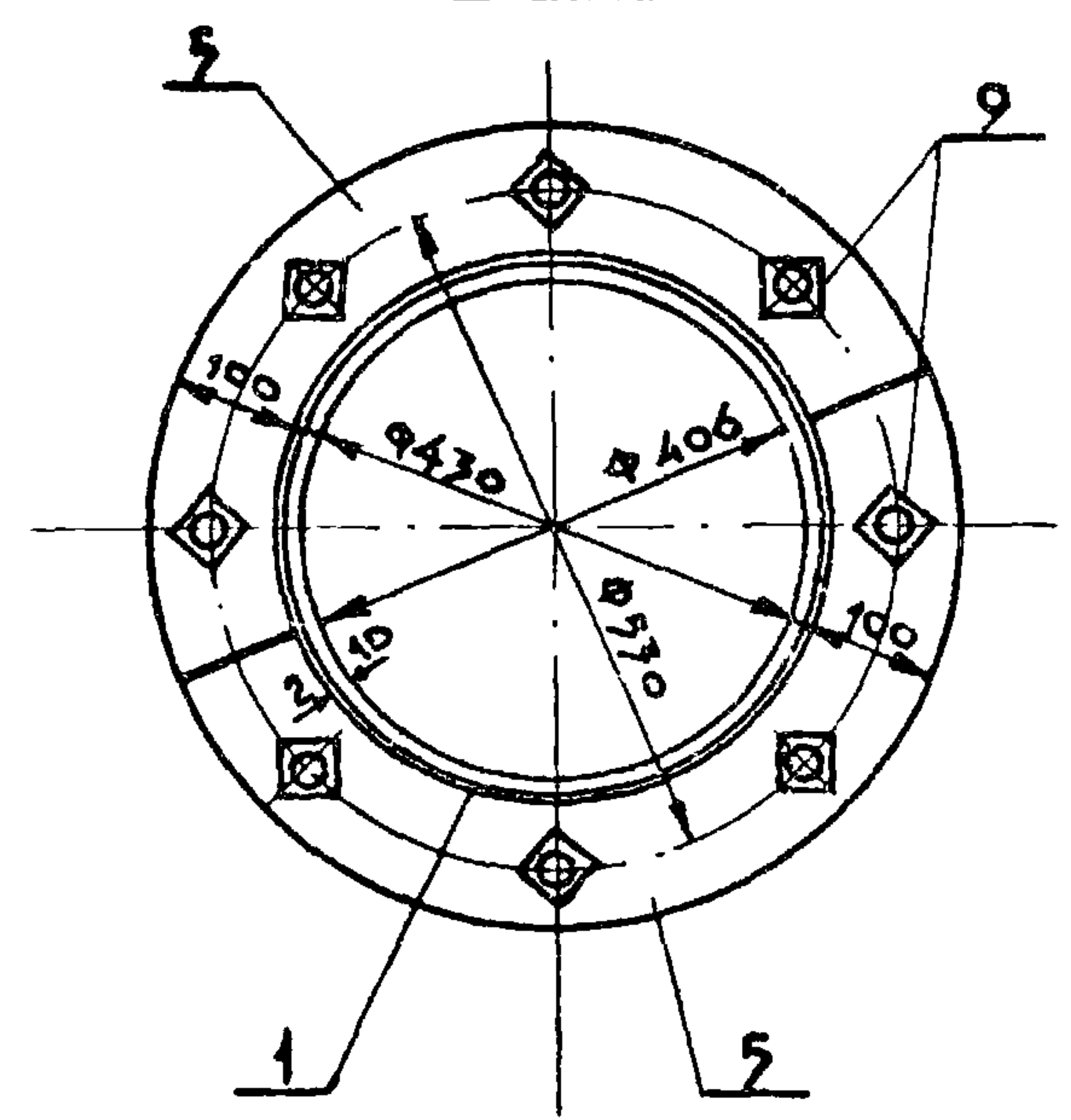
5-5



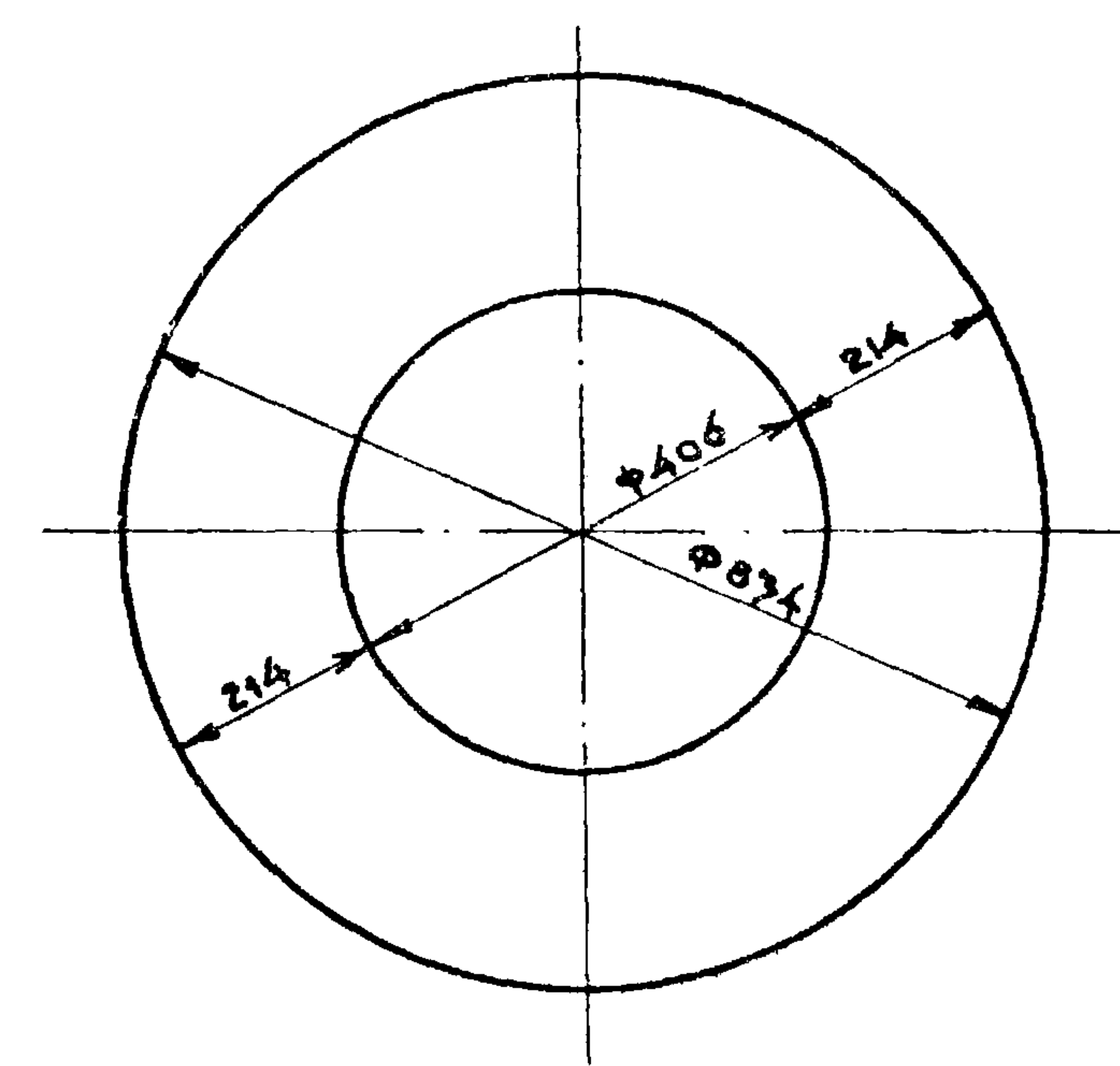
2-2



4-4



6-6



Привязан			
Изм №			

ТП 902-1-104.86 - КЖИ 1.300

Лист
2

Копирован: л.ц. МФ 2140-07 10

Формат А3

И П Л О В О И П Р О Е К Т У О З - 1 - И Ч . 0 6 А Л Ь Б О М 6

Формат	Зона	Поз.	Обозначение	Наименование	Кол.	Примечание
				<u>Документация</u>		
A4			ТП 902-1-104.86-КФИ-ТТ	ТТ2		
A4			СБ	Сборочный чертёж Мн		
				<u>Д Е Т А Л И</u>		
Б4	1			ТРУБА 426x10 Гост 10704-76* ВетЗкп2 Гост 10705-80 ℓ=825	1	84.65
Б4	2			ПОЛОСА 16x630 Гост 82-70* ВетЗкп2-1ТУ14-1-3023-80 ℓ=630	1	39.2
Б4	3			ПОЛОСА 16x830 Гост 82-70* ВетЗкп2-1ТУ14-1-3023-80 ℓ=830	1	49.7
Б4	4			ПОЛОСА 10x630 Гост 82-70* ВетЗкп2-1ТУ14-1-3023-80 ℓ=630	1	13.1
Б4	5			ПОЛОСА 10x315 Гост 82-70* ВетЗкп2-1ТУ14-1-3023-80 ℓ=315	2	6.55

Формат	Зона	Поз.	Обозначение	Наименование	Кол.	Примечание
Б4	6			ПОЛОСА 10x630 Гост 82-70* ВетЗкп2-1ТУ14-1-3023-80 ℓ=630	1	13.1
Б4	7			ТРУБА 820x7 Гост 10704-76* ВетЗкп2 Гост 10705-80 ℓ=500	1	70.15
Б4	8			ПОЛОСА 6x840 Гост 82-70* ВетЗкп2-1ТУ14-1-3023-80 ℓ=840	1	19.3
Б4	9			БОЛТ М16x60,58 Гост 7798-70*	20	0.13

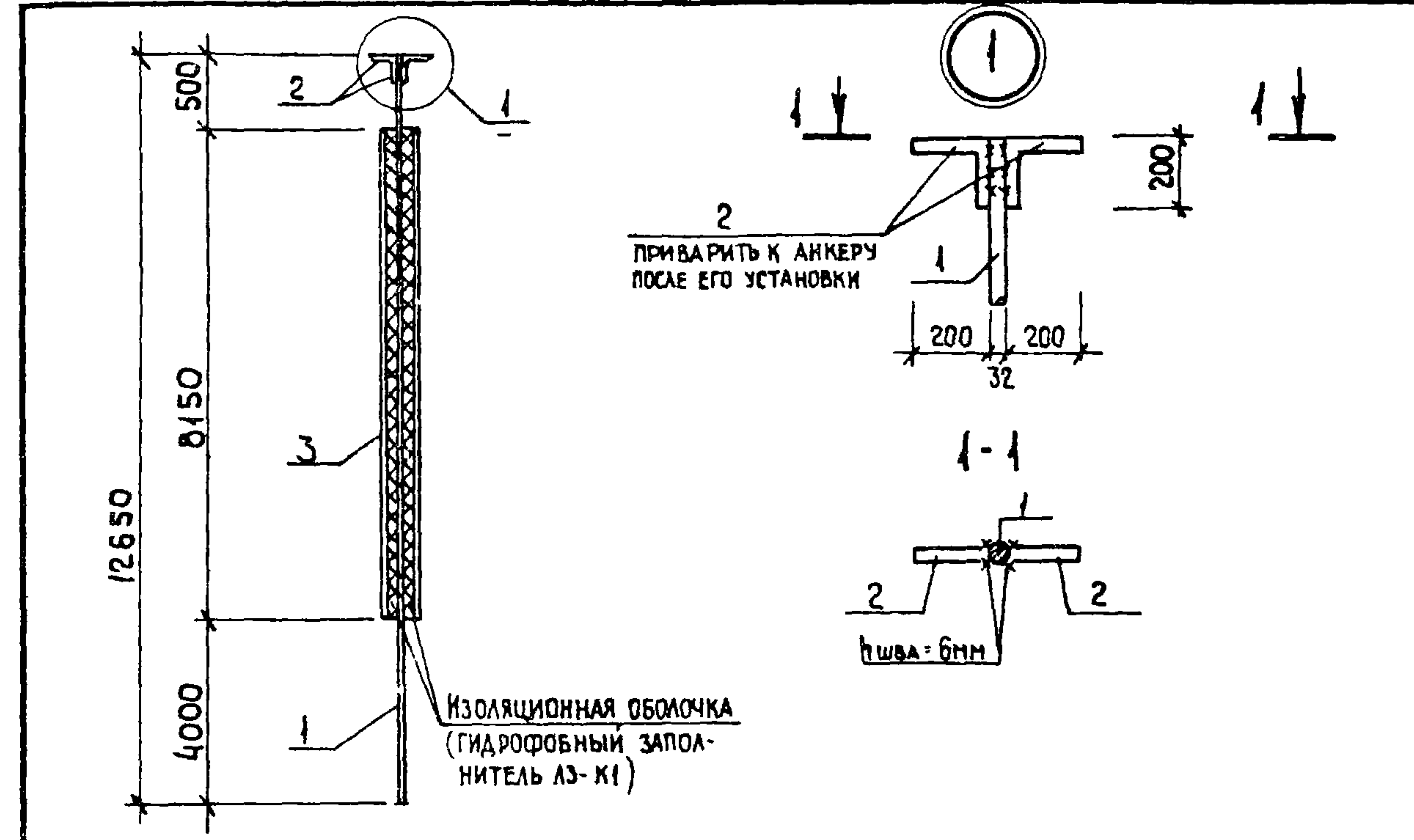
ПРИВЯЗАН:			
Инв. №			

ТП 902-1-104.86 - КФИ 1.300

Лист

3

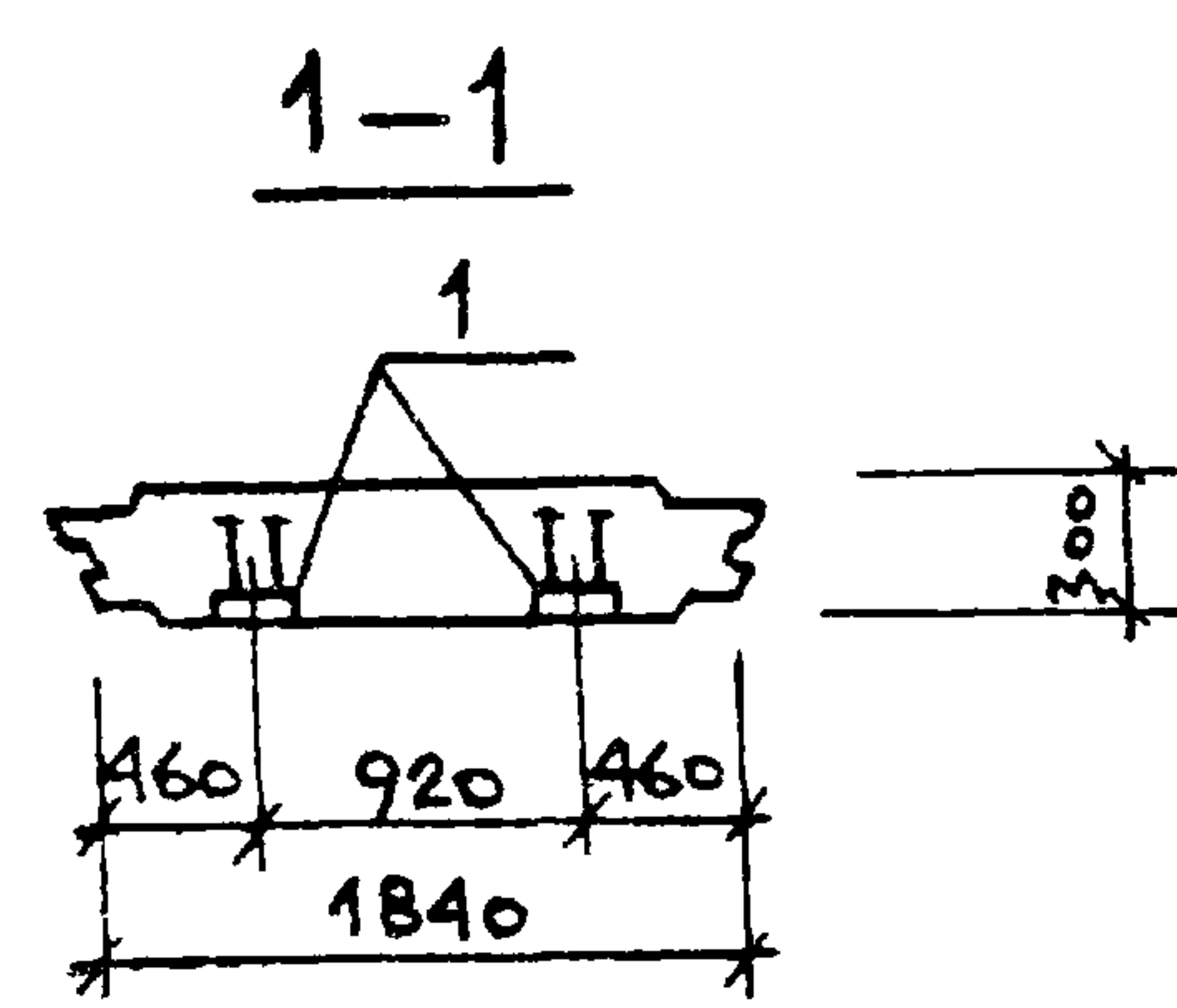
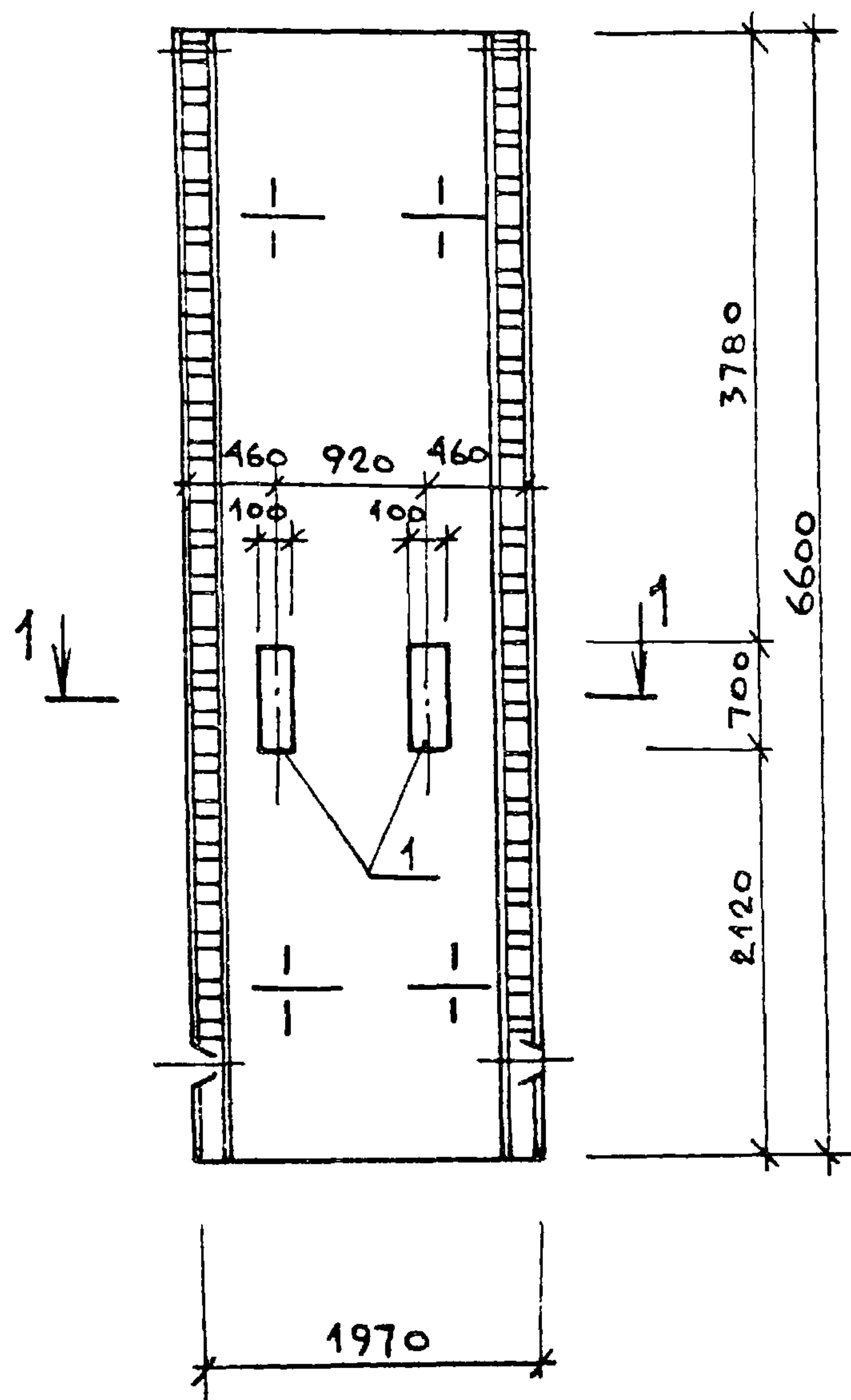
Копировал: Лисов, МФ 2140-07 11 Формат А3



формат	зона	поз.	обозначение	наименование	кол	примечание
				Документация		
			ТП 902-1-104.86 - КЖИ-ТТ	ТТ2		
				Детали		
		1		φ40АШВ ГОСТ5781-82* ℓ=12650	1	124.8кг
		2		φ40АШВ ГОСТ5781-82* ℓ=400	2	3.9кг
		3		ТРУБА φ63 НЕТ-30мм ГОСТ18599-83 ℓ=8150	1	4.6кг

ИНВ. № ПОДЛ.	Привязан	При отсутствии гидрофобного заполнителя возможно использование терметика, Гидропроект и ЭКН			
	Инв. №				
Подпись и дата					
АНКЕР А-1		ТАБЛИЦА	СТАДИЯ	МАССА	МАСШТАБ
		Р	Р	1287	
Исполнитель: Манкаускас, Ефремова, Чурцова, Попова, Чикова. <i>М. Манкаускас</i> <i>Е. Ефремова</i> <i>В. Чурцова</i> <i>О. Попова</i> <i>А. Чикова</i>		Лист 1 из 1			
		ИЖКХ РСФСР ГИПРОКОМУНВОДОКАНАЛ ЛЕНИНГРАДСКОЕ ОТДЕЛЕНИЕ			

мф 2140 07 12
 Копировал АИ формат А3



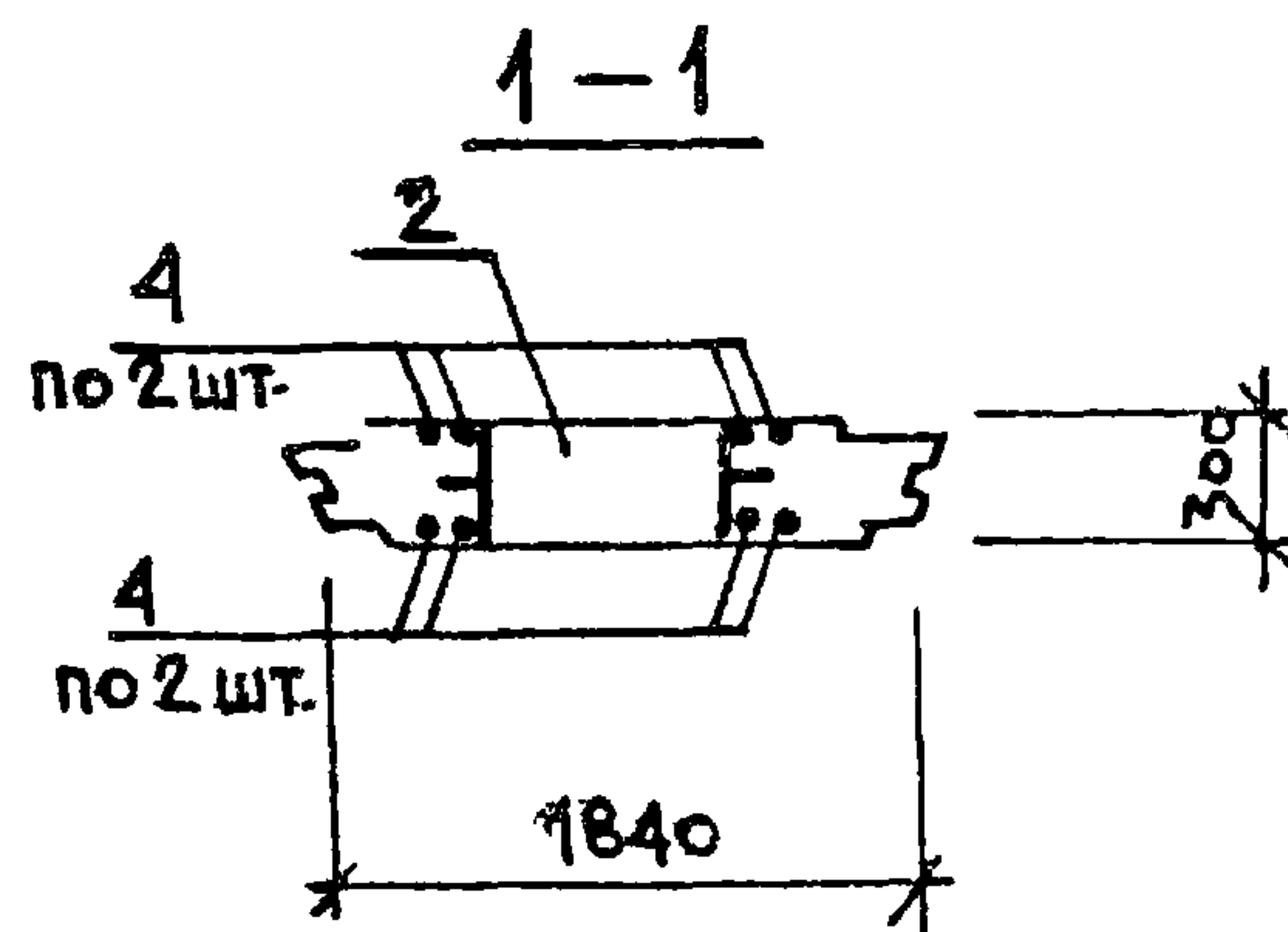
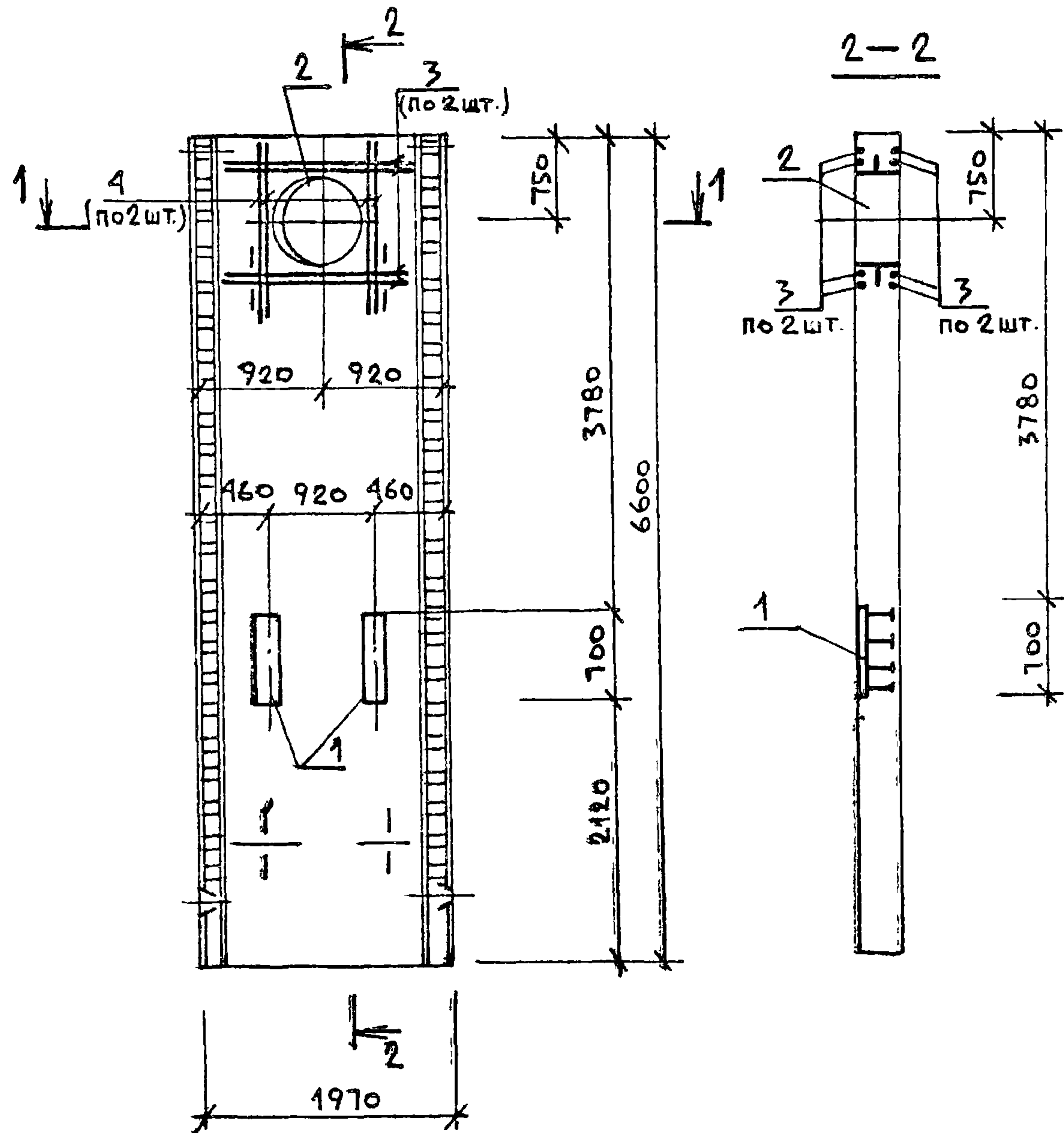
Формат	Зона	Поз.	Обозначение	Наименование	Кол.	Примечание
				Документация		
			ТП 902-1-104.86-КЩИ-ТТ1	ТТ1		
				Сборочные единицы		
			3.902.1-10 В.1	1ПС66-2Ш		со всеми зак. изд.
A4	1		1.400-15 В.1	ИЗДЕЛИЕ ЗАКЛАДНОЕ МН127-5	2x0,7 пм	6,7 кг

ВЕДОМОСТЬ РАСХОДА СТАЛИ НА ДОПОЛНИТЕЛЬНЫЕ ЗАКЛАДНЫЕ ИЗДЕЛИЯ, кг

МАРКА ЭЛЕМЕНТА	ИЗДЕЛИЯ ЗАКЛАДНЫЕ						ОБЩИЙ РАСХОД
	Арм. класса		Прокат марки				
	А III		ВстЗ кп2				
	ГОСТ 5781-82*		ГОСТ 103-76*				
	8	Итого	-8=6	-8=8	Итого		
1ПС66-2Ш-д	1,6	1,6	6,6	1,6	8,2	9,8	

Привязан			Т П 902-1-104.86 - КЩИ-2.100		
			Степовая панель		
			Стадия	Масса	Масштаб
			Р		1:50
			Лист	Листов 1	
			МЖКХ РСФСР		
			ГИПРОКОММУНВОДОКАНАЛ		
			ЛЕНИНГРАДСКОЕ ОТДЕЛЕНИЕ		
ИНВ. №			И.А.СО	МАНКАУСКАС	<i>[Signature]</i>
			И.КОНТР.	ЕФРЕМОВА	<i>[Signature]</i>
			ГЛ.СПЕЦ.	УКРОПОВА	<i>[Signature]</i>
			РУК.ГР.	ГЕРЕНТЬЕВ	<i>[Signature]</i>
			И.И.И.	ПОЛЯКОВ	<i>[Signature]</i>

Копировал: *[Signature]* МФ 2140-07 13 Формат: А3



ФОРМАТ	ЗОНА	Поз.	Обозначение	Наименование	Кол.	Примечание
				<u>ДОКУМЕНТАЦИЯ</u>		
			ТП 902-1-104.86-КШИ-ТТ1	ТТ1		
				<u>Сборочные единицы</u>		
			3.902.1-10 в.1	1ПС66-2Ш		со всеми закладными деталями
АА	1		1.400-15 в.1	ИЗДЕЛИЕ ЗАКЛАДНОЕ МН127-5	2,0,7 пм	6,7 кг
АА	2		5.900-2	САЛЬНИК Ду-800; l=300	1	112,3 кг
				<u>ДЕТАЛИ</u>		
Б4	3			Ф20А III Гост 5781-82* l=1800	8	4,45 кг
Б4	4			Ф16А III l=1500	8	2,37 кг

ВЕДОМОСТЬ РАСХОДА СТАЛИ НА ДОПОЛНИТЕЛЬНЫЕ ЗАКЛАДНЫЕ ИЗДЕЛИЯ И АРМАТУРНЫЕ ИЗДЕЛИЯ, кг

МАРКА ЭЛЕМЕНТА	ИЗДЕЛИЯ АРМАТУРНЫЕ			ИЗДЕЛИЯ ЗАКЛАДНЫЕ					ОБЩИЙ РАСХОД		
	Арматура класса А-III Гост 5781-82*		Всего	Арм класса А-III Гост 5781-82*		ПРОКАТ Гост 103-76*		САЛЬНИК Ду-800 l=300 СЕРИЯ 5.900-2		Всего	
	16	20		Итого	8	Итого	δ=6				δ=8
	19,0	35,6	54,6	54,6	1,6	1,6	6,6	1,6		112,3	122,1
1ПС66-2Ш-8											

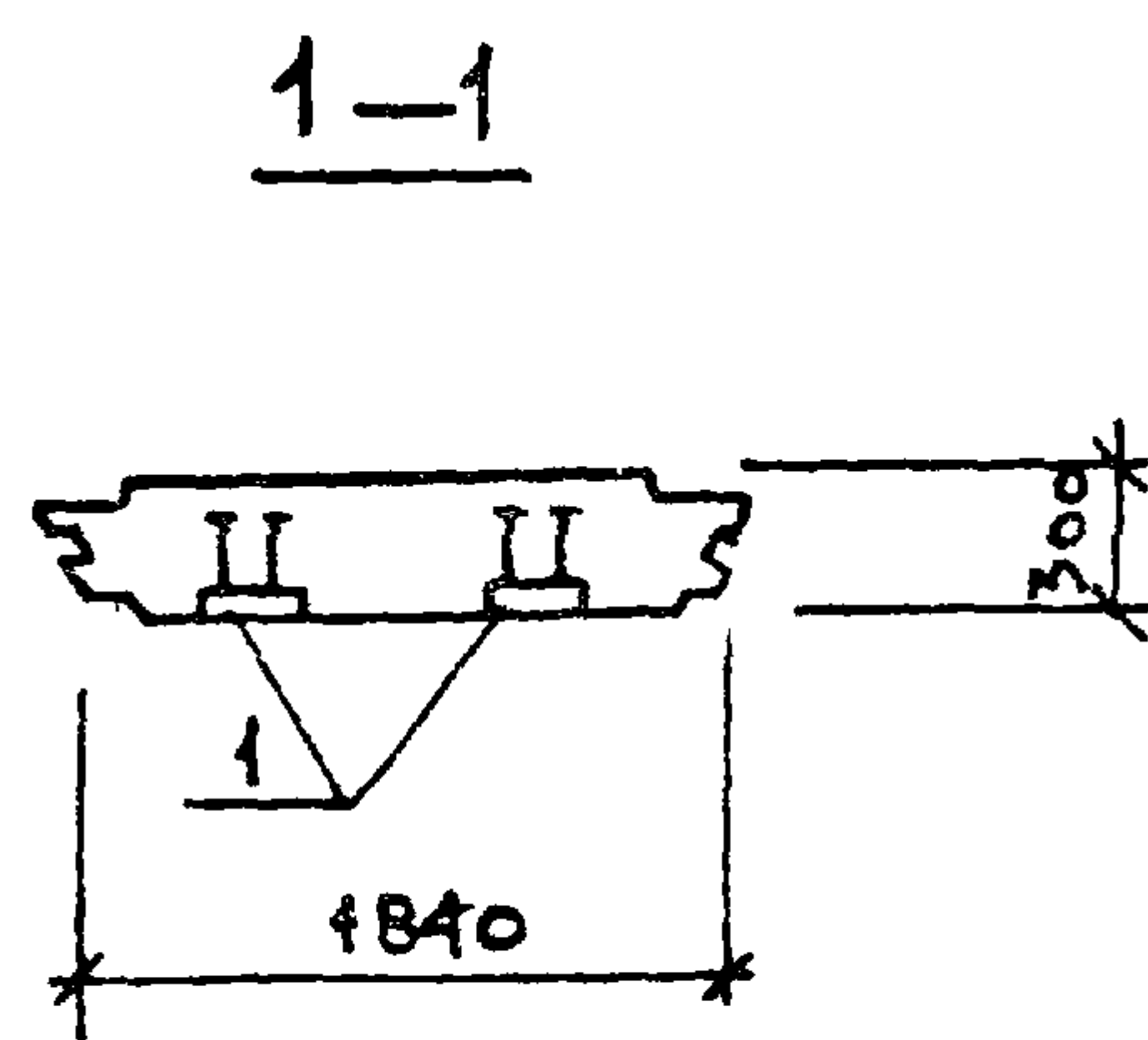
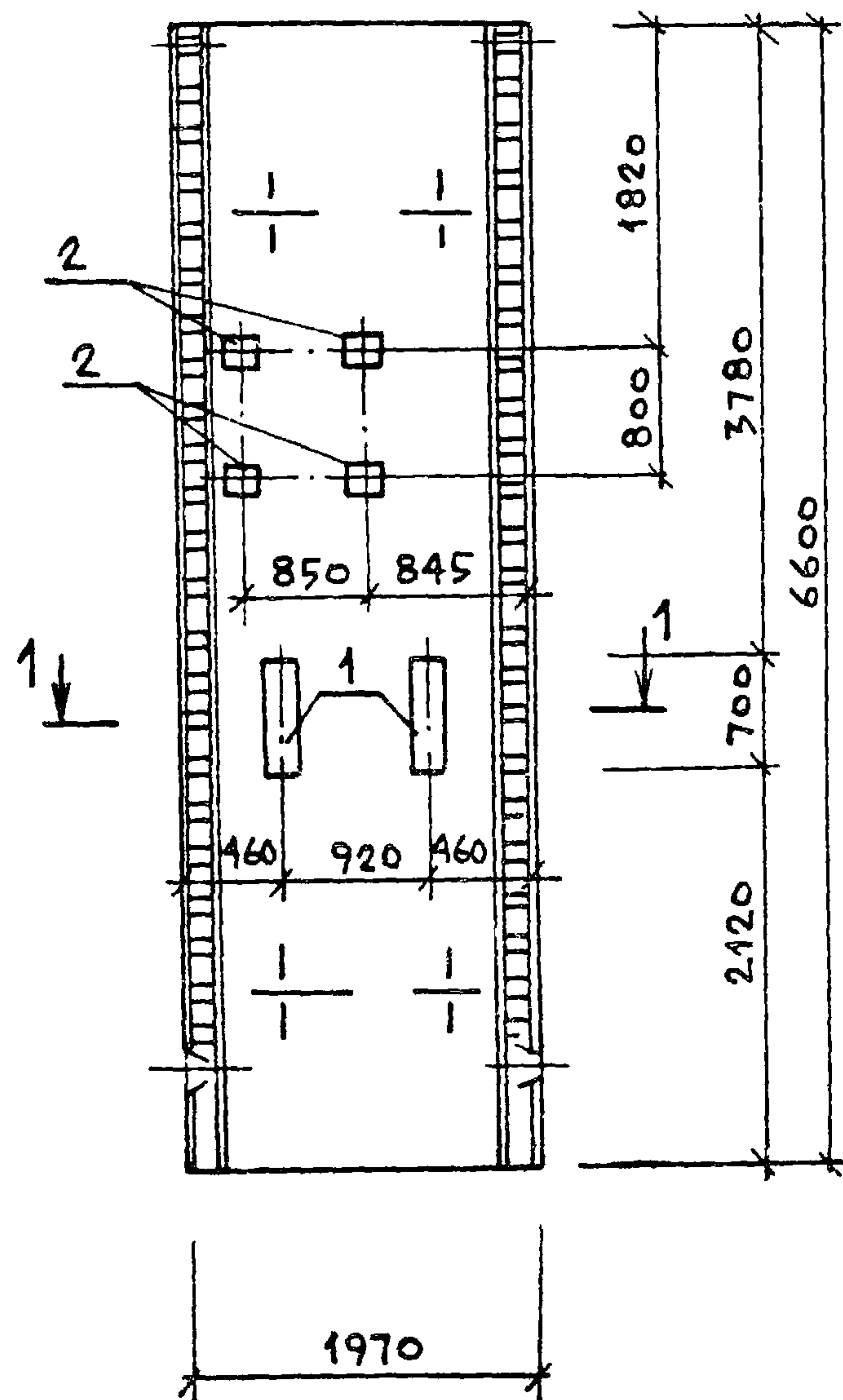
ПРИВЯЗАН:

НАЧ АСО	МАНКАУСКАС	<i>Уфа</i>
Н.КОНТР	ЕФРЕМОВА	<i>Уфа</i>
Т.СПЕЦ	УКРОПОВА	<i>Уфа</i>
РУК.ГР.	ТЕРЕНТЬЕВ	<i>Уфа</i>
ИНВ.№	И.Н. ПОЛЯКОВ	<i>Уфа</i>

ТП 902-1-104.86 - КШИ-2.101

СТЕНОВАЯ ПАНЕЛЬ

СТАДИЯ	МАССА	МАСШТАБ
Р		1:50
Лист	Листов 1	
МНХХ		РСФСР
ГИПРОКОММУНВОДОКАНАЛ		
ЛЕНИНГРАДСКОЕ ОТДЕЛЕНИЕ		



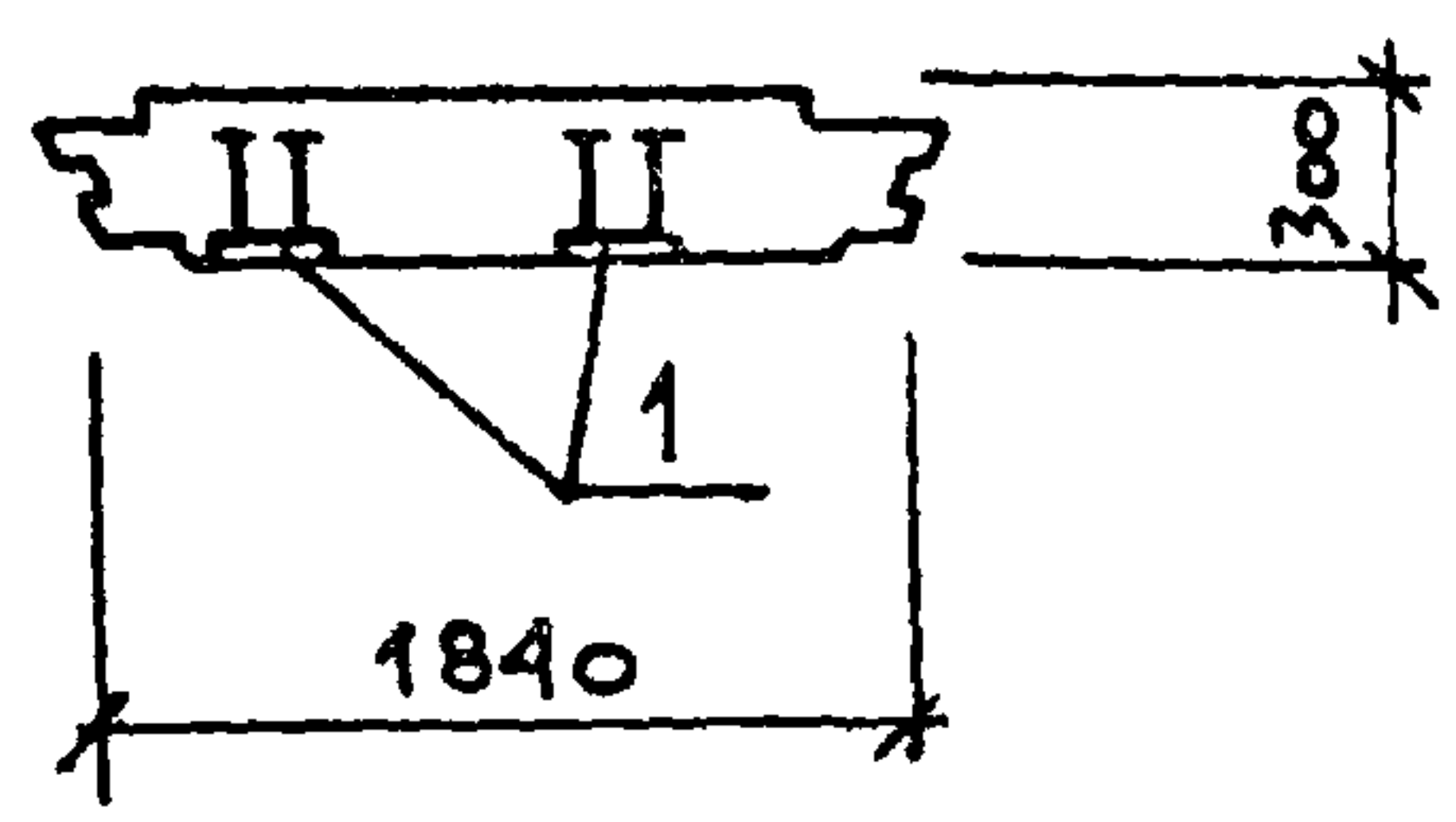
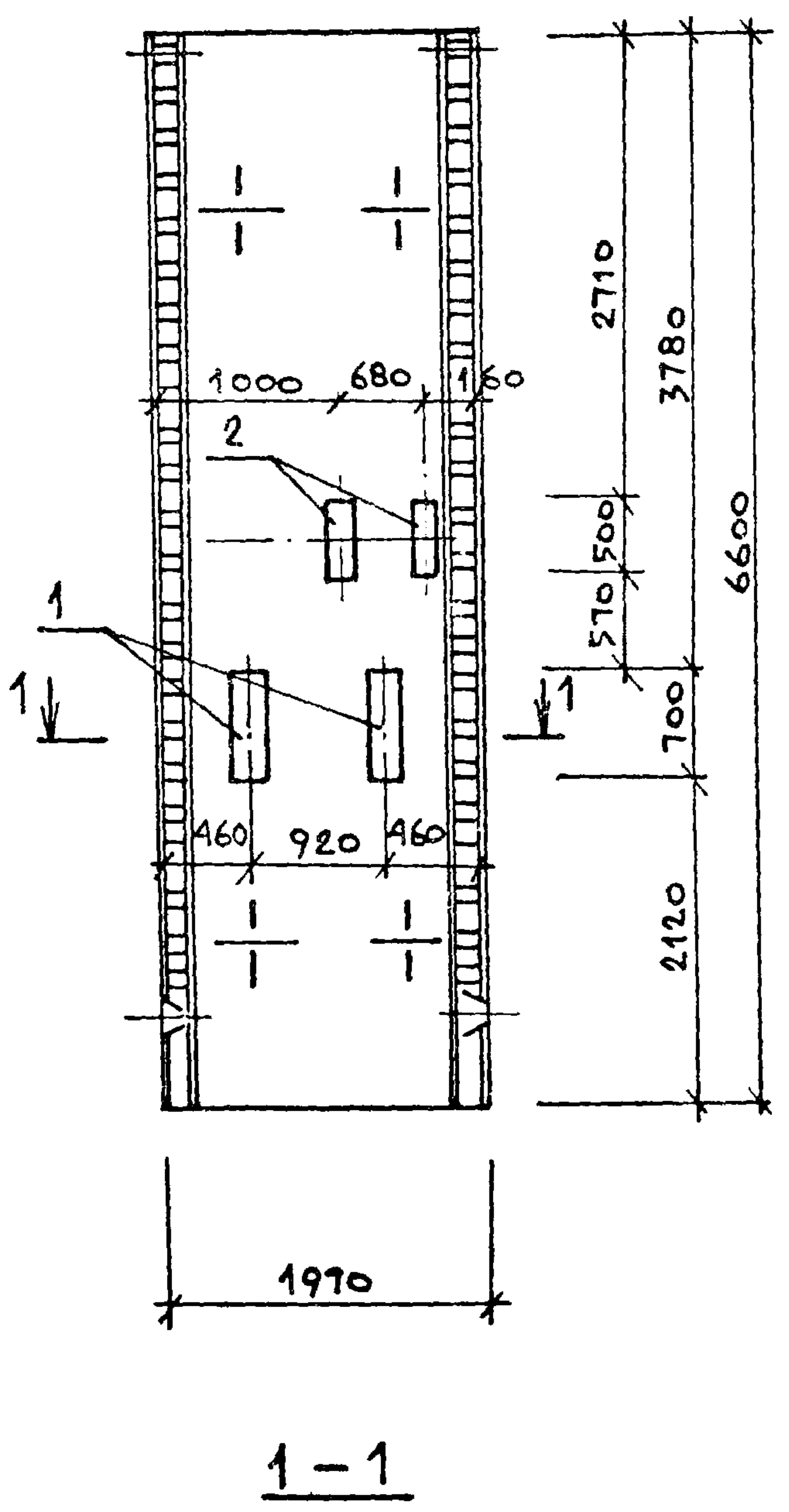
Формат	Зона	Поз.	Обозначение	Наименование	Кол.	Примечание
				<u>Документация</u>		
			ТП 902-1-104.86-КНИ-ТТ1	ТТ1		
				<u>Сборочные единицы</u>		
			3.902.1-10.В.1	1ПС66-2Ш		со всеми закл. д. ет
А4		1	1.400-15 В.1	ИЗДЕЛИЕ ЗАКЛАДНОЕ МН 127-5	2х0,7 пм	6,7 кг
А4		2	1.400-15 В.1	" МН 105-5	4	1,3 кг

ВЕДОМОСТЬ РАСХОДА СТАЛИ НА ДОПОЛНИТЕЛЬНЫЕ ЗАКЛАДНЫЕ ДЕТАЛИ, КГ

МАРКА ЭЛЕМЕНТА	ИЗДЕЛИЯ ЗАКЛАДНЫЕ						Всего	Общий расход
	Арм. класса		Прокат марки					
	А III		В ст 3 кл 2					
	Гост 5781-82*		Гост 103-76*					
	8	Итого	δ=6	δ=8	Итого			
1ПС66-2ш-В	3,2	3,2	8,6	3,2	11,8		15,0	

Привязан:				ТП 902-1-104.86 - КНИ-2.102			
Нач. АСО	МАНКАУСКАС	<i>Уел</i>		СНОВАЯ ПАНЕЛЬ	СТАДИЯ	МАССА	МАШТАБ
Н.КОНТР.	ЕФРЕМОВА	<i>Уел</i>			Р		1:50
ГЛ. СПЕЦ.	УКРОПОВА	<i>Уел</i>			Лист		Листов 1
РУК. ГР.	ТЕРЕНТЬЕВ	<i>Уел</i>			МЖКХ		РСФСР
ИНВ. №	ИНЖ.	ПОЛЯКОВ	<i>Уел</i>		ГИПРОКОММУНВОДОКАНАЛ ЛЕНИНГРАДСКОЕ ОТДЕЛЕНИЕ		

Копировал: Лубович мф 2140-07 15 ФОРМАТ А3



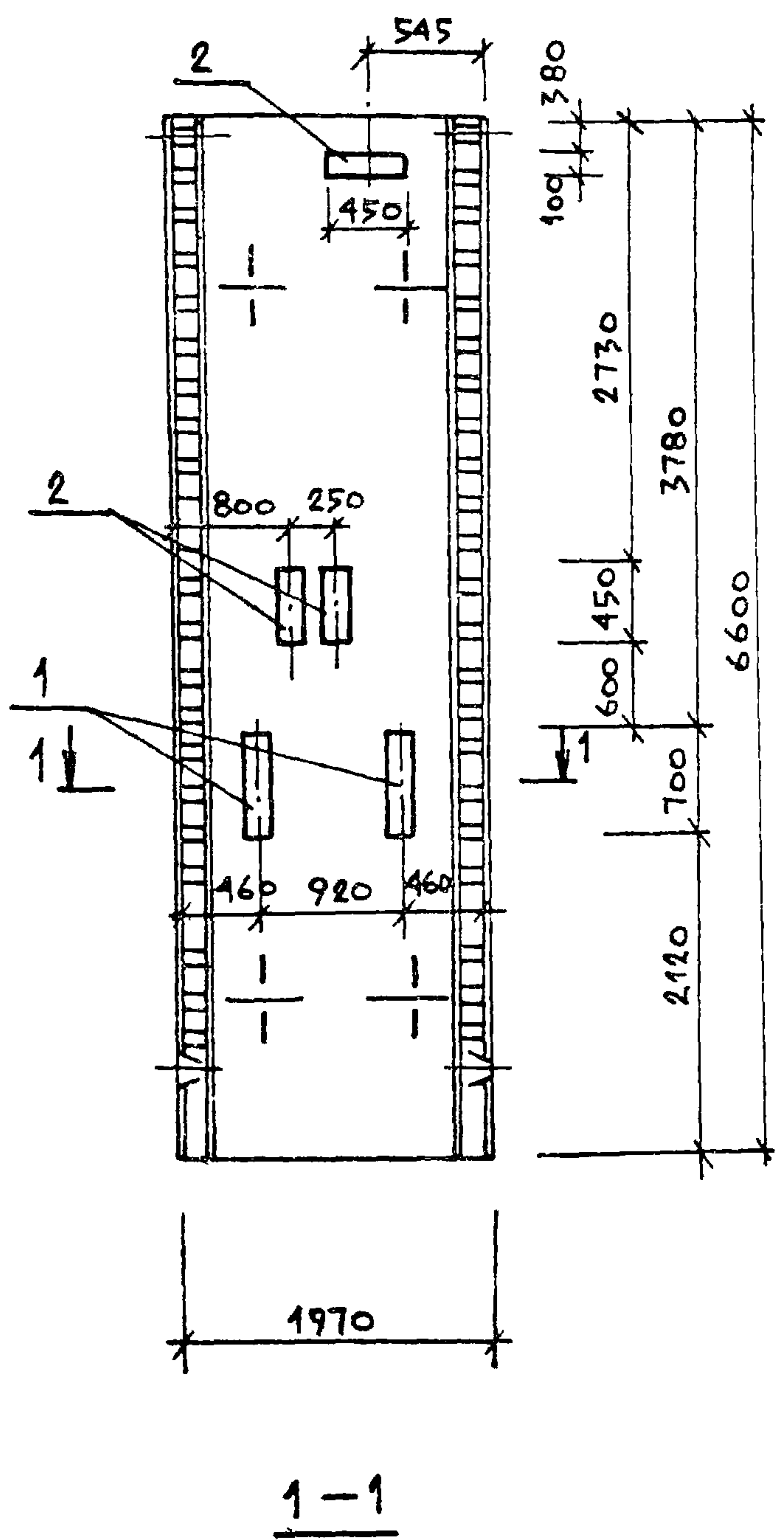
Формат	Зона	Поз.	Обозначение	Наименование	Кол.	Примечание
				<u>Документация</u>		
			ТП902-1-104.86-КНИ-ТТ1	ТТ1		
				<u>Сборочные единицы</u>		
			3.902.1-10 В.1	1ПС66-2Ш		со всеми закл. дет.
А4		1	1.400-15 В.1	ИЗДЕЛИЕ ЗАКЛАДНОЕ МН127-5	2x0.7 ПМ	6,7 кг
А4		2	1.400-15 В.1	" МН127-5	2x0.5 ПМ	6,7 кг

ВЕДОМОСТЬ РАСХОДА СТАЛИ НА ДОПОЛНИТЕЛЬНЫЕ ЗАКЛАДНЫЕ ДЕТАЛИ, КГ

МАРКА ЭЛЕМЕНТА	ИЗДЕЛИЯ ЗАКЛАДНЫЕ						Всего	ОБЩИЙ РАСХОД
	АРМАТУРА КЛАССА А-III			ПРОКАТ МАРКИ Вст 3 кп 2				
	ГОСТ 5781-82*			ГОСТ 103-76*				
	8	Итого	Итого	8=6	8=8	Итого		
1ПС66-2Ш-2	2.6	2.6	11.3	2.6	13.9	16.5	16.5	

Привязан				ТП902-1-104.86 - КНИ-2.103			
ИЗВ. АСО	МАНКАУСКАС	Укс		Стеновая панель	СТАДИЯ	МАССА	МАСШТАБ
И КОНТР	ЕФРЕМОВА	Укс			Р		1:50
ГАСПЕЦ	УКРОПОВА	Укс			Лист	Листов 1	
РУК. ГР	ТЕРЕНТЬЕВ	Укс			МНЖХ РСФСР		
ИНВ. №	ИНЖ	ПОЛЯКОВ	Укс	ГИПРОКОММУНВОДОКАНАЛ			ЛЕНИНГРАДСКОЕ ОТДЕЛЕНИЕ

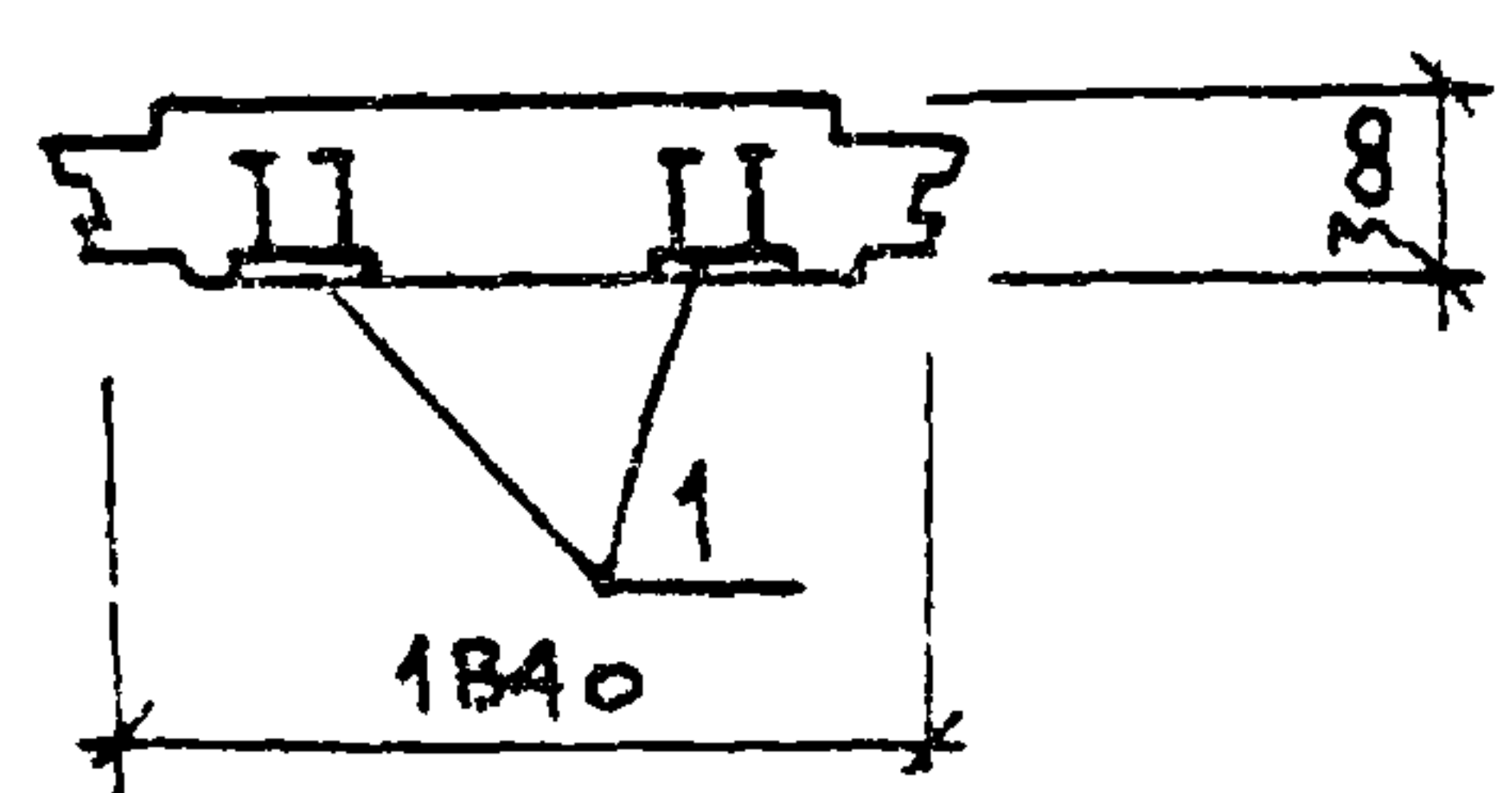
Копировал: ЛУВАН
 МФ 2140-07 10
 ФОРМАТ: А3



Формат	Зона	Поз.	Обозначение	Наименование	Кол.	Примечание
				Документация		
			ТП 902-1-104.86 - КШИ-ТТ1	ТТ1		
				Сборочные единицы		
			3.902.1-10 В.1	1 ПС66-2Ш		со всеми закл. д.б.т.
А4		1	1.400-15 В.1	ИЗДЕЛИЕ ЗАКЛАДНОЕ МН127-5	2х0.7 п.м.	6.7 кг
А4		2	1.400-15 В.1	МН127-5	3х0.45 п.м.	6.7 кг

ВЕДОМОСТЬ РАСХОДА СТАЛИ НА ДОПОЛНИТЕЛЬНЫЕ ЗАКЛАДНЫЕ ДЕТАЛИ, КГ

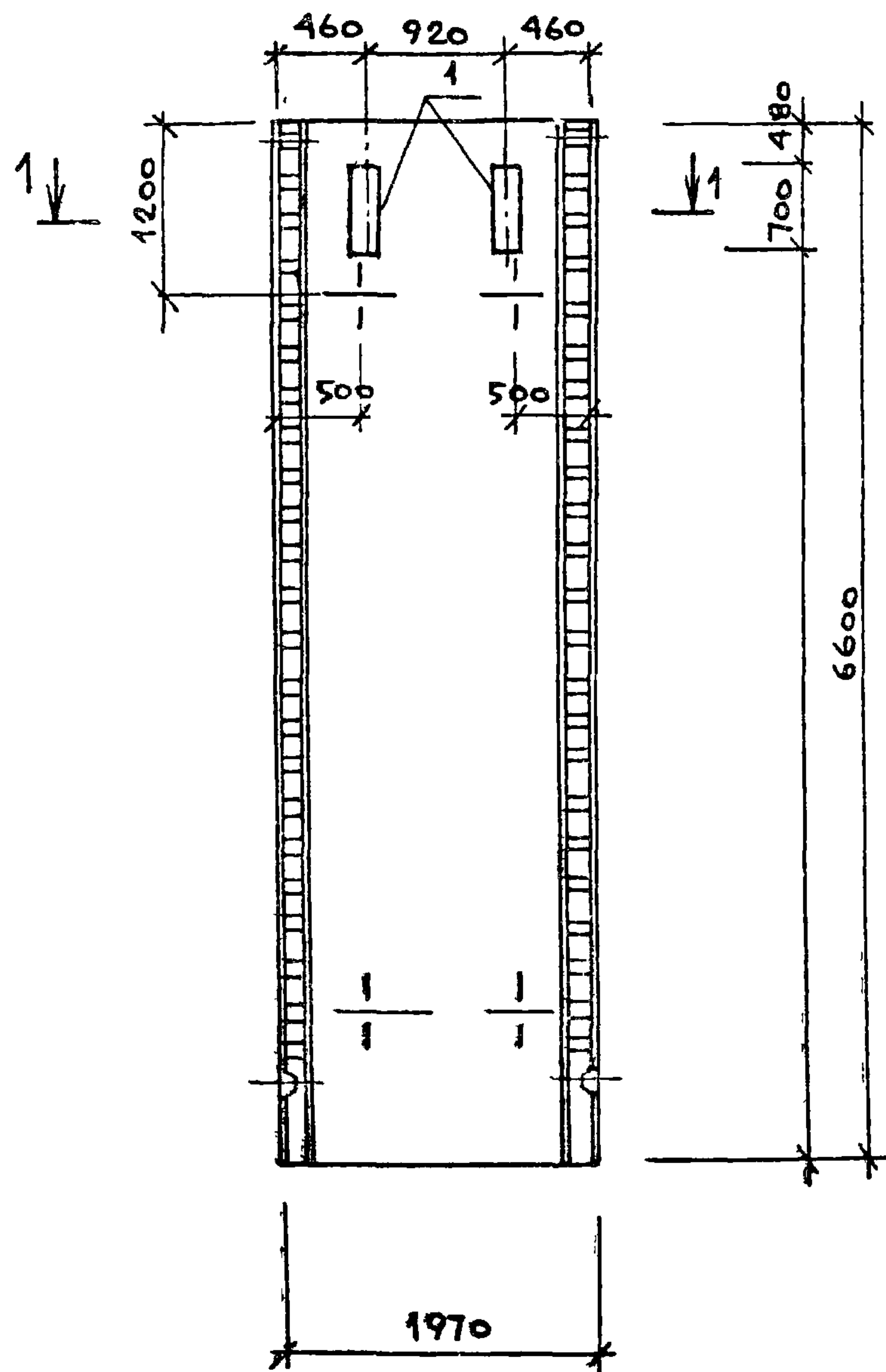
МАРКА ЭЛЕМЕНТА	ИЗДЕЛИЯ ЗАКЛАДНЫЕ								ОБЩИЙ РАСХОД
	АРМАТУРА КЛАССА			ПРОКАТ МАРКИ					
	А-III			ВСтЗкп2					
	Гост 5781-82*			Гост 103-76*					
	8		Итого	-8=6	-8=8		Итого		ВСЕГО
1ПС66-2Ш-2	3.2		3.2	13.2	3.2		16.4		19.6



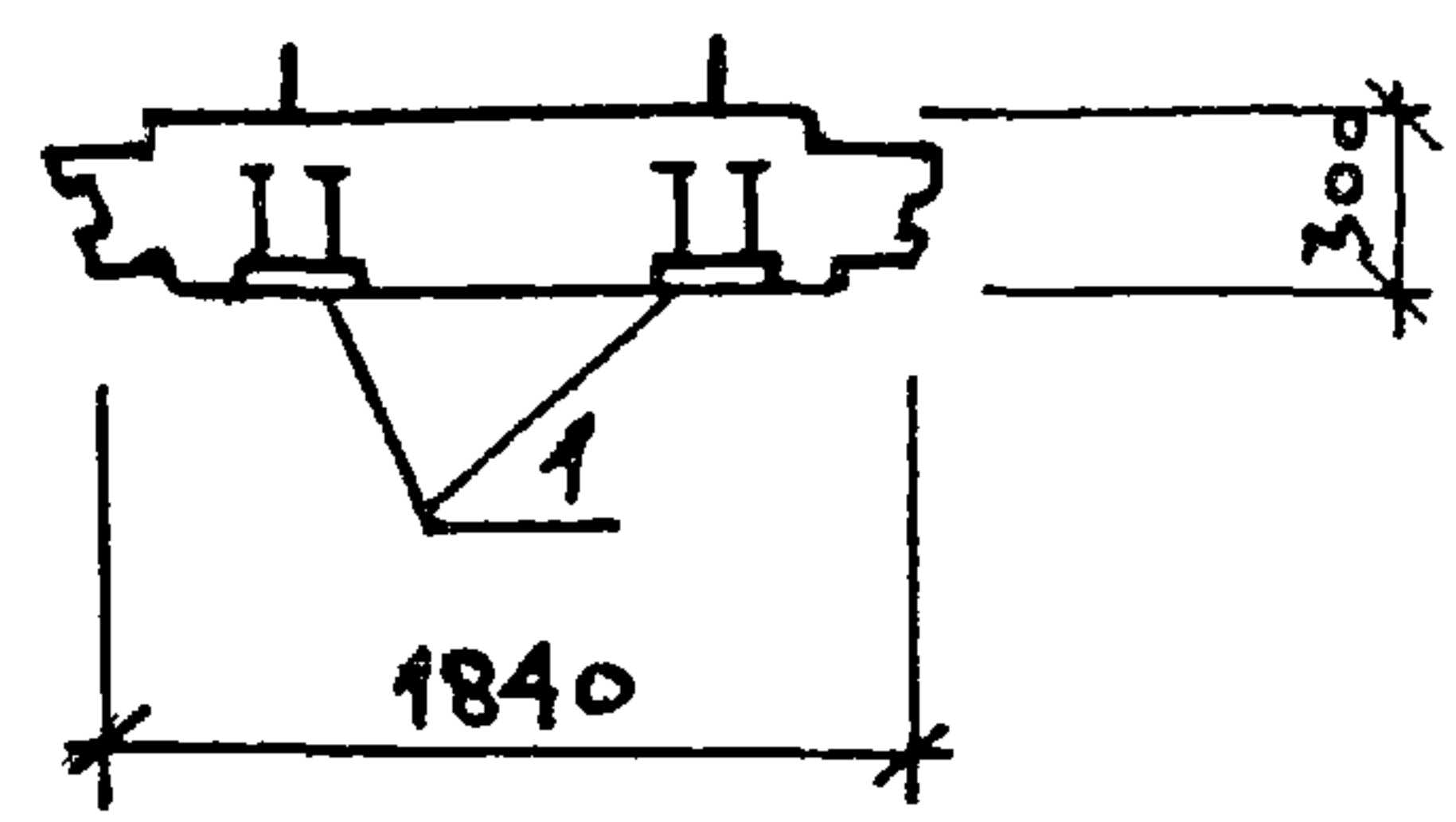
ПРИВЯЗАН			
НАЧ. АСО	МАНКАУСКАС	Укр	
Н. КОНТР.	ЕФРЕМОВА	Укр	
ГЛ. СПЕЦ.	УКРОПОВА	Укр	
РУК. ГР.	ТЕРЕНТЬЕВ	Укр	
ИНВ. №	ИНЖ. ПОЛЯКОВ	Укр	

ТП 902-1-104.86 - КШИ-2.104		
Стеновая панель	СТАДИЯ	МАСШТАБ
	Р	1:50
	Лист	Листов 1
	МНХХ	РСФСР
	ГИПРОКОММУНВОДОКАНАЛ	
	ЛЕНИНГРАДСКОЕ ОТДЕЛЕНИЕ	

Копировал: Ливан МФ 214В-07 17 ФОРМАТ: А3



1-1



Формат	Зона	Поз.	Обозначение	Наименование	Кол.	Примечание
				<u>Документация</u>		
			ТП902-1-104.86 - КНИ-ТТ1	ТТ1		
				<u>Сборочные единицы</u>		
			3.902.1-10В.1	1 ПС66-2Ш		со всеми вкл. д.в.т.
А4			1.900-15 В.1	Изделие закладное Мн127-5	0,7х2 мм	6,7кг-1мм

ВЕДОМОСТЬ РАСХОДА СТАЛИ НА ДОПОЛНИТЕЛЬНЫЕ ЗАКЛАДНЫЕ ИЗДЕЛИЯ, кг

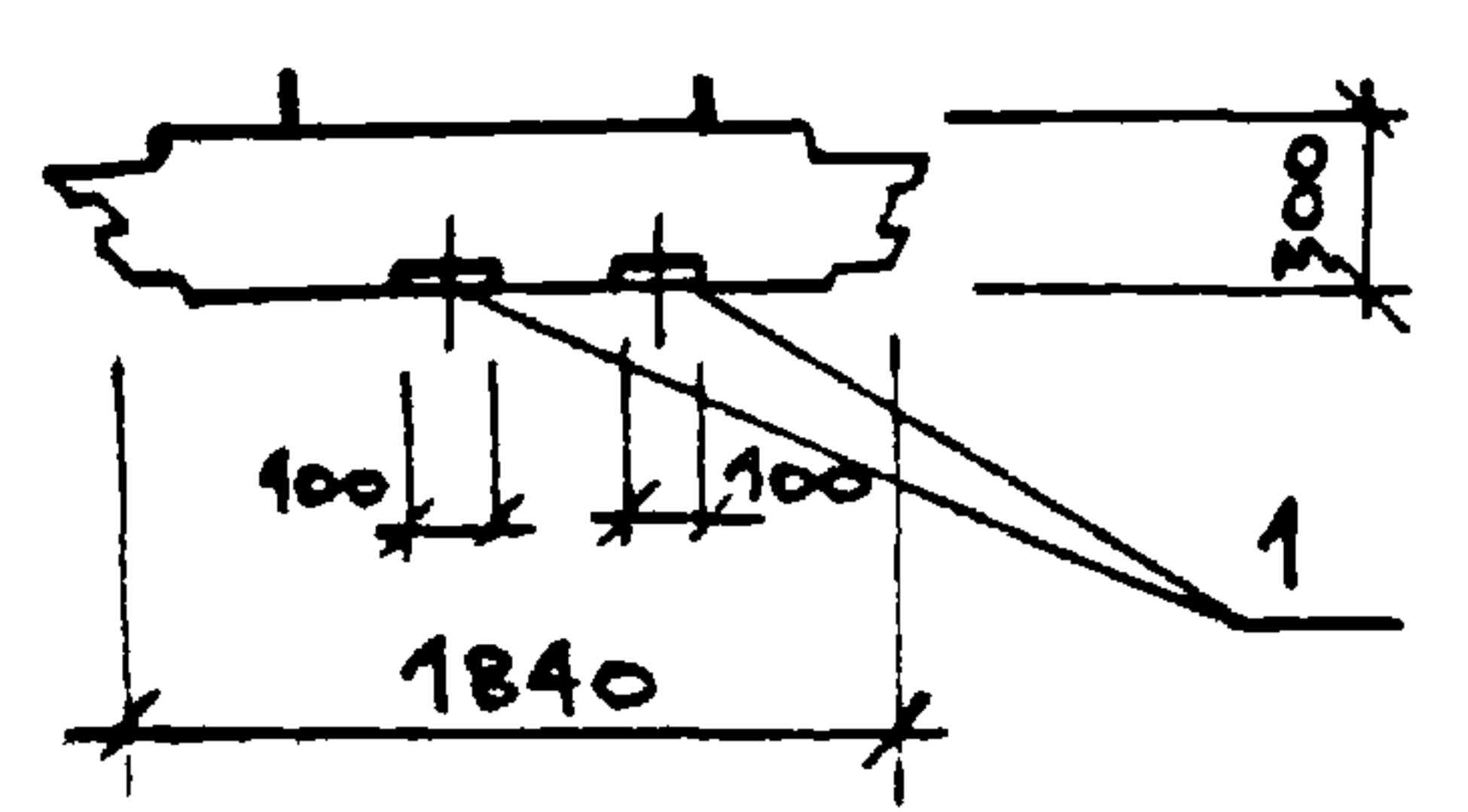
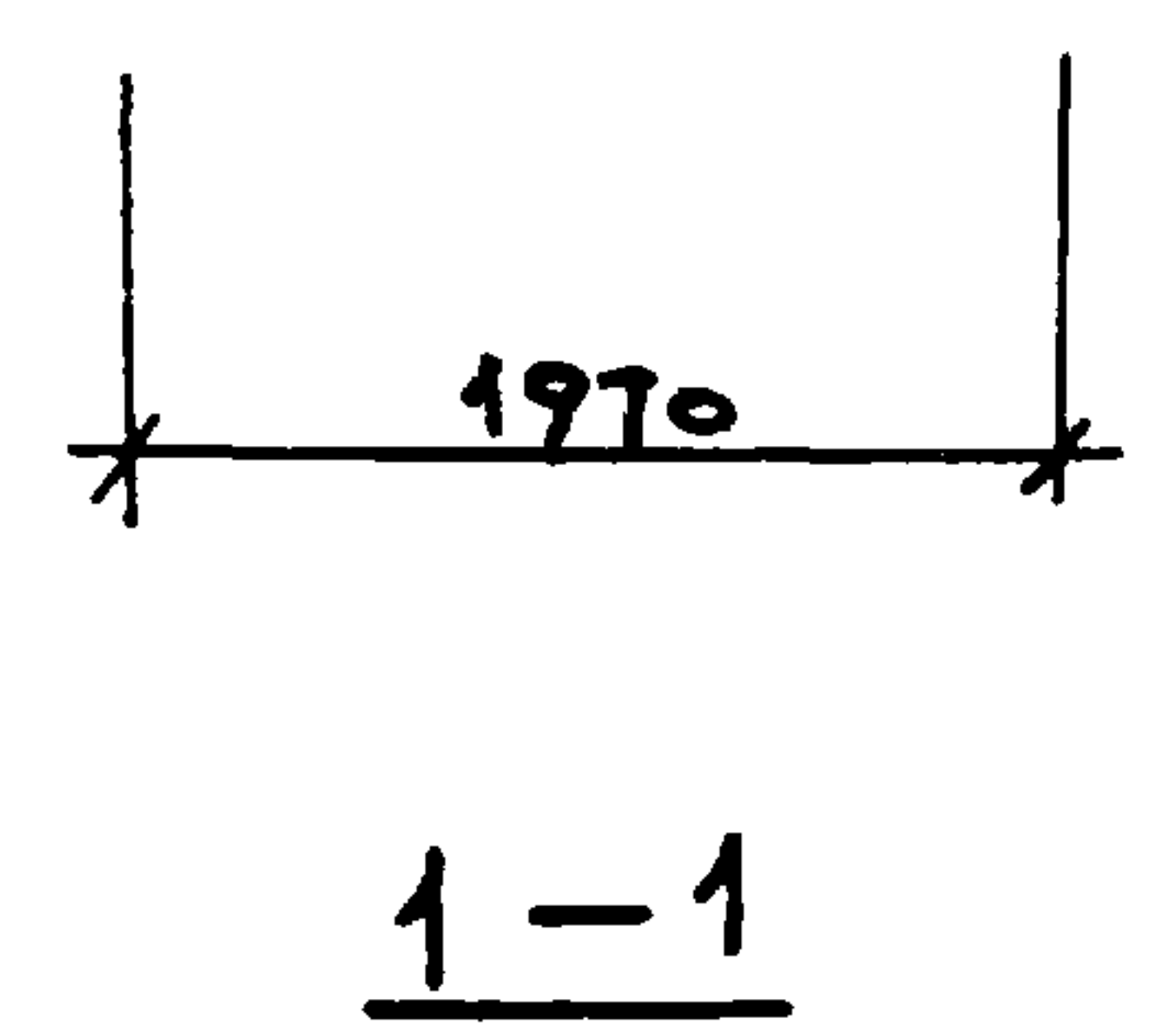
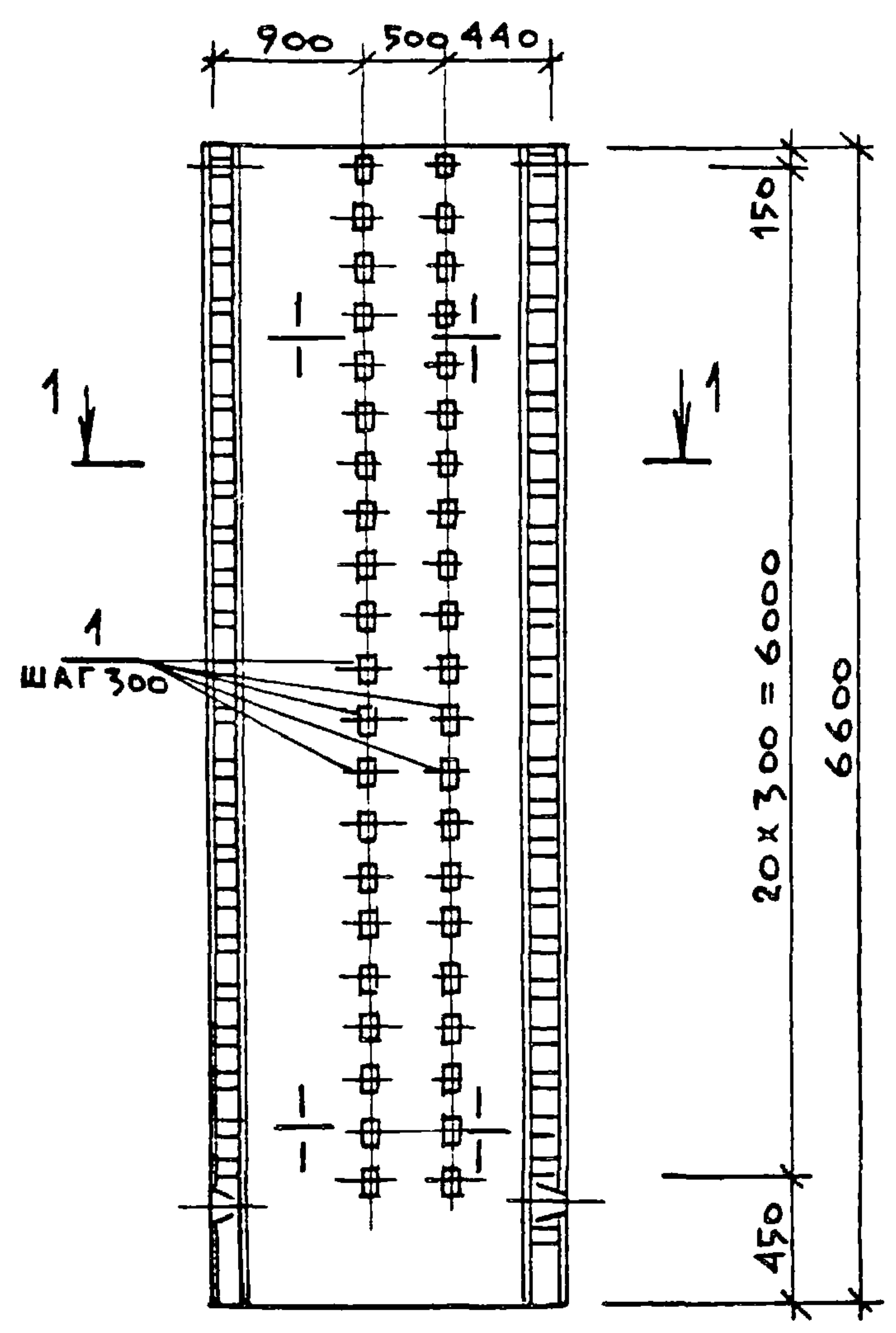
МАРКА ЭЛЕМЕНТА	ИЗДЕЛИЯ ЗАКЛАДНЫЕ						ОБЩИЙ РАСХОД
	АРМАТУРА КЛАССА		ПРОКАТ МАРКИ				
	А-III		ВстЗ нЯ 2				
	Гост 5781-82*		Гост 103-76*				
	8	Итого	8=6	8=8	Итого		
1 ПС66-2Ш-е	1,6	1,6	6,6	1,6	8,2	9,8	

ПРИБЯЗАН	И.А.С.О.	МАНКАУСКАС	<i>Укс</i>
	Н.КОНТР.	ЕФРЕМОВА	<i>Укс</i>
	ГЛ. СПЕЦ.	УКРОПОВА	<i>Укс</i>
	РУК. ГР.	ГЕРЕНТЬЕВ	<i>Укс</i>
ИНВ. №	ИНЖ.	ПОЛЯКОВ	<i>Укс</i>

ТП902-1-104.86 - КНИ-2.105		
СТЕНОВАЯ ПАНЕЛЬ	СТАДИЯ	МАССА
	Р	1.50
	Лист	Листов 1
	МНХХ	РСФСР
	ГИПРОКСМУНВОДОМАНАЛ	
	ЛЕНИНГРАДСКОЕ ОТДЕЛЕНИЕ	

Копировал Ливец - МФ 2140-07 18 Формат А3

ИПРОВОЙ ПРИБОР ТУЗ-1 ПУТ.00 МЛБВУМО



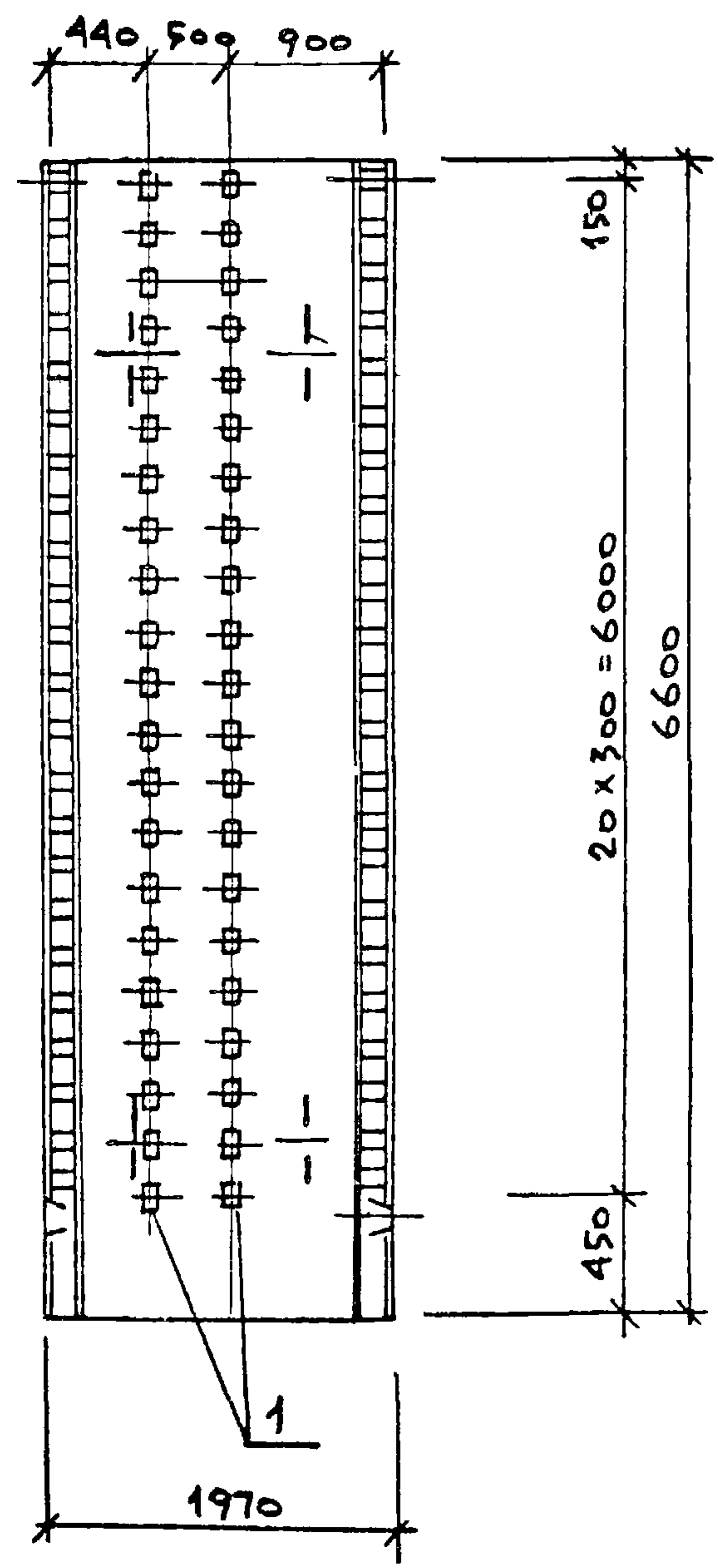
Формат	Зона	Поз.	Обозначение	Наименование	Кол.	Примечание
				Документация		
			ТП 902-1-104.86 - КЖИ-ТТ1	ТТ1		
				Сборочные единицы		
			З.902.1-10 В.1	1 ПС66-2Ш		со всеми закл. дет.
		1	1.400-15 В.1	Изделие закладное МН106-5	42	1,5 кг

Ведомость расхода стали на дополнительные закладные изделия, кг

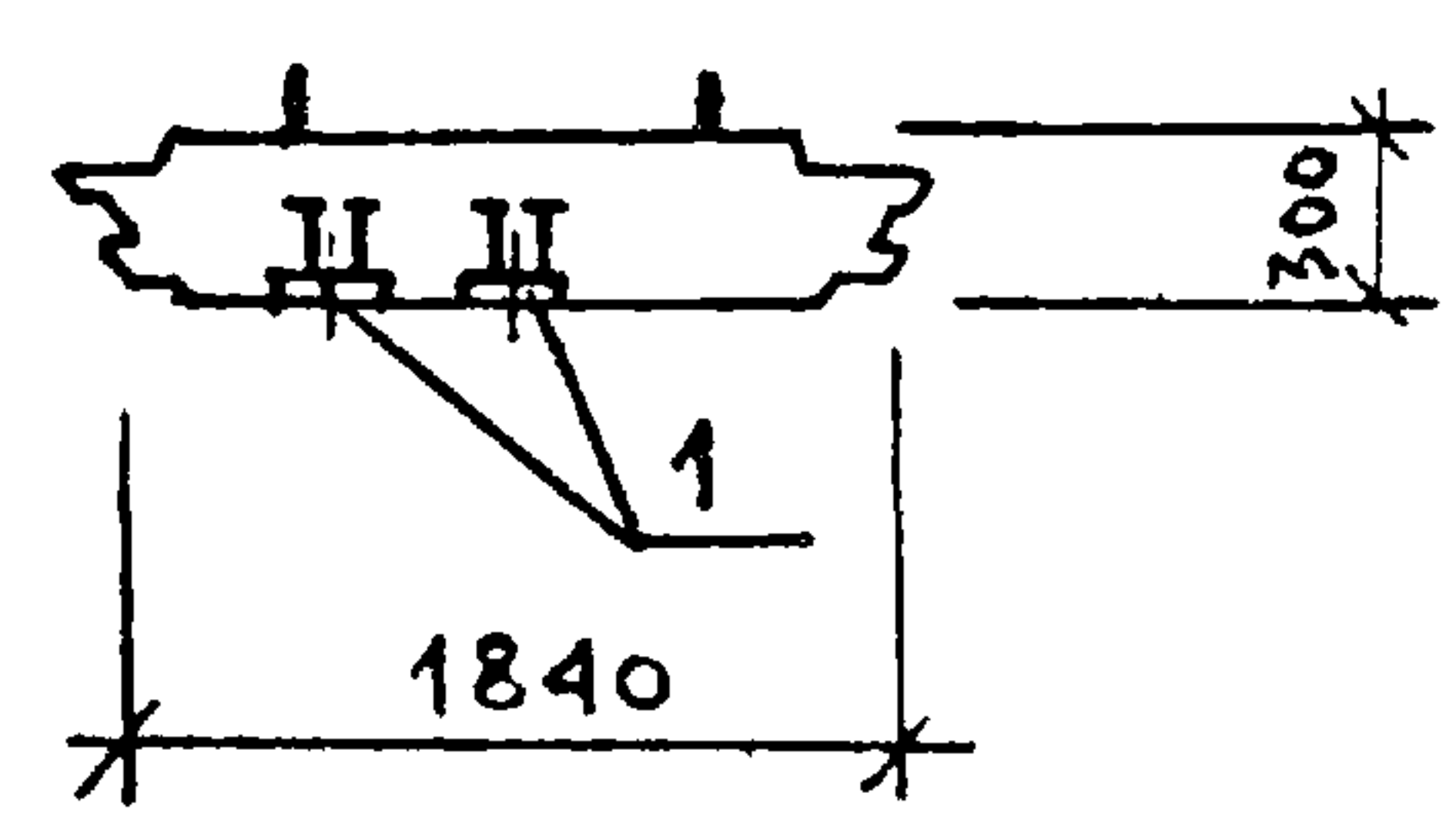
Марка элемента	Изделия закладные						Общий расход
	Арм-ра класса А-III		Прокат марки ВСт3кп2				
	Гост 5781-82*		Гост 103-76*				
	8	Итого	-8=6	-8=8	Итого		
1 ПС66-2Ш-Ж	16.8	16.8	29.4	16.8	46.2		63.0

Привязан:			ТП 902-1-104 86 - КЖИ-2.106		
И.контр.	Нач. АСО	Манкаускас	Стадия	Масса	Масштаб
	Н.контр.	Ефремова	Р		1:50
	Гл. спец.	Укропова	Лист	Листов 1	
	Рук. гр.	Терентьев	МЖКХ	РСФСР	
И.нв. №	И.нв.	Поляков	Гипрокоммуводоканал Ленинградское отделение		

Копировал: Л.У. МФ 2140-07 19 Формат: А3



1-1



Формат	Зона	Поз.	Обозначение	Наименование	Кол.	Примечание
				Документация		
			ТП 902-1-104.86-КШИ-ТТ1	ТТ1		
			З. 902.1-10 В.1	Сборочные единицы		
				1ПС66-2Ш		со всеми закл. д.ем.
		1.	1.400-15 В.1	Изделия закладные Мн106-5	42	1,5 кг

ВЕДОМОСТЬ РАСХОДА СТАЛИ НА ДОПОЛНИТЕЛЬНЫЕ ЗАКЛАДНЫЕ ИЗДЕЛИЯ, КГ

МАРКА ЭЛЕМЕНТА	ИЗДЕЛИЯ ЗАКЛАДНЫЕ						ОБЩИЙ РАСХОД
	Арм-ра класса А-III		Прокат марки ВСтЗ кп2				
	Гост 5781-82*		Гост 103-76*				
	8	Итого	-8=6	-8=8	Итого		
1ПС66-2Ш-И	16.8	16.8	29.4	16.8	46.2		63.0

ПРИВЯЗАН

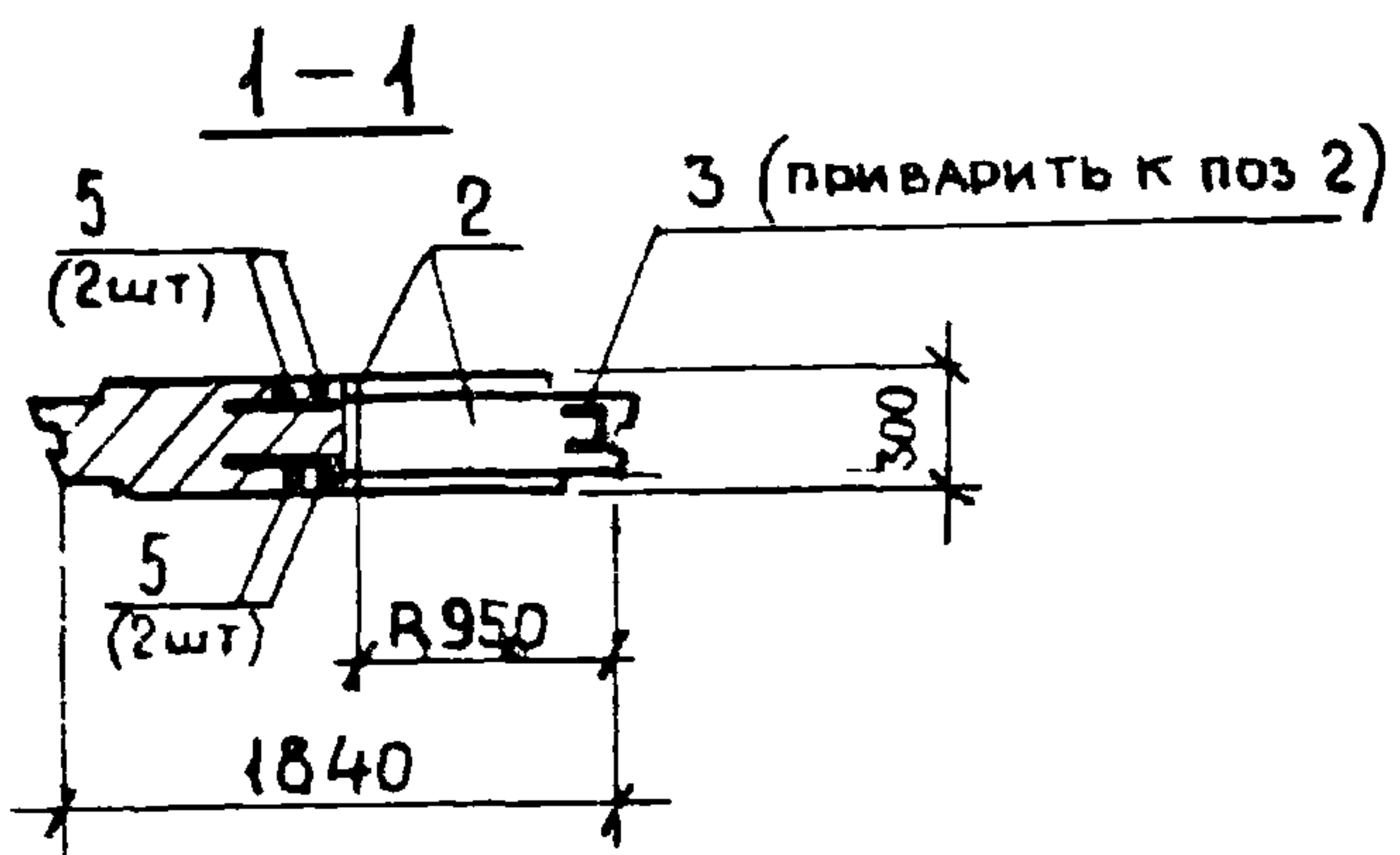
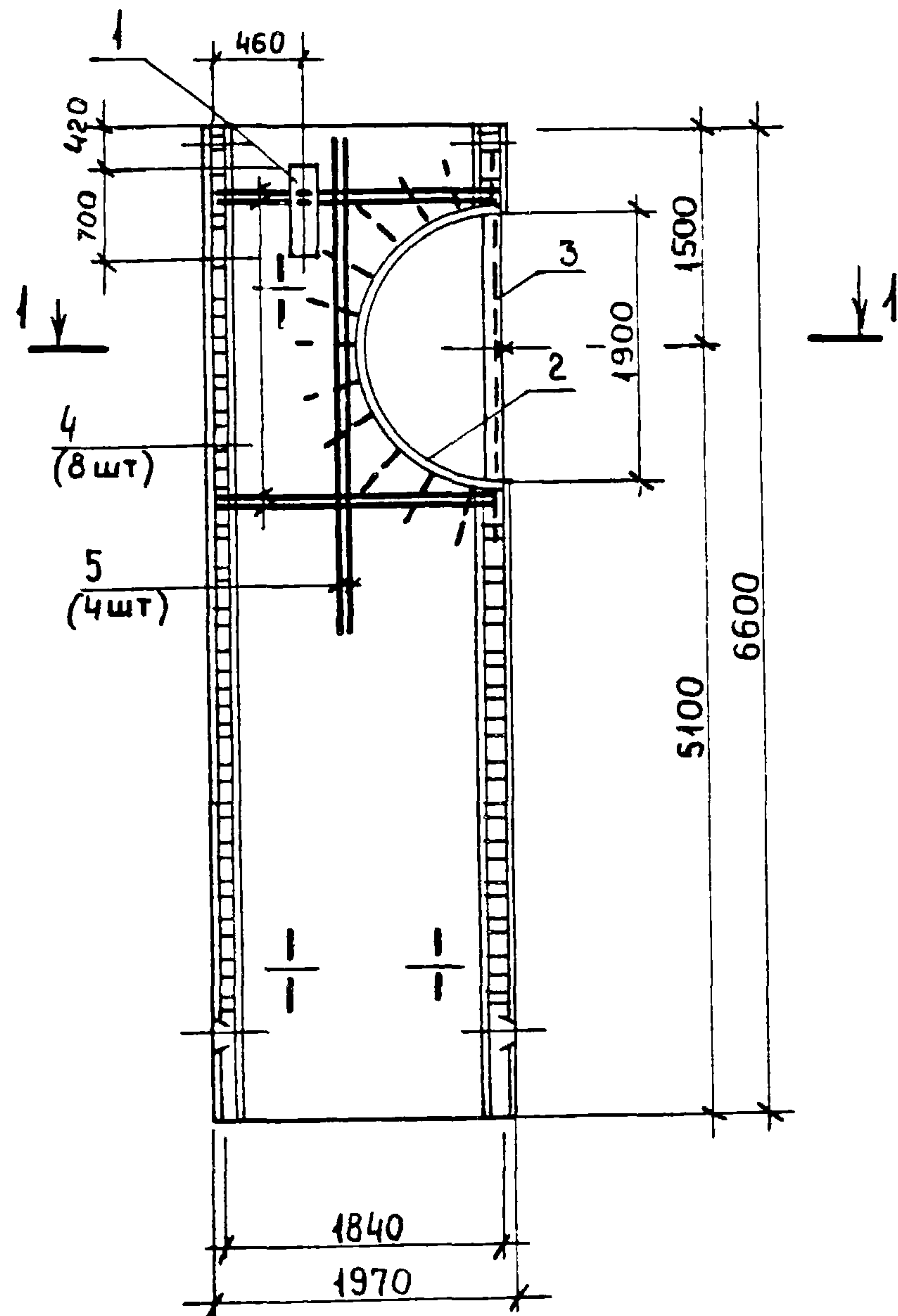
И.ч. АСО	МАНКАУСКАС	<i>Укс</i>
И.контр.	ЕФРЕМОВА	<i>Укс</i>
Гл. спец.	УКРОПОВА	<i>Укс</i>
Рук. гр.	ТЕРЕНТЬЕВ	<i>Укс</i>
И.н.в. №	ПОЛЯКОВ	<i>Укс</i>

ТП 902-1-104.86 - КШИ - 2107

СТЕНОВАЯ ПАНЕЛЬ

СТАДИЯ	МАССА	МАСШТАБ
Р		1:50
Лист	Листов 1	
МЖКХ	РСФСР	
ГИПРОКОММУНВОДОКАНАЛ		
ЛЕНИНГРАДСКОЕ ОТДЕЛЕНИЕ		

Копировал: А.Ч. МФ 2140-07 20 Формат: А3



ФОРМАТ	ЗОНА	ПОЗ	ОБОЗНАЧЕНИЕ	НАИМЕНОВАНИЕ	КОЛ.	ПРИМЕЧАНИЕ
				ДОКУМЕНТАЦИЯ		
			ТП 902-1-104.86 - КЖИ-ТТ1	ТТ 1		
				СБОРОЧНЫЕ ЕДИНИЦЫ		
			З. 902.1-10 В.1	1ПС 66-2 Ш		СО ВСЕМИ ЗАКЛАДНЫМИ ДЕТАЛЯМИ
		1	1.400-15 В.1	ИЗДЕЛИЕ ЗАКЛАДНОЕ Мн-127-5	п.м 0,7	6,7кг 1пм
		2	ТО ЖЕ	ТО ЖЕ Мн 132-1	п.м 3,0	Согнуть по К 19,9кг 1пм
				ДЕТАЛИ		
Б4		3		С 20 ГОСТ 8240-72* $\ell=1900$	1	35,0 кг
Б4		4		$\Phi 22$ АIII ГОСТ 5781-82* $\ell=1800$	8	5,4 кг
Б4		5		$\Phi 22$ АIII $\ell=3100$	4	9,3 кг

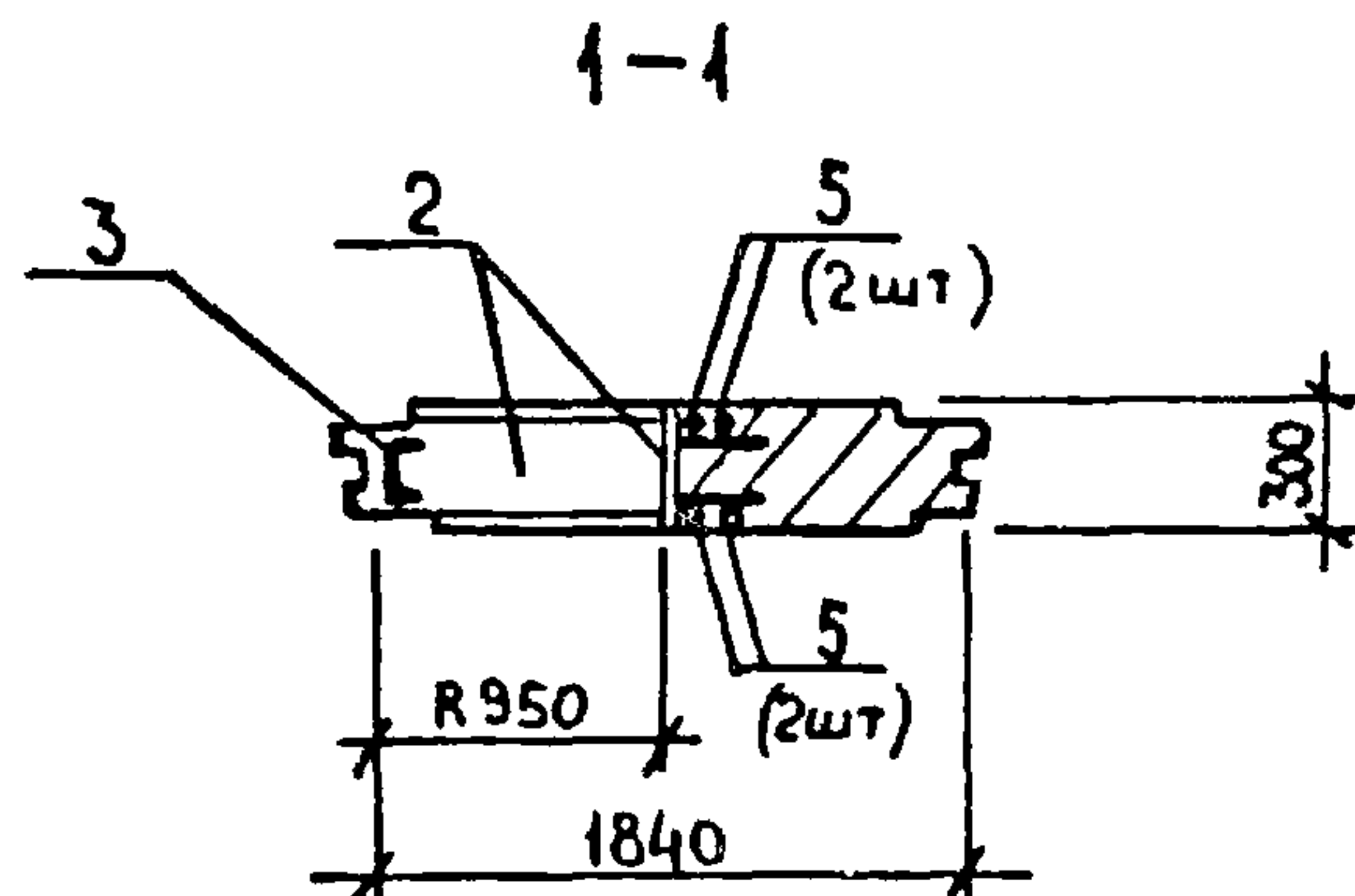
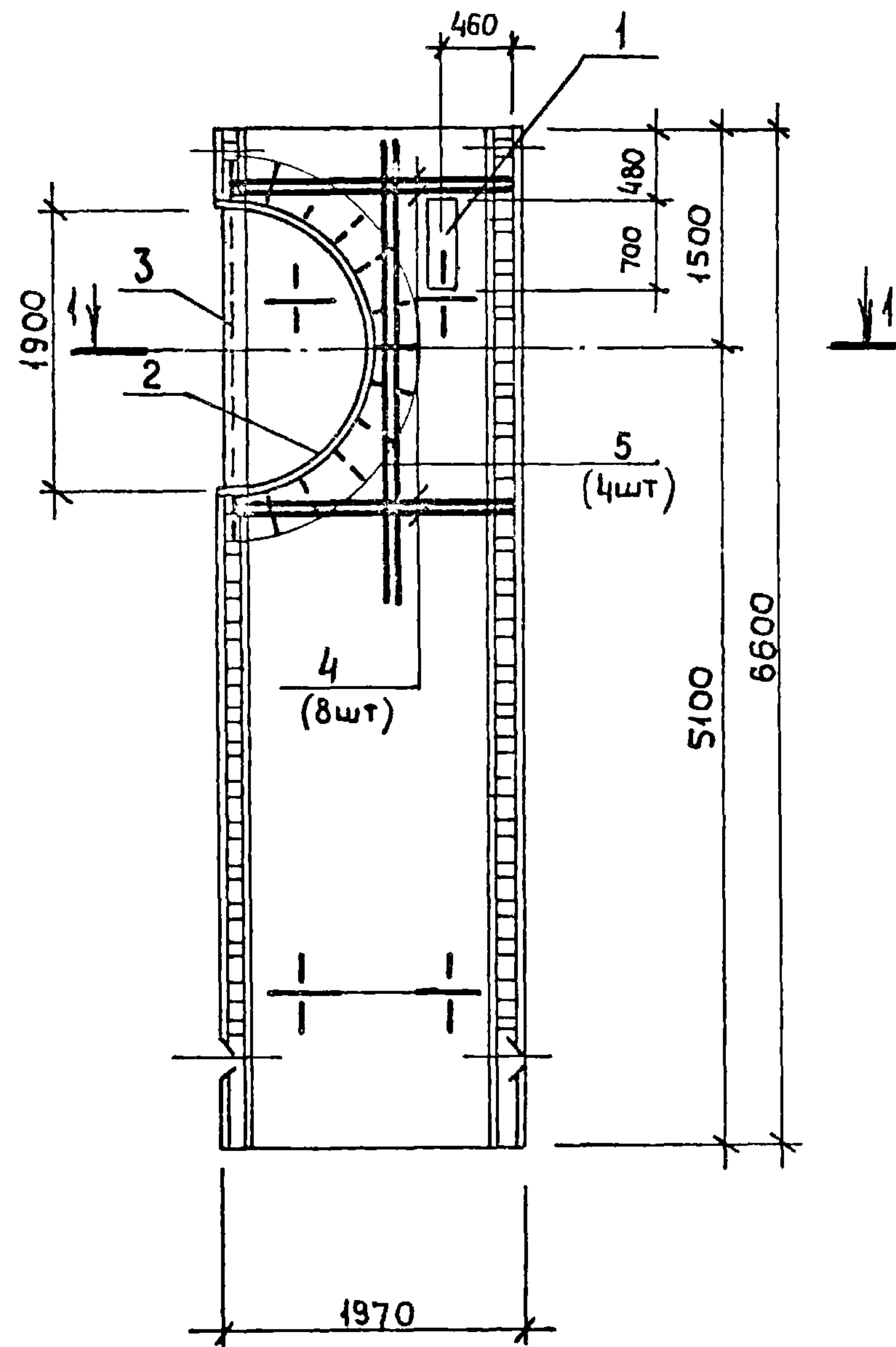
ВЕДОМОСТЬ РАСХОДА СТАЛИ НА ДОПОЛНИТЕЛЬНЫЕ АРМАТУРНЫЕ И ЗАКЛАДНЫЕ ИЗДЕЛИЯ, КГ

МАРКА ЭЛЕМЕНТА	ИЗДЕЛИЯ АРМАТУРНЫЕ		ИЗДЕЛИЯ ЗАКЛАДНЫЕ						Общий расход		
	Арм. класса А-III ГОСТ 5781-82*	Всего	Арм. класса А-III		Прокат марки В ст 3 КП 2		Всего				
			ГОСТ 5781-82*		ГОСТ 103-76*						
			ГОСТ 5781-82*	ГОСТ 8240-72	ГОСТ 103-76*	ГОСТ 8240-72					
1ПС 66-2Ш-	80,0	80,0	0,8	12,6	13,4	3,3	47,9	35,0	86,2	99,6	179,6

Привязан			
Нач. АСО	Манкаускас	<i>Гельс</i>	
Н. контр.	Ефремова	<i>Ефр</i>	
Гл. спец.	Укропова	<i>Укр</i>	
Рук. гр.	Терентьева	<i>Тер</i>	
Инв. №	Инжен. Поляков	<i>Поля</i>	

902-1-104.86-КЖИ-2.108

СТЕНОВАЯ ПАНЕЛЬ	СТАДИЯ	МАССА	МАСШТАБ
	Р		1:50
Лист		Листов 1	
МЖКХ РСФСР		ГИПРОКОММУНВОДОКАНАЛ	
ЛЕНИНГРАДСКОЕ ОТДЕЛЕНИЕ			



ФОРМАТ	ЗОНА	ПОЗ	ОБОЗНАЧЕНИЕ	НАИМЕНОВАНИЕ	КОЛ.	ПРИМЕЧАНИЕ
				Документация		
			ТП902-1-104.86 - КЖИ-ТТ	ТТ 1		
				СБОРОЧНЫЕ ЕДИНИЦЫ		
			3.902.1-10 В.1	1 ПС 66-2 ш		СО ВСЕМИ ЗАКЛАДНЫМИ ДЕТАЛЯМИ
		1	1.400-15 В.1	ИЗДЕЛИЕ ЗАКЛАДНОЕ Мн 127-5	МН 0.7	6.7 кг 1 шт
		2	ТО ЖЕ	ТО ЖЕ Мн 132-1	МН 3.0	СОГНУТЬ ПО Р 19.9 кг 1 шт
				ДЕТАЛИ		
БЧ		3		Г20 ГОСТ 8240-72* l=1900	1	35.0 кг
БЧ		4		Ф22 АIII ГОСТ 5781-82* l=1800	8	5.4 кг
БЧ		5		Ф22 АIII l=3100	4	9.3 кг

ВЕДОМОСТЬ РАСХОДА СТАЛИ НА ДОПОЛНИТЕЛЬНЫЕ АРМАТУРНЫЕ И ЗАКЛАДНЫЕ ИЗДЕЛИЯ, КГ.

МАРКА ЭЛЕМЕНТА	ИЗДЕЛИЯ АРМАТУРНЫЕ		ИЗДЕЛИЯ ЗАКЛАДНЫЕ						Всего	Общ. расхода	
	Арм. класса		Арм. класса			Прокат марки					
	А-III		А-III			В ст 3 кп 2					
	ГОСТ 5781-82*		ГОСТ 5781-82*			ГОСТ 103-76*					
	22	Всего	8	12	Итого	Г-6	Г-8	Г20	Итого		
1 ПС 66-2 ш-	80,0	80,0	0,8	12,6	13,4	3,3	47,9	35,0	86,2	99,6	179,6

ПРИБЪЯЗАН

ИМВ. №					
НАЧ. АСО	МАНКАУСКАС				
Н. КОНТР	ЕФРЕМОВА				
ГЛ. СПЕЦ	УКРОЛОВА				
РУК. ГР	ТЕРЕНТЬЕВ				
ИНЖ.	ПОДАКОВ				

ТП902-1-104.86 - КЖИ-2.109

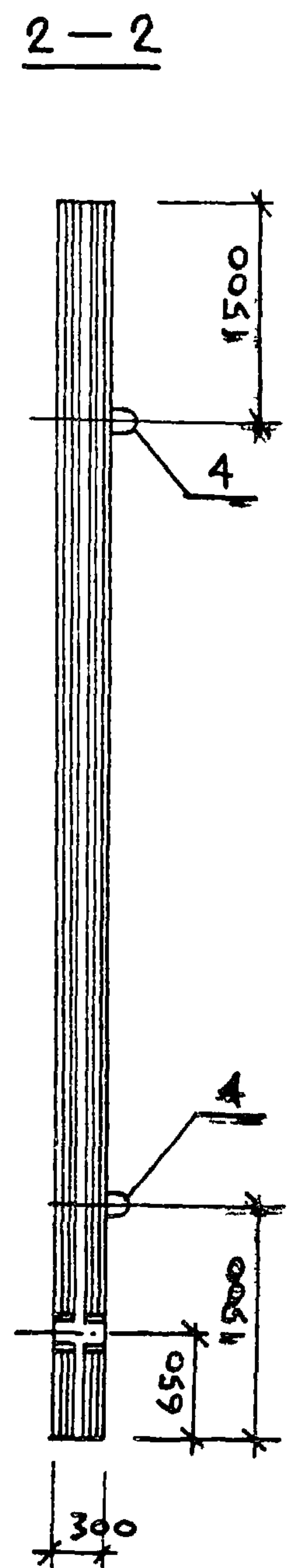
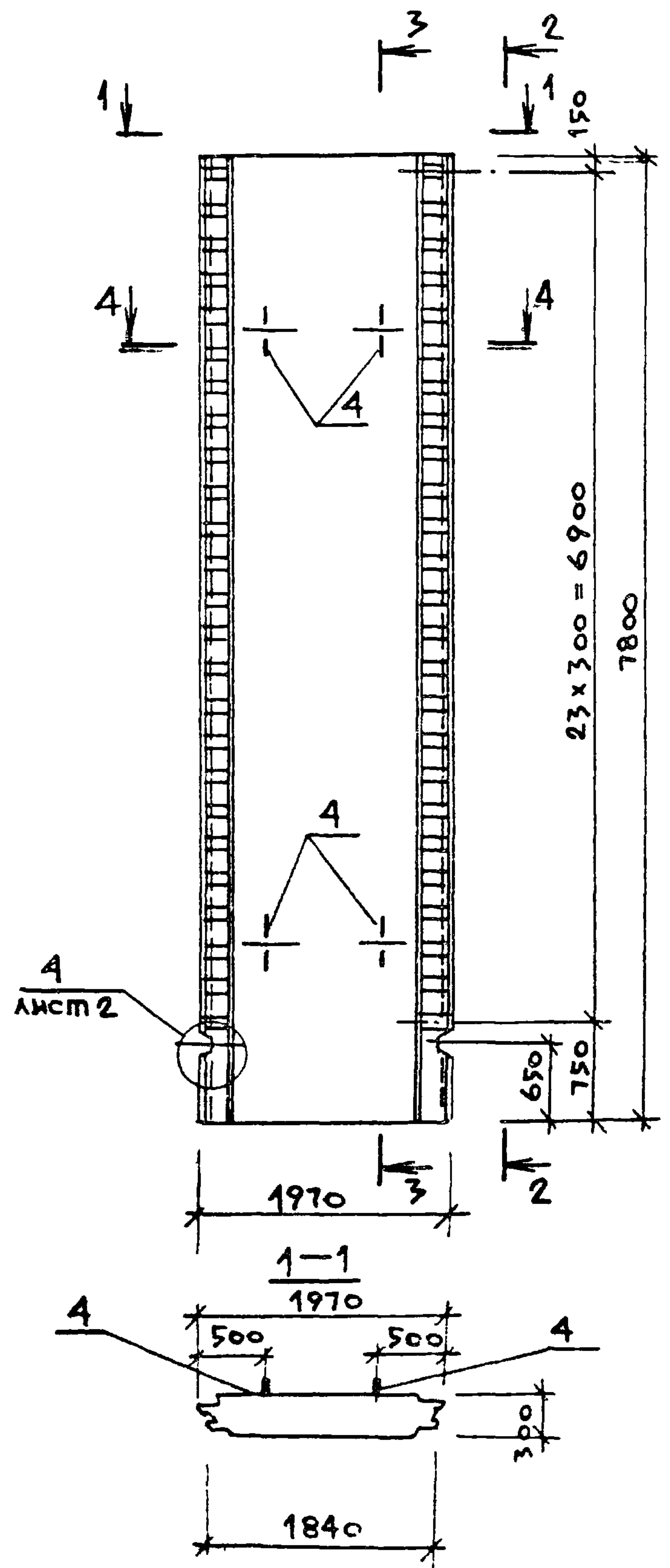
СТЕНОВАЯ ПАНЕЛЬ

СТАЛЬНАЯ МАССА	МАСШТАБ
Р	1:50
Лист	Листов 1
МЖКХ РСФСР	
ГИПРОКОМУНВОДОКАНАЛ	
ЛЕНИНГРАДСКОЕ ОТДЕЛЕНИЕ	

МФ 2140-07 22

Копировал ЛИ

формат А3



Формат	Зона	Поз.	Обозначение	Наименование	Кол	Примечание
				<u>Документация</u>		
			ТП 902-1-10486-К#И-ТТ1	ТТ1		
				<u>СБОРОЧНЫЕ ЕДИНИЦЫ</u>		
		1	3.902.1-10.1 00.01.00	КАРКАС ПЛОСКИЙ Кр1	12	
		2	3.902.1-10.1 00.06.00-04	СЕТКА АРМАТУРНАЯ С25	1	
		3	3.902.1-10.1 00.09.00-10	СЕТКА АРМАТУРНАЯ С47	1	
		4	3.902.1-10.1 00.22.00-02	ИЗДЕЛИЕ ЗАКЛАДНОЕ МНЗ	4	
				<u>МАТЕРИАЛЫ</u>		
				БЕТОН МАРКИ В-30	4.28	м ³

Привязан:

И.контр.	Нач. АСО	Манкаускас	<i>Уфк</i>
Гл. спец.	Н.контр.	Ефремова	<i>Еф</i>
Рук. гр.	Гл. спец.	Укропова	<i>Укр</i>
Инж.	Рук. гр.	Терентьев	<i>Тер</i>
Инв. №	Инж.	Поляков	<i>Поля</i>

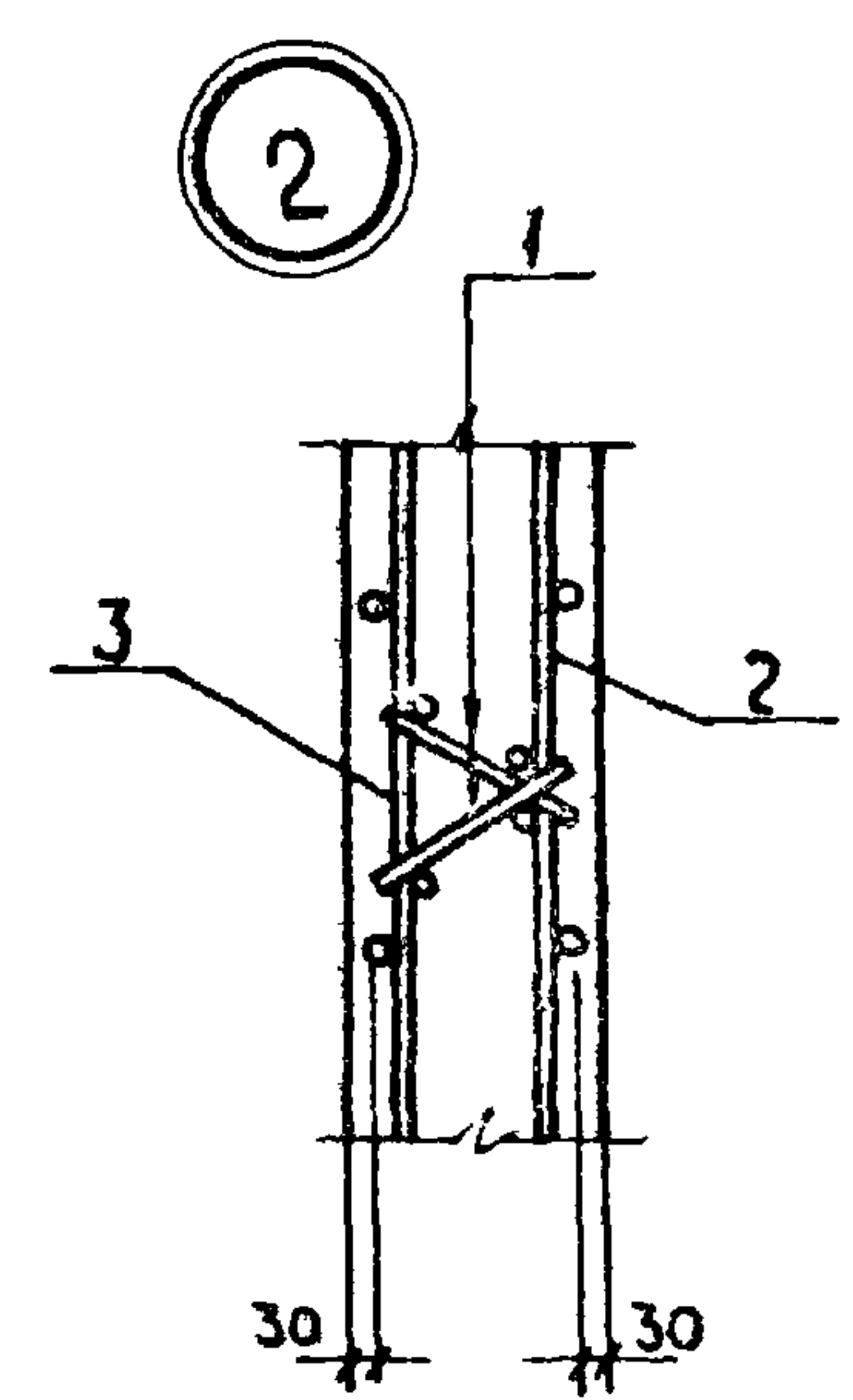
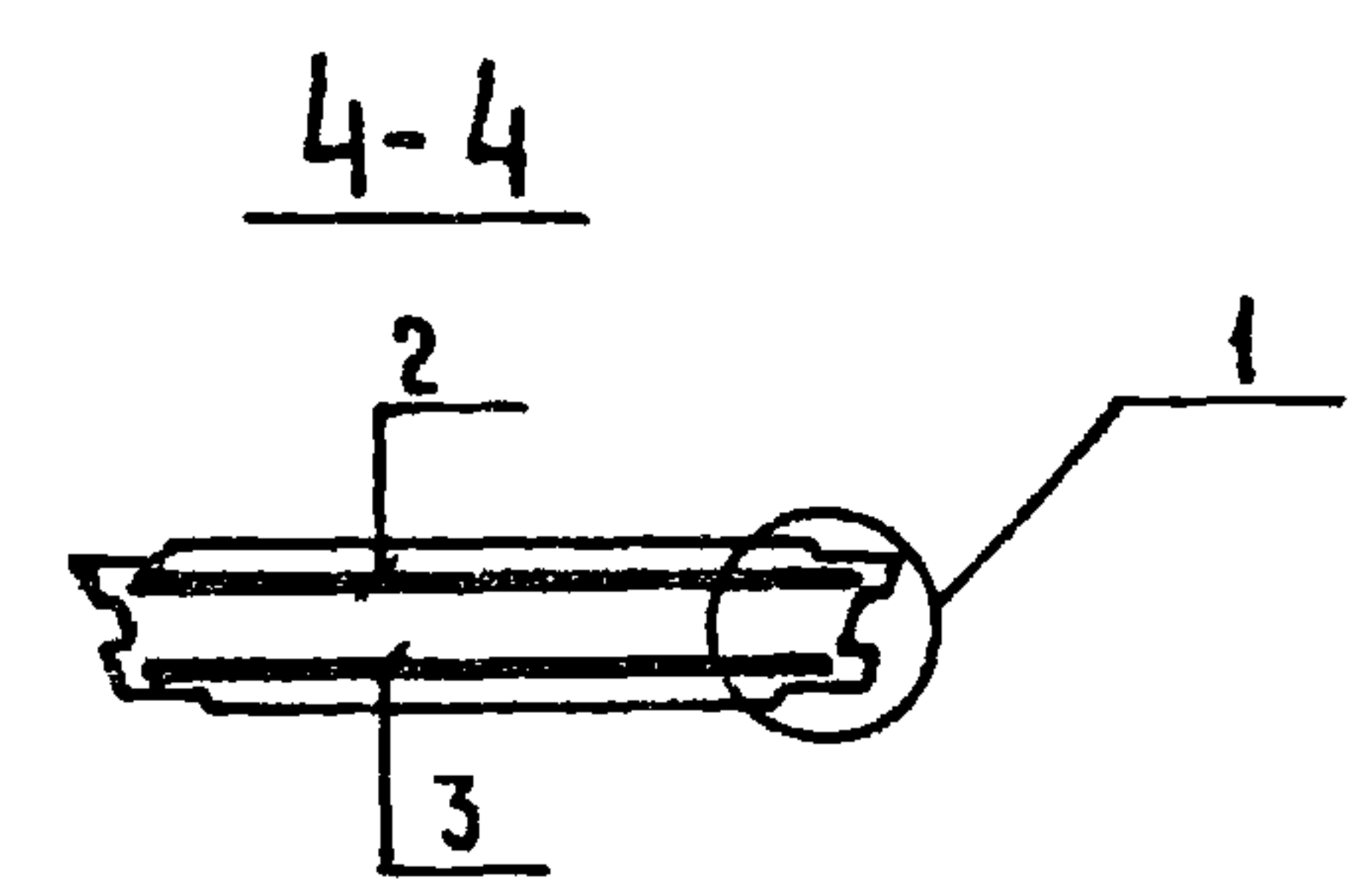
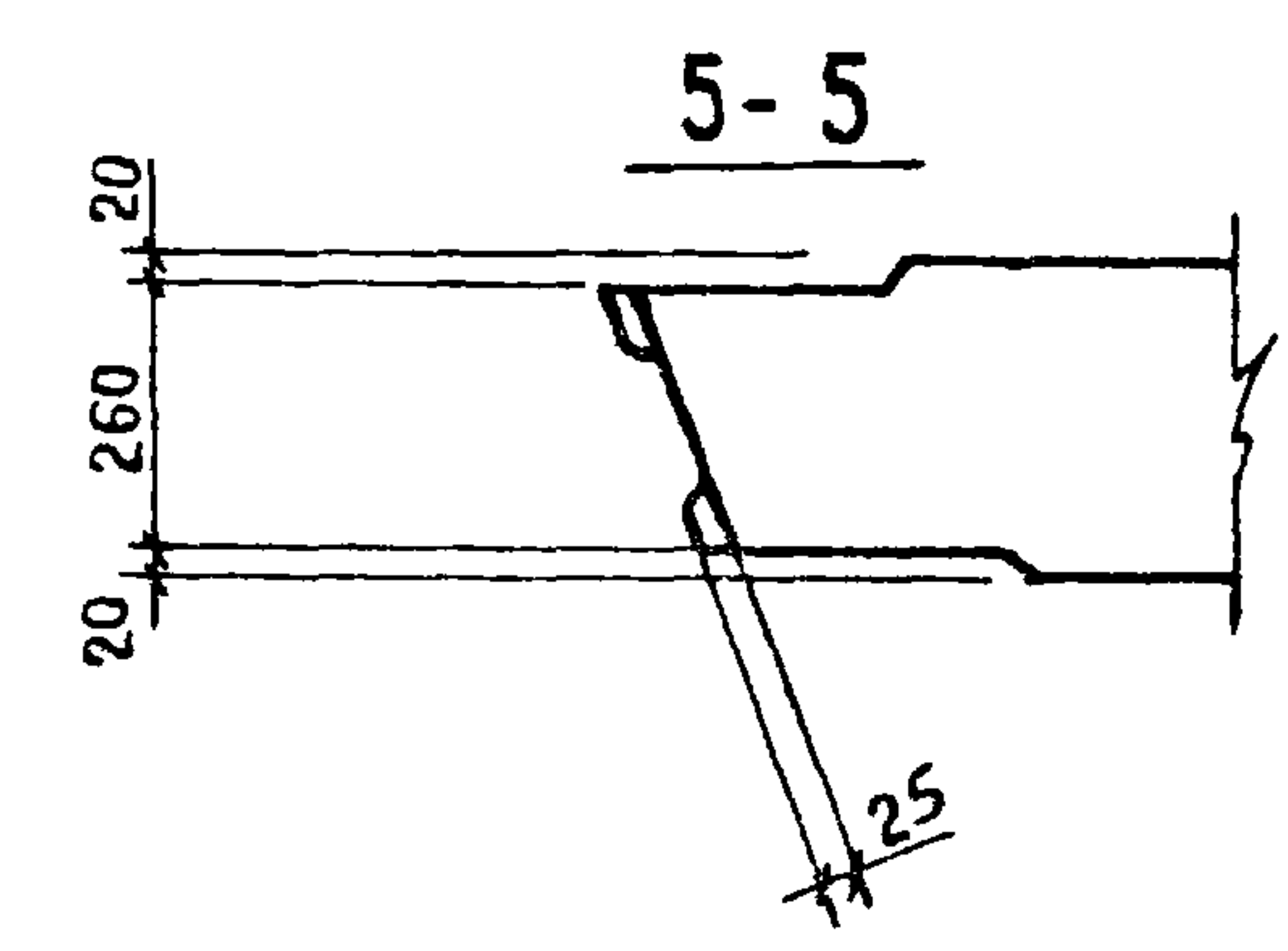
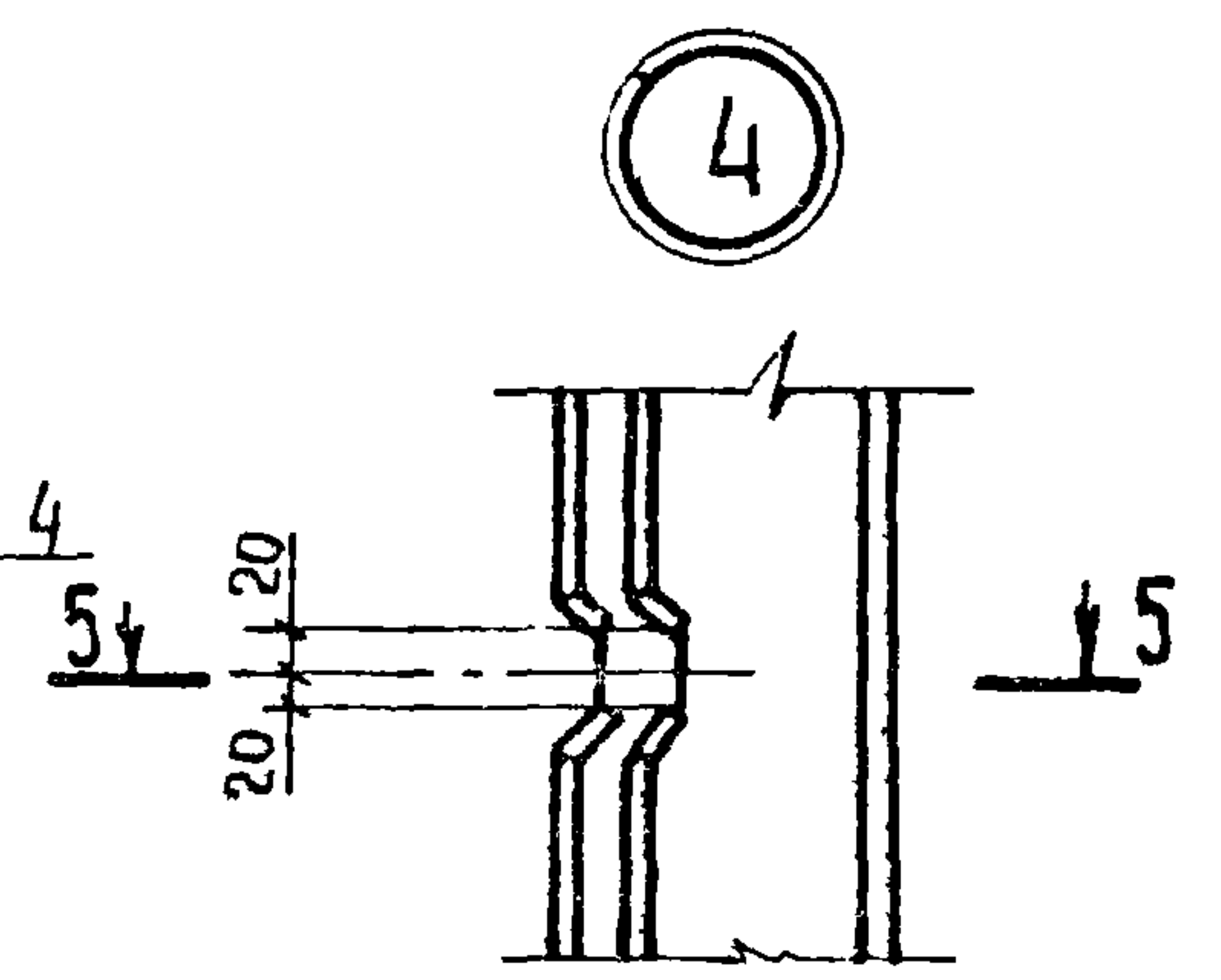
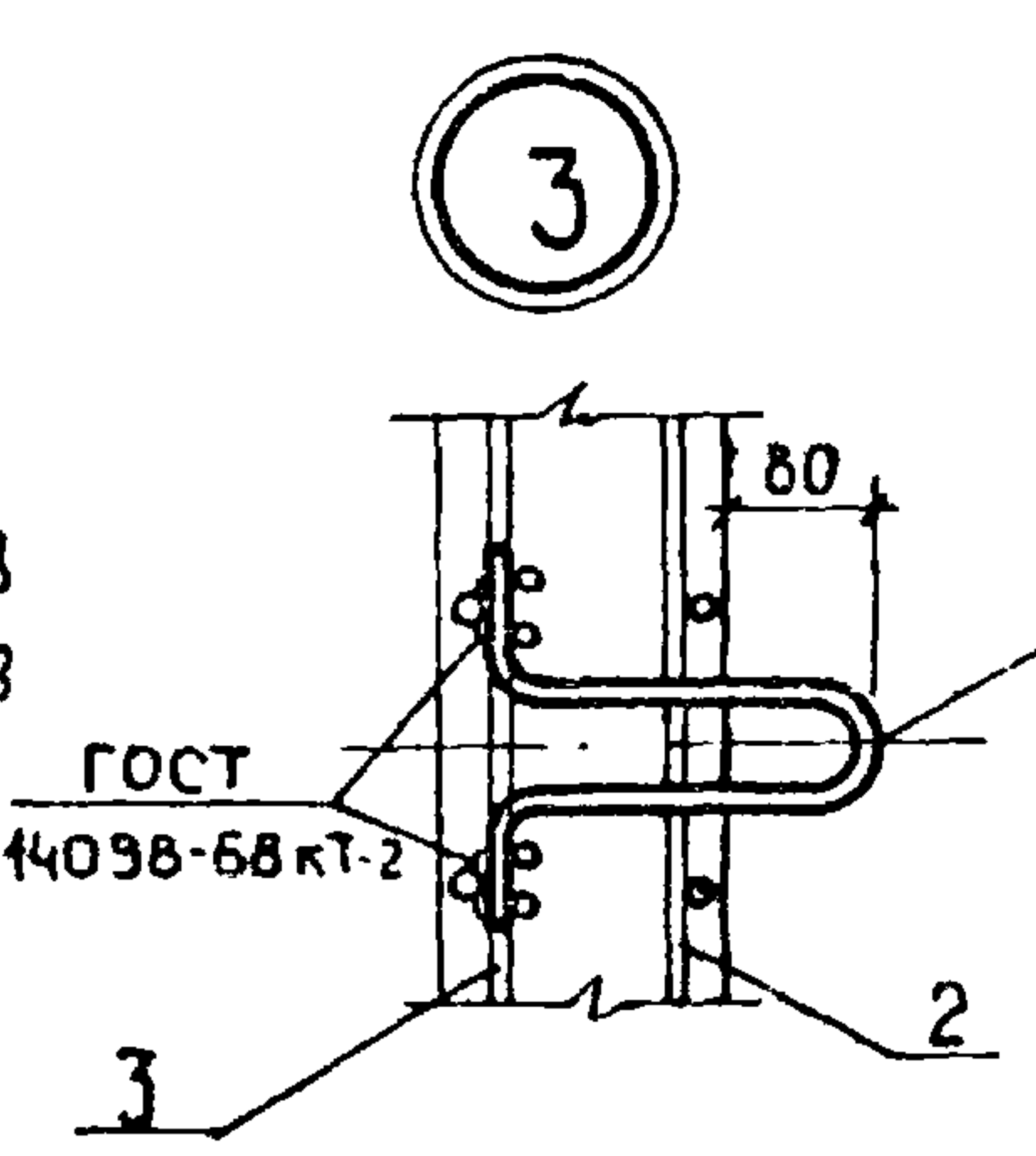
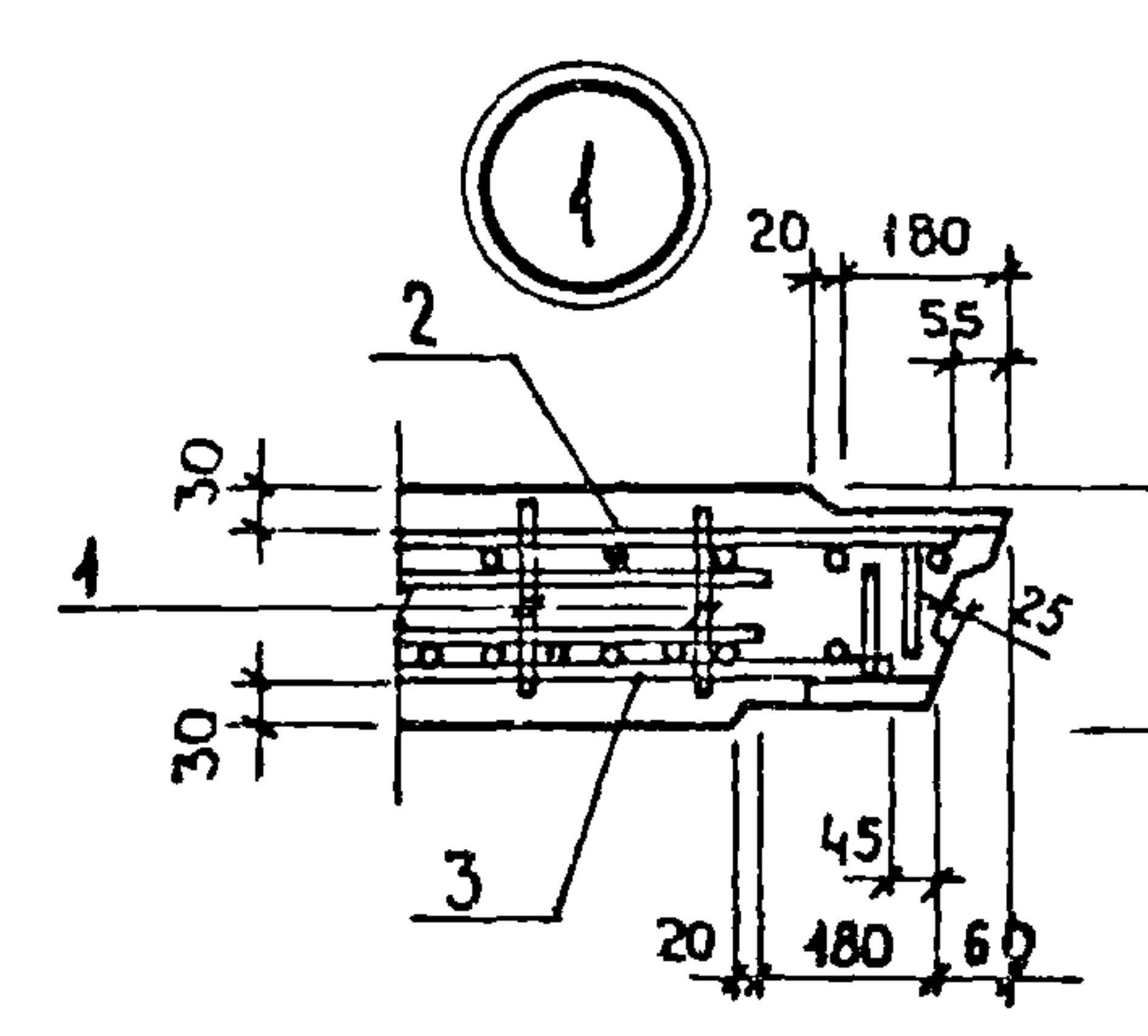
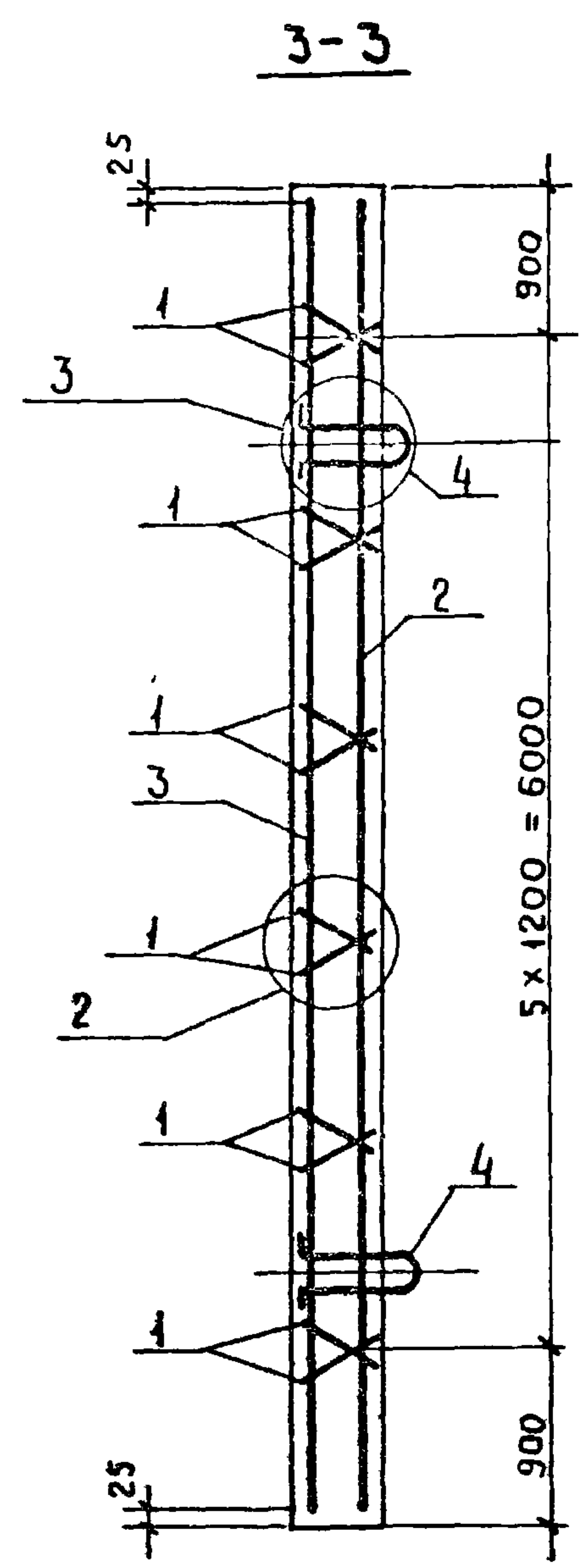
ТП 902-1-104.86 - К#И-2.200 сВ

Панель стеновая	Стадия	Масса	Масштаб
	Р		1:50
Лист: 1		Листов: 2	
МЖКХ		РСФСР	
Гипрокоммуводоканал Ленинградское отделение			

Копировал: Ливац-
 МФ 2140-07 23
 Формат: А3

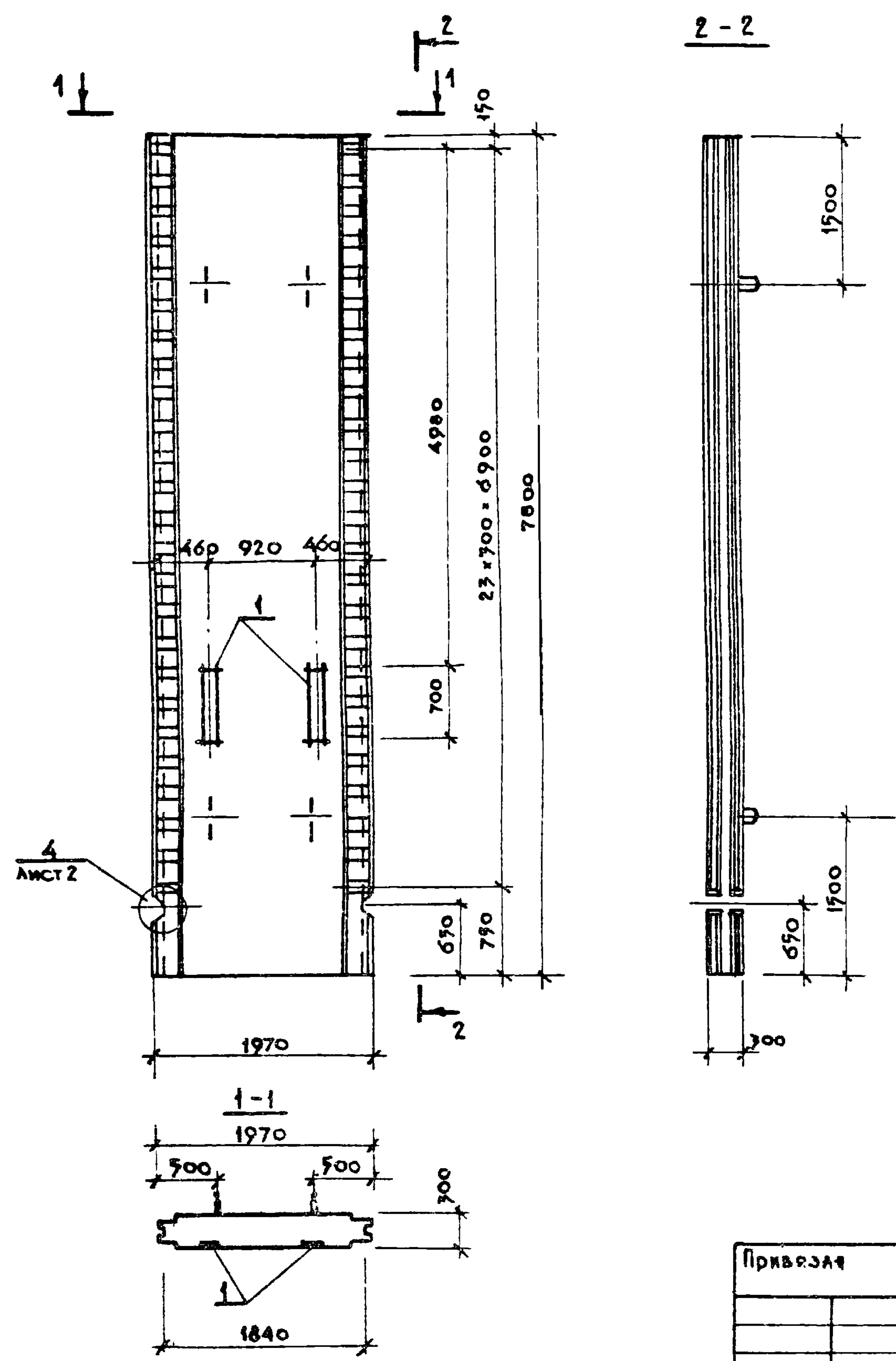
ВЕДОМОСТЬ РАСХОДА СТАЛИ НА ЭЛЕМЕНТ, кг

МАРКА ЭЛЕМЕНТА	ИЗДЕЛИЯ АРМАТУРНЫЕ										ИЗДЕЛИЯ ЗАКЛАДНЫЕ			ОБЩИЙ РАСХОД		
	АРМАТУРА КЛАССА								ПРОКАТ МАРКИ		АРМ-РА КЛАССА					
	А-I				А-III				ВСТЗ КР2		Всего		А-I		А-III	Всего
	ГОСТ 5781-82*								ГОСТ 103-76*							
	6	8	итого	10	12	14	16	итого	-δ=10	итого		8	25	итого		
1ПС	33.26	21.36	54.62	26.88	102.03	166.5	-	295.41	91.82	91.82	441.85	5.76	31.0	36.76	36.76	478.61



ПРИВЯЗАН			
Инв. №			

ТН 902-1-104.86 - КЖИ-2.200 СБ



ФОРМАТ	ЗОНА	Поз.	ОБОЗНАЧЕНИЕ	НАИМЕНОВАНИЕ	КОЛ.	ПРИМЕЧАНИЕ
				ДОКУМЕНТАЦИЯ		
			Т.П. 902-1-104.86-КЖИ-ТТ	ТТ 1		
				СБОРОЧНЫЕ ЕДИНИЦЫ		
			Т.П. 902-1-104.86-КЖИ-2.200-СБ	1ПС		
		1	1.400-15 В.1	ИЗДЕЛИЕ ЗАКЛАДНОЕ Мн 127-5	2x0.7 мм	0.7кг 1мм

ВЕДОМОСТЬ РАСХОДА СТАЛИ И НА ДОПОЛНИТЕЛЬНЫЕ ЗАКЛАДНЫЕ ИЗДЕЛИЯ, КГ

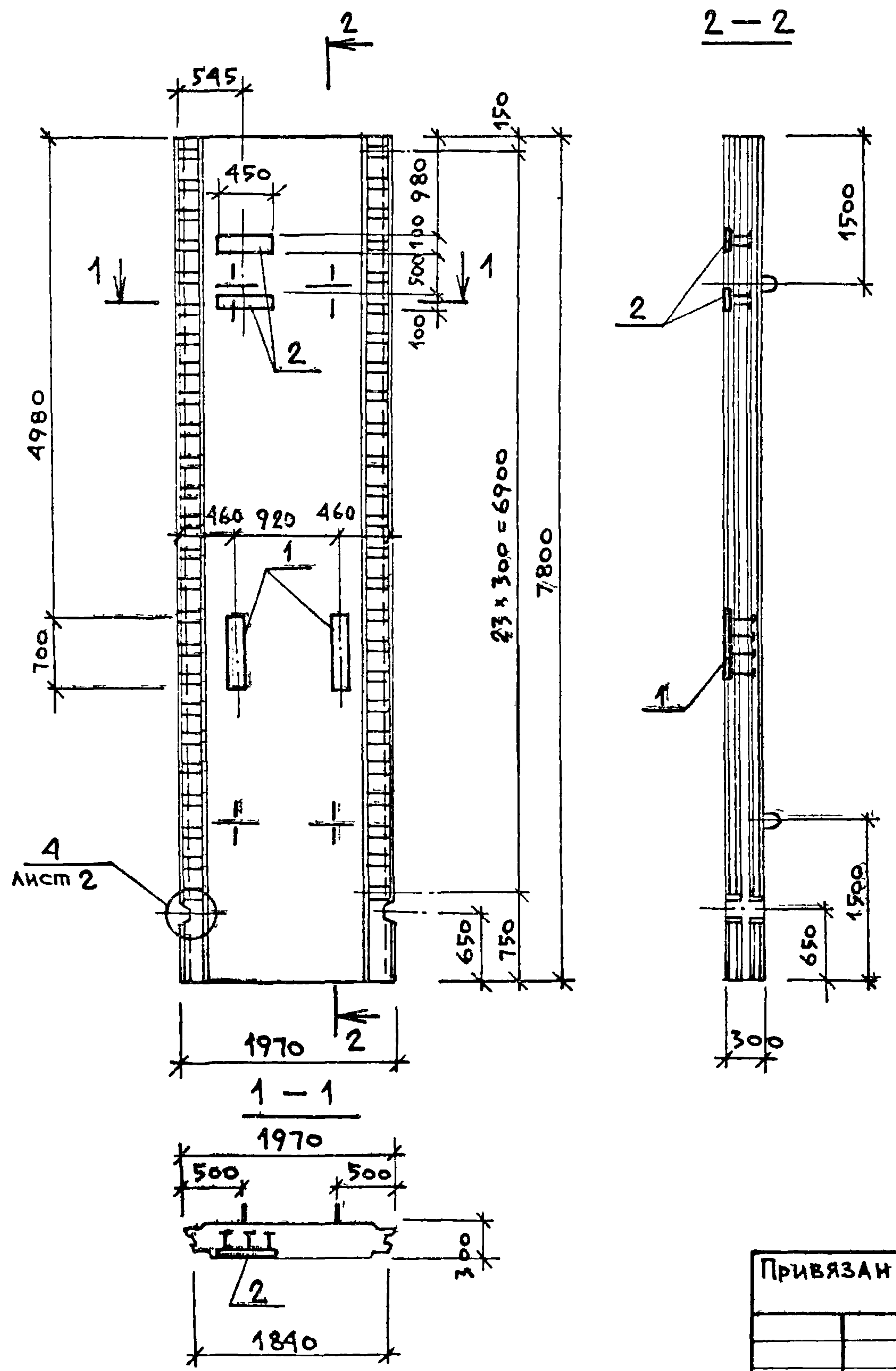
МАРКА ЭЛЕМЕНТА	ИЗДЕЛИЯ ЗАКЛАДНЫЕ						Общий расход
	Арм-ра класса А-III		Прокат марки ВСтЗ кп2				
	ГОСТ 5781-82*		ГОСТ 103-76*				
	В	Итого	δ-6	δ-8	Итого		
1ПС-а	1.6	1.5	0.6	1.0	8.2		9.8

Привязка	И.АСО	МАНКАУСКАС	<i>Yef</i>
	И.КОНТР	ЕФРЕМОВА	<i>Yef</i>
	П.СПЕЦ.	УКРОПОВА	<i>Yef</i>
	РУК.ГРУП.	ТЕДЕНТЬЕВ	<i>Yef</i>
Инв. №	ИНЖЕНЕР	ПОЛЯКОВ	<i>Yef</i>

ТП 902-1-104.86-КЖИ-2.201

ПАНЕЛЬ СТЕНОВАЯ

СТАДИЯ	МАССА	МАСШТАБ
Р		1:50
Лист	Листов 1	
МЖКХ	РСФСР	
ГИПРОКОММУНВОДОКАЛ		
ЛЕНИНГРАДСКОЕ ОТДЕЛЕНИЕ		



Формат	Зона	Поз.	Обозначение	Наименование	Кол.	Примечание
				Документация		
			ТП 902-1-10486-КНИ-ТТ	ТТ1		
				Сборочные единицы		
			КНИ-2,200-СБ	1ПС		со всеми закл. Арм.
		1	1.400-15 В.1	Изделие закладное МН127-5	2х0,7 п.м	6,7кг/1п.м
		2	1.400-15 В.1	" МН127-5	2х0,45 п.м	6,7кг/1п.м

Ведомость расхода стали на дополнительные закладные изделия, кг

Марка элемента	Изделие закладное						Всего	Общий расход
	Арматура класса А-III		Прокат марки ВстЗкп2					
	Гост 5781-82*		Гост 103-76*					
	8	Итого	8=6-8=8	Итого				
1ПС-8	2,6	2,6	11,3	2,6	13,9	16,5	16,5	

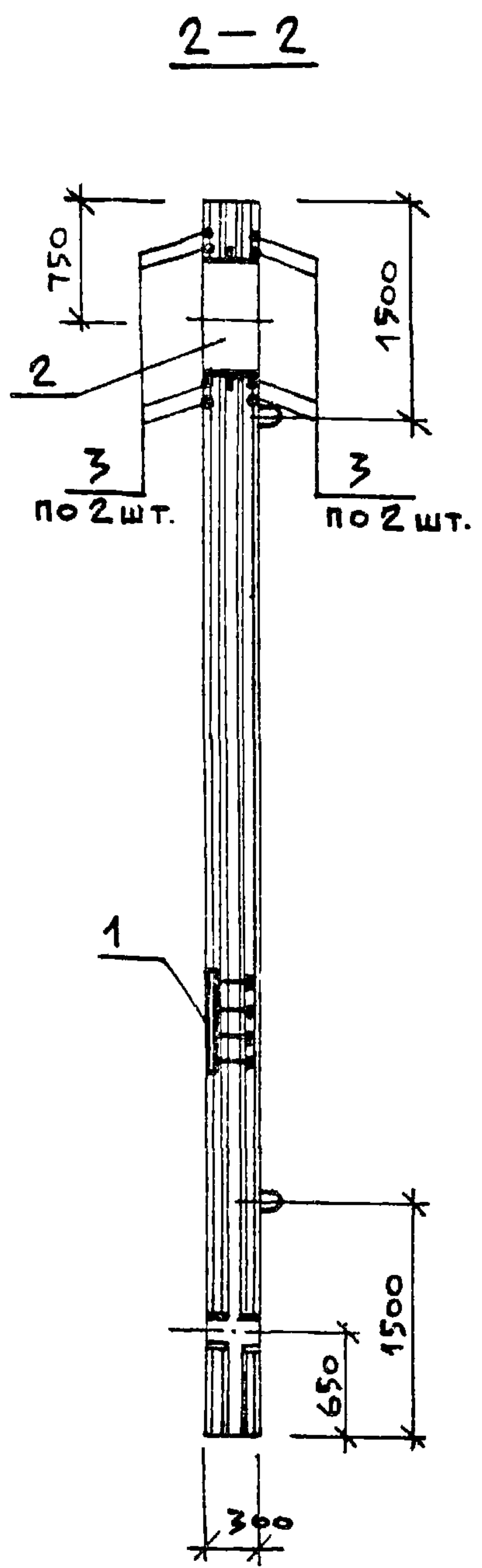
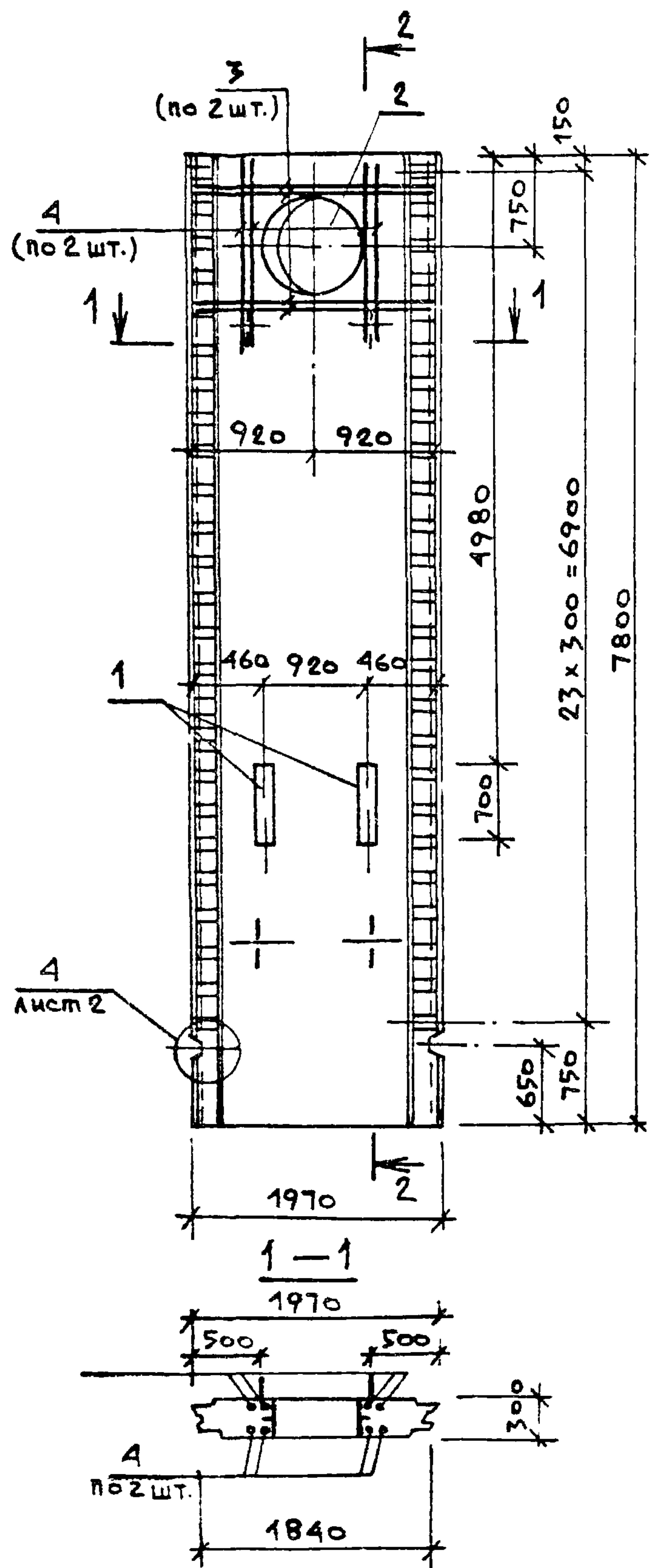
Привязан

Науч. Асс.	МАНКАУСКАЯ	<i>[Signature]</i>
Н. контр.	ЕФРЕМОВА	<i>[Signature]</i>
Гл. спец.	УКРОПОВА	<i>[Signature]</i>
Рук. гр.	ТЕРЕНТЬЕВ	<i>[Signature]</i>
Инж. №	ПОЛЯКОВ	<i>[Signature]</i>

ТП 902-1-104.86 - КНИ-2.202

Панель стеновая	Сталь	Масса	Масштаб
	Р		1:50
	Лист	Листов 1	
М.Ф.И.Х.		И.С.Ф.Р.С.	
ГИПРОКОММУНВОДОКАНАЛ			
ЛЕНИНГРАДСКОЕ ОТДЕЛЕНИЕ			

Копировал *[Signature]* мп 2140 07 26 Формат А3



Формат	Зона	Поз.	Обозначение	Наименование	Кол	Примечание
				<u>Документация</u>		
			ТП 902-1-104.86-КШИ-ТТ	ТТ1		
				<u>Сборочные единицы</u>		
			КШИ-2.200-СБ	1ПС		
		1	1.400-15 В.1	Изделие закладное МН 127-5	0,7х2 п.м	6,7 кг 1 шт
		2	5.900-2	Сальник Ду-800 Р=300	1	112,3 кг
				<u>Детали</u>		
Б4		3		Ф20 А III ГОСТ 5781-82* Р=1800	8	4,45 кг
Б4		4		Ф16 А III Р=1500	8	2,37 кг

Ведомость расхода стали на дополнительные арматурные и закладные изделия, кг

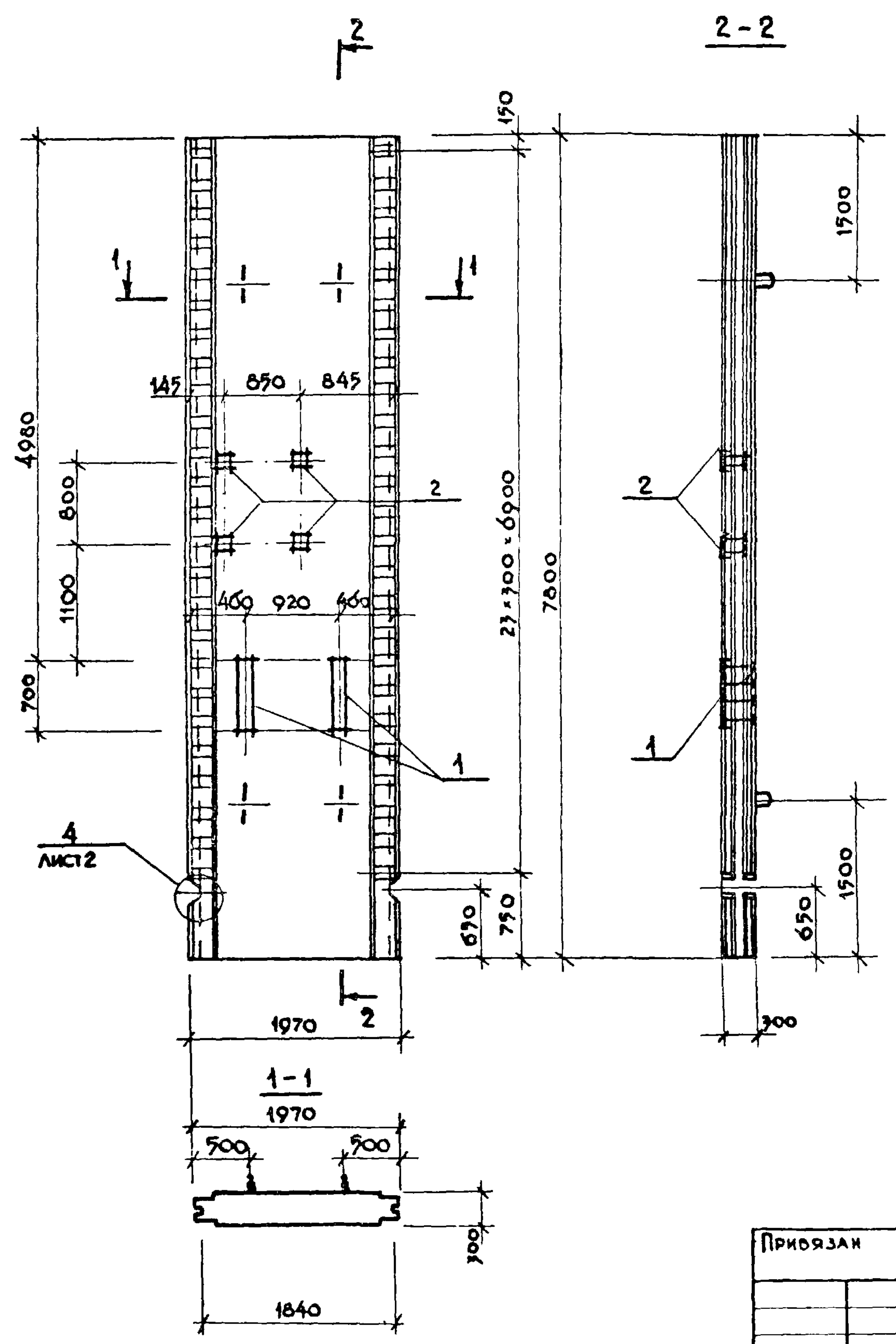
Марка элемента	Изд. Арматурные			Изделия закладные				Общий расход			
	Арм. класса А-III			Арм. класса А-III		Прокат			Сальник Ду=800 Р=300 Серия 5.900-2		
	ГОСТ 5781-82*			ГОСТ 5781-82*		ГОСТ 103-76*					
	16	20	Итого	8	Итого	δ=6	δ=8				
1 ПС-В	19,0	35,6	54,6	54,6	1,6	1,6	6,6	1,6		112,3	122,1

Привязан:

И.А.С.О.	МАНКАУСКАС	<i>[Signature]</i>
И.КОНТР.	ЕФРЕМОВА	<i>[Signature]</i>
ГЛ. СПЕЦ.	УКРОПОВА	<i>[Signature]</i>
РУК. ГР.	ТЕРЕНТЬЕВ	<i>[Signature]</i>
ИНЖ. №	ПОЛЯКОВ	<i>[Signature]</i>

ТП 902-1-104.86 - КШИ-2.203		
Панель стеновая	Стадия	Масштаб
	Р	1:50
		Лист 1 из 1
МНХХ РСФСР		
ГИПРОКОММУНВОДОКАНА		
ЛЕНИНГРАДСКОЕ ОТДЕЛЕНИЕ		

Копировал: Ливаз - МФ 2140-07 27 Формат: А3



ФОРМАТ	ЗОНА	ПОЗ	ОБОЗНАЧЕНИЕ	НАИМЕНОВАНИЕ	КОЛ	ПРИМЕЧАНИЕ
				ДОКУМЕНТАЦИЯ		
			ТП 902-1-104.86-КЖИ-ТТ	ТТ 1		
				СБОРОЧНЫЕ ЕДИНИЦЫ		
			ТП 902-1-104.86 КЖИ-2.200-СБ	1ПС		СО ВСЕМИ ЗАКЛ. ДЕТ.
		1	1.400-15 В.1	ИЗДЕЛИЕ ЗАКЛАДНОЕ МН 127-5	0,72 м	6,7 кг 1пм
		2	1.400-15 В.1	МН 105-5	4	1,3 кг

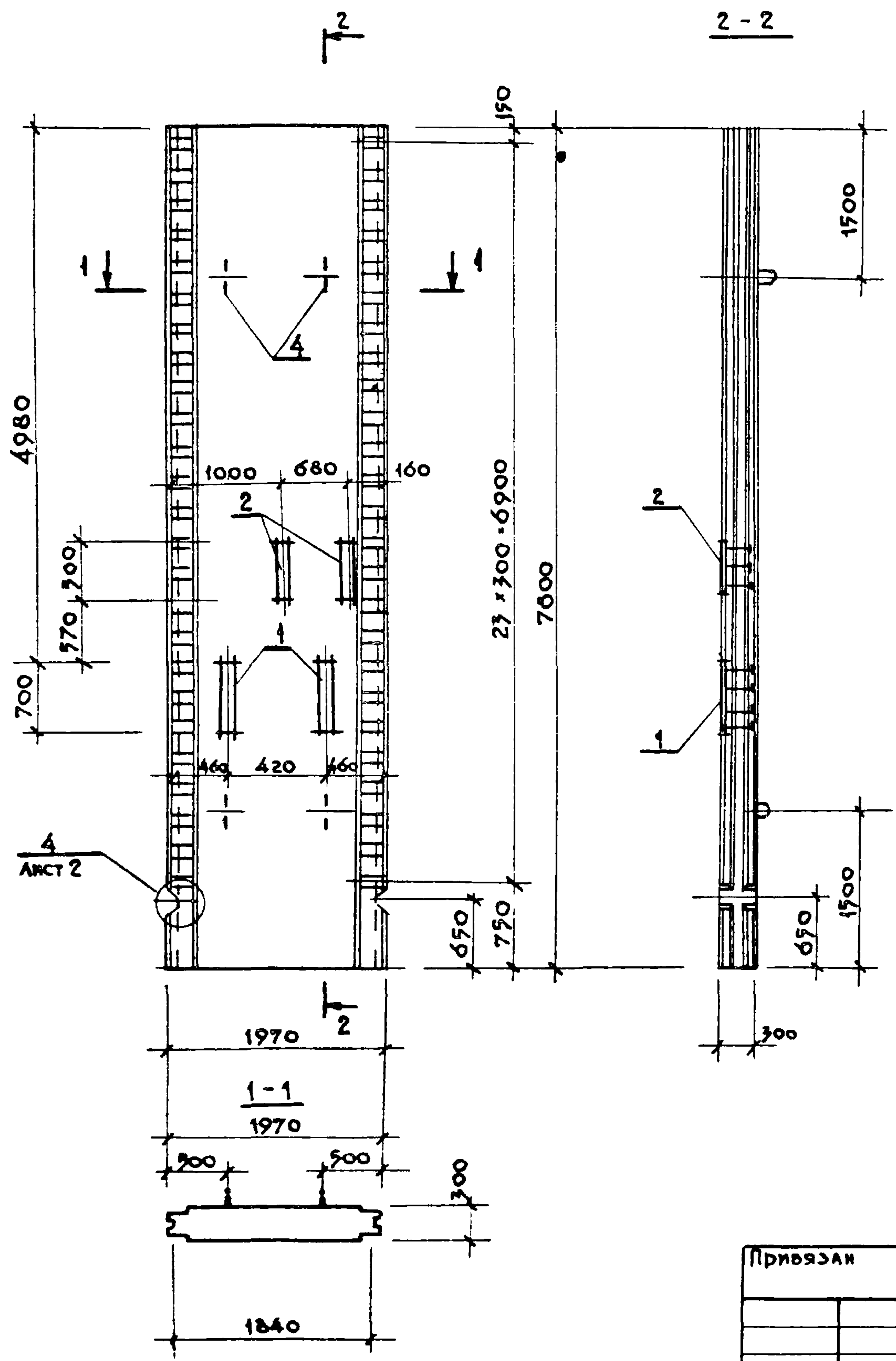
ВЕДОМОСТЬ РАСХОДА СТАЛИ НА ДОПОЛНИТЕЛЬНЫЕ ЗАКЛАДНЫЕ ИЗДЕЛИЯ, КГ

Марка ЭЛЕМЕНТА	ИЗДЕЛИЯ ЗАКЛАДНЫЕ						Общий РАСХОД
	Арм-ра класса А-III		Прокат марки ВСт3 кп 2				
	ГОСТ 9781-82*		ГОСТ 103-76*				
	Ø	Итого	-Ø-Ø	-Ø-Ø	Итого	Всего	
1ПС-2	3.2	3.2	8.6	3.2	11.8	15.0	15.0

ПРИОБРАТ			
НАЧ. АСО	МАНКАУСКАС	<i>Чел</i>	
Н. КОНТР.	ЕФРЕМОВА	<i>Ефр</i>	
ГЛ. СПЕЦ.	УКРОЛОВА	<i>Укр</i>	
РУК. ГРУП.	ТЕРЕНТЬЕВ	<i>Тер</i>	
ИНЖЕНЕР	ПОЛЯКОВ	<i>Поля</i>	
ИНВ. №			

ТП 902-1-104.86 - КЖИ-2.204		
ПАНЕЛЬ СТЕНОВАЯ	СТАДИЯ	МАСШТАБ
	Р	1:50
	ЛИСТ	ЛИСТОВ
	М.Х.К.Х.	РСФСР
	ГИПРОКОММУНВОДСКАНАЛ	
	ЛЕНИНГРАДСКОЕ ОТДЕЛЕНИЕ	

Копировал: ЛМ МФ 2140-07 28 Формат А3



ФОРМАТ	ЗОНА	ПОЗ.	ОБОЗНАЧЕНИЕ	НАИМЕНОВАНИЕ	КОЛ.	ПРИМЕЧАНИЕ
				ДОКУМЕНТАЦИЯ		
			ТП 902-1-104.86-КЖИ-ТТ	ТТ 1		
				СБОРОЧНЫЕ ЕДИНИЦЫ		
			КЖИ-2.200-СВ	1ПС		СО ВСЕМИ ЗАКА-ДЕТ.
		1	1.400-15 В.1	ИЗДЕЛИЕ ЗАКЛАДНОЕ Мн 127-5	2x0.7 ПМ	6.7 кг 1 ПМ
		2	1.400-15 В.1	Мн 127-5	2x0.5 ПМ	6.7 кг 1 ПМ

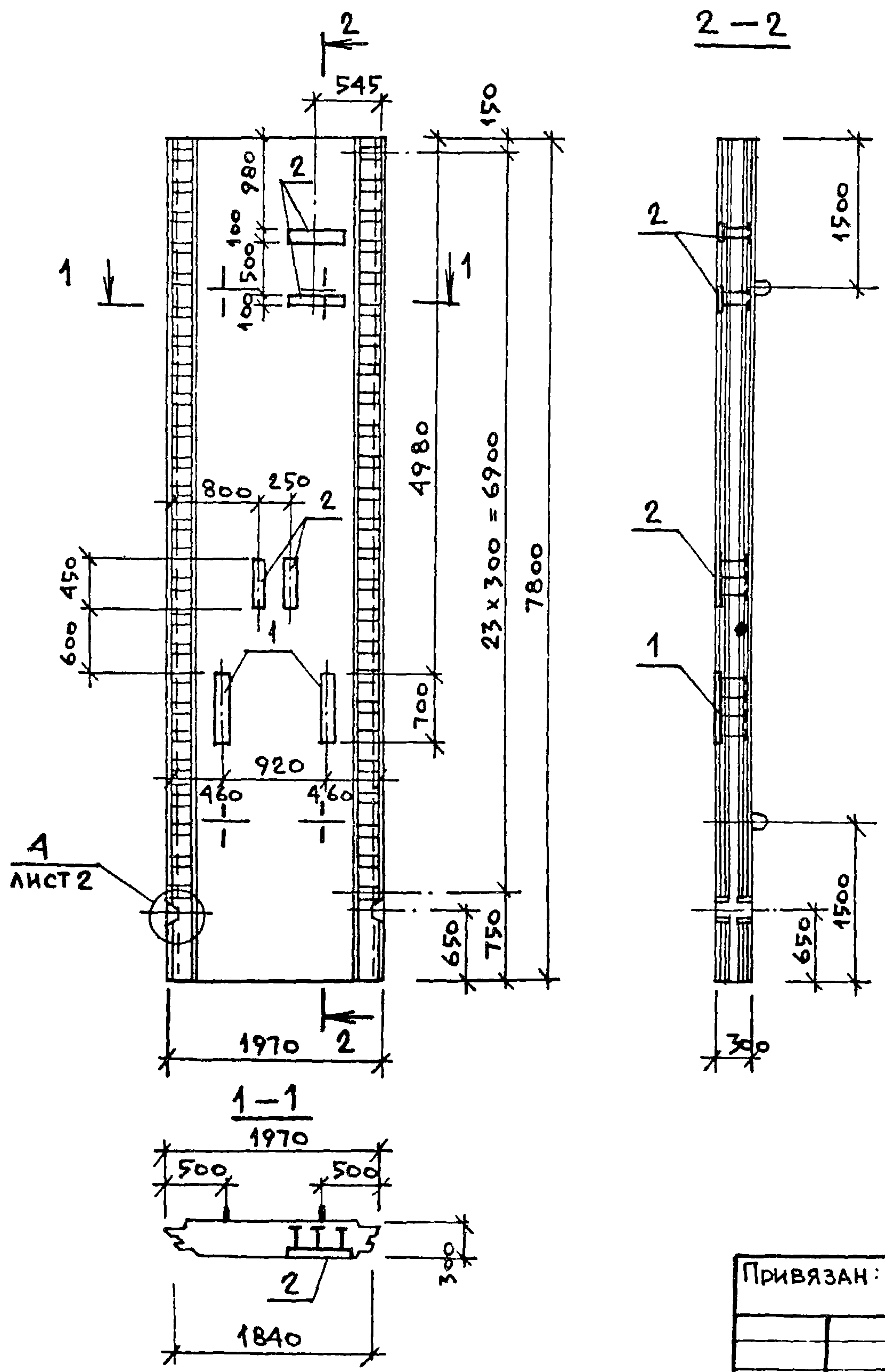
ВЕДОМОСТЬ РАСХОДА СТАЛИ НА ДОПОЛНИТЕЛЬНЫЕ ЗАКЛАДНЫЕ ИЗДЕЛИЯ, КГ

МАРКА ЭЛЕМЕНТА	ИЗДЕЛИЯ ЗАКЛАДНЫЕ						Всего	Общ. расход
	АРМ-РА КЛАССА А-III		ПРОКАТ МАРКИ В ст 3 кп 2					
	ГОСТ 5781-82*	ГОСТ 103-76*						
	Ø	Итого	Ø-6	Ø-8	Итого			
1ПС - Ø	2.6	2.6	11.3	2.6	13.9		16.5	16.9

ПРИВЯЗАН			
И.А.С.О.	МАНКАУСКАС	<i>Yef</i>	
И.КОНТР.	ЕФРЕМОВА	<i>Yef</i>	
П.СПЕЦ.	УКРОПОВА	<i>Yef</i>	
РУК.ГРУП.	ТЕРЕНТЬЕВ	<i>Yef</i>	
ИНЖЕНЕР	ПОЛЯКОВ	<i>Yef</i>	
И.Н.Б. №			

ТП 902-1-104.86 - КЖИ-2.205		
ПАНЕЛЬ СТЕНОВАЯ	СТАДИЯ	МАССА
	Р	1:50
	ЛИСТ	ЛИСТОВ 1
МЖКХ РСФСР		
ГИПРОКОММУНВОДОКАНАЛ		
ЛЕНИНГРАДСКОЕ ОТДЕЛЕНИЕ		

КОПИРОВАЛ: ЛЦ. МФ 2140-07 29 ФОРМАТ А3



Формат	Зона	Поз.	Обозначение	Наименование	Кол.	Примечание
				<u>Документация</u>		
			ТП 902-1-10486-КФИ-ТТ	ТТ1		
				Сборочные единицы		
			КФИ-2.200-СБ	1ПС		
		1	1.400-15 В.1	Изделие закладное МН127-5	2х0,7 мм	6,7 кг/1мм
		2	1.400-15 В.1	МН127-5	4х0,9 мм	

Ведомость расхода стали на дополнительные закладные изделия, кг

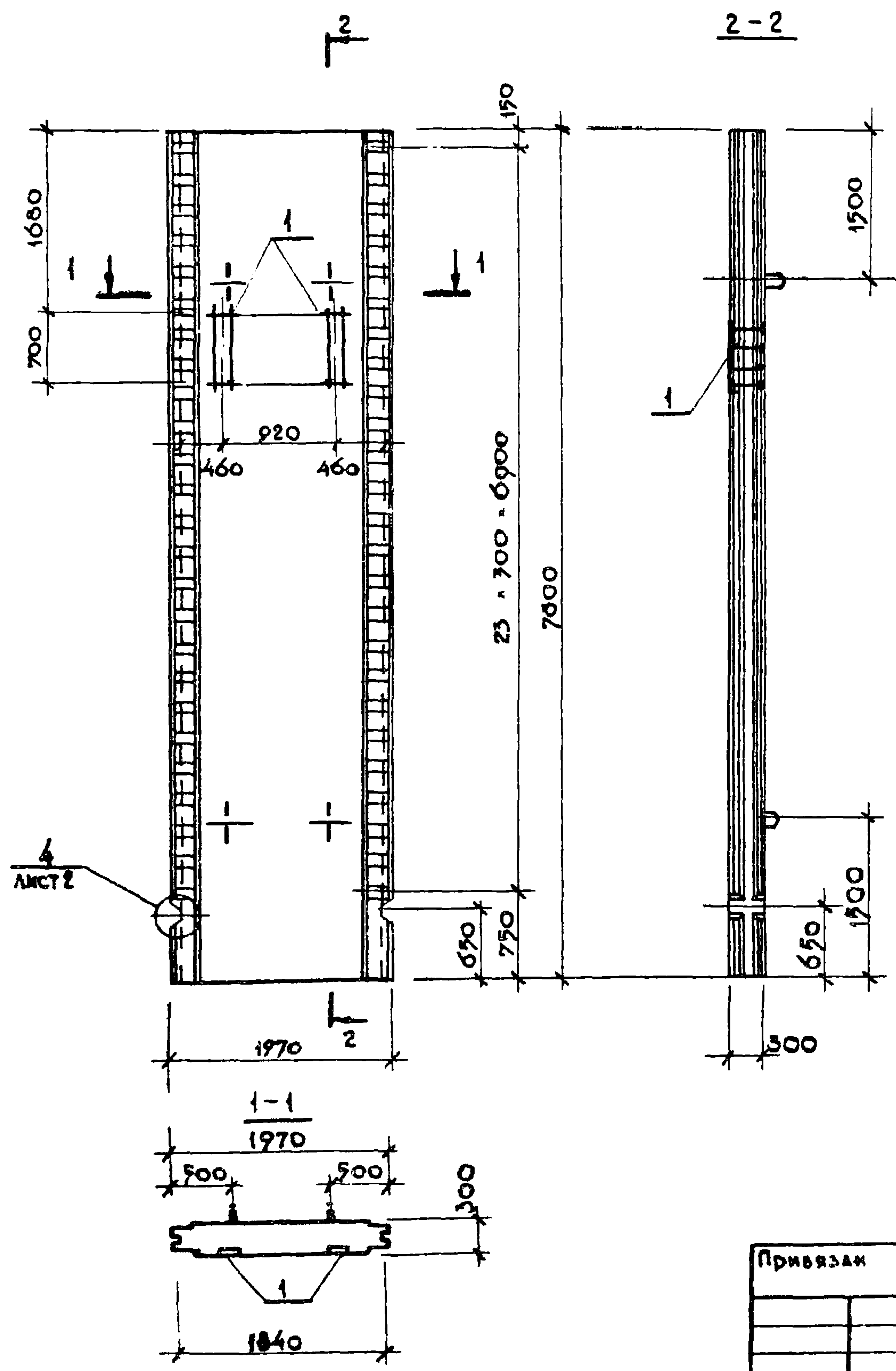
Марка элемента	Изделия закладные						Всего	Общий расход
	Арм-ра класса		Прокат марки					
	А-III		ВСт 3 кп 2					
	Гост 5781-82*		Гост 103-76*					
	В	Итого	δ=6	δ=8	Итого			
1ПС-е	4.0	4.0	15.0	4.0	19.0	23.0	23.0	

Привязан:

И.А.СО	МАНКАУСКАС	<i>[Signature]</i>
Н.КОНТР.	Е.ФРЕМОВА	<i>[Signature]</i>
ГЛ.СПЕЦ.	УКРОПОВА	<i>[Signature]</i>
ДУК.ГР.	ТЕРЕНТЬЕВ	<i>[Signature]</i>
ИНВ.№	ПОЛЯКОВ	<i>[Signature]</i>

ТП 902-1-104.86- КФИ-2.206		
Панель стеновая	СТАДИЯ	МАССА
	Р	
	Лист:	МАСШТАБ
	Листов: 1	1:50
	МЖКХ	РСФСР
	ГИПРОКОММУНВОДОКАНАЛ	
	ЛЕНИНГРАДСКОЕ ОТДЕЛЕНИЕ	

Копировал: Ливац- МФ 2140-07 30 ФОРМАТ А3



ФОРМАТ	ЗОНА	Поз.	ОБОЗНАЧЕНИЕ	НАИМЕНОВАНИЕ	КОЛ.	ПРИМЕЧАНИЕ
				ДОКУМЕНТАЦИЯ		
			ТП 902-1-10486-КЖИ-ТТ	ТТ 1		
				СБОРОЧНЫЕ ЕДИНИЦЫ		
			КЖИ-2.200-СБ	1ПС		
		1	1.400-198.1	ИЗДЕЛИЕ ЗАКЛАДНОЕ МН127-5	07-2 пм	6.7кг/1пм
		2				

ВЕДОМОСТЬ РАСХОДА СТАЛИ НА ДОПОЛНИТЕЛЬНЫЕ ЗАКЛАДНЫЕ ИЗДЕЛИЯ, КГ

МАРКА ЭЛЕМЕНТА	ИЗДЕЛИЯ ЗАКЛАДНЫЕ						ВСЕГО	ОБЩИЙ РАСХОД
	АРМ-РА КЛАССА		ИЗДЕЛИЯ ЗАКЛАДНЫЕ					
	А-III		ПРОКАТ МАРКИ					
	ГОСТ 5781-82*		В.СТЗ КАЗ					
	δ	Итого	δ-6	δ-8	Итого			
1ПС-Ж	1.6	1.6	6.6	1.6	8.2		9.8	9.8

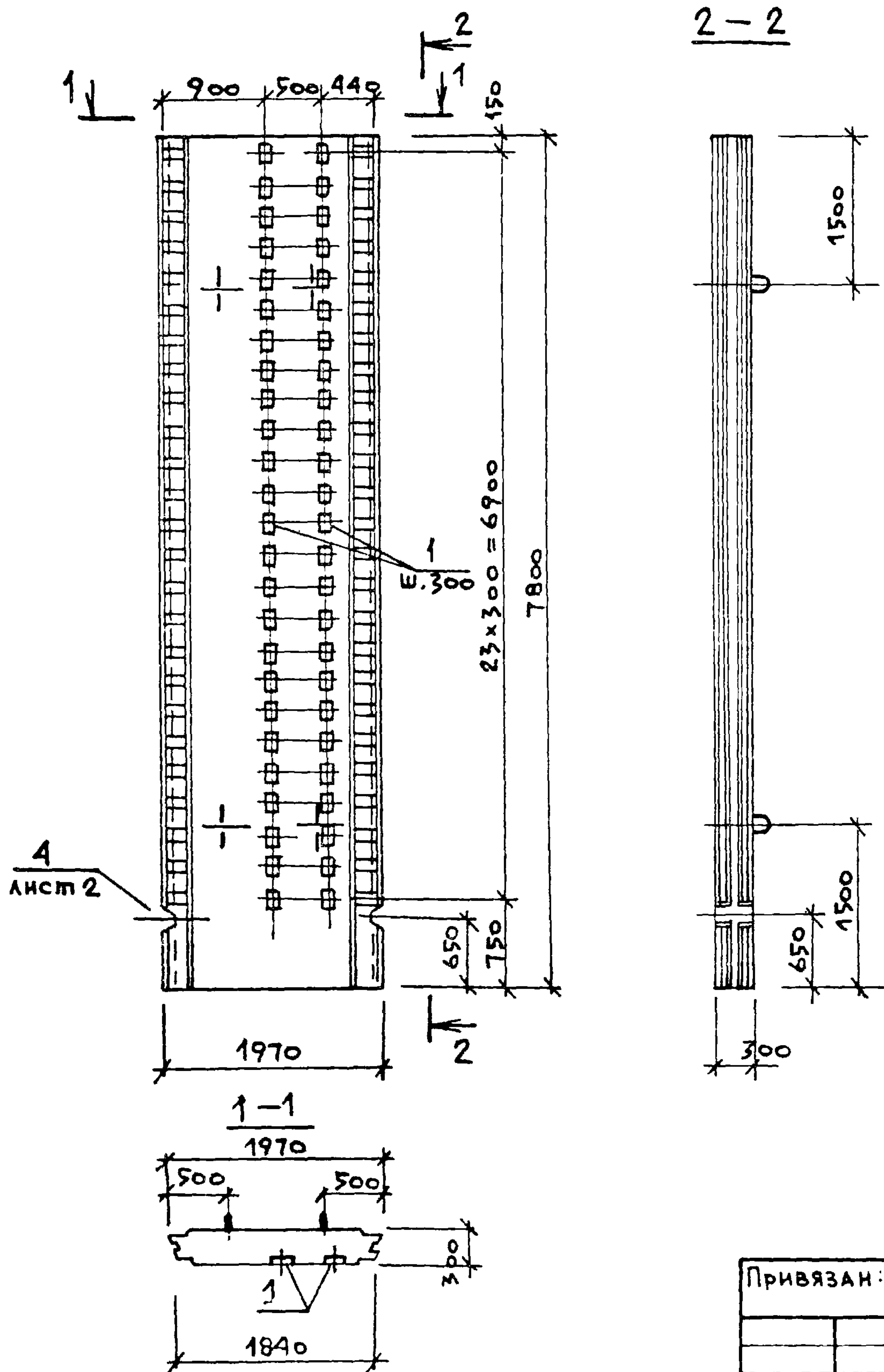
ПРИБЫЗАН

Инь.лге					
	Нач. АСО	Манкаускас	<i>Ус</i>		
	Н.контр.	Ефремова	<i>Еф</i>		
	Гл. спец.	Укропова	<i>Укр</i>		
	Рук. груп.	Терентьев	<i>Тер</i>		
	Инженер	Постников	<i>Пост</i>		

ТП 902-1-104.86 - КЖИ-2.207

ПАНЕЛЬ СТЕНОВАЯ

СТАДИЯ	МАССА	МАСШТАБ
Р		1:50
ЛИСТ	ЛИСТОВ 1	
МЖКХ РСФСР		
ГИПРОМУНВОДОКАНАЛ		
ЛЕНИНГРАДСКОЕ ОТДЕЛЕНИЕ		



Формат	Зача	Поз.	Обозначение	Наименование	Кол.	Примечание
				<u>Документация</u>		
			ТП 902-1-104.86-КЖИ-ТТ	ТТ1		
				<u>Сборочные единицы</u>		
			КЖИ-2.200-СБ	1 ПС		
		1	1.400-15 В.1	Изделие закладное МН106-5	48	1,5 кг

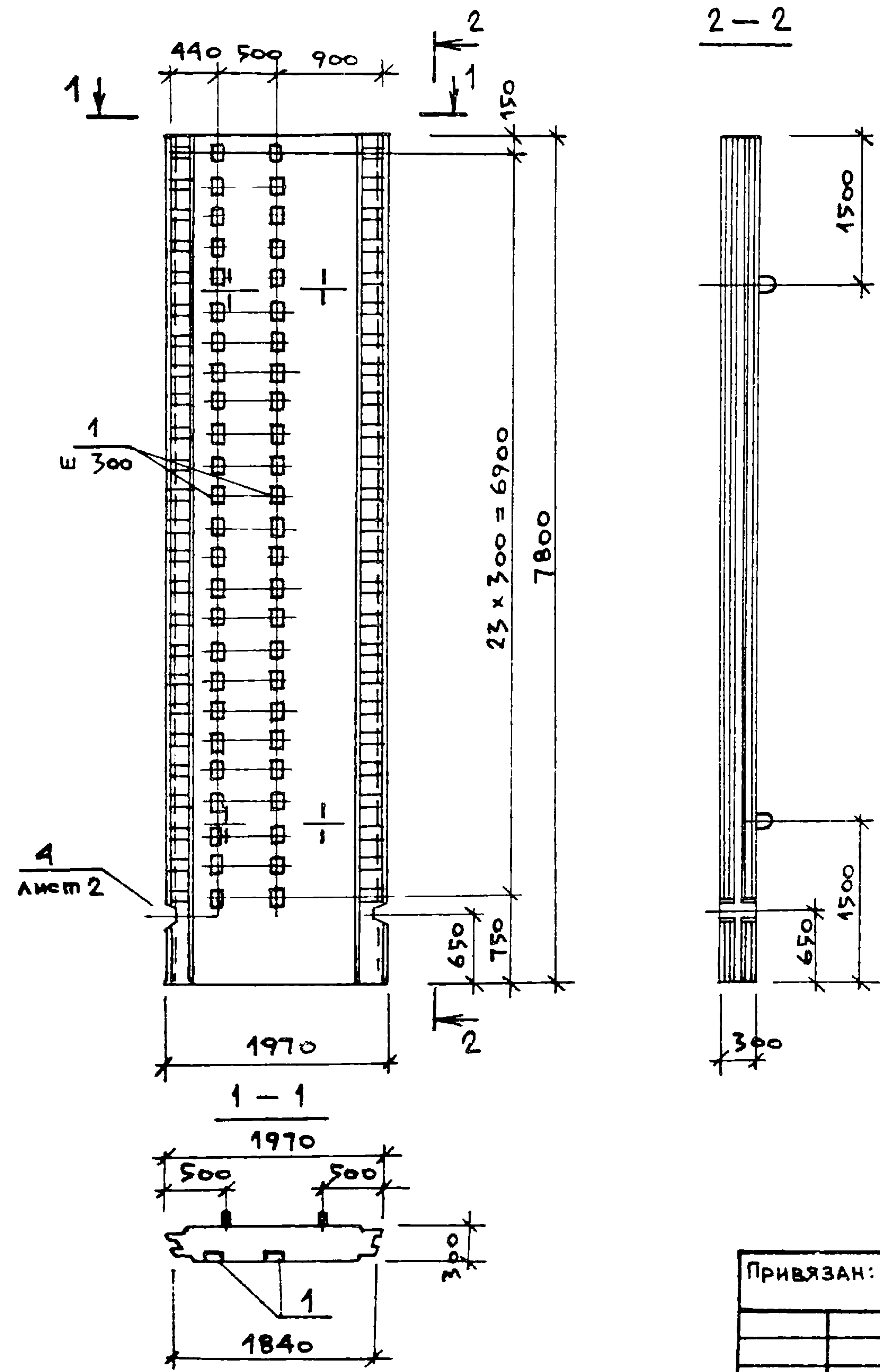
ВЕДОМОСТЬ РАСХОДА СТАЛИ НА ДОПОЛНИТЕЛЬНЫЕ ЗАКЛАДНЫЕ ИЗДЕЛИЯ, КГ

МАРКА ЭЛЕМЕНТА	ИЗДЕЛИЯ ЗАКЛАДНЫЕ						ОБЩИЙ РАСХОД	
	Арматура класса А-III			Прокат марки Вст3кп2				
	Гост5781-82*			Гост103-76*				
	В	Итого		-δ=6	-δ=В	Итого		Всего
1ПС-И	19,2	19,2	33,6	19,2	52,8		72,0	72,0

Привязан:

И.Н.С.	МАНКАУСКАС	<i>Чел</i>
Н.КОНТР.	ЕФРЕМОВА	<i>Чел</i>
Г.СПЕЦ.	УКРОПОВА	<i>Чел</i>
РУК. ГР.	ТЕРЕНТЬЕВ	<i>Чел</i>
И.Н.С.	ПОЛЯКОВ	<i>Чел</i>

ТП 902-1-104.86 - КЖИ-2.208		
ПАНЕЛЬ СТЕНОВАЯ	СТАДИЯ Р	МАССА
		МАШТАБ 1:50
	Лист	Листов 1
МНХ РСФСР		
ГИПРОКОММУНВОДОКАНАЛ		
ЛЕНИНГРАДСКОЕ ОТДЕЛЕНИЕ		



ФОРМАТ	ЗОНА	Поз.	Обозначение	Наименование	Кол.	Примечание
				Документация		
			ТП 902-1-104.86КЖИ-ТТ	ТТ1		
				Сборочные единицы		
			КЖИ-2200-СБ	1ПС		со всеми закл. дет.
		1	1.400-15 В.1	ИЗДЕЛИЕ ЗАКЛАДНОЕ МН106-5	48	1.5 кг

Ведомость расхода стали на дополнительные закладные изделия, кг

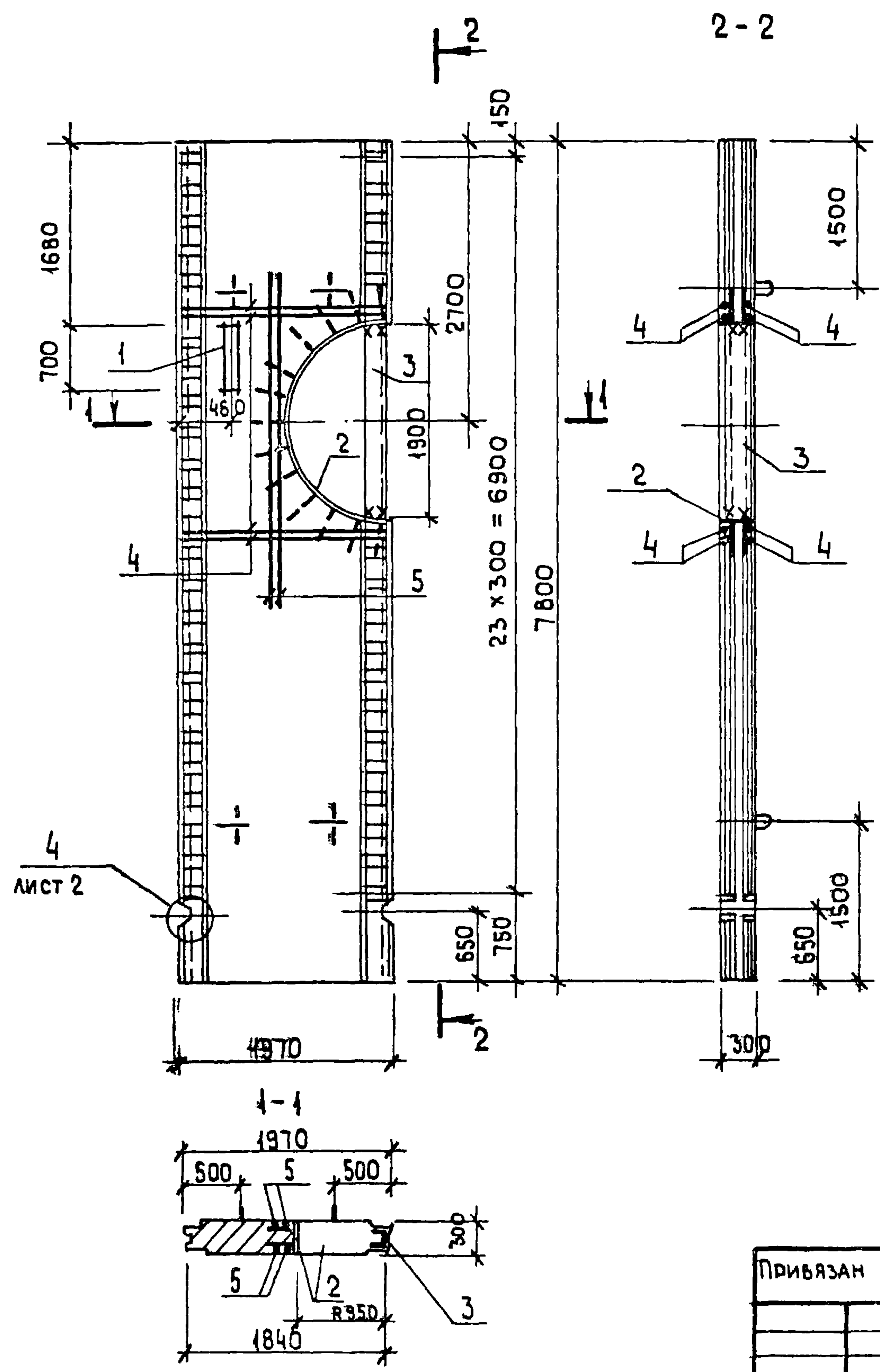
МАРКА ЭЛЕМЕНТА	ИЗДЕЛИЯ ЗАКЛАДНЫЕ						Всего	общий расход
	Арматура класса А-III		Прокат марки ВстЗкп2					
	ГОСТ 5781-82*		ГОСТ 103-76*					
	8	Итого	-δ=6	-δ=8	Итого			
1ПС-К	19.2	19.2	33.6	19.2	52.8		72.0	72.0

ПРИВЯЗАН:

НАЧ.АСО	МАНКАУСКАС	<i>[Signature]</i>
И.КОНТР.	ЕФРЕМОВА	<i>[Signature]</i>
ГЛ.СПЕЦ.	УКРОПОВА	<i>[Signature]</i>
РУК.ГР.	ТЕРЕНТЬЕВ	<i>[Signature]</i>
ИНВ.№	ПОЛЯКОВ	<i>[Signature]</i>

ТП 902-1-104.86 - КЖИ-2.209		
ПАНЕЛЬ СТЕНОВАЯ	СТАДИЯ Р	МАССА МАСШТА 1:50
	Лист	Листов 1
МНКХ РСФСР ГИПРОКОММУНВОДОКАНАЛ ЛЕНИНГРАДСКОЕ ОТДЕЛЕНИЕ		

Копировал: Ливац - МФ 2140-07 33 Формат: А3



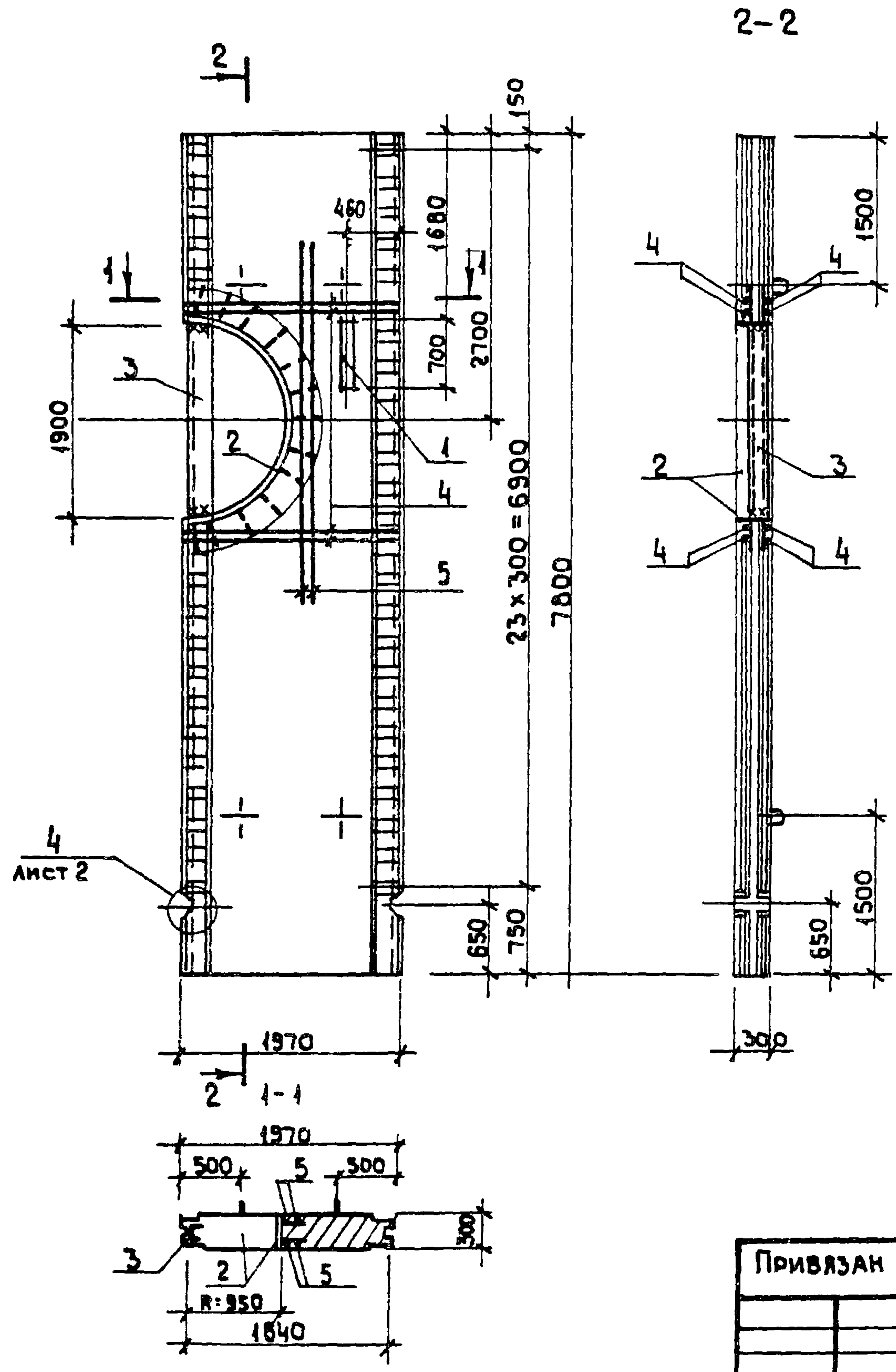
ФОРМАТ	ЗОНА	ПОЗ	ОБЪЕДИНЕНИЕ	НАИМЕНОВАНИЕ	КОЛ.	ПРИМЕЧАНИЕ
				ДОКУМЕНТАЦИЯ		
			ТП 902-1-104.86КЖИ-ТТ	ТТ 1		
				СБОРОЧНЫЕ ЕДИНИЦЫ		
			КЖИ-2.200СБ	1ПС		
		1	1.400-15. В.1	ИЗДЕЛИЕ ЗАКЛАДНОЕ МН 127-5	0.7 ПМ	6,7 кг 1 ПМ
		2	1.400-15 В.1	МН 132-1	3.0 ПМ	СОСРУТЬЕЛЬ К 19,9 кг 1 ПМ
				ДЕТАЛИ		
Б4		3		С20 ГОСТ 8240-72* L=1900	1	35,0 кг
Б4		4		Ф22 АIII ГОСТ 5781-82* L=1800	8	5,4 кг
Б4		5		Ф22 АIII L=3100	4	9,3 кг

ВЕДОМОСТЬ РАСХОДА СТАЛИ НА ДОПОЛНИТЕЛЬНЫЕ АРМАТУРНЫЕ И ЗАКЛАДНЫЕ ИЗДЕЛИЯ КГ

МАРКА ЭЛЕМЕНТА	АРМ. ИЗДЕЛИЯ		ЗАКЛАДНЫЕ ИЗДЕЛИЯ						ОБЩИЙ РАСХОД		
	АРМ. КЛАССА А-III ГОСТ 5781-82* 22	Всего	АРМ. КЛАССА А-III ГОСТ 5781-82*		ПРОКАТ МАРКИ В ст 3 кп 2 ГОСТ 103-76*		В ст 3 кп 6-1 ГОСТ 8240-72*				
			8	12	итого	δ=6	δ=8	С 20		итого	
1 ПС-А	80,0	80,0	0,8	12,6	13,4	3,3	47,9	35,0	86,2	99,6	179,6

ПРИБВЯЗАН					
Нач. АСО	Манжаускас	<i>Manzhuskas</i>			
Н. КОНТР.	Ефремова	<i>Efremova</i>			
ГЛ. СПЕЦ.	Укропова	<i>Ukropova</i>			
ДУК. ГР.	Терентьев	<i>Terentev</i>			
ИНЖЕН.	Поляков	<i>Polyakov</i>			

ТП 902-1-104.86-КЖИ-2.210		
ПАНЕЛЬ СТЕНОВАЯ	СТАДИЯ	МАССА
	Р	1:50
	ЛИСТ	ЛИСТОВ 1
	МЖКХ	РСФСР
	ГИПРОКОММУНВОДОКАНАЛ	
	ЛЕНИНГРАДСКОЕ ОТДЕЛЕНИЕ	



ФОРМАТ	ЗОНА	КОД	ОБОЗНАЧЕНИЕ	НАИМЕНОВАНИЕ	КОЛ	ПРИМЕЧАНИЕ
				ДОКУМЕНТАЦИЯ		
			ТП 902-1-104.86 КЖИ-ТТ	ТТ1		
				СБОРОЧНЫЕ ЕДИНИЦЫ		
			КЖИ-2.200СС	1 ПС		
		1	1. 400-15 В.1	ИЗДЕЛИЕ ЗАКЛАДНОЕ Мн 127-5	0.7 ПМ	6.7 кг 1 ПМ
		2	1. 400-15 В.1	Мн 132-1	3.0 ПМ	СОГНУТЬ ПО 2 19.9 кг 1 ПМ
				ДЕТАЛИ		
Б4		3		С20 ГОСТ 8240-72* l=1900	1	35.0 кг
Б4		4		Ф22 АIII ГОСТ 5781-82* l=1800	8	5.4 кг
Б4		5		Ф22 АIII l=3100	4	9.3 кг

ВЕДОМОСТЬ РАСХОДА СТАЛИ НА ДОПОЛНИТЕЛЬНЫЕ АРМАТУРНЫЕ И ЗАКЛАДНЫЕ ИЗДЕЛИЯ, КГ

МАРКА ЭЛЕМЕНТА	АРМ. ИЗДЕЛИЯ		ЗАКЛАДНЫЕ ИЗДЕЛИЯ						Общ. расх.		
	АРМ. КЛАССА	ВСЕГО	АРМ. КЛАССА		ПРОКАТ МАРКИ		ВСЕГО				
			А-III	А-III	ВСТЗ КН 2			ВСТЗ КН 6-1			
					ГОСТ 5781-82*	ГОСТ 5781-82*				ГОСТ 103-76*	ГОСТ 8240-72*
22		8	12	ИТОГО - δ=6	δ=8	С20	ИТОГО				
1 ПС-м	80.0	80.0	0.8	12.6	13.4	3.3	47.9	35.0	86.2	99.6	179.6

ПРИВЯЗАН

Нач. АСО	МАНКАУСКАС	<i>Yeff</i>
Н. КОНТР.	ЕФРЕМОВА	<i>Yeff</i>
Гл. СПЕЦ.	УКРОПОВА	<i>Yeff</i>
Рук. гр.	ТЕРЕНТЬЕВ	<i>Yeff</i>
Инжен.	ПОЛЯКОВ	<i>Yeff</i>

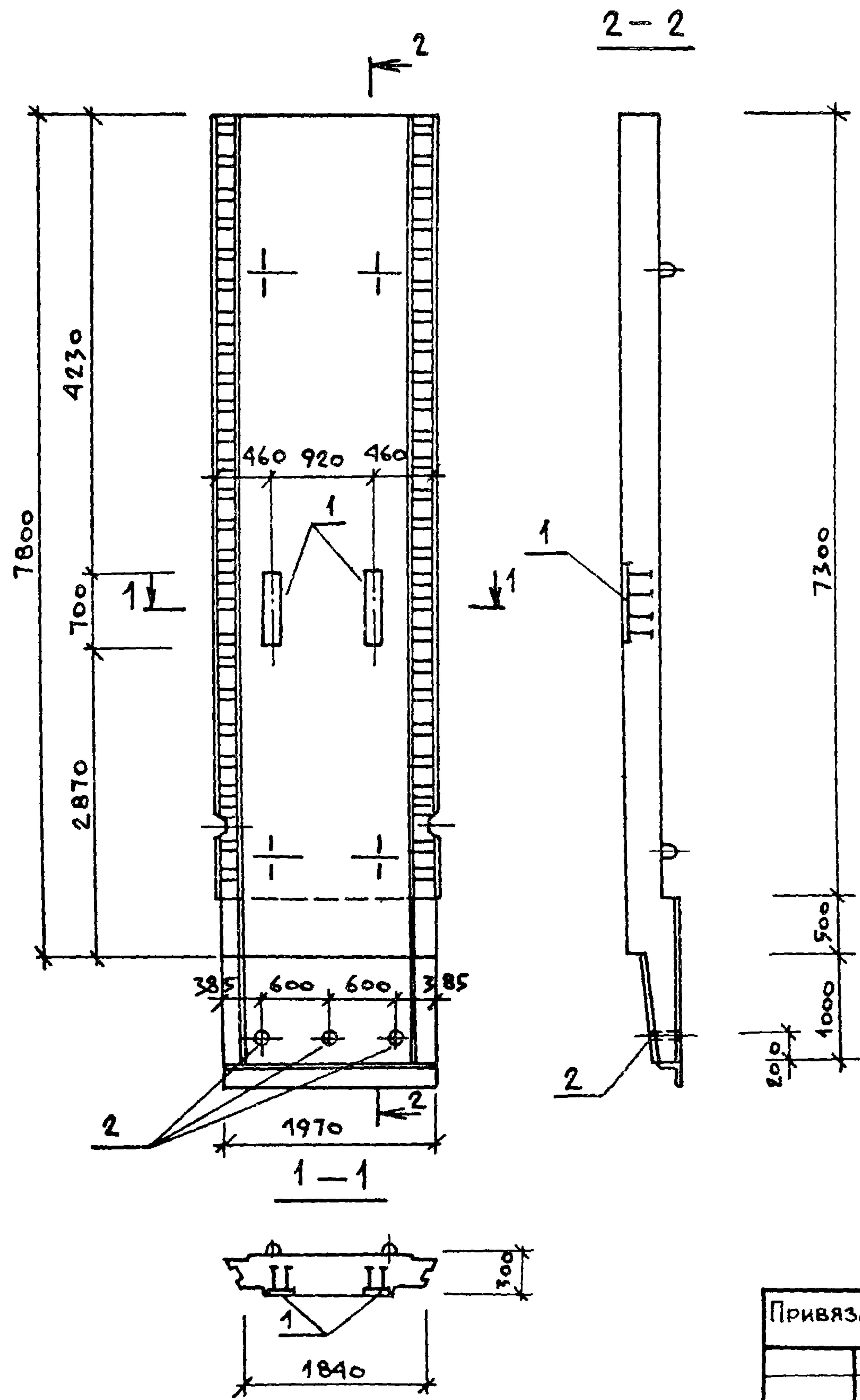
ТП 902-1-104.86 КЖИ-2.211

ПАНЕЛЬ СТЕНОВАЯ

СТАЛИЯ	МАССА	МАСШТАБ
Р		1:50

Лист 1 из 1

МЖКХ РСФСР
ГИПРОКОММУНВОДОКАНАЛ
ЛЕНИНГРАДСКОЕ ОТДЕЛЕНИЕ



Формат	Зона	Поз	Обозначение	Наименование	Кол.	Примечание
				<u>Документация</u>		
			ТП902-1-104.86-кши-ТТ1	ТТ1		
				<u>Сборочные единицы</u>		
			З.902.1-10 В.1	2ПСТВ-2ш		со всеми закл. двт.
АА	1		1.400-15 В.1	ИЗДЕЛИЕ ЗАКЛАДНОЕ Мн 127-5	2х0.7 пм	6.7кг 1пм
АА	2		1.400-15 В.1	Мн 806	3	0.44кг

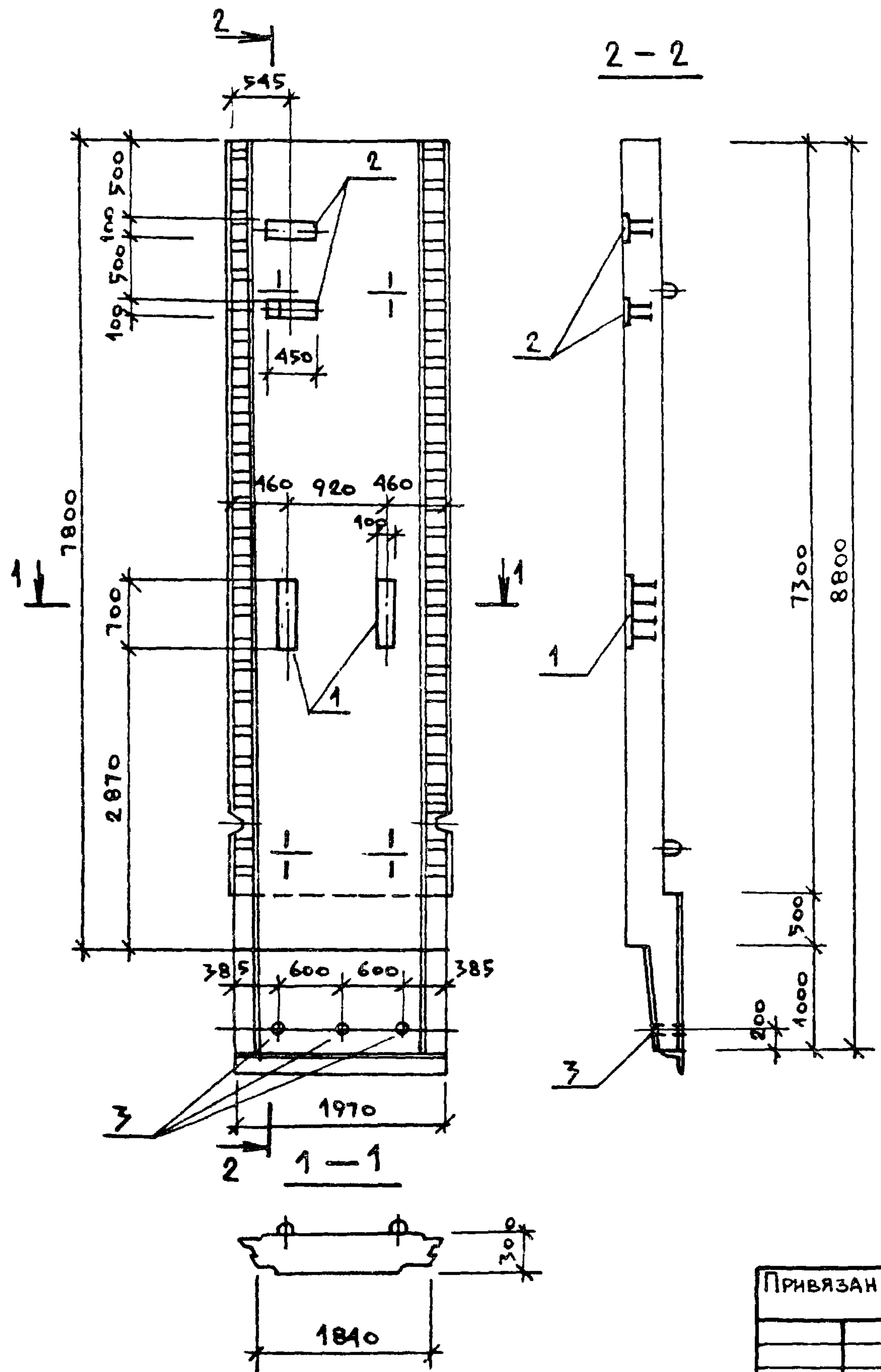
ВЕДОМОСТЬ РАСХОДА СТАЛИ НА ДОПОЛНИТЕЛЬНЫЕ ЗАКЛАДНЫЕ ИЗДЕЛИЯ, кг

МАРКА ЭЛЕМЕНТА	ИЗДЕЛИЯ ЗАКЛАДНЫЕ							ОБЩИЙ РАСХОД
	АРМАТУРА КЛАССА А-III			ПРОКАТ МАРКИ ВСтЗ кп-2				
	ГОСТ 5781-82*			ГОСТ 103-76*		ГОСТ 10704-76*		
	В	Итого	-8=6	-8=8	Итого	ТРУБА Ш-40	Итого	
2ПСТВ-2ш-д	1.6	1.6	6.6	1.6	8.2	1.3	1.3	11.1

НАЧ. АСО	МАНКАУСКАС	<i>У.К.</i>
Н. КОНТР.	ЕФРЕМОВА	<i>У.К.</i>
ГЛ. СПЕЦ.	УКРОПОВА	<i>У.К.</i>
ДУК. ГР.	ТЕРЕНТЬЕВ	<i>У.К.</i>
ИНЖ. №	ПОЛЯКОВ	<i>У.К.</i>

ТП902-1-104.86 - КШИ-2.300		
СТЕНОВАЯ ПАНЕЛЬ	СТАДИЯ	МАССА
	Р	1:50
	Лист	Листов 1
	МНХХ	РСФСР
	ГИПРОКОММУНВОДОКАНАЛ	
	ЛЕНИНГРАДСКОЕ ОТДЕЛЕНИЕ	

Копировал: Ливанов - МФ 2140 от 36 ФОРМАТ А3



Формат	Зона	Поз.	Обозначение	Наименование	Кол.	Примечание
				<u>Документация</u>		
			ТП902-1-104.86-КШИ-ТТ	ТТ1		
				<u>Сборочные единицы</u>		
			3.902.1-10 В.1	2ПСТВ-2Ш		со всеми закладн.
А4	1		1.400-15 В.1	Изделие закладное МН127-5	2x0.7 пм	6.7кг/пм
А4	2		1.400-15 В.1	МН127-5	2x0.45 пм	6.7кг/пм
А4	3		1.400-15 В.1	МН806	3	0.44кг

ВЕДОМОСТЬ РАСХОДА СТАЛИ НА ДОПОЛНИТЕЛЬНЫЕ ЗАКЛАДНЫЕ ИЗДЕЛИЯ, кг

МАРКА ЭЛЕМЕНТА	ИЗДЕЛИЯ ЗАКЛАДНЫЕ								Общий расход	
	Арм-ра класса А-III			Прокат марки ВстЗкп						
	Гост 5781-82*			Гост 103-76*		Гост 10704-76*				
	8	Итого		-δ=6	-δ=8	Итого	Труба Ду-40	Итого		
2ПСТВ-2Ш-Б	2.8	2.8	10.8	2.8	13.6	1.3		1.3	14.9	17.7

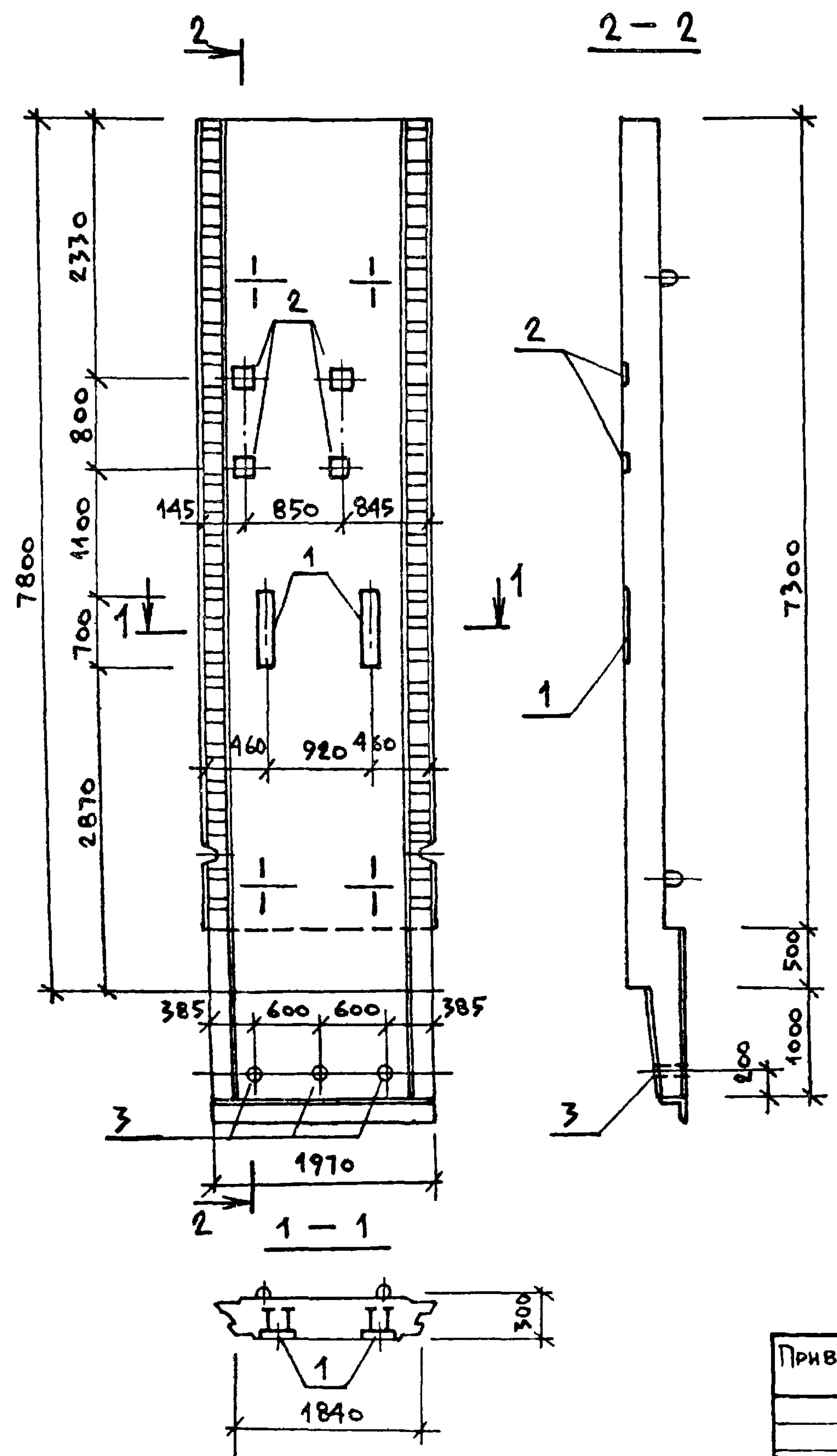
ПРИВЯЗАН

НАЧ.АСО	МАИКАУСКАС	<i>У.Е.К.</i>
Н.КОНТР.	ЕФРЕМОВА	<i>Е.Ф.</i>
ГЛ.СПЕЦ.	УКРОПОВА	<i>У.К.</i>
РУК.ГР.	ТЕРЕНТЬЕВ	<i>Т.Т.</i>
ИНЖ.	ПОЛЯКОВ	<i>П.П.</i>

ТП902-1-104.86 - КШИ-2.301

Стеновая панель

СТАДИЯ	МАССА	МАСШТАБ
Р		1:50
Лист	Листов 1	
МФКХ РСФСР		
ГИПРОКОМУНВОДОКАНАЛ		
ЛЕНИНГРАДСКОЕ ОТДЕЛЕНИЕ		



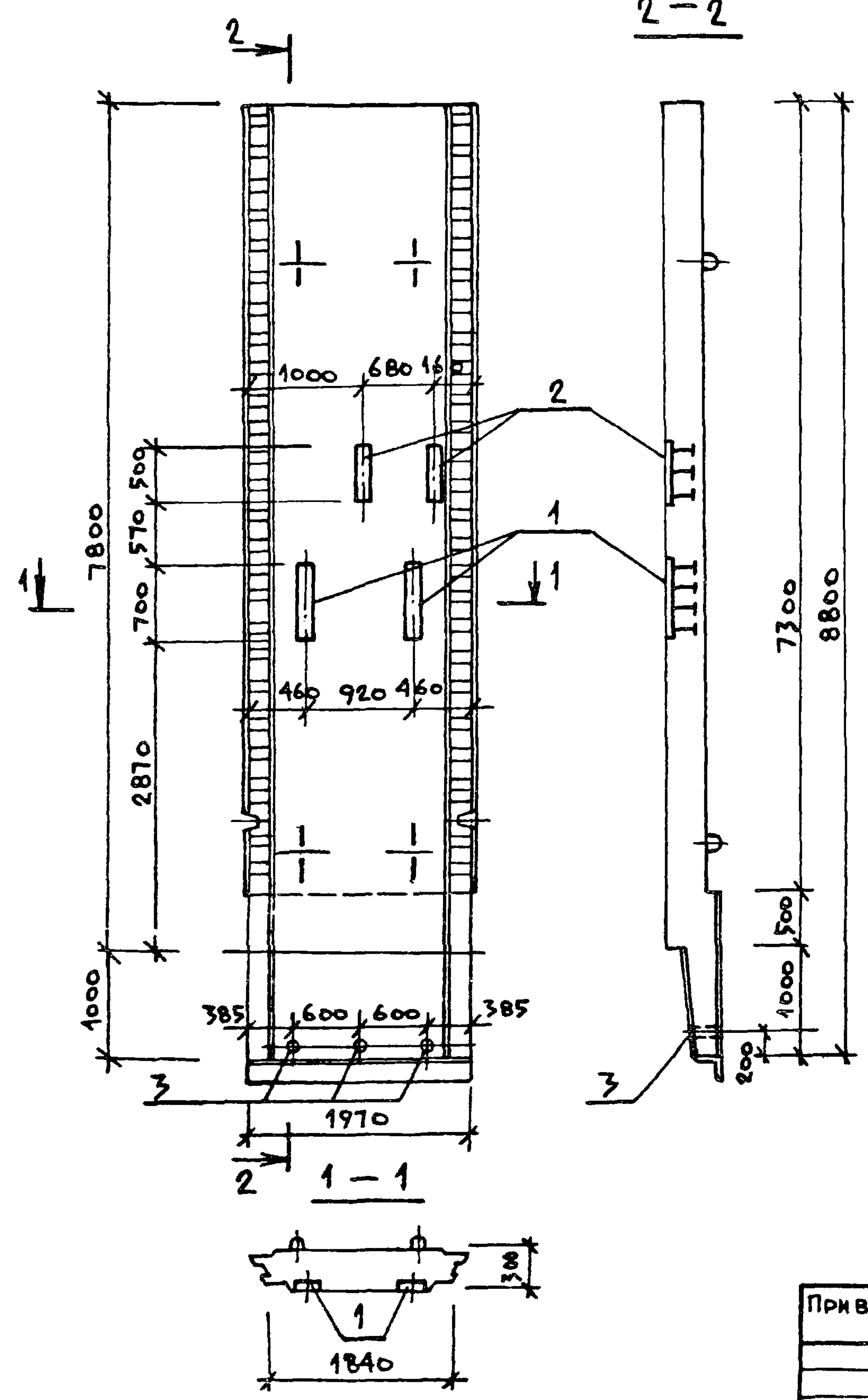
Формат	Зона	Поз.	Обозначение	Наименование	Кол.	Примечание
				Документация		
			ТП902-1-104.86-КЩИ-ТТ	ТТ1		
				Сборочные единицы		
			3.902.1-10 В.1	2ПСТВ-2Ш		со всеми закл. дэт.
А4	1		1.400-15 В.1	ИЗДЕЛИЕ ЗАКЛАДНОЕ МН127-5	2х0.7 п.м	6.7 кг 1 п.м
А4	2		1.400-15 В.1	МН105-9	4	1.3 кг
А4	3		1.400-15 В.1	МН806	3	0.44 кг

ВЕДОМОСТЬ РАСХОДА СТАЛИ НА ДОПОЛНИТЕЛЬНЫЕ ЗАКЛАДНЫЕ ИЗДЕЛИЯ, КГ

МАРКА ЭЛЕМЕНТА	ИЗДЕЛИЯ ЗАКЛАДНЫЕ								ОБЩИЙ РАСХОД
	АРМАТУРА КЛАССА		ПРОКАТ МАРКИ						
	А-III		В СТ 3 ИЛ 2						
	ГОСТ 5781-82*		ГОСТ 103-76*		ГОСТ 10704-76*				
	8	Итого	-8=6	-8=8	Итого	Труба Ду-40	Итого	Всего	
2ПСТВ-2Ш-В	3.2	3.2	8.6	3.2	11.8	1.3	1.3	13.1	16.3

Привязан				ТП902-1-104.86 - КЩИ-2.302				Стандия	Масса	Масштаб
Науч. АСО	Манкаускас	Укпс		Стеновая панель				Р		1:50
Н. контр.	Ефремова	Укпс						Лист	Листов 1	
Пл. спец.	Укропова	Укпс						МЖКХ	РСФСР	
Рук. гр.	Терентьев	Укпс						ГИПРОКОММУНВОДОКАНАЛ Ленинградское отделение		
Инв. №	Инж. Поляков	Укпс								

2-2



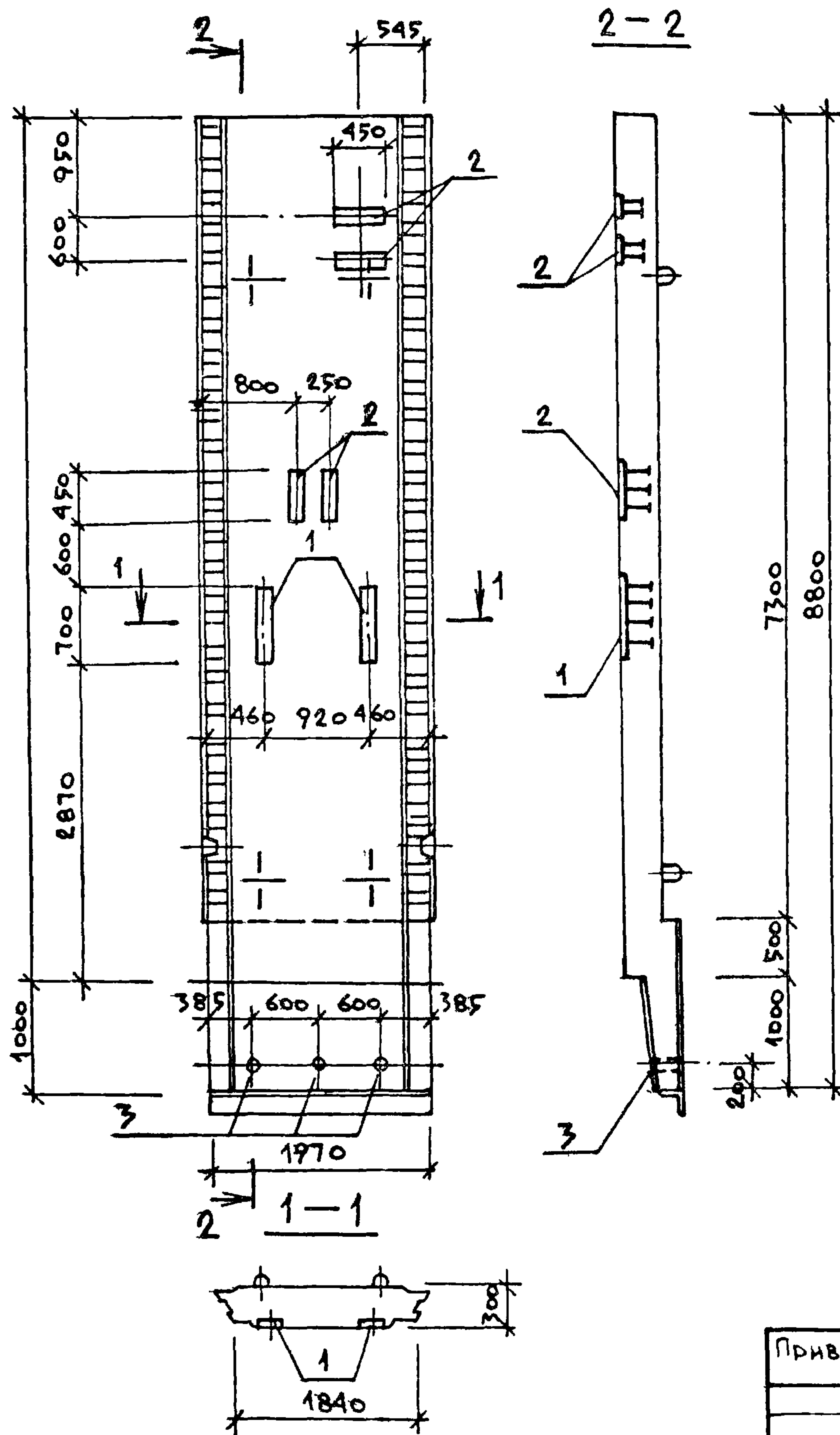
Формат	Зона	Поз.	Обозначение	Наименование	Кол.	Примечание
				<u>Документация</u>		
			ТП902-1-104.86-КШИ-ТТ	ТТ 1		
				<u>Сборочные единицы</u>		
			3.902.1-10 В.1	2ПСТВ-2Ш-		со всеми закл. дет.
A4	1		1.400-15 В.1	ИЗДЕЛИЕ ЗАКЛАДНОЕ МН127-5	2x0.7 пм.	6.7кг/1пм
A4	2		1.400-15 В.1	МН127-5	2x0.5 пм	6.7кг/1пм
A4	3		1.400-15 В.1	МН806	3	0.44 кг

ВЕДОМОСТЬ РАСХОДА СТАЛИ НА ДОПОЛНИТЕЛЬНЫЕ ЗАКЛАДНЫЕ ИЗДЕЛИЯ, КГ

МАРКА ЭЛЕМЕНТА	ИЗДЕЛИЯ ЗАКЛАДНЫЕ								ОБЩИЙ РАСХОД
	АРМ-РА КЛАССА				ПРОКАТ МАРКИ				
	А-III				ВСТЗ КП 2				
	ГОСТ 5781-82*		ГОСТ 103-76*		ГОСТ 10704-76*				
	8	Итого	-5-6	-5-8	Итого	ТРУБА Ду 40	Итого	ВСЕГО	
2ПСТВ-2Ш-2	2.6	2.6	11.3	2.6	13.9	1.3	1.3	15.2	17.8

ПРИВЯЗАН			ТП902-1-104.86 - КШИ-2.303			СТАДИЯ	МАССА	МАСШТАБ
			Стеновая панель			Р		1:50
						Лист	Листов 1	
						МФКХ РСФСР		
						ГИПРОКОММУНВОДОКАНАЛ		
						ЛЕНИНГРАДСКОЕ ОТДЕЛЕНИЕ		
И.Н.В. №			НАЧ. АСО	МАНКАУСКАЯ	Укл			
			Н. КОНТР.	ЕФРЕМОВА	Укл			
			ГЛ. СПЕЦ.	УКРОПОВА	Укл			
			РУК. ГР.	ТЕРЕНТЬЕВ	Укл			
			И.И.И.	ПОЛЯКОВ	Укл			

Копировал: Ливац- МФ 2140-07 39 ФОРМАТ А3



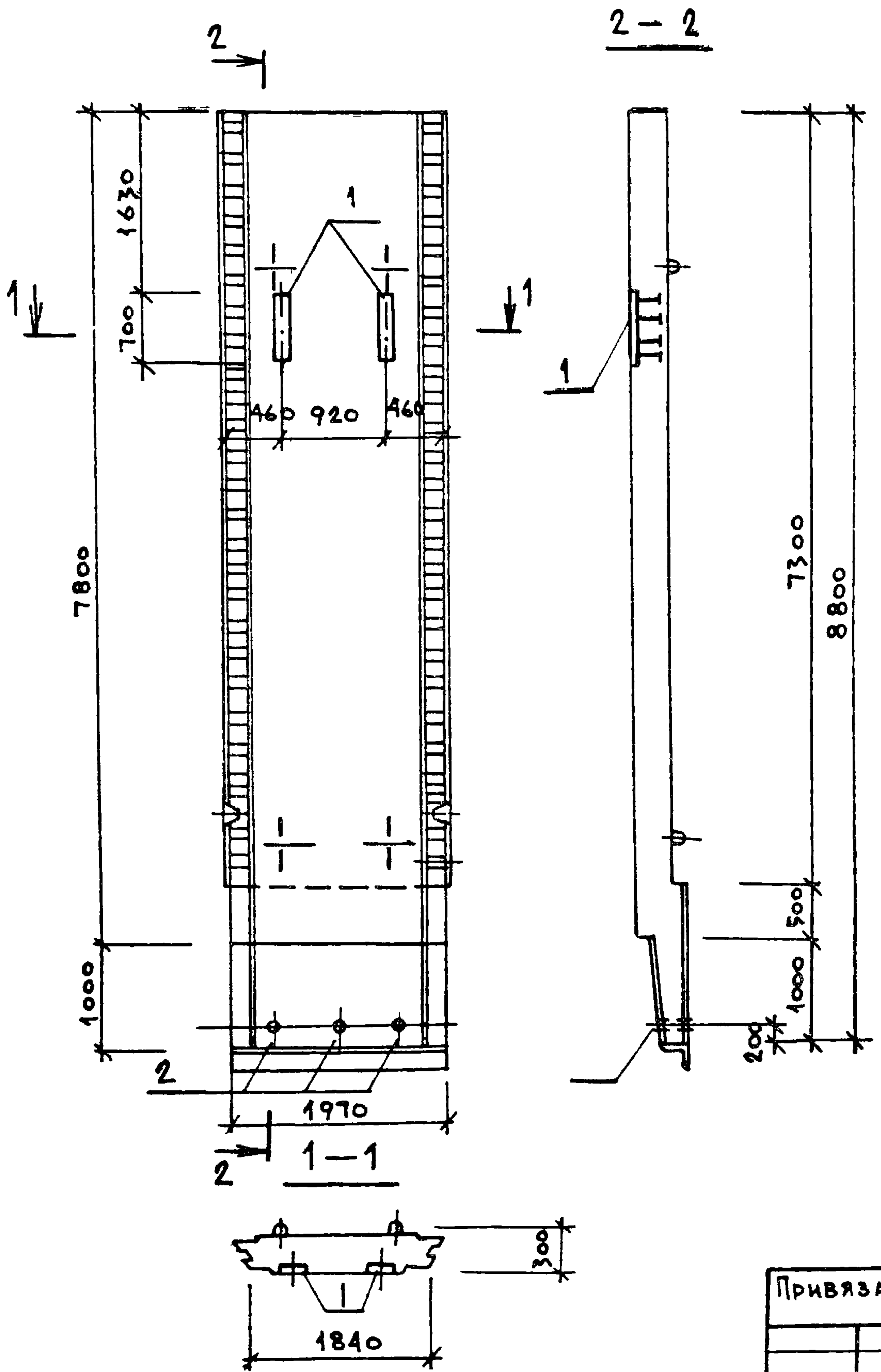
Формат	Зона	Поз.	Обозначение	Наименование	Кол.	Примечание
				Документация		
			ТП902-1-104.86-КНИ-ТТ	ТТ 2		
				Сборочные единицы		
			3.902.1-10 В.1	2 ПСТВ-2 Ш		со всеми закл. двт.
А4	1		1.400-15 В.1	ИЗДЕЛИЕ ЗАКЛАДНОЕ МН127-5	2x0.7 пм	6,7кг/пм
А4	2		1.400-15 В.1	МН127-5	1x0,45 пм	6,7кг/пм
А4	3		1.400-15 В.1	МН 806	3	0.44 кг

ВЕДОМОСТЬ РАСХОДА СТАЛИ НА ДОПОЛНИТЕЛЬНЫЕ ЗАКЛАДНЫЕ ИЗДЕЛИЯ, КГ

МАРКА ЭЛЕМЕНТА	ИЗДЕЛИЯ ЗАКЛАДНЫЕ								ОБЩИЙ РАСХОД
	Арм-ра класса А-III				Прокат марки В Ст3 кп 2				
	ГОСТ 5781-82*		ГОСТ 103-76*		ГОСТ 10704-76*		ВСЕГО		
	8	Итого	8-6	8-8	Итого	труба Ду-40	Итого		
2ПСТВ-2Ш-2	4.0	4.0	15.0	4.0	19.0	1.3	1.3	20.3	24.3

Привязан				ТП902-1-104.86 - КНИ-2.304			
НАЧ. АСО	МАНКАУСКАЯ	Укс		СТЕНОВАЯ ПАНЕЛЬ	СТАЛИ	МАССА	МАСШТАБ
Н. КОНТР.	ЕФРЕМОВА	Укс			Р		1:50
ГЛ. СПЕЦ.	УКРОПОВА	Укс			Лист	Листов	1
РУК. ГР.	ТЕРЕНТЬЕВ	Укс			МЖКХ	РСФСР	
ИНВ. №	ПОЛЯКОВ	Укс			ГИПРОКОММУНВОДОКАНАЛ ЛЕНИНГРАДСКОЕ ОТДЕЛЕНИЕ		

Копировал Ливец- мф 2140 07 40 Формат: А3



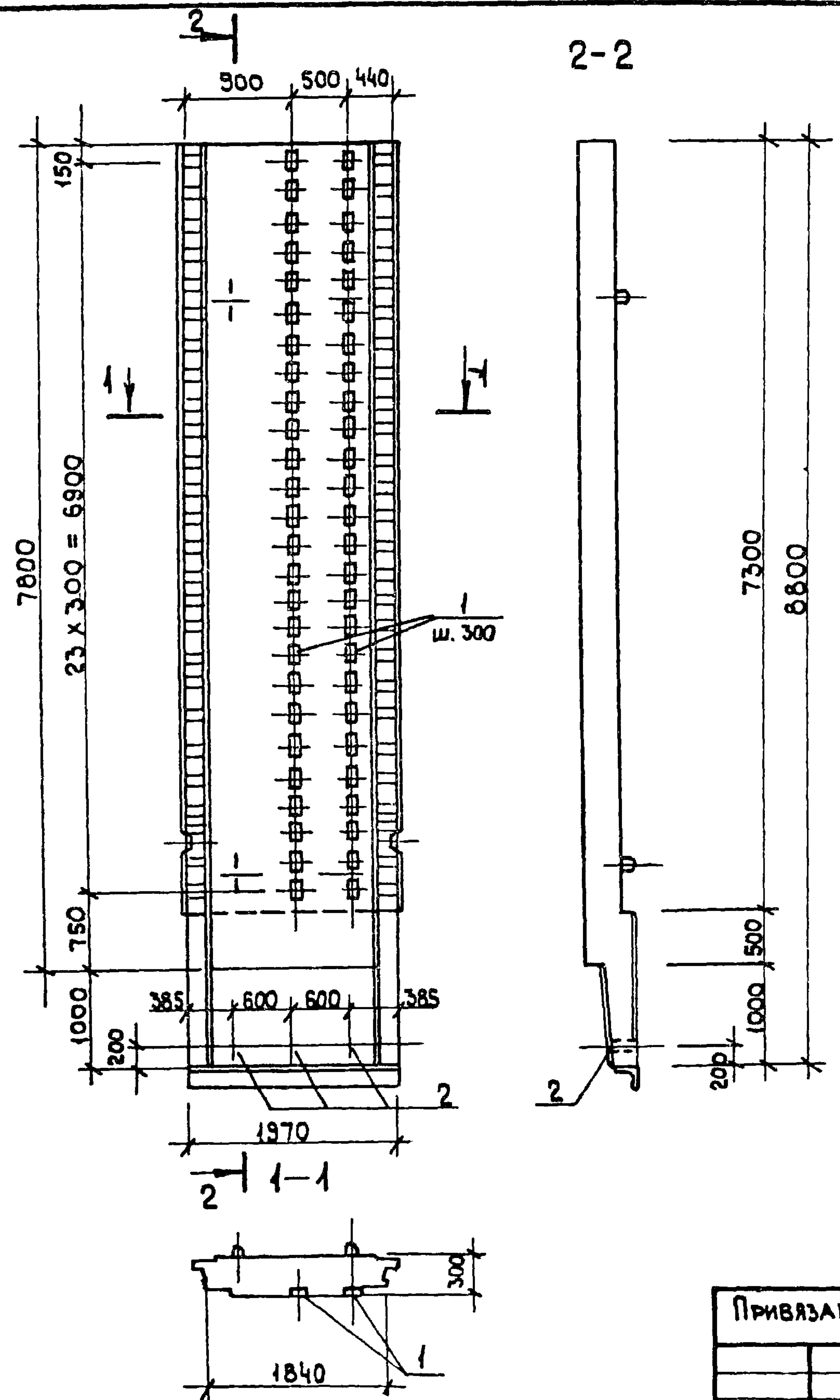
ФОРМАТ	ЗОНА	Поз.	Обозначение	Наименование	Кол.	Примечание
				Документация		
			ТП 902-1-104.86-КФИ-ТТ	ТТ 2		
				Сборочные единицы		
			3.902.1-10 В.1	2 ПС 78-2 Ш		со всеми закл. дет.
A4	1		1.400-15 В.1	ИЗДЕЛИЕ ЗАКЛАДНОЕ МН127-5	2 х 0.7	6.7 кг/1 м
A4	2		1.400-15 В.1	" МН 806	3	0.44 кг

ВЕДОМОСТЬ РАСХОДА СТАЛИ НА ДОПОЛНИТЕЛЬНЫЕ ЗАКЛАДНЫЕ ИЗДЕЛИЯ, КГ

МАРКА ЭЛЕМЕНТА	ИЗДЕЛИЯ ЗАКЛАДНЫЕ								ОБЩИЙ РАСХОД
	АРМ-РА КЛАССА		ПРОКАТ МАРКИ				ВСЕГО		
	А-III		В ст 3 кп 2						
	ГОСТ 5781-82*		ГОСТ 103-76*		ГОСТ 10704-76*				
	8	Итого	δ=6	δ=8	Итого	ГРУБА Δу-40	Итого		
2 ПС 78-2 Ш-е	1.6	1.6	6.6	1.6	8.2	1.3	1.3	9.5	11.1

ПРИВЯЗАН:			Т П 902-1-104.86 - КФИ-2.305		
НАУ. АСО	МАНКАУСКАС	<i>[Signature]</i>	Стеновая панель		
Н. КОНТР.	ЕФРЕМОВА	<i>[Signature]</i>			
ГЛ. СПЕЦ	УКРОПОВА	<i>[Signature]</i>			
РУК. ГР.	ГЕРЕНТЬЕВ	<i>[Signature]</i>			
ИНВ. №	ИНЖ. ПОЛЯКОВ	<i>[Signature]</i>	СТАДИЯ	МАССА	МАСШТАБ
			Р		1:50
			Лист	Листов 1	
			МНХХ РСФСР		
			ГИПРОКОММУНВОДОКАНАЛ		
			ЛЕНИНГРАДСКОЕ ОТДЕЛЕНИЕ		

Копировал: Лубов ^{МФ 2140-07 41} Формат: А3



Формат	Зона	Поз.	Обозначение	Наименование	кол	Примечание
				Документация		
			ТП902-1-104.86-КЖИ-ТТ	ТТ 1		
				Сборочные единицы		
			3.902.1-10 В.1	2ПСТ78-2Ш		со всеми закл. дет.
А4	1		1.400-15 В.1	Изделие закладное МН 106-5	48	1.5 кг
А4	2		1.400-15 В.1	МН 806	3	0.44 кг.

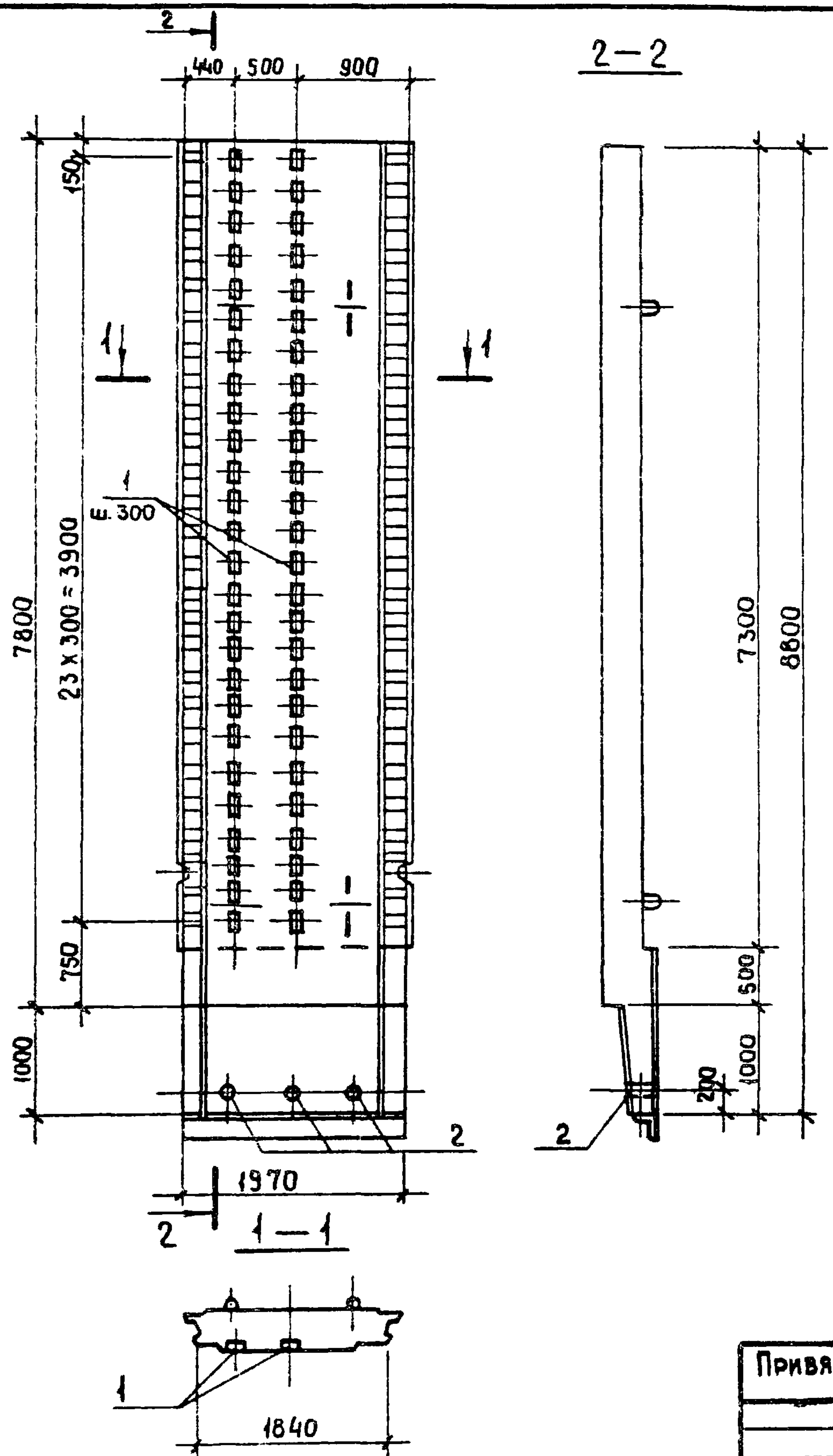
Ведомость расхода стали на дополнительные закладные изделия, кг

Марка элемента	Изделия закладные								Общий расход
	Арм.-ра класса		Прокат марки						
	А-III		В ст3 кп2				Груба АУ-40		
	ГОСТ 5781-82*		ГОСТ 103-76*		ГОСТ 10704-76*		Итого		
	8	Итого	-6-6	-6-8	Итого	Итого	Итого	Итого	Итого
2ПСТ78-2ш-ж	19.2	19.2	33.6	19.2	52.8	1.3	1.3	54.1	73.3

Привязан

Инв. №			
--------	--	--	--

ТП902-104.86-КЖИ-2.306		
Стеновая панель	Стадия	Масштаб
	Р	1:50
	Лист	Листов 1
МЖКХ РСФСР ГИПРОКОММУНВОДОКАНАЛ ЛЕНИНГРАДСКОЕ ОТДЕЛЕНИЕ		



ФОРМАТ	ЗОНА	ПОЗ	ОБОЗНАЧЕНИЕ	НАИМЕНОВАНИЕ	КОЛ.	ПРИМЕЧАНИЕ
				ДОКУМЕНТАЦИЯ		
			ТП902-1-10486-КЖИ-ТТ	ТТ1		
				СБОРОЧНЫЕ ЕДИНИЦЫ		
			З. 902.1-10 В.1	2ПС 78-2Ш		СО ВСЯМИ ЗАКАЗАМИ
А4		1	1.400-15 В.1	ИЗДЕЛИЕ ЗАКЛАДНОЕ МН 106-5	48	1,5 кг
А4		2	1.400-15 В.1	МН 806	3	0,44 кг

ВЕДОМОСТЬ РАСХОДА СТАЛИ НА ДОПОЛНИТЕЛЬНЫЕ ЗАКЛАДНЫЕ ИЗДЕЛИЯ, КГ

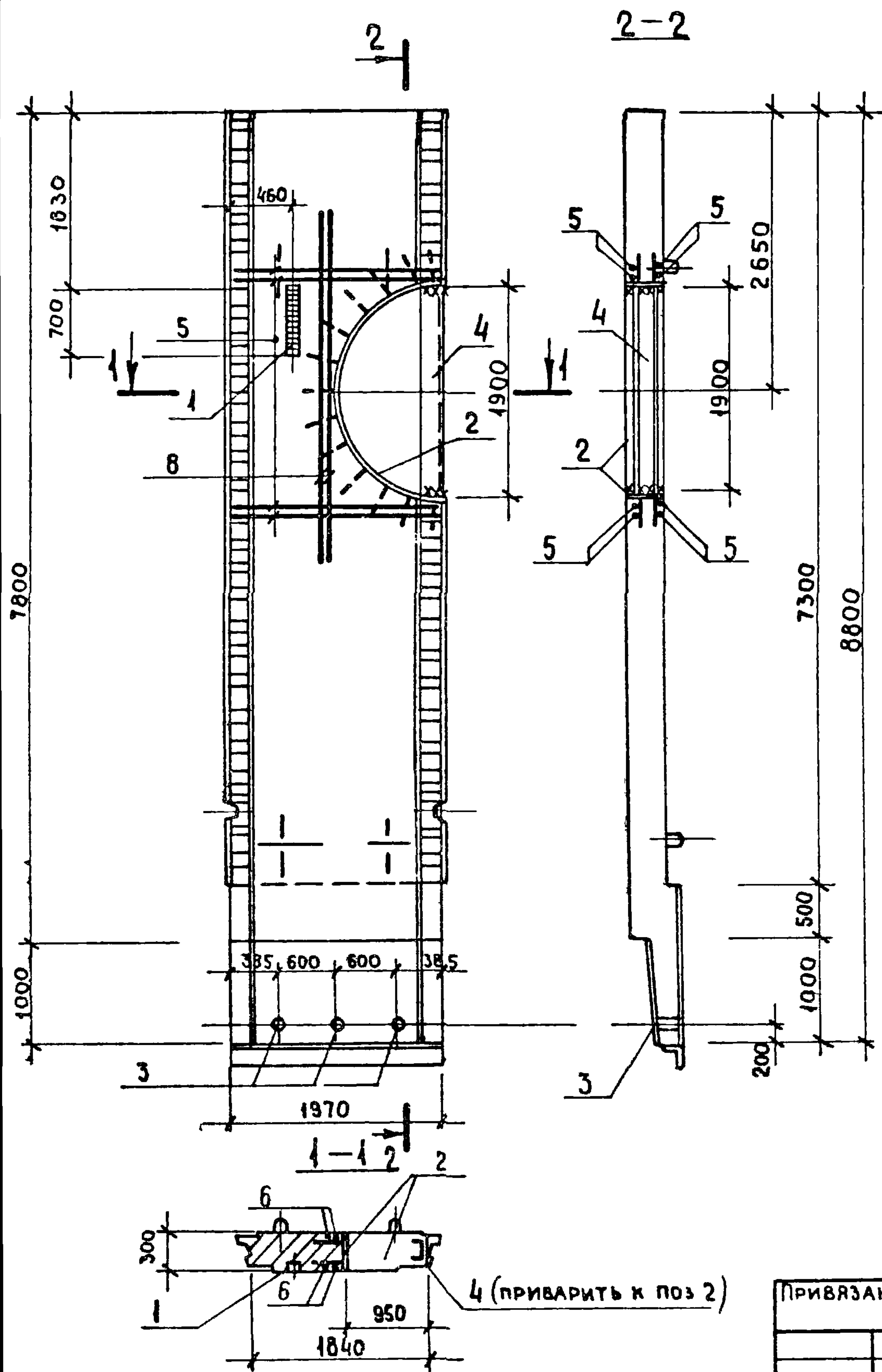
МАРКА ЭЛЕМЕНТА	ИЗДЕЛИЯ ЗАКЛАДНЫЕ								Общ. РАСХОД
	АРМ-РА КЛАССА				ПРОКАТ МАРКИ				
	А-III				В ст 3, КП 2				
	ГОСТ 5781-82*				ГОСТ 103-76*		ГОСТ 10704-76*		
8	Итого	б-6	б-8	Итого	ТРУБА ДУ. 40	Итого	ВСЕГО		
2ПС 78-2ш-и	19,2	19,2	33,6	19,2	52,8	1,3		1,3	54,1

ПРИВЯЗАН			
НАЧ. АСО	МАНКАУСКАЯ	Уфа	
И. КОНТР.	ГОРЕНОВА	Уфа	
ТЛ. СПЕЦ.	ЧУКРОПОВА	Уфа	
РУК. ГР.	ТЕРЕНТЬЕВ	Уфа	
ИНЖ.	ПОЛЯКОВ	Уфа	

902-1-104,86 - КЖИ-2.307

СТЕНОВАЯ ПАНЕЛЬ	СТАДИЯ	МАССА	МАСШТАБ
	Р		1:50
	ЛИСТ	ЛИСТОВ	

МЖКХ РСФСР
ГИПРОКОММУНВОДАКАНАЛ
ЛЕНИНГРАДСКОЕ ОТДЕЛЕНИЕ



ФОРМАТ	ЗОНА	Поз.	ОБОЗНАЧЕНИЕ	НАИМЕНОВАНИЕ	КОЛ.	ПРИМЕЧАНИЕ
				ДОКУМЕНТАЦИЯ		
			ТП902-1-104.86-КЖИ-ТТ	ТТ 1		
				СБОРОЧНЫЕ ЕДИНИЦЫ		
			3.902.1-10 В.1	2 ПС78-2ш		
		1	1.400-15 В.1	ИЗДЕЛИЕ ЗАКЛАДНОЕ МН127-5	0,7 пм	6,7 кг (пм)
		2	1.400-15 В.1	МН132-1	пм 3,0	Согласно 19,9 кг (пм)
		3	1.400-15 В.1	МН806	3	0,44 кг
				ДЕТАЛИ		
Б4		4		С20 ГОСТ 8240-72* $\ell=1900$	1	35,0 кг
Б4		5		$\Phi 22$ А III ГОСТ 5781-82* $\ell=1800$	8	5,4 кг
Б4		6		$\Phi 22$ А III $\ell=3100$	4	9,3 кг

ВЕДОМОСТЬ РАСХОДА СТАЛИ НА ДОПОЛНИТЕЛЬНЫЕ АРМАТУРНЫЕ И ЗАКЛАДНЫЕ ИЗДЕЛИЯ, КГ

МАРКА ЭЛЕМЕНТА	ИЗДЕЛИЯ АРМАТУРНЫЕ		ИЗДЕЛИЯ ЗАКЛАДНЫЕ						Общий расход			
	АРМ. КЛ.	ВСЕГО	АРМ. КЛАССА			ПРОКАТ МАРКИ				ВСЕГО		
			А-III			В ст 3 кп 2		В ст 3 кп 6-1				
			ГОСТ 5781-82	ГОСТ 5781-82*	ГОСТ 103-76*	ГОСТ 10704-76	ГОСТ 8240-72*					
2 ПС78-2ш-к	80,0	80,0	0,8	12,6	13,4	3,3	47,9	1,3	35,0	87,5	100,9	180,9

ПРИВЯЗАН

НАЧ. АСО	МАНКАУСКАЯ	<i>Уфк</i>
Н. КОНТР.	ЕФРЕМОВА	<i>Уфк</i>
ГЛ. СПЕЦ	УКРОПОВА	<i>Уфк</i>
ДУК. ГР	ТЕРЕНТЬЕВ	<i>Уфк</i>
ИНЖЕН	ПОЛЯКОВ	<i>Уфк</i>

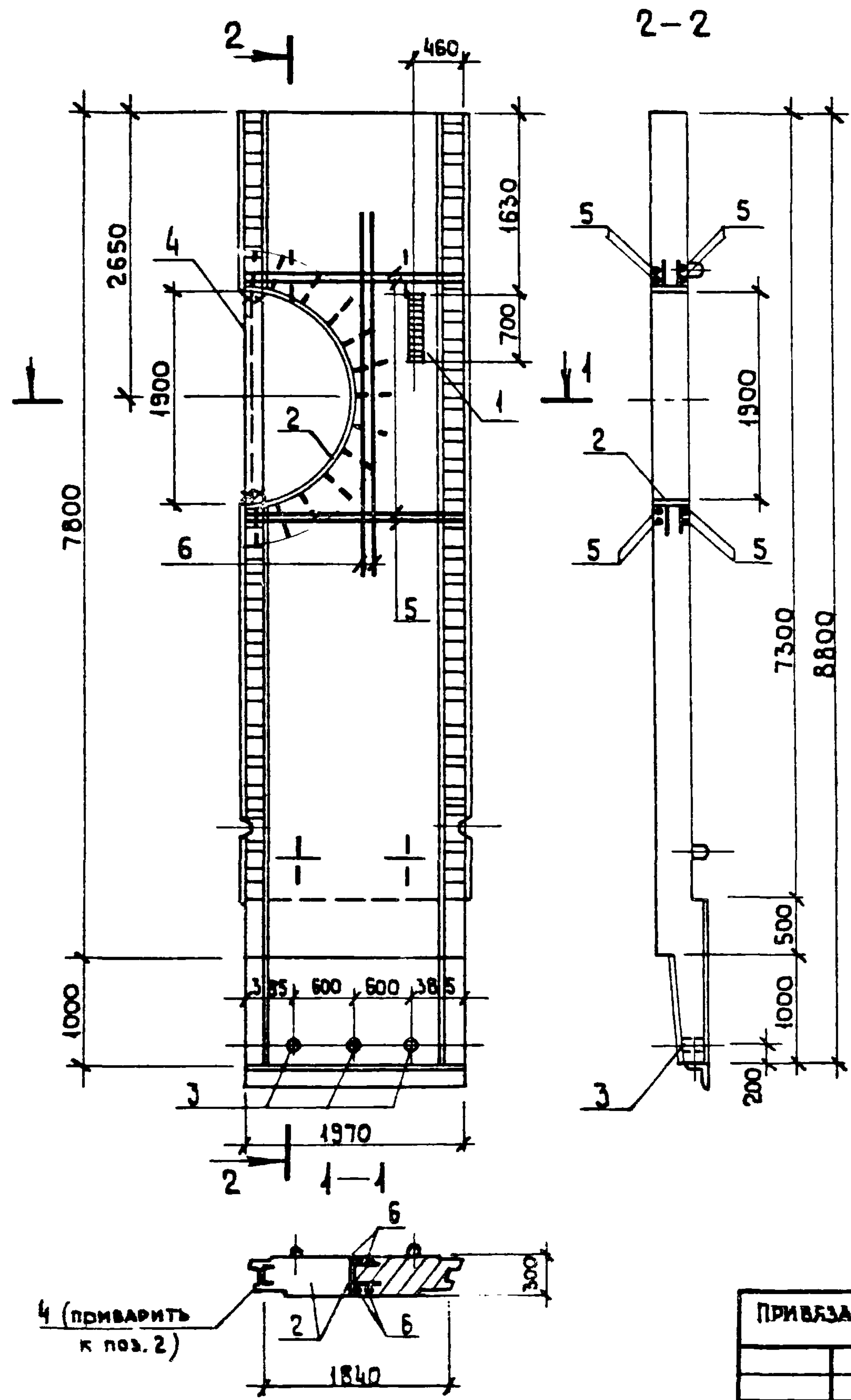
ТП902-1-104.86-КЖИ 2.308

ПАНЕЛЬ СТЕНОВАЯ

СТАДИЯ	МАССА	МАСШТАБ
Д		1:50
ЛИСТ	Листов 1	
МЖКХ РСФСР ГИПРОКОММУНИВОДОКАНАЛ ЛЕНИНГРАДСКОЕ ОТДЕЛЕНИЕ		

Копировал: Л.И.

ФОРМАТ А3 МФ 2140-07 44



ФОРМАТ	ЗОНА	ПОЗ	ОБОЗНАЧЕНИЕ	НАИМЕНОВАНИЕ	КОЛ	ПРИМЕЧАНИЕ
				ДОКУМЕНТАЦИЯ		
			ТП902-1-104.86-КЖИ-ТТ	ТТ 1		
				СБОРОЧНЫЕ ЕДИНИЦЫ		
			З. 902.1-10 В.1	2ПС78-2Ш		СО ВСЕМИ ЗАКЛ. АЕТ.
		1	1.400-15 В.1	ИЗДЕЛИЕ ЗАКЛАДНОЕ Мн 127-5	0,7 пм	6,7 кг 1 пм
		2	1.400-15 В.1	Мн 132-1	3,0 пм	Согнуть по Р 19,9 кг 1 пм
		3	1.400-15 В.1	Мн 80,6	3	0,44 кг
				ДЕТАЛИ		
Б4		4		С 20 ГОСТ 8240-72* ℓ=1900	1	35,0 кг.
Б4		5		Φ22 АIII ГОСТ 5781-82* ℓ=1800	8	5,4 кг.
Б4		6		Φ22 АIII ℓ=3100	4	9,3 кг

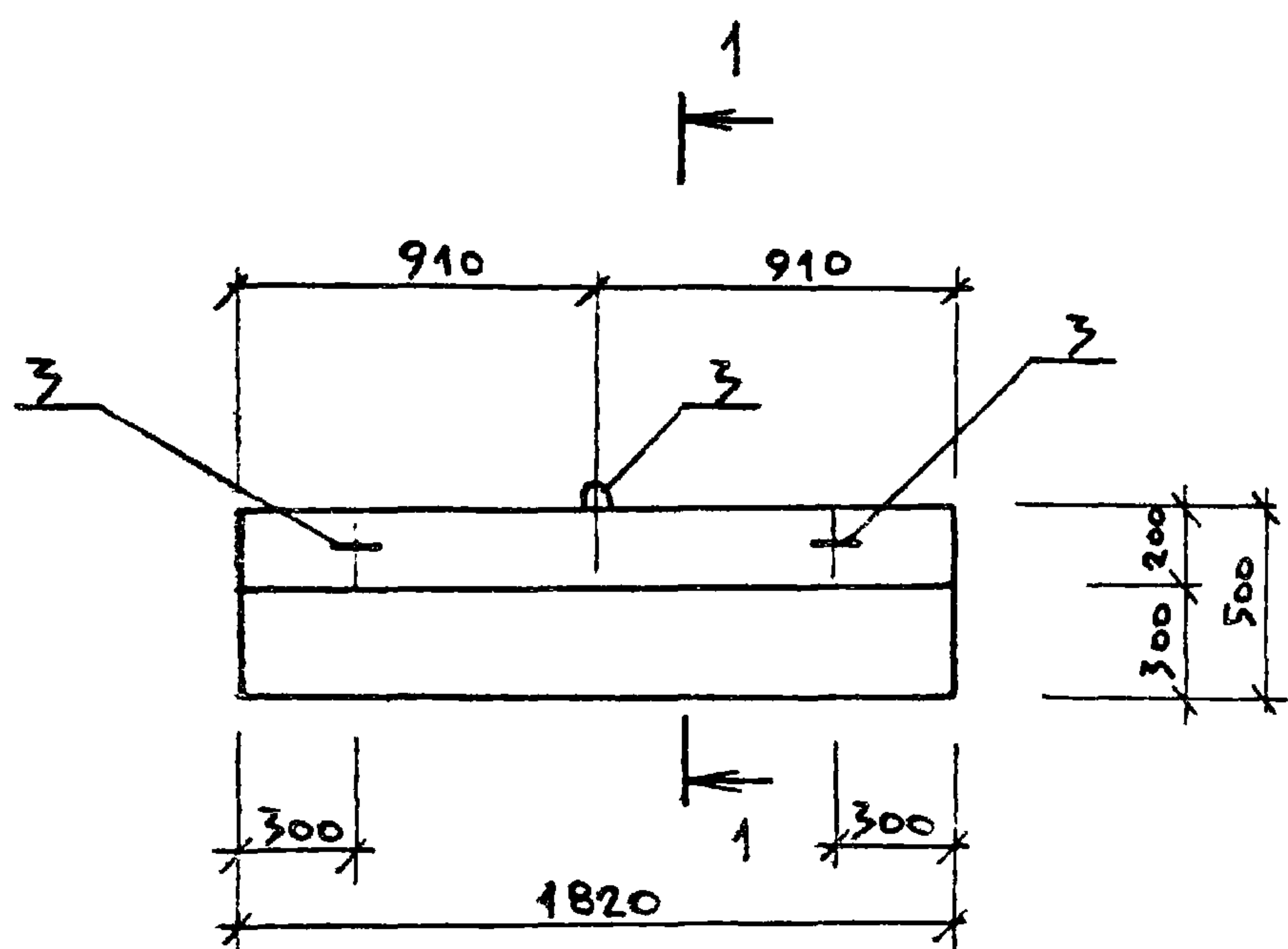
ВЕДОМОСТЬ РАСХОДА СТАЛИ НА ДОПОЛНИТЕЛЬНЫЕ АРМАТУРНЫЕ И ЗАКЛАДНЫЕ ИЗДЕЛИЯ, КГ

МАРКА ЭЛЕМЕНТА	ИЗДЕЛИЯ АРМАТУРНЫЕ		ИЗДЕЛИЯ ЗАКЛАДНЫЕ							Общ. расход		
	Арм. кл. А-III ГОСТ 5781-82	Всего	Арм. класса А-III			Прокат марки ВстЗ кп 2						
			ГОСТ 5781-82*	ГОСТ 103-76*	ГОСТ 10704-76		ГОСТ 8240-76*					
					8	12	итого	ГОСТ 10704-76	ГОСТ 8240-76*		Всего	
2ПС78-2 ш-л	80,0	80,0	0,8	12,6	13,4	3,3	47,9	1,3	35,0	35,0	100,9	180,9

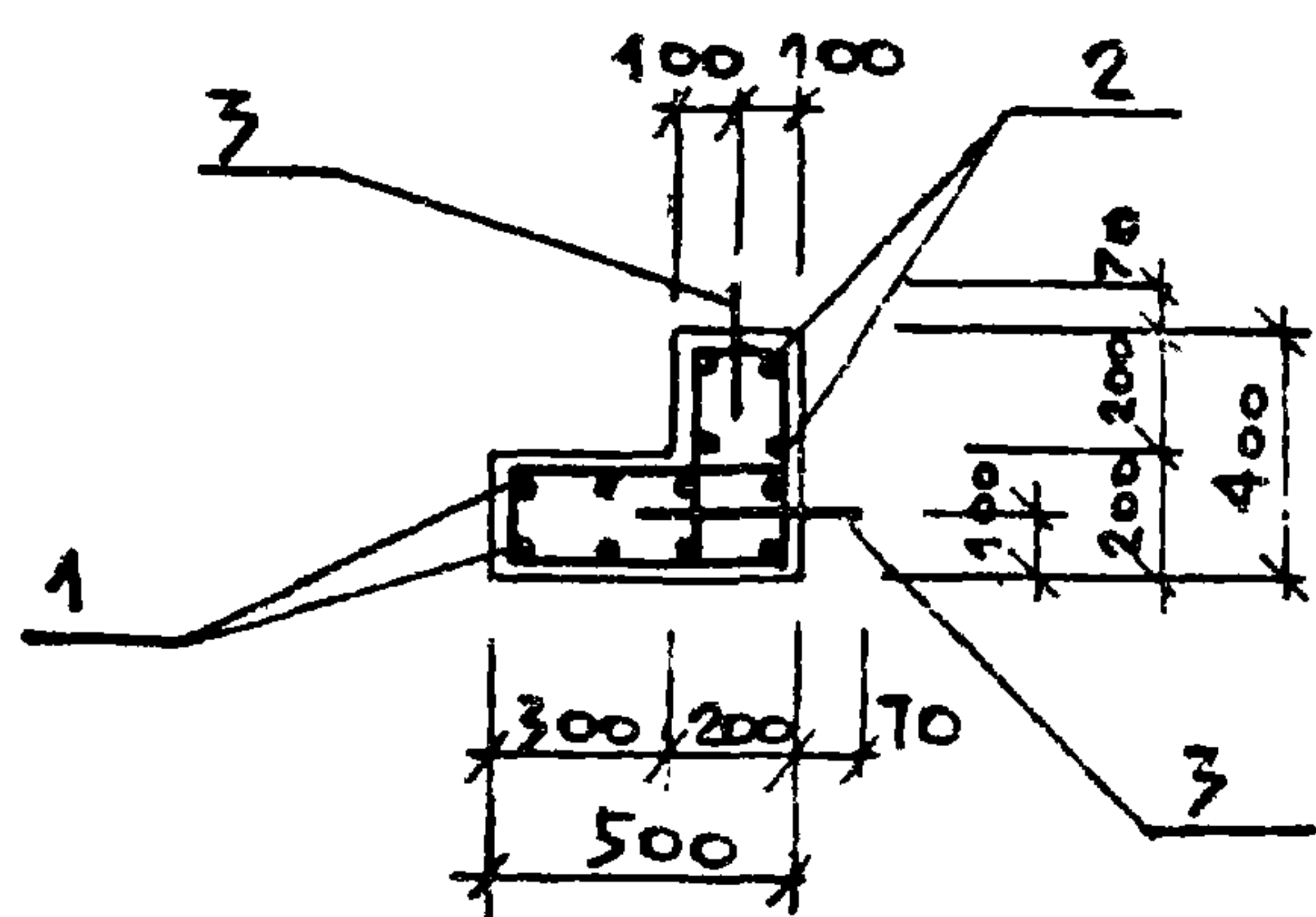
ПРИВЕЗАН

Нач. АСО	МАНКАУСКАС	<i>[Signature]</i>
Н. КОНТР.	ЕФРЕМОВА	<i>[Signature]</i>
Т.А. СПЕЦ.	УКРОЛОВА	<i>[Signature]</i>
ДУК. ГО.	ПЕРЕПЬЕВ	<i>[Signature]</i>
Инв. №	ПОЛЯКОВ	<i>[Signature]</i>

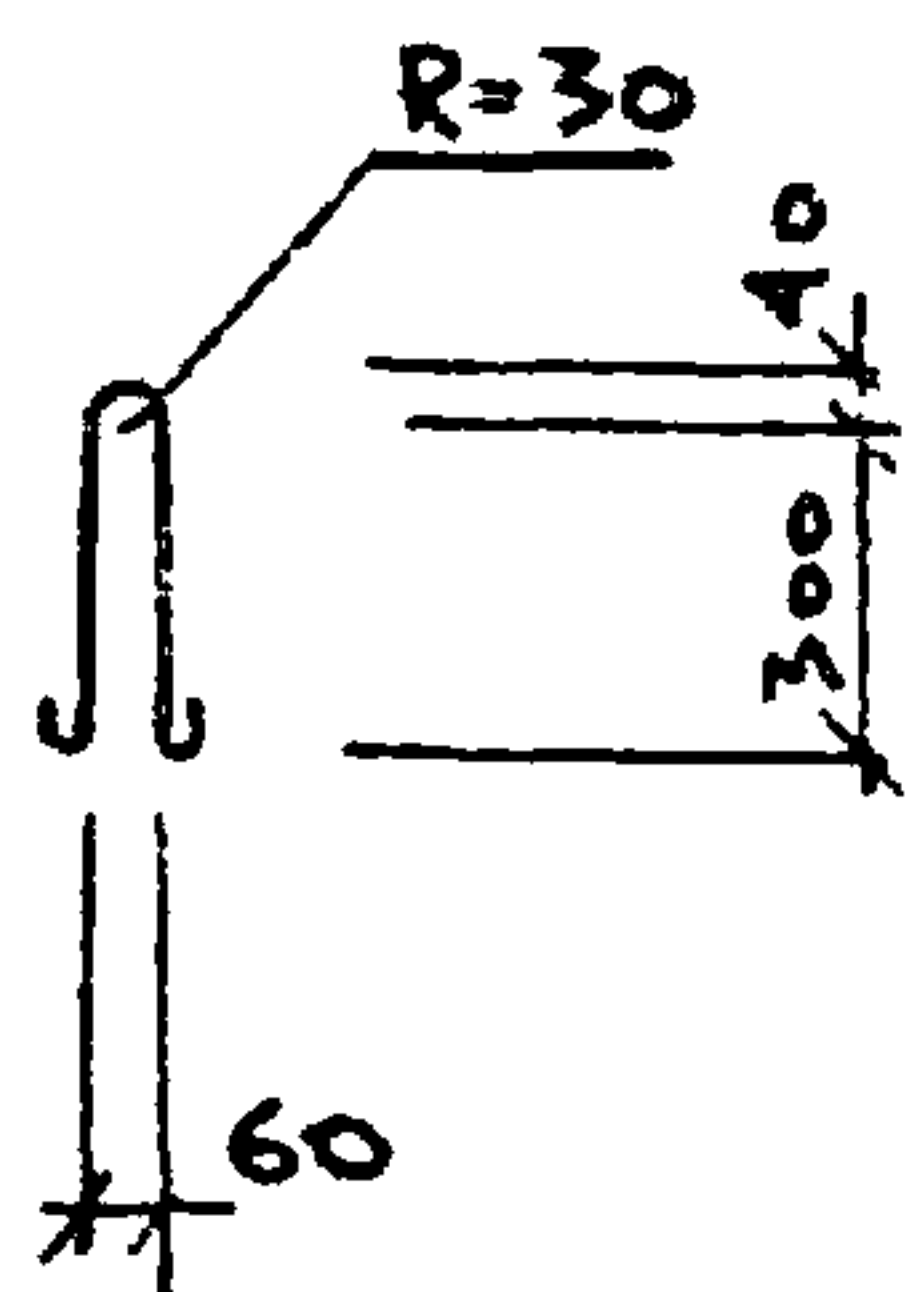
ТП902-1-104.86-КЖИ-2.309		
СТЕНОВАЯ ПАНЕЛЬ	СТАДИЯ	МАСШТАБ
	Р	1:50
	ЛИСТ	ЛИСТОВ 1
ММЖХ РСФСР		
ГИПРОКОММУНВОДОКАНАЛ		
ЛЕНИНГРАДСКОЕ ОТДЕЛЕНИЕ		



1-1 / повернуто /



Поз. 3



Защитный слой бетона для арматуры принят 20 мм.

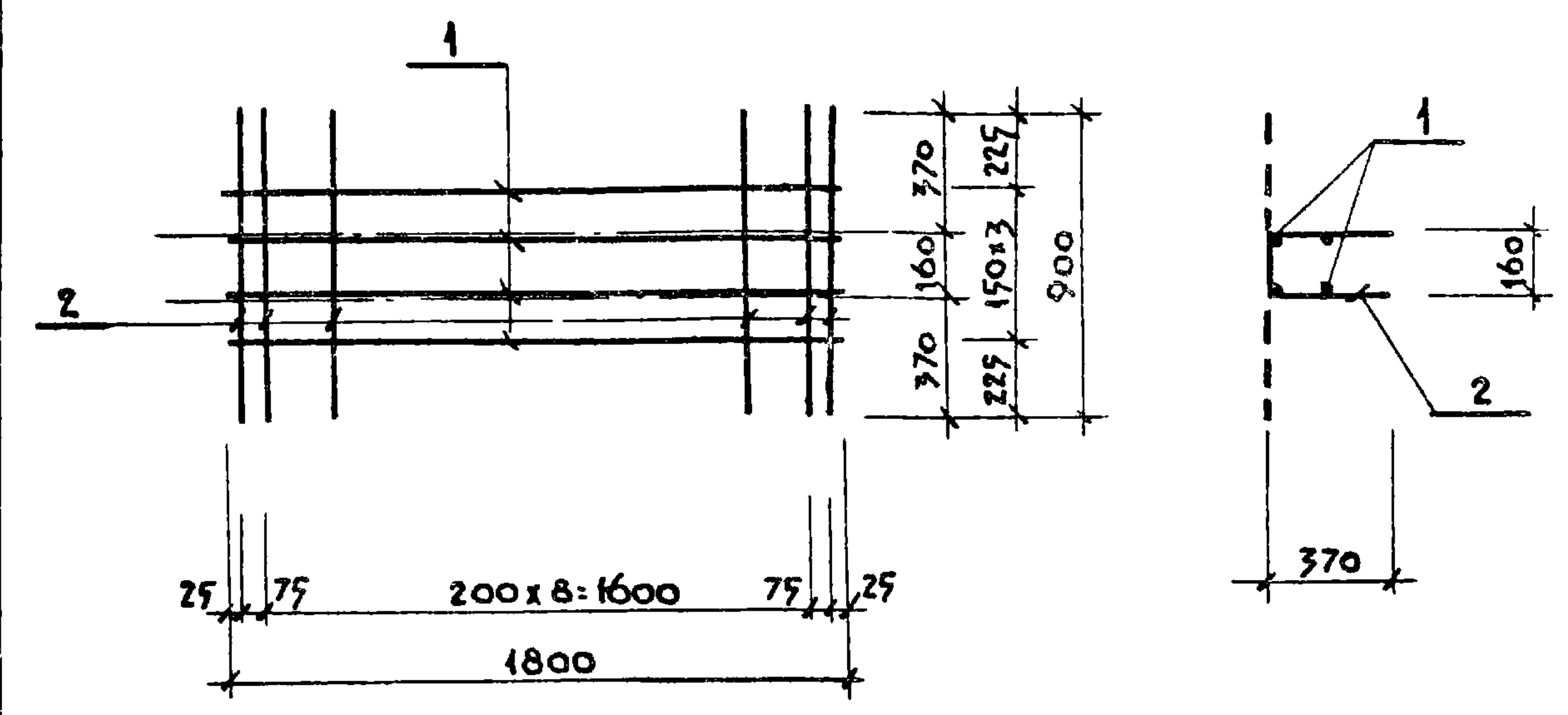
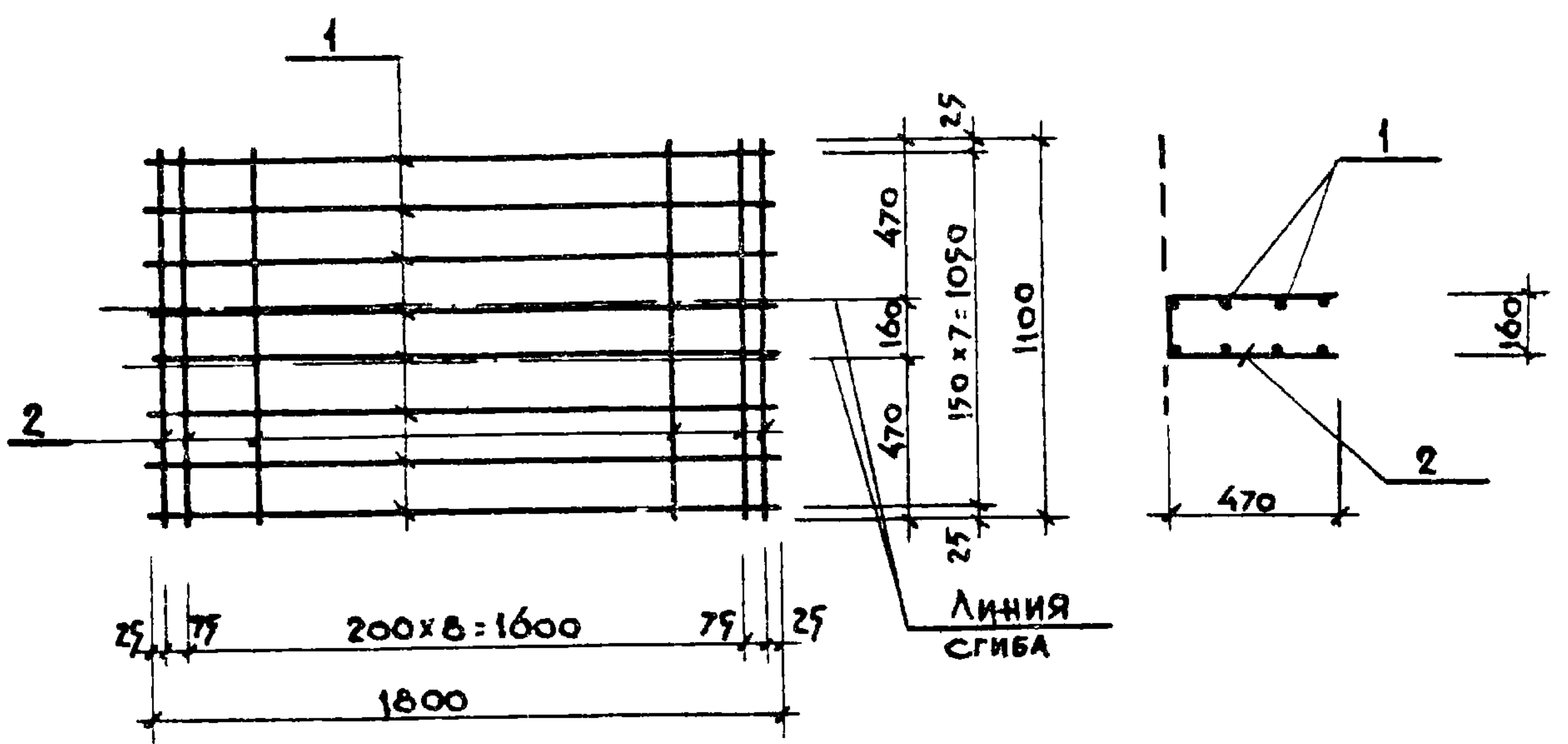
Формат	Зона	Поз.	Обозначение	Наименование	Кол.	Примечание
				Документация		Масса ед. кг
			ТП 902-1-104.86 КШИ-ТТ	ТТ 1		
				Сборочные единицы		
		1	-КШИ-3.100АЛ.	СЕТКА АРМАТУРНАЯ	1	
		2	-КШИ-3.101АЛ.	ТО ЖЕ	1	
				ДЕТАЛИ		
		3		φ10АІ Гост 5781-82 * l=870	3	0.54 кг
				МАТЕРИАЛЫ		
				БЕТОН МАРКИ В30	0.26 м ³	

ВЕДОМОСТЬ РАСХОДА СТАЛИ НА ЭЛЕМЕНТ, КГ

МАРКА ЭЛЕМЕНТА	ИЗДЕЛИЯ АРМАТУРНЫЕ				ОБЩИЙ ВСЕГО РАСХОД
	АРМАТУРА КЛАССА АІ				
	ГОСТ 5781-82 *				
	8	10		Итого	
ОП-1	17.3	1.62		18.92	18.92

ПРИВЯЗАН				ТП 902-1-104.86 - КШИ-3.100			
НАЧ. АСО	МАНКАУСКАС	Укр		ПЛИТА ОПОРНАЯ	СТАДИЯ	МАССА	МАСШТАБ
Н. КОНТР.	ЕФРЕМОВА	Укр			Р		1:25
ГЛ. СПЕЦ.	УКРОПОВА	Укр			Лист	Листов 1	
РУК. ГР.	ТЕРЕНТЬЕВ	Укр			МЖКХ	РСФСР	
ИНВ. №	ИНЖ.	ФИЛИПОВ	Укр		ГИПРОКОММУНВОДСКАНАЛ ЛЕНИНГРАДСКОЕ ОТДЕЛЕНИЕ		

КОПИРОВАЛ Л.И. МФ 2140-07 46 ФОРМАТ: А3



ФОРМАТ	ЗОНА	ПОЗ.	ОБОЗНАЧЕНИЕ	НАИМЕНОВАНИЕ	КОЛ.	ПРИМЕЧАНИЕ
				<u>ДОКУМЕНТАЦИЯ</u>		
			ТП 902-1-104.86-КЖИ-ТТ	ТТ2		
				<u>ДЕТАЛИ</u>		
				ФВАІ ГОСТ 5781-82 ² R-1800	8	0.71 кг
				ФВАІ П О Ж Е R-1100	11	0.47 кг

ФОРМАТ	ЗОНА	ПОЗ.	ОБОЗНАЧЕНИЕ	НАИМЕНОВАНИЕ	КОЛ.	ПРИМЕЧАНИЕ
				<u>ДОКУМЕНТАЦИЯ</u>		
			ТП 902-1-104.86-КЖИ-ТТ	ТТ2		
				<u>ДЕТАЛИ</u>		
		1		ФВАІ ГОСТ 5781-82 ² R-1800	4	0.71 кг
		2		ФВАІ П О Ж Е R-900	11	0.36 кг

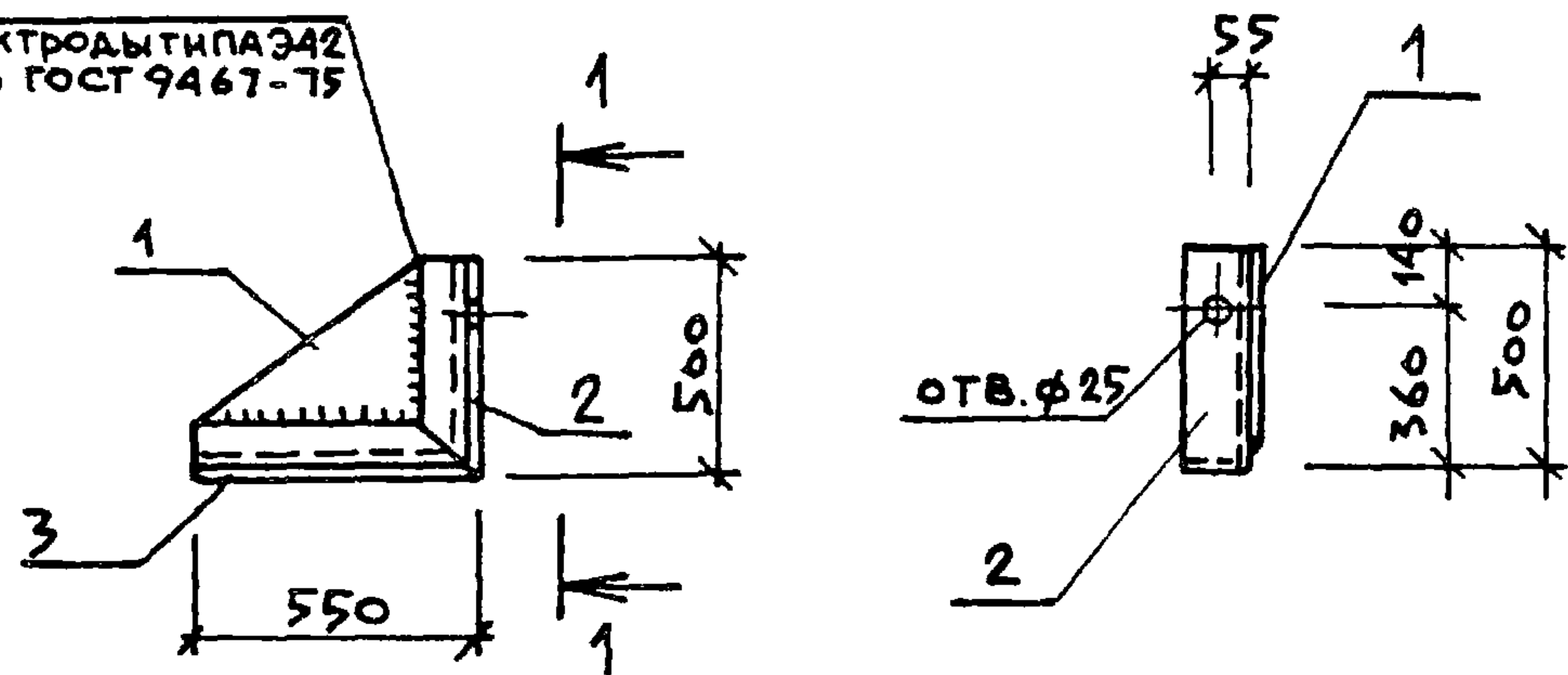
ПРИВЯЗАН					
ИНВ. №			ТП 902-1-104.86 - КЖИ-3.101		
СЕТКА			СТАДИЯ	МАССА	МАСШТАБ
			Р	10.41	1:25
НАЧ. АСО	МАНКАУСКАЯ	<i>Уф</i>	ЛИСТ	ЛИСТОВ 1	
Н. КОНТР.	ЕФРЕМОВА	<i>Еф</i>	МЖКХ РСФСР		
ГЛА. СПЕЦ.	УКРОПОВА	<i>Укр</i>	ГИПРОКОММУНВОДОКАНАЛ		
РУК. ГРУП.	ТЕРЕНТЬЕВ	<i>Тер</i>	ЛЕНИНГРАДСКОЕ ОТДЕЛЕНИЕ		
ИНЖЕНЕР	ФИЛИПОВ	<i>Фил</i>			

ПРИВЯЗАН					
ИНВ. №			ТП 902-1-104.86 - КЖИ-3.102		
СЕТКА			СТАДИЯ	МАССА	МАСШТАБ
			Р	6.80	1:25
НАЧ. АСО	МАНКАУСКАЯ	<i>Уф</i>	ЛИСТ	ЛИСТОВ 1	
Н. КОНТР.	ЕФРЕМОВА	<i>Еф</i>	МЖКХ РСФСР		
ГЛА. СПЕЦ.	УКРОПОВА	<i>Укр</i>	ГИПРОКОММУНВОДОКАНАЛ		
РУК. ГРУП.	ТЕРЕНТЬЕВ	<i>Тер</i>	ЛЕНИНГРАДСКОЕ ОТДЕЛЕНИЕ		
ИНЖЕНЕР	ФИЛИПОВ	<i>Фил</i>			

КОПИРОВАЛ: А.И. МФ 2140-07 47 ФОРМАТ А3

ГОСТ 5264-80-T1-A5

ЭЛЕКТРОДЫ ТИПА Э42
ПО ГОСТ 9467-75



Формат	Зона	Поз.	Обозначение	Наименование	Кол.	Примечание
			Т.П.902-1-104.86кши-ТТ	ТТ2		
<u>ДЕТАЛИ</u>						
Б4	1			Полоса 510x400 ГОСТ 82-70 ^к l=450 Вст3кп2-ПУ14-1-3023-80	1	14,1 кг
Б4	2			Уголок 610x100x8 ГОСТ 8509-72 ^к l=500 Вст3кп2-1ТУ14-1-3023-80	1	6,1 кг
Б4	3			Уголок 610x100x8 ГОСТ 8509-72 ^к l=550 Вст3кп2-1ТУ14-1-3023-80	1	6,7 кг

ПРИВЯЗАН

ИНВ №

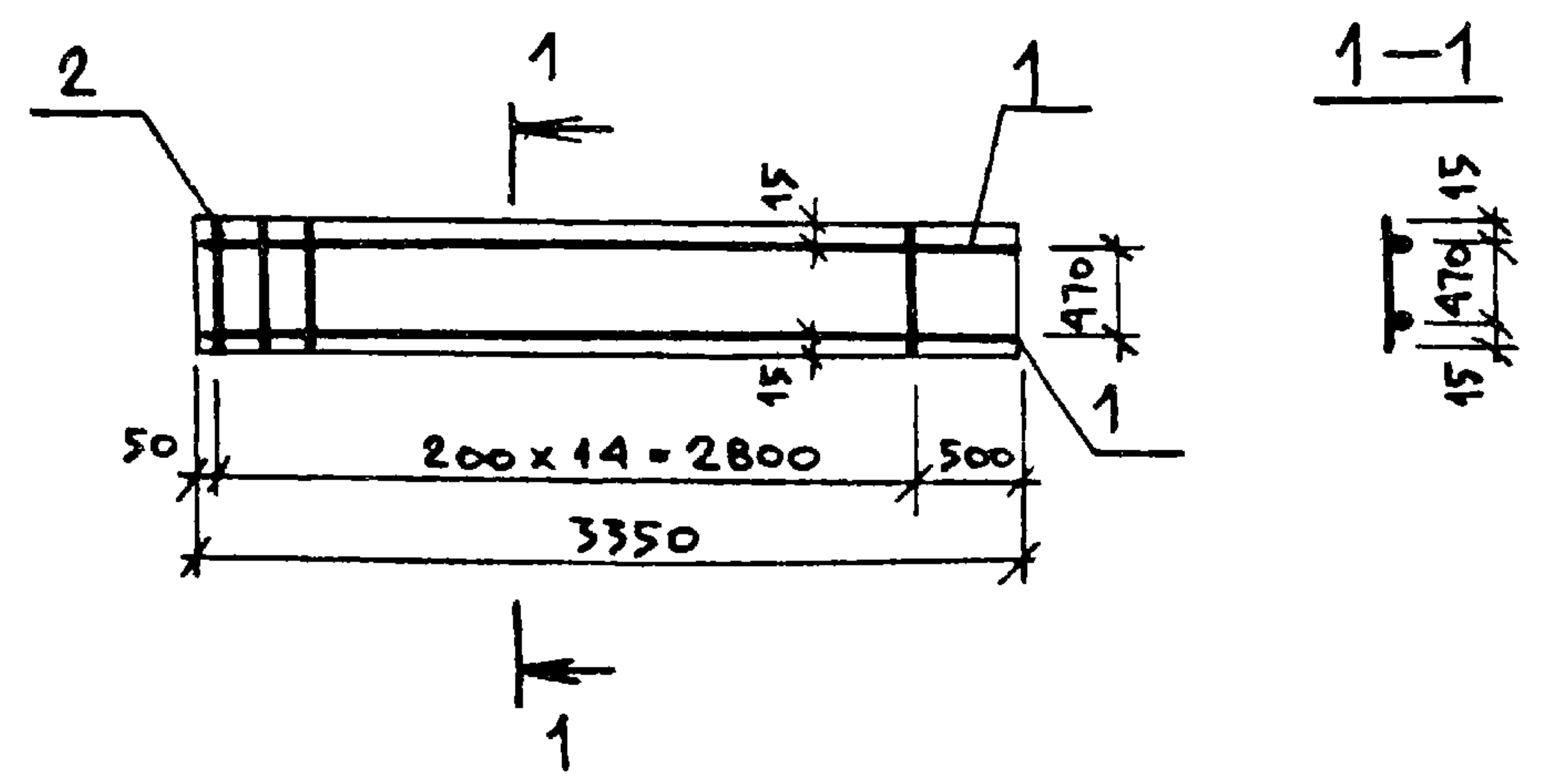
ТП 902-1-104.86 - КШИ-3.103

Изделие соединительное
МС2

СТАДИЯ	МАССА	МАСШТАБ
Р	26,9	-
Лист	Листов	
МНХ	РСФСР	
ГИПРОКОММУНВОДОКАНАЛ ЛЕНИНГРАДСКОЕ ОТДЕЛЕНИЕ		

НАЧ. АСО МАНКАУСКАС *Уш*
Н. КОНТР. ЕФРЕМОВА *Еф*
ГЛ. СПЕЦ. УКРОПОВА *Укр*
РУК. ГР. ТЕРЕНТЬЕВ *Тер*
ИНЖ. ФИЛИППОВ *Фил*

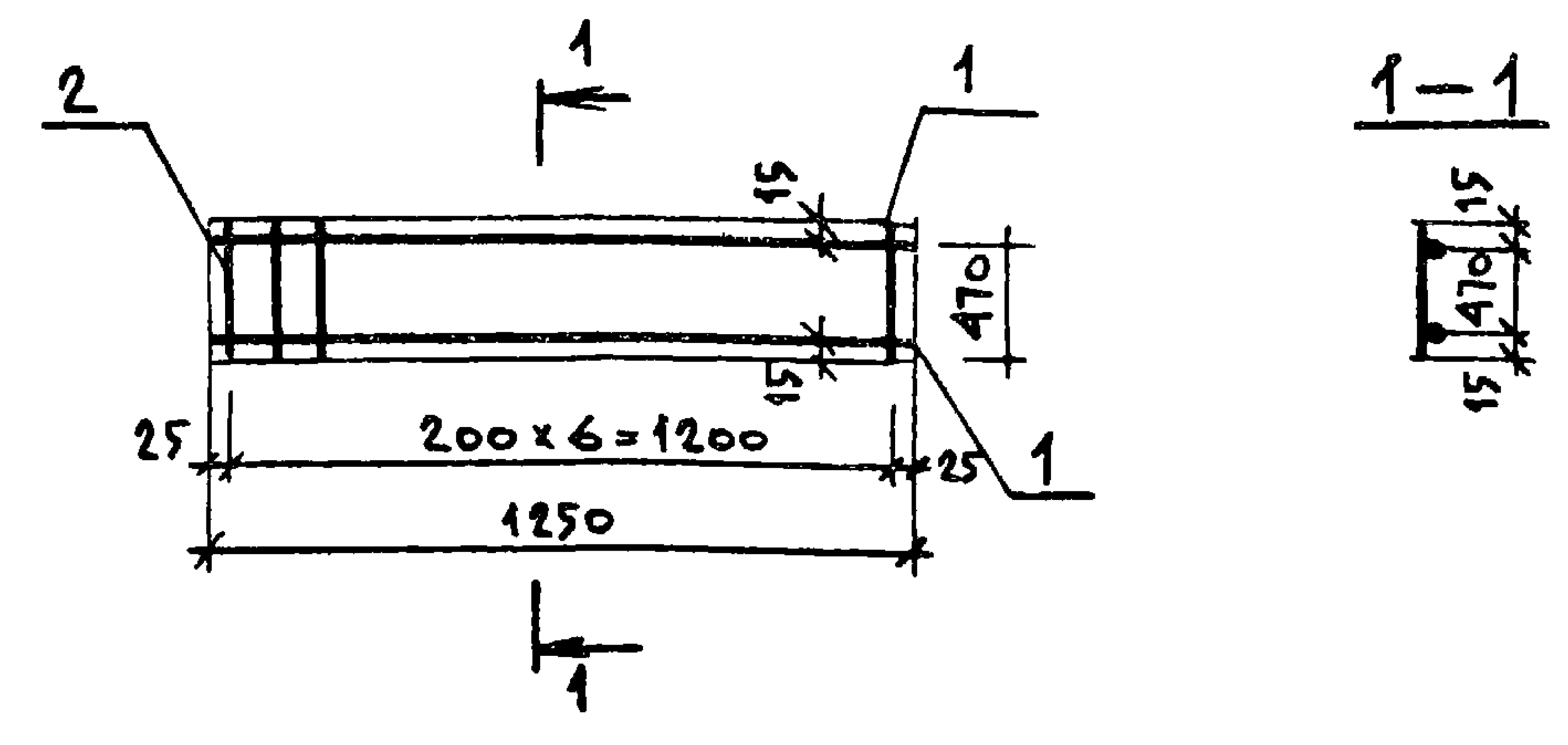
Копировал: Лубас- МФ 2140-07 48 Формат: А3



Формат	Зона	Поз.	Обозначение	Наименование	Кол.	Примечание
				<u>Документация</u>		
			ТП 902-1-104.86-КЖИ-ТТ2	ТТ2		
				<u>Детали</u>		
Б4	1			φ16АIII ГОСТ 5781-82* L=3350	2	5.28 кг
Б4	2			φ10АI L=500	15	0.30 кг

Привязан:			
ИНВ. №			
НАЧ. АСО	МАНКАУСКАС	<i>Уф</i>	
Н. КОНТР.	ЕФРЕМОВА	<i>Еф</i>	
ГЛ. СПЕЦ.	УКРОПОВА	<i>Укр</i>	
РУК. ГР.	ТЕРЕНТЬЕВ	<i>Тер</i>	
ИНЖ.	ПОСТНИКОВ	<i>Пост</i>	

ИНВ. №			ТП 902-1-104.86 - КЖИ-4.100		
КАРКАС			СТАДИЯ	МАССА	МАСШТАБ
			Р	15.19	1:50
			Лист	Листов 1	
			МЖКХ РСФСР		
			ГИПРОКОММУНВОДОКАНАЛ		
			ЛЕНИНГРАДСКОЕ ОТДЕЛЕНИЕ		

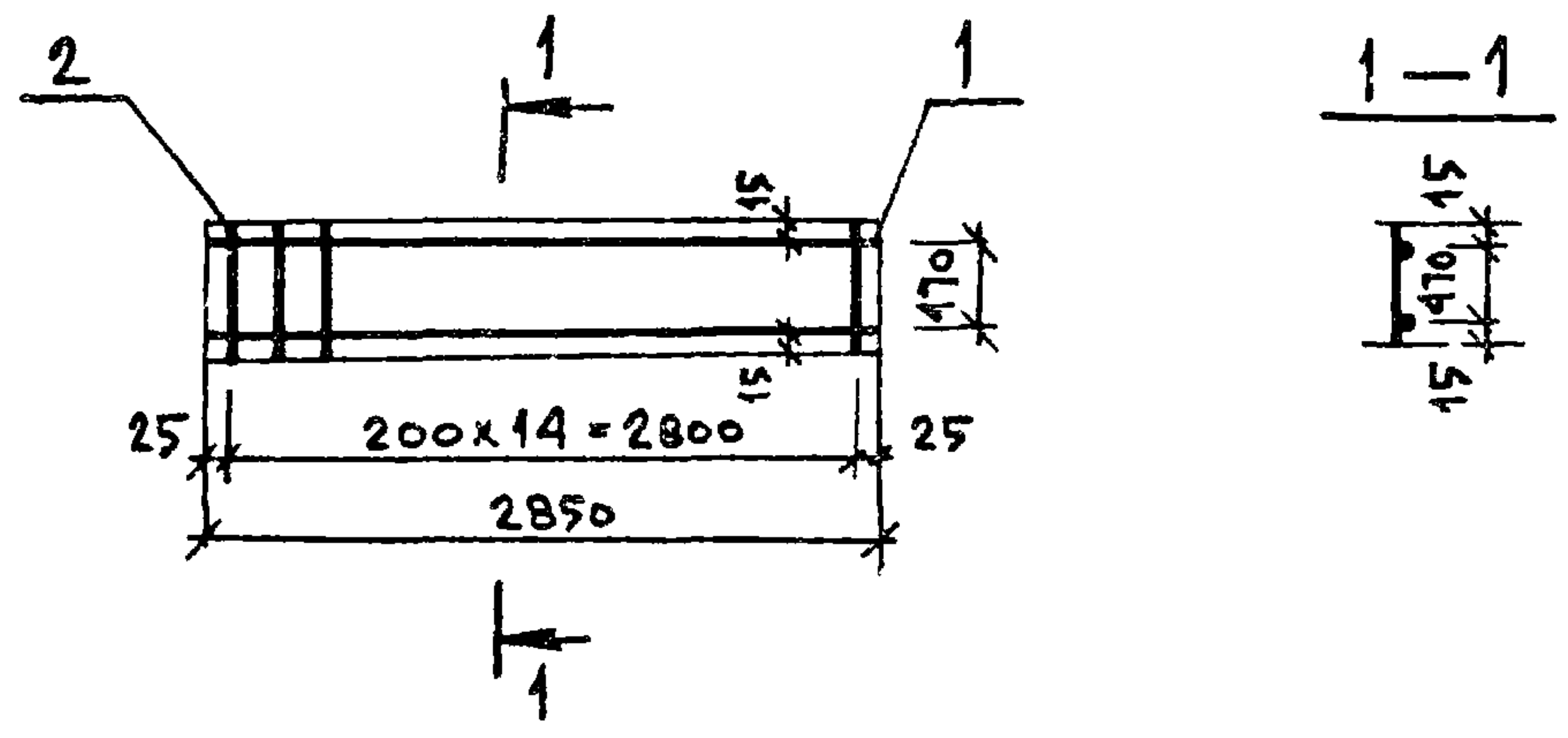


Формат	Зона	Поз.	Обозначение	Наименование	Кол.	Примечание
				<u>Документация</u>		
			ТП 902-1-104.86-КЖИ-ТТ2	ТТ2		
				<u>Детали</u>		
Б4	1			φ16АIII ГОСТ 5781-82* L=1250	2	1.97 кг
Б4	2			φ10АI L=500	7	0.30 кг

Привязан:			
ИНВ. №			
НАЧ. АСО	МАНКАУСКАС	<i>Уф</i>	
Н. КОНТР.	ЕФРЕМОВА	<i>Еф</i>	
ГЛ. СПЕЦ.	УКРОПОВА	<i>Укр</i>	
РУК. ГР.	ТЕРЕНТЬЕВ	<i>Тер</i>	
ИНЖ.	ПОСТНИКОВ	<i>Пост</i>	

ИНВ. №			ТП 902-1-104.86 - КЖИ-4.101		
КАРКАС			СТАДИЯ	МАССА	МАСШТАБ
			Р	6.09	1:20
			Лист:	Листов: 1	
			МЖКХ РСФСР		
			ГИПРОКОММУНВОДОКАНАЛ		
			ЛЕНИНГРАДСКОЕ ОТДЕЛЕНИЕ		

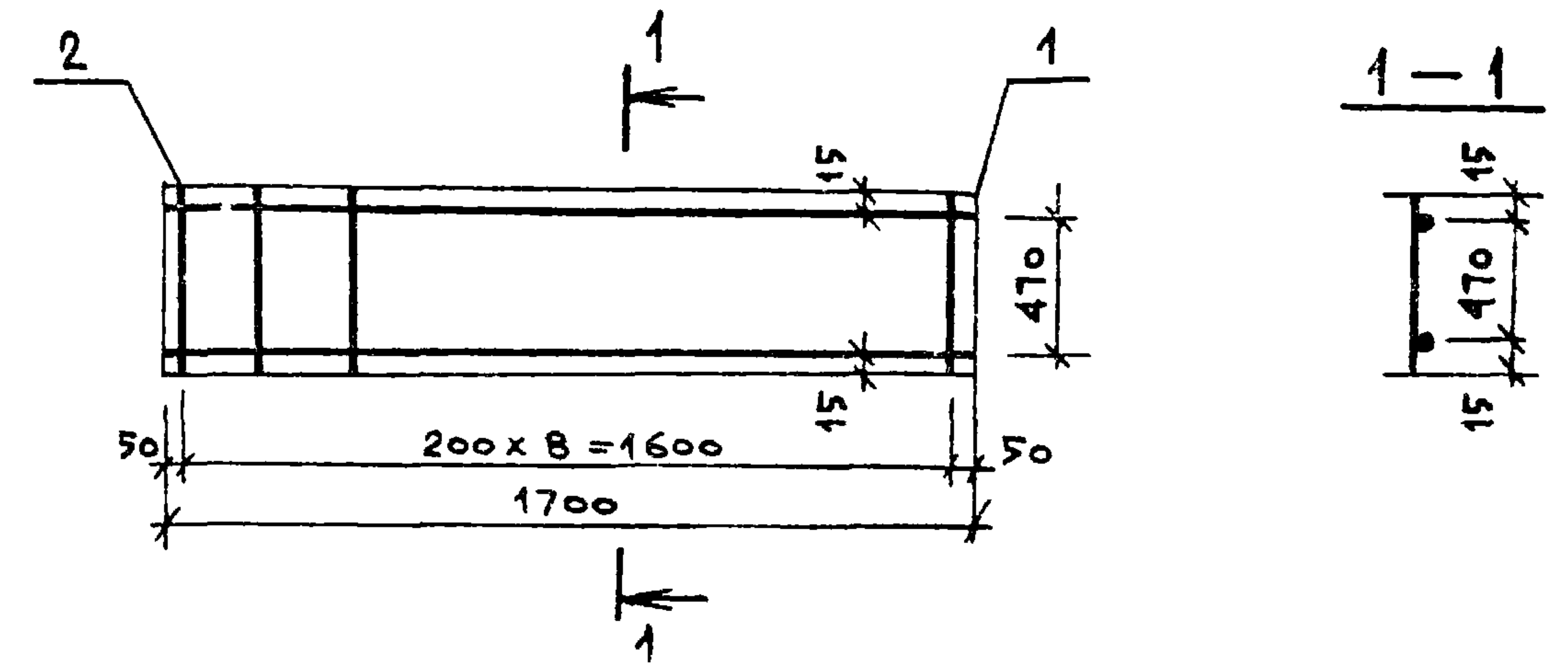
Копировал: Л.И. МФ 2140-07 49 Формат: А3



Формат	Зона	Поз.	Обозначение	Наименование	Кол.	Примечание
			<u>Документация</u>			
			ТП 902-1-104.86КЖИ-ТТ2	ТТ2		
			<u>ДЕТАЛИ</u>			
Б4	1			Ф16А III ГОСТ 5781-82 * L=2850	2	4.49 кг
Б4	2			Ф10А I L=500	15	0.30 кг

ПРИВЯЗАН			
ИНВ. №			
НАЧ. АСО	МАНКАУСКАС	<i>Уфк</i>	
Н. КОНТР.	ЕФРЕМОВА	<i>Уфк</i>	
ГЛ. СПЕЦ.	УКРОПОВА	<i>Уфк</i>	
РУК. ГР.	ТЕРЕНТЬЕВ	<i>Уфк</i>	
ИНЖ.	ПОСТНИКОВ	<i>Уфк</i>	

ТП 902-1-104.86 — КЖИ-4.102			
КАРКАС	СТАДИЯ	МАССА	МАСШТАБ
	Р	13.61	1:50
	Лист 1	Листов 1	
	МЖКХ		РСФСР
	ГИПРОКОММУНВОДОКАНАЛ		
	ЛЕНИНГРАДСКОЕ ОТДЕЛЕНИЕ		

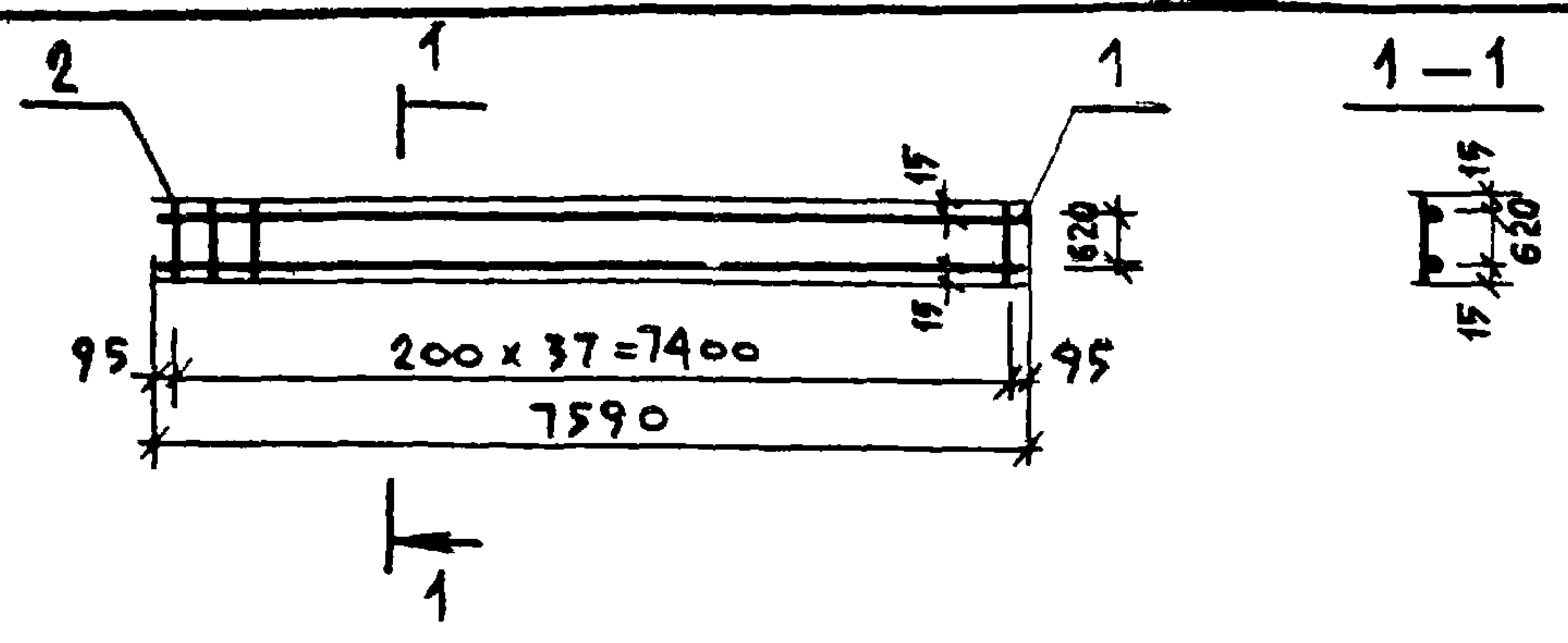


Формат	Зона	Поз.	Обозначение	Наименование	Кол.	Примечание
			<u>Документация</u>			
			ТП 902-1-104.86КЖИ-ТТ2	ТТ2		
			<u>ДЕТАЛИ</u>			
		1		Ф16А III ГОСТ 5781-82 * L=1700	2	2.68 кг
		2		Ф10А I L=500	9	0.30 кг

ПРИВЯЗАН			
ИНВ. №			
НАЧ. АСО	МАНКАУСКАС	<i>Уфк</i>	
Н. КОНТР.	ЕФРЕМОВА	<i>Уфк</i>	
ГЛ. СПЕЦ.	УКРОПОВА	<i>Уфк</i>	
РУК. ГР.	ТЕРЕНТЬЕВ	<i>Уфк</i>	
ИНЖ.	ПОСТНИКОВ	<i>Уфк</i>	

ТП-902-1-104.86 — КЖИ-4.103			
КАРКАС	СТАДИЯ	МАССА	МАСШТАБ
	Р	8.13	1:20
	Лист 1	Листов 1	
	МЖКХ		РСФСР
	ГИПРОКОММУНВОДОКАНАЛ		
	ЛЕНИНГРАДСКОЕ ОТДЕЛЕНИЕ		

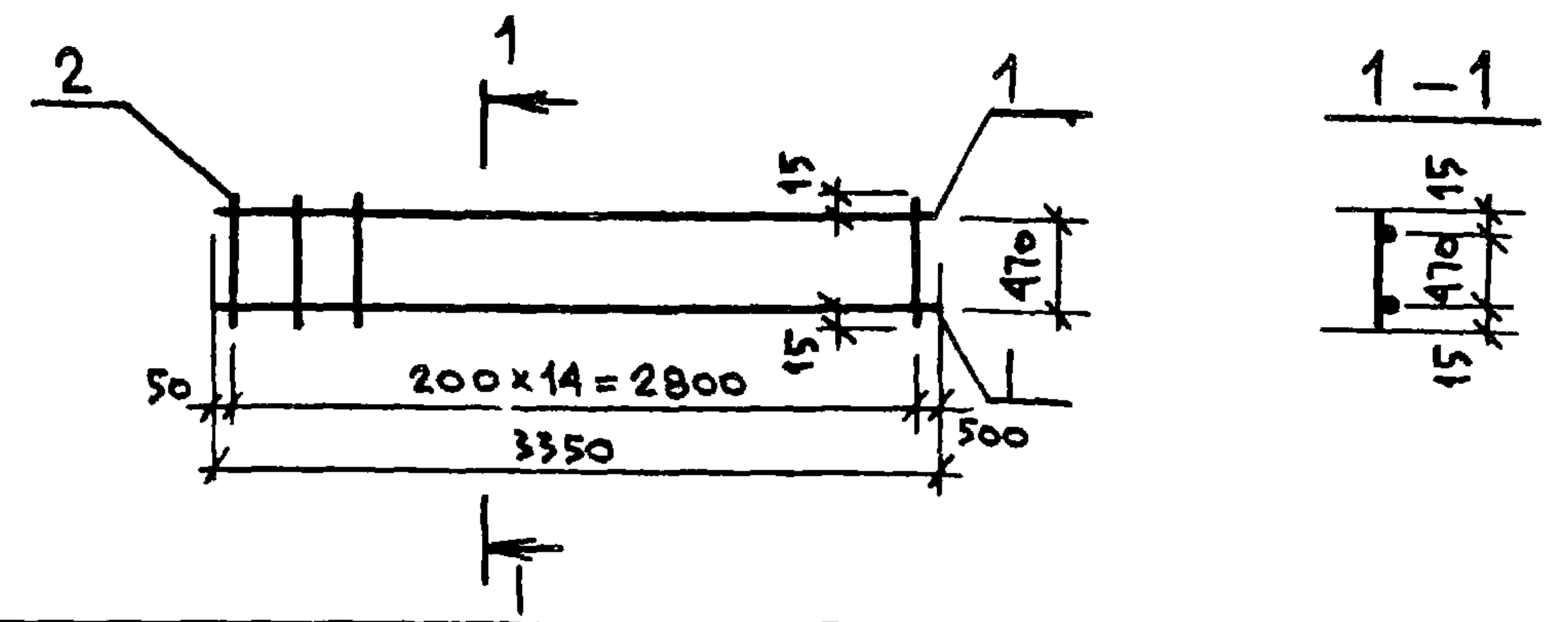
Копировал: И.И. МФ 2140-07 50 Формат: А3



Формат	Зона	Поз.	Обозначение	Наименование	Кол.	Примечание
				<u>Документация</u>		
			ТП-902-1-104.86-КЖИ-ТТ2	ТТ2		
				<u>ДЕТАЛИ</u>		
Б4		1		Ф16А III Гост 5781-82* L=7590	2	11.97 кг
Б4		2		Ф10А I L=650	38	0.40 кг

Привязан			
ИНВ. №			
НАЧ. АСО	МАНКАУСКАС	<i>Уф</i>	
Н. КОНТР.	ЕФРЕМОВА	<i>Еф</i>	
ГЛ. СПЕЦ.	УКРОПОВА	<i>Укр</i>	
РУК. ГР.	ТЕРЕНТЬЕВ	<i>Тер</i>	
ИНЖ.	ПОСТНИКОВ	<i>Пост</i>	

ТП 902-1-104.86 - КЖИ-4.104			
КАРКАС	СТАДИЯ	МАССА	МАСШТАБ
	Р	39.18	1:50
	Лист:	Листов 1	
	МЖКХ РСФСР		
	ГИПРОКОММУНВОДОКАНАЛ		
	ЛЕНИНГРАДСКОЕ ОТДЕЛЕНИЕ		

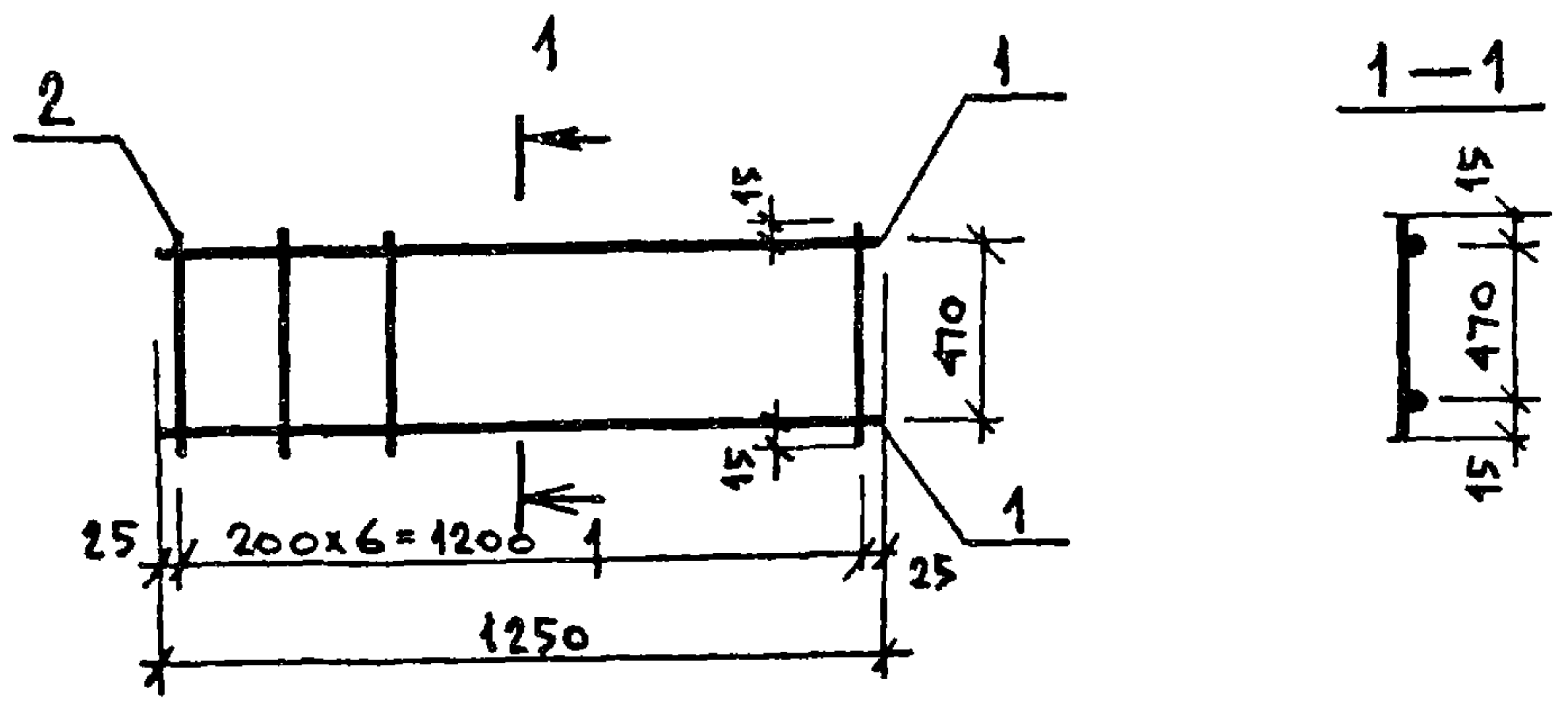


Формат	Зона	Поз.	Обозначение	Наименование	Кол.	Примечание
				<u>Документация</u>		
			ТП 902-1-104.86-КЖИ-ТТ2	ТТ2		
				<u>ДЕТАЛИ</u>		
Б4		1		Ф20А III Гост 5781-82* L=3350	2	8.26 кг
Б4		2		Ф10А I L=500	15	0.30 кг

Привязан			
ИНВ. №			
НАЧ. АСО	МАНКАУСКАС	<i>Уф</i>	
Н. КОНТР.	ЕФРЕМОВА	<i>Еф</i>	
ГЛ. СПЕЦ.	УКРОПОВА	<i>Укр</i>	
РУК. ГР.	ТЕРЕНТЬЕВ	<i>Тер</i>	
ИНЖ.	ПОСТНИКОВ	<i>Пост</i>	

ТП 902-1-104.86 - КЖИ-4.105			
КАРКАС	СТАДИЯ	МАССА	МАСШТАБ
	Р	21.02	1:50
	Лист:	Листов 1	
	МЖКХ РСФСР		
	ГИПРОКОММУНВОДОКАНАЛ		
	ЛЕНИНГРАДСКОЕ ОТДЕЛЕНИЕ		

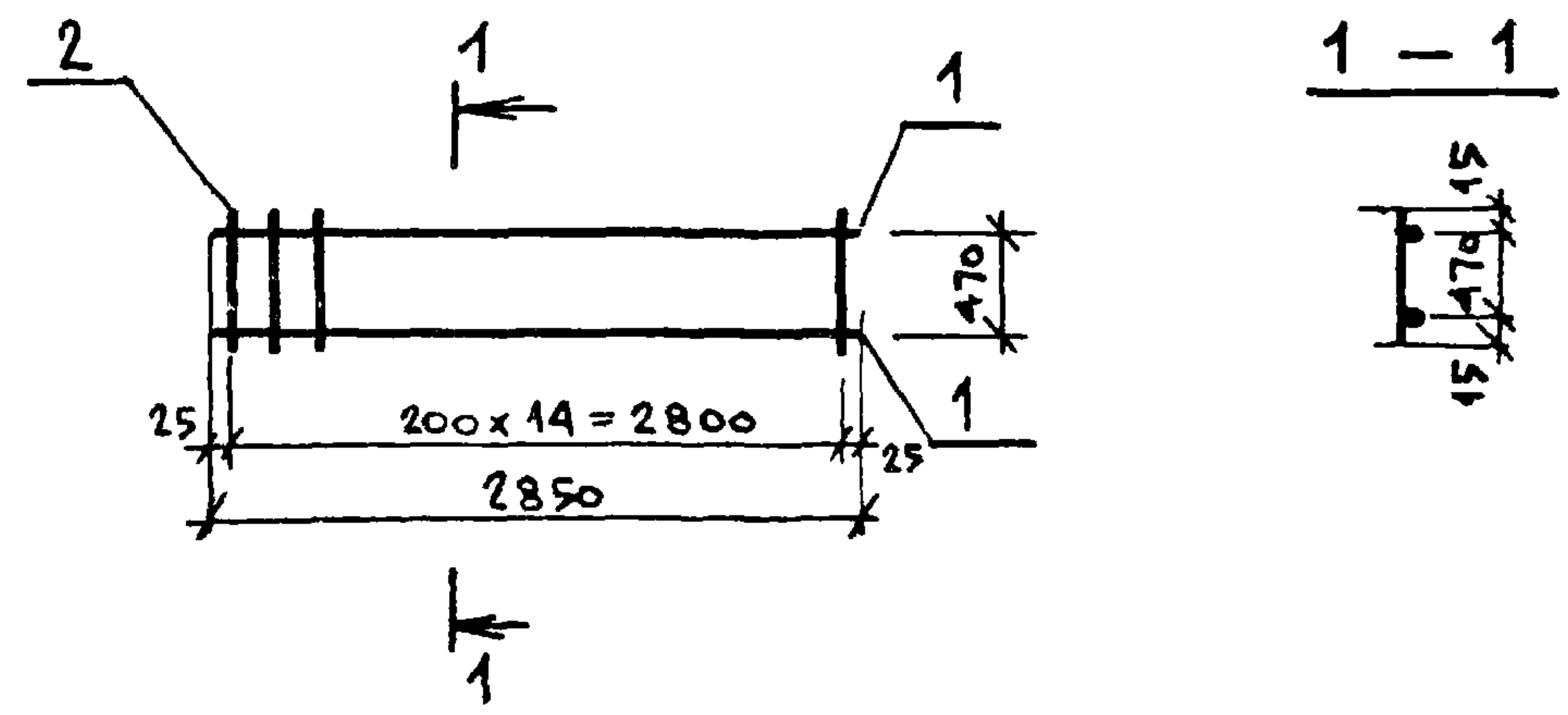
Копировал: Л.У. МФ 2140-07 51 Формат А3



Формат	Зона	Поз.	Обозначение	Наименование	Кол.	Примечание
				<u>Документация</u>		
			ТП 902-1-104.86 - КЖИ-ТТ2	ТТ2		
				<u>ДЕТАЛИ</u>		
Б4		1		φ20A III Гост 5781-82* L=1250	2	3,08 кг
Б4		2		φ10A I L=500	7	0,30 кг

Привязан			
ИНВ. №			
НАЧ. АСО	МАНКАУСКАЯ	<i>Уфс</i>	
Н. КОНТР.	ЕФРЕМОВА	<i>Уфс</i>	
ГЛ. СПЕЦ.	УКРОПОВА	<i>Уфс</i>	
РУК. ГР.	ТЕРЕНТЬЕВ	<i>Уфс</i>	
ИНЖ.	ПОСТНИКОВ	<i>Уфс</i>	

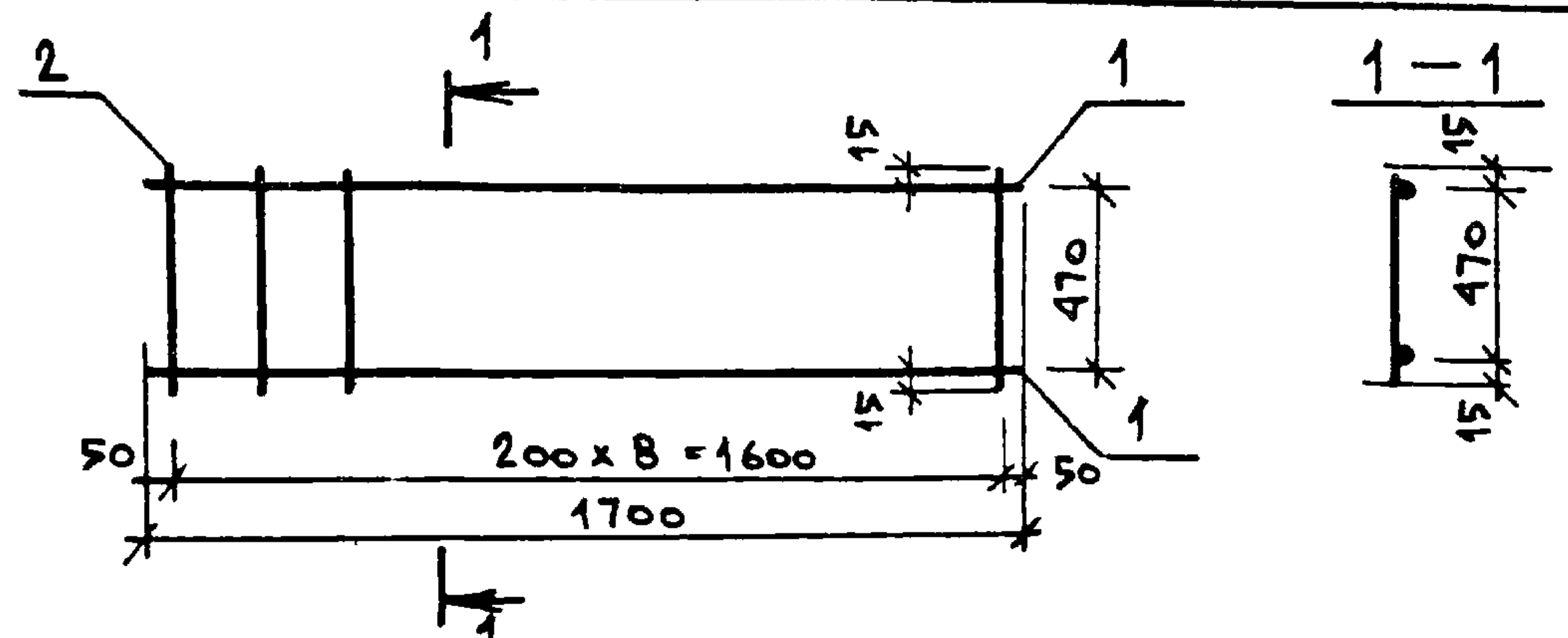
ТП 902-1-104.86 - КЖИ-4.106		
КАРКАС	СТАДИЯ	МАССА
	Р	8,26
	МАСШТАБ	1:20
	Лист	Листов 1
	МЖКХ РСФСР	
	ГИПРОКОММУНВОДОКАНАЛ	
	ЛЕНИНГРАДСКОЕ ОТДЕЛЕНИЕ	



Формат	Зона	Поз.	Обозначение	Наименование	Кол.	Примечание
				<u>Документация</u>		
			ТП 902-1-104.86 КЖИ-ТТ2	ТТ2		
				<u>ДЕТАЛИ</u>		
Б4		1		φ20A III Гост 5781-82* L=2850	2	7,02 кг
Б4		2		φ10A I L=500	15	0,30 кг

Привязан			
ИНВ. №			
НАЧ. АСО	МАНКАУСКАЯ	<i>Уфс</i>	
Н. КОНТР.	ЕФРЕМОВА	<i>Уфс</i>	
ГЛ. СПЕЦ.	УКРОПОВА	<i>Уфс</i>	
РУК. ГР.	ТЕРЕНТЬЕВ	<i>Уфс</i>	
ИНЖ.	ПОСТНИКОВ	<i>Уфс</i>	

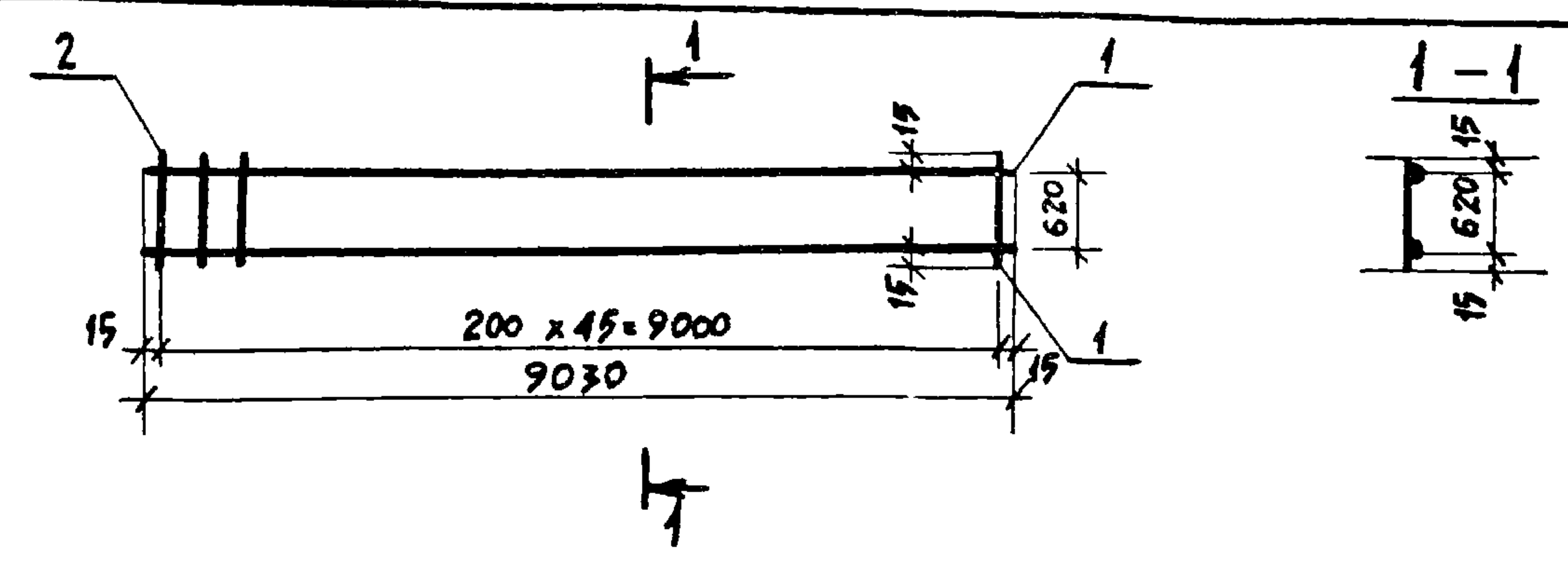
ТП 902-1-104.86 - КЖИ-4.107		
КАРКАС	СТАДИЯ	МАССА
	Р	18,54
	МАСШТАБ	1:50
	Лист	Листов 1
	МЖКХ РСФСР	
	ГИПРОКОММУНВОДОКАНАЛ	
	ЛЕНИНГРАДСКОЕ ОТДЕЛЕНИЕ	



Формат	Зона	Поз	Обозначение	Наименование	Кол.	Примечание
				<u>Документация</u>		
			ТП 902-1-104.86 - КЖИ-ТТ2	ТТ2		
				<u>ДЕТАЛИ</u>		
Б4		1		Ф20АIII Гост 5781-82* L=1700	2	4.19 кг
Б4		2		Ф10АI L=500	9	0.30 кг

Привязан			
ИНВ. №	ТП 902-1-104.86 - КЖИ-4.108		
НАЧ. АСО	МАНКАУСКАС	<i>Уф</i>	СТАДИЯ Р МАССА 11.08 МАСШТАБ 1:20 Лист Листов 1 МЖКХ РСФСР ГИПРОКОММУНВОДОКАНАЛ ЛЕНИНГРАДСКОЕ ОТДЕЛЕНИЕ
Н. КОНТР.	ЕФРЕМОВА	<i>Еф</i>	
ГЛ. СПЕЦ.	УКРОПОВА	<i>Укр</i>	
РУК. ГР.	ТЕРЕНТЬЕВ	<i>Тер</i>	
ИНФ.	ПОСТНИКОВ	<i>Пост</i>	

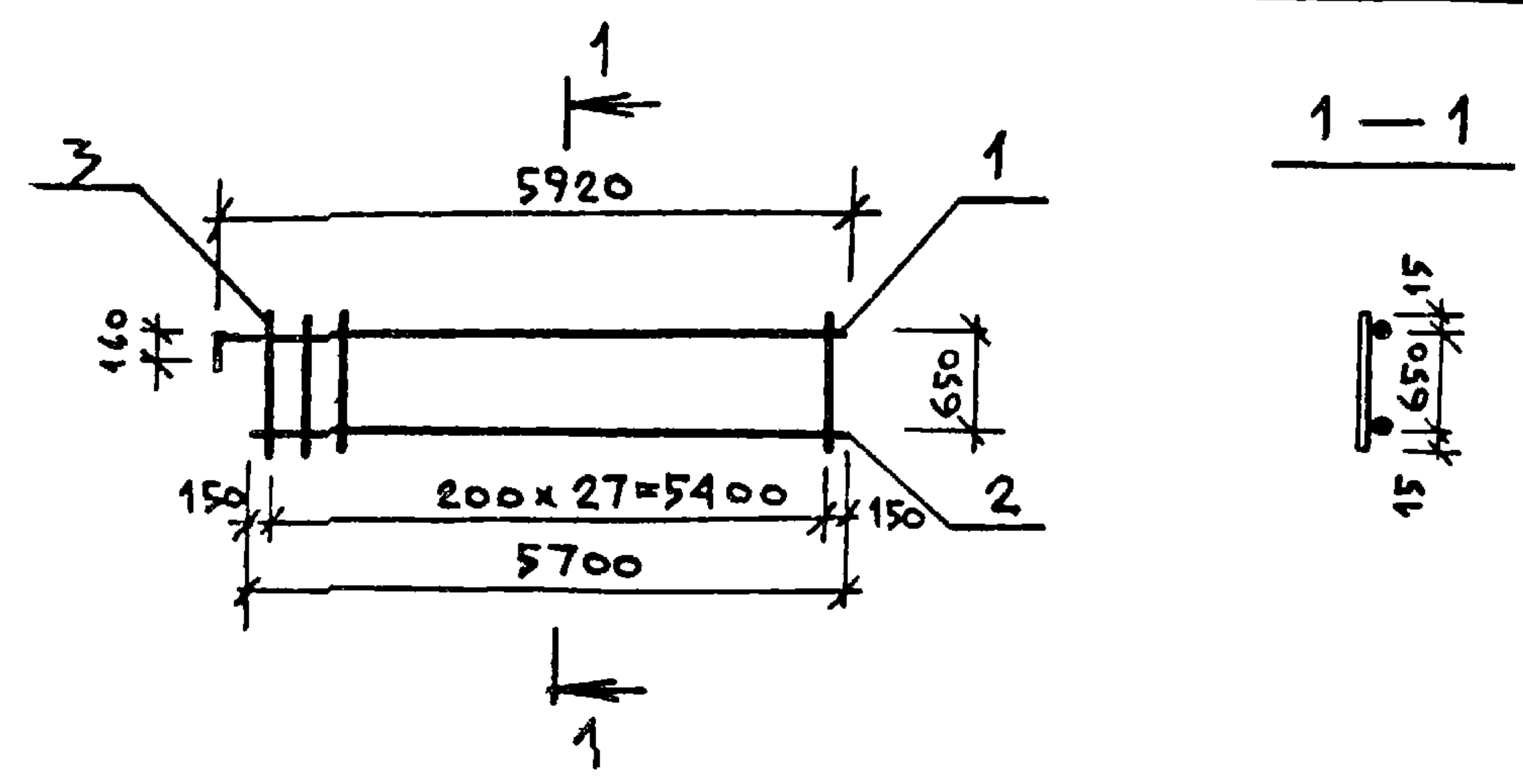
Альбом
Типовой проект 902-1-



Формат	Зона	Поз	Обозначение	Наименование	Кол.	Примечание
				<u>Документация</u>		
			ТП 902-1-104.86 - КЖИ-ТТ2	ТТ2		
				<u>ДЕТАЛИ</u>		
Б4		1		Ф16АIII Гост 5781-82* L=9030	2	14.25 кг
Б4		2		Ф10АI L=650	46	0.40 кг

Привязан			
ИНВ. №	ТП 902-1-104.86-КЖИ-4.109		
НАЧ. АСО	МАНКАУСКАС	<i>Уф</i>	СТАДИЯ Р МАССА 46.9 МАСШТАБ Лист Листов 1 МЖКХ РСФСР ГИПРОКОММУНВОДОКАНАЛ ЛЕНИНГРАДСКОЕ ОТДЕЛЕНИЕ
Н. КОНТР.	ЕФРЕМОВА	<i>Еф</i>	
ГЛ. СПЕЦ.	УКРОПОВА	<i>Укр</i>	
РУК. ГР.	ТЕРЕНТЬЕВ	<i>Тер</i>	
ИНФ.	ПОСТНИКОВ	<i>Пост</i>	

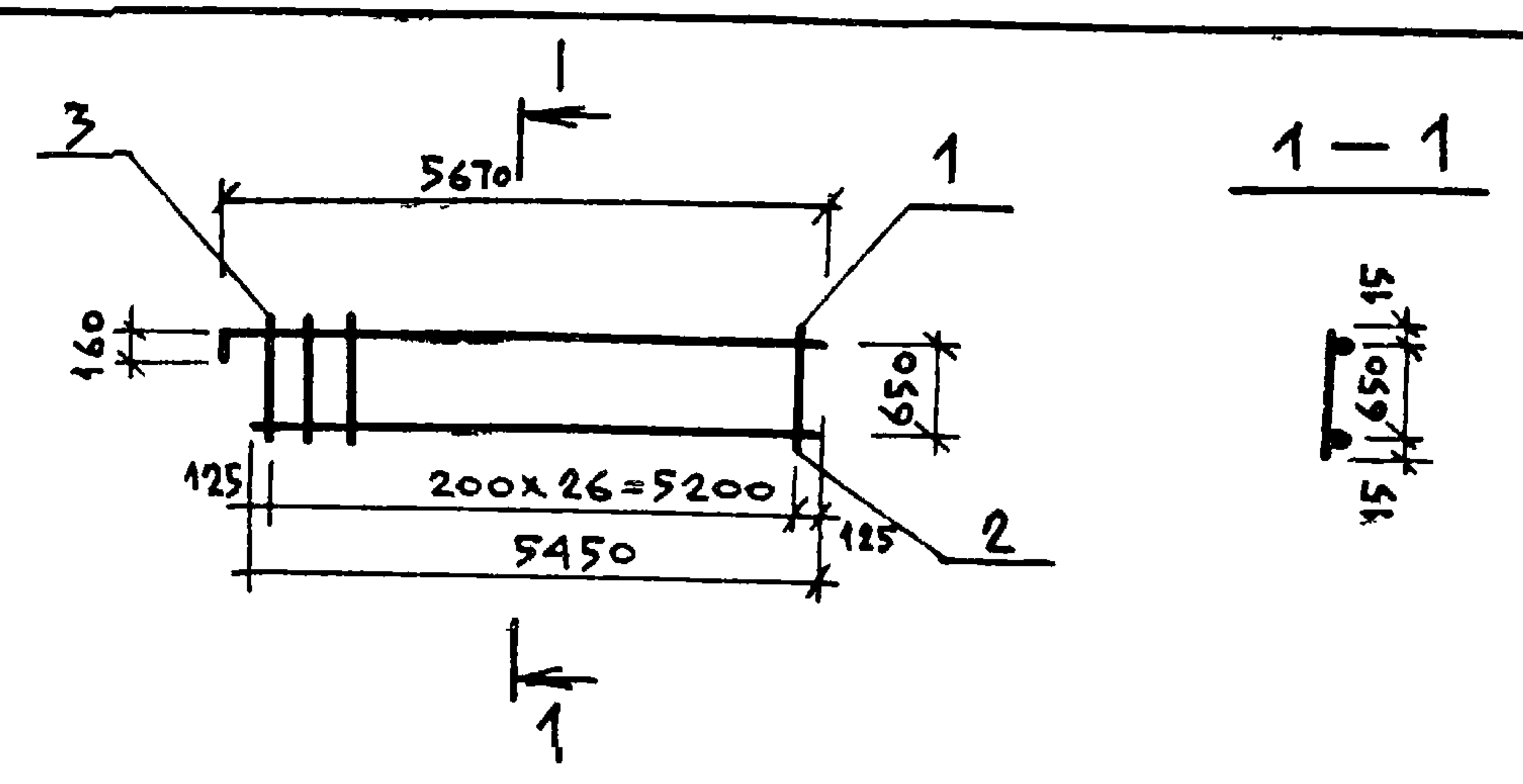
Копировал МФ 2140-07 53 формат А3



Формат	Зона	Поз.	Обозначение	Наименование	Кол.	Примечание
				<u>ДОКУМЕНТАЦИЯ</u>		
			ТП 902-1-104.86-КЖИ-ТТ2	ТТ2		
				<u>ДЕТАЛИ</u>		
Б4		1		φ16A III ГОСТ 5781-82 * L=608φ	1	9,59 кг
Б4		2		φ16A III L=5700	1	8,99 кг
Б4		3		φ10A I L=680	28	0,42 кг

ПРИВЯЗАН			
ИНВ. №			
НАЧ. АСО	МАНКАУСКАЯ	<i>Уф</i>	
Н. КОНТР.	ЕФРЕМОВА	<i>Еф</i>	
ГЛ. СПЕЦ.	УКРОПОВА	<i>Укр</i>	
РУК. ГР.	ТЕРЕНТЬЕВ	<i>Тер</i>	
ИНЖ.	ПОСТНИКОВ	<i>Пост</i>	

ТП 902-1-104.86 - КЖИ-4.200			
КАРКАС	СТАДИЯ	МАССА	МАСШТАБ
	Р	30,34	1:100
	Лист	Листов 1	
	МЖКХ	РСФСР	
	ГИПРОКОММУНВОДОКАНАЛ		
	ЛЕНИНГРАДСКОЕ ОТДЕЛЕНИЕ		

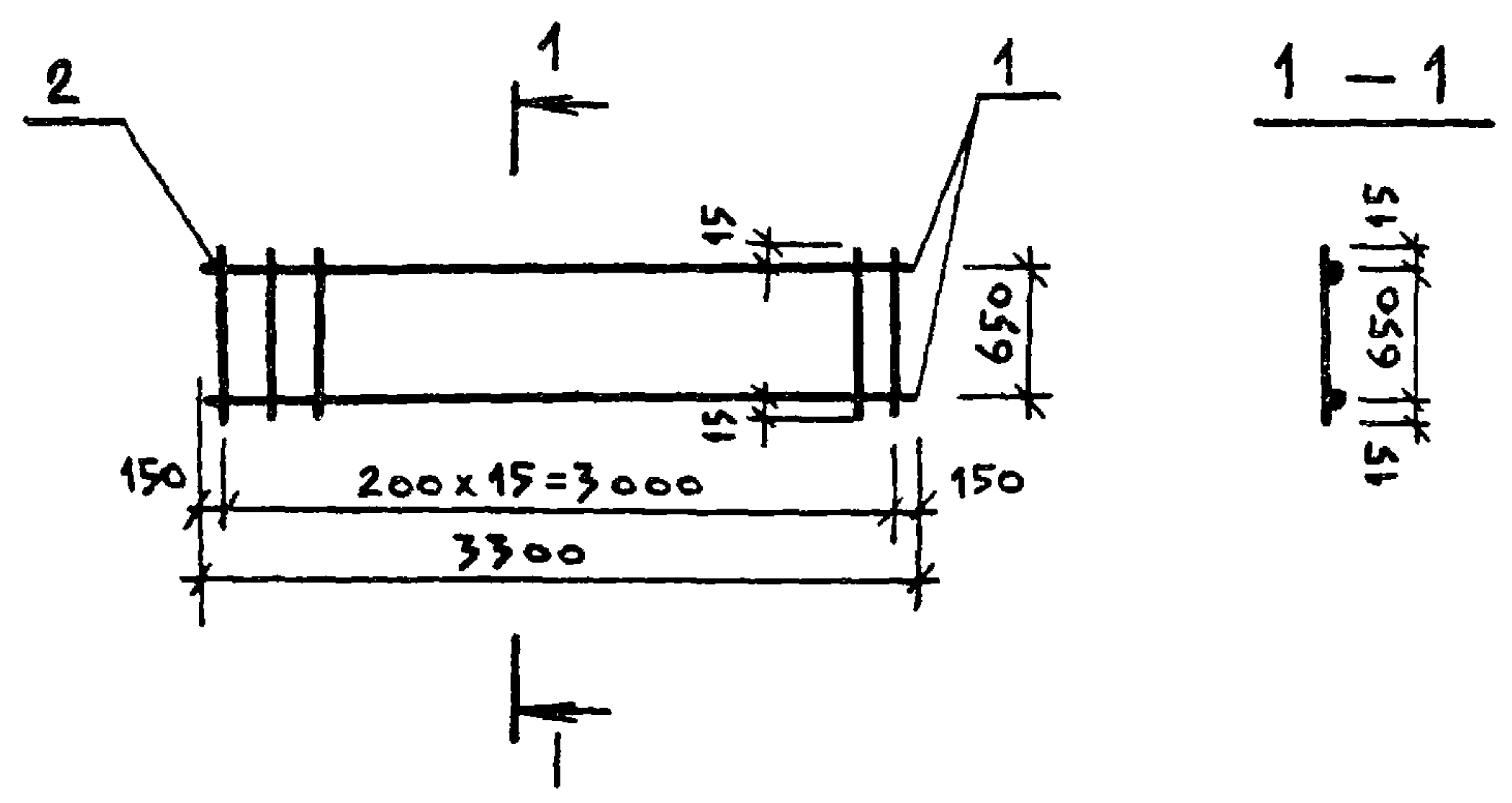


Формат	Зона	Поз.	Обозначение	Наименование	Кол.	Примечание
				<u>ДОКУМЕНТАЦИЯ</u>		
			ТП 902-1-104.86-КЖИ-ТТ2	ТТ2		
				<u>ДЕТАЛИ</u>		
Б4		1		φ16A III ГОСТ 5781-82 * L=583φ	1	9,19 кг
Б4		2		φ16A III L=5450	1	8,60 кг
Б4		3		φ10A I L=680	27	0,42 кг

ПРИВЯЗАН:			
ИНВ. №			
НАЧ. АСО	МАНКАУСКАЯ	<i>Уф</i>	
Н. КОНТР.	ЕФРЕМОВА	<i>Еф</i>	
ГЛ. СПЕЦ.	УКРОПОВА	<i>Укр</i>	
РУК. ГР.	ТЕРЕНТЬЕВ	<i>Тер</i>	
ИНЖ.	ПОСТНИКОВ	<i>Пост</i>	

ТП 902-1-104.86 - КЖИ-4.201			
КАРКАС	СТАДИЯ	МАССА	МАСШТАБ
	Р	29,13	1:100
	Лист	Листов 1	
	МЖКХ	РСФСР	
	ГИПРОКОММУНВОДОКАНАЛ		
	ЛЕНИНГРАДСКОЕ ОТДЕЛЕНИЕ		

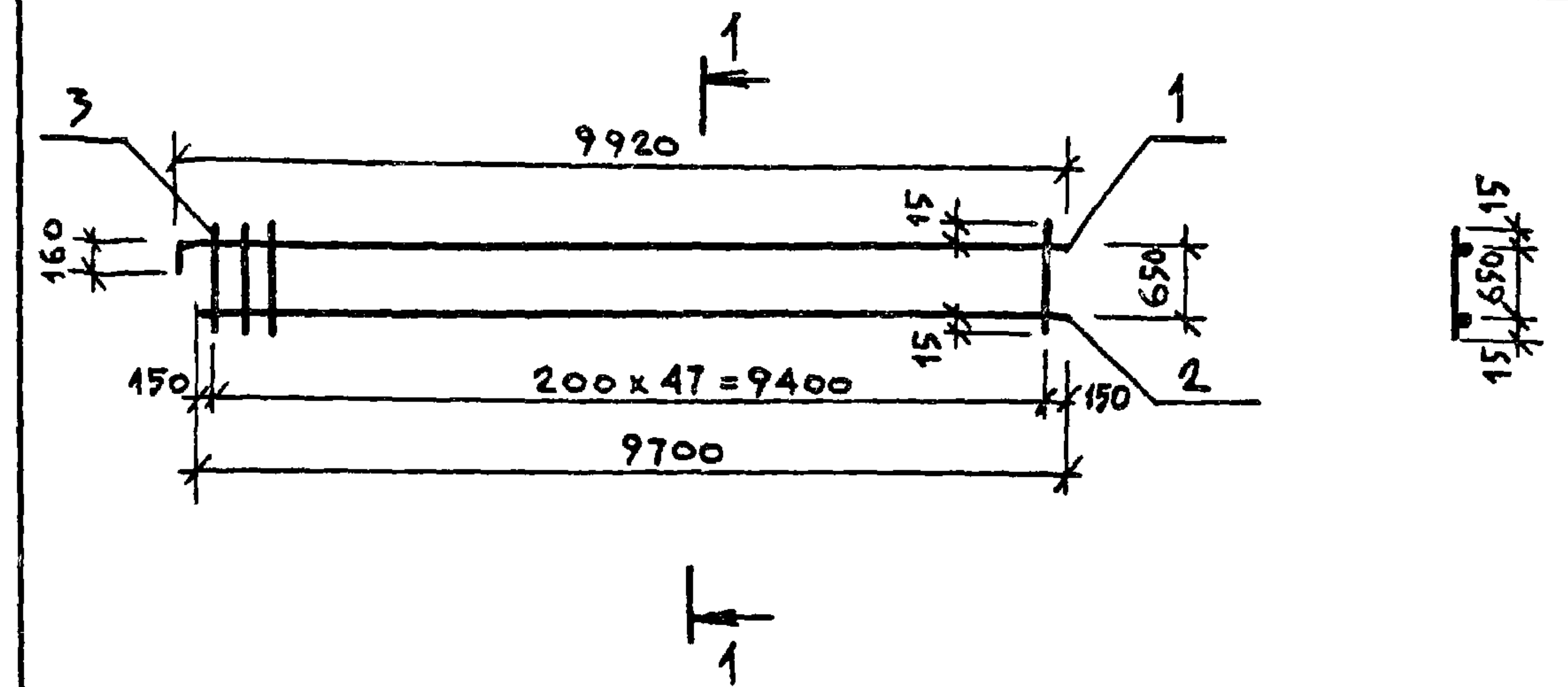
Копировал Л.И. МФ 2140-07 54 Формат А3



Формат	Зона	Поз.	Обозначение	Наименование	Кол.	Примечание
			<u>Документация</u>			
			ТП 902-1-104.86-КЖИ-ТТ2	ТТ2		
			<u>ДЕТАЛИ</u>			
Б4		1		φ16АШ Гост 5781-82* L=3300	2	5,20 кг
Б4		2		φ10АІ L=680	16	0,42 кг

Привязан																					
Инв. №																					
НАЧ АСО	МАНКАУСКАС	<i>Урфе</i>	<table border="1"> <tr><td>СТАДИЯ</td><td>МАССА</td><td>МАСШТАБ</td></tr> <tr><td>Р</td><td>17,12</td><td>1:50</td></tr> <tr><td>Лист</td><td colspan="2">Листов 1</td></tr> <tr><td colspan="3">МЖКХ РСФСР</td></tr> <tr><td colspan="3">ГИПРОКОМУНВОДОКАНАЛ</td></tr> <tr><td colspan="3">ЛЕНИНГРАДСКОЕ ОТДЕЛЕНИЕ</td></tr> </table>	СТАДИЯ	МАССА	МАСШТАБ	Р	17,12	1:50	Лист	Листов 1		МЖКХ РСФСР			ГИПРОКОМУНВОДОКАНАЛ			ЛЕНИНГРАДСКОЕ ОТДЕЛЕНИЕ		
СТАДИЯ	МАССА	МАСШТАБ																			
Р	17,12	1:50																			
Лист	Листов 1																				
МЖКХ РСФСР																					
ГИПРОКОМУНВОДОКАНАЛ																					
ЛЕНИНГРАДСКОЕ ОТДЕЛЕНИЕ																					
Н. КОНТР.	ЕФРЕМОВА	<i>Ефремова</i>																			
ГЛ СПЕЦ	УКРОПОВА	<i>Укропова</i>																			
РУК. ГР.	ГЕРЕНТЬЕВ	<i>Герентьев</i>																			
ИНЖ.	ПОСТНИКОВ	<i>Постников</i>																			

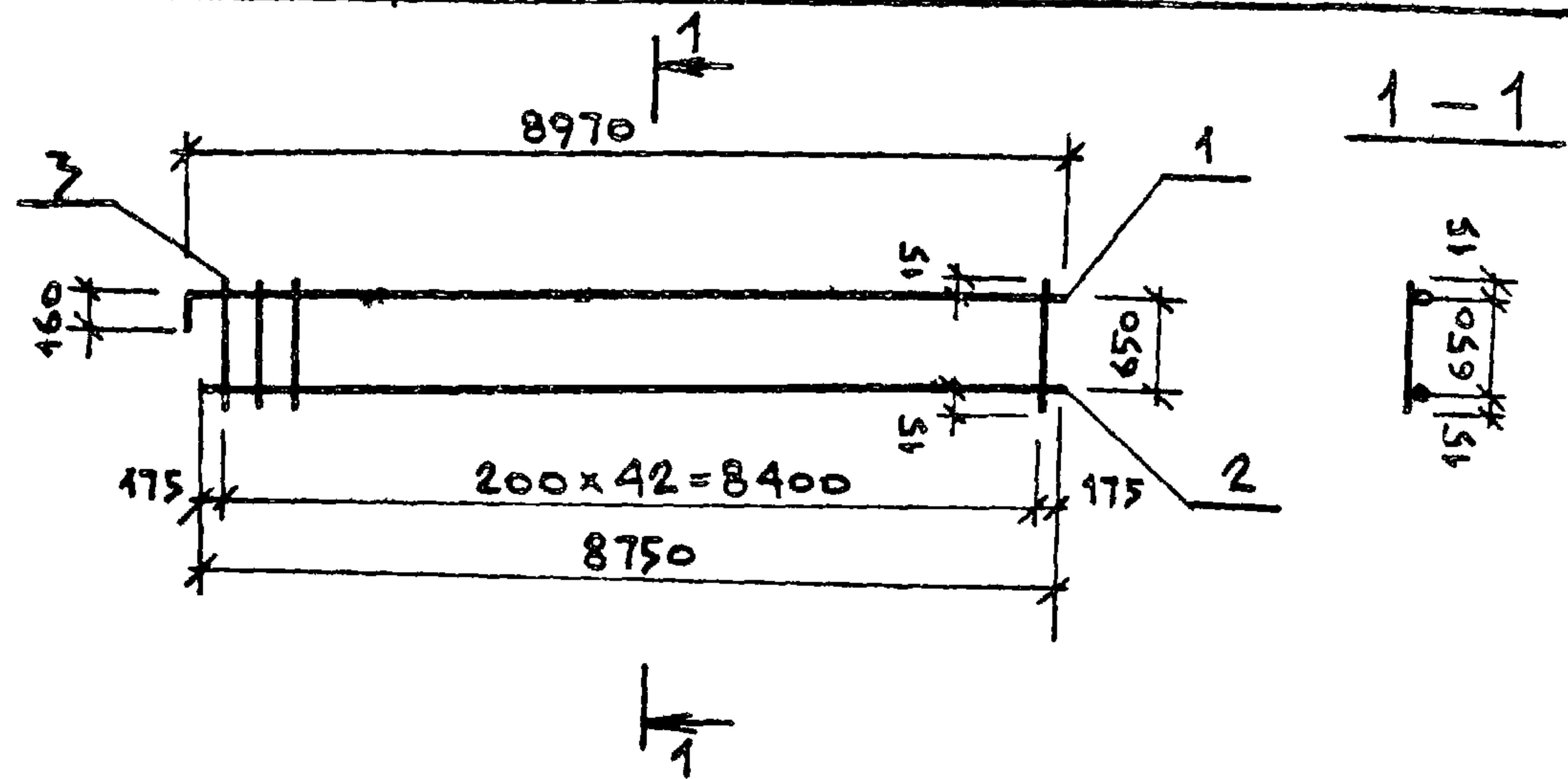
ТП 902-1-104.86 - КЖИ-4.202			
КАРКАС	СТАДИЯ	МАССА	МАСШТАБ
	Р	17,12	1:50
	Лист	Листов 1	
	МЖКХ РСФСР		
	ГИПРОКОМУНВОДОКАНАЛ		
ЛЕНИНГРАДСКОЕ ОТДЕЛЕНИЕ			



Формат	Зона	Поз.	Обозначение	Наименование	Кол.	Примечание
			<u>Документация</u>			
			ТП 902-1-104.86-КЖИ-ТТ2	ТТ2		
			<u>ДЕТАЛИ</u>			
Б4		1		φ16АШ Гост 5781-82* L=10080	1	15,90 кг
Б4		2		φ16АШ L=9700	1	15,30 кг
Б4		3		φ10АІ L=680	48	0,42 кг

Привязан																					
Инв. №																					
НАЧ АСО	МАНКАУСКАС	<i>Урфе</i>	<table border="1"> <tr><td>СТАДИЯ</td><td>МАССА</td><td>МАСШТАБ</td></tr> <tr><td>Р</td><td>51,36</td><td>1:100</td></tr> <tr><td>Лист</td><td colspan="2">Листов 1</td></tr> <tr><td colspan="3">МЖКХ РСФСР</td></tr> <tr><td colspan="3">ГИПРОКОМУНВОДОКАНАЛ</td></tr> <tr><td colspan="3">ЛЕНИНГРАДСКОЕ ОТДЕЛЕНИЕ</td></tr> </table>	СТАДИЯ	МАССА	МАСШТАБ	Р	51,36	1:100	Лист	Листов 1		МЖКХ РСФСР			ГИПРОКОМУНВОДОКАНАЛ			ЛЕНИНГРАДСКОЕ ОТДЕЛЕНИЕ		
СТАДИЯ	МАССА	МАСШТАБ																			
Р	51,36	1:100																			
Лист	Листов 1																				
МЖКХ РСФСР																					
ГИПРОКОМУНВОДОКАНАЛ																					
ЛЕНИНГРАДСКОЕ ОТДЕЛЕНИЕ																					
Н. КОНТР.	ЕФРЕМОВА	<i>Ефремова</i>																			
ГЛ СПЕЦ	УКРОПОВА	<i>Укропова</i>																			
РУК. ГР.	ГЕРЕНТЬЕВ	<i>Герентьев</i>																			
ИНЖ.	ПОСТНИКОВ	<i>Постников</i>																			

ТП 902-1-104.86 - КЖИ-4.203			
КАРКАС	СТАДИЯ	МАССА	МАСШТАБ
	Р	51,36	1:100
	Лист	Листов 1	
	МЖКХ РСФСР		
	ГИПРОКОМУНВОДОКАНАЛ		
ЛЕНИНГРАДСКОЕ ОТДЕЛЕНИЕ			



Формат	Зона	Поз.	Обозначение	Наименование	Кол	Примечание
				<u>Документация</u>		
			ТП 902-1-104.86 - КШИ-ТТ2	ТТ2		
				<u>ДЕТАЛИ</u>		
Б4		1		φ16A III Гост 5781-82* ℓ=9030	1	14,25 кг
Б4		2		φ16A III ℓ=8750	1	13,80 кг
Б4		3		φ10A I ℓ=680	43	0,42 кг

Привязан:

ИНВ. №

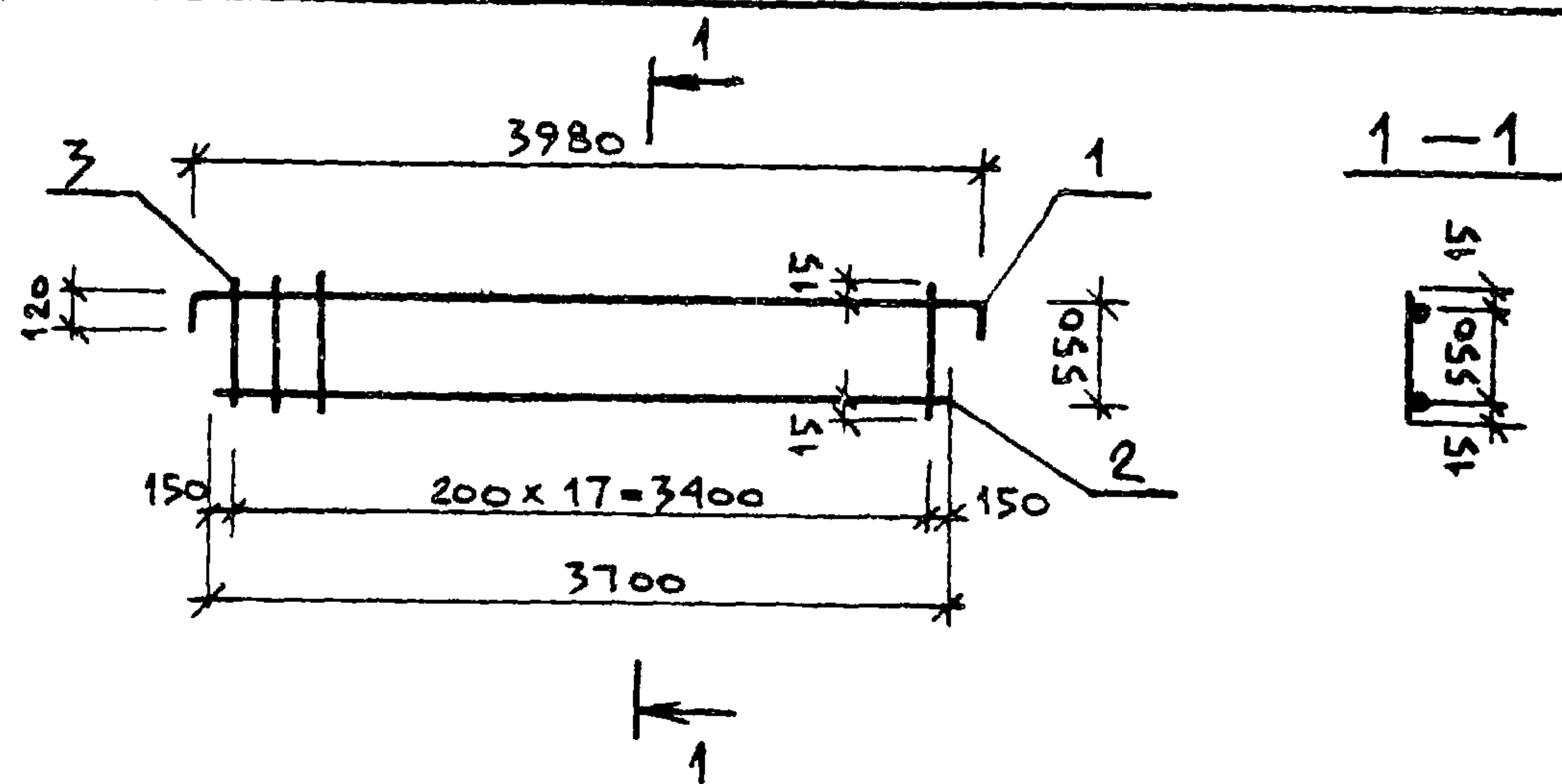
ТП 902-1-104.86 - КШИ-4.204

КАРКАС

Стадия	Масса	Масштаб
Р	46,11	1:100

Лист Листов 1
МЖКХ РСФСР
ГИПРОКОММУНВОДСКАНАЛ
ЛЕНИНГРАДСКОЕ ОТДЕЛЕНИЕ

НАЧ. АСО	МАНКАУКАС	<i>Чеп</i>
Н. КОНТР.	ЕФРЕМОВА	<i>Ефр</i>
ГЛ. СПЕЦ.	УКРОПОВА	<i>Укр</i>
РУК. ГР.	ТЕРЕНТЬЕВ	<i>Тер</i>
ИНЖ.	ПОСТНИКОВ	<i>Пост</i>



Формат	Зона	Поз.	Обозначение	Наименование	Кол	Примечание
				<u>Документация</u>		
			ТП 902-1-104.86-КШИ-ТТ2	ТТ2		
				<u>ДЕТАЛИ</u>		
Б4		1		φ12A III Гост 5781-82* ℓ=4200	1	3,74 кг
Б4		2		φ12A III ℓ=3700	1	3,28 кг
Б4		3		φ10A I ℓ=580	18	0,36 кг

Привязан

ИНВ. №

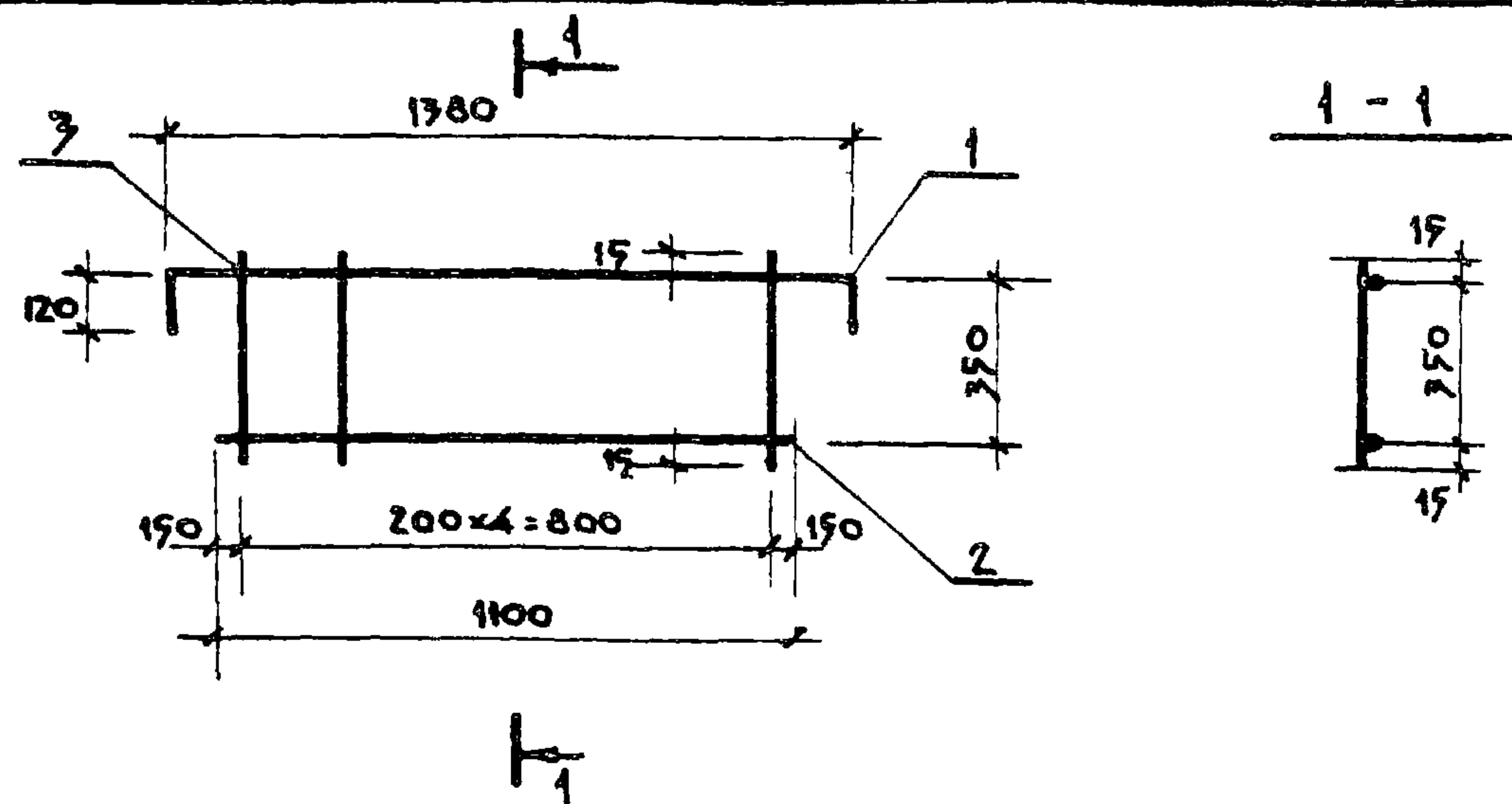
ТП 902-1-104.86 - КШИ-4.205

КАРКАС

Стадия	Масса	Масштаб
Р	13,5	1:50

Лист Листов 1
МЖКХ РСФСР
ГИПРОКОММУНВОДСКАНАЛ
ЛЕНИНГРАДСКОЕ ОТДЕЛЕНИЕ

НАЧ. АСО	МАНКАУКАС	<i>Чеп</i>
Н. КОНТР.	ЕФРЕМОВА	<i>Ефр</i>
ГЛ. СПЕЦ.	УКРОПОВА	<i>Укр</i>
РУК. ГР.	ТЕРЕНТЬЕВ	<i>Тер</i>
ИНЖ.	ПОСТНИКОВ	<i>Пост</i>



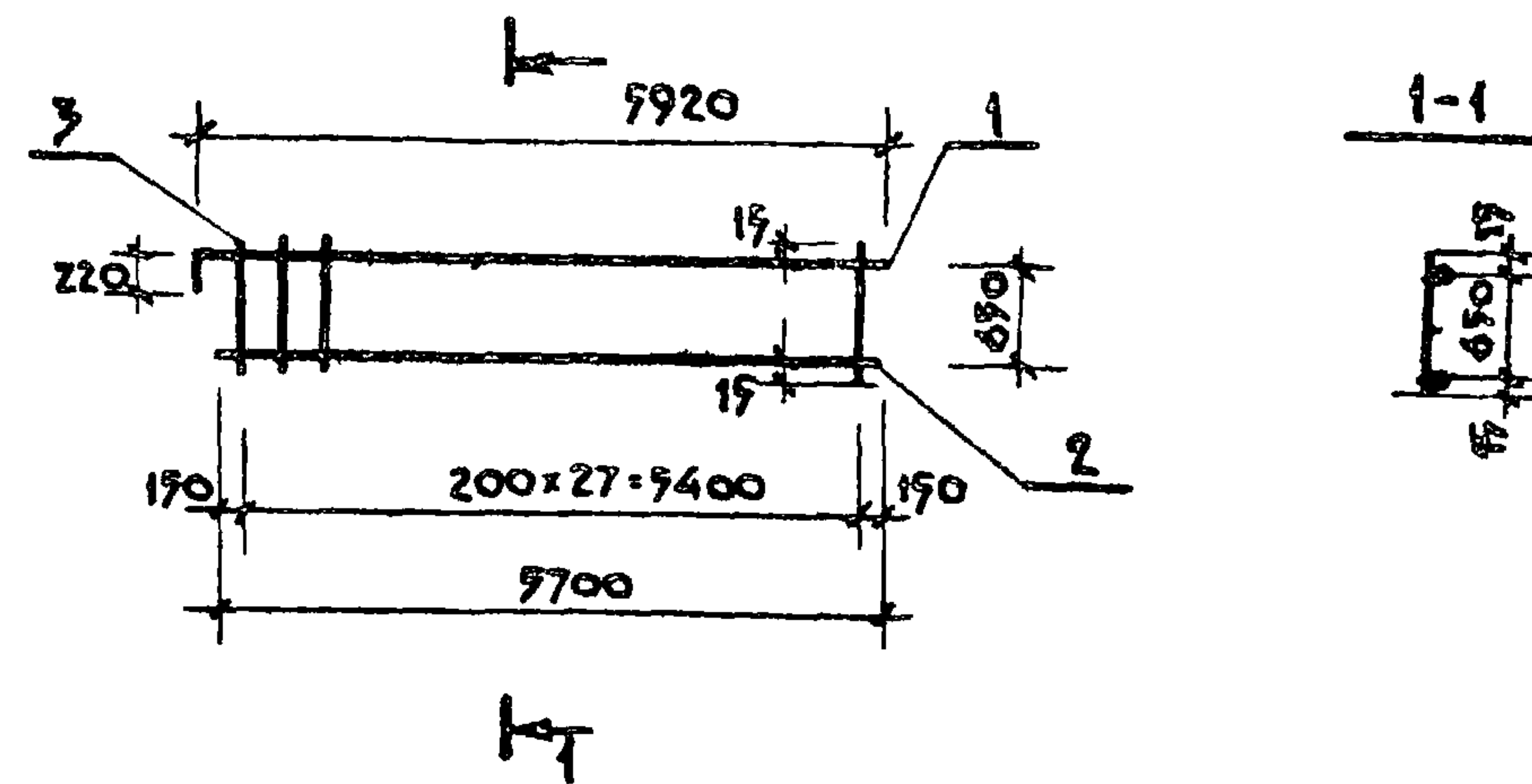
ФОРМАТ	ЗОНА	ПОЗ.	ОБОЗНАЧЕНИЕ	НАИМЕНОВАНИЕ	КОЛ.	ПРИМЕЧАНИЕ
				<u>ДОКУМЕНТАЦИЯ</u>		
			ТП 902-1-104.86 - КЖИ-ТТ2	ТТ2		
				<u>ДЕТАЛИ</u>		
Б4		1		Ф12АIII ГОСТ 5781-82* L=1620	1	1.47 кг
Б4		2		Ф12АIII L=1100	1	0.97 кг
Б4		3		Ф10АI L=780	5	0.23 кг

Привязка			
И.А.С.О. МАНКАУСКАЯ	У.С.		
Н.КОНТР. ЕФРЕМОВА	У.С.		
ГЛ.СПЕЦ. УКРОПОВА	У.С.		
РУК.ГРУП. ТЕРЕНТЬЕВ	У.С.		
И.И.ЖЕВЕР. ПОСТНИКОВ	У.С.		

ТП 902-1-104.86 - КЖИ-4.206

КАРКАС

СТАДИЯ	МАССА	МАСШТАБ
Р	3.55	1:20
Лист	Листов 1	
МЖКХ РСФСР		
ГИПРОКОММУНВОДОКАНАЛ		
ЛЕНИНГРАДСКОЕ ОТДЕЛЕНИЕ		



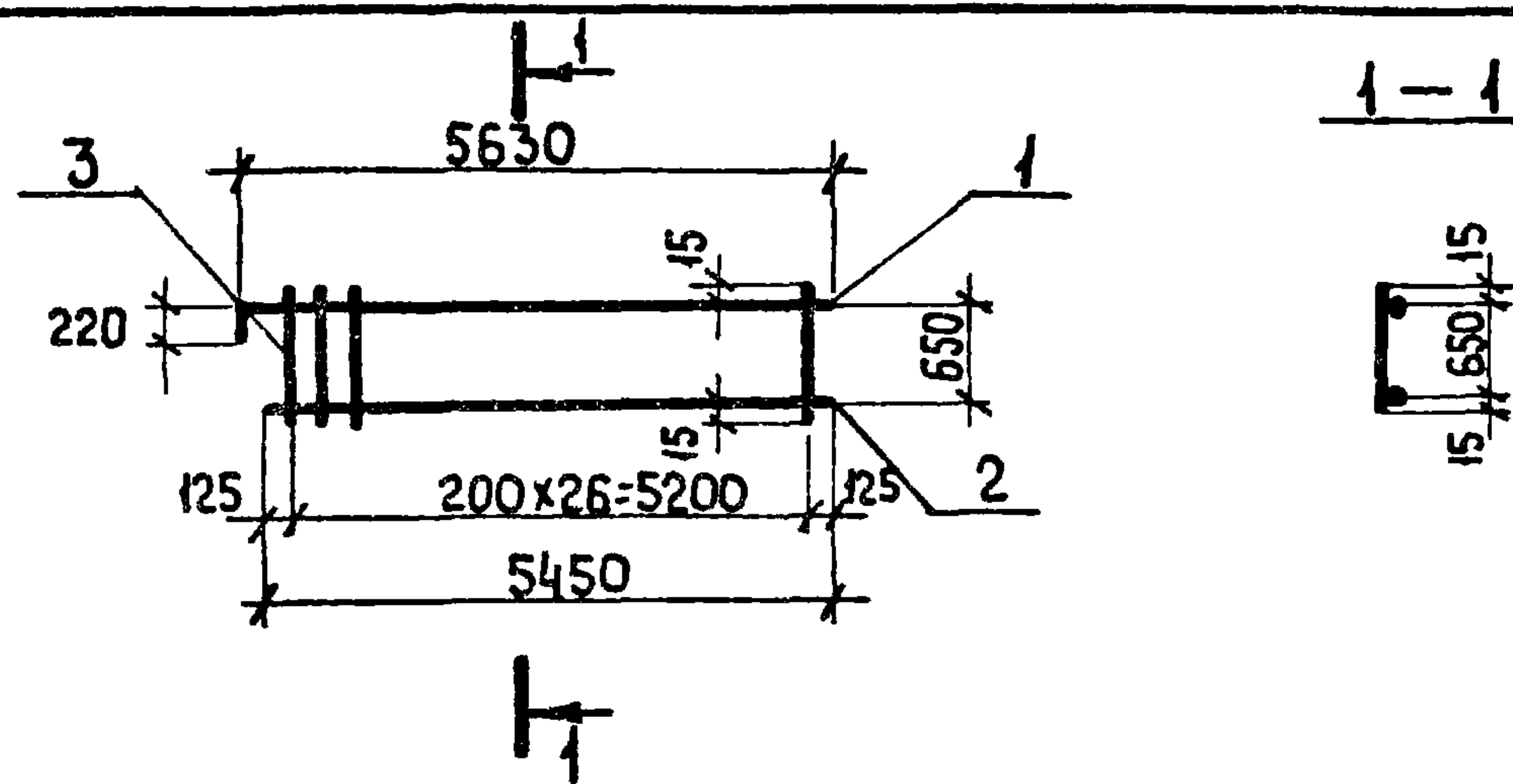
ФОРМАТ	ЗОНА	ПОЗ.	ОБОЗНАЧЕНИЕ	НАИМЕНОВАНИЕ	КОЛ.	ПРИМЕЧАНИЕ
				<u>ДОКУМЕНТАЦИЯ</u>		
			ТП 902-1-104.86-КЖИ-ТТ2	ТТ2		
				<u>ДЕТАЛИ</u>		
Б4		1		Ф20АIII ГОСТ 5781-82* L=6140	1	15.14 кг
Б4		2		Ф20АIII L=5700	1	14.09 кг
Б4		3		Ф10АI L=680	28	0.42 кг

Привязка			
И.А.С.О. МАНКАУСКАЯ	У.С.		
Н.КОНТР. ЕФРЕМОВА	У.С.		
ГЛ.СПЕЦ. УКРОПОВА	У.С.		
РУК.ГРУП. ТЕРЕНТЬЕВ	У.С.		
И.И.ЖЕВЕР. ПОСТНИКОВ	У.С.		

ТП 902-1-104.86 - КЖИ-4.207

КАРКАС

СТАДИЯ	МАССА	МАСШТАБ
Р	40.95	1:100
Лист	Листов 1	
МЖКХ РСФСР		
ГИПРОКОММУНВОДОКАНАЛ		
ЛЕНИНГРАДСКОЕ ОТДЕЛЕНИЕ		



ФОРМАТ	ЗОНА	ПОЗ.	ОБОЗНАЧЕНИЕ	НАИМЕНОВАНИЕ	КОЛ.	ПРИМЕЧАНИЕ
				ДОКУМЕНТАЦИЯ		
			ТП 902-1-104.86 - КЖИ-ТТ2	ТТ2		
				ДЕТАЛИ		
Б4		1		φ20АIII ГОСТ 5781-82* ℓ=5850	1	14,42 кг
Б4		2		φ20АIII ℓ=5420	1	13,36 кг
Б4		3		φ10АI ℓ=680	27	0,42 кг

ПРИВЯЗАН

ИНВ. №

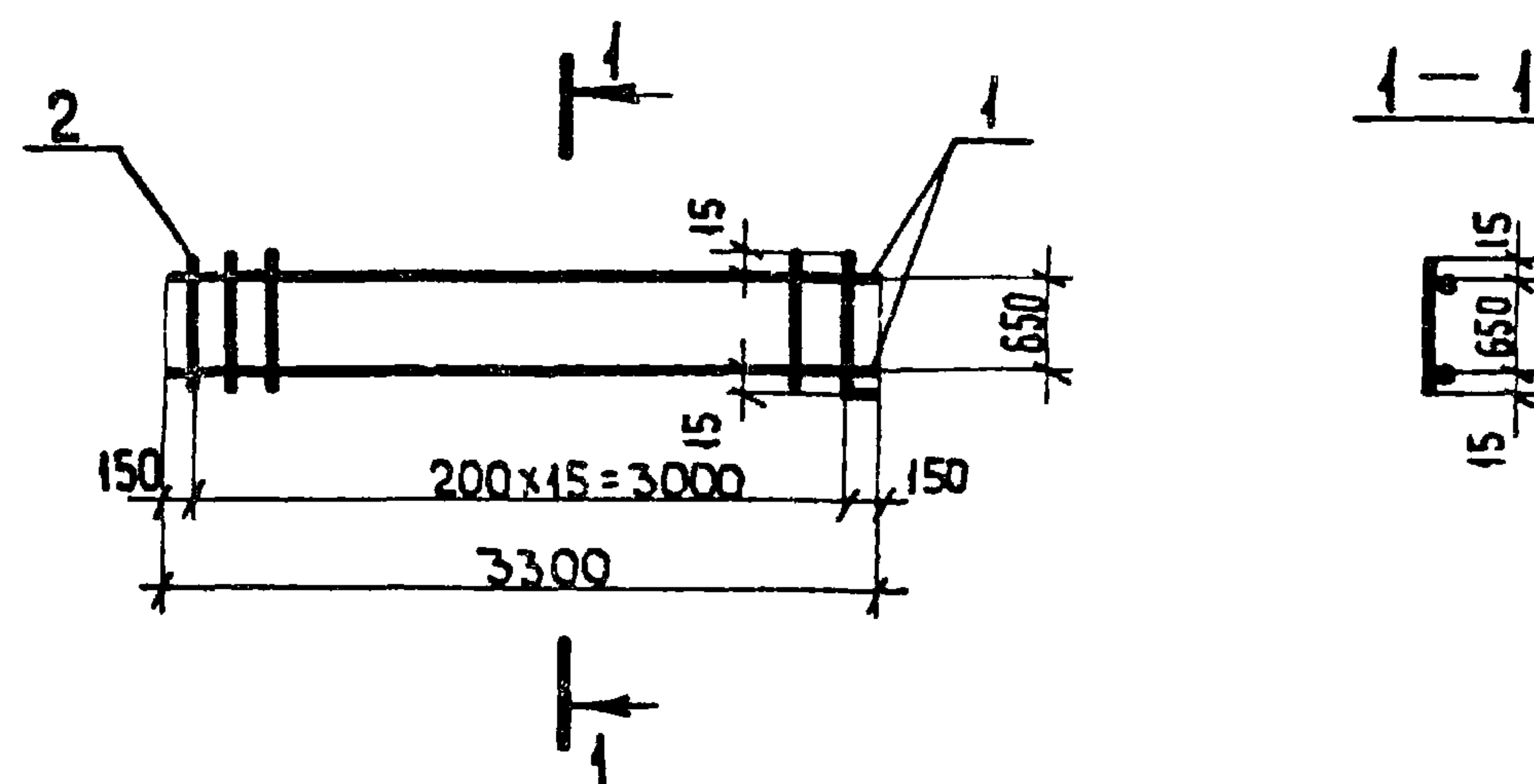
ТП 902-1-104.86 КЖИ 4.208

КАРКАС

СТАДИЯ	МАССА	МАСШТАБ
Р	39,12	1:100

НАЧ. АСО	МАНКАУСКАЯ	<i>Улы</i>
Н. КОНТР.	ЕФРЕМОВА	<i>Ефр</i>
ГЛ. СПЕЦ.	УКРОПОВА	<i>Укр</i>
ДУК. ГР.	ТЕРЕНТЬЕВ	<i>Тер</i>
ИНЖЕН.	ПОСТНИКОВ	<i>Пост</i>

Лист 1 / Листов 1
МЖКХ РСФСР
ГИПРОКОММУНВОДОКАНАЛ
ЛЕНИНГРАДСКОЕ ОТДЕЛЕНИЕ



ФОРМАТ	ЗОНА	ПОЗ.	ОБОЗНАЧЕНИЕ	НАИМЕНОВАНИЕ	КОЛ.	ПРИМЕЧАНИЕ
				ДОКУМЕНТАЦИЯ		
			ТП 902-1-104.86 - КЖИ-ТТ2	ТТ2		
				ДЕТАЛИ		
Б4		1		φ20АIII ГОСТ 5781-82* ℓ=3300	2	8,13 кг
Б4		2		φ10АI ℓ=680	16	0,42 кг

ПРИВЯЗАН

ИНВ. №

902-1-104.86 - КЖИ-4.209

КАРКАС

СТАДИЯ	МАССА	МАСШТАБ
Р	22,98	1:50

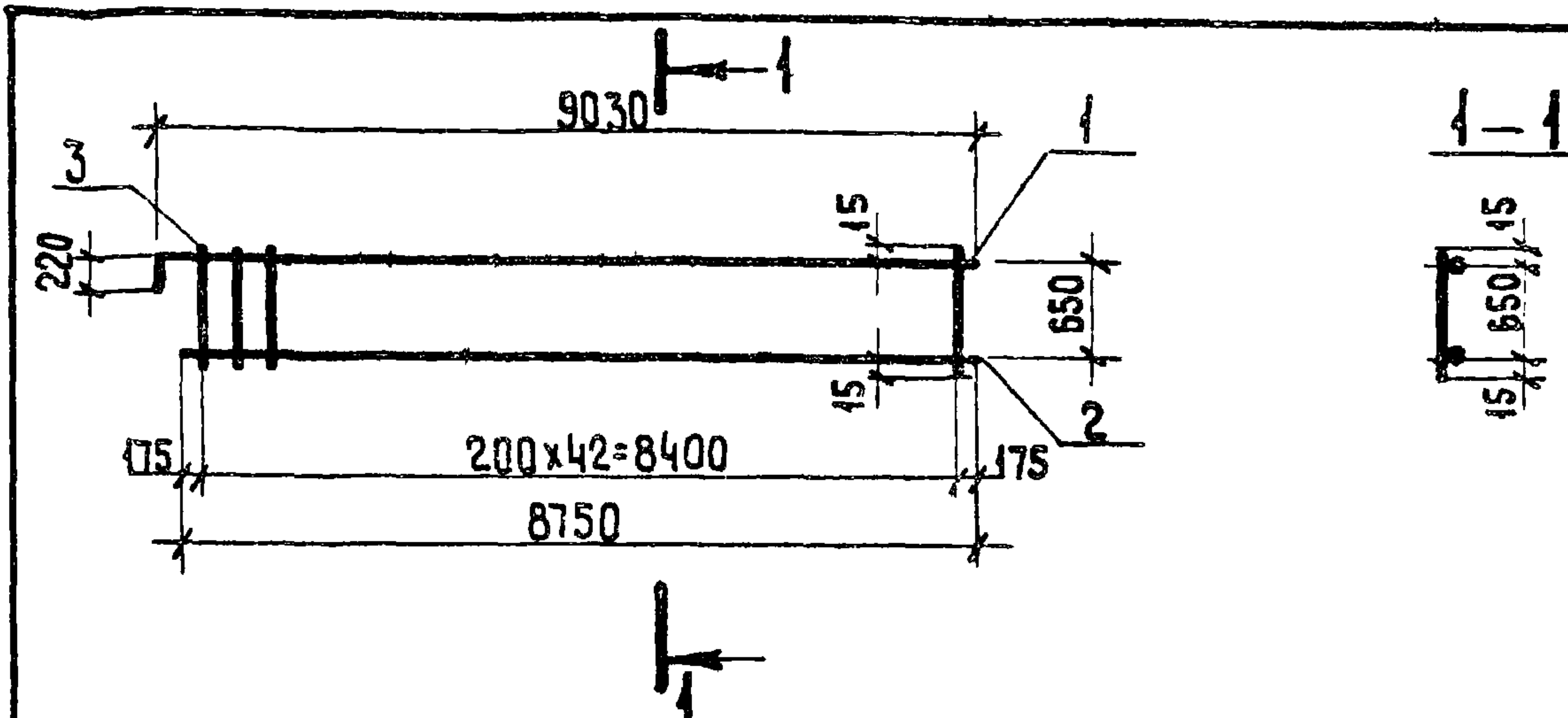
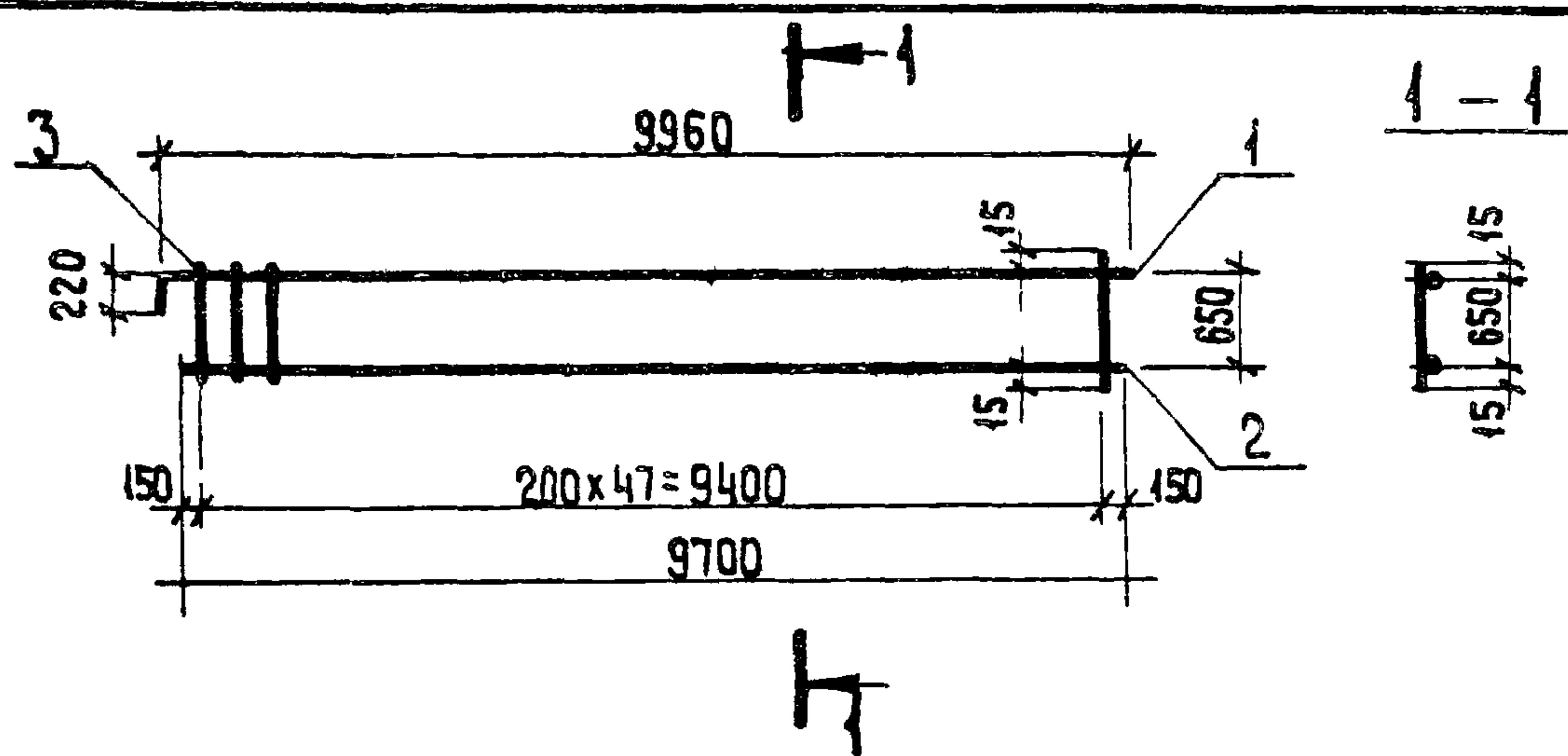
НАЧ. АСО	МАНКАУСКАЯ	<i>Улы</i>
Н. КОНТР.	ЕФРЕМОВА	<i>Ефр</i>
ГЛ. СПЕЦ.	УКРОПОВА	<i>Укр</i>
ДУК. ГР.	ТЕРЕНТЬЕВ	<i>Тер</i>
ИНЖ.	ПОСТНИКОВ	<i>Пост</i>

Лист 1 / Листов 1
МЖКХ РСФСР
ГИПРОКОММУНВОДОКАНАЛ
ЛЕНИНГРАДСКОЕ ОТДЕЛЕНИЕ

МФ 2140-07 58

Копировал ЛИ

формат А3



ФОРМАТ	ЗОНА	ПОЗ.	ОБОЗНАЧЕНИЕ	НАИМЕНОВАНИЕ	КОЛ.	ПРИМЕЧАНИЕ
				<u>ДОКУМЕНТАЦИЯ</u>		
			ТП 902-1-104.86 - КЖИ-ТТ2	ТТ2		
				<u>ДЕТАЛИ</u>		
Б4		1		Ф20АIII ГОСТ 5781-82* ℓ=10200	1	25,15 кг
Б4		2		Ф20АIII ℓ=9700	1	23,92 кг
Б4		3		Ф10АI ℓ=680	48	0,42 кг

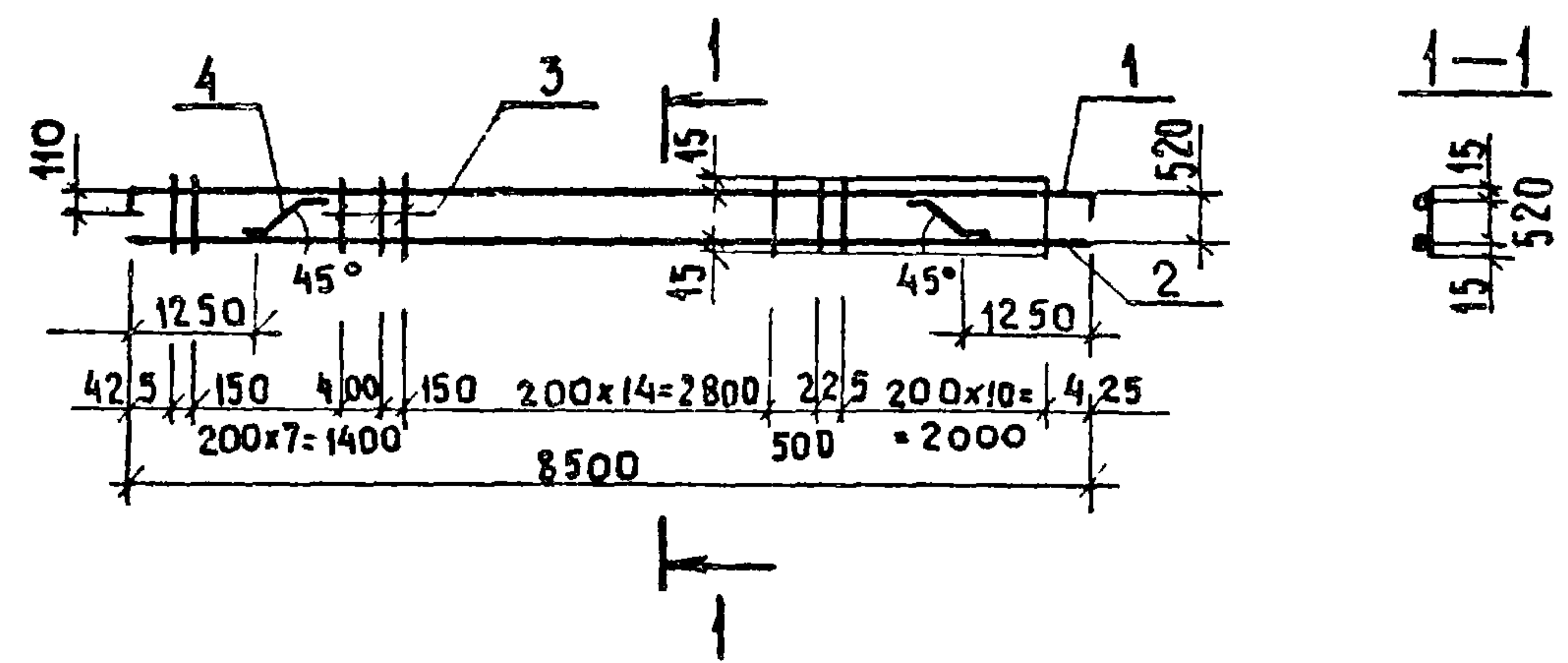
ФОРМАТ	ЗОНА	ПОЗ.	ОБОЗНАЧЕНИЕ	НАИМЕНОВАНИЕ	КОЛ.	ПРИМЕЧАНИЕ
				<u>ДОКУМЕНТАЦИЯ</u>		
			ТП 902-1-104.86 - КЖИ-ТТ2	ТТ2		
				<u>ДЕТАЛИ</u>		
Б4		1		Ф20АIII ГОСТ 5781-82* ℓ=9250	1	22,81 кг
Б4		2		Ф20АIII ℓ=8750	1	21,57 кг
Б4		3		Ф10АI ℓ=680	43	0,42 кг

ПРИВЯЗАН			
ИВ. №			
НАЧ. АСО	МАНКАУСКАЯ	<i>Уф</i>	
Н. КОНТР.	ЕФРЕМОВА	<i>Еф</i>	
ГЛ. СПЕЦ.	УКРОПОВА	<i>Укр</i>	
РУК. ГР.	ТЕРЕНТЬЕВ	<i>Тер</i>	
ИНЖЕНЕР	ПОСТНИКОВ	<i>Пост</i>	

ТП 902-1-104.86-КЖИ-4.210		
КАРКАС	СТАДИЯ	МАССА
	Р	69,23
	МАСШТАБ	1:100
	ЛИСТ	ЛИСТОВ 1
МЖКХ РСФСР ГИПРОКОММУНВОДОКАНАЛ ЛЕНИНГРАДСКОЕ ОТДЕЛЕНИЕ		

ПРИВЯЗАН			
ИВ. №			
НАЧ. АСО	МАНКАУСКАЯ	<i>Уф</i>	
Н. КОНТР.	ЕФРЕМОВА	<i>Еф</i>	
ГЛ. СПЕЦ.	УКРОПОВА	<i>Укр</i>	
РУК. ГР.	ТЕРЕНТЬЕВ	<i>Тер</i>	
ИНЖЕНЕР	ПОСТНИКОВ	<i>Пост</i>	

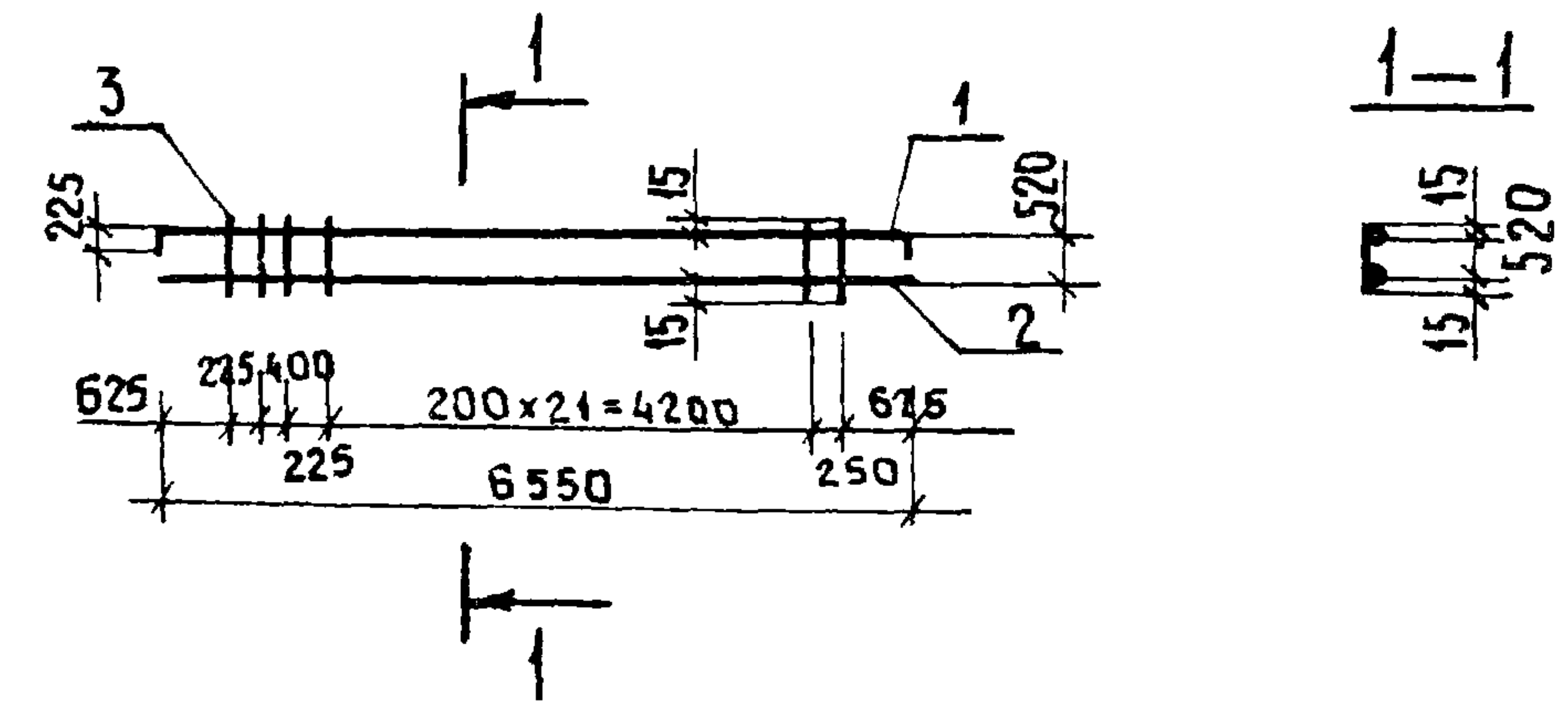
ТП 902-1-104.86-КЖИ-4.211		
КАРКАС	СТАДИЯ	МАССА
	Р	62,44
	МАСШТАБ	1:100
	ЛИСТ	ЛИСТОВ 1
МЖКХ РСФСР ГИПРОКОММУНВОДОКАНАЛ ЛЕНИНГРАДСКОЕ ОТДЕЛЕНИЕ		



ФОРМАТ	ЗОНА	Поз.	ОБОЗНАЧЕНИЕ	НАИМЕНОВАНИЕ	КОЛ	ПРИМЕЧАНИЕ
				<u>ДОКУМЕНТАЦИЯ</u>		
			ТП 902-1-104.86 - КЖИ-ТТ	ТТ2		
				<u>ДЕТАЛИ</u>		
		1		φ 16А III ГОСТ 5781-82* P=8720	1	12,20 кг
		2		φ 12А III P=8500	1	6,66 кг
		3		φ 10А I P=550	35	0,34 кг
		4		φ 10А I P=980	2	0,62 кг

ПРИВЯЗАН			
ИНВ. №			
НАЧ. АСО	МАНКАУСКАЯ		
Н. КОНТР.	ЕФРЕМОВА		
ГЛА. СПЕЦ.	УКРОПОВА		
РУК. ГР.	ИГОЛЬНИКОВ		
ИНЖ.	ШАТИЛОВА		

ТП 902-1-104.86-КЖИ-4. 212		
КАРКАС	СТАДИЯ	МАССА
	Р	30,76
КАРКАС	МАСШТАБ	1:100
	ЛИСТ	ЛИСТОВ 1
МЖКХ РСФСР ГИПРОКОММУНВОДОКАНАЛ ЛЕНИНГРАДСКОЕ ОТДЕЛЕНИЕ		

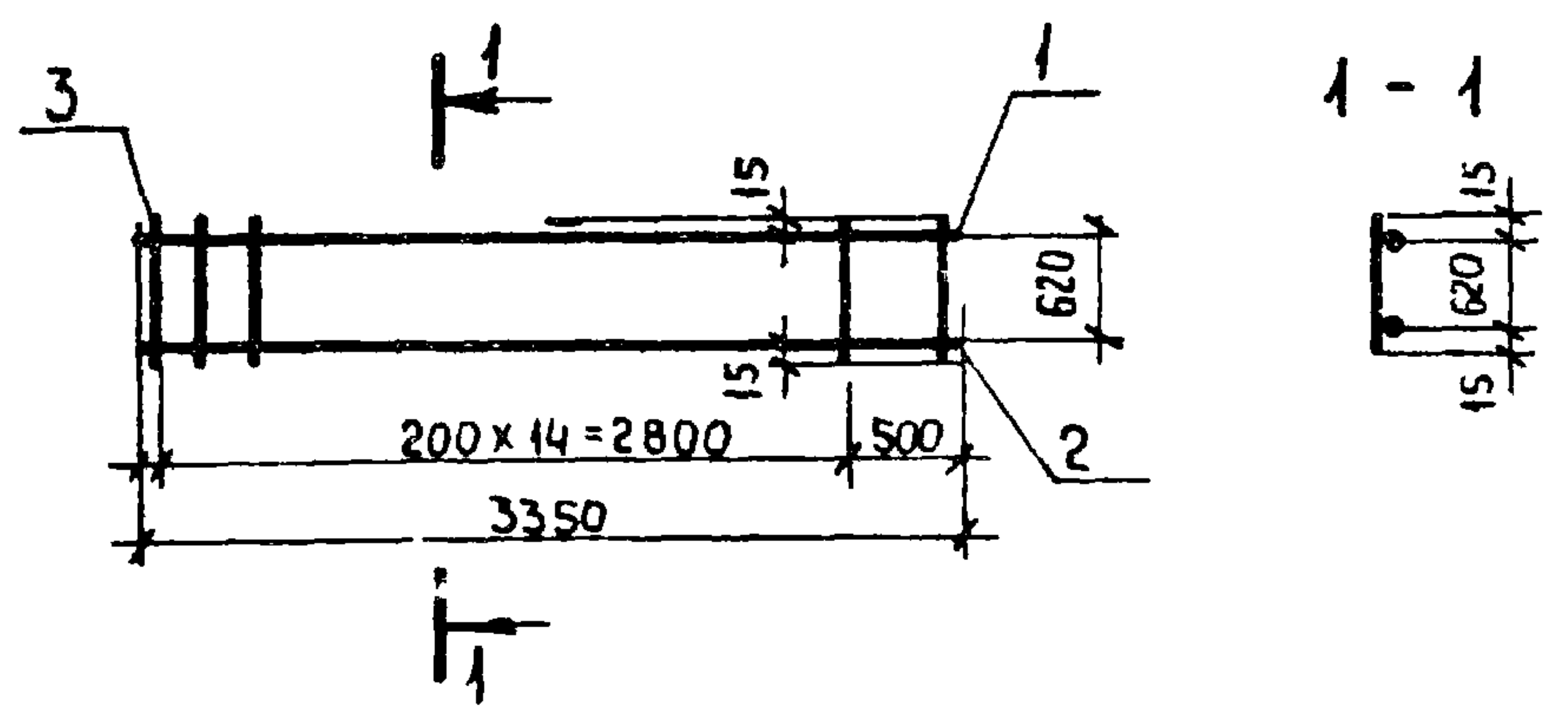


ФОРМАТ	ЗОНА	Поз.	ОБОЗНАЧЕНИЕ	НАИМЕНОВАНИЕ	КОЛ	ПРИМЕЧАНИЕ
				<u>ДОКУМЕНТАЦИЯ</u>		
			ТП 902-1-104.86 - КЖИ-ТТ	ТТ2		
				<u>ДЕТАЛИ</u>		
		1		φ 28А III ГОСТ 5781-82* P=7000	1	33,81 кг
		2		φ 28А III P=6550	1	31,64 кг
		3		φ 12А I P=550	26	0,49 кг

ПРИВЯЗАН			
ИНВ. №			
НАЧ. АСО	МАНКАУСКАЯ		
Н. КОНТР.	ЕФРЕМОВА		
ГЛА. СПЕЦ.	УКРОПОВА		
РУК. ГР.	ИГОЛЬНИКОВ		
ИНЖ.	ШАТИЛОВА		

ТП 902-1-104.86-КЖИ-4. 213		
КАРКАС	СТАДИЯ	МАССА
	Р	78,19
КАРКАС	МАСШТАБ	1:100
	ЛИСТ	ЛИСТОВ 1
МЖКХ РСФСР ГИПРОКОММУНВОДОКАНАЛ ЛЕНИНГРАДСКОЕ ОТДЕЛЕНИЕ		

Копировал Лукьянова мф 2140-07 60
Формат А3



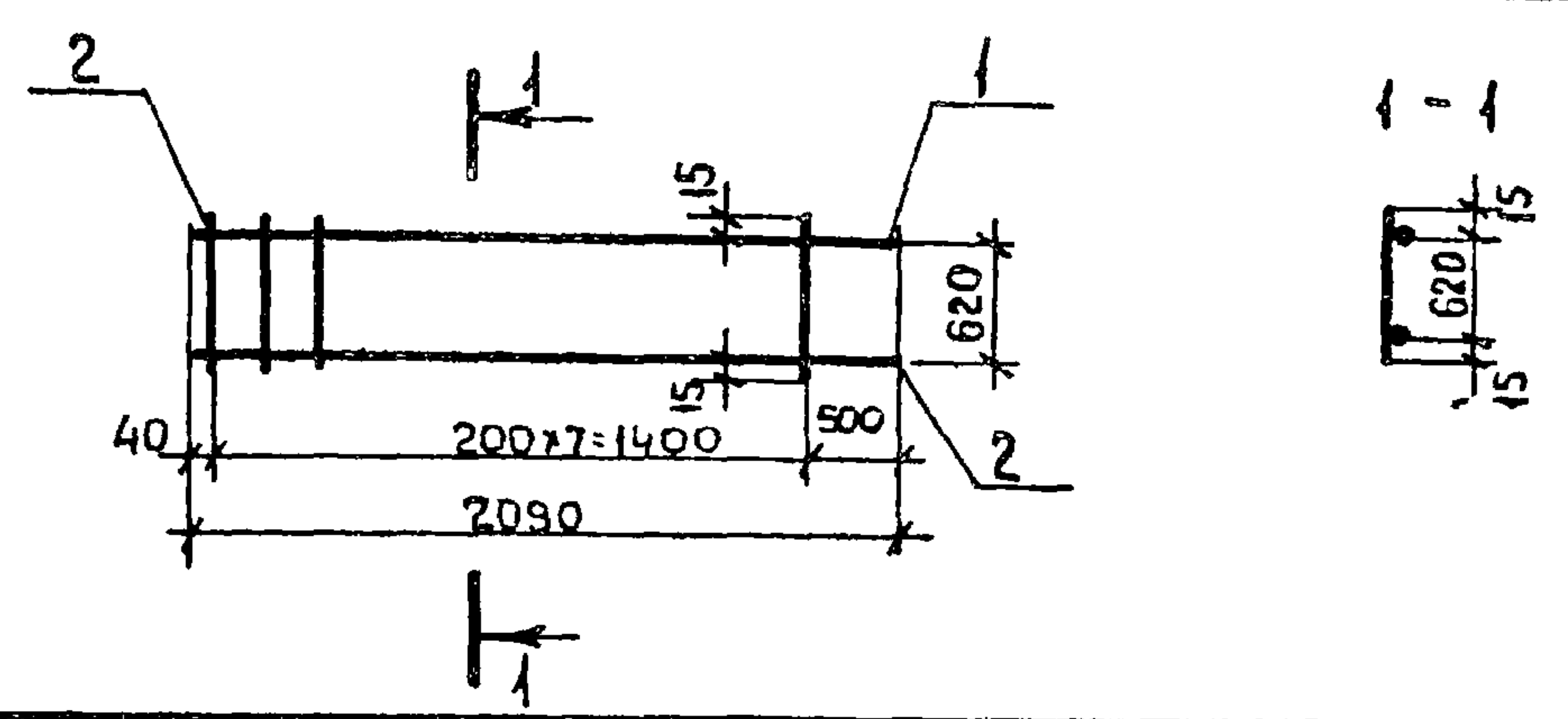
ФОРМАТ	ЗОНА	ПОЗ.	ОБОЗНАЧЕНИЕ	НАИМЕНОВАНИЕ	КОЛ.	ПРИМЕЧ.
				<u>ДОКУМЕНТАЦИЯ</u>		
			ТП 902-1-104.86 КЖИ-ТТ	ТТ2		
				<u>ДЕТАЛИ</u>		
Б4		1		Ф16АШ ГОСТ 5781-82* ℓ=3350	1	5,28 кг
Б4		2		Ф22АШ ℓ=3350	1	9,99 кг.
Б4		3		Ф10А1 ℓ=650	15	0,4 кг.

ПРИВЯЗАН			
ИНВ. №			
НАЧ. АСО	МАНКАУСКАЯ	<i>Урфа</i>	
Н. КОНТР.	ЕФРЕМОВА	<i>Ефремова</i>	
ГЛ. СПЕЦ.	УКРОПОВА	<i>Укропова</i>	
ДУК. ГР.	ТЕРЕНТЬЕВ	<i>Терентьев</i>	
ИНЖ.	ПОСТНИКОВ	<i>Постников</i>	

ТП 902-1-104.86-КЖИ-4.300

КАРКАС

СТАДИЯ	МАССА	МАСШТАБ
Р	21,27	1:50
Лист Листов 1		
МЖКХ РСФСР ГИПРОКОМУНВОДОКАНАЛ ЛЕНИНГРАДСКОЕ ОТДЕЛЕНИЕ		



ФОРМАТ	ЗОНА	ПОЗ.	ОБОЗНАЧЕНИЕ	НАИМЕНОВАНИЕ	КОЛ.	ПРИМЕЧ.
				<u>ДОКУМЕНТАЦИЯ</u>		
			ТП 902-1-104.86 КЖИ-ТТ	ТТ2		
				<u>ДЕТАЛИ</u>		
Б4		1		Ф16АШ ГОСТ 5781-82* ℓ=2090	1	3,29 кг.
Б4		2		Ф22АШ ℓ=2090	1	6,23 кг.
Б4		3		Ф10А1 ℓ=650	8	0,4 кг.

ПРИВЯЗАН			
ИНВ. №			
НАЧ. АСО	МАНКАУСКАЯ	<i>Урфа</i>	
Н. КОНТР.	ЕФРЕМОВА	<i>Ефремова</i>	
ГЛ. СПЕЦ.	УКРОПОВА	<i>Укропова</i>	
ДУК. ГР.	ТЕРЕНТЬЕВ	<i>Терентьев</i>	
ИНЖ.	ПОСТНИКОВ	<i>Постников</i>	

ТП 902-104.86-КЖИ-4.301

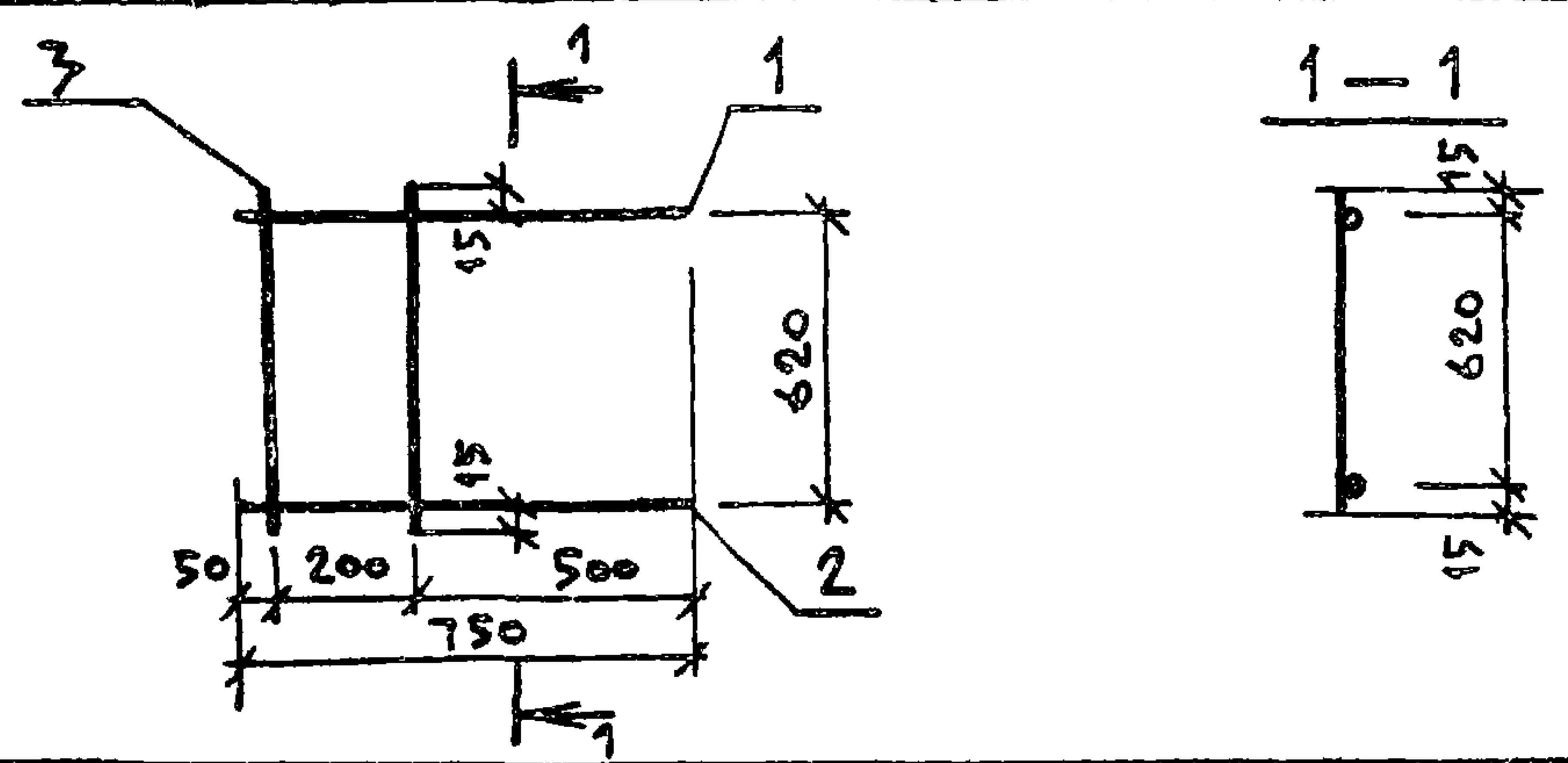
КАРКАС

СТАДИЯ	МАССА	МАСШТАБ
Р	12,72	1:50
Лист Листов 1		
МЖКХ РСФСР ГИПРОКОМУНВОДОКАНАЛ ЛЕНИНГРАДСКОЕ ОТДЕЛЕНИЕ		

МФ 2140-87 61

КОПИРОВАЛ. Л.И

ФОРМАТ А3



Формат	Зона	Поз.	Обозначение	Наименование	Кол.	Примечание
				Документация		
			ТП 902-1-104.86 -КШИ-ТТ2	ТТ2		
				ДЕТАЛИ		
Б4	1			φ16А III Гост 5781-82* l=750	1	1,18 кг
Б4	2			φ22А III l=750	1	2,24 кг
Б4	3			φ10А I l=650	2	0,4 кг

Привязан:

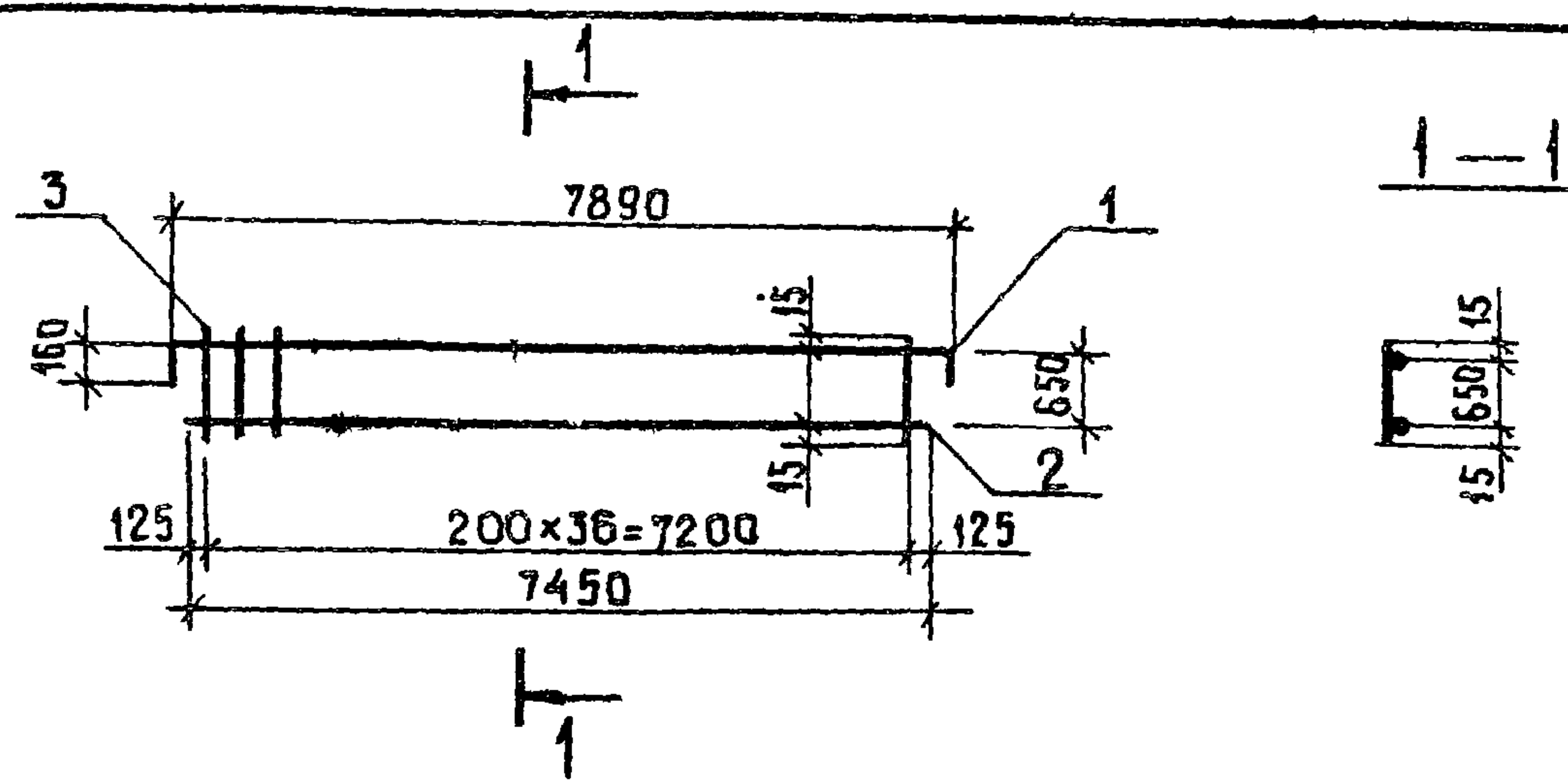
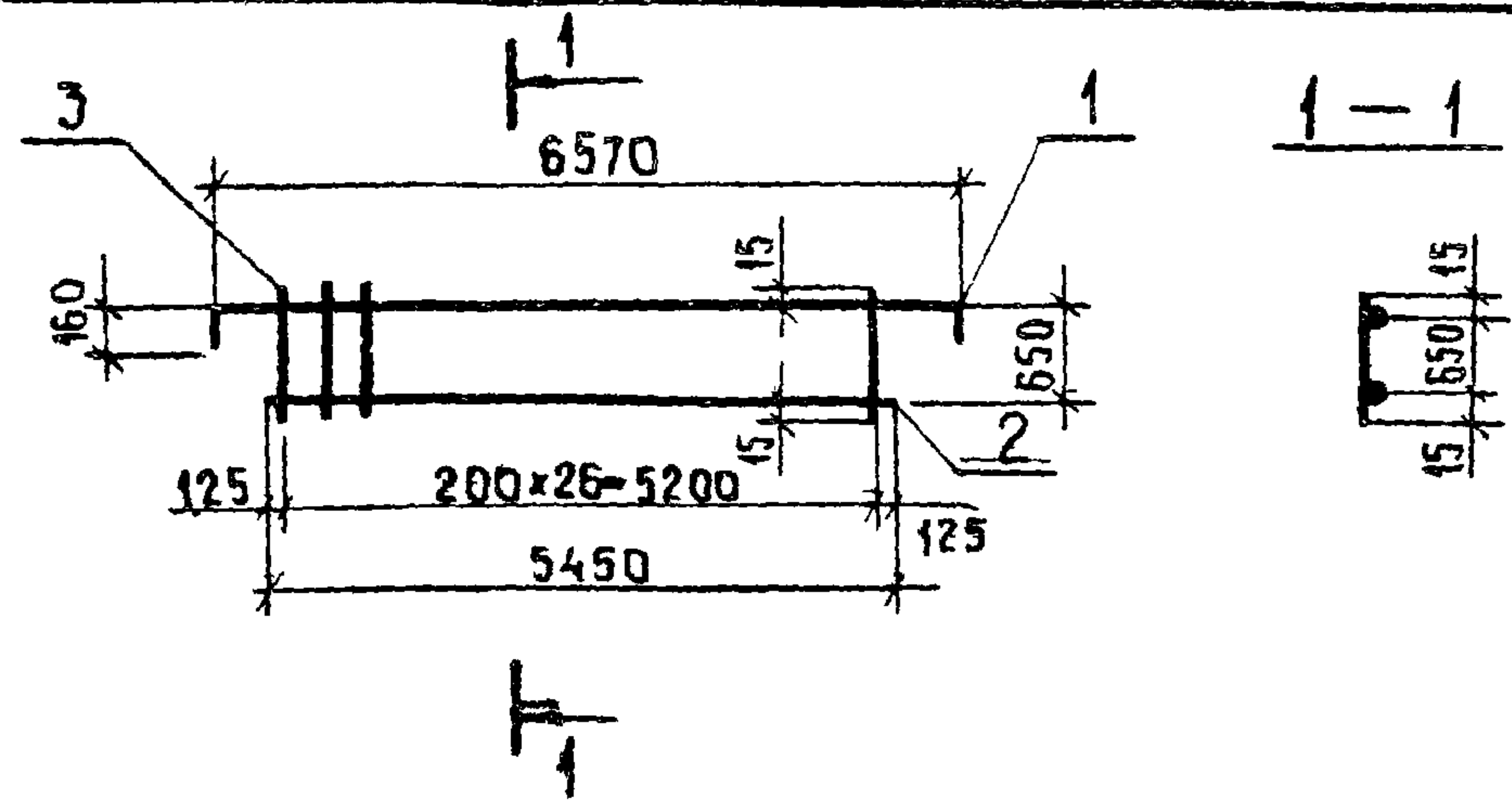
Инв. №

ТП 902-1-104.86 -КШИ-4.302

Науч. АСО	МАНКАУСКАЯ	<i>[Signature]</i>
И. Контр.	ЕФРЕМОВА	<i>[Signature]</i>
Гл. спец.	УКРОПОВА	<i>[Signature]</i>
Рук. гр.	ГЕРЕНТЬЕВ	<i>[Signature]</i>
Инж.	ПОСТНИКОВ	<i>[Signature]</i>

КАРКАС	СТАДИЯ	МАССА	МАСШТАБ
	Р	4.22	1:20
	Лист	Листов 1	
	МЖКХ		РСФСР
	ГИПРОКОМУНВОДОКАНАЛ		
	ЛЕНИНГРАДСКОЕ ОТДЕЛЕНИЕ		

МФ 2140-07 62
Копировал: ЛУБЯН - Формат: А3



ФОРМАТ	ЗОНА	ПОЗ.	ОБОЗНАЧЕНИЕ	НАИМЕНОВАНИЕ	КОЛ.	ПРИМЕЧАНИЕ
			<u>ДОКУМЕНТАЦИЯ</u>			
			ТП 902-1-104.86-КЖИ-ТТ	ТТ 2		
			<u>ДЕТАЛИ</u>			
Б4		1		Ø16AIII ГОСТ 5781-82* P=6890	1	10,87 кг
Б4		2		Ø16AIII P=5450	1	8,60 кг
Б4		3		Ø10AII P=650	26	0,42 кг

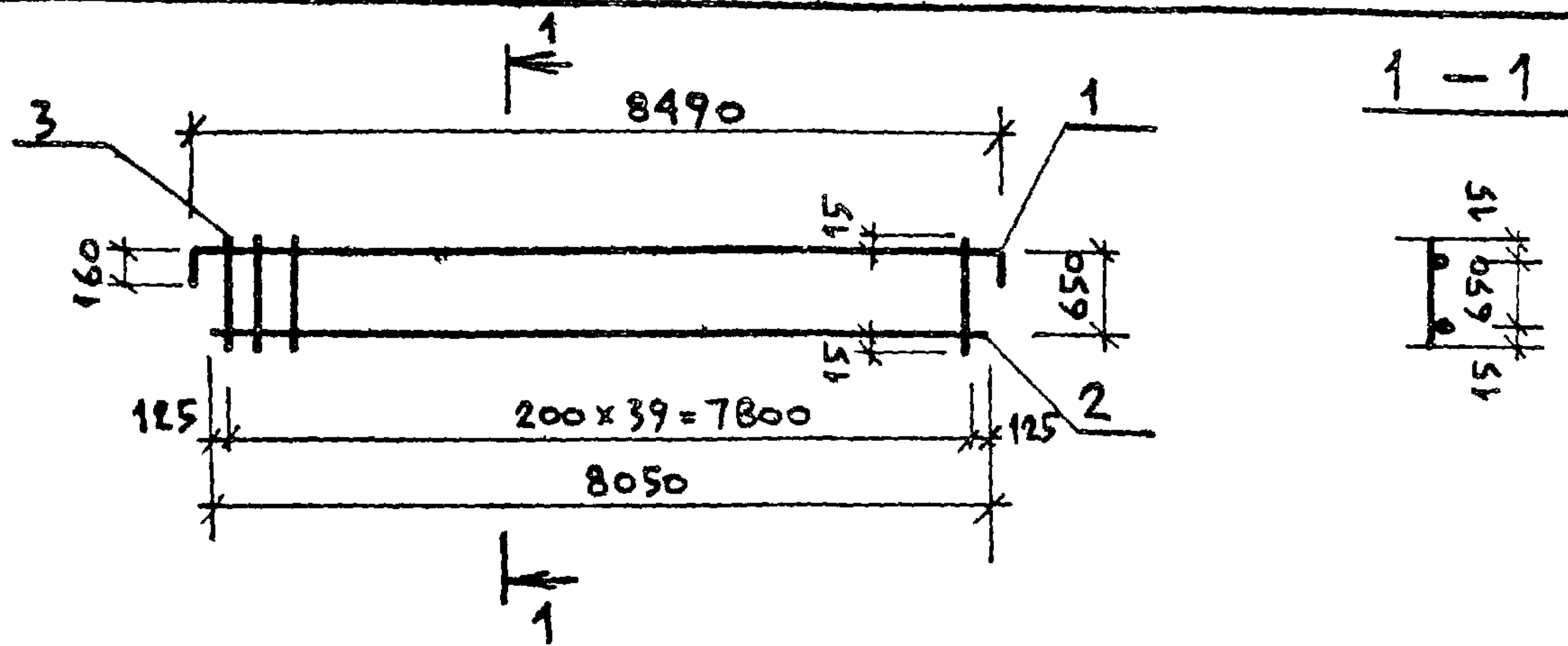
ФОРМАТ	ЗОНА	ПОЗ.	ОБОЗНАЧЕНИЕ	НАИМЕНОВАНИЕ	КОЛ.	ПРИМЕЧАНИЕ
			<u>ДОКУМЕНТАЦИЯ</u>			
			ТП 902-1-104.86-КЖИ-ТТ	ТТ 2		
			<u>ДЕТАЛИ</u>			
Б4		1		Ø16AIII ГОСТ 5781-82* P=8210	1	12,95 кг
Б4		2		Ø16AIII P=7450	1	11,75 кг
Б4		3		Ø10AII P=680	37	0,42 кг

ПРИВЯЗАН			
ИНВ. №			
НАЧ АСО	МАНКАУСКАС		
Н. КОНТР.	ЕФРЕМОВА		
ГЛ. СПЕЦ.	УКРОПОВА		
РУК. ГР.	ТЕРЕНТЬЕВ		
ИНЖЕН.	ПОСТНИКОВ		

ТП 902-1-104.86-КЖИ 4.303			
КАРКАС	СТАДИЯ	МАССА	МАСШТАБ
	Р	30,39	1:100
	ЛИСТ	ЛИСТОВ 4	
	МЖКХ	РСФСР	
	ГИПРОКОММУНВОДОКНАЯ		
	ЛЕНИНГРАДСКОЕ ОТДЕЛЕНИЕ		

ПРИВЯЗАН			
ИНВ. №			
НАЧ АСО	МАНКАУСКАС		
Н. КОНТР.	ЕФРЕМОВА		
ГЛ. СПЕЦ.	УКРОПОВА		
РУК. ГР.	ТЕРЕНТЬЕВ		
ИНЖ.	ПОСТНИКОВ		

ТП 902-1-104.86-КЖИ-4.304			
КАРКАС	СТАДИЯ	МАССА	МАСШТАБ
	Р	40,27	1:100
	ЛИСТ	ЛИСТОВ 4	
	МЖКХ	РСФСР	
	ГИПРОКОММУНВОДОКНАЯ		
	ЛЕНИНГРАДСКОЕ ОТДЕЛЕНИЕ		



Формат	Зона	Поз.	Обозначение	Наименование	Кол.	Примечание
				<u>Документация</u>		
			ТП 902-1-104.86-КНИ-ТТ2	ТТ2		
				<u>ДЕТАЛИ</u>		
Б4		1		φ16А III ГОСТ 5781-82* ℓ=8810	1	13,90 кг
Б4		2		φ16А III ℓ=8050	1	12,70 кг
Б4		3		φ10А I ℓ=680	40	0,42 кг

ПРИВЯЗАН

ИНВ. №

ТП 902-1-104.86 - КНИ - 4.305

КАРКАС

СТАДИЯ МАССА МАСШТАБ

Р 43,4 1:100

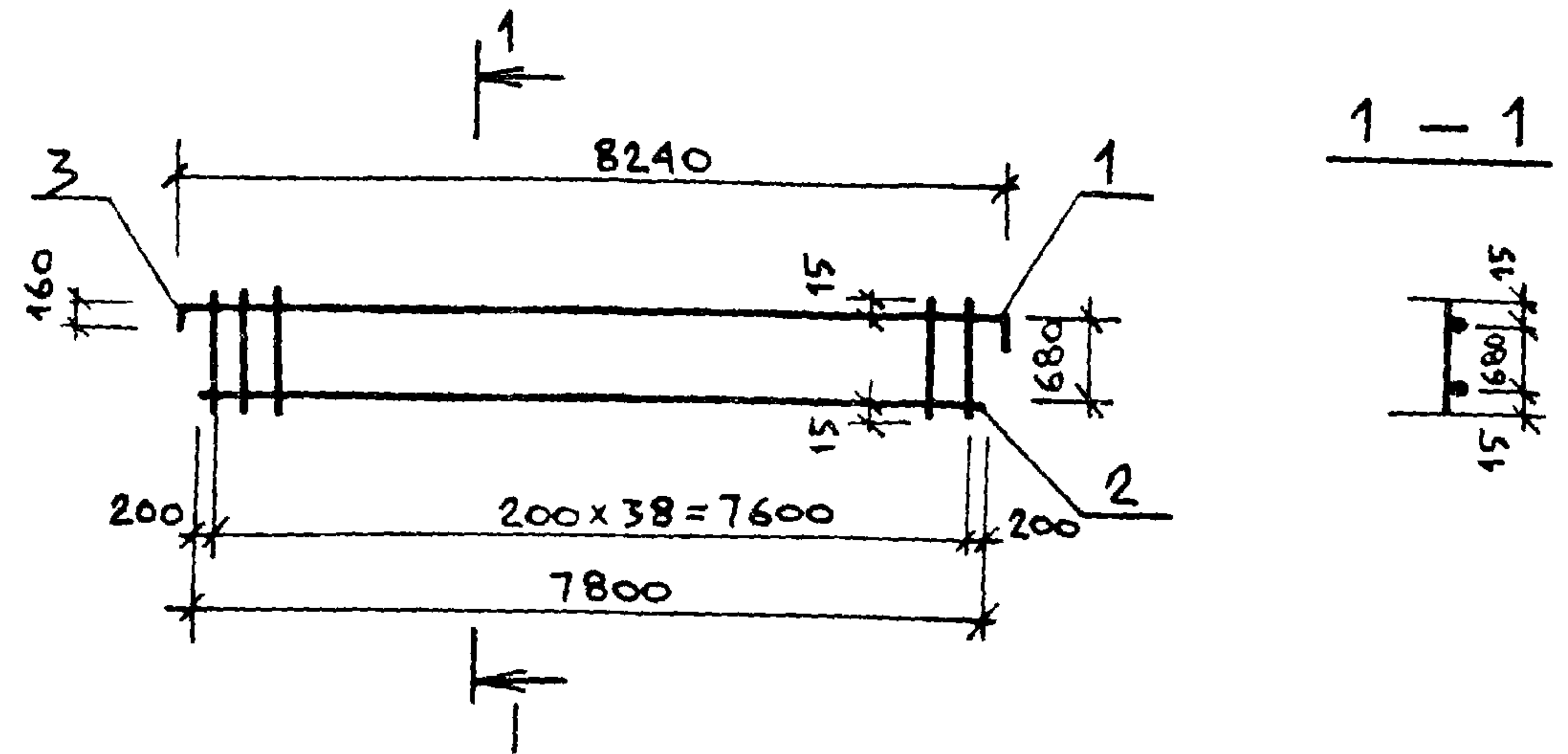
Лист Листов 1

МЖКХ РСФСР

ГИПРОКОММУНВОДОКАНАЛ

ЛЕНИНГРАДСКОЕ ОТДЕЛЕНИЕ

НАЧ. АСО	МАНКАУСКАС	<i>[Signature]</i>
Н. КОНТР.	ЕФРЕМОВА	<i>[Signature]</i>
ГЛ. СПЕЦ.	УКРОПОВА	<i>[Signature]</i>
РУК. ГР.	ТЕРЕНТЬЕВ	<i>[Signature]</i>
ИНЖ.	ПОСТНИКОВ	<i>[Signature]</i>



Формат	Зона	Поз.	Обозначение	Наименование	Кол.	Примечание
				<u>Документация</u>		
			ТП 902-1-104.86-КНИ-ТТ2	ТТ2		
				<u>ДЕТАЛИ</u>		
Б4		1		φ16А III ГОСТ 5781-82* ℓ=8560	1	13,50 кг
Б4		2		φ16А III ℓ=7800	1	12,30 кг
Б4		3		φ10А I ℓ=680	39	0,42 кг

ПРИВЯЗАН

ИНВ. №

ТП 902-1-104.86 - КНИ - 4.306

КАРКАС

СТАДИЯ МАССА МАСШТАБ

Р 42,18 1:100

Лист Листов 1

МЖКХ РСФСР

ГИПРОКОММУНВОДОКАНАЛ

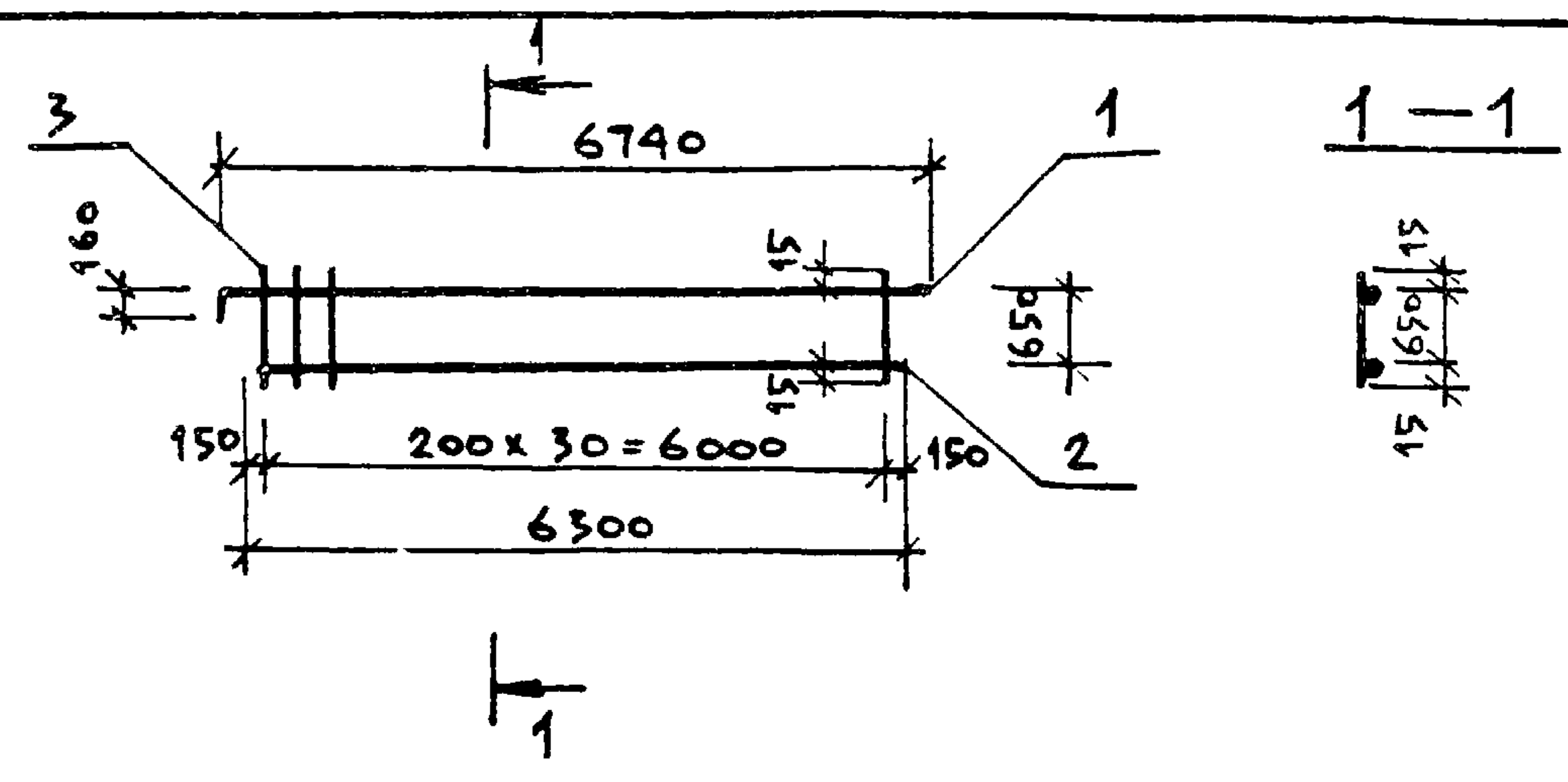
ЛЕНИНГРАДСКОЕ ОТДЕЛЕНИЕ

НАЧ. АСО	МАНКАУСКАС	<i>[Signature]</i>
Н. КОНТР.	ЕФРЕМОВА	<i>[Signature]</i>
ГЛ. СПЕЦ.	УКРОПОВА	<i>[Signature]</i>
РУК. ГР.	ТЕРЕНТЬЕВ	<i>[Signature]</i>
ИНЖ.	ПОСТНИКОВ	<i>[Signature]</i>

МФ 2140-07 64

КОПИРОВАЛ ЛУСА, -

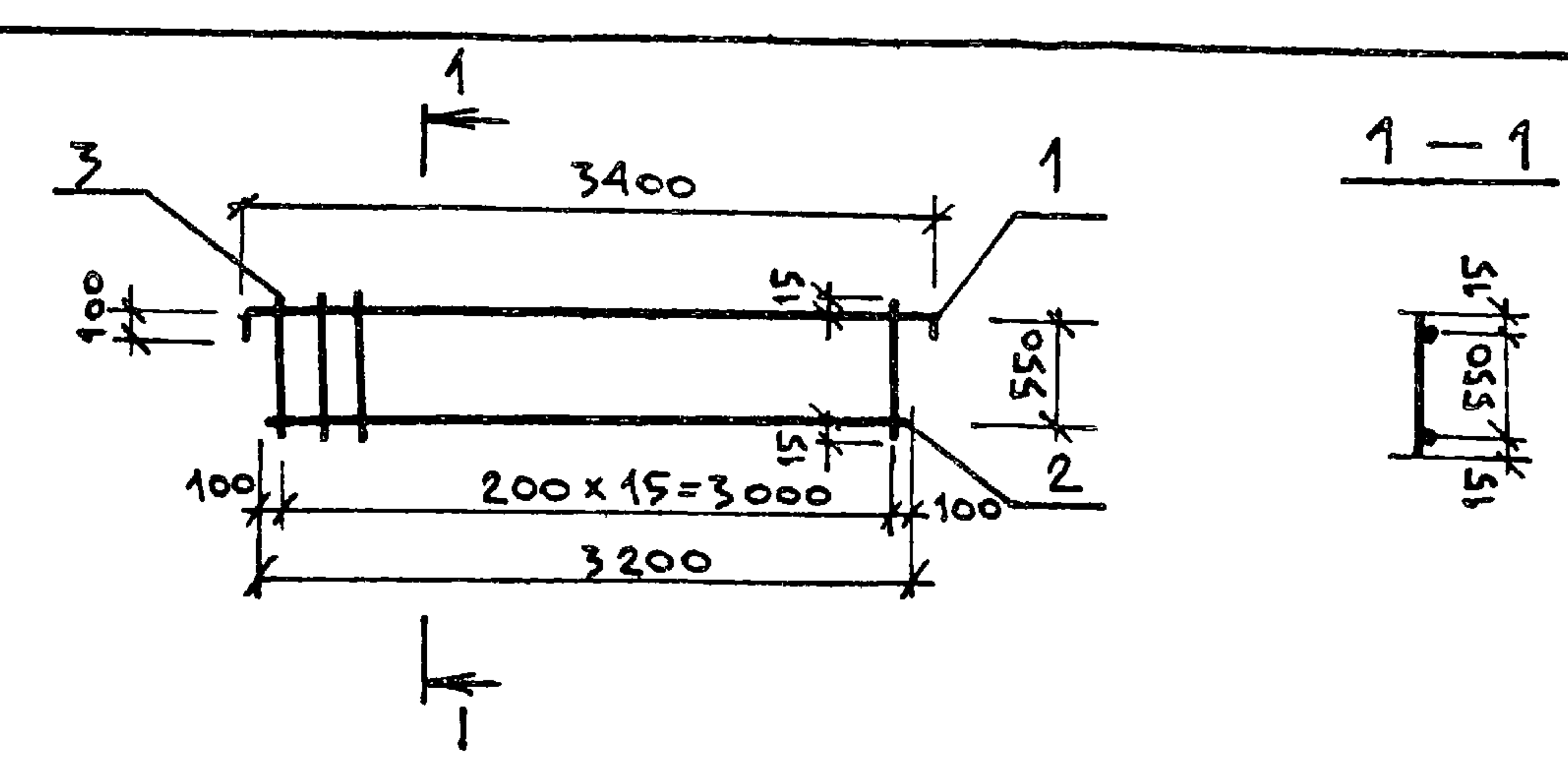
Формат: А3



Формат	Зона	Поз.	Обозначение	Наименование	Кол.	Примечание
				<u>ДОКУМЕНТАЦИЯ</u>		
			ТП 902-1-104.86-КЩИ-ТТ2	ТТ2		
				<u>ДЕТАЛИ</u>		
БА		1		Φ16AIII Гост 5781-82* l=7060	1	11.14 кг
БА		2		Φ16AIII l=6300	1	9.94 кг
БА				Φ10AII l=680	31	0.42 кг

ПРИВЯЗАН:			
ИНВ. №			
ТП 902-1-104.86 - КЩИ-4.307			
КАРКАС		СТАДИЯ	МАССА
		Р	31.1
		МАСШТАБ	1:100
НАЧ. АСО	МАНКАУСКАЯ	Челл	
Н. КОНТР.	ЕФРЕМОВА	Евг	
ГЛ. СПЕЦ.	УКРОПОВА	Евг	
РУК. ГР.	ТЕРЕНТЬЕВ	Евг	
ИНЖ.	ПОСТНИКОВ	Андр	

СТАДИЯ	МАССА	МАСШТАБ
Р	31.1	1:100
Лист	Листов 1	
МЩКХ РСФСР		
ГИПРОКОММУНВОДОКАНАЛ		
ЛЕНИНГРАДСКОЕ ОТДЕЛЕНИЕ		

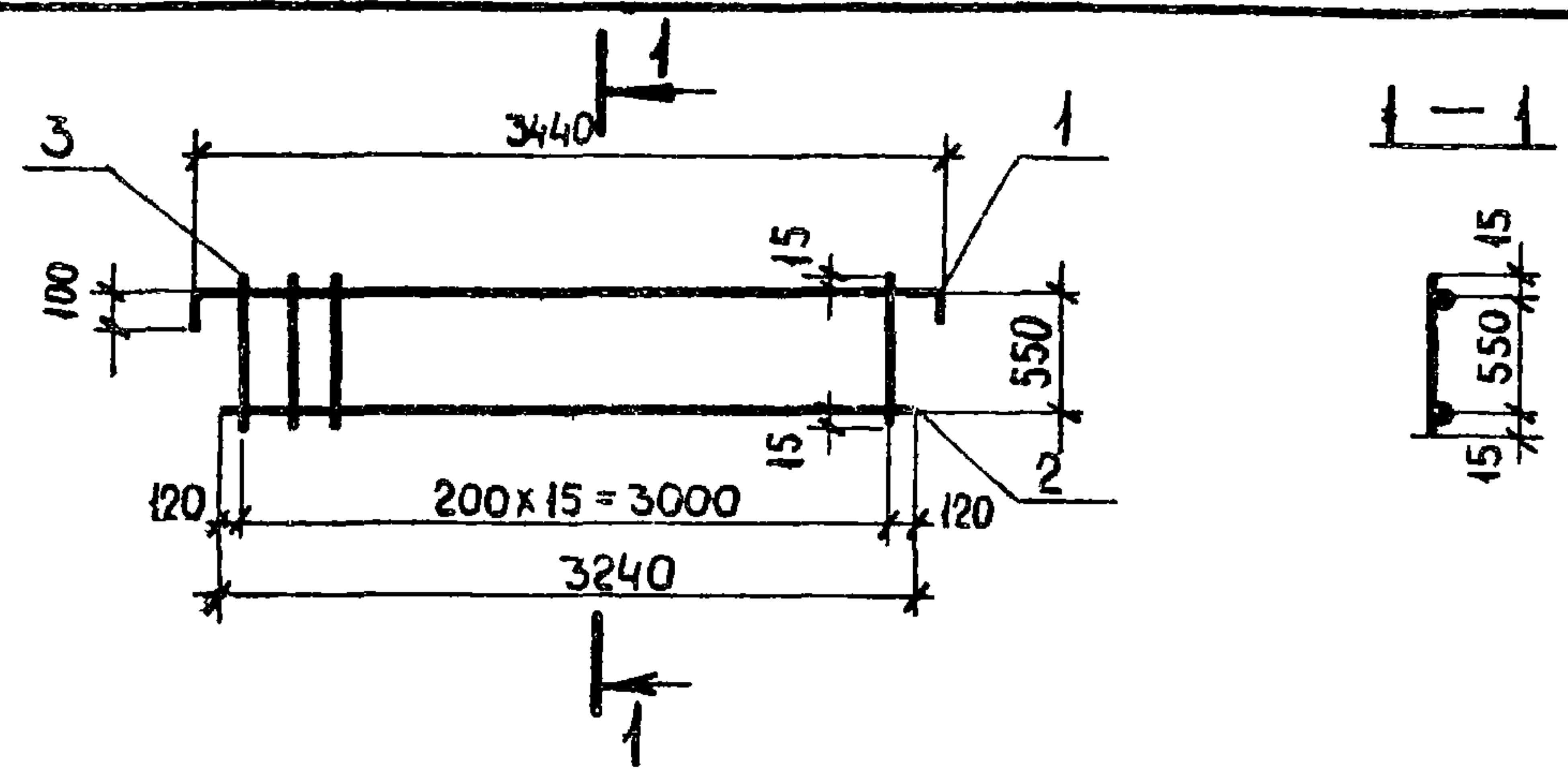


Формат	Зона	Поз.	Обозначение	Наименование	Кол.	Примечание
				<u>ДОКУМЕНТАЦИЯ</u>		
			ТП 902-1-104.86-КЩИ-ТТ2	ТТ2		
				<u>ДЕТАЛИ</u>		
БА		1		Φ10AIII Гост 5781-82* l=3600	1	2.22 кг
БА		2		Φ12AIII l=3200	1	2.84 кг
БА		3		Φ10AII l=580	16	0.35 кг

ПРИВЯЗАН:			
ИНВ. №			
ТП 902-1-104.86 - КЩИ-4.308			
КАРКАС		СТАДИЯ	МАССА
		Р	7.02
		МАСШТАБ	1:50
НАЧ. АСО	МАНКАУСКАЯ	Челл	
Н. КОНТР.	ЕФРЕМОВА	Евг	
ГЛ. СПЕЦ.	УКРОПОВА	Евг	
РУК. ГР.	ТЕРЕНТЬЕВ	Евг	
ИНЖ.	ПОСТНИКОВ	Андр	

СТАДИЯ	МАССА	МАСШТАБ
Р	7.02	1:50
Лист	Листов 1	
МЩКХ РСФСР		
ГИПРОКОММУНВОДОКАНАЛ		
ЛЕНИНГРАДСКОЕ ОТДЕЛЕНИЕ		

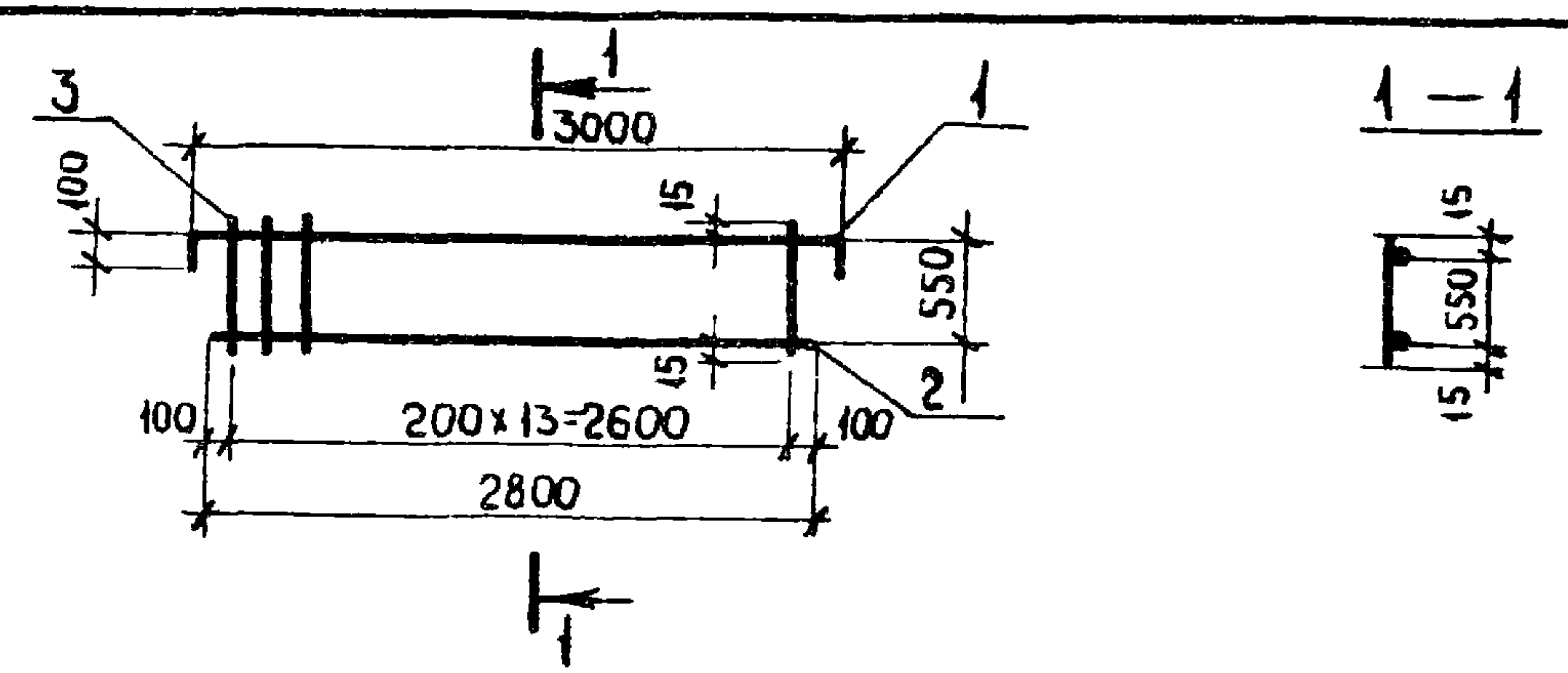
Копировал: Луба, - МФ 2140-07 65
 Формат: А3



ФОРМАТ	ЗОНА	ПОЗ.	ОБОЗНАЧЕНИЕ	НАИМЕНОВАНИЕ	КОЛ.	ПРИМЕЧАНИЕ
			<u>ДОКУМЕНТАЦИЯ</u>			
			ТП 902-1-104.86 - КЖИ-ТТ2	ТТ2		
			<u>ДЕТАЛИ</u>			
Б4		1	Ф 10АIII ГОСТ 5781-82* ℓ=3640		1	2,24 кг
Б4		2	Ф 16АIII ℓ=3240		1	5,11 кг
Б4		3	Ф 10АI ℓ=580		16	0,35 кг

ПРИВЯЗАН			
ИМВ. №			
НАЧ. АСО	МАНКАУСКАЯ	<i>Челл</i>	
Н. КОНТР.	ЕФРЕМОВА	<i>Ефр</i>	
ГЛ. СПЕЦ.	УКРОПОВА	<i>Укр</i>	
РУК. ГР.	ПЕРЕНТЬЕВ	<i>Пер</i>	
ИНЖЕН.	ПОСТНИКОВ	<i>Пост</i>	

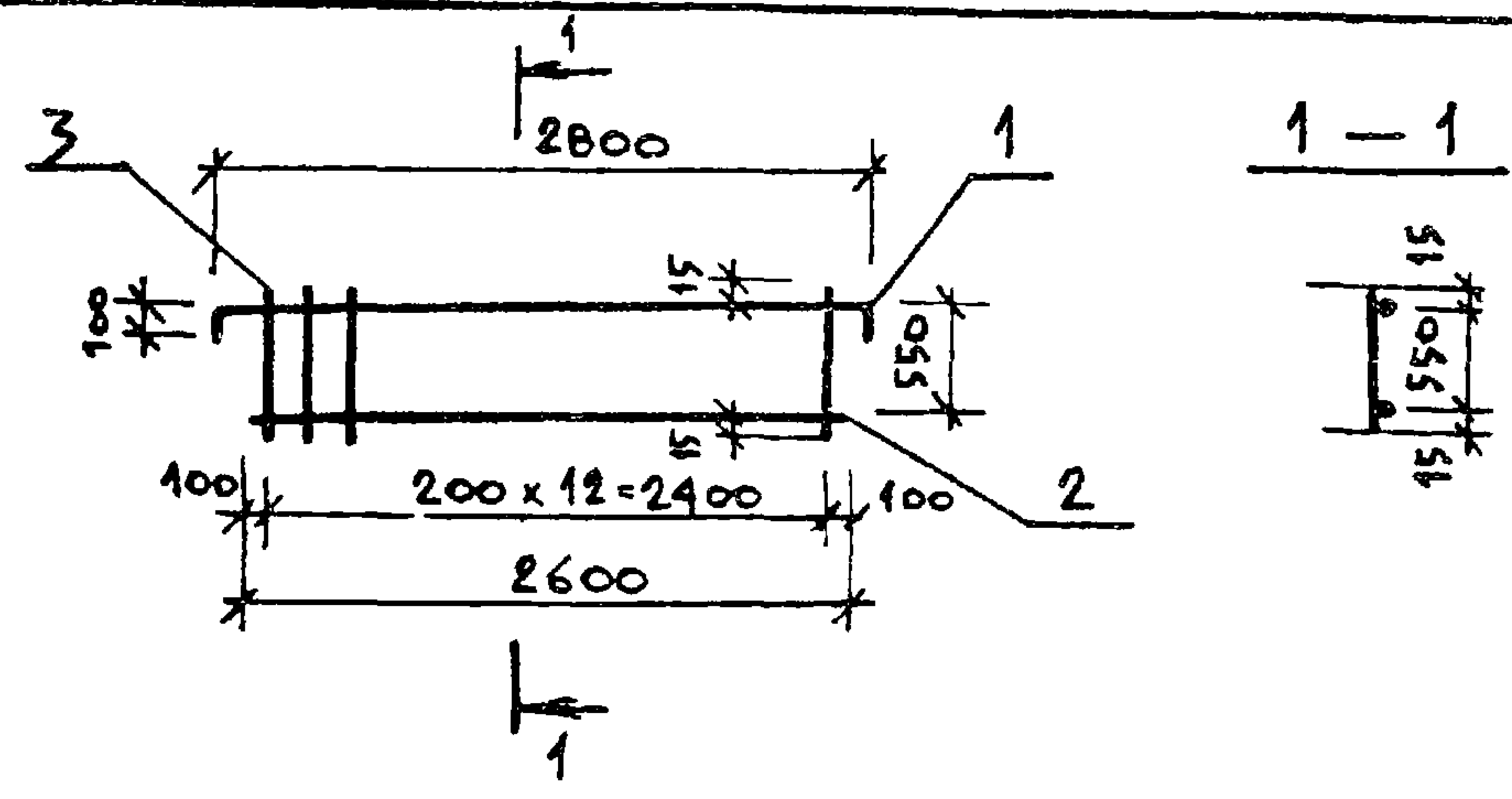
ТП 902-104.86 КЖИ-4.309			
КАРКАС	СТАДИЯ	МАССА	МАСШТАБ
	Р	12,95	1:50
	ЛИСТ	ЛИСТОВ 1	
МЖКХ РСФСР ГИПРОКОММУНВОДОКАНАЛ ЛЕНИНГРАДСКОЕ ОТДЕЛЕНИЕ			



ФОРМАТ	ЗОНА	ПОЗ.	ОБОЗНАЧЕНИЕ	НАИМЕНОВАНИЕ	КОЛ.	ПРИМЕЧАНИЕ
			<u>ДОКУМЕНТАЦИЯ</u>			
			ТП 902-1-104.86 - КЖИ-ТТ2	ТТ2		
			<u>ДЕТАЛИ</u>			
Б4		1	Ф 10АIII ГОСТ 5781-82* ℓ=3200		1	1,97 кг
Б4		2	Ф 12АIII ℓ=2800		1	2,48 кг
Б4		3	Ф 10АI ℓ=580		14	0,35 кг

ПРИВЯЗАН			
ИМВ. №			
НАЧ. АСО	МАНКАУСКАЯ	<i>Челл</i>	
Н. КОНТР.	ЕФРЕМОВА	<i>Ефр</i>	
ГЛ. СПЕЦ.	УКРОПОВА	<i>Укр</i>	
РУК. ГР.	ПЕРЕНТЬЕВ	<i>Пер</i>	
ИНЖЕН.	ПОСТНИКОВ	<i>Пост</i>	

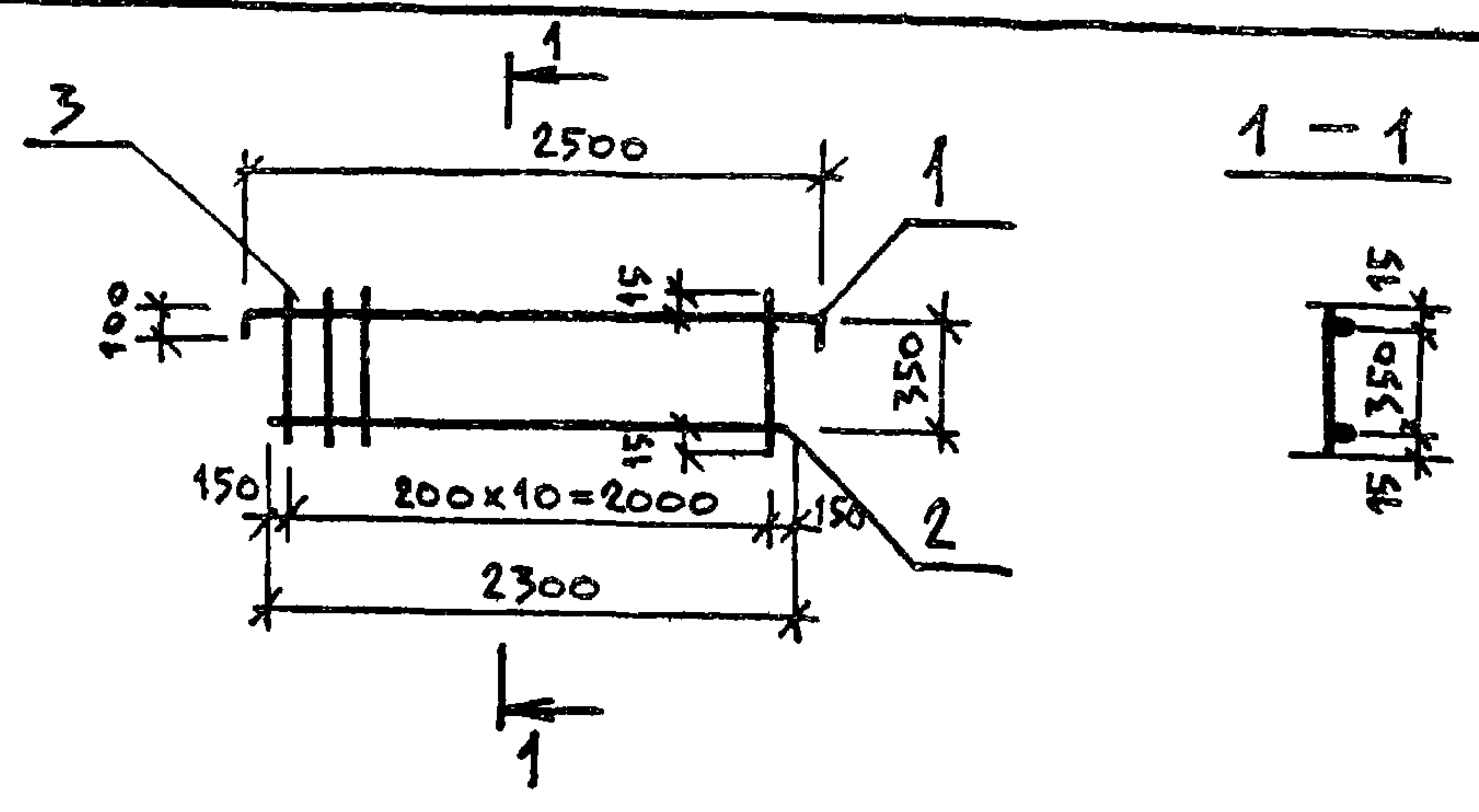
ТП 902-1-104.86 КЖИ-4.310			
КАРКАС	СТАДИЯ	МАССА	МАСШТАБ
	Р	9,35	1:50
	ЛИСТ	ЛИСТОВ 1	
МЖКХ РСФСР ГИПРОКОММУНВОДОКАНАЛ ЛЕНИНГРАДСКОЕ ОТДЕЛЕНИЕ			



Формат	Зона	Поз.	Обозначение	Наименование	Кол.	Примечание
				<u>ДОКУМЕНТАЦИЯ</u>		
			ТП 902-1-104.86 - КШИ-ТТ2	ТТ2		
				<u>ДЕТАЛИ</u>		
БА		1		Ф10А III Гост 5781-82* l=3000	1	1,85 кг
БА		2		Ф16А III l=2600	1	4,10 кг
БА		3		Ф10А I l=580	13	0,35 кг

Привязан	
ИНВ. №	
НАЧ. АСО	МАНКАУСКАС <i>Уф</i>
Н. КОНТР.	ЕФРЕМОВА <i>Еф</i>
ГЛ. СПЕЦ.	УКРОПОВА <i>Укр</i>
РУК. ГР.	ТЕРЕНТЬЕВ <i>Тер</i>
ИНЖ.	ПОСТНИКОВ <i>Пост</i>

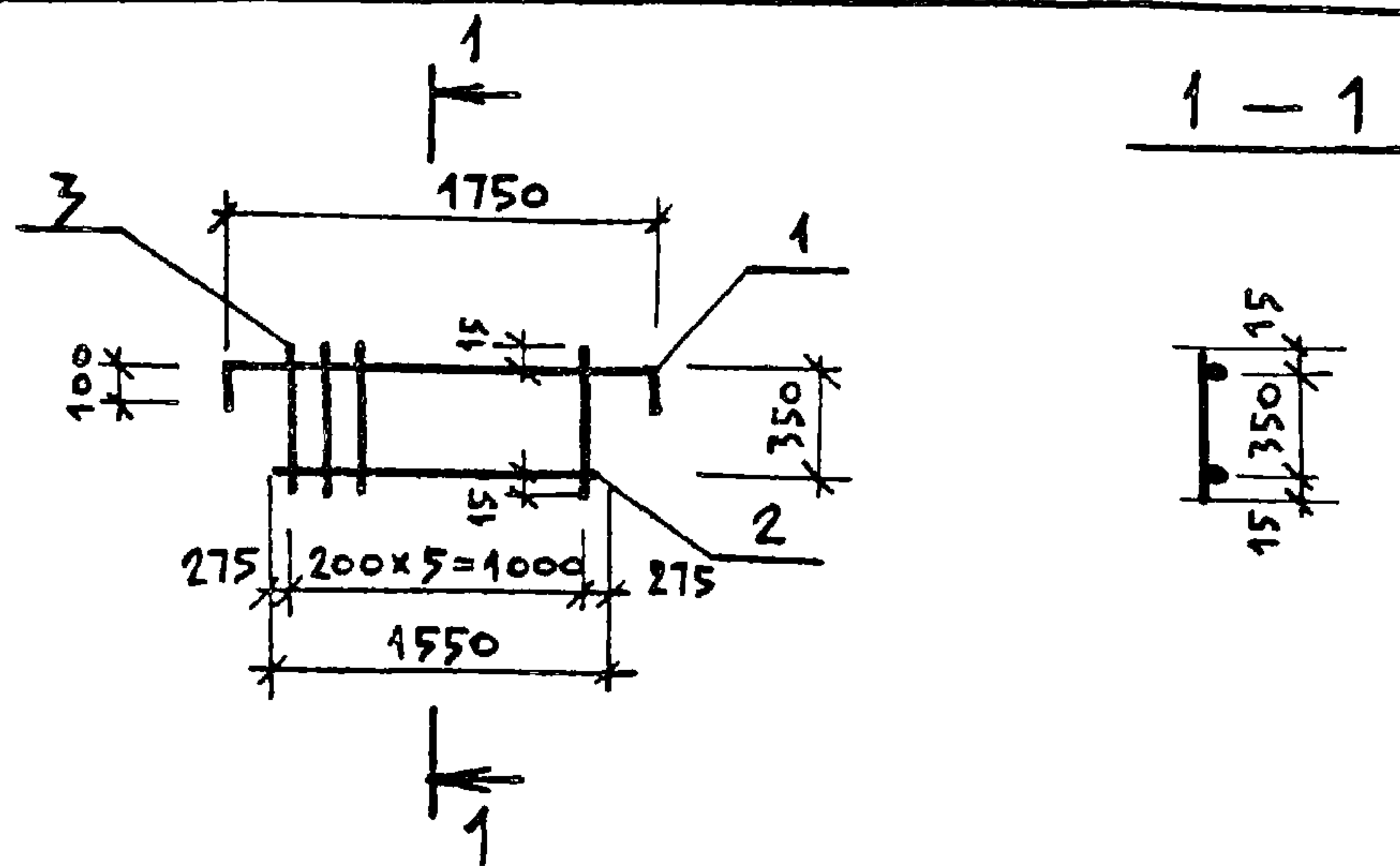
ТП 902-1-104.86 - КШИ-4.311		
КАРКАС	СТАДИЯ	МАССА
	Р	10,5
	МАСШТАБ	1:50
	Лист	Листов 1
МНЖХ РСФСР ГИПРОКОММУНВОДОКАНАЛ ЛЕНИНГРАДСКОЕ ОТДЕЛЕНИЕ		



Формат	Зона	Поз.	Обозначение	Наименование	Кол.	Примечание
				<u>ДОКУМЕНТАЦИЯ</u>		
			ТП 902-1-104.86 - КШИ-ТТ2	ТТ2		
				<u>ДЕТАЛИ</u>		
БА		1		Ф10А III Гост 5781-82* l=2700	1	1,66 кг
БА		2		Ф12А III l=2300	1	2,04 кг
БА		3		Ф10А I l=380	11	0,23 кг

Привязан	
ИНВ. №	
НАЧ. АСО	МАНКАУСКАС <i>Уф</i>
Н. КОНТР.	ЕФРЕМОВА <i>Еф</i>
ГЛ. СПЕЦ.	УКРОПОВА <i>Укр</i>
РУК. ГР.	ТЕРЕНТЬЕВ <i>Тер</i>
ИНЖ.	ПОСТНИКОВ <i>Пост</i>

ТП 902-1-104.86 - КШИ-4.312		
КАРКАС	СТАДИЯ	МАССА
	Р	6,23
	МАСШТАБ	1:50
	Лист	Листов 1
МНЖХ РСФСР ГИПРОКОММУНВОДОКАНАЛ ЛЕНИНГРАДСКОЕ ОТДЕЛЕНИЕ		



Формат	Зона	Поз.	Обозначение	Наименование	Кол.	Примечание
				<u>Документация</u>		
			ТП902-1-104.86-КШИ-ТТ2	ТТ2		
				<u>ДЕТАЛИ</u>		
Б4		1		φ10A III ГОСТ 5781-82* ℓ=1950	1	1.20 кг
Б4		2		φ16A III ℓ=1550	1	2.44 кг
Б4		3		φ10A I ℓ=380	6	0.23 кг

Привязан:

ИНВ. №

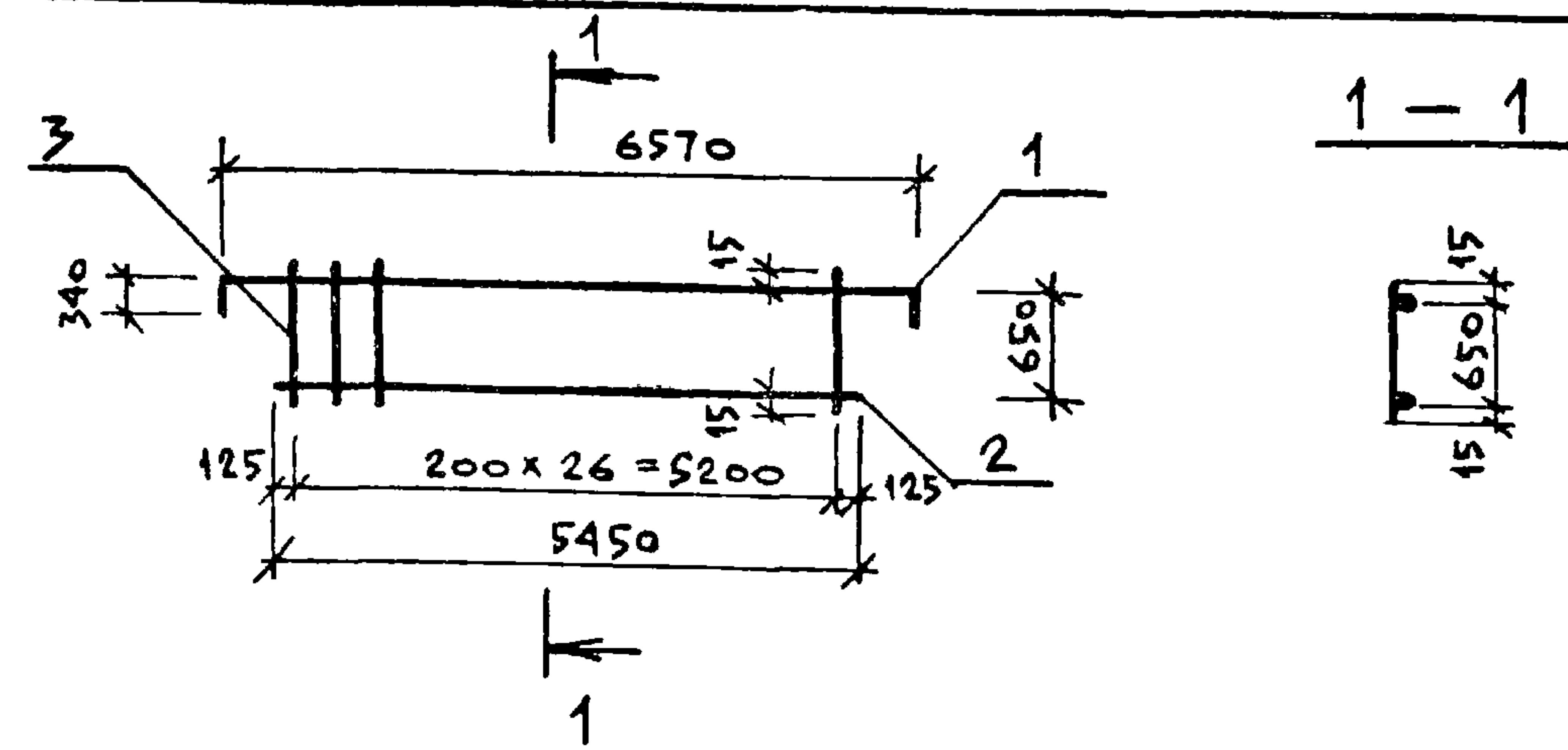
ТП902-1-104.86 - КШИ-4.313

КАРКАС

Стадия	Масса	Масштаб
Р	5.02	1:50

НАЧ. АСО	МАНКАУСКАЯ	<i>Ус</i>
Н. КОНТР.	ЕФРЕМОВА	<i>Еф</i>
ГЛ. СПЕЦ.	УКРОПОВА	<i>Укр</i>
РУК. ГР.	ТЕРЕНТЬЕВ	<i>Тер</i>
ИНЖ.	ПОСТНИКОВ	<i>Пост</i>

Лист 1 из 1
МЖКХ РСФСР
ГИПРОКОММУНВОДОКАНАЛ
ЛЕНИНГРАДСКОЕ ОТДЕЛЕНИЕ



Формат	Зона	Поз.	Обозначение	Наименование	Кол.	Примечание
				<u>Документация</u>		
			ТП902-1-104.86-КШИ-ТТ2	ТТ2		
				<u>ДЕТАЛИ</u>		
Б4		1		φ22A III ГОСТ 5781-82* ℓ=7250	1	21.63 кг
Б4		2		φ22A III ℓ=5450	1	16.26 кг
Б4		3		φ10A I ℓ=680	26	0.42 кг

Привязан

ИНВ. №

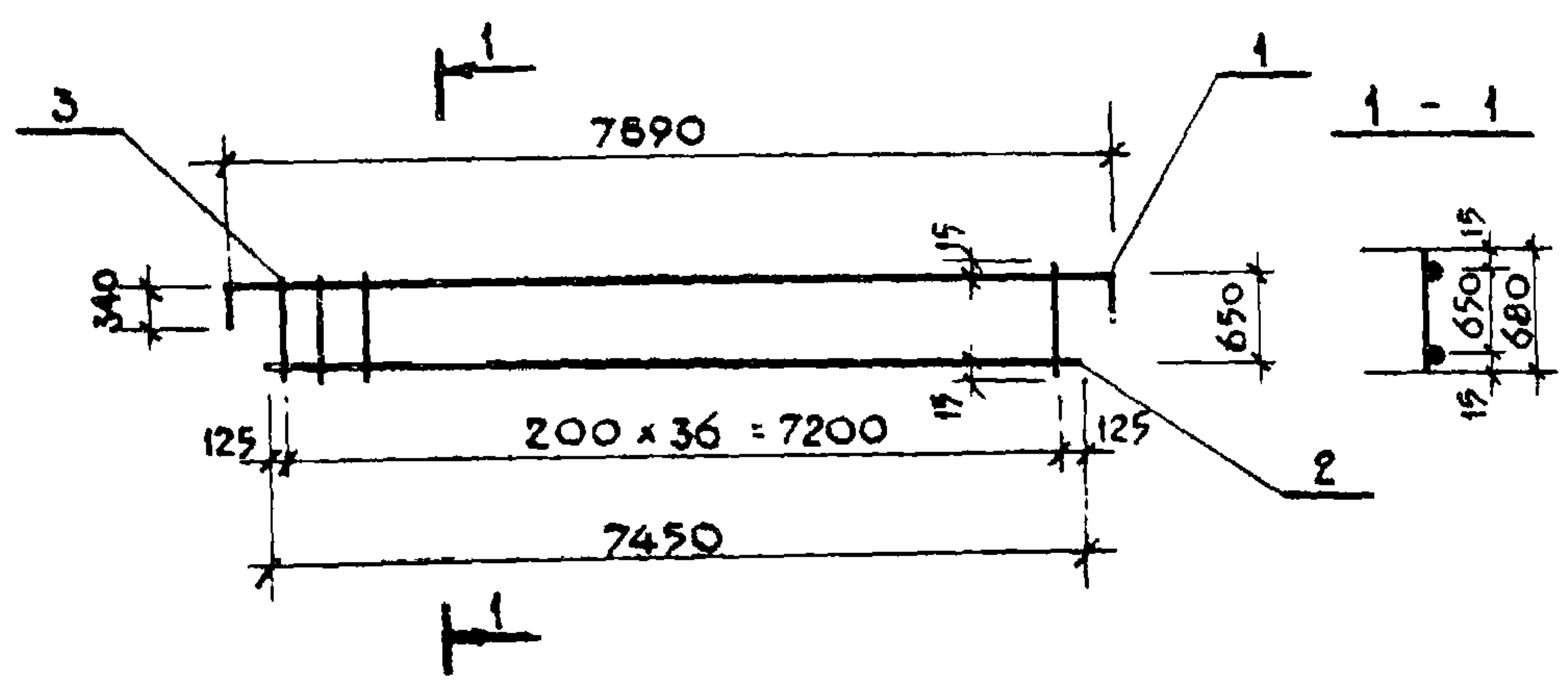
ТП902-1-104.86 - КШИ-4.314

КАРКАС

Стадия	Масса	Масштаб
Р	48.81	1:100

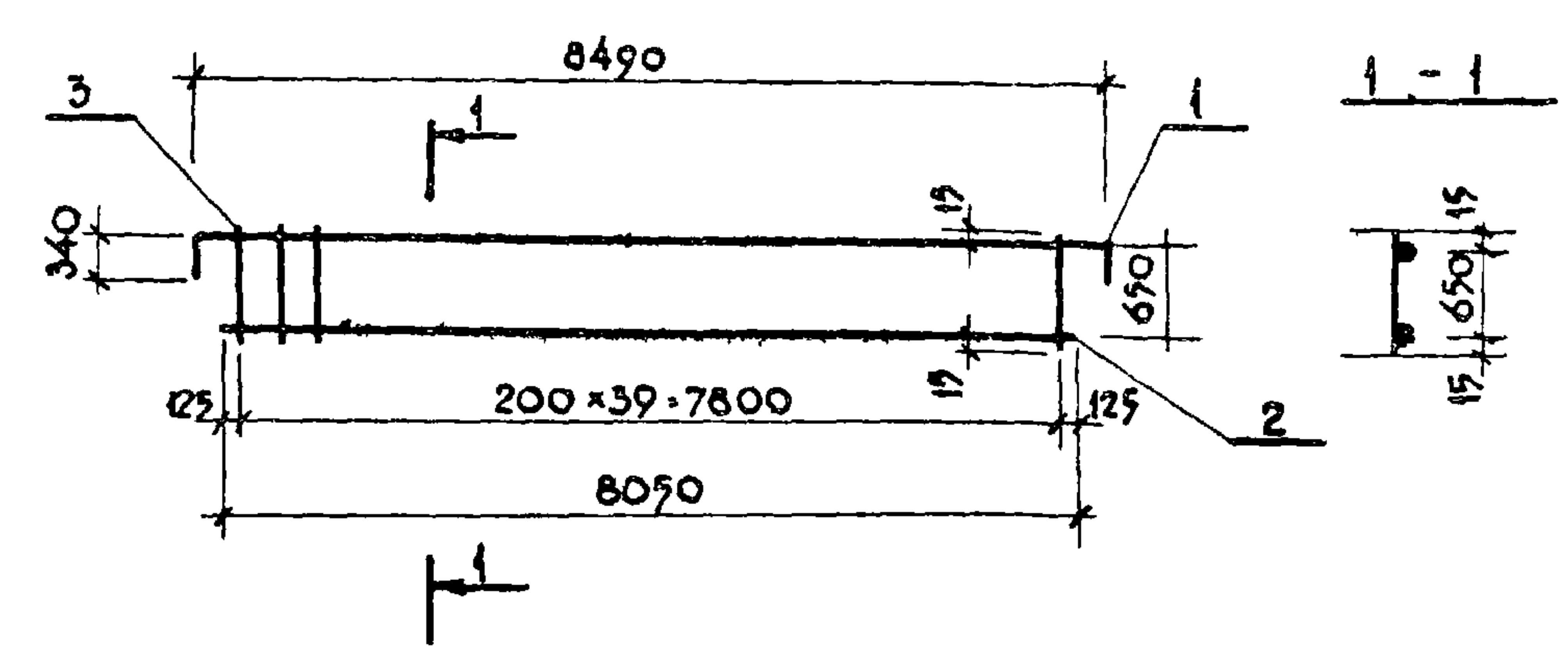
НАЧ. АСО	МАНКАУСКАЯ	<i>Ус</i>
Н. КОНТР.	ЕФРЕМОВА	<i>Еф</i>
ГЛ. СПЕЦ.	УКРОПОВА	<i>Укр</i>
РУК. ГР.	ТЕРЕНТЬЕВ	<i>Тер</i>
ИНЖ.	ПОСТНИКОВ	<i>Пост</i>

Лист 1 из 1
МЖКХ РСФСР
ГИПРОКОММУНВОДОКАНАЛ
ЛЕНИНГРАДСКОЕ ОТДЕЛЕНИЕ



Формат	Зона	Поз.	Обозначение	Наименование	Кол.	Примечание
				<u>Документация</u>		
			ТП 902-1-104.86-КЖИ-ТТ2	ТТ2		
				<u>Детали</u>		
				Ф22А ГОСТ 5781-82* L-8670	1	25.57 кг
Б4		1		Ф22А III L-7450	1	22.23 кг
Б4		2		Ф10А I L-680	37	0.41 кг
Б4		3				

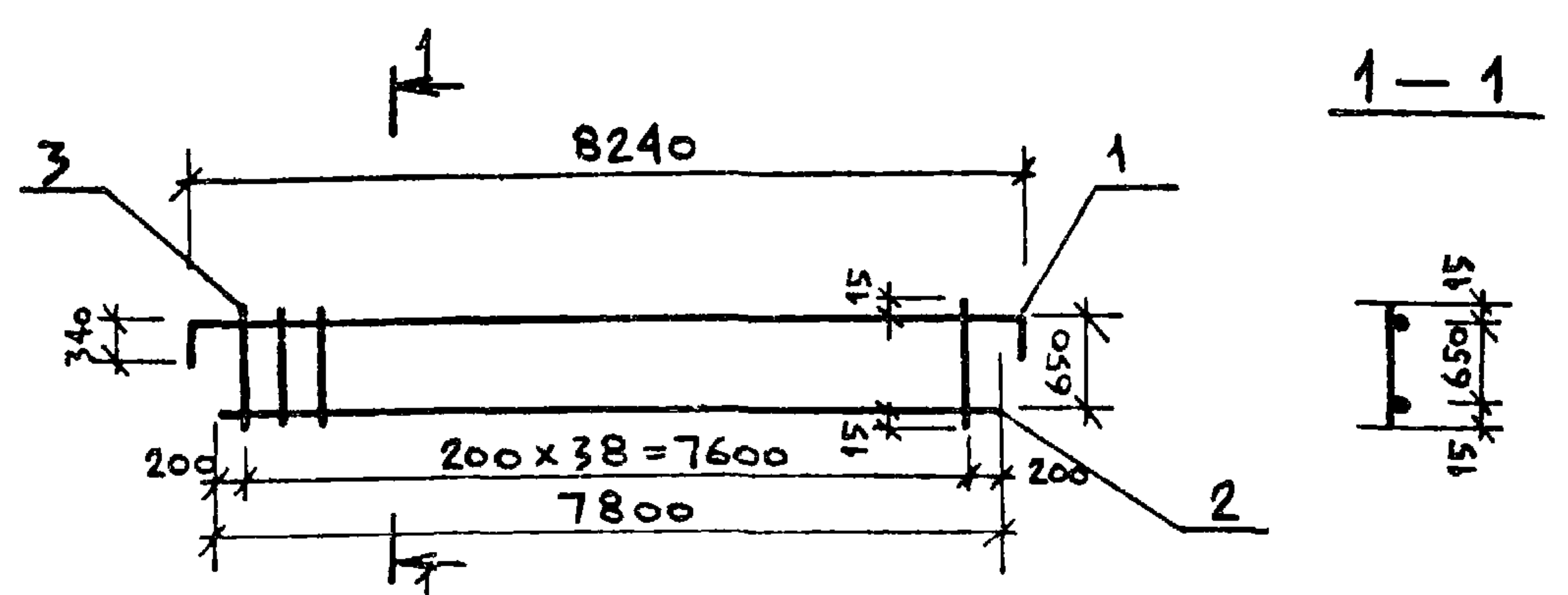
Привязан		
Инв. №	ТП 902-1-104.86 - КЖИ-4.315	
Каркас	Стадия	Масса
	Р	62.97
	Масштаб	1:100
Нач. АСО	Манжаускас	Черт Ефремова Укропова Терентьев Постников
И. контр.	Ефремова	
Гл. спец.	Укропова	
Рук. груп.	Терентьев	
Инженер.	Постников	
Лист		Листов 1
МЖКХ		РСФСР
ГИПРОКОММУНВОДОКАНАЛ		ЛЕНИНГРАДСКОЕ ОТДЕЛЕНИЕ



Формат	Зона	Поз.	Обозначение	Наименование	Кол.	Примечание
				<u>Документация</u>		
			ТП 902-1-104.86-КЖИ-ТТ2	ТТ2		
				<u>Детали</u>		
				Ф22А III ГОСТ 5781-82* L-9170	1	27.36 кг
Б4		1		Ф22А III L-8070	1	24.02 кг
Б4		2		Ф10А I L-680	40	0.41 кг
Б4		3				

Привязан		
Инв. №	ТП 902-1-104.86 - КЖИ-4.316	
Каркас	Стадия	Масса
	Р	67.78
	Масштаб	1:100
Нач. АСО	Манжаускас	Черт Ефремова Укропова Терентьев Постников
И. контр.	Ефремова	
Гл. спец.	Укропова	
Рук. груп.	Терентьев	
Инженер.	Постников	
Лист		Листов 1
МЖКХ		РСФСР
ГИПРОКОММУНВОДОКАНАЛ		ЛЕНИНГРАДСКОЕ ОТДЕЛЕНИЕ

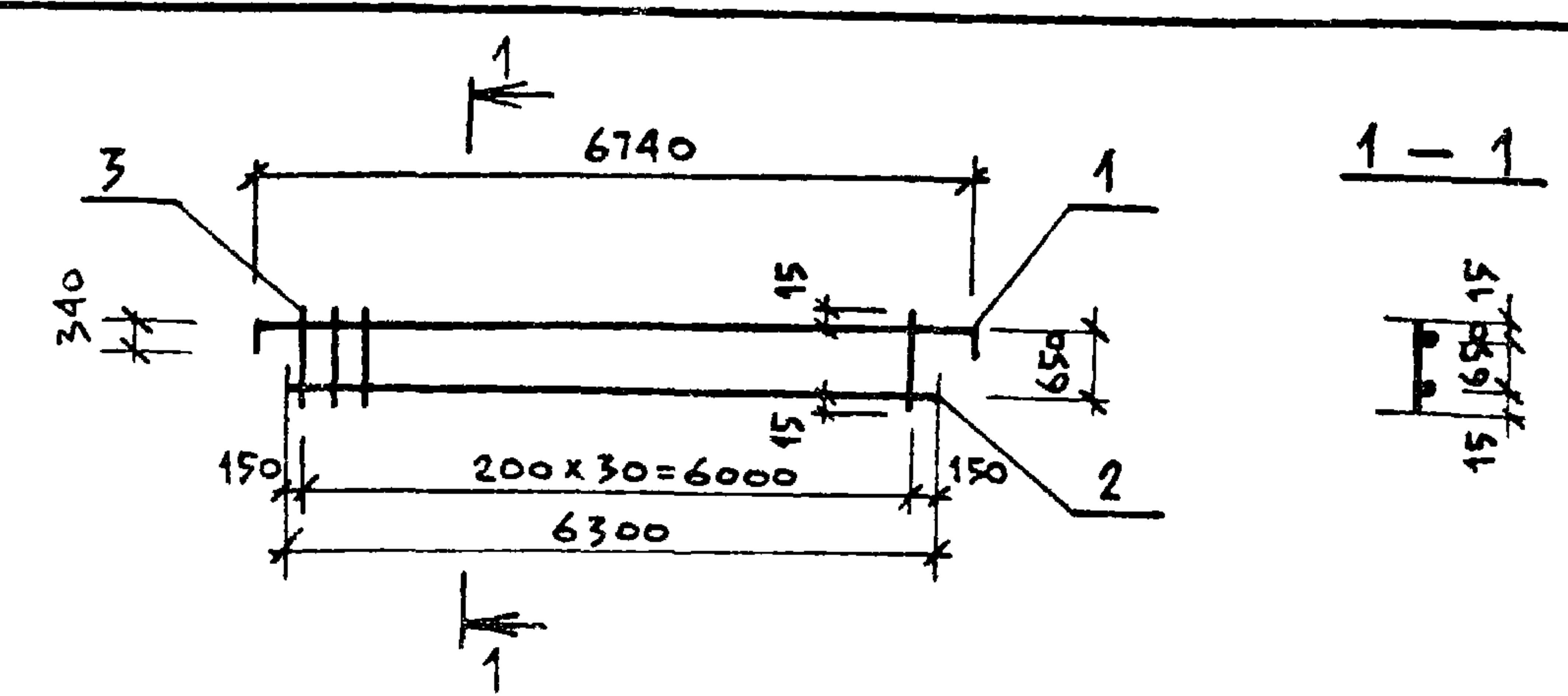
Копировал. А.И. МФ 2140-07 69 Формат: А3



Формат	Зона	Поз.	Обозначение	Наименование	Кол.	Примечание
				<u>Документация</u>		
			ТП 902-1-104.86-КШИ-ТТ	ТТ 2		
				<u>ДЕТАЛИ</u>		
Б4		1		φ22AIII Гост 5781-82* ℓ=8920	1	26,61 кг
Б4		2		φ22AIII ℓ=7800	1	23,27 кг
Б4		3		φ10AII ℓ=680	39	0,42 кг

ПРИВЯЗАН			
ИМВ. №	СТАДИЯ	МАССА	МАСШТАБ
НАЧ. АСО	МАНКАУСКАС	<i>Укр.</i>	
Н. КОНТР.	ЕФРЕМОВА	<i>Ефр.</i>	
ГЛ. СПЕЦ.	УКРОПОВА	<i>Укр.</i>	
РУК. ГР.	ТЕРЕНТЬЕВ	<i>Тер.</i>	
ИНЖ.	ПОСТНИКОВ	<i>Пост.</i>	

ТП 902-1-104.86	- КШИ-4.317		
КАРКАС	СТАДИЯ	МАССА	МАСШТАБ
	Р	66,26	1:100
		Лист	Листов 1
		МЖКХ	РСФСР
		ГИПРОКОММУНВОДОКАНАЛ	
		ЛЕНИНГРАДСКОЕ ОТДЕЛЕНИЕ	

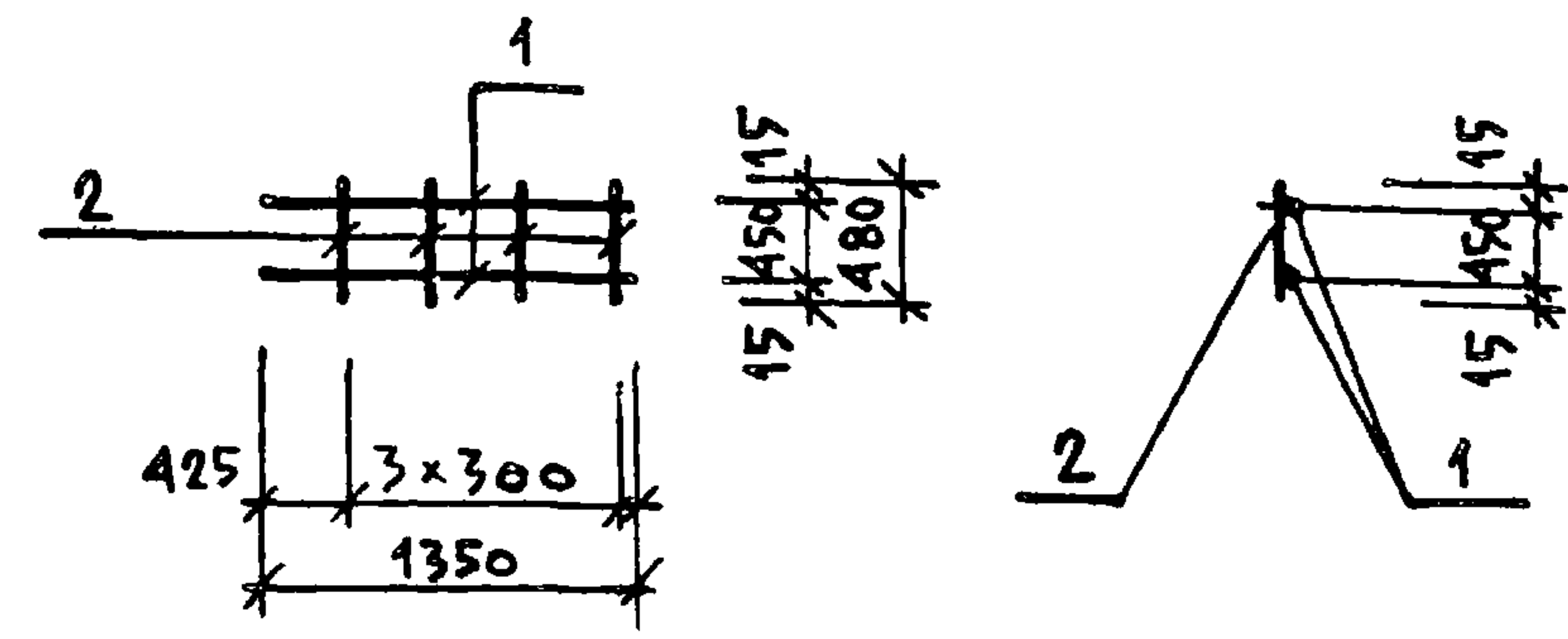
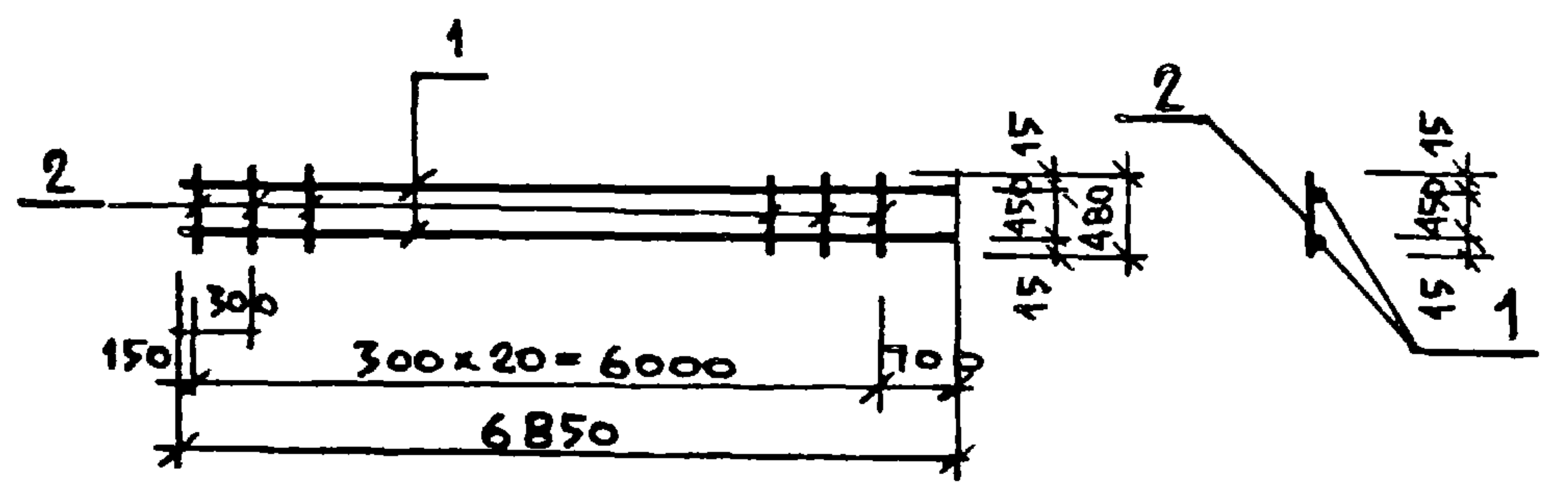


Формат	Зона	Поз.	Обозначение	Наименование	Кол.	Примечание
				<u>Документация</u>		
			ТП 902-1-104.86-КШИ-ТТ	ТТ 2		
				<u>ДЕТАЛИ</u>		
Б4		1		φ22AIII Гост 5781-82* ℓ=7420	1	22,14 кг
Б4		2		φ22AIII ℓ=6300	1	18,79 кг
Б4		3		φ10AII ℓ=680	31	0,42 кг

ПРИВЯЗАН			
ИМВ. №	СТАДИЯ	МАССА	МАСШТАБ
НАЧ. АСО	МАНКАУСКАС	<i>Укр.</i>	
Н. КОНТР.	ЕФРЕМОВА	<i>Ефр.</i>	
ГЛ. СПЕЦ.	УКРОПОВА	<i>Укр.</i>	
РУК. ГР.	ТЕРЕНТЬЕВ	<i>Тер.</i>	
ИНЖ.	ПОСТНИКОВ	<i>Пост.</i>	

ТП 902-1-104.86	- КШИ-4.318		
КАРКАС	СТАДИЯ	МАССА	МАСШТАБ
	Р	53,95	1:100
		Лист	Листов 1
		МЖКХ	РСФСР
		ГИПРОКОММУНВОДОКАНАЛ	
		ЛЕНИНГРАДСКОЕ ОТДЕЛЕНИЕ	

Копировал Лисащук - МФ 2140-07 70 Формат А3



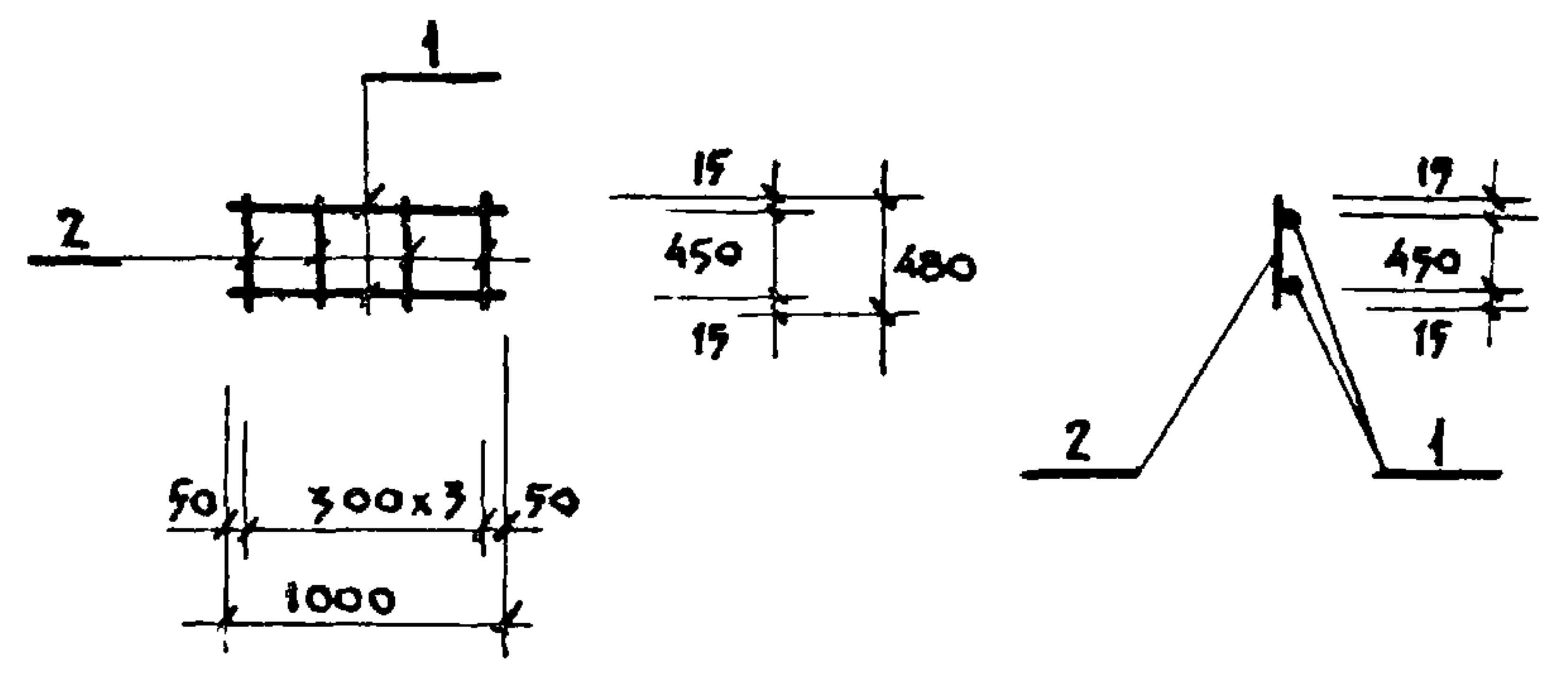
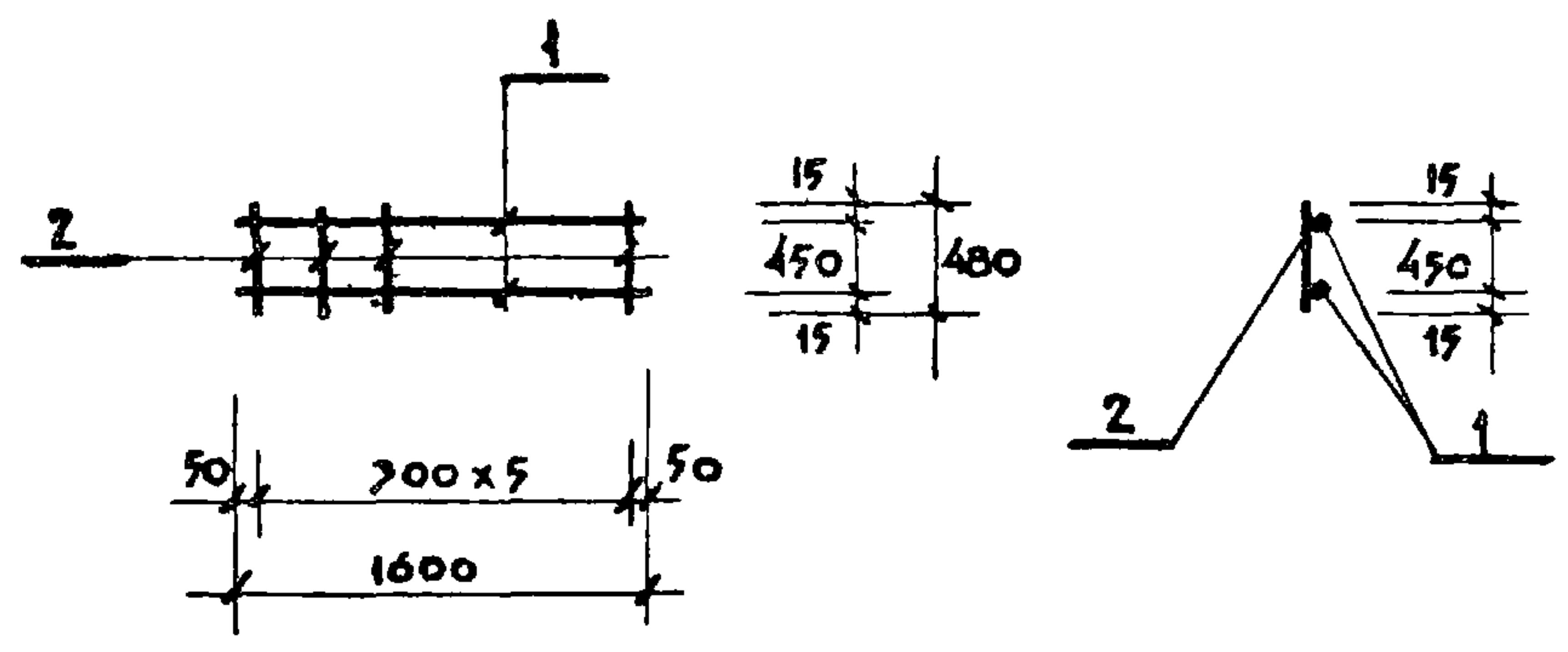
Формат	Зона	Поз.	Обозначение	Наименование	Кол.	Примечание
				<u>Документация</u>		
			ТП 902-1-104.86кши-ТТ	ТТ2		
				<u>ДЕТАЛИ</u>		
54		1		Ф16А III Гост 5781-82* l=6850	2	21,6 кг
54		2		Ф10А I l=480	21	6,2 кг

Формат	Зона	Поз.	Обозначение	Наименование	Кол.	Примечание
				<u>Документация</u>		
			ТП 902-1-104.86кши-ТТ	ТТ2		
				<u>ДЕТАЛИ</u>		
		1		Ф12А III Гост 5781-82* l=1350	2	2,4 кг
		2		Ф10А I l=480	4	1,2 кг

Привязан			
ИНВ. №			
ТП 902-1-104.86 - КШИ-5.100			
КАРКАС		Стадия	Масса
		Р	27.8
		Масштаб	1:100
НАЧ. АСО МАНКАУСКАС		Лист	
И. КОНТР. ЕФРЕМОВА		Листов 1	
ГЛ. СПЕЦ. УКРОПОВА		МЖКХ РСФСР	
РУК. ГР. ТЕРЕНТЬЕВ		ГИПРОКОММУНВОДОКАНАЛ	
ИНЖ. ПОЛЯКОВ		ЛЕНИНГРАДСКОЕ ОТДЕЛЕНИЕ	

Привязан			
ИНВ. №			
ТП 902-1-104.86 - КШИ-5.101			
КАРКАС		Стадия	Масса
		Р	3.6
		Масштаб	1:50
НАЧ. АСО МАНКАУСКАС		Лист	
И. КОНТР. ЕФРЕМОВА		Листов 1	
ГЛ. СПЕЦ. УКРОПОВА		МЖКХ РСФСР	
РУК. ГР. ТЕРЕНТЬЕВ		ГИПРОКОММУНВОДОКАНАЛ	
ИНЖ. ПОЛЯКОВ		ЛЕНИНГРАДСКОЕ ОТДЕЛЕНИЕ	

МФ 2140-07 71
 Копировал: Ливан -
 ФОРМАТ А3

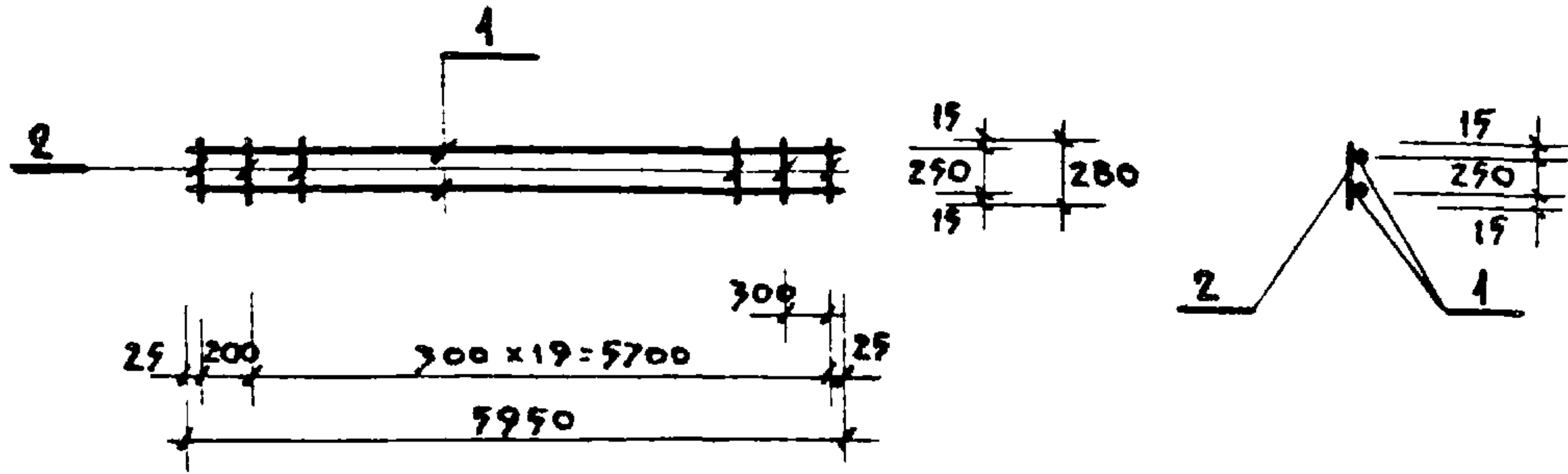


ФОРМАТ	ЗОНА	ПОЗ.	ОБОЗНАЧЕНИЕ	НАИМЕНОВАНИЕ	КОЛ.	ПРИМЕЧАНИЕ
				<u>ДОКУМЕНТАЦИЯ</u>		
			ТП 902-1-104.86 - КЖИ-ТТ2	ТТ2		
				<u>ДЕТАЛИ</u>		
		1		Ф12АIII ГОСТ 5781-82* \varnothing -1600	2	5.1 кг
		2		Ф10АI \varnothing -480	6	1.8 кг

ФОРМАТ	ЗОНА	ПОЗ.	ОБОЗНАЧЕНИЕ	НАИМЕНОВАНИЕ	КОЛ.	ПРИМЕЧАНИЕ
				<u>ДОКУМЕНТАЦИЯ</u>		
			ТП 902-1-104.86-КЖИ-ТТ2	ТТ2		
				<u>ДЕТАЛИ</u>		
		1		Ф12АIII ГОСТ 5781-82* \varnothing -1000	2	1.8 кг
		2		Ф10АI \varnothing -480	4	1.2 кг

ПРИВЯЗАН				
ИНВ. №				
ТП 902-1-104.86 - КЖИ-5.102				
КАРКАС		СТАДИЯ	МАССА	МАСШТАБ
		Р	6.9	1:50
НАЧ. АСО МАНКАУСКАС		ЛИСТ		ЛИСТОВ 1
Н. КОНТР. ЕФРЕМОВА		МЖКХ РСФСР		
ГЛ. СПЕЦ. УКРОПОВА		ГИПРОКОММУНВОДОКАНАЛ		
РУК. ГРУП. ТЕРЕНТЬЕВ		ЛЕНИНГРАДСКОЕ ОТДЕЛЕНИЕ		
ИНЖЕНЕР ПОЛЯКОВ				

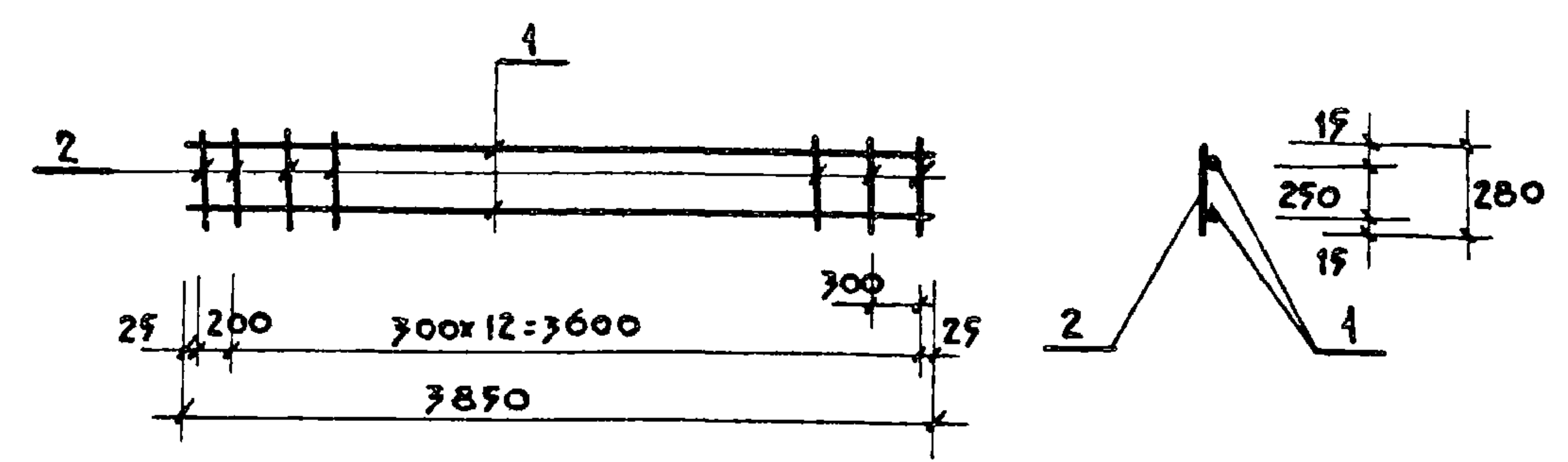
ПРИВЯЗАН				
ИНВ. №				
ТП 902-1-104.86 - КЖИ-5.103				
КАРКАС		СТАДИЯ	МАССА	МАСШТАБ
		Р	3.0	1:50
НАЧ. АСО МАНКАУСКАС		ЛИСТ		ЛИСТОВ 1
Н. КОНТР. ЕФРЕМОВА		МЖКХ РСФСР		
ГЛ. СПЕЦ. УКРОПОВА		ГИПРОКОММУНВОДОКАНАЛ		
РУК. ГРУП. ТЕРЕНТЬЕВ		ЛЕНИНГРАДСКОЕ ОТДЕЛЕНИЕ		
ИНЖЕНЕР ПОЛЯКОВ				



Формат	Зона	Поз.	Обозначение	Наименование	Кол.	Примечание
				<u>Документация</u>		
			ТП 902-1-104.86 - КЖИ-ТТ2	ТТ2		
				<u>Детали</u>		
Б4		1		Ф16АIII ГОСТ 5781-82* L=5950	2	18.8 кг
Б4		2		Ф10АI L=280	21	3.6 кг

Привязан			
Ивв. №			
ТП 902-1-104.86 - КЖИ-5.104			
КАРКАС		Стадия	Масса
		Р	22.4
		Масштаб	1:100
Нач. АСО	Манкаускас	Уфк	
Н. контр.	Ефремова	Сед	
Гл. спец.	Укропова	Уфк	
Рук. груп.	Терентьев	Мф	
Инженер	Поляков	Влос	

Лист	Листов	1
МЖКХ РСФСР		
ГИПРОКОММУНВОДОКАНАЛ		
ЛЕНИНГРАДСКОЕ ОТДЕЛЕНИЕ		

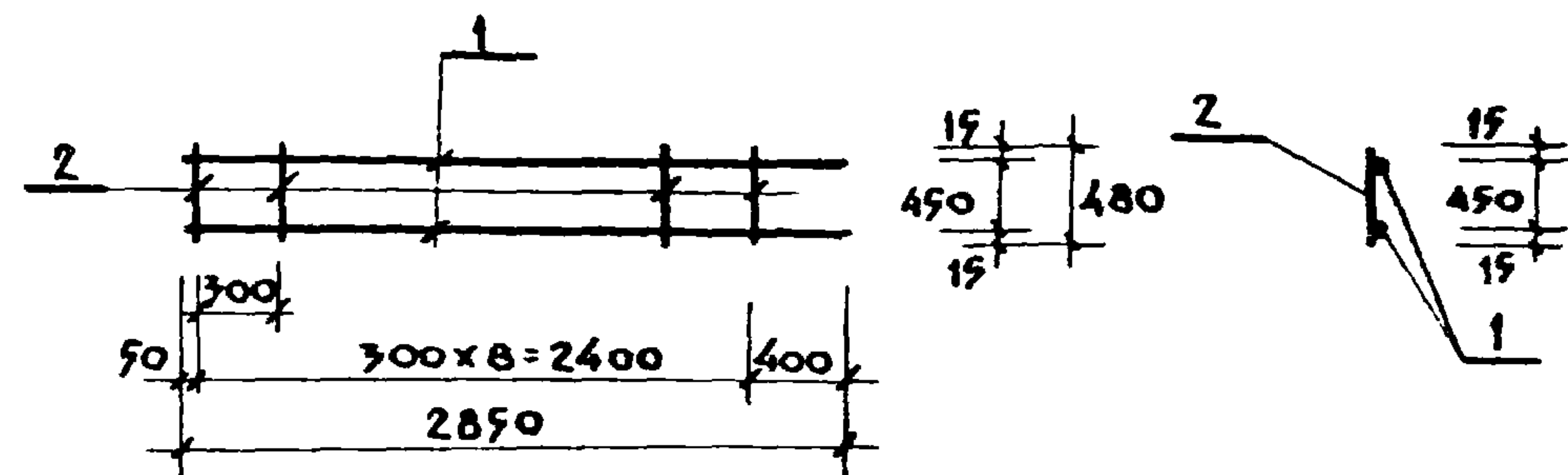
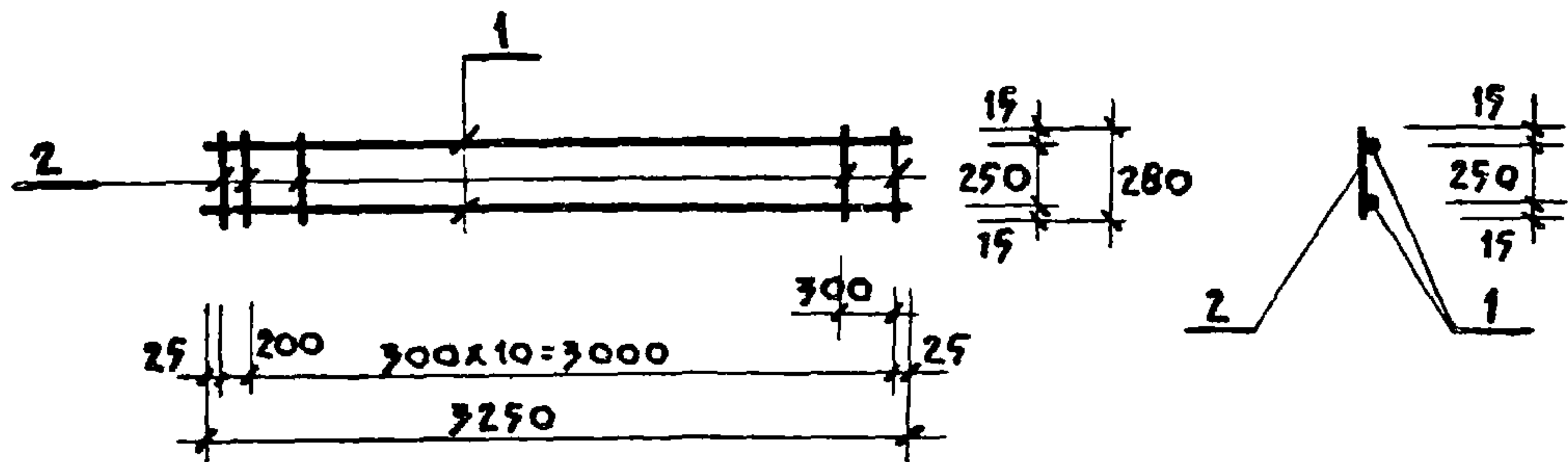


Формат	Зона	Поз.	Обозначение	Наименование	Кол.	Примечание
				<u>Документация</u>		
			ТП 902-1-104.86-КЖИ-ТТ2	ТТ2		
				<u>Детали</u>		
Б4		1		Ф16АIII ГОСТ 5781-82* L=3850	2	12.2 кг
Б4		2		Ф10АI L=280	14	2.4 кг

Привязан			
Ивв. №			
ТП 902-1-104.86-КЖИ-5.105			
КАРКАС		Стадия	Масса
		Р	14.6
		Масштаб	1:50
Нач. АСО	Манкаускас	Уфк	
Н. контр.	Ефремова	Сед	
Гл. спец.	Укропова	Уфк	
Рук. груп.	Терентьев	Мф	
Инженер	Поляков	Влос	

Лист	Листов	1
МЖКХ РСФСР		
ГИПРОКОММУНВОДОКАНАЛ		
ЛЕНИНГРАДСКОЕ ОТДЕЛЕНИЕ		

МФ 2140-07 73
 Копировал: ил. Формат А3

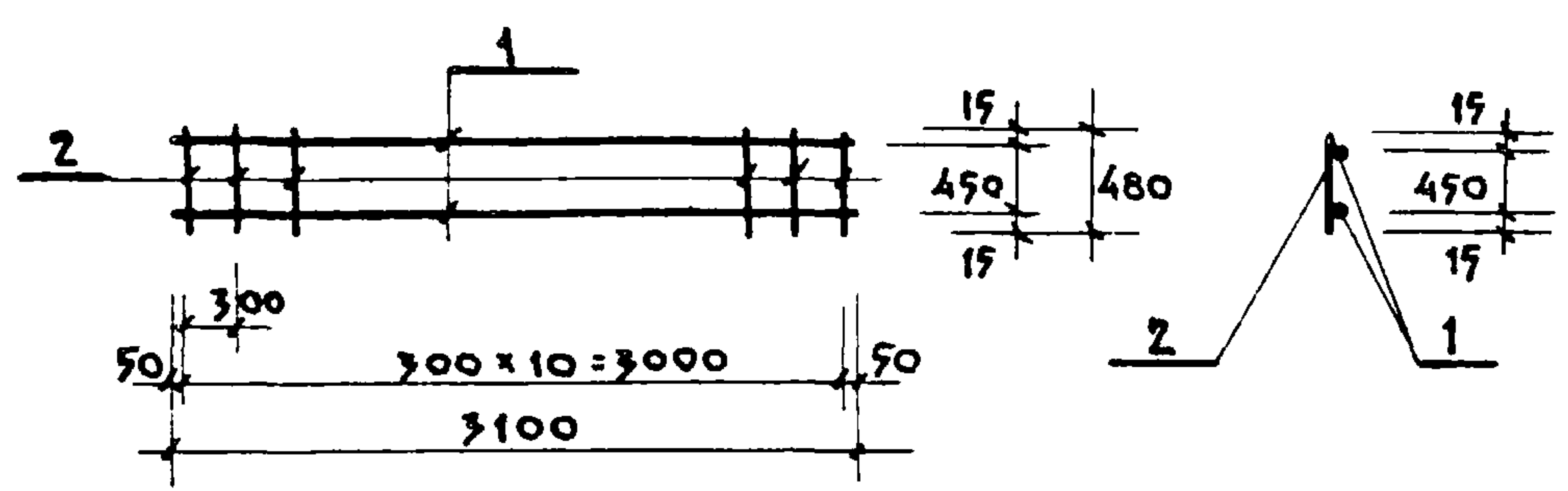


ФОРМАТ	ЗОНА	Поз.	ОБОЗНАЧЕНИЕ	НАИМЕНОВАНИЕ	КОЛ.	ПРИМЕЧАНИЕ
				<u>ДОКУМЕНТАЦИЯ</u>		
			ТП 902-1-104.86 - КЖИ-ПТ	ТТ2		
				<u>ДЕТАЛИ</u>		
Б4				Ф16АIII ГОСТ 5781-82 [*] L=3250	2	10.3 кг
Б4				Ф10АI L=280	12	2.1 кг

ФОРМАТ	ЗОНА	Поз.	ОБОЗНАЧЕНИЕ	НАИМЕНОВАНИЕ	КОЛ.	ПРИМЕЧАНИЕ
				<u>ДОКУМЕНТАЦИЯ</u>		
			ТП 902-1-104.86 - КЖИ-ПТ	ТТ2		
				<u>ДЕТАЛИ</u>		
Б4				Ф12АIII ГОСТ 5781-82 [*] L=2850	2	5.1 кг
Б4	1			Ф10АIII L=480	9	2.7 кг

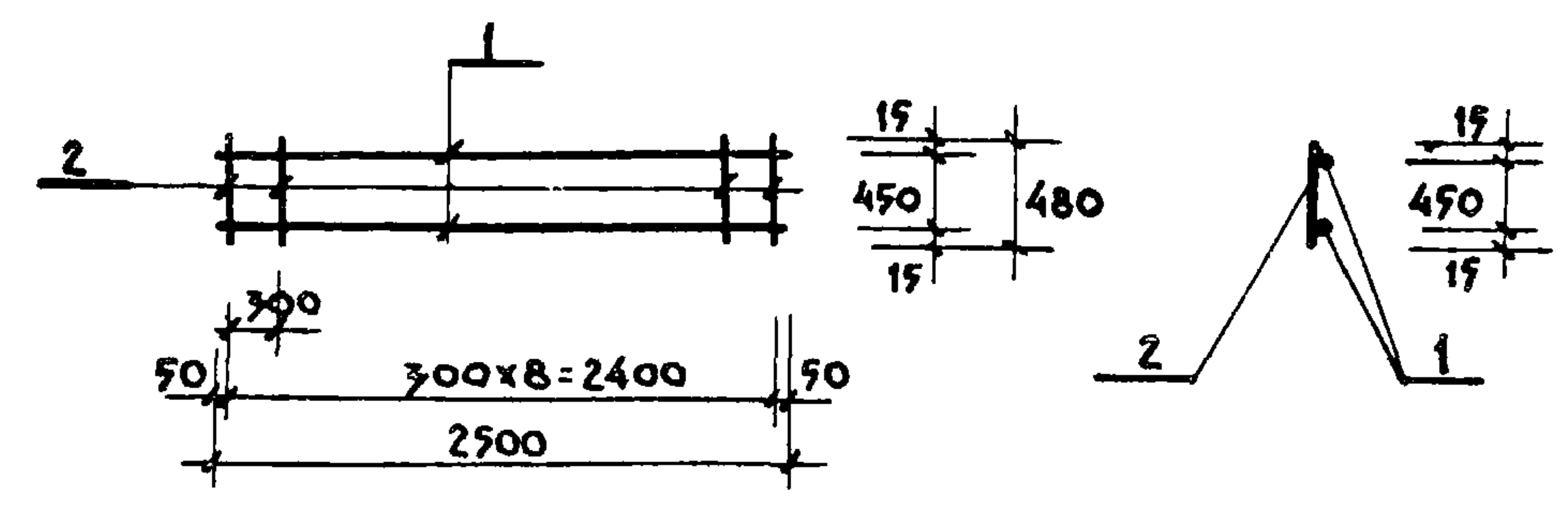
ПРИВЯЗАН			
ИНВ. №			
ТП 902-1-104.86 - КЖИ-5.106			
КАРКАС		СТАДИЯ	МАССА
		Р	12.4
		МАСШТАБ	1:50
НАЧ. АСО	МАНКАУСКАЯ	<i>Черт.</i>	
Н. КОНТР.	ЕФРЕМОВА	<i>Черт.</i>	
ГЛ. СПЕЦ.	УКРОЛОВА	<i>Черт.</i>	
РУК. ГРУП.	ТЕРЕНТЬЕВ	<i>Черт.</i>	
ИНЖЕНЕР	ПОЛЯКОВ	<i>Черт.</i>	
		ЛИСТ	ЛИСТОВ
		МЖКХ	РСФСР
		ГИПРОКОММУНВОДОКАНАЛ	
		ЛЕНИНГРАДСКОЕ ОТДЕЛЕНИЕ	

ПРИВЯЗАН			
ИНВ. №			
ТП 902-1-104.86 - КЖИ-5.200			
КАРКАС		СТАДИЯ	МАССА
		Р	7.8
		МАСШТАБ	1:50
НАЧ. АСО	МАНКАУСКАЯ	<i>Черт.</i>	
Н. КОНТР.	ЕФРЕМОВА	<i>Черт.</i>	
ГЛ. СПЕЦ.	УКРОЛОВА	<i>Черт.</i>	
РУК. ГРУП.	ТЕРЕНТЬЕВ	<i>Черт.</i>	
ИНЖЕНЕР	ПОЛЯКОВ	<i>Черт.</i>	
		ЛИСТ	ЛИСТОВ
		МЖКХ	РСФСР
		ГИПРОКОММУНВОДОКАНАЛ	
		ЛЕНИНГРАДСКОЕ ОТДЕЛЕНИЕ	



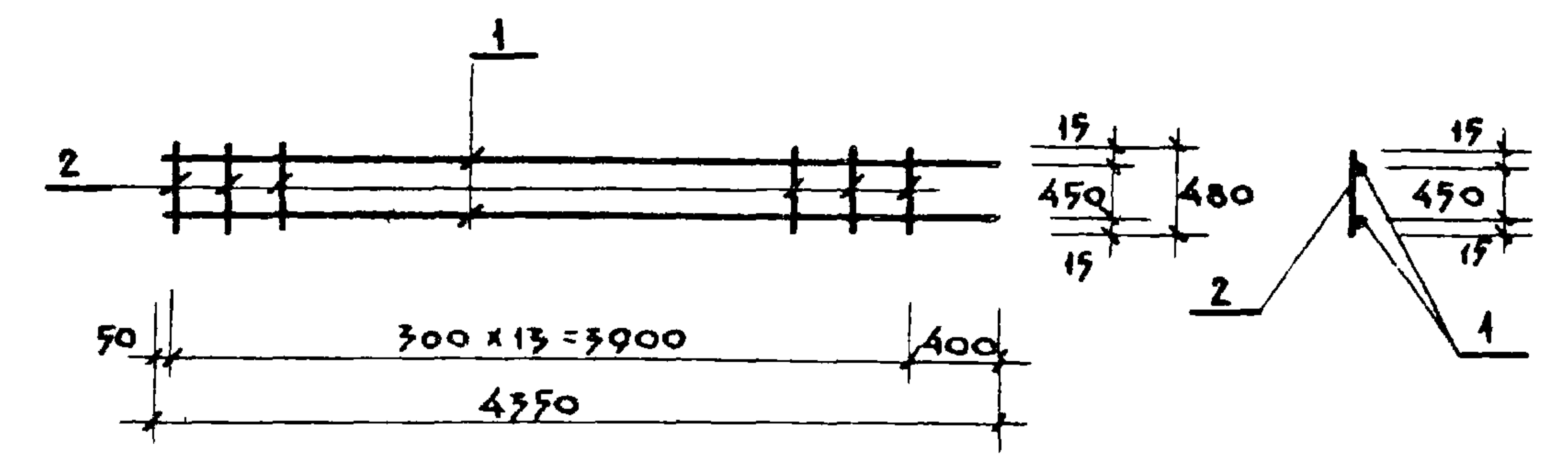
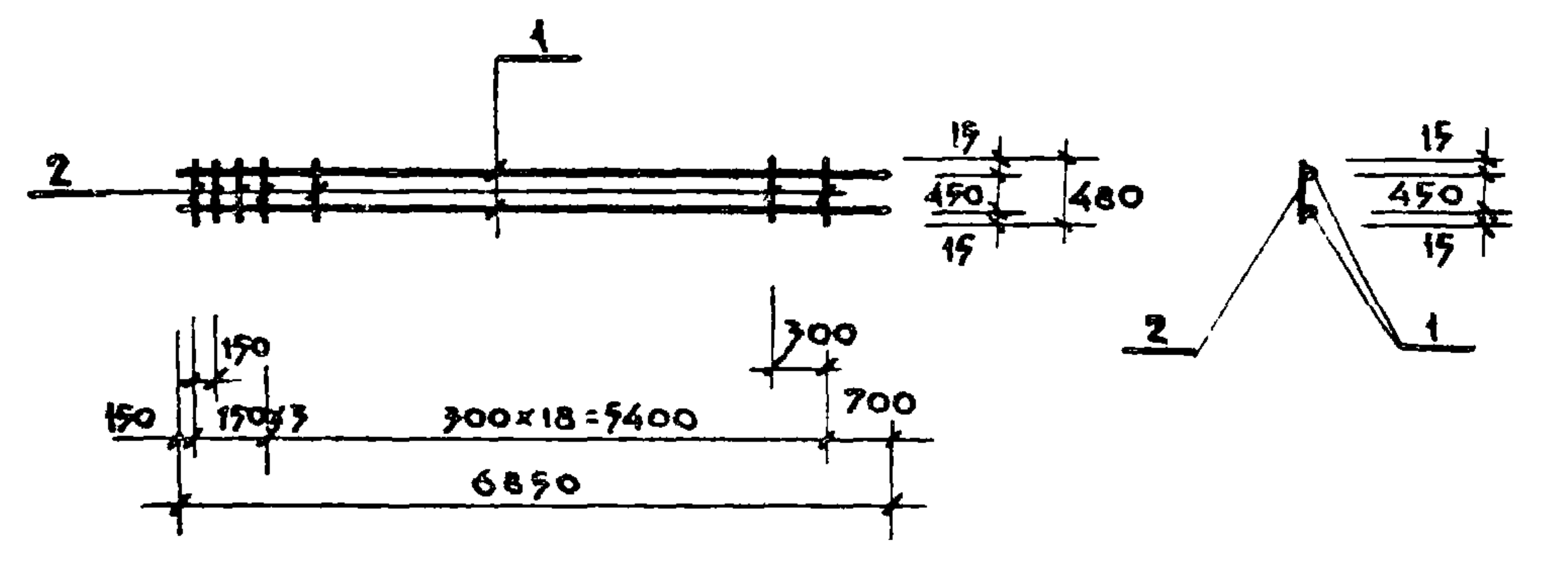
ФОРМАТ	ЗОНА	ПОЗ.	ОБОЗНАЧЕНИЕ	НАИМЕНОВАНИЕ	КОЛ.	ПРИМЕЧАНИЕ
				<u>ДОКУМЕНТАЦИЯ</u>		
			ТП 902-1-104.86 - КЖИ-ТТ2	ТТ2		
				<u>ДЕТАЛИ</u>		
Б4				Ф12А III ГОСТ 5781-82* $\ell=3100$	2	5.5 кг
Б4				Ф10А I $\ell=480$	11	3.3 кг

ПРИВЯЗАН		
ИНВ. №		ТП 902-1-104.86 - КЖИ-5.201
		КАРКАС
		СТАДИЯ МАССА МАСШТАБ
		Р 8.8 1:50
		ЛИСТ ЛИСТОВ
		МЖКХ РСФСР
		ГИПРОКОММУНВОДОКАНАЛ
		ЛЕНИНГРАДСКОЕ ОТДЕЛЕНИЕ
НАЧ. АСО	МАНКАУСКАС	<i>Укс</i>
Н. КОНТР.	ЕФРЕМОВА	<i>Ефр</i>
ГЛ. СПЕЦ.	УКРОЛОВА	<i>Укр</i>
РУК. ГРУП.	ТЕРЕНТЬЕВ	<i>Тер</i>
ИНЖЕНЕР	ПОЛЯКОВ	<i>Поля</i>



ФОРМАТ	ЗОНА	ПОЗ.	ОБОЗНАЧЕНИЕ	НАИМЕНОВАНИЕ	КОЛ.	ПРИМЕЧАНИЕ
				<u>ДОКУМЕНТАЦИЯ</u>		
			ТП 902-1-104.86 - КЖИ-ТТ2	ТТ2		
				<u>ДЕТАЛИ</u>		
Б4				Ф12А III ГОСТ 5781-82* $\ell=2500$	2	4.4 кг
Б4				Ф10А I $\ell=480$	9	2.7 кг

ПРИВЯЗАН		
ИНВ. №		ТП 902-1-104.86 - КЖИ-5.202
		КАРКАС
		СТАДИЯ МАССА МАСШТАБ
		Р 7.1 1:50
		ЛИСТ ЛИСТОВ
		МЖКХ РСФСР
		ГИПРОКОММУНВОДОКАНАЛ
		ЛЕНИНГРАДСКОЕ ОТДЕЛЕНИЕ
НАЧ. АСО	МАНКАУСКАС	<i>Укс</i>
Н. КОНТР.	ЕФРЕМОВА	<i>Ефр</i>
ГЛ. СПЕЦ.	УКРОЛОВА	<i>Укр</i>
РУК. ГРУП.	ТЕРЕНТЬЕВ	<i>Тер</i>
ИНЖЕНЕР	ПОЛЯКОВ	<i>Поля</i>



ФОРМАТ	ЗОНА	ПОЗ.	ОБОЗНАЧЕНИЕ	НАИМЕНОВАНИЕ	КОЛ.	ПРИМЕЧАНИЕ
				ДОКУМЕНТАЦИЯ		
			ТП 902-1-104.86 - КЖИ-ТТ2	ТТ2		
				ДЕТАЛИ		
		1		Ф20АIII ГОСТ 5781-82 ^н R-6850	2	16.9 кг
		2		Ф10АI R-480	22	6.9 кг

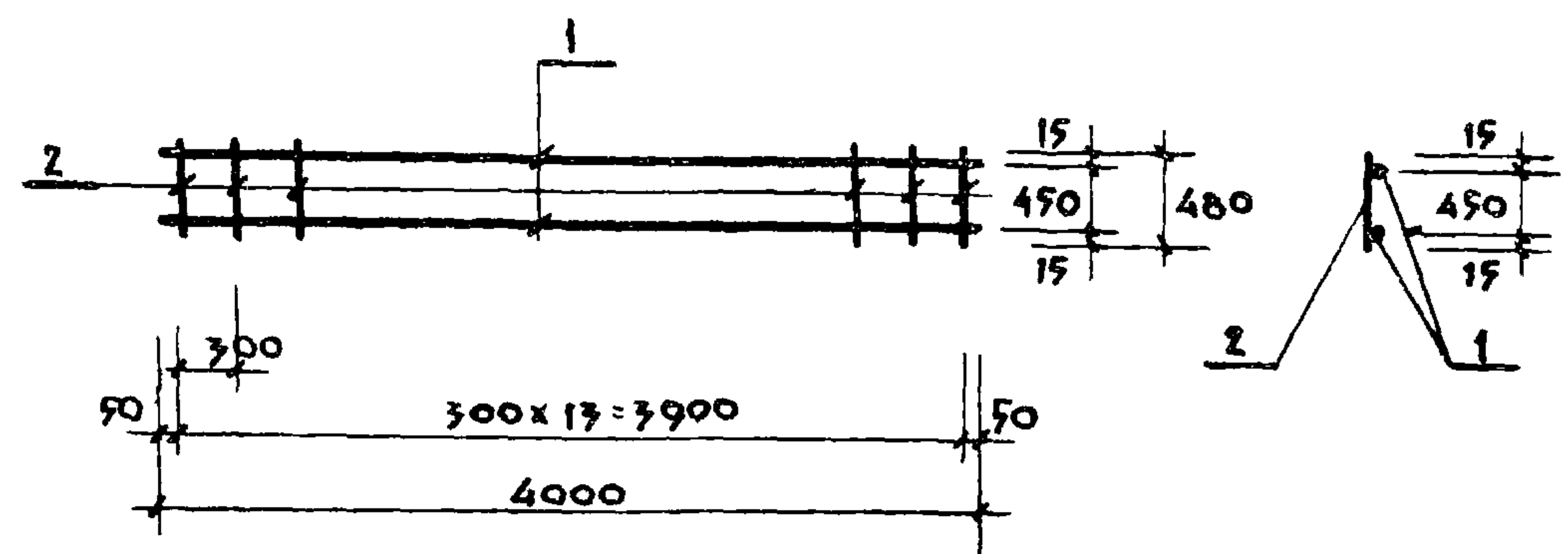
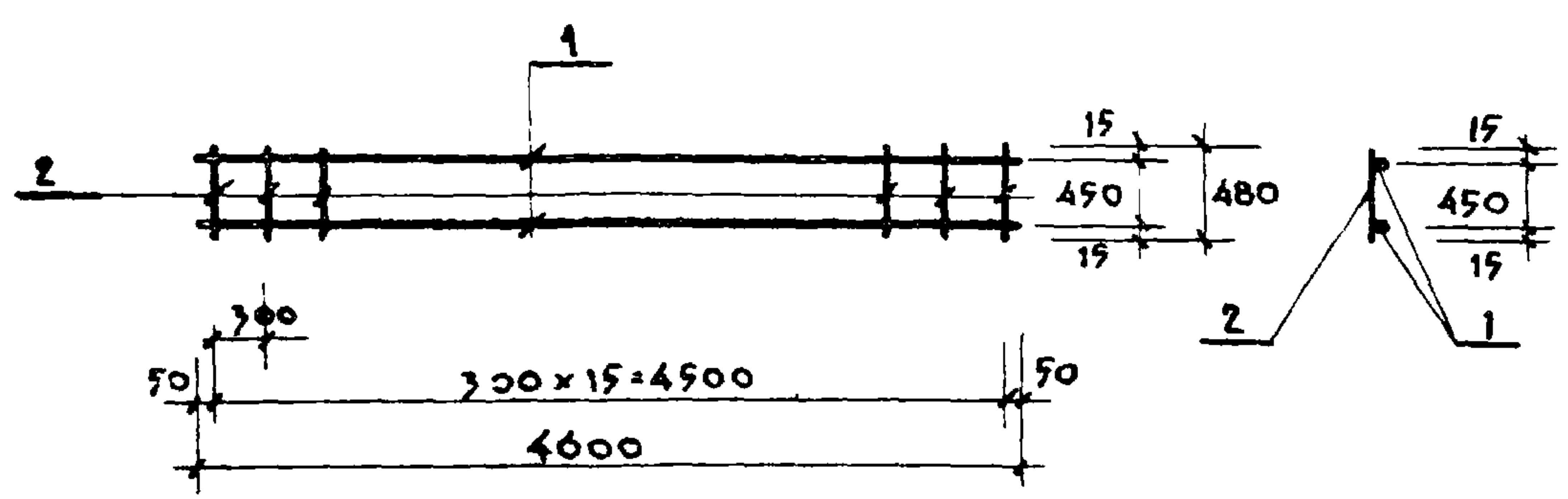
ФОРМАТ	ЗОНА	ПОЗ.	ОБОЗНАЧЕНИЕ	НАИМЕНОВАНИЕ	КОЛ.	ПРИМЕЧАНИЕ
				ДОКУМЕНТАЦИЯ		
			ТП 902-1-104.86 - КЖИ-ТТ2	ТТ2		
				ДЕТАЛИ		
		1		Ф16АIII ГОСТ 5781-82 ^н R-4750	2	13.7 кг
		2		Ф10АI R-480	14	4.1 кг

ПРИВЯЗКА			
ИНВ. №			
ТП 902-1-104.86 - КЖИ-5.300			
НАЧ. АСО		МАНКАЖКАС	<i>Ус</i>
И КОНТР.		ЕФРЕМОВА	<i>Еф</i>
ГЛ. СПЕЦ.		УКРОЛОВА	<i>Укр</i>
ДУК. ГРУП.		ТЕРЕНТЬЕВ	<i>Тер</i>
ИНЖЕНЕР		ПОЛЯКОВ	<i>Поля</i>

КАРКАС	СТАДИЯ	МАССА	МАСШТАБ
	Р	23.4	1:100
	Лист	Листов 1	
	МЖКХ РСФСР		
	ГИПРОКОММУНВОДОКАНАЛ		
	ЛЕНИНГРАДСКОЕ ОТДЕЛЕНИЕ		

ПРИВЯЗКА			
ИНВ. №			
ТП 902-1-104.86 - КЖИ-5.301			
НАЧ. АСО		МАНКАЖКАС	<i>Ус</i>
И КОНТР.		ЕФРЕМОВА	<i>Еф</i>
ГЛ. СПЕЦ.		УКРОЛОВА	<i>Укр</i>
ДУК. ГРУП.		ТЕРЕНТЬЕВ	<i>Тер</i>
ИНЖЕНЕР		ПОЛЯКОВ	<i>Поля</i>

КАРКАС	СТАДИЯ	МАССА	МАСШТАБ
	Р	17.8	1:50
	Лист	Листов 1	
	МЖКХ РСФСР		
	ГИПРОКОММУНВОДОКАНАЛ		
	ЛЕНИНГРАДСКОЕ ОТДЕЛЕНИЕ		

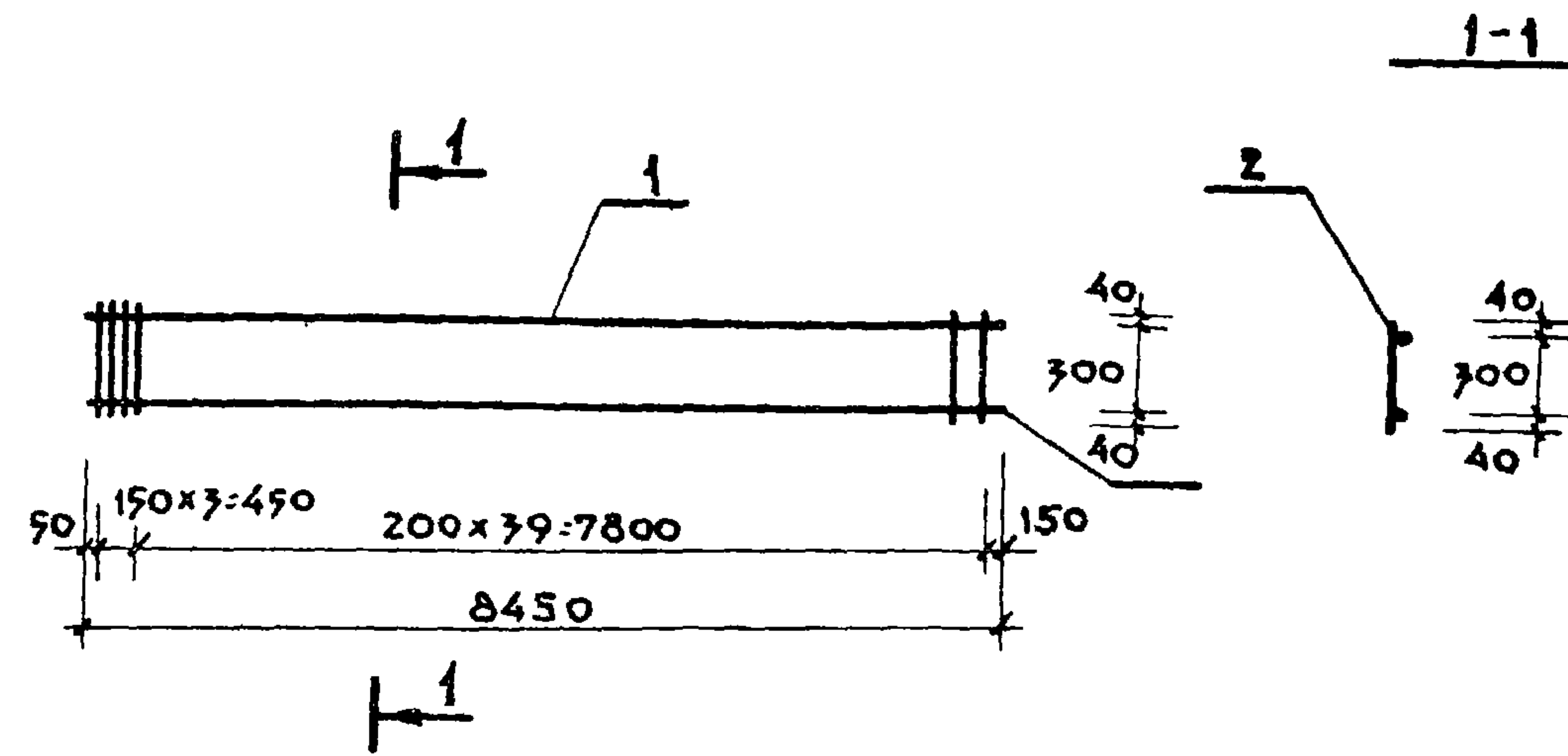
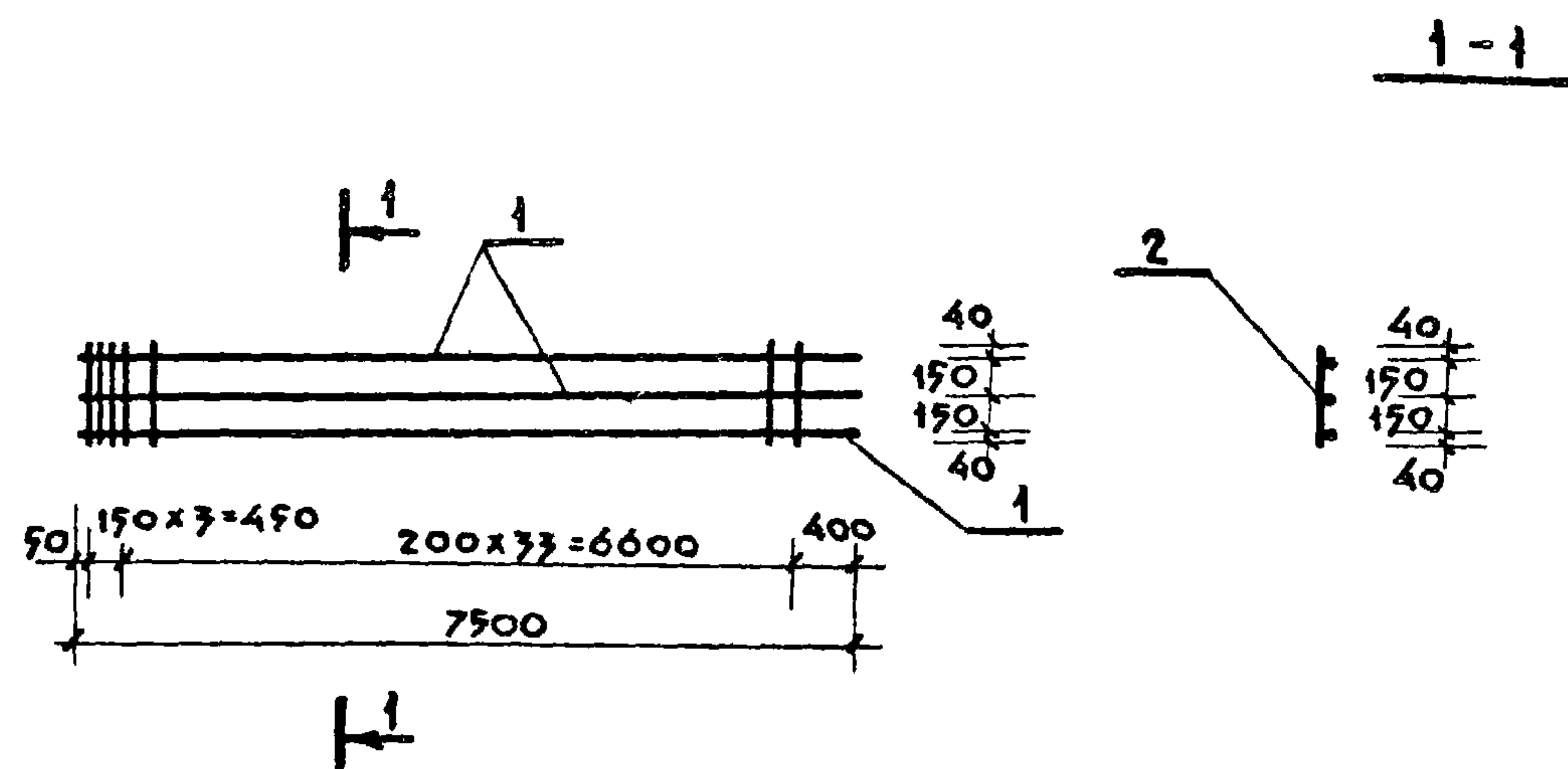


ФОРМАТ	ЗОНА	ПОЗ.	ОБОЗНАЧЕНИЕ	НАИМЕНОВАНИЕ	КОЛ.	ПРИМЕЧАНИЕ
				<u>ДОКУМЕНТАЦИЯ</u>		
			ТП 902-1-104.86 - КЖИ-ТТ2	ТТ2		
				<u>ДЕТАЛИ</u>		
		1		Ф16А III ГОСТ 5781-82* L=4600	2	14.5 кг
		2		Ф10А I L=480	16	4.7 кг

ФОРМАТ	ЗОНА	ПОЗ.	ОБОЗНАЧЕНИЕ	НАИМЕНОВАНИЕ	КОЛ.	ПРИМЕЧАНИЕ
				<u>ДОКУМЕНТАЦИЯ</u>		
			ТП 902-1-104.86-КЖИ-ТТ2	ТТ2		
				<u>ДЕТАЛИ</u>		
		1		Ф16А III ГОСТ 5781-82* L=4000	2	12.6 кг
		2		Ф10А I L=480	14	4.1 кг

ПРИВЯЗАН			
ИНВ. №			
ТП 902-1-104.86 - КЖИ-5.302			
КАРКАС		СТАДИЯ	МАССА
		Р	19.2
		МАСШТАБ	1:50
НАЧ. АСО	МАНКАУСКАС	<i>Усф</i>	
Н. КОНТР.	ЕФРЕМОВА	<i>Усф</i>	
ГЛ. СПЕЦ.	УКРОПОВА	<i>Усф</i>	
РУК. ГРУП.	ТЕРЕНТЬЕВ	<i>Усф</i>	
ИНЖЕНЕР	ПОЛЯКОВ	<i>Усф</i>	
		ЛИСТ	ЛИСТОВ 1
		МЖКХ РСФСР	
		ГИПРОКОММУНВОДОКАНАЛ	
		ЛЕНИНГРАДСКОЕ ОТДЕЛЕНИЕ	

ПРИВЯЗАН			
ИНВ. №			
ТП 902-1-104.86 - КЖИ-5.303			
КАРКАС		СТАДИЯ	МАССА
		Р	16.7
		МАСШТАБ	1:50
НАЧ. АСО	МАНКАУСКАС	<i>Усф</i>	
Н. КОНТР.	ЕФРЕМОВА	<i>Усф</i>	
ГЛ. СПЕЦ.	УКРОПОВА	<i>Усф</i>	
РУК. ГРУП.	ТЕРЕНТЬЕВ	<i>Усф</i>	
ИНЖЕНЕР	ПОЛЯКОВ	<i>Усф</i>	
		ЛИСТ	ЛИСТОВ 1
		МЖКХ РСФСР	
		ГИПРОКОММУНВОДОКАНАЛ	
		ЛЕНИНГРАДСКОЕ ОТДЕЛЕНИЕ	

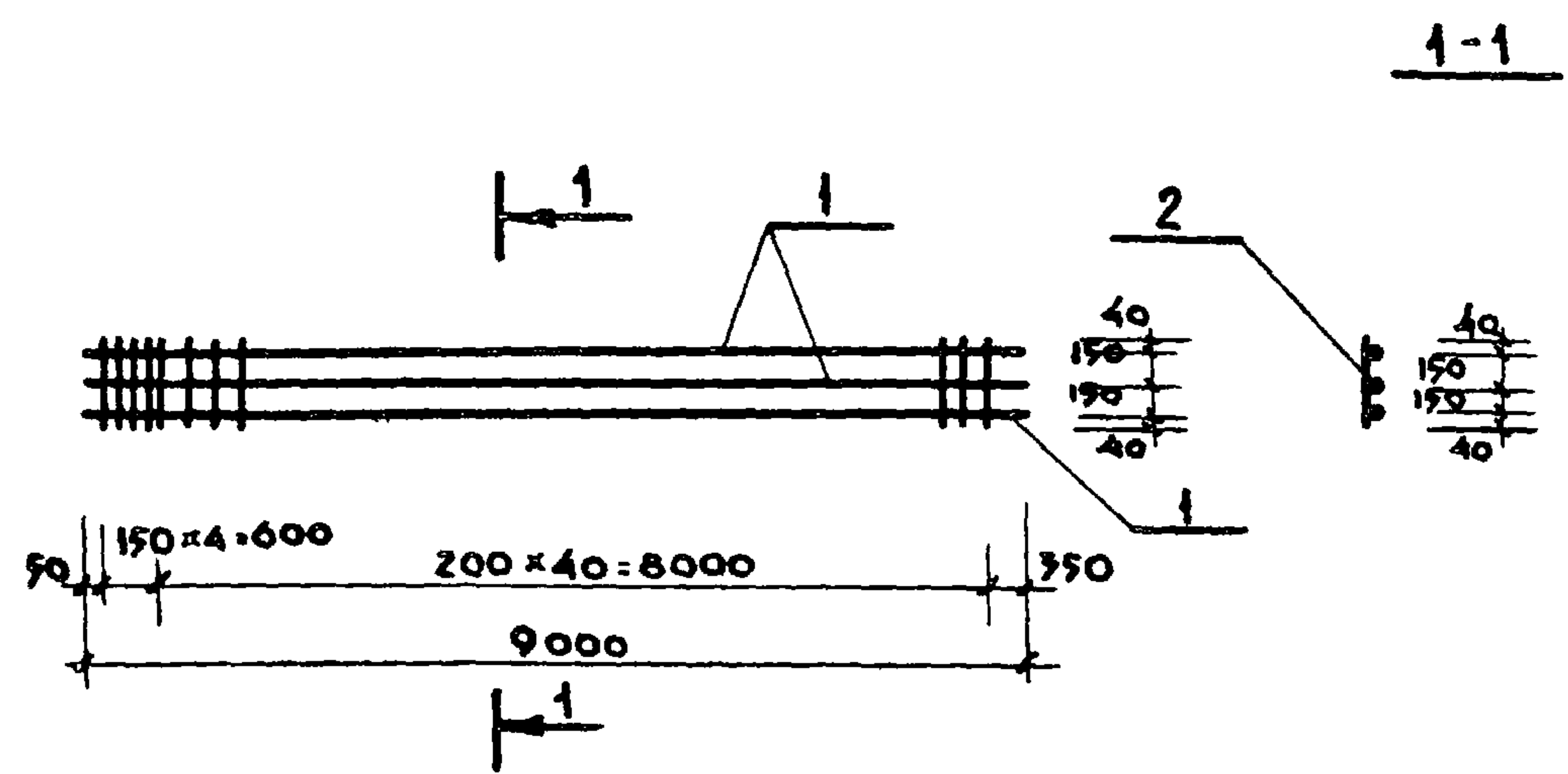


ФОРМАТ	ЗОНА	ПОЗ.	ОБОЗНАЧЕНИЕ	НАИМЕНОВАНИЕ	КОЛ.	ПРИМЕЧАНИЕ
				<u>ДОКУМЕНТАЦИЯ</u>		
			ТП 902-1-104.86 - КЖИ-ТТ	ТТ2		
				<u>ДЕТАЛИ</u>		
Б4		1		Ф28АIII ГОСТ 5781-82* L=7500	3	36.22 кг
Б4		2		Ф12АI L=380	37	0.34 кг

ФОРМАТ	ЗОНА	ПОЗ.	ОБОЗНАЧЕНИЕ	НАИМЕНОВАНИЕ	КОЛ.	ПРИМЕЧАНИЕ
				<u>ДОКУМЕНТАЦИЯ</u>		
			ТП 902-1-104.86-КЖИ-ТТ	ТТ2		
				<u>ДЕТАЛИ</u>		
Б4		1		Ф28АIII ГОСТ 5781-82* L=8450	2	40.96 кг
Б4		2		Ф8АI L=380	43	0.15 кг

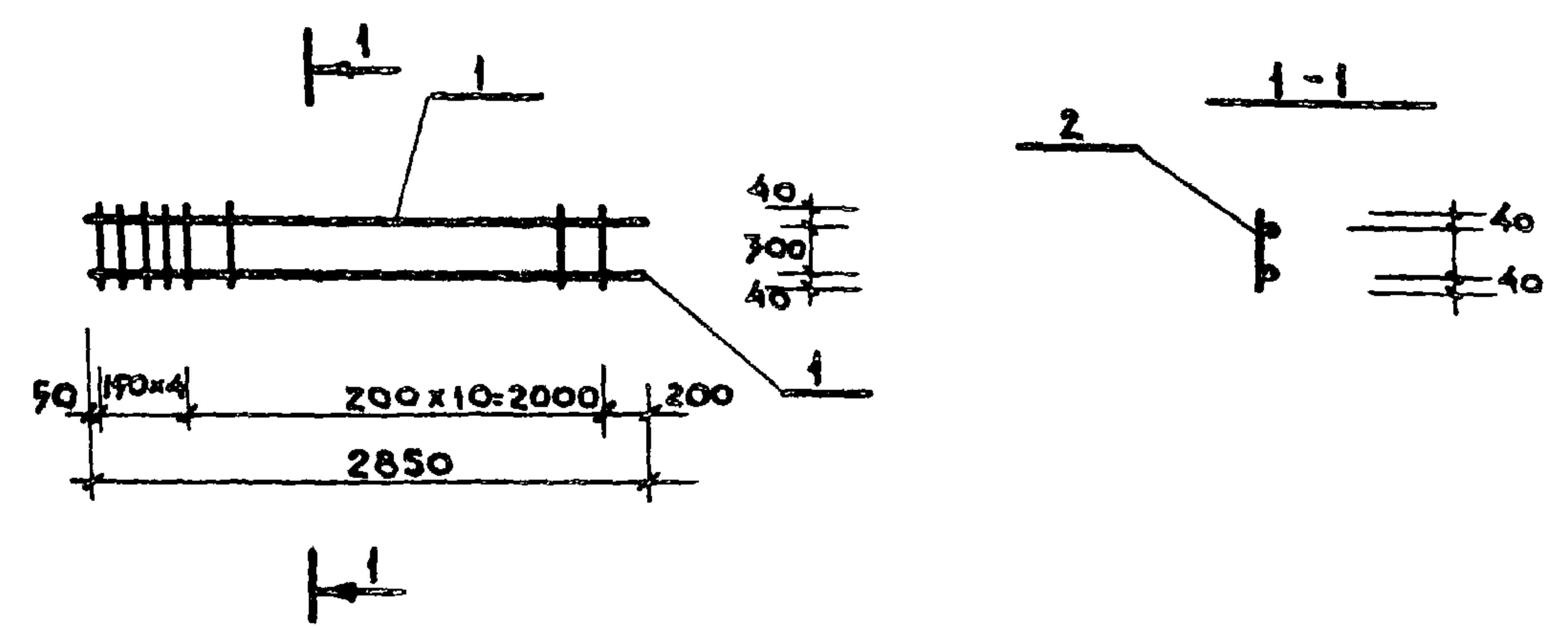
Привязан				
Инь №				
ТП 902-1-104.86-КЖИ-6.100				
КАРКАС		СТАДИЯ	МАССА	МАСШТАБ
		Р	121.26	1:100
НАЧ. АСО МАНКАУСКАЯ Н. КОНТР. ЕФРЕМОВА ГЛ. СПЕЦ. УКРОПОВА РУК. ГРУП. ПОДАКИН ВЕД. ИНЖ. ТИМОФЕЕВА		Лист		Листов 1
		МЖКХ РСФСР ГИПРОКОММУНВОДОКАНАЛ ЛЕНИНГРАДСКОЕ ОТДЕЛЕНИЕ		

Привязан				
Инь №				
ТП 902-1-104.86-КЖИ-6.101				
КАРКАС		СТАДИЯ	МАССА	МАСШТАБ
		Р	88.37	1:100
НАЧ. АСО МАНКАУСКАЯ Н. КОНТР. ЕФРЕМОВА ГЛ. СПЕЦ. УКРОПОВА РУК. ГРУП. ПОДАКИН ВЕД. ИНЖ. ТИМОФЕЕВА		Лист		Листов 1
		МЖКХ РСФСР ГИПРОКОММУНВОДОКАНАЛ ЛЕНИНГРАДСКОЕ ОТДЕЛЕНИЕ		



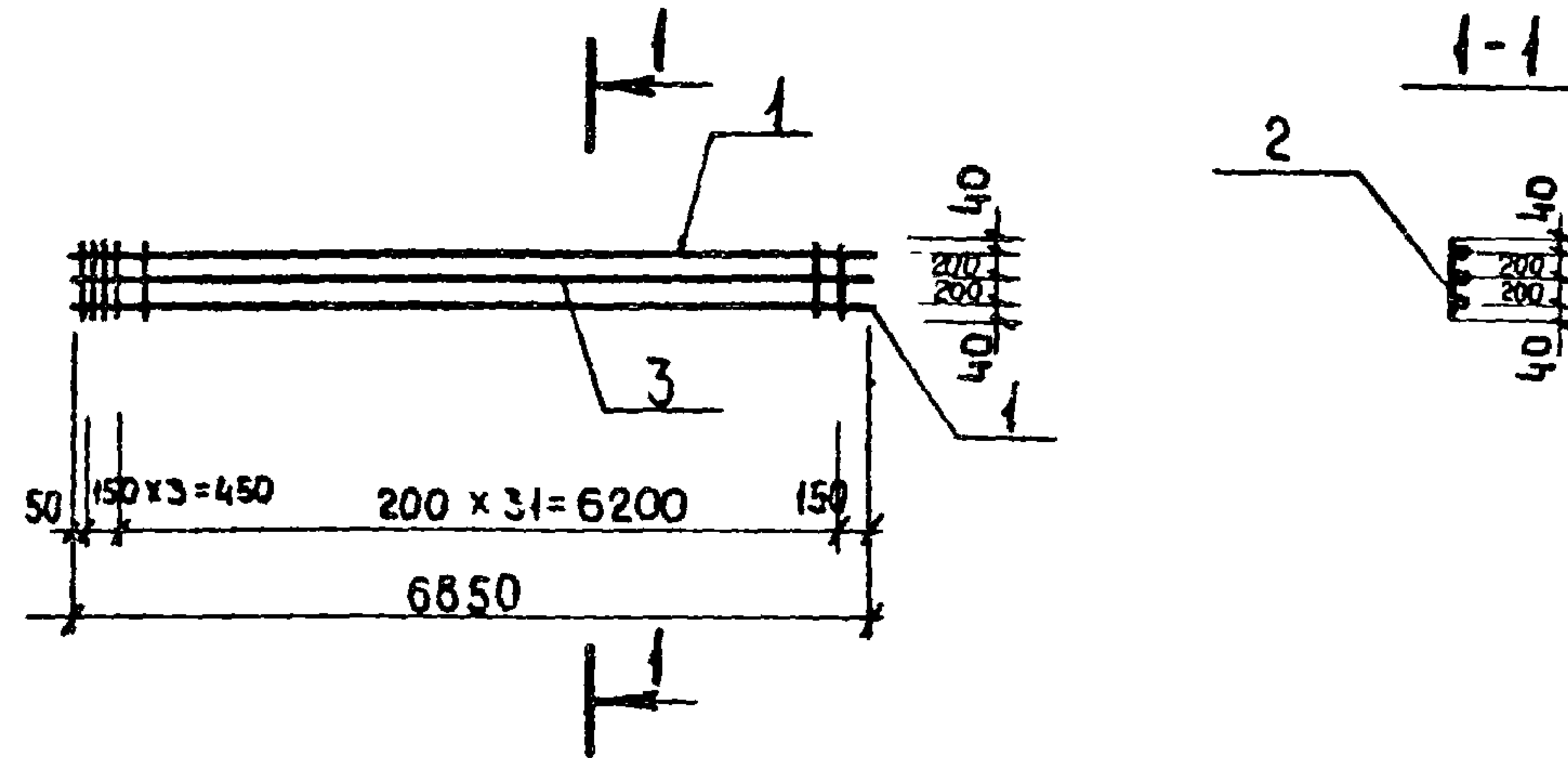
ФОРМАТ	ЗОНА	ПОЗ.	ОБОЗНАЧЕНИЕ	НАИМЕНОВАНИЕ	КОЛ.	ПРИМЕЧАНИЕ
				<u>ДОКУМЕНТАЦИЯ</u>		
			ТП 902-1-104.86 - КЖИ-ТТ	ТТ2		
				<u>ДЕТАЛИ</u>		
Б4		1	Ф28А III ГОСТ 5781-82* l=9000	3	43.47 кг	
Б4		2	Ф12А I l=380	49	0.34 кг	

ПРИВЯЗАН			
ИМБ №			
ТП 902-1-104.86 - КЖИ-6.102			
КАРКАС	СТАДИЯ	МАССА	МАСШТАБ
	Р	145.71	1:100
Лист		Листов 1	
МЖКХ		РСФСР	
ГИПРОКОММУНВОДОКАНАЛ			
ЛЕНИНГРАДСКОЕ ОТДЕЛЕНИЕ			
НАЧ. АСО	МАИКАУСКАС	<i>Уф</i>	
И. КОНТР.	ЕФРЕМОВА	<i>Уф</i>	
ГЛА СПЕЦ	УКРОЛОВА	<i>Уф</i>	
РУК. ГРУП.	ПОДАЛКИН	<i>Уф</i>	
ВЕД. ИНЖ.	ТИМОФЕЕВА	<i>Уф</i>	



ФОРМАТ	ЗОНА	ПОЗ.	ОБОЗНАЧЕНИЕ	НАИМЕНОВАНИЕ	КОЛ.	ПРИМЕЧАНИЕ
				<u>ДОКУМЕНТАЦИЯ</u>		
			ТП 902-1-104.86-КЖИ-ТТ	ТТ2		
				<u>ДЕТАЛИ</u>		
		1	Ф28А III ГОСТ 5781-82* l=2850	2	13.91 кг	
		2	Ф12А I l=380	19	0.34 кг	

ПРИВЯЗАН			
ИМБ №			
ТП 902-1-104.86 - КЖИ-6.103			
КАРКАС	СТАДИЯ	МАССА	МАСШТАБ
	Р	32.92	1:50
Лист		Листов 1	
МЖКХ		РСФСР	
ГИПРОКОММУНВОДОКАНАЛ			
ЛЕНИНГРАДСКОЕ ОТДЕЛЕНИЕ			
НАЧ. АСО	МАИКАУСКАС	<i>Уф</i>	
И. КОНТР.	ЕФРЕМОВА	<i>Уф</i>	
ГЛА СПЕЦ	УКРОЛОВА	<i>Уф</i>	
РУК. ГРУП.	ПОДАЛКИН	<i>Уф</i>	
ВЕД. ИНЖ.	ТИМОФЕЕВА	<i>Уф</i>	



ФОРМАТ	ЗОНА	ПОЗ.	ОБОЗНАЧЕНИЕ	НАИМЕНОВАНИЕ	КОЛ	ПРИМЕЧАНИЕ
				<u>ДОКУМЕНТАЦИЯ</u>		
			ТП 902-1-104.86-КЖИ-ТТ	ТТ2		
				<u>ДЕТАЛИ</u>		
Б4		1		Ф25АIII ГОСТ 5781-82* ℓ=6850	2	26.49 кг
Б4		2		Ф12АI ℓ=480	35	0.43 кг
Б4		3		Ф12АIII ℓ=6850	1	6.11 кг

ПРИВЯЗАН

ИНВ.Н°

ТП 902-1-104.86КЖИ-Б.104

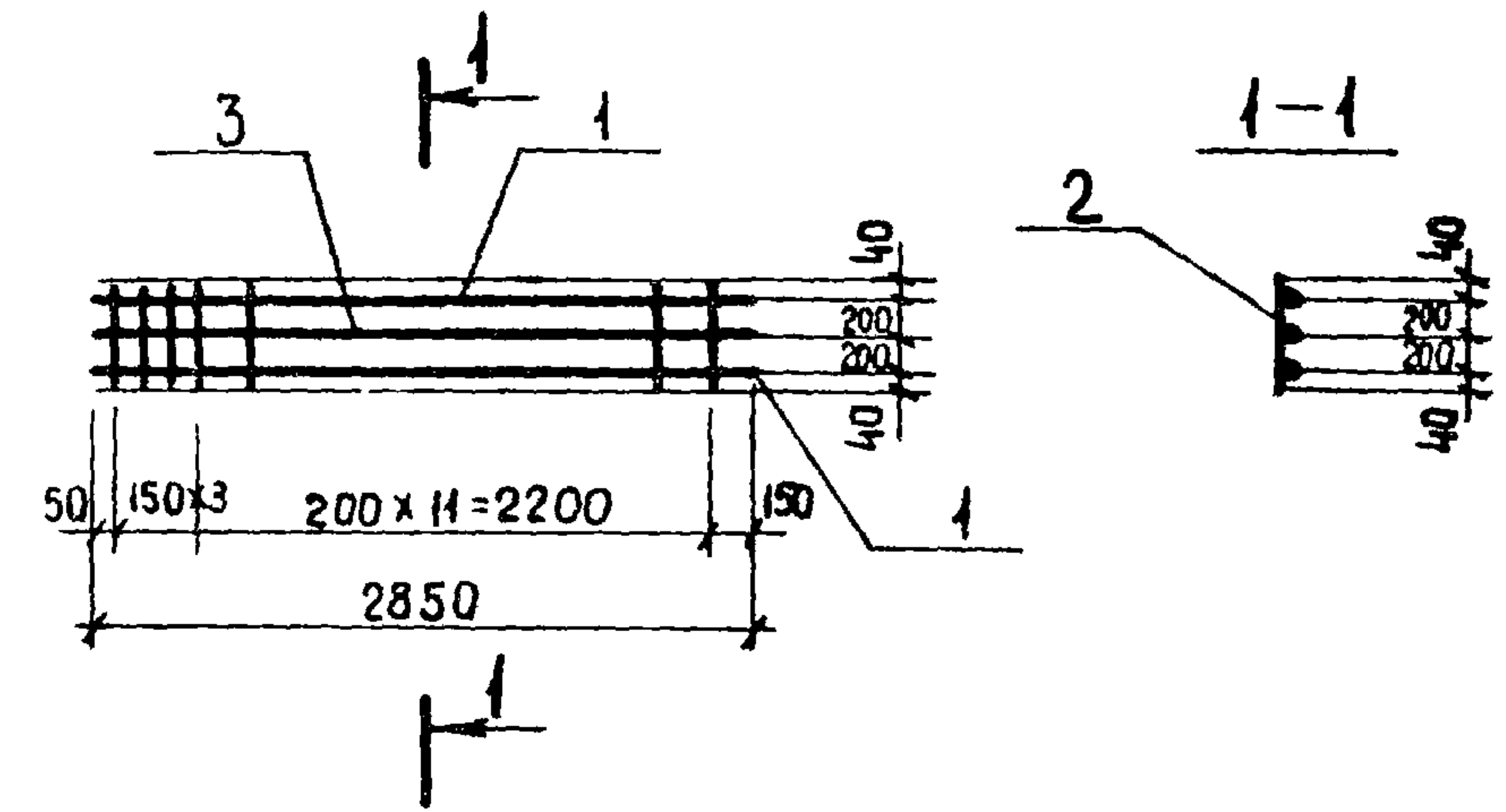
КАРКАС

СТАДИЯ	МАССА	МАСШТАБ
Р	74.14	1:100

Лист 1 из 1

МЖКХ РСФСР
ГИПРОКОММУНВОДОКАНАЛ
ЛЕНИНГРАДСКОЕ ОТДЕЛЕНИЕ

НАЧ. АСО МАНКАУСКАЯ
Н. КОНТР. ЕФРЕМОВА
ГЛА СПЕЦ. УКРОПОВА
РУК. ГР. ПОДЛИКИН
ВЕД. ИНЖ. ТИМОФЕЕВА



ФОРМАТ	ЗОНА	ПОЗ.	ОБОЗНАЧЕНИЕ	НАИМЕНОВАНИЕ	КОЛ	ПРИМЕЧАНИЕ
				<u>ДОКУМЕНТАЦИЯ</u>		
			ТП 902-1-104.86-КЖИ-ТТ	ТТ2		
				<u>ДЕТАЛИ</u>		
Б4		1		Ф28АIII ГОСТ 5781-82* ℓ=2850	2	13.90
Б4		2		Ф12АI ℓ=480	15	0.43
Б4		3		Ф12АIII ℓ=2850	1	2.55

ПРИВЯЗАН

ИНВ.Н°

ТП 902-1-104.86КЖИ-Б.105

КАРКАС

СТАДИЯ	МАССА	МАСШТАБ
Р	36.80	1:50

Лист 1 из 1

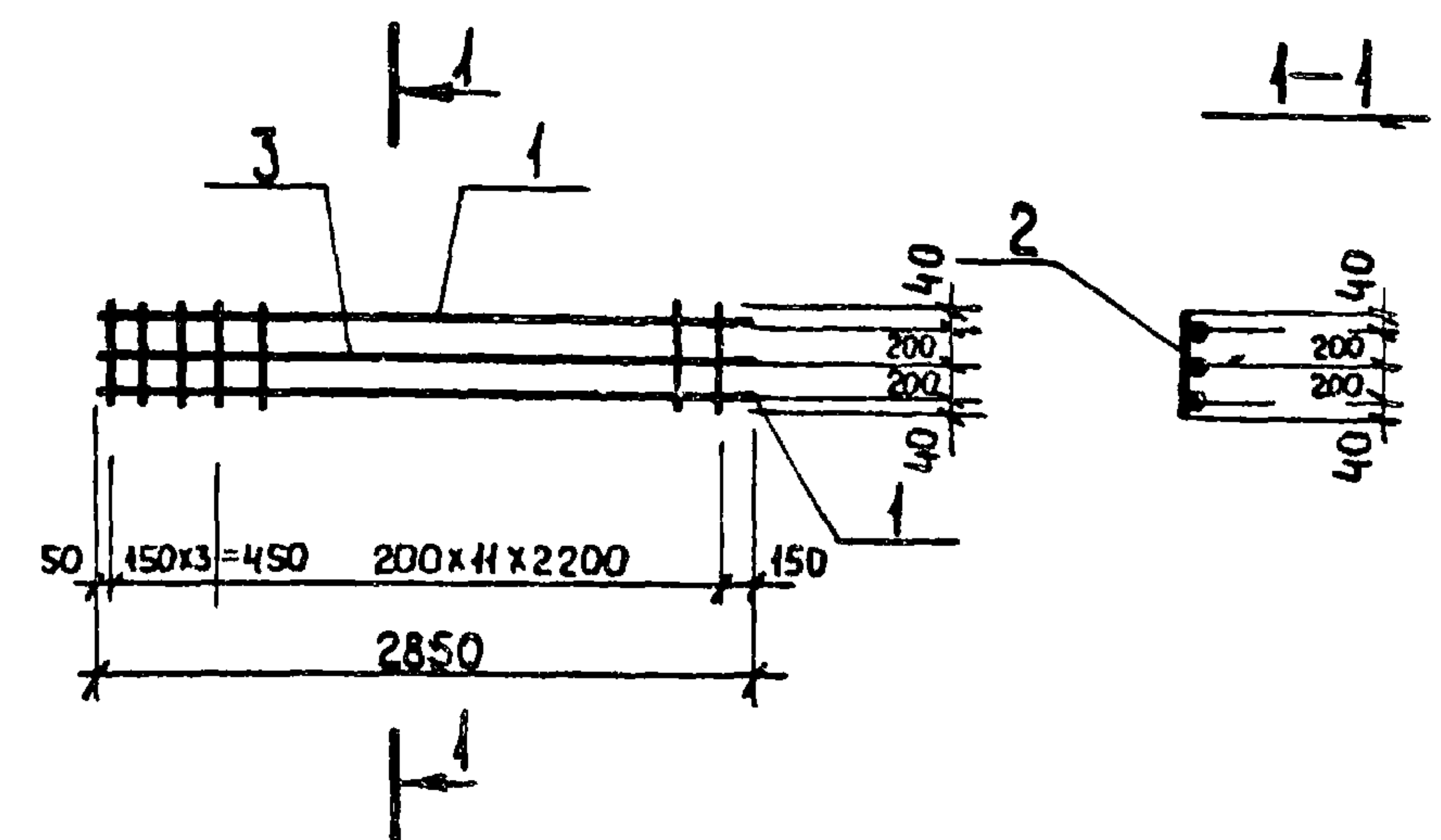
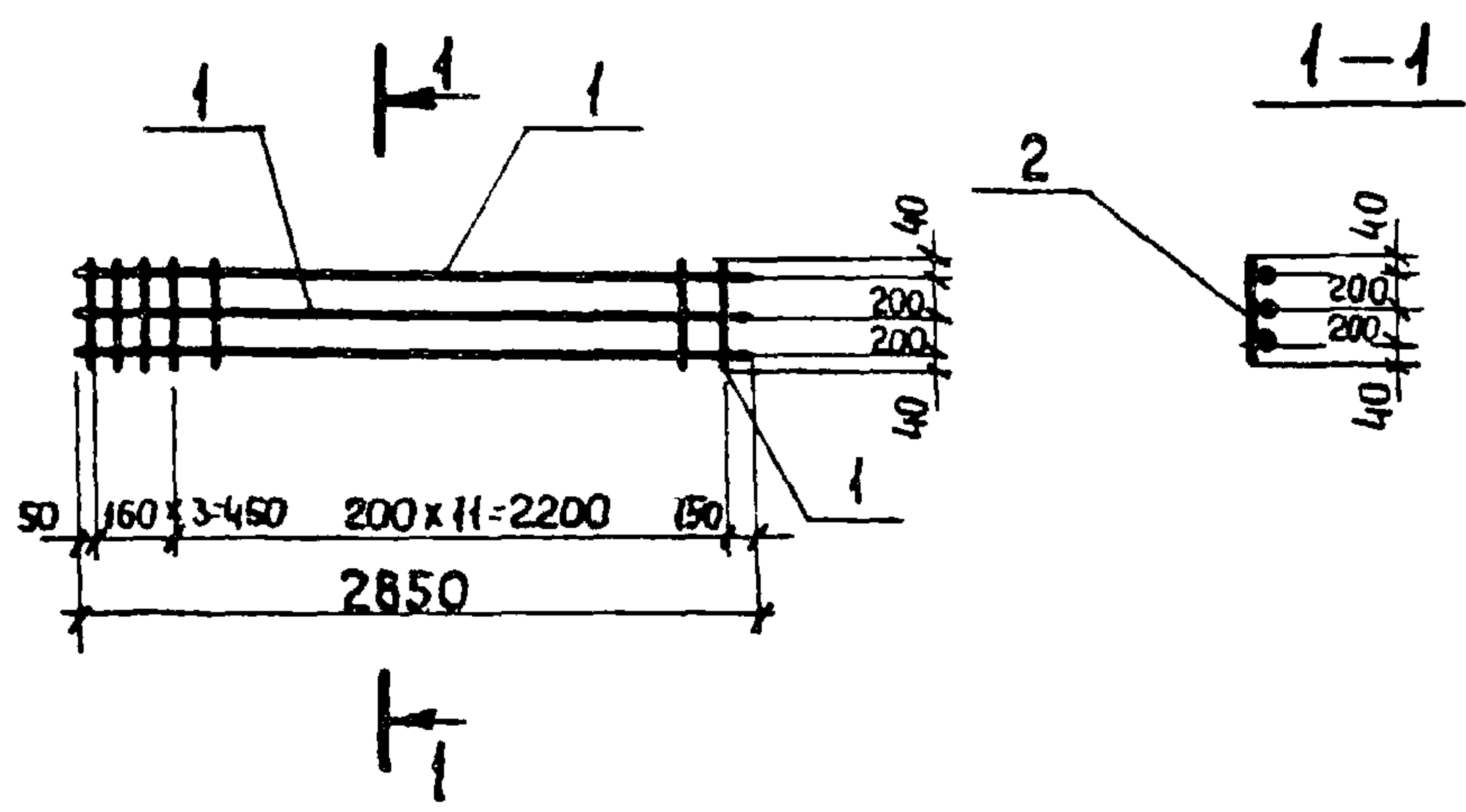
МЖКХ РСФСР
ГИПРОКОММУНВОДОКАНАЛ
ЛЕНИНГРАДСКОЕ ОТДЕЛЕНИЕ

НАЧ. АСО МАНКАУСКАЯ
Н. КОНТР. ЕФРЕМОВА
ГЛА СПЕЦ. УКРОПОВА
РУК. ГР. ПОДЛИКИН
ВЕД. ИНЖ. ТИМОФЕЕВА

МФ 2140-07 80

КОПИРОВАЛ Л.И.

ФОРМАТ А3



ФОРМАТ	ЗОНА	ПОЗ.	ОБОЗНАЧЕНИЕ	НАИМЕНОВАНИЕ	КОЛ.	ПРИМЕЧАНИЕ
			<u>ДОКУМЕНТАЦИЯ</u>			
			ТП 902-1-104.86 - КЖИ-ТТ2	ТТ2		
			<u>ДЕТАЛИ</u>			
Б4		1		φ 28 АIII ГОСТ 5781-82* ℓ=2850	3	13,91 кг
Б4		2		φ 12 АI ℓ=480	15	0,43 кг

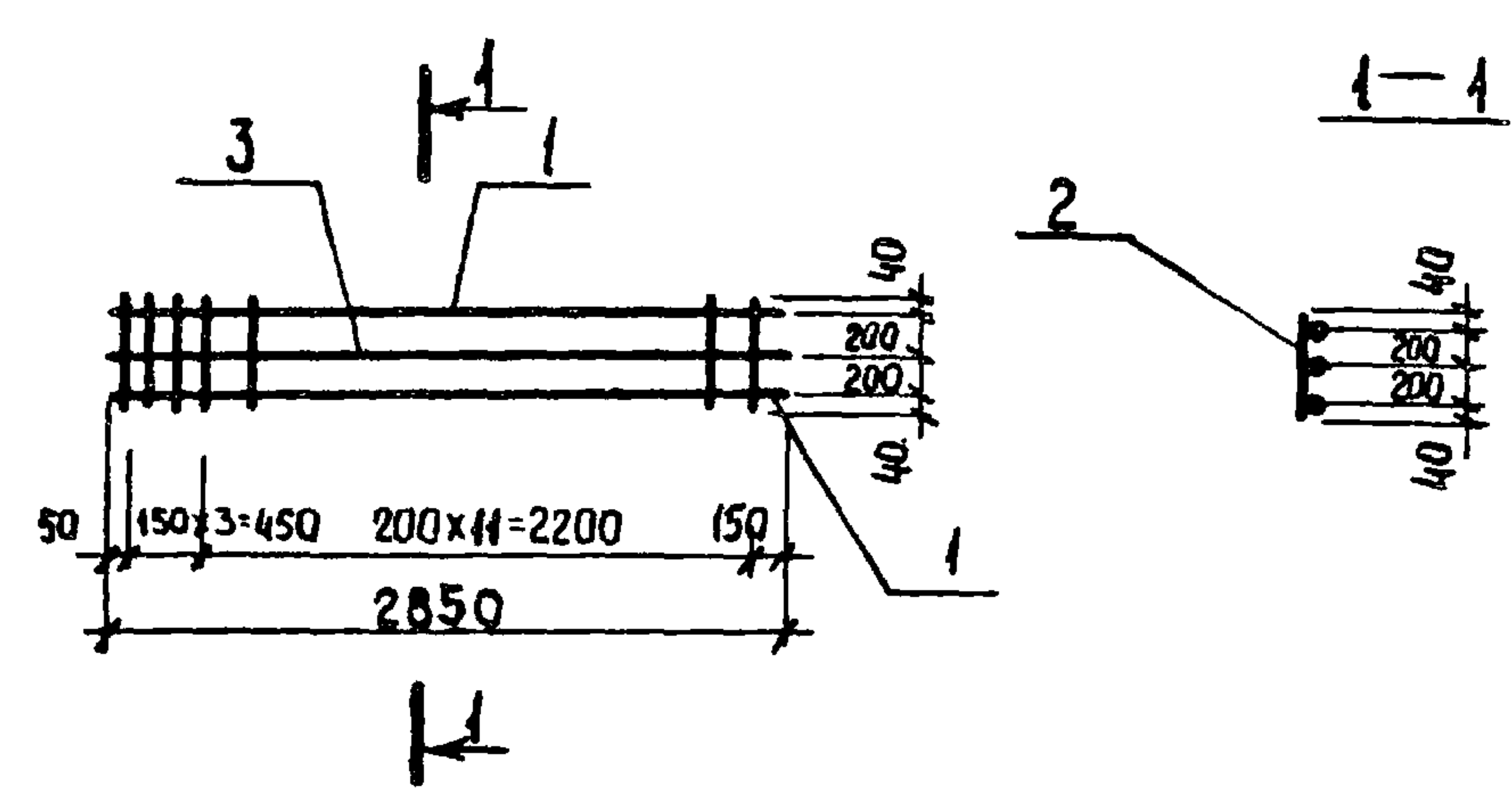
ФОРМАТ	ЗОНА	ПОЗ.	ОБОЗНАЧЕНИЕ	НАИМЕНОВАНИЕ	КОЛ.	ПРИМЕЧАНИЕ
			<u>ДОКУМЕНТАЦИЯ</u>			
			ТП 902-1-104.86 - КЖИ-ТТ	ТТ2		
			<u>ДЕТАЛИ</u>			
Б4		1		φ 20 АIII ГОСТ 5781-82* ℓ=2850	2	7,11 кг
Б4		2		φ 8 АI ℓ=480	15	0,19 кг
Б4		3		φ 12 АIII ℓ=2850	1	2,56 кг

ПРИВЯЗАН			
ИВ. №			
НАЧ. АСО	МАНКАУСКАС	<i>Уф</i>	
И. КОНТР.	ЕФРЕМОВА	<i>Еф</i>	
ГЛ. СПЕЦ.	УКРОПОВА	<i>Укр</i>	
РУК. ГР.	ПОДЛИКИН	<i>Пд</i>	
ВЕД. ИНЖ.	ТИМОФЕЕВА	<i>Тм</i>	

ТП 902-1-104.86 КЖИ-Б.106			
КАРКАС	СТАДИЯ	МАССА	МАСШТАБ
	Р	48,18	1:50
Лист 1 из 1			
МЖКХ РСФСР ГИПРОКОММУНВОДОКАНАЛ ЛЕНИНГРАДСКОЕ ОТДЕЛЕНИЕ			

ПРИВЯЗАН			
ИВ. №			
НАЧ. АСО	МАНКАУСКАС	<i>Уф</i>	
И. КОНТР.	ЕФРЕМОВА	<i>Еф</i>	
ГЛ. СПЕЦ.	УКРОПОВА	<i>Укр</i>	
РУК. ГР.	ПОДЛИКИН	<i>Пд</i>	
ВЕД. ИНЖ.	ТИМОФЕЕВА	<i>Тм</i>	

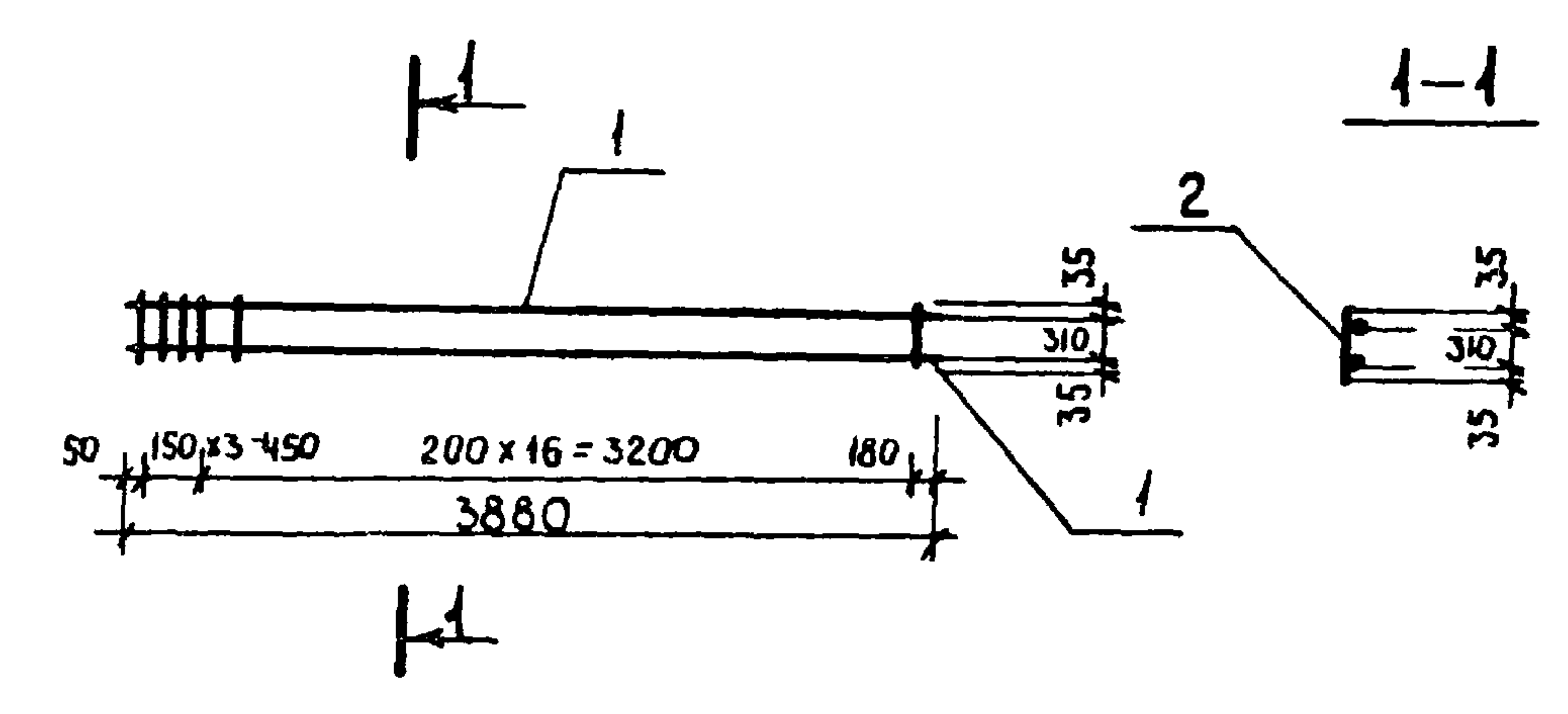
ТП 902-1-104.86 КЖИ-Б.107			
КАРКАС	СТАДИЯ	МАССА	МАСШТАБ
	Р	19,63	1:50
Лист 1 из 1			
МЖКХ РСФСР ГИПРОКОММУНВОДОКАНАЛ ЛЕНИНГРАДСКОЕ ОТДЕЛЕНИЕ			



ФОРМАТ	ЗОНА	ПОЗ.	ОБОЗНАЧЕНИЕ	НАИМЕНОВАНИЕ	КОЛ.	ПРИМЕЧАНИЕ
				<u>ДОКУМЕНТАЦИЯ</u>		
			ТП 902-1-104.86 - КЖИ-ТТ	ТТ 2		
				<u>ДЕТАЛИ</u>		
Б4		1		Ф 25АШ ГОСТ 5781-82* ℓ=2850	2	11.09 кг
Б4		2		Ф 12АГ ℓ=480	15	0.19 кг
Б4		3		Ф 12АШ ℓ=2850	1	2.56

ПРИВЯЗАН			
ИНВ. №			
ТП 902-1-104.86КЖИ-Б.108			
КАРКАС		СТАДИЯ	МАССА
		Р	27.59
		МАСШТАБ	1:50
НАЧ. АСО	МАНКАУСКАЯ	УЗЛ	
Н. КОНТР.	ЕФРЕМОВА	С	
ГЛ. СПЕЦ.	УКРОПОВА	УЗЛ	
РУК. ГР.	ПОДЛИКИН	УЗЛ	
ВЕД. ИНЖ.	ТИМОФЕЕВА	УЗЛ	

СТАДИЯ	МАССА	МАСШТАБ
Р	27.59	1:50
ЛИСТ	ЛИСТОВ 1	
МЖКХ РСФСР		
ГИПРОКОММУНВОДКАНАЛ		
ЛЕНИНГРАДСКОЕ ОТДЕЛЕНИЕ		



ФОРМАТ	ЗОНА	ПОЗ.	ОБОЗНАЧЕНИЕ	НАИМЕНОВАНИЕ	КОЛ.	ПРИМЕЧАНИЕ
				<u>ДОКУМЕНТАЦИЯ</u>		
			ТП 902-1-104.86 - КЖИ-ТТ	ТТ 2		
				<u>ДЕТАЛИ</u>		
Б4		1		Ф 16АШ ГОСТ 5781-82* ℓ=3880	2	6.13 кг
Б4		2		Ф 8АГ ℓ=380	20	0.15 кг

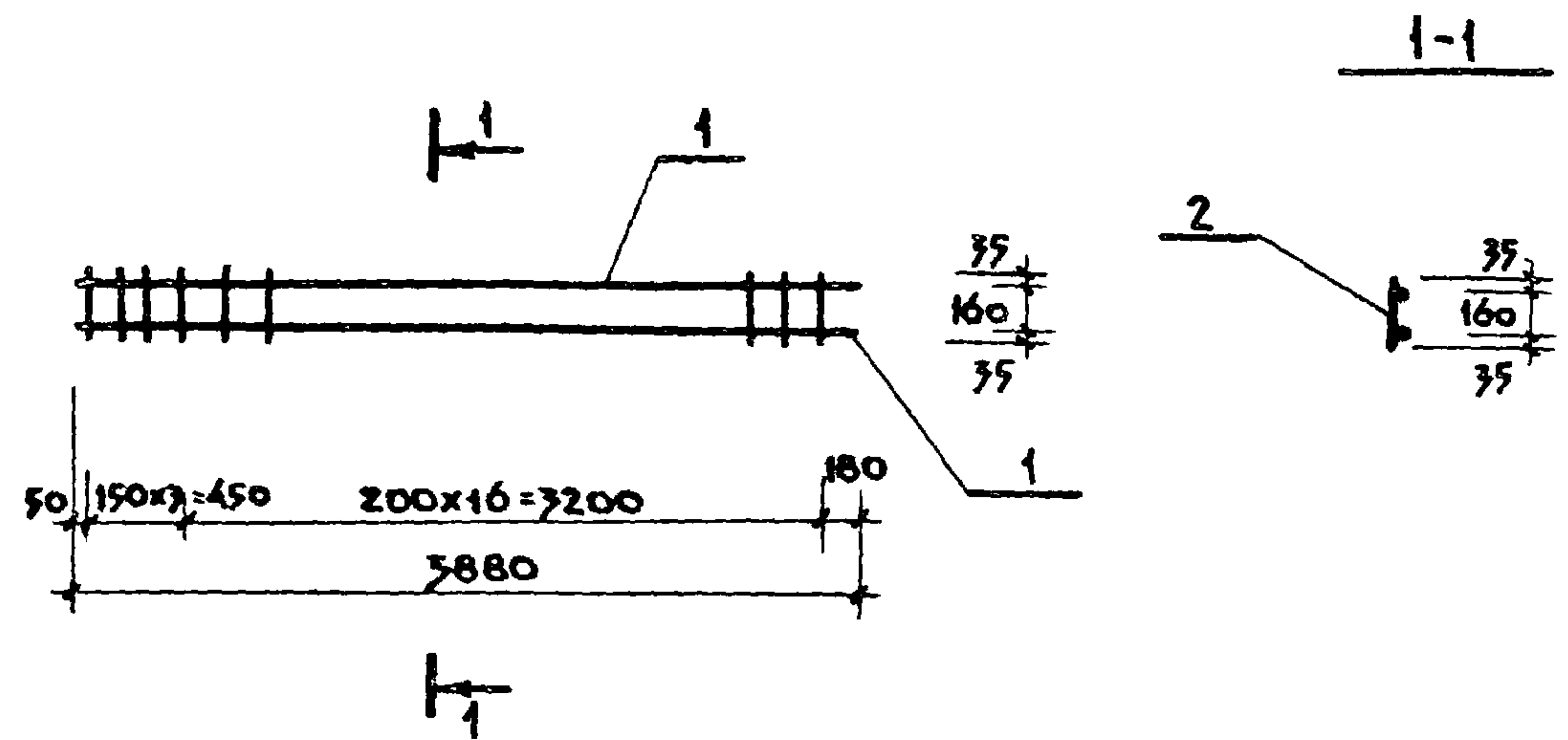
ПРИВЯЗАН			
ИНВ. №			
ТП 902-1-104.86КЖИ-Б.109			
КАРКАС		СТАДИЯ	МАССА
		Р	15.26
		МАСШТАБ	1:50
НАЧ. АСО	МАНКАУСКАЯ	УЗЛ	
Н. КОНТР.	ЕФРЕМОВА	С	
ГЛ. СПЕЦ.	УКРОПОВА	УЗЛ	
РУК. ГР.	ПОДЛИКИН	УЗЛ	
ВЕД. ИНЖ.	ТИМОФЕЕВА	УЗЛ	

СТАДИЯ	МАССА	МАСШТАБ
Р	15.26	1:50
ЛИСТ	ЛИСТОВ 1	
МЖКХ РСФСР		
ГИПРОКОММУНВОДКАНАЛ		
ЛЕНИНГРАДСКОЕ ОТДЕЛЕНИЕ		

МФ 2140-07 82

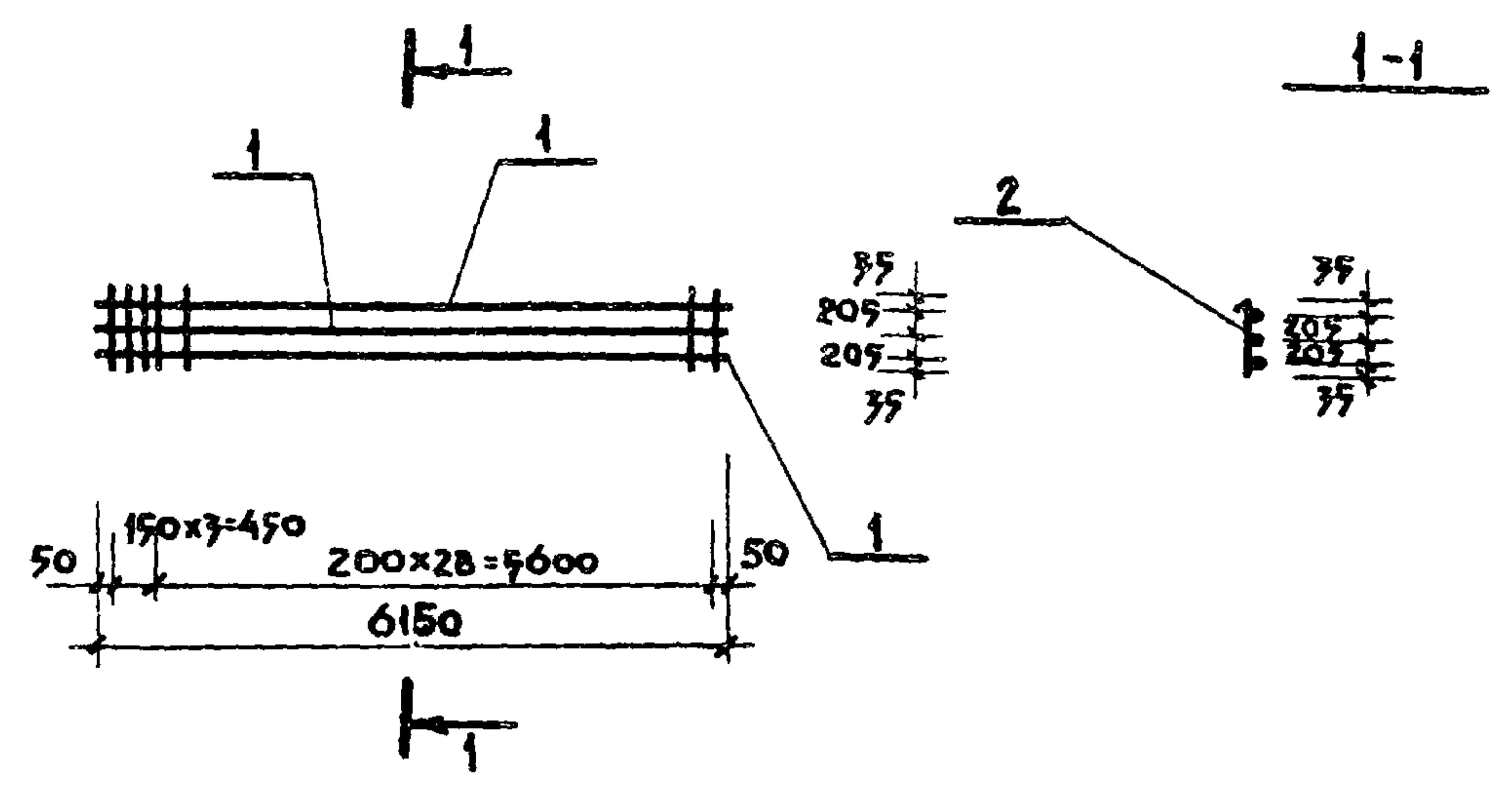
Копировал. Л.И

ФОРМАТ А3



Формат	Зона	Поз.	Обозначение	Наименование	Кол.	Примечание
				<u>Документация</u>		
			ТП 902-1-104.86 - КЖИ-ТТ	ТТ2		
				<u>Детали</u>		
Б4		1		Ф16АIII ГОСТ 5781-82* L=3880	2	6.17 кг
Б4		2		Ф8АI L=230	20	0.09 кг

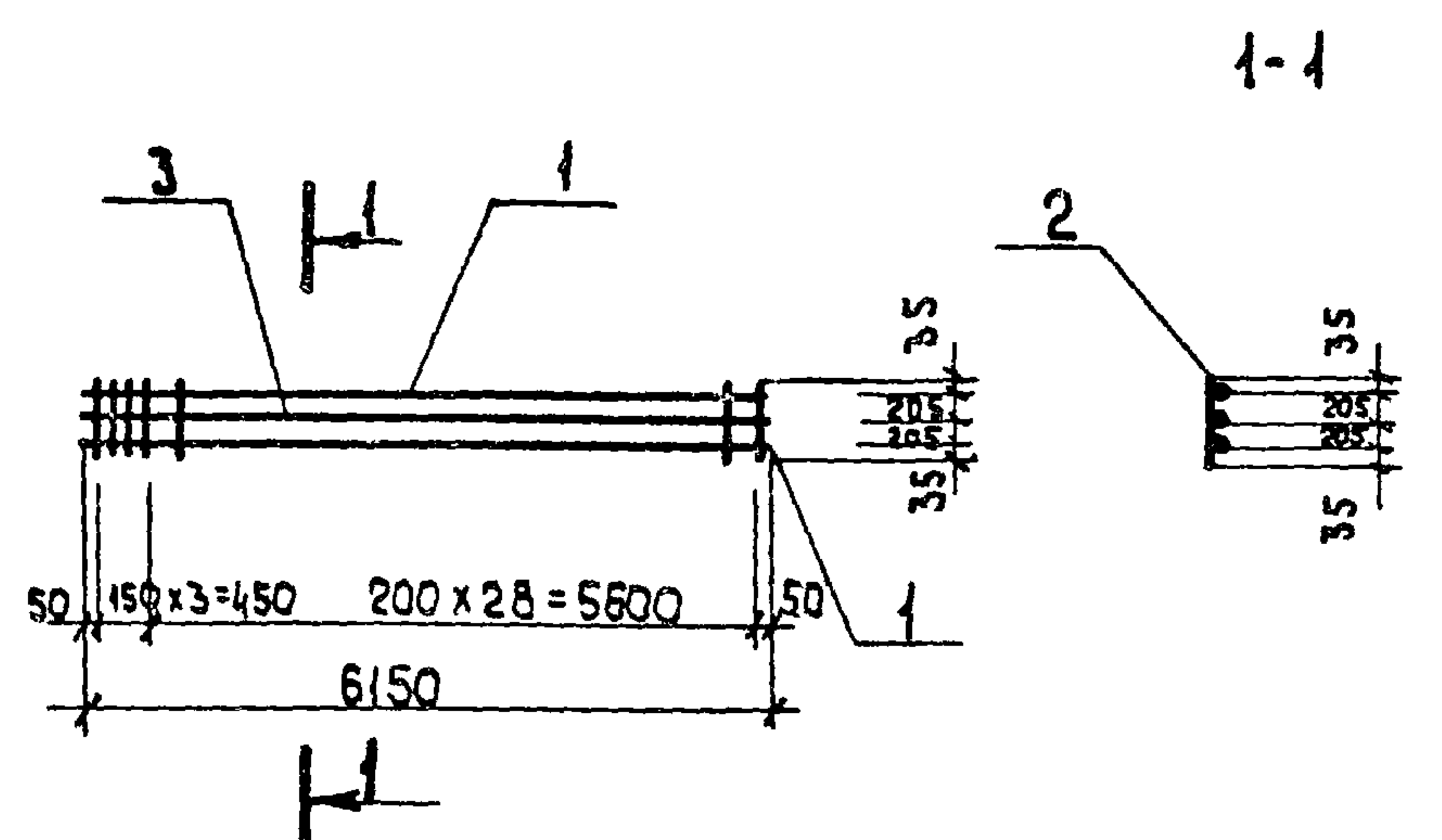
Привязан		
Инд. №		
	ТП 902-1-104.86 - КЖИ-6.110	
	КАРКАС	СТАДИЯ Р МАССА 1400 МАСШТАБ 1:50
НАЧ. АСО МАНКАУСКАЯ	И. КОНТР. ЕФРЕМОВА	ЛИСТ ЛИСТОВ 1
ГЛ. СПЕЦ. УКРОПОВА	ДУК. ГРУП. ПОДЛИКИН	МЖКХ РСФСР
ВЕД. ИЖ. ТИМОФЕЕВА		ГИПРОКОММУНВОДОКАНАЛ
		ЛЕНИНГРАДСКОЕ ОТДЕЛЕНИЕ



Формат	Зона	Поз.	Обозначение	Наименование	Кол.	Примечание
				<u>Документация</u>		
			ТП 902-1-104.86 - КЖИ-ТТ	ТТ2		
				<u>Детали</u>		
Б4		1		Ф22АIII ГОСТ 5781-82* L=6150	3	18.44 кг
Б4		2		Ф8АI L=480	32	0.19 кг

Привязан		
Инд. №		
	ТП 902-1-104.86 - КЖИ-6.111	
	КАРКАС	СТАДИЯ Р МАССА 6140 МАСШТАБ 1:100
НАЧ. АСО МАНКАУСКАЯ	И. КОНТР. ЕФРЕМОВА	ЛИСТ ЛИСТОВ 1
ГЛ. СПЕЦ. УКРОПОВА	ДУК. ГРУП. ПОДЛИКИН	МЖКХ РСФСР
ВЕД. ИЖ. ТИМОФЕЕВА		ГИПРОКОММУНВОДОКАНАЛ
		ЛЕНИНГРАДСКОЕ ОТДЕЛЕНИЕ

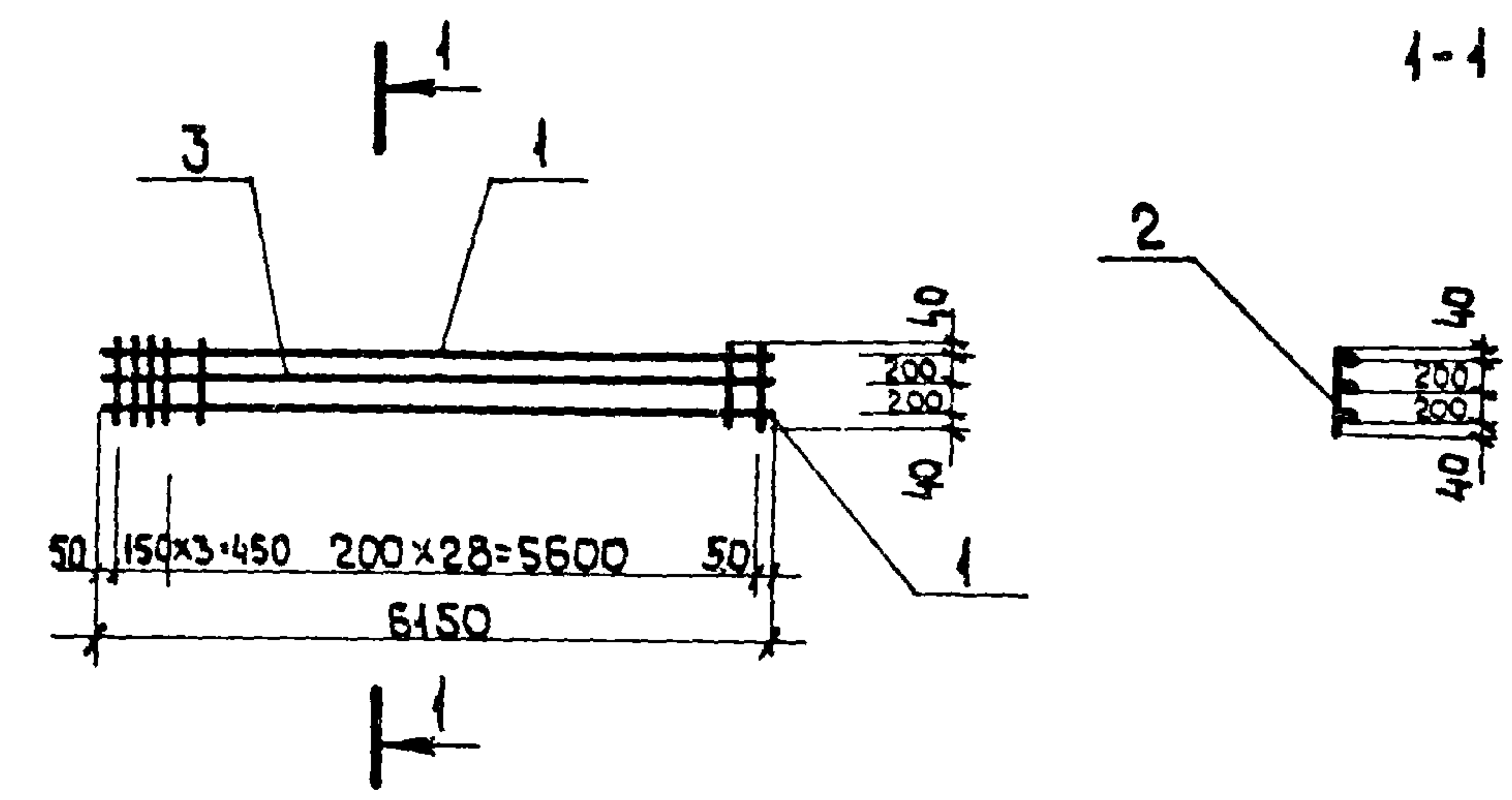
МФ 2140-07 83
 КОПИРОВАЛ: Л.И. ФОРМАТ А3



ФОРМАТ	ЗОНА	ПОЗ.	ОБОЗНАЧЕНИЕ	НАИМЕНОВАНИЕ	КОЛ.	ПРИМЕЧАНИЕ
				<u>ДОКУМЕНТАЦИЯ</u>		
			ТП 902-1-104.86 - КЖИ-ТТ	ТТ 2		
				<u>ДЕТАЛИ</u>		
Б4		1		φ 22 А III ГОСТ 5781-82* ℓ=6150	2	18,44 кг
Б4		2		φ 8 А I ℓ=480	32	0,19 кг
Б4		3		φ 12 А III ℓ=6150	1	5,49 кг

ПРИВЯЗАН			
ИНВ. №			
НАЧ. АСО	МАНКАУСКАЯ	<i>Укс</i>	
Н. КОНТР.	ЕФРЕМОВА	<i>Укс</i>	
ГЛ. СПЕЦ.	УКРОПОВА	<i>Укс</i>	
РУК. ГР.	ПОДЛИКИН	<i>Укс</i>	
ВЕД. ИНЖ.	ТИМОФЕЕВА	<i>Укс</i>	

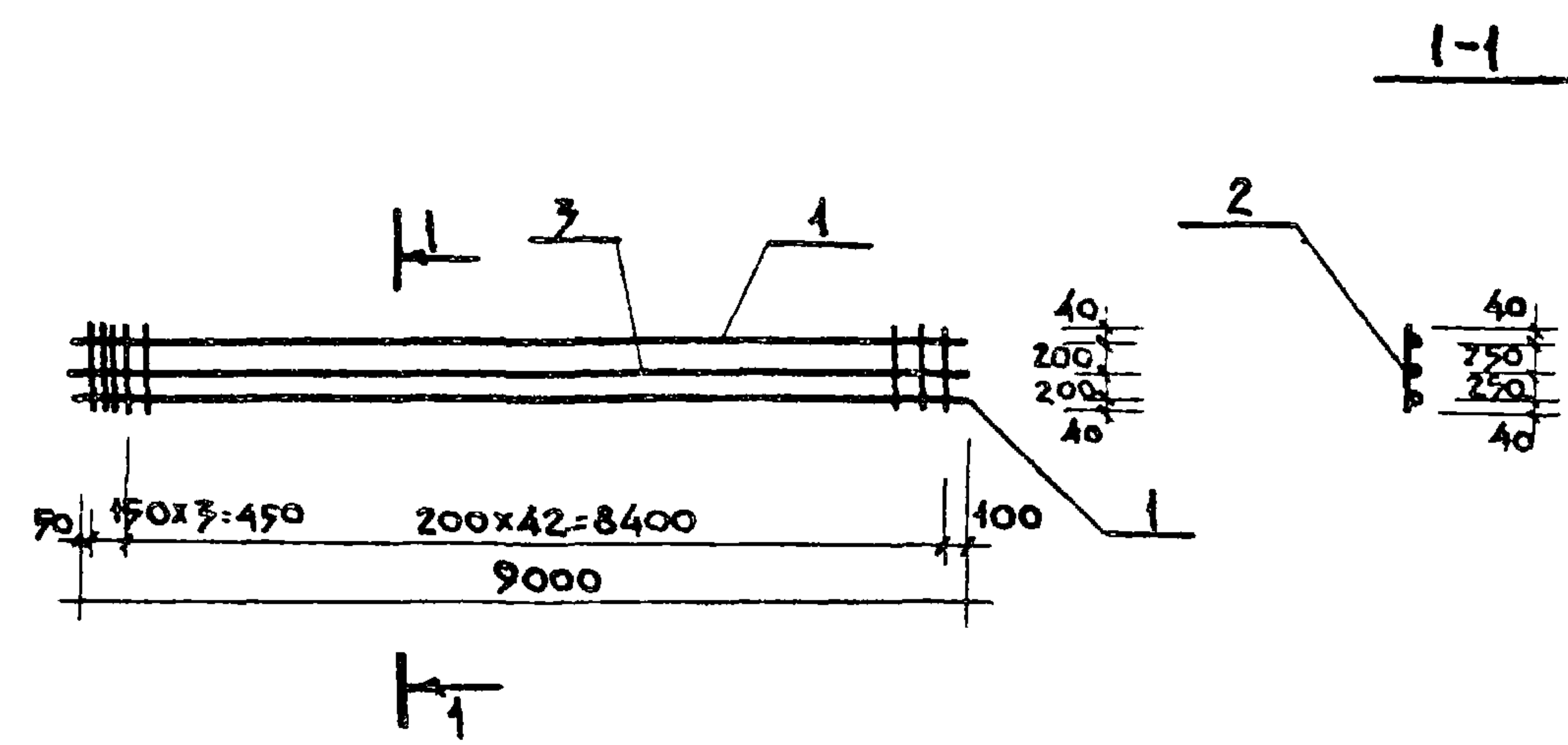
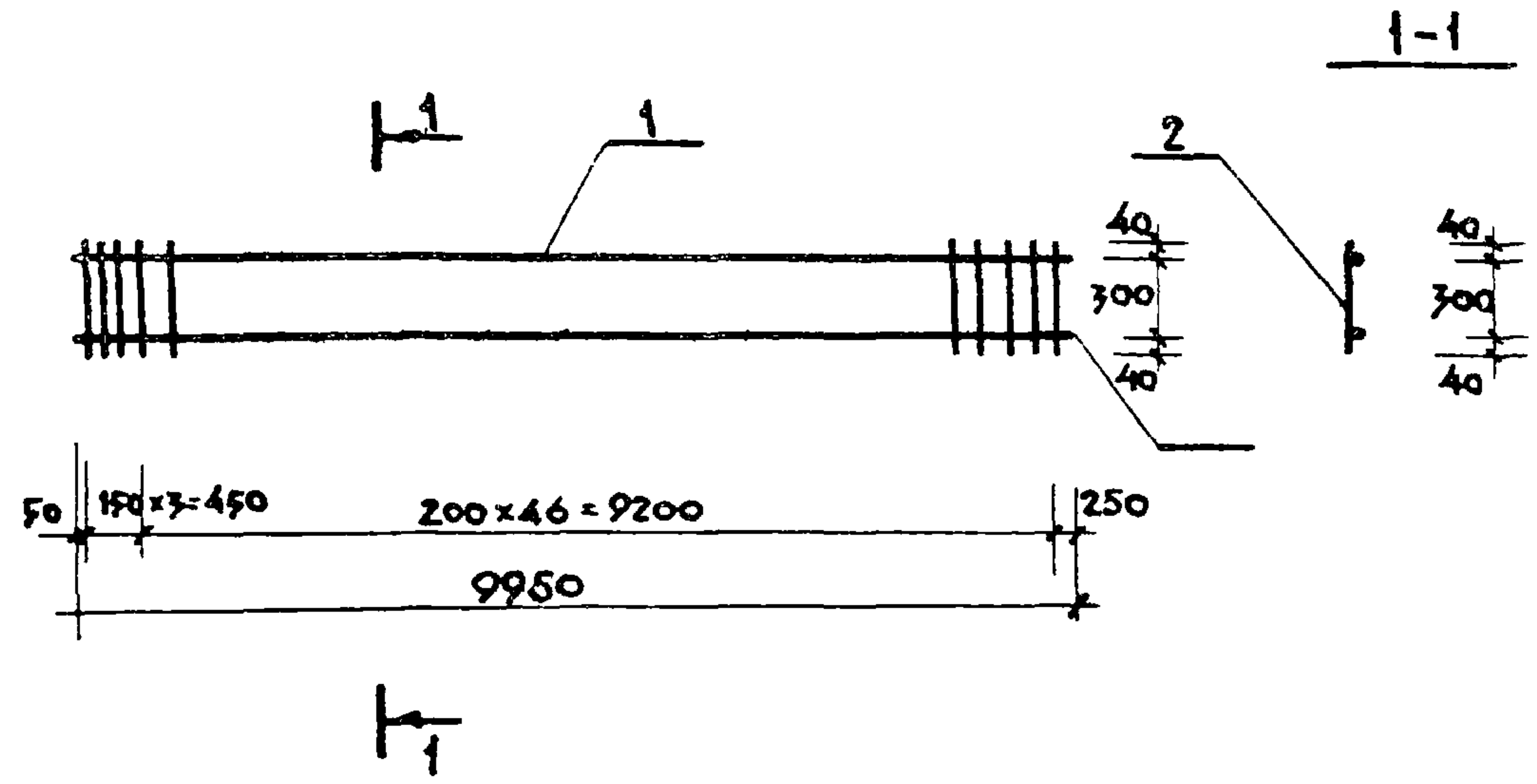
ТП 902-1-104.86 КЖИ-Б.112		
КАРКАС	СТАДИЯ	МАССА
	Р	48,45
	МАСШТАБ	1:100
	ЛИСТ	ЛИСТОВ 1
	МЖКХ РСФСР	
	ГИПРОКОММУНВОДОКАНАЛ	
	ЛЕНИНГРАДСКОЕ ОТДЕЛЕНИЕ	



ФОРМАТ	ЗОНА	ПОЗ.	ОБОЗНАЧЕНИЕ	НАИМЕНОВАНИЕ	КОЛ.	ПРИМЕЧАНИЕ
				<u>ДОКУМЕНТАЦИЯ</u>		
			ТП 902-1-104.86 - КЖИ-ТТ	ТТ 2		
				<u>ДЕТАЛИ</u>		
Б4		1		φ 28 А III ГОСТ 5781-82* ℓ=6150	2	29,85 кг
Б4		2		φ 8 А I ℓ=480	32	0,19 кг
Б4		3		φ 12 А III ℓ=6150	1	5,49 кг

ПРИВЯЗАН			
ИНВ. №			
НАЧ. АСО	МАНКАУСКАЯ	<i>Укс</i>	
Н. КОНТР.	ЕФРЕМОВА	<i>Укс</i>	
ГЛ. СПЕЦ.	УКРОПОВА	<i>Укс</i>	
РУК. ГР.	ПОДЛИКИН	<i>Укс</i>	
ВЕД. ИНЖ.	ТИМОФЕЕВА	<i>Укс</i>	

ТП 902-1-104.86 КЖИ-Б.113		
КАРКАС	СТАДИЯ	МАССА
	Р	71,27
	МАСШТАБ	1:100
	ЛИСТ	ЛИСТОВ 1
	МЖКХ РСФСР	
	ГИПРОКОММУНВОДОКАНАЛ	
	ЛЕНИНГРАДСКОЕ ОТДЕЛЕНИЕ	



Формат	Зона	Поз.	Обозначение	Наименование	Кол.	Примечание
				<u>Документация</u>		
			ТП 902-1-104.86 - КЖИ-ТТ	ТТ2		
				<u>Детали</u>		
Б4	1			Ф28АIII ГОСТ 5781-82* l=9950	2	48.20 кг
Б4	2			Ф8АI l=380	50	0.15 кг

Формат	Зона	Поз.	Обозначение	Наименование	Кол.	Примечание
				<u>Документация</u>		
			ТП 902-1-104.86- КЖИ-ТТ	ТТ2		
				<u>Детали</u>		
Б4	1			Ф28АIII ГОСТ 5781-82* l=9000	2	43.47 кг
Б4	2			Ф12АI l=580	46	0.52 кг
Б4	3			Ф12АIII l=9000	1	7.99 кг

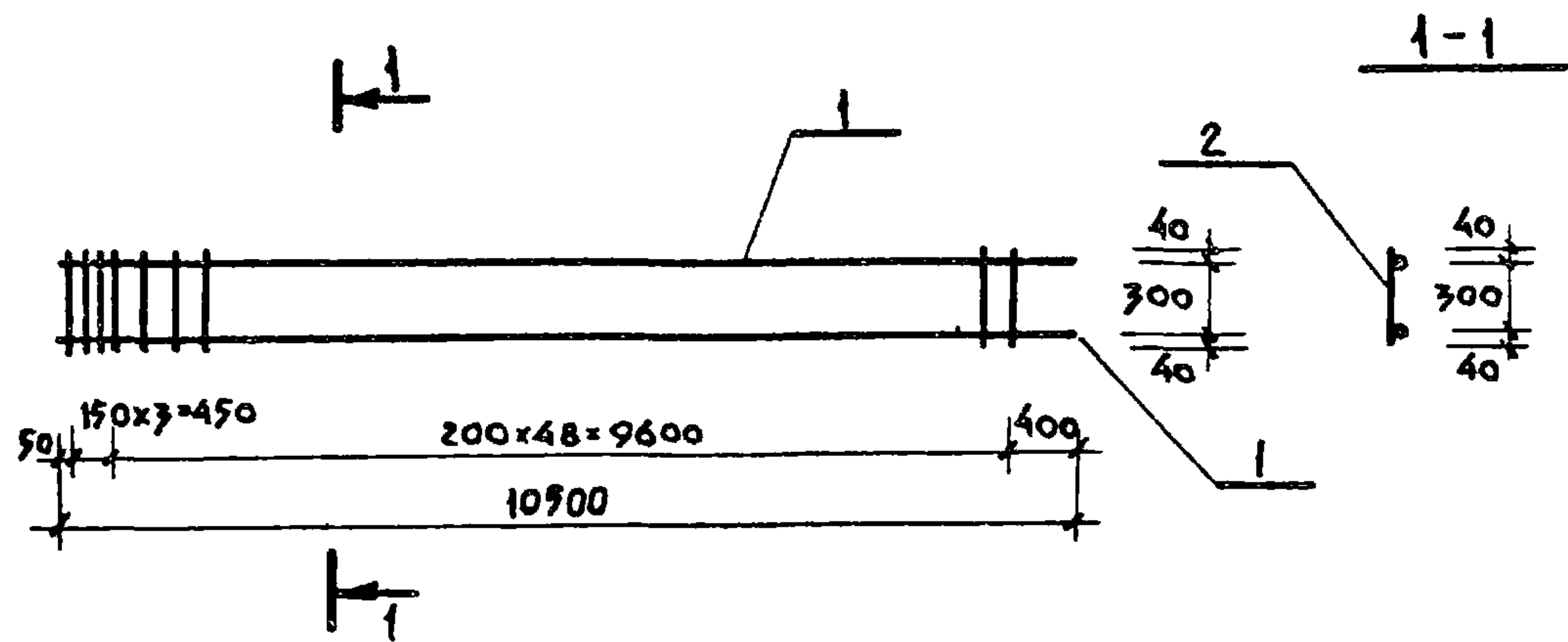
Привязан			
Инв. №			
Нач. АСО	МАНКАУСКАС	<i>Уф</i>	
Н. Контр.	ЕФРЕМОВА	<i>Еф</i>	
Гл. Спец.	УКРОЛОВА	<i>Укр</i>	
Рук. групп.	ПОДЛИКИН	<i>Под</i>	
Вед. Инж.	ТИМОФЕЕВА	<i>Тим</i>	

ТП 902-1-104.86- КЖИ-6.114		
КАРКАС	СТАДИЯ	МАССА
	Р	10390
		1:100
Лист	Листов 1	
МЖКХ РСФСР		
ГИПРОКОММУНВОДОКАНАЛ		
ЛЕНИНГРАДСКОЕ ОТДЕЛЕНИЕ		

Привязан			
Инв. №			
Нач. АСО	МАНКАУСКАС	<i>Уф</i>	
Н. Контр.	ЕФРЕМОВА	<i>Еф</i>	
Гл. Спец.	УКРОЛОВА	<i>Укр</i>	
Рук. групп.	ПОДЛИКИН	<i>Под</i>	
Вед. Инж.	ТИМОФЕЕВА	<i>Тим</i>	

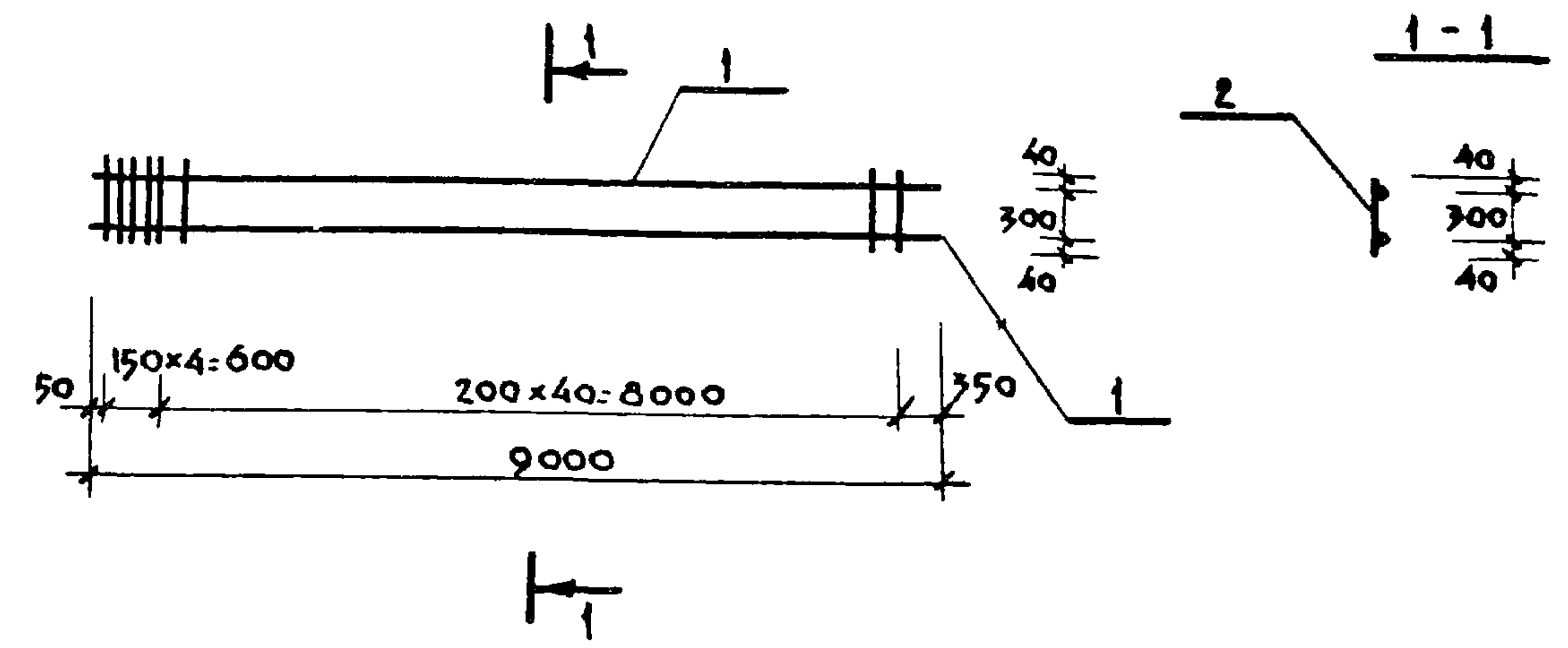
ТП 902-1-104.86- КЖИ-6.115		
КАРКАС	СТАДИЯ	МАССА
	Р	48.85
		1:100
Лист	Листов 1	
МЖКХ РСФСР		
ГИПРОКОММУНВОДОКАНАЛ		
ЛЕНИНГРАДСКОЕ ОТДЕЛЕНИЕ		

Копирован: а.ц. МФ 2140-07 85 Формат А7



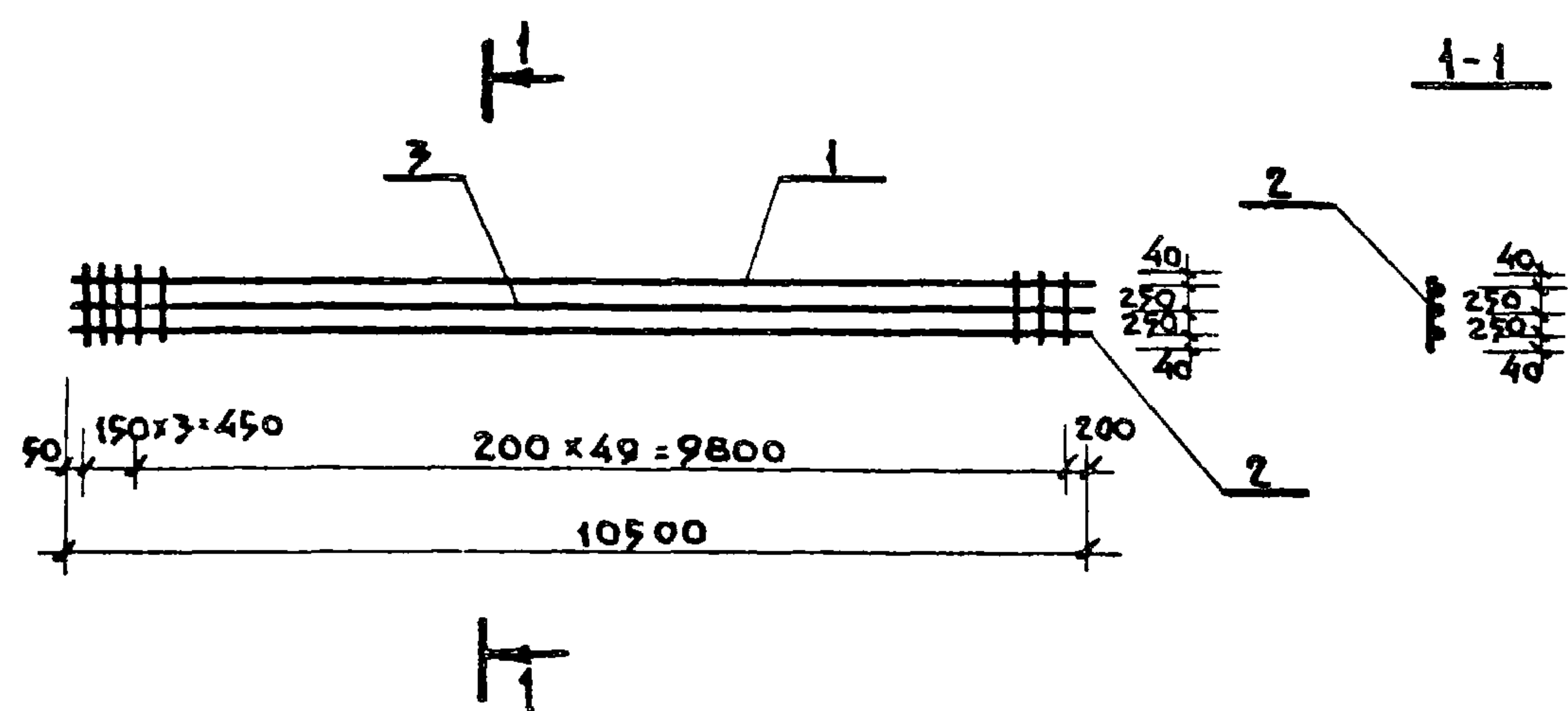
ФОРМАТ	ЗОНА	ПОЗ.	ОБОЗНАЧЕНИЕ	НАИМЕНОВАНИЕ	КОЛ.	ПРИМЕЧАНИЕ
				<u>ДОКУМЕНТАЦИЯ</u>		
			ТП 902-1-104.86-КЖИ-ГТ	ТТ2		
				<u>ДЕТАЛИ</u>		
Б4	1			Ф28АIII ГОСТ 5781-82* l=10900	2	50.72 кг
Б4	2			Ф12АI l=380	52	0.34 кг

Привязан			
Инв. №			
ТП 902-1-104.86-КЖИ-6.116			
КАРКАС	СТАДИЯ	МАССА	МАСШТАБ
	Р	119.12	1:100
НАЧ. АСО	МАНКАУСКАС	<i>Ус</i>	ЛИСТ
	И. КОНТР. ЕФРЕМОВА		
ГЛ. СПЕЦ	УКРОЛОВА	<i>Ус</i>	ЛИСТОВ 1
РУК. ГРУП	ПОДАКИН		
ВЕД. ИНЖ	ТИМОФЕЕВА	<i>Ус</i>	МЖКХ РСФСР
			ГИПРОКОММУНВОДОКАНАЛ
			ЛЕНИНГРАДСКОЕ ОТДЕЛЕНИЕ



ФОРМАТ	ЗОНА	ПОЗ.	ОБОЗНАЧЕНИЕ	НАИМЕНОВАНИЕ	КОЛ.	ПРИМЕЧАНИЕ
				<u>ДОКУМЕНТАЦИЯ</u>		
			ТП 902-1-104.86-КЖИ-ГТ	ТТ2		
				<u>ДЕТАЛИ</u>		
Б4	1			Ф28АIII ГОСТ 5781-82* l=9000	2	43.47 кг
Б4	2			Ф12АI l=380	49	0.34 кг

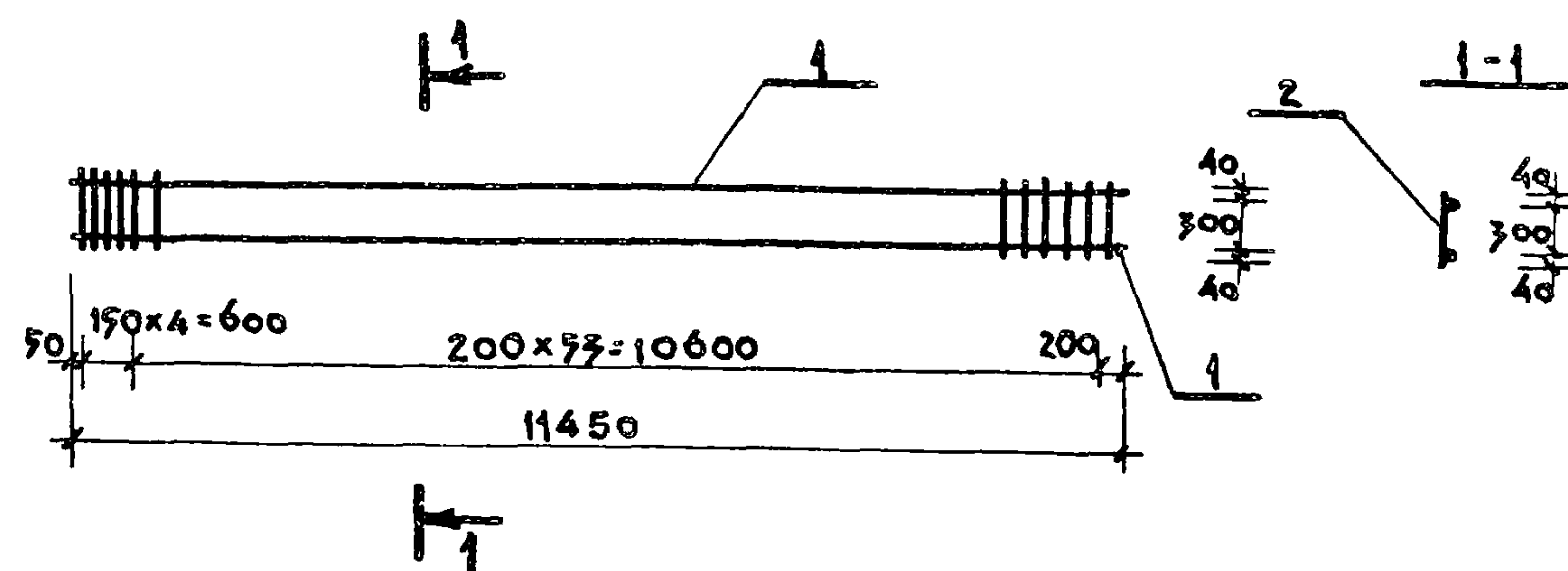
Привязан			
Инв. №			
ТП 902-1-104.86-КЖИ-6.117			
КАРКАС	СТАДИЯ	МАССА	МАСШТАБ
	Р	102.24	1:100
НАЧ. АСО	МАНКАУСКАС	<i>Ус</i>	ЛИСТ
	И. КОНТР. ЕФРЕМОВА		
ГЛ. СПЕЦ	УКРОЛОВА	<i>Ус</i>	ЛИСТОВ 1
РУК. ГРУП	ПОДАКИН		
ВЕД. ИНЖ	ТИМОФЕЕВА	<i>Ус</i>	МЖКХ РСФСР
			ГИПРОКОММУНВОДОКАНАЛ
			ЛЕНИНГРАДСКОЕ ОТДЕЛЕНИЕ



ФОРМАТ	ЗОНА	ПОЗ.	ОБОЗНАЧЕНИЕ	НАИМЕНОВАНИЕ	КОЛ.	ПРИМЕЧАНИЕ
				<u>ДОКУМЕНТАЦИЯ</u>		
			ТП 902-1-104.86-КЖИ-ТТ	ТТ2		
				<u>ДЕТАЛИ</u>		
Б4		1		Ф28А III ГОСТ 5781-82* L=10500	2	50.72 кг
Б4		2		Ф12А I L=980	53	0.52 кг
Б4		3		Ф12А III L=10500	1	9.32 кг

Привязка			
Инд. №			
НАЧ. АСО	МАЖКАУСКАС	<i>Укр</i>	
Н. КОНТР.	ЕФРЕМОВА	<i>Еф</i>	
ГЛ. СПЕЦ.	УКРОПОВА	<i>Укр</i>	
РУК. ГРУП.	ПОДЛИКИН	<i>Под</i>	
ВЕД. ИНЖ.	ТИМОФЕЕВА	<i>Тим</i>	

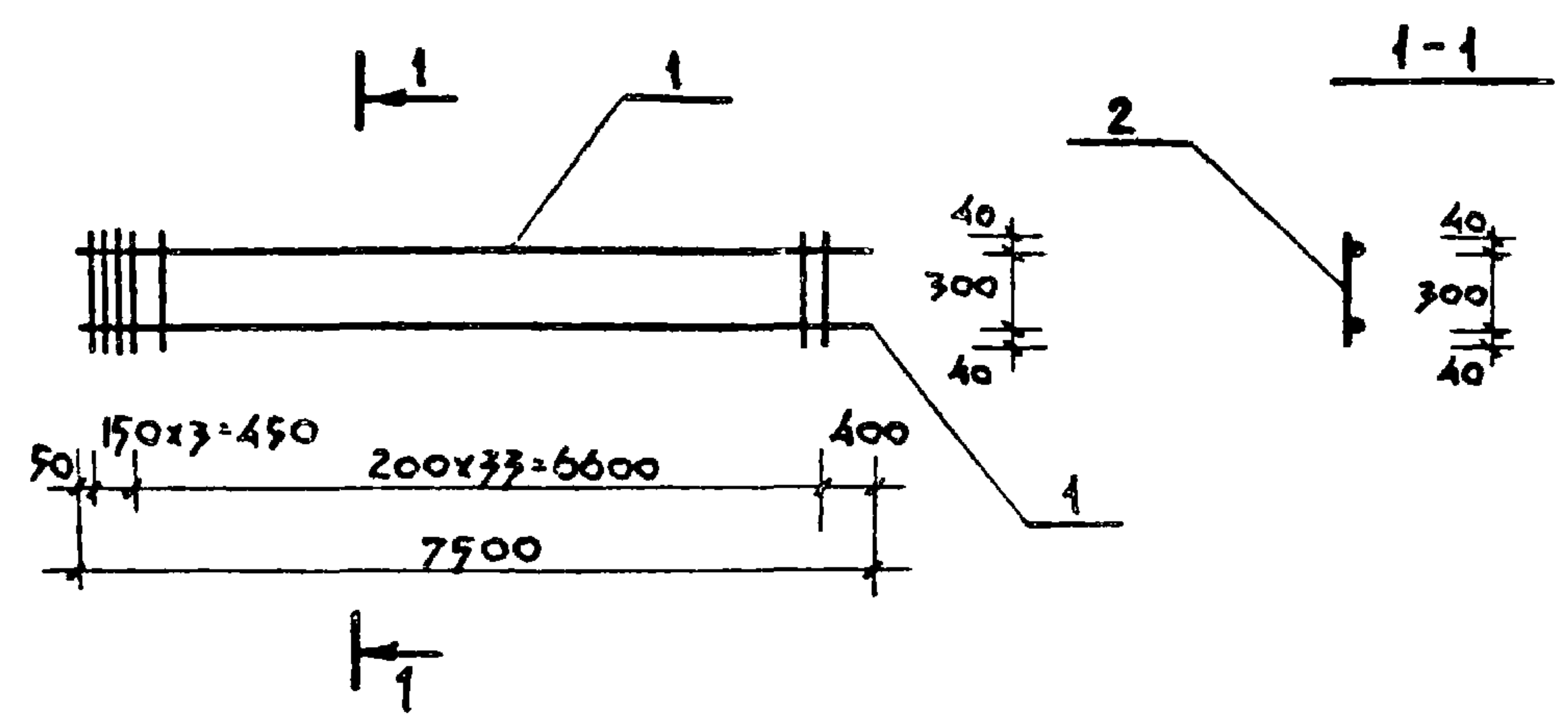
ТП 902-1-104.86-КЖИ-6.118		
КАРКАС	СТАДИЯ	МАССА
	Р	141.5
	МАСШТАБ	1:100
	ЛИСТ	ЛИСТОВ 1
МЖКХ РСФСР		
ГИПРОКОМУНВОДОКАНАЛ		
ЛЕНИНГРАДСКОЕ ОТДЕЛЕНИЕ		



ФОРМАТ	ЗОНА	ПОЗ.	ОБОЗНАЧЕНИЕ	НАИМЕНОВАНИЕ	КОЛ.	ПРИМЕЧАНИЕ
				<u>ДОКУМЕНТАЦИЯ</u>		
			ТП 902-1-104.86-КЖИ-ТТ2	ТТ2		
				<u>ДЕТАЛИ</u>		
Б4		1		Ф28А III ГОСТ 5781-82* L=11450	2	55.55 кг
Б4		2		Ф12А I L=980	58	0.34 кг

Привязка			
Инд. №			
НАЧ. АСО	МАЖКАУСКАС	<i>Укр</i>	
Н. КОНТР.	ЕФРЕМОВА	<i>Еф</i>	
ГЛ. СПЕЦ.	УКРОПОВА	<i>Укр</i>	
РУК. ГРУП.	ПОДЛИКИН	<i>Под</i>	
ВЕД. ИНЖ.	ТИМОФЕЕВА	<i>Тим</i>	

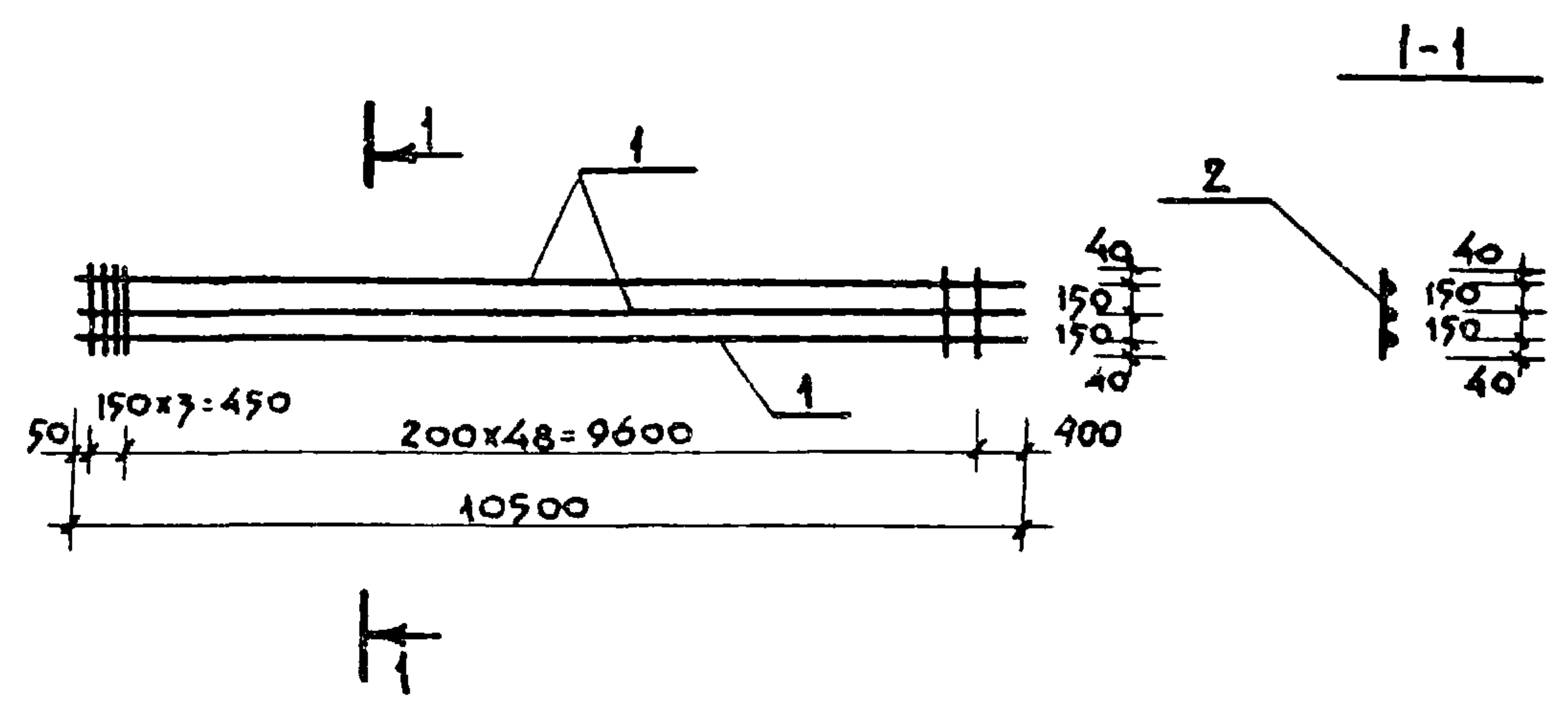
ТП 902-1-104.86-КЖИ-6.119		
КАРКАС	СТАДИЯ	МАССА
	Р	130.82
	МАСШТАБ	1:100
	ЛИСТ	ЛИСТОВ 1
МЖКХ РСФСР		
ГИПРОКОМУНВОДОКАНАЛ		
ЛЕНИНГРАДСКОЕ ОТДЕЛЕНИЕ		



ФОРМАТ	ЗОНА	ПОЗ.	ОБОЗНАЧЕНИЕ	НАИМЕНОВАНИЕ	КОЛ.	ПРИМЕЧАНИЕ
				<u>ДОКУМЕНТАЦИЯ</u>		
			ТП 902-1-104.86-КЖИ-ТТ	ТТ2		
				<u>ДЕТАЛИ</u>		
				Ф28А ГОСТ 5781-82* L=7500	2	36.22 кг
				Ф12А1 L=380	37	0.34 кг

ПРИВЯЗАН		
ИНВ. №		
НАЧ. АСО	МАНКАУСКИС	<i>Укр</i>
Н. КОНТР.	ЕФРЕМОВА	<i>Ефр</i>
ГЛА СПЕЦ.	УКРОЛОВА	<i>Укр</i>
РУК. ГРУП.	ПОДАКИН	<i>Под</i>
ВЕД. ИНЖ.	ПИМОФЕВА	<i>Пим</i>

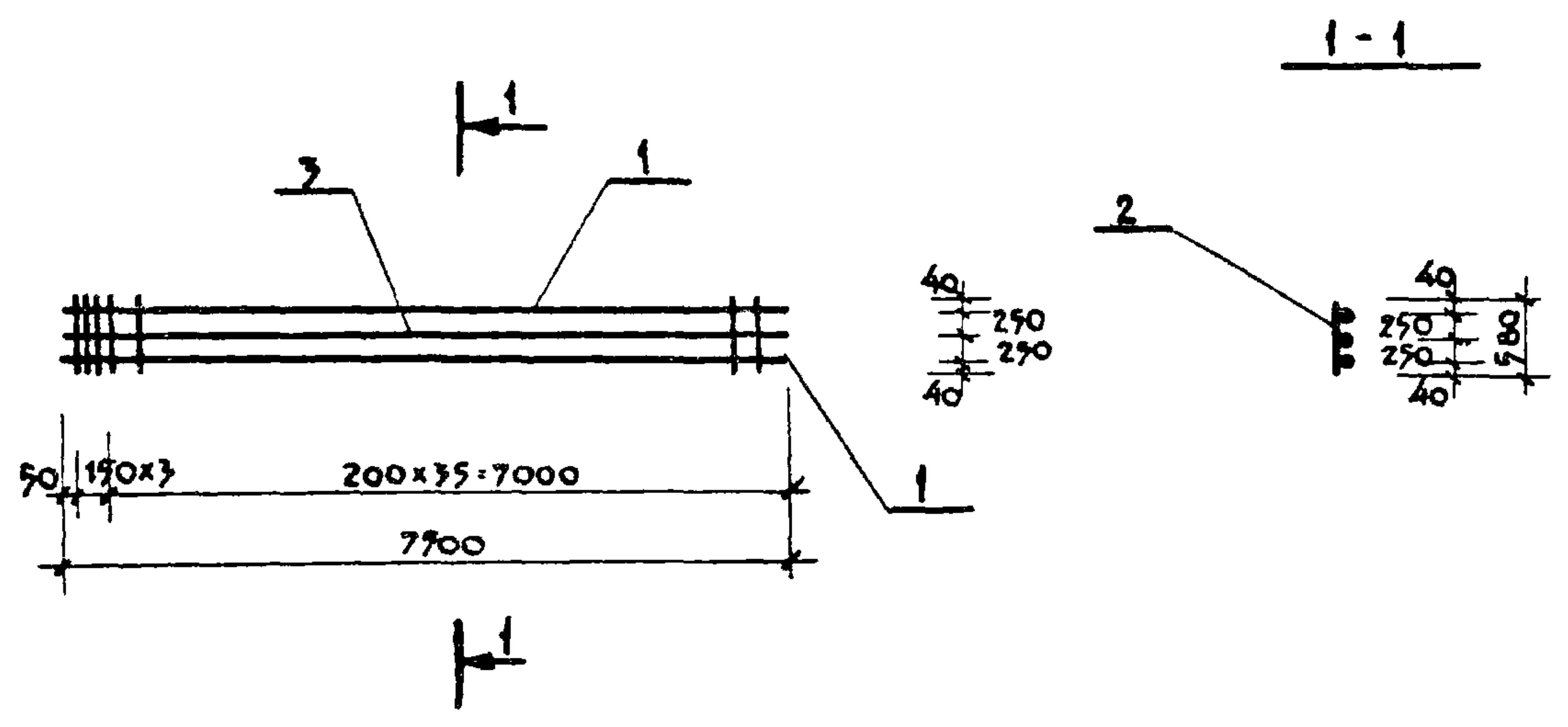
ТП 902-1-104.86-КЖИ-6.120			
КАРКАС	СТАДИЯ	МАССА	МАСШТАБ
	Р	8502	1:100
	ЛИСТ	ЛИСТОВ 1	
	МЖКХ РСФСР		
	ГИПРОКОММУНВОДОКАНАЛ		
	ЛЕНИНГРАДСКОЕ ОТДЕЛЕНИЕ		



ФОРМАТ	ЗОНА	ПОЗ.	ОБОЗНАЧЕНИЕ	НАИМЕНОВАНИЕ	КОЛ.	ПРИМЕЧАНИЕ
				<u>ДОКУМЕНТАЦИЯ</u>		
			ТП 902-1-104.86-КЖИ-ТТ	ТТ2		
				<u>ДЕТАЛИ</u>		
				Ф28А ГОСТ 5781-82* L=10500	3	90.72 кг
				Ф12А1 L=380	52	0.34 кг

ИНВ. № ПОДЛ. ПОДПИСЬ И ДАТА ВЗАИМ. №	ПРИВЯЗАН		
	ИНВ. №		
НАЧ. АСО	МАНКАУСКИС	<i>Укр</i>	
Н. КОНТР.	ЕФРЕМОВА	<i>Ефр</i>	
ГЛА СПЕЦ.	УКРОЛОВА	<i>Укр</i>	
РУК. ГРУП.	ПОДАКИН	<i>Под</i>	
ВЕД. ИНЖ.	ПИМОФЕВА	<i>Пим</i>	

ТП 902-1-104.86-КЖИ-6.121			
КАРКАС	СТАДИЯ	МАССА	МАСШТАБ
	Р	169.84	1:100
	ЛИСТ	ЛИСТОВ 1	
	МЖКХ РСФСР		
	ГИПРОКОММУНВОДОКАНАЛ		
	ЛЕНИНГРАДСКОЕ ОТДЕЛЕНИЕ		



Формат	Зона	Поз.	Обозначение	Наименование	Кол.	Примечание
				Документация		
			ТП 902-1-104.86-КЖИ-ТТ	ТТ2		
				ДЕТАЛИ		
Б4		1		Ф28А III ГОСТ 5781-82* L=7500	2	36.22 кг
Б4		2		Ф12 А I L=580	39	0.52 кг
Б4		3		Ф12 А III L=7500	1	0.66 кг

Привязан

Инд. №

ТП 902-1-104.86-КЖИ-6.122

КАРКАС

СТАДИЯ МАССА МАСШТАБ

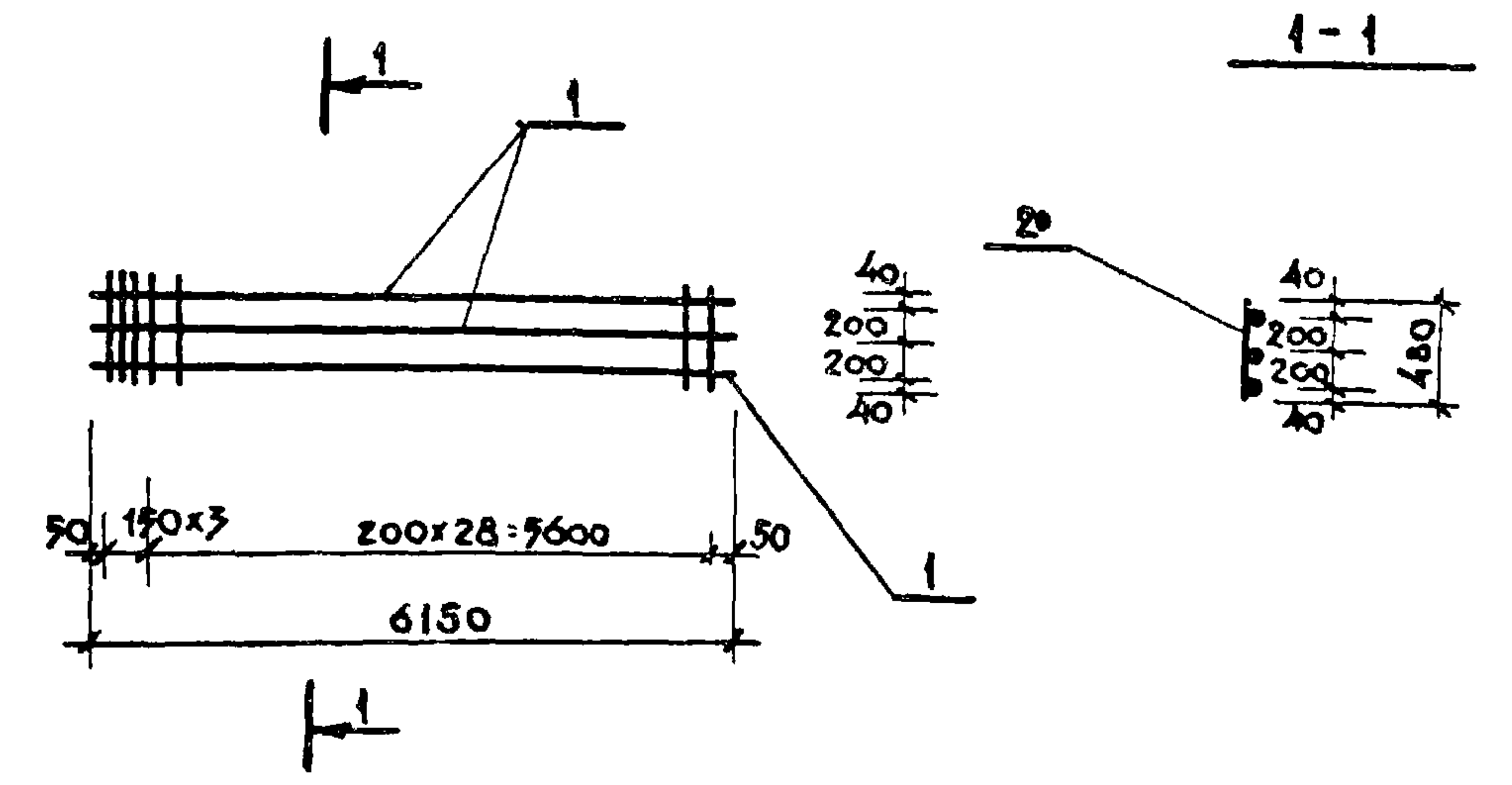
Р 99.38 1:100

ЛИСТ ЛИСТОВ 1

МЖКХ РСФСР
ГИПРОКОММУНВОДОКАНАЛ
ЛЕНИНГРАДСКОЕ ОТДЕЛЕНИЕ

НАЧ. АСО МАНКАУСКАС
Н. КОНТР. ЕФРЕМОВА
ГЛ. СПЕЦ. УКРОПОВА
РУК. ГРУП. ПОДАЛКИН
ВЕД. ИНЖ. ТИМОФЕЕВА

У.К.
Е.Ф.
У.К.
П.
Т.



Формат	Зона	Поз.	Обозначение	Наименование	Кол.	Примечание
				Документация		
			ТП 902-1-104.86-КЖИ-ТТ	ТТ2		
				ДЕТАЛИ		
Б4		1		Ф28А III ГОСТ 5781-82* L=6150	3	29.89 кг
Б4		2		Ф8 А I L=480	32	0.19 кг

Привязан

Инд. №

ТП 902-1-104.86-КЖИ-6.123

КАРКАС

СТАДИЯ МАССА МАСШТАБ

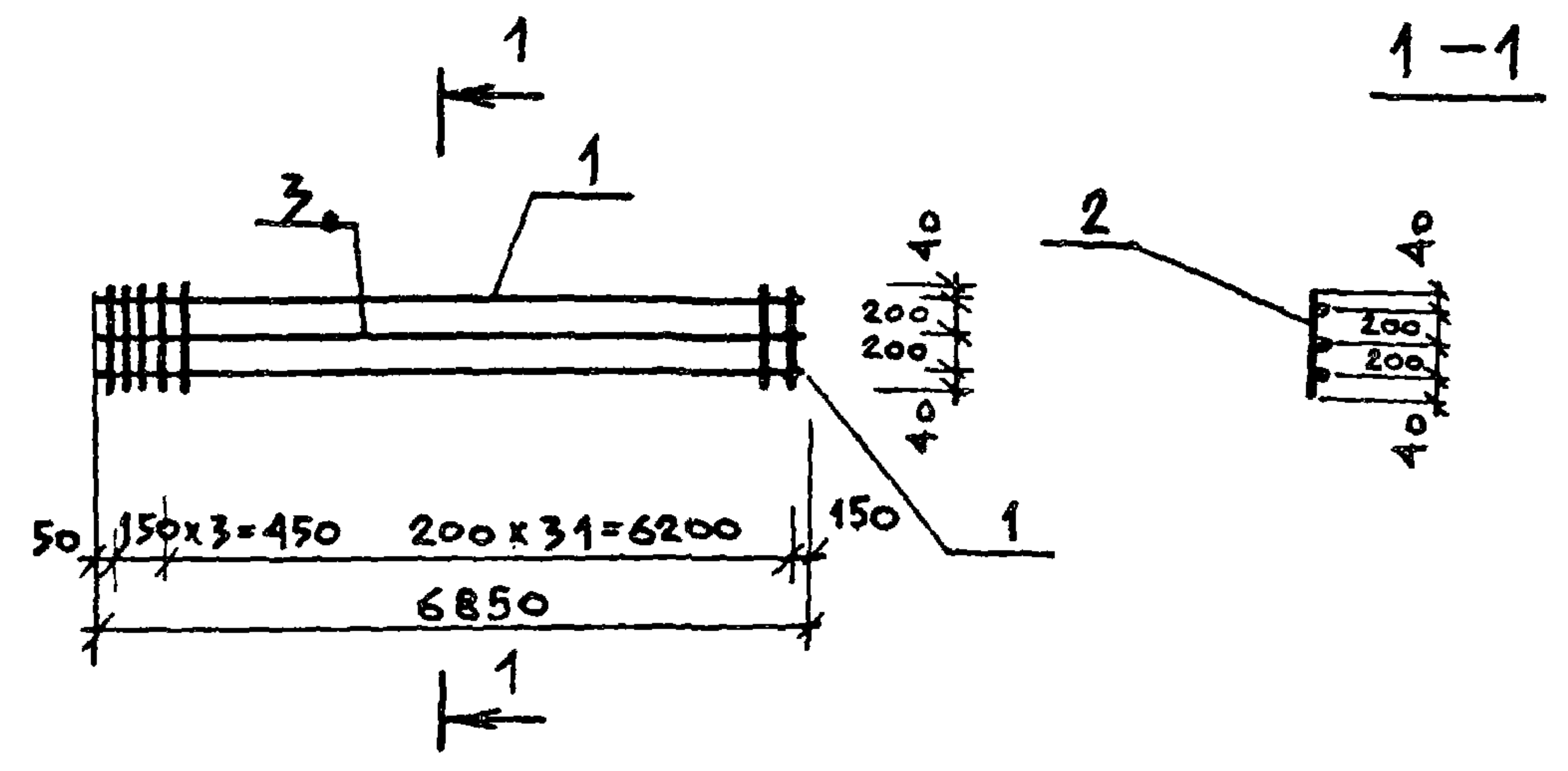
Р 99.63 1:100

ЛИСТ ЛИСТОВ 1

МЖКХ РСФСР
ГИПРОКОММУНВОДОКАНАЛ
ЛЕНИНГРАДСКОЕ ОТДЕЛЕНИЕ

НАЧ. АСО МАНКАУСКАС
Н. КОНТР. ЕФРЕМОВА
ГЛ. СПЕЦ. УКРОПОВА
РУК. ГРУП. ПОДАЛКИН
ВЕД. ИНЖ. ТИМОФЕЕВА

У.К.
Е.Ф.
У.К.
П.
Т.



Формат	Зона	Поз.	Обозначение	Наименование	Кол.	Примечание
				<u>ДОКУМЕНТАЦИЯ</u>		
			ТП 902-1-104.86 КШИ-ТТ	ТТ 2		
				<u>ДЕТАЛИ</u>		
Б4		1		Ф 22 А III Гост 5781-82* L=6850	2	20.53 кг
Б4		2		Ф 12 А I L=480	35	0.43 кг
Б4		3		Ф 12 А III L=6850	1	6.11 кг

ПРИВЯЗАН

ИНВ. №

ТП 902-1-104. 86 КШИ - 6.124

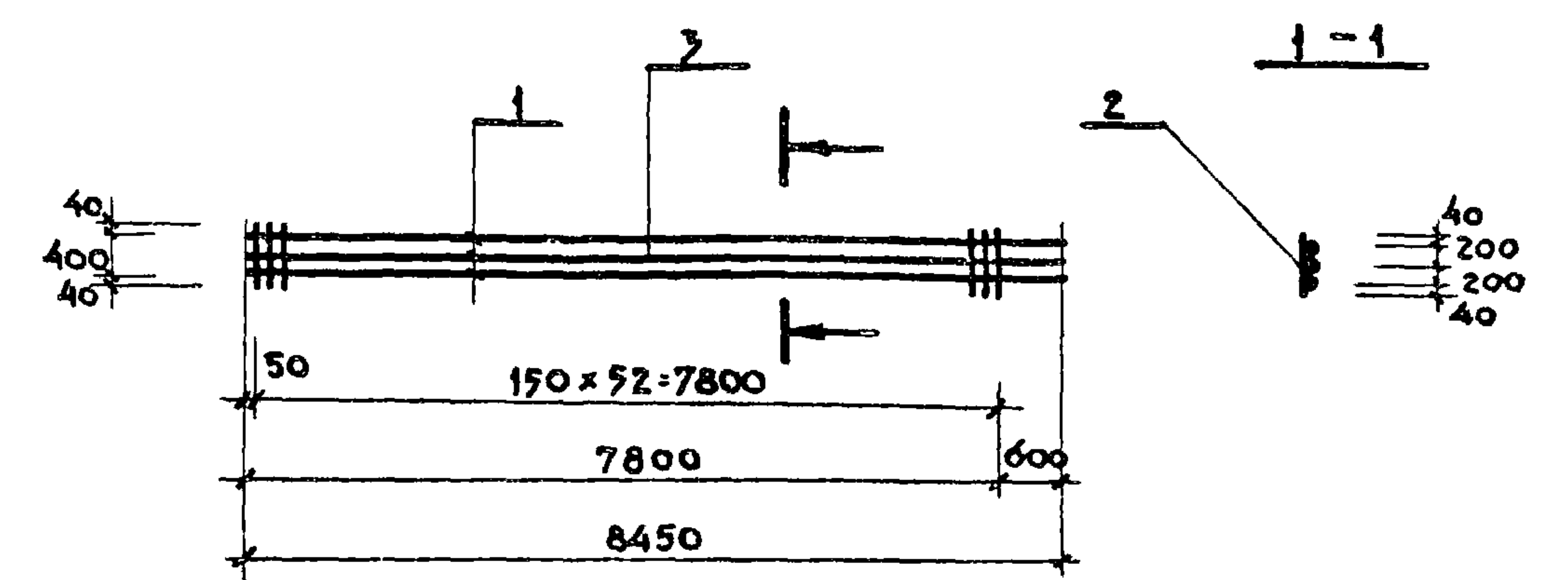
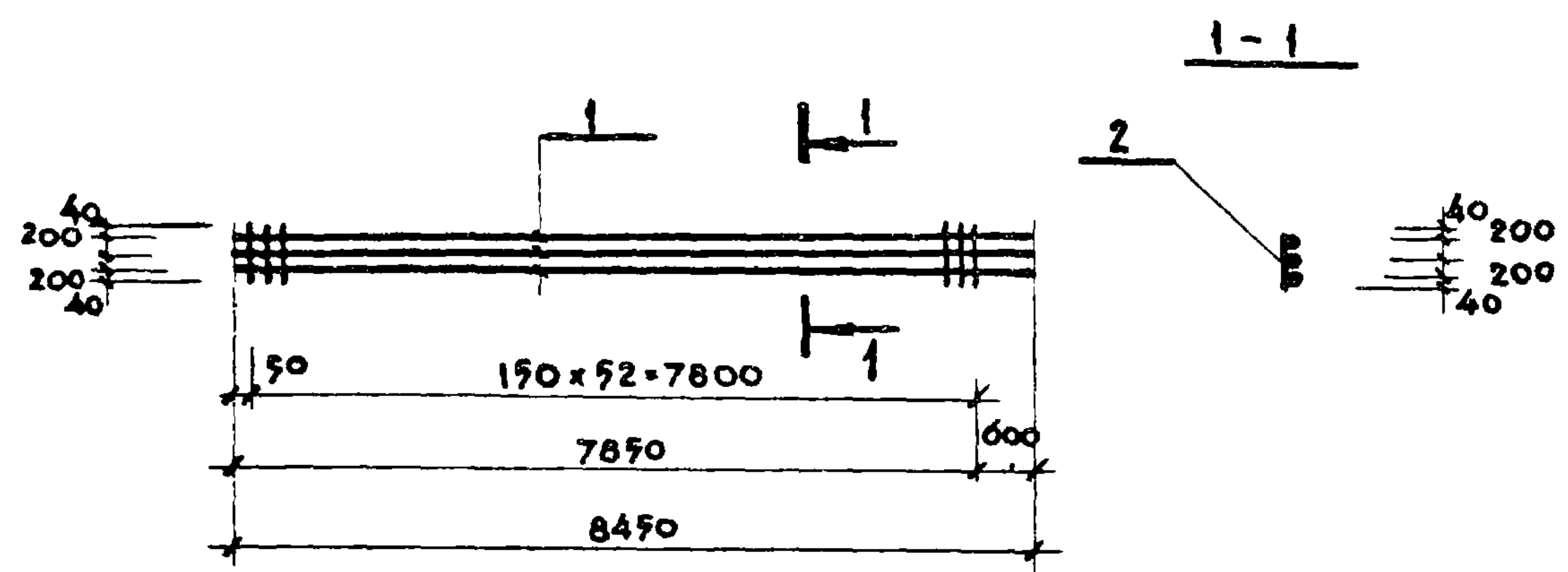
КАРКАС

СТАДИЯ	МАССА	МАСШТАБ
Р	62.22	1:100

Лист	Листов 1
------	----------

КАЧ. АСО МАНКАУСКАС *Уф*
 Н. КОНТР. ЕФРЕМОВА *Еф*
 ГЛ. СПЕЦ. УКРОПОВА *Укр*
 РУК. ГР. ПОДАНКИН *Пд*
 ВЕД. ИНЖ. ТИМОФЕЕВА *Тм*

МЖКХ РСФСР
 ГИПРОКОММУНВОДОКАНАЛ
 АРМИНГРАДСКОЕ ОТДЕЛЕНИЕ

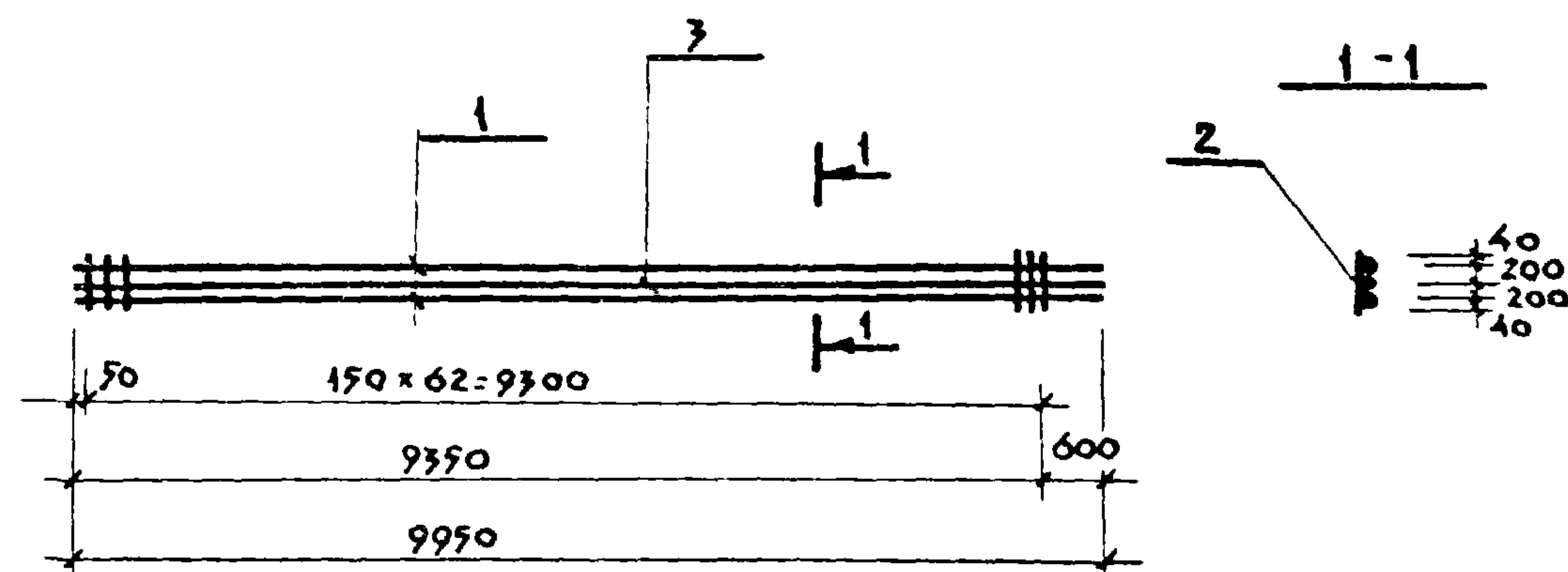
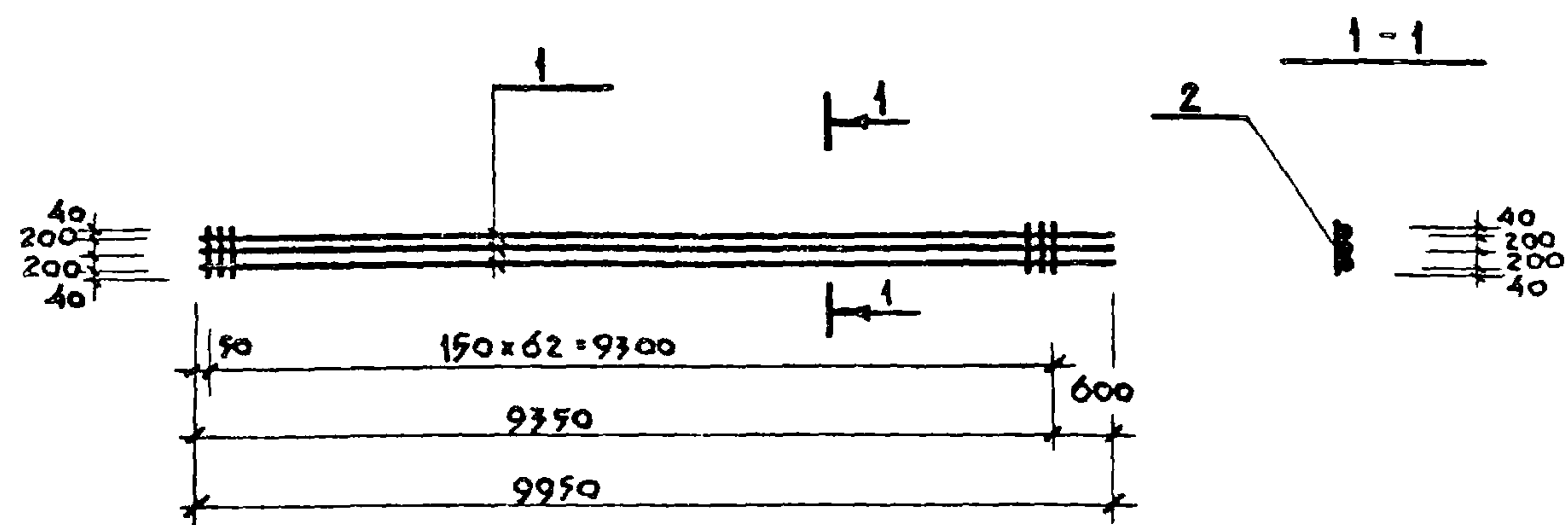


ФОРМАТ	ЗОНА	ПОЗ.	ОБОЗНАЧЕНИЕ	НАИМЕНОВАНИЕ	КОЛ.	ПРИМЕЧАНИЕ
				ДОКУМЕНТАЦИЯ		
			ТП 902-1-104.86 КЖИ-ТТ	ТТЗ		
				ДЕТАЛИ		
Б4	1		Ф28А III ГОСТ 5781-82* L=8450	3	40.81 кг	
Б4	2		Ф12А III L=480	53	0.43 кг	

ФОРМАТ	ЗОНА	ПОЗ.	ОБОЗНАЧЕНИЕ	НАИМЕНОВАНИЕ	КОЛ.	ПРИМЕЧАНИЕ
				ДОКУМЕНТАЦИЯ		
			ТП 902-1-104.86 КЖИ-ТТ	ТТЗ		
				ДЕТАЛИ		
Б4	1		Ф28А III ГОСТ 5781-82* L=8450	2	40.81 кг	
Б4	2		Ф12А III L=480	53	0.43 кг	
Б4	3		Ф12А III L=8450	1	7.50 кг	

Привязан			
Инв. №			
ТП 902-1-104.86 КЖИ-6.125			
КАРКАС		СТАДИЯ	МАССА
		Р	145.22
		МАСШТАБ	1:100
		ЛИСТ	ЛИСТОВ 1
		МЖКХ РСФСР	
		ГИПРОКОММУНВОДОКАНАЛ	
		ЛЕНИНГРАДСКОЕ ОТДЕЛЕНИЕ	
НАЧ. АСО	МАЙКАУСКАС	<i>Уф</i>	
Н. КОЯТР.	ЕФРЕМОВА	<i>Еф</i>	
ГЛ. СПЕЦ.	УКРОПОВА	<i>Укр</i>	
РУК. ГРУП.	ПОДАКИН	<i>Под</i>	
ИЖЕЧЕР.	БОГДАЦОВ	<i>Бог</i>	

Привязан			
Инв. №			
ТП 902-1-104.86 КЖИ-6.126			
КАРКАС		СТАДИЯ	МАССА
		Р	111.91
		МАСШТАБ	1:100
		ЛИСТ	ЛИСТОВ 1
		МЖКХ РСФСР	
		ГИПРОКОММУНВОДОКАНАЛ	
		ЛЕНИНГРАДСКОЕ ОТДЕЛЕНИЕ	
НАЧ. АСО	МАЙКАУСКАС	<i>Уф</i>	
Н. КОЯТР.	ЕФРЕМОВА	<i>Еф</i>	
ГЛ. СПЕЦ.	УКРОПОВА	<i>Укр</i>	
РУК. ГРУП.	ПОДАКИН	<i>Под</i>	
ИЖЕЧЕР.	БОГДАЦОВ	<i>Бог</i>	



ФОРМАТ	ЗОНА	ПОЗ.	ОБОЗНАЧЕНИЕ	НАИМЕНОВАНИЕ	КОЛ.	ПРИМЕЧАНИЕ
				<u>ДОКУМЕНТАЦИЯ</u>		
			ТП 902-1-104.86 КЖИ-ТТ	ТТ2		
				<u>ДЕТАЛИ</u>		
Б4		1		Ф28АIII ГОСТ 5781-82* R-9950	3	48.05 кг
Б4		2		Ф12АIII R-480	63	0.43 кг

ФОРМАТ	ЗОНА	ПОЗ.	ОБОЗНАЧЕНИЕ	НАИМЕНОВАНИЕ	КОЛ.	ПРИМЕЧАНИЕ
				<u>ДОКУМЕНТАЦИЯ</u>		
			ТП 902-1-104.86 КЖИ-ТТ	ТТ2		
				<u>ДЕТАЛИ</u>		
Б4		1		Ф28АIII ГОСТ 5781-82* R-9950	2	50.3 кг
Б4		2		Ф12АIII R-480	63	0.43 кг
Б4		3		Ф12АIII R-9950	1	8.84 кг

Привязан

Инд. №

ТП 902-1-104.86 КЖИ-6.127

КАРКАС

СТАДИЯ	МАССА	МАСШТАБ
Р	171.24	1:100

НАЧ. АСО	МАНКАУСКАЯ	<i>Уел</i>
И. КОНТР.	ЕФРЕМОВА	<i>Уел</i>
ГЛ. СПЕЦ.	УКРОЛОВА	<i>Уел</i>
РУК. ГРУП	ПОДАКИН	<i>Уел</i>
ИНЖЕНЕР	БОГДАНОВ	<i>Уел</i>

Лист	Листов
МЖКХ	РСФСР
ГИПРОКОММУНВОДОКАНАЛ	
ЛЕНИНГРАДСКОЕ ОТДЕЛЕНИЕ	

Привязан

Инд. №

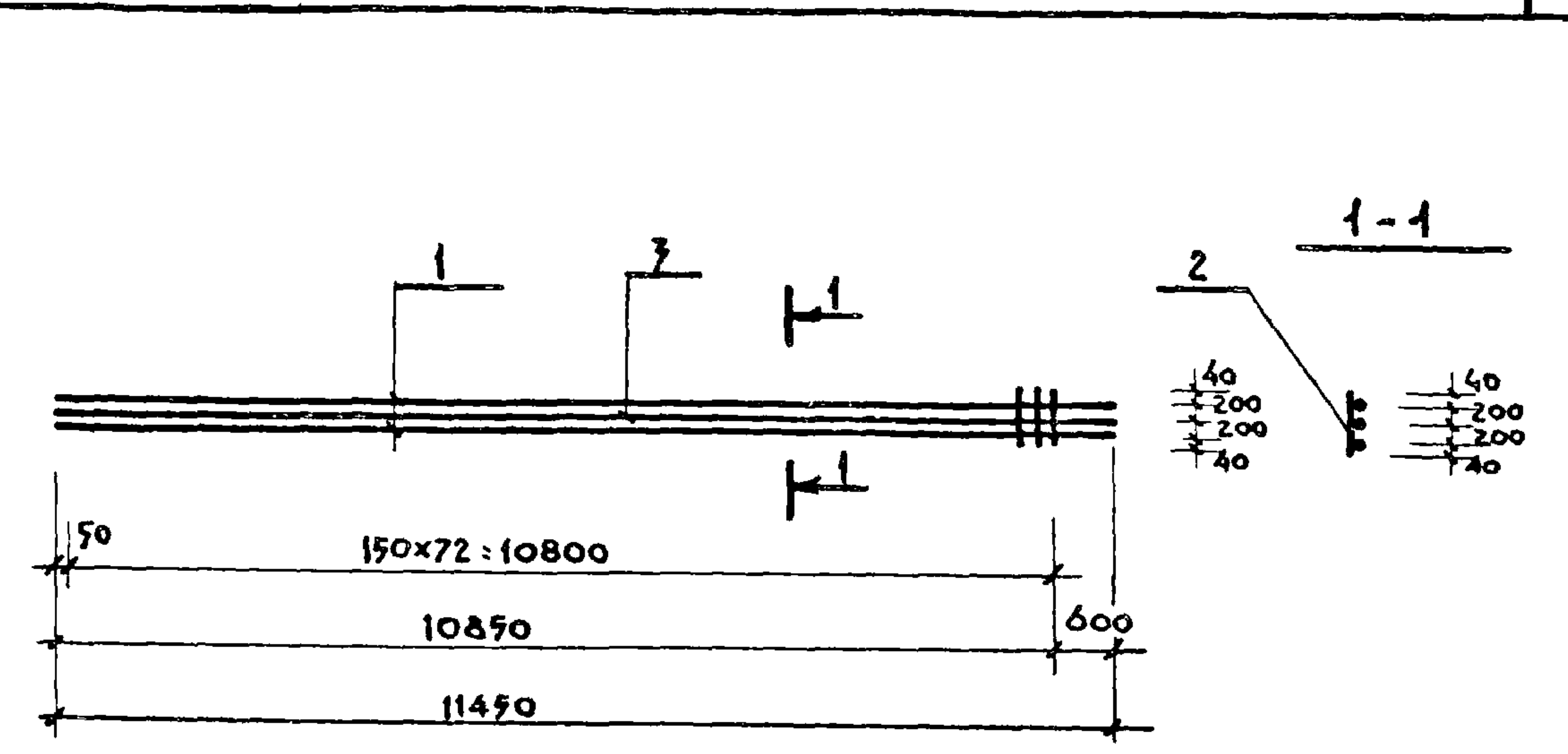
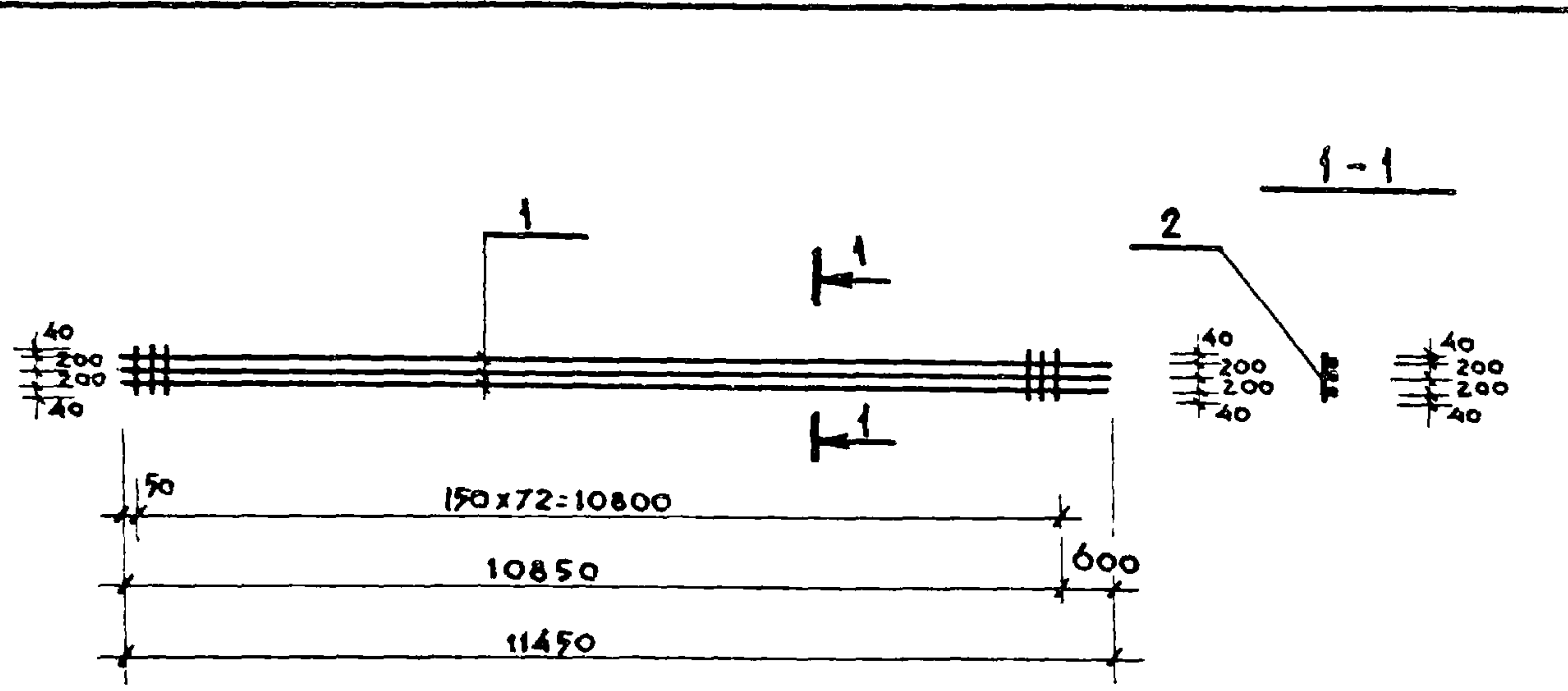
ТП 902-1-104.86 КЖИ-6.128

КАРКАС

СТАДИЯ	МАССА	МАСШТАБ
Р	136.53	1:100

НАЧ. АСО	МАНКАУСКАЯ	<i>Уел</i>
И. КОНТР.	ЕФРЕМОВА	<i>Уел</i>
ГЛ. СПЕЦ.	УКРОЛОВА	<i>Уел</i>
РУК. ГРУП	ПОДАКИН	<i>Уел</i>
ИНЖЕНЕР	БОГДАНОВ	<i>Уел</i>

Лист	Листов
МЖКХ	РСФСР
ГИПРОКОММУНВОДОКАНАЛ	
ЛЕНИНГРАДСКОЕ ОТДЕЛЕНИЕ	



ФОРМАТ	ЗОНА	Поз.	ОБОЗНАЧЕНИЕ	НАИМЕНОВАНИЕ	КОЛ.	ПРИМЕЧАНИЕ
				<u>ДОКУМЕНТАЦИЯ</u>		
			ТП 902-1-104.86 КЖИ-ТТ	ТТ2		
				<u>ДЕТАЛИ</u>		
Б4		1		Ф28А III ГОСТ 5781-82* L=11450	3	55.3 кг
Б4		2		Ф12А III L=480	73	0.43 кг

ФОРМАТ	ЗОНА	Поз.	ОБОЗНАЧЕНИЕ	НАИМЕНОВАНИЕ	КОЛ.	ПРИМЕЧАНИЕ
				<u>ДОКУМЕНТАЦИЯ</u>		
			ТП 902-1-104.86 КЖИ-ТТ	ТТ2		
				<u>ДЕТАЛИ</u>		
Б4		1		Ф28А III ГОСТ 5781-82* L=11450	2	55.3 кг
Б4		2		Ф12А III L=480	73	0.43 кг
Б4		3		Ф12А III L=11450	1	10.17 кг

ПРИВЯЗКА

ИВ. №				
				ТП 902-1-104.86 КЖИ-6.129
				КАРКАС
				СТАДИЯ МАСА МАСШТАБ
				Р 197.3 1:100
				Лист Листов 1
НАЧ. АСО	МАНКАУСКАЯ	<i>Ур</i>		
Н. КОНТР.	ЕФРЕМОВА	<i>Еф</i>		
ГЛ. СПЕЦ	УКРОПОВА	<i>Укр</i>		
РУК. ГРУП	ПОДЛИКИН	<i>Пд</i>		
ИНЖЕНЕР	БОГДАНОВ	<i>Бог</i>		

ЛЕНИНГРАДСКОЕ ОТДЕЛЕНИЕ

ПРИВЯЗКА

ИВ. №				
				ТП 902-1-104.86 КЖИ-6.130
				КАРКАС
				СТАДИЯ МАСА МАСШТАБ
				Р 192.17 1:100
				Лист Листов 1
НАЧ. АСО	МАНКАУСКАЯ	<i>Ур</i>		
Н. КОНТР.	ЕФРЕМОВА	<i>Еф</i>		
ГЛ. СПЕЦ	УКРОПОВА	<i>Укр</i>		
РУК. ГРУП	ПОДЛИКИН	<i>Пд</i>		
ИНЖЕНЕР	БОГДАНОВ	<i>Бог</i>		

ЛЕНИНГРАДСКОЕ ОТДЕЛЕНИЕ

КОПИРОВАЛ: А.И. мф 2140-07 (93) ФОРМАТ А3

лист 2.4.124