

ТИПОВОЙ ПРОЕКТ
902-1-104.86

КАНАЛИЗАЦИОННАЯ НАСОСНАЯ СТАНЦИЯ
ПРОИЗВОДИТЕЛЬНОСТЬЮ 2200-10000 М³/Ч, НАПОРОМ 25-32 М
ПРИ ГЛУБИНЕ ЗАЛОЖЕНИЯ ПОДВОДЯЩЕГО КОЛЛЕКТОРА -4,0 М

АЛЬБОМ 4

АРХИТЕКТУРНО - СТРОИТЕЛЬНЫЕ РЕШЕНИЯ
НАДЗЕМНАЯ ЧАСТЬ. ИЗДЕЛИЯ

МФ 2140-05
ЦЕНА 1-60

				ПРИВЯЗАН	

ИНВ №

ЦЕНТРАЛЬНЫЙ ИНСТИТУТ ТИПОВОГО ПРОЕКТИРОВАНИЯ
ГОССТРОЯ СССР

Москва, А-445, Смольная ул. 22

Сдано в печать ХI 1987 года

Заказ № 15253 Тираж 1250 экз

ТИПОВОЙ ПРОЕКТ

902-1-104.86

КАНАЛИЗАЦИОННАЯ НАСОСНАЯ СТАНЦИЯ
ПРОИЗВОДИТЕЛЬНОСТЬЮ 2200-10000 м³/ч, НАПОРОМ 25-32 М
ПРИ ГЛУБИНЕ ЗАЛОЖЕНИЯ ПОДВОДЯЩЕГО КОЛЛЕКТОРА -4.0 М

СОСТАВ ПРОЕКТА

- АЛЬБОМ 1 ПОЯСНИТЕЛЬНАЯ ЗАПИСКА
- АЛЬБОМ 2 ТЕХНОЛОГИЧЕСКИЕ РЕШЕНИЯ ВНУТРЕННИИ ВОДОПРОВОД И КАНАЛИЗАЦИЯ, ОТОПЛЕНИЕ И ВЕНТИЛЯЦИЯ
- АЛЬБОМ 3 АРХИТЕКТУРНО-СТРОИТЕЛЬНЫЕ РЕШЕНИЯ НАДЗЕМНАЯ ЧАСТЬ
 ЧАСТЬ 1 ВАРИАНТ - СБОРНЫЕ ЖЕЛЕЗОБЕТОННЫЕ КОНСТРУКЦИИ
 ЧАСТЬ 2 ВАРИАНТ - ЛЕГКИЕ МЕТАЛЛИЧЕСКИЕ КОНСТРУКЦИИ
- АЛЬБОМ 4 АРХИТЕКТУРНО-СТРОИТЕЛЬНЫЕ РЕШЕНИЯ НАДЗЕМНАЯ ЧАСТЬ ИЗДЕЛИЯ
- АЛЬБОМ 5 СТРОИТЕЛЬНЫЕ РЕШЕНИЯ. ПОДЗЕМНАЯ ЧАСТЬ
- АЛЬБОМ 6 СТРОИТЕЛЬНЫЕ РЕШЕНИЯ. ПОДЗЕМНАЯ ЧАСТЬ. ИЗДЕЛИЯ
- АЛЬБОМ 7 ЭЛЕКТРОТЕХНИЧЕСКАЯ ЧАСТЬ. ТЕХНОЛОГИЧЕСКИЙ КОНТРОЛЬ. СВЯЗЬ.
- АЛЬБОМ 8 СПЕЦИФИКАЦИИ ОБОРУДОВАНИЯ.
- АЛЬБОМ 9 ВЕДОМОСТИ ПОТРЕБНОСТИ В МАТЕРИАЛАХ
- АЛЬБОМ 10 СМЕТЫ. ОБЩАЯ ЧАСТЬ. КНИГА 1 КНИГА 2
- АЛЬБОМ 11 СМЕТЫ ПОДЗЕМНАЯ ЧАСТЬ

АЛЬБОМ 4

РАЗРАБОТАН
 ПРОЕКТНЫМ ИНСТИТУТОМ
 'ГИПРОКОММУНВОДОКАНАЛ'
 ЛЕНИНГРАДСКОЕ ОТДЕЛЕНИЕ

ГЛАВНЫЙ ИНЖЕНЕР ИНСТИТУТА
 ГЛАВНЫЙ ИНЖЕНЕР ПРОЕКТА

Ю. А. Жариков
 Ю А ЖАРИКОВ
И. А. Слегин
 И А СЛЕГИН

УТВЕРЖДЕН МЖКХ РСФСР
 ПРИКАЗ N 462 ОТ 27 ОКТЯБРЯ 1986 Г
 РАБОЧИЕ ЧЕРТЕЖИ ВВЕДЕНЫ В ДЕЙСТВИЕ
 'ГИПРОКОММУНВОДОКАНАЛ'
 ПРИКАЗ N 156 ОТ 4 ДЕКАБРЯ 1986 Г.

				ПРИВЯЗАН
ИНВ №				

ОБОЗНАЧЕНИЕ	НАИМЕНОВАНИЕ	СТР	ПРИМЕЧАНИЕ
ТП902-1-104.86 КЖИ	СОДЕРЖАНИЕ АЛЬБОМА	2-3	
КЖИ-ТТ	ТЕХНИЧЕСКИЕ ТРЕБОВАНИЯ	4	
КЖИ-1.100	КАРКАС	5	
КЖИ-1.101	"	5	
КЖИ-1.102	"	6	
КЖИ-1.103	"	6	
КЖИ-1.104	"	7	
КЖИ-1.105	"	7	
КЖИ-1.106	"	8	
КЖИ-1.107	"	8	
КЖИ-1.108	"	9	
КЖИ-1.109	"	9	
КЖИ-1.110	"	10	
КЖИ-1.111	"	10	
КЖИ-1.112	"	11	
КЖИ-1.113	"	11	
КЖИ-1.114	"	12	
КЖИ-1.115	"	12	
КЖИ-1.116	"	13	
КЖИ-1.117	"	13	
КЖИ-1.118	"	14	
КЖИ-1.119	"	14	
КЖИ-1.120	"	15	
КЖИ-1.121	"	15	
КЖИ-1.222	"	16	
КЖИ-1.123	"	16	
КЖИ-1.124	СЕТКА	17	
КЖИ-1.125	АНКЕР А-1	18	
КЖИ-1.126	АНКЕР А-2	18	

ОБОЗНАЧЕНИЕ	НАИМЕНОВАНИЕ	СТР	ПРИМЕЧАНИЕ
ТП902-1-104.86 КЖИ-1.127	АНКЕР А3	19	
КЖИ-2.100	КОЛОННЫ	20	
КЖИ-2.101	"	20	
КЖИ-2.102	"	21	
КЖИ-2.103	"	21	
КЖИ-2.104	"	22	
КЖИ-2.105	"	22	
КЖИ-2.106	КОЛОННА	23	
КЖИ-2.107	"	24	
КЖИ-2.108	КОЛОННА	25	
КЖИ-2.109	"	25	
КЖИ-2.110	"	26	
КЖИ 2.200	БАЛКА	27	
КЖИ-3.100	ПЛИТЫ ПОКРЫТИЯ	28	
КЖИ-3.101	"	28	
КЖИ-3.102	"	29	
КЖИ-3.103	"	29	
КЖИ-3.104	"	30	
КЖИ-3.105	"	30	
КЖИ-3.106	ПЛИТА ПОКРЫТИЯ	31	
КЖИ-3.200	ПЛИТА ПЕРЕКРЫТИЯ	32	
КЖИ-4.100	ПАНЕЛЬ СТЕНОВАЯ	33	
КЖИ-4.101	"	33	
КЖИ-5.100	ИЗДЕЛИЕ ЗАКЛАДНОЕ	34	
КЖИ-5.101	"	34	
КЖИ-5.102	"	35	
КЖИ-5.103	"	35	
КЖИ-5.104	"	36	

ТП 902-1-104.86 — КЖИ

ПРИВЯЗАН

НАУ. ОТД.	МЯНИКУСКАЯ	У
Н. КОНТР.	ЕФРЕМОВА	У
ГЛ. СПЕЦ.	УКРОПОВА	У
РУК. ГР.	ТЕРЕНТЬЕВ	У
ИНЖ.	ФИЛИППОВ	У

СОДЕРЖАНИЕ АЛЬБОМА
(НАЧАЛО)

СТАДИЯ	Лист	Листов
Р	1	2
МЖКХ РСФСР		
ГИПРОКОММУНВОДОКАНАЛ		
ЛЕНИНГРАДСКОЕ ОТДЕЛЕНИЕ		

ОБОЗНАЧЕНИЕ	НАИМЕНОВАНИЕ	СТР	ПРИМЕЧАНИЕ
ТП902-1-КЖН-5105	ИЗДЕЛИЕ ЗАКЛАДНОЕ	36	
-104.86 -КЖН-5106	ЗАКЛАДНОЙ ЭЛЕМЕНТ	37	
-КЖН-5.200	ЩИТ ПЕРЕКРЫТИЯ	38	
-КЖН-5.201	И	38	
-КЖН-5.202	И	39	
-КЖН-5.203	И	39	
-КЖН-5.204	И	40	

ПРИВЯЗАН:			
ИНВ №			

ТП902-1-104.86 — КЖН

Альбом содержит рабочую документацию на железобетонные и закладные изделия следующих конструктивных элементов.

- ростверки, монолитные железобетонные ребристые конструкции;
- элементы каркаса; ригеля, колонны, балки покрытия, фундаменты;
- плиты покрытия и перекрытия;
- стеновые панели наружных стен;
- элементы технологического оборудования

ТТ1 Технические требования к изготовлению сборных железобетонных изделий.

ТТ1.1 При изготовлении железобетонных изделий обязательно соблюдение требований серий к изделиям, а также требований ГОСТ 13015-75.

ТТ1.2 Закладные изделия плит покрытия, ригелей, колонн, балок, а также оговоренные на чертежах закладные изделия должны иметь металлизационное цинковое или алюминиевое покрытие толщиной 200 мкм, защищенное после распалубки слоем грунта-шпатлевки ЭП-00-10 (ТУ МХП 1027-62).

ТТ2 Технические требования к изготовлению арматурных и закладных изделий.

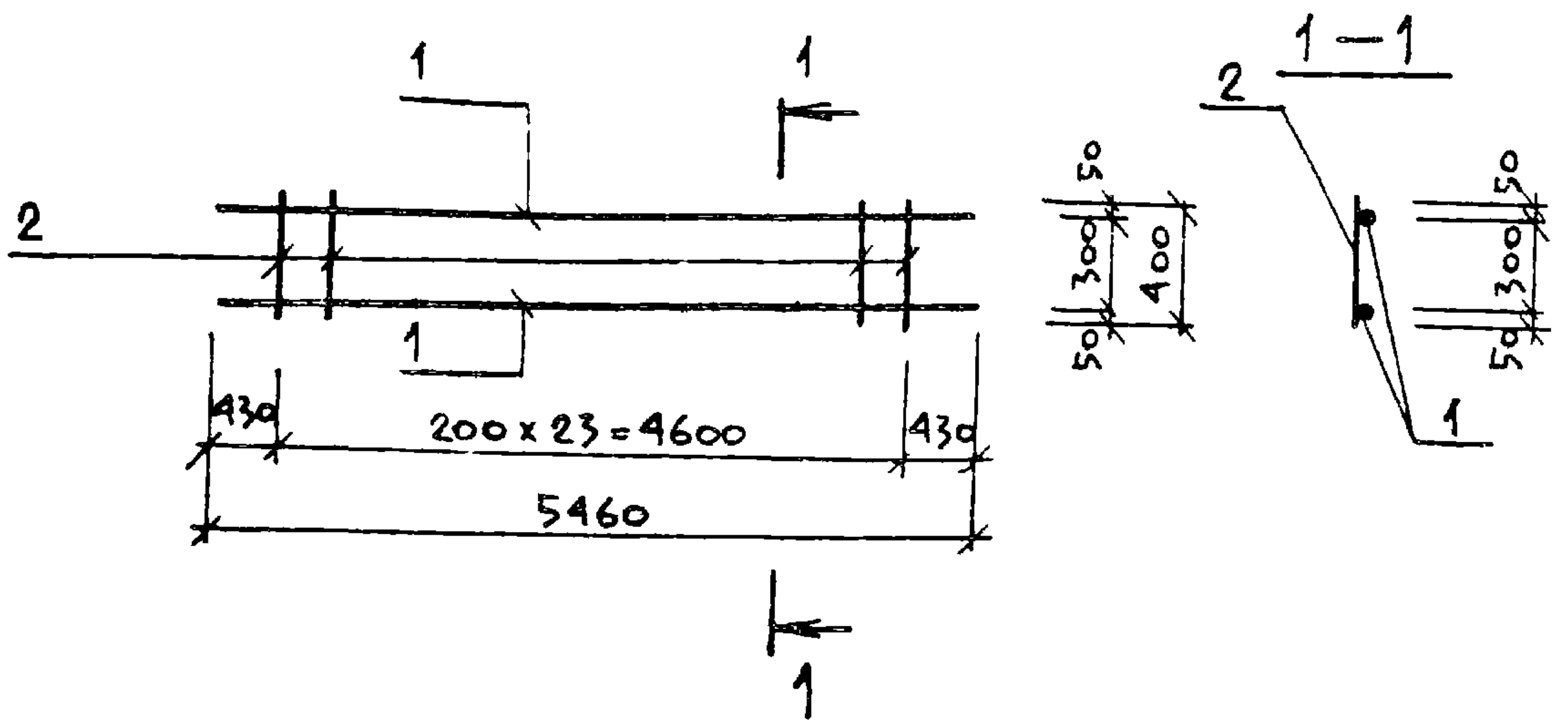
ТТ2.1 Арматурные и закладные изделия должны соответствовать ГОСТ 10922-75 и техническим требованиям серий.

ТТ2.2 Арматурные изделия изготавливаются посредством контактной точечной сварки всех пересечений стержней в соответствии с ГОСТ 14098-68. Применение дуговой сварки допускается только в случаях оговоренных на чертежах.

ТТ2.3 В изготовлении закладных изделий применяется контактная и автоматическая сварка по ГОСТ 19292-73, а также ручная дуговая сварка.

ТТ2.4 В соответствии с п. ТТ1.3 закладные изделия должны иметь антикоррозийное покрытие. Покрытие наносится на пластины и приваренные к ним анкера и арматурные стержни на длину 40-50мм от пластины. Перед нанесением покрытия должна быть обеспечена вторая степень очистки поверхности согласно ГОСТ 9408-80.

Привязан:				Т П 902-1-104.86 — КИИ-ТТ			
	Нач. отд.	МАННАУСКАС		Технические требования	Страница	Лист	Листов
	Н. контр.	ЕФРЕМОВА			Р		1
	Гл. спец.	УКРОПОВА			МЖКХ РСФСР		
	Рук. гр.	ГЕРЕНТЬЕВ			ГИПРОКОММУНВОДОКАНАЛ		
Инв. №	Инж.	ФИЛИППОВ		ЛЕНИНГРАДСКОЕ ОТДЕЛЕНИЕ			

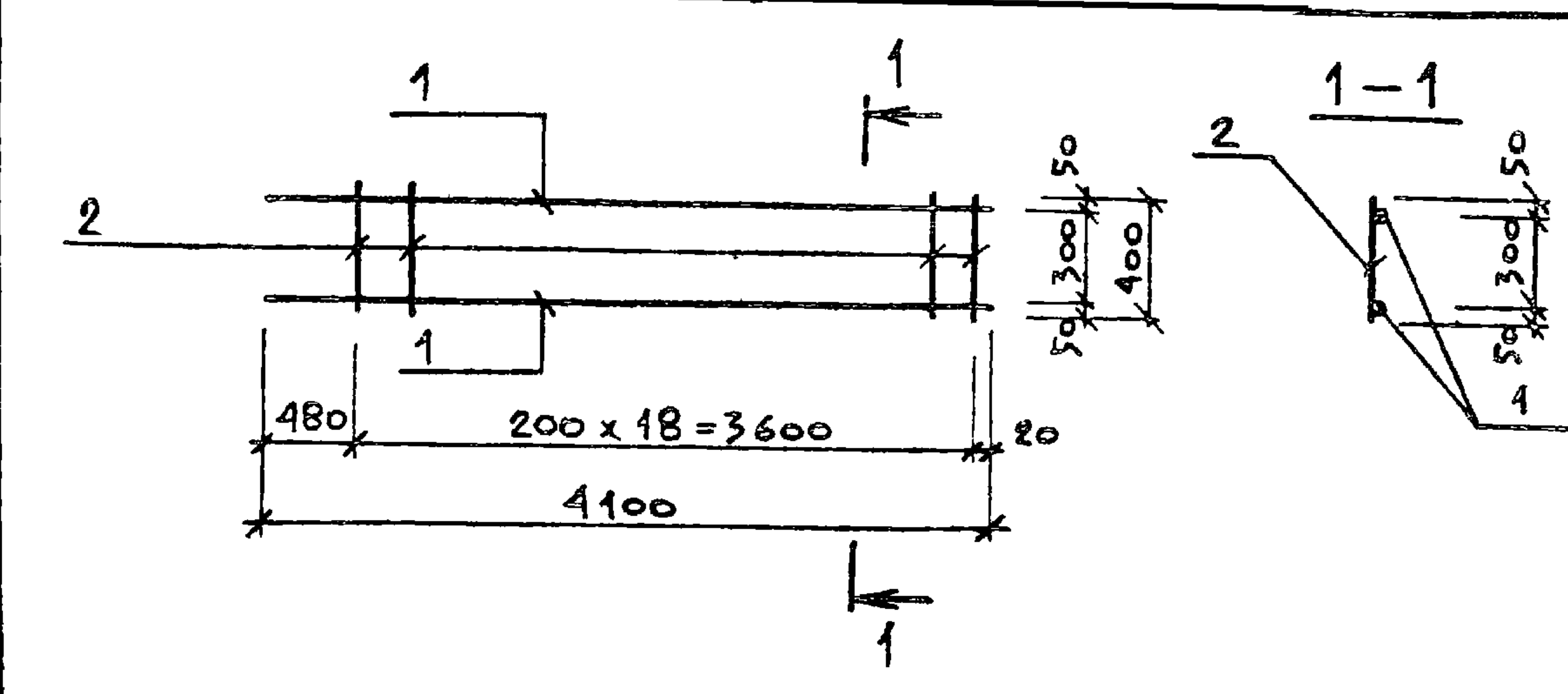


Формат	Зона	Поз	Обозначение	Наименование	Кол	Примечание
				<u>Документация</u>		
			ТП 902-1-104.86 КЖИ-ТТ	ТТ 2		
				<u>Детали</u>		
Б4		1		φ16 А III ГОСТ 5781-82* ℓ=5460	2	8,63 кг
Б4		2		φ8 А I то же ℓ=400	24	0,16 кг

ПРИВЯЗАН		
ИЗВ №		
ИЗВ №		

ТП 902-1-104 86-КЖИ-1100			
КАРКАС	СТАДИЯ	МАССА	МАСШТАБ
	Р	21,1	1:75
	Лист	Листов 1	
	МНЖКХ		РСФСР
	ГИПРОКОММУНВОДОКАНАЛ		
	ЛЕНИНГРАДСКОЕ ОТДЕЛЕНИЕ		

НАЧ АСО	МАНКАУСКАС	<i>Уф</i>
Н КОНТР.	ЕФРЕМОВА	<i>Еф</i>
ГЛ СПЕЦ	УКРОПОВА	<i>Укр</i>
РУК ГР	ТЕРЕНТЬЕВ	<i>Тр</i>
ИНЖ	ФИЛИПОВ	<i>Фил</i>



Формат	Зона	Поз	Обозначение	Наименование	Кол	Примечание
				<u>Документация</u>		
			ТП 902-1-104.86 КЖИ-ТТ	ТТ 2		
				<u>Детали</u>		
Б4		1		φ16 А III ГОСТ 5781 82* ℓ=4100	2	6,48 кг
Б4		2		φ8 А I то же ℓ=400	19	0,16 кг

ИЗВ № ПОДП	ИЗВ №	ПОДПИСЬ И ДАТА	ВЗАМ ИЗВ №		
			ИЗВ №		

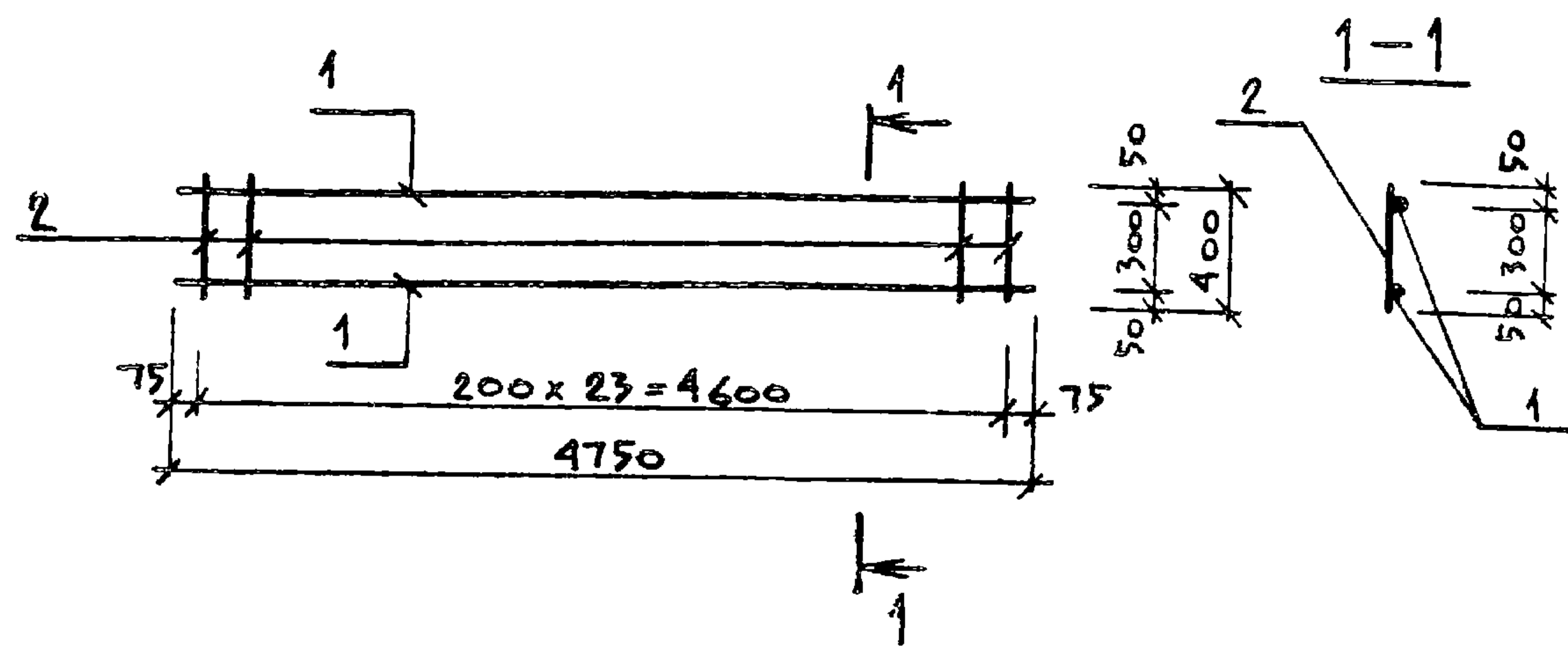
ТП 902-1-104 86-КЖИ-1.101			
КАРКАС	СТАДИЯ	МАССА	МАСШТАБ
	Р	16,0	1:50
	Лист	Листов 1	
	МНЖКХ		РСФСР
	ГИПРОКОММУНВОДОКАНАЛ		
	ЛЕНИНГРАДСКОЕ ОТДЕЛЕНИЕ		

НАЧ АСО	МАНКАУСКАС	<i>Уф</i>
Н КОНТР.	ЕФРЕМОВА	<i>Еф</i>
ГЛ СПЕЦ	УКРОПОВА	<i>Укр</i>
РУК ГР	ТЕРЕНТЬЕВ	<i>Тр</i>
ИНЖ	ФИЛИПОВ	<i>Фил</i>

МФ 2140-05 6

Копировал Ливанова

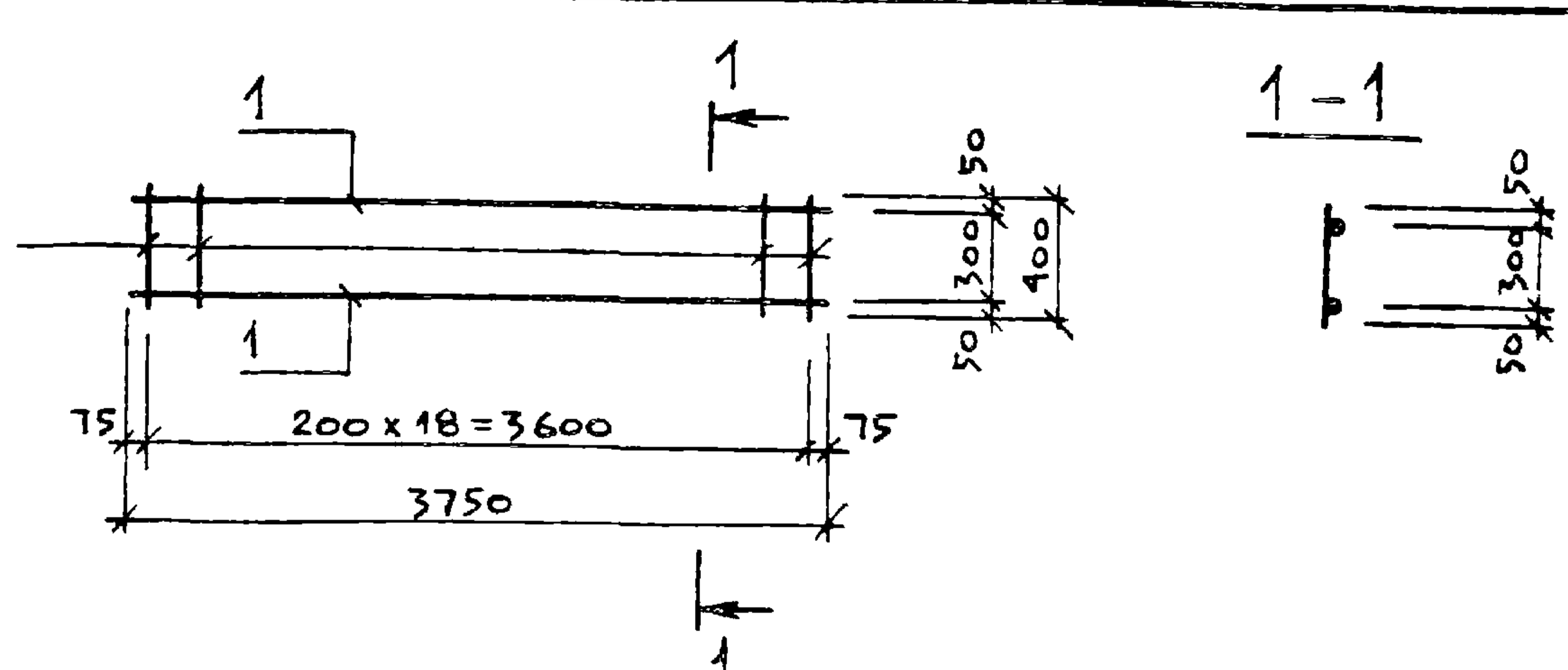
Формат А3



Формат	Зона	Поз.	Обозначение	Наименование	Кол	Примечание
				<u>ДОКУМЕНТАЦИЯ</u>		
			ТП 902-1-104.86	КШИ-ТТ		
				<u>ДЕТАЛИ</u>		
		1		Ø16A III Гост 5781-82* l=4750	2	7.51 кг
		2		Ø8A I l=400	24	0.16 кг

ПРИВЯЗАН			
ИНВ №			
ИЗДАНИЕ			
НАЧ АСО	МАНКАУСКАС	<i>Укс</i>	
И КОНТР	ЕФРЕМОВА	<i>Ефр</i>	
ГА СПЕЦ	УКРОПОВА	<i>Укр</i>	
ДУК ГР	ТЕРЕНТЬЕВ	<i>Тер</i>	
ИНЖ	ФИЛИППОВ	<i>Фил</i>	

ТП 902-1-104.86-КШИ-1.102			
КАРКАС	СТАДИЯ	МАССА	МАСШТАБ
	Р	18.86	1:50
	ЛИСТ	ЛИСТОВ 1	
	МНЖХ	РСФСР	
	ГИПРОКОММУНВОДОКАНАЛ		
	ЛЕНИНГРАДСКОЕ ОТДЕЛЕНИЕ		

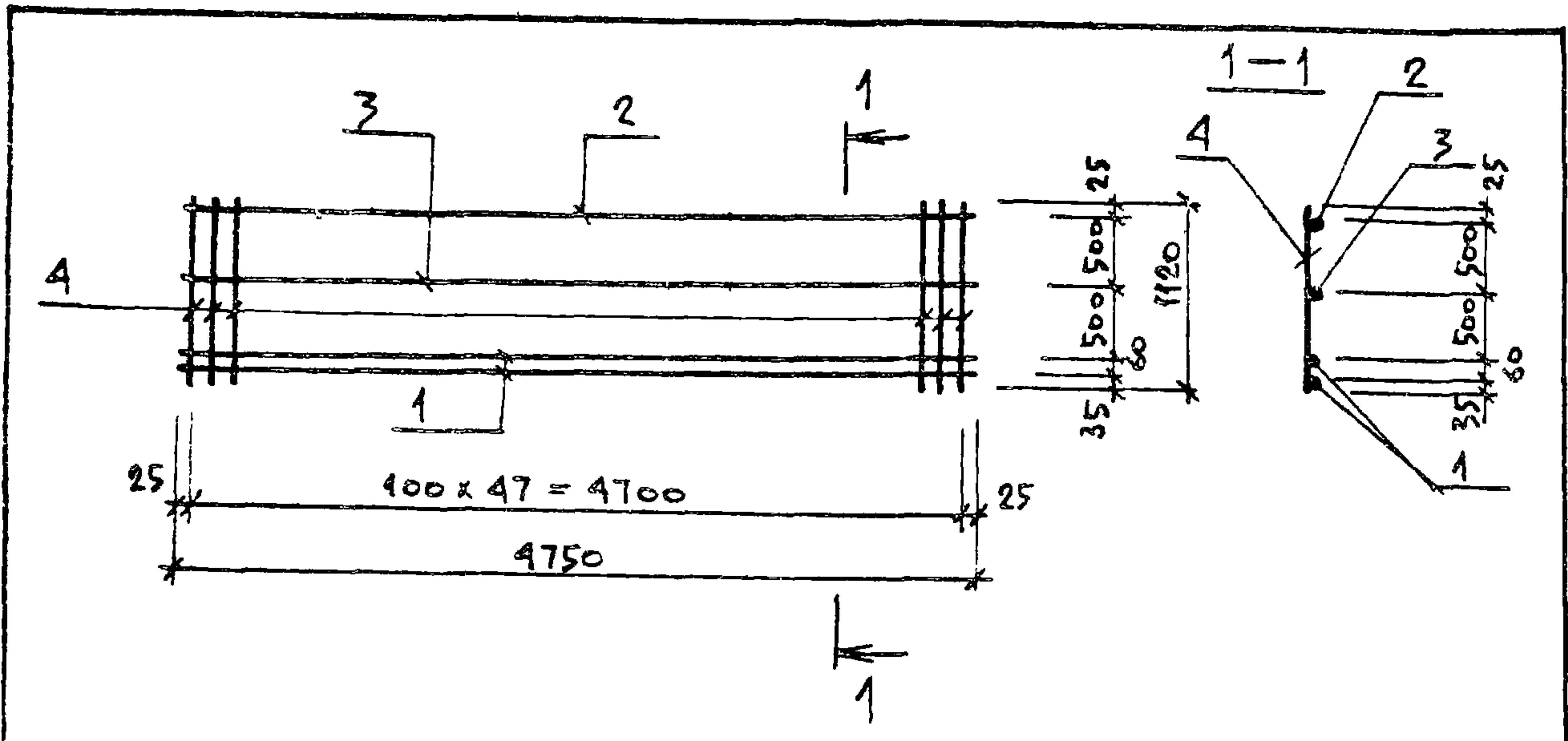


Формат	Зона	Поз.	Обозначение	Наименование	Кол	Примечание
				<u>ДОКУМЕНТАЦИЯ</u>		
			ТП 902-1-104.86	КШИ ТТ		
				<u>ДЕТАЛИ</u>		
		1		Ø16A III Гост 5781-82* l=3750	2	5.93 кг
		2		Ø8A I l=400	19	0.16 кг

ПРИВЯЗАН			
ИНВ №			
ИЗДАНИЕ			
НАЧ АСО	МАНКАУСКАС	<i>Укс</i>	
И КОНТР	ЕФРЕМОВА	<i>Ефр</i>	
ГА СПЕЦ	УКРОПОВА	<i>Укр</i>	
ДУК ГР	ТЕРЕНТЬЕВ	<i>Тер</i>	
ИНЖ	ФИЛИППОВ	<i>Фил</i>	

ТП 902-1-104.86-КШИ-1.103			
КАРКАС	СТАДИЯ	МАССА	МАСШТАБ
	Р	14.90	1:50
	ЛИСТ	ЛИСТОВ 1	
	МНЖХ	РСФСР	
	ГИПРОКОММУНВОДОКАНАЛ		
	ЛЕНИНГРАДСКОЕ ОТДЕЛЕНИЕ		

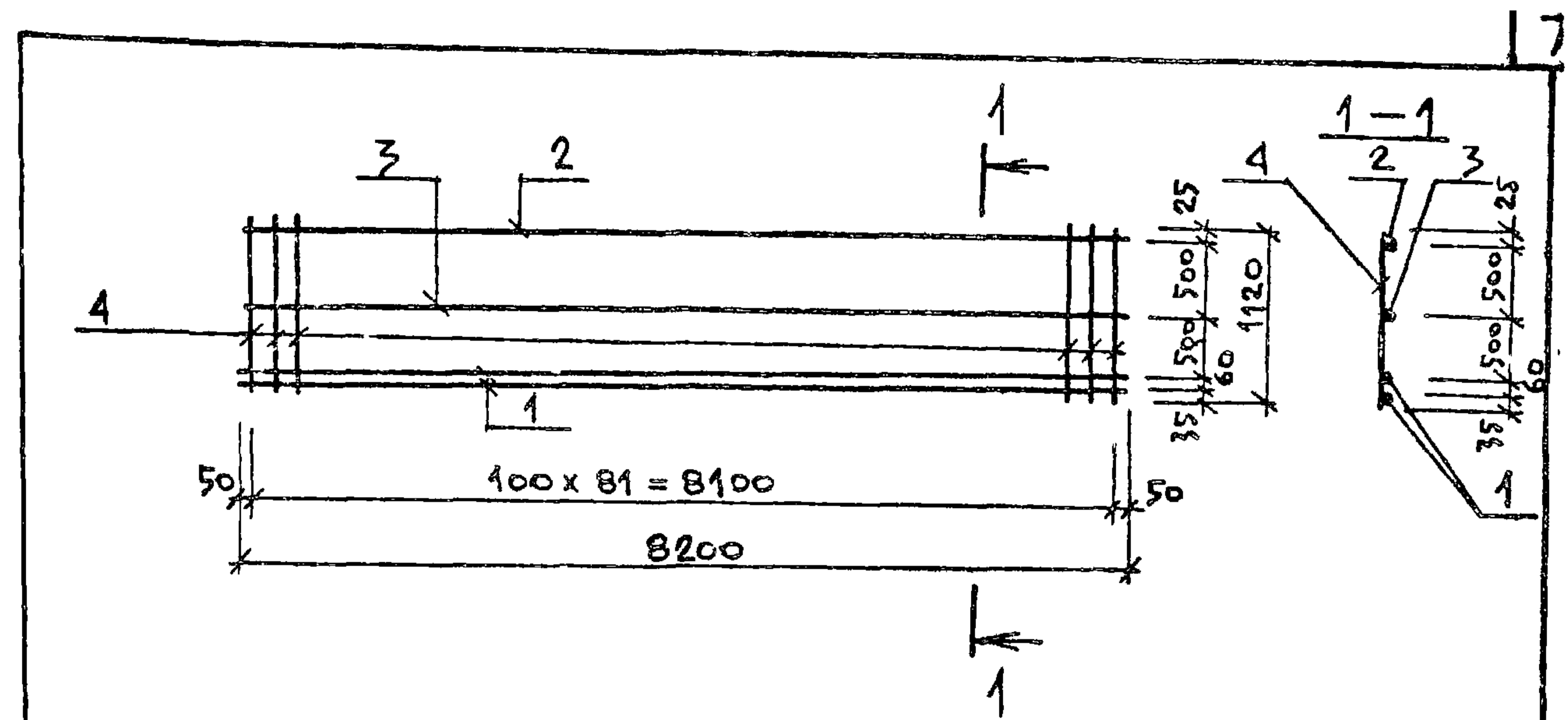
МФ 2140-05 7



Формат	Зона	Поз.	Обозначение	Наименование	Кол.	Примечание
				<u>Документация</u>		
			ТП 902-1-104.86 К#И.ТТ	ТТ 2		
				<u>Д Е Т А Л И</u>		
		1		φ32А III ГОСТ 5781-82* ℓ=4750	2	29,97 кг
		2		φ25А III ТО ЖЕ ℓ=4750	1	18,29 кг
		3		φ22А III " ℓ=4750	1	14,16 кг
		4		φ18А III " ℓ=1120	48	2,24 кг

ПРИВЯЗАН	
ИНВ №	
НАЧ АСО	МАНКАУСКАС <i>Уел</i>
И КОНТР.	ЕФРЕМОВА <i>Ел</i>
ГА СПЕЦ	УКРОПОВА <i>Уел</i>
РУК ГР.	ГЕРЕНТЬЕВ <i>Уел</i>
ИНЧ	ФИЛИППОВ <i>Уел</i>

ТП 902-1-104.86-К#И-1.104		
КАРКАС	СТАДИЯ	МАССА
	Р	199,91
	Лист	Листов 1
	МФКХ	РСФСР
	ГИПРОКОММУНВОДОКАНАЛ	
	ЛЕНИНГРАДСКОЕ ОТДЕЛЕНИЕ	



Формат	Зона	Поз.	Обозначение	Наименование	Кол.	Примечание
				<u>Документация</u>		
			ТП 902-1-104.86 К#И.ТТ	ТТ 2		
				<u>Д Е Т А Л И</u>		
		1		φ32А III ГОСТ 5781-82* ℓ=8200	2	51,74 кг
		2		φ25А III ТО ЖЕ ℓ=8200	1	31,57 кг
		3		φ22А III " ℓ=8200	1	24,44 кг
		4		φ18А III " ℓ=1120	82	2,24 кг

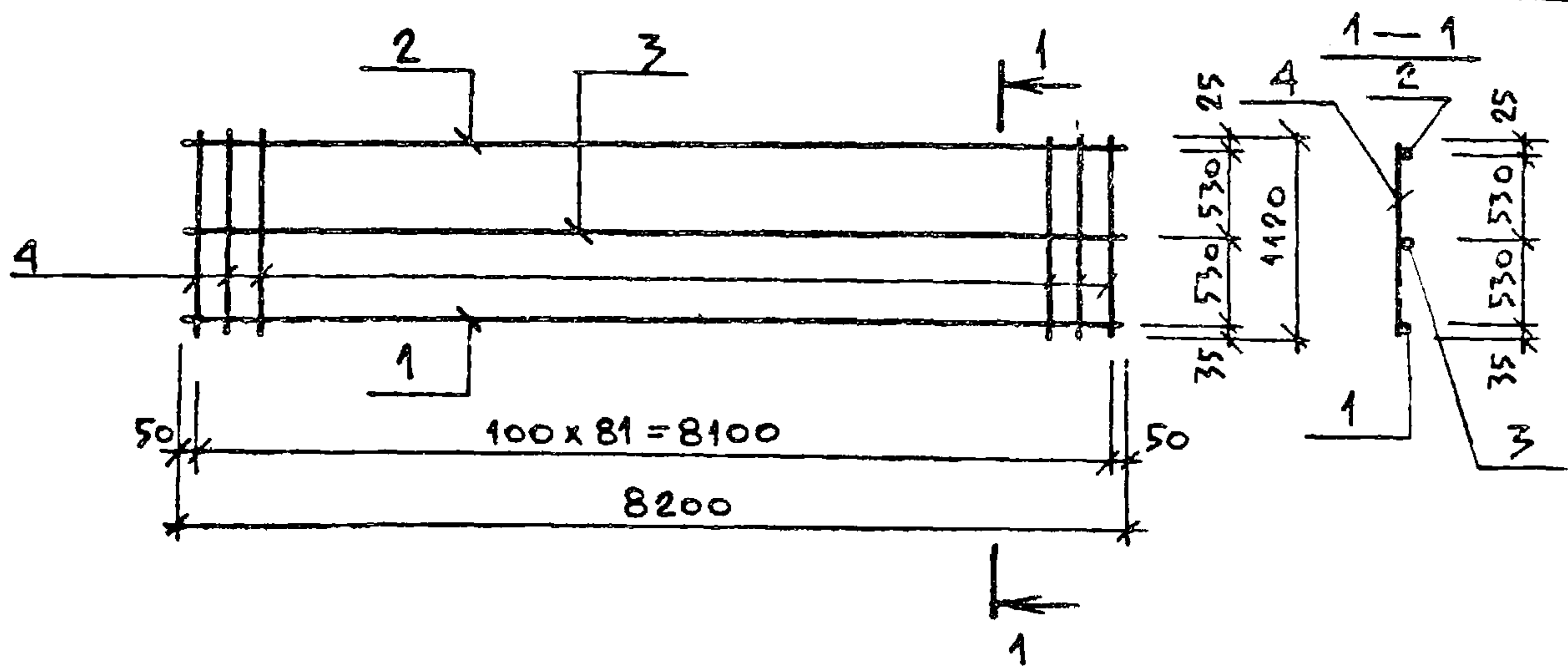
ПРИВЯЗАН:	
ИНВ №	
НАЧ АСО	МАНКАУСКАС <i>Уел</i>
И КОНТР.	ЕФРЕМОВА <i>Ел</i>
ГА СПЕЦ	УКРОПОВА <i>Уел</i>
РУК ГР.	ГЕРЕНТЬЕВ <i>Уел</i>
ИНЧ	ФИЛИППОВ <i>Уел</i>

ТП 902-1-104.86-К#И-1.105		
КАРКАС	СТАДИЯ	МАССА
	Р	343,17
	Лист	Листов 1
	МФКХ	РСФСР
	ГИПРОКОММУНВОДОКАНАЛ	
	ЛЕНИНГРАДСКОЕ ОТДЕЛЕНИЕ	

МФ 2140-05 8

КОПИРОВАЛ: ШИВАЦ.

ФОРМАТ А3



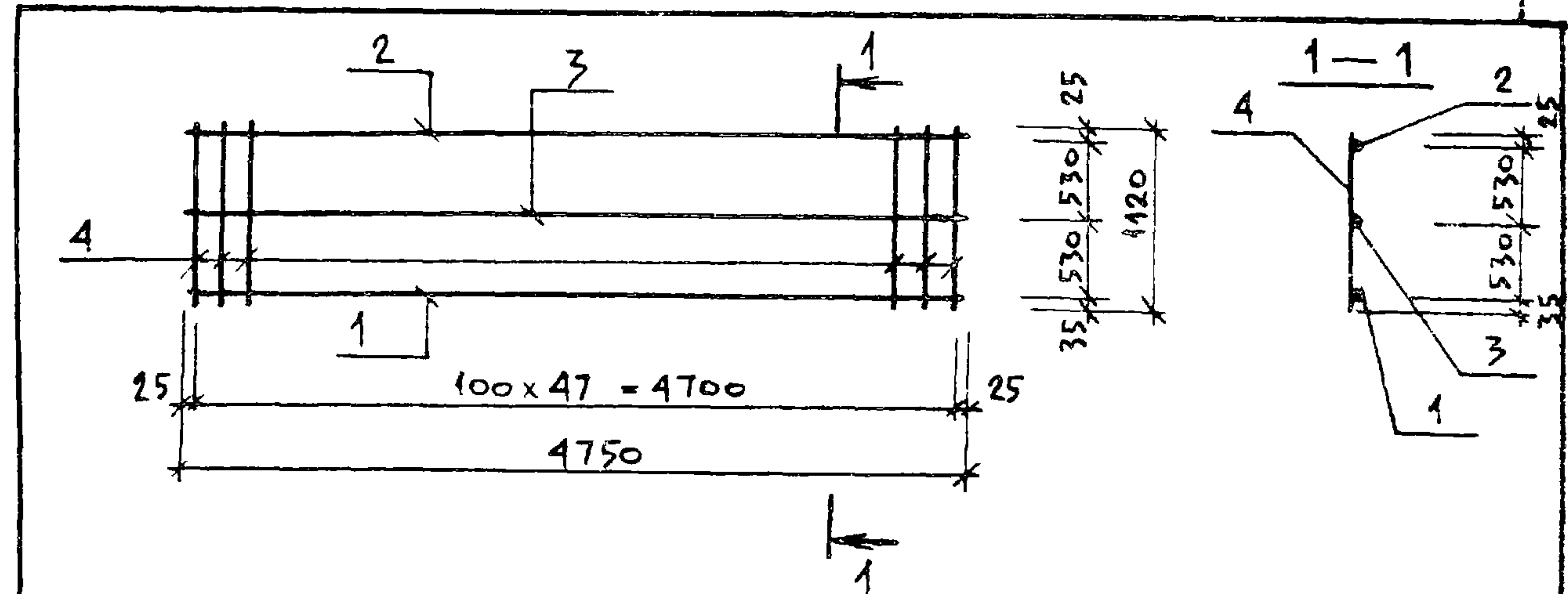
Формат	Зона	Поз.	Обозначение	Наименование	Кол.	Примечание
			<u>ДОКУМЕНТАЦИЯ</u>			
			ТП 902-1-104.86	КНИ-ТТ	ТТ 2	
			<u>ДЕТАЛИ</u>			
	1		Φ18А III	ГОСТ 5781-82*	ℓ=8200	1 16,40 кг
	2		Φ25А III	ТО ЖЕ	ℓ=8200	1 31,57 кг
	3		Φ40А III	"	ℓ=8200	1 5,06 кг
	4		Φ18А III	"	ℓ=1120	82 2,24 кг

Привязан			
ИНВ №			
ТП 902-1-104.85-КНИ-1.100			
Имя и Фамилия		Инв. №	Таблицы
Имя и Фамилия		Инв. №	Таблицы
Имя и Фамилия		Инв. №	Таблицы
Имя и Фамилия		Инв. №	Таблицы
Имя и Фамилия		Инв. №	Таблицы

КАРКАС

Стадия	Масса	Масштаб
Р	236,7	1:75

Лист	Листов 1
МНХ РСФСР	
ГИПРОКОММУНВОДОКАНАЛ	
ЛЕНИНГРАДСКОЕ ОТДЕЛЕНИЕ	



Формат	Зона	Поз.	Обозначение	Наименование	Кол.	Примечание
			<u>ДОКУМЕНТАЦИЯ</u>			
			ТП 902-1-104.86	КНИ-ТТ	ТТ 2	
			<u>ДЕТАЛИ</u>			
	1		Φ18А III	ГОСТ 5781-82*	ℓ=4750	1 9,5 кг
	2		Φ25А III	ТО ЖЕ	ℓ=4750	1 18,29 кг
	3		Φ10А III	"	ℓ=4750	1 2,93 кг
	4		Φ18А III	"	ℓ=1120	48 2,24 кг

Привязан			
ИНВ №			
ТП 902-1-104.86-КНИ-1.107			
Имя и Фамилия	Инв. №	Таблицы	Таблицы
Имя и Фамилия	Инв. №	Таблицы	Таблицы
Имя и Фамилия	Инв. №	Таблицы	Таблицы
Имя и Фамилия	Инв. №	Таблицы	Таблицы
Имя и Фамилия	Инв. №	Таблицы	Таблицы

КАРКАС

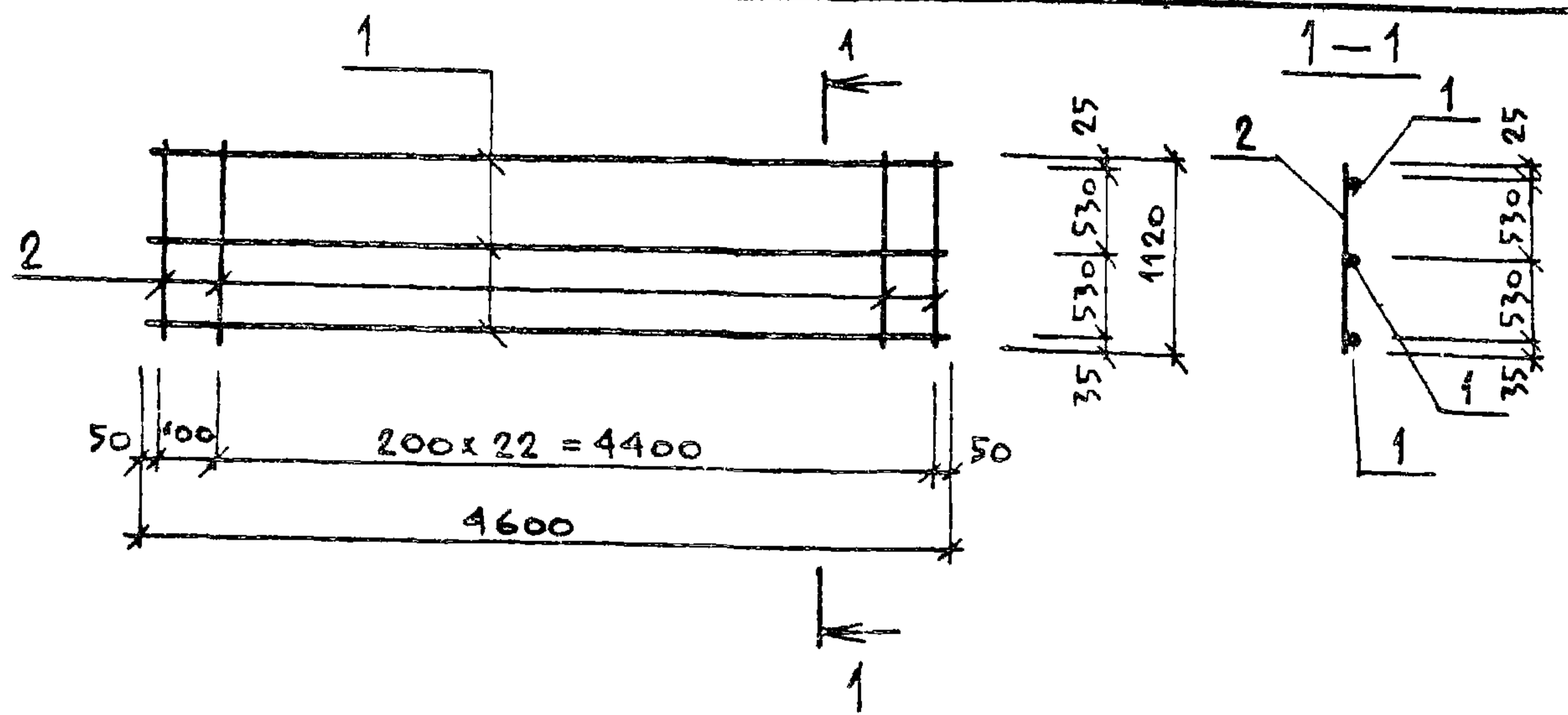
Стадия	Масса	Масштаб
Р	138,29	1:50

Лист	Листов 1
МНХ РСФСР	
ГИПРОКОММУНВОДОКАНАЛ	
ЛЕНИНГРАДСКОЕ ОТДЕЛЕНИЕ	

МФ 2140-05

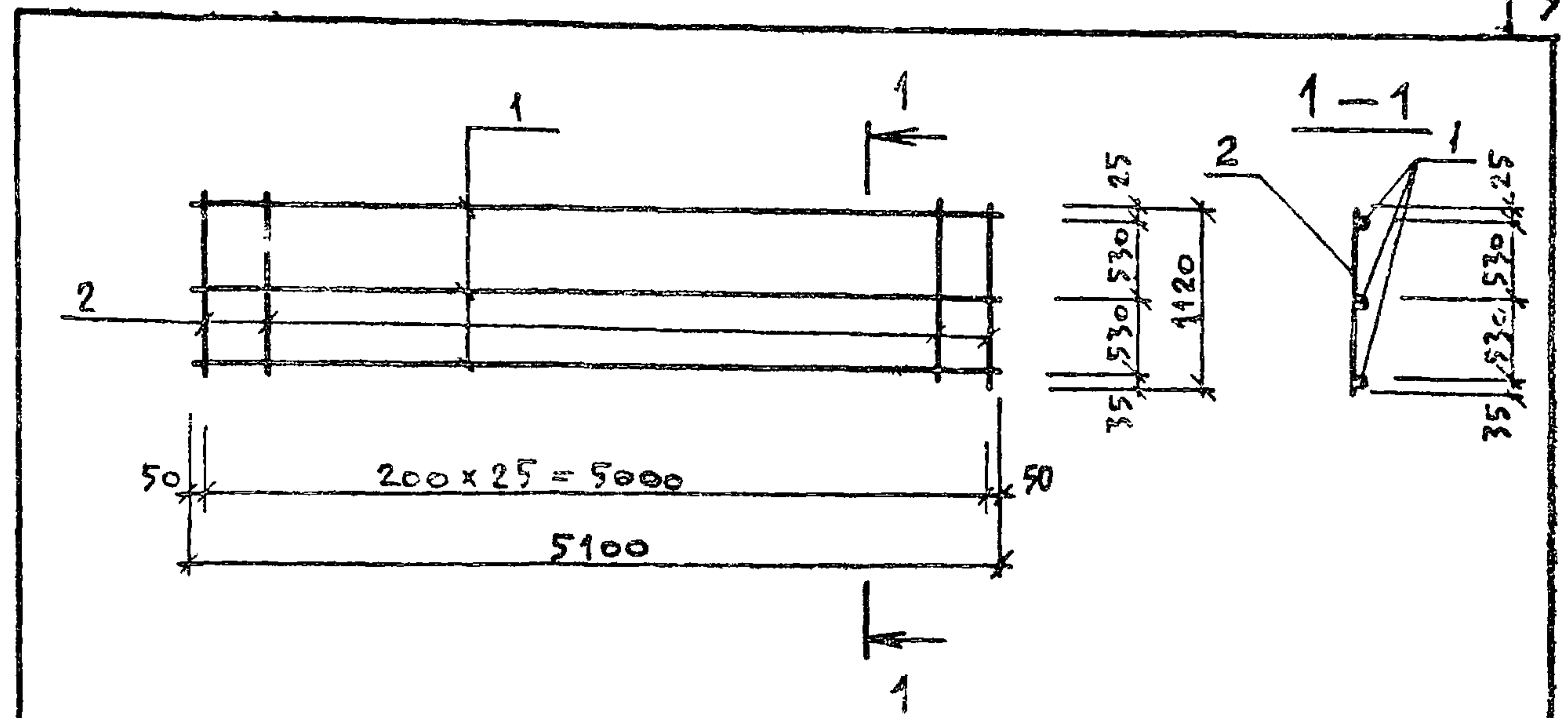
Копировал

Формат А3



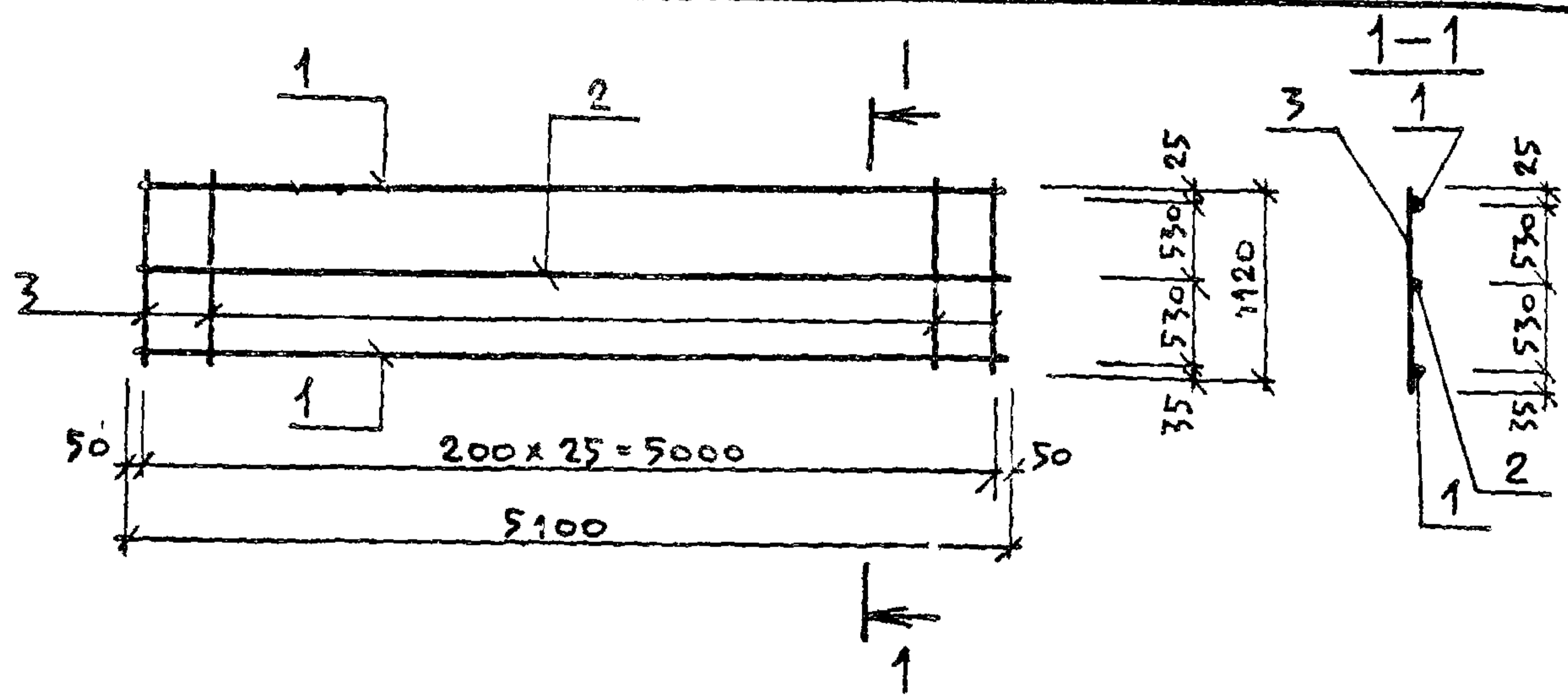
Формат	Зона	Поз.	Обозначение	Наименование	Кол.	Примечание
				<u>ДОКУМЕНТАЦИЯ</u>		
			ТП 902-1-104.86 КЖИ-ТТ	ТТ2		
				<u>ДЕТАЛИ</u>		
		1		Ø12A III Гост 5781-82* l=4600	3	4,09 кг
		2		Ø10A I ТО ЖЕ l=1120	24	0,99 кг

Привязан:			
ИНВ. №			
ТП 902-1-104.86-КЖИ-1.108			
КАРКАС		СТАДИЯ	МАССА
		D	48,3
		МАСШТАБ	1:50
НАЧ. АСО	МАНКАУСКАС	Лист	
Н. КОНТР.	ЕФРЕМОВА	Листов 1	
ГЛ. СПЕЦ.	УКРОПОВА	МЖКХ РСФСР	
ДУК. ГР.	ТЕРЕНТЬЕВ	ГИПРОКОММУНВОДОКАНАЛ	
И.И.Ф.	ФИЛИПОВ	ЛЕНИНГРАДСКОЕ ОТДЕЛЕНИЕ	



Формат	Зона	Поз.	Обозначение	Наименование	Кол.	Примечание
				<u>ДОКУМЕНТАЦИЯ</u>		
			ТП 902-1-104.86 КЖИ-ТТ	ТТ2		
				<u>ДЕТАЛИ</u>		
		1		Ø12A III Гост 5781-82* l=5100	3	4,53 кг
		2		Ø10A I ТО ЖЕ l=1120	26	0,99 кг

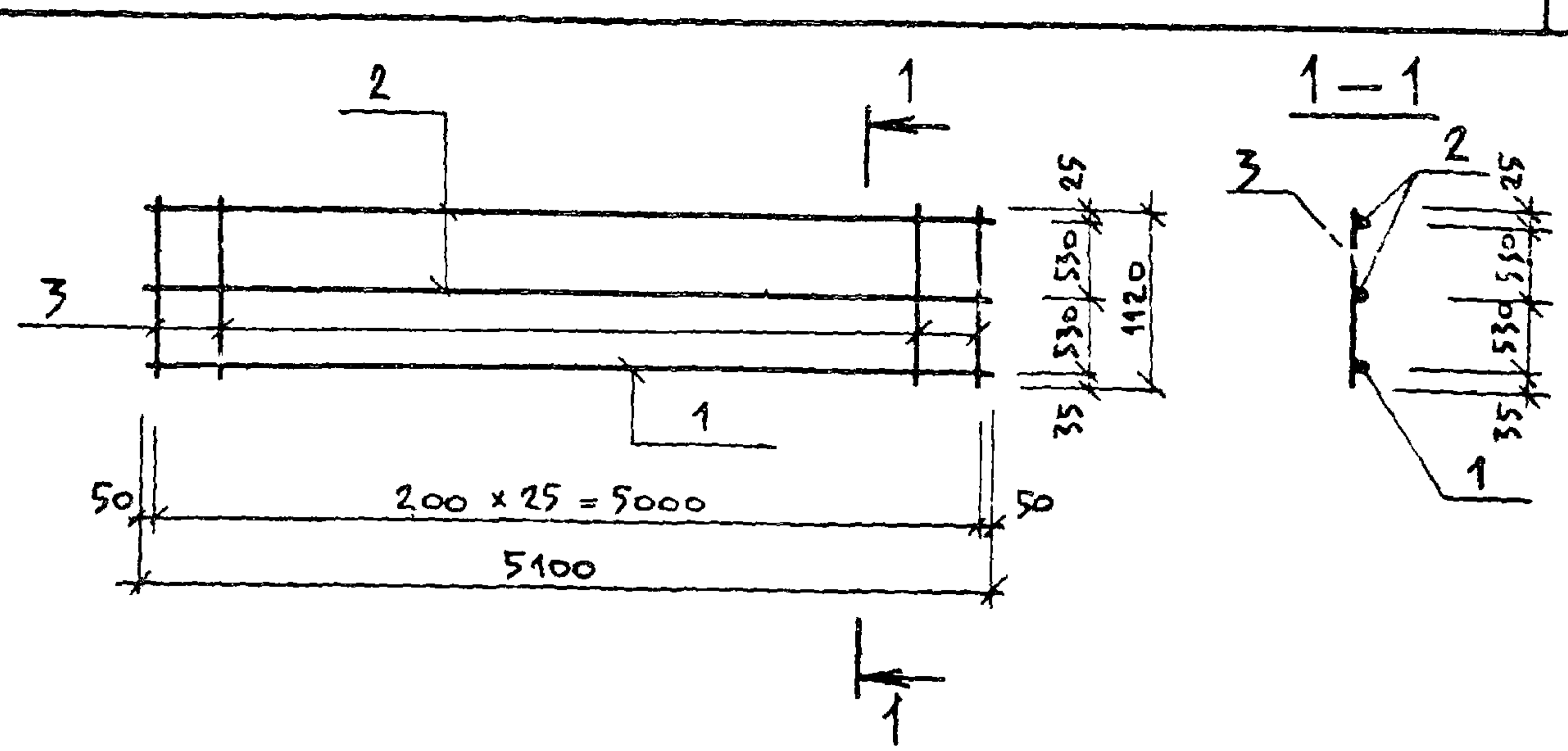
Привязан:			
ИНВ. №			
ТП 902-1-104.86-КЖИ-1.109			
КАРКАС		СТАДИЯ	МАССА
		P	39,33
		МАСШТАБ	1:50
НАЧ. АСО	МАНКАУСКАС	Лист	
Н. КОНТР.	ЕФРЕМОВА	Листов 1	
ГЛ. СПЕЦ.	УКРОПОВА	МЖКХ РСФСР	
ДУК. ГР.	ТЕРЕНТЬЕВ	ГИПРОКОММУНВОДОКАНАЛ	
И.И.Ф.	ФИЛИПОВ	ЛЕНИНГРАДСКОЕ ОТДЕЛЕНИЕ	



Формат	Зона	Поз.	Обозначение	Наименование	Кол.	Примечание
				<u>ДОКУМЕНТАЦИЯ</u>		
			ТП 902-1-104.86 КЖИ-ТТ	ТТ2		
				<u>ДЕТАЛИ</u>		
		1		φ16A III ГОСТ 5781-82* L=5100	1	8,06 кг
		2		φ12A III то же L=5100	1	4,53 кг
		3		φ10A I " L=1120	26	0,99 кг

Привязан:	
ИНВ. №	
ТП 902-1-104.86-КЖИ-1.110	
КАРКАС	
И.А.С.О. МАНКАУСКАС	<i>[Signature]</i>
Н.КОНТР. ЕФРЕМОВА	<i>[Signature]</i>
Г.СПЕЦ. УКОРОВА	<i>[Signature]</i>
РУК.ГР. ТЕРЕНТЬЕВ	<i>[Signature]</i>
ИНЖ. ФИЛИПОВ	<i>[Signature]</i>

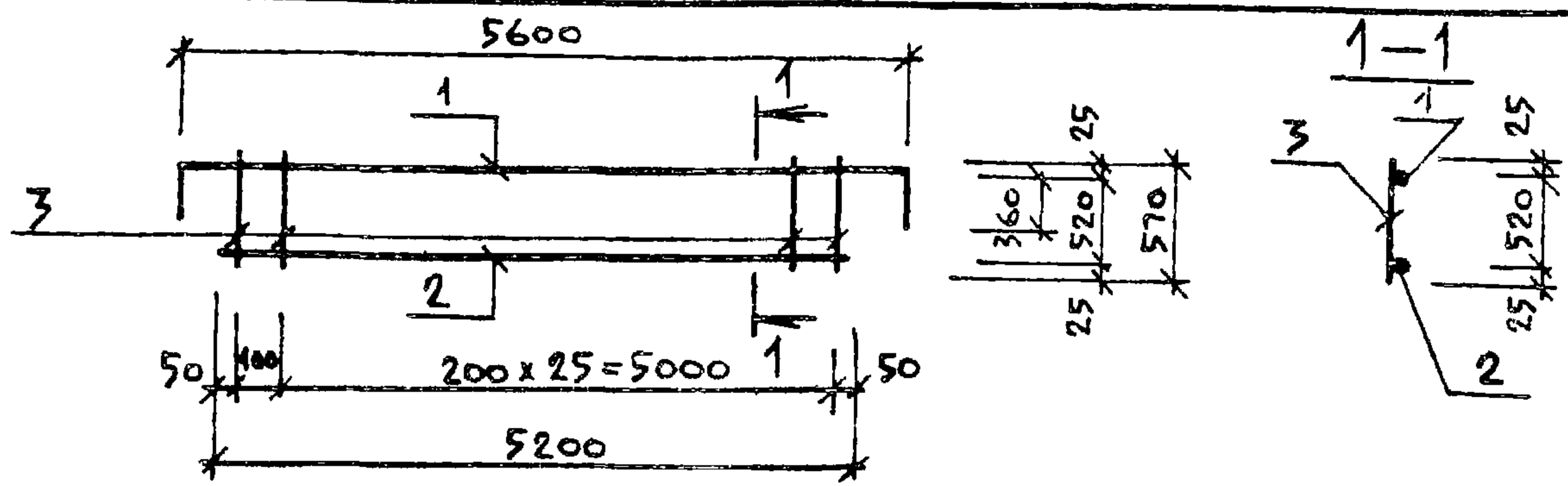
СТАДИЯ	МАССА	МАСШТАБ
Р	38,33	1:50
Лист	Листов 1	
МЖКХ РСФСР		
ГИПРОКОММУНВОДОКАНАЛ		
ЛЕНИНГРАДСКОЕ ОТДЕЛЕНИЕ		



Формат	Зона	Поз.	Обозначение	Наименование	Кол.	Примечание
				<u>ДОКУМЕНТАЦИЯ</u>		
			ТП 902-1-104.86 КЖИ-ТТ	ТТ2		
				<u>ДЕТАЛИ</u>		
		1		φ25A III ГОСТ 5781-82* L=5100	1	19,64 кг
		2		φ12A III то же L=5100	2	4,53 кг
		3		φ10A I " L=1120	26	0,99 кг

Привязан:	
ИНВ. №	
ТП 902-1-104.86 - КЖИ - 1.111	
КАРКАС	
И.А.С.О. МАНКАУСКАС	<i>[Signature]</i>
Н.КОНТР. ЕФРЕМОВА	<i>[Signature]</i>
Г.СПЕЦ. УКОРОВА	<i>[Signature]</i>
РУК.ГР. ТЕРЕНТЬЕВ	<i>[Signature]</i>
ИНЖ. ФИЛИПОВ	<i>[Signature]</i>

СТАДИЯ	МАССА	МАСШТАБ
Р	54,44	1:50
Лист	Листов 1	
МЖКХ РСФСР		
ГИПРОКОММУНВОДОКАНАЛ		
ЛЕНИНГРАДСКОЕ ОТДЕЛЕНИЕ		



Формат	Зона	Поз.	Обозначение	Наименование	Кол.	Примечание
				<u>Документация</u>		
			ТП 902-1-104.86 КНИ-ТТ	ТТ 2		
				<u>ДЕТАЛИ</u>		
		1		φ22А III Гост 5781-82* ρ=6320	1	18,83 кг
		2		φ22А III то же ρ=5200	1	15,50 кг
		3		φ8А I " ρ=570	27	0,23 кг

ПРИВЯЗАН

ИНВ №

ТП 902-1-104.86-КНИ-1.112

КАРКАС

СТАДИЯ МАССА МАСШТАБ

Р 40,54 1:75

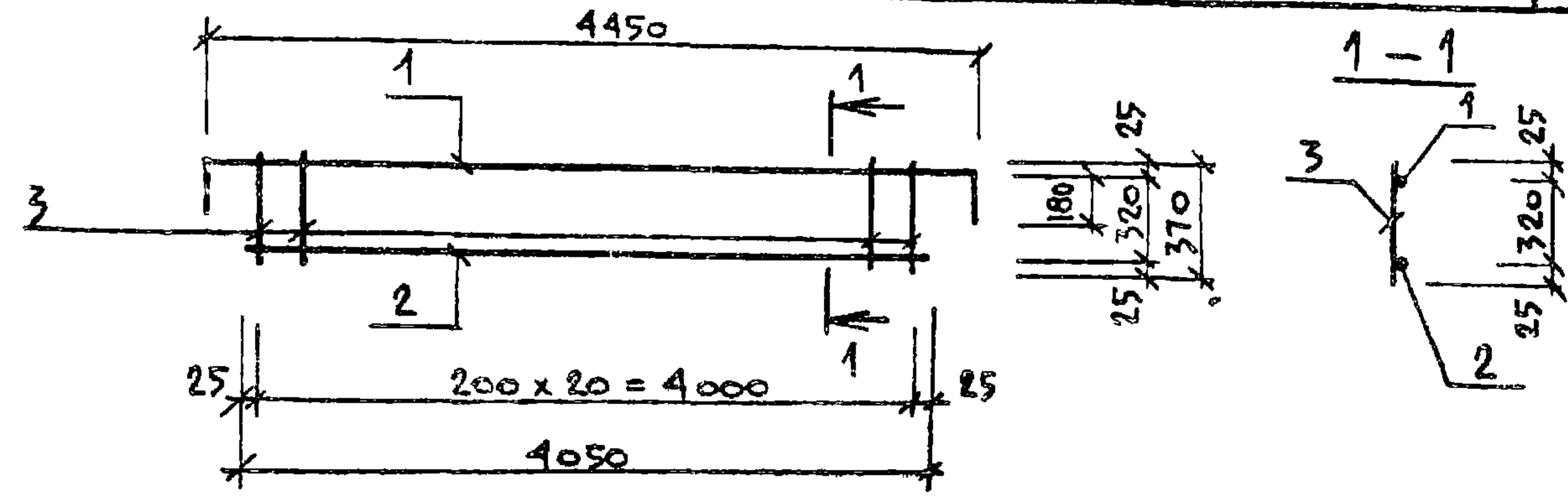
Лист Листов 1

МНХХ РСФСР

ГИПРОКОММУНВОДОКАНАЛ

ЛЕНИНГРАДСКОЕ ОТДЕЛЕНИЕ

НАУ АСО МАНКАУСКИС
 Н КОНТР ЕФРЕМОВА
 ГА СПЕЦ УКРОПОВА
 РУК ГР. ТЕРЕНТЬЕВ
 ИИИ. ФИЛИППОВ



Формат	Зона	Поз.	Обозначение	Наименование	Кол.	Примечание
				<u>Документация</u>		
			ТП 902-1-104.86 КНИ-ТТ	ТТ 2		
				<u>ДЕТАЛИ</u>		
		1		φ16А III Гост 5781-82* ρ=4810	1	7,60 кг
		2		φ16А III то же ρ=4050	1	6,40 кг
		3		φ8А I " ρ=370	21	0,15 кг

ПРИВЯЗАН:

ИНВ №

ТП 902-1-104.86-КНИ-1.113

КАРКАС

СТАДИЯ МАССА МАСШТАБ

Р 17,15 1:50

Лист Листов 1

МНХХ РСФСР

ГИПРОКОММУНВОДОКАНАЛ

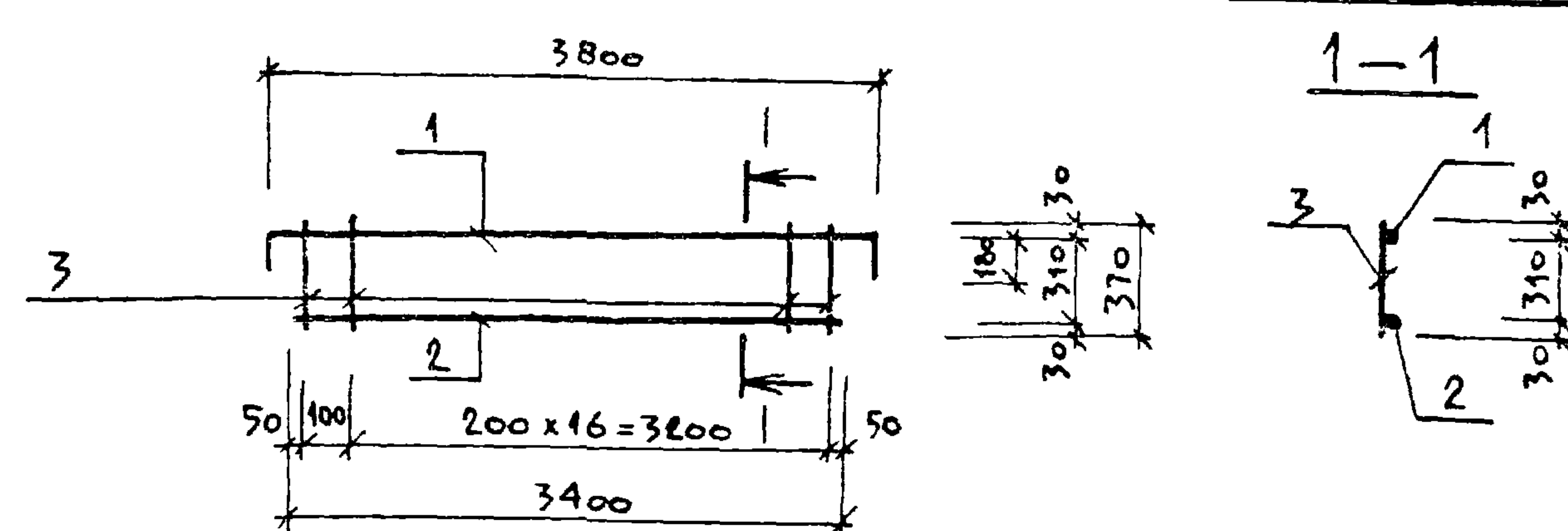
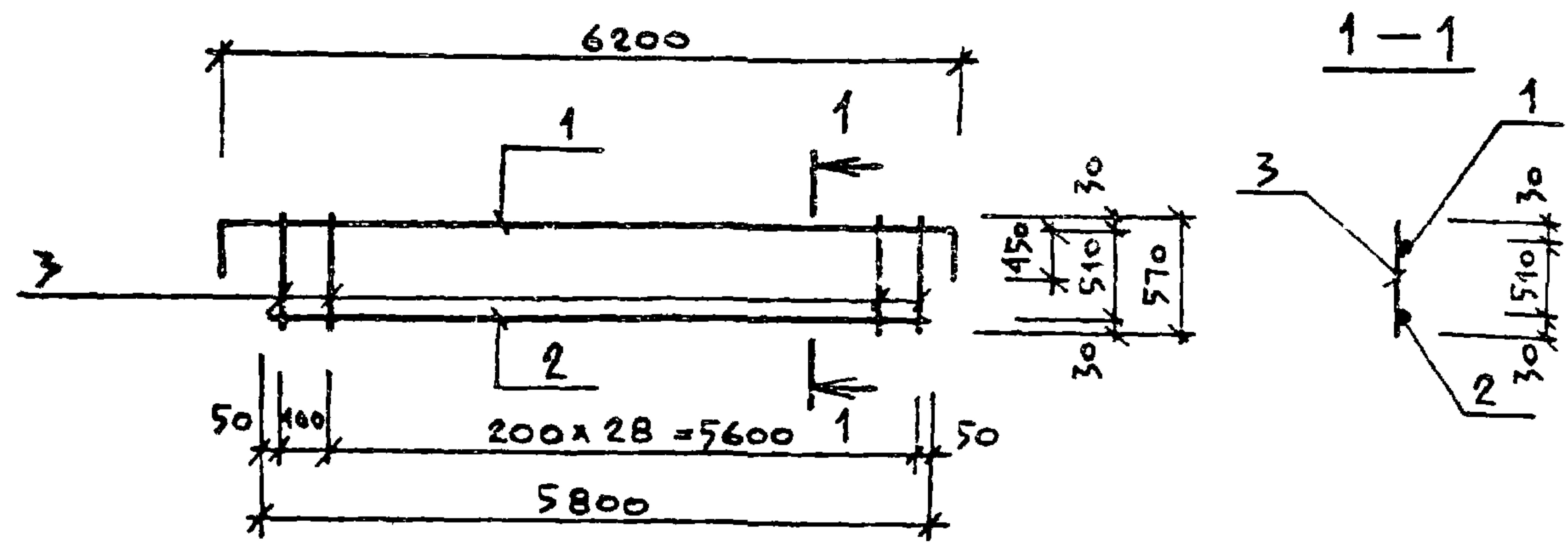
ЛЕНИНГРАДСКОЕ ОТДЕЛЕНИЕ

НАУ АСО МАНКАУСКИС
 Н КОНТР ЕФРЕМОВА
 ГА СПЕЦ УКРОПОВА
 РУК ГР. ТЕРЕНТЬЕВ
 ИИИ. ФИЛИППОВ

МФ 2140-05 12

КОПИРОВАЛ: ЛИБАУ-

ФОРМАТ А3



Формат	Зона	Поз.	Обозначение	Наименование	Кол.	Примечание
			<u>ДОКУМЕНТАЦИЯ</u>			
			ТП 902-1-104.86	КНИ-ТТ		ТТ2
			<u>ДЕТАЛИ</u>			
		1		φ25A III Гост 5781-82*	ℓ=7100	1 27,34 кг
		2		φ25A III ТО #Е	ℓ=5800	1 22,33 кг
		3		φ10A I "	ℓ=570	30 0,35 кг

Формат	Зона	Поз.	Обозначение	Наименование	Кол.	Примечание
			<u>ДОКУМЕНТАЦИЯ</u>			
			ТП 902-1-104.86	КНИ-ТТ		ТТ2
			<u>ДЕТАЛИ</u>			
		1		φ16A III Гост 5781-82*	ℓ=4160	1 6,57 кг
		2		φ16A III ТО #Е	ℓ=3400	1 5,37 кг
				φ8A I "	ℓ=370	18 0,15 кг

Привязан:

ИНВ №

НАЧ АСО	МАНКАУСКАС	
Н КОНТР	ЕФРЕМОВА	
ГЛ СПЕЦ	УКРОПОВА	
ДУК ГР	ТЕРЕНТЬЕВ	
ИНЖ	ФИЛИПОВ	

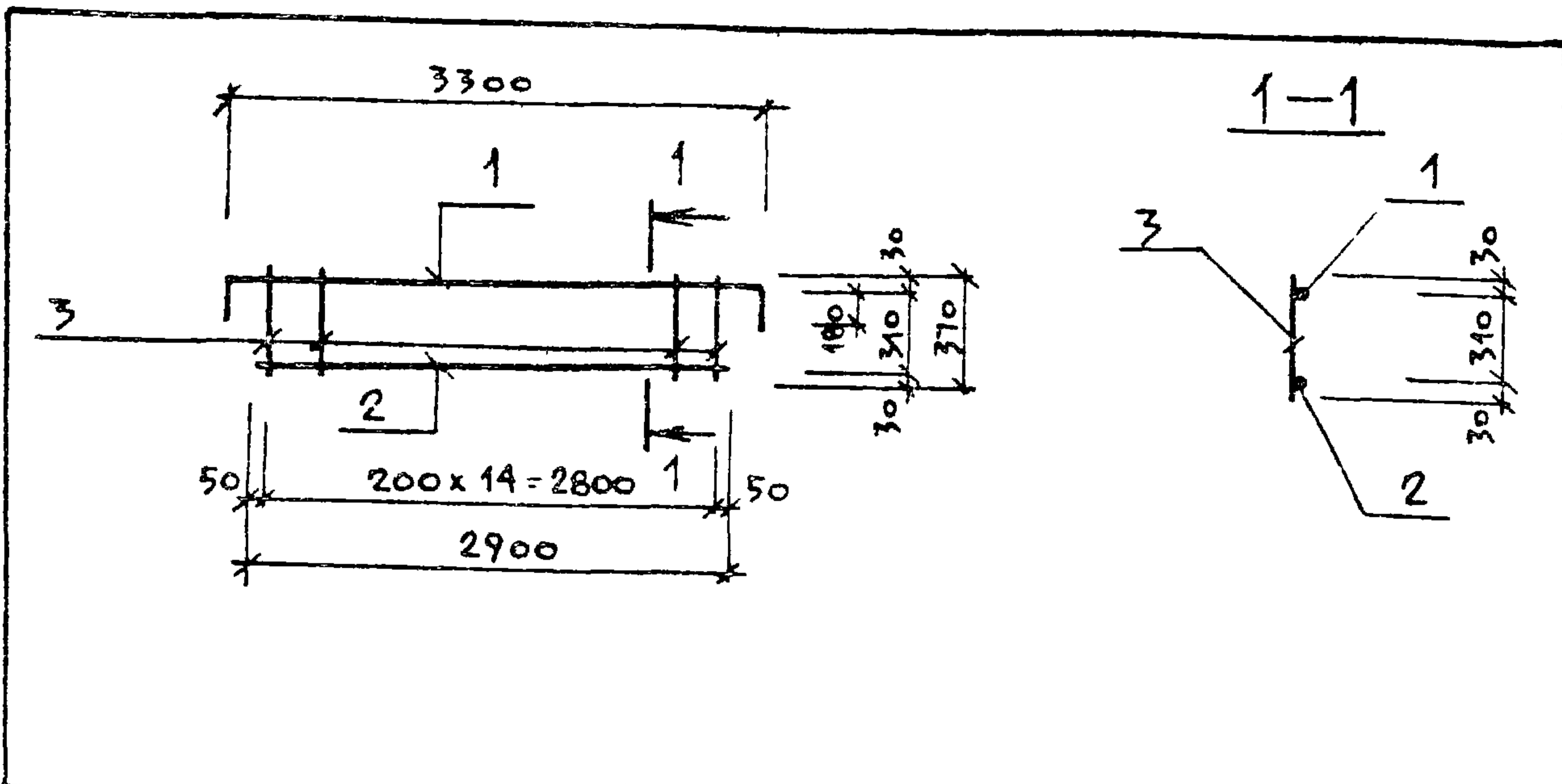
ТП 902-1-104.86-КНИ-1114			
КАРКАС	СТАДИЯ	МАССА	МАСШТАБ
	Р	60,17	1:75
	Лист	Листов 1	
	МНИК РСФСР		
	ГИПРОКОММУНВОДОКАНАЛ		
	ЛЕНИНГРАДСКОЕ ОТДЕЛЕНИЕ		

Привязан:

ИНВ. №

НАЧ АСО	МАНКАУСКАС	
Н КОНТР	ЕФРЕМОВА	
ГЛ СПЕЦ	УКРОПОВА	
ДУК ГР	ТЕРЕНТЬЕВ	
ИНЖ	ФИЛИПОВ	

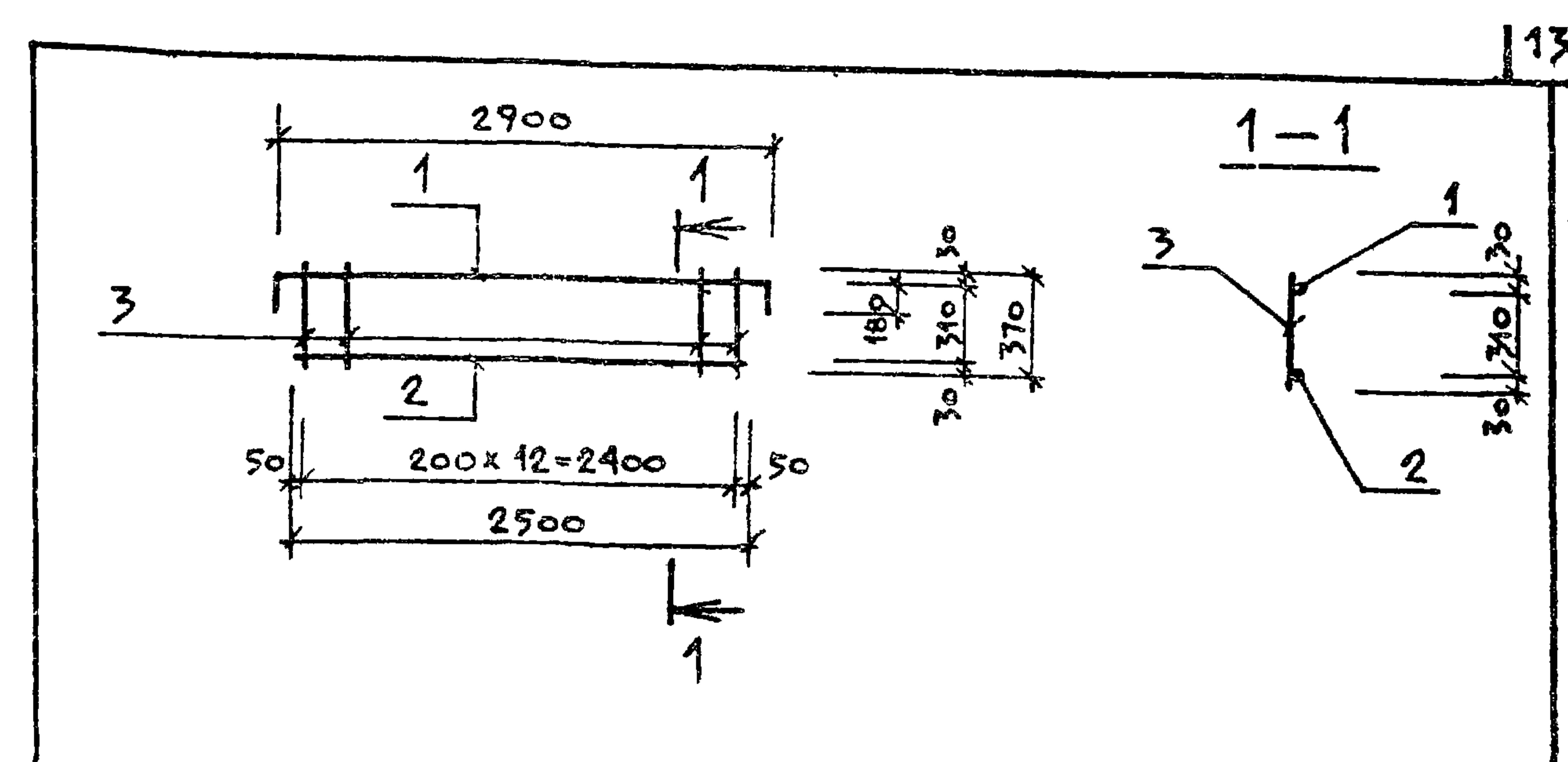
ТП 902-1-104.86-КНИ-1115			
КАРКАС	СТАДИЯ	МАССА	МАСШТАБ
	Р	14,64	1:50
	Лист	Листов 1	
	МНИК РСФСР		
	ГИПРОКОММУНВОДОКАНАЛ		
	ЛЕНИНГРАДСКОЕ ОТДЕЛЕНИЕ		



Формат	Зона	Поз.	Обозначение	Наименование	Кол.	Примечание
			<u>ДОКУМЕНТАЦИЯ</u>			
			ТП 902-1-104.86 КШИ-ТТ	ТТ 2		
			<u>ДЕТАЛИ</u>			
		1		Ф16А III Гост 5781-82* L=3660	1	5,78 кг
		2		Ф16А III то же L=2900	1	4,58 кг
		3		Ф8А I " L=370	15	0,15 кг

Привязан:			
ИНВ. №			
И.А.С.	МАНКАУСКАС		
Н.КОНТР	ЕФРЕМОВА		
Г.СПЕЦ	УКРОПОВА		
Р.УК.ГР	ТЕРЕНТЬЕВ		
И.И.	ФИЛИПОВ		

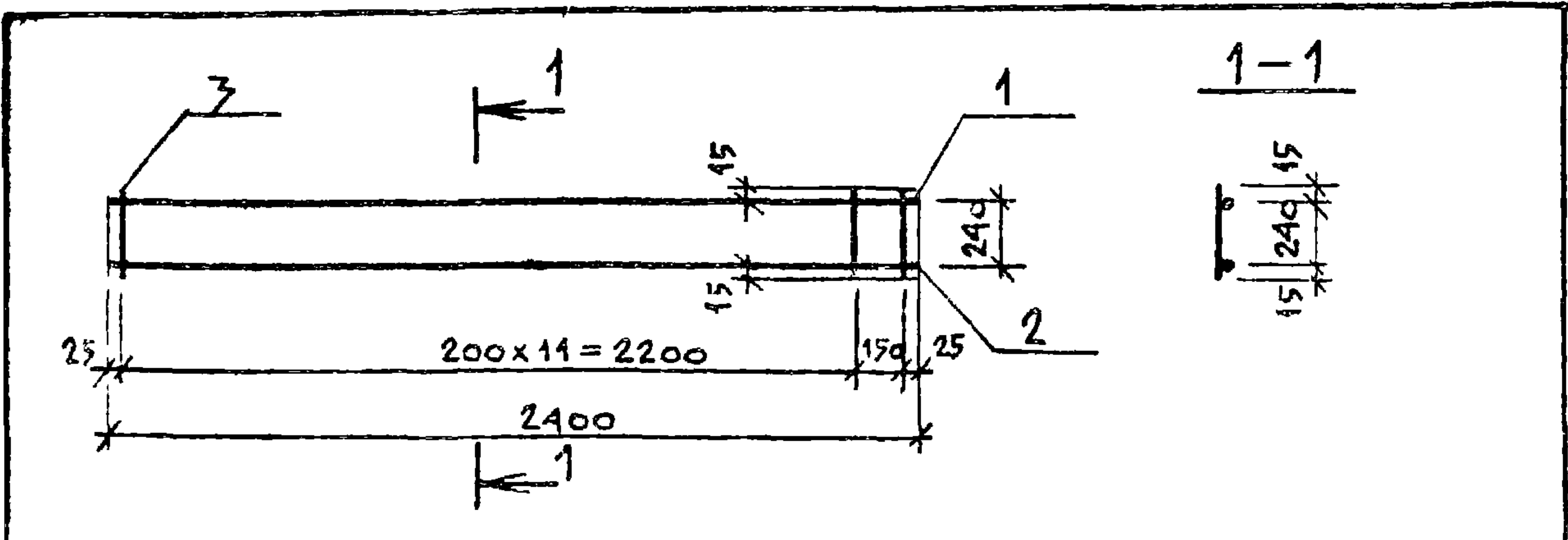
ТП 902-1-104.86-КШИ-1,116		
КАРКАС	СТАДИЯ	МАССА
	Р	12,61
	МАСШТАБ	1:50
	Лист	Листов 1
	МНЖХ	РСФСР
	ГИПРОКОММУНВОДОКАНАЛ	
	ЛЕНИНГРАДСКОЕ ОТДЕЛЕНИЕ	



Формат	Зона	Поз.	Обозначение	Наименование	Кол.	Примечание
			<u>ДОКУМЕНТАЦИЯ</u>			
			ТП 902-1-104.86 КШИ-ТТ	ТТ 2		
			<u>ДЕТАЛИ</u>			
		1		Ф16А III Гост 5781-82* L=3260	1	5,15 кг
		2		Ф16А III то же L=2500	1	3,95 кг
		3		Ф8А I " L=370	13	0,15 кг

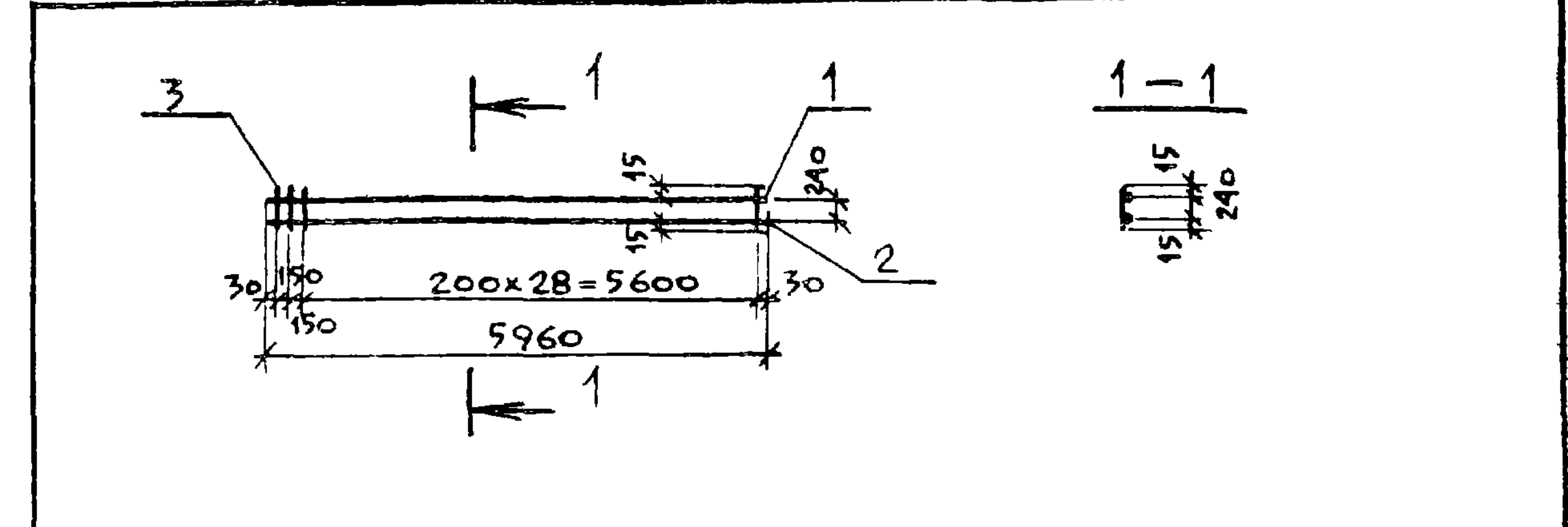
Привязан:			
ИНВ. №			
И.А.С.	МАНКАУСКАС		
Н.КОНТР	ЕФРЕМОВА		
Г.СПЕЦ	УКРОПОВА		
Р.УК.ГР	ТЕРЕНТЬЕВ		
И.И.	ФИЛИПОВ		

ТП 902-1-104.86-КШИ-1,117		
КАРКАС	СТАДИЯ	МАССА
	Р	11,05
	МАСШТАБ	1:50
	Лист	Листов 1
	МНЖХ	РСФСР
	ГИПРОКОММУНВОДОКАНАЛ	
	ЛЕНИНГРАДСКОЕ ОТДЕЛЕНИЕ	



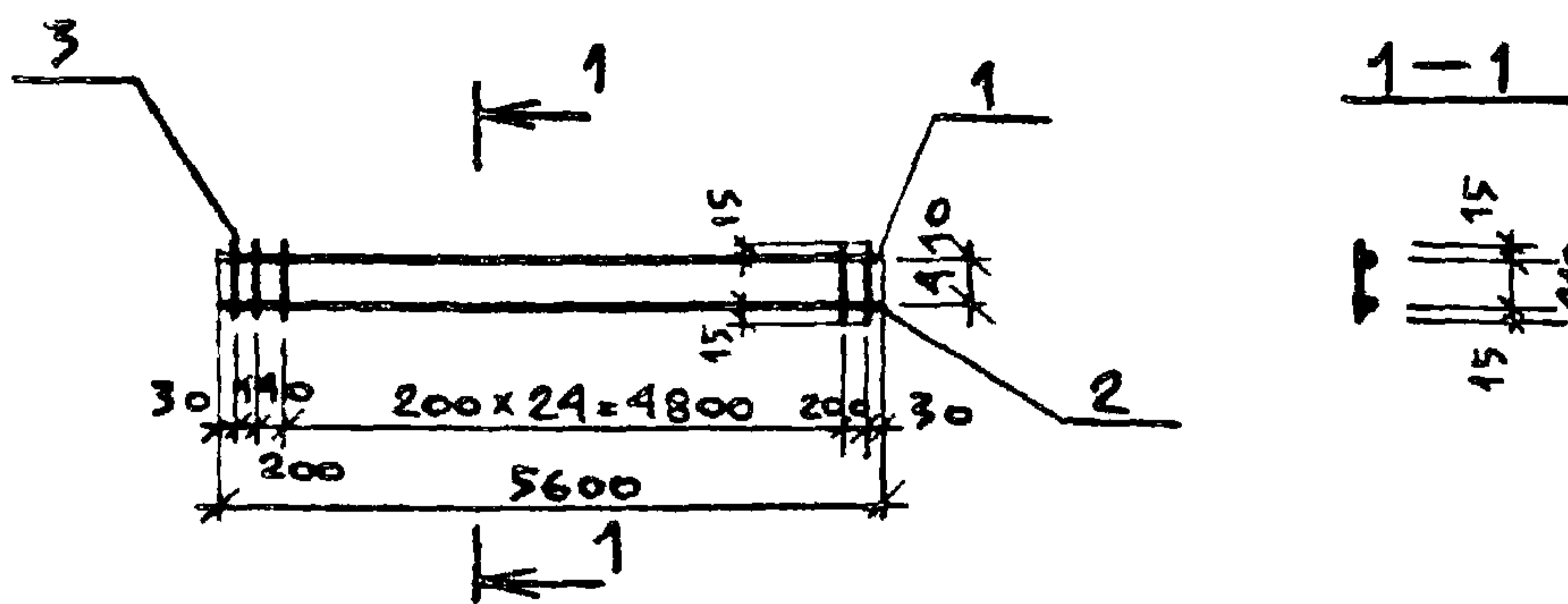
Формат	Зона	Поз.	Обозначение	Наименование	Кол.	Примечание
				<u>Документация</u>		
			ТП 902-1-104.86 КЖИ-ТТ	ТТ2		
				<u>ДЕТАЛИ</u>		
Б4		1		φ12А III ГОСТ 5781-82* l=2400	1	2,13 кг
Б4		2		φ16А III l=2400	1	3,79 кг
Б4		3		φ8А I l=270	13	0,11 кг

Привязан:			
ИНВ. №	ТП 902-1-104.86-КЖИ-1.118		
	КАРКАС	СТАДИЯ	МАССА
		Р	7,31
		МАСШТАБ	1:25
НАЧ. АСО	МАНКАУСНАС	Лист	Листов 1
Н. КОНТР.	ЕФРЕМОВА	МЖКХ РСФСР	
ГЛ. СПЕЦ.	УКРОПОВА	ГИПРОКОММУНВОДОКАНАЛ	
РУК. ГР.	ИГОЛЬНИКОВА	ЛЕНИНГРАДСКОЕ ОТДЕЛЕНИЕ	
ИНЖ.	ШАТИЛОВА		



Формат	Зона	Поз.	Обозначение	Наименование	Кол.	Примечание
				<u>Документация</u>		
			ТП 902-1-104.86 КЖИ-ТТ	ТТ2		
				<u>ДЕТАЛИ</u>		
Б4		1		φ12А III ГОСТ 5781-82* l=5960	1	2,29 кг
Б4		2		φ16А III l=5960	1	9,40 кг
Б4		3		φ8А I l=270	31	0,11 кг

Привязан:			
ИНВ. №	ТП 902-1-104.86-КЖИ-1.119		
	КАРКАС	СТАДИЯ	МАССА
		Р	15,1
		МАСШТАБ	1:100
НАЧ. АСО	МАНКАУСНАС	Лист	Листов ?
Н. КОНТР.	ЕФРЕМОВА	МЖКХ РСФСР	
ГЛ. СПЕЦ.	УКРОПОВА	ГИПРОКОММУНВОДОКАНАЛ	
РУК. ГР.	ИГОЛЬНИКОВА	ЛЕНИНГРАДСКОЕ ОТДЕЛЕНИЕ	
ИНЖ.	ШАТИЛОВА		



Формат	Зона	Поз.	Обозначение	Наименование	Кол.	Примечание
				<u>Документация</u>		
			ТП 902-1-104.86 КЖИ-ТТ	ТТ 2		
				<u>ДЕТАЛИ</u>		
Б4		1		φ12А III Гост 5781-82 ^л L=5600	1	4,97 кг
Б4		2		φ16А III L=5600	1	8,84 кг
Б4		3		φ8 А I L=440	28	0,17 кг

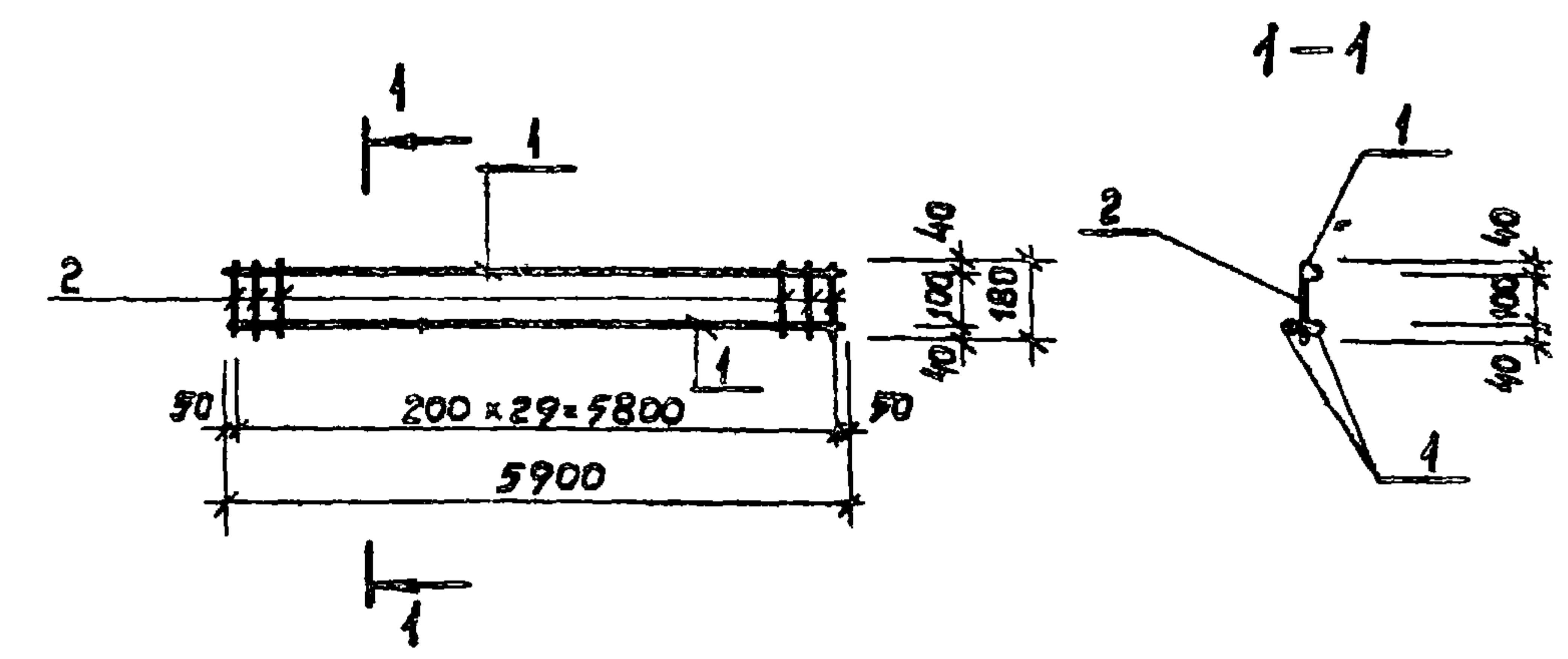
ПРИВЯЗАН:

ИНВ. №

	ТП 902 -1-104.86-КЖИ -1 120
--	-----------------------------

		СТАДИЯ	МАССА	МАСШТАБ
КАРКАС		Р	18,57	1:100
		Лист	Листов 1	
		МЖКХ РСФСР		
		ГИПРОКОММУНВОДОКАНАЛ		
		ЛЕНИНГРАДСКОЕ ОТДЕЛЕНИЕ		

НАЧ. АСО	МАНКАУКАС	<i>[Signature]</i>
И КОНТР	ЕФРЕМОВА	<i>[Signature]</i>
ГЛА СПЕЦ	УКРОПОВА	<i>[Signature]</i>
РУК. ГР	ИГОЛЬНИКОВА	<i>[Signature]</i>
ИИЖ	ШАТИЛОВА	<i>[Signature]</i>



Формат	Зона	Поз.	Обозначение	Наименование	Кол.	Примечание
				<u>Документация</u>		
			ТП 902-1-104.86 КЖИ-ТТ	ТТ 2		
				<u>ДЕТАЛИ</u>		
		1		φ16А III Гост 5781-82 ^л L=5900	3	9,3
		2		φ8 А I Гост 5781-82 ^л L=180	30	0,07

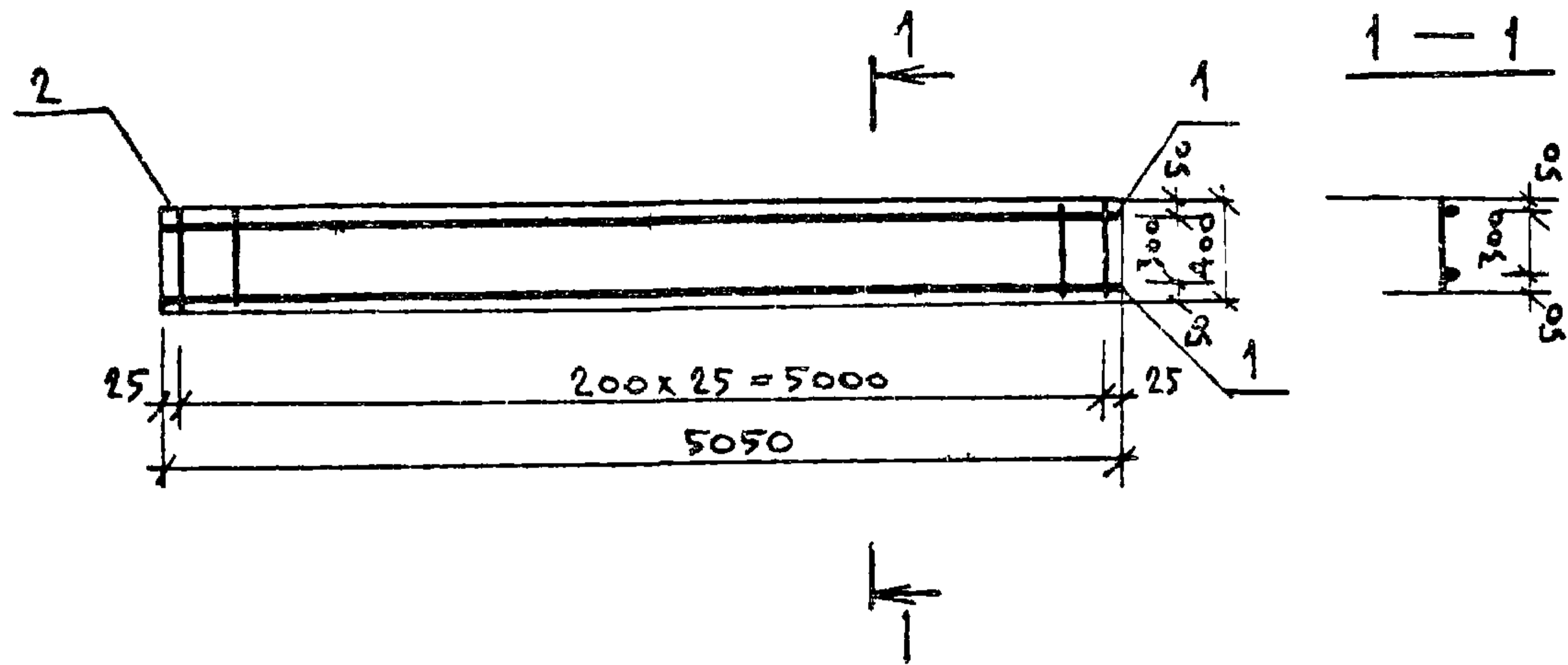
ПРИВЯЗАН:

ИНВ. №

	ТП 902 -1-104.86 КЖИ - 1,121
--	------------------------------

		СТАДИЯ	МАССА	МАСШТАБ
КАРКАС		Р	30,0	1:100
		Лист	Листов 1	
		МЖКХ РСФСР		
		ГИПРОКОММУНВОДОКАНАЛ		
		ЛЕНИНГРАДСКОЕ ОТДЕЛЕНИЕ		

НАЧ. АСО	МАНКАУКАС	<i>[Signature]</i>
И КОНТР	ЕФРЕМОВА	<i>[Signature]</i>
ГЛА СПЕЦ	УКРОПОВА	<i>[Signature]</i>
РУК. ГР	ТЕРЕНТЬЕВ	<i>[Signature]</i>
ИИЖ	ФИЛИПОВ	<i>[Signature]</i>



ФОРМАТ	ЗОНА	Поз.	ОБОЗНАЧЕНИЕ	НАИМЕНОВАНИЕ	КОЛ.	ПРИМЕЧАНИЕ
			<u>ДОКУМЕНТАЦИЯ</u>			
			ТП 902-1-104.86	КЖИ-ТТ		ТТ2
			<u>ДЕТАЛИ</u>			
Б4		1		Ф16АIII Гост 5781-82* L=5050	2	7.96 кг
Б4		2		Ф8АI L=400	26	0.16 кг

ПРИВЯЗАН:			
ИНВ. №			
НАЧ. ОТД	МАНКАУСКАС	<i>Укр</i>	
И. КОНТР	ЕФРЕМОВА	<i>Ефр</i>	
ГЛ. СПЕЦ	УКРОПОВА	<i>Укр</i>	
ДУК. ГР	ГЕРЕНТЬЕВ	<i>Гер</i>	
ИНЖ	ПОСТНИКОВ	<i>Пост</i>	

ТП 902-1-104.86 — КЖИ-1.122

КАРКАС

СТАДИЯ МАССА МАСШТАБ

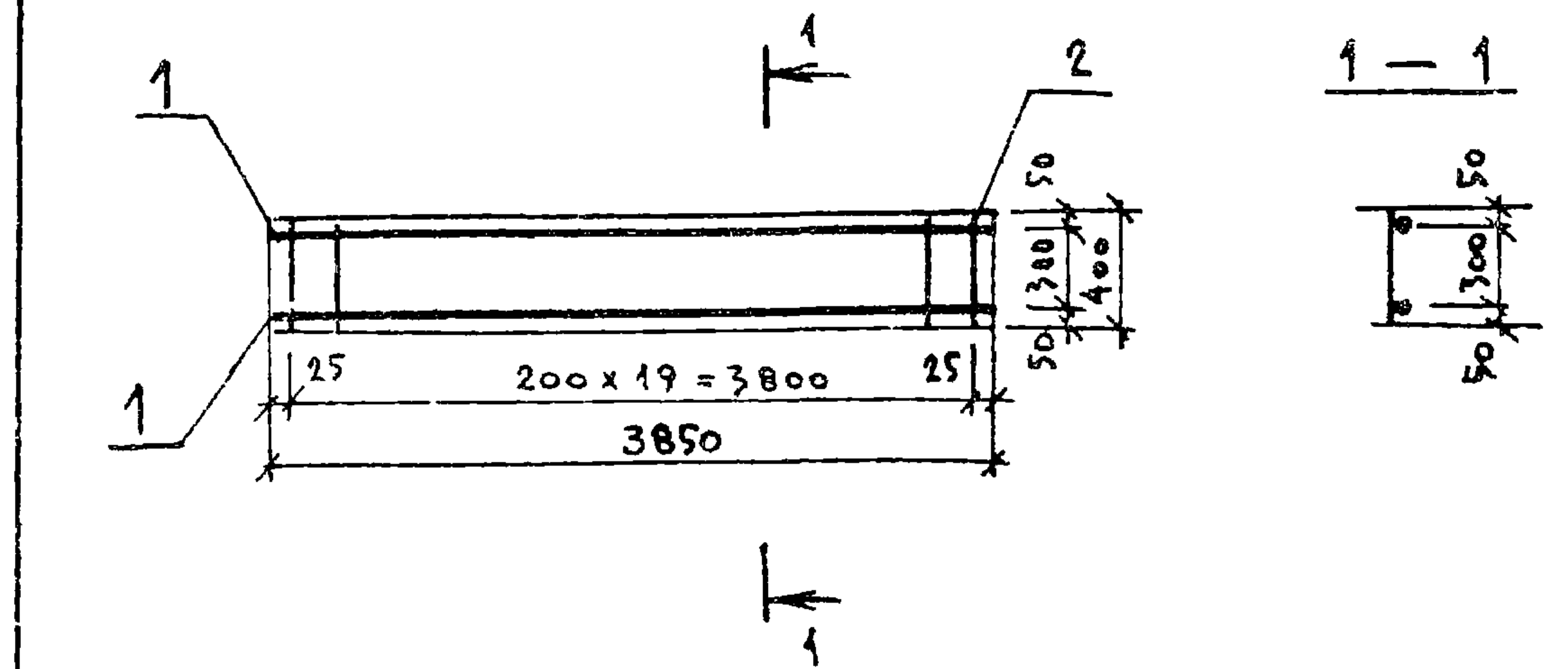
Р 20,08 1:50

Лист 1 Листов 1

МЖКХ РСФСР

ГИПРОКОММУНВОДОКАНАЛ

ЛЕНИНГРАДСКОЕ ОТДЕЛЕНИЕ



ФОРМАТ	ЗОНА	Поз.	ОБОЗНАЧЕНИЕ	НАИМЕНОВАНИЕ	КОЛ.	ПРИМЕЧАНИЕ
			<u>ДОКУМЕНТАЦИЯ</u>			
			ТП 902-1-104.86	КЖИ-ТТ		ТТ2
			<u>ДЕТАЛИ</u>			
Б4		1		Ф16АIII Гост 5781-82* L=3850	2	6.07 кг
Б4		2		Ф8АI L=400	20	0.16 кг

ПРИВЯЗАН:			
ИНВ. №			
НАЧ. ОТД	МАНКАУСКАС	<i>Укр</i>	
И. КОНТР	ЕФРЕМОВА	<i>Ефр</i>	
ГЛ. СПЕЦ	УКРОПОВА	<i>Укр</i>	
ДУК. ГР	ГЕРЕНТЬЕВ	<i>Гер</i>	
ИНЖ	ПОСТНИКОВ	<i>Пост</i>	

ТП 902-1-104.86 — КЖИ-1.123

КАРКАС

СТАДИЯ МАССА МАСШТАБ

Р 15,34 1:50

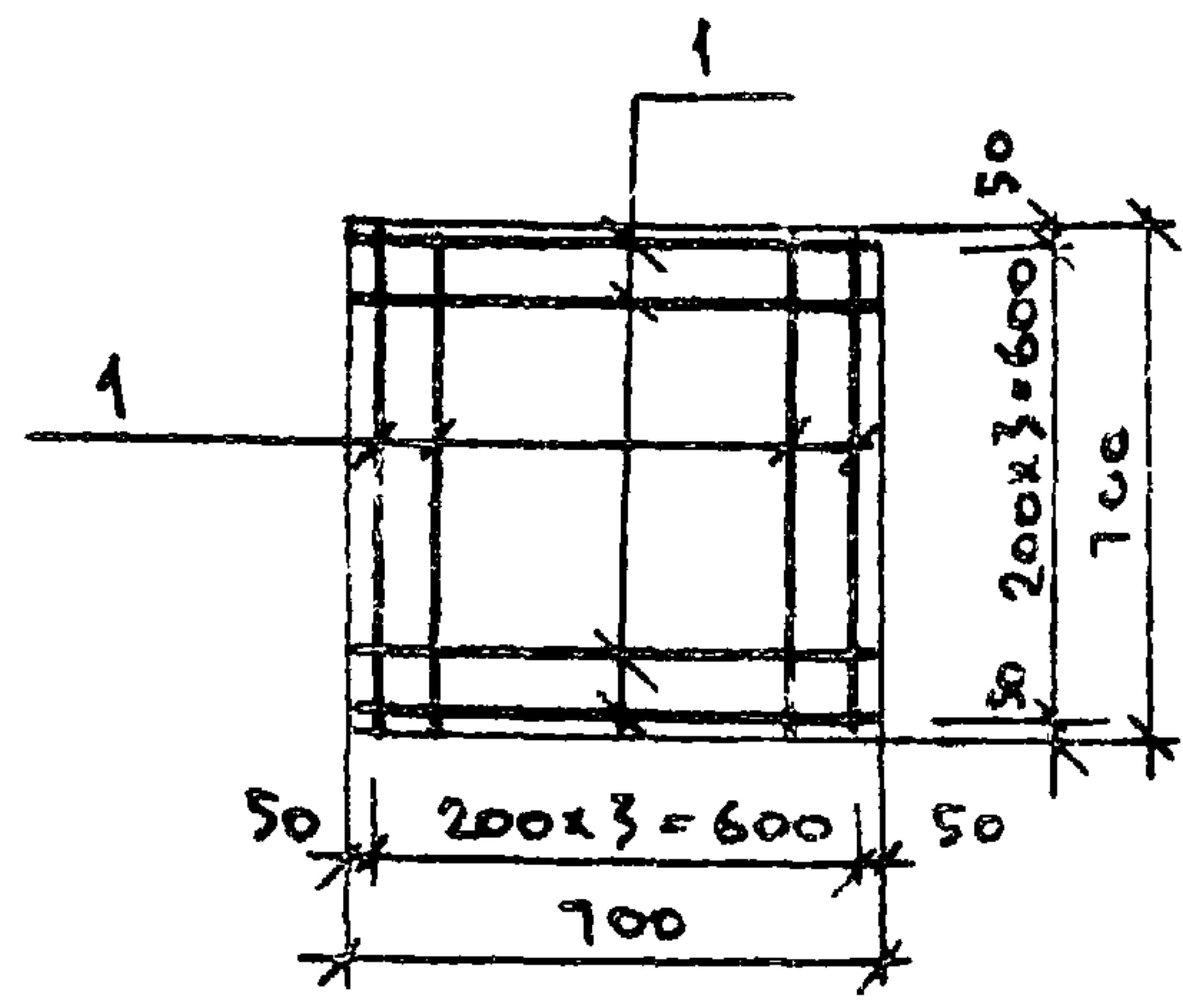
Лист Листов 1

МЖКХ РСФСР

ГИПРОКОММУНВОДОКАНАЛ

ЛЕНИНГРАДСКОЕ ОТДЕЛЕНИЕ

УФ 2140 05 17



Формат	Зона	Поз.	ОБОЗНАЧЕНИЕ	НАИМЕНОВАНИЕ	КОЛ.	ПРИМЕЧАНИЕ
				<u>ДОКУМЕНТАЦИЯ</u>		
			ТП 902-1-104.86 КЖИ-ГТ	ГТ 2		
				<u>ДЕТАЛИ</u>		
34		1		Φ12AIII Гост 5781-82 * l=700	8	0,62 кг

ПРИВЯЗАН:

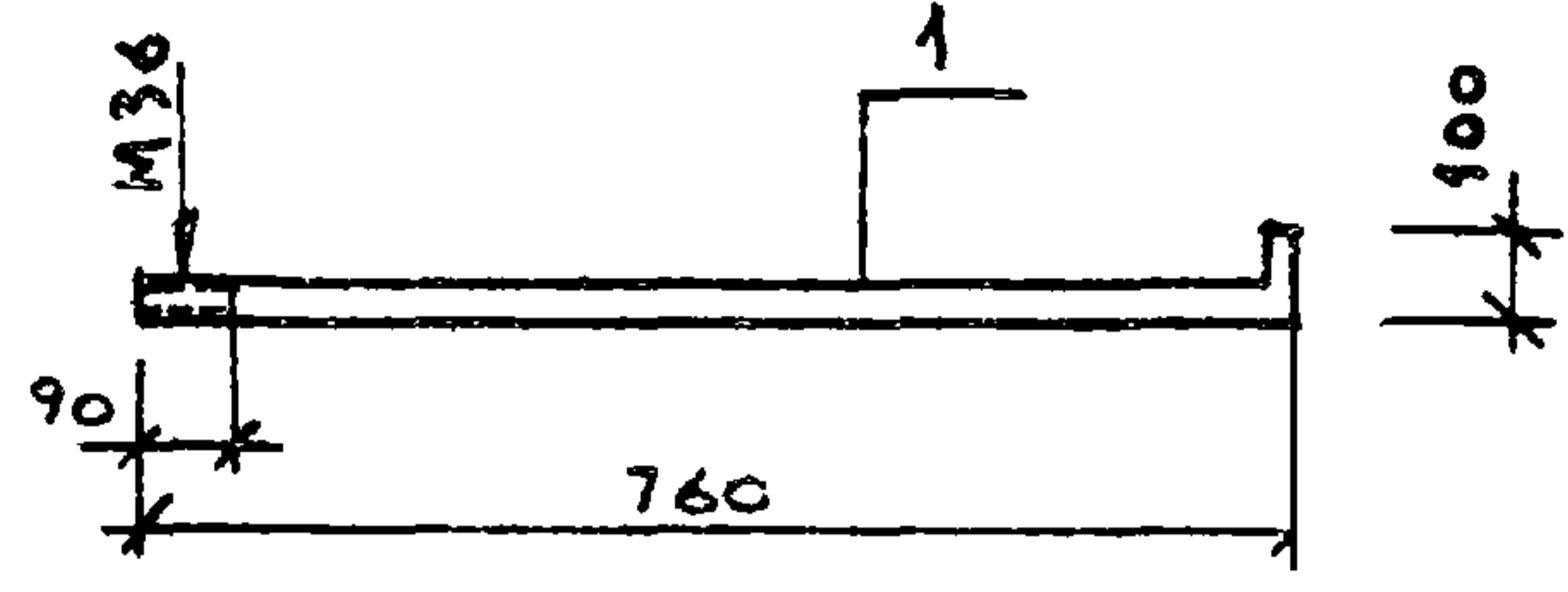
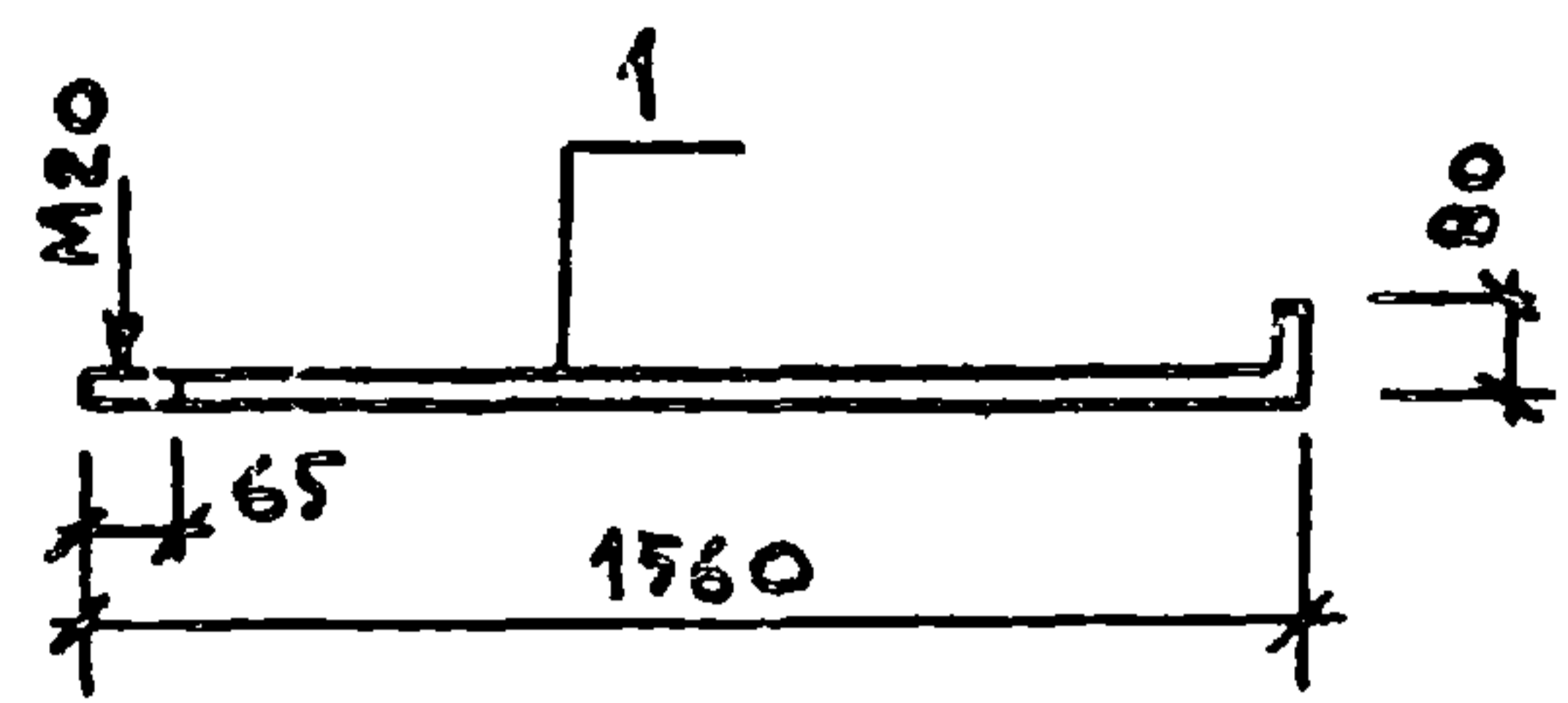
ИНВ. №

ДЧ. ОТД. МАНКАУСКАС *гж*
 КОНТР. ЕФРЕМОВА *гж*
 СПЕЦ. УКРОПОВА *гж*
 УК. ГР. ПЕРЕНТЬЕВ *гж*
 ИЖ. ПОСТНИКОВ *гж*

ТП 902-1-104.86 — КЖИ-1124

СТАВЛЯ	МАССА	МАСШТАБ
Р	4.96	1:2
Лист	Листов 1	
МЖКХ	РСФСР	
ГИПРОКОММУНВОДОКАНАЛ		
ЛЕНИНГРАДСКОЕ ОТДЕЛЕНИЕ		

СЕТКА



ФОРМАТ	ЗОНА	Поз.	ОБОЗНАЧЕНИЕ	НАИМЕНОВАНИЕ	КОЛ	ПРИМЕЧАНИЕ
				<u>Документация</u>		
			ТП 902-1-104.86 КЖИ-ТТ	ТТ2		
				<u>Детали</u>		
				Ф20АІ Гост 5781-82* $\ell=1640$	1	4.04 кг

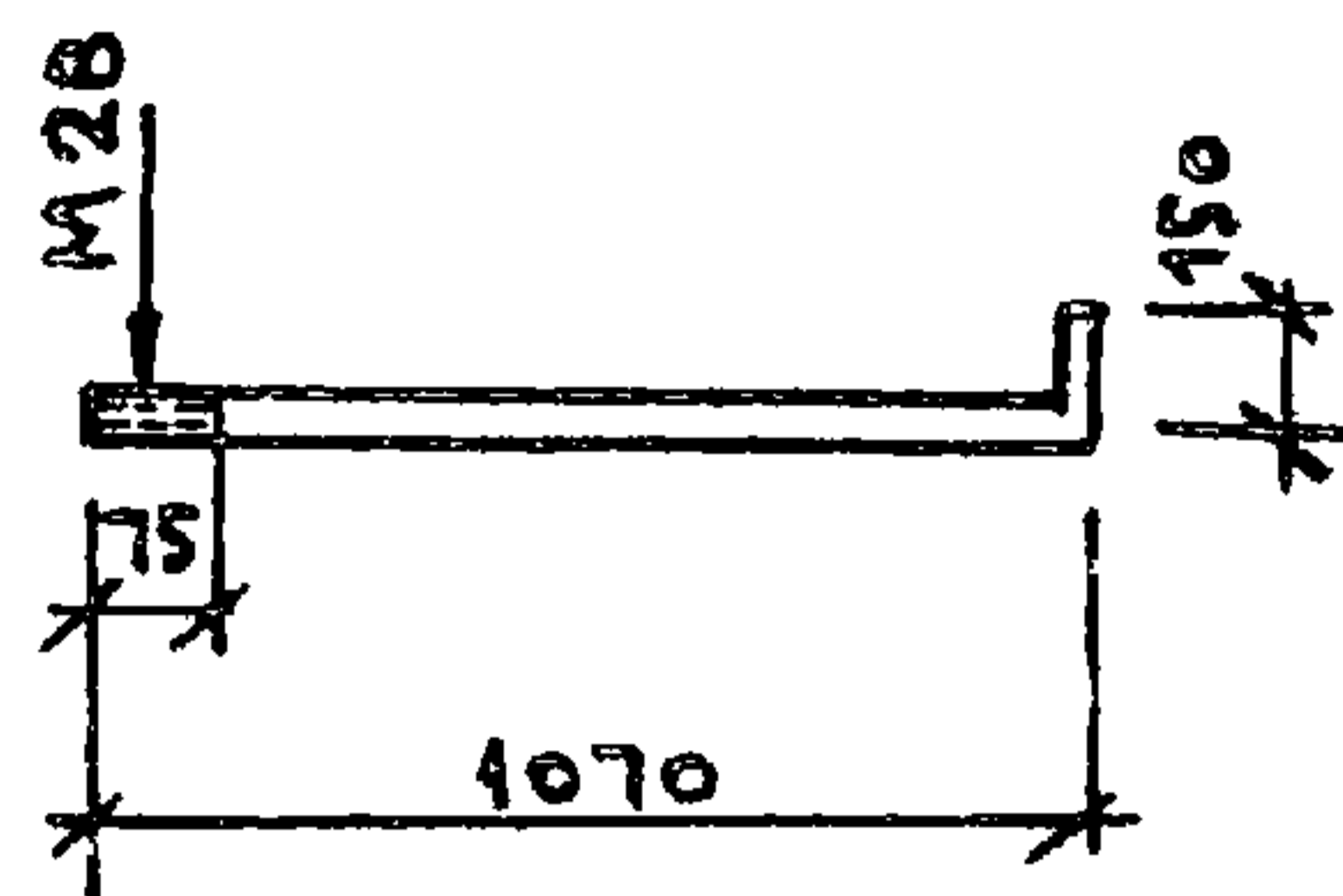
ФОРМАТ	ЗОНА	Поз.	ОБОЗНАЧЕНИЕ	НАИМЕНОВАНИЕ	КОЛ	ПРИМЕЧАНИЕ
				<u>Документация</u>		
			ТП 902-1-104.86 КЖИ-ТТ	ТТ2		
				<u>Детали</u>		
Б4		1		Ф28АІ Гост 5781-82* $\ell=860$	1	1.72 кг

Привязан:			
ИНВ. №			

ТП 902-1-104.86 — КЖИ-1.125			
АНКЕР А-1	Стадия	Масса	Масштаб
	Р	4.04	1:20
	Лист	Листов 1	
	МЖКХ РСФСР		
ГИПРОКОММУНВОДОКАНАЛ ЛЕНИНГРАДСКОЕ ОТДЕЛЕНИЕ			

ИНВ. №	Привязан:			
	ИНВ. №			
	ИНВ. №			

ТП 902-1-104.86 — КЖИ-1.126			
АНКЕР А-2	Стадия	Масса	Масштаб
	Р	1.72	1:20
	Лист	Листов 1	
	МЖКХ РСФСР		
ГИПРОКОММУНВОДОКАНАЛ ЛЕНИНГРАДСКОЕ ОТДЕЛЕНИЕ			



Формат	Зона	Поз.	ОБЗНАЧЕНИЕ	НАИМЕНОВАНИЕ	Кол.	Примечание
				<u>Документация</u>		
				ТТ2		
				<u>Детали</u>		
4	1			Ф28АІ Гост 5781-82* L=1220	1	5,89 кг

ПРИВЯЗАН:

Инв. №

АУ ОТД	МАНКАУСНАС	У
КОНТ	ЕФРЕМОВА	У
СПЕК	УКРОЛОВА	У
УК ГР	ТЕРЕНТЬЕВ	У
ИНЖ	ПОСТНИКОВ	У

ТП 902-1-104.86 — КИИ-1.127

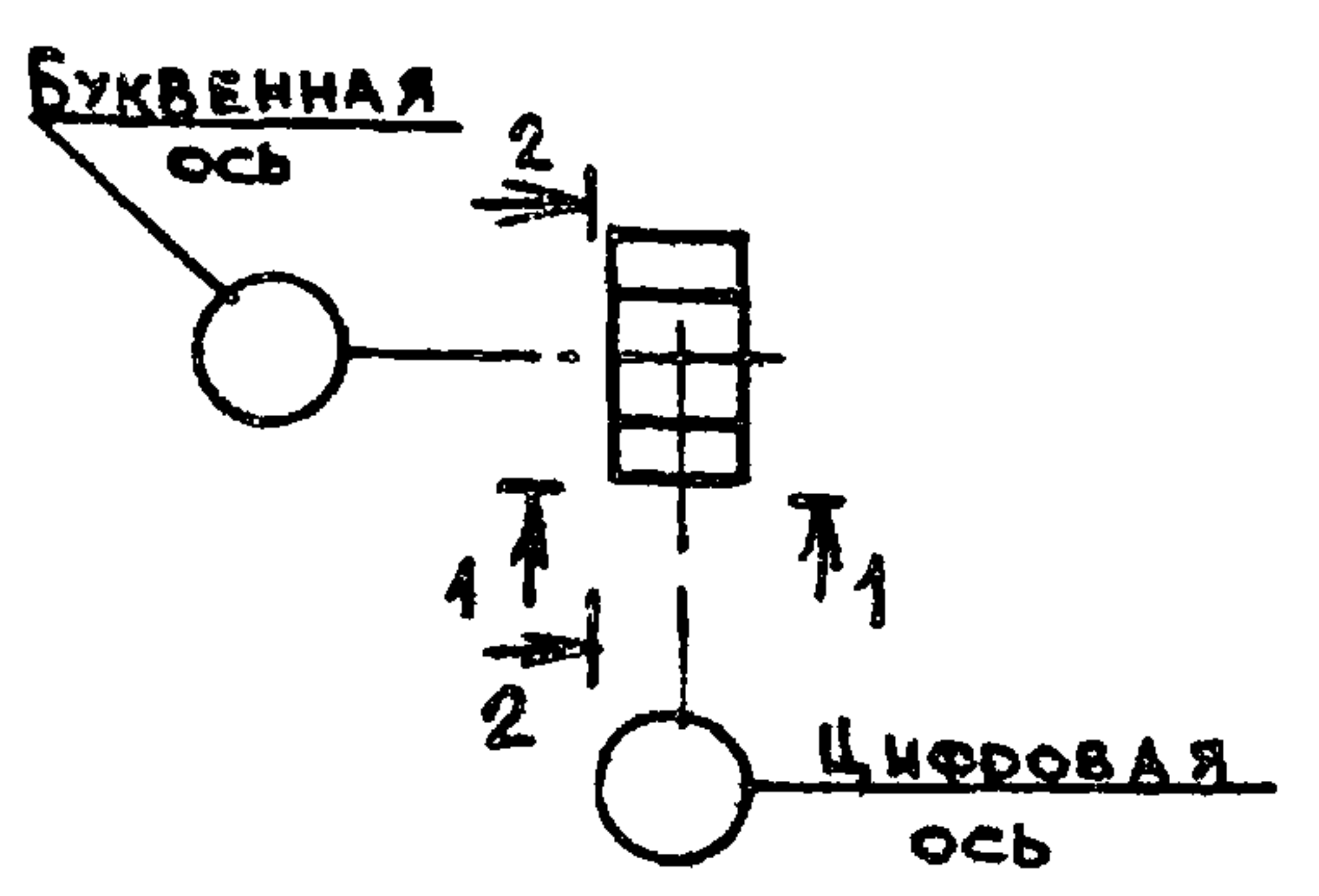
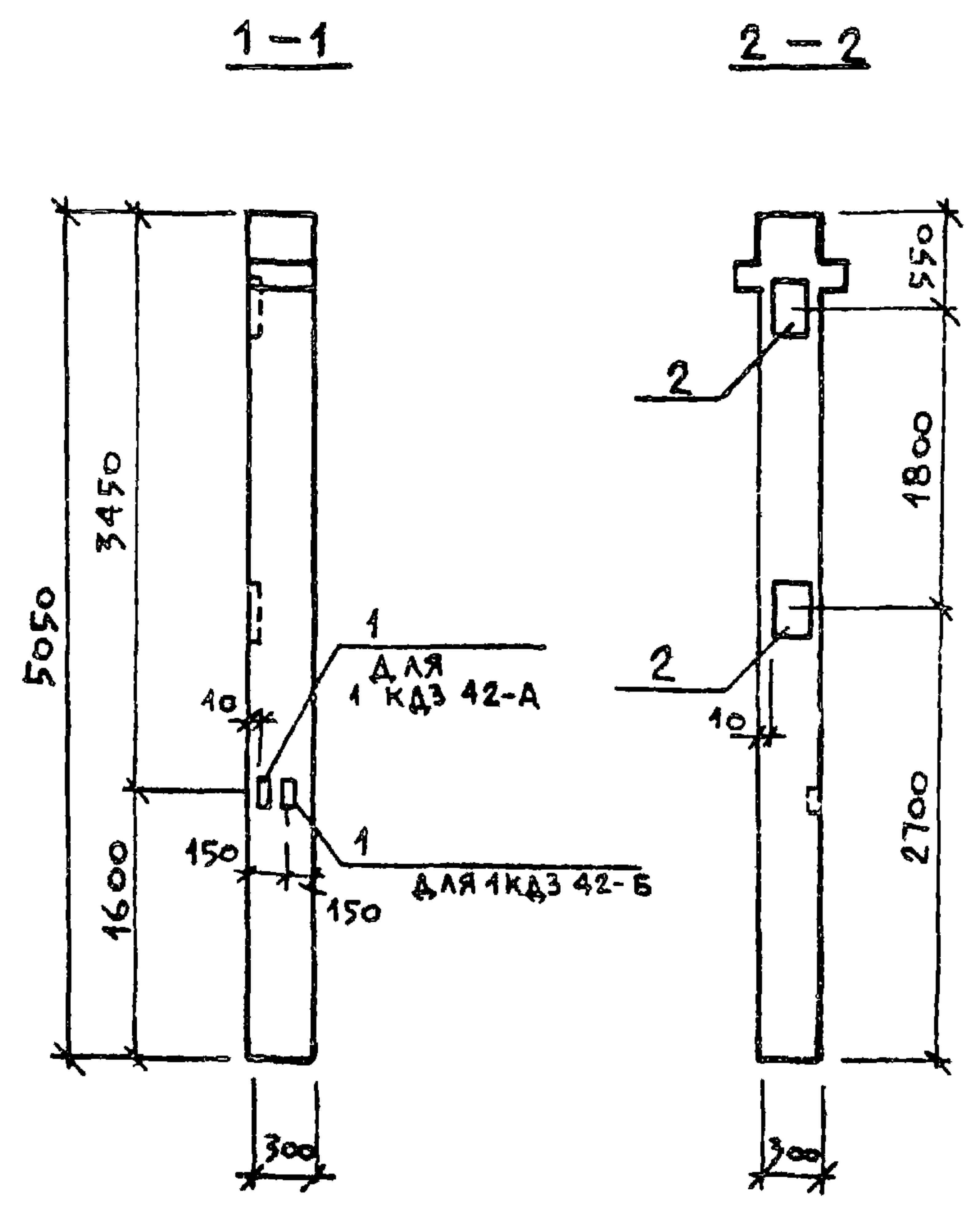
АНКЕР А-3

СТАДИЯ	МАССА	МАСШТАБ
Р	5,89	1:20
Лист		Листов 1
МЖКХ		РСФСР
ТИПРОКОММУНВОДОКАНАЛ		
ЛЕНИНГРАДСКОЕ ОТДЕЛЕНИЕ		

Копировал и

МП 2140-05 20

ФОРМАТ А3



Закладную МН-44 приварить к арматуре колонны

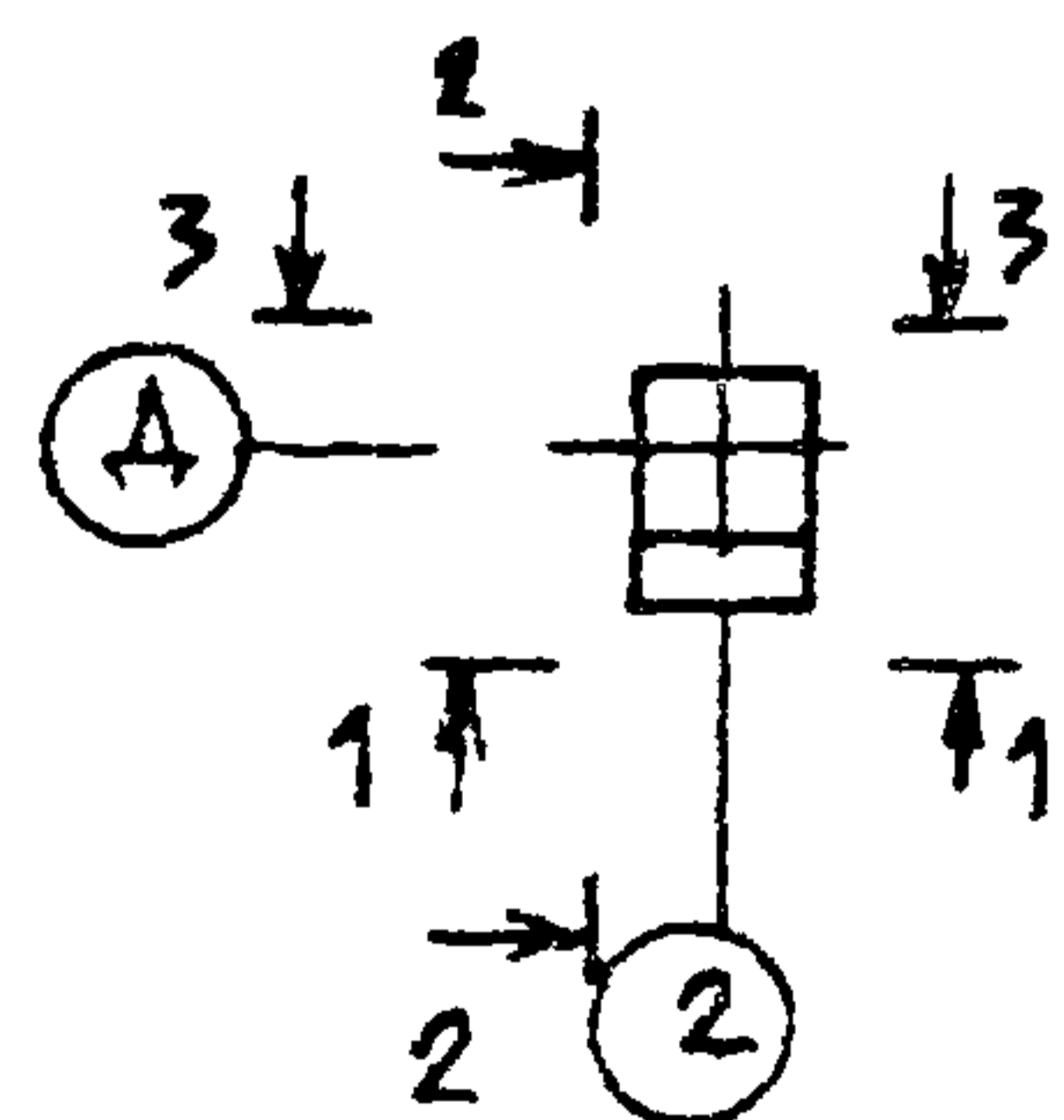
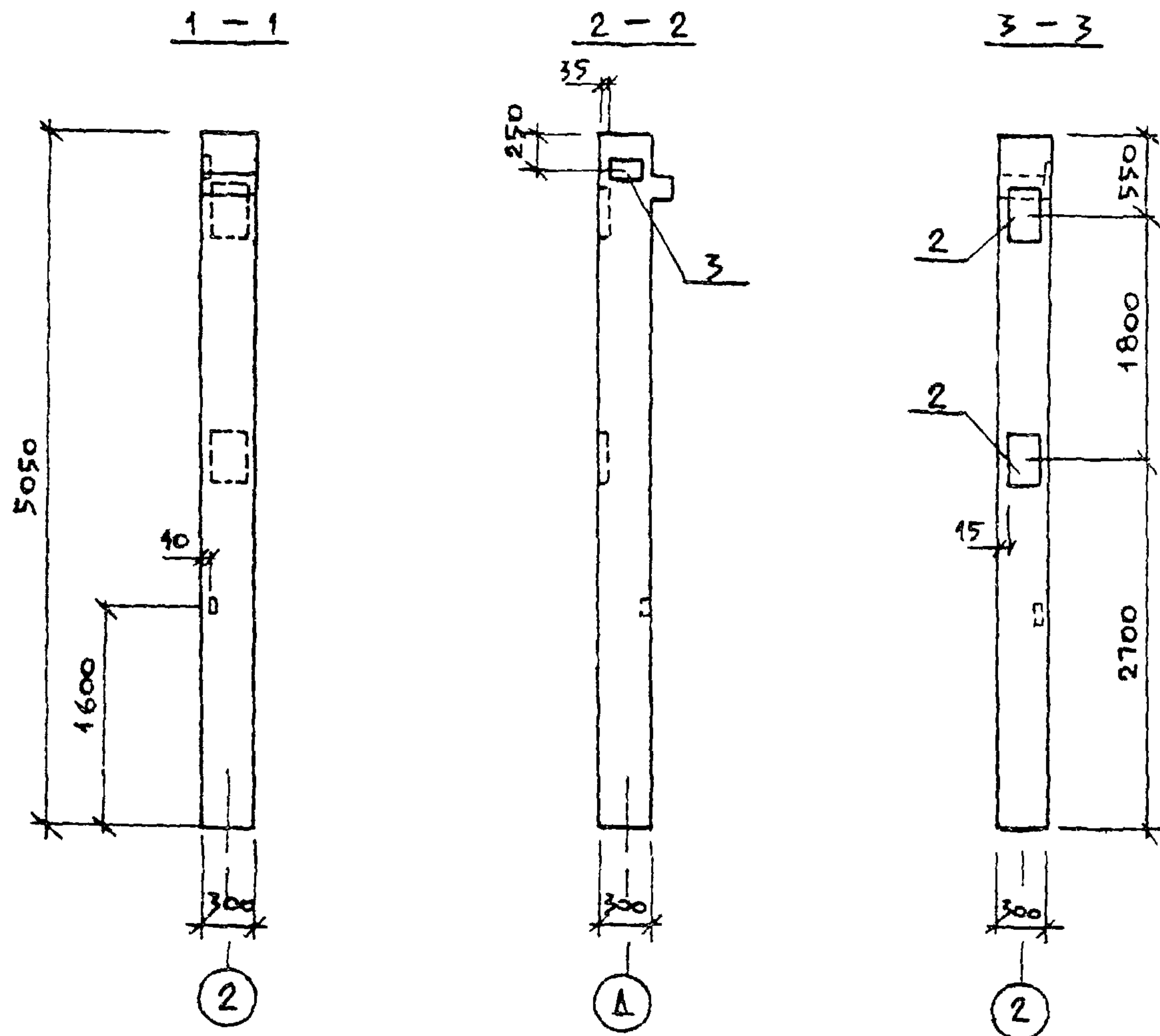
Формат	Зона	Поз	Обозначение	Наименование	Кол.	Примечание
			К#И-2 100	1 КДЗ 42-А		
				<u>Документация</u>		
			К#И-ТТ1	ТТ1		
				<u>Сборочные единицы</u>		
			1 020-1/83 2-1	1 КДЗ 42		со всеми закл издел
	1		1 020-1/83 2-15 31	Изделие закладное МН 44	1	0.62
			К#И-2 101	1 КДЗ 42-Б		
				<u>Документация</u>		
			К#И-ТТ1	ТТ1		
				<u>Сборочные единицы</u>		
			1 020-1/83 2-1	1 КДЗ 42		со всеми закл издел
	1		1 020-1/83 2-15 31	Изделие закладное МН 44	1	0.62
	2		1 020-1/83 2-15 26	" МН 27	2	12.98

Ведомость расхода стали на дополнительные закладные изделия, кг

Марка элемента	Изделия закладные								Общий расход
	Арматура класса А III				Прокат марки Вст 3 кп 2				
	ГОСТ 5781-82*				ГОСТ 103-76*				
	φ 8	φ 12	φ 18	Итого	δ=6	δ=12	Итого		
1 КДЗ 42-А	0.12			0.12	0.42		0.42	0.54	
1 КДЗ 42-Б	0.12	0.36	7.68	8.16	0.42	17.94	18.36	26.52	

Привязан:				Т П 902-1-104.86 - К#И-2100.2101			
				Колонны			
				Стадия	Масса	Масштаб	
				Р			
				Лист	Листов 1		
				МНХ РСФСР			
				ГИПРОКОММУНВОДОКАНАЛ			
				ЛЕНИНГРАДСКОЕ ОТДЕЛЕНИЕ			

И.А.С.	МАНКАУСНАС	<i>[Signature]</i>
И.КОНТР.	ЕФРЕМОВА	<i>[Signature]</i>
ГЛ.СПЕЦ.	УКРОПОВА	<i>[Signature]</i>
РУК.ГР.	ТЕРЕНТЬЕВ	<i>[Signature]</i>
И.Н.В. №	И.Н.В.	БУТУЗОВА



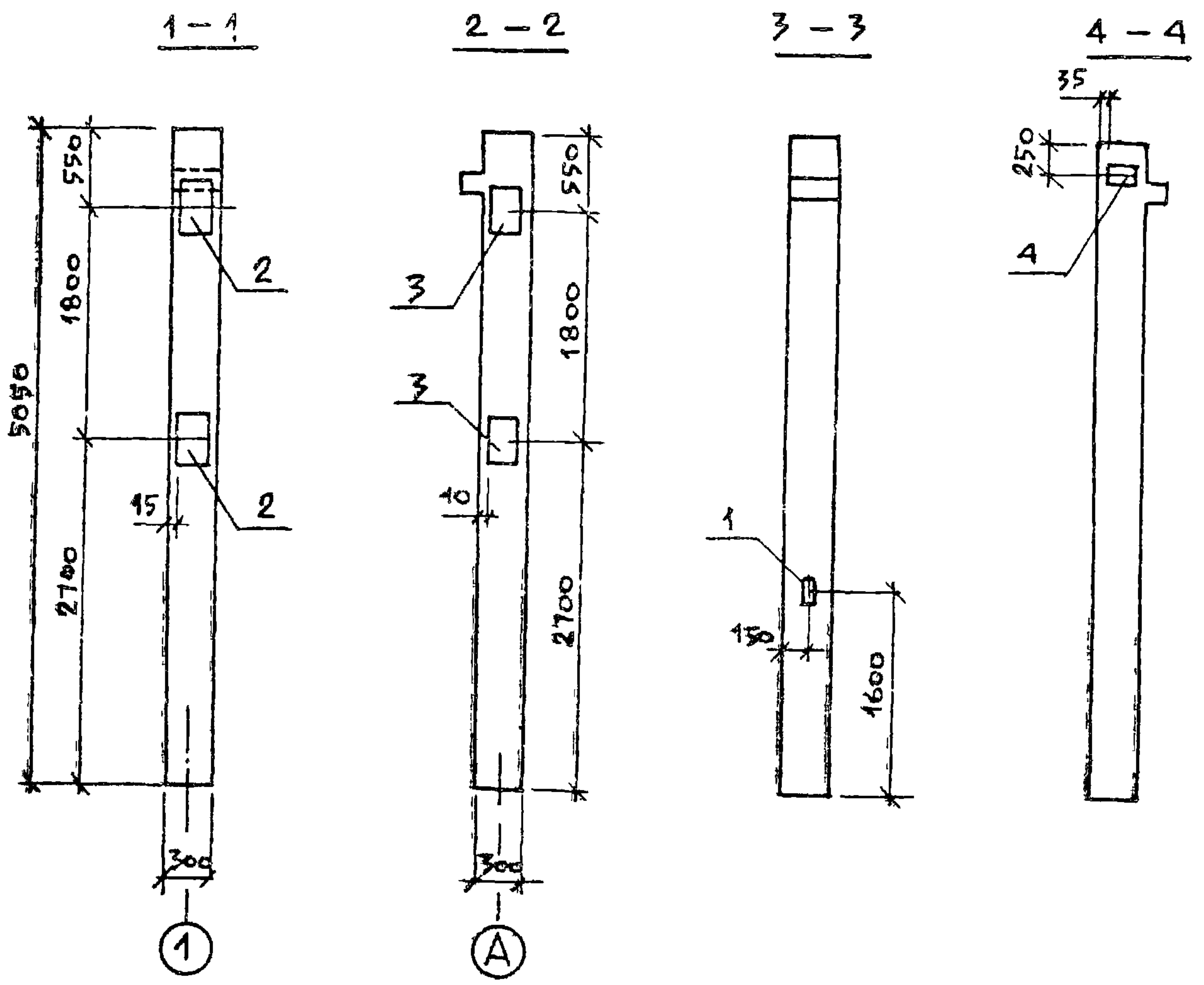
Формат	Зона	Поз.	Обозначение	Наименование	Кол.	Примечание
			КНИ-2102, КНИ-2103	1КОЗ 42-А, 1КОЗ 42-Б		
				<u>Документация</u>		
			КНИ-ТТ1	ТТ1		
				<u>Сборочные единицы</u>		
			1 020-1/83 2-1	1 КОЗ 42		со всеми закл. изд.
	1		1 020-1/83 2-15 31	Изделие закладное МН 44	1	0.62
	2		1 020-1/83 2-15 25	" МН-25	2	14.39
	3		1 020-1/83 2-15 24-08	" МН40	1	2.55 кг

Ведомость расхода стали на дополнительные закладные изделия, кг

Марка элемента	Изделия закладные								Общий расход
	Арматура класса А III				Прокат марки ВСтЗ кп2				
	ГОСТ 5781-82*				ГОСТ 103-76*				
	φ 8	φ 12	φ 16	Итого	δ=6	δ=8	δ=12	Итого	
1КОЗ 42-А	0.12	1.48	8.16	9.76	0.42	1.41	20.4	22.23	31.99
1КОЗ 42-Б	0.12	1.48	8.16	9.76	0.42	1.41	20.4	22.23	31.99

- На данном чертеже показана колонна 1КОЗ 42-А
- Колонна 1КОЗ 42-Б зеркальна колонне 1КОЗ 42-А.
- Закладную МН-44 приварить к арматуре колонны

Привязан:				ТП 902-1-104.86-КНИ-2102, 2103				Станд.	Масса	Масштаб
				Колонны				Р		
И.Н.В. №				Нач. АСО	МАНКАУСКАС	И.И.И.	Лист 1			
				Н.КОНТР.	ЕФРЕМОВА	И.И.И.	Листов 1			
				Гл. спец.	УКРОПОВА	И.И.И.	МНЦХ РСФСР			
				Рук. гр.	ГЕРЕНТЬЕВ	И.И.И.	ГИПРОКОМУНВОДОКАНАЛ			
				Инж.	БУТУЗОВА	И.И.И.	ЛЕНИНГРАДСКОЕ ОТДЕЛЕНИЕ			

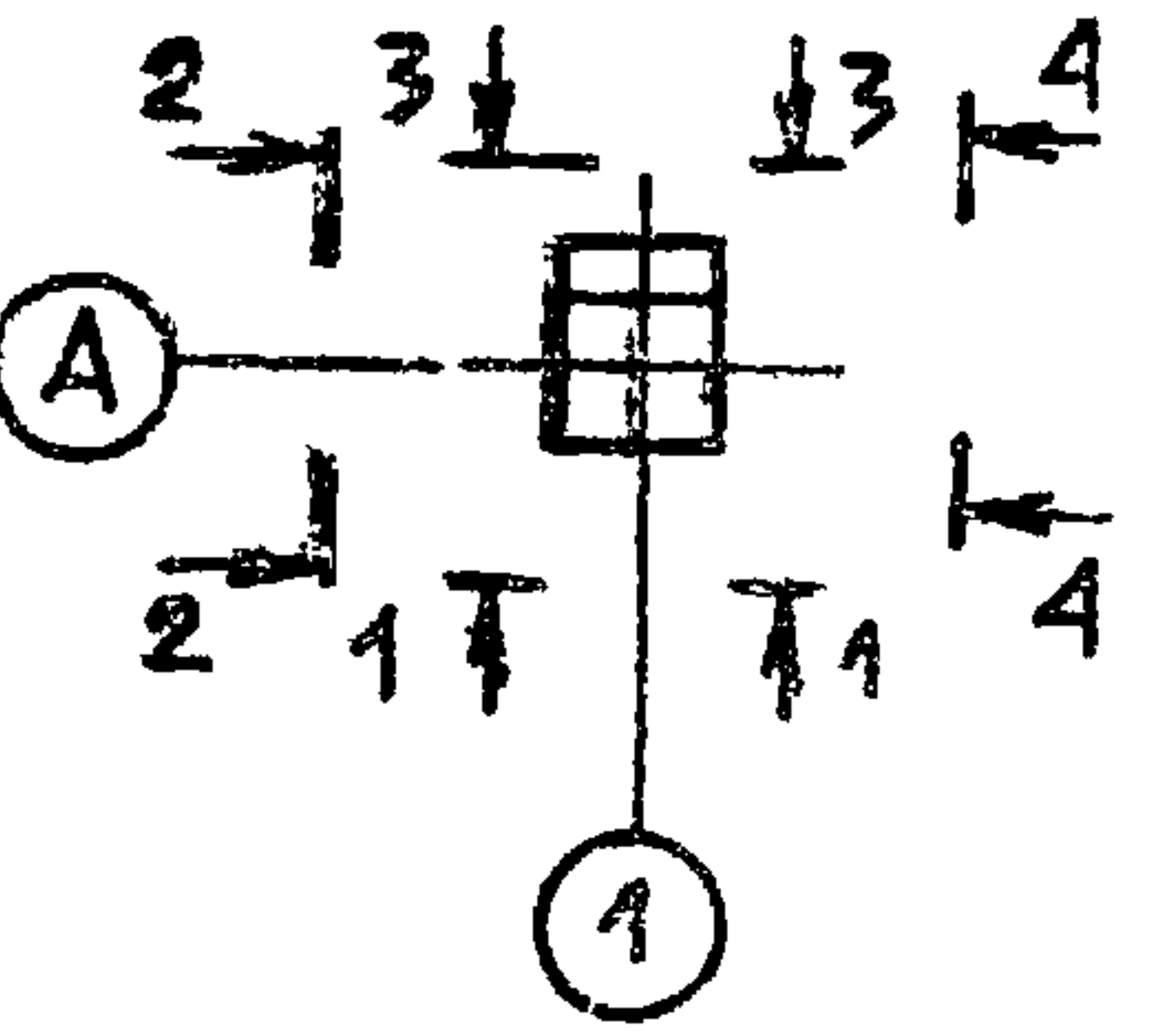


Формат	Зона	Поз.	Обозначение	Наименование	Кол.	Примечание
			КНИ-2 104, КНИ-2 105	1КОЗ 42-В; 1КОЗ 42-Г		
				ДОКУМЕНТАЦИЯ		
			КНИ-ТТ1	ТТ1		
				СБОРОЧНЫЕ ЕДИНИЦЫ		
			1 020 - 1/83 2-1	1КОЗ 42		СО ВСЕМИ ЗАМ. ИЗДЕЛ.
	1		1 020 - 1/83 2-15 31	ИЗДЕЛИЕ ЗАКЛАДНОЕ МН 44	1	0.62 кг
	2		1 020 - 1/83 2-15 25	" МН 25	2	14.39 кг
	3		1 020 - 1/83 2-15 26	" МН 27	2	12.98 кг
	4		1 020 - 1/83 2-15 24-08	" МН 40	1	2.55 кг

ВЕДОМОСТЬ РАСХОДА СТАЛИ
НА ДОПОЛНИТЕЛЬНЫЕ ЗАКЛАДНЫЕ ИЗДЕЛИЯ, КГ

МАРКА ЭЛЕМЕНТА	ИЗДЕЛИЯ ЗАКЛАДНЫЕ								ОБЩИЙ РАСХОД	
	АРМАТУРА КЛАССА А II				ПРОКАТ МАРКИ ВСтЗ кп 2					
	ГОСТ 5781-82*				ГОСТ 103-76*					
	Ø8	Ø12	Ø16	Ø18	Итого	8-6	8-8	8-12		Итого
1КОЗ 42-В	0.12	1.84	8.16	7.68	17.8	0.42	1.41	38.34	40.17	57.97
1КОЗ 42-Г	0.12	1.84	8.16	7.68	17.8	0.42	1.41	38.34	40.17	57.97

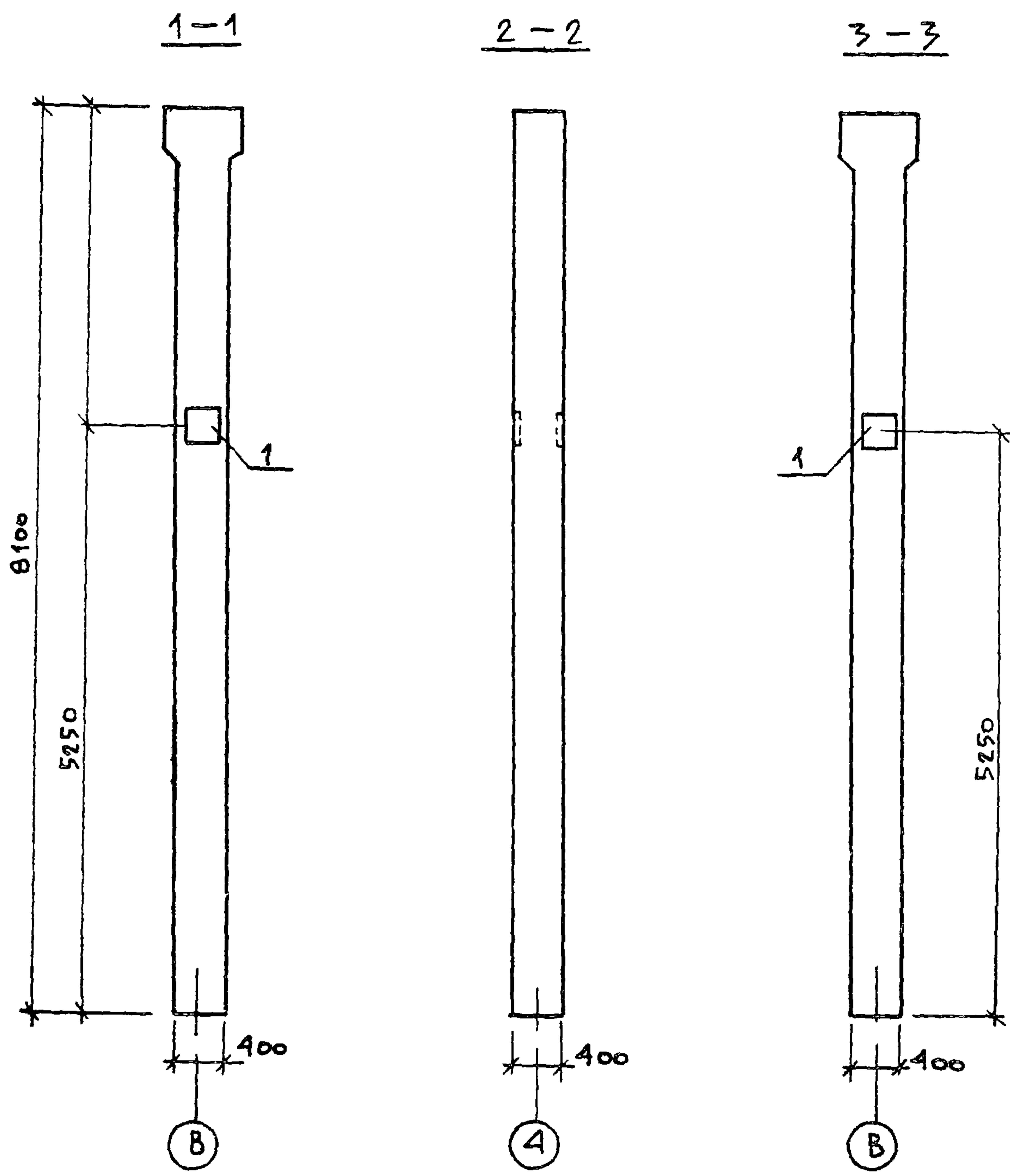
1. НА ДАННОМ ЧЕРТЕЖЕ ПОКАЗАНА КОЛОННА 1КОЗ 42-В
2. КОЛОННА 1КОЗ 42-Г ВЕРКАЛЬНА КОЛОННЕ 1КОЗ 42-В
3. ЗАКЛАДНУЮ МН-44 ПРИВАРИТЬ К АРМАТУРЕ КОЛОННЫ.



ПРИВЯЗКА:

НАЧ. АСО	МАЙКАУСКАС	<i>[Signature]</i>
Н. КОНТР	ЕФРЕМОВА	<i>[Signature]</i>
ГЛ. СПЕЦ	УКРОПОВА	<i>[Signature]</i>
ДУК. ГР	ТЕРЕНТЬЕВ	<i>[Signature]</i>
И.Н.В. №	ИНН	БУТУЗОВА

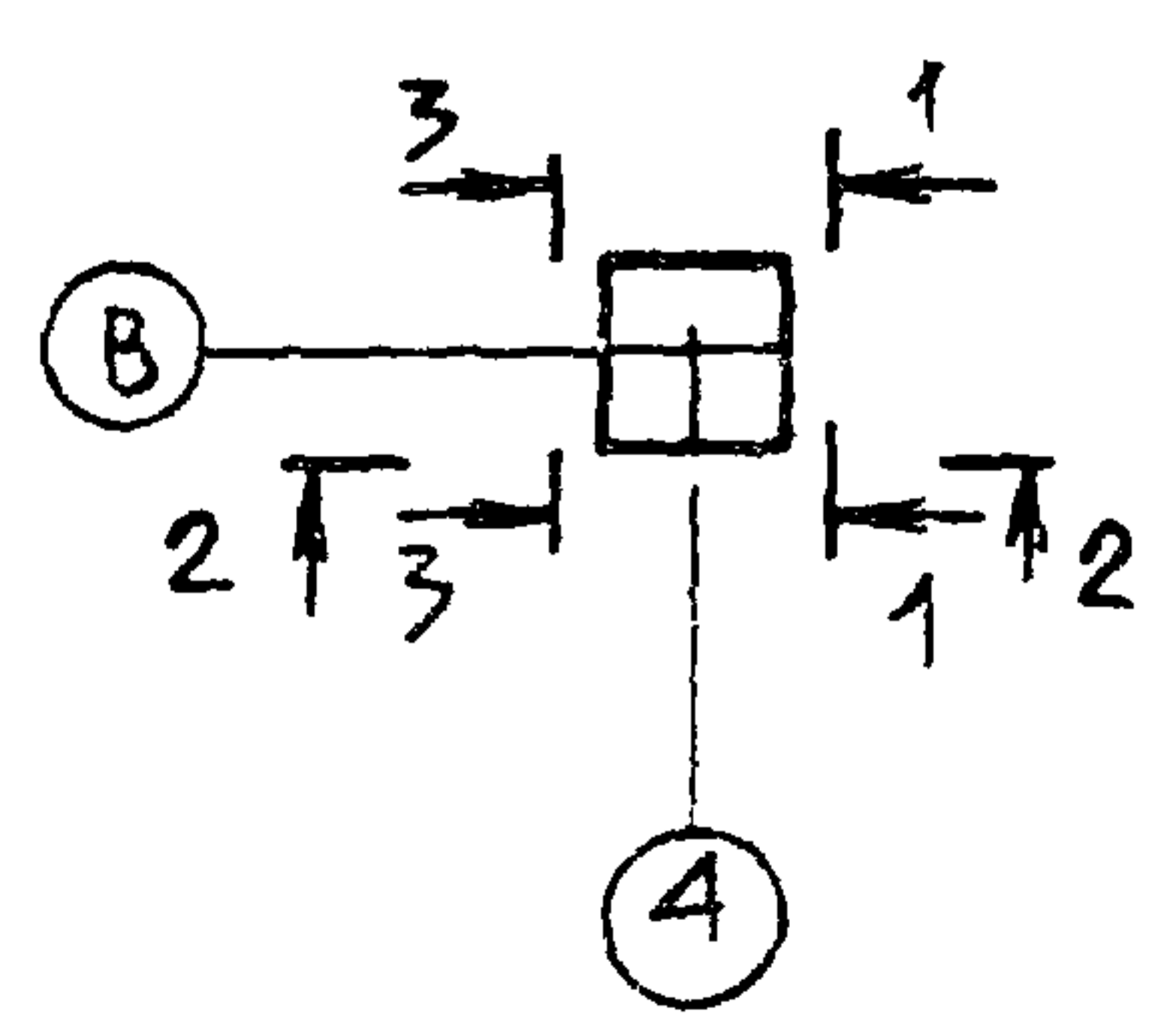
Т П 902-1-104.86-КНИ-2 104, 2 105		
КОЛОНЫ	СТАДИЯ	МАССА
	Р	МАСШТАБ
	Лист	Листов 1
	МФКХ	РСФСР
	ГИПРОКОММУНВОДОКАНАЛ	
	ЛЕНИНГРАДСКОЕ ОТДЕЛЕНИЕ	



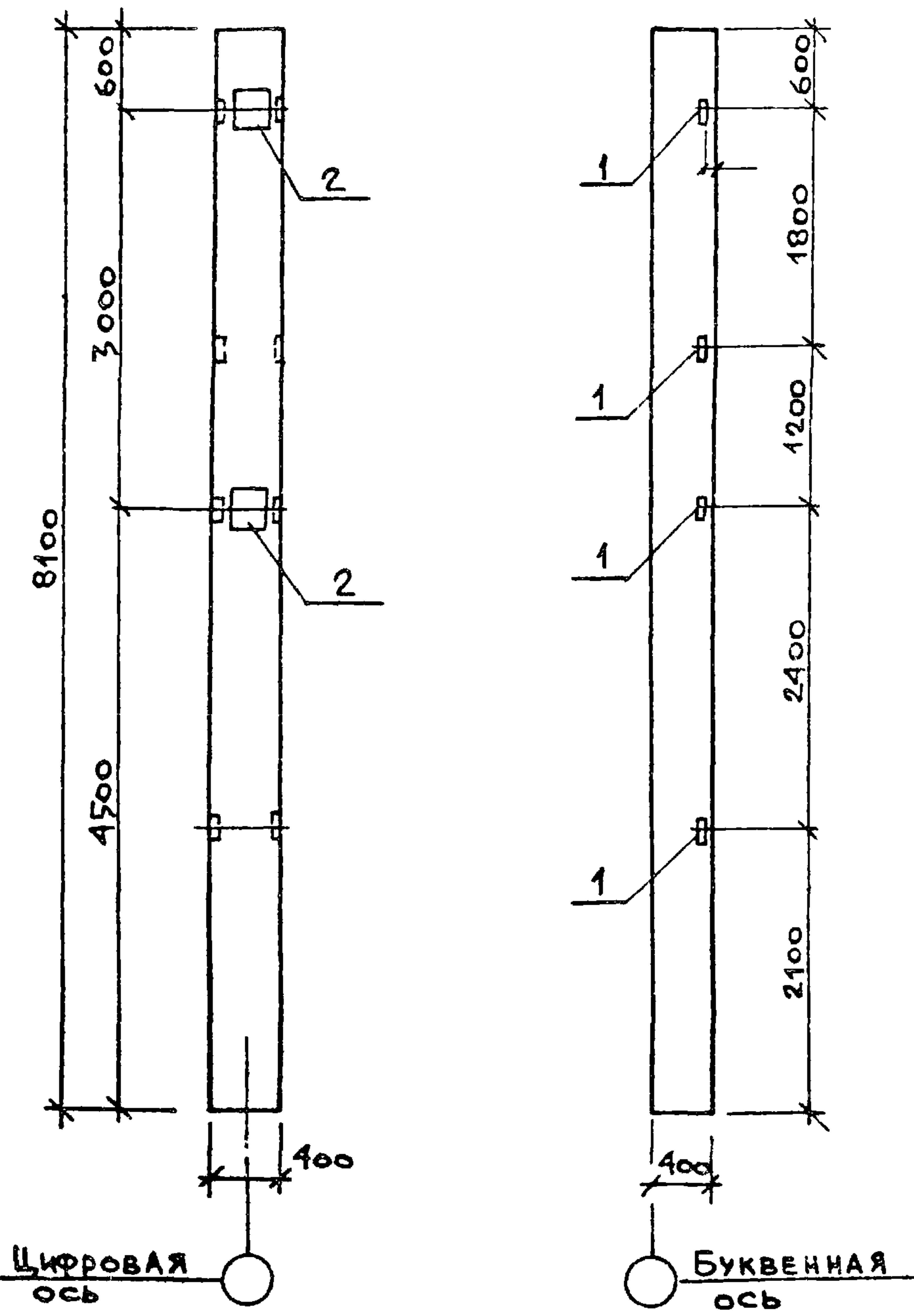
Обозначение	Наименование	Кол.	Примечание
	К.72-16А		
	Документация		
	КФИ-ТТ1		ТТ1
			Сборочные единицы
	1.423-3 вып 1		К72-16
	1.423-3 вып 2		ИЗДЕЛИЕ ЗАКЛАДНОЕ НМ1-4-1
1		2	11.2 кг
2			"

Ведомость расхода стали на дополнительные закладные изделия, кг

МАРКА ЭЛЕМЕНТА	ИЗДЕЛИЯ ЗАКЛАДНЫЕ						ОБЩИЙ РАСХОД	
	АРМАТУРА КЛАССА				ПРОКАТ МАРКИ			
	А I		А III					
	ГОСТ 5781-82		ГОСТ 5781-82*		ГОСТ 103-76*			
	φ6	Итого	φ14	φ22	Итого	δ=10	Итого	
К72-16А	0.4	0.4	5.6	2.8	8.4	13.6	13.6	22.4



ПРИВЯЗАН:				ТП902-1-104.86-КФИ-2106			
НАЧ АСО	МАНКАУСКАС			КОЛОННА	СТАДИЯ	МАССА	МАСШТАБ
И КОНТР	ЕФРЕМОВА				Р		
ГЛ СПЕЦ	УХРОПОВА				Лист	Листов 1	
РУК ГР	ТЕРЕНТЬЕВ				МЖКХ	РСФСР	
ИНВ №	БУТУЗОВА				ГИПРОКОММУНОВОДОКАНАЛ ЛЕНИНГРАДСКОЕ ОТДЕЛЕНИЕ		



Формат	Зона	Поз	ОБОЗНАЧЕНИЕ	НАИМЕНОВАНИЕ	КОЛ	ПРИМЕЧАНИЕ
				К72-4А		
				<u>ДОКУМЕНТАЦИЯ</u>		
			КФИ-ТТ1	ТТ1		
				<u>СБОРОЧНЫЕ ЕДИНИЦЫ</u>		
			1.423-3 вып 1	К72-4		со всеми зака изделия
	1		1.423-3 вып 2	ИЗДЕЛИЕ ЗАКЛАДНОЕ М1-14	4	1.8 кг
	2		1.423-3 вып 2	НМ1-4-1	2	11.2 кг

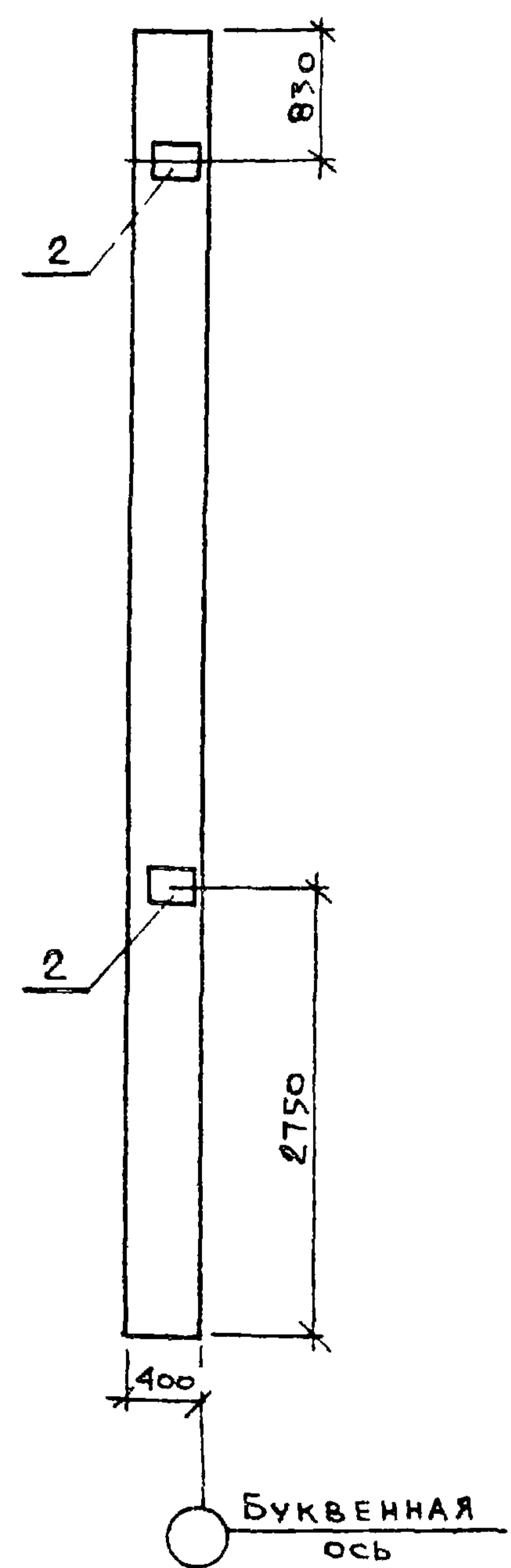
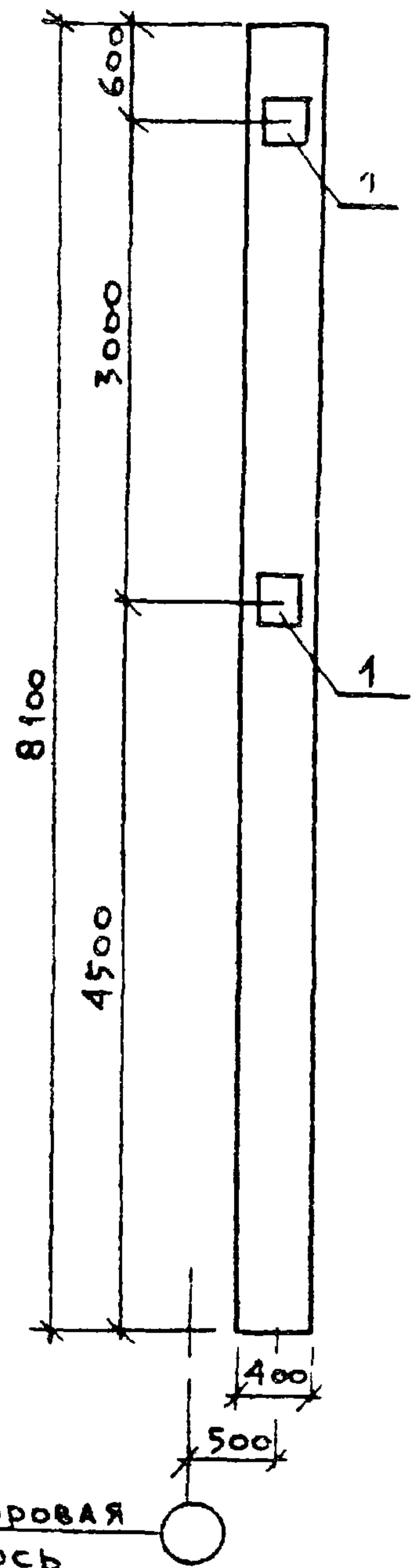
ВЕДОМОСТЬ РАСХОДА СТАЛИ
НА ДОПОЛНИТЕЛЬНЫЕ ЗАКЛАДНЫЕ ИЗДЕЛИЯ, КГ

МАРКА ЭЛЕМЕНТА	ИЗДЕЛИЯ ЗАКЛАДНЫЕ										ОБЩИЙ РАСХОД
	АРМАТУРА КЛАССА					ПРОКАТ МАРКИ					
	А I		А III			ВСт3кп2					
	ГОСТ 5781-82*		ГОСТ 5781-82*			ГОСТ 103-76*		ГОСТ 8509-72*			
	φ 6	Итого	φ 12	φ 14	φ 22	Итого	8-10	Итого	163x5	Итого	
К72-4А	0.4	0.4	1.32	5.6	2.8	9.72	13.6	13.6	5.76	5.76	29.48

ПРИВЯЗАН:				ТП 902-1-104.86-КФИ - 2107				СТАДИЯ	МАССА	МАСШТАБ
				КОЛОННА				Р		
								Лист	Листов 1	
								МЖКХ РСФСР		
								ГИПРОКОММУНВОДОКАНАЛ		
								ЛЕНИНГРАДСКОЕ ОТДЕЛЕНИЕ		

НАЧ АСО	МАНКАУСКАС	<i>[Signature]</i>
Ч КОНТР	ЕФРЕМОВА	<i>[Signature]</i>
ГЛ. СПЕЦ	УКРОПОВА	<i>[Signature]</i>
РУК. ГР	ТЕРЕНТЬЕВ	<i>[Signature]</i>
ИНВ. №	БУТУЗОВА	<i>[Signature]</i>

Копировал Ливан МФ 2140 05 25 у формат А3



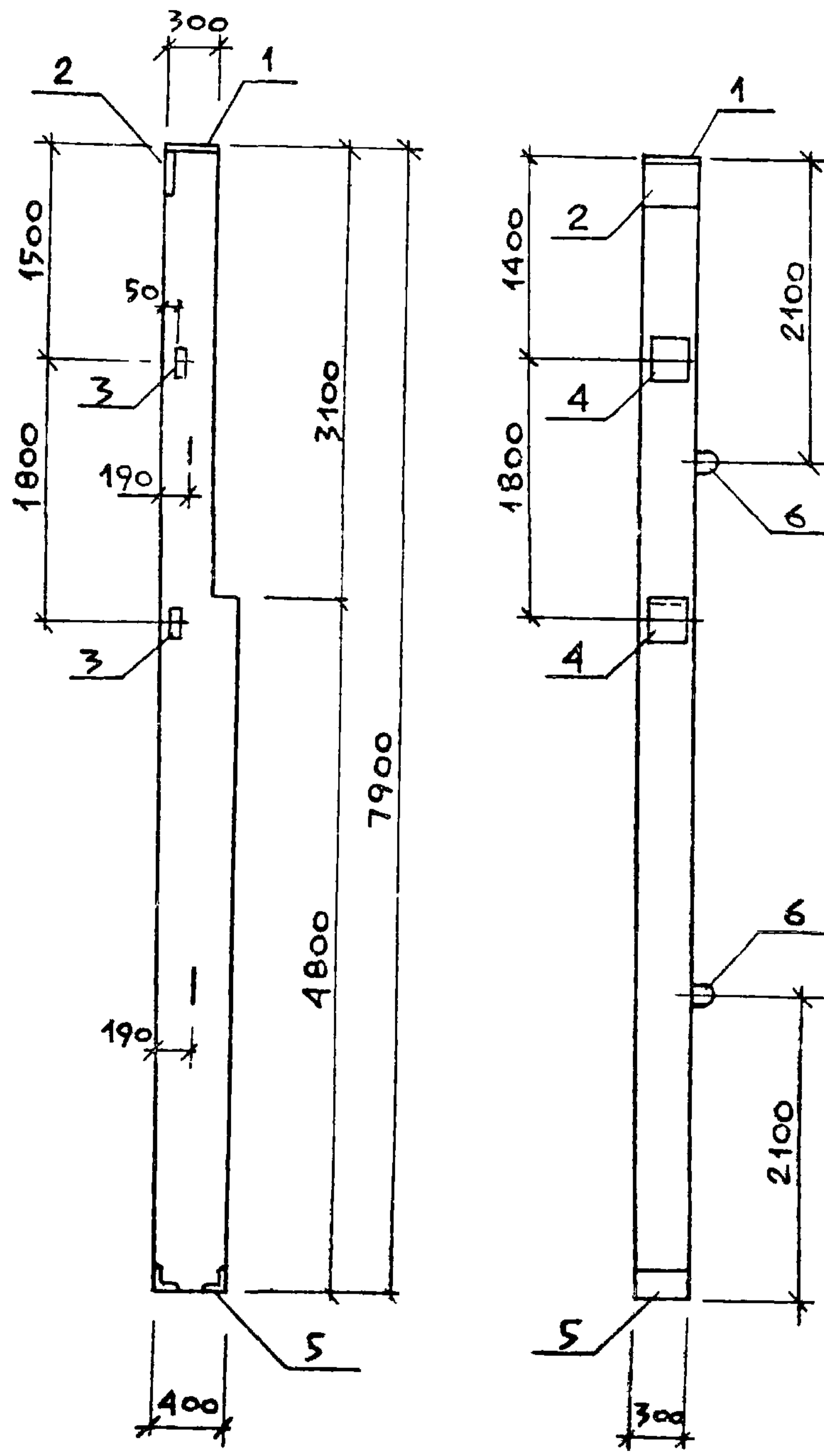
ФОРМАТ	Зона	Поз	ОБОЗНАЧЕНИЕ	НАИМЕНОВАНИЕ	КОЛ	ПРИМЕЧАНИЕ
			КФИ-2108; КФИ-2109	К72-4Б, К72-4В		
				<u>ДОКУМЕНТАЦИЯ</u>		
			КФИ-ТТ1	ТТ1		
				<u>СБОРОЧНЫЕ ЕДИНИЦЫ</u>		
			1.423-3 вып 1	К72-4		со всеми заказ. издае
	1		1.423-3 вып 2	ИЗДЕЛИЕ ЗАКЛАДНОЕ ИМ1-4-1	2	11,2 кг
	2		1.423-3 вып 2	" М1-12-1	2	6,0 кг

ВЕДОМОСТЬ РАСХОДА СТАЛИ
НА ДОПОЛНИТЕЛЬНЫЕ ЗАКЛАДНЫЕ ИЗДЕЛИЯ, КГ

МАРКА ЭЛЕМЕНТА	ИЗДЕЛИЯ ЗАКЛАДНЫЕ								ОБЩИЙ РАСХОД
	АРМАТУРА КЛАССА						ПРОКАТ МАРКИ		
	А I		А III				ВСт3 кп2		
	ГОСТ 5781-82*		ГОСТ 5781-82*				ГОСТ 103-76*		
	φ6	Итого	φ12	φ14	φ22	Итого	δ=10	Итого	
К72-4Б	0.4	0.4	2.8	5.6	2.8	11.2	22.8	22.8	34.4
К72-4В	0.4	0.4	2.8	5.6	2.8	11.2	22.8	22.8	34.4

1. НА ДАННОМ ЧЕРТЕЖЕ ПОКАЗАНА КОЛОННА К72-4Б
2. КОЛОННА К72-4В ЗЕРКАЛЬНА КОЛОННЕ К72-4Б.

ПРИВЯЗАН				ТП 902-1-104.86 - КФИ-2108,2109				СТАДИЯ	МАССА	МАСШТАБ
				Колонны				Р		
НАЧ АСО МАНКАУСКАС								Лист	Листов 1	
И КОНТР ЕФРЕМОВА								МЖКХ РСФСР		
ГЛ СПЕЦ УКРОПОВА								ГИПРОКОММУНВОДОКАНАЛ		
РУК ГР ТЕРЕНТЬЕВ								ЛЕНИНГРАДСКОЕ ОТДЕЛЕНИЕ		
ИНВ №				ИНФ БУТУЗОВА						

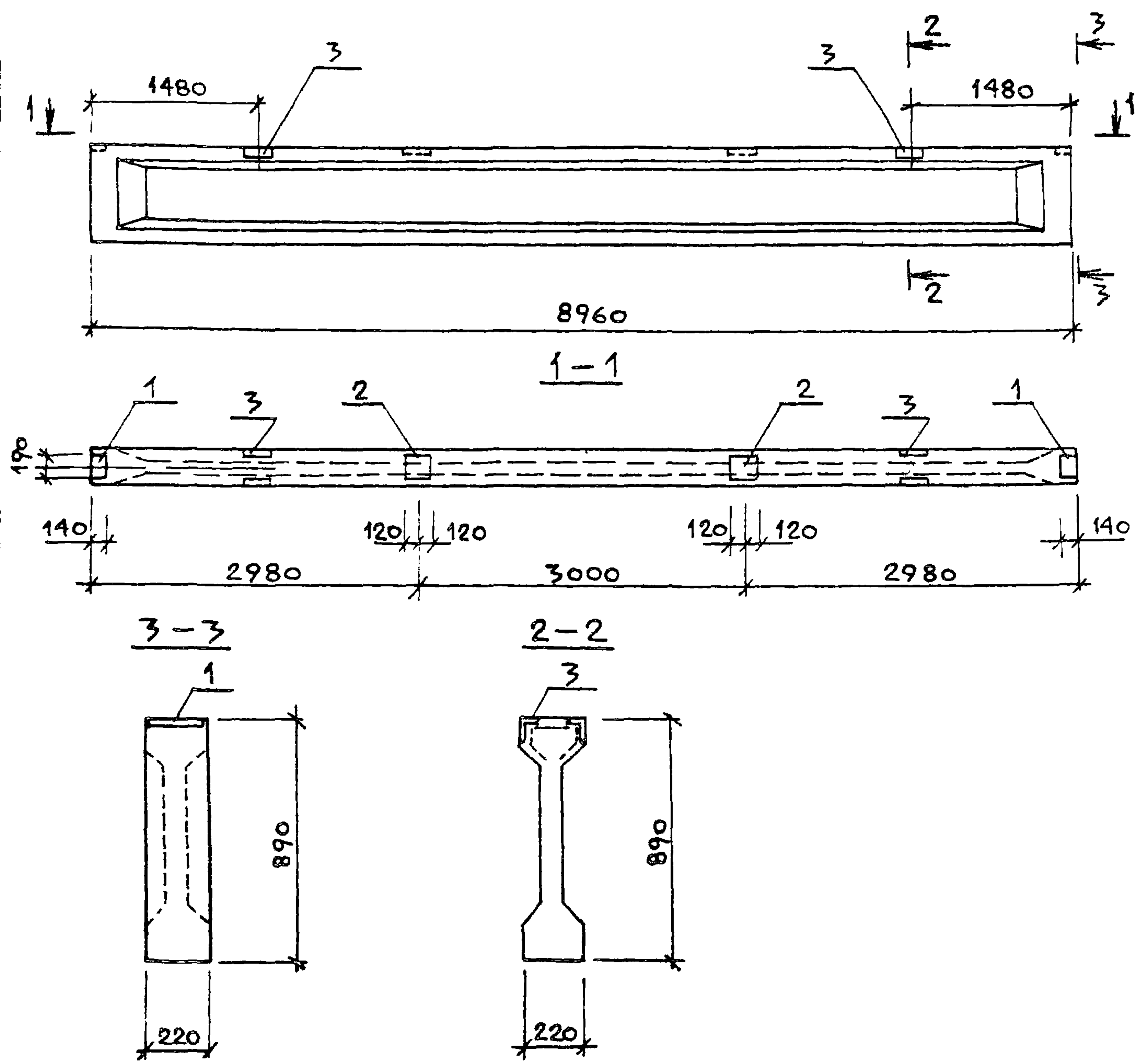


ФОРМАТ	ЗОНА	Поз	ОБОЗНАЧЕНИЕ	НАИМЕНОВАНИЕ	КОЛ	ПРИМЕЧАНИЕ
				6КФ 79-1А		
				<u>Документация</u>		
			КНИ-ТТ1	ТТ1		
				<u>СБОРОЧНЫЕ ЕДИНИЦЫ</u>		
			1.427.1-3.1-2.00.СБ	6КФ 79-1		
		1	1.427.1-3.2-0.08.0	ИЗДЕЛИЕ ЗАКЛАДНОЕ МНЗ	1	7.7 кг
		2	1.427.1-3.2-0.06.0	" МН1	1	7.8 кг
		3	1.427.1-3.2-0.200-02	" МН30	2	2.3 кг
		4	1.427.1-3.2-0.190-05	" МН24	2	8.5 кг
		5	1.427.1-3.2-0.12.0-01	" МН8	1	6.4 кг
		6	1.427.1-3.2-0.21.0-01	" МН33	2	0.8 кг

ВЕДОМОСТЬ РАСХОДА СТАЛИ
НА ДОПОЛНИТЕЛЬНЫЕ ЗАКЛАДНЫЕ ИЗДЕЛИЯ, КГ

МАРКА ЭЛЕМЕНТА	ИЗДЕЛИЯ ЗАКЛАДНЫЕ											ОБЩИЙ РАСХОД	
	АРМАТУРА КЛАССА						ПРОКАТ МАРКИ						
	А I		А III				ВстЗ кл 2						
	ГОСТ 5781-82*		ГОСТ 5781-82*				ГОСТ 103-76*			ГОСТ 8509-72*			
	φ12	Итого	φ10	φ12	φ14	Итого	δ=8	δ=10	Итого	Л63х5	Л90х6	Итого	
6КФ79-1А	1.6	1.6	3.54	0.96	10.3	14.8	5.7	14.3	20.0	1.4	5.0	6.4	42.8

				ТП902-1-104.86-КНИ-2110				СТАДИЯ	МАССА	МАСШТАБ
ПРИВЯЗАН				КОЛОННА				Р		
НАЧ АСО				МАНКАУККАС				Лист	Листов 1	
Н КОНТР				ЕФРЕМОВА				МНХХ РСФСР		
ГЛ СПЕЦ				УКРОПОВА				ГИПРОКОММУНВОДОКАНАЛ		
РУК ГР				ТЕРЕНТЬЕВ				ЛЕНИНГРАДСКОЕ ОТДЕЛЕНИЕ		
ИНВ №				ИНЖ БУТУЗОВА						



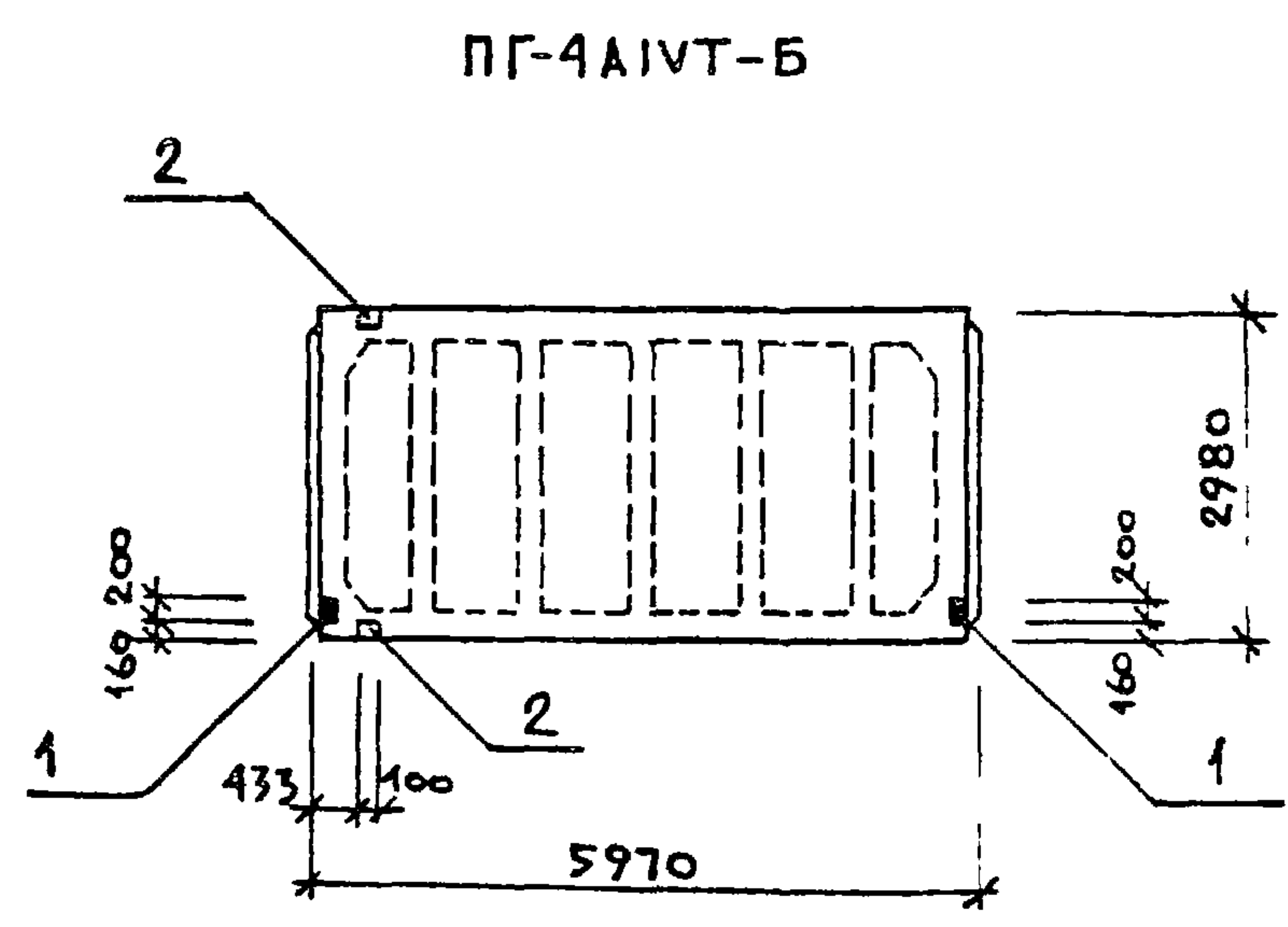
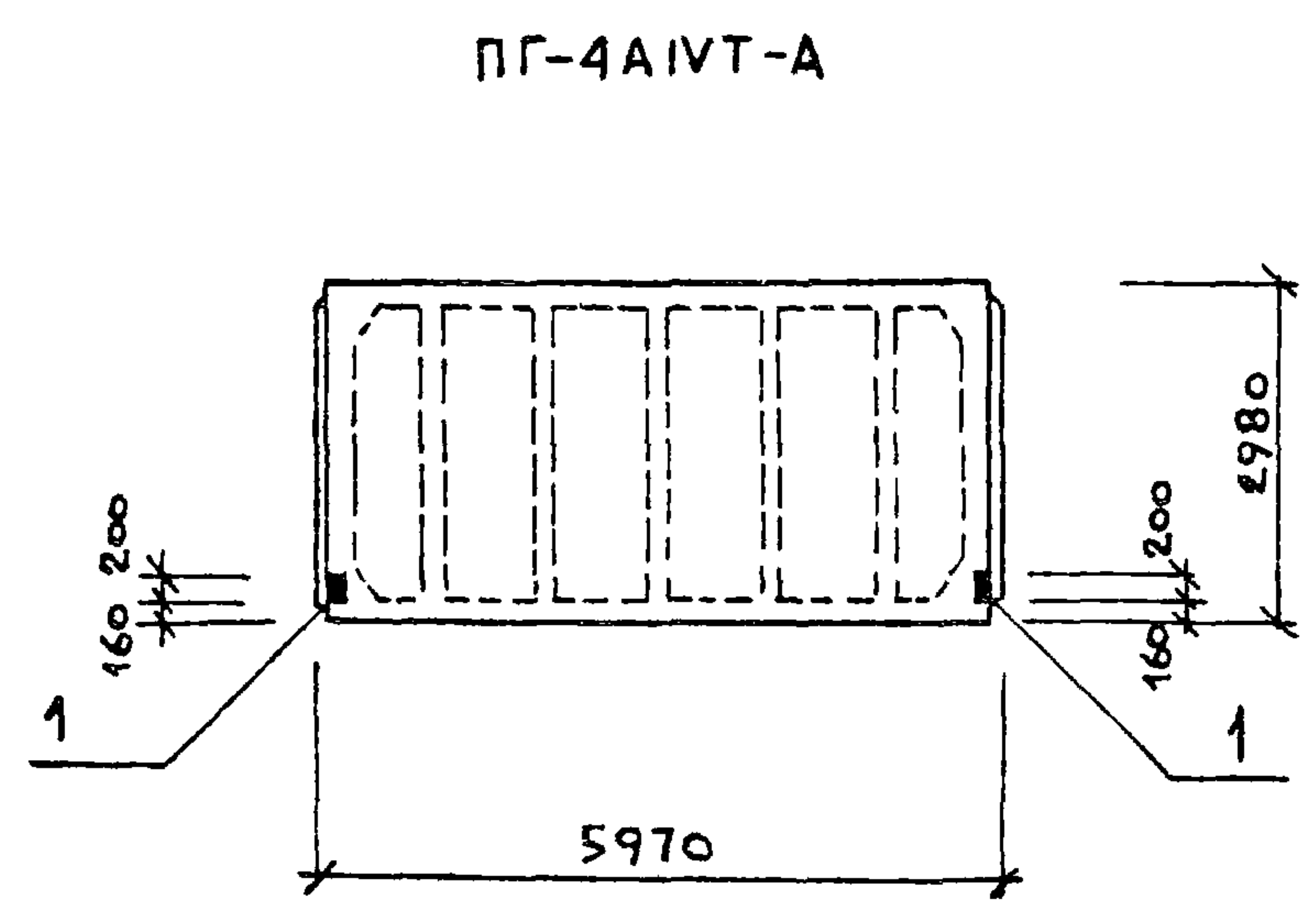
Формат	Зона	Поз	ОБОЗНАЧЕНИЕ	НАИМЕНОВАНИЕ	КОЛ	ПРИМЕЧАНИЕ
				ДОКУМЕНТАЦИЯ		
			ТП 902-1-104 86 КНИ-ТТ	ТТ1		
				СБОРСЧНЫЕ ЕДИНИЦЫ		
			1 462 1-10/80 1	1БСД9-5А III Т		СО ВСЕМИ ЗАКЛ ИЗД.
				ИЗДЕЛИЕ ЗАКЛАДНОЕ		
		1	1 462 1-10/80.2-100	" М5	2	2,8 кг
		2	1 462 1-10/80 2-110	" М6	2	4,8 кг
		3	1 462 1-10/80 2-120-02	" М9	2	7,6 кг

ВЕДОМОСТЬ РАСХОДА СТАЛИ НА ДОПОЛНИТЕЛЬНЫЕ ЗАКЛАДНЫЕ ИЗДЕЛИЯ, КГ

МАРКА ЭЛЕМЕНТА	ИЗДЕЛИЯ ЗАКЛАДНЫЕ								ОБЩИЙ РАСХОД
	АРМАТУРА КЛАССА А III				ПРОКАТ МАРКИ ВСтЗ				
	ГОСТ 5781-82*				ГОСТ 103-76*		ГОСТ 8710-72*		
	Ø8	Ø10	Итого	Ø=6	Итого	Л90x56 x5,5	Итого	Всего	
ТП 902-1-104 86 КНИ-2300	0,7	1,4	2,1	6,8	6,8	6,2	6,2	15,1	15,1

Привязан:				ТП 902-1-104.86-КНИ-2.200				СТАДИЯ	МАССА	МАСШТАБ
НАЧ АСО	МАНКАУСКИС	УЧЕБ		БАЛКА				Р		
И КОНТР	ЕФРЕМОВА	СР						Лист	Листов 1	
ГА СПЕЦ	УКРОПОВА	УК						МЖКХ	РСФСР	
РУК ГР	ТЕРЕНТЬЕВ	ПД						ГИПРОКОММУНВОДОКАНАЛ		
ИНВ №	ИНЖ	БУТУЗОВА	Ф-1					ЛЕНИНГРАДСКОЕ ОТДЕЛЕНИЕ		

СПЕЦИФИКАЦИЯ ДОПОЛНИТЕЛЬНЫХ ЗАКЛАДНЫХ ДЕТАЛЕЙ НА ЭЛЕМЕНТ



ФОРМАТ	ЗОНА	Поз.	ОБОЗНАЧЕНИЕ	НАИМЕНОВАНИЕ	КОЛ	ПРИМЕЧАНИЕ
			КЖИ-3.100	ПГ-4АІУТ-А		МАССА ЕД КГ
				<u>ДОКУМЕНТАЦИЯ</u>		
			КЖИ-ТТ1	ТТ1		
				<u>СБОРОЧНЫЕ ЕДИНИЦЫ</u>		
			ГОСТ 22701 0,1-77*	ПГ-4АІУТ		
		1	ГОСТ 22701,5-77*	ИЗДЕЛИЕ ЗАКЛАДНОЕ МВ	2	1.7
			КЖИ-3.101	ПГ-4АІУТ-Б		
				<u>ДОКУМЕНТАЦИЯ</u>		
			КЖИ-ТТ1	ТТ1		
				<u>СБОРОЧНЫЕ ЕДИНИЦЫ</u>		
			ГОСТ 22701 0,1-77*	ПГ-4АІУТ		
		1	ГОСТ 22701 5-77*	ИЗДЕЛИЕ ЗАКЛАДНОЕ МВ	2	1.7
		2	ТО ЖЕ	ТО ЖЕ М9	2	1.25

ВЫБОРКА СТАЛИ НА ДОПОЛНИТЕЛЬНЫЕ ЗАКЛАДНЫЕ ДЕТАЛИ

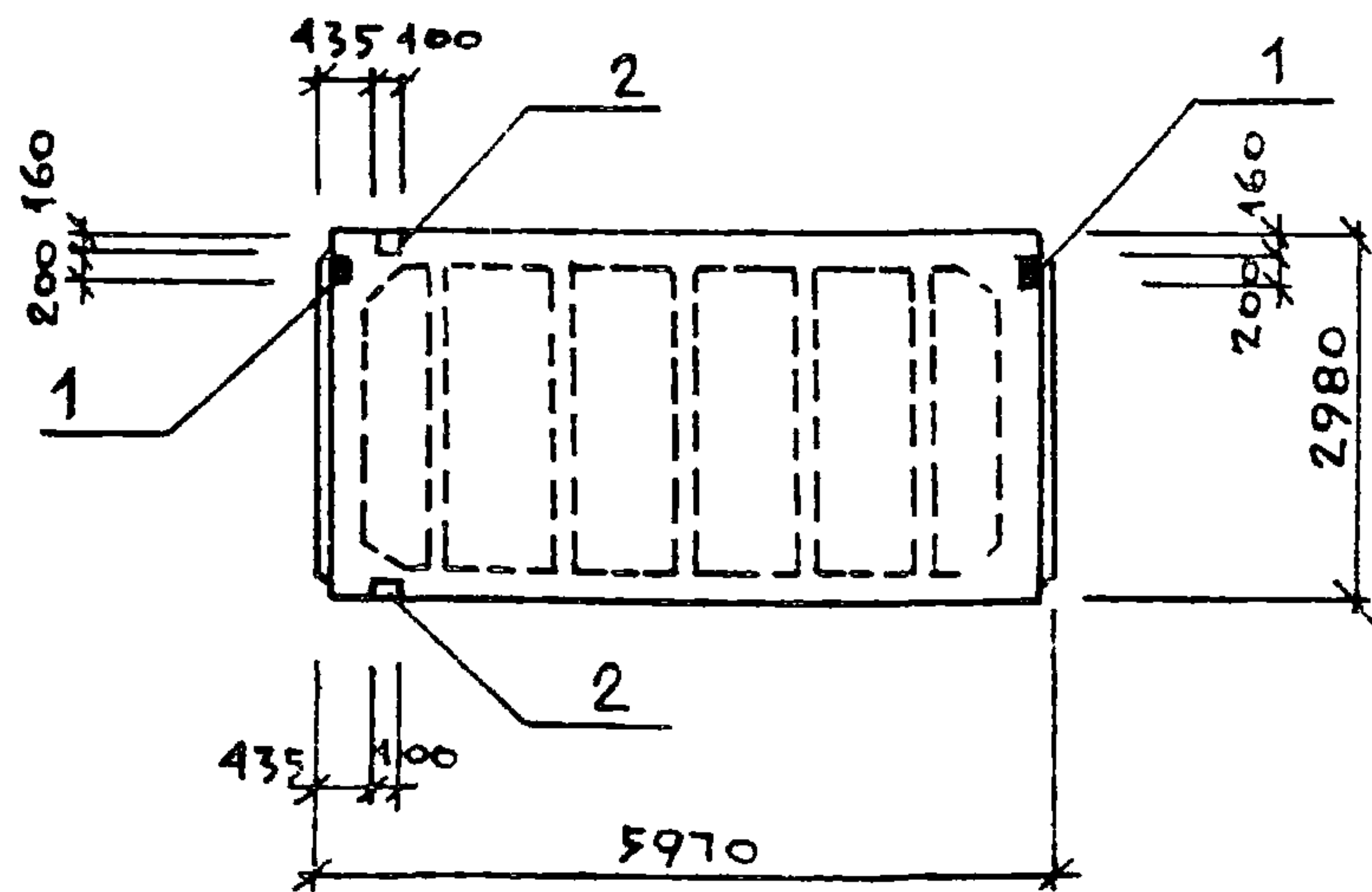
МАРКА ЭЛЕМЕНТА	ИЗДЕЛИЯ ЗАКЛАДНЫЕ							ВСЕГО	ОБЩИЙ РАСХОД
	АРМАТУРА КЛАССА А III			ПРОКАТ МАРКИ В ст 3 кп 2					
	ГОСТ 5781-82*			ГОСТ 8509-72*		ГОСТ 103-76*			
	10	14	Итого	Л70x8	Итого	-8=8	Итого		
ПГ-4АІУТ-А	0.8		0.8			2.6	2.6	2.6	3.4
ПГ-4АІУТ-Б	1.42	0.2	1.62	1.68	1.68	2.6	2.6	4.28	5.9

ТП 902-1-104.86-КЖИ-3.100.3101			
Плиты покрытия	СТАДИЯ	МАССА	МАСШТАБ
	Р		
	Лист	Листов 1	
МЖКХ РСФСР		ГПРОКОММУНВОДОКАНАЛ	
ЛЕНИНГРАДСКОЕ ОТДЕЛЕНИЕ			

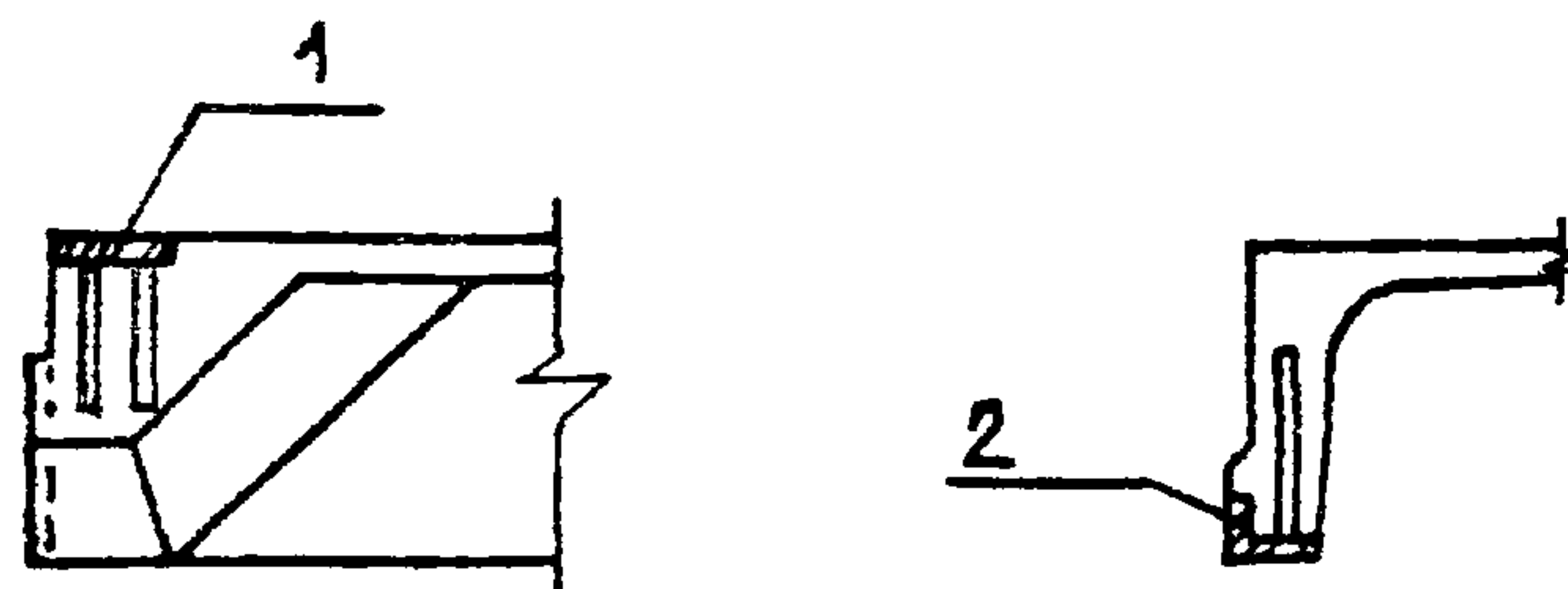
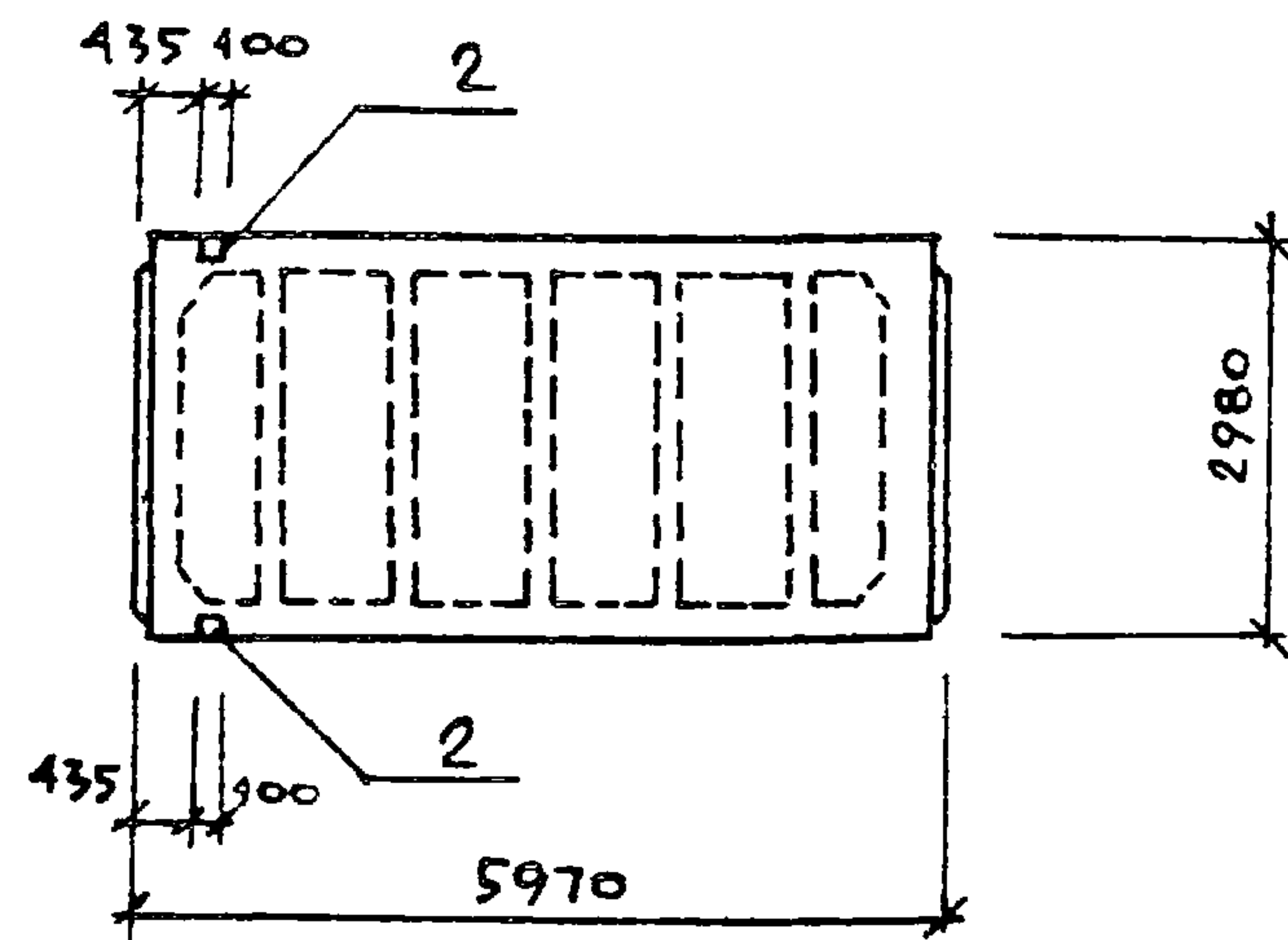
Привязан:

НАЧ АСО	МАНКАУСКАС	<i>У</i>
И КОНТР	ЕФРЕМОВА	<i>Е</i>
ГЛ СПЕЦ	УКРОПОВА	<i>У</i>
РУК ГР	ТЕРЕНТЬЕВ	<i>Т</i>
ИНВ. №	ФИЛИППОВ	<i>Ф</i>

ПГ-4АІVТ-В



ПГ-4АІVТ Г



СПЕЦИФИКАЦИЯ ДОПОЛНИТЕЛЬНЫХ ЗАКЛАДНЫХ ДЕТАЛЕЙ НА ЭЛЕМЕНТ

ФОРМАТ	ЗОНА	Поз.	ОБОЗНАЧЕНИЕ	НАИМЕНОВАНИЕ	КОЛ.	ПРИМЕЧАНИЕ
			-КФИ-3102	ПГ-4АІVТ-В		МАССА ЕД. КГ
				ДОКУМЕНТАЦИЯ		
				СБОРОЧНЫЕ ЕДИНИЦЫ		
			ГОСТ 22701 0-5-77*	ПГ-4АІVТ		
		1	ТО ФЕ	ИЗДЕЛИЕ ЗАКЛАДНОЕ М8	2	1.7
		2	II	ТО ФЕ М9	2	1.25
			-КФИ-3.103	ПГ-4АІVТ-Г		
				ДОКУМЕНТАЦИЯ		
				СБОРОЧНЫЕ ЕДИНИЦЫ		
			ГОСТ 22701 0-5-77*	ПГ-4АІVТ		
		2	ТО ФЕ	ИЗДЕЛИЕ ЗАКЛАДНОЕ М9	2	1.25

ВЫБОРКА СТАЛИ НА ДОПОЛНИТЕЛЬНЫЕ ЗАКЛАДНЫЕ ДЕТАЛИ

МАРКА ЭЛЕМЕНТА	ИЗДЕЛИЯ ЗАКЛАДНЫЕ							ОБЩИЙ РАСХОД	
	АРМАТУРА КЛАССА А III			ПРОКАТ МАРКИ ВСтЗ кп 2					
	ГОСТ 5781-82*			ГОСТ 8509-72*		ГОСТ 103-76*			
	10	14	Итого	Л70x8	Итого	-S=8	Итого		
ПГ-4АІVТ-В	1.42	0.2	1.62	1.68	1.68	2.6	2.6	4.28	5.9
ПГ-4АІVТ-Г	0.62	0.2	0.82	1.68	1.68			1.68	2.5

Т П 902-1-104.86 - КФИ-3102;3103

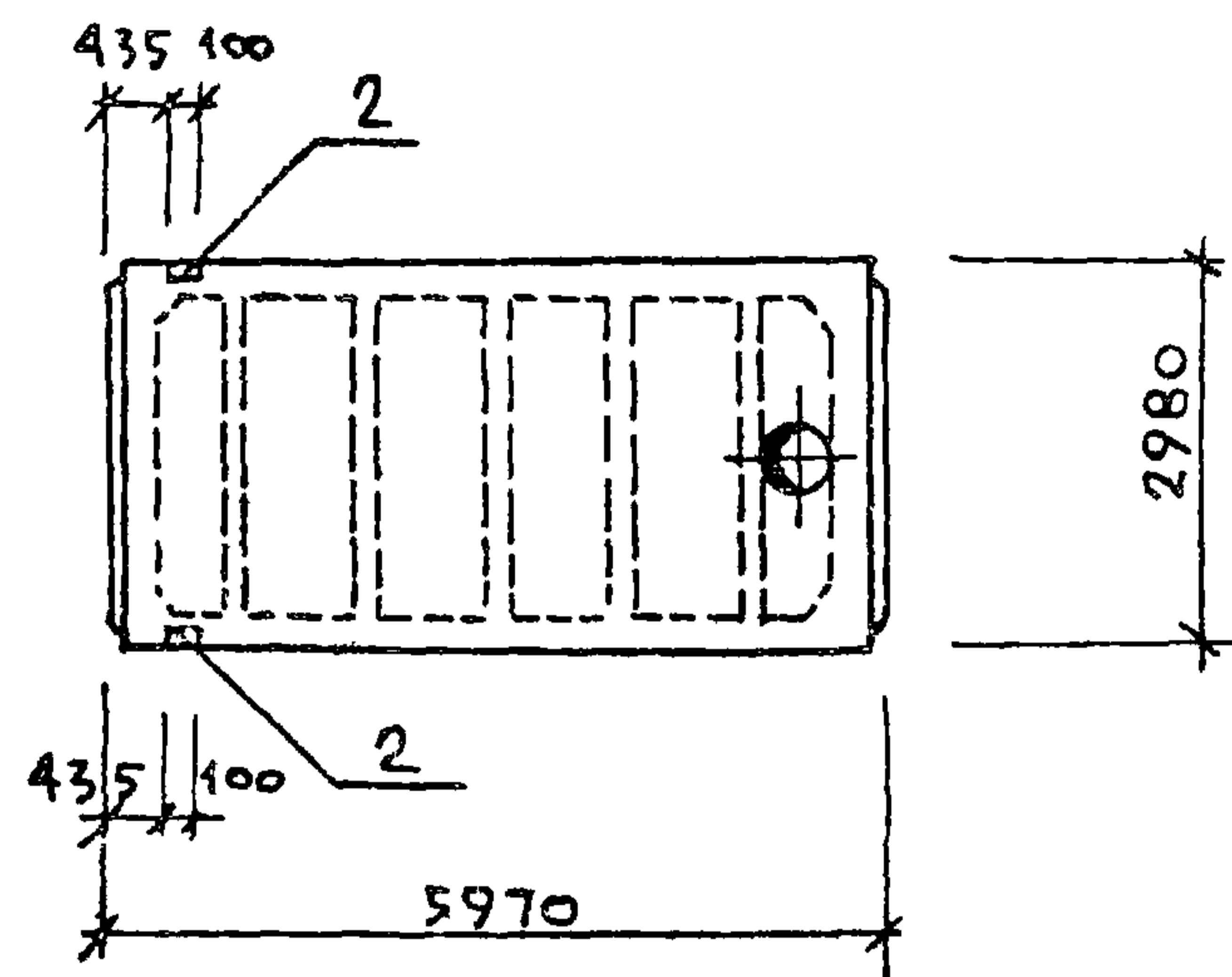
Привязан

НАЧ АСО	МАНКАУСКАС	<i>Ус</i>
И КОНТР.	ЕФДЕМОВА	<i>Ус</i>
ГЛ СПЕЦ.	УКРОПОВА	<i>Ус</i>
РУК ГР	ТЕРЕНТЬЕВ	<i>Ус</i>
ИНЖ	ФИЛИПОВ	<i>Ус</i>

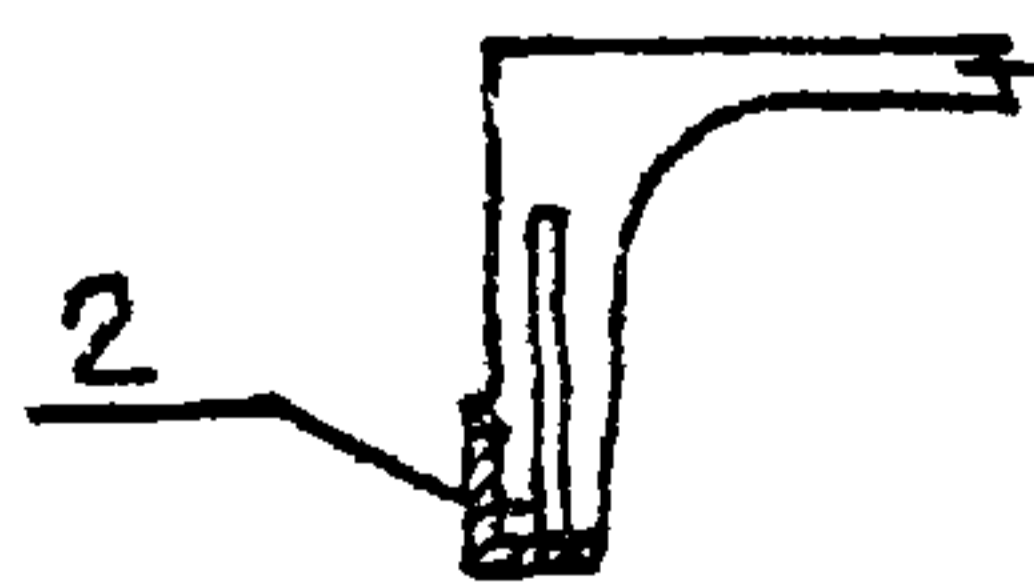
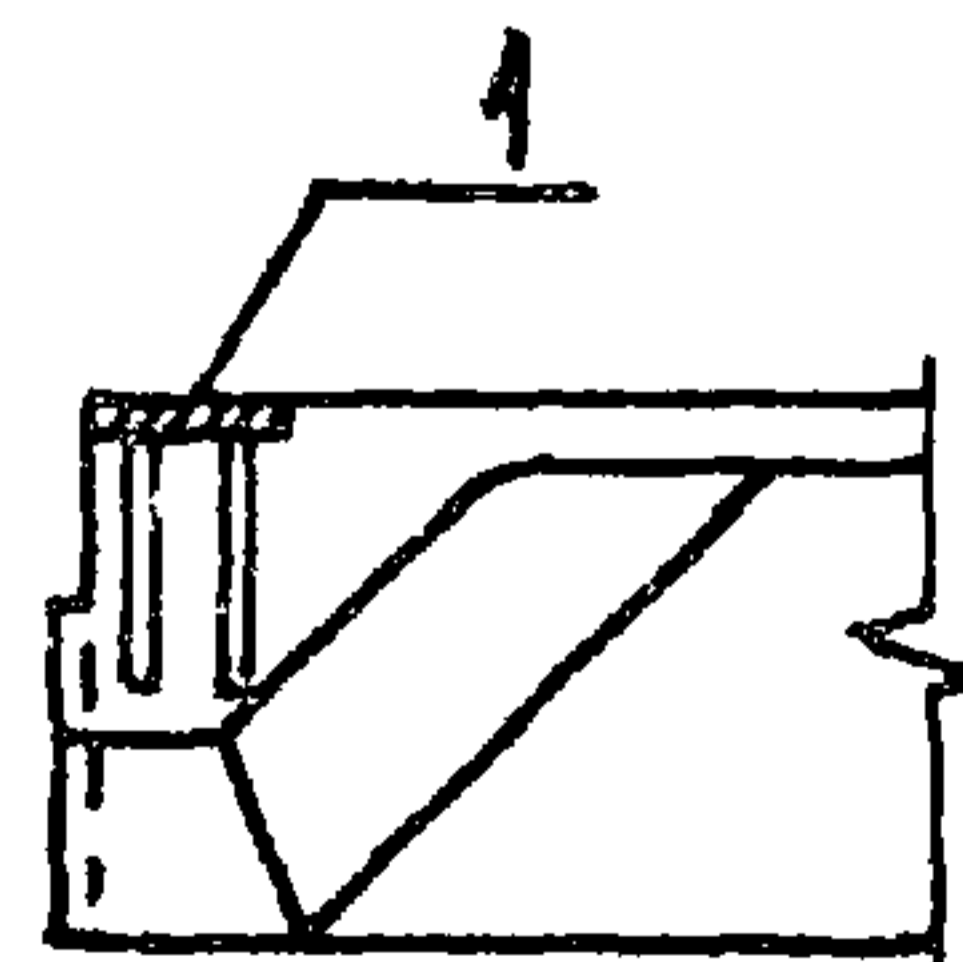
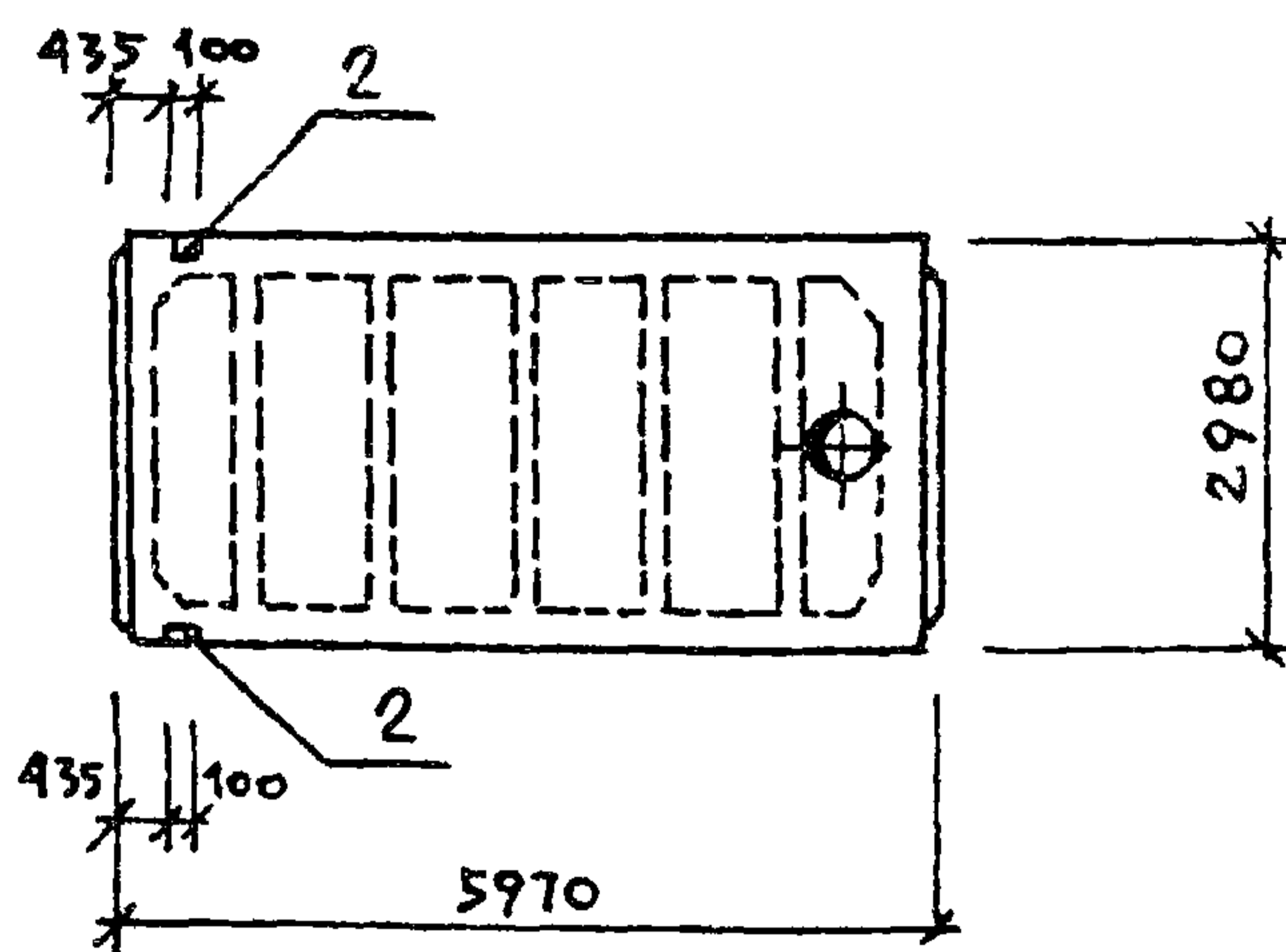
Плиты покрытия

СТАДИЯ	МАССА	МАСШТАБ
Р		
Лист	Листов 1	
МЖКХ РСФСР		
ГИПРОКОММУНВОДОКАНАЛ		
ЛЕНИНГРАДСКОЕ ОТДЕЛЕНИЕ		

ПВ7-4АІVТ-А



ПВ4-4АІVТ-А



СПЕЦИФИКАЦИЯ ДОПОЛНИТЕЛЬНЫХ ЗАКЛАДНЫХ ДЕТАЛЕЙ НА ЭЛЕМЕНТ

ФОРМАТ	ЗОНА	ПОЗ	ОБОЗНАЧЕНИЕ	НАИМЕНОВАНИЕ	КОЛ	ПРИМЕЧАНИЕ
			-КЩИ-3 104	ПВ7-4АІVТ-А		МАССА ЕД. КГ
				ДОКУМЕНТАЦИЯ		
				СБОРОЧНЫЕ ЕДИНИЦЫ		
			ГОСТ 22701 0-5-77*	ПВ7-4АІVТ		
		2	ТО ЖЕ	ИЗДЕЛИЕ ЗАКЛАДНОЕ М9	2	1.25
			-КЩИ-3 105	ПВ4-4АІVТ-А		
				ДОКУМЕНТАЦИЯ		
				СБОРОЧНЫЕ ЕДИНИЦЫ		
			ГОСТ 22701 0-5-77*	ПВ4-4АІVТ		
		2	ТО ЖЕ	ИЗДЕЛИЕ ЗАКЛАДНОЕ М9	2	1.25

ВЫБОРКА СТАЛИ НА ДОПОЛНИТЕЛЬНЫЕ ЗАКЛАДНЫЕ ДЕТАЛИ

МАРКА ЭЛЕМЕНТА	ИЗДЕЛИЯ ЗАКЛАДНЫЕ						ВСЕГО	ОБЩИИ РАСХОД
	АРМАТУРА КЛАССА А III			ПРОКАТ МАРКИ ВСтЗ кп2				
	ГОСТ 5781-82*			ГОСТ 8509-72*				
	10	14	Итого	ЛТохВ	Итого			
ПВ7-4АІVТ-А	0.62	0.2	0.82	1.68	1.68	1.68	2.5	
ПВ4-4АІVТ-А	0.62	0.2	0.82	1.68	1.68	1.68	2.5	

ГП 902-1-104.86 -КЩИ-3 104, 3 105

ПРИВЯЗАН:

НАЧ АСО	МАИКАУСКАС	<i>[Signature]</i>
И КОНТР	ЕФРЕМОВА	<i>[Signature]</i>
ГЛ СПЕЦ	УКРОПОВА	<i>[Signature]</i>
РУК ГР	ГЕРЕНТЬЕВ	<i>[Signature]</i>
ИНВ №	ФИЛИППОВ	<i>[Signature]</i>

Плиты покрытия

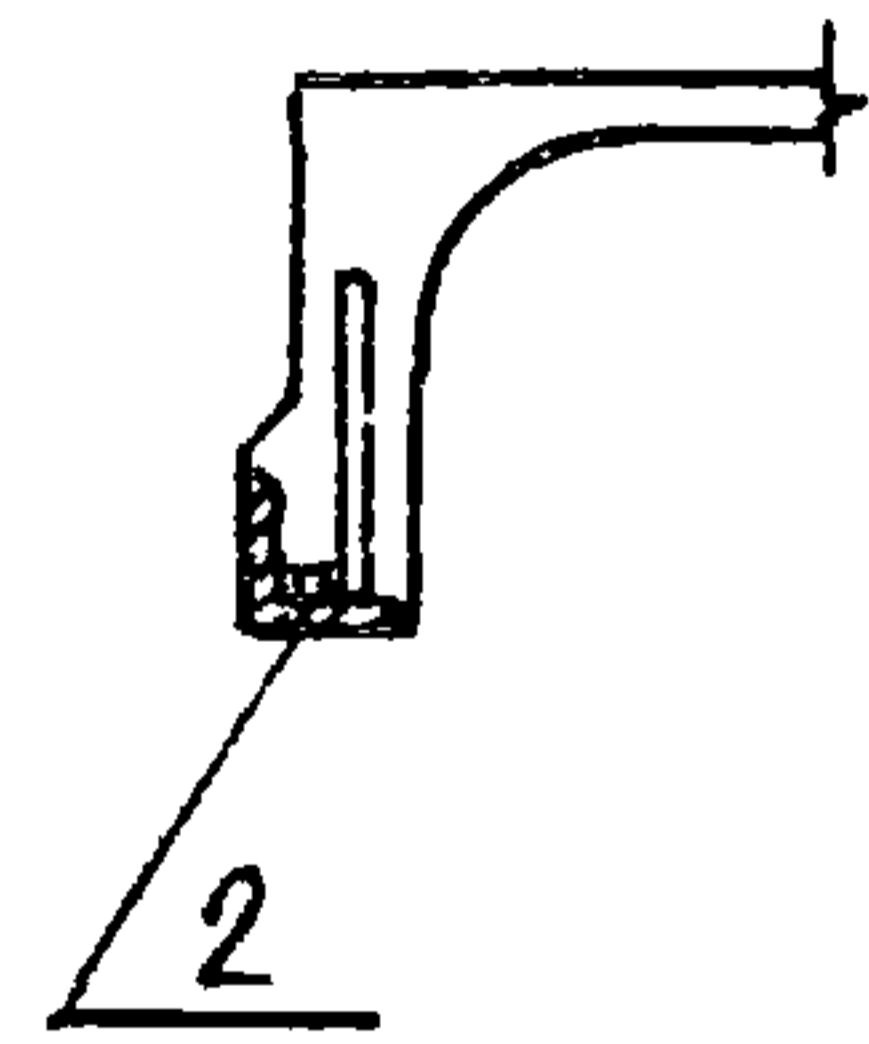
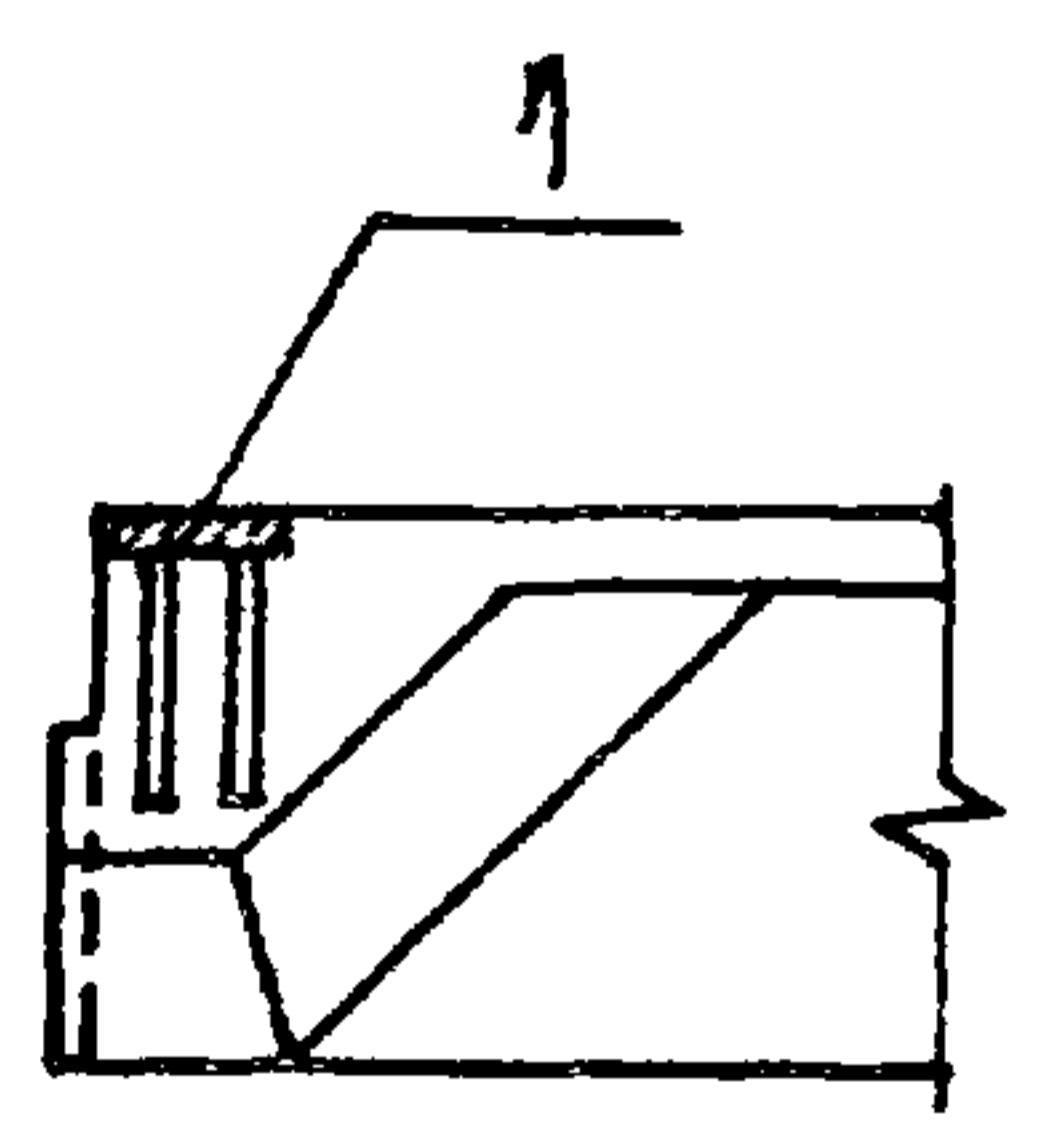
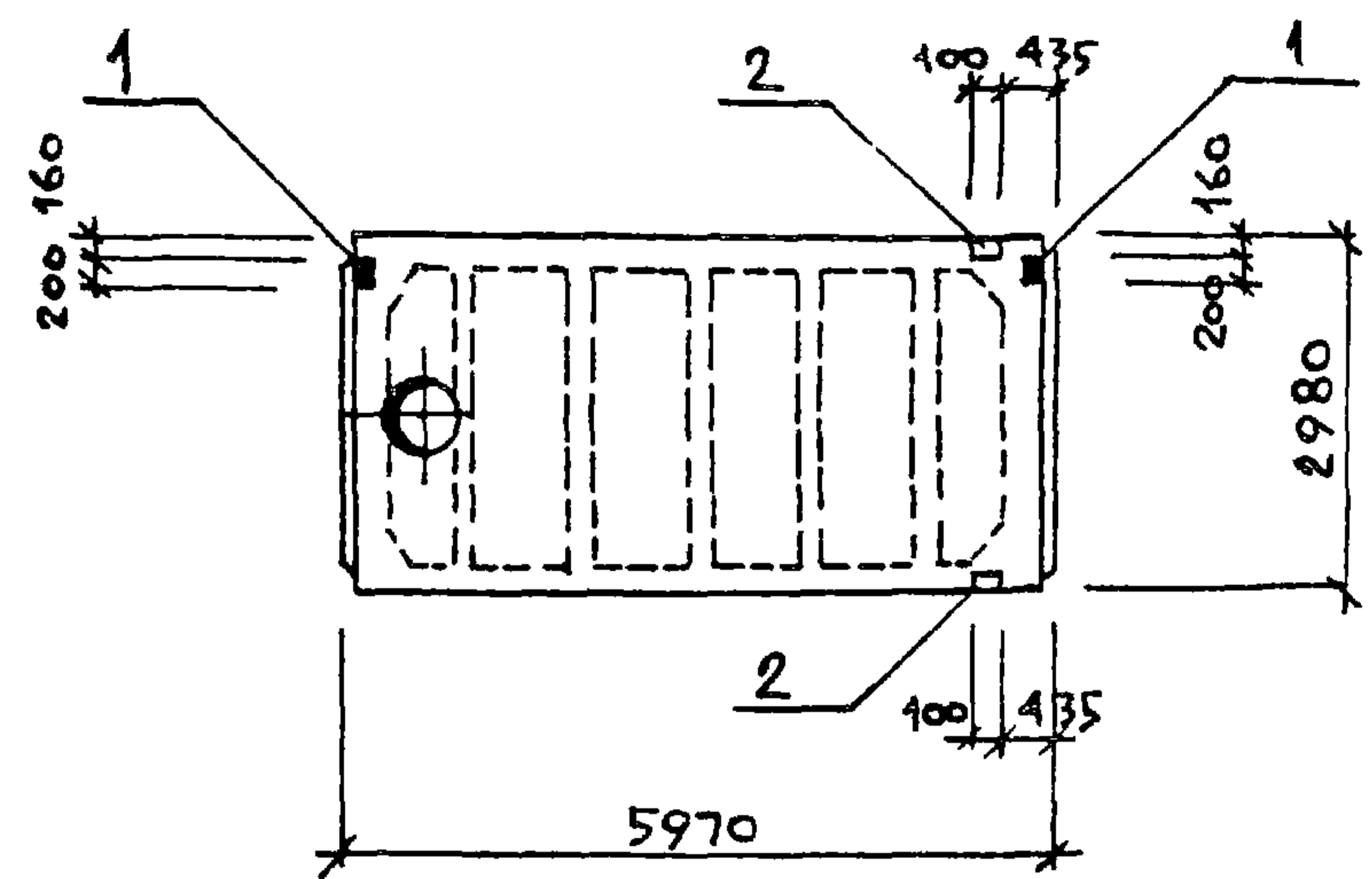
СТАДИЯ	МАССА	МАСШТАБ
Р		
Лист	Листов 1	
МЖКХ РСФСР		
ГИПРОКОММУНВОДОКАНАЛ		
ЛЕНИНГРАДСКОЕ ОТДЕЛЕНИЕ		

МФ 2140 05 31

Копировал Либац

Формат А3

ПВ7-4АІVТ-Б



СПЕЦИФИКАЦИЯ ДОПОЛНИТЕЛЬНЫХ ЗАКЛАДНЫХ ДЕТАЛЕЙ НА ЭЛЕМЕНТ

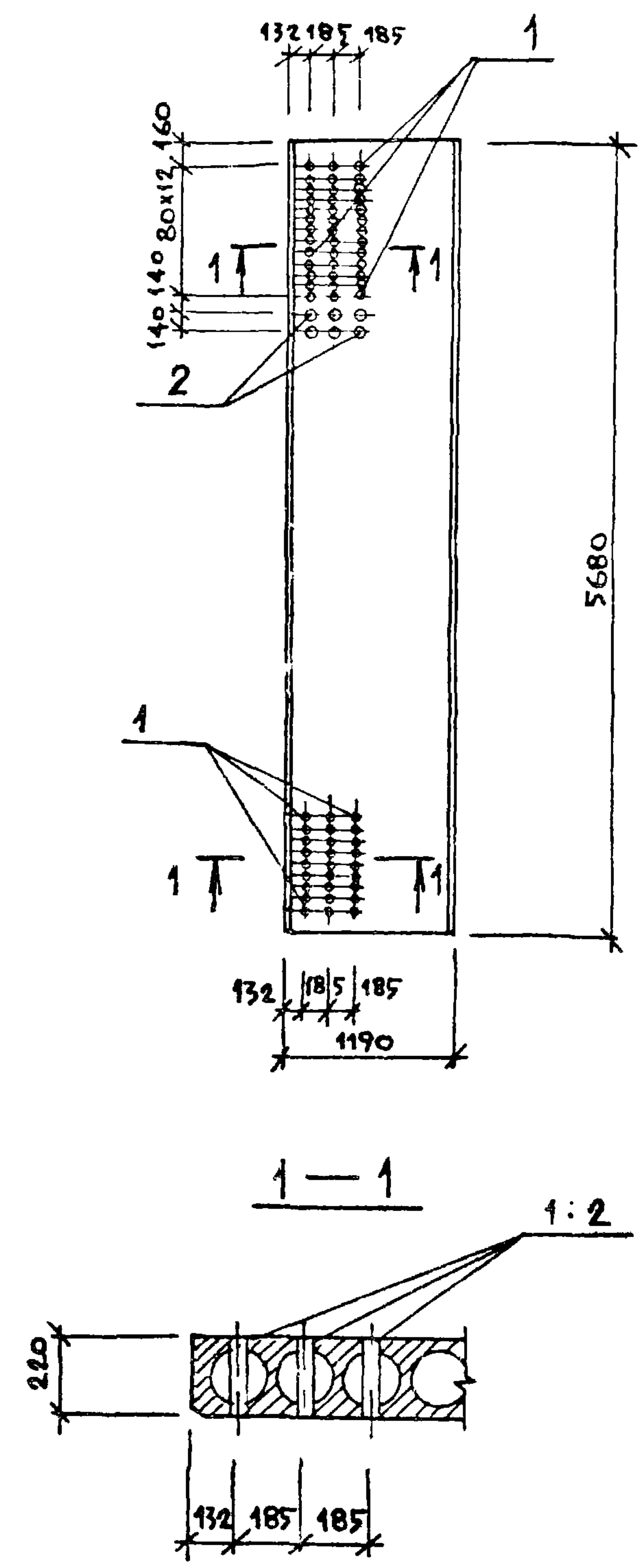
Формат	Зона	Пов.	ОБОЗНАЧЕНИЕ	НАИМЕНОВАНИЕ	Кол.	Примечание
			КШИ-3.106	ПВ7-4АІVТ-Б		
			КШИ-ТТ1	Документация		
				ТТ1		
				СБОРОЧНЫЕ ЕДИНИЦЫ		
			ГОСТ 22701 0-5-77*	ПВ7-4АІVТ		
		1	ТО ЖЕ	ИЗДЕЛИЕ ЗАКЛАДНОЕ М8	2	
		2	"	ТО ЖЕ М9	2	

ВЫБОРКА СТАЛИ НА ДОПОЛНИТЕЛЬНЫЕ ЗАКЛАДНЫЕ ДЕТАЛИ

МАРКА ЭЛЕМЕНТА	ИЗДЕЛИЯ ЗАКЛАДНЫЕ							Всего	ОБЩИЙ РАСХОД
	АРМАТУРА КЛАССА А III			ПРОКАТ МАРКИ Вст 3 кп 2					
	ГОСТ 5781-82*			ГОСТ 8509-72*		ГОСТ 103-76*			
	10	14	Итого	ЛТ0x8	Итого	-8=8	Итого		
ПВ7-4АІV-Б	1.42	0.2	1.62	1.68	1.68	2.6	2.6	4.28	5.9

ПРИВЯЗАН:				Т. П. 902-1-104.86-КШИ-3.106				СТАЛИЯ		
И. АСО	МАНКАУСКАС			ПЛИТА ПОКРЫТИЯ				Р		
И. КОНТР.	ЕФРЕМОВА							Лист	Листов 1	
ГЛ. СПЕЦ.	УКРОПОВА							МЖКХ РСФСР		
РУК. ГР.	ТЕРЕНТЬЕВ							ГИПРОКОММУНВОДОКАНАЛ		
ИНВ. №	И. НЖ	ФИЛИППОВ						ЛЕНИНГРАДСКОЕ ОТДЕЛЕНИЕ		

ПК57 12-8АТ-VT-A



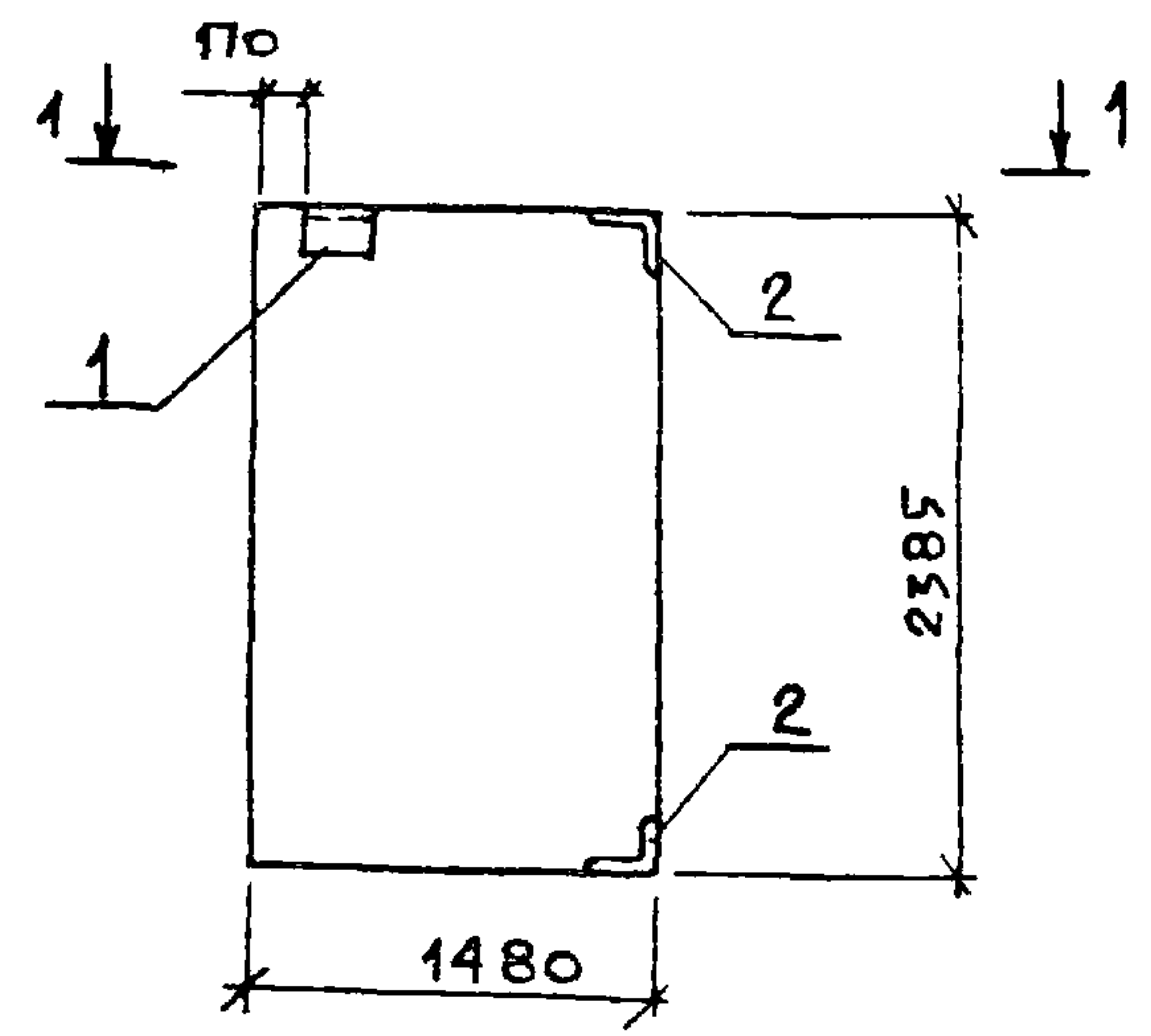
СПЕЦИФИКАЦИЯ ДОПОЛНИТЕЛЬНЫХ ЗАКЛАДНЫХ ДЕТАЛЕЙ НА ЭЛЕМЕНТ

Формат	Зона	Поз.	ОБОЗНАЧЕНИЕ	НАИМЕНОВАНИЕ	Кол	ПРИМЕЧАНИЕ
				ДОКУМЕНТАЦИЯ		МАССА ЕД. кг
			КЖИ-ТТ1	ТТ1		
				СБОРОЧНЫЕ ЕДИНИЦЫ		
			СЕРИЯ 1-141-1 ВЫП. 63	ПК57 12-8АТ-VT		
				ИЗДЕЛИЕ ЗАКЛАДНОЕ		
		1	ГОСТ 3262-75*	ГАЗ ТР d _y =40 l=220	66	0.85
		2	ТО же	ГАЗ ТР d _y =80 l=220	6	1.84

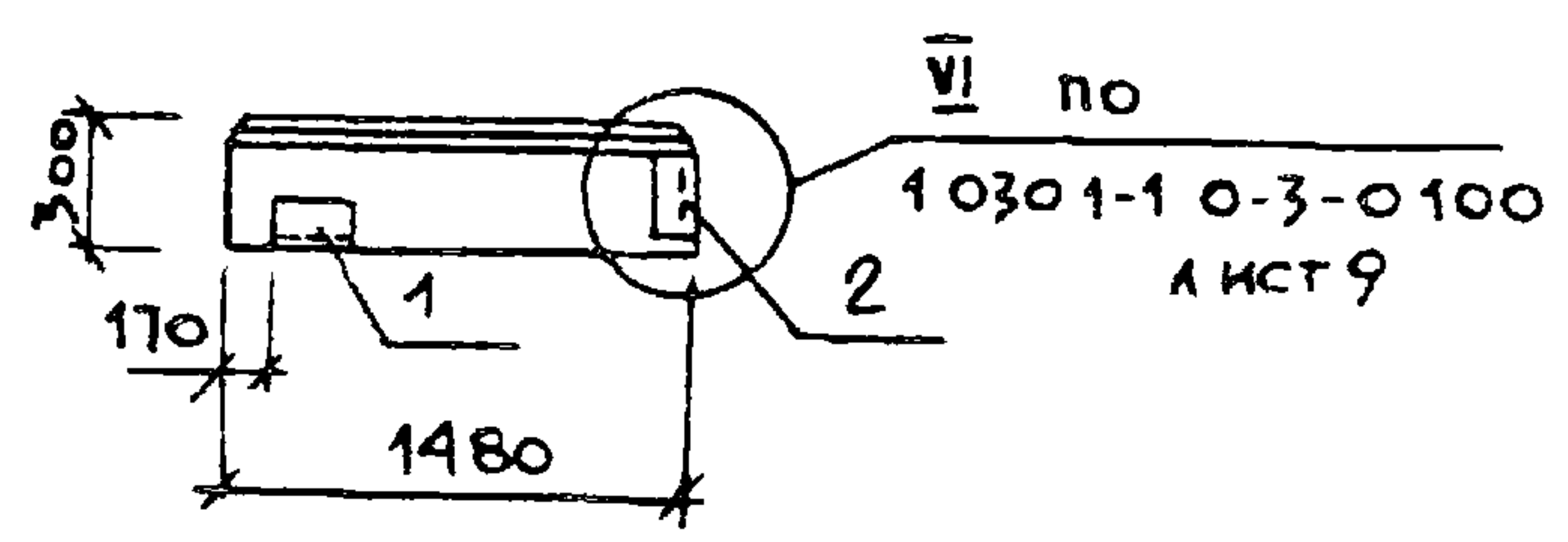
ВЫБОРКА СТАЛИ НА ДОПОЛНИТЕЛЬНЫЕ ЗАКЛАДНЫЕ ДЕТАЛИ

МАРКА ЭЛЕМЕНТА	ИЗДЕЛИЯ ЗАКЛАДНЫЕ				ОБЩИЙ РАСХОД
	АРМАТУРА КЛ		ПРОКАТ МАРКИ		
	В СТ 3 К П 2				
	ГОСТ 3262-75*				
		ГАЗ ТР d _y =40	ГАЗ ТР d _y =80	Итого	
ПК57 12 8АТ-VT-A		56.1	11.04	67.14	67.14

ПРИВЯЗАН:				Т П 902-1-104.86 - КЖИ-3 200			
НАЧ АСО	МАНКАЧЕНАС	И КОНТР	ЕФРЕМОВА	ГЛ СПЕЦ	УКРОПОВА	РУК ГР	ТЕРЕНТЬЕВ
ИНЖ	ФИЛИПОВ						
				ПЛИТА ПЕРЕКРЫТИЯ			
				СТАДИЯ	МАССА	МАСШТАБ	
				Р			
				Лист	Листов 1		
				МЖКХ РСФСР			
				ГИПРОКОМУНВОДОКАНАЛ			
				ЛЕНИНГРАДСКОЕ ОТДЕЛЕНИЕ			



1-1

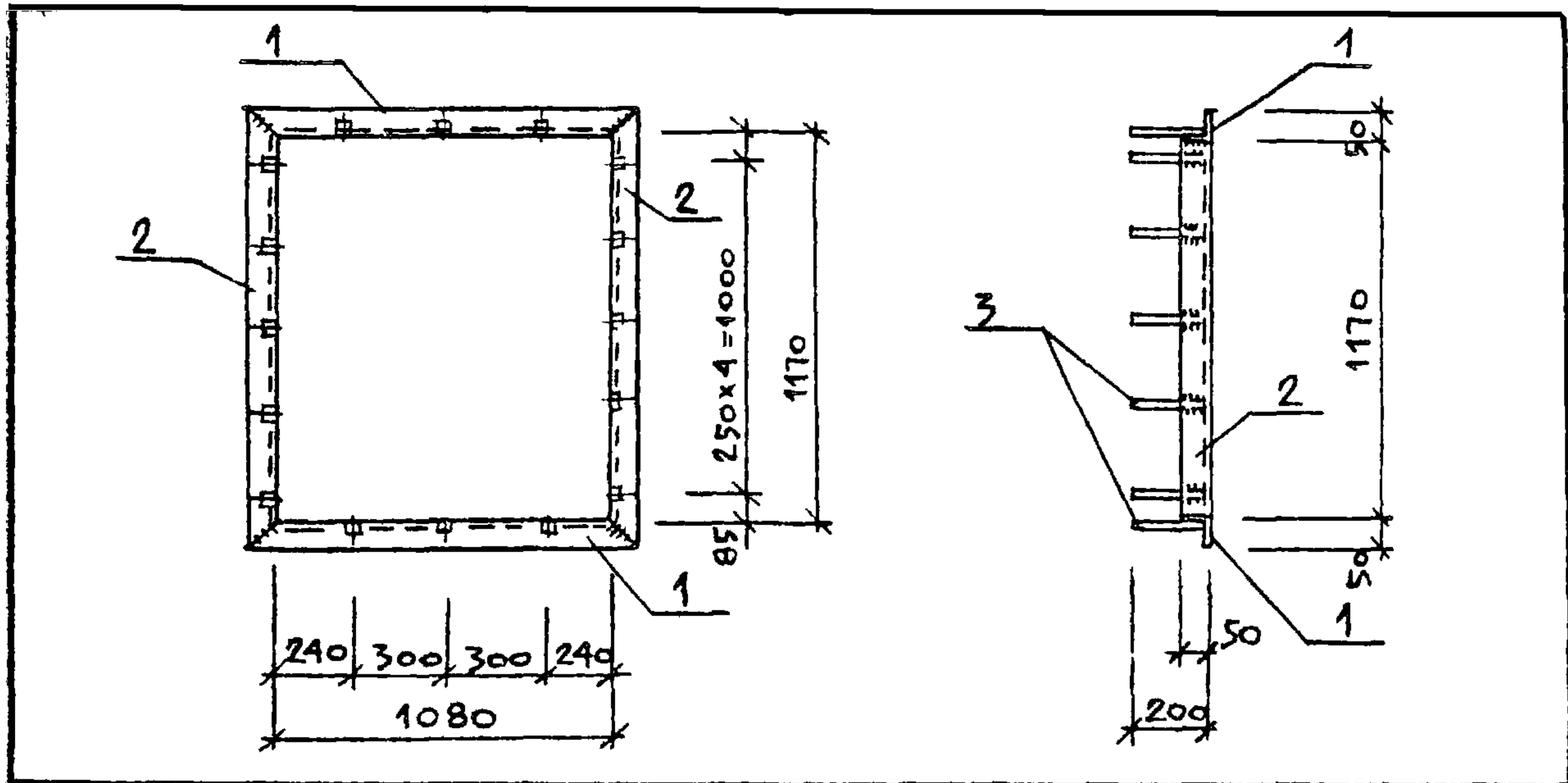


Формат	Зона	Поз.	Обозначение	Наименование	кол.	Примечание
			КЩИ-4100	2ПС15 24 30-Л-1 58А		
			КЩИ-4101	2ПС15 24 30-Л-2 58А		
				<u>Документация</u>		
			ТП902-1-104 86 КЩИ-ТТ	ТТ1		
				<u>Сборочные единицы</u>		
			1.030 1-1 в 1-1	2ПС 15, 24 30-Л-1 58		со всеми зака издела
			1.030 1-1 в 1-1	2ПС15, 24 30-Л-2 58		— " —
				<u>Изделие закладное</u>		
		1	1.030 1-1.1-3-30-01	" М2	1	2.14 кг
		2	1.030 1-1.1-3-35-01	" М11	2	1.36 кг

ВЕДОМОСТЬ РАСХОДА СТАЛИ
НА ДОПОЛНИТЕЛЬНЫЕ ЗАКЛАДНЫЕ ИЗДЕЛИЯ, КГ

МАРКА ЭЛЕМЕНТА	ИЗДЕЛИЯ ЗАКЛАДНЫЕ							ОБЩИЙ РАСХОД
	АРМАТУРА КЛАССА		ПРОКАТ МАРКИ					
	А III		ВСТЗ		ВСЕГО			
	ГОСТ 5781-82*		ГОСТ 103-76*		ГОСТ 8509-72*			
	Ø10	Итого	Ø=6	Итого	Л63х6	Итого		
ТП902-1-104 86 КЩИ-4 100	0.6	0.6	0.6	0.6	2.3	2.3	3.5	3.5
КЩИ-4101	0.6	0.6	0.6	0.6	2.3	2.3	3.5	3.5

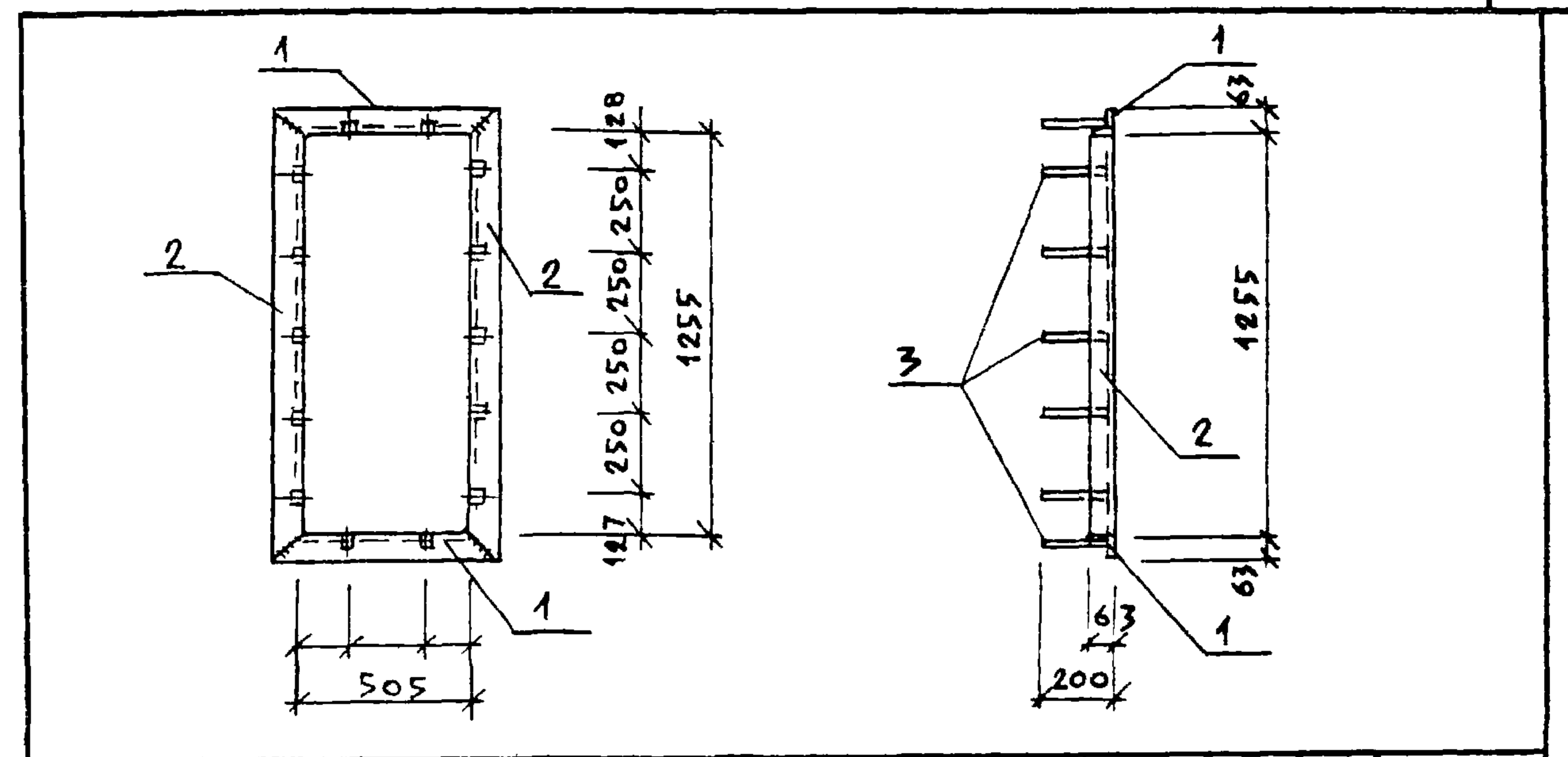
ПРИВЯЗАН:				ТП 902-1-104 86 КЩИ-4.100 ; 4101			
НАЧ АСО	МАНКАУСКАС			ПАНЕЛЬ СТЕНОВАЯ	СТАДИЯ	МАССА	МАСШТАБ
И КОНТР	ЕФРЕМОВА				Р		
ГА СПЕЦ	УКРОПОВА				Лист	Листов 1	
РУК ГР	ТЕРЕНТЬЕВ				МЖКХ	РСФСР	
ИНВ. №	ИНЖ	БУТУЗОВА			ГИПРОКОММУНВОДОКАНАЛ ЛЕНИНГРАДСКОЕ ОТДЕЛЕНИЕ		



Формат	Зона	Поз.	Обозначение	Наименование	Кол.	Примечание
				<u>ДОКУМЕНТАЦИЯ</u>		
			ТП 902-1-104.86 КЖИ-ТТ	ТТ2		
				<u>ДЕТАЛИ</u>		
				Уголок 5-50x50x5 Гост 8509-72* l=1080 ВСтЗ кп2 Гост 380-71*	2	4.07 кг
				ТО ЖЕ l=1170	2	4.41 кг
				Полоса 40x4 Гост 103-76* l=200 ВСтЗ кп2 Гост 380-71*	16	0.25 кг

Привязан:			
Инв. №			
Нач АСО	МАНКАУСКАС		
Н.контр	ЕФРЕМОВА		
Гл. спец.	УКРОПОВА		
Рук. гр.	ТЕРЕНТЬЕВ		
Инж.	ФИЛИПОВ		

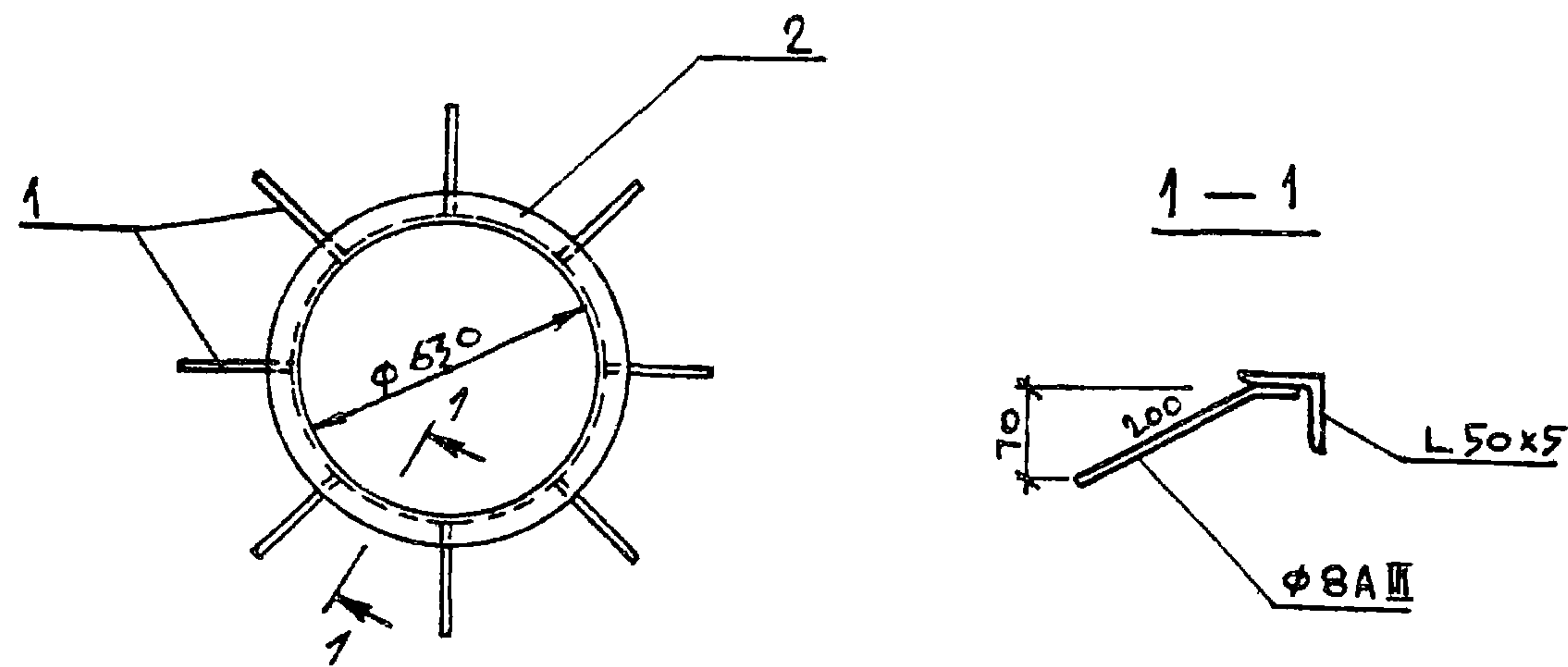
Инв. №				ТП 902-1-104.86-КЖИ-5100		
				СТАДИЯ	МАССА	МАСШТАБ
ИЗДЕЛИЕ ЗАКЛАДНОЕ				Р	20.96	1:25
				Лист	Листов 1	
				МЖКХ РСФСР		
				ГИПРОКОММУНВОДОКАНАЛ		
				ЛЕНИНГРАДСКОЕ ОТДЕЛЕНИЕ		



Формат	Зона	Поз.	Обозначение	Наименование	Кол.	Примечание
				<u>ДОКУМЕНТАЦИЯ</u>		
			ТП 902-1-104.86 КЖИ-ТТ	ТТ2		
				<u>ДЕТАЛИ</u>		
				Уголок 6-63x63x5 Гост 8509-72* l=631 ВСтЗ кп2 Гост 380-71*	2	3.03 кг
				ТО ЖЕ l=1381	2	6.64 кг
				Полоса 40x4 Гост 103-76* l=200 ВСтЗ кп2 Гост 380-71*	14	0.25 кг

Привязан:			
Инв. №			
Нач АСО	МАНКАУСКАС		
Н.контр	ЕФРЕМОВА		
Гл. спец.	УКРОПОВА		
Рук. гр.	ТЕРЕНТЬЕВ		
Инж.	ФИЛИПОВ		

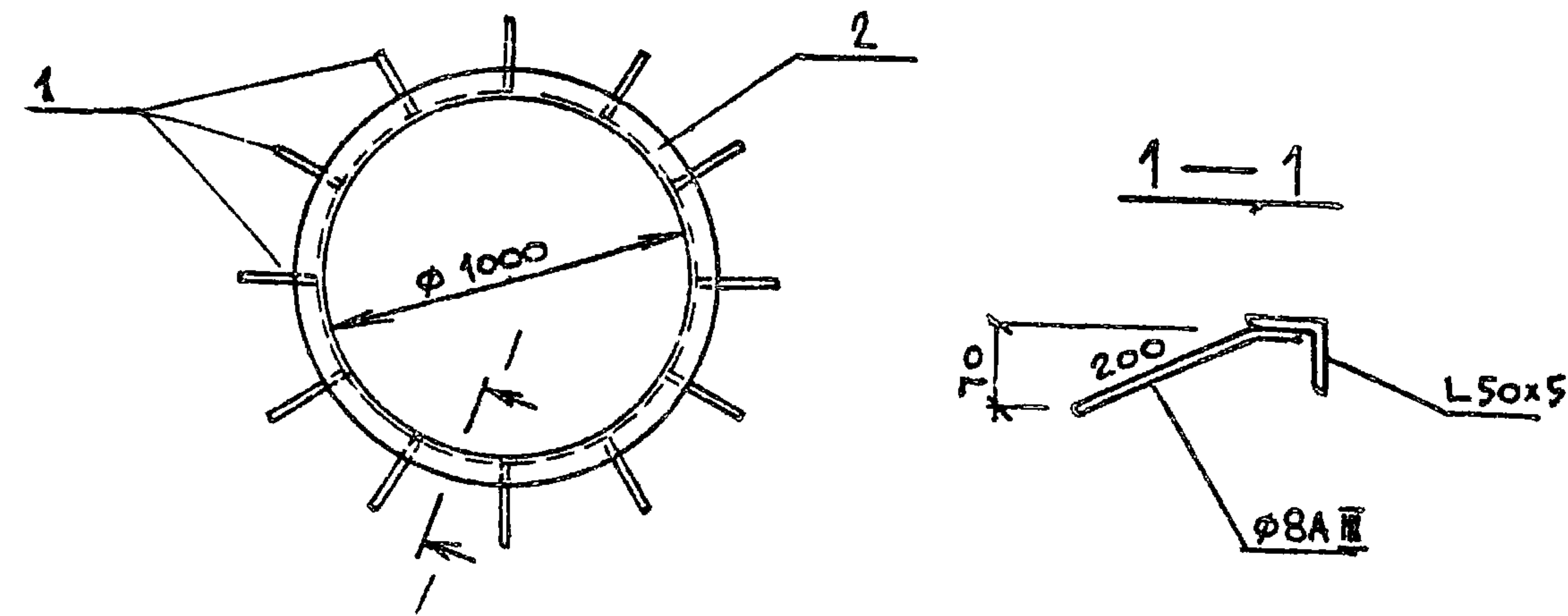
Инв. №				ТП 902-1-104.86-КЖИ-5.101		
				СТАДИЯ	МАССА	МАСШТАБ
ИЗДЕЛИЕ ЗАКЛАДНОЕ				Р	22.84	1:25
				Лист	Листов 1	
				МЖКХ РСФСР		
				ГИПРОКОММУНВОДОКАНАЛ		
				ЛЕНИНГРАДСКОЕ ОТДЕЛЕНИЕ		



Формат	Зона	Поз.	Обозначение	Наименование	Кол.	Примечание
				<u>ДОКУМЕНТАЦИЯ</u>		
			Т П 902-1-104.86 КЖИ-ТТ	ТТ2		
				<u>ДЕТАЛИ</u>		
		1		Ф8А III Гост 5781-82* l = 250	8	0.10 кг
		2		Уголок 5-50x50x5 Гост 8509-72* l = 1978 Вет 3 кл 2 Гост 380-71*	1	7.46 кг

Привязан:			
Инв. №			
Т П 902-1-104.86-КЖИ-5.102			
НАЧ АСО	МАНКАУСКАС	<i>[Signature]</i>	ИЗДЕЛИЕ ЗАКЛАДНОЕ
Н. КОНТР	ЕФРЕМОВА	<i>[Signature]</i>	
ГЛ. СПЕЦ	УКРОПОВА	<i>[Signature]</i>	
РУК. ГР.	ТЕРЕНТЬЕВ	<i>[Signature]</i>	
ИНЖ	Филиппов	<i>[Signature]</i>	

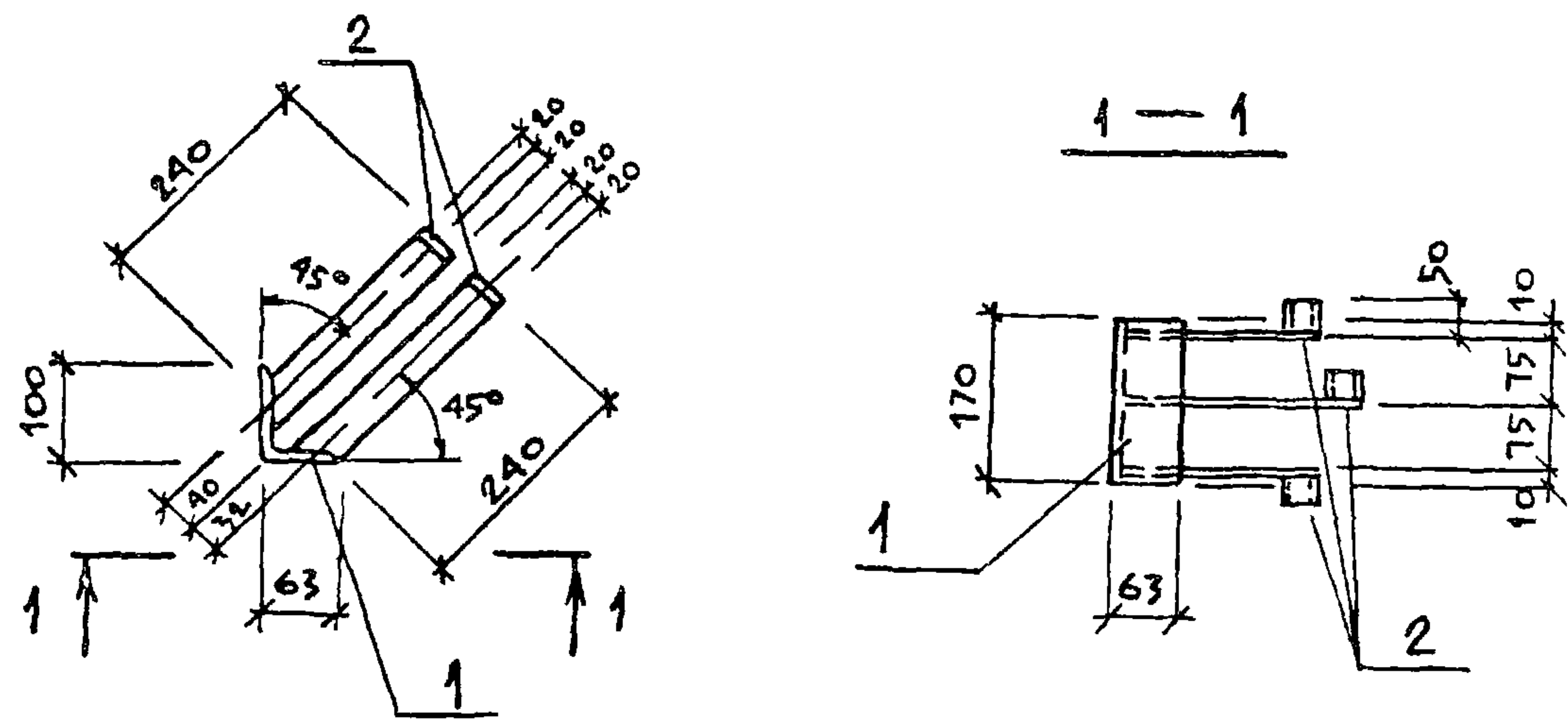
СТАДИЯ	МАССА	МАСШТАБ
Р	8.26	1:20
Лист	Листов 1	
МЖКХ РСФСР		
ГИПРОКОММУНВОДОКАНАЛ		
Ленинградское отделение		



Формат	Зона	Поз.	Обозначение	Наименование	Кол.	Примечание
				<u>ДОКУМЕНТАЦИЯ</u>		
			Т П 902-1-104.86 КЖИ-ТТ	ТТ2		
				<u>ДЕТАЛИ</u>		
		1		Ф8А III Гост 5781-82* l = 250	12	0.1 кг
		2		Уголок 5-50x50x5 Гост 8509-72* l = 3140 Вет 3 кл 2 Гост 380-71*	1	11.84 кг

Привязан:			
Инв. №			
Т П 902-1-104.86-КЖИ-5.103			
НАЧ АСО	МАНКАУСКАС	<i>[Signature]</i>	ИЗДЕЛИЕ ЗАКЛАДНОЕ
Н. КОНТР	ЕФРЕМОВА	<i>[Signature]</i>	
ГЛ. СПЕЦ	УКРОПОВА	<i>[Signature]</i>	
РУК. ГР.	ТЕРЕНТЬЕВ	<i>[Signature]</i>	
ИНЖ	Филиппов	<i>[Signature]</i>	

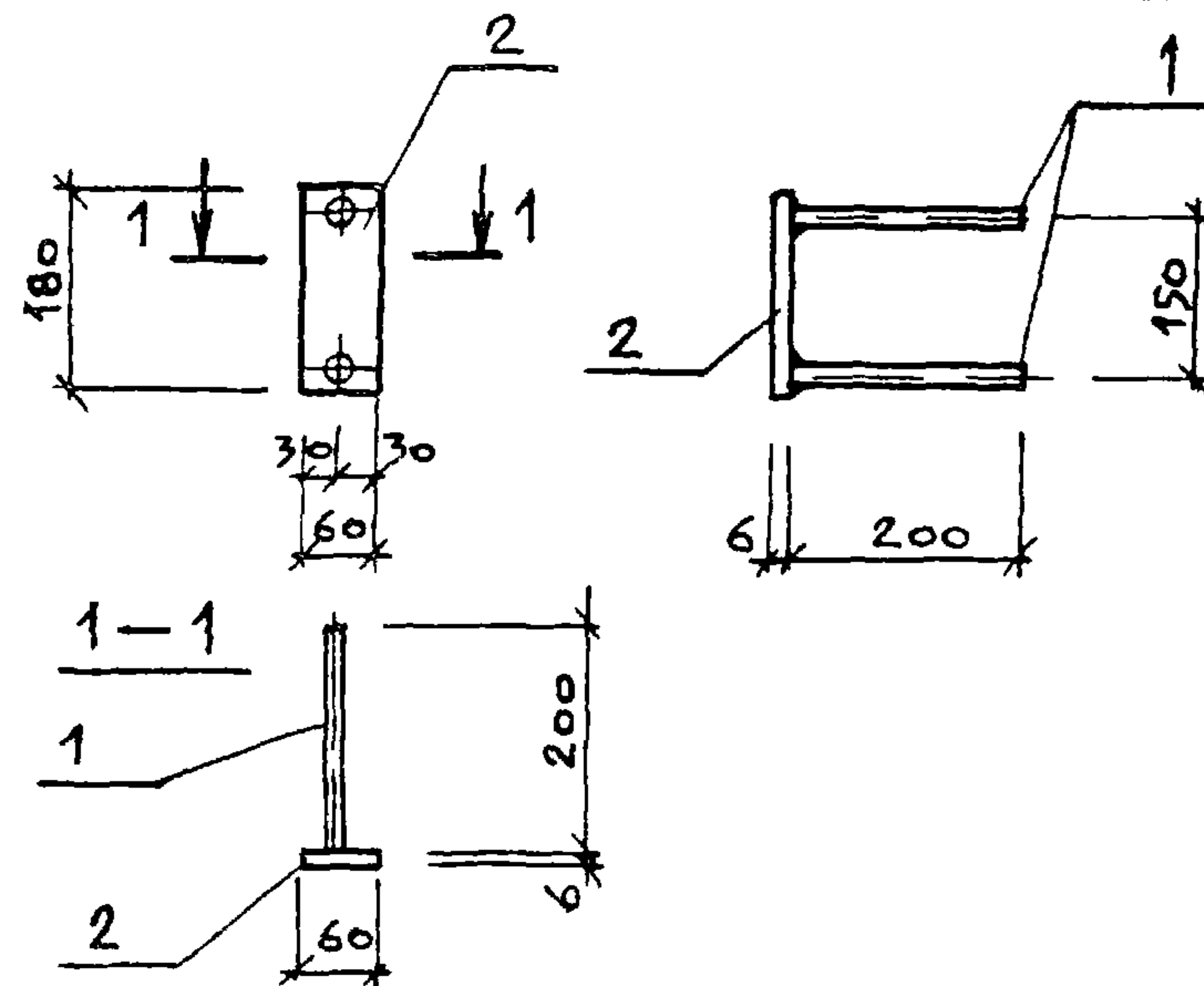
СТАДИЯ	МАССА	МАСШТАБ
Р	13.04	1:25
Лист	Листов 1	
МЖКХ РСФСР		
ГИПРОКОММУНВОДОКАНАЛ		
Ленинградское отделение		



Формат	Зона	Поз.	Обозначение	Наименование	Кол.	Примечание
				<u>ДОКУМЕНТАЦИЯ</u>		
			ТП 902-1-104.86 КЖИ-ТТ	ТТ2		
				<u>ДЕТАЛИ</u>		
		1		Уголок 100x63x7 Гост 8510-72* Вст 3 кл 2 Гост 380-71* l=170	1	1.48 кг
		2		Полоса 40x5 Гост 103-76* Вст 3 кл 2 Гост 380-71* l=290	3	0.46 кг

ПРИВЯЗАН:			
ИНВ. №			
ТП 902-1-104.86-КЖИ-5104			
ИЗДЕЛИЕ ЗАКЛАДНОЕ			
НАЧ. АСО	МАНКАУСКАС	<i>[Signature]</i>	
Н. КОНТР.	ЕФРЕМОВА	<i>[Signature]</i>	
ГЛ. СПЕЦ.	УКРОПОВА	<i>[Signature]</i>	
РУК. ГР.	ТЕРЕНТЬЕВ	<i>[Signature]</i>	
ИНЖ.	ФИЛИППОВ	<i>[Signature]</i>	

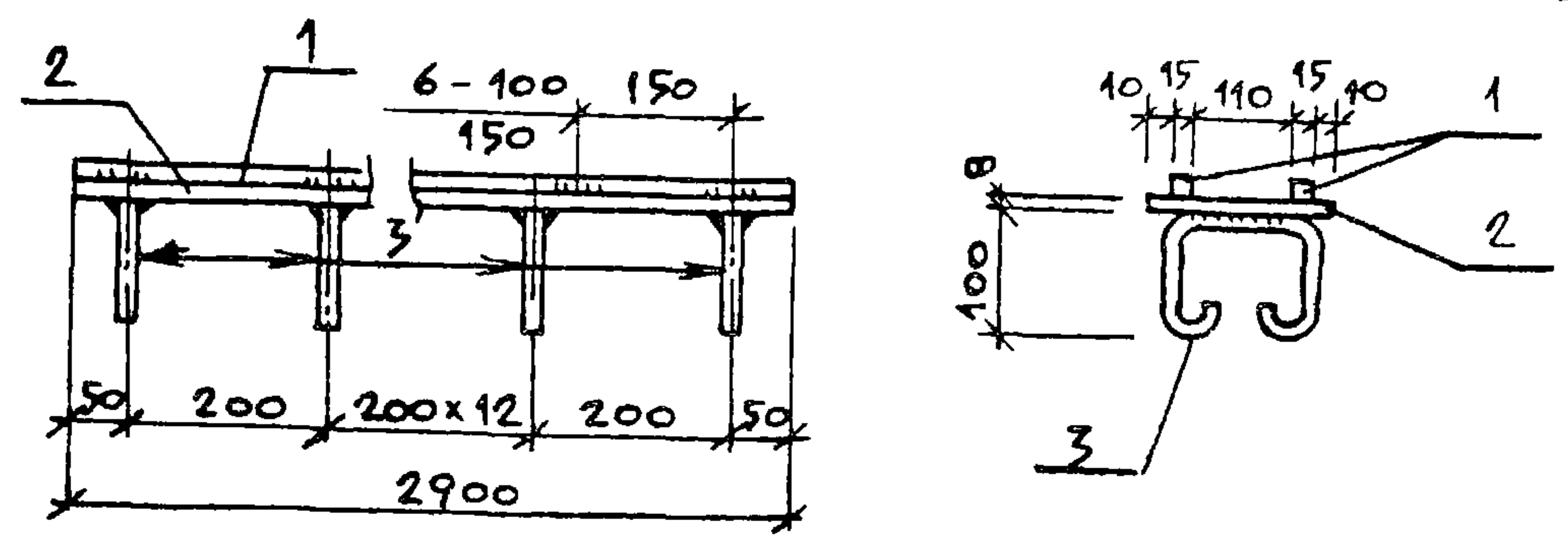
СТАДИЯ	МАССА	МАСШТАБ
Р	2.86	1:10
Лист		Листов 1
МЖКХ РСФСР		
ГИПРОКОММУНВОДОКАНАЛ		
ЛЕНИНГРАДСКОЕ ОТДЕЛЕНИЕ		



Формат	Зона	Поз.	Обозначение	Наименование	Кол.	Примечание
				<u>ДОКУМЕНТАЦИЯ</u>		
			ТП 902-1-104.86 КЖИ-ТТ	ТТ2		
				<u>ДЕТАЛИ</u>		
		1		Ф8АІ Гост 5781-82* l=200	2	0.08 кг
		2		Полоса 60x6 Гост 103-76* Вст 3 кл 3 Гост 380-71* l=180	1	0.51 кг

ПРИВЯЗАН:			
ИНВ. №			
ТП 902-1-104.86-КЖИ-5105			
ИЗДЕЛИЕ ЗАКЛАДНОЕ			
НАЧ. АСО	МАНКАУСКАС	<i>[Signature]</i>	
Н. КОНТР.	ЕФРЕМОВА	<i>[Signature]</i>	
ГЛ. СПЕЦ.	УКРОПОВА	<i>[Signature]</i>	
РУК. ГР.	ТЕРЕНТЬЕВ	<i>[Signature]</i>	
ИНЖ.	ФИЛИППОВ	<i>[Signature]</i>	

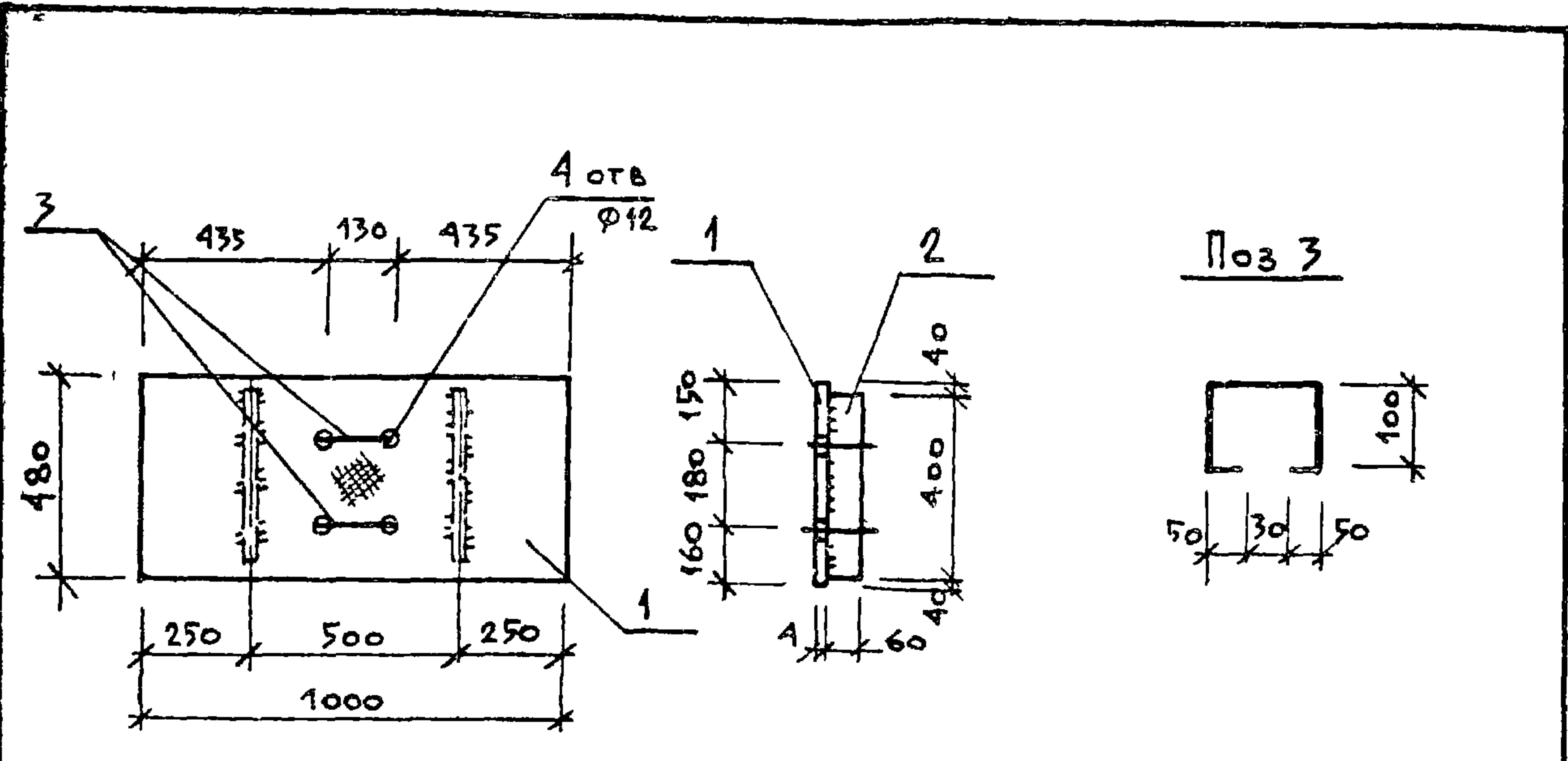
СТАДИЯ	МАССА	МАСШТАБ
Р	0.67	1:10
Лист		Листов 1
МЖКХ РСФСР		
ГИПРОКОММУНВОДОКАНАЛ		
ЛЕНИНГРАДСКОЕ ОТДЕЛЕНИЕ		



Формат	Зона	Пов.	Обозначение	Наименование	Кол.	Примечание
				<u>ДОКУМЕНТАЦИЯ</u>		
			ТП 902-1-104.86 К#И-			
				<u>ДЕТАЛИ</u>		
		1		Сталь $\varnothing=15$ Гост 2591-71* $\rho=2900$ ВСт3кп2 Гост 380-71*	1	5,13 кг
		2		Полоса 60×8 Гост 103-76* $\rho=2900$ ВСт3кп2 Гост 380-71*	1	25,14 кг
		3		$\varnothing 10A$ Гост 5781-82* $\rho=500$	15	4,65 кг

Привязан:			
Инв. №			
Нач. АСО	Манкаускас	<i>[Signature]</i>	
Н. контр.	Ефремова	<i>[Signature]</i>	
Гл. спец.	Укропова	<i>[Signature]</i>	
Рук. гр.	Игдальникова	<i>[Signature]</i>	
Инж.	Постников	<i>[Signature]</i>	

ТП 902-1-104.86-К#И-5.106		
ЗАКЛАДНОЙ ЭЛЕМЕНТ	СТАДИЯ	МАССА
	Р	
	Лист	Листов 1
	МНХХ	РСФСР
	ТИПРОКОММУНВОДОКАНАЛ	
	ЛЕНИНГРАДСКОЕ ОТДЕЛЕНИЕ	

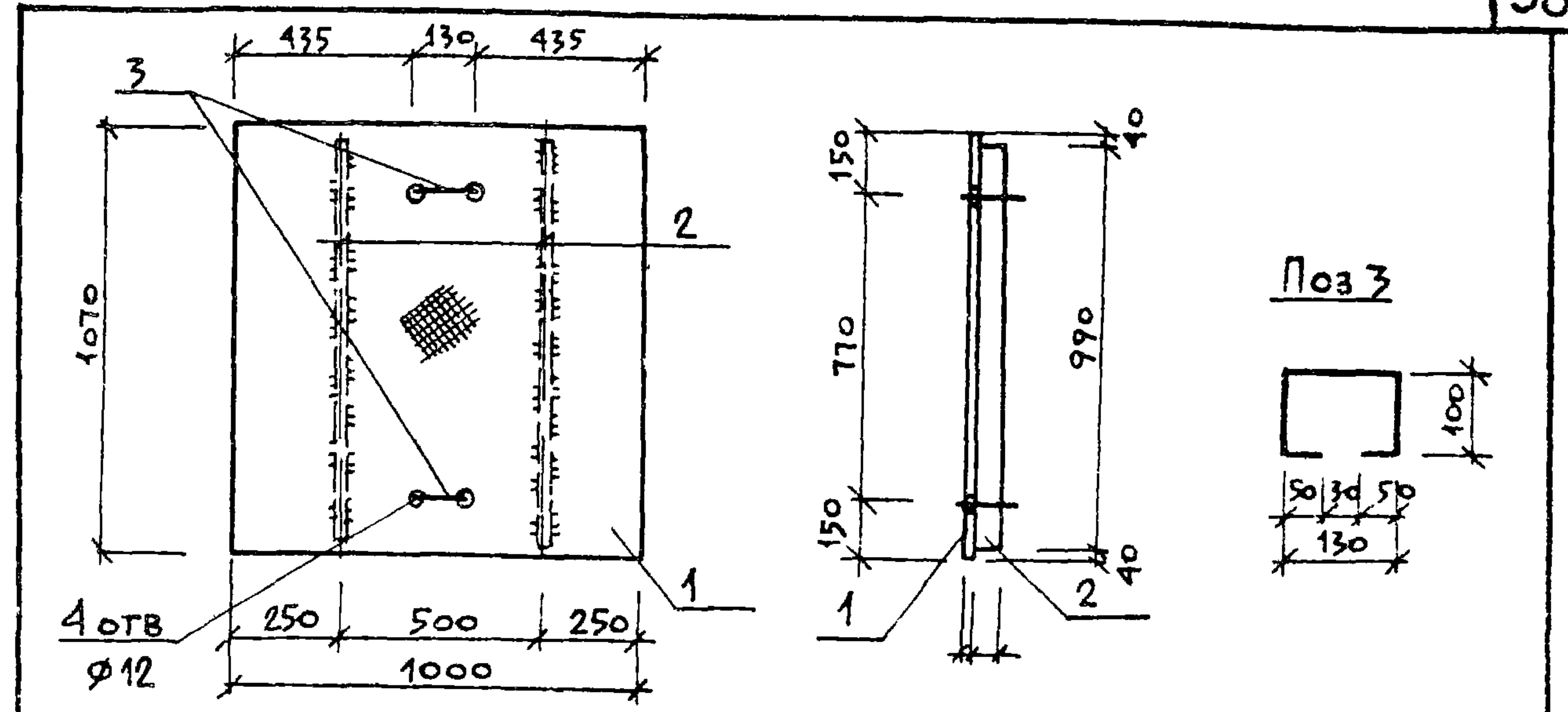


Формат	Зона	Поз.	Обозначение	Наименование	Кол.	Примечание
				<u>ДОКУМЕНТАЦИЯ</u>		
			ТП 902-1-104.86 КШИ-ТТ	ТТ2		
				<u>ДЕТАЛИ</u>		
Б4		1		Рифл ст $\delta=6$ Гост 8568-77* всгз ил 2 Гост 380-71* 048 м ²	1	24.05 кг
Б4		2		Полоса 60x4 Гост 103-76* всгз ил 2 Гост 380-71* l=400	2	0.75 кг
Б4		3		Ø10A Гост 5781-82* l=560	2	0.34 кг

Привязан			
Инв. №			

ТП 902-1-104.86-КШИ-5.200			
ЩИТ ПЕРЕКРЫТИЯ	СТАДИЯ	МАССА	МАСШТАБ
	Р	26,23	1:200
	Лист	Листов 1	
	МНХХ РСФСР		
	ГИПРОКОММУНВОДОКАНАЛ		
	ЛЕНИНГРАДСКОЕ ОТДЕЛЕНИЕ		

НАЧ АСО	МАНКАУСКАС	<i>Укр</i>
И КОНТР	ЕФРЕМОВА	<i>ЕФ</i>
ГЛ СПЕЦ	УКРОПОВА	<i>Укр</i>
ДУК ГР	ИГОЛЬНИКОВА	<i>Иго</i>
ИНЖ	ПОСТНИКОВ	<i>Пост</i>



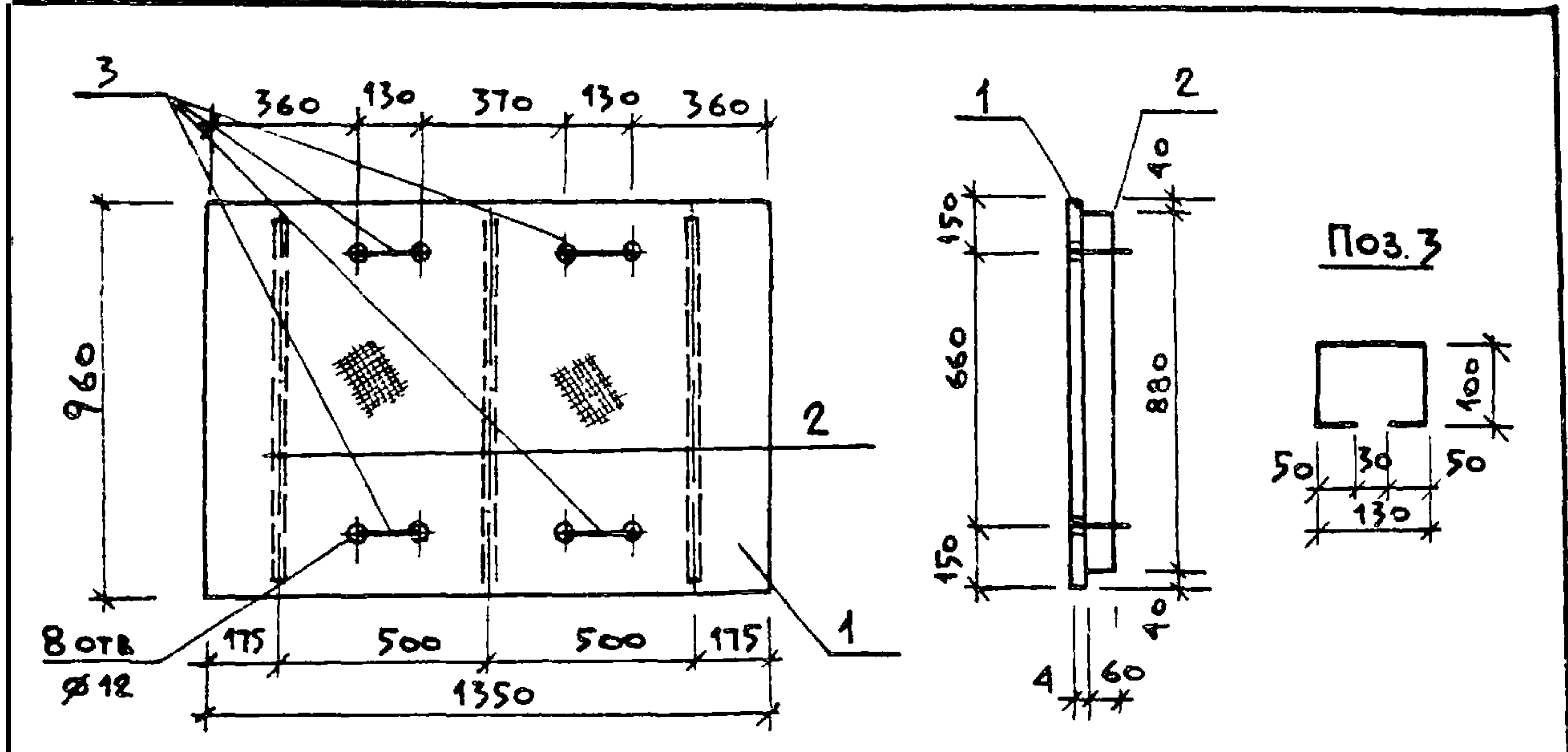
Формат	Зона	Поз.	Обозначение	Наименование	Кол.	Примечание
				<u>ДОКУМЕНТАЦИЯ</u>		
			ТП 902-1-104.86 КШИ-ТТ	ТТ2		
				<u>ДЕТАЛИ</u>		
Б4		1		Рифл ст $\delta=6$ Гост 8568-77* всгз ил 2 Гост 380-71* 1.07 м ²	1	53.61 кг
Б4		2		Полоса 60x4 Гост 103-76* всгз ил 2 Гост 380-71* l=990	2	1.86 кг
Б4		3		Ø10A Гост 5781-82* l=560	2	0.34 кг

Привязан:			
Инв. №			

ТП 902-1-104.86-КШИ-5.201			
ЩИТ ПЕРЕКРЫТИЯ	СТАДИЯ	МАССА	МАСШТАБ
	Р	58,01	1:200
	Лист	Листов 1	
	МНХХ РСФСР		
	ГИПРОКОММУНВОДОКАНАЛ		
	ЛЕНИНГРАДСКОЕ ОТДЕЛЕНИЕ		

НАЧ АСО	МАНКАУСКАС	<i>Укр</i>
И КОНТР	ЕФРЕМОВА	<i>ЕФ</i>
ГЛ СПЕЦ	УКРОПОВА	<i>Укр</i>
ДУК ГР	ИГОЛЬНИКОВА	<i>Иго</i>
ИНЖ	ПОСТНИКОВ	<i>Пост</i>

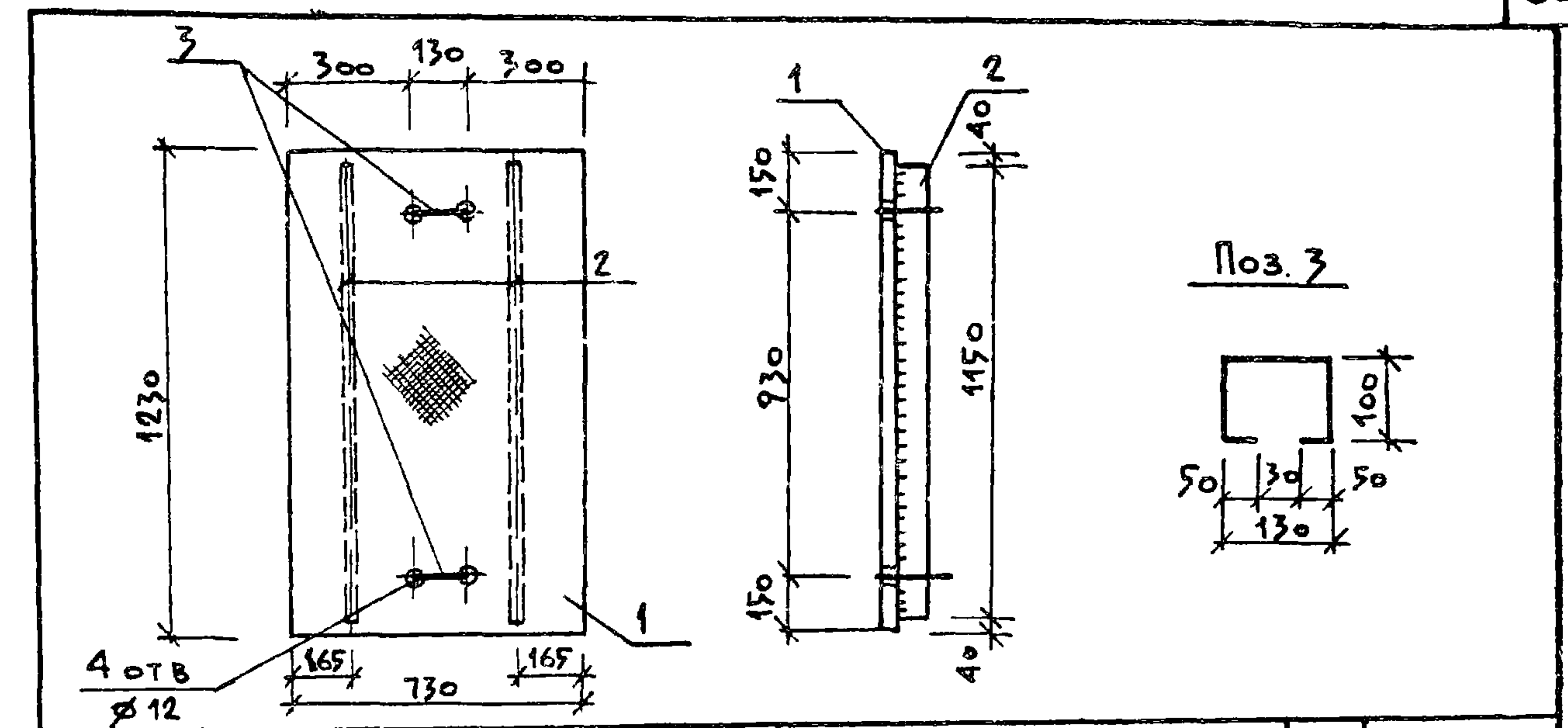
МП 2140 05 3У



Формат	Зона	Поз.	Обозначение	Наименование	Кол	Примечание
				<u>ДОКУМЕНТАЦИЯ</u>		
			ТП 902-1-104.86 КЖИ-ТТ	ТТ2		
				<u>ДЕТАЛИ</u>		
Б4	1		Рифл СТ $\delta=6$ Гост 8568-77* ВСт3кп2 Гост 380-71* $1,29 \text{ м}^2$	1	64,63 кг	
Б4	2		Полоса 60×4 Гост 103-76* ВСт3кп2 Гост 380-71* $\rho=880$	3	1,65 кг	
Б4	3		Ø10АГ Гост 5781-82* $\rho=560$	4	0,34 кг	

Привязан:			
ИНВ. №			
НАЧ АСО	МАНКАУСКАС	<i>Ур</i>	
Н КОНТР	ЕФРЕМОВА	<i>Еф</i>	
ГЛ СПЕЦ	УКРОПОВА	<i>Укр</i>	
РУК. ГР	ИГОЛЬНИКОВА	<i>Игол</i>	
ИНЖ	ПОСТНИКОВ	<i>Пост</i>	

ТП 902-1-104.86-КЖИ-5.202			
ЩИТ ПЕРЕКРЫТИЯ	СТАДИЯ	МАССА	МАСШТАБ
	Р	70,94	1:200
	Лист	Листов 1	
	МЖКХ	РСФСР	
	ГИПРОКОММУНВОДОКАНАЛ		
	ЛЕНИНГРАДСКОЕ ОТДЕЛЕНИЕ		

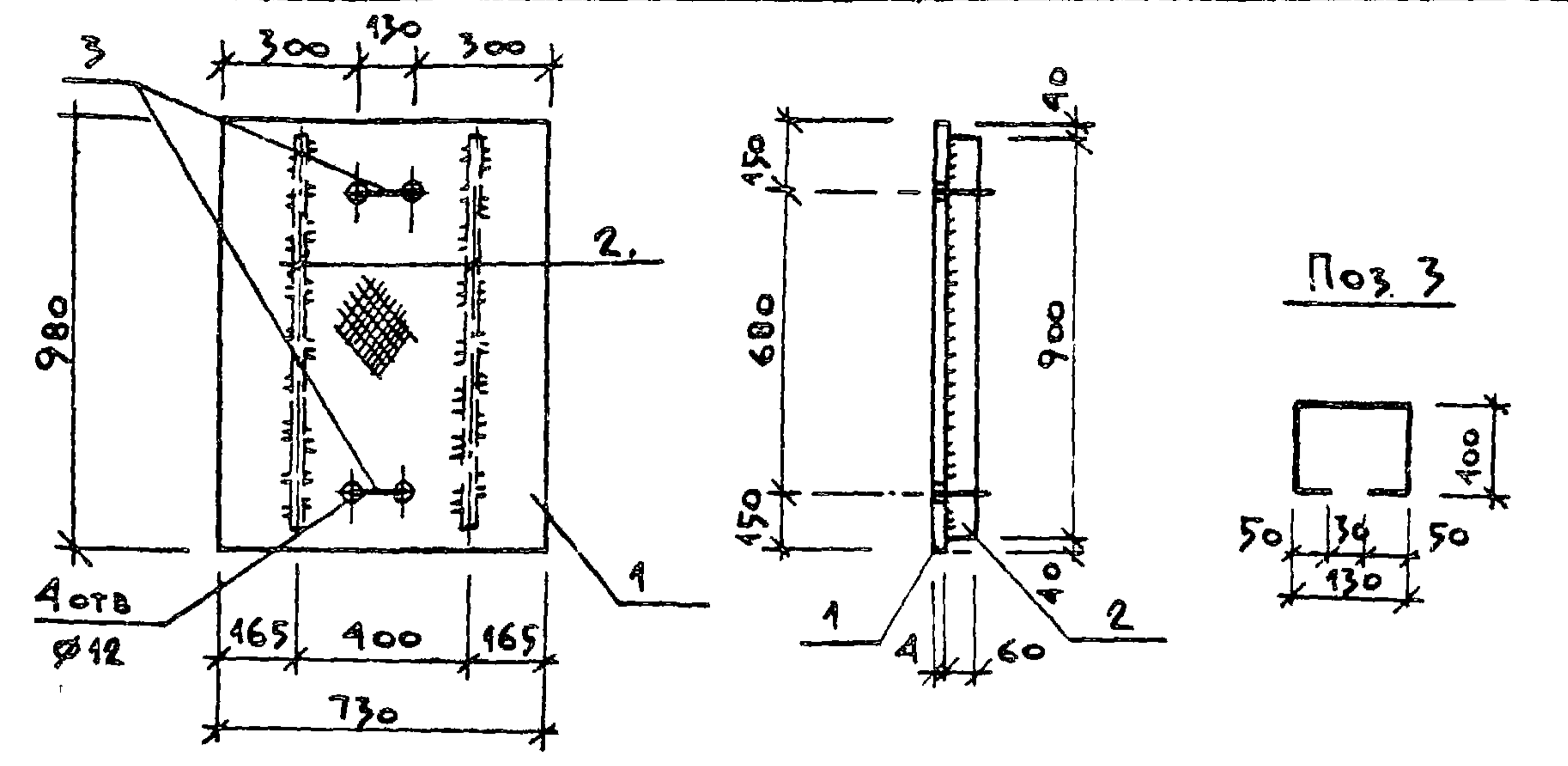


Формат	Зона	Поз.	Обозначение	Наименование	Кол	Примечание
				<u>ДОКУМЕНТАЦИЯ</u>		
			ТП 902-1-104.86 КЖИ-ТТ	ТТ2		
				<u>ДЕТАЛИ</u>		
Б4	1		Рифл СТ $\delta=6$ Гост 8568-77* ВСт3кп2 Гост 380-71* $0,89 \text{ м}^2$	1	44,58 кг	
Б4	2		Полоса 60×4 Гост 103-76* ВСт3кп2 Гост 380-71* $\rho=1150$	2	2,16 кг	
Б4	3		Ø10АГ Гост 5781-82* $\rho=560$	2	0,34 кг	

Привязан:			
ИНВ. №			
НАЧ АСО	МАНКАУСКАС	<i>Ур</i>	
Н КОНТР	ЕФРЕМОВА	<i>Еф</i>	
ГЛ СПЕЦ	УКРОПОВА	<i>Укр</i>	
РУК. ГР	ИГОЛЬНИКОВА	<i>Игол</i>	
ИНЖ	ПОСТНИКОВ	<i>Пост</i>	

ТП 902-1-104.86-КЖИ-5.203			
ЩИТ ПЕРЕКРЫТИЯ	СТАДИЯ	МАССА	МАСШТАБ
	Р	49,58	1:200
	Лист	Листов 1	
	МЖКХ	РСФСР	
	ГИПРОКОММУНВОДОКАНАЛ		
	ЛЕНИНГРАДСКОЕ ОТДЕЛЕНИЕ		

МФ 2140-05 40



Формат	Зона	Поз	Обозначение	Наименование	Кол.	Примечание
			<u>ДОКУМЕНТАЦИЯ</u>			
			ТП902-1-10486 КЖН-ТТ	ТТ2		
			<u>ДЕТАЛИ</u>			
Б4		1		Риф. ст 8-4 Гост 8568-77* 0,72 м ² Вст3 кл2 Гост 380-71*	1	36,07 кг
Б4		2		Полоса 60х4 Гост 103-76* Вст3 кл2 Гост 380-71*	2	1,54 кг
Б4		3		Ø100 Гост 5781-82* l=560	2	0,34 кг

Привязан:			
Инв. №			
Нач АСО	МАНКАУСКАС	<i>Манкаускас</i>	
И КОНТР.	ЕФРЕМОВА	<i>Ефремова</i>	
Гл. спец.	УКРОПОВА	<i>Укропова</i>	
Дук. гр	ИГОЛЬНИКОВА	<i>Игольникова</i>	
Инженер	ПОСТНИКОВ	<i>Постников</i>	

ТП902 -1-104.86-КЖН - 5.204		
ЩИТ ПЕРЕКРЫТИЯ	СТАДИЯ	МАССА
	Р	39,83
	Лист	Листов
	МЖКХ	РСФСР
	ГИПРОКОММУНВОДОКАНАЛ	
	ЛЕНИНГРАДСКОЕ ОТДЕЛЕНИЕ	

МФ 2140-05 41