

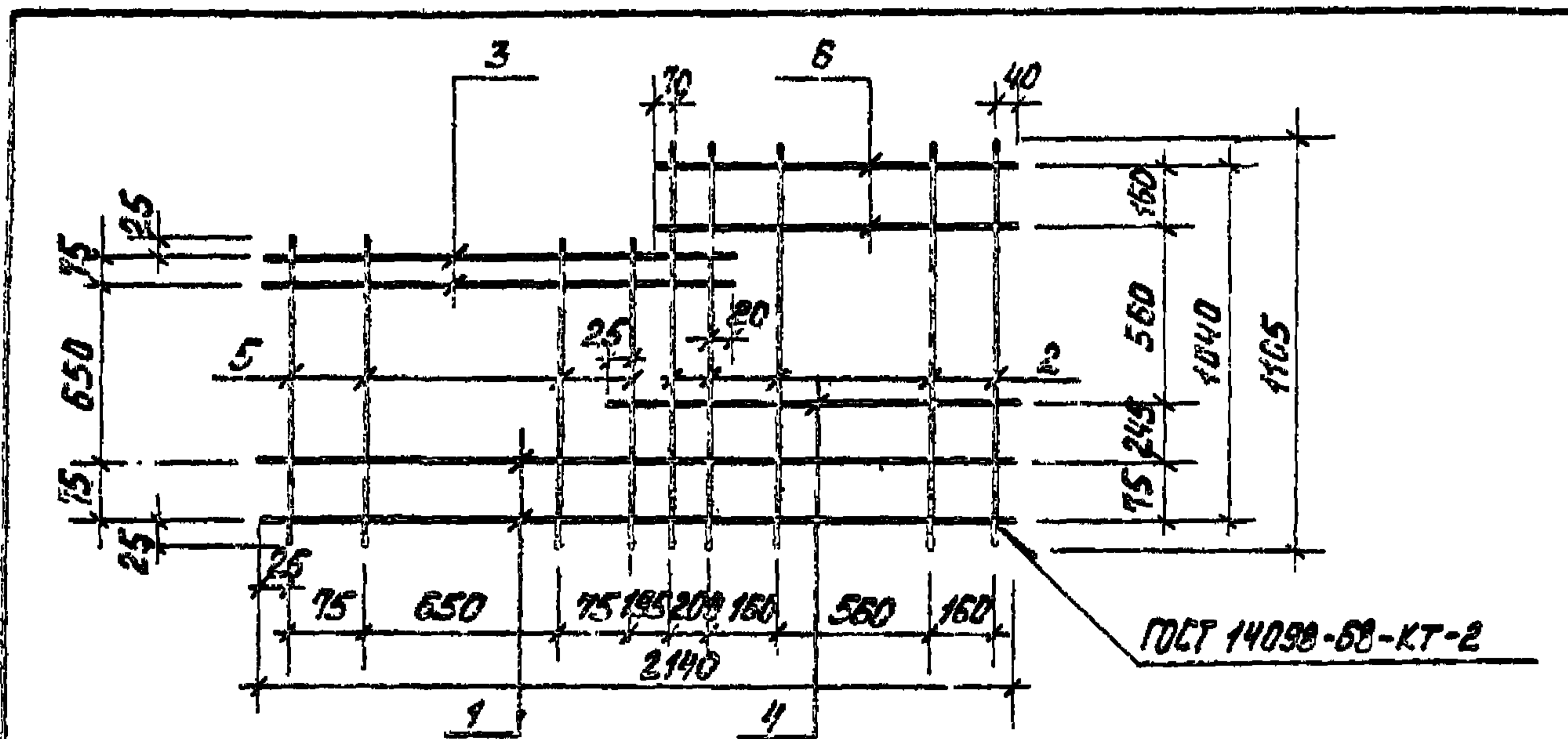
Содержание альбома (начало)

Формат	Обозначение	Наименование	Стр.	Примечание
11	КЖИ-С1	Сетка арматурная С1	5	
11	КЖИ-С2	Сетка арматурная С2	5	
11	КЖИ-С3	Сетка арматурная С3	6	
11	КЖИ-С4	Сетка арматурная С4	6	
11	КЖИ-С5	Сетка арматурная С5	7	
11	КЖИ-С6	Сетка арматурная С6	7	
11	КЖИ-С7	Сетка арматурная С7	8	
11	КЖИ-КП10	Каркас пространственный КП10	8	
11	КЖИ-С8	Сетка арматурная С8	9	
11	КЖИ-С9	Сетка арматурная С9	9	
11	КЖИ-КП1	Каркас пространственный КП1	10	
11	КЖИ-С10	Сетка арматурная С10	10	
11	КЖИ-КП2	Каркас пространственный КП2	11	
11	КЖИ-С11	Сетка арматурная С11	11	
11	КЖИ-С13	Сетка арматурная С13	12	
11	КЖИ-КП3;	Каркас пространственный КП3	12	
11	КЖИ-С12	Сетка арматурная С12	13	
11	КЖИ-С14	Сетка арматурная С14	13	
12	КЖИ-С15	Сетка арматурная С15	14	
11	КЖИ-С16	Сетка арматурная С16	15	
11	КЖИ-КР3	Каркас плоский КР3	15	
11	КЖИ-С17	Сетка арматурная С17	16	
11	КЖИ-С25	Сетка арматурная С25	16	
12	КЖИ-С18	Сетка арматурная С18	17	
11	КЖИ-С19	Сетка арматурная С19	18	
11	КЖИ-КП5	Каркас пространственный КП5	18	
11	КЖИ-С20	Сетка арматурная С20	19	
11	КЖИ-КП6	Каркас пространственный КП6	19	
11	КЖИ-С21	Сетка арматурная С21	20	
11	КЖИ-С23	Сетка арматурная С23	20	

Формат	Обозначение	Наименование	Стр.	Примечание
11	КЖИ-С22	Сетка арматурная С22	21	
11	КЖИ-КП7	Каркас пространственный КП7	21	
11	КЖИ-КП9	Каркас пространственный КП9	22	
11	КЖИ-С24	Сетка арматурная С24	22	
12	КЖИ-ПС-1СБ	Панель стеновая ПС-1 СБ	23	
12	КЖИ-ПС-1	Панель стеновая ПС-1	24	
12	КЖИ-ПС-2СБ	Панель стеновая ПС-2 СБ	25	
12	КЖИ-ПС-2	Панель стеновая ПС-2	26	
12	КЖИ-ПС-2-ВС	Панель стеновая ПС-2	27	
12	КЖИ-ЛТ1-СБ	Лоток ЛТ1	28	
12	КЖИ-Л1	Лоток Л1	29	
12	КЖИ-ЛТ2	Лоток ЛТ2	30	
12	КЖИ-ПГ1	Плита перекрытия ПГ1	31	
12	КЖИ-ПГ2	Плита перекрытия ПГ2	32	
12	КЖИ-ПГ3	Плита перекрытия ПГ3	33	
12	КЖИ-ПГ4	Плита перекрытия ПГ4	34	
12	КЖИ-ПГ5	Плита покрытия ПГ5	35	
12	КЖИ-ПГ6	Плита покрытия ПГ6	36	
12	КЖИ-ПГ7	Плита покрытия ПГ7	37	
12	КЖИ-ПГ8	Плита покрытия ПГ8	38	
12	КЖИ-ПГ9	Плита покрытия ПГ9	39	
12	КЖИ-Б1	Балка Б1	40	
12	КЖИ-Б2	Балка Б2	41	
12	КЖИ-Б3	Балка Б3	42	
12	КЖИ-Б4	Балка Б4	43	
12	КЖИ-Б5	Балка Б5	44	
12	КЖИ-Р1	Ригель Р1	45	
12	КЖИ-Р2	Ригель Р2	46	
12	КЖИ-Р3	Ригель Р3	47	
12	КЖИ-Р4	Ригель Р4	48	

Содержание альбома (окончание)

Формат	Обозначение	Наименование	Стр	Примечание
12	КЖИ-К1	Колонна К1	49	
12	КЖИ-К2	Колонна К2	50	
12	КЖИ-К4	Колонна К4	51	
12	КЖИ-К5	Колонна К5	52	
12	КЖИ-К7	Колонна К7	53	
12	КЖИ-К9	Колонна К9	54	
12	КЖИ-К10	Колонна К10	55	
12	КЖИ-К11	Колонна К11	56	
12	КЖИ-К12	Колонна К12	57	
12	КЖИ-К13	Колонна К13	58	
12	КЖИ-К14	Колонна К14	59	
12	КЖИ-К15	Колонна К15	60	
12	КЖИ-К17	Колонна К17	61	
12	КЖИ-К18	Колонна К18	62	
12	КЖИ-К20	Колонна К20	63	
12	КЖИ-Д1	Диафрагма Д1	64	
12	КЖИ-Д2	Диафрагма Д2	65	
12	КЖИ-РМ1	Рама металлическая РМ1	66	
12	КЖИ-РМ2	Рама металлическая РМ2	67	
	КЖИ-Щ1	Металлический съемный		
12		Щит Щ1	68	
	КЖИ-Щ2	Металлический съемный		
12		Щит Щ1	69	
11	КЖИ-МС1	Соединительный элемент МС1	70	
11	КЖИ-МС2	Соединительный элемент МС2	70	
12	КЖИ-МС3	Соединительный элемент МС3	71	
12	КЖИ-Кр1	Каркас плоский Кр1	72	
12	КЖИ-Кр2	Каркас плоский Кр2	73-75	



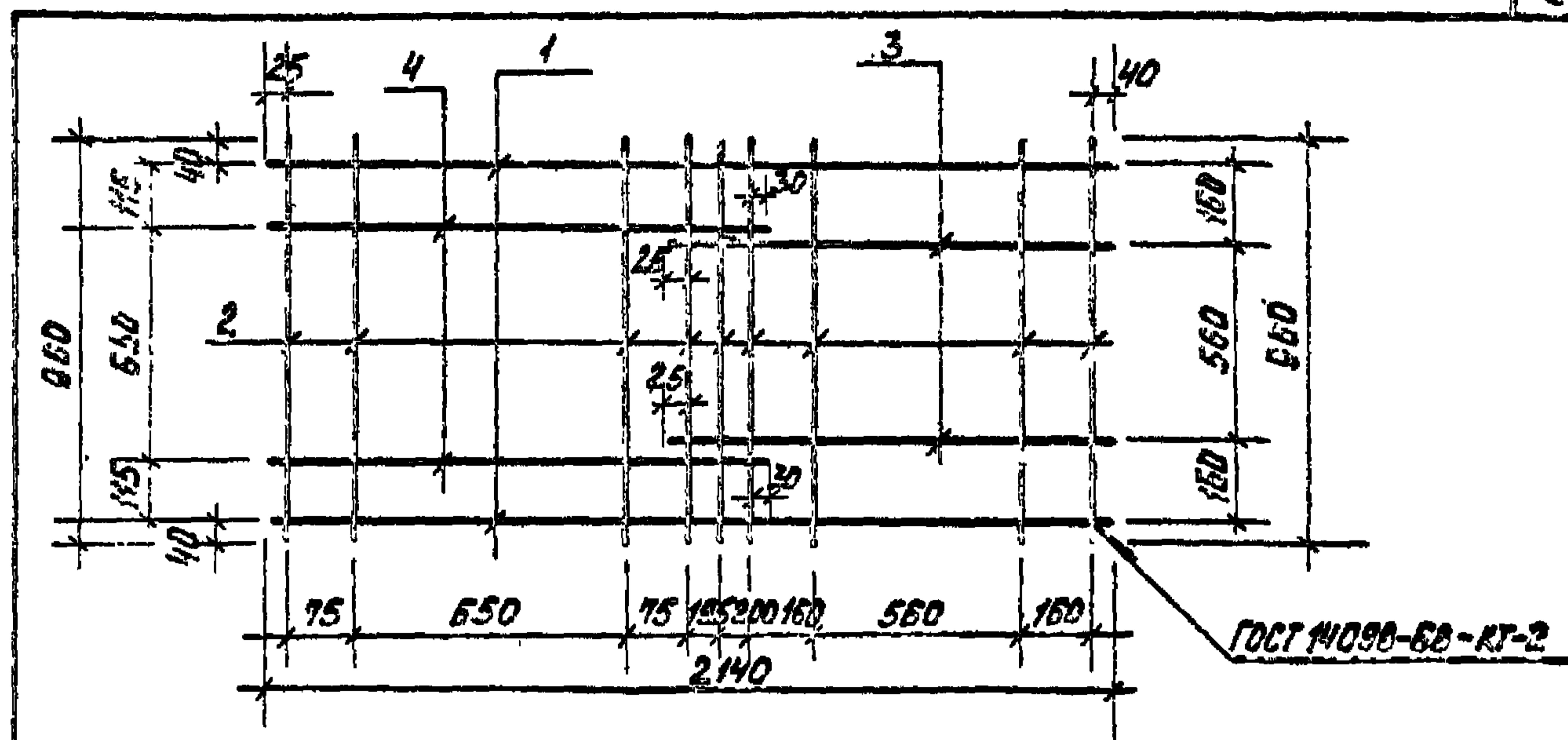
Формат	Зона	Поз.	Обозначение	Наименование	Кол.	Примечание
				<u>Детали</u>		
Б4		1		Ф10А II ГОСТ 5781-75 R=2140	2	11 кг
Б4		2		Ф10А II ГОСТ 5781-75 R=1105	5	0,7 кг
Б4		3		Ф10А II ГОСТ 5781-75 R=1240	2	0,8 кг
Б4		4		Ф10А II ГОСТ 5781-75 R=1340	1	0,65 кг
Б4		5		Ф10А II ГОСТ 5781-75 R=850	4	0,55 кг
Б4		6		Ф10А II ГОСТ 5781-75 R=1190	2	0,75 кг

ПРИВЯЗАН			
ИНВ. №			

ТП 901-8-10.83			КЖИ - С1		
Н.КОНТР.	ЛЕВИНА	<i>Селева</i>	СТАДИЯ	МАССА	МАСШТАБ
ПРОВЕР.	ПИСЬМАН	<i>Гусь</i>	Р	4,3	-
СТ.ИНЖ.	ШЕВЧЕНКО	<i>Шевченко</i>	ЛИСТ ЛИСТОВ		
РУК.ГР.	ПИСЬМАН	<i>Гусь</i>	ЦНИИЭП		
ГИП	ЛЕВИНА	<i>Селева</i>	ИНЖЕНЕРНОГО ОБОРУДОВАНИЯ		
ГЛ.КОНСТ.	ПРОНИН	<i>Пронин</i>	Г. МОСКВА		
НАЧ.ОТД.	КРАСАВИН	<i>Красавин</i>			

Копировал:

Формат: А1



Формат	Зона	Поз.	Обозначение	Наименование	Кол.	Примечание
				<u>Детали</u>		
Б4		1		Ф10А II ГОСТ 5781-75 R=2140	2	1,1 кг
Б4		2		Ф10А II ГОСТ 5781-75 R=960	9	0,6 кг
Б4		3		Ф10А II ГОСТ 5781-75 R=1340	2	0,65 кг
Б4		4		Ф10А II ГОСТ 5781-75 R=1250	2	0,65 кг

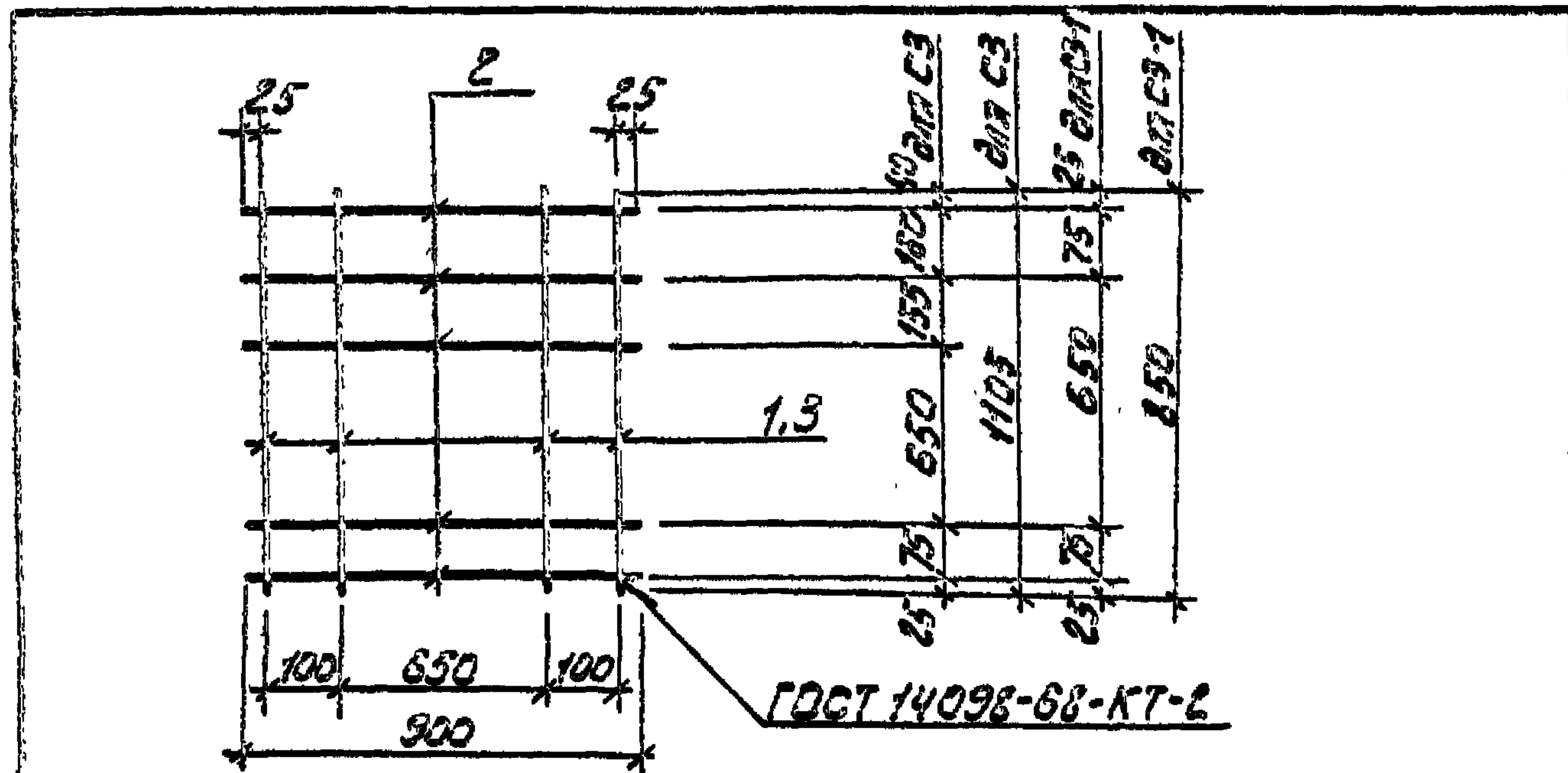
ПРИВЯЗАН			
ИНВ. №			

ТП 901-8-10.83			КЖИ - С2		
Н.КОНТР.	ЛЕВИНА	<i>Селева</i>	СТАДИЯ	МАССА	МАСШТАБ
ПРОВЕР.	ПИСЬМАН	<i>Гусь</i>	Р	10,2	-
СТ.ИНЖ.	ШЕВЧЕНКО	<i>Шевченко</i>	ЛИСТ ЛИСТОВ		
РУК.ГР.	ПИСЬМАН	<i>Гусь</i>	ЦНИИЭП		
ГИП	ЛЕВИНА	<i>Селева</i>	ИНЖЕНЕРНОГО ОБОРУДОВАНИЯ		
ГЛ.КОНСТ.	ПРОНИН	<i>Пронин</i>	Г. МОСКВА		
НАЧ.ОТД.	КРАСАВИН	<i>Красавин</i>			

Копировал:

Формат: А1

18727-05



Формат	Зона	Поз.	Обозначение	Наименование	Кол.	Примечание
				Сетка СЗ		
				Детали		
Б4		1		Ф10А II ГОСТ 5781-75 L=1105	4	0,68 кг
Б4		2		Ф10А II ГОСТ 5781-75 L=900	5	0,6 кг
				Сетка СЗ-1		
		3		Ф10А II ГОСТ 5781-75 L=850	4	0,53
		2		Ф10А II ГОСТ 5781-75; L=900	4	0,6

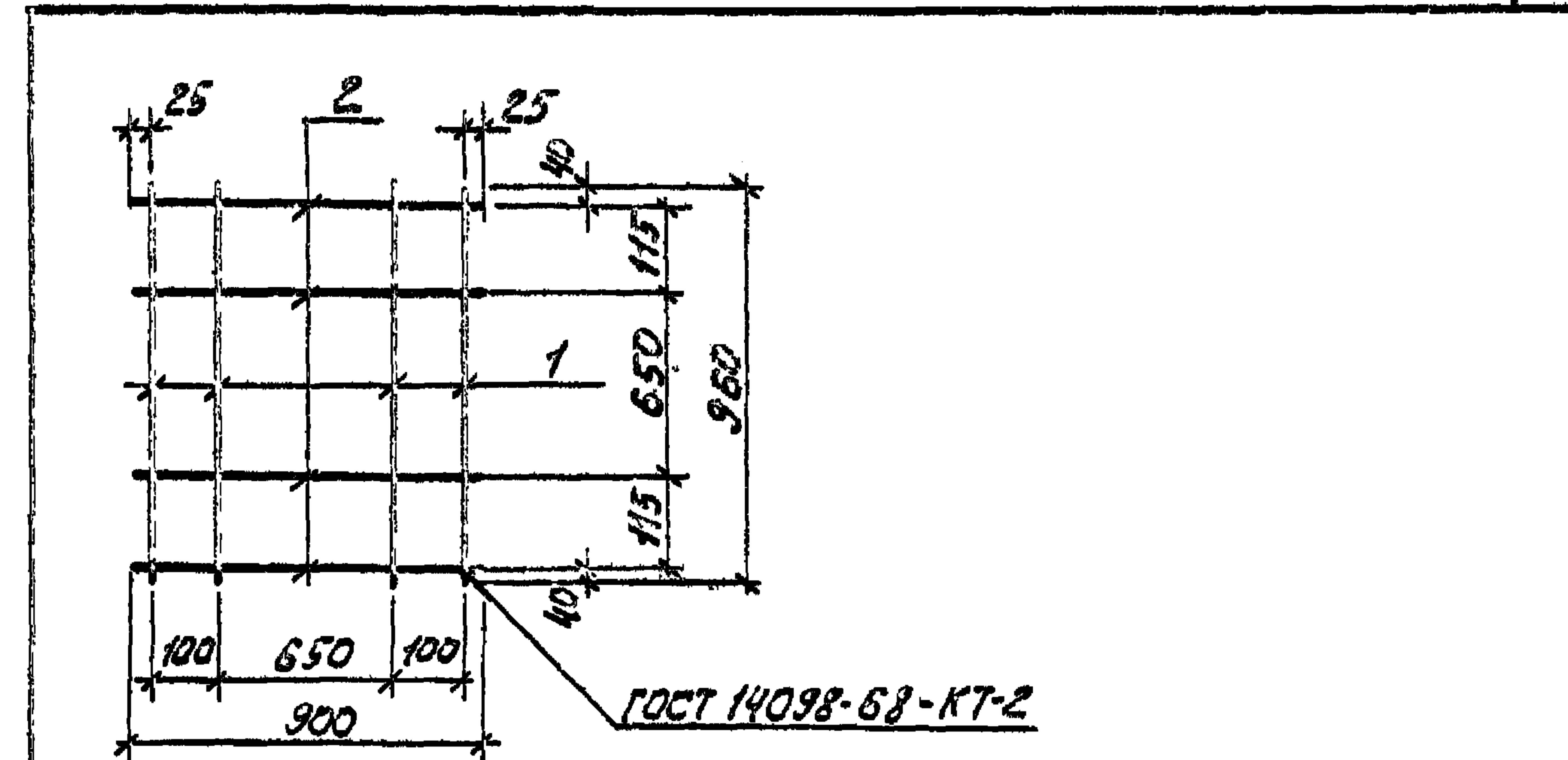
МАРКА	МАССА
СЗ	5,73 КГ
СЗ-1	4,53 КГ

ПРИВЯЗАН			
ИНВ. №	СТАДИЯ	МАССА	МАСШТАБ

ТП 901-8-10.83		КЖИ - СЗ	
И. КОНТР.	ПРОВЕР.	СТ. ИНЖ.	РУК. ГР.
ЛЕВИНА	ПИСЬМАН	ШЕВЧЕНКО	ПИСЬМАН
ЛЕВИНА	ПРОНИН	КРАСАВИН	

ИНВ. № ПОДЛ. ПОДПИСЬ И ДАТА

Формат: 11



Формат	Зона	Поз.	Обозначение	Наименование	Кол.	Примечание
				Сетка СЗ		
				Детали		
Б4		1		Ф10А II ГОСТ 5781-75 L=960	4	0,64 кг
Б4		2		Ф10А II ГОСТ 5781-75 L=900	4	0,6 кг

ПРИВЯЗАН			
ИНВ. №	СТАДИЯ	МАССА	МАСШТАБ

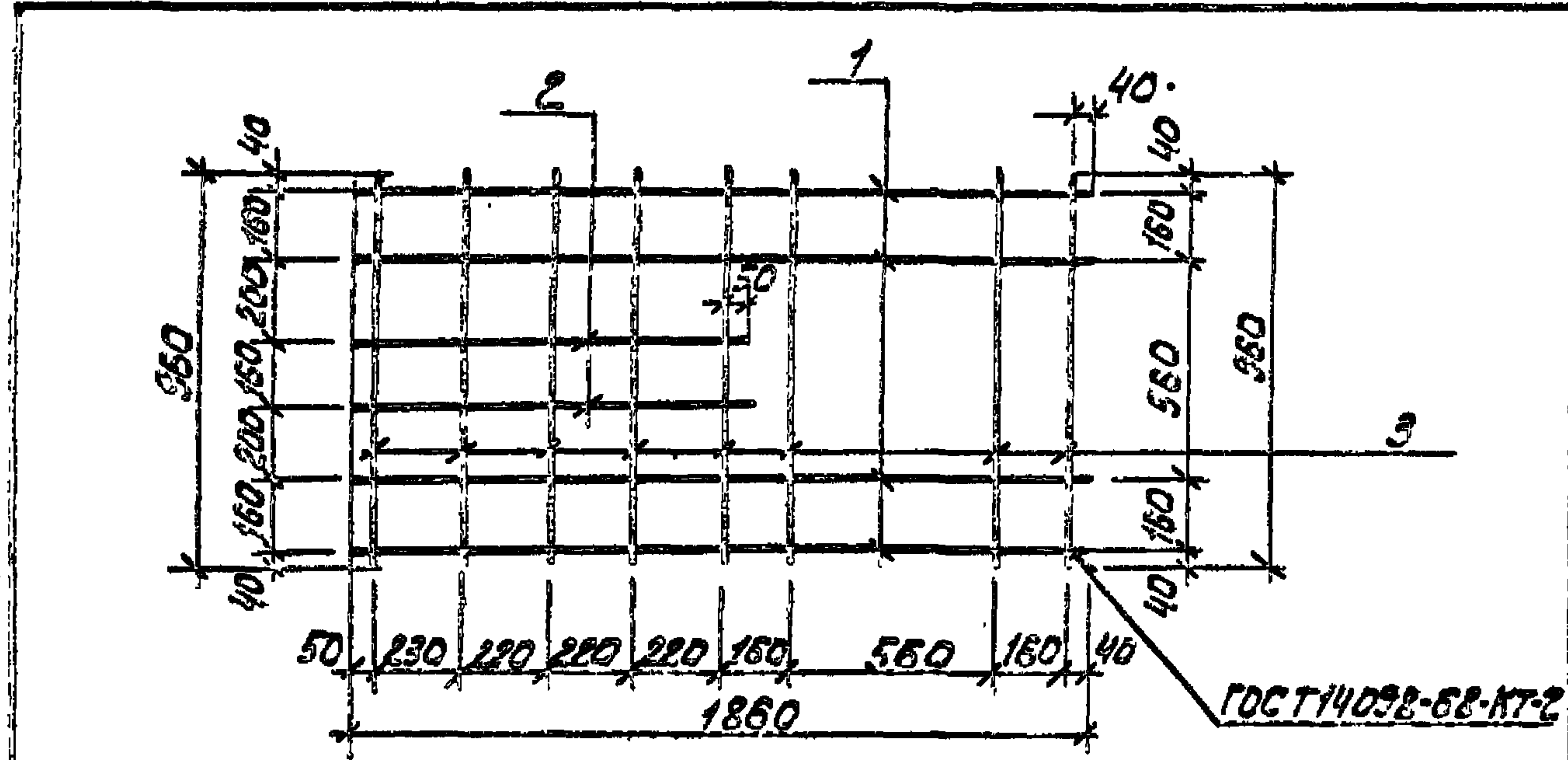
ТП 901-8-10.83		КЖИ - С4	
И. КОНТР.	ПРОВЕР.	СТ. ИНЖ.	РУК. ГР.
ЛЕВИНА	ПИСЬМАН	ШЕВЧЕНКО	ПИСЬМАН
ЛЕВИНА	ПРОНИН	КРАСАВИН	

ИНВ. № ПОДЛ. ПОДПИСЬ И ДАТА

Копировал: Алешикова

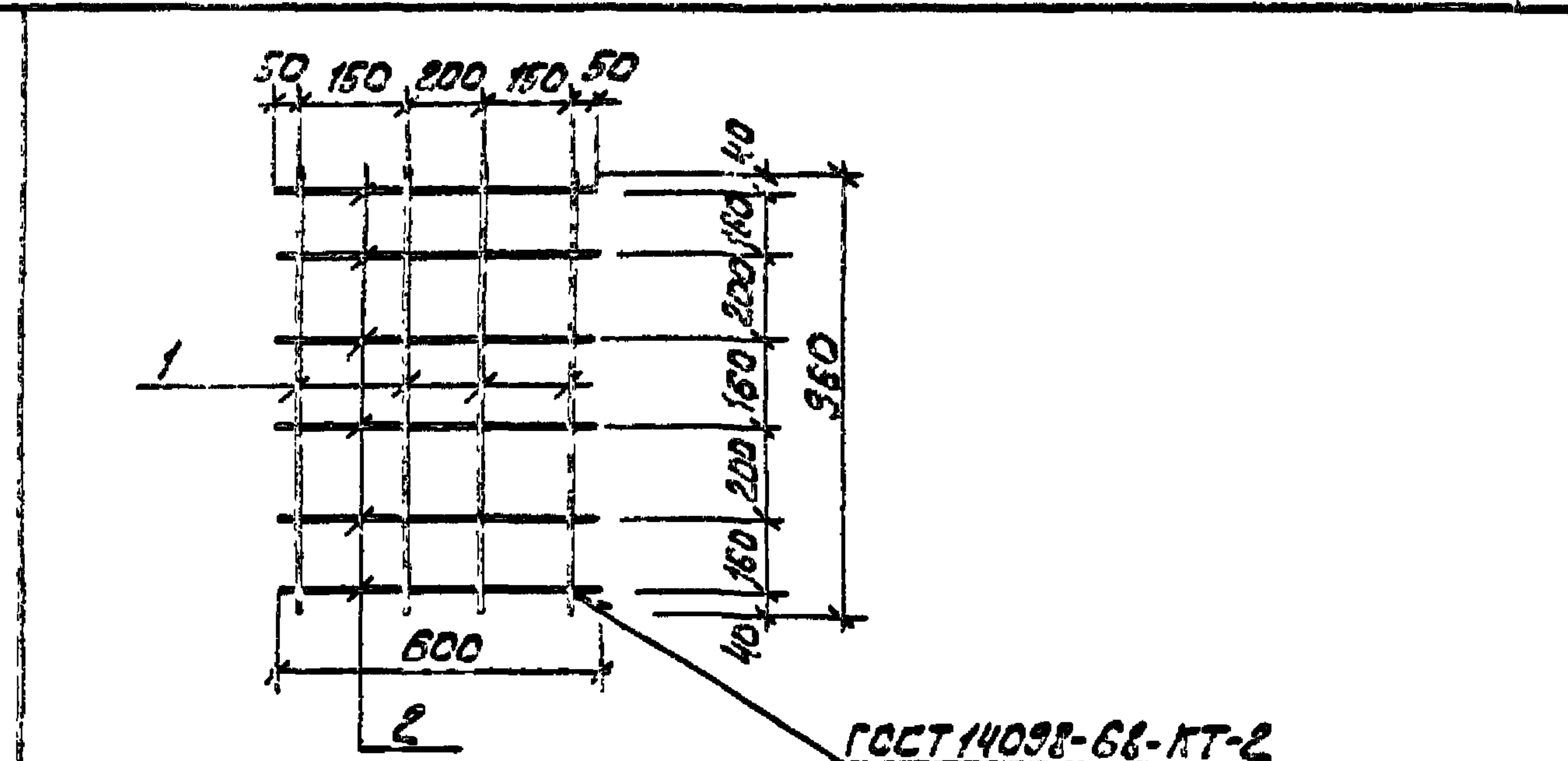
Формат: 11

18727-05



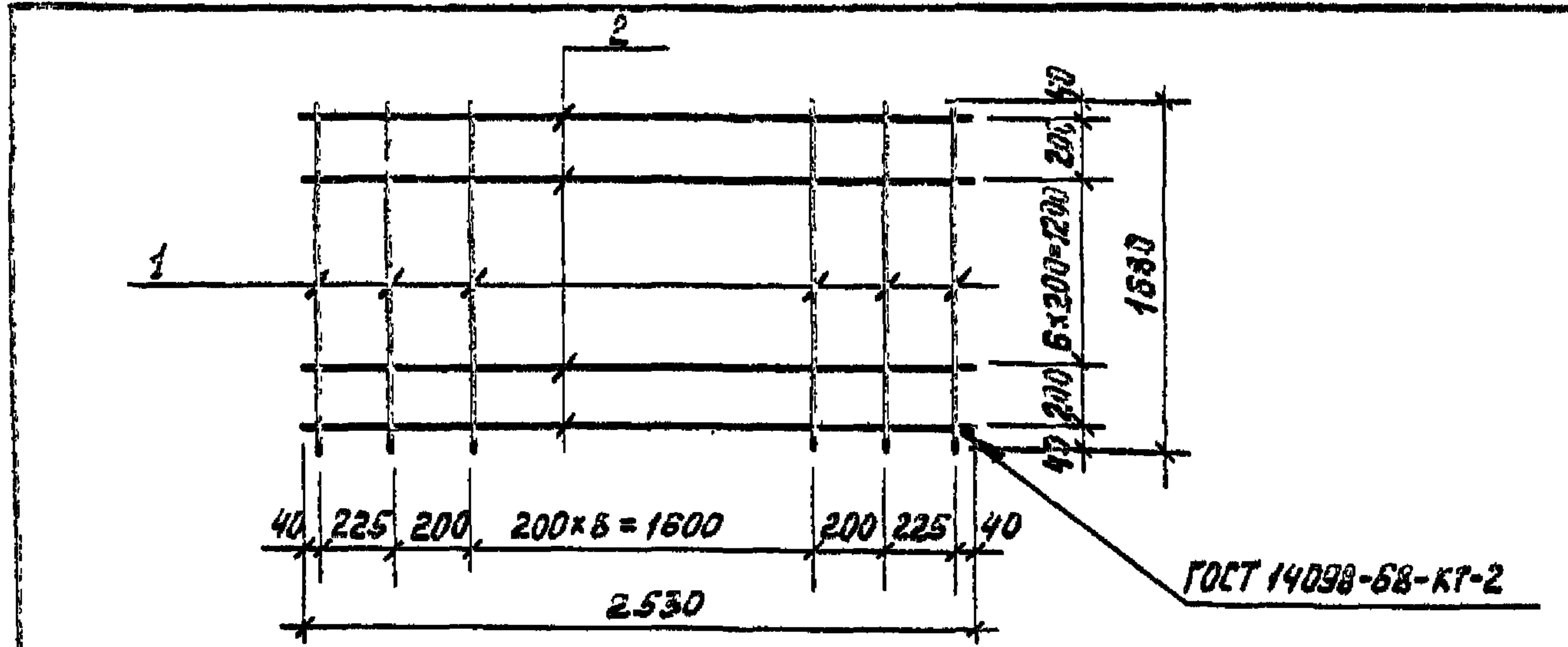
Формат	Зона	Поз.	Обозначение	Наименование	Кол.	Примечание
<u>Детали</u>						
Б4	1			Ф10А II ГОСТ 5781-75 С=1860	4	1,0 кг
Б4	2			Ф10А II ГОСТ 5781-75 С=990	2	0,6 кг
Б4	3			Ф10А II ГОСТ 5781-75 С=960	8	0,6 кг

КНВ.№ ПОДАГ. ПОДПИСЬ И АТА ВЗАМ. ИИВ.№	ПРИВЯЗАН								
	ИИВ.№								
	ТП 901-8-10.83 КЖИ-С5								
	И.КОНТР.	ЛЕВИНА	<i>Стеб</i>						
ПРОВЕР.	ПИСЬМАН	<i>П</i>							
СТ.ИНЖ.	ШЕВЧЕНКО	<i>Ш</i>							
ВУК.ГО.	ПИСЬМАН	<i>П</i>							
ГИП	ЛЕВИНА	<i>Стеб</i>							
ГЛ.КОНС.	ПРОНИН	<i>П</i>							
НАЧ.ОТД.	КРАСАВИН	<i>К</i>							
СЕТКА АРМАТУРНАЯ С5			<table border="1"> <tr> <th>СТАДИЯ</th> <th>МАССА</th> <th>МАСШТАБ</th> </tr> <tr> <td>Р</td> <td>40,0</td> <td>-</td> </tr> </table>	СТАДИЯ	МАССА	МАСШТАБ	Р	40,0	-
СТАДИЯ	МАССА	МАСШТАБ							
Р	40,0	-							
ЛИСТ 1 ЛИСТОВ 1			ЦНИИЭП						
			ИНЖЕНЕРНОГО ОБОРУДОВАНИЯ						
			Г. МОСКВА						



Формат	Зона	Поз.	Обозначение	Наименование	Кол.	Примечание
<u>Детали</u>						
Б4	1			Ф10А II ГОСТ 5781-75 С=960	4	0,6 кг
Б4	2			Ф10А II ГОСТ 5781-75 С=600	6	0,4 кг

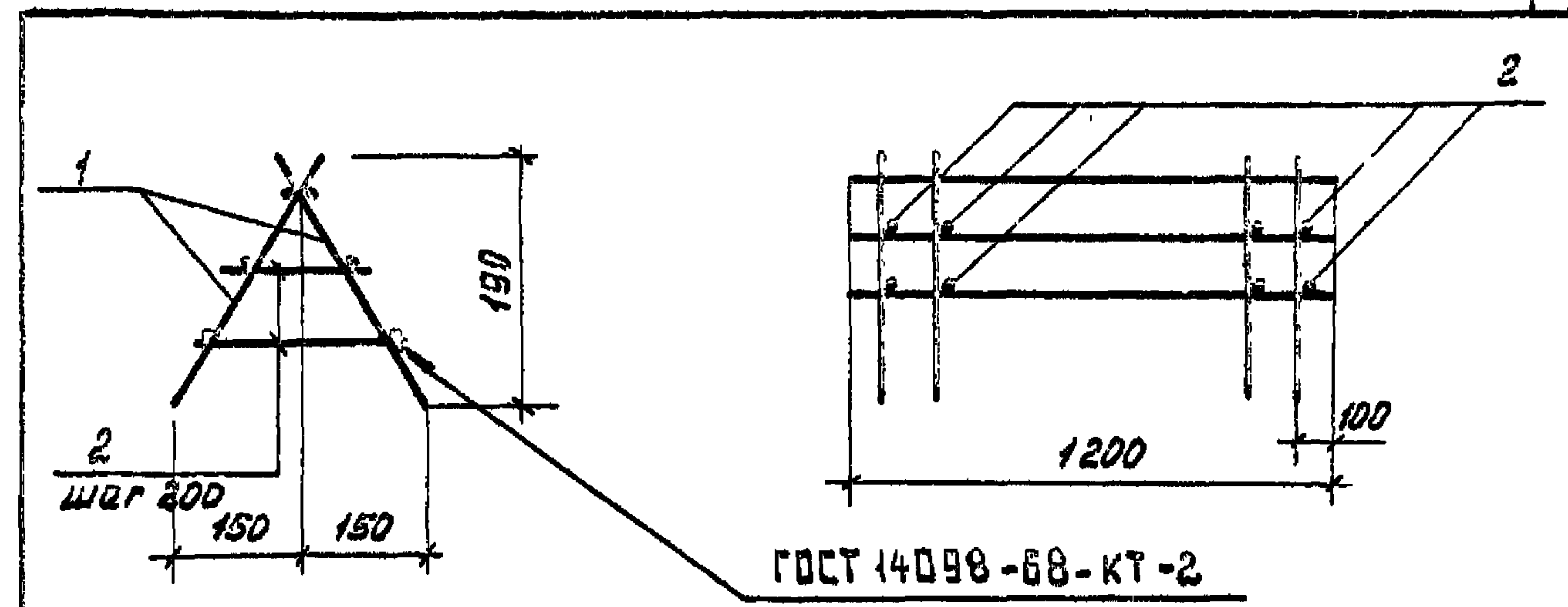
КНВ.№ ПОДАГ. ПОДПИСЬ И АТА ВЗАМ. ИИВ.№	ПРИВЯЗАН								
	ИИВ.№								
	ТП 901-8-10.83 КЖИ-СБ								
	И.КОНТР.	ЛЕВИНА	<i>Стеб</i>						
ПРОВЕР.	ПИСЬМАН	<i>П</i>							
СТ.ИНЖ.	ШЕВЧЕНКО	<i>Ш</i>							
ВУК.ГО.	ПИСЬМАН	<i>П</i>							
ГИП	ЛЕВИНА	<i>Стеб</i>							
ГЛ.КОНС.	ПРОНИН	<i>П</i>							
НАЧ.ОТД.	КРАСАВИН	<i>К</i>							
СЕТКА АРМАТУРНАЯ СБ			<table border="1"> <tr> <th>СТАДИЯ</th> <th>МАССА</th> <th>МАСШТАБ</th> </tr> <tr> <td>Р</td> <td>4,8</td> <td>-</td> </tr> </table>	СТАДИЯ	МАССА	МАСШТАБ	Р	4,8	-
СТАДИЯ	МАССА	МАСШТАБ							
Р	4,8	-							
ЛИСТ 1 ЛИСТОВ 1			ЦНИИЭП						
			ИНЖЕНЕРНОГО ОБОРУДОВАНИЯ						
			Г. МОСКВА						



Формат	Зона	Поз.	Обозначение	Наименование	Кол.	Примечание
				<u>Детали</u>		
Б4		1		Ф10 А II ГОСТ 5781-75 R=1680	13	1,0 кг
Б4		2		Ф10 А II ГОСТ 5781-75 R=2530	9	1,4 кг

ПРИВЯЗАН			
ИНВ. №			

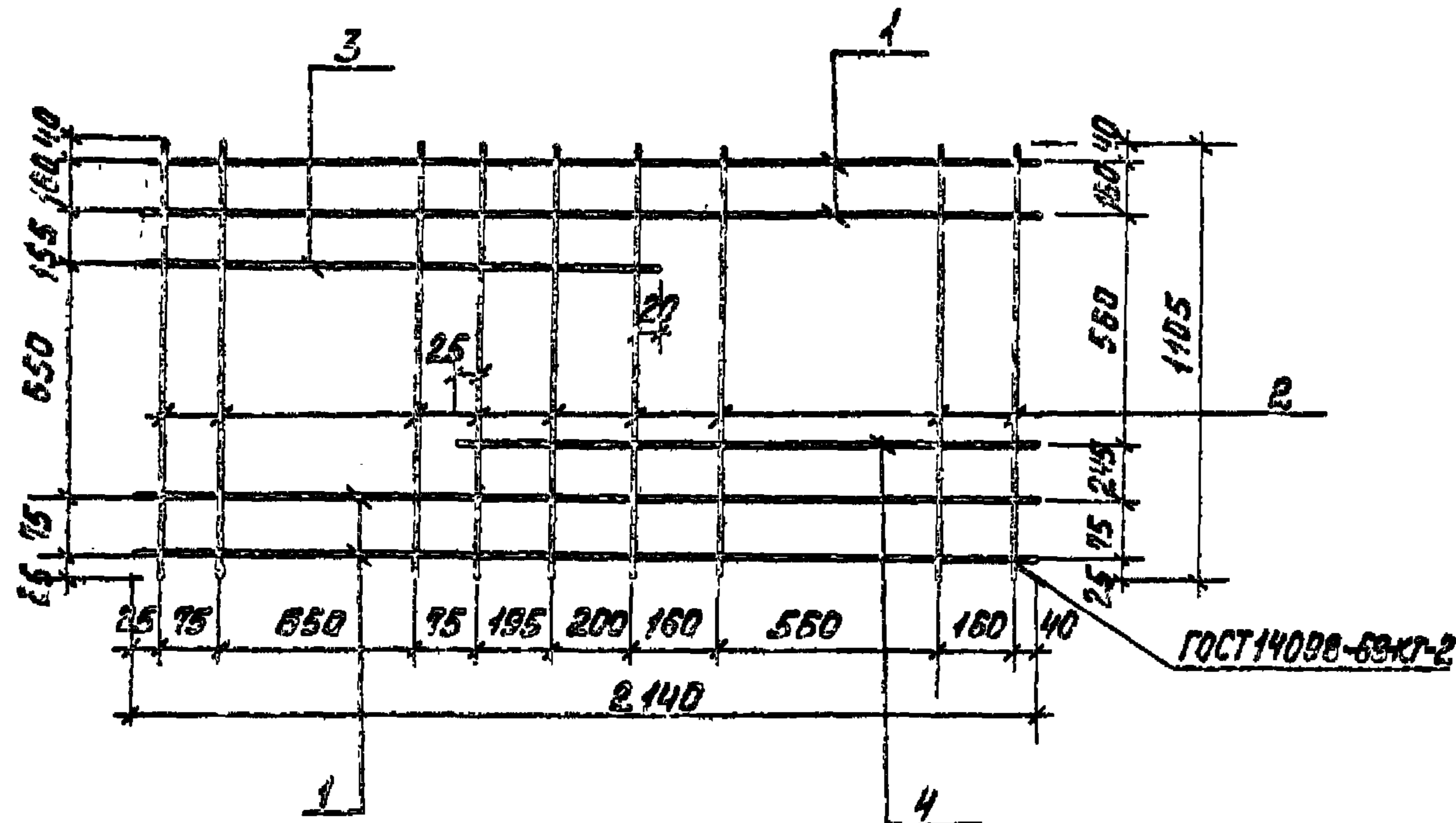
ИНВ. № ПОДЛ.	ПОДПИСЬ И ДАТА	ВЗАИМ. ИЛИ №	ТЛ 901-8-10.83			КЖИ - С7		
			СЕТКА АРМАТУРНАЯ С7			СТАДИЯ	МАССА	МАСШТАБ
					Р	25,6	—	
						ЛИСТ	ЛИСТОВ 1	
			ЦНИИЭП ИНЖЕНЕРНОГО ОБОРУДОВАНИЯ Г. МОСКВА.					
			Н. КОНТР.	ЛЕВИНА	<i>Селев</i>			
			ПРОВЕР.	ПИСЬМАН	<i>Письман</i>			
			СТ. ИНЖ.	ШЕВЧЕНКО	<i>Шевченко</i>			
			РУК. ГР.	ПИСЬМАН	<i>Письман</i>			
			ГИП	ЛЕВИНА	<i>Селев</i>			
			ГЛ. КОНСТ.	ПРОНИН	<i>Пронин</i>			
			НАЧ. ОТД.	КРАСАВИН	<i>Красавин</i>			



Формат	Зона	Поз.	Обозначение	Наименование	Кол.	Примечание
				<u>Сборочные единицы</u>		
		1	ТП	КЖИ - С9	Сетка С9	2
				<u>Детали</u>		
Б4		2		Ф6 А I ГОСТ 5781-75; R=250	12	0,1 кг

ПРИВЯЗАН			
ИНВ. №			

ИНВ. № ПОДЛ.	ПОДПИСЬ И ДАТА	ВЗАИМ. ИЛИ №	ТЛ 901-8-10.83			КЖИ - КЛ 10		
			КАРКАС ПРОСТРАНСТВЕННЫЙ КЛ 10			СТАДИЯ	МАССА	МАСШТАБ
					Р	4,66	—	
						ЛИСТ	ЛИСТОВ 1	
			ЦНИИЭП ИНЖЕНЕРНОГО ОБОРУДОВАНИЯ Г. МОСКВА.					
			Н. КОНТР.	ЛЕВИНА	<i>Селев</i>			
			ПРОВЕР.	ПИСЬМАН	<i>Письман</i>			
			СТ. ИНЖ.	ШЕВЧЕНКО	<i>Шевченко</i>			
			ВЕД. ИНЖ.	СМЫСЛОВА	<i>Смыслова</i>			
			РУК. ГР.	ПИСЬМАН	<i>Письман</i>			
			ГИП	ЛЕВИНА	<i>Селев</i>			
			ГЛ. КОНСТ.	ПРОНИН	<i>Пронин</i>			
			НАЧ. ОТД.	КРАСАВИН	<i>Красавин</i>			



Формы Зона	Поз.	Обозначение	Наименование	Кол.	Примечание
Детали					
Б4	1		Ф10А ГОСТ 5781-75 R=2140	4	1,1 кг
Б4	2		Ф10А ГОСТ 5781-75 R=1105	9	0,7 кг
Б4	3		Ф10А ГОСТ 5781-75 R=1240	1	0,6 кг
Б4	4		Ф10А ГОСТ 5781-75 R=1340	1	0,65 кг

ПРИВЯЗАН

ИНВ.№

ТП 901-8-10.83

КЖИ - С8

СЕТКА АРМАТУРНАЯ С8

СТАДИЯ | МАССА | МАСШТАБ

Р | 12,0 | -

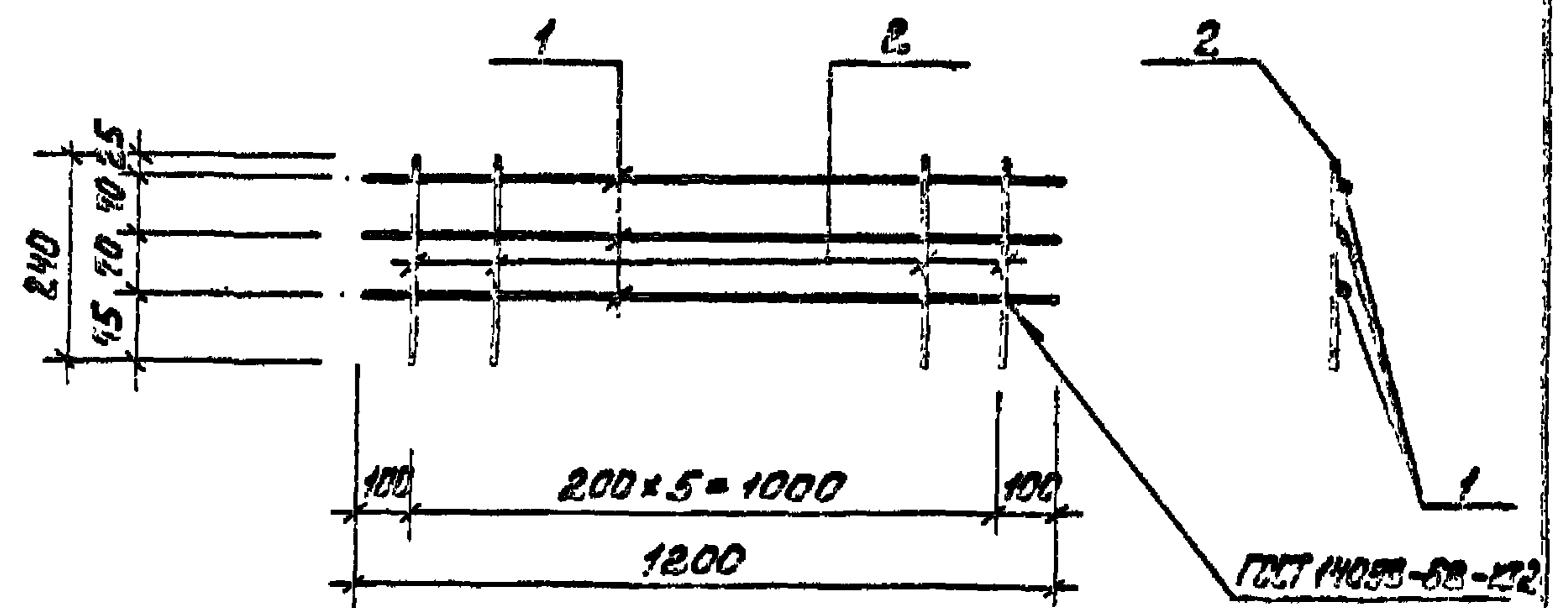
ЛИСТ | ЛИСТОВ 4

ЦНИИЭП
ИНЖЕНЕРНОГО ОБОРУДОВАНИЯ
Г. МОСКВА

И. КОНТР. ЛЕВИНА
ПРОВЕР. ПИСЬМАН
СТ. ИНЖ. ШЕВЧЕНКО
РУК. ГР. ПИСЬМАН
ГИП ЛЕВИНА
ГЛ. КОНСТ. ПРОНИН
НАЧ. ОТД. КРАСАВИН

Селев
И
Ш
И
Селев
И
И

ИНВ. № ПОДАТЬ ПОДПИСЬ И ДАТУ ВЗЛ.М. КИВ. №



Формы Зона	Поз.	Обозначение	Наименование	Кол.	Примечание
Детали					
Б4	1		Ф6А ГОСТ 5781-75; R=1200	3	0,3
Б4	2		Ф6А ГОСТ 5781-75; R=240	6	0,1

Марка стали поз. 1,2 - ВСтЗ кп2.

ПРИВЯЗАН

ИНВ.№

ТП 901-8-10.83

КЖИ - С9

СЕТКА АРМАТУРНАЯ С9

СТАДИЯ | МАССА | МАСШТАБ

Р | 1,5 | -

ЛИСТ | ЛИСТОВ 1

ЦНИИЭП
ИНЖЕНЕРНОГО ОБОРУДОВАНИЯ
Г. МОСКВА

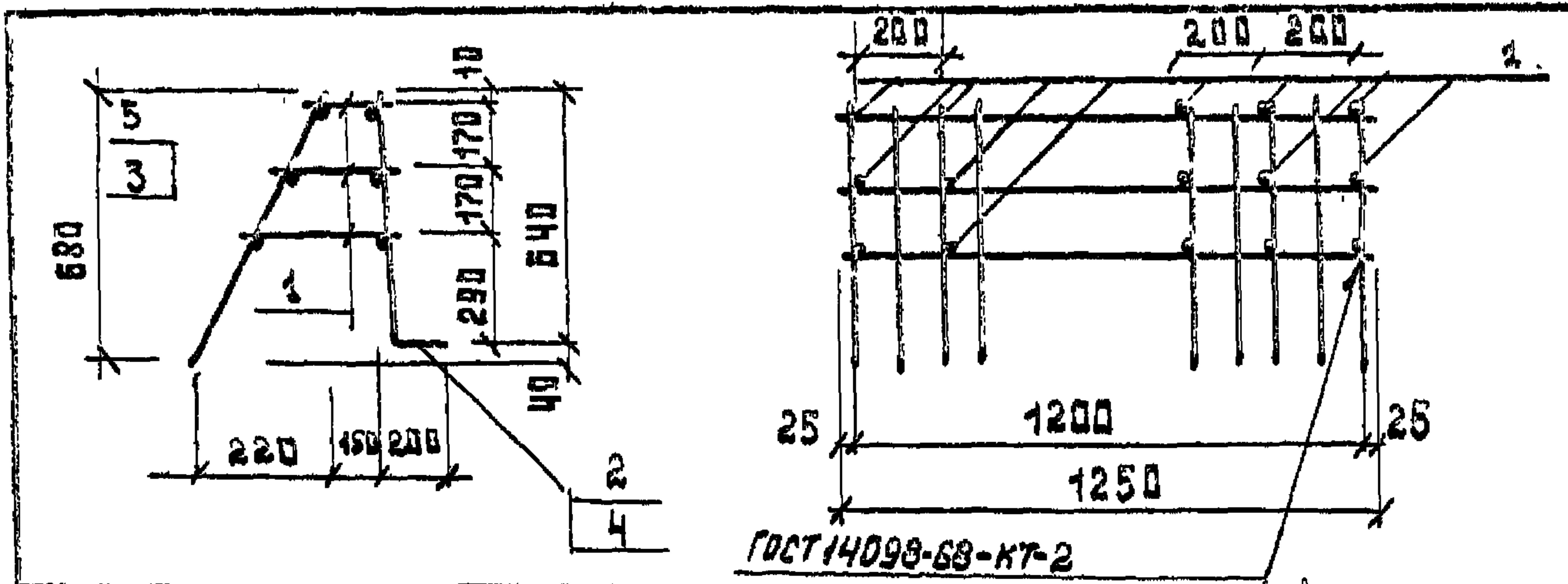
И. КОНТР. ЛЕВИНА
ПРОВЕР. ПИСЬМАН
СТ. ИНЖ. ШЕВЧЕНКО
ВЕД. ИНЖ. СЫСЛОВА
РУК. ГР. ПИСЬМАН
ГИП ЛЕВИНА
ГЛ. КОНСТ. ПРОНИН
НАЧ. ОТД. КРАСАВИН

Селев
И
Ш
Селев
И
Селев
И
И

ИНВ. № ПОДАТЬ ПОДПИСЬ И ДАТУ ВЗЛ.М. КИВ. №

Альбом У

Типовой проект 901-8-10.83

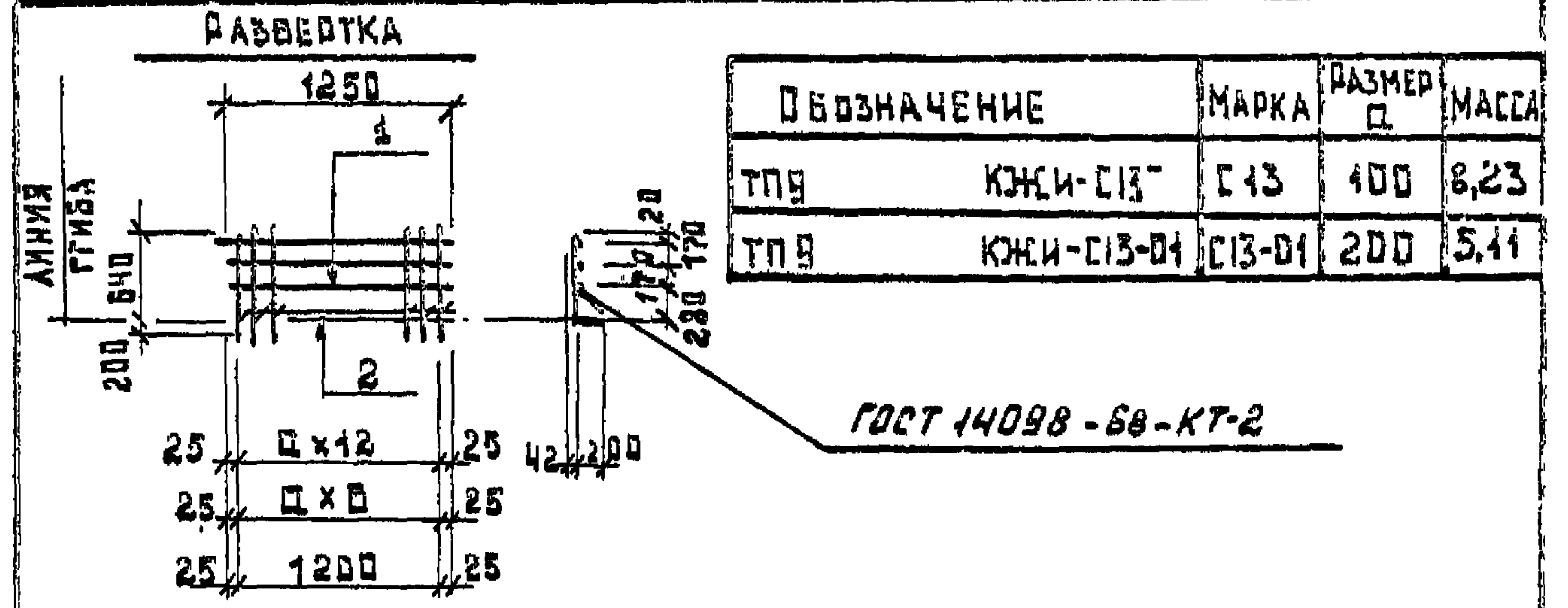


ФОРМАТ	ЗОНА	ПОЗ.	ОБОЗНАЧЕНИЕ	НАИМЕНОВАНИЕ	КОЛ.	ПРИМЕЧАНИЕ
				<u>ДЕТАЛИ</u>		
Б4		1		Ø8 А1 ГОСТ 5781-75: $\rho_{ср} = 285$	21	0,1
			<u>ПЕРЕМЕННЫЕ ДАННЫЕ</u>	<u>ДЛЯ ИСПОЛНЕНИЯ</u>		
				<u>КПЗ</u>		
				<u>СБОРОЧНЫЕ ЕДИНИЦЫ</u>		
11		2	ТП	КЖИ-С13	СЕТКА С13	1 8,23
11		3		КЖИ-С14	СЕТКА С14	1 5,41
				<u>КПЗ-01</u>		
				<u>СБОРОЧНЫЕ ЕДИНИЦЫ</u>		
11		4	ТП	КЖИ-С13-01	СЕТКА С13-01	1 5,41
11		5	ТП	КЖИ-С14-01	СЕТКА С14-01	1 3,43

МАРКА	МАССА	ПРИВЯЗАН		
КПЗ	15,44			
КПЗ-01	10,64			
ИНВ.№				

ТП 901-8-10.83			КЖИ. КПЗ.		
И.КОНТР.	ЛЕВИНА	<i>С.Левина</i>	КАРКАС ПРОСТРАНСТВЕННЫЙ (КПЗ)	СТАДИЯ	МАССА
ПРОВЕР.	ПИСЬМАН	<i>И.Письман</i>		Р	СМ.
СТ.ТЕХН.	МИТРОФАНОВ	<i>И.Митрофанов</i>		ТАБЛ.	1:20
РУК.ГР.	ПИСЬМАН	<i>И.Письман</i>		ЛИСТ	ЛИСТОВ 1
ГИП.	ЛЕВИНА	<i>С.Левина</i>			
ГЛА.КОНТР.	ПРОНИН	<i>И.Пронин</i>			
НАЧ.ОТД.	КРАСАВИН	<i>И.Красавин</i>			
			ИНЖЕНЕРНОГО ОБОРУДОВАНИЯ г. МОСКВА		

КОПИРОВАЛ: ФОРМАТ 11



ФОРМАТ	ЗОНА	ПОЗ.	ОБОЗНАЧЕНИЕ	НАИМЕНОВАНИЕ	КОЛ.	ПРИМЕЧАНИЕ
				<u>ДЕТАЛИ</u>		
Б4		1		Ø8 А1 ГОСТ 5781-75: $\rho = 1250$	3	0,49 КГ
			<u>ПЕРЕМЕННЫЕ ДАННЫЕ</u>	<u>ДЛЯ ИСПОЛНЕНИЯ</u>		
				<u>С13</u>		
				<u>ДЕТАЛИ</u>		
Б4		2		Ø10 А1 ГОСТ 5781-75: $\rho = 640$	13	0,52
				<u>С13-01</u>		
				<u>ДЕТАЛИ</u>		
Б4		2		Ø10 А1 ГОСТ 5781-75: $\rho = 640$	7	0,52

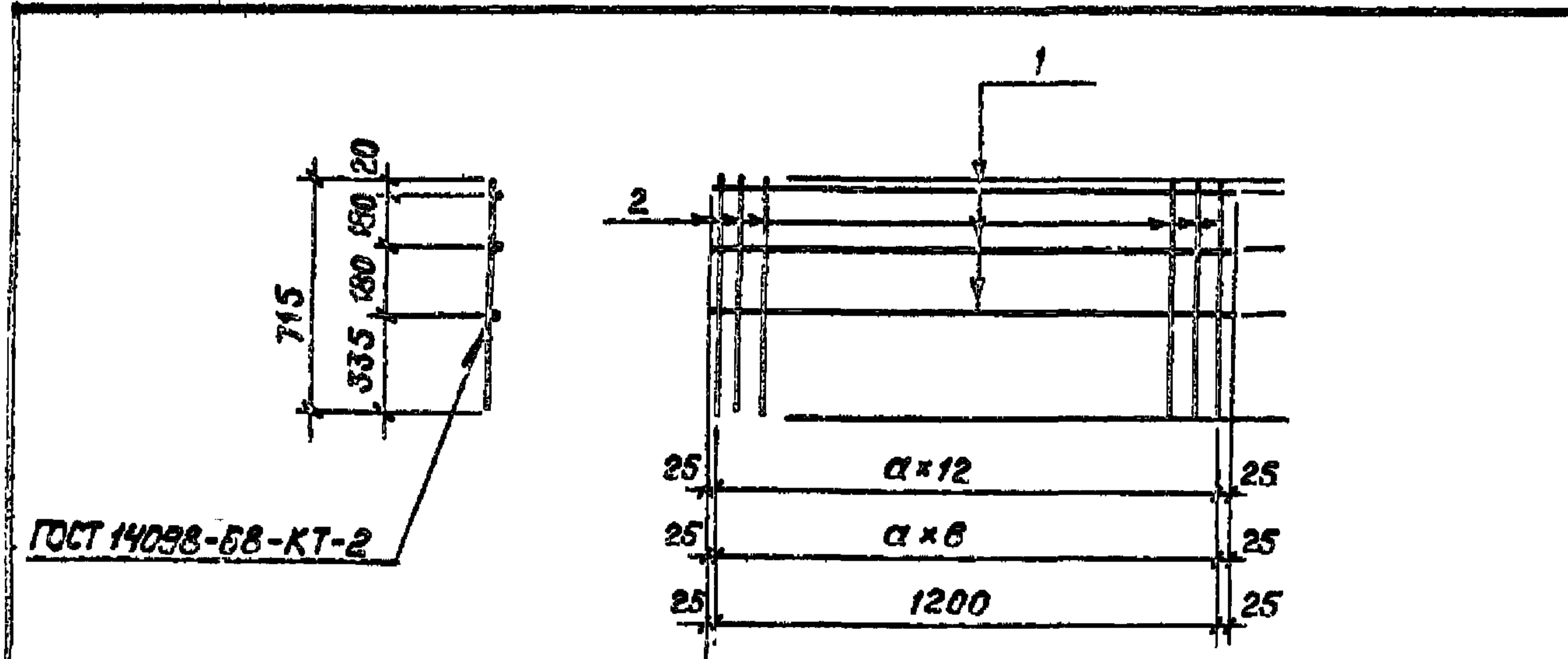
МАРКА		МАССА		ПРИВЯЗАН		
КПЗ		15,44				
КПЗ-01		10,64				
ИНВ.№						

ТП 901-8-10.83			КЖИ. - С13		
И.КОНТР.	ЛЕВИНА	<i>С.Левина</i>	СЕТКА АРМАТУРНАЯ (С13)	СТАДИЯ	МАССА
ПРОВЕР.	ПИСЬМАН	<i>И.Письман</i>		Р	СМ.
СТ.ТЕХН.	МИТРОФАНОВ	<i>И.Митрофанов</i>		ТАБЛ.	1:50
РУК.ГР.	ПИСЬМАН	<i>И.Письман</i>		ЛИСТ	ЛИСТОВ 1
ГИП.	ЛЕВИНА	<i>С.Левина</i>			
ГЛА.КОНТР.	ПРОНИН	<i>И.Пронин</i>			
НАЧ.ОТД.	КРАСАВИН	<i>И.Красавин</i>			
			ИНЖЕНЕРНОГО ОБОРУДОВАНИЯ г. МОСКВА		

КОПИРОВАЛ: ФОРМАТ 11

ИНВ.№ ПОДЛ. ПОДПИСЬ ДАТА. ВЗАМ. ИНВ.№

ИНВ.№ ПОДЛ. ПОДПИСЬ ДАТА. ВЗАМ. ИНВ.№



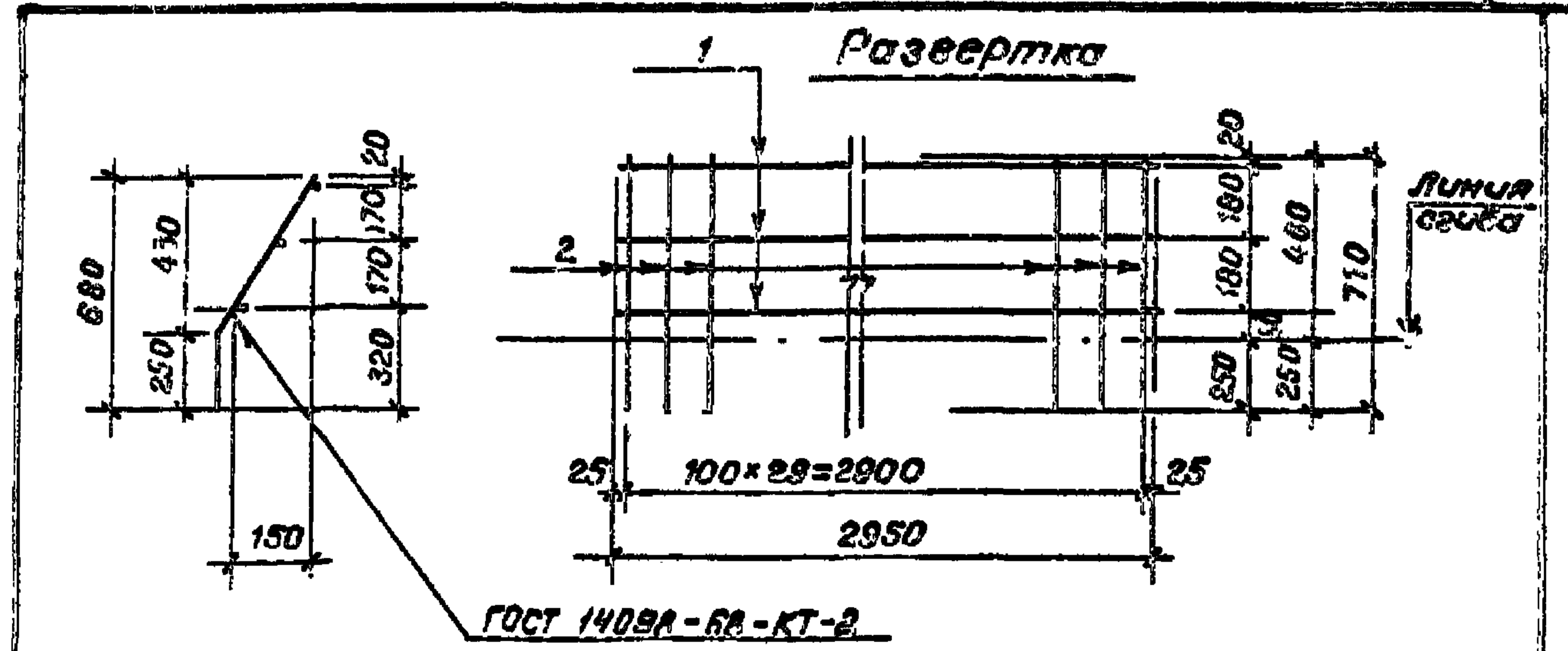
Формат	Зона	Поз.	Обозначение	Наименование	Кол.	Примеч.
				<u>Детали</u>		
Б4		1		Ф8А ГОСТ 5781-75; $l=1250$	3	0,49
			<u>Переменные данные для исполнения</u>			
			С14			
			<u>Детали</u>			
Б4		2		Ф8А ГОСТ 5781-75; $l=715$	13	0,28
			С14-01			
			<u>Детали</u>			
Б4		2		Ф8А ГОСТ 5781-75; $l=715$	7	0,28

Обозначение	Марка	Размер	Масса
ТП КЖИ-С14	С14	100	5,11
ТП КЖИ-С14-01	С14-01	200	3,43

Привязан			
Инв. №			

Инв. № подл. Подпись и дата. Взам инв. №

ТП КЖИ-С14			Стадия			Масса			Масштаб		
Н.контр.	Левина	<i>С.Левина</i>	Р	СМ.	табл.	—					
Проверил	Письман	<i>Ж.Письман</i>	Лист Листов 1								
Ст.техник	Митрофанов	<i>М.Митрофанов</i>	ЦНИИЭП								
Рук.гр.	Письман	<i>Ж.Письман</i>	ИНЖЕНЕРНОГО ОБОРУДОВАНИЯ								
ГИП	Левина	<i>С.Левина</i>	г. Москва								
Гл.констр.	Пронин	<i>В.Пронин</i>									
Нач.отд.	Красавин	<i>В.Красавин</i>									

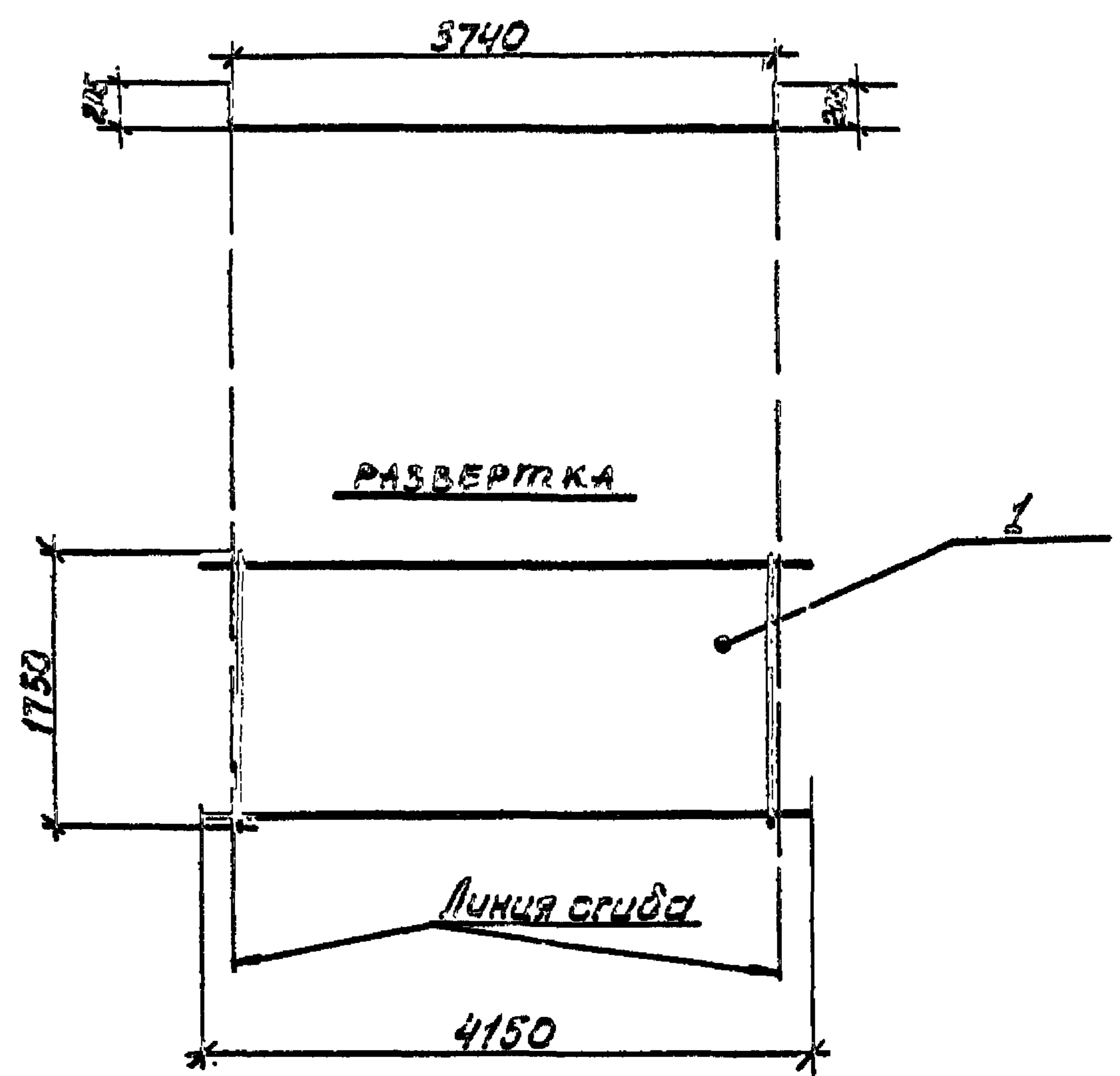


Формат	Зона	Поз.	Обозначение	Наименование	Кол.	Примеч.
				<u>Детали</u>		
Б4		1		Ф8А ГОСТ 5781-75; $l=2950$	3	1,2 кг
Б4		2		Ф8А ГОСТ 5781-75; $l=710$	30	0,28

Инв. № подл. Подпись и дата. Взам инв. №

ТП 901-8-10.83			Стадия			Масса			Масштаб		
Н.контр.	Левина	<i>С.Левина</i>	Р	СМ.	табл.	—					
Проверил	Письман	<i>Ж.Письман</i>	Лист Листов 1								
Ст.техник	Митрофанова	<i>М.Митрофанова</i>	ЦНИИЭП								
Рук.гр.	Письман	<i>Ж.Письман</i>	ИНЖЕНЕРНОГО ОБОРУДОВАНИЯ								
ГИП	Левина	<i>С.Левина</i>	г. Москва								
Гл.констр.	Пронин	<i>В.Пронин</i>									
Нач.отд.	Красавин	<i>В.Красавин</i>									

ТИПОВОЙ ПРОЕКТ 901-Б-10.83 АЛЬБОМ V



Кол. листов	Знач.	Поз.	Обозначение	Наименование	Кол.	Примечание
				Изделие		
		1	ГОСТ 23279-78	Сетка 10А II-200 1750x450 275	1	

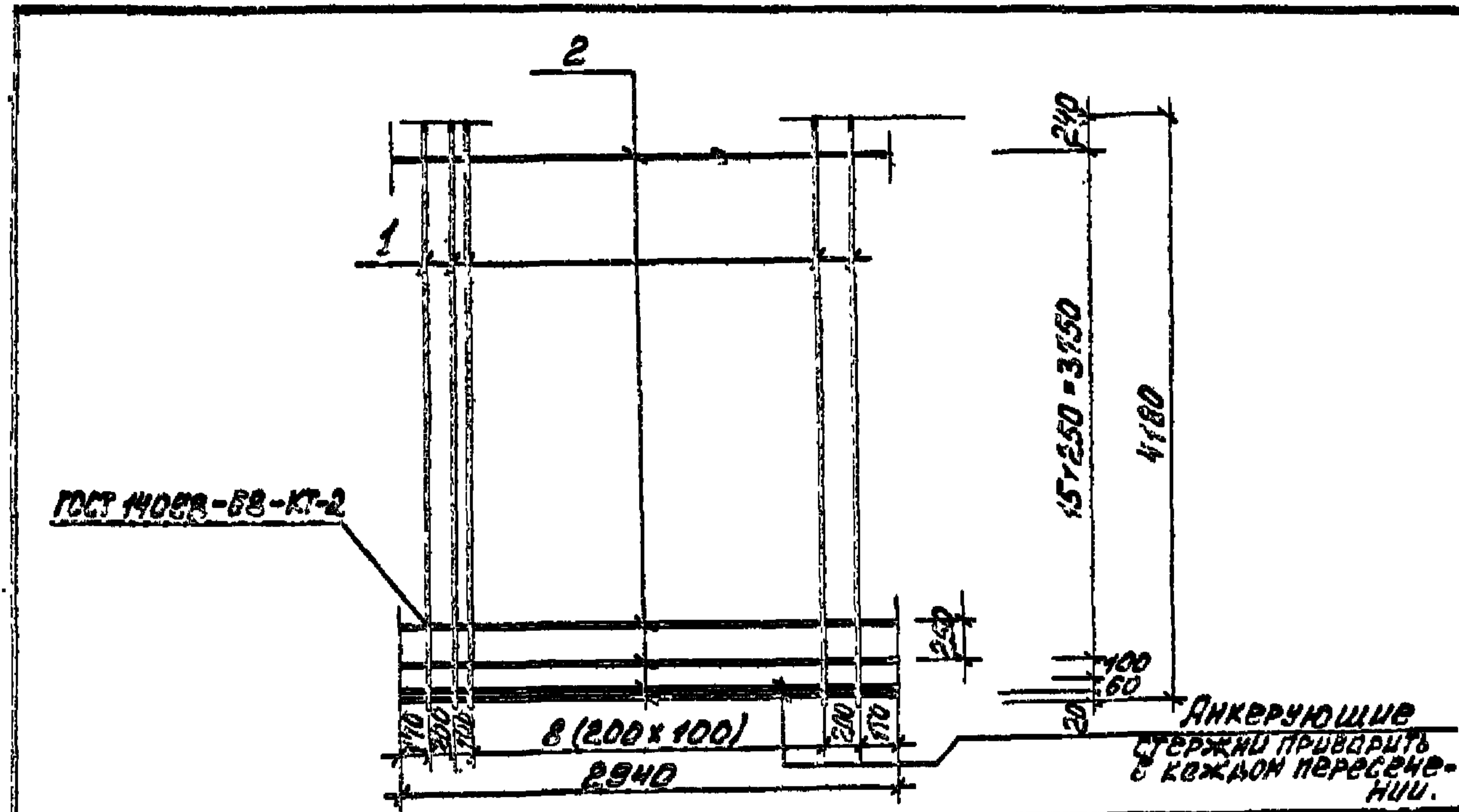
Сетка 10А II-200 1750 x 450 275 выполняется по ГОСТ 23279-78 с последующим изгибом по данному чертежу.

ИНВ. № ПОДАТЬ ПОДПИСЬ И АЛТА (ИЗМ. ИЛИ №)

ПРИВЯЗАН

ИНВ. №

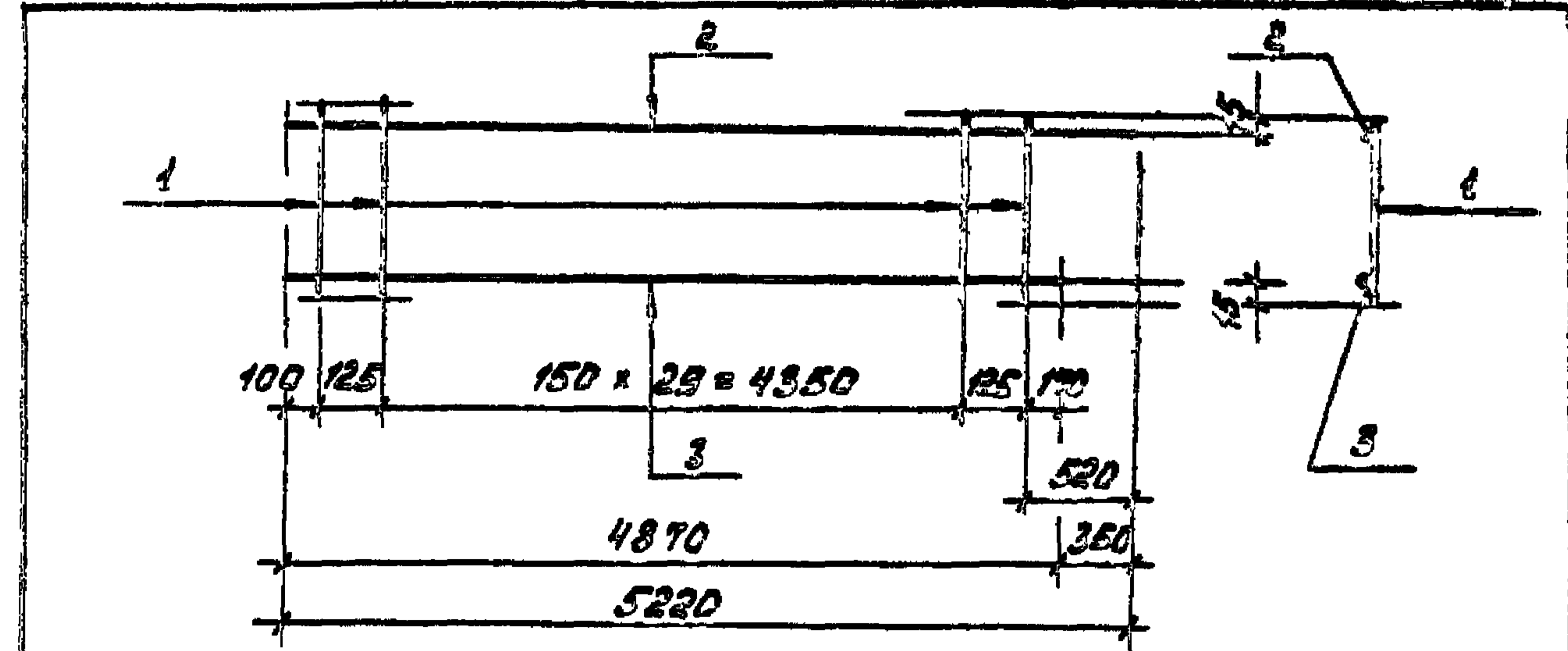
И. КОНТРОЛЬ		ЛЕВИНА	<i>Стефан</i>	ТП 901-Б-10.83	КЖИ - С15		
ПРОВЕРКА		ПИСЬМАН	<i>Письман</i>				
С. ТЕХН.		МИТРОФАНОВА	<i>Митрофанова</i>	СЕТКА АРМАТУРНАЯ С 15	СТАДИЯ	МАССА	МАСШТАБ
ВЕД. ИИЖ.		СМИРНОВА	<i>Смирнова</i>		Р	37,5	1:50
ДИК. ГР.		ПИСЬМАН	<i>Письман</i>	ЛИСТ			ЛИСТОВ 1
ГИП		ЛЕВИНА	<i>Стефан</i>	ЦНИИЭП ИНЖЕНЕРНОГО ОБОРУДОВАНИЯ Г. МОСКВА			
ГЛАВ. КОНС.		ПЯЧНИК	<i>Пячник</i>				
ИИЖ. №		НАЧ. ОТД.	КРАСАВИН	<i>Красавин</i>			



Формат	Зона	Поз.	Обозначение	Наименование	Кол.	Примеч.
				<u>Детали</u>		
		1		Ф5 В2 ГОСТ 5727-80; R=5290	18	8.1 кг
		2		Ф12 А III ГОСТ 5.1459-72; R=1520	18	66.8 кг

ПРИВЯЗАН			
ИНВ. №			

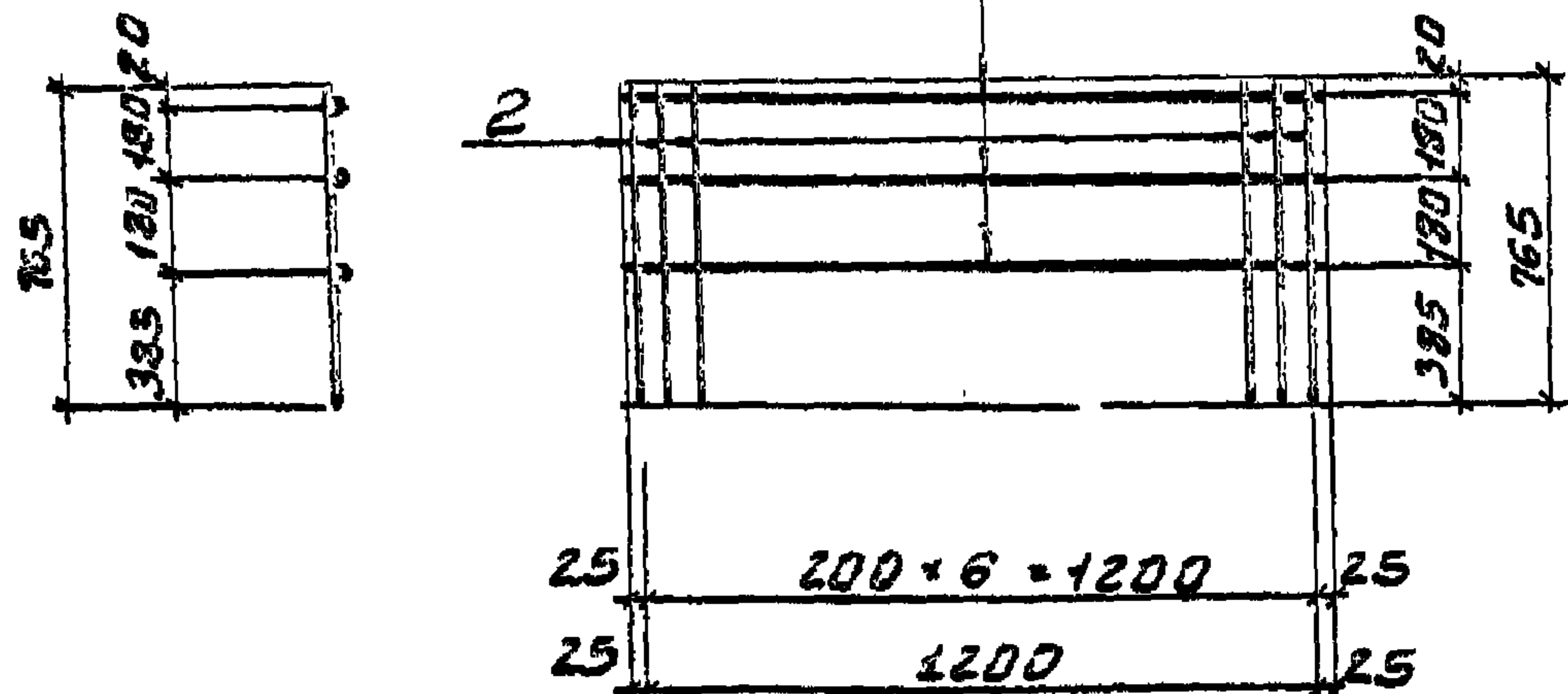
ТП 901-8-10.83		КЖИ - С16	
СЕТКА АРМАТУРНАЯ С 16		СТАДИЯ	МАССА
		Р	74.9
		ЛИСТ	ЛИСТОВ 1
ЦНИИОП ИНЖЕНЕРНОГО ОБОРУДОВАНИЯ Г. МОСКВА.			



Формат	Зона	Поз.	Обозначение	Наименование	Кол.	Примеч.
		1		Ф8 А I ГОСТ 5.781-75 R=370	32	0.15 кг
		2		Ф10 А III ГОСТ 5.1459-72; R=5220	1	3.22 кг
		3		Ф18 А III ГОСТ 5.1459-72; R=4870	1	9.73 кг

ПРИВЯЗАН			
ИНВ. №			

ТП 901-8-10.83		КЖИ - КР3	
КАРКАС ПЛОСКИЙ КР3		СТАДИЯ	МАССА
		Р	17.75
		ЛИСТ	ЛИСТОВ 1
ЦНИИОП ИНЖЕНЕРНОГО ОБОРУДОВАНИЯ Г. МОСКВА.			

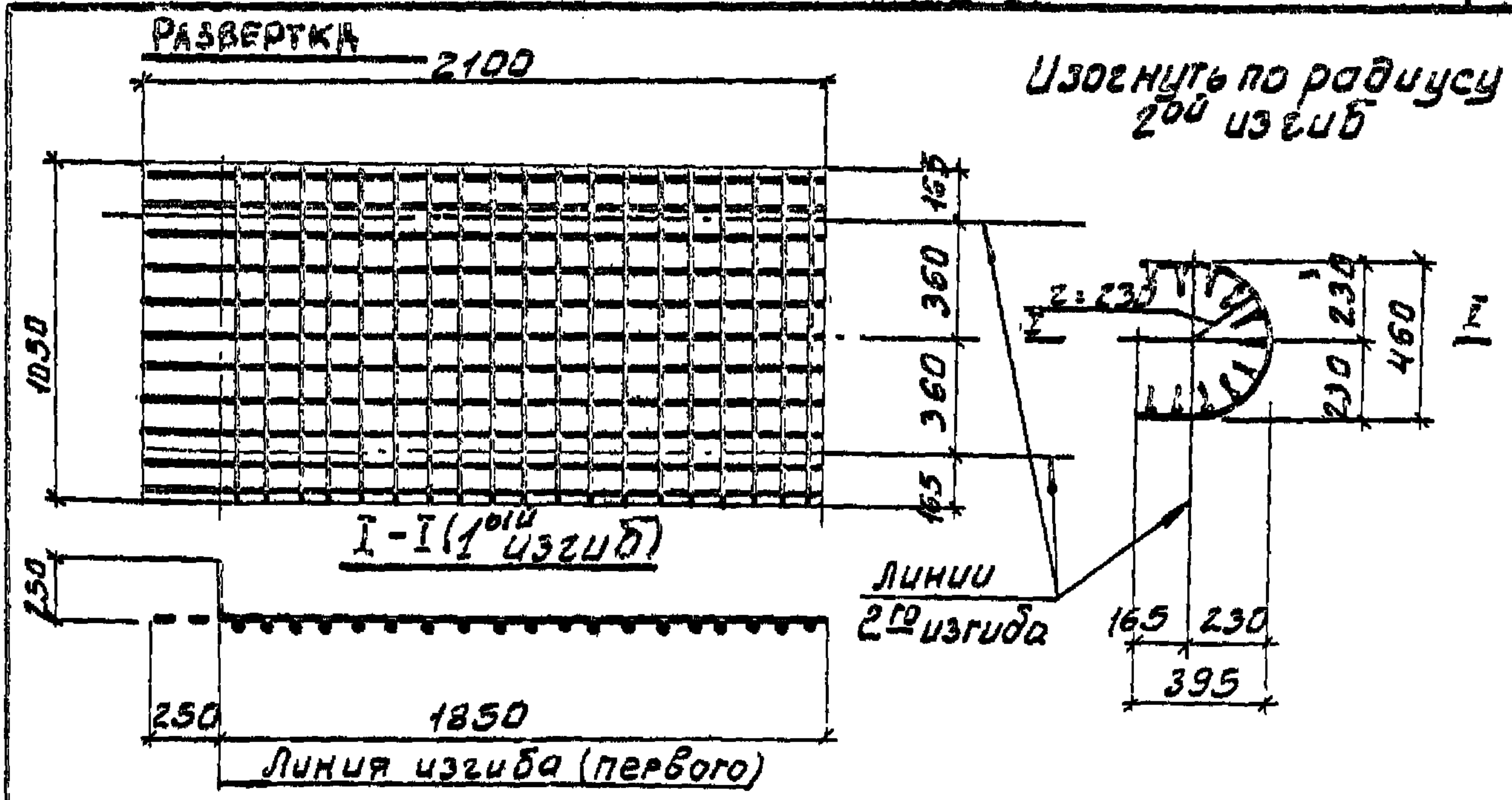


Формат	Зона	Поз	Обозначение	Наименование	Кол.	Примеч
				<u>Детали</u>		
Б4	1		Ф8АГ ГОСТ 5781-75: В=1250	3	0.50	
Б4	2		Ф8АГ ГОСТ 5781-75: В=765	7	0.30	

ИНВ. № ПОДПИСИ НАСТА ВЗМ. ИНВ. №

ПРИВЪЗАН			
ИТВ. №			

Т.П. 901-8-10.83			КЖИ - С25		
И.КОНТР	ЛЕВИНА	<i>Слек</i>	СТАДИЯ	МАССА	МАСШТАБ
ПРОВЕР	ПИСЬМАН	<i>Слек</i>	Р	3,6 кг	—
ИНЖЕН	ЛАЗАРЕВА	<i>Слек</i>	ЛИСТ	ЛИСТОВ 1	
РУК. ГР	ПИСЬМАН	<i>Слек</i>	ЦНИИЭП		
ГИП	ЛЕВИНА	<i>Слек</i>	ИНЖЕНЕРНОГО ОБОРУДОВАНИЯ		
ГЛ. КОНС	ПРОДНИН	<i>Слек</i>	Г. МОСКВА		
НАЧ. ОТА	КРАСАВИН	<i>Слек</i>			



Формат	Зона	Поз	Обозначение	Наименование	Кол.	Примеч
				<u>Сборочные единицы</u>		
	1		ГОСТ 23279-78	С 10АГ-100 8АГ-100 1050*2100	25 275	1 змута

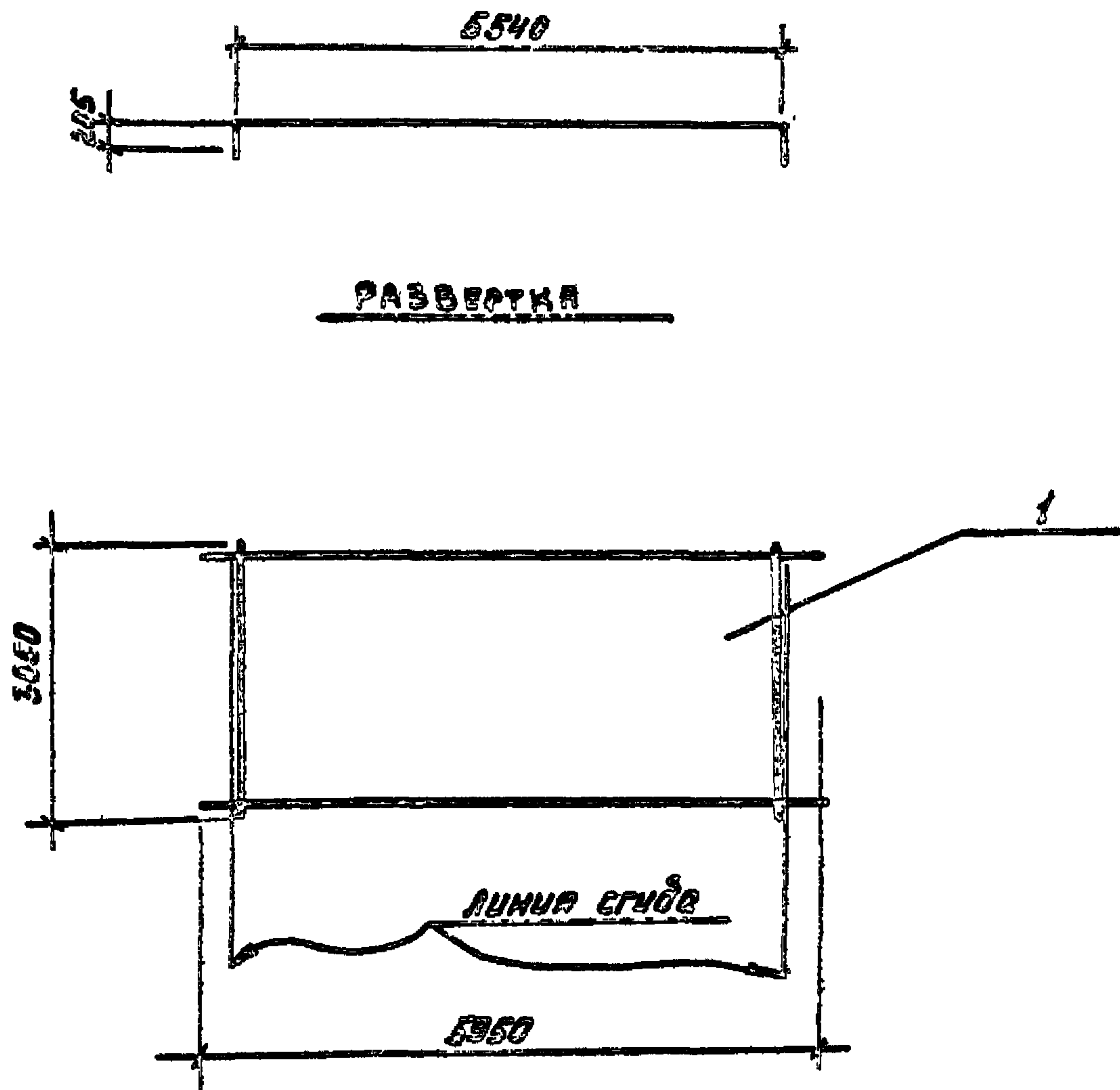
Сетка 10АГ-100 1050*2100 25 выполняется по ГОСТ 23279-78 с последующим изгибом по данному чертежу.

ИНВ. № ПОДПИСИ НАСТА ВЗМ. ИНВ. №

ПРИВЪЗАН			
ИТВ. №			

Т.П. 901-8-10.83			КЖИ - С17		
И.КОНТР	ЛЕВИНА	<i>Слек</i>	СТАДИЯ	МАССА	МАСШТАБ
ПРОВЕР	ПИСЬМАН	<i>Слек</i>	Р	22,2 кг	—
ИНЖЕНЕР	ЛАЗАРЕВА	<i>Слек</i>	ЛИСТ	ЛИСТОВ 1	
РУК. ГР	ПИСЬМАН	<i>Слек</i>	ЦНИИЭП		
ГИП	ЛЕВИНА	<i>Слек</i>	ИНЖЕНЕРНОГО ОБОРУДОВАНИЯ		
ГЛ. КОНС	ПРОДНИН	<i>Слек</i>	Г. МОСКВА		
НАЧ. ОТА	КРАСАВИН	<i>Слек</i>			

ТИПОВОЙ ПРОЕКТ 901-В-10.83 АЛЮМИН

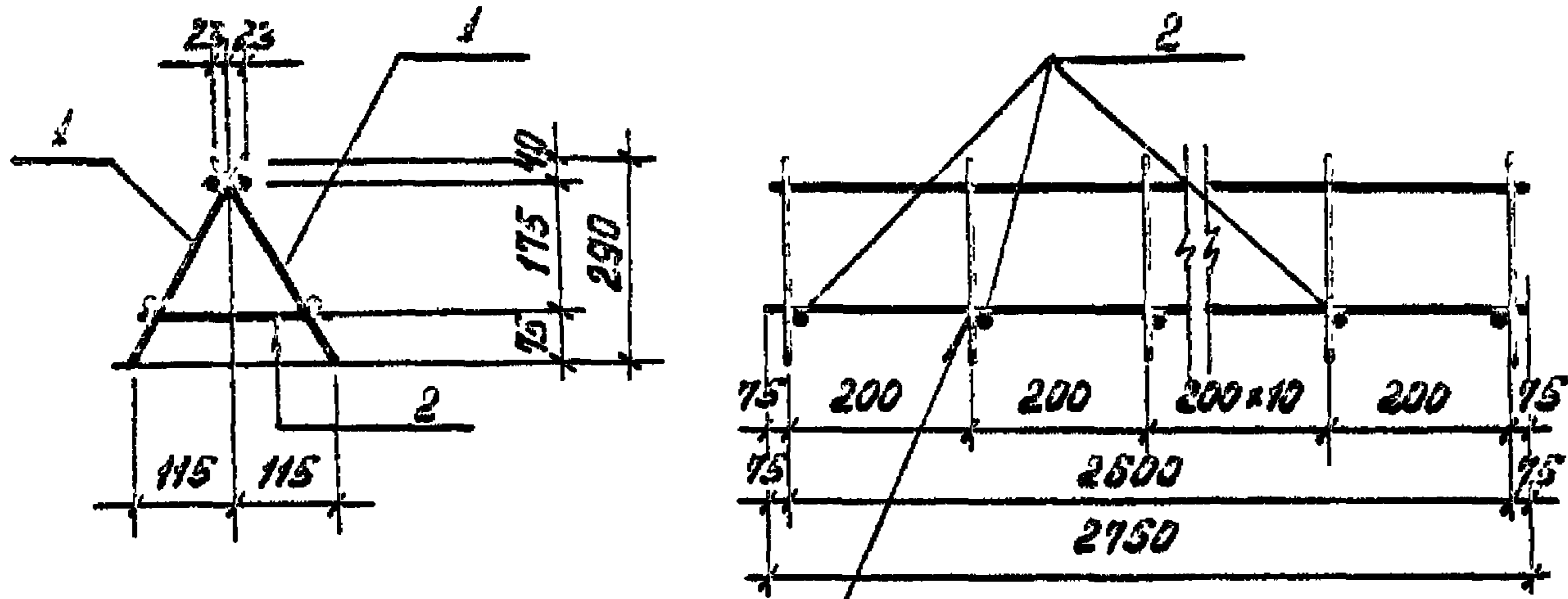


Формат	Зона	Поз.	Обозначение	Наименование	Кол.	Примечание
				Сборочные единицы		
		1	ГОСТ 23279-78	Сетка ААТ-100 3050x5950 275 ААТ-200	1	ГЛУБИНА ПО ДАННОМУ ЧЕРТЕЖУ

Сетка $\frac{ААТ-100}{ААТ-200}$ 3050 x 5950 $\frac{275}{275}$ выполняется по ГОСТ 23279-78 с последующим изгибом по данному чертежу.

ИЗВ. МЕТОД ПОДПИСИ И ПЕЧАТ. БЕЗ ИСП. ПОС. СЕР.

ПРИВЯЗАН		И.КОНТР. ЛЕВИНА <i>Степ</i>	ТЛ 901-В-10.83	КЖИ - С 18
		ПРОВЕР. ПИСЬМАН <i>Пис</i>	СЕТКА АРМАТУРНАЯ С 18	СТАДИЯ ЛИСТ
		ИНЖ. ЛАЗАРЕВА <i>Лаз</i>		Р 412,4м
		РУК.ГР. ПИСЬМАН <i>Пис</i>		
		ГИП ЛЕВИНА <i>Степ</i>		
		ГЛ.КОНСТ. ПРОНИН <i>Прон</i>		
ИЗВ. №		НАЧ.ОТД. КРАСАВИН <i>Кра</i>		ЦНИИЭП ИНЖЕНЕРНОГО ОБОРУДОВАНИЯ Г.МОСКВА



ГОСТ 14098-68-КТ-2

ФОРМАТ	ЗОНА	ПОЗ.	Обозначение	Наименование	КОЛ.	ПРИМЕЧАНИЕ
				<u>Сборочные единицы</u>		
И1	1	ТП	КЖИ-С10	сетка С19	2	
				<u>Детали</u>		
Б4	2		Ф8АГ ГОСТ 5781-75; P=290		14	0,14 кг

ПРИВЯЗАН

ИНВ.№

ТП 901-8-10.83

КЖИ - КП5

КАРКАС ПРОСТРАНСТВЕННЫЙ
КП5

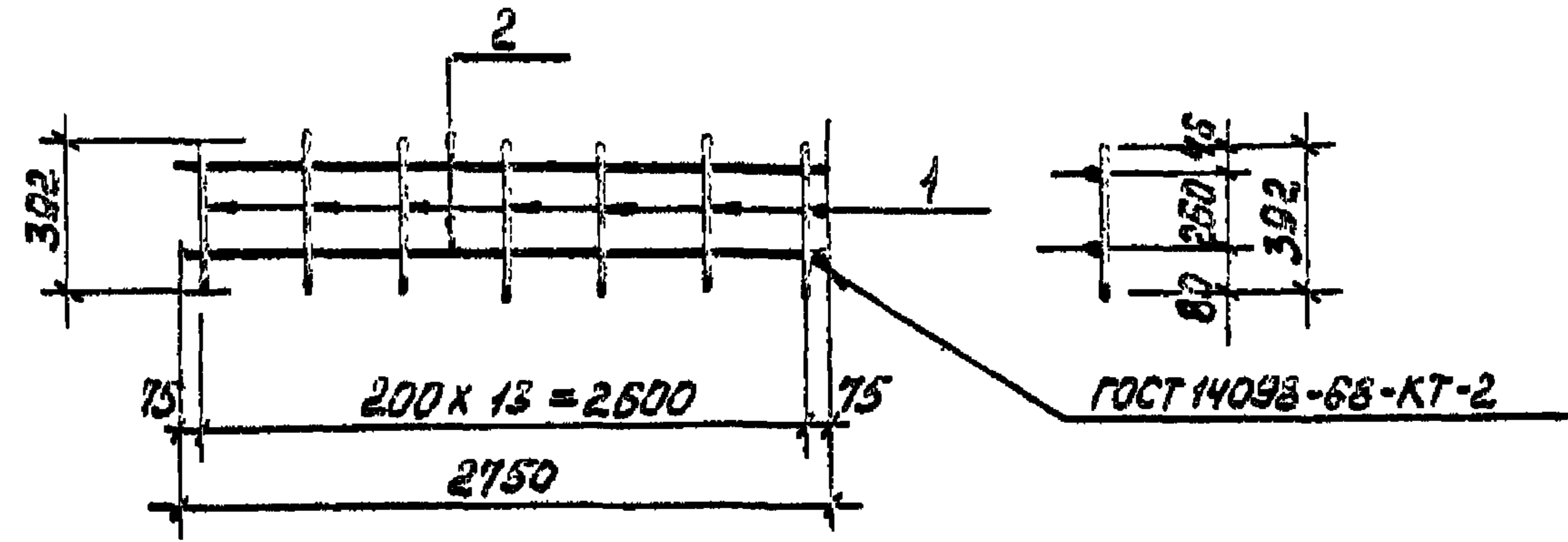
СТАДИЯ	МАССА	МАСШТАБ
Р	10,42 кг	1:10

ЛИСТ 1 ЛИСТОВ 1

ЦНИИЭП
ИНЖЕНЕРНОГО ОБОРУДОВАНИЯ
Г. МОСКВА

И.КОНТР.	ЛЕВИНА	<i>С.Л.</i>
ПРОВЕР.	ПИСЬМАН	<i>П.</i>
ИНЖ.	ЛАЗАРЕВА	<i>Л.</i>
РУК.ГР.	ПИСЬМАН	<i>П.</i>
ГИП	ЛЕВИНА	<i>С.Л.</i>
ГЛ.КОНСТ.	ПРОНИН	<i>П.</i>
НАЧ.ОТД.	КРАСАВИН	<i>К.</i>

ИНВ. № ПОДЛ. ПОДПИСЬ И ДАТА ВЗАН. ИНВ. №



ГОСТ 14098-68-КТ-2

ФОРМАТ	ЗОНА	ПОЗ.	Обозначение	Наименование	КОЛ.	ПРИМЕЧАНИЕ
				<u>Детали</u>		
Б4	1		Ф8АГ ГОСТ 5781-75; P=392		14	0,16 кг
Б4	2		Ф8АГ ГОСТ 5781-75; P=2750		2	1,1 кг

ПРИВЯЗАН

ИНВ.№

ТП 901-8-10.83

КЖИ - С19

СЕТКА АРМАТУРНАЯ
С19

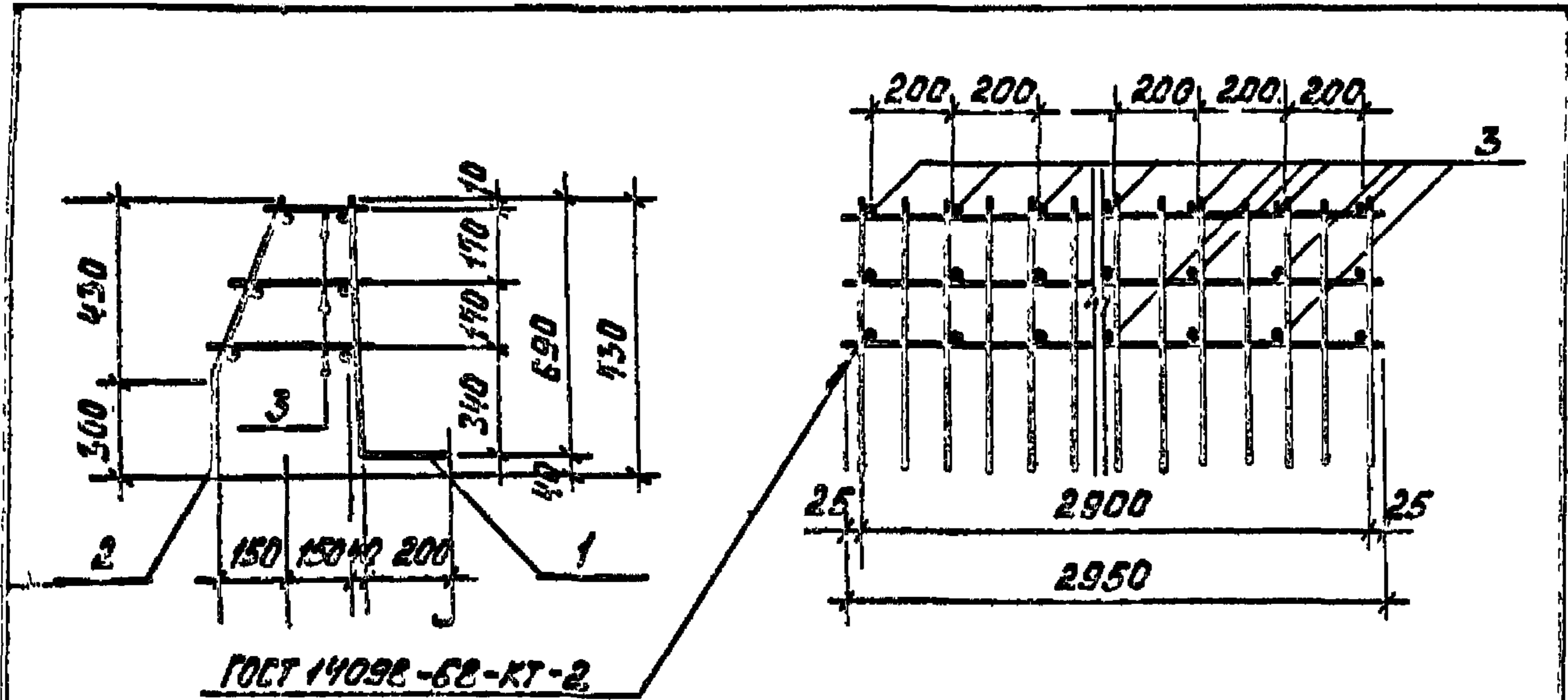
СТАДИЯ	МАССА	МАСШТАБ
Р	4,44 кг	1:20

ЛИСТ 1 ЛИСТОВ 1

ЦНИИЭП
ИНЖЕНЕРНОГО ОБОРУДОВАНИЯ
Г. МОСКВА

ИНВ. № ПОДЛ. ПОДПИСЬ И ДАТА ВЗАН. ИНВ. №

И.КОНТР.	ЛЕВИНА	<i>С.Л.</i>
ПРОВЕР.	ПИСЬМАН	<i>П.</i>
ИНЖ.	ЛАЗАРЕВА	<i>Л.</i>
РУК.ГР.	ПИСЬМАН	<i>П.</i>
ГИП	ЛЕВИНА	<i>С.Л.</i>
ГЛ.КОНСТ.	ПРОНИН	<i>П.</i>
НАЧ.ОТД.	КРАСАВИН	<i>К.</i>



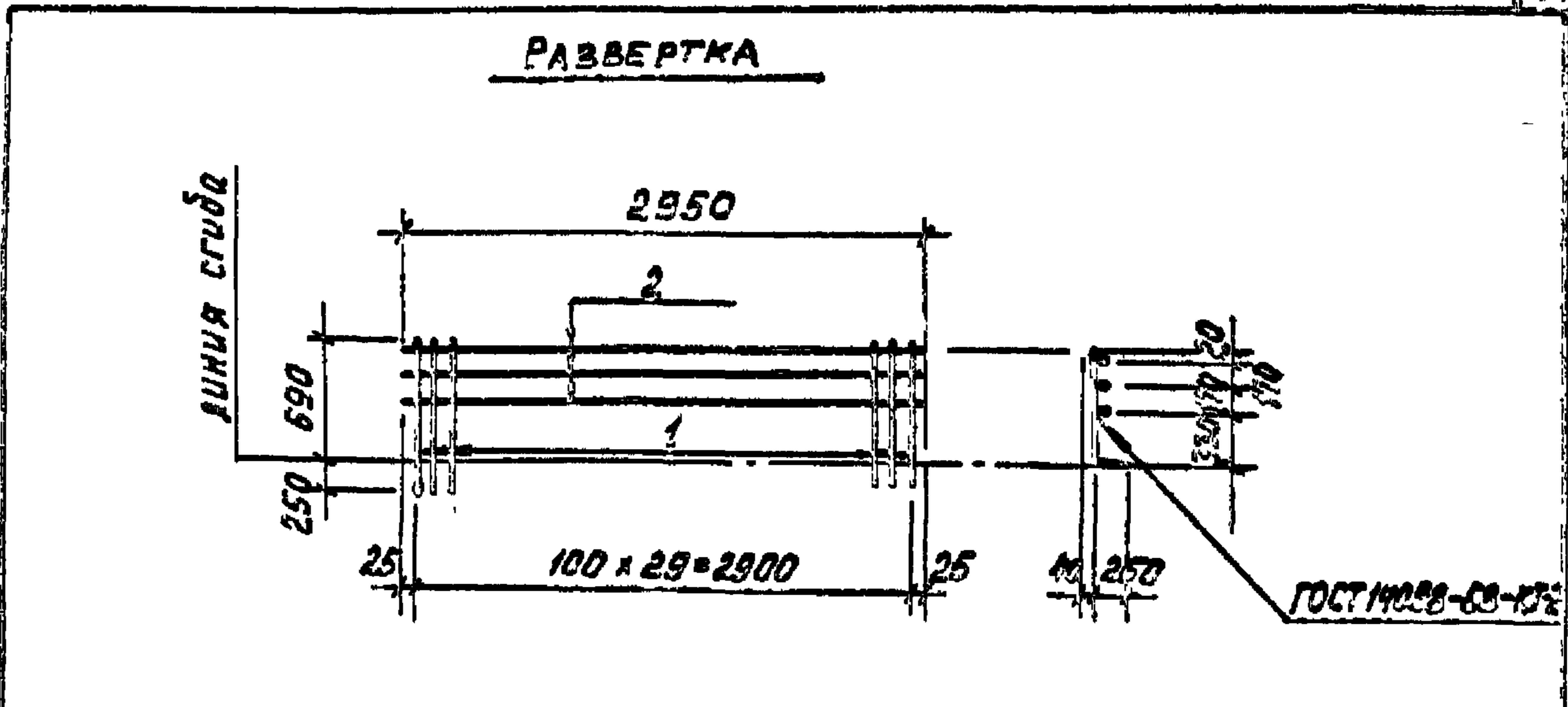
Формат	Зона	Поз.	Обозначение	Наименование	Кол.	Примечание
<u>Сборочные единицы</u>						
И		1	ТП	КЖИ-СН	1	Сетка С20
И		2	ТП	КЖИ-С12	1	Сетка С21
<u>Детали</u>						
Б4		3		Ф8 АІ ГОСТ 5781-75; R=235	48	0,1 кг

1. Марка стали для поз. 3 - Вст 3 ст 2.

ПРИВЯЗАН			
ИНВ. №			

ИНВ. № ПОДЛ. ПОДПИСЬ И ДАТА ВЗЛМ. КИВ. №

			ТП 901-8-10.83			КЖИ - КПБ		
И.КОНТР.	ЛЕВИНА	Степан	КАРКАС ПРОСТРАНСТВЕННЫЙ КПБ	СТАДИЯ	МАССА	МАСШТАБ	Лист	Листов
ПРОВЕР.	ПИСЬМАН	Иван		Р	85,4 кг	1:20		1
ИНЖ.	ЛАЗАРЕВА	Ирина	ЦНИИЭП ИНЖЕНЕРНОГО ОБОРУДОВАНИЯ Г. МОСКВА					
РУК. ГР.	ПИСЬМАН	Иван						
ГИП	ЛЕВИНА	Степан						
ГЛ. КОНСТ.	ПРОНИН	Иван						
НАЧ. ОТД.	КРАСАВИН	Иван						



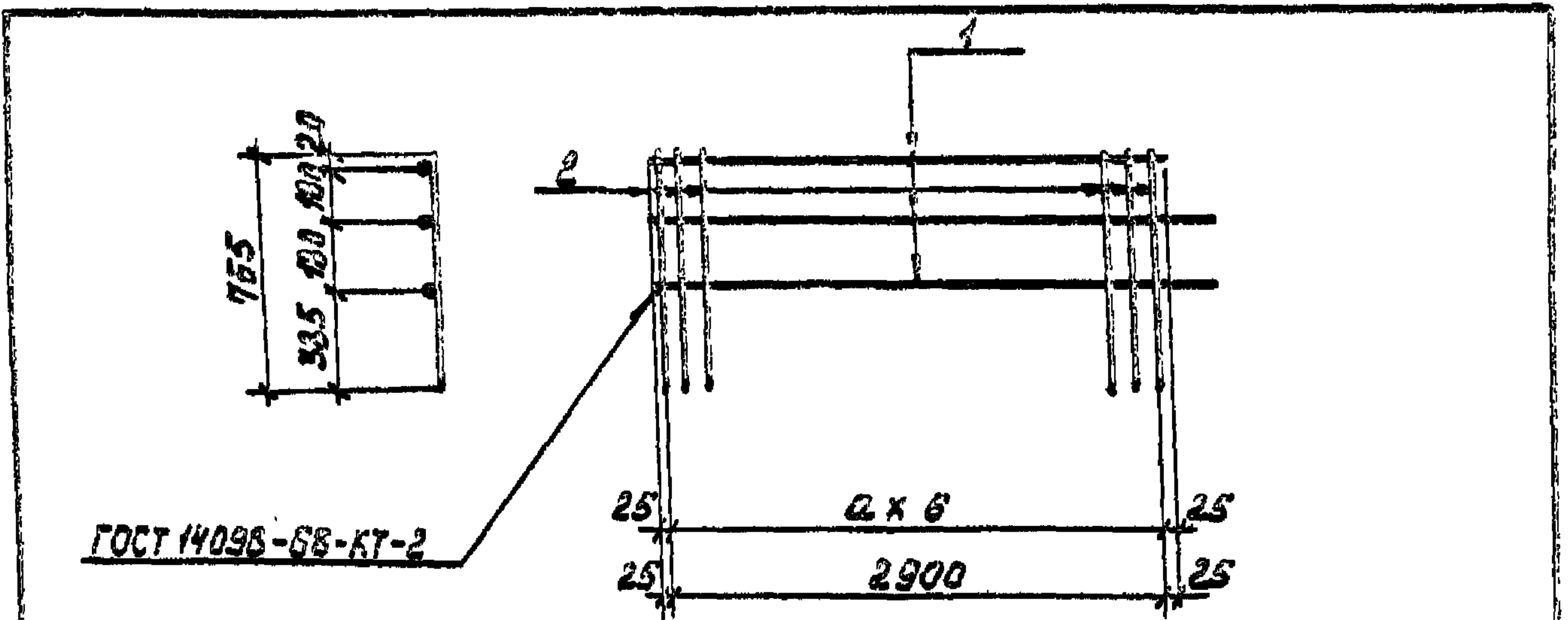
Формат	Зона	Поз.	Обозначение	Наименование	Кол.	Примечание
<u>Детали</u>						
Б4		1	ТП	Ф16 АІ ГОСТ 5781-75; R=940	30	1,48 кг
Б4		2	ТП	Ф8 АІ ГОСТ 5781-75; R=2950	3	1,2 кг

1. Марка стали для поз. 1 - Вст 5 ст 2.
2. Марка стали для поз. 2 - Вст 3 ст 2.

ИНВ. № ПОДЛ. ПОДПИСЬ И ДАТА ВЗЛМ. КИВ. №

			ТП 901-8-10.83			КЖИ - С20		
И.КОНТР.	ЛЕВИНА	Степан	СЕТКА АРМАТУРНАЯ С 20	СТАДИЯ	МАССА	МАСШТАБ	Лист	Листов
ПРОВЕР.	ПИСЬМАН	Иван		Р	48,0 кг	1:50		1
ИНЖ.	ЛАЗАРЕВА	Ирина	ЦНИИЭП ИНЖЕНЕРНОГО ОБОРУДОВАНИЯ Г. МОСКВА					
РУК. ГР.	ПИСЬМАН	Иван						
ГИП	ЛЕВИНА	Степан						
ГЛ. КОНСТ.	ПРОНИН	Иван						
НАЧ. ОТД.	КРАСАВИН	Иван						

Альбом У
Типовой проект 901-8-10.83



ФОРМАТ	ЗОНА	ПОЗ.	Обозначение	Наименование	Кол.	Примечание
				<u>Детали</u>		
Б4		1		ФМАГ ГОСТ 5781-75; $\rho = 2950$	3	3,6
			<u>Переменные данные для исполнения</u>			
			<u>С 23</u>			
			<u>Детали</u>			
Б4		2		ФВАГ ГОСТ 5781-75; $\rho = 765$	30	0,30
			<u>С 23-01</u>			
			<u>Детали</u>			
Б4		2		ФВАГ ГОСТ 5781-75; $\rho = 765$	15	0,30

Обозначение	Марка	Размер ϕ	Масса	
ТП	КЖИ-С23	С23	100	19,8
ТП	КЖИ-С23-01	С23-01	200	15,3

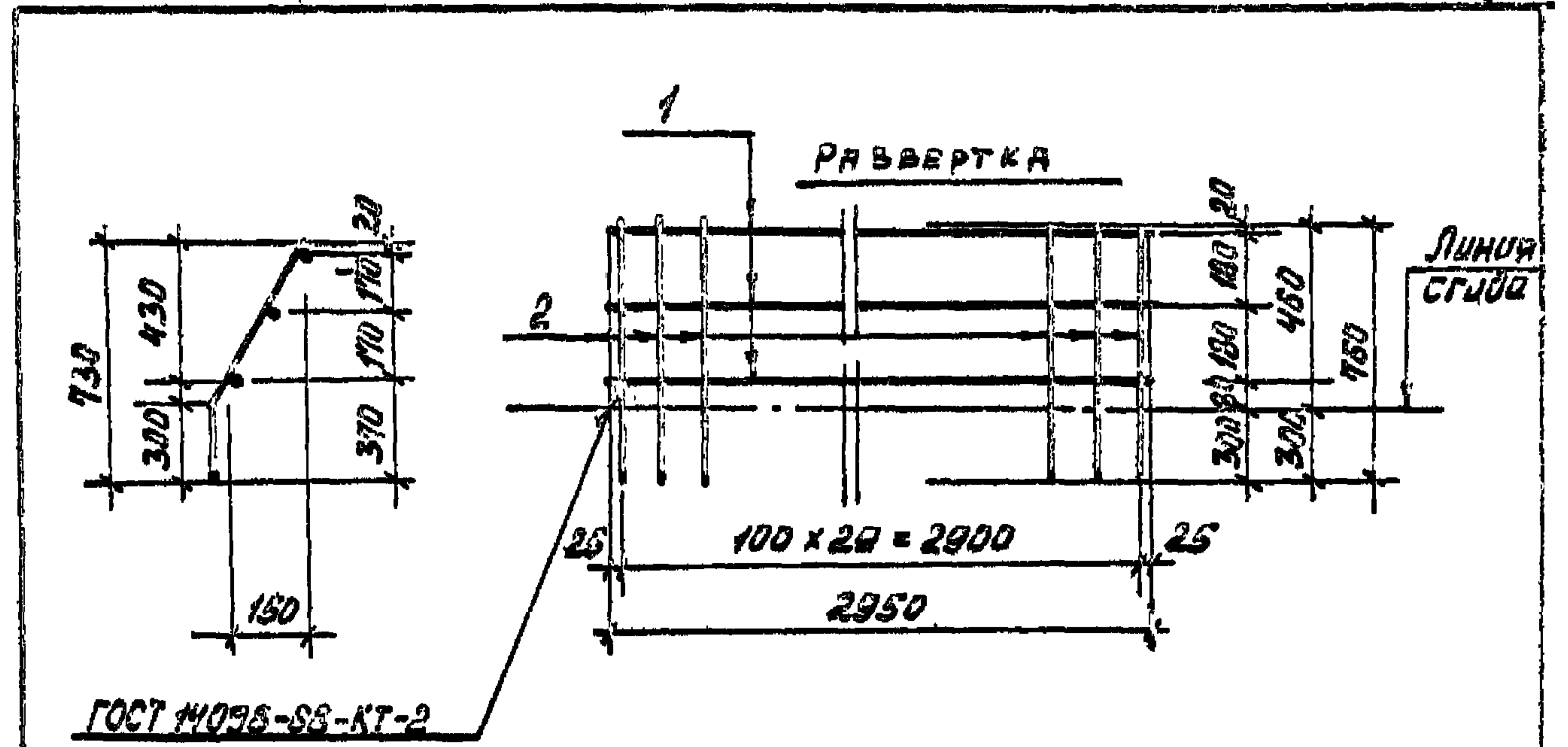
ПРИВЯЗАН			
ИНВ. №			

ИНВ. № ПОДАЛ. ПОДПИСЬ И ДАТА

			ТП 901-8-10.83	КЖИ - С23
			СЕТКА АРМАТУРНАЯ С 23	СТАДИЯ МАССА МАСШТАБ
				Р
				ЛИСТ ЛИСТОВ 1
			ЦНИИЭП ИНЖЕНЕРНОГО ОБОРУДОВАНИЯ Г. МОСКВА	

Н. КОНТР.	ЛЕВИНА	<i>Левина</i>
ПРОВЕР.	ПИСЬМАН	<i>Письман</i>
ИНЖ.	ЛАЗАРЕВА	<i>Лазарева</i>
РУК. ГР.	ПИСЬМАН	<i>Письман</i>
ГИП	ЛЕВИНА	<i>Левина</i>
ГЛ. КОНСТ.	ПРОНИН	<i>Пронин</i>
НАЧ. ОТД.	КРАСАВИН	<i>Красавин</i>

Альбом У
Типовой проект



ФОРМАТ	ЗОНА	ПОЗ.	Обозначение	Наименование	Кол.	Примечание
				<u>Детали</u>		
Б4		1		ФВАГ ГОСТ 5781-75; $\rho = 2950$	3	1,2 кг
Б4		2		ФВАГ ГОСТ 5781-75; $\rho = 760$	30	0,3

ИНВ. № ПОДАЛ. ПОДПИСЬ И ДАТА

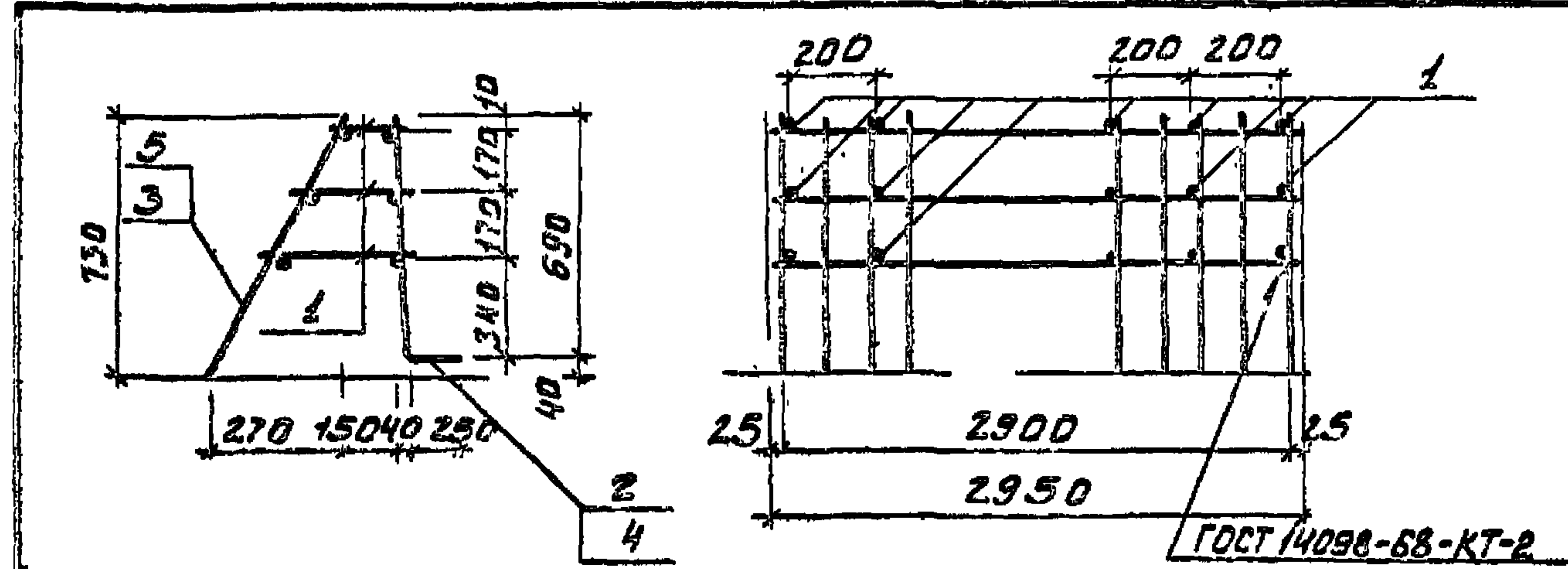
ПРИВЯЗАН			
ИНВ. №			

			ТП 901-8-10.83	КЖИ - С21
			СЕТКА АРМАТУРНАЯ С 21	СТАДИЯ МАССА МАСШТАБ
				Р
				ЛИСТ ЛИСТОВ 1
			ЦНИИЭП ИНЖЕНЕРНОГО ОБОРУДОВАНИЯ Г. МОСКВА	

Н. КОНТР.	ЛЕВИНА	<i>Левина</i>
ПРОВЕР.	ПИСЬМАН	<i>Письман</i>
ИНЖ.	ЛАЗАРЕВА	<i>Лазарева</i>
РУК. ГР.	ПИСЬМАН	<i>Письман</i>
ГИП	ЛЕВИНА	<i>Левина</i>
ГЛ. КОНСТ.	ПРОНИН	<i>Пронин</i>
НАЧ. ОТД.	КРАСАВИН	<i>Красавин</i>

Копировал:

Формат: 12



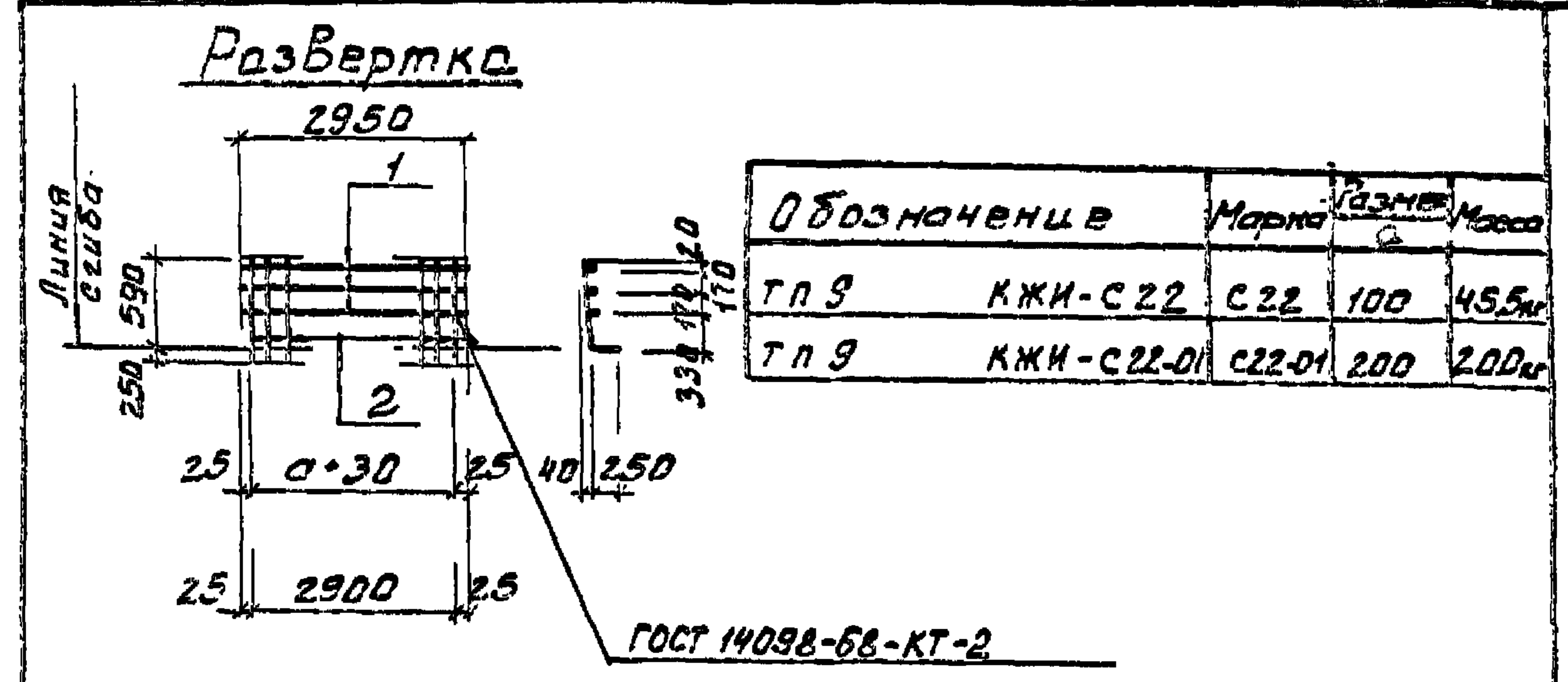
Формат Зона	Поз.	Обозначение	Наименование	Кол.	Приме- чание	
			<u>Деталь</u>			
Б4	1		ФВАГ ГОСТ 5781-75; В=295	48	0.10 кг	
		<u>Переменные данные для исполнителя</u>				
		КП7				
		<u>Сборочные единицы</u>				
И	2	ТП	КЖИ-С13	Сетка С22	1	
И	3	ТП	КЖИ-С14	Сетка С23	1	
			КП7-01			
		<u>Сборочные единицы</u>				
И	4	ТП	КЖИ-С13-01	Сетка С22-01	1	20.0 кг
И	5	ТП	КЖИ-С14-01	Сетка С23-01	1	15.3 кг

Инв. №	Дата	Подпись	Имя
			Левина
			Письман
			Лазарева
			Письман
			Левина
			Пронин
			Красавин

Марка	Масса
КП7	70.1 кг
КП7-01	40.1 кг

ПРИВЯЗАН			
ИНВ. №			

ТП 901-8-10.83			КЖИ. КП7		
Н. КОНТР.	ЛЕВИНА	<i>Левина</i>	СТАДИЯ	МАССА	МАСШТАБ
ПРОВЕР.	ПИСЬМАН	<i>Письман</i>	Р	СМ. ТАБЛ.	1:20
ИНЖЕН.	ЛАЗАРЕВА	<i>Лазарева</i>	ЛИСТ	ЛИСТОВ 1	
ДИК. ГР.	ПИСЬМАН	<i>Письман</i>	ЦНИИЭП		
ГИП	ЛЕВИНА	<i>Левина</i>	ИНЖЕНЕРНОГО ОБОРУДОВАНИЯ		
ГЛ. КОНС.	ПРОНИН	<i>Пронин</i>	Г. МОСКВА		
НАЧ. ОТД.	КРАСАВИН	<i>Красавин</i>			



Формат Зона	Поз.	Обозначение	Наименование	Кол.	Приме- чание
			<u>Деталь</u>		
Б4	1		ФВАГ ГОСТ 5781-75; В=2950	3	1.17 кг
		<u>Переменные данные для исполнителя</u>			
		С22			
		<u>Деталь</u>			
Б4	2		ФВАГ ГОСТ 5781-75; В=890	31	1.4 кг
		С22-01			
		<u>Деталь</u>			
Б4	2		ФВАГ ГОСТ 5781-75; В=890	16	1.1 кг

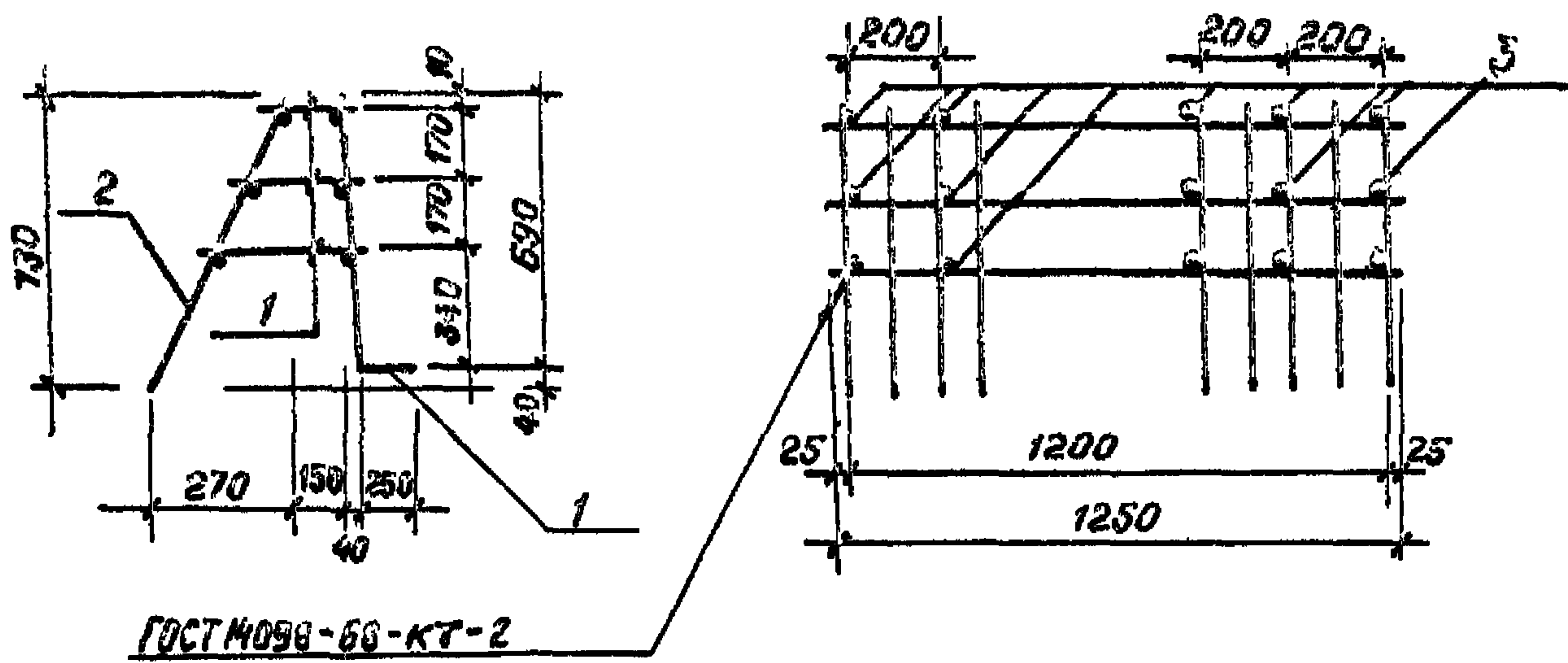
Инв. №	Дата	Подпись	Имя
			Левина
			Письман
			Лазарева
			Письман
			Левина
			Пронин
			Красавин

ПРИВЯЗАН			
ИНВ. №			

ТП 901-8-10.83			КЖИ - С22		
Н. КОНТР.	ЛЕВИНА	<i>Левина</i>	СТАДИЯ	МАССА	МАСШТАБ
ПРОВЕР.	ПИСЬМАН	<i>Письман</i>	Р	СМ. ТАБЛ.	1:50
ИНЖЕН.	ЛАЗАРЕВА	<i>Лазарева</i>	ЛИСТ	ЛИСТОВ 1	
ДИК. ГР.	ПИСЬМАН	<i>Письман</i>	ЦНИИЭП		
ГИП	ЛЕВИНА	<i>Левина</i>	ИНЖЕНЕРНОГО ОБОРУДОВАНИЯ		
ГЛ. КОНС.	ПРОНИН	<i>Пронин</i>	Г. МОСКВА		
НАЧ. ОТД.	КРАСАВИН	<i>Красавин</i>			

Альбом I

Типовой проект 901-8-10.83



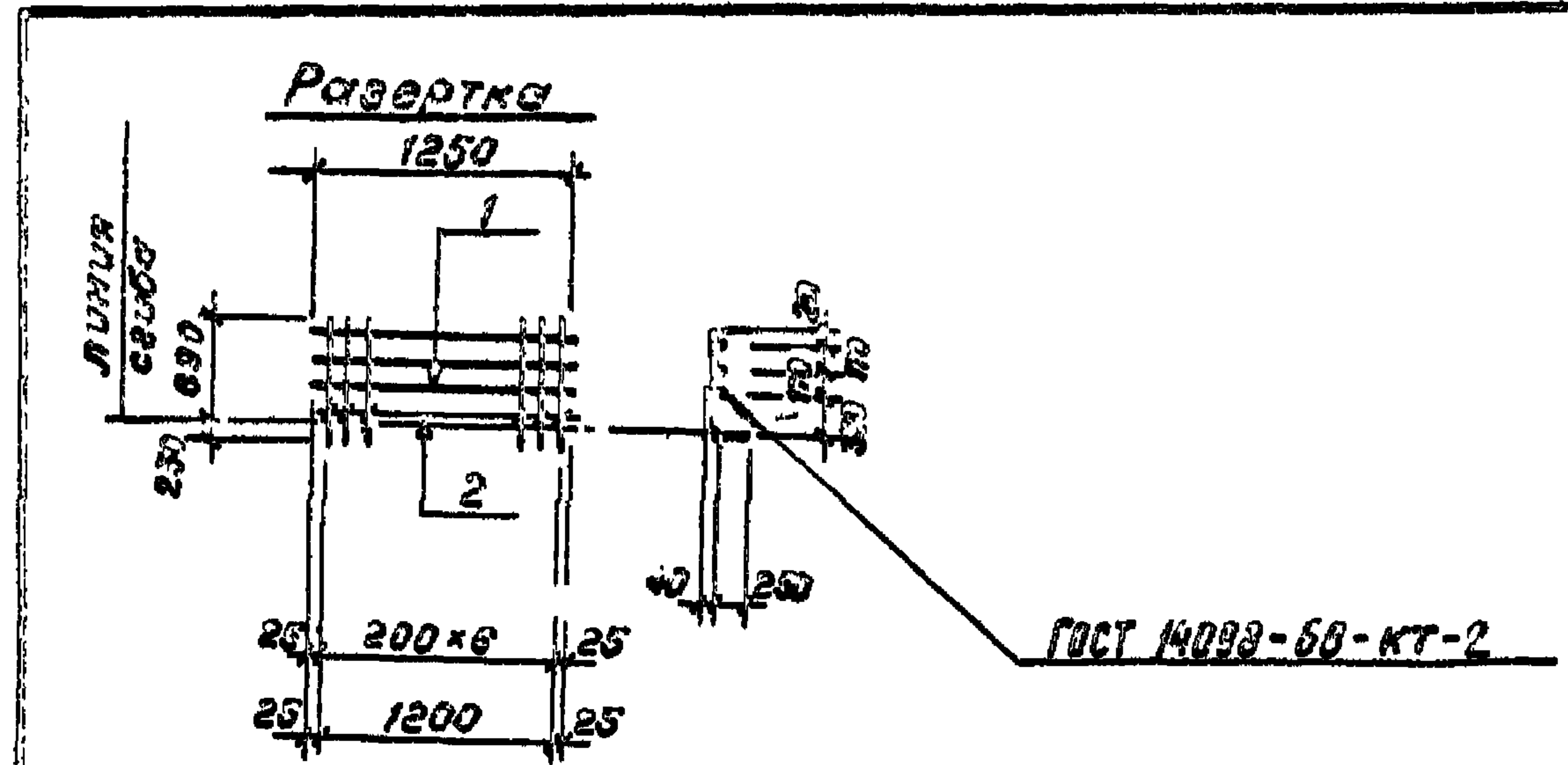
Формат	Зона	Поз.	Обозначение	Наименование	Кол.	Примечание
				<u>Сборочные единицы</u>		
11	1	ТП	КЖИ-С24	Сетка С24	1	
11	2	ТП	КЖИ-С25	Сетка С25	1	
				<u>Детали</u>		
Б4	3			Ф8А I ГОСТ 5781-75; l _{ср} =235	21	0,1 кг

Привязан			
ИНВ. №			

ТП 901-8-10.83	КЖИ	КПЭ
Н. контр. Левина <i>С.И.</i>	Инженер Лазарева <i>М.А.</i>	Рук. гр. Письман <i>В.И.</i>
Проверил Письман <i>В.И.</i>	Гип Левина <i>С.И.</i>	Гл. констр. Пронин <i>В.И.</i>
Инженер Лазарева <i>М.А.</i>	Нач. отд. Красавин <i>В.И.</i>	
Каркас пространственный КПЭ	Стадия Р	Масса 14,9
	Лист	Листов 1
	ЦНИИЭП	
	ИНЖЕНЕРНОГО ОБОРУДОВАНИЯ	
	г. Москва	

Альбом II

Типовой проект

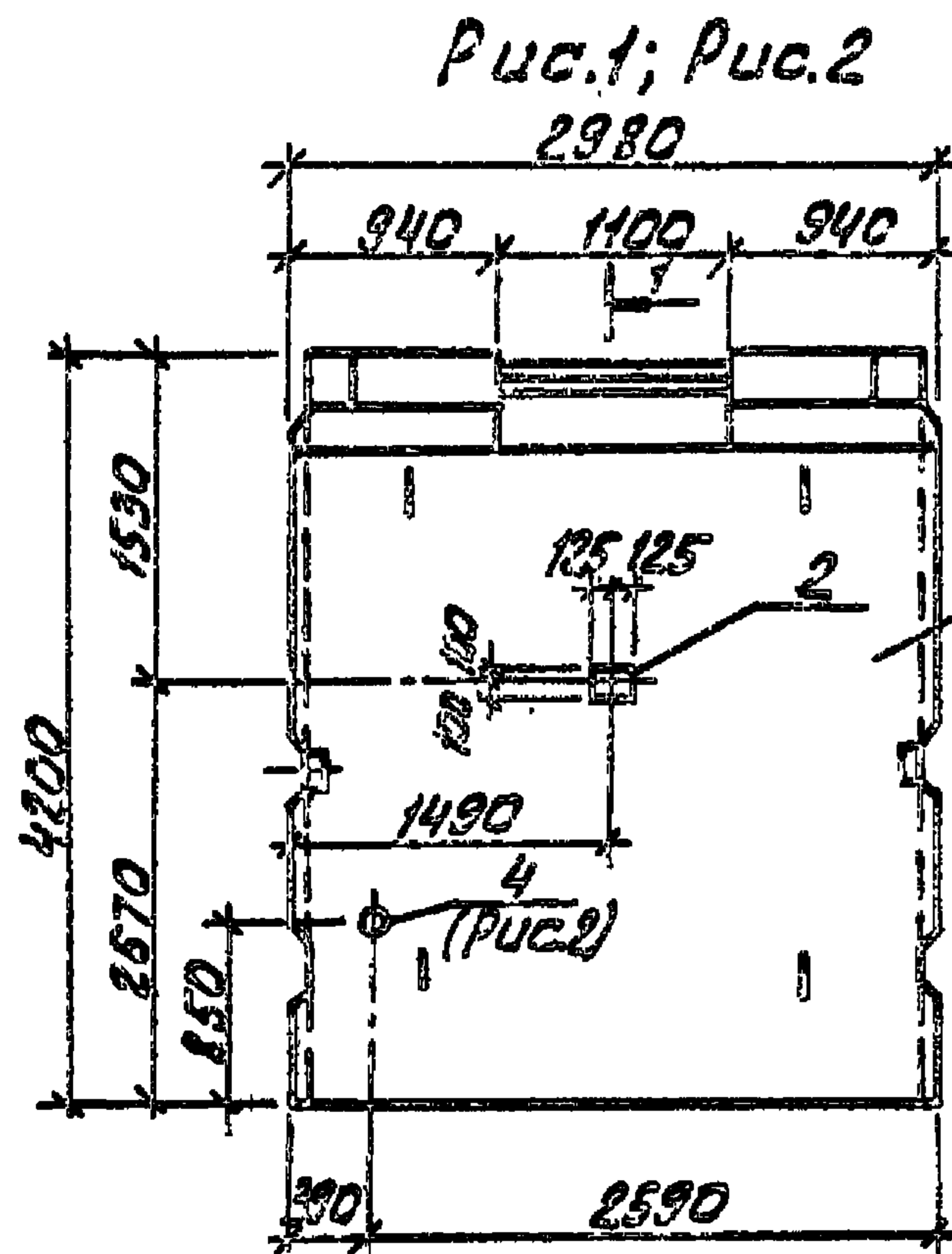


Формат	Зона	Поз.	Обозначение	Наименование	Кол.	Примечание
				<u>Детали</u>		
Б4	1			Ф8А I ГОСТ 5781-75; l=1250	3	0,49 кг
Б4	2			Ф14А II ГОСТ 5781-75; l=890	7	1,1 кг

Привязан			
ИНВ. №			

ТП 901-8-10.83	КЖИ-С24	
Н. контр. Левина <i>С.И.</i>	Инженер Лазарева <i>М.А.</i>	
Проверил Письман <i>В.И.</i>	Гип Левина <i>С.И.</i>	
Инженер Лазарева <i>М.А.</i>	Нач. отд. Красавин <i>В.И.</i>	
Сетка арматурная С24	Стадия Р	
	Масса 9,17	
	Лист	
	Листов 1	
	ЦНИИЭП	
	ИНЖЕНЕРНОГО ОБОРУДОВАНИЯ	
	г. Москва	

Типовой проект 901-8-10.83 Альбом V



Разрез 1-1

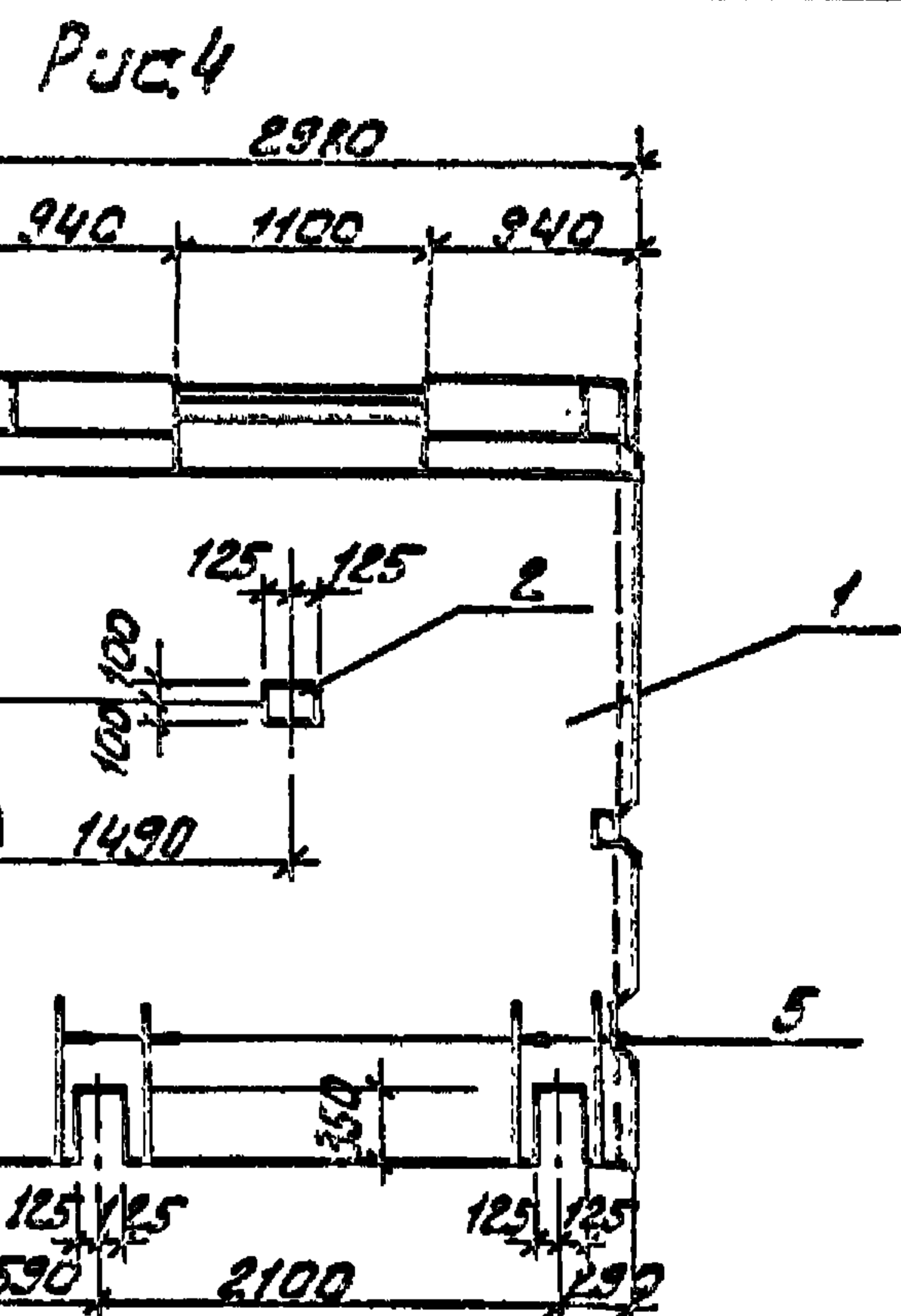
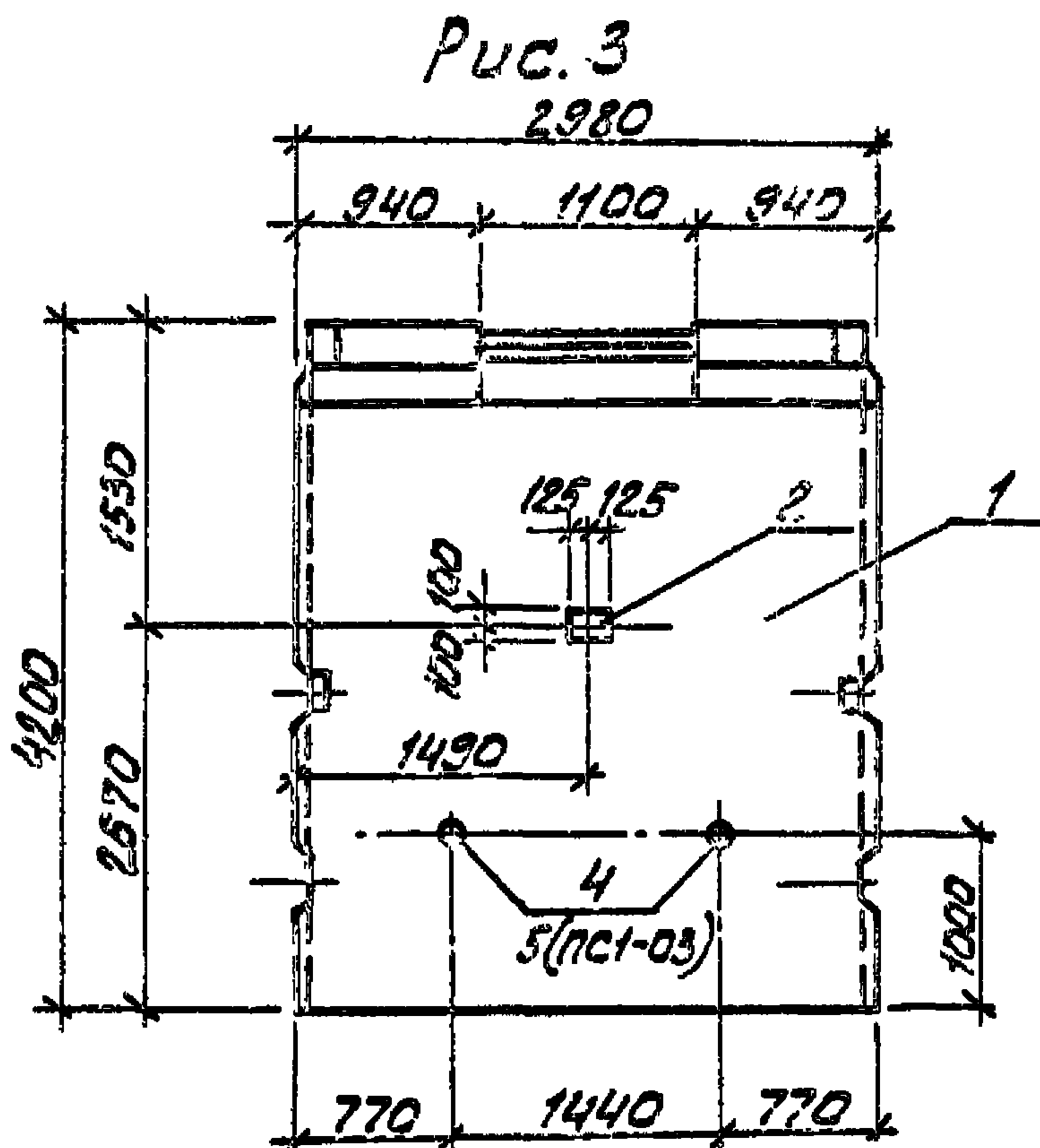
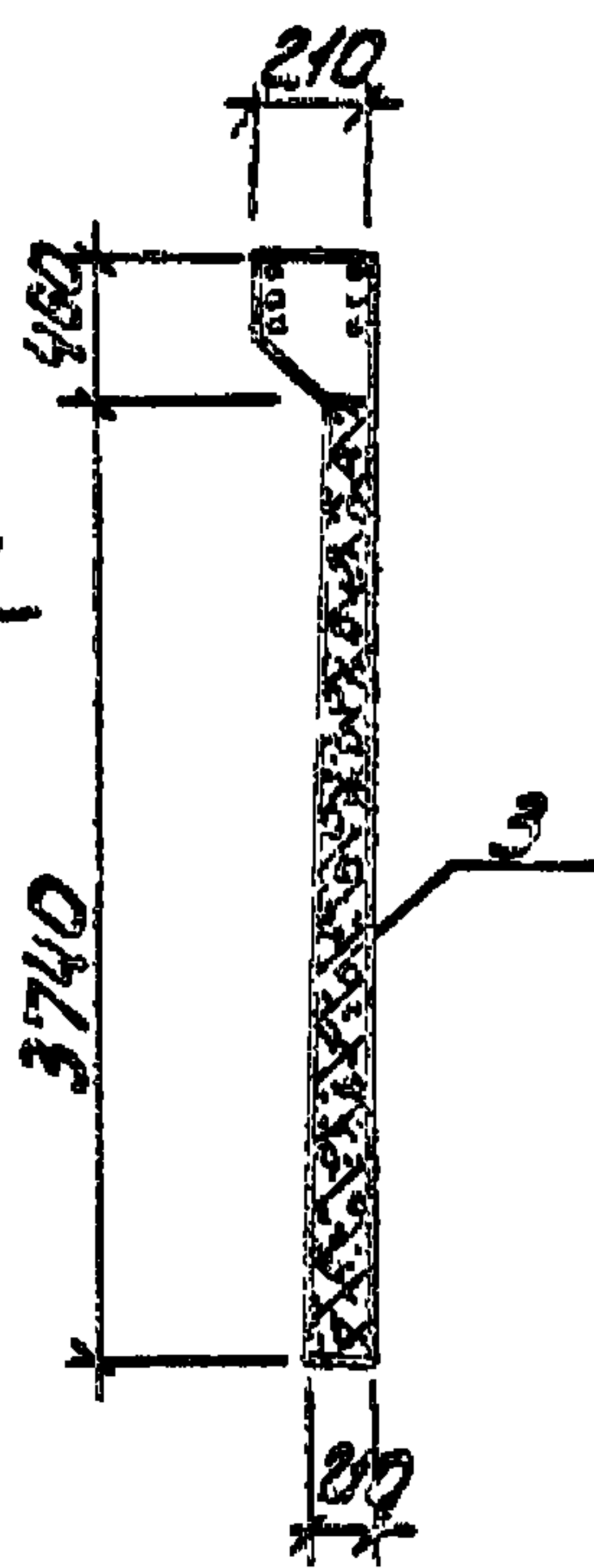
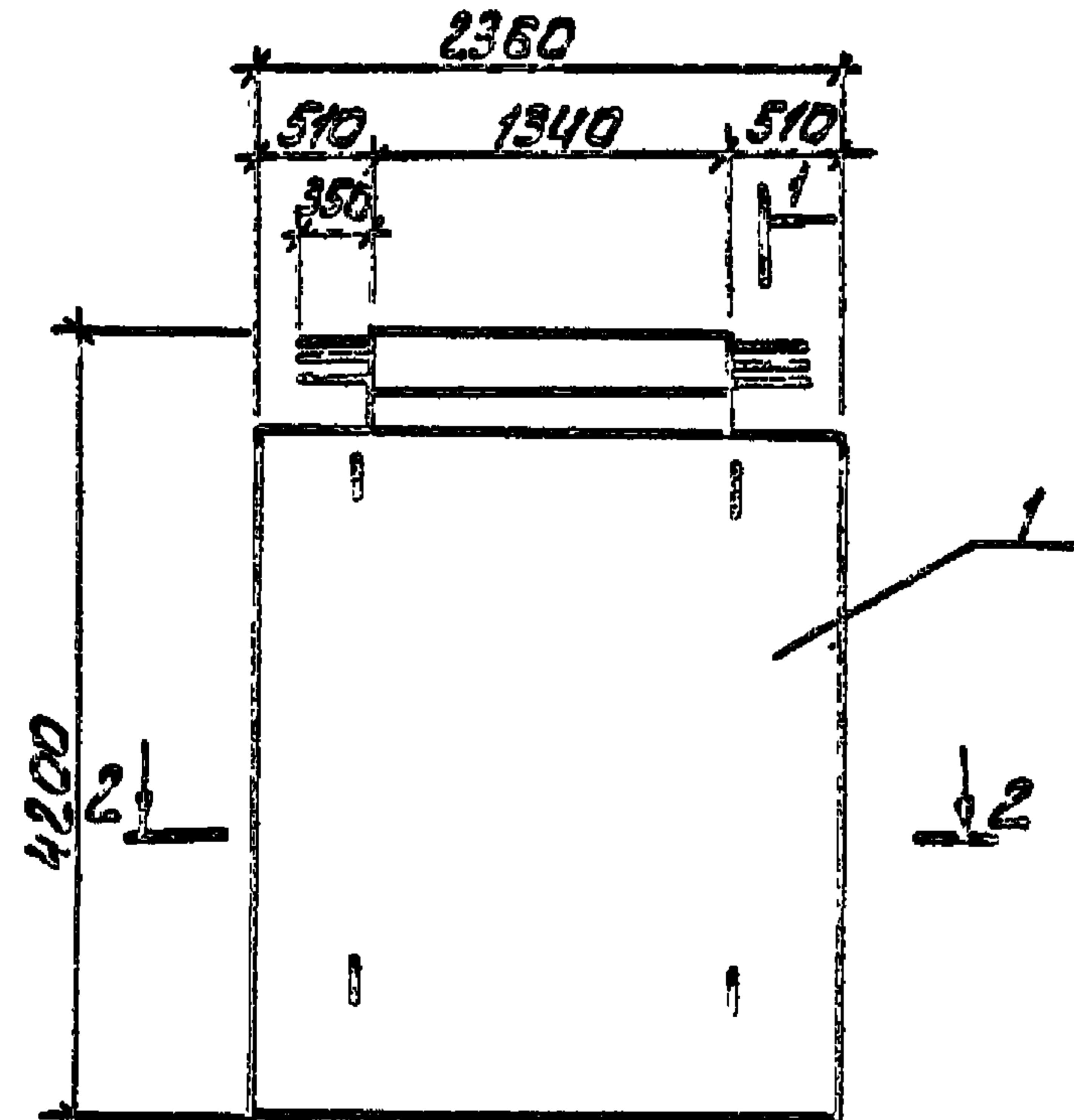


Рис. 5



Разрез 2-2



Обозначение	Марка	Масса	Рис.
ТП 9 КЖИ РС1	РС1	6,33	1
ТП 9 -01	РС2	6,33	2
ТП 9 -02	РС3	6,33	3
ТП 9 -03	РС4	6,33	3
ТП 9 -04	РС5	6,33	4
ТП 9 -05	РС6	5,43	5

Армирование панелей РС1-РС1-05 выполнено аналогично панели РС1-42-62 по серии 3.900-3 вып. 4 с изменением опалубочных форм путем установки дополнительных вкладышей.

Имя, фамилия, должность, дата, лист, инв. №

ПРИВЯЗАН

И. КОИТ	ЛЕВИНА	<i>С. Левина</i>
ПРОФЕР	ПИСЬМАН	<i>А. Письман</i>
ИНЖЕН	САРАНЧА	<i>С. Саранча</i>
ВУК. ГР	ПИСЬМАН	<i>А. Письман</i>
ГИП	ЛЕВИНА	<i>С. Левина</i>
ГЛ. КОИТ	ПРОЦИН	<i>В. Процин</i>
НАЧ. ОТД	КРАСАВИН	<i>В. Красавин</i>

ТП 901-8-10.83 КЖИ-ПС-1СБ

ПАНЕЛЬ СТЕНОВАЯ
СБОРОЧНЫЙ ЧЕРТЕЖ

СТАДИЯ	МАССА	МАСШТАБ
Р	см. ТАБЛ.	
ЛИСТ	ЛИСТОВ	1
ЦНИИЭП ИНЖЕНЕРНОГО ОБОРУДОВАНИЯ Г. МОСКВА		

Альбом V

Типовой проект 901-8-10.83

Имя, Фамилия, Подпись, Дата, Взам. инв. №

ФОРМАТ	ЗОНА	ПОЗ.	ОБОЗНАЧЕНИЕ	НАИМЕНОВАНИЕ	КОЛ.	ПРИМЕЧАНИЕ
				<u>ДОКУМЕНТАЦИЯ</u>		
			3.900-3 вып.4	ПАНЕЛИ СТЕНОВЫЕ		
				БАЛОЧНЫЕ ДЛЯ ПРЯМОУГОЛЬНЫХ СООРУЖЕНИЙ		
				<u>СБОРОЧНЫЙ ЧЕРТЕЖ</u>		
				СБОРОЧНЫЕ ЕДИНИЦЫ		
		1	3.900-3 вып.4	ПАНЕЛЬ ПС1-42-Б2		
			<u>ПЕРЕМЕННЫЕ ДАННЫЕ</u>	<u>ДЛЯ ИСПОЛНЕНИЙ</u>		
				КЖИ ПС1		
				<u>СБОРОЧНЫЕ ЕДИНИЦЫ</u>		
		2	СЕРИЯ 1.400-15 вып.1	ИЗДЕЛИЕ ЗАКЛАДНОЕ МН119-Б	1	2,9
				<u>МАТЕРИАЛ</u>		
				БЕТОН М200; МР ₃ 50; В4		
				КЖИ ПС1-01		
				<u>СБОРОЧНЫЕ ЕДИНИЦЫ</u>		
		2	СЕРИЯ 1.400-15 вып.1	ИЗДЕЛИЕ ЗАКЛАДНОЕ МН119-Б	1	2,9 кг
		4	МРТУ Б-05-В18-Б7	ПАТРУБОК ØУ50; С=220	1	0,2 кг
				<u>МАТЕРИАЛ</u>		
				БЕТОН М200; МР ₃ 50; В4		
				КЖИ ПС1-02		
				<u>СБОРОЧНЫЕ ЕДИНИЦЫ</u>		
		2	СЕРИЯ 1.400-15 вып.1	ИЗДЕЛИЕ ЗАКЛАДНОЕ МН119-Б	1	2,9 кг
		4	МРТУ Б-05-В18-Б7	ПАТРУБОК ØУ32; С=220	2	0,15 кг
				<u>МАТЕРИАЛ</u>		
				БЕТОН М200; МР ₃ 50; В4		

ФОРМАТ	ЗОНА	ПОЗ.	ОБОЗНАЧЕНИЕ	НАИМЕНОВАНИЕ	КОЛ.	ПРИМЕЧАНИЕ
				КЖИ ПС1-03		
				<u>СБОРОЧНЫЕ ЕДИНИЦЫ</u>		
		2	СЕРИЯ 1.400-15 вып.1	ИЗДЕЛИЕ ЗАКЛАДНОЕ МН119-Б	1	2,9 кг
		5	СЕРИЯ 3.901-5	САЛЬНИК ØУ20; С=200	2	3,8 кг
				<u>МАТЕРИАЛ</u>		
				БЕТОН М200; МР ₃ 50; В4		
				КЖИ ПС1-04		
				<u>СБОРОЧНЫЕ ЕДИНИЦЫ</u>		
		2	СЕРИЯ 1.400-15 вып.1	ИЗДЕЛИЕ ЗАКЛАДНОЕ МН119-Б	1	2,9 кг
		6		Ø18 АШ ГОСТ 5.1459-72*; С=1000	8	2,0 кг
				<u>МАТЕРИАЛ</u>		
				БЕТОН М200; МР ₃ 50; В4		
				КЖИ ПС1-05		
				ОТСУТСТВУЮТ		
				<u>МАТЕРИАЛ</u>		
				БЕТОН М200; МР ₃ 50; В4		

ПРИВЯЗАН			
ИНВ. №			

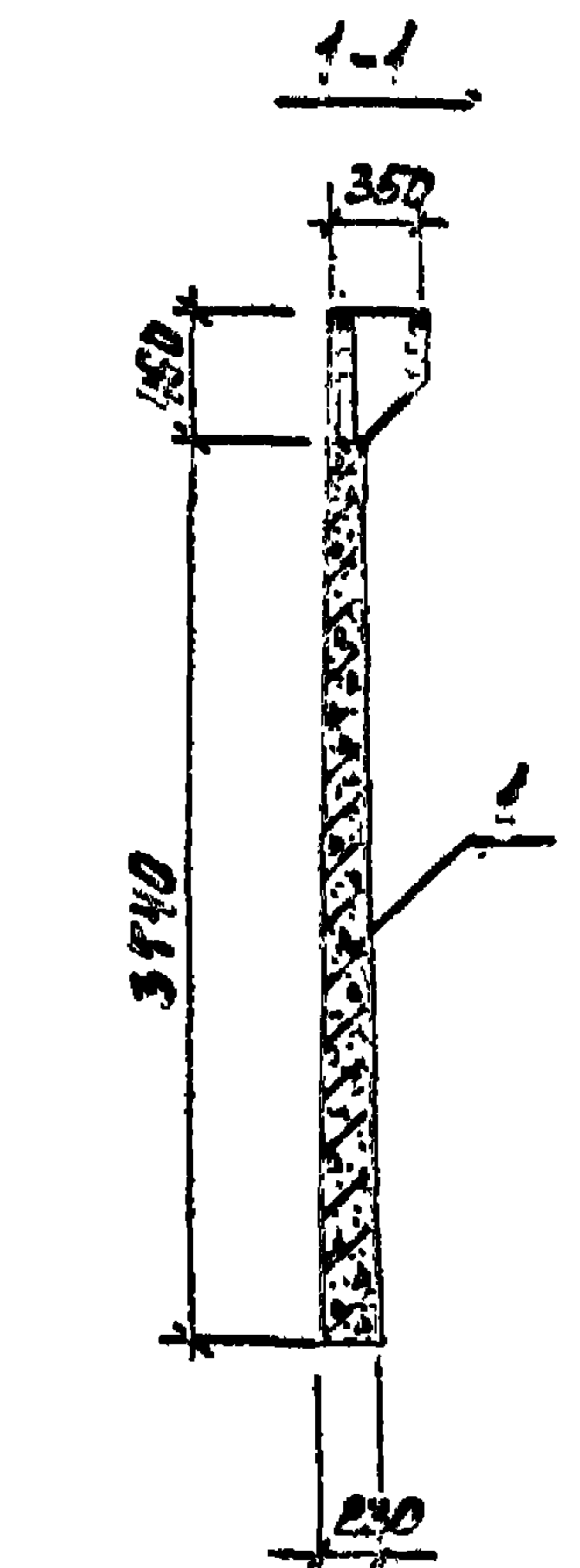
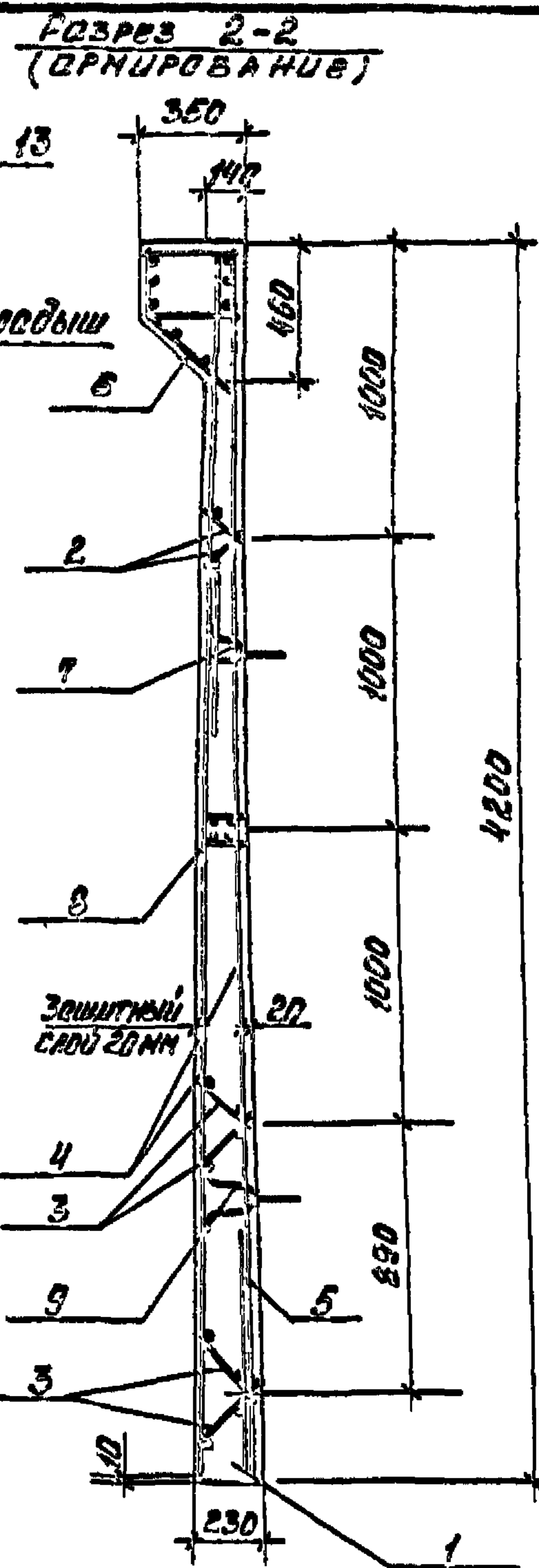
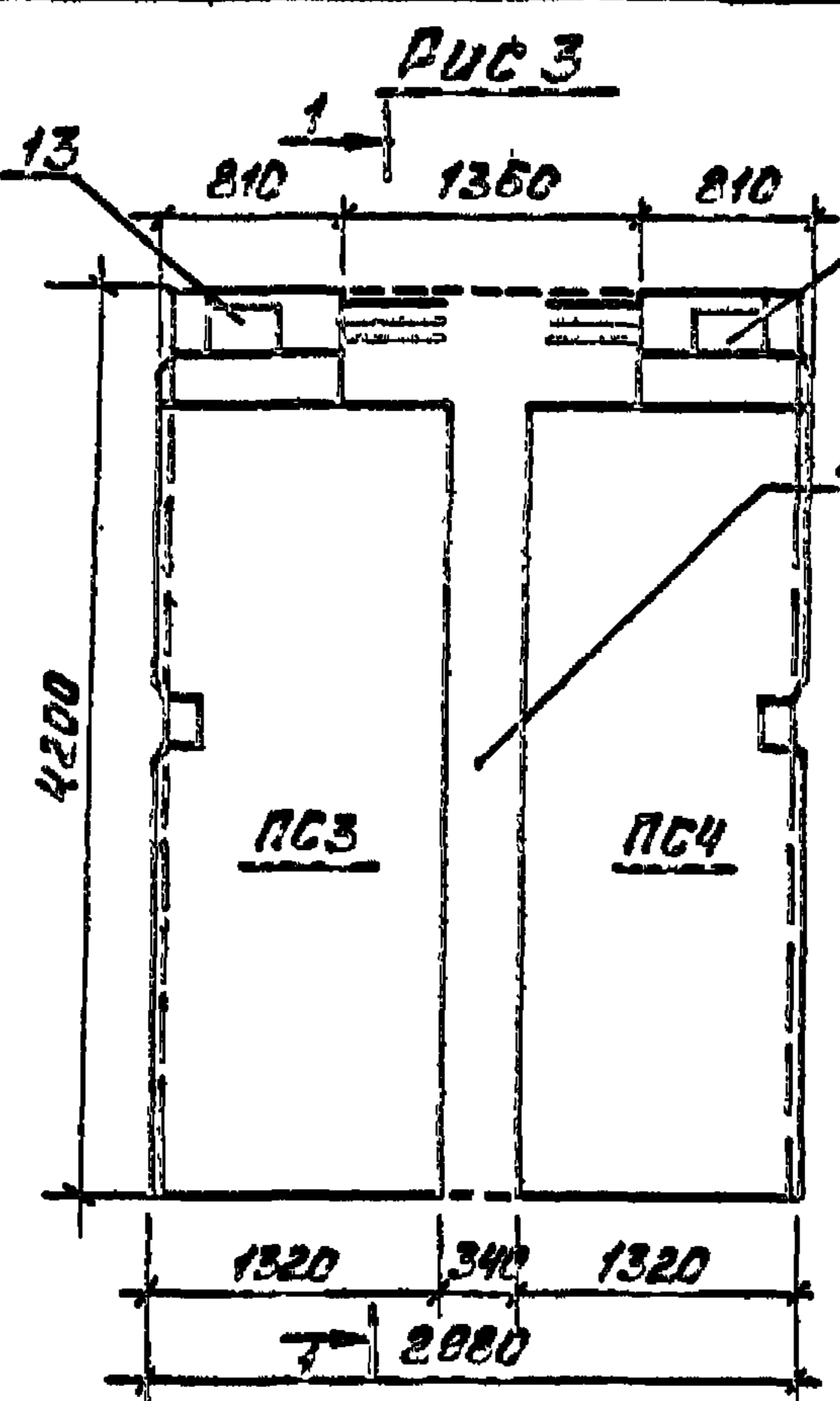
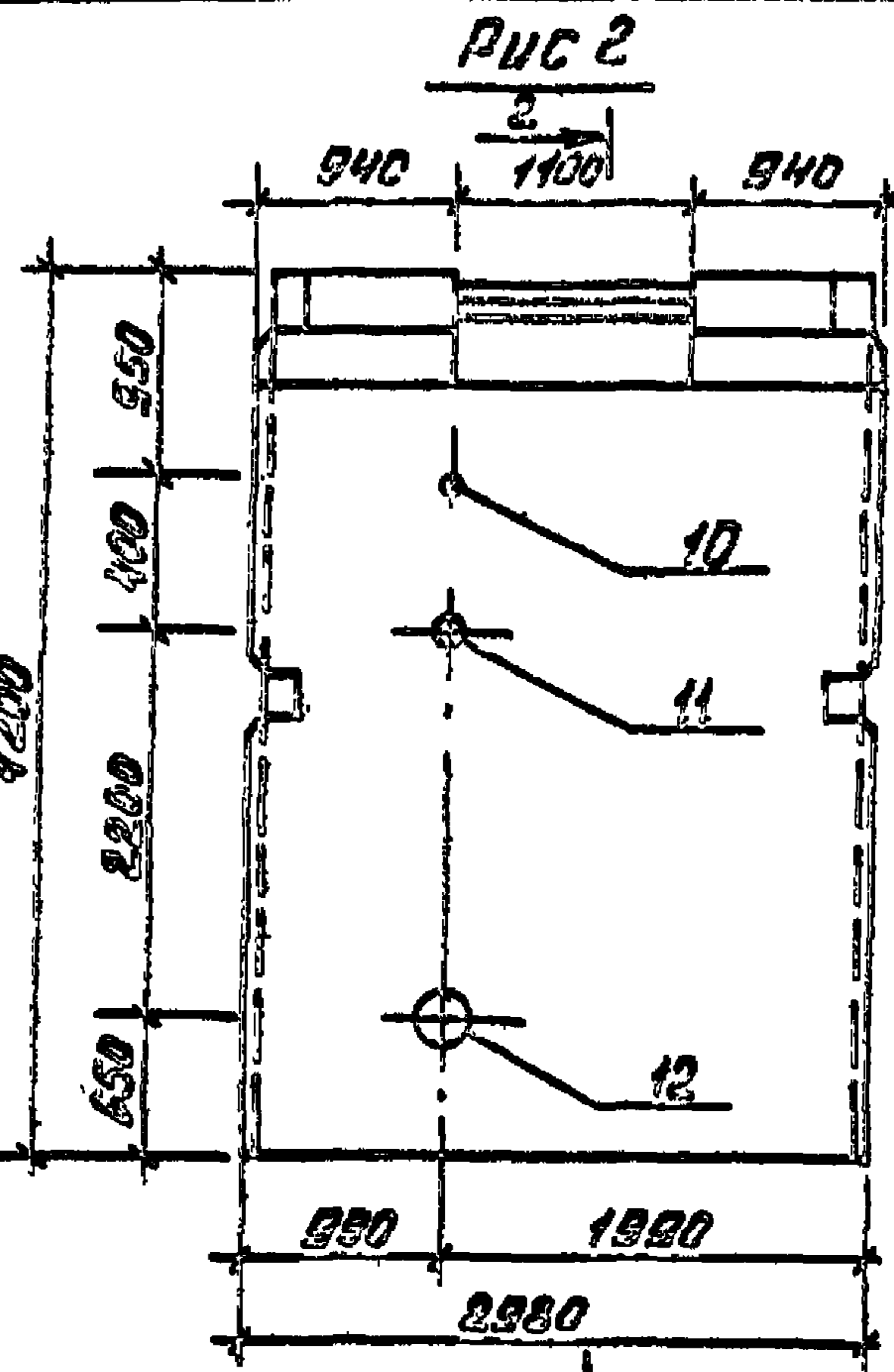
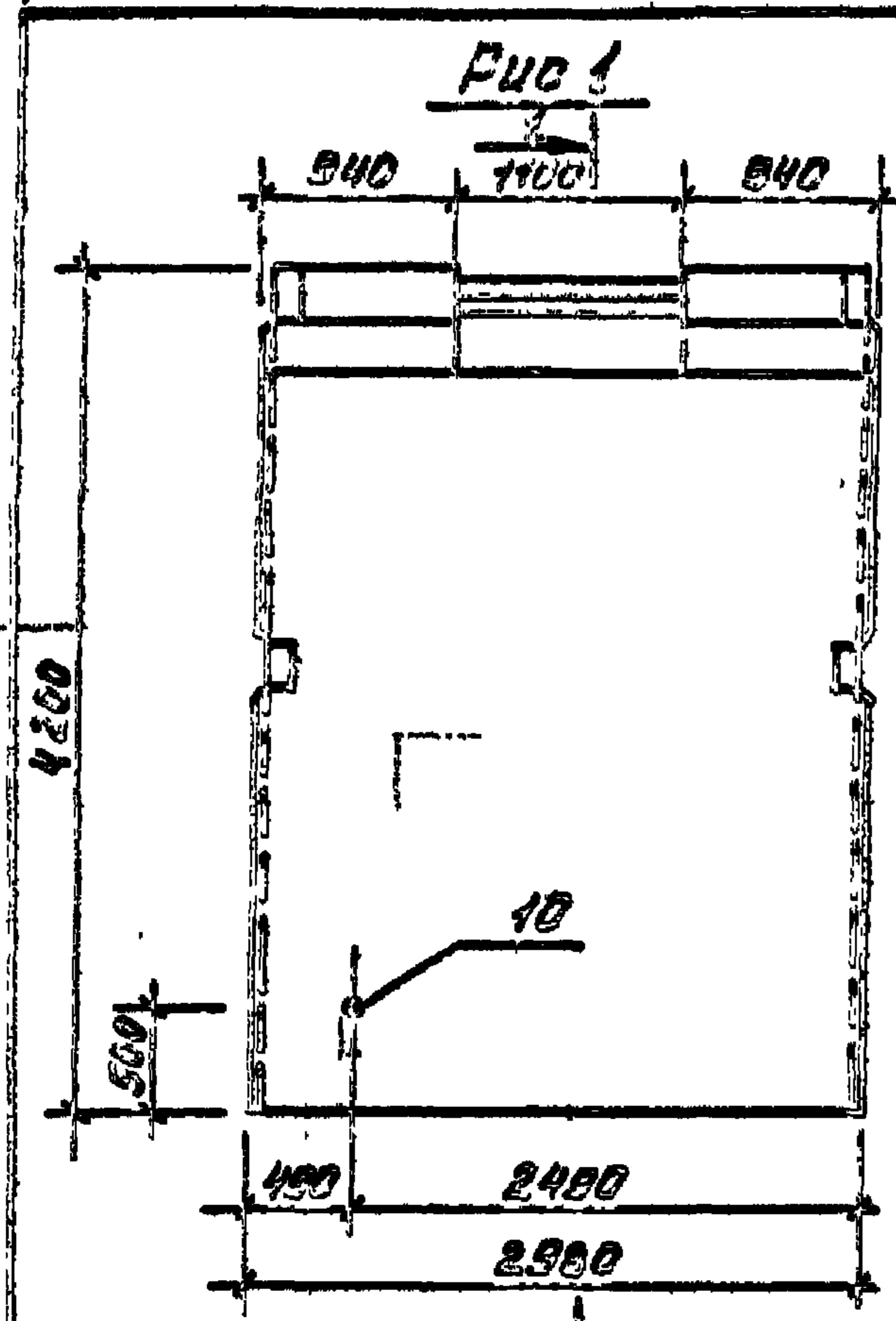
И.КОНТР.	ЛЕВИНА	<i>С.С.</i>		ТП 901-8-10.83	КЖИ-ПС-1		
ПРОВЕР.	ПИСЬМАН	<i>А.С.</i>					
ИНЖЕН.	САРАНЧА	<i>С.С.</i>		СТЕНОВАЯ ПАНЕЛЬ ПС-1	СТАДИЯ	ЛИСТ	ЛИСТОВ
РУК.ГР.	ПИСЬМАН	<i>А.С.</i>			Б	1	1
ГИП	ЛЕВИНА	<i>С.С.</i>		ЦНИИЭП ИНЖЕНЕРНОГО СБОРОВОДА Г. МОСКВА			
ГЛ.КОНС.	ПРОНИН	<i>В.С.</i>					
НАЧ.ОТД.	КРАСАВИН	<i>В.С.</i>					

Копировал:

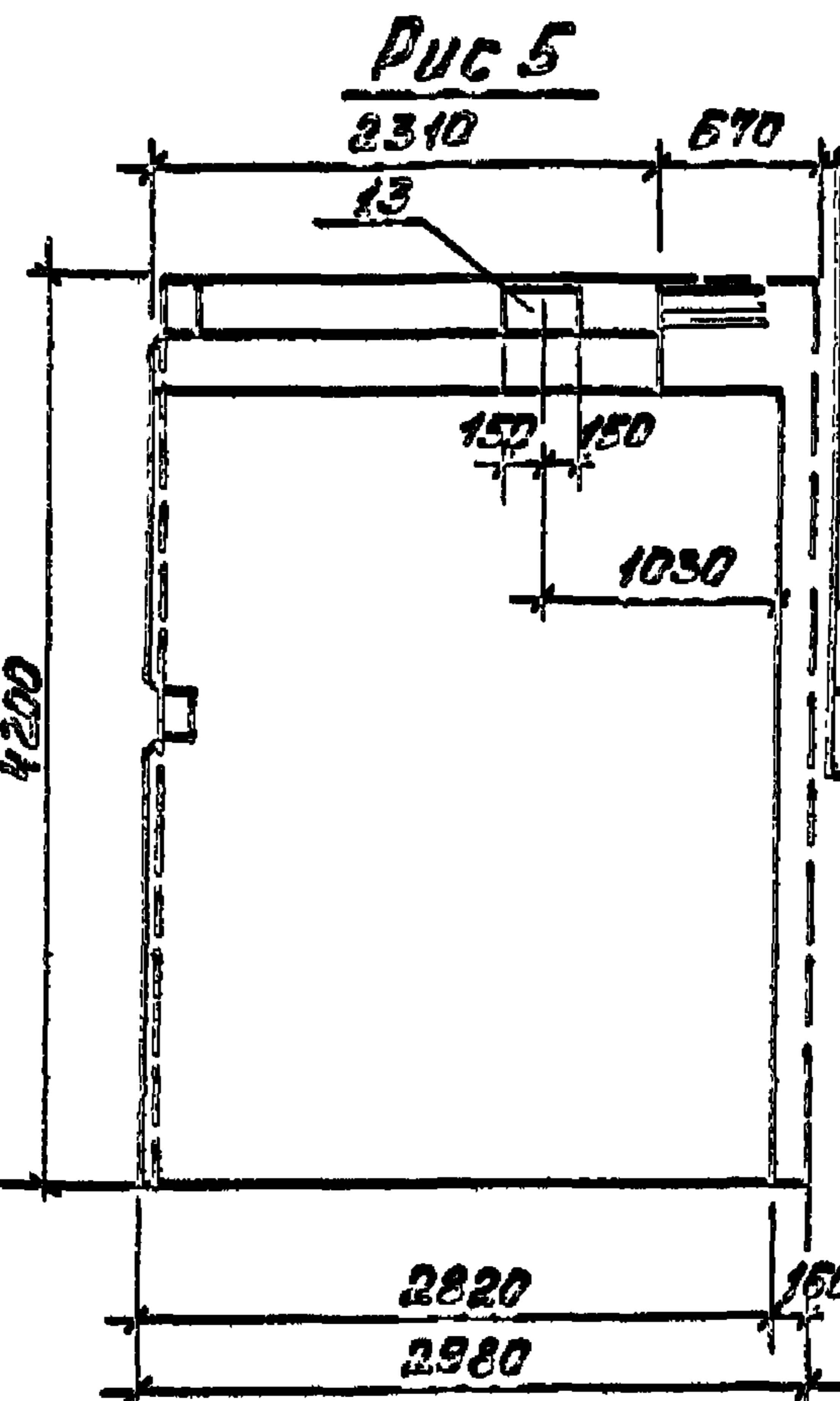
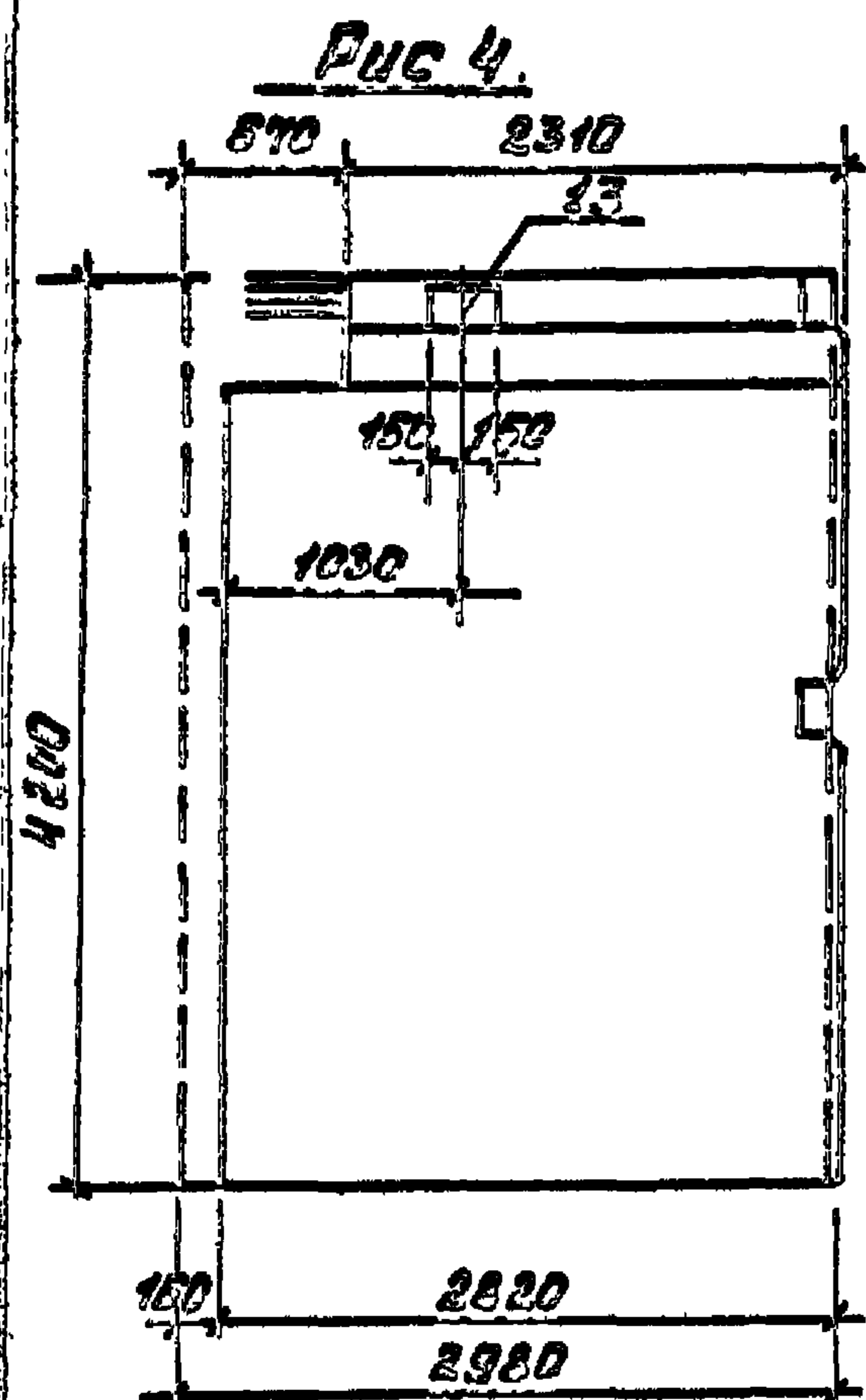
Формат 12

ТАИПОВОЙ ПРОЕКТ 901-8-10.83 АЛБЕИМЪ

ИЗД. СЕРИИ А. ПРАВИТЕЛЬСТВО БЛАГОУСТРОИТЕЛЬСКОЕ



Опалубка панелей ПС2-ПС6 выполняется в опалубочной форме стеновой панели ПС1-42-52 серии 3.900-3 впп. 4 путем установки вкладышей и перегородок.



Обозначение	Марка	Масса	Рис
ТП 901-КЖИ-ПС2	ПС1	6,33	1
-01	ПС2	6,33	2
-02	ПС3	2,80	3
-03	ПС4	2,80	3
-04	ПС5	5,99	4
-05	ПС6	5,99	5

ТП 901-8-10.83			КЖИ-ПС2-СБ		
Панель стеновая (сборочный чертеж)			Стадия	Масса	Масштаб
			Р	см. табл.	-
			Лист 1	Листов 3	
И.КОНТ. ЛЕВИНА			ИНЖ. ЛАЗАРЕВА		
ПРОВЕР. ПИСЬМАН			РУК. ГР. ПИСЬМАН		
ГИП ЛЕВИНА			ГЛ. КОНСТ. ПРОНИН		
НАЧ. ОТД. КРАСАВИН					
			ИНЖЕНЕРНОГО ОБОРУДОВАНИЯ		
			Г. МОСКВА		

ТИПОВОЙ ПРОЕКТ 901-8-10.83 АЛБДОМ У

ИНВ. № ПОДПИСАТЬ И АНГА ВЗАМ. ИНВ. №

Формат Зона	Пол.	Обозначение	Наименование	Кол.	Приме- чание
			<u>Документация</u>		
		3.900-3 Вып. 4	Панели стеновые		
			Балочные для прямо- угольных сооружений		
		ТП - КЖИ ПС2-СБ	Сборочный чертёж		
		ТП - КЖИ ВС	Ведомость расхода стал.		
			<u>Сборочные единицы</u>		
	1	3.900-3 Вып. 4	Панель ПС1-42-Б2	1	
	2	То же	Каркас КР-1	2	1,2 кг
	3	- и -	Каркас КР-2	4	1,4 кг
	4	ТП 901 КЖИ С16	Сетка С16	2	74,9 кг
	5	3.900-3 Вып. 4 часть 2	Сетка С-19	1	30,1 кг
	6	То же	Изделие закладное МН-3	1	21,2 кг
	7	- и -	Изделие закладное МН-25	2	7,5 кг
	8	- и -	Изделие закладное МН-12	1	15,12 кг
	9	- и -	Изделие закладное МН-26	2	3,5
			<u>Деталь</u>		
		3.900-3 Вып. 4 часть 2 лист 25	поз. 11	4	2,59 кг
		<u>Переменные данные для исполнения</u>			
			КЖИ ПС2		
			<u>Сборочные единицы</u>		
	10	3.901-5	Сальник Ду100; С=200	1	6,2 кг
			Материал		
			Бетон М200; Мрз50; В4		
			КЖИ ПС2-01		
			<u>Сборочные единицы</u>		
	10	3.901-5	Сальник Ду100; С=200	1	6,2 кг

	11	3.901-5	Сальник Ду300; С=200	1	23,2 кг
	12	То же	Сальник Ду350; С=200	1	28,7 кг
			Материал		
			Бетон М200; Мрз50; В4		
			КЖИ ПС2-02		
			<u>Сборочные единицы</u>		
	13	1.400-6/76	Изделие закладное М1-11-9	1	6,5 кг
			Материал		
			Бетон М200; Мрз50; В4		
			КЖИ ПС2-03		
			<u>Сборочные единицы</u>		
	13	1.400-6/76	Изделие закладное М1-11-9	1	6,5 кг
			Материал		
			Бетон М200; Мрз50; В4		
			КЖИ ПС2-04		
			<u>Сборочные единицы</u>		
	13	1.400-6/76	Изделие закладное М1-11-9	1	6,5 кг
			Материал		
			Бетон М200; Мрз50; В4		
			КЖИ ПС2-05		
			<u>Сборочные единицы</u>		
	13	1.400-6/76	Изделие закладное М1-11-9	1	6,5 кг
			Материал		
			Бетон М200; Мрз50; В4		

Н. КОНТР. ЛЕВИНА	Степан
ПРОВЕР. ПИСЬМАН	Иван
ИНЖЕН. ЛАЗАРЕВА	Алла
РУК. ПИСЬМАН	Иван
ГИП. ЛЕВИНА	Степан
ГЛ. КОНС. ПРОХИН	Иван
НАЧ. ОТД. КРАСАВИН	Иван

ТП 901-8-10.83	КЖИ - ПС2
ПАНЕЛЬ СТЕНОВАЯ ПС2	СТАДИЯ ЛИСТ ЛИСТОВ
	Р 2 3
	ЦНИИЭП
	ИНЖЕНЕРНОГО ОБОРУДОВАНИЯ
	Г. МОСКВА

Копировал: Алёшикова

18727-05
Формат А3

ТИПОВОЙ ПРОЕКТ 901-8-10.83 АЛБОН V

ИНВ.№ ПОДАНЛОЖИЕ И АКТЫ БЗ/М.КВБ.

ВЕДОМОСТЬ РАСХОДА СТАЛИ НА ЭЛЕМЕНТ, КГ

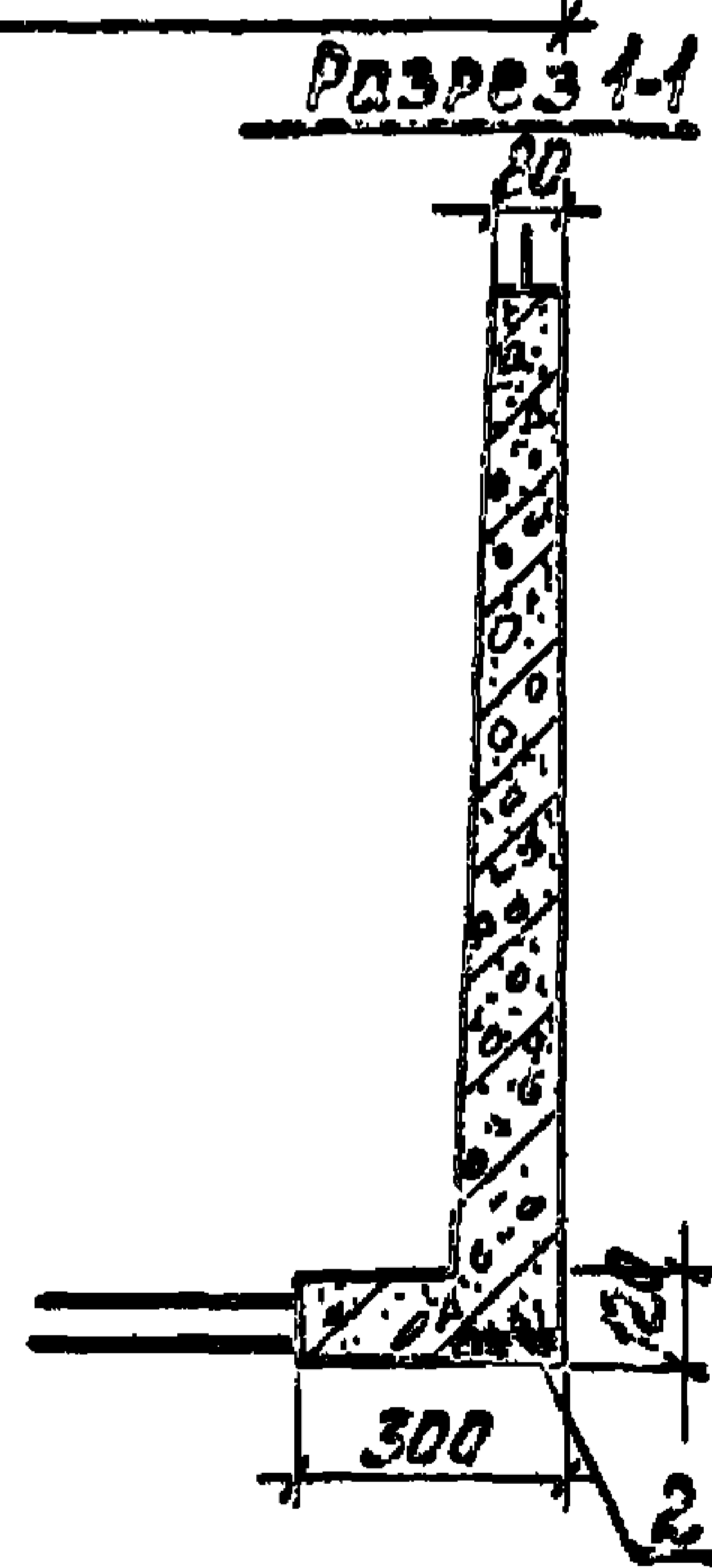
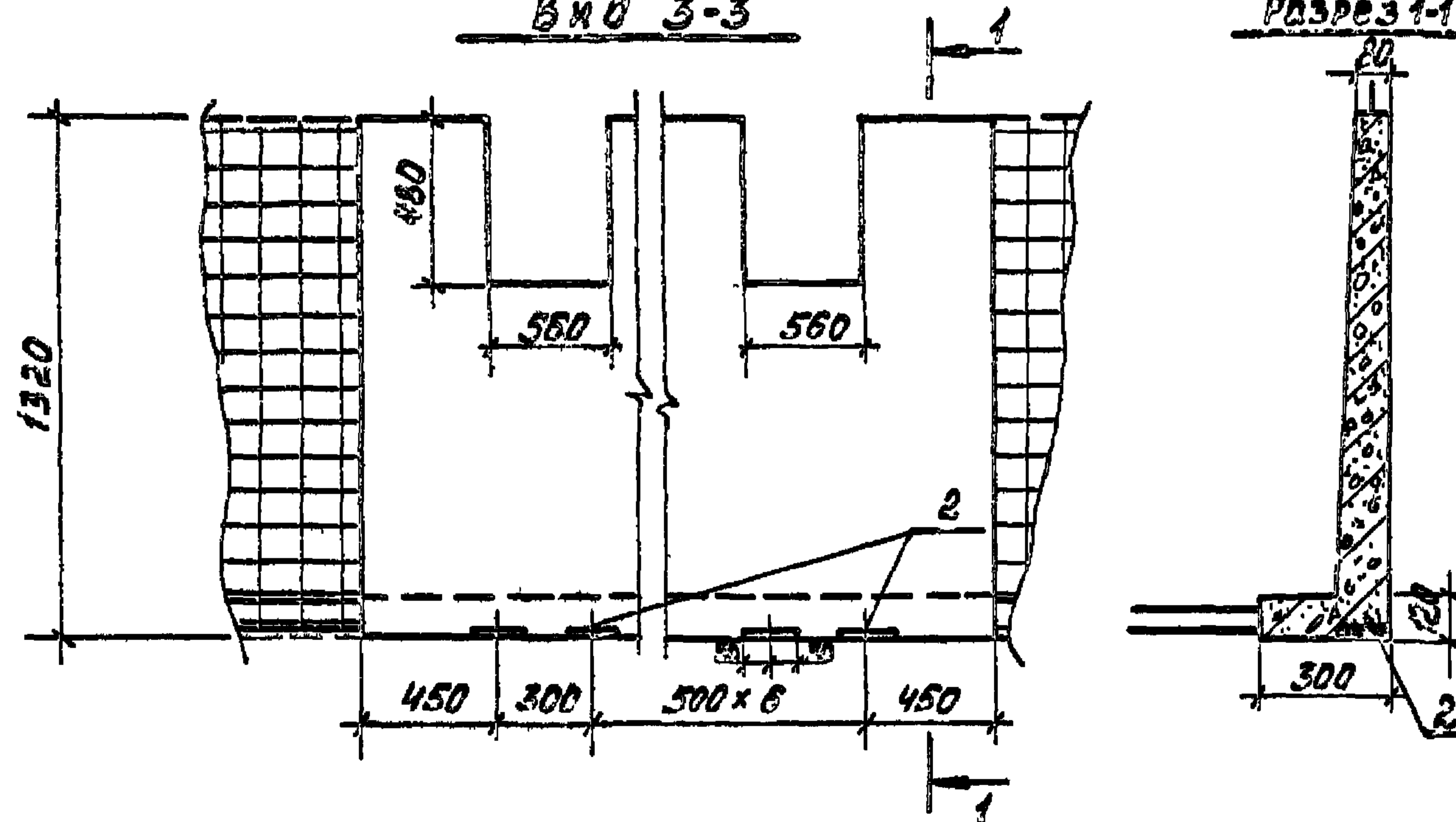
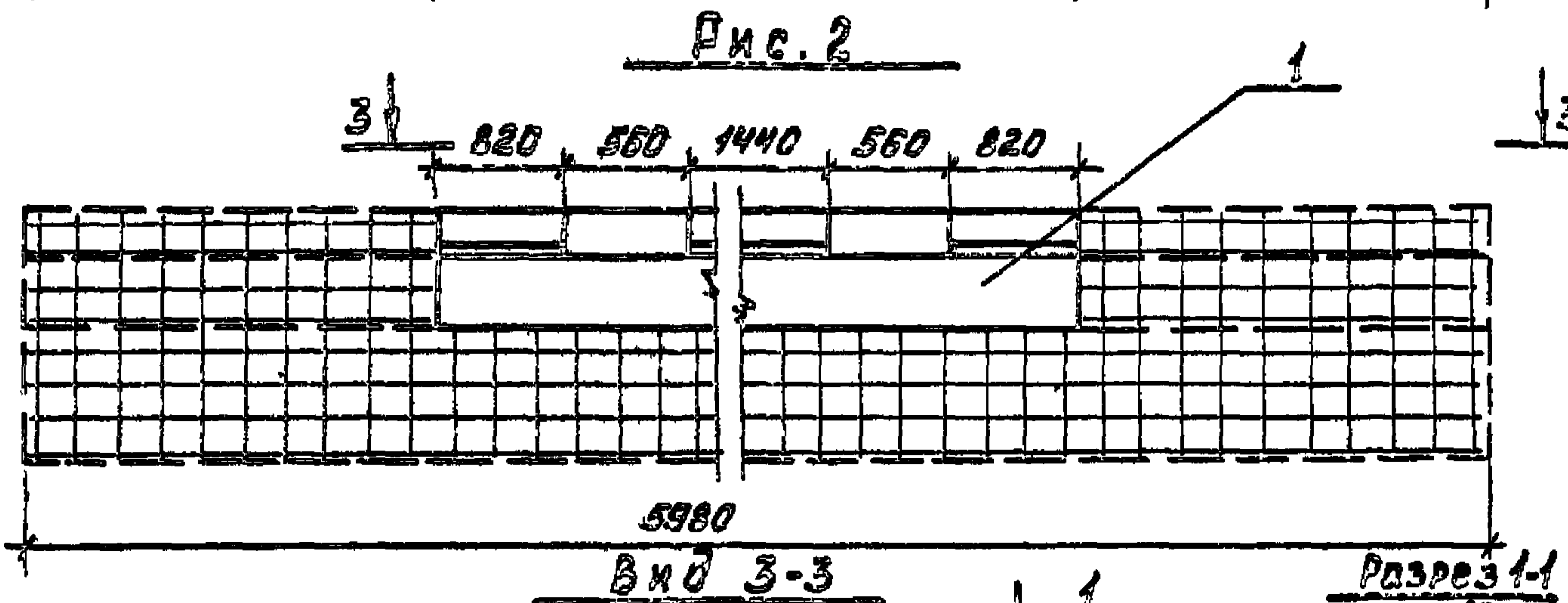
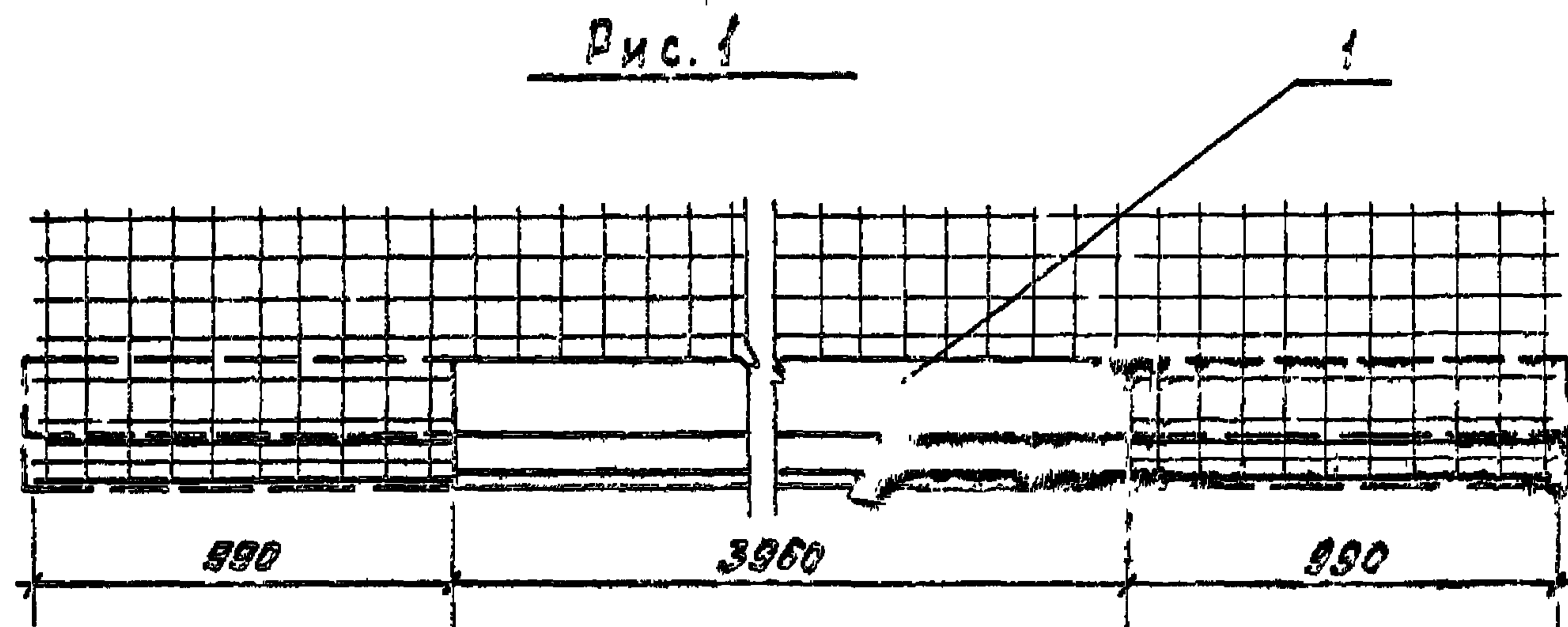
МОРКА ЭЛЕМЕНТА	Закладные изделия																		Всего	Общий расход		
	Арматура класса						Прокат марки						Всего									
	B-I		A-III				B-I		A-I		A-II			A-III		BCT 3 кп 2						
	ГОСТ 6727-80		ГОСТ 5.1459-72*				ГОСТ 6727-80		ГОСТ 5781-75		ГОСТ 5.1459-72*			ГОСТ 82-70*								
	φ5	Итого	φ10	φ12	φ14	Итого	5	Итого	10	Итого	18	Итого		12	14	Итого	-δ=5	-δ=8			-δ=10	Итого
ПС2	27,4	27,4	10,36	133,6	27,5	171,5	198,9	5,9	5,9	8,2	8,2	13,6	13,6	10,2	18,6	28,8	3,7	21,2		24,9	81,5	280,4
ПС2 - 01	27,4	27,4	10,36	133,6	27,5	171,5	198,9	5,9	5,9	8,2	8,2	13,6	13,6	10,2	18,6	28,8	3,7	21,2		24,9	81,5	280,4
ПС2 - 02	12,14	12,14	4,6	59,2	12,2	76,0	88,2	2,61	2,61	3,63	3,63	6,02	6,02	4,52	8,24	12,76	1,85	10,6		12,5	37,3	125,5
ПС2 - 03	12,14	12,14	4,6	59,2	12,2	76,0	88,2	2,61	2,61	3,63	3,63	6,02	6,02	4,52	8,24	12,76	1,85	10,6		12,5	37,3	125,5
ПС2 - 04	27,4	27,4	10,36	133,6	27,5	171,5	198,9	5,9	5,9	8,2	8,2	13,6	13,6	10,2	9,34	19,54	1,85	10,6	5,4	17,9	65,2	264,1
ПС2 - 05	27,4	27,4	10,36	133,6	27,5	171,5	198,9	5,9	5,9	8,2	8,2	13,6	13,6	10,2	9,34	19,54	1,85	10,6	5,4	17,9	65,2	264,1

	И.КОНТР.	ЛЕВИНА	<i>Левина</i>		ТП 901-8-10.83	КЖИ ПС2
ПРИВЯЗАН	ПРОВЕР.	ПИСЬМАН	<i>Письман</i>		ВЕДОМОСТЬ РАСХОДА СТАЛИ	СТАНИЯ ЛИСТ ЛИСТОВ
	ИНЖ.	ЛАЗАРЕВА	<i>Лазарева</i>			Р З З
	РУК.ГР.	ПИСЬМАН	<i>Письман</i>			ЦНИИЭП
	Г.И.П.	ЛЕВИНА	<i>Левина</i>			ИНЖЕНЕРНОГО ОБОРУДОВАНИЯ
	ГЛ.КОНСТ.	ПРОНИН	<i>Пронин</i>			Г. МОСКВА.
ИНВ.№	НАЧ.ОТД.	КРАСАВИН	<i>Красавин</i>			Формат 12

Копировал:

18727-05

ТИПОВОЙ ПРОЕКТ 901-8-10.83 ЛАБОРНОУ



УСЛОВИЯ	ЗОНА	ПОЗ.	Обозначение	Наименование	Кол.	Примечание
				<u>Документация</u>		
			3.900-3 вып. 8	Сборные ж.-б. конструкции емкостных сооружений для водоснабжения и канализации. Изделия для лотков.		
				<u>Сборочные единицы</u>		
1			3.900-3 вып. 8	Лоток ЛТ2-12	1	
			<u>Переменные данные для исполнения</u>			
12				Лоток Л1		
1			1.400-15 вып. 1	Изделие закладное МН101-3	8	0,5 кг
				<u>Материал</u>		
				Бетон М200 МРз50	0,62	м ³
12				Лоток Л2		
				<u>Материал</u>		
				Бетон М200; МРз50	0,56	м ³

Обозначение	Марка	Масса	Рис.
ТП КЖИ Л1	Л1	1,50	2
-01	Л2	1,34	1

Лотки Л1 и Л2 изготовить в опалубке лотков ЛТ2-12 с изменением по данному чертежу.

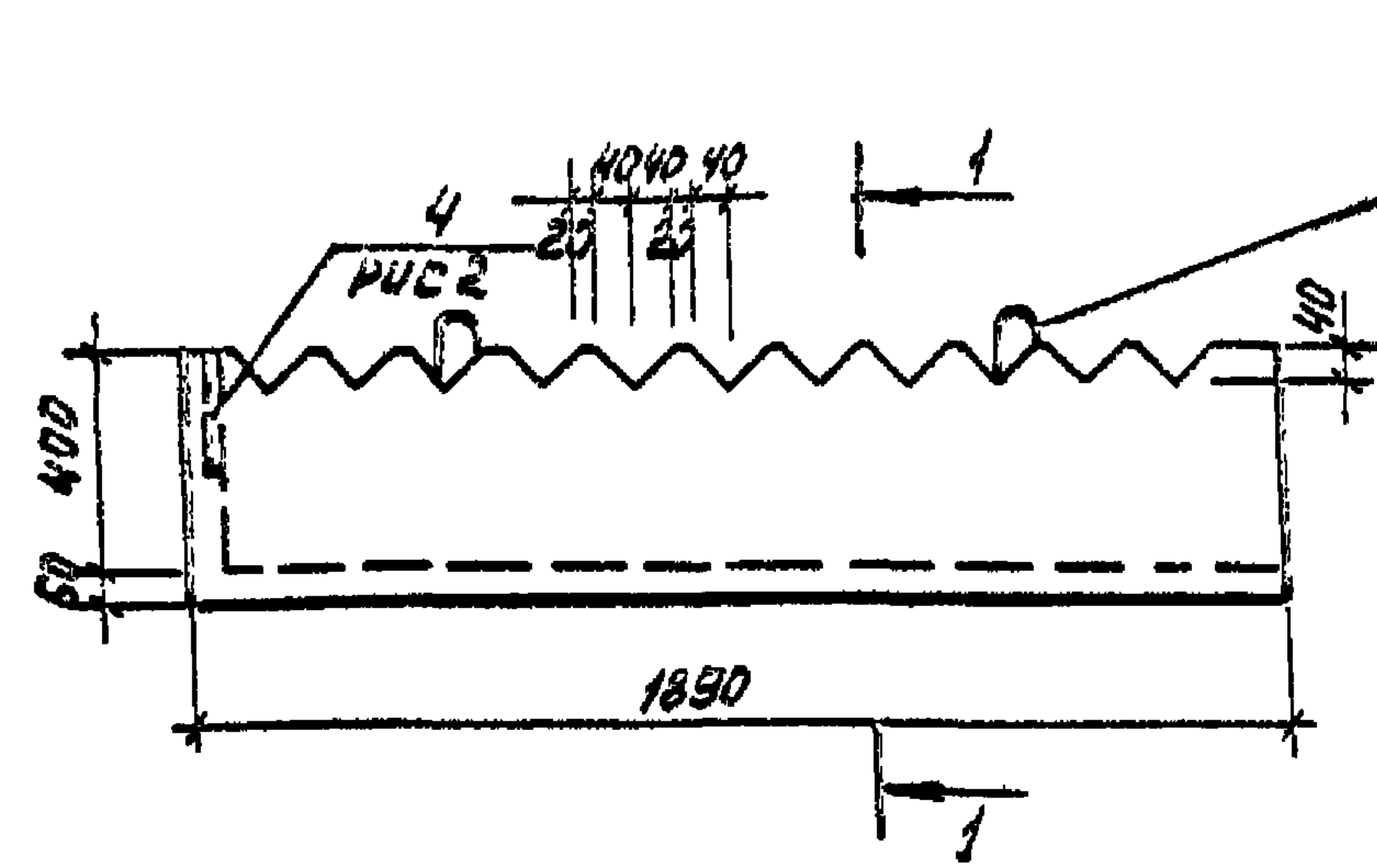
ПРИВЯЗАН			
ИНВ. №			

ТП 901-8-10.83		КЖИ - Л1	
Лоток Л1	СТАДИЯ	МАССА	МАСШТАБ
	Р	СМ. ТАБЛ.	-
		ЛИСТ	ЛИСТОВ
ЦНИИЭП ИНЖЕНЕРНОГО ОБОРУДОВАНИЯ Г. МОСКВА			

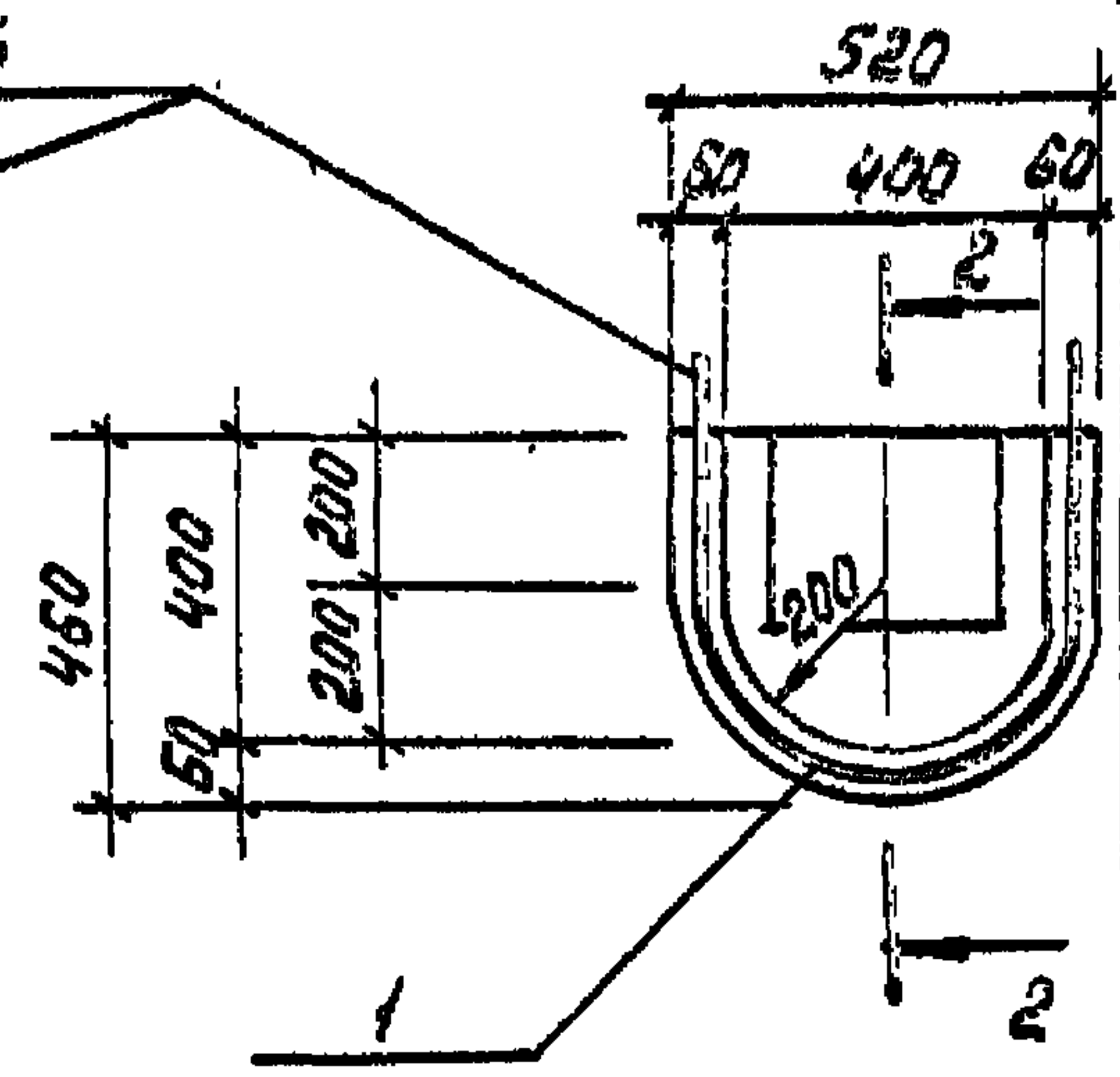
Н.КОНТР.	ЛЕВИНА	<i>С.Левина</i>
ПРОВЕР.	ПИСЬМАН	<i>П.Письман</i>
ИНЖ.	ЛАЗАРЕВА	<i>Л.Лазарева</i>
РУК.ГР.	ПИСЬМАН	<i>П.Письман</i>
Г.И.П.	ЛЕВИНА	<i>С.Левина</i>
ГЛ.КОНСТ.	ПРОНИН	<i>П.Пронин</i>
НАЧ.ОТД.	КРАСАВИН	<i>В.Красавин</i>

ТИПОВОЙ ПРОЕКТ 901-В-10.83 АЛЬБОМ I

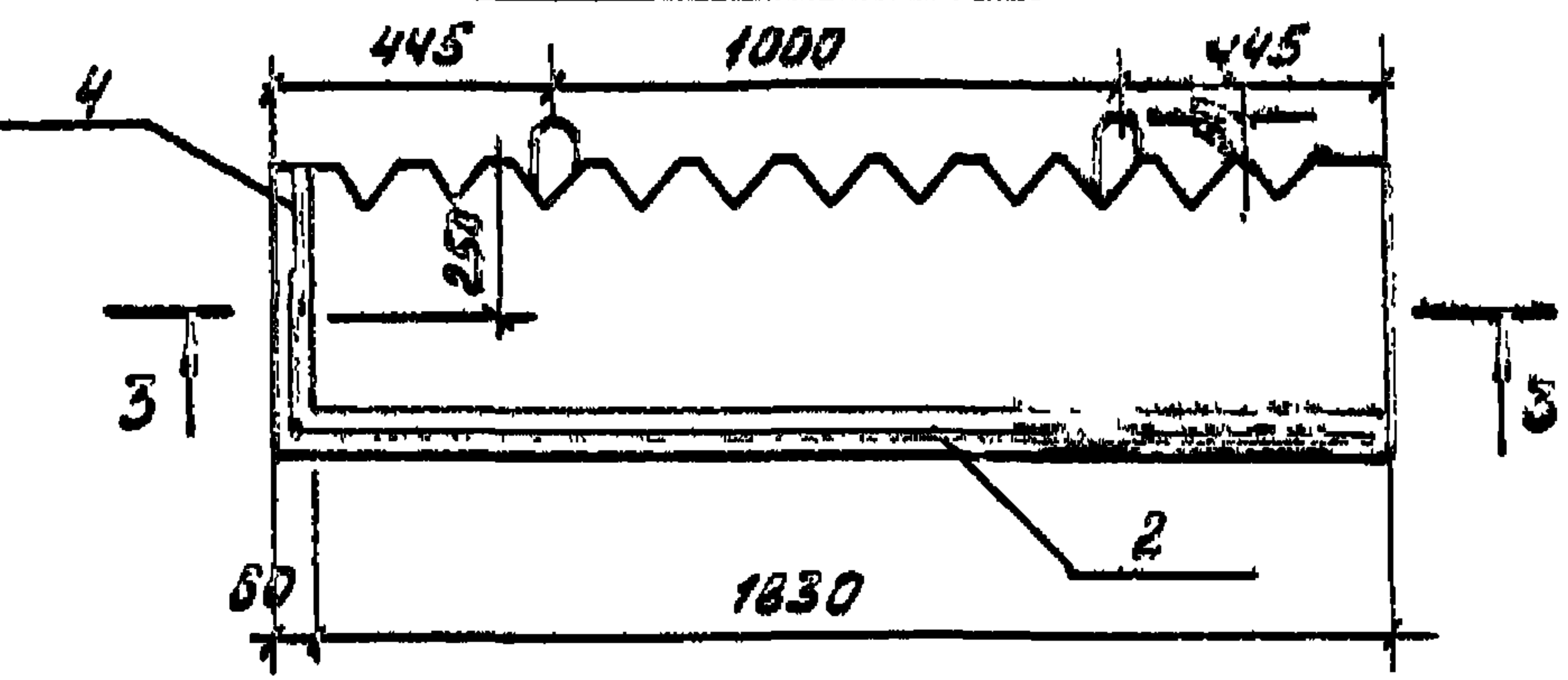
Рис 1; Рис 2



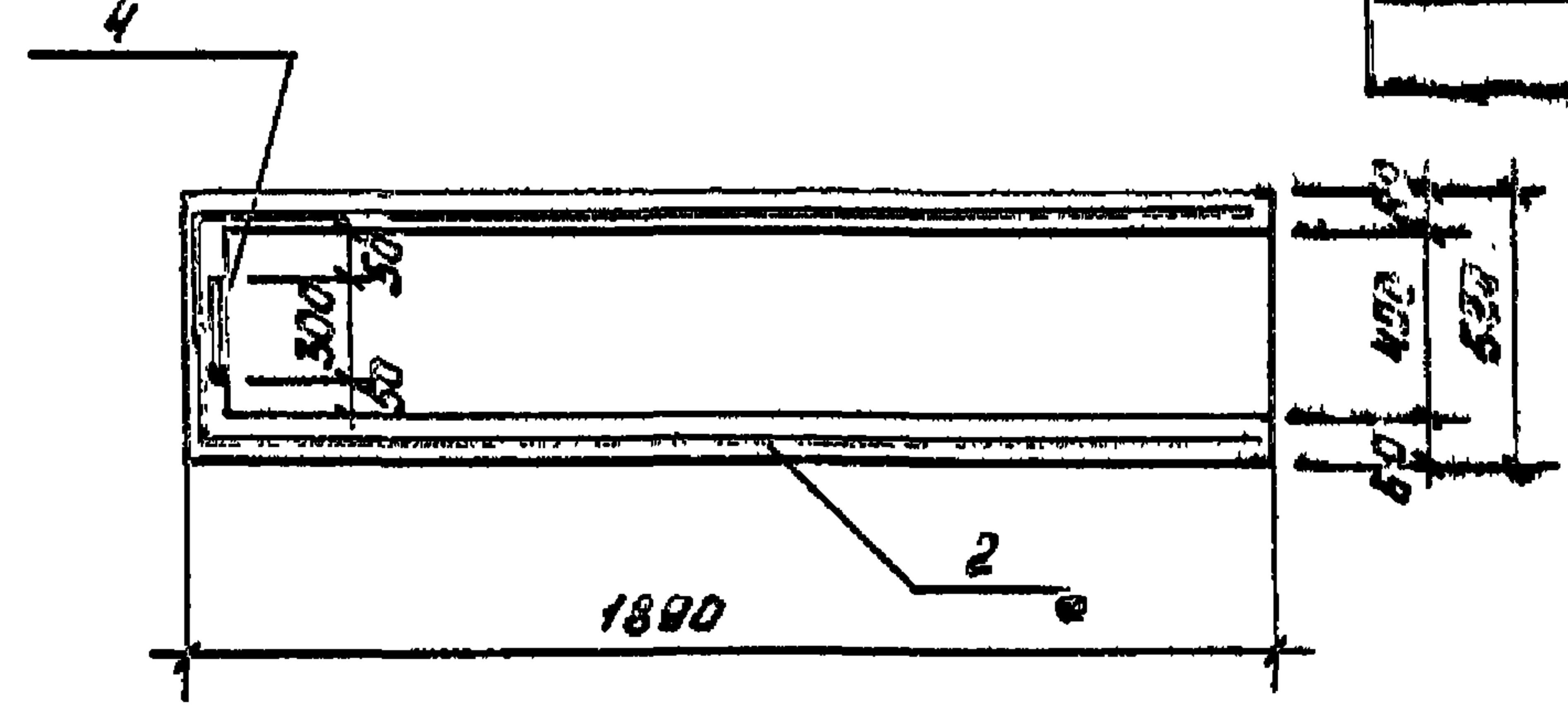
РАЗРЕЗ 1-1



РАЗРЕЗ 2-2



РАЗРЕЗ 3-3



Обозначение	Марка	Масса	Рис	
ТП	КЖИ-ЛТ2	ЛТ2	0,53	1
	-01	ЛТ3	0,50т	2

Формат	Зона	Поз.	Обозначение	Наименование	Кол.	Примечание
				Сборочные единицы		
		1		ЛТ2		
		2	ТП КЖИ-СП	сетка С17	1	22,2 кг
		3	3.900-3 вып.3 часть 2	Стреловидная петля МНЧ	4	2,6 кг
				Материал		
				Бетон М200 МР350		0,22 м³
				Переменные данные для исполнений		
				ЛТ2		
				отсутствуют		
				ЛТ2-01		
		4		Б-8х250 ГОСТ82-70 18ПС ГОСТ23570-79	1	4,71
				Материал		
				Бетон М200 МР350		0,21 м³

Выборка стали на один элемент, кг.

Марка элемента	Арматурные изделия				Всего	Закладные изделия				Общий расход
	Арматура класса А-I		А-III			Арматура класса А-II	Прокат марки	Всего	Общий	
	ГОСТ 5781-75	ГОСТ 51459-72	ГОСТ 5781-75	ГОСТ 82-70						
ЛТ2	7,9	7,9	14,3	14,3	22,2	10,4	10,4	10,4	32,6	
ЛТ2-01	7,9	7,9	14,3	14,3	22,2	10,4	10,4	4,71	15,11	36,3

Поз. 2 приварить к поз. 3 не менее, чем 4мя стержнями

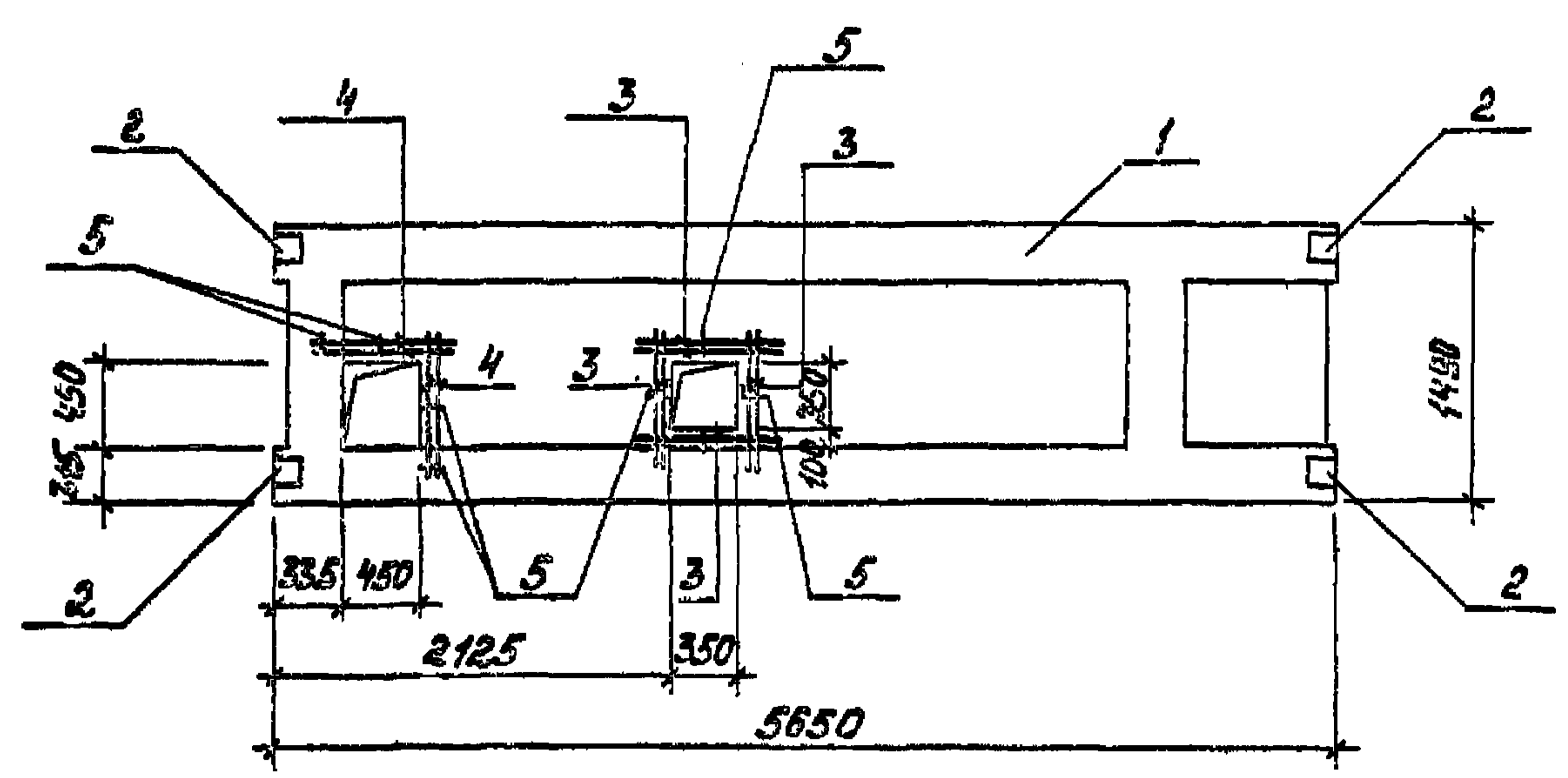
ИНВ. № ПОЯС И АТА ВЗАМ. №

ПРИВЯЗАН

И. КОНТР.	ЛЕРИНА	Скв
ПРОВЕР.	ПИСЬМАН	П
ИНЖ.	ЛАЗРЕВА	МММ
РЧК. ГР.	ПИСЬМАН	П
ГИП	ЛЕРИНА	Скв
ГЛ. КОНСТ.	ПИСЬМАН	П
НАЧ. ОТД.	КРАСОВИЧ	Скв

ТП 901-В-10.83		КЖИ - ЛТ2	
Лоток ЛТ2	СТАДИЯ	МАССА	МАШТАБ
	Р	СМ. ТАБА	-
ЛИСТ		ЛИСТОВ 1	
ЦНИИЭП ИНЖЕНЕРНОГО ОБОРУДОВАНИЯ Г. МОСКВА			

Альбом 5
Типовой проект



Ведомость расхода стали на элемент, кг

Марка элемента	Изделия арматурные		Изделия закладные				Общий расход		
	Арматура класса А-III		Арматура класса А-III		Прокат норм. Вст 3кп 2				
	ГОСТ 5781-75		ГОСТ 51453-72		ГОСТ 103-76				
	φ 8	Итого	φ 8	φ 14	Итого	Итого			
ПГ1	1,84	1,84	0,48	3,68	4,16	2,52	2,52	8,68	8,62

Формат	Зона	Поз.	Обозначение	Наименование	Кол.	Примечание
				<u>Документация</u>		
			1.041-1 вып.4	Сборные железобетонные многослойные панели перекрытий многоэтажных общественных и производственных зданий.		
				<u>Техническое описание</u>		
				<u>Сборочные единицы</u>		
		1	1.041-1 вып.4	Плита ПРС 56.15-ВАТ-УТ	1	
		2	1.041-1 вып.4	Изделие закладное МН5	4	1,87 кг
				<u>Детали</u>		
		3		φ 6 А III ГОСТ 5781-75; l=600	8	0,13 кг
		4		φ 6 А III ГОСТ 5781-75; l=800	4	0,18 кг
		5		φ 6 А III ГОСТ 5781-75; l=100	8	0,022 кг

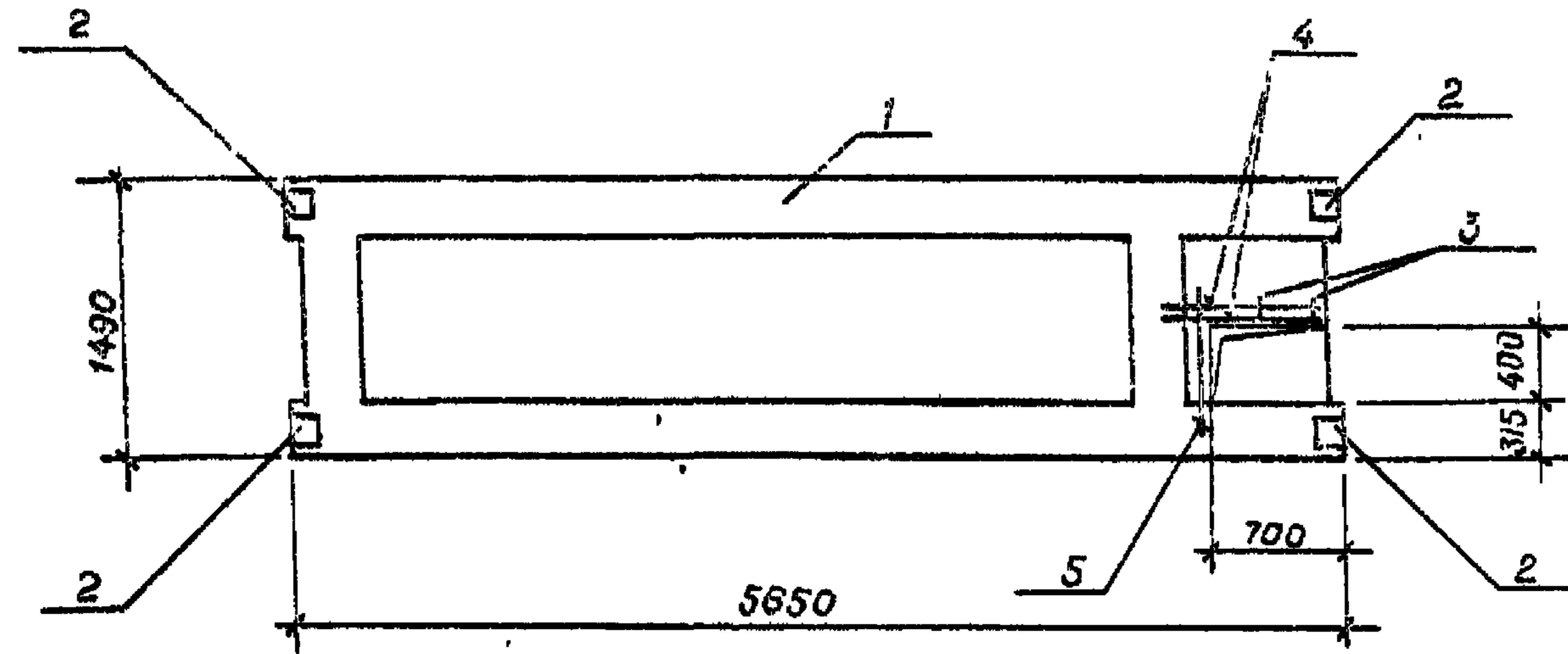
Изм. №, дата, подпись и дата вкл. в проект

Привязан

Т П 901-8-10.83		КЖИ - ПГ1	
Н.КОНТР. ЛЕВИНА ПРОВЕРИЛ ПИСЬМАН СТ.ТЕХН. МИТРОФАНОВА РУК.ГР. ПИСЬМАН Г.И.П. ЛЕВИНА ГЛ.КОНСТ. ПРОНИН НАЧ.ОТД. КРАСАВИН	[Signatures]	Плита перекрытия ПГ1	СТАДИЯ НАСБА НАСШТАС Р 2,5Т 1:50
			ЛИСТ ЛИСТОВ 1 ЦНИИЭП ИНЖЕНЕРНОГО ОБОРУДОВАНИЯ Г.МОСКВА

Альбом У

ТИПОВОЙ ПРОЕКТ 901-8-10.83



Ведомость расхода стали на элемент, кг

Марка элемента	Изделия арматурные		Изделия закладные					Всего	Общий расход
	Арматура класса		Арматура класса		Прокал марки				
	А-III		А-III		Вст 3 кп 2				
	ГОСТ 5781-75		ГОСТ 5781-75		ГОСТ 103-76				
φ6	Итого	φ8	φ14	Итого	-100 × 100 мм	Итого			
ПГ2	0,59	0,59	0,48	3,68	4,16	2,52	2,52	6,68	7,27

Формат	Зона	Поз.	Обозначение	Наименование	Кол.	Примечание
				<u>Документация</u>		
			1.041-1 Вып. 4	Сборные железобетонные многоярусные панели перекрытий многоэтажных общественных и производственных зданий.		
				<u>Техническое описание</u>		
				<u>Сборочные единицы</u>		
		1	1.041-1 Вып. 4	Плита ПРС56.15-6АТУТ.	1	
		2	1.041-1 Вып. 4	Изделие закладное Мн5	4	1,67 кг
				<u>Детали</u>		
		3		φ6АIII ГОСТ 5781-75; l=100	2	0,022 кг
		4		φ6АIII ГОСТ 5781-75; l=900	2	0,20 кг
		5		φ6АIII ГОСТ 5781-75; l=700	1	0,16 кг

Имя, № подл., подпись и дата

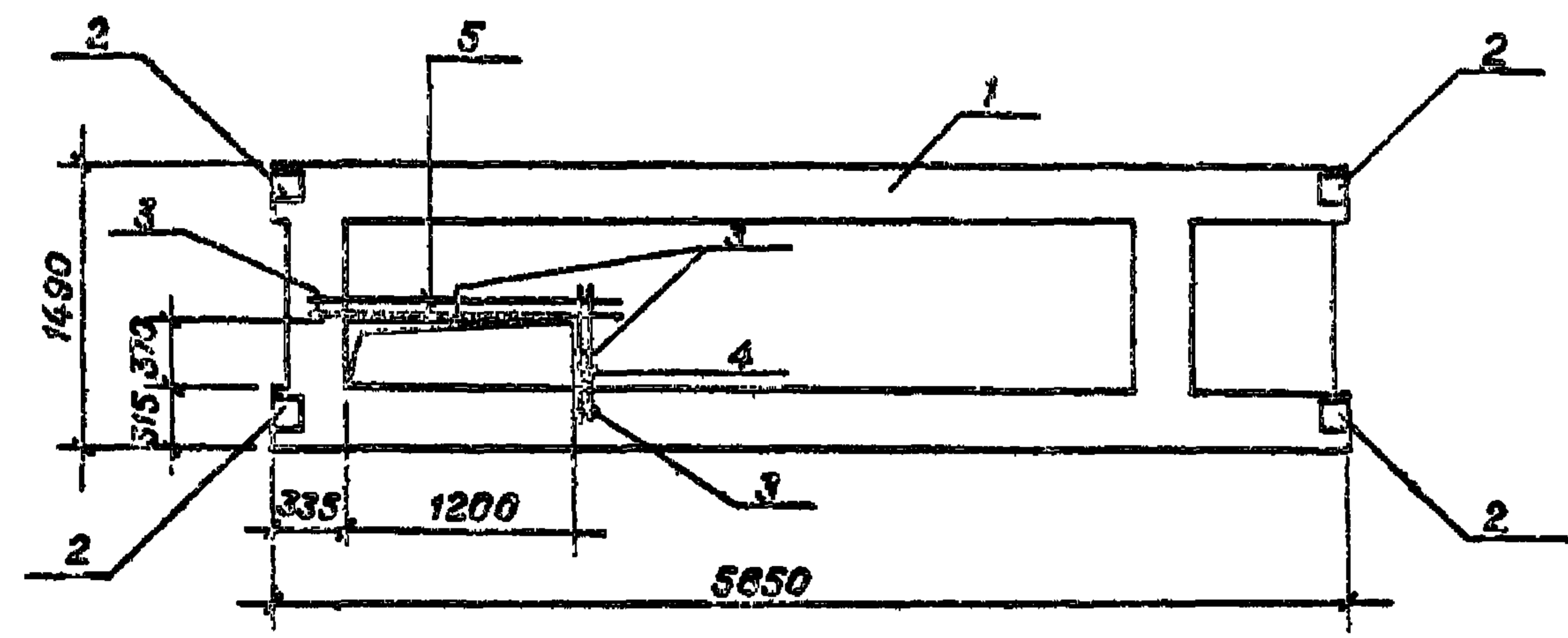
Привязан

Имя, №

ТП 901-8-10.83		КЖИ-ПГ2	
И.контр.	Левина	Стадия	Р
Проверил	Письман	Масса	2,5т
Ст техн	Митрофанова	Масштаб	1:50
Рук гр.	Письман	Лист	Листов 1
Гип	Левина	ЦКНИЭП ИНЖЕНЕРНОГО ОБОРУДОВАНИЯ г. Москва	
Гл. констр.	Пронин		
Нач. отд.	Красавин		

АЛЬБОМ V

ТИПОВОЙ ПРОЕКТ 901-8-10.83



Ведомость расхода стали на элемент, кг

Марка элемента	Изделия арматурные				Изделия закладные				Общий расход				
	Арматура класса А-III		Всего	Арматура класса А-III		Всего	Прокат марки Вст3 кл2						
	ГОСТ 5781-75	ГОСТ 51459-72		ГОСТ 5781-75	ГОСТ 51459-72		ГОСТ 103-78						
	φ6	Итого		φ8	Итого		φ14	Итого			-100 x 100 x 8	Итого	
ПГЗ	0,41	0,41	2,22	2,22	2,63	0,48	0,48	3,68	3,68	2,52	2,52	6,68	9,31

Фургал	Зона	Поз.	Обозначение	Наименование	Кол.	Примечание
				<u>Документация</u>		
			1.041-1 вып.4	Сборные железобетонные многопустотные панели перекрытий многоэтажных общественных и производственных зданий.		
				Техническое описание.		
				<u>Сборочные единицы</u>		
		1	1.041-1 Вып.4	Плита ПРС 56.15-6АтVТ.	1	
		2	1.041-1, вып.4	Изделие закладное Мн5	4	1,67 кг
				<u>Детали</u>		
		3		φ6AIII ГОСТ 5781-75; l=100	4	0,022 кг
		4		φ6AIII ГОСТ 5781-75; l=700	2	0,16 кг
		5		φ10AIII ГОСТ 5781-75; l=1800	2	1,11 кг

ИЗДАТЕЛЬСТВО ЦЕНТРОПРОЕКТА

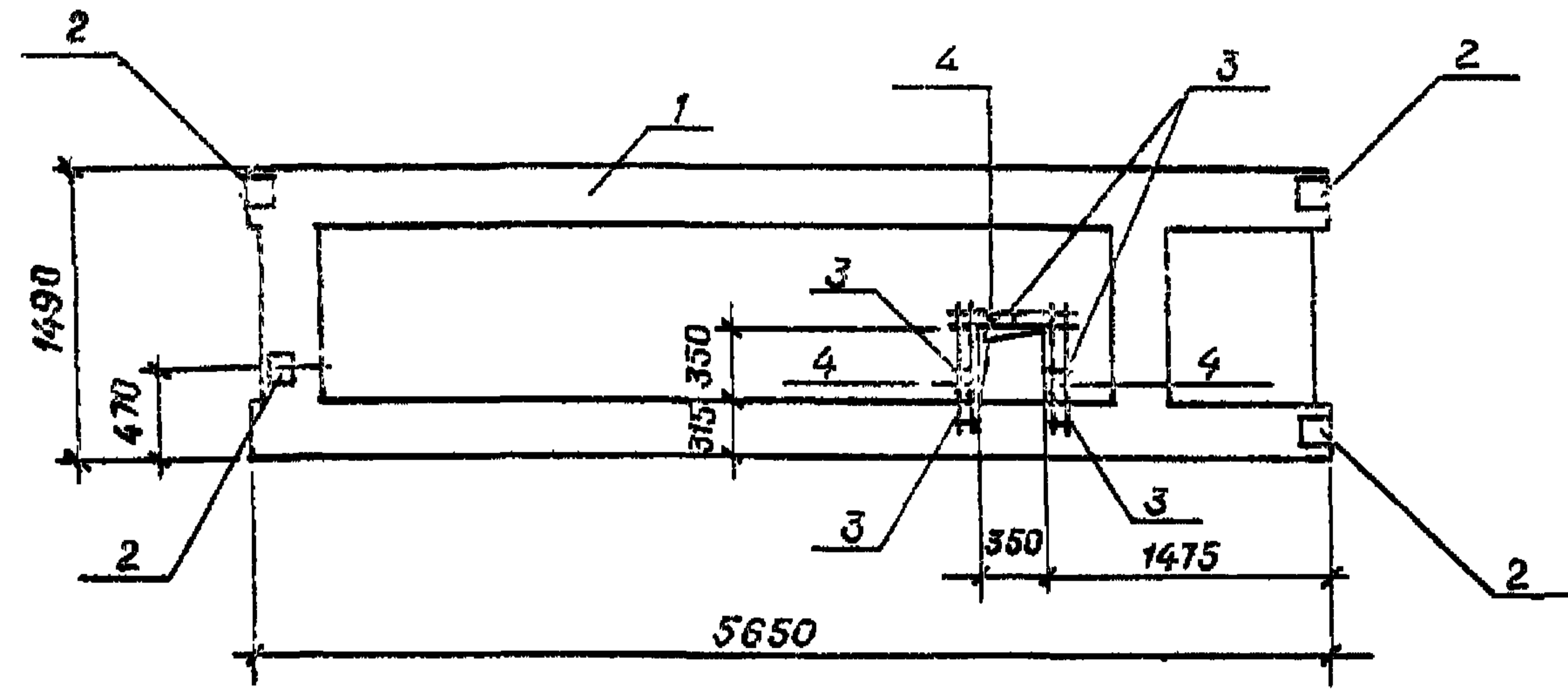
Привязан			
Инв.№			

Н. контр.	Левина	<i>Левина</i>
Проверил	Лисьман	<i>Лисьман</i>
Ст. техн.	Митрофанова	<i>Митрофанова</i>
Рук. гр.	Левина	<i>Левина</i>
Гип	Левина	<i>Левина</i>
Гл. констр.	Пронин	<i>Пронин</i>
нач. отд.	Красавин	<i>Красавин</i>

ТЛ 901-8-10.83		КЖИ-ПГЗ	
Плита перекрытия ПГЗ	Стадия	Масса	Насштаб
	Р	2,5 т	1:50
	Лист	Листов 1	
ЦНИИЭП ИНЖЕНЕРНОГО ОБОРУДОВАНИЯ г. Москва			

АЛЬБОМ У

ТИПОВОЙ ПРОЕКТ 901-8-10.83



Ведомость расхода стали на элемент, кг

Марка элемента	Изделия арматурные		Изделия закладные				Общий расход		
	Арматура класса А-III		Арматура класса А-III		Прокат марки Вст3 кп2				
	ГОСТ 5781-75		ГОСТ 5781-75		ГОСТ 103-76				
	φ6	Итого	φ8	φ14	Итого	Итого			
ПГ4	0,89	0,89	0,48	3,68	4,16	2,52	2,52	6,68	7,57

Формат	Зона	Поз.	Обозначение	Наименование	Кол.	Примечание
				<u>Документация</u>		
			1.041-1 вып.4	Сборные железобетонные многопустотные панели перекрытий многоэтажных общественных и производственных зданий.		
				<u>Техническое описание.</u>		
				<u>Сборочные единицы</u>		
		1	1.041-1 Вып.4	Плита ПРС56.15-6АУТ.	1	
		2	1.041-1 вып.4	Изделие закладное Мн5	4	1,67 кг
				<u>Детали</u>		
		3		φ6АIII ГОСТ 5781-75 l=100	5	0,022 кг
		4		φ6АIII ГОСТ 5781-75 l=600	6	0,13 кг

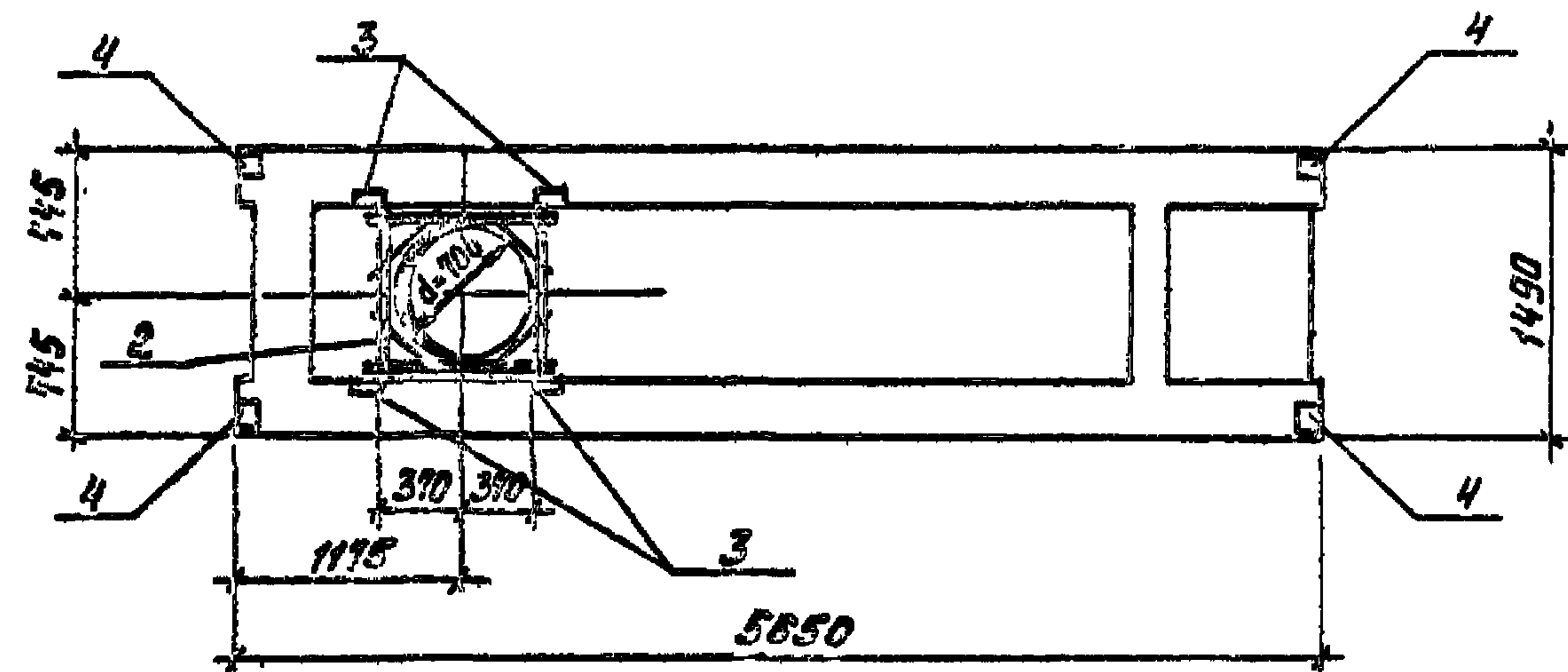
Имя, №, год, дата, подпись и дата, инв. №

Привязан			
Имя			
Инв. №			

И. контр.		Левина	<i>Левина</i>	ТП 901-8-10.83		КЖ-ПГ4		
Проверка		Лисьман	<i>Лисьман</i>	Плита перекрытия ПГ4		Стадия	Масса	Масштаб
Ст. техн.		Митрофанов	<i>Митрофанов</i>			Р	2,5 т	1:50
Рук. гр.		Лисьман	<i>Лисьман</i>			Лист	Листов 1	
ГИП		Левина	<i>Левина</i>			ЦНИИЭП		
Гл. констр.		Пронин	<i>Пронин</i>			ИНЖЕНЕРНОГО ОБОРУДОВАНИЯ		
Нач. отд.		Красавин	<i>Красавин</i>			г. Москва		

Лист № 1

Типовой проект 901-8-10.83



ВЕДОМОСТЬ РАСХОДА СТАЛИ НА ЭЛЕМЕНТ, КГ

Марка элемента	Закладные изделия												Всего	Общий расход
	ИЗДАРИЯ АРМАТУРНЫЕ		АРМАТУРА КЛАССА А-III		ПРОКАТ МАРКИ ВСтЗ кп 2°									
	ГОСТ 5781-75		ГОСТ 5781-75		ГОСТ 57459-72*		ГОСТ 103-76		ГОСТ 8510-72					
	В	Итого	В	Итого	10	14	Итого	-100x x100x8	Итого	L170x x70x8	Итого			
ПГБ	1,85	1,85	0,48	0,48	2,28	3,68	5,96	2,52	2,52	6,56	6,56	15,52	17,37	

Формат	Зона	Поз.	Обозначение	Наименование	Кол.	Примечание
				<u>Документация</u>		
			1.041-1 вып.4	Сборные железобетонные многослойные панели перекрытий многоэтажных общественных и производственных зданий.		
				<u>Техническое описание</u>		
				<u>Сборочные единицы</u>		
		1	1.041-1 вып.4	Плита ПРС56.15-БАТУТ	1	
		2	1.041-1 вып.4	Сетка арматурная С9	1	1,85 кг
		3	1.041-1 вып.4	Изделие закладное МН4	4	2,21 кг
		4	1.041-1 вып.4	Изделие закладное МН5	4	1,57 кг

Привязан

Изм. №

И.КОНТР.	Левина	<i>Левина</i>
Провер.	Письман	<i>Письман</i>
Ст.техн.	Митрофанов	<i>Митрофанов</i>
Рук.гр.	Письман	<i>Письман</i>
Гип	Левина	<i>Левина</i>
Т.а.констр.	Пронин	<i>Пронин</i>
Нач.отд.	Красавин	<i>Красавин</i>

Тп 901-8-10.83

КЖИ-ПГБ

Плита покрытия ПГБ

СТАДИЯ | МАССА | МАСШТАБ

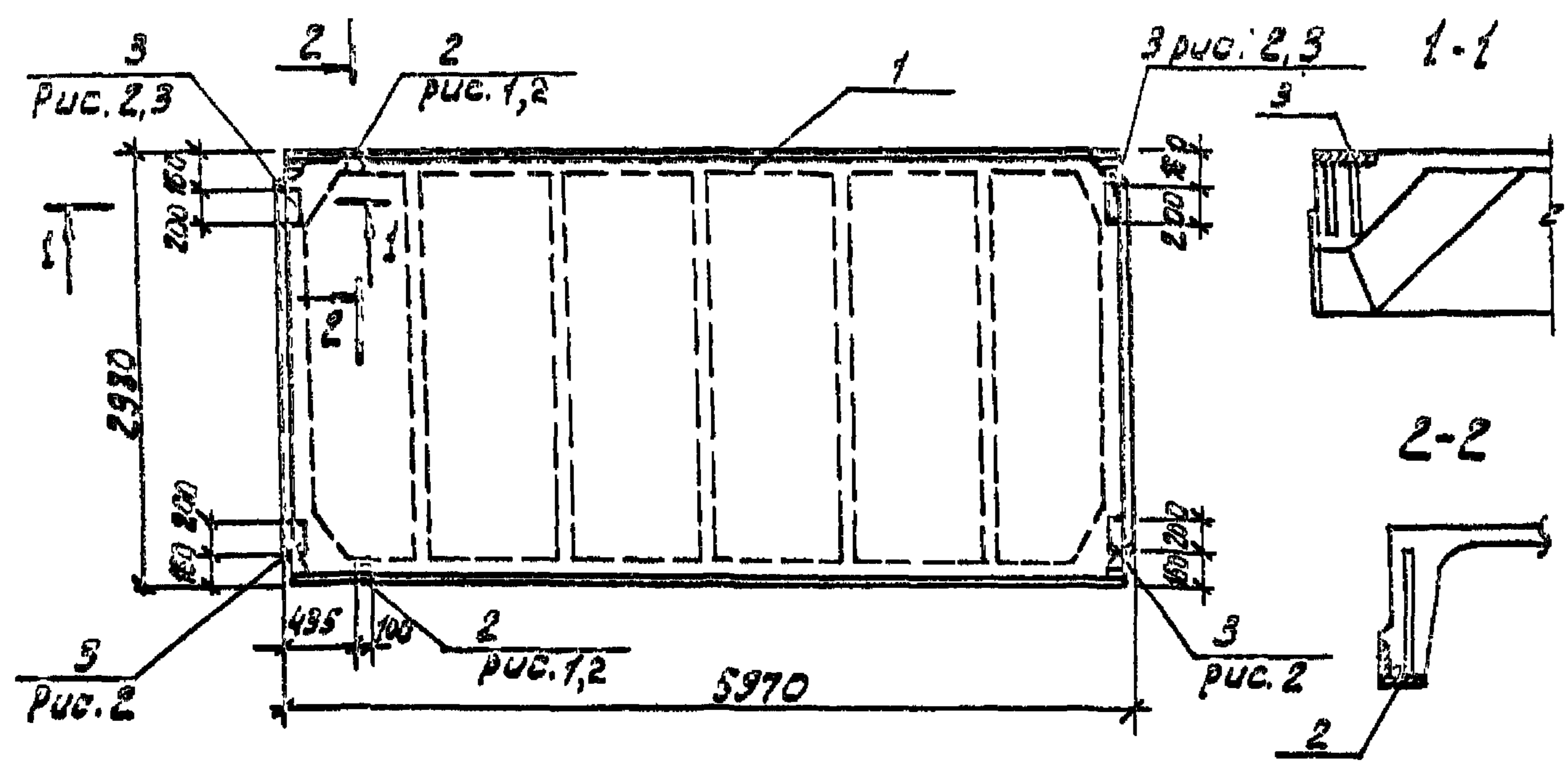
Р | 2,5Т | 1:50

ЛИСТ | ЛИСТОВ 1

ЦНИИЭП
ИНЖЕНЕРНОГО ОБОРУДОВАНИЯ
Г. МОСКВА

18727-05

Рис. 1, 2, 3



Ведомость расхода стали на элемент, кг

Марка элемента	Изделия закладные							Всего	Общий расход
	Арматура класса А-III			Прокат марки ВСтЗ кп2					
	ГОСТ 5.1459-72			ГОСТ 103-76		ГОСТ 8509-72			
	10	14	Углы 100x8	Углы 170x8	Углы	Углы	Углы		
ПГБ	0,62	0,20	0,82			1,68	1,68	2,50	2,50
-01	2,22	0,2	2,42	5,2	5,2	1,68	1,68	9,90	9,30
-02	0,8		0,8	2,6	2,6			3,4	3,4

Условное обозначение	Марка по проекту	Масса т	Рис
КЖИ-ПГБ	П13	2,65	1
-01	П14	2,65	2
-02	П19	2,65	3

ПРИВЯЗАН

ИЧВ. №

Архив	Этаж	Поз.	Обозначение	Наименование	Кол.	Примечание
				Документация		
			ГОСТ 22701.0-77	Плиты железобетонные ребристые предварительно напряженные размерами 6х3 м для покрытий производственных зданий		
				Технические условия Сборочные единицы		
		1	ГОСТ 22701.1-77	Плита ПГ-2АТ-VT	1	
				Переменные данные для исполнения: КЖИ-ПГБ Сборочные единицы		
		2	ГОСТ 22701.5-77	Изделие закладное М9	2	1,25 кг
				КЖ-ПГБ-01 Сборочные единицы		
		2	ГОСТ 22701.5-77	Изделие закладное М9	2	1,25 кг
		3	ГОСТ 22701.5-77	Изделие закладное М8	4	1,7 кг
				КЖИ-ПГБ-02 Сборочные единицы		
		3	ГОСТ 22701.5-77	Изделие закладное М8	2	1,7 кг

ТИПОВОЙ ПРОЕКТ 901-8-10.83 АЛБОМ V

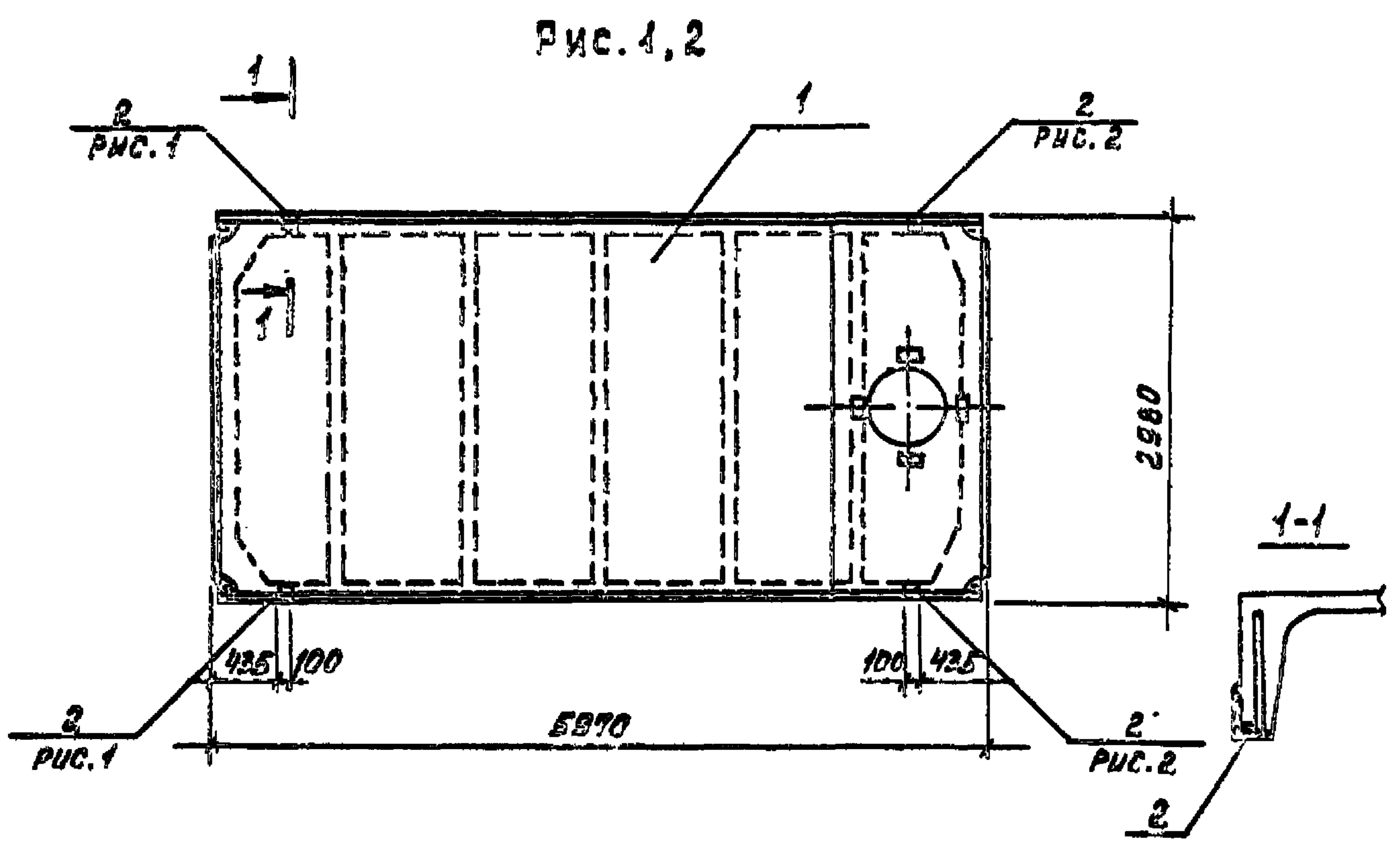
ИЧВ. ПОДАЛ ПОДПИСЬ И ПЕЧАТ ВЗАИМНЫМ

И.КОНТ. ЛЕВИНА			ТП 901-8-10.83			КЖИ-ПГБ		
ПРОВЕР ПИСЬМАН			ПЛИТА ПОКРЫТИЯ ПГБ			СТАДИЯ МАССА МАСШТАБ		
СТ.ТЕХН. МИТРОФАНОВА						Р СМ.ТАБЛ 1:50		
РУК.ГР ПИСЬМАН			ЛИСТ ЛИСТОВ /			ЛИНИИЭП ИНЖЕНЕРНОГО ОБОРУДОВАНИЯ Г. МОСКВА		
ГМП ЛЕВИНА								
ГЛ.КОНСТ. ПРОКИН			ИЧВ. №					
НАЧ.ОТД. КРАСАВИН								

Копирован: Ая Шикова

18727-05
Формат: 12

ТИПОВОЙ ПРОЕКТ 904-Б-10.83 АЛБОНУ
 ИМ. Ц. П. ДАД. П. ДАД. И ДАТА Б. З. М. К. К. В.



ВЕДОМОСТЬ РАСХОДА СТАЛИ НА ЭЛЕМЕНТ, КГ

МАРКА ЭЛЕМЕНТА	Изделия закладные					Всего	Общий расход
	Арматура класса А-III			Прокат марки ВСтЗ кп2			
	ГОСТ 5.1459-72			ГОСТ 8509-72			
	10	14	Итого	Л70x8	Итого		
ПГ7	0,62	0,20	0,82	1,68	1,68	2,50	2,50
-01	0,62	0,20	0,82	1,68	1,68	2,50	2,50

Условное обозначение	МАРКА по проекту	Масса т	Дис
ПГ7	П15	3,2	1
-01	П16	3,2	2

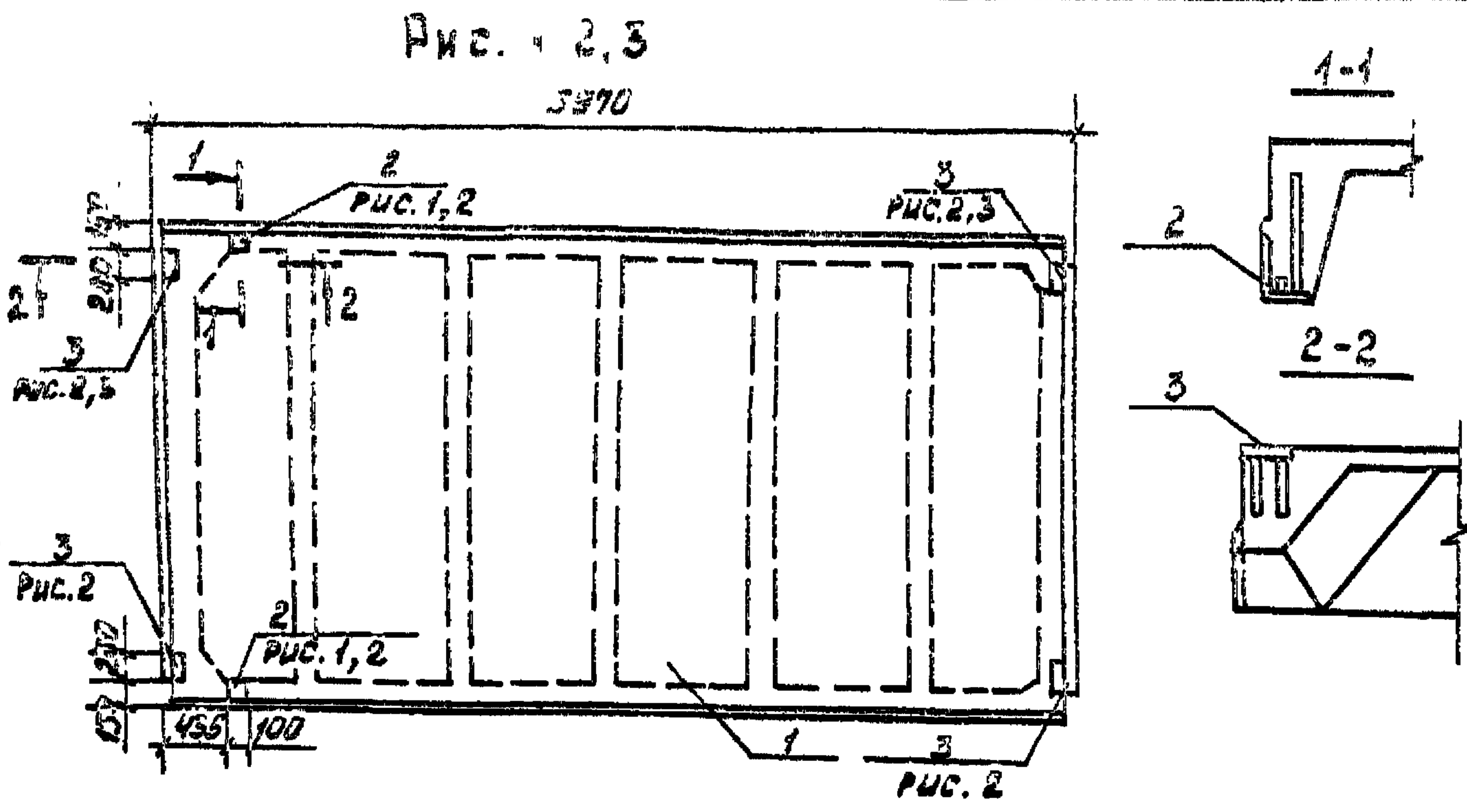
Привязан

ИМБ. №

ФОРМАТ	ЗОНА	ПОЗ.	Обозначение	Наименование	Кол.	Примечание
				<u>Документация</u>		
			ГОСТ 22701.0-77	Плиты железобетонные ребристые предварительно напряженные размеры 6x3м. для покрытий производственных зданий		Технические условия Сборочные единицы
		1	ГОСТ 22701.1-77	Плита ПВ7-2АТ УТ		Переменные данные для исполнений
				ТП- КЖИ-ПГ7	1	Сборочные единицы
		2	ГОСТ 22701.5-77	Изделие закладное М9	2	1,25 кг
				ТП КЖИ-ПГ7-01		Сборочные единицы
		2	ГОСТ 22701.5-77	Изделие закладное М9	2	1,25 кг

И.КОНТР. ЛЕВИНА		ПРОВЕР. ЛИСЬМАН		СТ.ТЭХН. МИТРОФАНОВА		РУК.ГР. ЛИСЬМАН		ГИП ЛЕВИНА		ГЛ.КОНСТ. ПРОМИН		НАЧ.ОТД. КРАСАВИН	
ТП 904-Б-10.83				КЖИ-ПГ7				Плита покрытия ПГ7		СТАДИЯ	МАССА	МАСШТАБ	
								9	3,2т	1:50			
								ЛИСТ	ЛИСТОВ. 1				
								ЦНИИЭП ИНЖЕНЕРНОГО ОБОРУДОВАНИЯ Г. МОСКВА.					

ТИПОВОЙ ПРОЕКТ 901-В-10.83
 ЛАВБОН В



Обозначение	Марка	Масса Т	Рис.	
ТП 901-В-	-КЖИ-ПГВ	П 13	2,65	1
	-01	П 14	2,65	2
	-02	П 19	2,65	3

ВЕДОМОСТЬ РАСХОДА СТАЛИ НА ДОПОЛНИТЕЛЬНЫЕ
ЗАКЛАДНЫЕ ИЗДЕЛИЯ НА ПЛИТУ, КГ

Марка элемента	Изделия закладные								Всего
	Арматура класса А-III				ПРОК.Т. МАРКИ ВСтЗ ПСВ				
	ГОСТ 5.1459-72*		ГОСТ 6510-72		ГОСТ 103-76				
	φ10	φ14	Итого	Итого	Итого	Итого	Итого	Итого	
ПГВ	0,62	0,20	0,82	1,68	1,68	-	-	2,50	
-01	2,22	0,20	2,42	1,68	1,68	5,2	5,2	9,30	
-02	0,0		0,0			2,6	2,8	3,4	

Обозначение	Наименование	Кол.	Примечание
	Документация		
ГОСТ 22701.0-77	Плиты ж.-б. ребристые предварит. напряжен. размерами б.к.з.м. для покрытий произв.зван.		
	Технические условия Сборочные единицы		
ГОСТ 22701.1-77	Плита ПГ-ЗАТУТ		
	Переменные данные для исполнений		
	ТП 901- -КЖИ-ПГВ Сборочные единицы		
ГОСТ 22701.5-77	Изделие закладное М9	2	1,25 кг
	ТП 901 -КЖИ-ПГВ-01 Сборочные единицы		
ГОСТ 22701.5-77	Изделие закладное М9	2	1,25 кг
ГОСТ 22701.5-77	То же М8	4	1,7 кг
	ТП КЖИ-ПГВ-02 Сборочные единицы		
ГОСТ 22701.5-77	Изделие закладное М8	2	1,7 кг

ТП 901-В-10.83		КЖИ ПГВ	
Н.КОНТР. ЛЕВИНА	Слех	ПЛИТА ПОКРЫТИЯ ПГВ	СТАДИЯ
ПРОВЕР. ПИСЬМАН	П		МАССА
СТ.ИНЖ. ШЕВЧЕНКО	ЖИШ	Р	2,65Т
ВЕД.ИНЖ. СМЫСЛОВА	Смисл		1:50
РУК.ГР. ПИСЬМАН	П	ЛИСТ	ЛИСТОВ 1
ТИП ЛЕВИНА	Слех	ЦНИИ ЭП ИНЖЕНЕРНОГО ОБОРУДОВАНИЯ Г. МОСКВА	
ГЛ.КОНСТ. ПРОНИН	Пронин		
НАЧ.ОТД. КРАСАВИН	Красавин		

ИЖС. № ПОДЛ. ПОДПИСЬ И ДАТА ВЗАИМ.ИВ.№

Копировал:

Формат: 12

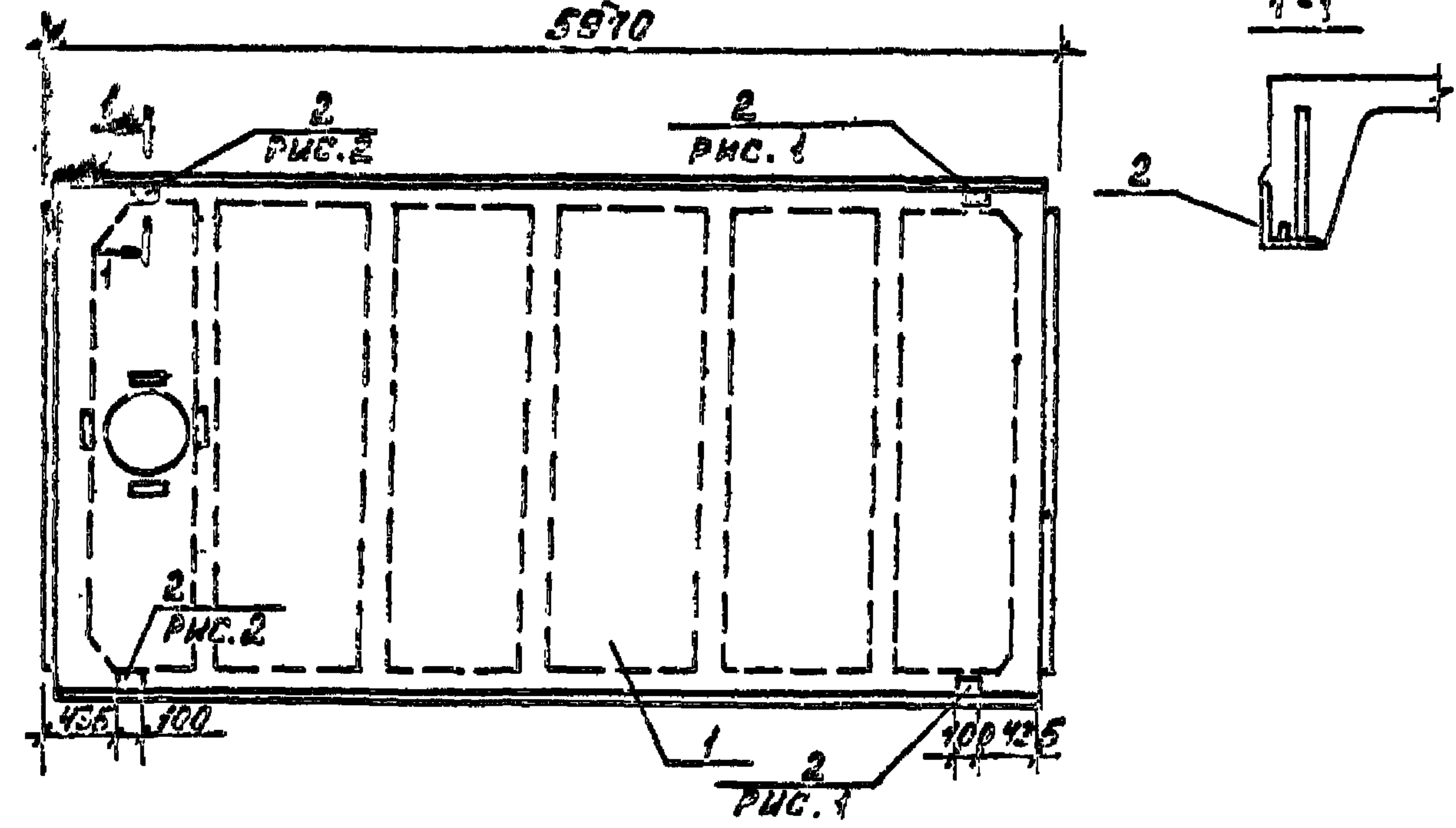
18727-05

Лист № 1

Типовой проект 901-8-10.83

Куб. № подл. 1001-8-10.83

Рис. 1, 2
5970



Обозначение	Марка	Масса Т	Рис.	
ТП-901-3	-КЖИ-ПГС	П 15	3,2	1
	-01	П 16	3,2	2

Ведомость расхода стали на дополнительные закладные изделия на плиту, кг

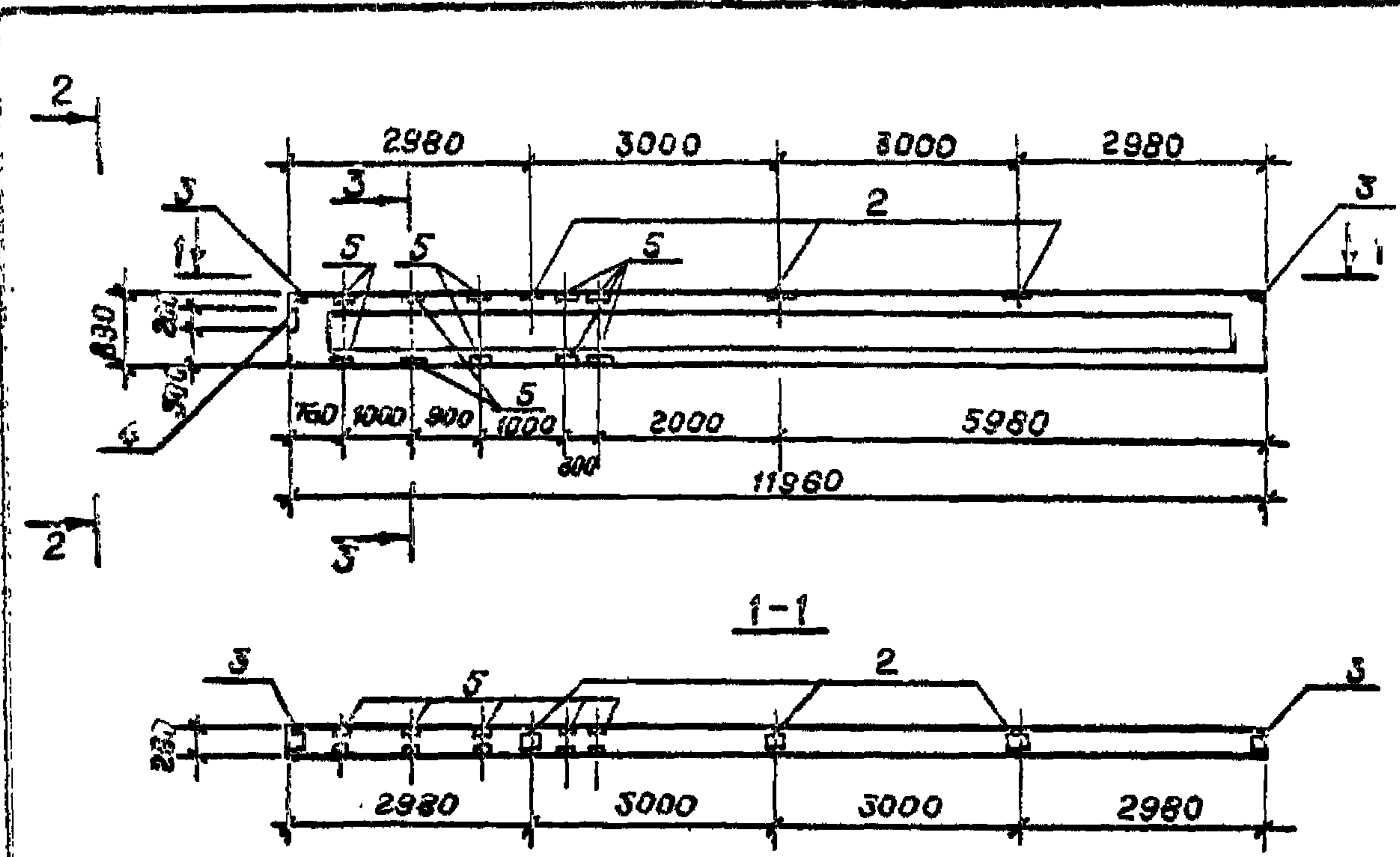
Марка элемента	Изделия закладные								Всего
	Арматура класса А-III			Прокат марки ВСт.3 ПС 6					
	ГОСТ 51459-72*			ГОСТ 8510-72					
	φ 10	φ 14	Итого	Л 70x8	Итого		Итого		
ПГС	0,52	0,20	0,82	1,68	1,68			2,50	
-01	0,52	0,20	0,82	1,68	1,68			2,50	

Формат	Зона	Поз.	Обозначение	Наименование	Кол.	Примечание
				<u>Документация</u>		
			ГОСТ 22701.0-77	Плиты ж.-б. ребристые предварит. напряжен. размерами 6x3 м. для покрытий произв.здан.		
				<u>Технические условия</u>		
				<u>Сборочные единицы</u>		
		1	ГОСТ 22701.1-77	Плита ПВТ-ЗЛТУТ		
				<u>Переменные данные для исполнений</u>		
				ТП-901-3 КЖИ-ПГС		
				<u>Сборочные единицы</u>		
		2	ГОСТ 22701.5-77	Изделие закладное М9	2	1,25 кг
				ТП 901-3- -КЖИ-ПГС-01		
				<u>Сборочные единицы</u>		
		2	ГОСТ 22701.5-77	Изделие закладное М9	2	1,25 кг

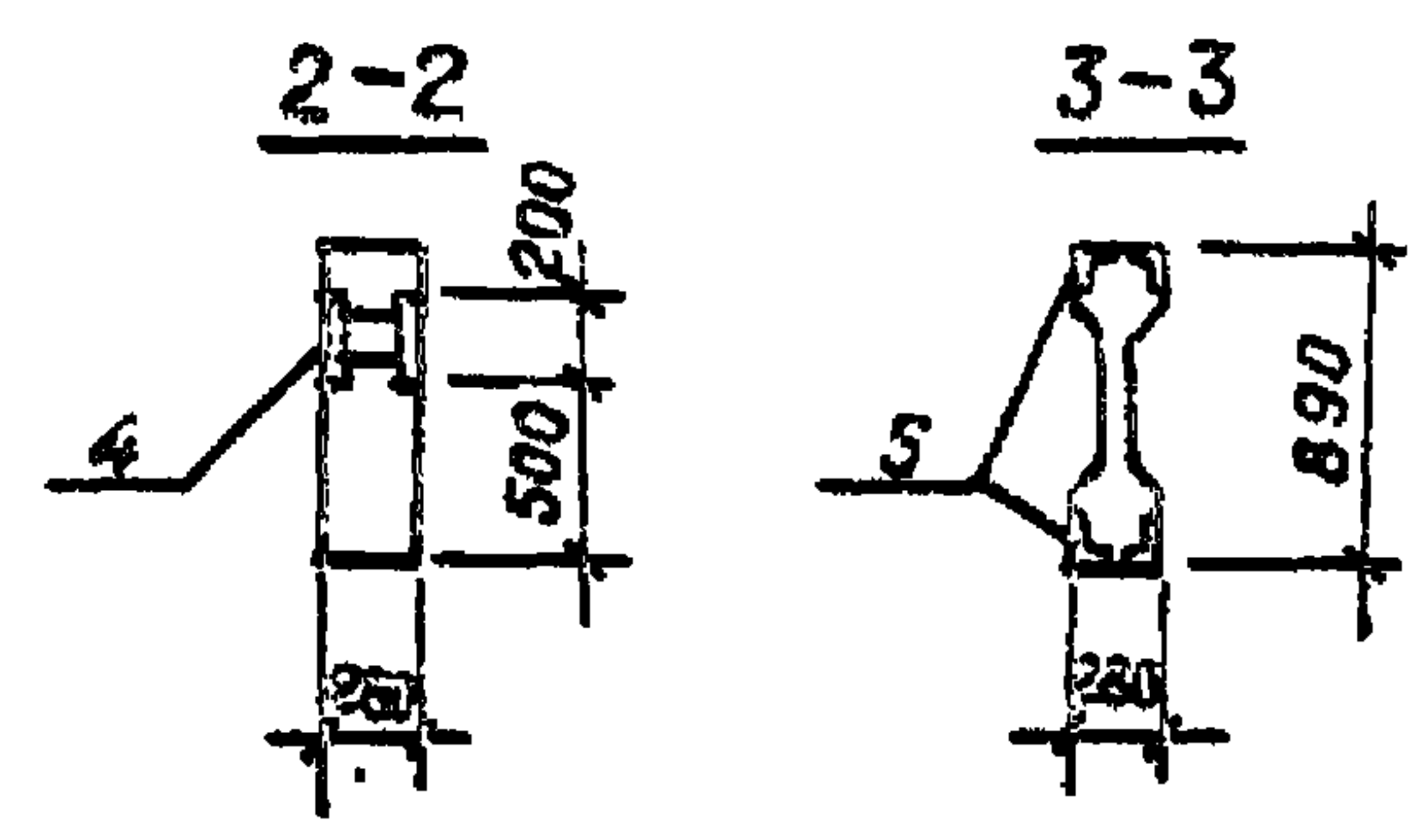
И.КОНТР. ЛЕВИНА		Чек	ТП 901-8-10.83		-КЖИ-ПГС	
ПРОВЕР. ПИСЬМАН	Чек	Плита покрытия ПГС		Стадия	Масса	Масштаб
СТ.ИИЖ. ШЕВЧЕНКО	Чек			Р	3,2Т	1:50
ВЕД.ИИЖ. СМЫСЛОВА	Чек			Лист	Листов 1	
ЭК.ГР. ПИСЬМАН	Чек			ЦНИРОП		
ГИП ЛЕВИНА	Чек			ИНЖЕНЕРНОГО ОБОРУДОВАНИЯ		
ГЛ.КОНСТ. ПРОМИН	Чек			Г. МОСКВА		
НАЧ.ОТД. КРАСАВИН	Чек					

Альбом V

Типовой проект 901-8-10.83



Обозначение	Марка
ТП 901-3-КЖИ-Б1	БС1



Формат	Зона	Поз.	Обозначение	Наименование	Кол.	Примечание
				<u>Документация</u>		
			1.462-1 Вып.1	Железобетонные предварительно напряженные балки с параллельными поясами пролетом 12м для покрытий зданий с плоской и скатной кровлей.		
				<u>Сборочные единицы</u>		
		1	1.462-1 Вып.1	Балка 1БП12-2АIV	1	
				<u>Дополнительные закладные изделия</u>		
		2	1.462-1дополнение к вып. I-IV	Изделие закладное Ум4-3	3	
		3	1.462-1дополнение к вып. I-IV	Изделие закладное Ум4-1	2	
		4	2.460-2 Вып.0	Изделие закладное МД-5	2	
		5	1.462-1 Вып. II	Изделие закладное М2	10	3.4

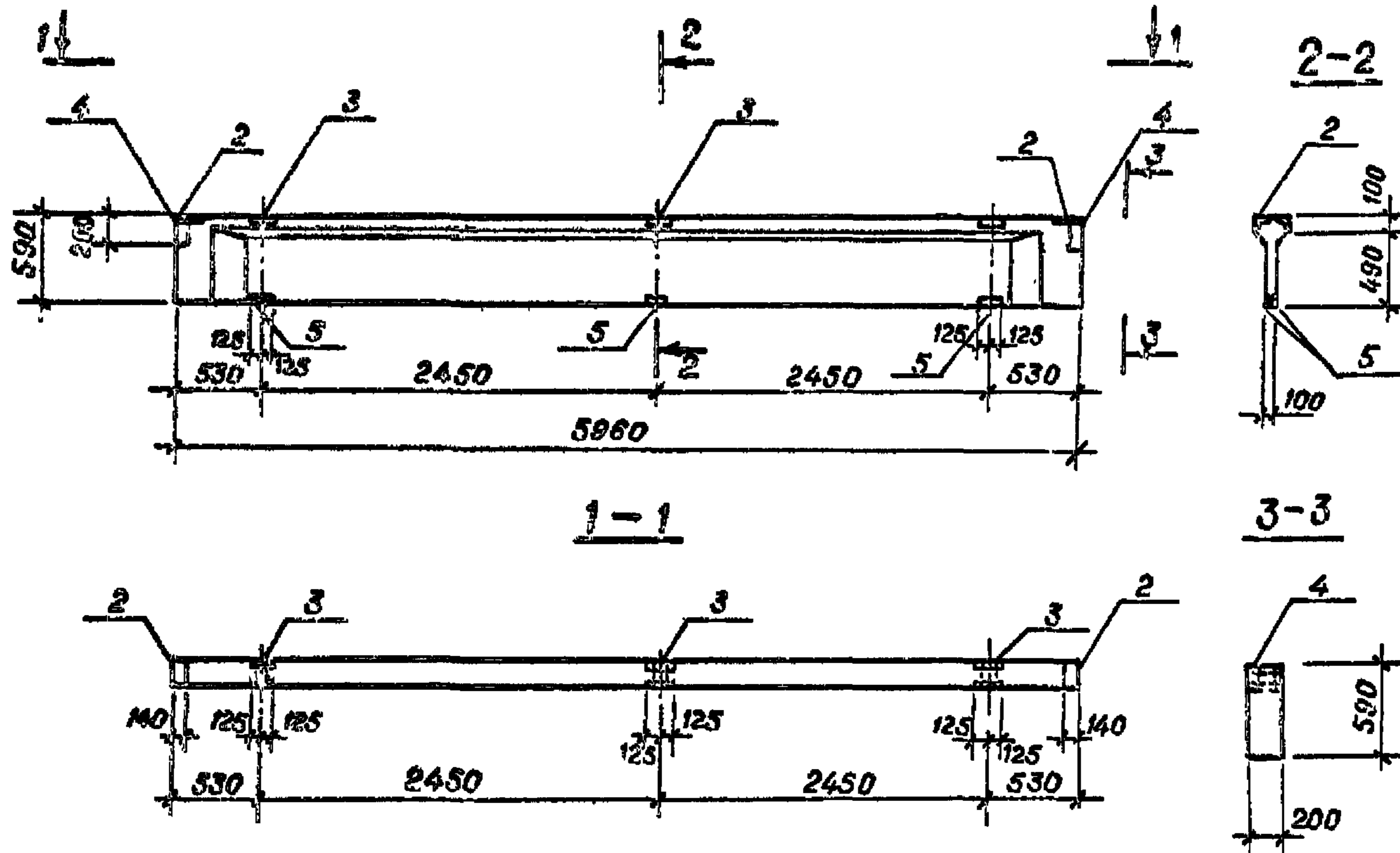
Марка элемента	Изделия закладные										Всего	Общий расход
	Арматура класса А-I			Арматура класса А-III			Прокат марки ВСт3 кп 2					
	ГОСТ 5781-75			ГОСТ 5781-75			ГОСТ 8509-72					
	φ10	φ8	Итого	Л80x7	Л80x8	Итого	Бx40	Бx100	Итого			
Б1	10,0	2,3	12,3	6,8	54,0	60,8	2,2	6,4	8,6	69,4	81,7	

Инв. № подл. Подпись и дата. Взам инв. №

Привязан	
Инв. №	

ТП 901-8-10.83		КЖИ-Б1	
Балка Б1	Стадия	Масса	Масштаб
	Р	4,5т	-
	Лист	Листов 1	
ЦНИИЭП ИНЖЕНЕРНОГО ОБОРУДОВАНИЯ г. Москва			

Н. контр.	Левина	<i>Левина</i>
Проверил	Письман	<i>Письман</i>
Инженер	Лазарева	<i>Лазарева</i>
Рук. гр.	Письман	<i>Письман</i>
Гип	Левина	<i>Левина</i>
Гл. констр.	Пронин	<i>Пронин</i>
Нач. отд.	Красавин	<i>Красавин</i>



Обозначение	Марка
ТП 901-3- КЖИ-Б2	БС2

Ведомость расхода стали на дополнительные закладные детали на один элемент, кг

Марка элемента	Изделия закладные										Всего	Общий расход		
	Арматура класса А-I				Прокат марки ВСтЗкп2									
	ГОСТ 5781-75		ГОСТ 5781-75		ГОСТ 1459-72		ГОСТ 8510-72		ГОСТ 8509-72				ГОСТ 103-78	
	φ6	φ8	φ10	Итого	280x50x6	290x58x8	Итого	250x5	8x140	Итого				
Б2	0,2	4,4	2,2	6,8	4,8	7,2	12,0	22,8	3,6		3,6	38,4	45,2	

Формат	Зона	Поз.	Обозначение	Наименование	Кол.	Примечание
				<u>Документация</u>		
			1.462-10 вып.1	Железобетонные балки		
				пролетами 6 и 9 м для		
				покрытий зданий с		
				плоской кровлей.		
				<u>Сборочные единицы</u>		
		1	1.462-10 вып.1	Балка БВ-4АД-Т	1	
				<u>Дополнительные</u>		
				<u>закладные изделия</u>		
		2	1.462-10 вып.2	Изделие закладное М7	2	
		3	1.462-10 вып.2	Изделие закладное М9	2	
		4	2.432-1 вып.0	Изделие закладное МД.1	2	
		5	3.400-6/76	Изделие закладное МИЧ-4Б	6	ℓ=250мм

Инв.№ подл. Подпись и дата. Взам. №

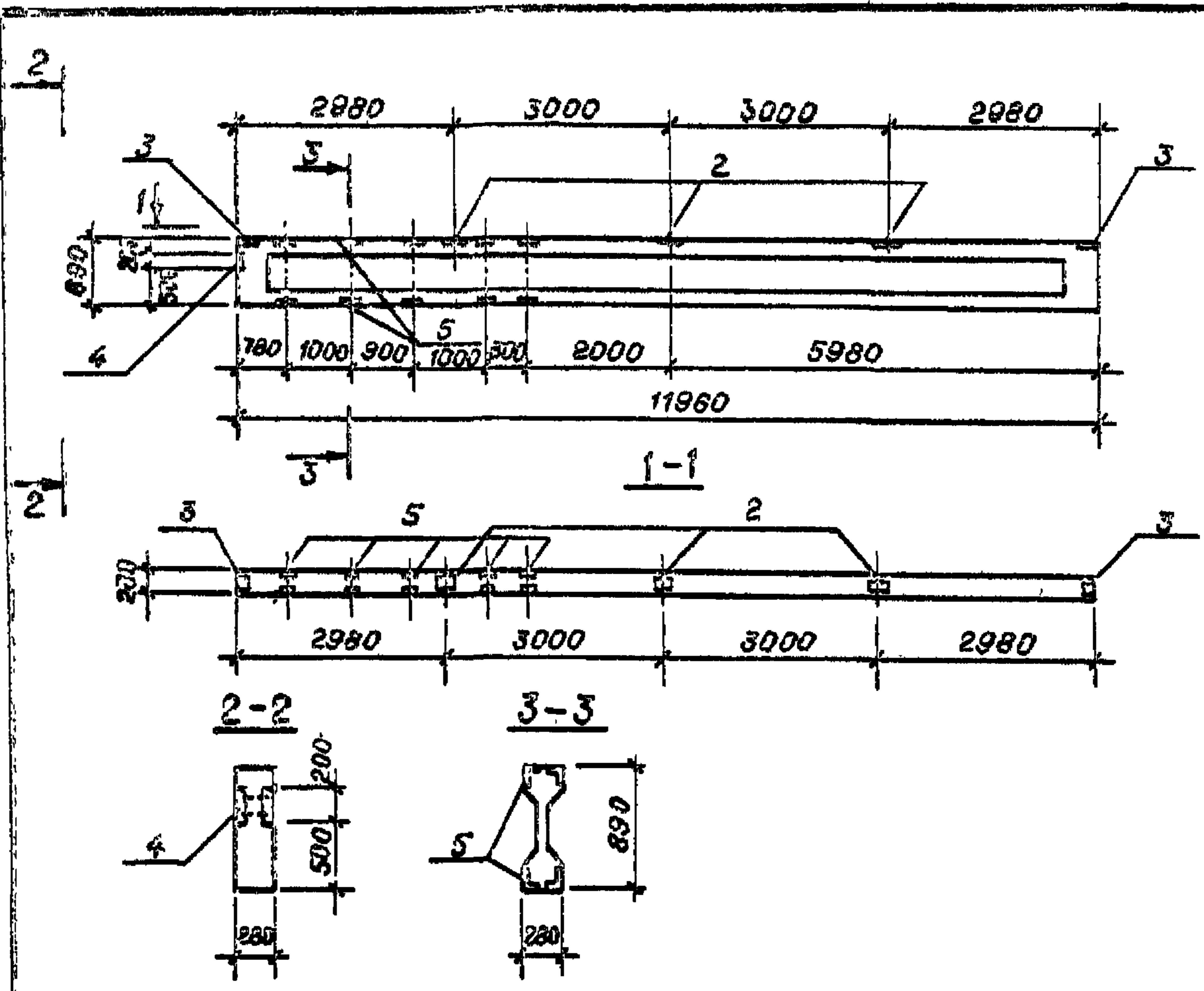
Привязан				
Инв.№				

Н.контр.	Левина	<i>Левина</i>
Проверил	Лисьман	<i>Лисьман</i>
Инженер	Лазарева	<i>Лазарева</i>
Рук. гр.	Лисьман	<i>Лисьман</i>
ГИП	Левина	<i>Левина</i>
Гл. констр.	Пронин	<i>Пронин</i>
Нач. отд.	Красовин	<i>Красовин</i>

ТП 901-3-10.83		КЖИ-Б2	
Балка Б2	Стадия	Масса	Масштаб
	Р	1,15т	-
	Лист	Листов 1	
ЦНИИЭП ИНЖЕНЕРНОГО ОБОРУДОВАНИЯ Г. МОСКВА			

Альбом V

ТИПОВОЙ ПРОЕКТ 901-В-10.83



Обозначение	Марка
ТЛ 901-3- КЖИ-Б3	БС1

Марка элемента	Изделия закладные										Всего	Общий расход
	Арматура класса			Прокат марки								
	А-I		А-II	Вст 3 кп 2								
	ГОСТ 5781-75		ГОСТ 5781-75	ГОСТ 8509-72		ГОСТ 103-76			ГОСТ 103-76			
φ10	φ8	Итого	280x7	290x8	Итого	6x140	6x190	Итого				
Б3	10,0	2,3	12,3	6,8	54,0	60,8	2,2	6,4	8,6	69,4	81,7	

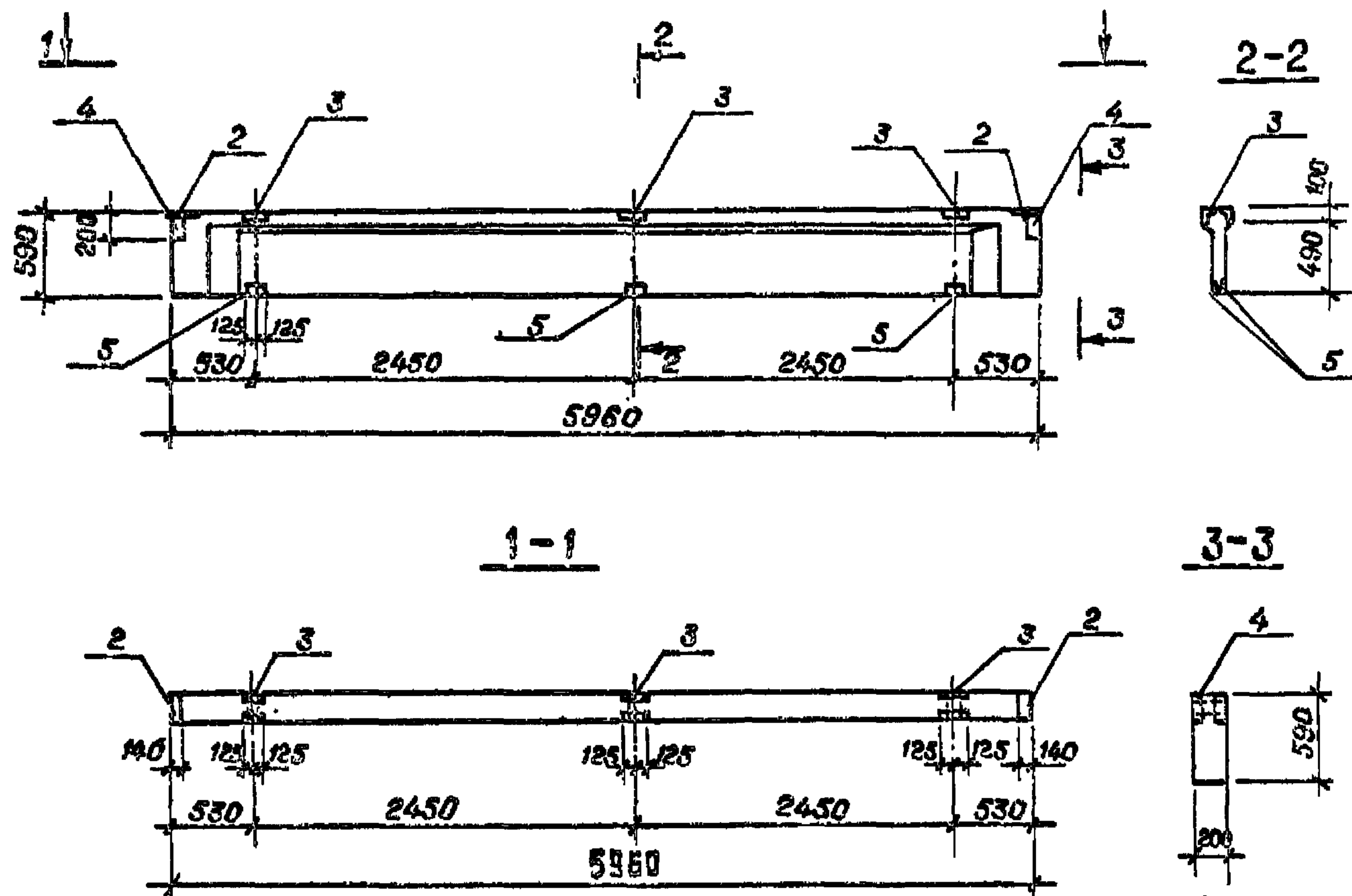
Формат	Зона	Поз.	Обозначение	Наименование	Кол.	Примечание
				<u>Документация</u>		
			1.462-1 Вып.1	Железобетонные предварительно напряженные балки с параллельными поясами пролетом 12м для покрытий зданий с плоской и скатной кровлей.		
				<u>Сборочные единицы</u>		
		1	1.462-1 Вып.1	Балка 1БП12-3АIV.	1	
				<u>Дополнительные закладные изделия</u>		
		2	1.462-1 дополнение к вып. I+IV	Изделие закладное Ум 4-3	3	
		3	1.462-1 дополнение к вып. I+IV	Изделие закладное Ум 4-1	2	
		4	2.460-2 вып. 0	Изделие закладное МД-5	2	
		5	1.462-1 вып. II	Изделие закладное М2	10	6,4

ИНВ. № подл. Подпись и дата. Взам. инв. №

Привязан					
ИНВ. №					

Н. контр.	Левина	<i>Левина</i>
Проверил инженер	Письман	<i>Письман</i>
	Лазарева	<i>Лазарева</i>
Рук. гр.	Письман	<i>Письман</i>
ГИП	Левина	<i>Левина</i>
Гл. констр.	Пронин	<i>Пронин</i>
Нач. отд.	Красавин	<i>Красавин</i>

ТЛ 901-В-10.83		КЖИ-Б3	
Стадия	Масса	Масштаб	
Р	4,5т	-	
Лист	Листов 4		
ЦНИИЭП ИНЖЕНЕРНОГО ОБОРУДОВАНИЯ г. Москва			



Обозначение	Марка
ТП 901-8 КЖИ-БС 2	Б4

Ведомость расхода стали на дополнительные закладные детали на один элемент, кг

Марка элемента	Изделия закладные										Общий расход	
	Арматура класса А-III				Прокат марки ВСт3псВ							
	А-I		А-III		ГОСТ 8510-72			ГОСТ 103-76				
	ГОСТ 5781-75	ГОСТ 5781-75	ГОСТ 51459-72*	Итого	ГОСТ 8510-72	ГОСТ 8510-72	ГОСТ 103-76	ГОСТ 103-76	ГОСТ 103-76	Итого		
Б4	0,2	4,4	2,2	6,8	4,8	7,2	12,0	22,8	3,6	3,6	38,4	45,2

Формат	Зона	Поз.	Обозначение	Наименование	Кол.	Примечание
				<u>Документация</u>		
			1.462-10 вып.1	Железобетонные балки пролетами в и фм для покрытий зданий с плоской кровлей.		
				<u>Сборочные единицы</u>		
		1	1.462-10 вып.1	Балка ББ-5АДУ-Т	1	
				<u>Дополнительные закладные изделия</u>		
		2	1.462-10 вып.2	Изделие закладное М7	2	
		3	1.462-10 вып.2	Изделие закладное М9	3	
		4	2.432-1 вып.0	Изделие закладное МД-1	2	
		5	3.400-6/76	Изделие закладное МНЧ-4В	6	ℓ=250мм

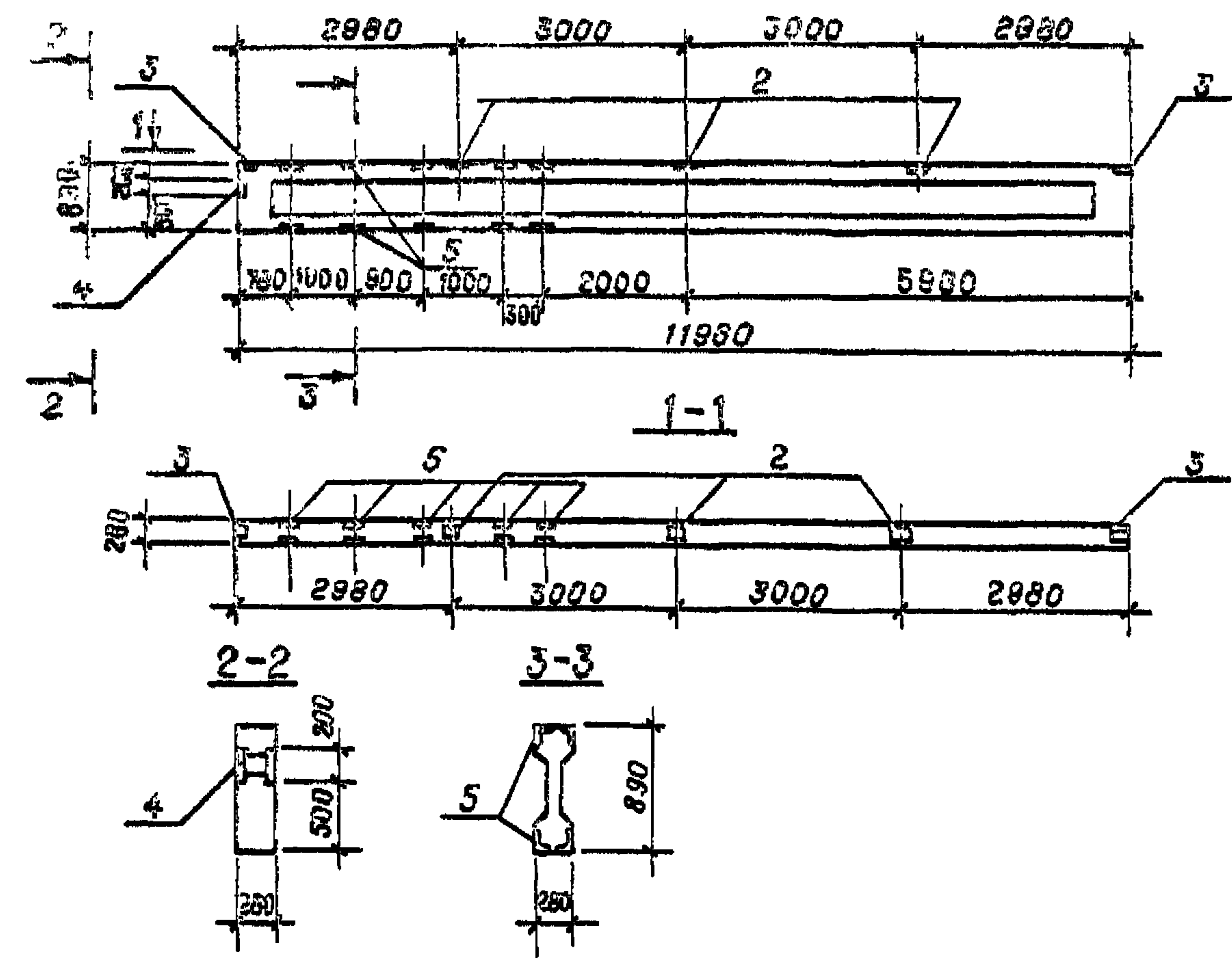
Инв. № подл. Подпись и дата: 1983.10.11

Привязан			
Инв. №			

ТП 901-8-10.83		КЖИ-Б4	
Н.контр.	Левина	С.Левина	
Проверил	Лисьман	Л.Лисьман	
Инженер	Лазарева	Л.Лазарева	
Рук. гр.	Лисьман	Л.Лисьман	
ГИП	Левина	С.Левина	
Гл.констр.	Пронин	В.Пронин	
Нач.отд.	Красавин	В.Красавин	
Балка Б4		Стадия	Масса
		Р	1,15т
		Масштаб	-
		Лист	Листов 1
ЦНИИЭП ИНЖЕНЕРНОГО ОБОРУДОВАНИЯ г. Москва			

Альбом V

ТИПОВОЙ ПРОЕКТ 901-8-10.83



Обозначение	Марка
ТП 901-3- КЖИ-55	БС1

Проект	Зона	Поз.	Обозначение	Наименование	Кол.	Примечание
				<u>Документация</u>		
			1.462-1 вып.1	Железобетонные предварительно напряженные		
				балки с параллельными		
				поясами пролетом 12м		
				для покрытий зданий с		
				плоской и скатной кровлей.		
				<u>Сборочные единицы</u>		
		1	1.462-1 вып.1	2БП 12-4А IV	4	
				<u>Дополнительные</u>		
				закладные изделия		
		2	1.462-1 дополнение к вып. I-IV	Изделие закладное УМ4-3	3	
		3	1.462-1 дополнение к вып. I-IV	Изделие закладное УМ4-1	2	
		4	2.460-2 вып. 0	Изделие закладное Мд-5	2	
		5	1.462-1 вып. II	Изделие закладное М2	10	6,4

Марка элемента	Изделия закладные										Всего	Общий расход
	Арматура класса А-I					Прокат марки Вст3 пс 6						
	ГОСТ 5781-75		ГОСТ 8509-72			ГОСТ 103-76						
	Ø10	Ø8	Итого	∠80×7	∠90×8	Итого	-6×140	-6×190	Итого			
Б5	10,0	2,3	12,3	6,8	54,0	60,8	2,2	6,4	8,6	69,4	81,7	

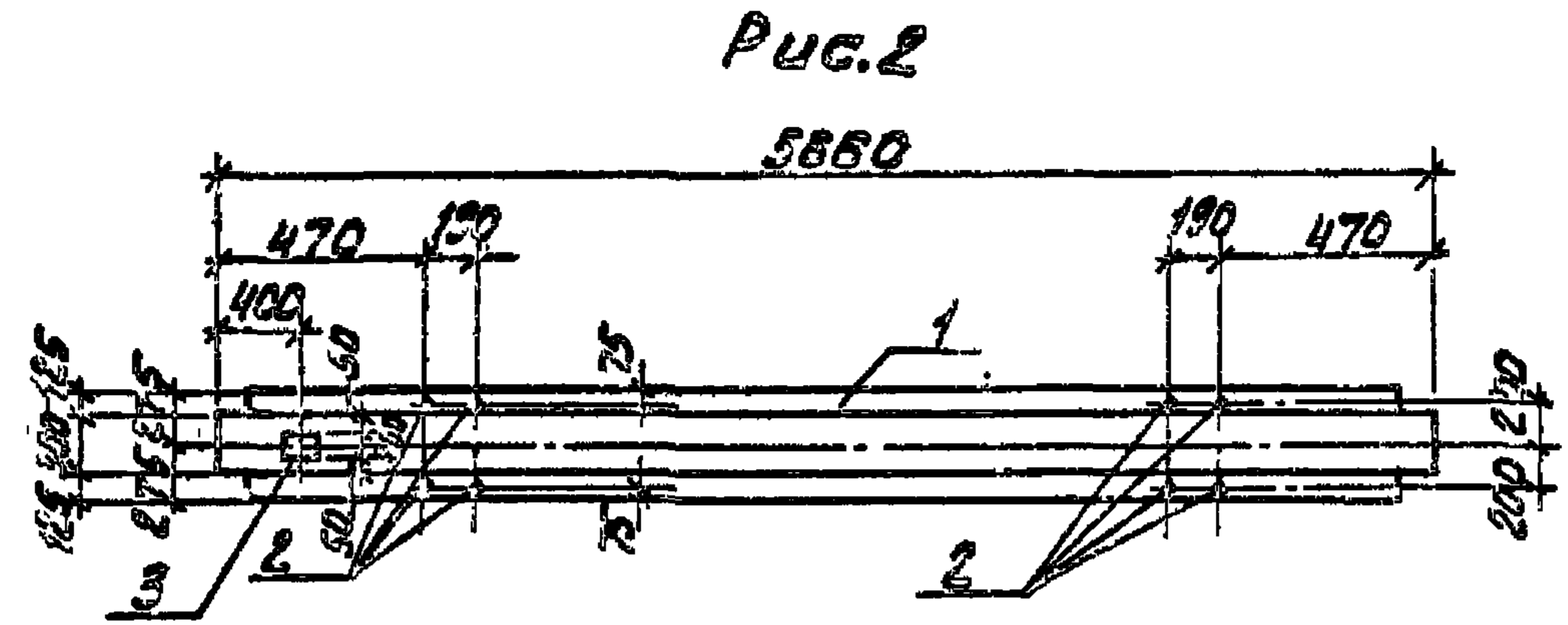
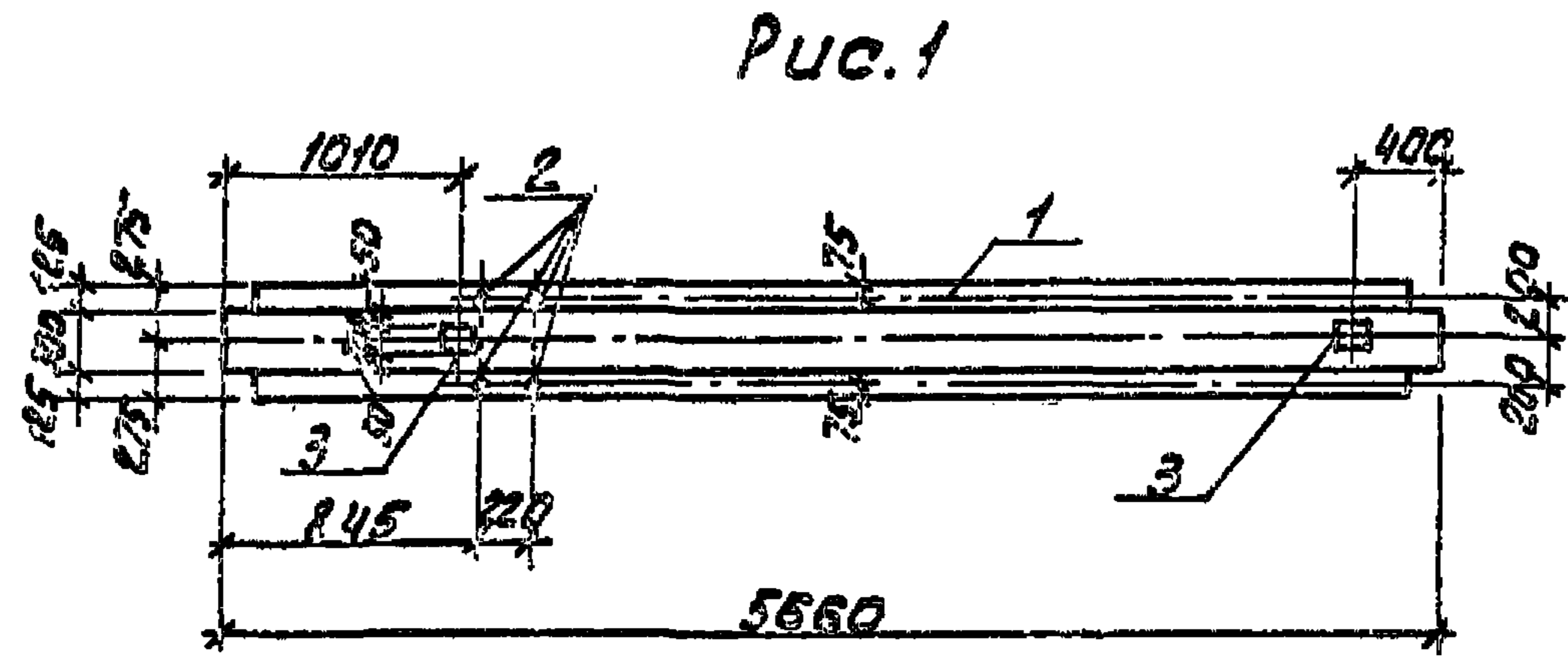
Инв. № подл. Подпись и дата Взам инв. №

Привязан			
Инв. №			

ТП 901-8-10.83		КЖИ-55	
Балка Б5	Стадия	Масштаб	
	Р	5,0Т	-
	Лист	Листов	4
ЦНИИЭП ИНЖЕНЕРНОГО ОБОРУДОВАНИЯ Г. МОСКВА			

Н. контр.	Левина	<i>Левина</i>
Проверил	Письман	<i>Письман</i>
Инженер	Лазарева	<i>Лазарева</i>
Рук. гр.	Письман	<i>Письман</i>
Гип	Левина	<i>Левина</i>
Гл. констр.	Пронин	<i>Пронин</i>
Нач. отд.	Красавин	<i>Красавин</i>

Типовой проект 901-8-10.83 Альбом V



Ведомость расхода стали на дополнительные закладные изделия, кг

Марка элемента	Изделия закладные							Общий расход
	Арматура класс А-III			Прокат марки Вст 3 кл 2				
	ГОСТ 51459-76		ГОСТ 103-76		ГОСТ 10704-76		всего	
	Ф10	Итого Ф150	Итого Ф20	Итого	всего			
P1	0,8	0,8	1,9	1,9	0,32	0,32	2,22	3,02
P2	0,8	0,8	1,9	1,9	1,28	1,28	3,18	2,08

Обозначение	Марка	Рис.
ТП 901-3- КЖИ-Р1	P1	1
ТП 901-3- КЖИ-Р1-01	P2	2

ПРИВЯЗАН

ТП 901-8-10.83		КЖИ-Р1	
РИГЕЛЬ Р1		СТАЛЬНАЯ МАССА	МАСШТАБ
		Р	2,5Т -
		ЛИСТ	ЛИСТОВ 1
ЦНИИЭП ИНЖЕНЕРНОГО ОБОРУДОВАНИЯ Г. МОСКВА			

Формат	Зона	Лист	Обозначение	Наименование	Кол.	Примечание
				Документация		
			1.020-1 Вып.3-1	Ригели перекрытий		
				пролетом 7,2-6,0, 4,5 и 3,0м		
				с высотой сечения 450мм		
				под многопустотные панели		
				перекрытий. Опалубочные		
				чертежи и армирование		
				пространственные каркасы		
				Сборочные единицы		
		1	1.020-1 Вып.3-1	Ригель 1РДП4.57-69АТ.V	1	
			Переменные данные для исполнений.			
				ТП 901-3- -КЖИ-Р1		
		2		Труба Ф20; S=1,6; ГОСТ 10704-76		
				Лист 3 кл 2; ГОСТ 535-79		
				Е=220	4	
		3	3. 400-6/76	Изделие закладное МИ 1-20	2	
				ТП 901-3- -КЖИ-Р1-01		
		2		Труба Ф20; S=1,6; ГОСТ 10704-76		
				Лист 3 кл 2; ГОСТ 535-79		
				Е=220	8	
		3	3. 40-6/76	Изделие закладное МИ 1-20	1	

АЛБОМ У
 901-8-10.83
 ТИПОВОЙ ПРОЕКТ

Рис. 1

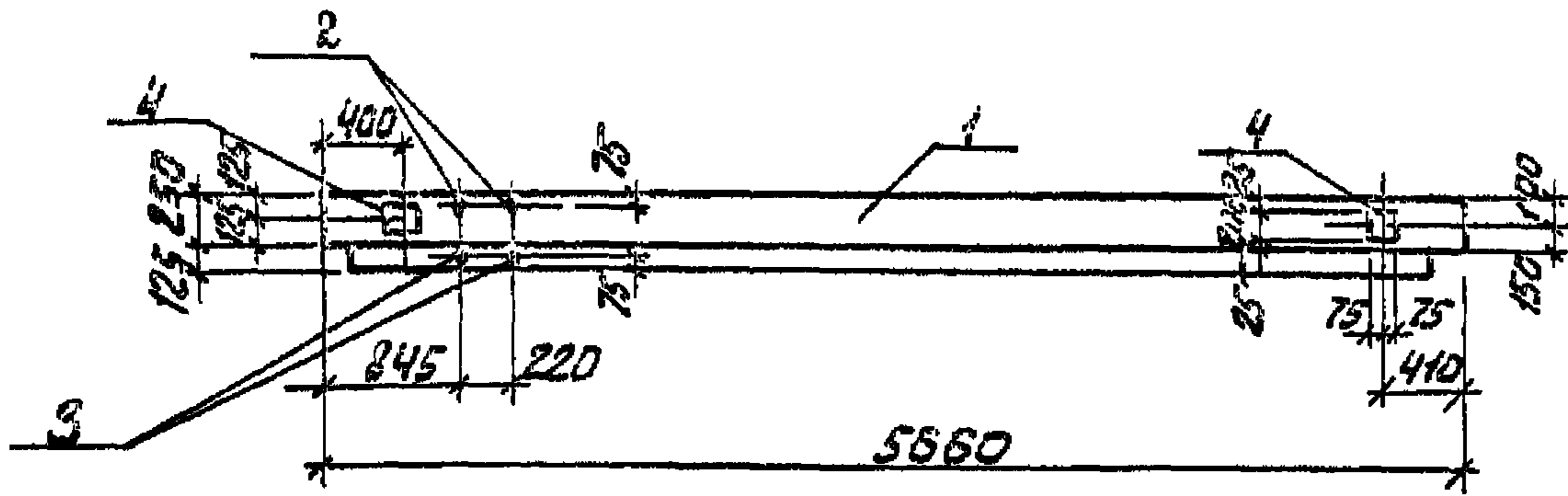
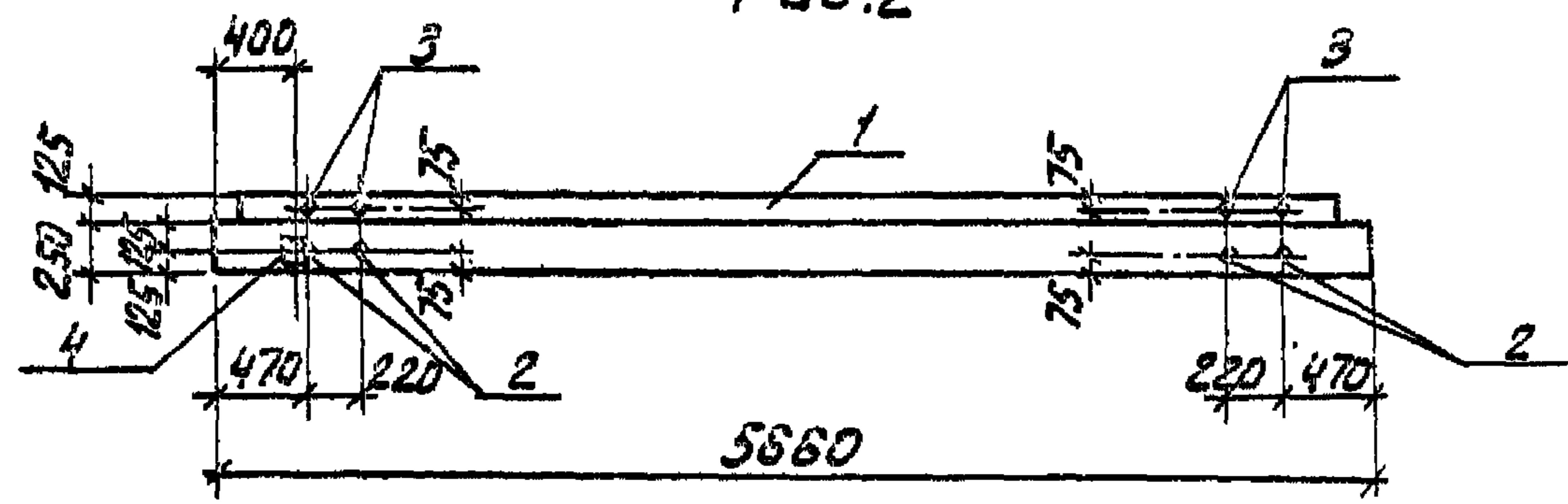


Рис. 2



Марка элемента	Изделия закладные								Общий расход
	Арматура класса А-III				Прокат марки ВСт3кп2				
	ГОСТ 5.1459-72 *		ГОСТ 103-76		ГОСТ 10704-76		Всего		
	φ10	Угол φ150	Угол φ20	Угол	φ20	Угол	Всего		
Р3	0,8	0,8	1,9	1,9	0,32	0,52	2,22	3,02	
Р4	0,8	0,8	1,9	1,9	0,64	0,64	2,54	3,34	
Р5	0,8	0,8	1,9	1,9			1,9	2,7	

Обозначение	Марка	Рис.	Наличие закладных элементов (роз)		
			1	2	3
ТП 901-3- КЖИ-Р2	Р3	1	X	X	X
ТП 901-3- КЖИ-Р2-01	Р4	2	X	X	X
ТП 901-3- КЖИ-Р2-02	Р5	1	-	-	X

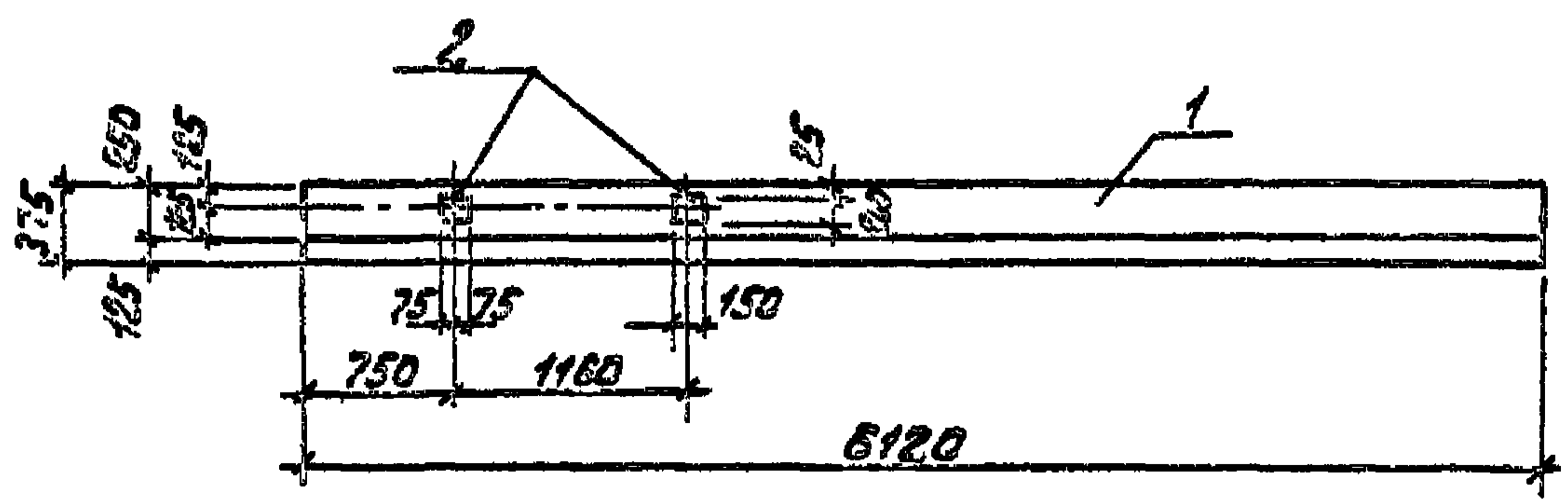
Привязан

ИВ. №

Формат	Контр.	Поз.	Обозначение	Наименование	Кол.	Примечание
				Документация		
			1.020-1 Вып. 3-1	Ригели перекрытий пролетом 7,2-8,0, 4,5 и 3,0 м с высотой сечения 450 мм под многорядные панели перекрытий. Опалубочные чертежи и армирование пространственных каркасов сборочные единицы		
		1	1.020-1 Вып. 3-1	Ригель ПРПЧ.57-69 АТ V	1	
			Переменные данные для исполнения			
			ТП 901-3- КЖИ-Р2			
		2		Труба φ20; S=1,6; ГОСТ 10704-76 ВСт3кп2-1 ГОСТ 535-79 С=450	2	
		3		Труба φ20; S=1,6; ГОСТ 10704-76 ВСт3кп2-1 ГОСТ 535-79 С=220	2	
		4	3. 400-6/76	Изделие закладное МИ-20	1	
				ТП 901-3- КЖИ-Р2-01		
		2		Труба φ20; S=1,6; ГОСТ 10704-76 ВСт3кп2-1 ГОСТ 535-79 С=450	4	
		3		Труба φ20; S=1,6; ГОСТ 10704-76 ВСт3кп2-1 ГОСТ 535-79 С=220	4	
		4	3. 400-6/76	Изделие закладное МИ-20	1	
				ТП 901-3- КЖИ-Р2-02		
		4	3. 400-6/76	Изделие закладное МИ-20	1	

ТП 901-8 - 10.83			КЖИ - Р2		
Ригель Р2			СТАДИЯ	МАССА	МАСШТАБ
И.КОНТР.	ЛЕВИНА	Слепки	Р	1,9Т	-
ПРОВЕР.	ПИСЬМАН	Ж	ЛИСТ	ЛИСТОВ 1	
СТ.ТЕХН.	МИТРОФАНОВА	Ж	ЦНИИЭП		
РЫК.ГР.	ПИСЬМАН	Ж	ИНЖЕНЕРНОГО ОБОРУДОВАНИЯ		
ГИП	ЛЕВИНА	Слепки	Г.МОСКВА		
ГЛ.КОНС.	ПРОНИН	Ж			
НАЧ.УТА	КРАСАВИН	Ж			

ТИПОВЫЙ ПРОЕКТ 901-Б-10.83 АЛЬБОМ V



Ведомость расхода стали на дополнительные закладные изделия на ригель, кг.

Марка элемента	Изделия закладные						Общий расход
	Арматура класса А-III			Прокат марки ВСтЗ кл2			
	ГОСТ 51459-72*			ГОСТ 103-76			
	φ10	Итого	φ150		Итого		
P13	1,6	1,6	3,8		3,8	5,4	

Обозначение	Марка
ТЛ 901-Б- КЖИ-РЗ	P13

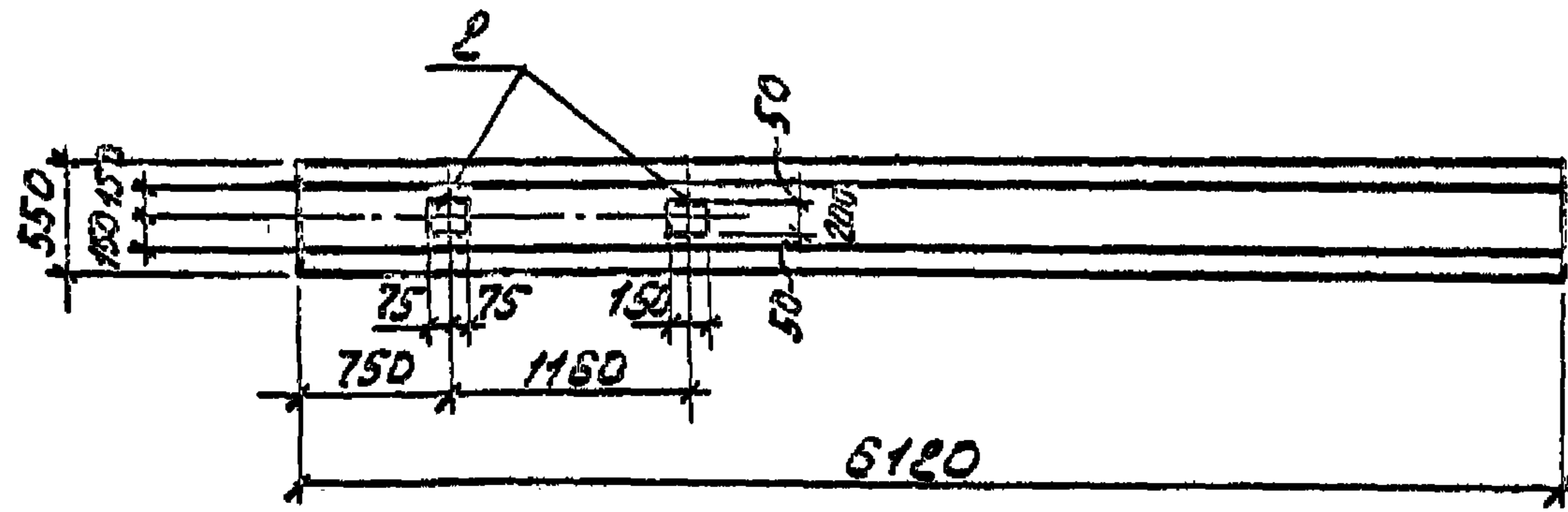
Формат	Зона	Лист	Обозначение	Наименование	Кол.	Примечание
				<u>Документация</u>		
			1.020-1 Вып.3-5	Ригели покрытий пролетом 9,0;7,2;6,0;4,5 и 3,0 м под многорядные панели и ребристые плиты перекрытий. 0 пелубочные чертежи и армирование пространственных каркасов		
				<u>Сборочные единицы</u>		
		1	1.020-1 Вып.3-5	Ригель 2Р04.Б2-35Ат Vт	1	
		2	3.400-6/76	Изделия закладные МЦ1-20	2	

ИЗДАНИЕ

ПРИВЯЗАН

ТЛ 901-Б-10.83		КЖИ-РЗ	
РИГЕЛЬ РЗ	СТАДИЯ	МАССА	МАСШТАБ
	Р	2,0Т	—
		ЛИСТ	ЛИСТОВ 1
ЦНИИЭП ИНЖЕНЕРНОГО ОБОРУДОВАНИЯ Г. МОСКВА			

ТИПОВОЙ ПРОЕКТ 901-В-10.83 АЛЬБОМ V



Ведомость расхода стали на дополнительные закладные изделия на ригель, кг.

Марка элемента	Изделия закладные						Общий расход
	Арматура класса		Прокат марки				
	А-III		ВСтЗ кп2				
	ГОСТ 51459-72*		ГОСТ 105-78				
	φ10	Углер.	ВСтЗ	Углер.			
Р14	1,8	1,8	3,8		3,8	5,4	

Обозначение	Марка
гп 901-В- КЖИ-Р4	Р14

Формат	Зона	Поз.	Обозначение	Наименование	Кол.	Примечание
				<u>Документация</u>		
			1.020-1 Вып. 3-5	Ригели покрытия пролетом 9.0; 7.2; 6.0; 4.5 и 3.0 м под многослойные панели и ребристые плиты перекрытий, Опалубочные чертежи и армирование пространственных каркасов сборочные единицы		
		1	1.020-1 Вып. 3-5	Ригель 2РД4.62-66 АТ V	1	
		2	3.400-6/76	Изделие закладное ИИТ-20	2	

ИНВ. № ПОДА ПРОАПСИ ДАТА ВЗАМ. ИЛИ №

ПРИВЯЗАН

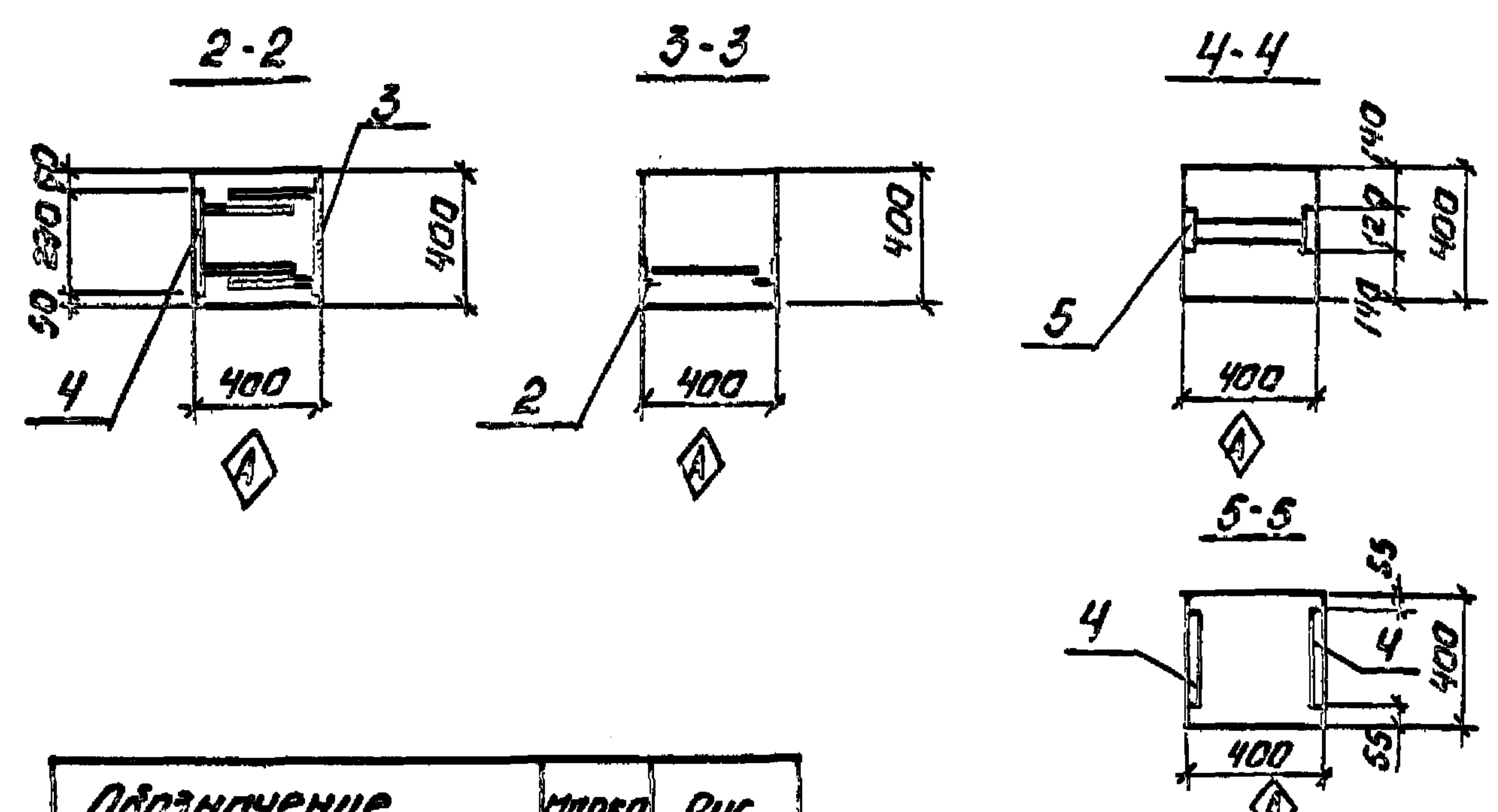
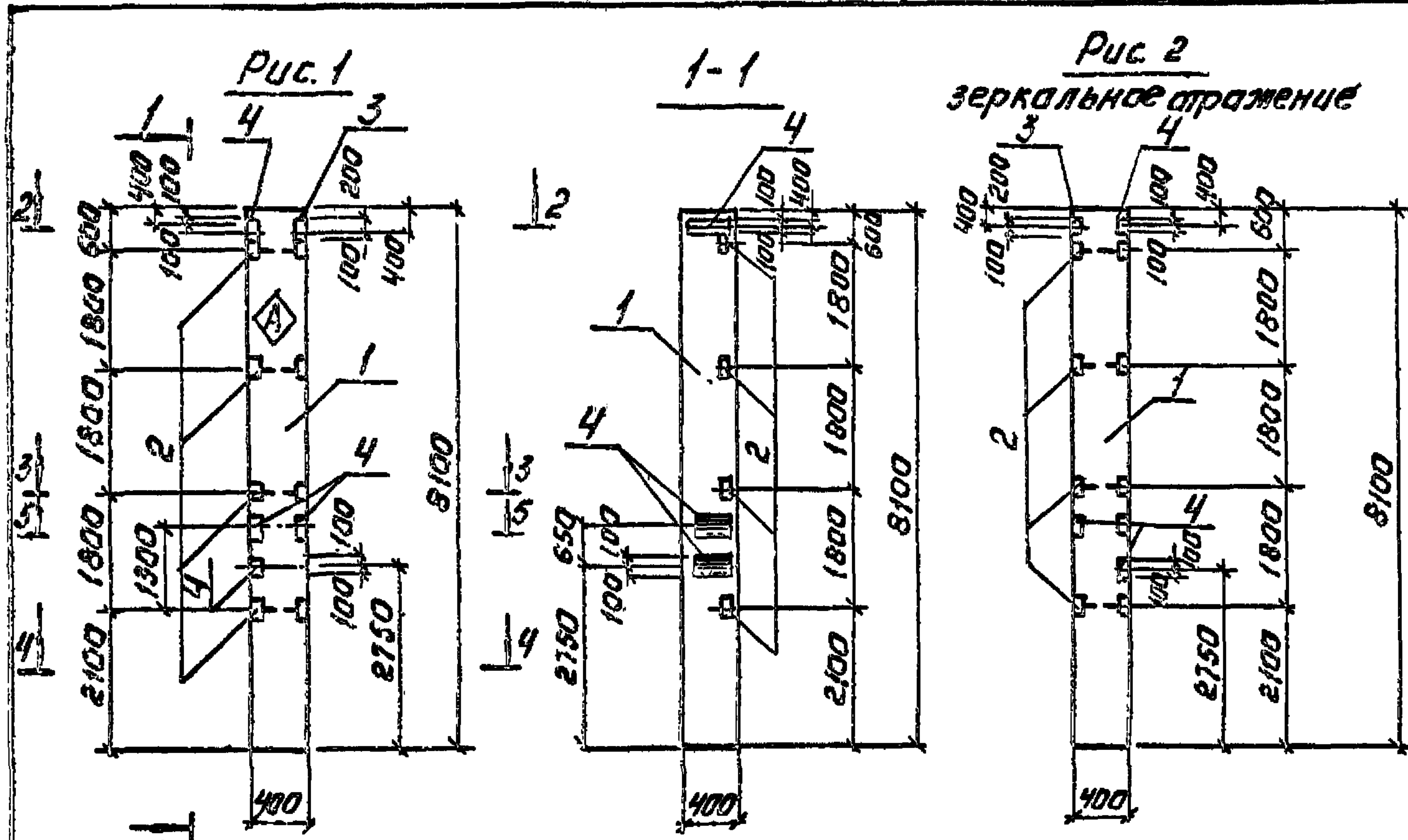
ИНВ. №

ТП. 901-В-10.83			КЖИ-Р4		
Н.КОНТР.	ЛЕВИНА	<i>Степан</i>	СТАДИИ	МАССА	МАСШТАБ
ПРОВЕР.	ПИСЬМАН	<i>Ис</i>	Р	2,8Г	-
СТ.ТЕХН.	МИТРОФАНОВ	<i>Ис</i>	ЛИСТ	ЛИСТОВ 1	
РУК.ГР.	ПИСЬМАН	<i>Ис</i>	ЦНИИЭП ИНЖЕНЕРНОГО ОБОРУДОВАНИЯ Г. МОСКВА		
ГИП	ЛЕВИНА	<i>Степан</i>			
ГЛ.КОНТ.	ПРОДНИН	<i>Ис</i>			
НАЧ.ОТД.	КРАСАВИН	<i>Ис</i>			

АББСМУ

ТИПОВОЙ ПРОЕКТ 901-8-10.83

ИНВ. ПОДРАЗДЕЛЕНИЕ МАТА ВЗАИМОСВ.



Обозначение	Марка	Рис.
т.п. 90 КЖИ-К1	К1	1
-01	К3	2

ПРИВЯЗАН:

И. КОНТ. ЛЕВИНА	Стебел
ПРОЗЕР. ПИСЬМАН	Х
ИЖЕН. САРАНЧА	Саранч
СТ. ИЖ. ШЕВЧЕНКО	Шевчен
Р.К. ГР. ПИСЬМАН	Х
Г.И.П. ЛЕВИНА	Стебел
СА. КОНСТ. ПРОНИН	Пронин
НАЧ. ОТД. КРАСАВИН	Красавин

Формат	Зона	Лос.	Обозначение	Наименование	Кол.	Примечание
				Документация		
			1.423-3 Вып.1	Л.с. колонны прямоугольного сечения самостоятельного производства заводской марки без постобработки высотой 9,6м.		
				Сборочные единицы.		
		1	1.423-3 Вып.1	Колонна К72-4	1	
		2	1.423-3 Вып.2	Изделие закладное М1-14	4	12,8 кг
		3	1.423-3 Вып.2	Изделие закладное М1-13	1	14,3 кг
		4	1.423-3 Вып.2	Изделие закладное М1-12-1	4	6,0 кг

Ведомость расхода стали на дополнительные закладные изделия, кг

Марка элемента	Изделия закладные								Итого		
	Арматура класса				Прокат марки						
	А-I		А-III		В Ст3 Кр2						
	ГОСТ 5781-75	ГОСТ 5781-75	ГОСТ 5781-75		ГОСТ 103-76		ГОСТ 103-76				
φ	Итого	φ12	φ14	φ22	Итого	10	200	200	Итого		
К1	1,0	1,0	5,6	17,5	7,0	30,10	30,8	9,2	18,4	58,4	89,5
К3	1,0	1,0	5,6	17,5	7,0	30,10	30,8	9,2	18,4	58,4	89,5

Покрытие поверхности закладных деталей - горячее цинкование 0,05 ÷ 0,06 мм.

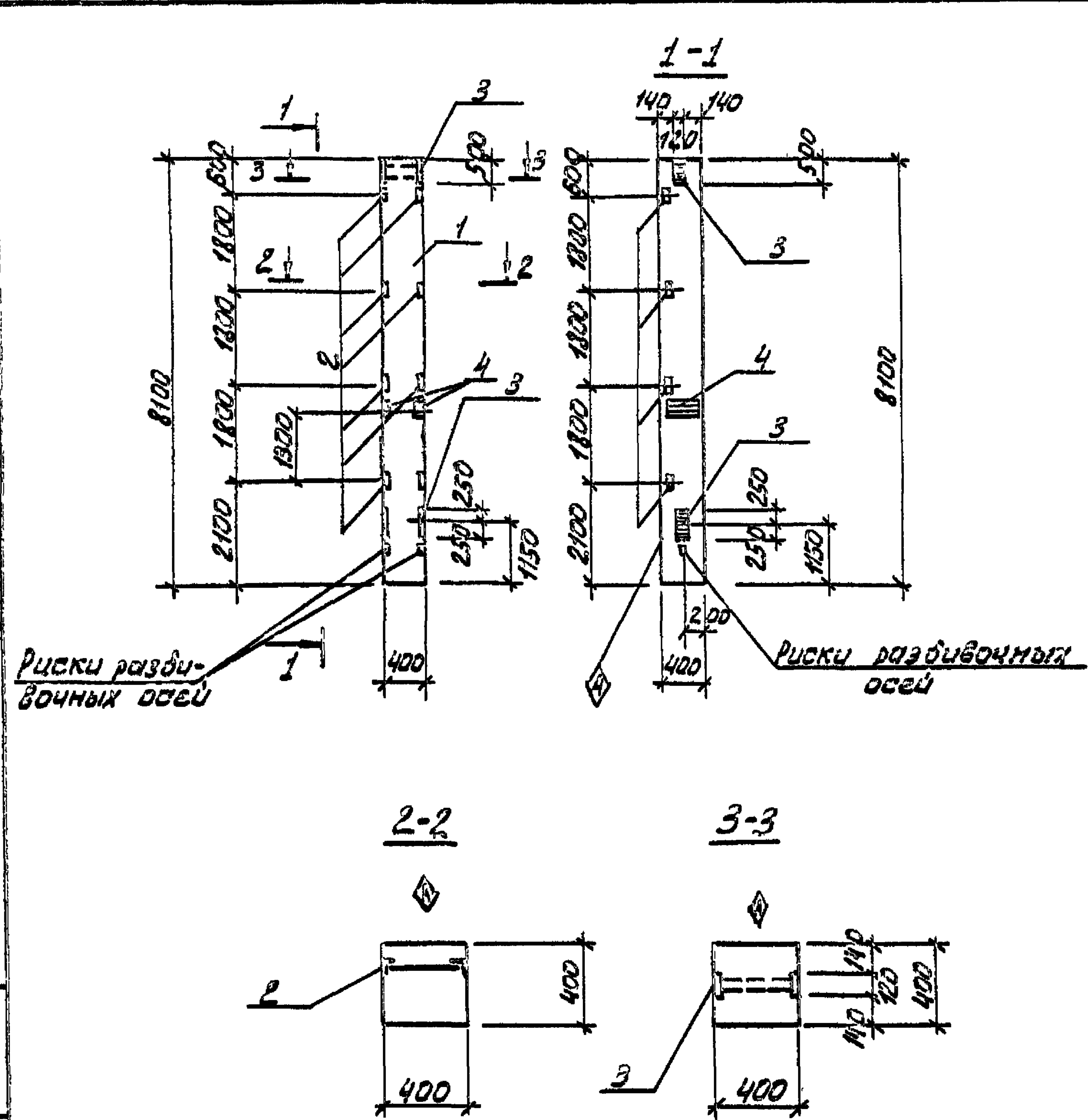
ТН 901-8-10.83 КЖИ-К1

КОЛОННА К1.

СТАДНИ МАССА	МАСШТАБ
Р	3,3Т -
ЛИСТ	1 ЛИСТОВ: 1
ЦНИИЭП	
НИЖНЕГОБОРОДОВАЯ	
г. МОСКВА	

Копировала: Дешникова

ТИПОВОЙ ПРОЕКТ 901-8-10.83 АЛЬБОМ V



Формат	Зона	Поз.	Обозначение	Наименование	Кол.	Примечание
				Документация		
			1.423-3 Вып.1	И-б. колонны прямоугольного сечения для однотельных производственных зданий без мостовых кранов высотой до 3,6 м		
				Сборочные единицы		
		1	1.423-3 Вып.1	Колонны К72-4	4	
		2	1.423-3 Вып.2	Изделие закладное М1-14	4	1,8 кг
		3	1.423-5 Вып.2	Изделие закладное ММ-1	2	33,0 кг
		4	1.423-3 Вып.2	Изделие закладное М1-121	2	6,0 кг

Ведомость расхода стали на дополнительные закладные изделия, кг.

Марка элемента	Изделия закладные						Всего	
	Арматура классов			Прокат марки				
	Т50С	Т50С	Т50С	В ст3 кп2	В ст3 кп2	В ст3 кп2		
К2	12	1,32	Утого	В3х5	120	100	Утого	74,12
				116	30,2	35,8		

Закладные изделия должны быть оцинкованы слоем 150 мкм, способом металлизации в процессе изготовления.

ИНВ. № ПОДАТ. ПОДПИСЬ И ДАТА

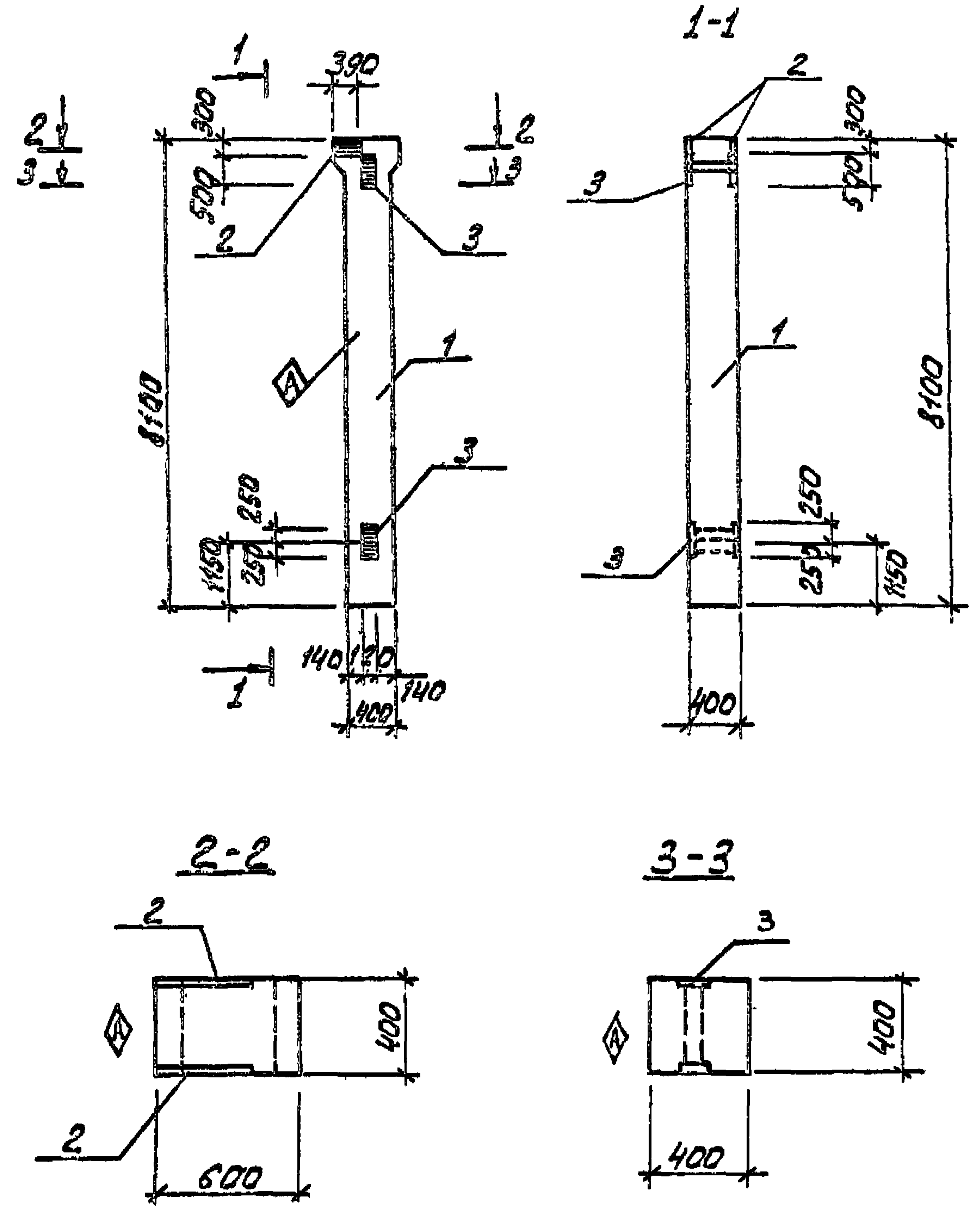
ПРИВЯЗАН

ИНВ. №			
--------	--	--	--

И. КОНТР. ЛЕВИНА	Сдел	ТЛ 901-8-10.83	-КЖИ-К2		
ПРОВЕР. ПИСЬМАН	Упр				
ИНЖЕН. САРАНЧА	Саранч				
СТ. ИНЖ. ШЕВЧЕНКО	Шевч				
РУК. ГР. ПИСЬМАН	Упр				
ГИП. ЛЕВИНА	Сдел	КОЛОННА К2	СТАЛИЯ МАССА	МАШТАБ	
ГЛ. КОНС. ПИЩИН	Пещин		Р	3,3Т	-
НАЧ. ОТД. КРАСАВИН	Красавин		ЛИСТ	ЛИСТОВ 1	
			ЦНИИЭТ		
			ИНЖЕНЕРНОГО ОБОРУДОВАНИЯ		
			Г. МОСКВА		

ТИПОВОЙ ПРОЕКТ 901-8-10.83 АЛБВОМ У

ИЗВ. НЕПОДАИ ПОДПИСИВАТА БЕЗ АМ. И В. №



Формат	Зона	Поз.	Обозначение	Наименование	Кол.	Примечание
				Документация		
			1.423-3 вып.1	К.б. колонны прямоугольного сечения одноэтажных производственных зданий для мостовых кранов высотой до 9,6 м		
				Сборочные единицы		
		1	1.423-3 вып.1	Колонна К72-16	1	
		2	1.423-3 вып.2	Изделие закладное ИМ1-10	2	13,5 кг
		3	1.423-5 вып.2	Изделие закладное ИМ-1	2	33,0 кг

Ведомость расхода стали на дополнительные закладные изделия, кг

Марка элемента	Изделия закладные								Всего	
	Арматура класса А-I				Прокат марки ВСтЗ кп2					
	ГОСТ 5781-75		ГОСТ 5.1459-72		ГОСТ 103-76					
	Ф6	Утого	Ф14	Ф22	Утого	-120 x16	-100x 12	-300 x10		Утого
К4	0,4	0,4	5,6	2,8	8,4	30,2	35,8	18,4	84,4	93,2

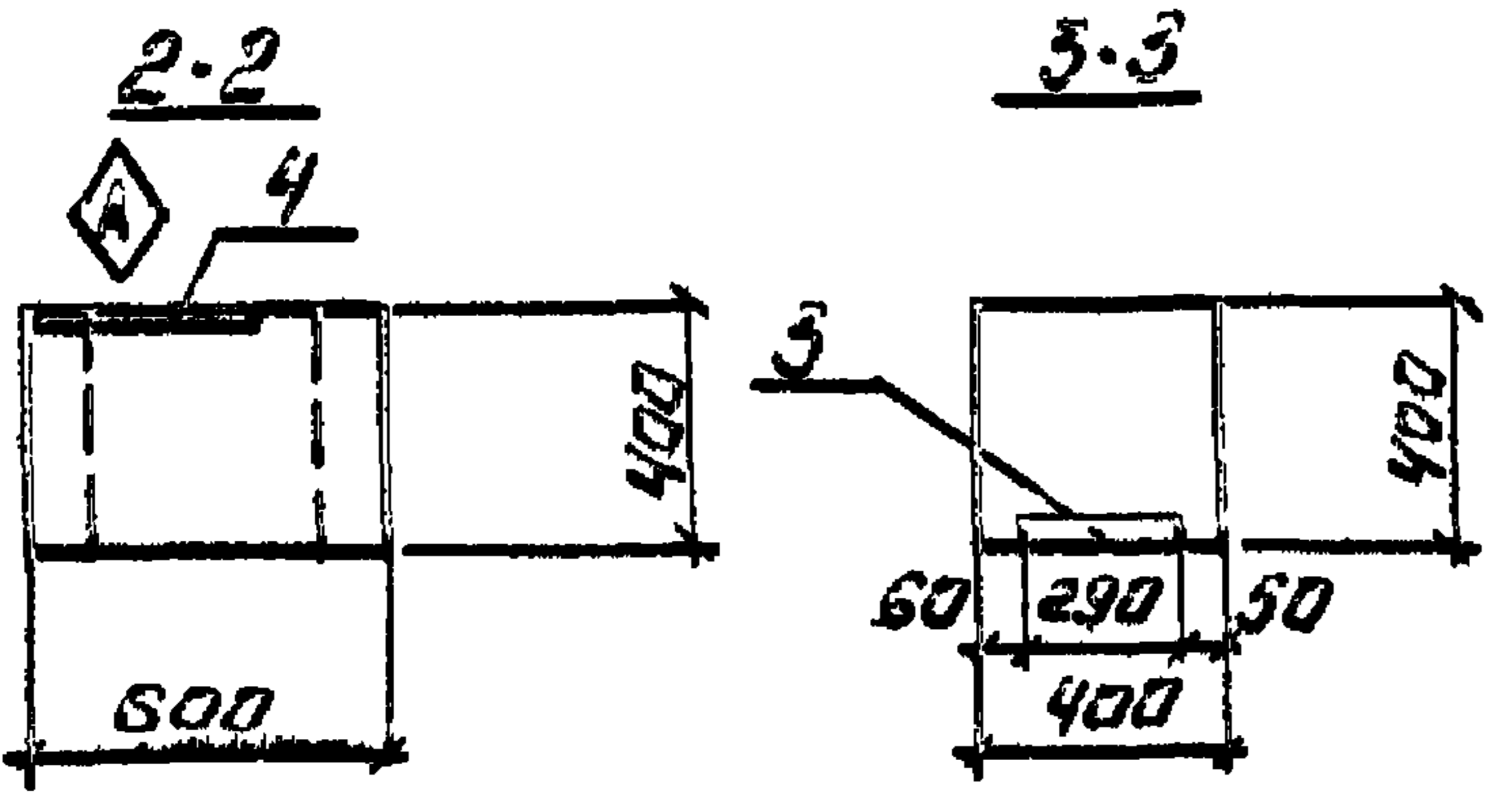
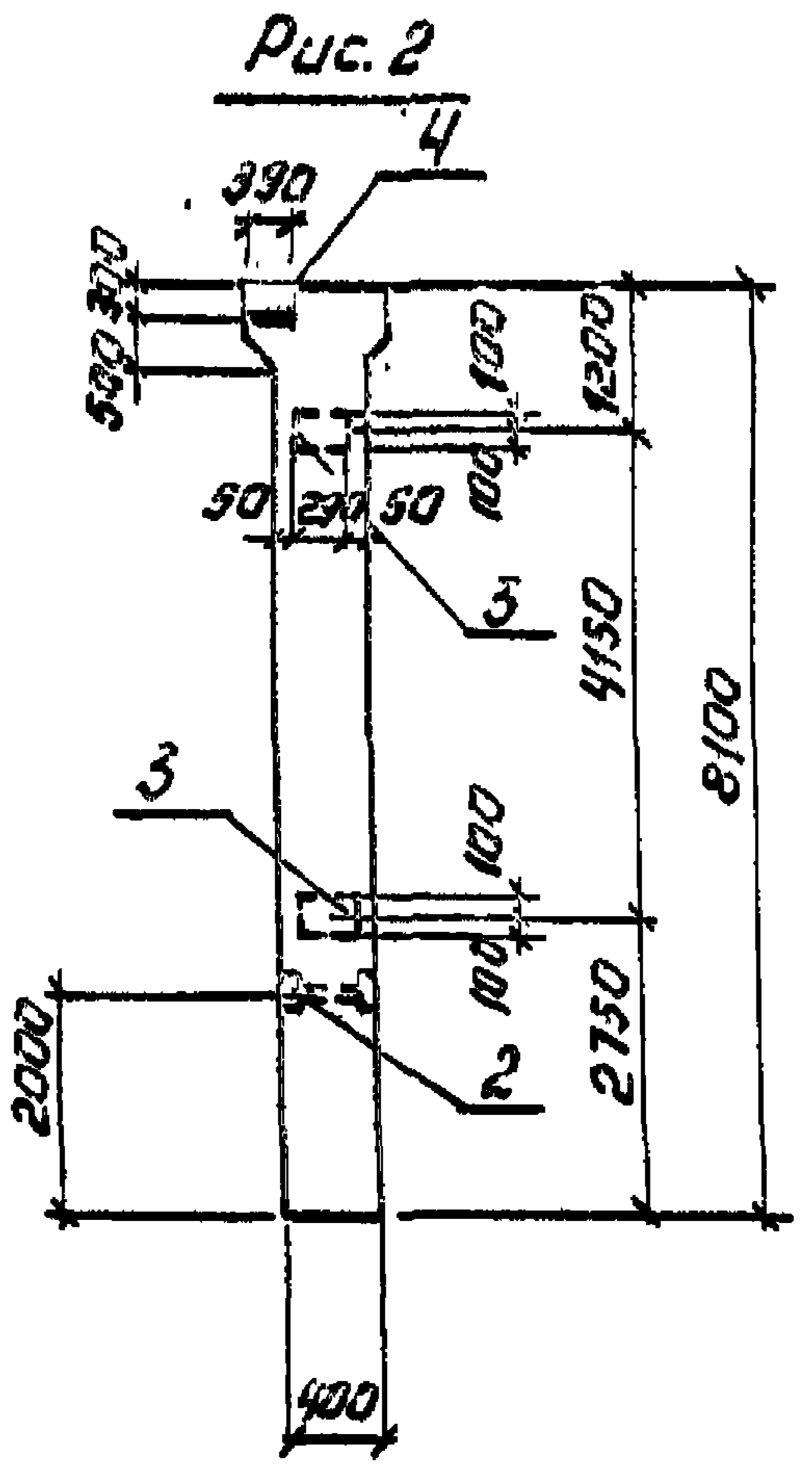
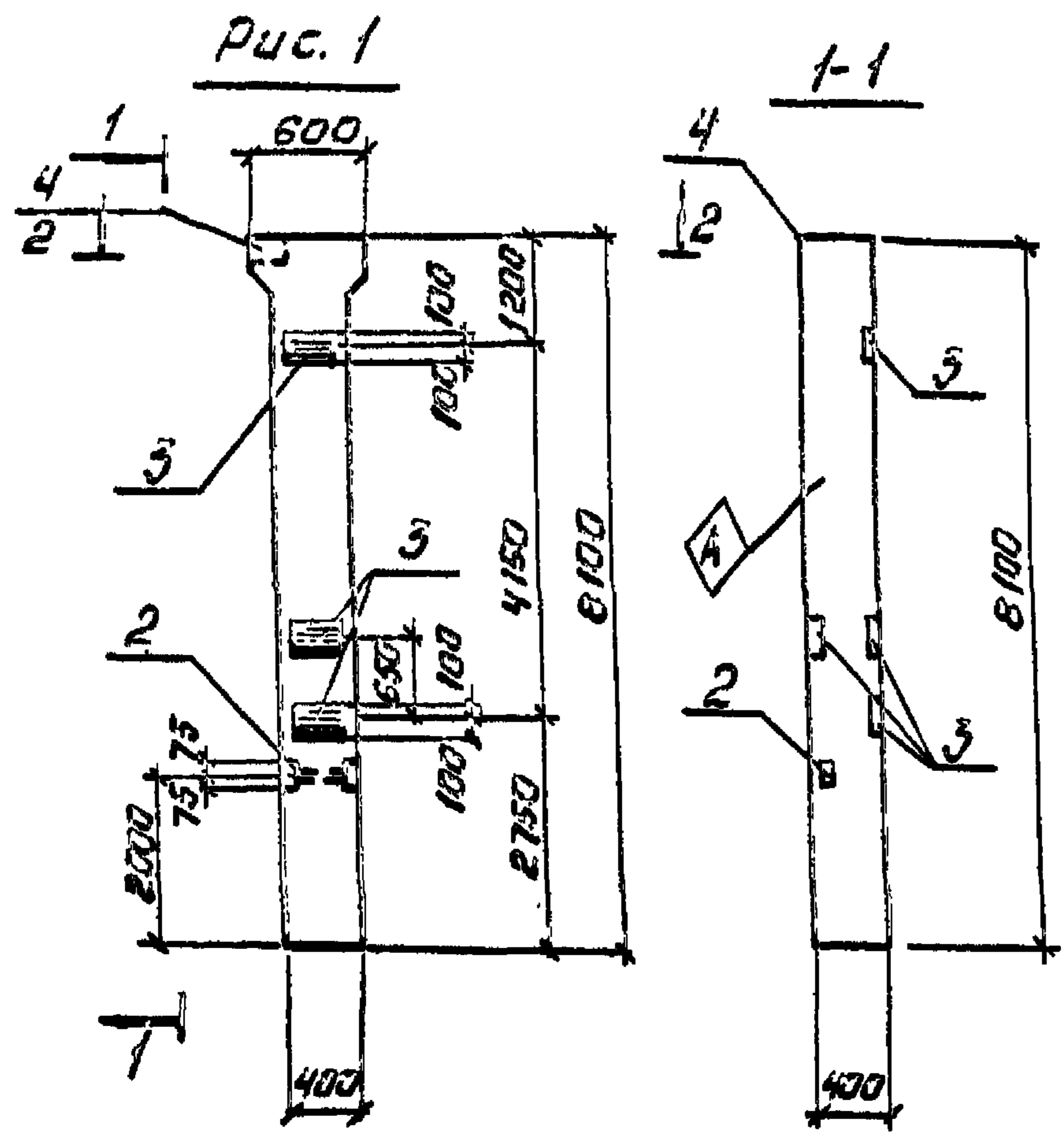
Закладные изделия должны быть оцинкованы слоем 150 мкм, способом металлизации в процессе изготовления.

ПРИВЯЗАН		ТП 901-8-10.83		КЖИ-К4	
И.КОНТ. ЛЕВИНА	Слев	Колонна К4		СТАЛЬНАЯ МАССА МАШТАБ	
ПРОВЕР. ПИСЬМАН	Пис			Р	3,3Т
ИНЖЕН. САРАНЧА	Саранч	ЦНИИЭП ИНЖЕНЕРНОГО ОБОРУДОВАНИЯ Г. МОСКВА		ЛИСТ 1	
СТ.ИНЖ. ШЕВЧЕНКО	Шевч			ЛИСТОВ 1	
РУК.ГР. ПИСЬМАН	Пис				
ГИП. ЛЕВИНА	Слев				
М.КОНС. ПРОНИН	Прон				
НАЧ.ОТД. КРАСАВИН	Крас				
ИЗВ. №					

АББОМЪ

ТИПОВОЙ ПРОЕКТ 901-8-10.83

ИНВ. № ПОДПИСАНЫ ДАТА ИСЗМ. ИЛИ ВЗНУ



Обозначение	Марка	Рис.	
ТП 90	КЖИ-5	К5	1
-01	К6	К6	2

ПРИВЯЗАН:

ИЗВ. №

Кол.	Примечание	Наименование	Обозначение	Поз.	Вид	Линейный
		Документация.				
		Ж.Б. колонны прямоугольного сечения одноэтажных производственных зданий без мостовых кранов высотой 9,8 м.				
		Сборочные единицы.				
1		Колонна К72-16	1.423-3 Вып.1			
2	12,8 кг	Изделие закладное И-14	1.423-3 Вып.2			
3	6,0 кг	Изделие закладное И-12-1	1.423-3 Вып.2			
4	13,6 кг	Изделие закладное И-14	1.423-3 Вып.2			

Ведомость расхода стали на дополнительные закладные изделия, кг

Марка элемента	Изделия закладные										
	Арматура класса					Прокат марки					
	А-I		А-III			В ст 3 кл 2					
	ГОСТ 5781-75		ГОСТ 5.1459-72 *			ГОСТ 103-76					
	Ø 6	Ø 12	Ø 14	Ø 22	Углок	250x10	300x10	200x10	Углок	Углок	
К5	0,4	0,4	5,6	6,3	2,8	14,7	7,7	9,2	18,4	35,3	50,46
К6	0,4	0,4	5,6	6,3	2,8	14,7	7,7	9,2	18,4	35,3	50,46

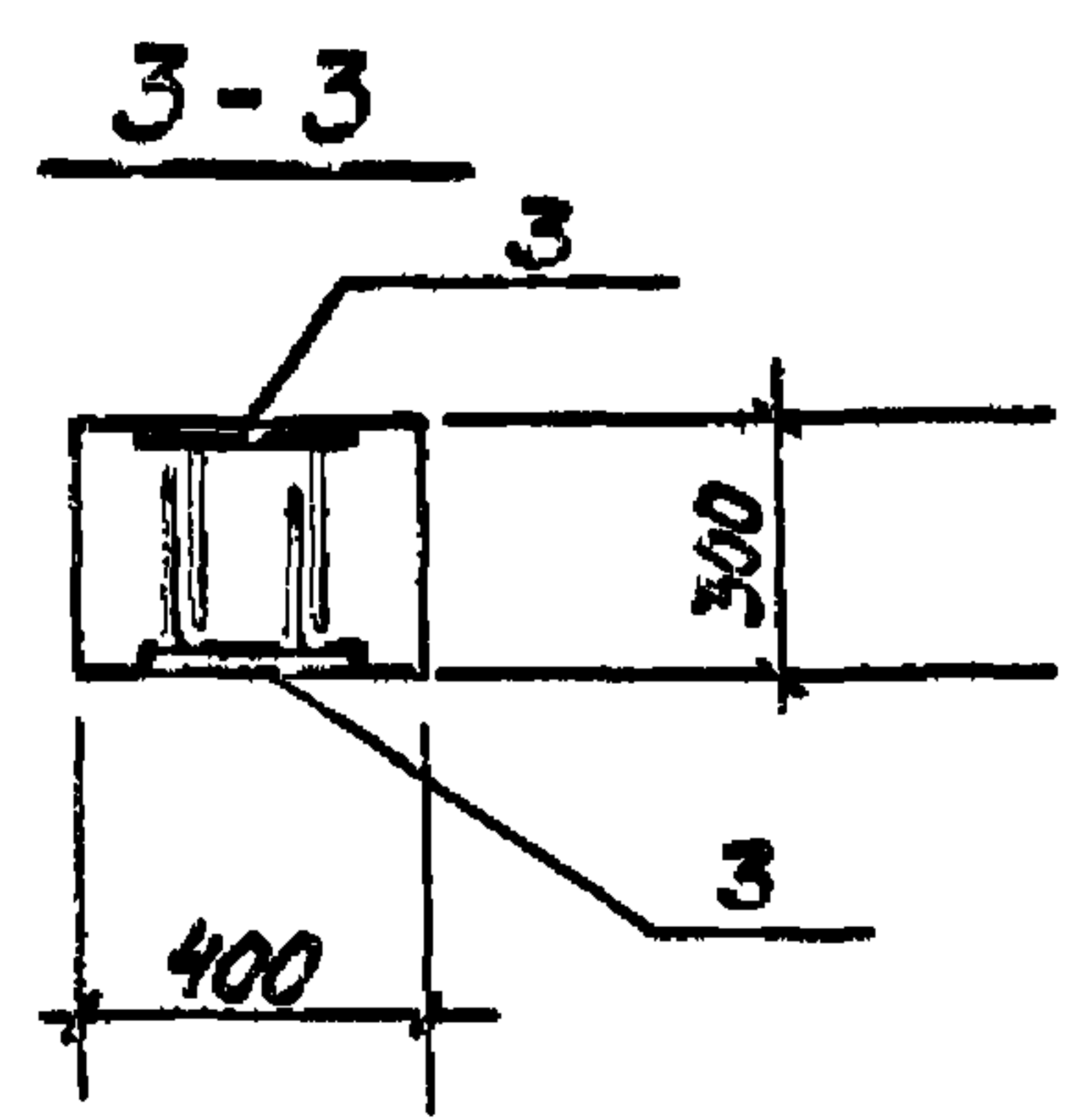
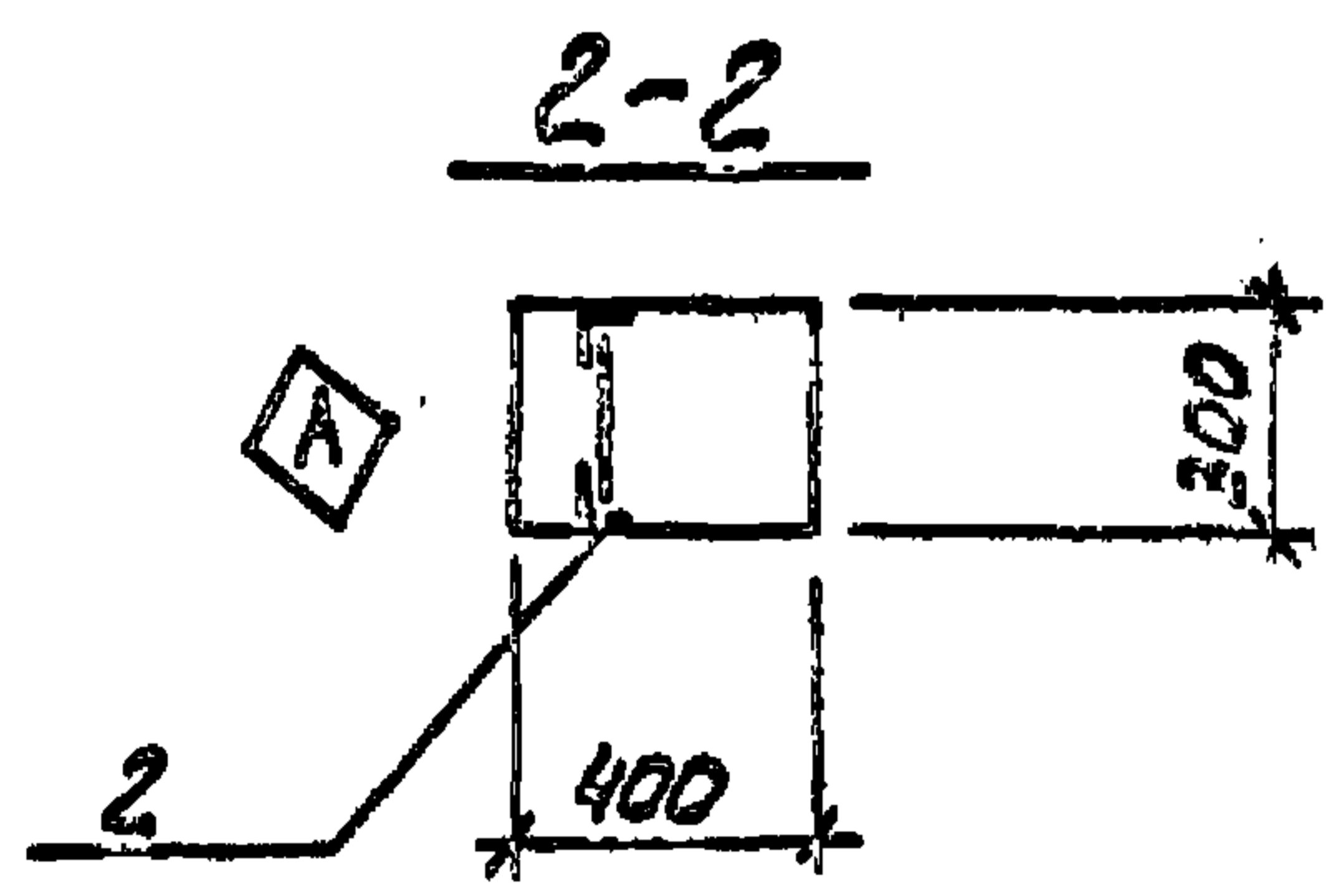
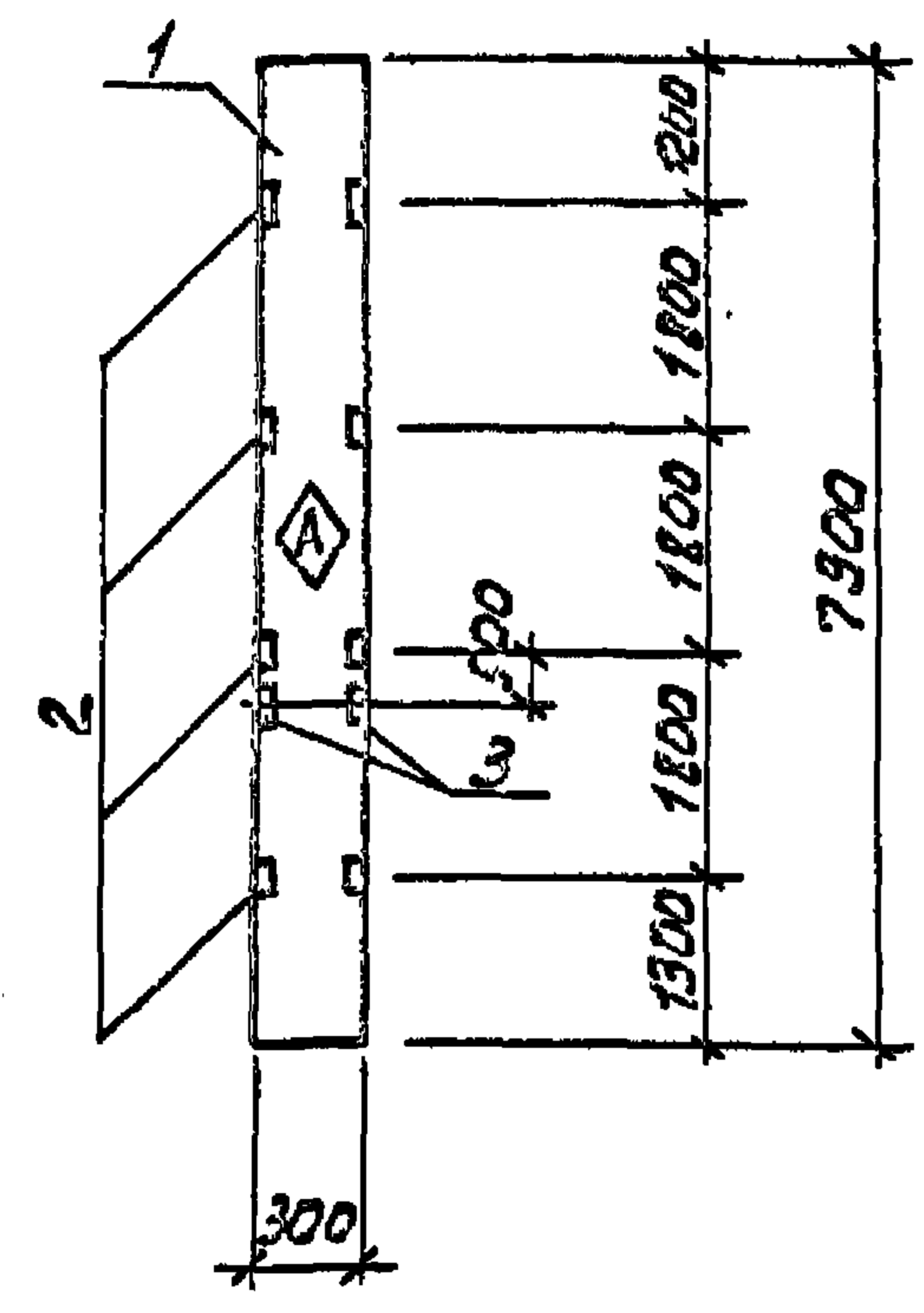
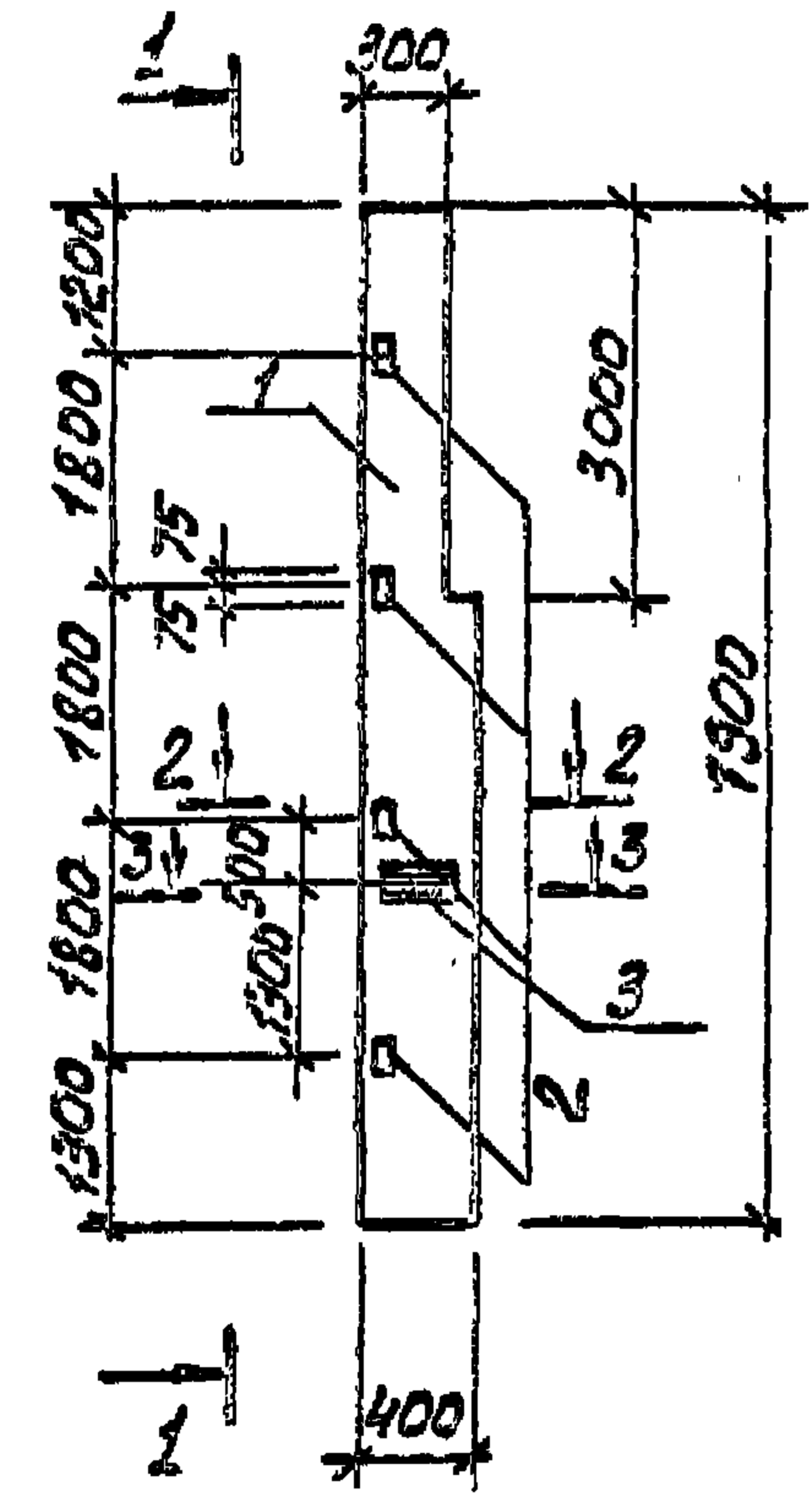
Покрытие поверхности закладных деталей - горячее цинкование 0,05 ± 0,06 мм.

КОНТРОЛЬ:			ТП 901-8-10.83			КЖИ-К5		
К. КОНТР.	ЛЕВИНА	С. С. Левина	КОЛОННА К5			ИЗДАНИЕ	МАРКА	МАШТАБ
ПРОВЕР.	ПИСЬМАН	И. П. Письман				Р	3,3Т	-
ИНЖЕН.	СИРЯЧА	С. А. Сиряча				ЛИСТ:	ЛИСТОВ:	1
СТ. ИНЖ.	ШЕВЧЕНКО	В. П. Шевченко				ЦНИИЭП ИНЖЕНЕРНО-ОБОРУДОВАНИЯ Г. МОСКВА		
УЧК. ГР.	ПИСЬМАН	И. П. Письман						
ТИП	ЛЕВИНА	С. С. Левина						
УА. КОНСТ.	ПРОНИН	И. П. Пронин						
НАЧ. ОТД.	КРАСЯВИН	И. П. Красявин						

Копировала: Аргнинова

ФОРМАТ: А2
19727-05

ТИПОВОЙ ПРОЕКТ 901-8-10.83 АЛБОМ V



Формат	Зона	Поз.	Обозначение	Наименование	Кол.	Примечание
				<u>Документация</u>		
			460-75 вып. 1-1	И.Б. фаяверковые колонны прямоугольного сечения для одноэтажных производственных зданий.		
				<u>Сборочные единицы</u>		
		1	460-75 вып. 1-1	Колонна КФ 16-1		
		2	1.423-3 вып. 2	Изделие закладное М-13	4	1,7 кг
		3	1.423-3 вып. 2	Изделие закладное М-12/1	2	6,0 кг

Ведомость расхода стали на дополнительные закладные изделия, кг

Марка элемента	Изделия закладные						Всего
	Арматура класса		Прокат марки				
	А III		В Ст 3 кп 2		ГОСТ 103-78		
	ГОСТ 51453-72	ГОСТ 51453-72	ГОСТ 8509-72	ГОСТ 8509-72	ГОСТ 103-78	ГОСТ 103-78	
	φ12	Утого	263	51,5	-200х10	Утого	
К 7	3,76	3,76	5,8		9,2	150	18,76

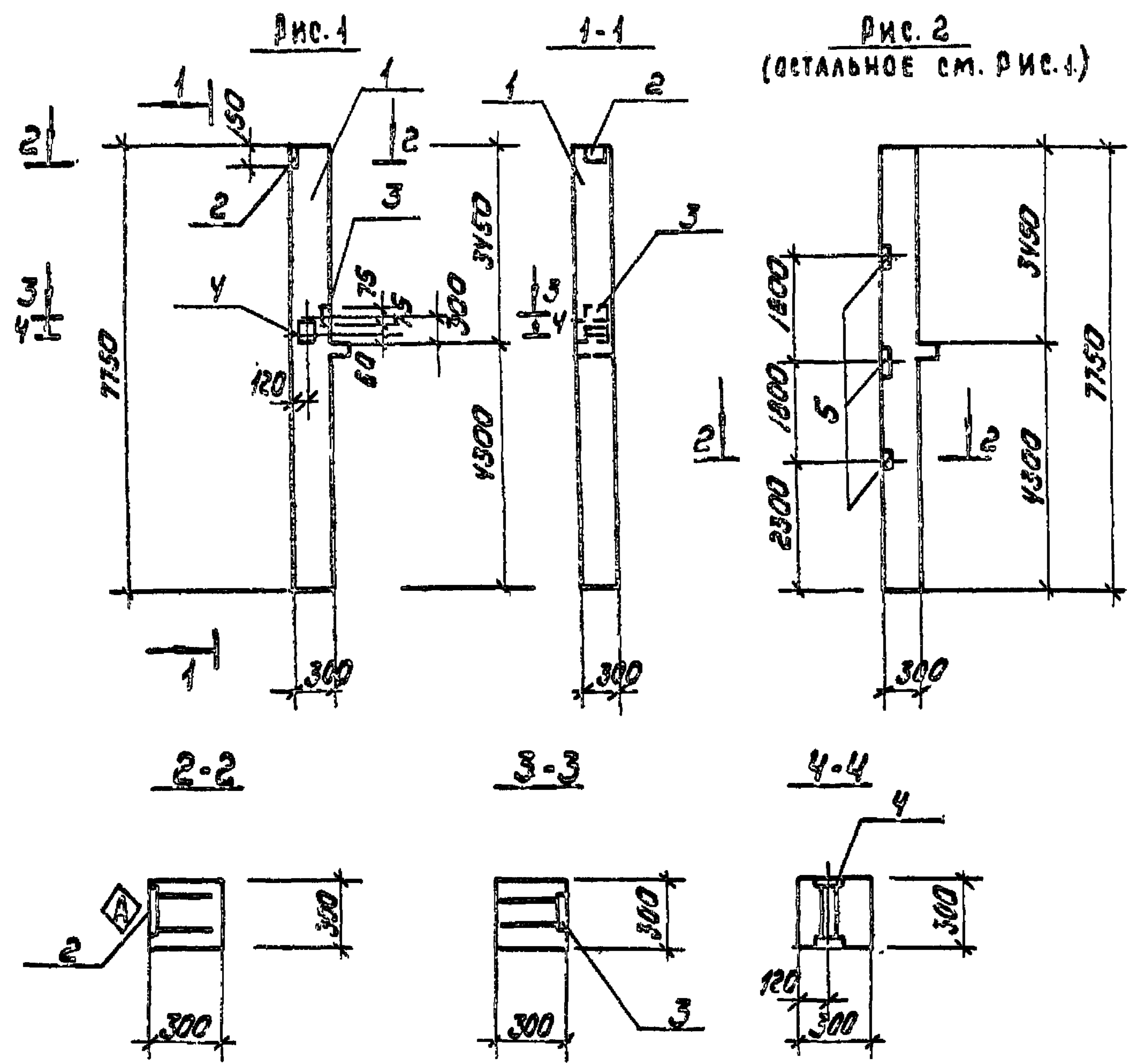
КНВ. № ПОДМ. ПОДАКРЕВ. ДАТА ВВЕД. В ДЕЙСТ. Р. И. И. И.

ПРИВЯЗАН

И. КОНТ.	ЛЕВИНА	Слеви
ПРОВЕР.	ПИСЬМАН	Писман
ИНЖЕН.	САРАНЧА	Саранча
СТ. ИНЖ.	ШЕВЧЕНКО	Шевченко
РУК. ГР.	ПИСЬМАН	Писман
ГИП	ЛЕВИНА	Слеви
СЛ. КОНС.	ПРОНИН	Пронин
НАЧ. ОТД.	КРАСАВИН	Красавин

ТП 901-8-10.83		КЖИ-К 7	
КОЛОННА К 7		СТАЛИЯ	МАССА
		Р	2,15Т
		МАШТАБ	-
		ЛИСТ	ЛИСТОВ 1
ЦНИИЭП ИНЖЕНЕРНОГО ОБОРУДОВАНИЯ Г. МОСКВА			

ТИПОВОЙ ПРОЕКТ 901-8-10.83 АЛБЕОМ V



Покрытие поверхности закладных деталей - горячее цинкование $h = 0.05 \pm 0.06$ мм

Обозначение	Марка	Рис
ТЛ	КЖИ-К10	К10 1
	-01	К19 2

Привязан

И.И.И.И.	
И.И.И.И.	
И.И.И.И.	
И.И.И.И.	
И.И.И.И.	

Рис. 2 (ОСТАЛЬНОЕ СМ. РИС. 1.)

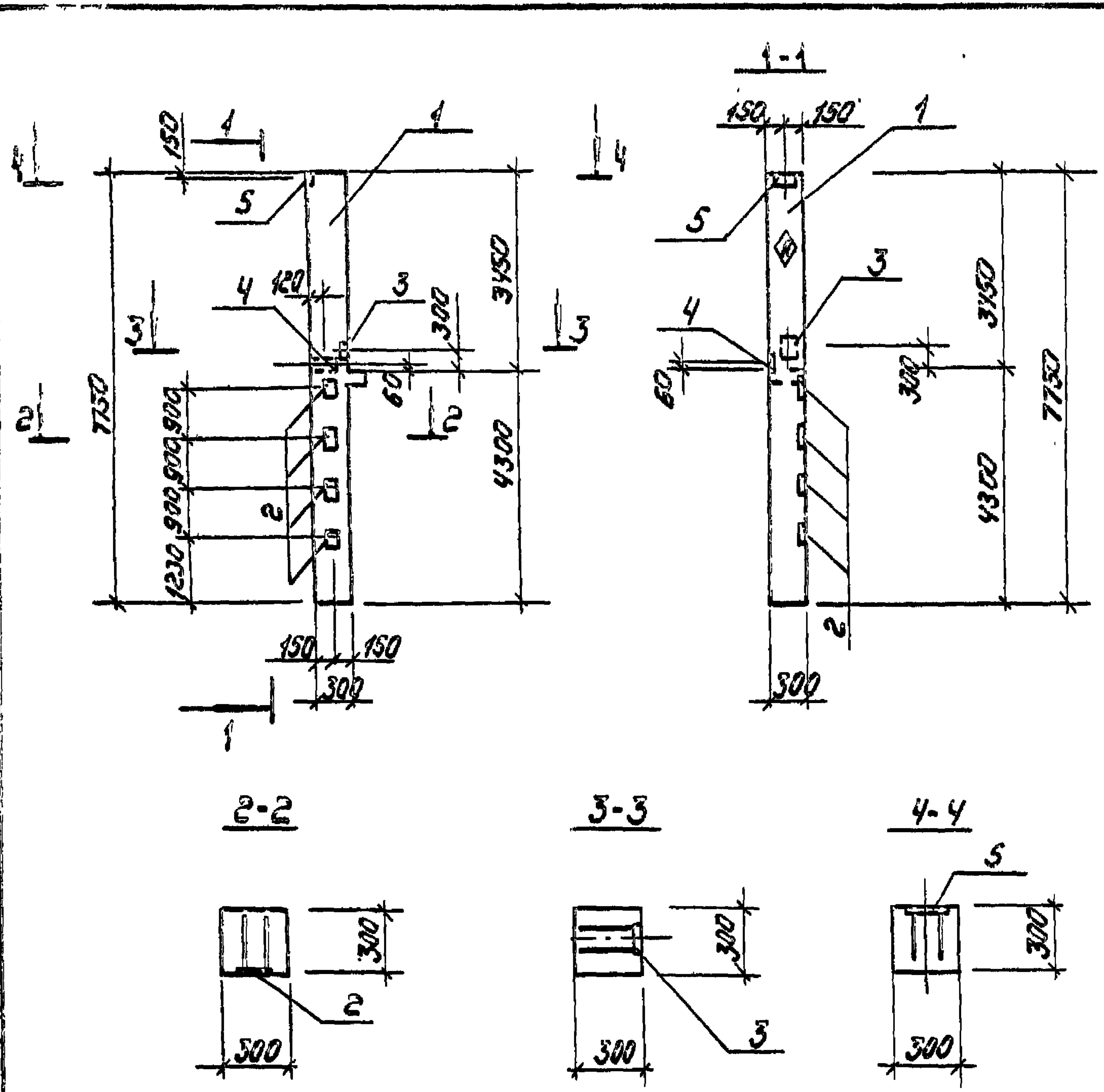
№	Обозначение	Наименование	Кол	Примечание
Документация				
	1.020-1 Вып. 2-1	КОНСТРУКЦИИ КОЛОННО-МЕЖКОЛОННОГО ПРИМЕНЕНИЯ ДЛЯ МНОГО-ЭТАЖНЫХ ОБЩЕЖИЛИщНЫХ ЧЛ ПРОВОДСТВЕННЫХ ЗДАНИЙ (МНОГОСЕРИЙНЫЕ СЕРИИ ИЖ-04)		
Сборочные единицы				
1	1.020-1 Вып. 2-1	Колонна экз. 36	1	
2	1.020-1 Вып. 2-5	Узел закладной МН-28	1	7.46 кг
3	1.020-1 Вып. 2-5	Узел закладной МН-39	1	3.56 кг
4	1.020-1 Вып. 2-5	Узел закладной МН-35	1	2.22 кг
Переменные данные для исполнения				
		ТЛ 90		-КЖИ-К10
		отсутствуют		
		ТЛ 90		КЖИ-К10-01
Сборочные единицы				
5	1.020-1 Вып. 2-5	Узел закладной МН-31	3	1.29 кг

Ведомость расхода стали на дополнительные закладные изделия, кг

Марка элемента	Узел закладной										Всего	
	Арматура класса А III					Прокат марки ВСтЗ кп2						
	ГОСТ 51759-72					ГОСТ 103-76						
	8	10	14	16	Утого	-100 х8	-150 х12	-100 х6	260х10	Утого		
К10		0.72	1.44	2.02	4.18	1.52	2.12		5.31	8.95	13.13	
К19		1.2	0.86	1.44	2.02	5.52	1.52	2.12	2.70	5.31	11.65	17.17

ТЛ 901-8-10.83		КЖИ - К10	
Колонна	К10	СТАЛЬНАЯ МАССА (МАСШТАБ)	Р 1.76 т
		Лист	Листов 1
ЦНИИЭП ИНЖЕНЕРНОГО ОБОРУДОВАНИЯ			

ТИЛОВОЙ ПРОЕКТ 901-8-10.83 АЛБОН У



Код	Обозначение	Наименование	Кол	Примечание
Документация				
	1.020-1 Вып. 2-1	Конструкция каркаса междуэтажного применения для многоэтажных обществ. и производств. зданий (на основе серийных)		
Сборочные единицы				
1	1.020-1 Вып. 2-1	Колонна в ко 3.3б	1	
2	1.020-1 Вып. 2-5	Узелок закладной МН-13	4	7.39 кг
3	1.020-1 Вып. 2-5	Узелок закладной МН-39	1	3.56 кг
4	1.020-1 Вып. 2-5	Узелок закладной МН-34	1	1.44 кг
5	1.020-1 Вып. 2-5	Узелок закладной МН-28	1	7.46 кг

ВЕДОМОСТЬ РАСХОДА СТАЛИ НА ДОПОЛНИТЕЛЬНЫЕ ЗАКЛАДНЫЕ ИЗДЕЛИЯ, КГ.

Марка элемента	Изделия закладные										Всего
	Арматура классов А III					Прокат марки ВСтЗ кп2					
	ГОСТ 5.1459-72*, 5781-75					ГОСТ 103-76					
	10	12	14	16	Итого	150x12	100x8	250x10	Итого		
КН	0.84	1.03	4.44	14.14	17.45	18.52	0.76	5.31	24.59	43.11	

Покрyтие поверхности закладных деталей - горячее цинкование $n=0.05 \pm 0.06$ мм.

ИЗ № 004 ПОЛИЗ И АТА ИЗАМ. ИВЗН

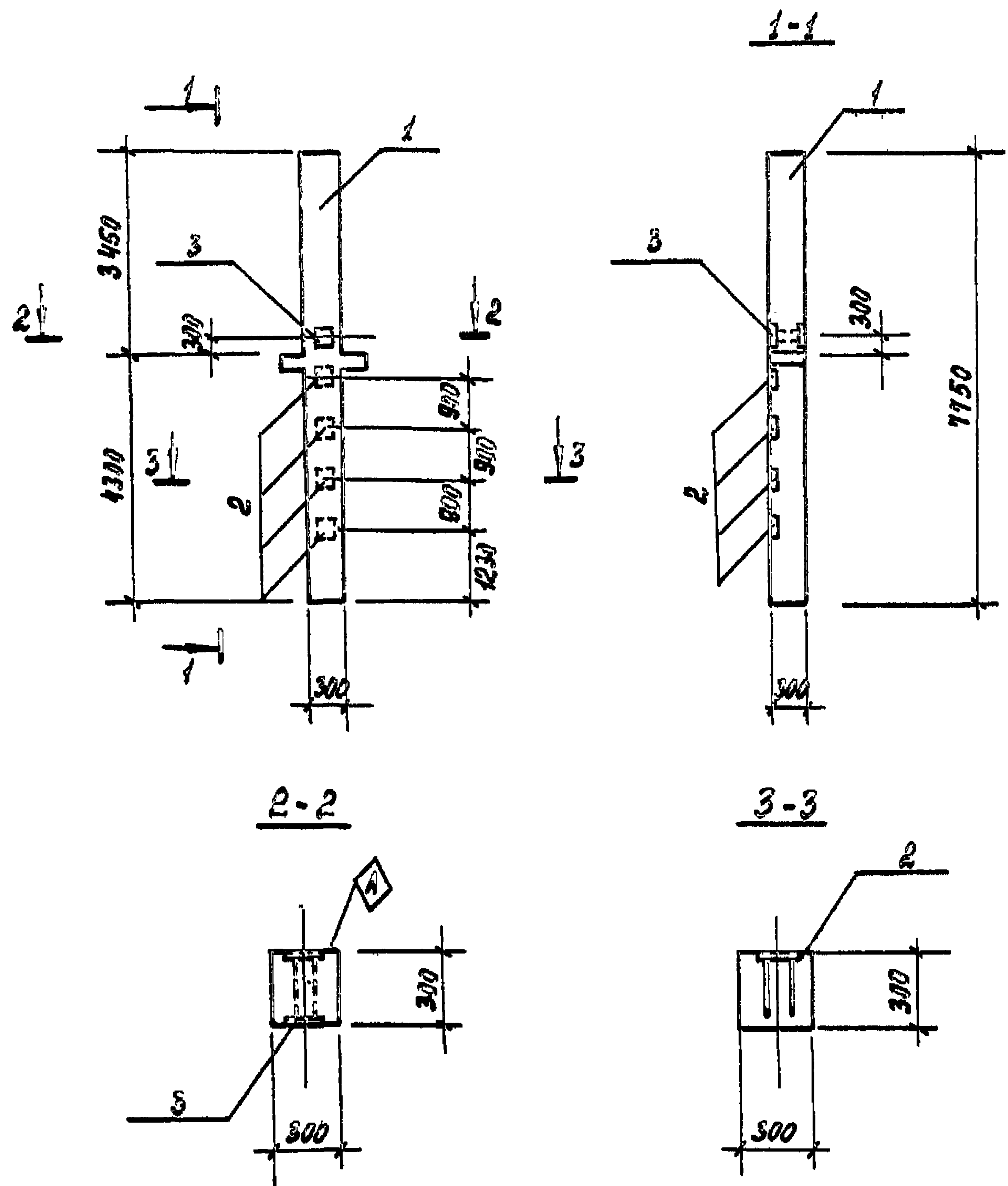
Привязан			ТП 901-8-10.83		КЖИ - К44	
И.В.Н.			КОЛОННА К44		СТАИЯ МАССА МАСЬ ГАБ	
И.В.Н.					Р 1.76Т —	
И.В.Н.					ЛИСТ 1 ЛИСТОВ 4	
И.В.Н.					ЦНИИЭП ИНЖЕНЕРНОГО ОБОРУДОВАНИЯ Г. МОСКВА	

И.В.Н.	И.В.Н.	И.В.Н.
И.В.Н.	И.В.Н.	И.В.Н.
И.В.Н.	И.В.Н.	И.В.Н.
И.В.Н.	И.В.Н.	И.В.Н.
И.В.Н.	И.В.Н.	И.В.Н.
И.В.Н.	И.В.Н.	И.В.Н.
И.В.Н.	И.В.Н.	И.В.Н.
И.В.Н.	И.В.Н.	И.В.Н.
И.В.Н.	И.В.Н.	И.В.Н.
И.В.Н.	И.В.Н.	И.В.Н.

Альбом У

Типовой проект 901-8 - Ю.83

Имя, № подл. Подпись и дата ВЗЛМ.И.В.И.2



ФОРМАТ	ЗНАЧ	ПОЗ	Обозначение	Наименование	Кол.	Примеч.
				<u>Документация</u>		
			1.020-1 Вып.2-1	Конструкция каркаса меж-видового применения для многоэтажных общественных и производственных зданий (на основе серии ИИ-04)		
				<u>Сборочные единицы</u>		
		1	1.020-1 Вып.2-1	Колонна 2КД 3.36	1	
		2	1.020-1 Вып.2-5	Изделие закладное МН-13	4	7.39 кг
		3	1.020-1 Вып.2-5	Изделие закладное МН-37	1	4.10 кг

Ведомость расхода стали на дополнительные закладные изделия, кг.

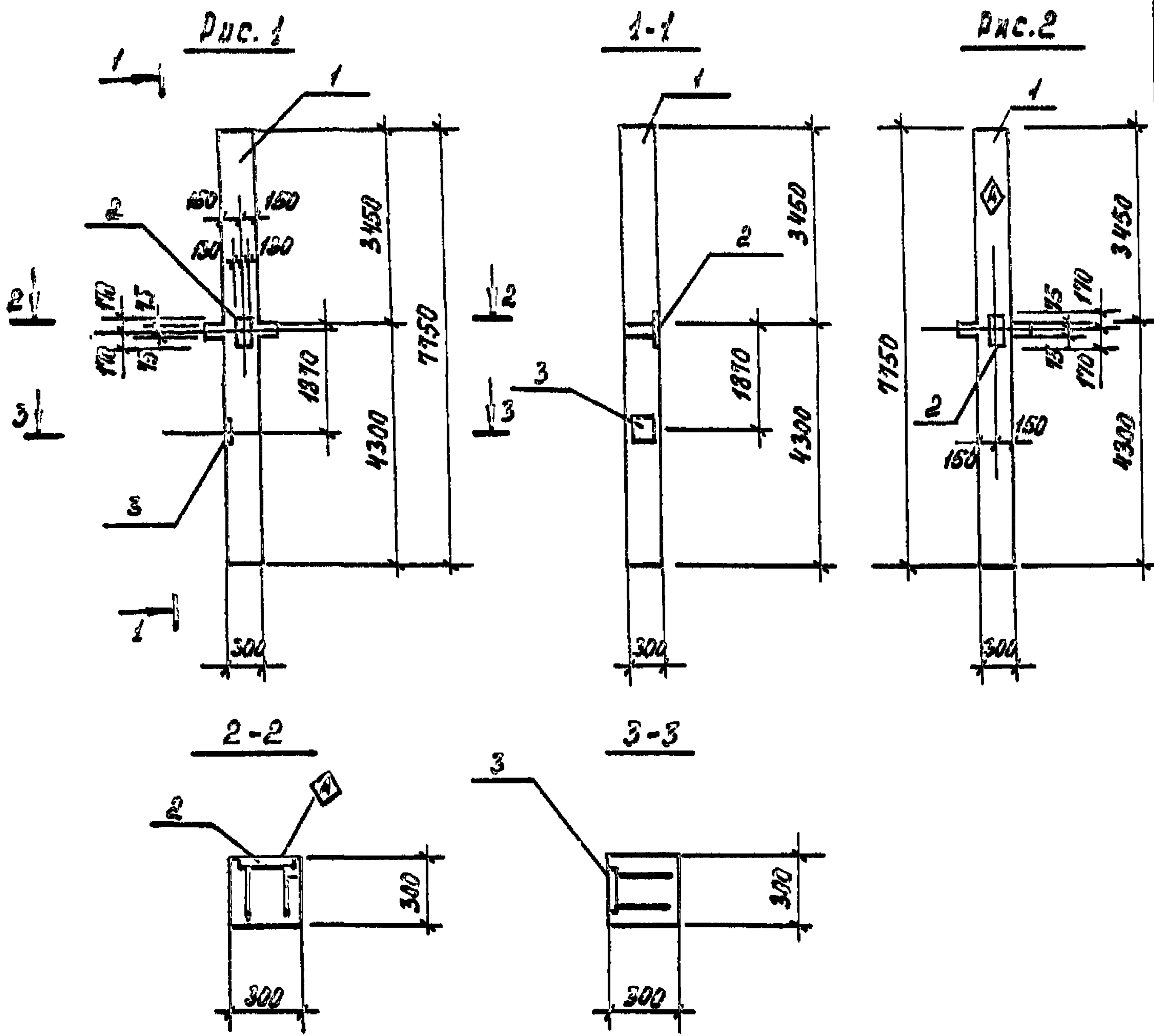
Марка элемента	Изделия закладные							Всего	
	Арматура класса			В Ст 3 кп 2					
	А III			103-76					
	ГОСТ 5.1459-72*			103-76					
	φ12	φ16		Итого	-150 x 12	-140 x 10		Итого	
К 13	2.11	12.12		14.23	16.4	3.08		19.48	33.71

Покрытие поверхности закладных деталей - горячее цинкование $h = 0,05 \pm 0,06$ мм.

Привязан			ТП 901-8-10.83		КЖИ - К 43	
И.КОНТР.	ЛЕВИКА	<i>Стефан</i>	Колонна К 13	СТАДИЯ	МАССА	МАСШТАБ
ПРОВЕР.	ПИСЬМАН	<i>Ан</i>		Р	1.777	-
ИНЖ.	САРАНЧА	<i>Сидорова</i>	Лист	Листов 1		ЦНИИЭП ИНЖЕНЕРНОГО ОБОРУДОВАНИЯ г. МОСКВА.
СТ.ИНЖ.	ШЕВЧЕНКО	<i>Валерий</i>				
РУК.ГР.	ПИСЬМАН	<i>Ан</i>				
ГИП	ЛЕВИКА	<i>Стефан</i>				
ГЛ.КОНСТ.	ПРОНИН	<i>Игорь</i>				
НАЧ.ОТД.	КРАСАВИН	<i>Влад</i>				

КОПИРОВАЛ

ФОРМАТ А2 1872705



Формат	Зона	Поз.	Обозначение	Наименование	Кол.	Примеч.
				Документация		
			1.020-1 вып.2-1	конструкции каркаса межэтажного применения для многоступенчатых общественных и производственных зданий (на основе серии МН-04)		
				Сборочные единицы		
	1		1.020-1 вып.2-1	Колонна 2 КДЗ-36	1	
	2		1.020-1 вып.2-5	Изделие закладное МН-30	1	11,63кр.
	3		1.020-1 вып.2-5	Изделие закладное МН-29	1	10,24кр.
				ТП		КЖИ-К15-01
	2		1.020-1 вып.2-5	Изделие закладное МН-30	1	11,65кр.

Ведомость расхода стали на дополнительные закладные изделия, кг.

Марка элемента	Изделие закладное								Всего
	Арматура класса А III				Прокат марки В Ст 3 кл 2				
	ГОСТ 5.1459-72*				103-76				
	φ16	φ10		Итого	-260 φ16	-260 φ12		Итого	
К 15	6,06	0,55		6,61	6,94	8,33		15,27	21,86
К 16	3,03	0,27		3,3		8,33		8,33	11,63

Покрытие поверхности закладных деталей - горячее цинкование h=0,05±0,06 мм.

Обозначение	Марка	Рис	
ТП	-КЖИ-К15	К15	1
	-01	К16	2

ПРИВЯЗАН

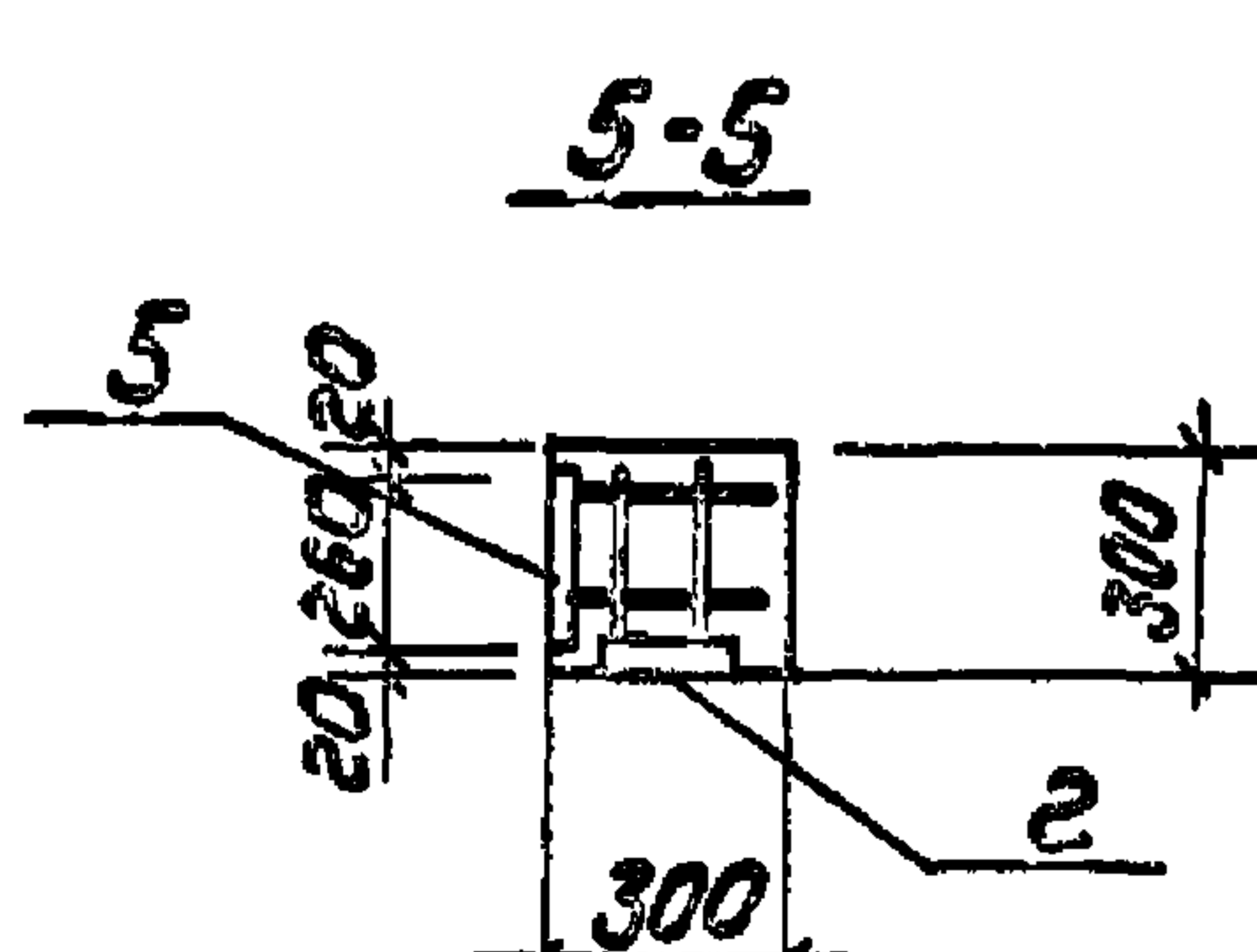
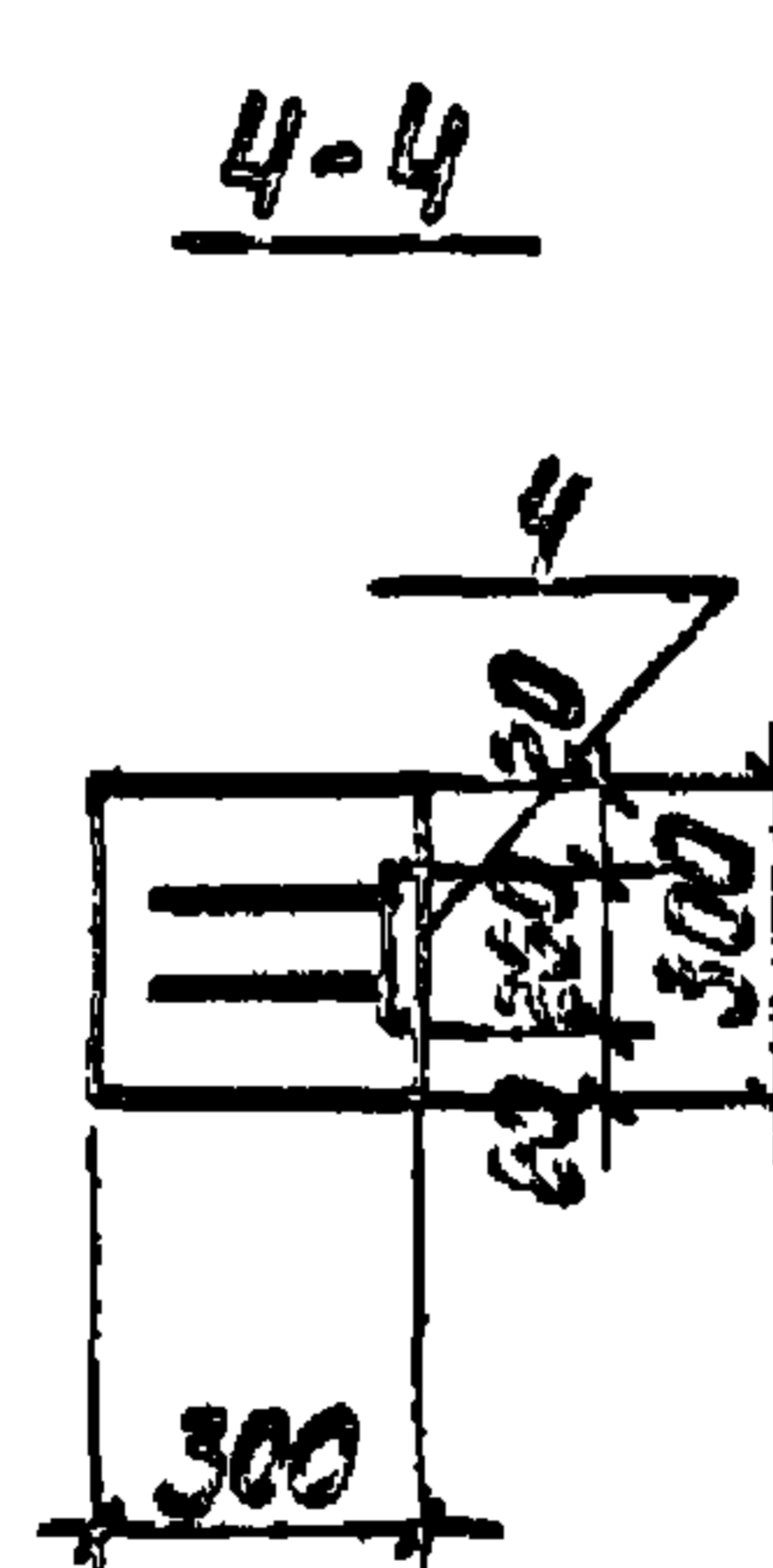
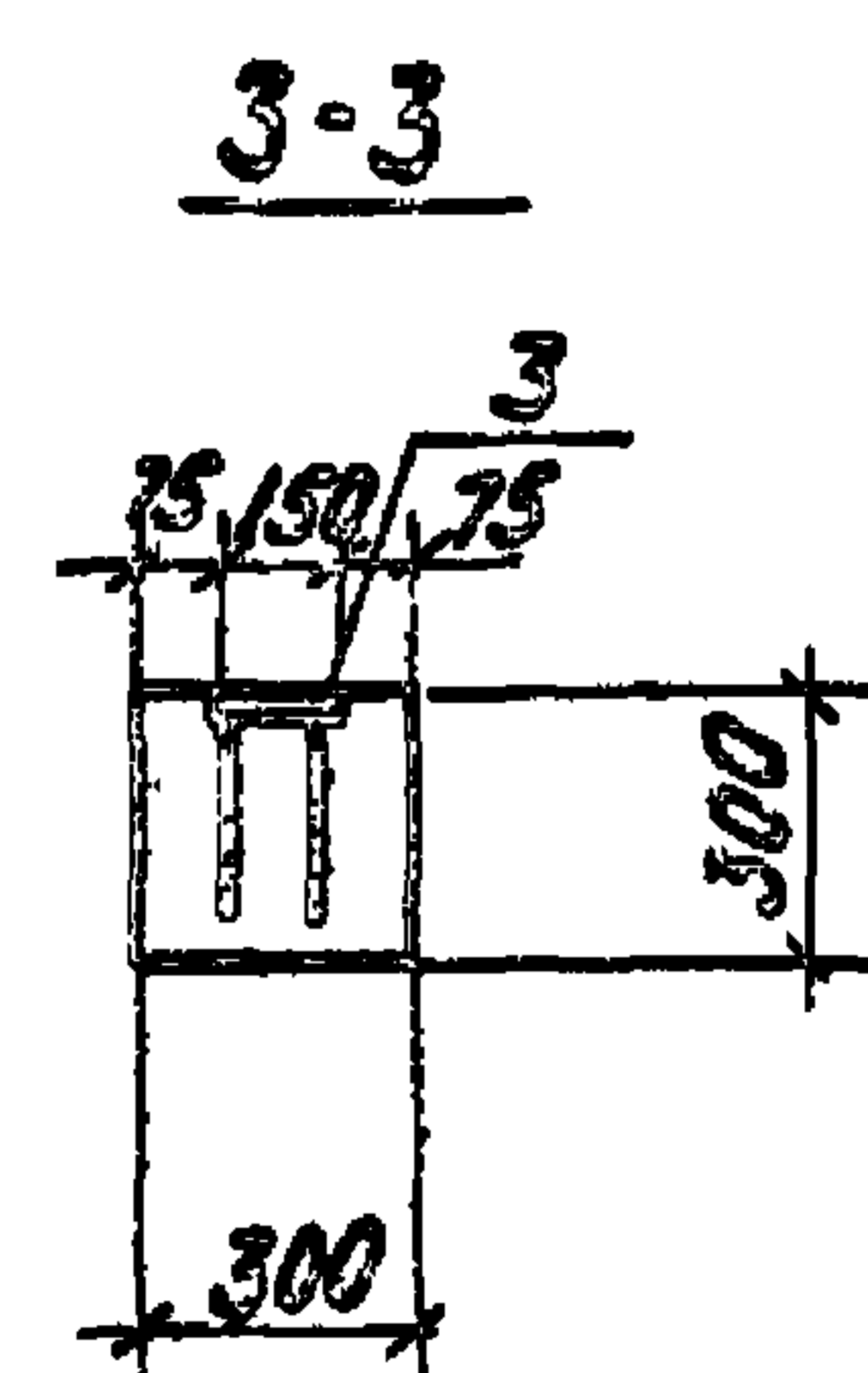
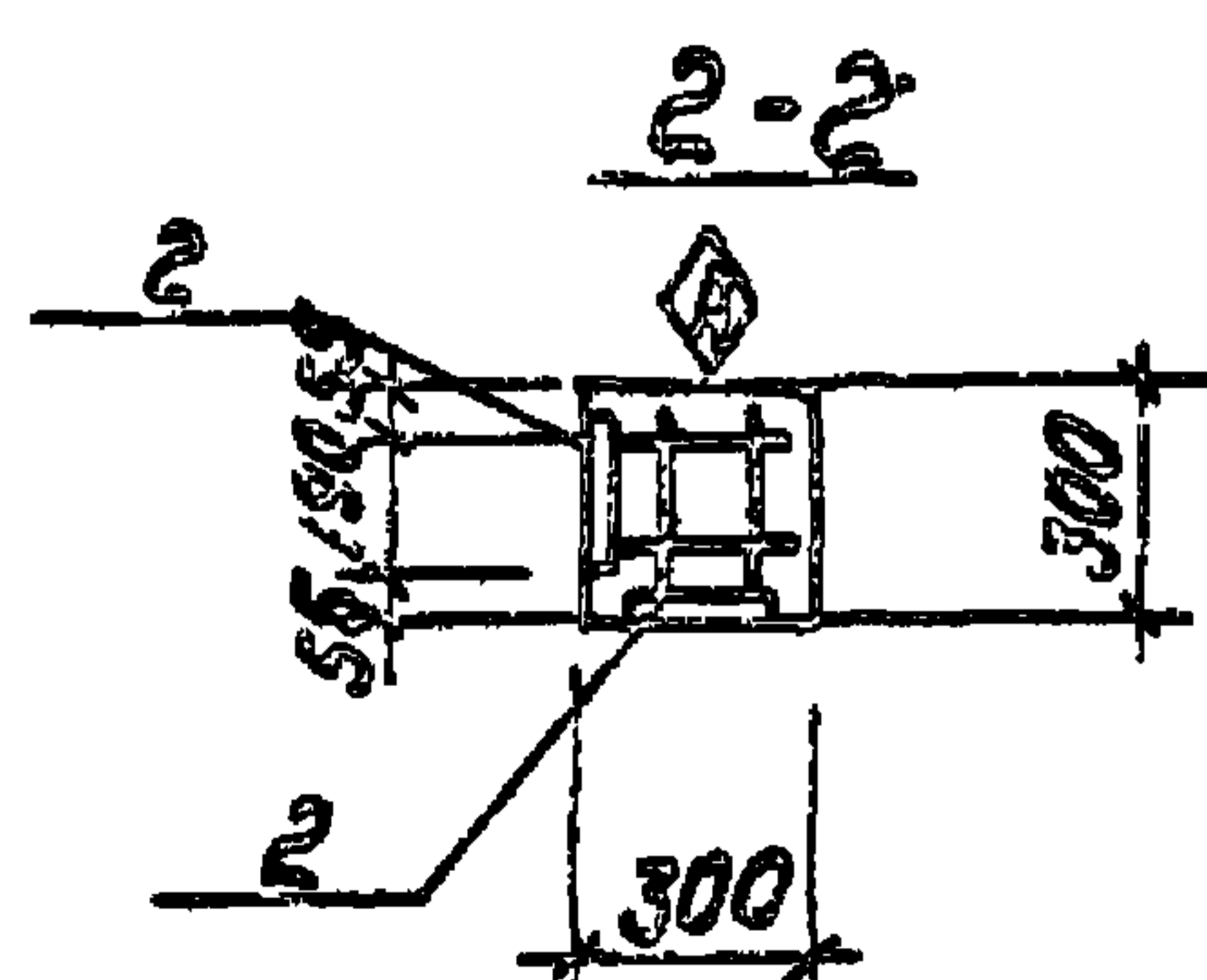
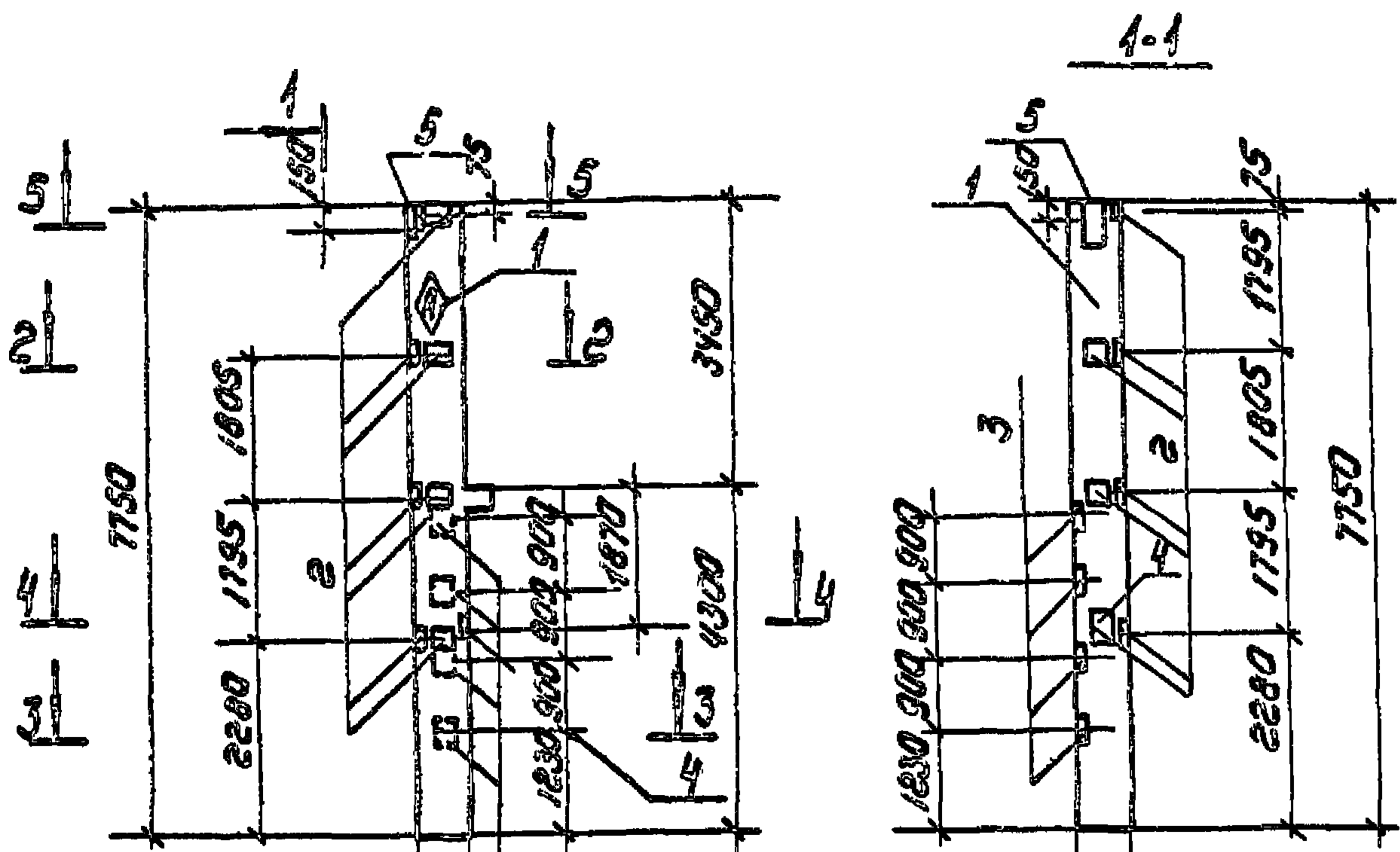
ИЗВ. №

ТП 901-8-10.83		КЖИ-К15	
Н.КОНТР. ЛЕВИНА	СЛЕДОВА	Колонна К 15	СТАДИЯ
ПРОВЕР. ЛИСЬМАН	ЖИ		МАССА
ИНЖ. САРАНЧА	СОРОКИН		МАСШТАБ
СТ.ИНЖ. ШЕВЧЕНКО	ВИДОВИЧ		Р
РУК.ГР. ЛИСЬМАН	ЖИ		4,77т
ГИП ЛЕВИНА	СЛЕДОВА		—
ГЛ.КОНСТ. ПРОХИИ	ЖИ		Лист
НАЧ.ОТД. КРАСАВИН	ЖИ		Листов 1

КОПИРОВАЛ

ФОРМАТ А2

18727-05



Код	Зона	Поз.	Обозначение	Наименование	Кол	Примечание
Документация						
			1.020-1 Вып. 2-1	КОНСТРУКЦИИ КОРРОЗИОННО-ВИДОВОГО ПРИМЕНЕНИЯ ДЛЯ МНОГОЭТАЖНЫХ ОБЩЕСТВЕННЫХ И ПРОИЗВОДСТВЕННЫХ ЗДАНИЙ (на основе серии ДД-04)		
Сборочные единицы						
		1	1.020-1 Вып. 2-1	Колонна э.к. 3.36	1	
		2	1.020-1 Вып. 2-5	Изделие закладное МН-31	7	1.29 кг
		3	1.020-1 Вып. 2-5	Изделие закладное МН-13	4	7.39 кг
		4	1.020-1 Вып. 2-5	Изделие закладное МН-29	1	10.24 кг
		5	1.020-1 Вып. 2-5	Изделие закладное МН-28	1	7.46 кг

ВЕДОМОСТЬ РАСХОДА СТАЛИ НА ДОПОЛНИТЕЛЬНЫЕ ЗАКЛАДНЫЕ ИЗДЕЛИЯ, КГ

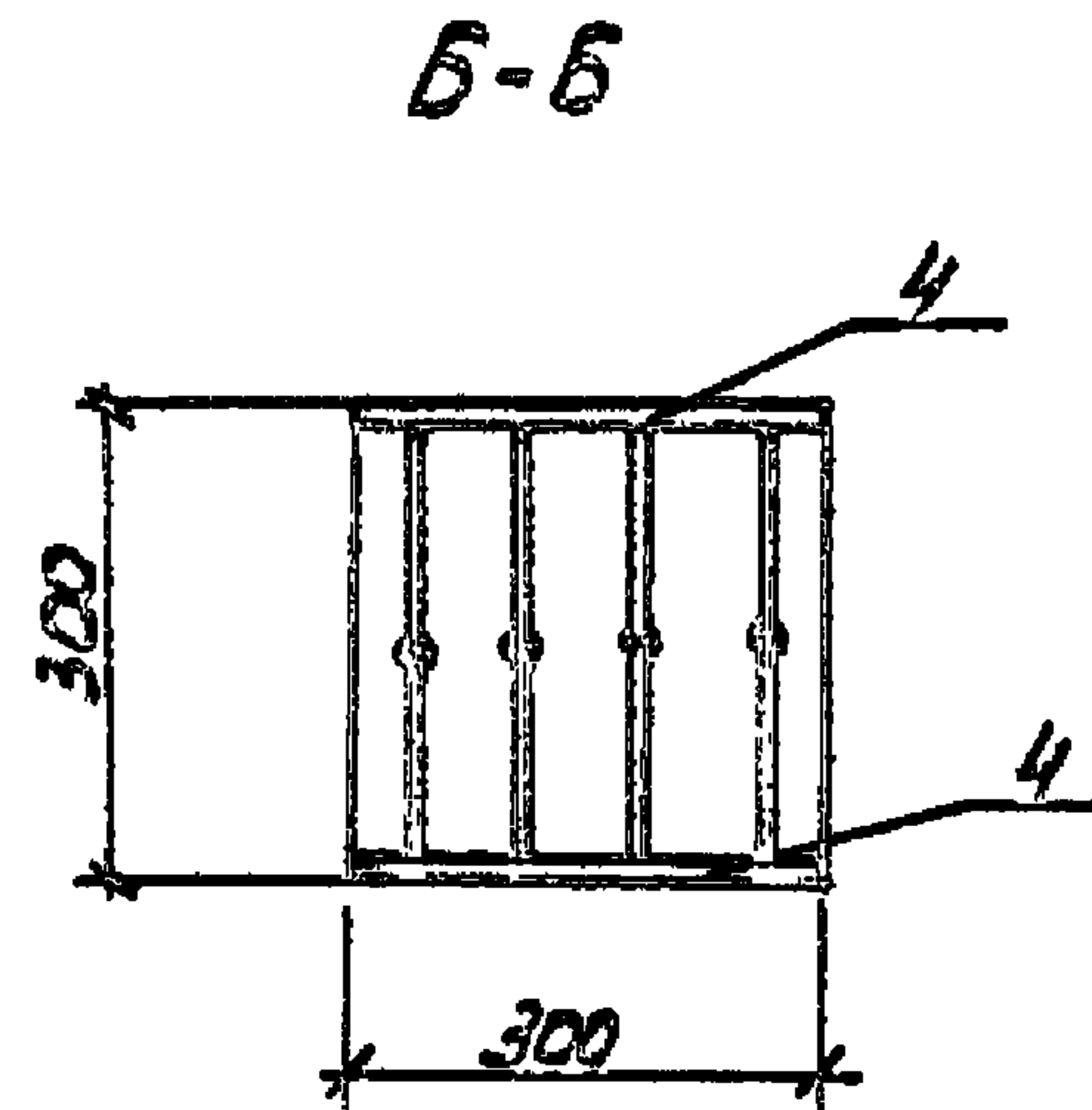
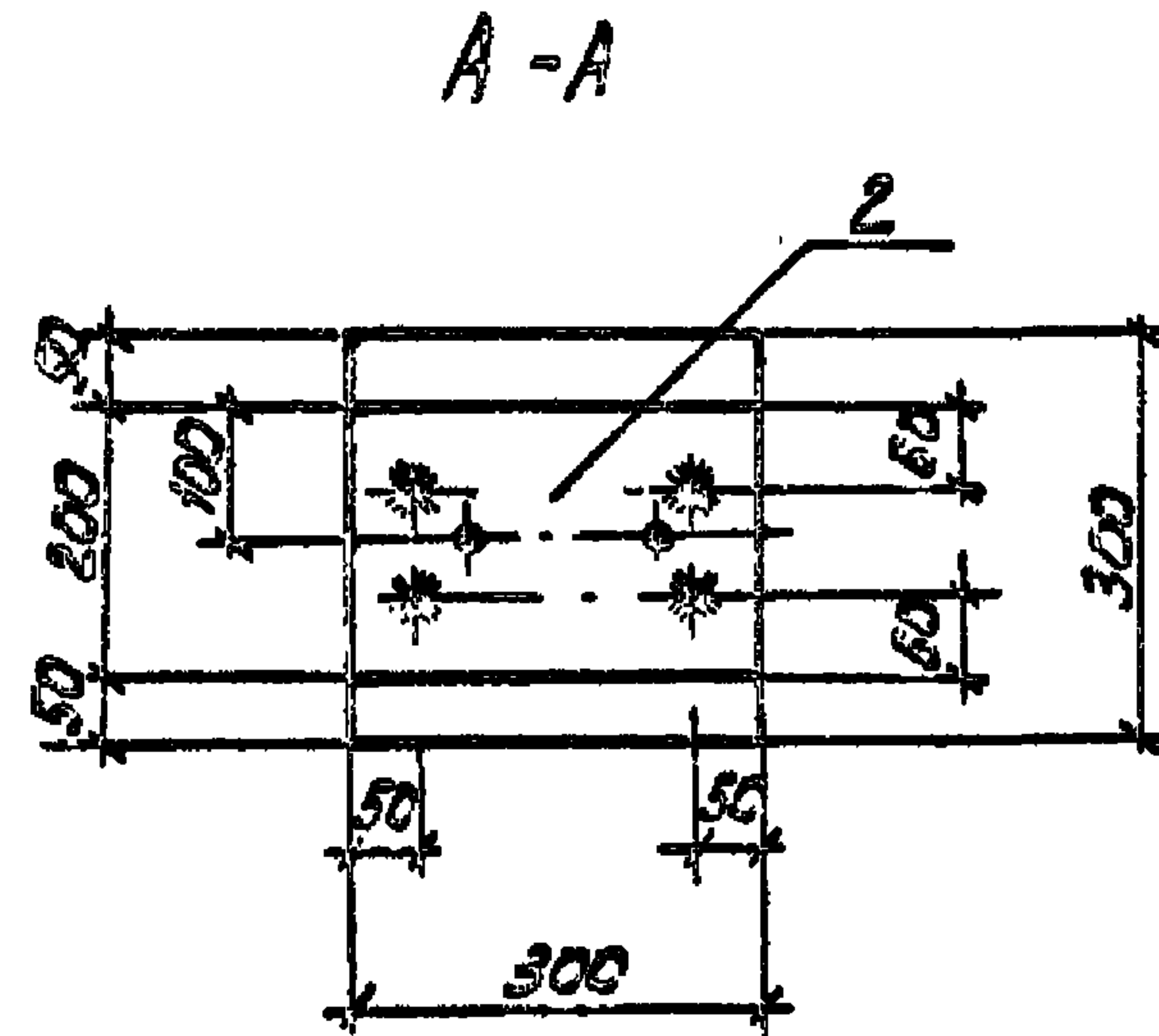
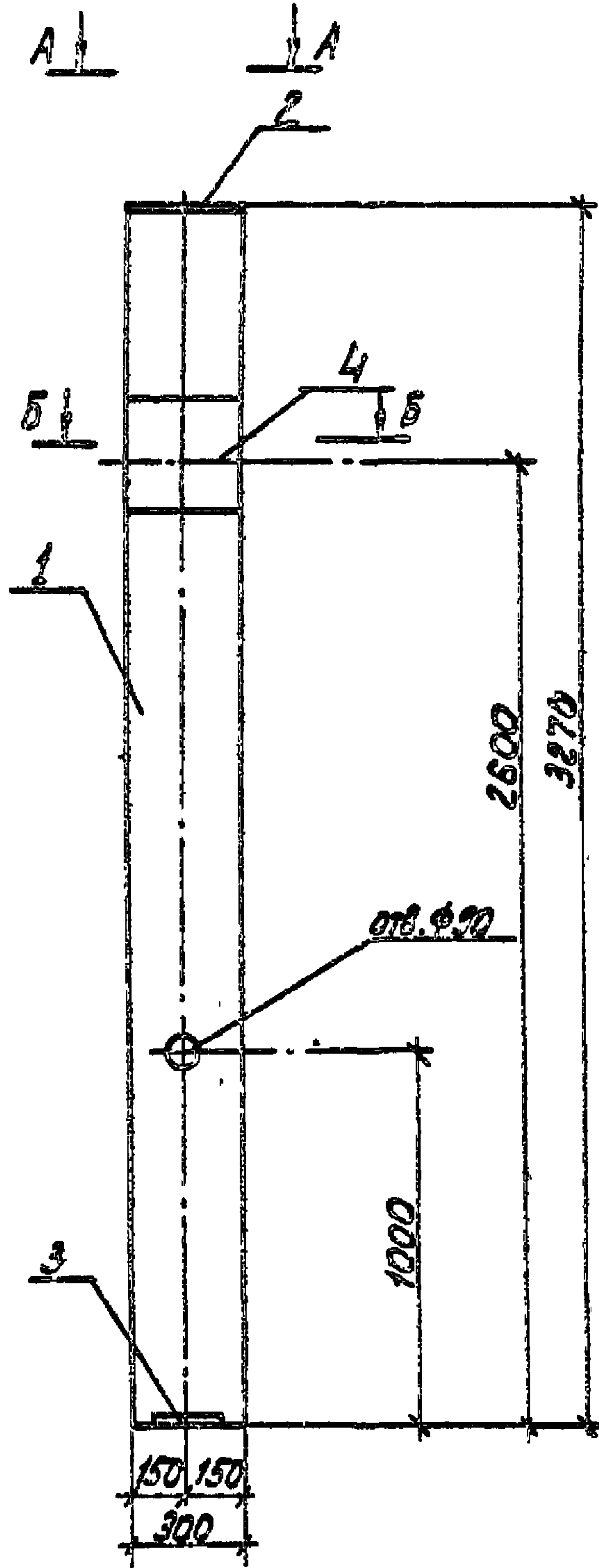
Марка элемента	Изделия закладные										Всего
	Арматура класс А-III					Прокат марки В СтЗ кл2					
	ГОСТ 5-1959-72					ГОСТ 103-76					
	φ8	φ10	φ12	φ16	Итого	100х	150х	260х		Итого	
К17	2.8	0.42	1.08	17.17	21.47	6.3	16.4	18.25		34.95	56.42

Покрытие поверхности закладных деталей - горячее цинкование $n = 0.05 \pm 0.06$ мм

Привязан

Инд. №:

И.КОНТР. ЛЕВИНА		С.Левина	ТЛ 901-8-10.83		КЖИ - К17	
ПРОВЕР. ПИСЬМАН		А.Письман	КОЛОННА К17		СТАЛЬНАЯ МАССА	МАШИТАБ
ИНЖЕНЕР САДАНЧУ		С.Саданчу			Р	1.76т
СТ.И.Ж. ШЕВЧЕНКО		В.Шевченко			Лист 1 из 1	
РУК. ГР. ПИСЬМАН		А.Письман			ЦНИИЭП ИНЖЕНЕРНОГО ОБОРУДОВАНИЯ Г. МОСКВА	
ГИП. ЛЕВИНА		С.Левина				
ГА.КОНСТР. ПРОНИН		В.Пронин				
НАЧ. ОТД. КРАСАВИН		В.Красавин				



ПРИВЯЗАН

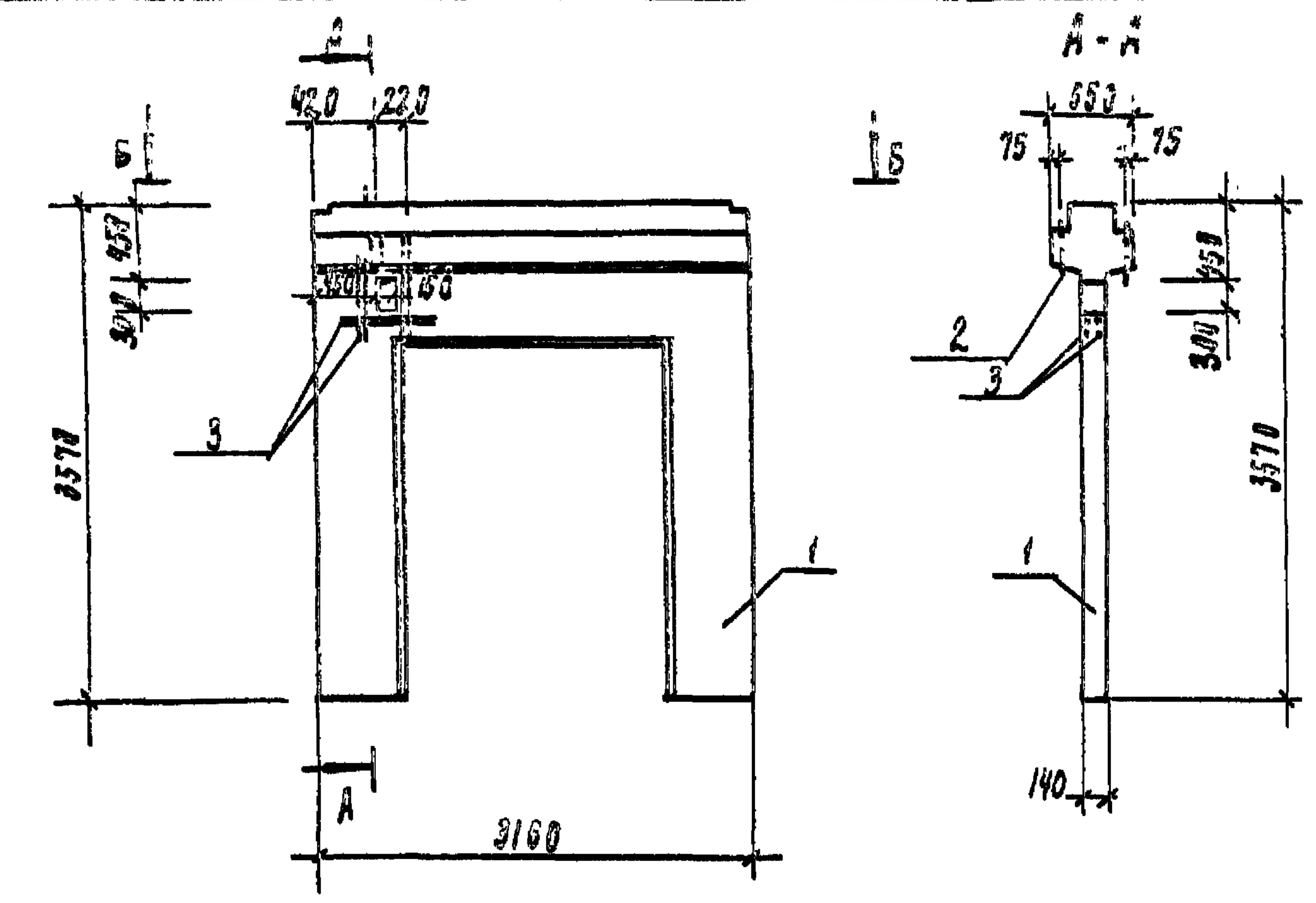
ИНВ. №

Формат	Зона	Гос.	Обозначение	Наименование	Кол.	Примечание
				Документация		
			шифр 460-75 Вып. 1-1	Изготовленные факелом две колонны прямоугольного сечения для опалубки производства емкостей здания колонны торцового факелом		
				Сборочные единицы		
			1 шифр 460-75 Вып. 1-1	Колонна КФ-1-1	1	0,72Т
			2 шифр 460-75 Вып. 1-2	Изделие закладное МН2	1	6,8 кг
			3 шифр 460-75 Вып. 1-2	Изделие закладное МН6	1	5,3 кг
			4 шифр 460-75 Вып. 1-2	Изделие закладное МН1	2	7,8 кг

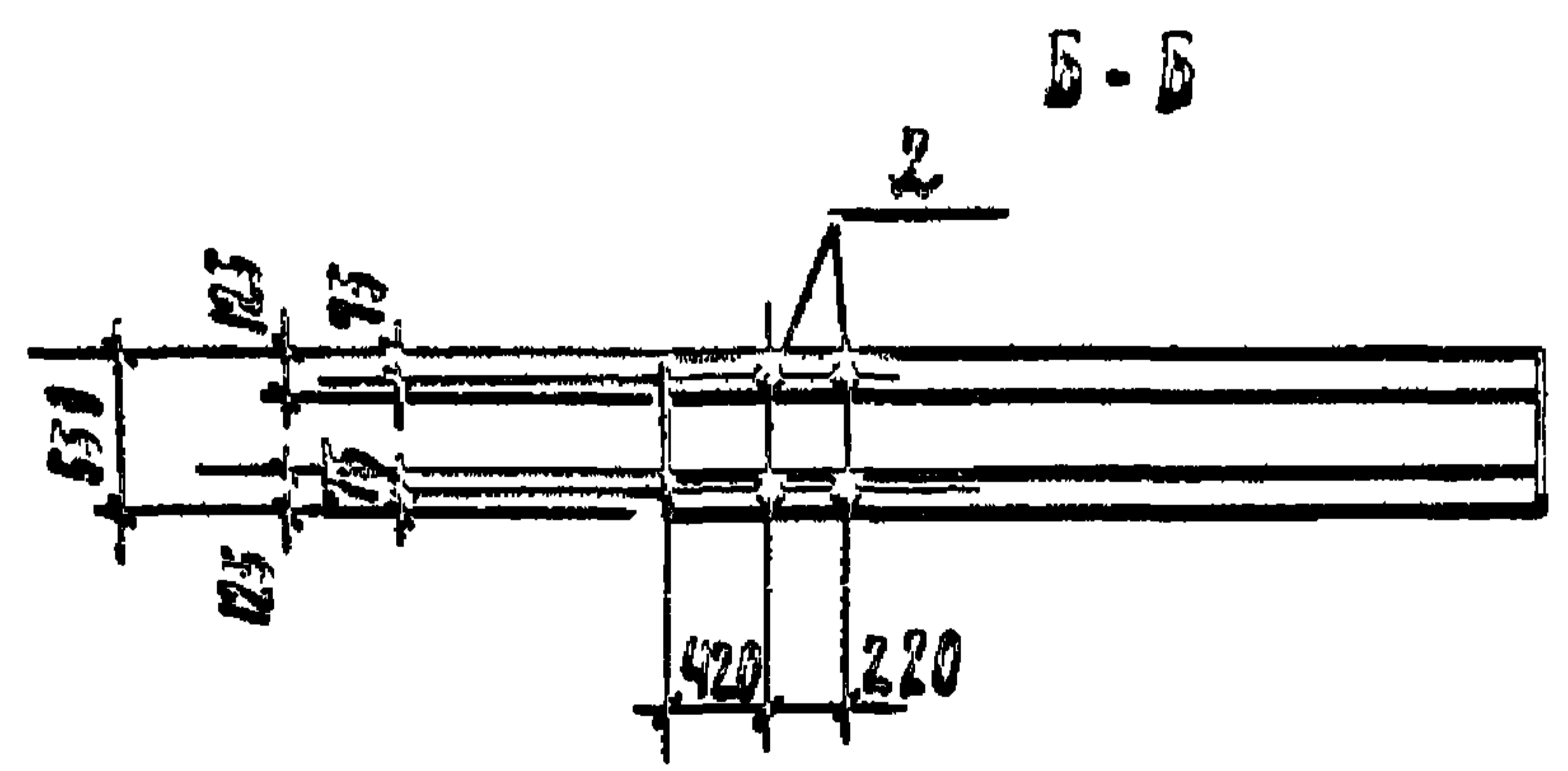
- Колонна К20 выполняется в опалубке колонны КФ-1-1 по шифру 460-75 Вып. 1-1 путем укорочения каркаса колонны на 430 мм с использованием закладных деталей колонны по данному чертежу
- Анкерующие стержни МН1 после установки изделий в опалубке сварить между собой

		ТП 901-8-10.83		КЭЖИ - К20	
		КОЛОННА К20		СТАДИЯ	МАССА
				Р	0,72Т
				МАСШТАБ	-
				ЛИСТ	ЛИСТОВ 1
				ЦНИИЭП	
				ИНЖЕНЕРНОГО ОБОРУДОВАНИЯ	
				Г. МОСКВА	

Технический проект 901-8-10.83 А 150М I



ФОРМАТ	ЭТАП	ЛИСТ	ОБОЗНАЧЕНИЕ	НАИМЕНОВАНИЕ	КОЛ.	ПРИМЕЧАНИЕ
				<u>Документация</u>		
			1.020-1. вып. 6-2	Диафрагмы жесткости для зданий с высотой этажей 3,6; 4,2; 4,8 60м		
				Оглубочные чертежи и армирование		
				Сборочные единицы		
	1		1.020-1 вып.6-2	Диафрагма 2.д.п.32.36	1	
				<u>Детали</u>		
	2			Труба $\phi 20$ S=1,6 ГОСТ 10704-76		
				БСЗ кл 2 - 1 ГОСТ 5781-76		
				$R = 450$	4	0.52 кг
	3			ФВАШ ГОСТ 5781-76 $R = 500$	12	0.2



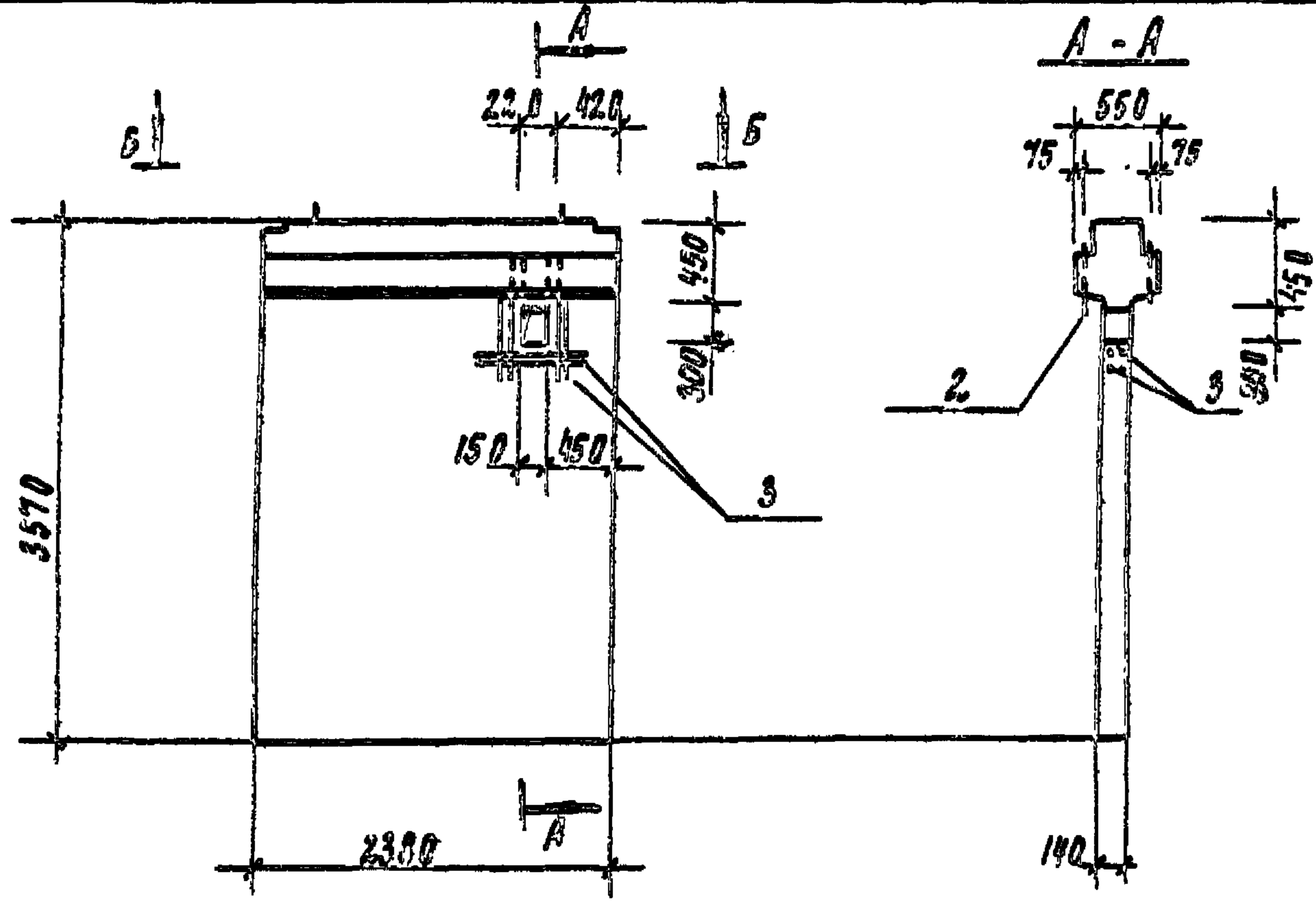
Ведомость расхода стали на дополнительные закладные изделия на диафрагму, кг

Привязка			
Инв. №:			

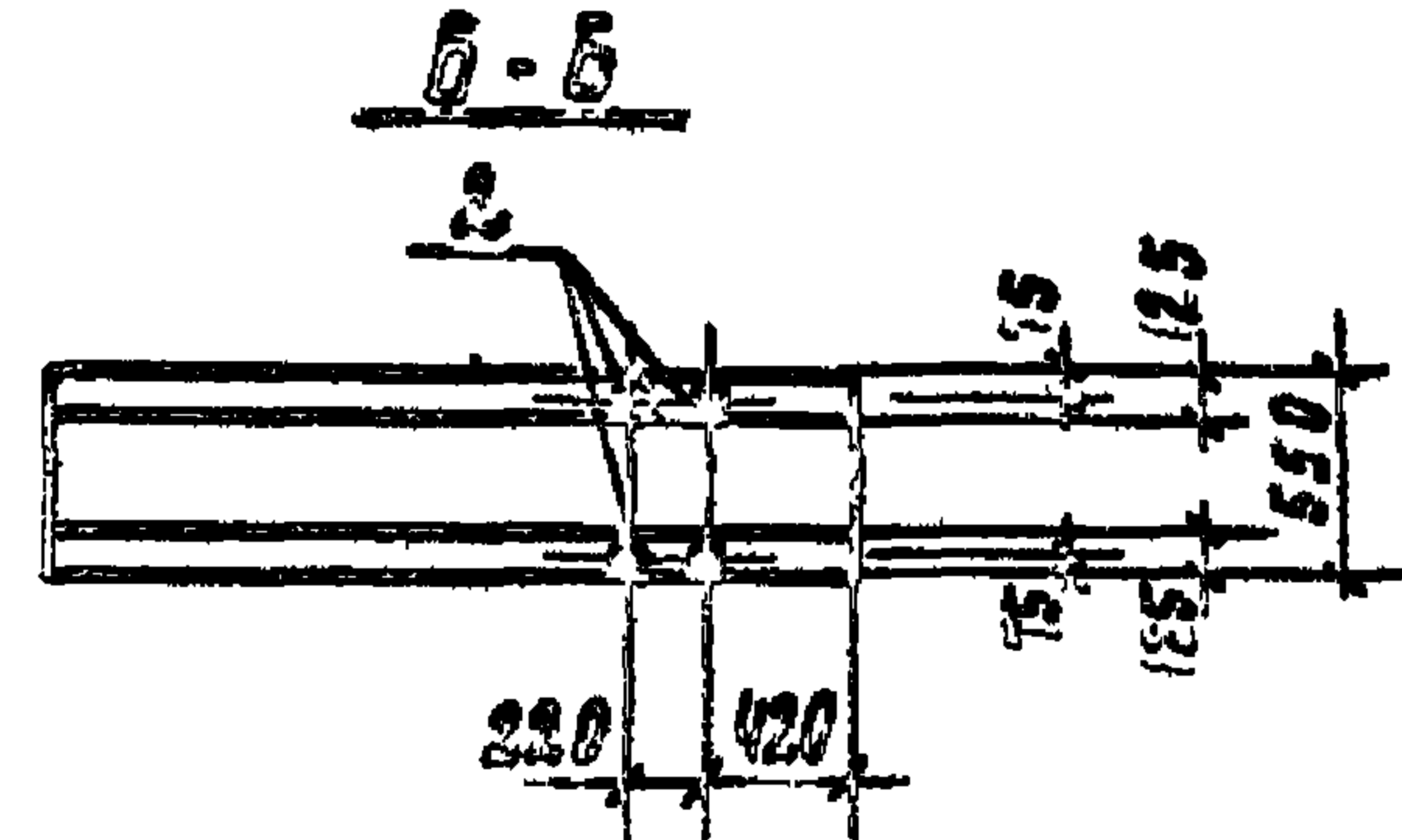
Марка элемента	Изделия закладные				Всего	Общий расход
	Арматура		Прокат марки			
	Б СЗ		Б СЗ кл 2			
	ГОСТ 5781-76		ГОСТ 10704-76			
$\phi 8$	Итого $\phi 20$		Итого			
2.1	2.4	2.4	1.28	1.28	3.68	3.68

			ТЛ 901-8-10.83		КЖИ-Д I	
			Диафрагма Д I		Лист	Листов 4
			Р	3.34т	-	
			ЦНИИЭП ИНЖЕНЕРНОГО ОБОРУДОВАНИЯ Г. МОСКВА			

Таблицы проект 901-8-10.83 АИВОН У



ФОРМАТ	ЗОНА	Лист	ОБОЗНАЧЕНИЕ	НУМЕРОВАНИЕ	Кол. Примечание
				<u>Документация</u>	
			1.020-1 ВМР. 6-2	Дифрагмы жесткости для эбонит с высотой этажей 3,6; 4,2; 4,8; 6,0м	
				Углубочные чертежи армирования сборочные единицы	
		1	1.020-1 ВМР. 6-2	Дифрагма Д 24.36	
				<u>Детали</u>	
		2		Труба $\phi 20 \times 6-1.6$ ГОСТ 10704-75 АСТАНА 2-7 ГОСТ 10708-76	
				L = 450	0.32 кг
		3		Ф8АЭ ГОСТ 5781-75 L = 500	0.2 кг



Привязка			
ИВ. №			

Ведомость расхода стали на дополнительные закладные изделия на диафрагму, кг

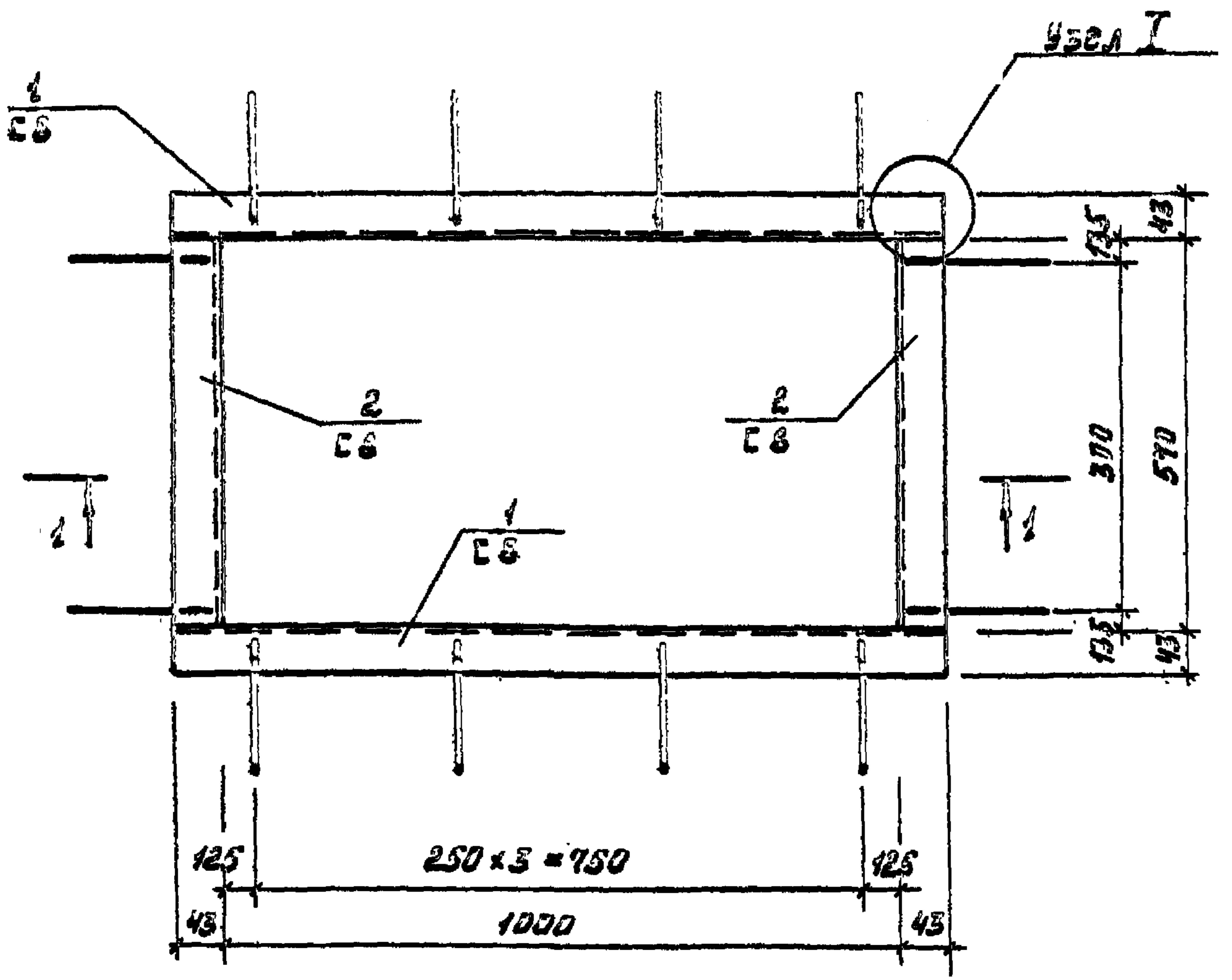
Марка элемента	Изделия закладные				Всего	Общий расход
	Арматура класса А II		Прокат марки ВСтЗ кп 2			
	ГОСТ 5781-75		ГОСТ 10704-76			
	$\phi 8$	Итого	$\phi 20$	Итого		
Д 2	2.4	2.4	1.28	1.28	3.58	3.58

ТП 901-8-10.83			КММ-Д 2		
Дифрагма Д 2			ИТАНЧ	МАССА	МАСШТАБ
			Р	3,766Т	—
			Лист	Листов 1	
			ЛИНИИ ИИИЭТ ИНЖЕНЕРНОГО ОБОРУДОВАНИЯ Г. МОСКВА		

ИВ. № 0001 (подпись) дата 13.01.83 ИВ. №

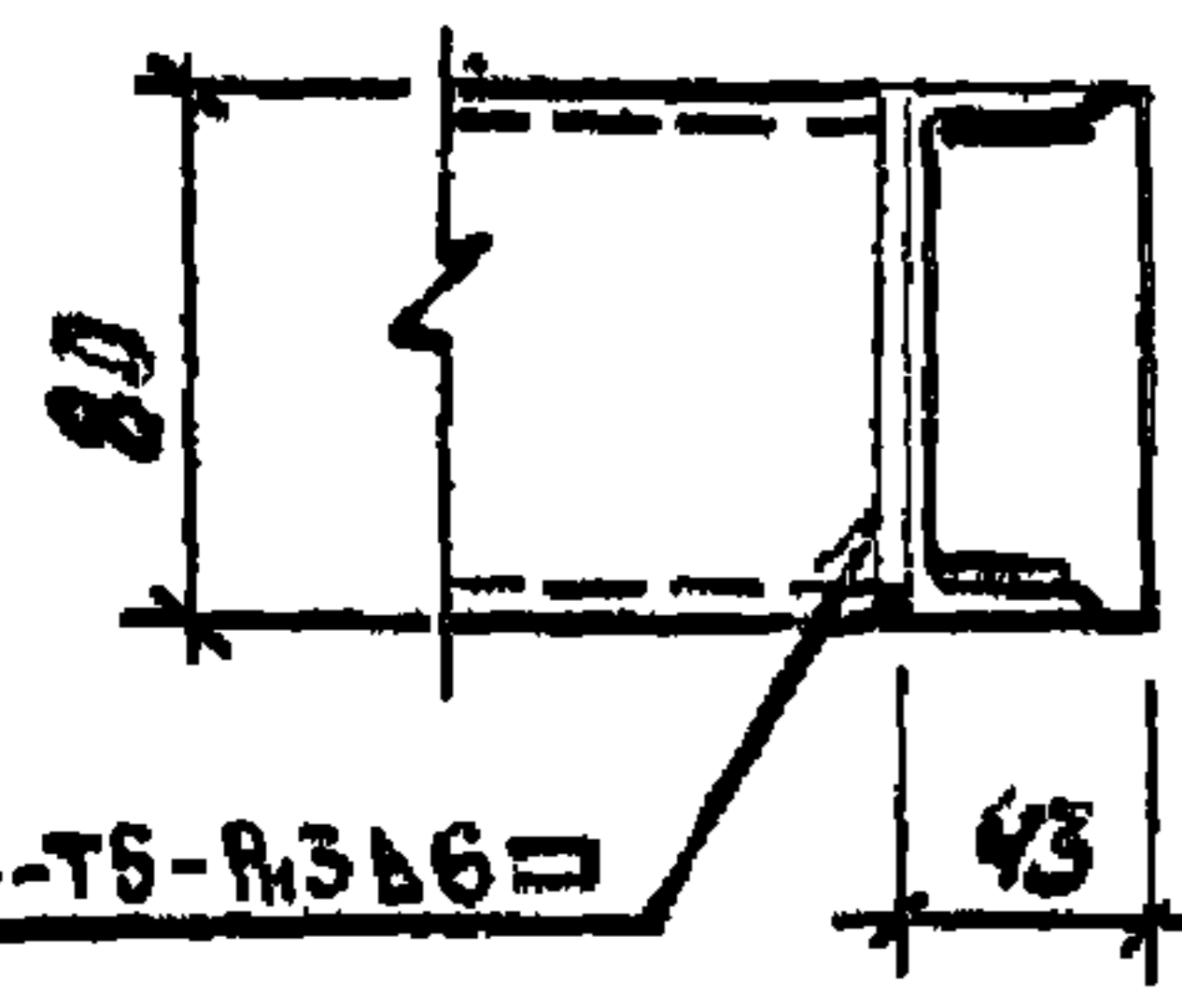
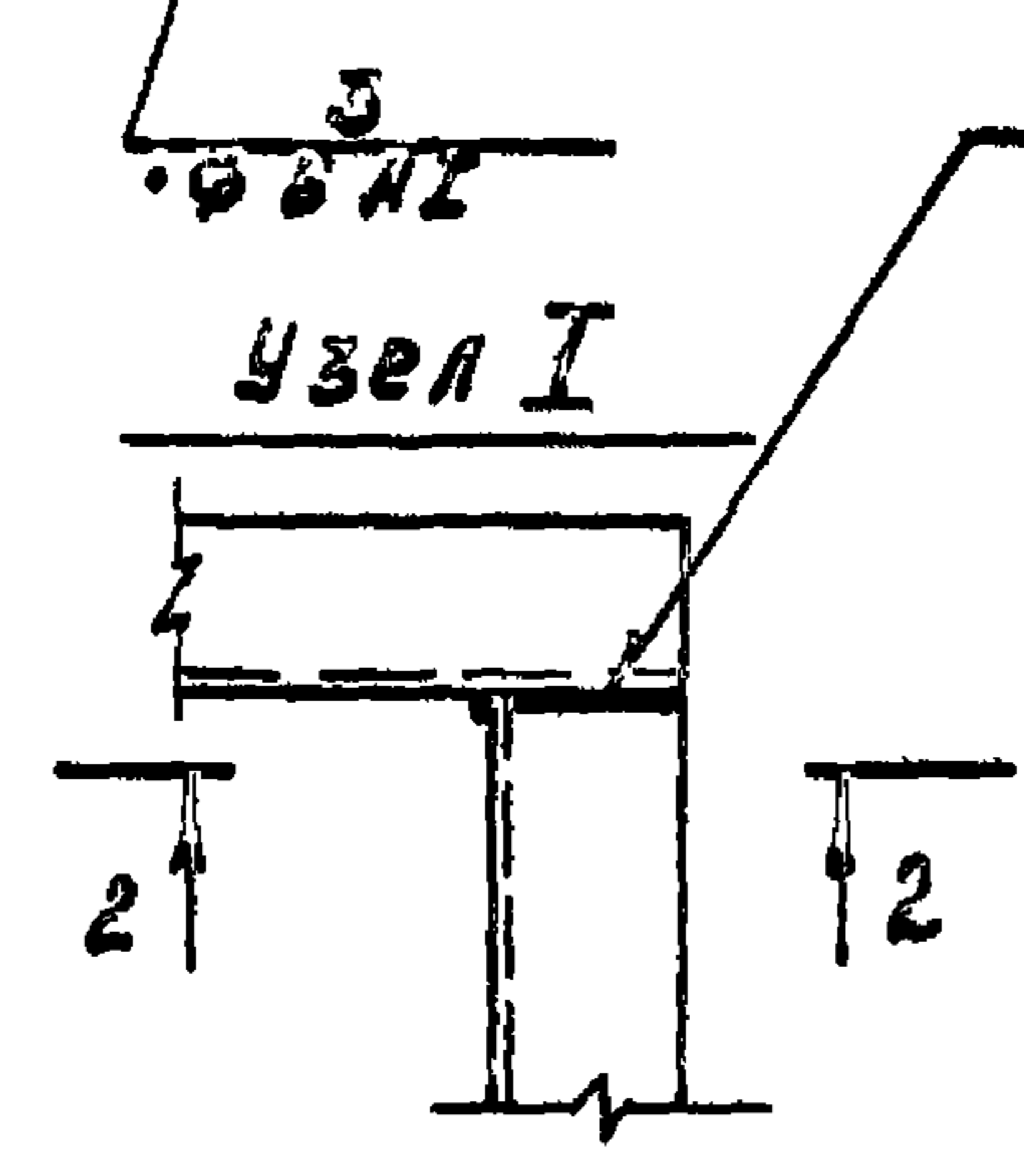
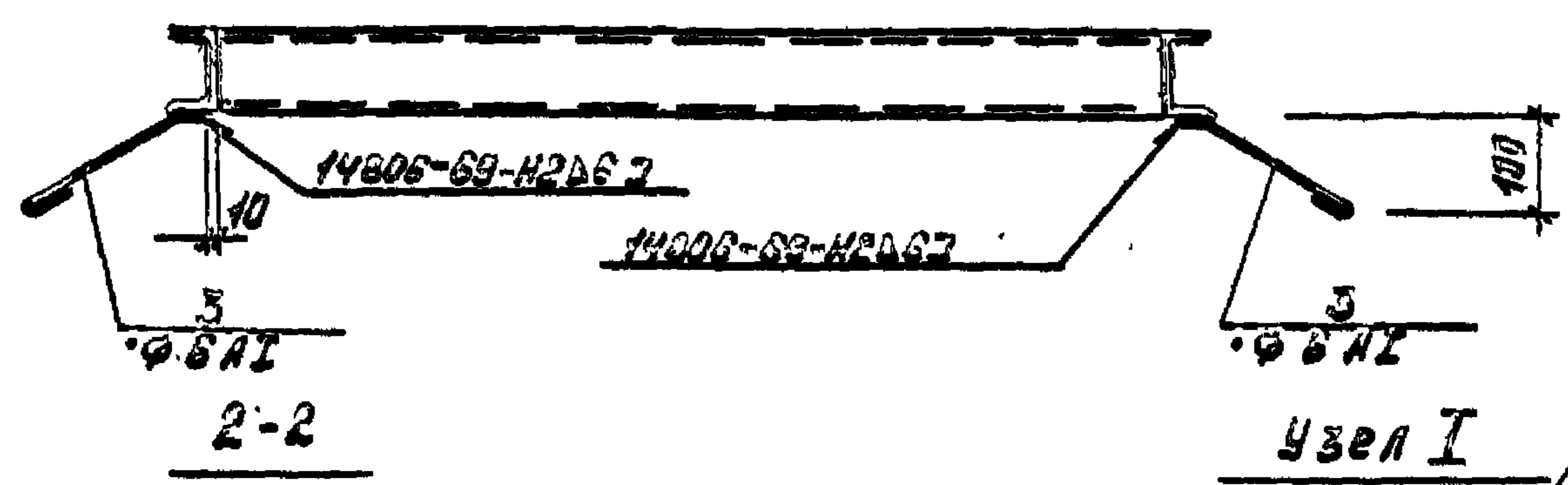
И. КОНТР. ЛЕВИНА *Левина*
 Провер. ЛИСЬМАН *Лисман*
 Инженер САРАНЧА *Саранча*
 Рук. гр. ЛИСЬМАН *Лисман*
 Г.И.П. ЛЕВИНА *Левина*
 А. КОДЕС. ПРОХИИ *Прохи*
 Нач. ота. КРАСОВИИ *Красови*

Типовой проект 901-8-10.83 Альбом V



Формат	Знач.	Поз.	Обозначение	Наименование	Кол.	Примечание
Детали						
	1			Швеллер В ГОСТ 8240-72 ВСТЭКП-2-ГОСТ 55-79	2	7.66 кг
	2			Швеллер В ГОСТ 8240-72 ВСТЭКП-2-ГОСТ 55-79	2	4.02 кг
	3			Круг В-В ГОСТ 2590-71 ВСТЭКП-2-ГОСТ 55-79	12	0.07 кг

- Сварку производить электродами Э42; пшв = 6 мм.
- Металлоконструкции окрасить двумя слоями лака БТ-577 по ГОСТ 5631-79.



ТЛ 901-8-10.83			КЖИ - РМ 1		
РАМА МЕТАЛЛИЧЕСКАЯ РМ 1			СТАИЯ	МАССА	МАШТАБ
			Р	24,2 кг	-
			Лист	Листов 1	
			ИНЖИЭП ИНЖЕНЕРНОГО ОБОРУДОВАНИЯ Г. МОСКВА		

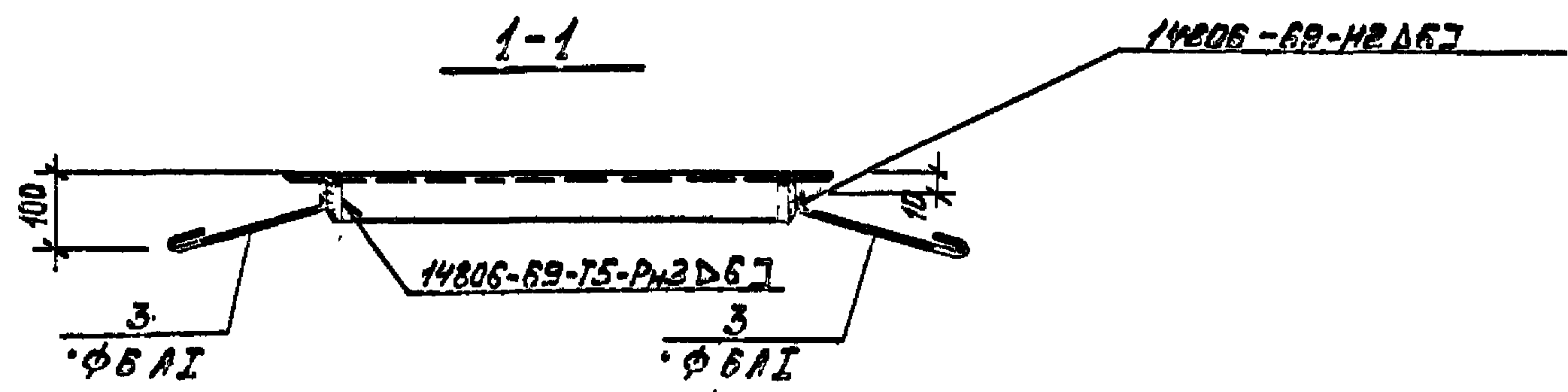
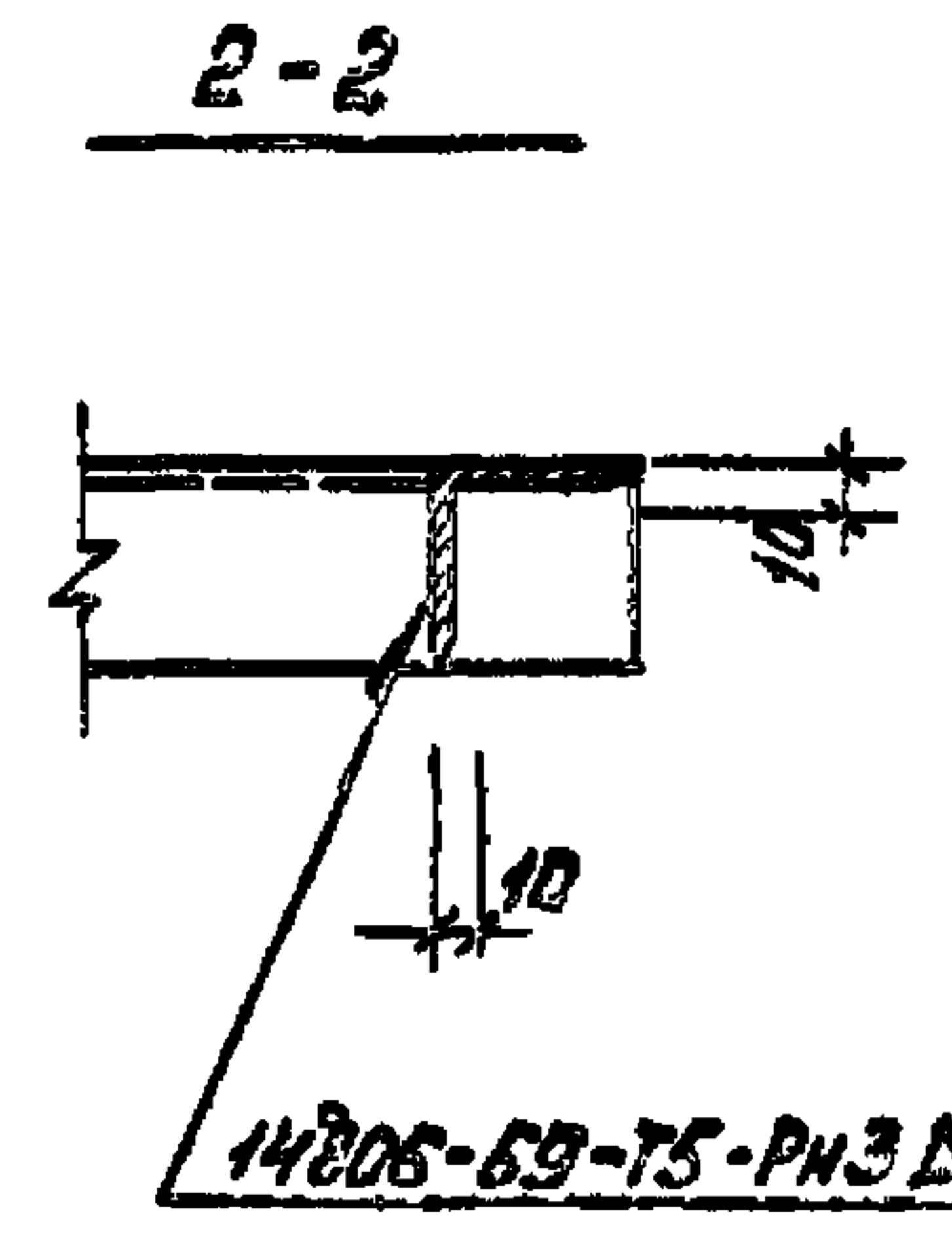
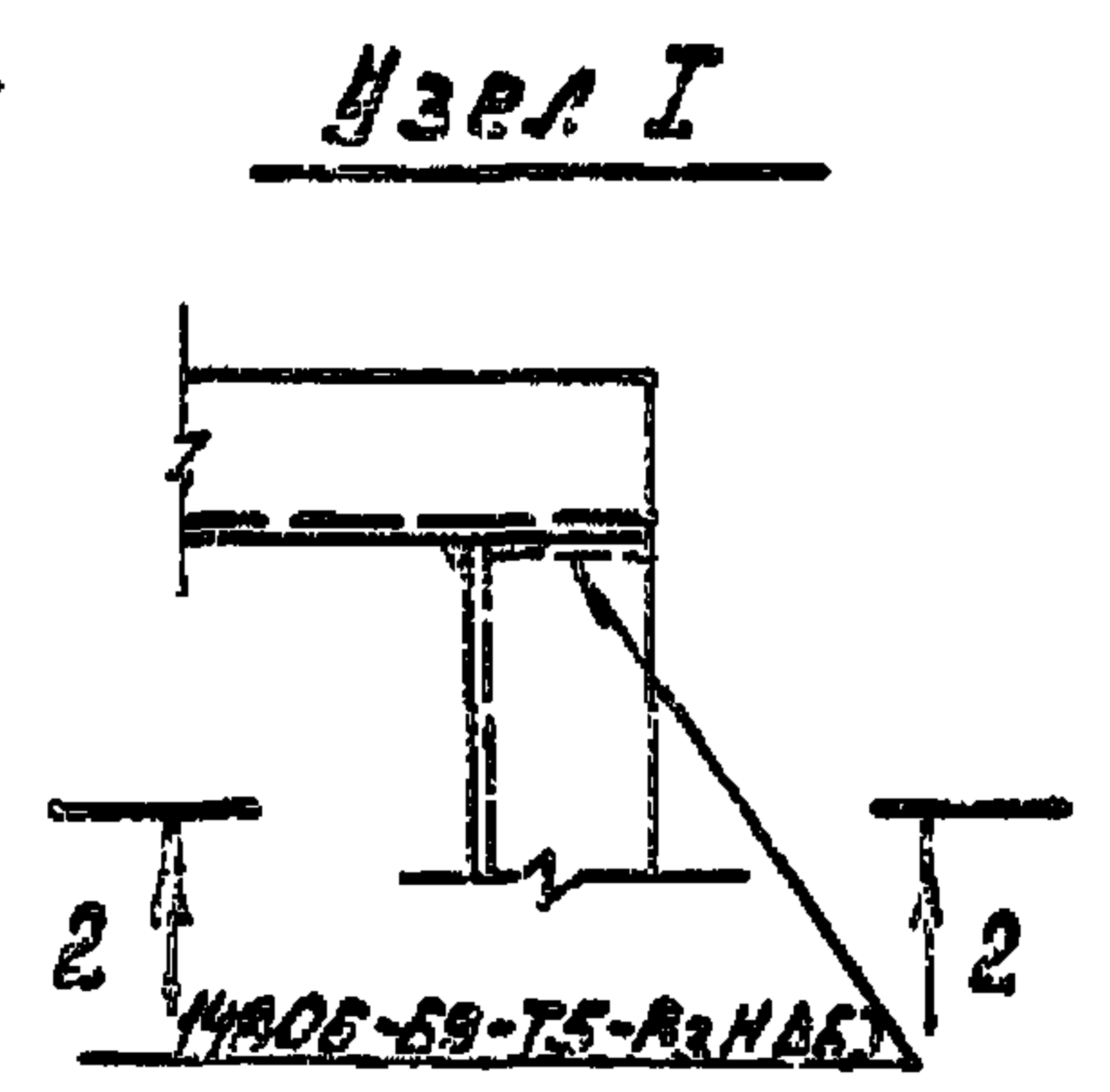
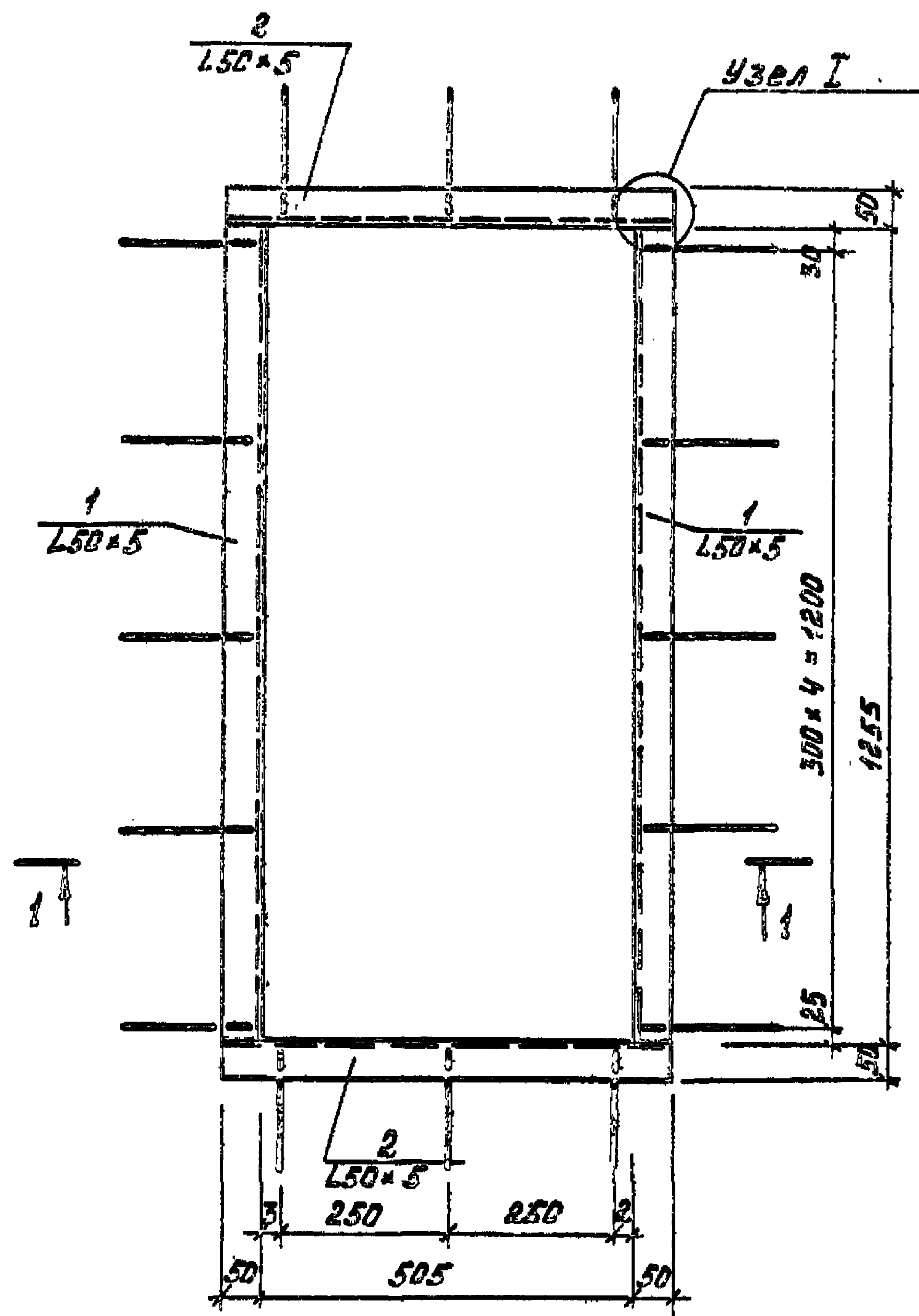
ИЗВ. № 10 АМ. ПОДПИСА И АТА ВЗЗЖ.ИВ.№

14806-69-Т5-Р3Д62

Формат 12

Типовой проект 901-8-10.83 Альбом V

ИЗВ. № ПОДЛ. ПОДПИСЬ И ДАТА ВЗЛМ. ИЛИ Д.С.



ФОРМАТ	ЗОНА	ПОС.	Обозначение	Наименование	Кол.	Примечание
				Детали		
		1	УГОЛОК В-50x50x5 ГОСТ 8509-72 Ø=12,5 ВСТЗСП-2-1ГОСТ535-79		2	4,73 кг
		2	УГОЛОК В-50x50x5 ГОСТ 8509-72 Ø=6,0 ВСТЗСП-2-1ГОСТ535-79		2	2,28 кг
		3	КРУГ В-6 ГОСТ 2590-71 Ø=300 ВСТЗКП-2-1ГОСТ535-79		16	0,07 кг

1. Сварку производить электродами Э42; h шб = 6 мм.
2. Металлоконструкции окрасить двумя слоями ЛСКО БГ-577 по ГОСТ 5631-79.

И. КОМТ. ЛЕВИНА <i>Левина</i>			ТП 901-8-10.83			КЖИ - РМ 2		
ПРОВЕР. ПИСЬМАН <i>Письман</i>			РАМА МЕТАЛЛИЧЕСКАЯ РМ 2			СТАДИЯ МАССА МАСШТАБ		
СТ.ИИЖ. ВОРОНЦОВА <i>Воронцова</i>						Р	15,4 кг	8/м
РУК.ГР. ПИСЬМАН <i>Письман</i>						ЛИСТ ЛИСТОВ		
Г.И.П. ЛЕВИНА <i>Левина</i>								
ГЛ.КОМСТ. ПРЕНИН <i>Пренин</i>								
НАЧ.ОТД. КРАСАВИН <i>Красавин</i>						ЦНИИЭП ИНЖЕНЕРНОГО ОБОРУДОВАНИЯ Г. МОСКВА		

Копировал

ФОРМАТ А2

Альбом I

Типовой проект 901-8-10.83

И.В.ШОБА. ПОДАТЬ И ДАТА ВЗАИМ. 89

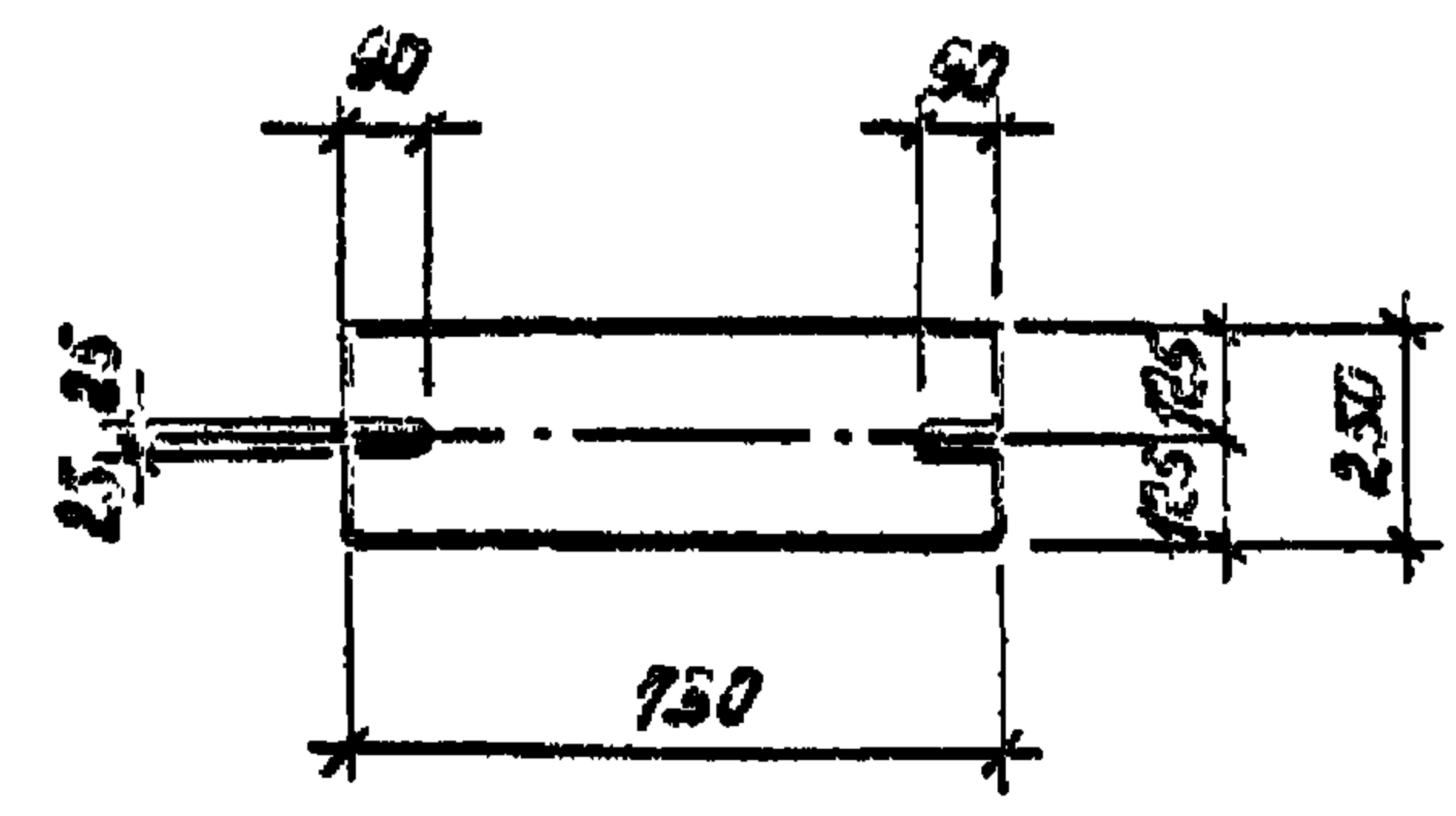
Формат	Зона	Поз.	Обозначение	Наименование	Кол.	Примеч.
				<u>Детали</u>		
		1		Полоса Б-8х40 ГОСТ 82-70 Универсал. Ст3кп2-Г ГОСТ 14637-75		
				ℓ=200	4	0,5 кг
		2		Ф16 А ГОСТ 5781-75; ℓ=620	2	0,98 кг
			<u>Переменные данные</u>	<u>для исполнения</u>		
				<u>Щ1</u>		
				<u>Детали</u>		
		3		Лист ромб. К-5х1300х100 ГОСТ 568-77 Вст3кп ГОСТ 535-79 Полоса Б-6х40 ГОСТ 82-70 Универсал. Ст3кп2-Г ГОСТ 14637-75	1	30,5 кг
		4		ℓ=3560	1	6,6 кг
				<u>Щ1-01</u>		
				<u>Детали</u>		
		5		Лист ромб. К-5х1000х100 ГОСТ 568-77 Вст3кп ГОСТ 535-79 Полоса Б-6х40 ГОСТ 82-70 Универсал. Ст3кп2-Г ГОСТ 14637-75	1	20,7 кг
		6		ℓ=2360	1	4,3 кг
				<u>Щ1-02</u>		
				<u>Детали</u>		
		7		Лист ромб. К-5х600х100 ГОСТ 568-77 Вст3кп ГОСТ 535-79 Полоса Б-6х40 ГОСТ 82-70 Универсал. Ст3кп2-Г ГОСТ 14637-75	1	15,2 кг
		8		ℓ=1960	1	3,4 кг

Формат	Зона	Поз.	Обозначение	Наименование	Кол.	Примеч.
				<u>Щ1-03</u>		
				<u>Детали</u>		
		9		Лист ромб. К-5х600х100 ГОСТ 568-77 Вст3кп ГОСТ 535-79 Полоса Б-6х40 ГОСТ 82-70 Универсал. Ст3кп2-Г ГОСТ 14637-75	1	17,8 кг
		10		ℓ=2160	1	4,2 кг
				<u>Щ1-04</u>		
				<u>Детали</u>		
		11		Лист ромб. К-5х1000х100 ГОСТ 568-77 Вст3кп ГОСТ 535-79 Полоса Б-4х40 ГОСТ 82-70 Универсал. Ст3кп2-Г ГОСТ 14637-75	1	23,7 кг
		12		ℓ=2560	1	4,7 кг
				<u>Щ1-05</u>		
				<u>Детали</u>		
		14		Лист ромб. К-5х1000х100 ГОСТ 568-77 Вст3кп ГОСТ 535-79 Полоса Б-6х40 ГОСТ 82-70 Универсал. Ст3кп2-Г ГОСТ 14637-75	1	51,2 кг
		15		ℓ=3960	1	8,0 кг
				<u>Щ1-06</u>		
				<u>Детали</u>		
		16		Лист ромб. К-5х1000х100 ГОСТ 568-77 Вст3кп ГОСТ 535-79 Полоса Б-6х40 ГОСТ 82-70 Универсал. Ст3кп2-Г ГОСТ 14637-75	1	50,0 кг
		17		ℓ=3360	1	6,1 кг

Привязан			
И.В.ШОБА			

И.КОНТР. ЛЕВИНА		Шекина	ТЛ 901-8-10.83		КЖИ-Щ1		
ПРОВЕР. ПИСЬМАН		Ш	Металлический съемный щит Щ1		СТАДИЯ	МАССА	МАСШТАБ
ИНЖ. САРАИЧА		Сараи			Р	-	-
РУК.ГР. ПИСЬМАН		Ш			ЛИСТ 2	ЛИСТОВ 2	
Г.И.П. ЛЕВИНА		Шекина			ИНИИОП		
ГЛАВ.КОНСТР. ПРОНИН		Ш			ИНЖЕНЕРНОГО ОБОРУДОВАНИЯ		
НАЧ.ОТД. КРАСАВИН		Красав			Г. МОСКВА		

Альбом У
Типовой проект 901-8-10.83



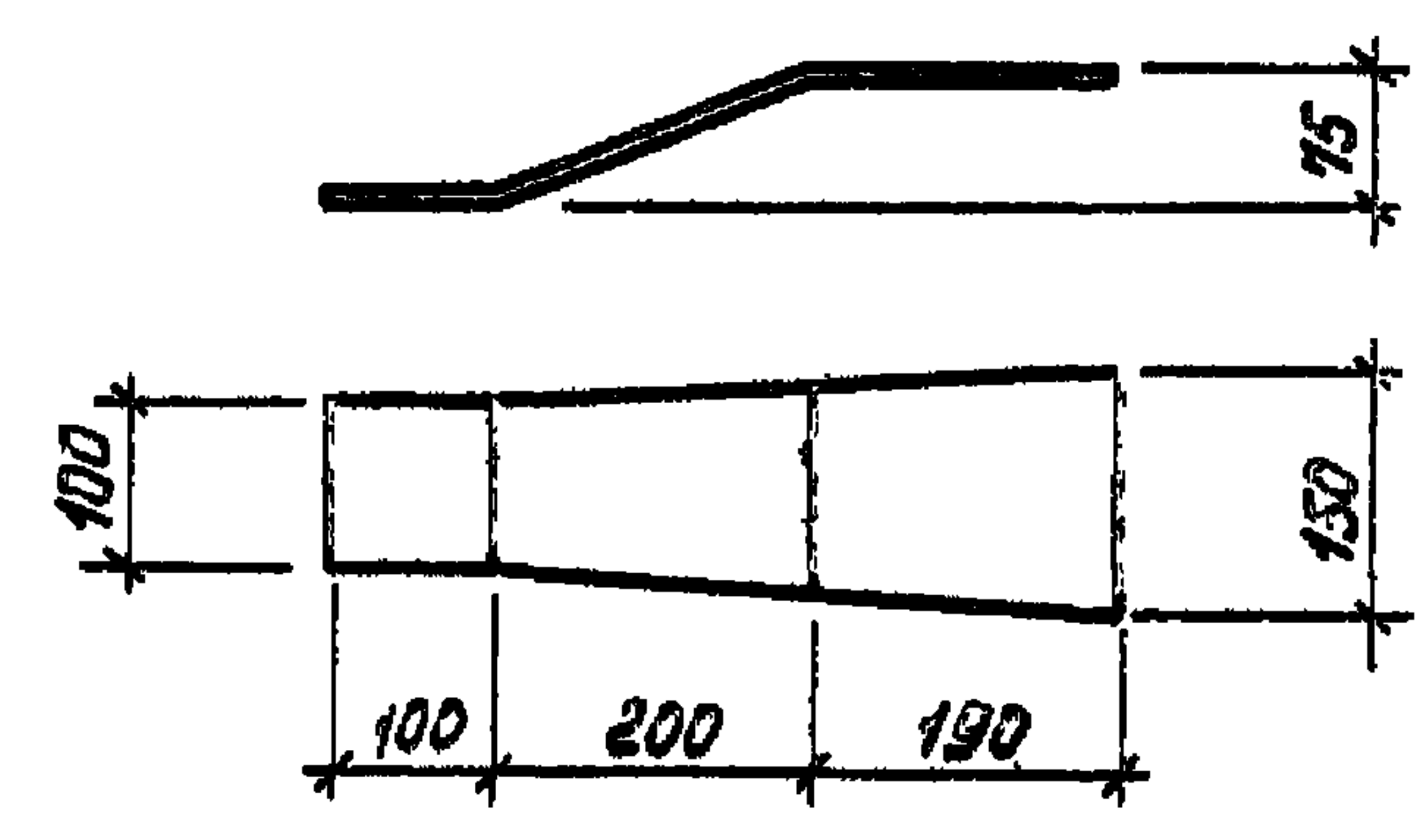
Обозначение	t°Н	Материал
МС1	-20°С	Полоса Б-20х250 ГОСТ 82-70 универсал. ВСТЗ КПЗ-ИОСТ 4637-79
-01	-30°С	Полоса Б-20х250 ГОСТ 82-70 универсал. ВСТЗ КПЗ-ИОСТ 4637-79
-02	-40°С	Полоса Б-20х250 ГОСТ 82-70 универсал. ВСТЗ КПЗ-ИОСТ 4637-79

После изготовления МС1 окрасить двумя слоями лака БТ-577 по ГОСТ 5631-79 по грунтовке ПФ-020 (или ГФ-020) по ГОСТ 18186-79 (или ТУ6-10-1642-77).

Инв. № подл. Подпись и дата Взам. инв. №

Инв. № подл.			Подпись и дата			Взам. инв. №		
						ПРИВЯЗАН		
						ИНВ. №		
			ТЛ 901-8-10.83			КЖИ - МС1		
			Соединительный элемент МС1			СТАДИЯ МАССА МАСШТАБ		
Н. КОНТР. ЛЕВИНА			С			Р 28,7 кг		
ПРОВЕР. ПИСЬМАН			С					
СТ. ТЕХН. МИТРОФАНОВА			С					
РУК. ГР. ПИСЬМАН			С			ЛИСТ ЛИСТОВ 1		
ГИП ЛЕВИНА			С			ЦНИИЭП		
ГЛ. КОНСТ. ПРОНИН			С			ИНЖЕНЕРНОГО ОБОРУДОВАНИЯ		
НАЧ. ОТД. КРАСАВИН			С			Г. МОСКВА		

Альбом У
Типовой проект



Обозначение	t°Н	Материал
МС2	-20°С	Полоса Б-8х150 ГОСТ 82-70 универсал. ВСТЗ КПЗ-ИОСТ 4637-79
-01	-30°С	Полоса Б-8х150 ГОСТ 82-70 универсал. ВСТЗ КПЗ-ИОСТ 4637-79
-02	-40°С	Полоса Б-8х150 ГОСТ 82-70 универсал. ВСТЗ КПЗ-ИОСТ 4637-79

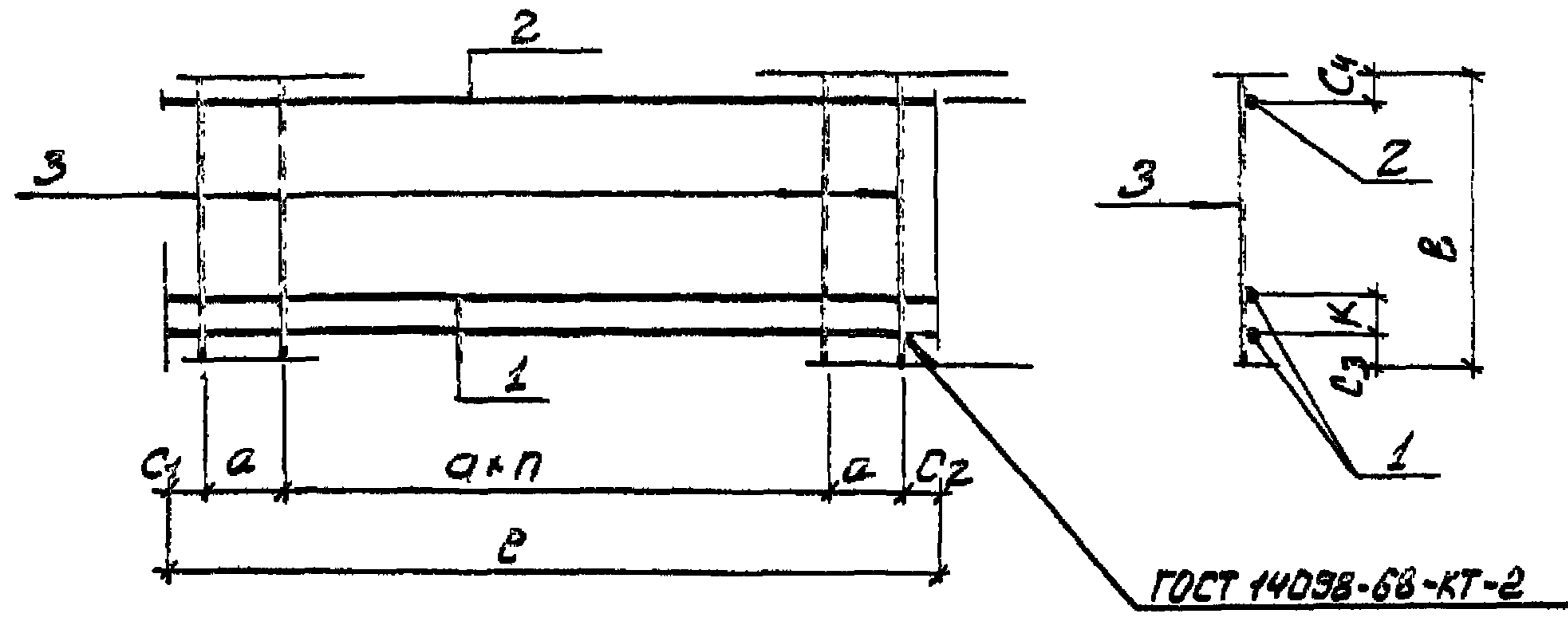
Соединительный элемент МС2 должен быть защищен цинковым металлическим покрытием толщиной 0,12 - 0,15 мм./п. 3.20, СНИП II-28-75, наносимым способом горячего цинкования или металлизацией расплавлением.

Инв. № подл. Подпись и дата Взам. инв. №

Инв. № подл.			Подпись и дата			Взам. инв. №		
						ПРИВЯЗАН		
						ИНВ. №		
			ТЛ 901-8-10.83			КЖИ - МС2		
			Соединительный элемент МС2			СТАДИЯ МАССА МАСШТАБ		
Н. КОНТР. ЛЕВИНА			С			Р 3,93 кг		
ПРОВЕР. ПИСЬМАН			С					
СТ. ТЕХН. МИТРОФАНОВА			С					
РУК. ГР. ПИСЬМАН			С			ЛИСТ ЛИСТОВ 1		
ГИП ЛЕВИНА			С			ЦНИИЭП		
ГЛ. КОНСТ. ПРОНИН			С			ИНЖЕНЕРНОГО ОБОРУДОВАНИЯ		
НАЧ. ОТД. КРАСАВИН			С			Г. МОСКВА		

Альбом V

Типовой проект 901-8-10.83



ГОСТ 14098-68-КТ-2

Марка каркаса	Размеры								
	a	b	c1	c2	c3	c4	b	n	k
Кр1	150	300	25	25	15	15	5750	36	50
Кр2	150	370	25	25	15	15	5750	36	50
Кр3	200	210	60	60	25	15	6120	28	100
Кр4	200	210	50	50	25	15	4900	22	50
Кр5	200	210	50	50	25	15	4900	22	100
Кр6	200	210	125	125	25	15	6450	29	50

Обозначение	Марка	Масса
Кр1	Кр1	36.60
Кр1-01	Кр2	36.90
Кр1-02	Кр3	12.90
Кр1-03	Кр4	10.35
Кр1-04	Кр5	10.35
Кр1-05	Кр6	13.60

ПРИВЯЗАН

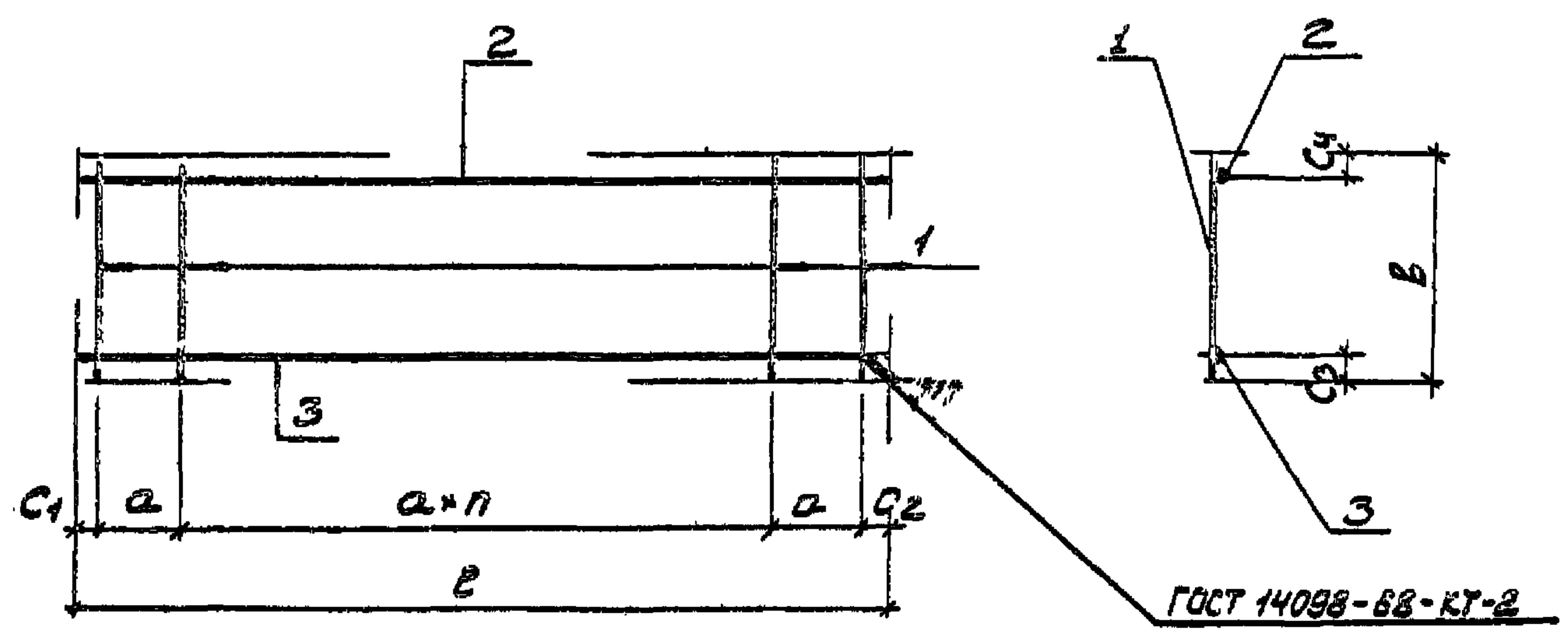
ИВ.ИСПОЛ.	ИВ.ИСПОЛ.	ИВ.ИСПОЛ.	ИВ.ИСПОЛ.
ИВ.ИСПОЛ.	ИВ.ИСПОЛ.	ИВ.ИСПОЛ.	ИВ.ИСПОЛ.
ИВ.ИСПОЛ.	ИВ.ИСПОЛ.	ИВ.ИСПОЛ.	ИВ.ИСПОЛ.
ИВ.ИСПОЛ.	ИВ.ИСПОЛ.	ИВ.ИСПОЛ.	ИВ.ИСПОЛ.

Формат	Зона	Поз.	Обозначение	Наименование	Кол.	Примечание
				<u>Детали</u>		
				<u>Кр1</u>		
		1		Ф20АШ ГОСТ5.1459-72*В:5750	2	14.18
		2		Ф10АШ ГОСТ5.1459-72*В:5750	1	3.55
		3		Ф8АШ ГОСТ5781-75; В:300	39	0.12
				<u>Кр1-01</u>		
		1		Ф20АШ ГОСТ5.1459-72*В:5750	2	14.18
		2		Ф10АШ ГОСТ5.1459-72*В:5750	1	3.55
		3		Ф8АШ ГОСТ5781-75; В:370	39	0.15
				<u>Кр1-02</u>		
		1		Ф10АШ ГОСТ5.1459-72*В:6120	2	3.78
		2		Ф10АШ ГОСТ5.1459-72*В:6120	1	3.78
		3		Ф6АШ ГОСТ5781-75; В:210	31	0.05
				<u>Кр1-03; Кр1-04</u>		
		1		Ф10АШ ГОСТ5.1459-72*В:4900	2	3.03
		2		Ф10АШ ГОСТ5.1459-72*В:4900	1	3.03
		3		Ф6АШ ГОСТ5781-75; В:210	25	0.05
				<u>Кр1-05</u>		
		1		Ф10АШ ГОСТ5.1459-72*В:6450	2	4.0
		2		Ф10АШ ГОСТ5.1459-72*В:6450	1	4.0
		3		Ф6АШ ГОСТ5781-75; В:210	32	0.05

ИВ.ИСПОЛ. ПОДАРИСЫ И АТА ВЗАМ.ИВ.ИВ.№

ТП 901-8-10.83			КЖИ-КР1		
КАРКАС ПЛОСКИЙ			СТАДИЯ	МАССА	МАШТАБ
СЕТКА КР1			Р	СМ. ТАБЛ.	БМ
			ЛИСТ	ЛИСТОВ 1	
ЦНИИЭП ИНЖЕНЕРНОГО ОБОРУДОВАНИЯ Г. МОСКВА					

Типовой проект 901-8-10.83 АЛБЕИМ У



Марка каркаса	Размеры							
	a	B	C ₁	C ₂	C ₃	C ₄	e	n
Кр 7	150	300	200	200	20	15	5650	33
Кр 8	150	300	200	200	15	15	5650	33
Кр 9	150	300	200	200	20	15	5650	33
Кр 10	150	300	225	225	15	15	6150	36
Кр 11	150	300	225	225	20	15	6150	36
Кр 12	150	300	275	275	15	15	4300	23
Кр 13	150	300	250	250	15	15	3050	15
Кр 14	100	170	165	165	15	15	2330	18
Кр 15	100	170	200	200	15	15	1800	12
Кр 16	100	170	225	225	15	15	1450	8
Кр 17	100	170	225	225	15	15	1050	4
Кр 18	100	170	175	175	15	15	1950	14
Кр 19	150	370	25	25	15	15	5750	36
Кр 20	200	210	60	60	25	15	6120	28
Кр 21	200	140	60	60	25	25	6120	28
Кр 22	200	210	50	50	25	20	4900	22
Кр 23	200	90	50	50	25	15	4900	22
Кр 24	200	210	50	50	25	15	4900	22
Кр 25	200	210	125	125	25	15	6450	29
Кр 26	200	90	125	125	25	15	6450	29
Кр 27	150	300	100	100	25	15	6200	38

Обозначение	Марка	Масса
Кр 2	Кр 7	19.12
Кр 2-01	Кр 8	11.05
Кр 2-02	Кр 9	24.70
Кр 2-03	Кр 10	12.06
Кр 2-04	Кр 11	26.25
Кр 2-05	Кр 12	8.42
Кр 2-06	Кр 13	5.9
Кр 2-07	Кр 14	3.70
Кр 2-08	Кр 15	2.85
Кр 2-09	Кр 16	2.30
Кр 2-10	Кр 17	1.62

Обозначение	Марка	Масса
Кр 2-11	Кр 18	3.04
Кр 2-12	Кр 19	20.90
Кр 2-13	Кр 20	9.15
Кр 2-14	Кр 21	8.55
Кр 2-15	Кр 22	7.30
Кр 2-16	Кр 23	6.10
Кр 2-17	Кр 24	6.80
Кр 2-18	Кр 25	9.60
Кр 2-19	Кр 26	8.65
Кр 2-20	Кр 27	24.10

ИВБ. № подл. Подпись и дата. Взам. инв. №

ПРИВЯЗАН		
ИВБ. №		

ТП 901-8-10.83			КЭИИ - КР2		
КАРКАС ПЛОСКИЙ КР2.			СТАДИЯ	МАССА	МАСШТАБ
			□	СМ.ТАБЛ	—
			ЛИСТ 1	ЛИСТОВ 3	
			ЦНИИЭП ИНЖЕНЕРНОГО ОБОРУДОВАНИЯ Г. МОСКВА		

И.КОНТР	ЛЕВИНА	<i>Левина</i>
ПРОВЕР	ПИСЬМАН	<i>Письман</i>
СТ. ИНЖ	ШЕВЧЕНКО	<i>Шевченко</i>
РУК. ГР	ПИСЬМАН	<i>Письман</i>
ГИП	ЛЕВИНА	<i>Левина</i>
ГЛ. КОНСТ	ПРОНИН	<i>Пронин</i>
НАЧ. ОТД	КРАСАВИН	<i>Красавин</i>

Госстрой СССР
ЦЕНТРАЛЬНЫЙ ИНСТИТУТ ТИПОВОГО ПРОЕКТИРОВАНИЯ
Свердловский филиал

620062, г.Свердловск-62, ул.Чебышева, 4

Заказ № 4443 Инв.№ 18727-05 тираж 450

Сдано в печать 13.10 1982г цена 2-89