

Альбом V

Типовой проект 902-1-

Имя, фамилия, дата, время, инв. №

Формат	Обозначение	Наименование	Стр.	Примечание
А3	902-1-94.84-КЖЛ-ДО	Опись документов	2	
А3	-ТО	Техническое описание	3	
А4	-ПС	Панель стеновая ПС (ПС1-ПС11)	4-5	
А3	-ПС СБ	Панель стеновая ПС (ПС1-ПС11) Сборочный чертеж	6-10	
А3	-ВМС1	Ведомость расхода стали (ПС1-ПС11)	11	
А4	-ПГ	Панель перегородочная ПГ (ПГ1-ПГ4)	12	
А3	-ПГСБ	Панель перегородочная ПГ (ПГ1-ПГ4) Сборочный чертеж	13-14	
А3	-ВМС2	Ведомость расхода стали (ПГ1-ПГ4)	15	
А4	-Кр1	Каркас плоский КР1	16	
А4	-Кр2	Каркас плоский КР2	16	
А4	-МН1	Изделие закладное МН1	17	
А4	-МН2	Изделие закладное МН2	17	
А4	-МН3	Изделие закладное МН3	18	
А3	-МН4	Изделие закладное МН4	19	
А3	-МН СБ	Изделие закладное МН4 Сборочный чертеж	20	
А4	-МН5	Изделие закладное МН5	21	
А4	-МН6	Изделие закладное МН6	18	
А4	-МН7	Изделие закладное МН7	17	
А4	-МН8	Изделие закладное МН8	17	
А4	-МН9	Изделие закладное МН9	21	
А4	-МН10	Изделие закладное МН10	22	

Формат	Обозначение	Наименование	Стр.	Примечание
А4	902-1-94.84-КЖЛ-МН11	Изделие закладное МН11	22	
А4	-МС1	Изделие соединительное МС1	23	
А4	-МС3	Изделие соединительное МС3	23	
А4	-МС3	Изделие соединительное МС4	23	
А4	-МС3	Изделие соединительное МС5	23	

Привязка

И. инж.	Шейко	Ш
Н. контр.	Сокольская	С
Гл. спец.	Власенко	В
Рук. гр.	Тартамышева	Т
Ст. инж.	Бродская	Б
Ст. техн.	Чурилова	Ч

ТП 902-1-94.84 -КЖЛ-ДО

Опись документов

Страниц	Лист	Листов
Р		1

Госстрой СССР
Сюзьдорхозкалужинпроект
Заводская
Ворожонкапроект

19978-02 3

Формат А3

Типовой проект 902-1-94-84

Техническое описание

1. Сборные железобетонные изделия запроектированы из тяжелого бетона при условии их изготовления в заводских условиях в инвентарных стальных формах. Изделия должны изготавливаться в точном соответствии с рабочими чертежами, а также требованиями ГОСТ 13015.1-81 "Изделия железобетонные и бетонные. Общие технические требования".
2. Изделия армируются арматурными сетками и каркасами.
3. Фиксация закладных изделий осуществляется путем крепления их к опалубочной форме.
4. Для строповки изделий при извлечении их из опалубочной формы при их транспортировке предусмотрено применение строповочных петель.
5. Складирование изделий производится в штабелях. Высота штабеля назначается из условия обеспечения требований техники безопасности согласно СНиП III-4-80. Подкладки должны устанавливаться в местах расположения строповочных

Привязан		

ТТ 902-1-94-84 -КЖИ-ТО

Техническое описание	Статус	Лист	Листов
	Р	1	2

Госстрой СССР
 Союзвостокнаучный проект
 Горьковский
 Борокский проект

Формат А4

петель.

6. Плоские арматурные изделия следует изготавливать при помощи контактной точечной сварки по ГОСТ 14098-88. Качество арматурных изделий должно удовлетворять требованиям ГОСТ 10922-75.
7. Размеры сеток и каркасов даны по осям и торцам стержней.
8. Сварку закладных изделий производить в соответствии с ГОСТ 19292-73, "Соединения сварных элементов закладных деталей сборных железобетонных конструкций" и СН 393-78.
9. Сварку табурных соединений круглых стержней с листовым прокатом закладных изделий выполнять под слом фланса.
10. Материал прокатной стали закладных изделий принять марки ВСтЗкп2-1 для сварных конструкций по ТУ 14-1-3023-80 и ВСтЗкп2 по ГОСТ 535-79*.
11. Катет сварных швов принять по наименьшей толщине свариваемых элементов.
12. Для сварных соединений стержней арматуры и закладных деталей применять электроды по ГОСТ 9467-75 для арматуры класса, А1-Э4Е, Э4В, Э4ЕА, Э4БЯ, А1-Э4А, Э4БЯ Э50А.

Типовой проект 902-1-94-84

Привязан		

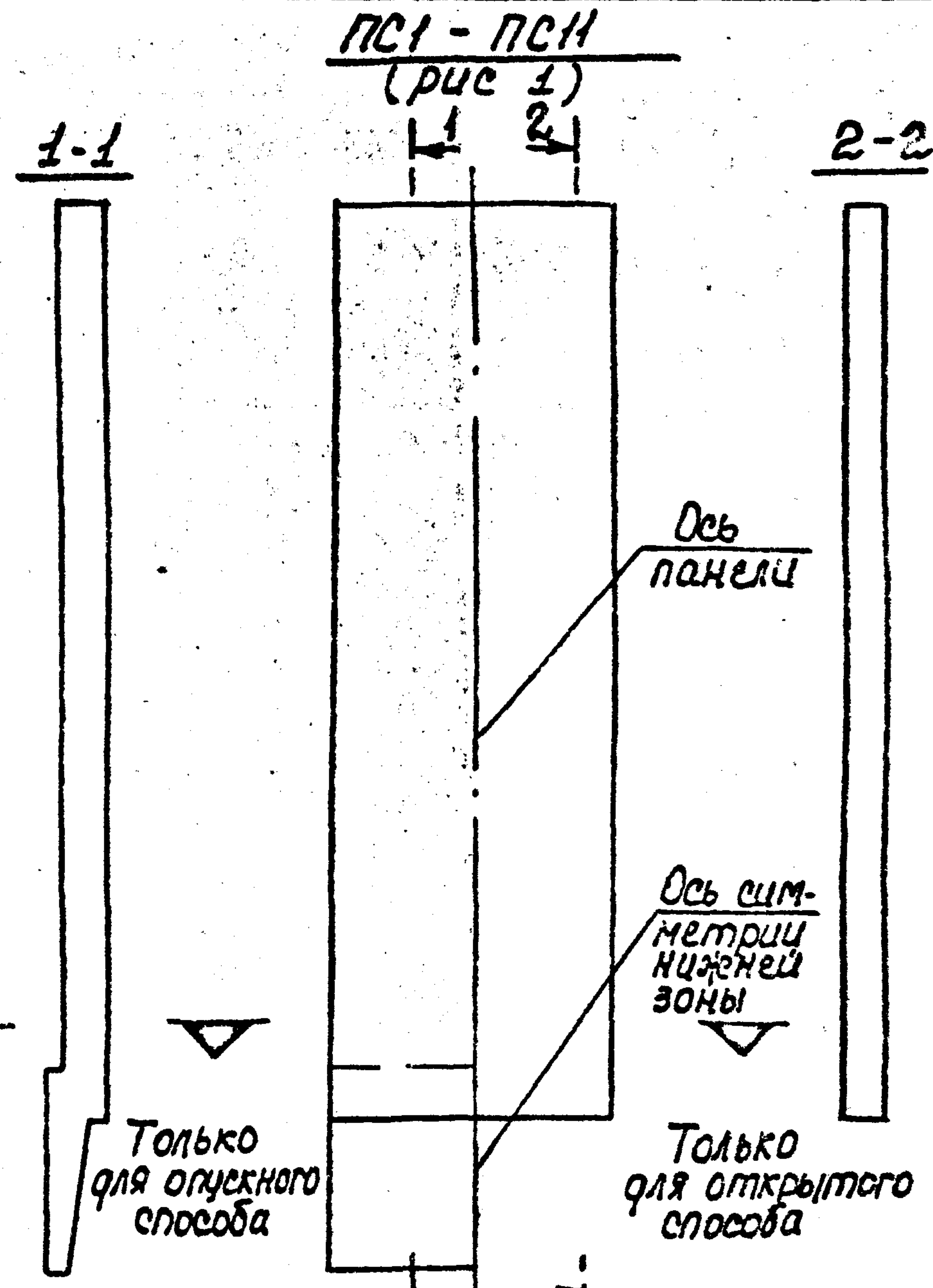
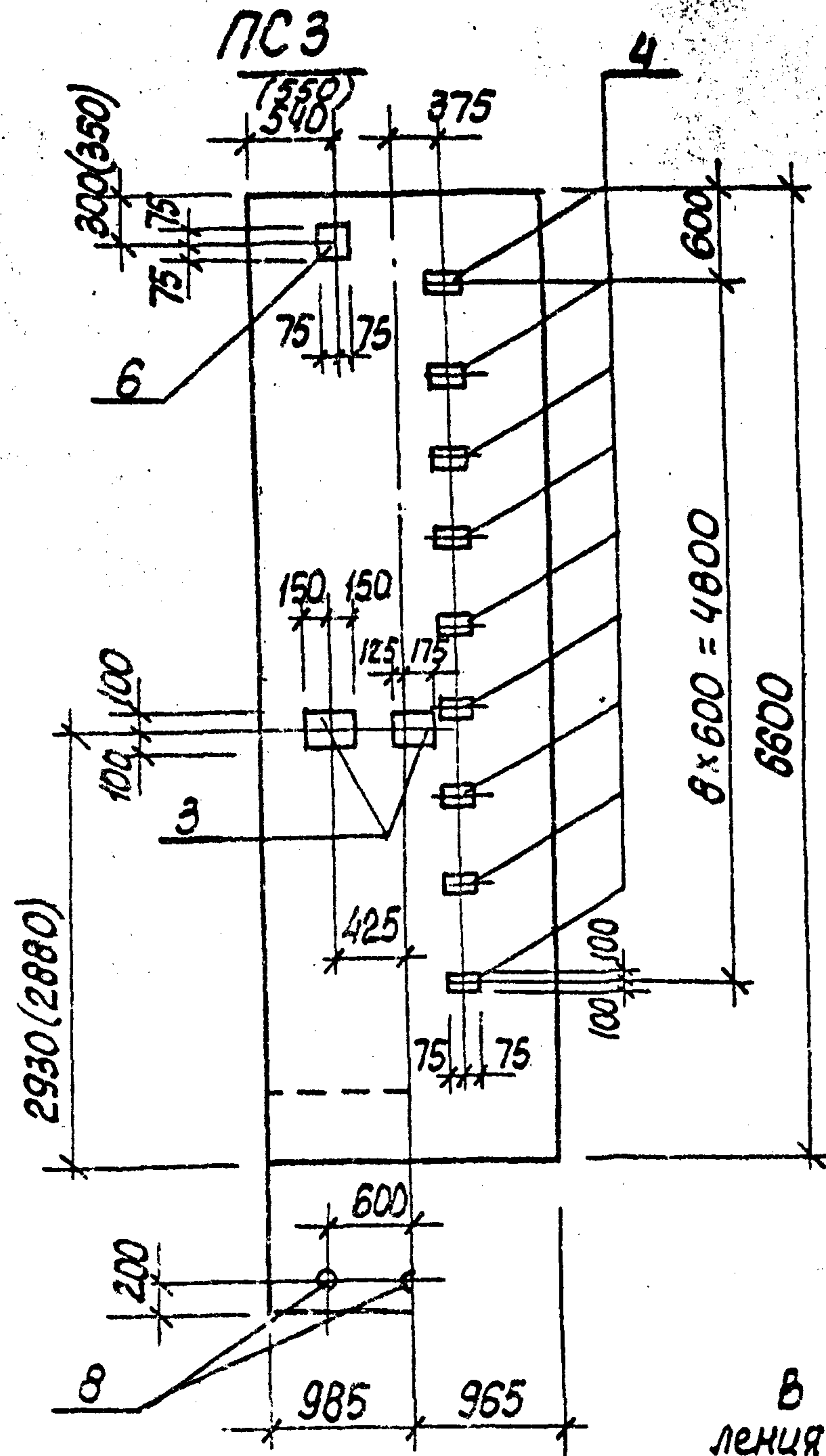
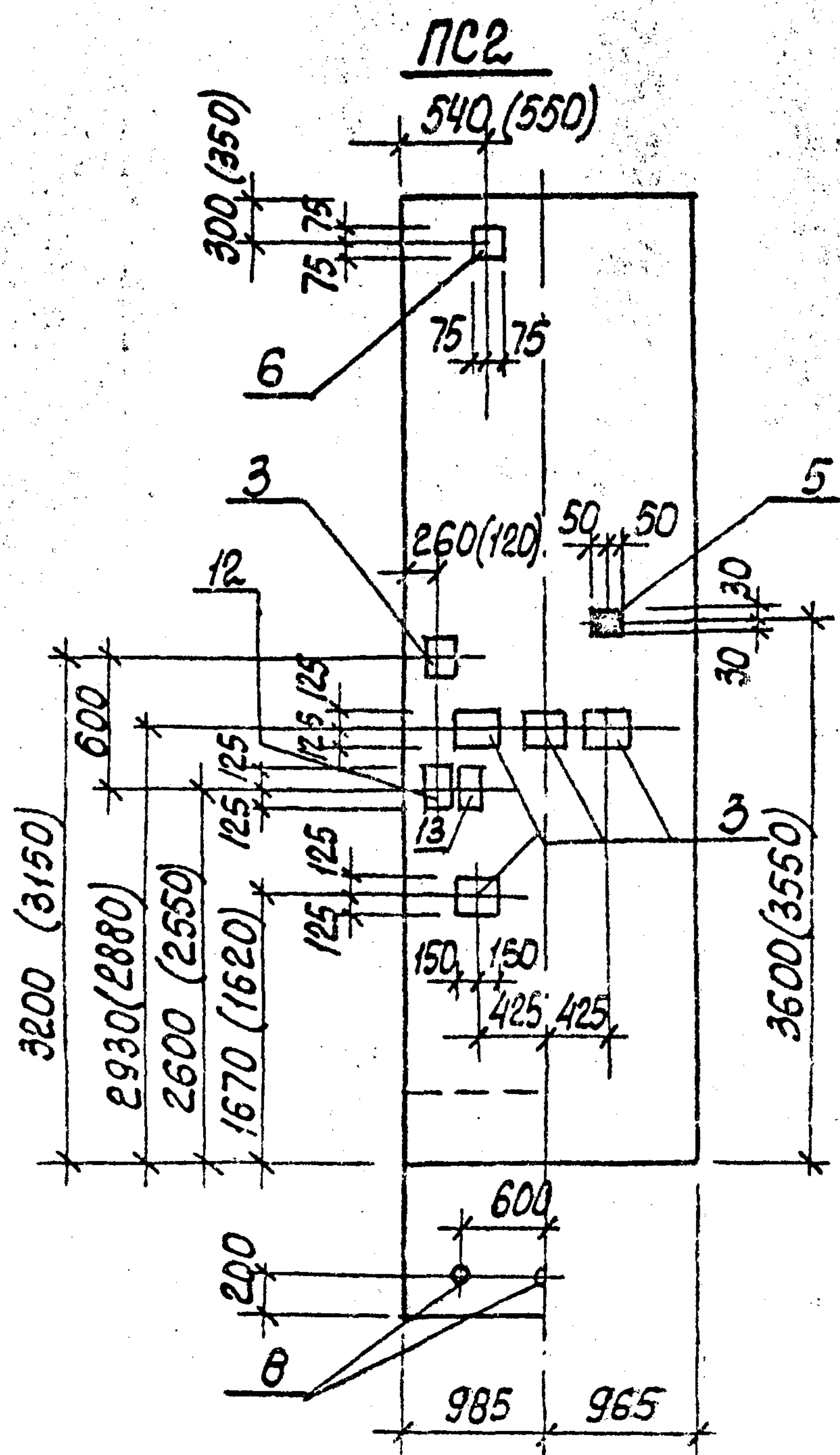
ТТ 902-1-94-84 -КЖИ-ТО

	Статус	Лист	Листов
R	1	2	2

19978-02 4

Формат А4

Формат А4



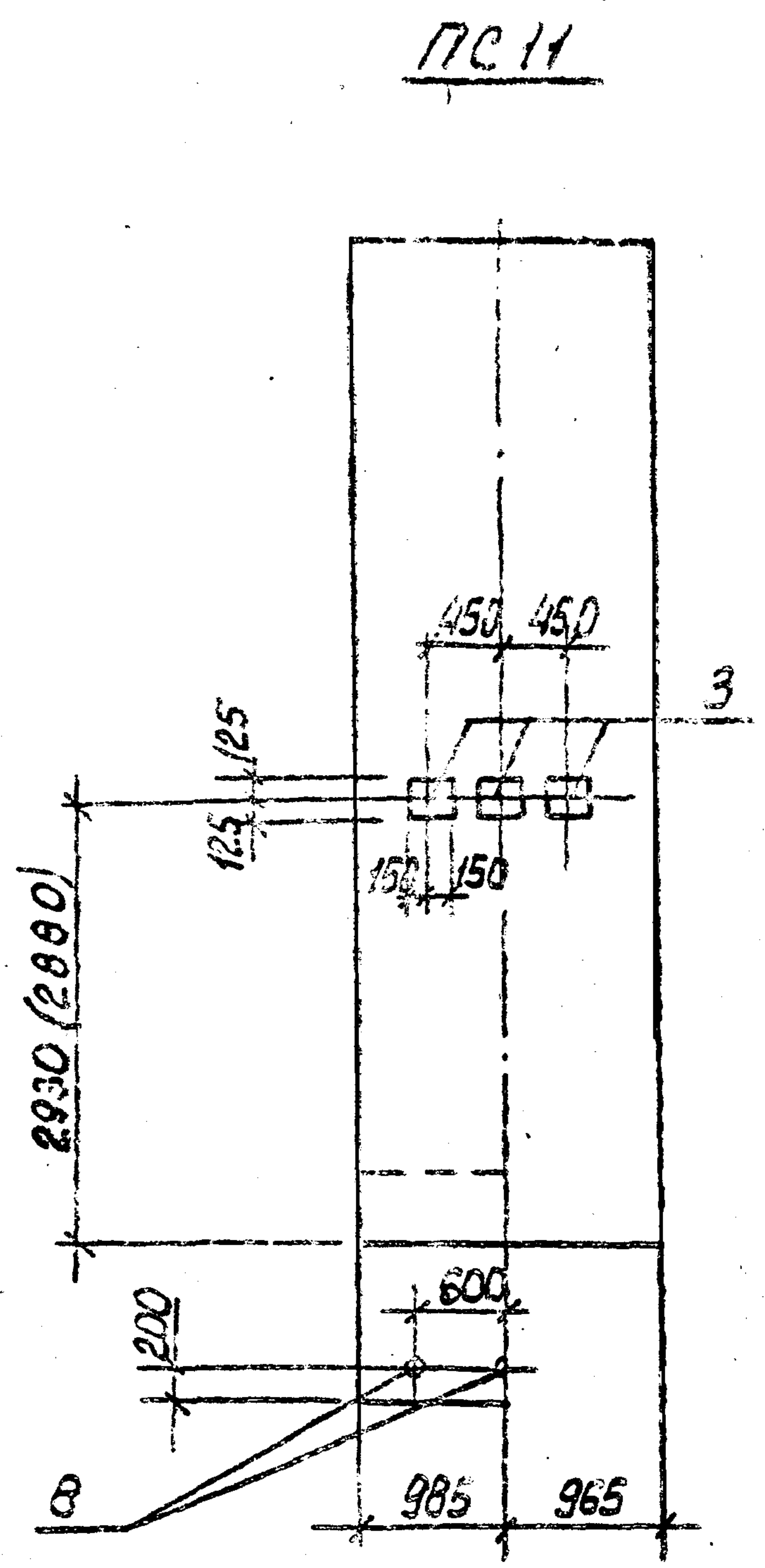
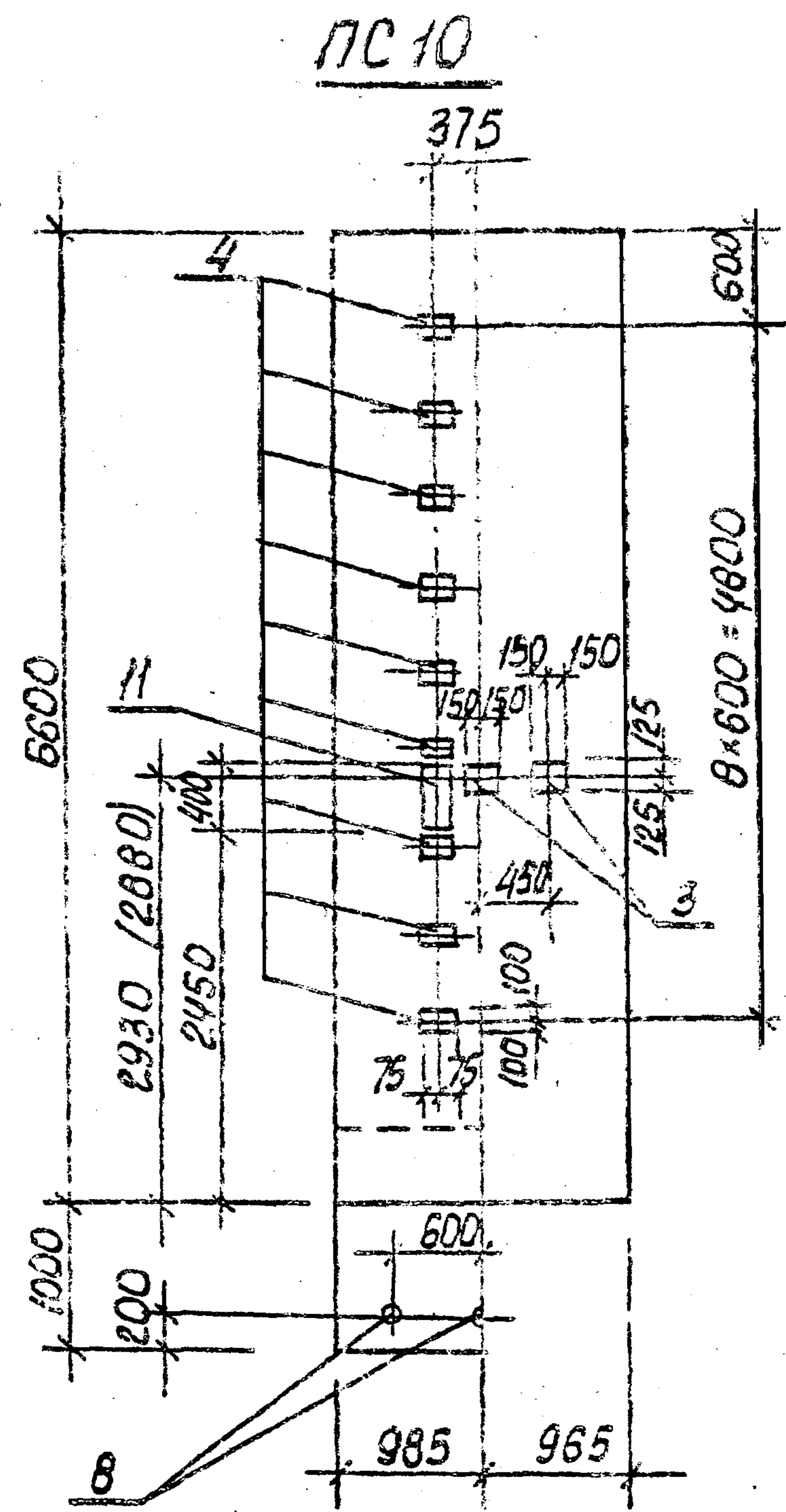
В групповых чертежах при необходимости установления границы изображения, общего для всех исполнений, но не имеющего точной привязки к какой-либо части изображения, применено изображение согласно рис. 1

1. Размеры в скобках даны для открытого способа производства работ.
2. Затененный закладной элемент поз. 5 приварить к арматуре сетки.

привязан			

902-1-94-84 - КЖИ-ПССБ

Лист 2



Размеры в скобках даны для открытого способа производства работ.

Привязан			
Инв. №			

ТП 902-1-94.84 - КЖЦ-ПССБ

Лист 5

Ведомость расхода стали на дополнительные закладные изделия, кг

Типовой проект 902-1-94.84 Альбом V

Марка элемента	Изделия закладные																					Всего			
	Арматура класса А III						Прокат марки Вст3 кп2, Вст3 кп2-1																		
	ГОСТ 5781-82						ГОСТ 8505-72*			ГОСТ 103-76, ГОСТ 82-70*						ГОСТ 19906-79		ГОСТ 2590-71*		ГОСТ 8732-78*					
	φ8	φ12	φ14	φ16	φ25	Итого	L50x5	Итого	6x30	8x40	8x150	10x50	12x50	12x150	12x200	12x250	Итого	10x200	Итого	φ15	Итого		гп. 427x6	гп. 40x4	Итого
	ПС1	0,1	1,0 / 0,6	17,9 / 14,9		56,8	75,3 / 72,4			0,3	0,2	1,4	0,8			68,0	63,9 / 70,7	3,5	3,5	5,2	5,2		21,7 / 14,5	0,9	0,9
ПС2	0,1	1,0 / 0,6	4,8 / 2,7			5,9 / 3,3			0,3		1,4	0,8			28,8	30,7 / 31,5						0,9	0,9		37,5 / 34,8
ПС3	0,9	1,0 / 0,6	2,8 / 1,8	8,5		13,2 / 11,8					1,4	0,8	4,5	25,4	19,2	50,5 / 51,3						0,9	0,9		64,6 / 53,1
ПС4	1,0	4,0 / 2,4		8,5		13,5 / 11,9	4,9	4,9		5,8	1,5	3,2	4,5	25,4		41,3 / 45,3						0,9	0,9		60,5 / 62,1
ПС5	0,9	2,0 / 1,2				2,9 / 2,3			0,3	0,7	2,1	1,6				3,8 / 5,4						0,9	0,9		4,7 / 7,5
ПС6	5,5	9,5 / 6,0				15,0 / 11,5				1,9	12,6 / 0,8	7,2				15,3 / 21,7						0,9	0,9		31,2 / 33,2
ПС7	0,1	5,0 / 3,0				5,1 / 3,1			0,3	0,2	7,0	4,0				7,5 / 11,5						0,9	0,9		13,5 / 14,6
ПС8		2,0 / 1,2				2,0 / 1,2					2,8	1,6				2,8 / 4,4						0,9	0,9		5,7 / 5,6
ПС9	0,9			8,5		9,4	3,8	3,8			5,6	3,2	4,5	25,4		35,5 / 38,7						0,9	0,9		45,8 / 48,1
ПС10	0,9		2,5 / 1,8	8,5		12,7 / 11,2							4,5	25,4	19,2	20,0	63,1					0,9	0,9		82,2 / 80,3
ПС11			2,8 / 1,8			2,8 / 1,8									19,2	19,2						0,9	0,9		22,9 / 21,0

В числителе даны расходы для открытого способа производства работ, а в знаменателе - для закрытого.

ТП 902-1-94.84 - КЖЦ - ВМСП		
Ведомость расхода стали (ПС1-ПС11)	Страница	Масштаб
	Р	-
Исполнитель	Проверен	Детали
Нач. отд. Шеринко	С.И. Сидорова	
Н. Кондратьев	С.И. Сидорова	
С.И. Сидорова	В.А. Васильков	
Р.В. Сидорова	В.А. Васильков	
С.И. Сидорова	В.А. Васильков	
Исполнитель	Проверен	Детали
И.И. Сидорова	В.А. Васильков	

Инв. № подл. Подпись и дата. Взам. инв. №

Типовой проект 902-1-94.84

Альбом V

Формат	Эскз	Лист	Обозначение	Наименование	Кол. на исполн. 902-1-КЖЦ-ПГ				Примечание
					01	02	03	04	
				Документация					
A4			902-1-94.84-КЖЦ-ТО	Техническое описание	X	X	X	X	
A3			-ПГСБ	Сборочный чертеж	X	X	X	X	
A3			-ВМС2	Ведомость расхода стали	X	X	X	X	
				Сборочные единицы					
				Панель стеновая					
			3.902-10.2	ПГ66.11-У1Ш	1				
			3.902-10.2	ПГ66.11-У1К	1				
			3.902-10.2	ПГ66.20-У4Ш		1	1		
			3.902-10.2	ПГ66.20-У4К		1	1		
			3.902-10.2	ПГ66.11-У1Ш-1				1	
			3.902-10.2	ПГ66.11-У1К-1				1	
	2		3.901-5	Сольник Ду 50В-200		1	2	1	

Привязан				Нач. отд. Мещеряков	Инж. Мясников	ТП 902-1-94.84 - КЖЦ-ПГ		
				Н. контр. Сокольская	Инж. Мясников	Панель перегородочная (ПГ1-ПГ4)		
				Гл. спец. Владыкина	Инж. Мясников	Стадия	Лист	Листов
				Рук. гр. Тихомирова	Инж. Мясников	Р	1	2
				Вед. инж. Борова	Инж. Мясников	Госстрой СССР Среднеазиатский проект Институт Водоканалпроект		
			Инв. №	Инженер Мягкова	Инж. Мясников	Формат А4		

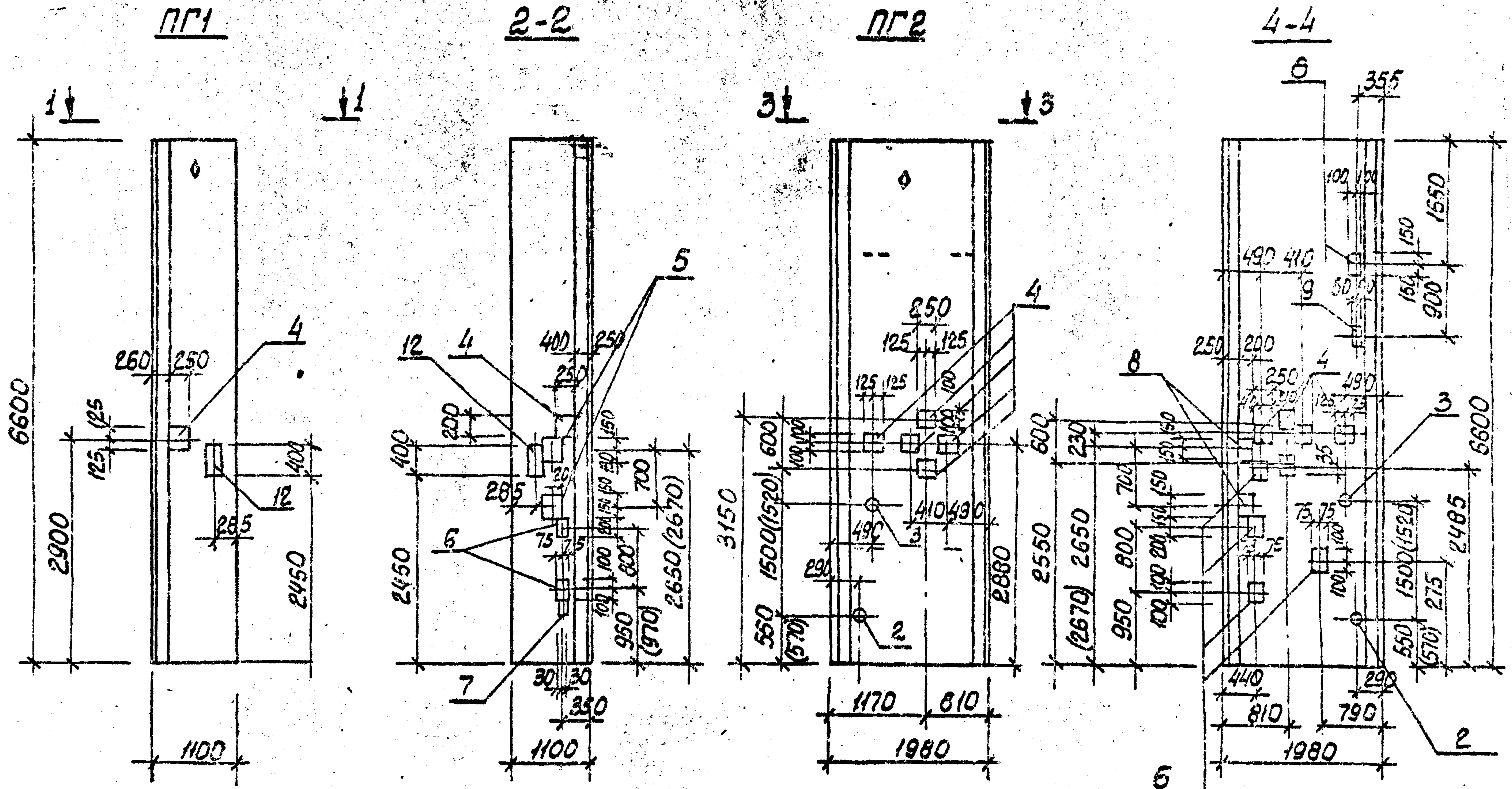
Инв. № подл. Подпись и дата. Взам. инв. №

Формат	Эскз	Лист	Обозначение	Наименование	Кол. на исполн. 902-1-КЖЦ-ПГ				Примечание
					01	02	03	04	
			3.901-5	Сольник Ду 50В-200		2	3		
				Изделия закладные					
A4		4	902-1 -КЖЦ-МН1	МН1	1	4	3	3	
		5	1.400-15 вып.1 150-71	МН 144-6	2				
		6	1.400-15 вып.1 120-53	МН 113-6	2	4			
		7	1.400-15 вып.1 110-02	МН 101-6	1				
		8	1.400-15 вып.1 130-29	МН 121-6		3	1		
		9	1.400-15 вып.1 120-35	МН 110-6		1	3		
		10	1.400-15 вып.1 120-23	МН 108-6			9		
		11	1.400-15 вып.1 150-29	МН 137-6			2	1	
A4		12	902-1-КЖЦ-МН1	МН7	1				
					ПГ1	ПГ2	ПГ3	ПГ4	

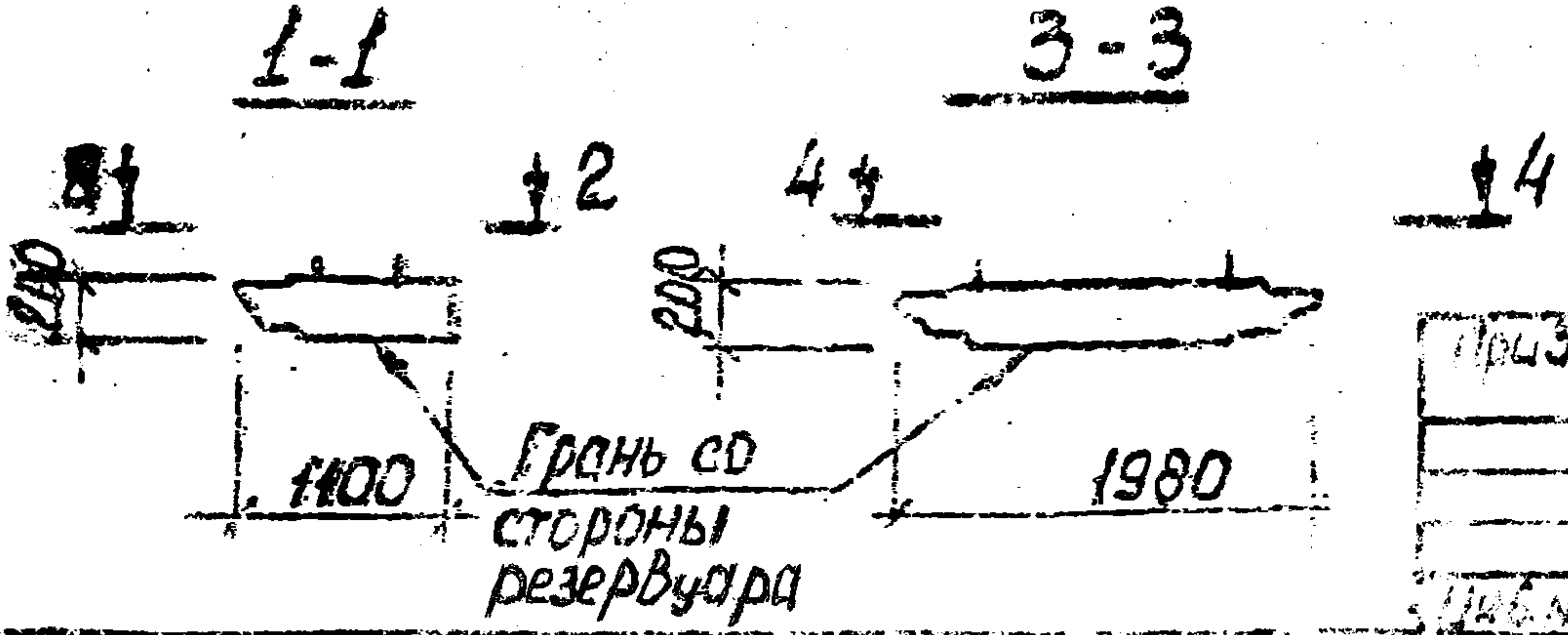
Привязан				ТП 902-1-94.84-КЖЦ-ПГ1-ПГ4			Лист
							2
			Инв. №	Коп. Кулешова			Формат А4

19878-02 13

Типовой проект 902-1-94-84 Альбом V



Затемненное закладное изделие по 7 приварить к арматуре сетки



Призван	

ТТ 902-1-94-84-КОЖИ-ПГ СБ		
Изд. отд. Шелле	Инж.	
В. контр. Соболевская	Инж.	
Гл. спец. Власенко	Инж.	
Рук. гр. Терехинцева	Инж.	
Вед. инж. Борова	Инж.	
Инж. М. Г. К.	Инж.	
Панель полимеробъемная (ПГ1-ПГ4). Сборочный чертеж		Статус: Р
		Масштаб: 1:50
		Лист: 1 из 2 в 2
		Госстрой СССР
		Сиб. филиал Минстроя СССР
		Новосибирский проект

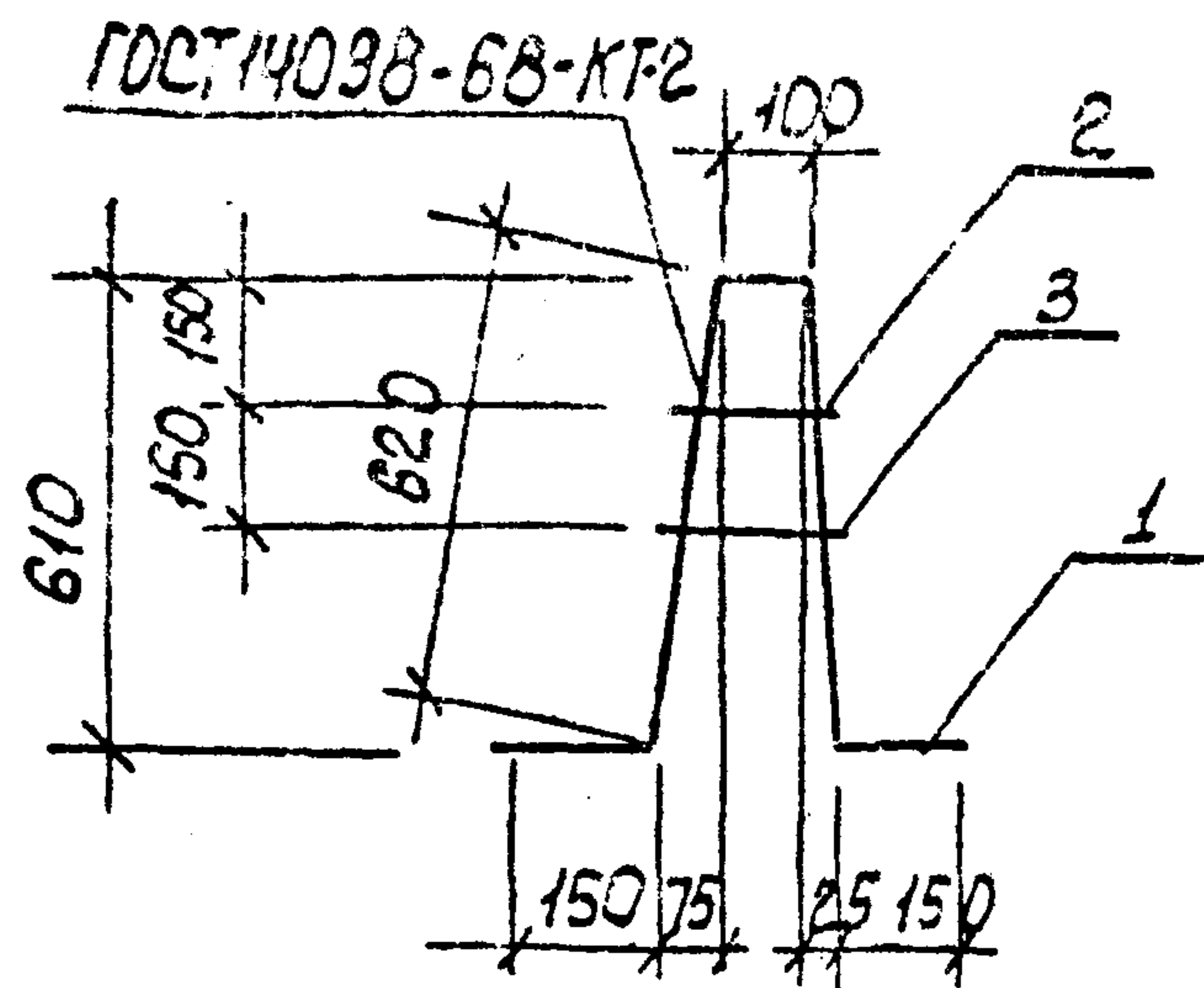
Ведомость расхода стали на дополнительные закладные изделия, кг

Туповой проект 902-1-94.84 Альбом V

Марка элемента	Изделия закладные																						Всего				
	Арматура класса А III					Прокат марки ВСтЗкп2, ВСтЗкп2-1																					
	ГОСТ 5781-82					ГОСТ 103-76, ГОСТ 82-70*										ГОСТ 82-70*			ГОСТ 2590-71*					ГОСТ 8732-78*			
	φ8	φ10	φ12	φ14	Итого	6x100	6x150	8x40	8x100	8x200	8x300	10x50	10x80	12x200	Итого	10x320	Итого	φ7	φ10		Итого	TP 12x4		TP 24x7			Итого
	ПГ1	0,3		1,8	0,9	3,0	0,3	2,8	1,0			15,0	2,4		9,6	31,1											
ПГ2	0,4	0,9	0,6	3,6	5,5		5,6		1,6	12,6			1,2	38,4	59,4	2,3	2,3	0,3	1,3		1,6	2,3	8,2			10,5	80,3
ПГ3			8,6	2,7	12,3				17,8	9,2		10,4	1,2	28,8	76,4	4,6	4,6	0,3	2,6		2,9	2,3	16,4			18,7	115,7
ПГ4			0,9	2,7	3,6					3,8		1,2		28,8	33,8	2,3	2,3		1,3		1,3		8,2			8,2	49,2

Итого по проекту 902-1-94.84

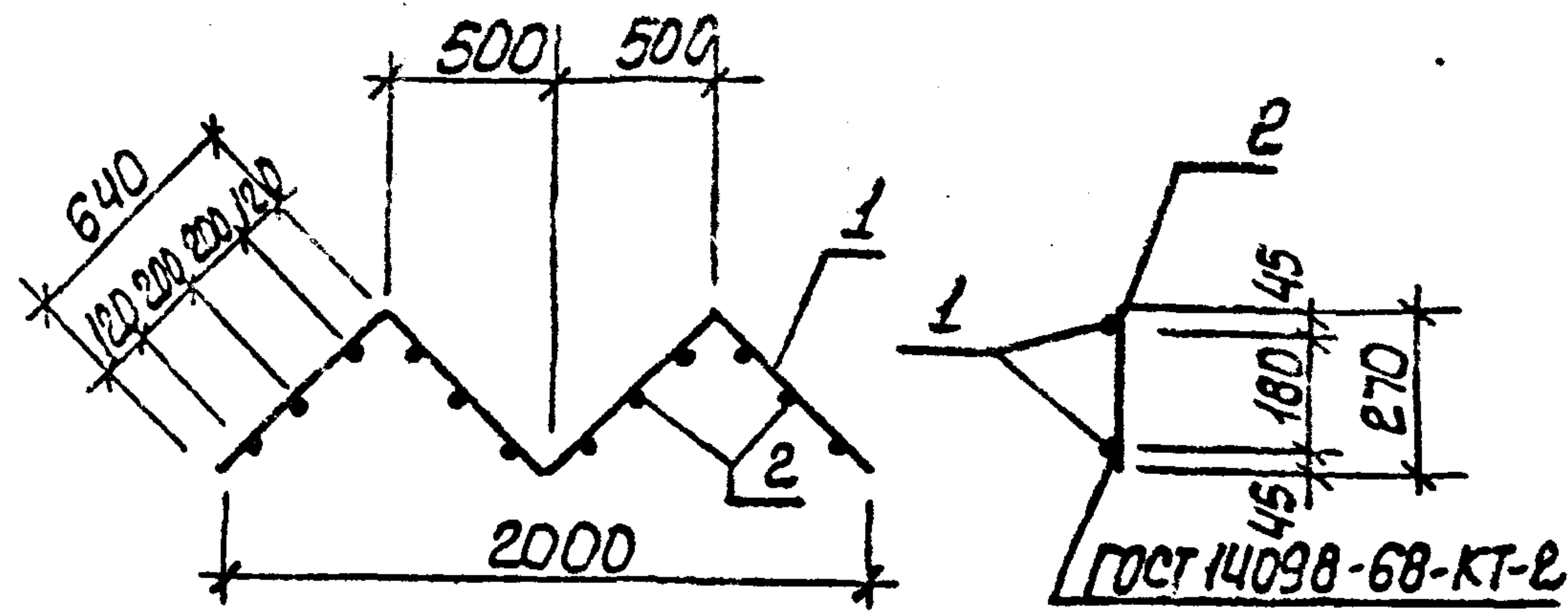
Привязка			ТП 902-1-94.84 -КЖЛ-ВМС2			
Нач. отд.	Шейко	В.С.	Ведомость расхода стали (ПГ1-ПГ4)	Страница	Масса	Масштаб
Н. контр.	Сорокина	С.В.		Р	-	-
Гл. спец.	Власова	С.В.		Лист	Листов	1
Чл. экз.	Тютюнько	В.В.		Госстрой СССР Самарская область Самарский проект Институт Водоканала		
Вед. инж.	Сидорова	В.В.				
Инж.	Сидорова	В.В.				



Формат	Зона	Поз.	Обозначение	Наименование	Кол.	Примечание
				<u>Документация</u>		
A4			902-1-94.84 - КЖЦ-ТО	Техническое описание		
				<u>Детали</u>		
B4	1		- КР1 - 001	φ14 А III ГОСТ5781-82, l=1640	1	1,98
B4	2		- 002	φ12 А III ГОСТ5781-82, l=150	1	0,13
B4	3		- 01	l=200	1	0,18

Инв. №	Инв. №	Инв. №	Инв. №	Инв. №
Инв. №	Инв. №	Инв. №	Инв. №	Инв. №
Инв. №	Инв. №	Инв. №	Инв. №	Инв. №
Инв. №	Инв. №	Инв. №	Инв. №	Инв. №
Инв. №	Инв. №	Инв. №	Инв. №	Инв. №
Инв. №	Инв. №	Инв. №	Инв. №	Инв. №
Инв. №	Инв. №	Инв. №	Инв. №	Инв. №
Инв. №	Инв. №	Инв. №	Инв. №	Инв. №
Инв. №	Инв. №	Инв. №	Инв. №	Инв. №
Инв. №	Инв. №	Инв. №	Инв. №	Инв. №

902-1-94.84 - КЖЦ-КР1		
Каркас плоский КР1		
Стадия	Масса	Масштаб
Р	2,29	-
Лист	Листов 1	
Госстрой СССР Союзвотканализационный проект Тарьковский Водоканалпроект		



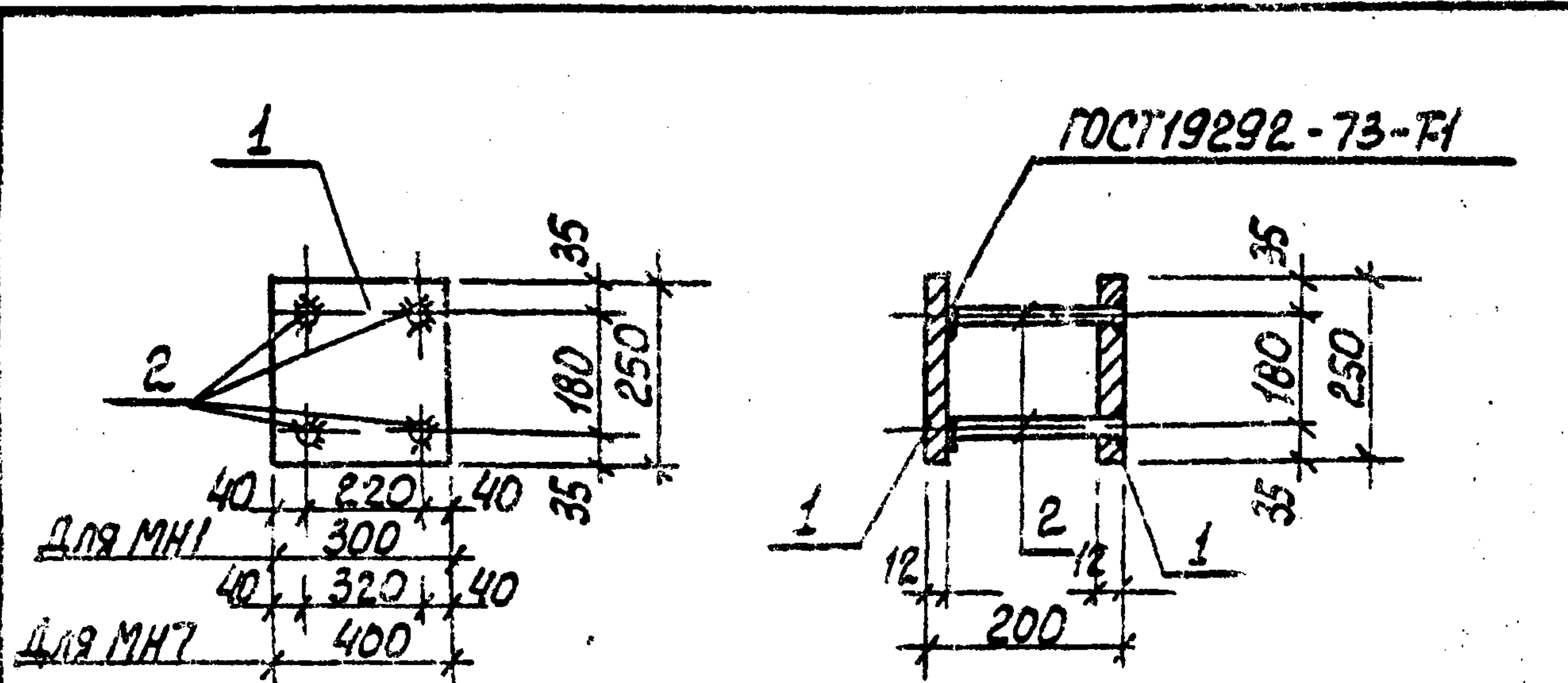
Формат	Зона	Поз.	Обозначение	Наименование	Кол.	Примечание
				<u>Документация</u>		
A4			902-1-94.84 - КЖЦ-ТО	Техническое описание		
				<u>Детали</u>		
B4	1		- КР2 - 001	φ10 А III ГОСТ5781-82, l=2560	2	1,58 кг
B4	2		- 002	φ12 А III ГОСТ5781-82, l=270	12	0,24 кг

Инв. №	Инв. №	Инв. №	Инв. №	Инв. №
Инв. №	Инв. №	Инв. №	Инв. №	Инв. №
Инв. №	Инв. №	Инв. №	Инв. №	Инв. №
Инв. №	Инв. №	Инв. №	Инв. №	Инв. №
Инв. №	Инв. №	Инв. №	Инв. №	Инв. №
Инв. №	Инв. №	Инв. №	Инв. №	Инв. №
Инв. №	Инв. №	Инв. №	Инв. №	Инв. №
Инв. №	Инв. №	Инв. №	Инв. №	Инв. №
Инв. №	Инв. №	Инв. №	Инв. №	Инв. №
Инв. №	Инв. №	Инв. №	Инв. №	Инв. №

ТП 902-1-94.84 - КЖЦ-КР2		
Каркас плоский КР2		
Стадия	Масса	Масштаб
Р	6,04	-
Лист	Листов 1	
Госстрой СССР Союзвотканализационный проект Тарьковский Водоканалпроект		

902-1-94.84 Альбом V

Типовой проект



Формат	Зона	Лист	Обозначение	Наименование	Кол.	Примечание
				Документация		
A4			902-1-94.84-КЖЛ-ТО	Техническое описание		
				МН1		
				Детали		
B4	1		-МН1-001	Полоса Б-2 12x250 ГОСТ 103-76 $\ell=300$	2	7,1кг
B4	2		-002	Фича III ГОСТ 5781-82, $\ell=188$	4	0,23кг
				МН7		
				Детали		
B4	1		-МН7-001	Полоса Б-2 12x250 ГОСТ 103-76 $\ell=400$	2	9,4кг
B4	2		-002	Фича III ГОСТ 5781-82, $\ell=188$	4	0,23кг

Привязан

Ихв. №

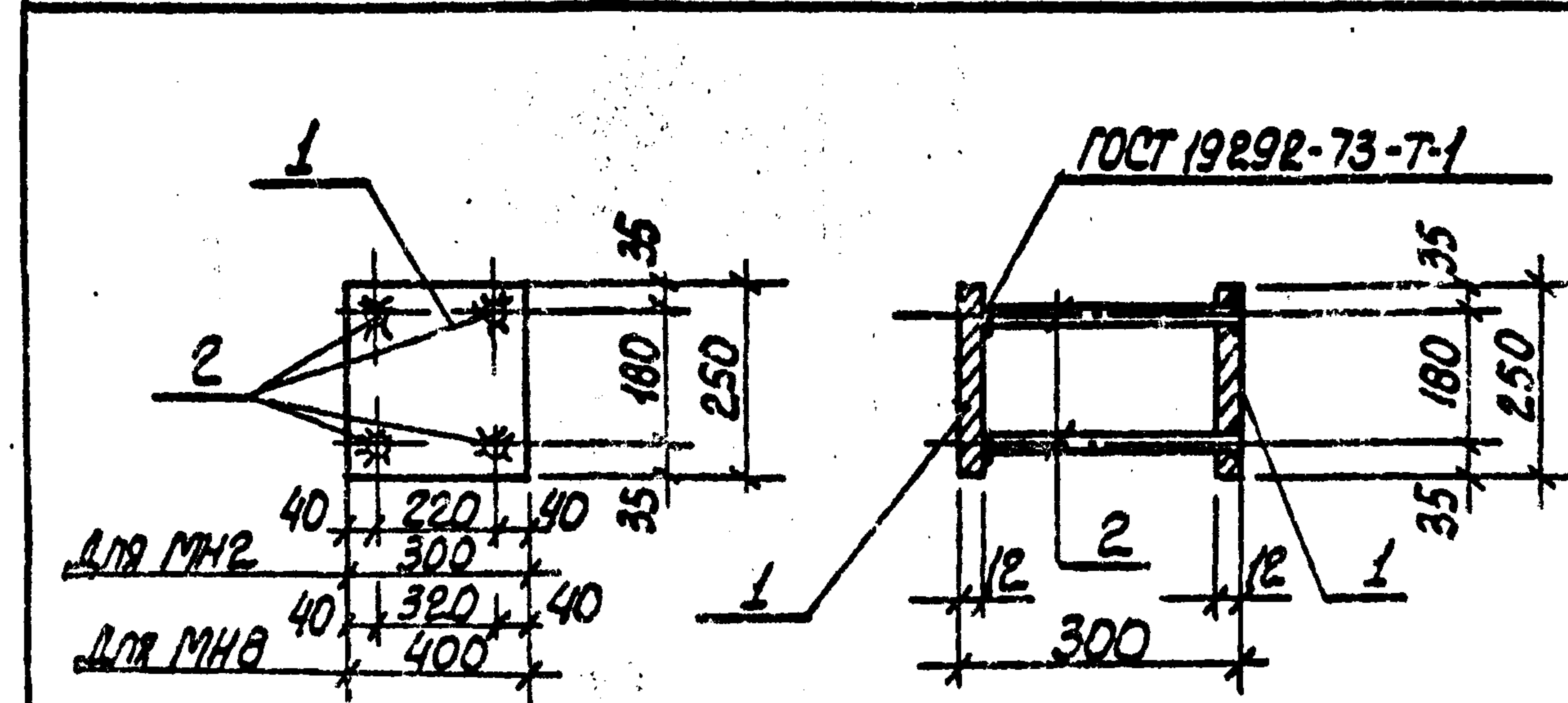
ТП902-1-94.84 -КЖЛ-МН1

Изделие закладное
(МН1, МН7)

Стадия	Масса	Материал
Р	15,1	
Л	19,7	

Лист 1 из 1
Госстрой СССР
Сибирский филиал
Сибирский проект

Нач. отд. Шейко
И. контр. Соколовская
Сл. спец. Владыкина
Инж. г.р. Токтамышева
Ст. инж. Борова
Инженер Сухарев



Формат	Зона	Лист	Обозначение	Наименование	Кол.	Примечание
				Документация		
A4			902-1-94.84-КЖЛ-ТО	Техническое описание		
				МН2		
				Детали		
B4	1		-МН2-001	Полоса Б-2 12x250 ГОСТ 103-76 $\ell=300$	2	7,1кг
B4	2		-002	Фича III ГОСТ 5781-82, $\ell=288$	4	0,35кг
				МН8		
				Детали		
B4	1		-МН8-001	Полоса Б-2 12x250 ГОСТ 103-76 $\ell=400$	2	9,4кг
B4	2		-002	Фича III ГОСТ 5781-82, $\ell=288$	4	0,35кг

Привязан

Ихв. №

ТП902-1-94.84 -КЖЛ-МН2

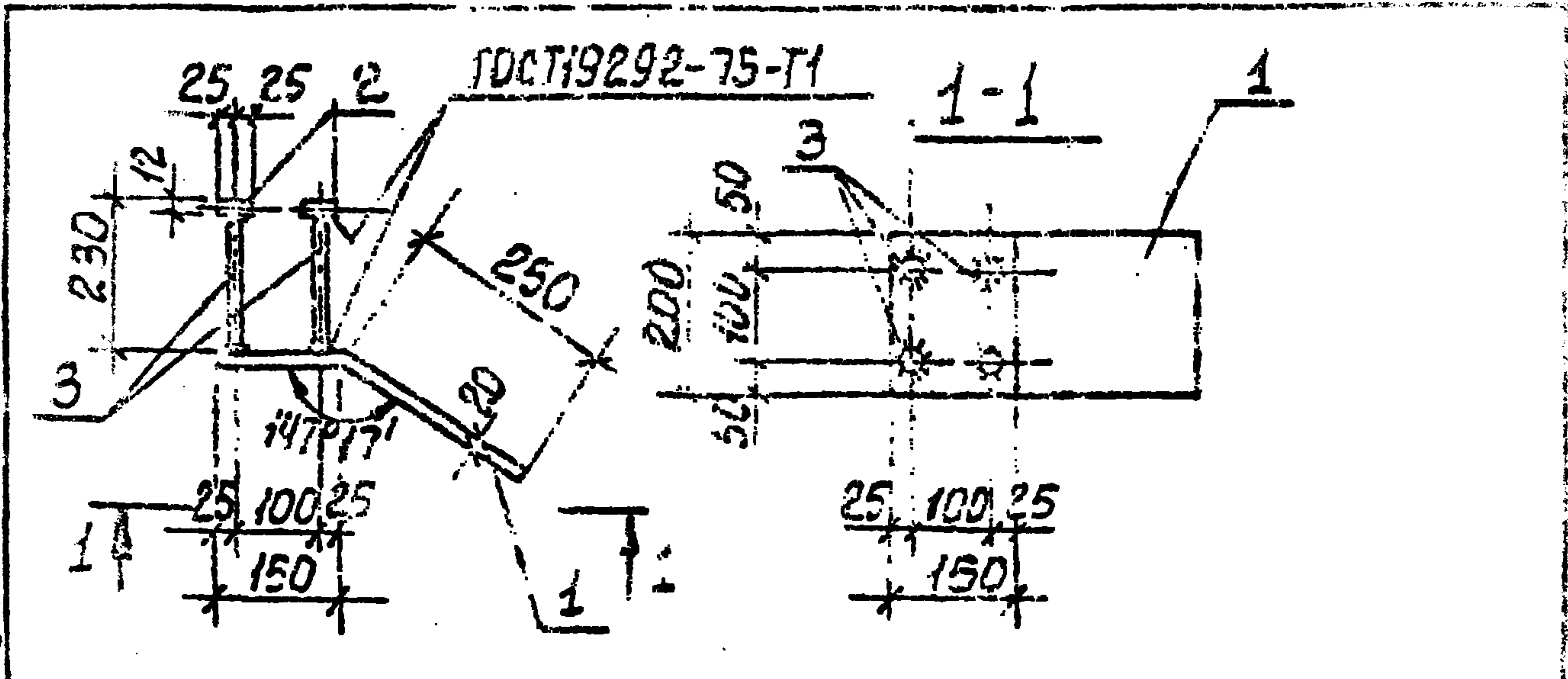
Изделие закладное
(МН2, МН8)

Стадия	Масса	Материал
Р	15,6	
Л	20,2	

Лист 1 из 1
Госстрой СССР
Сибирский филиал
Сибирский проект

Нач. отд. Шейко
И. контр. Соколовская
Сл. спец. Владыкина
Инж. г.р. Токтамышева
Ст. инж. Борова
Инженер Сухарев

Альбом У
Типовой проект 902-1-94.84



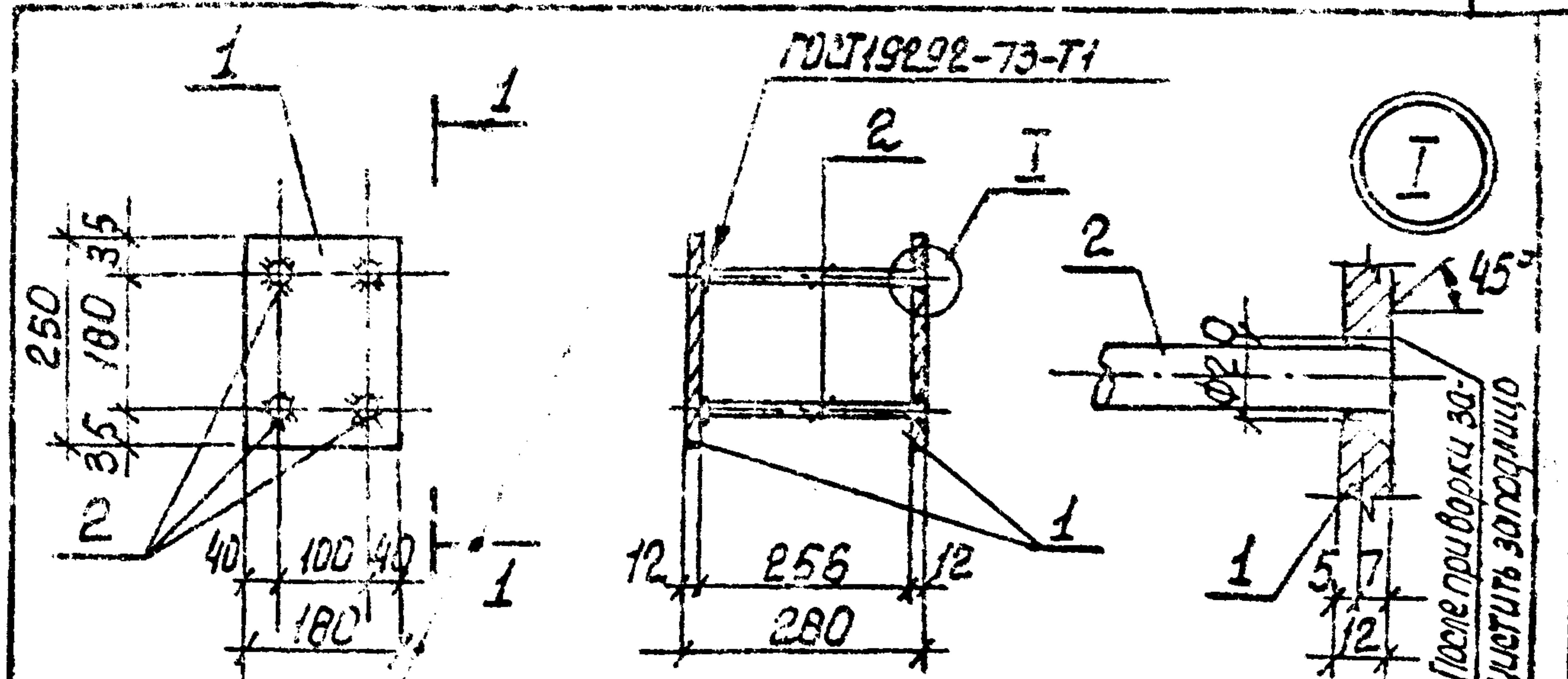
Формат	Зона	Поз.	Обозначение	Наименование	Кол.	Примечание
				<u>Документация</u>		
А4			902-1-94.84-КЖЦ-Т0	Техническое описание		
				<u>Детали</u>		
Б4	1		-МН6-001	Полоса А-2 20x200 ГОСТ 103-76 ВСТЗ КЛ2 ГОСТ 535-79*	1	15,7кг
Б4	2		-002	Полоса А-2 2x50 ГОСТ 103-76 ВСТЗ КЛ2 ГОСТ 535-79*	4	0,24кг
Б4	3		-003	φ16 АII ГОСТ 5781-82, В-218	4	0,35кг

ИНВ. № пог. Подрис. и дата. Взам. инв. №

Привязан		
И.контр.	С.С. Соколовская	И.контр.
Гл. спец.	В.С. Власенко	Гл. спец.
Рук. гр.	Т.А. Токтамышева	Рук. гр.
Вед. инж.	Б.С. Бродская	Вед. инж.
Инженер	К.А. Каюков	Инженер

ИНВ. №			ТП902-1-94.84-КЖЦ-МН6		
Узел			Узел закладное МН6		
Стация	Масса	Масштаб	Р	18,1	-
Лист	Листов				
Госстрой СССР Сибирское отделение Сибирский проект Водоканалпроект					

Формат А4



Формат	Зона	Поз.	Обозначение	Наименование	Кол.	Примечание
				<u>Документация</u>		
А4			902-1-94.84-КЖЦ-Т0	Техническое описание		
				<u>Детали</u>		
Б4	1		-МН3-001	Полоса А-2 12x180 ГОСТ 103-76 ВСТЗ КЛ2 ГОСТ 535-79*	2	4,3кг
Б4	2		-002	φ16 АII ГОСТ 5781-82 В-268	4	0,43кг

ИНВ. № пог. Подрис. и дата. Взам. инв. №

Привязан		
И.контр.	С.С. Соколовская	И.контр.
Гл. спец.	В.С. Власенко	Гл. спец.
Рук. гр.	Т.А. Токтамышева	Рук. гр.
Вед. инж.	Б.С. Бродская	Вед. инж.
Инженер	К.А. Каюков	Инженер

ИНВ. №			ТП902-1-94.84-КЖЦ-МН3		
Узел			Узел закладное МН3		
Стация	Масса	Масштаб	Р	10,3	-
Лист	Листов				
Госстрой СССР Сибирское отделение Сибирский проект Водоканалпроект					

19978-82 19

Копир. Рудешова

Формат А4

Альбом V
902-1-94.84
Типовой проект

Формат	Зона	Поз.	Обозначение	Наименование	Кол.	Примечание
				Документация		
A4			902-1-94.84-КЖЦ-ТО	Техническое описание		
A3			-МНЧСБ	Сборочный чертеж		
				Детали		Масса, кг
Б4		1	-МНЧ-001	Полоса 516x630 ГОСТ 82-70* ВСтЗкп2-1ТУ14-1-3023-80		
				ℓ=630	1	49,8
Б4		2	-002	Полоса 610x630 ГОСТ 82-70* ВСтЗкп2-1ТУ14-1-3023-80		
				ℓ=630	1	31,0
Б4		3	-003	Полоса 510x320 ГОСТ 82-70* ВСтЗкп2-1ТУ14-1-3023-80		
				ℓ=320	2	8,0
Б4		4	-004	Полоса 616x850 ГОСТ 82-70* ВСтЗкп2-1ТУ14-1-3023-80		
				ℓ=850	1	34,0
Б4		5	-005	Полоса 616x850 ГОСТ 82-70* ВСтЗкп2-1ТУ14-1-3023-80		
				ℓ=850	1	90,8

Формат	Зона	Поз.	Обозначение	Наименование	Кол.	Примечание
Б4		7	-006	Труба 820x4x500 ГОСТ 10704-76* ВСтЗкп2 ГОСТ 10705-80	1	12,9
Б4		8	-007	Болт М16x60,58 ГОСТ 7799-70*	20	0,13
Б4		9	-008	Труба 426x10x490 ГОСТ 10704-76* ВСтЗкп2 ГОСТ 10705-80	1	50,3

Исполн.	С.И.Иванов	Взам.инж.н.	
Провер.		Инж. №	
Нач. отд.	Шейко	Исполн.	
Н.контр.	Согольская	Провер.	
Гл. спец.	Власенко	Исполн.	
Рук. гр.	Такташвили	Провер.	
С.инж.	Борокка	Исполн.	
С.техн.	Ичилова	Провер.	

Привязан

ИЗДЕЛИЕ ЗАКЛАДНОЕ
МНЧ

ТТ 902-1-94.84-КЖЦ-МНЧ

Таблиц	Лист	Листов
1	1	2

Госстрой СССР
Секция воздухоподогревателей
С.И.Иванов

Привязан			
Исполн.		Провер.	
Инж. №		Исполн.	

ТТ 902-1-94.84-КЖЦ-МНЧ

Лист 2

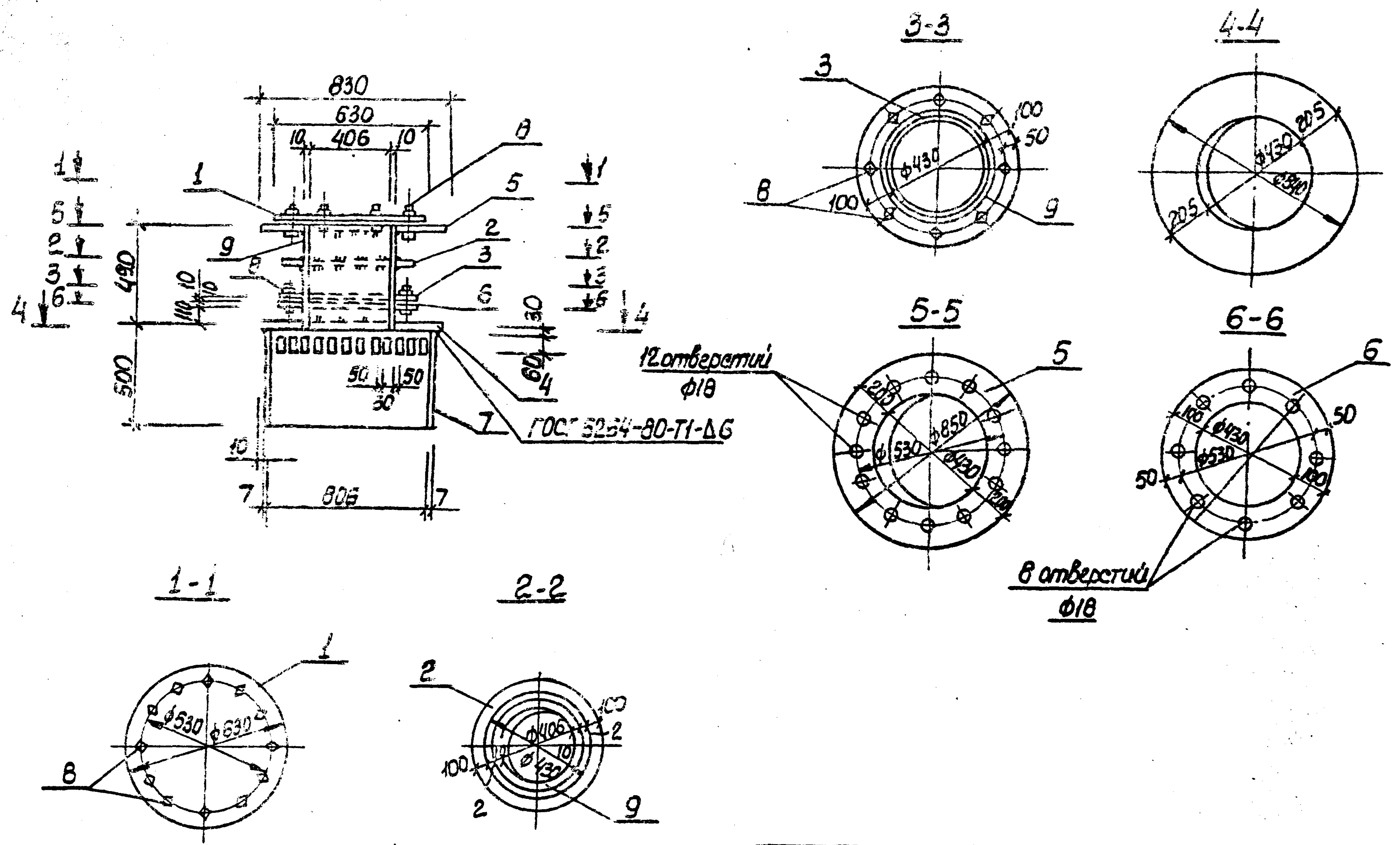
19578-02 20

Копир. Руденко

Формат А4

Формат А4

Типовой проект 902-1-94.84 Альбом V



И.В. № 10001. Подпись и дата Взам. инв. №

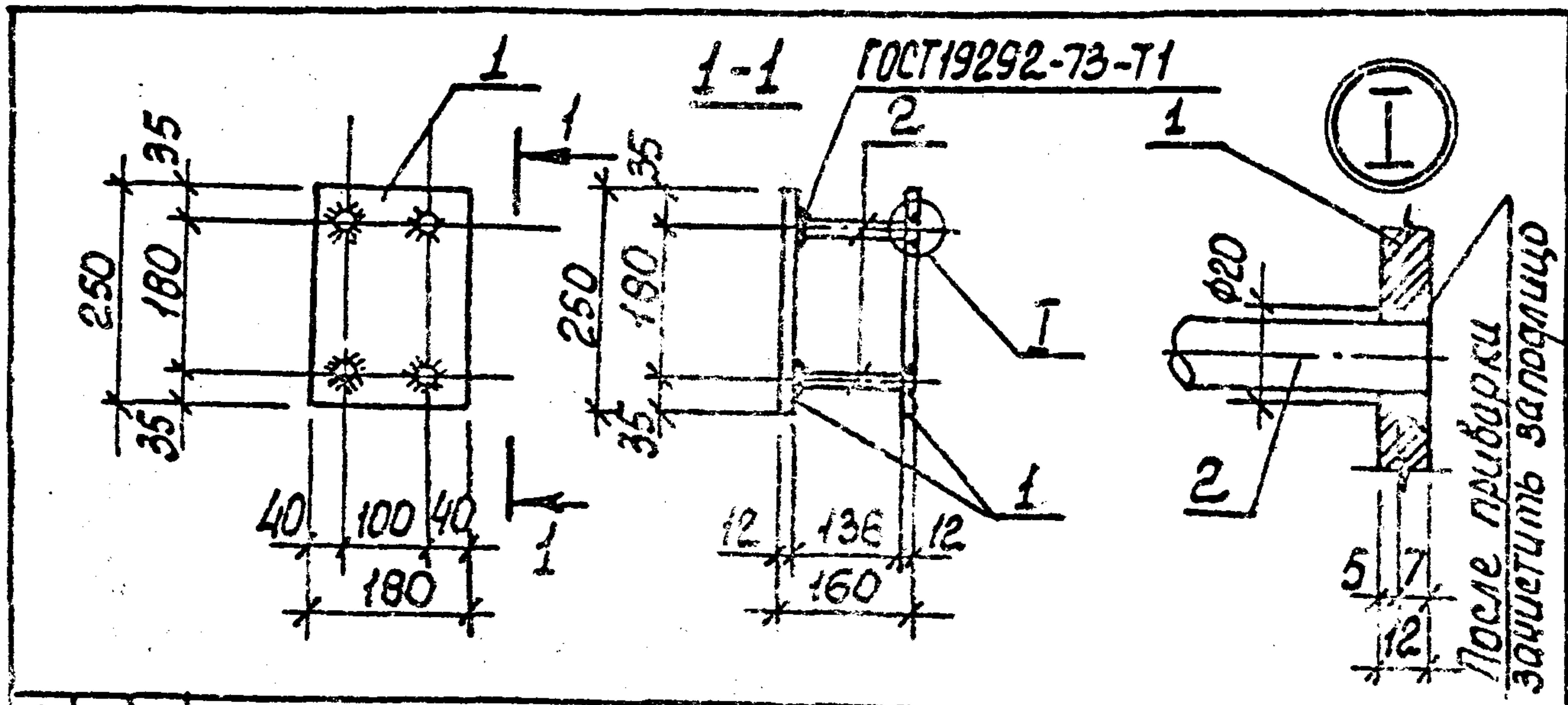
И.В. №	10001
Подпись	
Дата	
Взам. инв. №	

ТП 902-1-94.84 КЖС-МН4СБ			
Изделие закладное МН4 Сборочный чертеж	Стария	Масса	Масштаб
	Р	270,6	-
	Лист	Листов 1	
	Госстрой СССР Совхозахмашинный институт Тверьская область Воронинский проект		

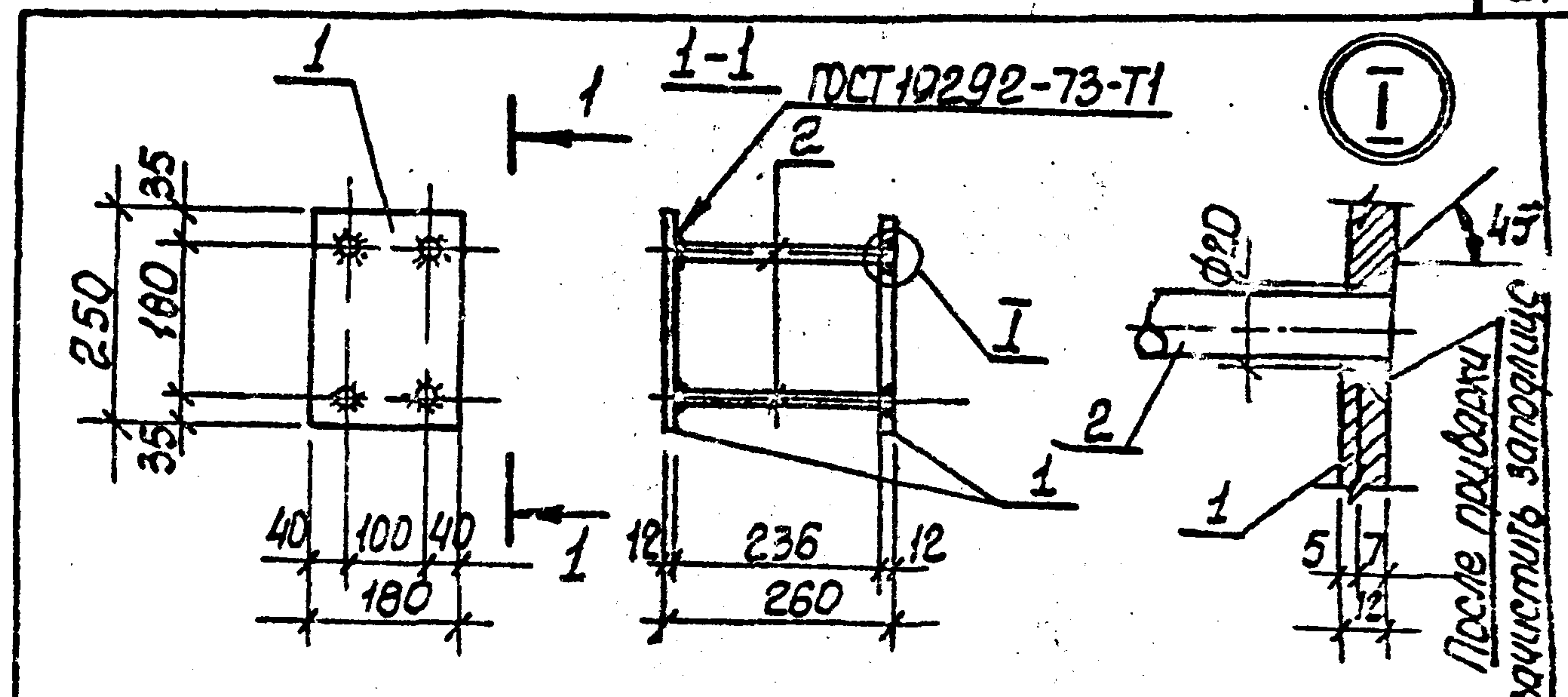
19978-02 21

Формат А3

Альбом V
902-1-94.84
Типовой проект



Формат	Зона	Пов.	Обозначение	Наименование	Кол.	Примечание
А4			902-1-94.84-КЖЦ-ТО	Документация Техническое описание		Масса ед. кг.
Детали						
Б4	1		- MH5 - 001	Полоса А-2 12x180 ГОСТ 103-76 ВСТЗ КП2 ГОСТ 535-79*	2	4,3
Б4	2		- 002	Ф16А-III ГОСТ 5781-82 ℓ = 148	4	0,23



Формат	Зона	Пов.	Обозначение	Наименование	Кол.	Примечание
А4			902-1-94.84-КЖЦ-ТО	Документация Техническое описание		Масса ед. кг.
Детали						
Б4	1		MH9-001	Полоса А-2 12x180 ГОСТ 103-76 ВСТЗ КП2 ГОСТ 535-79*	2	4,3
Б4	2		- 002	Ф16А-III ГОСТ 5781-82 ℓ = 248	4	0,4

ИНВ. №	Привязан
ИНВ. №	
Получен и дата	
ИНВ. №	

ТП 902-1-94.84 - КЖЦ - MH5		
Изделие закладное MH5	Стальная масса	Листов
	Р 9,5	-
	Лист	Листов
	Горстрой СССР Фонд водоканализационного хозяйства Водоканалпроект	

ИНВ. №	Привязан
ИНВ. №	
Получен и дата	
ИНВ. №	

ТП 902-1-94.84 - КЖЦ - MH9		
Изделие закладное MH9	Стальная масса	Листов
	Р 10,2	-
	Лист	Листов
	Горстрой СССР Союзводоканализационный проект Водоканалпроект	

Госстрой СССР
ЦЕНТРАЛЬНЫЙ ИНСТИТУТ ТИПОВОГО ПРОЕКТИРОВАНИЯ
Свердловский филиал
620062, г.Свердловск-62, ул.Чебышева,4
Заказ № 3536 Инв. № 19978-02 тираж 390
Сдано в печать 14.10 1984г. цена 0-95