

НИИОСП им. Н. М. Герсевича
Госстроя СССР

Руководство

по проектированию
фундаментов машин
с динамическими
нагрузками



Москва 1982

ОРДЕНА ТРУДОВОГО КРАСНОГО ЗНАМЕНИ
НАУЧНО-ИССЛЕДОВАТЕЛЬСКИЙ ИНСТИТУТ ОСНОВАНИЙ
И ПОДЗЕМНЫХ СООРУЖЕНИЙ им. Н. М. ГЕРСЕВАНОВА
(НИИОСП им. Н. М. ГЕРСЕВАНОВА) ГОССТРОЯ СССР

РУКОВОДСТВО

ПО ПРОЕКТИРОВАНИЮ
ФУНДАМЕНТОВ МАШИН
С ДИНАМИЧЕСКИМИ
НАГРУЗКАМИ



МОСКВА СТРОЙИЗДАТ 1982

Рекомендовано к изданию решением секций ученого совета «Основания и фундаменты» и «Механика грунтов» НИИОСП им. Н. М. Герсеванова.

Руководство по проектированию фундаментов машин с динамическими нагрузками / НИИОСП им. Н. М. Герсеванова. — М.: Стройиздат, 1982. — 207 с.

Составлено к главе СНиП II-19-79 «Фундаменты машин с динамическими нагрузками» и содержит рекомендации, детализирующие эти нормы проектирования по вопросам определения динамических характеристик грунтов, расчета колебаний фундаментов различных типов машин и оборудования с динамическими нагрузками и пр.

Для инженерно-технических работников проектных организаций.

Табл. 38, ил. 30.

ПРЕДИСЛОВИЕ

Руководство по проектированию фундаментов машин с динамическими нагрузками подготовлено к главе СНиП II-19-79 и дает пояснения к отдельным его пунктам.

Руководство разработано лабораторией динамики грунтов НИИ оснований и подземных сооружений им. Н. М. Герсеванова Госстроя СССР при участии Донецкого Промстройниипроекта, института Ленинградский Промстройпроект, Харьковского Промстройниипроекта, ЦНИИпромзданий, НИИЖБа, ЦНИИСКА им. В. А. Кучеренко Госстроя СССР, ВНИИГа им. Б. Е. Веденеева, Ленинградского отделения института Теплоэлектропроект Минэнерго СССР, ДИСИ Минвуза Украинской ССР, Красноярского Промстройниипроекта Минтяжстроя СССР, института Фундаментпроект и его Ленинградского отделения Минмонтажспецстроя СССР, института Гипромез Минчермета СССР и ЭНИМСа Минстанкопрома.

Руководство составляли: **разд. 1** «Общие положения» — д-р техн. наук В. А. Ильичев, кандидаты техн. наук О. Я. Шехтер, М. Н. Голубцова, Ю. В. Монголов, В. М. Шаевич (НИИОСП); д-р техн. наук О. А. Савинов (ВНИИГ им. Веденеева); канд. техн. наук С. И. Гриб, инж. А. К. Косинский (Красноярский ПСНИИП); **разд. 2** «Фундаменты машин с вращающимися частями» — канд. техн. наук Г. Г. Аграновский (ВНИИГ им. Веденеева); инженеры И. С. Литвин, Е. Г. Бабский (ЛОТЭП); **разд. 3** «Фундаменты машин с кривошипно-шатунными механизмами» — кандидаты техн. наук О. Я. Шехтер, М. Н. Голубцова (НИИОСП); инж. С. К. Лапин (ЛО Фундаментпроект); **разд. 4** «Фундаменты кузнечных молотов» — кандидаты техн. наук О. Я. Шехтер, М. Н. Голубцова (НИИОСП); канд. техн. наук Н. С. Швец (ДИСИ); инж. А. Е. Курган (Фундаментпроект); **разд. 5** «Фундаменты формовочных машин литейного производства» — канд. техн. наук Н. С. Швец (ДИСИ); **разд. 6** «Фундаменты формовочных машин для производства сборного железобетона» — д-р техн. наук О. А. Савинов (ВНИИГ им. Веденеева); **разд. 7** «Фундаменты оборудования копровых бойных площадок» — канд. техн. наук М. Р. Свинкин (Харьковский ПСНИИП); **разд. 8** «Фундаменты дробилок» — инж. Б. К.

Александров (Ленинградский ПСП); разд. 9 «Фундаменты мельничных установок» — канд. техн. наук В. М. Пятецкий, инж. И. Н. Файнберг (Ленинградский ПСП); инж. А. Я. Жучкова (Харьковский ПСНИИП); разд. 10 «Фундаменты прессов» — инженеры И. И. Файнберг, И. И. Талагаева (Ленинградский ПСП); разд. 12 «Фундаменты металлорежущих станков» — д-р техн. наук В. В. Каминская (ЭНИМС); разд. 13 «Фундаменты вращающихся печей» — канд. техн. наук В. М. Пятецкий, инженеры Д. А. Акимов, Б. К. Александров (Ленинградский ПСП); прил. 1 «Методика определения упругих и демпфирующих характеристик естественного основания по результатам экспериментов» — д-р техн. наук В. А. Ильичев, кандидаты техн. наук О. Я. Шехтер, М. Н. Голубцова, В. Г. Таранов (НИИОСП); канд. техн. наук В. М. Пятецкий, инж. Б. К. Александров (Ленинградский ПСП); инж. Л. П. Волков (Донецкий ПСНИИП); прил. 2 «Методика полевых испытаний свай динамическими нагрузками» — кандидаты техн. наук Ю. В. Монголов, В. М. Шаевич (НИИОСП); прил. 3 «Методика прогнозирования колебаний грунта на основе экспериментальных исследований» — канд. техн. наук М. Р. Свинкин (Харьковский ПСНИИП).

Руководство разработано под общей редакцией докторов технических наук В. А. Ильичева, Д. Д. Баркана, кандидатов технических наук О. Я. Шехтер, М. Н. Голубцовой.

В Руководстве приведен текст главы СНиП II-19-79, выделенный слева вертикальной чертой.

1. ОБЩИЕ ПОЛОЖЕНИЯ

Область распространения норм

1.1. Нормы настоящей главы должны соблюдаться при проектировании фундаментов машин с динамическими нагрузками, в том числе фундаментов машин с вращающимися частями, машин с кривошипно-шатунными механизмами, кузнечных молотов, формовочных машин для литейного производства, формовочных машин для производства сборного железобетона, копрового оборудования бойных площадок, дробильного оборудования, мельничных установок, прессового оборудования, прокатного оборудования, металлорежущих станков и вращающихся печей.

В руководстве приведены рекомендации по расчету и проектированию невиброизолированных фундаментов машин и оборудования с динамическими нагрузками эксплуатационного характера, вызываемыми действием неуравновешенных сил и моментов, возникающих при возвратно-поступательном, вращательном и т. п. движении масс, ударов движущихся или падающих частей машины, а также фундаментов машин и оборудования, чувствительного к вибрациям, колебания которых возникают вследствие распространения волн в грунте от фундаментов — источников колебаний.

1.2. При наличии в проектируемом здании коммуникаций, примыкающих к фундаментам машин с динамическими нагрузками или проходящих вблизи них, а также при расположении вблизи фундаментов сосудов под давлением надлежит учитывать требования соответствующих нормативных документов по проектированию, устройству и эксплуатации этих коммуникаций, а при наличии трубопроводов, транспортирующих горючие, токсичные и сжиженные газы и жидкости, или сосудов под давлением — также требования соответствующих правил Госгортехнадзора СССР по устройству и безопасной эксплуатации таких трубопроводов и сосудов под давлением.

Проектирование фундаментов машин с динамическими нагрузками при наличии указанных в п. 1.2 коммуникаций и трубопроводов должно производиться с учетом требований следующих нормативных документов:

СНиП III-31-78* «Технологическое оборудование. Основные положения»;

ПУГ-69, «Правила устройства и безопасной эксплуатации трубопроводов для горючих, токсичных и сжиженных газов»;

«Правила устройства и безопасной эксплуатации сосудов, работающих под давлением», М., Госгортехнадзор СССР, 1970.

«Правила устройства и безопасной эксплуатации трубопроводов пара и горячей воды» М., Госгортехнадзор СССР, 1970.

1.3. Фундаменты машин с динамическими нагрузками, предназначенные для строительства в особых природно-климатических и технологических условиях, в том числе в районах Северной строительно-климатической зоны, на просадочных, набухающих, насыпных и заторфованных грунтах, в сейсмических районах, на подрабатываемых территориях, на геологически неустойчивых площадках (на которых имеются или могут возникнуть оползни, карсты, сели), на предприятиях с систематическим воздействием повышенных (более 50°C) технологических температур, агрессивных сред и в других особых условиях, над-

лежит проектировать с учетом требований, предъявляемых соответствующими нормативными документами к проектированию и строительству зданий и сооружений в этих условиях.

При проектировании фундаментов машин с динамическими нагрузками следует учитывать требования следующих нормативных документов:

СНиП II-15-74 «Основания зданий и сооружений»; СНиП II-18-76 «Основания и фундаменты на вечномерзлых грунтах»; СНиП II-8-78 «Здания и сооружения на подрабатываемых территориях». СНиП II-7-81 «Строительство в сейсмических районах. Нормы проектирования»; СНиП II-28-73* «Защита строительных конструкций от коррозии. Нормы проектирования»; СН-475-75 «Инструкция по проектированию оснований зданий и сооружений, возводимых на заторфованных территориях»; СН-482-76 «Инструкция по проектированию бетонных и железобетонных конструкций, предназначенных для работы в условиях воздействия повышенных и высоких температур».

Состав задания на проектирование фундаментов

1.4. Задание на проектирование фундаментов машин с динамическими нагрузками в дополнение к общим данным по оборудованию, предусмотренным Инструкцией по разработке проектов и смет для промышленного строительства, должно содержать:

а) техническую характеристику машин (наименование, тип, число оборотов в минуту, мощность, общий вес и вес движущихся частей, скорость ударяющих частей и т. п.);

б) данные о величинах, местах приложения и направлениях действия статических нагрузок, а также об амплитудах, частотах, фазах, местах приложения и направлениях действия динамических нагрузок, в том числе усилий, действующих на расчетные (силовые) фундаментные болты;

в) данные о предельно допускаемых деформациях фундаментов и их оснований (осадка, крен, прогиб фундамента и его элементов, амплитуда колебаний и др.), если такие ограничения вызываются условиями технологии производства или работы машины (оборудования);

г) требования к условиям размещения машины (оборудования) на фундаментах: отдельные фундаменты под каждую машину (агрегат) или групповая их установка на общем фундаменте;

д) чертежи габаритов фундамента в пределах расположения машины, элементов ее крепления, а также вспомогательного оборудования и коммуникаций с указанием расположения и размеров выемок, каналов и отверстий (для фундаментных болтов, закладных труб и других деталей, необходимых для подвода электроэнергии, воды, пара, воздуха, смазки и т. п.), размеров подливки и пр., чертежи расположения фундаментных болтов с указанием их типа и диаметра, закладных деталей, обортовок и т. п.;

е) чертежи всех коммуникаций, примыкающих к фундаментам машин и проходящих через них;

ж) данные об инженерно-геологических условиях участка строительства и физико-механических свойствах грунтов основания на глубину сжимаемой толщи, определяемой в соответствии с

требованиями главы СНиП по проектированию оснований зданий и сооружений;

з) данные о привязке проектируемого фундамента к конструкциям здания (сооружения), в частности к его фундаментам, данные об особенностях здания (сооружения), в том числе о виде и расположении имеющегося в нем оборудования и коммуникаций;

и) специальные требования к защите фундамента и его приямков от грунтовых вод, агрессивного воздействия смазочных материалов и воздействия высоких, а также низких (отрицательных) температур;

к) размеры и данные о расположении и материале футеровки участков фундамента, подверженных воздействию высоких температур;

л) данные об использовании машин по времени для фундаментов, строящихся на вечномерзлых грунтах основания.

Кроме перечисленных выше данных, включаемых в состав задания на проектирование, в соответствующих разделах главы СНиП II-19-79 приведены также дополнительные данные к заданию на проектирование, вытекающие из специфики каждого вида машин.

Задание на проектирование по пп. «а»—«в», «д», «и»—«л» составляется, как правило, на основании паспортных данных, представляемых заводами—поставщиками машин.

При отсутствии паспортных данных по п. 1.4«б» определение динамических нагрузок может быть произведено расчетом в соответствии с «Инструкцией по определению динамических нагрузок от машин, устанавливаемых на перекрытиях промышленных зданий» (М., Стройиздат, 1966) или по рекомендациям, приведенным в отдельных разделах настоящего руководства.

В целях облегчения конструкций фундаментов данные, представляемые заводом-поставщиком по условиям размещения и крепления машин, размерам и расположению выемок, каналов и отверстий, закладных деталей и анкерных креплений, могут быть изменены проектной организацией по согласованию с заводом-поставщиком.

Инженерно-геологические изыскания на площадке строительства должны производиться в соответствии с требованиями главы СНиП II-9-78 по инженерным изысканиям для строительства и «Инструкции по инженерным изысканиям для промышленного строительства» СН 225-79. При этом результаты инженерно-геологических исследований должны содержать данные, необходимые для решения вопросов об определении глубины заложения и размеров подошвы фундаментов под машины, выбора типа основания, а в случае необходимости, выбора мероприятий по улучшению свойств грунтов основания, а также данные о физико-механических свойствах грунтов, необходимые для определения их упругих и демпфирующих характеристик и оценки возможности возникновения длительных осадок фундаментов в результате действия вибраций. В случае необходимости при наличии сложных грунтовых условий или при проектировании ответственных объектов в объем инженерно-геологических исследований должны включаться опытные работы по определению характеристик жесткости и демпфирования грунтов основания на конкретной строительной площадке.

В случае устройства свайных фундаментов инженерно-геологические исследования должны выполняться в соответствии с тре-

бованиями главы СНиП II-17-77 «Свайные фундаменты».

При устройствеисяч свай в слабых водонасыщенных песчаных и глинистых грунтах в объеме изысканий должны быть включены также испытания свай с целью определения их несущей способности при динамических нагрузках.

Материалы фундаментов

1.5. Фундаменты машин с динамическими нагрузками следует проектировать бетонными или железобетонными монолитными и сборно-монолитными, а при соответствующем обосновании — сборными.

Монолитные фундаменты допускается предусматривать под все виды машин с динамическими нагрузками, а сборно-монолитные (или сборные) — главным образом под машины периодического действия (с вращающимися частями, с кривошипно-шатунными механизмами и др.); устройство сборно-монолитных и сборных фундаментов под машины с ударными (импульсными) нагрузками, как правило, не допускается.

В качестве материала для возведения фундаментов машин с динамическими нагрузками, как правило, применяется железобетон. Неармированный бетон применяется в отдельных случаях для фундаментов небольших размеров, выполняемых в виде сплошных блоков под машины малой мощности с незначительными динамическими нагрузками, а также фундаментов станков весом до 30 тс.

Тип фундамента по способу изготовления выбирается исходя из технико-экономической целесообразности для конкретных условий строительства с учетом максимального снижения материалоемкости, трудоемкости и стоимости строительства.

Сборный железобетон для устройства фундаментов машин целесообразно применять при возведении на одной площадке большого количества однотипных фундаментов или фундаментов, состоящих из однотипных элементов, позволяющих применение унифицированных блоков; кроме того, применение сборных и сборно-монолитных фундаментов целесообразно ввиду сокращения сроков их возведения, уменьшения объема работ по изготовлению опалубки и пр.

При назначении размеров и веса сборных элементов сборно-монолитных и сборных фундаментов учитываются возможности заводов или полигонов — поставщиков сборного железобетона, условия транспортирования и грузоподъемность монтажных механизмов.

1.6. Проектная марка бетона по прочности на сжатие для монолитных и сборно-монолитных фундаментов должна быть не ниже М 150, а сборных — не ниже М 200. Для неармированных фундаментов станков допускается бетон марки М 100. В случае одновременного воздействия на фундамент динамической нагрузки и повышенных технологических температур марка бетона должна быть не ниже М 200.

Проектная марка бетона по морозостойкости должна быть не ниже Мрз 50, если по условиям, указанным в задании на проектирование, не предусмотрены более высокие требования к бетону по морозостойкости.

Проектная марка бетона по морозостойкости назначается для фундаментов машин, подвергающихся постоянному или эпизоди-

ческому воздействию отрицательных температур наружного воздуха.

Проектная марка бетона для замоноличивания стыков элементов сборных железобетонных фундаментов по прочности на сжатие и по морозостойкости должна быть не ниже принятой для стыкуемых элементов.

Фундаменты машин, работающие в условиях повышенных и высоких технологических температур, не превышающих 300°C , следует, как правило, предусматривать из обычного бетона, для температур свыше 300°C — из жаростойкого бетона в соответствии с «Инструкцией по проектированию бетонных и железобетонных конструкций, предназначенных для работы в условиях воздействия повышенных и высоких температур» СН 482-76.

1.7. Арматурная сталь, а также фасонный, листовой и другие виды проката, применяемые для армирования фундаментов, для закладных и соединительных деталей, а также монтажных (подъемных) петель сборных элементов, должны назначаться в соответствии с требованиями главы СНиП по проектированию бетонных и железобетонных конструкций, а в части фасонного, листового и других видов проката — главы СНиП по проектированию стальных конструкций. При этом должны учитываться температурные и технологические условия эксплуатации и характер действующих нагрузок и воздействий.

Арматурная и прокатная сталь, применяемая для фундаментов, работающих в условиях повышенных и высоких температур, должна назначаться с учетом предельно допустимой температуры в соответствии с табл. 17. СН 482-76.

Общие требования к проектированию фундаментов

1.8. Фундаменты машин с динамическими нагрузками должны удовлетворять условиям прочности, устойчивости и экономичности, а также требованиям санитарных норм в части уровня предельно допустимых вибраций для обслуживающего персонала.

Колебания фундаментов не должны оказывать вредного влияния на технологические процессы, оборудование и приборы, расположенные на фундаменте или вне его, а также на находящиеся вблизи конструкции зданий и сооружений.

Влияние колебаний на людей учитывается при проектировании фундаментов машин, если на этих фундаментах расположены рабочие места. При этом учитывается длительность пребывания людей на фундаменте.

Предельно допускаемые вибрации (перемещения, скорости, ускорения) для обслуживающего персонала должны соответствовать требованиям ГОСТ 12.1.012—78, а также требованиям «Санитарных норм проектирования промышленных предприятий» СН 245-71.

Влияние колебаний фундаментов машин на технологические процессы, машины и оборудование, устанавливаемое на них, лимитируется допускаемыми амплитудами (перемещений, скоростей или ускорений), значения которых в необходимых случаях задаются технологами и содержатся в задании на проектирование.

1.9. При составлении планов размещения оборудования машины с динамическими нагрузками следует располагать на мак-

симально возможном расстоянии от объектов, чувствительных к вибрациям (зданий и помещений, оборудованных станками особо высокой точности или точной измерительной аппаратурой), а также от жилых и общественных зданий.

Фундаменты машин с динамическими нагрузками являются источниками распространяющихся в грунте волн, оказывающих вредное влияние на расположенные вблизи конструкции зданий и сооружений, объекты с оборудованием и аппаратурой, чувствительной к вибрациям, жилые здания и пр.

Вибрации, распространяющиеся от фундаментов машин, могут вызвать неравномерные осадки фундаментов зданий и дополнительные напряжения в конструкциях близрасположенных зданий и сооружений, что приводит к образованию в них трещин и даже разрушению, влияет на работу некоторых машин (например, точных станков), измерительную аппаратуру и пр.

При размещении машин и оборудования с динамическими нагрузками и назначении безопасных расстояний до объектов, чувствительных к вибрациям, уровень вибраций, распространяющихся в грунте от фундаментов машин, может быть приближенно оценен по формуле [68 (19)]. При этом следует учитывать следующее.

Наибольшее влияние на колебания конструкций близрасположенных зданий и сооружений оказывают волны, распространяющиеся в грунте от фундаментов низкочастотных машин (с числом оборотов порядка 400 об/мин и менее), возбуждающие колебания с частотами, близкими к частотам собственных колебаний зданий. Для уменьшения колебаний зданий следует стремиться к тому, чтобы основные частоты собственных колебаний зданий и их несущих конструкций отличались от частоты колебаний, распространяющихся в грунте, не менее чем на 20%. Расчет частот собственных колебаний зданий может быть произведен при этом в соответствии с существующими нормативными документами по расчету конструкций зданий на динамические нагрузки.

Колебания от машин со средней (более 400 об/мин) и высокой (более 1500 об/мин) частотой являются, как правило, менее опасными с точки зрения вибраций соседних сооружений, что обусловлено, во-первых, отсутствием условий возникновения резонансных колебаний зданий, а во-вторых, более интенсивным затуханием высокочастотных колебаний с расстоянием при их распространении в грунте.

Колебания от машин ударного действия (кузнечных молотов, копров, формовочных машин литейного производства) могут вызвать значительные осадки грунтов, особенно водонасыщенных песчаных, и как следствие, деформации конструкций, расположенных в непосредственной близости от них.

Для уменьшения уровня распространяющихся колебаний используют различные мероприятия, в том числе соответствующий выбор габаритов фундамента (массы, площади подошвы, конфигурации), изменение жесткости основания, соединение общей плитой нескольких фундаментов, применение активной и пассивной виброизоляции, применение динамических гасителей и присоединенных плит, применение уравновешивающих противовесов, изменение числа оборотов машины, регулирование по фазе пуска синхронных двигателей и пр.

1.10. Фундаменты машин допускается проектировать отдельными под каждую машину (агрегат) или общими под не-

сколько машин (агрегатов). Общие фундаменты под несколько машин следует проектировать в случаях, когда это позволяет наиболее удобно размещать машины и производить перестановку их в период эксплуатации, дает экономический эффект, а также уменьшает амплитуды колебаний фундаментов.

При выборе типа фундамента из условий взаимного размещения машин в цехе следует иметь в виду, что групповая установка машин на общем фундаменте приводит к уменьшению амплитуд колебаний преимущественно при горизонтальных низкочастотных динамических нагрузках в связи с увеличением жесткости фундамента в горизонтальном направлении.

1.11. Фундаменты машин с динамическими нагрузками, как правило, должны отделяться от смежных фундаментов здания, сооружения и оборудования сквозным швом. Расстояния между боковыми гранями фундаментов машин и смежных фундаментов конструкций должны быть не менее 100 мм.

Примечание. В отдельных случаях, указанных в соответствующих разделах главы СНиП II-19-79, в виде исключения допускается соединение фундаментов машин с фундаментами здания или опирание на них конструкций здания.

Устройство зазора между фундаментами машин и фундаментами (надземными конструкциями) здания или фундаментами смежного оборудования необходимо с целью уменьшения передачи на них вибраций, что особенно важно для низкочастотных машин периодического действия и машин с ударными нагрузками. Фундаменты машин других видов можно соединять с фундаментами (надземными конструкциями) зданий или опирать неотчетственные части конструкций зданий на фундамент машины. Например, на нижнюю плиту фундаментов рамного типа высокочастотных машин можно опирать стойки, поддерживающие перекрытия над подвалом. При этом рекомендуется использовать упругие изолирующие прокладки (из резины, войлока, толя и т. п.).

Фундаменты маломощных машин с незначительными динамическими нагрузками могут быть жестко соединены с фундаментами зданий. В некоторых случаях, например, при устройстве рамных фундаментов, возможно устройство единой фундаментной плиты для здания и машины.

1.12. Для уменьшения вибраций фундаментов машин с динамическими нагрузками рекомендуется (при технико-экономическом обосновании) предусматривать виброизоляцию, руководствуясь при этом требованиями соответствующих нормативных документов по проектированию виброизоляции.

Виброизоляция может быть применена для фундаментов машин с импульсными нагрузками—кузнечных молотов (для молотов с весом падающих частей 10 тс и более она является обязательной), прессов, для фундаментов высокочастотных машин периодического действия, а также некоторых средне- и низкочастотных машин, за исключением горизонтальных компрессоров, лесопильных рам и некоторых других.

При устройстве виброизоляции следует руководствоваться требованиями нормативных документов по проектированию конструкций, испытывающих динамические воздействия (Руководство по проектированию виброизоляции машин и оборудования, М., Стройиздат, 1972 и др.).

Для уменьшения вибраций фундаментов под машины, создающие горизонтальные низкочастотные (с частотой колебаний менее 6 Гц) динамические нагрузки, при технико-экономическом обосновании возможно применение железобетонных плит, соединенных с фундаментом. Размеры и конструкцию присоединенных плит назначают по расчету, разработанному ДИСИ.

1.13. При наличии в основании фундаментов машин слоев слабого грунта (зоторфованного, илистого и т. п.) в проекте следует предусматривать мероприятия, направленные на уменьшение возможных недопускаемых деформаций основания, руководствуясь соответствующими требованиями, изложенными в главах СНиП по проектированию оснований зданий и сооружений и по проектированию свайных фундаментов. При этом выбор мероприятия, а следовательно, и вида основания и фундаментов (например, фундаментов на естественном или искусственно закрепленном основании, на свайных фундаментах с прорезкой слоев слабых грунтов и т. п.) должен производиться по результатам технико-экономического сравнения вариантов с учетом конкретных условий строительства.

С целью уменьшения возможных динамических осадок естественного основания, сложенного грунтами с неблагоприятными строительными свойствами (рыхлые пески любой крупности и влажности, водонасыщенные пылеватые и мелкие пески средней плотности, текучие глинистые грунты, водонасыщенные илы и зоторфованные грунты и пр.), и увеличения его несущей способности должна производиться специальная подготовка основания в соответствии с рекомендациями главы СНиП II-15-74.

При этом в зависимости от типа грунта, толщины слоя слабого грунта, статического давления, величины и характера динамических нагрузок могут быть использованы различные мероприятия, основными из которых являются следующие:

а) замена слоя слабого грунта подушками из песка, гравия, щебня или других аналогичных видов грунтов, с послойным трамбованием;

б) искусственное закрепление грунтов химическим, электрохимическим, термическим и др. способами;

в) устройство свайного основания;

г) устройство шпунтового ограждения по периметру фундамента.

В некоторых случаях эффективным является уплотнение части или всего слоя слабого грунта (например, водонасыщенного песка) трамбованием, устройство предпостроечной пригрузки водонасыщенных илов и зоторфованных грунтов насыпью, глубинное водопонижение в слабых водонасыщенных грунтах и пр.

При выборе мероприятия по укреплению основания следует иметь в виду, что устройство свайного фундамента приводит к увеличению жесткости основания и соответственно к увеличению собственных частот при вертикальных колебаниях фундаментов. Устройство свайного фундамента практически не сказывается на упругой жесткости основания в горизонтальном направлении.

1.14. Устройство фундаментов машин с динамическими нагрузками, за исключением фундаментов турбоагрегатов мощностью более 25 тыс. кВт, допускается на насыпных грунтах, если такие грунты не содержат гумуса, древесных опилок (стружек), органического мусора и др. примесей, вызывающих неравномерные осадки грунта при сжатии. При этом основание из насып-

ных грунтов должно быть тщательно уплотнено (тяжелыми трамбовками, вибрированием или другими способами) и удовлетворять требованиям глав СНиП по проектированию оснований зданий и сооружений и по устройству оснований и фундаментов.

Примечание. Фундаменты машин неимпульсного (неударного) действия с двигателями мощностью менее 500 кВт со средним давлением на грунт менее 0,7 кгс/см² допускается возводить на насыпных грунтах без искусственного уплотнения, если возраст насыпи из песчаных грунтов составляет не менее двух лет и из глинистых грунтов — не менее пяти лет.

В случае если использование насыпных грунтов в качестве естественных оснований с применением мероприятий по уплотнению невозможно, используется прорезка насыпных грунтов свайными фундаментами или устройство песчаных, щебеночных или грунтовых подушек.

1.15. Общий центр тяжести проектируемого фундамента машины и засыпки грунта на обрезах и выступах фундамента и центр тяжести площади подошвы фундамента, как правило, должны располагаться на одной вертикали. При этом величина эксцентриситета не должна превышать для грунтов с условным расчетным давлением $R_0 \leq 1,5$ кгс/см² 3%, а для грунтов с условным расчетным давлением $R_0 > 1,5$ кгс/см² — 5% размера стороны подошвы фундаментов, в направлении которой происходит смещение центра тяжести. Величину R_0 следует определять в соответствии с требованиями главы СНиП по проектированию оснований зданий и сооружений; для фундаментов турбоагрегатов величина эксцентриситета не должна превышать 3% независимо от величины условного расчетного давления. Для оснований, сложенных скальными грунтами, величина эксцентриситета не нормируется.

Требование о расположении общего центра тяжести фундамента, машины и засыпки грунта на обрезах фундамента и центра тяжести площади подошвы фундамента на одной вертикали связано с необходимостью обеспечения равномерной осадки фундамента. Кроме того, выполнение этого условия позволяет упростить расчет колебаний фундамента. В случае если такое условие невыполнимо и значения эксцентриситетов в распределении масс превышают указанные значения, расчет собственных частот и амплитуд колебаний фундамента следует производить с учетом эксцентриситета в соответствии с п. 1.35 настоящего руководства.

В случае опирания на фундамент соседних строительных конструкций общий центр тяжести фундамента определяется с учетом веса конструкций, передающегося на фундамент. При этом расчет колебаний фундамента при наличии упругих прокладок допускается производить без учета веса конструкций.

Величину условного расчетного давления для грунтов, залегающих в основании фундамента, R_0 допускается определять по табличным данным приложения 4 главы СНиП II-15-74.

1.16. Размеры и форму верхней части фундамента машины следует назначать в соответствии с результатами расчетов, выполняемых при проектировании фундаментов, с учетом требований, предъявленных заводом — поставщиком оборудования.

При этом необходимо предусматривать наиболее простые формы фундамента, а в случае применения сборно-монолитных

или сборных фундаментов — учитывать также условия возможно большей унификации и простоты конструкций сборных элементов фундаментов.

При проектировании фундаментов машин с динамическими нагрузками следует применять типовые проекты, которые разработаны под компрессоры и молоты разных марок, при этом следует руководствоваться «Инструкцией по типовому проектированию для промышленного строительства» СН 227-70.

1.17. Подошву фундаментов машин следует предусматривать, как правило, прямоугольной формы в плане и располагать на одной отметке.

Примечание. В неводонасыщенных грунтах в отдельных случаях при соответствующем обосновании допускается предусматривать уступы в подошве монолитных фундаментов под глубокими приямками или в местах примыкания таких фундаментов к фундаментам здания.

Размеры подошвы фундамента в плане назначаются исходя из габаритных размеров фундаментов, задаваемых заводом — изготовителем машины и содержащихся в задании на проектирование, с учетом направления действия динамических нагрузок (горизонтальных сил и моментов), габаритов цеха, расстояний до фундаментов зданий и пр.

При наличии плотных грунтов в плитных фундаментах в целях экономии бетона допускается устраивать прямоугольный вырез или использовать ленточный фундамент, если это не ухудшает условий работы конструкции при колебаниях и допустимо с точки зрения ее прочности и жесткости.

При устройстве уступов в подошве фундаментов более заглубленная часть, включая переходные участки, должна располагаться в центральной трети подошвы, причем отношение высоты уступа к его длине должно быть не более чем 1:2.

1.18. Глубину заложения фундаментов машин следует назначать в зависимости от:

а) конструкции фундамента, глубины заложения расположенных рядом с фундаментом каналов, приямков, фундаментов зданий, установок и др.;

б) инженерно-геологических условий строительной площадки; в случае установки машин вне зданий на открытых площадках или в зданиях с неотопливаемыми помещениями надлежит учитывать глубину сезонного промерзания грунта в соответствии с требованиями главы СНиП по проектированию оснований зданий и сооружений.

В связи с тем, что статические давления от фундаментов машины, как правило, незначительны, глубина заложения фундамента в большинстве случаев назначается не из грунтовых условий, а по конструктивным соображениям в зависимости от типа машины и конструкции фундамента, его минимальной высоты, назначаемой в соответствии с п. 1.19 по условиям размещения и крепления машины, вспомогательного оборудования и коммуникаций, а также в зависимости от условий производства работ. При этом учитывается, например, наличие близко расположенного уровня грунтовых вод, близость фундаментов зданий или соседних установок и пр.

При устройстве фундаментов машин вблизи фундаментов зданий или соседних установок следует учитывать рекомендации СНиП II-15-74 и Руководства к этой главе СНиП о допустимой

разности отметок заложения фундаментов здания и машины с целью исключения их неблагоприятного взаимного влияния.

Передача вибраций, вызываемых работой машин, близрасположенным зданиям практически не зависит от взаимного по высоте расположения подошвы фундамента машины и фундаментов зданий. Поэтому при выборе глубины заложения фундамента машины этот фактор не учитывается.

1.19. Высоту фундаментов машин следует назначать минимальной по условиям размещения в них технологических выемок и шахт, а также надежной заделки фундаментных болтов с учетом следующих требований:

а) расстояние от нижних концов наиболее глубоко заделанных болтов до подошвы фундамента должно быть не менее 100 мм;

б) толщина нижней плиты монолитных фундаментов принимается в консольных частях по расчету в зависимости от вылета консоли, но не менее 0,4 м, под замкнутыми углублениями — не менее 0,2 м.

Если по местным грунтовым условиям или по условиям размещения фундамента глубина его заложения значительно превышает указанную минимальную высоту фундамента, рекомендуется в целях экономии бетона предусматривать устройство под фундаментом подушки из тщательно уплотненного песчаного или крупнообломочного грунта, или глинистого грунта при наличии просадочных грунтов.

1.20. Для крепления машин следует применять фундаментные болты: глухие изогнутые и с анкерной плитой, устанавливаемые непосредственно в массив фундамента или в колодцы, заранее предусмотренные при бетонировании фундамента;

съёмные, устанавливаемые в массив фундамента с изолирующей трубой;

глухие и съёмные прямые и с коническим концом, устанавливаемые в готовые фундаменты в просверленные скважины.

Болты, устанавливаемые в просверленные скважины готовых фундаментов, предпочтительно должны применяться, когда это возможно по технологическим и монтажным условиям и удовлетворяет требованиям расчета прочности заделки.

При ударной нагрузке, а также при высоких уровнях динамической нагрузки, требующей установки болтов диаметром не менее 42 мм, следует применять съёмные фундаментные болты с изолирующей трубой.

По согласованию с заводом — поставщиком машин допускается изменять указанные в задании на проектирование типы и диаметры болтов и уменьшать их длину до пределов, обоснованных расчетом по заданным нагрузкам, действующим на болты. Если нагрузки не могут быть точно определены, глубину заделки фундаментных болтов в бетон следует принимать равной 15 диаметрам болта — для болтов с анкерной плитой и 20 диаметрам — для болтов с отгибом; при этом длина болтов должна быть не более 1,5 м.

Материал и установочные параметры фундаментных болтов (глубину заделки в бетон, минимальные расстояния между осями болтов и от оси болта до грани фундаментов) следует назначать в соответствии с требованиями нормативных документов и Государственных стандартов на фундаментные болты.

При установке фундаментных болтов следует руководствоваться «Инструкцией по креплению технологического оборудования фундаментными болтами» СН 471-75, ГОСТ 24379.0—80 и ГОСТ 24379.1—80.

В случаях, когда из условия эксплуатационной надежности и технологии производства возможно применение фундаментных болтов различных типов, тип болта следует выбирать по лучшим технико-экономическим показателям: минимальному расходу металла (на болты и кондукторные устройства), минимальной себестоимости и трудоемкости установки.

Подбор сечения фундаментных болтов необходимо производить из условия нераскрытия стыка в системе фундамент—оборудование и сечение проверять на выносливость (усталостное разрушение).

1.21. При назначении размеров верхней части фундамента с учетом габаритов, заданных заводом—поставщиком машин, расстояние от грани колодцев фундаментных болтов до наружной грани фундаментов следует принимать: для болтов диаметром до 24 мм включительно—не менее 50 мм и для болтов большего диаметра — не менее 100 мм.

В случае применения болтов с анкерными плитами расстояние от оси болта до края фундамента следует принимать равным не менее четырех диаметров болта. При невозможности соблюдения этого условия между болтом и гранью фундамента следует предусматривать установку дополнительных арматурных сеток.

1.22. Армирование фундаментов, в том числе стыкование, анкеровку арматуры, следует предусматривать в соответствии с требованиями главы СНиП по проектированию бетонных и железобетонных конструкций с учетом следующих дополнительных требований:

а) для общего армирования монолитных фундаментов машин следует предусматривать применение сварных сеток и каркасов, а для армирования их отдельных элементов (участков фундаментов) — вязаную арматуру;

б) для армирования (в том числе косвенного) участков фундаментов, воспринимающих ударные нагрузки, применение сварных сеток и каркасов не допускается; в этих случаях должна применяться только вязаная горячекатаная стержневая арматура, как правило, периодического профиля.

1.23. Армирование монолитных массивных и стенчатых фундаментов машин должно производиться по расчету в следующих случаях:

а) общее — когда фундамент рассматривается как балка или плита на упругом основании, а также при одновременном воздействии на фундамент динамических нагрузок и высоких температур;

б) местное — когда элементы фундамента загружены местной нагрузкой.

В остальных случаях следует предусматривать конструктивное армирование (без расчета).

1.24. Конструктивное армирование монолитных массивных фундаментов машин неударного действия объемом 20 м³ и менее, как правило, следует предусматривать только в виде местного армирования, а таких же фундаментов объемом более 20 м³ и фундаментов машин ударного действия (независимо от их объема) — в виде местного и общего армирования.

Конструктивное армирование монолитных стенчатых фундаментов во всех случаях надлежит предусматривать как общим, так и местным.

1.25. Конструктивное местное армирование массивных и стенчатых фундаментов следует предусматривать в местах резкого изменения размеров сечений фундамента, а также по контуру вырезов с размерами сторон более 600 мм и в местах, значительно ослабленных отверстиями или выемками. В качестве арматуры для местного армирования следует применять сетки из стержневой арматуры класса А-I или А-II диаметром 10—12 мм, расположенных с шагом в обоих направлениях 200 мм.

1.26. Конструктивное общее армирование массивных и стенчатых фундаментов следует предусматривать в виде горизонтальных сеток, укладываемых по подошве фундамента и у его верхней грани, а для стенчатых фундаментов, кроме того, в виде вертикальных сеток, устанавливаемых по боковым граням стен. Противоположные сетки арматуры стен следует соединять между собой стержнями (шпильками), устанавливаемыми в шахматном порядке через 3—4 стержня сеток.

В местах сопряжения стен с верхней горизонтальной плитой (или рамой) следует предусматривать установку дополнительной вертикальной арматуры с площадью сечения, равной 50% площади сечения основной арматуры; стержни дополнительной арматуры следует заводить в тело плиты (рамы) и стены на глубину заделки стержней основной арматуры.

Глубину заделки концов вертикальных стержней арматуры стен в верхнюю горизонтальную плиту (раму) и нижнюю фундаментную плиту назначают не менее установленной для заделки концов растянутых стержней арматуры.

Площадь сечения арматуры верхней железобетонной плиты (или рамы) следует определять по расчету в соответствии с требованиями главы СНиП по проектированию бетонных и железобетонных конструкций. Кроме того, в верхней горизонтальной раме, а также в обвязочных балках должна быть предусмотрена арматура, устанавливаемая по боковым вертикальным граням.

Для общего армирования следует применять сетки из стержневой арматуры класса А-I или А-II. Количество сеток, расстояние между стержнями и их диаметры для фундаментов различных типов машин приведены в соответствующих разделах главы СНиП II-19-79.

Армирование массивных и стенчатых фундаментов может производиться пространственным каркасом (арматурный каркас на весь фундамент), что позволяет производить арматурные работы в стороне от площадки и сократить сроки строительства.

Армирование сборных и сборно-монолитных фундаментов по количеству и общему размещению арматуры производится так же, как и армирование монолитных фундаментов. При этом должна быть обеспечена равнопрочность стыковых соединений и сборных элементов.

1.27. Армирование рамных монолитных, сборно-монолитных и сборных фундаментов должно производиться в соответствии с требованиями главы СНиП по проектированию бетонных и железобетонных конструкций с учетом следующих дополнительных указаний:

а) арматура всех балок, ригелей и колонн должна иметь замкнутые хомуты или стержни, приваренные по периметру поперечного сечения конструкции;

б) колонны во всех случаях следует армировать симметричной арматурой; при этом расстояния между продольными стержнями должны составлять не более 300 мм и каждые 3—5 стержней должны охватываться хомутами или шпильками;

в) по наружным боковым граням балок и ригелей промежуточные стержни следует устанавливать не реже, чем через 300 мм по высоте сечения; диаметры этой стержневой арматуры класса А-I или А-II принимают 16—18 мм для элементов верхнего строения и 10—12 мм — для элементов нижнего строения;

г) заделку рабочей арматуры ригелей и балок в колонны следует предусматривать как для жестких рамных узлов;

д) независимо от требования расчета во всех отверстиях в элементах фундамента при размерах стороны отверстий более 300 мм надлежит предусматривать окаймляющую противусадочную стержневую арматуру диаметром 10—12 мм класса А-I или А-II, расположенную соответственно через 150—200 мм, с запуском концов стержней в тело бетона на длину, принимаемую в соответствии с требованиями главы СНиП, указанной в настоящем пункте;

е) в монолитных фундаментах арматуру колонн при толщине нижней плиты до 1 м доводят до низа последней; при большей толщине плиты арматуру колонн следует заводить в плиту на глубину анкеровки в соответствии с требованиями главы СНиП, указанной в настоящем пункте.

1.28. Стыки элементов сборно-монолитных и сборных конструкций рамных фундаментов должны устраиваться в соответствии с требованиями главы СНиП по проектированию бетонных и железобетонных конструкций с учетом следующих дополнительных указаний:

а) стыки сборных элементов следует располагать в узлах рам;

б) стыкование элементов следует, как правило, предусматривать в виде свариваемых между собой выпусков арматуры с последующим замоноличиванием узлов.

1.29. Толщину защитного слоя бетона следует принимать в соответствии с требованиями главы СНиП по проектированию бетонных и железобетонных конструкций. При этом для арматуры, устанавливаемой на участках фундаментов, воспринимающих ударную нагрузку, защитный слой следует принимать во всех случаях не менее 30 мм.

Толщина защитного слоя бетона для фундаментов, подвергающихся действию температур, превышающих 50°C, должна приниматься с учетом рекомендаций «Инструкции по проектированию бетонных и железобетонных конструкций, предназначенных для работы в условиях воздействия повышенных и высоких температур» СН 482-76.

1.30. Температурно-усадочные швы надлежат устраивать в соответствии с требованиями главы СНиП по проектированию бетонных и железобетонных конструкций, при этом швы следует располагать таким образом, чтобы на отдельных участках

фундамента в пределах между швами располагалось оборудование, не связанное жестко между собой.

Для уменьшения усадочных деформаций допускается устраивать временные усадочные швы шириной 0,7—1,2 м. С обеих сторон шва следует предусматривать выпуски верхней и нижней арматуры, которую сваривают между собой спустя 20—30 дней после бетонирования. Сварные соединения должны быть равнопрочны соединенным стержням. Заполнение временных усадочных швов следует предусматривать бетоном той же проектной марки, что и бетон фундамента. При отсутствии арматуры в месте расположения временного усадочного шва в проекте должна быть предусмотрена установка выпусков из стержней диаметром 20 мм класса А-II с шагом 200 мм в один ряд с последующей их сваркой и замоноличиванием.

При ограничении прогиба фундамента по технологическим требованиям вместо температурно-усадочных швов следует предусматривать противоусадочные мероприятия при укладке бетона и противоусадочное армирование. В этом случае устройство временных усадочных швов допускается только в виде исключения.

Расстояния между температурно-усадочными швами при воздействии температур не выше 50°C принимаются в соответствии с п. 1.23 СНиП II-21-75. Для температур, превышающих 50°C, расстояния между швами должны быть уменьшены в соответствии с рекомендациями СН 482-76.

При расчете колебаний протяженный фундамент с температурно-усадочными швами рассматривается как монолитный.

1.31. Гидроизоляцию фундаментов или дренаж следует проектировать с учетом требований соответствующих нормативных документов. Внутри приямков следует предусматривать днище с уклоном и зумпфы, позволяющие производить при необходимости откачку воды.

Для фундаментов или их отдельных участков, подвергаемых воздействию агрессивных грунтовых (или производственных) вод, а также технических масел или других агрессивных по отношению к бетону жидкостей, должны быть предусмотрены меры по их защите в соответствии с требованиями главы СНиП по проектированию антикоррозионной защиты строительных конструкций.

При заглублении фундаментов машин ниже уровня грунтовых вод следует предусматривать специальные мероприятия (дренаж, общеплощадочное водопонижение, гидроизоляцию) по защите фундаментов от грунтовых вод, а при их агрессивности — мероприятия по защите бетона от разрушения. При этом могут быть использованы различные типы гидроизоляции в том числе цементная (торкрет-штукатурная), асфальтовая (литая, штукатурная), пластмассовая (окрасочная, листовая) и др.

1.32. Примыкающие к фундаменту паро- и воздухопроводы должны быть изолированы таким образом, чтобы температура на поверхности изоляции не превышала 50°C. Между поверхностью изоляции и телом фундамента должен быть оставлен воздушный просвет не менее 50 мм.

Общие указания по расчету оснований и фундаментов

1.33. В настоящем подразделе содержатся только общие специфические указания по расчету оснований и фундаментов

машин, вытекающие из особенностей эксплуатационных воздействий машин.

Эти указания являются дополнительными к общепринятым требованиям по расчету оснований зданий и сооружений, а также по расчету элементов бетонных и железобетонных конструкций, регламентируемым соответствующими главами СНиП.

Расчет фундаментов машин должен производиться, как правило, с помощью ЭВМ по разработанным для этой цели типовым программам.

1.34. Расчет фундаментов машин и их оснований состоит из:
а) определения амплитуд колебаний фундаментов A или отдельных их элементов;

б) проверки среднего статического давления на грунт $P_{ср}$ для фундаментов на естественном основании и несущей способности основания для свайных фундаментов;

в) расчета прочности элементов конструкций фундамента.

Фундаменты машин и их основания в соответствии с главами СНиП II-A.10-71 и СНиП II-15-74 должны рассчитываться по двум группам предельных состояний: по первой группе — по несущей способности, по второй группе — по деформациям (колебаниям, прогибам, осадкам), затрудняющим нормальную эксплуатацию установленных на фундаментах машин и оборудования или соседних объектов, чувствительных к вибрациям.

Расчет по первой группе предельных состояний включает:

а) проверку среднего статического давления под подошвой для фундаментов на естественном основании или несущей способности основания для свайных фундаментов. Эта проверка производится для всех без исключения типов машин, предусмотренных главой СНиП II-19-79, в соответствии с п. 1.36 для естественных оснований и в соответствии с пп. 4.1 и 4.3 главы СНиП II-17-77 для свайных фундаментов с введением дополнительных коэффициентов условий работы $m_{св}$ и $m_{1св}$ в соответствии с п. 1.51 СНиП II-19-79;

б) расчет прочности отдельных элементов конструкции фундамента. Расчет выполняется для отдельных элементов рамных и стенчатых фундаментов, а также для отдельных сечений массивных фундаментов, ослабленных отверстиями или выемками; расчет производится в соответствии с указаниями главы СНиП II-21-75.

В некоторых случаях определяется реакция основания (сила реакции и реактивный момент).

Расчет фундаментов по деформациям включает:

а) определение амплитуд колебаний фундаментов или отдельных их элементов. Расчет производится в соответствии с главой СНиП II-19-79 в случаях, указанных в отдельных разделах этой главы, и является определяющим при проектировании фундаментов машин с динамическими нагрузками;

б) определение осадок и деформаций (прогибов, крена и т. п.) фундаментов или их элементов. Эти расчеты производятся в отдельных случаях для ответственных сооружений, например, фундаментов турбоагрегатов, а также фундаментов станков, при наличии в задании на проектирование технологических требований, ограничивающих перемещения и деформации фундамента из условий обеспечения нормальной эксплуатации оборудования.

1.35. Амплитуды вынужденных и свободных колебаний фундамента или отдельных его элементов следует определять для различных типов машин согласно требованиям соответствующих

разделов главы СНиП II-19-79, при этом расчетную статическую и динамическую нагрузки следует определять как произведение величины нормативной нагрузки, принимаемой по указаниям соответствующих разделов этой главы, и коэффициента перегрузки $n=1$.

Амплитуды колебаний фундамента должны удовлетворять условию

$$A \leq A_d, \quad [1(1)]$$

где A — наибольшая амплитуда колебаний фундамента, определяемая расчетом;

A_d — максимальная предельно допускаемая амплитуда колебаний фундамента, принимаемая, как правило, по данным соответствующих разделов главы СНиП II-19-79; допускается величину A_d уточнять в соответствии с заданием на проектирование.

При расчете колебаний фундаментов машин допускается:

а) рассматривать основание как упруговязкое линейно-деформируемое, свойства которого определяются коэффициентами упругого равномерного и неравномерного сжатия, упругого равномерного и неравномерного сдвига и коэффициентами, характеризующими демпфирование;

б) не учитывать эксцентриситет в распределении масс фундамента, если он не превышает величин, указанных в п. 1.15.

На вынужденные колебания рассчитываются фундаменты машин с нагрузками, изменяющимися по периодическому закону $P = P_1 \sin \omega t$ (дробилки, машины с вращающимися частями), а также фундаменты машин с кривошипно-шатунными механизмами, создающими нагрузки, изменяющиеся по полигармоническому закону

$$P = P_1 \sin \omega t + P_2 \sin 2 \omega t + \dots$$

На свободные колебания рассчитываются фундаменты машин с импульсным воздействием, вызываемым ударом падающих (кузнечные молоты) или возвратно-поступательно перемещающихся тел (формовочные машины литейного производства), а также ударом рабочих частей установки по поковке (прессы).

Примечание. Вынужденными колебаниями называются колебания, которые происходят под влиянием постоянно действующей динамической силы (вертикальной или горизонтальной) или момента сил относительно вертикальной или горизонтальной осей.

Свободными колебаниями называются колебания, вызываемые внезапно приложенной нагрузкой или действующей кратковременно по сравнению с периодом собственных колебаний установки (не более $0,2T$, где T — период собственных колебаний установки).

При расчете колебаний фундаментов машин расчетная схема фундамента приводится, как правило, к системе с одной (для вертикальных или горизонтальных колебаний) или с двумя степенями свободы (вертикальные или горизонтальные колебания с учетом вращательных или крутильных составляющих колебаний).

Примечание. Для фундаментов сложной конфигурации, например, для рамных и протяженных стенчатых фундаментов, рекомендуется при специальном обосновании применять более слож-

ные расчетные схемы. Дифференциальное уравнение вынужденных вертикальных колебаний системы с одной степенью свободы для упруговязкого линейно-деформируемого основания имеет вид

$$m_{\Pi} \ddot{z} + B_z \dot{z} + K_z z = P_z e^{i \omega t}, \quad [2]$$

где $B_z \dot{z}$ и $K_z z$ — соответственно демпфирующая и упругая часть реакции основания.

Дифференциальные уравнения вынужденных горизонтально-вращательных колебаний системы с двумя степенями свободы для упруговязкого линейно-деформируемого основания записываются в виде

$$\left. \begin{aligned} m_{\Pi} \ddot{x} + B_x (\dot{x} - h_2 \dot{\varphi}) + K_x (x - h_2 \varphi) &= P_x e^{i \omega t} \\ 0 \ddot{\varphi} - B_x h_2 (\dot{x} - h_2 \dot{\varphi}) - K_x h_2 (x - h_2 \varphi) + \\ + B_{\varphi} \dot{\varphi} + (K_{\varphi} - m_{\Pi} g h_2) \varphi &= M e^{i \omega t}. \end{aligned} \right\} [3]$$

В формулах [2] и [3] приняты обозначения:

m_{Π} — масса установки (фундамент, машина, засыпка грунта на обрезах фундамента);

B_z, B_x, B_{φ} — коэффициенты демпфирования основания соответственно для вертикальных, горизонтальных и вращательных колебаний;

K_z, K_x, K_{φ} — коэффициенты жесткости основания соответственно при упругом равномерном сжатии, равномерном сдвиге и неравномерном сжатии;

z, x, φ — соответственно вертикальные, горизонтальные смещения центра тяжести установки и угол поворота фундамента относительно оси, проходящей через центр тяжести установки, перпендикулярно плоскости колебаний; действительная (мнимая) часть z, x, φ соответствуют вынужденной силе и моменту, изменяющимся по закону $\cos \omega t$ ($\sin \omega t$);

h_2 — расстояние от общего центра тяжести установки до подошвы фундамента;

P_z, P_x, M — соответственно вертикальная и горизонтальная составляющая возмущающих сил и момент от возмущающих сил относительно оси, проходящей через центр тяжести установки перпендикулярно плоскости колебаний;

ω — круговая частота вращения машины, с^{-1} . Круговая частота вращения машины связана с периодом T , с , и частотой f , Гц, формулами:

$$\omega = 2 \pi f = 2 \pi / T.$$

Дифференциальные уравнения свободных колебаний системы соответствуют уравнениям [2] или [3], при $P_z = P_x = M = 0$.

Формулы для определения амплитуд вынужденных колебаний фундаментов, полученные в результате решения дифференциальных уравнений [2] или [3], приведены в пп. 1.35 (1 прил. 1)—1.35 (9 прил. 1), а формулы для определения амплитуд свободных колебаний — в пп. 4.10 (1 прил. 2), 4.11 (2 прил. 2).

РАСЧЕТ КОЛЕБАНИЙ ФУНДАМЕНТОВ МАШИН С ПЕРИОДИЧЕСКИМИ НАГРУЗКАМИ¹

Рамные фундаменты

1.35 (1 прил. 1). Амплитуды горизонтально-крутильных колебаний верхней плиты рамных фундаментов A_r , м, следует определять по формуле

$$A_r = A_x + A_\psi l_{\text{макс}}, \quad [4 (1 \text{ прил. } 1)]$$

где $l_{\text{макс}}$ — расстояние от центра тяжести верхней плиты до оси наиболее удаленного подшипника машины, м;

A_x — амплитуда горизонтальных колебаний центра тяжести верхней плиты, м, вычисляемая по формуле

$$A_x = \frac{A_x^{\text{ст}}}{\sqrt{\left(1 - \frac{\omega^2}{\lambda_x^2}\right)^2 + 4(\xi'_x)^2 \frac{\omega^2}{\lambda_x^2}}}, \quad [5(2 \text{ прил. } 1)]$$

A_ψ — амплитуда (угол поворота), рад, вращательных колебаний верхней плиты относительно вертикальной оси, проходящей через ее центр тяжести, определяемая по формуле

$$A_\psi = \frac{A_\psi^{\text{ст}}}{\sqrt{\left(1 - \frac{\omega^2}{\lambda_\psi^2}\right)^2 + 4(\xi'_\psi)^2 \frac{\omega^2}{\lambda_\psi^2}}}; \quad [6(3 \text{ прил. } 1)]$$

$\omega = 0,105 n_{об}$ — круговая частота вращения машины, s^{-1} ; $n_{об}$ — число оборотов в 1 мин;

$A_x^{\text{ст}}$, $A_\psi^{\text{ст}}$ — соответственно перемещение, м, и угол поворота, рад, центра тяжести верхней плиты при статическом действии силы P_r , определяемые по формулам:

$$A_x^{\text{ст}} = \frac{P_r}{S_x}; \quad [7 (4 \text{ прил. } 1)]$$

$$A_\psi^{\text{ст}} = \frac{P_r l_{\text{макс}}}{2 S_\psi}; \quad [8 (5 \text{ прил. } 1)]$$

P_r — расчетное значение горизонтальной составляющей динамической нагрузки, тс, определяемое по соответствующим разделам с учетом указаний п. 1.35 главы СНиП II-19-79;

S_x , S_ψ — коэффициенты жесткости конструкции фундамента с учетом упругости основания соответственно в горизонтальном направлении, перпендикулярном оси вала машины, тс/м, и при повороте в горизонтальной плоскости, тс·м, определяемые по формулам [9(6 прил. 1)] и [10(7 прил. 1)]:

¹ К машинам с периодическими нагрузками относятся машины с вращающимися частями, кривошипно-шатунными механизмами, дробилки и др.

ξ'_x, ξ'_ψ — коэффициенты относительного демпфирования системы фундамент — грунт, определяемые по формулам [15(12 прил. 1)] и [16(13 прил. 1)];
 λ_x, λ_ψ — круговые частоты горизонтальных и вращательных колебаний фундамента относительно вертикальной оси, проходящей через центр тяжести верхней плиты, с^{-1} , определяемые по формулам [17(14 прил. 1)] и [18(15 прил. 1)].

Примечание. В формуле 8 (5 прил. 1) значение $P_{\Gamma} l_{\text{макс}}/2$ следует принимать для машин с вращающимися частями; для других типов машин вместо него следует принимать значение момента возмущающих сил M относительно вертикальной оси, проходящей через центр тяжести верхней плиты.

1.35. (2 прил. 1). Коэффициенты жесткости конструкции фундамента $S_x, \text{тс/м}$, и $S_\psi, \text{тс}\cdot\text{м}$, следует вычислять по формулам:

$$S_x = \frac{1}{\frac{1}{K_x} + \frac{h^2}{K_\psi} + \frac{1}{S_x^0}}; \quad [9(6 \text{ прил. } 1)]$$

$$S_\psi = \frac{1}{\frac{1}{K_\psi} + \frac{1}{S_\psi^0}}, \quad [10(7 \text{ прил. } 1)]$$

где K_x, K_ψ и K_ψ — коэффициенты жесткости основания соответственно при упругом равномерном K_x и неравномерном K_ψ сдвиге и неравномерном сжатии K_ψ , определяемые в соответствии с требованиями п. 1.43 для фундаментов на естественном основании или п. 1.52 главы СНиП II-19-79 для свайных фундаментов;

h — высота фундамента, м;

S_x^0 — сумма коэффициентов жесткости всех поперечных рам фундамента в горизонтальном направлении, перпендикулярном оси вала машины, тс/м (n — число этих рам), определяемая по формуле

$$S_x^0 = \sum_{i=1}^n S_i; \quad [11(8 \text{ прил. } 1)]$$

S_ψ^0 — сумма коэффициентов жесткости всех поперечных рам при повороте верхней плиты в горизонтальной плоскости относительно ее центра тяжести, $\text{тс}\cdot\text{м}$, определяемая по формуле

$$S_\psi^0 = \sum_{i=1}^n S_i e_i^2; \quad [12(9 \text{ прил. } 1)]$$

e_i — расстояние от плоскости поперечных рам до центра тяжести верхней плиты, м.

Величины коэффициентов жесткости одноэтажных поперечных рам с жесткими узлами S_i , тс/м, следует определять по формуле

$$S_i = \frac{12 E_6 J_{hi} (1 + 6 k_i)}{h_i^3 (2 + 3 k_i)}, \quad [13(10 \text{ прил. } 1)]$$

где

$$k_i = \frac{h_i^3 J_{li}}{l_i J_{hi}}; \quad [14(11 \text{ прил. } 1)]$$

E_6 — модуль упругости материала рам верхнего строения, тс/м²; J_{hi} ; J_{li} — моменты инерции площади поперечных сечений соответственно колонны и ригеля рамы, м⁴; h_i ; l_i — соответственно расчетная высота колонны и расчетный пролет ригеля i -той поперечной рамы, м.

Примечание. Допускается принимать расчетную высоту колонны h_i , равной расстоянию от верхней грани нижней плиты до оси ригеля (проходящей через центр тяжести площади его сечения), а расчетный пролет ригеля равным 0,9 расстояния между осями колонн.

1.35 (3 прил. 1). Коэффициенты ξ'_x и ξ'_ψ относительного демпфирования системы фундамент — грунт следует определять по формулам:

$$\xi'_x = S_x \left(\xi_x \frac{1}{K_x} + \xi_\varphi \frac{\Gamma h^2}{K_\varphi} + \frac{\gamma}{2S_x^0} \right); \quad [15(12 \text{ прил. } 1)]$$

$$\xi'_\psi = S_\psi \left(\xi_\psi \frac{1}{K_\psi} + \frac{\gamma}{2S_\psi^0} \right), \quad [16(13 \text{ прил. } 1)]$$

где ξ_x , ξ_φ , ξ_ψ — коэффициенты относительного демпфирования для горизонтальных ξ_x и вращательных колебаний ξ_φ и ξ_ψ фундамента на грунте, определяемые в соответствии с требованиями п. 1.45 главы СНиП II-19-79;

γ — коэффициент поглощения энергии при колебаниях, принимаемый для железобетона равным 0,1.

1.35 (4 прил. 1). Круговые частоты колебаний фундамента λ_x и λ_ψ , с⁻¹, следует определять по формулам:

$$\lambda_x = \sqrt{\frac{S_x}{\bar{m}_\Pi}}; \quad [17(14 \text{ прил. } 1)]$$

$$\lambda_\psi = \sqrt{\frac{S_\psi}{\bar{\theta}_\psi}}, \quad [18(15 \text{ прил. } 1)]$$

где \bar{m}_Π — масса системы, включающая массу всей машины, верхней плиты, продольных балок и поперечных ригелей рам, примыкающих к верхней плите, и 30% массы всех колонн фундамента, тс·с²/м;

$\bar{\theta}_\psi$ — момент инерции массы \bar{m}_Π относительно вертикальной оси, проходящей через центр тяжести верхней плиты (горизонтальной рамы), $\text{тс} \cdot \text{м} \cdot \text{с}^2$; величину θ_ψ допускается определять по приближенной формуле

$$\bar{\theta}_\psi = 0,1 \bar{m}_\Pi l^2, \quad [19 \text{ (16 прил. 1)}]$$

где l — длина верхней плиты, м.

Массивные и стенчатые фундаменты

1.35. (5 прил. 1). Амплитуды горизонтально-вращательных колебаний верхней грани массивных и стенчатых фундаментов A_Γ , м, следует определять по формуле

$$A_\Gamma = \frac{P_\Gamma}{K_x} \sqrt{\frac{\psi_1^2 + 4 \xi_x^2 \left(\frac{\omega}{\lambda_x}\right)^2 \psi_2^2}{\Omega_1^2 + 4 \xi_x^2 \left(\frac{\omega}{\lambda_x}\right)^2 \Omega_2^2}}, \quad [20 \text{ (17 прил. 1)}]$$

где

$$\psi_1 = S_1 + \beta \frac{h_1}{h_2} S_3; \quad [21 \text{ (18 прил. 1)}]$$

$$\psi_2 = S_2 + \beta \frac{h_1}{h_2} S_4; \quad [22 \text{ (19 прил. 1)}]$$

$$S_1 = (1 + \beta) \left(\frac{\lambda_\varphi}{\lambda_x}\right)^2 + \beta (1 + \alpha) - \left(\frac{\omega}{\lambda_x}\right)^2; \quad [23 \text{ (20 прил. 1)}]$$

$$S_2 = (1 + \beta) \frac{\lambda_\varphi}{\lambda_x} \frac{\xi_\varphi}{\xi_x} + \beta (1 + \alpha); \quad [24 \text{ (21 прил. 1)}]$$

$$S_3 = 1 + \alpha \left[1 - \left(\frac{\omega}{\lambda_x}\right)^2\right]; \quad [25 \text{ (22 прил. 1)}]$$

$$S_4 = 1 + \alpha; \quad [26 \text{ (23 прил. 1)}]$$

$$\Omega_1 = \left(\frac{\omega}{\lambda_x}\right)^4 + (1 + \beta) \left\{ \left(\frac{\lambda_\varphi}{\lambda_x}\right)^2 - \left(\frac{\omega}{\lambda_x}\right)^2 \times \right. \\ \left. \times \left[1 + \left(\frac{\lambda_\varphi}{\lambda_x}\right)^2 + 4 \xi_x \xi_\varphi \frac{\lambda_\varphi}{\lambda_x}\right] \right\}; \quad [27 \text{ (24 прил. 1)}]$$

$$\Omega_2 = (1 + \beta) \left\{ \left(\frac{\lambda_\varphi}{\lambda_x}\right)^2 + \frac{\lambda_\varphi}{\lambda_x} \frac{\xi_\varphi}{\xi_x} - \right. \\ \left. - \left(\frac{\omega}{\lambda_x}\right)^2 \left[1 + \frac{\lambda_\varphi}{\lambda_x} \frac{\xi_\varphi}{\xi_x}\right] \right\}; \quad [28 \text{ (25 прил. 1)}]$$

$$\beta = \frac{h_2^2 m_\Pi}{\theta}; \quad [29 \text{ (26 прил. 1)}]$$

$$\alpha = \frac{M}{P_\Gamma h_2}; \quad [30 \text{ (27 прил. 1)}]$$

$\lambda_x, \lambda_\varphi$ — круговые частоты колебаний фундамента, с^{-1} , соответственно горизонтальных и вращательных относительно горизонтальной оси, проходящей через центр тяжести подошвы фундамента перпендикулярно плоскости колебаний, определяемые по формулам

$$\lambda_x = \sqrt{\frac{K_x}{m_{\Pi}}}; \quad [31 \text{ (28 прил. 1)}]$$

$$\lambda_\varphi = \sqrt{\frac{\bar{K}_\varphi}{\theta_0}}; \quad [32 \text{ (29 прил. 1)}]$$

$$\bar{K}_\varphi = K_\varphi - Q h_2, \quad [33 \text{ (30 прил. 1)}]$$

K_x и K_φ — коэффициенты жесткости основания, тс/м и $\text{тс}\cdot\text{м}$, определяемые согласно указаниям п. 1.43 главы СНиП II-19-79; θ — момент инерции массы всей установки (фундамента с засыпкой грунта на его обрезах и выступах и машины) относительно оси, проходящей через общий центр тяжести перпендикулярно плоскости колебаний $\text{тс}\cdot\text{м}\cdot\text{с}^2$; θ_0 — момент инерции массы всей установки относительно оси, проходящей через центр тяжести подошвы фундамента перпендикулярно плоскости колебаний, $\text{тс}\cdot\text{м}\cdot\text{с}^2$, равный

$$\theta_0 = \theta + m_{\Pi} h_2^2;$$

$$Q = Q_\varphi + Q_M;$$

Q_φ и Q_M — расчетные значения веса соответственно фундамента с засыпкой грунта на его обрезах и выступах и машины, тс , определяемые с учетом указаний п. 1.35 главы СНиП II-19-79;

$m_{\Pi} = \frac{Q_\varphi + Q_M}{g}$ — масса всей установки, $\text{тс}\cdot\text{с}^2/\text{м}$;

P_r — расчетная горизонтальная составляющая возмущающих сил машины, тс , определяемая по соответствующим разделам с учетом указаний п. 1.35 главы СНиП II-19-79;

M — расчетное значение возмущающего момента, $\text{тс}\cdot\text{м}$, равного сумме моментов от горизонтальных составляющих возмущающих сил при приведении их к оси, проходящей через центр тяжести установки перпендикулярно плоскости колебаний, и возмущающему моменту машины;

h_1, h_2 — расстояния от общего центра тяжести установки соответственно до верхней грани фундамента и до подошвы фундамента, м ;

ω — круговая частота вращения машины, с^{-1} , определяемая по формуле

$$\omega = 0,105 n_{об}; \quad [34 \text{ (31 прил. 1)}]$$

$n_{об}$ — число оборотов машины в 1 мин;

ξ_x, ξ_φ — коэффициенты относительного демпфирования соответственно для горизонтальных и вращательных колебаний, принимаемые согласно указаниям п. 1.45 главы СНиП II-19-79.

1.35 (6 прил. 1). Главные собственные частоты колебаний установки $\lambda_{1,2}$, с^{-1} , следует определять из соотношения:

$$\left(\frac{\lambda_{1,2}}{\lambda_x}\right)^2 = \frac{Z}{2} \mp \sqrt{\left(\frac{Z}{2}\right)^2 - (1 + \beta) \left(\frac{\lambda_\phi}{\lambda_x}\right)^2},$$

[35 (32 прил. 1)]

где

$$Z = (1 + \beta) \left[1 + \left(\frac{\lambda_\phi}{\lambda_x}\right)^2\right]; \quad [36 (33 \text{ прил. } 1)]$$

λ_x , λ_ϕ , β — то же, что и в формулах п. 1.35 (5 прил. 1).

1.35 (7 прил. 1). Амплитуды горизонтальных A_x , м, и вращательных A_ϕ , рад, колебаний массивных и стенчатых фундаментов следует определять по формуле [20(17 прил. 1)], принимая $S_3 = S_4 = 0$ (при определении A_x) и $S_1 = S_2 = 0$, $h_1 = 1$ (при определении A_ϕ).

Амплитуды горизонтально-вращательных колебаний верхней грани фундамента A_Γ , м, при действии только момента $M(P_\Gamma = 0)$ следует определять по формуле

$$A_\Gamma = \frac{M\beta}{K_x h_2} \times$$

$$\times \sqrt{\frac{\left[1 + \frac{h_1}{h_2} \left(1 - \frac{\omega^2}{\lambda_x^2}\right)\right]^2 + 4\xi_x^2 \left(\frac{\omega}{\lambda_x}\right)^2 \left(1 + \frac{h_1}{h_2}\right)^2}{\Omega_1^2 + 4\xi_x^2 \left(\frac{\omega}{\lambda_x}\right)^2 \Omega_2^2}}.$$

[37 (34 прил. 1)]

Обозначения в формуле [37(34 прил. 1)] те же, что и в формулах п. 1.35 (5 прил. 1).

1.35 (8 прил. 1). Амплитуды вертикальных колебаний массивных и стенчатых фундаментов A_B , м, следует определять по формуле

$$A_B = A_z + A'_z, \quad [38 (35 \text{ прил. } 1)]$$

где

$$A_z = \frac{P_B}{K_z \sqrt{\left[1 - \left(\frac{\omega}{\lambda_z}\right)^2\right]^2 + 4\xi_z^2 \left(\frac{\omega}{\lambda_z}\right)^2}}, \quad [39 (36 \text{ прил. } 1)]$$

$$A'_z = \frac{P_B e l \beta}{2K_x h_2^2} \sqrt{\frac{\left[1 - \left(\frac{\omega}{\lambda_x}\right)^2\right]^2 + 4\xi_x^2 \left(\frac{\omega}{\lambda_x}\right)^2}{\Omega_1^2 + 4\xi_x^2 \left(\frac{\omega}{\lambda_x}\right)^2 \Omega_2^2}},$$

[40 (37 прил. 1)]

P_v, e — соответственно расчетная вертикальная составляющая возмущающих сил машины, тс, определяемая по соответствующим разделам с учетом указаний п. 1.35 главы СНиП II-19-79, и эксцентриситет ее приложения, м;

K_z — коэффициент жесткости основания, тс/м, определяемый согласно указаниям п. 1.43 главы СНиП II-19-79;

λ_z — круговая частота собственных вертикальных колебаний фундамента, c^{-1} , определяемая по формуле

$$\lambda_z = \sqrt{\frac{K_z}{m_{\Pi}}} ; \quad [41 \text{ (38 прил. 1)}]$$

ξ_z — коэффициент относительного демпфирования для вертикальных колебаний, определяемый согласно указаниям п. 1.44 главы СНиП II-19-79;

l — длина фундамента, м;

$\omega, \lambda_x, K_x, \xi_x, \Omega_1, \Omega_2, h_2, \beta$ — то же, что в формулах п. 1.35 (5 прил. 1).

1.35 (9 прил. 1). При определении амплитуд колебаний фундаментов машин с периодическими нагрузками значения коэффициентов относительного демпфирования следует принимать равными $\xi_{z,x,\varphi,\psi} = 0$, если круговая частота вращения машины отличается не менее чем на 25% от собственных частот колебаний установки.

Если при работе машин возникают вертикальные A_v , горизонтальные продольные $A_r^{пр}$ и поперечные $A_r^{поп}$ колебания, то условие [1(1)] рекомендуется принимать в виде

$$\sqrt{A_v^2 + (A_r^{пр})^2 + (A_r^{поп})^2} \leq A_d. \quad [42]$$

В случае когда центр тяжести установки (фундамента, машины и засыпки грунта на обрезах и выступах фундамента) и центр тяжести подошвы фундамента хотя и лежат в одной из главных плоскостей установки (плоскости колебаний), но не на одной вертикали, а с эксцентриситетом e , то дифференциальные уравнения вертикальных и горизонтально-вращательных колебаний фундамента уже не являются независимыми и имеют вид:

$$m_{\Pi} \ddot{z} + B_z (\dot{z} - \bar{e} \dot{\varphi}) + K_z (z - \bar{e} \varphi) = P_z e^{i\omega t} \quad [43]$$

$$m_{\Pi} \ddot{x} + B_x (\dot{x} - h_2 \dot{\varphi}) + K_x (x - h_2 \varphi) = P_x e^{i\omega t} \quad [44]$$

$$\begin{aligned} \Theta \ddot{\varphi} - B_z \bar{e} (\dot{z} - \bar{e} \dot{\varphi}) - K_z \bar{e} (z - \bar{e} \varphi) - B_x h_2 (\dot{x} - h_2 \dot{\varphi}) - \\ - K_x h_2 (x - h_2 \varphi) + B_{\varphi} \dot{\varphi} + (K_{\varphi} - m_{\Pi} g h_2) \varphi = M e^{i\omega t}. \end{aligned} \quad [45]$$

В случае свободных колебаний

$$P_z = P_x = M = 0 \quad [46]$$

В уравнениях [43]—[45] \bar{e} — эксцентриситет в распределении масс фундамента и машины; остальные обозначения те же, что и в формулах [2] и [3].

Определение амплитуд вынужденных колебаний, соответствующих уравнениям [43]—[45], производится с помощью ЭВМ.

1.36. Среднее статическое давление на основание фундамента $p_{\text{ср}}$ должно удовлетворять условию

$$p_{\text{ср}} \leq m_0 m_1 R, \quad [47 (2)]$$

где $p_{\text{ср}}$ — среднее давление на основание под подошвой фундамента от расчетных статических нагрузок при коэффициенте перегрузки $n=1$;

m_0 — коэффициент условий работы, учитывающий характер динамических нагрузок и ответственность машин;

m_1 — коэффициент условий работы грунтов основания, учитывающий возможность возникновения длительных деформаций при действии динамических нагрузок; численные значения коэффициентов m_0 и m_1 приведены в соответствующих разделах главы СНиП II-19-79;

R — расчетное давление на основание, определяемое в соответствии с требованиями главы СНиП по проектированию оснований зданий и сооружений.

В связи с тем, что фундаменты машин, рассматриваемых в главе СНиП II-19-79, как правило, являются жесткими и величина эксцентриситета в распределении масс фундамента и установки ограничена значениями, указанными в п. 1.15, проверка прочности грунта основания производится как при центральном сжатии: для случаев, когда расчет ведется с учетом эксцентриситета (в соответствии с п.1.35), величина краевого давления при внецентренном загрузении фундамента не должна превышать значения $p_{\text{ср}}$, определяемого формулой [47 (2)], более чем на 25%.

В расчете по формуле [47 (2)] учитываются только статические нагрузки (вес фундамента, установки и засыпки грунта на обрезах фундамента). Влияние динамической нагрузки учтено коэффициентом условий работы m_0 . Коэффициент m_0 зависит от ускорения колебаний, возбуждаемых машиной, и величины динамического давления. Его значения приняты равным 0,5 для фундаментов со значительными динамическими воздействиями, вызываемыми машинами ударного действия (молоты, формовочные машины), 0,8 — для машин с периодическими нагрузками (машины с вращающимися частями, а также дробилки и мельницы) и $m_0=1$ для всех остальных типов машин.

Введение коэффициента m_1 направлено на предотвращение развития длительных осадок фундаментов машин в результате виброползучести и виброразжижения слабых водонасыщенных грунтов. Значения коэффициента m_1 установлены на основании специальных экспериментальных исследований и имеют величину меньшую 1, для машин с периодическими нагрузками при наличии в основании фундаментов глинистых грунтов текучей консистенции мелких и пылеватых водонасыщенных песков, а для машин с импульсным воздействием (молотов, формовочных машин) — также мелких и пылеватых маловлажных и влажных песков и водонасыщенных крупных и средней крупности песков.

Для фундаментов ответственных объектов, чувствительных к неравномерным осадкам, значения коэффициента m_1 рекомендуется определять опытным путем.

Расчетное давление на основание R , входящее в формулу [47 (2)], определяется с учетом размеров и глубины заложения фундамента в соответствии с п. 2 приложения 4 СНиП II-15-74 «Основания зданий и сооружений».

Требование п. 1.36 относится к фундаментам машин, возводимых на естественном основании. При устройстве свайного фундамента следует руководствоваться п. 1.51.

1.37. Расчет прочности элементов конструкций фундамента следует производить в случаях, предусмотренных в соответствующих разделах настоящей главы, руководствуясь требованиями главы СНиП по проектированию бетонных и железобетонных конструкций.

При этом в качестве расчетных нагрузок следует принимать:

а) статические нагрузки, в число которых входят вес фундамента, засыпки грунта, вес машины и вес вспомогательного оборудования, определяемые как произведение нормативных значений нагрузок и коэффициента перегрузки n , принимаемого в соответствии с требованиями главы СНиП по нагрузкам и воздействиям;

б) нагрузки, заменяющие динамическое воздействие движущихся частей машины или представляющие какой-либо особый вид силового воздействия (например, тягу вакуума, момент короткого замыкания и т.п.), определяемые по формуле [48 (3)].

Расчет прочности производится для отдельных элементов рамных и стенчатых фундаментов (стойки и ригели рам, балки, стенки, плиты, консольные выступы), а также фундаментов плитного или балочного типа, которые подвергаются действию динамических нагрузок. Расчет производится по общим правилам, изложенным в главе СНиП II-21-75 «Бетонные и железобетонные конструкции», на статически действующие нагрузки, включающие постоянно действующие нагрузки от веса фундамента, машины, вспомогательного оборудования и засыпки грунта, и нагрузки, эквивалентные динамическому действию машины.

Расчет прочности массивных фундаментов машин не производится за исключением отдельных сечений, ослабленных отверстиями или выемками.

1.38. Расчетную динамическую нагрузку P_d следует определять по формуле

$$P_d = n \eta P^n, \quad [48 (3)]$$

где n и η — коэффициенты соответственно перегрузки и динамичности, принимаемые для каждого типа машин по соответствующим разделам главы СНиП II-19-79;

P^n — нормативное значение динамической нагрузки, соответствующее нормальному эксплуатационному режиму работы машины и принимаемое по соответствующим разделам главы СНиП II-19-79.

При расчете прочности элементов конструкций фундаментов допускается производить динамический расчет усилий от рас-

четных динамических нагрузок, определяемых по формуле [48 (3)] главы СНиП II-19-79, принимая в ней коэффициент динамичности $\eta = 1$.

Для элементов конструкций фундаментов обычно производится квазистатический расчет прочности элементов, при этом за расчетную динамическую нагрузку принимается эквивалентная статическая нагрузка, определяемая по формуле [48 (3)]. Эта формула определяет максимально возможное динамическое воздействие машины, учитывающее опыт эксплуатации машин с динамическими нагрузками.

В случае необходимости уточнения расчетов с целью получения более экономичных решений фундаментов допускается проведение расчета прочности элементов конструкций фундаментов по усилиям, определенным из динамического расчета, более точно учитывающего характер нагрузок. Расчет производится в соответствии с рекомендациями, изложенными в нормативных документах по проектированию конструкций, испытывающих динамические воздействия («Инструкция по расчету несущих конструкций промышленных зданий и сооружений на динамические нагрузки», М., Стройиздат, 1970 и др.).

1.39. При проектировании фундаментов машин с динамическими нагрузками для строительства в сейсмических районах расчет прочности элементов массивных фундаментов следует производить без учета сейсмических воздействий.

При расчете рамных и стенчатых фундаментов на сейсмические воздействия в особое сочетание нагрузок не включаются динамические нагрузки, создаваемые машинами.

Расчет рамных и стенчатых фундаментов машин на сейсмические воздействия производится в соответствии с существующей методикой расчета, изложенной в главе СНиП II-7-81.

1.40. Расчет прочности нижних фундаментных плит или лент следует производить исходя из линейного распределения реакций грунта по опорной площади: равномерной — в случае нагрузки, симметричной относительно середины плиты (ленты), и трапецеидальной — в случае эксцентричной нагрузки.

Нагрузки от колонн или стен следует принимать соответственно сосредоточенными в точках или распределенными по линиям пересечения плит со срединными плоскостями стен.

1.41. Основную упругую характеристику естественных оснований фундаментов машин — коэффициент упругого равномерного сжатия C_z , тс/м³, следует определять, как правило, по результатам испытаний.

При отсутствии экспериментальных данных значение C_z для фундаментов с площадью подошвы F не более 200 м² допускается определять по формуле

$$C_z = b_0 E \left(1 + \sqrt{\frac{F_0}{F}} \right), \quad [49 (4)]$$

где b_0 — коэффициент, м⁻¹, принимаемый равным для песков 1, для супесей и суглинков 1,2, для глин и крупнообломочных грунтов 1,5;

E — модуль деформации грунта, тс/м², определяемый в соответствии с требованиями главы СНиП по проектированию оснований зданий и сооружений;

F — площадь подошвы фундамента, м²;

$F = 10$ м².

Для фундаментов с площадью подошвы F , превышающей 200 м², значение коэффициента C_z принимается как для фундаментов с площадью подошвы $F = 200$ м².

Значения упругих характеристик основания (C_z , C_ϕ , C_x , C_ψ) должны определяться, как правило, опытным путем по результатам испытаний на свободные или вынужденные колебания фундаментов действующих машин (молотов, компрессоров и пр.), возведенных на таких же грунтах, что и проектируемый фундамент, или специальных опытных фундаментов, в соответствии с методикой, изложенной в прил. 1 настоящего руководства. В некоторых случаях для предварительных оценок могут быть использованы лабораторные методы определения упругих свойств грунтов.

Приведенная в СНиП формула [49 (4)] получена на основе обобщения экспериментальных данных и при площади фундамента $F = 10$ м² значение $C_z = 2v_0 E$ зависит только от свойств грунта. Эта зависимость получена на основании корреляции между модулем упругости, модулем деформации и условным расчетным давлением на грунты основания с учетом экспериментальных данных о значениях C_z для различных типов грунтов.

При определении C_z по формуле [49 (4)] модуль деформации грунта E предпочтительно определять по данным полевых штамповых испытаний в соответствии с существующей методикой. При отсутствии таких испытаний модуль деформации определяется по таблицам прил. 2 СНиП II-15-74 в зависимости от свойств грунта.

В случае неоднородных грунтов значение модуля деформации E следует определять в соответствии с указаниями п. 3.245 Руководства по проектированию оснований зданий и сооружений, Москва, 1978.

С целью более точной оценки коэффициентов жесткости основания следует учитывать влияние рода дополнительных факторов, таких как наличие пола, боковой засыпки фундамента и др., на увеличение этих коэффициентов, проводя для этого специальные исследования.

1.42. Коэффициенты упругого неравномерного сжатия C_ϕ тс/м³, упругого равномерного сдвига C_x , тс/м³, и упругого неравномерного сдвига C_ψ , тс/м³, принимаются равными:

$$C_\phi = 2 C_z ; \quad [50 (5)]$$

$$C_x = 0,7 C_z ; \quad [51 (6)]$$

$$C_\psi = C_z . \quad [52 (7)]$$

При определении упругих характеристик допускается определять опытным путем один из коэффициентов C_z , C_ϕ , C_x или C_ψ . Остальные находятся расчетом по формулам [50 (5)]—[52 (7)].

1.43. Коэффициенты жесткости для естественных оснований K_z , K_ϕ , K_x и K_ψ определяются по формулам:

а) при упругом равномерном сжатии — K_z , тс/м,

$$K_z = C_z F ; \quad [53 (8)]$$

б) при упругом неравномерном сжатии (повороте подошвы фундамента относительно горизонтальной оси, проходящей через центр тяжести подошвы фундамента перпендикулярно плоскости колебаний) — K_{φ} , тс·м,

$$K_{\varphi} = C_{\varphi} J; \quad [54 (9)]$$

в) при упругом равномерном сдвиге — K_x , тс/м,

$$K_x = C_x F; \quad [55 (10)]$$

г) при упругом неравномерном сдвиге (повороте подошвы фундамента относительно вертикальной оси, проходящей через центр тяжести подошвы фундамента) — K_{ψ} , тс·м,

$$K_{\psi} = C_{\psi} J_{\psi}, \quad [56 (11)]$$

где F — площадь подошвы фундамента, м²;

J, J_{ψ} — соответственно момент инерции площади подошвы фундамента относительно горизонтальной и вертикальной осей, м⁴.

1.44. Демпфирующие свойства основания должны учитываться коэффициентами относительного демпфирования ξ (доля критического затухания колебаний), определяемыми, как правило, по результатам испытаний.

При отсутствии экспериментальных данных значение коэффициента относительного демпфирования для вертикальных колебаний ξ_z допускается определять по формулам:

а) для установившихся (гармонических) колебаний

$$\xi_z = \frac{0,7}{\sqrt{\rho_{\text{ср}}}}; \quad [57 (12)]$$

б) для неустановившихся (импульсных) колебаний

$$\xi_z = 2 \sqrt{\frac{E}{C_z \rho_{\text{ср}}}}, \quad [58 (13)]$$

где $\rho_{\text{ср}}$ — то же, что в п. 1.36 главы СНиП II-19-79, тс/м²;
 E, C_z — значения те же, что в п. 1.41 главы СНиП II-19-79.

Формулы [57 (12)] и [58 (13)] получены на основе решения задачи о колебаниях фундамента с учетом волнового взаимодействия с грунтом основания и особенностей излучения энергии колебаний в грунт при стационарных и нестационарных колебаниях, а также использования экспериментальных данных о влиянии статического давления фундамента на динамические характеристики грунтов основания.

Коэффициент относительного демпфирования для вертикальных колебаний ξ_z связан с коэффициентом демпфирования упруговязкого основания B_z (см. уравнение [2]) следующим образом:

$$\xi_z = \frac{B_z}{2 m_{\Pi} \lambda_z} = \frac{B_z}{2 \sqrt{K_z m_{\Pi}}}, \quad [59]$$

где m_{Π} — то же, что в п. 1.35;

λ_z — круговая частота свободных вертикальных колебаний установки;

K_z — коэффициент жесткости при упругом равномерном сжатии

Значения характеристик демпфирования должны определяться, как правило, опытным путем по данным свободных или вынужденных колебаний в соответствии с методикой, изложенной в прил. 1 настоящего руководства.

1.45. Значения коэффициентов относительного демпфирования для горизонтальных колебаний ξ_x и вращательных колебаний относительно горизонтальной ξ_φ и вертикальной ξ_ψ осей принимаются равными:

$$\xi_x = 0,6 \xi_z; \quad [60 (14)]$$

$$\xi_\varphi = 0,5 \xi_z; \quad [61 (15)]$$

$$\xi_\psi = 0,3 \xi_z; \quad [62 (16)]$$

или, если из опытов известны модули затухания колебаний Φ , с, — по формуле

$$\xi_{z,x,\varphi,\psi} = \frac{\Phi_{z,x,\varphi,\psi} \lambda_{z,x,\varphi,\psi}}{2}, \quad [63 (17)]$$

где $\lambda_{z,x,\varphi,\psi}$ — круговые частоты колебаний, определяемые по соответствующим разделам главы СНиП II-19-79.

Соотношения между коэффициентами демпфирования для различных видов колебаний установлены на основании обобщения существующих экспериментальных данных и могут уточняться опытным путем.

Модуль затухания колебаний Φ представляет собой характеристику грунта, связанную с коэффициентом демпфирования B_z (см. формулу [2]) следующим соотношением:

$$\Phi_z = \frac{B_z}{m_{\Pi} \lambda_z^2} = \frac{B_z}{K_z}. \quad [64]$$

Обозначения в формуле [64] те же, что и в [59].

При введении модуля затухания Φ_z дифференциальное уравнение вертикальных колебаний фундамента [2] имеет вид

$$m_{\Pi} \ddot{z} + K_z (z + \Phi_z \dot{z}) = P_z e^{i\omega t}. \quad [65]$$

1.46. При групповой установке j однотипных машин на общем фундаменте, где $j \geq 2$, значения амплитуд колебаний A фундамента следует определять по формуле

$$A = k \sqrt{\sum_{i=1}^j A_i^2}, \quad [66 (18)]$$

где k — коэффициент, принимаемый для машин с синхронными двигателями равным 1,5, для машин с асинхронными двигателями 1,3 и молотов 0,7;

A_i — амплитуда колебаний фундамента при работе i -той машины.

При групповой установке различного типа машин на общем фундаменте амплитуду колебаний фундамента следует определять как сумму амплитуд колебаний, вызываемых работой каждой из машин.

Расчетные амплитуды должны удовлетворять условию [1 (1)].

При установке машин на отдельно стоящих фундаментах амплитуду колебаний каждого фундамента следует определять с учетом колебаний, распространяющихся в грунте при работе машин, установленных на других фундаментах. При этом максимальные предельно допускаемые амплитуды колебаний фундаментов A_d следует принимать на 30% более значений допускаемых амплитуд, приведенных в соответствующих разделах.

Определение уровня колебаний фундаментов при установке в цехе нескольких машин на отдельно стоящих фундаментах следует производить с учетом кинематического возбуждения, передаваемого через грунт от соседних фундаментов.

Амплитуда колебаний фундамента-приемника от кинематического возбуждения, равная сумме амплитуд относительного и переносного колебаний, определяется по формуле

$$A_{в,г} = \sqrt{\frac{1 + 4\xi_{в,г}^2 \frac{\omega^2}{\lambda_{в,г}^2}}{\left(1 - \frac{\omega^2}{\lambda_{в,г}^2}\right)^2 + 4\xi_{в,г}^2 \frac{\omega^2}{\lambda_{в,г}^2}}} A_{в,г}^{пер} \quad [67]$$

где $A_{в,г}^{пер}$ — амплитуда вертикальных (или горизонтальных) без учета вращения колебаний грунта в уровне подошвы фундамента-приемника, определяемая по формуле [68 (19)] п. 1.47 в зависимости от амплитуды вертикальных (или горизонтальных) колебаний A_0 фундамента-источника в уровне его подошвы;

$\lambda_{в,г}$ — круговая частота собственных колебаний фундамента-приемника, c^{-1} ;

$\omega_{в,г}$ — круговая частота колебаний фундамента-источника, соответствующая его вынужденным или собственным колебаниям, вызывающим колебания грунта, c^{-1} ;

$\xi_{в,г}$ — коэффициент относительного демпфирования, определяемый в соответствии с пп. 1.44, 1.45.

Амплитуды колебаний фундамента, полученные по формуле [67] от действия соседних фундаментов, расположенных на различных расстояниях, суммируются с амплитудой колебаний от действия машины, установленной на этом фундаменте.

1.47. Расчет амплитуд вертикальных (горизонтальных) колебаний грунта соответственно при вертикальных (горизонтальных) вибрациях фундамента машин следует производить по формуле

$$A = A_0 \left\{ \frac{1}{\delta [1 + (\delta - 1)^2]} + \frac{\delta^2 - 1}{(\delta^2 + 1)\sqrt{3\delta}} \right\}, \quad [68 (19)]$$

где A — амплитуда вертикальных (горизонтальных) колебаний грунта на поверхности в точке, расположенной на расстоянии r от оси фундамента, т.е. источника волн в грунте;

A_0 — амплитуда свободных или вынужденных вертикальных (горизонтальных) колебаний фундамента, т.е. источника волн

в грунте, определяемая для различных видов машин по указаниям соответствующих разделов главы СНиП II-19-79;

$$\delta = \frac{r}{r_0};$$

r_0 — приведенный радиус подошвы фундамента, м, равный

$$\sqrt{\frac{F}{\pi}};$$

F — то же, что в п. 1.41 главы СНиП II-19-79.

Частоту волн, распространяющихся в грунте, следует принимать равной частоте колебаний фундамента машины.

Примечание. В целях уточнения амплитуд колебаний, распространяющихся в грунте, допускается производить прогнозирование колебаний грунта на основе специальных экспериментальных исследований.

Расчет амплитуд колебаний, распространяющихся в грунте от фундамента-источника, производится в тех случаях, когда необходимо оценить влияние колебаний фундаментов машин с динамическими нагрузками на другие объекты (например, конструкции расположенные вблизи зданий и сооружений, установленные в этих зданиях или на специальных фундаментах, чувствительные к вибрациям оборудование и аппаратуру и пр.), а также определить амплитуду колебаний фундаментов машин при групповой их установке в цехе (см. п. 1.46). При этом следует иметь в виду, что в формуле [68 (19)] значение амплитуды A_0 соответствует колебаниям фундамента-источника в уровне его подошвы. В связи с этим определение амплитуды A_0 при горизонтально-вращательных колебаниях фундамента следует производить, заменяя h_1 в формулах [21 (18 прил. 1)], [22 (19 прил. 1)], [37 (34 прил. 1)] на h_2 .

Значения амплитуд колебаний грунта A , соответствующие формуле [68 (19)], могут быть определены также по формуле $A = A_0 K(\delta)$, где $K(\delta)$ определяется по графику на рис. 1. График получен на основе обобщения имеющихся экспериментальных данных, согласно которым амплитуды распространяющихся колебаний при $\delta \leq 3$ пропорциональны $1/\delta$, а при $\delta \geq 2$ пропорциональны $1/\sqrt{3\delta}$.

Формула [68 (19)] является ориентировочной, так как не учитывает многие факторы, в частности, свойства грунта (его плотность, влажность), характер динамического воздействия и пр.

При повышенных требованиях к точности определения ожидаемых колебаний грунта и сооружений (участки с прецизионным оборудованием расположены близко к фундаментам машин, установка в существующих зданиях новых машин с большими динамическими нагрузками и т. д.) для прогнозирования ожидаемых колебаний

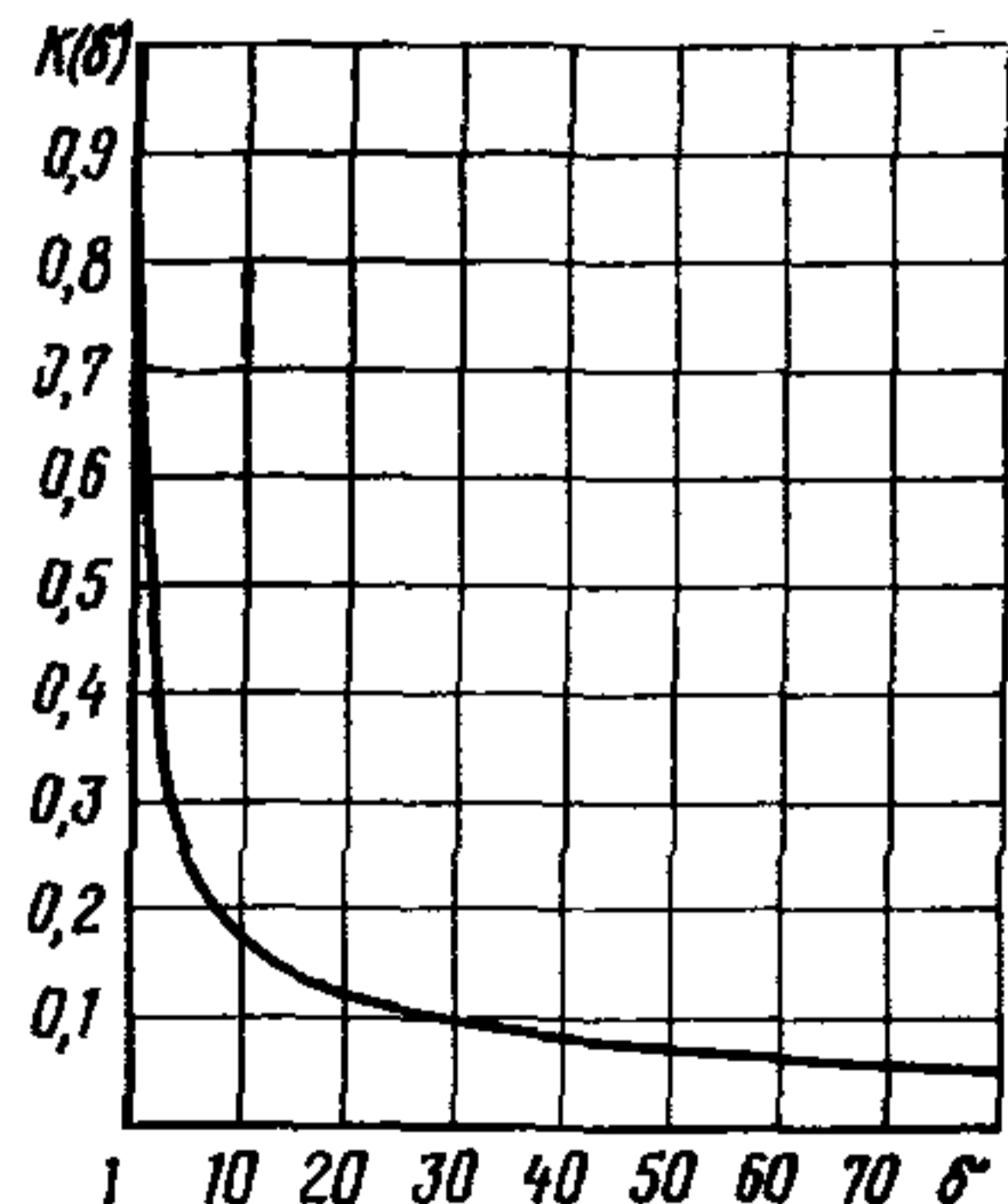


Рис. 1. График зависимости коэффициента $K(\delta)$ от расстояния до источника колебаний

грунта следует применять способ, основой которого являются экспериментально определенные импульсные переходные функции системы основание фундамента — грунт на некотором удалении от фундамента. Способ позволяет с достаточной для инженерной практики точностью определять записи ожидаемых вертикальных и горизонтальных перемещений грунта при распространении волн от проектируемых фундаментов под машины с вертикальными нагрузками, изменяющимися во времени по произвольному закону. Методика проведения работ приведена в прил. 3 настоящего руководства.

1.48. При проектировании фундаментов зданий и сооружений, чувствительных к неравномерным осадкам и воспринимающих динамические нагрузки, передаваемые машинами через строительные конструкции или грунт, среднее статическое давление на основание этих фундаментов должно удовлетворять условию

$$p_{\text{ср}} \leq m_1 R, \quad [69 (20)]$$

где m_1 и R — то же, что и в п. 1.36 главы СНиП II-19-79.

Введение дополнительного коэффициента условий работы грунтов основания m_1 при проектировании зданий и сооружений, расположенных вблизи фундаментов машин с динамическими нагрузками, имеет своей целью предотвратить развитие дополнительных осадок и деформаций их фундаментов в результате длительных вибраций. Коэффициенты m_1 вводятся при наличии в основании фундаментов зданий водонасыщенных пылеватых и мелкозернистых песков, глинистых грунтов текучей консистенции и других слабых грунтов и возбуждении колебаний мощными машинами, такими, например, как турбоагрегаты, компрессоры, мельницы, дробилки, кузнечные молоты, формовочные машины, копровые бойные площадки, вызывающими значительные колебания окружающего грунта.

Значения коэффициентов m_1 получены на основании экспериментальных исследований, учитывающих уровень статического и динамического давления, амплитуды и частоты колебаний.

Особенности проектирования свайных фундаментов

1.49. Свайные фундаменты машин следует применять, если:
а) при проектировании фундаментов на естественном основании не удовлетворяются условия [1 (1)] или [47 (2)] пп. 1.35 и 1.36 главы СНиП II-19-79;

б) строительная площадка сложена сильно и неравномерно сжимаемыми грунтами (см. п. 1.13), использование которых в качестве естественного основания может привести к недопустимым осадкам и перекосам фундамента;

в) стесненность площадки не позволяет разместить фундамент на естественном основании.

Выбор типа фундамента (фундамент на естественном основании или свайный) в каждом случае производится исходя из технико-экономического сравнения вариантов. Экономически наиболее выгодно использовать сваи для возведения глубоких фундаментов бесподвального типа, например, под прокатные станы, тяжелые кузнечные молоты и копровые установки, когда с поверхности пло-

щадки на значительную глубину залегают слабые грунты. В таких случаях за счет применения свай достигается значительный технико-экономический эффект.

В некоторых случаях применение свай не вызывается требованиями п. 1.49, но дает возможность унифицировать методы производства работ, исключает необходимость выполнения земляных работ и оказывается эффективным для строительного объекта в целом. В таких случаях вопрос о выборе типа фундамента принимается на основе всестороннего технико-экономического обоснования.

Необходимость применения свай может возникнуть и при равномерном залегании сильно сжимаемых грунтов. Так, например, в тех случаях, когда основание представляет мощную толщу мелкозернистых водонасыщенных грунтов, фундаменты под крупные высокочастотные машины, в частности под мощные турбоагрегаты, могут давать длительные незатухающие неравномерные осадки. В таких случаях применение свайных фундаментов исключает опасность возникновения длительных осадок под влиянием высокочастотных вибраций.

Широкое применение свайные фундаменты имеют в районах распространения вечномерзлых грунтов, где во многих случаях это единственно возможный вариант.

1.50. Для фундаментов машин с периодическими нагрузками возможно применение свай любых видов, предусмотренных главой СНиП по проектированию свайных фундаментов; для фундаментов машин ударного действия следует применять только железобетонные сваи сплошного сечения.

Расстояние между центрами свай в свайных фундаментах из висячих свай следует, как правило, принимать не менее $5d$ и не более $10d$ (где d — диаметр или меньший размер стороны поперечного сечения свай).

В зависимости от характера напластования грунтов для возведения фундаментов под машины могут применяться как висячие сваи, так и сваи-стойки.

Выбор длины свай производится в соответствии с нормами проектирования свайных фундаментов в зависимости от грунтовых условий площадки с учетом особенностей динамического воздействия машины.

Конструирование свайных фундаментов машин производится по обычным правилам с учетом следующих дополнительных замечаний.

При выборе типа свай учитывается следующее:

а) для фундаментов под машины с преобладающими вертикальными динамическими нагрузками рекомендуется применять железобетонные сваи сплошного сечения;

б) для фундаментов, нагруженных горизонтальными динамическими нагрузками, могут применяться как сваи сплошного сечения, так и полые круглые сваи; возможно также применение трапециевидальных свай.

При значительных горизонтальных динамических нагрузках рекомендуется увеличивать глубину заделки свай в тело фундамента до $1,5-2d$. При этом особое внимание должно уделяться обеспечению надежного замоноличивания оголовков свай в фундаменте.

Статические давления, передаваемые фундаментами машин на основание, как правило, относительно невелики. Так, для фундаментов бесподвального типа они редко превышают $0,6 \text{ кгс/см}^2$, для

фундаментов подвального типа они изменяются обычно в пределах 1,2—1,8 кгс/см². Поэтому при отсутствии значительных динамических нагрузок для фундаментов под машины целесообразно назначать более разреженную сетку свай, чем для фундаментов зданий. Однако в тех случаях, когда фундаменты машин воспринимают значительные динамические нагрузки, необходимо сокращать шаг свай, доводя его в отдельных случаях до $3d$.

При разреженном расположении свай под фундаментными плитами прочность плит необходимо проверять статическим расчетом.

Общее количество свай назначается исходя из их несущей способности при действии статических нагрузок с последующей проверкой динамическим расчетом. В случае когда применение свай обуславливается невыполнением условия [1 (1)] п. 1.35, количество свай определяется из динамического расчета.

1.51. В свайных фундаментах машин расчет несущей способности свай из условия сопротивления грунта основания следует производить на действие расчетных статических нагрузок в соответствии с требованиями главы СНиП по проектированию свайных фундаментов с учетом дополнительных коэффициентов условий работы $m_{св}$, принимаемых равными для висячих свай 0,8, для свай-стоек — 1, и коэффициентов условий работы грунтов основания $m_{1св}$, принимаемых равными 0,7 при прорезании висячими сваями рыхлых песков любой крупности и влажности, мелких и пылеватых водонасыщенных песков и глинистых грунтов с показателем консистенции $I_L > 0,6$. В случае опирания висячих свай на такие грунты несущую способность свай следует определять по результатам испытаний динамической нагрузкой. Для всех остальных видов и состояний грунтов, а также для свай-стоек $m_{1св} = 1$.

Расчет свайных фундаментов машин по несущей способности грунтов основания должен производиться на основное сочетание нагрузок по формуле (1) СНиП II-17-77 «Свайные фундаменты. Нормы проектирования», при этом величину Φ следует заменять величиной Φ_d , представляющей собой расчетную несущую способность грунтов основания одиночной сваи с учетом динамических воздействий и определяемой для свай-стоек и висячих свай, прорезающих однородные грунты, по формуле

$$\Phi_d = m_{св} m_{1св} \Phi, \quad [70]$$

где $m_{св}$ и $m_{1св}$ — коэффициенты условий работы и условий работы грунтов основания, соответственно принимаемые по указаниям п. 1.51;

Φ — несущая способность сваи в статических условиях, определяемая в зависимости от вида свай и грунтовых условий в соответствии с требованиями СНиП II-17-77.

В случае если висячие сваи прорезают неоднородные слои грунта, то их несущая способность с учетом динамических воздействий определяется по формуле

$$\Phi_d = m m_{св} (m_R m_{1св}^0 R F + u \sum m_f m_{1св}^* f_i l_i), \quad [71]$$

где m , m_R , F , R , u , m_f , f_i , l_i — значения те же, что и в формулах (7) и (9) СНиП II-17-77;

$m_{св}$ — то же, что в формуле [70];

$m_{1св}^0$, $m_{1св}^*$ — коэффициенты условий работы, учитывающие умень-

шение сопротивления грунта соответственно под нижним концом и по боковой поверхности свай при динамических воздействиях.

В зависимости от вида грунтовых условий коэффициенты $m_{1св}^0$ и $m_{1св}^*$ определяются следующим образом:

а) при прорезании сваями рыхлых песков любой крупности и влажности, мелких и пылеватых водонасыщенных песков любой плотности и глинистых грунтов с показателем консистенции $I_L > 0,6$ принимается $m_{1св}^* = 0,5$;

б) при прорезании глинистых грунтов с показателем консистенции $0,25 \leq I_L \leq 0,6$, пылеватых, мелких и средней крупности песков средней плотности любой влажности, кроме указанных в п. а), принимается $m_{1св}^* = 0,7$;

в) при прорезании грунтов, не указанных в пп. а) и б), принимается $m_{1св}^* = 1$;

г) при опирании нижних концов свай в грунты, указанные в пп. б) и в), принимается, соответственно, $m_{1св}^0 = 0,7$ и $m_{1св}^0 = 1$.

Примечания: 1. При опирании нижних концов свай в грунты, указанные в п. «а», несущая способность свай с учетом динамических воздействий определяется по результатам испытаний свай длительно действующими динамическими нагрузками по методике, приведенной в прил. 2 к настоящему руководству.

2. Несущая способность свай с учетом динамических воздействий в грунтовых условиях I типа по просадочности определяется по формуле [71], при этом значения расчетного сопротивления грунта R и f , а также коэффициенты условий работы $m_{1св}^0$ и $m_{1св}^*$ необходимо определять с учетом возможного замачивания просадочных грунтов при значениях показателя консистенции, определяемых в соответствии с указаниями п. 9.6 СНиП II-17-77; при определении несущей способности свай с учетом динамических воздействий в грунтовых условиях II типа по просадочности наряду с перечисленными требованиями необходимо выполнять также указания п. 9.10 СНиП II-17-77.

1.52. Расчет свайных фундаментов машин на колебания следует производить по тем же формулам, что и для фундаментов на естественном основании, при введении вместо значений характеристик масс и жесткостей $m_p, \theta, \theta_0, K_z, K_\varphi$ соответствующих им приведенных значений $m_{пр}, \theta_{пр}, \theta_{0 пр}, K_{zпр}, K_{\varphi пр}$:

а) для вертикальных колебаний свайных фундаментов

$$m_{пр} = m_p + \beta^* \sum_{i=1}^n m_{iсв}; \quad [72 (21)]$$

$$K_{zпр} = n E_6 d^3 \bar{\beta} \frac{\bar{\beta} \operatorname{th} \bar{\beta} l + \alpha}{\bar{\beta} + \alpha \operatorname{th} \bar{\beta} l}; \quad [73 (22)]$$

$$\bar{\beta} = \frac{k_1}{\sqrt{E_6 d}}; \quad \alpha = \frac{C_z^*}{E_6}, \quad [74 (23)]$$

где m_p — общая масса ростверка с установленной на нем машиной, тс·с²/м;

$m_{icв}$ — масса i -той сваи, тс·с²/м;

n — число свай;

β^* — коэффициент, принимаемый равным $k_2 (0,2 + 0,8th \frac{6}{l})$;

th — тангенс гиперболический;

C_z^* — коэффициент упругого равномерного сжатия грунта на уровне нижних концов свай, тс/м³, определяемый по формуле [49(4)], в которой площадь подошвы фундамента F принимается равной площади поперечного сечения свай, а значение коэффициента b_0 для забивных свай удваивается;

E_6 — начальный модуль упругости бетона, тс/м², принимаемый в соответствии с главой СНиП по проектированию бетонных и железобетонных конструкций;

l — длина свай, м;

d — сторона поперечного сечения свай, м;

k_1 — коэффициент, учитывающий упругое сопротивление грунта по боковой поверхности свай, принимаемый равным 10^2 тс^{1/2} м^{-3/2};

k_2 — коэффициент, учитывающий влияние свойств прорезаемого грунта на приведенную массу свайного фундамента, принимаемый равным 2.

б) для горизонтально-вращательных колебаний свайных фундаментов $m_{пр}$ принимается равной m_p ;

$$\theta_{пр} = \theta_p + \beta^* \sum_{i=1}^n m_{icв} r_i^2; \quad [75 (24)]$$

$$\theta_{0 пр} = \theta_{пр} + h_0^2 m_p; \quad [76 (25)]$$

$$K_{фпр} = \frac{K_{зпр}}{n} \sum_{i=1}^n r_i^2, \quad [77 (26)]$$

где θ_p — момент инерции массы ростверка и машины относительно горизонтальной оси, проходящей через их общий центр тяжести перпендикулярно плоскости колебаний, тс·м·с²;

h_0 — расстояние от центра тяжести массы m_p до подошвы ростверка, м;

r_i — расстояние от оси i -той сваи до оси поворота подошвы фундамента, м;

$K_{зпр}$ — приведенный коэффициент жесткости свайного фундамента, тс/м, определяемый по формуле [73 (22)];

β^* , m_p , $m_{icв}$, n — то же, что и в формулах [72(21)]—[74(23)].

Коэффициенты жесткости при упругом равномерном и неравномерном сдвиге свайного фундамента K_x , тс/м, и K_ψ , тс·м следует принимать такими же, как и для фундаментов на естественном основании, считая площадь фундамента и момент инерции его подошвы такими же, как для ростверка.

Формулы для определения динамических характеристик свайных фундаментов машин [72(21)]—[77(26)] были получены в предположении, что свая прорезает однородные грунты, для которых принято некоторое усредненное значение упругого сопротивления грунта по боковой поверхности, соответствующее преимущественно глинистым грунтам мягкопластичной консистенции и некоторым видам песчаных грунтов.

Более точный расчет, позволяющий определять динамические характеристики свайных фундаментов машин для широкого круга грунтовых условий с учетом неоднородности и напластований грунтов, может быть выполнен следующим образом (см. расчетную схему свай на рис. 2):

1. Коэффициент жесткости свайного фундамента при упругом равномерном сжатии $K_{зпр}$ определяется по формуле

$$K_{зпр} = n \chi_1 \frac{1 + \frac{B_1}{A_1} \operatorname{th} \bar{\beta}_1 l_1}{\operatorname{th} \bar{\beta}_1 l_1 + \frac{B_1}{A_1}}. \quad [78]$$

Если свая прорезает однородные грунты, то входящие в выражение [78] величины определяются по следующим формулам:

$$\chi_1 = \sqrt{E_6 F_1 u_1 \gamma_1}; \quad [79]$$

$$\frac{B_1}{A_1} = \frac{\bar{\beta}_1}{\alpha}; \quad [80]$$

$$\bar{\beta}_1 = \sqrt{\frac{u_1 \gamma_1}{E_6 F_1}}; \quad [81]$$

$$\alpha = \frac{C_z^*}{E_6}, \quad [82]$$

где E_6, n — значения те же, что и в формуле [73(22)];

F_1 — площадь поперечного сечения свай;

u_1 — периметр свай;

l_1 — длина свай;

C_z^* — значение то же, что и в формуле [74(23)];

γ_1 — удельное упругое сопротивление грунта на боковой поверхности свай, принимаемое по табл. 1 и 2.

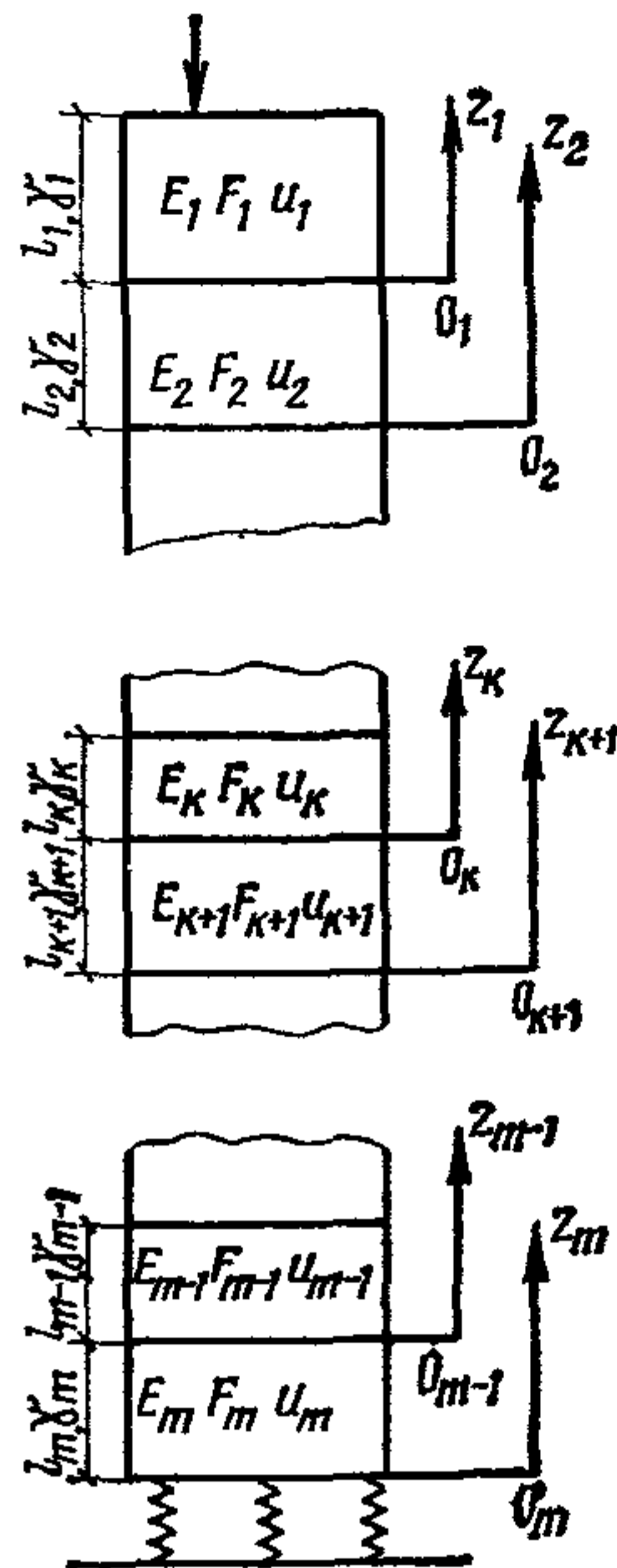


Рис. 2. Расчетная схема свай для неоднородного грунта

Таблица 1

Показатель консистенции I_L глинистых грунтов	Удельное упругое сопротивление γ_k , тс/м ²
$0,75 < I_L \leq 1$	1500—500
$0,5 < I_L \leq 0,75$	3000—1500
$0,25 < I_L \leq 0,5$	4500—3000
$0 < I_L \leq 0,25$	6000—4500

Примечания: 1. Для промежуточных значений I_L величина γ_k определяется интерполяцией.
2. Для просадочных грунтов значения упругого сопротивления γ_k определяются как для глинистых грунтов с показателем консистенции I_L , соответствующим природной влажности или с учетом возможного замачивания в соответствии с п. 9.6 СНиП II-17-77.

Таблица 2

Вид и плотность песчаных грунтов	Удельное упругое сопротивление грунтов различной влажности, γ_k , тс/м ³		
	водонасыщенные	влажные	маловлажные
Пески средней крупности рыхлые	1500	2000	3000
средней плотности	3000	4000	5000
Пески мелкие рыхлые	1000	1500	2500
средней плотности	2000	3000	4000
Пески пылеватые рыхлые	500	1000	1500
средней плотности	1000	1500	2500

Примечание. Удельное упругое сопротивление для плотных песчаных грунтов должно приниматься на 50% выше, чем наибольшее значение указанных в табл. 2 значений γ_k для данного вида грунта.

Если свая прорезает неоднородные слои грунта, то предварительно вычисляются отношения B_k/A_k для каждого из слоев, начиная с нижнего (m -го) до верхнего (первого) по формулам:

$$\frac{B_k}{A_k} = \frac{\chi_k}{\chi_{k+1}} \frac{\operatorname{th} \bar{\beta}_{k+1} l_{k+1} + \frac{B_{k+1}}{A_{k+1}}}{\frac{B_{k+1}}{A_{k+1}} \operatorname{th} \bar{\beta}_{k+1} l_{k+1} + 1}; \quad [83]$$

$$\chi_k = \sqrt{E_6 F_k u_k \gamma_k}; \quad \bar{\beta}_k = \sqrt{\frac{u_k \gamma_k}{E_6 F_k}}. \quad [84]$$

При этом для нижнего слоя при $k+1=m$

$$\frac{B_{k+1}}{A_{k+1}} = \frac{B_m}{A_m} = \frac{\bar{\beta}_m}{\alpha}, \quad [85]$$

где

$$\bar{\beta}_m = \sqrt{\frac{u_m \gamma_m}{E_6 F_m}}.$$

Полученное при последовательном вычислении от $k+1=m$ до 1 по формуле [83] значение отношения B_1/A_1 для верхнего слоя затем подставляется в формулу [78].

2. Коэффициент β^* , входящий в формулы [72(21)] и [75(24)] при наличии неоднородных грунтов следует вычислять по формуле

$$\beta^* = k_2 \frac{l^*}{l}, \quad [86]$$

где

$$\left. \begin{aligned} k_2 &= \frac{\gamma_{\text{ср}}}{\gamma} ; \quad l^*/l = 0,2 + 0,8 \operatorname{th} 6/l; \\ \gamma_{\text{ср}} &= \frac{\sum_{k=1}^i \gamma_k l_k}{\sum_{k=1}^i l_k} ; \end{aligned} \right\} \quad [87]$$

$\gamma_{\text{ср}}$ — средневзвешенное значение удельного упругого сопротивления грунта на боковой поверхности свай; определяется вдоль верхнего участка свай длиной l^* при вертикальных колебаниях и вдоль участка длиной $l^*/3$ при горизонтально-вращательных колебаниях;

l — длина свай;

γ_k — удельное упругое сопротивление грунта на боковой поверхности в k -том слое;

l_k — толщина k -го слоя грунта;

γ — коэффициент, принимаемый при вертикальных колебаниях $\bar{\gamma} = 1000 \text{ тс/м}^3$, при горизонтально-вращательных колебаниях $\bar{\gamma} = 3000 \text{ тс/м}^3$.

3. Коэффициент жесткости свайного фундамента при упругом равномерном сдвиге $K_{\text{хпр}}$ при необходимости его уточнения определяется по формуле

$$K_{\text{хпр}} = \frac{n \bar{\alpha}^3 E_6 J}{\rho} , \quad [88]$$

где n — число свай;

$E_6 J$ — жесткость поперечного сечения свай на изгиб;

α — коэффициент упругой деформации системы «свая—грунт», определяемый по формуле

$$\bar{\alpha} = 1,6 \alpha_{\text{д}} ; \quad [89]$$

$\alpha_{\text{д}}$ — коэффициент деформации, определяемый по формуле (6) Приложения главы СНиП II-17-77.

Значения коэффициента ρ вычисляются следующим образом:

для свай, шарнирно-сопряженных с низким ростверком, и для свай, защемленных в низкий ростверк, соответственно по формулам:

$$\rho = A_0 ; \quad [90]$$

$$\rho = A_0 - \frac{B_0^2}{C_0} ; \quad [91]$$

для свай, шарнирно-сопряженных с высоким ростверком, и для свай, защемленных в высокий ростверк, соответственно по формулам:

$$\rho = a_0 ; \quad [92]$$

$$\rho = a_0 - \bar{b}_0 , \quad [93]$$

где

$$a_0 = A_0 + 2B_0 l_0 \bar{\alpha} + C_0 (l_0 \bar{\alpha})^2 + \frac{(l_0 \bar{\alpha})^3}{3}; \quad [94]$$

$$\bar{b}_0 = \frac{1}{C_0 + l_0 \bar{\alpha}} \left[B_0 + C_0 l_0 \bar{\alpha} + \frac{(l_0 \bar{\alpha})^2}{2} \right]^2; \quad [95]$$

A_0, B_0, C_0 — коэффициенты, зависящие от приведенной глубины погружения свай $\bar{l} = al$ и условий опирания нижнего конца свай, определяются по табл. 2 Приложения главы СНиП II-17-77; l_0 — расстояние от подошвы ростверка до поверхности грунта.

4. Для горизонтальных колебаний свайных фундаментов $m_{\text{пр}}$ определяется по формуле [72(21)] с вычислением β^* по формуле [86] как для горизонтально-вращательных колебаний.

5. Коэффициент жесткости свайного фундамента при упругом неравномерном сжатии $K_{\text{ф пр}}$ определяется по формуле [77(26)] с вычислением $K_{z \text{ пр}}$ по формуле [78], а коэффициент жесткости при упругом неравномерном сдвиге $K_{\psi \text{ пр}}$ определяется по формуле

$$K_{\psi \text{ пр}} = \frac{K_{x \text{ пр}}}{n} \sum_{i=1}^n \bar{r}_i^{-2}, \quad [96]$$

в которой $K_{x \text{ пр}}$ вычисляется по формуле [88], n — число свай, \bar{r}_i — расстояние от оси i -той свай до вертикальной оси, проходящей через центр тяжести подошвы фундамента, м.

6. Момент инерции свайного фундамента относительно вертикальной оси, проходящей через центр тяжести подошвы фундамента, определяется по формуле

$$\theta_{\psi \text{ пр}} = \theta_{\psi \text{ о пр}} = \theta_{\psi \text{ р}} + \beta^* \sum_{i=1}^n m_{i \text{ св}} \bar{r}_i^{-2}, \quad [97]$$

где $\theta_{\psi \text{ р}}$ — момент инерции массы ростверка и машины относительно вертикальной оси, проходящей через центр тяжести подошвы фундамента, тс·м·с²;

β^* — коэффициент, определяемый по формуле [86] как для вертикальных колебаний;

\bar{r}_i — то же, что в формуле [96].

1.53. Значения коэффициентов относительного демпфирования ξ_z для свайного фундамента следует принимать равными 0,2 для установившихся колебаний и 0,6 — для неустойчивых колебаний. Значения коэффициентов относительного демпфирования $\xi_x, \xi_{\varphi}, \xi_{\psi}$ определяются по формулам [60(14)]—[62(16)] главы СНиП II-19-79.

При необходимости уточнения значений коэффициентов относительного демпфирования (для ответственных сооружений) следует производить динамические испытания по методике, изложенной в прил. 2 настоящего руководства.

ПРИМЕР РАСЧЕТА ПО ОПРЕДЕЛЕНИЮ ДИНАМИЧЕСКИХ ХАРАКТЕРИСТИК СВАЙНОГО ФУНДАМЕНТА

Требуется определить динамические характеристики свайного фундамента машины, возбуждающей гармонические колебания. Свайный фундамент включает 16 железобетонных призматических свай из бетона марки 300 сечением 30×30 см и длиной 12 м, забитых по квадратной сетке с шагом 1,5 м. План расположения свай показан на рис. 3.

Сваи прорезают слой мелких рыхлых водонасыщенных песков толщиной 5 м, слой текучепластичных суглинков с показателем консистенции $I_L = 0,75$ толщиной 4 м и заглубляются на 3 м в слой тугопластичных суглинков с показателем консистенции $I_L = 0,3$ и модулем деформации, равным $E = 200$ кгс/см². Головы свай жестко заделаны в низкий ростверк, имеющий размеры в плане 5×5 м, высоту 1 м; расстояние от центра тяжести ростверка с машиной до подошвы ростверка составляет 0,8 м, масса машины равна 8 тс·с²/м.

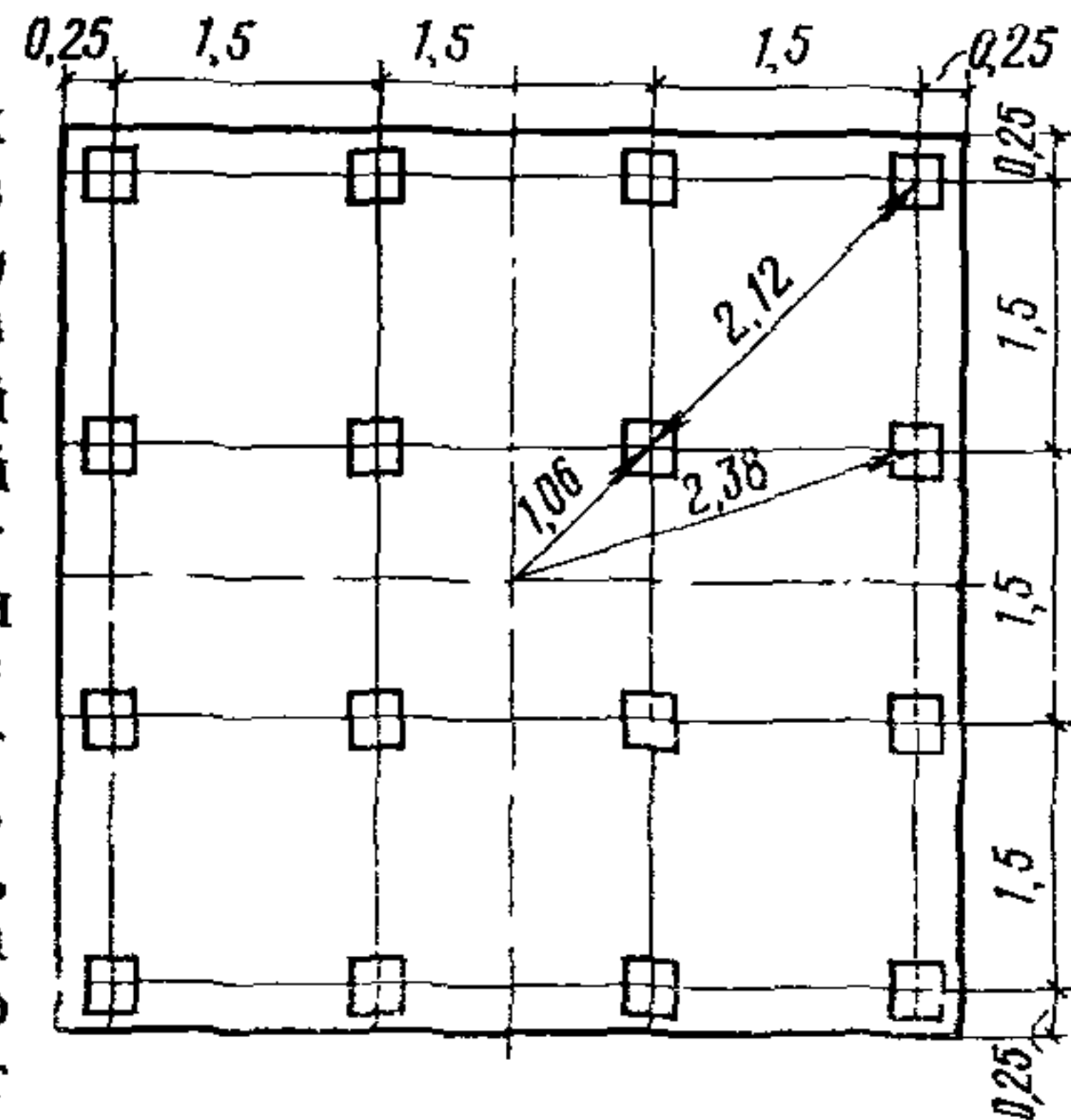


Рис. 3. План расположения свай

Решение. Для расчетов принимаем начальный модуль упругости бетона свай $E_6 = 2,9 \cdot 10^6$ тс/м², площадь поперечного сечения свай $F_1 = F_2 = F_3 = 0,09$ м², периметр свай $u_1 = u_2 = u_3 = 1,2$ м, удельное упругое сопротивление грунта на боковой поверхности в соответствии с табл. 1 и 2 руководства: для верхнего слоя $\gamma_1 = 1000$ тс/м³, для промежуточного слоя $\gamma_2 = 1500$ тс/м³, для нижнего слоя $\gamma_3 = 4500 - \frac{1500 \cdot 0,05}{0,25} = 4200$ тс/м³.

1. В соответствии с указаниями п. 1.52 по формуле [49(4)] определяем коэффициент упругого равномерного сжатия грунта C_z^* на уровне нижних концов свай

$$C_z^* = b_0 E \left(1 + \sqrt{\frac{F_0}{F}} \right) = 1,2 \cdot 2 \cdot 2000 \left(1 + \sqrt{\frac{10}{0,09}} \right) = 55\,300 \text{ тс/м}^2.$$

По формуле [82] определяем

$$\alpha = \frac{C_z^*}{E_6} = \frac{55\,300}{2,9 \cdot 10^6} = 19,1 \cdot 10^{-3} \text{ м}^{-1}.$$

Приводим таблицу вычислений основных величин, необходимых для расчета свайного фундамента, принимая $E_k = E_6 = 2,9 \cdot 10^6$ тс/м².

Таблица 3

№ слоя от верха k	Длина участ- ка свай l_k , м	Площадь сечения свай F_k , м ²	Периметр свай u_k , м	Боковое сопротивле- ние грунта γ_k , тс/м ³	χ_k , тс/м	β_k , м ⁻¹	$\beta_k l_k$	th $\beta_k l_k$
					(по формуле 84)			
1	5	0,09	1,2	1000	$17,7 \cdot 10^3$	0,0676	0,338	0,326
2	4	0,09	1,2	1500	$21,6 \cdot 10^3$	0,0830	0,332	0,321
3	3	0,09	1,2	4500	$36,2 \cdot 10^3$	0,139	0,417	0,395

По формуле [85] вычисляем для нижнего слоя отношение

$$\frac{B_3}{A_3} = \frac{\bar{\beta}_3}{\alpha} = \frac{0,139}{19,1 \cdot 10^{-3}} = 7,26.$$

По формуле [83] определяем отношение B_k/A_k для промежуточного слоя:

$$\frac{B_k}{A_k} = \frac{B_2}{A_2} = \frac{21,6 \cdot 10^3 (0,395 + 7,26)}{36,2 \cdot 10^3 (7,26 \cdot 0,395 + 1)} = 1,18;$$

для верхнего слоя

$$\frac{B_1}{A_1} = \frac{17,7 \cdot 10^3 (0,321 + 1,18)}{21,6 \cdot 10^3 (1,18 \cdot 0,321 + 1)} = 0,89.$$

По формуле [78] определяем коэффициент жесткости свайного фундамента при упругом равномерном сжатии $K_{зпр}$:

$$K_{зпр} = 16 \cdot 17,7 \cdot 10^3 \frac{1 + 0,89 \cdot 0,326}{0,326 + 0,89} = 3,02 \cdot 10^5 \text{ тс/м.}$$

2. Для определения по формуле [72(21)] массы, участвующей в колебаниях, предварительно вычисляем β^* , используя формулы [86]—[87]:

$$l^* = l \left(0,2 + 0,8 \operatorname{th} \frac{6}{l} \right) = 12 \left(0,2 + 0,8 \operatorname{th} \frac{6}{12} \right) = 12 \cdot 0,57 = 6,85 \text{ м;}$$

$$\gamma_{ср} = \frac{\gamma_1 l_1 + \gamma_2 (l^* - l_1)}{l^*} = \frac{1000 \cdot 5 + 1500 \cdot 1,85}{6,85} = 1134 \text{ тс/м}^3;$$

$$\beta^* = \frac{\gamma_{ср}}{\gamma} \left(0,2 + 0,8 \operatorname{th} \frac{6}{l} \right) = \frac{1134 \cdot 0,57}{1000} = 0,647.$$

Масса, участвующая в вертикальных колебаниях свайного фундамента, равна

$$m_{пр} = m_p + \beta^* \sum_{i=1}^n m_{iсв} = 14,2 + 0,647 \cdot 16 \cdot 0,27 = 17 \text{ тс} \cdot \text{с}^2/\text{м},$$

где

$$m_p = 5 \cdot 5 \cdot 1 \cdot 2,5 \cdot 0,1 + 8 = 14,2 \text{ тс} \cdot \text{с}^2/\text{м},$$

$$m_{icв} = 0,09 \cdot 12 \cdot 2,5 \cdot 0,1 = 0,27 \text{ тс} \cdot \text{с}^2/\text{м}.$$

3. Определение коэффициента жесткости свайного фундамента при упругом равномерном сдвиге $K_{х пр}$ производится по формуле [88]. Предварительно вычисляем по формуле (6) Прил. к главе СНиП II-17-77 коэффициент

$$\alpha_d = \sqrt[5]{\frac{K b_c}{E_6 J}} = \sqrt[5]{\frac{500 \cdot 0,95}{2,9 \cdot 10^6 \cdot 675 \cdot 10^{-6}}} = 0,755 \text{ м}^{-1},$$

где

$$b_c = 1,5 d + 0,5 = 1,5 \cdot 0,3 + 0,5 = 0,95 \text{ м};$$

$$J = \frac{0,3^4}{12} = 675 \cdot 10^{-6} \text{ м}^4.$$

Значение коэффициента пропорциональности K для грунта верхнего слоя принимаем равным $500 \text{ тс}/\text{м}^2$ по табл. 1 Прил. к главе СНиП II-17-77,

Далее по формулам [89], [91] и [88] соответственно вычисляем:

$$\bar{\alpha} = 1,6 \alpha_d = 1,6 \cdot 0,755 = 1,21 \text{ м}^{-1};$$

$$\bar{t} = \bar{\alpha} t = 1,21 \cdot 12 = 14,54 \text{ м};$$

$$\rho = A_0 - \frac{B_0^2}{C_0} = 2,441 - \frac{1,621^2}{1,751} = 0,94;$$

$$K_{х пр} = \frac{n \bar{\alpha}^3 E_6 J}{\rho} = \frac{16 \cdot 1,21^3 \cdot 2,9 \cdot 10^6 \cdot 675 \cdot 10^{-6}}{0,94} = 5,85 \cdot 10^4 \text{ тс}/\text{м}.$$

4. Масса, участвующая в горизонтальных колебаниях фундамента, определяется по формулам [72(21)], [86], [87] (см. п. 1.52. 4):

$$l^*/3 = \frac{6,85}{3} = 2,28 \text{ м};$$

$$\gamma_{ср} = \frac{1000 \cdot 2,28}{2,28} = 1000 \text{ тс}/\text{м}^3;$$

$$\beta^* = \frac{1000 \cdot 0,57}{3000} = 0,19;$$

$$m_{х пр} = m_p + \beta^* \sum_{i=1}^n m_{icв} = 14,2 + 0,19 \cdot 16 \cdot 0,27 = 15 \text{ тс} \cdot \text{с}^2/\text{м}.$$

5. Коэффициент жесткости свайного фундамента при упругом неравномерном сжатии $K_{ф пр}$ определяем по формуле [(77(26))]

$$\begin{aligned} K_{ф пр} &= \frac{K_{з пр}}{n} \sum_{i=1}^n r_i^2 = \frac{3,02 \cdot 10^5}{16} 8 (0,75^2 + 2,25^2) = \\ &= \frac{3,02 \cdot 10^5}{16} 45 = 8,5 \cdot 10^5 \text{ тс} \cdot \text{м}. \end{aligned}$$

Значения $\theta_{пр}$ и $\theta_{0 пр}$ при горизонтально-вращательных колебаниях фундамента относительно горизонтальной оси определяем соответственно по формулам [75(24)] и [76(25)]:

$$\begin{aligned}\theta_{пр} &= \theta_p + \beta^* \sum_{i=1}^n m_{iсв} r_i^2 = m_p \frac{a^2 + h^2}{12} + \beta^* \sum_{i=1}^n m_{iсв} r_i^2 = \\ &= 14,2 \frac{5^2 + 1^2}{12} + 0,19 \cdot 0,27 \cdot 45 = 33,1 \text{ тс} \cdot \text{м} \cdot \text{с}^2,\end{aligned}$$

$$\theta_{0пр} = \theta_{пр} + h_0^2 m_p = 33,1 + 0,8^2 \cdot 14,2 = 42,2 \text{ тс} \cdot \text{м} \cdot \text{с}^2.$$

6. Коэффициент жесткости свайного фундамента при упругом неравномерном сдвиге определяем по формуле [96]

$$K_{\psi пр} = \frac{K_{х пр}}{n} \sum_{i=1}^n r_i^{-2} = \frac{5,85 \cdot 10^4}{16} \cdot 90 = 33 \cdot 10^4 \text{ тс} \cdot \text{м},$$

где

$$\sum_{i=1}^n r_i^{-2} = 4 (1,06^2 + 3,18^2 + 2 \cdot 2,38^2) = 90 \text{ м}^2.$$

Момент инерции массы свайного фундамента относительно вертикальной оси, проходящей через центр тяжести площади подошвы фундамента, определяем по формуле [97]

$$\begin{aligned}\theta_{\psi пр} &= \theta_{\psi р} + \beta^* \sum_{i=1}^n m_{iсв} r_i^{-2} = 14,2 \frac{5^2 + 5^2}{12} + \\ &+ 0,647 \cdot 0,27 \cdot 90 = 75 \text{ тс} \cdot \text{м} \cdot \text{с}^2.\end{aligned}$$

7. Коэффициенты демпфирования вертикальных колебаний свайных фундаментов в соответствии с указаниями п. 1.53 принимаем равными $\xi_z = 0,2$, горизонтальных колебаний — $\xi_x = 0,1$, горизонтально-вращательных — $\xi_{\phi} = 0,1$ и крутильных — $\xi_{\psi} = 0,06$.

Особенности проектирования фундаментов машин на вечномерзлых грунтах

1.54. Фундаменты машин с динамическими нагрузками, возводимые на вечномерзлых грунтах, следует проектировать в соответствии с требованиями главы СНиП по проектированию оснований и фундаментов на вечномерзлых грунтах и дополнительными требованиями, изложенными в пп. 1.55—1.59 главы СНиП II-19-79.

Вечномерзлые грунты оснований фундаментов машин с динамическими нагрузками могут использоваться по принципам I или II в соответствии с главой СНиП II-18-76. При этом могут применяться практически все рекомендуемые способы обеспечения расчетного теплового режима основания.

1.55. Несущую способность оснований фундаментов машин на вечномерзлых грунтах, используемых в качестве оснований по принципу I, следует определять в соответствии с требованиями главы СНиП по проектированию оснований и фундаментов на вечномерзлых грунтах с учетом дополнительного коэффициента условий работы m_d , принимаемого по табл. 4(1).

Таблица 4 (1)

Коэффициент использования машин по времени	Коэффициент условий работы основания m_d из вечномерзлых грунтов, используемых по принципу I
Менее 0,5	0,8
От 0,5 до 0,7	0,7
Свыше 0,7	0,5

Расчет оснований фундаментов машин по первой группе предельных состояний при использовании принципа I производится по формуле

$$N \leq \frac{m_d \Phi}{k_H}, \quad [98]$$

где N — расчетная нагрузка на основание в наиболее невыгодной комбинации, включающая постоянную и временную (динамическую) нагрузки, определяемые по пп. 1.37—1.39 настоящей главы СНиП; m_d — коэффициент условий работы;

Φ — несущая способность основания, определяемая по пп. 4.8—4.9 или 4.14—4.19 главы СНиП II-18-76;

k_H — коэффициент надежности, принимаемый по требованиям п. 4.6 главы СНиП II-18-76.

Коэффициент условий работы m_d учитывает влияние длительности работы машин с динамическими нагрузками на прочностные характеристики вечномерзлого грунта.

Коэффициенты использования машин по времени, необходимые для выбора коэффициентов условий работы m_d , устанавливаются заданием на проектирование и характеризуют продолжительность эксплуатации машин с учетом длительности технологических перерывов.

1.56. Среднее статическое давление $p_{ср}$ на естественное основание и несущую способность оснований свайных фундаментов машин с динамическими нагрузками на вечномерзлых грунтах, используемых по принципу II, следует определять согласно требованиям соответственно п. 1.36 и п. 1.51 главы СНиП II-19-79.

Несущую способность грунтов основания одиночной сваи с учетом динамических воздействий Φ_d при использовании принципа II следует определять по формуле

$$\Phi_d = m_{св} m_{1св} \Phi, \quad [99]$$

где $m_{св}$ и $m_{1св}$ — коэффициенты условий работы и условий работы грунтов основания, принимаемые по указаниям п. 1.51;

Φ — несущая способность сваи в статических условиях, определяемая с учетом негативного (отрицательного) трения в соответствии с требованиями главы СНиП II-18-76.

1.57. Расчет вертикальных и горизонтальных колебаний массивных и стенчатых фундаментов и вертикальных колебаний рамных фундаментов на естественном основании, а также вертикальных колебаний свайных фундаментов машин с вращающимися частями, с кривошипно-шатунными механизмами, дробильных и мельничных установок, возводимых на твердомерзлых грунтах, используемых по принципу I, производить не следует.

Расчет горизонтальных колебаний рамных фундаментов указанных типов машин в этих условиях следует производить в соответствии с указаниями прил. 1 и 3 главы СНиП II-19-79.

Согласно требованиям главы СНиП II-18-76 расчетные температуры в основании фундаментов на вечномерзлых грунтах должны обеспечиваться на весь период эксплуатации. Поскольку твердомерзлое состояние грунта в основании обеспечивает его практическую несжимаемость ($a \leq 0,001 \text{ см}^2/\text{кгс}$, п. 2.4 главы СНиП II-18-76), расчет колебаний массивных и стенчатых фундаментов в этих условиях производить не требуется.

1.58. Расчет вертикальных колебаний фундаментов (в том числе свайных) машин с импульсными нагрузками в твердомерзлых грунтах, используемых по принципу I, а также фундаментов машин всех типов в пластично-мерзлых грунтах следует производить как на немерзлых грунтах в соответствии с требованиями, изложенными в разделах главы СНиП II-19-79 для разных типов машин; при этом коэффициенты жесткости оснований фундаментов следует определять по данным результатов полевых испытаний грунтов.

Полевые испытания грунтов для определения коэффициентов жесткости оснований фундаментов машин на вечномерзлых грунтах проводятся при расчетной температуре грунта, принимаемой в соответствии с требованиями п. 4.10 главы СНиП II-18-76.

Для свайных фундаментов проведение испытаний по определению коэффициентов жесткости в пластично-мерзлых грунтах является обязательным. Испытания производятся по методике, изложенной в прил. 2 настоящего руководства.

Для фундаментов на естественном основании определение коэффициентов жесткости допускается производить, используя формулы [49(4)] — [56(11)]. При этом модуль деформации грунта E следует определять по данным полевых или лабораторных испытаний в соответствии с методикой, рекомендуемой нормативными документами по вечномерзлым грунтам.

1.59. Расчет амплитуд горизонтальных колебаний свайных фундаментов машин с периодическими и случайными динамическими нагрузками, возводимых на твердомерзлых грунтах, используемых по принципу I, следует производить в соответствии с указаниями пп. 1.35 (1 прил. 1)—1.35 (4 прил. 1) и пп. 9.7 (1 прил. 3), 9.9 (2 прил. 3). При этом коэффициенты жесткости конструкции фундамента S_x и S_ψ следует определять по формулам:

$$S_x = \sum_{i=1}^n S'_i; \quad [100 (27)]$$

$$S_\psi = \sum_{i=1}^n S'_i e_i^2, \quad [101 (28)]$$

где $S'_i = \frac{12 E_6 J_i}{h_i^3}$ — коэффициент жесткости i -той сваи с жест-

кой заделкой в ростверк в горизонтальном направлении, тс/м;

J_i — момент инерции площади поперечного сечения i -той сваи, м⁴;

$h_i = l_0 + H + 3d$ — расчетная длина сваи, м;

H — величина, изменяющаяся в пределах $0 \leq H \leq H_T$, принимаемая для наиболее неблагоприятного случая при расчете на колебания;

l_0 и H_T — соответственно расстояние от нижней грани плиты фундамента до поверхности грунта, м, и толщина сезоннооттаивающего слоя, м, определяемая в соответствии с указаниями главы СНиП по проектированию оснований и фундаментов на вечноммерзлых грунтах;

d — диаметр или сторона поперечного сечения сваи в направлении действия динамической нагрузки, м;

e_i — расстояние от центра тяжести ростверка до i -ой сваи, м;

E_6, n — то же, что в п. 1.52 главы СНиП II-19-79.

Свайный фундамент в твердомерзлых грунтах, используемых по принципу I, может рассматриваться как рамный, стойки которого заземлены в мерзлом грунте на глубине Cd . Расчет амплитуд горизонтальных колебаний такого фундамента производится по тем же формулам, что и для рамного фундамента. Высота расположения нижней грани плиты фундамента над поверхностью грунта l_0 назначается по теплотехническому расчету (для обеспечения расчетного теплового режима в основании) либо из конструктивных соображений.

Толщина слоя сезонного оттаивания H_T определяется по указаниям главы СНиП II-18-76. Значение C определялось опытным путем и принято равным 3.

На пластично-мерзлых грунтах коэффициент жесткости свай следует определять по результатам испытаний, не акцентируя внимания на глубине заземления свай в мерзлом грунте, подобно тому, как это делается для немерзлых грунтов.

1.60. Расчет колебаний фундаментов машин, возводимых на вечноммерзлых грунтах, используемых по принципу II, следует производить как на немерзлых грунтах в соответствии с требованиями, изложенными в разделах главы СНиП II-19-79 для разных типов машин.

Коэффициенты упругого равномерного сжатия грунтов основания, упругого неравномерного сжатия и сдвига, а также характеристики демпфирования колебаний устанавливаются для расчетного состояния вечноммерзлого грунта, принимаемого по требованиям п. 4.23 главы СНиП II-18-76.

ПРИМЕР РАСЧЕТА ФУНДАМЕНТА ПОД ГОРИЗОНТАЛЬНЫЙ КОМПРЕССОР НА ВЕЧНОМЕРЗЛОМ ГРУНТЕ

Требуется выполнить расчет фундамента под горизонтальный компрессор марки 2ВГ по следующим исходным данным: число оборотов вала компрессора 167 об/мин; угол заклинивания 90°; амплитуды компонент динамической нагрузки и момента относительно вертикальной оси $P_x = 12,8$ тс, $P_y = 0$, $P_z = 0,78$ тс; $M_z = 19,2$ тс·м;

статическая нагрузка от веса машины и фундаментной плиты 243 тс; коэффициент использования компрессора по времени 0,7; двигатель и компрессор спарены.

Грунтовые условия. С поверхности на глубину 6,5 м залегает слой мелкого песка средней плотности, затем слой супеси толщиной 3 м. Грунт находится в вечномёрзлом состоянии. Распределение расчетных температур вечномёрзлого грунта по глубине показано на рис. 4.

Рис. 4. Геологический разрез с распределением расчетных температур в вечномёрзлом грунте по глубине

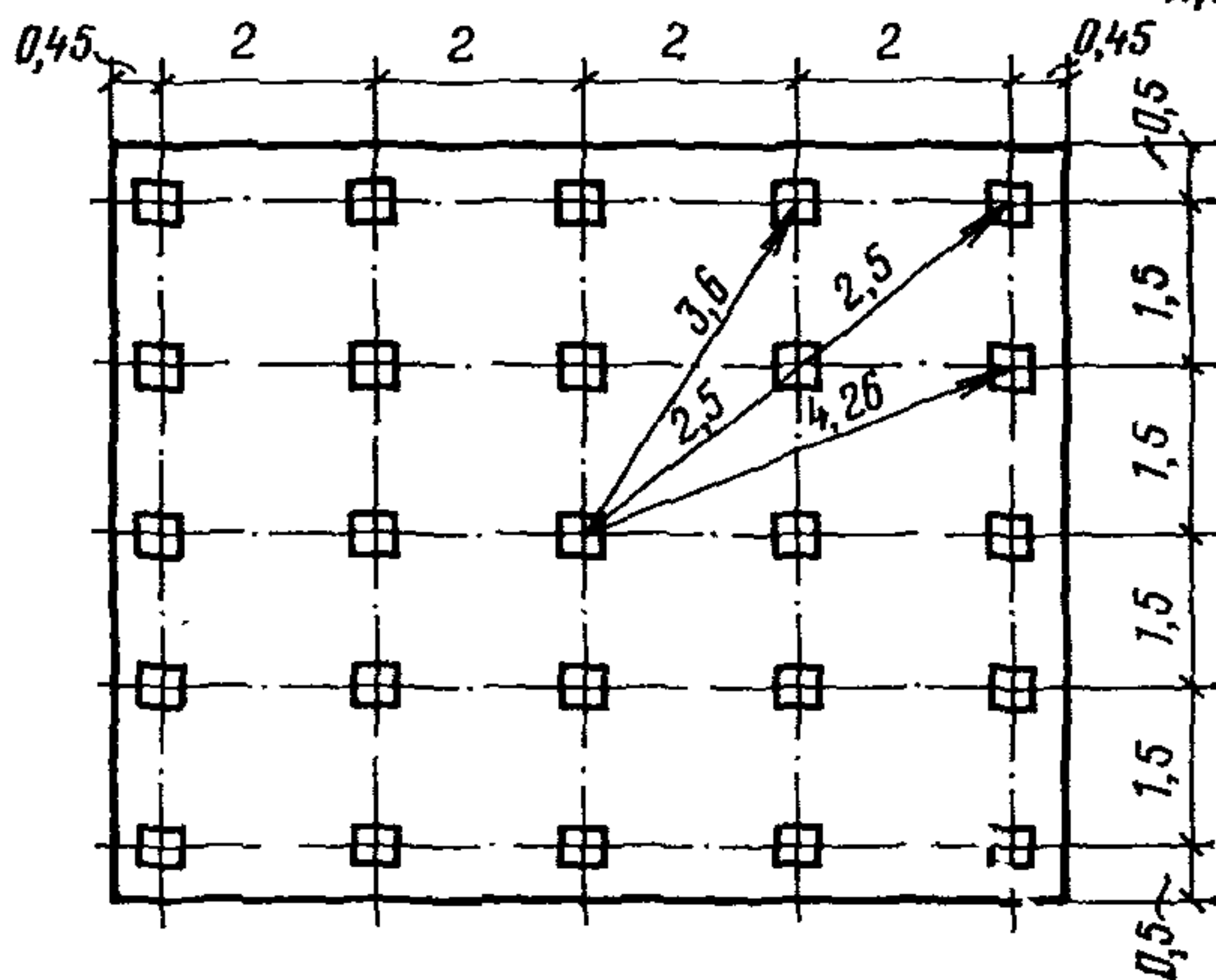
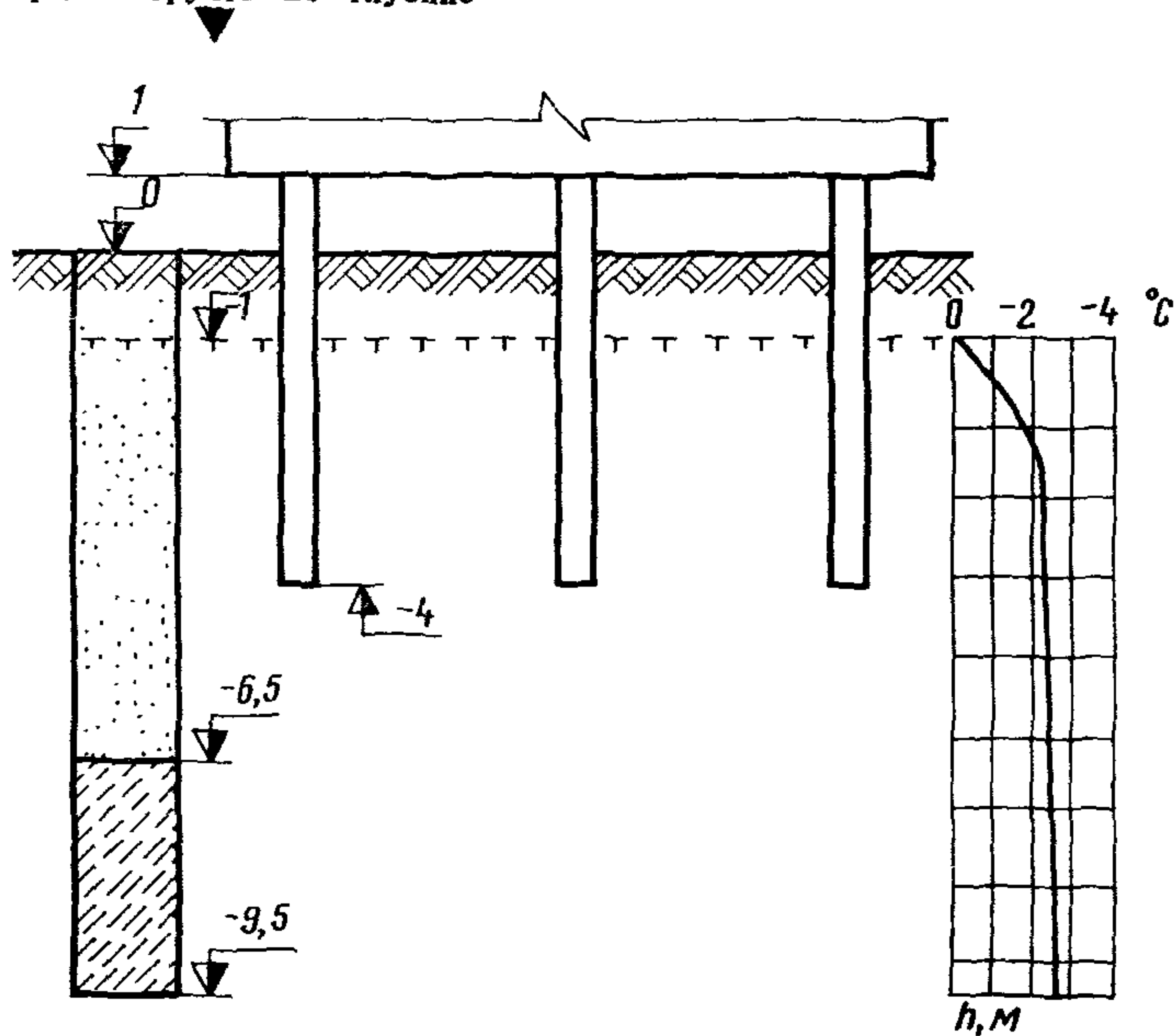


Рис. 5. План свайного фундамента

Используя вечномерзлый грунт в качестве основания по принципу I рассчитаем фундамент из железобетонных свай сечением 40×40 см длиной 5 м из бетона марки 300. Сваи жестко заделаны в фундаментную плиту. План фундамента (размеры в м) показан на рис. 5. Число свай принято равным 25.

Решение. Несущая способность основания сваи определяется согласно требованиям п. 4.8 СНиП II-18-76 по формуле

$$\Phi = m \left(R F + \sum_{i=1}^j R_{cmi} F_{cmi} \right).$$

В соответствии с п. 4.9 главы СНиП II-18-76 принимаем $m = 1,2$, учитывая, что $N/N_1 = 1$,

где $N = N_1 = P_{ст} + P_2 + 0,3 P_{св} = 243 + 0,78 + 0,3 \cdot 25 \cdot 1,76 = 257$ тс.

(Вес одной сваи $= 0,4 \cdot 0,4 \cdot 5 \cdot 2,2 = 1,76$ тс.)

Принимаем число слоев мерзлого грунта $j = 8$, тогда по табл. 1 и 3 прил. 6 главы СНиП II-18-76 имеем

Таблица 5

	Номер слоя грунта i							
	1	2	3	4	5	6	7	8
t_i^0	-0,5	-1,0	-1,5	-1,7	-2,0	-2,1	-2,2	-2,5
R_{cmi} , тс/м ²	8	13	16	18	20	21	21,5	22

$$\Sigma R_{cmi} = 139,5 \text{ тс/м}^2;$$

$$R = 135 \text{ тс/м}^2;$$

$$F_{cmi} = 4 d \frac{l_{cm}}{8} = 4 \cdot 0,4 \cdot \frac{3}{8} = 0,6 \text{ м}^2; \quad l_{cm} = 3 \text{ м.}$$

Следовательно,

$$\Phi = 1,2 [R F_{св} + F_{cmi} \Sigma R_{cmi}] = 1,2 (135 \cdot 0,16 + 0,6 \cdot 139,5) = 126.$$

Проверяем условие [98] настоящего руководства

$$\frac{m_d \Phi}{k_H} = \frac{0,7 \cdot 126}{1,2} = 73,5 \text{ тс.}$$

Значение коэффициента $k_H = 1,2$ принято в соответствии с п. 4.6 СНиП II-18-76.

Нагрузка, приходящаяся на одну сваю, $- 257/25 = 10,4$ тс $< 73,5$ тс.

Расчет по определению амплитуд вынужденных колебаний фундамента выполняем в соответствии с главой СНиП II-19-79 при следующих данных:

круговая частота вращения машины (п. 3.16)

$$\omega = 0,105 n_{об} = 0,105 \cdot 167 = 17 \text{ с}^{-1},$$

площадь фундаментной плиты $F = 8,9 \times 7 = 62,3 \text{ м}^2$,
момент инерции поперечного сечения сваи

$$J = \frac{0,4^4}{12} = 0,213 \cdot 10^{-2},$$

жесткость поперечного сечения сваи на изгиб

$$E_6 J = 2,9 \cdot 10^6 \cdot 0,213 \cdot 10^{-2} = 0,618 \cdot 10^4 \text{ тс} \cdot \text{м}^2,$$

расчетная высота сваи (п. 1.59)

$$h_i = l_0 + H_T + 3d = 1,0 + 1,0 + 1,2 = 3,2 \text{ м},$$

масса системы в соответствии с п. 1.35 (4 прил. 1)

$$\bar{m}_\Pi = 243 \cdot 0,1 + 0,3 \cdot 25 \cdot 1,76 \cdot 0,1 = 25,6 \text{ тс} \cdot \text{с}^2/\text{м}.$$

Определяем коэффициенты жесткости фундамента (п. 1.59)

$$S'_i = \frac{12 E_6 J_i}{h_i^3} = \frac{12 \cdot 0,618 \cdot 10^4}{3,2^3} = 2,27 \cdot 10^3 \text{ тс/м};$$

$$S_x = \sum_{i=1}^n S'_i = S'_i \cdot n = 2,27 \cdot 10^3 \cdot 25 = 56,7 \cdot 10^3 \text{ тс/м};$$

$$S_\psi = \sum_{i=1}^n S'_i e_i^2 = 2,27 \cdot 10^3 [2 (1,5^2 + 2,0^2 + 3,0^2 + 4,0^2) + 4 (2,5^2 + 5,0^2 + 3,6^2 + 4,26^2)] = 2,27 \cdot 10^3 \cdot 312 = 708 \cdot 10^3 \text{ тс} \cdot \text{м}.$$

Круговые частоты колебаний

$$\lambda_x = \sqrt{\frac{S_x}{\bar{m}_\Pi}} = \sqrt{\frac{56,7 \cdot 10^3}{25,6}} = 47 \text{ с}^{-1};$$

$$\lambda_\psi = \sqrt{\frac{S_\psi}{\bar{\theta}_\psi}} = \sqrt{\frac{708 \cdot 10^3}{204}} = 59 \text{ с}^{-1},$$

где

$$\bar{\theta}_\psi = 0,1 \bar{m}_\Pi l^2 = 0,1 \cdot 25,6 \cdot 8,9^2 = 204 \text{ тс} \cdot \text{м}.$$

Горизонтальное перемещение центра тяжести плиты и угол поворота плиты в горизонтальной плоскости при статическом действии силы P_x и момента M_z в соответствии с п. 1.35 (1 прил. 1):

$$A_x^{\text{ст}} = \frac{P_x}{S_x} = \frac{12,8}{56,7 \cdot 10^3} = 0,225 \text{ мм};$$

$$A_\psi^{\text{ст}} = \frac{M_z}{S_\psi} = \frac{19,2}{708 \cdot 10^3} = 2,7 \cdot 10^{-5} \text{ рад}.$$

Амплитуда горизонтальных колебаний центра тяжести плиты

$$A_x = \frac{A_x^{\text{ст}}}{\sqrt{\left(1 - \frac{\omega^2}{\lambda_x^2}\right)^2 + 4(\xi'_x)^2 \frac{\omega^2}{\lambda_x^2}}} =$$

$$= \frac{0,225}{\sqrt{\left(1 - \frac{17^2}{47^2}\right)^2 + 4 \cdot 0,01 \frac{17^2}{47^2}}} = 0,26 \text{ мм.}$$

Амплитуда угла поворота плиты в горизонтальной плоскости

$$A_\psi = \frac{A_\psi^{\text{ст}}}{\sqrt{\left(1 - \frac{\omega^2}{\lambda_\psi^2}\right)^2 + 4(\xi'_\psi)^2 \frac{\omega^2}{\lambda_\psi^2}}} =$$

$$= \frac{2,7 \cdot 10^{-5}}{\sqrt{\left(1 - \frac{17^2}{59^2}\right)^2 + 4 \cdot 0,0025 \frac{17^2}{59^2}}} = 0,29 \cdot 10^{-5} \text{ рад.}$$

Для мерзлого грунта на уровне нижних концов свай коэффициенты относительного демпфирования определены в соответствии с формулами [15 (12 прил. 1)] — [16 (13 прил. 1)], в которых положено $K_x = K_\psi = \infty$ и, следовательно,

$$\xi'_x = \gamma = 0,1 \text{ и } \xi'_\psi = \gamma/2 = 0,05.$$

Амплитуда горизонтально-крутильных колебаний плиты

$$A_\Gamma = A_x + A_\psi l_{\text{макс}} = 0,26 + 0,29 \cdot 10^{-5} \cdot 4,45 = 0,26 \text{ мм} > 0,2 \text{ мм.}$$

Таким образом, амплитуда колебаний плиты превышает допускаемое значение $A_d = 0,2$ мм. С целью ее уменьшения можно или увеличить число свай, или увеличить поперечное сечение свай.

2. ФУНДАМЕНТЫ МАШИН С ВРАЩАЮЩИМИСЯ ЧАСТЯМИ

2.1. Требования настоящего раздела распространяются на проектирование фундаментов следующих видов машин:

а) турбомашин (турбоагрегатов мощностью до 135 тыс. кВт, турбокомпрессоров, турбовоздуходувок, турбонасосов);

б) электрических машин (мотор-генераторов и синхронных компенсаторов);

в) центрифуг;

г) центробежных насосов мощностью более 50 кВт;

д) дымососов и вентиляторов, устанавливаемых на отдельных фундаментах.

Фундаменты центрифуг, роторы которых, кроме вращательного, совершают возвратно-поступательное движение, проектируют по указаниям настоящего раздела с обязательным поверочным расчетом по указаниям раздела 3.

Фундаменты под турбоагрегаты мощностью более 135 тыс. кВт проектируются в соответствии с рекомендациями, изложенными в «Инструкции по проектированию фундаментов турбоагрегатов», составленной институтом Теплоэлектропроект и Всесоюзным научно-исследовательским институтом гидротехники им. Б. Е. Веденеева.

Фундаменты под насосы мощностью менее 50 кВт принимают по заданию или чертежам заводов-изготовителей и не рассчитывают ни на прочность, ни на колебания.

2.2. В состав задания на проектирование фундаментов машин, указанных в п. 2.1 главы СНиП II-19-79, кроме материалов, перечисленных в п. 1.4 этой главы, должны входить:

а) схема действующих на фундамент нормативных статических нагрузок от неподвижных и вращающихся частей машины (каждого ротора машины) с указанием величин нагрузок и координат точек их приложения;

б) данные о нормативных значениях нагрузок от момента короткого замыкания генератора и от тяги вакуума в конденсаторе и координаты точек их приложения;

в) схемы расположения и нормативные нагрузки от вспомогательного оборудования (масло- и воздухоохладителей, масляных баков, насосов, трубопроводов и др.);

г) схемы площадок, опирающихся на фундамент, и данные о величинах нормативных нагрузок от них;

д) данные для определения нормативных монтажных нагрузок;

е) схемы расположения горячих трубопроводов и данные о температуре наружной поверхности их изоляции.

Примечание. Для проектирования фундаментов турбоагрегатов мощностью более 25 тыс. кВт данные об инженерно-геологических условиях участка строительства и физико-механических свойствах грунтов (см. п. 1.4 «ж» главы СНиП II-19-79) должны устанавливаться по результатам инженерных изысканий, выполняемых по заданию организации, разрабатывающей проект фундамента, в котором должны быть указаны количество и глубина разведочных выработок. При этом особое внимание должно быть уделено непосредственному определению следующих показателей физико-механических свойств грунтов: коэффициента пористости, показателя консистенции и коэффициента фильтрации глинистых грунтов, модуля деформации.

2.3. Фундаменты машин с вращающимися частями следует проектировать:

а) рамными, состоящими из ряда поперечных рам, опирающихся на нижнюю плиту или ростверк и связанных поверху продольными балками; вместо продольных балок и поперечных ригелей рам допускается устраивать плиту;

б) стенчатыми в виде поперечных или продольных стен, опирающихся на нижнюю плиту и связанных между собой поверху ригелями или плитой;

в) массивными.

Тип фундамента определяется, прежде всего, условиями компоновки машины. Если она устанавливается на уровне пола первого этажа бесподвального здания и не имеет вспомогательных устройств, устанавливаемых под ней, а также коммуникаций, подводимых к ней снизу, то фундамент, как правило, проектируют массивным. В остальных случаях рассматривают несколько вариантов и

выбирают наиболее экономичный из них. При этом, если линейные размеры фундаментов превышают 2—3 м, их рекомендуется выполнять рамными.

Рамный фундамент, как правило, следует выполнять в сборном или сборно-монолитном железобетоне. Нижняя часть фундамента, опирающаяся на грунт, выполняется в виде монолитной плиты, а при скальных грунтах — в виде сборного балочного ростверка.

Для фундаментов турбоагрегатов мощностью более 25 тыс. кВт применение сборного балочного ростверка допускается только при опирании фундамента на прочное скальное основание.

Колонны рекомендуется выполнять сборными. Верхнее строение в зависимости от условий опирания машины и возможностей изготовления сборных железобетонных конструкций выполняется из сборных продольных и поперечных балок и плит или в монолитном железобетоне.

При выполнении фундамента стенчатым или массивным рекомендуется сборно-монолитная конструкция с применением сборных плитных, балочных или дырчатых элементов.

Выбор варианта конструктивного решения фундамента производится на основе технико-экономических сопоставлений.

Размеры фундамента по высоте и в плане рекомендуется назначать минимальными из условий размещения машины, принимая его подошву на той же отметке, что и подошва фундаментов здания. Увеличение размеров фундамента производится в тех случаях, когда этого требует расчет по деформациям и на колебания.

2.4. При установлении конструктивной схемы рамного фундамента следует предусматривать наиболее возможное упрощение ее, в связи с чем необходимо:

а) соблюдать симметрию фундамента относительно вертикальной плоскости, совпадающей с осью вала машины (как в отношении общей геометрической схемы, так и по форме элементов);

б) располагать ригели поперечных рам симметрично по отношению к осям колонн;

в) как правило, не допускать эксцентричного нагружения ригелей и балок, сводя до минимума величину крутящих моментов относительно их осей;

г) проектировать верх фундамента без уступов по высоте;

д) проектировать колонны связанными с поперечными ригелями;

е) назначать вылеты всех консолей минимально возможных размеров, причем высоту опорного сечения консоли принимать не менее 0,75 ее вылета;

ж) уменьшать количество выемок, гнезд и скосов.

Разрабатывая конструктивную схему фундамента, следует учитывать не только требования завода — изготовителя машины и условия компоновки, но и возможность применения унификации его элементов и условия производства работ с использованием промышленных конструкций.

Следует стремиться к тому, чтобы как колонны, так и ригели рамного фундамента имели одинаковые размеры поперечного сечения, а колонны — одинаковую высоту. Колонны целесообразно располагать в местах пересечений осей продольных и поперечных ригелей.

В тех случаях когда высота опорного сечения не менее 0,75 ее вылета, консоль можно не рассчитывать на колебания. При отступ-

лении от этого требования такой расчет является обязательным. Консоли могут быть использованы в качестве несущих элементов площадок обслуживания машины. Опира́ть на консоль части машин можно лишь при специальном обосновании.

Нижнюю плиту фундаментов необходимо отделять от соседних фундаментов здания и оборудования сквозным швом. Расстояния между боковыми гранями нижней плиты и соседних фундаментов принимают по конструктивным соображениям с учетом принятых методов производства работ и других условий, но не менее 100 мм.

Нижнюю плиту фундаментов проектируют преимущественно прямоугольной формы в плане. Допускаются уширения плиты в части фундамента, где располагаются наиболее тяжелые элементы машины. Сопряжения участков плиты разной ширины при естественном основании выполняют под углом не более 20° к оси вращения машины. Устройство уступов по подошве нижней плиты не рекомендуется.

2.5. Элементы рамных фундаментов следует проектировать, как правило, прямоугольного или таврового сечения.

2.6. Стенчатые фундаменты следует проектировать преимущественно с поперечными стенами, расположенными под подшипниками машины, имеющими необходимые отверстия для пропуска коммуникаций и размещения вспомогательного оборудования.

2.7. Элементы верхнего строения фундамента должны быть связаны между собой и с нижней плитой (или с ростверком) жесткими рамными узлами, что должно быть обеспечено соответствующим армированием узлов сопряжений.

2.8. Толщину нижней фундаментной плиты (или ростверка) надлежит предусматривать не менее рабочей высоты сечения колонн поперечных рам (для фундаментов рамного типа) или не менее толщины стен (для стенчатых фундаментов).

Задание на проектирование фундамента может содержать технологические требования, ограничивающие перемещения и деформации фундамента из условий сохранения взаимного положения элементов машины и связанного с ней оборудования для обеспечения их нормальной эксплуатации. Например, для фундаментов турбоагрегатов по технологическим требованиям ограничивается величина относительного прогиба нижней плиты фундамента за четырехлетний эксплуатационный (межремонтный) период.

При наличии таких требований толщина нижней плиты фундамента определяется расчетом по деформациям.

Для фундаментов машин, деформации которых ограничиваются, не допускается использовать в качестве естественных оснований следующие грунты:

- а) пески рыхлые;
- б) мелкие и пылеватые пески, подверженные в водонасыщенном состоянии суффозии;
- в) глинистые грунты тиксотропные;
- г) глинистые грунты текучие;
- д) насыпные и намывные грунты с модулем деформации меньше 100 кгс/см^2 ;
- е) илы, торфы и заторфованные грунты.

При ограничении деформаций нижней плиты фундамента к ней предъявляется требование трещиностойкости: образование трещин в нижней плите при сочетании постоянных и монтажных нагрузок не допускается.

Расчет по деформациям следует производить на постоянные нагрузки с коэффициентом перегрузки $n=1,0$. Нагрузки могут определяться без учета их перераспределения верхним строением фундамента.

Для фундаментов турбоагрегатов, в тех случаях когда имеются технологические ограничения, величину длительной деформации нижней плиты фундамента на грунтовом основании (изменение прогиба за четырехлетний эксплуатационный период) Δf допускается оценивать как долю κ от расчетной величины полного упругого прогиба f :

$$\Delta f = \kappa f. \quad [102]$$

Величина коэффициента κ принимается по табл. 6.

Таблица 6

Вид грунта	Доля полной деформации, приходящаяся на 4-летний период, κ
1. Галечниковый, щебенистый, гравийный, дресвяный грунты. Пески гравелистые, крупные и средней крупности, плотные, независимо от степени влажности	0
2. Пески гравелистые, крупные и средней крупности, средней плотности. Пески мелкие плотные, независимо от степени влажности	0,1
3. Пески мелкие средней плотности, независимо от степени влажности. Пески пылеватые плотные и средней плотности, маловлажные	0,2
4. Пески пылеватые плотные и средней плотности, влажные и водонасыщенные	0,3
5. Непросадочные и ненабухающие: супеси твердые, суглинки и глины твердые и полутвердые	0,4
6. Непросадочные и ненабухающие: супеси пластичные, суглинки и глины тугопластичные, мягкопластичные и текучепластичные	0,5

Значения коэффициента κ характеризуют долю полной деформации фундамента и основания, которая проявляется за первый четырехлетний период эксплуатации машины с момента ее пуска после монтажа и до первого капитального ремонта. Для каждого последующего периода величина соответствующей деформации уменьшается.

Расчетную величину полного прогиба фундамента f рекомендуется определять из расчета совместной деформации основания и фундамента с использованием, как правило, расчетной схемы основания в виде упругого линейно-деформируемого полупространства, слоя конечной толщины и др.

Допускается вводить в расчет только нижнюю плиту и учитывать влияние жесткости верхнего строения рамного фундамента путем уменьшения расчетной величины полного прогиба на 15%.

Для протяженных фундаментов допускается рассчитывать изгиб нижней плиты по балочной схеме в продольном направлении, совпадающем с направлением оси машины, принимая плиту абсолютно жесткой в поперечном направлении.

При расчете деформаций жесткость нижней плиты определяют исходя из ее работы на изгиб как сплошного однородного тела по формуле

$$B_{пл} = k_{п} E_{б} J_{п}, \quad [103]$$

где $k_{п}$ — коэффициент, учитывающий влияние кратковременной и длительной ползучести бетона, принимаемый равным 0,6;

$E_{б}$ — начальный модуль упругости бетона при сжатии и растяжении;

$J_{п}$ — момент инерции приведенного сечения плиты относительно его центра тяжести.

Характеристики основания — расчетная толщина линейно-деформируемого слоя (глубина сжимаемой толщи), модуль деформации и коэффициент Пуассона — определяются в соответствии с указаниями главы СНиП II-15-74. В случаях ограничения деформаций фундамента и при наличии в основании мягкопластичных и текуче-пластичных глинистых грунтов, а также песков мелких и пылеватых водонасыщенных при расчете деформаций нижней плиты фундамента в величину расчетного модуля деформации грунтов основания вводится коэффициент условий работы грунтов основания $m_1 = 0,7$, учитывающий возможность возникновения длительных деформаций при действии динамических нагрузок.

2.9. Армирование фундаментов должно производиться в соответствии с требованиями пп. 1.22—1.27 главы СНиП II-19-79. Для общего армирования массивных и стенчатых фундаментов следует применять сетки из стержней диаметром 12—16 мм, с шагом в обоих направлениях соответственно 200—300 мм.

2.10. На нижние плиты (или ростверки) фундаментов машин, перечисленных в п. 2.1 главы СНиП II-19-79, допускается опирать колонны обслуживающих площадок и перекрытия над подвалом.

В случае устройства под всем машинным залом общей фундаментной плиты допускается непосредственно на этой плите возводить рамные фундаменты машин.

Элементы верхнего строения фундаментов не допускается связывать с элементами и конструкциями здания.

Примечание. В виде исключения на элементы верхнего строения фундаментов машин допускается опирать вкладные участки перекрытия и площадки для обслуживания машин. В этом случае под опоры балок перекрытия и площадок необходимо предусматривать прокладку из нескольких слоев рубероида, фторопласта и других подобных изолирующих материалов.

Если рамные фундаменты машин возводятся на плите, устроенной под всем машинным залом, то их колонны рекомендуется выполнять достаточно гибкими с тем, чтобы они могли рассматриваться как тонкие стержни.

Вкладные участки перекрытий и площадки для обслуживания машин, опираемые на верхние строения фундаментов, должны рассчитываться на колебания. Частоты собственных колебаний этих конструкций должны отличаться от рабочего числа оборотов машины, с фундаментом которой они связаны, не менее чем на 50%. Расчет следует проводить для нескольких случаев в зависимости от наличия на указанных конструкциях временной нагрузки и без нее. Расчет колебаний произойдет в соответствии с рекоменда-

ями «Инструкции по расчету несущих конструкций промышленных зданий и сооружений на динамические нагрузки» (М., Стройиздат, 1970).

2.11. При проверке по формуле [47(2)] среднего статического давления p_{cp} на основание фундамента машины с вращающимися частями следует принимать значение коэффициента условий работы $m_0=0,8$, а коэффициента условий работы грунтов основания m_1 для мелких и пылеватых водонасыщенных песков и глинистых грунтов текучей консистенции 0,7 и для всех остальных видов и состояний грунтов 1.

Среднее статическое давление на основание определяется от основного сочетания нагрузок: от веса оборудования и его заполнения в рабочих условиях, собственного веса фундамента, засыпки на его обрезах, веса перекрытий, которые опираются на нижнюю плиту фундамента. При определении расчетных нагрузок коэффициенты перегрузки принимаются равными $n=1,2$ для нагрузок от оборудования и $n=1,1$ для нагрузок от собственного веса строительных конструкций и засыпки.

2.12. Расчет прочности элементов конструкций рамных фундаментов следует производить на действие статических и динамических расчетных нагрузок в соответствии с указаниями пп. 1.37 и 1.38 главы СНиП II-19-79.

При расчете прочности элементов фундаментов на эквивалентные статические нагрузки, заменяющие динамическое воздействие движущихся частей машины, внутренние усилия в элементах фундамента определяются статическим расчетом. Для особо ответственных рамных фундаментов внутренние динамические усилия в элементах пространственной рамы рекомендуется определять на основе динамического расчета рамной конструкции фундамента.

Расчет прочности железобетонных элементов рамного фундамента выполняется в соответствии с указаниями главы СНиП II-21-75. Конструкции фундамента должны удовлетворять требованиям расчета по несущей способности, а также по трещиностойкости в зависимости от условий их работы и вида арматуры, а также величины предельно допустимой ширины раскрытия трещин.

Усилия в элементах верхнего строения рамных фундаментов для расчета их несущей способности и трещиностойкости рекомендуется определять, принимая расчетную схему фундамента в виде пространственной рамы. В этом случае колонны считаются защемленными снизу в уровне верхней грани нижней плиты. Участки пересечения элементов рамы рекомендуется моделировать в расчетной схеме как жесткие вставки, длина которых принимается от точки пересечения осей элементов до грани соответствующего элемента.

Определение усилий допускается также выполнять путем расчленения пространственной расчетной схемы на плоские и линейные элементы.

Расчет сечений железобетонных элементов фундамента по несущей способности и раскрытию трещин на действие компонентов усилий, полученных из расчета пространственной рамы, рекомендуется выполнять отдельно для каждого из напряженных состояний, предусмотренных главой СНиП II-21-75.

Коэффициент условий работы бетона при расчете нижней плиты и элементов верхнего строения рамного фундамента для всех сочетаний нагрузок, кроме тех, в которых учитываются сейсмические воздействия, принимается $m_{б1}=1$.

2.13. При вычислении расчетной динамической нагрузки R_d по формуле [48(3)] величину коэффициента перегрузки n следует принимать $n=4$ для всех машин, кроме машин, у которых имеются также возвратно-поступательно движущиеся массы; для последних следует принимать $n=1,3$.

Указанные коэффициенты перегрузки учитываются в расчетах несущей способности фундамента. В расчет величины раскрытия трещин в элементах рамных фундаментов вводится значение расчетной динамической нагрузки R_d с коэффициентом перегрузки $n=2$ для всех машин, кроме тех, у которых имеются также возвратно-поступательно движущиеся массы; для последних принимается $n=1,15$.

2.14. Величину коэффициента динамичности η в формуле [48(3)] для рамных фундаментов всех машин, указанных в п. 2.1 главы СНиП II-19-79, следует принимать по табл. 7(2).

Таблица 7 (2)

Число оборотов машины $n_{об}$ в 1 мин	Коэффициент динамичности η для нагрузок	
	вертикальных	горизонтальных
Свыше 1500	10	2
От 1500 до 500	6	2
Менее 500	3	2

Примечание. Для турбомашин мощностью более 25 тыс. кВт величину коэффициента η следует уменьшить в 2 раза.

Значения коэффициента динамичности η , приведенные в табл. 7(2), определены исходя из результатов многовариантных динамических расчетов различных рамных фундаментов машин с учетом соотношения частот собственных колебаний фундаментов и возмущающих сил, создаваемых машиной, а также с учетом поглощения энергии колебаний в железобетоне фундамента и грунте основания.

Коэффициент динамичности η используется в расчете прочности для определения расчетной статической нагрузки, эквивалентной динамической нагрузке от машины.

Значения коэффициента η , приведенные в табл. 7(2), учитывают, что действительная динамическая нагрузка от машины является знакопеременной и многократно повторяющейся. В связи с этим расчет элементов рамных фундаментов на выносливость выполнять не требуется.

В тех случаях когда выполняется динамический расчет фундамента с определением динамических усилий в его элементах, обеспечение конструкции фундамента от усталостного разрушения достигается путем умножения величин возмущающих сил на $k_{уст}=2$ или путем выполнения расчета на выносливость.

2.15. Величины нормативных динамических нагрузок (вертикальных P_B^H и горизонтальных P_r^H), тс, от машин с вращающимися частями следует принимать по данным задания на проектирование, а при отсутствии этих данных равными:

$$P_B^H = P_r^H = \mu \sum_{i=1}^s Q_i, \quad [104 (29)]$$

где Q_i — вес каждого ротора машины, тс;
 μ — коэффициент пропорциональности, устанавливаемый по табл. 8(3).

Таблица 8 (3)

Вид машины	Коэффициент пропорциональности μ
Турбомашины	0,2
Электрические машины с числом оборотов $n_{об}$ в 1 мин:	
свыше 750	0,2
от 750 до 500	0,15
менее 500	0,1
Центрифуги (d — диаметр ротора, м)	$\left(\frac{n_{об}}{1000}\right)^2 d$
Центробежные насосы	0,15
Дымососы и вентиляторы	$0,8 \left(\frac{n_{об}}{1000}\right)^2$, но не менее 0,2

2.16. Расчетные динамические нагрузки от машин, соответствующие максимальному динамическому воздействию машины на фундамент, следует принимать сосредоточенными и приложенными к элементам, поддерживающим подшипники (ригелям, балкам) на уровне осей этих элементов.

Динамические нагрузки от машины передаются на фундамент по площадкам опирания подшипников или корпусов машины, в которые встроены подшипники. Вертикальная составляющая динамической нагрузки принимается действующей по вертикальной оси подшипника или, если ось подшипника значительно смещена от опорной площадки, то по центру последней.

Горизонтальная составляющая динамической нагрузки вне зависимости от высоты расположения оси вращения ротора машины принимается, как правило, действующей на фундамент на уровне осей ригелей и балок элементов фундамента, поддерживающих подшипники или корпуса машины, в которые они встроены.

В тех случаях когда размеры опорной площадки в направлении действия силы значительно меньше пролета поперечного ригеля, поперечная горизонтальная составляющая динамической силы принимается на уровне оси вращения машины.

2.17. Для фундаментов турбомашин величину расчетной динамической нагрузки в продольном горизонтальном направлении следует принимать равной 0,5 величины той же нагрузки в поперечном горизонтальном направлении; для остальных машин с вращающимися частями величину продольной нагрузки следует принимать равной нулю.

2.18. Расчетные нагрузки на фундаменты турбомашин, соответствующие моменту короткого замыкания M_K и тяги вакуума в конденсаторе P_B , следует принимать равными нормативным величинам, указанным в задании на проектирование, с коэффициентами перегрузки n и динамичности η , равными при расчете на действие момента короткого замыкания $n=1$ и $\eta=2$, а при расчете на действие тяги вакуума в конденсаторе $n=1,2$ и $\eta=1$.

Расчетное усилие от тяги вакуума в конденсаторе P_B , тс, возникающее только при гибком присоединении конденсатора к турбине, следует определять по формуле

$$P_B = 10 a, \quad [105 (30)]$$

где a — площадь поперечного сечения соединительной горловины конденсатора с турбиной, м²;

10 — усилие тяги вакуума на 1 м² сечения трубопровода, тс/м².

В тех случаях, когда в задании на проектирование вместо величины момента короткого замыкания приводится коэффициент кратности вращающего момента при коротком замыкании $k_{кз}$, нормативное значение момента короткого замыкания M_K^H (тсм) определяется по формуле:

$$M_K^H = 0,975 \frac{N}{n_p} k_{кз}, \quad [106]$$

где N — номинальная мощность машины, кВт;

n_p — рабочая скорость вращения машины, об/мин.

При полном отсутствии в задании на проектирование данных о моменте короткого замыкания нормативная величина M определяется по формуле

$$M_K^H = \frac{10 N}{n_p}. \quad [107]$$

Расчетная статическая нагрузка, эквивалентная динамическому действию момента короткого замыкания, определяется умножением нормативного значения M_K^H на коэффициент динамичности $\eta=2$ и коэффициент перегрузки $n=1$.

От действия момента короткого замыкания к фундаменту прикладываются вертикальные силы, определяемые делением величины момента M_K на плечо, равное расстоянию между осями анкерных болтов (или площадок опирания) машины по направлению, перпендикулярному оси вращения. Следует учитывать, что вертикальные силы короткого замыкания действуют как вверх, так и вниз.

Машины, которые эксплуатируются в различных температурных режимах, передают на фундамент горизонтальные силы и крутящие моменты, возникающие в результате тепловых деформаций машин. Эти нагрузки приводятся в задании на проектирование и относятся к временным длительным статическим нагрузкам.

Если в задании на проектирование дана величина аварийной нагрузки, например, для турбомашин нагрузка при вылете лопаток P_A , то в этом случае в каждой из точек приложения нагрузок учитывается только одна (большая) из нагрузок: P_A или P_d . При этом для нагрузки P_A величина коэффициента перегрузки принимается $n=1$, а коэффициента динамичности η согласно табл. 7(2).

2.19. При определении расчетных значений усилий в элементах фундаментов машин с вращающимися частями в каждое отдельное сочетание следует включать только одну из нагрузок, соответствующую динамическому воздействию машины: вертикальную (действующую вниз) или горизонтальную.

В расчетах фундаментов под турбомашин в любое из этих сочетаний следует вводить дополнительно тягу вакуума в конденсаторе.

Сочетание, в которое входит момент короткого замыкания M_k , является особым.

Нагрузки, соответствующие динамическому воздействию машины, относятся к категории кратковременных.

Рамные фундаменты машин с вращающимися частями рассчитываются на два вида особых сочетаний нагрузок:

а) первое, в которое входят особые нагрузки при коротком замыкании в электрической машине или другие аварийные нагрузки P_A , которые указываются в задании на проектирование (нагрузки, вызываемые резкими нарушениями технологического процесса, временной неисправностью или поломкой оборудования);

б) второе, в которое входят сейсмические воздействия.

Динамические нагрузки, создаваемые машинами и определяемые по формуле [48(3)], в особое сочетание нагрузок, в которое входит сейсмическое воздействие, не включаются, а в особых сочетаниях, в которые входят аварийные нагрузки, учитываются только в тех точках, где аварийные нагрузки не заданы.

При расчете фундаментов машин на особое сочетание нагрузок расчетные величины кратковременных нагрузок или соответствующих им усилий должны умножаться на коэффициент сочетаний $n_c=0,8$, кроме случаев, оговоренных в нормах проектирования зданий и сооружений в сейсмических районах.

Примечание. При проектировании фундаментов особо ответственных машин, к которым предъявляется требование сейсмостойкости, параметры сейсмических колебаний фундамента на уровне опирания машины определяются динамическим расчетом с использованием акселерограмм.

2.20. Монтажную нормативную нагрузку на верхней плите фундамента следует принимать по заданию на проектирование, но не менее 2 тс/м^2 ; коэффициент перегрузки для нее следует принимать $n=1,2$ и коэффициент динамичности $\eta=1$.

Нагрузки при гидравлических испытаниях машин, которые указываются в задании на проектирование, следует относить к монтажным нагрузкам и коэффициент перегрузки принимать $n=1,1$.

Монтажные нагрузки учитываются в сочетаниях с постоянными и сейсмическими нагрузками. В сочетаниях, в которые входят динамические нагрузки от машины, монтажные нагрузки не учитываются.

В отдельных случаях при реконструкции действующих предприятий разрешается снижать величину монтажной нагрузки на верхней плите фундамента, принимая ее по заданию на проектирование,

но не менее 1 тс/м^2 , о чем должно быть указано в рабочих чертежах и написано на фундаменте.

2.21. Для фундаментов машин с вращающимися частями с числом оборотов в 1 мин больше 1000 расчет колебаний допускается не производить.

2.22. Расчет колебаний фундаментов всех видов машин с вращающимися частями сводится к определению максимальной амплитуды горизонтальных (поперечных) колебаний верхней плиты (для рамных фундаментов) или верхней грани фундамента (для массивных и стенчатых фундаментов); расчет следует производить в соответствии с требованиями пп. 1.35 (1 прил. 1) — 1.35 (9 прил. 1).

Расчет амплитуд вертикальных колебаний, как правило, не производится.

2.23. При расчетах горизонтальных колебаний (см. п. 2.22 главы СНиП II-17-79) величины расчетных динамических нагрузок P_r , тс, следует определять в соответствии с требованиями пп. 1.35 и 2.15 главы СНиП II-19-79.

2.24. Расчетные значения амплитуд колебаний должны быть не более максимальных предельно допускаемых, устанавливаемых в задании на проектирование, а при их отсутствии — по табл. 9(4).

Таблица 9 (4)

Число оборотов машины $n_{об}$ в 1 мин	Максимальные предельно допускаемые амплитуды колебаний A_d , мм
От 1000 до 750	0,1
Менее 750 до 500	0,15
Менее 500	0,2

Задание на проектирование, исходя из технологических требований, может ограничивать значения максимальных предельно допускаемых амплитуд колебаний величинами более низкими, чем приведенные в табл. 9(4).

В этом случае рекомендуется выполнять более детальный расчет фундамента на колебания как в горизонтальном, так и в вертикальном направлениях, с учетом поглощения колебаний в конструкции фундамента и основании.

Для массивных и стенчатых фундаментов выполняется расчет вынужденных колебаний на грунтовом основании. При этом характеристики, определяющие упругие свойства и демпфирование грунтового основания при колебаниях, следует принимать по данным полевых испытаний.

Для рамных фундаментов выполняется расчет вынужденных колебаний пространственной рамы. Расчетная схема принимается в виде стержневой системы с распределенными или сосредоточенными массами.

Расчет выполняется с учетом рекомендаций нормативных документов по проектированию конструкций, испытывающих динамические воздействия.

ПРИМЕР РАСЧЕТА ФУНДАМЕНТА ПОД МАШИНЫ С ВРАЩАЮЩИМИСЯ ЧАСТЯМИ (РЕЗЕРВНЫЙ ВОЗБУДИТЕЛЬ)

Исходные данные

Резервный возбудитель электростанции состоит из расположенных на одном валу генератора постоянного тока и электродвигателя. Характеристика машины приведена в табл. 10.

Таблица 10

Наименование	Генератор	Двигатель
Тип	ГПС-3000-750УЧ	ДАЗ-1818-8УЧ
Мощность N , кВт (номинальная/форсирс зочная)	1600/4100	2000/5600
Число оборотов, n , об/мин	745/746	745/746
Вес вращающихся частей, Q , кгс	7000	6700

Схема расположения и величины статических нагрузок от машины в соответствии с заводским заданием приведены на габаритном чертеже фундамента (рис. 6).

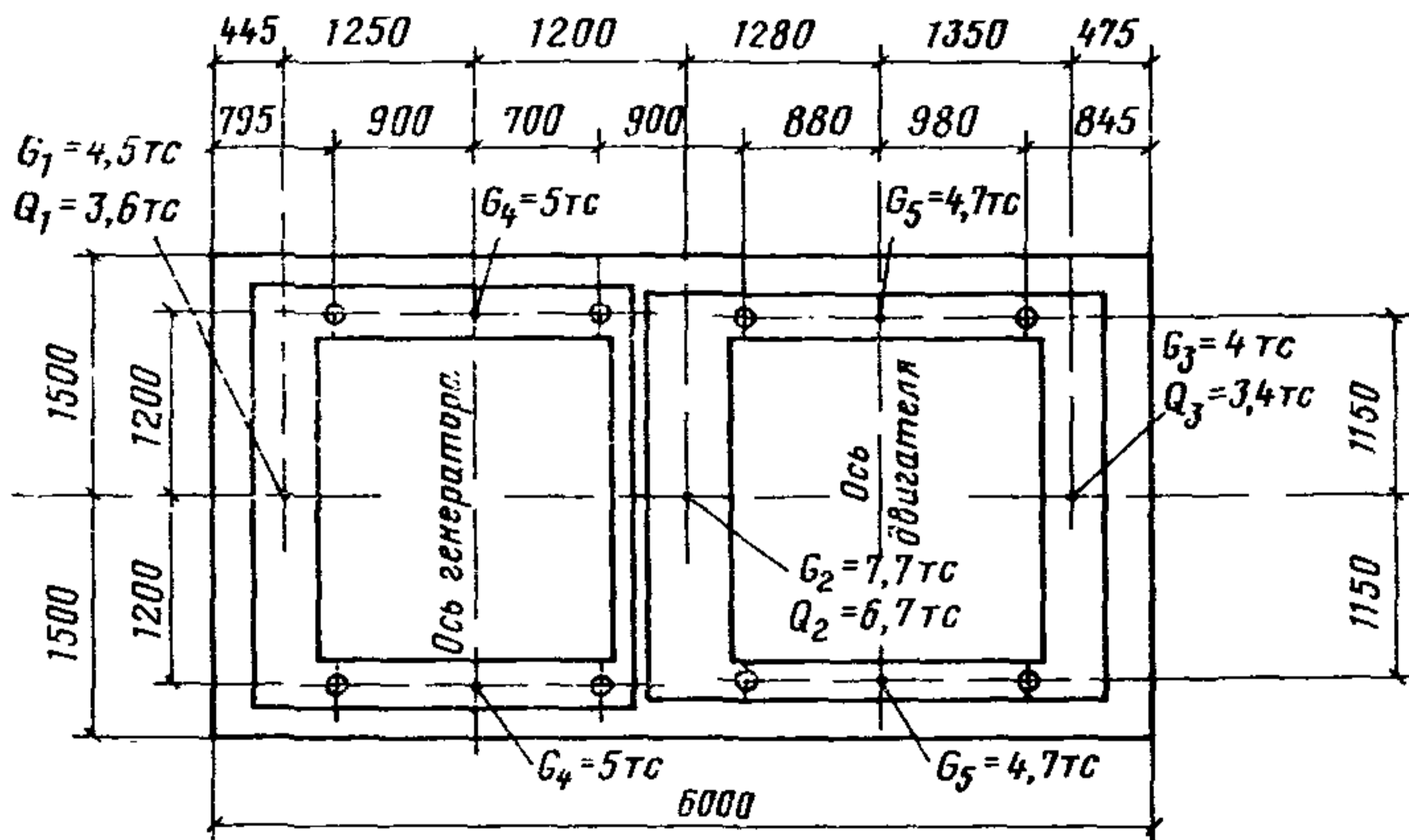
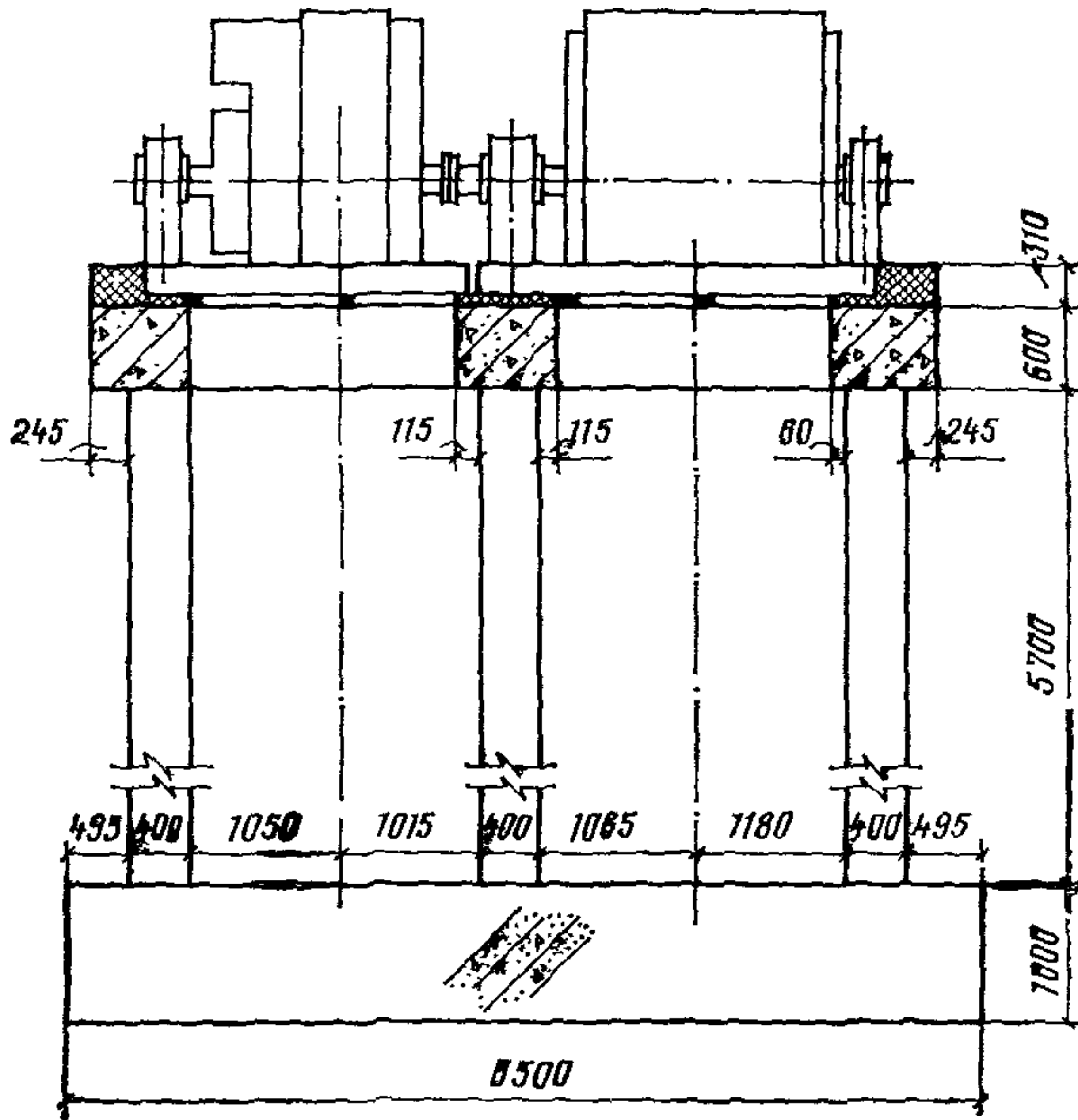


Рис. 6. Фундамент резервного возбудителя (план со схемой расположения статических нагрузок)

В основании фундамента залегают суглинки твердые, полутвердые и тугопластичные, подстилаемые плотными пылеватыми песками. Средний модуль деформации грунтов основания $E = 350 \text{ кгс/см}^2$. Расчетное давление на основание $R = 4,2 \text{ кгс/см}^2$.

a)



б)

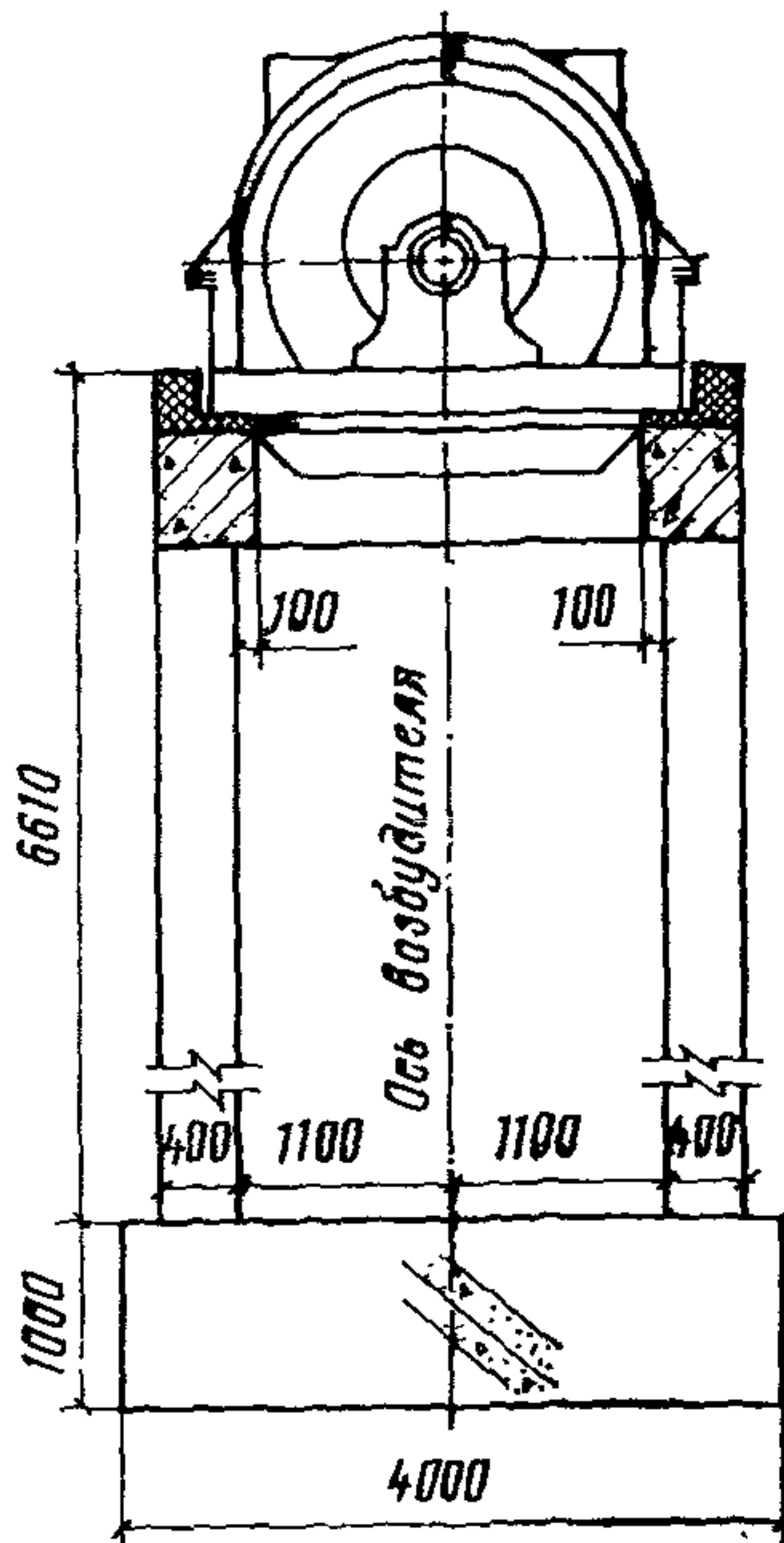


Рис. 7. Фундамент резервного возбуждителя
(а — продольный разрез, б — поперечный разрез)

Выбор конструкции и размеров фундаментов

Габаритные размеры фундамента (длина 6,5 м, ширина 4 м, высота от верха нижней плиты 6,61 м) принимаются исходя из габаритов и компоновки оборудования, приведенных в технологическом задании на проектирование.

Конструкция фундамента принимается рамной, материал — железобетон марки М 300. Колонны фундамента выполняются сборными из унифицированных элементов сечением 40×40 см и длиной 5,3 м, нижняя плита и верхние продольные и поперечные балки фундамента выполняются в монолитном железобетоне.

Размеры нижней плиты фундамента принимаются по условиям компоновки: длина — 6,5 м, ширина — 4 м, толщина — 1 м. Продольный и поперечный разрезы фундамента показаны на рис. 7 (а, б).

Вычисление нагрузок

Нагрузки от оборудования принимаются по заданию на проектирование. Размещение и величины статических нагрузок от веса неподвижных G_i и вращающихся Q_i частей приведены на рис. 6 и в табл. 11.

В табл. 11 приведены нагрузки на поперечные рамы фундамента от веса конструкций и оборудования, в табл. 12 — характеристики сечений элементов фундамента, необходимые для расчета колебаний фундамента и расчета его элементов на прочность.

Расчетные динамические нагрузки для расчета фундамента на колебания P_k (возмущающие силы) определяются в соответствии с указаниями пп. 1.35 и 2.15 (формула [104 (29)]):

$$P_k = n P^H;$$

$$P^H = P^H_v = P^H_r = \mu \sum_{i=1}^s Q_i;$$

$$n = 1; \quad \mu = 0,15;$$

$$P^H_1 = 0,15 \cdot 3,6 = 0,54 \text{ тс}, \quad P_{k1} = 1 \cdot 0,54 = 0,54 \text{ тс},$$

$$P^H_2 = 0,15 \cdot 6,7 = 1 \text{ тс}, \quad P_{k2} = 1 \cdot 1 = 1 \text{ тс},$$

$$P^H_3 = 0,15 \cdot 3,4 = 0,51 \text{ тс}, \quad P_{k3} = 1 \cdot 0,51 = 0,51 \text{ тс},$$

$$P_r = \Sigma P_k = 2,05 \text{ тс}.$$

Расчетная динамическая нагрузка для расчета фундамента на прочность P_n (эквивалентная статическая нагрузка, заменяющая динамическое воздействие машины) определяется по формуле [48(3)], пп. 1.38, 2.13, 2.14

$$P_n = n \eta P^H; \quad \eta_v = 6; \quad \eta_r = 2; \quad n = 4.$$

Вертикальные нагрузки: Горизонтальные нагрузки:

$$P_n^{v1} = 4 \cdot 6 \cdot 0,54 = 13 \text{ тс}, \quad P_n^{r1} = 4 \cdot 2 \cdot 0,54 = 4,3 \text{ тс},$$

$$P_n^{v2} = 4 \cdot 6 \cdot 1 = 24 \text{ тс}, \quad P_n^{r2} = 4 \cdot 2 \cdot 1 = 8 \text{ тс},$$

$$P_n^{v3} = 4 \cdot 6 \cdot 0,51 = 12,2 \text{ тс}, \quad P_n^{r3} = 4 \cdot 2 \cdot 0,51 = 4,1 \text{ тс}.$$

Поперечная рама	Элемент	Нормативные нагрузки, тс							Расчетные нагрузки, тс		
		Вес конструкций			Вес оборудования		Всего	Конструк-ции $n = 1,1$	Оборудо-вание $n = 1,2$	Всего	
		Сборная часть	Набетонка	Всего	Вращающиеся части	Неподвижные части					
1	Ригель	2,4	0,6	3	3,6	4,5	11,1	3,3	9,7	—	
	Продольные балки	$1,22 \cdot 2$	$0,35 \cdot 2$	3,2	—	$0,5 \cdot 5 \cdot 2 = 5$ $= 5$	8,2	23,9	3,5	6	27,6
	Колонны	$2,3 \cdot 2$	—	4,6	—	—	4,6	5,1	—	—	
2	Ригель	1,86	0,1	2	6,7	7,7	16,4	2,2	17,3	—	
	Продольные балки	$1,98 \cdot 2$	$0,54 \cdot 2$	4,9	—	$0,5 (5 + 4,7) \cdot 2 = 9,7$ $= 9,7$	14,6	35,6	5,4	11,6	41,6
	Колонны	$2,3 \cdot 2$	—	4,6	—	—	4,6	5,1	—	—	
3	Ригель	2,1	0,6	2,7	3,4	4	10,1	3	8,9	—	
	Продольные балки	$1,33 \cdot 2$	$0,36 \cdot 2$	3,4	—	$0,5 \cdot 4,7 \cdot 2 = 4,7$ $= 4,7$	8,1	22,8	3,7	5,6	26,2
	Колонны	$2,3 \cdot 2$	—	4,6	—	—	4,6	5,1	—	—	

Таблица 12

Поперечная рама	Элемент	Длина, м	Поперечное сечение			k_i	S_i , тс/м	e_i , м	$S_i e_i^2$, тс·м
			Размеры, м	Площадь F , м ²	Момент инерции J , м ⁴				
1	Ригель	2	0,645×0,6	0,48	0,0116	14,2	586	2,5	3660
	Продольные балки	1,62	0,5×0,6	0,3	—				
	Колонны	5,7	0,4×0,4	0,16	0,0021				
2	Ригель	2	0,63×0,6	0,37	0,0113	13,8	585	0,03	0,5
	Продольные балки	2,64	0,5×0,6	0,3	—				
	Колонны	5,7	0,4×0,4	0,16	0,0021				
3	Ригель	2	0,705×0,6	0,42	0,0127	15,5	588	2,61	4005
	Продольные балки	1,74	0,5×0,6	0,3	—				
	Колонны	5,7	0,4×0,4	0,16	0,0021				
						$S_x^0 =$ =1760		$S_\psi^0 =$ = 7665	

Нагрузки от короткого замыкания.

В связи с отсутствием в задании на проектирование данных о моменте короткого замыкания нормативная величина M_K^H -определяется по формуле [107].

$$M_K^H = \frac{10 N}{n_p}.$$

В расчете учитывается номинальное значение мощности машины. По генератору:

$$M_K^H = \frac{10 \cdot 1600}{745} = 21,5 \text{ тс} \cdot \text{м}; \quad n = 1; \quad \eta = 2;$$

$$M_K = 1 \cdot 2 \cdot 21,5 = 43 \text{ тс} \cdot \text{м}.$$

Вертикальная нагрузка $N_K = M_K/f$, где f — расстояние между центрами подшипников

$$N_K = \frac{43}{2,4} = 17,9 \text{ тс}.$$

По электродвигателю:

$$M_K^H = \frac{10 \cdot 2000}{745} = 26,9 \text{ тс} \cdot \text{м};$$

$$M_K = 1 \cdot 2 \cdot 26,9 = 53,8 \text{ тс} \cdot \text{м};$$

$$N_K = \frac{53,8}{2,3} = 23,4 \text{ тс}.$$

Характеристики подошвы фундамента и центрирование нагрузок на основание

Площадь подошвы $F = 6,5 \times 4 = 26 \text{ м}^2$.

Моменты инерции подошвы:

относительно продольной оси

$$J = J_y = \frac{6,5 \cdot 4^3}{12} = 34,7 \text{ м}^4;$$

относительно поперечной оси

$$J_x = \frac{4 \cdot 6,5^3}{12} = 91,5 \text{ м}^4;$$

относительно вертикальной оси (полярный)

$$J_\psi = 34,7 + 91,5 = 126,2 \text{ м}^4.$$

Суммарная нагрузка на основание по подошве фундамента (вес машины, верхних балок фундамента, полный вес колонн и нижней плиты):

$$\Sigma G^H = 23,9 + 35,6 + 22,8 + 6,5 \cdot 4 \cdot 1 \cdot 2,5 = 82,8 + 65 = 147,3 \text{ тс}.$$

Среднее статическое давление на основание фундамента:

$$p_{\text{ср}} = \frac{\Sigma G^{\text{в}}}{F} = \frac{147,3}{26} = 5,7 \text{ тс/м}^2;$$

$$p_{\text{ср}} < m_0 m_1 R = 0,8 \cdot 1 \cdot 42 = 33,6 \text{ тс/м}^2.$$

Положение общего центра тяжести машины и фундамента

$$y_{\text{цт}}^0 = \frac{23,9 \cdot 0,695 + 35,6 \cdot 3,16 + 22,8 \cdot 5,805 + 65,0 \cdot 3,25}{147,3} = 3,22 \text{ м.}$$

Эксцентриситет общего центра тяжести машины и фундамента и центра тяжести площади подошвы фундамента составляет:

$$\Delta y = 3,25 - 3,22 = 0,03 \text{ м};$$

$$\frac{\Delta y}{L} 100 = \frac{0,03}{6,5} 100 = 0,46 \%.$$

Относительный эксцентриситет меньше предельной нормативной величины 5%.

Определение динамических характеристик основания

Коэффициенты упругого равномерного сжатия в связи с отсутствием экспериментальных данных определяем по формулам [49(4)]—[52(7)]:

$$C_z = b_0 E \left(1 + \sqrt{\frac{F_0}{F}} \right) = 1,2 \cdot 3500 \left(1 + \sqrt{\frac{10}{26}} \right) = 6800 \text{ тс/м}^3;$$

$$C_{\varphi} = 2 C_z = 2 \cdot 6800 = 13\,600 \text{ тс/м}^3;$$

$$C_x = 0,7 C_z = 0,7 \cdot 6800 = 4760 \text{ тс/м}^3;$$

$$C_{\psi} = C_z = 6800 \text{ тс/м}^3.$$

Коэффициенты жесткости основания определяются по формулам [53(8)]—[56(11)]:

$$K_z = C_z F = 6800 \cdot 26 = 177 \cdot 10^3 \text{ тс/м};$$

$$K_{\varphi} = C_{\varphi} J = 13\,600 \cdot 34,7 = 472 \cdot 10^3 \text{ тс} \cdot \text{м};$$

$$K_x = C_x F = 4760 \cdot 26 = 124 \cdot 10^3 \text{ тс} \cdot \text{м};$$

$$K_{\psi} = C_{\psi} J_{\psi} = 6800 \cdot 126,2 = 859 \cdot 10^3 \text{ тс} \cdot \text{м}.$$

Коэффициенты относительного демпфирования для установившихся (гармонических) вертикальных, горизонтальных и вращательных колебаний определяются по формулам [57(12)], [60(14)]—[62(16)]:

$$\xi_z = \frac{0,7}{\sqrt{p_{\text{ср}}}} = \frac{0,7}{\sqrt{5,7}} = 0,29;$$

$$\xi_x = 0,6 \xi_z = 0,6 \cdot 0,29 = 0,174;$$

$$\xi_{\varphi} = 0,5 \xi_z = 0,5 \cdot 0,29 = 0,145;$$

$$\xi_{\psi} = 0,3 \xi_z = 0,3 \cdot 0,29 = 0,087.$$

Определение геометрических характеристик и коэффициентов жесткости конструкций фундамента

Расчетная высота колонн

$$h_i = 5,7 + 0,3 = 6 \text{ м.}$$

Расчетный пролет ригелей

$$l_i = 0,9 \cdot 2,6 = 2,34 \text{ м.}$$

Высота фундамента от верхней грани нижней плиты до уровня опирания машины

$$h = 5,7 + 0,6 = 6,3 \text{ м.}$$

Положение центра тяжести верхней плиты фундамента вычисляется при учете нагрузок от поперечных рам и $1/3$ веса колонн

$$G_1^H = 23,9 - \frac{2 \cdot 4,6}{3} = 20,8 \text{ тс;}$$

$$G_2^H = 35,6 - \frac{2 \cdot 4,6}{3} = 32,6 \text{ тс;}$$

$$G_3^H = 23,3 - \frac{2 \cdot 4,6}{3} = 20,2 \text{ тс;}$$

$$\Sigma G_i^H = 20,8 + 32,6 + 20,2 = 73,6 \text{ тс;}$$

$$y_1 = 0,445 \text{ м;}$$

$$y_2 = 2,91 \text{ м;}$$

$$y_3 = 5,555 \text{ м;}$$

$$y_{ц.т} = \frac{20,8 \cdot 0,445 + 32,6 \cdot 2,91 + 20,2 \cdot 5,555}{73,6} = 2,94 \text{ м;}$$

$$e_1 = 2,94 - 0,445 = 2,5 \text{ м;}$$

$$e_2 = 2,94 - 2,91 = 0,03 \text{ м;}$$

$$e_3 = 2,94 - 5,555 = -2,61 \text{ м.}$$

Расстояния до осей крайних подшипников

$$e_{п1} = 2,94 - 0,445 = 2,5 \text{ м;}$$

$$e_{п3} = 2,94 - 5,525 = -2,585 \text{ м;}$$

$$l_{\text{макс}} = e_{п3} = 2,585 \text{ м.}$$

Величины коэффициентов жесткости поперечных рам фундамента определяются по формулам [11 (8 прил. 1)]—[14 (11 прил. 1)]. Результаты расчета (значения S_i , S_x^0 , S_ψ^0) приведены в таблице 12.

Коэффициенты жесткости конструкции фундамента

$$S_x = \frac{1}{\frac{1}{K_x} + \frac{h^2}{K_\phi} + \frac{1}{S_x^0}} = \frac{1}{\frac{1}{124 \cdot 10^3} + \frac{6,3^2}{472 \cdot 10^3} + \frac{1}{1,76 \cdot 10^3}} =$$

$$= 1520 \text{ тс/м};$$

$$S_\psi = \frac{1}{\frac{1}{K_\psi} + \frac{1}{S_\psi^0}} = \frac{1}{\frac{1}{859 \cdot 10^3} + \frac{1}{7,67 \cdot 10^3}} = 7600 \text{ тс} \cdot \text{м}.$$

Коэффициенты относительного демпфирования определяются по формулам [15 (12 прил. 1)] и [16 (13 прил. 1)].

$$\xi'_x = 1520 \left(0,174 \frac{1}{124 \cdot 10^3} + 0,145 \frac{6,3^2}{472 \cdot 10^3} + \frac{0,1}{2 \cdot 1,76 \cdot 10^3} \right) =$$

$$= 0,064;$$

$$\xi'_\psi = 7600 \left(0,087 \frac{1}{859 \cdot 10^3} + \frac{0,1}{2 \cdot 7,67 \cdot 10^3} \right) = 0,05.$$

Расчет колебаний фундамента

Определение собственных частот колебаний фундамента

Вычисляем массу системы агрегат — фундамент и момент инерции этой массы относительно вертикальной оси, проходящей через центр тяжести верхней плиты:

$$\bar{m}_\Pi = \frac{\Sigma G_i^H}{g} = \frac{73,6}{9,81} = 7,5 \text{ тс} \cdot \text{с}^2/\text{м};$$

$$\bar{\theta}_\psi = 0,1 \cdot 7,5 \cdot 6^2 = 27 \text{ тс} \cdot \text{м} \cdot \text{с}^2.$$

Круговые частоты колебаний фундамента

$$\lambda_x = \sqrt{\frac{1520}{7,5}} = 14,3 \text{ с}^{-1};$$

$$\lambda_\psi = \sqrt{\frac{7600}{27}} = 16,8 \text{ с}^{-1}.$$

Круговая частота вращения машины

$$\omega = 0,105 \cdot 745 = 78 \text{ с}^{-1}.$$

Определение амплитуд горизонтально-крутильных колебаний верхней плиты фундамента выполняем по формулам [4 (1 прил 1)] — [8 (5 прил. 1)]:

$$A_x^{\text{ст}} = \frac{P_\Gamma}{S_x} = \frac{2,05}{1520} = 1,35 \cdot 10^{-3} \text{ м};$$

$$A_\psi^{\text{ст}} = \frac{P_\Gamma l_{\text{макс}}}{2 S_\psi} = \frac{2,05 \cdot 2,585}{2 \cdot 7600} = 0,35 \cdot 10^{-3} \text{ рад}.$$

Амплитуда горизонтальных колебаний центра тяжести верхней плиты

$$A_x = \frac{1,35 \cdot 10^{-3}}{\sqrt{\left(1 - \frac{78^2}{14,3^2}\right)^2 + 4 \cdot 0,064^2 \frac{78^2}{14,3^2}}} = 47 \cdot 10^{-6} \text{ м.}$$

Амплитуда (угол поворота) вращательных колебаний верхней плиты

$$A_\psi = \frac{0,35 \cdot 10^{-3}}{\sqrt{\left(1 - \frac{78^2}{16,8^2}\right)^2 + 4 \cdot 0,05^2 \frac{78^2}{16,8^2}}} = 17 \cdot 10^{-6} \text{ рад.}$$

Амплитуда горизонтально-крутильных колебаний верхней плиты фундамента

$$A_r = A_x + A_\psi l_{\text{макс}} = 47 \cdot 10^{-6} + 17 \cdot 10^{-6} \cdot 2,585 = 91 \cdot 10^{-6} \text{ м} = \\ = 0,091 \text{ мм} < A_d = 0,15 \text{ мм.}$$

Проверка на прочность отдельных элементов фундамента производится в соответствии с «Инструкцией по расчету несущих конструкций промышленных зданий и сооружений на динамические нагрузки», М., Стройиздат, 1970; при этом следует использовать данные табл. 11 и 12 настоящего Руководства.

3. ФУНДАМЕНТЫ МАШИН С КРИВОШИПНО-ШАТУННЫМИ МЕХАНИЗМАМИ

3.1. Требования настоящего раздела распространяются на проектирование фундаментов машин с кривошипно-шатунными механизмами мощностью более 50 кВт, имеющих неуравновешенные силы и моменты, в том числе, дизелей, поршневых компрессоров, мотор-компрессоров, лесопильных рам, локомотивов и т. п. машин.

Возмущающими нагрузками, вызывающими вынужденные колебания фундаментов машин с кривошипно-шатунными механизмами являются неуравновешенные силы и моменты сил инерции вращающихся и поступательно-движущихся частей кривошипно-шатунного механизма (кривошипа, шатуна, штока, поршня), зависящие от частоты вращения вала машины.

Машины, в частности компрессоры, имеющие уравновешенные силы инерции (оппозитные) динамическому расчету не подлежат и требования СНиП II-19-79 на них не распространяются.

3.2. В состав задания на проектирование фундаментов машин, указанных в п. 3.1 главы СНиП II-19-79, кроме материалов, перечисленных в п. 1.4 этой главы, должны входить следующие данные:

а) нормативные значения равнодействующих неуравновешенных (возмущающих) сил и моментов первой и второй гармоники от всех цилиндров машины (см. п. 3.17 главы СНиП II-19-79), места приложения сил и плоскости действия моментов;

в случае их отсутствия — все необходимые данные для их определения;

б) расстояние от оси главного вала машины до верхней грани фундамента;

в) характеристика привода (синхронный, асинхронный электродвигатель и т. п.).

Как правило, нормативные значения динамических нагрузок от машин с кривошипно-шатунными механизмами задаются заводами — изготовителями машин и включены в задание на проектирование. При отсутствии этих данных в задании на проектирование или в случае необходимости их уточнения, значения возмущающих сил и их моментов могут быть определены расчетом.

Возмущающие нагрузки, действующие на фундаменты многоцилиндровых машин с кривошипно-шатунными механизмами, определяются геометрической суммой возмущающих сил, развиваемых каждым цилиндром, и их моментов, зависящих от расположения машины на фундаменте.

Составляющие возмущающих сил первых двух гармоник для каждого цилиндра в плоскости действия кривошипно-шатунного механизма Q_i (по направлению скольжения поршня) и P_i (перпендикулярно этому направлению) определяются по формулам:

$$Q_i = R_0 \omega^2 [(m_{ai} + m_{bi}) \cos (\omega t + \beta_i) + \alpha_i m_{bi} \cos 2 (\omega t + \beta_i)]; \quad [108]$$

$$P_i = R_0 \omega^2 m_{ai} \sin (\omega t + \beta_i), \quad [109]$$

где i — номер цилиндра;

ω — круговая частота вращения главного вала машины, c^{-1} ;

t — время, с;

β_i — угол заклинивания i -го цилиндра (угол между кривошипом первого цилиндра и кривошипом рассматриваемого i -го цилиндра), рад.;

$$\alpha_i = \frac{R_0}{L_0};$$

R_0 — радиус кривошипа, м;

L_0 — длина шатуна, м;

m_a, m_b — массы частей кривошипно-шатунного механизма, $тс \cdot c^2/м$, приведенные соответственно к пальцу кривошипа и крейцкопфу, определяемые по формулам

$$m_a = \frac{1}{g} \left[\frac{R_1}{R_0} G_1 + \left(1 - \frac{L_1}{L_0} \right) G_3 - \frac{R_n}{R_0} G_n \right]; \quad [110]$$

$$m_b = \frac{1}{g} \left(G_2 + \frac{L_1}{L_0} G_3 \right); \quad [111]$$

R_1 — расстояние от оси вращения до центра тяжести кривошипа, м;

G_1 — вес кривошипа, тс;

L_1 — расстояние от центра тяжести шатуна до пальца кривошипа, м;

G_3 — вес шатуна, тс;

R_n — расстояние от центра тяжести противовеса до оси вращения, м;

G_n — вес противовеса, тс;

G_2 — вес возвратно-поступательно движущихся частей (поршня, штока, крейцкопфа), тс.

В многоцилиндровой машине суммарные составляющие возмущающих сил при линейном горизонтальном расположении цилиндров $P_{x,z}^{\Gamma}$ и линейном вертикальном расположении цилиндров $P_{x,z}^{\text{B}}$ и соответственно их моменты, приведенные к точке, относительно которой вращается кривошип первого цилиндра, определяются по формулам:

$$P_x^{\Gamma} = P_z^{\text{B}} = R_0 \omega^2 \sum_{i=1}^n [(m_{ai} + m_{bi}) \cos (\omega t + \beta_i) + \alpha_i m_{bi} \cos 2 (\omega t + \beta_i)]; \quad [112]$$

$$P_z^{\Gamma} = P_x^{\text{B}} = R_0 \omega^2 \sum_{i=1}^n m_{ai} \sin (\omega t + \beta_i); \quad [113]$$

$$M_z^{\Gamma} = M_x^{\text{B}} = R_0 \omega^2 \sum_{i=2}^n [(m_{ai} + m_{bi}) \cos (\omega t + \beta_i) + \alpha_i m_{bi} \cos 2 (\omega t + \beta_i)] l_i; \quad [114]$$

$$M_x^{\Gamma} = M_z^{\text{B}} = R_0 \omega^2 \sum_{i=2}^n m_{ai} \sin (\omega t + \beta_i) l_i, \quad [115]$$

где n — число цилиндров;

l_i — расстояние от оси i -го цилиндра до оси первого цилиндра;

M_z — момент возмущающих сил относительно вертикальной оси;

M_x — момент возмущающих сил относительно горизонтальной оси, перпендикулярной оси главного вала машины.

Примечание. За ось y принята ось главного вала машины, оси z и x — соответственно вертикальная и горизонтальная оси, перпендикулярные оси главного вала. При угловом расположении цилиндров суммарные составляющие возмущающих сил и их моментов определяются по формулам:

$$P_x = \sum_{i=1}^n P_{ix} = R_0 \omega^2 \sum_{i=1}^n [(m_{ai} + m_{bi}) \cos (\omega t + \beta_i - \varphi_i) + \alpha_i m_{bi} \cos 2 (\omega t + \beta_i - \varphi_i)] \sin \varphi_i - R_0 \omega^2 \sum_{i=1}^n m_{ai} \sin (\omega t + \beta_i - \varphi_i) \cos \varphi_i; \quad [116]$$

$$P_z = \sum_{i=1}^n P_{iz} = R_0 \omega^2 \sum_{i=1}^n [(m_{ai} + m_{bi}) \cos (\omega t + \beta_i - \varphi_i) + \alpha_i m_{bi} \cos 2 (\omega t + \beta_i - \varphi_i)] \cos \varphi_i + R_0 \omega^2 \sum_{i=1}^n m_{ai} \sin (\omega t + \beta_i - \varphi_i) \sin \varphi_i; \quad [117]$$

$$M_x = \sum_{i=2}^n P_{iz} l_i; \quad [118]$$

$$M_z = \sum_{i=2}^n P_{ix} l_i, \quad [119]$$

где φ_i — угол между осью i -го цилиндра и вертикалью. Остальные обозначения те же, что и в формулах [108]—[115].

Примечание. При проектировании фундамента следует иметь в виду, что в формулах [112]—[119] возмущающие силы и моменты приведены к точке, относительно которой вращается кривошип первого цилиндра, а не к центру тяжести установки (фундамента и машины).

3.3. Фундаменты машин с кривошипно-шатунными механизмами следует проектировать массивными или стенчатыми, а в отдельных случаях для машин с вертикально расположенными кривошипно-шатунными механизмами допускается также предусматривать устройство рамных фундаментов.

Массивные фундаменты применяют преимущественно под машины, устанавливаемые на уровне пола первого этажа (фундаменты бесподвального типа). Стенчатые фундаменты рекомендуется применять под машины, устанавливаемые на перекрытии над подвалом (фундаменты подвального типа).

3.4. Массивные фундаменты следует проектировать в виде сплошного, конструктивно армированного бетонного массива с необходимыми прямыми, колодцами и отверстиями для размещения частей машины, оборудования и коммуникаций.

Для некоторых типов машин с кривошипно-шатунными механизмами, в частности компрессоров, массивные фундаменты бесподвального типа могут быть выполнены в виде плит толщиной 0,5—0,8 м. Толщина плиты определяется главным образом глубиной заделки фундаментных болтов. Под машины с кривошипно-шатунными механизмами рекомендуется применять сборные или сборномонолитные массивные фундаменты плитного или блочного типов, в том числе из унифицированных дырчатых блоков.

При агрегировании на заводе — изготовителе компрессоров с электродвигателями применяемые для этой цели сборные железобетонные опорные плиты должны учитываться в расчете как верхняя часть фундамента.

В случае размещения таких компрессорных агрегатов внутри промышленных зданий при обосновании расчетом допускается их установка на подстилающие слои типовых полов. При этом в расчете амплитуд колебаний должна учитываться масса подстилающего слоя пола как под опорной плитой, так и примыкающей зоны на расстоянии 0,5 м от граней плиты.

Крепление железобетонной опорной плиты к подстилающему слою пола должно осуществляться в соответствии с ГОСТ 24379.0—80 и ГОСТ 24379.1—80 фундаментными болтами, допускающими глубину заделки в бетон менее 15 диаметров болта (конические болты, болты на эпоксидном клее и др.).

Примечание. В случае установки агрегированного оборудования на рамный фундамент железобетонную опорную плиту следует учитывать в расчете как верхнюю обвязочную плиту фундамента.

3.5. Стенчатые фундаменты надлежит проектировать из следующих элементов: нижней фундаментной плиты, продольных и поперечных стен и верхней горизонтальной железобетонной плиты (или рамы), на которой устанавливают и крепят машину. Конструкция верхней железобетонной плиты (рамы) фундамента должна быть надежно связана со стенами и обеспечивать общую жесткость фундамента в горизонтальной плоскости. Размеры конструктивных элементов стенчатых фундаментов назначают с учетом требований, содержащихся в задании на проектирование и в соответствии с данными, приведенными в табл. 13(5).

Таблица 13 (5)

Нормируемый размер элементов фундамента	Ориентировочные размеры элементов стенчатых фундаментов, м
Толщина стен, $d_{ст}$	от 0,6 и более
Толщина нижней фундаментной плиты $d_{пл}$	от $d_{ст}$ и более
Вылет консольных участков нижней фундаментной плиты	от $2,5d_{пл}$ и менее
Вылет консольных участков верхней плиты	от 2 и менее
Толщина верхней плиты фундамента	от 0,1 и более

В связи с тем, что машины с кривошипно-шатунными механизмами являются, в основном, низкочастотными, для них применяются, как правило, фундаменты с дорезонансным режимом колебаний, для которых частоты собственных колебаний превышают наивысшую частоту возмущающих сил. При выборе размеров конструктивных элементов фундаментов следует учитывать, что собственная частота колебаний фундамента может быть увеличена путем увеличения площади подошвы и уменьшения массы фундамента.

3.6. Армирование фундаментов машин с кривошипно-шатунными механизмами следует производить в соответствии с требованиями пп. 1.22—1.27 главы СНиП II-19-79.

Массивные фундаменты объемом более 20 м^3 , кроме того, следует конструктивно армировать по наружным боковым граням фундамента. Армирование производится сетками с квадратными ячейками 300—400 мм из стержней диаметром соответственно 12—16 мм в зависимости от размеров фундамента.

Массивные фундаменты плитного типа независимо от их объема должны иметь конструктивное армирование по подошве и верхней грани фундамента горизонтальными сетками, такими же как для фундаментов объемом более 20 м^3 .

3.7. Нижнюю фундаментную плиту стенчатых фундаментов следует армировать верхней и нижней сетками с квадратными ячейками 300—400 мм из стержней диаметром

соответственно 12—16 мм; площадь сечения арматуры надлежит проверять расчетом по прочности.

3.8. Стены армируют по вертикальным граням арматурными сетками с размерами ячеек 300—400 мм, причем вертикальные стержни сеток назначают диаметром соответственно 12—16 мм, а горизонтальные — диаметром 10—12 мм. Сетки следует связывать между собой поперечными стержнями диаметром 10—12 мм соответственно через 600—800 мм по высоте и длине стены.

3.9. На фундаменты машин допускается свободно опирать отдельные площадки и стойки, а также вкладные участки перекрытий (между смежными фундаментами), не соединенные с конструкциями здания.

Примечание. ОпираНИЕ отдельных элементов конструкций здания на фундаменты машин допускается только в виде исключения при наличии специального обоснования, что это не ухудшит условий работы фундамента машины и конструкций здания.

ОпираНИЕ стоек отдельных площадок на фундаменты машин, допускается, в основном, при горизонтально действующих динамических нагрузках на фундамент. В случае необходимости опирания на фундамент машины элементов конструкций здания должен производиться их расчет на колебания в соответствии с «Инструкцией по расчету несущих конструкций промышленных зданий и сооружений на динамические нагрузки» (М., Стройиздат, 1970).

3.10. При ограниченных размерах площади основания допускается предусматривать установку нескольких однотипных машин на общей фундаментной плите толщиной не менее 600 мм. Участки плиты между смежными фундаментами следует армировать понизу и поверху; количество этой арматуры следует принимать из расчета минимального процента армирования для железобетонных конструкций в соответствии с требованиями главы СНиП по проектированию бетонных и железобетонных конструкций.

Устройство общей фундаментной плиты, обладающей значительной жесткостью в горизонтальном направлении, превосходящей суммарную жесткость отдельных фундаментов, приводит к уменьшению амплитуд колебаний фундаментов машин с горизонтальными возмущающими нагрузками, работающих в дорезонансном режиме. Для фундаментов машин с вертикальными возмущающими нагрузками применение общей плиты, ввиду ее малой жесткости в вертикальном направлении, может быть не эффективно.

3.11. Для массивных и стенчатых фундаментов машин с кривошипно-шатунными механизмами необходимо производить расчет амплитуды вынужденных колебаний A и проверку среднего статического давления на основание $p_{ср}$ в соответствии с требованиями пп. 1.34-1.36 СНиП II-19-79 для рамных фундаментов тех же машин должен производиться, кроме того, расчет прочности элементов верхнего строения фундамента (ригелей, колонн, плиты).

3.12. При проверке по формуле [47 (2)] среднего статического давления $p_{ср}$ на основание следует принимать значение коэффициента условий работы $m_0=1$, а коэффициент условий

работы грунтов основания m_1 : для мелких и пылеватых водонасыщенных песков и глинистых грунтов текучей консистенции 0,6 и для остальных видов и состояний грунтов 1.

3.13. Расчет прочности элементов конструкций рамного фундамента следует производить с учетом требований пп. 1.37 и 1.38 главы СНиП II-19-79, причем в формуле [48 (3)] следует принимать:

$P^н$ — нормативную величину динамической нагрузки, соответствующей наибольшей амплитуде первой или второй гармоники возмущающих нагрузок машины, устанавливаемой в задании на проектирование;

$m=2$ — коэффициент перегрузки;

$\eta=1$ — коэффициент динамичности для первой и второй гармоники возмущающих сил.

3.14. При определении амплитуды колебаний фундаментов горизонтальных машин расчет допускается ограничивать только вычислением амплитуды колебаний в направлении, параллельном скольжению поршней, и не учитывать влияние вертикальной составляющей возмущающих сил.

При расчете амплитуд колебаний фундаментов вертикальных машин допускается:

а) расчет амплитуд горизонтальных колебаний ограничить только для направления, перпендикулярного главному валу машины;

б) расчет амплитуды вертикальных колебаний производить только с учетом влияния вертикальной составляющей возмущающих сил.

Для фундаментов машин с угловым расположением цилиндров расчет амплитуды вынужденных колебаний следует производить с учетом как вертикальной, так и горизонтальной составляющей возмущающих сил и моментов машины для плоскости фундамента, перпендикулярной главному валу машины.

Многоцилиндровые машины с кривошипно-шатунными механизмами с числом цилиндров три и более являются практически уравновешенными и поэтому динамический расчет фундамента для них не производится.

В некоторых случаях при расчете высоких фундаментов вертикальных машин с кривошипно-шатунными механизмами (например, фундаментов лесопильных рам) рекомендуется производить проверку на резонанс в направлении, перпендикулярном оси кривошипа.

3.15. Расчет колебаний фундаментов машин с кривошипно-шатунными механизмами следует производить в соответствии с требованиями пп. 1.35 (1 прил. 1) — 1.35 (9 прил. 1), причем величины нормативных возмущающих сил первой или второй гармоники следует принимать по заданию на проектирование.

Для машин с числом оборотов менее 500 об/мин при отношении длины фундамента к его высоте больше 3, для вычисления амплитуд горизонтальных колебаний A_r допускается пользоваться приближенной формулой аналогичной [39 (36 прил. 1)], в которой $P_v, K_z, \lambda_z, \xi_z$ заменяются соответственно на $P_x, K_x, \lambda_x, \xi_x$.

При проектировании фундаментов низкочастотных машин с кривошипно-шатунными механизмами подбор их размеров про-

изводится таким образом, чтобы их собственная частота находилась значительно выше рабочих частот машины.

3.16. Если из двух гармоник возмущающих сил и моментов одна составляет менее 20% другой и ее частота отличается более чем на 25% от собственной частоты колебаний фундамента, то при расчете амплитуд вынужденных колебаний ее не учитывают, в остальных случаях расчет амплитуд следует производить для каждой из первых двух гармоник возмущающих сил и моментов.

3.17. Для второй гармоники возмущающих сил и моментов величины амплитуд горизонтальных и вертикальных колебаний A_r и A_v следует определять по тем же формулам, что и для первой гармоники, заменив в формулах значение круговой частоты вращения машины ω на 2ω .

3.18. При групповой установке фундаментов машин амплитуды колебаний определяют в соответствии с требованиями п. 1.46 главы СНиП II-19-79;

3.19. Расчетные значения амплитуд колебаний фундамента для каждой гармоники не должны превышать максимальных предельно допускаемых величин, приведенных в табл. 14 (6).

Таблица 14 (6)

Число оборотов машины $n_{об}$ в 1 мин	Максимальные предельно допускаемые амплитуды колебаний A_d , мм, для гармоники колебаний	
	первой	второй
Более 600	0,1	0,05
От 600 до 400	0,1—0,15	0,07
От 400 до 200	0,15—0,25	0,1
Менее 200	0,25 (0,3)*	0,15

* Для фундаментов высотой более 5 м

Для уменьшения амплитуд колебаний фундаментов низкочастотных машин с кривошипно-шатунными механизмами могут быть использованы следующие мероприятия:

увеличение жесткости основания фундамента путем увеличения его подошвы в направлении действия горизонтальной нагрузки, устройства свайного фундамента (при вертикальных нагрузках), химического закрепления грунта, устройства подушки из более жесткого грунта;

устройства общего фундамента под несколько машин, устройства присоединенных плит, жестко или упруго связанных с фундаментом, соединение фундамента машины с бетонной подготовкой пола и пр.

При необходимости ограничить распространение колебаний от компрессорного агрегата, смонтированного на железобетонной опорной плите, в подстилающем слое пола, на который она устанавли-

вается, должен устраиваться деформационный шов шириной 2—3 см на всю толщину пола на расстоянии 1 м от граней опорной плиты.

ПРИМЕР РАСЧЕТА ФУНДАМЕНТОВ ПОД МАШИНЫ С КРИВОШИПНО-ШАТУННЫМИ МЕХАНИЗМАМИ (ЛЕСОПИЛЬНЫХ РАМ) С УЧЕТОМ ИХ ГРУППОВОЙ РАБОТЫ

Расчет фундамента одиночной лесопильной рамы на колебания.

Исходные данные: число оборотов коленчатого вала $n_{об} = 320$ об/мин; габариты лесопильной рамы, мм, (длина 2250, ширина 2825, высота 4400); тип привода асинхронный; расстояние от коленчатого вала до верхней грани фундамента 275 мм; вес лесопильной рамы с главным приводом $Q_m = 14,5$ тс; нормативные величины динамических нагрузок, соответствующих наибольшей амплитуде первой и второй гармоник возмущающих нагрузок машины (по заданию завода):

$$P_{zI}^H = 20,8 \text{ тс}; \quad P_{zII}^H = 3,56 \text{ тс}; \quad P_x^H = 3,9 \text{ тс}.$$

Расчетные значения динамических нагрузок $P = P^H n$, где $n = 1$.

Допустимые амплитуды колебаний верхней грани фундамента в соответствии с табл. 14(6) приняты независимо от направления и составляют для первой гармоники возмущающих сил $A_{дI} = 0,19$ мм и для второй — $A_{дII} = 0,1$ мм.

План и разрезы фундамента приведены на рис. 8.

Грунтовые условия. В основании фундамента на глубину 7 м залегают пески мелкие средней плотности водонасыщенные со следующими характеристиками:

$$\gamma = 1,94 \text{ тс/м}^3, \quad e = 0,66, \quad \varphi^H = 31^\circ, \quad c^H = 0,2 \text{ тс/м}^2, \quad E = 2700 \text{ тс/м}^2$$

(прочностные и деформационные характеристики приняты по табл. 1 Прил. 2 СНиП II-15-74).

Глубину заложения фундамента в соответствии с конструктивными соображениями принимаем 1,6 м от поверхности пола.

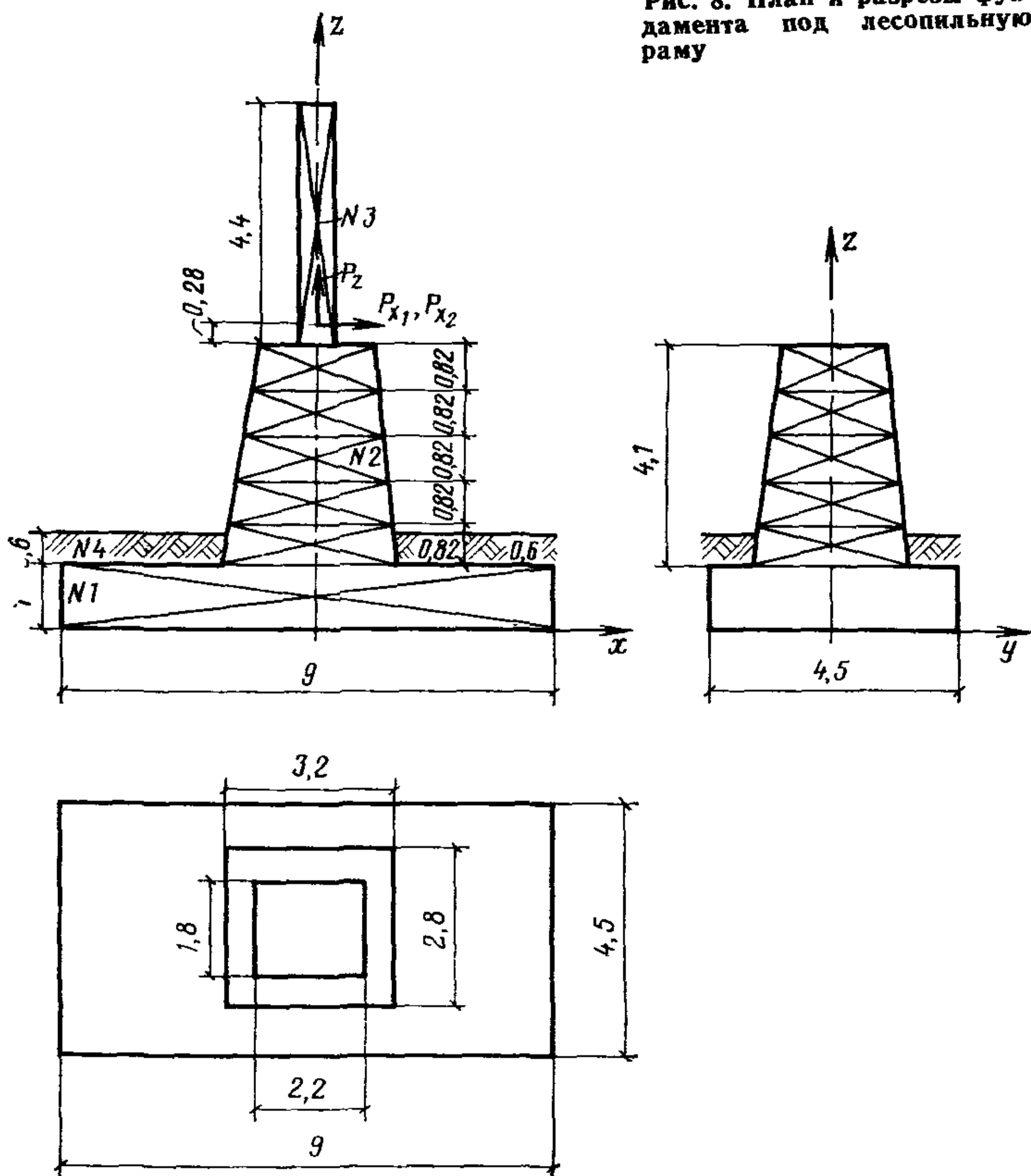
В соответствии с расположением соседних фундаментов под каркас здания и с учетом направления действия горизонтальных нагрузок принимаем ориентировочные размеры подошвы фундамента $4,5 \times 9 \text{ м} = 40,5 \text{ м}^2$. Остальные размеры показаны на рис. 8.

Вес фундамента и машины с засыпкой грунта

$$Q = 205,3 \text{ тс}.$$

В соответствии с п. 1.36 величину среднего давления на основание проверяем по формуле [47(2)], в которой для кривошипно-шатунных механизмов при наличии мелких водонасыщенных песков $m_0 = 1$ и $m_1 = 0,6$.

Рис. 8. План и разрезы фундамента под лесопильную раму



Величина расчетного давления на основание R определяется по формуле (1) приложения 4 СНиП II-15-74:

$$\begin{aligned}
 R &= R_0 \left[1 + k_1 \frac{(b - b_1)}{b_1} \right] \left(\frac{h + h_1}{2h_1} \right) = \\
 &= 20 \left[1 + 0,125 \left(\frac{4,5 - 1}{1} \right) \right] \left(\frac{1,6 + 2}{2 \cdot 2} \right) = 26 \text{ тс/м}^2; \\
 m_0 m_1 R &= 1 \cdot 0,6 \cdot 26 = 15,6 \text{ тс/м}^2.
 \end{aligned}$$

В соответствии с табл. 1 прил. СНиП II-15-74 принято $R_0 = 20 \text{ тс/м}^2$ и $k_1 = 0,125$.

Следовательно

$$p_{\text{ср}} = \frac{205,3}{40,5} = 5,07 \text{ тс/м}^2 < 15,6 \text{ тс/м}^2.$$

Упругие характеристики естественного основания. При отсутствии экспериментальных данных значение коэффициента упругого равномерного сжатия C_z определяется по формуле [49(4)], в которой для песков $b_0=1$, тогда

$$C_z = 1 \cdot 2700 \left(1 + \sqrt{\frac{10}{40,5}} \right) = 4042 \text{ тс/м}^3.$$

Коэффициенты упругого неравномерного сжатия C_φ и упругого равномерного сдвига C_x принимаются равными:

$$C_\varphi = 2 C_z = 8084 \text{ тс/м}^3;$$

$$C_x = 0,7 C_z = 2829 \text{ тс/м}^3.$$

Коэффициент жесткости основания фундамента при вертикальных колебаниях вычисляем по формуле

$$K_z = C_z F = 4042 \cdot 40,5 = 163\,700 \text{ тс/м}.$$

Круговая частота собственных вертикальных колебаний

$$\lambda_z = \sqrt{\frac{K_z g}{Q}} = \sqrt{\frac{163\,700 \cdot 9,81}{205,3}} = 88,4 \text{ с}^{-1}.$$

Коэффициент относительного демпфирования согласно п. 1.44:

$$\xi_z = \frac{0,7}{\sqrt{\rho_{cp}}} = \frac{0,7}{\sqrt{5,07}} = 0,311;$$

$$\xi_\varphi = 0,5 \xi_z = 0,156; \quad \xi_x = 0,6 \xi_z = 0,187.$$

Амплитуду вертикальных колебаний фундамента по первой гармонике определяем по формуле [39 (36 прил. 1)]

$$A_{zI} = \frac{20,8}{163\,700 \sqrt{\left[1 - \left(\frac{33,5}{88,4} \right)^2 \right]^2 + 4 \cdot 0,311^2 \left(\frac{33,5}{88,4} \right)^2}} =$$

$$= 14,3 \cdot 10^{-5} \text{ м}.$$

Амплитуду вертикальных колебаний фундамента по второй гармонике определяем по той же формуле, но при $\omega = 2 \cdot 33,5 = 67 \text{ с}^{-1}$

$$A_{zII} = \frac{3,56}{163\,700 \sqrt{\left[1 - \left(\frac{67}{88,4} \right)^2 \right]^2 + 4 \cdot 0,311^2 \left(\frac{67}{88,4} \right)^2}} =$$

$$= 3,4 \cdot 10^{-5} \text{ м}.$$

Следовательно амплитуды вертикальных колебаний фундамента для первой и второй гармоник меньше допускаемых

$$A_{zI} = 0,143 \text{ мм} < 0,19 \text{ мм} \text{ и } A_{zII} = 0,034 \text{ мм} < 0,1 \text{ мм}.$$

Расчет горизонтально-вращательных колебаний фундамента производится по формуле [20(17 прил. 1)]. Для этого предвари-

тельно производим ряд вспомогательных вычислений, необходимых для определения массы установки (фундамента, машины, засыпки грунта), расстояния от центра тяжести установки до подошвы фундамента и момента инерции установки относительно горизонтальной оси ОУ, проходящей через общий центр тяжести установки. Результаты вычислений приведены в табл. 15.

При этом расстояние от центра тяжести лесопильной рамы до верхнего обреза фундамента и моменты инерции ее массы относительно осей, проходящих через ее центр тяжести вычислялись по формулам:

$$Z_{л.р} = 0,28 L_{л.р} = 0,28 \cdot 4,4 = 1,23 \text{ м};$$

$$\theta_{y л.р} = \theta_{x л.р} = \frac{Q_m \cdot L_{л.р}^2}{9g} = \frac{14,5 \cdot 4,4^2}{9 \cdot 9,81} = 3,18 \text{ тс} \cdot \text{с} \cdot \text{м},$$

где $L_{л.р}$ — высота лесопильной рамы, м.

(А. А. Санников, «Вибрации зданий и фундаментов лесопильных рам», М., изд-во «Лесная промышленность», 1966 г.).

Все вычисления выполнены при разбивке фундамента на ряд отдельных элементов (см. рис. 8) принимаемых прямоугольными (неровности и выемки в фундаменте не учитываются).

Для вычисления данных, относящихся к части фундамента над плитой, могут быть использованы точные формулы, однако разбивка на прямоугольные элементы дает достаточно точные результаты.

По данным табл. 15, масса установки $\bar{m}_п = 20,98 \text{ тс} \cdot \text{с}^2/\text{м}$, положение центра тяжести установки (оси координат показаны на рис. 8)

$$h_2 = \frac{\sum m_i z_i}{\sum m_i} = \frac{36,19}{20,98} \cong 1,7 \text{ м};$$

момент инерции массы всей установки относительно оси, проходящей через общий центр тяжести установки $\Theta = 103,11 + 62,16 = 165,27 \text{ тс} \cdot \text{с}^2 \cdot \text{м}$. Момент инерции массы всей установки относительно оси, проходящей через центр тяжести подошвы фундамента

$$\theta_0 = \Theta + m_п h_2^2 = 165,27 + 20,98 \cdot 1,7^2 = 225,9 \text{ тс} \cdot \text{м} \cdot \text{с}^2.$$

Коэффициенты жесткости основания:

при упругом равномерном сдвиге

$$K_x = C_x F = 2829 \cdot 40,5 = 1146 \cdot 10^2 \text{ тс}/\text{м};$$

при упругом неравномерном сжатии

$$K_\varphi = C_\varphi J = 8084 \cdot 273,4 = 221 \cdot 10^4 \text{ тс} \cdot \text{м} \cong \bar{K}_\varphi,$$

где J — момент инерции площади подошвы фундамента

$$J = \frac{4,5 \cdot 9^3}{12} = 273,4 \text{ м}^4.$$

Элементы	Размеры элементов, м			Масса m_i , тс·с ² /м	Координаты центров тяжести элементов относительно осей x, y, z , м			Статические моменты масс элементов относительно осей x, y, z , тс·с ²			Момент инерции массы элементов относительно осей y_i , проходящих через центры тяжести элементов, тс·м·с ²	Координаты центров тяжести элементов относительно осей, проходящих через центр тяжести всей установки, м		Моменты инерции массы элементов относительно оси y_0 , проходящей через центр тяжести всей установки, тс·м·с ²
	№	a_x	a_y		a_z	$\frac{a_x a_y}{29,81} \times \gamma$	x_i	y_i	z_i	$m_i x_i$		$m_i y_i$	$m_i z_i$	
1, низ фундамента	9	4,5	1	9,91	0	0	0,5	0	0	4,96	67,79	0	1,2	14,27
2, верх фундамента	3,1	2,7	0,82	1,68	0	0	1,41	0	0	2,37	1,44	0	0,29	0,14
	2,9	2,5	0,82	1,45	0	0	2,23	0	0	3,23	1,1	0	0,53	0,41
	2,7	2,3	0,82	1,25	0	0	3,05	0	0	3,81	0,83	0	1,35	2,28
	2,5	2,1	0,82	1,05	0	0	3,87	0	0	4,06	0,61	0	2,17	4,94
	2,3	1,9	0,82	0,88	0	0	4,69	0	0	4,13	0,44	0	2,99	7,87
3, лесопильная рама	—	—	—	1,48	0	0	6,33	0	0	9,37	3,18	0	4,63	31,73
4, грунт	9	4,5	0,6	4,21	0	0	1,3	0	0	5,47	28,54	0	0,4	0,67
	3,2	2,8	0,6	-0,93	0	0	1,3	0	0	-1,21	-0,82	0	0,4	-0,15
Σ	—			20,98	—			—	—	36,19	103,11	—		62,16

При расчете принято: объемный вес бетона $\gamma=2,4$ тс/м³; объемный вес грунта $\gamma=1,7$ тс/м³.

Круговые частоты горизонтальных и вращательных колебаний относительно горизонтальной оси, проходящей через центр тяжести подошвы фундамента перпендикулярно плоскости колебаний.

$$\lambda_x = \sqrt{\frac{K_x}{m_{\Pi}}} = \sqrt{\frac{1146 \cdot 10^3}{20,98}} = 73,9 \text{ с}^{-1};$$

$$\lambda_{\varphi} = \sqrt{\frac{\bar{K}_{\varphi}}{\theta_0}} = \sqrt{\frac{221 \cdot 10^4}{225,9}} = 98,9 \text{ с}^{-1}.$$

Вычисляем параметры, входящие в формулу [20 (17 прил. 1)], по формулам [21 (18 прил. 1)] — [30 (27 прил. 1)]:

$$\beta = \frac{h_2^2 m_{\Pi}}{\theta} = \frac{1,7^2 \cdot 20,98}{165,27} = 0,367;$$

$$\alpha = \frac{P_x h_p}{P_x h_2} = \frac{3,9 \cdot 3,68}{3,9 \cdot 1,7} = 2,16,$$

где h_p — расстояние от линии действия силы P_x до центра тяжести установки;

$$h_p = 5,1 + 0,28 - 1,7 = 3,68 \text{ м};$$

$$S_1 = (1 + 0,367) \left(\frac{98,9}{73,9} \right)^2 + 0,367 (1 + 2,16) - \left(\frac{33,5}{73,9} \right)^2 = 3,4;$$

$$S_2 = (1 + 0,367) \frac{98,9}{73,9} \cdot \frac{0,156}{0,187} + 0,367 (1 + 2,16) = 2,69;$$

$$S_3 = 1 + 2,16 \left[1 - \left(\frac{33,5}{73,9} \right)^2 \right] = 2,72;$$

$$S_4 = 3,16;$$

$$\Psi_1 = 3,4 + 0,367 \frac{5,1 - 1,7}{1,7} 2,72 = 5,4;$$

$$\Psi_2 = 2,69 + 0,367 \frac{5,1 - 1,7}{1,7} 3,16 = 5,01;$$

$$\Omega_1 = \left(\frac{33,5}{73,9} \right)^4 + (1 + 0,367) \left\{ \left(\frac{98,9}{73,9} \right)^2 - \left(\frac{33,5}{73,9} \right)^2 \left[1 + \left(\frac{98,9}{73,9} \right)^2 + 4 \cdot 0,187 \cdot 0,156 \frac{98,9}{73,9} \right] \right\} = 1,64;$$

$$\Omega_2 = (1 + 0,367) \left\{ \left(\frac{98,9}{73,9} \right)^2 + \frac{98,9}{73,9} \cdot \frac{0,156}{0,187} - \left(\frac{33,5}{73,9} \right)^2 \left[1 + \frac{98,9}{73,9} \cdot \frac{0,156}{0,187} \right] \right\} = 3,36.$$

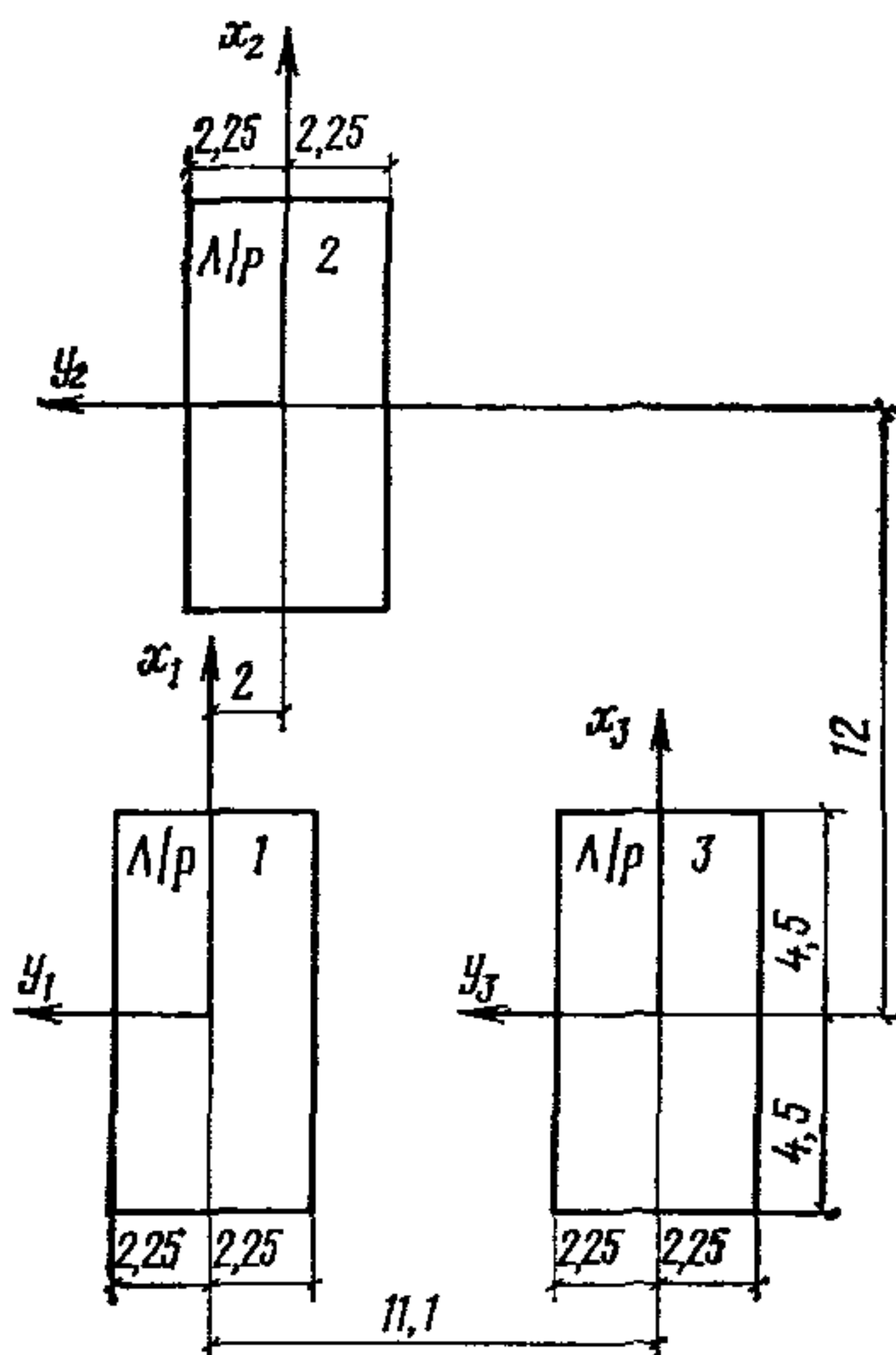
Амплитуда горизонтально-вращательных колебаний верхней грани фундамента в направлении действия возмущающей силы (формула [20 (17 прил. 1)])

$$A_{\Gamma} = \frac{3,9}{1146 \cdot 10^2} \sqrt{\frac{5,4^2 + 4 \cdot 0,187^2 \left(\frac{33,5}{73,9}\right)^2 5,01^2}{1,64^2 + 4 \cdot 0,187^2 \left(\frac{33,5}{73,9}\right)^2 3,36^2}} =$$

$$= 1,07 \cdot 10^{-4} \text{ м} = 0,107 \text{ мм.}$$

Следовательно

$$A_{\Gamma} < A_{\text{д}} = 0,19 \text{ мм.}$$



Расчет фундаментов лесопильных рам на колебания с учетом их групповой установки

План расположения фундаментов под 3 лесопильные рамы показан на рис. 9. По конструкции все фундаменты лесорам одинаковы.

Рис. 9. План расположения фундаментов под три лесопильные рамы

1. Вертикальные колебания фундаментов по I гармонике. Амплитуду колебаний фундамента — приемника от кинематического возбуждения определяем по формуле [67]

$$A_{\text{в}} = \sqrt{\frac{1 + 4 \xi_z^2 \left(\frac{\omega}{\lambda_z}\right)^2}{\left(1 - \frac{\omega^2}{\lambda_z^2}\right)^2 + 4 \xi_z^2 \left(\frac{\omega}{\lambda_z}\right)^2}} A_{\text{в}}^{\text{пер}} = \eta_{\text{в}}^{\text{пер}} A_{\text{в}}^{\text{пер}},$$

где $\eta_{\text{в}}^{\text{пер}}$ — коэффициент динамичности при кинематическом воздействии, а $A_{\text{в}}^{\text{пер}}$ определяется по формуле [68(19)], в которой

$$r_0 = \sqrt{\frac{40,5}{3,14}} = 3,59 \text{ м} \cong 3,6 \text{ м}; \quad A_0 = A_{z1} = 0,143 \text{ мм,}$$

$$\eta_{\text{в}}^{\text{пер}} = \sqrt{\frac{1 + 4 \cdot 0,311^2 \left(\frac{33,5}{88,4}\right)^2}{\left(1 - \frac{33,5^2}{88,4^2}\right)^2 + 4 \cdot 0,311^2 \left(\frac{33,5}{88,4}\right)^2}} \cong 1,16.$$

Для удобства расчетов формулу для определения A_B представим в виде

$$A_B = \eta_B^{\text{пер}} A_0 K(\delta),$$

$K(\delta)$ берем по рис. 1. Дальнейшие расчеты проводим в табличной форме (табл. 16). В таблице A_B означают амплитуды колебаний каждого фундамента лесорамы от ее работы и от колебаний соседних фундаментов.

Согласно расчетам, максимально возможная амплитуда вертикальных колебаний фундаментов лесорам составляет 0,245 мм, что не превышает значения допустимой величины, равной (с учетом указаний п. 1.46) $A_{дI} = 1,3 \cdot 0,19 = 0,247$ мм.

2. Вертикальные колебания фундаментов по II гармонике. Расчет ведется по тем же формулам, что и предыдущий, заменяя величину $\omega = 33,5 \text{ с}^{-1}$ на $2\omega = 67 \text{ с}^{-1}$. Тогда

$$\eta_B^{\text{пер}} = \sqrt{\frac{1 + 4 \cdot 0,311^2 \left(\frac{67}{88,4}\right)^2}{\left[1 - \left(\frac{67}{88,4}\right)^2\right]^2 + 4 \cdot 0,311^2 \left(\frac{67}{88,4}\right)^2}} = 1,74.$$

Результаты дальнейших расчетов сведены в табл. 16.

Максимальная амплитуда колебаний по второй гармонике, составляющая 0,072 мм, также не превышает допустимого значения

$$A_{дII} = 1,3 \cdot 0,1 = 0,13 \text{ мм.}$$

3. Горизонтальные колебания фундамента с учетом групповой установки машин.

Расчет производится в том же порядке, как и при вертикальных колебаниях. При этом учитывается, что в формуле [68(19)] значение амплитуды A_0 соответствует колебаниям фундамента-источника в уровне его подошвы. Поэтому величину A_0 находим по формулам [20 (17 прил. 1)] — [30 (27 прил. 1)], заменяя h_1 на $-h_2$. Тогда

$$\Psi_1^* = S_1 + \beta \frac{-h_2}{h_2} S_3 = 3,4 + 0,367 (-1) 2,72 = 2,4,$$

$$\Psi_2^* = S_2 + \beta \frac{-h_2}{h_2} S_4 = 2,69 + 0,367 (-1) 3,16 = 1,53$$

и амплитуда горизонтальных колебаний подошвы фундамента-источника

$$A_{гп} = \frac{P_x}{K_x} \sqrt{\frac{(\Psi_1^*)^2 + 4 \xi_x^2 \left(\frac{\omega}{\lambda_x}\right)^2 (\Psi_2^*)^2}{\Omega_1^2 + 4 \xi_x^2 \left(\frac{\omega}{\lambda_x}\right)^2 \Omega_2^2}} =$$

Источник колебаний лесопильной рамы	Фундамент — приемник колебаний														
	л/р № 1					л/р № 2					л/р № 3				
	г, м	δ	K (δ)	$\eta_{\text{в}}^{\text{пер}}$	$A_{\text{в}}, \text{мм}$	г, м	δ	K (δ)	$\eta_{\text{в}}^{\text{пер}}$	$A_{\text{в}}, \text{мм}$	г, м	δ	K (δ)	$\eta_{\text{в}}^{\text{пер}}$	$A_{\text{в}}, \text{мм}$
л/р № 1	—	—	—	—	$\frac{0,143^*}{0,034}$	12,2	3,33	0,31	$\frac{1,16}{1,74}$	$\frac{0,051}{0,018}$	11,1	3,06	0,33	$\frac{1,16}{1,74}$	$\frac{0,055}{0,020}$
л/р № 2	12	3,33	0,31	$\frac{1,16}{1,74}$	$\frac{0,051}{0,018}$	—	—	—	—	$\frac{0,143}{0,034}$	14,1	3,91	0,28	$\frac{1,16}{1,74}$	$\frac{0,046}{0,017}$
л/р № 3	11,1	3,08	0,33	$\frac{1,16}{1,74}$	$\frac{0,055}{0,020}$	14,1	3,91	0,28	$\frac{1,16}{1,74}$	$\frac{0,046}{0,017}$	—	—	—	—	$\frac{0,143}{0,034}$
Одновременная работа всех лесорам	—	—	—	—	$\frac{0,245}{0,072}$	—	—	—	—	$\frac{0,240}{0,069}$	—	—	—	—	$\frac{0,244}{0,071}$

* В числителе приводятся значения амплитуд колебаний, относящихся к первой гармонике возмущающих сил, а в знаменателе — ко второй.

$$= \frac{3,9}{1146 \cdot 10^3} \sqrt{\frac{(2,4)^2 + 4 \cdot 0,187^2 \left(\frac{33,5}{73,9}\right)^2 (1,53)^2}{1,64^2 + 4 \cdot 0,187^2 \left(\frac{33,5}{73,9}\right)^2 3,36^2}} =$$

$$= 0,47 \cdot 10^{-4} \text{ м} = 0,047 \text{ мм.}$$

Коэффициент динамичности при кинематическом воздействии от горизонтальных динамических нагрузок равен

$$\eta_{\Gamma}^{\text{пер}} = \sqrt{\frac{1 + 4 \cdot 0,187^2 \left(\frac{33,5}{73,9}\right)^2}{\left[1 - \left(\frac{33,5}{73,9}\right)^2\right]^2 + 4 \cdot 0,187^2 \left(\frac{33,5}{73,9}\right)^2}} = 1,24.$$

Результаты последующих расчетов сведены в табл. 17.

Как следует из данных табл. 17, наибольшие горизонтальные колебания с учетом групповой работы машин получены для фундамента лесорамы № 1. По абсолютной величине они составляют 0,144 мм, что ниже допустимой величины, равной $A_d = 0,247$ мм.

Проведем оценку амплитуды дополнительных горизонтальных колебаний верхней грани фундамента $A_{x\phi}^{\text{пер}}$ из-за его поворота за счет разности амплитуд колебаний по его длине, вызванной работой соседних фундаментов,

$$A_{x\phi}^{\text{пер}} = A_{\phi}^{\text{пер}} h = \eta_{\phi}^{\text{пер}} A_0 \frac{K(\delta_1) - K(\delta_2)}{l} h,$$

l и h длина и высота фундамента-приемника, A_0 — амплитуда вертикальных колебаний фундамента-источника

$$\eta_{\phi}^{\text{пер}} = \sqrt{\frac{1 + 4 \xi_{\phi}^2 \left(\frac{\omega}{\lambda_{\phi}}\right)^2}{\left[1 - \left(\frac{\omega}{\lambda_{\phi}}\right)^2\right]^2 + 4 \xi_{\phi}^2 \left(\frac{\omega}{\lambda_{\phi}}\right)^2}} =$$

$$= \sqrt{\frac{1 + 4 \cdot 0,156^2 \left(\frac{33,5}{98,9}\right)^2}{\left[1 - \left(\frac{33,5}{98,9}\right)^2\right]^2 + 4 \cdot 0,156^2 \left(\frac{33,5}{98,9}\right)^2}} = 1,13.$$

Суммарное значение разности $K(\delta_1) - K(\delta_2)$ от двух соседних фундаментов не превышает значения 0,2 при минимальном и максимальном расстояниях до центра фундамента-приемника равных 9,5 и 19 м. Следовательно,

$$A_{x\phi}^{\text{пер}} = \frac{1,13 \cdot 0,143 \cdot 0,2 \cdot 5,1}{9} = 0,018 \text{ мм.}$$

Общее значение амплитуды верхней грани фундамента

$$A_{\Gamma} = 0,144 + 0,018 = 0,162 \text{ мм} < A_d = 0,247 \text{ мм.}$$

Источник колебаний лесопильной рамы	Фундамент — приемник колебаний														
	л/р № 1					л/р № 2					л/р № 3				
	r , м	δ	$K(\delta)$	$\eta_{\Gamma}^{\text{пер}}$	A_{Γ} , мм	r	δ	$K(\delta)$	$\eta_{\Gamma}^{\text{пер}}$	A_{Γ} , мм	r	δ	$K(\delta)$	$\eta_{\Gamma}^{\text{пер}}$	A_{Γ} , мм
л/р № 1	—	—	—	—	0,107	12,2	3,33	0,31	1,24	0,018	11,1	3,06	0,33	1,24	0,019
л/р № 2	12,0	3,33	0,31	1,24	0,018	—	—	—	—	0,107	14,1	3,91	0,28	1,24	0,016
л/р № 3	11,1	3,08	0,33	1,24	0,019	14,1	3,91	0,28	1,24	0,016	—	—	—	—	0,107
Одновременная работа всех лесорам	—				0,144	—				0,141	—				0,142

4. ФУНДАМЕНТЫ КУЗНЕЧНЫХ МОЛОТОВ

4.1. Требования настоящего раздела распространяются на проектирование фундаментов кузнечных (ковочных и штамповочных) молотов.

4.2. В состав задания на проектирование фундаментов кузнечных молотов, кроме материалов, перечисленных в п. 1.4 главы СНиП II-19-79, должны входить следующие данные:

а) чертежи габаритов молота с указанием типа молота (штамповочный, ковочный), его марки и наименования завода-поставщика;

б) нормативное значение номинального и действительного (с учетом веса верхней половины штампа) веса падающих частей;

в) нормативное значение веса шабота и станины;

г) размеры подошвы шабота и отметки ее относительно пола цеха, а также размеры опорной плиты станины;

д) размеры в плане, толщина и материалы подшаботной прокладки;

е) рабочая высота падения ударяющих частей молота;

ж) величина внутреннего диаметра цилиндра и рабочее давление пара или воздуха (или энергия удара).

4.3. Для устройства деревянных подшаботных прокладок следует предусматривать применение брусьев из дуба; при отсутствии дуба для молотов с весом падающих частей до 1 тс подшаботную прокладку допускается изготавливать из лиственницы или сосны.

Деревянные прокладки следует предусматривать из пиломатериалов 1-го сорта по ГОСТ 2695—71 «Пиломатериалы лиственных пород» и по ГОСТ 8486—66 «Пиломатериалы хвойных пород».

4.4. Фундаменты молотов следует проектировать в виде жестких плит или монолитных блоков. Для молотов с весом падающих частей до 3 тс включительно допускается устройство одного общего фундамента под несколько молотов при их расположении в линию. При этом толщину боковых стен подшаботных приямков следует принимать на 30% большей, чем у фундаментов под один молот.

Фундаменты кузнечных молотов выполняются как по индивидуальным, так и по типовым проектам, разработанным для молотов с весом падающих частей до 5 тс включительно. При этом предпочтительным является использование типовых проектов.

При проектировании общего фундамента под несколько молотов расстояние между молотами, располагаемыми в линию, рекомендуется выбирать минимальным из условий обслуживания и ремонта молотов, а также требований технологического процесса.

При установке на одном фундаменте более четырех молотов в ряд, последние следует размещать так, чтобы центры тяжести молотов находились в наибольшей главной плоскости инерции фундамента и молота и были расположены симметрично относительно центра фундамента. В этом случае фундамент рассчитывают как балку на упругом основании.

4.5. Толщина подшаботной части фундамента должна быть не менее указанной в табл. 18(7).

Таблица 18 (7)

Нормативное значение номинального веса падающей части молота Q_0 , тс	Толщина подшаботной части фундамента, м, не менее	Количество арматурных сеток в верхней части фундамента
$Q_0 \leq 1$	1	2
$1 < Q_0 \leq 2$	1,25	3
$2 < Q_0 \leq 4$	1,75	3
$4 < Q_0 \leq 6$	2,25	4
$6 < Q_0 \leq 10$	2,6	5
$Q_0 > 10$	Более 3	Более 5

4.6. Фундаменты кузнечных молотов должны иметь конструктивное армирование в соответствии с требованиями пп. 1.22—1.26 главы СНиП II-19-79.

Верхнюю часть фундамента, примыкающую к подшаботной прокладке, следует армировать горизонтальными сетками с квадратными ячейками размером 100 мм из стержней диаметром 10—12 мм; сетки следует располагать рядами с расстоянием между ними по вертикали 100—120 мм в количестве, принимаемом по табл. 18(7) и зависящем от веса падающей части молота.

Верхнюю сетку следует укладывать на расстоянии 30 мм от поверхности фундамента, примыкающей к подшаботной прокладке. В проекте следует предусматривать, как правило, соединение сеток в объемные арматурные каркасы с последующей установкой готовых каркасов на место перед бетонированием фундамента.

У подошвы фундамента необходимо предусматривать укладку нижней горизонтальной арматурной сетки с квадратными ячейками, имеющими размеры сторон 100—200 мм, из стержней диаметром соответственно 16—20 мм.

Часть фундаментов ковочных молотов, расположенную под подошвой станины молота, следует армировать горизонтальной сеткой с квадратными ячейками, имеющими размеры сторон 200—300 мм, из стержней диаметром соответственно 12—16 мм. Аналогичные арматурные сетки следует устанавливать у граней выемки для шабота всех видов кузнечных молотов, причем вертикальные стержни этих сеток необходимо доводить до подошвы фундамента.

4.7. Укладку деревянных брусьев подшаботной прокладки следует предусматривать из одного или нескольких щитов. Толщину каждого щита следует принимать не менее 100 мм. Болты, стягивающие брусья подшаботной прокладки, следует располагать в щите через 0,5—1 м. При устройстве прокладки из нескольких щитов последние следует укладывать крест-накрест.

Устройство подшаботной прокладки способствует предотвращению повреждений фундамента при ударах и равномерному распределению нагрузки. Толщину подшаботной прокладки следует назначать из условия, чтобы напряжения в ней не превышали допустимого уровня.

4.8. Вес и площадь подошвы фундамента следует подбирать с учетом требований пп. 1.34—1.36 главы СНиП II-19-79; при этом для определения среднего статического давления на основание $p_{ср}$ в качестве нормативных статических нагрузок сле-

дует принимать вес фундамента и грунта, расположенного на его обрезах, станины, падающей части, шабота и подшаботной прокладки.

В случае устройства общей плиты под несколько молотов ориентировочные величины площади подошвы F и веса $G_{\text{ф}}$ фундамента определяют как $F = nF_1$ и $G_{\text{ф}} = nG_1$, где n — число молотов на фундаменте, а F_1, G_1 — площадь подошвы и вес фундамента под один молот соответствующей мощности.

При выбранной площади подошвы фундамента рекомендуется увеличивать его длину, что способствует уменьшению амплитуд колебаний фундамента.

4.9. При проверке по формуле [47 (2)] среднего статического давления $p_{\text{ср}}$ на основание следует принимать значение коэффициента условий работы $m_0 = 0,5$, а коэффициента условий работы грунтов основания для молотов с весом падающих частей более 1 тс и для маловлажных и влажных мелких и пылеватых песков, водонасыщенных крупных и средней крупности песков, глинистых грунтов текучей консистенции $m_1 = 0,7$; для остальных видов и состояний грунтов, также при весе падающих частей молота менее 1 тс — $m_1 = 1$.

4.10. Амплитуды вертикальных колебаний фундамента молотов A_z , м, следует определять по формуле [123 (1 прил. 2)], п. 4. 10 (1 прил. 2), в которой Q_0 — расчетное значение веса падающих частей молота, тс; Q — расчетное значение общего веса фундамента, шабота, станины и засыпки грунта, расположенного на обрезах фундамента, тс, а V — скорость падающих частей молота в начале удара, м/с, принимаемая по данным завода-изготовителя или, при отсутствии таких данных, определяемая по формулам:

а) для молотов свободно падающих (фрикционных и одностороннего действия)

$$V = 0,9 \sqrt{2gh}; \quad [120 (31)]$$

б) для молотов двойного действия

$$V = 0,65 \sqrt{2gh \frac{pf + Q_0}{Q_0}} \quad [121 (32)]$$

или

$$V = \sqrt{\frac{2E_y g}{Q_0}}, \quad [122 (33)]$$

где h — рабочая высота падения ударяющих частей молота, м;
 f — площадь поршня в цилиндре, м²;
 p — среднее давление пара или воздуха, тс/м²;
 E_y — энергия удара, тс·м;
 $g = 9,81$ м/с² — ускорение силы тяжести.

Коэффициент восстановления скорости удара ε в формуле [123 (1 прил. 2)] следует принимать: для молотов штамповочных $\varepsilon = 0,5$ (при штамповке стальных изделий) и $\varepsilon = 0$ (при штамповке изделий из цветного металла); для ковочных молотов $\varepsilon = 0,25$.

Расчет колебаний фундаментов машин с импульсными нагрузками¹

4.10 (1 прил. 2). Амплитуды вертикальных колебаний фундамента при центральной установке машины A_z , м, следует определять по формуле

$$A_z = \frac{(1 + \varepsilon) V Q_0}{(1 + 1,67\xi_z) \lambda_z Q}, \quad [123 (1 \text{ прил. } 2)]$$

где ε — коэффициент восстановления скорости удара, значение которого следует принимать по соответствующим разделам главы СНиП II-19-79;

V — скорость падающих частей в начале удара, м/с, принимаемая по данным завода-поставщика или, при отсутствии таких данных, определяемая по соответствующим разделам главы СНиП II-19-79;

Q_0 — расчетное значение веса падающих частей машины, тс, принимаемое по соответствующим разделам главы СНиП II-19-79 с учетом указаний п. 1.35 этой главы;

ξ_z — коэффициент относительного демпфирования для вертикальных колебаний, определяемый согласно указаниям п. 1.44 главы СНиП II-19-79;

λ_z — круговая частота свободных вертикальных колебаний фундамента, с^{-1} , определяемая по формуле

$$\lambda_z = \sqrt{\frac{K_z g}{Q}}; \quad [124 (2 \text{ прил. } 2)]$$

K_z — коэффициент жесткости основания, тс/м, определяемый по указаниям п. 1.43 для фундаментов на естественном основании или п. 1.52 главы СНиП II-19-79 для свайных фундаментов;

Q — расчетное значение общего веса фундамента, установки и засыпки грунта, расположенного на обрезах фундамента, тс, определяемое с учетом указаний п. 1.35 главы СНиП II-19-79;

g — ускорение силы тяжести, м/с^2 .

4.11. Амплитуды вертикальных колебаний фундамента при эксцентричной установке молота A_B , м, следует определять по формуле [125 (3 прил. 2)].

При устройстве общей плиты под несколько молотов в соответствии с п. 4.4 главы СНиП II-19-79 и при нескольких отдельно стоящих фундаментах в цехе амплитуды вертикальных колебаний фундамента следует определять с учетом указаний п. 1.46 этой главы.

4.11 (2 прил. 2). Амплитуды вертикальных колебаний фундамента при эксцентричной установке машины A_B , м, следует определять по формуле

$$A_B = A_z + A_z^*, \quad [125 (3 \text{ прил. } 2)]$$

¹ К машинам с импульсными нагрузками относятся кузнечные молоты, формовочные машины литейного производства и др.

в которой A_z определяется по формуле [123 (1 прил. 2)], а A'_z по формуле

$$A'_z = \frac{(1 + \varepsilon) V Q_0 e l \beta}{2Q h_2^2 \lambda_\phi (1 + \beta) (1 + 1,67\xi_\phi)}, \quad [126 (4 \text{ прил. } 2)]$$

где e — эксцентриситет удара, м;

l — длина фундамента, м;

$\varepsilon, V, Q_0, Q, \xi_z, \lambda_z$ — то же, что в п. 4.10 (1 прил. 2);

$\beta, h_2, \xi_\phi, \lambda_\phi$ — то же, что в п. 1.35 (5 прил. 1).

4.12. Максимальная предельно допускаемая амплитуда колебаний фундамента A_d принимается равной 1,2 мм, а при возведении фундаментов на всех водонасыщенных песках, а также мелких и пылеватых маловлажных песках 0,8 мм.

4.13. Для уменьшения колебаний фундамента молота и вредного влияния их на обслуживающий персонал, технологические процессы, вблизи расположенное оборудование и конструкции зданий и сооружений следует, как правило, предусматривать виброизоляцию фундаментов молотов.

Для фундаментов молотов с весом падающих частей 10 тс и более, а также в случае, если основания фундаментов молотов и несущих строительных конструкций зданий кузнечного цеха сложены мелкими и пылеватыми водонасыщенными песками, применение виброизоляции для фундаментов молотов является обязательным.

4.14. Расчетное динамическое давление на деревянную подшаботную прокладку σ , тс/м², вычисляется по формуле

$$\sigma = 0,5 Q_0 V \sqrt{\frac{E_d}{Q'_1 F_1 b_d}}, \quad [127 (34)]$$

где Q'_1 — расчетное значение общего веса шабота и станины для штамповочных молотов и веса шабота для ковочных молотов, тс;

F_1 — опорная площадь шабота, м²;

b_d — толщина прокладки, м;

E_d — модуль упругости подшаботной прокладки, принимаемый: для прокладки из дуба $E_d = 50\,000$ тс/м², сосны и лиственницы $E_d = 30\,000$ тс/м²;

Q_0 и V — то же, что и в п. 4.10 главы СНиП II-19-79.

При этом значение σ не должно превышать величин расчетных сопротивлений древесины при сжатии поперек волокон, принимаемых равными:

для прокладок из дуба	360 тс/м ²
для прокладок из лиственницы	216 »
для прокладок из сосны	180 »

ПРИМЕР РАСЧЕТА ФУНДАМЕНТА ПОД ШТАМПОВОЧНЫЙ МОЛОТ

Исходные данные. Молот двойного действия для штамповки стальных изделий с номинальным весом падающих частей $Q_0 = 3$ тс; рабочая высота падения $h = 1,3$ м; давление пара на поршень

$\rho = 70 \text{ тс/м}^2$; площадь поршня $f = 0,16 \text{ м}^2$; вес шабота и станины $Q_1 = 92,5 \text{ тс}$; размеры подошвы шабота $F_1 = 3,0 \times 1,9 \text{ м}$; отметка подошвы шабота относительно пола цеха — 1 м; размеры дубовой подшаботной прокладки $3,25 \times 2,16 \times 0,6 \text{ м}$; коэффициент восстановления скорости удара при штамповке стальных изделий $\varepsilon = 0,5$.

Основанием фундамента служит глина полутвердая с характеристиками $E = 2600 \text{ тс/м}^2$, $I_L = 0,2$, $e = 0,6$.

Решение. Размеры фундамента выбираем в соответствии с размерами подшаботной части молота (рис. 10).

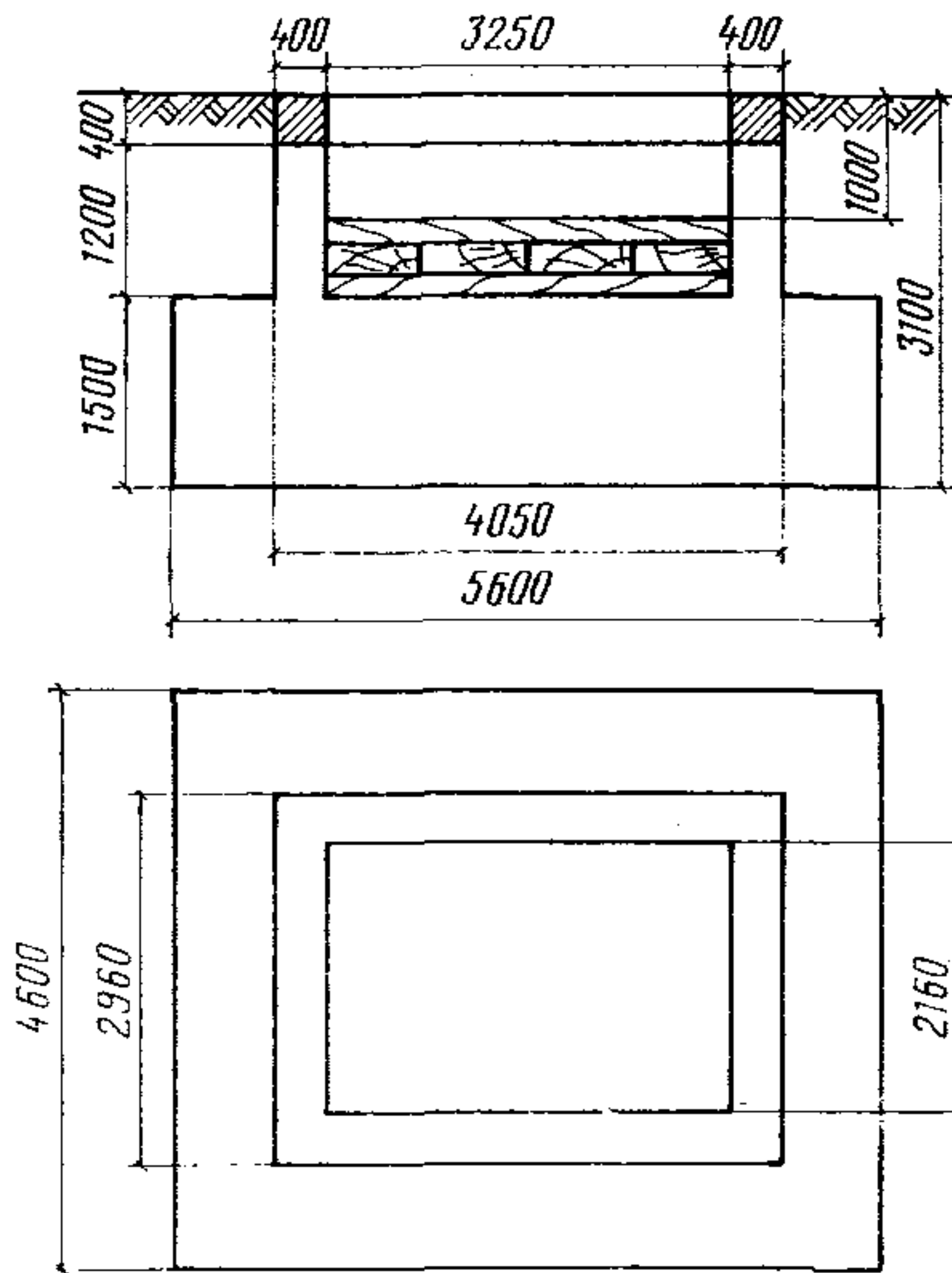


Рис. 10. Габаритные размеры фундамента под штамповочный молот

площадь подошвы фундамента $F = 5,6 \times 4,6 = 25,76 \text{ м}^2$; толщина подшаботной части молота в соответствии с таблицей 18(7) принята равной 1,5 м; вес фундамента $[25,76 \cdot 1,5 + (4,05 + 2,16) \cdot 0,4 \cdot 1,6 \cdot 2] \cdot 2,4 = 111,8 \text{ тс}$; вес засыпки грунта на обрезах фундамента $(25,76 - 4,05 \times 2,96) \cdot 1,6 \cdot 1,7 = 37,5 \text{ тс}$; вес фундамента с засыпкой и молотом $Q = 111,8 + 37,4 + 92,5 = 241,8 \text{ тс}$.

Проверку среднего статического давления производим в соответствии с формулой [47(2)].

$$p_{\text{ср}} = \frac{241,8}{25,76} = 9,4 <$$

$$< m_0 m_1 R = 0,5 \cdot 1 \cdot 56 = 28 \text{ тс/м}^2,$$

где расчетное давление на основание согласно СНиП II-15-74 (прил. 4, формула 2)

$$R = R_0 \left[1 + k_1 \frac{b - b_1}{b_1} \right] + k_2 \gamma_{II} (h - h_1) =$$

$$= 4,6 \left[1 + 0,05 \left(\frac{3,25 - 1}{1} \right) \right] + 0,15 \cdot 1,7 (3,1 - 1) = 5,6 \text{ кгс/см}^2 =$$

$$= 56 \text{ тс/м}^2; \quad m_0 = 0,5; \quad m_1 = 1.$$

Упругие и демпфирующие характеристики основания определяются в соответствии с указаниями пп. 1.41—1.44.

Коэффициент упругого равномерного сжатия при $b_0 = 1,5 \text{ м}^{-1}$

$$C_2 = 1,5 \cdot 2600 \left(1 + \sqrt{\frac{10}{25,76}} \right) = 6330 \text{ тс/м}^3.$$

Коэффициент относительного демпфирования в соответствии с формулой [58(13)]

$$\xi_z = 2 \sqrt{\frac{E}{C_2 p_{\text{ср}}}} = 2 \sqrt{\frac{2600}{6330 \cdot 9,4}} = 0,42.$$

Собственная частота колебаний установки

$$\lambda_z = \sqrt{\frac{C_z F g}{Q}} = \sqrt{\frac{6330 \cdot 25,76 \cdot 9,81}{241,8}} = 81,3 \text{ с}^{-1}.$$

Амплитуда колебаний фундамента по формуле [123 (1 прил. 2)] равна

$$A_z = \frac{(1 + \varepsilon) V Q_0}{(1 + 1,67 \xi_z) \lambda_z Q} = \frac{(1 + 0,5) \cdot 7,1 \cdot 3}{(1 + 1,67 \cdot 0,42) 81,3 \cdot 241,8} =$$

$$= 0,96 \cdot 10^{-3} \text{ м} = 0,96 \text{ мм} < 1,2 \text{ мм} = A_d,$$

где

$$V = 0,65 \sqrt{2 g h \frac{p f + Q_0}{Q_0}} = 0,65 \sqrt{2 \cdot 9,81 \cdot 1,3 \frac{70 \cdot 0,16 + 3}{3}} =$$

$$= 7,1 \text{ м/с}.$$

Производим проверку напряжения в подшаботной прокладке по формуле [127(34)]

$$\sigma = 0,5 Q_0 V \sqrt{\frac{E_d}{Q'_1 F_1 b_d}} = 0,5 \cdot 3 \cdot 7,1 \sqrt{\frac{5 \cdot 10^4}{92,5 \cdot 5,7 \cdot 0,6}} =$$

$$= 133 \text{ тс/м}^2 < 360 \text{ тс/м}^2 = \sigma_d.$$

ПРИМЕР РАСЧЕТА ФУНДАМЕНТА ПОД ТРИ КУЗНЕЧНЫХ МОЛОТА

Исходные данные. Молоты двойного действия для штамповки стальных изделий с номинальным весом падающих частей $Q_0 = 1$ тс; рабочая высота падения $h = 0,8$ м; давление пара на поршень $p = 80$ тс/м²; площадь поршня $f = 0,1$ м²; вес шабота и станины $Q'_1 = 30$ тс; размеры подошвы шабота $F_1 = 2,38 \times 1,1$ м² = 2,62 м²; отметка подошвы шабота относительно пола цеха — 0,7 м; минимальное расстояние между молотами 1,5 м; размеры подшаботной прокладки $2,78 \times 1,38 \times 0,6$ м.

Основанием служит песок водонасыщенный средней крупности, имеющий следующие характеристики: $E = 4000$ тс/м²; $\varphi^H = 38^\circ$; $c^H = 0,02$ кгс/см²; $\gamma = 1,7$ тс/м³; $e = 0,6$; $R_0 = 40$ тс/м².

Решение. Размеры фундамента выбираем в соответствии с размерами подшаботной части молотов (рис. 11): площадь подошвы фундамента $F = 11,8 \times 2,6 = 30,7$ м²; толщина подшаботной части (плиты) принята 1,25 м в соответствии с табл. 18(7); вес фундамента $(30,7 \cdot 1,25 + 1,3 \cdot 11,54 \cdot 1,98 - 1,38 \cdot 2,78 \cdot 1,3 \cdot 3) 2,4 = 127,5$ тс; вес засыпки грунта на обрезах фундамента $(0,26 \cdot 1,3 \cdot 1,98 + 0,62 \cdot 11,8 \times 1,3) 1,7 = 17,3$ тс; вес фундамента с засыпкой и молотами $Q = 127,5 + 17,3 + 90 = 234$ тс.

Проверку среднего статического давления под фундаментом производим в соответствии с формулой [47(2)], в которой

$$R = R_0 \left[1 + k_1 \left(\frac{b - b_1}{b_1} \right) \right] + k_2 \gamma_{II} (h - h_1) =$$

$$= 4 \left[1 + 0,125 \left(\frac{2,6 - 1}{1} \right) \right] + 0,25 \cdot 1,7 (2,55 - 2) = 5 \text{ кгс/см}^2 = \\ = 50 \text{ тс/м}^2;$$

коэффициент условий работы $m_0 = 0,5$; коэффициент условий работы грунтов основания $m_1 = 0,7$.

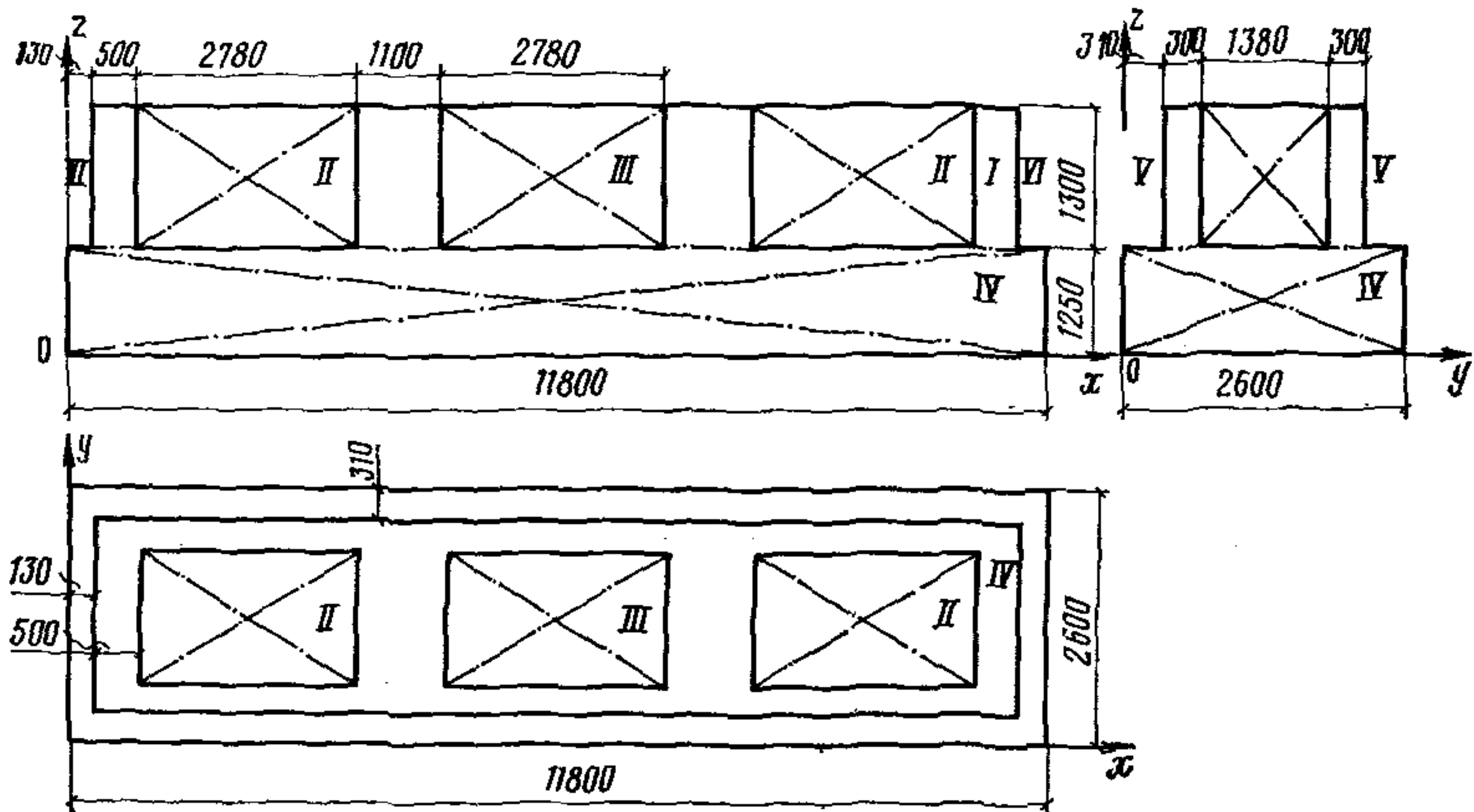


Рис. 11. Схема фундамента под три кузнечных молота

Тогда среднее статическое давление на основание фундамента

$$p_{\text{ср}} = \frac{234}{30,7} = 7,6 \text{ тс/м}^2 < 17,5 \text{ тс/м}^2 = 0,5 \cdot 0,7 \cdot 50 \text{ тс/м}^2.$$

Определение амплитуд колебаний фундамента. Упругие характеристики основания определяются в соответствии с указаниями пп. 1.41—1.42:

коэффициент упругого равномерного сжатия по формуле [49(4)] при $b_0 = 1 \text{ м}^{-1}$

$$C_z = 1 \cdot 4000 \left(1 + \sqrt{\frac{10}{30,7}} \right) = 6280 \text{ тс/м}^3;$$

коэффициент упругого неравномерного сжатия по формуле [50(5)].

$$C_{\phi} = 2C_z = 12560 \text{ тс/м}^3.$$

Коэффициенты жесткости основания определяются по формулам [53(8)] — [54(9)]:

$$K_z = C_z F = 6280 \cdot 30,7 = 1,9 \cdot 10^5 \text{ тс/м};$$

$$K_{\phi} = C_{\phi} J = 12560 \cdot 356 = 44,7 \cdot 10^5 \text{ тс} \cdot \text{м} \approx \bar{K}_{\phi},$$

где момент инерции площади подошвы основания

$$J = \frac{2,6 \cdot 11,8^3}{12} = 356 \text{ м}^4.$$

Таблица 19

№ элемента	Количество элементов	Размеры элементов, м			Масса*, тс·с³	Координаты центров тяжести элементов относительно осей x, y, z, м			Статические моменты масс элементов относительно осей x, y, z, тс·с²			Моменты инерции массы элементов относительно осей, проходящих через центры тяжести элементов, тс·м·с²	Координаты центров тяжести элементов относительно осей, проходящих через центр тяжести установки		Моменты инерции массы элементов относительно оси OY, проходящей через центр тяжести всей установки, тс·м·с²
		n	a _x	a _y		a _z	m _i	x _i	y _i	z _i	m _i x _i		m _i y _i	m _i z _i	
I	1	11,54	1,98	1,3	7,27	—	—	1,9	—	—	13,81	81,7	—	0,12	0,1
II	2	2,78	1,38	1,3	—2,44	—	—	1,9	—	—	—4,62	—1,9	3,88	0,12	—36,7
III	1	2,78	1,38	1,3	—1,22	—	—	1,9	—	—	—2,32	—0,95	—	0,12	0,0
IV	1	11,8	2,6	1,25	9,38	—	—	0,625	—	—	5,86	110,06	—	1,155	12,6
V	2	11,8	0,31	1,3	1,64	—	—	1,9	—	—	3,12	19,35	—	0,12	0,3
VI	2	0,13	1,98	1,3	0,12	—	—	1,9	—	—	0,23	0,02	5,84	0,12	4,1
VII	2	—	—	—	6,12	—	—	2,9	—	—	17,74	4,2	3,88	1,12	99,4
VIII	1	—	—	—	3,06	—	—	2,9	—	—	8,87	2,1	—	1,12	3,8
Σ					23,9						42,6	214,6			83,6

* Для элементов фундамента и засыпки грунта на его обрезах $m_i = \frac{a_x a_y a_z \gamma}{9,81} n$, где γ — объемный вес материала (для железобетона — 2,4 тс/м³, для грунта — 1,7 тс/м³).
 Массы неподвижных частей машины заменяются точечными, приложенными в местах их центров тяжести.

Определение массы фундамента с засыпкой грунта и молота, центра тяжести установки h_2 и момента инерции Θ всей установки и засыпки грунта относительно оси, проходящей через общий центр тяжести перпендикулярно плоскости колебаний, производится по табл. 19. Оси координат показаны на рис. 11.

$$m_{\Pi} = 23,9 \text{ тс} \cdot \text{с}^2 \cdot \text{м}; \quad h_2 = \frac{42,6}{23,9} = 1,78 \text{ м};$$

$$\Theta = 214,6 + 83,6 = 298 \text{ тс} \cdot \text{м} \cdot \text{с}^2.$$

Момент инерции массы установки и засыпки грунта относительно оси, проходящей через центр тяжести подошвы фундамента перпендикулярно плоскости колебаний согласно п. 1.35 (5 прил. 1)

$$\Theta_0 = \Theta + m_{\Pi} h_2^2 = 298 + 23,9 \cdot 1,78^2 = 374 \text{ тс} \cdot \text{м} \cdot \text{с}^2.$$

Круговые частоты колебаний (по формулам [41(38 прил. 1)] и [32 (29 прил. 1)]):

$$\lambda_z = \sqrt{\frac{1,9 \cdot 10^5}{23,9}} = 89 \text{ с}^{-1};$$

$$\lambda_{\varphi} = \sqrt{\frac{44,7 \cdot 10^5}{374}} = 110 \text{ с}^{-1}.$$

Коэффициент относительного демпфирования для вертикальных колебаний определяем по формуле [58(13)]

$$\xi_z = 2 \sqrt{\frac{E}{C_z \rho_{\text{ср}}}} = 2 \sqrt{\frac{4000}{6280 \cdot 7,6}} = 0,58.$$

Коэффициент относительного демпфирования основания для вращательных колебаний определяем по формуле [61(15)]

$$\xi_{\varphi} = 0,5 \xi_z = 0,5 \cdot 0,58 = 0,29.$$

Амплитуду вертикальных колебаний фундамента каждого молота от поступательных перемещений определяем по формуле [123(1 прил. 2)].

$$A_z = \frac{(1 + 0,5) \cdot 7,7 \cdot 1}{(1 + 1,67 \cdot 0,58) 89 \cdot 234} = 0,28 \cdot 10^{-3} \text{ м} = 0,28 \text{ мм}.$$

Амплитуда вертикальных колебаний при работе каждого крайнего молота от вращения [126 (4 прил. 2)]

$$A'_z = \frac{(1 + 0,5) 7,7 \cdot 1 \cdot 3,88 \cdot 11,8 \cdot 0,26}{2 \cdot 234 \cdot 1,78^2 \cdot 110 \cdot 1,26 (1 + 1,67 \cdot 0,29)} = 0,45 \cdot 10^{-3} \text{ м} = 0,45 \text{ мм}.$$

Здесь $e = 3,88 \text{ м}$ — эксцентриситет удара;
 $l = 11,8 \text{ м}$ — длина фундамента;

$$\beta = \frac{m_{\Pi} h_2^2}{\Theta} = \frac{23,9 \cdot 1,78^2}{298} = 0,26;$$

V — скорость падающей части молота, определяемая по формуле [121(32)]

$$V = 0,65 \sqrt{2 \cdot 9,81 \cdot 0,8 \frac{80 \cdot 0,1 + 1}{1}} = 7,7 \text{ м/с.}$$

$$A_B = A_z + A'_z = 0,28 + 0,45 = 0,73 \text{ мм.}$$

Учет работы трех молотов производим в соответствии с формулой [66(18)]

$$A_B = 0,7 \sqrt{0,73^2 + 0,73^2 + 0,28^2} = 0,8 \text{ мм} = A_d.$$

Проверка напряжений в подшаботной прокладке. Материал прокладок — дуб. Динамические напряжения в подшаботной прокладке по формуле [127(34)]

$$\begin{aligned} \sigma &= 0,5 Q_0 V \sqrt{\frac{E_d}{Q'_1 F_1 b_d}} = 0,5 \cdot 1 \cdot 7,7 \sqrt{\frac{50000}{30 \cdot 2,62 \cdot 0,6}} = \\ &= 125 \text{ тс/м}^2 < 360 \text{ тс/м}^2, \end{aligned}$$

т. е. меньше допускаемых.

5. ФУНДАМЕНТЫ ФОРМОВОЧНЫХ МАШИН ЛИТЕЙНОГО ПРОИЗВОДСТВА

5.1. Требования настоящего раздела распространяются на проектирование фундаментов формовочных (встряхивающих) машин литейного производства с вертикально направленными ударными нагрузками.

5.2. В состав задания на проектирование фундаментов формовочных машин литейного производства, кроме материалов, перечисленных в п. 1.4 главы СНиП II-19-79, должны входить следующие данные:

а) величины нормативных статических нагрузок, передаваемых на фундамент основными механизмами (встряхивающим, поворотным, приемным и пр.), и координаты точек приложения этих нагрузок;

б) грузоподъемность машин (нормативные значения суммарного веса опоки и формовочной смеси), нормативные значения веса падающих частей и веса станины встряхивающего механизма;

в) рабочая высота падения встряхивающих (падающих) частей машины;

г) размеры в плане, толщина и материал надфундаментной упругой прокладки.

При отсутствии данных о весе падающих частей суммарное значение веса падающих частей определяется по формуле

$$Q_0 = 0,8 d^2 P_c, \quad [128]$$

где d — диаметр поршня встряхивающего механизма, м;

P_c — рабочее давление сжатого воздуха, тс/м².

5.3. Для устройства надфундаментной упругой прокладки следует предусматривать брусья из дуба и листовую резину. Для встряхивающих формовочных машин грузоподъемностью

менее 5 тс допускается применение брусьев из лиственницы или сосны.

Деревянные брусья следует изготавливать из древесины, отвечающей требованиям, указанным в п. 4.3 главы СНиП II-19-79. Листовая резина должна удовлетворять требованиям Технических условий для резиновых технических изделий при твердости Н-30—45 в соответствии с ГОСТ 263—75.

Для надфундаментной прокладки следует применять листовую резину таких сортов, которые имеют высокий коэффициент неупругого сопротивления.

5.4. Фундаменты формовочных машин литейного производства следует проектировать железобетонными в виде монолитного массива с соответствующими выемками, каналами, тоннелями и отверстиями, необходимыми для размещения частей машины, вспомогательного оборудования и коммуникаций, а также для доступа обслуживающего персонала к механизмам, прокладкам, трубопроводам и т. п.

При производстве работ по устройству фундаментов встряхивающих формовочных машин необходимо соблюдать следующие дополнительные требования:

а) при бетонировании фундамента под формовочную машину не допускается назначение рабочего шва в пределах 1,5 м верхней части фундамента под встряхивающим механизмом;

б) подливка опорной рамы встряхивающего механизма не допускается; допуск на непараллельность и прямолинейность составляет 0,1 мм на 1 м длины;

в) отклонения от горизонтали поверхности фундамента под упругими прокладками встряхивающего механизма не допускаются;

г) выравнивание поверхности фундамента под упругой надфундаментной прокладкой следует производить до начала схватывания бетона.

5.5. Основные размеры фундаментов в плане должны определяться исходя из размеров и расположения механизмов формовочной машины, расположения тоннелей, каналов и выемок в теле фундамента.

Таблица 20 (8)

Наименование размеров	Размеры, м, (не менее) при грузоподъемности машины Q, тс					
	$Q \leq 1,5$	$1,5 < Q \leq 2,5$	$2,5 < Q \leq 5$	$5 < Q \leq 10$	$10 < Q \leq 20$	$Q > 20$
Высота фундамента под встряхивающим механизмом	1	1,25	1,5	1,8	2	2,25
Расстояние от дна каналов, тоннелей и выемок до подошвы фундамента	0,2	0,3	0,4	0,5	0,7	0,9

Размеры фундамента, определенные конструктивно, следует проверять расчетом.

5.6. Высота фундамента под встряхивающим механизмом и расстояние от дна каналов, тоннелей и выемок до подошвы фундамента должны быть не менее указанных в табл. 20(8).

5.7. Общее и местное конструктивное армирование фундаментов формовочных машин и их отдельных элементов следует производить с учетом требований, приведенных в пп. 1.22—1.26 главы СНиП II-19-79.

Верхнюю часть фундамента непосредственно под станиной встряхивающего механизма следует армировать горизонтальными сетками с квадратными ячейками размером 100 мм из стержней диаметром 10—12 мм; количество сеток назначается в зависимости от грузоподъемности механизма, тс:

до 5	1—2 сетки
от 5 до 15	2—3 »
более 15	3—4 »

Верхнюю сетку следует укладывать на расстоянии 30 мм от поверхности фундамента, примыкающей к упругой прокладке под станину встряхивающего механизма, а расстояние по вертикали между сетками принимать равным 100—150 мм. Следует предусматривать, как правило, соединение сеток в объемные арматурные каркасы, которые в последующем должны устанавливаться на место перед бетонированием фундамента.

У подошвы фундамента необходимо предусматривать укладку нижней горизонтальной арматурной сетки с квадратными ячейками размером 200 мм из стержней диаметром 12—20 мм (в зависимости от грузоподъемности машин).

Наружные железобетонные стены, ограждающие формовочную машину, армируют двойными сетками, используя в качестве вертикальной арматуры стержни диаметром 12—14 мм при грузоподъемности машин до 15 тс и диаметром 16—20 мм при большей грузоподъемности машин. В качестве продольной арматуры следует предусматривать стержни диаметром 10—12 мм с шагом соответственно 300—400 мм. Сетки следует соединять между собой поперечными стержнями диаметром 10—12 мм через 600—800 мм в горизонтальном и вертикальном направлении.

Наружные боковые грани фундамента следует армировать, как правило, путем продолжения до его подошвы наружных арматурных сеток стен, ограждающих машину. При этом арматурные сетки фундаментов объемом 80 м³ и менее следует выполнять с вертикальными стержнями диаметром 12—14 мм и шагом 200 мм, а фундаментов объемом более 80 м³ — диаметром 16—20 мм с тем же шагом.

5.8. Надфундаментную упругую деревянную прокладку под станиной встряхивающего механизма следует предусматривать из брусьев, уложенных плашмя в сплошной прямоугольный щит. Болты, стягивающие брусья в щит, следует располагать через 0,5—1 м по длине прокладки. В центре прокладки следует предусматривать отверстие для размещения цилиндра встряхивающего механизма.

Размеры упругой деревянной и резиновой прокладок в плане должны соответствовать размерам опорной площади станины встряхивающего механизма; расстояние от края станины до

края прокладки должно быть не менее 50 мм. Деревянную прокладку следует проектировать из одного или нескольких щитов, укладываемых крест-накрест, толщину каждого щита следует принимать не менее 100 мм. Толщину деревянной прокладки в зависимости от грузоподъемности машины следует принимать по заданию на проектирование фундамента (см. п. 5.2 «г» главы СНиП II-19-79), но не менее 200 мм. Толщину резиновых листов следует принимать от 10 до 20 мм в зависимости от грузоподъемности машины.

Толщину деревянной прокладки и резиновых листов в зависимости от грузоподъемности формовочной машины принимают в соответствии с табл. 21.

Т а б л и ц а 21

Грузоподъемность, тс	Толщина упругой прокладки, мм	
	деревянной	резиновой
до 2,5	200	10
до 10	300	10
до 20	400	20
свыше 20	600	20

Резиновые листы рекомендуется располагать в горизонтальной плоскости с обеих сторон деревянного щита.

Расчетное динамическое давление на надфундаментную прокладку σ , тс/м², вычисляется по формуле

$$\sigma = 0,5 \frac{Q_0 V}{F_2} \sqrt{\frac{c}{Q_1}}, \quad [129]$$

где Q_0 — вес падающих частей, тс;

V — скорость падающих частей, м/с;

F_2 — площадь прокладки, м²;

Q_1 — вес частей машины, расположенных на прокладке, тс;

c — суммарный коэффициент жесткости упругой надфундаментной прокладки, тс/м.

5.9. В верхней части фундамента необходимо предусматривать специальные приспособления для крепления опорной рамы деревянного или металлического настила (пола формовочной машины). Расчет прочности опорной рамы следует производить на действие расчетной нагрузки от веса опоки и формовочной смеси.

Опорную раму допускается опирать на станину поворотно-перекидного механизма (исключая кривошипную камеру); касание опорной рамы настила со станией встряхивающего механизма не допускается.

В конструкции опорной рамы и настила должна предусматриваться возможность снятия станины встряхивающего механизма, удаления встряхивающего клапана и разборки кривошипной камеры поворотно-перекидного механизма без предварительной разборки рамы и пола формовочной машины.

5.10. Фундаменты под формовочные машины следует отделять от строительных конструкций зданий, фундаментов другого оборудования, коммуникаций, полов и т. п.; опирание конструкций зданий на фундаменты формовочных машин не допускается.

Формовочные машины с поворотным-перекидным механизмом следует располагать на фундаменте, как правило, обращенным поворотным-перекидным механизмом в сторону строительных конструкций.

В связи с тем, что ударная нагрузка от формовочной встряхивающей машины с поворотным-перекидным механизмом передается на фундамент эксцентрично, амплитуды вертикальных колебаний грунта со стороны встряхивающего механизма существенно превышают амплитуду колебаний с противоположной стороны, что следует учитывать при расположении в цехе вновь проектируемого фундамента.

Строительные конструкции зданий следует располагать на таком расстоянии от фундаментов формовочных машин, при котором ускорение вертикальных колебаний основания строительных конструкций не превышает $0,2g$.

5.11 При проверке по формуле [47 (2)] среднего статического давления $p_{ср}$ на основание фундаментов формовочных машин следует принимать значение коэффициента условий работы $m_0=0,5$, а коэффициента условий работы грунтов основания m_1 : для мелких и пылеватых песков, водонасыщенных крупных и средней крупности песков и глинистых грунтов текучей консистенции 0,7 и для остальных видов и состояний грунтов 1.

5.12. Амплитуды вертикальных колебаний фундаментов формовочных машин следует определять в зависимости от соотношения круговой частоты ω , c^{-1} , свободных вертикальных колебаний подвижных частей машины на упругой надфундаментной прокладке и круговой частоты λ'_2 , c^{-1} , свободных вертикальных колебаний всей установки на грунте, определяемых по формулам:

$$\omega = \sqrt{\frac{cg}{Q_0 + Q_1}}; \quad [130 (35)]$$

$$\lambda'_2 = \sqrt{\frac{K_z g}{Q'}}, \quad [131 (36)]$$

где $c = \frac{F_1 E_d E_p}{b_p E_d + b_d E_p}$ — суммарный коэффициент жесткости

упругой надфундаментной прокладки, тс/м;

F_1 — площадь станины встряхивающего механизма, м²;

b_d — толщина деревянной прокладки, м;

b_p — толщина резиновой прокладки, м;

E_d — модуль упругости деревянной прокладки, тс/м², принимаемый как в формуле [127 (34)] главы СНиП II-19-79;

E_p — модуль упругости резиновой прокладки, изменяющийся в пределах от 200 до 1000 тс/м² в зависимости от твердости по ГОСТ 263—75;

K_z — коэффициент жесткости основания, тс/м, определяемый согласно указаниям п. 1.43 главы СНиП II-19-79;

$$Q' = Q_0 + Q_1 + Q; \quad [132 (37)]$$

Q_0 — расчетное значение суммарного веса падающих частей машины, включая вес опоки и формовочной смеси, тс;

Q_1 — расчетное значение веса станины встряхивающего механизма, тс;

Q — расчетное значение общего веса фундамента, неподвижных частей машины и грунта над обрезами фундамента, тс.

При условии $\omega > 0,7\lambda'_z$ амплитуду вертикальных колебаний фундаментов формовочных машин следует определять по формулам [123 (1 прил. 2)] или [125 (3 прил. 2)], для центрального A_z и эксцентричного A_v действия динамической нагрузки соответственно, в которых

ε — коэффициент восстановления скорости удара, принимаемый равным нулю;

V — скорость падающих частей формовочной машины, м/с, определяемая по формуле [120 (31)] (п. 4.10 главы СНиП II-19-79), в которой h — рабочая высота падения встряхивающих частей машины, м.

Вместо значений λ_z и Q в формуле [123 (1 прил. 2)] следует принимать значения соответственно λ'_z и Q' , вычисленных по формулам [131(36)] и [132(37)] главы СНиП II-19-79, а вместо значения λ_ϕ в формуле [126 (4 прил. 2)] — значение λ'_ϕ , определяемое по формуле

$$\lambda'_\phi = \sqrt{\frac{K_\phi}{\theta'_0}}, \quad [133 (38)]$$

где K_ϕ — коэффициент жесткости основания, определяемый согласно указаниям п. 1.43 главы СНиП II-19-79;

θ'_0 — момент инерции массы всей установки, включая массу подвижных частей, относительно оси, проходящей через центр тяжести подошвы фундамента перпендикулярно плоскости колебаний, тс·м·с²;

При условии $\omega \leq 0,7\lambda'_z$ амплитуду вертикальных колебаний A_v фундаментов формовочных машин следует определять по формуле [38 (35 прил. 1)], в которой

A_z — амплитуда вертикальных колебаний общего центра тяжести фундамента и неподвижных частей машины, определяемая по формуле [39(36 прил. 1)];

A'_z — вертикальная составляющая вращательных колебаний фундамента и неподвижных частей машины относительно горизонтальной оси, проходящей через их общий центр тяжести перпендикулярно плоскости колебаний. Для фундаментов машин с центральным приложением динамической нагрузки (встряхивающие столы и формовочные машины со штифтовым съемом) $A'_z = 0$, а для фундаментов машин с эксцентричным действием динамической нагрузки (формовочные машины с по-

воротню-перекидным механизмом) A'_2 определяется по формуле [40 (37 прил. 1)].

В формулах [39(36 прил. 1)] и [40 (37 прил. 1)] величину динамической нагрузки на фундамент формовочной машины P_B , тс, следует вычислять по формуле

$$P_B = Q_0 V \sqrt{\frac{c}{(Q_0 + Q_1) g}}, \quad [134 (39)]$$

а вместо круговой частоты вращения машины ω следует принимать круговую частоту свободных вертикальных колебаний подвижных частей машины на упругой надфундаментной прокладке, определяемую по формуле [130 (35)].

При определении амплитуды вертикальных колебаний верхнего обреза фундамента формовочных машин литейного производства различают два случая:

а) ось приложения динамической нагрузки совпадает с вертикальной осью, проходящей через общий центр тяжести системы фундамент — машина и центр тяжести площади подошвы фундамента, что характерно для фундаментов встряхивающих столов и формовочных машин со штифтовым съемом; при этом величина эксцентриситета не должна превышать 5% от размера той стороны подошвы фундамента, в направлении которой происходит смещение центра тяжести;

б) ось приложения динамической нагрузки не совпадает с вертикальной осью, проходящей через общий центр тяжести системы фундамент — машина и центр тяжести площади подошвы фундамента, что соответствует фундаментам под формовочные машины с поворотню-перекидным механизмом.

5.13. При установке в одном пролете здания нескольких отдельно стоящих фундаментов под формовочные машины литейного производства амплитуды колебаний A фундаментов следует определять с учетом указаний п. 1.46 главы СНиП II-19-79.

5.14. Максимальная предельно допускаемая амплитуда вертикальных колебаний фундаментов формовочных машин принимается равной $A_d = 0,5$ мм.

5.15. При основании, сложенном мелкими или пылеватыми водонасыщенными песками, для машин грузоподъемностью 10 тс и более следует проектировать фундаменты, как правило, виброизолированными.

ПРИМЕР РАСЧЕТА ФУНДАМЕНТА ФОРМОВОЧНОЙ МАШИНЫ ЛИТЕЙНОГО ПРОИЗВОДСТВА С ЦЕНТРАЛЬНЫМ ДЕЙСТВИЕМ ДИНАМИЧЕСКОЙ НАГРУЗКИ

Техническая характеристика формовочной машины 703М: грузоподъемность 900 кгс; число встряхивания 130 уд/мин; высота встряхивания 40 мм; вес машины 2900 кгс; вес падающих частей машины 900 кгс; ширина подошвы станины 780 мм; длина подошвы станины 930 мм.

Грунтовые условия. В основании фундамента залегает суглинок с характеристиками

$$I_L = 0,4; \quad e = 0,65; \quad E = 190 \text{ кгс/см}^2;$$

$$R_0 = 25 \text{ тс/м}^2.$$

Данные о фундаменте. Основные размеры фундамента приведены на рис. 12. Прокладка резиновая толщиной $b_1 = 10$ мм, твердостью 50 по ГОСТ 263—75; прокладка дубовая толщиной 200 мм. $Q_0 = 0,9 + 0,9 = 1,8$ тс — нормативное значение суммарного веса падающих частей машины, включая вес полезной нагрузки; $Q_1 = 2,9 - 0,9 = 2$ тс — нормативное значение веса станины встряхивающего механизма; нормативное значение веса фундамента $Q = [2,34 \cdot 2,175 \cdot 0,9 + (2 \cdot 2,34 + 1,775 \cdot 2) 0,2 \cdot 0,45] \cdot 2,5 = 13,2$ тс (объемный вес железобетона $2,5$ тс/м³).

Среднее давление под подошвой фундамента

$$p_{\text{ср}} = \frac{Q_0 + Q_1 + Q}{F} = \frac{1,8 + 2 + 13,2}{5,1} = \frac{17}{5,1} = 3,3 \text{ тс/м}^2,$$

$$p_{\text{ср}} < m_0 m_1 R = 0,5 \cdot 1 \cdot 32,8 = 16,4 \text{ тс/м}^2,$$

где $m_0 = 0,5$ — коэффициент условий работы, учитывающий характер динамических нагрузок и ответственность машины; $m_1 = 1$ — коэффициент условий работы грунтов основания;

расчетное давление на основание, определяемое согласно СНиП II-15-74 (приложение 4) при $h = 1,35$ м < 2 м, $\kappa_1 = 0,05$, $b_1 = 1$ м; $h_1 = 2$ м:

$$R = R_0 \left[1 + \kappa_1 \left(\frac{b - b_1}{b_1} \right) \right] \left(\frac{h + h_1}{2h_1} \right) =$$

$$= 25 \left[1 + 0,05 \left(\frac{2,175 - 1}{1} \right) \right] \left(\frac{1,35 + 2}{2 \cdot 1,35} \right) = 32,8 \text{ тс/м}^2.$$

Расчетное динамическое давление на прокладку по формуле [129]

$$\sigma = \frac{0,5 Q_0 V}{F_2} \sqrt{\frac{c}{Q_0 + Q_1}} = \frac{0,5 \cdot 1,8 \cdot 0,8}{0,73} \sqrt{\frac{35300}{3,8}} =$$

$$= 90 \text{ тс/м}^2 < 360 \text{ тс/м}^2$$

(расчетного сопротивления дуба при сжатии поперек волокон), где V — скорость падающих частей в момент удара;

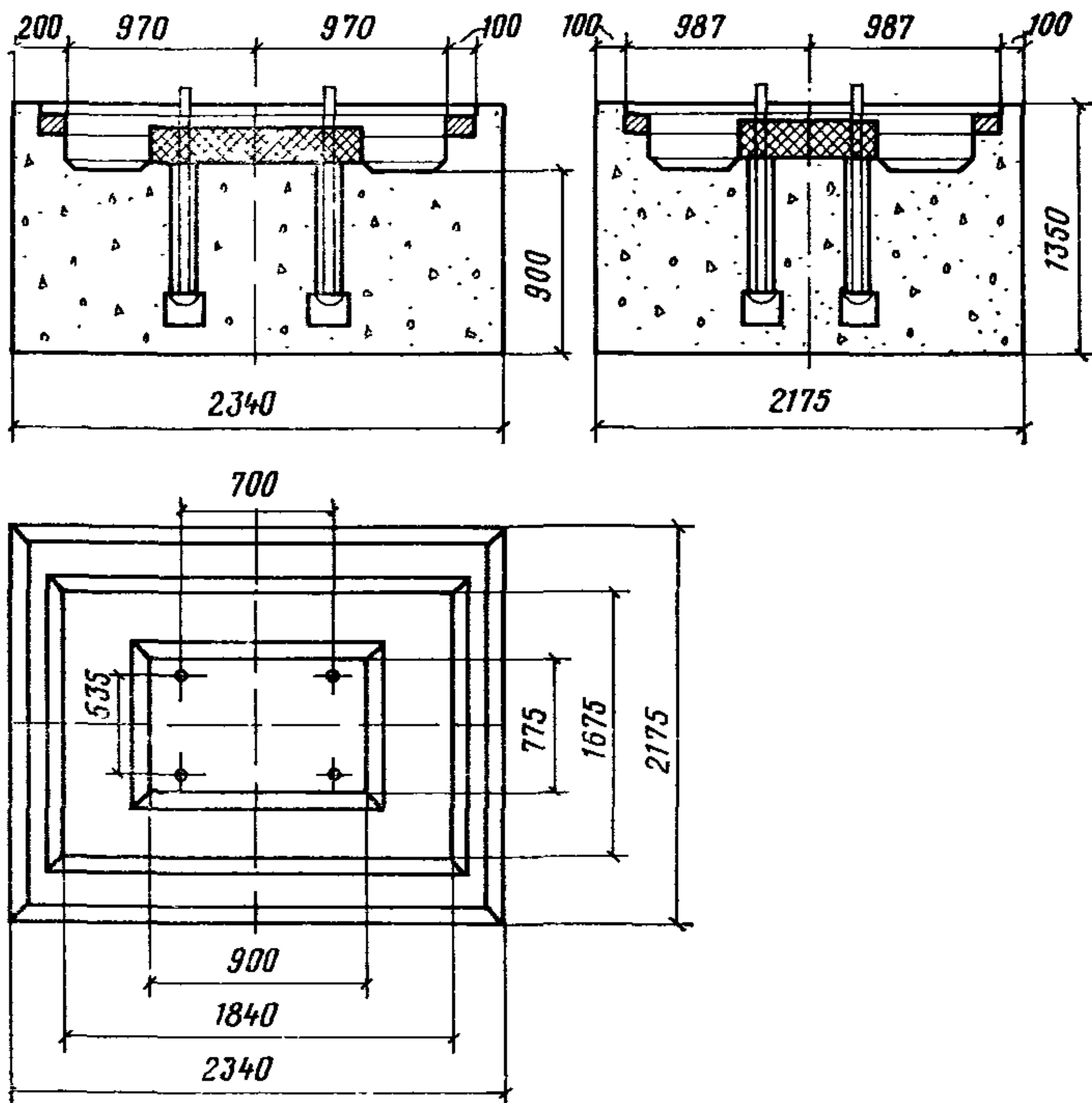
$$V = 0,9 \sqrt{2gh} = 0,9 \sqrt{2 \cdot 9,81 \cdot 0,04} = 0,8 \text{ м/с},$$

$F_2 = 0,93 \cdot 0,78 = 0,73$ м² — площадь прокладки, c — суммарный коэффициент жесткости упругой надфундаментной прокладки, определяемый по формуле

$$c = \frac{F_1 E_d E_p}{b_p E_d + b_d E_p} = \frac{0,73 \cdot 50000 \cdot 600}{0,01 \cdot 50000 + 0,2 \cdot 600} =$$

$$= 35300 \text{ тс/м}^2,$$

где $F_1 = 0,93 \times 0,78 = 0,73$ м² — площадь подошвы станины встряхивающего механизма;



▲
Рис. 12. Габаритные размеры фундамента под формовочную машину литейного производства с центральным действием динамической нагрузки.

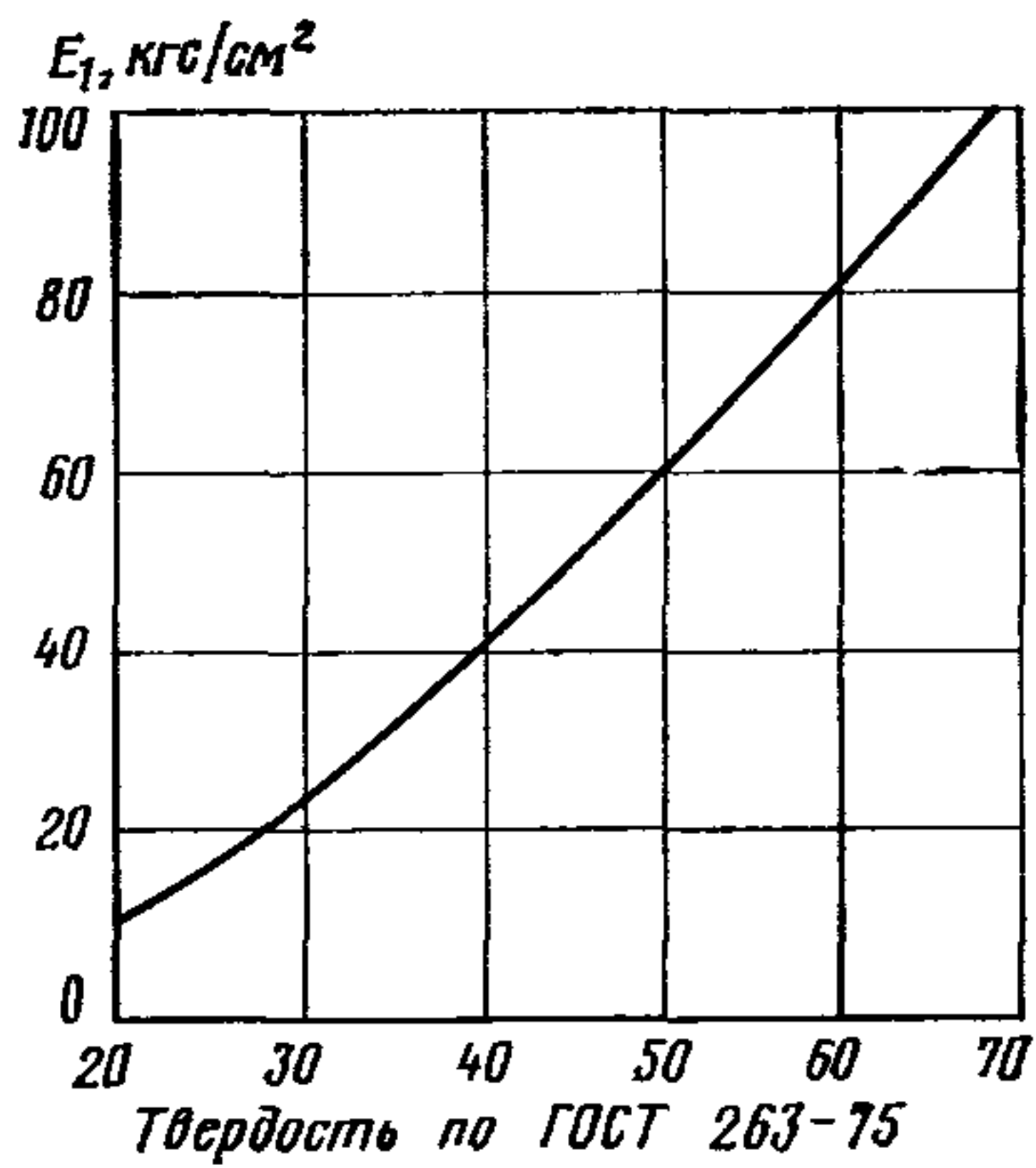


Рис. 13. График для определения динамического модуля упругости резиновой прокладки.

$b_d = 0,2$ м — толщина деревянной прокладки;

$b_p = 0,01$ м — толщина резиновой прокладки;

$E_d = 50000$ тс/м² — модуль упругости деревянной прокладки;

$E_p = 600$ тс/м² — модуль упругости резиновой прокладки, определяемый по графику (рис. 13).

Круговая частота собственных колебаний машины на упругой надфундаментной прокладке вычисляется по формуле [130 (35)]

$$\omega = \sqrt{\frac{cg}{Q_0 + Q_1}} = \sqrt{\frac{35300 \cdot 9,81}{1,8 + 2}} = 302 \text{ с}^{-1}.$$

Круговая частота собственных вертикальных колебаний фундамента и машины на грунте, определяемая по формуле [131 (36)],

$$\lambda'_z = \sqrt{\frac{K_z g}{Q_0 + Q_1 + Q}} = \sqrt{\frac{28000 \cdot 9,81}{1,8 + 2 + 13,2}} = 126 \text{ с}^{-1}.$$

Коэффициент жесткости основания в соответствии с формулой [53 (8)]

$$K_z = C_z F = 5500 \cdot 5,1 = 28000 \text{ тс/м},$$

где C_z — коэффициент упругого равномерного сжатия грунта, значение которого при отсутствии экспериментальных данных определяется по формуле [49 (4)]

$$C_z = b_0 E \left(1 + \sqrt{\frac{F_0}{F}} \right) = 1,2 \cdot 1900 \left(1 + \sqrt{\frac{10}{5,1}} \right) = 5500 \text{ тс/м}^3,$$

в которой $F = 2,34 \cdot 2,175 = 5,1$ м²; $b_0 = 1,2$.

Так как

$$\omega = 302 \text{ с}^{-1} > 0,7 \lambda'_z = 98,2 \text{ с}^{-1},$$

то амплитуда вертикальных колебаний фундамента определяется по формуле [123 (1 прил. 2)], в соответствии с рекомендациями п. 5.12

$$A_z = \frac{(1 + 0) \cdot 0,8 \cdot 1,8}{(1 + 1,67 \cdot 0,204) 126 \cdot 17} = 0,495 \cdot 10^{-3} \text{ м},$$

где $\varepsilon = 0$ — коэффициент восстановления скорости удара;

ξ_z — доля критического затухания, определяемая формулой [58 (13)]

$$\xi_z = 2 \sqrt{\frac{E}{C_z \rho_{cp}}} = 2 \sqrt{\frac{1900}{5500 \cdot 3,3}} = 0,204.$$

Итак

$$A_z = 0,495 \text{ мм} < A_d = 0,5 \text{ мм},$$

**ПРИМЕР РАСЧЕТА ФУНДАМЕНТА ФОРМОВОЧНОЙ
МАШИНЫ
ЛИТЕЙНОГО ПРОИЗВОДСТВА С ЭКСЦЕНТРИЧНЫМ
ДЕЙСТВИЕМ
ДИНАМИЧЕСКОЙ НАГРУЗКИ**

Техническая характеристика формовочной машины: грузоподъемность 17 тс; вес падающих частей, включая полезную нагрузку $Q_0=40$ тс; вес станины встряхивающего механизма $Q_1=65$ тс; вес поворотного механизма с учетом полезной нагрузки 90 тс; вес наполнителей 3·3,5 тс; высота падения падающих частей машины 60 мм.

Прокладка дубовая толщиной $b_d=600$ мм; $E_d=50000$ тс/м²; прокладка резиновая толщиной $b_p=60$ мм, твердостью 35 по ГОСТ 263—75 с $E_p=300$ тс/м² (см. рис. 13), площадь станины $F_1=10,2$ м²

Грунтовые условия. Условно принят глинистый грунт с характеристиками $J_L=0$, $e=0,42$ $\gamma=1,8$ кгс/см³, $E=5000$ тс/м²; $R_0=60$ тс/м².

Данные о фундаменте. Основные размеры фундамента приведены на рис. 14. Площадь подошвы фундамента

$$F = 9,4 \times 12 = 113 \text{ м}^2.$$

Расчетное значение общего веса фундамента, неподвижных частей машины и грунта над обрезами фундамента $Q=1200$ тс, вес всей системы по формуле [132 (37)]

$$Q' = 40 + 65 + 1200 = 1305 \text{ тс}.$$

Среднее статическое давление на основание под подошвой фундамента от расчетных нагрузок должно удовлетворять условию формулы [47 (2)], в которой

$$p_{\text{ср}} = \frac{1305}{113} = 11,6 \text{ тс/м}^2,$$

R — расчетное давление на основание определяется согласно СНиП II-15-74 (приложение 4) при

$$h = 6 \text{ м} > 2 \text{ м}, \quad b_1 = 1 \text{ м}, \quad h_1 = 2 \text{ м}, \quad k_1 = 0,05, \quad k_2 = 0,15;$$

$$R = 60 \left[1 + 0,05 \frac{9,4 - 1}{1} \right] + 0,15 \cdot 1,8 (6 - 2) = 86 \text{ тс/м}^2;$$

$$m_0 = 0,5, \quad m_1 = 1.$$

Тогда

$$p_{\text{ср}} = 11,6 \text{ тс/м}^2 < 0,5 \cdot 1 \cdot 86 = 43 \text{ тс/м}^2.$$

Расчетное динамическое давление на прокладку вычисляется по формуле [129]

$$\sigma = \frac{0,5 \cdot 40 \cdot 0,975}{10,2} \sqrt{\frac{3,7 \cdot 10^4}{65 + 40}} = 37 \text{ тс/м}^2 < 360 \text{ тс/м}^2,$$

где

$$V = 0,9 \sqrt{2 \cdot 9,81 \cdot 0,06} = 0,975 \text{ м/с} —$$

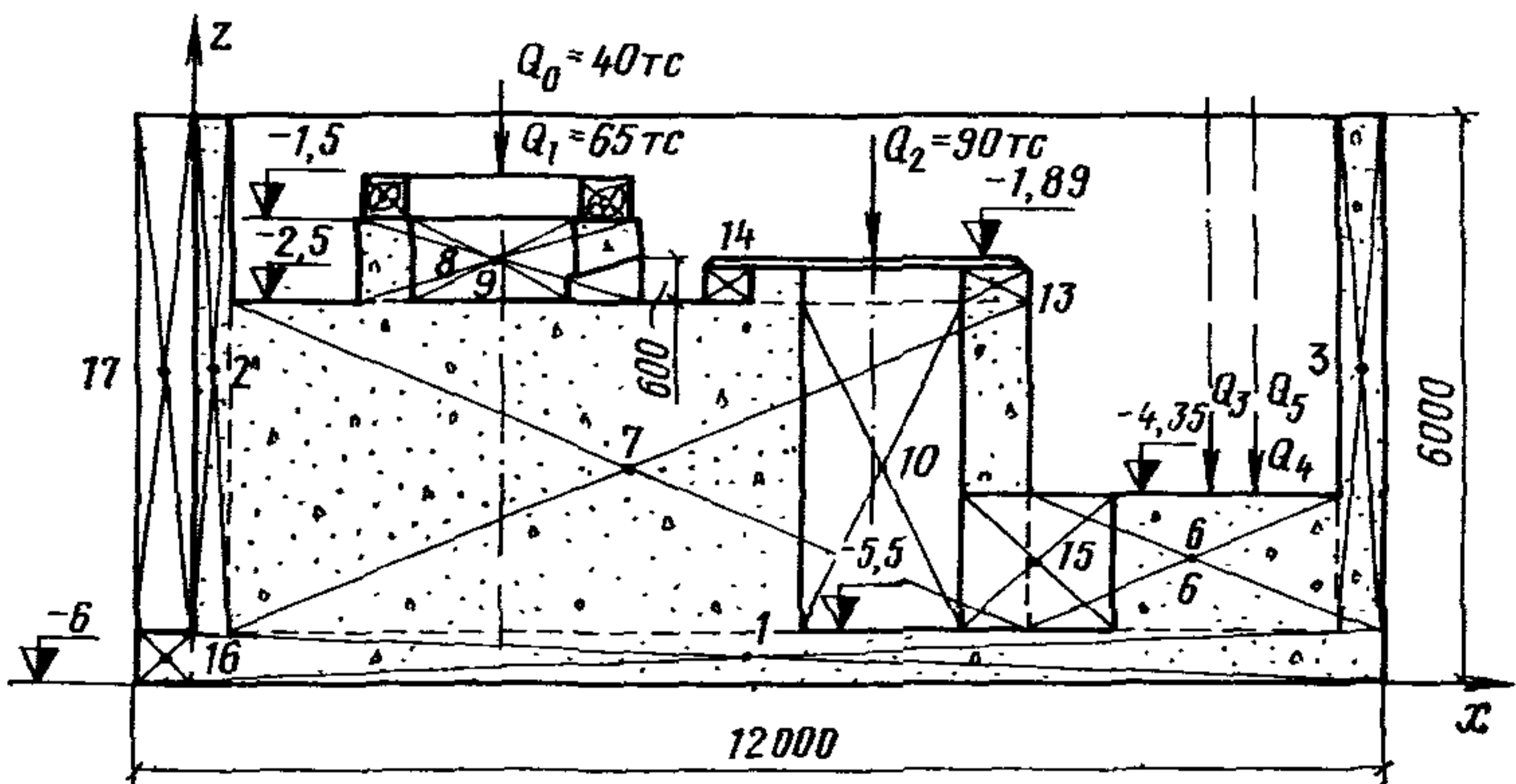
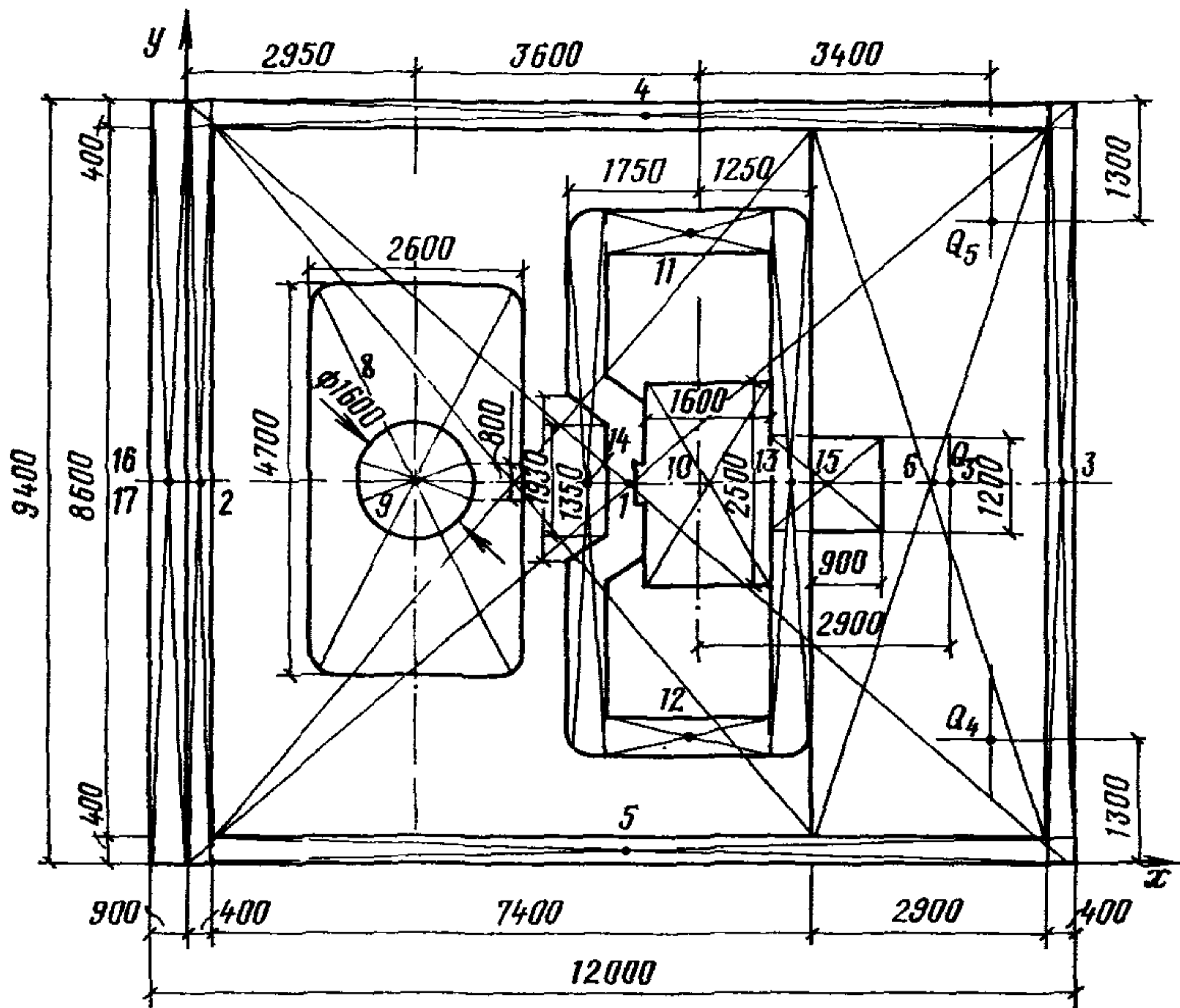


Рис. 14. Габаритные размеры фундамента под формовочную машину литейного производства с эксцентричным действием динамической нагрузки

скорость падающих частей в момент удара;

$$c = \frac{F_1 E_d E_p}{b_p E_d + b_d E_p} = \frac{10,2 \cdot 50000 \cdot 230}{0,06 \cdot 50000 + 0,6 \cdot 230} = 3,7 \cdot 10^4 \text{ тс/м} -$$

суммарный коэффициент жесткости упругой надфундаментной прокладки.

Круговая частота собственных вертикальных колебаний машины на упругой надфундаментной прокладке по формуле [130(35)]

$$\omega = \sqrt{\frac{c g}{Q_0 + Q_1}} = \sqrt{\frac{3,7 \cdot 10^4 \cdot 9,81}{40 + 65}} = 58,5 \text{ с}^{-1}.$$

Круговая частота собственных вертикальных колебаний всей установки на грунте по формуле [131(36)]

$$\lambda'_z = \sqrt{\frac{K_z g}{Q'}} = \sqrt{\frac{93 \cdot 10^4 \cdot 9,81}{1305}} = 84 \text{ с}^{-1},$$

где

$$K_z = C_z F = 8200 \cdot 113 = 93 \cdot 10^4 \text{ тс/м};$$

C_z — коэффициент упругого равномерного сжатия определяем по формуле [49(4)]

$$\text{при } b_0 = 1,5 \text{ м}^{-1}, E = 5000 \text{ тс/м}^2$$

$$C_z = 1,5 \cdot 5000 \left(1 + \sqrt{\frac{10}{113}} \right) = 8200 \text{ тс/м}^3.$$

Так как

$$\omega = 58,5 \text{ с}^{-1} < 0,7 \lambda'_z = 0,7 \cdot 84 = 59 \text{ с}^{-1},$$

то амплитуду вертикальных колебаний фундамента определяем по формулам [38(35 прил. 1)] — [40(37 прил. 1)].

Величину динамической нагрузки на фундамент формовочной машины вычисляем при этом по формуле [134(39)]

$$D_3 = Q_0 V \sqrt{\frac{c}{(Q_0 + Q_1) g}} = 40 \cdot 0,975 \sqrt{\frac{3,7 \cdot 10^4}{(40 + 65) \cdot 9,81}} = 235 \text{ тс.}$$

Определение геометрических и статических характеристик фундамента. Массы отдельных элементов m_i , положение их центров тяжести

$$x_i, y_i, z_i, \Sigma m_i, \Sigma m_i x_i, \theta$$

и положение центра тяжести фундамента с грунтом на его обрезах и неподвижных частей машины определяются в табличной форме (здесь не приводится) аналогично табл. 19 для фундаментов под кузнечные молоты. В данном расчете принят объемный вес железобетона $\gamma = 2,5 \text{ тс/м}^3$, а грунта — $1,8 \text{ тс/м}^3$. Массы неподвижных частей машины принимались точечными, расположенными в их центрах тяжести.

Имеем

$$\Sigma m_i = 122 \text{ тс} \cdot \text{с}^2/\text{м}; \Sigma m_i x_i = 555 \text{ тс} \cdot \text{с}^2;$$

$$\Sigma m_i y_i = 572 \text{ тс} \cdot \text{с}^2; \Sigma m_i z_i = 299 \text{ тс} \cdot \text{с}^2.$$

Следовательно, координаты центра тяжести системы (фундамента,

неподвижных частей машины, грунта на обрезах) при принятых на рис. 14 координатных осях:

$$x_0 = \frac{555}{122} = 4,51 \text{ м}, \quad y_0 = \frac{572}{122} = 4,2 \text{ м}, \quad z_0 = \frac{299}{122} = 2,46 \text{ м}.$$

Смещение центра тяжести системы от центра подошвы фундамента в направлении осей ox и oy

$$e_x = 6 - 0,9 - 4,51 = 0,59 \text{ м}, \quad e_y = 4,7 - 4,2 = 0,5 \text{ м}, \text{ т. е.}$$

величина эксцентриситета практически в пределах 5%

$$\left(\frac{0,59}{12} 100 = 4,9\% \text{ и } \frac{0,5}{9,4} 100 = 5,3\% \right)$$

от размера стороны подошвы фундамента, в направлении которой происходит смещение центра тяжести. Эксцентриситет всей системы, включая подвижные части машины, весьма незначительно отличается от вычисленного.

Амплитуду вертикальных колебаний фундамента A_z вычисляем по формуле [39 (36 прил. 1)],

$$A_z = \frac{235}{93 \cdot 10^4 \sqrt{\left[1 - \left(\frac{58,5}{87}\right)^2\right]^2 + 4 \cdot 0,22^2 \left(\frac{58,5}{87}\right)^2}} = 0,4 \cdot 10^{-3} \text{ м},$$

где

$$\lambda_z = \sqrt{\frac{K_z g}{Q}} = \sqrt{\frac{93 \cdot 10^4}{122}} = 87 \text{ с}^{-1};$$

ξ_z — доля критического затухания, определяемая формулой [57 (12)]

$$\xi_z = \frac{0,7}{\sqrt{\rho_{\text{ср}}}} = \frac{0,7}{\sqrt{11,6}} = 0,22.$$

Амплитуда вертикальной составляющей вращательных колебаний фундамента A'_z по формуле [40 (37 прил. 1)],

$$A'_z = \frac{235 \cdot 1,56 \cdot 12 \cdot 0,47}{2 \cdot 645 \cdot 10^3 \cdot 2,46^2} \sqrt{\frac{\left[1 - \left(\frac{58,5}{73}\right)^2\right]^2 + 4 \cdot 0,13^2 \left(\frac{58,5}{73}\right)^2}{3,3^2 + 4 \cdot 0,13^2 \left(\frac{58,5}{73}\right)^2 \cdot 8,5^2}} = 0,07 \cdot 10^{-3} \text{ м},$$

в которой $e = 4,51 - 2,95 = 1,56$ м — эксцентриситет приложения возмущающей силы;

$h_2 = z_0 = 2,46$ м — расстояние от центра тяжести установки до подошвы фундамента;

$$\beta = \frac{h_2^2 m_{\text{п}}}{\theta} = \frac{2,46^2 \cdot 122}{1605} = 0,47 \text{ — коэффициент, определяемый}$$

по формуле [29 (26 прил. 1)];

$\theta = 1605 \text{ тс} \cdot \text{м} \cdot \text{с}^2$ — момент инерции массы всей установки и за-

сыпки грунта на обрезах фундамента относительно оси, проходящей через центр тяжести перпендикулярно плоскости колебаний;

$$m_{\Pi} = \frac{Q}{g} = 122 \text{ тс} \cdot \text{с}^2/\text{м};$$

$$K_x = C_x F = 5750 \cdot 113 = 645 \cdot 10^3 \text{ тс}/\text{м};$$

$$C_x = 0,7 C_z = 0,7 \cdot 8200 = 5750 \text{ тс}/\text{м}^3;$$

λ_x — круговая частота горизонтальных колебаний фундамента, определяемая по формуле [31 (28 прил. 1)]

$$\lambda_x = \sqrt{\frac{645 \cdot 10^3}{122}} = 73 \text{ с}^{-1};$$

ξ_x — коэффициент относительного демпфирования для горизонтальных колебаний, определяемый по формуле [60 (14)]

$$\xi_x = 0,6 \xi_z = 0,6 \cdot 0,22 = 0,13;$$

Ω_1 и Ω_2 определяются по формулам [27 (24 прил. 1)] и [28 (25 прил. 1)]:

$$\Omega_1 = \left(\frac{58,5}{73} \right)^4 + (1 + 0,47) \left\{ \left(\frac{97,5}{73} \right)^2 - \left(\frac{58,5}{73} \right)^2 \left[1 + \left(\frac{97,5}{73} \right)^2 + 4 \cdot 0,13 \cdot 0,11 \frac{97,5}{73} \right] \right\} = 3,3;$$

$$\Omega_2 = (1 + 0,47) \left\{ \left(\frac{97,5}{73} \right)^2 + \frac{97,5}{73} \cdot \frac{0,11}{0,13} - \left(\frac{58,5}{73} \right)^2 \left[1 + \frac{97,5 \cdot 0,11}{73 \cdot 0,13} \right] \right\} = 8,5;$$

λ_{Φ} — круговая частота вращательных колебаний фундамента, определяемая по формуле [32 (29 прил. 1)]

$$\lambda_{\Phi} = \sqrt{\frac{2219 \cdot 10^4}{2344}} = 97,5 \text{ с}^{-1}; \quad \bar{K}_{\Phi} = K_{\Phi} - Q h_2 = 2220 \cdot 10^4 -$$

$$- 1200 \cdot 2,46 = 2219 \cdot 10^4 \text{ м}, \quad Q = 1200 \text{ тс};$$

$K_{\Phi} = C_{\Phi} J = 16400 \cdot 1350 = 2220 \cdot 10^4 \text{ тс} \cdot \text{м}$ — коэффициент жесткости при упругом неравномерном сжатии, определяемый по формуле [54 (9)];

$C_{\Phi} = 2 \cdot 8200 = 16400 \text{ тс}/\text{м}^3$ — коэффициент упругого неравномерного сжатия, определяемый по формуле [50 (5)];

J — момент инерции площади подошвы фундамента относительно горизонтальной оси, проходящей через ее центр тяжести перпендикулярно плоскости колебаний

$$J = \frac{9,4 \cdot 12^3}{12} = 1350 \text{ м}^4;$$

$$\theta_0 = \theta + m_{\Pi} h_2^2 = 1605 + 122 \cdot 2,46^2 = 2344 \text{ тс} \cdot \text{м} \cdot \text{с}^2 -$$

момент инерции массы установки относительно оси, проходящей через центр тяжести подошвы фундамента перпендикулярно плоскости колебаний;

ξ_{φ} — коэффициент относительного демпфирования вращательных колебаний, определяемый по формуле [61 (15)]

$$\xi_{\varphi} = 0,5 \cdot 0,22 = 0,11.$$

Суммарную амплитуду вертикальных колебаний фундамента определяем по формуле [38 (35 прил. 1)]

$$A_{\Sigma} = A_z + A'_z = 0,4 + 0,07 = 0,47 \text{ мм} < 0,5 \text{ мм}.$$

Таким образом, амплитуда колебаний фундамента меньше допускаемой $A_{\text{д}} = 0,5$ мм.

6. ФУНДАМЕНТЫ ФОРМОВОЧНЫХ МАШИН ДЛЯ ПРОИЗВОДСТВА СБОРНОГО ЖЕЛЕЗОБЕТОНА

6.1. Требования настоящего раздела распространяются на проектирование фундаментов следующих видов машин для производства (формования) сборных железобетонных изделий и конструкций:

- а) вибрационные площадки на упругих опорах;
- б) виброударные площадки на упругих опорах;
- в) ударные (кулачковые) площадки со свободным падением движущихся частей;
- г) стационарные и скользящие виброштампы.

Требования главы СНиП II-19-79 не распространяются на виброизолированные фундаменты формовочных машин для производства сборного железобетона, проектирование которых должно производиться в соответствии с «Руководством по проектированию виброизоляции машин и оборудования», М., Стройиздат, 1972.

6.2. В состав задания на проектирование фундаментов машин, указанных в п. 6.1 главы СНиП II-19-79, кроме материалов, перечисленных в п. 1.4 этой главы, должны входить следующие материалы и данные:

- а) нормативное значение веса подвижных частей площадки;
- б) схема расположения и жесткость каждой упругой опоры;
- в) число оборотов в минуту и амплитуда возмущающих сил вибратора;
- г) нормативное значение безынерционной пригрузки;
- д) высота падения ударной части площадки.

В задании на проектирование должно быть также указано, предусматривается ли технологическим процессом производства полностью дистанционное управление работой данной формовочной машины или при ее работе рядом с ней будет находиться обслуживающий персонал; в последнем случае на габаритном чертеже верхней части фундамента должны быть указаны расположение и размеры рабочих мест.

Нормативное значение веса подвижных частей площадки для вибрационных площадок на упругих опорах включает вес площадки с наиболее легкой формой без изделия; для виброударных

площадок на упругих прокладках — вес подвижных частей площадки, включая вес формы, наиболее тяжелого изделия и элементов пригруза, для ударных площадок — вес ударной части площадки вместе с формуемым изделием; для виброштампов — вес вибрирующих частей.

Для ударных площадок в задании на проектирование должны быть данные о частоте ударов и толщине слоя упругой площадки.

6.3. Фундаменты под формовочные машины для производства сборного железобетона следует проектировать массивными в виде плит или блоков. Армирование фундаментов должно производиться в соответствии с требованиями пп. 1.22—1.26 главы СНиП II-19-79. При этом для общего армирования следует применять сетки из стержней диаметром 12—16 мм с шагом в обоих направлениях соответственно 200—300 мм.

6.4. В качестве упругих опор вибрационных площадок следует применять винтовые стальные пружины и другие упругие элементы, обеспечивающие необходимую виброизоляцию; упругие опоры виброударных площадок должны выполняться из слоев резины.

6.5. Между фундаментами формовочных машин и смежными фундаментами строительных конструкций зданий или оборудования следует предусматривать сквозной зазор. Между бетонным полом цеха и фундаментами формовочных машин по всему периметру должна устраиваться прокладка из досок толщиной не менее 25 мм, установленных на ребро (ширина досок должна соответствовать толщине конструкции бетонного пола).

6.6. Рабочее место на фундаменте должно быть защищено от вибраций в соответствии с требованиями ГОСТ 12.1.012—78.

Размещения рабочих мест непосредственно на фундаментах машин следует, по возможности, избегать.

В случаях когда по расчету вибрации фундамента не будут превышать пределов, установленных санитарными нормами, рабочие места проектируются без виброизоляции в виде жестких постаментов, не имеющих настила из гибких элементов (дощатых, из рифленой стали и др.). В противном случае обязательным является применение пассивной виброизоляции рабочих мест в соответствии с требованиями «Инструкции по устранению вредных воздействий вибраций рабочих мест на предприятиях железобетонных изделий» СН-190-61.

6.7. При формовании изделий в высоких формах (например, кассетных) обслуживающие площадки вокруг форм (кассет) не допускается опирать на фундаменты формовочных машин и соединять с ними.

6.8. Присоединение коммуникаций (паропроводов, воздухопроводов, маслопроводов и др.) к формовочным машинам или к их фундаментам должно предусматриваться гибким.

6.9. Фундаменты под вибрационные, виброударные и ударные площадки, а также под стационарные виброштампы следует проектировать таким образом, чтобы центр тяжести площади подошвы фундамента и центр жесткости упругих опор, а также линии действия равнодействующей возмущающих сил вибратора и направления ударов располагались, как правило, по одной вертикали.

Величина эксцентриситета равнодействующей возмущающих сил вибратора или линии действия ударов (по отношению к центру тяжести площади подошвы фундамента) не должна превышать: для вибрационных площадок и стационарных виброштампов 3%, а для виброударных и ударных 1% от размера подошвы фундамента, в направлении которого имеет место смещение равнодействующей.

Для скользящих виброштампов величина эксцентриситета равнодействующей возмущающих сил не нормируется и расчет амплитуд колебаний фундамента производится по формулам эксцентричного приложения динамической нагрузки.

6.10. Амплитуду вертикальных колебаний A_v фундаментов под вибрационные площадки на упругих опорах следует определять по формулам [38 (35 прил. 1)]—[40 (37 прил. 1)], в которых величину динамической нагрузки на фундамент P_v , тс, следует вычислять по формуле

$$P_v = \frac{M_e c}{Q_0}, \quad [135 (40)]$$

где M_e — момент эксцентриков вибратора, тс·м, принимаемый по заданию на проектирование;

Q_0 — расчетное значение веса подвижных частей площадки вместе с формуемым изделием, тс, которое не учитывается при определении массы всей установки m_{Π} (п. 1.35 (5 прил. 1));
 c — суммарный коэффициент жесткости опор, тс/м, принимаемый по заданию на проектирование.

Вибрационные площадки на упругих опорах (пружинах) имеют частоту собственных колебаний λ_0 существенно более низкую (в 5—6 раз), чем частота вибрирования ω , т. е. $\lambda_0 \ll \omega$. При таком соотношении частот упругие пружины играют роль виброизоляторов, в результате чего на фундамент передается незначительная возмущающая сила от вибратора, которая может быть приближенно определена по формуле

$$P_z = \frac{\lambda_0^2}{\omega^2} P_0, \quad [136]$$

где P_0 — возмущающая сила вибратора, равная $P_0 = M_e \omega^2$;
 λ_0 — частота собственных вертикальных колебаний виброплощадки, на упругих опорах, равная

$$\lambda_0 = \sqrt{\frac{c g}{Q_0}}. \quad [137]$$

Обозначения M_e , Q_0 , c — те же, что и в п. 6.10.

6.11. Фундаменты виброударных и ударных площадок следует проектировать, как правило, виброизолированными.

Расчет амплитуд вертикальных колебаний A_z невиброизолированных фундаментов следует производить по формуле [123 (1 прил. 2)]; при этом коэффициент восстановления скорости удара принимают $\varepsilon = 0,5$; скорость удара V , м/с, следует вычислять для ударных площадок по формуле [120(31)] (см. п. 4.10 главы СНиП II-19-79), а для виброударных — по формуле

$$V = \frac{P_v g}{Q_0 \omega}, \quad [138 (41)]$$

где P_B — расчетное значение возмущающей силы вибратора, тс;
 Q_0 — расчетное значение веса подвижных частей, включая вес формы с бетоном, тс;

ω — круговая частота вращения, c^{-1} .

Виброизолированные фундаменты формовочных машин для производства сборного железобетона применяются, как правило, в случае, когда между вибрирующими частями нет амортизаторов. Для виброударных площадок, опирающихся на фундамент через упругие пружины или прокладки, применение виброизоляции не обязательно.

6.12. Амплитуду вертикальных колебаний A_B фундаментов виброштампов следует определять по формуле [38 (35 прил. 1)], в которой величины A_z и A'_z , м, следует вычислять соответственно по формулам:

$$A_z = \frac{6,4 P_B \left[3 \left(\frac{\lambda_z}{\omega} \right)^3 + 1 \right]}{Q \omega^2}; \quad [139 (42)]$$

$$A'_z = \frac{0,32 P_B e l \left[3 \left(\frac{\lambda_\Phi}{\omega} \right)^3 + 1 \right]}{\theta \omega^2}, \quad [140 (43)]$$

где P_B — расчетное значение вертикальной составляющей возмущающих сил машины, тс;

e — эксцентриситет ее приложения, м, принимаемый для стационарных виброштампов равным нулю;

Q — расчетное значение веса фундамента, засыпки грунта на его обрезах, неподвижных частей машины и формуемого изделия, тс;

θ — момент инерции массы фундамента, засыпки грунта на его обрезах, неподвижных частей машины и формуемого изделия относительно оси, проходящей через общий центр тяжести перпендикулярно плоскости колебаний, тс·м·с²;

λ_Φ — круговая частота вращательных колебаний фундамента, c^{-1} , определяемая по формуле [32 (29 прил. 1)], в которой

θ_0 — момент инерции массы фундамента, засыпки грунта на его обрезах, неподвижных частей машины и формуемого изделия относительно оси, проходящей через центр тяжести подошвы фундамента перпендикулярно плоскости колебаний, тс·м·с²;

ω , λ_z , l — то же, что и в формулах пп. 1.35 (5 прил. 1) и 1.35 (8 прил. 1).

6.13. Расчетные значения амплитуд колебаний фундаментов вибрационных, виброударных, ударных площадок и виброштампов не должны превышать максимальных предельно допускаемых величин, принимаемых в соответствии с требованиями действующих санитарных норм проектирования промышленных предприятий.

6.14. При проверке по формуле [47(2)] среднего статического давления $p_{ср}$ на основание фундаментов формовочных машин для производства сборного железобетона следует принимать значение коэффициента условий работы $m_0 = 0,5$, а коэффициента условий работы грунтов основания m_1 : для мелких и пылеватых песков, водонасыщенных крупных и средней крупности песков и глинистых грунтов текучей консистенции 0,7 и для остальных видов и состояний грунтов — 1.

7. ФУНДАМЕНТЫ ОБОРУДОВАНИЯ КОПРОВЫХ БОЙНЫХ ПЛОЩАДОК

7.1. Требования настоящего раздела распространяются на проектирование фундаментов (оснований) копровых бойных площадок копровых цехов и скрапоразделочных баз.

Бойные копры различной мощности используются для дробления металлических отходов металлургического производства и разделки крупногабаритного металлического лома в цехах и заводах по переработке лома черных металлов.

7.2. В состав задания на проектирование фундаментов оборудования копровых бойных площадок кроме материалов, перечисленных в п. 1.4 главы СНиП II-19-79, должны входить следующие данные:

а) нормативное значение веса ударной части копра, тс, и высота ее падения, м;

б) размеры в плане площади, на которой производится разбивка (разделка) скрапа.

7.3. Конструкции бойных площадок следует назначать в зависимости от величины условного расчетного давления на основание R_0 , определяемого по главе СНиП на проектирование оснований зданий и сооружений, и энергии ударной части копра.

Ориентировочно параметры бойных площадок, предназначенных для разделки металлолома на ваграночный габарит, могут приниматься по табл. 22.

Таблица 22

Вид сырья	Вес ударной части копра, тс	Высота падения, м	Площадь бойной площадки, м ²
Машинный лом, скрап	1—8	7—20	5—20
Отбракованные изложницы, поддоны, козлы и т. п. весом до 10 тс	8—12	20—25	12—30
То же, весом более 10 тс	10—15	25—35	20—50

При переработке лома на мартеновский габарит необходимо площадь бойной площадки увеличивать в 2—3 раза по сравнению с указанной в табл. 22.

7.4. В грунтах с условным расчетным давлением $R_0 \geq \geq 2$ кгс/см² и при энергии ударной части копра до 30 тс·м копровые бойные площадки следует устраивать в виде стальных плит (шабота), укладываемых по слою болванок или мартеновских козлов и мелкого скрапа толщиной не менее 1 м, заполняющих котлован глубиной не менее 2 м.

7.5. В грунтах с условным расчетным давлением $R_0 < < 2$ кгс/см² и при энергии ударной части копра до 30 тс·м под стальными плитами (шаботом) болванки или мартеновские козлы и мелкий скрап (согласно п. 7.4 главы СНиП II-19-79) следует укладывать по подстилающей песчаной подушке толщиной не менее 1 м, устроенной по железобетонной плите толщиной 1—1,5 м. Плиту следует армировать поверху 3—6 сетками из стержней диаметром 12—16 мм с ячейками размером 200—300 мм, а

также понизу 2—3 сетками из стержней диаметром 16—20 мм с ячейками размером 300—400 мм.

7.6. В грунтах с условным расчетным давлением $R_0 \geq \leq 2$ кгс/см² и при энергии ударной части копра более 30 тс·м копровые бойные площадки следует устраивать в виде стальных плит (шаботов), укладываемых по слою болванок или мартеновских козлов и мелкого скрапа толщиной не менее 1,5 м и подстилающему слою песка толщиной не менее 1 м, ограждаемых полым железобетонным цилиндром (высотой в зависимости от местных условий, но не более диаметра цилиндра) или коробом (глубиной, равной половине наибольшего размера короба в плане, но не более 4 м); толщину стенок цилиндра или короба принимают равной 0,25—0,5 м в зависимости от их глубины. Стенки ограждения цилиндра или короба следует армировать конструктивно двумя сетками из расчета, чтобы общая площадь сечения арматуры была не менее 1,5% от площади сечения стенки.

7.7. В грунтах с условным расчетным давлением $R_0 < < 2$ кгс/см² и при энергии ударной части копра более 30 тс·м копровые бойные площадки следует устраивать в виде железобетонных корытообразных прямоугольных или круглых в плане конструкций (фундаментов), заполненных болванками или мартеновскими козлами и мелким скрапом, с уложенными поверх них стальными плитами (шаботом). Болванки или мартеновские козлы следует укладывать по подстилающему слою песка толщиной не менее 1 м, уложенному на дно ограждения. Днище короба следует армировать как плиту согласно п. 7.5 главы СНиП II-19-79, а стенки короба — как стенки цилиндра (короба) согласно п. 7.6.

В корытообразных фундаментах подшаботную прокладку целесообразно выполнять из трех слоев.

Защитный слой предназначен для предохранения от разрушения поверхности бетона в приямке фундамента. Он выполняется в виде нескольких щитов из дубовых брусьев общей толщиной до 80 см, уложенных непосредственно на днище железобетонной части.

Амортизирующий слой, расположенный поверх защитного, представляет собой в свою очередь многослойную конструкцию, состоящую из чередующихся слоев чугушной стружки, разделенных между собой стальными листами толщиной не менее 2 см. Толщина каждого слоя стружки не должна превышать 10 см. Общая толщина всех слоев стружки определяется по расчету.

Поверх амортизирующего слоя укладываются броневые плиты толщиной 8—10 см и на них размещаются стальные блумсы, предназначенные для увеличения приведенной массы шабота и распределения давления от него.

Для улучшения контакта нижней поверхности шаботов с верхним слоем блумсов между ними конструктивно размещается тонкая прослойка чугунной стружки, смешанной с битумом.

От толщины слоев чугунной стружки зависит величина динамической нагрузки, передаваемой на железобетонную часть фундамента при ударе по шаботу. Общая толщина всех слоев чугунной стружки b_c , м, определяется по формуле

$$b_c = \frac{3,5 Q_0^2 h E_c}{Q_{пр} F_1 \sigma_d^2}, \quad [141]$$

где Q_0, h — вес ударной части копра, тс, и высота ее падения, м, соответственно;

E_c — модуль упругости чугуной стружки, принимается равным 2500 тс/м²;

$Q_{пр}$ — приведенный вес шабота, равный весу шабота с добавлением веса блумсов, расположенных между шаботом и чугуной стружкой;

F_1 — площадь шабота, м²;

σ_d — расчетное сопротивление сжатию дубовых брусьев поперек волокон, тс/м².

7.8. Железобетонные конструкции фундаментов под оборудование копровых бойных площадок следует проектировать из монолитного бетона.

7.9. Шабот копровой бойной площадки должен устраиваться из стальных плит толщиной не менее 0,5 м; ориентировочный

Таблица 23 (9)

Наименование грунтов основания	Расстояние от копровых бойных устройств до фундаментов строительных конструкций, м, (не менее), при весе ударной части копра Q_0 , тс		
	$Q_0 \leq 3$	$3 < Q_0 < 7$	$Q_0 \geq 7$
Скальные и полускальные	15	20	30
Крупнообломочные, песчаные сухие, глинистые твердые с показателем консистенции $I_L < 0$ (в том числе лессовидные)	30	40	60
Песчаные влажные, глинистые с показателем консистенции $0 \leq I_L \leq 1$	40	60	80
Песчаные водонасыщенные, глинистые текучие с показателем консистенции $I_L > 1$	50	80	100

Примечания: 1. Показатель консистенции глинистых грунтов I_L принят в соответствии с указаниями главы СНиП по проектированию оснований зданий и сооружений.

2. При возведении копровых установок на водонасыщенных песчаных и текучей консистенции глинистых грунтах следует искусственно укреплять основания фундаментов строительных конструкций (копровых цехов и скрапоразделочных баз), находящихся на расстояниях меньших, чем указанные в табл. 23 (9).

вес шабота $Q_{ш}$, тс, следует принимать не менее величины, определяемой по формуле

$$Q_{ш} = 0,5 Q_0 h, \quad [142 (44)]$$

где Q_0 и h — соответственно нормативное значение веса, тс, и высота падения, м, ударной части копра.

7.10. Боковые стенки железобетонных ограждений следует защищать по всей поверхности изнутри и поверху стальными плитами толщиной не менее 50 мм, уложенными по деревянным брускам сечением не менее 150×150 мм.

Для уменьшения разлета осколков разбиваемого лома стенки железобетонных ограждений выше уровня шабота (на высоту не менее половины наибольшего размера в плане) следует устраивать наклоненными внутрь на 7—10°.

7.11. Минимальные расстояния от копровых бойных устройств до фундаментов строительных конструкций зданий и сооружений (из условий сохранения в целости последних) следует принимать по данным табл. 23(9).

Копровые установки являются источником значительных колебаний грунта, которые могут передаваться на большие расстояния и оказывать неблагоприятное воздействие на окружающие здания и сооружения, вызывая неравномерные осадки зданий, повреждения конструкций, нарушение работы технологического оборудования и точной аппаратуры. Поэтому копровые установки должны располагаться на определенных расстояниях, приведенных в табл. 23(9).

При необходимости более точного определения допустимых расстояний от копровых бойных площадок до строительных конструкций необходимо производить экспериментальное прогнозирование ожидаемого уровня колебаний по методике, изложенной в приложении 3 настоящего руководства.

В качестве мероприятий по укреплению основания копровых бойных площадок рекомендуется использовать уплотнение грунта тяжелыми трамбовками, вибрацией и т. д., или использовать свайное основание.

7.12. При проверке по формуле [69(20)] среднего статического давления $p_{ср}$ на основание фундаментов строительных конструкций в соответствии с п. 1.48 главы СНиП II-19-79 коэффициент условий работы грунтов основания m_1 следует принимать для водонасыщенных мелких и пылеватых песков и глинистых грунтов текучей консистенции 0,8, для всех остальных видов и состояний грунтов — 1.

8. ФУНДАМЕНТЫ ДРОБИЛОК

8.1. Требования настоящего раздела распространяются на проектирование фундаментов щековых, конусных (гирационных) и молотковых (ударных) дробилок.

8.2. В состав задания на проектирование фундаментов дробилок кроме материалов, перечисленных в п. 1.4 главы СНиП II-19-79, должны входить следующие данные:

а) нормативное значение горизонтальной и вертикальной составляющих равнодействующей динамических нагрузок $R^в$ и их места приложения соответственно относительно верхней

границы фундамента дробилок и вертикальной оси, проходящей через центр тяжести дробильной установки;

б) рабочее число оборотов в минуту вала эксцентрика для конусных дробилок или главного вала для других видов дробилок;

в) нормативное значение веса вращающихся частей; количество и нормативное значение веса молотков, расстояние от оси вращения до центра тяжести молотка для молотковых дробилок;

г) ширина входной щели для щековых или нижний диаметр дробящего конуса для конусных (гирационных) дробилок, диаметр ротора для молотковых дробилок;

д) нормативные значения полного веса корпуса дробилок, веса заполнения.

Данные по п. 8.2 в, г, д необходимы для аналитического определения гармонической нагрузки $P_{Г}^H$ в том случае, когда значения этих нагрузок не входят в состав задания на проектирование фундаментов.

Значения горизонтальной составляющей гармонической динамической нагрузки $P_{Г}^H$ для некоторых типов конусных и щековых дробилок приведены в табл. 24 и 25.

8.3. Фундаменты дробилок следует проектировать, как правило, монолитными или сборно-монолитными.

Таблица 24

Конусные дробилки типа	G, тс	n, об/мин	$P_{Г}^H$, тс	h, м
ККД-1200/150	240	120	7,5	3,7
ККД-1500/300	610	82	12,5	3,7
КСД-2200 Гр	97	242	15	1,8
КСД-3000 Т	200	185	12	2
КСД-3000 Гр	200	185	12	2
КМД-2200 Гр	90,5	242	15	1,8
КМД-3000 Т	200	185	12	2

Таблица 25

Размеры загрузочной щели щековых дробилок, мм	n, об/мин	$P_{Г}^H$, тс
1200×900	170	6
1500×1200	140	9
2100×1500	100	12

Примечание.

В табл. 24 обозначено:

G — вес дробилки без электродвигателя;

h — расстояние по вертикали от верхней грани фундамента до линии действия силы $P_{Г}^H$.

8.4. Монолитные фундаменты дробилок следует проектировать преимущественно стенчатыми из двух стен (между которыми пропускается транспортер), нижней и верхней плиты (или двух верхних поперечных ригелей).

8.5. Сборно-монолитные фундаменты дробилок следует проектировать стенчатыми или рамными, предусматривая нижнюю плиту и верхние ригели из монолитного железобетона.

8.6. Групповые фундаменты под несколько дробилок следует предусматривать:

при одноярусном расположении дробилок—стенчатыми или рамными;

при двухъярусном или трехъярусном расположении — стенчатыми.

При этом сборно-монолитные фундаменты следует проектировать, как правило, из блоков или стен, опирающихся на монолитную нижнюю плиту и связанных поверху монолитными обвязками.

Фундаменты дробилок высотой менее 5 м рекомендуется проектировать массивными или стенчатыми.

Групповые фундаменты при двухъярусном расположении дробилок при установке в верхнем ярусе дробилок с расчетной горизонтальной составляющей возмущающих сил P_r менее 3 тс рекомендуется проектировать рамными.

8.7. Конструктивные схемы и основные размеры фундаментов дробилок следует назначать с учетом следующих требований:

а) подошве отдельных фундаментов конусных дробилок следует придавать, как правило, квадратную форму, а фундаментам дробилок остальных видов—прямоугольную, вытянутую в направлении действия динамических нагрузок;

б) при проектировании толщину нижней плиты следует принимать не менее наименьшего размера сечения колонн рамы для рамных фундаментов и не менее 0,7 толщины стен для стенчатых фундаментов.

8.8. Фундаменты дробилок допускается сооружать на общей железобетонной плите—днище подземных сооружений, устраиваемых в опускных колодцах.

Фундаменты дробилок, возводимые на скальных или крупнообломочных грунтах, допускается соединять с фундаментами конструкций здания.

8.9. Армирование фундаментов дробилок следует предусматривать в соответствии с требованиями, изложенными в пп. 1.22—1.27 главы СНиП II-19-79; при этом для общего конструктивного армирования стенчатых фундаментов следует применять сетки из стержней диаметром 12—16 мм с шагом в обоих направлениях соответственно 200—300 мм.

8.10. Расчет колебаний фундаментов дробилок сводится к определению наибольшей амплитуды горизонтальных колебаний верхней грани фундамента.

Расчет выполняют в соответствии с требованиями пп. 1.35 (1 прил. 1)—1.35 (4 прил. 1) для рамных фундаментов и пп. 1.35 (5 прил. 1)—1.35 (7 прил. 1) для массивных и стенчатых фундаментов.

Определение амплитуды горизонтальных колебаний верхней грани массивных и стенчатых фундаментов щековых и конусных

(гирационных) дробилок A_r , м, допускается производить по приближенной формуле

$$A_r = \frac{P_r \left(\rho_1 \frac{h_1}{h_2} + 1 \right) (1 + \alpha \rho_1)}{K_x \sqrt{K_1^2 \left[1 - \left(\frac{\omega}{\lambda_1} \right)^2 \right]^2 + 4 \xi_x^2 \left[(1 - \rho_1)^2 + \rho_1^2 \frac{\xi_\phi}{\xi_x} \frac{K_\phi}{K_x h_2^2} \right]^2}}, \quad [143 \text{ (45)}]$$

где

$$K_1 = (1 - \rho_1)^2 + \rho_1^2 \frac{K_\phi}{K_x h_2^2}; \quad [144 \text{ (46)}]$$

$P_r; K_x; K_\phi; h_1; h_2; \alpha; \lambda_1; \omega; \xi_x; \xi_\phi$ —

то же, что и в формулах пп. 1.35 (5 прил. 1) и 1.35 (6 прил. 1); ρ_1 — то же, что и в формуле [154 (4 прил. 3)].

8.11. Расчет колебаний фундаментов конусных дробилок, имеющих прямоугольную форму подошвы, следует производить в плоскости, совпадающей с направлением меньшего размера подошвы.

Расчет колебаний групповых фундаментов под несколько дробилок выполняют в соответствии с требованиями п. 1.46. При этом амплитуда горизонтально-вращательных колебаний фундамента при работе i -той дробилки A_i , м, определяется по формуле

$$A_i = A_{xi} + A_{\psi i} L_{\max}. \quad [145]$$

где L_{\max} — расстояние, м, по горизонтали от центра тяжести всей установки до подшипника наиболее удаленной машины;

A_{xi} — амплитуда, м, горизонтальных колебаний фундамента при работе i -той дробилки, определяемая для массивных и стенчатых фундаментов по формуле [20 (17 прил. 1)], или по формуле [143 (45)], для рамных — по формуле [5 (2 прил. 1)];

$A_{\psi i}$ — амплитуда (угол поворота), рад, вращательных колебаний фундамента при работе i -ой дробилки относительно вертикальной оси, проходящей через центр тяжести всей установки, определяемая для массивных и стенчатых фундаментов по формуле

$$A_{\psi i} = \frac{P_{ri} e_i}{K_\psi \sqrt{\left[1 - \left(\frac{\omega}{\lambda'_\psi} \right)^2 \right]^2 + 4 \xi_\psi^2 \left(\frac{\omega}{\lambda'_\psi} \right)^2}}; \quad [146]$$

для рамных фундаментов по формуле [6 (3 прил. 1)]; в которой

$$A_{\psi}^{\text{ст}} = \frac{P_{ri} e_i}{S_\psi}; \quad [147]$$

e_i — расстояние по горизонтали от центра тяжести всей установки до линии действия силы P_r^B ;

λ'_ψ — круговая частота вращательных колебаний массивного или стенчатого фундамента относительно вертикальной оси, проходящей

через центр тяжести всей установки, определяемая по формуле

$$\lambda'_{\psi} = \sqrt{\frac{K_{\psi}}{\theta_{\psi}}}; \quad [148]$$

θ_{ψ} — момент инерции масс всей установки относительно той же оси; K_{ψ} , S_{ψ} — обозначения те же, что и в формуле [10 (7 прил. 1)]; P_r , ω — обозначения те же, что и в формуле [143 (45)].

8.12. Максимальная предельно допускаемая амплитуда колебаний фундаментов дробилок принимается равной $A_d = 0,3$ мм.

Расчетные значения амплитуд колебаний фундаментов молотковых дробилок не должны превышать максимальных предельно допускаемых величин, приведенных в табл. 14(6) п. 3.19 для первой гармоники.

8.13. Рамные фундаменты дробилок следует рассчитывать по прочности на действие веса всех элементов установки с учетом веса заполнения и силы P_d , заменяющей динамическое действие машины, в соответствии с указаниями пп. 1.37 и 1.38 главы СНиП II-19-79.

Величину P_d следует определять по формуле [48 (3)], в которой принимают (при отсутствии данных завода-изготовителя) для щековых и конусных дробилок коэффициент перегрузки $n = 1,3$, а коэффициент динамичности $\eta = 1,2$; для молотковых дробилок $n = 4$, $\eta = 1$, а нормативное значение динамической нагрузки P^n устанавливается по заданию на проектирование.

За расчетное значение силы P_d для молотковых дробилок принимается наибольшее значение из вычисленных по формуле [48 (3)] или по формуле:

$$P_d = n m_m r \omega^2, \quad [149]$$

где m_m — масса молотка; r — расстояние от оси главного вала дробилки до центра тяжести молотка; ω — круговая частота вращения ротора, s^{-1} ; $n = 4$ — коэффициент перегрузки.

8.14. При проверке по формуле [47 (2)] среднего статического давления $p_{ср}$ на основание фундаментов дробилок следует принимать значение коэффициента условий работы $m_0 = 0,8$, а коэффициента условий работы грунтов основания m_1 ; для водонасыщенных мелких и пылеватых песков, глинистых грунтов текучей консистенции 0,7 и для остальных видов и состояний грунтов — 1.

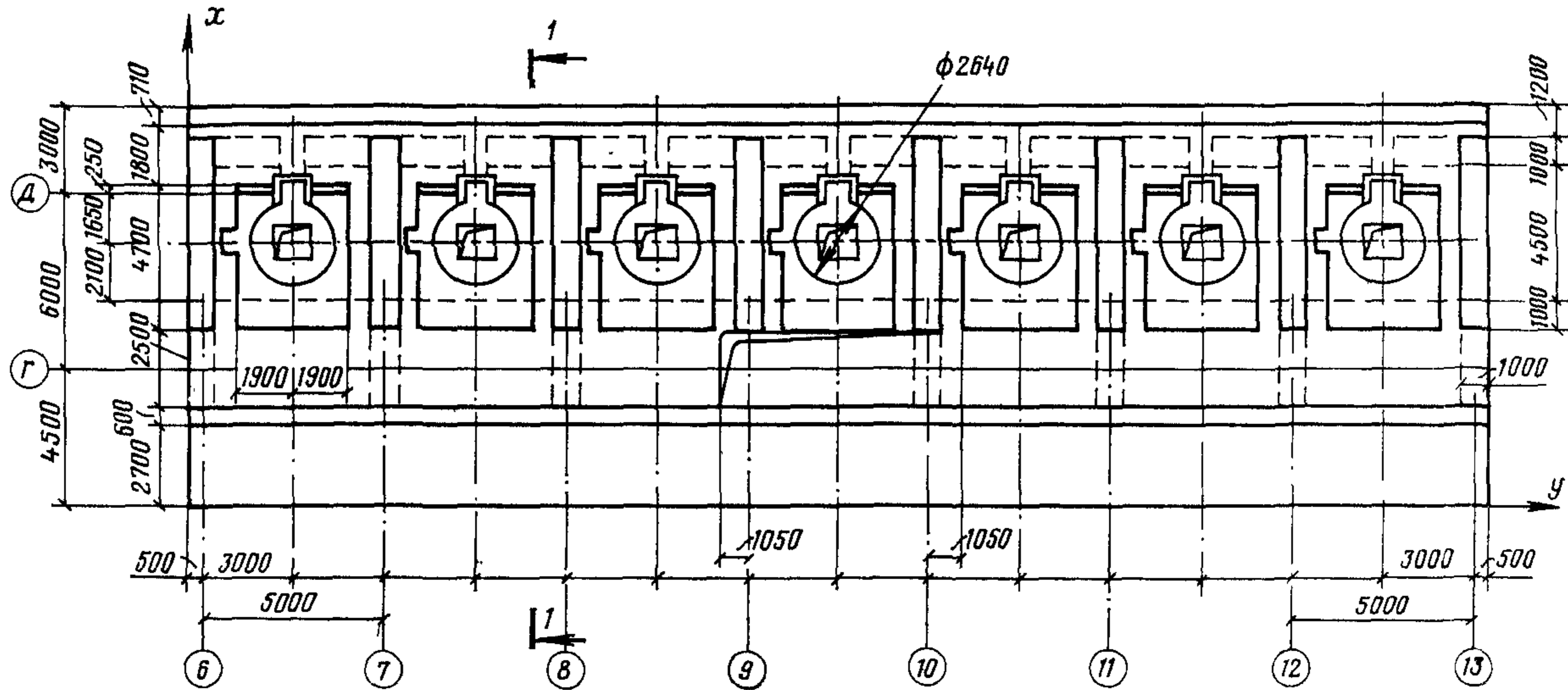
ПРИМЕР РАСЧЕТА ФУНДАМЕНТА ПОД ДРОБИЛКИ ТИПА КСД И КМД ПРИ ИХ ГРУППОВОЙ УСТАНОВКЕ

Исходные данные. Количество дробилок типа КСД — 7 шт, типа КМД — 7 шт, вес дробилки, включая вес электродвигателя и загрузки $Q' = 108$ тс, круговая частота вращения конуса $\omega = 25,4$ s^{-1} , горизонтальная составляющая динамической нагрузки для КСД $P_r^n = 2,3$ тс, для КМД — $P_r^n = 4,2$ тс; электродвигатель асинхронный АЗД-13-52-12.

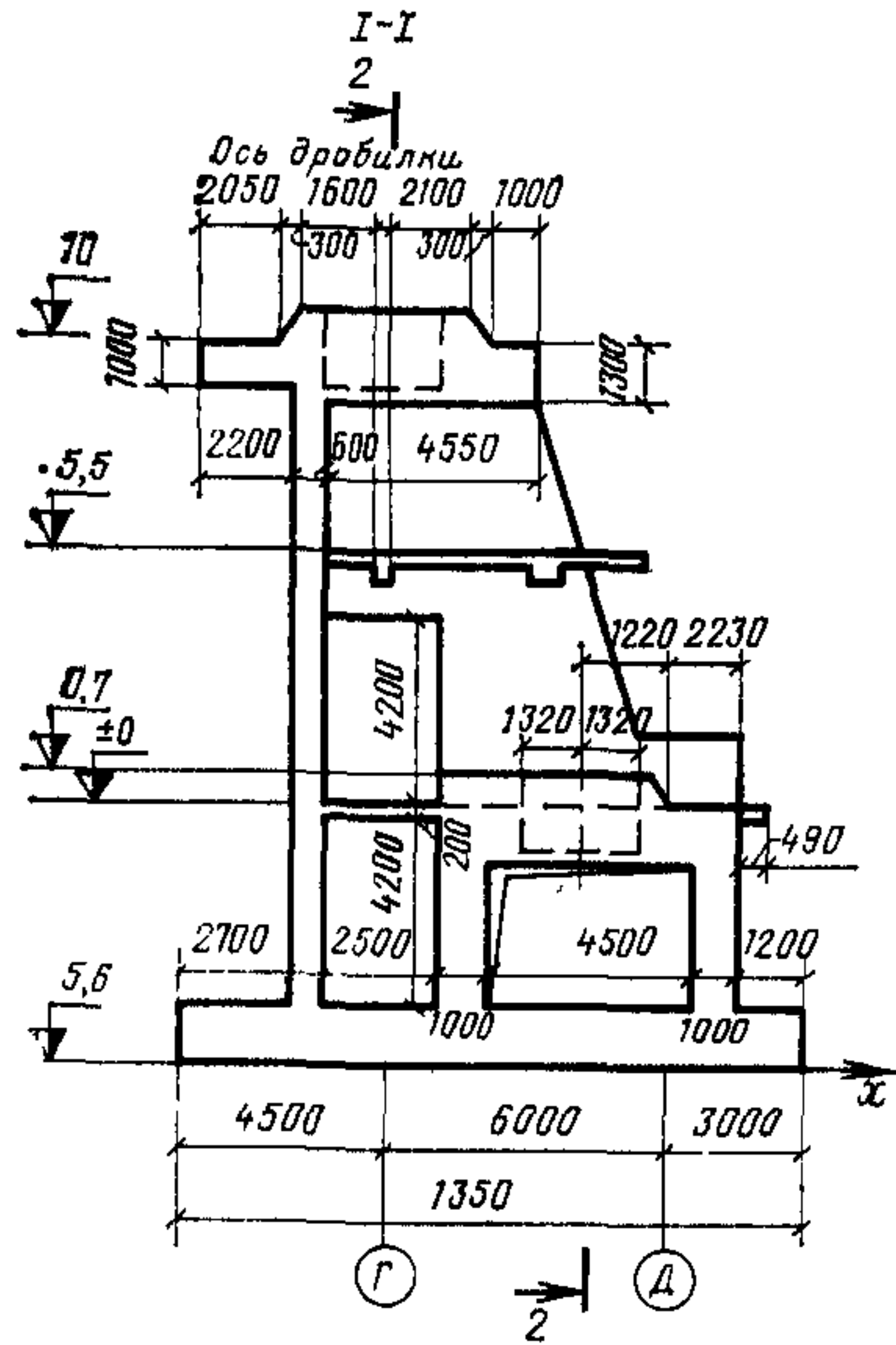
Грунтовые условия. Основанием фундамента служат суглинки с модулем деформации

$$E = 3000 \text{ тс/м}^2, \quad I_L = 0,7, \quad \gamma_{II} = 1,7 \text{ тс/м}^3, \quad R_0 = 27 \text{ тс/м}^3.$$

a)



б)



в)

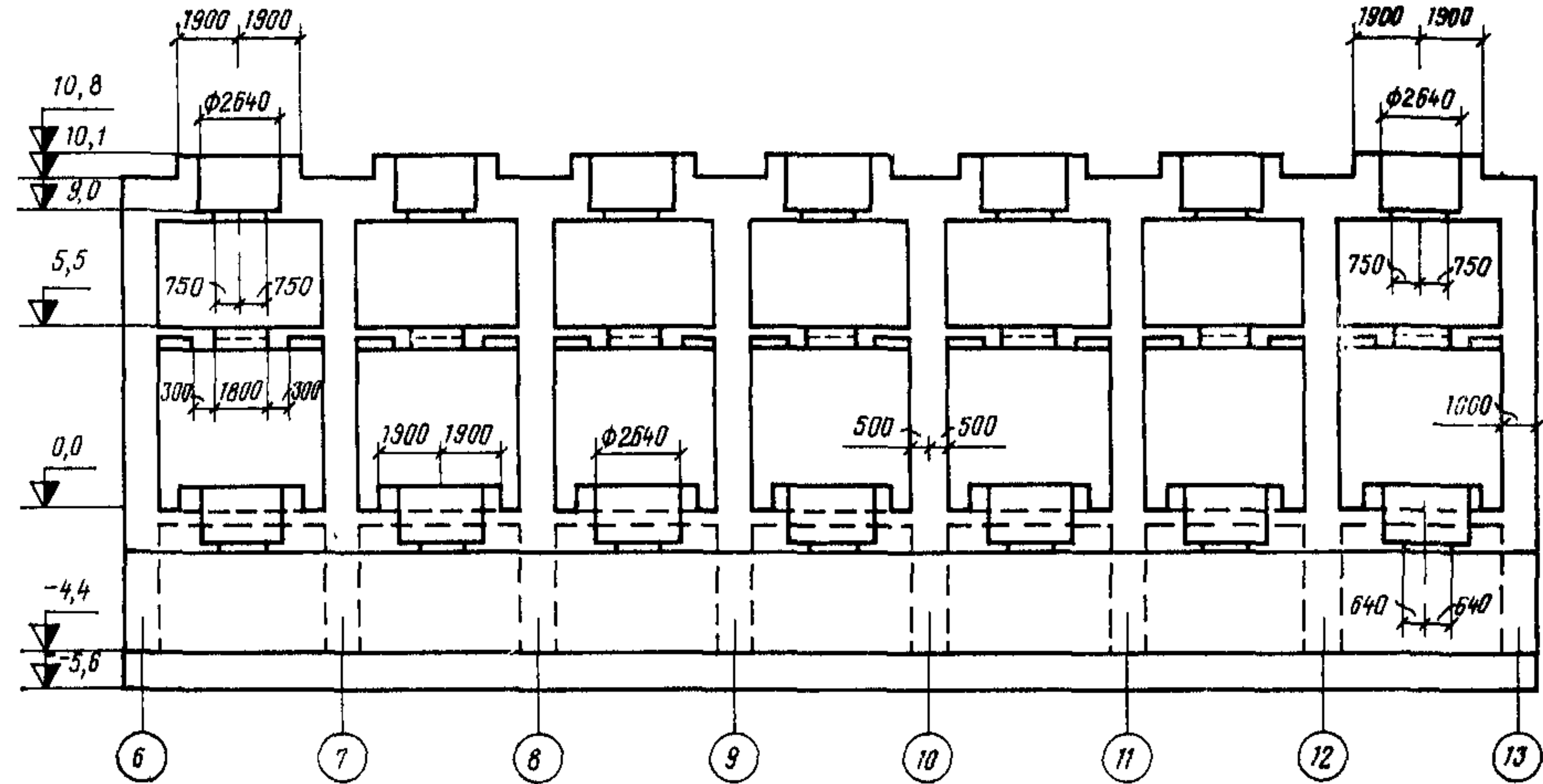


Рис. 15. Габаритные размеры фундамента под дробилки
(а — план фундамента; б — поперечный разрез; в — продольный разрез)

Характеристика фундамента. Фундамент стенчатый с двухъярусным расположением дробилок. Основные размеры фундамента со схемой расположения дробилок показаны на рис. 15.

Площадь подошвы фундамента $F=580,5 \text{ м}^2$; момент инерции подошвы фундамента относительно осей, проходящих через ее центр тяжести, — горизонтальной, параллельной оси Oy , — $I=8816 \text{ м}^4$, вертикальной $J_{\psi}=98262 \text{ м}^4$.

Характеристики всей установки (машин, фундамента и грунта на его обрезах) определяем в табличной форме (здесь не приводим) аналогично табл. 19 для фундаментов под кузнечные молоты.

Вес установки $Q=8518 \text{ тс}$, масса — $m_{\Pi}=869,1 \text{ тс}\cdot\text{с}^2/\text{м}$; моменты инерции массы установки относительно оси, проходящей через ее центр тяжести перпендикулярно плоскости колебания $\theta=53009 \text{ тс}\cdot\text{м}\cdot\text{с}^2$, и относительно вертикальной оси, проходящей через ее центр тяжести $\Theta_{\psi}=0,164\cdot 10^6 \text{ тс}\cdot\text{м}\cdot\text{с}^2$. Расстояния от центра тяжести установки до подошвы фундамента $h_2=7,4 \text{ м}$ и до верхней грани фундамента $h_1=8,3 \text{ м}$.

Определяем упругие и демпфирующие характеристики основания. По формулам [49(4)]—[52(7)] определяем значения коэффициентов:

$$C_z = 1,2 \cdot 3000 \left(1 + \sqrt{\frac{10}{580,5}} \right) = 4073 \text{ тс}/\text{м}^3;$$

$$C_x = 0,7 \cdot 4073 = 2851 \text{ тс}/\text{м}^3;$$

$$C_{\varphi} = 2 \cdot 4073 = 8146 \text{ тс}/\text{м}^3;$$

$$C_{\psi} = 4073 \text{ тс}/\text{м}^3.$$

Коэффициенты жесткости основания определяем по формулам [54(9)]—[56(11)]:

$$K_x = 2851 \cdot 580,5 = 1,66 \cdot 10^6 \text{ тс}/\text{м};$$

$$K_{\varphi} = 8146 \cdot 8816 = 71,8 \cdot 10^6 \text{ тс}\cdot\text{м};$$

$$K_{\psi} = 4073 \cdot 98262 = 400 \cdot 10^6 \text{ тс}\cdot\text{м}.$$

Коэффициент относительного демпфирования ξ_z находим по формуле [57(12)]

$$\xi_z = \frac{0,7}{\sqrt{\rho_{\text{ср}}}} = \frac{0,7}{\sqrt{14,7}} = 0,183,$$

где $\rho_{\text{ср}} = \frac{8518}{580,5} = 14,7 \text{ тс}/\text{м}^2$ — среднее давление под подош-

вой фундамента.

Коэффициенты ξ_x , ξ_{φ} , ξ_{ψ} вычисляем по формулам [60(14)]—[62(16)]:

$$\xi_x = 0,6 \xi_z = 0,6 \cdot 0,183 = 0,11;$$

$$\xi_{\varphi} = 0,5 \xi_z = 0,5 \cdot 0,183 = 0,091;$$

$$\xi_{\psi} = 0,3 \xi_z = 0,3 \cdot 0,183 = 0,055.$$

Амплитуды горизонтальных колебаний верхней грани фундамента при работе каждой дробилки определяем по приближенной формуле [143(45)].

Коэффициент β определяем по формуле [29 (26 прил. 1)]

$$\beta = \frac{h_2^2 m_{\Pi}}{\theta} = \frac{7,4^2 \cdot 869,1}{53009} = 0,9.$$

Круговые частоты колебаний вычисляем по формулам [31(28 прил. 1)] и [32 (29 прил. 1)]

$$\lambda_x = \sqrt{\frac{K_x}{m_{\Pi}}} = \sqrt{\frac{1,66 \cdot 10^6}{869,1}} = 43,7 \text{ с}^{-1};$$

$$\lambda_{\varphi} = \sqrt{\frac{\bar{K}_{\varphi}}{\theta_0}} = \sqrt{\frac{71,8 \cdot 10^6}{0,1 \cdot 10^6}} = 26,8 \text{ с}^{-1},$$

где

$$\theta_0 = \theta + m_{\Pi} h_2^2 = 53009 + 869,1 \cdot 7,4^2 = 0,1 \cdot 10^6 \text{ тс} \cdot \text{м} \cdot \text{с}^2;$$

$$\bar{K}_{\varphi} = K_{\varphi} - Q h_2 = 71,8 \cdot 10^6 - 8518 \cdot 7,4 = 71,8 \cdot 10^6 \text{ тс/м}.$$

Определяем величину Z по формуле [36 (33 прил. 1)]

$$Z = (1 + \beta) \left[1 + \left(\frac{\lambda_{\varphi}}{\lambda_x} \right)^2 \right] = (1 + 0,9) \left[1 + \left(\frac{26,8}{43,7} \right)^2 \right] = 2,61.$$

Главные собственные частоты колебаний установки определяем из соотношения [35 (32 прил. 1)]

$$\left(\frac{\lambda_{1,2}}{\lambda_x} \right)^2 = \frac{2,61}{2} \mp \sqrt{\left(\frac{2,61}{2} \right)^2 - (1 + 0,9) \left(\frac{2,68}{43,7} \right)^2};$$

$$\left(\frac{\lambda_1}{\lambda_x} \right)^2 = 1,305 - 0,994 = 0,311; \lambda_1 = 24,4 \text{ с}^{-1};$$

$$\left(\frac{\lambda_2}{\lambda_x} \right)^2 = 1,305 + 0,994 = 2,30.$$

Коэффициент ρ_1 определяем по формуле [154 (4 прил. 3)]

$$\rho_1 = 1 - \left(\frac{\lambda_1}{\lambda_x} \right)^2 = 1 - 0,311 = 0,689.$$

Коэффициент K_1 вычисляем по формуле [144 (46)]

$$K_1 = (1 - 0,689)^2 + 0,689^2 \frac{71,8 \cdot 10^6}{1,66 \cdot 10^6 \cdot 7,4^2} = 0,472.$$

По формуле [30 (27 прил. 1)] находим коэффициент κ для верхней дробилки

$$\kappa^{\text{верх}} = \frac{M}{P_{\Gamma}^{\text{верх}} h_2} = \frac{P_{\Gamma}^{\text{верх}} h_0^{\text{верх}}}{P_{\Gamma}^{\text{верх}} h_2} = \frac{10,1}{7,4} = 1,36$$

и для нижней дробилки

$$x_{\text{ниж}}^{\text{ниж}} = \frac{M}{P_{\Gamma}^{\text{ниж}} h_2} = \frac{P_{\Gamma}^{\text{ниж}} h_0^{\text{ниж}}}{P_{\Gamma}^{\text{ниж}} h_2} = \frac{0,3}{7,4} = 0,041,$$

где $h_0^{\text{верх}}$ и $h_0^{\text{ниж}}$ — расстояния по вертикали от общего центра тяжести установки до линии действия сил $P_{\Gamma}^{\text{верх}}$ и $P_{\Gamma}^{\text{ниж}}$ соответственно.

Определяем амплитуду горизонтально-вращательных колебаний от воздействия одной верхней дробилки и одной нижней дробилки. Для расчета по формуле [143(45)] производим предварительные вычисления. Имеем

$$\rho_1 \frac{h_1}{h_2} + 1 = 0,689 \frac{8,3}{7,4} + 1 = 1,77;$$

$$\begin{aligned} & \sqrt{K_1^2 \left[1 - \left(\frac{\omega}{\lambda_1} \right)^2 \right]^2 + 4\xi_x^2 \left[(1 - \rho_1)^2 + \rho_1^2 \frac{\xi_{\varphi}}{\xi_x} \frac{K_{\varphi}}{K_x h_2^2} \right]^2} = \\ & = \sqrt{0,472^2 \left[1 - \left(\frac{25,4}{24,4} \right)^2 \right]^2 + 4 \cdot 0,11^2 \left[(1 - 0,689)^2 + 0,689^2 \times \right. \\ & \quad \left. \times \frac{0,091 \cdot 71,8 \cdot 10^6}{0,11 \cdot 1,66 \cdot 10^6 \cdot 7,4^2} \right]^2} = 0,0975; \\ & A_{x1}^{\text{верх}} = \frac{2,3 \cdot 1,77 (1 + 1,36 \cdot 0,689)}{1,66 \cdot 10^6 \cdot 0,975} = 0,049 \cdot 10^{-3} \text{ м}; \\ & A_{x1}^{\text{ниж}} = \frac{4,2 \cdot 1,77 (1 + 0,041 \cdot 0,689)}{1,66 \cdot 10^6 \cdot 0,975} = 0,047 \cdot 10^{-3} \text{ м}. \end{aligned}$$

Круговую частоту вращательных колебаний относительно вертикальной оси, проходящей через центр тяжести установки, вычисляем по формуле [148]

$$\lambda'_{\varphi} = \sqrt{\frac{K_{\varphi}}{\theta_{\varphi}}} = \sqrt{\frac{400 \cdot 10^6}{0,164 \cdot 10^6}} = 49,4 \text{ с}^{-1}.$$

Определяем амплитуду вращательных колебаний по формуле [146] для каждой дробилки верхнего и нижнего яруса

$$A_{\varphi i} = \frac{P_{\Gamma i} e_i}{K_{\varphi} \sqrt{\left[1 - \left(\frac{\omega}{\lambda'_{\varphi}} \right)^2 \right]^2 + 4\xi_{\varphi}^2 \left(\frac{\omega}{\lambda'_{\varphi}} \right)^2}} = P_{\Gamma i} e_i T, \text{ рад},$$

где значение T одинаково для всех дробилок и равно

$$T = \frac{1}{400 \cdot 10^6 \sqrt{\left[1 - \left(\frac{25,4}{49,4} \right)^2 \right]^2 + 4 \cdot 0,055^2 \left(\frac{25,4}{49,4} \right)^2}} =$$

$$= 0,34 \cdot 10^{-8} \text{ тс}^{-1} \cdot \text{м}^{-1}.$$

Следовательно, амплитуда горизонтально вращательных колебаний верхней грани плиты от воздействия i -ой дробилки равна

$$\begin{aligned} A_{\Gamma i} &= A_{xi} + A_{\psi i} L_{\text{макс}} = A_{xi} + P_{\Gamma} e_i T L_{\text{макс}} = \\ &= A_{xi} + P_{\Gamma} e_i 0,62 \cdot 10^{-7} \text{ м}, \end{aligned}$$

где $L_{\text{макс}} = 18,25 \text{ м}$.

Приводим таблицу значений амплитуд колебаний верхней грани плиты от i -той дробилки верхнего и нижнего ярусов.

Таблица 26

e_i	18,25	12,25	6,25	0,25	5,75	11,75	17,75
Верхний ярус $P_{\Gamma} = 2,3 \text{ тс}$, $A_{xi} = 0,049 \text{ мм}$							
$A_{\Gamma i}^{\text{верх}}$, мм	0,052	0,051	0,050	0,049	0,050	0,051	0,052
Нижний ярус $P_{\Gamma} = 4,2 \text{ тс}$, $A_{xi} = 0,047 \text{ мм}$							
$A_{\Gamma i}^{\text{ниж}}$, мм	0,052	0,050	0,049	0,047	0,049	0,050	0,052

Амплитуду группового фундамента вычисляем по формуле [66(18)]

$$A_{\Gamma} = k \sqrt{\sum_{i=1}^j A_{\Gamma i}^2} = 1,3 \cdot 0,181 = 0,23 \text{ мм},$$

где k — коэффициент, равный для асинхронного электродвигателя 1,3; $j=14$.

Полученное значение амплитуды колебаний фундамента не превосходит допустимую величину $A_{\text{д}} = 0,3 \text{ мм}$. Следовательно, размеры фундамента подобраны удовлетворительно.

Производим проверку среднего статического давления на грунт основания в соответствии с формулой [47(2)]

$$P_{\text{ср}} = \frac{8518}{580,5} = 14,7 \text{ тс/м}^2 < m_0 m_1 R = 0,8 \cdot 1 \cdot 45,6 = 37 \text{ тс/м}^2,$$

где расчетное давление на основание согласно СНиП II-15-74 (прил. 4, формула 2)

$$R = 27 \left[1 + 0,05 \left(\frac{13,5 - 1}{1} \right) \right] + 0,2 \cdot 1,7 (5,6 - 2) = 45,6 \text{ тс/м}^2.$$

9. ФУНДАМЕНТЫ МЕЛЬНИЧНЫХ УСТАНОВОК

9.1. Требования настоящего раздела распространяются на проектирование фундаментов мельничных установок с коротким барабаном (стержневых, шаровых, рудно-галечных и др.) и трубчатых.

К установкам с коротким барабаном следует относить машины, у которых соотношение параметров

$$\frac{l}{d} \leq 3, \quad [150]$$

где l — длина барабана мельницы,
 d — диаметр барабана.

9.2. В состав задания на проектирование фундаментов мельничных установок кроме материалов, перечисленных в п. 1.4 главы СНиП II-19-79, должны входить следующие данные:

- а) направление вращения барабанов мельничных установок;
- б) расстояние от оси вращения барабанов мельничных установок до верхней грани фундамента;
- в) нормативные значения полного веса корпуса мельничных установок, веса заполнения.

9.3. Фундаменты мельничных установок следует проектировать, как правило, монолитными или сборно-монолитными.

9.4. Фундаменты трубчатых мельниц следует проектировать, как правило, в виде ряда поперечных (по отношению к оси мельницы) П-образных рам, опирающихся на отдельные железобетонные плиты, а мельниц с коротким барабаном — в виде общих массивных плит с поперечными стенами или рамами для опирания частей машины.

Для уменьшения уровня вибраций следует объединять поперечные рамы фундаменты под отдельные мельницы общей железобетонной плитой.

Примечания: 1. При применении монолитного железобетона допускается проектировать отдельные опоры трубчатых мельниц в виде поперечных стен на отдельных плитах. 2. При скальных и крупнообломочных грунтах допускается опирать стены, поддерживающие части мельниц с коротким барабаном, на отдельные плиты. 3. Установка двигателя и редуктора мельниц на разных фундаментах, не связанных жестко между собой, не допускается.

9.5. Армирование фундаментов мельничных установок следует предусматривать в соответствии с требованиями, изложенными в разд. 1 главы СНиП II-19-79; при этом для общего конструктивного армирования массивных и стенчатых фундаментов следует применять сетки из стержней диаметром 12—16 мм с шагом в обоих направлениях соответственно 200—300 мм.

9.6. Расчет колебаний фундаментов мельничных установок следует производить на действие случайной динамической нагрузки, вызываемой движением заполнителя в барабане.

Нагрузка вызывается перемещением частиц измельчаемого материала и мелющих тел внутри барабана. При этом на барабан действует система импульсов, которые нерегулярны во времени и имеют случайную величину. Совместные действия большого числа импульсов формируют случайную стационарную нагрузку типа

«белого шума», которая через опоры барабана передается на фундамент.

Количественной характеристикой случайной нагрузки служит ее интенсивность B , определяемая по формуле [152 (2 прил. 3)].

Нагрузка может приниматься в виде сосредоточенной силы, приложенной в середине длины барабана на уровне оси его вращения перпендикулярно к ней.

Для распространенных типов шаровых и стержневых мельниц значение интенсивности B приведено в табл. 27.

Таблица 27

Тип мельницы	МСЦ 2700× ×3600	МСЦ 3200× ×4500	МСЦ 3600× ×5500	МСЦ 4000× ×5000	МСЦ 4500× ×6000	МШР 3600× ×4000	МШР 4000× ×5000
Интенсивность B , тс·с ^{1/2}	0,305	0,78	1,23	1,48	2,3	0,066	0,098

Тип мельницы	МШР 3600× ×5000	МШР 4500× ×5000	МШЦ 3200× ×4500	МШЦ 3600× ×5500	МШЦ 4000× ×5500	МШЦ 4500×6000
Интенсивность B , тс·с ^{1/2}	0,08	0,13	0,048	0,075	0,095	0,14

9.7. Амплитуды горизонтальных колебаний верхней грани массивных и стенчатых фундаментов мельничных установок, м, от действия случайной динамической нагрузки следует определять по формулам [151 (1 прил. 3)] — [155 (5 прил. 3)].

9.7. (1 прил. 3). Амплитуды горизонтальных колебаний верхней грани массивных и стенчатых фундаментов мельничных установок A_r , м, рассчитываемых на случайные динамические нагрузки, следует определять по формуле

$$A_r = \frac{B}{\lambda_x^2 m_{II}} \sqrt{\frac{\lambda_x}{2\xi_x} \left[\frac{v_1^2}{\xi_1} \left(1 + \frac{h_1}{h_2} \rho_1 \right)^2 + \frac{v_2^2}{\xi_2} \left(1 + \frac{h_1}{h_2} \rho_2 \right)^2 \right]},$$

[151 (1 прил. 3)]

где B — интенсивность случайной нагрузки, тс·с^{1/2}, определяемая по формуле:

$$B = a m' \omega d \sqrt{\omega \left[1 - \left(\frac{\omega^2 d}{20} \right)^2 \right]};$$

[152 (2 прил. 3)]

$$v_{1,2} = \frac{1 + \frac{h_0}{h_2} \rho_{1,2}}{\left(\frac{\lambda_{1,2}}{\lambda_x} \right)^{3/2} \left(1 + \rho_{1,2}^2 \frac{1}{\beta} \right)};$$

[153 (3 прил. 3)]

$$\rho_{1,2} = 1 - \left(\frac{\lambda_{1,2}}{\lambda_x} \right)^2; \quad [154 \text{ (4 прил. 3)}]$$

$$\xi_{1,2} = \frac{\left(\frac{\lambda_{1,2}}{\lambda_x} \right)^4 + \frac{\xi_\varphi}{\xi_x} \left(\frac{\lambda_\varphi}{\lambda_x} \right)^2 \frac{1 + \beta}{\beta} \rho_{1,2}^2}{\left(\frac{\lambda_{1,2}}{\lambda_x} \right)^4 + \left(\frac{\lambda_\varphi}{\lambda_x} \right)^2 \frac{1 + \beta}{\beta} \rho_{1,2}^2}; \quad [155 \text{ (5 прил. 3)}]$$

h_0 — расстояние от центра тяжести установки до оси вращения барабана мельницы, м;

m' — масса загрузки барабана мельницы, тс·с²/м;

ω — круговая частота вращения барабана, с⁻¹;

d — диаметр барабана, м;

α — коэффициент, зависящий от типа машины (мельницы) и принимаемый для стержневых мельниц $\alpha = 0,015$, для остальных типов мельниц $\alpha = 0,001$.

h_1, h_2 — расстояния от центра тяжести установки, м, соответственно до верхней грани фундамента и до подошвы фундамента;

ξ_x, ξ_φ — коэффициенты относительного демпфирования соответственно для горизонтальных и вращательных колебаний, определяемые по формулам [60(14)] и [61(15)];

m_{Π} — масса установки, тс·с²/м, включающая массу фундамента с засыпкой грунта и массу машины;

$$\beta = \frac{m_{\Pi} h_2^2}{\Theta};$$

Θ — момент инерции массы установки (фундамента с засыпкой грунта на его обрезах и выступах и машины), тс·м·с², относительно оси, проходящей через общий центр тяжести перпендикулярно плоскости колебаний;

$\lambda_x, \lambda_\varphi$ — круговые частоты собственных колебаний фундамента, с⁻¹, соответственно горизонтальных и вращательных относительно горизонтальной оси, проходящей через центр тяжести подошвы фундамента, определяемые по формулам [31(28)] и [32(29)];

λ_1, λ_2 — первая и вторая собственные частоты установки, с⁻¹, определяемые по формулам [35(32)] и [36(33)].

Для предварительных расчетов амплитуду горизонтальных колебаний допускается определять по упрощенной формуле

$$A_r = \frac{B v_1}{\lambda_x^2 m_{\Pi}} \left(1 + \frac{h_1}{h_2} \rho_1 \right) \sqrt{\frac{\lambda_x}{2 \xi_x \xi_1}}. \quad [156]$$

9.8. При групповой установке мельниц на одном фундаменте интенсивность случайной нагрузки B следует определять по формуле

$$B = \sqrt{\sum_{i=1}^j B_i^2}, \quad [157 \text{ (47)}]$$

где B_i — интенсивность случайной динамической нагрузки от i -ой мельницы, определяемая по формуле [152(2 прил. 3)];

j — число мельниц.

9.9. Амплитуды горизонтальных колебаний рамных фундаментов мельничных установок A_r , м, от действия случайной нагрузки следует определять по формулам [158 (6 прил. 3)] — [160 (8 прил. 3)].

9.9. (2 прил. 3). Амплитуды горизонтальных колебаний рамных фундаментов машин (мельниц) A_r , м, рассчитываемых на случайные динамические нагрузки, следует определять по формуле

$$A_r = A_x + A_\psi l_{\text{макс}}, \quad [158 (6 \text{ прил. } 3)]$$

где $l_{\text{макс}}$ — расстояние от центра тяжести верхней части фундамента до оси наиболее удаленного подшипника мельницы, м; A_x , A_ψ — амплитуды соответственно горизонтальных колебаний верхней плиты, м, и вращательных колебаний относительно вертикальной оси, проходящей через центр тяжести плиты, рад, определяемые по формулам:

$$A_x = \frac{B}{S_x} \sqrt{\frac{\lambda_x}{2 \xi'_x}}; \quad [159 (7 \text{ прил. } 3)]$$

$$A_\psi = \frac{B e}{S_\psi} \sqrt{\frac{\lambda_\psi}{2 \xi'_\psi}}, \quad [160 (8 \text{ прил. } 3)]$$

B — интенсивность случайной нагрузки, $\text{тс} \cdot \text{с}^{1/2}$, определяемая по формуле [152 (2 прил. 3)];

e — расстояние в плане от центра тяжести верхней части фундамента до середины длины барабана, м;

S_x , S_ψ — коэффициенты жесткости конструкции фундамента соответственно при поступательных (горизонтальных), $\text{тс}/\text{м}$, и вращательных, $\text{тс} \cdot \text{м}$, колебаниях, определяемые по формулам [9 (6 прил. 1)] и [10 (7 прил. 1)];

λ_x , λ_ψ — круговые частоты, с^{-1} , поступательных (горизонтальных) и вращательных колебаний фундамента относительно вертикальной оси, проходящей через центр тяжести верхней плиты, определяемые по формулам [17 (14 прил. 1)] и [18 (15 прил. 1)];

ξ'_x , ξ'_ψ — коэффициенты относительного демпфирования системы фундамент — грунт, определяемые по формулам [15 (12 прил. 1)] и [16 (13 прил. 1)].

9.10. Собственная круговая частота колебаний фундаментов мельниц должна отличаться не менее чем на 25% от собственной круговой частоты λ_B крутильных колебаний вала электродвигателя, определяемой по формуле

$$\lambda_B = \sqrt{\frac{K (\theta_1 + \theta_2 i^2)}{\theta_1 \theta_2}}, \quad [161 (48)]$$

где θ_1 — момент инерции массы барабана с загрузкой относительно оси вращения барабана, $\text{тс} \cdot \text{м} \cdot \text{с}^2$;

θ_2 — момент инерции массы ротора электродвигателя относительно его оси вращения, $\text{тс} \cdot \text{м} \cdot \text{с}^2$;

K — крутильная жесткость вала, соединяющего ротор двигателя с приводной шестерней, тс·м/рад;
 i — передаточное число зубчатой пары (шестерни и зубчатого венца барабана).

Вычисление параметров, входящих в формулу [161(48)], допускается производить по следующим приближенным формулам:

$$\theta_1 = 0,25 \overline{m} d^2, \quad [162]$$

где \overline{m} — масса барабана мельницы с загрузкой, тс·с²/м;
 d — значение то же, что в формуле [150];

$$\theta_2 = \frac{GD^2}{40}, \quad [163]$$

где GD^2 — маховый момент электродвигателя, тс·м², определяемый по каталогу

$$K = \frac{0,1 G' d_B^4}{l_B}, \quad [164]$$

где $G' = 8,1 \cdot 10^8$ тс/м² — модуль сдвига стали;
 l_B, d_B — соответственно длина и диаметр вала, соединяющего электродвигатель с приводной шестерней, м.

Значения собственной частоты крутильных колебаний вала электродвигателя для некоторых типов мельниц и соответствующих им типов электродвигателей приведены в табл. 28.

Таблица 28

Тип мельницы	МШР 3600×5500	МШЦ 4000×5500	МШР 4500×6000	МШР 3600×5000	МШР 4000×5000
Тип электродвигателя	ДС-260/ УД-32р	СДС-19- 46-40	СДС-19 56-40	СДЗ-260- 49-32р	СДС-19- 46-40
Частота крутильных колебаний вала электродвигателя, с ⁻¹	20	61,3	57,8	20	61,8

Продолжение табл. 28

Тип мельницы	МШР 4500×5000	МСЦ 4000×5500	МСЦ 4500×6000
Тип электродвигателя	СДС-19-56- 40	СДС-19-56- 48	СДС-19-56- 40
Частота крутильных колебаний вала электродвигателя, с ⁻¹	58	58,6	55

Для мельниц, имеющих привод с редуктором, проверку выполнения требований п. 9.10 допускается не производить.

9.11. Максимальная предельно допускаемая амплитуда колебаний фундаментов мельничных установок принимается равной $A_d = 0,1$ мм.

9.12. Расчет прочности элементов конструкций фундаментов мельниц надлежит производить с учетом действия следующих нагрузок:

расчетного значения веса элементов конструкций и частей мельницы с учетом веса заполнения;

горизонтальной составляющей расчетной динамической нагрузки P_d , тс, приложенной к данной опоре и определяемой по формуле [48 (3)], в которой значения коэффициентов перегрузки и динамичности принимают соответственно $n = 1,3$ и $\eta = 1$, а величину $P^н$ принимают равной: для трубчатых мельниц $0,2Q_m$; для мельниц с коротким барабаном $0,1 Q_m$, где Q_m — часть нормативного значения веса мельницы (без мелющих тел и заполнения), приходящаяся на данную опору, тс.

9.13. При проверке по формуле [47 (2)] среднего статического давления $p_{ср}$ на основание фундаментов мельничных установок следует принимать значение коэффициента условий работы $m_0 = 0,8$, а коэффициента условий работы грунтов основания m_1 : для водонасыщенных мелких и пылеватых песков, глинистых грунтов текучей консистенции — 0,7, для остальных видов и состояний грунтов — 1.

ПРИМЕР РАСЧЕТА РАМНОГО ФУНДАМЕНТА ПОД МЕЛЬНИЦУ ТИПА МГР 4000×7500

Исходные данные.

а) Данные о мельнице: масса мельницы с электроприводом $m^0 = 34,4$ тс·с²/м; масса загрузки барабана мельницы (масса руды и мелющих тел) $m' = 11,2$ тс·с²/м; диаметр барабана мельницы $d = 4$ м; длина барабана $l_b = 7,5$ м; круговая частота вращения барабана $\omega = 1,87$ с⁻¹; масса барабана $m'' = 25,5$ тс·с²/м.

б) Данные о приводе: синхронный двигатель типа СДС-19-46-40; маховой момент ротора двигателя $GD^2 = 51$ тс·м²; передаточное число зубчатой пары (шестерни и зубчатого венца барабана) $i = 8,728$; длина промежуточного вала $l_v = 4$ м; диаметр промежуточного вала $d_v = 0,36$ м;

Основные размеры фундамента показаны на рис. 16.

Грунтовые условия. Основанием фундамента служат пески мелкие средней плотности сухие с модулем деформации

$$E = 2000 \text{ тс/м}^2; R_0 = 30 \text{ тс/м}^2; \gamma_{II} = 1,6 \text{ тс/м}^3.$$

Для выполнения расчета колебаний определяем следующие характеристики установки (фундамента и машины):

вес фундамента с машиной $Q = 1832,6$ тс; масса системы, включающая массу машины, верхней плиты и 30% массы всех колонн фундамента, $\bar{m}_n = 106,5$ тс·с²/м; площадь подошвы фундамента $F = 143,5$ м²; моменты инерции площади подошвы фундамента относительно горизонтальной оси, параллельной оси Oy и проходящей через ее центр тяжести $J = 1328$ м⁴, и относительно вертикаль-

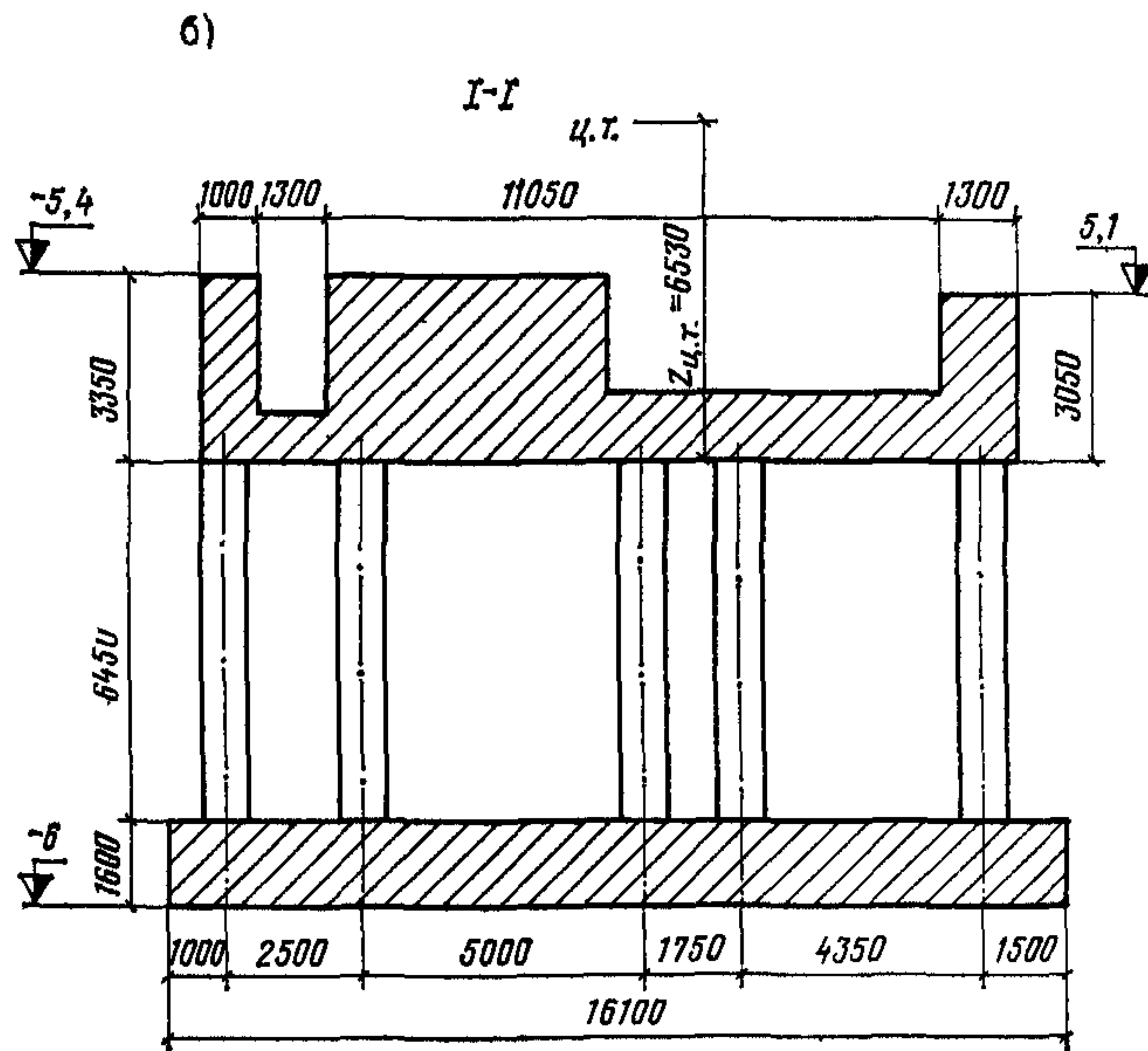
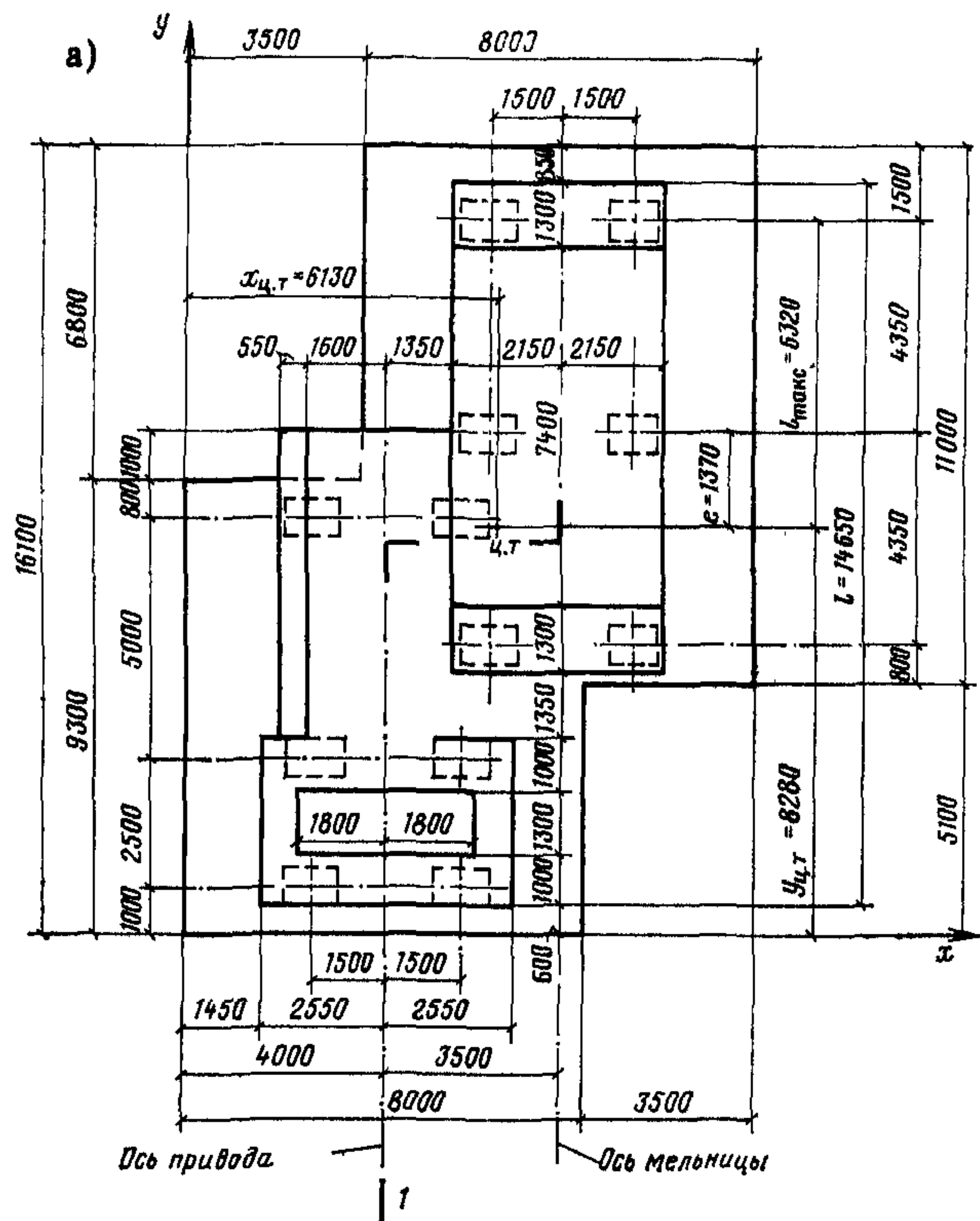


Рис. 16. Рамный фундамент под мельницу
(а — план фундамента; б — продольный разрез)

ной оси, проходящей через центр тяжести установки $J_{\psi} = 4143,6 \text{ м}^4$; жесткость одной поперечной рамы $S_i = 32600 \text{ тс/м}$; жесткость всех поперечных рам в горизонтальном направлении

$$S_x^0 = \sum_{i=1}^6 S_i = \sum_{i=1}^6 32600 = 0,196 \cdot 10^6 \text{ тс/м};$$

сумма коэффициентов жесткости поперечных рам при повороте верхней плиты в горизонтальной плоскости относительно ее центра тяжести

$$\begin{aligned} S_{\psi}^0 &= \sum_{i=1}^6 S_i e_i^2 = S_i \sum_{i=1}^6 e_i^2 = \\ &= 32600 \cdot 125,38 = 4,09 \cdot 10^6 \text{ тс} \cdot \text{м}, \end{aligned}$$

где $\sum_{i=1}^6 e_i^2$ — сумма квадратов расстояний от плоскости

поперечных рам до центра тяжести верхней плиты, равная $125,38 \text{ м}^2$.

Расстояние в плане от центра тяжести верхней части фундамента до середины длины барабана $e = 1,37 \text{ м}$.

Определение упругих и демпфирующих характеристик основания Коэффициент упругого равномерного сжатия по формуле [49 (4)]

$$C_z = 1 \cdot 2000 \left(1 + \sqrt{\frac{10}{143,5}} \right) = 2528 \text{ тс/м}^3.$$

Значения коэффициентов упругого неравномерного сжатия C_{φ} , упругого равномерного сдвига C_x и упругого неравномерного сдвига C_{ψ} вычисляем по формулам [50 (5)] — [52 (7)]:

$$C_{\varphi} = 2 \cdot 2528 = 5056 \text{ тс/м}^3;$$

$$C_x = 0,7 \cdot 2528 = 1770 \text{ тс/м}^3;$$

$$C_{\psi} = 2528 \text{ тс/м}^3.$$

Коэффициенты жесткости основания находим по формулам [54 (9)] — [56 (11)]:

$$K_x = 1770 \cdot 143,5 = 0,254 \cdot 10^6 \text{ тс/м};$$

$$K_{\varphi} = 5056 \cdot 1328 = 6,71 \cdot 10^6 \text{ тс} \cdot \text{м};$$

$$K_{\psi} = 2528 \cdot 4143,6 = 10,48 \cdot 10^6 \text{ тс} \cdot \text{м}.$$

Коэффициенты жесткости рамного фундамента определяем по формулам [9 (6 прил. 1)], [10 (7 прил. 1)]:

$$S_x = \frac{1}{\frac{1}{0,254 \cdot 10^6} + \frac{11,4^2}{6,71 \cdot 10^6} + \frac{1}{0,196 \cdot 10^6}} = 0,0352 \cdot 10^6 \text{ тс/м};$$

$$S_{\psi} = \frac{1}{\frac{1}{10,48 \cdot 10^6} + \frac{1}{4,09 \cdot 10^6}} = 2,94 \cdot 10^6 \text{ тс} \cdot \text{м}.$$

Коэффициент относительного демпфирования ξ_z определяем по формуле [57(12)]

$$\xi_z = \frac{0,7}{\sqrt{p_{\text{ср}}}} = \frac{0,7}{\sqrt{12,77}} = 0,196,$$

где $p_{\text{ср}}$ — среднее давление на основание под подошвой фундамента, равное

$$p_{\text{ср}} = \frac{Q}{F} = \frac{1832,6}{143,5} = 12,77 \text{ тс/м}^2.$$

Коэффициенты относительного демпфирования для горизонтальных и вращательных колебаний относительно горизонтальной и вертикальной осей вычисляем по формулам [60(14)]—[62(16)]:

$$\xi_x = 0,6 \cdot 0,196 = 0,118;$$

$$\xi_{\varphi} = 0,5 \cdot 0,196 = 0,098;$$

$$\xi_{\psi} = 0,3 \cdot 0,196 = 0,059.$$

По формулам [15(12 прил. 1)] и [16(13 прил. 1)] определяем ξ'_x и ξ'_{ψ}

$$\xi'_x = 0,0352 \cdot 10^6 \left(0,118 \frac{1}{0,254 \cdot 10^6} + 0,098 \frac{11,4^2}{6,71 \cdot 10^6} + \frac{0,1}{2 \cdot 0,196 \cdot 10^6} \right) = 0,092;$$

$$\xi'_{\psi} = 2,94 \cdot 10^6 \left(0,059 \frac{1}{10,48 \cdot 10^6} + \frac{0,1}{2 \cdot 4,09 \cdot 10^6} \right) = 0,052,$$

где $\gamma = 0,1$ — коэффициент неупругого сопротивления железобетона.

Определяем круговые частоты колебаний фундамента по формулам [17(14 прил. 1)], [18(15 прил. 1)]:

$$\lambda_x = \sqrt{\frac{0,0352 \cdot 10^6}{106,5}} = 18,2 \text{ с}^{-1};$$

$$\lambda_{\psi} = \sqrt{\frac{2,94 \cdot 10^6}{2285,7}} = 35,9 \text{ с}^{-1},$$

где

$$\bar{\theta}_{\psi} = 0,1 \cdot 106,5 \cdot 14,65^2 = 2285,7 \text{ тс} \cdot \text{м} \cdot \text{с}^2$$

момент инерции массы \bar{m}_{Π} относительно вертикальной оси, проходящей через центр тяжести верхней плиты, вычисляемый по приближенной формуле [19 (16 прил. 1)].

Интенсивность случайной нагрузки определяем по формуле [152 (2 прил. 3)]

$$B = 0,001 \cdot 11,2 \cdot 1,87 \cdot 4 \sqrt{1,87 \left[1 - \left(\frac{1,87^2 \cdot 4}{20} \right)^2 \right]} = \\ = 0,082 \text{ тс} \cdot \text{с}^{1/2},$$

в которой $\alpha = 0,001$ — для рудногалечной мельницы.

Амплитуды горизонтальных и вращательных колебаний верхней плиты определяем по формулам [159 (7 прил. 3)] и [160 (8 прил. 3)]:

$$A_x = \frac{0,082}{0,0352 \cdot 10^6} \sqrt{\frac{18,2}{2 \cdot 0,092}} = 0,023 \cdot 10^{-3} \text{ м}; \\ A_\psi = \frac{0,082 \cdot 1,37}{2,94 \cdot 10^6} \sqrt{\frac{35,9}{2 \cdot 0,052}} = 0,71 \cdot 10^{-6} \text{ рад.}$$

Суммарную амплитуду горизонтальных колебаний верхней плиты фундамента вычисляем по формуле [158 (6 прил. 3)]

$$A_r = 0,023 \cdot 10^{-3} + 0,71 \cdot 10^{-6} \cdot 6,32 = 0,027 \cdot 10^{-3} \text{ м.}$$

Полученное значение амплитуды колебаний не превосходит допускаемого значения $A_d = 0,1$ мм.

Определение собственной круговой частоты крутильных колебаний вала электродвигателя.

С помощью формул [162]—[164] вычисляем:

момент инерции массы барабана с загрузкой относительно оси вращения барабана

$$\theta_1 = 0,25 \cdot 36,7 \cdot 4^2 = 146,8 \text{ тс} \cdot \text{м} \cdot \text{с}^2,$$

где $\bar{m} = 36,7$ тс·с²/м — масса барабана с загрузкой;

момент инерции массы ротора электродвигателя относительно его оси вращения

$$\theta_2 = \frac{51}{40} = 1,3 \text{ тс} \cdot \text{м} \cdot \text{с}^2;$$

крутильную жесткость вала, соединяющую ротор двигателя с приводной шестерней,

$$K = \frac{0,1 \cdot 8,1 \cdot 10^6 \cdot 0,36^4}{4} = 3401,2 \text{ тс} \cdot \text{м},$$

где $G' = 8,1 \cdot 10^6$ тс/м² — модуль сдвига стали.

Собственную круговую частоту крутильных колебаний определяем по формуле [161(48)]

$$\lambda_B = \sqrt{\frac{3401,2 (146,8 + 1,3 \cdot 8,728^2)}{146,8 \cdot 1,3}} = 66,2 \text{ с}^{-1}.$$

Собственные круговые частоты колебаний фундамента ($\lambda_x = 18,2$ с⁻¹ и $\lambda_\psi = 35,9$ с⁻¹) отличаются более чем на 25% от собственной круговой частоты крутильных колебаний вала электродвигателя $\lambda_B = 66,2$ с⁻¹.

Производим проверку среднего статического давления на грунт основания в соответствии с формулой [47(2)]

$$p_{\text{ср}} = \frac{1832,6}{143,5} = 12,77 \text{ тс/м}^2 < m_0 m_1 R = 0,8 \cdot 1 \cdot 71 = 57 \text{ тс/м}^2,$$

где расчетное давление на основание согласно СНиП II-15-74 (прил. 4, формула 2)

$$R = 30 \left[1 + 0,125 \left(\frac{11,5 - 1}{1} \right) \right] + 0,25 \cdot 1,6 (6 - 2) = 71 \text{ тс/м}^2.$$

На основании выполненного расчета можно заключить, что размеры фундамента подобраны удовлетворительно.

ПРИМЕР РАСЧЕТА МАССИВНОГО ФУНДАМЕНТА ПОД МЕЛЬНИЦУ ТИПА МСЦ 3600X5500

Исходные данные:

а) данные о мельнице: масса загрузки барабана мельницы (масса руды и мелющих тел) $m' = 14,3 \text{ тс} \cdot \text{с}^2/\text{м}$; диаметр барабана мельницы $d = 3,6 \text{ м}$; длина барабана мельницы $l_6 = 5,5 \text{ м}$; круговая частота вращения барабана $\omega = 1,44 \text{ с}^{-1}$;

б) данные о приводе:

синхронный двигатель типа ДА 302-17-44-8VI с редуктором.

Грунтовые условия: основанием фундамента служат пески мелкие средней плотности водонасыщенные с толщиной слоя 12 м и модулем деформации $E = 2000 \text{ тс/м}^2$. Ниже залегают моренные глины с модулем деформации $E = 3200 \text{ тс/м}^2$.

Основные размеры фундамента показаны на рис. 17.

Для выполнения расчета колебаний определяем в табличной форме, аналогичной табл. 19 (здесь не приводим), следующие характеристики установки (фундамента, машины и грунта на обрезках фундамента): вес установки $Q = 1690 \text{ тс}$, ее масса $m_{\text{п}} = 172,46 \text{ тс} \cdot \text{с}^2/\text{м}$, площадь подошвы фундамента $F = 120,8 \text{ м}^2$; момент инерции массы всей установки относительно оси, проходящей через ее центр тяжести перпендикулярно плоскости колебаний $\Theta = 1961,3 \text{ тс} \cdot \text{м} \cdot \text{с}^2$; момент инерции площади подошвы фундамента относительно горизонтальной оси, проходящей через ее центр тяжести и перпендикулярной плоскости колебаний $J = 803 \text{ м}^4$; расстояния от центра тяжести установки до верхней грани фундамента $h_1 = 2,26 \text{ м}$, до подошвы фундамента $h_2 = 3,74 \text{ м}$ и до оси вращения барабана $h_0 = 3,76 \text{ м}$.

Определяем упругие и демпфирующие характеристики основания.

Коэффициенты C_z , C_{φ} , C_x определяем по формулам [49(4)] — [51(6)]:

$$C_z = 1 \cdot 2000 \left(1 + \sqrt{\frac{10}{120,8}} \right) = 2575,4 \text{ тс/м}^3;$$

$$C_{\varphi} = 2 \cdot 2575,4 = 5150,8 \text{ тс/м}^3;$$

$$C_x = 0,7 \cdot 2575,4 = 1802,8 \text{ тс/м}^3.$$

Коэффициенты жесткости основания находим по формулам [54(9)], [55(10)] и [33(30 прил. 1)]:

$$K_x = 1802,8 \cdot 120,8 = 0,218 \cdot 10^6 \text{ тс/м};$$

$$K_\varphi = 5150,8 \cdot 803 = 4,14 \cdot 10^6 \text{ тс}\cdot\text{м};$$

$$\bar{K}_\varphi = 4,14 \cdot 10^6 - 1690 \cdot 3,74 = 4,13 \cdot 10^6 \text{ тс}\cdot\text{м}.$$

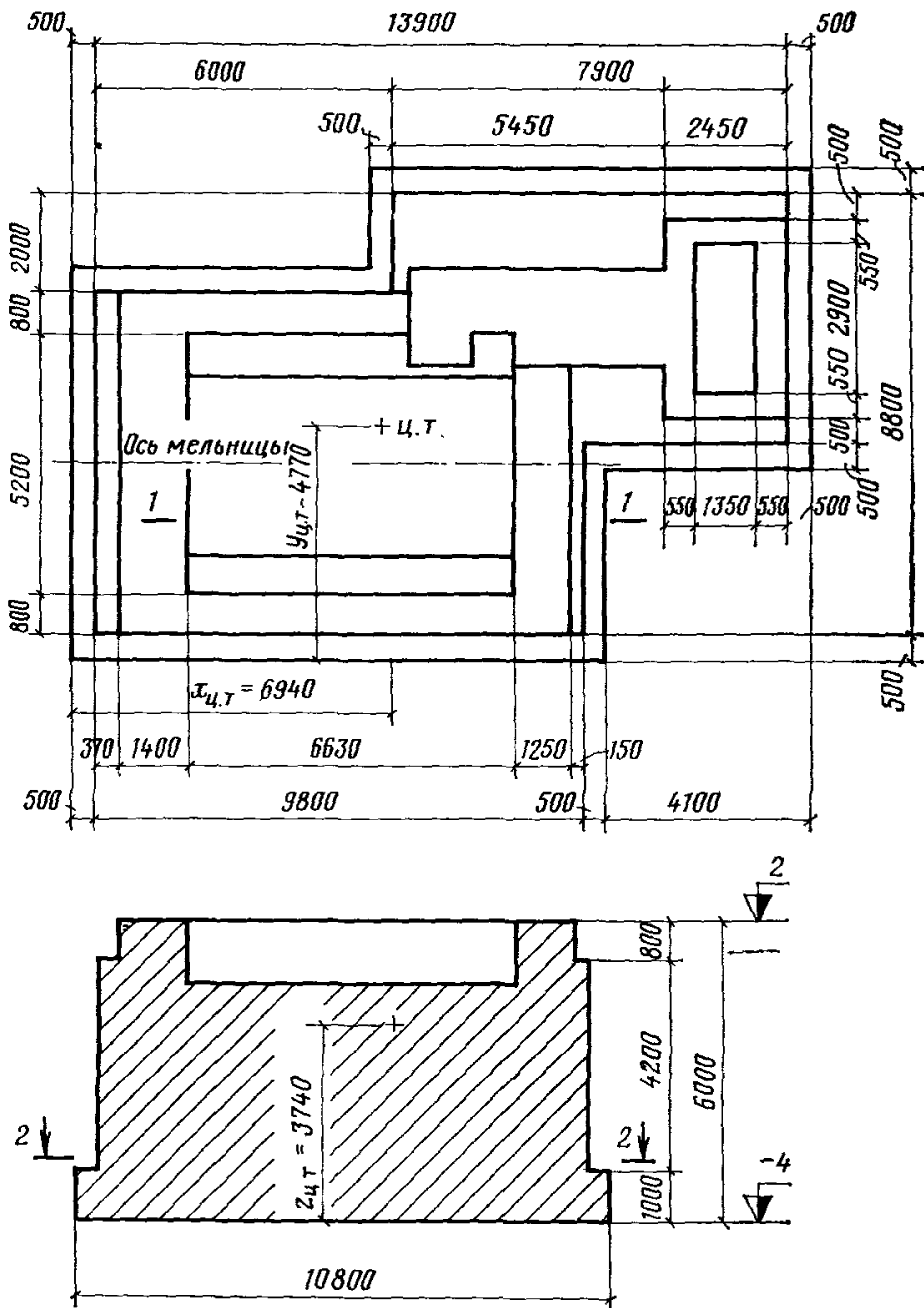


Рис. 17. Массивный фундамент под мельницу (план и разрез)

Коэффициент относительного демпфирования ξ_z определяем по формуле [57(12)]

$$\xi_z = \frac{0,7}{\sqrt{\rho_{\text{ср}}}} = \frac{0,7}{\sqrt{14}} = 0,187,$$

где $\rho_{\text{ср}}$ — среднее давление на основание под подошвой фундамента, равное

$$\rho_{\text{ср}} = \frac{Q}{F} = \frac{1690}{120,8} = 14 \text{ тс/м}^2.$$

Коэффициенты относительного демпфирования для горизонтальных и вращательных колебаний относительно горизонтальной оси определяем по формулам [60(14)] и [61(15)]:

$$\xi_x = 0,6 \cdot 0,187 = 0,112;$$

$$\xi_{\varphi} = 0,5 \cdot 0,187 = 0,094.$$

Определяем круговые частоты колебаний фундамента по формулам [31(28 прил. 1)] и [32(29 прил. 1)]:

$$\lambda_x = \sqrt{\frac{0,218 \cdot 10^6}{172,46}} = 35,6 \text{ с}^{-1};$$

$$\lambda_{\varphi} = \sqrt{\frac{4,13 \cdot 10^6}{4373,7}} = 30,7 \text{ с}^{-1},$$

где

$$\theta_0 = 1961,3 + 172,46 \cdot 3,74^2 = 4373,7 \text{ тс} \cdot \text{м} \cdot \text{с}^2 —$$

момент инерции массы всей установки относительно оси, проходящей через центр тяжести подошвы фундамента перпендикулярна плоскости колебаний.

Коэффициент β вычисляем по формуле [29(26 прил. 1)]

$$\beta = \frac{3,74^2 \cdot 172,46}{1961,3} = 1,23.$$

Коэффициент Z определяем по формуле [36(33 прил. 1)]

$$Z = (1 + 1,23) \left[1 + \left(\frac{30,7}{35,6} \right)^2 \right] = 3,89.$$

Главные собственные частоты колебаний установки находим из соотношения [35 (32 прил. 1)]

$$\left(\frac{\lambda_{1,2}}{\lambda_x} \right)^2 = \frac{3,89}{2} \mp \sqrt{\left(\frac{3,89}{2} \right)^2 - (1 + 1,23) \left(\frac{30,7}{35,6} \right)^2};$$

$$\left(\frac{\lambda_1}{\lambda_x} \right)^2 = 0,487; \quad \left(\frac{\lambda_2}{\lambda_x} \right)^2 = 3,4;$$

$$\frac{\lambda_1}{\lambda_x} = 0,698; \quad \frac{\lambda_2}{\lambda_x} = 1,84.$$

Определяем коэффициенты $\rho_{1,2}$ и $\nu_{1,2}$ по формулам [153 (3 прил. 3)] и [154 (4 прил. 3)]:

$$\begin{aligned}\rho_1 &= 1 - 0,487 = 0,513; \\ \rho_2 &= 1 - 3,4 = -2,4; \\ \nu_1 &= \frac{1 + \frac{3,76}{3,74} \cdot 0,513}{0,698^{3/2} \left(1 + 0,513^2 \frac{1}{1,23}\right)} = 2,14; \\ \nu_2 &= \frac{1 + \frac{3,76}{3,74} (-2,4)}{1,84^{3/2} \left(1 + 2,4^2 \frac{1}{1,23}\right)} = -0,1.\end{aligned}$$

Кoeffициенты $\bar{\xi}_1$ и $\bar{\xi}_2$ определяем по формуле [155 (5 прил. 3)]

$$\begin{aligned}\bar{\xi}_1 &= \frac{0,487^2 + \frac{0,094}{0,112} \left(\frac{30,7}{35,6}\right)^2 \cdot \frac{1 + 1,23}{1,23} \cdot 0,513^2}{0,487^2 + \left(\frac{30,7}{35,6}\right)^2 \frac{1 + 1,23}{1,23} \cdot 0,513^2} = 0,905; \\ \bar{\xi}_2 &= \frac{3,4^2 + \frac{0,094}{0,112} \left(\frac{30,7}{35,6}\right)^2 \cdot \frac{1 + 1,23}{1,23} \cdot 2,4^2}{3,4^2 + \left(\frac{30,7}{35,6}\right)^2 \frac{1 + 1,23}{1,23} \cdot 2,4^2} = 0,935.\end{aligned}$$

Интенсивность случайной нагрузки определяем по формуле [152 (2 прил. 3)]

$$\begin{aligned}B &= 0,015 \cdot 14,3 \cdot 1,44 \cdot 3,6 \sqrt{1,44 \left[1 - \left(\frac{1,44^2 \cdot 3,6}{20}\right)^2\right]} = \\ &= 1,23 \text{ тс} \cdot \text{с}^{1/2}.\end{aligned}$$

Амплитуду горизонтальных колебаний верхней грани фундамента вычисляем по формуле [151 (1 прил. 3)]

$$\begin{aligned}A_r &= \frac{1,23}{35,6^2 \cdot 172,46} \times \\ &\times \sqrt{\frac{35,6}{2 \cdot 0,112} \left[\frac{2,14^2}{0,905} \left(1 + \frac{2,26}{3,74} \cdot 0,513\right)^2 + \frac{0,1^2}{0,935} \left(1 + \frac{2,26}{3,74} (-2,4)\right)^2 \right]} = \\ &= 0,209 \cdot 10^{-3} \text{ м} \cong 0,21 \text{ мм}.\end{aligned}$$

Полученный результат превосходит допустимое значение амплитуды колебаний фундамента, равное $A_d = 0,1$ мм. Поэтому необходимо либо увеличить размеры подошвы фундамента в направлении действия силы, либо перейти на свайное основание.

Расчет свайного основания

Рассмотрим вариант устройства фундамента на свайном основании. В качестве свайного основания принимаем 41 сваю длиной 12 м, сечением $0,35 \times 0,35$ м.

План расстановки свай изображен на рис. 18.

В основании свай залегают моренные глины. Коэффициент упругого равномерного сжатия грунта на уровне нижних концов свай определяем по формуле [49(4)], в которой коэффициент $b_0 = 1,5$ (для глины) удваивается в соответствии с указанием п. 1.52

$$C_2^* = 2 \cdot 1,5 \cdot 3200 \left(1 + \sqrt{\frac{10}{0,35 \cdot 0,35}} \right) = 9,6 \cdot 10^4 \text{ тс/м}^3.$$

Коэффициенты жесткости свайного основания определяем по формулам [73(22)], [74(23)], [77(26)]. Имеем $E_6 = 2,9 \cdot 10^6$ тс/м²:

$$\bar{\beta} = \frac{k_1}{\sqrt{E_6 d}} = \frac{100}{\sqrt{2,9 \cdot 10^6 \cdot 0,35}} = 0,1;$$

$$\alpha = \frac{9,6 \cdot 10^4}{2,9 \cdot 10^6} = 0,0331 \text{ м}^{-1};$$

$$\text{th } \bar{\beta} l = \text{th } 1,2 = 0,834;$$

$$K_{2\text{пр}} = 41 \cdot 2,9 \cdot 10^6 \cdot 0,35^2 \cdot 0,1 \frac{0,1 \cdot 0,834 + 0,0331}{0,1 + 0,0331 \cdot 0,834} = 1,15 \cdot 10^6 \text{ тс/м};$$

2-2

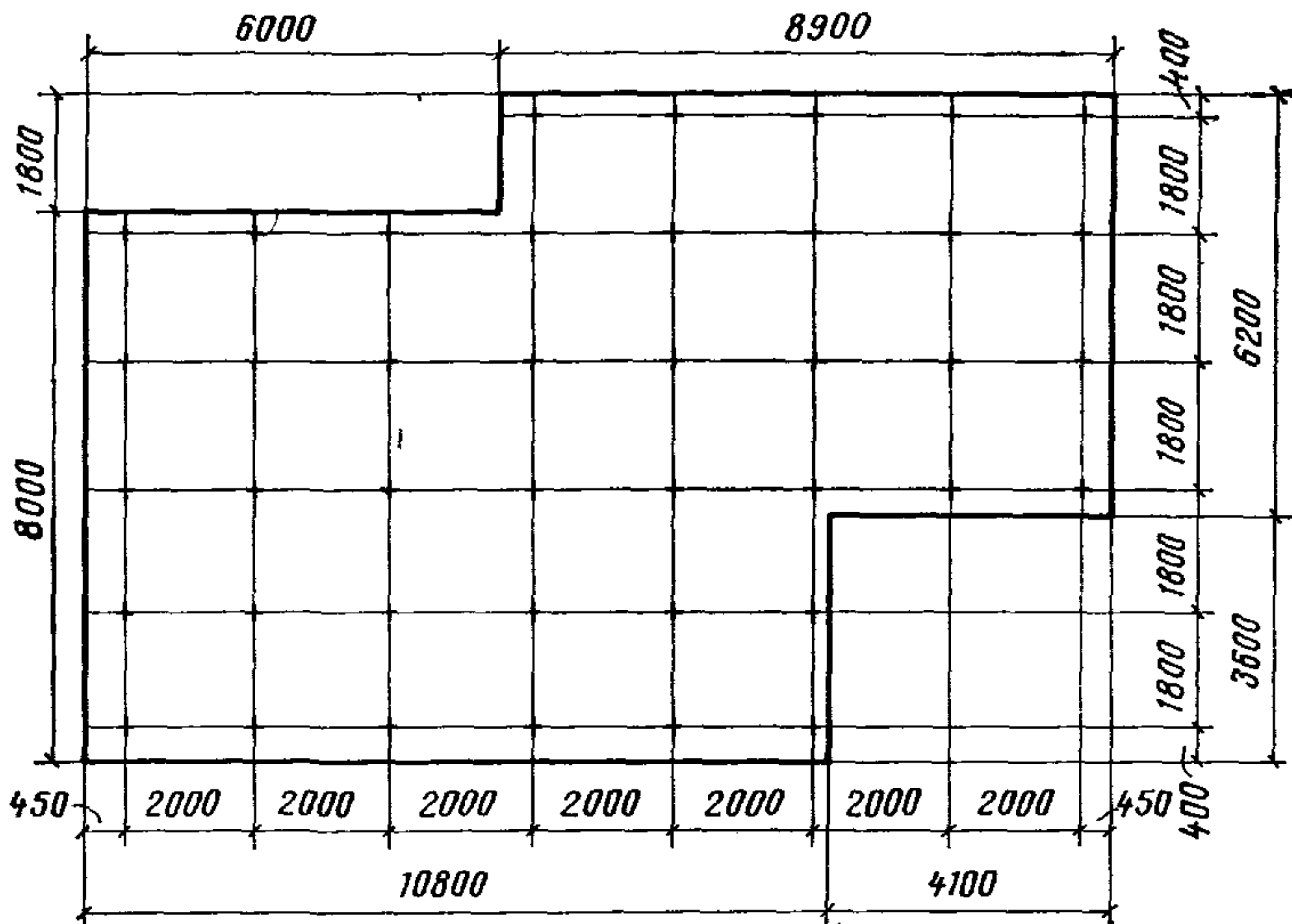


Рис. 18. План свайного фундамента под мельницу

$$K_{\Phi \text{ пр}} = \frac{1,15 \cdot 10^6}{41} \cdot 339 = 0,95 \cdot 10^7 \text{ тс} \cdot \text{м},$$

где $\sum_{i=1}^{41} r_i^2 = 339 \text{ м}^2$ — сумма квадратов расстояний от оси i -ой

свай до оси поворота подошвы фундамента;

$K_x = 0,218 \cdot 10^6 \text{ тс/м}$ (как для естественного основания).

Находим приведенную массу по формуле [72(21)]

$$m_{\text{пр}} = 172,46 + 1,14 \cdot 41 \cdot 0,37 = 190 \text{ тс} \cdot \text{с}^2/\text{м},$$

где

$$m_p = m_{\text{п}} = 172,46 \text{ тс} \cdot \text{с}^2/\text{м};$$

$$\beta^* = 2 \left(0,2 + 0,8 \text{ th } \frac{6}{12} \right) = 1,14;$$

$$m_{\text{св}} = 0,35^2 \cdot 12 \cdot 2,5 \cdot 0,1 = 0,37 \text{ тс} \cdot \text{с}^2/\text{м}.$$

По формулам [75(24)] и [76(25)] находим моменты инерции массы всей установки относительно оси, проходящей через центр тяжести установки $\Theta_{\text{пр}}$ и подошвы фундамента $\Theta_{\text{о.пр}}$ перпендикулярно плоскости колебаний:

$$\Theta_{\text{пр}} = 1961,3 + 1,14 \cdot 0,37 \cdot 339 = 2,1 \cdot 10^3 \text{ тс} \cdot \text{м} \cdot \text{с}^2;$$

$$\Theta_{\text{о.пр}} = 2,1 \cdot 10^3 + 172,46 \cdot 3,74^2 = 4,5 \cdot 10^3 \text{ тс} \cdot \text{м} \cdot \text{с}^2,$$

где $\theta_p = \theta = 1961,3 \text{ тс} \cdot \text{м} \cdot \text{с}^2$; $h_0 = h_2 = 3,74 \text{ м}$ — расстояние от центра тяжести массы m_p до подошвы ростверка.

Круговые частоты колебаний фундамента определяем по формулам [31(28 прил. 1)] и [32(29 прил. 1)], заменяя значения $m_{\text{п}}$, $\Theta_{\text{о}}$, K_{Φ} на приведенные значения $m_{\text{пр}}$, $\Theta_{\text{о.пр}}$, $K_{\Phi \text{ пр}}$:

$$\lambda_x = \sqrt{\frac{0,218 \cdot 10^6}{190}} = 33,8 \text{ с}^{-1};$$

$$\lambda_{\Phi} = \sqrt{\frac{0,95 \cdot 10^7}{4,5 \cdot 10^3}} = 46 \text{ с}^{-1}.$$

Главные собственные частоты колебаний находим из соотношения [35(32 прил. 1)]

$$\left(\frac{\lambda_{1,2}}{\lambda_x} \right)^2 = \frac{6,47}{2} \mp \sqrt{\left(\frac{6,47}{2} \right)^2 - (1 + 1,27) \left(\frac{46}{33,8} \right)^2} =$$

$$= 3,24 \mp 2,50;$$

$$\left(\frac{\lambda_1}{\lambda_x} \right)^2 = 0,74; \quad \frac{\lambda_1}{\lambda_x} = 0,859;$$

$$\left(\frac{\lambda_2}{\lambda_x} \right)^2 = 5,74; \quad \frac{\lambda_2}{\lambda_x} = 2,40,$$

где Z вычисляется по формуле [36 (33 прил. 1)]

$$Z = (1 + 1,27) \left[1 + \left(\frac{46}{33,8} \right)^2 \right] = 6,47;$$

β — вычисляется по формуле [29 (26 прил. 1)], в которой вместо m_{Π} и Θ подставляем назначения $m_{\text{пр}}$ и $\Theta_{\text{пр}}$

$$\beta = \frac{h_2^2 m_{\text{пр}}}{\Theta_{\text{пр}}} = \frac{3,74^2 \cdot 190}{2,1 \cdot 10^3} = 1,27.$$

Определяем коэффициенты $\rho_{1,2}$ и $\nu_{1,2}$ по формулам [153 (3 прил. 3)] и [154 (4 прил. 3)]:

$$\rho_1 = 1 - 0,74 = 0,26;$$

$$\rho_2 = 1 - 5,74 = -4,74;$$

$$\nu_1 = \frac{1 + \frac{3,76}{3,74} \cdot 0,26}{0,859^{1/2} \left(1 + 0,26^2 \frac{1}{1,27} \right)} = 1,50;$$

$$\nu_2 = \frac{1 + \frac{3,76}{3,74} (-4,74)}{2,40^{1/2} \left(1 + 4,74^2 \frac{1}{1,27} \right)} = -0,06.$$

Значения коэффициентов относительного демпфирования для свайного фундамента принимаем в соответствии с указаниями пп. 1.53 и 1.45, как для установившихся колебаний

$$\xi_z = 0,2, \quad \xi_x = 0,12, \quad \xi_{\varphi} = 0,1.$$

Тогда:

$$\bar{\xi}_1 = \frac{0,74^2 + \frac{0,1}{0,12} \left(\frac{46}{33,8} \right)^2 \frac{1 + 1,27}{1,27} \cdot 0,26^2}{0,74^2 + \left(\frac{46}{33,8} \right)^2 \frac{1 + 1,27}{1,27} \cdot 0,26^2} = 0,95;$$

$$\bar{\xi}_2 = \frac{5,74^2 + \frac{0,1}{0,12} \left(\frac{46}{33,8} \right)^2 \frac{1 + 1,27}{1,27} \cdot 4,74^2}{5,74^2 + \left(\frac{46}{33,8} \right)^2 \frac{1 + 1,27}{1,27} \cdot 4,74^2} = 0,88.$$

Амплитуду горизонтальных колебаний свайного фундамента при действии случайной динамической нагрузки определяем по формуле [151 (1 прил. 3)], заменяя в ней m_{Π} на $m_{\text{пр}}$

$$A_{\Gamma} = \frac{1,23}{33,8^2 \cdot 190} \times \\ \times \sqrt{\frac{33,8}{2 \cdot 0,12} \left\{ \frac{1,50^2}{0,95} \left(1 + \frac{2,26}{3,74} \cdot 0,26 \right)^2 + \frac{0,06^2}{0,88} \left[1 + \frac{2,26}{3,74} (-4,74) \right]^2 \right\}} =$$

$$= 0,12 \cdot 10^{-3} \text{ м} = 0,12 \text{ мм.}$$

Полученный результат превосходит допускаемую амплитуду колебаний, равную $A_d = 0,1$ мм, на 20%. Следовательно, размеры фундамента необходимо увеличивать. Уменьшение амплитуды колебаний фундамента до допустимого уровня может быть достигнуто увеличением площади ростверка при сохранении прежнего количества свай.

Проверку совпадения частоты собственных колебаний конструкции с собственной частотой крутильных колебаний вала не производим, так как мельница имеет привод с редуктором.

10. ФУНДАМЕНТЫ ПРЕССОВ

10.1. Требования настоящего раздела распространяются на проектирование фундаментов винтовых, кривошипных и гидравлических прессов.

10.2. В состав задания на проектирование фундаментов прессов, кроме материалов, перечисленных в п. 1.4 главы СНиП II-19-79, должны входить следующие данные:

а) габаритные чертежи пресса с указанием вида выполняемых им технологических операций (штамповка, свободная ковка, вырубка);

б) нормативное значение номинального и действительного веса поступательно движущихся основных частей пресса и момент инерции их массы;

в) скорости поступательного и вращательного движения рабочих частей пресса в момент соприкосновения ползуна с поковкой, полная деформация поковки в процессе штамповки иликовки, коэффициенты вертикальной жесткости станины пресса.

10.3. Фундаменты прессов следует проектировать, как правило, в виде жестких плит или монолитных блоков.

10.4. Верхнюю часть фундамента, примыкающую в станине пресса, следует армировать двумя горизонтальными сетками из стержней диаметром 12 мм с квадратными ячейками размером 100 мм.

Участки фундамента под опорными частями пресса следует рассчитывать на выносливость и, в случае необходимости, предусматривать их дополнительное армирование.

10.5. Фундаменты винтовых прессов, предназначенных для штамповки иликовки, следует рассчитывать с учетом импульса вертикальной силы и импульса крутящего момента относительно вертикальной оси следующим образом:

а) амплитуды вертикальных колебаний A_z , м, фундамента следует определять по формуле

$$A_z = \frac{(1 + \varepsilon) S g}{(1 + 1,67 \xi_z) \lambda_z Q}, \quad [165 (49)]$$

где Q — расчетное значение общего веса установки (фундамента и пресса), тс, определяемое с учетом указаний п.1.35 главы СНиП II-19-79;

ξ_z — коэффициент относительного демпфирования при вертикальных колебаниях фундамента, определяемый согласно указаниям п. 1.44 главы СНиП II-19-79;

ε — коэффициент восстановления скорости удара, значение которого следует принимать: при холодной штамповке и ковке $\varepsilon = 0,5$, при горячей штамповке и ковке $\varepsilon = 0,25$;

λ_z — круговая частота свободных вертикальных колебаний установки, c^{-1} , определяемая по формуле

$$\lambda_z = \sqrt{\frac{K_z g}{Q}}; \quad [166 (50)]$$

K_z — коэффициент жесткости основания при упругом равномерном сжатии, $тс/м$, определяемый согласно указаниям п.1.43 главы СНиП II-19-79;

S — импульс вертикальной силы, $тс \cdot с$, определяемый по формуле

$$S = \frac{Q_0 V}{g}; \quad [167 (51)]$$

Q_0 — расчетное значение веса поступательно движущихся рабочих частей пресса, $тс$;

V — скорость поступательного движения рабочих частей пресса в момент удара, $м/с$;

$g = 9,81 \text{ м/с}^2$.

Значения количества движения $\frac{Q_0 V}{g}$, развиваемого некоторыми моделями прессов, приведены в табл. 29.

Таблица 29

Модель пресса	ФБ 1732	Ф 1734	Ф 1736	Ф 1738	Ф 1740	ФА 2738	ФА 2740
Количество движения, $тс \cdot с$	0,060	0,095	0,220	0,340	0,660	0,880	1,300

б) амплитуды горизонтальных колебаний A_r , $м$, фундамента следует определять по формуле

$$A_r = A_\psi L, \quad [168 (52)]$$

где L — расстояние от центра тяжести установки до наиболее удаленной точки фундамента, $м$;

A_ψ — амплитуда (угол поворота), $рад$, вращательных колебаний фундамента относительно вертикальной оси, проходящей через центр тяжести установки, определяемая по формуле

$$A_\psi = \frac{(1 + \varepsilon) \theta_{0z} \omega}{(1 + 1,67 \xi_\psi) \theta_z \lambda_\psi}; \quad [169 (53)]$$

θ_{0z} — момент инерции вращающихся рабочих масс пресса, $тс \times м \cdot с^2$, относительно оси винта;

ω — круговая частота вращения винта в момент удара, c^{-1} , принимаемая по заданию на проектирование.

Значения момента количества движения $(\theta_{0z} \omega)$, развиваемого некоторыми моделями прессов, приведены в табл. 30.

Таблица 30

Модель пресса	ФБ 1732	Ф 1734	Ф 1736	Ф 1738	Ф 1740	ФА 2738	ФА 2740
Момент количества движения, тс·м·с	0,075	0,105	0,370	0,500	1,45	0,650	1,64

θ_z — момент инерции масс установки (фундамента и пресса), тс·м·с², относительно вертикальной оси, проходящей через ее центр тяжести;

λ_ψ — круговая частота свободных вращательных колебаний установки относительно вертикальной оси, с⁻¹, определяемая по формуле

$$\lambda_\psi = \sqrt{\frac{K_\psi}{\theta_z}}; \quad [170 (54)]$$

K_ψ — коэффициент жесткости основания при упругом неравномерном сдвиге, тс·м, определяемый согласно указаниям п. 1.43 главы СНиП II-19-79;

ξ_ψ — коэффициент относительного демпфирования при вращательных колебаниях фундамента относительно вертикальной оси, проходящей через центр тяжести установки, определяемый согласно указаниям п.1.45 главы СНиП II-19-79;

ε — то же, что в формуле [165(49)] главы СНиП II-19-79.

Фундаменты горизонтальных винтовых прессов на действие динамических нагрузок допускается не рассчитывать.

10.6. Амплитуды вертикальных A_v , м, и горизонтальных A_r , м, колебаний фундаментов кривошипных прессов при операциях штамповки следует определять по формулам:

$$A_v = A_z + A_\varphi L; \quad [171 (55)]$$

$$A_r = A_\varphi h, \quad [172 (56)]$$

где A_z — амплитуда перемещений центра тяжести установки, м, определяемая по формуле [165(49)] главы СНиП II-19-79, в которой коэффициент $\varepsilon=0$, а величина импульса S определяется экспериментальным путем; при отсутствии опытных данных для предварительных расчетов колебаний фундамента допускается импульс вертикальной силы определять по формуле [167(51)] главы СНиП II-19-79, в которой скорость поступательного движения ползуна в момент удара может быть вычислена по формуле

$$V = 1,15 \omega_0 \sqrt{\delta (S_n - \delta)}, \quad [173]$$

S_n — ход ползуна, м;

ω_0 — круговая частота вращения кривошипа, с⁻¹;

δ — полная деформация поковки, м, в процессе штамповки (изменение толщины поковки);

L — то же, что в формуле [168(52)] главы СНиП II-19-79;
 h — расстояние от подошвы до верхней грани фундамента, м;
 A_{ϕ} — амплитуда (угол поворота), рад, вращательных колебаний фундамента относительно горизонтальной оси, проходящей через центр тяжести подошвы фундамента перпендикулярно плоскости колебаний, определяемая по формуле

$$A_{\phi} = \frac{S_m}{(1 + 1,67 \xi_{\phi}) \theta_y \lambda_{\phi}} ; \quad [174 (57)]$$

θ_y — момент инерции масс установки относительно горизонтальной оси, проходящей через центр тяжести подошвы фундамента перпендикулярно плоскости колебаний, тс·м·с²;

λ_{ϕ} — круговая частота свободных вращательных колебаний установки относительно горизонтальной оси, проходящей через центр тяжести подошвы фундамента перпендикулярно плоскости колебаний, с⁻¹, определяемая по формуле

$$\lambda_{\phi} = \sqrt{\frac{K_{\phi} - Q h_2}{\theta_y}} ; \quad [175 (58)]$$

K_{ϕ} — коэффициент жесткости основания при упругом неравномерном сжатии, тс·м, определяемый согласно указаниям п.1.43 главы СНиП II-19-79;

h_2 — расстояние от подошвы фундамента до центра тяжести установки, м;

ξ_{ϕ} — коэффициент относительного демпфирования при вращательных колебаниях фундамента относительно горизонтальной оси, проходящей через центр тяжести подошвы перпендикулярно плоскости колебаний, определяемый согласно указаниям п.1.45 главы СНиП II-19-79;

S_m — величина импульса крутящего момента от замедления вращения рабочих частей пресса, тс·м·с, возникающего при выполнении штамповки, определяемая экспериментальным путем; при отсутствии опытных данных для предварительных расчетов колебаний фундамента величину S_m допускается определять по формуле

$$S_m = \frac{0,1 P_n \delta}{\omega_0} ; \quad [176 (59)]$$

P_n — номинальное усилие пресса при выполнении им соответствующей технологической операции, тс;

δ — полная деформация поковки в процессе штамповки, м;

ω_0 — круговая частота вращения кривошипа, с⁻¹, принимаемая по заданию на проектирование.

При операциях вырубки амплитуду вертикальных колебаний фундамента A_z , м, следует определять по формуле [165(49)] главы СНиП II-19-79, в которой коэффициент $\varepsilon = 0$, а величину импульса S следует определять экспериментальным путем; при отсутствии опытных данных для предварительных расчетов ко-

лебаний фундамента допускается величину импульса S вертикальной силы определять по формуле

$$S = \frac{0,3 P_H}{\omega_1}; \quad [177 (60)]$$

где ω_1 — круговая частота свободных колебаний станины, c^{-1} , определяемая по формуле

$$\omega_1 = \sqrt{\frac{K_{ст} g}{Q_B}}; \quad [178 (61)]$$

$K_{ст}$ — коэффициент вертикальной жесткости станины, тс/м, принимаемый по заданию на проектирование;

Q_B — расчетное значение веса верхней части пресса, расположенной выше середины высоты станины, тс.

В формуле [178(61)] значения веса Q_B допускается принимать равным половине веса пресса, а значение коэффициента $K_{ст}$ допускается определять по приближенной формуле:

$$K_{ст} = 17000 \sqrt{P_H}. \quad [179]$$

10.7. Фундаменты гидравлических прессов, предназначенных для штамповки иликовки, следует рассчитывать на действие импульса вертикальной силы. При этом амплитуду вертикальных колебаний фундамента следует определять по формуле [165(49)] главы СНиП II-19-79, принимая в ней коэффициент $\varepsilon=0$, величину импульса S по формуле [167(51)] этой главы, в которой V — максимальная скорость опускания подвижной траверсы, м/с.

Фундаменты горизонтальных гидравлических прессов на действие динамических нагрузок допускается не рассчитывать.

10.8. Максимальная предельно допускаемая амплитуда колебаний фундаментов прессов $A_d=0,25$ мм.

По согласованию с заводом — изготовителем пресса предельно допускаемая амплитуда колебаний фундаментов прессов может быть увеличена, но не более чем до 0.5 мм.

10.9. При проверке по формуле [47(2)] среднего статического давления $p_{ср}$ на основание следует принимать значение коэффициента условий работы $m_0=1$ и коэффициента условий работы грунтов основания $m_1=1$.

ПРИМЕР РАСЧЕТА НА КОЛЕБАНИЯ ФУНДАМЕНТА ПОД ВИНТОВОЙ ПРЕСС Ф1738 УСИЛИЕМ 630 тс

Исходные данные: вес пресса $Q_M=45$ тс; моменты количества движения, развиваемые прессом при поступательном движении $\frac{Q_0}{g} V=S=0,34$ тс·с и при вращательном движении $\theta_{0z}\omega=0,5$ тс·м·с.

Назначение пресса — изготовление поковок из цветных и черных металлов и сплавов методом холодной штамповки.

Грунтовые условия. Основанием фундамента служат пески средней крупности, средней плотности с модулем деформации $E=3200$ тс/м².

Основные габариты фундамента показаны на рис. 19.

Определяем следующие характеристики фундамента и всей установки: вес фундамента $Q_{\phi} = 215$ тс; вес всей установки $Q = 260$ тс; площадь фундамента $F = 36$ м²; момент инерции масс установки относительно вертикальной оси, проходящей через ее центр тяжести $\theta_z = 132$ тс·м·с².

Определяем упругие и демпфирующие характеристики основания. Коэффициенты упругого равномерного сжатия C_z и упругого неравномерного сдвига C_{ψ} вычисляем по формулам [49(4)] и [52(7)]:

$$C_z = 1.3200 \left(1 + \sqrt{\frac{10}{36}} \right) = 4887 \text{ тс/м}^3;$$

$$C_{\psi} = C_z = 4887 \text{ тс/м}^3.$$

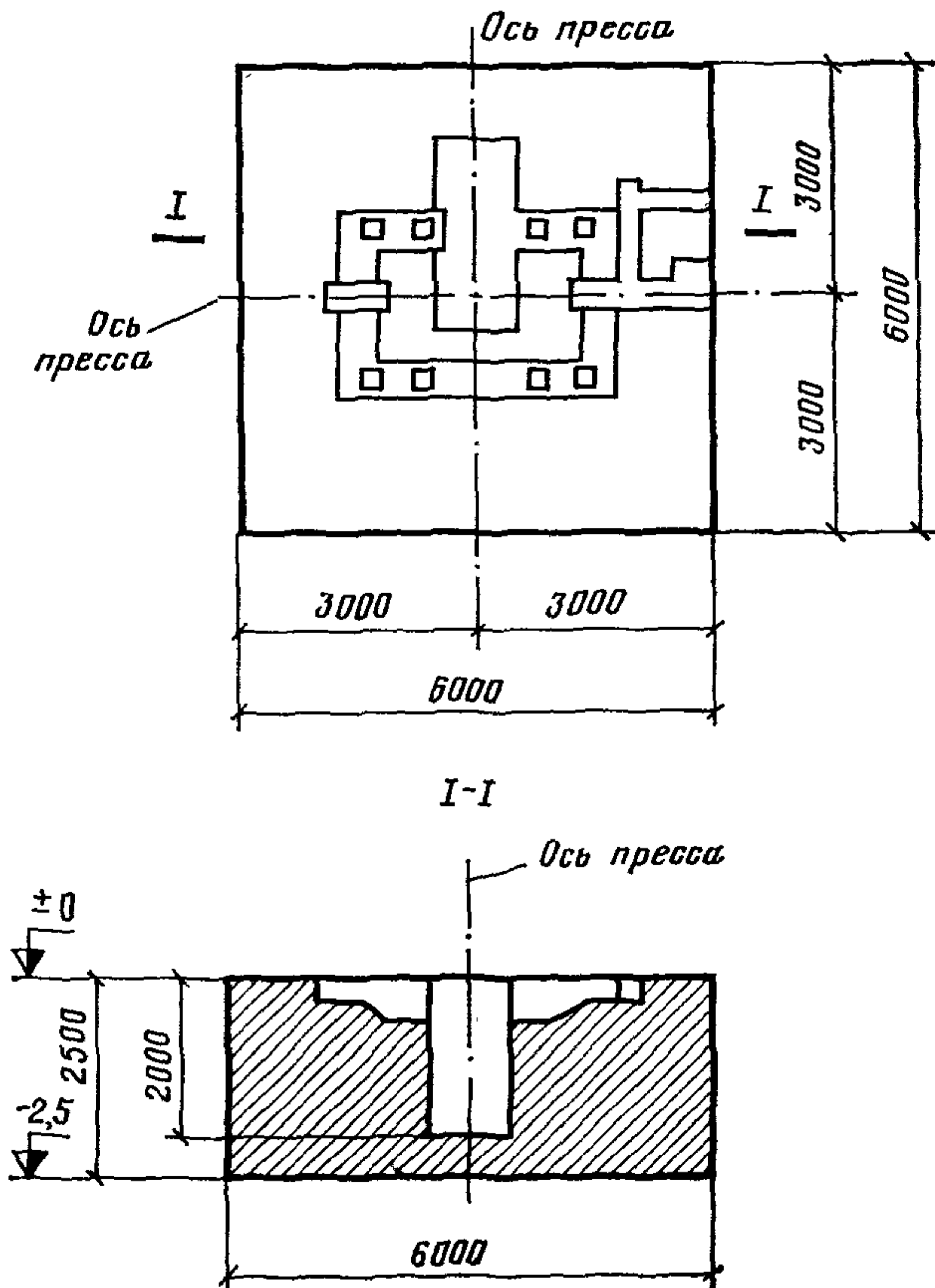


Рис. 19. Фундамент под винтовой пресс (план и разрез)

Коэффициенты жесткости основания находим по формулам [53(8)] и [56(11)]:

$$K_z = 4887 \cdot 36 = 0,176 \cdot 10^6 \text{ тс/м};$$

$$K_\psi = 4887 \cdot 216 = 1,056 \cdot 10^6 \text{ тс} \cdot \text{м},$$

где

$$J_\psi = \frac{2 \cdot 6 \cdot 6^3}{12} = 216 \text{ м}^4$$

момент инерции подошвы фундамента относительно вертикальной оси, проходящей через ее центр тяжести.

Коэффициент относительного демпфирования ξ_z вычисляем по формуле [58(13)]

$$\xi_z = 2 \sqrt{\frac{E}{C_z \rho_{\text{ср}}}} = 2 \sqrt{\frac{3200}{4887 \cdot 7,2}} = 0,603,$$

где среднее давление под подошвой фундамента

$$\rho_{\text{ср}} = \frac{Q_M + Q_\Phi}{F} = \frac{45 + 215}{36} = 7,2 \text{ тс/м}^2.$$

Коэффициент относительного демпфирования ξ_ψ вычисляем по формуле [62(16)]

$$\xi_\psi = 0,3 \xi_z = 0,3 \cdot 0,603 = 0,181.$$

Круговую частоту свободных вертикальных колебаний установки определяем по формуле [166(50)]

$$\lambda_z = \sqrt{\frac{0,176 \cdot 10^6 \cdot 9,8}{260}} = 81,5 \text{ с}^{-1},$$

круговую частоту свободных вращательных колебаний установки вычисляем по формуле [170(54)]:

$$\lambda_\psi = \sqrt{\frac{1,056 \cdot 10^6}{132}} = 89,4 \text{ с}^{-1}.$$

Амплитуду вертикальных колебаний фундамента определяем по формуле [165(49)]

$$A_z = \frac{(1 + 0,5) \cdot 0,34 \cdot 9,8}{(1 + 1,67 \cdot 0,603) \cdot 81,5 \cdot 260} = 0,12 \cdot 10^{-3} \text{ м}.$$

Амплитуду горизонтальных колебаний фундамента определяем по формуле [168(52)]

$$A_r = A_\psi L = 0,05 \cdot 10^{-3} \cdot 3 = 0,15 \cdot 10^{-3} \text{ м},$$

где A_ψ — амплитуда (угол поворота) колебаний фундамента относительно вертикальной оси, вычисляемая по формуле [169(53)]

$$A_\psi = \frac{(1 + 0,5) \cdot 0,5}{(1 + 1,67 \cdot 0,181) \cdot 89,4 \cdot 132} = 0,05 \cdot 10^{-3} \text{ рад}.$$

Амплитуды вертикальных колебаний $A_z = 0,12$ мм и горизонтальных колебаний $A_r = 0,15$ мм не превосходят предельно допускаемого значения амплитуды $A_d = 0,25$ мм. Следовательно, размеры фундамента подобраны удовлетворительно.

ПРИМЕР РАСЧЕТА НА КОЛЕБАНИЯ ФУНДАМЕНТА ПОД КРИВОШИПНЫЙ ПРЕСС К 8548 УСИЛИЕМ 6300 тс

Исходные данные.

Данные пресса: вес пресса $Q_m = 630$ тс; вес поступательно движущихся частей пресса $Q_0 = 51$ тс; круговая частота вращения кривошипа $\omega_0 = 4,2$ с⁻¹; ход ползуна $S_{\text{п}} = 460$ мм; номинальное усилие пресса $P_{\text{н}} = 6300$ тс; полная деформация поковки $\delta = 8$ мм. Назначение пресса — изготовление поковок из цветных и черных металлов методом штамповки.

Грунтовые условия. Основанием фундамента служат аллювиальные суглинки с модулем деформации $E = 2500$ тс/м².

Основные габариты фундамента показаны на рис. 20.

Для выполнения расчета на колебания фундамента определяем следующие характеристики.

Вес установки (фундамента и пресса) $Q = 1114,5$ тс; площадь подошвы фундамента $F = 64,74$ м²; момент инерции подошвы фундамента относительно горизонтальной оси, проходящей через ее центр тяжести перпендикулярно плоскости колебаний $J = 328,3$ м⁴; момент инерции масс установки относительно горизонтальной оси, проходящей через центр тяжести подошвы фундамента перпендикулярно плоскости колебаний $\theta_y = 6960$ тс·м·с²; расстояния от центра тяжести установки до подошвы фундамента $h_2 = 6,53$ м и до наиболее удаленной по горизонтали точки фундамента $L = 4,17$ м.

Определение упругих и демпфирующих характеристик основания.

Коэффициенты упругого равномерного и неравномерного сжатия C_z и $C_{\text{ф}}$ определяем по формулам [49(4)] и [50(5)]:

$$C_z = 1,2 \cdot 2500 \left(1 + \sqrt{\frac{10}{64,74}} \right) = 4179 \text{ тс/м}^3$$

(здесь $b_0 = 1,2$ — для суглинков),

$$C_{\text{ф}} = 2 \cdot 4179 = 8358 \text{ тс/м}^3.$$

По формулам [53(8)] и [54(9)] вычисляем коэффициенты жесткости основания

$$K_z = 4179 \cdot 64,74 = 0,27 \cdot 10^6 \text{ тс/м};$$

$$K_{\text{ф}} = 8358 \cdot 328,3 = 2,74 \cdot 10^6 \text{ тс} \cdot \text{м}.$$

Коэффициент относительного демпфирования ξ_z определяем по формуле [58(13)]

$$\xi_z = 2 \sqrt{\frac{E}{C_z \rho_{\text{ср}}}} = 2 \sqrt{\frac{2500}{4179 \cdot 17,2}} = 0,373,$$

где среднее давление под подошвой фундамента

$$\rho_{\text{ср}} = \frac{Q}{F} = \frac{1114,5}{64,74} = 17,2 \text{ тс/м}^2.$$

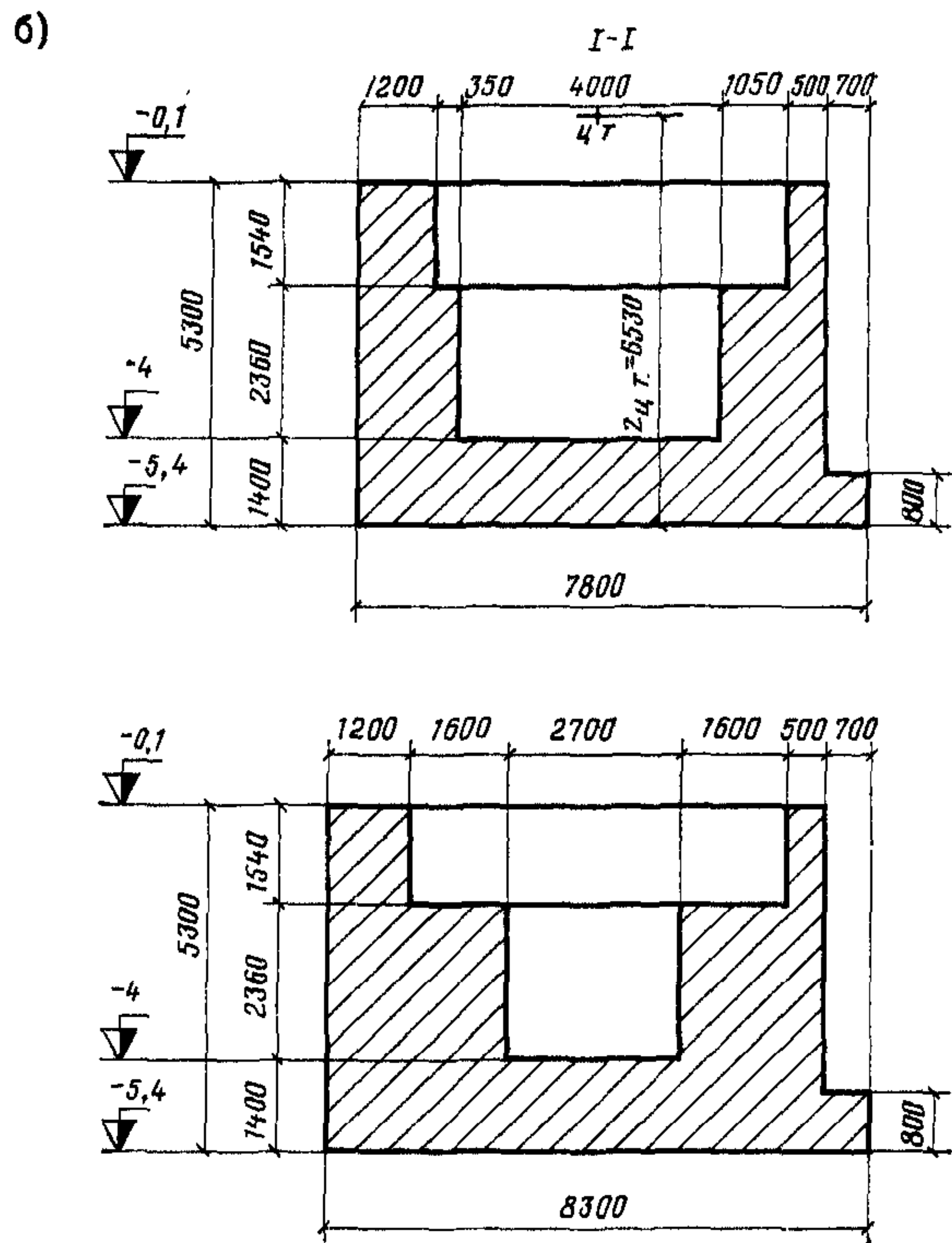
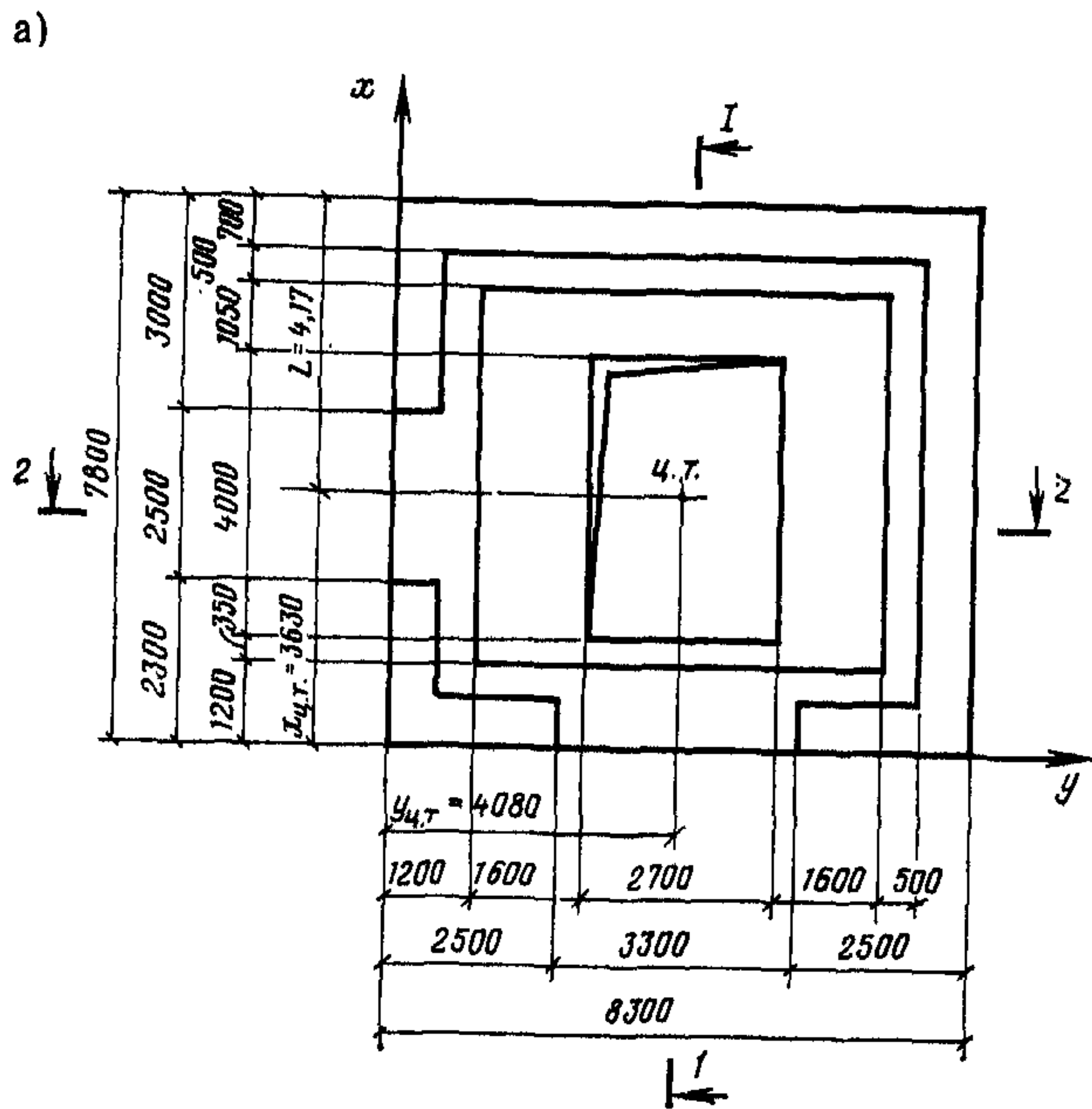


Рис. 20. Фундамент под кривошипный пресс
(а — план; б — продольный и поперечный разрезы)

Коэффициент относительного демпфирования при вращательных колебаниях ξ_{φ} определяем по формуле [61(15)]

$$\xi_{\varphi} = 0,5 \xi_z = 0,5 \cdot 0,373 = 0,186.$$

Круговые частоты свободных вертикальных и вращательных колебаний определяем по формулам [166(50)] и [175(58)]:

$$\lambda_z = \sqrt{\frac{0,27 \cdot 10^6 \cdot 9,8}{1114,5}} = 48,7 \text{ с}^{-1};$$

$$\lambda_{\varphi} = \sqrt{\frac{2,74 \cdot 10^6 - 1114,5 \cdot 6,53}{6960}} = 19,8 \text{ с}^{-1}.$$

По формуле [167(51)] вычисляем величину импульса вертикальной силы

$$S = \frac{51 \cdot 0,29}{9,8} = 1,51 \text{ тс} \cdot \text{с},$$

где V — скорость поступательного движения ползуна в момент удара, определяемая по формуле [173]

$$V = 1,15 \cdot 4,2 \sqrt{8 \cdot 10^{-3} (460 \cdot 10^{-3} - 8 \cdot 10^{-3})} = 0,29 \text{ м/с}.$$

По формуле [176(59)] вычисляем величину импульса крутящего момента от замедления вращения рабочих частей пресса

$$S_M = \frac{0,1 P_H \delta}{\omega} = \frac{0,1 \cdot 6300 \cdot 8 \cdot 10^{-3}}{4,2} = 1,2 \text{ тс} \cdot \text{м} \cdot \text{с}.$$

Амплитуду вертикальных колебаний центра тяжести фундамента определяем по формуле [165(49)], в которой $\varepsilon = 0$

$$A_z = \frac{1,51 \cdot 9,8}{(1 + 1,67 \cdot 0,373) 48,7 \cdot 1114,5} = 0,168 \cdot 10^{-3} \text{ м}.$$

Амплитуду вращательных колебаний фундамента (угол поворота) определяем по формуле [174(57)]

$$A_{\varphi} = \frac{1,2}{(1 + 1,67 \cdot 0,186) 6960 \cdot 19,8} = 0,0066 \cdot 10^{-3} \text{ рад}.$$

Амплитуды вертикальных A_B и горизонтальных A_r колебаний фундамента находим по формулам [171(55)] и [172(56)]

$$A_B = 0,168 \cdot 10^{-3} + 0,0066 \cdot 10^{-3} \cdot 4,17 = 0,2 \cdot 10^{-3} \text{ м} = 0,2 \text{ мм},$$

$$A_r = 0,0066 \cdot 10^{-3} \cdot 5,3 = 0,035 \cdot 10^{-3} \text{ м} = 0,035 \text{ мм}.$$

Полученные значения A_B и A_r не превосходят значения предельно допускаемой амплитуды колебаний $A_d = 0,25$ мм, следовательно, размеры фундамента подобраны удовлетворительно.

11(12). ФУНДАМЕНТЫ МЕТАЛЛОРЕЖУЩИХ СТАНКОВ*

12.1. Требования настоящего раздела распространяются на проектирование фундаментов металлорежущих станков нормальной, повышенной и высокой точности.

12.2. В состав задания на проектирование фундаментов металлорежущих станков кроме материалов, перечисленных в п.1.4 главы СНиП II-19-79, должны входить.

а) чертеж опорной поверхности станины станка с указанием опорных точек, рекомендуемых способов установки и крепления станка на фундаменте, расположения и размеров фундаментных болтов, закладных деталей, а также выемок, каналов и шахт, необходимость в которых вызывается конструкцией станка и условиями его монтажа и обслуживания (например, требованиями обеспечения удобного отвода стружки, доступа к подпятникам тяжелых карусельных станков и т. п.);

б) данные о нормативных значениях нагрузок на фундамент: для станков весом до 10 тс — общий вес станка, а для станков весом более 10 тс — схема расположения и нормативные значения статических нагрузок, передаваемых на фундамент;

в) для станков, требующих ограничения упругого крена фундамента, — данные о максимальных предельно допускаемых изменениях положения центра тяжести станка в результате установки тяжелых деталей и перемещения узлов станка (или нормативные значения максимального веса детали, веса подвижных узлов и координаты их перемещения), а также данные о максимальных предельно допускаемых величинах угла поворота фундамента относительно горизонтальной оси;

г) данные о классе станков по точности, а также о жесткости станины станков, о необходимости обеспечения жесткости за счет фундамента и о возможности частой перестановки станков;

д) для высокоточных станков — указания о необходимости и рекомендуемом способе их виброизоляции; кроме того, в особо ответственных случаях для таких станков (например, при установке высокоточных тяжелых станков или при установке высокоточных станков в зоне интенсивных колебаний оснований) в задании на проектирование должны быть представлены данные о результатах измерений колебаний грунта в местах, предусмотренных для установки станков, и другие данные, необходимые для определения параметров виброизоляции (максимальные предельно допускаемые амплитуды колебаний фундамента или максимальные предельно допускаемые амплитуды колебаний элементов станка в зоне резания и т. п.).

Наиболее полный объем сведений приводится в задании на проектирование фундаментов станков, требующих установки на массивные фундаменты (одиночные или общие). Для станков, устанавливаемых на бетонном полу цеха или на ленточных фундаментах, можно приводить только укрупненные данные: о рекомендуемом способе установки и крепления станка, его массе, классе точности, возможности частой перестановки, а для высокоточных станков, кроме того, о рекомендуемых параметрах виброизоляции.

* Раздел 11. СНиП II-19-79 рассматривается в специальном руководстве и здесь не приводится.

Динамические нагрузки, возникающие при работе станков, относительно невелики и в задании на проектирование фундаментов, как правило, не указываются.

Определение параметров и выбор способа виброизоляции высокоточных станков производится в соответствии с указаниями «Рекомендаций по установке металлорежущих станков» (М., ЭНИМС, ОНТИ, 1969).

Данные, необходимые для проектирования пассивной виброизоляции высокоточных тяжелых станков или высокоточных станков, устанавливаемых в зоне интенсивных колебаний основания, назначаются в соответствии с требованиями «Руководства по проектированию виброизоляции машин и оборудования» (М., Стройиздат, 1972) и «Рекомендаций по установке металлорежущих станков» (М., ЭНИМС, ОНТИ, 1969).

12.3. Проектная марка бетона фундаментов станков должна назначаться исходя из требований, изложенных в п. 1.6 главы СНиП II-19-79, а при установке станков на полу цеха проектная марка бетона для подстилающего слоя пола должна назначаться также с учетом требований главы СНиП по проектированию полов.

12.4. Станки в зависимости от их веса, конструкции и класса точности допускается устанавливать на бетонном полу цеха на устроенные в полу утолщенные бетонные ленты (ленточные фундаменты) или на массивные фундаменты (одиночные или общие).

12.5. На полу цеха следует устанавливать станки весом до 10 тс (а при соответствующем обосновании до 15 тс) нормальной и повышенной точности с жесткими и средней жесткости станинами, для которых отношение $l/h < 8$ (где l — длина, м, h — высота сечения станины станка, м), а также высокоточные, виброизоляцию которых допускается осуществлять при помощи упругих опор, расположенных непосредственно под станиной станка.

На устраиваемые в полу цеха утолщенные бетонные ленты допускается устанавливать станки весом до 30 тс.

Возможность установки станков на бетонную плиту пола или на утолщенную бетонную ленту при заданной толщине плиты или ленты проверяется расчетом на прочность и для станков с длинными сплошными станинами — на жесткость.

Расчет на прочность под действием нагрузки от веса станков проводится в соответствии с рекомендациями СНиП II-B.8-71.

Расчет на жесткость проводят также, как для случаев установки станков на массивных фундаментах (п.12.9); при этом плиту пола или ленточный фундамент рассматривают как балку, лежащую на упругом основании и имеющую приведенную ширину $B_{пр}$ и длину $L_{пр}$:

$$B_{пр} = B + 13h; \quad L_{пр} = 3,46 \sqrt[4]{\frac{EJ(1-\mu_0^2)}{E_0}}, \quad [183]$$

где B — ширина станины, см;

h — толщина плиты пола или ленточного фундамента, см;

EJ — жесткость на изгиб в вертикальной плоскости, кгс·см², системы станина-фундамент при рассмотрении фундамента как балки шириной $B_{пр}$ (см. п.12.9);

μ_0 , E_0 — коэффициент поперечной деформации и модуль упругости, кгс/см², грунта.

При $L_{пр} < L$; где L — длина станины, принимается $L_{пр} = L$.

12.6. На специально проектируемые фундаменты следует устанавливать станки следующих видов:

а) с нежесткими станинами с отношением $l/h \geq 8$ и с составными станинами, в которых требуемая жесткость обеспечивается за счет фундамента;

б) весом более 10 тс, размещенные в помещениях с толщиной плиты пола, недостаточной для установки станков данного веса;

в) высокоточные, для виброизоляции которых необходима установка специальных фундаментов.

Установка специальных фундаментов для виброизоляции высокоточных станков помимо случаев, указанных в п.12.6 а, б, применяется тогда, когда требуемые низкие частоты собственных колебаний станка на опорах не могут быть обеспечены с помощью упругих опор, размещаемых непосредственно под станиной, или необходимо увеличить массу (и соответственно жесткость опор) изолируемой системы для уменьшения амплитуд вынужденных колебаний, вызываемых динамическими нагрузками, действующими в станке, а также для ограничения перекосов станка от статических нагрузок (при установке тяжелых деталей, при перемещении узлов станка и т. п.). Специально проектируемые фундаменты используются для виброизоляции, главным образом, высокоточных тяжелых станков и станков, располагаемых в зоне интенсивных колебаний основания.

12.7. Станки (в случаях, перечисленных в п. 12.6 главы СНиП II-19-79) допускается устанавливать как на одиночные фундаменты, так и на общие (если групповое размещение станков в соответствии с технологическими требованиями целесообразнее, чем установка их на одиночных фундаментах). Установка точных станков на общие фундаменты допускается только в случаях, если в числе группы станков, устанавливаемых на один фундамент, нет таких, при работе которых будут возникать значительные динамические нагрузки, вызывающие колебания с амплитудами, превышающими максимальные предельно допускаемые величины амплитуд, указанные в задании на проектирование.

12.8. Для высокоточных станков, устанавливаемых на виброизолированных фундаментах и требующих периодической юстировки, целесообразно использовать комбинированные упруго-жесткие опорные элементы, позволяющие переходить от упругой установки фундамента, обеспечивающей его виброизоляцию, к жесткой.

При проектировании виброизолированных фундаментов станков на резиновых ковриках должны быть предусмотрены средства, обеспечивающие возможность смены этих ковриков.

Виброизолированные фундаменты станков должны проектироваться на основе результатов соответствующего расчета.

Для возможности перехода от упругой установки фундамента к жесткой, кроме упругих опорных элементов, например пружин, должны быть предусмотрены регулируемые жесткие опоры, например винты, которые при упругом опирании фундаментного блока выводятся из контакта с основанием, а при жестком — вводятся в контакт и воспринимают значительную часть нагрузки.

Расчеты виброизолированных фундаментов проводятся в соответствии с указаниями «Руководства по проектированию виброизо-

ляции машин и оборудования» (М., Стройиздат, 1972) и «Рекомендаций по установке металлорежущих станков» (М., ЭНИМС, ОНТИ, 1969).

12.9. Для одиночных фундаментов станков нормальной и повышенной точности весом до 30 тс высоту фундамента следует принимать в соответствии с данными, приведенными в табл. 31(11), а для станков весом более 30 тс — назначать из условия обеспечения необходимой жесткости станины за счет фундамента (в соответствии с заданием на проектирование) на основе соответствующего расчета, а также из конструктивных соображений (в частности в зависимости от глубины приямков).

Таблица 31 (11)

Группа станков	Станки	Высота фундамента, h , м. под металлорежущие станки нормальной и повышенной точности весом до 30 тс
1	Токарные Горизонтально-протяжные Продольно-фрезерные Продольно-строгальные	$0,3 \sqrt{L}$
2	Шлифовальные	$0,4 \sqrt{L}$
3	Зуборезные Карусельные, вертикальные полуавтоматы и автоматы Карусельно-фрезерные Консольно- и бесконсольно-фрезерные Горизонтально-расточные	$0,6 \sqrt{L}$
4	Вертикально- и радиально-сверлильные	0,6—1 м
5	Поперечно-строгальные и долбежные	0,8—1,4 м

Примечания: 1. В позиции 1—3 L — длина фундамента, м. 2. В поз. 4 и 5 большие значения следует принимать для станков больших размеров. 3. Для агрегатных станков повышенной точности, многооперационных станков и станков с программным управлением (отдельных или в автоматических линиях) высоту фундаментов следует увеличивать на 20%.

Высота фундамента определяется условиями жесткости для тяжелых станков с длинными сплошными станинами. При определении необходимой по условиям жесткости высоты фундамента по заданным предварительно его размерам вычисляют суммарную жесткость системы станина-фундамент, полагая, что закрепление станины на фундаменте обеспечивает их совместное деформирование относительно оси, проходящей через общий центр тяжести сечений; перемещения в стыке между станиной и фундаментом не учитываются. Далее, рассматривая станину совместно с фундаментом как балку, лежащую на упругом основании, вычисляют упругие перемещения станины или относительные перемещения инструмента и детали в результате деформаций станины под действием силы резания, веса перемещающихся узлов и в результате осадок фундамента, и оценивают их допустимость, исходя из влияния на точность обработки и сохранение под нагрузкой с течением времени точности направляющих.

Влияние деформации станины на точность обработки должно оцениваться для расточных станков (кручение под действием веса стола с заготовкой, перемещающегося в поперечном направлении), для горизонтально-протяжных станков (изгиб под действием усилия протягивания), для тяжелых токарных станков (кручение и изгиб под действием силы резания) и т. п. Влияние деформаций станины на точность направляющих оценивается для продольно-строгальных и продольно-фрезерных станков (изгиб в результате проседания фундамента под действием веса портала, изгиб под действием веса стола с заготовкой), для тяжелых токарных станков (изгиб в результате проседания фундамента под действием веса передней бабки) и т. п.

В том случае, если вычисленные перемещения окажутся существенно больше допустимых, проводится повторный расчет при большей высоте фундамента.

Для определения высоты фундаментов тяжелых станков из условий жесткости используются расчетные зависимости, приведенные в «Рекомендациях по установке металлорежущих станков» (М., ЭНИМС, ОНТИ, 1969).

12.10. Высоту общих фундаментов станков нормальной и повышенной точности следует определять по результатам расчета фундамента по прочности и жесткости с учетом минимально необходимой высоты (по табл. 31(11), обеспечивающей требуемую жесткость станины отдельных станков, а также из конструктивных соображений, особенностей данного вида станка и условий его обслуживания.

Расчет на жесткость общих фундаментов проводится так же, как плиты цеха (см. п.12.5; 12.9), по их приведенной ширине и длине.

12.11. При проектировании фундаментов станков, для которых требуется ограничение упругого крена фундамента, выбор типа основания следует производить с учетом результатов расчета основания по деформациям. При недопустимости перекосов фундамента в проекте следует предусматривать меры по улучшению основания путем уплотнения грунта, химического укрепления его и т. п. или в особо ответственных случаях предусматривать устройство свайных фундаментов.

12.12. Фундаменты станков следует армировать сетками из стержней диаметром 8—10 мм с квадратными ячейками размерами 300 мм, укладываемыми на расстоянии 20—30 мм от верхней и нижней граней фундамента.

12.13. Установку станков допускается производить как без крепления, так и с креплением фундаментными болтами.

Станки нормальной и повышенной точности допускается не крепить фундаментными болтами при установке их на полу цеха или ленточных фундаментах, когда по технологическим условиям возможны частые перестановки станков (за исключением случаев, указанных в п.12.17 главы СНиП II-19-79).

Станки, устанавливаемые на одиночных или общих фундаментах, как правило, следует крепить фундаментными болтами.

12.14. Станки без крепления фундаментными болтами следует устанавливать на упругих опорах (в частности, прокладках типа резиновых ковриков), металлических прокладках или клиньях с подливкой цементным раствором.

При установке станков без крепления болтами должно быть обеспечено длительное сохранение точности установки станка. С этих позиций для станков нормальной точности предпочтительной является наиболее жесткая установка с подливкой опорной поверхности станины цементным раствором. При установке станков без подливки на регулируемые металлические винтовые или клиновые опоры должна быть предусмотрена фиксация регулируемого элемента (например, с помощью контр-гаек). При установке на упругие резино-металлические опоры в течение первого года эксплуатации должна проводиться периодическая выверка точности установки станка.

12.15. На упругие опоры или прокладки допускается устанавливать станки с жесткими станинами (при $l/h < 5$), при которых без ущерба для удобства работы на станке и качества обработки деталей возможны перекосы станка от веса перемещающихся узлов, а также станки, работающие с относительно небольшими динамическими нагрузками, вызывающими амплитуды колебаний станины того же порядка, что и максимальные предельно допускаемые амплитуды гармонических колебаний на рабочих местах в производственных помещениях.

На упругие опоры или прокладки могут устанавливаться требующие частой перестановки следующие станки: относительно небольшие токарные станки (наибольший диаметр $D_{\text{нб}} = 400$ мм, расстояние между центрами $l \leq 1000$ мм), используемые для обработки уравновешенных деталей на нетяжелых режимах; координатно-расточные и алмазно-расточные станки; консольно- и бесконсольно-фрезерные и зубофрезерные станки, используемые на нетяжелых режимах; станки шлифовальной группы при плавном реверсе перемещающихся узлов; поперечно-строгальные и долбежные станки, располагаемые вблизи точных станков.

12.16. На металлические клинья или прокладки с подливкой опорной поверхности станины цементным раствором допускается устанавливать большинство станков нормальной и повышенной точности, предназначенных для обработки деталей средних размеров.

12.17. Закрепление фундаментными болтами станков необходимо в следующих случаях:

а) когда это обусловлено требованиями техника безопасности производства;

б) при необходимости обеспечения совместной работы станины с фундаментом (например, станков высокой точности, устанавливаемых на одиночные фундаменты, или станков с длинными, не жесткими станинами, в которых требуемая жесткость станины обеспечивается за счет фундамента);

в) при динамических нагрузках от возвратно-поступательно перемещающихся масс (например, в продольно-строгальных станках) или от вращающихся неуравновешенных масс, могущих вызвать перемещения фундамента при работе на скоростных режимах (например, в токарных и фрезерных станках).

Нагрузки на фундаментные болты от станков по сравнению с нагрузками от других машин относительно невелики, и размеры болтов, как правило, выбирают из конструктивных соображений. Для обеспечения совместной работы станин с фундаментами целесообразна затяжка болтов со значительными силами, так, чтобы давления на поверхности контакта опорных элементов станка и фундамента от веса станка и затяжки болта были близки, но не превышали 80 кгс/см^2 , а для станков с динамическими нагрузками $40\text{—}50 \text{ кгс/см}^2$.

12.18. При проверке по формуле [47(2)] среднего статического давления $p_{\text{ср}}$ на основание фундаментов станков значения коэффициентов условий работы и условий работы грунтов основания следует принимать соответственно $m_0=1$ и $m_1=1$.

12.19. При установке станков на утолщенных бетонных лентах пола или на отдельных фундаментах ленты и фундаменты следует рассчитывать по прочности на действие расчетных статических нагрузок (по п. 1.37 главы СНиП II-19-79) и в случае необходимости на жесткость (см. п.12.9 этой главы).

12.20. Расчет оснований фундаментов по деформациям следует производить в случаях ограничения углов поворота фундамента, при этом допускается пренебрегать упругостью фундамента. Расчет углов поворота фундамента следует производить на действие расчетных (с коэффициентом перегрузки $n=1$) статических, эксцентрично расположенных нагрузок.

12.21. Расчет колебаний фундаментов станков производить не следует.

Неуравновешенные силы инерции большинства типов металлорежущих станков незначительны, поэтому динамический расчет фундаментов, как правило, не производится.

Для проверки правильности выбора способа и параметров виброизоляции производят расчет колебаний виброизолированных фундаментов в соответствии с указаниями «Рекомендаций по установке металлорежущих станков» (М., ЭНИМС, ОНТИ, 1969).

12.22. Для снижения влияния источников вибраций на устойчивость фундаментов и работу станков при разработке проекта планировки цехов необходимо предусматривать размещение высокоточных станков на возможно большем расстоянии от источников сотрясений и вибраций (дорог, молотов и т. п.); в особо ответственных случаях допустимость установки высокоточных станков в зоне действия указанных источников следует проверять соответствующим расчетом, выполняемым по данным, содержащимся в задании на проектирование (см. п.12.2 главы СНиП II-19-79).

Расстояние от фундаментов высокоточных станков до фундаментов станков, работающих со значительными динамическими

нагрузками (долбежные, строгальные и т. п.) должно быть не менее 15 м.

Расчетная оценка амплитуд колебаний грунта, вызываемых колебаниями фундаментов других машин, может проводиться в соответствии с настоящими указаниями по формулам п. 1.47.

12(13). ФУНДАМЕНТЫ ВРАЩАЮЩИХСЯ ПЕЧЕЙ

13.1. Требования настоящего раздела распространяются на проектирование фундаментов вращающихся обжиговых печей, работающих в нормальном эксплуатационном режиме.

При остановке горячей печи без прокручивания и последующей ее эксплуатации с образовавшимися при этом искривлениями могут возникнуть нагрузки большей величины, чем определяемые по пункту 13.6 настоящего раздела.

Так как возникновение указанных нагрузок связано с нарушением технических условий по нормальной эксплуатации печи, то требования настоящего раздела на данный случай не распространяются.

13.2. В состав задания на проектирование, кроме материалов, перечисленных в п. 1.4 главы СНиП II-19-79, должны входить:

а) чертежи корпуса печи с указанием толщин стальной оболочки, размеров бандажей и толщины футеровки;

б) данные о количестве зубьев венцовой шестерни;

в) величины нормативных нагрузок на фундаменты от опорных рам и роликов, а также на опору приводного оборудования от механизмов привода.

13.3. Фундамент вращающейся печи должен проектироваться в виде отдельных железобетонных опор, выполняемых монолитными или сборно-монолитными, отделенными от фундаментов и других конструкций здания.

При соответствующем технико-экономическом обосновании, в котором должны быть учтены не только единовременные затраты, но и эксплуатационные расходы на обслуживание фундаментов допускается проектировать несущие конструкции рядовых опор металлическими.

13.4. Приводное оборудование и ближайшую роlikоопору необходимо размещать на одной фундаментной опоре, которую следует выполнять, как правило, стенчатой конструкции прямоугольной формы со стенами в двух взаимно перпендикулярных направлениях.

13.5. Расчетной схемой установки (печи и фундамента) является неразрезная балка (корпус печи), шарнирно опирающаяся на упругие опоры. Упругость опор учитывается в вертикальном и горизонтальном направлениях.

Вертикальные и горизонтальные нагрузки, направленные перпендикулярно и вдоль оси печи и действующие на опоры, следует определять с учетом совместной работы корпуса печи и фундамента.

13.6. При проектировании опор коэффициенты их жесткости в горизонтальном направлении, перпендикулярном оси печи, следует принимать не менее коэффициентов жесткости корпуса печи, причем для крайних опор не менее коэффициентов жесткости соседних с ними промежуточных опор.

Примечание. Под коэффициентом жесткости корпуса печи следует понимать реакцию неразрезной балки в месте расположения рассматриваемой опоры при горизонтальном смещении ее на единицу.

Коэффициенты жесткости опор в горизонтальном и вертикальном направлениях определяются с учетом упругости конструкции и основания опоры. Коэффициенты жесткости опоры под приводное оборудование допускается определять без учета упругости конструкции.

При определении коэффициентов жесткости корпуса печи расчетной схемой установки является неразрезная балка (корпус печи), которой в месте расположения рассматриваемой опоры задается единичное смещение, причем все остальные опоры следует считать несмещаемыми.

При определении погонной жесткости неразрезной балки (корпуса печи) допускается не учитывать влияние футеровки и местных утолщений стальной оболочки печи.

Для экспериментального строительства фундаментов под новые типы вращающихся печей допускается проектировать фундаменты с гибкими опорами (имеющими коэффициент жесткости менее коэффициента жесткости корпуса печи), применять в фундаментах виброизоляцию и т. п.

13.7. Расчетные горизонтальные нагрузки на опоры T , тс, действующие вдоль оси печи, следует определять по формуле

$$T = \frac{P \cdot K}{\cos \alpha}, \quad [181 (62)]$$

где P — расчетная вертикальная нагрузка, тс, определяемая по соответствующему сочетанию (п. 13.10 главы СНиП II-19-79); K — коэффициент трения подбандажной обечайки по опорным роликам, принимаемый равным 0,2; α — угол между вертикалью и прямой, соединяющей ось корпуса печи с осью опорного ролика (рис. 21).

13.8. Горизонтальные нагрузки на опоры, действующие вдоль оси печи, при соответствующем обосновании допускается передавать на опору приводного оборудования стальными распорками, связывающими опоры в уровне их верха. При расчете распорок кроме усилий, указанных в п. 13.7 главы СНиП II-19-79, следует учитывать усилия, возникающие в них от температурных воздействий.

В случае устройства стальных распорок их рекомендуется совмещать с технологическими галереями и пешеходными мостиками.

Температурные воздействия на распорки принимаются по данным главы СНиП по строительной климатологии и геофизике

13.9. Максимальные расчетные нагрузки, тс, вертикальную $P_{\text{макс}}$ и горизонтальную $H_{\text{макс}}$, действующую на опору перпендикулярно оси печи, от веса печи, теплообменных устройств, футеровки и обжигаемого материала, монтажных и температурных деформаций корпуса печи следует определять в соответствии

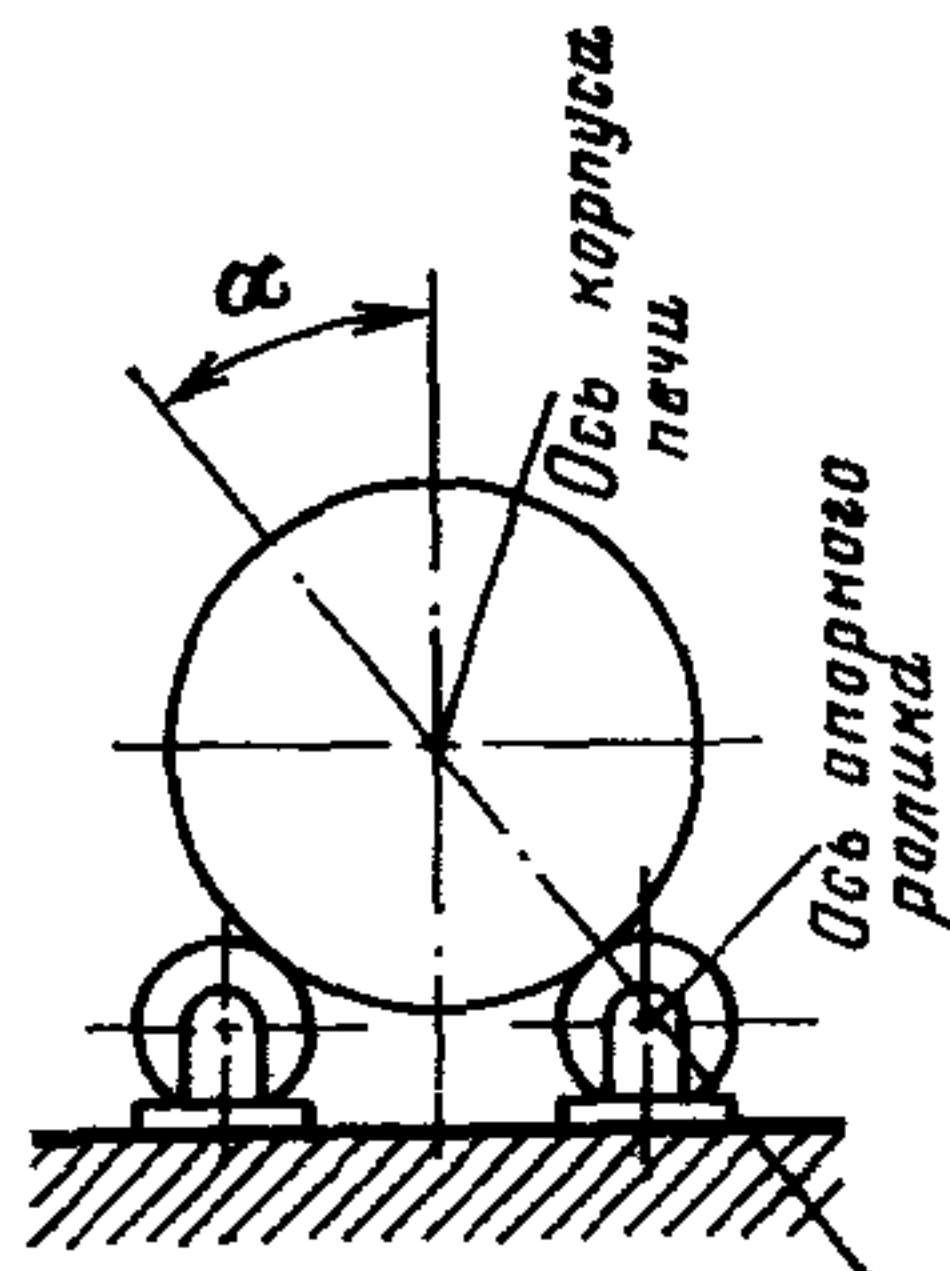


Рис. 21

с расчетной схемой, указанной в п. 13.5 главы СНиП II-19-79, принимая максимальное значение реакции, получаемое на опоре при эксцентриситете оси корпуса печи, равном 20 мм, задаваемом поочередно на каждой опоре в вертикальном и горизонтальном направлениях.

К величине горизонтальной нагрузки H для крайних опор следует вводить коэффициент перегрузки $n=2$, а для средних опор $n=1$.

Максимальные расчетные нагрузки печи с количеством опор не более четырех допускается определять при эксцентриситете оси корпуса печи равном 10 мм.

Расчет экспериментальных фундаментов с гибкими стойками рекомендуется производить по специальной методике, разработанной Харьковским Промстройниипроектom и реализованной на ЭВМ.

13.10. Расчет фундаментов и основания необходимо производить при следующих сочетаниях нагрузок:

$$1) P = P_{\text{макс}}; H = 0; T_{\text{макс}} = \frac{P_{\text{макс}} K}{\cos \alpha}; \quad [182 (63)]$$

$$2) H = H_{\text{макс}}; P = P_c; T = \frac{P_c K}{\cos \alpha}, \quad [183 (64)]$$

где $P_{\text{макс}}$ и $H_{\text{макс}}$ — максимальное значение соответственно вертикальной и горизонтальной нагрузок на рассматриваемую опору, определяемое в соответствии с указаниями п. 13.9 главы СНиП II-19-79;

P_c — расчетная вертикальная нагрузка на опору, определяемая в соответствии с указаниями п. 13.5 главы СНиП II-19-79 без учета эксцентриситета печи, тс;

K — то же, что и в формуле [181(62)].

Примечания: 1. Для опор, оборудованных гидроупорами, в качестве расчетного значения горизонтальной нагрузки, направленной вдоль оси печи, T , тс, следует принимать наибольшее из двух ее значений, определенных по формуле [181(62)] и по усилию в гидроупоре.

2. Расчет опор на второе сочетание нагрузок следует производить с учетом момента, действующего в горизонтальной плоскости от нагрузки T , приложенной только к одному из роликов опоры печи.

Расчет распорок необходимо производить на следующие нагрузки:

в крайних пролетах

$$T = T_{\text{макс}} + T_t; \quad [184]$$

в средних пролетах

$$T = T_{\text{сум}} + T_t, \quad [185]$$

где $T_{\text{макс}}$ — максимальное значение нагрузки T на крайней опоре, определяемое по формуле [182(63)];

$T_{\text{сум}}$ — суммарное значение усилий T , определяемых по формуле [183(64)], для опор, расположенных от рассматриваемого пролета в сторону, противоположную приводной опоре;

T_t — значение нагрузки T , возникающее в распорках от среднегодового перепада температур, определяемого по данным главы СНиП по строительной климатологии и геофизике.

13.11. Фундаменты под печи следует проектировать таким образом, чтобы значения частот собственных вертикальных и горизонтальных колебаний установки, определяемые в соответствии с расчетной схемой п. 13.5 главы СНиП II-19-79, отличались не менее чем на 25% от значения частоты зацепления зубьев привода ω , с^{-1} , вычисленной по формуле

$$\omega = 0,105 N n_{об}, \quad [186 (65)]$$

где N — число зубьев венцовой шестерни;

$n_{об}$ — число оборотов печи в 1 мин.

При вычислении частот собственных вертикальных и горизонтальных колебаний установку допускается представлять в виде неразрезной балки с сосредоточенными и распределенными массами.

Сосредоточенные массы вводятся в местах расположения опор и включают в себя массу верхней плиты, оборудования и 30% массы стен (стоек). За равномерно распределенную массу принимается масса стальной оболочки печи, футеровки, теплообменных устройств, обжигаемого материала и т. п. Равномерно распределенную массу допускается заменять эквивалентно сосредоточенными массами.

13.12. Расчет железобетонных элементов опор на выносливость следует производить на нагрузки, определяемые в соответствии с указаниями п. 13.10 главы СНиП II-19-79, принимая коэффициент перегрузки $n=0,8$.

Коэффициент перегрузки $n=0,8$ вводится только к максимальным значениям нагрузок, т. е. к величинам $P_{\text{макс}}$ и $H_{\text{макс}}$.

13.13. Элементы железобетонных опор, в которых возможно образование трещин от знакопеременных усилий, рекомендуется выполнять предварительно напряженными.

13.14. Площадь подошвы опоры следует определять из условия допустимости ее отрыва от основания на величину, не превышающую четверти ширины подошвы.

ПРИМЕР РАСЧЕТА ФУНДАМЕНТА ПОД ВРАЩАЮЩУЮСЯ ПЕЧЬ 3,6×170

Исходные данные.

Наружный диаметр корпуса печи $D=3,6$ м; длина корпуса печи 170 м; число опор — 7; число зубьев венцовой шестерни $N=156$; рабочая скорость вращения печи $n_{об}=1,370$ об/мин; угол между вертикалью и прямой, соединяющей ось корпуса с осью опорного ролика $\alpha=30^\circ$; толщина стальной оболочки корпуса в первых четырех пролетах $\delta=20$ мм, в остальных пролетах $\delta=32$ мм; модуль упругости материала оболочки корпуса $E_c=1,8 \cdot 10^7$ тс/м²; марка бетона опор М 300; модуль упругости бетона $2,9 \cdot 10^6$ тс/м².

В основании опор залегают плотные супеси с модулем деформации $E=2200$ тс/м².

На рис. 22 изображен общий вид установки (фундамента и печи). Приводная опора имеет систему взаимно перпендикулярных стен толщиной 0,4 м и верхнюю плиту с габаритными размерами 12×12×1 м; остальные опоры имеют по две стены сечением 4,8×0,3 м, расположенных в направлении, перпендикулярном оси печи, и верхнюю плиту с размерами 4×6×1 м. Размеры нижних плит (площадь подошвы опор) уточняются расчетом, приведенным ниже.

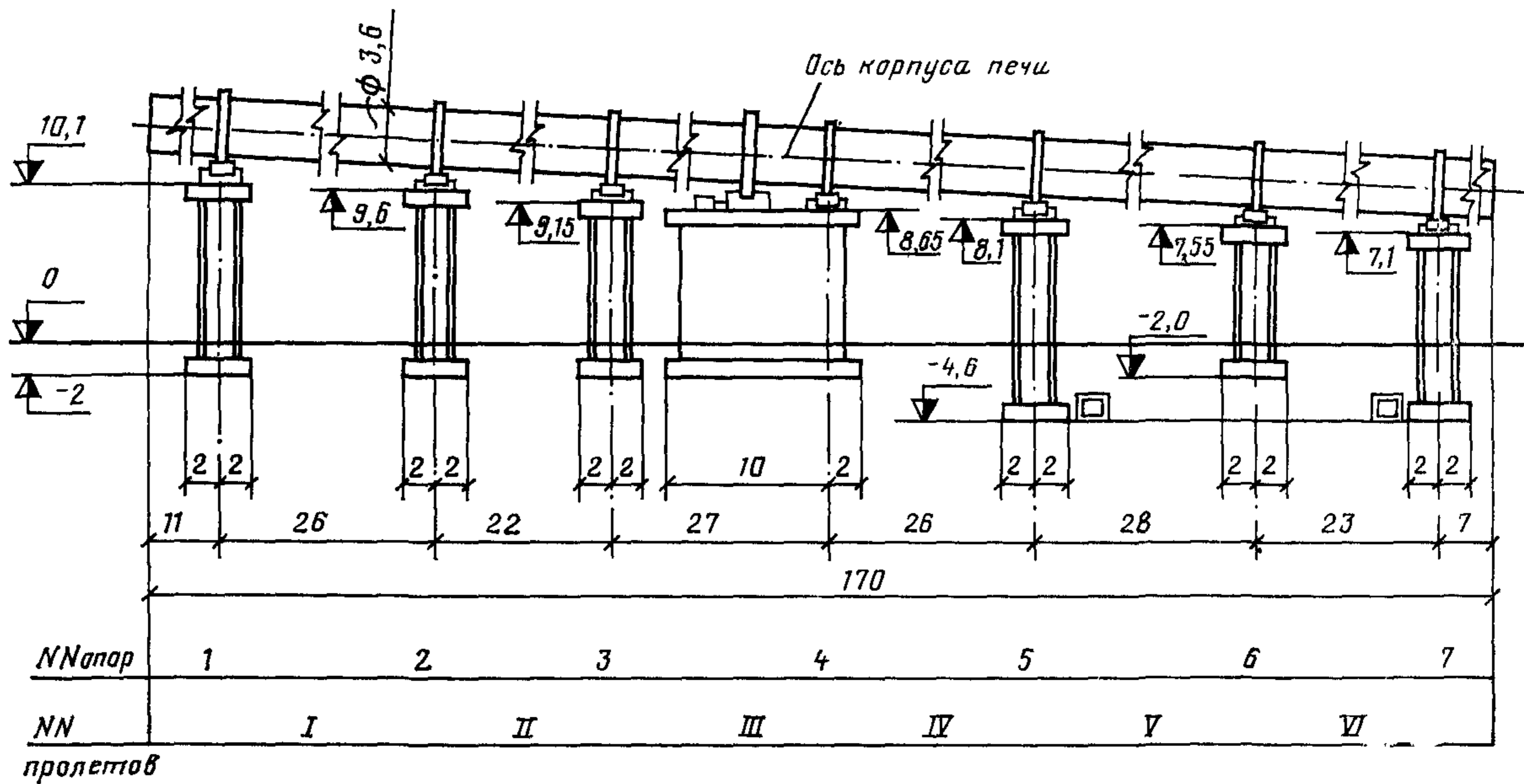


Рис. 22. Общий вид фундамента под вращающуюся печь

Порядок расчета

Определяем погонную жесткость корпуса печи как для стального кольца по формуле

$$c_i = E_c \frac{\pi D^3 \delta_i}{8}, \quad [187]$$

где

D — наружный диаметр корпуса печи;

δ_i — толщина стальной оболочки. Получаем:

$$c_i = 0,666 \cdot 10^7 \text{ тс} \cdot \text{м}^2, \quad i = 1, 2, 3, 4$$

и

$$c_i = 1,067 \cdot 10^7 \text{ тс} \cdot \text{м}^2, \quad i = 5, 6.$$

Коэффициенты жесткости корпуса печи K_i определяем с учетом указаний п. 13.6 как для неразрезной балки при единичном смещении поочередно каждой опоры. Результаты расчета, выполненного на ЭВМ, приведены в табл. 32.

Таблица 32

№ смещаемой опоры	2	3	4	5	6
$K_i, \text{ тс/м}$	4790	6390	5610	6120	5760

Коэффициенты жесткости опор определяем в соответствии с указаниями п. 13.6. Для этого задаемся размерами нижних плит, принимая их равными размерам верхних плит.

Коэффициенты жесткости опор в вертикальном направлении S_{vi} принимаем равными коэффициентам жесткости основания (под опорой)

$$S_{vi} = K_{zi},$$

где

$$K_{zi} = C_{zi} F_i \text{ и}$$

$$C_{zi} = 1,2 \cdot 2200 \left(1 + \sqrt{\frac{10}{F_i}} \right).$$

При $i = 1, 2, 3, 5, 6, 7$ $F_i = 4 \cdot 6 = 24 \text{ м}^2$, $K_{zi} = 104 \cdot 10^3 \text{ тс/м}$;

при $i = 4$ $F_4 = 12 \cdot 12 = 144 \text{ м}^2$, $K_{z4} = 480 \cdot 10^3 \text{ тс/м}$.

Коэффициенты жесткости опор в горизонтальном направлении S_{gi} , перпендикулярном оси печи, определяем с учетом указаний п. 13.6 по формуле [9 (6 прил. 1)]

$$S_{gi} = \frac{1}{\frac{1}{K_{xi}} + \frac{h_i^2}{K_{\phi i}} + \frac{1}{S_{xi}^0}},$$

в которой $K_{xi} = 0,7 K_{zi}$; $K_{\phi i} = 2 C_{zi} J_i$; h_i — высота опоры.

При $i = 1, 2, 3, 5, 6, 7$ $J_i = \frac{4 \cdot 6^3}{12} = 72 \text{ м}^4$, $K_{\Phi i} = 625 \cdot 10^3 \text{ тс} \cdot \text{м}$

и при $i = 4$ $J_4 = \frac{12 \cdot 12^3}{12} = 1728 \text{ м}^4$, $K_{\Phi 4} = 11500 \cdot 10^3 \text{ тс} \cdot \text{м}$;

S_{xi}^0 — коэффициенты жесткости стен опор в горизонтальном направлении, перпендикулярном оси печи, вычисляем как для консольного стержня

$$S_{xi}^0 = \frac{3 E_6 J_c}{h_{ci}^3} = \frac{3 \cdot 2,9 \cdot 10^6 \cdot 2 \cdot 4,8^3 \cdot 0,3}{12 h_{ci}^3} = \frac{48 \cdot 10^6}{h_{ci}^3} \text{ тс/м.}$$

Коэффициент жесткости приводной опоры определяем без учета упругости конструкции опоры.

В табл. 33 приведены значения высоты стен опор h_{ci} и горизонтальной жесткости опор $S_{\Gamma i}$.

Таблица 33

№ опоры	1	2	3	4	5	6	7
h_{ci} , м	10,1	9,6	9,15	—	10,7	7,55	9,7
$S_{\Gamma i}$, тс/м	3710	4060	4310	$90 \cdot 10^3$	3360	5920	3970

Из таблиц 32 и 33 следует, что условия п. 13.6 не выполнены. Для выполнения указанного условия постепенно увеличиваем подошвы 1-й—3-й, 5-й и 7-й опор до тех пор, пока не будут выполнены требования соотношения между жесткостями корпуса печи и опор. В табл. 34 приведены окончательные размеры подошв опор и их коэффициенты жесткости.

Таблица 34

№ опоры	1	2	3	4	5	6	7
Размеры подошвы, м	4×7	$4 \times 6,5$	4×7	12×12	$4 \times 7,5$	4×6	4×7
$S_{\Gamma i}$ тс/м	$6,1 \cdot 10^3$	$5,4 \cdot 10^3$	$7,1 \cdot 10^3$	$90 \cdot 10^3$	$6,7 \cdot 10^3$	$5,9 \cdot 10^3$	$6,5 \cdot 10^3$
$S_{\text{в}i}$, тс/м	$121 \cdot 10^3$	$113 \cdot 10^3$	$121 \cdot 10^3$	$480 \cdot 10^3$	$130 \cdot 10^3$	$104 \cdot 10^3$	$121 \cdot 10^3$

Определение нагрузок на опоры производится методами строительной механики в соответствии с требованиями пп. 13.7, 13.9 и 13.10. Расчетная схема установки с указанием действующих нагрузок приведена на рис. 23. Результаты вычислений по определению

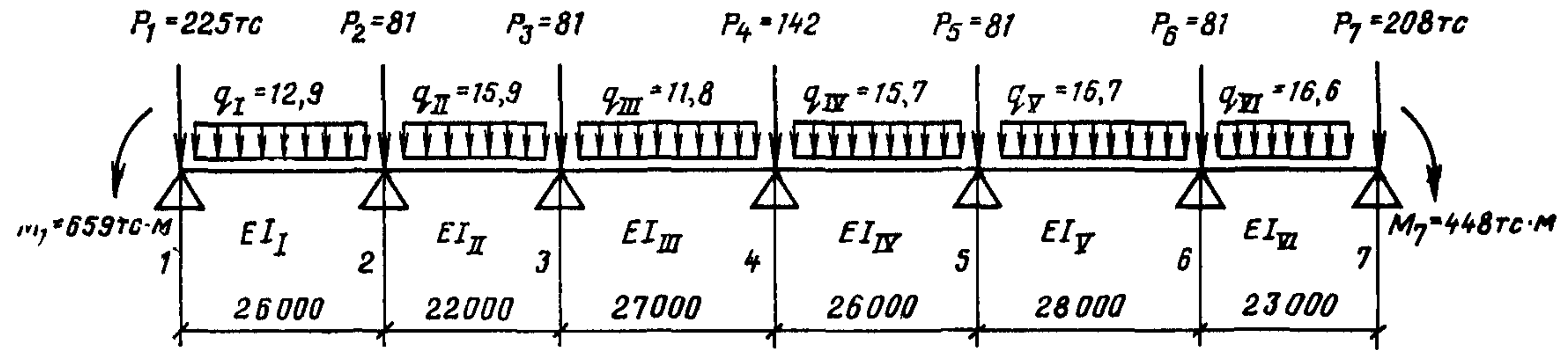


Рис. 23. Расчетная схема вращающейся печи с расположением статических нагрузок

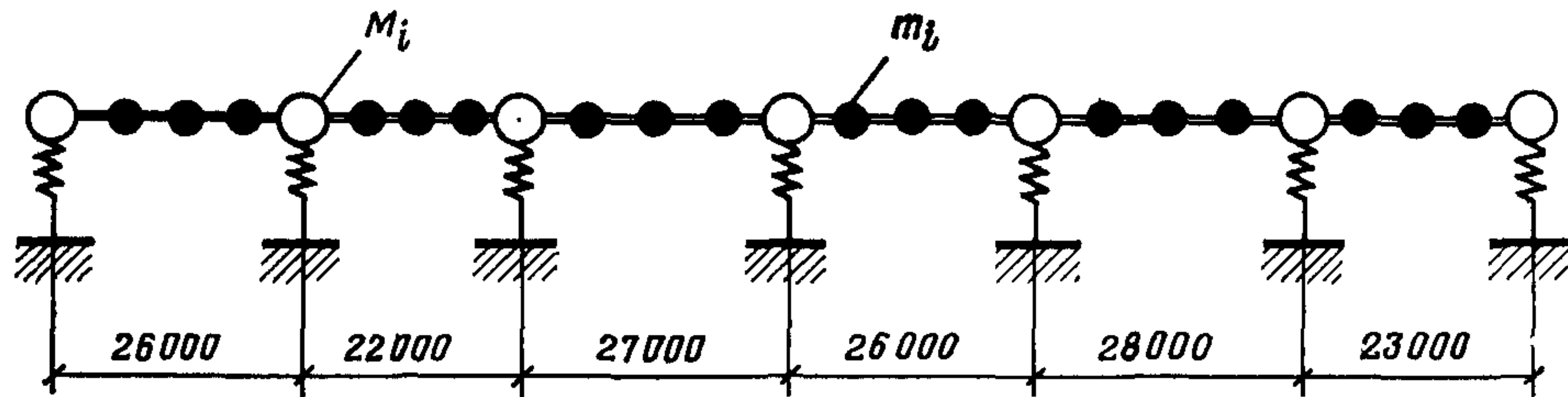


Рис. 24. Расчетная схема вращающейся печи для расчета собственных частот

(m_i — сосредоточенные массы, заменяющие распределенную массу корпуса печи в i -том пролете;
 M_i — сосредоточенная масса, приведенная кверху опоры)

нагрузок на опоры с учетом и без учета эксцентриситета, выполненных с использованием ЭВМ, а также вес опор, включающий вес строительных конструкций, грунта на обрезах нижней плиты, вес коммуникаций и т. п., приведены в табл. 35.

Таблица 35

Нагрузки	№ опоры						
	1	2	3	4	5	6	7
$R_{\text{макс}}$, тс	421	520	516	618	633	630	423
$H_{\text{макс}}$, тс	28	38	50	59	49	45	43
R_c , тс	391	430	399	514	522	527	377
$T_{\text{макс}}$, тс	97	120	119	143	146	145	98
T , тс	90	99	92	119	121	122	87
Вес опоры, тс	264	254	258	980	411	225	380

Проведенный технико-экономический анализ показал, что в данном случае рационально использовать стальные распорки, с помощью которых продольные усилия T передаются на жесткую приводную опору.

В табл. 36 приведены расчетные сочетания нагрузок для фундамента с распорками, где вертикальные нагрузки определены с учетом веса опор.

Таблица 36

Сочетания нагрузок	Нагрузки, тс	№ опоры						
		1	2	3	4	5	6	7
1	$R_{\text{макс}}$	685	774	774	1598	1044	855	803
	H	0	0	0	0	0	0	0
2	R_c	655	684	657	1494	933	752	757
	$H_{\text{макс}}$	28	38	50	59	49	45	43

На эти сочетания нагрузок следует выполнить расчет опор по прочности и на выносливость в соответствии с требованиями главы СНиП по проектированию бетонных и железобетонных конструкций, а также проверку отрыва подошвы опор от основания при их внецентренном нагружении в соответствии с требованиями п. 13.14.

Расчет распорок производим в соответствии с указаниями п. 13.8 и 13.10. В табл. 37 приведены усилия, возникающие в распорках с учетом температурных воздействий при работе печи.

Подбор сечений распорок следует производить в соответствии с требованиями главы СНиП по проектированию стальных конструкций на усилия, определяемые табл. 37, к которым должны быть добавлены усилия, возникающие в распорках от среднегодового перепада температур для района строительства.

Таблица 37

№ пролета	I	II	III	IV	V	VI
Усилия в распорках, тс	97	189	281	330	269	98

Динамический расчет фундамента

Расчетная схема для определения частот собственных колебаний установки приведена на рис. 24. В табл. 38 приведены значения трех первых частот, вычисленных с помощью ЭВМ как для балки с сосредоточенными массами и упругими опорами.

Таблица 38

Направление колебаний	Круговая частота собственных колебаний, с ⁻¹		
	1-я	2-я	3-я
Вертикальное	32,7	34,5	36,9
Горизонтальное	10	10,6	11,3

Частоту зацепления зубьев привода вычисляем по формуле [186(65)]

$$\omega = 0,105 \cdot 156 \cdot 1,375 = 22,5 \text{ с}^{-1}.$$

Значение ω отличается от значений собственных частот колебаний установки более чем на 25%, т. е. требования п. 13.11 выполнены.

Методика определения упругих и демпфирующих характеристик естественного основания по результатам экспериментов

Экспериментальное определение динамических характеристик грунтов основания рекомендуется производить для ответственных объектов, на промышленных площадках, где будет возводиться большое число фундаментов машин с динамическими нагрузками или оборудования, чувствительного к вибрациям. Экспериментальные работы должны проводиться по специально разработанной программе с учетом типа и мощности устанавливаемых машин и оборудования, их размещения и местных грунтовых условий.

Для определения динамических характеристик грунтов преимущественно рекомендуется использовать:

а) свободные колебания специального опытного фундамента (штампа), возбуждаемые вертикальным ударом;

б) вынужденные колебания опытного фундамента, возбуждаемые вибратором, с обработкой опытных данных по модели грунтового основания Винклера — Фойгта;

в) вынужденные колебания опытного фундамента, возбуждаемые вибратором, с определением комплексной податливости основания (передаточной функции) в зависимости от частоты;

г) вынужденные колебания опытного фундамента и окружающего грунта, возбуждаемые вибратором, с последующим определением расчетным путем динамических характеристик грунта основания большеразмерного фундамента.

Методы испытаний, перечисленные в пп. б—г, используются при проектировании фундаментов машин с периодическими нагрузками. Методика испытаний по пп. в, г позволяет определить динамические характеристики основания фундаментов машин в широком диапазоне частот.

Определение динамических характеристик грунта может быть произведено также по данным свободных или вынужденных колебаний фундаментов действующих машин (молотов, кривошипно-шатунных механизмов и пр.).

При отсутствии возможности проведения динамических испытаний для определения характеристик жесткости могут быть использованы результаты статических испытаний опытного фундамента по определению его упругой осадки при многократной нагрузке возрастающими ступенями с последующей разгрузкой. Для предварительной оценки характеристик жесткости могут быть использованы также лабораторные методы определения упругих характеристик (модуля упругости и коэффициента Пуассона) образцов грунта.

Выбор методики испытаний производится, главным образом, в зависимости от ответственности объекта и требуемой степени точности результатов испытаний, характера динамических нагрузок, наличия оборудования и аппаратуры и пр.

Методика испытаний, соответствующая п. г), распространяется на случаи, когда фундаменты машин возводятся на естественном основании, сложенном песчаными или глинистыми грунтами, за исключением илистых, заторфованных и вечномерзлых грунтов; при этом фундаменты устраиваются незаглубленными либо мало заглубленными.

Для полевых испытаний грунтов могут быть использованы различные конструкции опытного фундамента (штампа). Наиболее приемлемыми для динамических испытаний являются инвентарные виброштампы конструкции Ленинградского ПСП, Донецкого ПСНИИП или НИИОСПа, основными элементами которых являются опорная плита, вибратор и плиты пригруза, позволяющие изменять статическое давление по подошве штампа при постоянной собственной частоте колебаний системы или изменять собственную частоту при постоянном статическом давлении. Площадь подошвы опорной плиты $F_{ш} = 0,5 \text{ м}^2$. Конструкция подобного виброштампа показана на рис. 25.

Измерение параметров колебаний при динамических испытаниях осуществляется посредством комплекта виброизмерительной аппаратуры, включающей осциллограф и вибродатчики, в частности, И-001, ВЭГИКи и др.

Особенностью методики проведения экспериментов по методу передаточной функции (пп. в, г) является измерение и использование при вычислениях фазы различных по своей физической природе величин. Поэтому применяемый измерительный тракт следует тарировать не только с целью построения его амплитудно-частотной характеристики, но и фазо-частотной. Отсчет сдвига фаз производится от фазы возмущающей силы вибратора, принимаемой равной нулю. Момент времени, когда возмущающая сила максимальна, регистрируется с помощью специального приспособления. Наиболее простая конструкция такого «фазомера» состоит из индукционной катушки, неподвижно закрепленной на корпусе вибратора и соединенной с гальванометром, имеющим высокую собственную частоту, и магнита, установленного на одном из дебалансов либо вращающихся валов.

Методика проведения испытаний и обработки полученных данных для перечисленных выше способов состоит в следующем.

Свободные колебания опытного фундамента

Свободные колебания опытного фундамента возбуждаются вертикальным ударом (сбрасыванием груза, ударом кувалды и т. п.). В качестве опытного фундамента могут быть использованы массивный блок с площадью подошвы порядка 1 м^2 , а также фундаменты действующих машин с импульсными нагрузками, например кузнечных молотов, возведенных на аналогичных испытываемым грунтах.

Значения коэффициента упругого равномерного сжатия $C_z^{оп}$ и коэффициента относительного демпфирования $\xi_z^{оп}$ определяются при записи вертикальных свободных колебаний по следующим формулам:

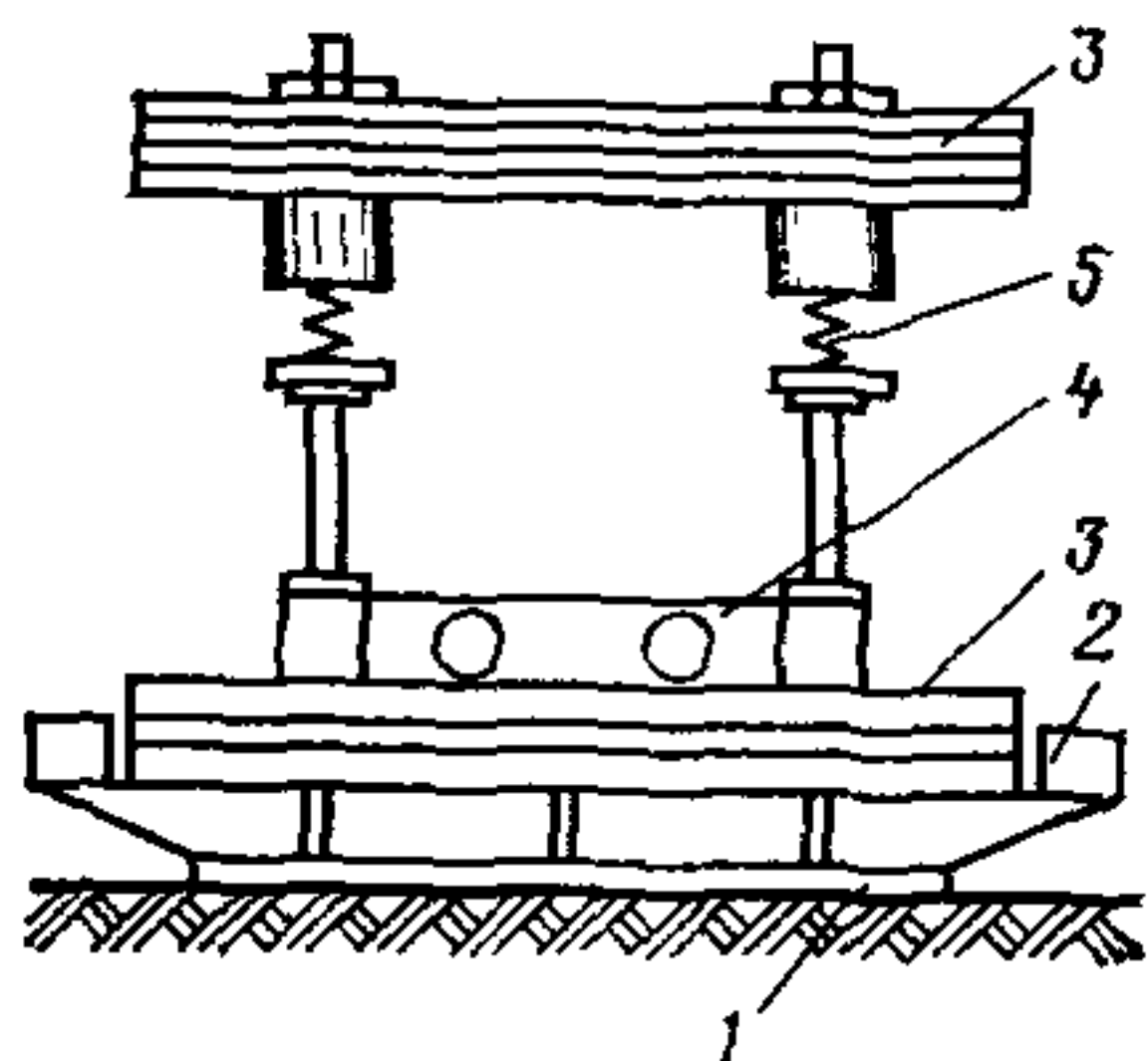


Рис. 25. Виброштамп

1 — опорная плита; 2 — измерительные приспособления; 3 — плиты пригруза; 4 — вибромашина; 5 — пружины

$$C_z^{\text{оп}} = \frac{(4\pi^2 + D^2) Q_{\text{оп}}}{T_{\text{оп}}^2 F_{\text{оп}} g}; \quad [188]$$

$$\xi_z^{\text{оп}} = \frac{D}{\sqrt{4\pi^2 + D^2}}, \quad [189]$$

где $Q_{\text{оп}}$, $F_{\text{оп}}$ — соответственно вес, тс, и площадь подошвы, м², опытного фундамента;

$T_{\text{оп}}$ — период свободных колебаний опытного фундамента, определяемый по виброграмме;

$D = \ln \frac{A_n}{A_{n+1}}$ — логарифмический декремент колебаний;

A_n/A_{n+1} — отношение двух последовательных амплитуд, измеряемых по виброграмме.

Величины $T_{\text{оп}}$ и A_n определяются по первому всплеску на записи колебаний при использовании результатов опытов для проектирования фундамента машин с импульсными нагрузками, и по средней части записи при использовании результатов опытов для проектирования фундамента машин с периодическими нагрузками.

Вынужденные колебания опытного фундамента

а) Определение динамических характеристик основания по резонансным колебаниям опытного фундамента.

Испытания опытного фундамента производятся при возбуждении эксцентриковым вибратором вертикальных колебаний различной частоты ω . Для испытаний рекомендуется использовать инвентарный штамп, показанный на рис. 25.

В процессе испытаний возбуждаются и регистрируются резонансные колебания опытного фундамента (или виброштампа). Момент резонанса соответствует углу сдвига фаз между возмущающей силой и перемещением равному 90°.

Обработка результатов опыта ведется как для системы с одной степенью свободы в рамках модели грунтового основания Винклера—Фойгта, принимая коэффициенты жесткости и демпфирования независимыми от частоты.

Значения коэффициентов упругого равномерного сжатия $C_z^{\text{оп}}$ и относительного демпфирования $\xi_z^{\text{оп}}$ для установившихся колебаний определяют по результатам испытаний из следующих выражений:

$$C_z^{\text{оп}} = \frac{Q_{\text{оп}} \lambda_{zр}^2}{F_{\text{оп}} g}; \quad [190]$$

$$\xi_z^{\text{оп}} = \frac{Q_0 \varepsilon}{2 Q_{\text{оп}} A_{zр}^{\text{оп}}}, \quad [191]$$

где $\lambda_{zр}$, $A_{zр}^{\text{оп}}$ — частота резонансных вертикальных колебаний опытного фундамента (виброштампа), с⁻¹, и соответствующая ей амплитуда, м;

$Q_0 \varepsilon$ — момент эксцентриков вибратора, тс·м;

$g = 9,81$ м/с².

Частоту $\lambda_{zр}$ рекомендуется по возможности подбирать равной частоте вынужденных ω колебаний проектируемого фундамента. В случае использования инвентарного штампа этот подбор производится путем установки на опорную плиту штампа соответствующего количества плит пригруза.

При проведении испытаний среднее статическое давление под подошвой опытного фундамента рекомендуется принимать равным среднему статическому давлению под подошвой проектируемого фундамента

При использовании инвентарного штампа требуемое давление под подошвой опытного фундамента создается весом опорной части штампа и виброизолированным пригрузом.

Амплитуду $A_z^{оп}$ колебаний опытного фундамента рекомендуется подбирать, изменяя момент эксцентриков вибратора, из условия, чтобы средние динамические давления под штампом и под проектируемым фундаментом были примерно равными. В этом случае

$$A_z^{оп} = A_z \frac{C_z}{C_z^{оп}}, \quad [192]$$

где A_z и C_z — амплитуда колебаний и коэффициент упругого равномерного сжатия грунта для проектируемого фундамента, предварительно определяемые расчетным путем в соответствии с требованиями СНиП.

б) Определение динамических характеристик основания по методу передаточной функции.

Испытания опытного фундамента (виброштампа) производятся при возбуждении эксцентриковым вибратором вынужденных вертикальных колебаний различной частоты ω .

В процессе опыта при различных значениях частот вынужденных колебаний ω измеряются соответствующие им амплитуды вертикальных колебаний фундамента $A_z(\omega)$, сила реакции грунта под подошвой фундамента $R_z(\omega)$ и сдвиг фазы между реакцией грунта и перемещением фундамента $\alpha(\omega)$.

Коэффициенты упругого равномерного сжатия C_z и относительного демпфирования ξ_z на основании полученных данных вычисляются по формулам:

$$C_z^{оп}(\omega) = \frac{R_z(\omega) \cos \alpha(\omega)}{F A(\omega)}; \quad [193]$$

$$\xi_z^{оп}(\omega) = \frac{R_z(\omega) \sin \alpha(\omega)}{2 \omega A(\omega) \sqrt{C_z^{оп}(\omega) F_{оп} m_{оп}}}, \quad [194]$$

где $F_{оп}$ — площадь подошвы опытного фундамента, m^2 ;
 $m_{оп}$ — масса опытной установки (фундамента с вибратором), $тс \times \times c^2/м$.

При отсутствии опытных значений $R_z(\omega)$ и $\alpha(\omega)$ они могут быть вычислены по формулам:

$$R_z(\omega) = P(\omega) \sqrt{\Psi^2(\omega) + 2 \Psi(\omega) \cos \gamma(\omega) + 1}; \quad [195]$$

$$\alpha(\omega) = \arctg \frac{\sin \gamma(\omega)}{\Psi(\omega) + \cos \gamma(\omega)}; \quad [196]$$

$$\Psi(\omega) = \frac{A_z(\omega) \omega^2 m_{\text{оп}}}{P(\omega)}, \quad [197]$$

где $\gamma(\omega)$ — сдвиг фазы между возмущающей силой и перемещением, измеряемый в эксперименте;

$P(\omega)$ — возмущающая сила вибратора, для эксцентрикового вибратора определяемая по формуле

$$P(\omega) = \frac{Q_0 \varepsilon}{g} \omega^2. \quad [198]$$

При использовании перечисленных выше методик переход от динамических характеристик опытного фундамента к проектируемому производится расчетным путем, используя формулы [49(4)] и [57(12)]. Значения C_z и ξ_z для проектируемого фундамента определяются при этом из соотношений:

$$C_z = C_z^{\text{оп}} \frac{1 + \sqrt{F_0/F}}{1 + \sqrt{F_0/F_{\text{оп}}}}; \quad [199]$$

$$\xi_z = \xi_z^{\text{оп}} \sqrt{\frac{\rho_{\text{ср}}^{\text{оп}}}{\rho_{\text{ср}}}}, \quad [200]$$

где F — площадь подошвы проектируемого фундамента, м²;
 $F_0 = 10$ м²;

$\rho_{\text{ср}}$, $\rho_{\text{ср}}^{\text{оп}}$ — среднее статическое давление на грунт под подошвой, соответственно проектируемого и опытного фундаментов, тс/м².

в) Определение динамических характеристик основания и параметров колебаний большеразмерного фундамента

Для ответственных объектов со значительными размерами фундаментов (более 100 м²) прогнозирование характеристик жесткости и демпфирования производится расчетно-экспериментальным путем, используя результаты замера колебаний опытного штампа и окружающего грунта, возбуждаемых вибратором.

Обработка колебаний опытного штампа производится на основе использования комплексной передаточной функции $f_0(\omega) = A_z(\omega)/R_z(\omega)$ системы невесомый штамп — грунтовое основание, характеризующей динамическую податливость основания. Действительная и мнимая части функции $f_0(\omega)$ определяют соответственно жесткость и демпфирование основания в зависимости от частоты.

Площадь основания проектируемого большеразмерного фундамента разбивается на N ячеек, размеры которых соответствуют размерам опытного штампа.

На месте возведения проектируемого фундамента производятся испытания опытного фундамента (виброштампа), как и в методике, изложенной в п. б). При этом в процессе опыта при различных значениях частот вынужденных колебаний ω измеряются $A_{kk}(\omega)$ — амплитуды вертикальных колебаний опытного фундамента, установленного на участке k , при различных частотах; $A_{jk}(\omega)$ — амплитуды вертикальных колебаний грунта в центре j -того участка, от фундамента, установленного на участке k ; $R_k(\omega)$ — амплитуды равнодействующей контактных напряжений под подошвой опытного фундамента;

$\alpha_{jk}(\omega)$ — сдвиг фазы между равнодействующей $R_k(\omega)$ и перемещением $A_{jk}(\omega)$.

Величина $R_k(\omega)$ должна измеряться месдозами. В случае отсутствия такой возможности необходимо измерить величины $\gamma_{kk}(\omega)$ — сдвига фаз между возмущающей силой и перемещением штампа и $\alpha_{jk}(\omega)$ — сдвига фаз между перемещением фундамента штампа и соответствующей точки поверхности грунта. Тогда $\alpha_{jk}(\omega)$ вычисляется по формуле

$$\alpha_{jk}(\omega) = \bar{\alpha}_{jk}(\omega) + \alpha_{kk}(\omega), \quad [201]$$

где $\alpha_{kk}(\omega)$ — сдвиг фаз между $R_k(\omega)$ и $A_{kk}(\omega)$.

Значения $R_k(\omega)$ и $\alpha_{kk}(\omega)$ определяются при этом по формулам [195]—[197], приведенным в п. б) настоящего приложения.

На основании опытных данных для конкретного значения частоты колебаний ω вычисляются экспериментальные функции влияния

$$\delta_{jk}(\omega) = \frac{A_{jk}(\omega)}{R_k(\omega)} [\cos \alpha_{jk}(\omega) + i \sin \alpha_{jk}(\omega)]. \quad [202]$$

Затем на ЭВМ решается система линейных алгебраических уравнений с комплексными коэффициентами:

$$\left. \begin{aligned} \sum_{k=1}^N X_k(\omega) \delta_{jk}(\omega) &= f_0(\omega); \\ \sum_{k=1}^N X_k(\omega) &= 1, \end{aligned} \right\} \quad [203]$$

где

$$\left. \begin{aligned} j &= 1, 2, \dots, N; \\ f_0(\omega) &= f_1(\omega) + i f_2(\omega); \\ |f_0(\omega)| &= \sqrt{[f_1(\omega)]^2 + [f_2(\omega)]^2}. \end{aligned} \right\} \quad [204]$$

Решением системы уравнений являются $X_k(\omega)$ — равнодействующие контактных напряжений, приложенных к различным ячейкам, передаточная функция $f_0(\omega)$ основания проектируемого большеразмерного фундамента (ПФ) и ее компоненты $f_1(\omega)$ и $f_2(\omega)$.

Коэффициент упругой жесткости основания проектируемого фундамента $K_z(\omega)$, тс/м, и коэффициент упругого равномерного сжатия $C_z(\omega)$, тс/м³, определяют по формулам

$$\begin{aligned} K_z(\omega) &= \frac{f_1(\omega)}{|f_0(\omega)|^2}; \\ C_z(\omega) &= K_z(\omega)/F, \end{aligned} \quad [205]$$

где F — площадь подошвы проектируемого фундамента, м².

Коэффициенты демпфирования $B_z(\omega)$ и относительного демпфирования $\xi_z(\omega)$ определяются соответственно по формулам:

$$B_z(\omega) = \frac{-f_2(\omega)}{\omega |f_0(\omega)|^2}; \quad [206]$$

$$\xi_z(\omega) = \frac{B_z(\omega)}{2 \sqrt{K_z(\omega) m^*}}, \quad [207]$$

где m^* — масса проектируемого фундамента с машиной.

Амплитуду колебаний проектируемого большеразмерного фундамента и эпюру контактных напряжений, действующих по его подошве, можно определить по полученным значениям $X_k(\omega)$ и $f_0(\omega)$

Амплитуда колебаний $A_0(\omega)$ и сдвиг фазы $\gamma(\omega)$ между действующей на проектируемый фундамент силой и его перемещением определяются по формулам:

$$A_0(\omega) = P(\omega) \sqrt{\frac{[f_1(\omega)]^2 + [f_2(\omega)]^2}{[1 - m^* \omega^2 f_1(\omega)]^2 + [m^* \omega^2 f_2(\omega)]^2}}; \quad [208]$$

$$\gamma(\omega) = \text{arctg} \frac{f_2(\omega)}{f_1(\omega) - m^* \omega^2 \{[f_1(\omega)]^2 + [f_2(\omega)]^2\}}. \quad [209]$$

Равнодействующую контактных напряжений под проектируемым фундаментом определяют по формуле

$$R(\omega) = \frac{A_0(\omega)}{\sqrt{[f_1(\omega)]^2 + [f_2(\omega)]^2}}. \quad [210]$$

Распределение контактных напряжений по ячейкам подошвы проектируемого фундамента определяется формулой

$$\sigma_k(\omega) = \frac{R(\omega) X_k(\omega)}{F_k}. \quad [211]$$

Пример прогнозирования колебаний большеразмерного фундамента

По опытам с малым штампом произвести прогнозирование уровня колебаний массивного железобетонного фундамента под машину и определить контактные напряжения, действующие по его подошве.

Исходная информация (рис. 26) получена из опытов с инвентарным виброштампом, имеющим площадь подошвы $0,5 \text{ м}^2$. Измерялись колебания соответственно штампа и точек поверхности грунта на различных от его центра расстояниях ($l=0,75; 1,2; 2,5; 6,5 \text{ м}$); опыты проводились в котловане, где впоследствии будет возведен массивный фундамент.

Процедура определения динамических функций влияния $\delta_{jk}(\omega)$ сводится к следующему. Площадь опирания проектируемого фундамента в соответствии с размером подошвы виброштампа разбивается на 49 ячеек (рис. 27).

Считается, что штамп последовательно устанавливается в каждой ячейке. Из графиков рис. 26 в зависимости от расстояния между центрами ячеек k и j определяются величины $A_{jk}(\omega)$ и $\alpha_{jk}(\omega)$. Затем по формуле [196] определяются значения $\alpha_{kk}(\omega)$ и суммируются со значениями $\alpha_{jk}(\omega)$. Полученные значения $A_{jk}(\omega)$ и $\alpha_{jk}(\omega)$ (см. формулу [201]) используем для определения $\delta_{jk}(\omega)$ по формуле [202].

Например для случая, когда штамп установлен в ячейке 1 для частоты колебаний 10 Гц , имеем

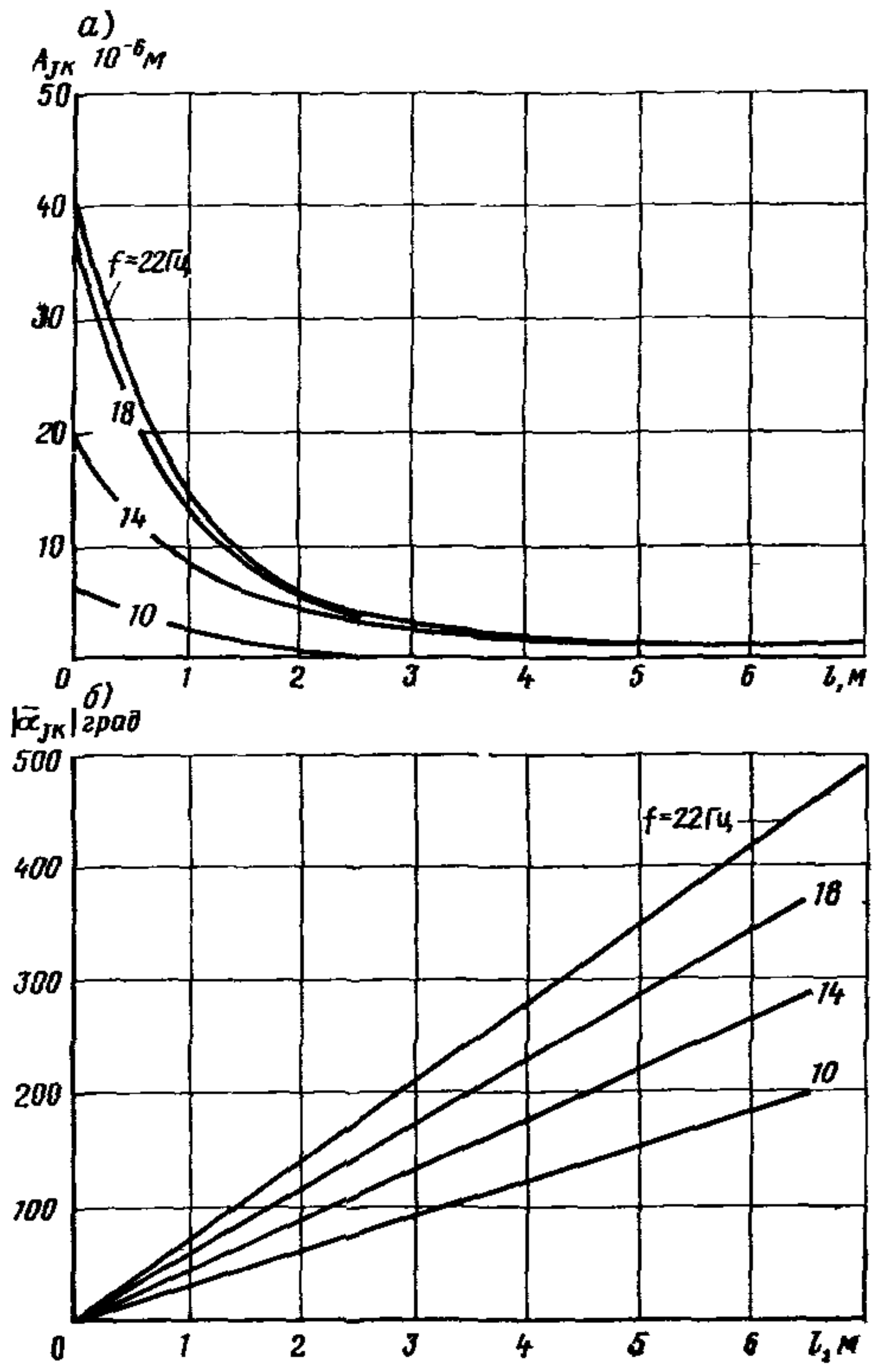
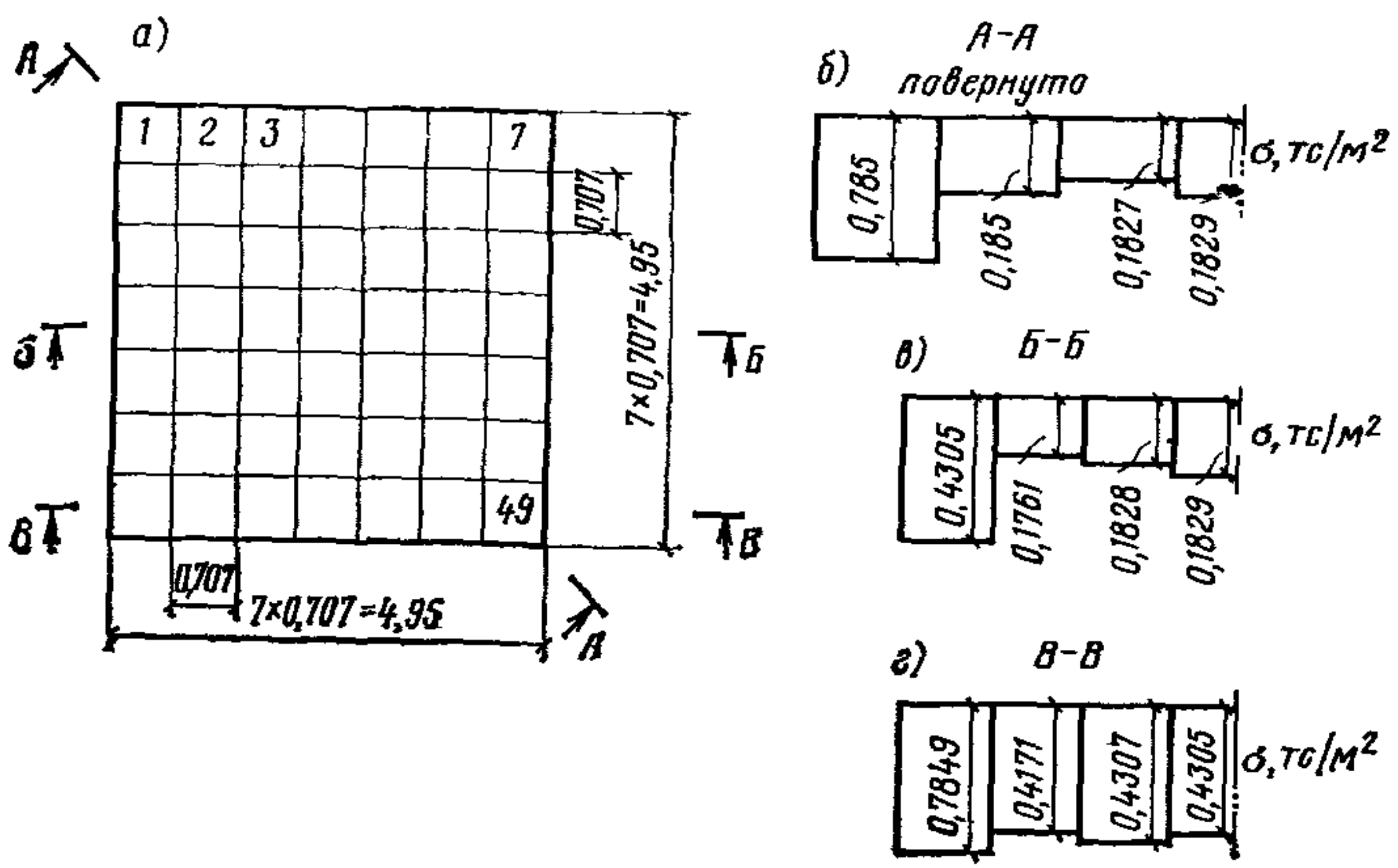


Рис. 26. Графики зависимости амплитуды (а) и фазы (б) колебаний поверхности грунта от расстояния до источника возбуждения

Рис. 27. Эпюры напряжений в основании большеразмерного фундамента
 а — план фундамента;
 б — г — эпюры напряжений по сечениям, указанным на плане фундамента



$$\begin{array}{ll}
A_{11} = 6,0 \cdot 10^{-6} \text{ м}, & \bar{\alpha}_{11} = 0, \\
A_{12} = 2,74 \cdot 10^{-6} \text{ м}, & \bar{\alpha}_{12} = -21^\circ 26', \\
A_{13} = 1,31 \cdot 10^{-6} \text{ м}, & \bar{\alpha}_{13} = -44^\circ 24', \\
\vdots & \vdots \\
A_{1,49} = 0,0335 \cdot 10^{-6} \text{ м}, & \bar{\alpha}_{1,49} = -188^\circ 23'
\end{array}$$

Далее составляется система уравнений

$$\begin{cases} \sum_{k=1}^{49} X_k \delta_{jk} = f_0; \\ \sum_{k=1}^{49} X_k = 1 \end{cases}$$

для $j = 1, 2, \dots, 49$.

В результате решения этой системы на ЭВМ определяются значения контактных усилий X_k , отнесенных к единичной реакции и действующих по участкам разбиения, и компонент передаточной функции (ПФ) f_0 . Для частоты колебаний 10 Гц получено:

$$f_1 = 1,772 \cdot 10^{-5} \text{ м/тс}, \quad f_2 = -2,03 \cdot 10^{-5} \text{ м/тс}.$$

Значения X_k для сечений, указанных на рис. 27, следующие

$$\begin{array}{ll}
X_1 = 0,0478 - 0,0209 i, & X_{25} = 0,0113 + 0,00441 i, \\
X_9 = 0,00796 + 0,00932 i, & X_{43} = 0,0478 - 0,0209 i, \\
X_{17} = 0,0113 + 0,0045 i, & X_{44} = 0,0275 - 0,00316 i, \\
X_{22} = 0,0283 - 0,00408 i, & X_{45} = 0,0283 - 0,00415 i, \\
X_{23} = 0,00962 + 0,00668 i, & X_{46} = 0,0283 - 0,00408 i, \\
X_{24} = 0,0113 + 0,00445 i, &
\end{array}$$

По формуле [209] определяется амплитуда колебаний фундамента, масса которого равна 3,583 тс·с²/м. Амплитуда возмущающей силы $P = 6,04$ тс.

$$A_0 = 6,04 \sqrt{\frac{(1,772 \cdot 10^{-5})^2 + \dots}{[1 - 3,583 (6,28 \cdot 10)^2 1,772 \cdot 10^{-5}]^2 + \dots + (-2,03 \cdot 10^{-5})^2}} = 0,2027 \cdot 10^{-3} \text{ м}.$$

Находим модуль ПФ

$$|f_0| = \sqrt{(1,772 \cdot 10^{-5})^2 + (-2,03 \cdot 10^{-5})^2} = 2,695 \cdot 10^{-5} \text{ м/тс}.$$

Равнодействующая контактных напряжений R определяется по формуле [210]

$$R = 0,2027 \cdot 10^{-3} / 2,695 \cdot 10^{-5} = 7,52 \text{ тс}$$

Контактные напряжения σ , действующие по ячейкам разбиения фундамента площадью 24,5 м², определяются в соответствии с выражением [211], где

$$X_k = \sqrt{(\operatorname{Re} X_k)^2 + (\operatorname{Im} X_k)^2}.$$

Результаты вычислений показаны на рис. 27.

ПРИЛОЖЕНИЕ 2

Методика полевых испытаний свай динамическими нагрузками

На основании полевых испытаний, выполняемых в соответствии с настоящей методикой, определяется несущая способность висячей сваи по грунту на вертикальную нагрузку с учетом динамических воздействий и динамические характеристики системы свая — грунт: коэффициент упругой вертикальной и горизонтальной жесткости $C_z^{св}$, $C_x^{св}$, колеблющаяся масса $m_z^{св}$ и $m_x^{св}$, участвующая соответственно в вертикальных и горизонтальных колебаниях, а также коэффициенты относительного демпфирования ξ_z и ξ_x соответственно вертикальных и горизонтальных колебаний.

В случае невозможности проведения испытаний свай на конкретной площадке строительства допускается использовать результаты испытаний по изложенной методике таких же свай в аналогичных грунтовых условиях.

Опытные сваи по конструкции и размерам должны соответствовать сваям, используемым в проектируемом фундаменте машины, при этом должна быть обеспечена передача динамических воздействий на сваи в уровне сопряжения их с ростверком или станиной машины.

Испытания свай следует начинать после их «отдыха», продолжительность которого определяется в соответствии с ГОСТ 5686—78.

1. ОПРЕДЕЛЕНИЕ НЕСУЩЕЙ СПОСОБНОСТИ СВАЙ ПРИ ДИНАМИЧЕСКИХ НАГРУЗКАХ

Количество свай под проектируемым фундаментом, подлежащее испытаниям длительно действующими динамическими нагрузками, устанавливается проектной организацией в зависимости от вида грунтовых условий площадки строительства.

Сваи испытанные длительно действующими динамическими нагрузками, не должны в дальнейшем использоваться в свайном фундаменте машины.

Комплекс полевых работ, связанных с определением несущей способности свай по грунту на вертикальную нагрузку с учетом динамических воздействий, выполняется в следующей последовательности:

а) монтируется экспериментальная установка, состоящая из упорной системы, гидравлического домкрата, вибраторов и пружин или катков (при наличии только горизонтальных колебаний), изолирующих от колебаний упорную конструкцию (рис. 28). В каче-

стве упорной системы могут также использоваться установки для испытаний свай статическими вдавливающими нагрузками, некоторые схемы которых приведены в Приложении 8 ГОСТ 5686—78 (схемы, а, б, г). Учитывая возможность перегрева или выхода из строя вибратора, рекомендуется в специальной раме, установленной на оголовке сваи, монтировать сразу два вибратора — один над другим.

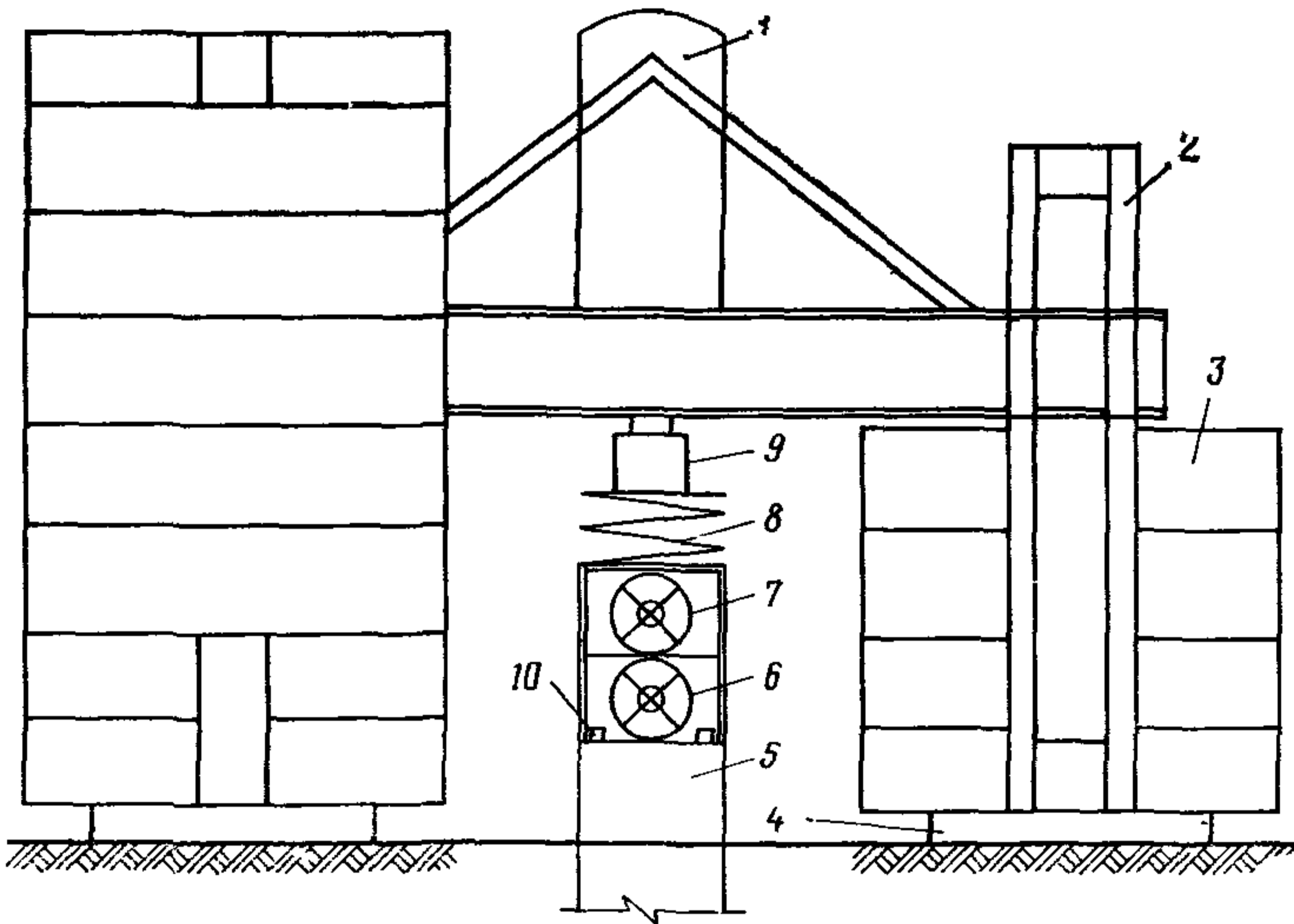


Рис. 28. Схема экспериментальной установки для испытаний свай динамическими нагрузками

(1 — упорная ферма; 2 — серьги; 3 — загрузочные блоки; 4 — анкерный блок; 5 — свая; 6, 7 — вибраторы; 8 — пружины; 9 — гидравлический домкрат; 10 — датчики)

Используемые вибраторы заводского или индивидуального изготовления должны отвечать следующим требованиям:

иметь число оборотов, равное числу оборотов машины, под которую проектируется фундамент, или иметь возможность регулировки для настройки его на требуемое число оборотов;

иметь возможность регулировки моментов эксцентриков для обеспечения требуемой амплитуды колебаний.

Пружинный виброизолятор можно подобрать, например, по «Каталогу пружинных виброизоляторов и пружин для виброизоляторов» серии 3.001-1 «Виброизолирующие устройства фундаментов и оснований под машины с динамическими нагрузками», вып. 1. При отсутствии стандартного виброизолятора можно использовать комплект отработанных локомотивных пружин и т. п., подбирая жесткость, длину и количество пружин таким образом, чтобы при максимальной вертикальной нагрузке в опытах между витками пружин остались зазоры;

б) монтируется реперная установка для измерения осадок свай

при испытаниях статической нагрузкой и в процессе длительных динамических испытаний;

в) с помощью гидравлического домкрата свая загружается безынерционной осевой вдавливающей ступенчато-возрастающей нагрузкой с условной стабилизацией затухания осадки в соответствии с требованиями ГОСТ 5686—78 до величины Φ_0 , при которой осадка головы сваи достигает значения Δ , принимаемого равным предельно допустимой осадке фундамента машины и приведенной в задании на проектирование, но не более 15 мм;

г) после выдержки последней ступени нагрузки до условной стабилизации осадки в соответствии с требованиями ГОСТ 5686—78 осуществляются пробные кратковременные запуски вибратора при требуемом числе оборотов и различных моментах эксцентрикков с целью подбора значений моментов эксцентрикков, обеспечивающих амплитуду колебаний сваи в уровне ее сопряжения с ростверком или станиной машины не менее расчетной амплитуды колебаний свайного фундамента в указанном уровне как в горизонтальном, так и в вертикальном направлении; в процессе пробных запусков вибратора регистрируются колебания головы сваи;

д) после подбора необходимой величины моментов эксцентрикков вибратора свая под нагрузкой Φ_0 выдерживается не менее 48 часов; если вертикальная статическая нагрузка уменьшилась в процессе пробных запусков вибратора, необходимо довести ее до первоначального значения, равного Φ_0 ;

е) с помощью вибратора, настроенного на требуемую частоту при соответствующем моменте эксцентрикков, осуществляются испытания свай длительно действующими динамическими нагрузками; при этом в процессе испытаний вертикальная нагрузка должна поддерживаться постоянной. В процессе испытаний необходимо осуществлять кратковременные записи колебаний сваи для контроля за частотой и амплитудой колебаний, а также регистрацию осадок сваи и давления в гидравлической системе домкрата в следующие интервалы времени:

через каждый час в течение первых 24 часов работы вибратора;

через каждые 2 часа в течение следующих 24 часов работы вибратора;

через каждые 24 часа до окончания испытаний.

На время, необходимое для регистрации осадок сваи в гидравлической системе домкрата, вибратор отключается;

ж) испытания заканчиваются при затухании осадки сваи не более 0,01 мм за последние 24 часа работы вибратора.

Примечания: 1. Для измерения осадок сваи при испытаниях статической нагрузкой используются приборы, рекомендуемые ГОСТ 5686—78 (индикаторы часового типа, прогибомеры и т. п.).

2. Для измерения осадок сваи при испытаниях длительными динамическими воздействиями могут использоваться индикаторы часового типа, прогибомеры с натяжением струны за счет усилий пружины, штангенциркуль, высокоточное нивелирование. 3. Запись колебаний сваи осуществляется вибродатчиками ВЭГИК-М, И001 и сейсмоприемниками типа СГ, СВ, ОСП-2МВ, ОСП-2МГ в комплекте с осциллографами гальванометрической регистрации. 4. Давление в гидравлической системе домкрата измеряется протарированными манометрами.

Несущая способность Φ_d свая по грунту на вертикальную нагрузку с учетом динамических воздействий по результатам испытаний (см. рис. 29) длительно действующими динамическими нагрузками определяется по формуле

$$\Phi_d = \Phi_0 \frac{1}{1 + \frac{\Delta_d}{\Delta}}, \quad [212]$$

где Φ_0 — величина вертикальной статической нагрузки на сваю при динамических испытаниях;

Δ — величина осадки сваи при нагрузке Φ_0 перед началом пробных запусков вибратора;

Δ_d — величина дополнительной осадки сваи за время испытаний динамическими нагрузками.

2. ОПРЕДЕЛЕНИЕ ДИНАМИЧЕСКИХ ХАРАКТЕРИСТИК

Комплекс полевых работ, связанных с определением динамических характеристик системы свая-грунт, выполняется в следующей последовательности:

а) на голове сваи монтируется вибратор заводского или инди-

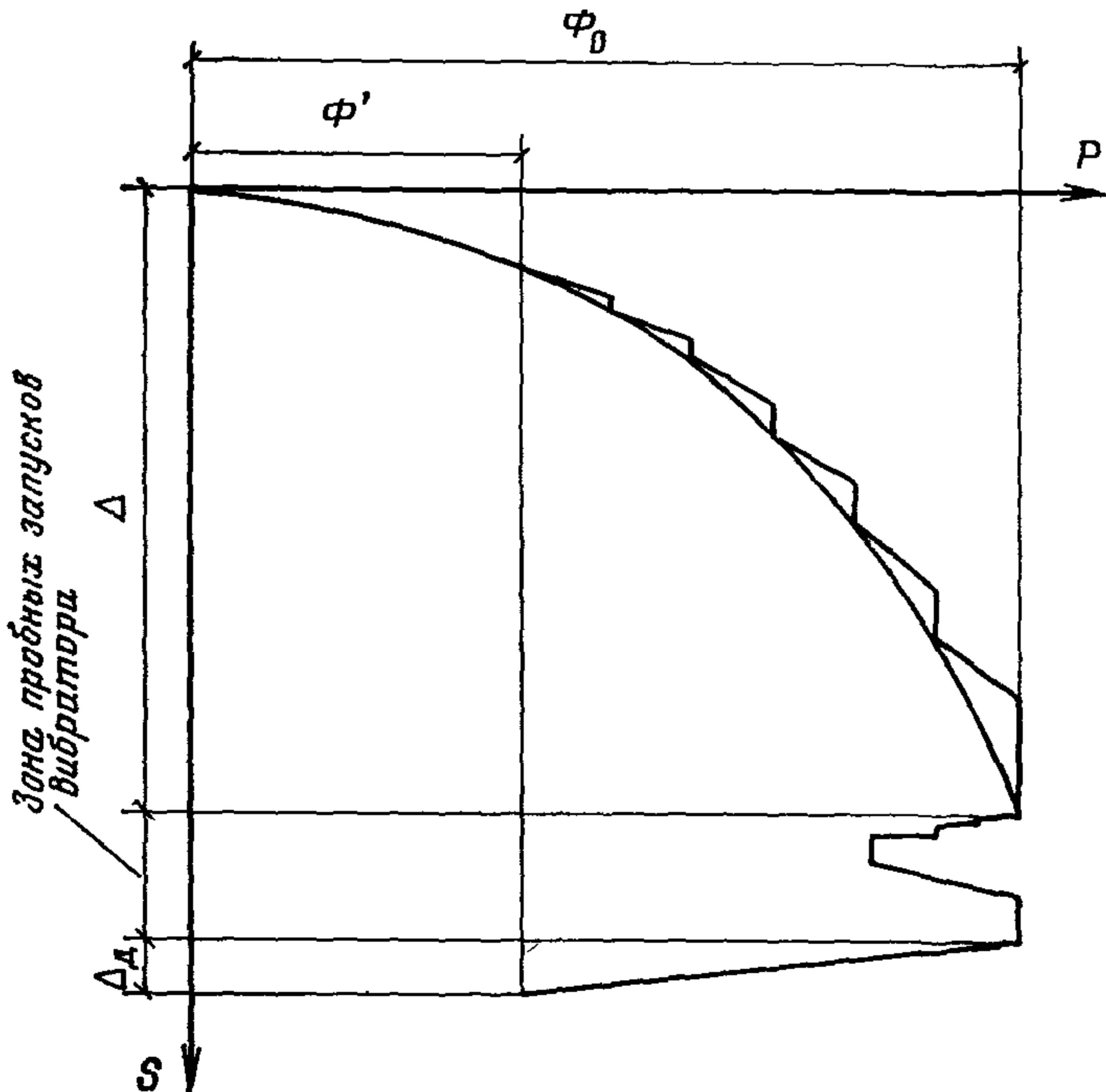


Рис. 29. График испытаний свай статическими и динамическими нагрузками

видуального изготовления, который должен отвечать следующим требованиям:

иметь возможность регулировки числа оборотов в пределах от нуля до значения, не меньшего, чем число оборотов машины, под которую проектируется фундамент;

иметь возможность регулировки моментов эксцентриков для обеспечения требуемой амплитуды колебаний;

б) осуществляются пробные кратковременные запуски вибратора при требуемом числе оборотов и различных моментах эксцентриков с целью подбора значения моментов эксцентриков, обеспечивающих амплитуду колебаний сваи в уровне ее сопряжения с ростверком как в горизонтальном, так и в вертикальном направлении, равную следующим трем значениям: $A_d/2$, A_d и $2A_d$, где A_d — максимальная предельно допускаемая амплитуда колебаний проектируемого фундамента; в процессе пробных запусков вибратора регистрируются колебания головы сваи;

в) при каждом из выбранных значений моментов эксцентриков вибратора возбуждаются вынужденные колебания сваи с плавным изменением числа оборотов от нуля до значения, не меньше резонансного и числа оборотов машины, под которую проектируется свайный фундамент; при этом регистрируются колебания сваи в уровне приложения возмущающей нагрузки и в уровне поверхности грунта (в последнем случае регистрируется только горизонтальная составляющая колебаний).

Примечание. Запись колебаний сваи осуществляется с использованием той же аппаратуры, что и при определении несущей способности свай.

Для каждого из трех значений моментов дебалансов вибратора строится резонансная кривая колебаний сваи в уровне приложения возмущающей нагрузки, с использованием которой динамические характеристики системы свая — грунт определяются следующим образом:

а) вес колеблющейся массы (сваи, вибратора, присоединенной массы грунта) определяется по формуле

$$Q_{z,x} = \frac{Q_0 \varepsilon}{A_{\infty z,x}}, \quad [213]$$

где $A_{\infty z,x}$ — амплитуда колебаний сваи при частоте $\omega_{z,x}^*$, определяемой по формуле

$$\omega_{z,x}^* = \frac{\omega_{z,x}^{\text{рез}}}{\sqrt{2}}, \quad [214]$$

$Q_0 \varepsilon$ — момент дебалансов вибратора;

б) коэффициент относительного затухания $\xi_{z,x}$ определяется по формуле

$$\xi_{z,x} = \frac{Q_0 \varepsilon}{2 Q_{z,x} A_{z,x}^{\text{рез}}}; \quad [215]$$

в) коэффициент жесткости опытной сваи $K_{z,x}^{\text{оп}}$ определяется по формуле

$$K_{z,x}^{\text{оп}} = \frac{Q_{z,x} (\omega_{z,x}^{\text{рез}})^2}{g}. \quad [216]$$

Коэффициент жесткости $K_{z,x}$ в случае шарнирного сопряжения сваи с ростверком принимается равным коэффициенту $K_{z,x}^{\text{оп}}$ опытной сваи, а в случае жесткой заделки сваи в ростверк $K_z = K_z^{\text{оп}}$, а K_x определяется в следующей последовательности:

для каждого из трех значений моментов дебалансов вибратора строится резонансная кривая колебаний сваи в уровне поверхности грунта;

определяется коэффициент жесткости системы свая — грунт K_0 в уровне поверхности грунта по формуле

$$K_0 = \frac{Q_0 \varepsilon \omega_{\text{рез}}^2}{g A_{0,\infty}}, \quad [217]$$

где $A_{0,\infty}$ — амплитуда колебаний сваи в уровне поверхности грунта, при частоте ω'_0 , определяемой по формуле

$$\omega'_0 = \frac{\omega_{\text{рез}}}{\sqrt{2}}, \quad [218]$$

$\omega_{0,\text{рез}}$ — круговая частота колебаний сваи в уровне поверхности грунта, соответствующая максимальной амплитуде $A_{0,\text{рез}}$ в указанном уровне;

определяется коэффициент упругой деформации системы «свая — грунт» по формуле

$$\bar{\alpha}^{\text{оп}} = A \rho_0 + B/l; \quad [219]$$

$$\rho_0 = \sqrt[3]{\frac{K_0}{E_6 J}}, \quad [220]$$

где l — глубина погружения сваи в грунт; $E_6 J$ — жесткость поперечного сечения сваи на изгиб; A, B — коэффициенты, значения которых зависят от условий опирания нижнего конца сваи и коэффициента ρ_0 . При свободном опирании нижнего конца сваи на нескальный грунт и $\rho_0 < 3$ $A = 1,14$; $B = 0,67$; при защемлении нижнего конца сваи на глубине l и $1,6 \leq \rho_0 < 3$ $A = 1,43$, $B \approx 0,29$; при любых условиях опирания нижнего конца и $\rho_0 > 3$ $A \approx 1,34$, $B = 0$.

Коэффициент жесткости K_x определяется по формуле

$$K_x = \frac{K_x^{\text{оп}} a_0}{a_0 - \bar{b}_0}, \quad [221]$$

где a_0 и \bar{b}_0 определяются формулами [94] и [95], в которых $\bar{\alpha}$ заменяется на $\bar{\alpha}^{\text{оп}}$.

При устройстве свайных фундаментов машин из n свай динамические характеристики при использовании данных испытаний определяются следующим образом:

для вертикальных колебаний

$$K_{z\text{пр}} = n K_z; \quad [222]$$

$$\bar{m}_{z\text{пр}} = m_p + n \bar{m}_z; \quad [223]$$

для горизонтальных колебаний

$$K_{x\text{пр}} = n K_x; \quad [224]$$

$$m_{xпр} = m_p + n \bar{m}_x; \quad [225]$$

для горизонтально-вращательных колебаний

$$K_{\varphi пр} = K_z \sum_{i=1}^n r_i^2; \quad [226]$$

$$\theta_{\varphi пр} = \theta_{\varphi p} + \bar{m}_z \sum_{i=1}^n r_i^2; \quad [227]$$

$$\theta_{0\varphi пр} = \theta_{\varphi пр} + h_0^2 \sum_{i=1}^n m_p; \quad [228]$$

для вращательных колебаний относительно вертикальной оси

$$K_{\psi пр} = K_x \sum_{i=1}^n \bar{r}_i^2; \quad [229]$$

$$\theta_{\psi пр} = \theta_{\psi p} + \bar{m}_x \sum_{i=1}^n \bar{r}_i^2, \quad [230]$$

где

$$\bar{m}_{z,x} = m_{z,x} - m_{\text{вибр}}, \quad [231]$$

$$m_{z,x} = \frac{Q_{z,x}}{g};$$

$Q_{z,x}$ — вес колеблющейся массы, определяемой по формуле [213]; $m_{\text{вибр}}$ — масса вибратора с креплением, m_p , θ_p , h_0 , r_i , \bar{r}_i — обозначения те же, что и в формулах [72(21)], [75(24)], [76(25)], [96].

Значения коэффициентов относительного демпфирования $\xi_{z,x}$ свайного фундамента из n свай принимаются такими же, как для одиночной сваи, а коэффициентов $\xi_{\varphi,\psi}$ — с использованием формул [61(15)] и [62(16)].

С использованием трех вариантов значений динамических характеристик свайного фундамента, определенных в соответствии с указаниями настоящего приложения для трех значений моментов эксцентриков вибратора, определяются значения амплитуд колебаний свайного фундамента проектируемой машины. При этом число свай подбирается таким образом, чтобы наибольшее из полученных значений амплитуд удовлетворяло условию [1(1)].

ПРИЛОЖЕНИЕ 3

Методика прогнозирования колебаний грунта на основе экспериментальных исследований

Предлагаемый способ прогнозирования колебаний позволяет определять ожидаемые вертикальные и горизонтальные колебания грунта и сооружений от вибраций проектируемых фундаментов под

машины с вертикальными динамическими нагрузками, изменяющимися во времени по произвольному закону.

Приведенный в данном приложении способ прогнозирования колебаний целесообразно применять при повышенных требованиях к точности определения ожидаемых колебаний грунта и сооружений (участки с прецизионным оборудованием расположены близко к фундаментам машин, установка в существующих зданиях новых машин с большими динамическими нагрузками и т. д.).

Общая схема способа прогнозирования заключается в следующем

Динамические нагрузки от фундамента машины на основании считаются заданными. Эти нагрузки от проектируемого фундамента могут быть определены расчетом или экспериментально.

В месте предполагаемого размещения фундамента — источника волн наносят удар по грунту с известной величиной импульса. Для нанесения удара можно использовать, например, копровую баббу и самоходный кран. При ударе регистрируют колебания грунта в тех местах, где необходимо выполнять прогнозирование ожидаемых колебаний. Зарегистрированные колебания характеризуют импульсную переходную функцию системы, экспериментальное определение которой позволяет учитывать особенности геологического строения площадки.

Далее по полученным данным расчетным путем определяют ожидаемые колебания при помощи интегралов Дюамеля или Фурье. Вычисление интегралов осуществляется на ЭВМ.

Аналогичным образом можно выполнить прогнозирование колебаний существующих сооружений при проектировании фундаментов под машины.

Прогнозирование колебаний объекта по данному способу рекомендуется выполнять на расстояниях, превышающих в 5 раз приведенный радиус подошвы фундамента-источника.

Примечание. Для меньших расстояний параметры колебаний фундамента машины необходимо определять экспериментально.

Вертикальные (горизонтальные) колебания грунта на расстоянии r от оси фундамента-источника $y(r, t)$ определяют по формуле

$$y(r, t) = m \int_0^t [2n\dot{z}(\tau) + \lambda^2 z(\tau)] h(r, t - \tau) d\tau, \quad [232]$$

где m — масса фундамента и машины, тс·с²/м;

$n = \xi\lambda$ — коэффициент затухания, с⁻¹;

ξ — коэффициент относительного демпфирования;

$\lambda = \sqrt{\frac{C_z F}{m}}$ — частота собственных вертикальных колебаний фундамента, с⁻¹;

F — площадь подошвы фундамента, м²;

C_z — коэффициент упругого равномерного сжатия грунта основания, тс/м³;

$h(r, t)$ — импульсная переходная функция для вертикальных (горизонтальных) колебаний грунта, мм, определяемая экспериментально для точек на различных расстояниях от фундамента-источника; $z(t)$ — вертикальные колебания фундамента — источника волн, мм, изменяющиеся во времени по произвольному закону.

Характеристики источников колебаний

Вертикальные колебания проектируемых фундаментов машин $z(t)$ могут быть заданы аналитической функцией или получены экспериментально на существующих фундаментах в аналогичных грунтовых условиях.

Перемещения проектируемых фундаментов, устанавливаемых на естественном или искусственном основании, при импульсном воздействии на них задаются в виде затухающей синусоиды

$$z(t) = \frac{I_{\phi}}{m \lambda_1} e^{-nt} \sin \lambda_1 t, \quad [233]$$

где

$$n = \xi \lambda; \quad \lambda^2 = \frac{C_z F}{m}; \quad \lambda_1^2 = \lambda^2 (1 - \xi^2);$$

I_{ϕ} — импульс, действующий на фундамент при работе машины, определяемый по формуле

$$I_{\phi} = m_6 V_6;$$

m_6 — масса падающих частей машины или бойной бабы;
 V_6 — скорость падения падающих частей или бойной бабы; для молотов значения V_6 определяются в соответствии с рекомендациями СНиП II-19-79, а для копров $V_6 = \sqrt{2gh}$; $g = 9,81$ м/с²;

h — высота подъема бойной бабы;

n — коэффициент затухания;

ξ — коэффициент относительного демпфирования для импульсных колебаний;

λ — частота собственных вертикальных колебаний фундамента без учета затухания;

λ_1 — частота собственных вертикальных колебаний фундамента с учетом затухания;

F — площадь подошвы фундамента;

C_z — коэффициент упругого равномерного сжатия основания;

m — масса фундамента и машины.

Для задания перемещений фундамента в виде затухающей синусоиды исходными величинами являются частота собственных вертикальных колебаний λ и коэффициент относительного демпфирования ξ , определяемые по формулам СНиП II-19-79 или экспериментально по методике приложения 1 к настоящему Руководству.

Определение импульсных переходных функций

Импульсные переходные функции $h(t, r)$ определяют для различных точек исследуемой площадки при ударе по грунту в месте предполагаемой установки проектируемого фундамента.

Для получения импульсных переходных функций колебания, зафиксированные в исследуемых точках, делят на величину импульса $I_{гр}$, действующего на грунт. Значение $I_{гр}$ определяется по формуле

$$I_{гр} = m_6 V_6. \quad [234]$$

где m_6 — масса бойной бабы;

V_6 — скорость падения бойной бабы, определяемая по формуле

$$V_6 = \sqrt{2'g h_{гр}}; \quad [235]$$

$h_{гр}$ — высота падения бойной бабы при ударе по грунту.

Для прогнозирования колебаний грунта на расстояниях, превышающих в 5 раз приведенный радиус подошвы фундамента-источника, можно ограничиться определением одной импульсной переходной функции, полученной при ударе по любому месту основания в пределах площади подошвы фундамента.

Величина импульса, приложенного к грунту, должна быть близка к значению импульса, который возникает при работе машины, установленной на проектируемый фундамент и может отличаться от него не более чем в 2—4 раза.

Удар по грунту рекомендуется выполнять грушевидными или шаровыми бойными бабами, подъем которых можно осуществить мостовым или самоходным краном. Удар по грунту производить не следует, если в месте удара грунт находится в пластичном состоянии.

Колебания грунта для определения импульсных переходных функций удобно измерять сейсмографом ВЭГИК. Для записи горизонтальных колебаний грунтового основания сейсмограф ВЭГИК необходимо устанавливать на пластину, площадь которой в 5—8 раз больше подошвы сейсмографа. Пластина должна иметь штыри для лучшего сцепления с грунтом.

Расчет ожидаемых записей колебаний грунта

Для определения колебаний грунта по формуле [232] в Харьковском ПСНИИП разработана программа вычислений на ЭВМ.

В общем случае при действии на проектируемый фундамент вертикальной динамической нагрузки, изменяющейся во времени по произвольному закону его перемещения определяются следующим выражением

$$y(t) = \frac{1}{A_1} \int_0^t [\bar{A}_2 \dot{z}(\tau) + \bar{A}_3 z(\tau)] \bar{h}(t-\tau) d\tau, \quad [236]$$

где

$$\bar{A}_1 = I_{гр} \frac{Y_{ф}}{Z_{ф}} \frac{Y_{гр}}{Z_{гр}};$$

$I_{гр}$ — величина импульса, при действии которого на грунт фиксируются импульсные переходные функции грунта (вертикальные или горизонтальные);

$Y_{ф}$ и $Y_{гр}$ — нормальное увеличение сейсмографа при записи колебаний соответственно фундамента и грунта;

$Z_{ф}$ и $Z_{гр}$ — закругление записи колебаний фундамента и грунта;

$$\bar{A}_2 = 2 m_6 n; \quad [237]$$

$$\bar{A}_3 = m_6 \lambda^2; \quad [238]$$

$\bar{h}(t)$ — вертикальная или горизонтальная импульсная реакция основания в исследуемой точке грунта при импульсе $I_{гр}$, определенная по осциллограмме.

В частном случае при задании смещения фундамента аналитической функцией по формуле [233] записи вертикальных и горизонтальных колебаний грунта определяются следующим выражением:

$$y(t) = A_1 \int_0^t (A_2 e^{-A_4 \tau} \sin A_5 t + A_3 e^{-A_4 \tau} \cos A_5 t) \times \\ \times \bar{h}(t - \tau) d\tau, \quad [239]$$

где

$$\left. \begin{aligned} A_1 &= \frac{I_\Phi}{I_{гр}} \frac{Z_{гр}}{Y_{гр}}; \quad A_3 = 2n; \\ A_2 &= \frac{\lambda^2 - 2n^2}{\lambda_1}; \quad A_4 = n; \quad A_5 = \lambda_1. \end{aligned} \right\} \quad [240]$$

Используя полученные значения коэффициентов $\bar{A}_1 - \bar{A}_3$ и $A_1 - A_5$, по формулам [236] и [239] соответственно вычисляются на ЭВМ ожидаемые перемещения грунта для различных расстояний от фундамента — источника колебаний.

Пример прогнозирования колебаний грунта от вибраций фундамента бойного копра.

Характеристики источника колебаний

Вес бойной бабы 15 тс; высота падения 30 м.

$$I_\Phi = \frac{15}{9,81} \sqrt{2 \cdot 9,81 \cdot 30} = 37,1 \text{ тс} \cdot \text{с}.$$

Площадь фундамента $F = 10 \times 15,8 = 158 \text{ м}^2$;
общий вес фундамента с шаботом 2750 тс;

$$m = \frac{2750}{9,81} = 270 \text{ тс} \cdot \text{с}^2/\text{м}.$$

Используя значения C_z и ξ ($C_z = 4000 \text{ тс}/\text{м}^3$, $\xi = 0,72$), определяем:

$$\lambda = \sqrt{\frac{158 \cdot 4000}{270}} = 48,4 \text{ с}^{-1}, \quad n = 0,72 \cdot 48,4 = 35 \text{ с}^{-1}$$

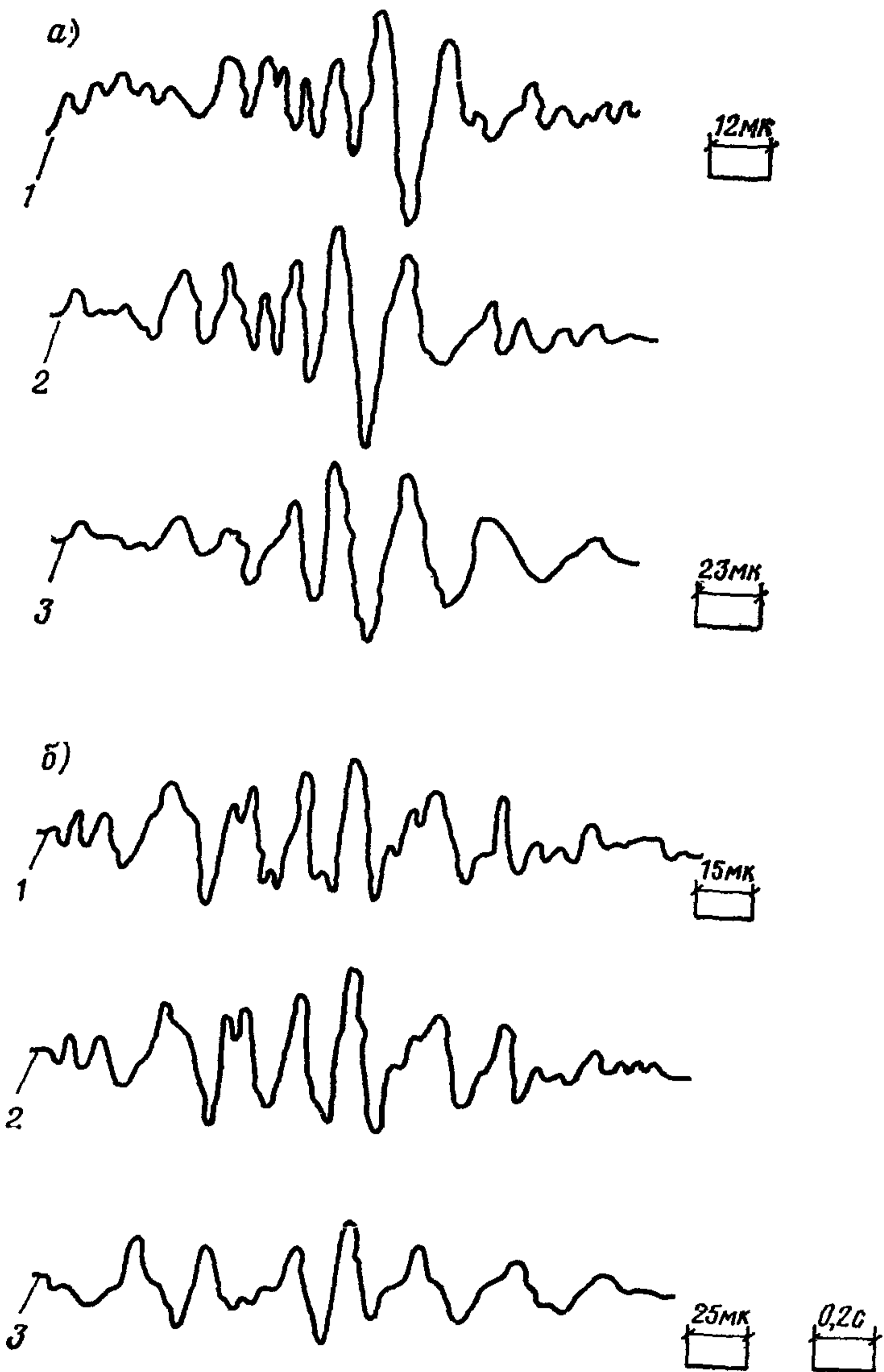


Рис. 30. Записи прогнозируемых вертикальных (а) и горизонтальных (б) колебаний грунта, возбужденных вибрациями фундамента бойного копра на расстоянии 206 м
 (1 — импульсные переходные функции, 2 — прогнозируемые колебания; 3 — действительные колебания)

$$\lambda_1 = \sqrt{48,4^2 - 35^2} = 33 \text{ с}^{-1}.$$

Импульсные реакции

Вес бойной бабы 14,5 тс; высота падения 8,6 м;

$$I_{\text{гр}} = \frac{14,5}{9,81} \sqrt{2 \cdot 9,81 \cdot 8,6} = 19,2 \text{ тс} \cdot \text{с}.$$

Вертикальные и горизонтальные импульсные реакции в исследуемой точке основания на расстоянии 266 м от фундамента бойного копра показаны на рис. 30.

Коэффициенты A_1, A_2, A_3, A_4, A_5 к формуле [239].

$$A_1 = \frac{37,1}{19,2} \cdot \frac{10}{8500} = 0,00227;$$

$$A_2 = \frac{48,4^2 - 2 \cdot 35^2}{33} = -3,6;$$

$$A_3 = 2 \cdot 35 = 70;$$

$$A_4 = 35; \quad A_5 = 33.$$

Результаты прогнозирования виброграмм вертикальных и горизонтальных колебаний грунта от вибраций фундамента бойного копра показаны на рис. 30. Для сравнения на том же рисунке показаны действительные колебания, имеющие хорошее совпадение с расчетными записями колебаний.

СОДЕРЖАНИЕ

Предисловие	3
1. Общие положения	5
Область распространения норм	5
Состав задания на проектирование фундаментов	6
Материалы фундаментов	8
Общие требования к проектированию фундаментов	9
Общие указания по расчету оснований и фундаментов	19
Расчет колебаний фундаментов машин с периодическими нагрузками	23
Рамные фундаменты	23
Массивные и стенчатые фундаменты	26
Особенности проектирования свайных фундаментов	38
Пример расчета по определению динамических характеристик свайного фундамента	47
Особенности проектирования фундаментов машин на вечноммерзлых грунтах	50
Пример расчета фундамента под горизонтальный компрессор на вечноммерзлом грунте	53
2. Фундаменты машин с вращающимися частями	57
Пример расчета фундамента под машины с вращающимися частями (резервный возбудитель)	69
3. Фундаменты машин с кривошипно-шатунными механизмами	78
Пример расчета фундаментов под машины с кривошипно-шатунными механизмами (лесопильных рам) с учетом их групповой работы	86
4. Фундаменты кузнечных молотов	97
Расчет колебаний фундаментов машин с импульсными нагрузками	100
Пример расчета фундамента под штамповочный молот	101
Пример расчета фундамента под три кузнечных молота	103
5. Фундаменты формовочных машин литейного производства	107
Пример расчета фундамента формовочной машины литейного производства с центральным действием динамической нагрузки	113
Пример расчета фундамента формовочной машины литейного производства с эксцентричным действием динамической нагрузки	117
6. Фундаменты формовочных машин для производства сборного железобетона	122
7. Фундаменты оборудования копровых бойных площадок	136

8. Фундаменты дробилок	129
Пример расчета фундамента под дробилки типа КСД и КМД при их групповой установке	133
9. Фундаменты мельничных установок	140
Пример расчета рамного фундамента под мельницу типа МГР 4000×7500	145
Пример расчета массивного фундамента под мельницу типа МСЦ 3600×5500	150
10. Фундаменты прессов	157
Пример расчета на колебания фундамента под винтовой пресс Ф 1738 усилием 630 тс	161
Пример расчета на колебания фундамента под кривошип- ный пресс К 8548 усилием 6300 тс	164
11(12). Фундаменты металлорежущих станков	167
12(13). Фундаменты вращающихся печей	174
Пример расчета фундамента под вращающуюся печь 3,6×170	177
<i>Приложение 1. Методика определения упругих и демпфи- рующих характеристик естественного основания по резуль- татам экспериментов</i>	184
<i>Приложение 2. Методика полевых испытаний свай динамиче- скими нагрузками</i>	193
<i>Приложение 3. Методика прогнозирования колебаний грунта на основе экспериментальных исследований</i>	199

НИИОСП им. Н. М. Герсезанова
Госстроя СССР

РУКОВОДСТВО
ПО ПРОЕКТИРОВАНИЮ ФУНДАМЕНТОВ МАШИН
С ДИНАМИЧЕСКИМИ НАГРУЗКАМИ

Редакция инструктивно-нормативной литературы
Зав. редакцией *Г. А. Жигачева*
Редактор *Л. Г. Бальян*
Младший редактор *Л. И. Месяцева*
Технические редакторы *Ю. Л. Циханкова, М. В. Павлова*
Корректор *Е. Б. Тотмина*

Н/К

Сдано в набор 02.06 82 Подписано в печать 14.10.82 Т-18981 Формат 84×108^{1/32}
Бумага тип. № 2 Гарнитура «Литературная» Печать высокая
Усл печ л. 10,92 Усл кр.-отт. 11,13 Уч.-изд л 15,89 Тираж 28000 экз.
Изд. № XII—9561 Зак. № 276 Цена 80 коп

Стройиздат, 101442, Москва, Каляевская, 23а

Подольский филиал производственного объединения «Периодика»
Союзполиграфпрома при Государственном комитете СССР
по делам издательств, полиграфии и книжной торговли
г. Подольск, ул. Кирова, 25