

УДК

Группа Г-18

ОТРАСЛЕВОЙ СТАНДАРТ

Заглушки транспортные
Рраб. 0 МПа (0 кгс/см²)

ОСТ 26-04-2384-79

Конструкция и размеры

Приказом

МХИМ ВПО "Союзкриогенмаш"

от 24 мая 1979 г. № 50 срок введения установлен

Проверен в 1984г.

с 01 января 1980г.

1. Настоящий стандарт распространяется на транспортные заглушки под прокладку, предназначенные для транспортировки арматуры, отправляемой без ответных фланцев.

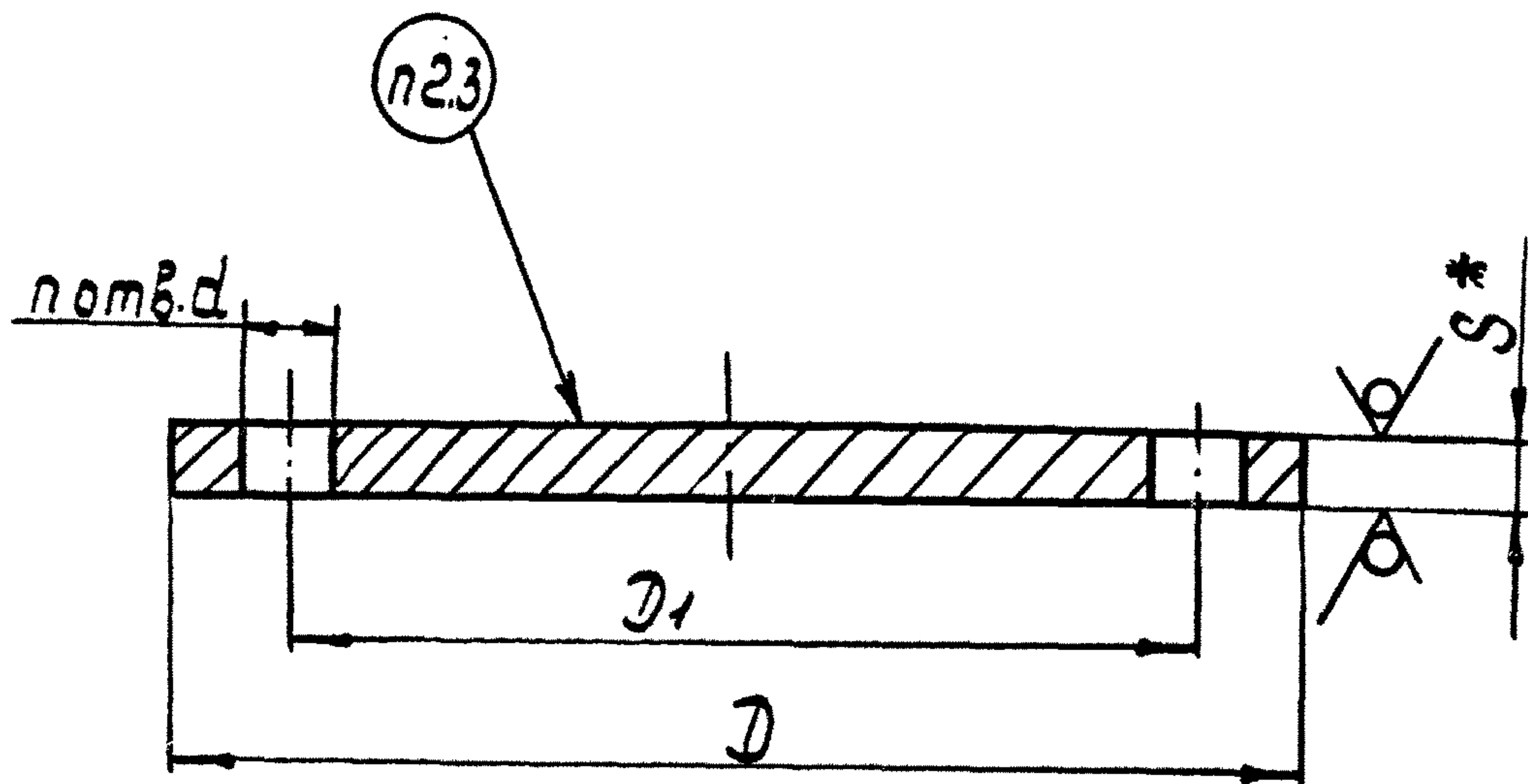
2. Конструкция и размеры транспортных заглушек должны соответствовать указанным на чертеже и в таблице.

Изм. №	Подпись и дата
595	20.09.79
№ 998	20.09.79

ОСТ 26-04-2384-79

Спр 2

50⁰
R2320
(M)



*Размер для справок

Шифр документа	Подп. и дата	Взам. инв. №	Инв. №	Подп. и дата
595	20.09.79 фл.		908	19.09.79

Размеры в мм

Обозначение	Применяемость	Обозначение типоразмера	Проход условный, Ду	D		D ₁		S*	d		n	Масса, кг								
				Номин.	Пред. откл.	Номин.	Пред. откл.		Номин.	Пред. откл.										
2604 403112 5102 00 7		130	50	130	±1,5	100	±1,00	2	15	±0,5	2	0,20								
2604 403112 5102 01 0		T130																		
2604 403112 5102 02 3	+	140		140		110												0,24		
2604 403112 5102 03 6	+	T140																		
2604 403112 5201 00 3	+	150 ***		150		125													0,31	
2604 403112 5201 01 6	+	T150 ***																		
2604 403112 5201 02 9		180	65	180	145	±1,00	2	19	±0,5	2		0,40								
2604 403112 5201 03 2		T180																		
2604 403112 5201 04 5		185	80	185	150	±1,00	2	19	±0,5	2		0,42								
2604 403112 5201 05 8		T185																		
2604 403112 5201 06 1	+	195									195	160								0,46
2604 403112 5201 07 4	+	T195																		
2604 403112 5301 00 6		205	100	205	±2,0	170	±1,00	24	±0,5	4		0,51								
2604 403112 5301 01 9		T205																		
2604 403112 5301 02 2	+	215 ***									215	180								0,55
2604 403112 5301 03 5	+	T215 ***																		
2604 403112 5301 04 8		230									230	190	±1,5							0,65
2604 403112 5301 05 1		T230																		

Август 17.11.78

595 20.09.79 908 140987

п {

п {

п {

Размеры в мм

Продолжение

Обозначение	Применяемость	Обозначение типоразмера	Проход условный, Ду	D		D1		S*	d		П	Масса, кг
				Номинал	Пред. откл.	Номинал	Пред. откл.		Номинал	Пред. откл.		
2604 403112 5401 00 9		260	150	260	±2,0	225		2	19	4	0,83	
2604 403112 5401 01 2		Т 260					±1,15		24			
2604 403112 5401 02 5	+	280		280		240						
2604 403112 5401 03 8	+	Т 280								0,96		
2604 403112 5501 00 2		315	200	315	±2,2	280		2	19	4	1,20	
2604 403112 5501 01 5		Т 315					±1,30		24			
2604 403112 5501 02 8	+	335		335		295						
2604 403112 5501 03 1	+	Т 335								1,38		
2604 403112 5501 04 4		370	250	370		335		2	19	+0,5	1,69	
2604 403112 5501 05 7		Т 370										
2604 403112 5601 00 5	+	390		390		350						
2604 403112 5601 01 8	+	Т 390				±1,40				1,88		
2604 403112 5601 02 1	+	435	300	435	±2,6	395		2	24	6	2,30	
2604 403112 5601 03 4	+	Т 435										
2604 403112 5601 04 7	+	440		440			400					
2604 403112 5601 05 0	+	Т 440								2,38		
2604 403112 1701 00 2	+	460	300	460		410		4	26	8	5,02	
2604 403112 1701 01 5		Т 460					±1,55		30			
2604 403112 1701 02 8		485		485		430						
2604 403112 1701 03 1		Т 485										

Шифр документа 595
 Шифр документа 20.09.79
 Шифр документа 908
 Шифр документа 140987
 Шифр документа 17.11.78
 Шифр документа 17.11.78

Размеры в мм

Продолжение

Обозначение	Применяемость	Обозначение типоразмера	Проход условный, Dy	D		S*	d		n	Масса, кг	
				Номин.	Пред. откл.		Номин.	Пред. откл.			
2604 403112 1701 04 4		535	400	535		4	495	±1,55	24	8	8,85
2604 403112 1701 05 7		Г535					24				
2604 403112 1801 00 5	+	565		565			515		26	8	7,60
2604 403112 1801 01 8	+	Г565					26				
2604 403112 1801 02 1		580		580	±2,8		525		30	8	7,95
2604 403112 1801 03 4		Г580					30				
2604 403112 1801 04 7		610		610			550	±1,75	33	8	8,75
2604 403112 1801 05 0		Г610					33				
2604 403112 1801 06 3		615		615			575		24	8	9,20
2604 403112 1801 07 6		Г615					24				
2604 403112 1801 08 9	+	640	500	640		4	600		8	9,90	
2604 403112 1801 09 2	+	Г640					8				
2604 403112 1801 10 4	+	670		670	±3,0		620		8	10,80	
2604 403112 1801 11 7	+	Г670					26				
2604 403112 1801 12 0	+	755	600	755		4	705	±2,00	10	13,70	
2604 403112 1801 13 3	+	Г755					10				
2604 403112 1801 14 6	+	780		780			725		30	8	14,60
2604 403112 1801 15 9	+	Г780					30				
2604 403112 1901 00 8		910	800	910	±3,6	4	875	±2,30	8	20,30	
2604 403112 1901 01 1		Г910					24				

Лист 17 из 78

2604 403112 1801 08 9
2604 403112 1801 09 2
2604 403112 1801 10 4
2604 403112 1801 11 7
2604 403112 1801 12 0
2604 403112 1801 13 3
2604 403112 1801 14 6
2604 403112 1801 15 9
2604 403112 1901 00 8
2604 403112 1901 01 1

Продолжение

Размеры в мм

Обозначение	Применяемость	Обозначение типа размера	Проход условный, Dy	D		D ₁		S*	d		n	Масса, кг
				Номи.	Пред. откл.	Номи.	Пред. откл.		Номи.	Пред. откл.		
2604 403112 1901 02 4	+	975	800	975	±3,6	920	±2,3	4	30	±0,5	12	22,90
2604 403112 1901 03 7	+	T 975										
2604 403112 1901 04 0	+	1010	1000	1010		950		4	30	±0,5	8	24,80
2604 403112 1901 05 3	+	T 1010										
2604 403112 1901 06 6	+	1175 **										
2604 403112 1901 07 9	+	T 1175 **										
2604 403112 1901 08 2	+	1220 **										
2604 403112 1901 09 5	+	T 1220 **										
				1220		1160					8	36,00

Пример условного обозначения транспортной заглушки диаметром 130 мм для внутрисоюзных поставок и в страны с умеренным климатом:

Заглушка I30 ОСТ 26-04-2384 -79

То же при поставке в страны с тропическим климатом:

Заглушка TI30 ОСТ 26-04-2384 -79

2.1. Материал заглушек: Лист Б-ПН-0-5 ГОСТ 19904-74 (для тонколистовой стали)

4-ШВстЗсп ГОСТ 16523-70

Лист Б-ПН-0-5 ГОСТ 19903-74 (для толстолистовой стали)

ВстЗсп4 ГОСТ 14637-89

2.2. Покрытие заглушек при поставке внутрисоюзной и в страны с умеренным климатом: Грунтовка ГФ-020, 021, 81, V-73, 83, 84, 85, 86, 87, 88, 89, 90, 91, 92, 93, 94, 95, 96, 97, 98, 99, 100, 101, 102, 103, 104, 105, 106, 107, 108, 109, 110, 111, 112, 113, 114, 115, 116, 117, 118, 119, 120, 121, 122, 123, 124, 125, 126, 127, 128, 129, 130, 131, 132, 133, 134, 135, 136, 137, 138, 139, 140, 141, 142, 143, 144, 145, 146, 147, 148, 149, 150, 151, 152, 153, 154, 155, 156, 157, 158, 159, 160, 161, 162, 163, 164, 165, 166, 167, 168, 169, 170, 171, 172, 173, 174, 175, 176, 177, 178, 179, 180, 181, 182, 183, 184, 185, 186, 187, 188, 189, 190, 191, 192, 193, 194, 195, 196, 197, 198, 199, 200, 201, 202, 203, 204, 205, 206, 207, 208, 209, 210, 211, 212, 213, 214, 215, 216, 217, 218, 219, 220, 221, 222, 223, 224, 225, 226, 227, 228, 229, 230, 231, 232, 233, 234, 235, 236, 237, 238, 239, 240, 241, 242, 243, 244, 245, 246, 247, 248, 249, 250, 251, 252, 253, 254, 255, 256, 257, 258, 259, 260, 261, 262, 263, 264, 265, 266, 267, 268, 269, 270, 271, 272, 273, 274, 275, 276, 277, 278, 279, 280, 281, 282, 283, 284, 285, 286, 287, 288, 289, 290, 291, 292, 293, 294, 295, 296, 297, 298, 299, 300, 301, 302, 303, 304, 305, 306, 307, 308, 309, 310, 311, 312, 313, 314, 315, 316, 317, 318, 319, 320, 321, 322, 323, 324, 325, 326, 327, 328, 329, 330, 331, 332, 333, 334, 335, 336, 337, 338, 339, 340, 341, 342, 343, 344, 345, 346, 347, 348, 349, 350, 351, 352, 353, 354, 355, 356, 357, 358, 359, 360, 361, 362, 363, 364, 365, 366, 367, 368, 369, 370, 371, 372, 373, 374, 375, 376, 377, 378, 379, 380, 381, 382, 383, 384, 385, 386, 387, 388, 389, 390, 391, 392, 393, 394, 395, 396, 397, 398, 399, 400, 401, 402, 403, 404, 405, 406, 407, 408, 409, 410, 411, 412, 413, 414, 415, 416, 417, 418, 419, 420, 421, 422, 423, 424, 425, 426, 427, 428, 429, 430, 431, 432, 433, 434, 435, 436, 437, 438, 439, 440, 441, 442, 443, 444, 445, 446, 447, 448, 449, 450, 451, 452, 453, 454, 455, 456, 457, 458, 459, 460, 461, 462, 463, 464, 465, 466, 467, 468, 469, 470, 471, 472, 473, 474, 475, 476, 477, 478, 479, 480, 481, 482, 483, 484, 485, 486, 487, 488, 489, 490, 491, 492, 493, 494, 495, 496, 497, 498, 499, 500, 501, 502, 503, 504, 505, 506, 507, 508, 509, 510, 511, 512, 513, 514, 515, 516, 517, 518, 519, 520, 521, 522, 523, 524, 525, 526, 527, 528, 529, 530, 531, 532, 533, 534, 535, 536, 537, 538, 539, 540, 541, 542, 543, 544, 545, 546, 547, 548, 549, 550, 551, 552, 553, 554, 555, 556, 557, 558, 559, 560, 561, 562, 563, 564, 565, 566, 567, 568, 569, 570, 571, 572, 573, 574, 575, 576, 577, 578, 579, 580, 581, 582, 583, 584, 585, 586, 587, 588, 589, 590, 591, 592, 593, 594, 595, 596, 597, 598, 599, 600, 601, 602, 603, 604, 605, 606, 607, 608, 609, 610, 611, 612, 613, 614, 615, 616, 617, 618, 619, 620, 621, 622, 623, 624, 625, 626, 627, 628, 629, 630, 631, 632, 633, 634, 635, 636, 637, 638, 639, 640, 641, 642, 643, 644, 645, 646, 647, 648, 649, 650, 651, 652, 653, 654, 655, 656, 657, 658, 659, 660, 661, 662, 663, 664, 665, 666, 667, 668, 669, 670, 671, 672, 673, 674, 675, 676, 677, 678, 679, 680, 681, 682, 683, 684, 685, 686, 687, 688, 689, 690, 691, 692, 693, 694, 695, 696, 697, 698, 699, 700, 701, 702, 703, 704, 705, 706, 707, 708, 709, 710, 711, 712, 713, 714, 715, 716, 717, 718, 719, 720, 721, 722, 723, 724, 725, 726, 727, 728, 729, 730, 731, 732, 733, 734, 735, 736, 737, 738, 739, 740, 741, 742, 743, 744, 745, 746, 747, 748, 749, 750, 751, 752, 753, 754, 755, 756, 757, 758, 759, 760, 761, 762, 763, 764, 765, 766, 767, 768, 769, 770, 771, 772, 773, 774, 775, 776, 777, 778, 779, 780, 781, 782, 783, 784, 785, 786, 787, 788, 789, 790, 791, 792, 793, 794, 795, 796, 797, 798, 799, 800, 801, 802, 803, 804, 805, 806, 807, 808, 809, 810, 811, 812, 813, 814, 815, 816, 817, 818, 819, 820, 821, 822, 823, 824, 825, 826, 827, 828, 829, 830, 831, 832, 833, 834, 835, 836, 837, 838, 839, 840, 841, 842, 843, 844, 845, 846, 847, 848, 849, 850, 851, 852, 853, 854, 855, 856, 857, 858, 859, 860, 861, 862, 863, 864, 865, 866, 867, 868, 869, 870, 871, 872, 873, 874, 875, 876, 877, 878, 879, 880, 881, 882, 883, 884, 885, 886, 887, 888, 889, 890, 891, 892, 893, 894, 895, 896, 897, 898, 899, 900, 901, 902, 903, 904, 905, 906, 907, 908, 909, 910, 911, 912, 913, 914, 915, 916, 917, 918, 919, 920, 921, 922, 923, 924, 925, 926, 927, 928, 929, 930, 931, 932, 933, 934, 935, 936, 937, 938, 939, 940, 941, 942, 943, 944, 945, 946, 947, 948, 949, 950, 951, 952, 953, 954, 955, 956, 957, 958, 959, 960, 961, 962, 963, 964, 965, 966, 967, 968, 969, 970, 971, 972, 973, 974, 975, 976, 977, 978, 979, 980, 981, 982, 983, 984, 985, 986, 987, 988, 989, 990, 991, 992, 993, 994, 995, 996, 997, 998, 999, 1000.

То же в страны с тропическим климатом: Грунтовка ФЛ-03-К, коричневая ГОСТ 9109-76, I-слой.

2.3. Маркировать обозначение.

Пример маркировки: I30 ОСТ 26-04-2384-79

Маркировку наносить эмалью шрифтом по ГОСТ 26.020-80, эмаль черная ИЦ-184 ГОСТ 18335-78.

** Транспортные заглушки изготавливаются сварными из 2-х частей. Сварка по ГОСТ 8713-70 А.8713-79-С29-АЭФ

*** Сварной шов зачистить заподлицо с 2-х сторон на длине 300 мм по концам шва.

При новом проектировании не применять.

Шифр подл. Подл. дата. 20.09.79. 595.