

РОССИЙСКАЯ ФЕДЕРАЦИЯ

ОТРАСЛЕВОЙ СТАНДАРТ

---

ТРУБОПРОВОДЫ КРИОГЕННЫЕ

ОБЩИЕ ТЕХНИЧЕСКИЕ ТРЕБОВАНИЯ

ОСТ 26-04-1221-75

*на 20.11.2000г. с изменениями Точ-*

1992

Группа В 62

ИЗМЕНЕНИЕ №8

ОСТ 26-04-1221-75

ТРУБСПРОВОДЫ КРИОГЕННЫЕ

Общие технические требования.

---

Утверждено и введено в действие листом утверждения от 16.09.97

Дата введения 1998-01-01.

Снять ограничение срока действия.

Пункт 2.15. Изложить в новой редакции.

" Несосность внутренней трубы и кожуха не должна превышать:

1,5 мм для кожуха диаметром св. 70 до 150 мм экв.

2 мм                      то же                      " 150 " 250 мм "

3 мм                      "                      " 250 " 500 мм "

ОАО "НИИТМАШ"

Зарегистрировано в 64 97.09.16

Заместитель Генерального директора  
по научно-производственной деятельности

Б.Б. Рыков



36-22

Пункт 3.16. Изложить в новой редакции.

" Непрямолинейность секции в сборе не должна превышать:

1,5 мм при длине секции до 1 м вкл.

4 мм                    то же                    с 1 до 3 м вкл.

6 мм                    "                    " 3 до 5 м "

7 мм                    "                    " 5 м "

Таблицу 3 изложить в новой редакции

Испытываемый элемент	Допускаемая степень негерметичности для гелиевых криогенных трубопроводов
Труба внутренняя. Элементы трубы внутренней.	При пороге чувствительности испытаний не более $1,3 \cdot 10^{-10}$ куб. м. Па/с ( $1 \cdot 10^{-6}$ л. мкм. рт. ст./с) утечка не допускается.
Трубка экрана азотного. Трубка экрана гелиевого.	
Кожух.	При пороге чувствительности испытаний не более $6,7 \cdot 10^{-10}$ куб. м. Па/с ( $5 \cdot 10^{-6}$ л. мкм. рт. ст./с) натекание не допускается.

Пункт 5.2.4.

Слова " ПЭТ марки К, ОА 12 мм по ТУ 17 Латв. ССР 0273 " исклю-  
чить и заменить на " ТМ 1 ТУ 304 - 10 - 007 "

Пункт 5.3.

Слова " ПЭТ марки К, ДА 12 мм по ТУ 17 Латв. ССР 0273 " исклю-  
чить и заменить на " ТМ 2 ТУ 304 - 10 - 007 "

Пункт 5.4.

Слова " марки К, ОА, 12 мм по ТУ 17 Латв. ССР 0273 " исклю-  
чить и заменить на "марки ТМ 1 и ТМ 2 ТУ 304 - 10 - 007 "

Информационные данные

6. Ссылочные нормативно-технические документы.

ТУ 17 Латв. ССР 0273 - 86 заменить на ТУ 304 - 10 - 007 - 91.

О Т Р А С Л Е В О Й   С Т А Н Д А Р Т

---

Трубопроводы криогенные

ОБЩИЕ ТЕХНИЧЕСКИЕ ТРЕБОВАНИЯ

ОСТ 26-04-1221-75

Введен впервые.

---

Дата введения 01.01.76г

Настоящий стандарт распространяется на криогенные трубопроводы с экранно-вакуумной и вакуумной изоляцией, трубопроводы вакуумных систем и на сопутствующие им трубопроводы (дренажные, управляющего газа, технологические и др.), предназначенные для комплектования различных систем криогенного обеспечения, работающие при температуре до минус 269 °С (4 К) и давлении  $P \leq 50$  кгс/кв. см (5 МПа), и действует совместно с ОСТ 26-04-1222.

( Измененная редакция. Изм. №1, 2, 6 )

1. ТРЕБОВАНИЯ К ИЗГОТОВЛЕНИЮ ДЕТАЛЕЙ

1.1. Травление и пассивирование труб следует производить после гибки, сварки и термической обработки.

(Измененная редакция. Изм. №2)

1.2. (Исключен. Изм. №4)

1.3. Допускаются плавные гофры в зоне радиуса изгиба с вы-

сотой гребешков:

- 0,5 мм - для труб с наружным диаметром до 30 мм;
- 1,5 мм - для труб с наружным диаметром свыше 30 мм

1.4. Овальность труб, предназначенных для приварки к наконечникам или штуцерам, на длине 10 мм, и труб, предназначенных для развальцовки конуса, на длине 30 мм от конца, не должна превышать:

- 0,2 мм - для труб с наружным диаметром до 20 мм;
- 0,4 мм - для труб с наружным диаметром свыше 20 мм.

Если перед сваркой или развальцовкой при проверке овальности величины ее будут выше указанных, такие концы труб калибровать.

1.5. (Исключен. Изм. N4)

1.6. Высота проплава кольцевых сварных швов на кожухах секций не должна быть более 1 мм. Допускаются отдельные местные проплавы в соответствии с требованиями ОСТ 26-04-1222, не препятствующие сборке кожухов с внутренними трубами.

1.7. Перед механической обработкой опор по ОСТ 26-04-1222 из каждой плиты вырезать 3 образца для испытаний на сжатие параллельно слоям согласно ГОСТ 4651, разрушающее напряжение при температуре 20° С должно быть не менее 25 кгс/кв. см (250 МПа).

1.8. Качество поверхности сильфонов, гибких элементов должно соответствовать требованиям ГОСТ 21744, ГОСТ 22388, ГОСТ 4986.

1.9. Все сильфоны и гибкие элементы, поступающие по кооперации с других предприятий, перед запуском в производство должны пройти контроль по следующим параметрам:

- длина (размер между торцами в состоянии поставки),
- количество гофр,
- количество слоев (согласно сопроводительной документации),
- правильность маркировки (согласно чертежу и ГОСТ 21744).

(Измененная редакция. Изм. N6)

1.10. Непараллельность торцев сильфонов должна быть в пределах допуска на длину, указанного в ГОСТ 21744, ГОСТ 22388 или рабочих чертежах.

1.8 - 1.10 (Введены дополнительно. Изм. N2)

## 2. ТРЕБОВАНИЯ К СБОРКЕ

2.1. Сборка и сварка труб, компенсаторов и секций трубопроводов должна производиться в помещениях с температурой не ниже плюс 10 °С при отсутствии сквозняков.

(Измененная редакция. Изм. N2)

2.1а. Работы по изготовлению изоляции, а также ее нанесение на криогенные трубопроводы должны проводиться лицами, имеющими допуск к проведению указанных работ, в отдельном помещении с приточно-вытяжной вентиляцией.

При отсутствии такого помещения указанные работы производить на участке, на котором не допускается проведение сварки, окраски и т.п. работ и исключена возможность загрязнения пылью,



парами краски и др. веществ из соседних помещений или участков.

Влажная уборка или уборка пылесосом помещения или участка должна производиться не реже 1 раза в сутки. Состояние помещения должно проверяться ежедневно представителем ОТК и фиксироваться в журнале.

2.2. В сварных внутренних трубах тройников, колен и крестовин с углами  $90^\circ$  между осями неперпендикулярность осей не должна быть более 1:200. Неперпендикулярность осей кожухов тройников, колен и крестовин не должна быть более 1:100 при соблюдении требований п. 2.15.

( Измененная редакция. Изм. N 2 )

2.3. При двухрядной контактной сварке сильфона с втулками на сварных швах, распространенных ближе к гофрам сильфона, необходимо оставить два диаметрально расположенных неповаренных участка длиной 20-30 мм.

2.4. При изготовлении металлорукавов (металлорукав в металлорукаве) разность длин внутреннего и наружного металлорукавов не должна быть более 40 мм.

2.5. Для замковых швов образцы-свидетели допускается не производить.

2.6. Замыкающие сварные швы на кожухах, выполняемые в сборе с внутренней трубой, контролю просвечиванием не подлежат.

2.7. Сварные швы, выполняемые ручной аргонодуговой сваркой на трубах и металлорукавах внутренних, соприкасающихся с рабочим продуктом, на которые по условиям сборки не наносится защит-



ное покрытие химическим пассивированием, должны производиться с поддувом аргона с обратной стороны шва.

2. 8. На уплотняющих поверхностях nippleных соединений после испытаний допускаются следы от уплотнения без нарушения геометрической формы и покрытия.

2. 9. Накладные гайки должны свободно перемещаться по трубе. Зачистку сварного шва производить до химического покрытия и испытаний.

2. 10. Опоры пальчиковые устанавливать на трубу с натягом, не допускающим их перемещения. Местные зазоры между хомутом пальчиковой опоры и трубой не должны превышать 2 мм. После установки опоры болт и гайку на хомуте законтрить проволокой.

(Измененная редакция. Изм. №2, 4, 7)

2. 11. При изготовлении компенсаторов предусмотреть меры, предотвращающие растяжение, изгиб и повреждения (царапины, забоины, вмятины и т. п.) сильфонов.

(Измененная редакция. Изм. №2)

2. 12. Непараллельность торцев компенсаторов с гибкими элементами не должна быть более 3 мм на диаметр.

2. 13. Экранно-вакуумную изоляцию под замыкающими сварными швами на кожухе следует предохранять от прожогов.

2. 14. Наружные сварные швы кожухов секций трубопроводов должны быть покрыты грунтовкой ВЛ-02 по ГОСТ 12707 в один слой.

2. 13, 2. 14. (Измененная редакция. Изм. №1)

2. 15. Несосность внутренней трубы и кожуха не должна пре-

вышать :

1,5 мм для кожуха диаметром от 70 до 100 мм

2 мм            то же            ,, 150 ,, 200 мм

3 мм            ,,            ,, 250 ,, 500 мм

(Измененная редакция. Изм. N1, 2)

2.16. Непрямолинейность секции в сборе не должна превышать:

1,5 мм при длине секции до 1 мм

4 мм            то же            св. 1 до 3 мм включ.

6 мм            ,,            ,, 3 до 5 мм            ,,

7 мм            ,,            ,, 5 мм

2.17. Контроль качества сварных швов кожухов секций криогенных трубопроводов и трубопроводов вакуумных систем неразрушающими методами контроля производится при наличии требований в чертежах.

2.16, 2.17. (Измененная редакция. Изм. N2)

2.18. Угловые компенсаторы должны обеспечивать заданный угол поворота в любой плоскости изгиба.

(Введен дополнительно. Изм. N1. Измененная редакция. Изм. N 2)

2.19. Вкладыши опорные устанавливать на трубы после нанесения изоляции, указанной в чертеже. Установка вкладышей на стыке пакетов не допускается.

(Введен дополнительно. Изм. N1. Измененная редакция. Изм. N2, 4, 7)

2.20. Неперпендикулярность торца внутренней трубы к образующей в готовых секциях, коленах, тройниках не должна превышать:

0,5 мм	для условного прохода	до 65 мм
1 мм	то же	св. 65 до 200 мм включ.
1,5 мм	„	„ 200 до 300 мм „
2 мм	„	„ 300 мм .

2.21. При приварке втулок к многослойным сильфонам необходимо оставлять с обеих сторон незаваренные участки, которые подлежат заварке на горячем сильфоне после сушки компенсатора при температуре 120-140 °С.

2.20, 2.21. (Измененная редакция. Изм. N2)

### 3. ТРЕБОВАНИЯ К ИСПЫТАНИЯМ

3.1. Течи в сварном шве или металле сильфона устранять запрещается. Сильфон к дальнейшему использованию не допускается.

3.2. Для обеспечения высокой выявляемости течей внутренние трубы, трубки экранов гелиевых трубопроводов снаружи и кожухи изнутри перед вакуумными испытаниями должны быть обезжирены (содержание жировых загрязнений до 50 мг/ кв. м) и обезвожены спиртом этиловым ректификованным техническим - ГОСТ 18300.

Внутренние трубы и трубки экранов перед испытаниями способом вакуумной камеры должны быть прогреты в течение 2 ч при температуре 180 °С с односторонним вакуумированием.

(Измененная редакция. Изм. N4, 7)

3.3. При испытаниях компенсаторов и секций трубопроводов с компенсаторами необходимо предусмотреть меры, предотвращаю-



щие сжатие, растяжение и изгиб сильфонов, компенсаторов, линз и т. д.

(Измененная редакция. Изм. N2)

3.4. При вакуумировании внутренней полости допускается укорочение длины металлорукатов не более, чем на 3 % от первоначальной фактической длины. При этом допускается вздутие оплетки и потеря прямолинейной формы.

3.5. Испытания деталей и сборочных единиц следует назначать согласно табл. 1. Группа испытаний указывается в чертеже.

Рекомендуемые группы испытаний сборочных единиц и деталей указаны в приложении 2.

(Измененная редакция. Изм. N2, 7)

3.6. Испытания на герметичность производить согласно ОСТ 26-04-2569.

(Измененная редакция. Изм. N4, 7)

3.7. Обезгаживание пакетов изоляции допускается производить с подогревом. При этом температура изоляции не должна превышать 100 С (373 К) в течении 4 ч.

3.8. При испытании сдвоенных компенсаторов оснастка должна обеспечивать жесткую фиксацию среднего кольца.

3.9. Работоспособность, качество, надежность, соответствие требованиям документации угловых компенсаторов оцениваются по результатам ресурсных испытаний при граничных нагрузках и температурных режимах.

3.10. Изготовление угловых компенсаторов для приемочных испытаний головных образцов (ПИГО), периодических испытаний (ПИ)

и типовых испытаний (ТИ) является неотъемлемой частью производства штатных компенсаторов и ведется за счет средств заказчика в установленном порядке.

3. 8-3, 10. (Введены дополнительно. Изм. N2)

3. 11. Компенсаторы угловые, принимаемые представителем заказчика, при проведении ПСИ испытываются на 4 % ресурса, указанного в рабочей документации. При этом 1/10 циклов срабатывания проводится при 77 К (минус 196 °С), остальные при  $(293 \pm 5) \text{ К}$

$(20 \pm 5) \text{ } ^\circ\text{С}$ . Допускается при положительных результатах ПИГО наработку на ресурс и холодные испытания при проведении ПСИ производить выборочно:

1 шт. от партии компенсаторов до 5 шт;

2 шт. от партии компенсаторов 6-15 шт;

3 шт. от партии компенсаторов более 15 шт.

3. 12. Приемочные испытания головных образцов (ПИГО) проводятся на образцах каждого типоразмера угловых компенсаторов в соответствии с программой испытаний (ПМ).

3. 11, 3. 12. (Введены дополнительно. Изм. N2. Измененная редакция. Изм. N7)

3. 13. По результатам испытаний оформляется протокол (акт) по форме, согласованной с представителем заказчика. Утвержденный акт приемки является подтверждением освоения производства и разрешением для отправки угловых компенсаторов заказчику.

(Измененная редакция. Изм. N5, 7)

3. 14. Приемочно-сдаточным испытаниям (ПСИ) должен подвергаться

каждый угловой компенсатор.

При проведении ПСИ проверяется соответствие компенсатора требованиям документации.

(Введен дополнительно. Изм. N2)

3.15. Теплоизоляционные качества криогенных гелиевых трубопроводов оцениваются по результатам испытаний элементов трубопроводов (колена, тройники и т. д.) при температуре жидкого гелия (азота) в трубе внутренней и рабочем вакууме в межтрубном пространстве.

Испытания проводятся предприятием-изготовителем по программе, утвержденной в установленном порядке.

Испытаниям подвергаются элементы криогенных трубопроводов каждого заказа, в котором имеются гелиевые трубопроводы.

Количество элементов и их номенклатура (колена, тройники и т. д.) определяются разработчиком системы выборочно.

Испытания являются неотъемлемой частью производства штатных трубопроводов и ведутся за счет средств заказчика в установленном порядке.

3.16. Прошедшими испытания считаются элементы трубопроводов, тепловые характеристики которых не выходят за пределы расчетных.

3.17. По результатам испытаний оформляется протокол (акт).

Утвержденный протокол (акт) является подтверждением технических характеристик гелиевых трубопроводов и разрешением для отправки проверяемого заказа потребителю.

испытанные трубопроводы подлежат отправке заказчику вместе



с протоколом (актом) испытаний.

3.18. Элементы трубопроводов, тепловые характеристики которых выходят за пределы расчетных, подлежат возврату для установления причин неудовлетворительных результатов испытаний.

Вместе с испытанными элементами возвращается 100 % элементов гелиевых криогенных трубопроводов проверяемого заказа для исправления дефектов, повлекших снижение изоляционных качеств.

3.19. После необходимых доработок испытания по определению теплоизоляционных качеств проводятся на удвоенном, по сравнению с первоначальным, числе элементов трубопроводов.

3.20. Оценка результатов и дальнейшие действия по п. п. 3.16, 3.17.

В случае отрицательных результатов испытаний окончательно бракуется 100 % элементов криогенных трубопроводов данного заказа.

3.15-3.20. (Введены дополнительно. Изм. N7)

Таблица 1

Группы испытаний	Виды испытаний	Технические требования
I	1. Испытание на прочность пробным давлением	
	2. Испытание на герметичность способом обмыливания при рабочем давлении	Утечка не допускается

Группы испытаний	Виды испытаний	Технические требования
II	1. Испытание на прочность пробным давлением	
	2. Испытание на герметичность способом щупа при рабочем давлении контрольного газа	<p>При пороге чувствительности испытаний более</p> <p style="text-align: center;">-8</p> <p>1,33 · 10<sup>-8</sup> куб. м. Па/с</p> <p style="text-align: center;">-4</p> <p>(1 · 10<sup>-4</sup> л. мм рт. ст/с)</p> <p>локальная утечка не допускается</p>
	<p>Примечание. В технически обоснованных случаях перед испытанием способом щупа допускается проведение испытаний способом обмыливания при рабочем давлении. Утечка не допускается.</p>	
	3. Испытание на герметичность способом вакуумной камеры при рабочем давлении контрольного газа	<p>Степень негерметичности по табл. 2. Значение давления в рабочей полости должно быть не менее 0,1 МПа (1 кгс/кв. см) меньше давления при испытании по п. 2</p>

Продолжение табл. 1

Группы испытаний	Виды испытаний	Технические требования
	Примечание. Испытания прямых труб, не имеющих сварных швов, допускается совмещать с испытаниями по п. 3 гр. VIII	
III	Испытание на герметичность способом обдува при откачке внутренней полости. Обдув производить гелием	При пороге чувствительности испытаний не более $6,7 \cdot 10^{-9}$ куб. м. Па/с ( $5 \cdot 10^{-5}$ л. мкм рт. ст/с) локальное натекание не допускается
IV	1. Испытание на прочность пробным давлением 2. Испытание на герметичность способом щупа при рабочем давлении контрольного газа	При пороге чувствительности испытаний не более $1,3 \cdot 10^{-8}$ куб. м. Па/с ( $1 \cdot 10^{-4}$ л. мкм рт. ст/с)
	Примечание. В технически обоснованных случаях допускается перед испытанием способом щупа проведение испытаний спосо-	
		локальная утечка не допускается



Группы испытаний	Виды испытаний	Технические требования
	бом обмыливания при рабочем давлении. Утечка не допускается	
	3. Испытание на герметичность способом гелиевой камеры при откачке рабочей полости	При пороге чувствительности испытаний не более
	Заполнить камеру гелием при атмосферном давлении	$1,33 \cdot 10^{-8}$ куб. м. Па/с $(1,10^{-4})$ л. мкм рт. ст/с)
		натекание не допускается
У	1. Испытание на прочность пробным давлением	
	2. Испытание на герметичность способом обмыливания при рабочем давлении	Утечка не допускается
	3. Испытание на термоустойчивость захлаживанием с последующим отогревом	
	4. Повторение испытания по п. 2	
УІ	1. Испытание на прочность пробным давлением	

Продолжение табл. 1

Группы испытаний	Виды испытаний	Технические требования
	<p>2. Испытание на герметичность способом щупа при рабочем давлении контрольного газа</p> <p>Примечание. В технически обоснованных случаях допускается перед испытанием способом щупа проведение испытаний способом обмыливания при рабочем давлении.</p> <p>Утечка не допускается</p>	<p>При пороге чувствительности испытаний не более</p> <p align="center">-8</p> <p>1,3 · 10<sup>-8</sup> куб. м. Па/с</p> <p align="center">-4</p> <p>(1 · 10<sup>-4</sup> л. мкм рт. ст/с)</p> <p>локальная утечка не допускается</p>
	<p>3. Испытание на герметичность способом вакуумной камеры при рабочем давлении контрольного газа</p>	<p>Степень негерметичности по табл. 2.</p> <p>Значение давления в рабочей полости должно быть на 0,1 МПа (1 кгс/кв. см) меньше давления при испытании по п. 2.</p>

Группы испытаний	Виды испытаний	Технические требования
	4. Испытание на термоустойчивость захлаживанием с последующим отогревом	
	5. Повторение испытаний по п. 3	
V1a	1. Испытание на прочность пробным давлением	
	2. Испытание на герметичность сварных и паяных соединений способом накопления в атмосферном чехле при рабочем давлении контрольного газа	При пороге чувствительности испытаний не более -10 6, 7. 10 куб. м. Па/с -6 (5. 10 л. мкм рт. ст/с) утечка не допускается
	Примечание. В технически обоснованных случаях допускается испытывать способом щупа при рабочем давлении контрольного газа	При пороге чувствительности испытаний не более -8 1, 3. 10 куб. м. Па/с -4 (1. 10 л. мкм рт. ст/с) локальная утечка не допускается
	3. Сушка вакуумированием с прогревом до температуры	



Группы испытаний	Виды испытаний	Технические требования
	450 К (180 °С) в течение 2 ч.	
	4. Испытание на герметичность способом вакуумной камеры при рабочем давлении контрольного газа	Степень негерметичности по табл. 3. Значение давления в рабочей полости должно быть на 0,1 МПа (1 кгс/кв. см) меньше давления при испытании по п. 2
	5. Испытание на термоустойчивость захлаживанием с проверкой герметичности по п. 4 после слива азота	
	6. Отогрев до температуры 293 К (20 °С)	
	7. Повторение п. 3	
	8. Повторение испытаний по п. 4	
	Примечание. Испытание по п. 8 допускается не выполнять, если сборочная единица испытывается по гр. VIIIa	

Группы испытаний	Виды испытаний	Технические требования
VII	Испытание на герметичность способом гелиевой камеры при откачке внутренней полости. Заполнить камеру гелием при атмосферном давлении	При пороге чувствительности испытаний не более $6,5 \cdot 10^{-8}$ куб. м. Па/с ( $5 \cdot 10^{-4}$ л. мкм рт. ст/с) натекание не допускается
VIIa 1	Испытание на герметичность способом обдува при откачке рабочей полости. Обдув производить гелием.	При пороге чувствительности испытаний не более $6,7 \cdot 10^{-9}$ куб. м. Па/с ( $5 \cdot 10^{-5}$ л. мкм рт. ст/с) локальное натекание не допускается
2.	Испытание на герметичность способом гелиевой камеры при откачке внутренней полости. Заполнить камеру гелием при атмосферном давлении	При пороге чувствительности испытаний не более $6,7 \cdot 10^{-9}$ куб. м. Па/с ( $5 \cdot 10^{-5}$ л. мкм рт. ст/с) натекание не допускается
VIII 1.	Испытание сварного шва внутренней трубы с тепловым мостом способом шупа при рабочем давлении контроль-	При пороге чувствительности испытаний не более $1,3 \cdot 10^{-8}$ куб. м. Па/с ( $1 \cdot 10^{-4}$ л. мкм рт. ст/с)

Продолжение табл. 1

Группы испытаний	Виды испытаний	Технические требования
	ного газа в трубе внутренней	локальная утечка не допускается
	2. Испытание на герметичность кожуха способом гелиевой камеры при откачке межтрубного пространства	Степень негерметичности-табл. 2
	3. Испытание на герметичность трубы внутренней способом вакуумной камеры при рабочем давлении контрольного газа	Степень негерметичности-табл. 2
VIIIa 1.	Испытание на герметичность кожуха способом гелиевой камеры при откачке межтрубного пространства	Степень негерметичности по табл. 3
	2. Испытание на герметичность трубы внутренней и трубок экрана (если они имеются) способом вакуумной камеры при рабочем давлении контрольного газа	Степень негерметичности по табл. 3
	3. Испытание на герметичность сварного шва внутренней трубы с тепловым мостом способом накопления при рабочем давлении контрольного газа в трубе вну-	При пороге чувствительности испытаний не более -10 1, 3. 10 куб. м. Па/с -6 (1. 10 л. мкм рт. ст/с)

Группы испытаний	Виды испытаний	Технические требования
тренней		утечка не допускается. Значение давления в рабочей полости должно быть на 0.1 Па (1кгс/кв. см) больше указанного в чертеже

( Измененная редакция Изм. N 2, 3, 4, 5, 7)

Таблица 2

Испытываемый элемент	Допускаемая степень негерметичности для криогенных трубопроводов, кроме гелиевых
Труба внутренняя	При пороге чувствительности испытаний -8
Элементы трубы внутренней	не более 1, 3. 10 <sup>-4</sup> куб. м. Па/с (1. 10 л. мкм рт. ст/с) утечка не допускается
Кожух	При пороге чувствительности испытаний -9 не более 6, 7. 10 <sup>-5</sup> куб. м. Па/с (5. 10 л. мкм рт. ст/с) натекание не допускается

( Введена дополнительно. Изм N 2)

( Измененная редакция. Изм. N 3, 4, 7)

Таблица 3

Испытываемый элемент	Допускаемая степень негерметичности для гелиевых криогенных трубопроводов
Труба внутренняя	При пороге чувствительности испытаний -10
Трубка экрана азот-	не более 1, 3. 10 <sup>-5</sup> куб. м. Па/с



Испытываемый элемент	Допускаемая степень негерметичности для гелиевых криогенных трубопроводов
ного	-6 (1. 10 л. мкм рт. ст/с) утечка не
Трубка экрана гели-	допускается
евого	При пороге чувствительности испытаний
Элементы трубы	10 не более 6, 7 куб. м. Па/с
внутренней	-6 (5. 10 л. мкм рт. ст/с) натекание не
Кожух	допускается

(Введена дополнительно. Изм N 7)

4. Требования к упаковке, транспортированию и хранению

(Измененная редакция . Изм. N6)

4. 1. Секции трубопроводов в процессе сборки, при транспортировании и хранении должны быть установлены на подкладках с мягкой прокладкой шириной не менее 100 мм.

4. 2. Детали и трубы, предназначенные для установки на месте монтажа во внутреннюю трубу криогенного трубопровода или в трубопровод управляющего газа, необходимо отправлять с сертификатами.

( Измененная редакция. Изм. N 2, 5, 6)

4. 3. Для элементов криогенных трубопроводов (секции, колена, тройники и т. п. ) требования к временной противокоррозионной защите ВЗ-0, ВУ-9 (торцы трубопроводов заглушить согласно требованиям чертежей). Условия хранения 4 (Ж-2) ГОСТ 15150.

( Измененная редакция. Изм. N 7)

4. 4. Каждый готовый компенсатор  $Dy \leq 100$  мм завернуть в бумагу телефонную по ГОСТ 3553 и уложить в картонные коробки. пре-

дохранив их от перемещений с помощью картонных прокладок, ваты или бумажной макулатуры. Картонные коробки с компенсаторами упаковать в большие ящики с оборудованием. Компенсаторы Ду >100мм уложить в деревянные ящики, разделенные перегородками, или в отдельные отсеки ящиков.

Перемещение компенсаторов не допускается.

( Введен дополнительно. Изм. N 2 )

## 5. ТРЕБОВАНИЯ К ИЗОЛЯЦИИ КРИОГЕННЫХ ТРУБОПРОВОДОВ

5.1. Толщина слоя изоляции, число экранов, метод монтажа изоляции оговаривается требованиями чертежа.

5.2. Изолирование труб изоляционными пакетами ПЭИ по ТУ-21-23-265.

5.2.1. Перед установкой пакетов на трубу удалить бумагу изнутри. Одеть пакет на трубу с помощью специальной оправки.

5.2.2. Изоляционные пакеты допускается подрезать по длине в местах расположения опорных элементов, отводов и т.п. При подрезке пакетов на торцах недопустимо слипание отдельных слоев пленки.

5.1.-5.2.2. (Измененная редакция. Изм. N 7)

5.2.3. Зазоры между пакетами на прямых участках не допускаются. На участках сложного профиля допускаются зазоры до 5 мм.

5.2.4. Установленные пакеты обмотать поверх пленкой ПЭТ марки К, ОА, 12 мкм по ТУ 17 Латв. ССР 0273 в один проход на прямых участках винтовой намоткой с половинным перекрытием, на участках сложной формы (тройники) -бинтованием. Пленку наносить без натяга металлизированной стороной наружу.

Расстояние от торца пакета до начала нанесения пленки  
10±10 мм.

Ширина пленки 1-2 наружных диаметра по изоляции.

5.2.5. Крепление пленки в начале и конце намотки производить каплями (мазками) клея ВВСА по ТУ 38-105-1790 либо полосками ленты полиэтиленовой с липким слоем по ГОСТ 20477 длиной 30 и шириной не более 5 мм.

5.2.3-5.2.5 (Измененная редакция. Изм. N 7)

5.2.6. Обмотать изоляцию по винтовой линии крученой капроновой нитью ЗК по ОСТ 17-330 с шагом, равным ширине ленты, в направлении, противоположном намотке пленки. Нить наносить с небольшим натягом, не допускать углубления нити в слой изоляции более, чем на ее диаметр. В начале и конце намотки нить закрепить (нить обернуть с небольшим натягом по наружному слою изоляции на расстоянии  $25 \pm 5$  мм от торца, завязать двойным узлом, узел заклеить квадратом 20 x 20 мм ленты полиэтиленовой с липким слоем по ГОСТ 20477).

( Введен дополнительно. Изм. N 7)

5.3. Изолирование труб пленкой ПЭТ марки К, ДА, 12 мкм по ТУ 17 Латв. ССР 0273 с прокладками из стеклобумаги БМД-К по ТУ 6-11-529 (изоляция гелиевых трубопроводов).

5.3.1. Нанесение изоляции вести послойно совместной намоткой пленки и стеклобумаги по винтовой линии вдоль трубы с перекрытием каждого предыдущего витка наполовину. Изоляцию наносить свободно без натяга, обеспечивая плотность намотки не более 30 слоев (экранов) на 10 мм толщины.

Ширина материалов 1-2 диаметра изолируемой трубы.

Примечание. Длина готового слоя изоляции должна быть достаточной для подрезки торцев согласно п. 5.3.5.

5.3; 5.3.1 (Измененная редакция. Изм. N7)

5.3.2. Первый нижний слой изоляции выполнить из стеклобумаги; последний верхний - из пленки.

5.3.3. Изоляция на прямые участки должна наноситься без гофр и морщин. Изолирование участков сложного профиля ( колена, отводы, тройники и т.п. ) производить бинтованием, при этом допускаются подрезы пленки и стеклобумаги, проколы, смятие и складки, местное уплотнение изоляции. Изолирование тройников вести циклами проходов. Каждый цикл, состоит из двух проходов



С.24 ОСТ 26-04-1221-75

и образует 4 слоя. Направление проходов в цикле должно соответствовать рис. 1.

5.3.4. Крепление изоляционных материалов в начале и конце намотки производить согласно п. 5.2.5 и 5.2.6.

5.3.5. Торцы изоляции должны быть прямыми и зафиксированы липкой лентой. Для этого отступить от торца трубы на заданное расстояние, обмотать слой изоляции липкой лентой шириной не более 30 мм в один оборот с небольшим поджатием слоя. Произвести обрезку слоя изоляции по кромке ленты. Обрезку производить острым инструментом (лезвием). Поверхность среза должна быть плоской. Допускаются вырывы и заусенцы глубиной и выступом не более 3 мм. Не допускается слипание отдельных слоев пленки по торцам.

5.3.3. - 5.3.5 (Измененная редакция. Изм. N 7).

5.3.6. Контроль толщины слоя изоляции определяется по формуле:

$$\delta = \frac{1}{2} \left( \frac{p}{\pi} - d \right), \text{ мм}$$

где  $d$  - наружный диаметр трубы, мм

$p$  - периметр наружного слоя изоляции, мм;

определяется по длине нити, обернутой без натяга вокруг изоляции в трех разных сечениях по длине сборки.

5.3.7. Число экранов в слое изоляции подсчитывается в процессе нанесения изоляции и контролируется вырезкой угла со стороной 40 мм на расстоянии не менее 100 мм от торца в произвольном сечении трубы. Вырезанный угол после проверки установить на место и закрепить полоской липкой ленты.

5.3.6. - 5.3.7. (Введены дополнительно. Изм. N 7).

5.4. Изолирование труб пленкой марки К, ОА, 12 мкм по ТУ 17 Латв. ССР 0273.

5.4.1. Нанесение изоляции вести по винтовой линии вдоль трубы с перекрытием каждого предыдущего витка последующим наполовину. Ширина пленки должна быть равна 1-2 диаметрам трубы.

5.4.2. Пленка наносится металлизированной стороной к по-



верхности трубы без натяга. Допускается провисание изоляции до 8 мм.

5.4.3. На прямых участках труб складки и гофры пленки не допускаются.

5.4.4. Изолирование участков сложного профиля (повороты, отводы, опоры и т.д.) производить бинтованием. При этом допускаются надрезы пленки, проколы, смятие и складки, местное уплотнение.

5.4.5. Крепление изоляции согласно п. 5.2.5, 5.2.6.

5.4.6. Торцы изоляции должны быть прямыми. Обрезку их производить согласно п. 5.3.5.

5.4.4-5.4.6 (Измененная редакция. Изм. N7)

5.4.7. Определение числа слоев в намотке производить счетом на торцевой поверхности или согласно п. 5.3.7.

5.5. Изолирование труб гелиевых трубопроводов спиральными пакетами.

5.5.1. На прямые участки трубы пакеты надеваются и подтягиваются с помощью стеклолент (см. рис. 2).

Закрепление пакетов на трубе производить прикреплением стеклоленты пакета клеем 88 СА по ТУ 38-105-1760. При этом свободный конец стеклоленты с одной стороны пакета обрезать на уровне торца, а с другой - на расстоянии 20 - 30 мм от торца. Этот конец смазать клеем и прижать к трубе.

Соседний пакет с обрезанной стеклолентой надвинуть на приклеенную ленту и прижать.

Происходит склеивание стеклолент двух соседних пакетов. Зазоры между торцами пакетов 0 - 3 мм. Места стыков пакетов прошить без натяга по всему периметру нитками, захватывая в каждом пакете по 10 - 20 слоев изоляции. Закрывать стык тремя витками мягкой пленки шириной 100 мм. Намотку пленки закрепить клеем 88 СА или полосками липкой ленты.

При необходимости подгонки пакета по длине подрезать следует пакет, располагаемый в середине. При этом не допускается слипание отдельных слоев изоляции. Опорные вкладыши не должны попадать на стык пакетов.

5.5.2. На колена пакет наносить аналогично п. 5.5.1 ( см рис. 3).

5.5.3. Для изолирования тройников применять готовые пакеты с подрезанными торцами ( см. рис. 4). Допускается применение прямых пакетов с подрезкой торцев по месту. Предварительно место сопряжения труб забинтовать крестообразно двумя-тремя слоями ленты из стеклобумаги шириной 1 - 1,5 диаметра трубы. Намотку закрепить нитками. Места стыков пакетов прогнать согласно п. 5.5.1 и заизолировать 3-мя слоями пленки ( ширина ленты 1 - 2 диаметра по изоляции ) крестообразным бинтованием. Допускаемый зазор между пакетами до 3 мм.

5.6. Изолирование труб гелиевых трубопроводов плоскими пакетами ( см. рис. 5).

5.6.1. Обернуть пакет вокруг трубы внутренней стеклобумагой вниз таким образом, чтобы края ленты пакета в конце намотки совместились по длине. Пакет в начале намотки крепить к поверхности трубы полосками липкой ленты в 3-х местах. В местах установки опор допускается несовмещение лент пакета до 20 мм. Под пальцы опор в пакетах делать по месту продольные прорезы длиной не более 30 мм. Сшить ленты пакета между собой через край.

5.6.2. Последующие пакеты расположить таким образом, чтобы ленты находились на одной линии по всей длине трубопровода. Зазор между пакетами 0 - 3 мм. Для подгонки допускается подрезка последующего пакета со стороны, противоположной свободным концам стеклолент пакета.

5.6.3. Скрепить пакеты между собой, для чего свободные концы лент пакета наложить на ленты соседнего и сшить между собой нитками через край.

5.6.4. Места стыков пакетов обмотать свободно без натяга тремя слоями мятой пленки шириной 100 мм. Края пленки закрепить полосками липкой ленты.

5.7. Изолирование по п. 5.6 производить поверх спиральных

пакетов или винтовой намотки и закрепленной трубки экрана.

5. 8. При комбинированной теплоизоляции:

спиральные пакеты + плоские пакеты,

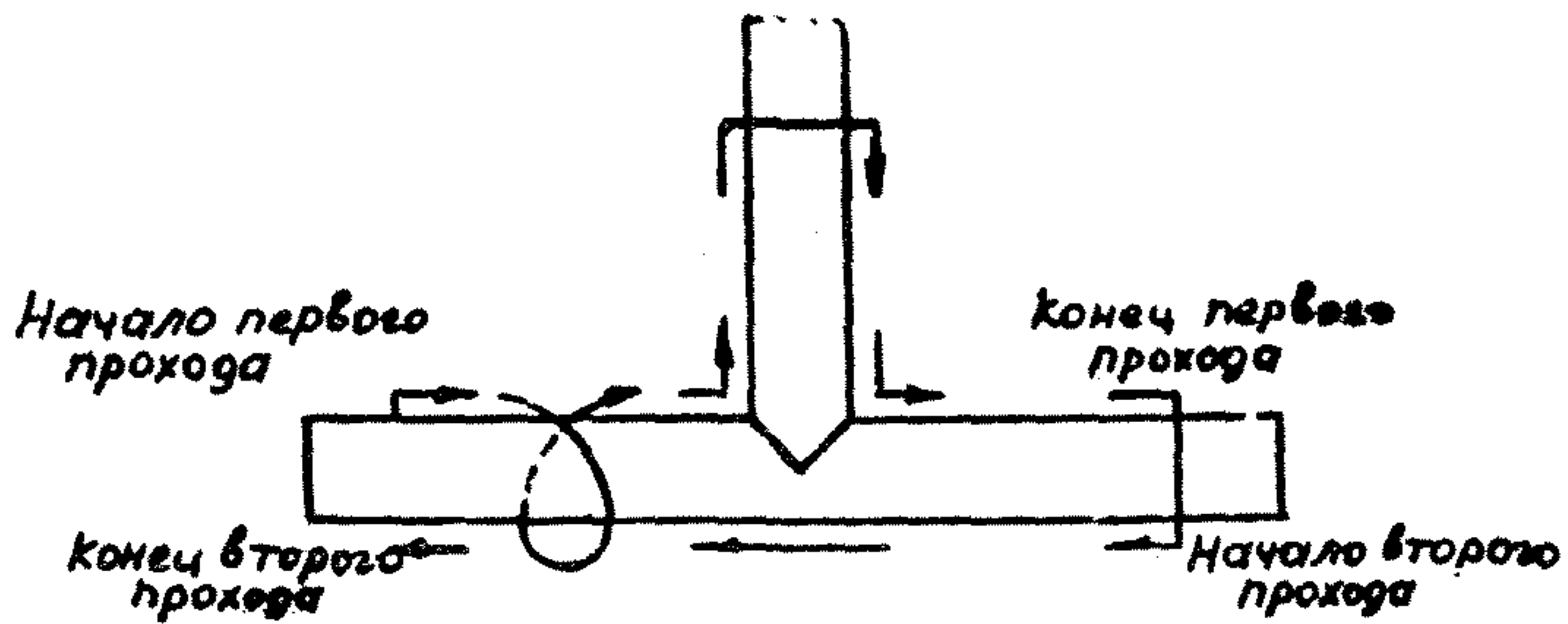
спиральные пакеты + винтовая намотка и др. см. требования соответствующих пунктов настоящего раздела.

5. 9. В качестве прокладок экранной изоляции допускается применение холста стекловолокнистого марки ЭВТИ-7 по ТУ21-23-80

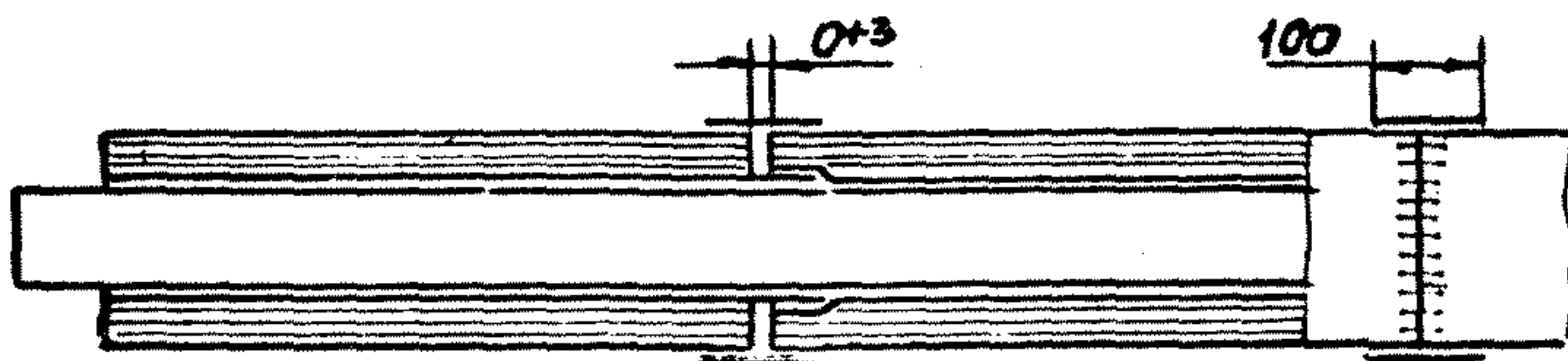
5. 10. Для крепления намотки пленки допускается применение клеев марок, отличных от указанного в п. 5. 2. 5, обеспечивающих надежное соединение пленки.

5. 4. 7-5. 10 ( Введены дополнительно. Изм N 7)

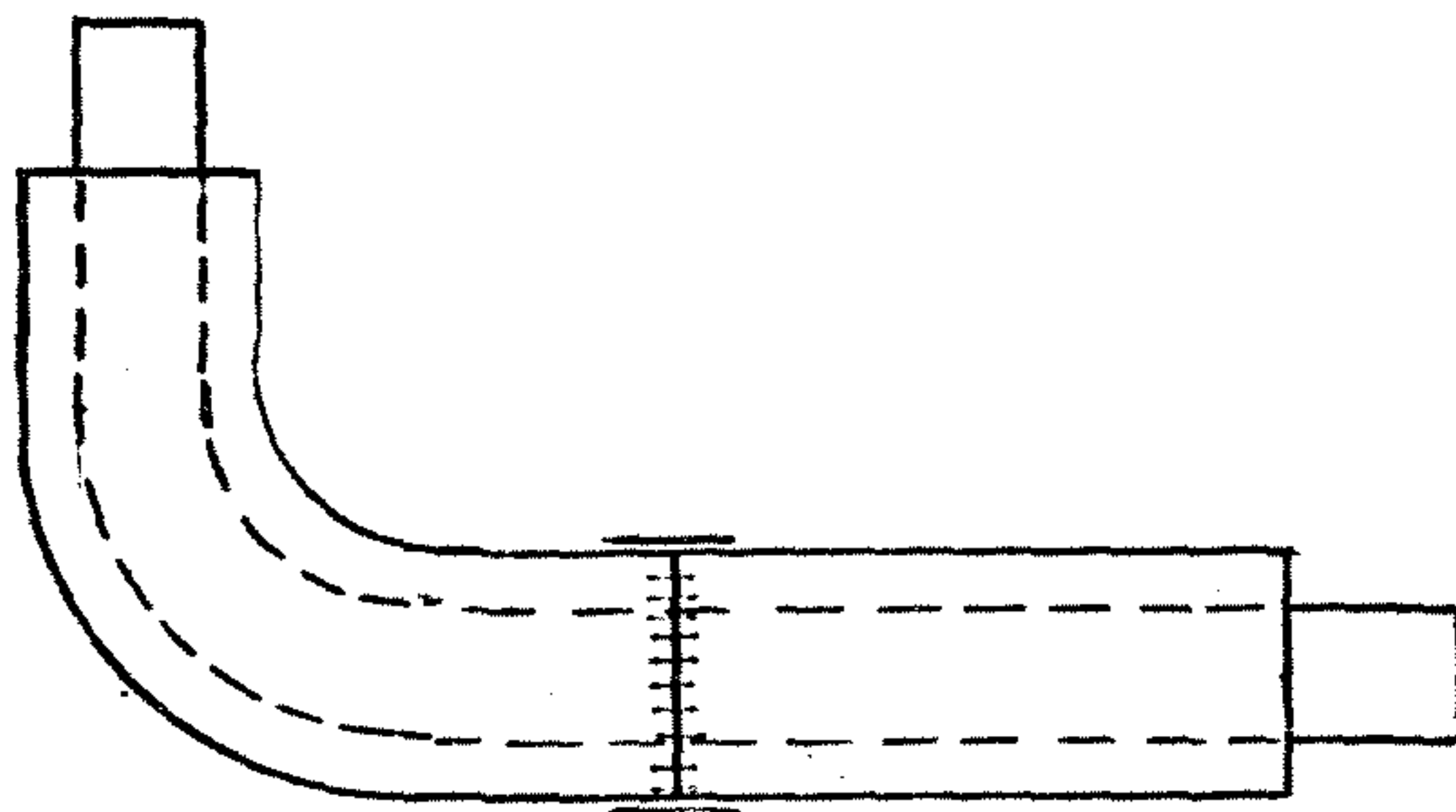
Приложение 1 ( Исключено Изм. N 6)



Направление "бинтования" изоляционными материалами тройника  
Рис. 1

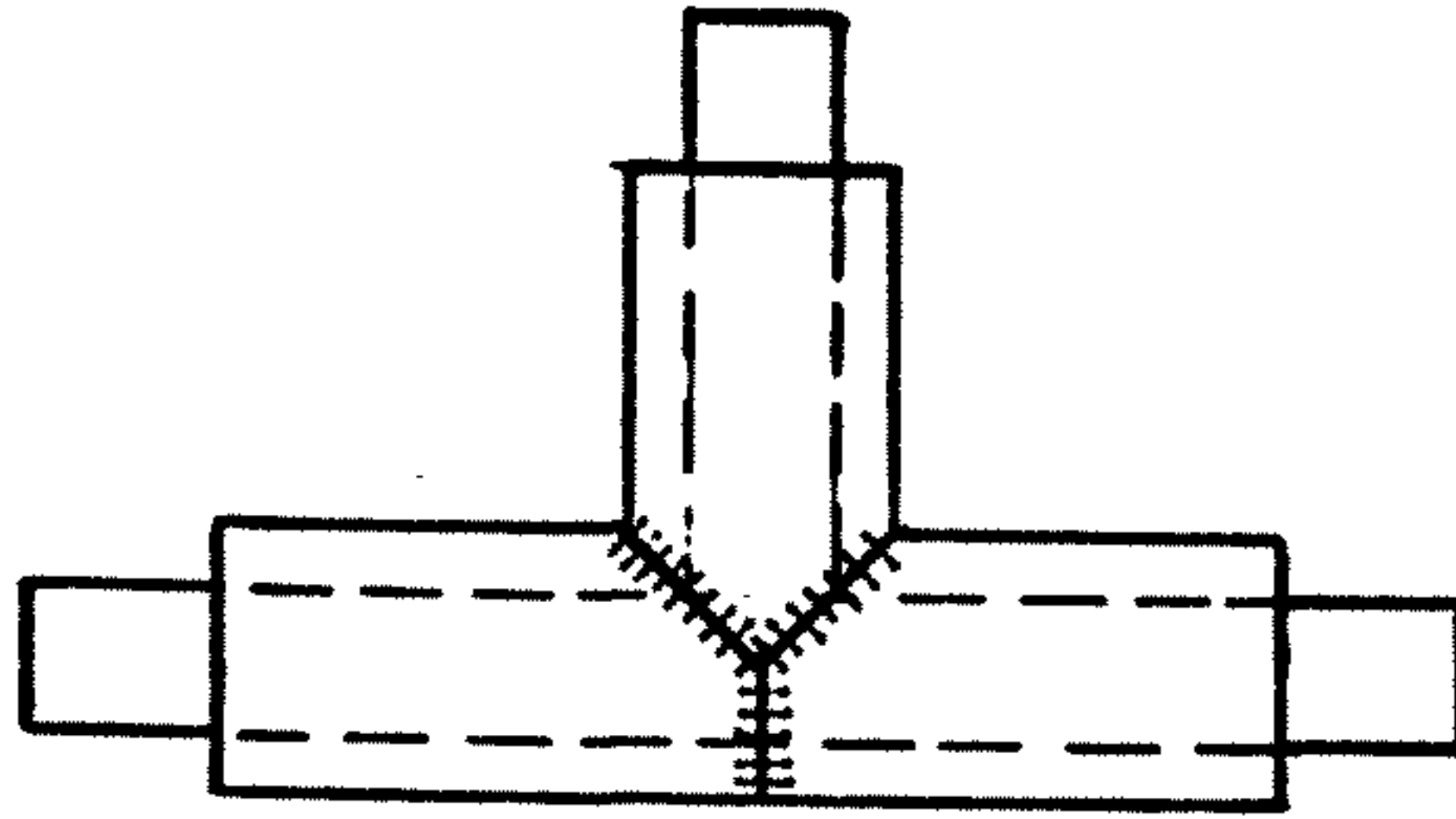


Крепление спиральных пакетов на трубе  
Рис. 2

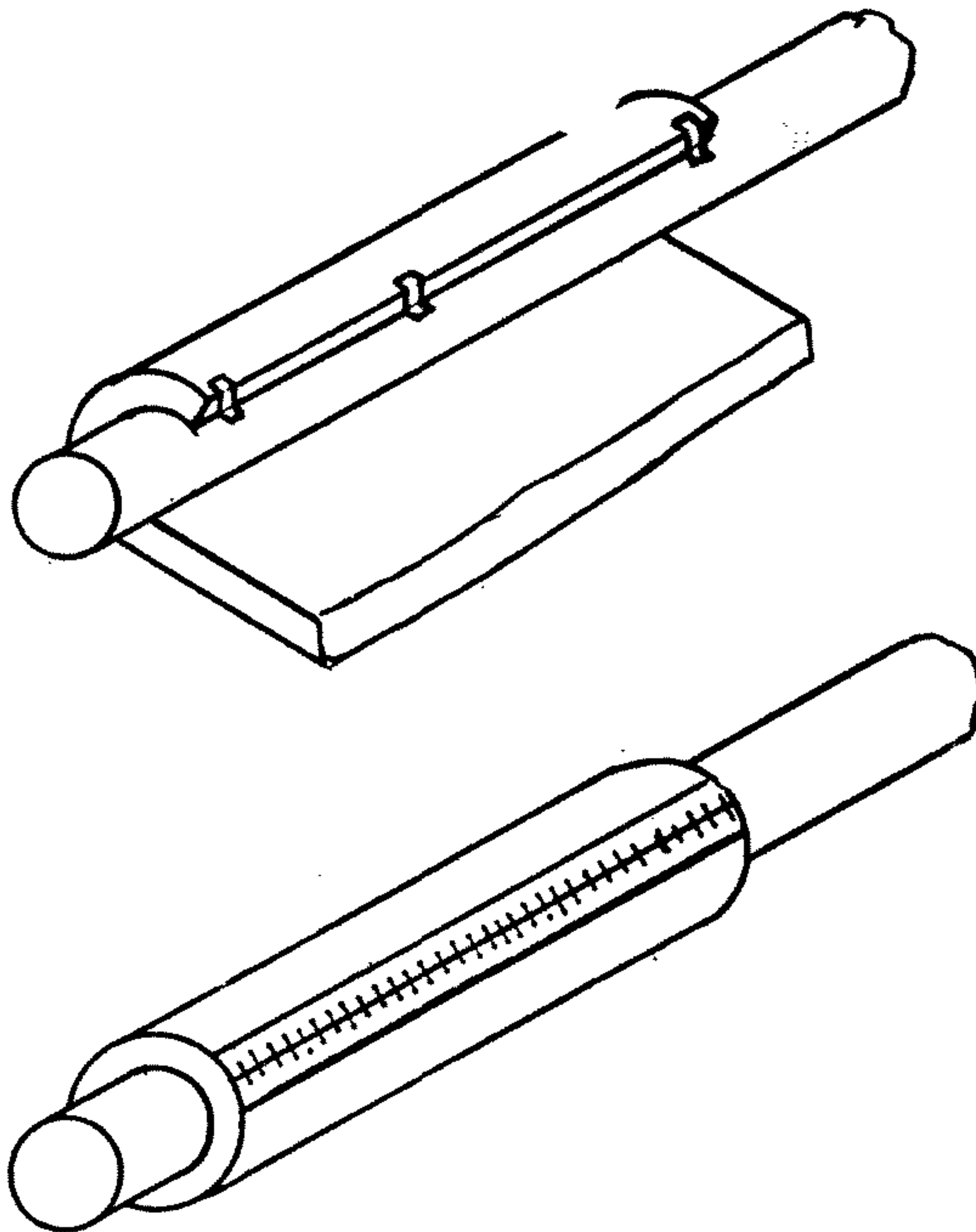


Нанесение спиральных пакетов на колено и их крепление  
Рис. 3





Нанесение спиральных пакетов на тройник и их крепление  
Рис. 4.



Нанесение плоских пакетов на трубу.  
Рис. 5

Группы испытаний сборочных единиц и деталей  
секций криогенных и других трубопроводов

Группы испытаний	Наименование сборочных единиц и деталей, подвергаемых испытаниям	Окружающая среда
I	Трубы, сильфонные сборочные единицы для рабочего продукта	Атмосфера
II	Внутренние трубы криогенных секций, внутренние и наружные цилиндры штыковых разъемов, детали труб для винила, внутренние металлорукава, сильфонные сборочные единицы для рабочего продукта	Вакуум
III	Вакуумные трубы	Атмосфера
IV	Внутренние трубы криогенных секций, габариты которых превышают размеры барокамеры	Вакуум
V	Трубы, сильфонные сборочные единицы, металлорукава для рабочего продукта	Атмосфера
VI	То же	Вакуум
VIa	Трубы внутренние, трубки экранов и др. сборочные единицы для гелиевых трубопроводов	Вакуум
VII	Тепловые мосты, муфты стыка, элементы кожухов криогенных трубопроводов	Атмосфера
VIIa	То же для гелиевых трубопроводов	Атмосфера,
VIII	Секции криогенных трубопроводов с вакуумной и экранно-вакуумной изоляцией	
VIIIa	То же для гелиевых трубопроводов	

( Измененная редакция. Изм. N 7 )

С О Д Е Р Ж А Н И Е

1. Требования к изготовлению деталей	I
2. Требования к сборке	3
3. Требования к испытаниям	7
4. Требования к упаковке, транспортированию и хранению	21
5. Требования к изоляции криогенных трубопроводов	22
Приложение 2. Группы испытаний сборочных еди- ниц и деталей секций криогенных и других тру- бопроводов.	30

ИНФОРМАЦИОННЫЕ ДАННЫЕ

1. Утвержден и введен в действие приказом  
ВПО "Союзкриогенмаш" N 1 от 07.01.76 г.
2. Исполнители : Н. В. Бармин, Г. М. Селезнев, А. В. Егоров,  
Н. А. Камионко
3. Согласован представителем заказчика
4. Срок первой проверки 1997 год  
Периодичность проверки 5 лет
5. Переиздание июнь 1992 года с изменениями N 1-7, утверж-  
денными в апреле 1977 г., декабре 1980 г., сентябре 1983г,  
августе 1985 г., июне 1986 г., мае 1987г., марте 1992 г,
6. Ссылочные нормативно- технические документы

Обозначение НТД, на кото- рый дана ссылка	Номер пункта, подпункта, перечисления, приложения
ГОСТ 3553-87	4.4
ГОСТ 4651-82	1.7
ГОСТ 4986-79	1.8
ГОСТ 12707-77	2.14
ГОСТ 15150-69	4.3
ГОСТ 18300-87	3.2



ОСТ 26-04-1221-75 С.33

Обозначение НТД, на кото- рый дана ссылка	Номер пункта, подпункта, перечисления, приложения
ГОСТ 20477-86	5.2.5
ГОСТ 21744-83	1.8; 1.9; 1.10
ГОСТ 22388-77* — <i>ОТМЕН</i>	1.8; 1.10
ОСТ 17-330-84	5.2.6
ОСТ 26-04-1222-75*	Вводная часть; 1.6
ОСТ 26-04-2569-80.	3.6
ТУ 6-11-529-80	5.3
ТУ 17 Латв. ССР 0273-86	5.2.4; 5.3; 5.4
ТУ 21-23-265-88	5.2
ТУ 21-23-80-75	5.9
ТУ 38-105-1700-89	5.2.5; 5.5.1

С.34 ОСТ 26-04-1221-75

ЛИСТ РЕГИСТРАЦИИ ИЗМЕНЕНИЙ

Номер изме- нения	Номер листа (страницы)				Номер доку- мента	Подпись	Дата внесе- ния из- менения	Дата введе- ния из- менения
	изме- нен- ного	замене- н . ного	ново- го	анну- лиро- ванно- го				
8	1,6,20, 21,22, 23,33				8(36-97)	Лочт	16.09.97	16.09.97

---

Подписано к печати 28/УП 1992 г.

Формат 60x84/16.

Объем 2,25 печ.л.

Тираж 60 экз.

Заказ № 172.

---

Фотопринт НПО "Криогенмаш"