

УТВЕРЖДЕНО

ОСТ 26-04-1035-74...ОСТ 26-04-1043-74-ЛУ

30.IX.74 г.

УДК 621.88:621.643

Группа Г18

ОТРАСЛЕВОЙ СТАНДАРТ

Детали крепления
холодных трубопроводов
между собой.

Конструкция и размеры

ОСТ 26-04-1037-74

Вводится впервые

*Отменяется для нового проектирования
с 01.11.2008г. изм 7 (43-2008)*

Приказом Минхиммаша

от 24.03.

1975 г.

№ 26

срок действия установлен

с 1 августа 1975 г.

до 1 января 1990 г.

Настоящий стандарт распространяется на детали крепления трубопроводов между собой, работающих при температурах от 233 К (-40°C) до 20К (-253°C) в составе оборудования, поставляемого для условий умеренного и тропического климата.

Крепление трубопроводов приведено в рекомендуемом приложении.

Переиздан с учетом:

Изменения № 1 утв. 03.06.80 со сроком введения 01.10.80

Изменения № 2 утв. 25.01.83 со сроком введения 30.01.83

Изменения № 3 утв. 15.02.85 со сроком введения 1.04.85

Издание официальное ГР.1037 от 10.12.74

Перепечатка воспрещена

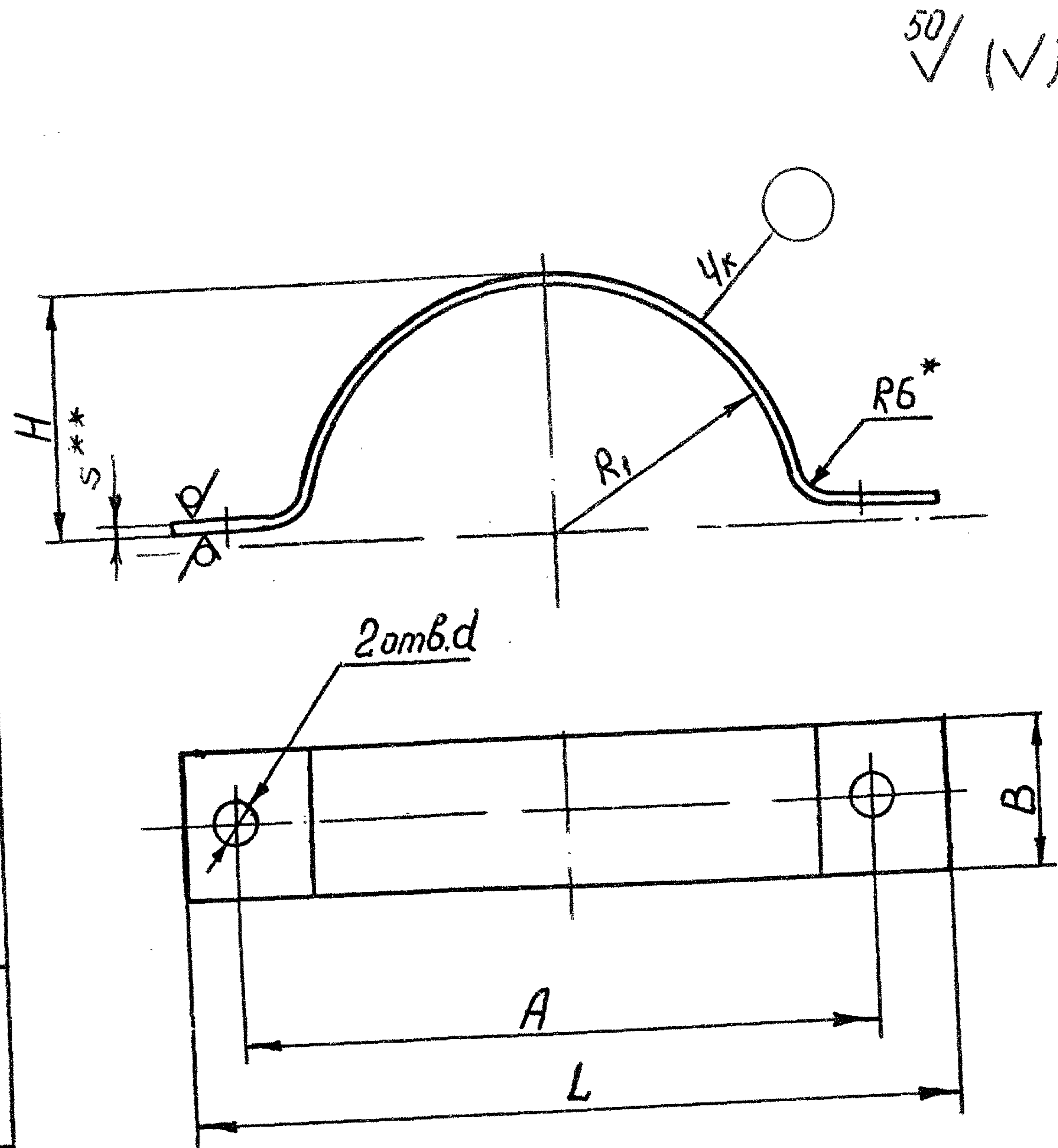
1. КОНСТРУКЦИЯ И РАЗМЕРЫ ХОМУТОВ (дет.1)

1.1. Конструкция и размеры хомутов должны соответствовать указанным на черт.1 и в табл.1.

Размеры в мм

Таблица 1

Обозначение	Обозначение типоразмера	Наружный диаметр (Dн)	R ₁	A	L	H	d	B	S	Масса, кг, не более	Применяемость
2604 50545I I30I 00 5	35/I	25± 30	17	70	100	12	12	40	2	0,08	+
01 8	48/I	34± 38	21	77	107	16				0,09	+
02 1	60/I	55± 65	34	104	134	25				0,10	+
03 4	76/I	70	37	112	142	33				0,11	+
04 7	89/I	85± 89	47	130	170	42				0,13	+
05 0	110/I-	100±108	56	150	180	48				0,15	+
06 3	133/I	121	62	164	194	59				0,37	+
07 6	140/I	140***	72	184	214	68				0,39	
08 9	159/I	150±165	84	208	238	72				0,44	+
09 2	210/I	200	102	244	274	98				0,55	+
10 4	219/I	219***	112	262	292	108	15	60	3	0,59	
11 7	262/I	250± 262	133	306	336	123				0,68	+
12 0	273/I	273***	138	316	346	135				0,70	
13 3	310/I	300	152	344	374	148				0,79	+
14 6	325/I	312± 325	164	368	398	154				0,82	+
15 9	354/I	354***	179	398	428	175				0,88	
16 2	404/I	406±412	208	456	486	203				1,00	+
17 5	426/I	416±420	212	464	494	208				1,05	+
18 8	454/I	454***	229	498	528	225				1,11	
19 1	506/I	506±520	262	572	602	251				1,64	+
20 3	530/I	530***	267	582	612	263	19	4	1,72		
21 6	606/I	608±616	310	668	698	304			1,93	+	
22 9	630/I	630***	317	682	712	313			2,01		
23 2	708/I	708***	356	760	790	352			2,24		
24 5	808/I	808± 816	410	868	898	404			2,53	+	
25 8	820/I	820***	412	872	902	408			2,57		
26 1	1008/I	1008±1016	510	1068	1098	503			3,12	+	
27 4	1020/I	1020***	512	1072	1102	508			3,16		



* Размер обеспеч.инстр.
** Размер для оправок.

Черт.1

*** При новом проектировании не применять.

Пример условного обозначения хомута для трубопровода

$D_H = 35$ мм:

ХОМУТ ^{48/1}~~35/1~~ ОСТ 26-04-1037-74

1.2. Материал - Лист группы отделки поверхности М2а^{*} или ~~ЗМО~~ М38^{*} из стали 12Х18Н10Т по ГОСТ 5582-75 или по ГОСТ 7350-77.

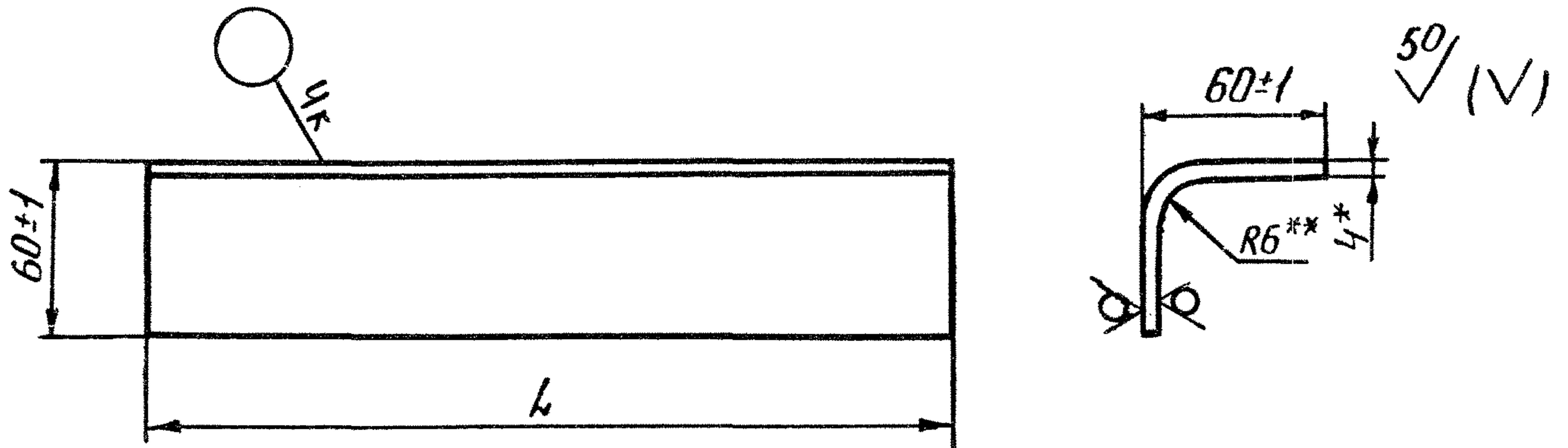
1.3. Предельные отклонения размером по грубому классу точности.

^{*} Допускается применение листа другой группы отделки поверхности.

834 9188 ж

2. Конструкция и размеры уголков (дет.3)

2.1. Конструкция и размеры уголков должны соответствовать указанным в черт.2 и в табл.2



* Размер для справок.

** Размер обеспеч. инстр.

Черт.2

Размеры в мм

Таблица 2

Обозначение	Обозначение типоразмера	L	Масса, кг, не более	Применяемость
2604 5054II I30I 00 I	60/3	60	0,23	+
	0I 4	200	0,76	+
	02 7	500	1,88	+
	03 0	1200	4,52	+
	04 3	100	0,38	+
	05 6	160	0,59	+
	06 9	250	0,95	+
	07 2	400	1,52	+
	08 5	800	3,0	+

Пример условного обозначения уголка L = 200 мм.

Уголок 200/3 ОСТ 26-04-1037-74

2.2. Материал - Лист Б-III-0-4 ГОСТ 19903-74
12X18H10T -M36 ГОСТ 7350-77

2.3. Предельные отклонения размеров по грубому классу точности

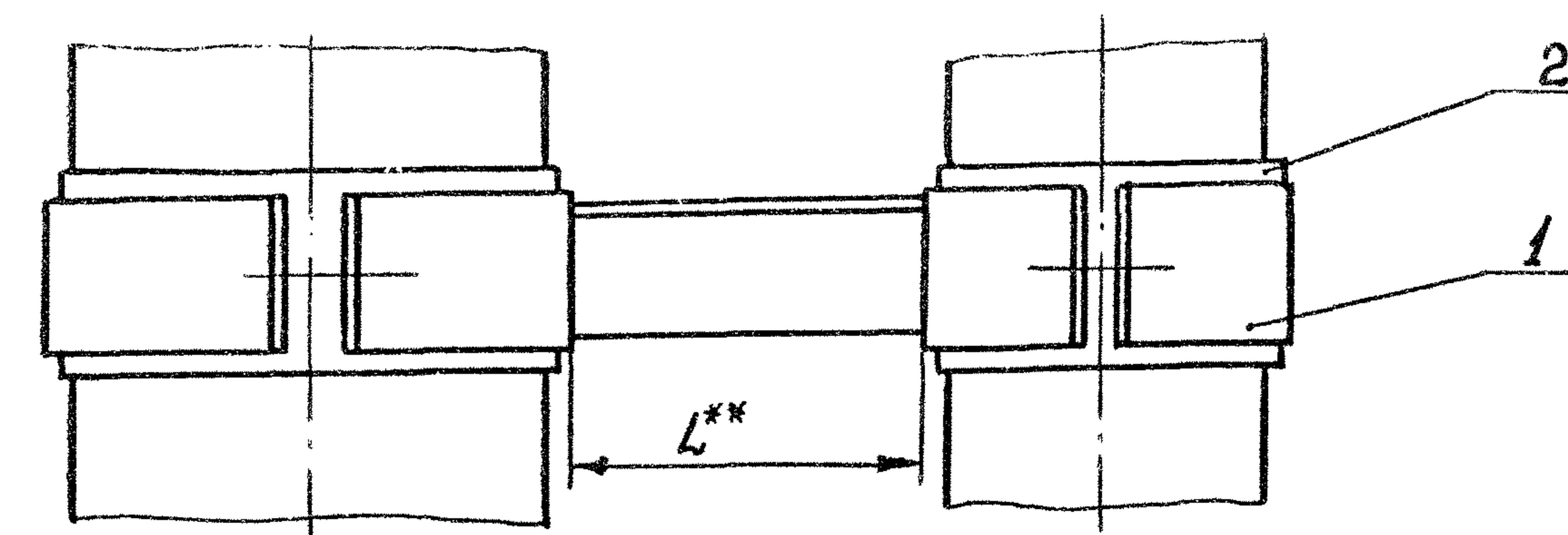
*** - Допускается применение листа другой группы отделки поверхности.

Инв. № подл. Подп. и дата 834 9/18/88
Зам. инв. № инв. № дубл. Подп. и дата

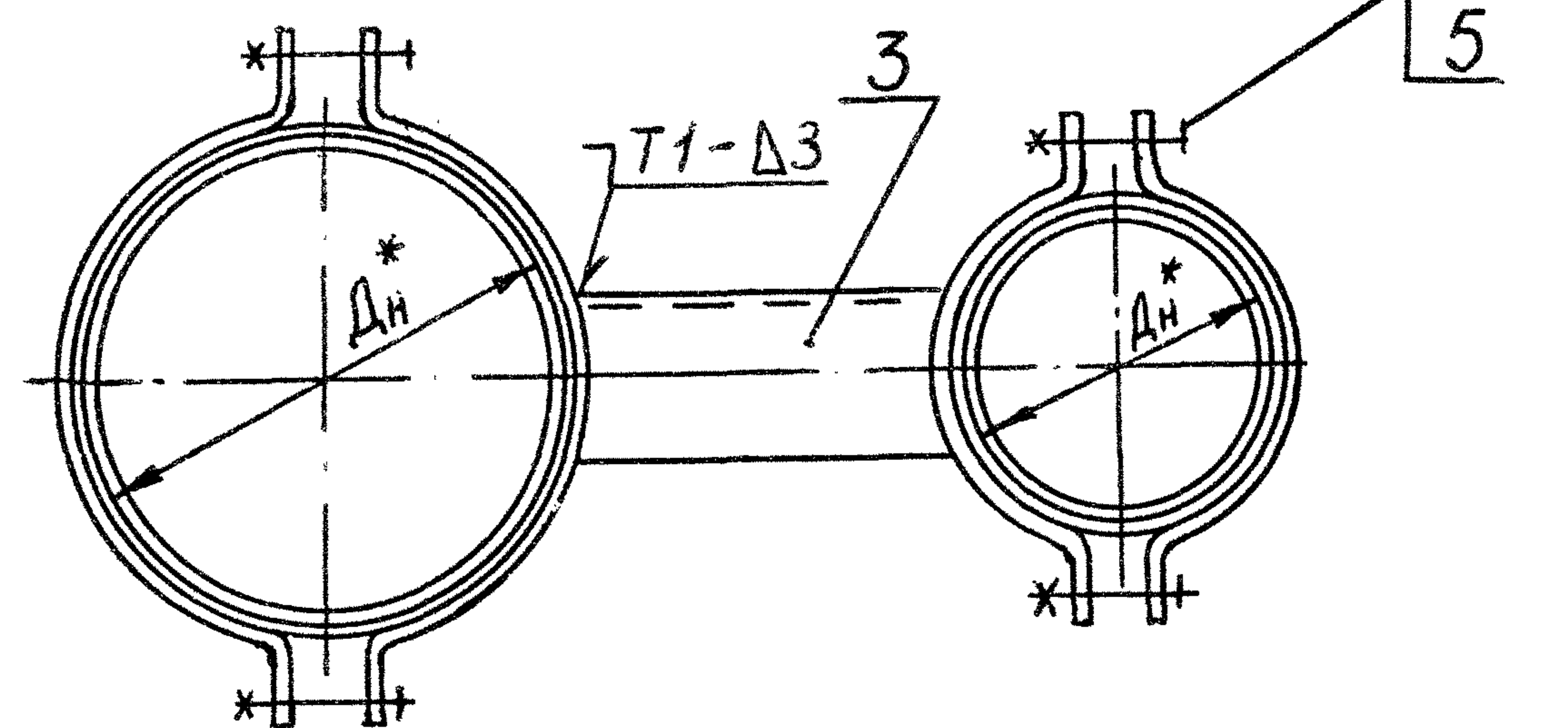
СВЯЗЬ ТРУБОПРОВОДОВ МЕЖДУ СОБОЙ

Приложение
Рекомендуемое

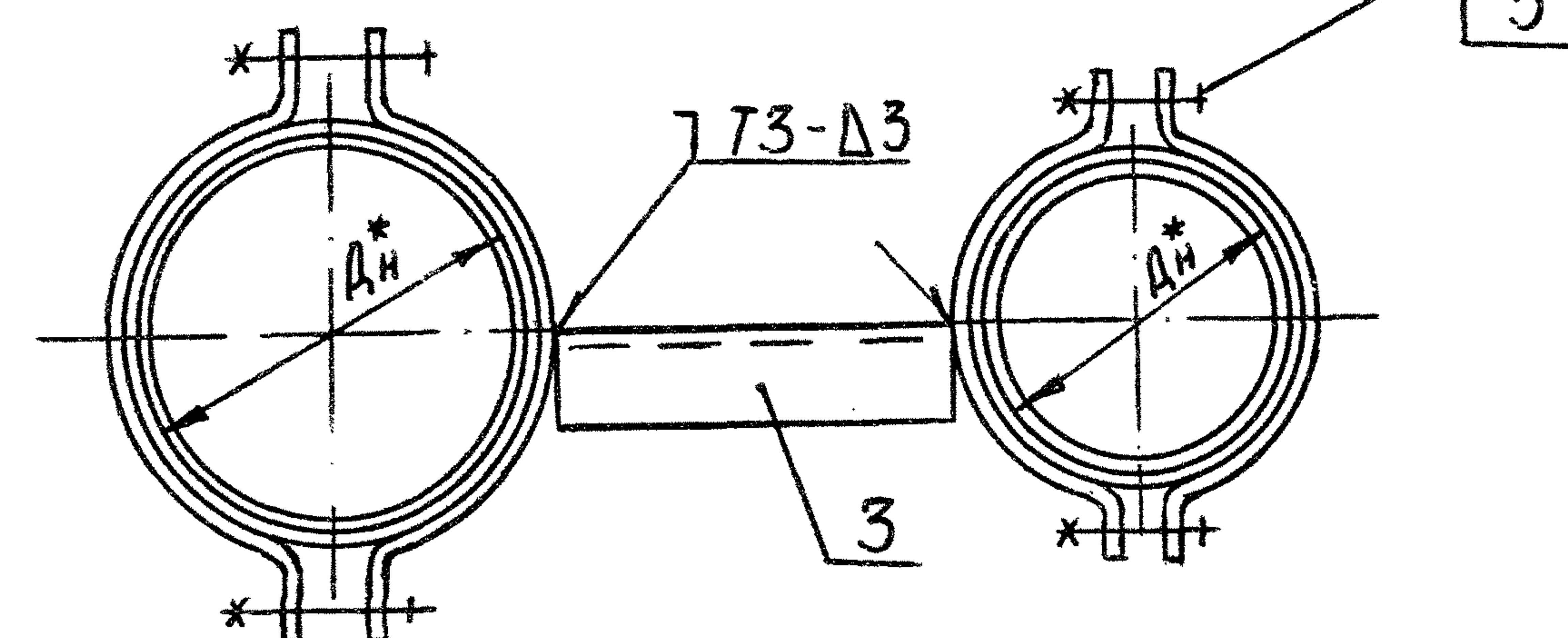
Размеры в мм



Для $D_H > 100$



Для $D_H > 100$



* Размер для справок.

** Размер устанавливается при проектировании

*** При новом проектировании не применять.

Наружный диаметр трубы D_H	Дет.1	Дет.2	Дет.3	Дет.4		Дет.5		
	Хомут	Прокладка Б.4	Уголок					
	К о л и ч е с т в о							
	2	1	1	2	2			
	Обозначение типоразмера	Материал	Обозначение типоразмера	Обозначение	Наименование	Обозначение	Наименование	
25+30	35/I	95x45	Царнит ПОН-2 ГОСТ 481-80	L/3	2604 4095II I207 33 2	Болт М10- ⁶ 89x30. 07X2II7AH5 ^{У301.1} ОСТ 26-04-2-80	2604 4098II 220I 3I 6	Гайка 2М10-6Н. 2I. I2X18H1OT.08.9 ^{У301.20} ГОСТ 5915-70-1.20
34+38	48/I	120x45						
55+65	60/I	205x45						
70	76/I	220x45						
85+89	89/I	280x45						
100+108	110/I	340x45						
121	133/I	380x65						
140***	140/I	440x65						
150+165	159/I	520x65						
200	210/I	630x65						
219***	219/I	690x65						
250+262	262/I	825x65						
273***	273/I	860x65						
300	310/I	945x65						
312+325	325/I	1020x65						
354***	354/I	1115x65						
406+412	404/I	1295x65						
416+420	426/I	1320x65						
454***	454/I	1430x65						
506+520	506/I	1635x65						
530***	530/I	1665x65						
608+616	606/I	1935x65						
630***	630/I	1980x65						
708***	708/I	2225x65						
808+816	808/I	2565x65						
820***	820/I	2575x65						
1008+1016	1008/I	3190x65						
1020***	1020/I	3205x65						
				2604 4095II I256 33 4	Болт М12- ⁶ 89x35. 07X2II7AH5 ^{У301.1} ОСТ 26-04-2-80	2604 4098II 225I 3I I	Гайка 2М12-6Н. 2I. I2X18H1OT.08.9 ^{У301.20} ГОСТ 5915-70	
				2604 4095II I355 33 8	Болт М16- ⁶ 89x40. 07X2II7AH5 ^{У301.1} ОСТ 26-04-2-80	2604 4098II 235I 3I 8	Гайка 2М16-6Н. 2I. I2X18H1OT.08.9 ^{У301.20} ГОСТ 5915-70	

824 918

ГОСТ 1.0-68(3)

Шты сварных соединений по ГОСТ 14771-76
проволока Зсв-04Х19Н9 по ~~ТУ 14.1-2034-77~~, ГОСТ 2246-70

Примечание. Прокладку (дет.2) допускается изготовлять из
нескольких частей.

Инв. № подл.	Подп. и дата	Взят. инв. №	Инв. № дубл.	Подп. и дата
834	9.1.88			

Исполнители:

Руководитель темы		(В.А.Толчинский)
Старший инженер отдела стандартизации		(А.А.Зайцева)
Инженер-конструктор		(Н.И.Калье)
Инженер-конструктор III категории	<i>Сергей</i>	/ Г.В.Сергеева
Инженер-конструктор I категории	<i>Федотов</i>	Л.В.Федотова

Изм	Номер листов (страниц)				Номер документа	Подпись	Дата	Срок введения изменения
	измененных	измененных	новых	внутренних				
1	Листы: 21, 28, 37, 38, 39, 40, 41, 46		37	42	312-149-75			
1	Лист 67 стр. 2				(82-79) поправка к изм. 1.			
1	10, 11, 12, 13, 15, 14, 16, 17, 18, 19, 21, 22				ОСТ 26-04-1035-74 (138-80)			
1	23, 24, 25, 26, 27, 28				ОСТ 26-04-1036-74 (159-80)			
1	30, 31, 32, 33, 35				ОСТ 26-04-1037-74 (140-80)			
1	36, 37, 38, 39, 40, 41, 42, 43, 45				ОСТ 26-04-1038-74 (141-80)			
1	47, 48, 49, 50, 51, 52				ОСТ 26-04-1039-74 (142-80)			
1	54, 55, 56, 57				ОСТ 26-04-1040-74 (143-80)			
1	59, 60, 61, 62				ОСТ 26-04-1041-74 (144-80)			
1	63, 64, 65, 67				ОСТ 26-04-1042-74 (145-80)			
1	66, 67, 68, 69, 70, 71, 72, 73, 74, 75, 76				ОСТ 26-04-1043-74 (145-80)			
2	12, 21, 25, 34, 38, 39, 41, 43, 44, 45, 56, 57, 60, 62, 64, 68, 70, 71, 73, 75				ОСТ 26-04-1035-74 (55-85) ОСТ 26-04-1043-74 (63-88)			

ЦиВ Н подл

Подпись и дата

ЦиВ Н подл

Подпись и дата

234 9.11.85

ЦИВ № подл 834
 Подпись и дата 9.12.85
 ЦИВ № подл 9185
 Подпись и дата 9.12.85
 ЦИВ № подл 9185
 Подпись и дата 9.12.85
 ЦИВ № подл 9185
 Подпись и дата 9.12.85

Изм	Номер листов (страниц)				Номер документа	Подпись	Дата	Срок введения изменения	
	измененных	замененных	новых	аннулированных					
3	1,2,3,4,5,6,7,8,9,10,13	12			ОСТ 26-04-1035-74	изм.3 (78-85)			
3	1,2,3,4,5	6			ОСТ 26-04-1036-74	изм.3 (79-85)			
3	1,2,3,4,6	5			ОСТ 26-04-1037-74	изм.3			
3	1,2,3,4,5,6,7,8,9,10				ОСТ 26-04-1038-74	изм.3			
3	1,2,3,4	5, 6			ОСТ 26-04-1039-74	изм.3			
3	1,3,4	2			ОСТ 26-04-1040-74	изм.3			
3	1,3,4	2			ОСТ 26-04-1041-74	изм.3			
3	1,3	2			ОСТ 26-04-1042-74	изм.3			
3	1,4,7,5,6	2,3			ОСТ 26-04-1043-74	изм.3			
попр. 3					ОСТ 26-04-1038-74	попр.	3 мая	30.12.85г	срочно
попр. 3					ОСТ 26-04-1038-74	попр.	3	30.12.86г.	с момента проведения
4	1-78	снять ограничение с/г			44-92	Юм	1997г		
5	1-78	1(73), 2(74), 3(75), 4(76)				31-97	Юм	1997г.	1.01.98г.
6	1-78	1(73) 2(74)				38-2002	Юм	2003г.	01.07.02