

Согласовано:

Представитель заказчика 1005
В.В. Вадимов (Ена Ц.Ц.)

" 4 " 1971 г.

Утверждаю:

Начальник Главного управления
Макаренков В.А.

" 18 " 1972 г.

УДК 661.92.071.6/7-219

Группа Г-47

Отраслевой стандарт

Воздухоразделительные установка.
Опоры для крепления
внутриблочной арматуры.
Конструкция и размеры

ОСТ 26-04-0388-72

Взамен

НБ 94-67

Приказом

от 1972 г.

срок действия установлен

с 1 июля 1973 г. 1994 г.
до 1 января 1984 г. 1989 г.

Настоящий стандарт распространяется на крепление арматуры внутри кожуха воздухоразделительных установок, поставляемых для условий умеренного и тропического климата.

Отменить изм 7 (44-2008) для нового проектирования с 01.11.2008г.

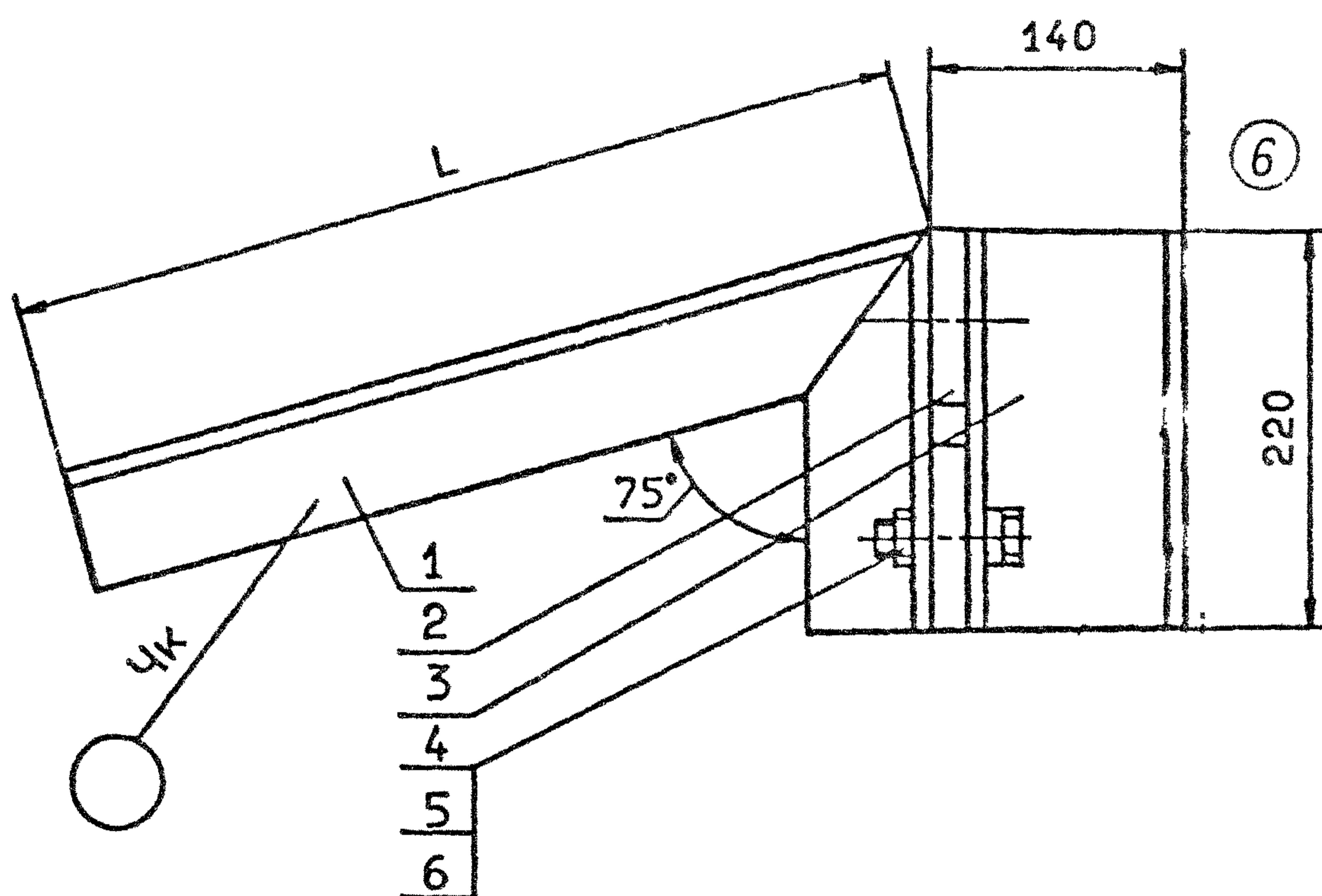
Инв. № подл.	591
Подп. и дата	9.07.79
Взам. инв. №	
Инв. № дубл.	
Подп. и дата	

Переиздан с учетом изменений "А" и №1

Макаренков В.А. ГР. 0388. от 14.06.72.

1. КОНСТРУКЦИЯ И РАЗМЕРЫ ОПОР

1.1. Конструкция и размеры опор должны соответствовать указанным на черт.1 и в табл.1



Размеры для справок
Черт. 1

Пример условного обозначения опоры с кронштейном L=200 мм при поставке в страны с умеренно-континентальным климатом:
Опора 200 ОСТ 26-04-0388-72
То же при поставке в страны с тропическим климатом:
Опора Т200 ОСТ 26-04-0388-72.

Размеры в мм (6)

Таблица 1

Обозначение	Обозначение типоразмера	Примечание (6)	L	Предельная нагрузка, кгс	Масса, кг	Поз. 1	Поз. 2	Поз. 3	Поз. 4	Поз. 5	Поз. 6
						Кронштейн	Подкладка	Шпеллер	Болт	Гайка	Шайба
						Количество					
2604 301142 4003 00 6 150		+	150	150	4,86	150/1					
20 4 Т150						Т150/1					
01 9 200		+	200	100	5,14	200/1					
21 7 Т200						Т200/1					
02 2 250		+	250	70	5,42	250/1					
22 0 Т250						Т250/1					
03 5 300		+	300	40	5,71	300/1					
23 3 Т300						Т300/1					
04 8 350		+	350	20	6,00	350/1					
24 6 Т350						Т350/1					
05 1 400		+	400	150/2	6,28	400/1					
25 9 Т400						Т400/1					
06 4 500		+	500	150/3	6,85	500/1					
26 2 Т500						Т500/1					
07 7 600		+	600	150/3	7,43	600/1					
27 5 Т600						Т600/1					
08 0 700		+	700	150/3	7,99	700/1					
28 8 Т700						Т700/1					
09 3 800		+	800	150/3	8,56	800/1					
29 1 Т800						Т800/1					

150/2 ОСТ 26-04-0388-72

150/3 ОСТ 26-04-0388-72

Т150/3 ОСТ 26-04-0388-72

2611 409511 1359 12 0 Болт М16-6gx60.4.6.029 ГОСТ 7798-70

2604 409811 2351 11 8 Гайка 2М16-6Н.6.029 У301.20

2604 409893 1161 02 0 Шайба 16.02.029 У301.40

(6)

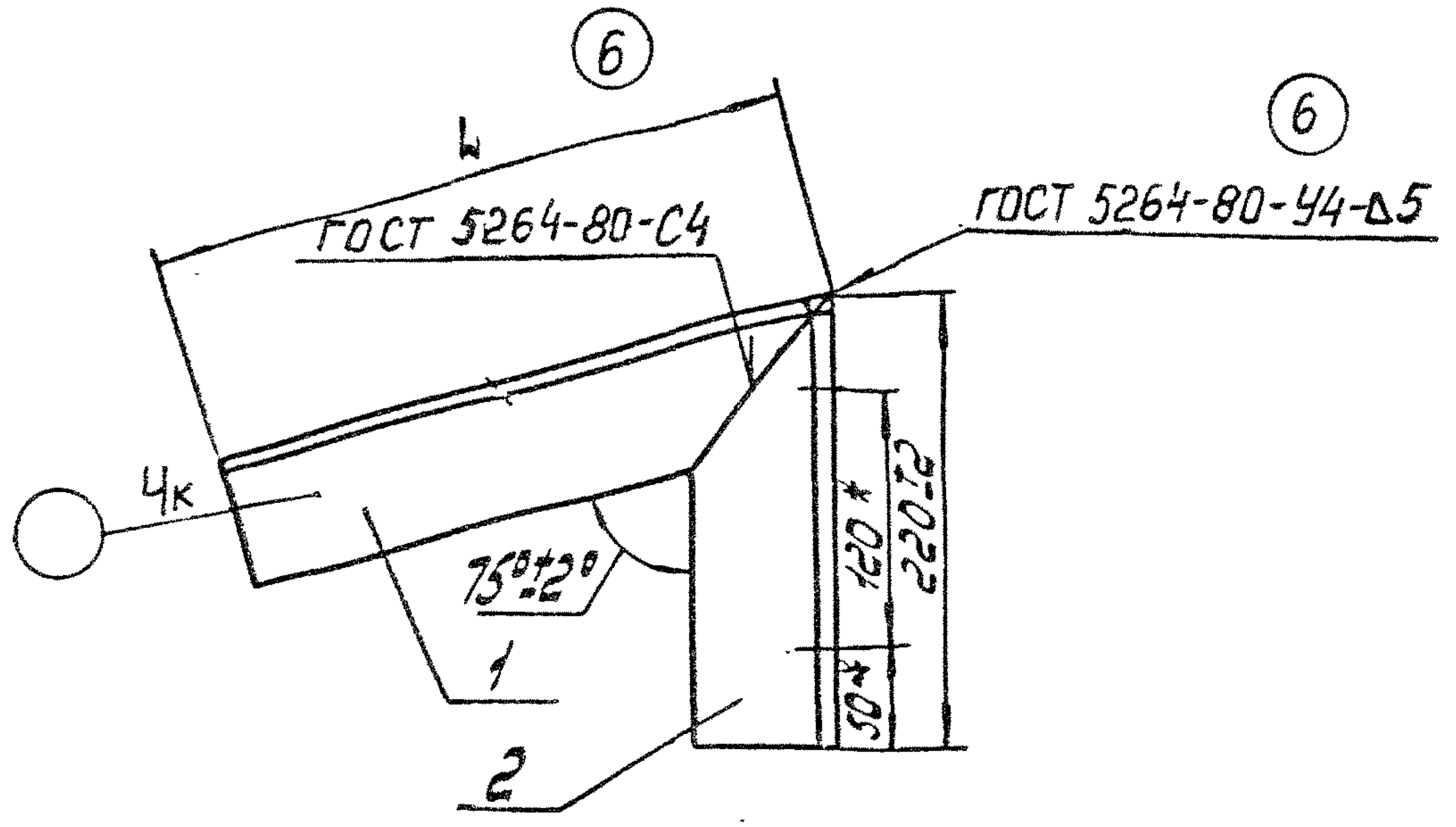
(6) Зам.

43-2008

2. Конструкция и размеры кронштейнов /Поз.1 черт.1/

2.1. Конструкция и размеры кронштейнов должны соответствовать указанным на черт. 2 и в табл.2

Размеры в мм Таблица 2



⊗ Размеры для справок
Черт.2

Пример условного обозначения кронштейна $L = 200$ мм при поставке в страны с умеренно-континентальным климатом: Кронштейн 200
ОСТ 26-04-0388-72
То же при поставке в страны с тропическим климатом: Кронштейн Т200
ОСТ 26-04-0388-72

Ⓟ зам.

Обозначение	Обозначение типоразмера	Применяемость Ⓟ	L /пред.откл. ± 3/	Масса, кг	Поз.1		Поз.2	
					Уголок		Уголок	
					Количество		Количество	
		I	I	Обозначения				
2604 30II42 I003 00 9	I50/I	+	150	1,83	I50/I-I			
20 7	II50/I							
0I 2	200/I	+	200	2,II	200/I-I			
2I 0	T200/I							
02 5	250/I	+	250	2,39	250/I-I			
22 3	T250/I							
03 8	300/I	+	300	2,68	300/I-I			
23 6	T300/I							
04 I	350/I	+	350	2,97	350/I-I			
24 9	T350/I							
05 4	400/I	+	400	3,25	400/I-I		I50/I-2	
25 2	T400/I							
06 7	500/I	+	500	3,82	500/I-I			
26 5	T500/I							
07 0	600/I	+	600	4,40	600/I-I			
27 8	T600/I							
08 3	700/I	+	700	4,96	700/I-I			
28 I	T700/I							
09 6	800/I	+	800	5,53	800/I-I			
29 4	T800/I							

Синькова Лодол Идота

2.1.1. Технические требования по ОСТ 26-04-~~463-72~~¹²²²

2.1.2. Швы сварных соединений по ~~ГОСТ 5264-89~~^{выполнить 80}
электродом УДНИИ-13/45-4,0 ГОСТ 9466
Электрод Э42А-4 ГОСТ 9467-75

2.1.3. Покрытие: При поставке в страны с умеренно-континентальным климатом -

Грунт ФЛ-03К ГОСТ 9109-~~76~~^{8X} - I слой;

При поставке в страны с тропическим

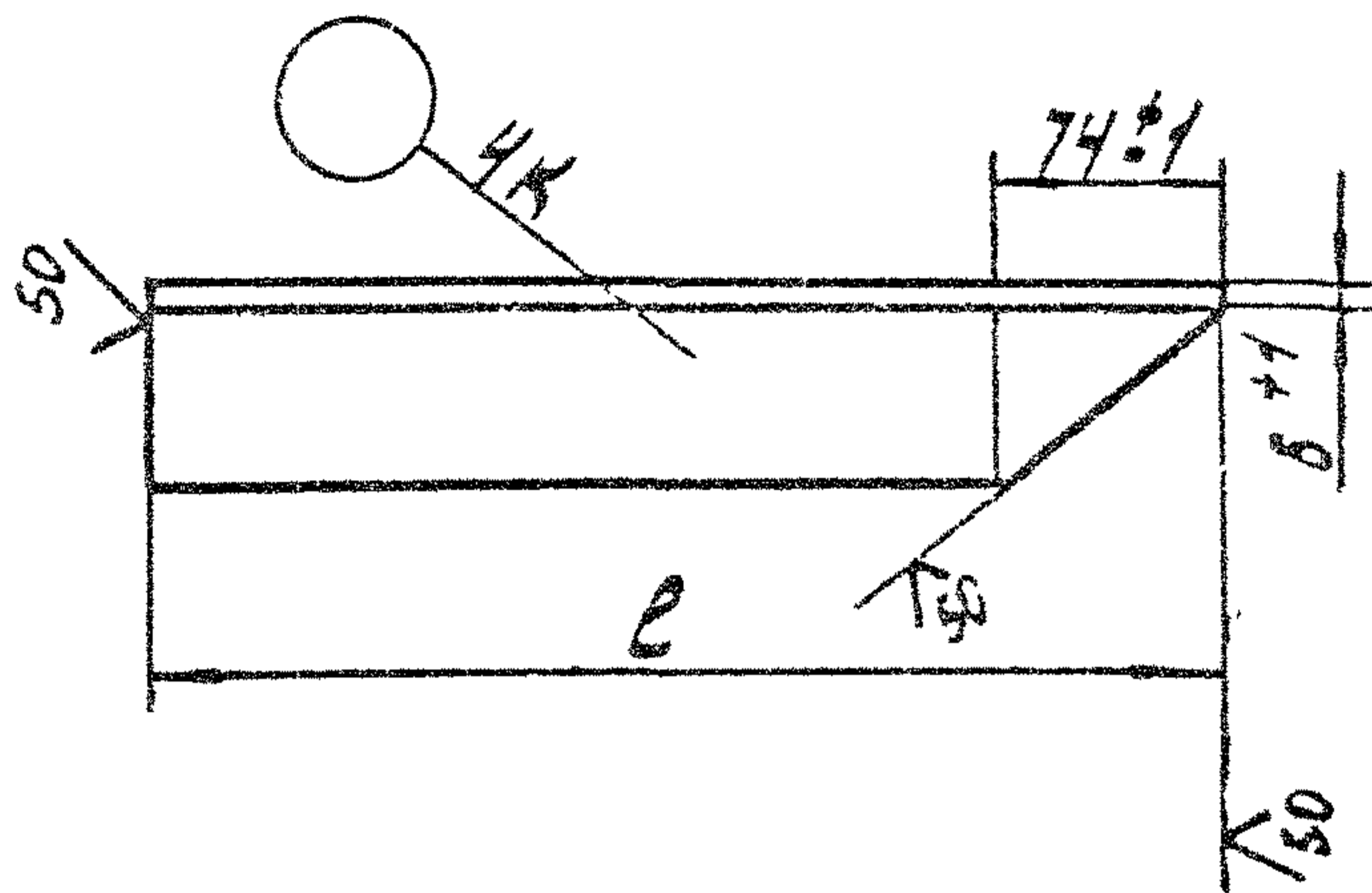
климатом - Грунт ВЛ-02 ГОСТ 12707-~~77~~^{8X} - I слой,

Грунт ФЛ-03К ГОСТ 9109-~~76~~^{8X} - I слой.

УДНИИ	ЛОВО	УДАТА	ВЗАМЕНИТЬ	УДНИИ	ЛОВО	УДАТА
1591	9.07.79	del				

2.2. Конструкция и размеры уголков /Поз. I черт 2/

2.2.1. Конструкция и размеры уголков должны соответствовать указанным на черт. 3 и в табл. 3



Черт. 3

✓/✓/

6
Размеры в мм Таблица 3

Обозначение	Обозначение типоразмера	Примечание	e		Масса кг
			НОМИН	Пред. откл.	
26 04 5072 II 250 I 00 8	I50/I-I	+	144		0,72
01 1	200/I-I	+	194	+1	1,00
02 4	250/I-I	+	244		1,28
03 7	300/I-I	+	294		1,57
04 0	350/I-I	+	344		1,86
05 3	400/I-I	+	394		2,14
06 6	500/I-I	+	494	+2	2,71
07 9	600/I-I	+	594		3,29
08 2	700/I-I	+	694		3,85
09 5	800/I-I	+	794		4,42

Пример условного обозначения уголка e = 194 мм:

Уголок 200/I-I ОСТ 26-04-0388-72

2.2.2. Технические требования по ОСТ 26-04-1222

2.2.3. Материал - Уголок 63x63x6-В ГОСТ 8509-93

6 зам

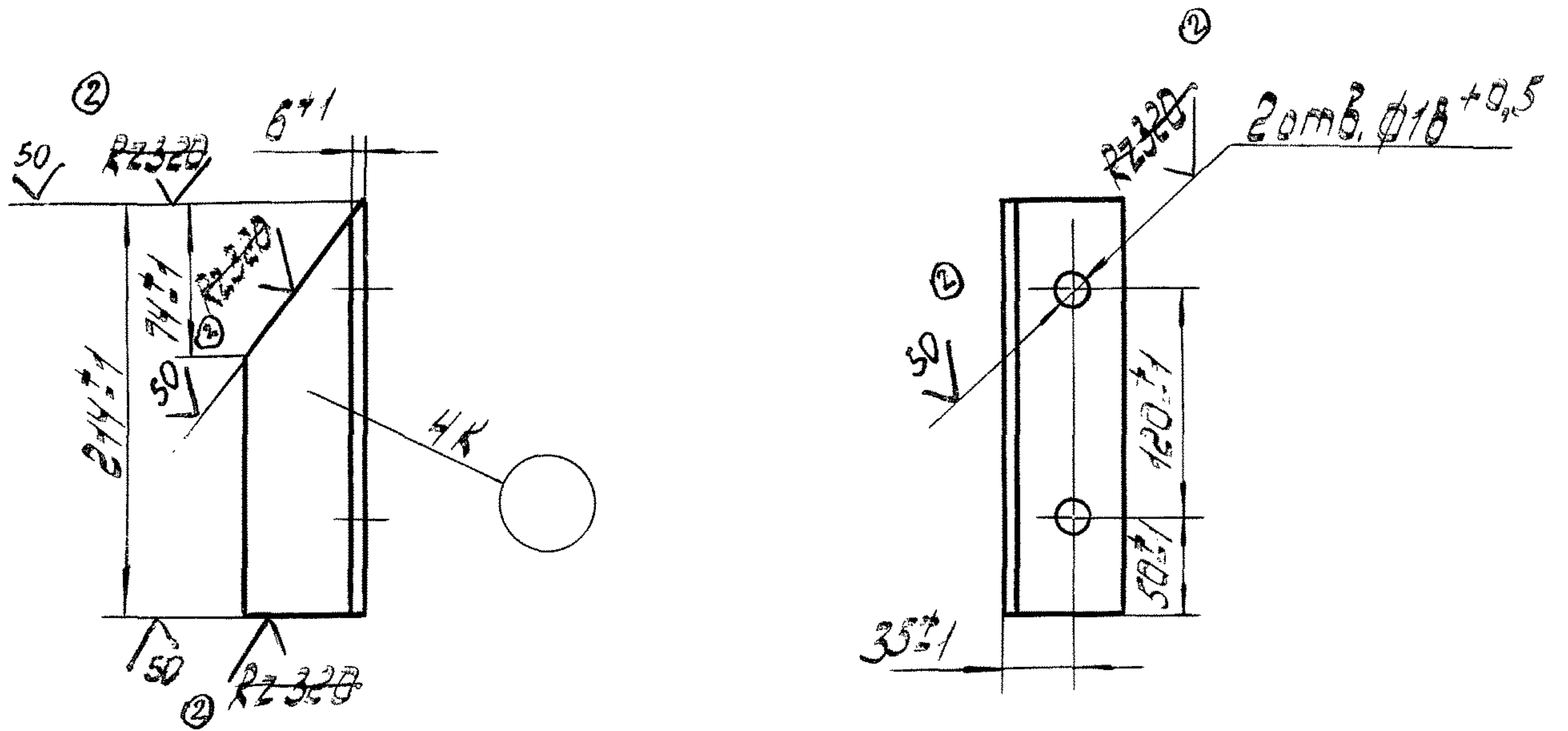
Ст 301 ГОСТ 535-88

Дата выдачи
Подпись
Взам. инж. Шибанова
Дата выдачи
Подпись

2.3. Конструкция и размеры уголка /Поз.2 черт.2/

2.3.1. Конструкция и размеры уголка должны соответствовать указанным на черт. 4

✓/✓/



Масса I, II кг

Черт. 4

Условное обозначение типоразмера уголка:

Уголок 150/1-2 ОСТ 26-04-0388-72

Обозначение: 2604 5072I2 250I 00 5

2.3.2. Технические требования по ОСТ 26-04-1222-75

2.3.3. Материал-Уголок № 63х63х6 ГОСТ 8509-72 93

Уст 3сп 3 ГОСТ 535-58 88

⑥
②

591	9.07.79	155
-----	---------	-----

ЛИСТ РЕГИСТРАЦИИ ИЗМЕНЕНИЙ 0СТ26-04-0386-72=0СТ26-04-0394-72 Стр.

ЦМБ № подл. 591
 Подпись и дата 9.07.79 ЖЛ
 ЦМБ № инв. взамен инв. ЦМБ № дубл. Подпись и дата

Изм	Номер листов (страниц)				Номер документа	Подпись	Дата	Срок введения изменения
	измененных	замененных	новых	аннулированных				
2	1, 2, 4, 5, 6, 7, 8				199-83	26-04-0386-72	9.12.83. ЖЛ	1.01.84
2				9-13	200-83	26-04-0387-72	ЖЛ	1.01.84
2	14, 15, 17, 18, 19				201-83	26-04-0388-72	"	"
2				20-24	202-83	26-04-0389-72	"	"
2	1, 31, 33, 34, 35				204-83	26-04-0391-72	"	"
2				25-29	203-83	26-04-0390-72	"	"
2	36, 37, 39, 40, 41, 42, 43, 44				205-83	26-04-0392-72	"	"
2	45, 46, 47, 48, 49				206-83	26-04-0393-72	"	"
2	50, 51, 52, 53				207-83	26-04-0394-72	"	"
п.	2				27-86	0СТ 26-04-0386-72	ЖЛ	срочно
п.	2				28-86	0388-72	"	"
п.	2				29-86	0391-72	"	"
п.	2				30-86	0392-72	"	"
п.	2				31-86	0393-72	"	"
п.	2				32-86	0394-72	"	"
3	1, 14, 30, 36, 45, 56				87-88	0386=0394-72	ЖЛ	01.01.89г
4	1				45-92	ЖЛ		
5	1-56	2(2), 2(15), 2(31), 2(37), 2(46), 2(50), 55, 56			280-97	ЖЛ	1.08.97г.	1.08.97г.
п.б					30-98	ЖЛ	1.11.98	1.11.98
6	1-56	2(2), 3(3), 5(5), 2(15), 3(16), 5(18), 2(31), 3(32), 5(34), 2(37), 3(38), 2(46), 2(57)			6(43-2002)	ЖЛ	1.08.2002	1.08.2002