

ТИПОВОЙ ПРОЕКТ

902-199.85

КАНАЛИЗАЦИОННАЯ НАСОСНАЯ СТАНЦИЯ
ПРОИЗВОДИТЕЛЬНОСТЬЮ 400-2000 м³/ч, НАПОРОМ 30-40 м
С МЕХАНИЗИРОВАННЫМИ РЕШЕТКАМИ ПРИ ГЛУБИНЕ
ЗАЛОЖЕНИЯ ПОДВОДЯЩЕГО КОЛЛЕКТОРА 4,0 м
(СБОРНО-МОНОЛИТНЫЙ ВАРИАНТ)

АЛЬБОМ IV

НАДЗЕМНАЯ ЧАСТЬ. ИЗДЕЛИЯ.

20729-04
цены 1-33

				ПРИМЕР	
УМБ №					

Госстрой СССР

ТБИЛИССКИЙ ФИЛИАЛ
ЦНТИ

Типовой проект / сел
№ 902-1-99.85а.4

Заказ № 1834

Цена 1 руб 33

Тираж 453

Дата *м.п.* XII 1981

ТИПОВОЙ ПРОЕКТ
902-I-99.85

КАНАЛИЗАЦИОННАЯ НАСОСНАЯ СТАНЦИЯ ПРОИЗВОДИТЕЛЬНОСТЬЮ 400-2000 м³/ч, НАПОРОМ 30-40 м
С МЕХАНИЗИРОВАННЫМИ РЕШЕТКАМИ ПРИ ГЛУБИНЕ ЗАЛОЖЕНИЯ ПОДВОДЯЩЕГО КОЛЛЕКТОРА 4,0 м
(СБОРНО-МОНОЛИТНЫЙ ВАРИАНТ)

СОСТАВ ПРОЕКТА:

АЛЬБОМ I	ПОЯСНИТЕЛЬНАЯ ЗАПИСКА
АЛЬБОМ II	ТЕХНОЛОГИЧЕСКИЕ РЕШЕНИЯ. ВНУТРЕННИЙ ВОДОПРОВОД И КАНАЛИЗАЦИЯ. ОТОПЛЕНИЕ И ВЕНТИЛЯЦИЯ
АЛЬБОМ III	АРХИТЕКТУРНО-СТРОИТЕЛЬНЫЕ РЕШЕНИЯ. НАДЗЕМНАЯ ЧАСТЬ. ОБЩИЕ ЧЕРТЕЖИ, УЗЛЫ И ДЕТАЛИ
АЛЬБОМ IV	НАДЗЕМНАЯ ЧАСТЬ. ИЗДЕЛИЯ
АЛЬБОМ V	СТРОИТЕЛЬНЫЕ РЕШЕНИЯ. ПОДЗЕМНАЯ ЧАСТЬ
АЛЬБОМ VI	ПОДЗЕМНАЯ ЧАСТЬ. ИЗДЕЛИЯ
АЛЬБОМ VII	СИЛОВОЕ ЭЛЕКТРООБОРУДОВАНИЕ. ТЕХНОЛОГИЧЕСКИЙ КОНТРОЛЬ
АЛЬБОМ VIII	СПЕЦИФИКАЦИИ ОБОРУДОВАНИЯ
АЛЬБОМ IX	ВЕДОМОСТИ ПОТРЕБНОСТИ В МАТЕРИАЛАХ
АЛЬБОМ X	СМЕТА. ОБЩАЯ ЧАСТЬ
АЛЬБОМ XI	СМЕТА. ПОДЗЕМНАЯ ЧАСТЬ

ПРИМЕНЕННЫЕ ТИПОВЫЕ МАТЕРИАЛЫ:

ТИПОВОЙ ПРОЕКТ
407-3-41/75

ТРАНСФОРМАТОРНАЯ ПОДСТАНЦИЯ С ОДНИМ КАБЕЛЬНЫМ ВВОДОМ 6-10 кВ
НА ОДНУ ТРАНСФОРМАТОР МОЩНОСТЬЮ ДО 400 кВА. ТИП К-71-400 мЗ

РАСПРОСТРАНИТЕЛЬ
СВЕРДЛОВСКИЙ ОБЛКАНАЛПРОЕКТ

АЛЬБОМ IV

РАЗРАБОТАН ПРОЕКТНЫМ ИНСТИТУТОМ
"ХАРЬКОВСКИЙ ВОДОКАНАЛПРОЕКТ"

УТВЕРЖДЕН ГОССТРОЕМ СССР
ПРОТОКОЛ № А4-23 ОТ 21.06.1985 г.
ВВЕДЕН В ДЕЙСТВИЕ В/О "СОДЗВОДОКАНАЛПРОЕКТ"
ПРИКАЗ № 239 ОТ 18.09.1985г

ГЛАВНЫЙ ИНЖЕНЕР ИНСТИТУТА

Г.А.БОНДАРЕНКО

ГЛАВНЫЙ ИНЖЕНЕР ПРОЕКТА

В.С.ЛЯЛОК

				Привязан	

Ивв.Б

Альбом IV

Типовой проект 902-1-99.85

Листы врезки, планы и фасады

Формат	Обозначение	Наименование	стр.	Примечание
A3	902-1-99.85 -кжи-до	Опись документов	2	
A3	-то	Техническое описание	3	
A3	-п18	Плита ЗПГ 12-5АТВ- ^{100 ЯН-} 500П-А	4	
A3	-п19	Плита ЗПГ 12-4АТВ- ^{100 ЯН-} 500П-А	4	
A3	-п18сб	Плита ЗПГ 12-5АТВ- ^{100 ЯН-} 500П-А		
		Сборочный чертеж	5	
A3	-п19сб	Плита ЗПГ 12-4АТВ- ^{100 ЯН-} 500П-А		
		Сборочный чертеж	6	
A3	-вмс	Ведомость расхода стали	7	
A3	-2пр	Перекрышка 2Пр 72-20.38.22у	8	
A3	-п1	Плита П1	9	
A3	-п2	Плиты П2, П12	10	
A3	-п3	Плиты П3, П11	11	
A3	-п4	Плита П4	12	
A3	-п5	Плиты П5, П6, П7	13	
A3	-п9	Плиты П (- п9, П10)	14	
A3	-п8	Плита П8	15	
A4	-п13	Перекрышки П (П13-П17)	16	
A4	-РКМ1-010	Каркас плоский КР (КР1, КР2)	17	
A4	-РКМ1-010сб	Каркас плоский КР (КР1, КР2)		
		Сборочный чертеж	17	
A4	-РКМ1-020	Каркас плоский КР (КР5-КР8)	18	
A4	-РКМ1-020сб	Каркас плоский КР (КР5-КР8).		
		Сборочный чертеж	18	
A4	-РКМ1-030	Каркас плоский КР (КР9-КР10)	19	
A4	-РКМ1-040	Каркас плоский КР (КР11, КР12)	19	
A4	-РКМ1-050	Каркас плоский КР (КР13-КР15)	20	
A4	-РКМ1-050сб	Каркас плоский КР (КР13-КР15)		
		Сборочный чертеж	20	
A4	-РКМ1-060	Каркас плоский КР16	21	
A4	-РКМ1-070	Каркас плоский КР17	21	
A4	-РКМ1-080	Каркас плоский КР18	22	
A4	-С11	сетка арматурная С11	В	

Формат	Обозначение	Наименование	стр.	Примечание
A4	902-1-99.85-2Пр-010	Изделие закладное МН6	22	
A4	-УМ1-010	Каркас плоский КР19	23	
A4	-ОПМ1-010	Сетка арматурная С11	23	
A4	-КТП-010	Каркас плоский КР20	24	
A4	-КТП-020	Каркас плоский КР21	24	
A4	-РКМ1-090	Сетка арматурная С1	25	
A4	-РКМ1-100	Сетка арматурная С8	25	
A4	-РКМ1-110	Сетка арматурная (С2-С7, С9-С10)	26	
A4	-РКМ1-110	Сетка арматурная (С2-С7, С9-С10)		
		Сборочный чертеж	26	
A4	-УМ1-020	Каркас плоский КР22	27	
A4	-ФомЗ010	Изделие закладное МН3	27	
A4	-РКМ1-120	Изделие закладное МН1	28	
A4	-РКМ1-120сб	Изделие закладное МН1.		
		Сборочный чертеж	28	
A4	-РКМ1-130	Изделие закладное МН2	29	
A4	-РКМ1-130сб	Изделие закладное МН2.		
		Сборочный чертеж	29	
A3	-РМТ1	Решетка РМТ (РМТ1, РМТ2)	30	
A4	-КЖИ-П19-100	Каркас пространственный КЖИ-П19	31	
A4	-П19-110	Каркас плоский КР23	31	
A3	Ф56-НУ	Балка фундаментная Ф56-НУ	32	
A4	-КП3	Каркас пространственный КП3	33	
A4	-КР5	Каркас плоский КР5	33	

Прибыли	
Шиб. ЭЗ	
Нач. орг.	Шейко
Н. контр.	Сокольская
Гл. спец.	Власенко
Рук. гр.	Мазалова
Вед. инж.	Однорал
Ст. инж.	Болотина
Инж.	Лыгин

ТП 902-1-99.85 -КЖИ-ДО

Опись документов

Стадия	Лист	Листов
Р		1
Росстройбоср Сотаводоканалний проект Харьковский Водоканалпроект		

Тилобой проект 902-1-99.85 Альбом IV

Техническое описание

1. Плоские арматурные изделия следует изготавливать при помощи контактной точечной сварки по ГОСТ 14098-68. Сварку сеток и каркасов производить во всех точках пересечения стержней.

2. Качество арматурных изделий должно удовлетворять требованиям ГОСТ 10922-75.

3. Размеры сеток и каркасов даны по осям и торцам стержней.

4. Сварку закладных изделий производить в соответствии с ГОСТ 19292-73 «Соединения сварных элементов закладных деталей сборных железобетонных конструкций» и СН 393-78.

Взам. инв. №	Прибызан		
Листы в альбоме			
Инв. №			
Имя и должность	Нач. отд.	Шейко	И
	Н. контр.	Зюкельская	С
	Гл. спец.	Власенко	В
	Рук. эк.	Мазалова	Л
	Вед. инж.	Орнорал	В
	Инж.	Белебува	В. В. С.

ТП 902-1-99.85 -КЖИ-ТО

Техническое описание

Стадия	Лист	Листов
Р	1	2
Госстрой СССР Сибирское отделение Иркутский Водоканалпроект		

Формат А4

5. Сварку табровых соединений круглых стержней с листовым прокатом закладных изделий выполнять под слоем флюса.

Взам. инв. №	Прибызан		
Листы в альбоме			
Инв. №			
Имя и должность			

Прибызан		
Инв. №:		

ТП 902-1-99.85 -КЖИ-ТО

2

20729-04 4

Формат А4

Альбом IV
Типовой проект 902-1-99.85

Формат	Зона	Поз.	Обозначение	Наименование	Кол.	Примечание
				<u>Документация</u>		
А3			902-1-99.85 -КЖЦ-П18С5	Сборочный чертеж		
А3			-ВМС1	Возможность расхода стали		
				Сборочные единицы		
				<u>ПЛИТА</u>		
		1	1.465.1-10/82.2-03	ЗПГ12-5АТ-УТ-100 ЯН-500П	1	
				Каркасы пространственные		
		2	1.465.1-3/80.4-1000-01	КП2	1	
		3	1.465.1-3/80.4-1000-02	КП3	1	
		4	1.465.1-3/80.4-0050-02	Каркас плоский КР25	4	Взамен КР8
		5	1.465.1-3/80.4-0260	Изделие закладное МН12	8	
				<u>Материалы</u>		
		6		Бетон марки М400	0,68	м ³

Остальное см. плиту ЗПГ12-5АТ-УТ по серии 1.465.1-3/80
Вып. I

Имя, должность, Подпись и дата, Взамен №	Привязан		
	Имя. №		
	Нач. орг.	Шейко	Ш
	Н. контр.	Сарычская	С
	Гл. спец.	Бласенко	Б
	Рук. гр.	Мазалова	М
Вед. уч.к.	Однорал	О	
Инженер	Лыгин	Л	

ТП 902-1-99.85 -КЖЦ-П18
Плита П18
(ЗПГ12-5АТ-УТ-100 ЯН-500П-А)
Стр. 1 Лист 1 Листов 1
Госстроя СССР
Союзвдорканалпроект
Сельхозпроект
Водоканалпроект

Формат А4

Формат	Зона	Поз.	Обозначение	Наименование	Кол.	Примечание
				<u>Документация</u>		
А3			902-1-99.85-КЖЦ-П19 С5	Сборочный чертеж		
А3			-ВМС1	Возможность расхода стали		
				Сборочный чертеж		
				<u>ПЛИТА</u>		
		1	1.465.1-10/82.2-03	ЗПГ12-4АТ-УТ-100 ЯН-500П-А	1	
				Каркасы пространственные		
		2	1.465.1-3/80.4-1000	КП1	1	
		3	1.465.1-3/80.4-0050-02	Каркас плоский КР25	2	Взамен КР8
		4	1.465.1-3/80.4-0260	Изделие закладное МН12	8	
А4		5	902-1-99.85-КЖЦ-КП1А-100	Каркас пространственный КП1	1	
		6	1.400-15.81.110-01	Изделие закладное МН101-3	2	
				<u>Материалы</u>		
		7		Бетон марки М400	0,68	м ³

Остальное см. плиту ЗПГ12-4АТ-УТ по серии 1.465.1-3/80.
Вып. I

Имя, должность, Подпись и дата, Взамен №	Привязан		
	Имя. №		
	Нач. орг.	Шейко	Ш
	Н. контр.	Сарычская	С
	Гл. спец.	Бласенко	Б
	Рук. гр.	Мазалова	М
Вед. уч.к.	Однорал	О	
Инженер	Лыгин	Л	

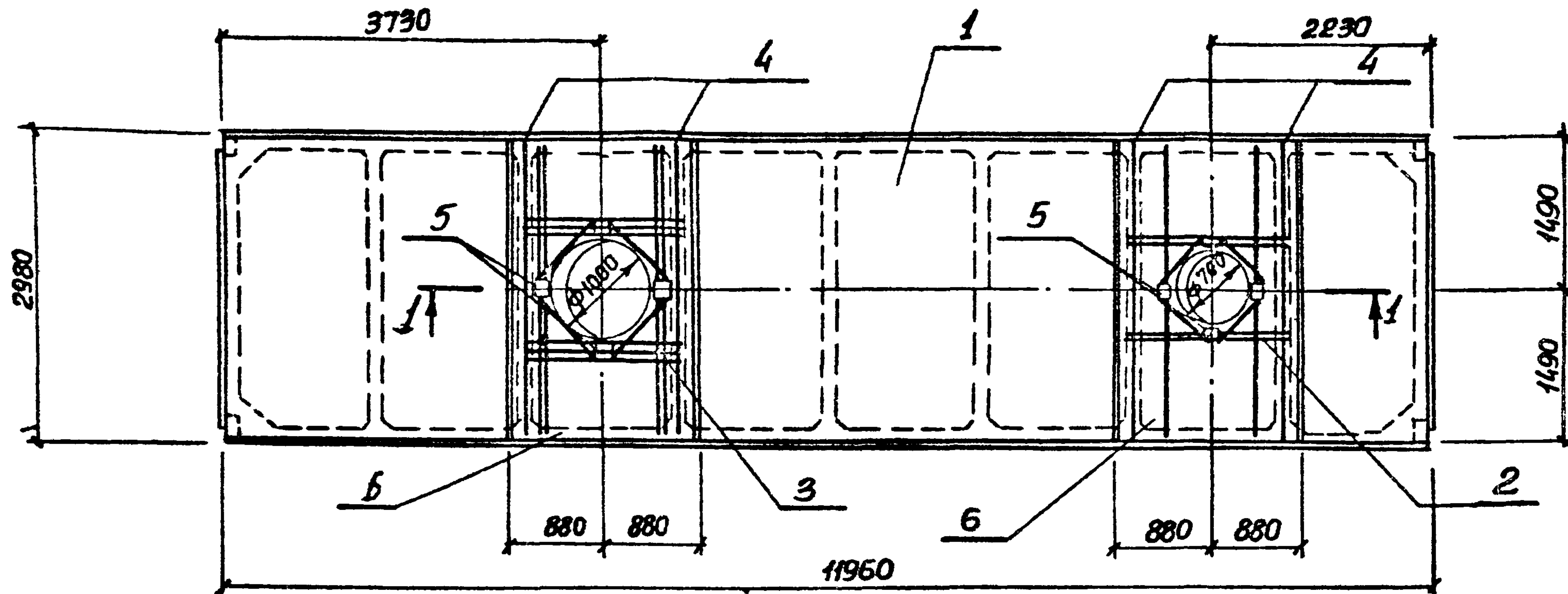
ТП 902-1-99.85 -КЖЦ-П19
Плита П19
(ЗПГ12-4АТ-УТ-100 ЯН-500П-А)
Стр. 1 Лист 1 Листов 1
Госстроя СССР
Союзвдорканалпроект
Сельхозпроект
Водоканалпроект

Капица Кулешова

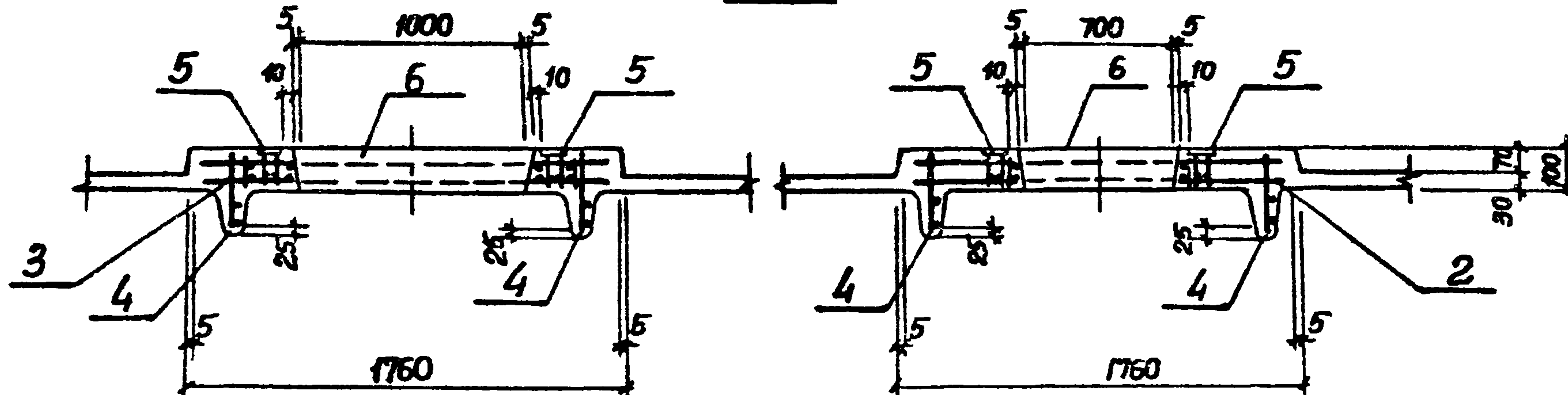
Формат А4

Альбом IV

Типовой проект 902-1-99.85



1-1



Инв. №/полн. Подпись и дата
Взам. инв. №

Обозначение	Марка	Условная марка
902-1-99.85-КЖИ-П18	3ПГ12-5П1У1-100ДН-500П-А	П18

Приказ
Инв. №

Нач. отд. Шейко
И. контр. Сокольская
Пл. спец. Власенко
Рук. гр. Назаров
Вед. инж. Огородя
Инж. Лыгин

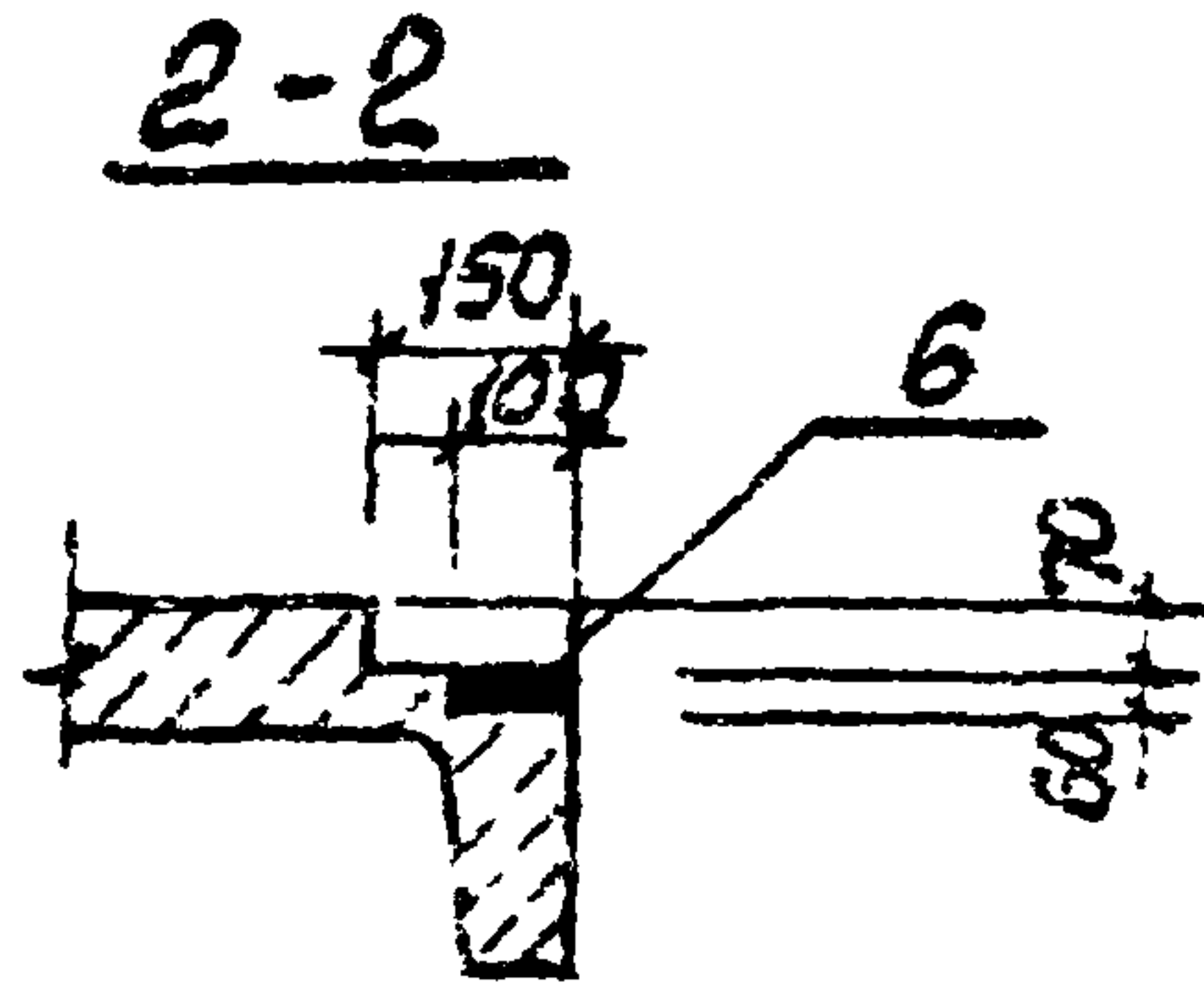
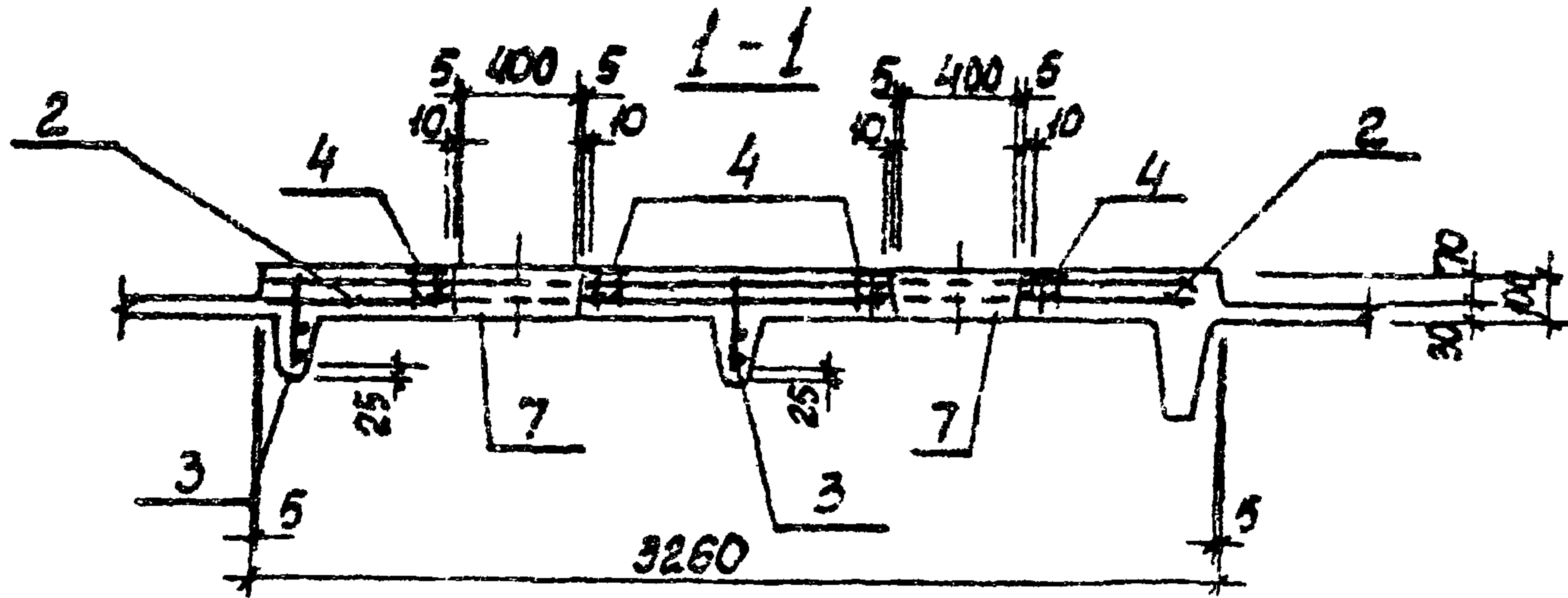
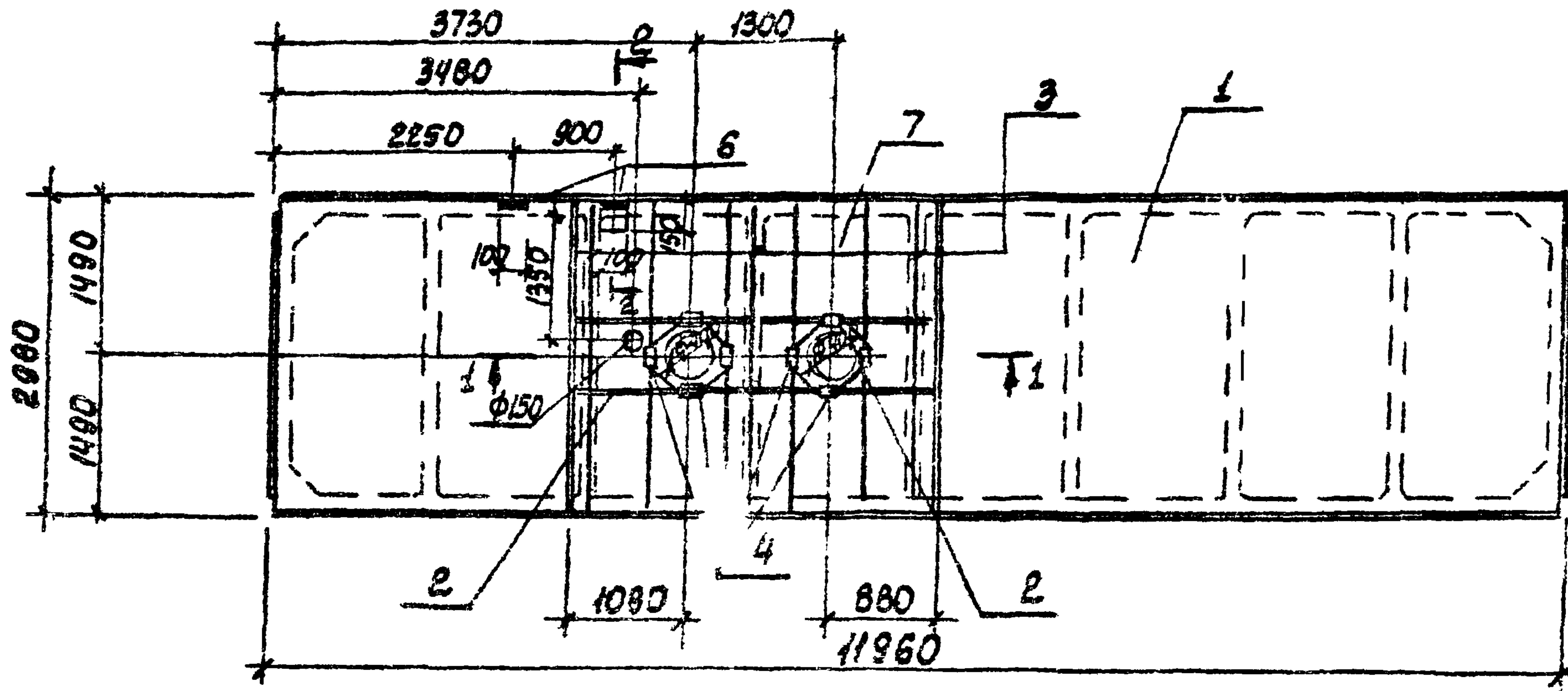
ТП 902-1-99.85 -КЖИ-П18СБ

Плита (3ПГ-12-5П1У1-100ДН-500П-А)
Сборочный чертеж

Стандарт	Масштаб	Лист	Листов
Р	1:50		1

Госстрой СССР
Донецко-Закарпатский проект
Харьковский
Водоканалопроект

Типовой проект 902-1-99.85 Альбом IV



Обозначение	Марка	Условная марка
902-1-99.85-КЖЛ-П19	ЭПГГ2-ЧЯТ-УТ-ЮОЯН-500П-А	П19

Грибы/болты		Исполнитель	Проверен	Сверлен	Шейкер
И. КОЧУ	ШЕЛКО	С	С	С	С
Г. А. СПЕЦ	СЕРЫКОВ	С	С	С	С
Р. В. ПР	СЕРЫКОВ	С	С	С	С
А. В. ДИЖ	СЕРЫКОВ	С	С	С	С
И. В. СЕР	ПЫЛИН	С	С	С	С

ТП 902-1-99.85 - КЖЛ-П19 СБ		
ПЛИТА П19		
ЭПГГ2-ЧЯТ-УТ-ЮОЯН-500П-А		
Сборочный чертеж		
Станд. Масса	Чисел	
Р	-	150
Лист	Листов 1	
Госстробу СССР Среднеазиатский проект Ташкентский		
Водоканалпроект		

20729-04 7

Коп Рулевцова

Формат А3

Альбом IV

Типовой проект 902-1-99.85

Ведомость расхода стали на дополнительные изделия, кг.

Марка элемента	Изделия арматурные							Изделия закладные						Общий расход	
	Арматура класса							Арматура класса			Прокат марки				
	Вр-I			А-III				А-III			ВСтЗ Кп2				
	ГОСТ 5781-80			ГОСТ 5781-82				ГОСТ 5781-82			ГОСТ 103-76				
φ5	Итого	φ10	φ12	φ16	Итого	φ10	φ8	Итого	-86	Итого	Итого	Итого			
ЗПГ12-5А-17-100 ЯИ-500кв	2,5	2,5	7,2	76,3	38,1	121,6	124,1	2,6		2,6	4,8		4,8	7,4	131,5
ЗПГ12-4А-17-100 ЯИ-500кв	1,3	1,3	3,6	56,0	19,0	78,6	7,9	2,6	0,4	3,0	6,4		6,4	8,4	88,3

Имя и подп. Подпись и дата

Прибылан

И.контр. Сокольская
 П.спеч. Власенко
 Рук. зр. Назалоба
 Вед. ш.к. Одиорал
 Инж. Логин

ТП 902-1-99.85 —КЖИ-ВМС 1

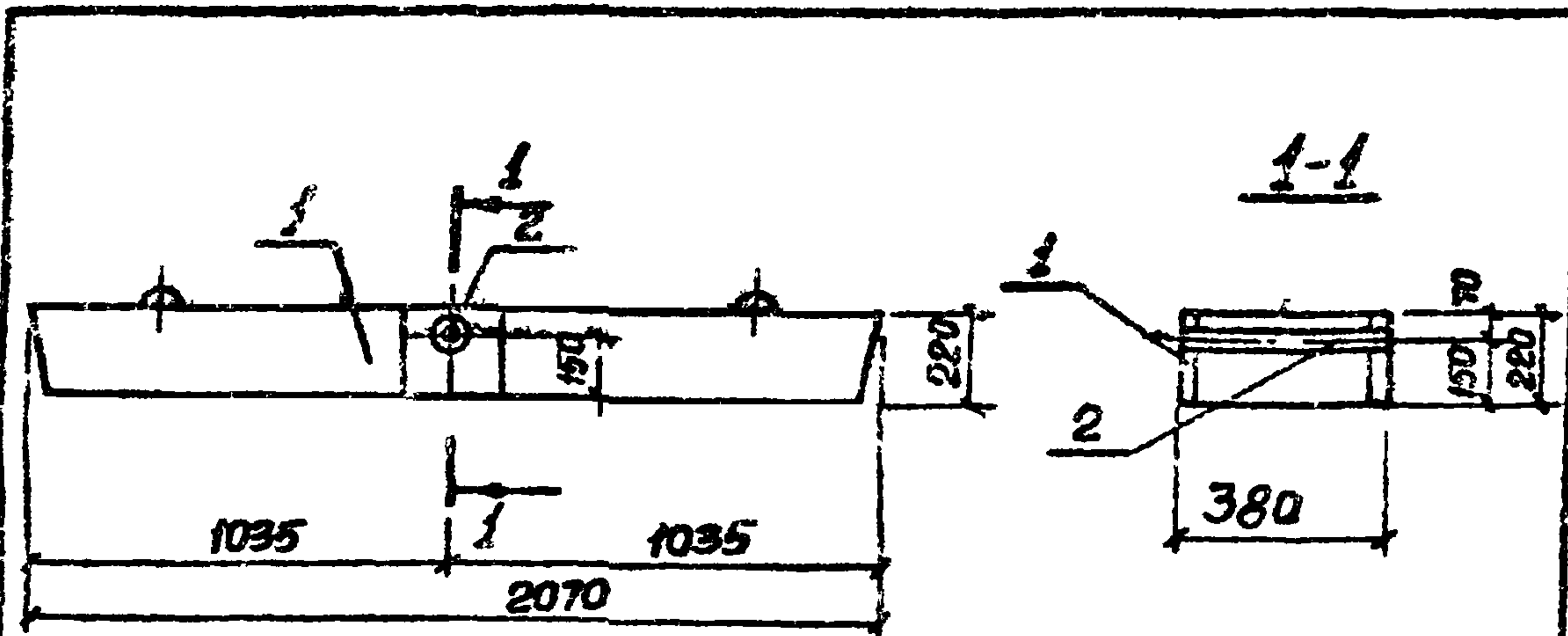
Ведомость расхода стали

Лист 1 из 1

Госстрой СССР
 союзоборкдальквипроект
 Харьковский
 водоканалпроект

20729-04 8

Форм

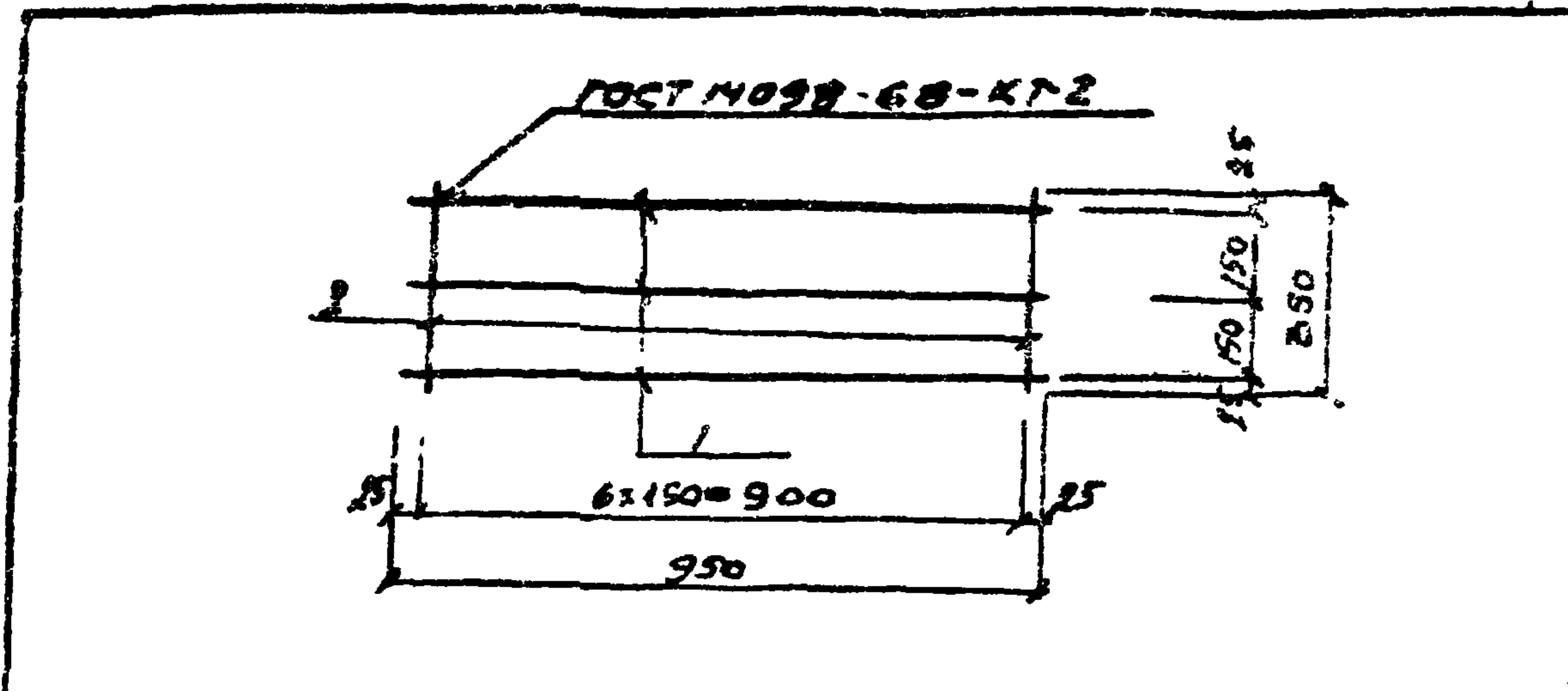


Формат	Зона	Лист	Обозначение	Наименование	Кол.	Примечание
			<u>Документация</u>			
A4			902-1-99.85 -КЖИ-ТО	Техническое описание		
			<u>Сборочные единицы</u>			
		1	1.138.10 Вып.2	Перемычка 2ПР72-20.38.22УА	1	
A4		2	902-1-99.85-КЖИ-ЭЛР-010	Изделие закладное МНБ	1	

Обозначение	Марка	Условная марка
902-1-99.85 - КЖИ-2ПР	ПР72-20.38.22УА	2ПР

Привязан		
ИЛВ №		
ТП 902-1-99.85 КЖИ-2ПР		
Перемычка		
2ПР72-20.38.22УА		
Исполн.	Шейко	К
Н.контр.	Сохольская	С
Гл. спец.	Власенко	В
Рук. гр.	Мазалова	М
Ст. инж.	Болотинская	В
Инж.	Вележидная	В
Лист		Листов 1
Госстрой СССР Сибирский филиал Иркутский Водоканалпроект		

Формат А4

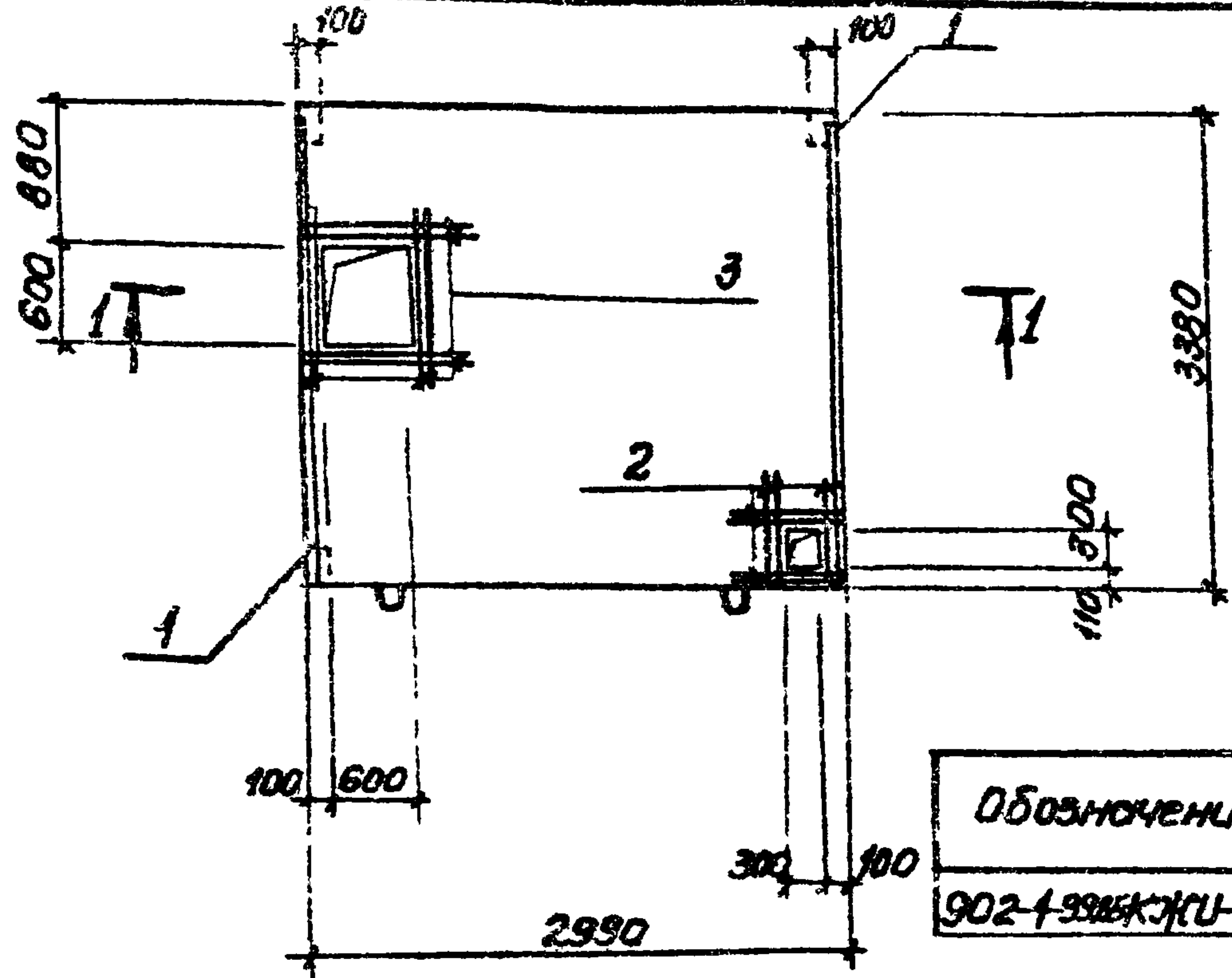


Формат	Зона	Лист	Обозначение	Наименование	Кол.	Примечание
			<u>Документация</u>			
A4			902-1-99.85 -КЖИ-ТО	Техническое описание		
			<u>Аетаны</u>			
			φ5Вр ГОСТ 6777-80			
B4		1	001	С.950	3	0,14 кг
A4		2	-01	С.350	7	0,05 кг

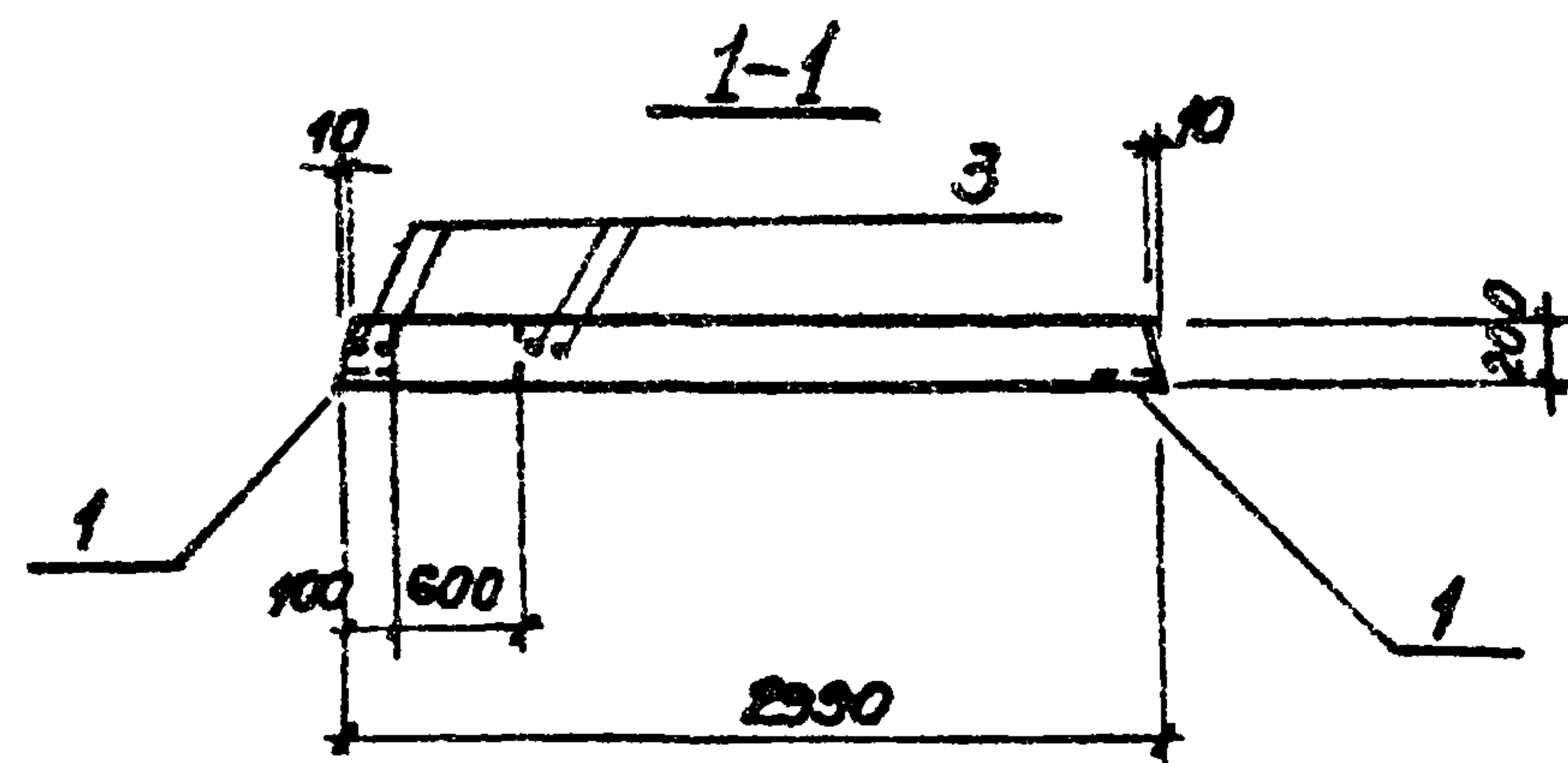
Привязан		
ИЛВ №		
ТП 902-1-99.85 -КЖИ-С11		
Сетка арматурная		
С11		
Исполн.	Шейко	К
Н.контр.	Сохольская	С
Гл. спец.	Власенко	В
Рук. гр.	Мазалова	М
Вед. инж.	Возжаников	В
Ст. инж.	Болотинская	В
Инж.	Тручнев	В
Лист		Листов 1
Госстрой СССР Сибирский филиал Иркутский Водоканалпроект		

20729-04 3 Формат А4

Туполов проект 902-1-99.85 Альбом IV



Обозначение	Марка	Условная марка
902-1-99.85 КЖИ-П1	П26-3А	П1



Код	Зона	Гол	Обозначение	Наименование	Кол	Примечание
<u>Документация</u>						
ЯА			902-1-99.85 -кжц-то	Техническое описание		
				Сборочные единицы		
			3.006.1-2/82 Вып. 1-2	Плита П26-3	1	
	1		1.400-15, В.1 540-02	Изделие закладное П26-3	4	
<u>Детали</u>						
БУ	2		902-1-99.85 КЖИ-П1-001	Ф16А-III, ГОСТ 5781-82, В-300	8	1,42 кг
БУ	3		-002	Ф18А-III, ГОСТ 5781-82, В-300	8	2,6 кг

Остальное см. плиту П26-3 по серии 3.006.1-2/82 Вып. 1-2

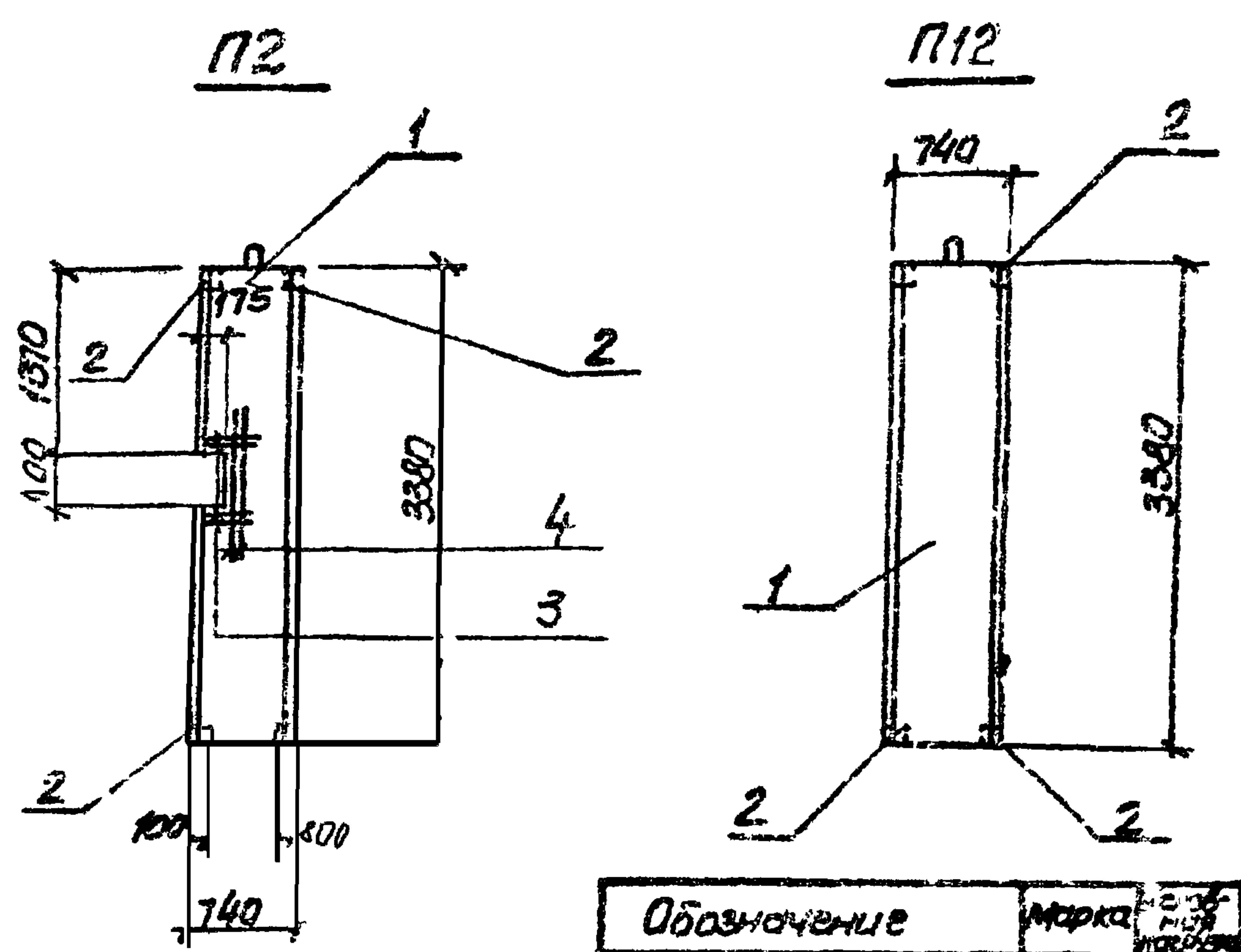
Ведомость расхода стали на дополнительные закладные изделия

Марка элемента	Арматурные изделия			Закладные изделия				Общий расход	
	Арматура класса			Арматура класса		Прокат марки			
	А-III			А-III		В ст 3к П2			
	ГОСТ 5781-82			ГОСТ 5781-82		ГОСТ 8509-72*			
	φ16	φ18	Итого	φ8	Итого	150x5	Итого		
П1	15,2	27,2	42,4	42,4	0,8	0,8	1,6	1,6	44,8

Привязки		
Инв.л		
Нач.отв.	Шеико	М
Н.контр.	Сакальская	С
Гл.слес.	Власенко	С
Рук.гр.	Мезаповас	С
Вед.инж.	Однорел	С
Ст.инж.	Болотинский	М
Инж.	Рукас	М

ТП 902-1-99.85 КЖИ-П1		
Лист	Листов	Масштаб
Р	—	1:50
Лист 1		
Госстрой СССР		
Моздободканализпроект		
Зарьковский		
Водоканалпроект		

Спецификация плит П2, П12



Обозначение	Марка	Масса
П1 902-1-99.85 КЖИ-П2	П269-3	П2
-С1	П269-35	П12

Код	Зона	Поз.	Обозначение	Наименование	Кол.	Примечание
				<u>Документация</u>		
АЧ			902-1-99.85 - КЖИ-ТО	Техническое описание		
				<u>Сборочные единицы</u>		
		1	3.006.1-2/82 Вып. 1-2	Плита П269-3	1	
		2	1.400-15. В.8 540-02	Изделие закладное МШ4	4	
			<u>Переменные данные для исполнений:</u>			
				902-1-99.85 - КЖИ-П20		
			<u>Детали</u>			
БЧ		3	902-1-99.85 - КЖИ-П2-001/Ф169-III	ГОСТ 5781-82 В-550	4	1.1 кг
БЧ		4	-01	В-1300	2	2.15 кг

Остальное см. плиты П269-3 по серии 3.006.1-2/82 Вып. 1-2.

Ведомость расхода стали на дополнительные закладные изделия, кг

Марка элемента	Арматурные изделия		Закладные изделия				Итого
	Арматура класса		Арматура класса		Прокат марки		
	R-III	R-III	R-III	R-III	В ст 3 к 2	расход	
	ГОСТ 5781-82	ГОСТ 5781-82	ГОСТ 5781-82	ГОСТ 5781-82	ГОСТ 8503-72		
	φ16	Уголок	φ8	Уголок	150x5	Уголок	
П2			0.8	0.8	1.6	1.5	2.4
П12	8.6	8.6	0.8	0.8	1.6	1.5	11.0

Приказ		
Исполн:		
Проверен:		
Нач. отд. Шелко	Ш	
Н.контр. Шакирова	Ш	
П. спец. Власенко	Ш	
Рук. зр. Мазалова	Ш	
Ст. инж. Болотинская	Ш	
Инж. Рыков	Ш	

ТТ 902-1-99.85 - КЖИ-П2		
Плиты П2, П12		
Станд.	Масса	Процент
С	-	1:50
Лист	Листов	1
Проектная организация Строительный институт Москва		

20725-04 11

копир Лихарева

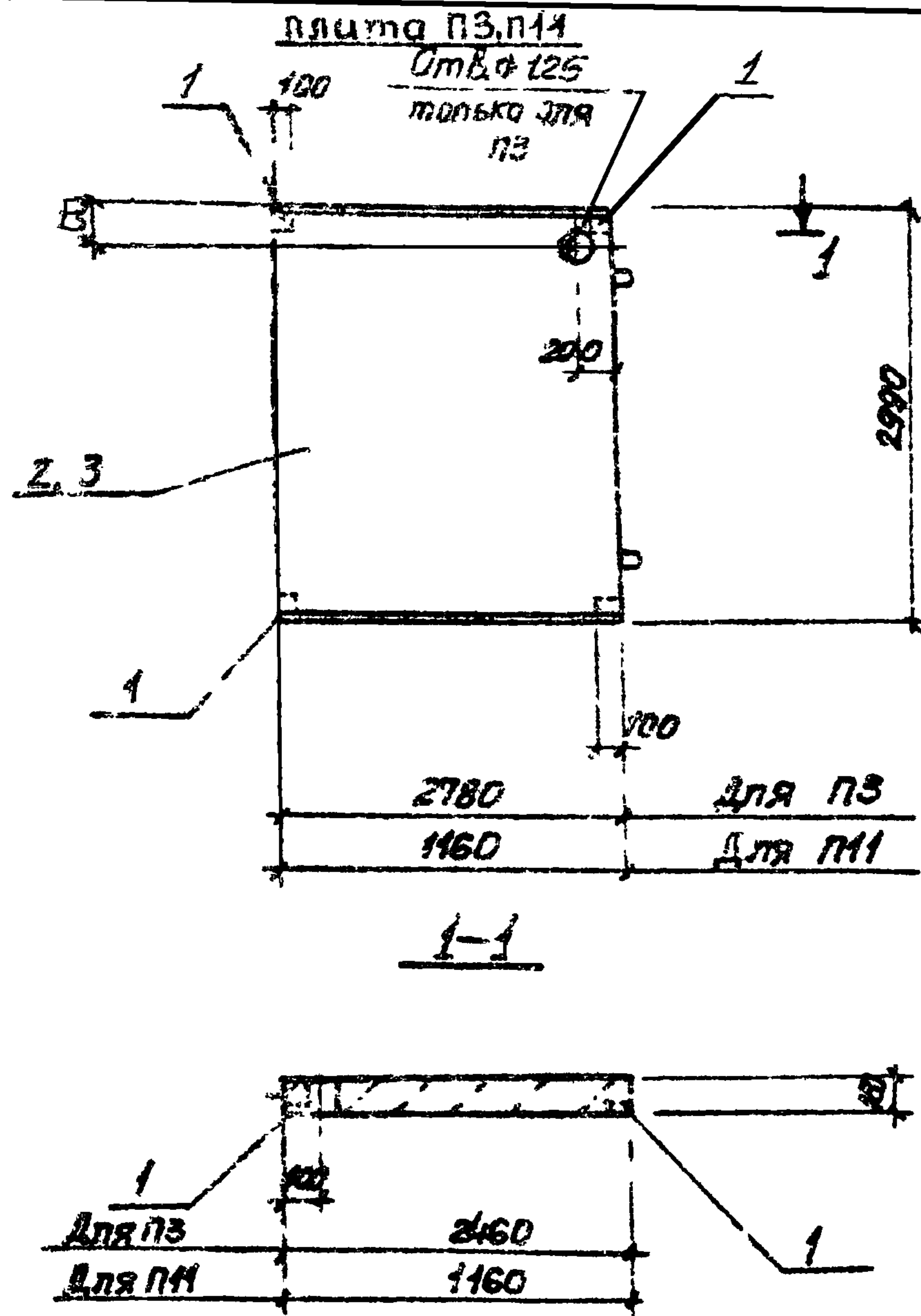
Формат А3

Альбом IV
 Типовой проект 902-1-99.85

Лист П2011. Подпись и дата. Взам упр. 5

Львов IV

Туповой проект 902-1-99.85



Спецификация плит ПЗ, ПМ

Кол-во	Обозначение	Наименование	Кол-во	Примечание
<u>Документация</u>				
1	902-1-99.85 - КЖИ-ТО	Техническое описание		
<u>Сборочные единицы</u>				
1	1.400-15 В.1 540-02	Изделие закладное мн541	4	
<u>Переменные данные для исполнения:</u>				
		902-1-99.85-КЖИ-ПЗ		
<u>Сборочные единицы</u>				
2	3.006.1-2/82, Вып. 1-2	Плита ПЗ-3	1	
		ПЗ 902-1-99.85-КЖИ-ПЗ		
<u>Сборочные единицы</u>				
3	3.006.1-2/82, Вып. 1-2	Плита ПМ-15	1	

Обозначение	Марка	Условная марка
902-1-99.85-КЖИ-ПЗ	ПЗ-3А	ПЗ
-01	ПМ-15А	ПМ

Ведомость расхода стали на опалубительные закладные изделия, кг

Марка элемента	Закладные изделия					Общий расход
	Арматура класса А-III		Прокат марки В ст3 кл2			
	ф8	Уголок	Л50x5	Уголок	Уголок	
ПЗ	0.8	0.8	1.6		1.6	2.4
ПМ	0.8	0.8	1.6		1.6	2.4

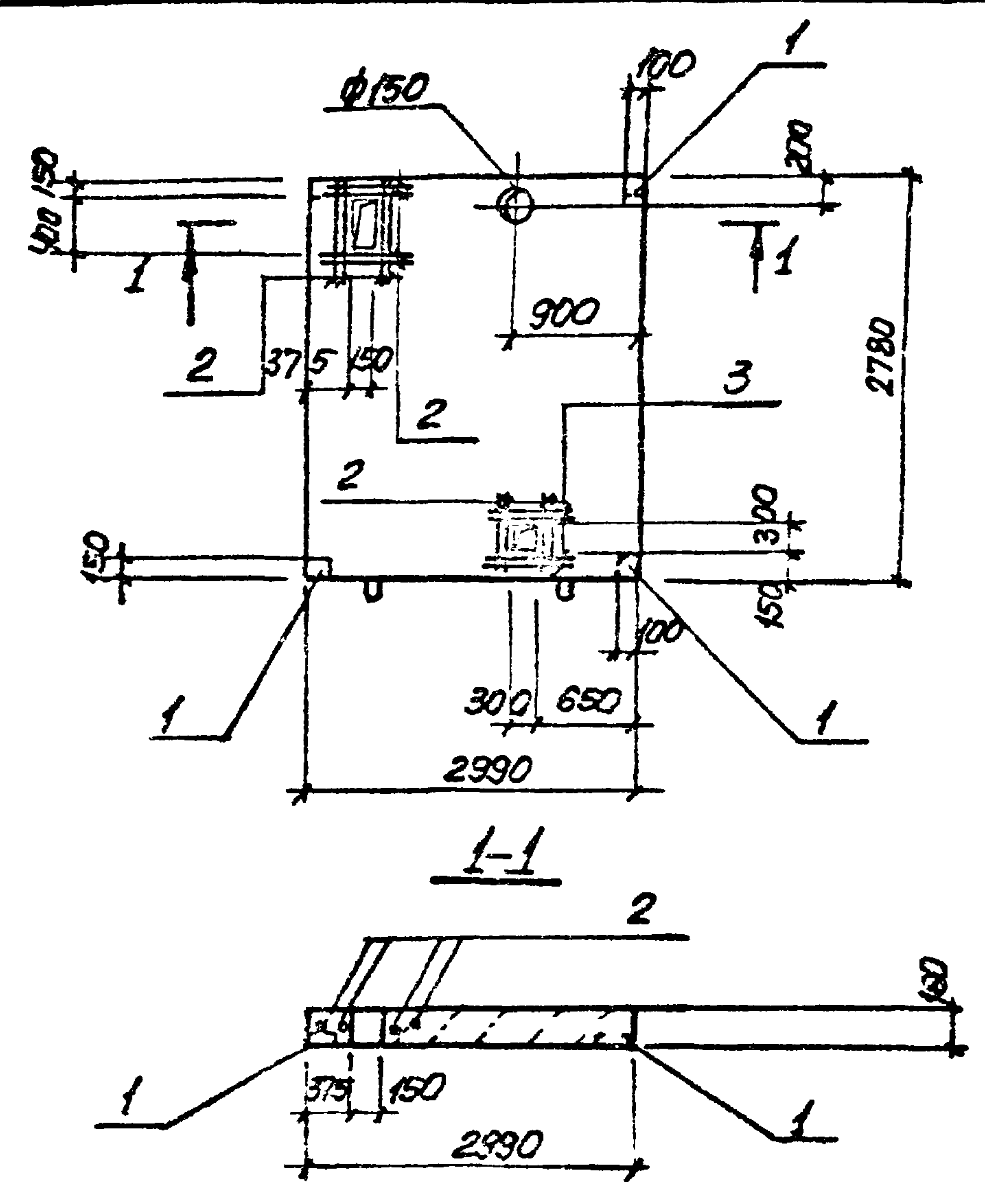
Прибыль		
Инв.з		
Нач. отд.	Шейка	Л7
Н. контр.	Соловьев	С2
Пл. спец.	Власенко	С2
Рук. зр.	Мазолова	Л7
Ст. инж.	Белотинский	Л7
Инж.	Рукос	Л7

ТП 902-1-99.85-КЖИ-ПЗ

Плита ПЗ, ПМ

Студия	Масштаб	Носитель
Р	-	1:50
Лист		Листов 1
Госстрой СССР Институт проектно-конструкторских работ Водоканалпроект		

Тиловой проект 902-1-99.85 Альбом IV



Код	Зона	Поз.	Обозначение	Наименование	кол.	Примечание
				<u>Документация</u>		
Д4			902-1-99.85 - КЖИ-ТО	Техническое описание		
				<u>Сборочные единицы</u>		
			3.006.1-2/82, Вып. 1-2	Плита П23-3	1	
		1	1400-15 В.1 Б40-02	Изделие закладное ИБЖ	4	
				<u>Детали</u>		
Б4	2		902-1-99.85 КЖИ-П4-001	φ12А-ШГОСТ5781-82L=400	12	0.98к2
Б4	3		-01	φ=1300	4	1.15к2

Остальное см. плиту П23-3 по серии 3.006.1-2/82, Вып. 1-2

Ведомость расхода стали на дополнительные изделия, к2

Марка элемента	Арматурные изделия		Закладные изделия				Общий расход
	Арматура класса		Арматура класса		Прокат марки		
	А-III		А-III		В ст 3 кп2		
	ГОСТ 5781-82		ГОСТ 5781-82		ГОСТ 8509-72*		
	φ12	Итого	φ8	Итого	150x5	Итого	
П4	16.4	16.4	0.8	0.8	16	1.6	18.8

Обозначение	Марка	Условн. марка
902-1-99.85.КЖИ-П4	П23-86	П4

Привязан

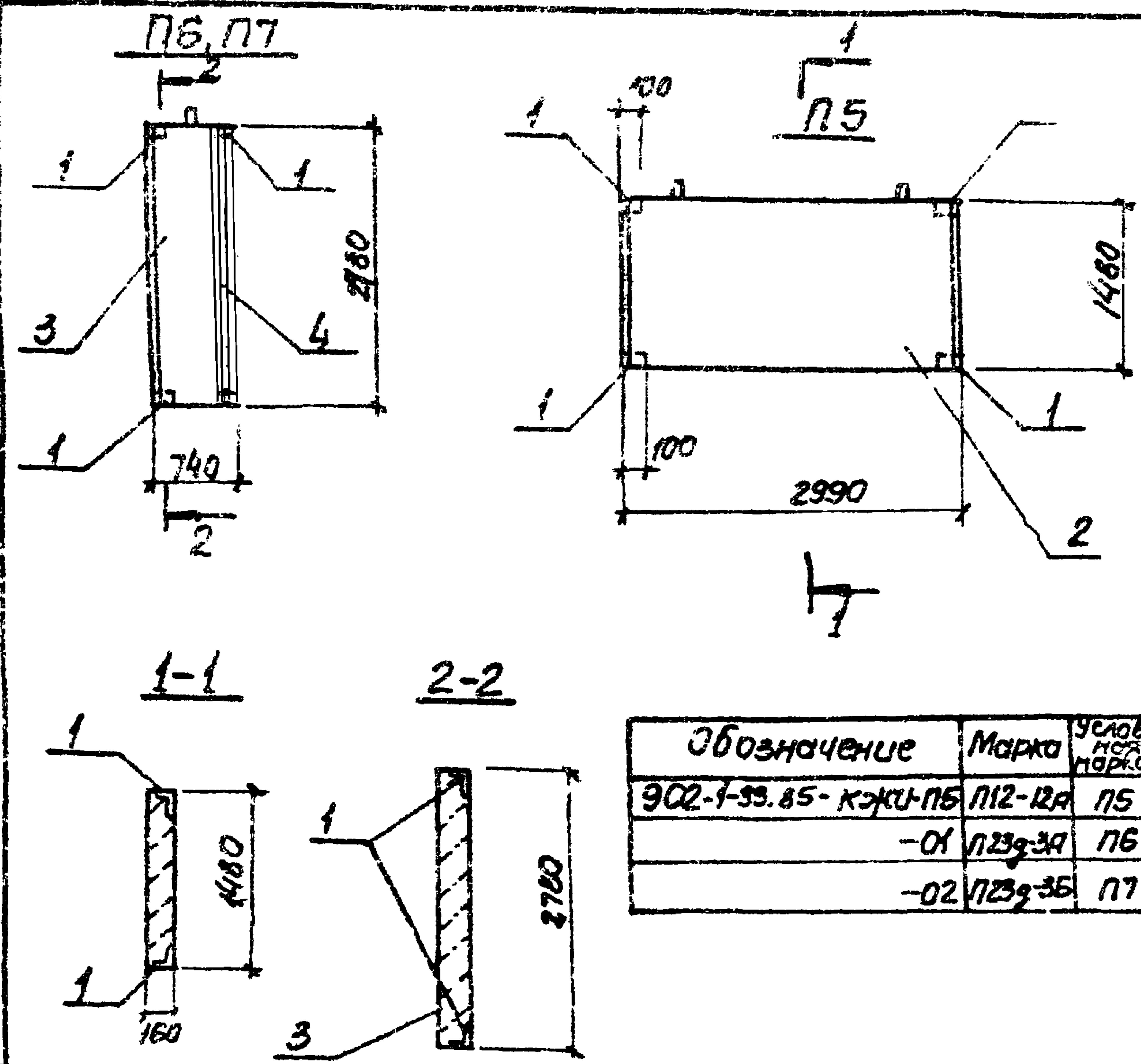
И.Б.Ж.Е			
К.А.О.А. Шейко	✓		
Н.К.О.Н.Р. Соловьева	✓		
П.А.С.П.Е.В. Златосенко	✓		
Р.И.С.А.И.В. Назарова	✓		
В.А.Д.И.С.А. Давыдова	✓		
С.А.И.Н.Ж. Болотинская	✓		
И.И.Ж. Рукас	✓		

ТП 902-1-99.85 - КЖИ-П4

Плита П4	Сталь	Масса	Посчитано
	Р	-	1.50
	Лист	Листов	
	1	1	

ГОСТРОУ СССР
СНЗ 56-80
ПРОЕКТА ИЛИ ПРОЕКТ
ПОД РАССЕЛКИ
ВОДОКАНАЛПРОЕКТ

Туполов проект 902-1-99.85 Альбом IV



Спецификация плит П5, П6, П7

Дорожка	Длина	Площ	Обозначение	Наименование	Кол	Примечание
				<u>Документация</u>		
ЯЧ			902-1-99.85-кжк-ТО	Техническое описание		
				Сборочные единицы		
				Изделие закладное		
	1		1.400-15, В.1 540-02	Мн541	4	
			<u>Переменные данные для исполнения</u>			
				902-1-99.85-кжк-П5		
				Сборочные единицы		
	2		3.006.1-2/82, Вып. 1-2	Плита П12-12	1	
				902-1-99.85-кжк-П5-01		
				Сборочные единицы		
	3		3.006.1-2/82, Вып. 1-2	Плита П23г-3	1	
	4		1.400-15 В.1 550-06	Изделие закладное Мн555	2.7 м	
				902-1-99.85-кжк-П5-02		
				Сборочные единицы		
	3		3.006.1-2/82, Вып. 1-2	Плита П23г-3	1	

Ведомость расхода стали на элемент, кг

Марка элемента	Закладные изделия							Общий расход
	Арматура класса				Прокат марки			
	А-I		А-III		В ст 3 кл 2			
	ГОСТ 5781-82		ГОСТ 8509-72*					
	φ6	Итого	φ8	Итого	LS0x5	LG3x5	Итого	
П5, П7			0.8	0.8	1.6		1.6	2.4
П6	0.5	0.5	1.6	1.6	1.6	12.0	13.6	15.7

Прибавки

И.контр.	Шейко	И
И.случ.	Сокольская	С
Рук. гр.	Власенко	С
Вед. инж.	Мазурова	С
Ст. инж.	Однорыл	С
Инж.	Болотинский	С
	Белевцова	С

ТН 902-1-99.85 - КЖК-П5

Плита П5, П6, П7

Статус	Масштаб	Масштаб
Р	-	1:60

Лист 1 из 1

Госстрой СССР
Совхозакадемии проектных организаций
Донецкий проект

20729-04 14

Копир Пичарева

Формат А3

Тиловай проект 902-1-99.85 Альбом ПУ

ЛНБ Уполномоченный орган

Обозначение	Наименование	Кол. на объект	Примечание
902-1-99.85-КЖУ-70	Техническое описание		
3.006.12/82 Вып. 1-2	Сборочный чертеж		
3.006.12/82 Вып. 1-2	Сборочные единицы		
1.400-15. В.1 540-02	Плита П219-5	1	
	Плита П99-15	1	
	Изделие включение МН 541	4	4
			6'
			01У

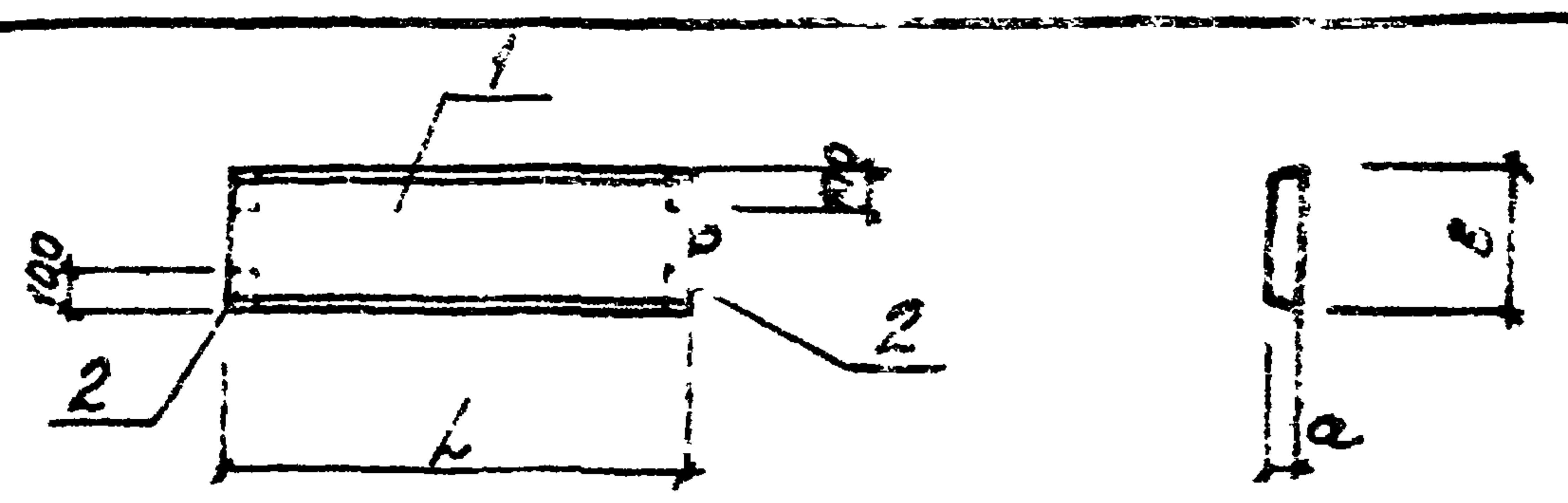
Наименование	Материал	Лист	Листов
Плиты П(П9, П10)	Сталь А3	1	1
	Составляющие		
	Сборочный чертеж		
	Сборочные единицы		
	Плита П219-5		
	Плита П99-15		
	Изделие включение МН 541		

Лист	Имя	Подпись	Дата
1	Шейко		
2	Сколько		
3	Власенко		
4	Мазалова		
5	Богатинская		
6	Рукас		

ТП 902-1-99.85 -КЖУ-П9СБ

Плиты П(П9, П10). Сборочный чертеж

Сталь	Масса	Количество
ρ	-	1:50
Лист	Листов	
Гост рол ссср		
Самостоятельная работа		
Заряковский		
Забайкальский проект		

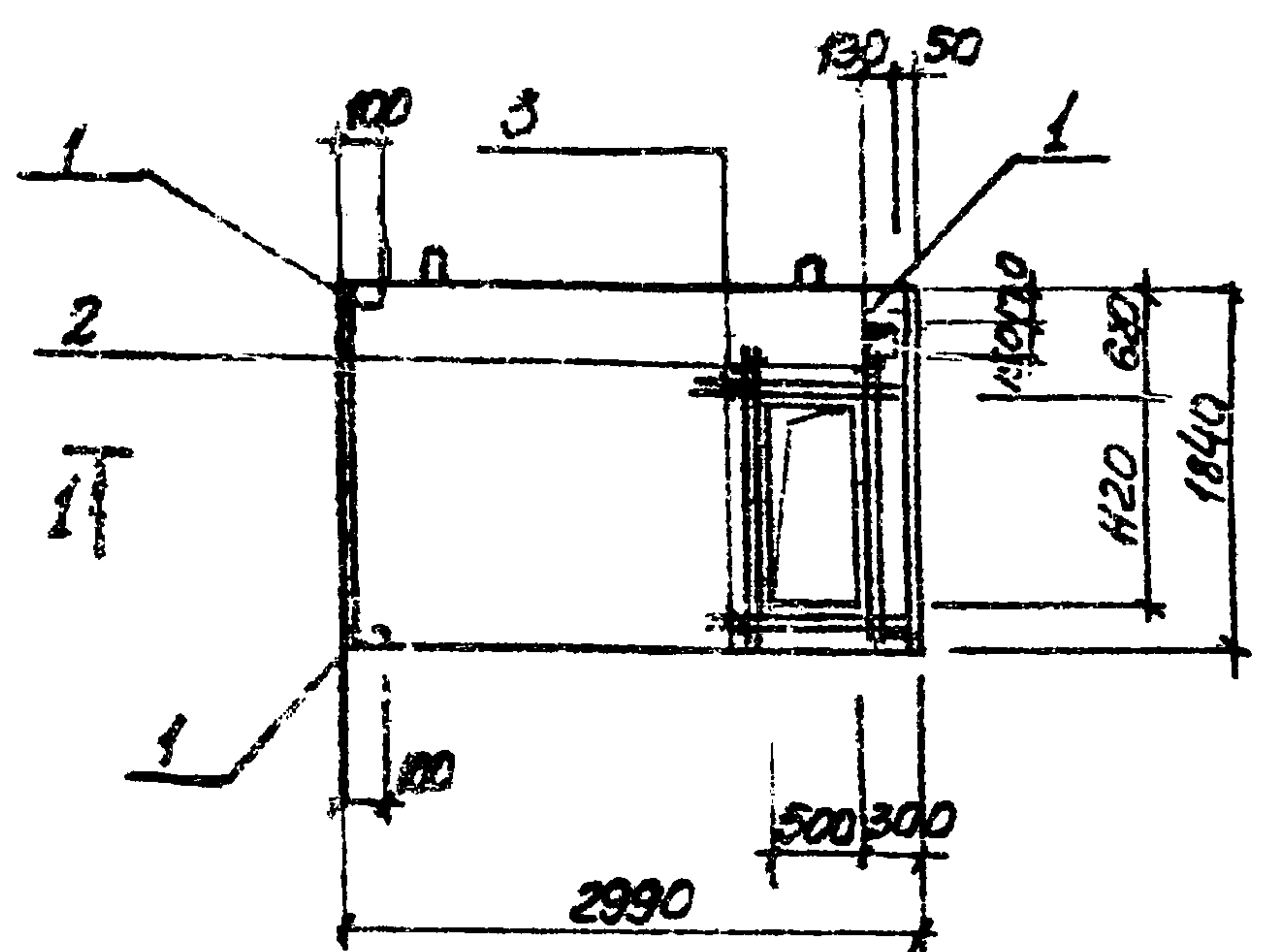


Обозначение	Марка	Условная марка	L, мм	a, мм	b, мм
902-1-99.85-КЖУ-П9	П9	П9	2460	160	740
-01	П9-15А	П10	1450	120	740

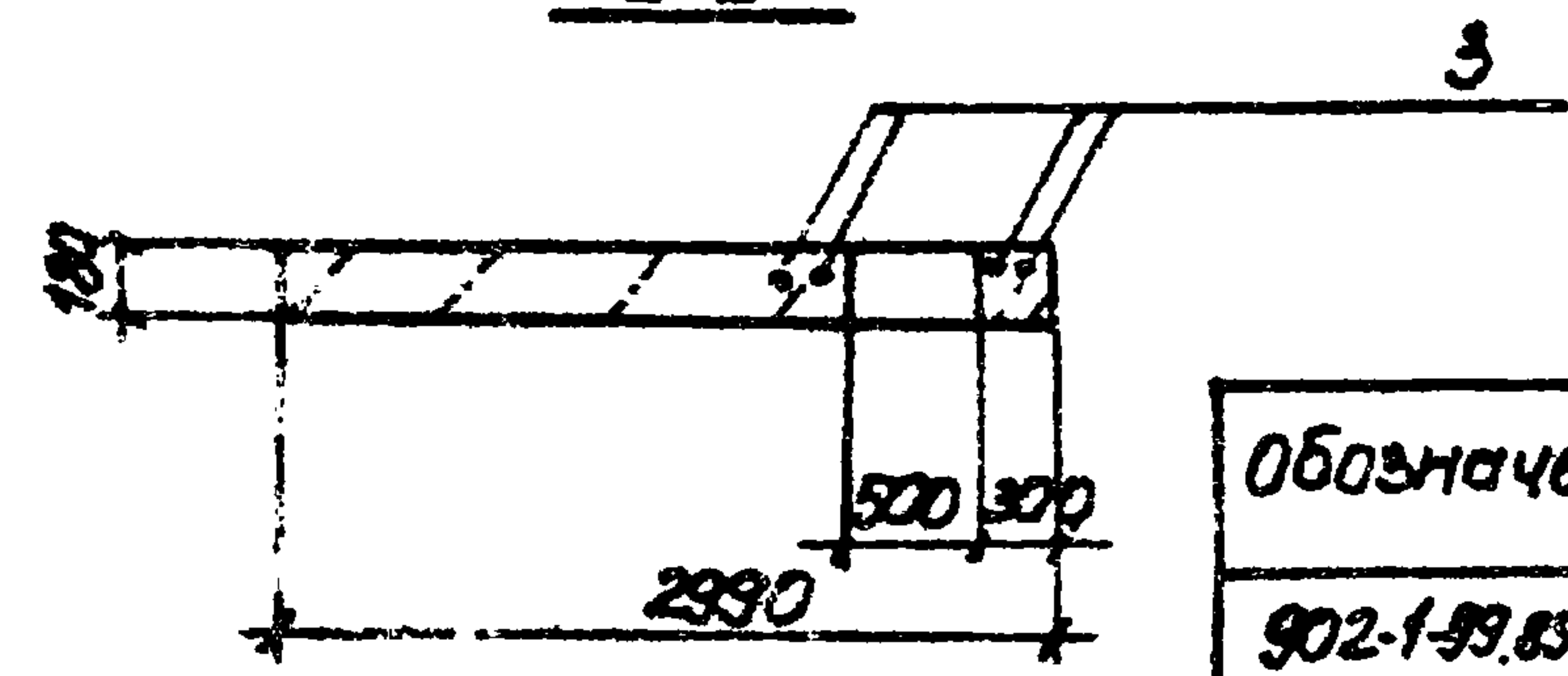
Ведомость расхода стали на дополнительные закладные изделия, кг

Марка элемента	Закладные изделия				Общий расход
	Арматура класса А-III		Прокат марки В ст 3 кп 2		
	ГОСТ 5781-82	ГОСТ 8509-72*	ГОСТ 5781-82	ГОСТ 8509-72*	
П9, П10	φ 8	φ 8	У1020 150x5	У1020	2.4
	0.8	0.8	1.6	1.6	

Типовой проект 902-1-99.85 Альбом IV



T1



Обозначение	Марка	Условная марка
902-1-99.85-кжл-п8	п16-15А	п8

Код	Обозначение	Наименование	Кол.	Примечание
		<u>Документация</u>		
А4	902-1-99.85 -кжл-тс	Техническое описание		
		<u>Сборочные единицы</u>		
	3.006.12/82, Вып. 1-2	Плита п16-15	1	
1	1.400-15, Б.1 540-02	Изделие закладное Мн541	4	
		<u>Детали</u>		
Б4	2 902-1-99.85-кжл-п8-001	Ф20А-III, ГОСТ 5781-82 В-1800	4	4,5кг
Б4	3	-002 Ф12А-III, ГОСТ 5781-82 В-1000	4	0,89кг

Остальное см. плиту п16-15 по серии 3.006.12/82, Вып. 1-2.

Марка элемента	Арматурные изделия			Закладные изделия				Общий расход
	Арматура класса А-III			Прокат марки ВСт3кп2				
	ГОСТ 5781-82			ГОСТ 8509-72*				
	Ф20	Ф12	Итого	Ф8	Итого	Л50х5	Итого	
п8	18,0	3,6	21,6	0,8	0,8	1,6	1,6	24,0

Привязан

Нач. отд.	Шейко	М.
Н. контр.	Сотальская	С.
Л. спец.	Власенко	В.
Рук. гр.	Мазалова	М.
Ст. инж.	Богатина	Б.
Инж.	Рукас	Р.

Т.П. 902-1-99.85 -кжл-п8		
Плита п8	Станд.	Масса
	Р	1:50
	Лист	Листов
Госстрой СССР Институт проектных и конструкторских организаций Водоканал проект		

20729-04 16

капр. Пихарева

формат А3

Инв. № подл. Подпись и дата

Типовой проект 902-1-99.85 Альбом IV

Инв. № подл. Подпись и дата. Взам. инв. №

Обозначение	Наименование	Кол. на исполн. 902-1-КЖИ-ПЗ				Примечание
		01	02	05	04	
902-1-99.85 - КЖИ-ТО	Документация					
	Техническое описание					
	Сборочный чертеж					
	Сборочные единицы					
1.138-10, Вып. 6	Перемишка 2ПРЗ-27.5.19у 1					П13
1.138-10, Вып. 6	Перемишка 2ПРН-24.5.19					П14
1.138-10, Вып. 5	Перемишка 1ПР4-29.12.19		1			П15
1.138-10, Вып. 5	Перемишка 1ПР8-24.12.19у			1		П16
1.138-10, Вып. 5	Перемишка 1ПР38-24.25.19у				1	П17
1.400-15, В.1 540-02	Изделие закладное МН 541	4				4
1.400-15, В.1 550-06	Изделие закладное МН 555	4				4

Инв. №

Прибыван

Нач. отд.	Шейко	
Н. контр.	Соколовская	
Гл. спец.	Власенко	
Рук. зр.	Мазалоба	
Бед. инж.	Балогина	
Инж.	Рукас	

Инв. №

ТП 902-1-99.85 - КЖИ-ПЗ

Перемишки П (П13-П17)

Госстрой СССР
Самарская областная проектная организация
Водоканалпроект
Формат А4

Инв. № подл. Подпись и дата. Взам. инв. №

Прибыван

Инв. №

Нач. отд.	Шейко	
Н. контр.	Соколовская	
Гл. спец.	Власенко	
Рук. зр.	Мазалоба	
Бед. инж.	Однорал	
Ст. инж.	Балогина	
Инж.	Рукас	

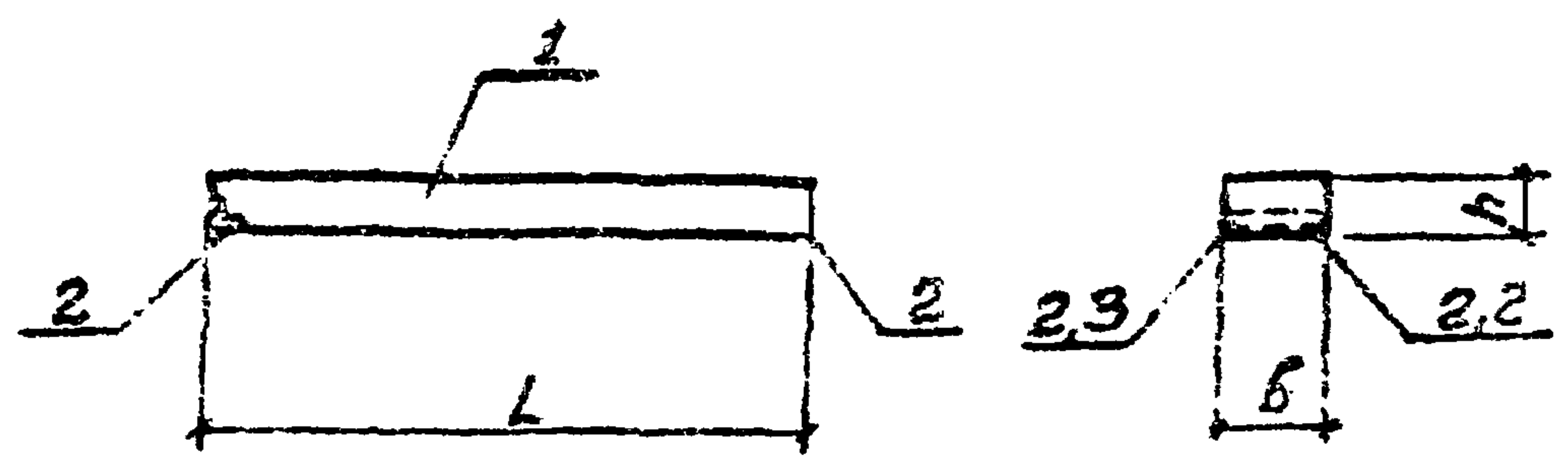
Инв. №

ТП 902-1-99.85 - КЖИ-ПЗ СБ

Перемишки П (П13-П17) сборочный чертеж

Страниц	Масштаб	Листов
Р	СМ. табл.	—
Лист	Листов	1

Госстрой СССР
Самарская областная проектная организация
Водоканалпроект



Обозначение	Марка	Условная марка	L	B	H	Масса кг
902-1-99.85-КЖИ-П13	2ПРЗ-27.5.19у	П13	2720	510	190	660
-01	2ПРН-24.5.19А	П14	2460	510	190	595
-02	1ПР4-29.12.19у	П15	2980	120	190	170
-03	1ПР8-24.12.19у	П16	2460	120	190	140
-04	1ПР38-24.25.19у	П17	2460	250	190	290

Ведомость расхода стали на дополнительные закладные изделия, кг

Марка элемента	Закладные изделия						Общий расход
	Арматура класса			Прокат марки			
	A-I	A-III		В ст.3 кп2			
	ГОСТ 5781-32			ГОСТ 8509-72*			
	φ6	φ8	Итого	250x5	163x5	Итого	
П13, П14, П17		0,8	0,8	1,6		1,6	2,4
П15, П16	0,02	0,04	0,06		0,6	0,6	0,66

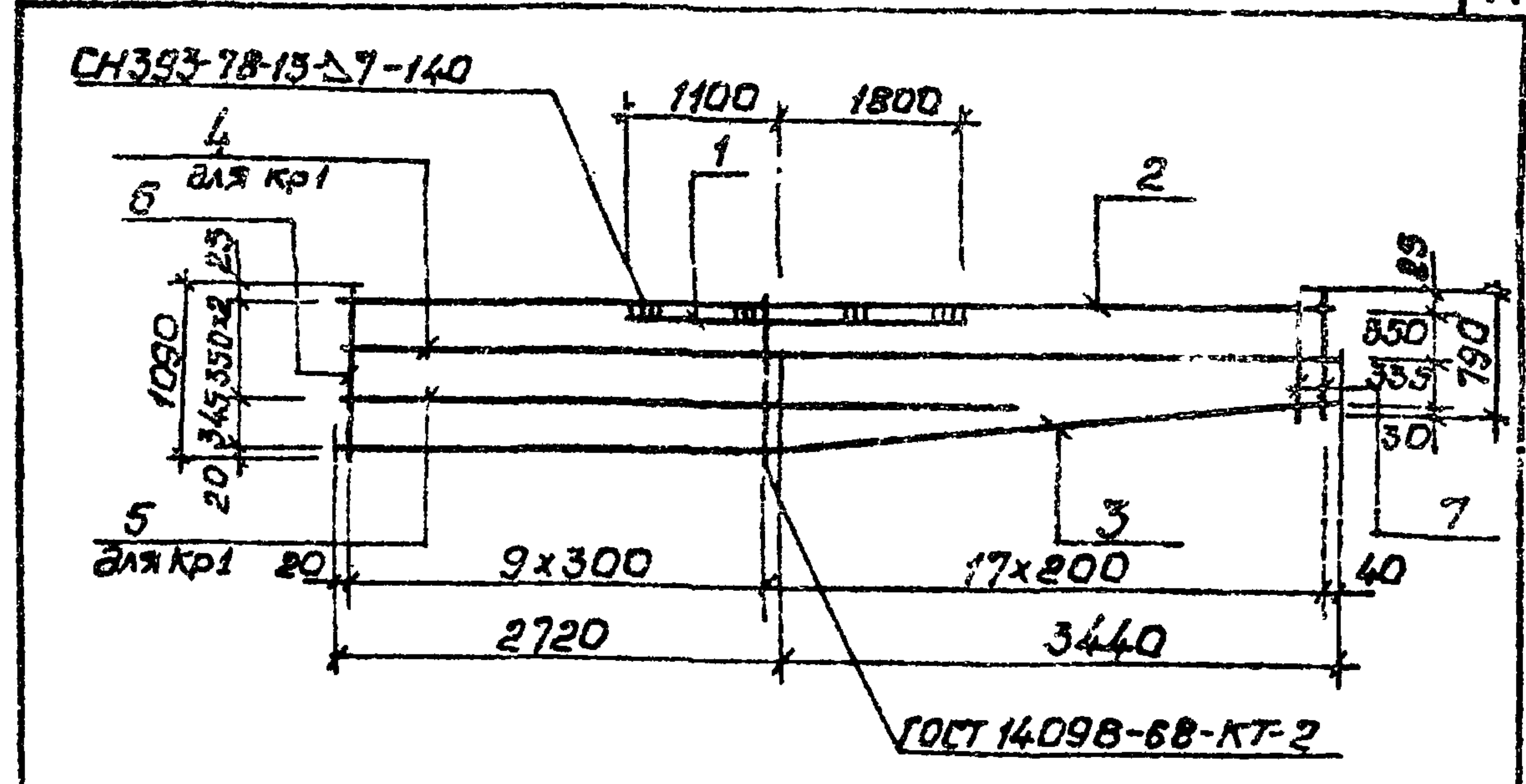
УИБ № 1001, Подпись и дата Взам.инв.№

УИБ № 1001	Подпись и дата	Взам.инв.№	Обозначение	Наименование	Кол. на исполн. 902-1-99.85-КЖУ-РКМ1-010	Примечание
А4			902-1-99.85-КЖУ-РКМ1-010С5	Документация		Масса, кг
А6			-ТО	Сборочный чертеж		
Б4			-011	Техническое описание		
Б4			-01	Детали		
Б4			-012	Ф28А-П100Т5781-82 Р-2900	1	14,0
Б4			-013	Ф16А-П100Т5781-82 Р-6160	1	29,6
Б4			-01	Ф10А-П100Т5781-82 Р-6160	1	9,9
Б4			-014	Ф10А-П100Т5781-82 Р-1090	10	3,8
Б4			-01	Фоп-940	17	2,8
Б4					10	0,68
Б4					17	0,53
Кр1						
Кр2						

ТП 902-1-99.85-КЖУ-РКМ1-010
Каркас плоский КР (КР1, КР2)
Формат А4

Нач. отд.	Шейко	В
Нач. отд.	Рябенко	В
Инж.	Власенко	В
Инж.	Мазалова	В
Инж.	Однорог	В
Инж.	Борисенко	В
Инж.	Новгородцев	В

УИБ №	Подпись	Дата	Взам.инв.№



Обозначение	Марка	Масса, кг
902-1-99.85-КЖУ-РКМ1-010	КР1	76,8
-01	КР2	70,4

УИБ № 1001	Подпись	Дата	Взам.инв.№

ТП 902-1-99.85-КЖУ-РКМ1-010 СБ
Каркас плоский КР (КР1, КР2)
Сборочный чертеж

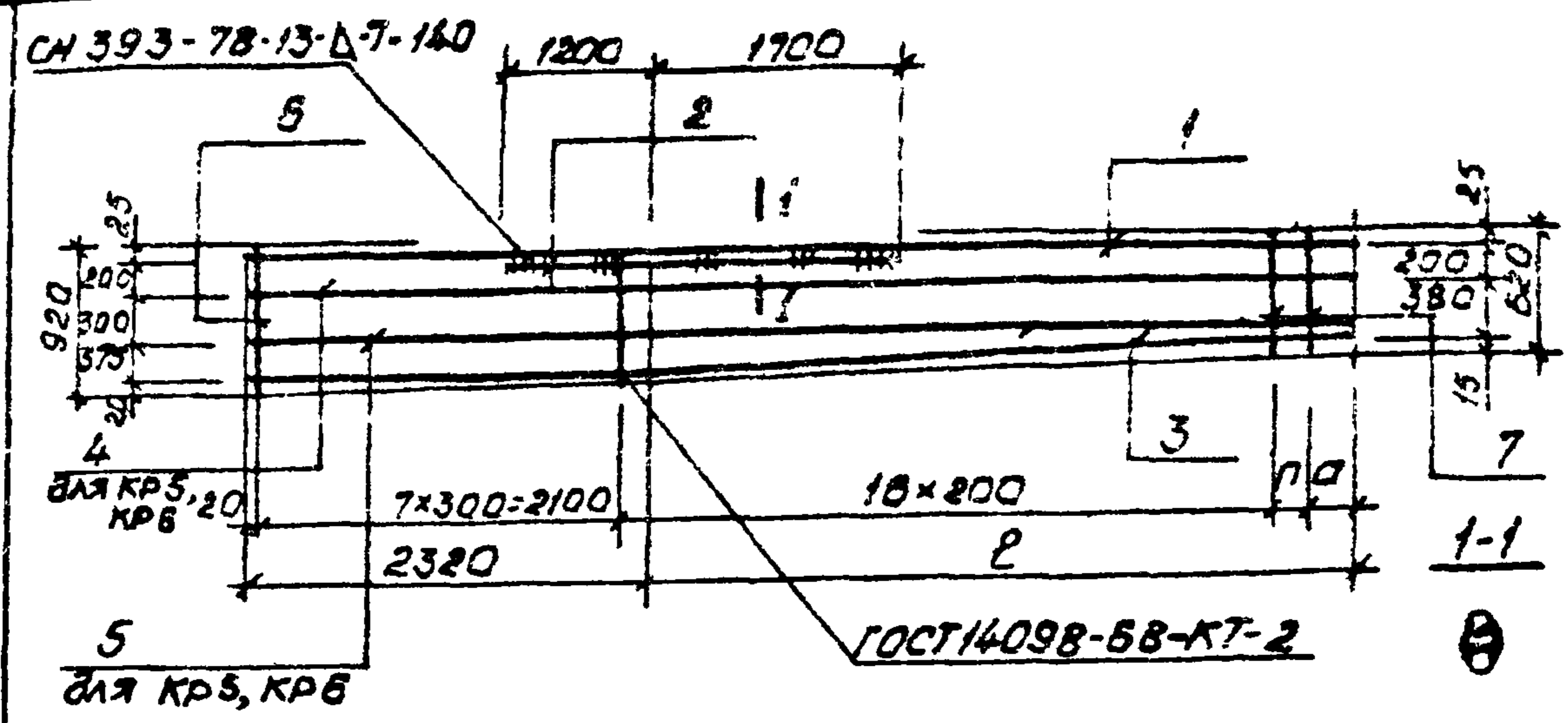
Лист	Листов
Р	см. табл.

Госстрой СССР
Объединенный проект
Зарьковский
Водоканальный проект

Типовой проект 902-1-99.85 Альбом IV

Инв.№ подл. / Подпись / дата / Исполнитель	Обозначение	Наименование	Кол. экземпляров 902-1-99.85-КЖУ-РКМ1-020			Примечание
			-	01	02	
А4	902-1-99.85-КЖУ-РКМ1-020СБ	Документация				
А4	-70	Сборочный чертеж				
Б4	-021	Техническое предложение				
Б4	-01	Детали				
Б4	-02	Ф28А-III ГОСТ 5781-82 Р-5920	1	1	1	28,6
Б4	-01	Р-6420	1	1	1	31,0
Б4	-02	Р-2900	1	1	1	14,0
Б4	-022	Ф16А-III ГОСТ 5781-82 Р-5940	1	1	1	9,4
Б4	-01	Р-6440	1	1	1	10,2
Б4	-023	Ф10А-III ГОСТ 5781-82 Р-5920	1	1	1	3,7
Б4	-01	Р-6420	1	1	1	4,0
Б4	-02	Р-5000	1	1	1	3,1
Б4	-022-03	Ф16А-III ГОСТ 5781-82 Р-6420	1	1	1	10,0
Б4	-024	Ф10А-III ГОСТ 5781-82 Р-920	8	8	8	0,57
Б4	-01	Рср=770	17	17	17	0,5

Инв.№ подл. / Подпись / дата / Исполнитель		ТТ 902-1-99.85-КЖУ-РКМ1-020	
Приказан	Исполнено	Лист	Листов
Нач. отд. Шейко	Н. контр. Сокольская	Каркас плоский	
Гл. спец. Власенко	Рук. гр. Мазалова	КР (КР5-КР8)	
Ст. инж. Болотинский	Инж. Лубимский		
Инв.№			



Обозначение	Марка	ℓ	п	σ	Масса, кг
902-1-99.85-КЖУ-РКМ1-020	КР5	3600	100	500	71,9
-01	КР6	4100	100	1000	82,3
-02	КР7	3600	100	500	65,1
-03	КР8	4100	100	1000	68,3

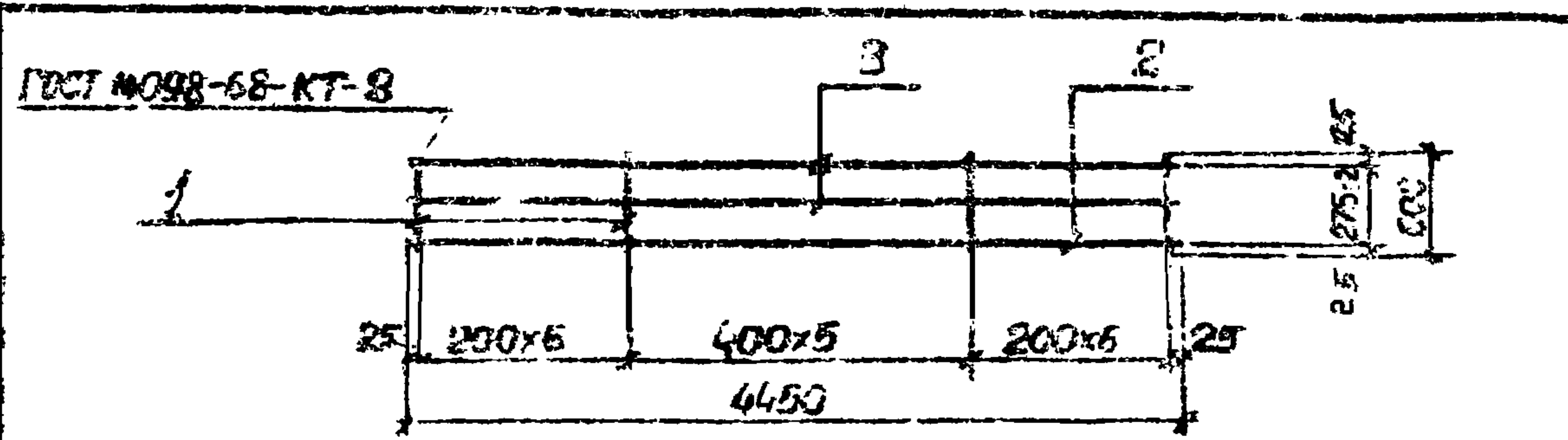
Инв.№ подл. / Подпись / дата / Исполнитель		ТТ 902-1-99.85-КЖУ-РКМ1-020СБ	
Приказан	Исполнено	Лист	Листов
Нач. отд. Шейко	Н. контр. Сокольская	Каркас плоский	
Гл. спец. Власенко	Рук. гр. Мазалова	КР (КР5-КР8)	
Ст. инж. Болотинский	Инж. Лубимский	Сборочный чертеж	
Инв.№			

ТТ 902-1-99.85-КЖУ-РКМ1-020СБ		
Каркас плоский КР (КР5-КР8)	Лист	Листов
Сборочный чертеж	р	см. табл.
	Лист	Листов
	Госстрой СССР Сибирский проект Сарьковский Водоканалпроект	

20729-04 15

Копир. Шейко

Формат А4



Формат	Зона	Лист	Наименование	Наименование	Кол.	Примечание
				<u>Документация</u>		Масса, кг
А4			902-1-99.85 -КЖИ-ТО	Техническое описание		
				<u>Детали</u>		
Б4	1		-РКМ1-031	Ф8А-I ГОСТ 5781-82, l-500	18	0,24
Б4	3		-С32	Ф10А-I ГОСТ 5781-82 l-4450	2	8,7
			<u>Переменные данные для исполнений</u>			
			902-1 -КЖИ-РКМ1-030			
				<u>Детали</u>		
Б4	2		-039	Ф20А-II ГОСТ 5781-82, l-4450	1	11,0
			902-1 -КЖИ-РКМ1-030-01			
				<u>Детали</u>		
Б4	2		-034	Ф18А-III ГОСТ 5781-82, l-4450	1	8,9

Обозначение	Марка	Масса, кг
902-1-99.85-КЖИ-РКМ1-030	КР9	20,7
-01	КР10	18,9

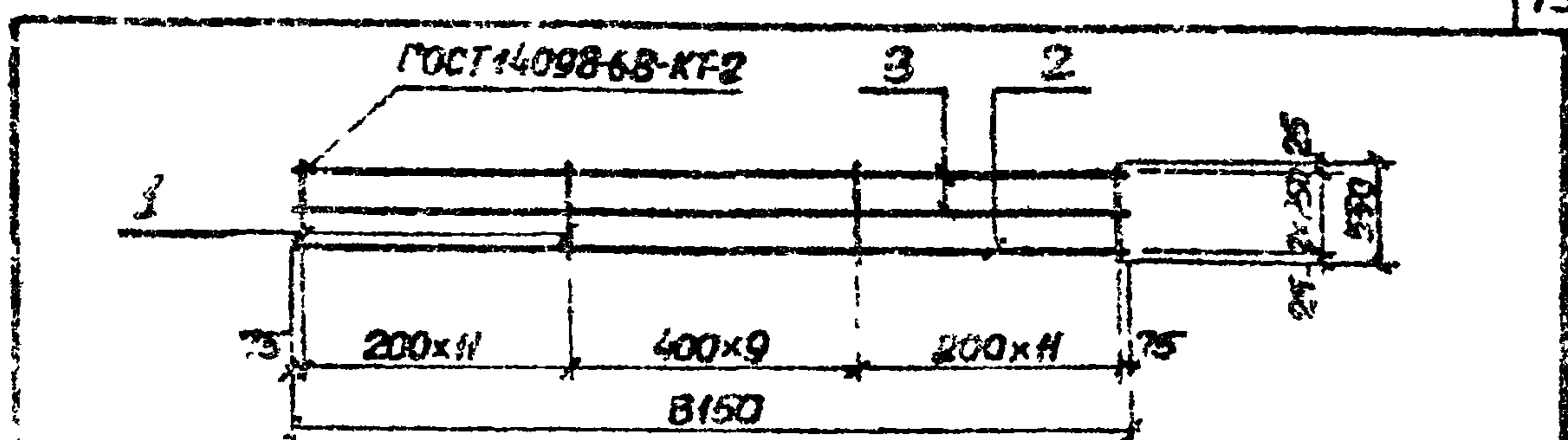
Инв. № подл.	Подпись и дата	Инв. №
Инв. № арх.	Подпись и дата	Инв. №
Инв. № эксп.	Подпись и дата	Инв. №
Инв. № уч.	Подпись и дата	Инв. №
Инв. № инж.	Подпись и дата	Инв. №
Инв. № констр.	Подпись и дата	Инв. №
Инв. № прог.	Подпись и дата	Инв. №

ТП 902-1-99.85 -КЖИ-РКМ1-030

Каркас плоский
КР (КР9, КР10)

Стадия	Масса	Масштаб
Р	см. табл.	-
Лист	Листов 1	

Госстрой СССР
Союзводоканалпроект
Харьковский
Водоканалпроект



Формат	Зона	Лист	Обозначение	Наименование	Кол.	Примечание
				<u>Документация</u>		Масса, кг
А4			902-1-99.85 -КЖИ-ТО	Техническое описание		
				<u>Детали</u>		
Б4	1		-РКМ1-041	Ф8А-I ГОСТ 5781-82, l-550	32	0,22
Б4	3		-042	Ф10А-I ГОСТ 5781-82 l-8150	2	5,02
			<u>Переменные данные для исполнений</u>			
			902-1-99.85-КЖИ-РКМ1-040			
				<u>Детали</u>		
Б4	2		-043	Ф20А-III ГОСТ 5781-82 l-8150	1	20,1
			902-1-99.85-КЖИ-РКМ1-040-01			
				<u>Детали</u>		
Б4	2		-044	Ф18А-III ГОСТ 5781-82 l-8150	1	16,3

Обозначение	Марка	Масса, кг
902-1-99.85-КЖИ-РКМ1-040	КР11	37,2
-01	КР12	33,4

Инв. № подл.	Подпись и дата	Инв. №
Инв. № арх.	Подпись и дата	Инв. №
Инв. № эксп.	Подпись и дата	Инв. №
Инв. № уч.	Подпись и дата	Инв. №
Инв. № инж.	Подпись и дата	Инв. №
Инв. № констр.	Подпись и дата	Инв. №
Инв. № прог.	Подпись и дата	Инв. №

ТП 902-1-99.85 -КЖИ-РКМ1-040

Каркас плоский
КР (КР11, КР12)

Стадия	Масса	Масштаб
Р	см. табл.	-
Лист	Листов 1	

Госстрой СССР
Союзводоканалпроект
Харьковский
Водоканалпроект

Типовой проект 902-1-99.85 Льбом IV

Обозначение	Наименование	Кол. на листе	Контр.	Лист	Листов	Примечание
902-1-99.85-КЖИ-РКМТ-050 СБ	Документация					180
-ТУ	Сборочный чертеж					7,3
РКМТ-051	Техническое описание					5,7
-052	Детали					0,4
-053	Ф228 ГОСТ 5781 82 L=6050	1				
-01	Ф44 ГОСТ 5781 82 L=6050	1				
	Ф108 ГОСТ 5781 82 L=6050	2				
	L=570	24				
		24	КР13			
			КР14			
			КР15			

Привязка

ТП902-1-99.85 - КЖИ-РКМТ-050

Каркас плоский КР (КР13 - КР15)

Формат А4

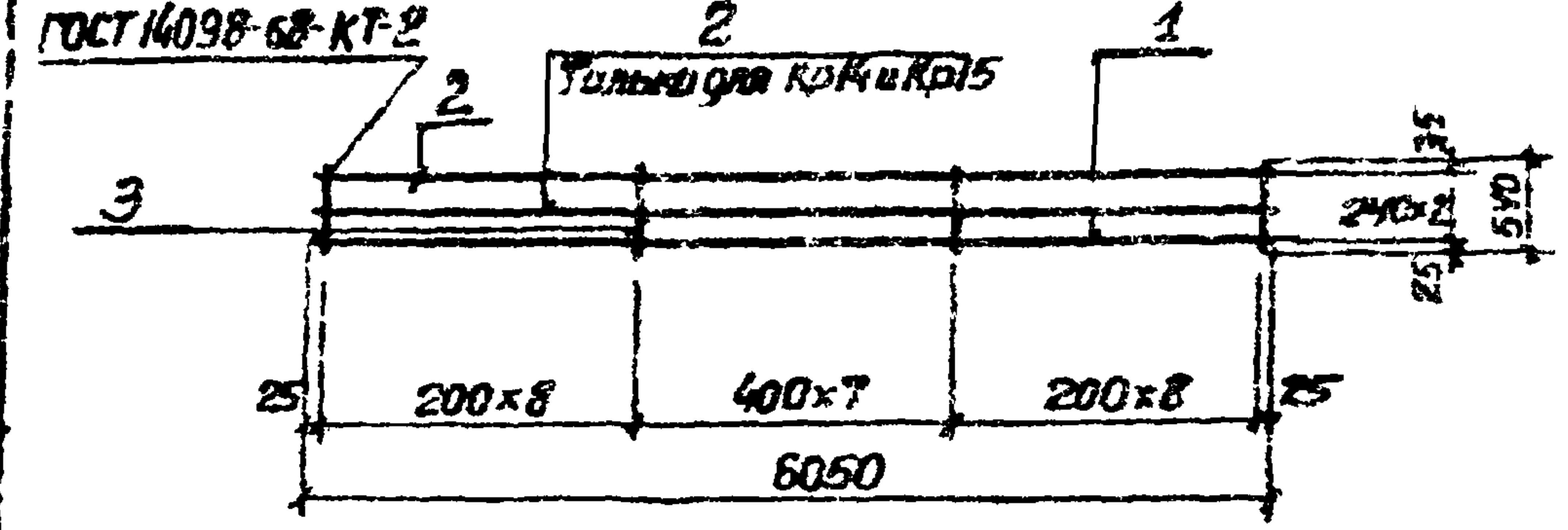
Обозначение		Марка	Масса, кг
902-1-99.85-КЖИ-РКМТ-050		Кр13	3,3
		-01 Кр14	35,0
		-02 Кр15	24,8

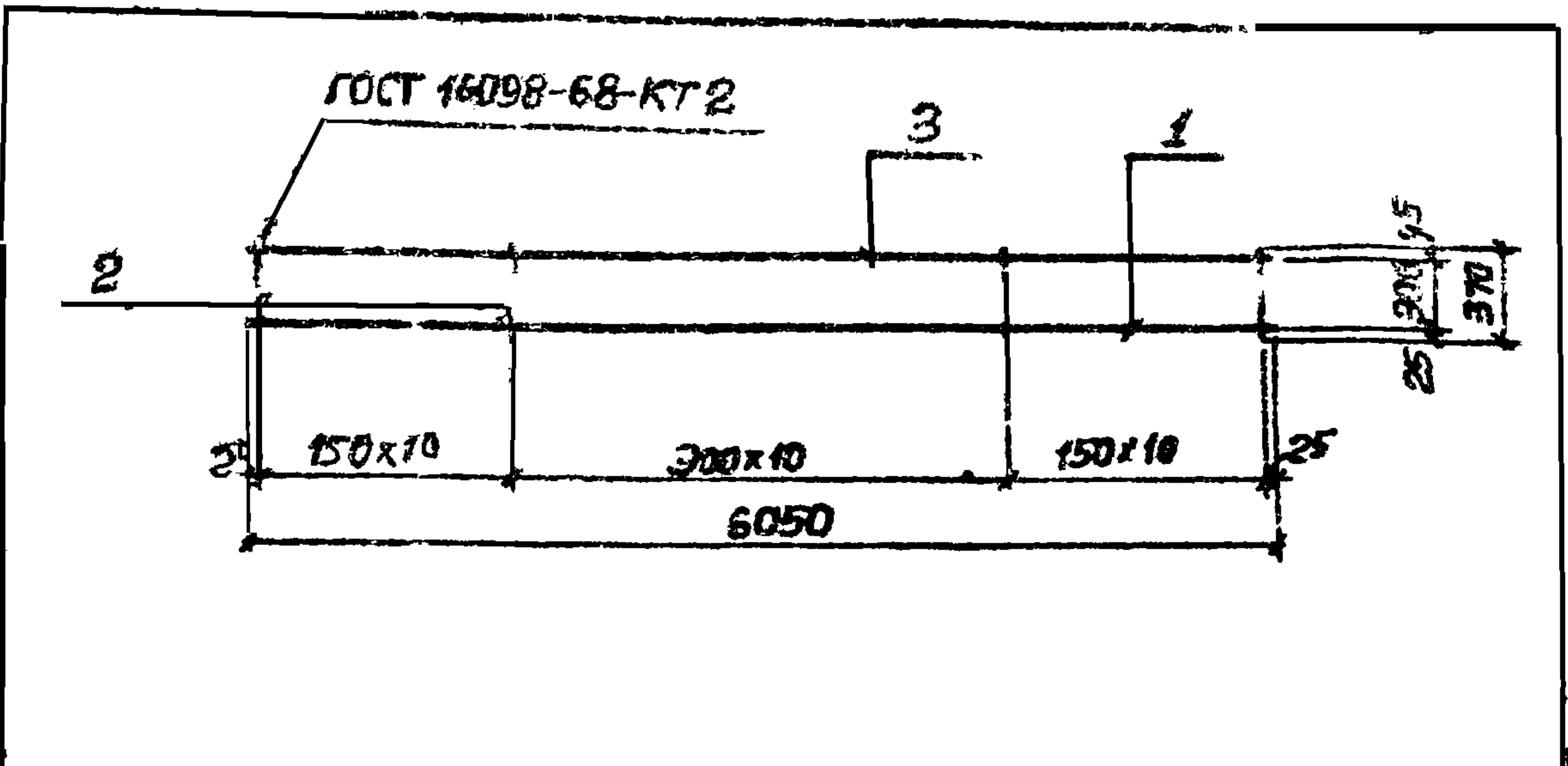
Изм.	Дата	Взам. изв/у	Причина
1			

ТП 902-1-99.85 - КЖИ-РКМТ-050 СБ		
Каркас плоский КР (КР13 - КР15)		
Сборочный чертеж		
Изм.	Дата	Взам. изв/у
И. контр.	С. Шейко	
И. спец.	В. Соловья	
Рук. гр.	И. Мазалова	
Ст. инж.	Б. Волотинская	
Инж.	Новгородова	

Лист	Листов
Р	см. табл.

Росстройцентр Совхозоблхознамипроекта Дзержковский Водоканальпроект		
--	--	--

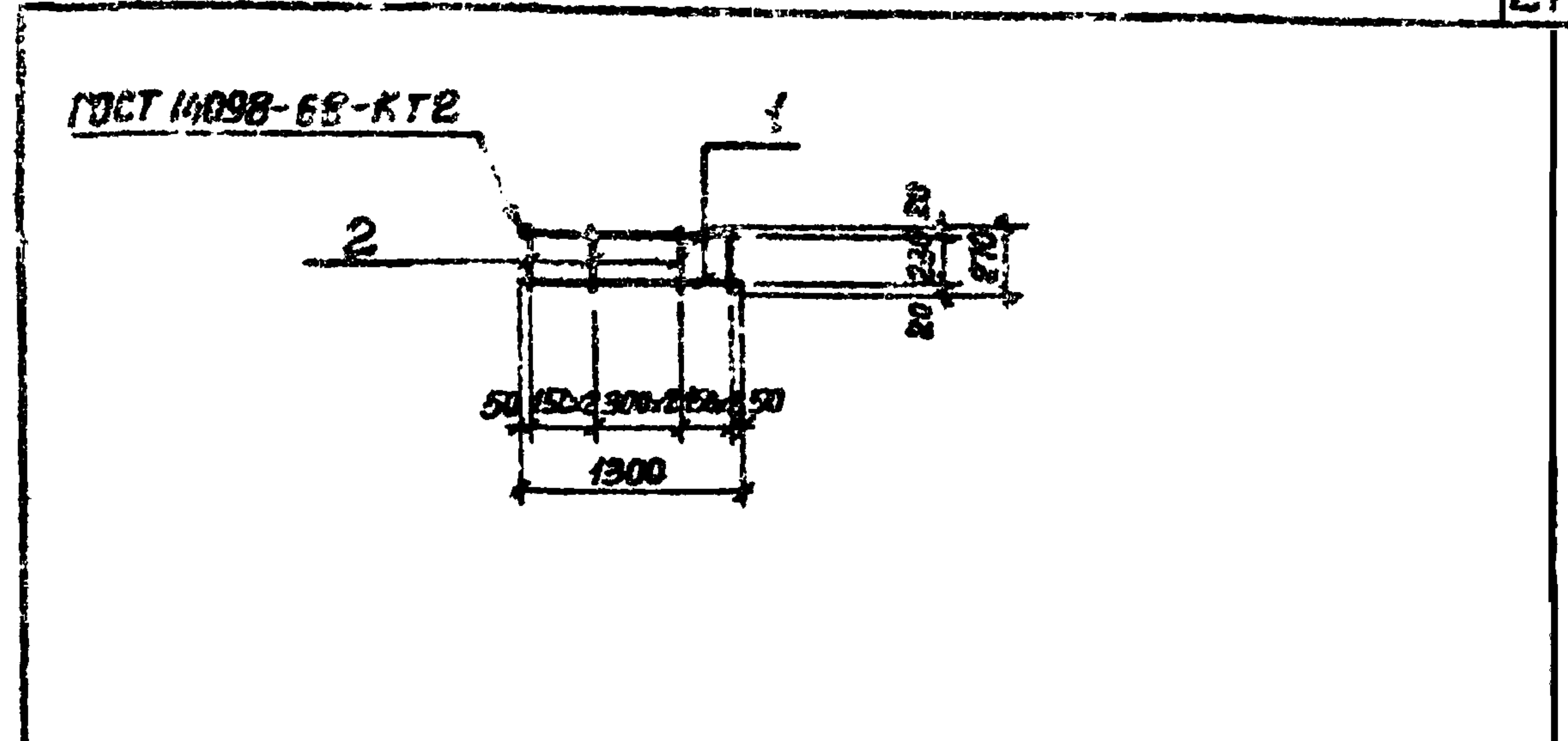




Формат	Зона	Лист	Обозначение	Наименование	Кол.	Примечание
				<u>Документация</u>		Масса, кг
A4			902-1-99.85 -КЖИ-ТО	Техническое описание		
				<u>Детали</u>		
B4	1		-РКМ1-061	Ф16А-III ГОСТ 5781-82, L-6050	1	7,3
B4	2		-062	Ф8А-I ГОСТ 5781-82, L-370	31	0,10
B4	3		-063	Ф10А-I ГОСТ 5781-82, L-6050	1	3,7

Копия	Инв. №	Дрибязан	
Получено и дата	Инв. №	ТП 902-1-99.85 -КЖИ-РКМ1-060	
Инв. №	Получено и дата	Нач. отд.	Шейко
		И. контр.	Сокольская
		Пл. спец.	Власенко
		Рук. зр.	Мазалова
		Ст. инж.	Боротинская
		Инж.	Новгородцев

Каркас плоский КР16	Стадия	Масса	Масштаб
	Р	14,1	—
	Лист	Листов 1	
	Госстрой СССР Санкт-Петербургский Водоканалпроект		



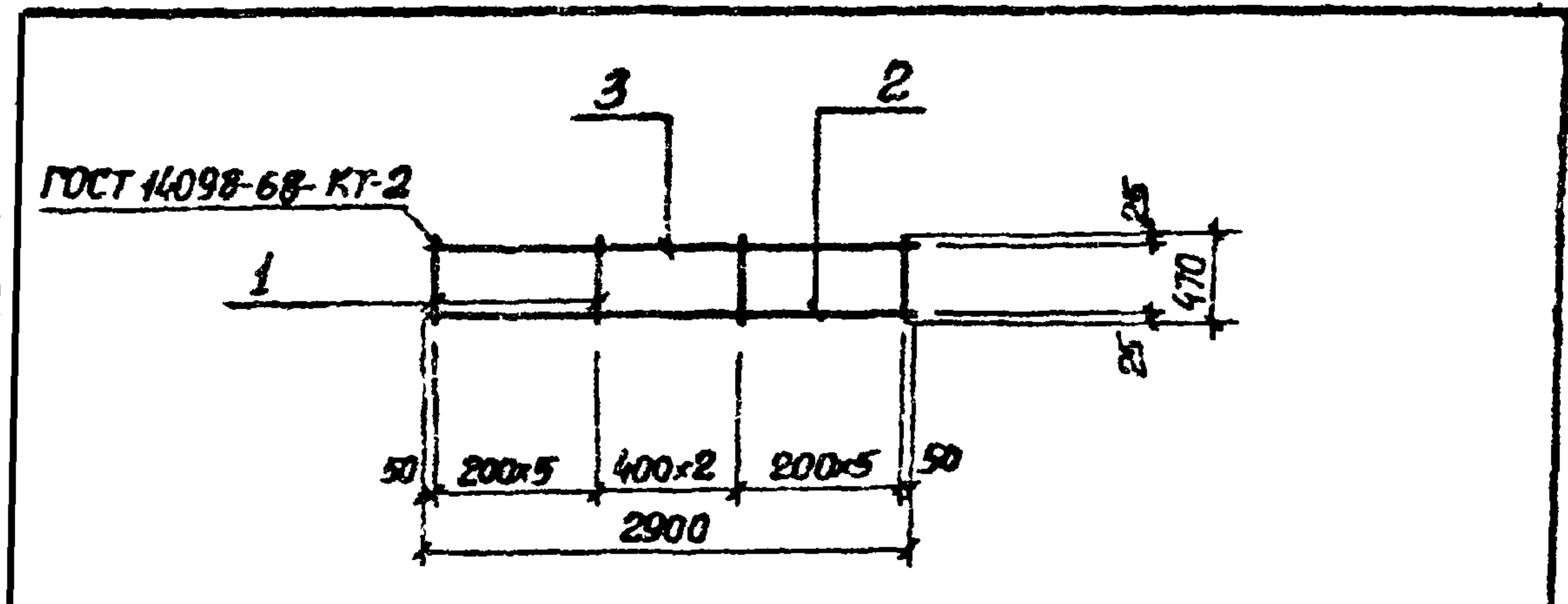
Формат	Зона	Лист	Обозначение	Наименование	Кол.	Примечание
				<u>Документация</u>		Масса, кг
A4			902-1-99.85 -КЖИ-ТО	Техническое описание		
				<u>Детали</u>		
B4	1		-РКМ1-071	Ф16А-III ГОСТ 5781-82, L-1300	2	2,1
B4	2		-072	Ф8А-I ГОСТ 5781-82 L-270	7	0,1

Копия	Инв. №	Дрибязан	
Получено и дата	Инв. №	ТП 902-1-99.85 -КЖИ-РКМ1-070	
Инв. №	Получено и дата	Нач. отд.	Шейко
		И. контр.	Сокольская
		Пл. спец.	Власенко
		Рук. зр.	Мазалова
		Ст. инж.	Боротинская
		Инж.	Новгородцев

Каркас плоский КР17	Стадия	Масса	Масштаб
	Р	4,9	—
	Лист	Листов 1	
	Госстрой СССР Санкт-Петербургский Водоканалпроект		

Альбом IV

Типовой проект 902-1-99.85

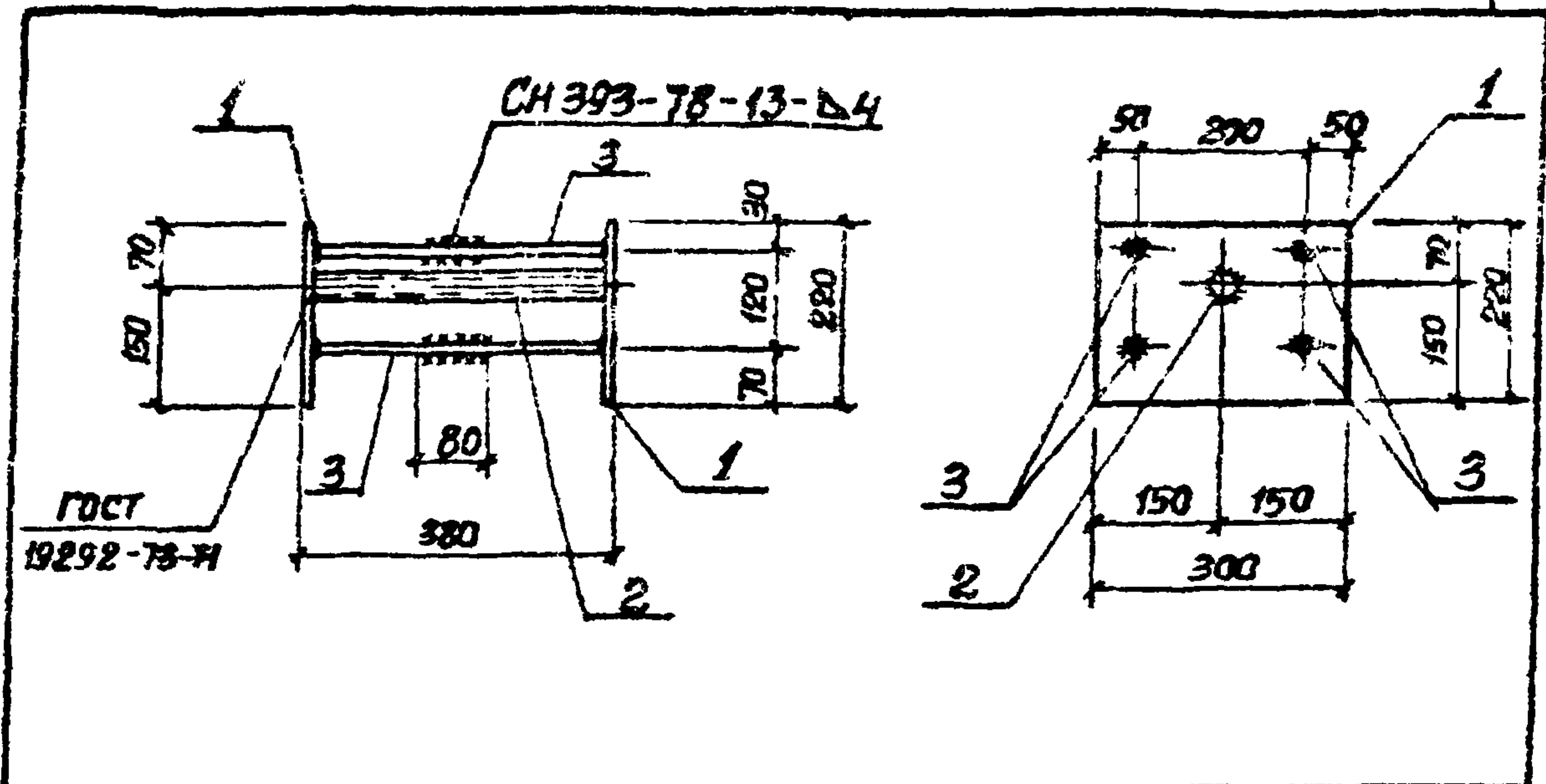


Формат	Зона	Поз.	Обозначение	Наименование	Кол.	Примечание
				<u>Документация</u>		Масса, кг
А4			902-1-99.85 -КЖИ-ТО	Техническое описание		
				<u>Детали</u>		
Б4	1		-РКМ1-081	Ф8А-I ГОСТ 5781-82 L-470	13	0,2
Б4	2		-082	Ф10А-II ГОСТ 5781-82 L-2900	1	1,8
Б4	3		-083	Ф8А-III ГОСТ 5781-82 L-2900	1	1,1

К. инж. и дата	Прибыл		
Взам. инж. и дата	Инв. №		
Инв. № подл.	Подпись и дата	ТП 902-1-99.85-КЖИ-РКМ1-080	
	И. о. инж.	Шейко	✓
	Н. контр.	Соколовская	С
	Гл. спец.	Власенко	В
	Рук. гр.	Мазалова	М
	Зед. инж.	Одноран	О
	Ст. инж.	Болотинская	Б
Инж.	Новгородцев	Н	

Каркас плоский КР18		
Стадия	Масса	Масштаб
Р	5,5	-
Лист	Листов 1	
госстрой СССР Союзвсеросондпроект Харьковский Водоканалпроект		

Формат А4



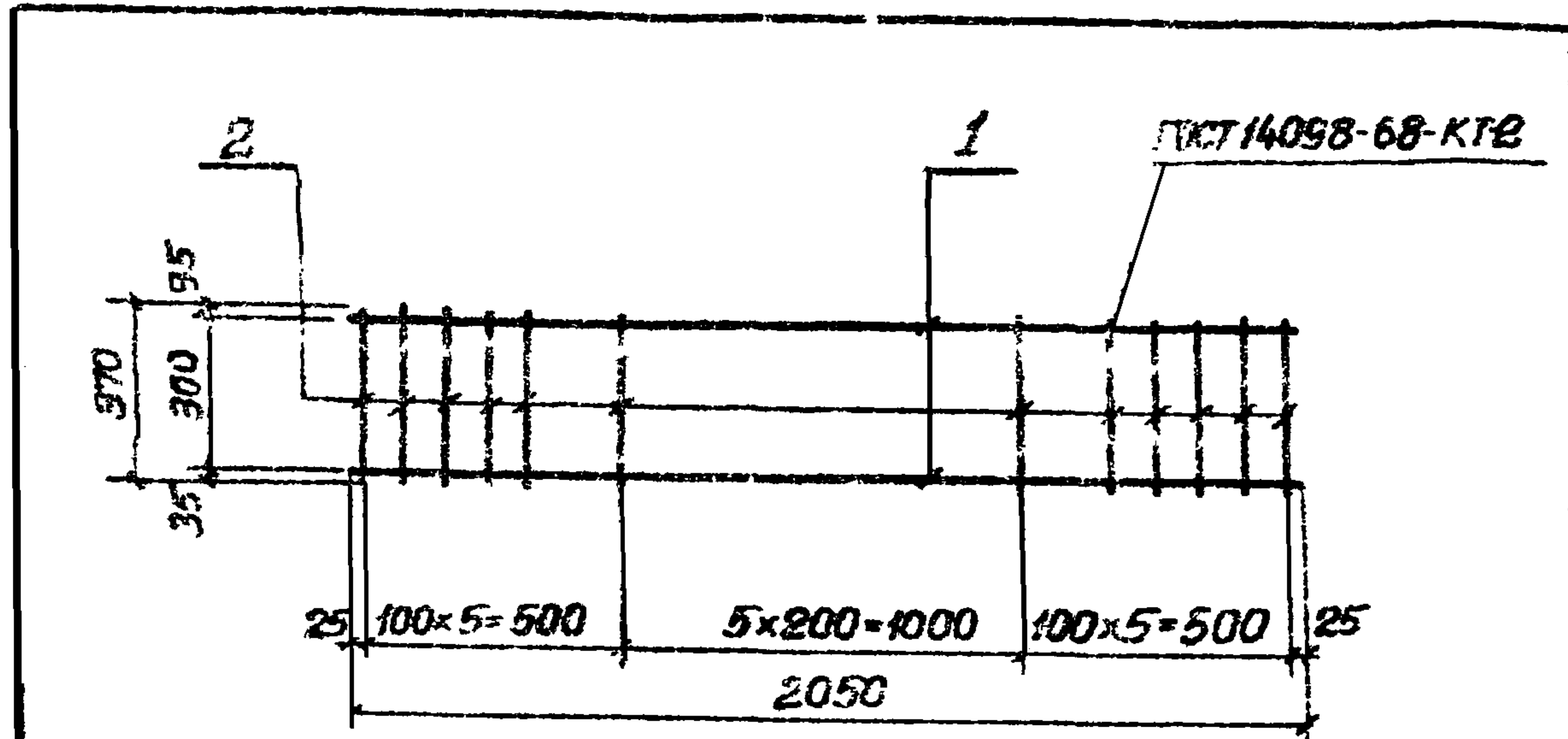
Формат	Зона	Поз.	Обозначение	Наименование	Кол.	Примечание
				<u>Документация</u>		Масса, кг
А4			902-1-99.85 -КЖИ-ТО	Техническое описание		
				<u>Детали</u>		
Б4	1		-ПР2-011	Поло- Б-2 8x300 ГОСТ 82-70 с вст. п. 6-1 ГУ 14-3013-80 р-220	1	4,14
Б4	2		-012	Труба 20 ГОСТ 3262-75 L-364	1	0,69
Б4	3		-013	Ф10А-I ГОСТ 5781-82 L-290	8	0,16

К. инж. и дата	Прибыл		
Взам. инж. и дата	Инв. №		
Инв. № подл.	Подпись и дата	ТП 902-1-99.85-КЖИ-2ПР-010	
	И. о. инж.	Шейко	М
	Н. контр.	Соколовская	С
	Гл. спец.	Власенко	В
	Рук. гр.	Мазалова	М
	Ст. инж.	Болотинская	Б
	Инж.	Литвиненко	Л

Изделие закладное МНБ		
Стадия	Масса	Масштаб
Р	5,95	-
Лист	Листов 1	
госстрой СССР Союзвсеросондпроект Харьковский Водоканалпроект		

20729-04 23

Формат А4



Формат	Зона	Пояс	Обозначение	Наименование	Кол.	Примечание
				<u>Документация</u>		
А4			902-1-99.85 - КЖИ-ТО	Техническое описание		
				<u>Детали</u>		
Б4		1	- Ум1-01	Ф16А-III ГОСТ 5781-82 l-2050	2	3,24 кг
Б4		2	- 012	Ф8А-I ГОСТ 5781-82 l-370	16	0,15 кг

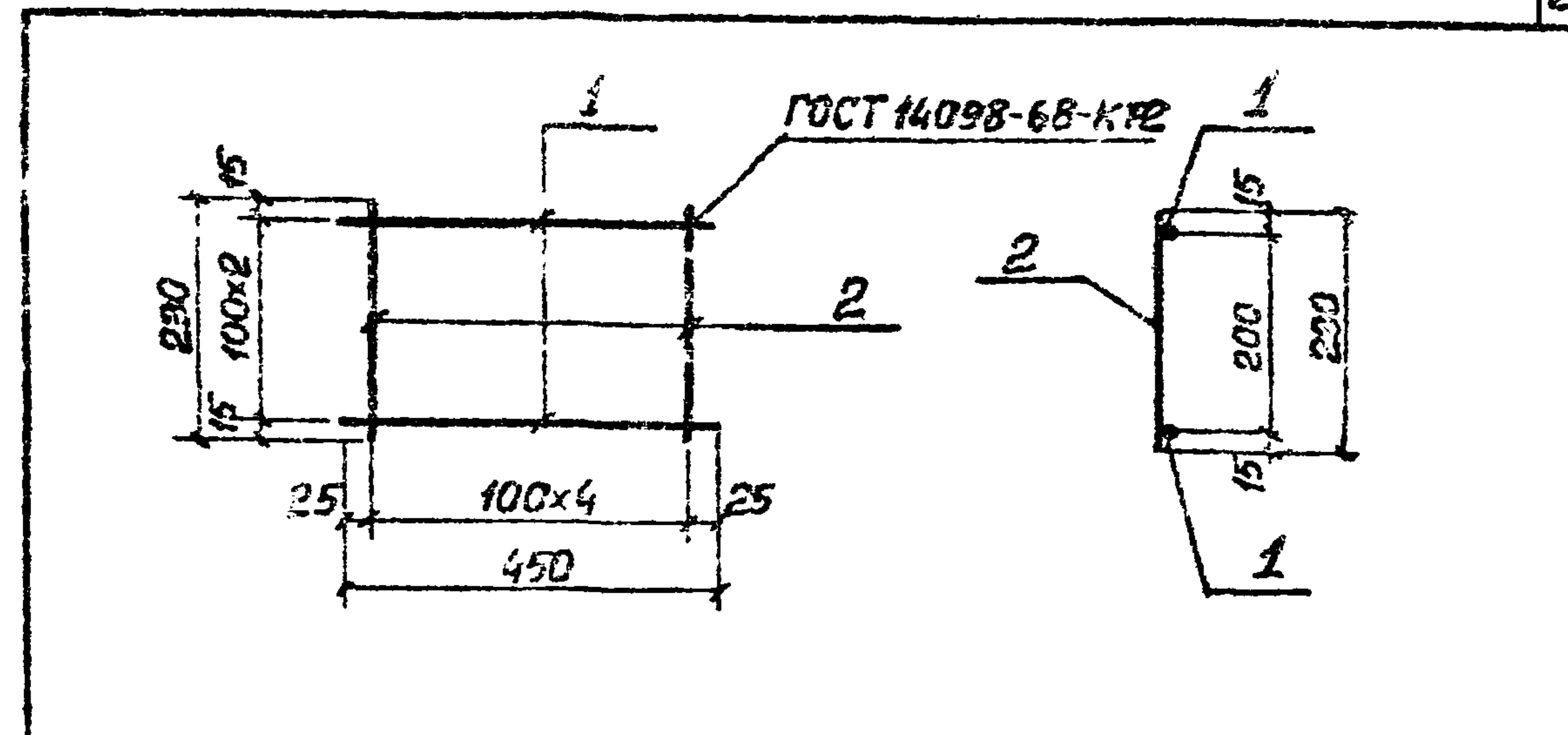
Копия	Приказ			
	Инв. №			
Дата	Нач. отд.	Шейко	М	
	Н. контр.	Сокольская		
Подпись и дата	Гл. спец.	Власенко		
	Рук. гр.	Мазалова		
Инв. №	Ст. инж.	Балотинская		
	Инж.	Мяекая		

ТП 902-1-99.85 - КЖИ-Ум1-010

Каркас плоский
КР19.

Стария	Масса	Масштаб
Р	8,9	1:50

Лист 1 Листов 1
Госстрой СССР
Сюзьводоканалпроект
Тарьковский
Водоканалпроект



Формат	Зона	Пояс	Обозначение	Наименование	Кол.	Примечание
				<u>Документация</u>		
А4			902-1-99 85 - КЖИ-ТО	Техническое описание		
				<u>Детали</u>		
Б4		1	- ОПМ1-011	Ф12А-III ГОСТ 5781-82 l-450	3	0,4 кг
Б4		2	- 01	l-230	5	0,21 кг

Копия	Приказ			
	Инв. №			
Дата	Нач. отд.	Шейко	М	
	Н. контр.	Сокольская		
Подпись и дата	Гл. спец.	Власенко		
	Рук. гр.	Мазалова		
Инв. №	Ст. инж.	Балотинская		
	Инж.	Великодная		

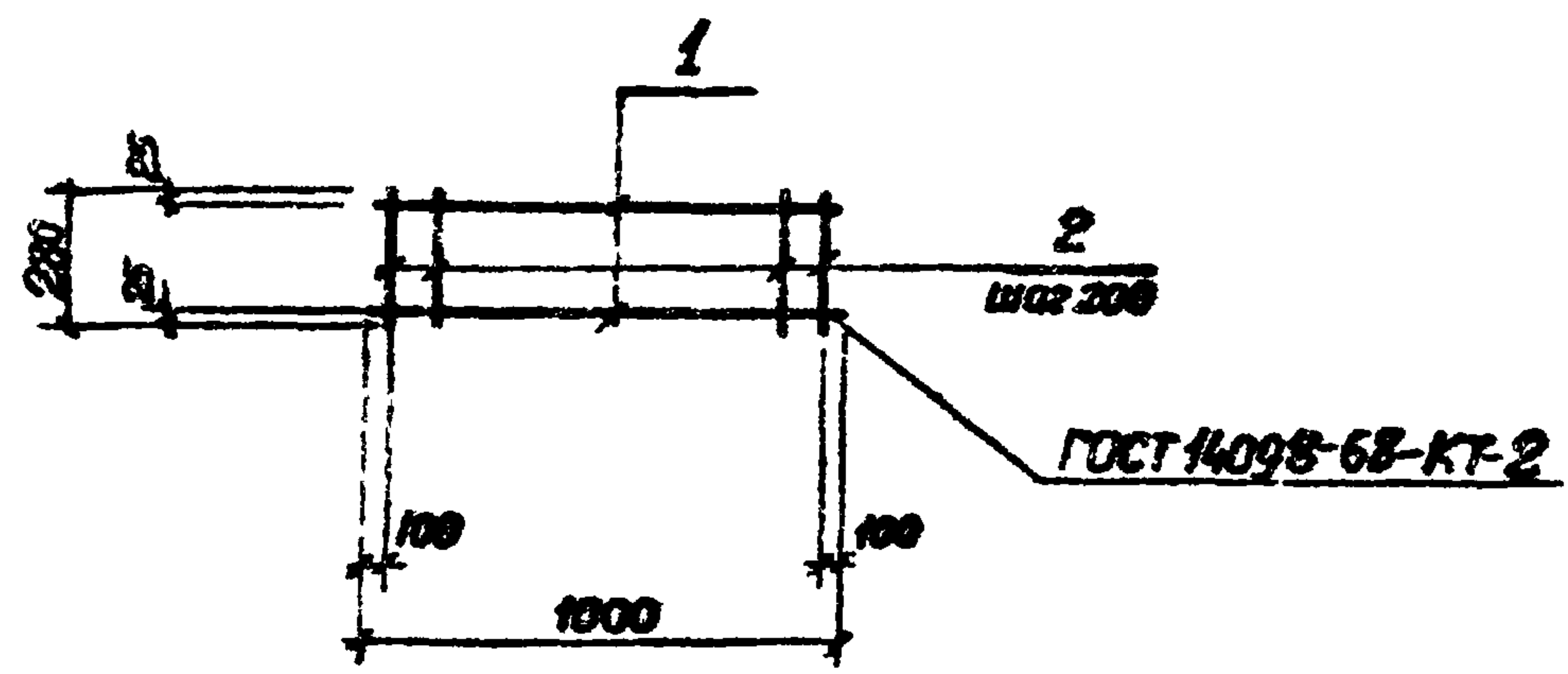
ТП 902-1-99.85 - КЖИ-ОПМ1-010

Сетка арматурная
СН

Стария	Масса	Масштаб
Р	2,3	—

Лист 1 Листов 1
Госстрой СССР
Сюзьводоканалпроект
Тарьковский
Водоканалпроект

Типовой проект 902-1-99.85 Альбом IV

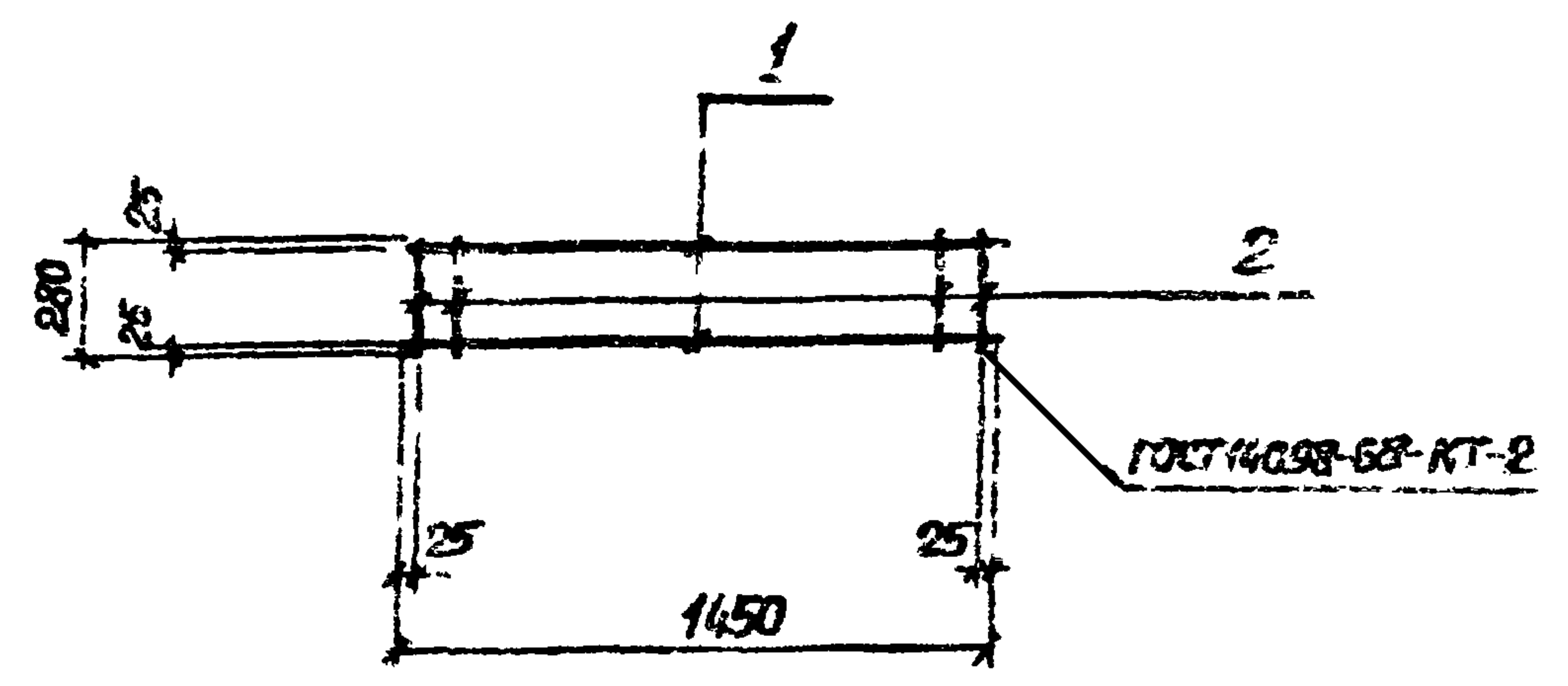


Формат	Зона	Лист	Обозначение	Наименование	Кол.	Примечание
				<u>Документация</u>		
A4			902-1-99.85 -КЖИ-ГО	Техническое описание		
				<u>Детали</u>		
B1	1		-КТП-011	ФИА-III ГОСТ 5781-82, L-1000	2	0,62кг
B4	2		-012	ФБА-I ГОСТ 5781-82, L-280	5	0,06кг

Шиб. проект	Подпись и дата	Прибыло		
Шиб. проект	Подпись и дата	Шиб. №		

ТП 902-1-99.85 - КЖИ-КТП-010		
Каркас плоский КР20		
Стадия	Масса	Масштаб
Р	1,64	-
Лист	Листов 1	
госстрой СССР Союзвободкандмашпроект Харьковский Водоканалпроект		

формат А4



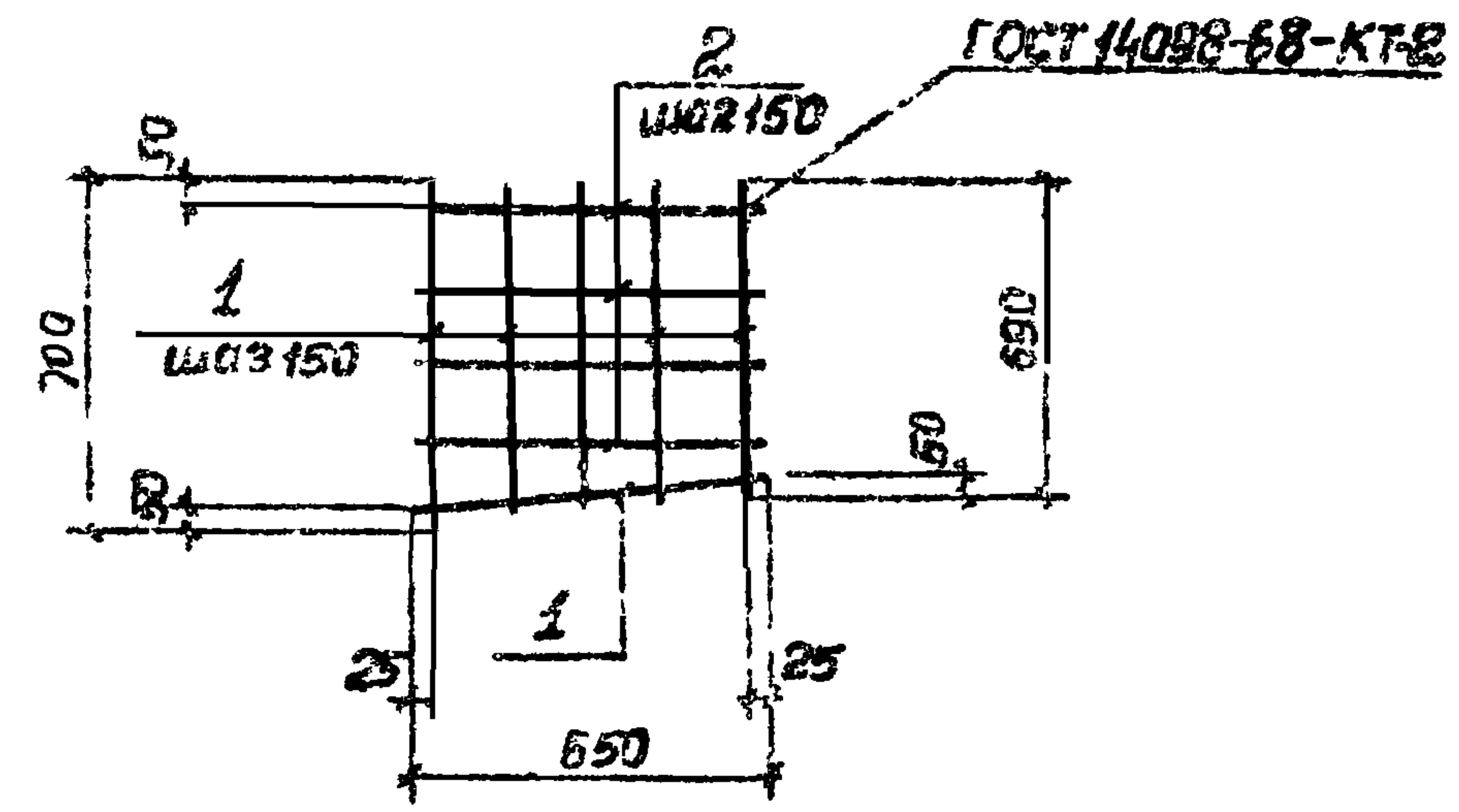
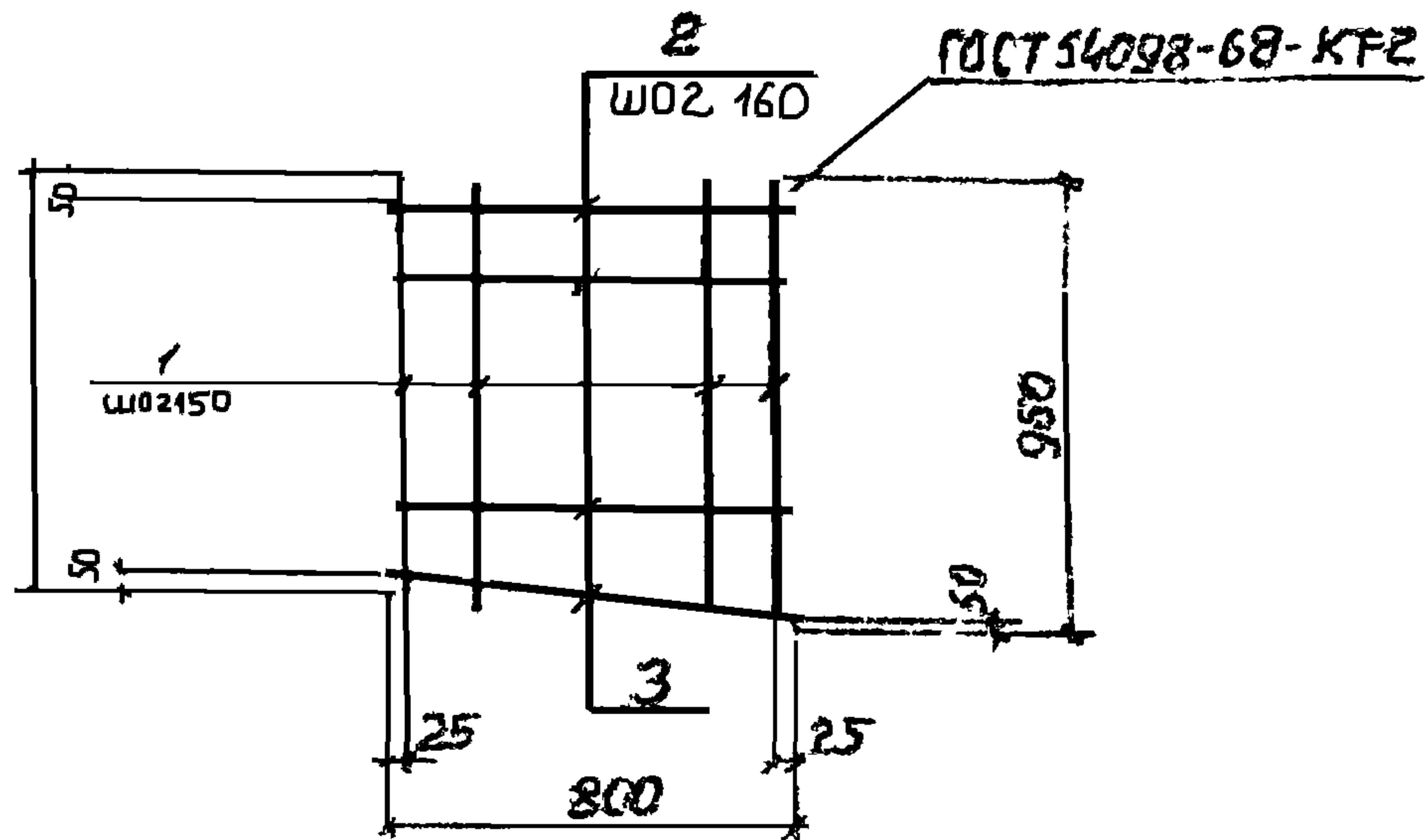
Формат	Зона	Лист	Обозначение	Наименование	кол.	Примечание
				<u>Документация</u>		
A4			902-1-99.85 -КЖИ-ГО	Техническое описание		
				<u>Детали</u>		
B4	1		-КТП-021	ФИА-III ГОСТ 5781-82, L-1450	2	0,89кг
B4	2		-022	ФБА-I ГОСТ 5781-82, L-280	3	0,06кг

Шиб. проект	Подпись и дата	Прибыло		
Шиб. проект	Подпись и дата	Шиб. №		

ТП 902-1-99.85 - КЖИ-КТП-020		
Каркас плоский КР21		
Стадия	Масса	Масштаб
Р	2,26	-
Лист	Листов 1	
госстрой СССР Союзвободкандмашпроект Харьковский Водоканалпроект		

20729-04 25

формат А4



Обозначение	Наименование	Кол.	Примечание
<u>Документация</u>			
А4	902-1-99.85 - КЖИ-ТО		Техническое описание
<u>Детали</u>			
Б4	1 - РКМ1-091	6	ФЮА-III ГОСТ 5781-82, в ср 900
Б4	2 - 01	5	l=800
Б4	3 - 02	1	l=820

Обозначение	Наименование	Кол.	Примечание
<u>Документация</u>			
А4	902-1-99.85 - КЖИ-ТО		Техническое описание
<u>Детали</u>			
Б4	1 - РКМ1-101	6	ФЮА-III ГОСТ 5781-82, в ср 665
Б4	Е - 01	4	l=650

Исполнитель	
Проверено и дата	
Шифр проекта	
Нач. орг.	Шейко
Н. контр.	Сокольская
Гл. спец.	Власенко
Рук. гр.	Мазалова
Вед. инж.	Однорал
Ст. инж.	Болотанская
Инж.	Новгородцев

ТП 902-1-99.85 - КЖИ-РКМ1-090		
Сетка арматурная	С1	
Толщина	масса	масса/м ²
Р	6,86	—
Лист	Листов	
регистр ССР Смоленская область Свердловский Борочанский проект		

Исполнитель	
Проверено и дата	
Шифр проекта	
Нач. орг.	Шейко
Н. контр.	Сокольская
Гл. спец.	Власенко
Рук. гр.	Мазалова
Вед. инж.	Однорал
Ст. инж.	Болотанская
Инж.	Новгородцев

ТП 902-1-99.85 - КЖИ-РКМ1-100		
Сетка арматурная	С8	
Толщина	масса	масса/м ²
Р	4,86	—
Лист	Листов	
регистр ССР Смоленская область Свердловский Борочанский проект		

Типовой проект 902-1-99.85 Альбом IV

Обозначение	Наименование	Кол. на исполн 902-1-99.85-КЖИ-РКМ1-110							Примечание	
		01	02	03	04	05	06	07		
902-1-99.85 - КЖИ-ТО	Техническое описание									
- РКМ1-110СБ	Сборочный чертеж									
	Детали									
РКМ1-111 -01	Ф100-П ГОСТ 5781-82									
-02	ℓ=500							3		0,3
-03	ℓ=650							4		0,4
-04	ℓ=860							4		0,5
-05	ℓ=900				6	4		6	4	0,6
-06	ℓ=1000			3	6	4				0,6
-07	ℓ=350								4	0,2
-08	ℓ=600							7	6	0,3
	ℓ=800							7	6	0,5

ТТ 902-1-99.85 - КЖИ-РКМ1-110

Сетка арматурная С (С2-С7, С9-С10)

Исполнитель	Проверено	Лист	Листов
Нач. отд. Шейко		Р	1
Н.контр. Сокольская			
Гл. спец. Власенко			
Рук. гр. Мазалова			
Вед. инж. Ожорал			
Ст. инж. Болотинская			
Инж. Новгородцев			

Госстрой СССР
Союзвodoкaнaлный проект
Харьковский
Водоканальный проект

Формат А4

Прибыль и дата

Возм. чл. в. з.

Прибыль

Инв. з.

Исполнитель	Проверено	Лист	Листов
Нач. отд. Шейко		Р	1
Н.контр. Сокольская			
Гл. спец. Власенко			
Рук. гр. Мазалова			
Вед. инж. Ожорал			
Ст. инж. Болотинская			
Инж. Новгородцев			

ТТ 902-1-99.85 - КЖИ-РКМ1-110 СБ

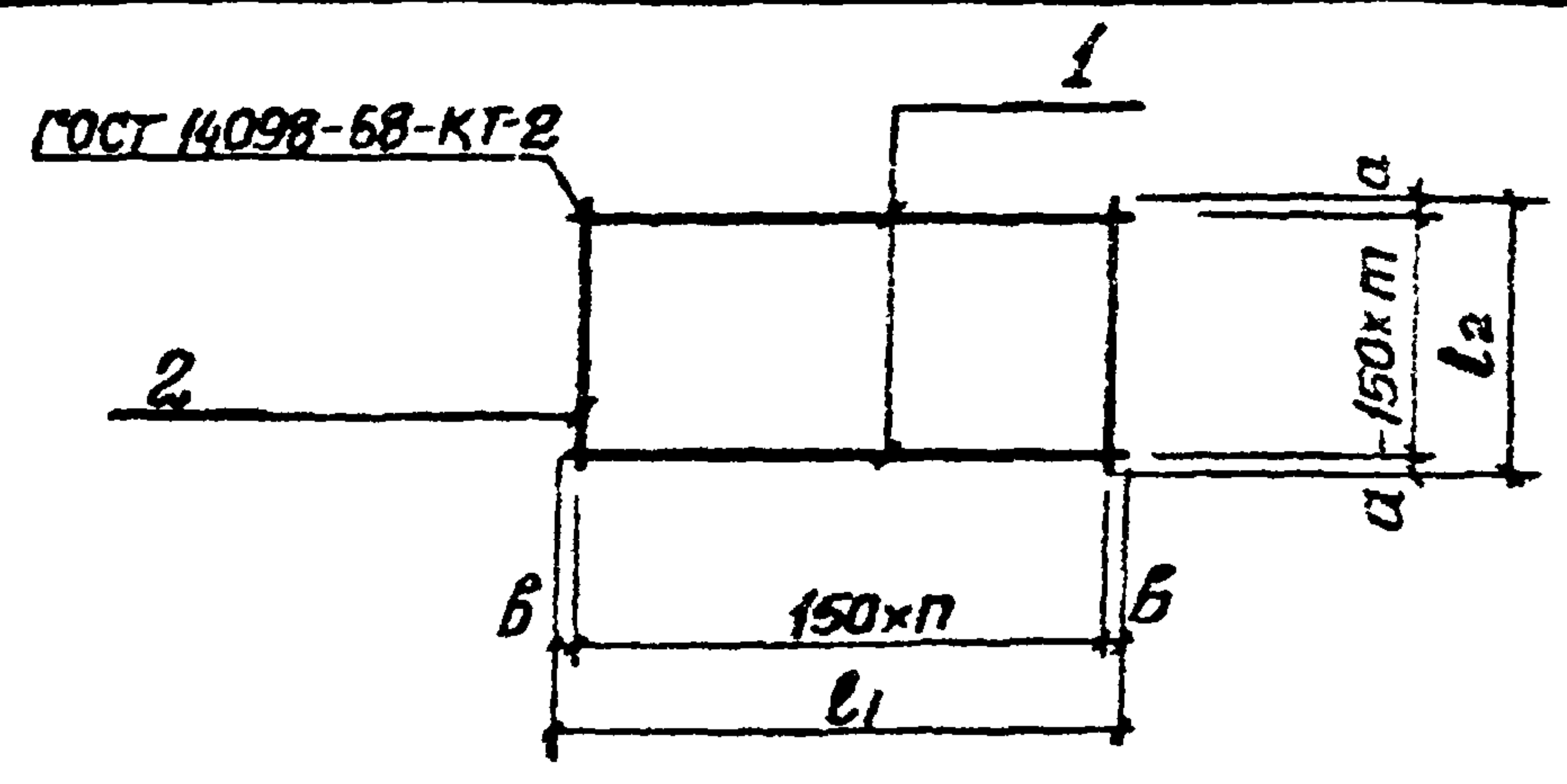
Сетка арматурная С (С2-С7, С9-С10). Сборочный чертеж

Стадия	Масса	Листов
Р	см. табл.	-

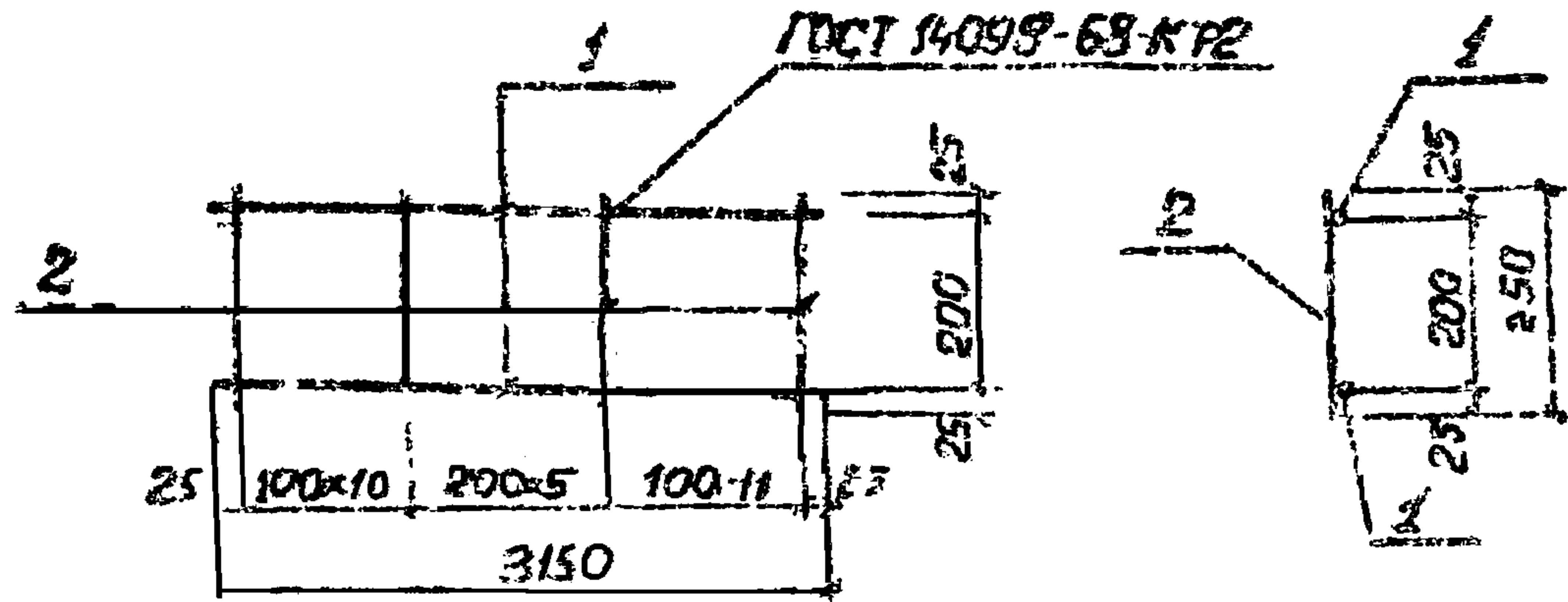
Лист Листов 1

Госстрой СССР
Союзвodoкaнaлный проект
Харьковский
Водоканальный проект

Обозначение	Марка	ℓ ₁	ℓ ₂	a	b	n	m	Масса кг
902-1-99.85 КЖИ-РКМ1-110	С2	1000	350	25	50	6	2	4,8
-01	С3	1000	800	25	50	6	5	7,2
-02	С4	1000	500	25	50	6	3	5,4
-03	С5	860	500	25	55	5	3	4,2
-04	С6	900	800	25	75	5	5	6,0
-05	С7	900	500	25	75	5	3	4,2
-06	С9	650	500	25	25	4	3	3,2
-07	С10	500	350	25	25	3	2	1,8



Типовой проект 902-1-99.65 Альбом IV



Код	Этап	Лист	Обозначение	Наименование	Кол	Примечание
				<u>Документация</u>		
44			902-1-99.85 -КЖИ-ТО	Техническое описание		
				<u>Металл</u>		
54	1		-УМ1-021	Ф16А-III ГОСТ 5781-82, L=3150	2	4,97кг
54	2		-022	Ф8А-I ГОСТ 5781-82, L=250	27	0,98кг

Подпись		Подпись и дата	
И.контр.	Шейко		
Гл. спец.	Власенко		
Р.к.зр.	Мазалова		
Ст.инж.	Болотанский		
Инж.	Львов		

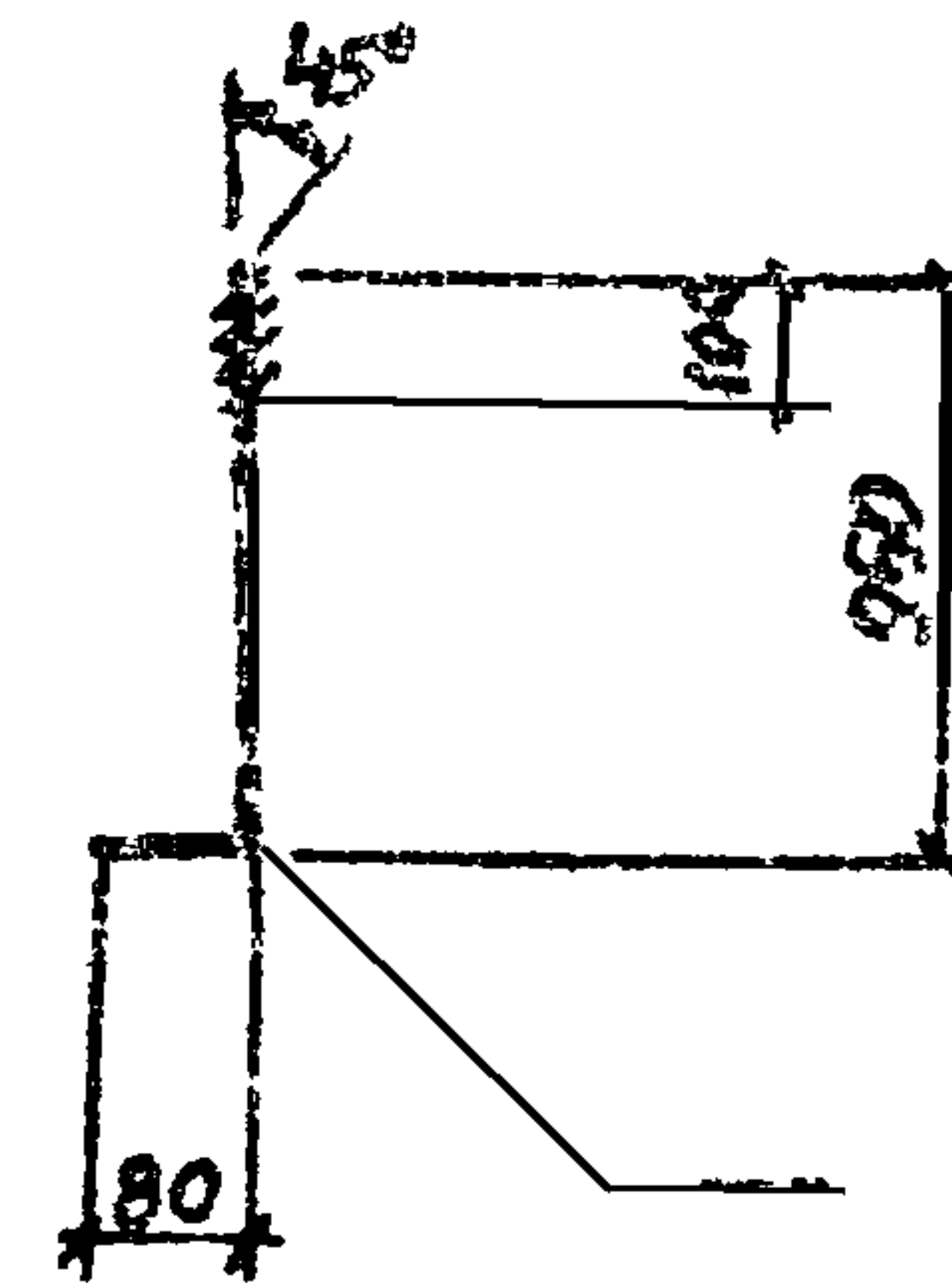
ТТ 902-1-99.85 -КЖИ-УМ1-020

Каркас плоский
КР22

Станция	Масса	Масштаб
Р	гм	—
	табл.	

Лист 1
Листов 1
Госстрой СССР
Сибирский филиал
Харьковский
Водоканалпроект

Формат А4



Подпись		Подпись и дата	
И.контр.	Шейко		
Гл. спец.	Власенко		
Р.к.зр.	Мазалова		
Ст.инж.	Болотанский		
Инж.	Львов		

ТТ 902-1-99.85 -КЖИ-Ф0М3-010

Изделие закладное
МН3

Станция	Масса	Масштаб
Р	2,1	—

Лист 1
Листов 1
Госстрой СССР
Сибирский филиал
Харьковский
Водоканалпроект

Круг 550 ГОСТ 2590-71 L=1050
ВсГ3КП2 ГОСТ 535-70*

20729-04 28

Формат А4

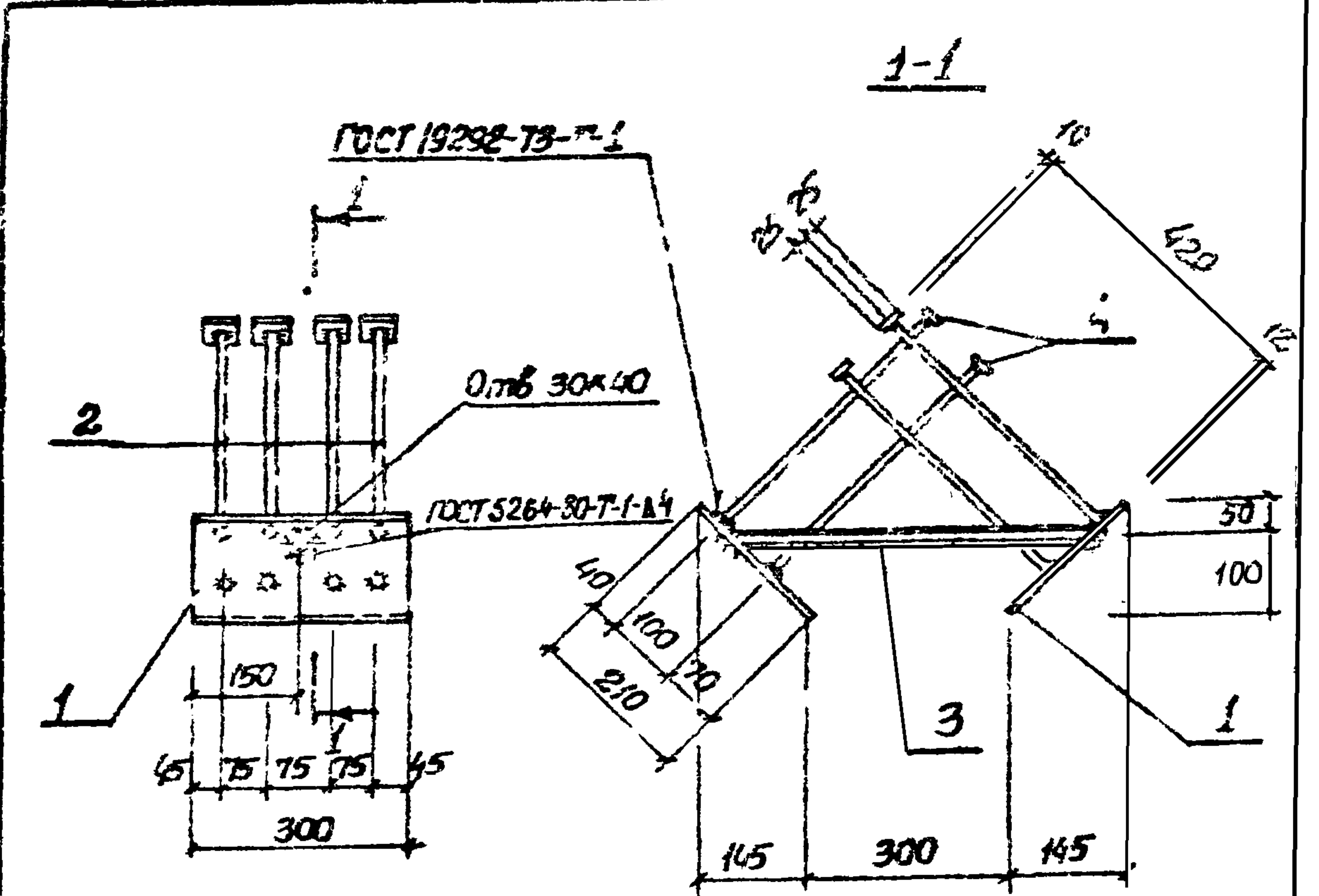
Альбом IV
Типовой проект 902-1-99.85

Формат	Замк	Лист	Обозначение	Наименование	Кол.	Примечание
				<u>Документация</u>		
А4			902-1-99.85 - КЖИ-ТС	Техническое описание		
А4			РКМ1-120 СБ	Сборочный чертеж		
				<u>Детали</u>		
Б4	1		-121	Полоса Б-2-12x300 ГОСТ 82-70* ВСтЗпс6-1914-13023-80 l=210	2	5,9 кг
Б4	2		-122	Ф12xIII ГОСТ 5781-82 l=420	16	0,37 кг
Б4	3		-123	Труба 20x2,8 ГОСТ 3262-75* l=530	1	3,88 кг
Б4	4		-124	Полоса Б-2-10x50 ГОСТ 103-76 ВСтЗкп2 ГОСТ 535-79* l=50	16	0,2 кг

Инв. №	Подпись и дата	Инв. №	Подпись и дата
Инв. №	Подпись и дата	Инв. №	Подпись и дата
Нач. отд.	Шейко	Инв. №	
Н. контр.	Сакельская	Инв. №	
Гл. спец.	Власенко	Инв. №	
Рух. гр.	Мазалова	Инв. №	
Вед. инж.	Однорат	Инв. №	
Ст. инж.	Болотинская	Инв. №	
Инж.	Ильинская	Инв. №	

ТП 902-1-99.85-КЖИ-РКМ1-120
Изделие закладное МН1
Станция Лист 1 Листов 1
г. Москва ССР
Союзозрканалпроект
Харьковский
Водоканалпроект

Формат А4



Инв. №	Подпись и дата	Инв. №	Подпись и дата
Нач. отд.	Шейко	Инв. №	
Н. контр.	Сакельская	Инв. №	
Гл. спец.	Власенко	Инв. №	
Рух. гр.	Мазалова	Инв. №	
Вед. инж.	Однорат	Инв. №	
Ст. инж.	Болотинская	Инв. №	
Инж.	Ильинская	Инв. №	

ТП 902-1-99.85-КЖИ-РКМ1-120 СБ
Изделие закладное МН1.
Сборочный чертеж
Станция Лист 1 Листов 1
г. Москва ССР
Союзозрканалпроект
Харьковский
Водоканалпроект

20729-04 29 Формат А4

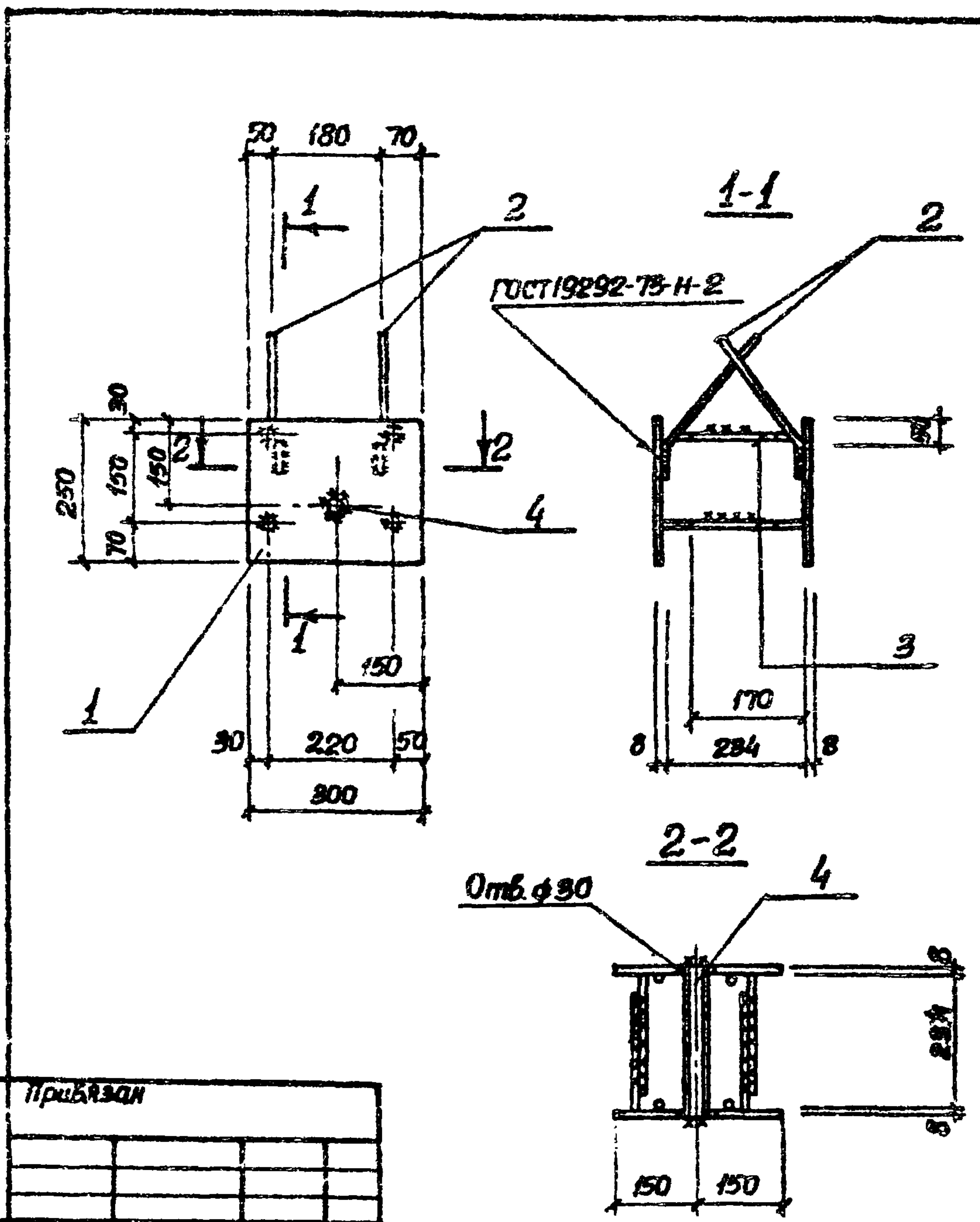
Типовой проект 902-1-99.85 Альбом IV

Формат листа	Этаж	Лист	Обозначение	Наименование	Кол	Примечание
				Документация		
А4			902-1-99.85 - КЖИ-ТО	Техническое описание		
А4			-РКМ1-130СБ	Сборочный чертеж		
				Детали		
Б4	1	-131	Б-2-10x300 ГОСТ 8270 Листы ВСТЗСП5-1ТУ4-1902380	ℓ=250	1	5,9 кг
Б4	2	-132	Ф16А-III ГОСТ 5781-82, ℓ=250		4	0,4 кг
Б4	3	-133	Ф12А-III ГОСТ 5781-82, ℓ=70		8	0,15 кг
Б4	4	-134	Труба 20x20 ГОСТ 3262-75*	ℓ=290	1	0,48 кг

Прибязан	
Инв. №	
Нач. отд.	Шейко
Н. контр.	Сокольская
Гл. спец.	Власенко
Рук. гр.	Мазалова
Вед. инж.	Однорал
Ст. инж.	Болотинская
Инж.	Новгородцев

ТП 902-1-99.85 - КЖИ-РКМ1-130
Изделие закладное МН2
 Стадия: Р Лист: 1 Листов: 1
 Госстрой СССР
 союзвостокнацпроект
 Харьковский
 водоканалпроект

Формат А4

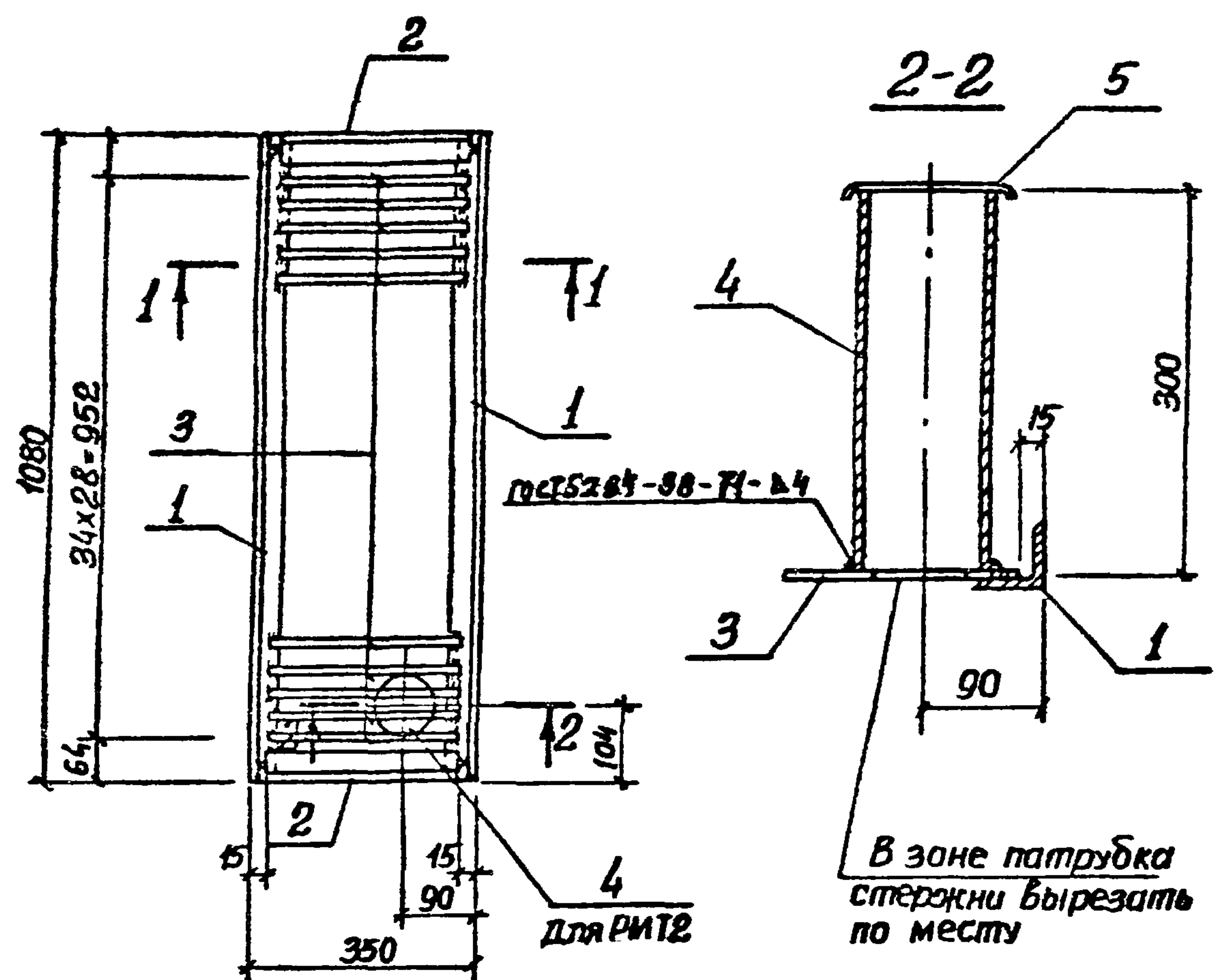


Прибязан	
Инв. №	
Нач. отд.	Шейко
Н. контр.	Сокольская
Гл. спец.	Власенко
Рук. гр.	Мазалова
Вед. инж.	Однорал
Ст. инж.	Болотинская
Инж.	Новгородцев

ТП 902-1-99.85 - КЖИ-РКМ1-130 СБ
Изделие закладное МН2. Сборочный чертеж
 Стадия: Р Масса: 9,2 Масштаб: 1:100
 Лист: 1 Листов: 1
 Госстрой СССР
 союзвостокнацпроект
 Харьковский
 водоканалпроект

20729-04 30 Формат А4

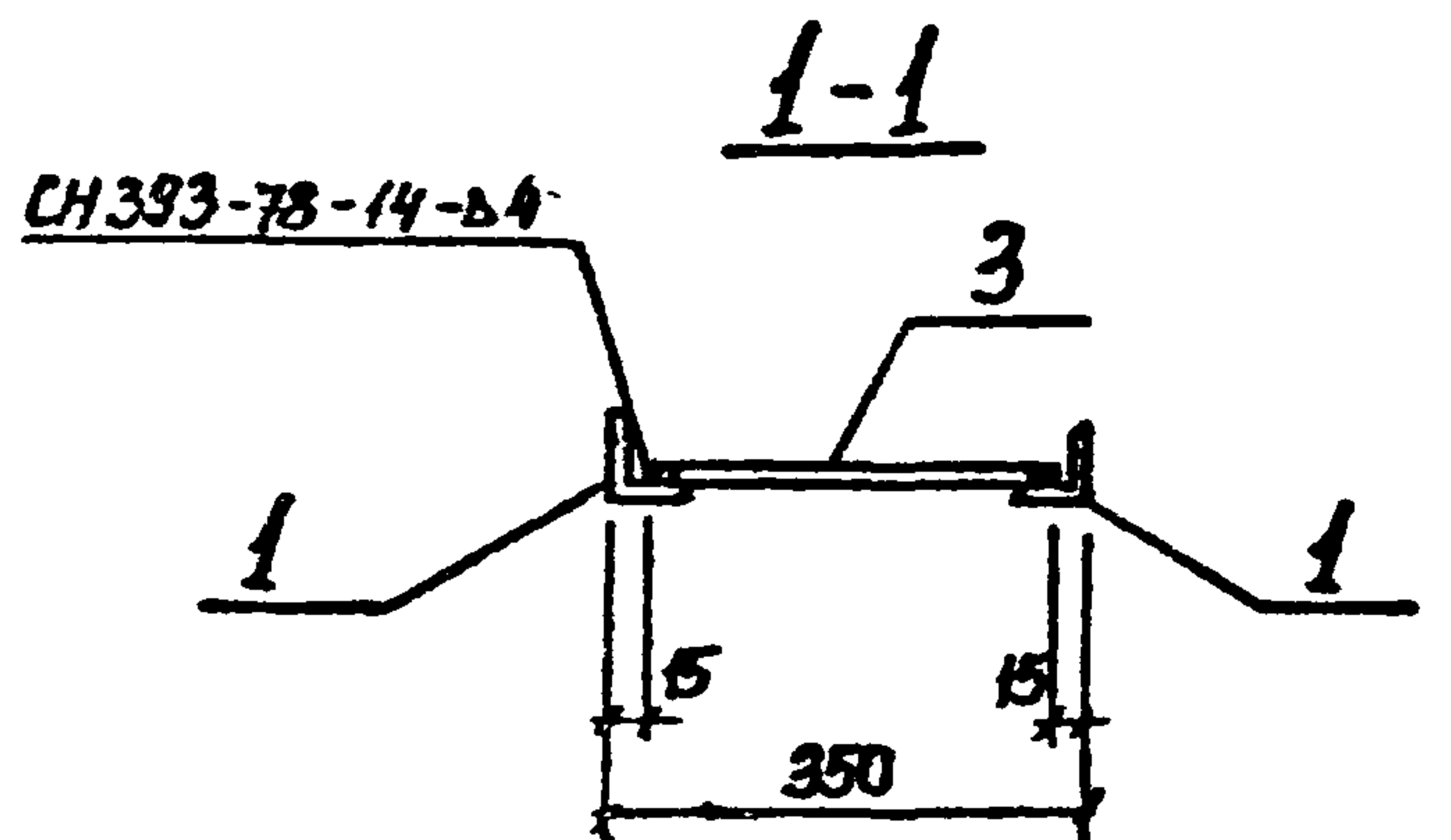
Типовой проект 902-1-99.85 Альбом N



Формат	Зона	Поз.	Обозначение	Наименование	Кол.	Примечание
				<u>Документация</u>		
А4			902-1-99.85 -КЖИ-ТО	Техническое описание		
				<u>Детали</u>		
Б4	1		-РМТ1-001	Уголок 50x50x5 ГОСТ 8509-72 $\rho=1080$ ВСТЗ КЛ2 ГОСТ 535-79*	2	4,1 кг
Б4	2		-01	Уголок 50x50x5 ГОСТ 8509-72 $\rho=320$ ВСТЗ КЛ2 ГОСТ 535-79*	2	1,2 кг
Б4	3		-002	Ф8x1 ГОСТ 5781-82, $\rho=320$	35	0,1 кг
<u>Переменные данные для исполнений:</u>						
				902-1-99.85 -КЖИ-РМТ1		
				<u>Детали</u>		
Б4	4		-003	Труба 90x4 ГОСТ 3262-75, $\rho=300$	1	2,5 кг
Б4	5		-004	Лист 05 ГОСТ 19903-74* ВСТЗ КЛ2-ТТУ 14-1-3023-80	1/0,02	0,1 кг

Ведомость деталей

Поз.	Эскиз
5	



Обозначение	Условная марка	Масса кг
902-1-99.85 -КЖИ-РМТ1	РМТ1	14,1
-01	РМТ2	15,7

Приязан			
И.контр.	И.контр.	Шейко	С.
Гр. спец.	Гр. спец.	Сokolьская	С.
Рук. гр.	Рук. гр.	Власенко	С.
Ст. инж.	Ст. инж.	Мазалова	С.
Инж.	Инж.	Балотанская	С.
		Лыгин	С.

ТП 902-1-99.85-КЖИ-РМТ1

Решетка РМТ (РМТ1, РМТ2)

Ступня	Масса	Масштаб
Р	См. табл.	-

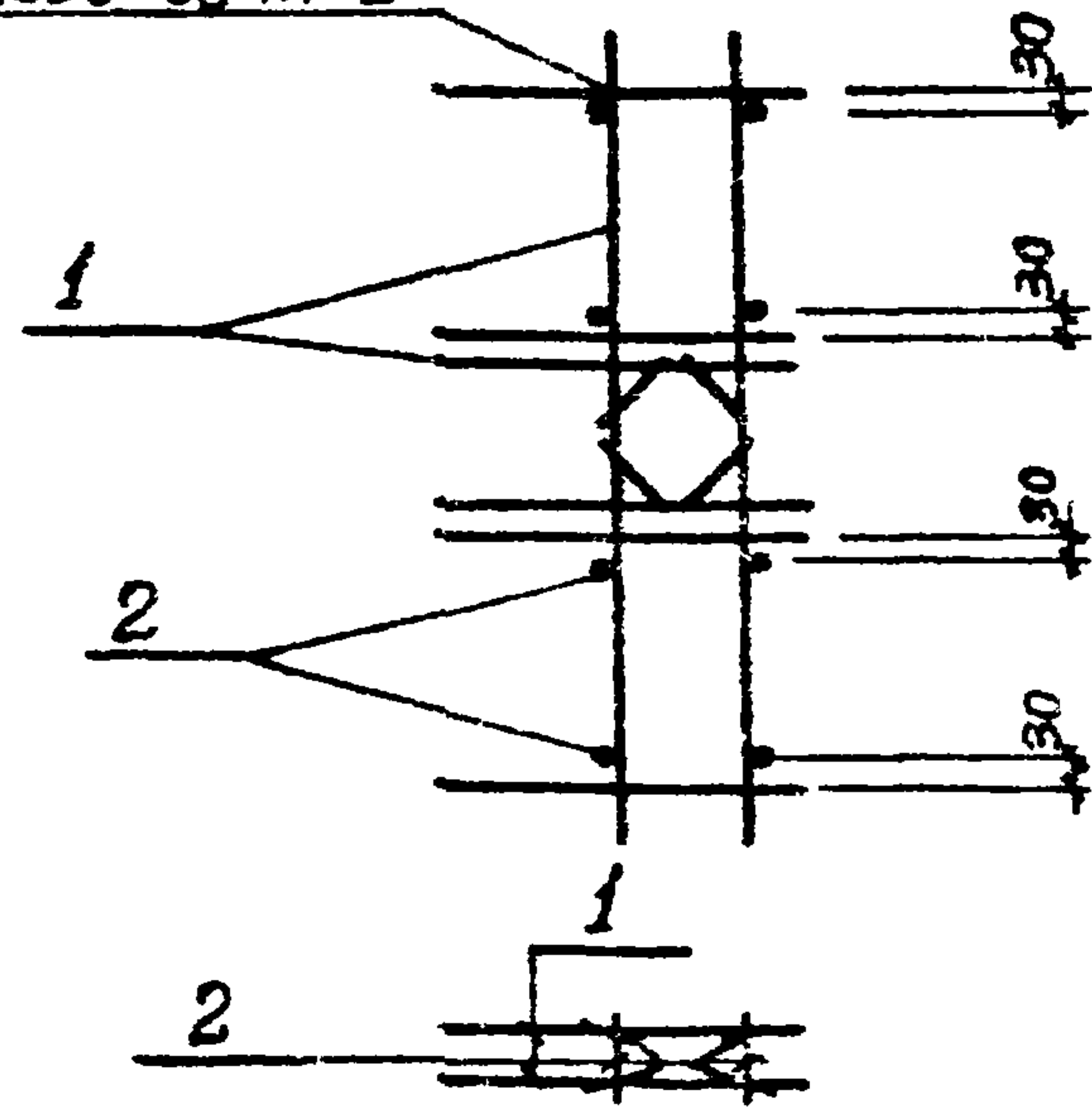
Лист 1

Госстанд СССР
Союзвостокнапроект
Харьковский
Водоканалпроект

20729-04 31

Формат А3

ГОСТ 14098-68-КТ-2

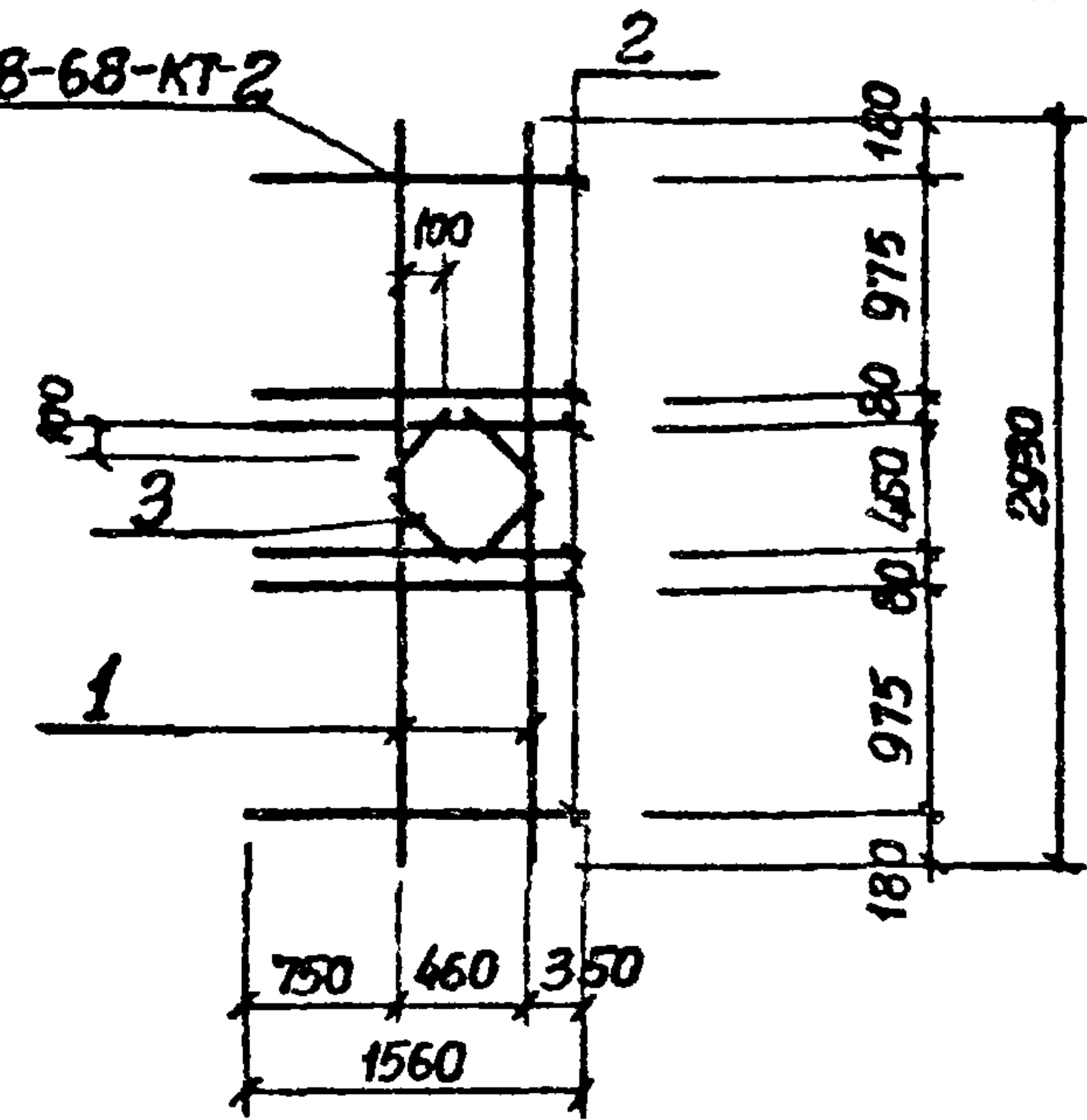


Формат	Зона	Поз.	Обозначение	Наименование	Кол	Примечание
				<u>Документация</u>		
А4			902-1-99.85 -КЖИ-ТО	Техническое описание		
				<u>Сборочные единицы</u>		
А4	1		-П19-110	Каркас плоский КР23	2	
				<u>Детали</u>		
Б4	2		-101	φ12А-III ГОСТ 5781-82 l=75	8	0,07кг

Инв. №	Приблизан							
Подпись и дата	Инв. №:							
Инв. № подл.	ТП 902-1-99.85 -КЖИ-П19-100 Каркас пространственный КП1А							
					Нач.отр.	Шейко	И	
					Н.контр.	Сокольская	С	
					Гл. спец.	Бласенко	В	
					Рук.гр.	Мазалоба	М	
	Бес.инж.	Возианов	В					
	Ст.инж.	Болотинская	Б	Г.Р.				

Стадия	Масса	Масштаб
Р	29,7	-
Лист 1 из 1		
Госстрой СССР Союзводоканалпроект Харьковский Водоканалпроект		

ГОСТ 14098-68-КТ-2



Формат	Зона	Поз.	Обозначение	Наименование	Кол	Примечание
				<u>Документация</u>		
А4			902-1-99.85 -КЖИ-ТО	Техническое описание		
				<u>Детали</u>		
				φ12А-III ГОСТ 5781-82		
Б4	1		-П19-111	l=2930	2	2,6кг
Б4	2		-112	l=1560	6	1,4кг
Б4	3		-113	l=320	4	0,3кг

Инв. №	Приблизан							
Подпись и дата	Инв. №:							
Инв. № подл.	ТП 902-1-99.85 -КЖИ-П19-110 Каркас плоский КР23							
					Нач.отр.	Шейко	И	
					Н.контр.	Сокольская	С	
					Гл. спец.	Бласенко	В	
					Рук.гр.	Мазалоба	М	
	Бес.инж.	Возианов	В					
	Ст.инж.	Болотинская	Б	Г.Р.				

Стадия	Масса	Масштаб
Р	14,6	-
Лист 1 из 1		
Госстрой СССР Союзводоканалпроект Харьковский Водоканалпроект		

Альбом IV

Типовой проект 902-1-99.85

Общий вид

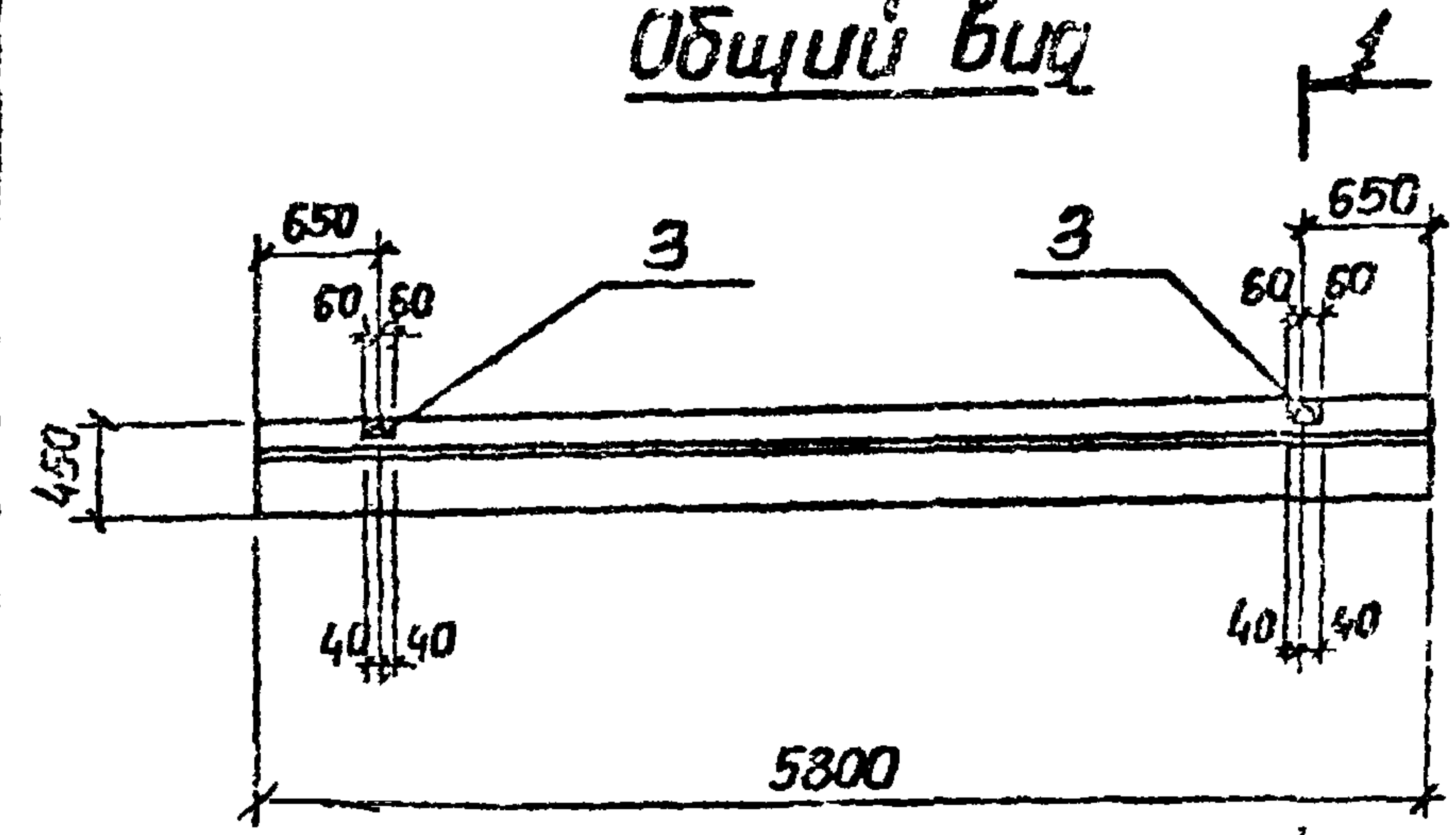
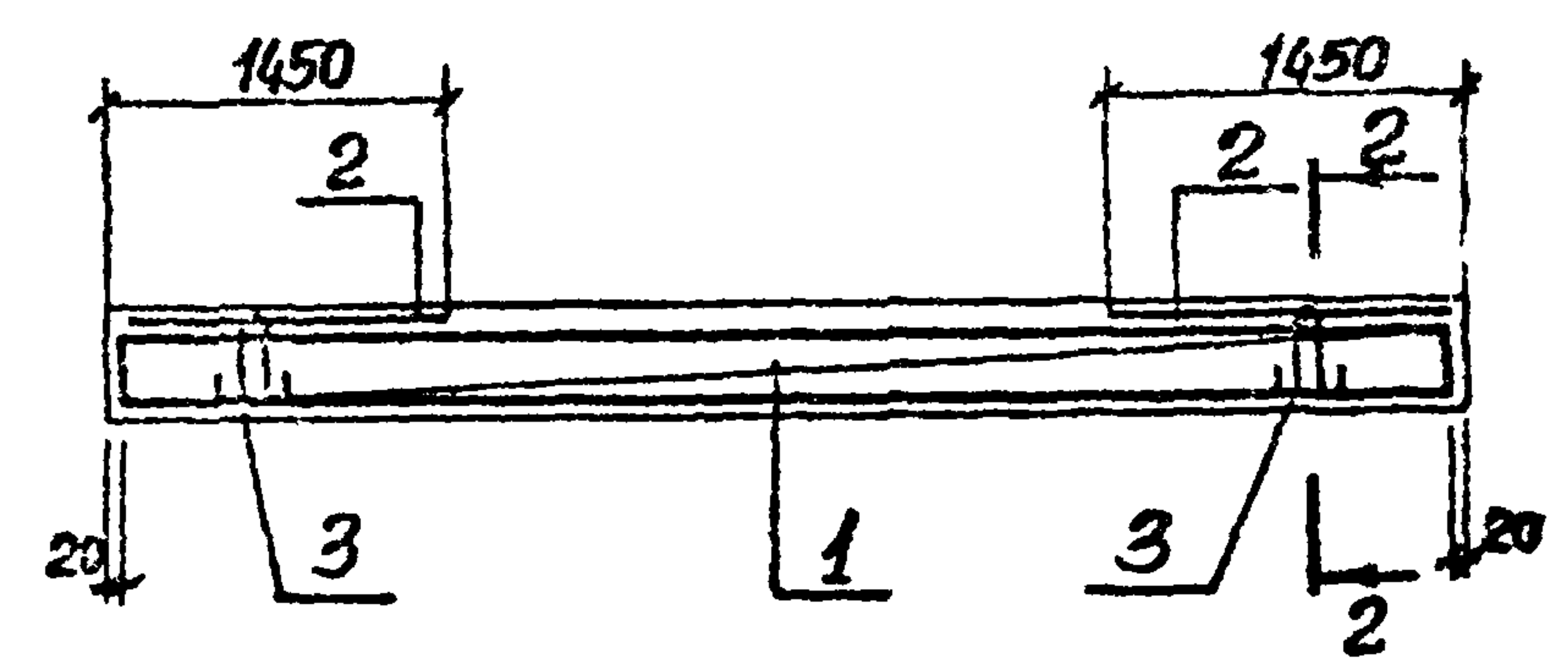
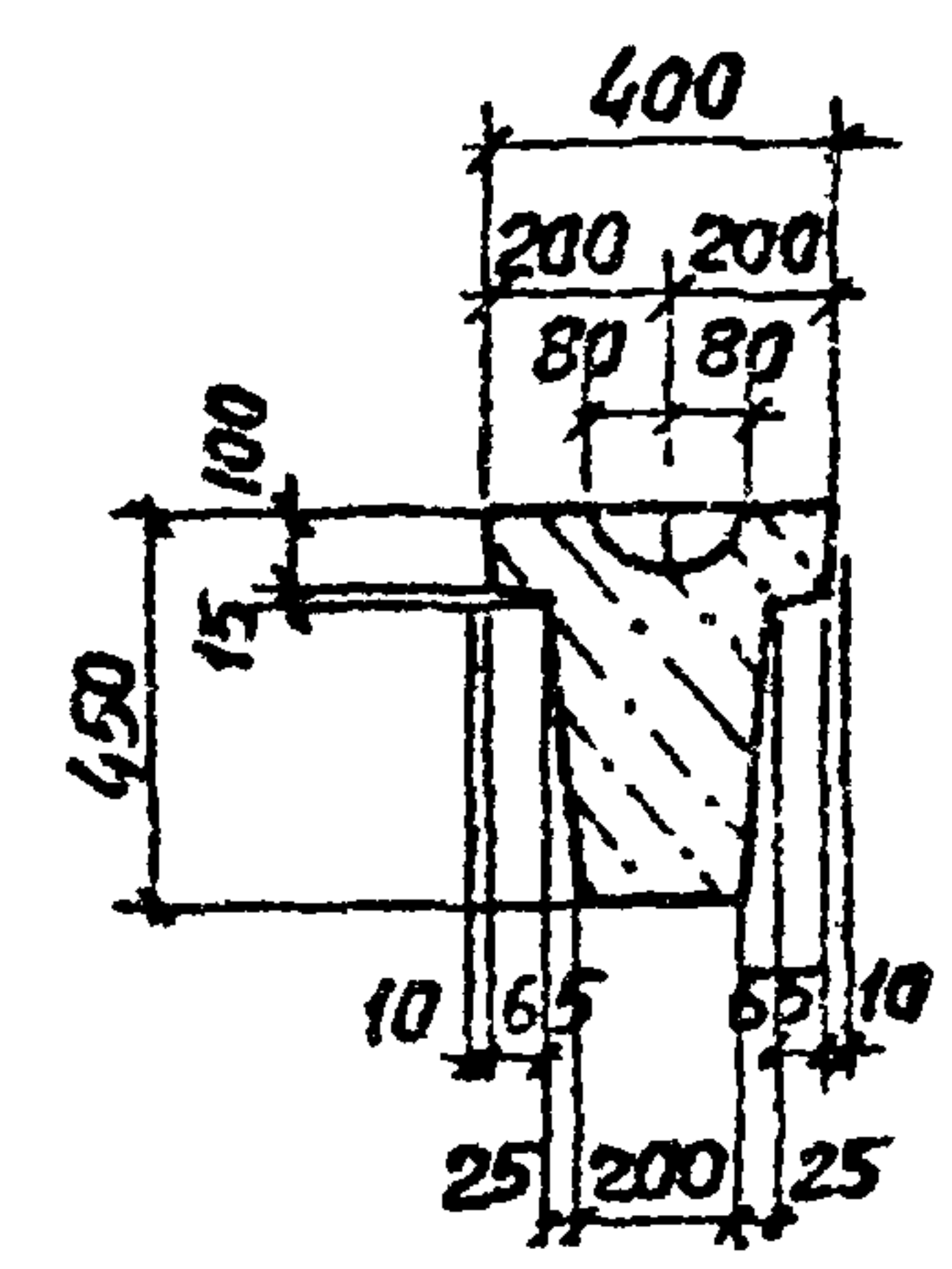


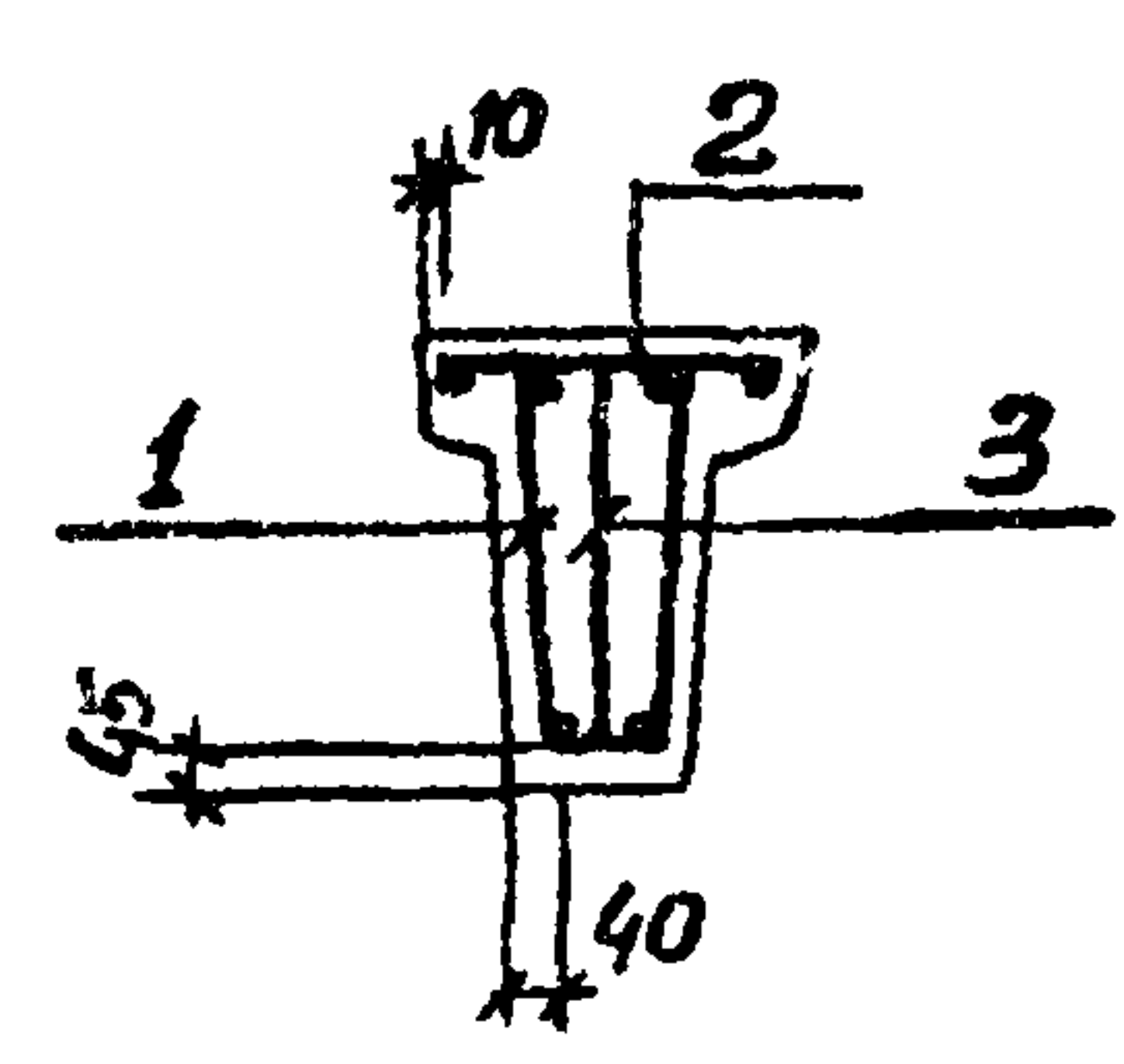
Схема армирования



1-1



2-2



Формат	Зона	Пос	Обозначение	Наименование	Кол.	Примечание
				<u>Сборочные единицы</u>		
1/4		1	902-1-99.85 -кжн-кпз	Каркас пространственный КПЗ	1	
1/4		2	1.415-1 Вып.1	Каркас плоский К2	2	
		3	1.400-9 Вып.1	Петля УП1-7	2	
				<u>Материалы</u>		
				Бетон марки М300	0,7	м ³
				Мрз 100,В4		

Фундаментную балку ФББ-11у выполнить в опалубочной форме ФББ-11 со всеми требованиями серии 1.415-1 Вып.1

Ведомость расхода стали на один элемент, К2

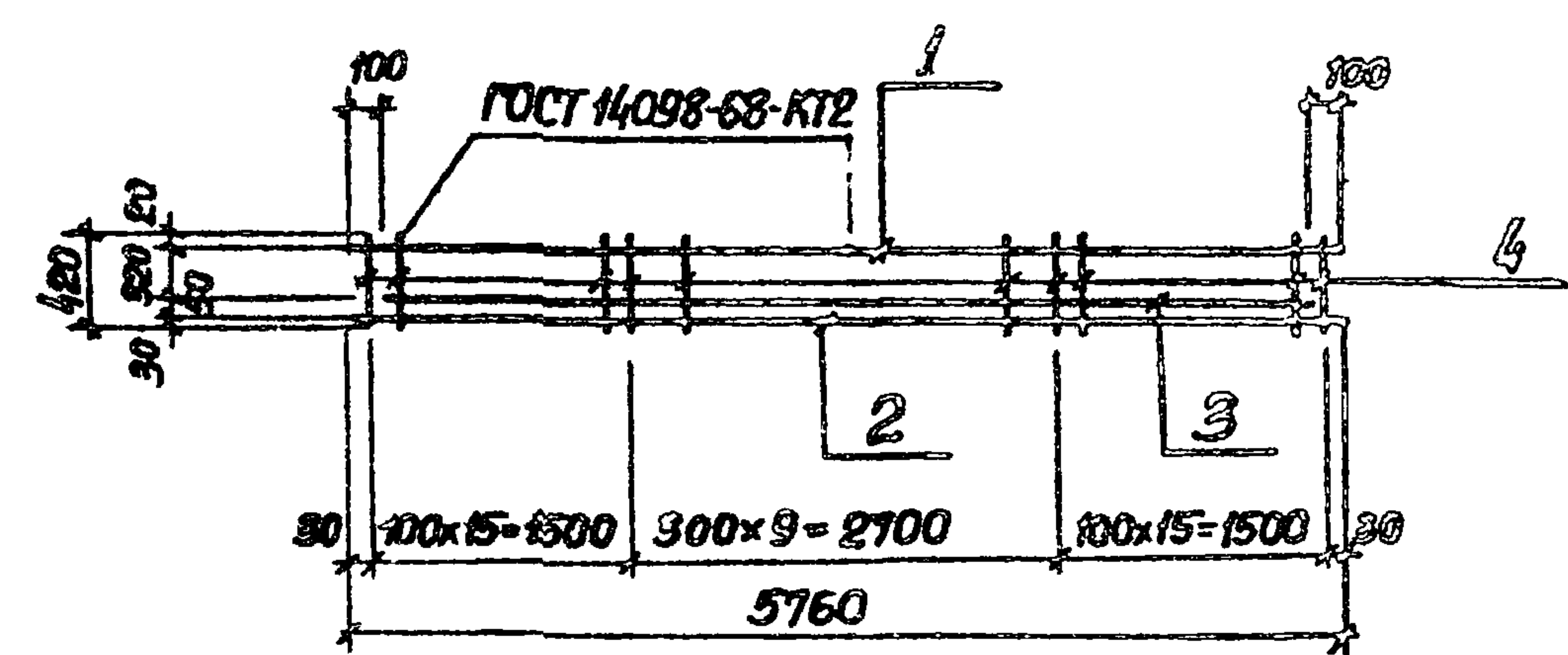
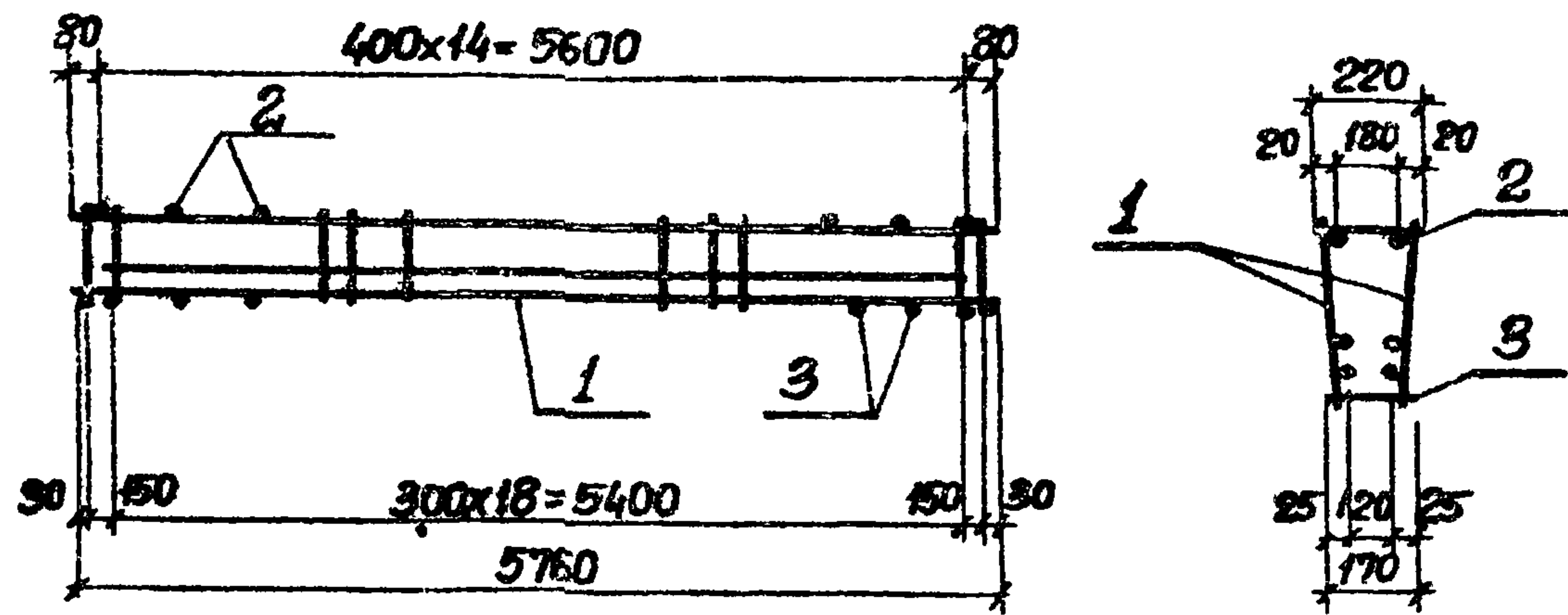
Марка элемента	Изделия арматурные						Изделия закладные			Общий расход	
	Арматура класса						Арматура класса				
	А-I			А-III			А-I				
	ГОСТ 5781-82						ГОСТ 5781-82				
	φ6	φ8	φ10	Итого	φ20	Итого	φ14	Итого			
Ф56-11у	5,4	14,0	7,1	26,5	55,9	55,9	82,4	2,8	2,8	2,8	85,2

Приблизан

Инж.отг.	Шейко	
Инж.стд.	Бороздская	
Инж.спец.	Власенко	
Инж.пр.	Мазалова	
Инж.инж.	Саморан	
Инж.экс.	Лыгин	

ТП 902-1-99.85 -КЖ-ФББ-11у		
Балка фундаментная ФББ-11у	Станция	Р
	Масса	1,76т
	Масштаб	1:50 1:25
	Лист	Лист 5 из 1
Госстрой БССР Сонзводокалний проект Гарьковский Водоканал проект		

Инв. № прог. 1001151 и дата 1985.04.15



Формат	Зона	Лист	Обозначение	Наименование	Кол.	Примечание
				<u>Документация</u>		
A4			902-1-99.85 -КЖИ-ТО	Техническое описание		
				<u>Сборочные единицы</u>		
A4		1	-КР5	Каркас плоский КР5	2	
				<u>Детали</u>		
B4		2	-КР3-001	Ф6А1 ГОСТ 5781-82, l=220	15	0,05кг
B4		3	-01	l=170	21	0,04кг

Формат	Зона	Лист	Обозначение	Наименование	Кол.	Примечание
				<u>Документация</u>		
A4			902-1-99.85 -КЖИ-ТО	Техническое описание		
				<u>Детали</u>		
B4	1		-КР5-001	Ф10А1 ГОСТ 5781-82, l=5760	1	3,57кг
B4	2		-002	Ф20А1 ГОСТ 5781-82, l=5760	1	14,22кг
B4	3		-01	l=5560	1	13,73кг
B4	4		-003	Ф8А1 ГОСТ 5781-82, l=420	41	0,17кг

Циб. Л. подл.	Получить и дата	Взам. инв. №	Прибязан		
Циб. Л. подл.	Получить и дата	Взам. инв. №	Инв. №:		
			ТП 902-1-99.85 -КЖИ-КР3		
			Нач. отд.	Шейко	
			Н.контр.	Сокольская	
			Гл. спец.	Постников	
Рук. гр.	Мазалова				
Вед. инж.	Однореп				
Инж.	Лыгин				

Каркас пространственный КПЗ	Стадия	Масса	Масштаб
	Р	78,57	-
Лист	Листов 1		
	Госстрой СССР Самароводоканальный проект Тирьковский		
Водоканалпроект			

Циб. Л. подл.	Получить и дата	Взам. инв. №	прибязан		
Циб. Л. подл.	Получить и дата	Взам. инв. №	Инв. №:		
			ТП 902-1-99.85 -КЖИ-КР5		
			Нач. отд.	Шейко	
			Н.контр.	Сокольская	
			Гл. спец.	Власенко	
Рук. гр.	Мазалова				
Вед. инж.	Однореп				
Инж.	Лыгин				

Каркас плоский КР5	Стадия	Масса	Масштаб
	Р	38,49	-
Лист	Листов 1		
	Госстрой СССР Самароводоканальный проект Тирьковский		
Водоканалпроект			