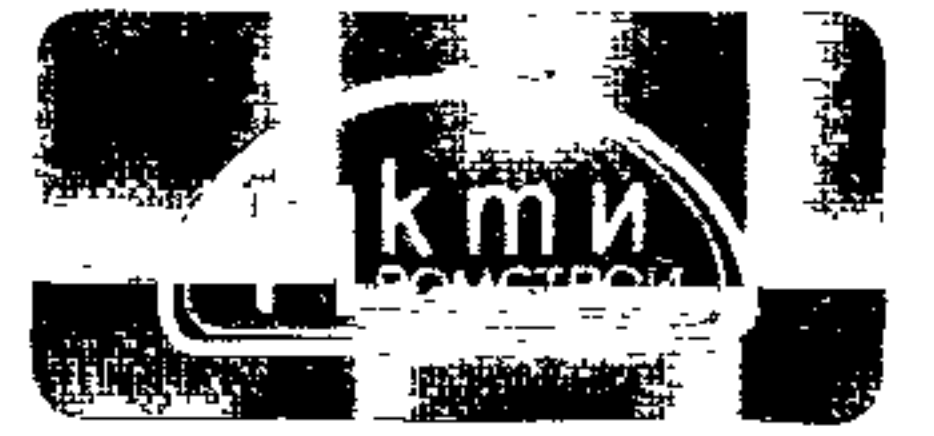


Проектно-конструкторский и технологический
институт промышленного строительства
ОАО ПКТИпромстрой



ОТКРЫТОЕ АКЦИОНЕРНОЕ ОБЩЕСТВО

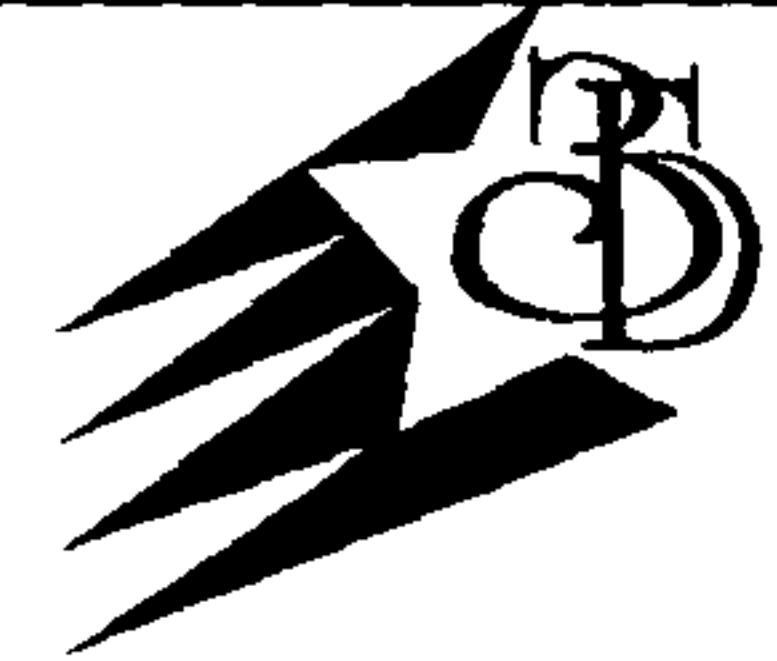
**КАТАЛОГ
СХЕМ СТРОПОВОК
КОНСТРУКЦИЙ ЗДАНИЙ
И СООРУЖЕНИЙ ТЕРРИТОРИАЛЬНЫХ
КАТАЛОГОВ ТК-1-1.88 И ТК-1-2
И СТРОИТЕЛЬНЫХ МАТЕРИАЛОВ
В КОНТЕЙНЕРАХ**

182-01

2002



Открытое акционерное общество
Проектно-конструкторский и технологический
институт промышленного строительства
ОАО ПКТИпромстрой



КАТАЛОГ

**СХЕМ СТРОПОВОК КОНСТРУКЦИЙ ЗДАНИЙ И
СООРУЖЕНИЙ ТЕРРИТОРИАЛЬНЫХ КАТАЛОГОВ
ТК-1-1.88 (ОДНОЭТАЖНЫЕ ЗДАНИЯ)
И ТК-1-2 (МНОГОЭТАЖНЫЕ ЗДАНИЯ) И
СТРОИТЕЛЬНЫХ МАТЕРИАЛОВ В КОНТЕЙНЕРАХ**

182-01

УТВЕРЖДАЮ

Главный инженер


А.В. Колобов

Начальник отдела


Б.И. Бычковский

2002

ИНВ. № ПОДЛ. ПОДПИСЬ И ДАТА ВЗАМ. ИНВ. №

За основу настоящего издания каталога принят "Каталог схем строповок типовых сборных железобетонных конструкций", изданный в 1990 г., с учетом изменений и дополнений нормативно-технической документации и требований СНиП 12-03-2001, СНиП III-4-80*, ГОСТ 25573-82*, ГОСТ 12.3.009-76* и ПОТ РМ-007-98.

В каталоге разработаны схемы строповок типовых сборных железобетонных конструкций зданий и сооружений территориальных каталогов ТК-1-1.88 (одноэтажные здания) и ТК-1-2 (многоэтажные здания), а также схемы строповки строительных материалов в контейнерах.

Каталог предназначен для инженерно-технических работников, занимающихся разработкой проектов производства работ, а также может быть использован в своей практической работе линейным инженерно-техническим персоналом строительных организаций независимо от принадлежности и форм собственности. В каталог включены разработки треста Мосоргстрой, институтов ПКТИ"Промстрой", СКБ "Кассетдеталь".

Настоящий каталог разработан в соответствии с "Указаниями по установке и безопасной эксплуатации грузоподъемных кранов и строительных подъемников при разработке проектов организации строительства и проектов производства работ" издания 2002 г.

Каталог составлен сотрудниками ОАО ПКТИпромстрой в составе А. В. Колобова, Б. И. Бычковского, С. В. Фролова, Р. А. Бронскова.

Авторы будут признательны за предложения и возможные замечания по составу и содержанию настоящего каталога.

Контактный телефон: (095) 214-36-49, факс (095) 214-95-53.

E-mail: pkti@rinet.ru www/rinet.ru/-pkti

СОДЕРЖАНИЕ

1. СХЕМЫ СТРОПОВОК КОНСТРУКЦИЙ ТЕРРИТОРИАЛЬНОГО КАТАЛОГА ТК - 1 - 1.88 ДЛЯ ПРОМЫШЛЕННОГО СТРОИТЕЛЬСТВА В г. МОСКВЕ

1. Балки фундаментные	6
2. Колонны бескрановые	7
3. Колонны для зданий, оборудованных кранами	8, 9
4. Колонны фахверковые	10
5. Стеновые панели	11, 12, 13
6. Перемычки	14
7. Балки обвязочные	15
8. Балки стропильные	16, 17
9. Фермы стропильные	18, 19, 20
10. Фермы подстропильные	21
11. Плиты покрытий	22, 23
12. Стаканы	24
13. Колонны открытых крановых эстакад	25, 26

2. СХЕМЫ СТРОПОВОК ТИПОВЫХ СБОРНЫХ ЖЕЛЕЗОБЕТОННЫХ КОНСТРУКЦИЙ ТЕРРИТОРИАЛЬНОГО КАТАЛОГА ТК1-2 ДЛЯ ПРОМЫШЛЕННОГО И ЖИЛИЩНО-ГРАЖДАНСКОГО СТРОИТЕЛЬСТВА В г. МОСКВЕ

1. Фундаментные плиты	28, 29, 30
2. Подколонники	31
3. Башмак под колонны	31
4. Фундаментные балки	32
5. Колонны легкого каркаса одноэтажные	33
6. Колонны тяжелого каркаса	34

182-01

Изм	Кол.уч	Лист	Ндок	Подп.	Дата	Каталог схем строповок типовых сборных железобетонных конструкций зданий и сооружений территориальных каталогов ТК-1-1.88 (одноэтажные здания) и ТК-1-2 (многоэтажные здания) и схем строповок строительных материалов в контейнерах	Стадия	Лист	Листов
Зам.нач		Холопов		<i>Холопов</i>	12.09.02		р	3	58
Н.контр		Бычковский		<i>Бычковский</i>	12.09.02				
Нач.отд		Бычковский		<i>Бычковский</i>	12.09.02				
Пров.		Бронсков		<i>Бронсков</i>	11.09.02				
Разраб.		Фролов		<i>Фролов</i>	11.09.02				
							ОАО ПКТИпромстрой г.Москва, отдел N41		

Формат А4

ИНВ.№ ПОДЛ. ПОДПИСЬ И ДАТА ВЗАМ. ИНВ.№

7. Колонны лоджий	35
8. Панели стен жесткости лёгкого каркаса глухие	36
9. Панели стен жесткости легкого каркаса лестничные	37
10. Панели стен жесткости типа "флажок"	38
11. Ригели легкого каркаса рядовые высотой на опоре 300 мм и 600 мм	39
12. Ригели легкого каркаса рядовые лестничные и фасадные высотой на опоре 300 мм	40
13. Ригели тяжелого каркаса	41
14. Плиты перекрытий легкого каркаса	42
15. Плиты балконов и лоджий, плиты торцевых лоджий	43
16. Лестничные марши	44

3. СХЕМЫ СТРОПОВОК МАТЕРИАЛОВ В КОНТЕЙНЕРАХ

1. Контейнер для транспортировки и хранения газовых баллонов	46
2. Шкаф для хранения баллонов с кислородом или ацетиленом на строительной площадке	47
3. Термос для хранения горячего битума	48
4. Металлический ящик для термосов с битумом	49
5. Ларь для сыпучих и вяжущих материалов	50
6. Контейнер для перевозки и хранения нормокомплекта средств малой механизации и инструмента	51
7. Ларь для закладных деталей	52
8. Контейнер для рулонных кровельных материалов	53
9. Траверсный футляр для кирпича	54
10. Ящик-контейнер утепленный для раствора	55
11. Ящик металлический для раствора	56
12. Ящик-контейнер для сыпучих материалов	57
13. Бункер для бетонной смеси	58

ИНВ. №

ПОДЛ. ПОДПИСЬ И ДАТА

ВЗАМ. ИНВ. №

182-01

Лист

4

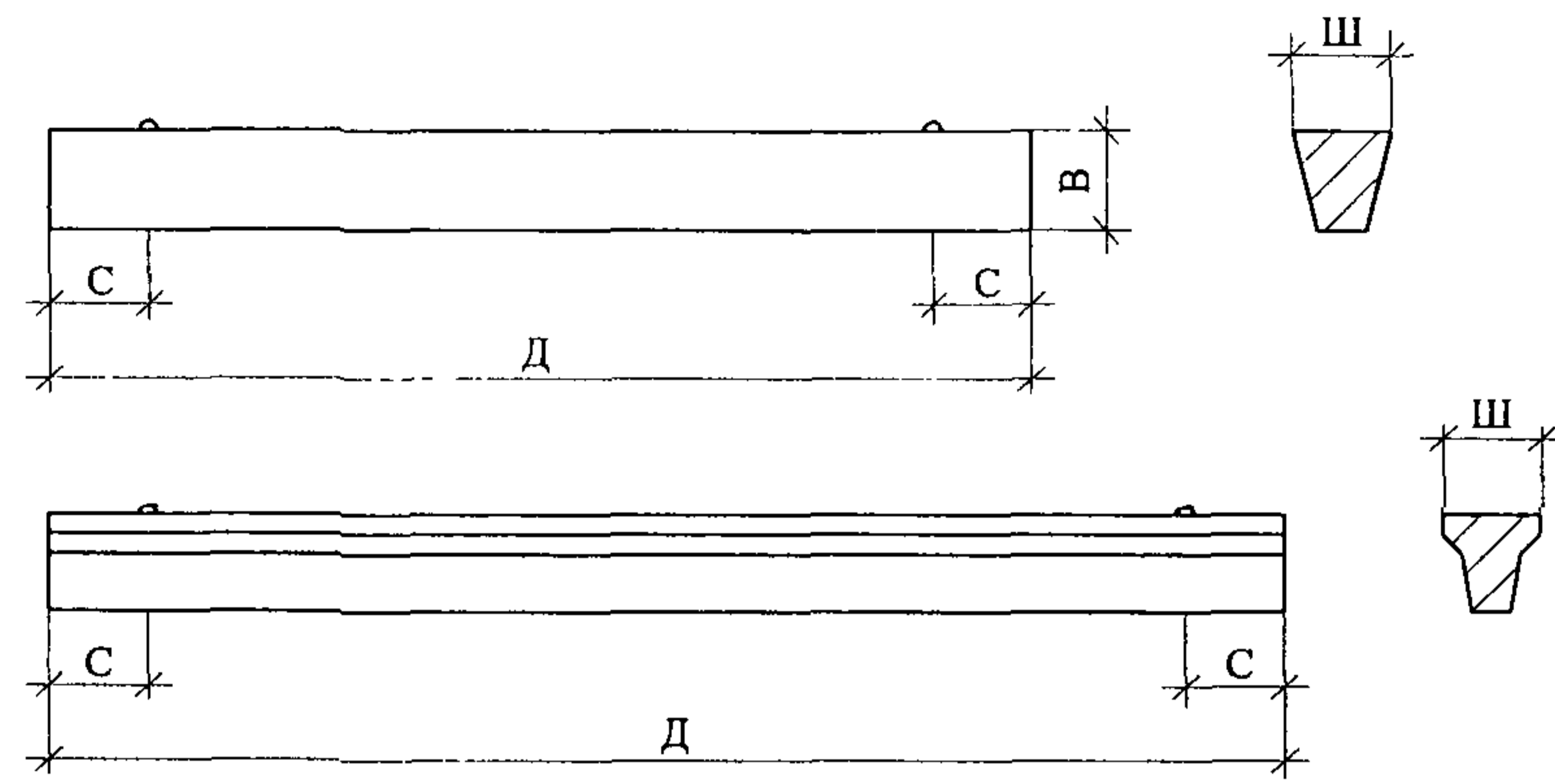
СХЕМЫ СТРОПОВОК КОНСТРУКЦИЙ
ТЕРРИТОРИАЛЬНОГО КАТАЛОГА ТК - 1 - 1.88 ДЛЯ
ПРОМЫШЛЕННОГО СТРОИТЕЛЬСТВА В г.МОСКВЕ

ИНВ.№ ПОДЛ.	ПОДПИСЬ И ДАТА	ВЗАМ. ИНВ.№

182-01

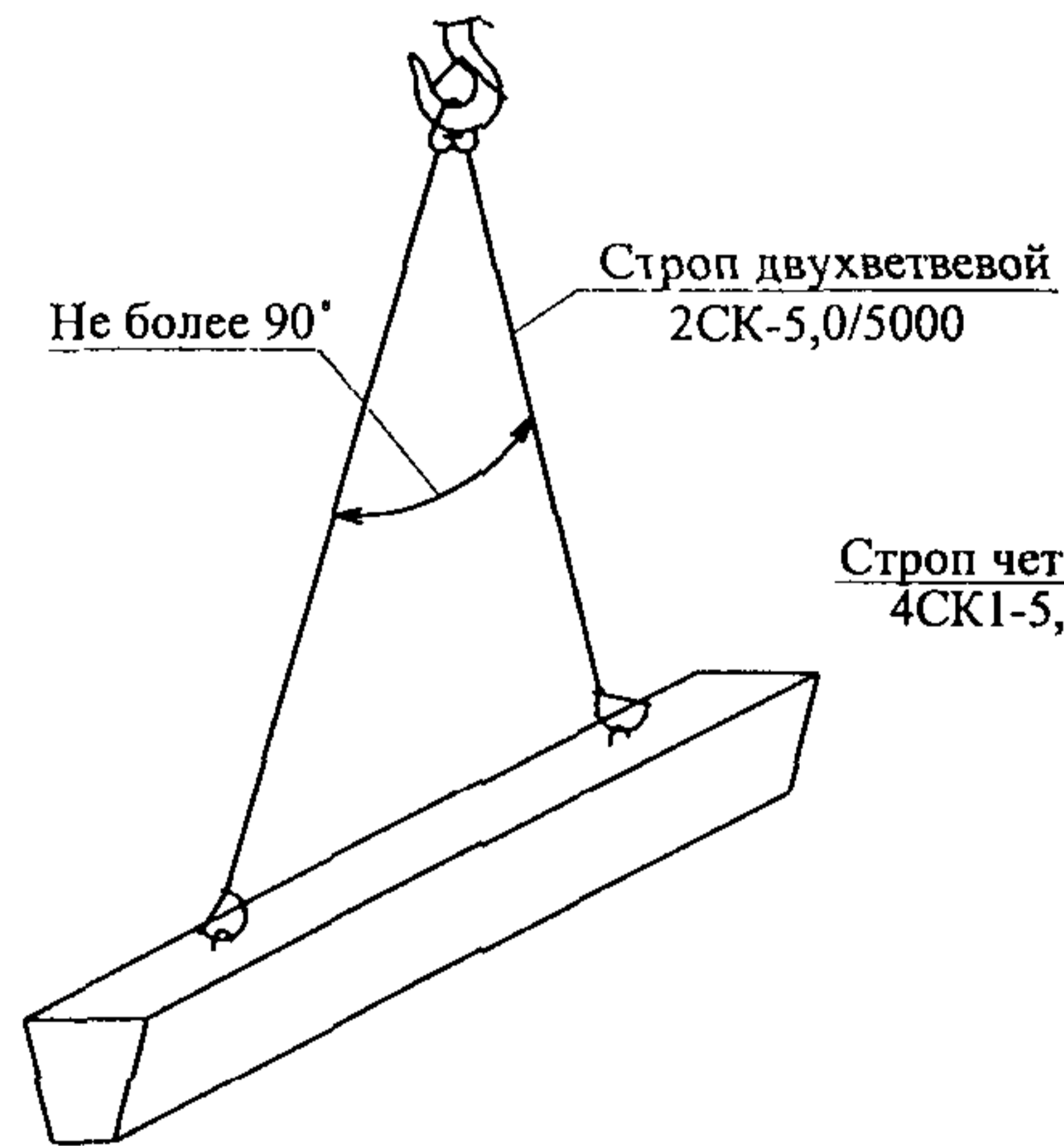
Лист
5

БАЛКИ ФУНДАМЕНТНЫЕ

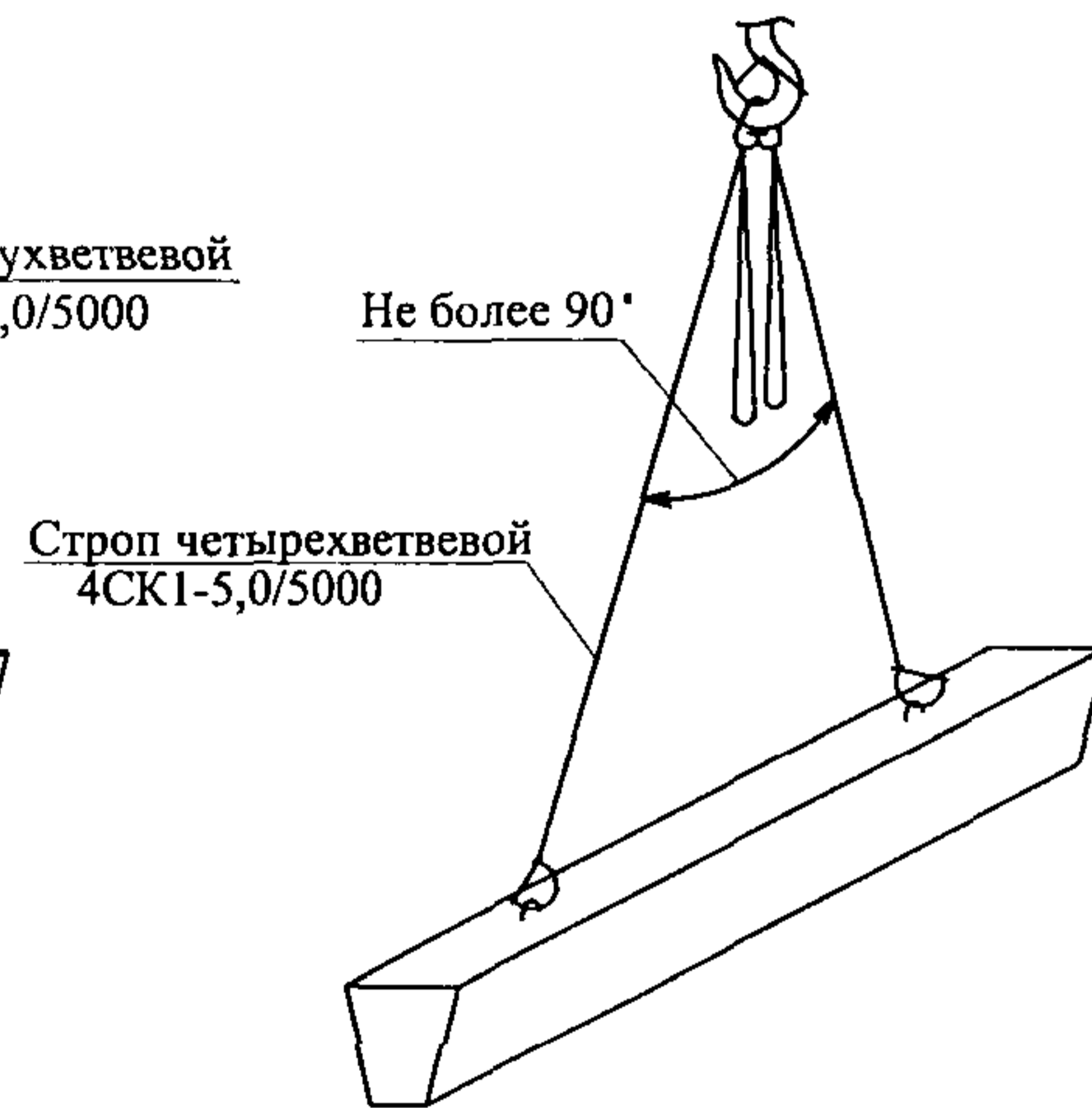


СХЕМЫ СТРОПОВКИ

ПРИ РАЗГРУЗКЕ



ПРИ МОНТАЖЕ



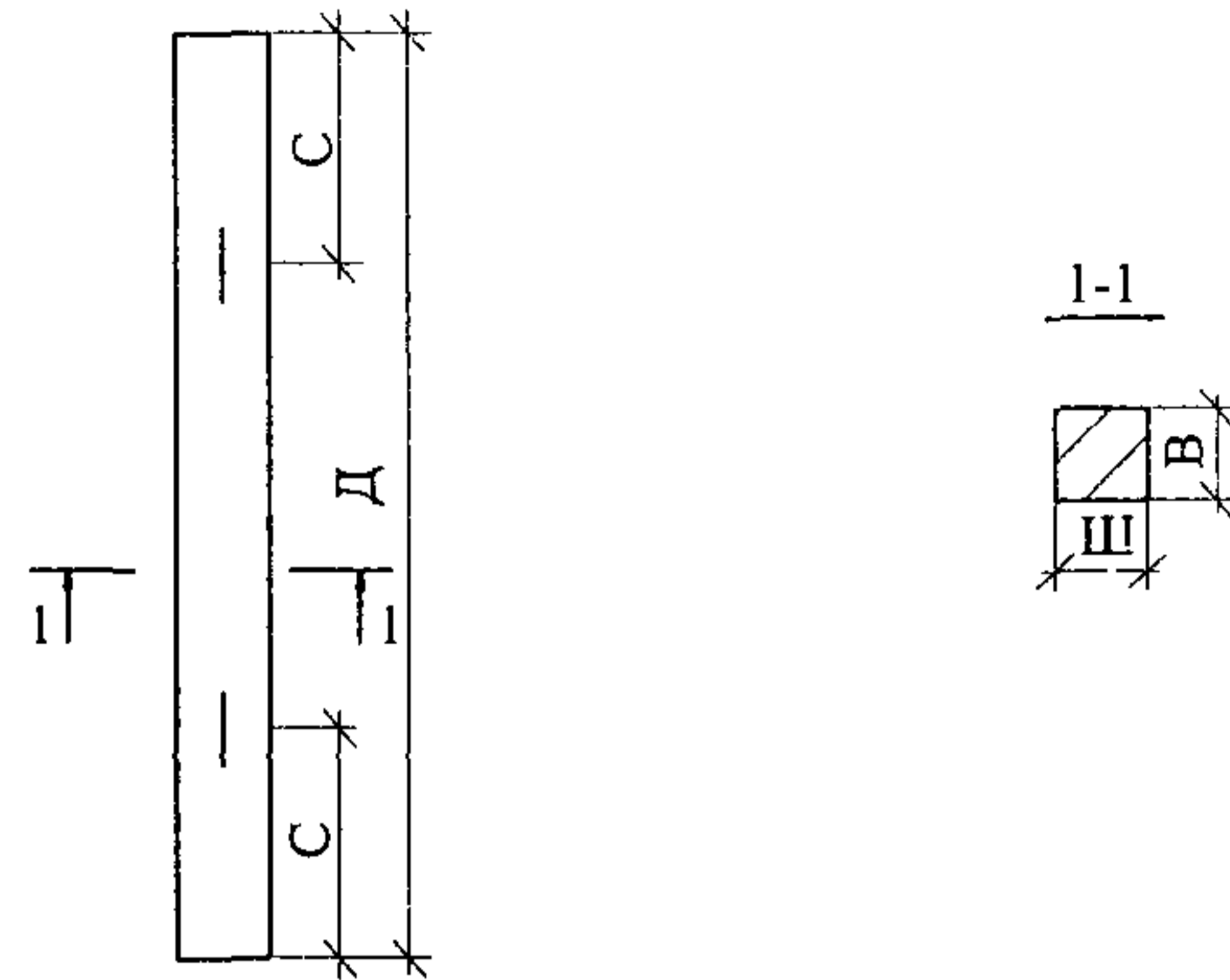
№ п/п	Марка, тип	Размеры, мм				Масса, т.
		Длина, Д, макс.	Ширина, Ш, макс.	Высота, В, макс.	С	
1.	ФБ6-2	5070	260	450	650	1,31
	ФБ6-3	4750				1,23
	ФБ6-4	4450				1,15
	ФБ6-5	4300				1,11
2.	ФБ6-12, -17, -19	5050	400	450	650	1,5
	ФБ6-13, -20, -25	4750				1,42
	ФБ6-14, -26	4450				1,33
	ФБ6-15, -27	4300				1,28
3.	ФБ6-28	5950	520	450	650	2,22
	ФБ6-35	5950				2,22

ГРУЗОЗАХВАТНЫЕ ПРИСПОСОБЛЕНИЯ

№ п/п	Наименование	Обозначение	Грузоподъемность, тс	Длина стропа, мм	Масса, кг	Организация - разработчик	Арх.№
1.	Строп грузовой канатный четырехветвевой (ГОСТ 25573-82*)	4СК1-5,0/5000	5	5000	45,0	СКБ Мосстрой	1028/3
2.	Строп грузовой канатный двухветвевой (ГОСТ 25573-82*)	2СК-5,0/5000	5	5000	46,0	СКБ Мосстрой	1026/1

182-01

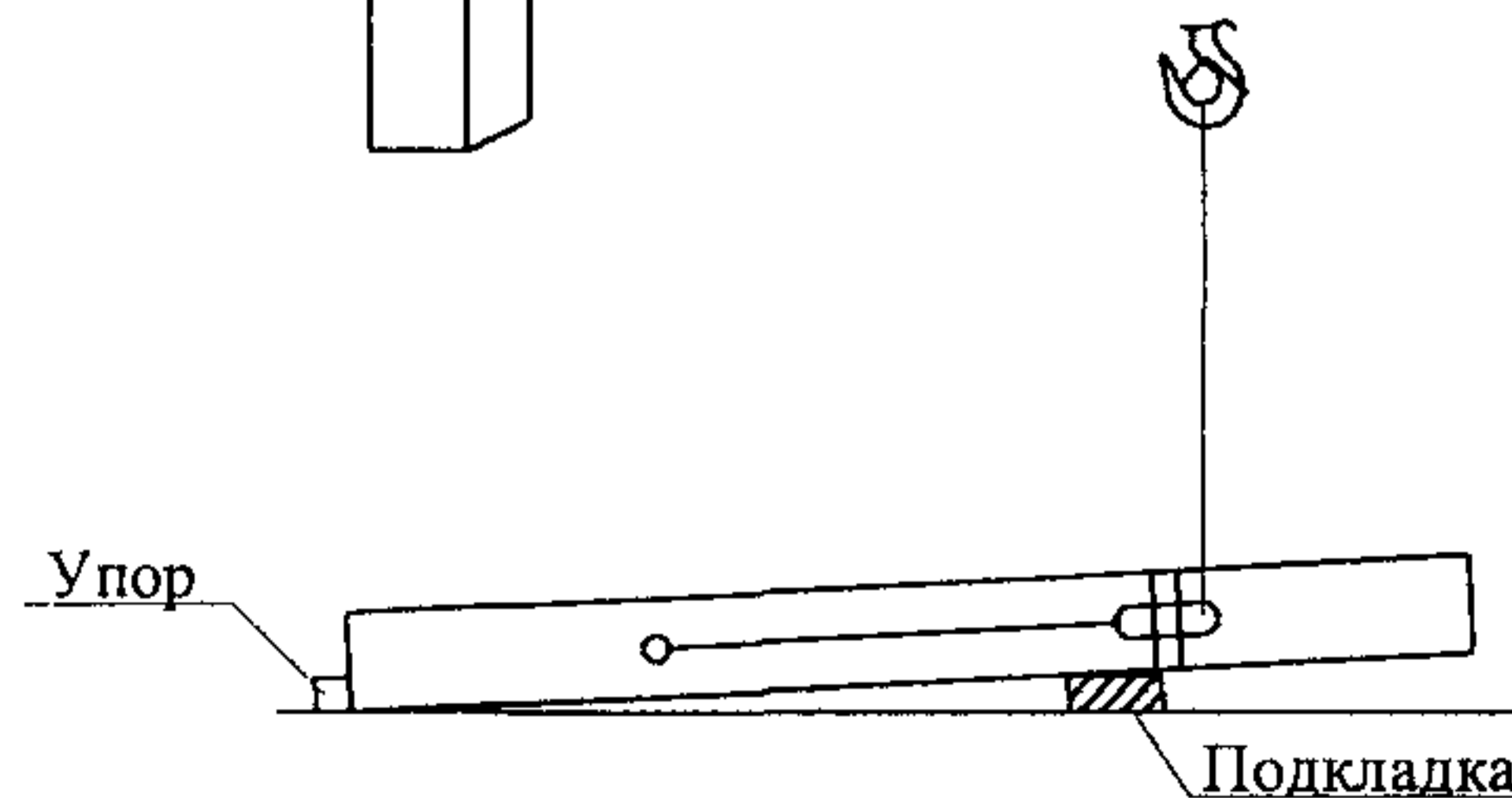
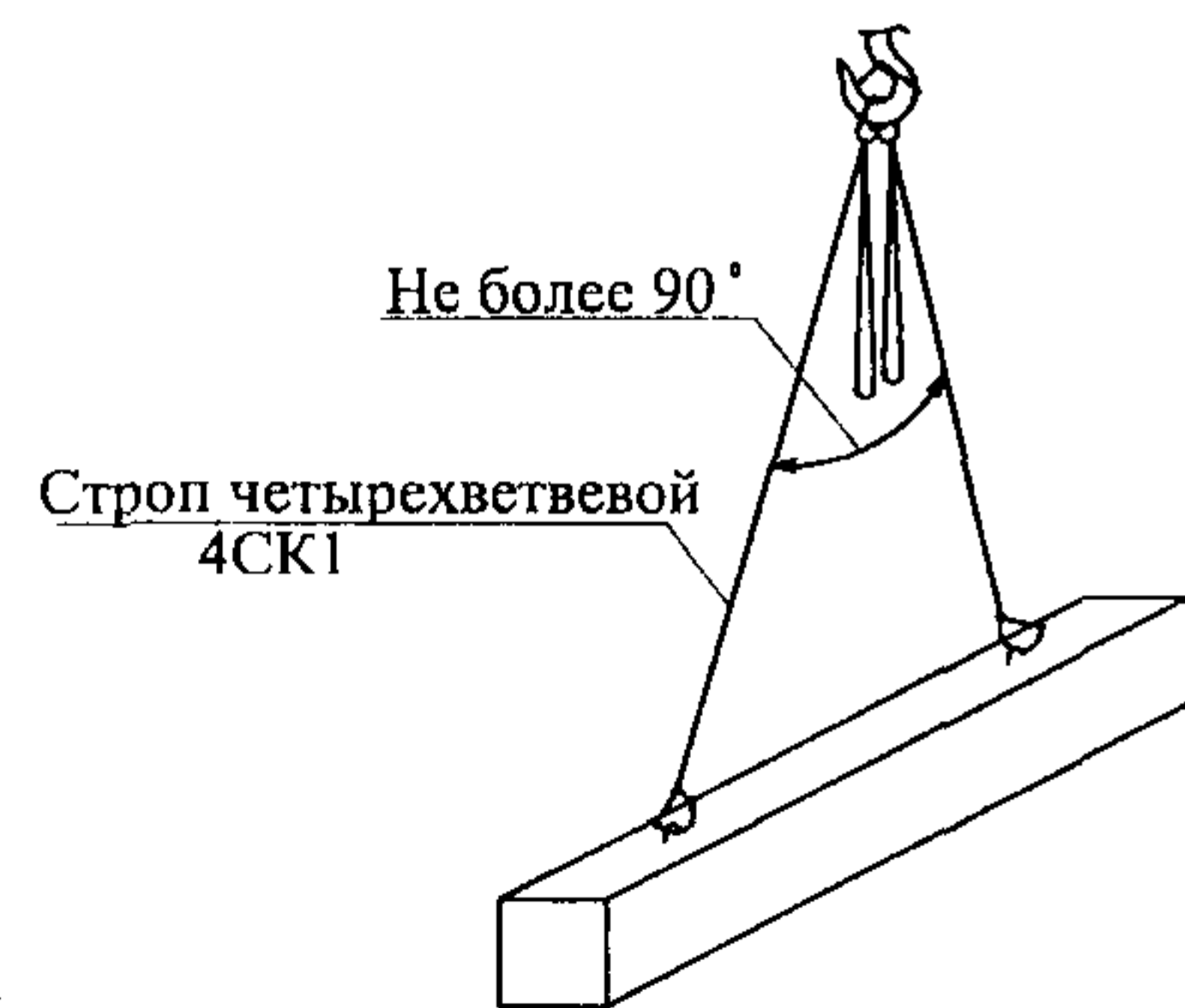
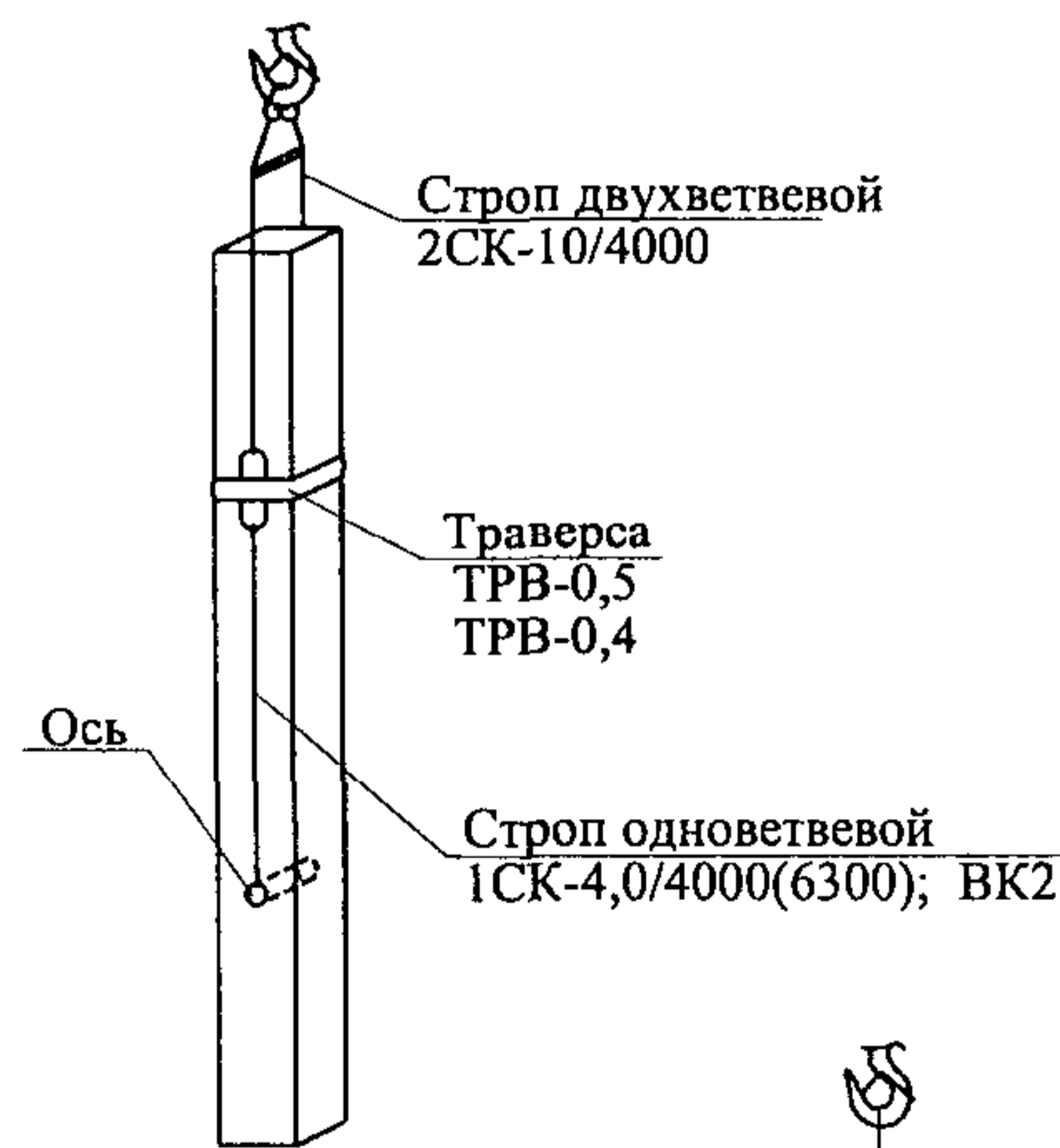
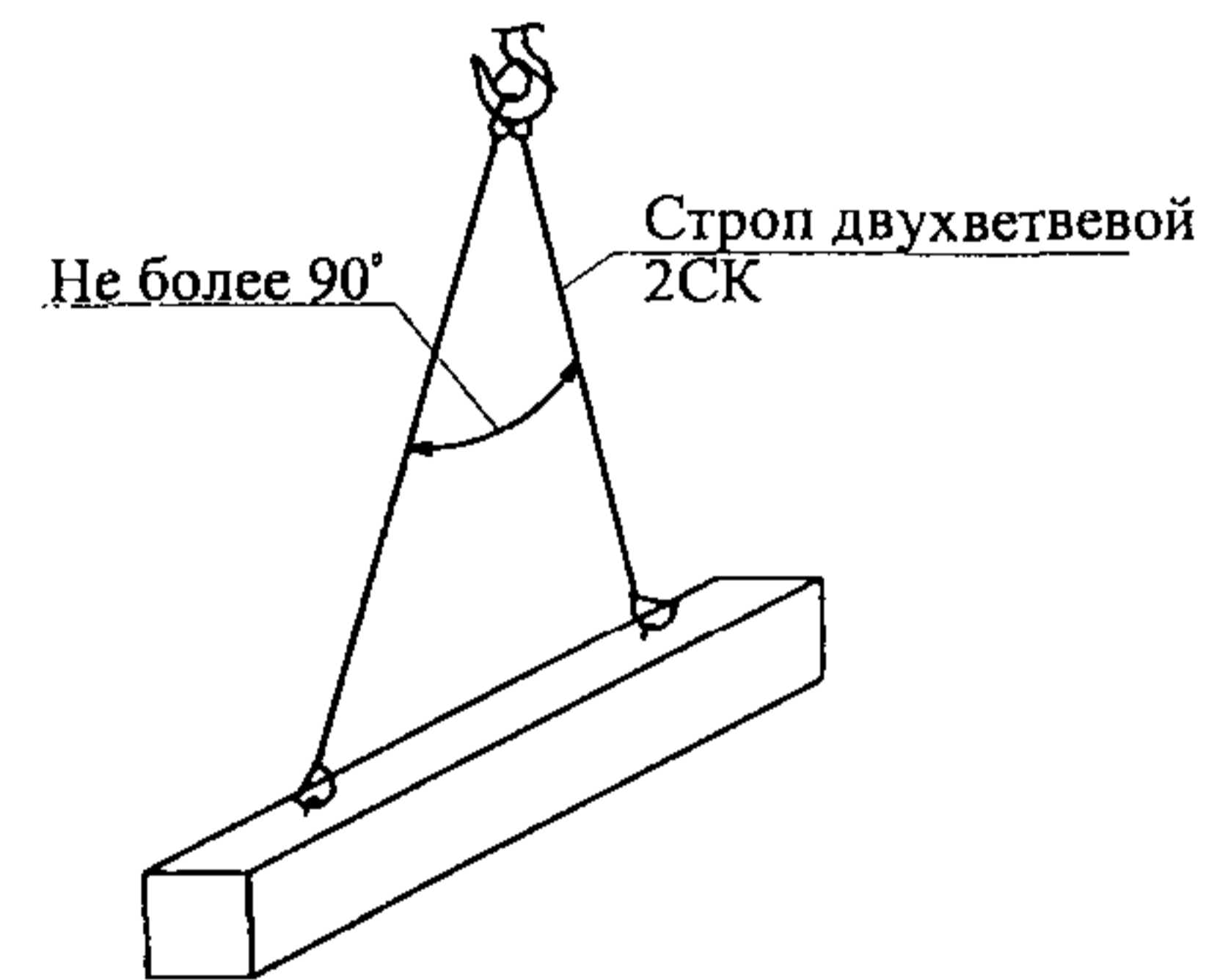
КОЛОННЫ БЕСКРАНОВЫЕ



СХЕМЫ СТРОПОВКИ

ПРИ РАЗГРУЗКЕ

ПРИ МОНТАЖЕ



№ п/п	Марка, тип	Размеры, мм				Масса, т
		Длина, Д, макс.	Ширина, Ш, макс.	Высота, В, макс.	С	
1.	1К48-1, -2, -3.	5600	400	300	1500	1,7
	2К48-1, -2.	5700	500	500	1500	3,7
2.	1К60-1, -2	6800	400,400	300,400	1700	2,0
	2К60-1, -2	6900	400	400	1700	2,8
	3К60-1, -2	6900	500	500	1700	4,3
3.	1К72-1, -2, -3, -4, -5, -6	8100	400	400	1900	3,2
	2К72-1, -2, -3	8100	500	500	1900	5,1
4.	1К84-1, -2, -3, -4, -5	9300	400	400	2000	3,7
	2К84-1, -2, -3	9300	500	400	2000	4,7
	3К84-1, -2	9300	500	500	2000	5,8
	4К84-1, -2	9300	600	500	2000	7,0
5.	1К96-1, -2	10500	400	400	2000	4,2
	2К96-1, -2, -3, -4	10500	500	400	2000	5,3
	3К96-1, -2, -3, -4	10500	500	500	2000	6,6
	4К96-1, -2	10500	600	500	2000	7,9

ГРУЗОЗАХВАТНЫЕ ПРИСПОСОБЛЕНИЯ

№ п/п	Наименование	Обозначение	Грузоподъемность, тс	Длина стропа, мм	Масса, кг	Организация разработчик	Арх.№
1.	Строп грузовой канатный двухветвевой (ГОСТ 25573-82*)	2СК-5,0/5000	5,0	5000	46,0	СКБ Мосстрой тр. Мосоргпромстрой	1026/1 1048/19
		2СК-10,0/5000	10,0	5000	80,0		
2.	Строп грузовой канатный четырехветвевой (ГОСТ 25573-82*)	4СК1-16,0/6000	16,0	6000	150,0	СКБ Мосстрой	1631/2А 1628/4 1028/3
		4СК1-10,0/6000	10,0	6000	116,0		
		4СК1-5,0/5000	5,0	5000	45,0		
1.	Строп двухветвевой двухветвевой (ГОСТ 25573-82*)	2СК-10,0/4000	10,0	4000	94,8	ВНИПИ Промстальконструкция	29700-103
		1СК-4,0/6300	4,0	6300	12,3		
2.	Строп одноветвевой двухветвевой (ГОСТ 25573-82*)	1СК-4,0/4000	4,0	4000	8,4	ВНИПИ Промстальконструкция	29700-109И
		ВК2	2,0	2000	3,4		
		Траверса	ТРВ-05	10,0	550x550		
3.	Траверса	ТРВ-04	10,0	450x450	62	ВНИПИ Промстальконструкция	29700-116

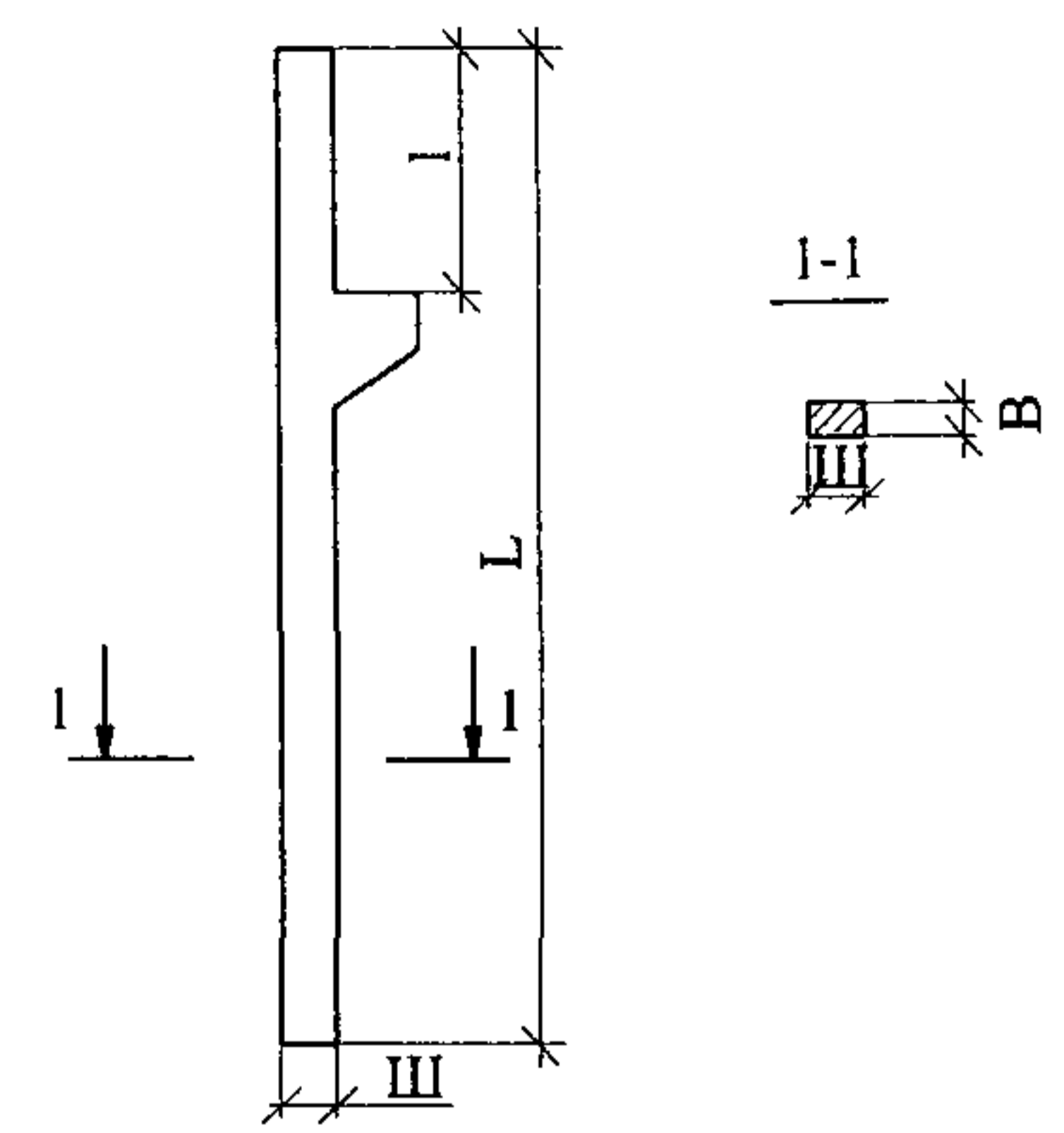
182-01

Лист
7

ИНВ.№ ПОДЛ. ПОДПИСЬ И ДАТА ВЗАМ. ИНВ.№

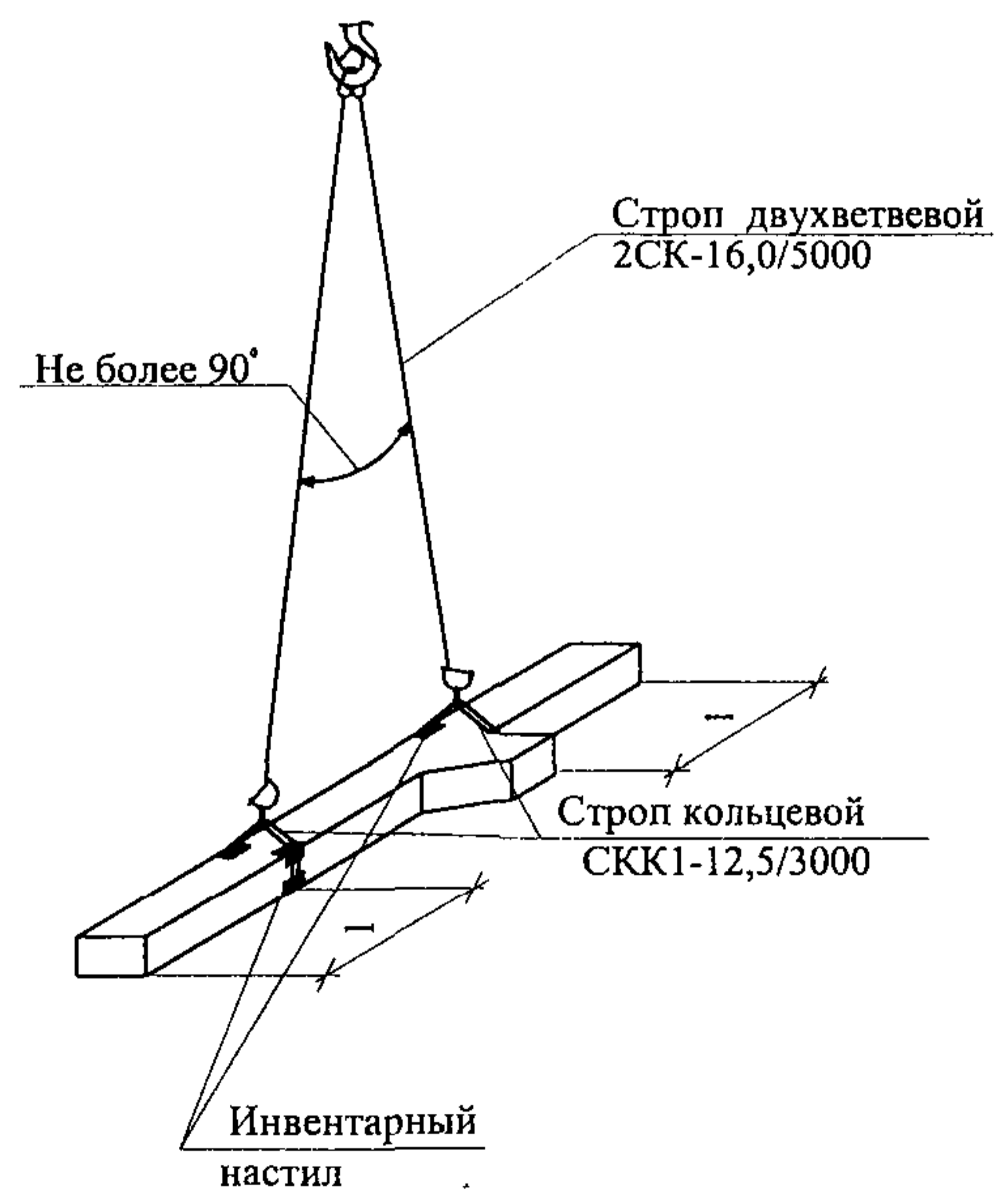
ИНВ. № ПОДЛ. ПОДПИСЬ И ДАТА ВЗАМ. УГЛБ. №

КОЛОННЫ ДЛЯ ЗДАНИЙ, ОБОРУДОВАННЫХ КРАНАМИ



СХЕМЫ СТРОПОВКИ

ПРИ РАЗГРУЗКЕ



ПРИ МОНТАЖЕ



№ п/п	Марка, тип	Размеры, мм				Масса, т.
		Длина, L, макс.	Длина, l, мин.	Ширина, Ш	Высота, В	
1.	1КК84-1, 2КК84-1	9450	3500, 3900	700	400	5, 9; 6,8
2.	1КК96-1, 1КК96-2	10650	3500	700		6,7
	2КК96-1, 2КК96-2	10650	4100	700		6,5
	3КК96-1, 3КК96-2	10650	3900	700		7,7
	4КК96-1, 4КК96-2	10650	4500	700		7,6
3.	1КК108-1, 1КК96-2	11850	3500	700		7,6
	2КК108-1, 2КК96-2	11850	3500	700		7,4
	3КК108-1, -2, -3	11850	4100	700		8,5
	4КК108-1, 4КК108-2	11850	3900	800		9,2
	5КК108-1, -2, -3	11850	4500	800		9,1
4.	1КК120-1	13050	3500	700		8,4
	2КК120-1	13050	3500	700		8,2
	3КК120-1	13050	4100	700		9,3
	4КК120-1, 4КК120-2	13050	3900	800		10,1
	5КК120-1, -2	13050	4500	800		10,0
	5КК120-3	13050	4500	800		10,0
5.	1КК132-1, 2КК132-1	14250	3500	800		10,2; 9,9
	3КК132-1	14250	4100	800		11,1
	4КК132-1	14250	3900	800	11,0	
	5КК132-1, -2	14250	4500	800	11,0	
		14250	4500	800	11,0	
6.	1КК144-1, 2КК144-1	15450	3500, 4100	800	11,1; 10,9	
	3КК144-1, 4КК144-1	15450	4100, 3900	800	12,0	
	5КК144-1, -2	15450	4500	800	12,0	
		15450	4500	800	12,0	

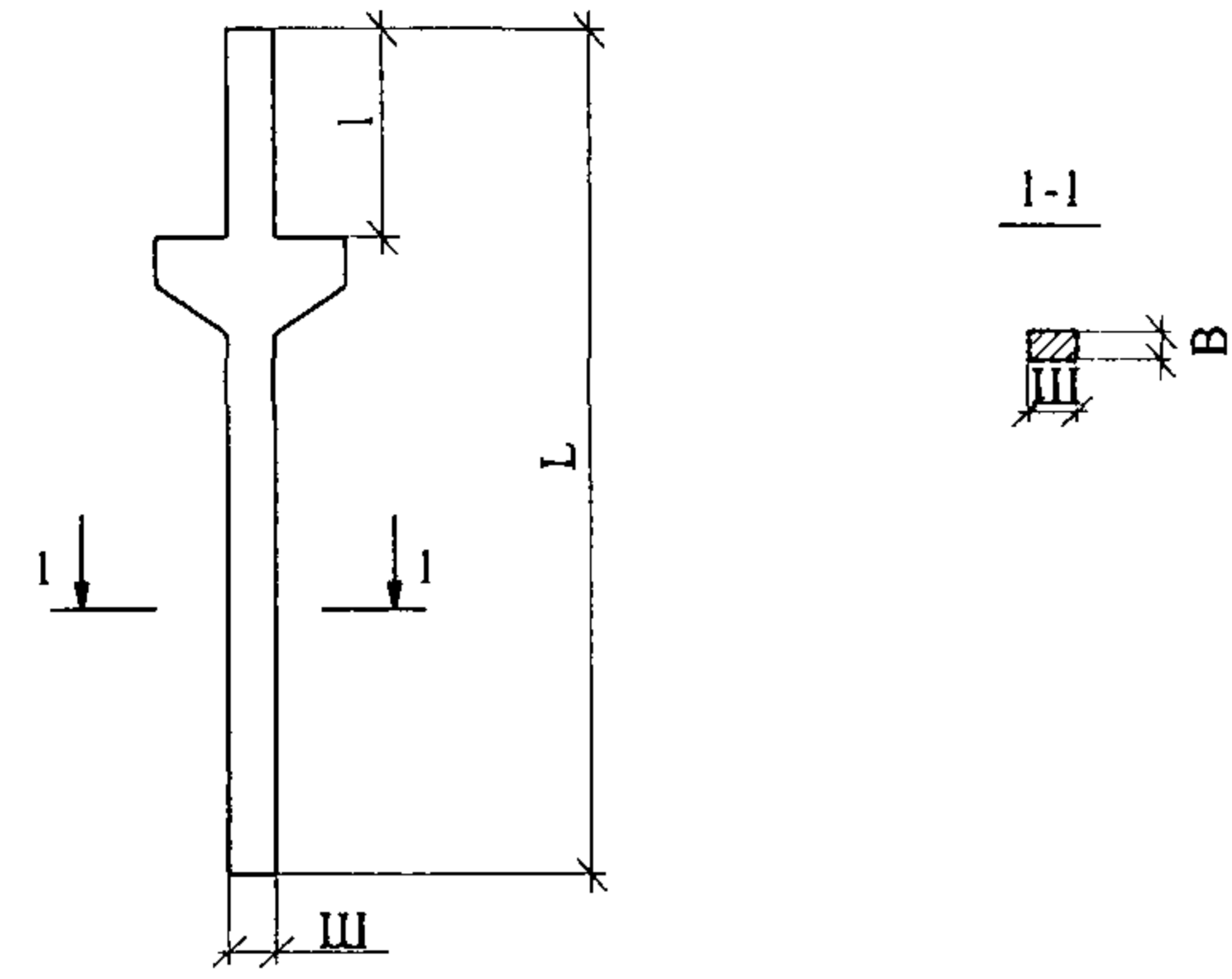
ГРУЗОЗАХВАТНЫЕ ПРИСПОСОБЛЕНИЯ

№ п/п	Наименование	Обозначение	Грузоподъемность, тс	Длина стропа, мм	Масса, кг	Организация-разработчик	Арх. №
1.	При разгрузке Строп двухветвевой	2СК-16,0/5000	16,0	5000	166,0		29700-104
2.	Строп кольцевой	СКК1-12,5/3000	12,5	3000	-		-
1.	При монтаже Строп двухветвевой	2СК-16,0/6300	16,0	6300	166,0	ВНИПИ Промсталь- конструкция	29700-104
2.	Траверса	Т12,5-04 кс	12,5	-	122,0		29700-146
3.	Траверса	Т12,5-0,5к	12,5	-	134,0		29700-146
4.	Строп кольцевой	СКК1-8,0/5000	8,0	5000	19,5		29700-109И
5.	Строп кольцевой	СКК1-12,5/5000	12,5	5000	32,4		29700-109И

182-01

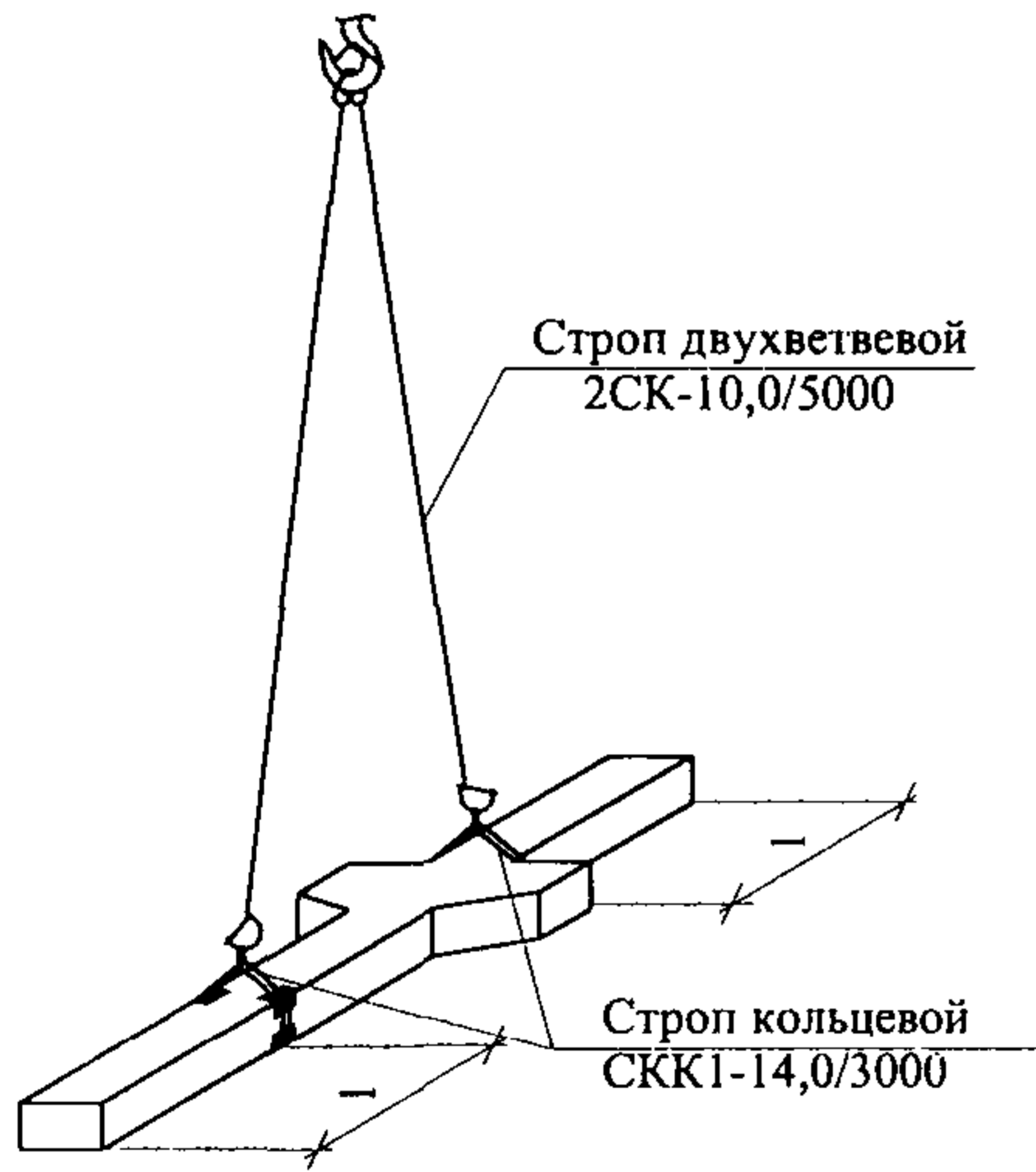
Лист
8

ИНВ. № ПОДЛ. ПОДПИСЬ И ДАТА ВЗАМ. ИНВ. №

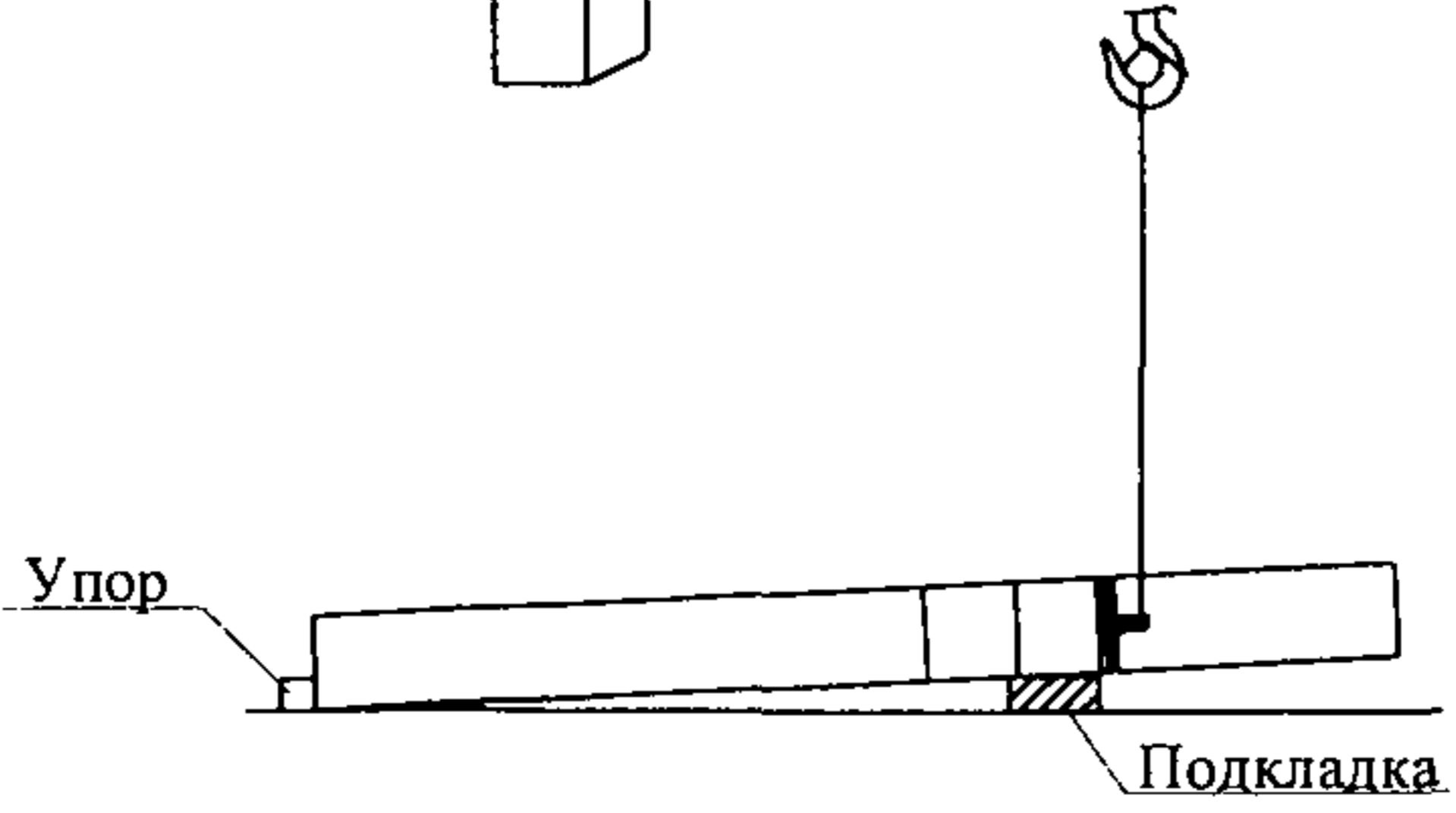
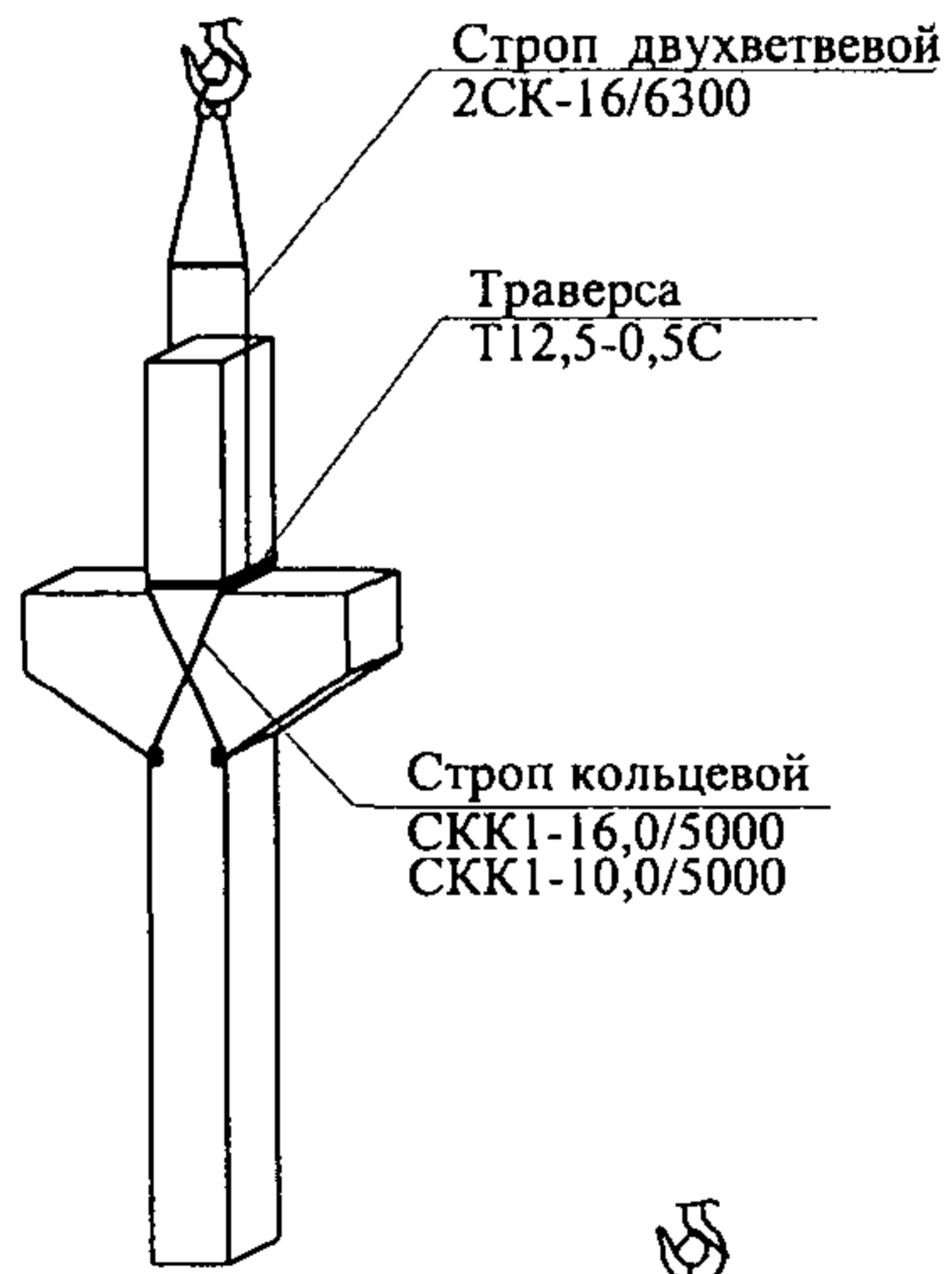


СХЕМЫ СТРОПОВКИ

ПРИ РАЗГРУЗКЕ



ПРИ МОНТАЖЕ



КОЛОННЫ ДЛЯ ЗДАНИЙ, ОБОРУДОВАННЫХ КРАНАМИ

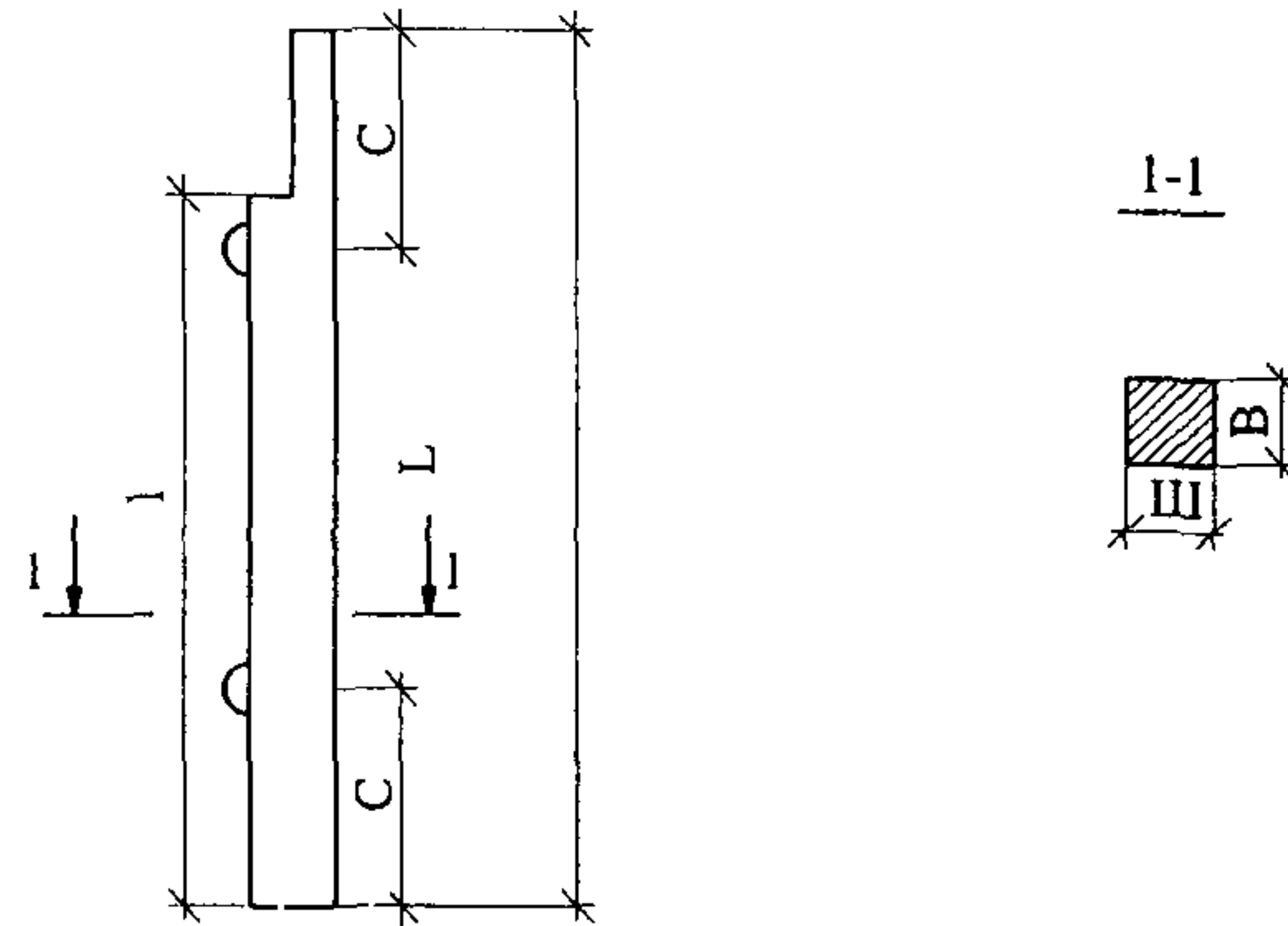
№ п/п	Марка, тип	Размеры, мм				Масса, т.
		Длина L, макс.	Длина l, мин.	Ширина, Ш	Высота, В	
1.	3КК84-1, 4КК84-1	9450	3500, 3900	800	400	8,1 8,9 8,9; 8,8
	5КК96-1, 6КК96-1	10650	3500, 4100			
	7КК96-1, 8КК96-1	10650	3900, 4500			
2.	6КК108-1, 7КК108-1	11850	3500, 4100			
	8КК108-1	11850	3900			
	9КК108-1, 9КК108-2	11850	4500			
3.	6КК120-1	13050	3900			
	7КК120-1	13050	4500			
	7КК120-2	13050	4500			
4.	6КК132-1	14250	3900			
	7КК132-1	14250	4500			
	7КК132-2	14250	4500			
5.	6КК144-1	15450	3900			
	7КК144-1	15450	4500			
	7КК144-2	15450	4500			

ГРУЗОЗАХВАТНЫЕ ПРИСПОСОБЛЕНИЯ

№ п/п	Наименование	Обозначение	Грузоподъемность, тс	Длина стропа, мм	Масса, кг	Организация-разработчик	Арх. №
1.	При разгрузке						
2.	Строп двухветвевой	2СК-10,0/5000	10,0	5000	101,8	ВНИПИ Промсталь- конструкция	29700-103
3.	Строп четырехветвевой	4СК1-10,0/4000	10,0	4000	89,9		29700-102
3.	Строп кольцевой	СКК1-14,0/3000	14,0	3000	-		-
1.	При монтаже						
2.	Строп двухветвевой	2СК-16,0/6300	16,0	6300	166,0	Трест Мосорг- промстрой	29700-104
3.	Траверса	Т12,5-0,5С	12,5	-	115,0		29700-146
3.	Строп кольцевой	СКК1-10,0/5000	10,0	5000	60,5		1048/3
4.	Строп кольцевой	СКК1-16,0/5000	16,0	5000	60,5		1048/3

182-01

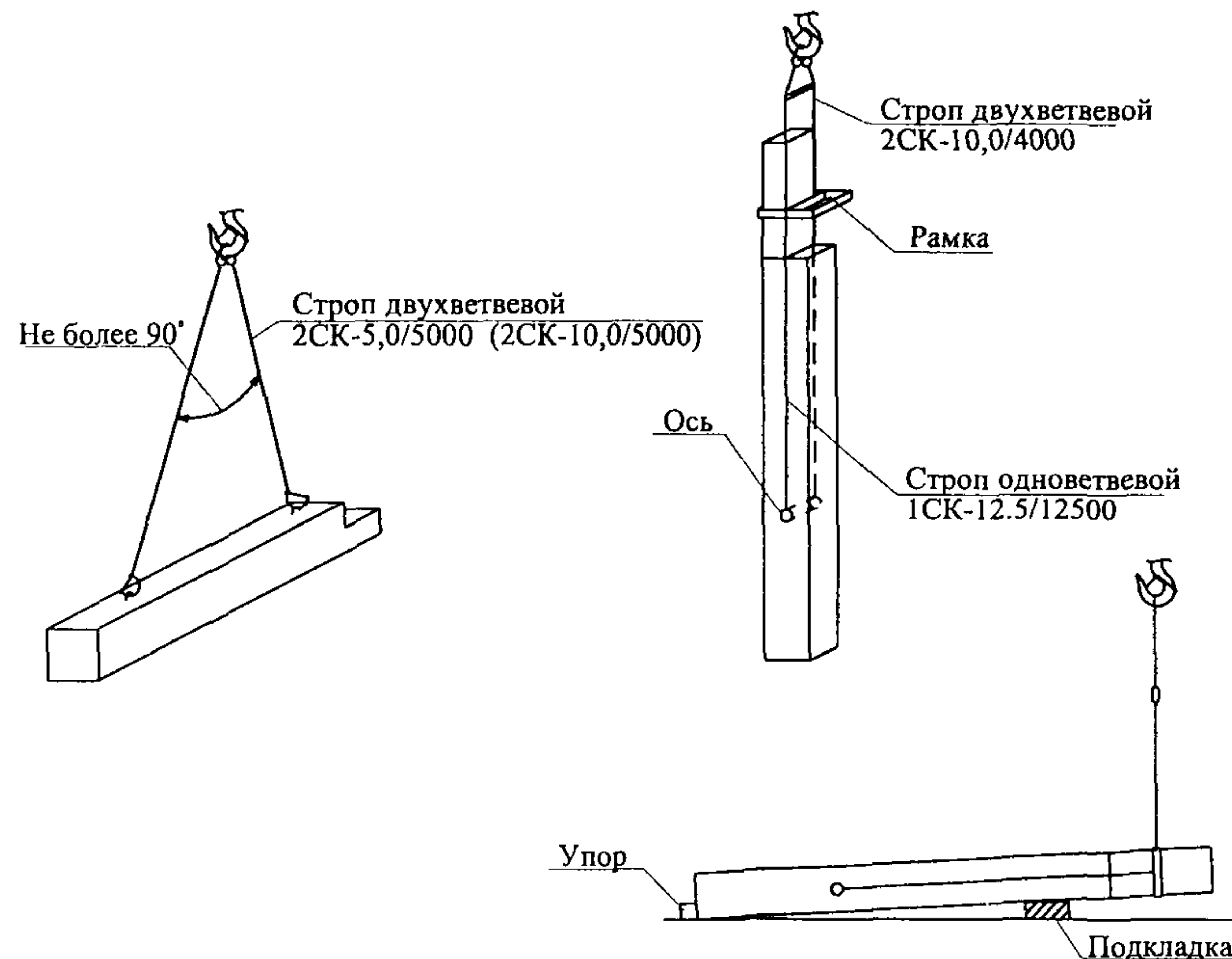
КОЛОННЫ ФАХВЕРКОВЫЕ



СХЕМЫ СТРОПОВКИ

ПРИ РАЗГРУЗКЕ

ПРИ МОНТАЖЕ

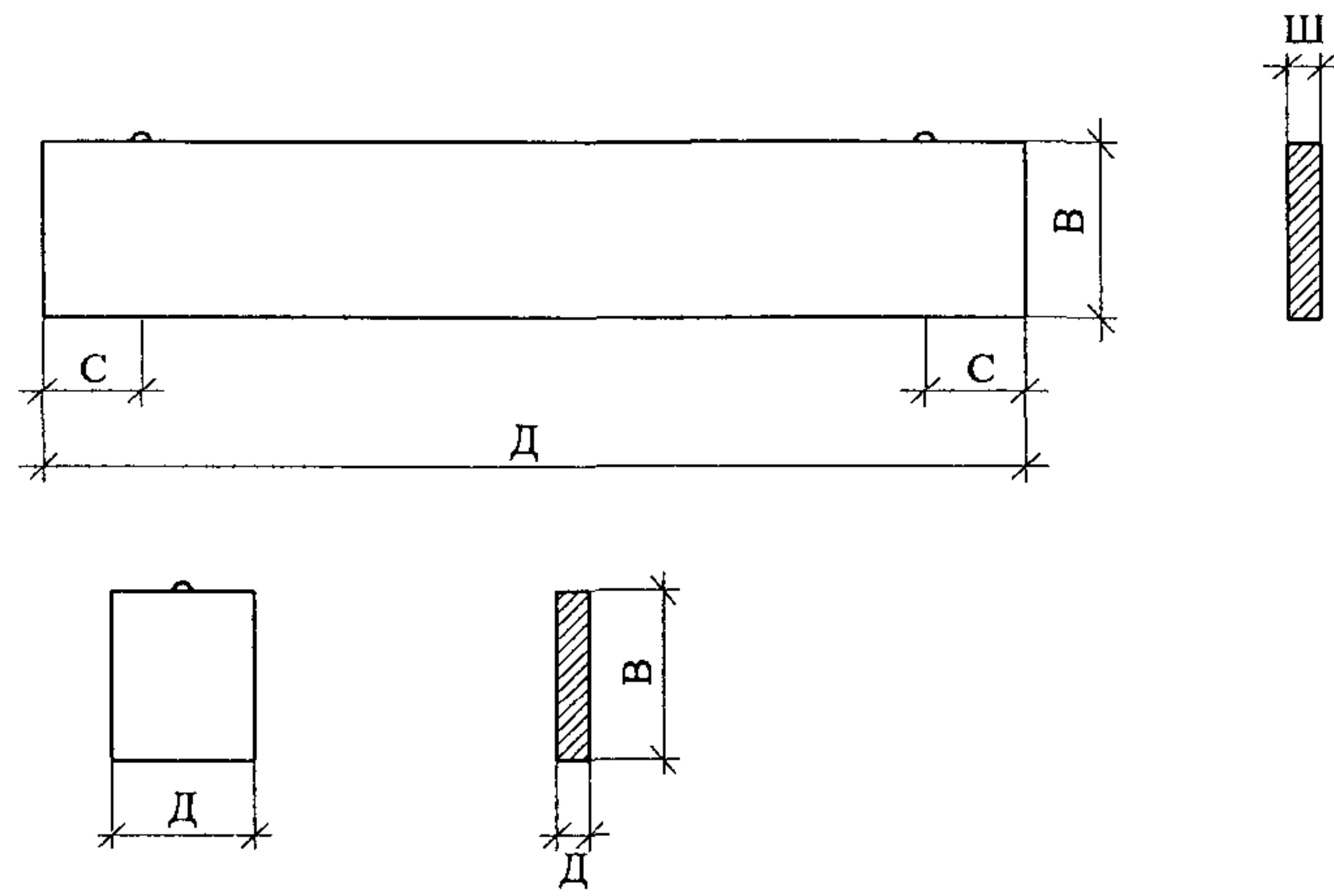


№ п/п	Марка, тип	Размеры, мм				Масса, т.
		Длина, I мин, L макс.	Ширина, Ш, макс.	Высота, В, макс	C	
1.	1КФ55-1, КФ58-1	5500, 5800	300	300	1500	1,2; 1,3
	2КФ61-1, КФ67-1	6180, 6700	300	300	1700	1,4; 1,5
2.	6КФ70-1	4800 7000	400	300	1900	1,9
	6КФ73-1	4800 7300	400	300	2100	2,0
	6КФ79-1	4800 7900	400	300	2100	2,2
	6КФ82-1	6000 8200	400	300	2300	2,3
	6КФ85-1	6000 8500	400	300	2300	2,4
	6КФ91-1	6000 9100	400	300	2300	2,5
3.	7КФ97-1	6600 9700	400	400	2600	2,5
	7КФ103-1	7200 10300	400	400	2600	4,8
	8КФ109-1	7800 10900	500	400	2900	4,8
	8КФ115-1	8400 11500	500	400	3100	5,1
	8КФ121-1	9600 12100	500	400	3200	5,6
	8КФ127-1	9600 12700	500	400	3200	5,7
	8КФ133-1	10800 13300	500	400	3500	6,2
	8КФ139-1	10800 13900	500	400	3700	6,3
	9КФ145-1	12000 14800	600	400	3700	8,0
	9КФ151-1	12000 15100	600	400	4000	8,1
	9КФ157-1	13200 15700	600	400	4000	8,7
	9КФ169-1	14400 16900	600	400	4200	9,4
9КФ175-1	14400 17500	600	400	4200	9,6	
9КФ163-1	13200 16300	600	400	4200	8,9	

ГРУЗОЗАХВАТНЫЕ ПРИСПОСОБЛЕНИЯ

№ п/п	Наименование	Обозначение	Грузо-подъемность, тс	Длина стропа, мм	Масса, кг	Организация-разработчик	Арх.№
1.	При разгрузке Строп грузовой канатный двухветвевой (ГОСТ 25573-82*)	2СК-5,0/5000	5,0	5000	46,0	СКБ Мосстрой гр. Мосоргпромстрой	1026/1
		2СК-10,0/5000	10,0	5000	80,0		1048/19
2.	Строп грузовой канатный четырехветвевой (ГОСТ 25573-82*)	4СК1-16,0/6000	16,0	6000	150,0	СКБ Мосстрой	1631/2А
		4СК1-10,0/6000	10,0	6000	116,0		1628/4
		4СК1-5,0/5000	5,0	5000	45,0		1028/3
1.	При монтаже Строп двухветвевой	2СК-10,0/4000	10,0	4000	94,8	ВНИПИ Пром-стальконструкция	29700-103
2.	Рамка	ТИП 1	10,0	2,22x1,1			29700-135
3.	Строп одноветвевой	1СК-12,5/12500	12,5	12500	70,0	ВНИПИ Пром-стальконструкция	29700-109И
		1СК-6,3/8000	6,3	8000	25,0		
		1СК-6,3/6000	6,3	6000	20,2		
		1СК-6,3/4000	6,3	4000	14,2		
		1СК-6,3/2000	6,3	2000	7,4		

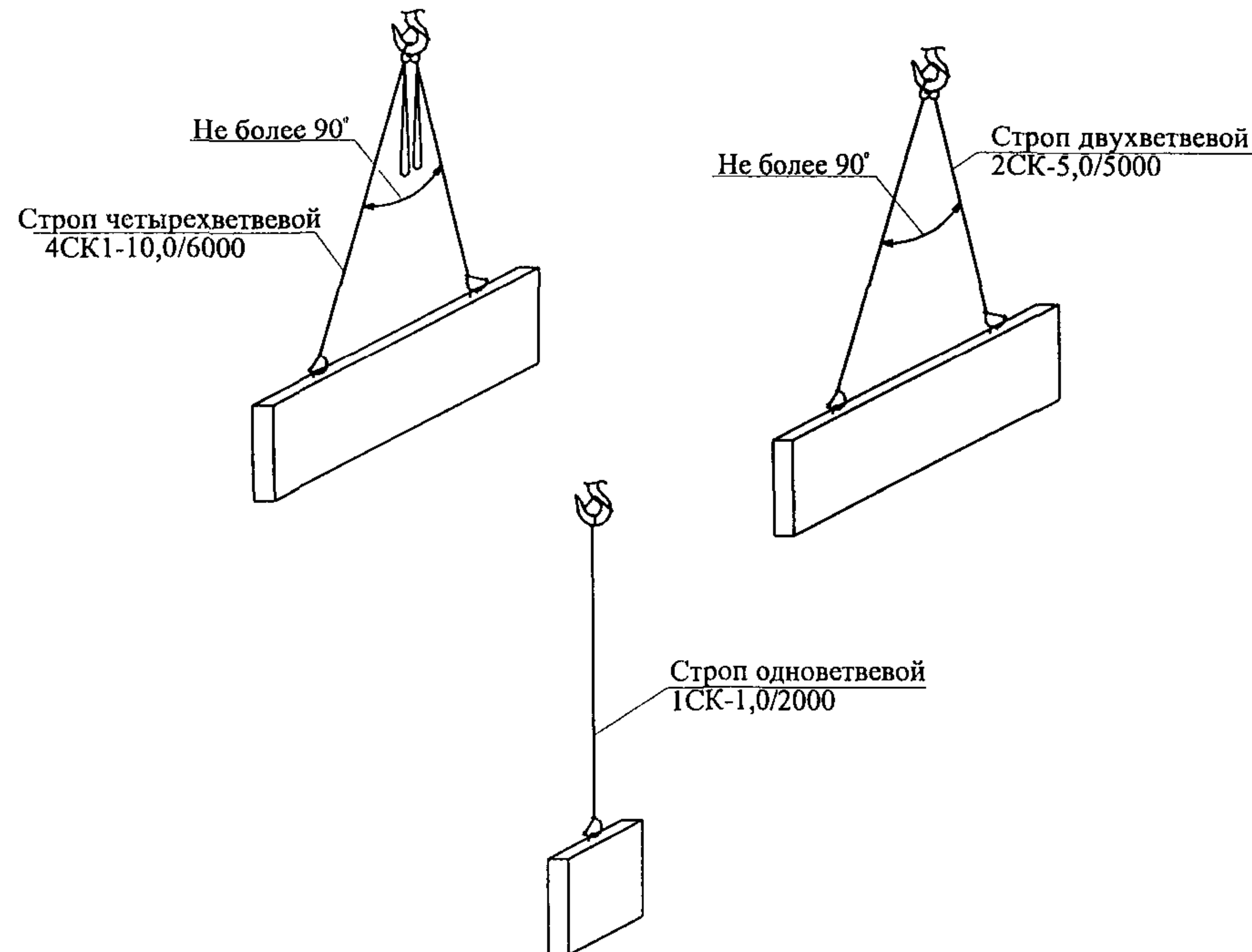
182-01



СТЕНОВЫЕ ПАНЕЛИ

№ п/п	Марка, тип	Размеры, мм				Масса, т.
		Длина Д, макс.	Ширина Ш, макс.	Высота В, макс.	С	
1.	ПС60.18.2,5-2л; -4л	5980	250	1785	950	4,0; 4,09
	ПС60.12.2,5-2л	5980	250	1185	980	2,71
	ПС60.9.2,5	5980	250	885	980	1,36
	ПС63.18.2,5-4л	6280	250	1785	1050	2,84
	ПС63.12.2,5	6280	250	1185	1050	1,89
2.	ПСТ30.12.2,5-ТМП	2950	250	1180	600	1,59
	ПСТ30.18.2,5-ТМП	2950	250	1780	600	2,4
	ПСТ15.12.2,5-ТМП	1450	250	1180	250	0,763
	ПСТ15.18.2,5-ТМП	1450	250	1780	250	1,18
3.	ПСТ12г12.2,5-ТМП	1150	250	1180	одна петля	0,62
	ПСТ12.18.2,5-ТМП	1150	250	1780	одна петля	0,936
	ПСТ6.12.2,5-ТМП	550	250	1180	одна петля	0,296
	ПСТ6.8.2,5	550	250	1780	одна петля	0,446

СХЕМЫ СТРОПОВКИ ПРИ РАЗГРУЗКЕ И МОНТАЖЕ

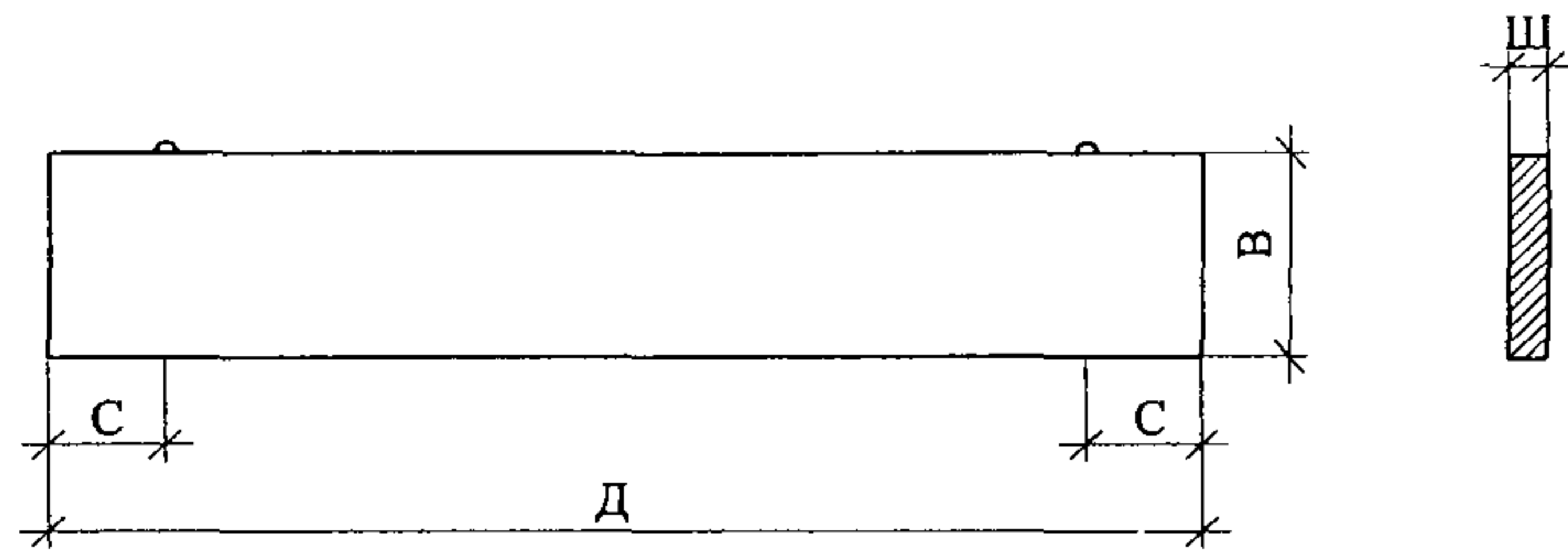


ГРУЗОЗАХВАТНЫЕ ПРИСПОСОБЛЕНИЯ

№ п/п	Наименование	Обозначение	Грузо-подъемность, тс	Длина стропы, мм	Масса, кг	Организация-разработчик	Арх. №
При разгрузке и монтаже							
1.	Строп грузовой канатный четырехветвевой (ГОСТ 25573-82*)	4СК1-10,0/6000	10,0	6000	116,0	СКБ Мосстрой	1028/4
2.	Строп грузовой канатный двухветвевой (ГОСТ 25573-82*)	2СК-5,0/5000	5,0	5000	46,0	СКБ Мосстрой	1026/1
3.	Строп грузовой одноветвевой (ГОСТ 25573-82*)	1СК-1,0/2000	1,0	2000	3,8	СКБ Мосстрой	1025/3

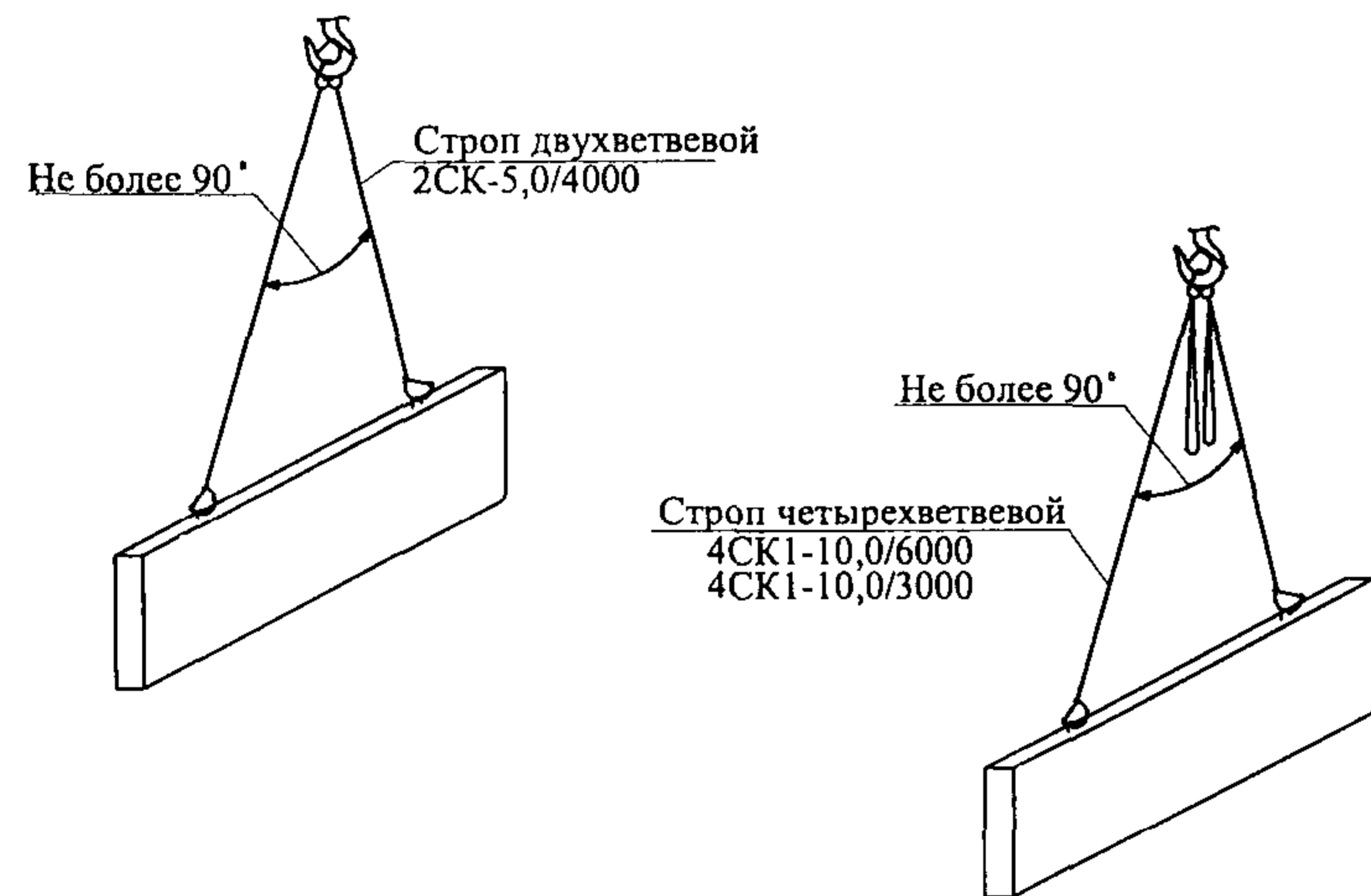
182-01

СТЕНОВЫЕ ПАНЕЛИ



№ п/п	Марка, тип	Размеры, мм				Масса, т.
		Длина, Д, макс.	Ширина, Ш, макс.	Высота, В, макс.	С	
1.	ПСТ60.12.2,5-ПП-1 -ПП-2 -ПП-4	5980	250	1180	1200	2,90
2.	ПСТ60.18.2,5-ПП-1 -ПП-2	5980	250	1780	1200	4,40
3.	ПСТ63.12.2,5-ПП-11 -ПП-12 -ПП-21 -ПП-22	6280	250	1180	1200	3,06
4.	ПСТ63.18.2,5-ПП-12 -ПП-11 -ПП-21 -ПП-22	6280	250	1780	1200	4,59

СХЕМЫ СТРОПОВКИ ПРИ РАЗГРУЗКЕ И МОНТАЖЕ

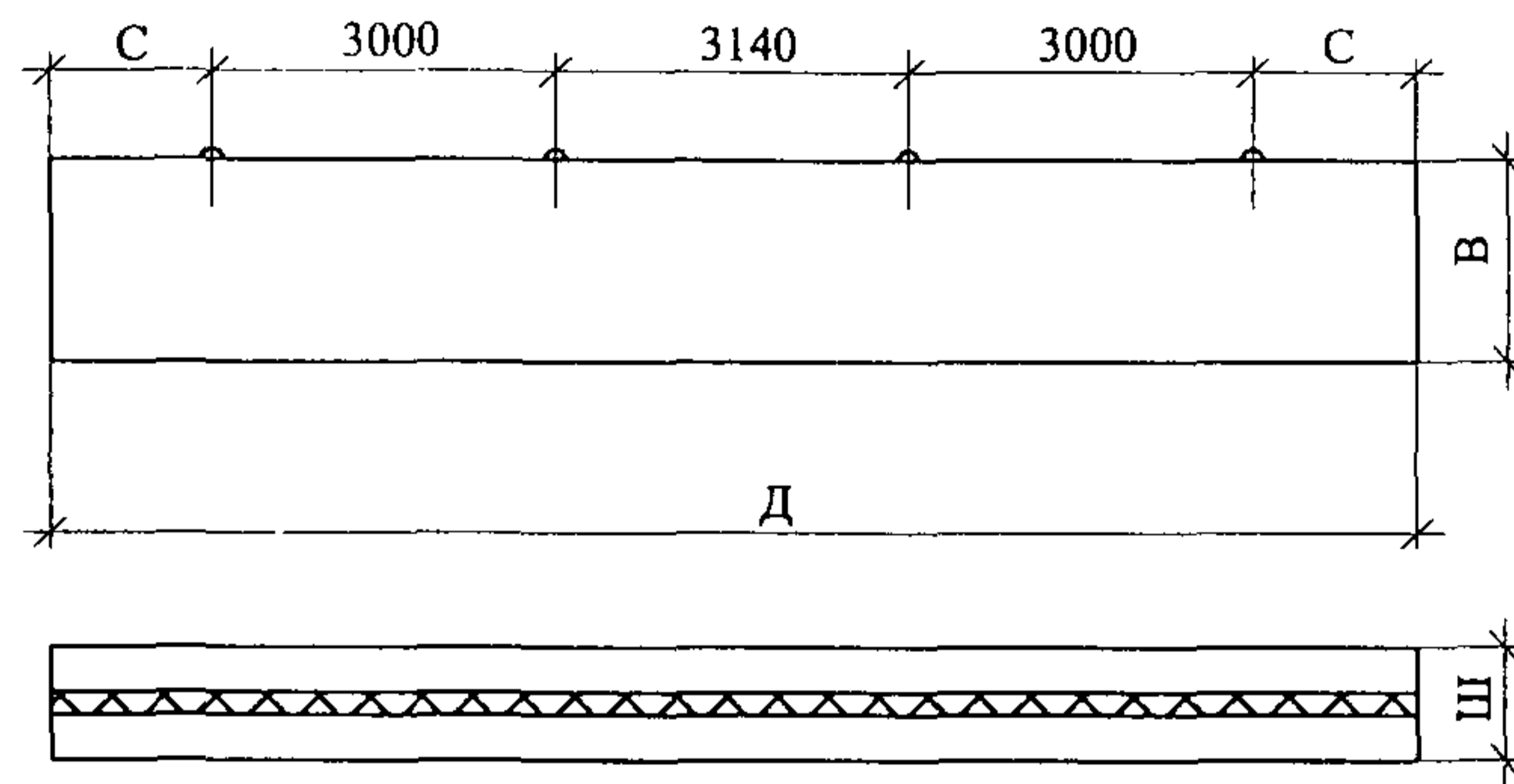


ГРУЗОЗАХВАТНЫЕ ПРИСПОСОБЛЕНИЯ

№ п/п	Наименование	Обозначение	Грузоподъемность, тс	Длина стропа, мм	Масса, кг	Организация-разработчик	Арх.№
1.	При разгрузке и монтаже Строп грузовой канатный двухветвевой (ГОСТ 25573-82*)	2СК-5,0/4000	5,0	4000	43	СКБ Мосстрой	1026/1
2.	Строп грузовой канатный четырехветвевой (ГОСТ 25573-82*)	4СК1-10,0/6000	10	6000	116	СКБ Мосстрой	1028/4
3.	Строп грузовой канатный четырехветвевой (ГОСТ 25573-82*)	4СК1-10,0/3000	10	3000	96	СКБ Мосстрой	1028/4

182-01

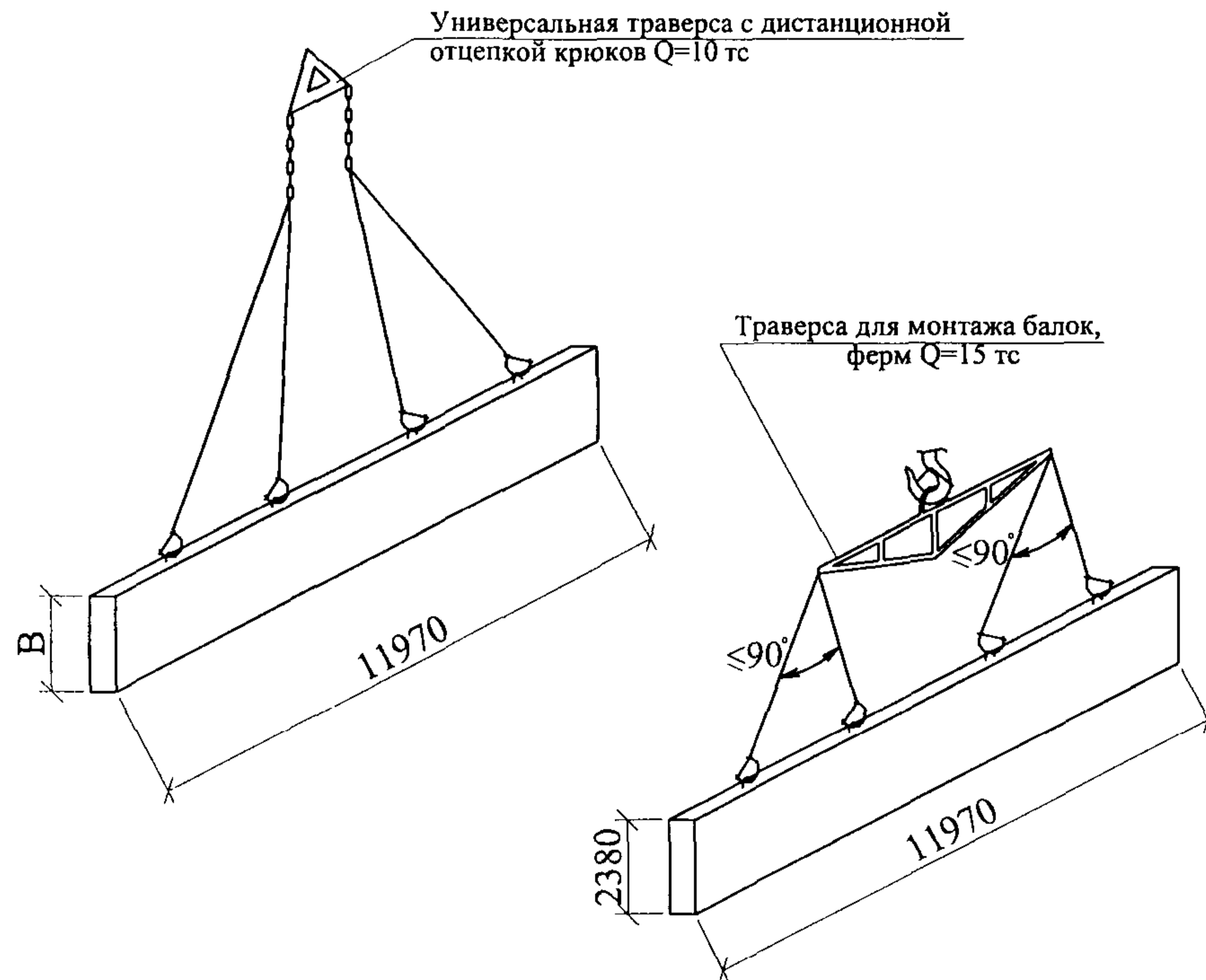
Лист
12



СТЕНОВЫЕ ПАНЕЛИ

№ п/п	Марка, тип	Размеры, мм				Масса, т.
		Длина, Д, макс.	Ширина, Ш, макс.	Высота, В, макс.	С	
1.	ПСТ 120.18.2,5-Т-П	11970	250	1780	1415	8,03
2.	ПСТ 120.24.2,5-Т-1	11970	250	2380	4 петли	10,72
3.	ПСТ 120.12.2,5-Т-2	11970	250	1180		5,38
4.	ПСТ 120.18.2,5-Т-2	11970	250	1780		8,10
5.	ПСТ 120.12.2,5-Т-3	11970	250	1180		5,32
6.	ПСТ 120.15.2,5-Т-4	11970	250	1480		7,59

СХЕМЫ СТРОПОВКИ ПРИ РАЗГРУЗКЕ И МОНТАЖЕ

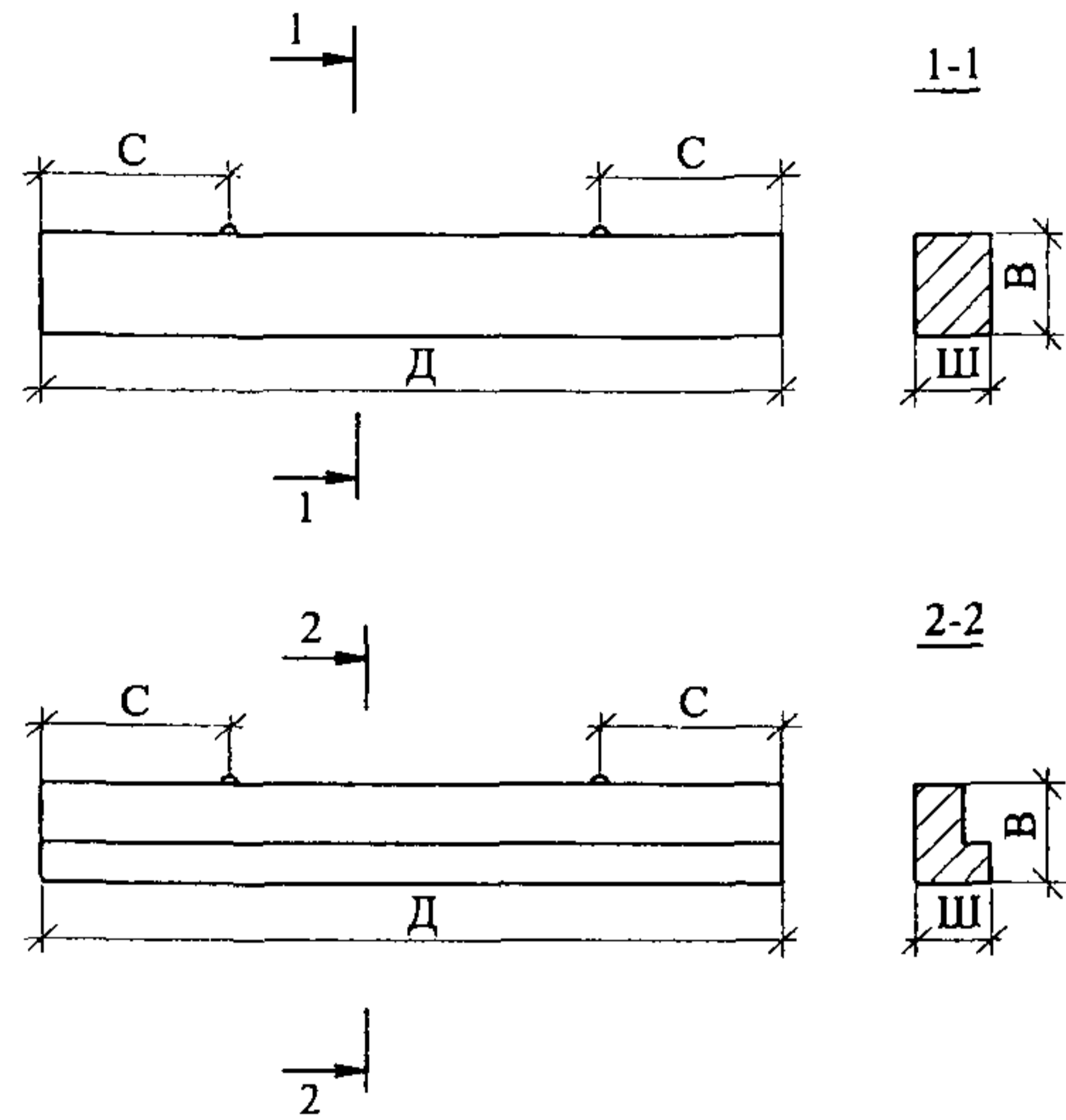


ГРУЗОЗАХВАТНЫЕ ПРИСПОСОБЛЕНИЯ

№ п/п	Наименование	Обозначение	Грузоподъемность, тс	Длина стропа, мм	Масса, кг	Организация-разработчик	Арх.№
1.	При разгрузке и монтаже Траверса для монтажа балок, ферм	-	15,0	9230х 1615х 300	810,0	СКБ Мосстрой	4071ПС
2.	Универсальная траверса для монтажа плит и панелей	-	10,0	6500	195,0	Трест Мосорг-промстрой	4047К

182-01

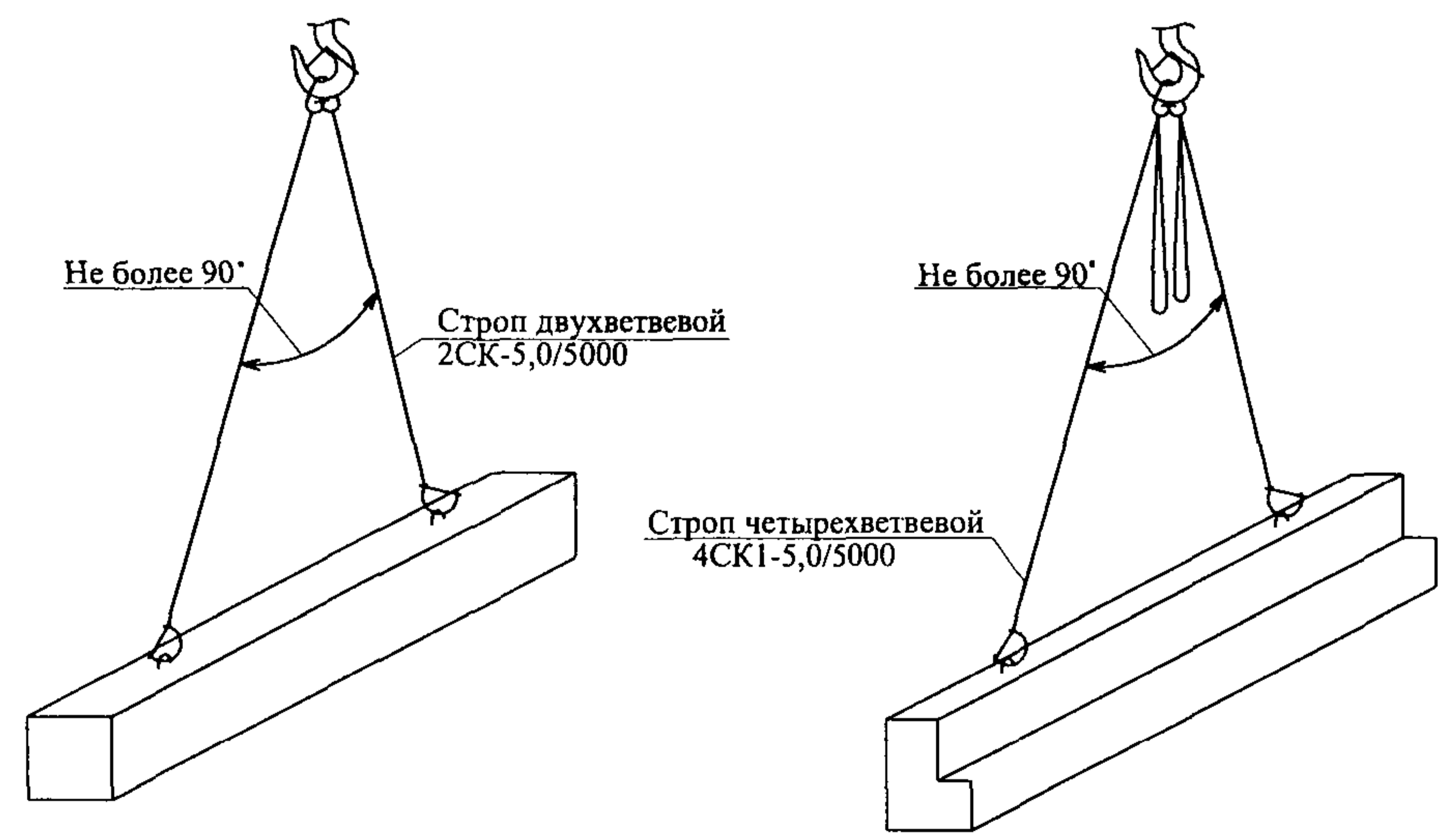
Лист
13



ПЕРЕМЫЧКИ

№ п/п	Марка, тип	Размеры, мм				Масса, т.
		Длина, Д, макс.	Ширина, Ш, макс.	Высота, В, макс.	С	
1.	6ПБ 35-14-П	3500	250	290	750	0,635
2.	6ПБ 50-15 П	5000	250	290	750	0,908
3.	5ПГ 50-23 П	5000	380	290	750	1,135
4.	5ПГ 35-65 П	3500	380	290	750	0,795
5.	5ПГ35-20 П	3500	380	290	750	0,795

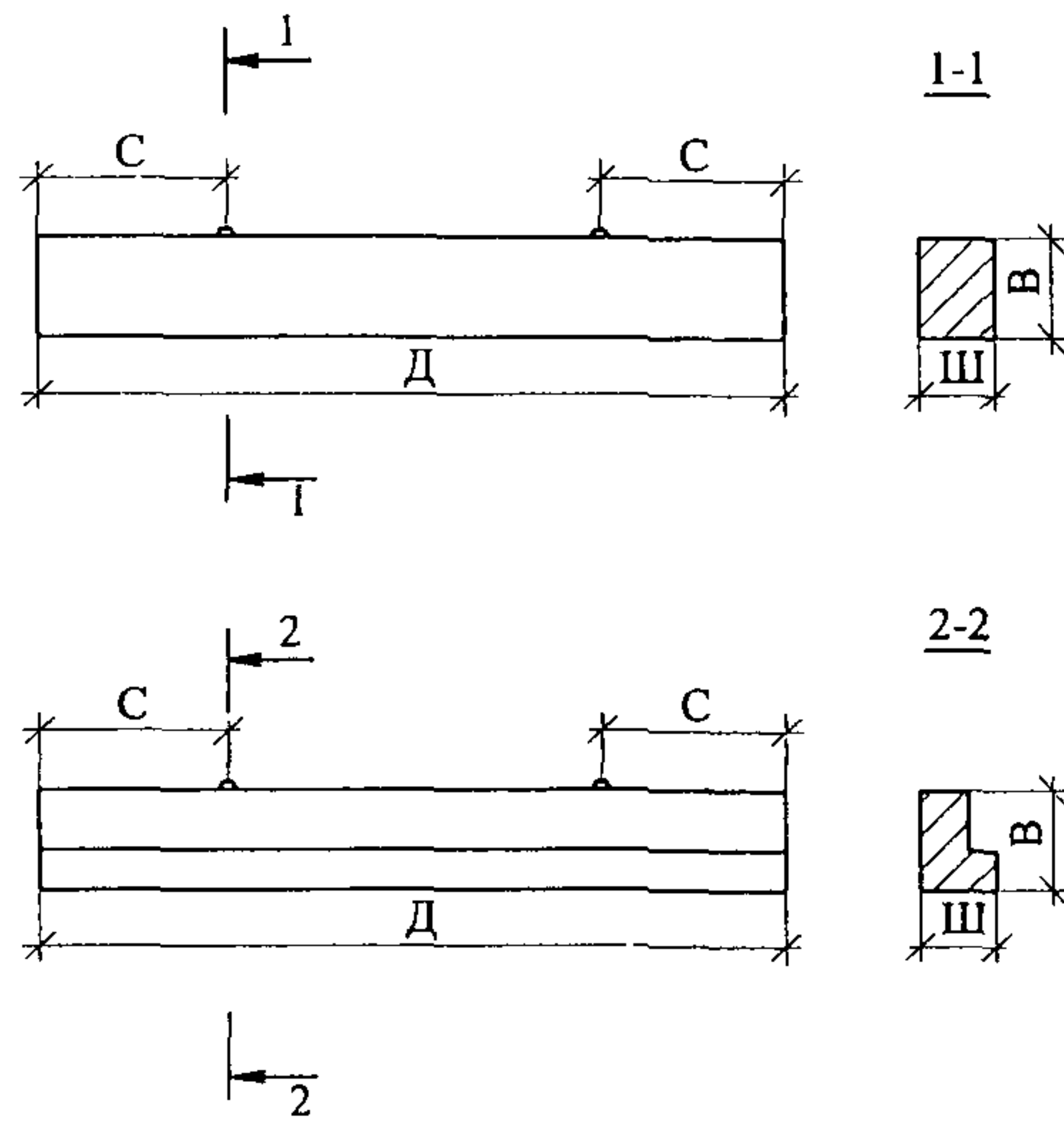
СХЕМЫ СТРОПОВКИ ПРИ РАЗГРУЗКЕ И МОНТАЖЕ



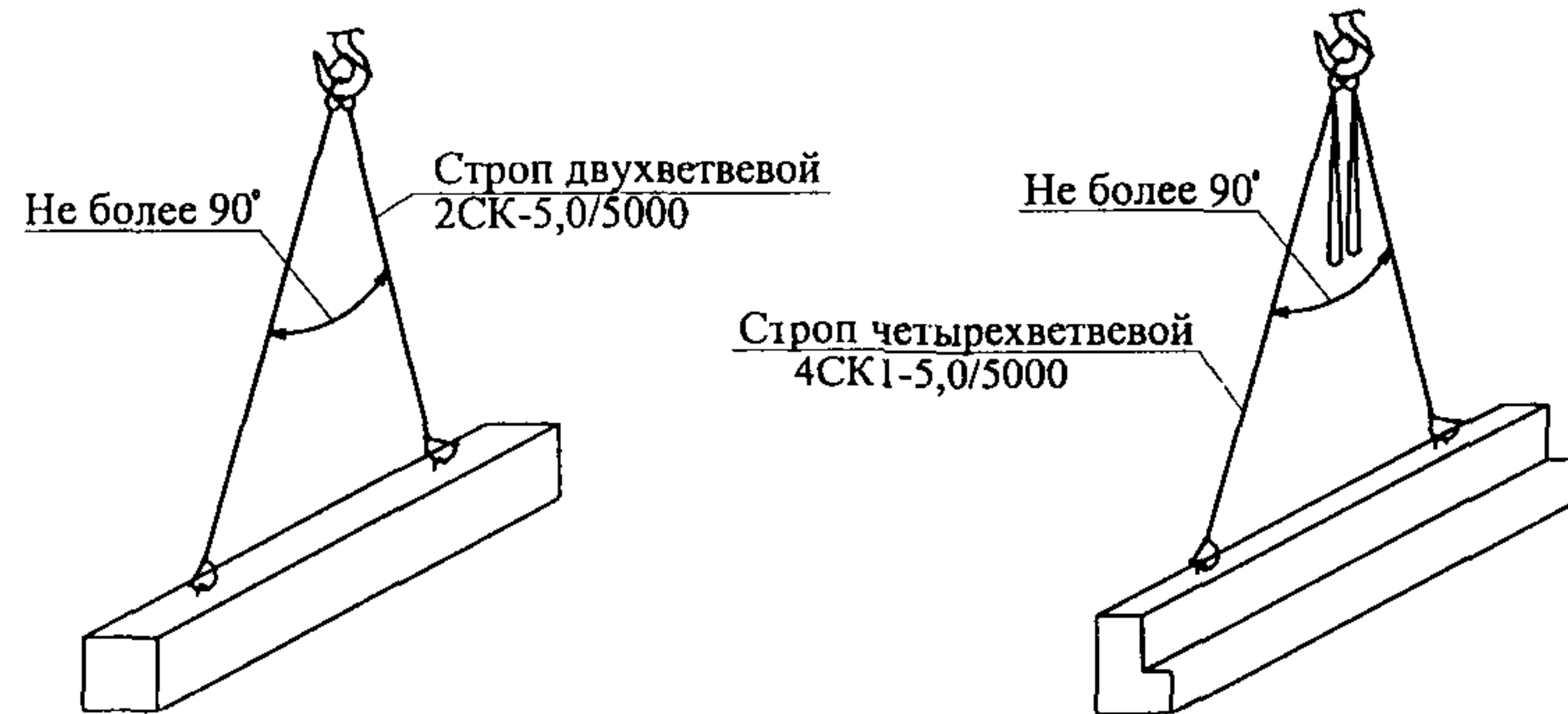
ГРУЗОЗАХВАТНЫЕ ПРИСПОСОБЛЕНИЯ

№ п/п	Наименование	Обозначение	Грузоподъемность, тс	Длина стропы, мм	Масса, кг	Организация-разработчик	Арх.№
1.	Строп грузовой канатный четырехветвевой (ГОСТ 25573-82*)	4СК1-5,0/5000	5,0	5000	45	СКБ Мосстрой	1028/3
2.	Строп грузовой канатный двухветвевой (ГОСТ 25573-82*)	2СК-5,0/5000	5,0	5000	46	СКБ Мосстрой	1026/1

182-01



СХЕМЫ СТРОПОВКИ
ПРИ РАЗГРУЗКЕ И МОНТАЖЕ



БАЛКИ ОБВЯЗОЧНЫЕ

№ п/п	Марка, тип	Размеры, мм				Масса, т.
		Длина, Д, макс.	Ширина, Ш, макс.	Высота, В, макс.	С	
1.	БОП 25-1Т	5950	585	250	1200	2,2
2.	БОП 25-2Т					
3.	БОП 25-3Т					
4.	БОВ-1Т	5950	585	380	1200	2,45
5.	БОВ-2Т					
6.	БОВ-3Т					

ГРУЗОЗАХВАТНЫЕ ПРИСПОСОБЛЕНИЯ

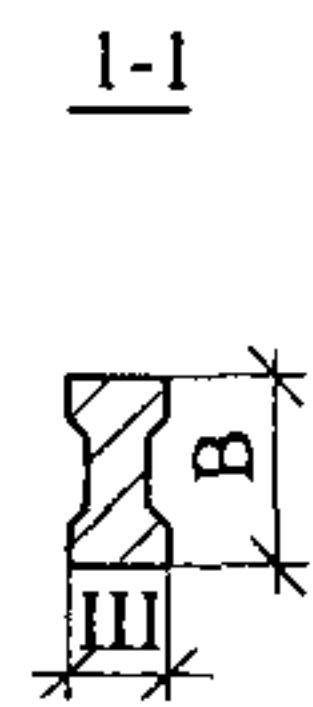
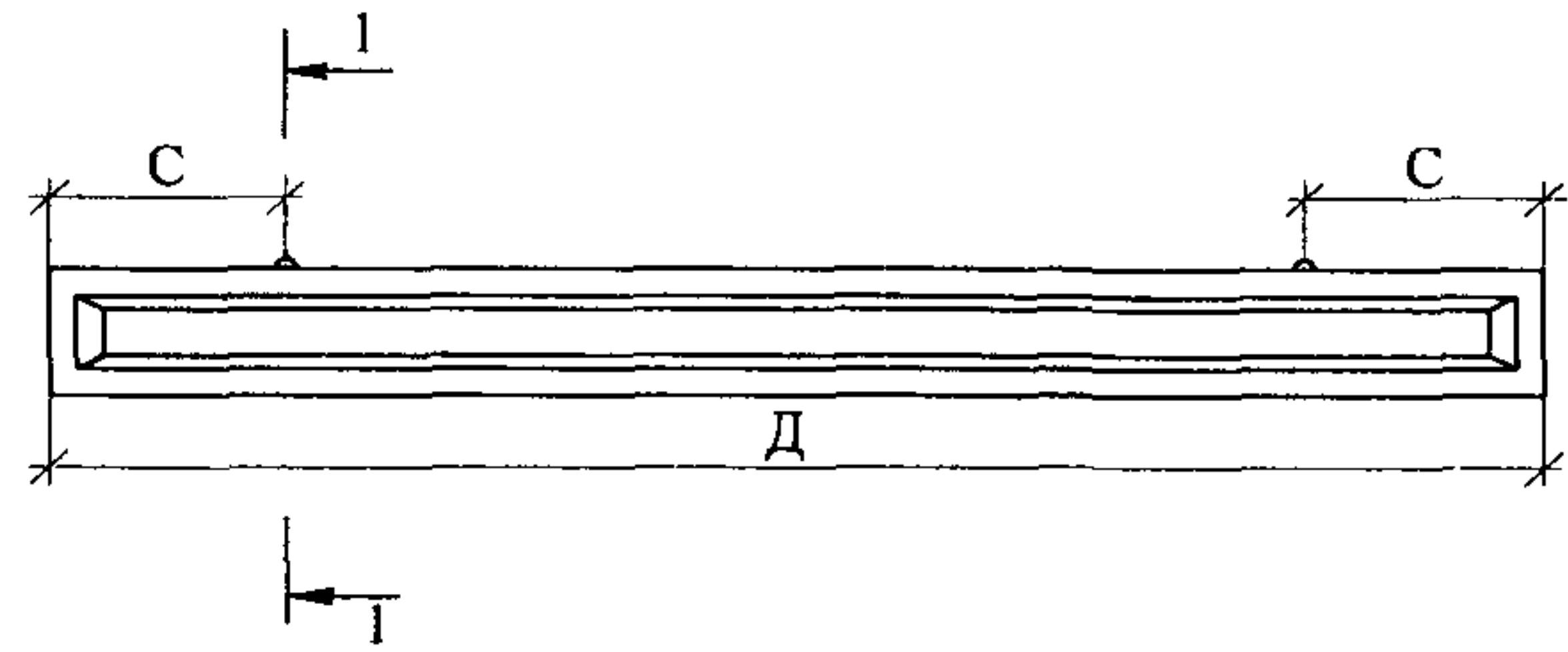
№ п/п	Наименование	Обозначение	Грузоподъемность, тс	Длина стропа, мм	Масса, кг	Организация-разработчик	Арх.№
1.	Строп грузовой канатный четырехветвевой (ГОСТ 25573-82*)	4СК1-5,0/5000	5,0	5000	45	СКБ Мосстрой	1028/3
2.	Строп грузовой канатный двухветвевой (ГОСТ 25573-82*)	2СК-5,0/5000	5,0	5000	46	СКБ Мосстрой	1026/1

Примечание - допускается применять стропы меньшей длины.

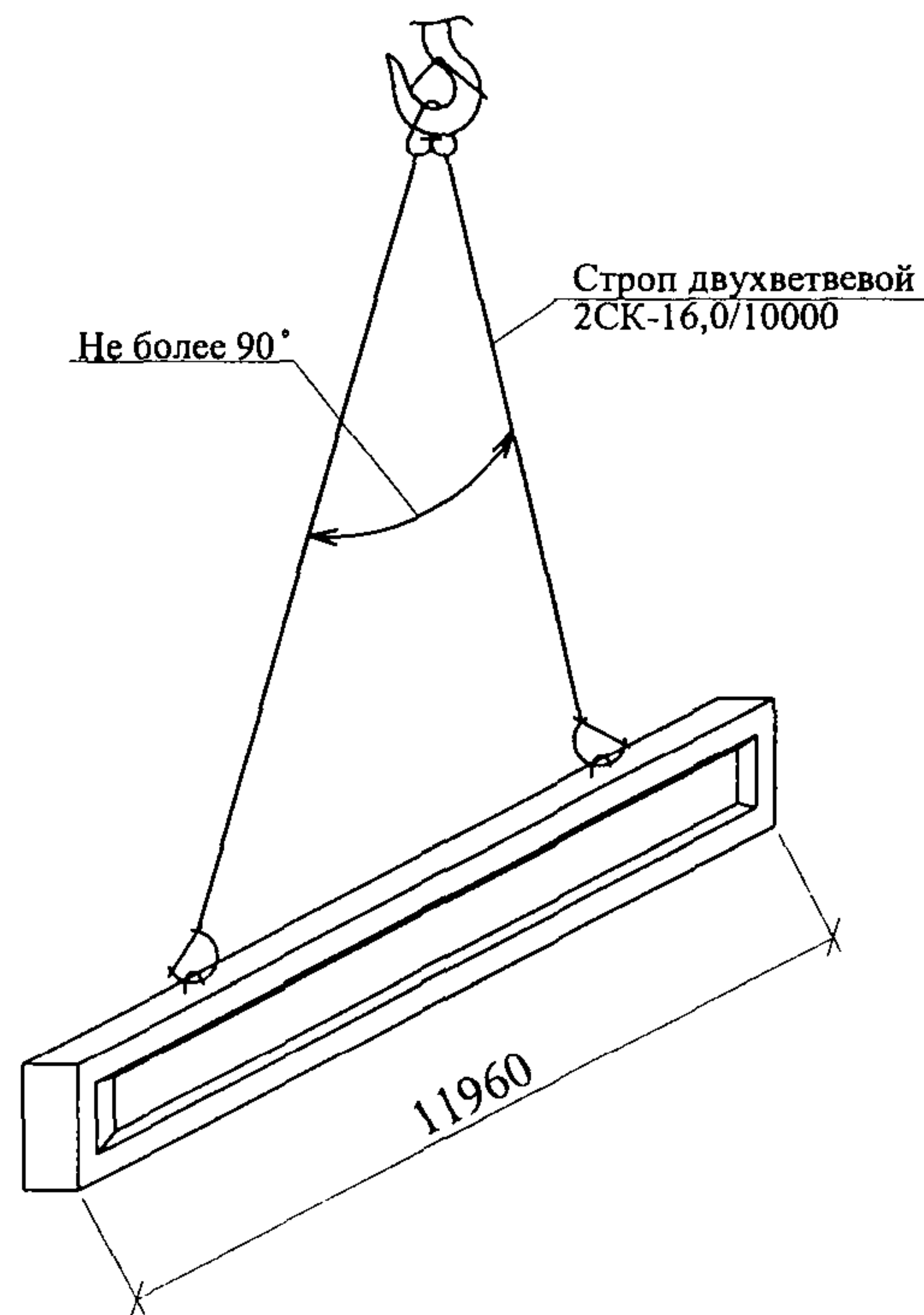
182-01

Лист
15

ИНВ.№ ПОДЛ. ПОДПИСЬ И ДАТА ВЗАМ. ИНВ.№



СХЕМЫ СТРОПОВКИ
ПРИ РАЗГРУЗКЕ И МОНТАЖЕ



БАЛКИ СТРОПИЛЬНЫЕ

№ п/п	Марка, тип	Размеры, мм				Масса, т.
		Длина, Д, макс.	Ширина, Ш, макс.	Высота, В, макс.	С	
1.	БСП12-1АIV, БСП12-2АIV БСП12-3АIV, БСП12-4АIV БСП12-4.1.АIV БСП12-5АIV БСП12-5.1.АIV	11960	340	900	950	6
2.	БСО12-1АIV, БСО12-2АIV БСО12-3АIV, БСО12-4АIV БСО12-4.1.АIV ББСО12-5.АIV БСО12-5.1.АIV	11960	340	900	950	6

ГРУЗОЗАХВАТНЫЕ ПРИСПОСОБЛЕНИЯ

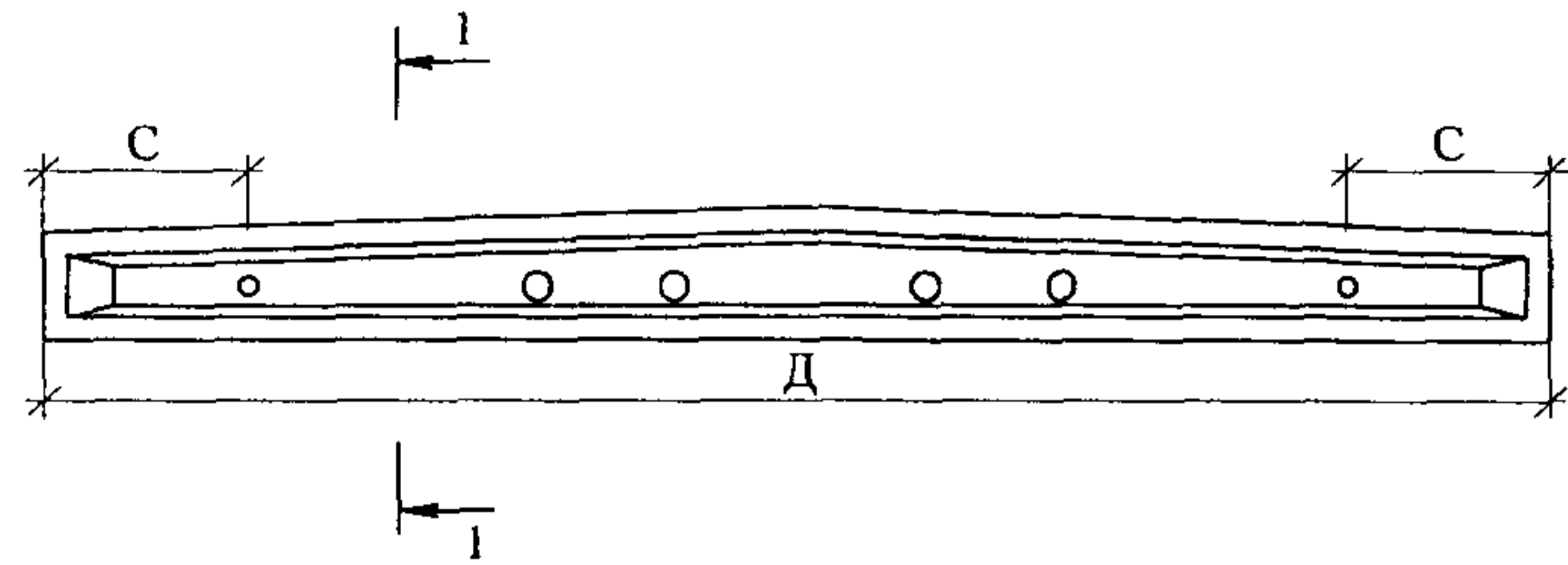
№ п/п	Наименование	Обозначение	Грузо-подъемность, тс	Длина стропа, мм	Масса, кг	Организация-разработчик	Арх.№
1.	Строп грузовой канатный двухветвевой (ГОСТ 25573-82*)	2СК-16,0/10000	16,0	10000	166,5	Трест Мос-оргпромстрой	1048/22

Примечание - Допускается применять строп меньшей длины (8м).

ИНВ.№ ПОДЛ. ПОДПИСЬ И ДАТА ВЗАМ. ИНВ.№

182-01

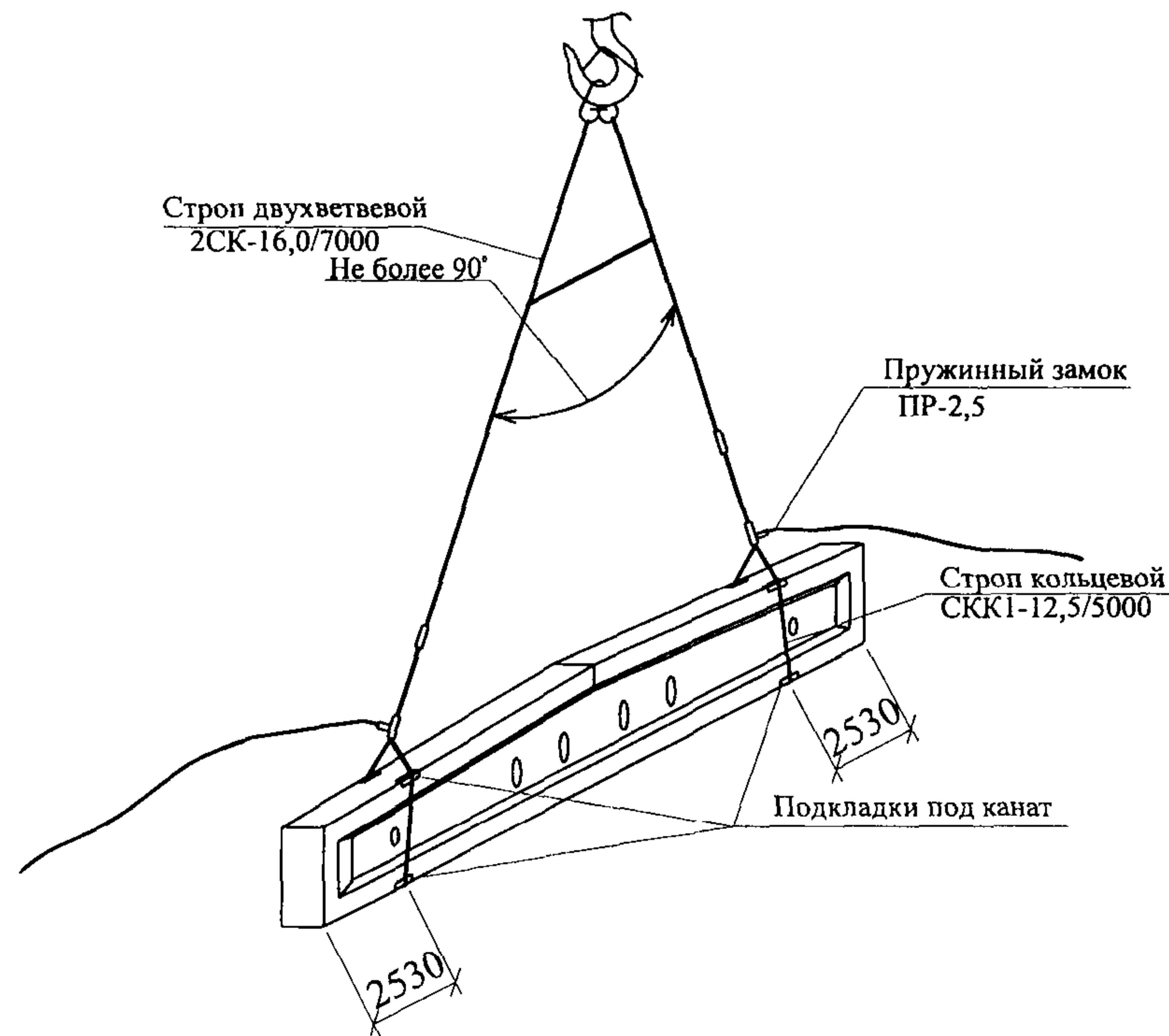
Лист
16



БАЛКИ СТРОПИЛЬНЫЕ

№ п/п	Марка, тип	Размеры, мм				Масса, т.
		Длина, Д, макс.	Ширина, Ш, макс.	Высота, В, макс.	С	
1.	2БСД18.2.1-6АIV 2БСД18.2.1-7АIV 2БСД18.2.1-9АIV 2БСД18.2.1-11АIV	17960	330	1350	2530	10,4

СХЕМЫ СТРОПОВКИ ПРИ РАЗГРУЗКЕ И МОНТАЖЕ



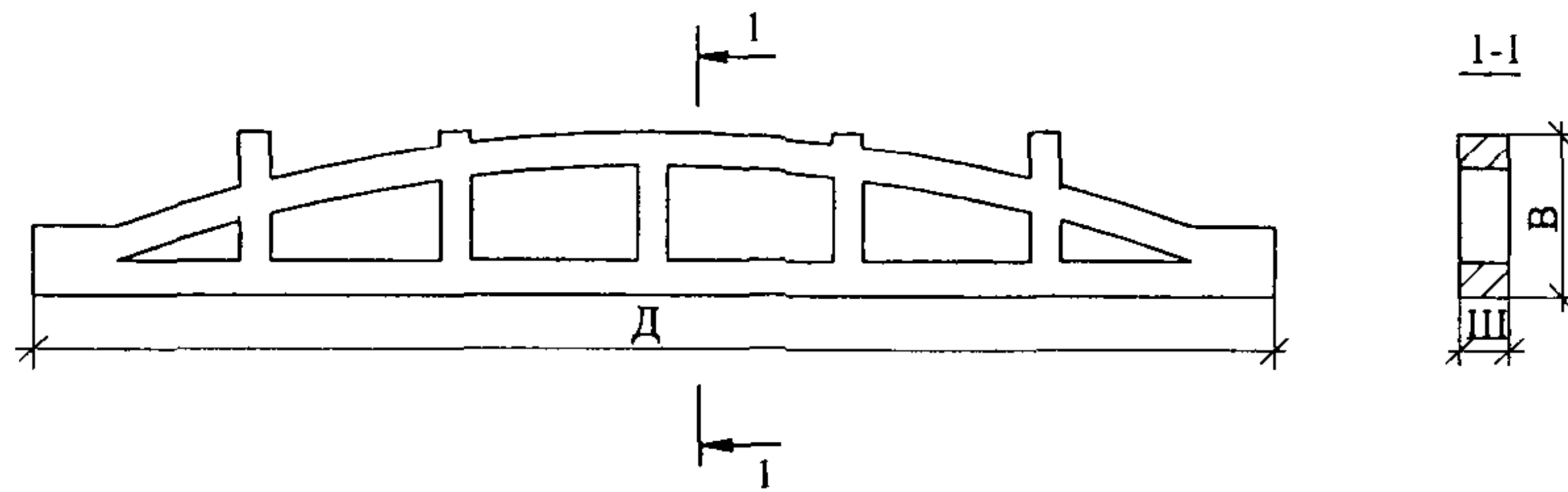
ГРУЗОЗАХВАТНЫЕ ПРИСПОСОБЛЕНИЯ

№ п/п	Наименование	Обозначение	Грузоподъемность, тс	Длина стропа, мм	Масса, кг	Организация-разработчик	Арх.№
1.	Строп грузовой канатный двухветвевой (ГОСТ 25573-82*)	2СК-16,0/7000	16	7000	231,8	ВНИПИ Пром-стальконструкция	29700-104
2.	Строп кольцевой (ГОСТ 25573-82*)	СКК1-12,5/5000	12,5	5000	32,4		29700-109
3.	Пружинный замок	ПР-2,5			10,9		29700-109
4.	Подкладка под канат				1,5		29700-106

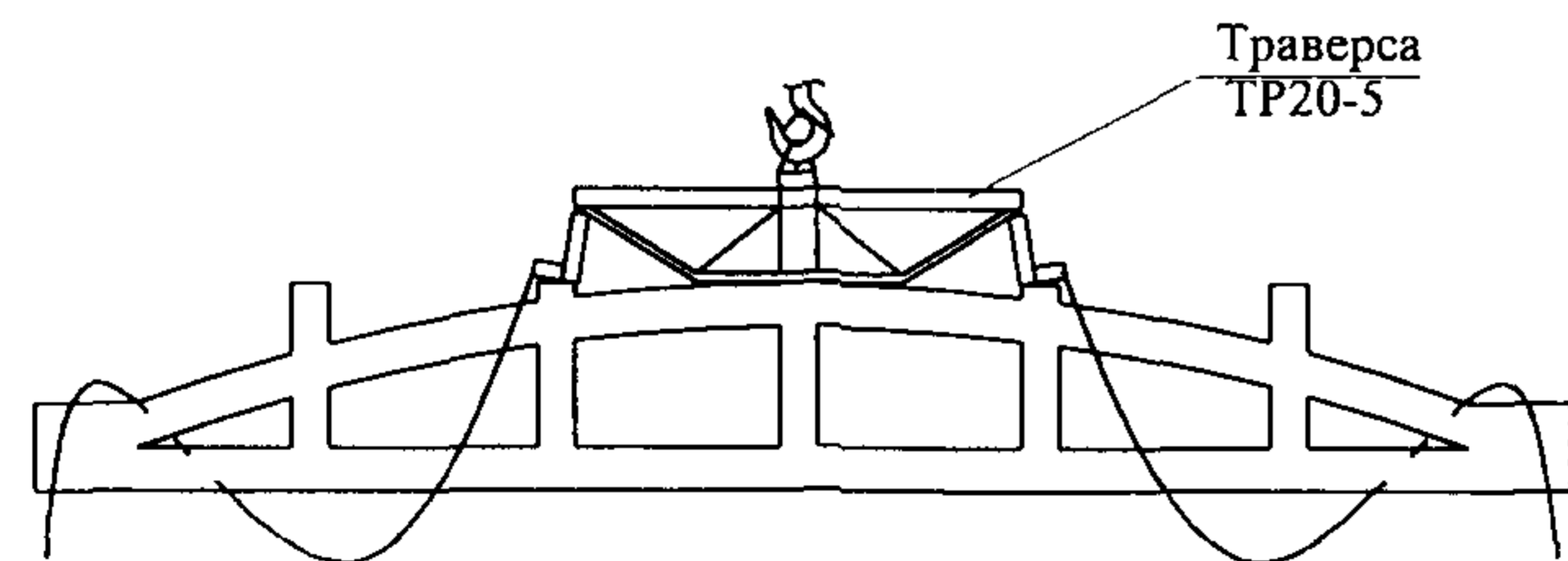
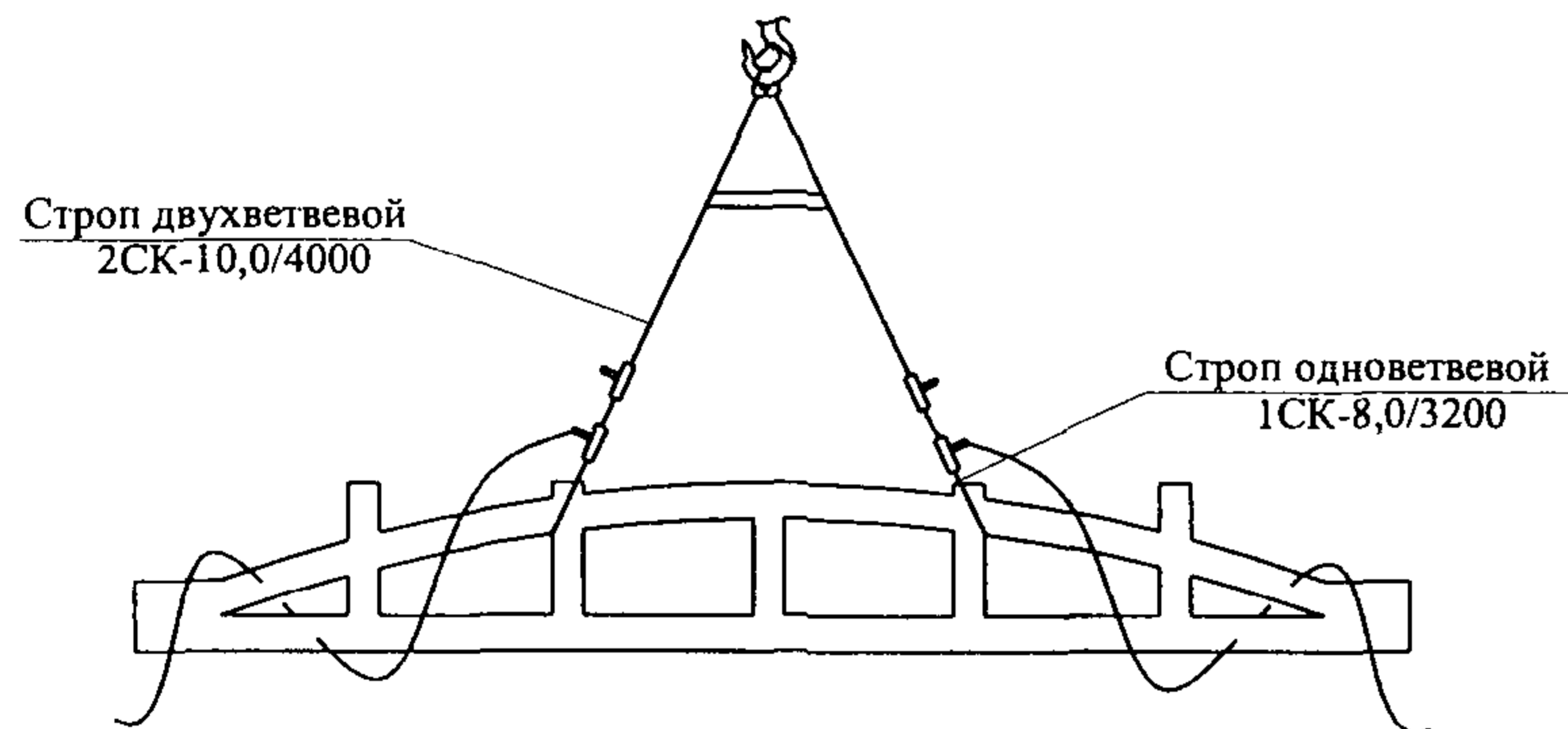
ИНВ.№ ПОДЛ. ПОДПИСЬ И ДАТА ВЗАМ. ИНВ.№

182-01

Лист
17



СХЕМЫ СТРОПОВКИ
ПРИ РАЗГРУЗКЕ И МОНТАЖЕ



ФЕРМЫ СТРОПИЛЬНЫЕ

№ п/п	Марка, тип	Размеры, мм				Масса, т.
		Длина Д макс.	Ширина Ш макс.	Высота В макс	С	
1.	ФБМ18П-6А1VB1 ФБМ18П-6А1VB1-1	17940	240	3000	-	8,3
2.	ФБ18П-6А1VB1-1 ФБ18П-6А1VB1-1	17940	240	3000	-	7,96

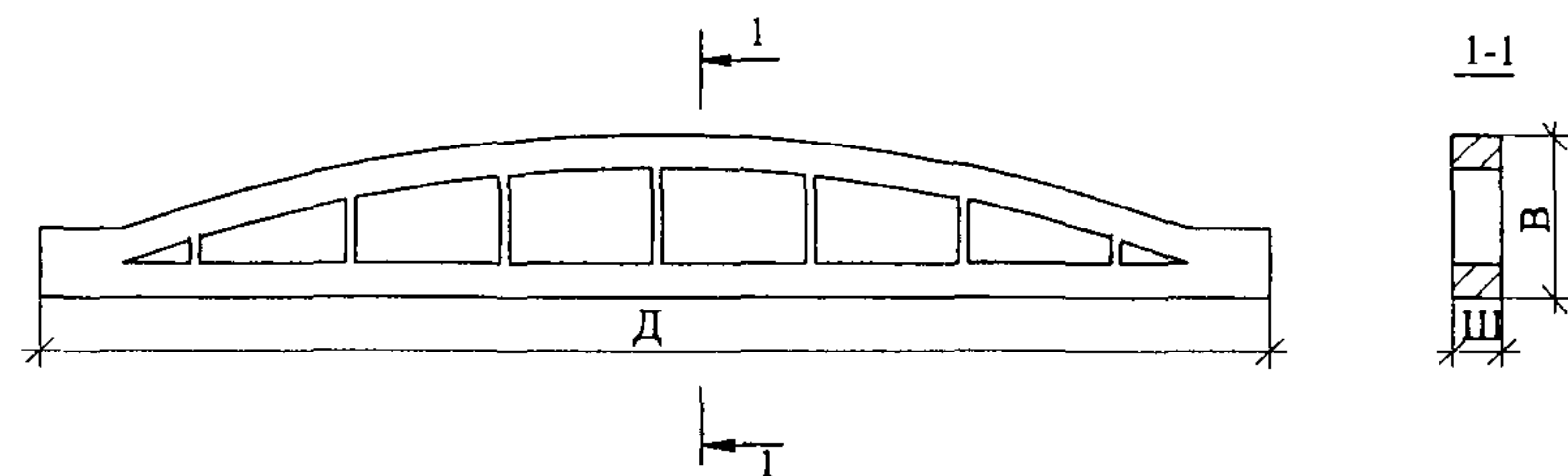
ГРУЗОЗАХВАТНЫЕ ПРИСПОСОБЛЕНИЯ

№ п/п	Наименование	Обозначение	Грузоподъемность, тс	Длина стропы, мм	Масса, кг	Организация-разработчик	Арх.№
1.	Траверса	ТР20-5	20	5390	513	ВНИПИ Пром-стальконструкция	29700-39
2.	Строп двухветвевой (ГОСТ 25573-82*)	2СК-10,0/4000	10	4000	94,8		29700-103
3.	Строп одноветвевой (ГОСТ 25573-82*)	1СК-8,0/3200	8	3200	14,5		297000-108

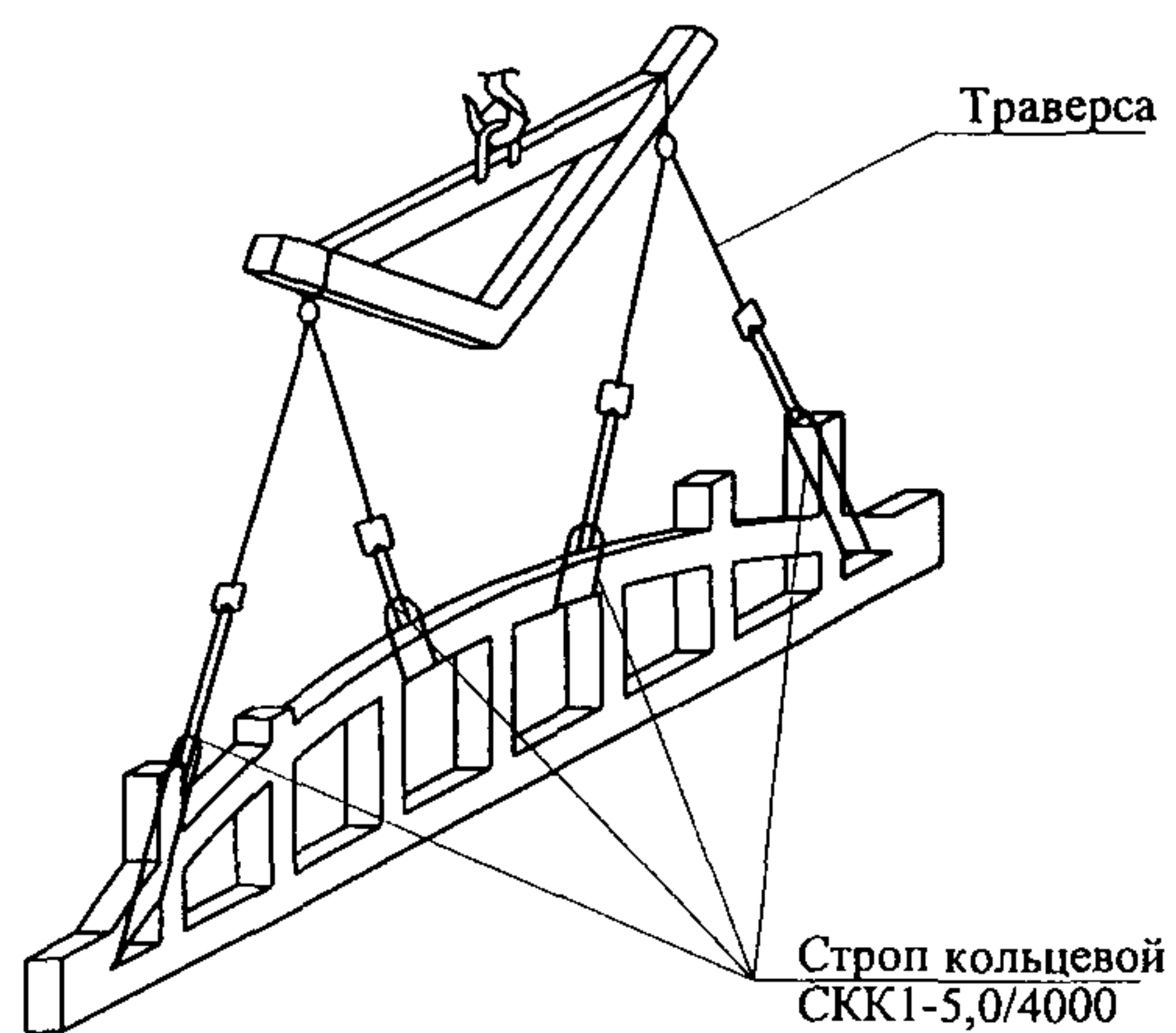
ИНВ.№ ПОДЛ. ПОДПИСЬ И ДАТА ВЗАМ. ИНВ.№

182-01

Лист
18



СХЕМЫ СТРОПОВКИ
ПРИ РАЗГРУЗКЕ И МОНТАЖЕ



ФЕРМЫ СТРОПИЛЬНЫЕ

№ п/п	Марка, тип	Размеры, мм				Масса, т.
		Длина Д макс.	Ширина Ш макс.	Высота В макс.	С	
1.	ФБ24IV-9AIVB1 ФБ24IV-9AVB1	23940	280	3000	-	14,8
2.	ФБМ24IV-9AIVB1 ФБМ24IV-9AVB1	23940	280	3300	-	15,5

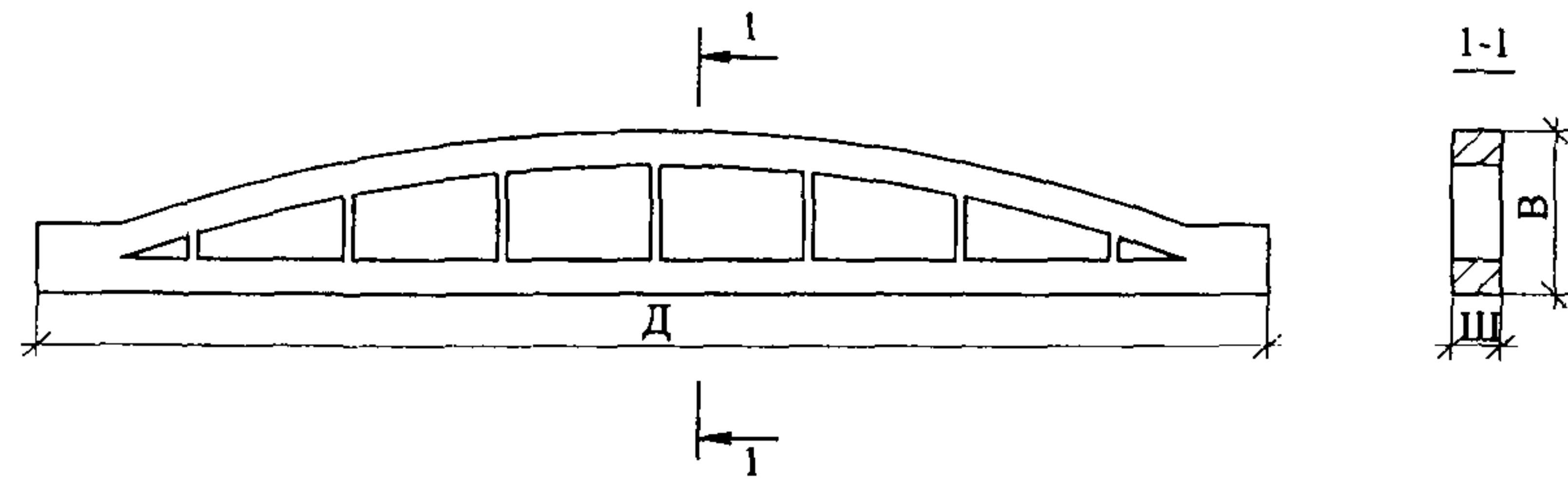
ГРУЗОЗАХВАТНЫЕ ПРИСПОСОБЛЕНИЯ

№ п/п	Наименование	Обозначение	Грузо-подъемность, тс	Длина стропа, мм	Масса, кг	Организация-разработчик	Арх.№
1.	При разгрузке и монтаже Траверса для монтажа балок, ферм, плит покрытия	-	20,0	9250х1840х400	1100	Трест Мос-оргпромстрой	317
2.	Строп кольцевой (ГОСТ 25573-82*)	СКК1-5,0/4000	5,0	4000	12,05	СКБ Мосстрой	1033/3

ИНВ.№ ПОДЛ. ПОДПИСЬ И ДАТА ВЗАМ. ИНВ.№

182-01

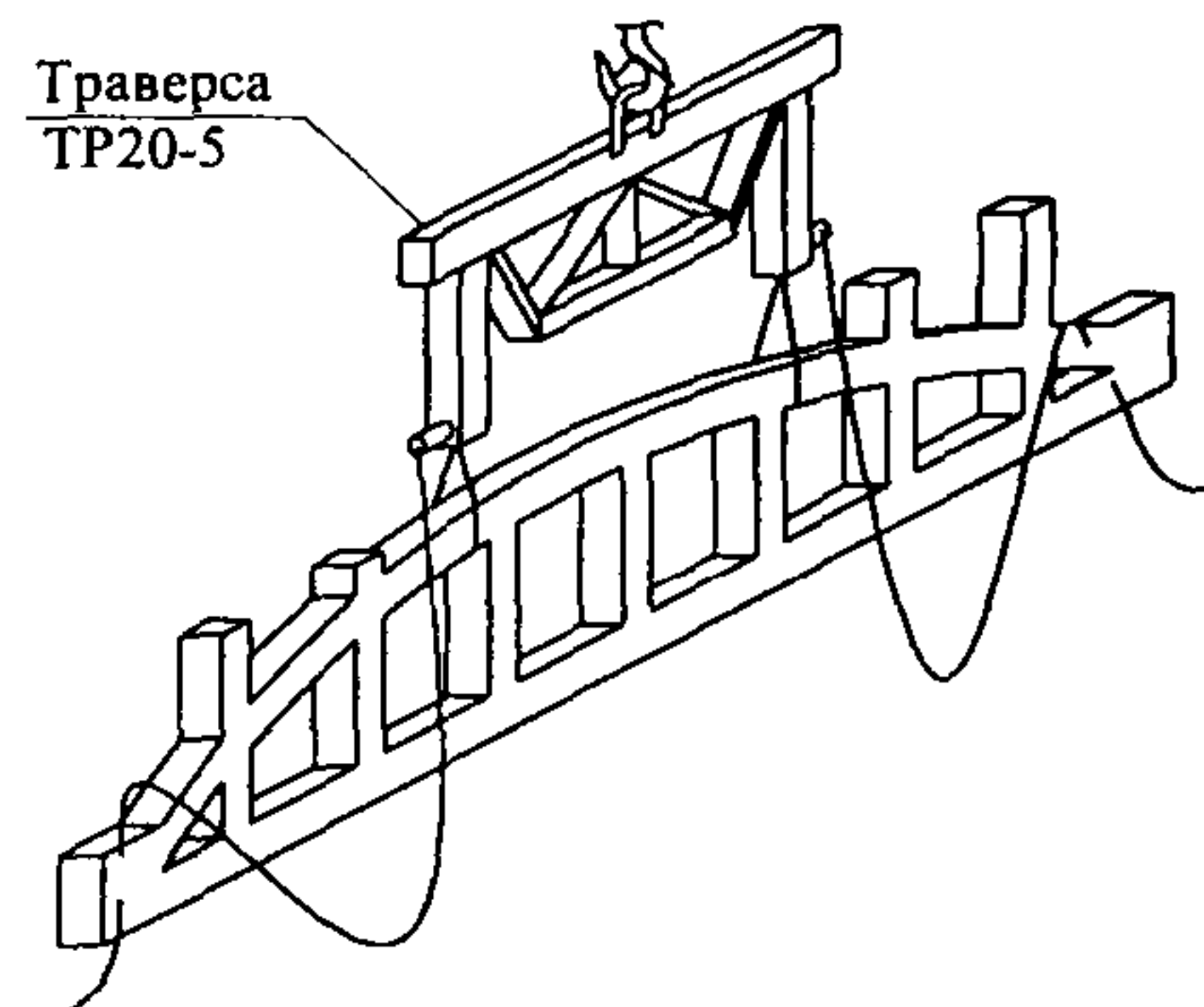
Лист
19



ФЕРМЫ СТРОПИЛЬНЫЕ

№ п/п	Марка, тип	Размеры, мм				Масса, т.
		Длина Д макс.	Ширина Ш, макс.	Высота В, макс.	С	
1.	ФБ24IV-9AIVB1 ФБ24IV-9AVB1	23940	280	3000	-	14,8
2.	ФБМ24IV-9AIVB1 ФБМ24IV-9AVB1	23940	280	3300	-	15,5

СХЕМЫ СТРОПОВКИ ПРИ РАЗГРУЗКЕ И МОНТАЖЕ



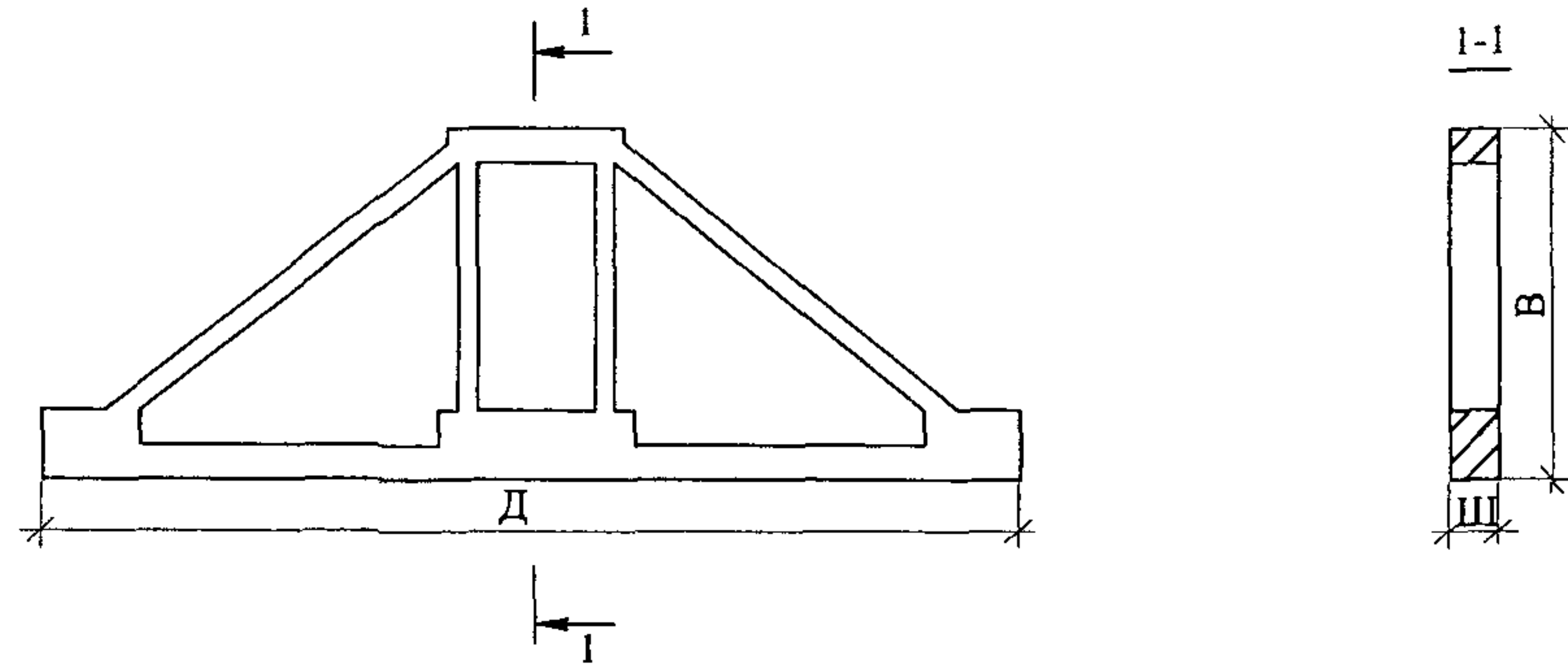
ГРУЗОЗАХВАТНЫЕ ПРИСПОСОБЛЕНИЯ

№ п/п	Наименование	Обозначение	Грузоподъемность, тс	Длина стропа, мм	Масса, кг	Организация-разработчик	Арх.№
1.	При разгрузке и монтаже Траверса	ТР20-5	20	5390	513	ВНИПИ Промсталь-конструкция	29700-39

ИНВ.№ ПОДЛ. ПОДПИСЬ И ДАТА ВЗАМ. ИНВ.№

182-01

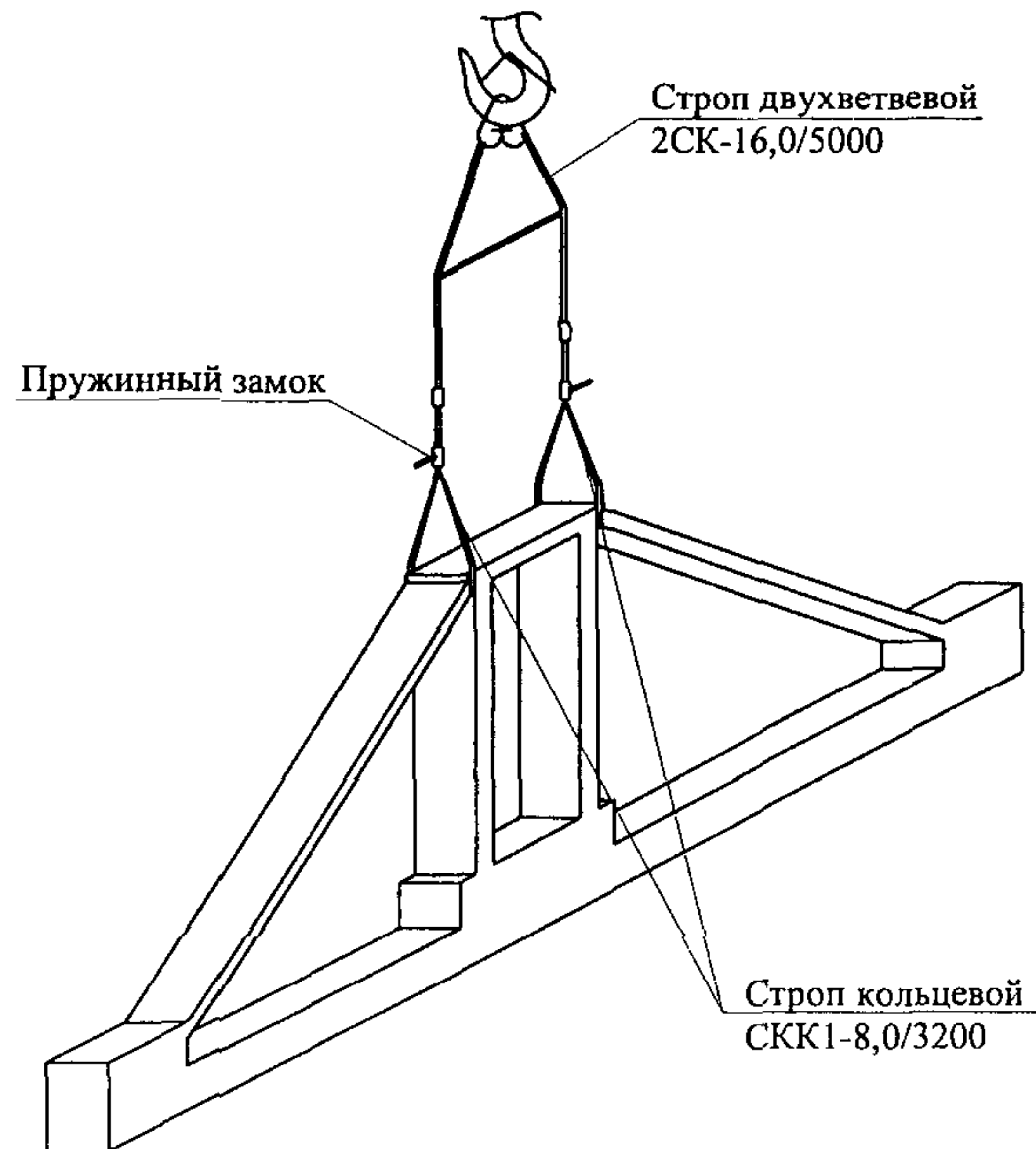
Лист
20



ФЕРМЫ ПОДСТРОПИЛЬНЫЕ

№ п/п	Марка, тип	Размеры, мм				Масса, т.
		Длина L макс.	Ширина Ш макс.	Высота В макс.	С	
1.	ФПУ-3 ФПУ-5	11960	550	3200	-	10,3

СХЕМЫ СТРОПОВКИ
ПРИ РАЗГРУЗКЕ И МОНТАЖЕ



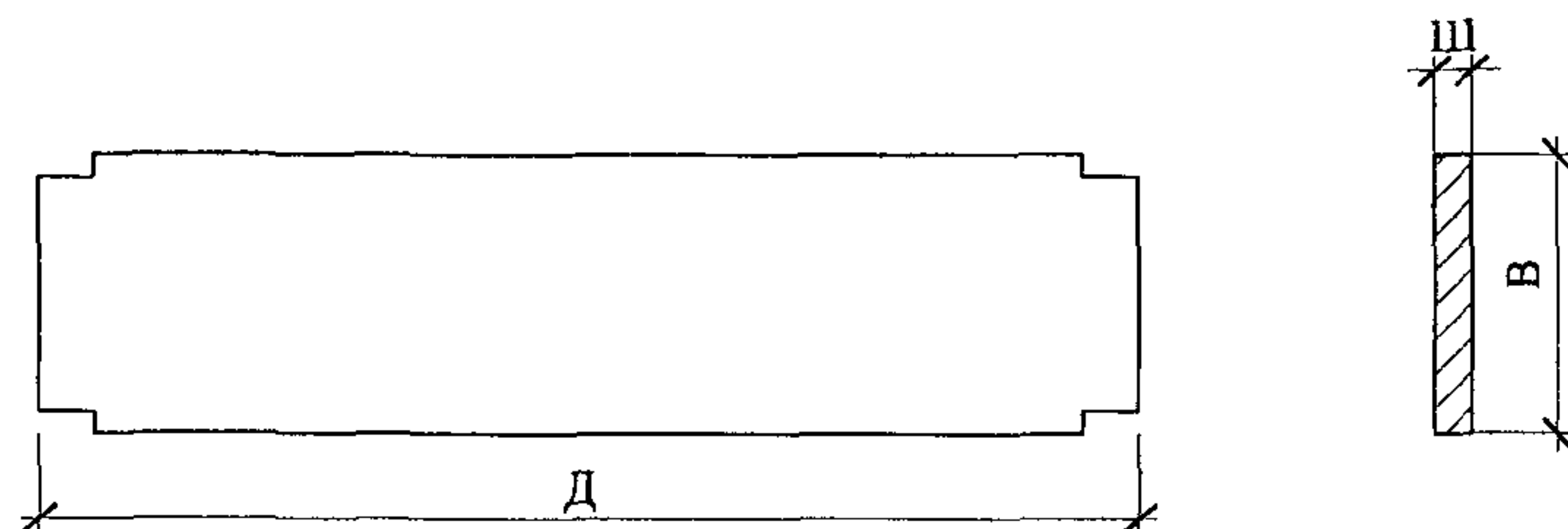
ГРУЗОЗАХВАТНЫЕ ПРИСПОСОБЛЕНИЯ

№ п/п	Наименование	Обозначение	Грузоподъемность, тс	Длина стропа, мм	Масса, кг	Организация-разработчик	Арх.№
1.	При разгрузке и монтаже Строп двухветвевой (ГОСТ 25573-82*)	2СК-16,0/5000	16	5000	166,0	ВНИПИ Промсталь- конструкция	29700-104
2.	Строп кольцевой (ГОСТ 25573-82*)	СКК1-8,0/3200	8	3200	14,5		29700-109

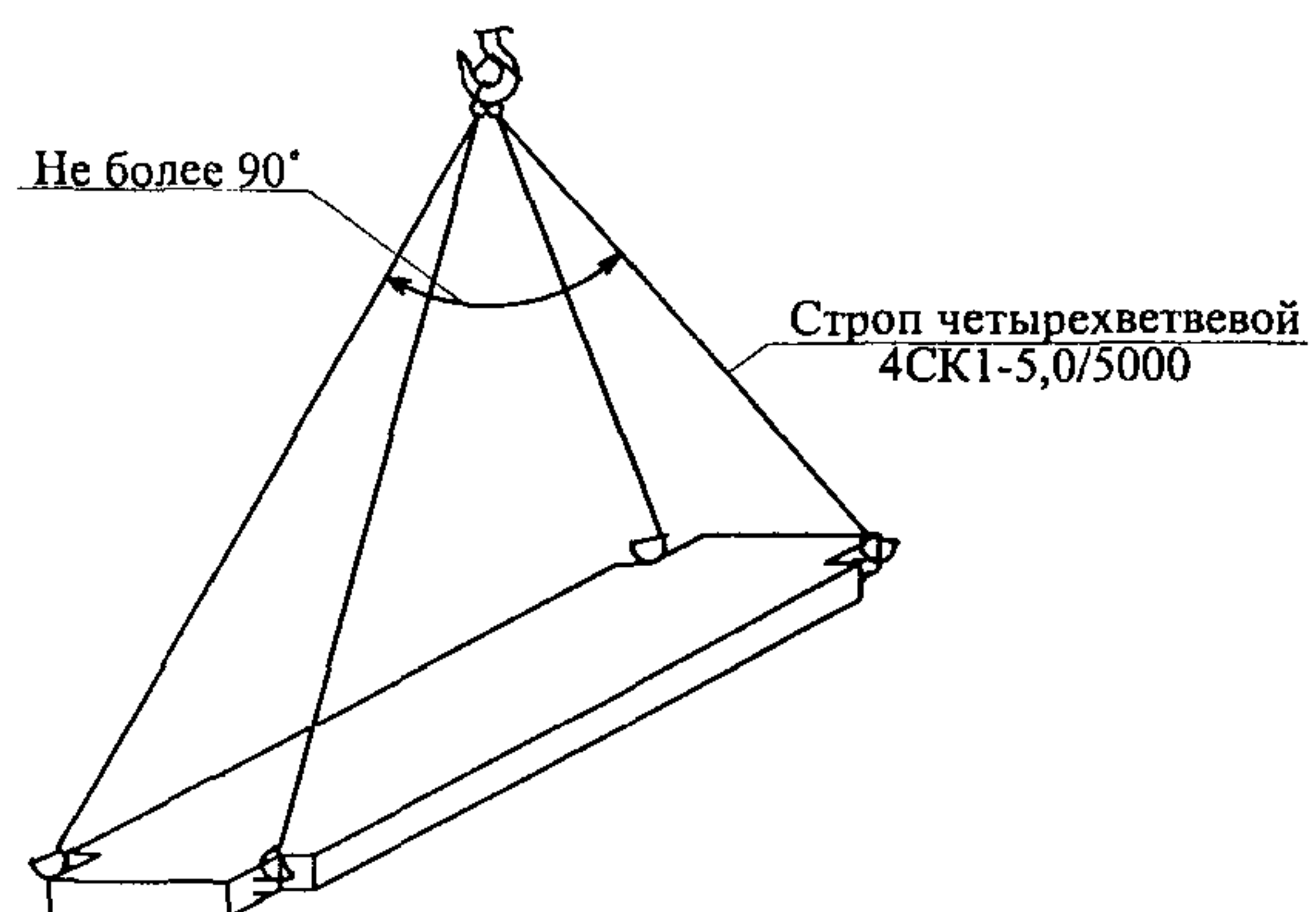
ИНВ.№ ПОДЛ. ПОДПИСЬ И ДАТА ВЗАМ. ИНВ.№

182-01

Лист
21



СХЕМЫ СТРОПОВКИ
ПРИ РАЗГРУЗКЕ И МОНТАЖЕ



ПЛИТЫ ПОКРЫТИЙ

№ п/п	Марка, тип	Размеры, мм				Масса, т.
		Длина, Д, макс.	Ширина, Ш, макс.	Высота, В, макс	С	
1.	ПГ-6АПТ	5970	300	2980	5970	2,65
2.	ПВЧ-5IVT	5970	300	2980	5970	2,65
3.	2ПГ6-3AIVT	5970	300	1490	5970	1,50
4.	2ПГ6-5AIVT	5970	300	1490	5970	1,50
5.	2ПЛ6-2AIV	5970	300	1490	5970	1,20
6.	ПВЧ-5AIVT	5970	300	2980	5970	3,30
7.	ПВ7-6AIVT	5970	300	2980	5970	3,20
8.	ПВ10-6AIVT	5970	300	2980	5970	3,60
9.	ПВ14-6AIVT	5970	300	2980	5970	3,40

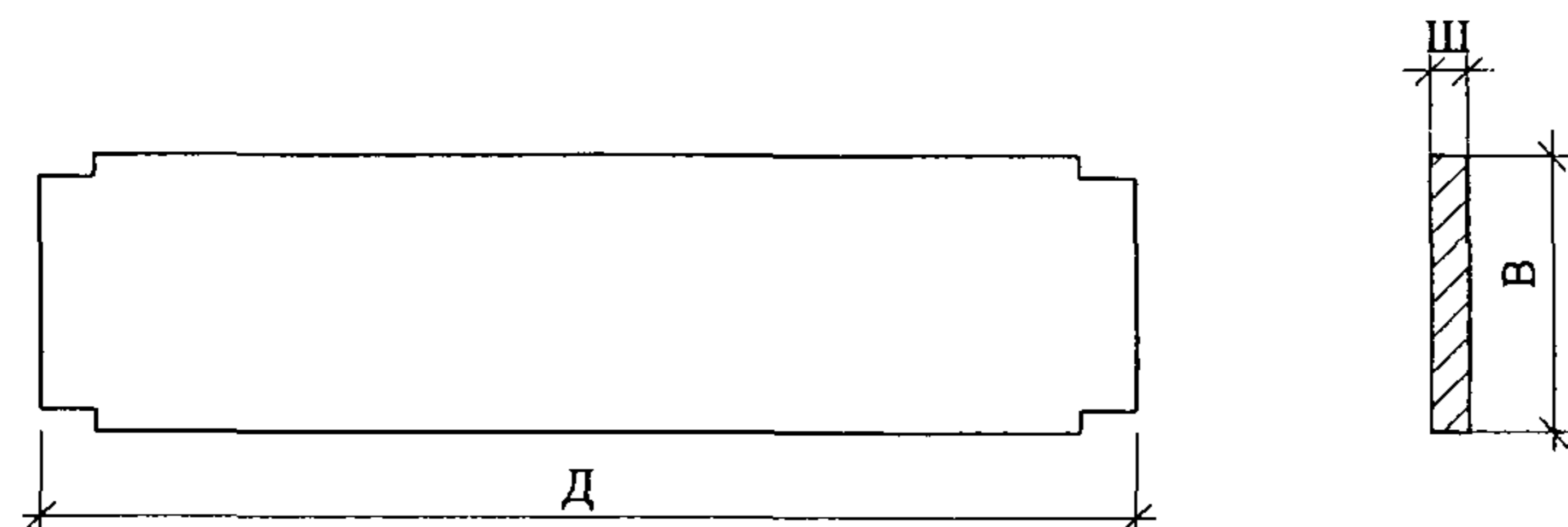
ГРУЗОЗАХВАТНЫЕ ПРИСПОСОБЛЕНИЯ

№ п/п	Наименование	Обозначение	Грузоподъемность, тс	Длина стропа, мм	Масса, кг	Организация-разработчик	Арх.№
1.	При разгрузке и монтаже Строп грузовой канатный четырехветвевой (ГОСТ 25573-82*)	4СК1-5,0/5000	5,0	5000	4,5	СКБ Мосстрой	1028/3

182-01

Лист

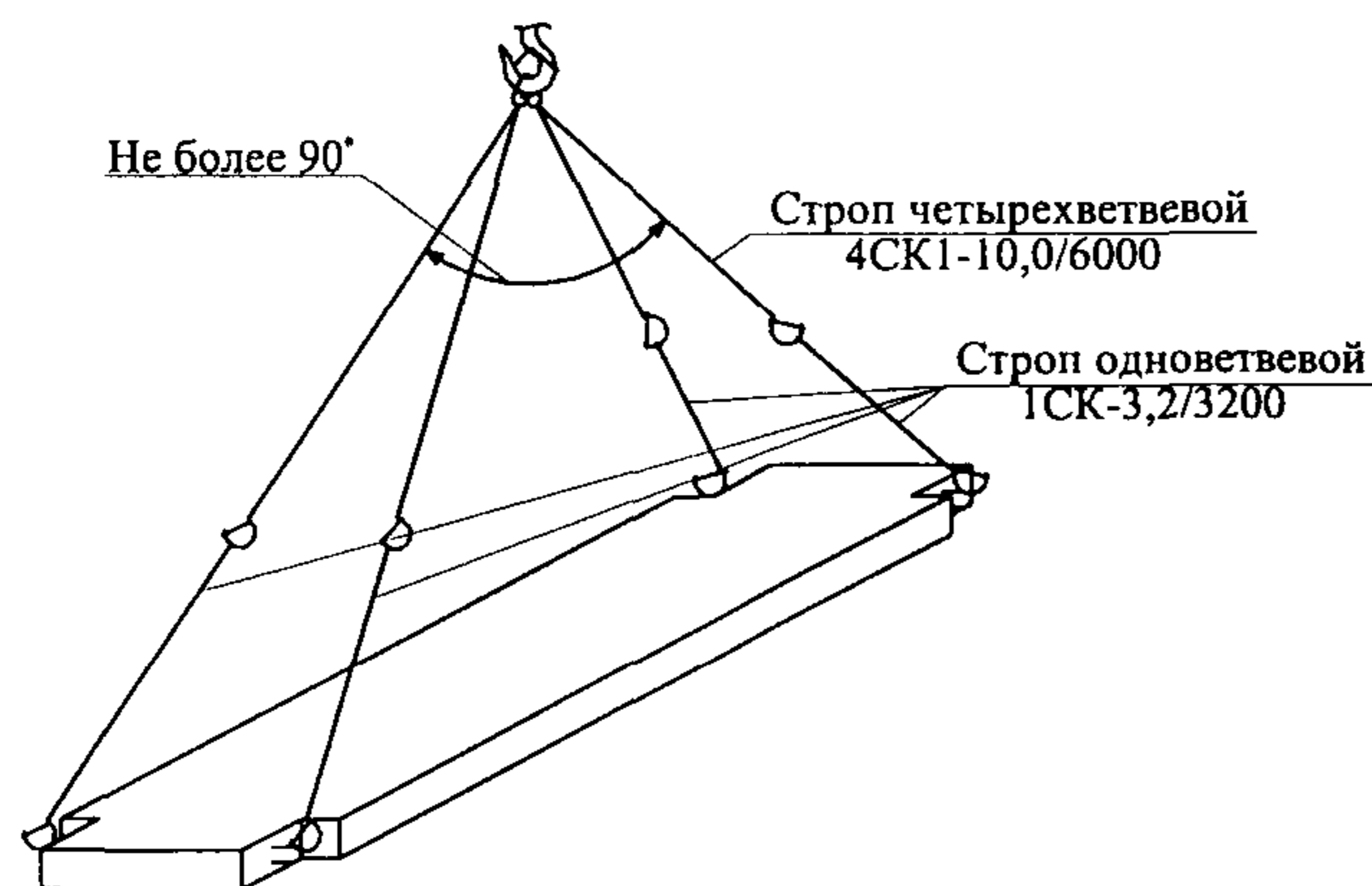
22



ПЛИТЫ ПОКРЫТИЙ

№ п/п	Марка, тип	Размеры, мм				Масса, т.
		Длина, Д, макс.	Ширина, Ш, макс.	Высота, В, макс.	С	
1. 2.	2ПГ12-2А1VТ 2ПГ12-4А1VТ	11960	455	2980	11960	7,40
3. 4. 5. 6.	2ПВ12-2Л1VТ-4 2ПВ12-2Л1VТ-7 2ПВ12-2Л1VТ-10 2ПВ12-2Л1VТ-14	11960	455	2980	11960	8,00 7,90 8,30 8,10
7.	2ПВ12-4А1VТ-4 2ПВ12-4А1VТ-7 2ПВ12-4А1VТ-10 2ПВ12-4А1VТ-14	11960	455	2980	11960	8,00 7,90 8,30 8,10

СХЕМЫ СТРОПОВКИ ПРИ РАЗГРУЗКЕ И МОНТАЖЕ



№ п/п	Наименование	Обозначение	Грузоподъемность, тс	Длина стропа, мм	Масса, кг	Организация-разработчик	Арх.№
1.	При разгрузке и монтаже Строп грузовой канатный четырехветвевой (ГОСТ 25573-82*)	4СК1-10,0/6000	10,0	6000	116	СКБ Мосстрой	1028/2
2.	Строп грузовой канатный одноветвевой (ГОСТ 25573-82*)	1СК-3,2/3200	3,2	3200	10,5	СКБ Мосстрой	1035/7

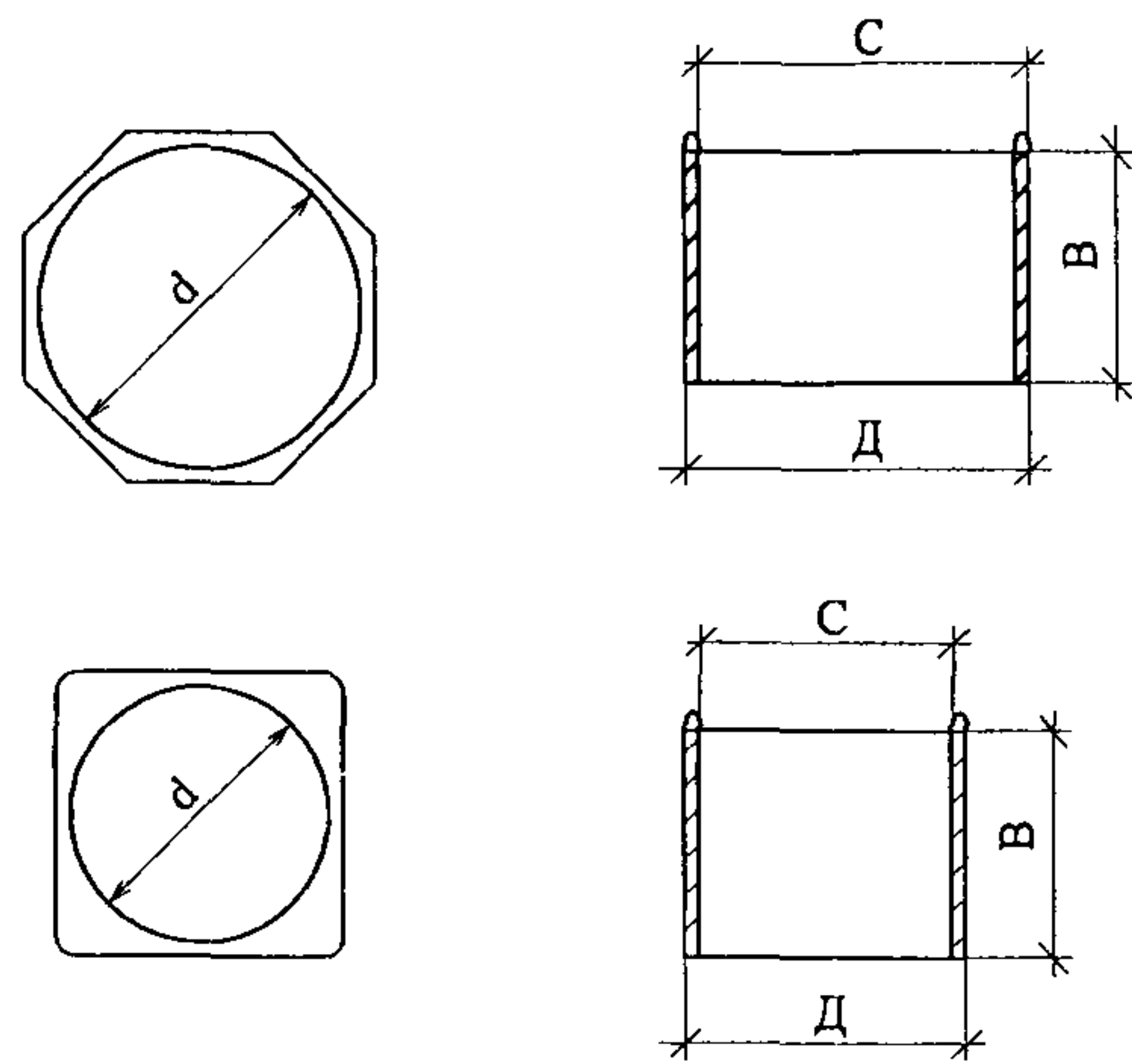
ИНВ.№ ПОДЛ.

ПОДПИСЬ И ДАТА

ВЗАМ. ИНВ.№

182-01

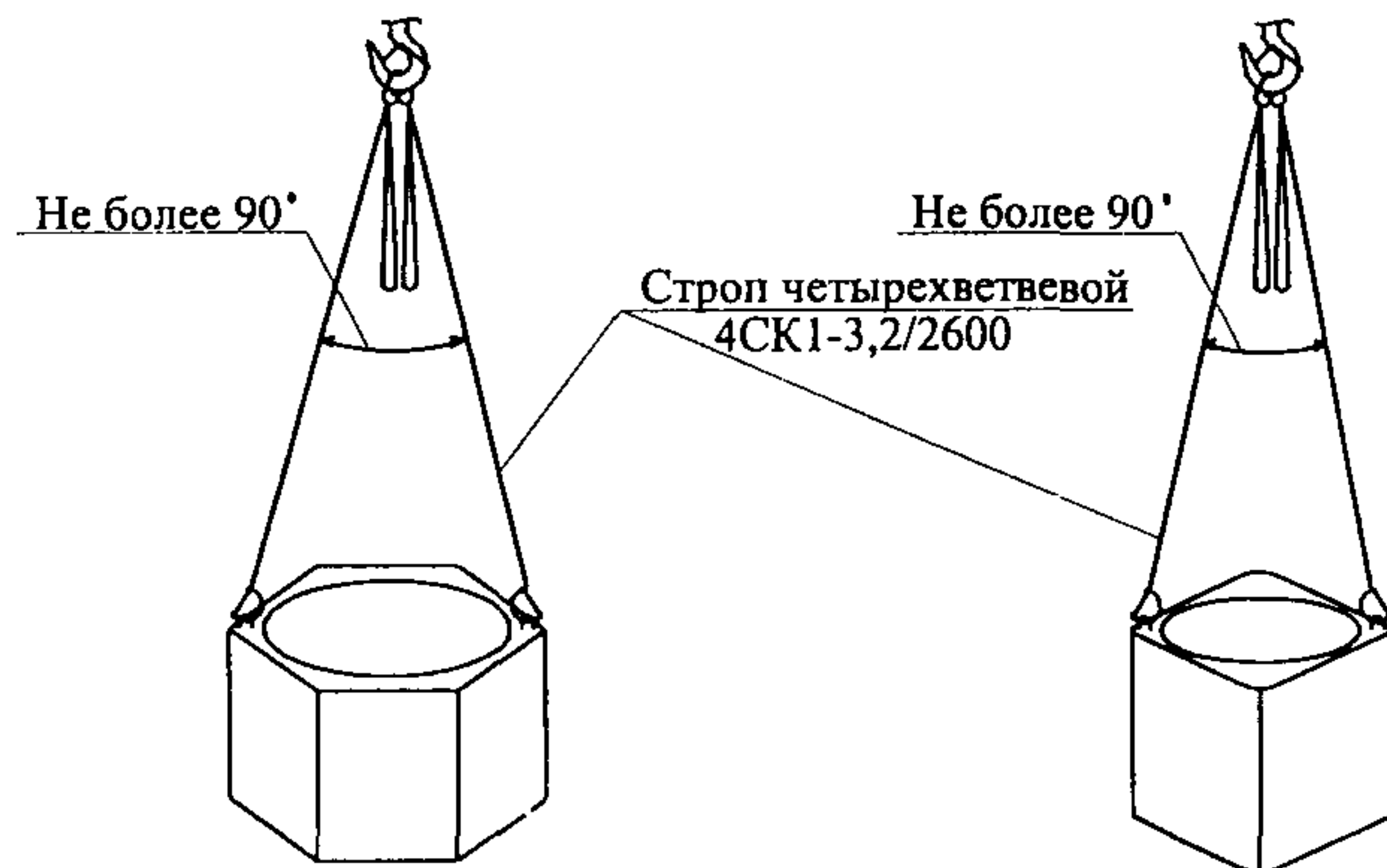
Лист
23



СТАКАНЫ

№ п/п	Марка, тип	Размеры, мм				Масса, т.
		Длина, Д, макс.	Ширина, Ш, макс.	Высота, В, макс.	С	
1.	СБ4А-1, СБ4Б-1	520	400	400	520	0,15; 0,16
2.	СБ7А-1, СБ7Б-1	820	400	700	820	0,29; 0,32
3.	СБ10А-1	1120	400	1000	1120	0,25
4.	СБ14А-1, СБ14Б-1	1570	400	1450	1570	0,40; 0,46
5.	СБ7А-2, СБ7Б-2	820	400	700	820	0,29; 0,32
6.	СБ7А-3, СБ7Б-3	820	400	700	820	0,31; 0,34
7.	СБ10А-2, СБ10Б-2	1120	400	1000	1120	0,25; 0,28
8.	СБ14А-2, СБ14Б-2	1570	400	1450	1570	0,40; 0,46

СХЕМЫ СТРОПОВКИ ПРИ РАЗГРУЗКЕ И МОНТАЖЕ



ГРУЗОЗАХВАТНЫЕ ПРИСПОСОБЛЕНИЯ

№ п/п	Наименование	Обозначение	Грузоподъемность, тс	Длина стропа, мм	Масса, кг	Организация-разработчик	Арх.№
1.	При разгрузке и монтаже Строп грузовой канатный четырехветвевой (ГОСТ 25573-82*)	4СК1-3,2/2600	3,2	2600	29,0	СКБ Мосстрой	1028/2

ИНВ.№

ПОДЛ.

ПОДПИСЬ И ДАТА

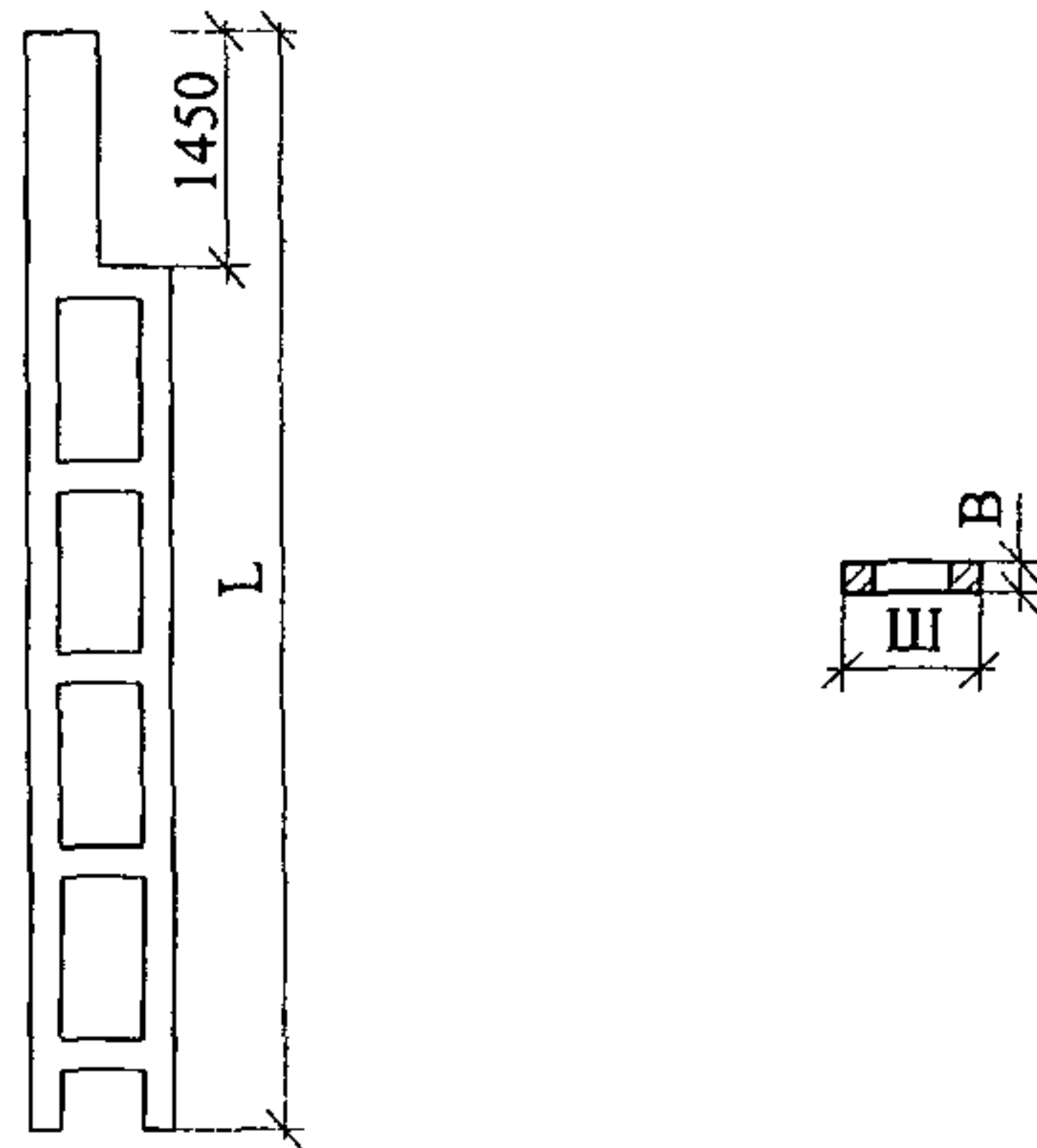
ВЗАМ. ИНВ.№

182-01

Лист

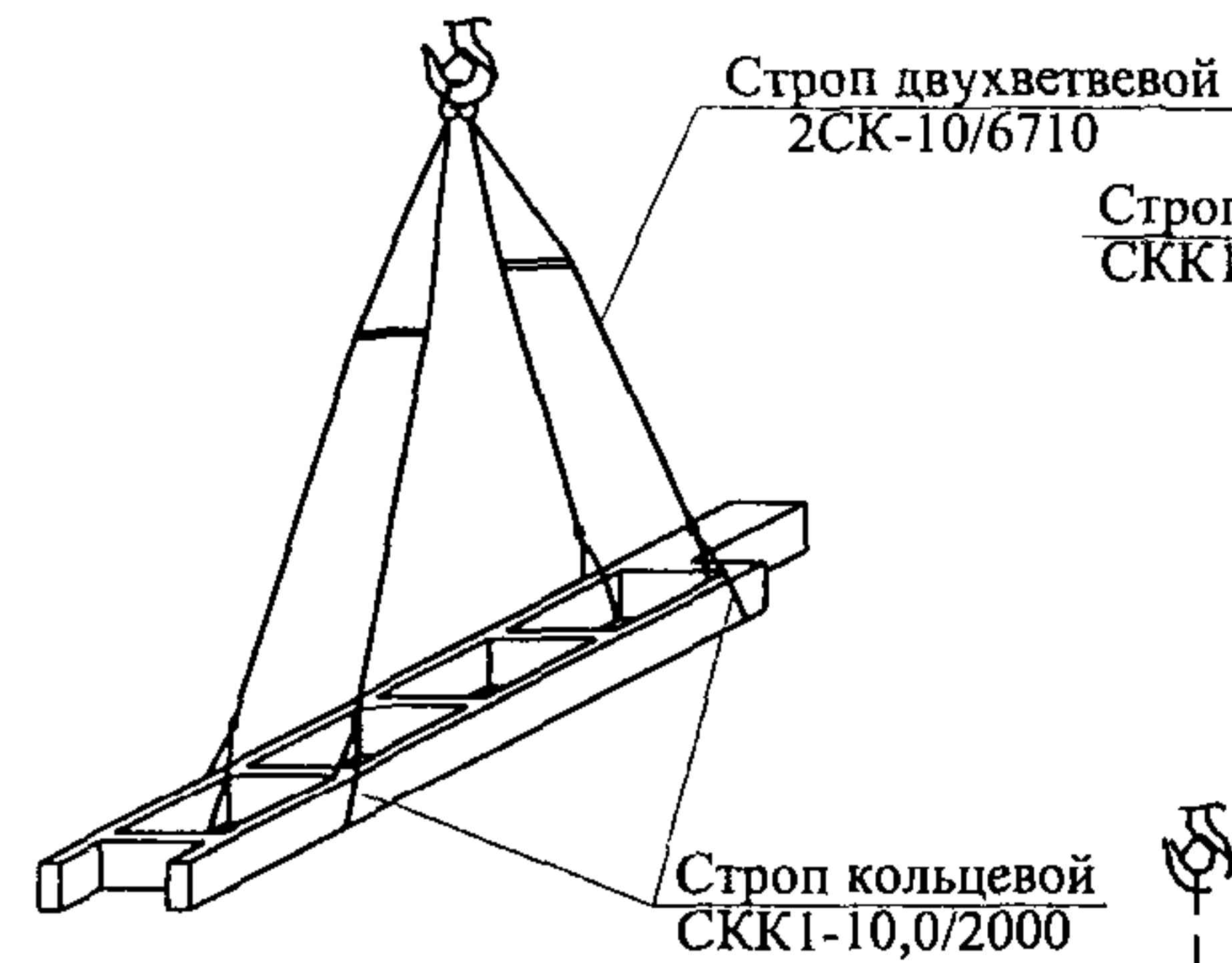
24

КОЛОННЫ ОТКРЫТЫХ КРАНОВЫХ ЭСТАКАД

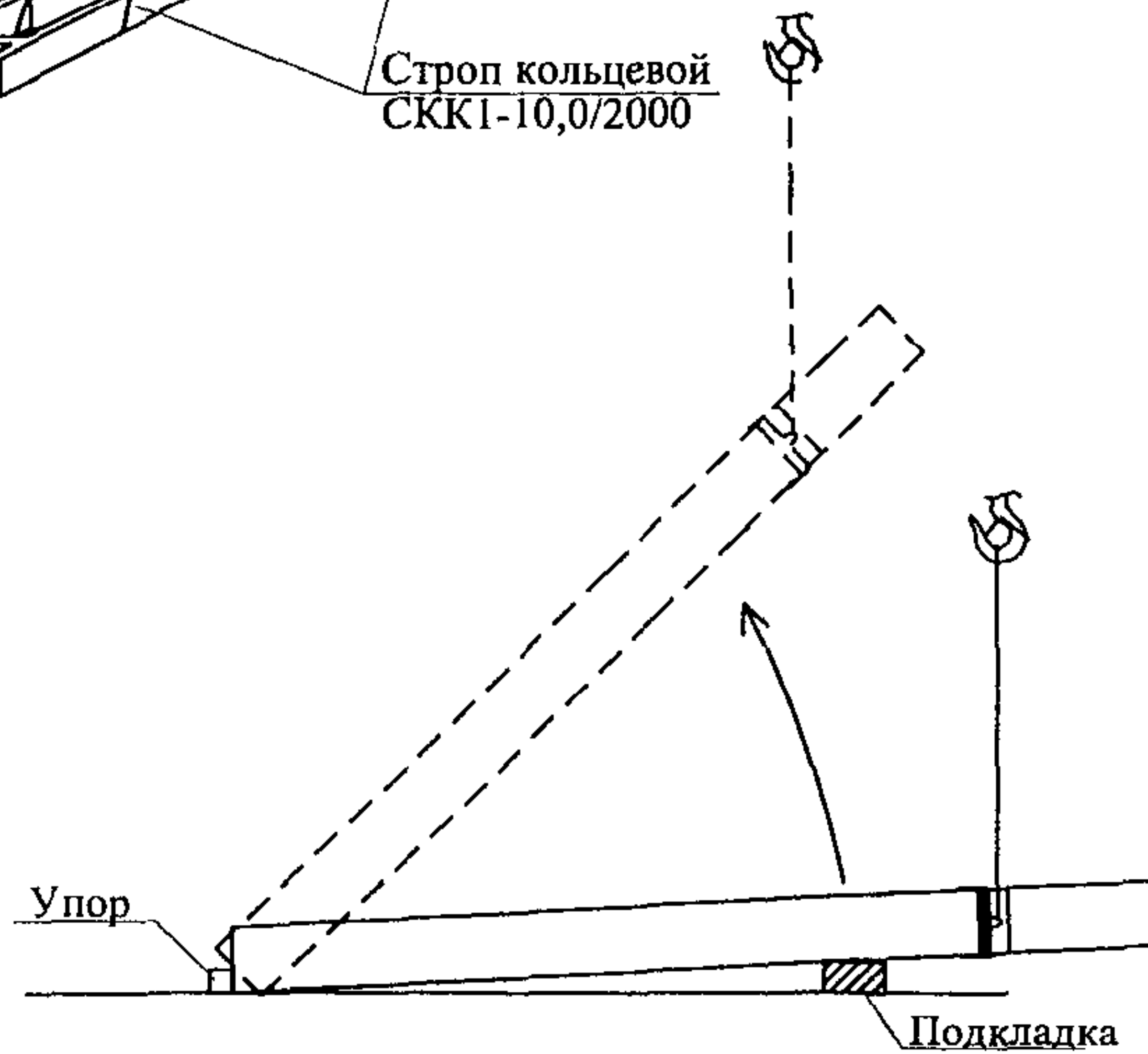
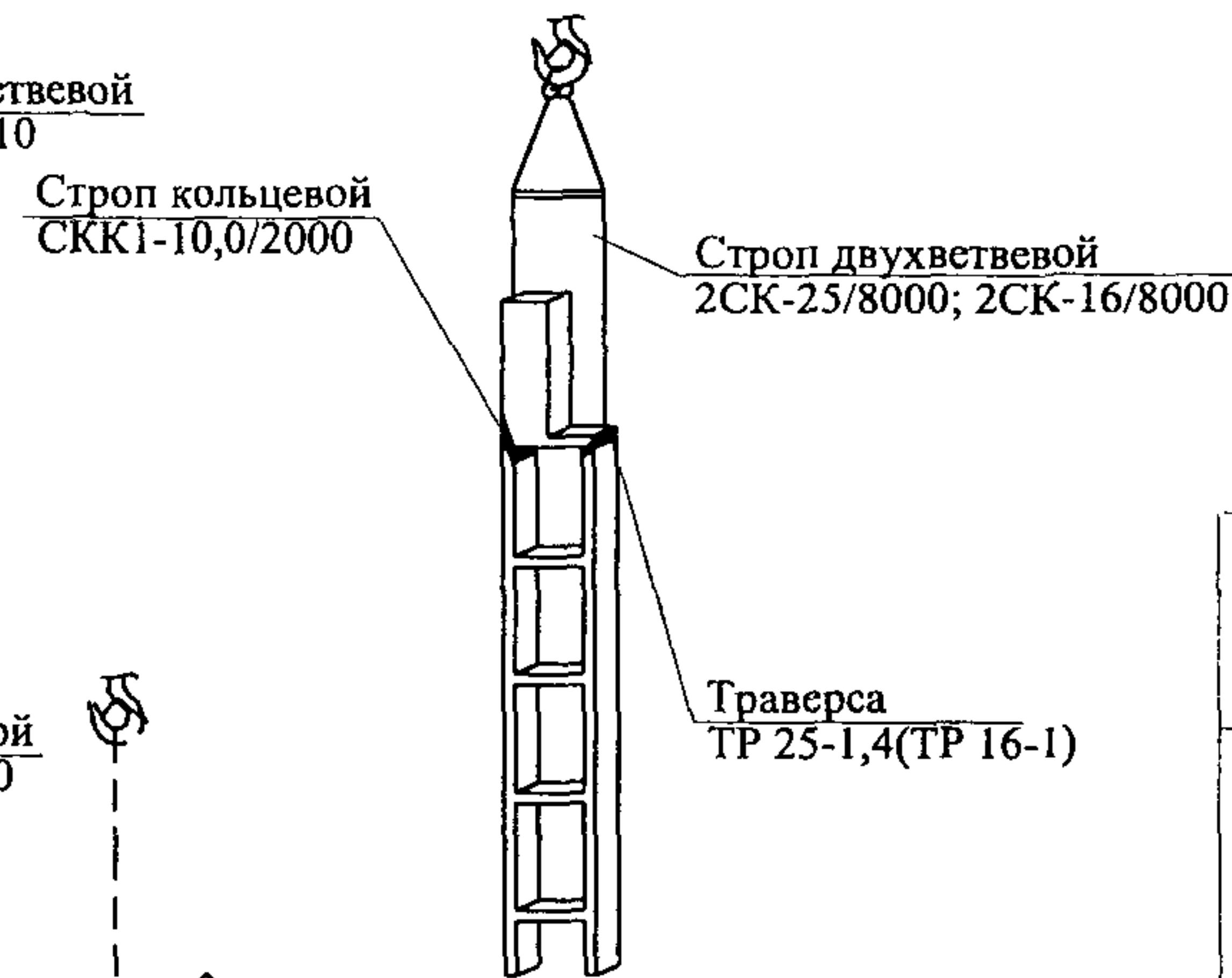


СХЕМЫ СТРОПОВКИ

ПРИ РАЗГРУЗКЕ



ПРИ МОНТАЖЕ



№ п/п	Марка, тип	Размеры, мм			Масса, т.
		Длина, L, макс.	Ширина, Ш, макс.	Высота, В, макс.	
1.	КДЭП-1-1 КДЭП-1-2 КДЭП-2-2 КДЭП-3-2 КДЭП-3-3	10600	1400	500	10,1
2.	КДЭШ-2-2 КДЭШ-1-1 КДЭШ-2-1 КДЭШ-3-2	13900	1650	600	19,5

ГРУЗОЗАХВАТНЫЕ ПРИСПОСОБЛЕНИЯ

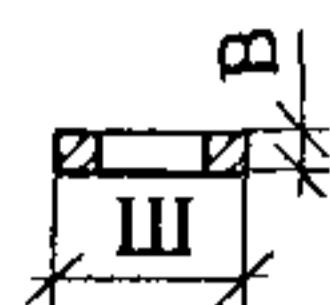
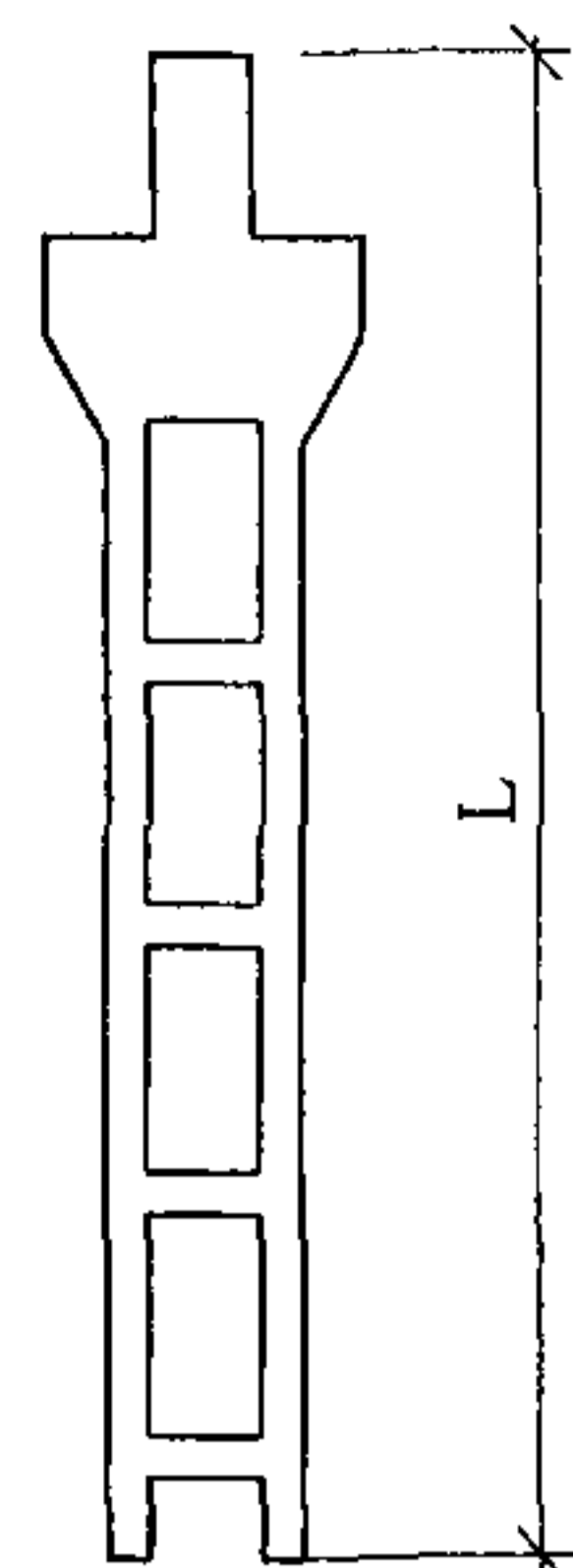
№ п/п	Наименование	Обозначение	Грузоподъемность, тс	Длина стропа, мм	Масса, кг	Организация разработчик	Арх.№
1.	При разгрузке Строп двухветвевой (ГОСТ 25573-82*)	2СК-10/6700	10,0	6710	101,8	ВНИПИ Пром-стальконструкция	29700-103
2.	Строп кольцевой (ГОСТ 25573-82*)	СКК1-10,0/2000	6,3	2000	9,8		29700-109И
1.	При монтаже Траверса	ТР25-1,4	25,0	1400	176,9		29700-112
	Строп двухветвевой	2СК-25/8000	25,0	8000	249		29700-105
	Строп кольцевой	СКК1-10,0/2000	8,0	2000	9,8	29700-112	
2.	Траверса	ТР16-1	16,0	10000	93,0	29700-113	
	Строп двухветвевой	2СК-16/8000	16,0	8000	182,6	29700-104	
	Строп кольцевой	СКК1-10,0/2000	8,0	2000	9,8	20700-112-03	

182-01

Лист

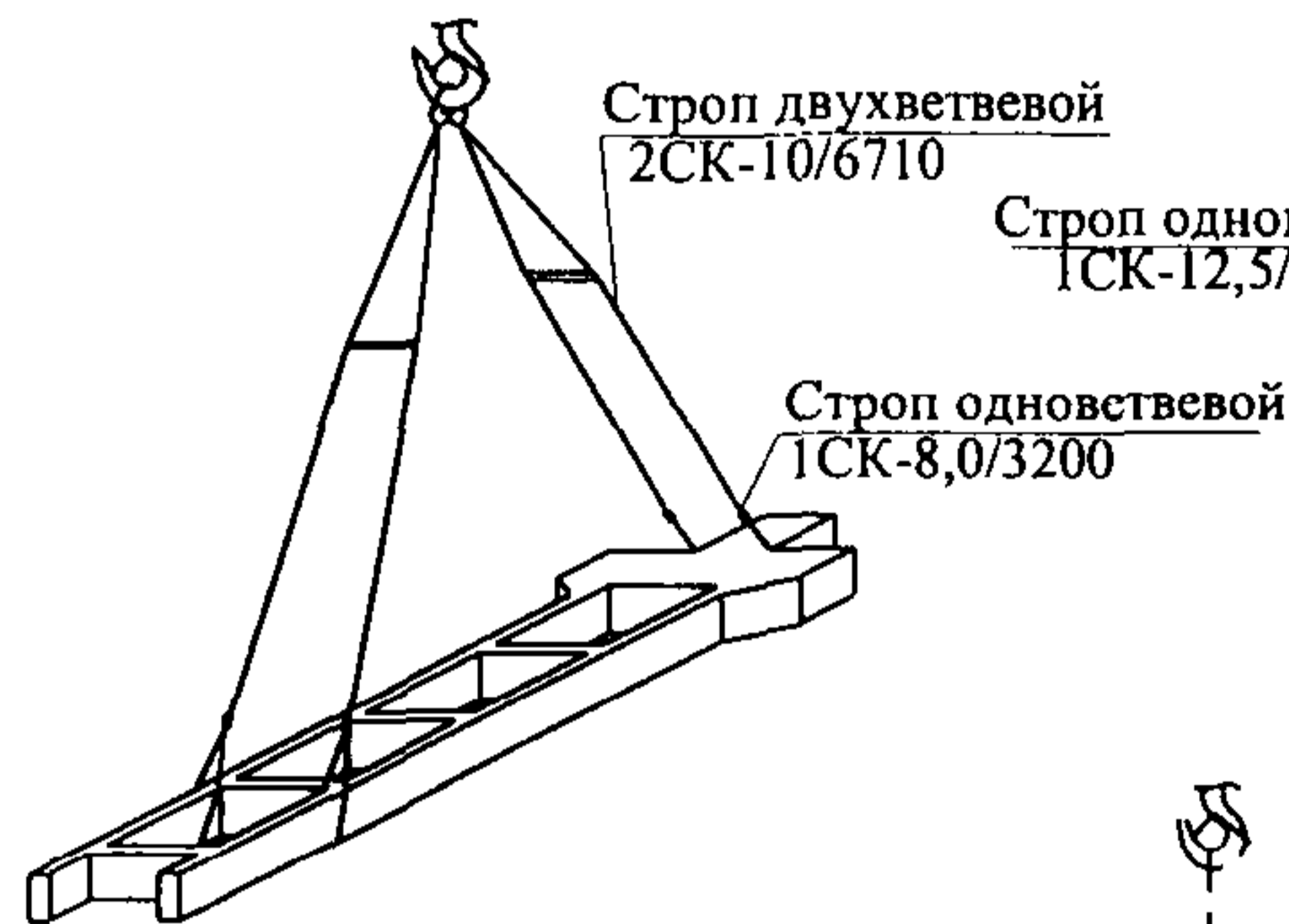
25

ИНВ.№ ПОДЛ. ПОДПИСЬ И ДАТА ВЗАМ. ИНВ.№

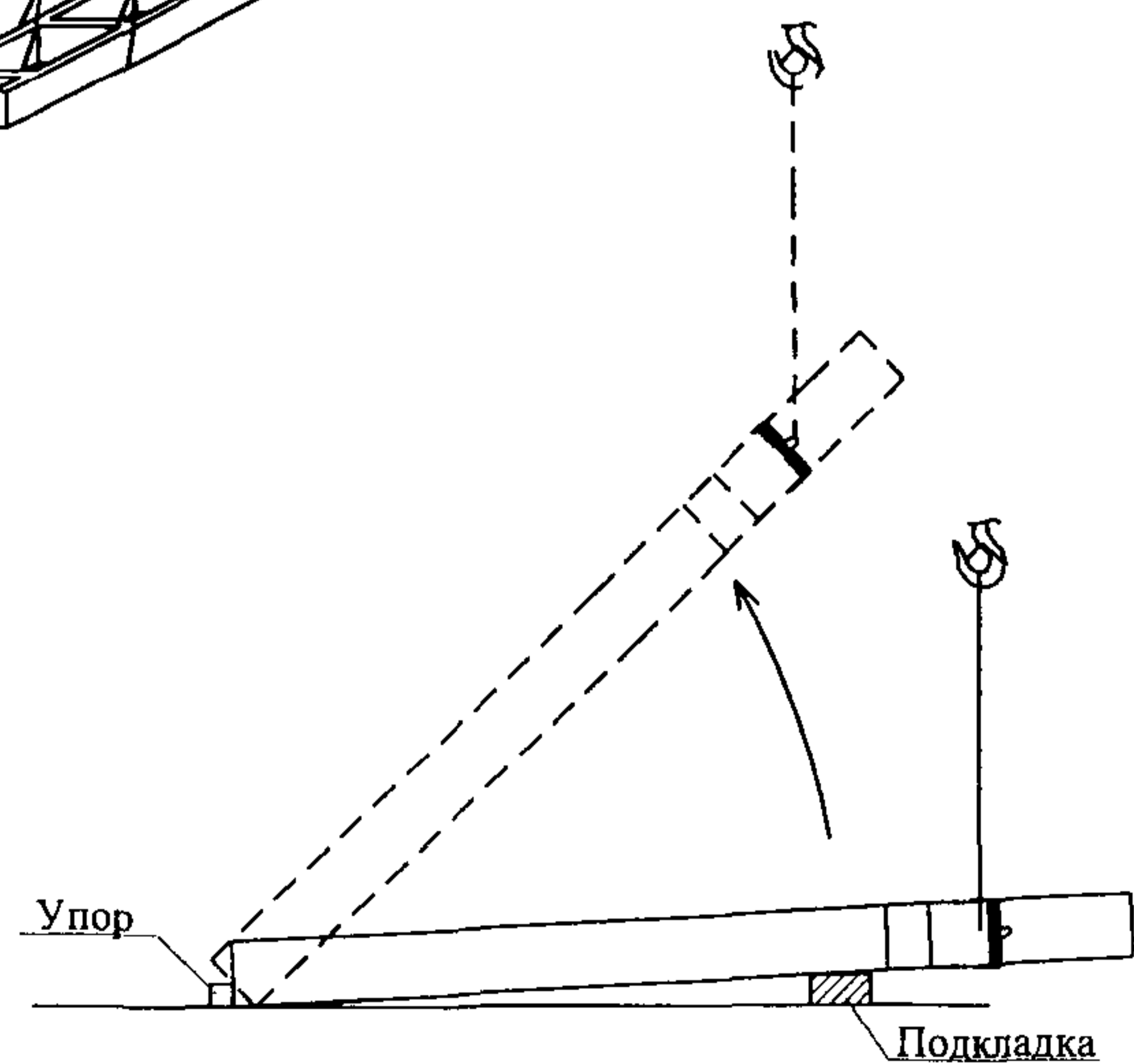


СХЕМЫ СТРОПОВКИ

ПРИ РАЗГРУЗКЕ



ПРИ МОНТАЖЕ



КОЛОННЫ ОТКРЫТЫХ КРАНОВЫХ ЭСТАКАД

№ п/п	Марка, тип	Размеры, мм			Масса, т.
		Длина, L, макс.	Ширина, Ш, макс.	Высота, В, макс.	
1.	КДЭV-1-1, КДЭV-1-2 КДЭV-2-2, КДЭV3-2, КДЭV-3-3	10900	1900	600	16,7
2.	КДЭVI-1-1 КДЭVI-2-1 КДЭVI-2-2 КДЭVI-3-1 КДЭVI-3-2 КДЭVI-4-2	13900	1900	600	20,2

ГРУЗОЗАХВАТНЫЕ ПРИСПОСОБЛЕНИЯ

№ п/п	Наименование	Обозначение	Грузо-подъемность, тс	Длина стропа, мм	Масса, кг	Организация разработчик	Арх.№
При разгрузке							
1.	Строп двухветвевой (ГОСТ 25573-82*)	2СК-10,0/6710	10,0	6710	101,8	ВНИПИ Пром-стальконструкция	29700-103
2.	Строп одноветвевой (ГОСТ 25573-82*)	1СК-6,3/2000	6,3	2000	7,4		29700-109И
3.	Строп одноветвевой (ГОСТ 25573-82*)	1СК-8,0/3200	8,0	3200			29700-108
При монтаже							
1.	Траверса	ТР25-1,4	25,0	1400	176,9	ВНИПИ Пром-стальконструкция	29700-112
2.	Строп двухветвевой (ГОСТ 25573-82*)	2СК-25,0/6,3	25,0	6300	249		29700-105
3.	Строп одноветвевой (ГОСТ 25573-82*)	1СК-12,5/3200	12,5	3200			29700-108

ИНВ.№ ПОДЛ. ПОДПИСЬ И ДАТА ВЗАМ. ИНВ.№

182-01

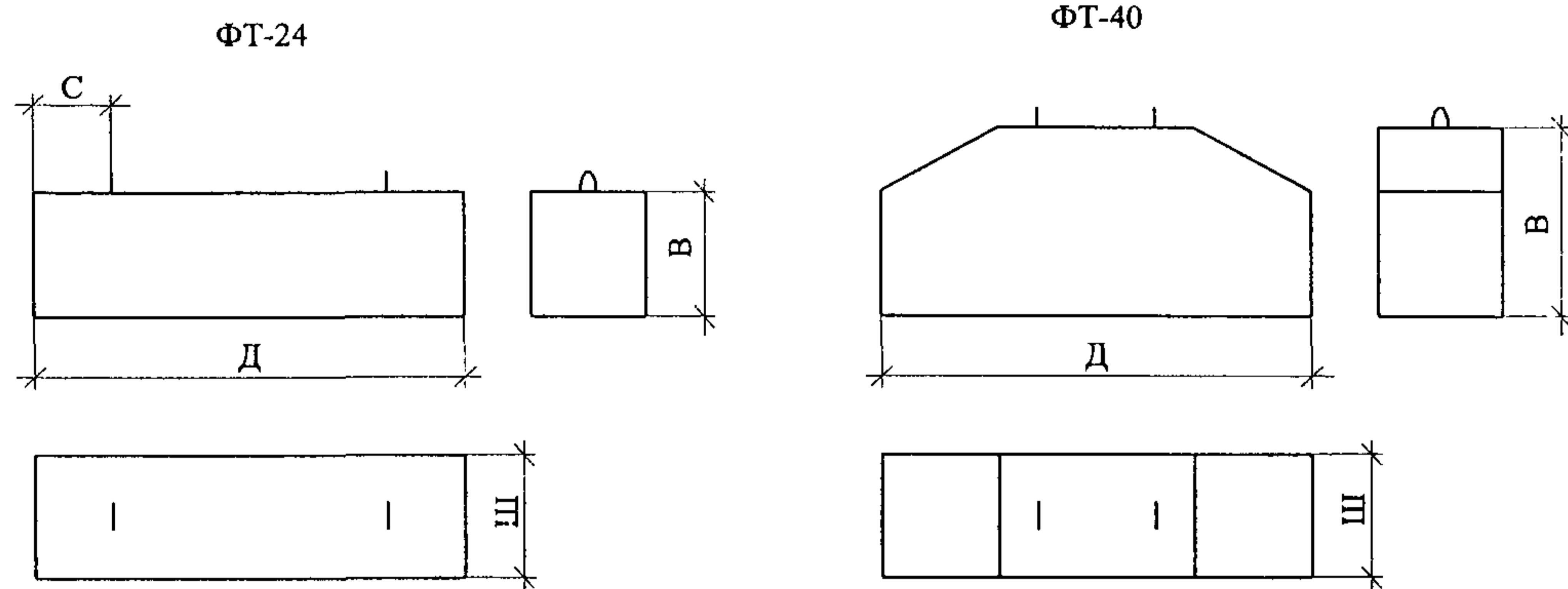
Лист 26

СХЕМЫ СТРОПОВОК
ТИПОВЫХ СБОРНЫХ ЖЕЛЕЗОБЕТОННЫХ КОНСТРУКЦИЙ
ТЕРРИТОРИАЛЬНОГО КАТАЛОГА ТК1-2 ДЛЯ ПРОМЫШЛЕННОГО
И ЖИЛИЩНО-ГРАЖДАНСКОГО СТРОИТЕЛЬСТВА В г.МОСКВЕ.

ИНВ.№ ПОДЛ. ПОДПИСЬ И ДАТА ВЗАМ. ИНВ.№

182-01

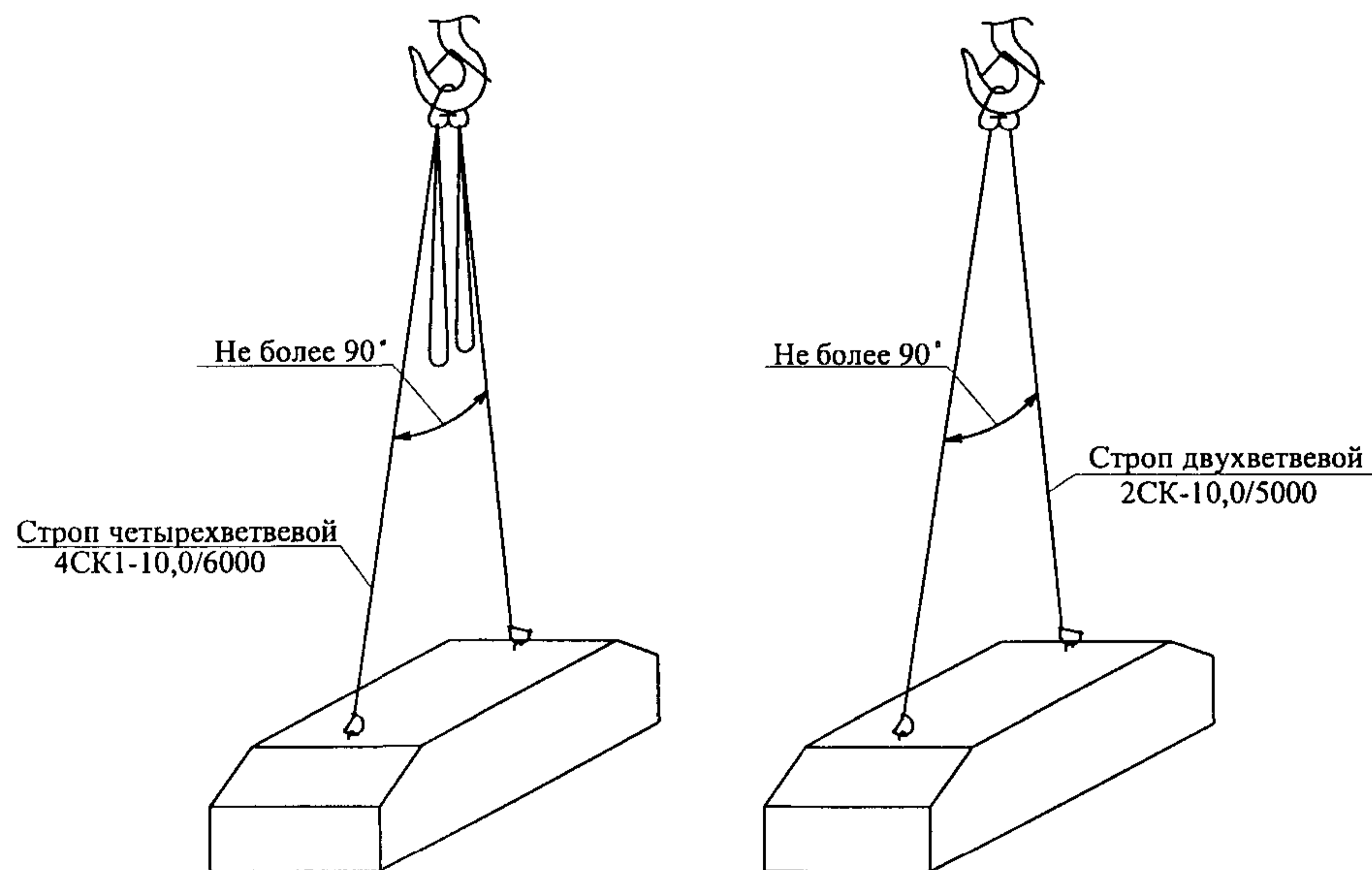
Лист
27



**СХЕМЫ СТРОПОВКИ
ПРИ РАЗГРУЗКЕ И МОНТАЖЕ**

ФУНДАМЕНТНЫЕ ПЛИТЫ

№ п/п	Марка, тип	Размеры, мм				Масса, т.
		Длина Д макс.	Ширина Ш макс.	Высота В макс	Расстояние до петель С	
1.	ФТ 24-8-9	2400	800	880	400	4,2
2.	ФТ 40-8-12	4000	800	1180	400	7,6



ГРУЗОЗАХВАТНЫЕ ПРИСПОСОБЛЕНИЯ

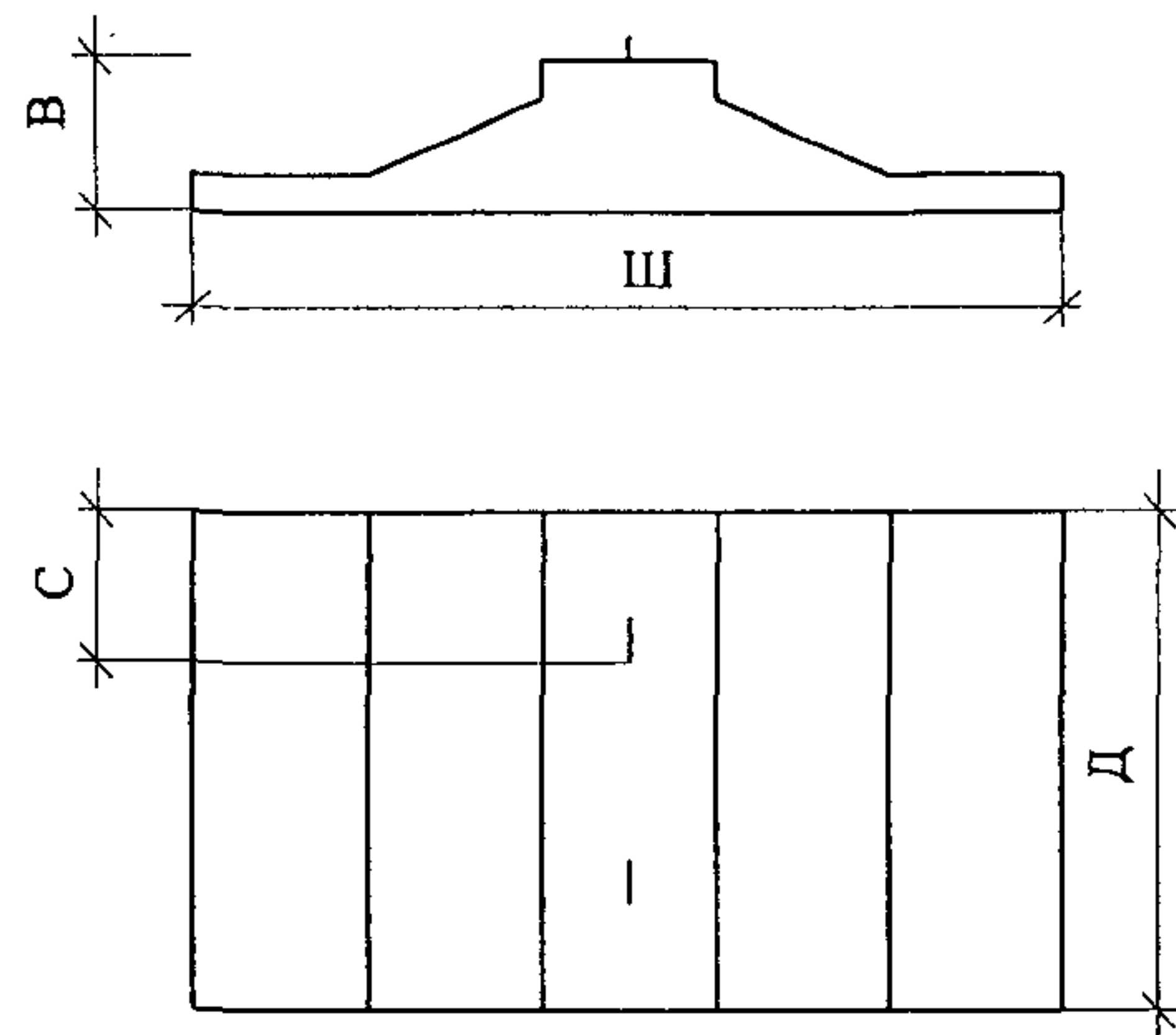
№ п/п	Наименование	Обозначение	Грузоподъемность, тс	Длина стропа, мм	Масса, кг	Организация-разработчик	Арх.№
1.	При разгрузке и монтаже Строп грузовой канатный четырехветвевой (ГОСТ 25573-82*)	4СК1-10,0/6000 *	10,0	6000	116,0	СКБ Мосстрой	1028/4
2.	Строп грузовой канатный двухветвевой (ГОСТ 25573-82*)	2СК-10,0/5000	10,0	5000	80	СКБ Мосстрой	1048/20

* - данный строп применяется для элементов массой до 5т.

ИНВ.№ ПОДЛ. ПОДПИСЬ И ДАТА ВЗАМ. ИНВ.№

182-01

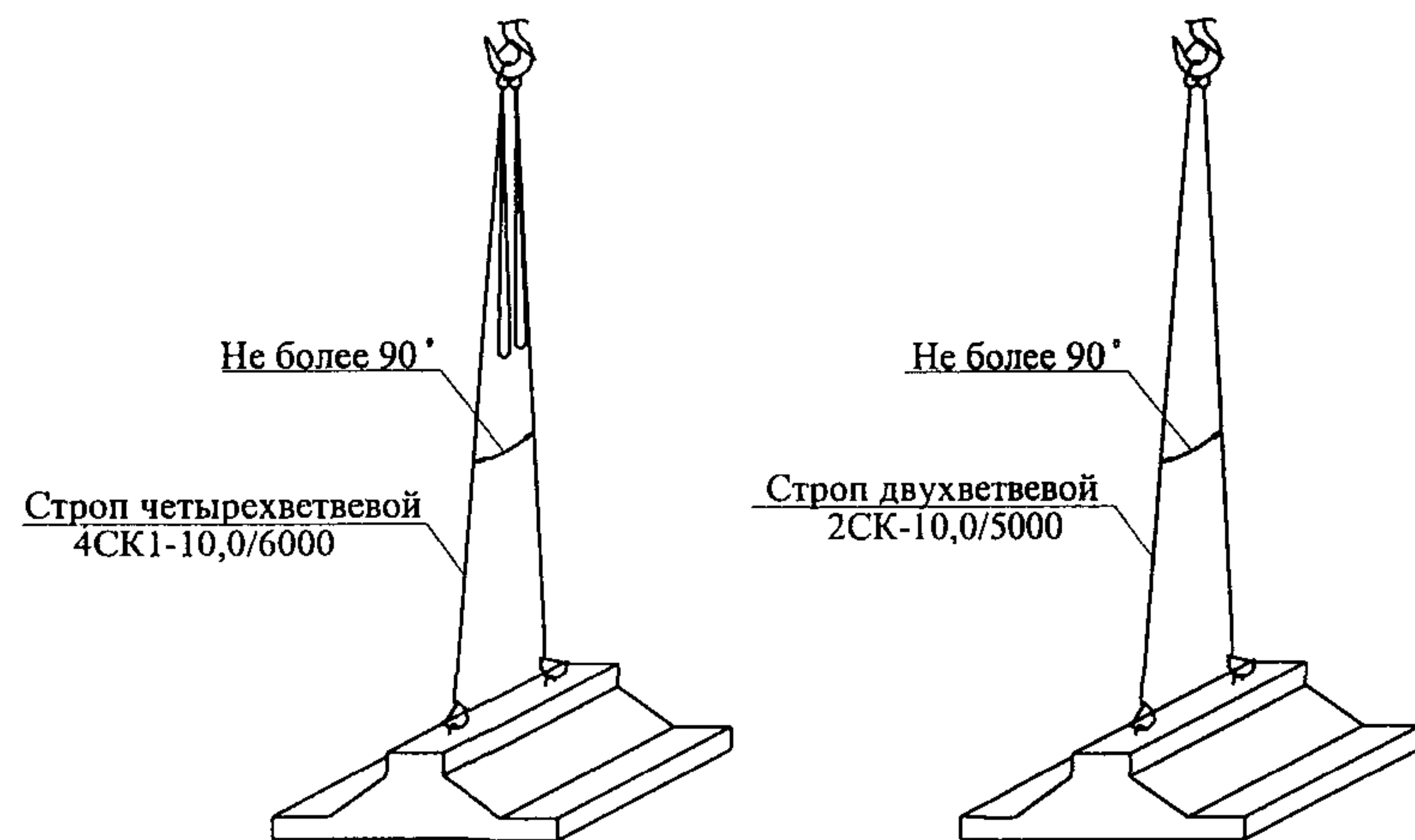
Лист
28



ФУНДАМЕНТНЫЕ ПЛИТЫ

№ п/п	Марка, тип	Размеры, мм				Масса, т.
		Длина Д макс.	Ширина Ш макс.	Высота В макс	Расстояние до петель С	
1.	Ф 40-16-30М	1580	4000	500	510	5,4
2.	Ф 40-24-30М	2380	4000	500	510	8,0

СХЕМЫ СТРОПОВКИ ПРИ РАЗГРУЗКЕ И МОНТАЖЕ



ГРУЗОЗАХВАТНЫЕ ПРИСПОСОБЛЕНИЯ

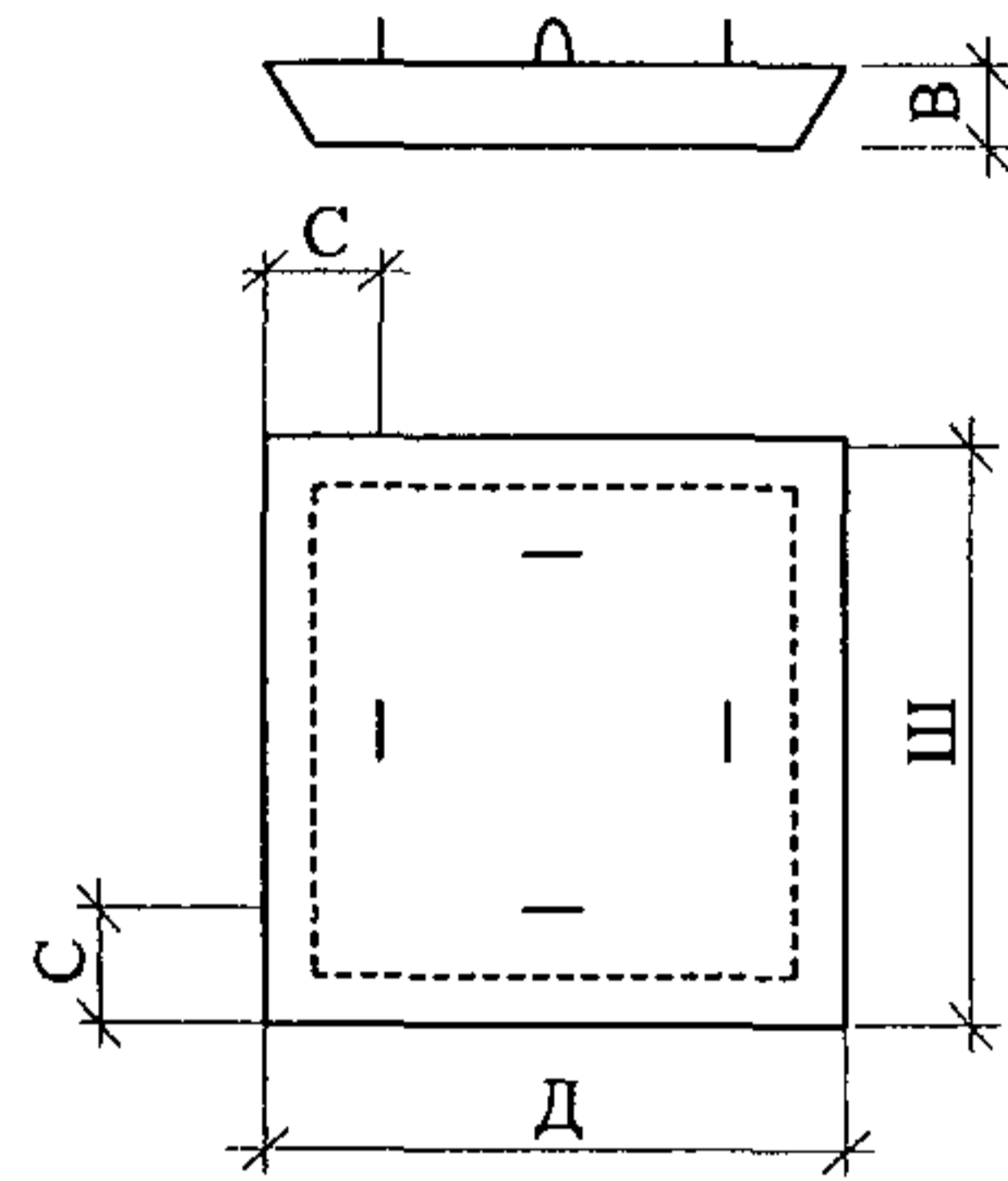
№ п/п	Наименование	Обозначение	Грузоподъемность, тс	Длина стропа, мм	Масса, кг	Организация-разработчик	Арх.№
При разгрузке и монтаже							
1.	Строп грузовой канатный четырехветвевой (ГОСТ 25573-82*)	4СК1-10,0/6000	10,0	6000	116,0	СКБ Мосстрой	1028/4
2.	Строп грузовой канатный двухветвевой (ГОСТ 25573-82*)	2СК-10,0/5000	10,0	5000	80	СКБ Мосстрой	1048/20

ИНВ.№ ПОДЛ. ПОДПИСЬ И ДАТА ВЗАМ. ИНВ.№

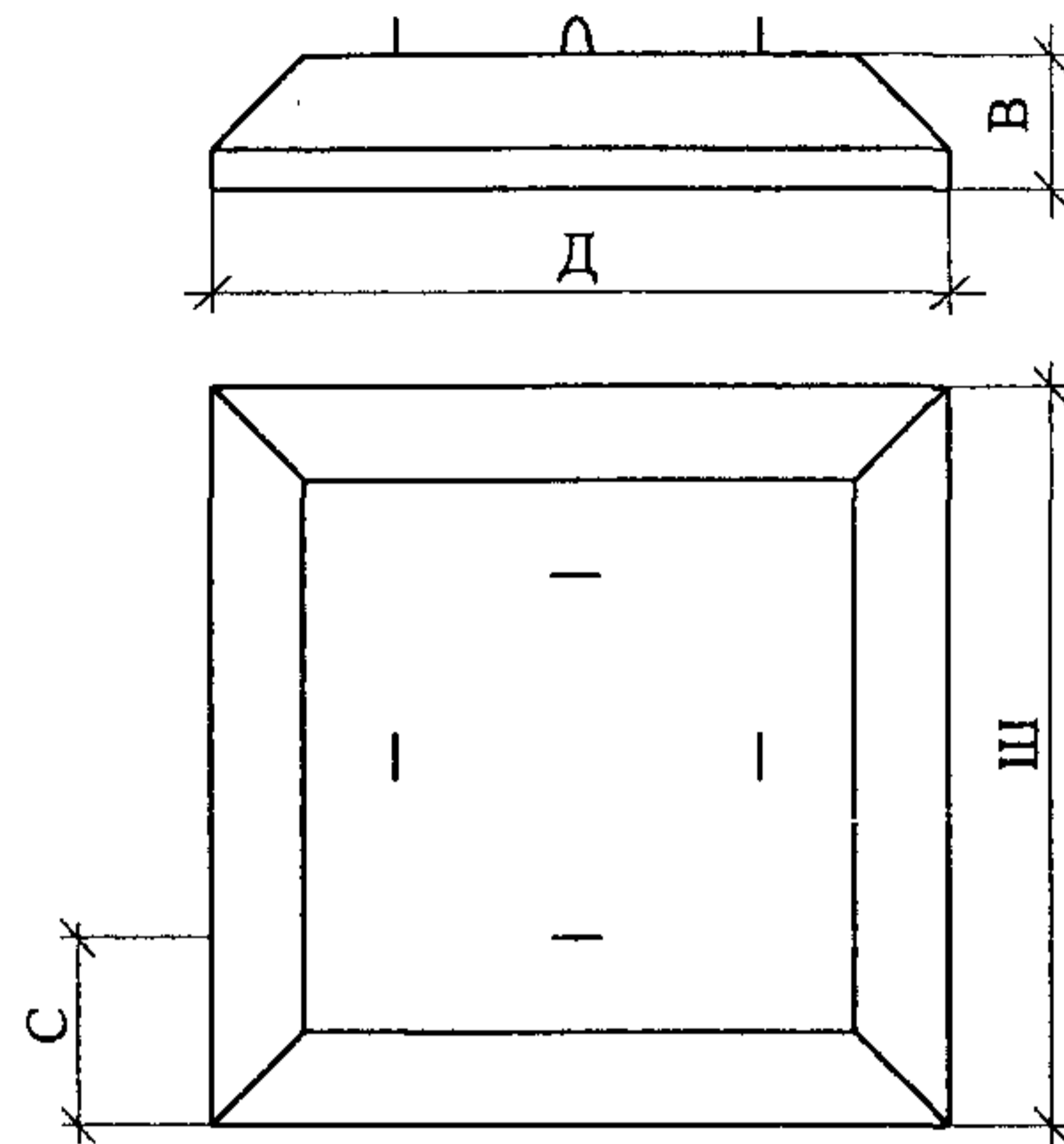
182-01

Лист
29

ФП-16
ФП-20



ФП-24
ФП-30



СХЕМЫ СТРОПОВКИ
ПРИ РАЗГРУЗКЕ И МОНТАЖЕ

ФУНДАМЕНТНЫЕ ПЛИТЫ

№ п/п	Марка, тип	Размеры, мм				Масса, т.
		Длина Д макс.	Ширина Ш макс.	Высота В макс	Расстояние до петель С	
1.	ФП 16-16-35	1660	1660	300	400	2,0
2.	ФП 20-20-35	2060	2060	300	400	3,1
3.	ФП 24-24-35	2380	2380	400	400	4,3
4.	ФП 30-30-35	2980	2980	400	400	7,3

ГРУЗОЗАХВАТНЫЕ ПРИСПОСОБЛЕНИЯ

№ п/п	Наименование	Обозначение	Грузоподъемность, тс	Длина стропа, мм	Масса, кг	Организация-разработчик	Арх.№
При разгрузке и монтаже							
1.	Строп грузовой канатный четырехветвевой (ГОСТ 25573-82*)	4СК1-10/6000	10,0	6000	116,0	СКБ Мосстрой	1028/4
2.	Строп грузовой канатный четырехветвевой (ГОСТ 25573-82*)	4СК1-5,0/5000*	5,0	5000	45	СКБ Мосстрой	1048/3

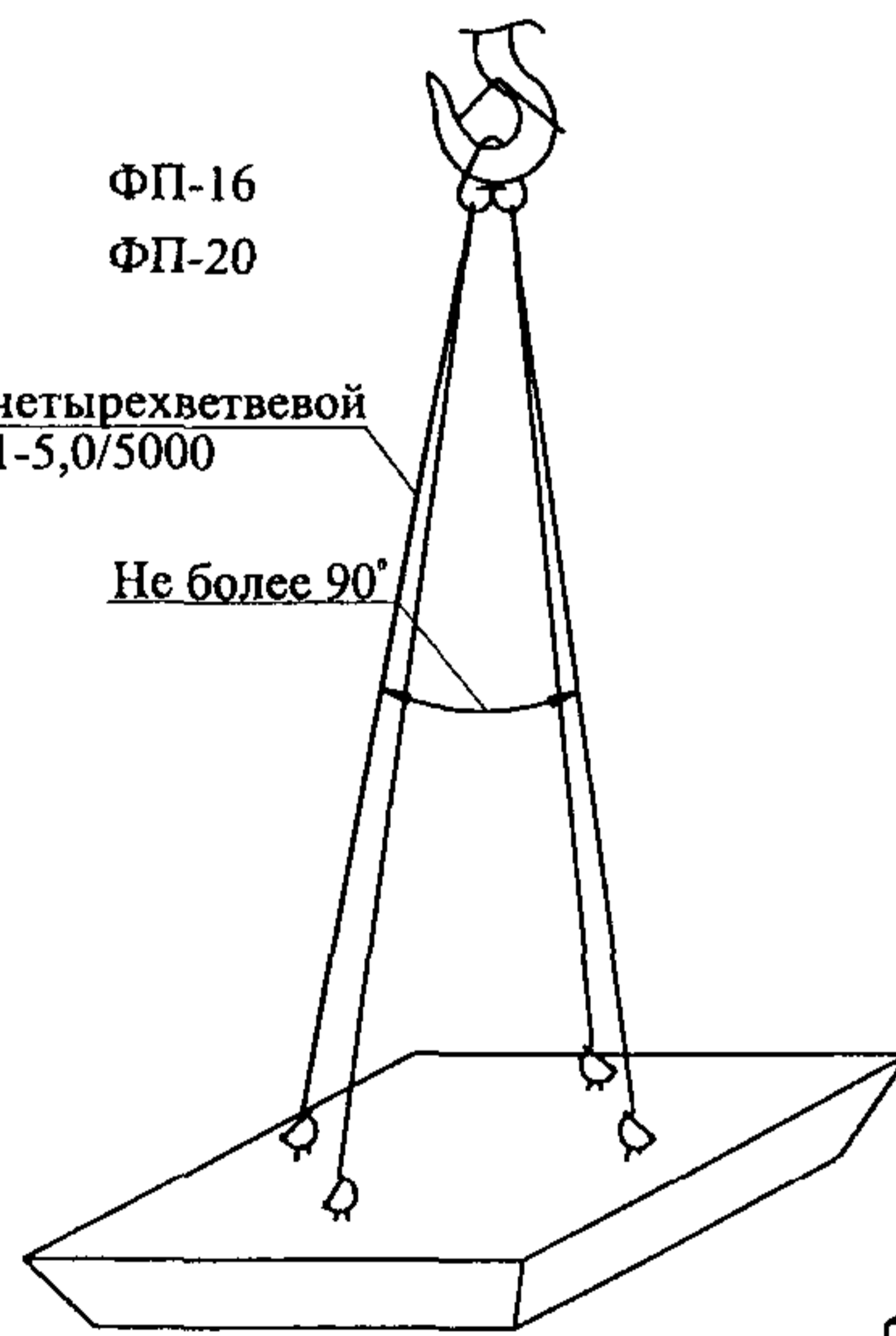
* - данный строп применяется для элементов массой до 5т.

ИНВ.№ ПОДЛ. ПОДПИСЬ И ДАТА ВЗАМ. ИНВ.№

ФП-16
ФП-20

Строп четырехветвевой
4СК1-5,0/5000

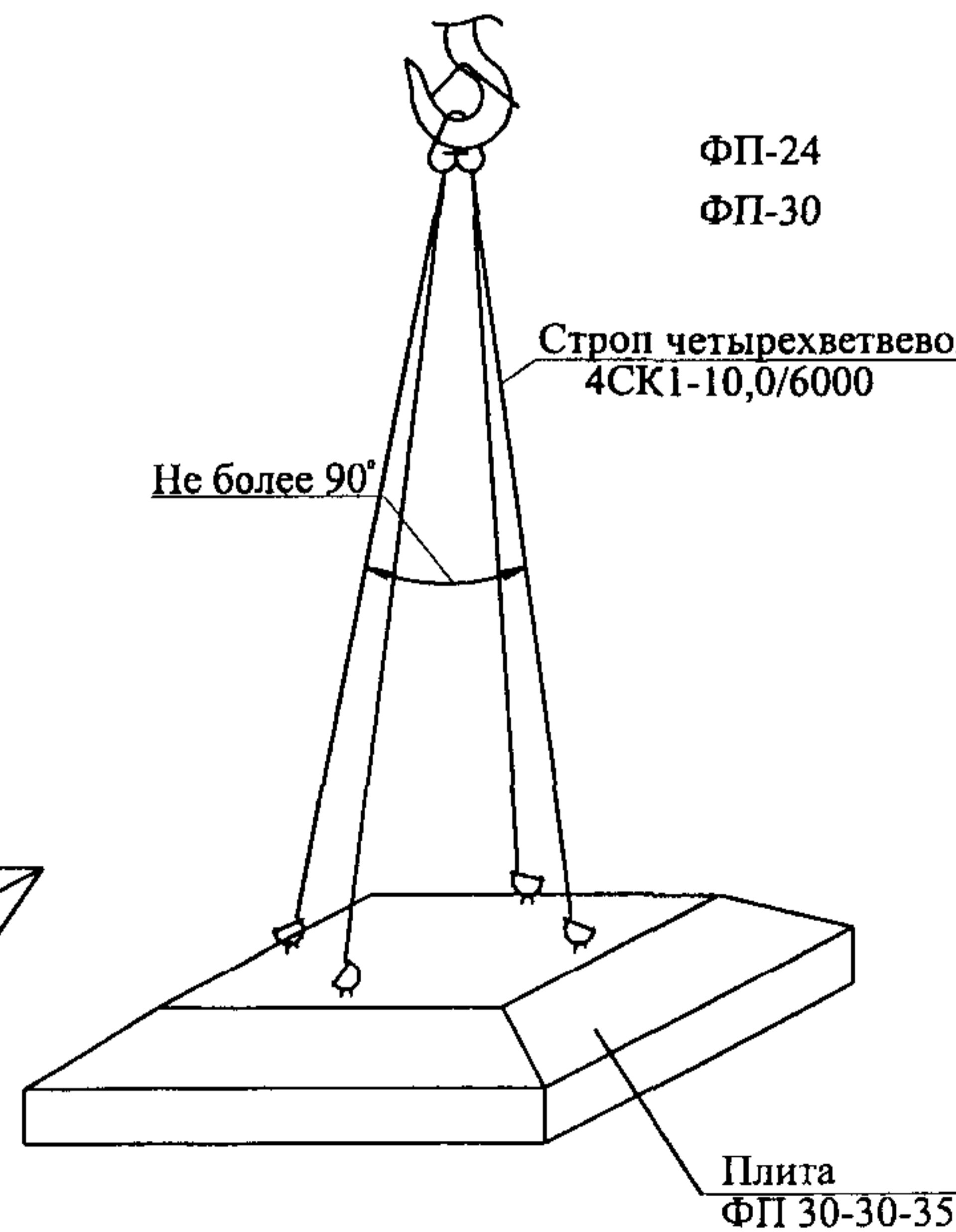
Не более 90°



ФП-24
ФП-30

Строп четырехветвевой
4СК1-10,0/6000

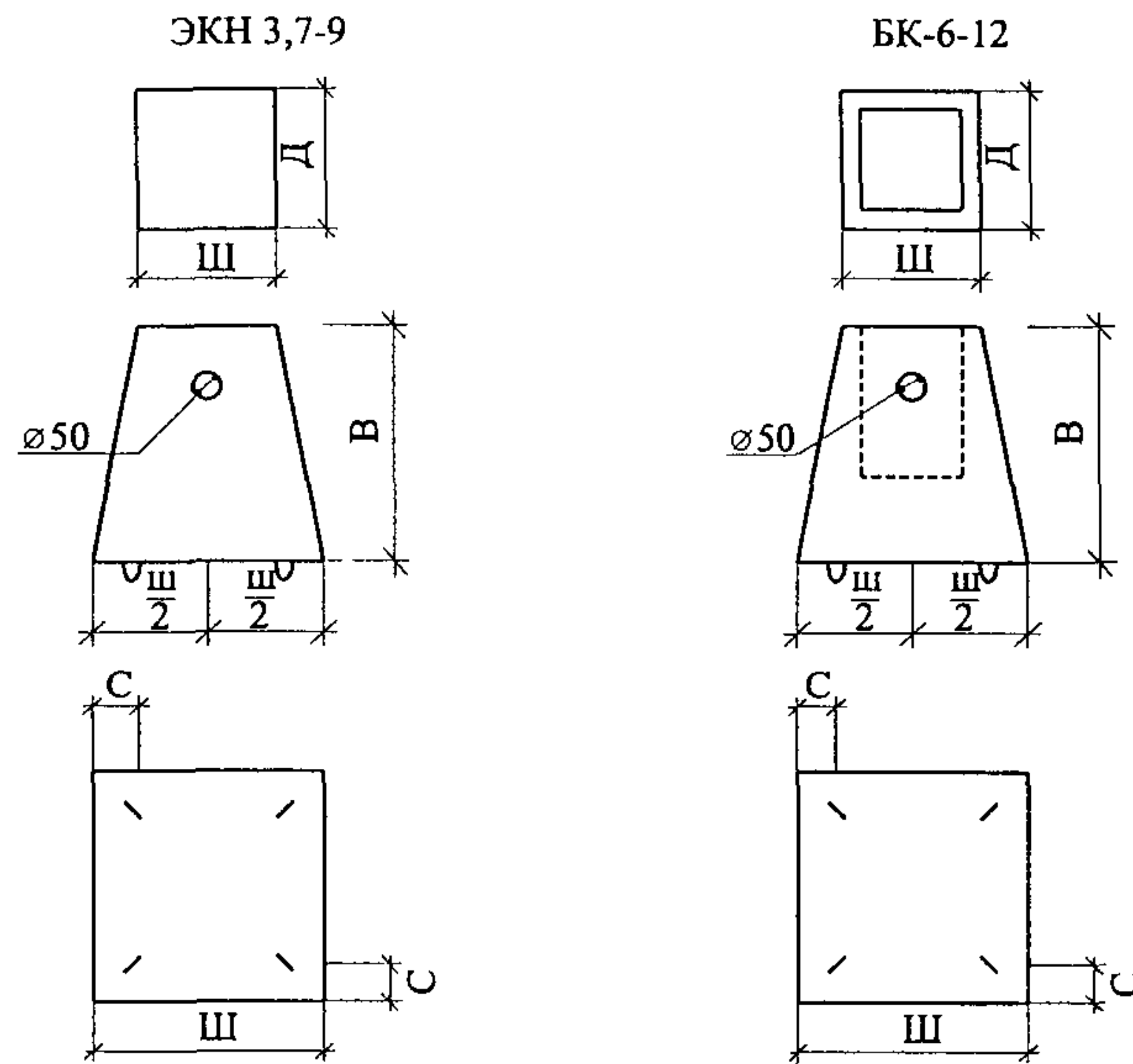
Не более 90°



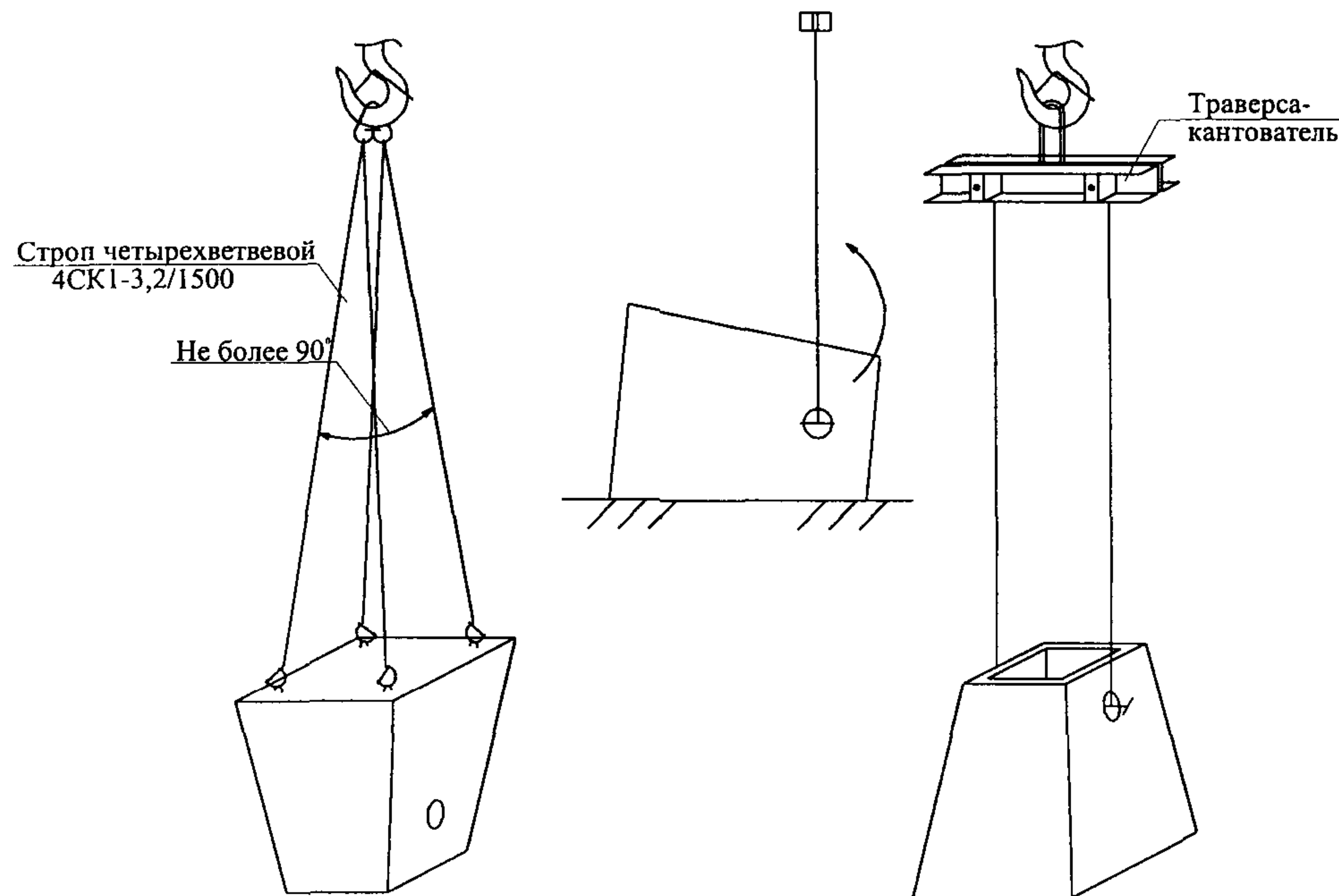
Плита
ФП 30-30-35

182-01

Лист
30



СХЕМЫ СТРОПОВКИ
ПРИ РАЗГРУЗКЕ И МОНТАЖЕ



ПОДКОЛОННИКИ

№ п/п	Марка, тип	Размеры, мм				Масса, т.
		Длина, Д	Ширина, Ш	Высота, В	Расстояние до петель С	
1.	ЭКН 3,7-9	700	700	1030	130	0,9

БАШМАК ПОД КОЛОННУ

№ п/п	Марка, тип	Размеры, мм				Масса, т.
		Длина, Д	Ширина, Ш	Высота, В	Расстояние до петель С	
1.	БК-6-12	1200	1200	880	130	2,5

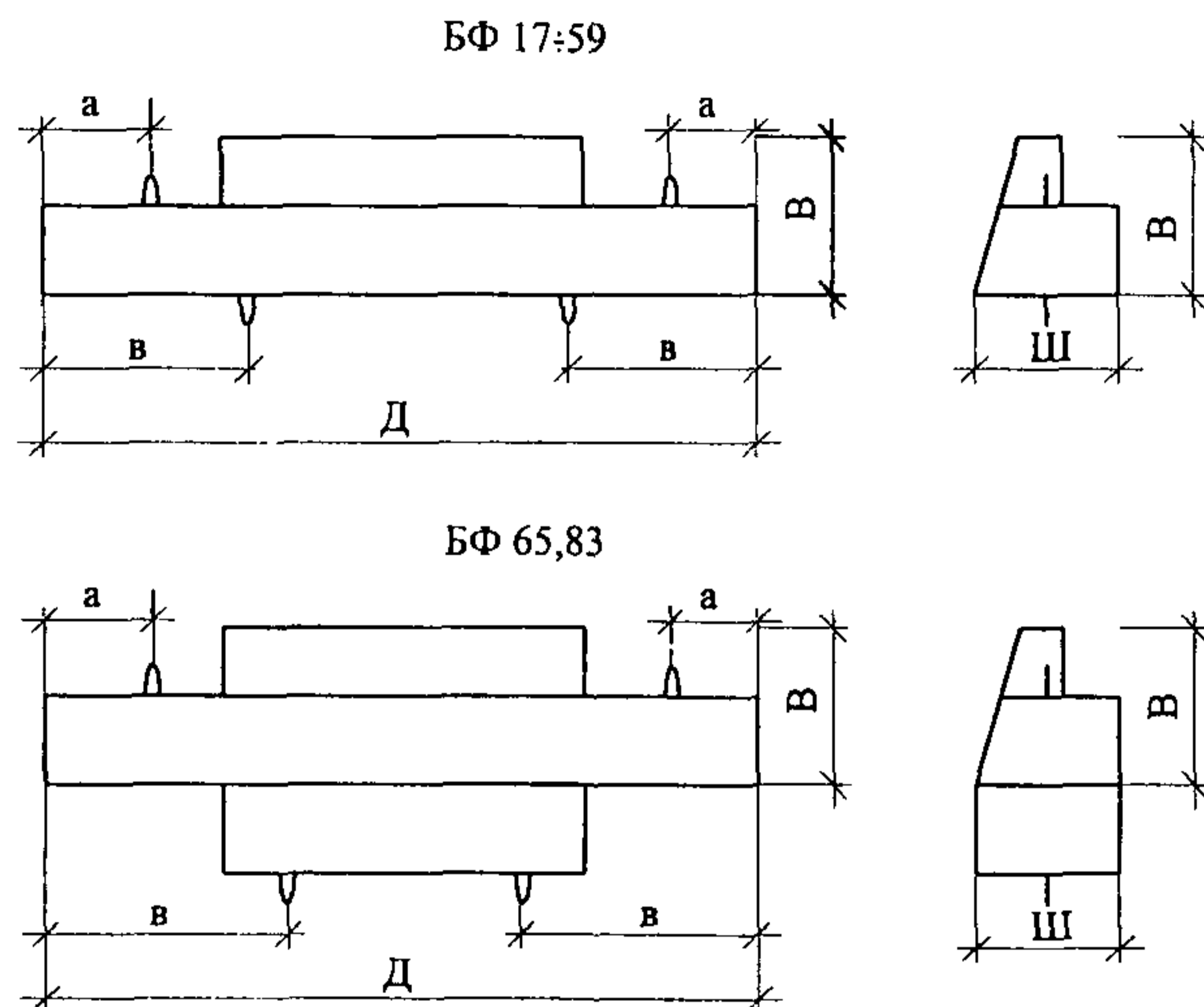
ГРУЗОЗАХВАТНЫЕ ПРИСПОСОБЛЕНИЯ

№ п/п	Наименование	Обозначение	Грузо-подъемность, тс	Длина стропа, мм	Масса, кг	Организация-разработчик	Арх.№
1.	Строп грузовой канатный четырехветвевой (ГОСТ 25573-82*)	4СК1-3,2/1500	3,2	1500	26	СКБ Мосстрой	1028/2
2.	Траверса-кантователь для монтажа подколонников		4,0	1510	61	Трест Мос-оргпромстрой	236

182-01

Лист
31

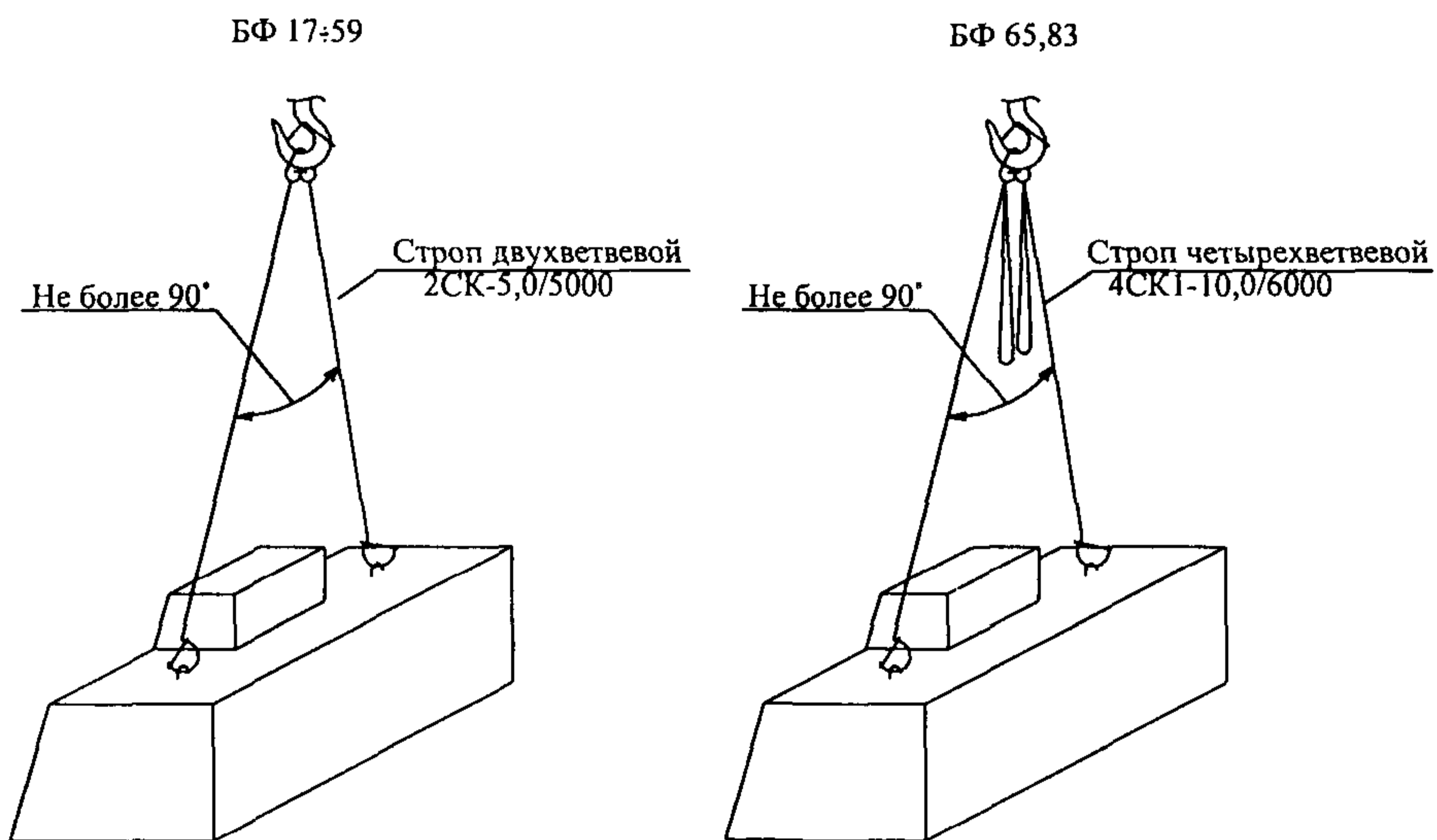
ИНВ.№ ПОДЛ. ПОДПИСЬ И ДАТА ВЗАМ. ИНВ.№



СХЕМЫ СТРОПОВКИ ПРИ РАЗГРУЗКЕ И МОНТАЖЕ

ФУНДАМЕНТНЫЕ БАЛКИ

№ п/п	Марка, тип	Размеры, мм				Масса, т.	
		Длина, Д, макс.	Ширина, Ш, макс.	Высота, В, макс.	Расстояние до петель		
					а		в
1.	БФ 17:59	1660-5860	470	380	200-1000	350-1000	0,5-2,0
2.	БФ 65	6460	510	580	1450	1700	3,2
3.	БФ 83	8260	510	580	1450	1700	4,4



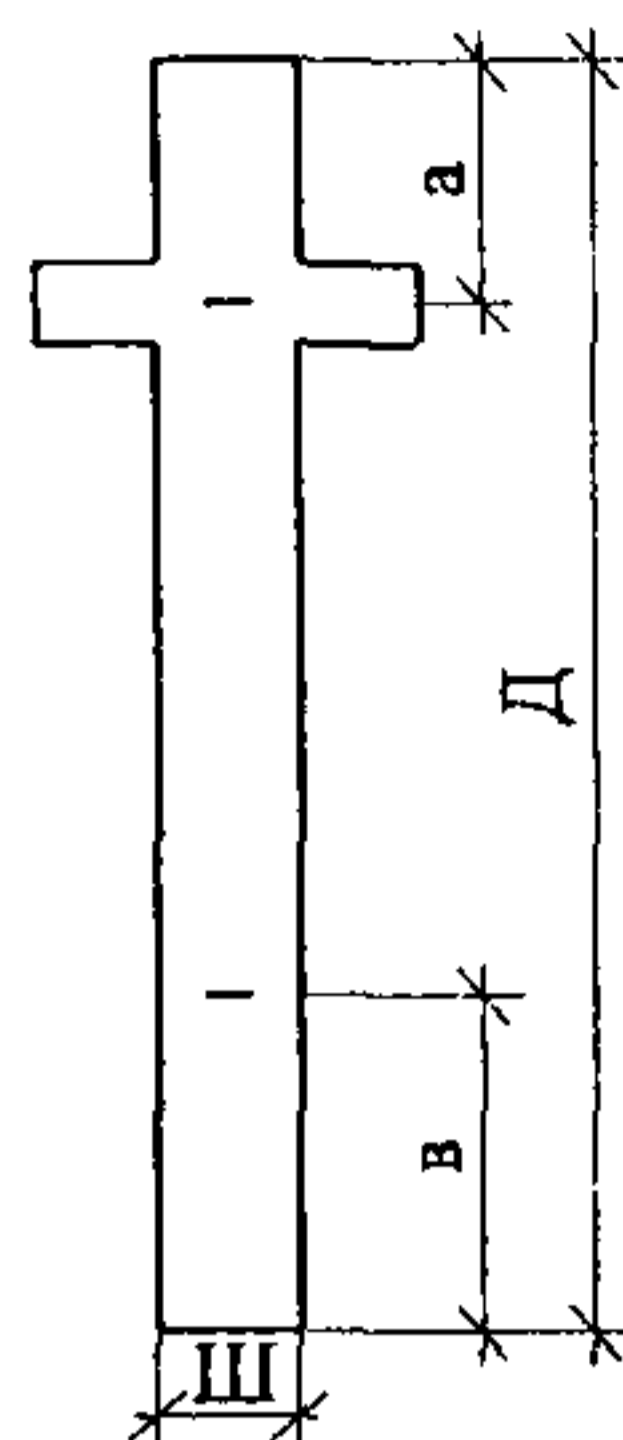
ГРУЗОЗАХВАТНЫЕ ПРИСПОСОБЛЕНИЯ

№ п/п	Наименование	Обозначение	Грузоподъемность, тс	Длина стропа, мм	Масса, кг	Организация-разработчик	Арх. №
1.	Строп грузовой канатный четырехветвевой (ГОСТ 25573-82*)	4СК1 - 10,0/6000	10,0	6000	116	СКБ Мосстрой	1028/4
2.	Строп грузовой канатный двухветвевой (ГОСТ 25573-82*)	2СК - 5,0/5000	5,0	5000	46,0	СКБ Мосстрой	2061/1

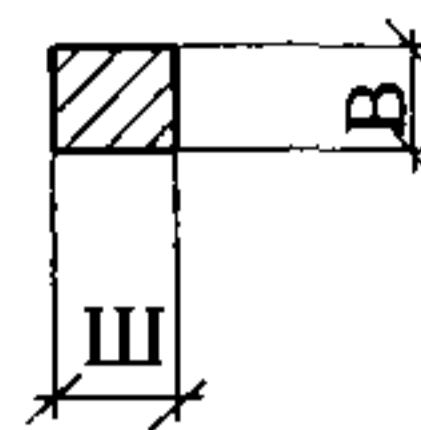
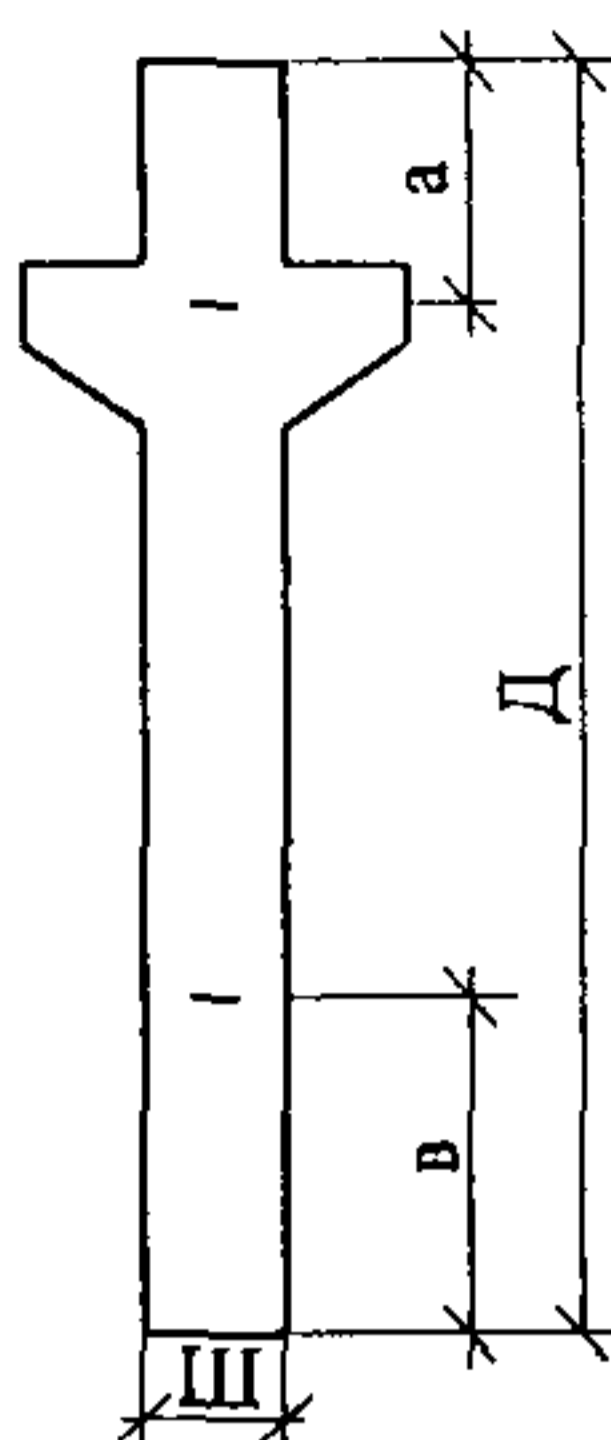
182-01

Лист
32

ФАСАДНЫЕ



РЯДОВЫЕ



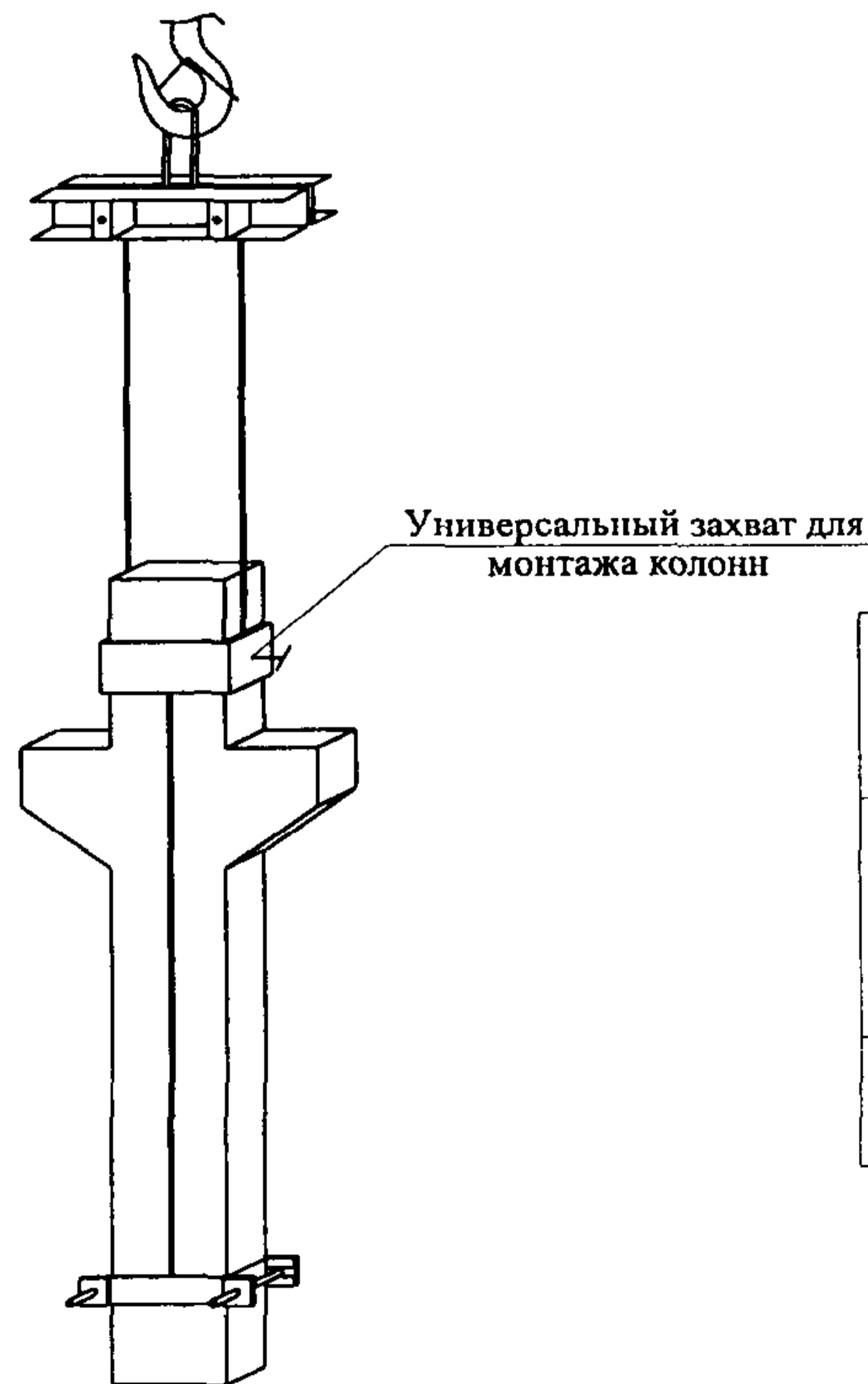
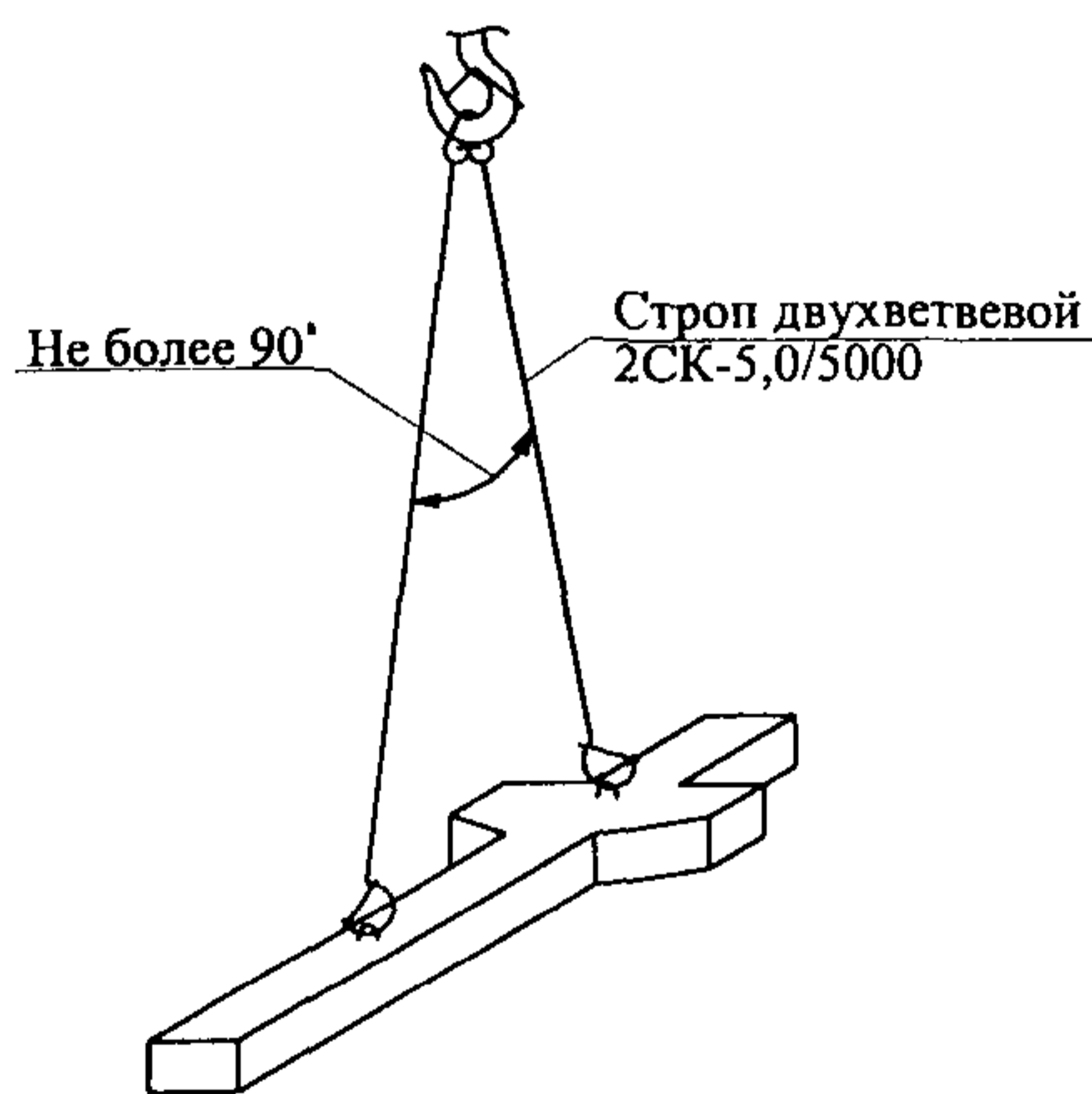
КОЛОННЫ ЛЁГКОГО КАРКАСА
ОДНОЭТАЖНЫЕ

№ п/п	Марка, тип	Размеры, мм					Масса, т.
		Длина, Д, макс.	Ширина, Ш, мин.	Высота, В	Расстояние до петель		
					а	в	
Рядовые							
1.	1ЭКФ 24	2400	400	400	600	660	1,0-1,2
2.	1ЭКФТ 24:60	2400:6000	400	400	600	660	1,1-3,0
3.	1ЭКФС 24:60	2400:6000	400	400	600	660	1,3-3,2
4.	1ЭКФП 30:72	3000:7200	400	400	600	660	1,4-3,4
5.	1ЭКФЛ 30:72	3000:7200	400	400	600	660	1,4-3,8
Фасадные							
1.	1ЭКР 24	2400	400	400	600	660	1,0-1,3
2.	1ЭКРТ 24	2400	400	400	600	660	1,1-1,3
3.	1ЭКРС 24	2400	400	400	600	660	1,4
4.	1ЭКРС 30	3000	400	400	600	660	1,3-1,5
5.	1ЭКРП 30:72	3000:7200	400	400	600	660	1,4-3,8

СХЕМЫ СТРОПОВКИ

ПРИ РАЗГРУЗКЕ

ПРИ МОНТАЖЕ



ГРУЗОЗАХВАТНЫЕ ПРИСПОСОБЛЕНИЯ

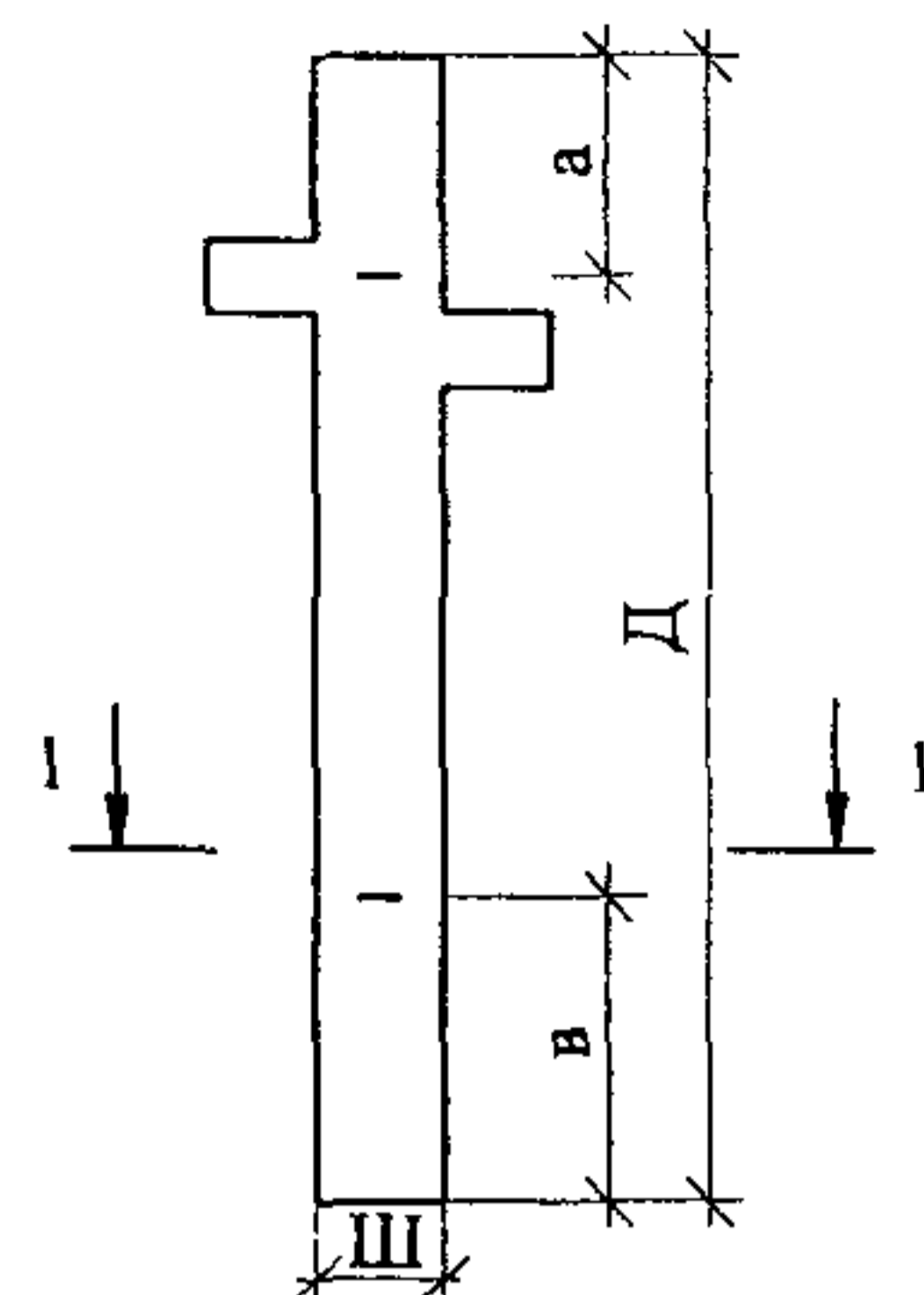
№ п/п	Наименование	Обозначение	Грузоподъемность, тс	Длина стропа, мм	Масса, кг	Организация-разработчик	Арх.№
При разгрузке							
1.	Строп грузовой канатный четырехветвевой (ГОСТ 25573-82*)	4СК1-10,0/6000	10,0	6000	116	СКБ Мосстрой	1028/4
2.	Строп грузовой канатный двухветвевой (ГОСТ 25573-82*)	2СК-5,0/5000	5,0	5000	46	СКБ Мосстрой	2061/1
При монтаже							
1.	Захват универсальный для монтажа колонн	-	4,0	-	183	Трест Мосоргпромстрой	166М

ИНВ.№ ПОДЛ. ПОДПИСЬ И ДАТА ВЗАМ. ИНВ.№

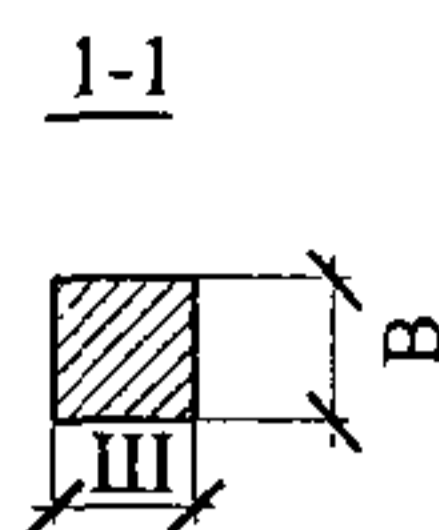
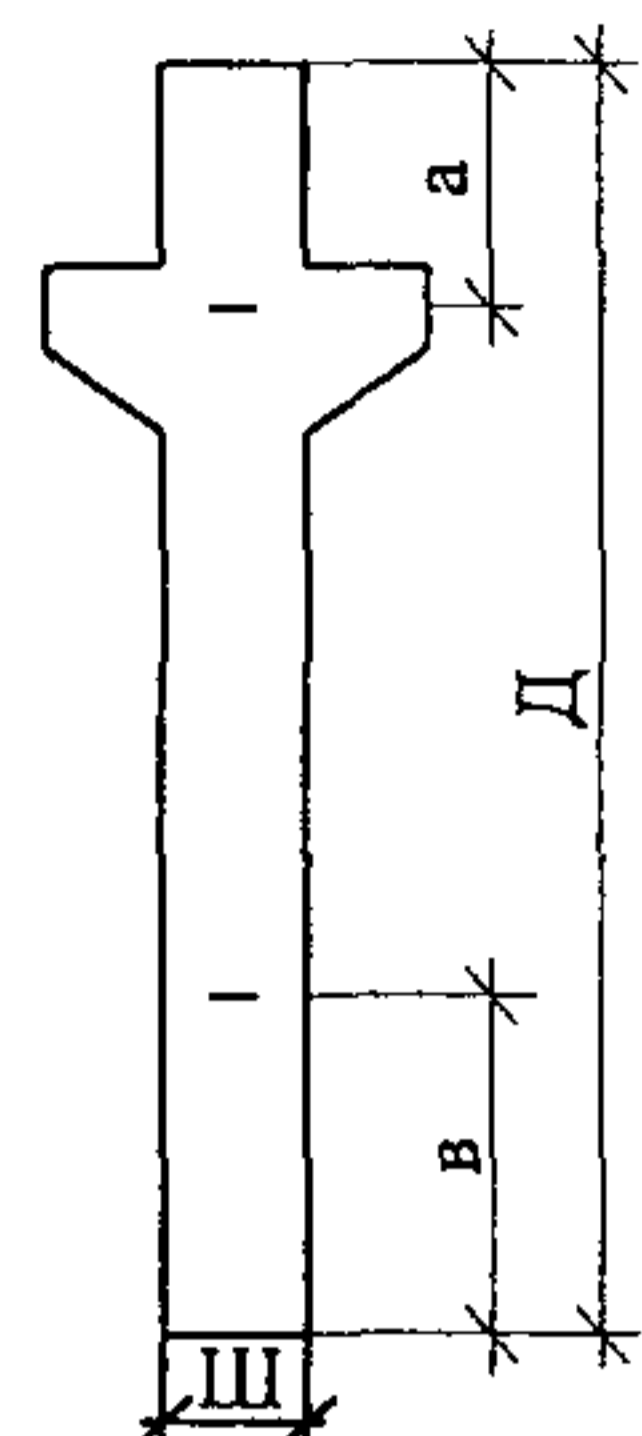
182-01

Лист
33

ФАСАДНЫЕ

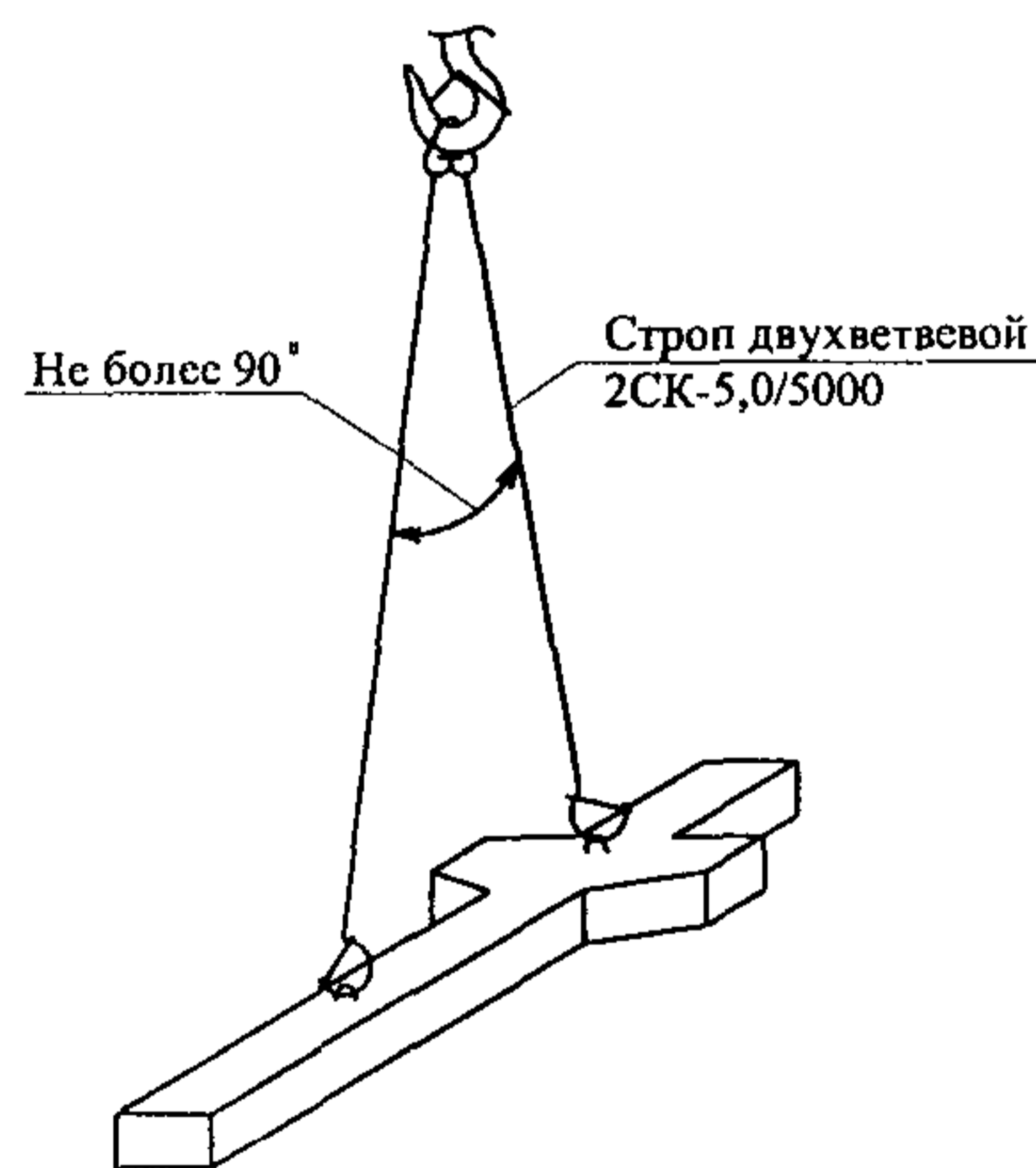


РЯДОВЫЕ

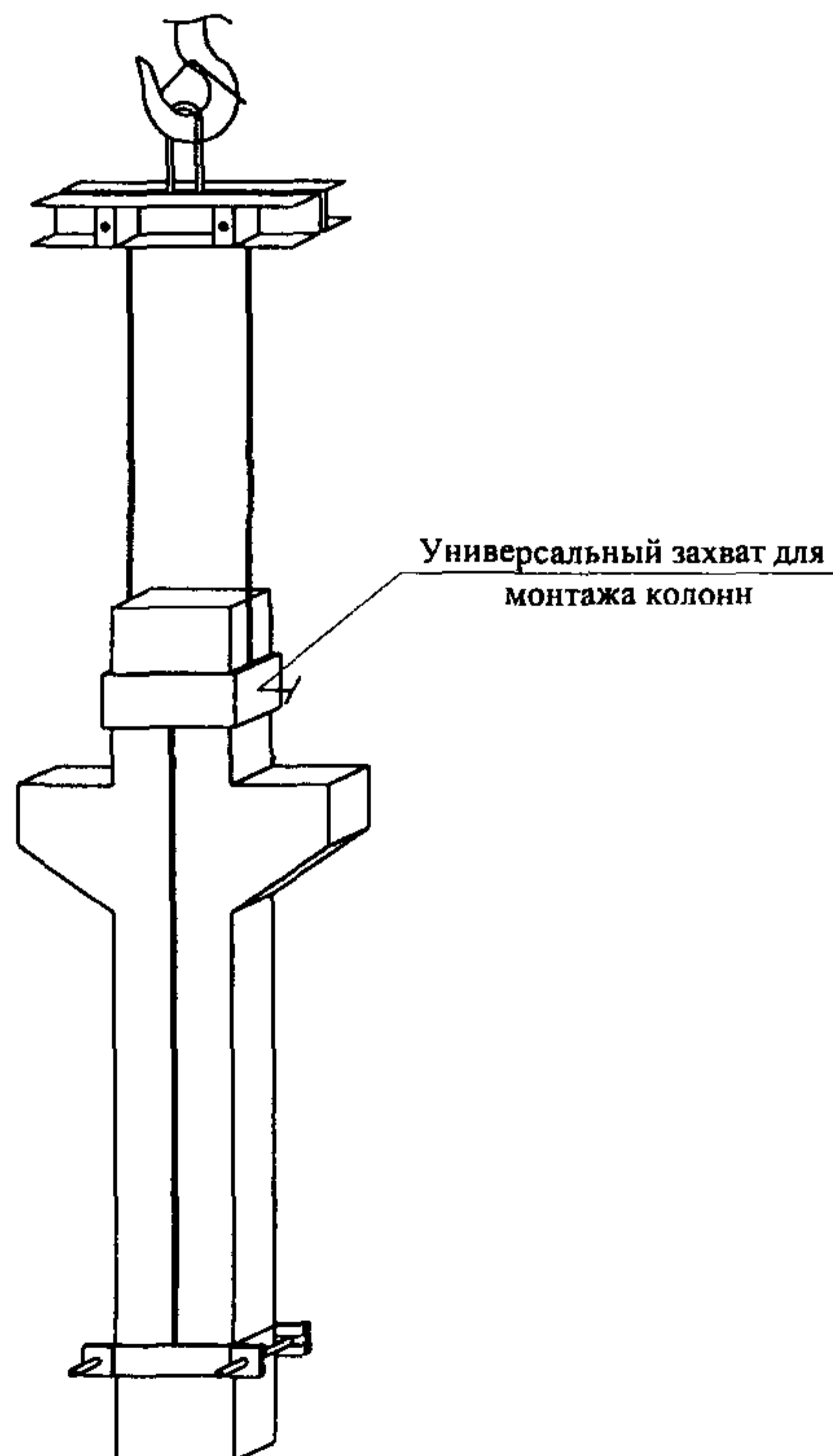


СХЕМЫ СТРОПОВКИ

ПРИ РАЗГРУЗКЕ



ПРИ МОНТАЖЕ



КОЛОННЫ ТЯЖЕЛОГО КАРКАСА

№ п/п	Марка, тип	Размеры, мм				Масса, т.
		Длина, Д, макс.	Высота, В	Ширина, Ш	Расстояние до петель а в	
Рядовые						
1.	КБР 30	3000	400	400	600 660	1,4
2.	КБРТ 30	3000	400	400	600 660	1,5
3.	КБРП 36:72	3600:7200	400	400	600 660	1,6:3,3
4.	ЭКБР 30	3000	400	400	600 660	1,6
5.	ЭКБРТ 30	3000	400	400	600 660	1,6
6.	ЭКБРС 30	3000	400	400	600 660	1,7
7.	ЭКБРП 36:72	3600:7200	400	400	600 660	1,8:3,8
Фасадные						
1.	ЭКГФ 30	3000	400	400	600 660	1,3:1,5
2.	ЭКГФТ 30	3000	400	400	600 660	1,4:1,6
3.	ЭКГФС 30	3000	400	400	600 660	1,7
4.	ЭКГФП 36	3600	400	400	600 660	1,6:1,8
5.	ЭКГФЛ 36:72	3600:7200	400	400	600 660	1,7:3,8
6.	ЭКГФЛ1 42:48	4200:4800	400	400	600 660	1,8:2,6

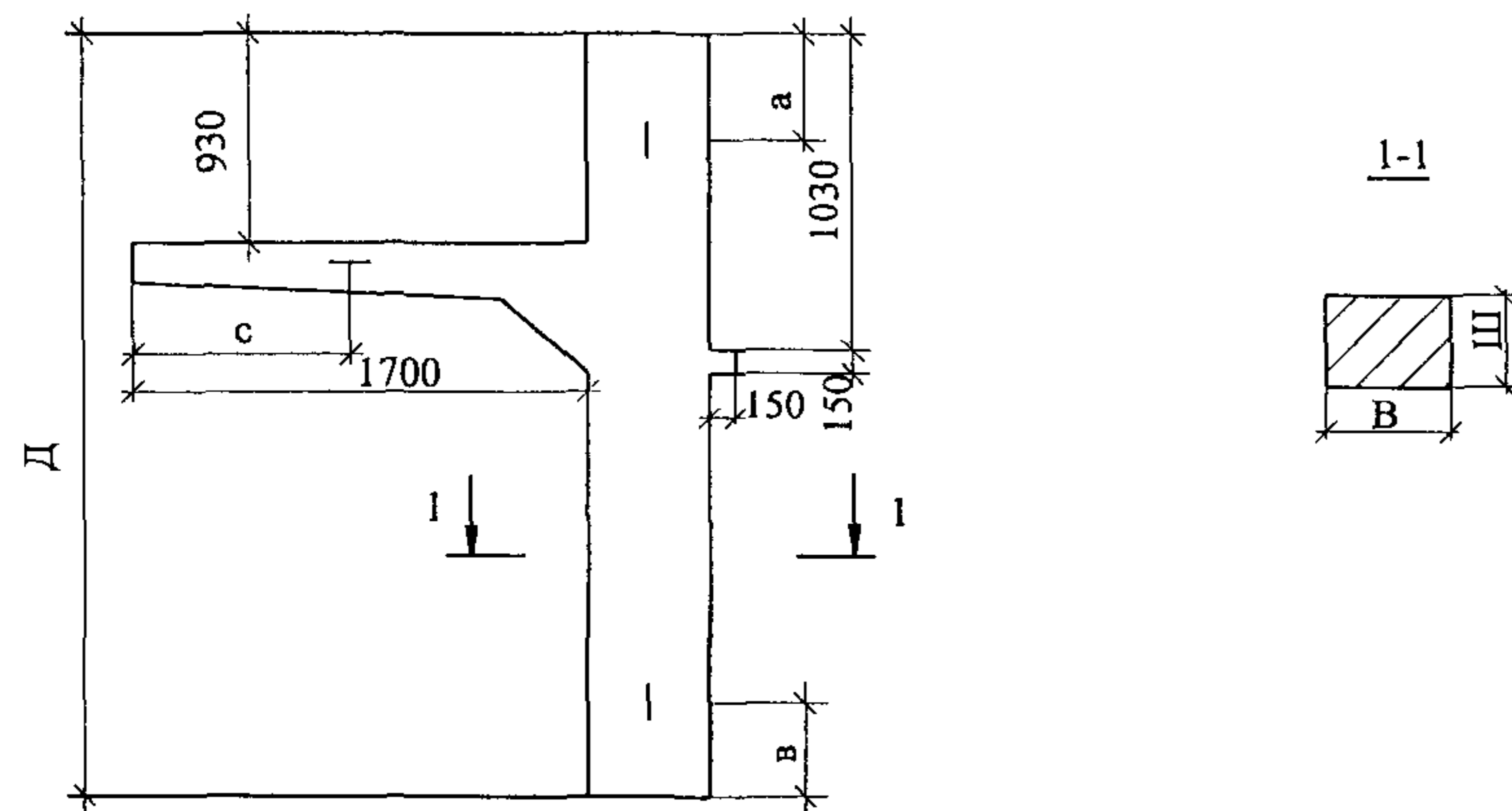
ГРУЗОЗАХВАТНЫЕ ПРИСПОСОБЛЕНИЯ

№ п/п	Наименование	Обозначение	Грузоподъемность, тс	Длина стропа, мм	Масса, кг	Организация-разработчик	Арх.№
При разгрузке							
1.	Строп грузовой канатный четырехветвевой (ГОСТ 25573-82*)	4СК1-10,0/6000	10,0	6000	116	СКБ Мосстрой	1028/4
2.	Строп грузовой канатный двухветвевой (ГОСТ 25573-82*)	2СК-5,0/5000	5,0	5000	46	СКБ Мосстрой	2061/1
При монтаже							
1.	Захват универсальный для монтажа колонн	-	4,0	-	183	Трест Мосоргпромстрой	166М

ИНВ.№ ПОДЛ. ПОДПИСЬ И ДАТА ВЗАМ. ИНВ.№

182-01

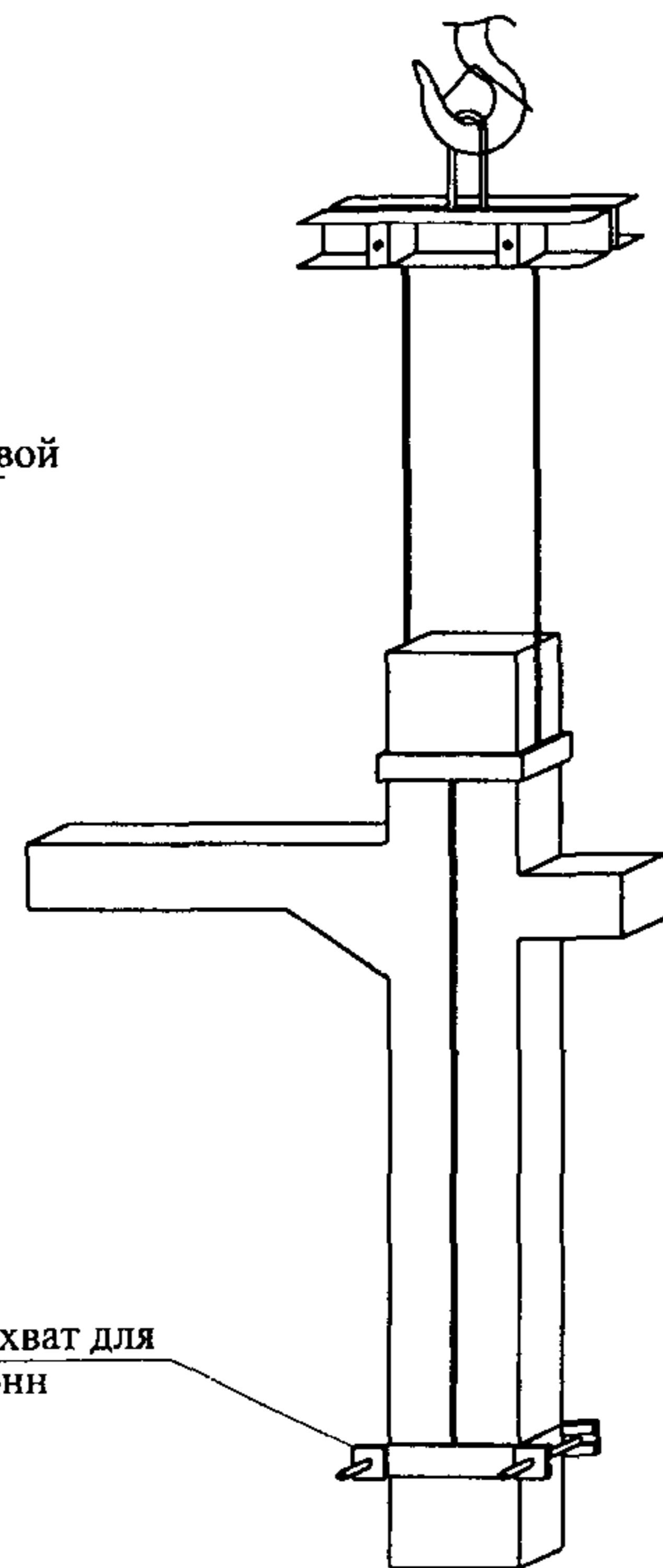
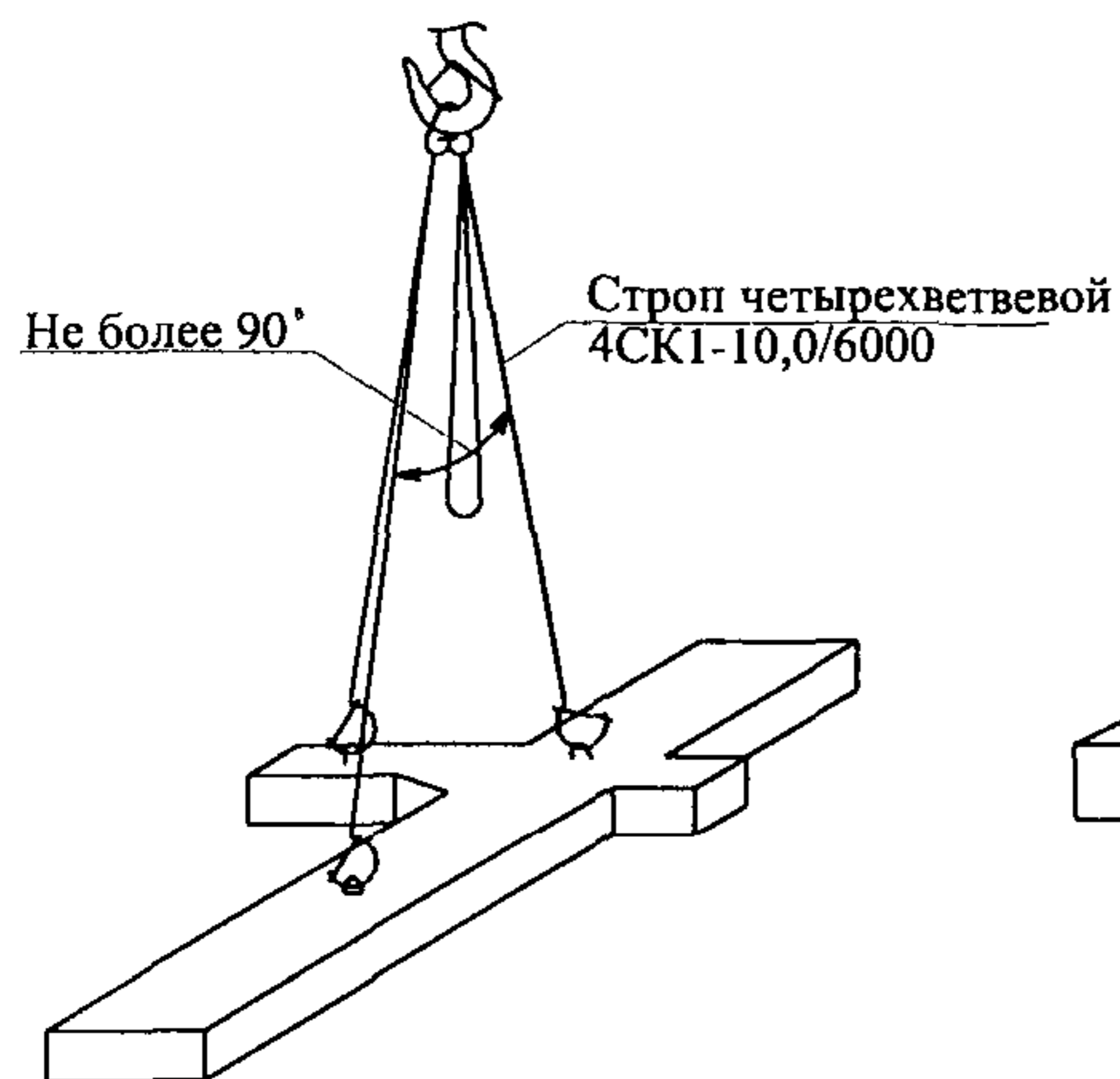
Лист
34



СХЕМЫ СТРОПОВКИ

ПРИ РАЗГРУЗКЕ

ПРИ МОНТАЖЕ



Универсальный захват для монтажа колонн

КОЛОННЫ ЛОДЖИЙ

№ п/п	Марка, тип	Размеры, мм						Масса, т.
		Длина, Д, макс.	Ширина, Ш	Высота, В	Расстояние до петель			
					а	в	с	
1.	1ЭКЛА 30	3000	400	400	530	870	950	1,8:2,0
2.	1ЭКЛАТ 30	3000	400	400	530	870	950	1,9:2,1
3.	1ЭКЛАС 33	3300	400	400	530	870	950	1,9:2,1
4.	1ЭКЛАП 33	3300	400	490	530	870	950	2,0:2,3

ГРУЗОЗАХВАТНЫЕ ПРИСПОСОБЛЕНИЯ

№ п/п	Наименование	Обозначение	Грузоподъемность, тс	Длина стропа, мм	Масса, кг	Организация-разработчик	Арх.№
1.	При разгрузке Строп грузовой канатный четырехветвевой (ГОСТ 25573-82*)	4СК1-10,0/6000	10,0	6000	116	СКБ Мосстрой	1028/4
1.	При монтаже Захват универсальный для монтажа колонн	-	4,0	-	183	Трест Мосоргпромстрой	166М

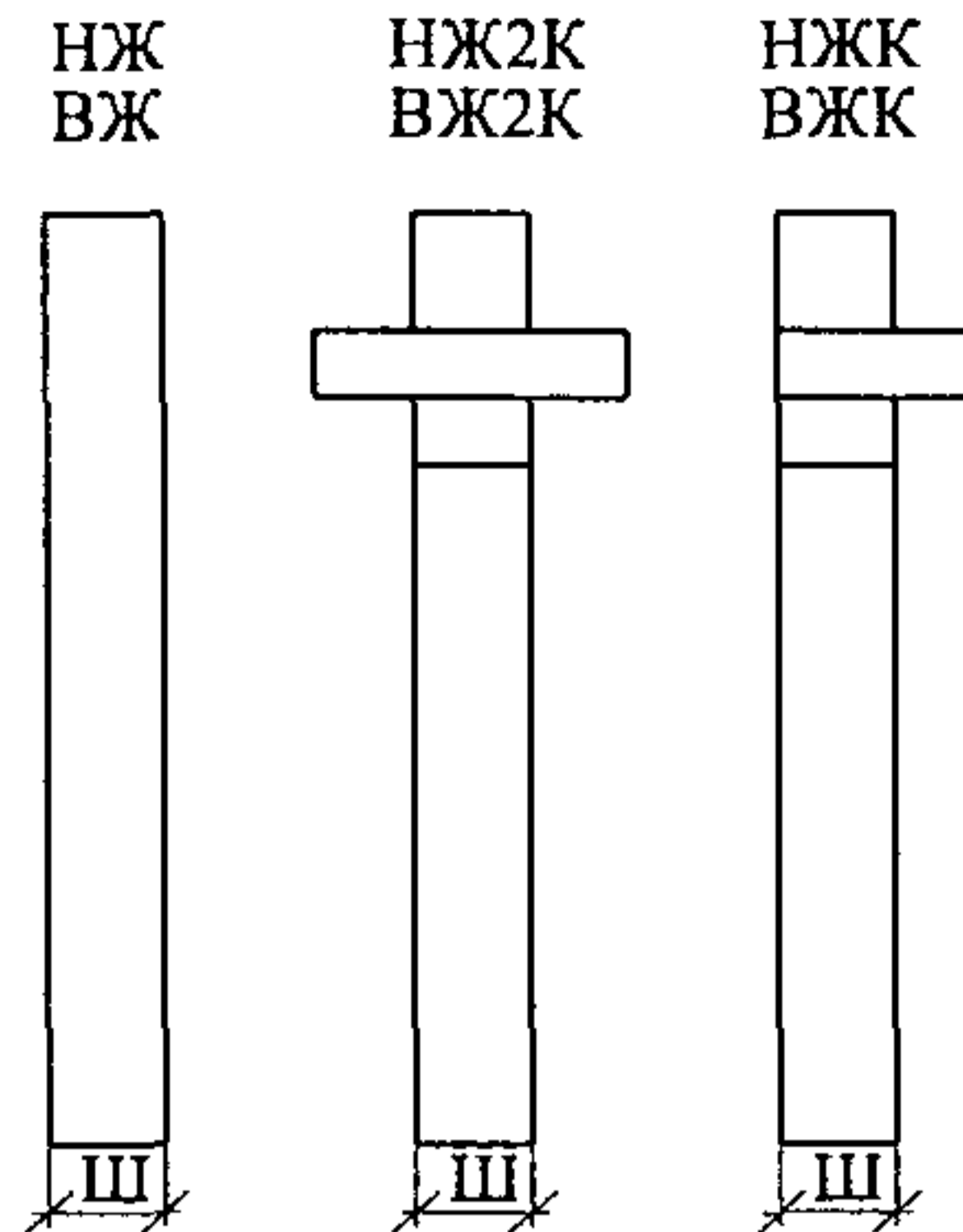
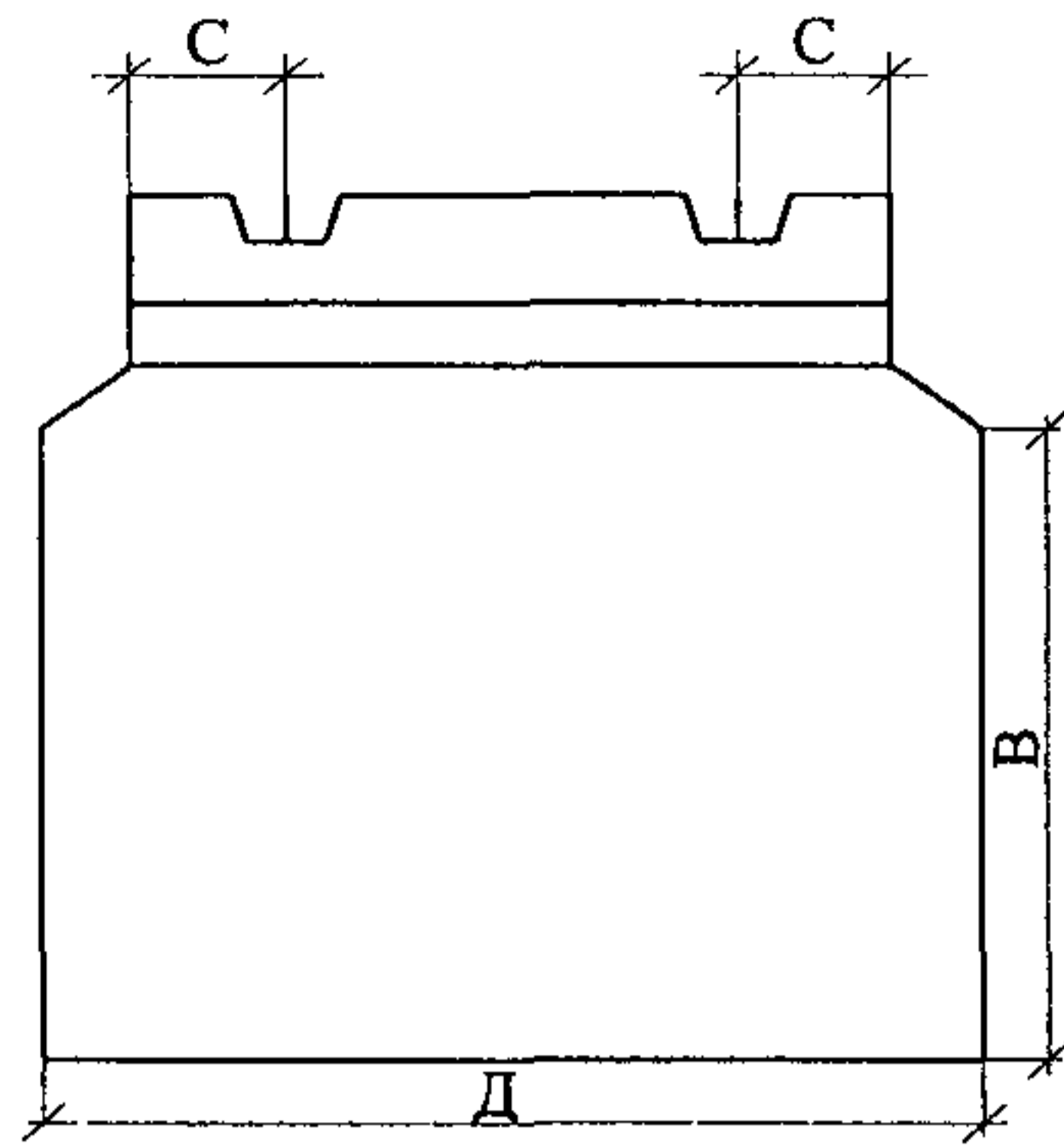
182-01

Лист
35

ВЗАМ. ИНВ.№

ПОДПИСЬ И ДАТА

ИНВ.№ ПОДЛ.

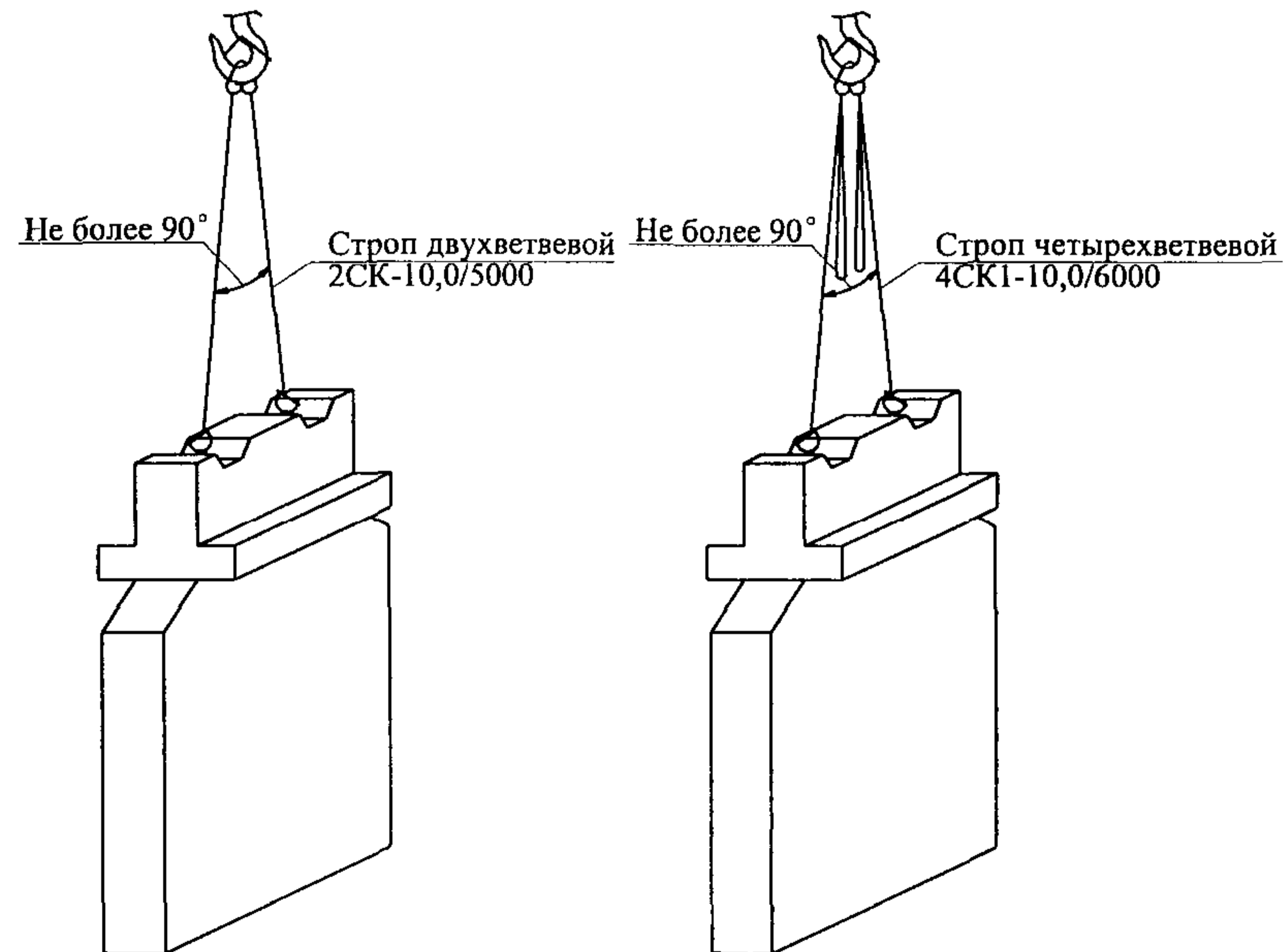


ПАНЕЛИ СТЕН ЖЕСТКОСТИ ЛЕГКОГО КАРКАСА

ГЛУХИЕ

№ п/п	Марка, тип	Размеры, мм				Масса, т.
		Длина, Д, макс.	Ширина, Ш, мин.	Высота, В	Расстояние до петель С	
1.	1НЖ 18-24	1790	180	2390	460	1,9
2.	1НЖК26-24	2570	180	2390	460	2,7
3.	1НЖ2К 32-24: 38-24	3170÷3770	180	2390	460	3,5-4,1
4.	1НЖ2К 18-30: 50-30	1790÷4970	180	2990	460	2,3-6,9
5.	1НЖ2К, ВЖ2К 18-33 ÷ 38-33	1790÷3770	180	3290	460	2,5-5,7
6.	1НЖ2К, ВЖ2К 18-36 ÷ 3836	1790÷3770	180	3590	460	2,8-6,2
7.	1ВЖ 18-30	1790	180	2990	460	2,3
8.	1ВЖК 26-30	2570	180	2990	460	3,4
9.	1ВЖ2К 32-30 50-30	3170÷4970	180	2990	460	4,3-6,9

СХЕМЫ СТРОПОВКИ ПРИ РАЗГРУЗКЕ И МОНТАЖЕ



ГРУЗОЗАХВАТНЫЕ ПРИСПОСОБЛЕНИЯ

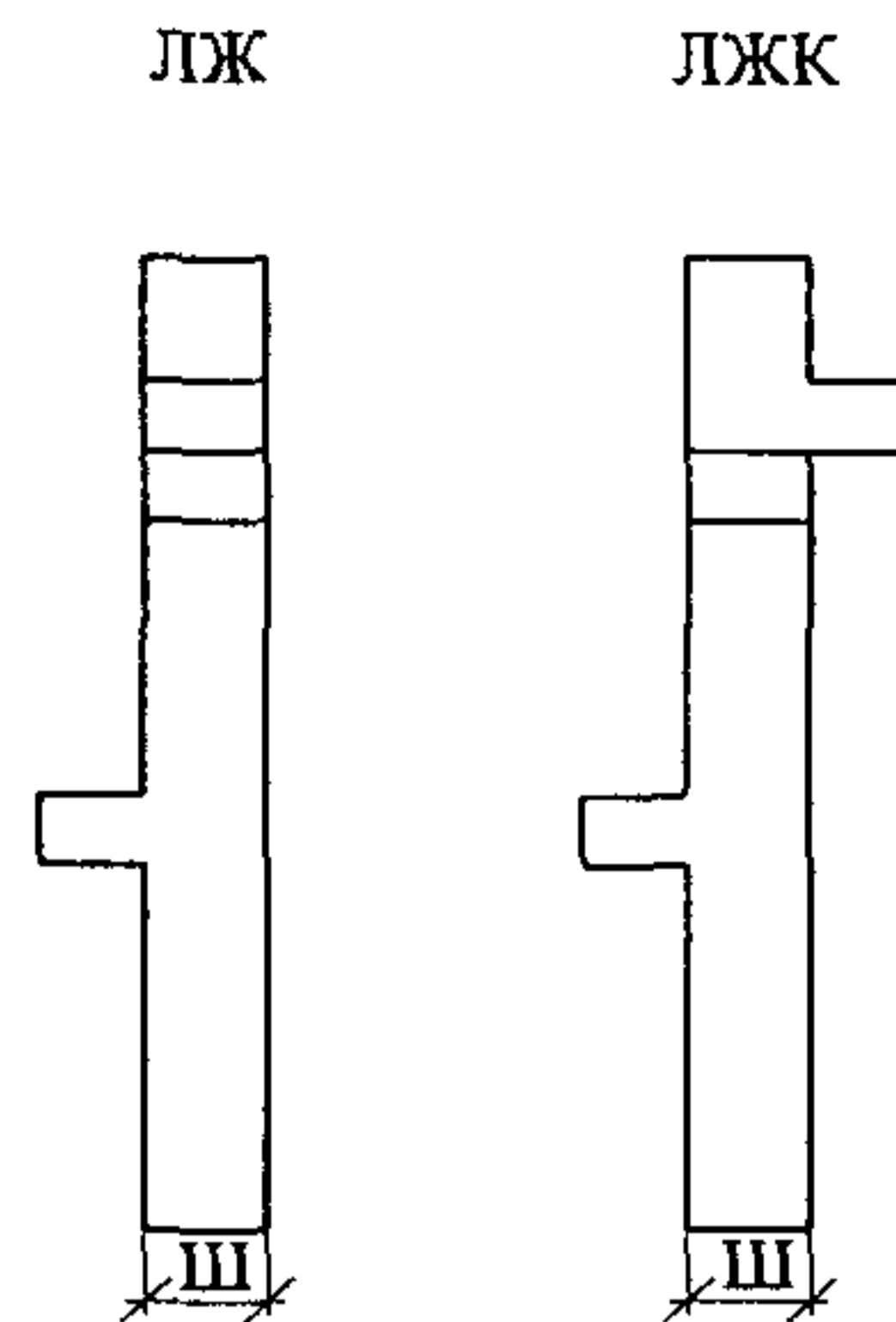
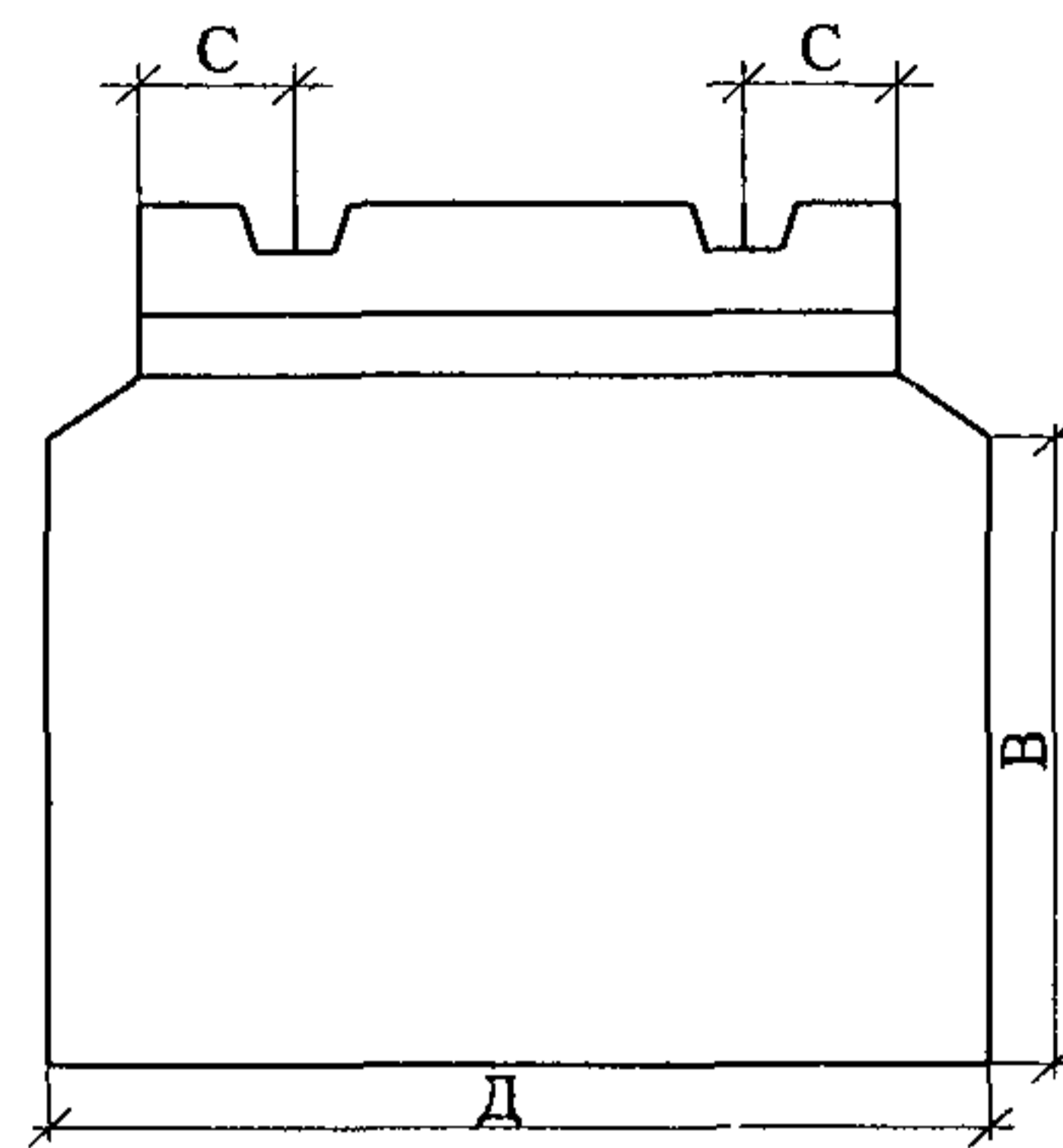
№ п/п	Наименование	Обозначение	Грузо-подъемность, тс	Длина стропа, мм	Масса, кг	Организация-разработчик	Арх.№
При разгрузке и монтаже							
1.	Строп грузовой канатный четырехветвевой (ГОСТ 25573-82*)	4СК1-10,0/6000*	10,0	6000	116	СКБ Мосстрой	1028/4
2.	Строп грузовой канатный двухветвевой (ГОСТ 25573-82*)	2СК-10,0/5000	10,0	5000	80	СКБ Мосстрой	1048/20

* - допускается применение стропа большей длины.

ИНВ.№ ПОДЛ. ПОДПИСЬ И ДАТА ВЗАМ. ИНВ.№

182-01

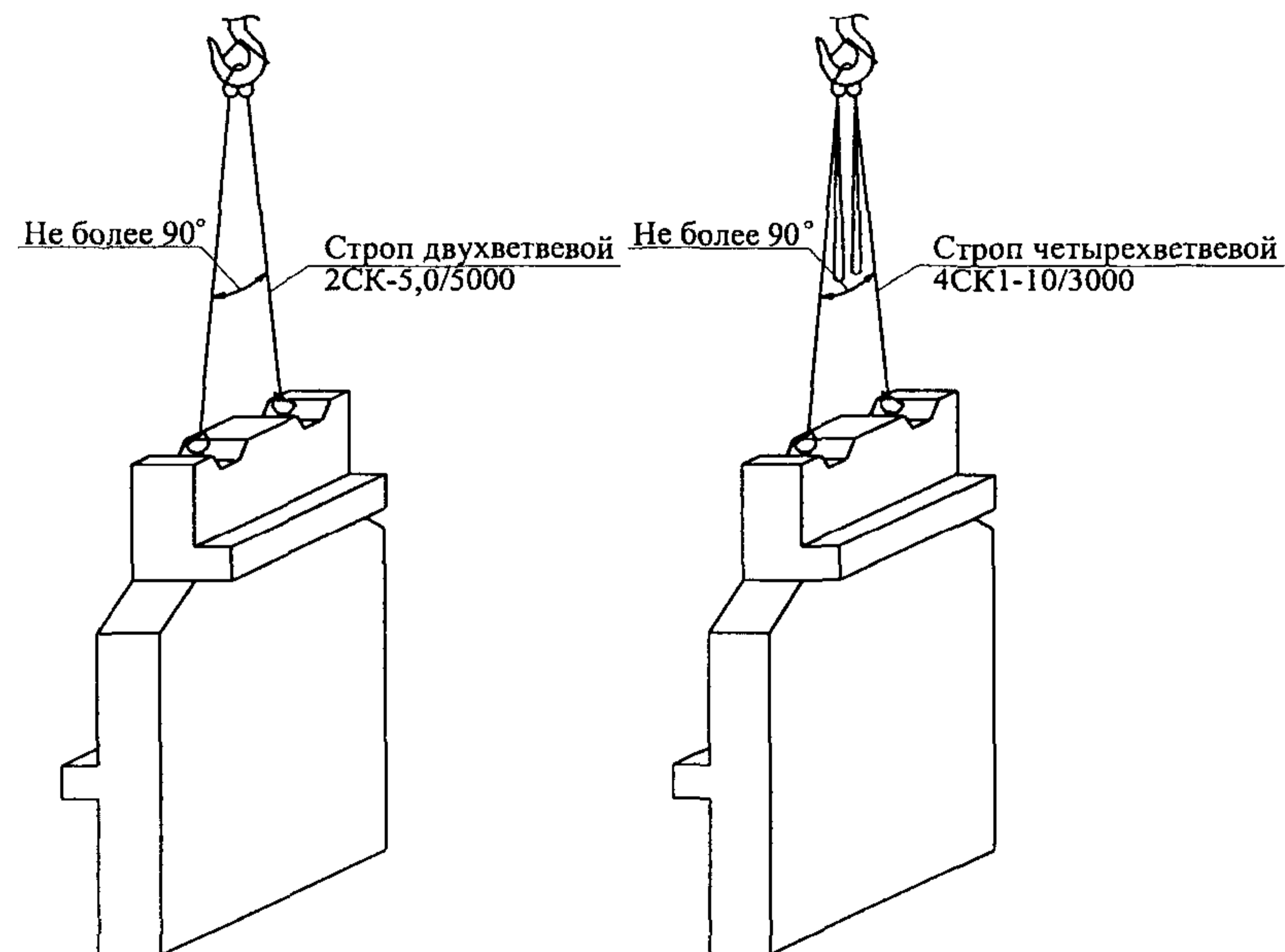
Лист
36



ПАНЕЛИ СТЕН ЖЕСТКОСТИ ЛЕГКОГО КАРКАСА ЛЕСТНИЧНЫЕ

№ п/п	Марка, тип	Размеры, мм				Масса, т.
		Длина, Д	Ширина, Ш	Высота, В	Расстояние до петель С	
1.	1ЛЖ 20-24	1970	180	2390	460	2,3
2.	1ЛЖК26-24	2570	180	2390	460	3,0
3.	1ЛЖК 20-30: 26-30	1970: 2570	180	2990	460	2,7;3,6
4.	1ЛЖК 26-33	2570	180	3290	460	4,0
5.	1ЛЖК 26-36	2570	180	3590	460	4,3

СХЕМЫ СТРОПОВКИ ПРИ РАЗГРУЗКЕ И МОНТАЖЕ



ГРУЗОЗАХВАТНЫЕ ПРИСПОСОБЛЕНИЯ

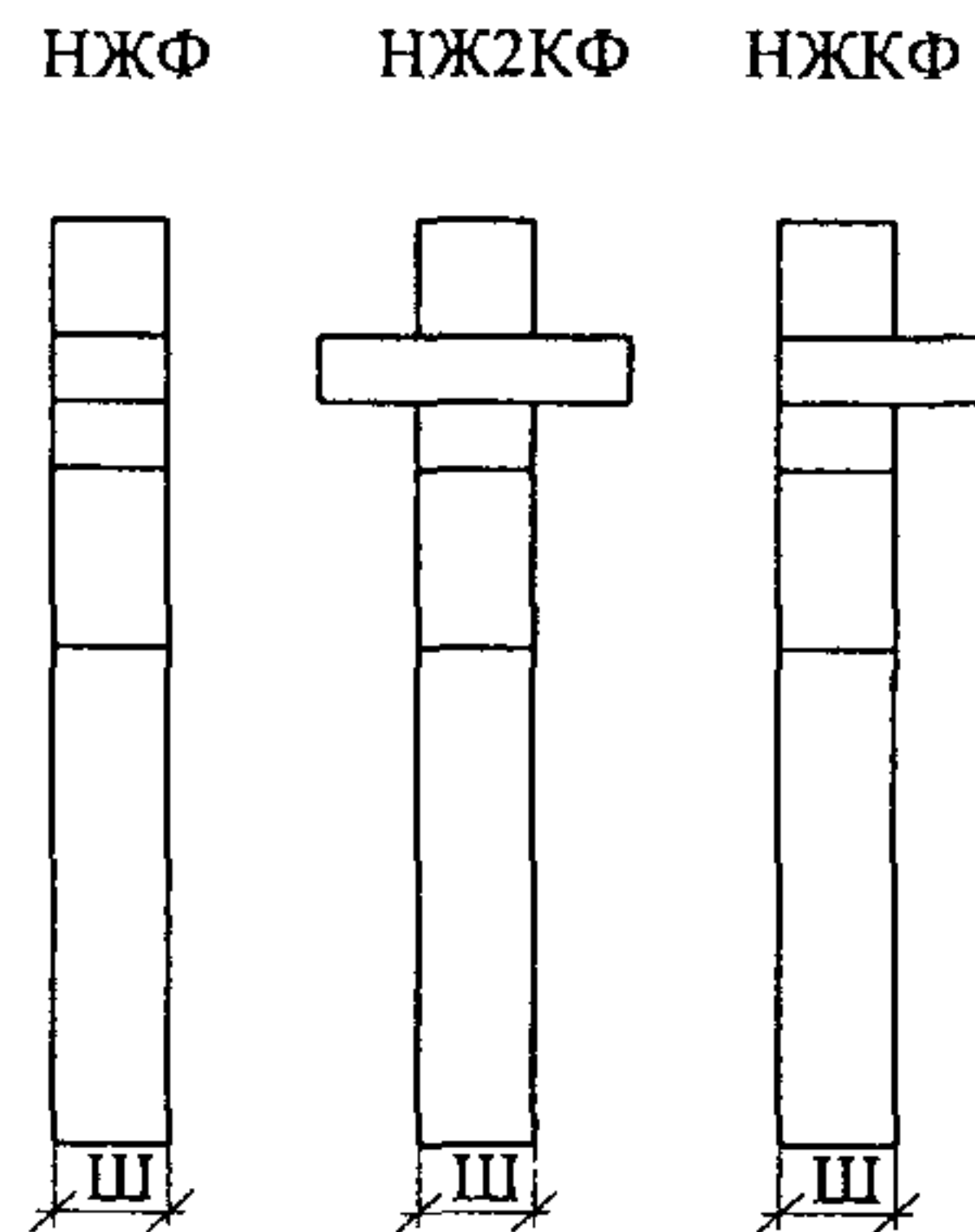
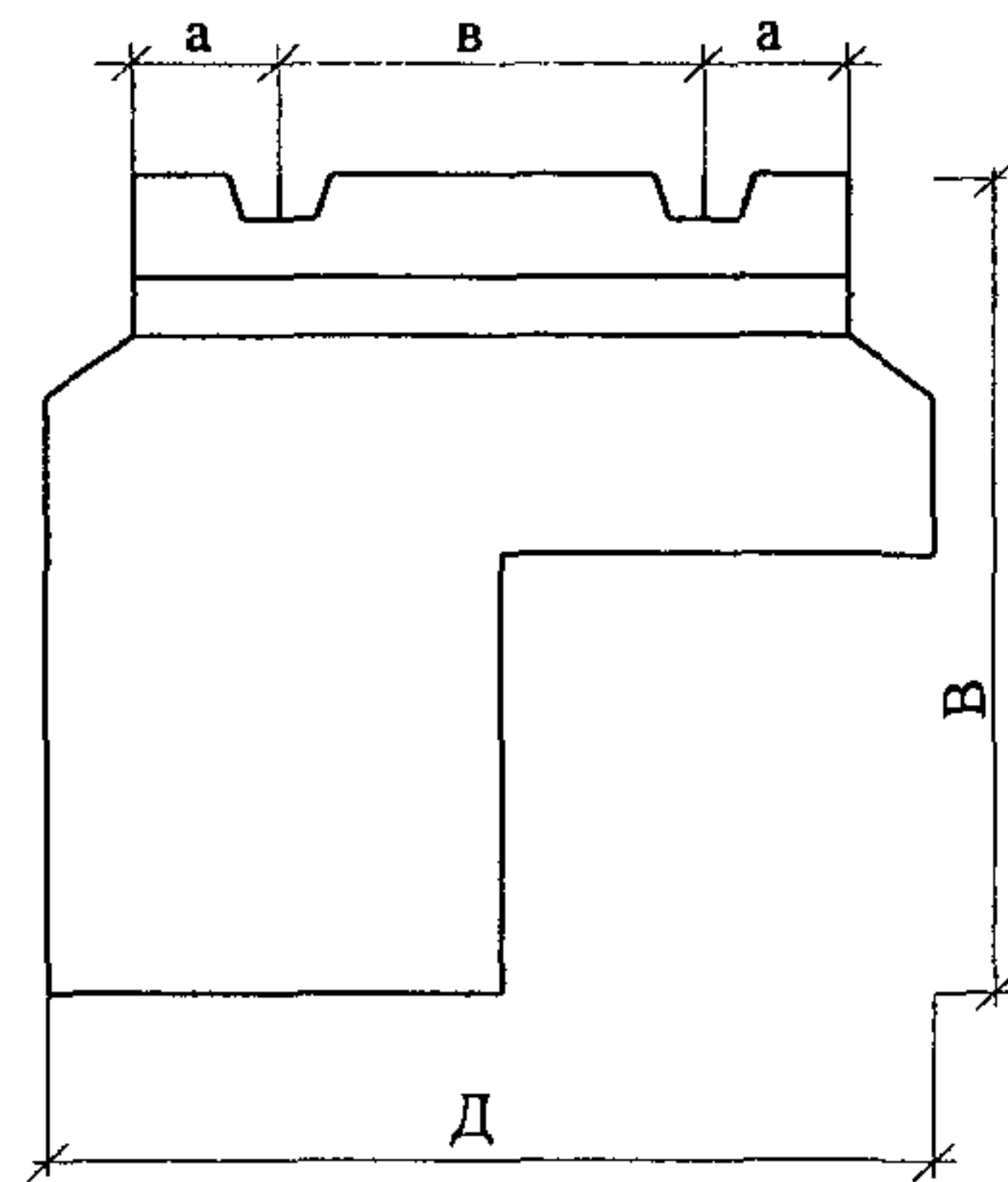
№ п/п	Наименование	Обозначение	Грузо-подъемность, тс	Длина стропа, мм	Масса, кг	Организация-разработчик	Арх.№
При разгрузке и монтаже							
1.	Строп грузовой канатный четырехветвевой (ГОСТ 25573-82*)	4СК1-10,0/3000*	10,0	3000	96	СКБ Мосстрой	1028/4
2.	Строп грузовой канатный двухветвевой (ГОСТ 25573-82*)	2СК-5,0/5000	5,0	5000	46	СКБ Мосстрой	2061/1

* - допускается применение стропа большей длины.

182-01

Лист
37

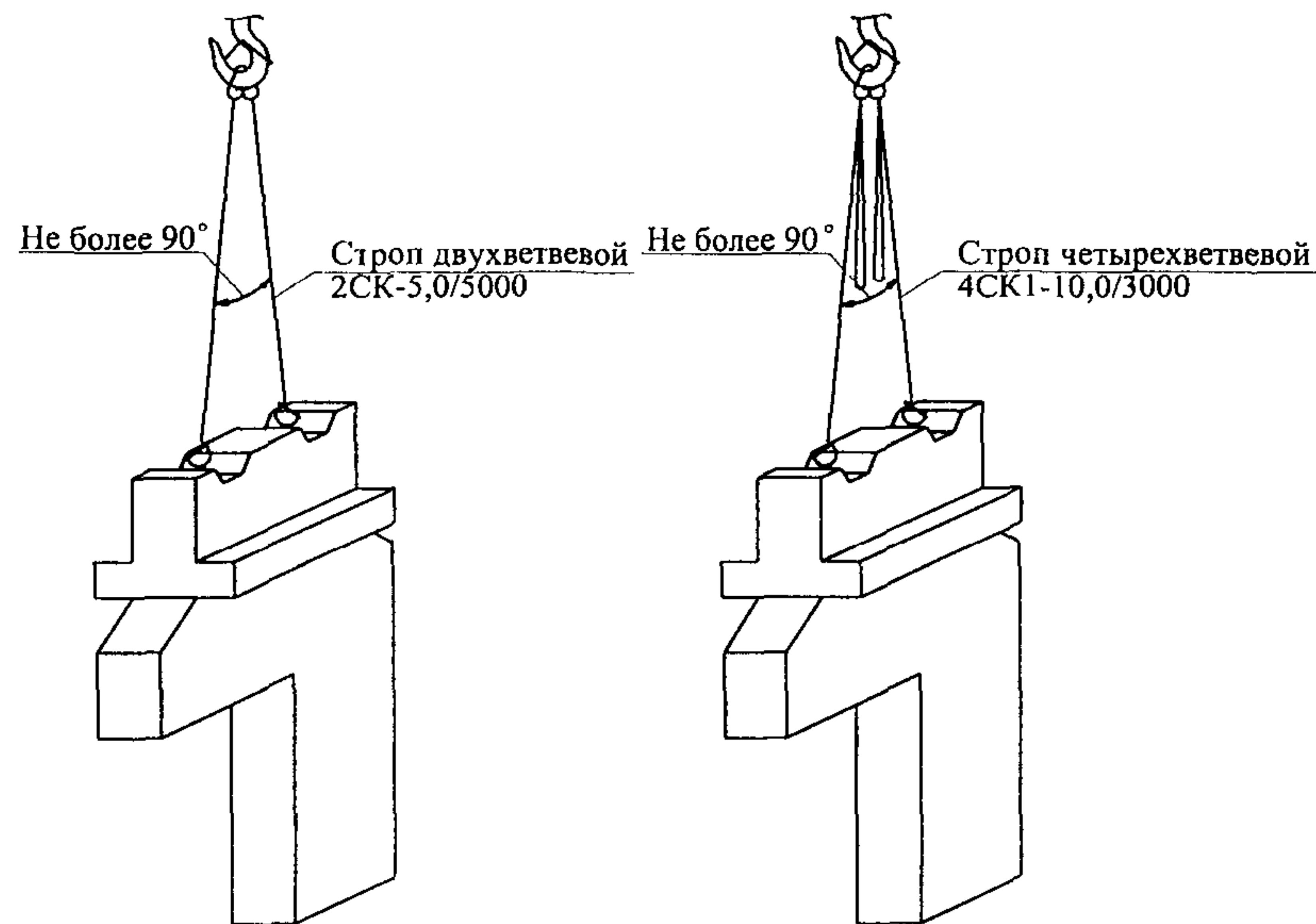
ИНВ.№ ПОДЛ. ПОДПИСЬ И ДАТА ВЗАМ. ИНВ.№



ПАНЕЛИ СТЕН ЖЕСТКОСТИ ТИПА "ФЛАЖОК"

№ п/п	Марка, тип	Размеры, мм					Масса, т.
		Длина, Д	Длина, Ш	Высота, В	Расстояние до петель		
					а	в	
1.	НЖФ 30-30	2970	180	2990	655	1080	3,0
2.	НЖ2КФ 30-33: 30-36	2970	180	3290: 3590	655	1080	3,4:3,8
3.	НЖКФ 30-30: 30-36	2970	180	2990: 3590	655	1080	2,8:3,6

СХЕМЫ СТРОПОВКИ ПРИ РАЗГРУЗКЕ И МОНТАЖЕ



ГРУЗОЗАХВАТНЫЕ ПРИСПОСОБЛЕНИЯ

№ п/п	Наименование	Обозначение	Грузоподъемность, тс	Длина стропа, мм	Масса, кг	Организация-разработчик	Арх.№
1.	При разгрузке и монтаже Строп грузовой канатный четырехветвевой (ГОСТ 25573-82*)	4СК1-10,0/3000*	10,0	3000	96	СКБ Мосстрой	1028/4
2.	Строп грузовой канатный двухветвевой (ГОСТ 25573-82*)	2СК-5,0/5000	5,0	5000	46	СКБ Мосстрой	2061/1

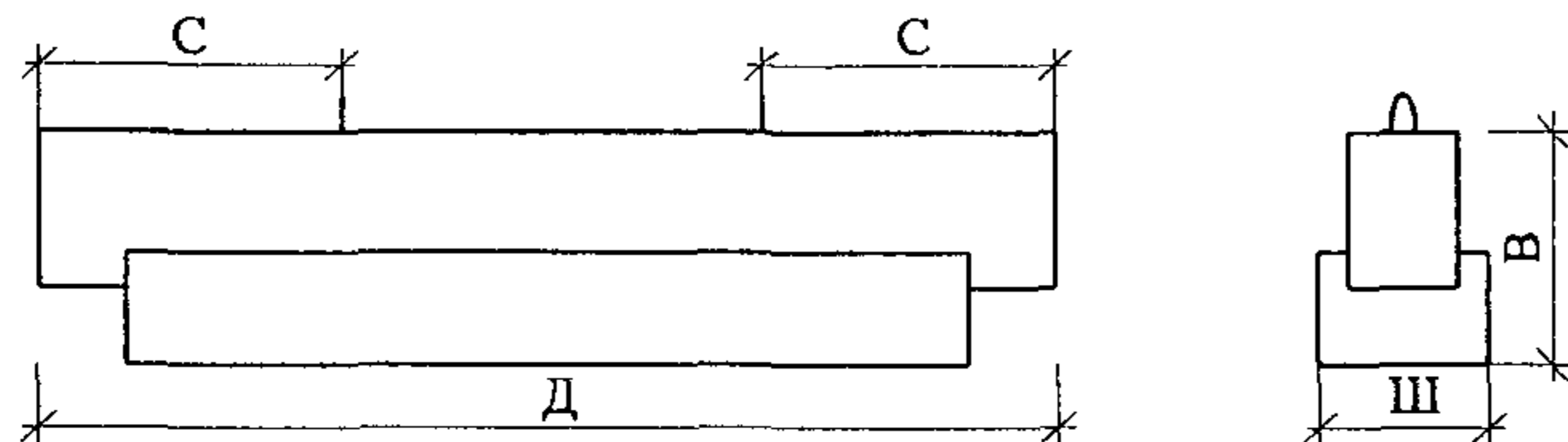
* - Допускается применение стропа большей длины.

ИНВ.№ ПОДЛ. ПОДПИСЬ И ДАТА ВЗАМ. ИНВ.№

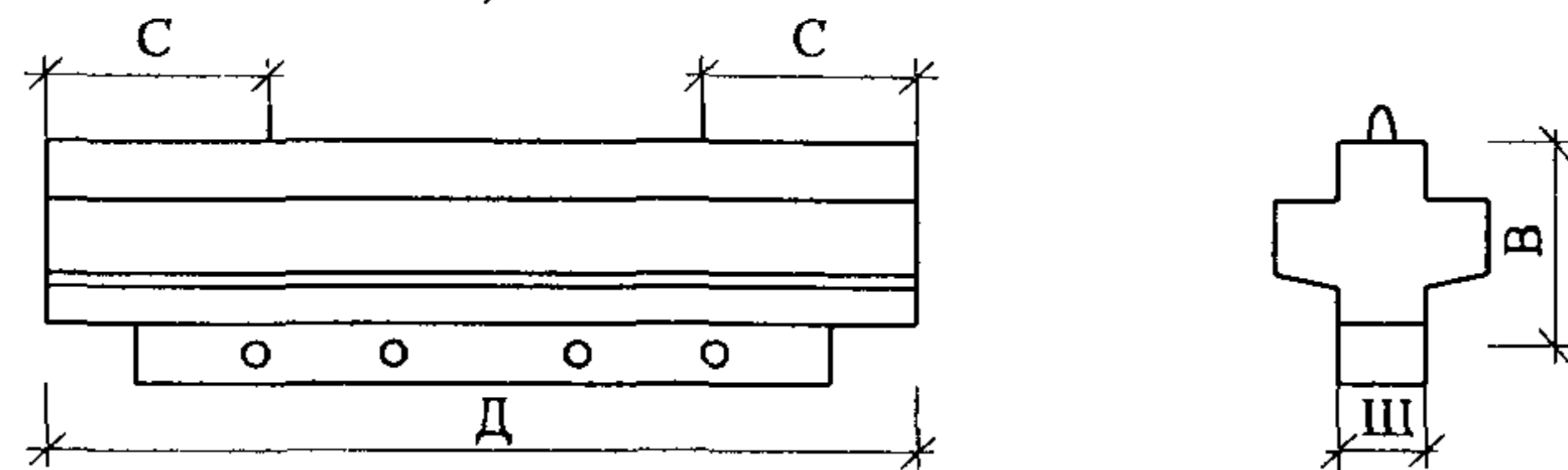
182-01

Лист
38

Р 68-8, Р 86-8



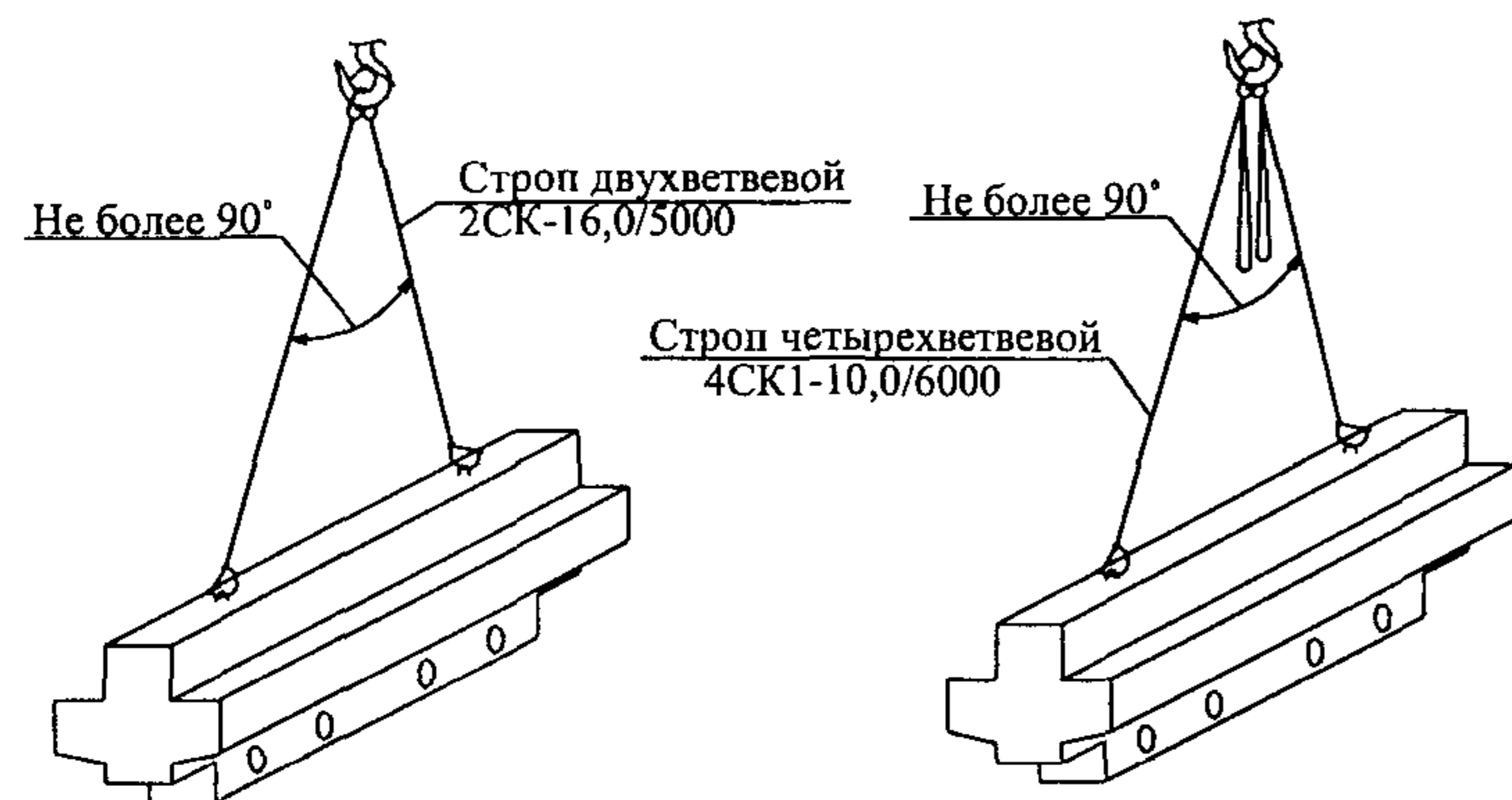
Р 116-8, Р 116-12



РИГЕЛИ ЛЕГКОГО КАРКАСА РЯДОВЫЕ ВЫСОТОЙ НА ОПОРЕ 300 мм и 600 мм

№ п/п	Марка, тип	Размеры, мм				Масса, т.
		Длина, Д	Ширина, Ш	Высота, В	Расстояние до петель, С	
1.	Р 68-8; Р 86-8	6760±	400	600	1800	3,1±4,0
		8560	400	600	1800	
2.	Р 116-8	11560	500	900	3300	10,3
3.	Р 116-12	11560	500	920	3300	10,5

СХЕМЫ СТРОПОВКИ ПРИ РАЗГРУЗКЕ И МОНТАЖЕ



ГРУЗОЗАХВАТНЫЕ ПРИСПОСОБЛЕНИЯ

№ п/п	Наименование	Обозначение	Грузоподъемность, тс	Длина стропа, мм	Масса, кг	Организация-разработчик	Арх.№
1.	Строп грузовой канатный четырехветвевой (ГОСТ 25573-82*)	4СК1-10,0/6000*	10,0	6000	116	СКБ Мосстрой	1028/4
2.	Строп грузовой канатный двухветвевой (ГОСТ 25573-82*)	2СК-16,0/5000	16,0	5000	122,5	СКБ Мосстрой	1048/21

* -данный строп применяется для элементов массой до 5т.

ИНВ.№

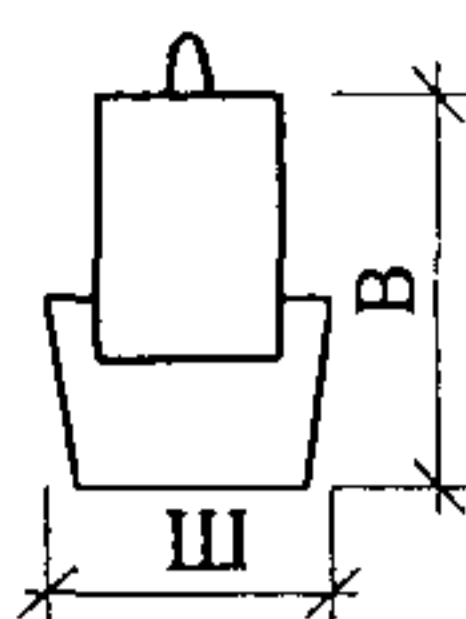
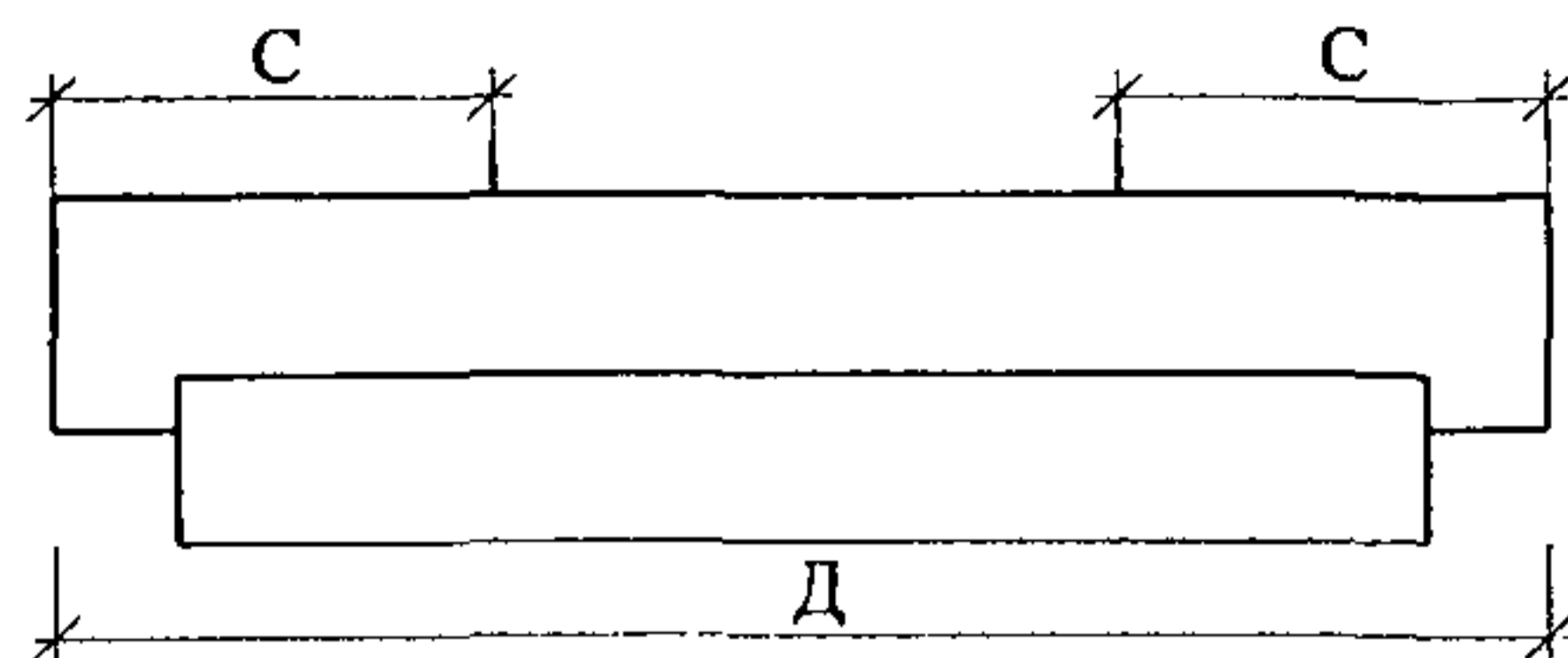
ПОДПИСЬ И ДАТА

ВЗАМ. ИНВ.№

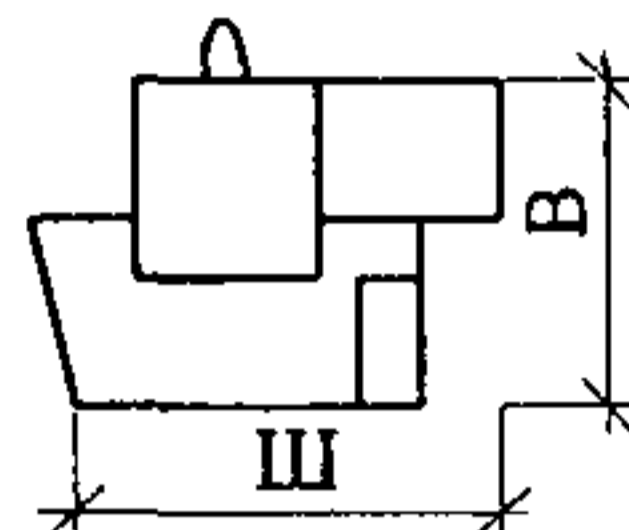
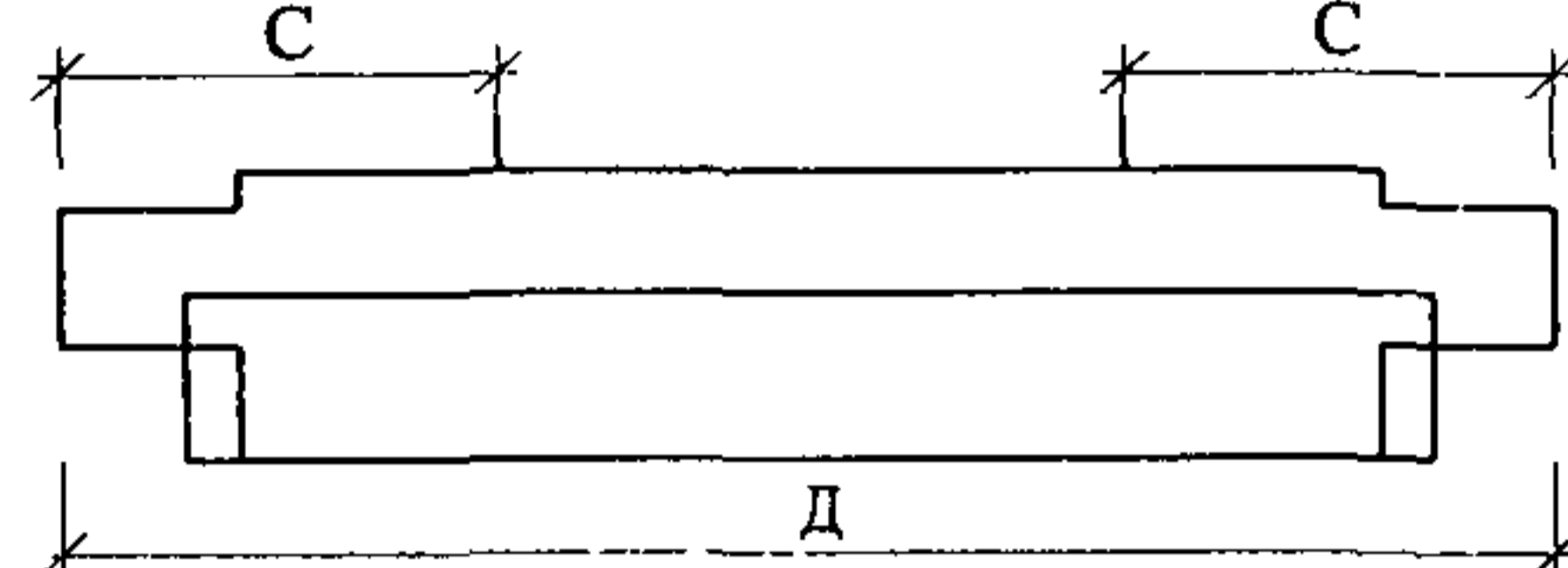
182-01

Лист
39

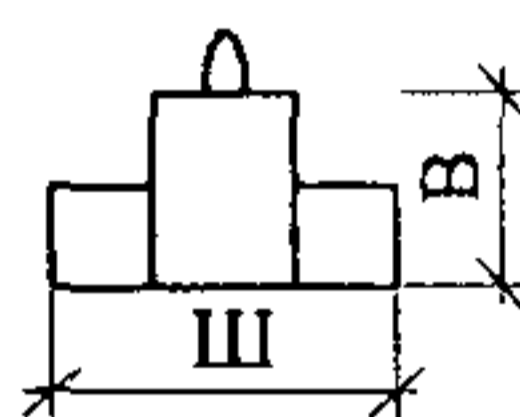
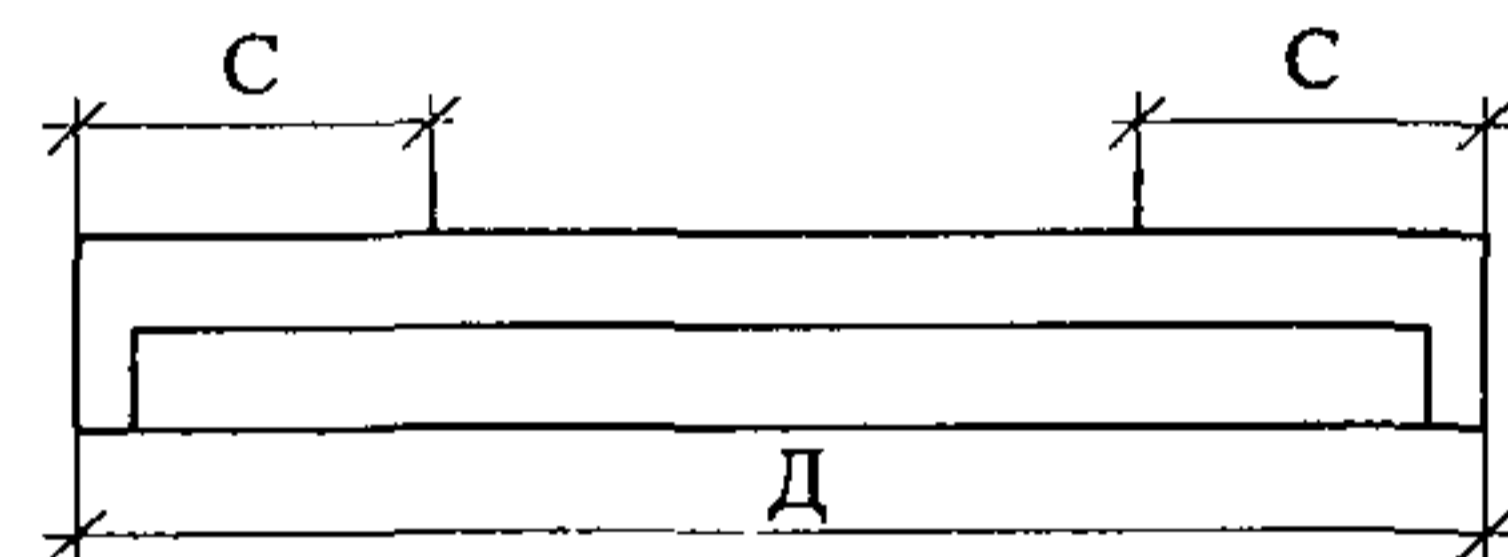
Р 26-8 - РФ 62-8



1РФ 14-8 - 1РФ 86-8



РА 14-8 - РА 32-8



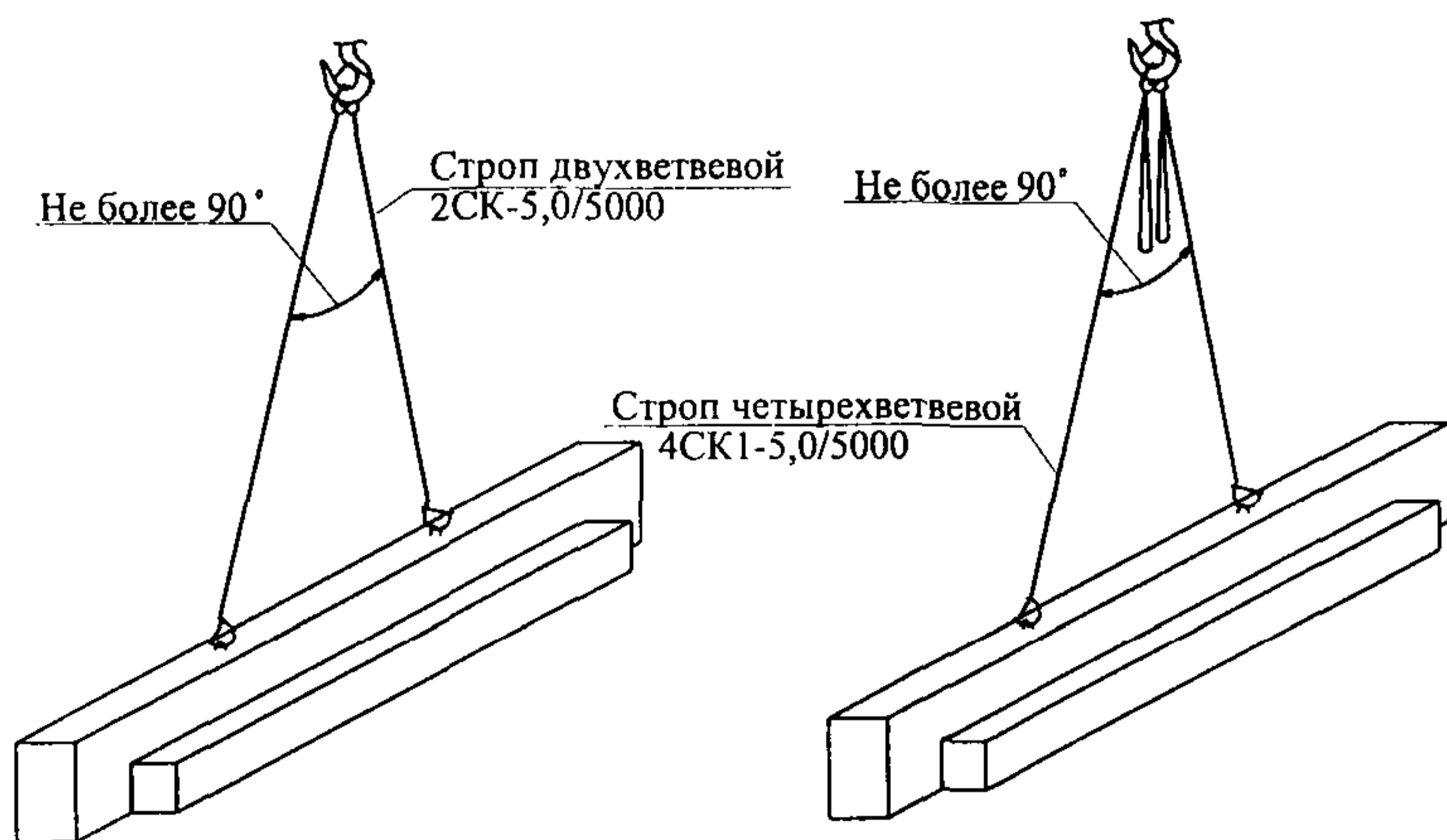
РИГЕЛИ ЛЕГКОГО КАРКАСА РЯДОВЫЕ, ЛЕСТНИЧНЫЕ И ФАСАДНЫЕ ВЫСОТОЙ НА ОПОРЕ 300 мм

№ п/п	Марка, тип	Размеры, мм				Масса, т.
		Длина, Д, макс.	Ширина, Ш, макс.	Высота, В, макс.	Расстояние до петель С	
1.	Р 26-8 ÷ Р 62-8	2560:6160	400	450	400:800	0,8:2,1
2.	Р 14-12 ÷ Р 62-12	1360:6160	400	450	400:800	0,4:2,2
3.	РА 14-8 ÷ РА 32-8	1360:3160	400	300	400:800	0,3:0,6
4.	1РФ 14-8 ÷ 1РФ 86-8	1360:3160	690	480	400:800	0,7:6,2

ГРУЗОЗАХВАТНЫЕ ПРИСПОСОБЛЕНИЯ

№ п/п	Наименование	Обозначение	Грузоподъемность, тс	Длина стропа, мм	Масса, кг	Организация-разработчик	Арх.№
1	Строп грузовой канатный четырехветвевой (ГОСТ 25573-82*)	4СК1-5,0/5000	5,0	5000	45	СКБ Мосстрой	1028/3
2.	Строп грузовой канатный двухветвевой (ГОСТ 25573-82*)	2СК-5,0/5000	5,0	5000	46	СКБ Мосстрой	1061/1

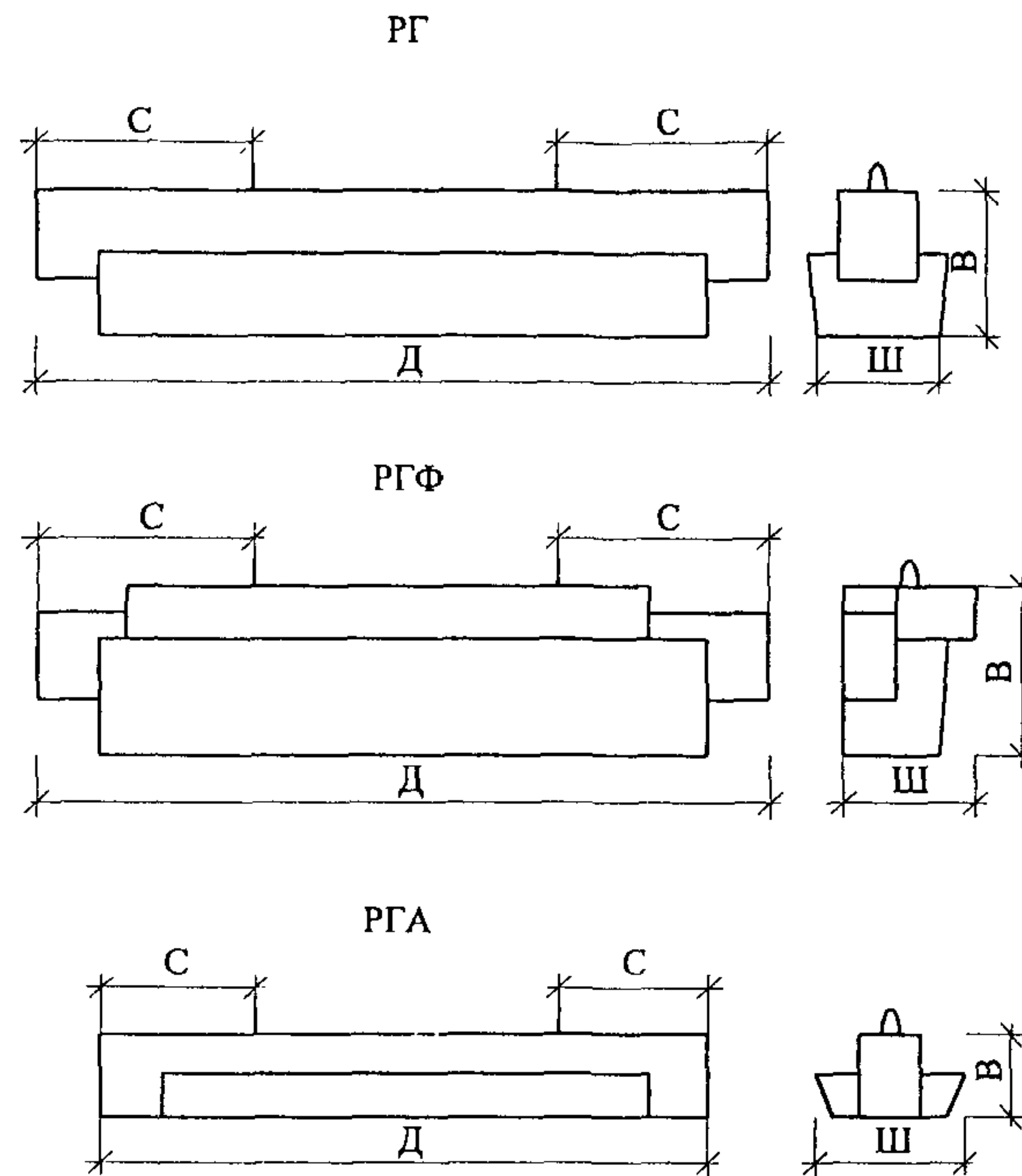
СХЕМЫ СТРОПОВКИ ПРИ РАЗГРУЗКЕ И МОНТАЖЕ



ИНВ.№ ПОДЛ. ПОДПИСЬ И ДАТА ВЗАМ. ИНВ.№

182-01

Лист
40

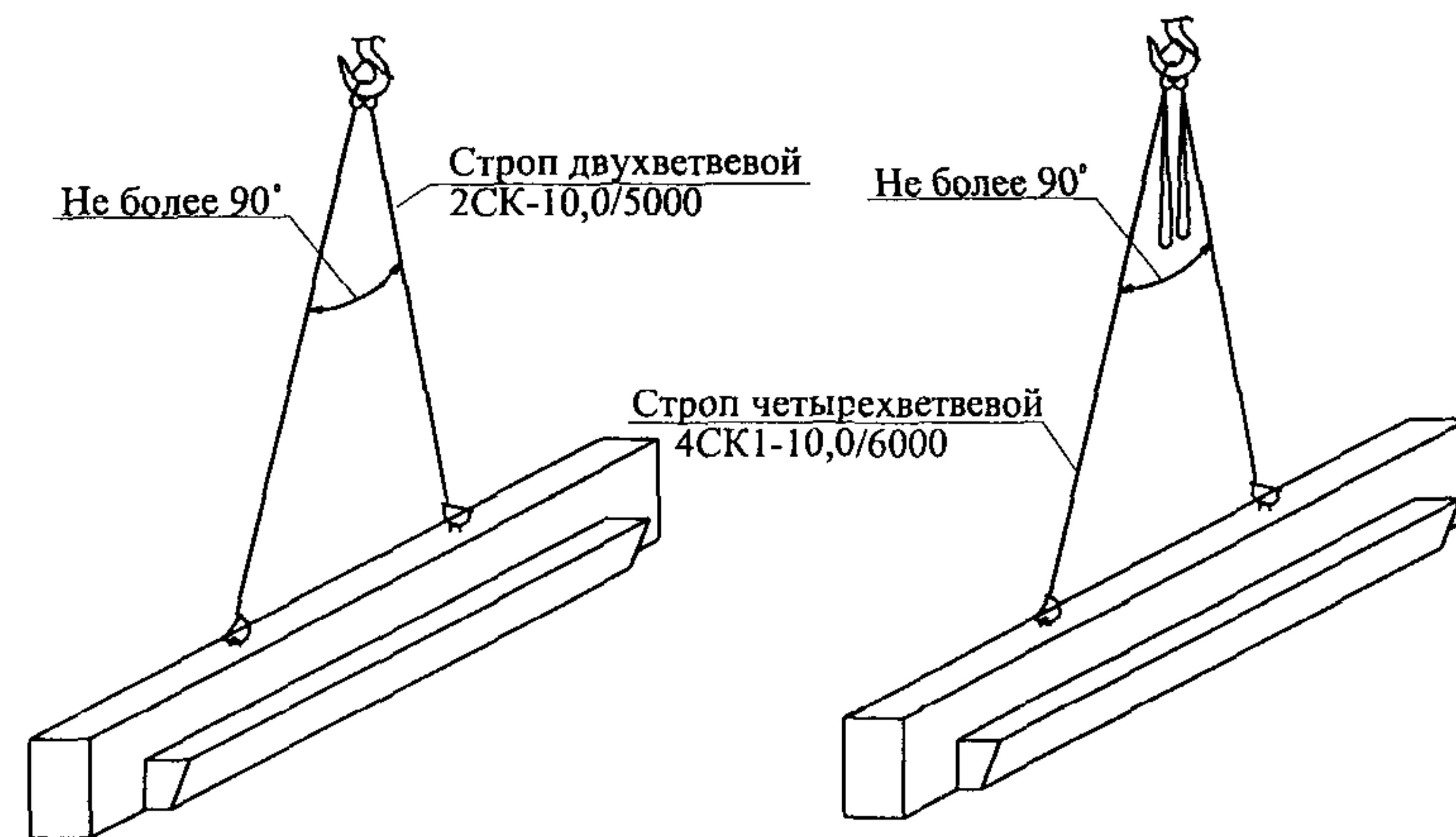


РИГЕЛИ ТЯЖЕЛОГО КАРКАСА

№ п/п	Марка, тип	Размеры, мм				Масса, т.
		Длина, Д	Ширина, Ш	Высота, В	Расстояние до петель, С	
1.	РГ 56-15 ÷ РГ 86-15	5560	500	900	650÷1800	4,1÷6,6
2.	РГ 86-22	8560	500	920	1800	5,8
3.	РГ 116-15	11560	500	920	3300	8,0
4.	РГФ 26-15 ÷ РГФ 86-15	2560÷8560	750	920	1165÷1800	2,1÷8,9
5.	РГА 26-22 ÷ РГА 56-15	2560÷5560	500	600	650÷1115	1,1÷2,6

ГРУЗОЗАХВАТНЫЕ ПРИСПОСОБЛЕНИЯ

СХЕМЫ СТРОПОВКИ ПРИ РАЗГРУЗКЕ И МОНТАЖЕ



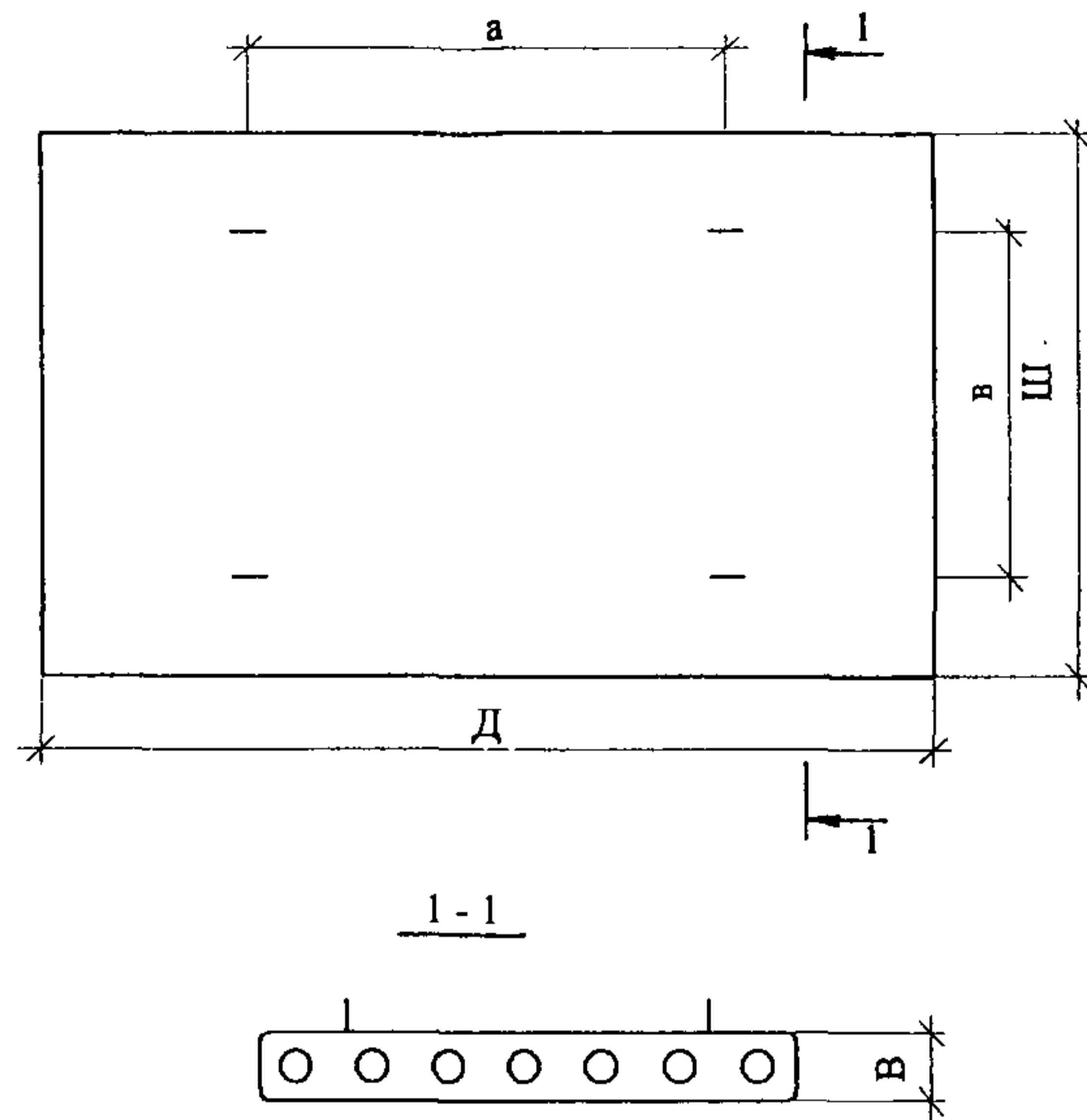
№ п/п	Наименование	Обозначение	Грузоподъемность, тс	Длина стропа, мм	Масса, кг	Организация-разработчик	Арх.№
1.	Строп грузовой канатный четырехветвевой (ГОСТ 25573-82*)	4СК1-10,0/6000	10,0	6000	116	СКБ Мосстрой	1028/4
2.	Строп грузовой канатный двухветвевой (ГОСТ 25573-82*)	2СК-10,0/5000	10,0	5000	80	СКБ Мосстрой	1048/20

* -данный строп применяется для элементов массой до 5т.

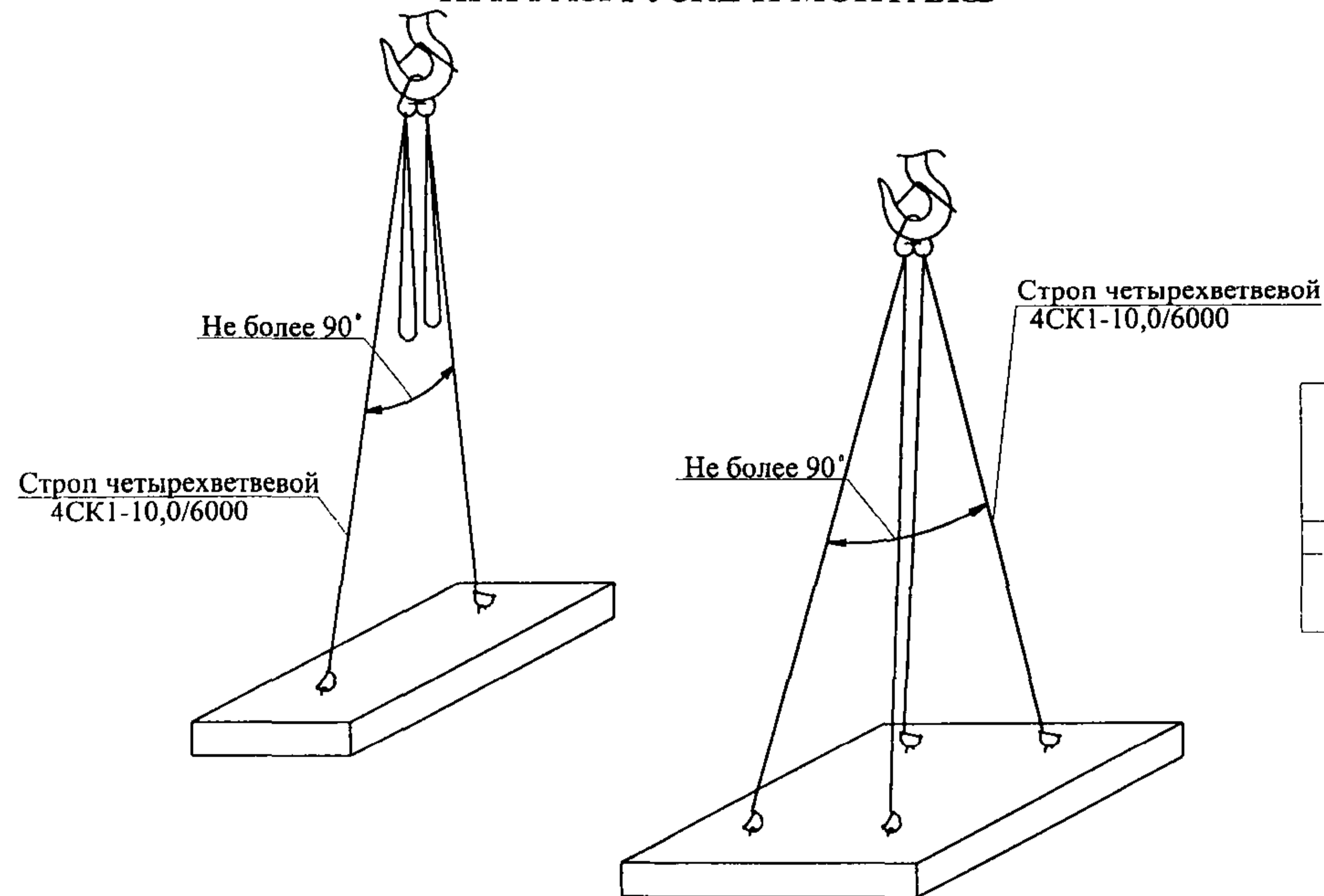
182-01

Лист
41

ПЛИТЫ ПЕРЕКРЫТИЯ ЛЕГКОГО КАРКАСА



**СХЕМЫ СТРОПОВКИ
ПРИ РАЗГРУЗКЕ И МОНТАЖЕ**



№ п/п	Марка, тип	Размеры, мм					Масса, т.
		Длина, Д	Ширина, Ш	Высота, В	Расстояние до петель		
					а	в	
1.	Рядовые НВ 28:70	2760:6960	1190:1790	220	1560:4860	524:1124	1,3-4,6
1.	Фасадные НРФ 28:70	2760:6970	1080:1680	220	1260:4860	660	1,2-5,0
1.	Распорки НРВ 28:70	2760:6970	1190:1790	220	1260:4860	562:1370	1,3-4,6
2.	НРД 28:70	2760:6960	490	220	1260:4860	-	0,7-1,8
3.	НРС 28:70	2760:6960	1790	220	1500:5100	980:1580	1,2-3,9
1.	Лестничные НРФЛ 22:70	2160:6960	280	220	1260:4860	-	0,3-1,0
1.	С отверстиями (для больниц) НРО 58	5760	1190:1790	220	4560	524:1124	2,1-3,3

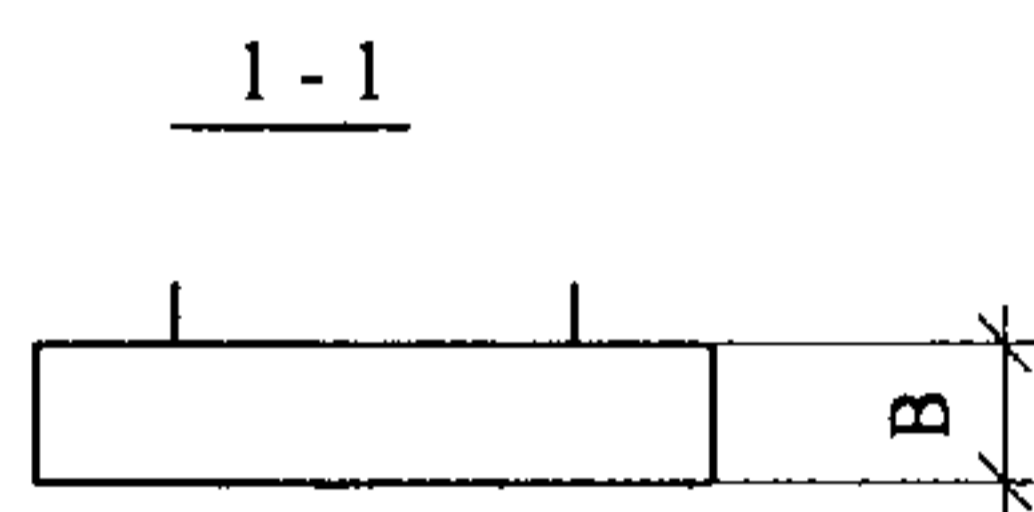
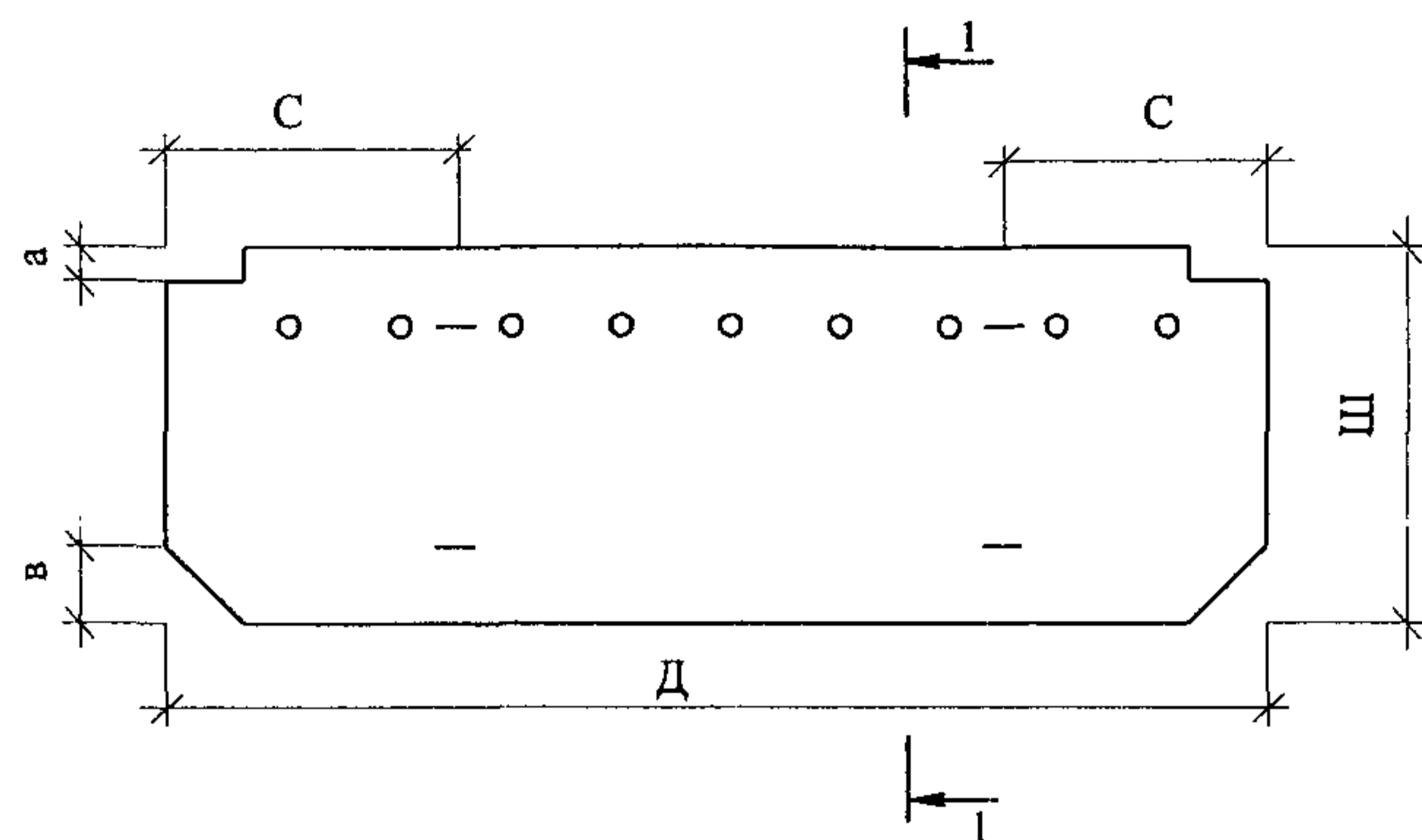
ГРУЗОЗАХВАТНЫЕ ПРИСПОСОБЛЕНИЯ

№ п/п	Наименование	Обозначение	Грузоподъемность, тс	Длина стропа, мм	Масса, кг	Организация-разработчик	Арх.№
При разгрузке и монтаже							
1.	Строп грузовой канатный четырехветвевой (ГОСТ 25573-82*)	4СК1-10,0/6000	10,0	6000	116,0	СКБ Мосстрой	1028/4

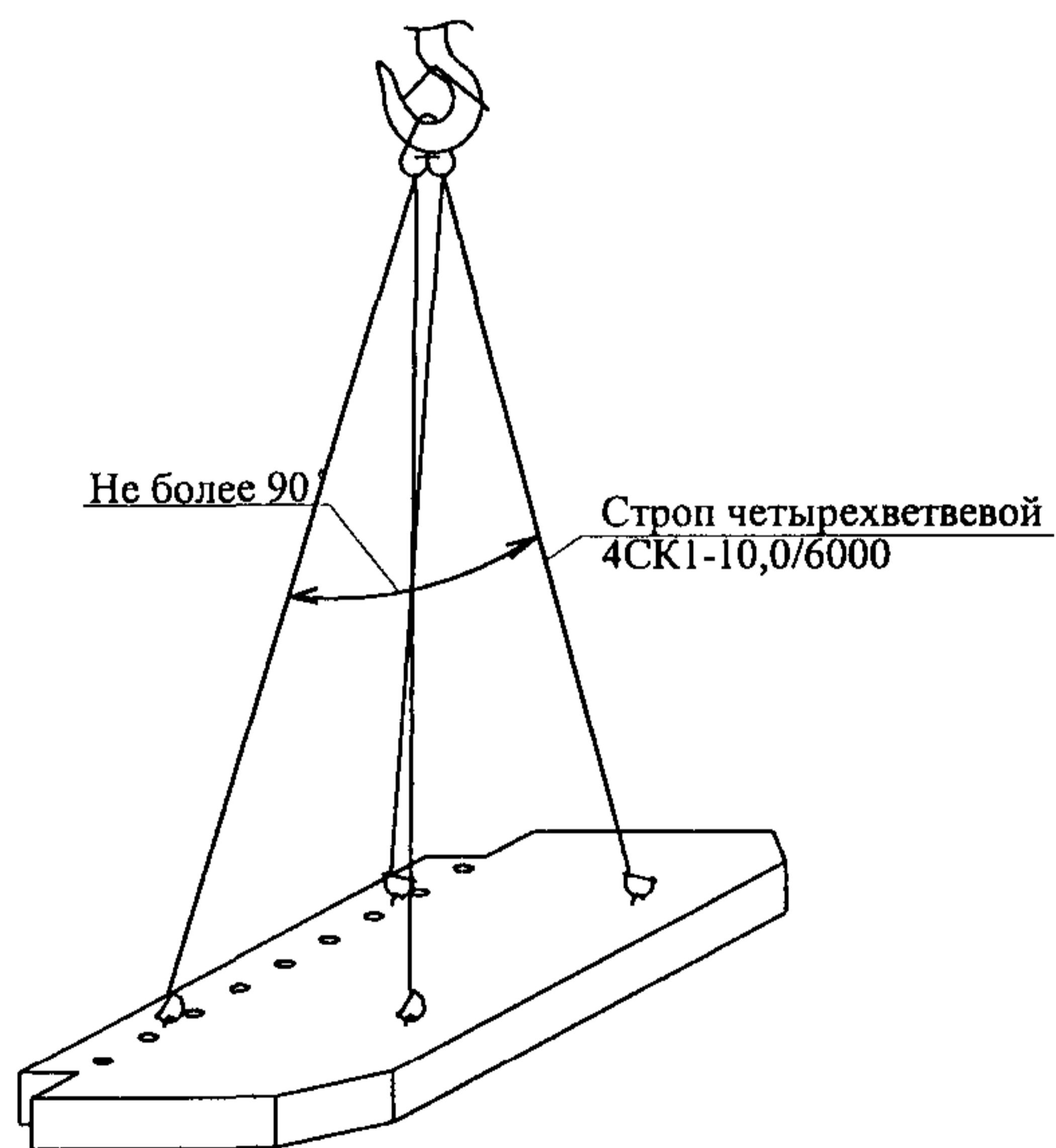
182-01

Лист
42

ИНВ.№ ПОДЛ. ПОДПИСЬ И ДАТА ВЗАМ. ИНВ.№



СХЕМЫ СТРОПОВКИ
ПРИ РАЗГРУЗКЕ И МОНТАЖЕ



ПЛИТЫ БАЛКОНОВ И ЛОДЖИЙ

№ п/п	Марка, тип	Размеры, мм						Масса, т.
		Длина, Д	Ширина, Ш	Высота, В	Расстояние до петель			
					а	в	С	
1.	ПБП 42:66	4180:6580	1180	220	70	130	600	2,4:3,9
2.	ПБУП 42:66	6130:7930	1930	240	70	130	600	3,0:3,8

ПЛИТЫ ТОРЦЕВЫХ ЛОДЖИЙ

№ п/п	Марка, тип	Размеры, мм						Масса, т.
		Длина, Д	Ширина, Ш	Высота, В	Расстояние до петель			
					а	в	С	
1.	ПБП 72	7180	1180	220	70	130	600	4,3

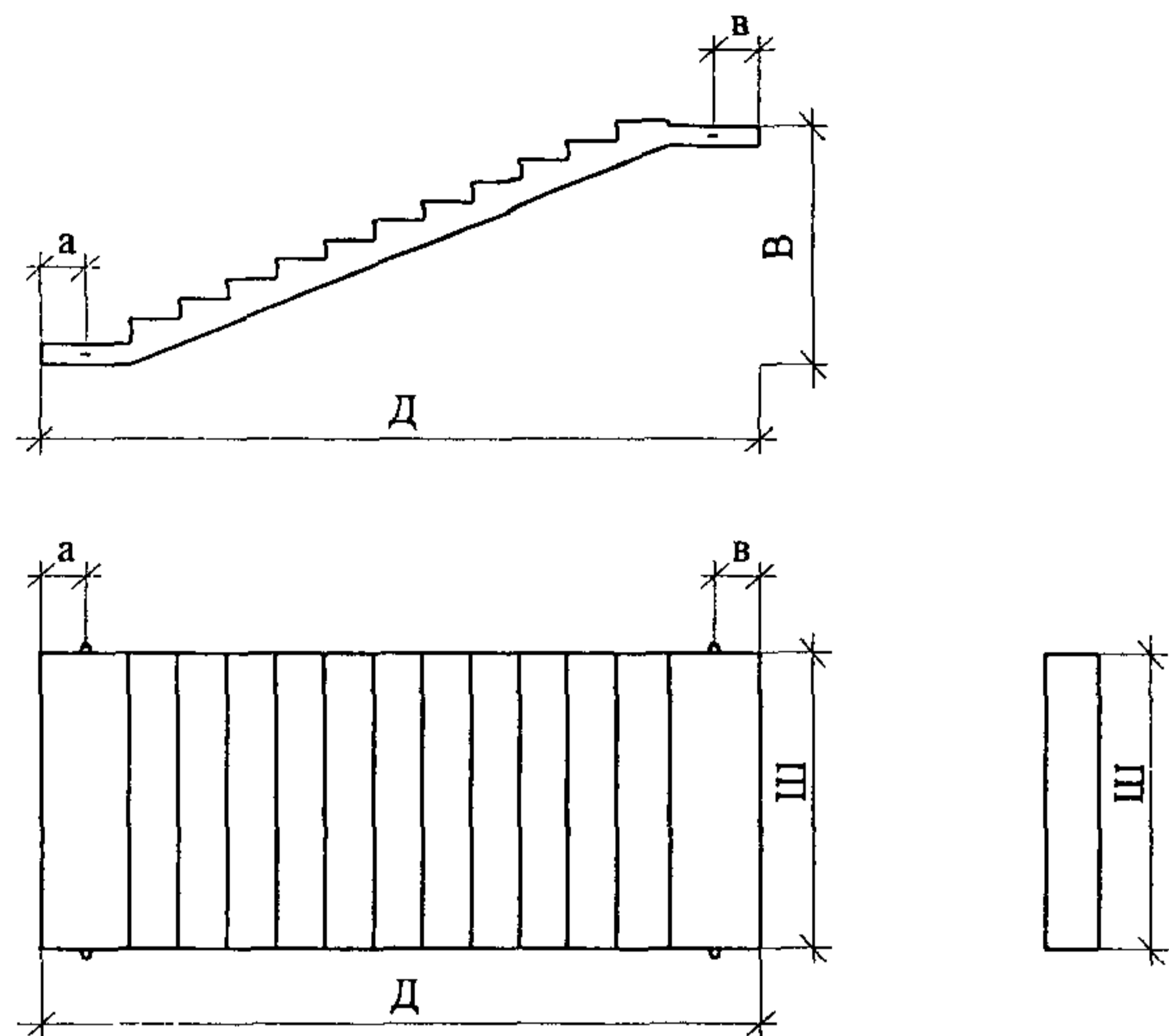
ГРУЗОЗАХВАТНЫЕ ПРИСПОСОБЛЕНИЯ

№ п/п	Наименование	Обозначение	Грузо- подъем- ность, тс	Длина стропы, мм	Масса, кг	Организация- разработчик	Арх.№
При разгрузке и монтаже							
1.	Строп грузовой канатный четы- рехветвевой (ГОСТ 25573-82*)	4СК1-10,0/6000	10,0	6000	116,0	СКБ Мосстрой	1028/4

ИНВ.№ ПОДЛ. ПОДПИСЬ И ДАТА ВЗАМ. ИНВ.№

182-01

Лист
43



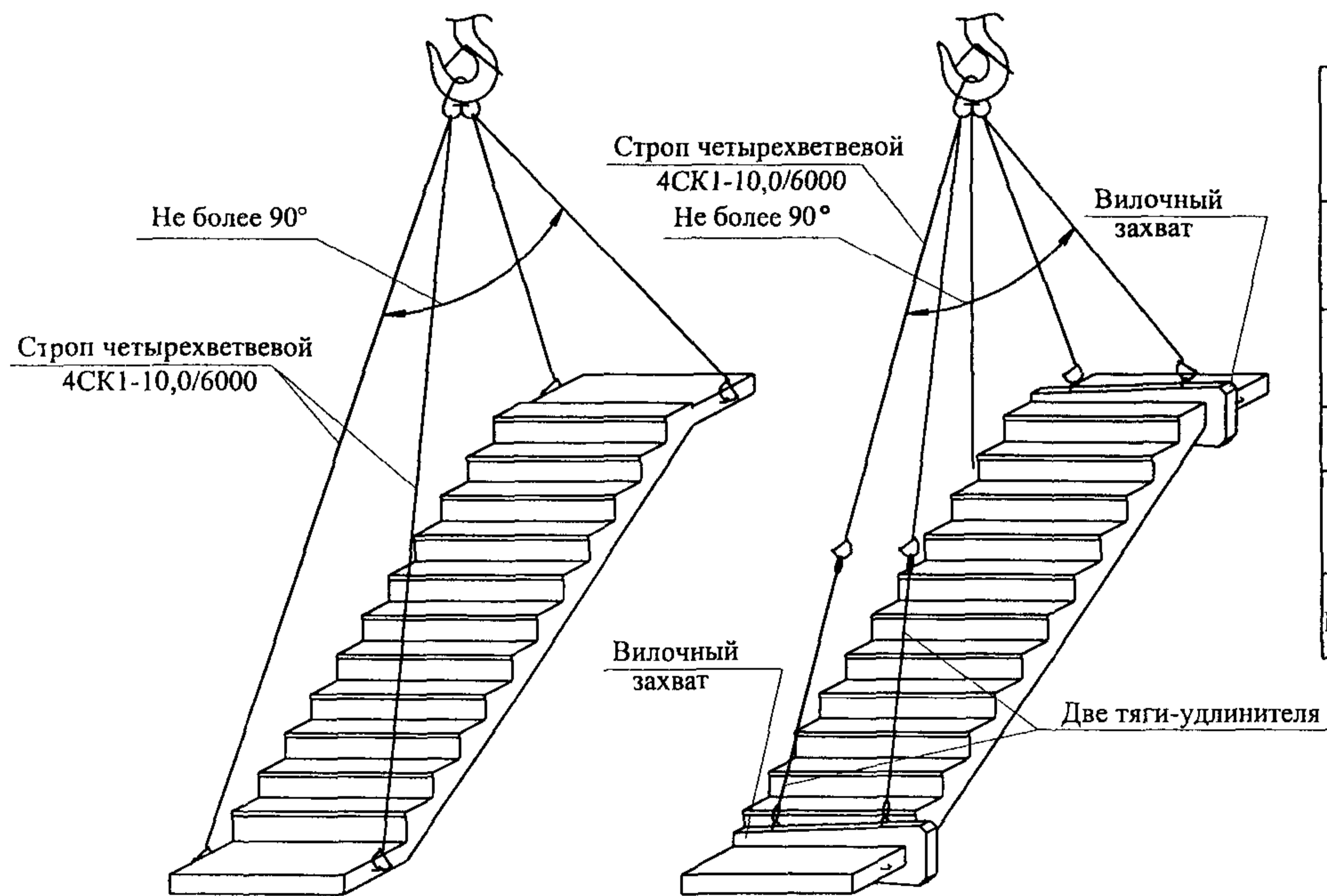
СХЕМЫ СТРОПОВКИ

ЛЕСТНИЧНЫЕ МАРШИ

№ п/п	Марка, тип	Размеры, мм				Масса, т.	
		Длина, Д	Ширина, Ш	Высота, В	Расстояние до петель		
					а		в
1.	ЛМ 30	4560÷ 6360	1050	1500	650÷ 1250	650÷ 950	2,5÷ 3,5
2.	ЛМ 30	5760÷ 6960	1350	1500	650÷ 1100	650÷ 1100	3,9÷ 6,3
3.	ЛМ33	5760÷ 6960	1350	1650	650÷ 1100	650÷ 1100	4,0÷ 6,4
4.	ЛМ 36	5760÷ 6960	1350	1800	650÷ 1250	350÷ 1100	4,2÷ 6,5
5.	ЛМ 42÷48	6960	1350	2100÷ 2400	780	780	6,7÷ 6,9

ПРИ РАЗГРУЗКЕ

ПРИ МОНТАЖЕ



ГРУЗОЗАХВАТНЫЕ ПРИСПОБЛЕНИЯ

№ п/п	Наименование	Обозначение	Грузо-подъемность, тс	Длина стропа, мм	Масса, кг	Организация-разработчик	Арх.№
1.	При разгрузке Строп грузовой канатный четырехветвевой (ГОСТ 25573-82*)	4СК1-10,0/6000	10,0	6000	116	СКБ Мосстрой	1028/4
1.	При монтаже Строп грузовой канатный четырехветвевой (ГОСТ 25573-82*)	4СК1-10,0/6000	10,0	6000	116	СКБ Мосстрой	1028/4
2.	Тяга-удлинитель для монтажа лестничных маршей массой до 7т	-	2,5	1450	27,8	ПКТИ промстрой	1054Б
3.	Грузозахватное приспособление с вилочным захватом для монтажа лестничных маршей	-	3,0	-	46	П.И.КПД ПСО Мосстрой	5230

ПРИМЕЧАНИЕ - При высоте лестничного марша более 1800 мм применять тяги-удлинители большей длины.

ИНВ.№ ПОДЛ. ПОДПИСЬ И ДАТА ВЗАМ. ИНВ.№

182-01

Лист
44

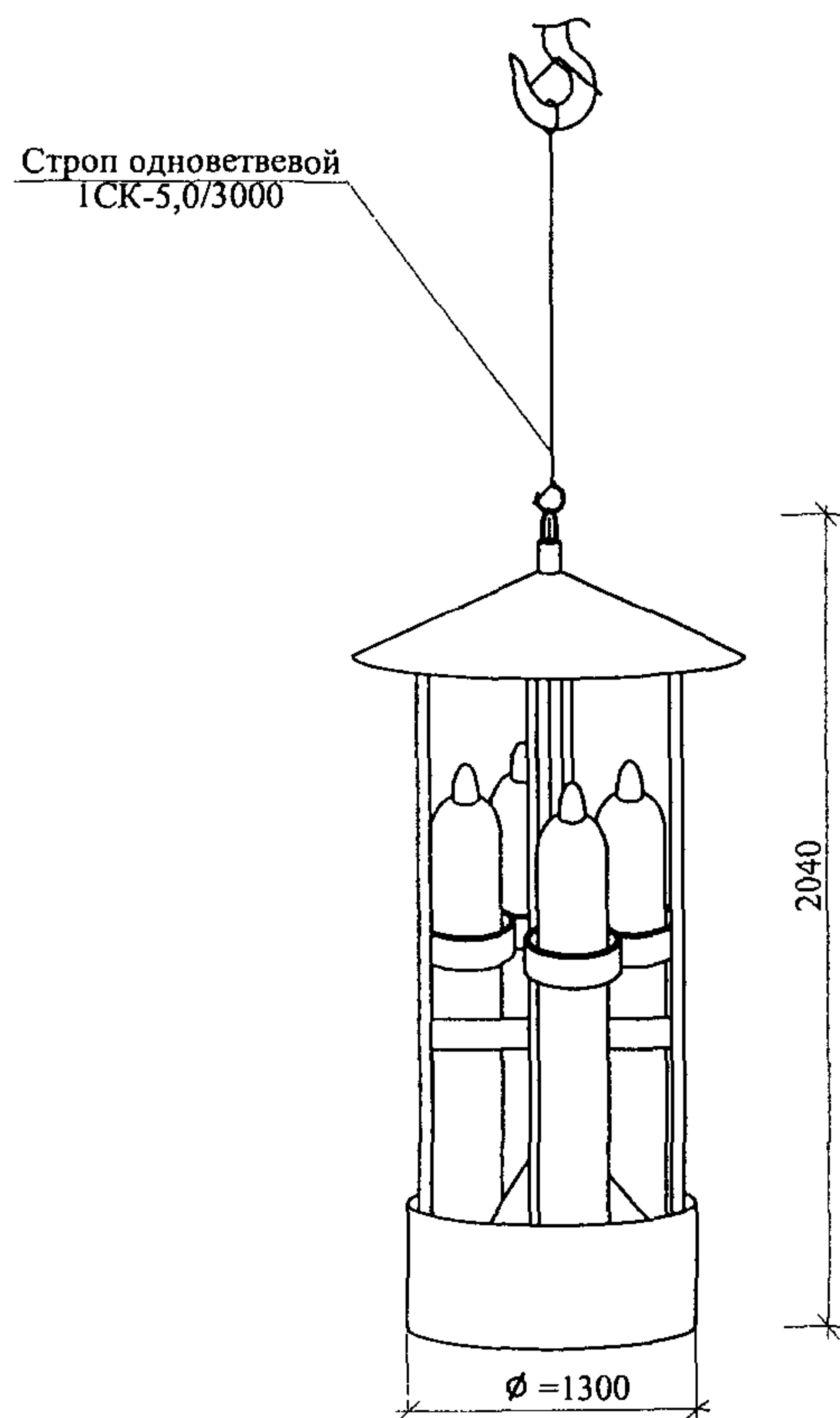
СХЕМЫ СТРОПОВОК
МАТЕРИАЛОВ В КОНТЕЙНЕРАХ

ИНВ.№ ПОДЛ.	ПОДПИСЬ И ДАТА	ВЗАМ. ИНВ.№

182-01

Лист
45

СХЕМЫ СТРОПОВКИ



КОНТЕЙНЕР ДЛЯ ТРАНСПОРТИРОВКИ И ХРАНЕНИЯ ГАЗОВЫХ БАЛОНОВ

№ п/п	Марка, тип	Размеры мм	Собственная масса, кг	Масса с грузом, кг.	Организация-разработчик	№ проекта
1.	Контейнер для транспортировки и хранения баллонов. (на 4 баллона)	d=1300 высота =2040	150	750	СКБ Мосстрой	2369А

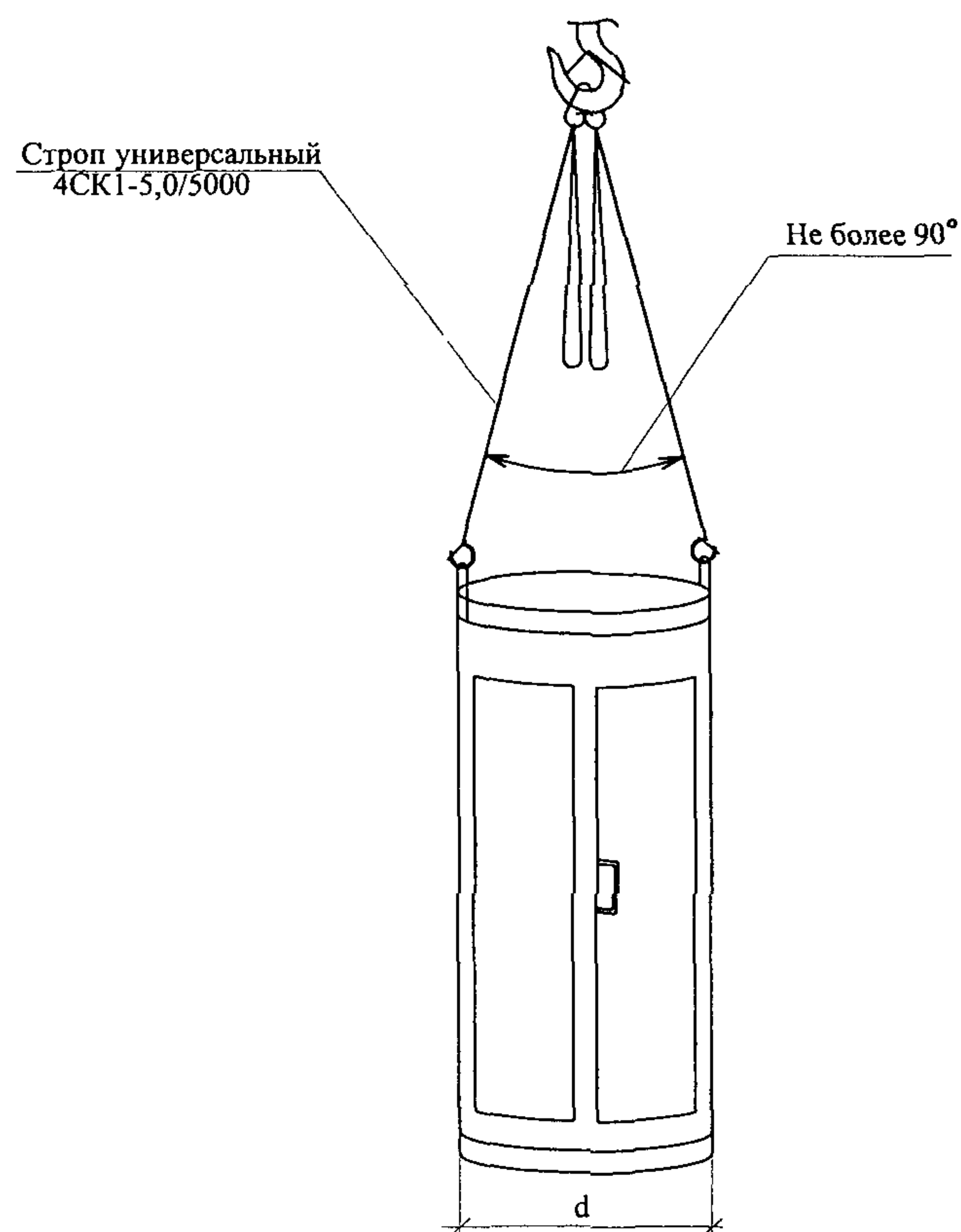
ГРУЗОЗАХВАТНЫЕ ПРИСПОСОБЛЕНИЯ

№ п/п	Наименование	Обозначение	Грузоподъемность, тс	Длина стропа, мм	Масса, кг	Организация-разработчик	Арх.№
1.	Строп грузовой канатный одноветвевой (ГОСТ 25573-82*)	ИСК-5,0/3000	5,0	3000	14	Грест Мосорг-промстрой	1048/24*

182-01

Лист
46

**СХЕМЫ СТРОПОВКИ
ПРИ РАЗГРУЗКЕ И ПОДАЧЕ НА ПЕРЕКРЫТИЕ**



**ШКАФ ДЛЯ ХРАНЕНИЯ БАЛЛОНОВ С КИСЛОРОДОМ
ИЛИ АЦЕТИЛЕНОМ НА СТРОИТЕЛЬНОЙ ПЛОЩАДКЕ**

№ п/п	Марка, тип	Размеры мм	Собственная масса, кг	Масса с грузом, кг.	Организация-разработчик	№ проекта
1.	Шкаф для хранения баллонов с кислородом (6 гнезд)	Высота =2040 Ø=1302	424	904	СКБ Мосстрой	2880А
2.	Шкаф для хранения баллонов с ацетиленом (8 гнезд)	Высота =2038 Ø=1408	464	1264	СКБ Мосстрой	2881А

ГРУЗОЗАХВАТНЫЕ ПРИСПОСОБЛЕНИЯ

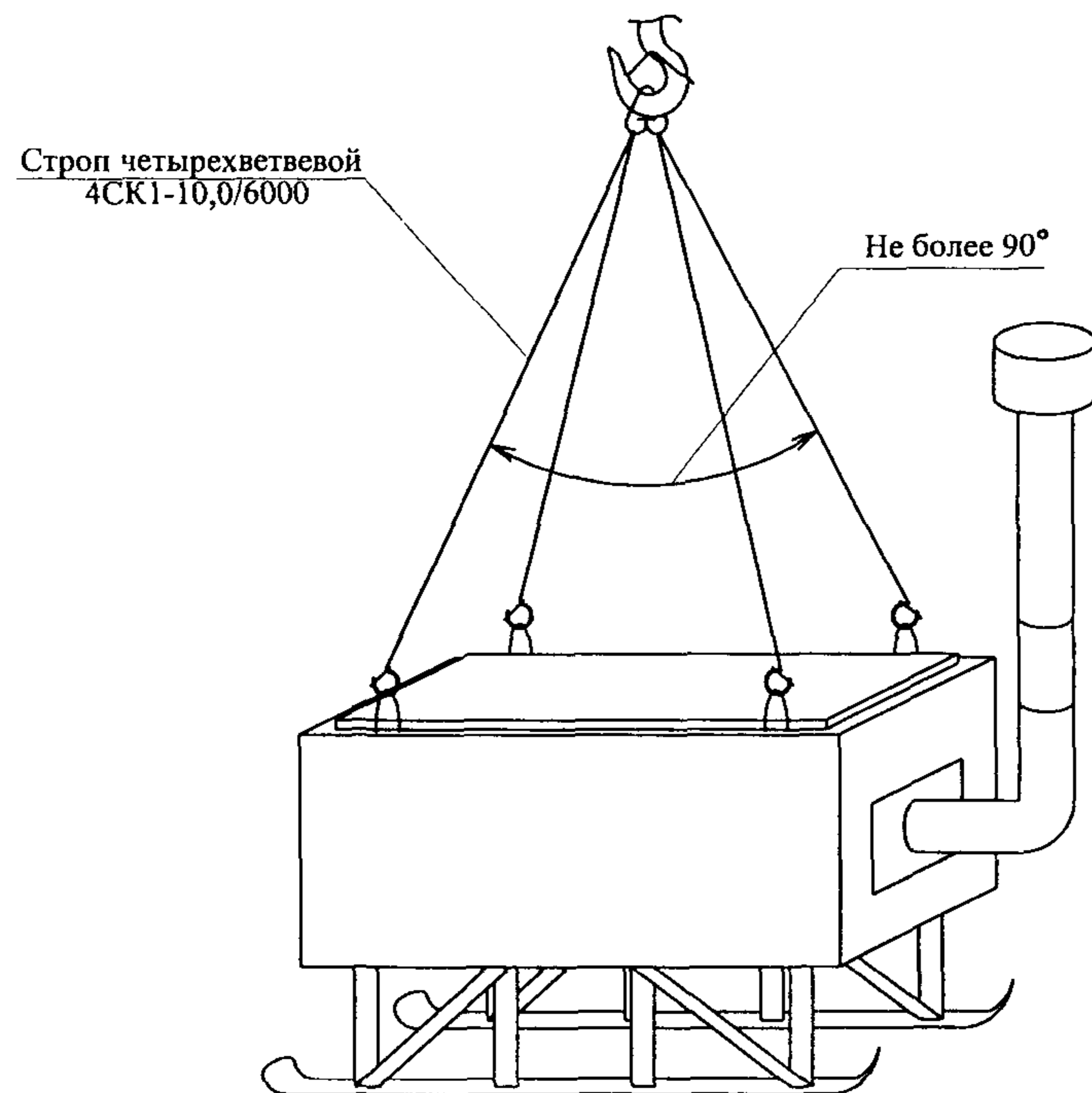
№ п/п	Наименование	Обозначение	Грузоподъемность, тс	Длина стропа, мм	Масса, кг	Организация-разработчик	Арх.№
1.	Строп грузовой канатный четырехветвевой (ГОСТ 25573-82*)	4СК1-5,0/5000	5,0	5000	45	СКБ Мосстрой	1028/3

ИНВ.№ ПОДЛ. ПОДПИСЬ И ДАТА ВЗАМ. ИНВ.№

182-01

Лист
47

**СХЕМЫ СТРОПОВКИ
ПРИ РАЗГРУЗКЕ И ПОДАЧЕ НА ПЕРЕКРЫТИЕ**



ТЕРМОС ДЛЯ ХРАНЕНИЯ ГОРЯЧЕГО БИТУМА

№ п/п	Марка, тип	Размеры мм	Собственная масса, кг	Масса с грузом, т.	Организация-разработчик	№ проекта
1.	Термос для хранения горячего битума	3150x1080x2200	1200	5,0	СКБ Мосстрой	2169В

ГРУЗОЗАХВАТНЫЕ ПРИСПОСОБЛЕНИЯ

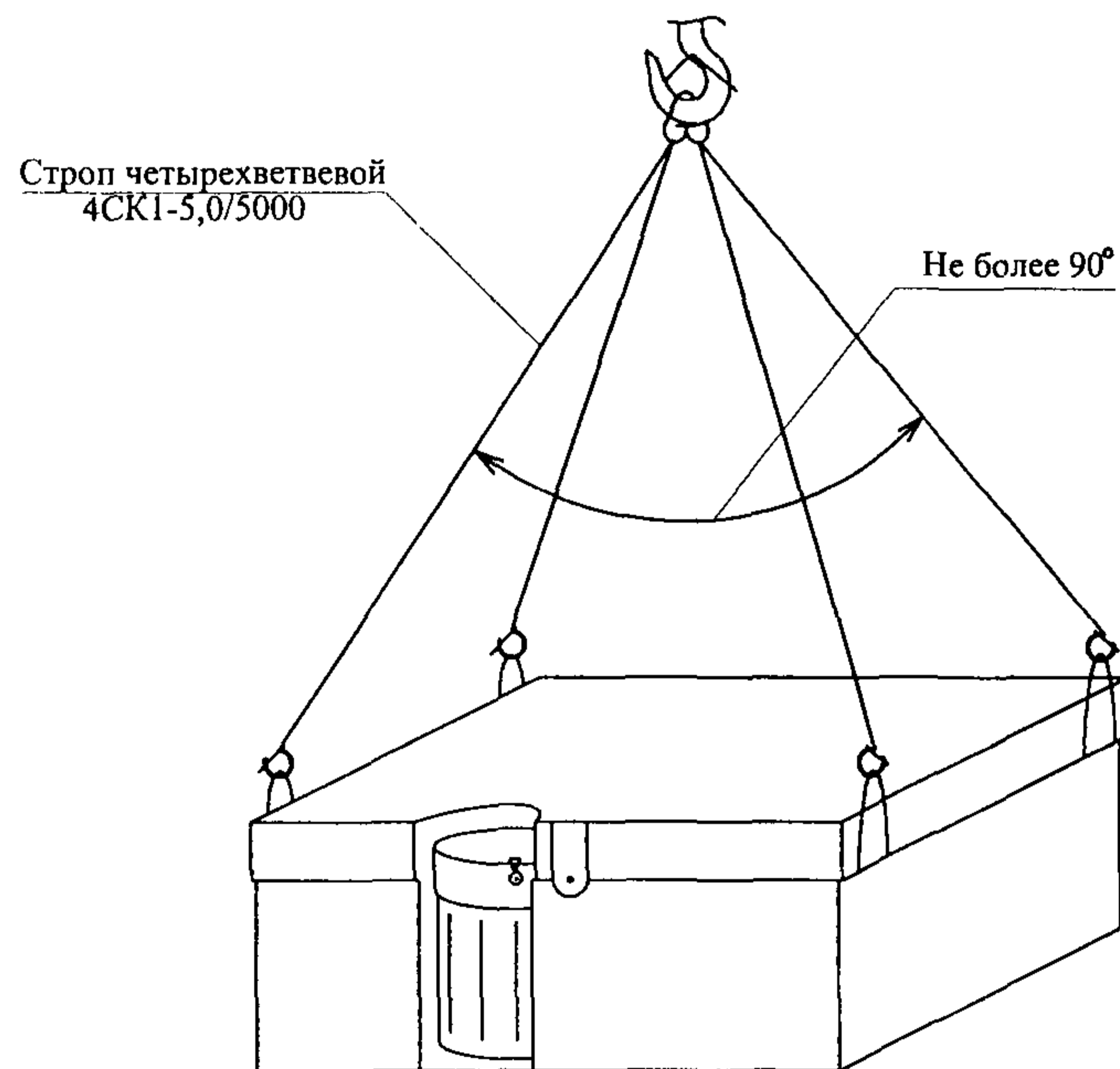
№ п/п	Наименование	Обозначение	Грузоподъемность, тс	Длина стропа, мм	Масса, кг	Организация-разработчик	Арх.№
1.	Строп грузовой канатный четырехветвевой (ГОСТ 25573-82*)	4СК1-10,0/6000	10,0	6000	116,0	СКБ Мосстрой	1028/4

ИНВ.№ ПОДЛ. ПОДПИСЬ И ДАТА ВЗАМ. ИГРЬ.№

182-01

Лист
48

СХЕМА СТРОПОВКИ
ПРИ РАЗГРУЗКЕ И ПОДАЧЕ НА ПЕРЕКРЫТИЕ



МЕТАЛЛИЧЕСКИЙ ЯЩИК ДЛЯ ТЕРМОСОВ С БИТУМОМ

№ п/п	Марка, тип	Размеры мм	Собственная масса, кг	Масса с грузом кг.	Организация-разработчик	№ проекта
1.	Металлический ящик для термосов с битумом	3326x2170x1268	270	1782	СКБ Кассет-деталь	5657

ГРУЗОЗАХВАТНЫЕ ПРИСПОСОБЛЕНИЯ

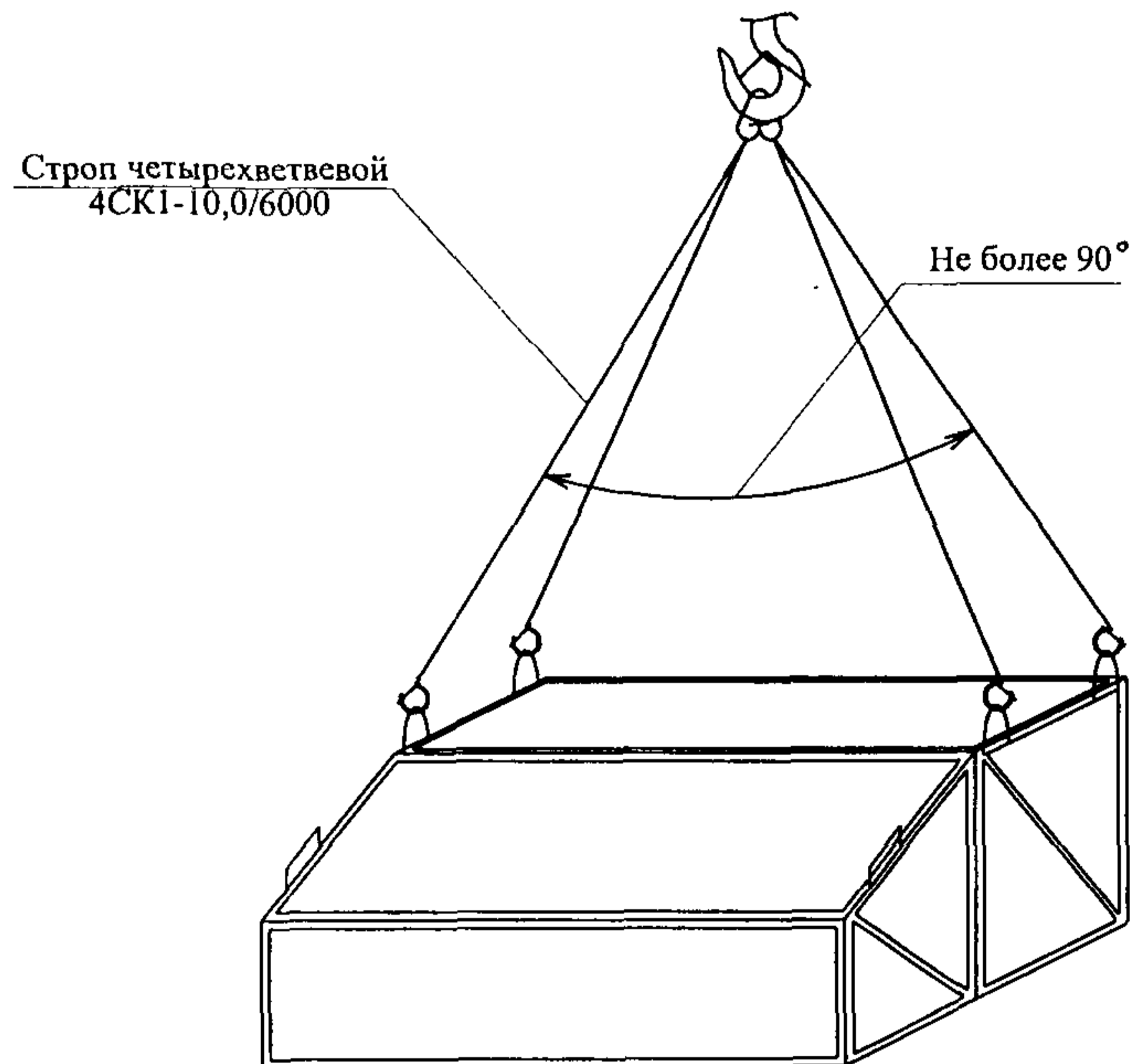
№ п/п	Наименование	Обозначение	Грузоподъемность, тс	Длина стропа, мм	Масса, кг	Организация-разработчик	Арх.№
1.	Строп грузовой канатный четырехветвевой (ГОСТ 25573-82*)	4СК1-5,0/5000	5,0	5000	45	СКБ Мосстрой	1028/3

ИНВ.№ ПОДЛ. ПОДПИСЬ И ДАТА ВЗАМ. ИНВ.№

182-01

Лист
49

**СХЕМА СТРОПОВКИ
ПРИ РАЗГРУЗКЕ И ПОДАЧЕ НА ПЕРЕКРЫТИЕ**



ЛАРЬ ДЛЯ СЫПУЧИХ И ВЯЖУЩИХ МАТЕРИАЛОВ

№ п/п	Марка, тип	Размеры мм	Собственная масса, кг	Масса с грузом, кг.	Организация-разработчик	№ проекта
1.	Ларь для хранения вяжущих материалов Емк.-3,5м ³ - цемент - гипс	2000х х1700х 1400	428,77	- 5330 3929	СКБ Кассетдеталь	107
2.	Ларь для хранения вяжущих материалов Емк.-3,6м ³ - цемент - гипс	2090х х2000х х1200	486,00	- 5526 4086	СКБ Кассетдеталь	551
3.	Ларь для хранения вяжущих материалов Емк.-3,6м ³ - цемент - гипс	2080х х2000х 1320	431,00	- 5471 4031	трест Мосорг- промстрой	1200

ГРУЗОЗАХВАТНЫЕ ПРИСПОСОБЛЕНИЯ

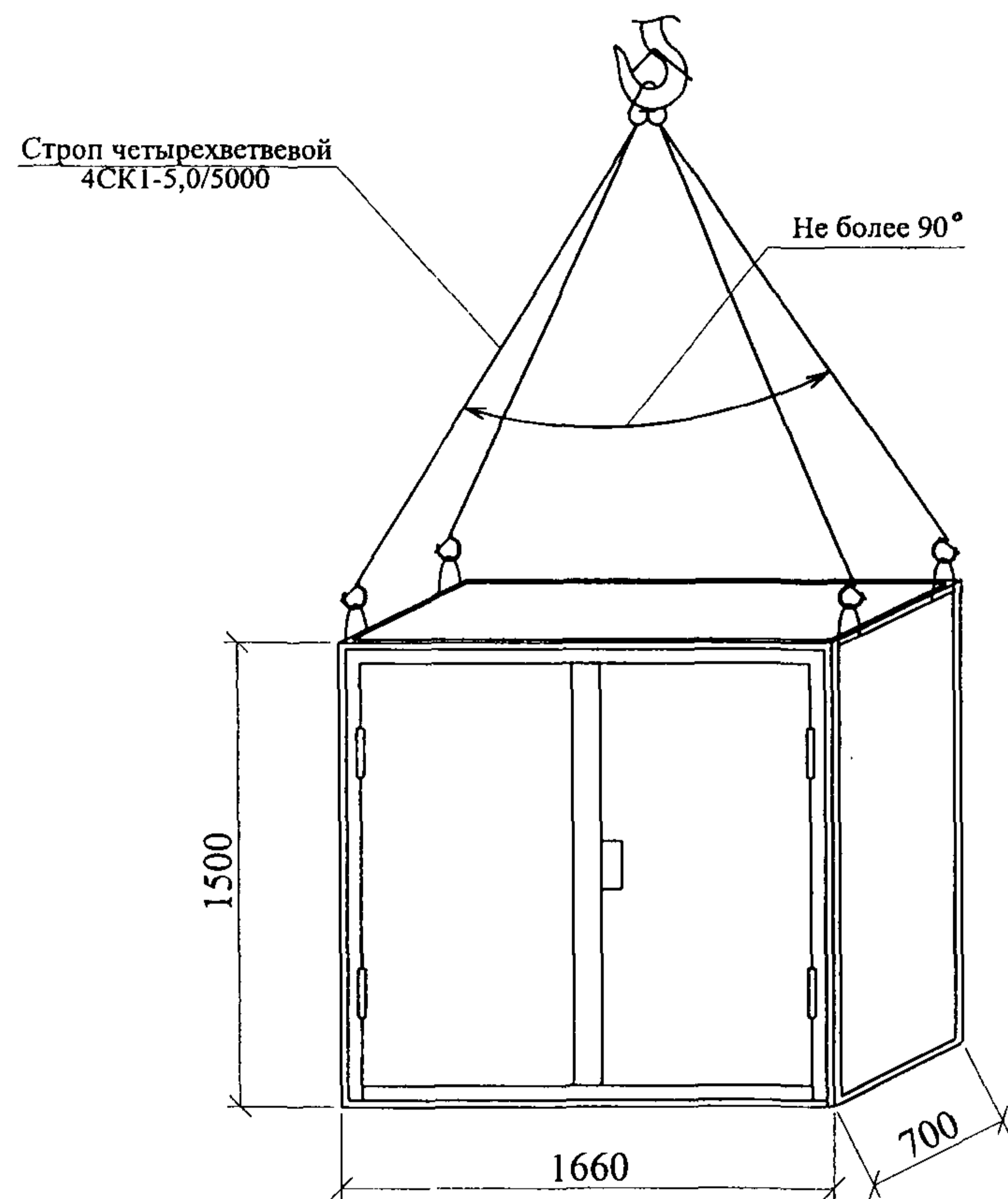
№ п/п	Наименование	Обозначение	Грузо-подъемность, тс	Длина стропа, мм	Масса, кг	Организация-разработчик	Арх.№
1.	Строп грузовой канатный четырехветвевой (ГОСТ 25573-82*)	4СК1-5,0/5000	5,0	5000	45	СКБ Мосстрой	1028/3
2.	Строп грузовой канатный четырехветвевой (ГОСТ 25573-82*)	4СК1-10,0/6000	10,0	6000	116	СКБ Мосстрой	1028/4

Примечание - Ларь с грузом свыше 5 т строкуется четырехветвевым стропом 4СК1-10,0/6000

182-01

Лист
50

**СХЕМА СТРОПОВКИ
ПРИ РАЗГРУЗКЕ И ПОДАЧЕ НА ПЕРЕКРЫТИЕ**



**КОНТЕЙНЕР ДЛЯ ПЕРЕВОЗКИ И ХРАНЕНИЯ
НОРМОКОМПЛЕКТА СРЕДСТВ МАЛОЙ
МЕХАНИЗАЦИИ И ИНСТРУМЕНТА**

№ п/п	Марка, тип	Размеры, мм	Масса контейнера с инструментом, кг	Организация-разработчик	№ проекта
1.	Контейнер для монтажа подвесных потолков	1660х700х1500	168,0	Трест Мосорг-промстрой	903
2.	Контейнер для малярных работ	- " -	420,0	Трест Мосорг-промстрой	918
3.	Контейнер для штукатурных работ	- " -	446,0	Трест Мосорг-промстрой	919
4.	Контейнер для плиточных работ	- " -	247,0	Трест Мосорг-промстрой	923
5.	Контейнер для паркетных работ	- " -	230,0	Трест Мосорг-промстрой	926

ГРУЗОЗАХВАТНЫЕ ПРИСПОСОБЛЕНИЯ

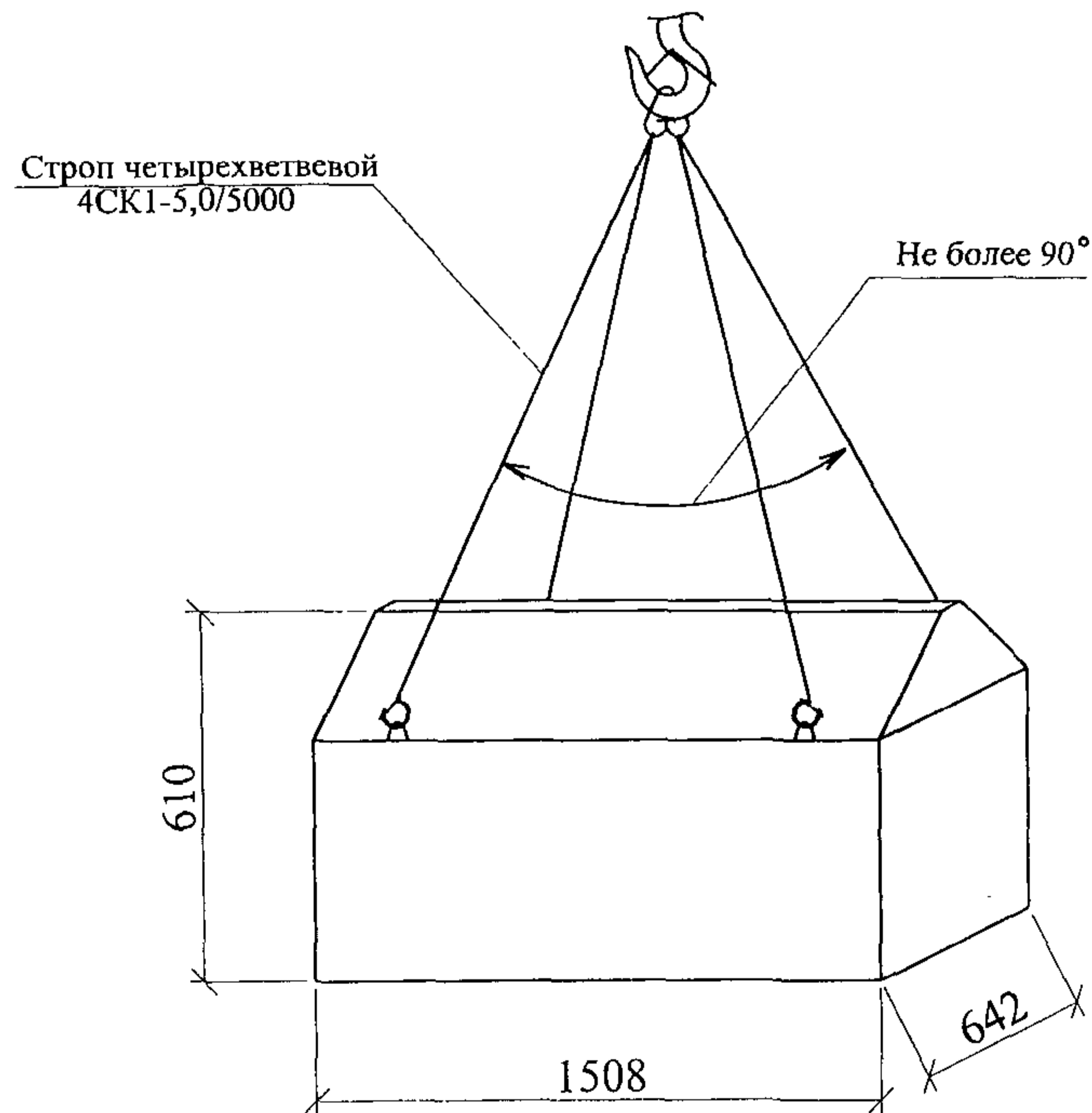
№ п/п	Наименование	Обозначение	Грузоподъемность, тс	Длина стропа, мм	Масса, кг	Организация-разработчик	Арх.№
1.	Строп грузовой канатный четырехветвевой (ГОСТ 25573-82*)	4СК1-5,0/5000	5,0	5000	45	СКБ Мосстрой	1028/3

ИНВ.№ ПОДЛ. ПОДПИСЬ И ДАТА ВЗАМ. ИНВ.№

182-01

Лист
51

**СХЕМА СТРОПОВКИ
ПРИ РАЗГРУЗКЕ И ПОДАЧЕ НА ПЕРЕКРЫТИЕ**



ЛАРЬ ДЛЯ ЗАКЛАДНЫХ ДЕТАЛЕЙ

№ п/п	Марка, тип	Размеры мм	Собственная масса, кг	Масса с грузом, кг	Организация-разработчик	№ проекта
1.	Ларь для закладных деталей	1508х х642х х610	150	2650	Трест Мосорг-промстрой	1164М
2.	Ларь для хранения инструмента	1508х х642х х610	125	2650	Трест Мосорг-промстрой	1164МД

ГРУЗОЗАХВАТНЫЕ ПРИСПОСОБЛЕНИЯ

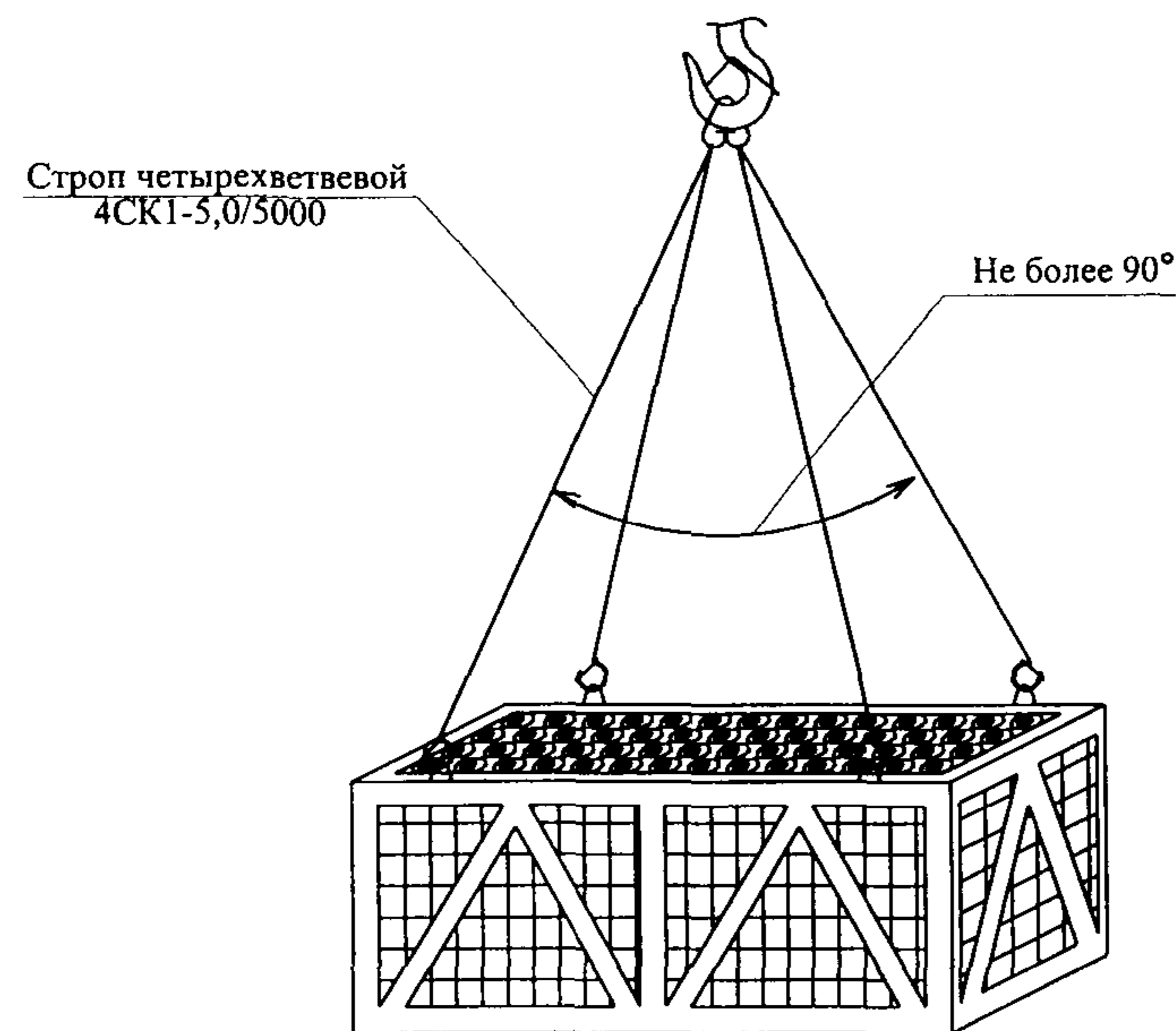
№ п/п	Наименование	Обозначение	Грузоподъемность, тс	Длина стропа, мм	Масса, кг	Организация-разработчик	Арх.№
1.	Строп грузовой канатный четырехветвевой (ГОСТ 25573-82*)	4СК1-5,0/5000	5,0	5000	45	СКБ Мосстрой	1028/3

ИНВ.№ ПОДЛ. ПОДПИСЬ И ДАТА ВЗАМ. ИНВ.№

182-01

Лист
52

**СХЕМА СТРОПОВКИ
ПРИ РАЗГРУЗКЕ И ПОДАЧЕ НА ПЕРЕКРЫТИЕ**



КОНТЕЙНЕР ДЛЯ РУЛОННЫХ КРОВЕЛЬНЫХ МАТЕРИАЛОВ

№ п/п	Марка, тип	Размеры мм	Собственная масса, кг	Масса с грузом, кг	Организация-разработчик	№ проекта
1.	Контейнер для рулонных кровельных материалов	3000x x1050x 1190	200	2244	Трест Мосорг-промстрой	4780М

ГРУЗОЗАХВАТНЫЕ ПРИСПОСОБЛЕНИЯ

№ п/п	Наименование	Обозначение	Грузоподъемность, тс	Длина стропа, мм	Масса, кг	Организация-разработчик	Арх.№
1.	Строп грузовой канатный четырехветвевой (ГОСТ 25573-82*)	4СК1-5,0/5000	5,0	5000	45	СКБ Мосстрой	1028/3

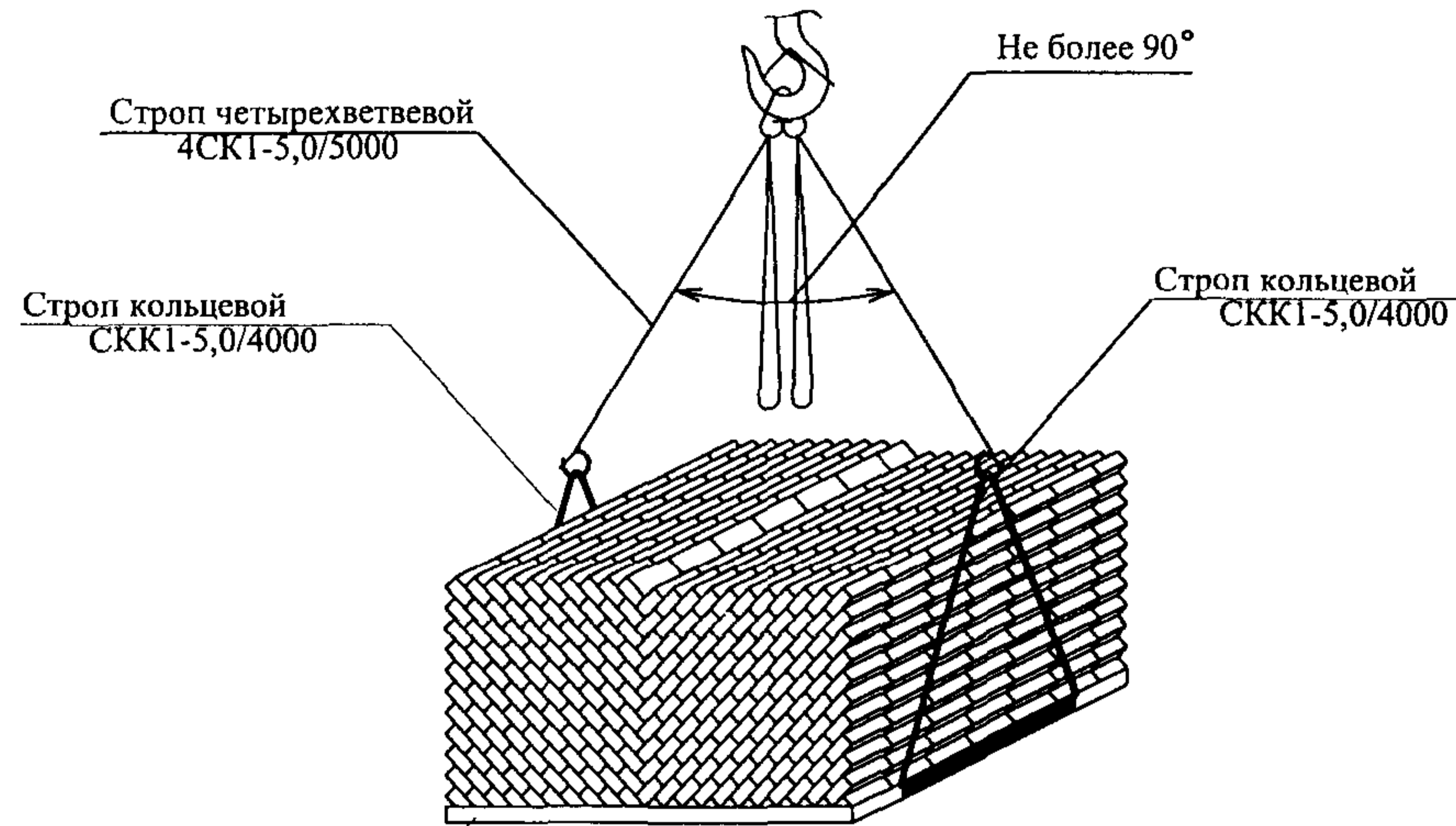
ИНВ.№ ПОДЛ. ПОДПИСЬ И ДАТА ВЗАМ. ИНВ.№

182-01

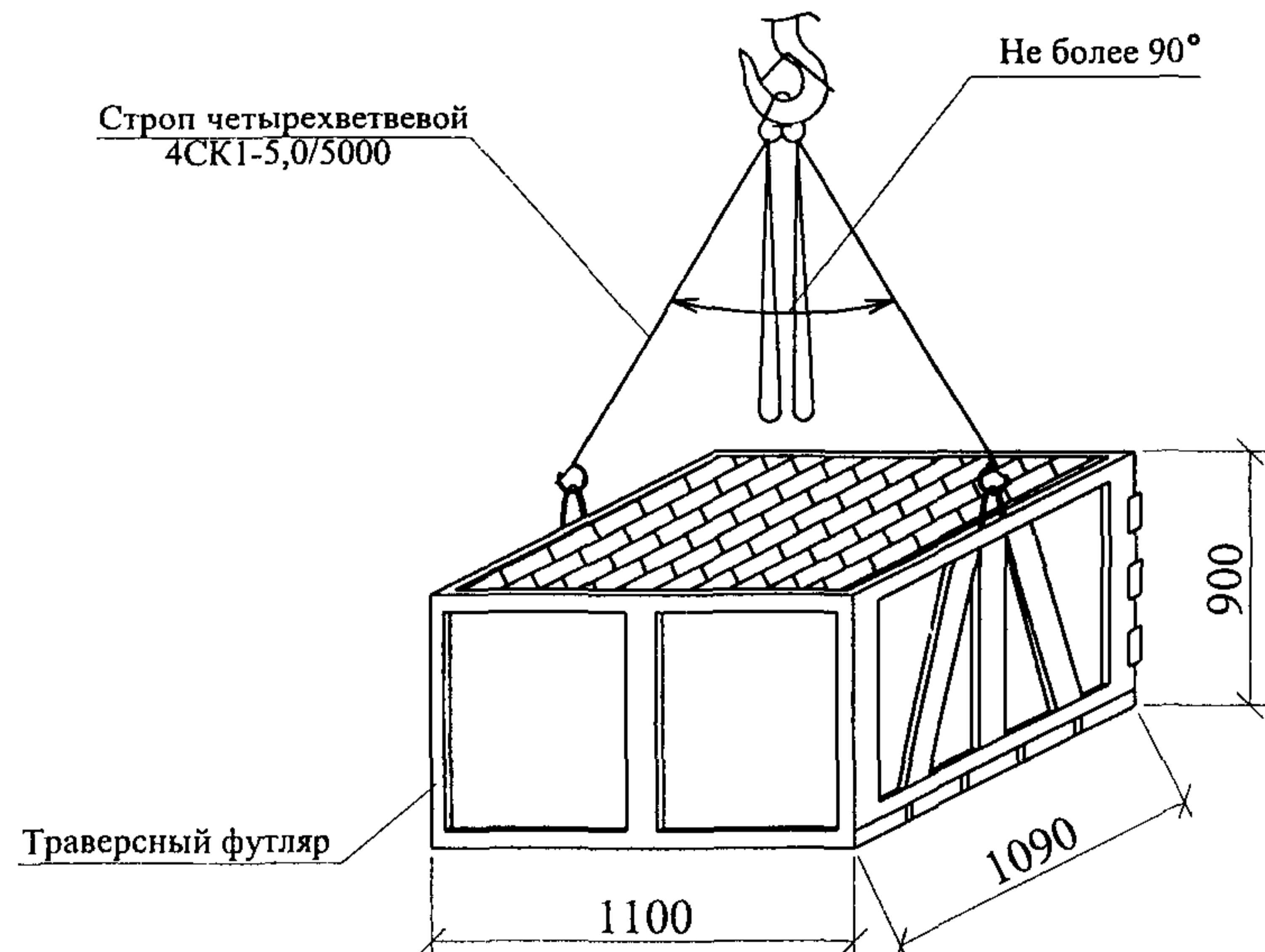
Лист
53

СХЕМЫ СТРОПОВОК

ПРИ РАЗГРУЗКЕ



ПРИ ПОДАЧЕ К МЕСТУ ПРОИЗВОДСТВА РАБОТ



ТРАВЕРСНЫЙ ФУТЛЯР ДЛЯ КИРПИЧА

№ п/п	Марка, тип	Размеры мм	Собственная масса, кг	Масса с грузом, кг.	Организация-разработчик	№ проекта
1.	Футляр траверсный	1100x x1090x x900	82	1700	Карачаровский механический завод	Р408Б
2.	Поддон к траверсному футляру	1030x x520	18,4	900	- " -	Р409

ГРУЗОЗАХВАТНЫЕ ПРИСПОСОБЛЕНИЯ

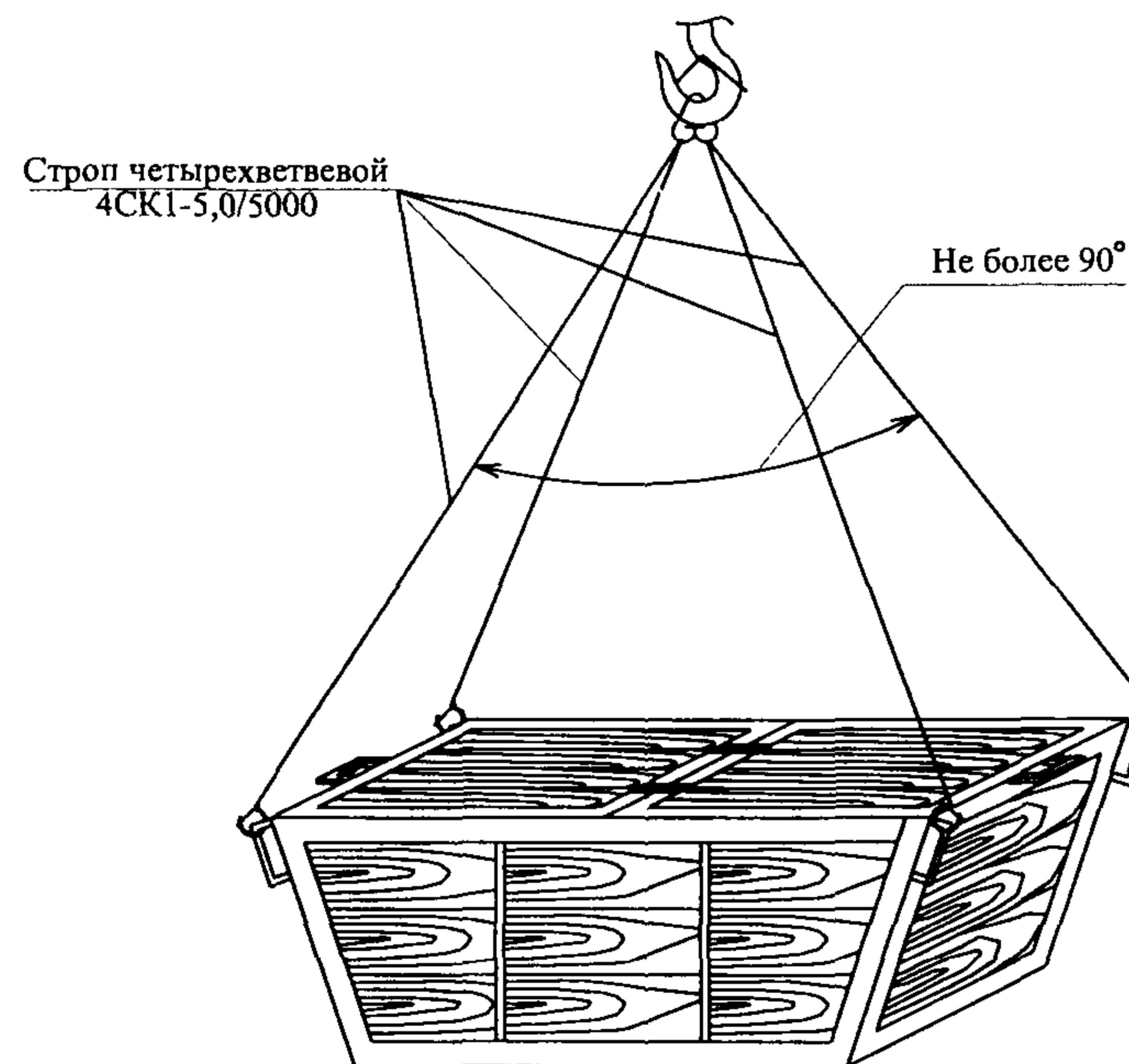
№ п/п	Наименование	Обозначение	Грузоподъемность, тс	Длина стропа, мм	Масса, кг	Организация-разработчик	Арх.№
При разгрузке							
1.	Строп грузовой канатный четырехветвевой (ГОСТ 25573-82*)	4СК1-5,0/5000	5,0	5000	45	СКБ Мосстрой	1028/3
2.	2 стропа кольцевые (ГОСТ 25573-82*)	СКК1-5,0/4000	5,0	4000	12,05	СКБ Мосстрой	1033/3
При подаче к месту производства работ							
1.	Строп грузовой канатный четырехветвевой (ГОСТ 25573-82*)	4СК1-5,0/5000	5,0	5000	45	СКБ Мосстрой	1028/3
2.	Траверсный футляр	-	1,5	-	82	Карачаровский механический завод	Р408Б

182-01

Лист
54

ИНВ.№ ПОДЛ. ПОДПИСЬ И ДАТА ВЗАМ. ИНВ.№

СХЕМА СТРОПОВКИ



ЯЩИК-КОНТЕЙНЕР УТЕПЛЁННЫЙ ДЛЯ РАСТВОРА

№ п/п	Марка, тип	Размеры мм	Собственная масса, кг	Масса с грузом, кг.	Организация-разработчик	№ проекта
1.	Ящик-контейнер утепленный для раствора Емк.=0,35м ³	1600х х900х х504	155	1605	Трест Мосоргстрой	6500
2.	Ящик-контейнер утепленный (деревянный) Емк.=0,35м ³	1671х х830х х450	90	1336	Трест Мосоргстрой	1643-00-00-00Н

ГРУЗОЗАХВАТНЫЕ ПРИСПОСОБЛЕНИЯ

№ п/п	Наименование	Обозначение	Грузоподъемность, тс	Длина стропа, мм	Масса, кг	Организация-разработчик	Арх.№
1.	Строп грузовой канатный четырехветвевой (ГОСТ 25573-82*)	4СК1-5,0/5000	5,0	5000	45	СКБ Мосстрой	1028/3

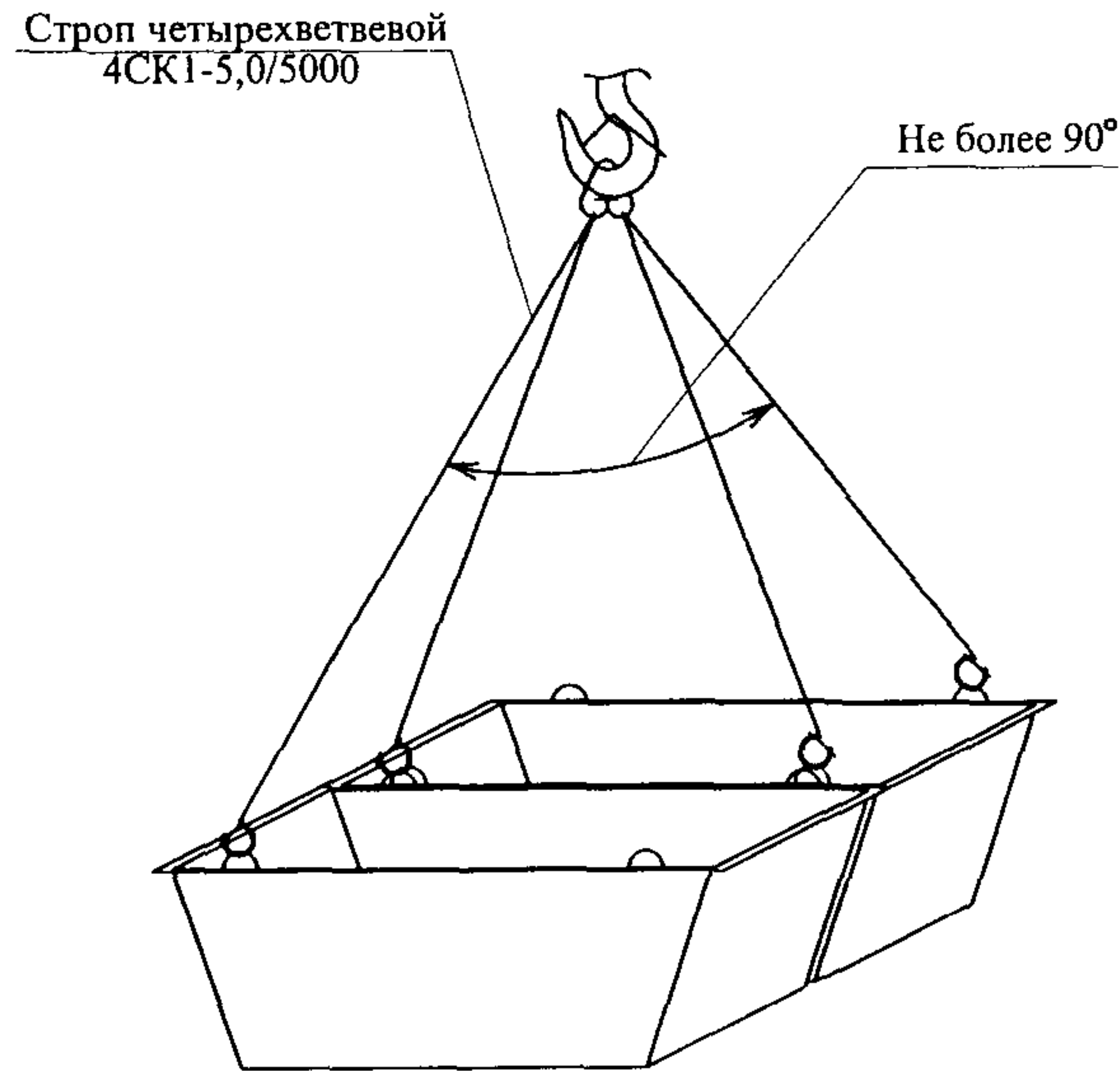
ИНВ.№ ПОДЛ. ПОДПИСЬ И ДАТА ВЗАМ. ИНВ.№

182-01

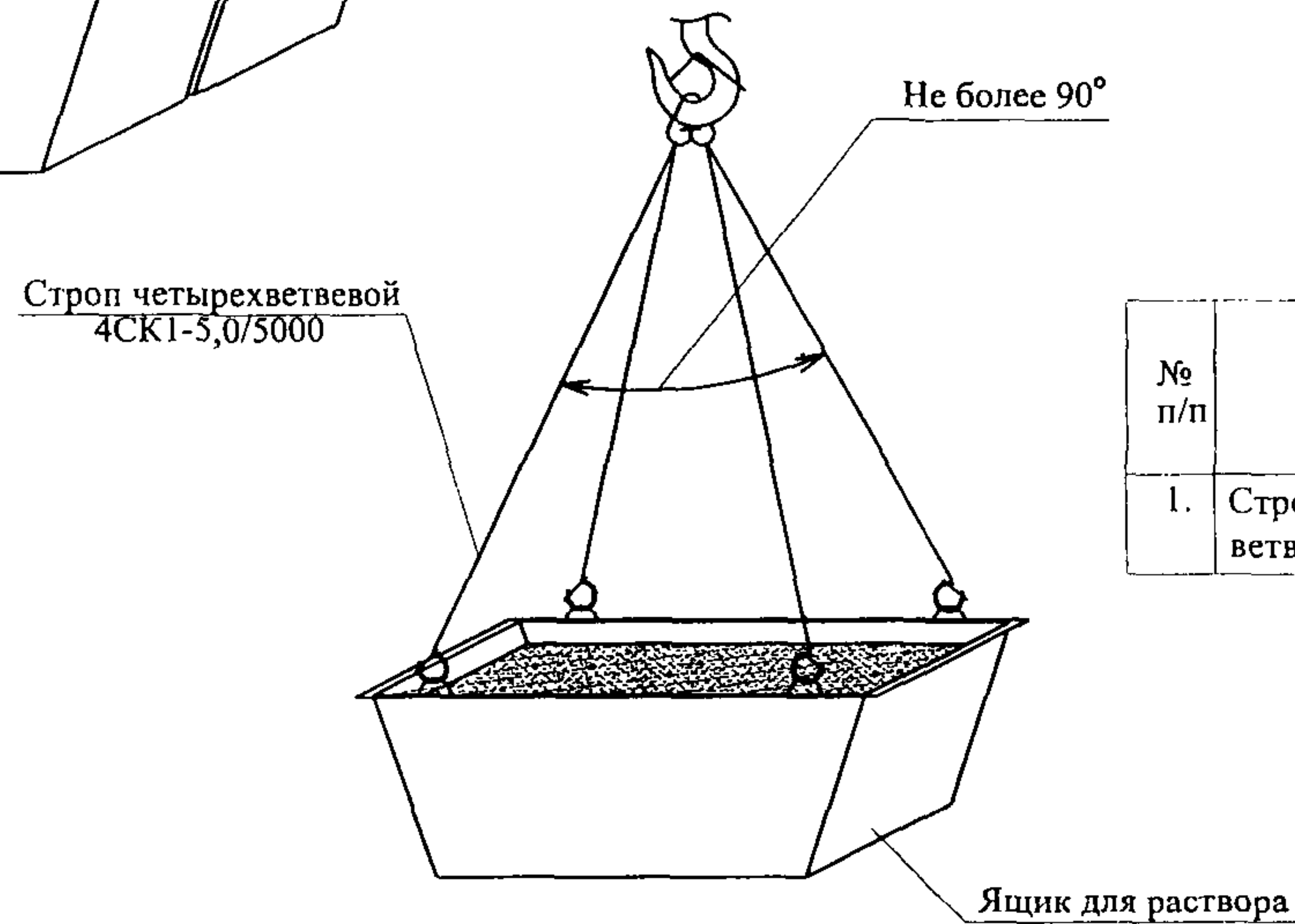
Лист
55

СХЕМЫ СТРОПОВОК

ПОРОЖНЕЙ ТАРЫ



ПРИ ПОДАЧЕ НА
РАБОЧЕЕ МЕСТО



ЯЩИК МЕТАЛЛИЧЕСКИЙ ДЛЯ РАСТВОРА

№ п/п	Марка, тип	Размеры мм	Собственная масса, кг	Масса с грузом, кг	Организация-разработчик	№ проекта
1.	Ящик металлический для раствора Емк.=0,35м ³	1660x x720x x440	62	650	Трест Мосоргстрой	3182
2.	Ящик металлический для раствора Емк.=0,35м ³	1678x x750x x522	68	800	СКБ Мосстрой	5161

ГРУЗОЗАХВАТНЫЕ ПРИСПОСОБЛЕНИЯ

№ п/п	Наименование	Обозначение	Грузоподъемность, тс	Длина стропа, мм	Масса, кг	Организация-разработчик	Арх.№
1.	Строп грузовой канатный четырехветвевой (ГОСТ 25573-82*)	4СК1-5,0/5000	5,0	5000	45	СКБ Мосстрой	1028/3

ИНВ.№ ПОДЛ. ПОДПИСЬ И ДАТА ВЗАМ. ИНВ.№

ИНВ.№ ПОДЛ. ПОДПИСЬ И ДАТА ВЗАМ. ИНВ.№

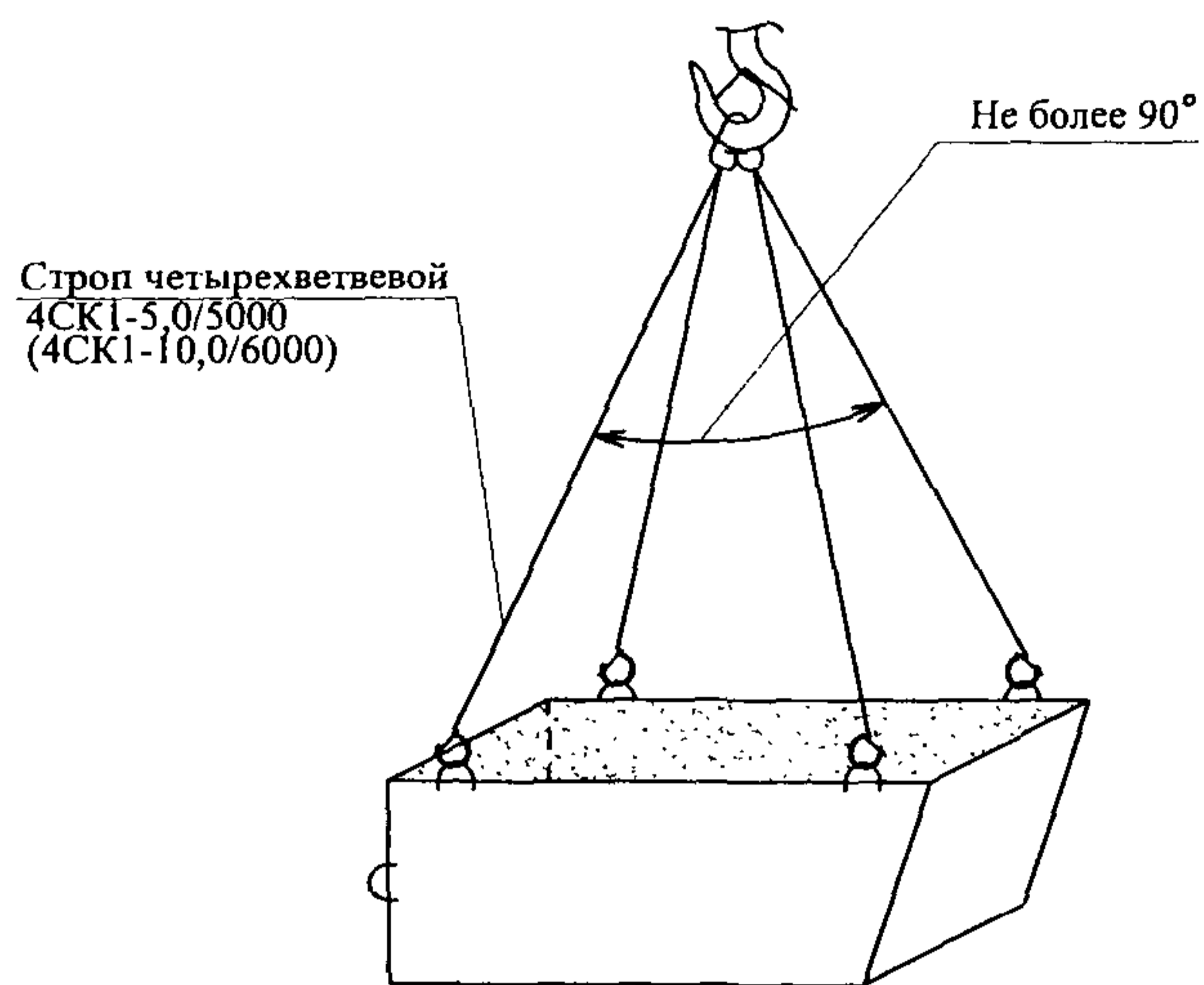
ИНВ.№ ПОДЛ. ПОДПИСЬ И ДАТА ВЗАМ. ИНВ.№

182-01

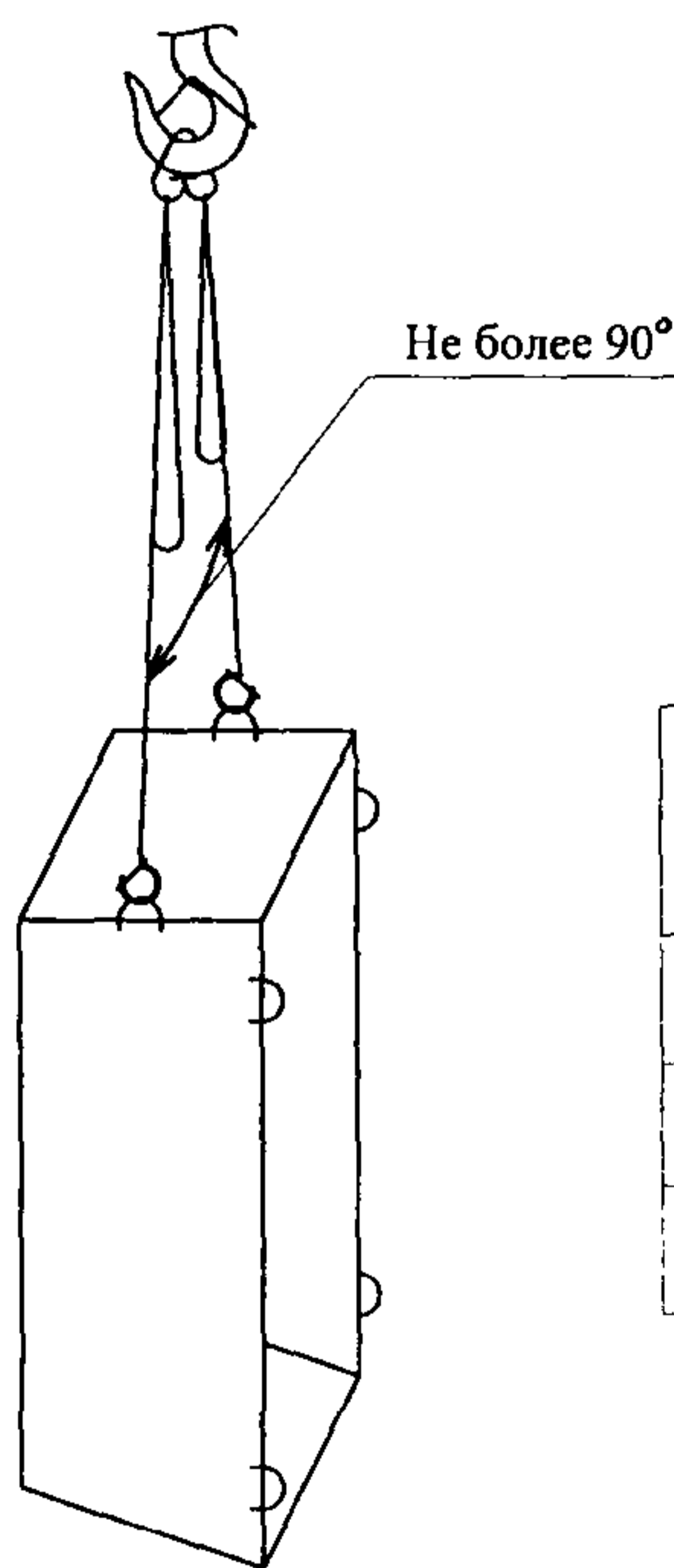
Лист
56

СХЕМЫ СТРОПОВОК

ПРИ ПОДАЧЕ МАТЕРИАЛА



ПРИ РАЗГРУЗКЕ



ЯЩИК-КОНТЕЙНЕР ДЛЯ СЫПУЧИХ МАТЕРИАЛОВ

№ п/п	Марка, тип	Размеры мм	Собственная масса, кг	Масса с грузом, кг.	Организация-разработчик	№ проекта
1.	Ящик-контейнер для сыпучих материалов Емк.=3,1м ³ : - мусор строительный - песок речной - шлак - щебень - асфальт - гравий	3140х х2100х х600	568	4340 5270 3410 4650 6200 4960	Трест Мосоргстрой	1629Е

ГРУЗОЗАХВАТНЫЕ ПРИСПОСОБЛЕНИЯ

№ п/п	Наименование	Обозначение	Грузоподъемность, тс	Длина стропа, мм	Масса, кг	Организация-разработчик	Арх.№
1.	Строп грузовой канатный четырехветвевой (ГОСТ 25573-82*)	4СК1-5,0/5000	5,0	5000	45	СКБ Мосстрой	1028/3
2.	Строп грузовой канатный четырехветвевой (ГОСТ 25573-82*)	4СК1-10,0/6000	10,0	6000	116	СКБ Мосстрой	1028/4

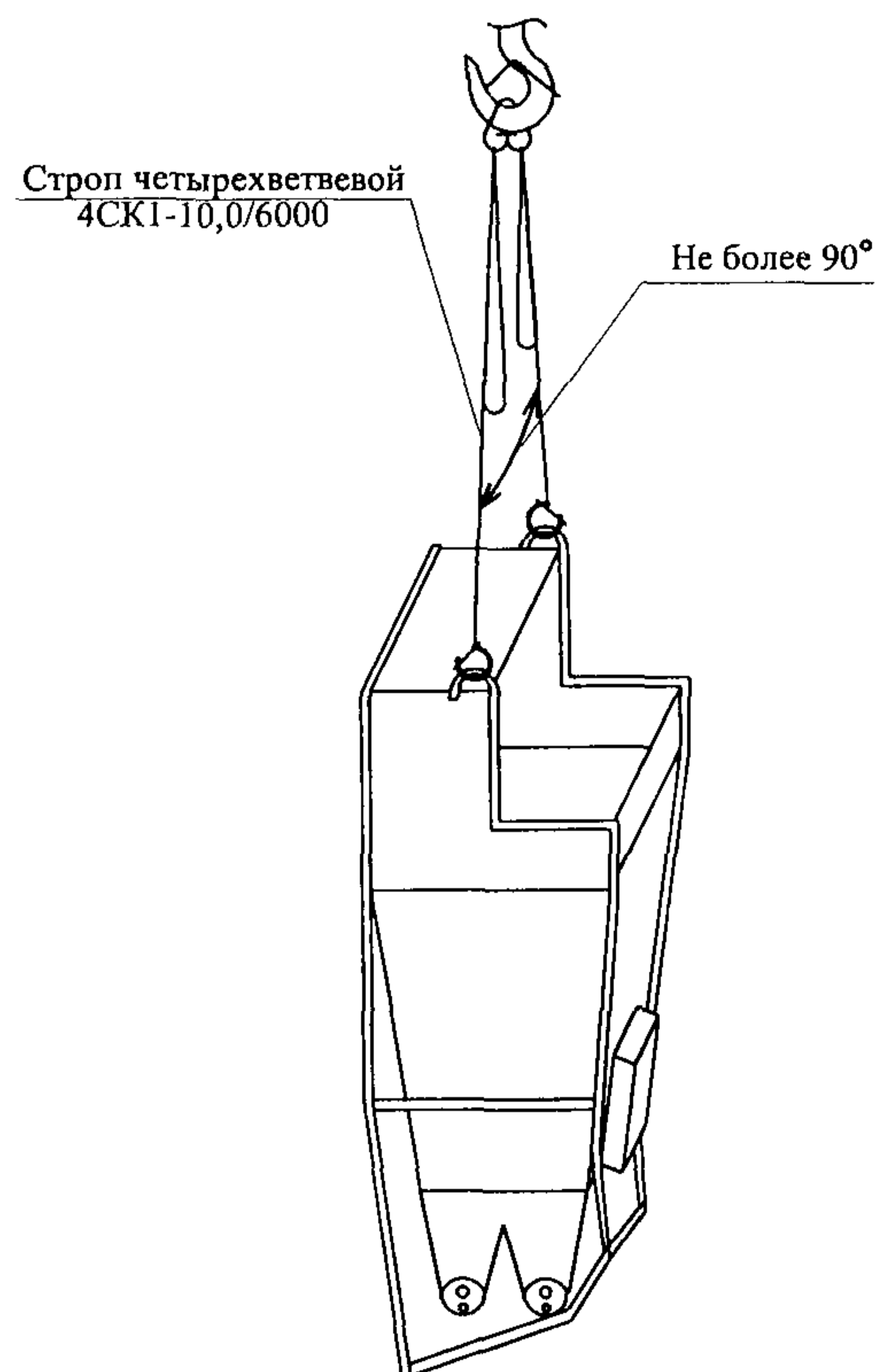
Примечание - Ящик-контейнер с грузом массой свыше 5 т строкуется четырехветвевым стропом 4СК1-10,0/6000

ИНВ.№ ПОДЛ. ПОДПИСЬ И ДАТА | ВЗАМ. ИНВ.№

182-01

Лист
57

СХЕМА СТРОПОВКИ



БУНКЕР ДЛЯ БЕТОННОЙ СМЕСИ

№ п/п	Марка, тип	Размеры мм	Собственная масса, кг	Масса с грузом т.	Организация-разработчик	№ проекта
1.	Бункер для бетонной смеси Емк.=1 м ³ ГОСТ 21807-76*	3060х х1305х х1040	500	3000	СКБ Мосстрой	4398А
2.	Бункер для бетонной смеси Емк.=1,6 м ГОСТ 21807-76*	3867х х1524х х1004	630	4630		

ГРУЗОЗАХВАТНЫЕ ПРИСПОСОБЛЕНИЯ

№ п/п	Наименование	Обозначение	Грузоподъемность, тс	Длина стропа, мм	Масса, кг	Организация-разработчик	Арх.№
1.	Строп грузовой канатный четырехветвевой (ГОСТ 25573-82*)	4СК1-10,0/6000	10,0	6000	116	СКБ Мосстрой	1028/4

Примечание - Допускается применять стропа меньшей длины

ИНВ.№ ПОДЛ. ПОДПИСЬ И ДАТА ВЗАМ. ИНВ.№

182-01

Лист
58