

В. № подл.	Подп. и дата	Взам. инв. №	Инв. № дубл.	Подп. и дата
1714/14	Л. 03.20			

Зона	Лист	Обозначение	Наименование	Кол. на исполн. 18-191.000-										Примечание		
				-	01	02	03	04	05	06	07	08	09			
			<u>Документация</u>													
А3		18-191.000СБ	Сборочный чертеж													
			<u>Детали</u>													
А3	1	18-190.002	Угольник	2	2											
		-01	Угольник			2	2									
		-02	Угольник					2	2							
А3		18-191.002	Угольник							2	2					
		-01	Угольник									2	2			

Исполнения 10...19 см. листы 3,
 Исполнения 20...29 см. листы 4, 5
 Исполнения 30...39 см. лист 5,
 Исполнения 40...49 см. лист 6,
 Исполнения 50...59 см. листы 7,
 Исполнения 60...69 см. листы 8,
 Исполнения 70...77 см. лист 9

Л	Зам.	И.В.Н.368	См.над	10.88
Иж.лист	№ докум.		Подп.	Дата
Разроб.	Гайдаров			06.89
Прооб.	Паутов			06.88
Рук. гр.	Вельченко			06.88
И.контр.	Паутов			01.89
Утв.	Стреленик			

18-191.000

Опора приварная
неподвижная

Лит.	Лист	Листов
А	7	9
Институт Энергомонтажпроект Ленинградский филиал		



ИЗВ. № 101/2 Подп. и дата 28.01.20 ВЗР. инв. № - Инв. № дубл. Подп. и дата С

Код	Инв. №	Обозначение	Наименование	Кол. на испан. 18-191.000-									Примечание		
				-	01	02	03	04	05	06	07	08		09	
12	2	18-190.003	Основание	1	1										
		-01	Основание			1	1	1	1						
		-02	Основание							1	1	1	1		
12	3	18-190.001	Подушка	1											
		-01	Подушка		1										
		-02	Подушка			1									
		-03	Подушка				1								
		-04	Подушка					1							
		-05	Подушка						1						
		-08	Подушка							1		1			
		-09	Подушка								1		1		

ИНО. И ПУШП. ПУШП. И ПУШП. ДЗУМ ИНЫ.Н ИНЫ И ПУШП ПУШП. И ПУШП

Формат	ЗОНА	Поз.	Обозначение	Наименование	Кол. на исполн. Л8-191.000									Примечание		
					10	11	12	13	14	15	16	17	18		19	
				<u>Документация</u>												
А3			Л8-191.000 СБ	Сборочный чертеж	×	×	×	×	×	×	×	×	×	×	×	
				<u>Детали</u>												
А3	1		Л8-191.002 - 02	Угольник	2	2										
			- 03	Угольник			2	2								
			- 04	Угольник					2	2						
			- 05	Угольник							2	2				
			06	Угольник									2	2		
А3	2		Л8-190.003 - 04	основание	1	1	1	1								
			- 05	основание					1	1	1	1				
			- 07	основание									1	1		
А3	3		Л8-190.001 - 12	Подушка	1		1									
			- 13	Подушка		1		1								
			- 16	Подушка					1		1					
			- 17	Подушка						1		1				
			- 20	Подушка									1			
			- 21	Подушка										1		

Формат	Зона	Поз.	Обозначение	Наименование	Кол. на исполн. Л8-191.000										Примечание		
					20	21	22	23	24	25	26	27	28	29			
				Документация													
А3			Л8-191.000 СБ	Сборочный чертеж	X	X	X	X	X	X	X	X	X	X	X	X	
				Детали													
А3	1		Л8-191.002 -07	Угольник	2	2											
			-08	Угольник			2	2									
			-09	Угольник					2	2							
			-10	Угольник							2	2					
			-11	Угольник									2	2			
А3	2		Л8-190.003-07	Основание	1	1	1	1	1	1							
			-09	Основание							1	1	1	1			
А3	3		Л8-190.001-20	Подушка	1												
			-21	Подушка		1											
			-24	Подушка			1		1								
			-25	Подушка				1		1							
			-28	Подушка							1		1				
			-29	Подушка								1		1			

Л8-191.000

Лист 4

Изм. Кол. № докум. Подп. Дата

Копировал

Рисунки А4

24

26

№ документа	Подп. и дата	Взам. инв. №	Инв. № дубл.	Подп. и дата
Л8-191.000	28.03.80			

Кол. на исполн.	Л8-191.000 -										Примечание	
	30	31	32	33	34	35	36	37	38	39		
					2		2					
А3		Л8-191.000 СБ	Сборочный чертёж	×	×	×	×	×	×	×	×	×
			Детали									
А3	1	Л8-191.002 - 12	Угольник	2	2							
		- 13	Угольник			2	2					
		- 14	Угольник					2	2			
		- 15	Угольник						2	2		
		- 16	Угольник							2	2	
А3	2	Л8-190.003 - 09	Основание	1	1	1	1					
		- 11	Основание					1	1	1	1	1
А3	3	Л8-190.001 - 32	Подушка	1		1						
		33	Подушка		1		1					
		36	Подушка					1		1		
		37	Подушка						1		1	
		40	Подушка								1	
		41	Подушка									1

Кол.	Взам.	№ докум.	Подп.	Дата

Л8-191.000

Инв. № посл.	Подп. и дата	Взам. инв. №	Инв. № посл.	Подп. и дата
1/101/2	18.02.90	—		

Инв. № посл.	Лист	№	Обозначение	Наименование	Кол. на исполн. 18-191.000-										Примечание		
					40	41	42	43	44	45	46	47	48	49			
12		3	18-191.000 СБ	Документация			2		2								
				Сборочный чертеж	X	X	X	X	X	X	X	X	X	X	X	X	
				Ползунок							5		2				
				Детали								1		1			
		1	18-191.002 - 17	Угольник	2	2											
			- 18	Угольник			2	2									
			- 19	Угольник					2	2							
			- 20	Угольник							2	2					
			- 21	Угольник									2	2			
		2	18-190.003 - 11	Основание	1	1											
			- 12	Основание			1	1	1	1							
			- 14	Основание							1	1	1	1			
		3	18-190.001 - 40	Подушка	1												
			- 41	Подушка		1											
			- 44	Подушка			1		1								
			- 45	Подушка				1		1							
			- 48	Подушка							1		1				
			- 49	Подушка								1		1			

Инв. № посл.	Подп. и дата	Взам. инв. №	Инв. № посл.	Подп. и дата

18-191.000

Инв. № посл.	Подп. и дата	Вз. м. инв. №	Инв. № дубл.	Подп. и дата
14161/2	28.02.90			

Факт	Зона	Поз.	Обозначение	Наименование	Кол. на исполн. Л8-191.000-										Примечание		
					50	51	52	53	54	55	56	57	58	59			
				Документация									1				
				Сборочный чертёж	X	X	X	X	X	X	X	X	X	X	X	X	
				Фетали													
		1	Л8-191.002 -27	Угольник	2	2											
			-23	Угольник			2	2									
			-24	Угольник					2	2							
			-25	Угольник							2	2					
			-26	Угольник									2	2			
		2	Л8-190.003 -16	Основание	1	1	1	1	1	1	1	1					
			-18	Основание									1	1			
		3	Л8-190.001 -52	Подушка	1		1										
			53	Подушка		1		1									
			56	Подушка					1		1						
			57	Подушка						1		1					
			60	Подушка									1	1			
			61	Подушка										1			

Инв. № подл.	Подп. и дата	Взам. инв. №	Инв. № подл.	Подп. и дата
17101/2	18.04.90	→		

46

Формат	Лист	№	Обозначение	Наименование	Кол. на исполн. Л8-191.000-										Примечание	
					60	61	62	63	64	65	66	67	68	69		
12	3			Документация						1						
				Сборочные чертежи							2		2			
			Л8-191.000.СБ	Сборочные чертежи	X	X	X	X	X	X	X	X	X	X	X	
				Детали												
		1	Л8-191.002-27	Угольник	2	2										
			-28	Угольник			2	2								
			-29	Угольник					2	2						
			-30	Угольник							2	2				
			-31	Угольник									2	2		
		2	Л8-190.003-18	Основание	1	1	1	1	1	1						
			-20	Основание							1	1	1	1		
		3	Л8-190.001-60	Подушка	1											
			61	Подушка		1										
			64	Подушка			1		1							
			65	Подушка				1		1						
			68	Подушка							1		1			
			69	Подушка								1		1		

Л8-191.000

Лист 0

Формат	Экз.	№	Обозначение	Наименование	Кол. на исполн. Л8-191.000							Примечание		
					70	71	72	73	74	75	76		77	
				<u>Документация</u>										
14			Л8-191.000СБ	Сборочный чертеж	X	X	X	X	X	X	X			
				<u>Детали</u>										
12	1		Л8-191.002-32	Угольник	2	2								
			-33	Угольник			2	2						
			-34	Угольник					2	2				
			-35	Угольник							2	2		
12	2		Л8-190.003-21	Основание	1	1	1	1						
			-23	Основание					1	1	1	1		
12	3		Л8-190.001-70	Подушка	1		1							
			-71	Подушка		1		1						
			-76	Подушка					1		1			
			-77	Подушка						1		1		

№	Изм	Лист	№ докум.	Подп.	Дата	Л8-191.000	Лист
							9

Копировал

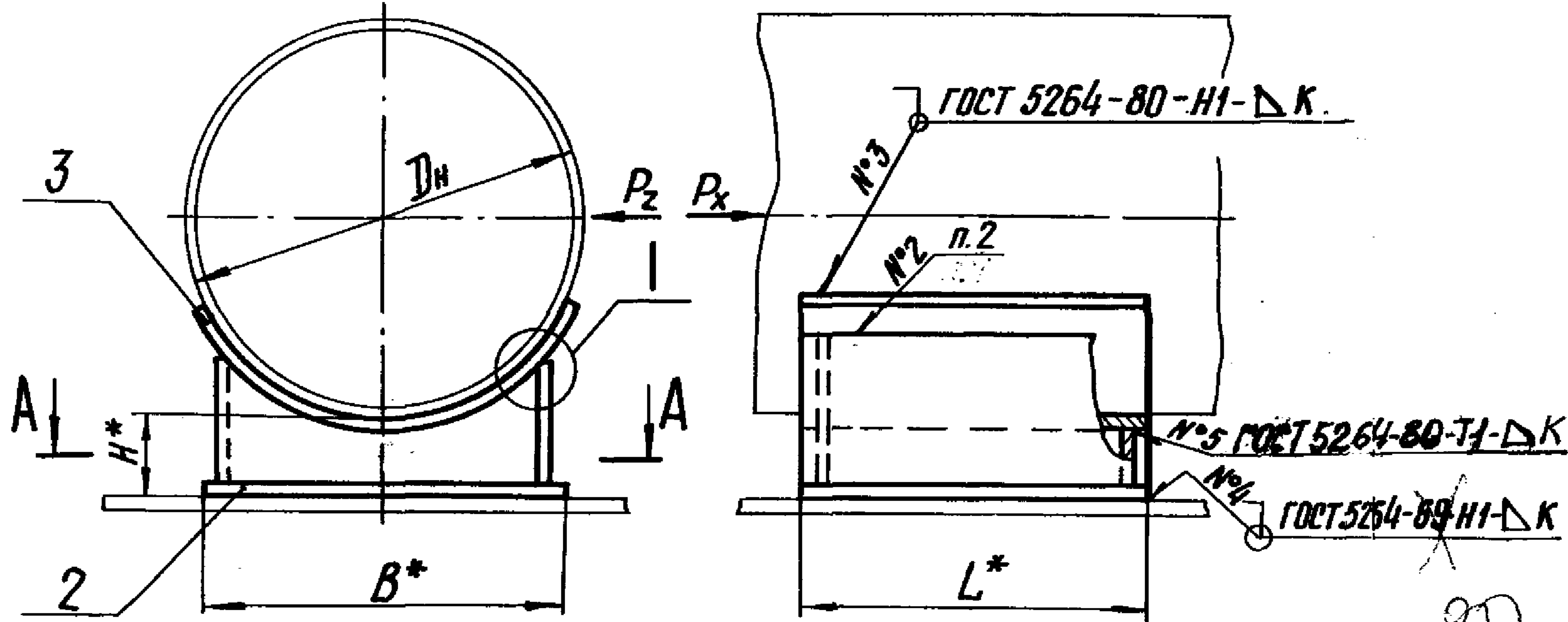
Лист 10

Л8-191.000 СБ

96

Техническая характеристика

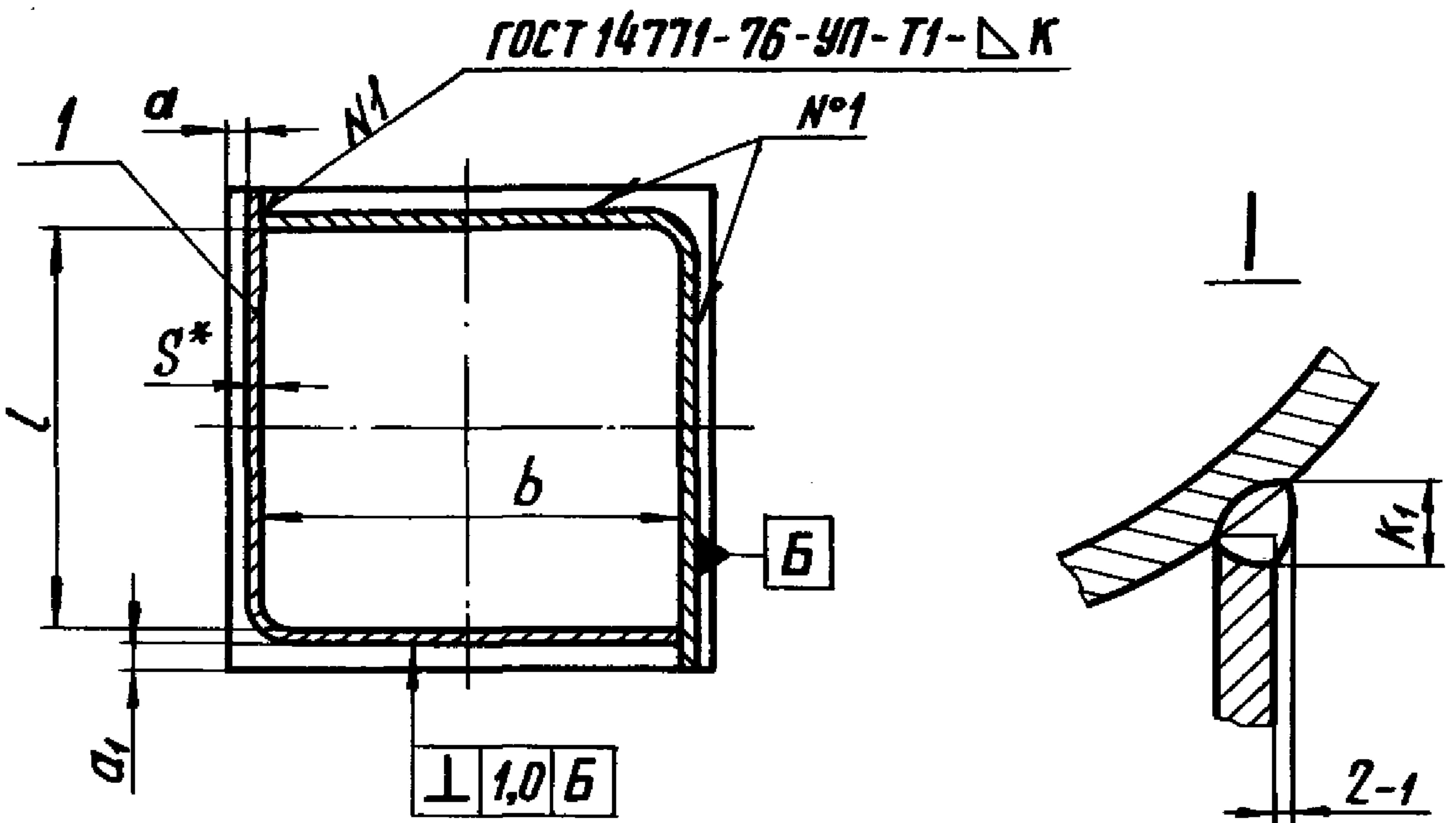
- 1. Температура среды, °C 425
- 2. Давление условное, МПа (кгс/см²) 4,0 (40).



Технические требования

- 1.* Размеры для справок.
- 2. Технические требования по сварке и материалу по ГОСТ 34-42-723-85 с изм. 1. Л8-138.000 ИИ
- 3. Размер К: по наименьшей толщине свариваемых деталей.
- 4. Маркировать по ТУ 34-45-10380-83. 2004
- 5. Остальные технические требования по ТУ 34-42-10380-83 и по Л8-138.000 ИИ.

A-A



Таблицу исполнений см. лист 2 и 3

Инв. и дата Подп. и дата Взам. инв. и дата Инв. и дата Подп. и дата

					Л8 - 191.000 СБ			
3	-	исл 405	10.90	10.90	Опора приварная неподвижная Сборочный чертеж	Лит.	Масса	Масштаб
2	зап.	исл. N 368	11.88	11.88		A	см. табл.	—
Изм.	Лист	№ докум.	Подп.	Дата		Лист 1	Листов 3	
Разраб.	Иванова	Свиридов	12.88			Институт Энергомонтажпроект Ленинградский филиал		
Провер.	Вештенко	Велич	12.88			Формат А3		
Т.контр.								
Гл.контр.	Стрельников							
Н.контр.	Павлов	Свиридов	01.89					
Утв.	Горбачев							

Коп. Иванова

Обозначение исполнений		Для трубопроводов	Допускаемое осевое усилие на опору при поперечном усилии кгс		H*	B*	L*	b*	L		Q		Q ₁		K	K ₁		Масса кг			
для трубопроводов из углеродистой стали	для трубопроводов из коррозионностойкой стали		D _н	P _z = P _x					P _z = 0,5P _x	Ном.	Пред. откл.	Ном.	Пред. откл.	Ном.		Пред. откл.	Ном.		Пред. откл.	Ном.	Пред. откл.
18-191.000	18-191.000-01	57	330	480		40		25										0,8			
-02	-03	76	470	650	100	60	100	45	84	-0,87	5		5		3	5	±0,1	1,0			
-04	-05	89	450	630								±0,1						1,0			
-06	-07	108	1500	2100									±0,1					2,5			
-08	-09		1100	1600	150	100		84			4							3,3			
-10	-11	133	1400	1900	100		150		134	-1,0			4		4	6		2,5			
-12	-13		1100	1500	150													3,3			
-14	-15	159	1500	2000	100	120		100			6							2,8			
-16	-17		1200	1600	150													3,6			
-18	-19	219	3700	4900	100			150	170	-1,0	19							6,1			
-20	-21		3000	4100	150	200	200					9					±0,2	7,6			
-22	-23	273	3700	4900	100			170	170	-1,0	9							7,8			
-24	-25		3100	4100	150							±0,2						9,5			
-26	-27	325	7100	9500	100								±0,2	6	8			16,5			
-28	-29		6100	8100	150	300	300	260	260	-1,3	14		14					19,0			
-30	-31	377	6600	8700	100													16,3			
-32	-33		5700	7600	150													18,6			
-34	-35	426	14300	19000	100				360									36,0			
-36	-37		12500	16400	150	400	400	360		-1,55	12		12		8	10		41,0			
-38	-39	478	15200	20200	100				360									34,6			
-40	-41		13400	17900	150													39,2			

Изм. № волл. Подпись и дата. Вып. № 18. Изм. № 18. Подпись и дата. Полю и дата.

Обозначение исполнений		Для трубопроводов Дн	Допускаемое осевое усилие на опору при поперечном усилии КЭС		H*	B*	L*	b*	L		a		a ₁		K ₁		Масса К ₂	
для трубопроводов из углеродистой стали	для трубопроводов из коррозионностойкой стали		P _z = P _x	P _z = 0,5P _x					Ном.	Пред. откл.	Ном.	Пред. откл.	Ном.	Пред. откл.	K	Ном.		Пред. откл.
18-191.000-42	18-191.000-43	530	16400	22100	100	400	360	460										39,0
-44	-45		14700	19800	150													44,0
-46	-47	630	20700	27000	100	500	460	460										53,0
-48	-49		18700	24800	150													58,6
-50	-51	720	23600	30200	100	600	600	560	560		12	12		8	10			78,0
-52	-53		21600	28600	150													85
-54	-55	820	21700	28700	100													73
-56	-57		19900	26400	150													80
-58	-59	920	33100	43800	100													122
-60	-61		30700	40700	150													132
-62	-63	1020	35000	46300	100	700	700	650	650									117
-64	-65		32600	43200	150													127
-66	-67	1220	39600	52500	100		800	750	750		15	15		10	12			152
-68	-69		37300	49500	150													164
-70	-71	1420	39600	52900	100	300		750	750									158
-72	-73		37400	50200	150													171
-74	-75	1620	48500	64300	100	900	900	850	850									211
-76	-77		46200	61300	150													228

Подпись и дата

Изм. № докум.

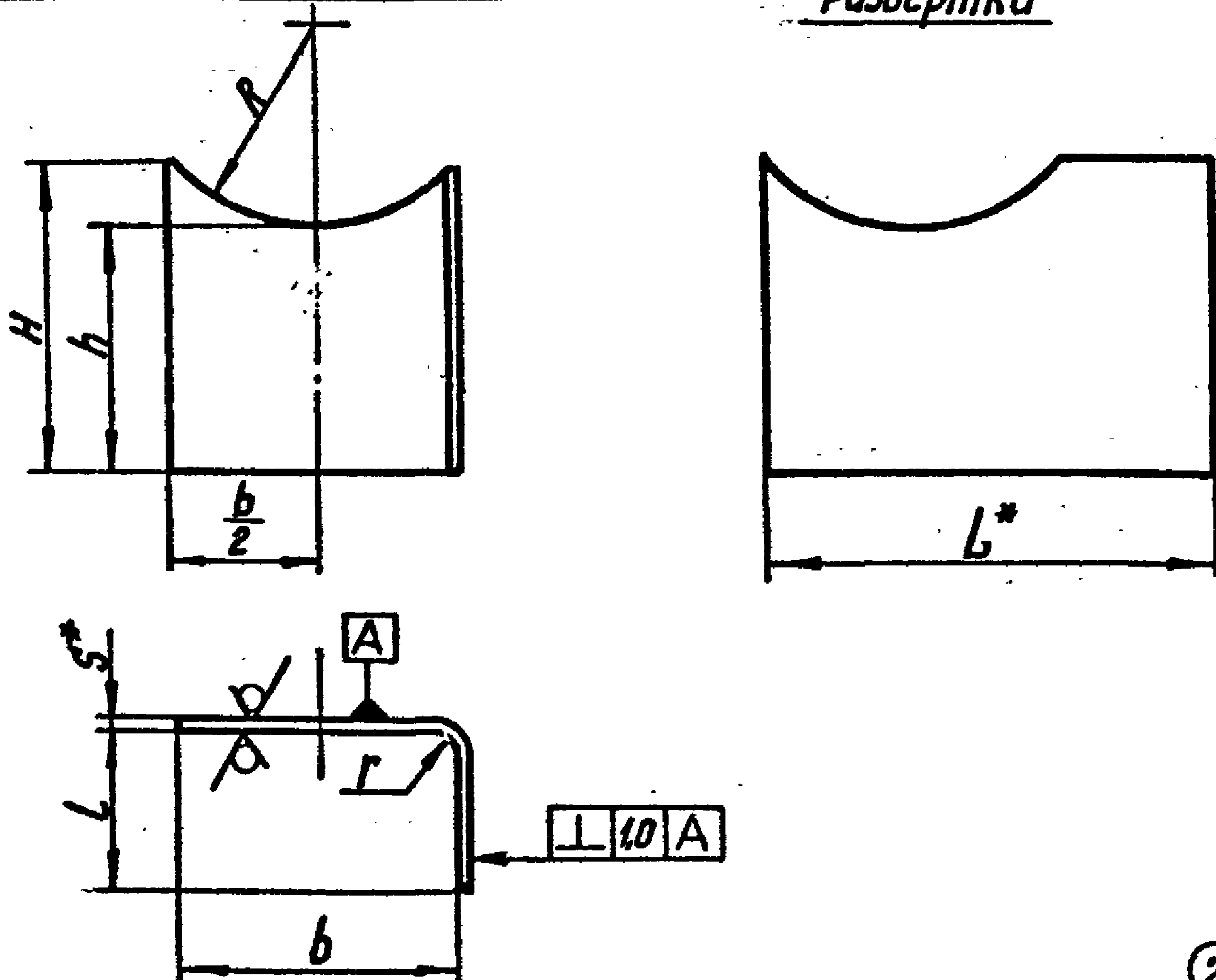
Взам. Фаб. №

Подпись и дата

Изм. № докум.

2	ЭФМ	Л13В.1368	ЭФМ	10.88	18-191.000СБ	Лист
Изм	Лист	№ докум.	Подп.	Дата		3

Развертка



② Размеры в мм ② 50/100 (✓)

Обозначение	Для трубопроводов Dн	R	H	h	L	b	s*	r	d	L*	Масса, кг
Л8-191.002											
-01	108	59	109	92	142	84	4	8	20H14	230	0,76
-02			159	142							1,12
-03	133	71	106	92	145	100					0,75
-04			156	142							1,12
-05	159	84	108	92	185	150					0,80
-06			158	142							1,19
-07	219	116	115	88	170						0,99
-08			165	138							1,78
-09	273	144	116	88	275	260	6	12			1,81
-10			166	138							2,65
-11	325	171	148	88	30H14						3,59
-12			198	138							4,85
-13	377	196	137	88							3,41
-14			187	138							4,58
-15	426	221	176	84	380	360	8	16			7,22
-16			226	134							9,54
-17	478	250	160	84	480						6,50
-18			210	134							8,84
-19	530	274	151	84							7,5
			201	134							10,0

② Продолжение таблицы

Обозначение	Для трубопроводов Dн	R	H	h	L	b	s*	r	d	L*	Масса, кг
Л8-191.002-20			180	84	480	460			30H14	940	9,69
-21	630	324	230	134							12,63
-22			212	84	580	560	8	16			13,87
-23	720	370	262	134							17,46
-24			191	84	670	650			40H14	1140	12,13
-25	820	420	241	134							15,73
-26			210	80							19,39
-27	920	472	260	130							24,54
-28			193	80	770	750	10	20			17,40
-29	1020	524	243	130							22,60
-30			205	80	870	850				1620	22,34
-31	1220	624	255	130							28,34
-32			185	80							19,29
-33	1420	724	235	130							25,65
-34			194	76	875	850	12	24			24,04
-35	1620	826	244	126							32,60

1. * Размеры для справок.
2. Материал — лист Б-ПН-3 ГОСТ 19903-74
3. Предельные отклонения размеров: валов по H14; остальных ±IT14/2
- ② 4. Уголки, предназначенные для опор трубопроводов, — под ведомственными Правилами АЭС, изготовить без отверстий.

Л8-191.002				Лит.	Масса	Масшт.
Угольник				0А	Ст. табл.	—
См. п. 2				Институт Энергомонтажпроект Ленинградский филиал		

Изм. № 1 14.04.83 1/2 9-83
 Разраб. Сметанина
 Провер. Горбачев
 Т. контр.
 Н. контр. Басканичева
 Утв. Велиценко

Изм. № 1 14.04.83 1/2 9-83
 Разраб. Сметанина
 Провер. Горбачев
 Т. контр.
 Н. контр. Басканичева
 Утв. Велиценко