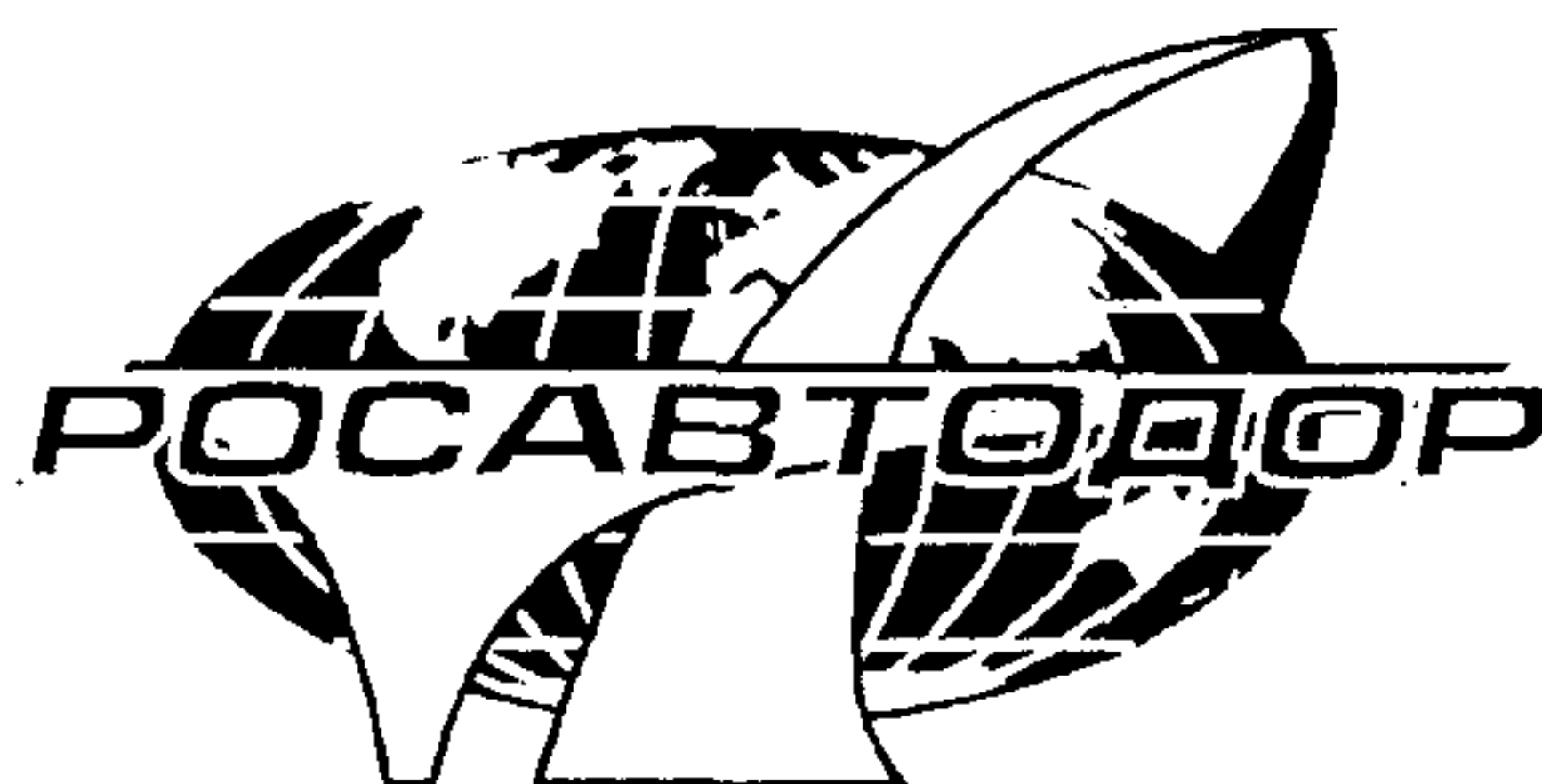

ОДМ 218.5.002-2009

ОТРАСЛЕВОЙ ДОРОЖНЫЙ МЕТОДИЧЕСКИЙ ДОКУМЕНТ



**МЕТОДИЧЕСКИЕ РЕКОМЕНДАЦИИ ПО
УСТРОЙСТВУ АСФАЛЬТОБЕТОННЫХ СЛОЕВ С
ПРИМЕНЕНИЕМ ПЕРЕГРУЖАТЕЛЕЙ СМЕСИ**

**ФЕДЕРАЛЬНОЕ ДОРОЖНОЕ АГЕНТСТВО
(РОСАВТОДОР)**

Москва 2009

ОДМ 218.5.002-2009

ОДМ 218.5.002-2009

ОТРАСЛЕВОЙ ДОРОЖНЫЙ МЕТОДИЧЕСКИЙ ДОКУМЕНТ

Утверждены
распоряжением Росавтодора
от 28.07.2009 г. № 271-р

**МЕТОДИЧЕСКИЕ РЕКОМЕНДАЦИИ ПО
УСТРОЙСТВУ АСФАЛЬТОБЕТОННЫХ СЛОЕВ С
ПРИМЕНЕНИЕМ ПЕРЕГРУЖАТЕЛЕЙ СМЕСИ**

**ФЕДЕРАЛЬНОЕ ДОРОЖНОЕ АГЕНТСТВО
(РОСАВТОДОР)**

Москва 2009

ОДМ 218.5.002-2009

Предисловие

1 РАЗРАБОТАН Московским автомобильно-дорожным институтом (Государственный технический университет), Центром метрологии, испытаний и сертификации МАДИ (ГТУ) при участии АНО «НИИ ТСК».

2 ВНЕСЕН Управлением научно-технических исследований, информационного обеспечения и ценообразования Федерального дорожного агентства.

3 ПРИНЯТ И ВВЕДЕН В ДЕЙСТВИЕ на основании распоряжения Федерального дорожного агентства от 28.07.2009 г. № 271-р.

4 ИМЕЕТ РЕКОМЕНДАТЕЛЬНЫЙ ХАРАКТЕР.

Раздел 1. Область применения

Настоящий отраслевой дорожный методический документ (далее – ОДМ) распространяется на работы по устройству асфальтобетонных слоев на основе применения перегружателей асфальтобетонной смеси (на примере машин «Roadtec SB-2500 Shuttle Buggy») при строительстве, реконструкции и всех видах ремонта автомобильных дорог и устанавливает порядок и рекомендации к их выполнению.

В соответствии с данным ОДМ могут использоваться и другие перегружатели асфальтобетонной смеси с аналогичными техническими возможностями.

Раздел 2. Нормативные ссылки

В настоящем ОДМ использованы ссылки на следующие стандарты:

ГОСТ 9128-97 Смеси асфальтобетонные дорожные, аэродромные и асфальтобетон. Технические условия.

ГОСТ 12801-98 Материалы на основе органических вяжущих для дорожного и аэродромного строительства. Методы испытаний.

Раздел 3. Термины и определения

В настоящем ОДМ применяются следующие термины с соответствующими определениями:

Фракционная сегрегация – неоднородность зернового состава асфальтобетонной смеси в различных точках ее объема.

Температурная неоднородность – неоднородность температуры асфальтобетонной смеси в различных точках ее объема.

Раздел 4. Основные технологические операции с применением машин – перегружателей асфальтобетонной смеси

а) Устранение фракционной и температурной сегрегации достигается путем применения в технологической цепочке укладки асфальтобетонной смеси дополнительной машины – перегружателя асфальтобетонной смеси (далее – перегружателя), являющейся промежуточным звеном между автомобилем-самосвалом и асфальтоукладчиком.

б) Технологические особенности перегружателя:

- непрерывная перегрузка асфальтобетонной смеси с устранением контакта грузовика и укладчика при ее выгрузке из кузова автомобиля-самосвала;

- дополнительное перемешивание асфальтобетонной смеси трехшаговым шнеком;

ОДМ 218.5.002-2009

- обеспечение накопления асфальтобетонной смеси в бункере перегружателя; кроме того, при наличии бункера-вставки асфальтоукладчика – до 20 т в бункере асфальтоукладчика;
 - увеличение скорости разгрузки автомобилей-самосвалов;
 - увеличение скорости укладки смеси;
 - возможность подачи относительно малого количества асфальтобетонной смеси к рабочим, использующим ручной инструмент при работе на небольших площадях;
 - возможность забора материала с поверхности;
 - использование асфальтоукладчиков в тоннелях, под мостами, под контактной сетью и там, где невозможна разгрузка самосвалов из-за ограничения по высоте;
 - возможность отклонения конвейера от центра в обе стороны.
- в) Принципиальная схема перегружателя приведена в Приложении А.
- г) Принципиальная схема устройства трехшагового шнека приведена в Приложении Б.

Раздел 5. Порядок устройства асфальтобетонных слоев на основе применения перегружателей асфальтобетонной смеси

Укладка асфальтобетонной смеси при использовании в составе машин перегружателя производится в следующем порядке:

а) Оператор перегружателя подает сигнал на подход автомобиля-самосвала с асфальтобетонной смесью. Автомобиль-самосвал задним ходом подают к отвальному бункеру перегружателя до касания колесами упорных валиков.

б) При работе одного перегружателя смесь из автомобиля-самосвала выгружают в отвальный бункер перегружателя. В процессе выгрузки автомобиль-самосвал либо разгружается в неподвижный перегружатель, если приемный бункер асфальтоукладчика заполнен, либо перемещается вместе с перегружателем, если одновременно происходит выгрузка смеси из перегружателя в асфальтоукладчик.

в) При работе двумя перегружателями один из перегружателей разгружается в приемный бункер асфальтоукладчика, в то время как второй находится под загрузкой и автомобили-самосвалы разгружаются в него без движения. В результате работы двумя перегружателями достигается сокращение сроков разгрузки и увеличение скорости укладки смеси. Особенно данный способ эффективен при укладке асфальтобетонной смеси одним асфальтоукладчиком шириной 9-16 м и более.

г) Смесь из отвального бункера при помощи расположенных в нем вибраторов поступает на сходящийся трехшаговый шнек, который, перемешивая асфальтобетонную смесь, перемещает

материал прямо по заднему конвейеру в промежуточный бункер; затем смесь с помощью двух трехшаговых шнеков, находящихся в нижней части промежуточного бункера, перемешивается и подается на задний конвейер, тем самым устраняя фракционную сегрегацию и температурную неоднородность.

д) Асфальтобетонная смесь с заднего конвейера поступает непосредственно в приемный бункер асфальтоукладчика, оснащенный специальным устройством (вставкой) для массовой подачи материала прямо на пластинчатый конвейер укладчика.

План потока при устройстве асфальтобетонных слоев на основе применения двух перегружателей приведен в Приложении В.

Раздел 6. Контроль качества

а) Устройство асфальтобетонного покрытия с применением перегружателей должно производиться в соответствии с [1].

б) Основные геометрические параметры и характеристики уложенного асфальтобетонного слоя должны соответствовать требованиям [1], в частности:

- ширина слоя;
- толщина слоя;
- ровность;
- поперечный уклон;
- высотные отметки по оси;
- коэффициент уплотнения;
- коэффициент сцепления шины автомобиля с покрытием (для верхних слоев).

Примечания:

1 Температура асфальтобетонной смеси при укладке в покрытие должна быть не ниже 120°C. Допускается ее снижение на 20°C при условии использования ПАВ или активированных минеральных порошков.

2 Коэффициент уплотнения через 1-3 суток после укатки должен быть не ниже:

- 0,99 для плотного асфальтобетона из горячих смесей типов А и Б;
- 0,98 для плотного асфальтобетона из горячих смесей типов В, Г и Д, пористого и высокопористого асфальтобетона;

3 Верхний слой асфальтобетонного покрытия должен иметь ровную однородную шероховатую поверхность без разрывов и раковин, с ровными кромками. Дефектные места не допускаются.

в) Операционный контроль качества представлен в таблице 1.

г) Отбор проб осуществляют согласно ГОСТ 12801.

д) Физико-механические показатели материала устроенного асфальтобетонного слоя должны соответствовать требованиям ГОСТ 9128.

Таблица 1

№ п/п	Основные операции, подлежащие контролю	Проверка основания перед укладкой асфальтобетонной смеси. Разбивочные работы	Устройство слоя покрытия	Уплотнение асфальтобетонной смеси
1	Состав контроля	1. Чистота снования 2. Ширина основания 3. Высотные отметки основания	1. Температура смеси при укладке 2. Ровность слоя 3. Толщина уложенного слоя покрытия 4. Соблюдение поперечного уклона и ширины	1. Степень уплотнения смеси 2. Поперечный уклон верхнего слоя покрытия 3. Ровность верхнего слоя покрытия 4. Высотные отметки
2	Метод и средства контроля	Визуальный, инструментальный 1. Визуально 2. Мерная лента, стальная рулетка 3. Нивелир, копирная струна	Инструментальный визуальный 1. Термометр 2. 3-метровая рейка, клин 3. Мерник толщины 4. Визуально	Инструментальный лабораторный 1. Контрольный проход тяжелого катка, вырубка образцов 2, 3. 3-метровая рейка 4. Нивелир, мерная лента, стальная рулетка
3	Режим и объем контроля	1. Вся захватка. В начале смены 2. Не реже чем через 100 м 3. Не реже чем через 100 м	1. В каждом автомобиле-самосвале 2. Не реже чем через 100 м 3. Не реже чем через 100 м 4. Не реже чем через 100 м	1. Пробы (не менее трех на 7000 м ²) 2, 3. После двух-трех проходов катка 4. По окончании уплотнения
4	Лицо, контролирующее операцию	Мастер	Мастер	Мастер, лаборант, геодезист
5	Лицо, ответственное за организацию и осуществление контроля	Прораб	Прораб	Прораб
6	Привлекаемые для контроля подразделения	—	—	Лаборатория Геодезическая служба
7	Где регистрируются результаты контроля	Общий журнал работ	Общий журнал работ	Общий журнал работ, журнал лабораторных работ, журнал нивелировки

Библиография

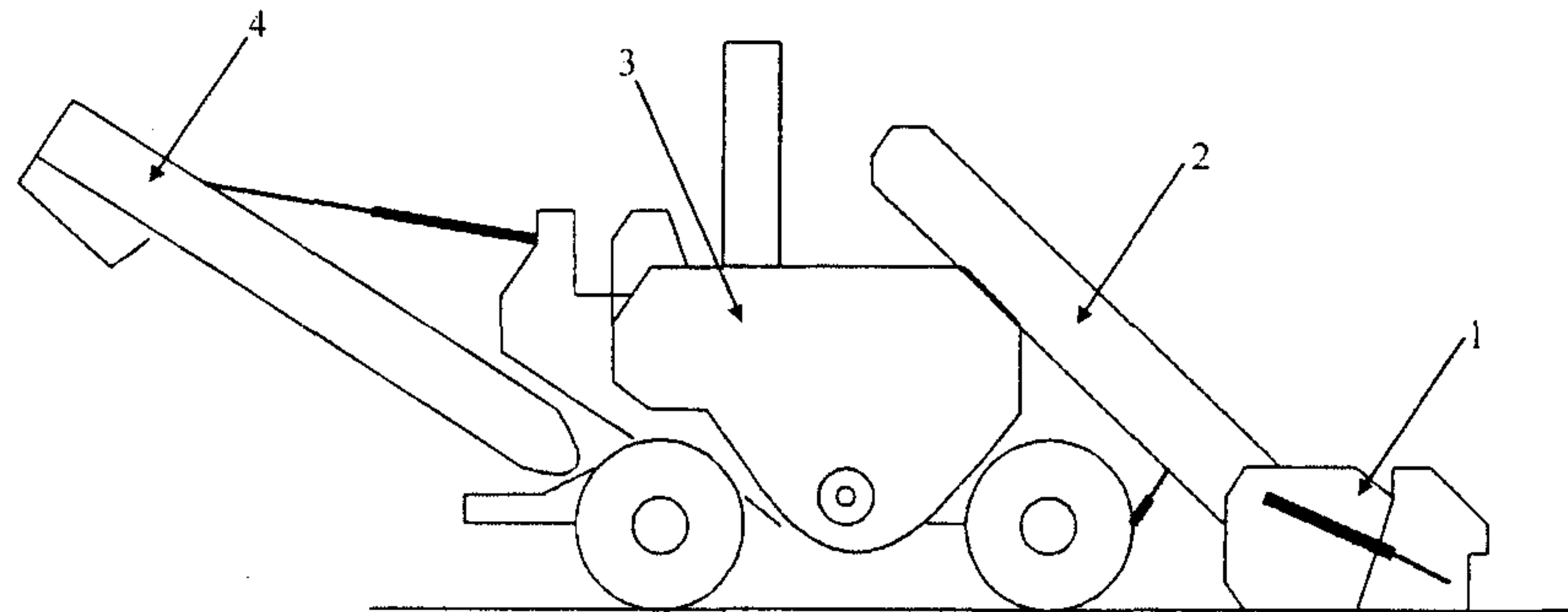
[1] СНиП 3.06.03-85

Автомобильные дороги

Ключевые слова: устройство асфальтобетонных слоев, перегружатель асфальтобетонной смеси, основные технологические операции, контроль качества

Приложение А
(справочное)

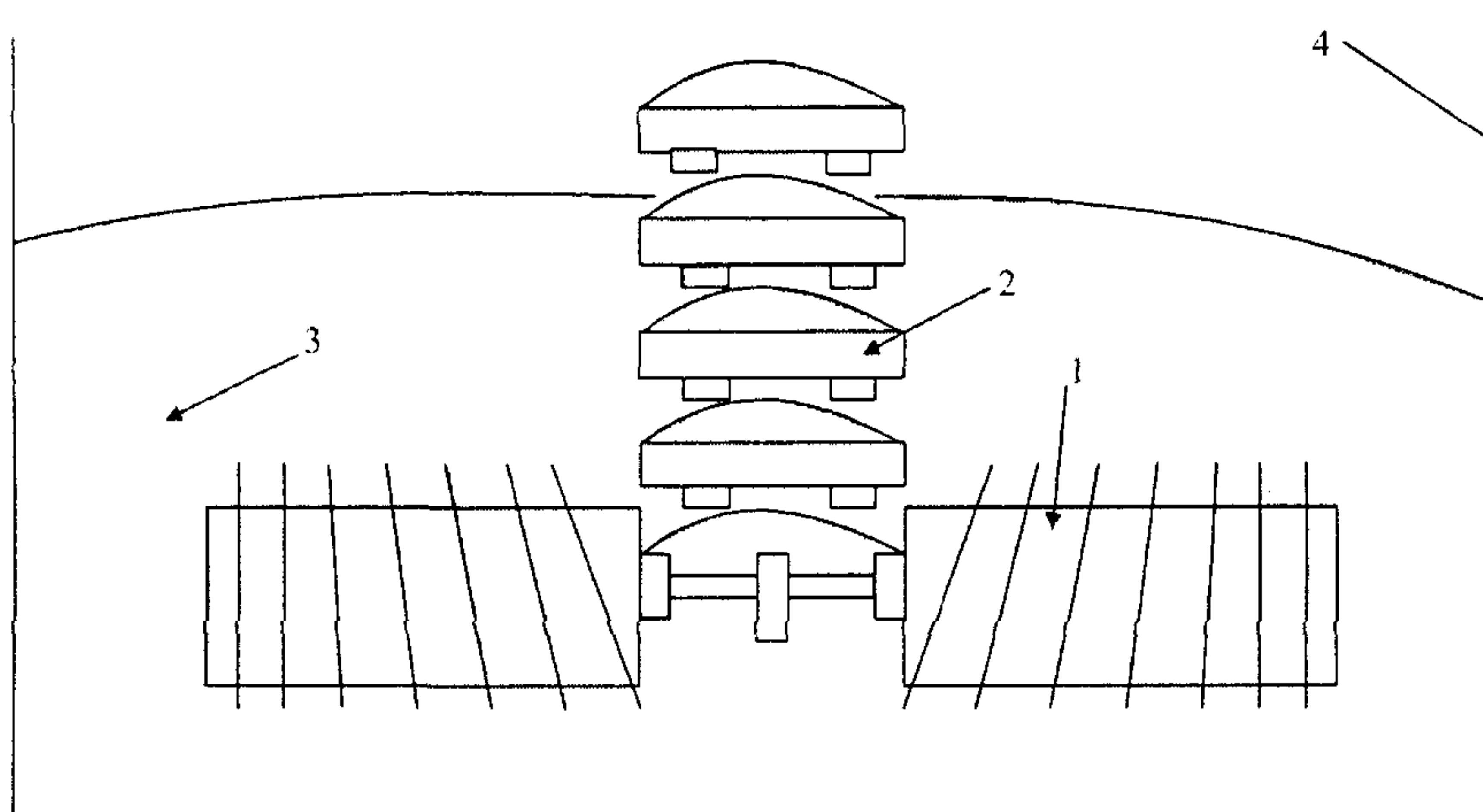
Принципиальная схема перегружателя асфальтобетонной смеси



*1 – отвальный бункер перегружателя; 2 – конвейер; 3 – бункер, оснащенный трехшаговым шнеком;
4 – задний конвейер*

Приложение Б
(справочное)

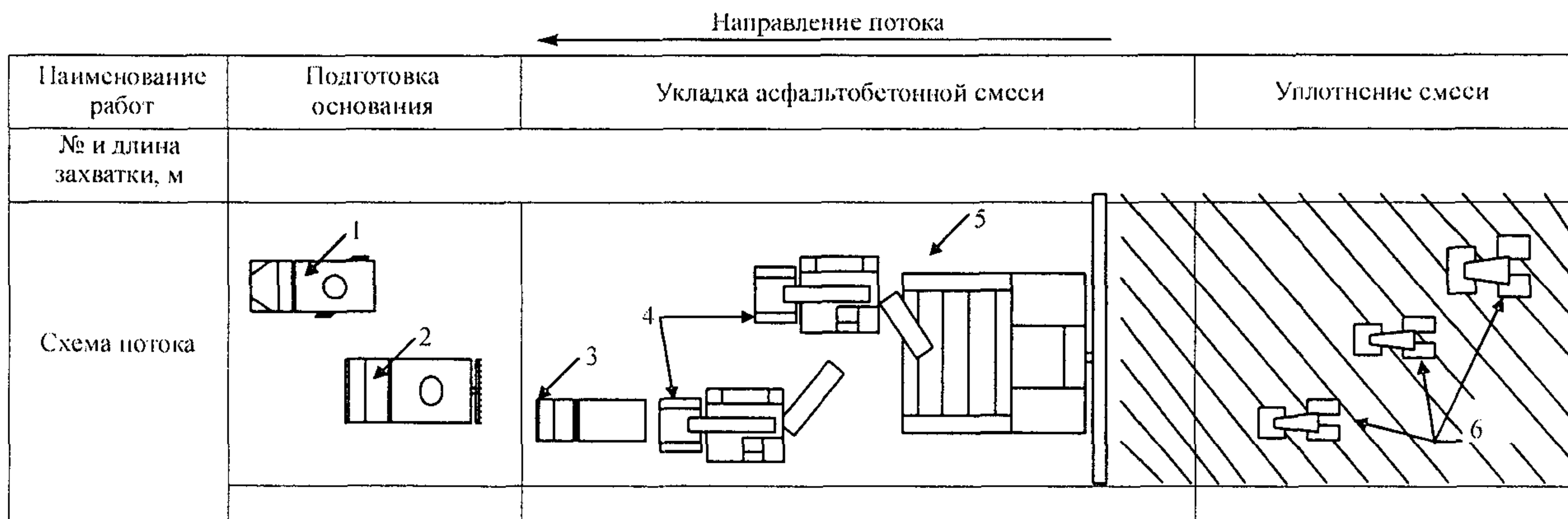
Принципиальная схема трехшагового шнека



*1 – трехшаговый шнек; 2 – ленточный скребковый конвейер; 3 – асфальтобетонная смесь;
4 – стенка бункера перегружателя*

**Приложение В
(справочное)**

План потока при устройстве асфальтобетонных слоев на основе применения двух перегружателей



1 – поливомоечная машина; 2 – автогудронатор; 3 – автомобиль-самосвал; 4 – перегружатели асфальтобетонной смеси; 5 – асфальтоукладчик; 6 – отряд катков согласно выбранному режиму уплотнения

Содержание

Раздел 1. Область применения	3
Раздел 2. Нормативные ссылки	3
Раздел 3. Термины и определения	3
Раздел 4. Основные технологические операции с применением машин – перегружателей асфальтобетонной смеси	3
Раздел 5. Порядок устройства асфальтобетонных слоев на основе применения перегружателей асфальтобетонной смеси	4
Раздел 6. Контроль качества	5
Библиография	7
Ключевые слова	8
Приложение А (справочное) <i>Принципиальная схема перегружателя асфальтобетонной смеси</i>	9
Приложение Б (справочное) <i>Принципиальная схема трехшагового шнека</i>	10
Приложение В (справочное) <i>План потока при устройстве асфальтобетонных слоев на основе применения двух перегружателей</i>	11

Подписано в печать 06.10.2009 г. Формат бумаги 60x84 1/16.
Уч.-изд.л. 0,72. Печ.л.0,79. Тираж 400. Изд. № 1023. Ризография № 517.

Адрес ФГУП “ИНФОРМАВТОДОР”:
129085, Москва, Звездный бульвар, д. 21, стр. 1
Тел. (495) 747-9100, 747-9105, тел./факс: 747-9113
E-mail: avtodor@owc.ru
Сайт: www.informavtodor.ru