



**МИНИСТЕРСТВО РОССИЙСКОЙ ФЕДЕРАЦИИ
ПО ДЕЛАМ ГРАЖДАНСКОЙ ОБОРОНЫ, ЧРЕЗВЫЧАЙНЫМ СИТУАЦИЯМ
И ЛИКВИДАЦИИ ПОСЛЕДСТВИЙ СТИХИЙНЫХ БЕДСТВИЙ**

П Р И К А З

от 10.07.2009 г.

№ 404

Москва

**ОБ УТВЕРЖДЕНИИ МЕТОДИКИ
ОПРЕДЕЛЕНИЯ РАСЧЕТНЫХ ВЕЛИЧИН ПОЖАРНОГО РИСКА
НА ПРОИЗВОДСТВЕННЫХ ОБЪЕКТАХ**

*Зарегистрирован Минюстом России 17 августа 2009 г.
Регистрационный № 14541*

В соответствии с Федеральным законом от 27 декабря 2002 г. № 184-ФЗ «О техническом регулировании»¹ и постановлением Правительства Российской Федерации от 31 марта 2009 г. № 272 «О порядке проведения расчетов по оценке пожарного риска»² **п р и к а з ы в а ю:**

Утвердить прилагаемую методику определения расчетных величин пожарного риска на производственных объектах.

Первый заместитель Министра

Р.Х. Цаликов

¹Собрание законодательства Российской Федерации, 2002, № 52 (часть I), ст. 5140; 2005, № 19, ст. 1752; 2007, № 19, ст. 2293; 2007, № 49, ст. 6070; 2008, № 30 (часть II), ст. 3616.

²Собрание законодательства Российской Федерации, 2009, № 14, ст. 1656.

МЕТОДИКА
определения расчетных величин пожарного риска
на производственных объектах*

I. Общие положения

1. Настоящая методика определения расчетных величин пожарного риска на производственных объектах (далее – Методика) устанавливает порядок расчета величин пожарного риска на производственных объектах (далее – объект).

Положения настоящей Методики не распространяются на определение расчетных величин пожарного риска для производственных объектов специального назначения, в том числе объектов военного назначения, объектов производства, переработки, хранения радиоактивных и взрывчатых веществ и материалов, объектов уничтожения и хранения химического оружия и средств взрывания, наземных космических объектов и стартовых комплексов, горных выработок, объектов, расположенных в лесах, линейной части магистральных трубопроводов.

2. Расчеты по оценке пожарного риска проводятся путем сопоставления расчетных величин пожарного риска с соответствующими нормативными значениями пожарных рисков, установленными Федеральным законом от 22 июля 2008 г. № 123-ФЗ «Технический регламент о требованиях пожарной безопасности»** (далее – Технический регламент).

3. Определение расчетных величин пожарного риска на объекте осуществляется на основании:

- а) анализа пожарной опасности объекта;
- б) определения частоты реализации пожароопасных ситуаций;
- в) построения полей опасных факторов пожара для различных сценариев его развития;
- г) оценки последствий воздействия опасных факторов пожара на людей для различных сценариев его развития;
- д) наличия систем обеспечения пожарной безопасности зданий, сооружений и строений.

4. Расчетные величины пожарного риска являются количественной мерой возможности реализации пожарной опасности объекта и ее последствий для людей.

Количественной мерой возможности реализации пожарной опасности объекта является риск гибели людей в результате воздействия опасных факторов пожара, в том числе:

- риск гибели работника объекта;
- риск гибели людей, находящихся в селитебной зоне вблизи объекта.

Риск гибели людей в результате воздействия опасных факторов пожара на объекте характеризуется числовыми значениями индивидуального и социального пожарных рисков.

5. Для целей настоящей Методики используются основные понятия, установленные статьей 2 Технического регламента.

II. Общие требования к определению расчетных величин пожарного риска

Анализ пожарной опасности объекта

6. Анализ пожарной опасности объекта предусматривает:

- а) анализ пожарной опасности технологической среды и параметров технологических процессов на объекте;
- б) определение перечня пожароопасных аварийных ситуаций и параметров для каждого технологического процесса;
- в) определение для каждого технологического процесса перечня причин, возникновение которых позволяет характеризовать ситуацию как пожароопасную;
- г) построение сценариев возникновения и развития пожаров, влекущих за собой гибель людей.

7. Анализ пожарной опасности технологической среды и параметров технологических процессов предусматривает сопоставление показателей пожарной опасности веществ и материалов, обращающихся в технологическом процессе, с параметрами технологического процесса.

Перечень потенциальных источников зажигания пожароопасной технологической среды определяется посредством сопоставления параметров технологического процесса и иных источников зажигания с показателями пожарной опасности веществ и материалов.

* Авторский коллектив: д.т.н. Ю.Н. Шебеко, д.т.н. И.А. Болодьян, д.т.н. В.Л. Карпов, д.т.н. В.И. Макеев, к.т.н. Д.М. Гордиенко, к.т.н. В.П. Некрасов, к.т.н. А.А. Пономарев, к.т.н. В.А. Колосов, Д.С. Кириллов – Федеральное государственное учреждение «Всероссийский ордена «Знак Почета» научно-исследовательский институт противопожарной обороны» (ФГУ ВНИИПО) МЧС России; к.т.н. Ю.И. Дешевых, к.т.н. А.Н. Гилетич, П.М. Комков, А.А. Макеев – Департамент надзорной деятельности МЧС России. – *Прим. ред.*

** Собрание законодательства Российской Федерации, 2008, № 30 (часть I), ст. 3579.

8. Определение перечня пожароопасных аварийных ситуаций и параметров для каждого технологического процесса осуществляется на основе анализа пожарной опасности каждого из технологических процессов, предусматривающего выбор ситуаций, при реализации которых возникает опасность для людей, находящихся в зоне поражения опасными факторами пожара, взрыва и сопутствующими проявлениями опасных факторов пожара.

Не подлежат рассмотрению ситуации, в результате которых не возникает опасность для жизни и здоровья людей. Эти ситуации не учитываются при расчете пожарного риска.

9. Для каждой пожароопасной ситуации на объекте приводится описание причин возникновения и развития пожароопасных ситуаций, мест их возникновения и факторов пожара, представляющих опасность для жизни и здоровья людей в местах их пребывания.

10. Для определения причин возникновения пожароопасных ситуаций рассматриваются события, реализация которых может привести к образованию горючей среды и появлению источника зажигания.

Наиболее вероятными событиями, которые могут являться причинами пожароопасных ситуаций на объектах, считаются следующие:

выход параметров технологических процессов за критические значения, который вызван нарушением технологического регламента (например, перелив жидкости при сливноналивных операциях, разрушение оборудования вследствие превышения давления по технологическим причинам, появление источников зажигания в местах образования горючих газопаровоздушных смесей);

разгерметизация технологического оборудования, вызванная механическим (влияние повышенного или пониженного давления, динамических нагрузок и т. п.), температурным (влияние повышенных или пониженных температур) и агрессивным химическим (влияние кислородной, сероводородной, электрохимической и биохимической коррозии) воздействиями;

механическое повреждение оборудования в результате ошибок работника, падения предметов, некачественного проведения ремонтных и регламентных работ и т. п. (например, разгерметизация оборудования или выход из строя элементов его защиты в результате повреждения при ремонте или столкновения с железнодорожным или автомобильным транспортом).

11. На основе анализа пожарной опасности объекта при необходимости проводится определение комплекса дополнительных мероприятий, изменяющих параметры технологического процесса до уровня, обеспечивающего допустимый пожарный риск.

12. Для выявления пожароопасных ситуаций осуществляется деление технологического оборудования (технологических систем), при их наличии на объекте, на участки. Указанное деление выполняется исходя из возможности раздельной герметизации этих участков при возникновении аварии. Рассматриваются пожароопасные ситуации как на основном, так и вспомогательном технологическом оборудовании. Кроме этого, учитывается также возможность возникновения пожара в зданиях, сооружениях и строениях (далее – здания) различного назначения, расположенных на территории объекта.

В перечне пожароопасных ситуаций применительно к каждому участку, технологической установке, зданию объекта выделяются группы пожароопасных ситуаций, которым соответствуют одинаковые модели процессов возникновения и развития.

При анализе пожароопасных ситуаций, связанных с разгерметизацией технологического оборудования, рассматриваются утечки при различных диаметрах истечения (в том числе максимальные – при полном разрушении оборудования или подводящих/отводящих трубопроводов).

Определение частоты реализации пожароопасных ситуаций

13. Для определения частоты реализации пожароопасных ситуаций на объекте используется информация:

- а) об отказах оборудования, используемого на объекте;
- б) о параметрах надежности используемого на объекте оборудования;
- в) об ошибочных действиях работника объекта;
- г) о гидрометеорологической обстановке в районе размещения объекта;
- д) о географических особенностях местности в районе размещения объекта.

14. Для определения частоты реализации пожароопасных ситуаций могут использоваться статистические данные по аварийности или расчетные данные по надежности технологического оборудования, соответствующие специфике рассматриваемого объекта.

15. Информация о частотах реализации пожароопасных ситуаций (в том числе возникших в результате ошибок работника), необходимая для оценки риска, может быть получена непосредственно из данных о функционировании исследуемого объекта или из данных о функционировании других подобных объектов. Рекомендуемые сведения по частотам реализации иницирующих пожароопасные ситуации событий для некоторых типов оборудования объектов, частотам утечек из технологических трубопроводов, а также частотам возникновения пожаров в зданиях приведены в приложении № 1 к настоящей Методике.

Построение полей опасных факторов пожара для различных сценариев его развития

16. При построении полей опасных факторов пожара для различных сценариев его развития учитываются: тепловое излучение при факельном горении, пожарах проливов горючих веществ на поверхность и огненных шарах;

избыточное давление и импульс волны давления при сгорании газопаровоздушной смеси в открытом пространстве;

избыточное давление и импульс волны давления при разрыве сосуда (резервуара) в результате воздействия на него очага пожара;

избыточное давление при сгорании газопаровоздушной смеси в помещении;

концентрация токсичных компонентов продуктов горения в помещении;

снижение концентрации кислорода в воздухе помещения;

задымление атмосферы помещения;

среднеобъемная температура в помещении;

осколки, образующиеся при взрывном разрушении элементов технологического оборудования;

расширяющиеся продукты сгорания при реализации пожара-вспышки.

Оценка величин указанных факторов проводится на основе анализа физических явлений, протекающих при пожароопасных ситуациях, пожарах, взрывах. При этом рассматриваются следующие процессы, возникающие при реализации пожароопасных ситуаций и пожаров или являющиеся их последствиями (в зависимости от типа оборудования и обращающихся на объекте горючих веществ):

истечение жидкости из отверстия;

истечение газа из отверстия;

двухфазное истечение из отверстия;

растекание жидкости при разрушении оборудования;

выброс газа при разрушении оборудования;

формирование зон загазованности;

сгорание газопаровоздушной смеси в открытом пространстве;

разрушение сосуда с перегретой легковоспламеняющейся жидкостью, горючей жидкостью или сжиженным горючим газом;

тепловое излучение от пожара пролива или огненного шара;

реализация пожара-вспышки;

образование и разлет осколков при разрушении элементов технологического оборудования;

испарение жидкости из пролива;

образование газопаровоздушного облака (газы и пары тяжелее воздуха);

сгорание газопаровоздушной смеси в технологическом оборудовании или помещении;

пожар в помещении;

факельное горение струи жидкости и/или газа;

тепловое излучение горящего оборудования;

вскипание и выброс горячей жидкости при пожаре в резервуаре.

Также, при необходимости, рассматриваются иные процессы, которые могут иметь место при возникновении пожароопасных ситуаций и пожаров.

17. Для определения возможных сценариев возникновения и развития пожаров рекомендуется использовать метод логических деревьев событий (далее – логическое дерево).

Сценарий возникновения и развития пожароопасной ситуации (пожара) на логическом дереве отражается в виде последовательности событий от исходного до конечного события (далее – ветвь дерева событий).

Процедура построения логического дерева событий приведена в приложении № 2 к настоящей Методике.

При построении логического дерева событий используются:

условная вероятность реализации различных ветвей логического дерева событий и перехода пожароопасной ситуации или пожара на ту или иную стадию развития;

вероятность эффективного срабатывания соответствующих средств предотвращения или локализации пожароопасной ситуации или пожара (принимается исходя из статистических данных, публикуемых в научно-техническом журнале «Пожарная безопасность» или по паспортным данным завода-изготовителя оборудования);

вероятность поражения расположенного в зоне пожара технологического оборудования и зданий объекта в результате воздействия на них опасных факторов пожара, взрыва.

18. Оценка опасных факторов пожара проводится с помощью методов, приведенных в приложении № 3 к настоящей Методике.

Оценка последствий воздействия опасных факторов пожара на людей для различных сценариев его развития

19. Оценка последствий воздействия опасных факторов пожара, взрыва на людей для различных сценариев их развития осуществляется на основе сопоставления информации о моделировании динамики опасных факторов пожара на территории объекта и прилегающей к нему территории и информации о критических для жизни и здоровья людей значениях опасных факторов пожара, взрыва. Для этого используются критерии поражения людей опасными факторами пожара.

20. При оценке последствий воздействия опасных факторов пожара, взрыва на людей для различных сценариев развития пожароопасных ситуаций предусматривается определение числа людей, попавших в зону поражения опасными факторами пожара, взрыва.

Для оценки пожарного риска используют, как правило, вероятностные критерии поражения людей опасными факторами пожара. Детерминированные критерии используются при невозможности применения вероятностных критериев.

Детерминированные и вероятностные критерии оценки поражающего действия волны давления и теплового излучения на людей приведены в приложении № 4 к настоящей Методике.

Анализ наличия систем обеспечения пожарной безопасности зданий

21. При анализе влияния систем обеспечения пожарной безопасности зданий на расчетные величины пожарного риска предусматривается рассмотрение комплекса мероприятий по обеспечению пожарной безопасности объекта.

При этом рассматриваются следующие мероприятия по обеспечению пожарной безопасности: мероприятия, направленные на предотвращение пожара; мероприятия по противопожарной защите; организационно-технические мероприятия по обеспечению пожарной безопасности.

22. Мероприятия по обеспечению пожарной безопасности учитываются при определении частот реализации пожароопасных ситуаций, возможных сценариев возникновения и развития пожаров и последствий воздействия опасных факторов пожара на людей для различных сценариев его развития.

III. Порядок вычисления расчетных величин пожарного риска на объекте

23. Расчет значений индивидуального и социального пожарных рисков в зданиях и на территории объекта, а также в селитебной зоне вблизи объекта проводится с использованием в качестве промежуточной величины значения соответствующего потенциального пожарного риска.

Потенциальный пожарный риск на территории объекта и в селитебной зоне вблизи объекта

24. Величина потенциального пожарного риска $P(a)$ (год⁻¹) (далее – потенциальный риск) в определенной точке (a) на территории объекта и в селитебной зоне вблизи объекта определяется по формуле:

$$P(a) = \sum_{j=1}^J Q_{aj}(a) \cdot Q_j, \quad (1)$$

где J – число сценариев развития пожароопасных ситуаций (пожаров, ветвей логического дерева событий);

$Q_{aj}(a)$ – условная вероятность поражения человека в определенной точке территории (a) в результате реализации j -го сценария развития пожароопасных ситуаций, отвечающего определенному инициирующему аварии событию;

Q_j – частота реализации в течение года j -го сценария развития пожароопасных ситуаций, год⁻¹.

Условные вероятности поражения человека $Q_{aj}(a)$ определяются по значениям пробит-функций.

При расчете риска рассматриваются различные метеорологические условия с типичными направлениями ветров и ожидаемой частотой их возникновения.

25. При проведении расчета риска предусматривается рассмотрение различных пожароопасных ситуаций, определение зон поражения опасными факторами пожара, взрыва и частот реализации указанных пожароопасных ситуаций. Для удобства расчетов территория местности может разделяться на зоны, внутри которых величины $P(a)$ полагаются одинаковыми.

26. При необходимости оценка условной вероятности поражения человека проводится с учетом совместного воздействия более чем одного опасного фактора. Так, например, для расчета условной вероятности поражения человека при реализации сценария, связанного со взрывом резервуара с легковоспламеняющейся жидкостью (далее – ЛВЖ) под давлением, находящегося в очаге пожара, необходимо учитывать, кроме теплового излучения огненного шара, воздействие волны давления.

Условная вероятность поражения человека $Q_{aj}(a)$ от совместного независимого воздействия нескольких опасных факторов в результате реализации j -го сценария развития пожароопасных ситуаций определяется по формуле:

$$Q_{aj}(a) = 1 - \prod_{k=1}^h (1 - Q_k \cdot Q_{ajk}(a)), \quad (2)$$

где h – число рассматриваемых опасных факторов;

Q_k – вероятность реализации k -го опасного фактора;

$Q_{ajk}(a)$ – условная вероятность поражения k -м опасным фактором.

Потенциальный риск в зданиях объекта

27. Величина потенциального риска P_i (год⁻¹) в i -м помещении здания объекта определяется по формуле:

$$P_i = \sum_{j=1}^J Q_j \cdot Q_{dij}, \quad (3)$$

где J – число сценариев возникновения пожара в здании;

Q_j – частота реализации в течение года j -го сценария пожара, год⁻¹;
 Q_{dij} – условная вероятность поражения человека при его нахождении в i -м помещении и реализации j -го сценария пожара.

28. Условная вероятность поражения человека Q_{dij} определяется по формуле:

$$Q_{dij} = (1 - P_{эij}) \cdot (1 - D_{ij}), \quad (4)$$

где $P_{эij}$ – вероятность эвакуации людей, находящихся в i -м помещении здания, при реализации j -го сценария пожара;

D_{ij} – вероятность эффективной работы технических средств по обеспечению безопасности людей в i -м помещении при реализации j -го сценария пожара.

29. Вероятность эвакуации $P_{эij}$ определяется по формуле:

$$P_{эij} = 1 - (1 - P_{э.пij}) \cdot (1 - P_{д.вij}), \quad (5)$$

где $P_{э.пij}$ – вероятность эвакуации людей, находящихся в i -м помещении здания, по эвакуационным путям при реализации j -го сценария пожара;

$P_{д.вij}$ – вероятность выхода из здания людей, находящихся в i -м помещении, через аварийные или иные выходы.

При отсутствии данных вероятность $P_{д.вij}$ допускается принимать равной 0,03 при наличии аварийных или иных выходов и 0,001 при их отсутствии.

30. Вероятность эвакуации по эвакуационным путям $P_{э.пij}$ определяется по формуле:

$$P_{э.пij} = \begin{cases} \frac{0,8 \cdot \tau_{бlij} - t_{rij}}{\tau_{н.э}}, & \text{если } t_{rij} < 0,8 \cdot \tau_{бlij} < t_{rij} + \tau_{н.эij} \\ 0,999, & \text{если } t_{rij} + \tau_{н.эij} \leq 0,8 \cdot \tau_{бlij} \\ 0,001, & \text{если } t_{rij} \geq 0,8 \cdot \tau_{бlij} \end{cases}, \quad (6)$$

где $\tau_{бlij}$ – время от начала реализации j -го сценария пожара до блокирования эвакуационных путей в результате распространения на них опасных факторов пожара, имеющих предельно допустимые для людей значения (время блокирования эвакуационных путей), мин;

t_{rij} – расчетное время эвакуации людей из i -го помещения при j -м сценарии пожара, мин;

$\tau_{н.эij}$ – интервал времени от начала реализации j -го сценария пожара до начала эвакуации людей из i -го помещения, мин.

31. Время от начала пожара до начала эвакуации людей $\tau_{н.э}$ для зданий без систем оповещения определяется по результатам исследования поведения людей при пожарах в зданиях конкретного назначения.

При наличии в здании системы оповещения людей о пожаре и управления эвакуацией людей в зданиях (далее – СОУЭ) $\tau_{н.э}$ принимается равным времени срабатывания системы с учетом ее инерционности. При отсутствии необходимых исходных данных для определения времени начала эвакуации в зданиях без СОУЭ $\tau_{н.э}$ допускается принимать равным 0,5 мин для этажа пожара и 2 мин для вышележащих этажей.

32. Если местом возникновения пожара является зальное помещение, где пожар может быть обнаружен одновременно всеми находящимися в нем людьми, то $\tau_{н.э}$ допускается принимать равным нулю.

В этом случае вероятность $P_{э.пij}$ определяется по формуле:

$$P_{э.пij} = \begin{cases} 0,999, & \text{если } t_{rij} < 0,8 \cdot \tau_{бlij} \\ 0,001, & \text{если } t_{rij} \geq 0,8 \cdot \tau_{бlij} \end{cases}. \quad (7)$$

33. Время от начала пожара до блокирования эвакуационных путей в результате распространения на них опасных факторов пожара и расчетное время эвакуации определяются по методам, приведенным в приложении № 5 к настоящей Методике.

Расчетное время эвакуации t_{rij} вычисляется при максимально возможной расчетной численности людей в здании, определяемой на основе решений по организации эксплуатации здания, от наиболее удаленной от эвакуационных выходов точки i -го помещения. Допускается определение расчетного времени эвакуации на основе экспериментальных данных.

Для определения указанных выше величин $\tau_{бlij}$ и t_{rij} допускается дополнительно использовать методы, содержащиеся в методиках определения расчетных величин пожарного риска, утвержденных в установленном порядке.

34. При определении величин потенциального риска для работников, которые находятся в здании на территории объекта, допускается рассматривать для здания в качестве расчетного один наиболее неблагоприятный сценарий возникновения пожара, характеризующийся максимальной условной вероятностью поражения человека. В этом случае расчетная частота возникновения пожара принимается равной суммарной частоте реализации всех возможных в здании сценариев возникновения пожара.

35. Вероятность D_{ij} эффективной работы технических средств по обеспечению пожарной безопасности i -го помещения при реализации j -го сценария пожара определяется по формуле:

$$D_{ij} = 1 - \prod_{k=1}^K (1 - D_{ijk}), \quad (8)$$

где K – число технических средств противопожарной защиты;

D_{ijk} – вероятность эффективного срабатывания (выполнения задачи) k -го технического средства при j -м сценарии пожара для i -го помещения здания.

При отсутствии данных по эффективности технических средств величины D_{ij} допускается принимать равными 0.

36. При определении значений D_{ij} следует учитывать только технические средства, направленные на обеспечение пожарной безопасности находящихся (эвакуирующихся) в i -м помещении здания людей при реализации j -го сценария пожара. При этом учитываются следующие мероприятия:

применение объемно-планировочных и конструктивных решений, обеспечивающих ограничение распространения пожара в безопасную зону (при организации эвакуации в безопасную зону);

наличие систем противодымной защиты рассматриваемого помещения и путей эвакуации;

использование автоматических установок пожарной сигнализации (далее – АУПС) в сочетании с СОУЭ;

наличие установок пожаротушения в помещении очага пожара.

При определении условной вероятности поражения людей, находящихся в помещении очага пожара, не допускается учитывать наличие в этом помещении АУПС и СОУЭ (за исключением случаев, когда пожар не может быть обнаружен одновременно всеми находящимися в помещении людьми), а также установок пожаротушения, срабатывание которых допускается только после эвакуации находящихся в защищаемом помещении людей (например, при наличии установок газового пожаротушения).

Индивидуальный пожарный риск в зданиях и на территории объекта

37. Индивидуальный пожарный риск (далее – индивидуальный риск) для работников объекта оценивается частотой поражения определенного работника объекта опасными факторами пожара, взрыва в течение года.

Области, на которые разбита территория объекта, нумеруются:

$i = 1, \dots, I$.

Работники объекта нумеруются:

$m = 1, \dots, M$.

Номер работника m однозначно определяет наименование должности работника, его категорию и другие особенности его профессиональной деятельности, необходимой для оценки пожарной безопасности. Допускается проводить расчет индивидуального риска для работника объекта, относя его к одной категории наиболее опасной профессии.

38. Величина индивидуального риска R_m (год⁻¹) для работника m объекта при его нахождении на территории объекта определяется по формуле:

$$R_m = \sum_{i=1}^I q_{im} \cdot P(i), \quad (9)$$

где $P(i)$ – величина потенциального риска в i -й области территории объекта, год⁻¹;

q_{im} – вероятность присутствия работника m в i -й области территории объекта.

39. Величина индивидуального риска R_m (год⁻¹) для работника m при его нахождении в здании объекта, обусловленная опасностью пожаров в здании, определяется по формуле:

$$R_m = \sum_{i=1}^N P_i \cdot q_{im}, \quad (10)$$

где P_i – величина потенциального риска в i -м помещении здания, год⁻¹;

q_{im} – вероятность присутствия работника m в i -м помещении;

N – число помещений в здании, сооружении и строении.

40. Индивидуальный риск работника m объекта определяется как сумма величин индивидуального риска при нахождении работника на территории и в зданиях объекта, определенных по формулам (9) и (10).

41. Вероятность q_{im} определяется исходя из доли времени нахождения рассматриваемого человека в определенной области территории и/или в i -м помещении здания в течение года на основе решений по организации эксплуатации и технического обслуживания оборудования и зданий объекта.

Индивидуальный и социальный пожарный риск в селитебной зоне вблизи объекта

42. Для людей, находящихся в селитебной зоне вблизи объекта, индивидуальный пожарный риск (далее – индивидуальный риск) принимается равным величинам потенциального риска в этой зоне, определенным по формуле (1).

43. Для объекта социальный пожарный риск (далее – социальный риск) принимается равным частоте возникновения событий, ведущих к гибели 10 и более человек.

Для людей, находящихся в селитебной зоне вблизи объекта, социальный риск S (год⁻¹) определяется по формуле:

$$S = \sum_{j=1}^L Q_j, \quad (11)$$

где L – число сценариев развития пожароопасных ситуаций (пожаров), для которых выполняется условие $N_i \geq 10$;

N_i – среднее число погибших людей в селитебной зоне вблизи объекта в результате реализации j -го сценария и воздействия опасных факторов пожара, взрыва.

44. Величина N_i определяется по формуле:

$$N_i = \sum_{i=1}^I Q_{dij} \cdot n_i, \quad (12)$$

где I – количество областей, на которые разделена территория, прилегающая к объекту (i – номер области);

Q_{dij} – условная вероятность поражения человека, находящегося в i -й области, опасными факторами при реализации j -го сценария;

n_i – среднее число людей, находящихся в i -й области.

ПРИЛОЖЕНИЕ № 1
к пункту 15 Методики

Сведения по частотам реализации инициирующих пожароопасные ситуации событий для некоторых типов оборудования объектов, частотам утечек из технологических трубопроводов, а также частотам возникновения пожаров в зданиях

Таблица П1.1

Частоты реализации инициирующих пожароопасные ситуации событий для некоторых типов оборудования объектов

Наименование оборудования	Инициирующее аварийное событие	Диаметр отверстия истечения, мм	Частота разгерметизации, год ⁻¹
Резервуары, емкости, сосуды и аппараты под давлением	Разгерметизация с последующим истечением жидкости, газа или двухфазной среды	5	$4,0 \cdot 10^{-5}$
		12,5	$1,0 \cdot 10^{-5}$
		25	$6,2 \cdot 10^{-6}$
		50	$3,8 \cdot 10^{-6}$
		100	$1,7 \cdot 10^{-6}$
		Полное разрушение	$3,0 \cdot 10^{-7}$
Насосы (центробежные)	Разгерметизация с последующим истечением жидкости или двухфазной среды	5	$4,3 \cdot 10^{-3}$
		12,5	$6,1 \cdot 10^{-4}$
		25	$5,1 \cdot 10^{-4}$
		50	$2,0 \cdot 10^{-4}$
		Диаметр подводящего/отводящего трубопровода	$1,0 \cdot 10^{-4}$
Компрессоры (центробежные)	Разгерметизация с последующим истечением газа	5	$1,1 \cdot 10^{-2}$
		12,5	$1,3 \cdot 10^{-3}$
		25	$3,9 \cdot 10^{-4}$
		50	$1,3 \cdot 10^{-4}$
		Полное разрушение	$1,0 \cdot 10^{-4}$
Резервуары для хранения ЛВЖ и горючих жидкостей (далее – ГЖ) при давлении, близком к атмосферному	Разгерметизация с последующим истечением жидкости в обвалование	25	$8,8 \cdot 10^{-5}$
		100	$1,2 \cdot 10^{-5}$
		Полное разрушение	$5,0 \cdot 10^{-6}$
Резервуары с плавающей крышей	Пожар в кольцевом зазоре по периметру резервуара	–	$4,6 \cdot 10^{-3}$
	Пожар по всей поверхности резервуара	–	$9,3 \cdot 10^{-4}$

Окончание табл. П1.1

Наименование оборудования	Иницирующее аварию событие	Диаметр отверстия истечения, мм	Частота разгерметизации, год ⁻¹
Резервуары со стационарной крышей	Пожар на дыхательной арматуре	–	$9,0 \cdot 10^{-5}$
	Пожар по всей поверхности резервуара	–	$9,0 \cdot 10^{-5}$

Примечание. Здесь и далее под полным разрушением подразумевается утечка с диаметром истечения, соответствующим максимальному диаметру подводящего или отводящего трубопровода, или разрушения резервуара, емкости, сосуда или аппарата.

При определении частоты разгерметизации фильтров и кожухотрубных теплообменников указанное оборудование допускается рассматривать как аппараты под давлением.

Аппараты воздушного охлаждения допускается рассматривать как участки технологических трубопроводов, длина которых соответствует суммарной длине труб в пучках теплообменника.

Частота реализации сценариев, связанных с образованием огненного шара на емкостном оборудовании со сжиженными газами и ЛВЖ вследствие внешнего воздействия очага пожара определяется на основе процедуры построения логических деревьев событий, приведенной в приложении № 2 к настоящей Методике. При отсутствии необходимых данных допускается принимать частоту внешнего воздействия, приводящего к реализации огненного шара, равной $2,5 \cdot 10^{-5}$ год⁻¹ на один аппарат (резервуар).

Таблица П1.2

Частоты утечек из технологических трубопроводов

Диаметр трубопровода, мм	Частота утечек, (м ⁻¹ · год ⁻¹)				
	Малая (диаметр отверстия 12,5 мм)	Средняя (диаметр отверстия 25 мм)	Значительная (диаметр отверстия 50 мм)	Большая (диаметр отверстия 100 мм)	Разрыв
50	$5,7 \cdot 10^{-6}$	$2,4 \cdot 10^{-6}$	–	–	$1,4 \cdot 10^{-6}$
100	$2,8 \cdot 10^{-6}$	$1,2 \cdot 10^{-6}$	$4,7 \cdot 10^{-7}$	–	$2,4 \cdot 10^{-7}$
150	$1,9 \cdot 10^{-6}$	$7,9 \cdot 10^{-7}$	$3,1 \cdot 10^{-7}$	$1,3 \cdot 10^{-7}$	$2,5 \cdot 10^{-8}$
250	$1,1 \cdot 10^{-6}$	$4,7 \cdot 10^{-7}$	$1,9 \cdot 10^{-7}$	$7,8 \cdot 10^{-8}$	$1,5 \cdot 10^{-8}$
600	$4,7 \cdot 10^{-7}$	$2,0 \cdot 10^{-7}$	$7,9 \cdot 10^{-8}$	$3,4 \cdot 10^{-8}$	$6,4 \cdot 10^{-9}$
900	$3,1 \cdot 10^{-7}$	$1,3 \cdot 10^{-7}$	$5,2 \cdot 10^{-8}$	$2,2 \cdot 10^{-8}$	$4,2 \cdot 10^{-9}$
1200	$2,4 \cdot 10^{-7}$	$9,8 \cdot 10^{-8}$	$3,9 \cdot 10^{-8}$	$1,7 \cdot 10^{-8}$	$3,2 \cdot 10^{-9}$

Таблица П1.3

Частоты возникновения пожаров в зданиях

Наименование объекта	Частота возникновения пожара, (м ⁻² · год ⁻¹)
Электростанции	$2,2 \cdot 10^{-5}$
Склады химической продукции	$1,2 \cdot 10^{-5}$
Склады многономенклатурной продукции	$9,0 \cdot 10^{-5}$
Инструментально-механические цеха	$0,6 \cdot 10^{-5}$
Цеха по обработке синтетического каучука и искусственных волокон	$2,7 \cdot 10^{-5}$
Литейные и плавильные цеха	$1,9 \cdot 10^{-5}$
Цеха по переработке мясных и рыбных продуктов	$1,5 \cdot 10^{-5}$
Цеха горячей прокатки металлов	$1,9 \cdot 10^{-5}$
Текстильные производства	$1,5 \cdot 10^{-5}$

ПРИЛОЖЕНИЕ № 2
к пункту 17 Методики

Процедура построения логического дерева событий

Настоящий метод позволяет определить развитие возможных пожароопасных ситуаций и пожаров, возникающих вследствие реализации иницирующих пожароопасную ситуацию событий. Анализ дерева событий представляет собой «осмысливаемый вперед» процесс, то есть процесс, при котором исследование развития пожароопасной ситуации начинается с исходного события с рассмотрением цепи последующих событий, приводящих к возникновению пожара.

При построении логических деревьев событий учитываются следующие положения:

выбирается пожароопасная ситуация, которая может повлечь за собой возникновение аварии с пожаром с дальнейшим его развитием;

развитие пожароопасной ситуации и пожара должно рассматриваться постадийно с учетом места ее возникновения на объекте оценки риска, уровня потенциальной опасности каждой стадии и возможности ее локализации и ликвидации. На логическом дереве событий стадии развития пожароопасной ситуации и пожара могут отображаться в виде прямоугольников или других геометрических фигур с краткими названиями этих стадий;

переход с рассматриваемой стадии на новую определяется возможностью либо локализации пожароопасной ситуации или пожара на рассматриваемой стадии, либо развития пожара, связанного с вовлечением расположенных рядом зданий, помещений, а также технологического оборудования в результате влияния на них опасных факторов пожара, возникших на рассматриваемой стадии. Условные вероятности переходов пожароопасной ситуации или пожара со стадии на стадию одной ветви или с ветви на ветвь определяются исходя из свойств вовлеченных в пожароопасную ситуацию или пожар горючих веществ (физико-химические и пожароопасные свойства, параметры, при которых вещества обращаются в технологическом процессе и т. д.), условной вероятности реализации различных метеорологических условий (температура окружающей среды, скорость и направление ветра и т. д.), наличия и условной вероятности эффективного срабатывания систем противоаварийной и противопожарной защиты, величин зон поражения опасными факторами пожара, объемно-планировочных решений и конструктивных особенностей оборудования и зданий производственного объекта. При этом каждой стадии иногда присваивается идентификационный номер, отражающий последовательность переходов со стадии на стадию;

переход со стадии на стадию, как правило, отображается в виде соединяющих линий со стрелками, указывающими направления развития пожароопасной ситуации и последующего пожара. При этом соединения стадий должны отражать вероятностный характер события с выполнением условия «или» или «да», «нет»;

для каждой стадии рекомендуется устанавливать уровень ее опасности, характеризующийся возможностью перехода пожароопасной ситуации или пожара на соседние с пожароопасным участки объекта;

при повторении одним из путей части другого пути развития для упрощения построения логического дерева событий иногда вводят обозначение, представляющее собой соответствующую линию со стрелкой и надпись «на стадию (код последующей стадии)».

При анализе логических деревьев событий руководствуются следующими положениями:

возможность предотвращения дальнейшего развития пожароопасной ситуации и пожара зависит от количества стадий и времени их протекания (т. е. от длины пути развития пожароопасной ситуации и пожара). Это обуславливается большей вероятностью успешной ликвидации пожароопасной ситуации и пожара, связанной с увеличением времени на локализацию пожароопасной ситуации и пожара и количеством стадий, на которых эта локализация возможна;

наличие у стадии разветвлений по принципу «или», одно из которых переходит на стадию локализации пожароопасной ситуации или пожара (например, тушение очага пожара, своевременное обнаружение утечки и ликвидация пролива, перекрытие запорной арматуры и т. п.), свидетельствует о возможности предотвращения дальнейшего развития пожароопасной ситуации и пожара по этому пути.

Значение частоты реализации отдельной стадии дерева событий или сценария определяется путем умножения частоты возникновения инициирующего события на условную вероятность развития по конкретному сценарию.

В табл. П2.1 приводятся рекомендуемые условные вероятности мгновенного воспламенения и воспламенения с задержкой по времени в зависимости от массового расхода скорости истечения горючих газов, двухфазной среды или жидкости при разгерметизации типового технологического оборудования на объекте.

Для легковоспламеняющихся жидкостей с температурой вспышки менее +28 °С должны использоваться условные вероятности воспламенения как для двухфазной среды.

При определении условных вероятностей реализации различных сценариев должны приниматься во внимание свойства поступающих в окружающее пространство горючих веществ, условные вероятности реализации различных метеорологических условий (температура окружающей среды, скорость и направление ветра и т. д.), наличие и условные вероятности эффективного срабатывания систем противоаварийной и противопожарной защиты и т. д.

Таблица П2.1

Условная вероятность мгновенного воспламенения и воспламенения с задержкой

Массовый расход истечения, кг/с		Условная вероятность мгновенного воспламенения			Условная вероятность последующего воспламенения при отсутствии мгновенного воспламенения			Условная вероятность сгорания с образованием избыточного давления при образовании горючего газопаровоздушного облака и его последующем воспламенении		
								Газ	Двух-фазная смесь	Жид-кость
Диапазон	Номи-нальное среднее значение	Газ	Двух-фазная смесь	Жид-кость	Газ	Двух-фазная смесь	Жид-кость	Газ	Двух-фазная смесь	Жид-кость
Малый (<1)	0,5	0,005	0,005	0,005	0,005	0,005	0,005	0,080	0,080	0,050

Массовый расход истечения, кг/с		Условная вероятность мгновенного воспламенения			Условная вероятность последующего воспламенения при отсутствии мгновенного воспламенения			Условная вероятность сгорания с образованием избыточного давления при образовании горючего газопаровоздушного облака и его последующем воспламенении		
								Газ	Двух-фазная смесь	Жидкость
Диапазон	Номинальное среднее значение	Газ	Двух-фазная смесь	Жидкость	Газ	Двух-фазная смесь	Жидкость	Газ	Двух-фазная смесь	Жидкость
Средний (1 – 50)	10	0,035	0,035	0,015	0,036	0,036	0,015	0,240	0,240	0,050
Большой (>50)	100	0,150	0,150	0,040	0,176	0,176	0,042	0,600	0,600	0,050
Полный разрыв	Не определено	0,200	0,200	0,050	0,240	0,240	0,061	0,600	0,600	0,100

ПРИЛОЖЕНИЕ № 3
к пункту 18 Методики

Методы оценки опасных факторов пожара

1. В настоящем приложении представлены методы оценки опасных факторов, реализующихся при различных сценариях пожаров, взрывов на территории объекта и в жилой зоне вблизи объекта.

Для оценки опасных факторов, реализующихся при пожарах в зданиях (помещениях) объекта используются методы, регламентированные приложением № 5 к настоящей Методике.

I. Истечение жидкости и газа

Истечение жидкости

2. Рассматривается резервуар, находящийся в обваловании (рис. П3.1).

Вводятся следующие допущения:

истечение через отверстие однофазное;

резервуар имеет постоянную площадь сечения по высоте;

диаметр резервуара много больше размеров отверстия;

размеры отверстия много больше толщины стенки;

поверхность жидкости внутри резервуара горизонтальна;

температура жидкости остается постоянной в течение времени истечения.

Массовый расход жидкости G (кг/с) через отверстие во времени t (с) определяется по формуле:

$$G(t) = G_0 - \frac{\rho g \cdot \mu^2 \cdot A_{hol}^2}{A_R} \cdot t, \quad (П3.1)$$

где G_0 – массовый расход в начальный момент времени, кг/с, определяемый по формуле:

$$G_0 = \mu \cdot \rho A_{hol} \cdot \sqrt{2 \cdot g \cdot (h_0 - h_{hol})}, \quad (П3.2)$$

где ρ – плотность жидкости, кг/м³;

g – ускорение свободного падения, $g = 9,81$, м/с²;

μ – коэффициент истечения;

A_{hol} – площадь отверстия, м²;

h_{hol} – высота расположения отверстия, м;

A_R – площадь сечения резервуара, м²;

h_0 – начальная высота столба жидкости в резервуаре, м.

Высота столба жидкости в резервуаре h (м) в зависимости от времени t определяется по формуле:

$$h(t) = h_0 - \frac{G_0}{\rho \cdot A_R} \cdot t + \frac{g \cdot \mu^2 \cdot A_{hol}^2 \cdot t^2}{2 \cdot A_R^2}. \quad (П3.3)$$

Условие перелива струи жидкости (при $h_0 > h_{hol}$) через обвалование определяется по формуле:

$$h_{hol} \geq H + \frac{L}{\mu}, \quad (П3.4)$$

где H – высота обвалования, м;

L – расстояние от стенки резервуара до обвалования, м.

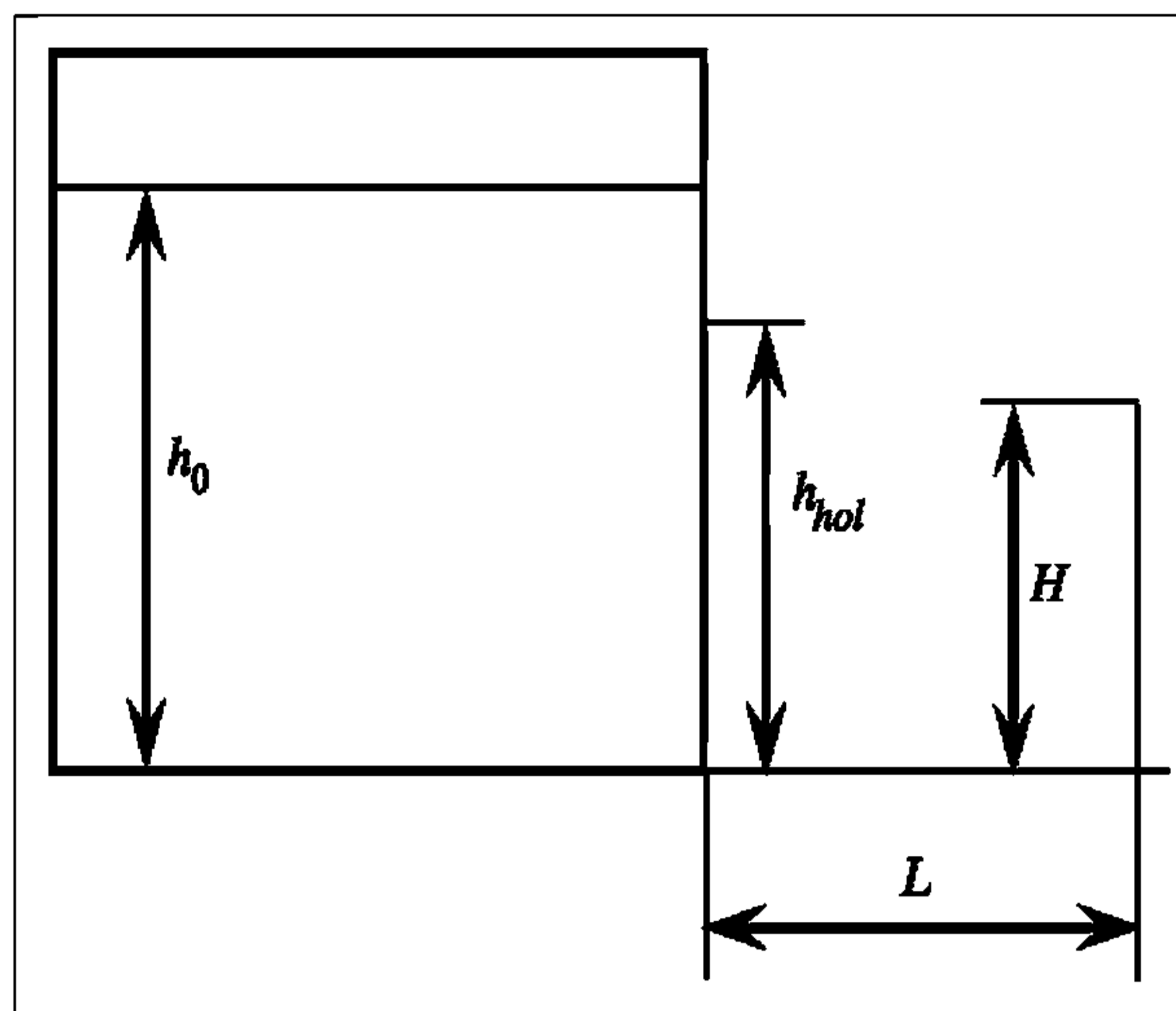


Рис. ПЗ.1. Схема для расчета истечения жидкости из отверстия в резервуаре

Количество жидкости m (кг), перелившейся через обвалование за полное время истечения, определяется по формуле:

$$m = \int_0^{t_{pour}} G(t) \cdot dt = G_0 \cdot t_{pour} - \frac{\rho \cdot g \cdot \mu^2 \cdot A_{hol}^2}{2 \cdot A_R} \cdot t_{pour}^2, \quad (ПЗ.5)$$

где t_{pour} – время, в течение которого жидкость переливается через обвалование, с (т. е. время, в течение которого выполняется условие (ПЗ.4)).

Величина t_{pour} определяется по формуле:

$$t_{pour} = \frac{-b \pm \sqrt{b^2 - 4 \cdot a \cdot c}}{2 \cdot a}, \quad (ПЗ.6)$$

где a , b , c – параметры, которые определяются по формулам:

$$a = g \cdot \mu^2 \cdot A_{hol}^2 / (2 \cdot A_R^2), \text{ м/с}^2; \quad (ПЗ.7)$$

$$b = -\frac{G_0}{\rho \cdot A_R}, \text{ м/с}; \quad (ПЗ.8)$$

$$c = h_0 - H - \frac{L}{\mu}, \text{ м}. \quad (ПЗ.9)$$

В случае, если жидкость в резервуаре находится под избыточным давлением ΔP (Па), величина мгновенного массового расхода G_0 (кг/с) определяется по формуле:

$$G_0 = \mu \cdot \rho \cdot A_{hol} \cdot \sqrt{2 \cdot \Delta P / \rho + 2 \cdot g \cdot (h_0 - h_{hol})}. \quad (ПЗ.10)$$

Для определения количества жидкости, перелившейся через обвалование, и времени перелива следует проинтегрировать соответствующую систему уравнений, где величина ΔP может быть переменной.

Истечение сжатого газа

3. Массовая скорость истечения сжатого газа из резервуара определяется по формулам: докритическое истечение:

$$\text{при } \frac{P_a}{P_V} \geq \left(\frac{2}{\gamma + 1} \right)^{\gamma / (\gamma - 1)}; \quad (ПЗ.11)$$

$$G = A_{hol} \cdot \mu \left[P_V \cdot \rho_V \cdot \left(\frac{2 \cdot \gamma}{\gamma - 1} \right) \cdot \left(\frac{P_a}{P_V} \right)^{2/\gamma} \cdot \left\{ 1 - \left(\frac{P_a}{P_V} \right)^{(\gamma - 1)/\gamma} \right\} \right]^{1/2}; \quad (ПЗ.12)$$

сверхкритическое истечение:

$$\text{при } \frac{P_a}{P_V} < \left(\frac{2}{\gamma + 1} \right)^{\gamma / (\gamma - 1)}; \quad (ПЗ.13)$$

$$G = A_{hol} \cdot \mu \left[P_V \cdot \rho_V \cdot \gamma \cdot \left(\frac{2}{\gamma + 1} \right)^{(\gamma + 1)/(\gamma - 1)} \right]^{1/2}, \quad (ПЗ.14)$$

где G – массовый расход, кг/с;

P – атмосферное давление, Па;

P_V – давление газа в резервуаре, Па;

γ – показатель адиабаты газа;

A_{hol} – площадь отверстия, м²;

μ – коэффициент истечения (при отсутствии данных допускается принимать равным 0,8);

ρ_V – плотность газа в резервуаре при давлении P_V , кг/м³.

Истечение сжиженного газа из отверстия в резервуаре

4. Массовая скорость истечения паровой фазы G_V (кг/с) определяется по формуле:

$$G_V = \mu \cdot A_{hol} \sqrt{\left(\frac{P_c M}{RT_c} \right) \cdot P_c \cdot (0,167 \cdot P_R^5 + 0,534 \cdot P_R^{1,95})}, \quad (ПЗ.15)$$

где μ – коэффициент истечения;

A_{hol} – площадь отверстия, м²;

P_c – критическое давление сжиженного газа, Па;

M – молярная масса, кг/моль;

R – универсальная газовая постоянная, равная 8,31 Дж/(К·моль);

T_c – критическая температура сжиженного газа, К;

$P_R = P/P_c$ – безразмерное давление сжиженного газа в резервуаре;

P_v – давление сжиженного газа в резервуаре, Па.

Массовую скорость истечения паровой фазы можно также определять по формулам (ПЗ.11)–(ПЗ.14).

Массовая скорость истечения жидкой фазы G_L (кг/с) определяется по формуле:

$$G_L = G_V \cdot \sqrt{\frac{\left(\frac{\rho_L}{\rho_v}\right) \cdot P_R}{(1,22 \cdot T_R^{3/2})}}, \quad (\text{ПЗ.16})$$

где ρ_L – плотность жидкой фазы, кг/м³;

ρ_v – плотность паровой фазы, кг/м³;

$T_R = T/T_c$ – безразмерная температура сжиженного газа;

T – температура сжиженного газа в резервуаре, К.

Растекание жидкости при квазимгновенном разрушении резервуара

5. Под квазимгновенным разрушением резервуара следует понимать внезапный (в течение секунд или долей секунд) распад резервуара на приблизительно равные по размеру части. При такой пожароопасной ситуации часть хранимой в резервуаре жидкости может перелиться через обвалование.

Ниже представлена математическая модель, позволяющая оценить долю жидкости, перелившейся через обвалование при квазимгновенном разрушении резервуара. Приняты следующие допущения:

рассматривается плоская одномерная задача;

время разрушения резервуара много меньше характерного времени движения гидродинамической волны до обвалования;

жидкость является невязкой;

трение жидкости о поверхность земли отсутствует;

поверхность земли является плоской, горизонтальной.

Система уравнений, описывающих движение жидкости, имеет вид:

$$\begin{cases} \frac{\partial h}{\partial t} + \frac{\partial}{\partial x} [(h - h_G) \cdot u] = 0 \\ \frac{\partial u}{\partial t} + \frac{\partial}{\partial x} \left(\frac{u^2}{2} + g \cdot h \right) = 0 \end{cases}, \quad (\text{ПЗ.17})$$

где h – высота столба жидкости над фиксированным уровнем, м;

h_G – высота подстилающей поверхности над фиксированным уровнем, м;

u – средняя по высоте скорость движения столба жидкости, м/с;

x – координата вдоль направления движения жидкости, м;

t – время, с;

g – ускорение свободного падения, $g = 9,81$, м/с².

Граничные условия с учетом геометрии задачи (рис. ПЗ.2) имеют вид:

$$\left. \frac{\partial h}{\partial x} \right|_{x=0} = 0; \quad (\text{ПЗ.18})$$

$$u|_{x=0} = 0; \quad (\text{ПЗ.19})$$

$$\left. \frac{\partial h}{\partial x} \right|_{x=b} = 0; \quad (\text{ПЗ.20})$$

$$u|_{x=b} = \begin{cases} g^{1/2} \cdot (h-a)^{3/2} / h, & \text{если } h > a \\ 0, & \text{если } h \leq a \end{cases}, \quad (\text{ПЗ.21})$$

где a – высота обвалования.

Массовая доля жидкости Q (%), перелившейся через обвалование к моменту времени T , определяется по формуле:

$$Q = 100 \cdot \frac{\int_0^T u_N \cdot (h_N - a) dt}{h_0 \cdot R}, \quad (\text{ПЗ.22})$$

где u_N – средняя по высоте скорость движения столба жидкости при $x = b$, м/с;

h_N – высота столба жидкости при $x = b$, м;

h_0 – начальная высота столба жидкости в резервуаре, м;

R – ширина резервуара, м.

График расчетной и экспериментальной зависимостей массовой доли перелившейся через обвалование жидкости Q от параметра alh_0 представлен на рис. ПЗ.3.

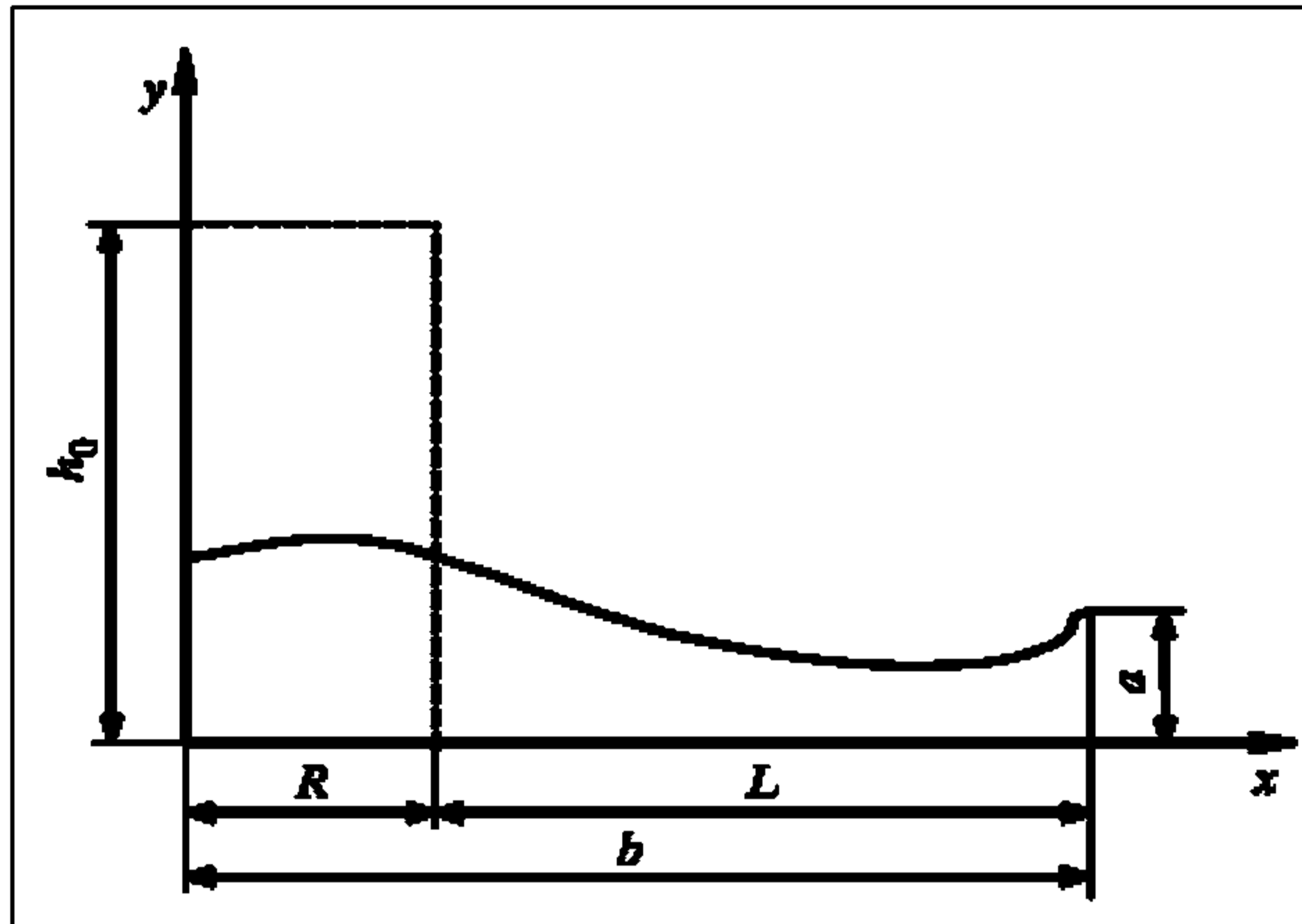


Рис. ПЗ.2. Типичная картина движения жидкости в обваловании при квазигнотвенном разрушении резервуара:
 --- - уровень начального столба жидкости;
 ——— - уровень жидкости в промежуточный момент времени (результаты расчета)

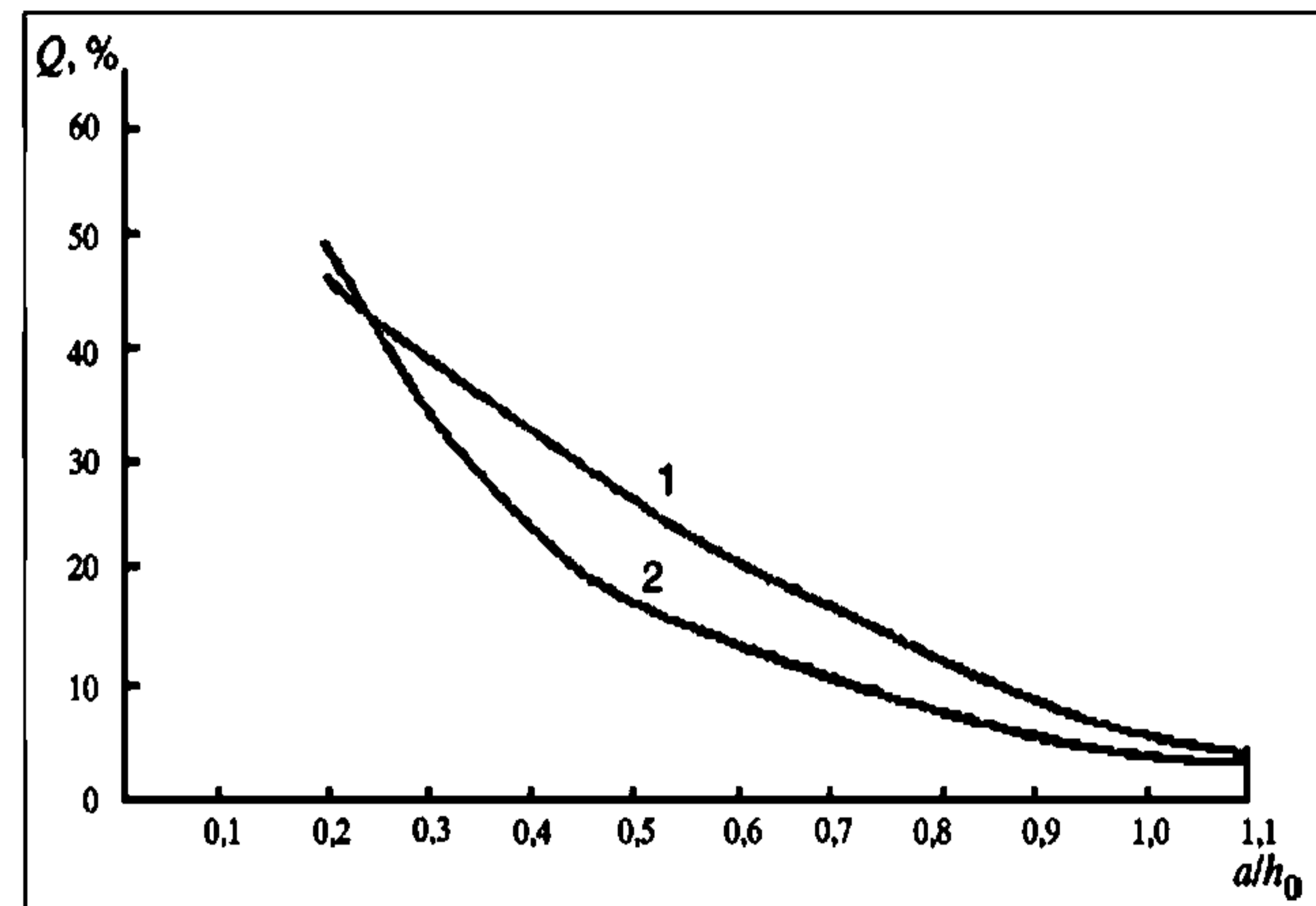


Рис. ПЗ.3. Зависимость доли перелившейся через обвалование жидкости Q от параметра alh_0 :
 1 – расчет; 2 – эксперимент

II. Количественная оценка массы горючих веществ, поступающих в окружающее пространство в результате возникновения пожароопасных ситуаций

6. Количество поступивших в окружающее пространство горючих веществ, которые могут образовать взрывоопасные газопаровоздушные смеси или проливы горючих сжиженных газов, легковоспламеняющихся и горючих жидкостей на подстилающей поверхности, определяется исходя из следующих предпосылок:

а) происходит расчетная авария одного из резервуаров (аппаратов) или трубопровода;
 б) все содержимое резервуара (аппарата, трубопровода) или часть продукта (при соответствующем обосновании) поступает в окружающее пространство. При этом в случае наличия на объекте нескольких аппаратов (резервуаров) расчет следует проводить для каждого резервуара (аппарата);

в) при разгерметизации резервуара (аппарата) происходит одновременно утечка веществ из трубопроводов, питающих резервуар по прямому и обратному потоку в течение времени, необходимого для отключения трубопроводов. Расчетное время отключения трубопроводов определяется в каждом конкретном случае исходя из реальной обстановки, и должно быть минимальным с учетом паспортных данных на запорные устройства и их надежности, характера технологического процесса и вида расчетной аварии.

При отсутствии данных допускается расчетное время отключения технологических трубопроводов принимать равным:

времени срабатывания системы автоматики отключения трубопроводов согласно паспортным данным установки, если вероятность отказа системы автоматики не превышает 0,000001 в год или обеспечено резервирование ее элементов;

120 с, если вероятность отказа системы автоматики превышает 0,000001 в год и не обеспечено резервирование ее элементов;

300 с при ручном отключении;

г) в качестве расчетной температуры при пожароопасной ситуации с наземно расположенным оборудованием допускается принимать максимально возможную температуру воздуха в соответствующей климатической зоне, а при пожароопасной ситуации с подземно расположенным оборудованием – температуру грунта, условно равную максимальной среднемесячной температуре окружающего воздуха в наиболее теплое время года;

д) длительность испарения жидкости с поверхности пролива принимается равной времени ее полного испарения, но не более 3600 с. Для проливов жидкости до 20 кг время испарения допускается принимать равным 900 с.

Допускается использование показателей пожаровзрывоопасности для смесей веществ и материалов по наиболее опасному компоненту.

Разгерметизация надземного резервуара

7. Масса жидкости, поступившей в окружающее пространство при разгерметизации резервуара, определяется по формуле:

$$m_a = \rho_L \cdot V_R \quad (\text{ПЗ.23})$$

где m_a – масса жидкости, кг;

ρ_L – плотность жидкости, кг/м³;

V_R – объем жидкости в резервуаре, м³.

Масса жидкости, поступившей самотеком при полном разрушении наземного или надземного трубопровода, выходящего из резервуара, определяется по формулам:

$$m_a = G_L \cdot \tau + \frac{\pi}{4} \cdot d_p^2 \cdot \left(\sum_{i=1}^n L_i \right) \cdot \rho_L, \quad (П3.24)$$

где

$$G_L = \mu \cdot \frac{\pi}{4} \cdot d_p^2 \cdot \sqrt{2 \cdot \rho_L \cdot \Delta P_R}, \quad (П3.25)$$

где

$$\Delta P_R = h_L \cdot \rho_L \cdot g, \quad (П3.26)$$

где G_L – начальный расход жидкости, истекающей из резервуара через разгерметизированный трубопровод, кг/с;

μ – коэффициент истечения;

τ – расчетное время отключения трубопроводов, связанных с местом разгерметизации, с;

d_p – диаметр трубопроводов, м (в случае различных диаметров трубопроводов, связанных с местом разгерметизации, объем выходящей жидкости рассчитывается для каждого трубопровода в отдельности);

L_i – длина i -го участка трубопровода от запорного устройства до места разгерметизации, м;

n – число участков трубопроводов, связанных с местом разгерметизации;

ΔP_R – напор столба жидкости в резервуаре, Па;

h_L – высота столба жидкости (от верхнего уровня жидкости в резервуаре до уровня места разгерметизации), м;

g – ускорение свободного падения, $g = 9,81$, м/с².

При проливе на неограниченную поверхность площадь пролива $F_{пр}$ (м²) жидкости определяется по формуле:

$$F_{пр} = f_p \cdot V_{ж}, \quad (П3.27)$$

где f_p – коэффициент разлития, м⁻¹ (при отсутствии данных допускается принимать равным 20 м⁻¹ при проливе на грунтовое покрытие, 150 м⁻¹ при проливе на бетонное или асфальтовое покрытие);

$V_{ж}$ – объем жидкости, поступившей в окружающее пространство при разгерметизации резервуара, м³.

Масса паров ЛВЖ, выходящих через дыхательную арматуру

8. В случае наполнения резервуара масса паров определяется по формуле:

$$m_v = \rho_v \cdot V_R \cdot P_n / P_0, \quad (П3.28)$$

где

$$\rho_v = \frac{M}{V_0 \cdot (1 + 0,00367 \cdot t_0)}, \quad (П3.29)$$

где m_v – масса выходящих паров ЛВЖ, кг;

ρ_v – плотность паров ЛВЖ, кг/м³;

P_n – давление насыщенных паров ЛВЖ при расчетной температуре, кПа, определяемое по справочным данным;

P_0 – атмосферное давление, кПа (допускается принимать равным 101);

V_R – геометрический объем паровоздушного пространства резервуара (при отсутствии данных допускается принимать равным геометрическому объему резервуара), м³;

M – молярная масса паров ЛВЖ, кг/кмоль;

V_0 – мольный объем, равный 22,413 м³/кмоль;

t_0 – расчетная температура, °С.

Масса паров ЛВЖ при испарении со свободной поверхности в резервуаре

9. Масса паров ЛВЖ при испарении со свободной поверхности в резервуаре определяется по формуле:

$$m_v = G_v \cdot \tau_E, \quad (П3.30)$$

где G_v – расход паров ЛВЖ, кг/с, который определяется по формуле:

$$G_v = F_R \cdot W, \quad (П3.31)$$

где τ_E – время поступления паров из резервуара, с;

F_R – максимальная площадь поверхности испарения ЛВЖ в резервуаре, м²;

W – интенсивность испарения ЛВЖ, кг/(м²·с) (определяется в соответствии с разделом VIII настоящего приложения).

III. Максимальные размеры взрывоопасных зон

10. Радиус $R_{НКПР}$ (м) и высота $Z_{НКПР}$ (м) зоны, ограничивающие область концентраций, превышающих нижний концентрационный предел распространения пламени (далее – НКПР), при неподвижной воздушной среде определяются по формулам:

для горючих газов (далее – ГГ):

$$R_{\text{НКПР}} = 7,8 \cdot \left(\frac{m_{\Gamma}}{\rho_{\Gamma} \cdot C_{\text{НКПР}}} \right)^{0,33}; \quad (\text{ПЗ.32})$$

$$Z_{\text{НКПР}} = 0,26 \cdot \left(\frac{m_{\Gamma}}{\rho_{\Gamma} \cdot C_{\text{НКПР}}} \right)^{0,33}, \quad (\text{ПЗ.33})$$

где m_{Γ} – масса ГГ, поступившего в открытое пространство при пожароопасной ситуации, кг;
 ρ_{Γ} – плотность ГГ при расчетной температуре и атмосферном давлении, кг/м³;
 $C_{\text{НКПР}}$ – нижний концентрационный предел распространения пламени ГГ, % (об.);
 для паров ЛВЖ:

$$R_{\text{НКПР}} = 3,2 \cdot \left(\frac{T}{3600} \right)^{0,5} \cdot \left(\frac{P_{\text{н}}}{C_{\text{НКПР}}} \right)^{0,8} \cdot \left(\frac{m_{\text{п}}}{\rho_{\text{п}} \cdot P_{\text{н}}} \right)^{0,33}; \quad (\text{ПЗ.34})$$

$$Z_{\text{НКПР}} = 0,12 \cdot \left(\frac{T}{3600} \right)^{0,5} \cdot \left(\frac{P_{\text{н}}}{C_{\text{НКПР}}} \right)^{0,8} \cdot \left(\frac{m_{\text{п}}}{\rho_{\text{п}} \cdot P_{\text{н}}} \right)^{0,33}, \quad (\text{ПЗ.35})$$

где $m_{\text{п}}$ – масса паров ЛВЖ, поступивших в открытое пространство за время испарения по п. 6 настоящего приложения, кг;

$\rho_{\text{п}}$ – плотность паров ЛВЖ при расчетной температуре, кПа;
 $P_{\text{н}}$ – давление насыщенных паров при расчетной температуре, кПа;
 T – продолжительность поступления паров в открытое пространство, с;
 $C_{\text{НКПР}}$ – нижний концентрационный предел распространения пламени паров, % (об.).

За начало отсчета горизонтального размера зоны принимают внешние габаритные размеры пролива.

При необходимости может быть учтено влияние различных метеорологических условий на размеры взрывоопасных зон.

IV. Определение параметров волны давления при сгорании газо-, паро- или пылевоздушного облака

11. Методика количественной оценки параметров воздушных волн давления при сгорании газо-, паро- или пылевоздушного облака (далее – облако) распространяется на случаи выброса горючих газов, паров или пыли в атмосферу на производственных объектах.

Основными структурными элементами алгоритма расчетов являются:

определение ожидаемого режима сгорания облака;

расчет максимального избыточного давления и импульса фазы сжатия воздушных волн давления для различных режимов;

определение дополнительных характеристик взрывной нагрузки;

оценка поражающего воздействия.

Исходными данными для расчета параметров волн давления при сгорании облака являются:

вид горючего вещества, содержащегося в облаке;

концентрация горючего вещества в смеси C_{Γ} ;

стехиометрическая концентрация горючего вещества с воздухом $C_{\text{ст}}$;

масса горючего вещества M_{Γ} , содержащегося в облаке, с концентрацией между нижним и верхним концентрационным пределом распространения пламени. Допускается величину M_{Γ} принимать равной массе горючего вещества, содержащегося в облаке, с учетом коэффициента Z участия горючего вещества во взрыве. При отсутствии данных коэффициент Z может быть принят равным 0,1. При струйном стационарном истечении горючего газа величину M_{Γ} следует рассчитывать с учетом стационарного распределения концентраций горючего газа в струе;

удельная теплота сгорания горючего вещества $E_{\text{уд}}$;

скорость звука в воздухе C_0 (обычно принимается равной 340 м/с);

информация о степени загроможденности окружающего пространства;

эффективный энергозапас горючей смеси E , который определяется по формуле:

$$E = \begin{cases} M_{\Gamma} \cdot E_{\text{уд}}, & C_{\Gamma} \leq C_{\text{ст}} \\ M_{\Gamma} \cdot E_{\text{уд}} \cdot \frac{C_{\text{ст}}}{C_{\Gamma}}, & C_{\Gamma} > C_{\text{ст}} \end{cases}. \quad (\text{ПЗ.36})$$

При расчете параметров сгорания облака, расположенного на поверхности земли, величина эффективного энергозапаса удваивается.

Определение ожидаемого режима сгорания облака

12. Ожидаемый режим сгорания облака зависит от типа горючего вещества и степени загроможденности окружающего пространства.

Классификация горючих веществ по степени чувствительности

13. Вещества, способные к образованию горючих смесей с воздухом, по степени своей чувствительности к возбуждению взрывных процессов разделены на четыре класса:

класс 1 – особо чувствительные вещества (размер детонационной ячейки менее 2 см);
 класс 2 – чувствительные вещества (размер детонационной ячейки лежит в пределах от 2 до 10 см);
 класс 3 – средне чувствительные вещества (размер детонационной ячейки лежит в пределах от 10 до 40 см);

класс 4 – слабо чувствительные вещества (размер детонационной ячейки больше 40 см).

Классификация наиболее распространенных в промышленном производстве горючих веществ приведена в табл. ПЗ.1. В случае, если вещество не внесено в классификацию, его следует классифицировать по аналогии с имеющимися в списке веществами, а при отсутствии информации о свойствах данного вещества, его следует отнести к классу 1, т. е. рассматривать наиболее опасный случай.

Таблица ПЗ.1

Класс 1	Класс 2	Класс 3	Класс 4
Ацетилен Винилацетилен Водород Гидразин Изопропилнитрат Метилацетилен Нитрометан Окись пропилена Окись этилена Этилнитрат	Акрилонитрил Акролеин Бутан Бутилен Бутадиен 1,3-Пентадиен Пропан Пропилен Сероуглерод Этан Этилен Эфиры: диметиловый дивиниловый метилбутиловый Широкая фракция легких углеводородов	Ацетальдегид Ацетон Бензин Винилацетат Винилхлорид Гексан Изооктан Метиламин Метилацетат Метилбутилкетон Метилпропилкетон Метилэтилкетон Октан Пиридин Сероводород Спирты: метиловый этиловый пропиловый амиловый изобутиловый изопропиловый Циклогексан Этилформиат Этилхлорид	Бензол Декан о-Дихлорбензол Додекан Метан Метилбензол Метилмеркаптан Метилхлорид Окись углерода Этиленбензол

14. При оценке масштабов поражения волнами давления должно учитываться различие химических соединений по теплоте сгорания, используемой для расчета полного запаса энерговыделения. Для типичных углеводородов принимается в расчет значение удельной теплоты сгорания $E_{уд0} = 44$ МДж/кг. Для иных горючих веществ в расчетах используется удельное энерговыделение $E_{уд} = \beta E_{уд0}$. Здесь β – корректировочный параметр. Для условно выделенных классов горючих веществ величины параметра β представлены в табл. ПЗ.2.

Таблица ПЗ.2

Классы горючих веществ	β	Классы горючих веществ	β
Класс 1		Класс 2	
Ацетилен	1,1	Бутадиен	1
Метилацетилен	1,05	1,3-Пентадиен	1
Винилацетилен	1,03	Этан	1
Окись этилена	0,62	Диметилэфир	0,66
Гидразин	0,44	Диизопропиловый эфир	0,82
Изопропилнитрат	0,41	ШФЛУ	1
Этилнитрат	0,30	Пропилен	1
Водород	2,73	Пропан	1
Нитрометан	0,25	Класс 3	
Класс 2		Винилхлорид	0,42
Этилен	1,07	Сероводород	0,34
Диэтилэфир	0,77	Ацетон	0,65
Дивинилэфир	0,77	Кумол	0,84
Окись пропилена	0,7	Метиламин	0,70
Акролеин	0,62	Спирты:	
Сероуглерод	0,32	Метиловый	0,45
Бутан	1	Этиловый	0,61
Бутилен	1	Пропиловый	0,69
		Амиловый	0,79

Классы горючих веществ	β	Классы горючих веществ	β
Класс 3		Класс 4	
		Метан	1,14
		Трихлорэтан	0,15
		Метилхлорид	0,12
Циклогексан	1	Бензол	1
Ацетальдегид	0,56	Декан	1
Винилацетат	0,51	Додекан	1
Бензин	1	Метилбензол	1
Гексан	1	Метилмеркаптан	0,53
Изооктан	1	Окись углерода	0,23
Пиридин	0,77	Дихлорэтан	0,24
Циклопропан	1	Дихлорбензол	0,42
Этиламин	0,80	Трихлорэтан	0,14

Классификация окружающего пространства по степени загроможденности

15. Характером загроможденности окружающего пространства в значительной степени определяется скорость распространения пламени при сгорании облака и, следовательно, параметры волны давления. Характеристики загроможденности окружающего пространства разделяются на четыре класса:

класс I – наличие длинных труб, полостей, каверн, заполненных горючей смесью, при сгорании которой возможно ожидать формирование турбулентных струй продуктов сгорания, имеющих размеры не менее трех размеров детонационной ячейки данной смеси. Если размер детонационной ячейки для данной смеси неизвестен, то минимальный характерный размер струй принимается равным 5 см для веществ класса 1, 20 см для веществ класса 2, 50 см для веществ класса 3 и 150 см для веществ класса 4;

класс II – сильно загроможденное пространство: наличие полузамкнутых объемов, высокая плотность размещения технологического оборудования, лес, большое количество повторяющихся препятствий;

класс III – средне загроможденное пространство: отдельно стоящие технологические установки, резервуарный парк;

класс IV – слабо загроможденное и свободное пространство.

Классификация режимов сгорания облака

16. Для оценки воздействия сгорания облака возможные режимы сгорания разделяются на шесть классов по диапазонам скоростей их распространения следующим образом:

класс 1 – детонация или горение со скоростью фронта пламени 500 м/с и более;

класс 2 – дефлаграция, скорость фронта пламени 300 – 500 м/с;

класс 3 – дефлаграция, скорость фронта пламени 200 – 300 м/с;

класс 4 – дефлаграция, скорость фронта пламени 150 – 200 м/с;

класс 5 – дефлаграция, скорость фронта пламени определяется по формуле:

$$u = k_1 \cdot M^{1/6}, \quad (\text{ПЗ.37})$$

где k_1 – константа, равная 43;

M – масса горючего вещества, содержащегося в облаке, кг;

класс 6 – дефлаграция, скорость фронта пламени определяется по формуле:

$$u = k_2 \cdot M^{1/6}, \quad (\text{ПЗ.38})$$

где k_2 – константа, равная 26;

M – масса горючего вещества, содержащегося в облаке, кг.

17. Ожидаемый режим сгорания облака определяется с помощью табл. ПЗ.3, в зависимости от класса горючего вещества и класса загроможденности окружающего пространства.

Таблица ПЗ.3

Класс горючего вещества	Класс загроможденности окружающего пространства			
	I	II	III	IV
1	1	1	2	3
2	1	2	3	4
3	2	3	4	5
4	3	4	5	6

При определении максимальной скорости фронта пламени для режимов сгорания 2–4 классов дополнительно рассчитывается видимая скорость фронта пламени по соотношению (ПЗ.37). В том случае, если полученная величина больше максимальной скорости, соответствующей данному классу, она принимается за верхнюю границу диапазона ожидаемых скоростей сгорания облака.

Расчет максимального избыточного давления и импульса фазы сжатия воздушных волн давления

18. Параметры воздушных волн давления (избыточное давление ΔP и импульс фазы сжатия I^+) в зависимости от расстояния от центра облака рассчитываются исходя из ожидаемого режима сгорания облака.

Класс 1 режима сгорания облака

19. Рассчитывается соответствующее безразмерное расстояние по формуле:

$$R_x = R/(E/P_0)^{1/3}, \quad (\text{ПЗ.39})$$

где R – расстояние от центра облака, м;

P_0 – атмосферное давление, Па;

E – эффективный энергозапас смеси, Дж.

Величины безразмерного давления P_x и импульс фазы сжатия I_x определяются по формулам (для газопаровоздушных смесей):

$$\ln(P_x) = -1,124 - 1,66 \cdot (\ln(R_x)) + 0,260 \cdot (\ln(R_x))^2; \quad (\text{ПЗ.40})$$

$$\ln(I_x) = -3,4217 - 0,898 \cdot (\ln(R_x)) - 0,0096 \cdot (\ln(R_x))^2. \quad (\text{ПЗ.41})$$

Формулы (ПЗ.40), (ПЗ.41) справедливы для значений $R_x > 0,2$. В случае, если $R_x < 0,2$, то $P_x = 18$, а в формулу (ПЗ.41) вместо R_x подставляется величина $R_x = 0,14$.

Размерные величины избыточного давления и импульса фазы сжатия определяются по формулам:

$$\Delta P = P_x \cdot P_0; \quad (\text{ПЗ.42})$$

$$I^+ = I_x \cdot P_0^{2/3} \cdot E^{1/3} / C_0. \quad (\text{ПЗ.43})$$

Классы 2 – 6 режима сгорания облака

20. Рассчитывается безразмерное расстояние R_x от центра облака по формуле (ПЗ.39).

Рассчитываются величины безразмерного давления (P_{x1}) и импульса фазы сжатия I_{x1} по формулам:

$$P_{x1} = \left(\frac{u^2}{C_0^2} \right) \cdot \left(\frac{\sigma - 1}{\sigma} \right) \cdot \left(\frac{0,83}{R_x} - \frac{0,14}{R_x^2} \right); \quad (\text{ПЗ.44})$$

$$I_{x1} = W \cdot (1 - 0,4 \cdot W) \cdot \left(\frac{0,06}{R_x} + \frac{0,01}{R_x^2} - \frac{0,0025}{R_x^3} \right); \quad (\text{ПЗ.45})$$

$$W = \frac{u}{C_0} \cdot \left(\frac{\sigma - 1}{\sigma} \right), \quad (\text{ПЗ.46})$$

где σ – степень расширения продуктов сгорания (для газопаровоздушных смесей допускается принимать равным 7, для пылевоздушных смесей 4);

u – видимая скорость фронта пламени, м/с.

В случае дефлаграции пылевоздушного облака величина эффективного энергозапаса умножается на коэффициент $(\sigma - 1) / \sigma$.

Формулы (ПЗ.44), (ПЗ.45) справедливы для значений R_x больших величины $R_{кр1} = 0,34$, в случае, если $R_x < R_{кр1}$, в формулы (ПЗ.44), (ПЗ.45) вместо R_x подставляется величина $R_{кр1}$.

Размерные величины избыточного давления и импульса фазы сжатия определяются по формулам (ПЗ.42), (ПЗ.43). При этом в формулы (ПЗ.42), (ПЗ.43) вместо P_x и I_x подставляются величины P_{x1} и I_{x1} .

V. Параметры волны давления при взрыве резервуара с перегретой жидкостью или сжиженным газом и воздействии на него очага пожара

21. Избыточное давление ΔP и импульс I^+ в волне давления, образующиеся при взрыве резервуара с перегретой ЛВЖ, ГЖ или сжиженным углеводородным газом (далее – СУГ) в очаге пожара, определяются по формулам:

$$\Delta P = P_0 \cdot \left(0,8 \cdot \frac{m_{\text{пр}}^{0,33}}{r} + 3 \cdot \frac{m_{\text{пр}}^{0,66}}{r^2} + 5 \cdot \frac{m_{\text{пр}}}{r^3} \right); \quad (\text{ПЗ.47})$$

$$I^+ = 123 \cdot \frac{m_{\text{пр}}^{0,66}}{r}; \quad (\text{ПЗ.48})$$

$$m_{\text{пр}} = \left(\frac{E_{\text{eff}}}{452} \right) \cdot 10^6, \quad (\text{ПЗ.49})$$

где r – расстояние от центра резервуара, м;

E_{eff} – эффективная энергия взрыва, рассчитываемая по формуле:

$$E_{\text{eff}} = k \cdot C_p \cdot m \cdot (T - T_b), \quad (\text{ПЗ.50})$$

где k – доля энергии волны давления (допускается принимать равной 0,5);

C_p – удельная теплоемкость жидкости (допускается принимать равной 2000 Дж/(кг · К));

m – масса ЛВЖ, ГЖ или СУГ, содержащаяся в резервуаре, кг;

T – температура жидкой фазы, К;

T_b – нормальная температура кипения, К.

При наличии в резервуаре предохранительного устройства (клапана или мембраны) величина T определяется по формуле:

$$T = \frac{B}{A - \lg P_{val}} - C_A + 273,15, \quad (\text{П3.51})$$

где P_{val} – давление срабатывания предохранительного устройства;

A, B, C_A – константы уравнения зависимости давления насыщенных паров жидкости от температуры (константы Антуана), определяемые по справочной литературе. Единицы измерения P_{val} (кПа, мм рт. ст., атм) должны соответствовать используемым константам Антуана.

VI. Интенсивность теплового излучения

22. В настоящем разделе приводятся методы расчета интенсивности теплового излучения от пожара пролива на поверхность, огненного шара, а также радиуса воздействия продуктов сгорания паровоздушного облака в случае пожара-вспышки.

Пожар пролива

23. Интенсивность теплового излучения q (кВт/м²) для пожара пролива ЛВЖ, ГЖ или СУГ определяется по формуле:

$$q = E_f \cdot F_q \cdot \tau, \quad (\text{П3.52})$$

где E_f – среднеповерхностная интенсивность теплового излучения пламени, кВт/м²;

F_q – угловой коэффициент облученности;

τ – коэффициент пропускания атмосферы.

Значение E_f принимается на основе имеющихся экспериментальных данных или по табл. П3.4. При отсутствии данных для нефтепродуктов допускается принимать величину E_f равной 40 кВт/м².

Таблица П3.4

Среднеповерхностная плотность теплового излучения пламени в зависимости от диаметра очага и удельная массовая скорость выгорания для некоторых жидких углеводородных топлив

Топливо	E_f , кВт/м ² , при d , м					m' , кг/(м ² ·с)
	10	20	30	40	50	
Сжиженный природный газ (далее – СПГ)	220	180	150	130	120	0,08
СУГ (пропан-бутан)	80	63	50	43	40	0,1
Бензин	60	47	35	28	25	0,06
Дизельное топливо	40	32	25	21	18	0,04
Нефть	25	19	15	12	10	0,04

Примечание. Для диаметров очага менее 10 м или более 50 м следует принимать E_f такой же, как и для очагов диаметром 10 м и 50 м соответственно.

Угловой коэффициент облученности F_q определяется по формуле:

$$F_q = \sqrt{F_V^2 + F_H^2}, \quad (\text{П3.53})$$

где F_V, F_H – факторы облученности для вертикальной и горизонтальной площадок соответственно, которые определяются по формулам:

$$F_V = \frac{1}{\pi} \cdot \left[\frac{1}{S} \cdot \arctg\left(\frac{h}{\sqrt{S^2 - 1}}\right) - \frac{h}{S} \cdot \left\{ \arctg\left(\frac{\sqrt{S-1}}{\sqrt{S+1}}\right) - \frac{A}{\sqrt{A^2 - 1}} \cdot \arctg\left(\frac{\sqrt{(A+1) \cdot (S-1)}}{\sqrt{(A-1) \cdot (S+1)}}\right) \right\} \right]; \quad (\text{П3.54})$$

$$F_H = \frac{1}{\pi} \cdot \left[\frac{(B-1/S)}{\sqrt{B^2 - 1}} \cdot \arctg\left(\frac{\sqrt{(B+1) \cdot (S-1)}}{\sqrt{(B-1) \cdot (S+1)}}\right) - \frac{(A-1/S)}{\sqrt{A^2 - 1}} \cdot \arctg\left(\frac{\sqrt{(A+1) \cdot (S-1)}}{\sqrt{(A-1) \cdot (S+1)}}\right) \right]; \quad (\text{П3.55})$$

$$A = \frac{h^2 + S^2 + 1}{2 \cdot S}; \quad (\text{П3.56})$$

$$B = \frac{1 + S^2}{2 \cdot S}; \quad (\text{П3.57})$$

$$S = \frac{2 \cdot r}{d}; \quad (\text{П3.58})$$

$$h = \frac{2 \cdot H}{d}; \quad (\text{П3.59})$$

где r – расстояние от геометрического центра пролива до облучаемого объекта, м;

d – эффективный диаметр пролива, м;

H – высота пламени, м.

Эффективный диаметр пролива d (м) рассчитывается по формуле:

$$d = \sqrt{\frac{4 \cdot F}{\pi}}, \quad (\text{ПЗ.60})$$

где F – площадь пролива, м².

Высота пламени H (м) определяется по формуле:

$$H = 42 \cdot d \cdot \left[\frac{m'}{\rho_a \cdot \sqrt{g \cdot d}} \right]^{0,61}, \quad (\text{ПЗ.61})$$

где m' – удельная массовая скорость выгорания топлива, кг/(м² · с);

ρ_a – плотность окружающего воздуха, кг/м³;

g – ускорение свободного падения, $g = 9,81$, м/с².

Коэффициент пропускания атмосферы τ для пожара пролива определяется по формуле:

$$\tau = \exp[-7 \cdot 10^{-4} \cdot (r - 0,5 \cdot d)]. \quad (\text{ПЗ.62})$$

При необходимости может быть учтено влияние ветра на форму пламени.

Огненный шар

24. Интенсивность теплового излучения q (кВт/м²) для огненного шара определяется по формуле (ПЗ.52).

Величина E_f определяется на основе имеющихся экспериментальных данных. Допускается принимать E_f равной 450 кВт/м².

Значение F_q определяется по формуле:

$$F_q = \frac{H/D_s + 0,5}{4 \cdot [(H/D_s + 0,5)^2 + (r/D_s)^2]^{1,5}}, \quad (\text{ПЗ.63})$$

где H – высота центра огненного шара, м;

D_s – эффективный диаметр огненного шара, м;

r – расстояние от облучаемого объекта до точки на поверхности земли непосредственно под центром огненного шара, м.

Эффективный диаметр огненного шара D_s (м) определяется по формуле:

$$D_s = 5,33 \cdot m^{0,327}, \quad (\text{ПЗ.64})$$

где m – масса продукта, поступившего в окружающее пространство, кг.

Величину H допускается принимать равной $D_s/2$.

Время существования огненного шара t_s (с) определяется по формуле:

$$t_s = 0,92 \cdot m^{0,303}. \quad (\text{ПЗ.65})$$

Коэффициент пропускания атмосферы τ для огненного шара рассчитывается по формуле:

$$\tau = \exp[-7,0 \cdot 10^{-4} \cdot (\sqrt{r^2 + H^2} - D_s/2)]. \quad (\text{ПЗ.66})$$

VII. Определение радиуса воздействия продуктов сгорания паровоздушного облака в случае пожара-вспышки

25. В случае образования паровоздушной смеси в незагроможденном технологическом оборудовании пространстве и его зажигании относительно слабым источником (например искрой) сгорание этой смеси происходит, как правило, с небольшими видимыми скоростями пламени. При этом амплитуды волны давления малы и могут не приниматься во внимание при оценке поражающего воздействия. В этом случае реализуется так называемый пожар-вспышка, при котором зона поражения высокотемпературными продуктами сгорания паровоздушной смеси практически совпадает с максимальным размером облака продуктов сгорания (т. е. поражаются в основном объекты, попадающие в это облако). Радиус воздействия высокотемпературных продуктов сгорания паровоздушного облака при пожаре-вспышке R_F определяется формулой:

$$R_F = 1,2 \cdot R_{\text{НКПР}}, \quad (\text{ПЗ.67})$$

где $R_{\text{НКПР}}$ – горизонтальный размер взрывоопасной зоны, определяемый по п. 10 настоящего приложения.

VIII. Испарение жидкости и СУГ из пролива

26. Интенсивность испарения W (кг/(м²·с)) для ненагретых жидкостей определяется по формуле:

$$W = 10^{-6} \cdot \eta \cdot \sqrt{M} \cdot P_n, \quad (\text{ПЗ.68})$$

где η – коэффициент, принимаемый для помещений по табл. ПЗ.5 в зависимости от скорости и температуры воздушного потока над поверхностью испарения. При проливе жидкости вне помещения допускается принимать $\eta = 1$;

M – молярная масса жидкости, кг/кмоль;

P_n – давление насыщенного пара при расчетной температуре жидкости, кПа.

Таблица ПЗ.5

Скорость воздушного потока, м/с	Значение коэффициента η при температуре t (°С) воздуха				
	10	15	20	30	35
0	1,0	1,0	1,0	1,0	1,0
0,1	3,0	2,6	2,4	1,8	1,6
0,2	4,6	3,8	3,5	2,4	2,3
0,5	6,6	5,7	5,4	3,6	3,2
1,0	10,0	8,7	7,7	5,6	4,6

27. При выбросе СУГ из оборудования, в котором жидкость находится под давлением, часть продукта за счет внутренней энергии мгновенно испаряется, образуя с капельками жидкости облако аэрозоля. Массовая доля мгновенно испарившейся жидкости δ определяется по формуле:

$$\delta = 1 - \exp\left(-\frac{C_p \cdot (T_a - T_b)}{L_g}\right), \quad (\text{ПЗ.69})$$

где C_p – удельная теплоемкость СУГ, Дж/(кг·К);

T_a – температура окружающего воздуха, К;

T_b – температура кипения СУГ при атмосферном давлении, К;

L_g – удельная теплота парообразования СУГ, Дж/кг.

Принимается, что при $\delta \geq 0,35$ вся масса жидкости, находящаяся в оборудовании, за счет взрывного характера испарения переходит в парокapельное облако.

При $\delta < 0,35$ оставшаяся часть жидкости испаряется с поверхности пролива за счет потока тепла от подстилающей поверхности и воздуха.

Интенсивность испарения жидкости со свободной поверхности W (кг/(м²·с)) определяется по формуле:

$$W = \frac{(\lambda_s \cdot C_s \cdot \rho_s)^{0,5} \cdot (T_0 - T_b)}{L_g \cdot (\pi \cdot t)^{0,5}} + \frac{0,035 \cdot u^{0,8} \cdot \lambda_a \cdot (T_0 - T_b)}{(v_a^{0,8} \cdot d^{0,2} \cdot L_g)}, \quad (\text{ПЗ.70})$$

где λ_s – коэффициент теплопроводности материала, на поверхность которого разливается жидкость, Вт/(м·К);

C_s – удельная теплоемкость материала, Дж/(кг·К);

ρ_s – плотность материала, кг/м³;

T_0 – начальная температура материала, К;

t – текущее время с момента начала испарения, с (но не менее 10 с);

λ_a – коэффициент теплопроводности воздуха при температуре T_0 ;

u – скорость воздушного потока над поверхностью испарения, м/с;

d – характерный диаметр пролива, м;

v_a – кинематическая вязкость воздуха при T_0 , м²/с.

IX. Размеры факела при струйном горении

28. При струйном истечении сжатых горючих газов, паровой и жидкой фазы СУГ и СПГ возникает опасность образования диффузионных факелов.

Длина факела L_F (м) при струйном горении определяется по формуле:

$$L_F = K \cdot G^{0,4}, \quad (\text{ПЗ.71})$$

где G – расход продукта, кг/с;

K – эмпирический коэффициент, который при истечении сжатых газов принимается равным 12,5, при истечении паровой фазы СУГ или СПГ равным 13,5, при истечении жидкой фазы СУГ или СПГ равным 15.

Длина факела при струйном истечении горючих жидкостей определяется дальностью (высотой) струи жидкости.

Ширина факела D_F (м) при струйном горении определяется по формуле:

$$D_F = 0,15 \cdot L_F \quad (\text{ПЗ.72})$$

29. При проведении оценок пожарной опасности горящего факела при струйном истечении сжатых горючих газов, паровой и жидкой фазы СУГ и СПГ допускается принимать следующие допущения:

зона непосредственного контакта пламени с окружающими объектами, т. е. область наиболее опасного теплового воздействия, интенсивность которого может быть принята 100 кВт/м², определяется размерами факела;

длина факела L_F не зависит от направления истечения продукта и скорости ветра;

наибольшую опасность представляют горизонтальные факелы, условную вероятность реализации которых следует принимать равной 0,67;

поражение человека в горизонтальном факеле происходит в 30°-м секторе с радиусом, равным длине факела;

воздействие горизонтального факела на соседнее оборудование, приводящее к его разрушению (каскадному развитию аварии), происходит в 30°-м секторе, ограниченном радиусом, равным L_F ;

за пределами указанного сектора на расстояниях от L_F до $1,5 L_F$ тепловое излучение от горизонтального факела составляет 10 кВт/м^2 ;

тепловое излучение от вертикальных факелов может быть определено по формулам (П3.52) – (П3.59), (П3.62), принимая H равным L_F , d равным D_F , а E_f по табл. П3.4 в зависимости от вида топлива. При отсутствии данных допускается E_f принимать равной 200 кВт/м^2 ;

при истечении жидкой фазы СУГ или СПГ из отверстия с эквивалентным диаметром до 100 мм при мгновенном воспламенении происходит полное сгорание истекающего продукта в факеле без образования пожара пролива;

область возможного воздействия пожара-вспышки при струйном истечении совпадает с областью воздействия факела (30° -й сектор, ограниченный радиусом, равным L_F);

при мгновенном воспламенении струи газа возможность формирования волн давления допускается не учитывать.

ПРИЛОЖЕНИЕ № 4 к пункту 20 Методики

Детерминированные и вероятностные критерии оценки поражающего действия волны давления и теплового излучения на людей

На объектах наиболее опасными поражающими факторами пожара являются волна давления и расширяющиеся продукты сгорания при различных режимах сгорания газо-, паро- или пылевоздушного облака, а также тепловое излучение пожаров.

Детерминированные критерии показывают значения параметров опасного фактора пожара, при которых наблюдается тот или иной уровень поражения людей.

В случае использования детерминированных критериев условная вероятность поражения принимается равной 1, если значение критерия превышает предельно допустимый уровень, и равной 0, если значение критерия не превышает предельно допустимый уровень поражения людей.

Вероятностные критерии показывают, какова условная вероятность поражения людей при заданном значении опасного фактора пожара.

Ниже приведены некоторые критерии поражения людей перечисленными выше опасными факторами пожара.

I. Критерии поражения волной давления

Детерминированные критерии поражения людей, в том числе находящихся в здании, избыточным давлением при сгорании газо-, паро- или пылевоздушных смесей в помещениях или на открытом пространстве приведены в табл. П4.1.

В качестве вероятностного критерия поражения используется понятие пробит-функции. В общем случае пробит-функция Pr описывается формулой:

$$Pr = a + b \cdot \ln S, \quad (\text{П4.1})$$

где a, b – константы, зависящие от степени поражения и вида объекта;

S – интенсивность воздействующего фактора.

Соотношения между величиной Pr и условной вероятностью поражения человека приведены в табл. П4.2.

Таблица П4.1

Степень поражения	Избыточное давление, кПа
Полное разрушение зданий	100
50 %-ное разрушение зданий	53
Средние повреждения зданий	28
Умеренные повреждения зданий (повреждение внутренних перегородок, рам, дверей и т. п.)	12
Нижний порог повреждения человека волной давления	5
Малые повреждения (разбита часть остекления)	3

Таблица П4.2

Условная вероятность поражения, %	Величина пробит-функции Pr									
	0	1	2	3	4	5	6	7	8	9
0	–	2,67	2,95	3,12	3,25	3,36	3,45	3,52	3,59	3,66
10	3,72	3,77	3,82	3,87	3,92	3,96	4,01	4,05	4,08	4,12
20	4,16	4,19	4,23	4,26	4,29	4,33	4,36	4,39	4,42	4,45
30	4,48	4,50	4,53	4,56	4,59	4,61	4,64	4,67	4,69	4,72
40	4,75	4,77	4,80	4,82	4,85	4,87	4,90	4,92	4,95	4,97

Условная вероятность поражения, %	Величина пробит-функции Pr									
	0	1	2	3	4	5	6	7	8	9
50	5,00	5,03	5,05	5,08	5,10	5,13	5,15	5,18	5,20	5,23
60	5,25	5,28	5,31	5,33	5,36	5,39	5,41	5,44	5,47	5,50
70	5,52	5,55	5,58	5,61	5,64	5,67	5,71	5,74	5,77	5,81
80	5,84	5,88	5,92	5,95	5,99	6,04	6,08	6,13	6,18	6,23
90	6,28	6,34	6,41	6,48	6,55	6,64	6,75	6,88	7,05	7,33
99	7,33	7,37	7,41	7,46	7,51	7,58	7,65	7,75	7,88	8,09

При отсутствии в табл. П4.2 необходимых данных значения условной вероятности поражения человека $Q_{dj}(a)$ в зависимости от значения пробит-функции Pr определяются по формуле:

$$Q_{dj}(a) = \frac{1}{\sqrt{2 \cdot \pi}} \int_{-\infty}^{Pr-5} \exp\left(-\frac{U^2}{2}\right) \cdot dU. \quad (\text{П4.2})$$

При воздействии волны давления на человека, находящегося вне здания, формулы для пробит-функции имеют вид:

$$Pr = 5,0 - 5,74 \cdot \ln S; \quad (\text{П4.3})$$

$$S = \frac{4,2}{\bar{P}} + \frac{1,3}{\bar{i}}; \quad (\text{П4.4})$$

$$\bar{P} = \frac{\Delta P}{P_0}; \quad (\text{П4.5})$$

$$\bar{i} = \frac{I^+}{P_0^{1/2} \cdot m^{1/3}}; \quad (\text{П4.6})$$

где m – масса тела человека (допускается принимать равной 70 кг), кг;

ΔP – избыточное давление волны давления, Па;

I^+ – импульс волны давления, Па·с;

P_0 – атмосферное давление, Па.

Пробит-функции для разрушения зданий имеют вид:

для тяжелых разрушений:

$$Pr = 5,0 - 0,26 \cdot \ln V; \quad (\text{П4.7})$$

$$V = \left(\frac{17500}{\Delta P}\right)^{8,4} + \left(\frac{290}{I^+}\right)^{9,3}; \quad (\text{П4.8})$$

для полного разрушения:

$$Pr = 5,0 - 0,22 \cdot \ln V; \quad (\text{П4.9})$$

$$V = \left(\frac{40000}{\Delta P}\right)^{7,4} + \left(\frac{460}{I^+}\right)^{11,3}. \quad (\text{П4.10})$$

При оценке условной вероятности поражения человека, находящегося в здании, следует использовать пробит-функцию, определяемую по формулам (П4.7), (П4.8).

II. Критерии поражения тепловым излучением

При анализе воздействия теплового излучения следует различать случаи импульсного и длительного воздействия. В первом случае критерием поражения является доза излучения D (например, воздействие огненного шара), во втором – критическая интенсивность теплового излучения q_{CR} (например, воздействие пожара пролива).

Величины q_{CR} для воспламенения некоторых горючих материалов приведены в табл. П4.3, для различных степеней поражения человека – в табл. П4.4.

Таблица П4.3

Материалы	q_{CR} , кВт/м ²
Древесина (сосна влажностью 12 %)	13,9
Древесно-стружечные плиты (плотностью 417 кг/м ³)	8,3
Торф брикетный	13,2
Торф кусковой	9,8
Хлопок-волокно	7,5
Слоистый пластик	15,4

Материалы	q_{CR} , кВт/м ²
Стеклопластик	15,3
Пергамин	17,4
Резина	14,8
Уголь	35,0
Рулонная кровля	17,4
Картон серый	10,8
Декоративный бумажно-слоистый пластик	19,0 – 24,0
Металлопласт	24,0 – 27,0
Плита древесно-волоконная	13,0
Плита древесно-стружечная	12,0
Плита древесно-стружечная с отделкой «Полипен»	12,0
Плита древесно-волоконная с лакокрасочным покрытием под ценные породы дерева	12,0 – 16,0
Кожа искусственная	17,9 – 20,0
Стеклопластик на полиэфирной основе	14,0
Лакокрасочные покрытия	25,0
Обои моющиеся ПВХ на бумажной основе	12,0
Линолеум ПВХ	10,0 – 12,0
Линолеум алкидный	10,0
Линолеум ПВХ на тканевой основе	6,0 – 12,0
Покрытие ковровое	4,0 – 6,0
Сено, солома (при минимальной влажности до 8 %)	7,0
Легковоспламеняющиеся, горючие и трудногорючие жидкости при температуре самовоспламенения, °С:	
300	12,1
350	15,5
400	19,9
500 и выше	28,0 и выше

Таблица П4.4

Степень поражения	Интенсивность излучения, кВт/м ²
Без негативных последствий в течение длительного времени	1,4
Безопасно для человека в брезентовой одежде	4,2
Непереносимая боль через 20–30 с Ожог 1 степени через 15–20 с Ожог 2 степени через 30–40 с	7,0
Непереносимая боль через 3–5 с Ожог 1 степени через 6–8 с Ожог 2 степени через 12–16 с	10,5

Для поражения человека тепловым излучением величина пробит-функции описывается формулой:

$$Pr = -12,8 + 2,56 \cdot \ln(t \cdot q^{4/3}), \quad (П4.11)$$

где t – эффективное время экспозиции, с;

q – интенсивность теплового излучения, кВт/м².

Величина эффективного времени экспозиции t может быть определена по формулам:

для огненного шара:

$$t = 0,92 \cdot m^{0,303}, \quad (П4.12)$$

для пожара пролива:

$$t = t_0 + \frac{x}{u}, \quad (П4.13)$$

где m – масса горючего вещества, участвующего в образовании огненного шара, кг;

t_0 – характерное время, за которое человек обнаруживает пожар и принимает решение о своих дальнейших действиях, с (может быть принято равным 5);

x – расстояние от места расположения человека до безопасной зоны (зона, где интенсивность теплового излучения меньше 4 кВт/м²);

u – средняя скорость движения человека к безопасной зоне, м/с (принимается равной 5 м/с).

Условная вероятность поражения человека, попавшего в зону непосредственного воздействия пламени пожара пролива или факела, принимается равной 1.

Для пожара-вспышки следует принимать, что условная вероятность поражения человека, попавшего в зону воздействия высокотемпературными продуктами сгорания газопаровоздушного облака, равна 1, за пределами этой зоны условная вероятность поражения человека принимается равной 0.

Методы определения времени от начала пожара до блокирования эвакуационных путей в результате распространения на них опасных факторов пожара и расчетного времени эвакуации

I. Метод определения времени от начала пожара до блокирования эвакуационных путей в результате распространения на них опасных факторов пожара

Время от начала пожара до блокирования эвакуационных путей в результате распространения на них опасных факторов пожара определяется путем выбора из полученных в результате расчетов значений критической продолжительности пожара минимального времени:

$$\tau_{\text{бл}} = \min\{t_{\text{кр}}^T, t_{\text{кр}}^{\text{п.в}}, t_{\text{кр}}^{\text{O}_2}, t_{\text{кр}}^{\text{т.г}}\}. \quad (\text{П5.1})$$

Критическая продолжительность пожара по каждому из опасных факторов определяется как время достижения этим фактором критического значения на путях эвакуации на высоте 1,7 м от пола. Критические значения по каждому из опасных факторов составляют:

- по повышенной температуре + 70 °С;
- по тепловому потоку 1400 Вт/м²
- по потере видимости 20 м;
- по пониженному содержанию кислорода 0,226 кг · м⁻³;
- по каждому из токсичных газообразных продуктов горения (CO₂ – 0,11 кг · м⁻³, CO – 1,16 · 10⁻³ кг · м⁻³, HCL – 23 · 10⁻⁶ кг · м⁻³).

Для помещения очага пожара критическую продолжительность пожара $t_{\text{кр}}$ (с) по условию достижения каждым из опасных факторов пожара предельно допустимых значений в зоне пребывания людей (рабочей зоне) можно оценить по формулам:

по повышенной температуре:

$$t_{\text{кр}}^T = \left\{ \frac{B}{A} \cdot \ln \left[1 + \frac{70 - t_0}{(273 + t_0) \cdot Z} \right] \right\}^{1/n}; \quad (\text{П5.2})$$

по потере видимости:

$$t_{\text{кр}}^{\text{п.в}} = \left\{ \frac{B}{A} \cdot \ln \left[\left(1 - \frac{V \cdot \ln(1,05 \cdot \alpha \cdot E)}{l_{\text{пр}} \cdot B \cdot D_m \cdot Z} \right)^{-1} \right] \right\}^{1/n}; \quad (\text{П5.3})$$

по пониженному содержанию кислорода:

$$t_{\text{кр}}^{\text{O}_2} = \left\{ \frac{B}{A} \cdot \ln \left[\left(1 - \frac{0,044}{\left(\frac{B \cdot L_{\text{O}_2}}{V} + 0,27 \right) \cdot Z} \right)^{-1} \right] \right\}^{1/n}; \quad (\text{П5.4})$$

по каждому из газообразных токсичных продуктов горения:

$$t_{\text{кр}}^{\text{т.г}} = \left\{ \frac{B}{A} \cdot \ln \left[\left(1 - \frac{V \cdot X}{B \cdot L \cdot Z} \right)^{-1} \right] \right\}^{1/n}; \quad (\text{П5.5})$$

$$B = \frac{353 \cdot C_p \cdot V}{(1 - \phi) \cdot \eta \cdot Q}, \quad (\text{П5.6})$$

где t_0 – начальная температура воздуха в помещении, °С;

B – размерный комплекс, зависящий от теплоты сгорания материала и свободного объема помещения, кг;

n – показатель степени, учитывающий изменение массы выгорающего материала во времени;

A – размерный параметр, учитывающий удельную массовую скорость выгорания горючего вещества и площадь пожара, кг/с ^{n} ;

Z – безразмерный параметр, учитывающий неравномерность распределения опасного фактора пожара по высоте помещения;

Q – низшая теплота сгорания материала, МДж/кг;
 C_p – удельная изобарная теплоемкость воздуха, МДж/кг;
 φ – коэффициент теплопотерь;
 η – коэффициент полноты горения;
 V – свободный объем помещения, м³;
 α – коэффициент отражения предметов на путях эвакуации;
 E – начальное освещение, лк;
 $l_{пр}$ – предельная дальность видимости в дыму, м;
 D_m – дымообразующая способность горящего материала, Нп · м²/кг;
 L – удельный выход токсичных газов при сгорании 1 кг горючего вещества, кг/кг;
 X – предельно допустимое содержание токсичного газа в помещении, кг/м³;
 L_{O_2} – удельный расход кислорода, кг/кг.

Свободный объем помещения соответствует разности между геометрическим объемом и объемом оборудования или предметов, находящихся внутри. При отсутствии данных допускается свободный объем принимать равным 80 % геометрического объема помещения.

Если под знаком логарифма получается отрицательное число, то данный опасный фактор пожара не представляет опасности.

Параметр Z определяется по формуле:

$$Z = \frac{h}{H} \cdot \exp\left(1,4 \frac{h}{H}\right), \text{ при } H \leq 6 \text{ м,} \quad (\text{П5.7})$$

где h – высота рабочей зоны, м;

H – высота помещения, м.

Высота рабочей зоны определяется по формуле:

$$h = h_{пн} + 1,7 - 0,5 \cdot \delta, \quad (\text{П5.8})$$

где $h_{пн}$ – высота площадки, на которой находятся люди, над полом помещения, м;

δ – разность высот пола, равная нулю при горизонтальном его расположении, м.

Следует иметь в виду, что наибольшей опасности при пожаре подвергаются люди, находящиеся на более высокой отметке. Поэтому при определении необходимого времени эвакуации следует ориентироваться на наиболее высоко расположенные в помещении участки возможного пребывания людей.

Параметры A и n определяются следующим образом:

для случая горения жидкости с установившейся скоростью:

$$A = \Psi_F \cdot F, \text{ при } n = 1; \quad (\text{П5.9})$$

для случая горения жидкости с неустановившейся скоростью:

$$A = \frac{0,67 \cdot \Psi_F \cdot F}{\sqrt{\tau_{ст}}}, \text{ при } n = 1,5; \quad (\text{П5.10})$$

для случая кругового распространения пламени по поверхности горючего вещества или материала:

$$A = 1,05 \cdot \Psi_F \cdot v^2, \text{ при } n = 3; \quad (\text{П5.11})$$

для вертикальной или горизонтальной поверхности горения в виде прямоугольника, одна из сторон которого увеличивается в двух направлениях за счет распространения пламени:

$$A = \Psi_F \cdot v \cdot b, \text{ при } n = 2, \quad (\text{П5.12})$$

где Ψ_F – удельная массовая скорость выгорания жидкости, кг/(м² · с);

v – линейная скорость распространения пламени, м/с;

b – перпендикулярный к направлению движения пламени размер зоны горения, м.

Случай факельного горения в помещении может рассматриваться как горение жидкости с установившейся скоростью с параметром A равным массовому расходу истечения горючего вещества из оборудования и показателем степени n равным 1.

При отсутствии специальных требований значения α и E принимаются равными 0,3 и 50 лк соответственно, а $l_{пр}$ равным 20 м.

При расположении людей на различных по высоте площадках критическую продолжительность пожара следует определять для каждой площадки.

II. Метод определения расчетного времени эвакуации

Расчетное время эвакуации людей t_p из помещений и зданий устанавливается по расчету времени движения одного или нескольких людских потоков через эвакуационные выходы от наиболее удаленных мест размещения людей непосредственно наружу или в безопасную зону.

При расчете весь путь движения людского потока подразделяют на участки (проход, коридор, дверной проем, лестничный марш, тамбур) длиной l_i и шириной δ_i . Начальными участками являются проходы между рабочими местами, оборудованием, рядами кресел и т. п.

При определении расчетного времени длину и ширину каждого участка пути эвакуации для проектируемых зданий и сооружений принимают по проекту, а для существующих – по факту. Длину пути по лестничным маршам, а также по пандусам измеряют по длине марша. Длину пути в дверном проеме принимают равной нулю. Проем, расположенный в стене толщиной более 0,7 м, а также тамбур следует считать самостоятельными участками горизонтального пути, имеющими конечную длину l_i .

Расчетное время эвакуации людей t_p следует определять как сумму времени движения людского потока по отдельным участкам пути t_i по формуле:

$$t_p = t_1 + t_2 + t_3 + \dots + t_n \quad (\text{П5.13})$$

где t_1 – время движения людского потока на первом (начальном) участке, мин;

t_2, t_3, \dots, t_n – время движения людского потока на каждом из следующих после первого участка пути, мин.

Время движения людского потока по первому участку пути t_1 , мин, определяется по формуле:

$$t_1 = \frac{l_1}{v_1} \quad (\text{П5.14})$$

где l_1 – длина первого участка пути, м;

v_1 – скорость движения людского потока по горизонтальному пути на первом участке, м/мин (определяют по таблице П5.1 в зависимости от плотности D).

Плотность однородного людского потока на первом участке пути D_1 определяется по формуле:

$$D_1 = \frac{N_1 \cdot f}{l_1 \cdot \delta_1} \quad (\text{П5.15})$$

где N_1 – число людей на первом участке, чел.;

f – средняя площадь горизонтальной проекции человека, м², принимаемая равной 0,125;

δ_1 – ширина первого участка пути, м.

Скорость v_i движения людского потока на участках пути, следующих после первого, принимают по таблице П5.1 в зависимости от интенсивности движения людского потока по каждому из этих участков пути, которая определяется для всех участков пути, в том числе и для дверных проемов, по формуле:

$$q_i = \frac{q_{i-1} \cdot \delta_{i-1}}{\delta_i} \quad (\text{П5.16})$$

где δ_i, δ_{i-1} – ширина рассматриваемого i -го и предшествующего ему участка пути, м;

q_i, q_{i-1} – интенсивности движения людского потока по рассматриваемому i -му и предшествующему участкам пути, м/мин.

Интенсивность движения людского потока на первом участке пути $q = q_{i-1}$ определяют по табл. П5.1 по значению D_1 , установленному по формуле (П5.15).

Таблица П5.1

Интенсивность и скорость движения людского потока на разных участках путей эвакуации в зависимости от плотности потока

Плотность потока D , м ² /м ²	Горизонтальный путь		Дверной проем, интенсивность q , м/мин	Лестница вниз		Лестница вверх	
	Скорость v , м/мин	Интенсивность q , м/мин		Скорость v , м/мин	Интенсивность q , м/мин	Скорость v , м/мин	Интенсивность q , м/мин
0,01	100	1,0	1,0	100	1,0	60	0,6
0,05	100	5,0	5,0	100	5,0	60	3,0
0,10	80	8,0	8,7	95	9,5	53	5,3
0,20	60	12,0	13,4	68	13,6	40	8,0
0,30	47	14,1	16,5	52	15,6	32	9,6
0,40	40	16,0	18,4	40	16,0	26	10,4
0,50	33	16,5	19,6	31	15,6	22	11,0
0,60	28	16,3	19,05	24,5	14,1	18,5	10,75
0,70	23	16,1	18,5	18	12,6	15	10,5
0,80	19	15,2	17,3	13	10,4	13	10,4
0,90 и более	15	13,5	8,5	8	7,2	11	9,9

Примечание. Интенсивность движения в дверном проеме при плотности потока 0,9 и более, равная 8,5 м/мин, установлена для дверного проема шириной 1,6 м и более, а при дверном проеме меньшей ширины интенсивность движения следует определять по формуле $q_i = 2,5 + 3,75 \delta$.

Если значение q_p определяемое по формуле (П5.16), меньше или равно q_{\max} , то время движения по участку пути t_p , мин, равно:

$$t_i = \frac{l_i}{v_i} \quad (\text{П5.17})$$

при этом значения q_{\max} , м/мин, следует принимать равными:

16,5 – для горизонтальных путей;

19,6 – для дверных проемов;

16,0 – для лестницы вниз;

11,0 – для лестницы вверх.

Если значение q_i , определенное по формуле (П5.16), больше q_{\max} , то ширину δ_i данного участка пути следует увеличивать на такое значение, при котором соблюдается условие:

$$q_i \leq q_{\max} \quad (\text{П5.18})$$

При невозможности выполнения условия (П5.18) интенсивность и скорость движения людского потока по участку i определяют по таблице П5.1 при значении $D = 0,9$ и более. При этом следует учитывать время задержки движения людей из-за образовавшегося скопления.

Время задержки $t_{\text{зад}}$ движения на участке i из-за образовавшегося скопления людей на границе с последующим участком ($i+1$) определяется по формуле:

$$t_{\text{зад}}^i = N \cdot f \cdot \left(\frac{1}{q_D \cdot \delta_{i+1}} - \frac{1}{q_i \cdot \delta_i} \right) \quad (\text{П5.19})$$

где N – количество людей, чел.;

f – площадь горизонтальной проекции, м²;

q_D – интенсивность движения через участок ($i+1$) при плотности 0,9 и более, м/мин;

δ_{i+1} – ширина участка, м, при вхождении на который образовалось скопление людей;

q_i – интенсивность движения на участке i , м/мин;

δ_i – ширина предшествующего участка i , м.

Время существования скопления $t_{\text{ск}}$ на участке i определяется по формуле:

$$t_{\text{ск}} = \frac{N \cdot f}{q_D \cdot b_{i+1}} \quad (\text{П5.20})$$

Расчетное время эвакуации по участку i , в конце которого на границе с участком ($i+1$) образовалось скопление людей, равно времени существования скопления $t_{\text{ск}}$. Расчетное время эвакуации по участку i допускается определять по формуле:

$$t_i = \frac{l_i}{v_i} + t_{\text{зад}} \quad (\text{П5.21})$$

При слиянии в начале участка i двух и более людских потоков (рис. П5.1) интенсивность движения q_i , м/мин, определяется по формуле:

$$q_i = \frac{\sum q_{i-1} \cdot \delta_{i-1}}{\delta_i} \quad (\text{П5.22})$$

где q_{i-1} – интенсивность движения людских потоков, сливающихся в начале участка i , м/мин;

δ_{i-1} – ширина участков пути слияния, м;

δ_i – ширина рассматриваемого участка пути, м.

Если значение q_i , определенное по формуле (П5.22), больше q_{\max} , то ширину δ_i данного участка пути следует увеличивать на такое значение, чтобы соблюдалось условие (П5.18). В этом случае время движения по участку i определяется по формуле (П5.17).

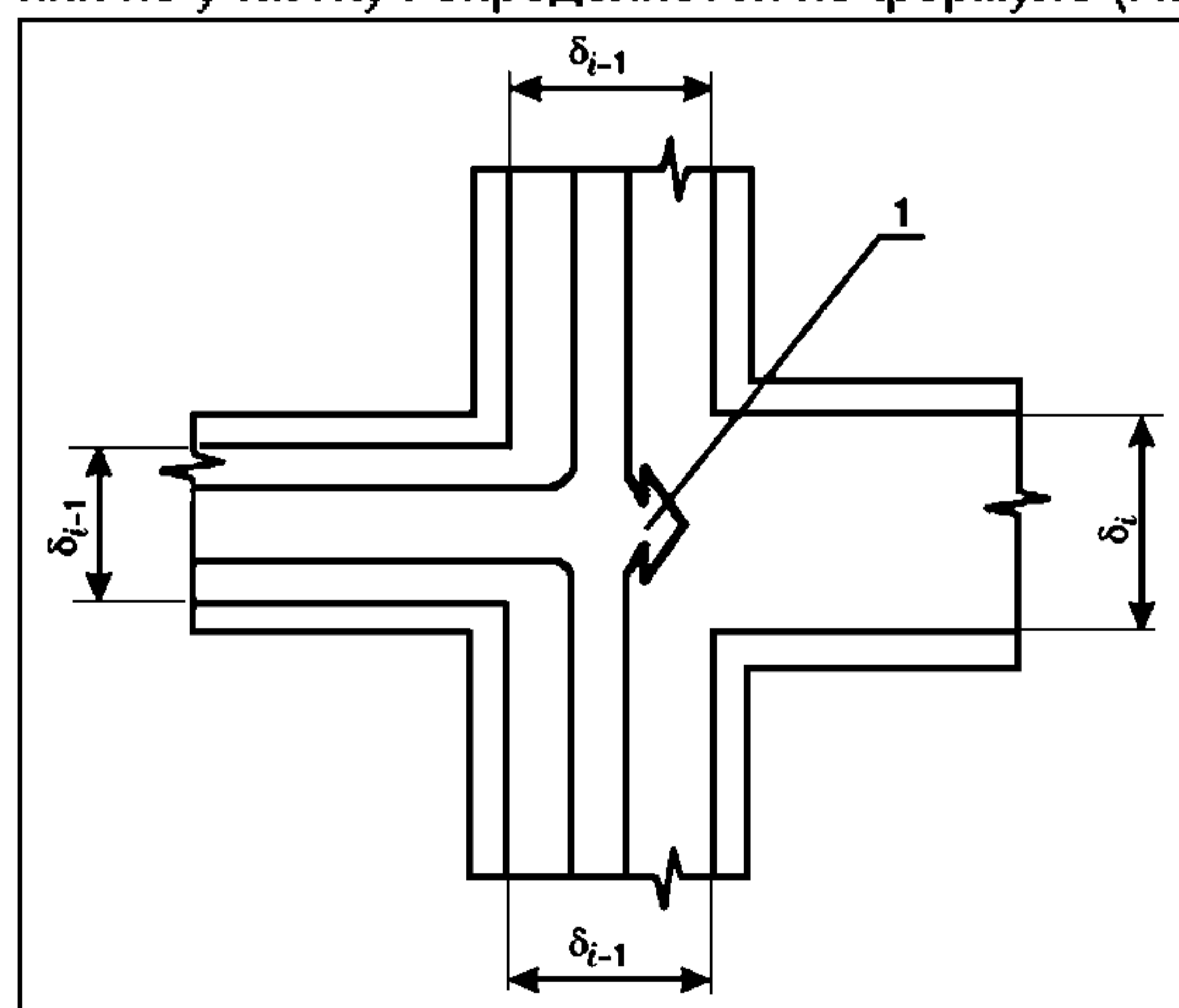


Рис. П5.1. Слияние людских потоков:
1 – начало участка i