

УДК 621.882.626

Группа Г32

ОТРАСЛЕВОЙ СТАНДАРТ

ШПИЛЬКИ ДЛЯ ВВЕРТЫВАНИЯ
В ТВЕРДЫЙ МЕТАЛЛ
СО СТОПОРЕНИЕМ КЛЕЕМ

ОСТ 1 31816-80
ОСТ 1 31817-80
ОСТ 1 31818-80
ОСТ 1 31819-80

Конструкция и размеры

На 22 страницах

Взамен 3265А, 3268А,
3269А, 3270А

ОКП 75 9346
75 9347

№ изм	1	2
№ изв	9665	11821

Распоряжением Министерства от 30 октября 1980 года № 087-16

срок введения установлен с 01 01 82

Несоблюдение стандарта преследуется по закону

ШПИЛЬКИ ПО ОСТ 1 31816-80, ОСТ 1 31817-80, ОСТ 1 31818-80 И ОСТ 1 31819-80
ВЗАИМОЗАМЕНЯЕМЫ СО ШПИЛЬКАМИ ПО НОРМАЛЯМ 3265А, 3268А, 3269А И 3270А
СООТВЕТСТВЕННО

1 Конструкция и размеры шпилек должны соответствовать указанным на черт. 1 и 2
и в табл. 1, 2 и 3.

Диаметр и шероховатость поверхности гладкой части шпильки должны соответствовать
установленным технологией для заготовки под накатывание (нарезание) резьбы.

Инд № дубликата	327
Инд № подлинника	

ГР №№ 8186134, 8186140, 8186155,

Издание официальное

8186160 от 16.12.80

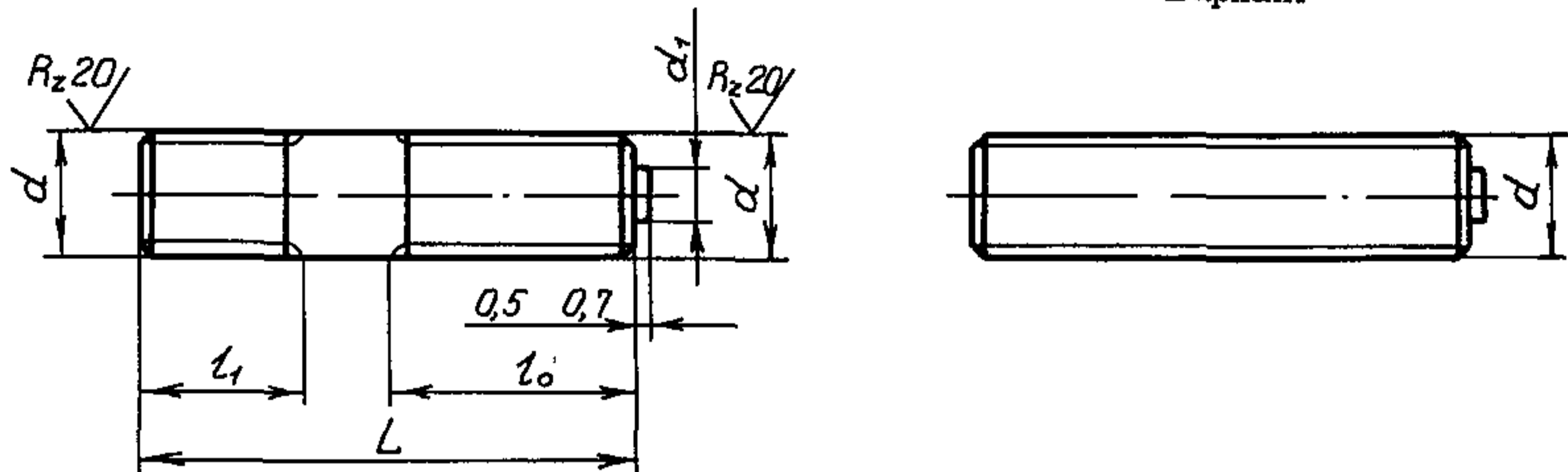
Перепечатка воспрещена

ОСТ 1 31816-80 ÷ ОСТ 1 31819-80 Стр. 2

Rz80/ (✓)

Исполнение 1

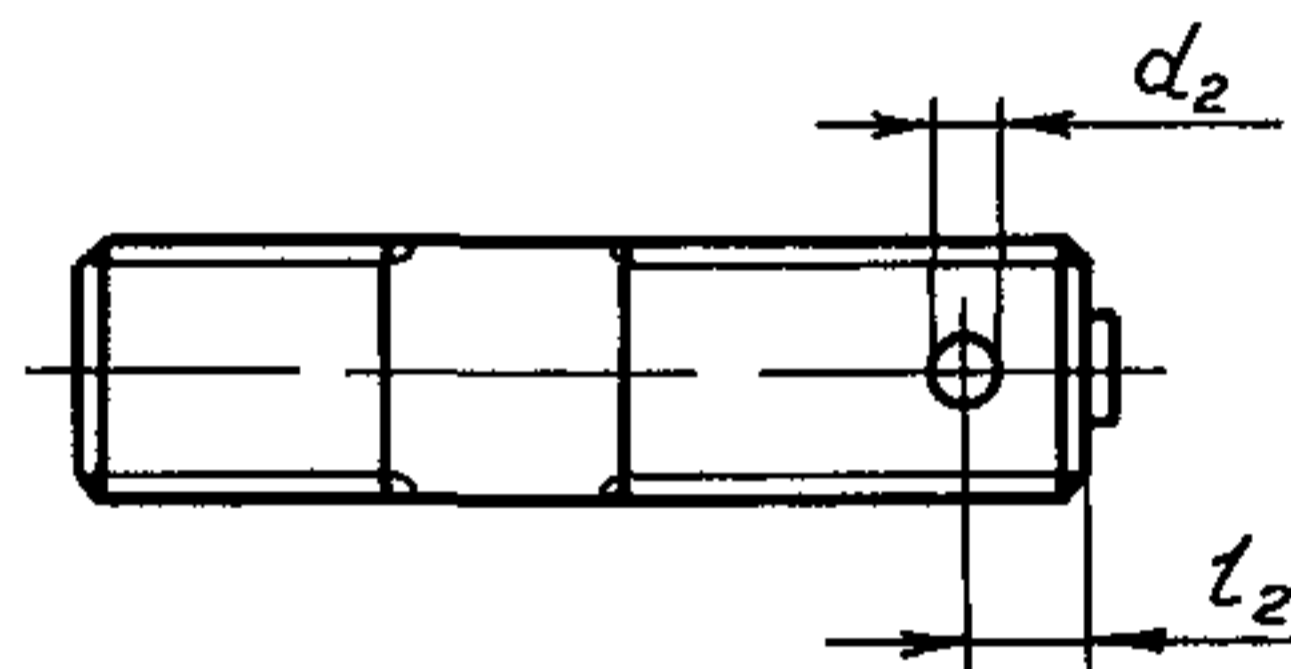
Вариант



Черт.1

Исполнение 2

Остальное - см. черт.1



Черт.2

Таблица 1

Обозначение стандарта	Диаметры резьбы, мм	Марка материала
ОСТ 1 31816-80	От 5 до 18	38ХА
ОСТ 1 31817-80		14Х17Н2
ОСТ 1 31818-80		13Х11Н2В2МФ-Ш
ОСТ 1 31819-80		10Х11Н23Т3МР-ВД

Таблица 2

d	мм				
	d ₁	d ₂	l ₀	l ₁	l ₂
	Пределы отклонения				
	по h 14	+0,12 -0,06	+1,0 -0,5		±0,1
M5	3,6	1,6	10	7	3,0
M6	4,0		12	8	
M8	5,6	2,0	14	10	4,0
M10	7,1		18	13	
M12x1,5	8,5	2,5	20	16	4,5
M14x1,5	9,5		22	18	
M16x1,5	11,0	3,2	24	21	5,0
M18x1,5	12,0		26	23	

№ изм.
№ изв.

Ив. № дубликата
Ив. № подлинника

327

Инв. № дубликата	
Инв. № подлинника	327

№ изм																			
№ изв																			

Т а б л и ц а 3

L, мм		d															
		M5		M6		M8		M10		M12x1,5		M14x1,5		M16x1,5		M18x1,5	
Номин.	Пред. откл.	Применяемость	Масса 100 шт., кг	Применяемость	Масса 100 шт., кг	Применяемость	Масса 100 шт., кг	Применяемость	Масса 100 шт., кг	Применяемость	Масса 100 шт., кг	Применяемость	Масса 100 шт., кг	Применяемость	Масса 100 шт., кг	Применяемость	Масса 100 шт., кг
19			0,234		-		-		-		-		-		-		-
20			0,246		-		-		-		-		-		-		-
22			0,271		0,388		-		-		-		-		-		-
24			0,295		0,423		-		-		-		-		-		-
26			0,320		0,458		0,827		-		-		-		-		-
28			0,345		0,494		0,891		-		-		-		-		-
30			0,369		0,529		0,955		-		-		-		-		-
32			0,394		0,564		1,018		-		-		-		-		-
34			0,419		0,599		1,082		1,707		-		-		-		-
36			0,443		0,635		1,146		1,807		-		-		-		-
38	+0,4		0,468		0,670		1,210		1,907		2,846		-		-		-
40			0,493		0,705		1,273		2,008		2,996		-		-		-
42			0,517		0,740		1,337		2,108		3,146		4,391		-		-
44			0,542		0,776		1,400		2,208		3,296		4,600		-		-
46			0,567		0,811		1,464		2,309		3,446		4,809		-		-
48			0,591		0,846		1,528		2,409		3,596		5,018		6,678		-
50			0,616		0,882		1,592		2,510		3,746		5,229		6,957		-
52			0,640		0,917		1,655		2,610		3,895		5,437		7,235		9,285
54			0,665		0,952		1,719		2,710		4,045		5,646		7,513		9,646
56			0,690		0,987		1,782		2,811		4,195		5,855		7,791		10,003
58			0,714		1,023		1,846		2,911		4,345		6,064		8,070		10,360

ОСТ 131816-80 ÷ ОСТ 131819-80 стр. 3

Ив № дубликата	
Ив № подлинника	327

№ изм																			
№ изв																			

Продолжение табл.3

L, мм		d															
		M5		M6		M8		M10		M12x1,5		M14x1,5		M16x1,5		M18x1,5	
Номин	Пред. откл.	Применяе- мость	Масса 100 шт., кг	Применяе- мость	Масса 100 шт., кг	Применяе- мость	Масса 100 шт., кг	Применяе- мость	Масса 100 шт., кг	Применяе- мость	Масса 100 шт., кг	Применяе- мость	Масса 100 шт., кг	Применяе- мость	Масса 100 шт., кг	Применяе- мость	Масса 100 шт., кг
60			0,739		1,058		1,910		3,012		4,495		6,273		8,348		10,718
62			-		1,093		1,974		3,112		4,644		6,482		8,626		11,075
64			-		1,128		2,037		3,212		4,794		6,692		8,904		11,433
66			-		1,164		2,101		3,313		4,944		6,900		9,183		11,790
68			-		1,199		2,165		3,413		5,094		7,110		9,460		12,147
70	±0,4		-		1,234		2,228		3,514		5,244		7,319		9,739		12,504
72			-		1,270		2,292		3,614		5,394		7,528		10,017		12,861
74			-		1,305		2,356		3,715		5,453		7,737		10,296		13,219
76			-		1,340		2,419		3,815		5,693		7,946		10,574		13,576
78			-		1,375		2,483		3,915		5,843		8,155		10,852		13,933
80			-		1,411		2,547		4,016		5,993		8,364		11,130		14,290
82			-		1,446		2,610		4,116		6,143		8,574		11,408		14,648
84			-		1,481		2,674		4,217		6,293		8,783		11,687		15,005
86			-		1,516		2,738		4,317		6,442		8,992		11,965		15,362
88			-		1,552		2,801		4,417		6,592		9,201		12,243		15,720
90			-		1,587		2,865		4,518		6,742		9,410		12,522		16,077
92	±0,6		-		1,622		2,929		4,618		6,892		9,619		12,800		16,434
94			-		1,658		2,992		4,719		7,042		9,828		13,078		16,791
96			-		1,693		3,056		4,819		7,192		10,037		13,357		17,149
98			-		1,728		3,120		4,919		7,342		10,246		13,635		17,506
100			-		1,763		3,184		5,020		7,491		10,456		13,913		17,863

ОСТ 1 31816-80 ÷ ОСТ 1 31819-80 стр. 4

Инд. № дубликата	
Инд. № подлинника	327

№ изм.																			
№ изв																			

Продолжение табл. 3

L, мм		d															
		M5		M6		M8		M10		M12x1,5		M14x1,5		M16x1,5		M18x1,5	
Номин.	Пред. откл.	Применяемость	Масса 100 шт., кг	Применяемость	Масса 100 шт., кг	Применяемость	Масса 100 шт., кг	Применяемость	Масса 100 шт., кг	Применяемость	Масса 100 шт., кг	Применяемость	Масса 100 шт., кг	Применяемость	Масса 100 шт., кг	Применяемость	Масса 100 шт., кг
102		-	-	-	-	3,247	5,120	7,641	10,665	14,191	18,220						
105		-	-	-	-	3,343	5,271	7,866	10,979	14,608	18,756						
108		-	-	-	-	3,438	5,421	8,091	11,292	15,026	19,292						
110		-	-	-	-	3,502	5,522	8,240	11,501	15,304	19,650						
112		-	-	-	-	3,566	5,622	8,390	11,710	15,582	20,007						
115		-	-	-	-	3,661	5,773	8,615	12,024	16,000	20,543						
118		-	-	-	-	3,757	5,923	8,840	12,338	16,417	21,079						
120		-	-	-	-	3,820	6,024	8,990	12,547	16,696	21,436						
122		-	-	-	-	3,884	6,124	9,140	12,756	16,974	21,793						
125		-	-	-	-	3,980	6,275	9,364	13,070	17,391	22,329						
128	+0,6	-	-	-	-	4,074	6,425	9,589	13,383	17,809	22,865						
130		-	-	-	-	4,139	6,526	9,739	13,592	18,087	23,222						
132		-	-	-	-	4,202	6,626	9,889	13,802	18,365	23,580						
135		-	-	-	-	4,298	6,777	10,114	14,115	18,783	24,115						
138		-	-	-	-	4,393	6,928	10,338	14,429	19,200	24,651						
140		-	-	-	-	4,457	7,028	10,488	14,638	19,478	25,008						
142		-	-	-	-	4,521	7,128	10,638	14,847	19,756	25,336						
145		-	-	-	-	4,617	7,279	10,863	15,161	20,174	25,902						
148		-	-	-	-	4,712	7,430	11,087	15,475	20,591	26,438						
150		-	-	-	-	4,776	7,530	11,237	15,684	20,870	26,795						
152		-	-	-	-	4,839	7,630	11,387	15,893	21,148	27,152						

ОСТ 1 31816-80 ÷ ОСТ 1 31819-80 стр. 5

Инд. № дубликата	
Инд. № подлинника	327

№ изм.																			
№ изв.																			

Продолжение табл. 3

L, мм		d.															
		M5		M6		M8		M10		M12x1,5		M14x1,5		M16x1,5		M18x1,5	
Номинал.	Пред. откл.	Применяе- мость	Масса 100 шт., кг	Применяе- мость	Масса 100 шт., кг	Применяе- мость	Масса 100 шт., кг	Применяе- мость	Масса 100 шт., кг	Применяе- мость	Масса 100 шт., кг	Применяе- мость	Масса 100 шт., кг	Применяе- мость	Масса 100 шт., кг	Применяе- мость	Масса 100 шт., кг
155			-		-		4,935		7,731		11,612		16,207		21,565		27,688
158			-		-		5,030		7,932		11,837		16,520		21,983		28,224
160			-		-		-		8,032		11,986		16,729		22,261		28,581
162			-		-		-		8,132		12,136		16,938		22,539		28,939
165			-		-		-		8,283		12,361		17,252		22,957		29,475
168			-		-		-		8,434		12,586		17,566		23,374		30,010
170			-		-		-		8,534		12,736		17,775		23,652		30,368
172			-		-		-		8,634		12,885		17,984		23,930		30,725
175			-		-		-		8,785		13,110		18,298		24,348		31,260
178			-		-		-		-		13,335		18,611		24,765		31,797
180	±0,6		-		-		-		-		13,485		18,820		25,043		32,154
182			-		-		-		-		13,635		19,029		25,322		32,511
185			-		-		-		-		13,859		19,343		25,739		33,047
188			-		-		-		-		14,084		19,657		26,157		33,583
190			-		-		-		-		14,234		19,866		26,435		33,940
192			-		-		-		-		-		-		26,713		34,298
195			-		-		-		-		-		-		27,130		34,834
198			-		-		-		-		-		-		27,548		35,370
200			-		-		-		-		-		-		27,826		35,722
202			-		-		-		-		-		-		28,105		36,084
205			-		-		-		-		-		-		28,522		36,620

ОСТ 1 31816-80 ÷ ОСТ 1 31819-80 Стр. 6

Инв. № дубликата	
Инв. № подлинника	327

№ изм.																			
№ изв.																			

Продолжение табл 3

L, мм		d															
		M5		M6		M8		M10		M12x1,5		M14x1,5		M16x1,5		M18x1,5	
Номин.	Пред. откл.	Применяемость	Масса 100 шт., кг	Применяемость	Масса 100 шт., кг	Применяемость	Масса 100 шт., кг	Применяемость	Масса 100 шт., кг	Применяемость	Масса 100 шт., кг	Применяемость	Масса 100 шт., кг	Применяемость	Масса 100 шт., кг	Применяемость	Масса 100 шт., кг
208	±0,6	-	-	-	-	-	-	-	-	-	-	-	-	-	-	-	37,156
210		-	-	-	-	-	-	-	-	-	-	-	-	-	-	-	37,513
212		-	-	-	-	-	-	-	-	-	-	-	-	-	-	-	37,870
215		-	-	-	-	-	-	-	-	-	-	-	-	-	-	-	38,406
218		-	-	-	-	-	-	-	-	-	-	-	-	-	-	-	38,942
220		-	-	-	-	-	-	-	-	-	-	-	-	-	-	-	39,300

Примечание. Допускается применение шпилек большей длины с интервалами согласно табл.3. Длины шпилек свыше 220 мм должны быть выражены целыми числами, оканчивающимися цифрами 0, 2, 5; 8. Применение таких шпилек должно быть согласовано с головной организацией по стандартизации.

ОСТ 131816-80 ÷ ОСТ 131819-80 Стр. 7

2. Материал: сталь 38ХА (заменитель - сталь 30ХГСА), 14Х17Н2, 13Х11Н2В2Мф-Ш и 10Х11Н23ТЗМР-ВД.

3. Термическая обработка шпилек*.

- из стали 38ХА - $\sigma_B = 883 \dots 1079$ МПа ($90 \dots 110$ кгс/мм², НРС 27...34),

- из стали 14Х17Н2 - $\sigma_B = 834 \dots 1030$ МПа ($85 \dots 105$ кгс/мм²);

- из стали 13Х11Н2В2Мф-Ш - $\sigma_B = 883 \dots 1030$ МПа ($90 \dots 105$ кгс/мм²);

- из стали 10Х11Н23ТЗМР-ВД - $\sigma_B \geq 981$ МПа (100 кгс/мм²).

4. Поле допуска резьбы - 6е. Для шпилек из стали 38ХА под неметаллическое покрытие поле допуска - 6h.

5. Покрытие шпилек*.

- из стали 38ХА - Ц9.хр, Кд9.хр;

- из стали 14Х17Н2, 13Х11Н2В2Мф-Ш и 10Х11Н23ТЗМР-ВД - Хим.Пас.

Другие виды покрытия - по ОСТ 1 31101-80.

6. Стопорение шпилек клеем - по действующему в отрасли документу

7. Коды ОКП шпилек должны соответствовать указанным в обязательном приложении.

8. Технические условия - по ОСТ 1 31101-80.

Пример наименования и обозначения шпильки для ввертывания в твердый металл со стопорением клеем, исполнения 1, с резьбой М6 и длиной $L = 24$ мм, из стали 38ХА, цинкованной.

Шпилька 6-24-Ц-ОСТ 1 31816-80

То же, из стали 38ХА, кадмированной.

Шпилька 6-24-Кд-ОСТ 1 31816-80

То же, из стали 14Х17Н2, пассивированной.

Шпилька 6-24-Хим.Пас-ОСТ 1 31817-80

То же, из стали 13Х11Н2В2Мф-Ш, пассивированной

Шпилька 6-24-Хим.Пас-ОСТ 1 31818-80

То же, исполнения 2, из стали 10Х11Н23ТЗМР-ВД, пассивированной:

Шпилька 2-6-24-Хим Пас-ОСТ 1 31819-80

№ изм.
№ изв

327

Изм. № дубликата
Изм. № подлинника

* По действующим в отрасли документам.

ОСТ 1 31816-80÷ОСТ 1 31819-80 Стр. 9

ПРИЛОЖЕНИЕ

Обязательное

КОДЫ ОКП ШПИЛЕК

Т а б л и ц а 1

Обозначение стандарта	Исполнение	Покрытие *	Код ОКП		КЧ				
			XX XXXX X	XXX					
ОСТ 1 31816-80	1	Ц9. хр	75 9346 1		По табл. 2		Колонка 1		
		Кд.9.хр			По табл. 3				
	2	Ц9. хр	75 9346 4		По табл. 2		Колонка 2		
		Кд9. хр			По табл. 3				
ОСТ 1 31817-80	1		75 9346 7		По табл. 2		Колонка 3		
	2		75 9346 8				Колонка 4		
ОСТ 1 31818-80	1	Хим.Пас	75 9346 9				Колонка 1		
	2		75 9347 1				Колонка 2		
ОСТ 1 31819-80	1		75 9347 2				По табл. 2	По табл. 4	Колонка 3
	2		75 9347 3						Колонка 4

* Коды ОКП шпилек с другими покрытиями выдаются головной организацией по стандартизации по запросам предприятий.

№ изм.

№ изв.

327

Ив. № дубликата

Ив. № подлинника

Инв. № дубликата
Инв. № подлинника 327

№ изм.											
№ изв.											

Т а б л и ц а 2

L	d																																							
	M5				M6				M8				M10				M12x1,5				M14x1,5				M16x1,5				M18x1,5											
	XXX	КЧ			XXX	КЧ			XXX	КЧ			XXX	КЧ			XXX	КЧ			XXX	КЧ			XXX	КЧ			XXX	КЧ										
	1	2	3	4		1	2	3	4		1	2	3	4		1	2	3	4		1	2	3	4		1	2	3	4		1	2	3	4		1	2	3	4	
19	001	08	07	06	02																																			
20	002	07	06	05	01																																			
22	003	06	05	04	00	025	00	10	09	05																														
24	004	05	04	03	10	026	10	09	08	04																														
26	005	04	03	02	09	027	09	08	07	03	067	01	00	10	06																									
28	006	03	02	01	08	028	08	07	06	02	068	00	10	09	05																									
30	007	02	01	00	07	029	07	06	05	01	069	10	09	08	04																									
32	008	01	00	10	06	030	03	02	01	08	070	06	05	04	00																									
34	009	00	10	09	05	031	02	01	00	07	071	05	04	03	10	130	00	10	09	05																				
36	010	07	06	05	01	032	01	00	10	06	072	04	03	02	09	131	10	09	08	04																				
38	011	06	05	04	00	033	00	10	09	05	073	03	02	01	08	132	09	08	07	03	196	04	03	02	09															
40	012	05	04	03	10	034	10	09	08	04	074	02	01	00	07	133	08	07	06	02	197	03	02	01	08															
42	013	04	03	02	09	035	09	08	07	03	075	01	00	10	06	134	07	06	05	01	198	02	01	00	07	266	07	06	05	01										
44	014	03	02	01	08	036	08	07	06	02	076	00	10	09	05	135	06	05	04	00	199	01	00	10	06	267	06	05	04	00										
46	015	02	01	00	07	037	07	06	05	01	077	10	09	08	04	136	05	04	03	10	200	03	02	01	08	268	05	04	03	10										
48	016	01	00	10	06	038	06	05	04	00	078	09	08	07	03	137	04	03	02	09	201	02	01	00	07	269	04	03	02	09	334	01	00	10	06					
50	017	00	10	09	05	039	05	04	03	10	079	08	07	06	02	138	03	02	01	08	202	01	00	10	06	270	00	10	09	05	335	00	10	09	05					
52	018	10	09	08	04	040	01	00	10	06	080	04	03	02	09	139	02	01	00	07	203	00	10	09	05	271	10	09	08	04	336	10	09	08	04	405	03	02	01	08
54	019	09	08	07	03	041	00	10	09	05	081	03	02	01	08	140	09	08	07	03	204	10	09	08	04	272	09	08	07	03	337	09	08	07	03	406	02	01	00	07
56	020	05	04	03	10	042	10	09	08	04	082	02	01	00	07	141	08	07	06	02	205	09	08	07	03	273	08	07	06	02	338	08	07	06	02	407	01	00	10	06
58	021	04	03	02	09	043	09	08	07	03	083	01	00	10	06	142	07	06	05	01	206	08	07	06	02	274	07	06	05	01	339	07	06	05	01	408	00	10	09	05
60	022	03	02	01	08	044	08	07	06	02	084	00	10	09	05	143	06	05	04	00	207	07	06	05	01	275	06	05	04	00	340	03	02	01	08	409	10	09	08	04
62						045	07	06	05	01	085	10	09	08	04	144	05	04	03	10	208	06	05	04	00	276	05	04	03	10	341	02	01	00	07	410	06	05	04	00

ОСТ 131816-80-ОСТ 131819-80 стр. 10

Инв. № дубликата	
Инв. № подлинника	327

№ изм									
№ изв									

Продолжение табл. 2

L	d																																						
	M5				M6				M8				M10				M12x1,5				M14x1,5				M16x1,5				M18x1,5										
	XXX	КЧ			XXX	КЧ			XXX	КЧ			XXX	КЧ			XXX	КЧ			XXX	КЧ			XXX	КЧ			XXX	КЧ									
		1	2	3		4	1	2		3	4	1		2	3	4		1	2	3		4	1	2		3	4	1		2	3	4	1	2	3	4			
64					046	06	05	04	00	086	09	08	07	03	145	04	03	02	09	209	05	04	03	10	277	04	03	02	09	342	01	00	10	06	411	05	04	03	10
66					047	05	04	03	10	087	08	07	06	02	146	03	02	01	08	210	01	00	10	06	278	03	02	01	08	343	00	10	09	05	412	04	03	02	09
68					048	04	03	02	09	088	07	06	05	01	147	02	01	00	07	211	00	10	09	05	279	02	01	00	07	344	10	09	08	04	413	03	02	01	08
70					049	03	02	01	08	089	06	05	04	00	148	01	00	10	06	212	10	09	08	04	280	09	08	07	03	345	09	08	07	03	414	02	01	00	07
72					050	10	09	08	04	090	02	01	00	07	149	00	10	09	05	213	09	08	07	03	281	08	07	06	02	346	08	07	06	02	415	01	00	10	06
74					051	09	08	07	03	091	01	00	10	06	150	07	06	05	01	214	08	07	06	02	282	07	06	05	01	347	07	06	05	01	416	00	10	09	05
76					052	08	07	06	02	092	00	10	09	05	151	06	05	04	00	215	07	06	05	01	283	06	05	04	00	348	06	05	04	00	417	10	09	08	04
78					053	07	06	05	01	093	10	09	08	04	152	05	04	03	10	216	06	05	04	00	284	05	04	03	10	349	05	04	03	10	418	09	08	07	03
80					054	06	05	04	00	094	09	08	07	03	153	04	03	02	09	217	05	04	03	10	285	04	03	02	09	350	01	00	10	06	419	08	07	06	02
82					055	05	04	03	10	095	08	07	06	02	154	03	02	01	08	218	04	03	02	09	286	03	02	01	08	351	00	10	09	05	420	04	03	02	09
84					056	04	03	02	09	096	07	06	05	01	155	02	01	00	07	219	03	02	01	08	287	02	01	00	07	352	10	09	08	04	421	03	02	01	08
86					057	03	02	01	08	097	06	05	04	00	156	01	00	10	06	220	10	09	08	04	288	01	00	10	06	353	09	08	07	03	422	02	01	00	07
88					058	02	01	00	07	098	05	04	03	10	157	00	10	09	05	221	09	08	07	03	289	00	10	09	05	354	08	07	06	02	423	01	00	10	06
90					059	01	00	10	06	099	04	03	02	09	158	10	09	08	04	222	08	07	06	02	290	07	06	05	01	355	07	06	05	01	424	00	10	09	05
92					060	08	07	06	02	100	06	05	04	00	159	09	08	07	03	223	07	06	05	01	291	06	05	04	00	356	06	05	04	00	425	10	09	08	04
94					061	07	06	05	01	101	05	04	03	10	160	05	04	03	10	224	06	05	04	00	292	05	04	03	10	357	05	04	03	10	426	09	08	07	03
96					062	06	05	04	00	102	04	03	02	09	161	04	03	02	09	225	05	04	03	10	293	04	03	02	09	358	04	03	02	09	427	08	07	06	02
98					063	05	04	03	10	103	03	02	01	08	162	03	02	01	08	226	04	03	02	09	294	03	02	01	08	359	03	02	01	08	428	07	06	05	01
100					064	04	03	02	09	104	02	01	00	07	163	02	01	00	07	227	03	02	01	08	295	02	01	00	07	360	10	09	08	04	429	06	05	04	00
102										105	01	00	10	06	164	01	00	10	06	228	02	01	00	07	296	01	00	10	06	361	09	08	07	03	430	02	01	00	07
105										106	00	10	09	05	165	00	10	09	05	229	01	00	10	06	297	00	10	09	05	362	08	07	06	02	431	01	00	10	06
108										107	10	09	08	04	166	10	09	08	04	230	08	07	06	02	298	10	09	08	04	363	07	06	05	01	432	00	10	09	05
110										108	09	08	07	03	167	09	08	07	03	231	07	06	05	01	299	09	08	07	03	364	06	05	04	00	433	10	09	08	04

ОСТ 1 31816-80÷ОСТ 1 31819-80 Стр.11

Инд. № дубликата

Инд. № подлинника

327

№ изм.

№ изв.

Продолжение табл. 2

L	d																																						
	M5				M6				M8				M10				M12x1,5				M14x1,5				M16x1,5				M18x1,5										
	КЧ				КЧ				КЧ				КЧ				КЧ				КЧ				КЧ														
	XXX	1	2	3	4	XXX	1	2	3	4	XXX	1	2	3	4	XXX	1	2	3	4	XXX	1	2	3	4	XXX	1	2	3	4	XXX	1	2	3	4				
112										109	08	07	06	02	168	08	07	06	02	232	06	05	04	00	300	00	10	09	05	365	05	04	03	10	434	09	08	07	03
115										110	04	03	02	09	169	07	06	05	01	233	05	04	03	10	301	10	09	08	04	366	04	03	02	09	435	08	07	06	02
118										111	03	02	01	08	170	03	02	01	08	234	04	03	02	09	302	09	08	07	03	367	03	02	01	08	436	07	06	05	01
120										112	02	01	00	07	171	02	01	00	07	235	03	02	01	08	303	08	07	06	02	368	02	01	00	07	437	06	05	04	00
122										113	01	00	10	06	172	01	00	10	06	236	02	01	00	07	304	07	06	05	01	369	01	00	10	06	438	05	04	03	10
125										114	00	10	09	05	173	00	10	09	05	237	01	00	10	06	305	06	05	04	00	370	08	07	06	02	439	04	03	02	09
128										115	10	09	08	04	174	10	09	08	04	238	00	10	09	05	306	05	04	03	10	371	07	06	05	01	440	00	10	09	05
130										116	09	08	07	03	175	09	08	07	03	239	10	09	08	04	307	04	03	02	09	372	06	05	04	00	441	10	09	08	04
132										117	08	07	06	02	176	08	07	06	02	240	06	05	04	00	308	03	02	01	08	373	05	04	03	10	442	09	08	07	03
135										118	07	06	05	01	177	07	06	05	01	241	05	04	03	10	309	02	01	00	07	374	04	03	02	09	443	08	07	06	02
138										119	06	05	04	00	178	06	05	04	00	242	04	03	02	09	310	09	08	07	03	375	03	02	01	08	444	07	06	05	01
140										120	02	01	00	07	179	05	04	03	10	243	03	02	01	08	311	08	07	06	02	376	02	01	00	07	445	06	05	04	00
142										121	01	00	10	06	180	01	00	10	06	244	02	01	00	07	312	07	06	05	01	377	01	00	10	06	446	05	04	03	10
145										122	00	10	09	05	181	00	10	09	05	245	01	00	10	06	313	06	05	04	00	378	00	10	09	05	447	04	03	02	09
148										123	10	09	08	04	182	10	09	08	04	246	00	10	09	05	314	05	04	03	10	379	10	09	08	04	448	03	02	01	08
150										124	09	08	07	03	183	09	08	07	03	247	10	09	08	04	315	04	03	02	09	380	06	05	04	00	449	02	01	00	07
152										125	08	07	06	02	184	08	07	06	02	248	09	08	07	03	316	03	02	01	08	381	05	04	03	10	450	09	08	07	03
155										126	07	06	05	01	185	07	06	05	01	249	08	07	06	02	317	02	01	00	07	382	04	03	02	09	451	08	07	06	02
158										127	06	05	04	00	186	06	05	04	00	250	04	03	02	09	318	01	00	10	06	383	03	02	01	08	452	07	06	05	01
160															187	05	04	03	10	251	03	02	01	08	319	00	10	09	05	384	02	01	00	07	453	06	05	04	00
162															188	04	03	02	09	252	02	01	00	07	320	07	06	05	01	385	01	00	10	06	454	05	04	03	10
165															189	03	02	01	08	253	01	00	10	06	321	06	05	04	00	386	00	10	09	05	455	04	03	02	09

ОСТ 1 31816-80:ОСТ 1 31819-80 Стр. 12

Инд № дубликата	
Инд № подлинника	327

№ изм														
№ изв														

Продолжение табл. 2

L	d																																				
	M5				M6				M8				M10				M12x1,5				M14x1,5				M16x1,5				M18x1,5								
	XXX	КЧ			XXX	КЧ			XXX	КЧ			XXX	КЧ			XXX	КЧ			XXX	КЧ			XXX	КЧ			XXX	КЧ							
		1	2	3		4	1	2		3	4	1		2	3	4		1	2	3		4	1	2		3	4	1		2	3	4	1	2	3	4	
168													190	10	09	08	04	254	00	10	09	05	322	05	04	03	10	387	10	09	08	04	456	03	02	01	08
170													191	09	08	07	03	255	10	09	08	04	323	04	03	02	09	388	09	08	07	03	457	02	01	00	07
172													192	08	07	06	02	256	09	08	07	03	324	03	02	01	08	389	08	07	06	02	458	01	00	10	06
175													193	07	06	05	01	257	08	07	06	02	325	02	01	00	07	390	04	03	02	09	459	00	10	09	05
178																		258	07	06	05	01	326	01	00	10	06	391	03	02	01	08	460	07	06	05	01
180																		259	06	05	04	00	327	00	10	09	05	392	02	01	00	07	461	06	05	04	00
182																		260	02	01	00	07	328	10	09	08	04	393	01	00	10	06	462	05	04	03	10
185																		261	01	00	10	06	329	09	08	07	03	394	00	10	09	05	463	04	03	02	09
188																		262	00	10	09	05	330	05	04	03	10	395	10	09	08	04	464	03	02	01	08
190																		263	10	09	08	04	331	04	03	02	09	396	09	08	07	03	465	02	01	00	07
192																											397	08	07	06	02	466	01	00	10	06	
195																										398	07	06	05	01	467	00	10	09	05		
198																										399	06	05	04	00	468	10	09	08	04		
200																										400	08	07	06	02	469	09	08	07	03		
202																										401	07	06	05	01	470	05	04	03	10		
205																										402	06	05	04	00	471	04	03	02	09		
208																															472	03	02	01	08		
210																															473	02	01	00	07		
212																															474	01	00	10	06		
215																															475	00	10	09	05		
218																															476	10	09	08	04		
220																															477	09	08	07	03		

ОСТ 1 31816-80-ОСТ 1 31819-80 Стр.13

Изм. № дубликата	
Изм. № подлинника	327

№ изм																				
№ изв																				

Т а б л и ц а 3

L	d																							
	M5			M6			M8			M10			M12x1,5			M14x1,5			M16x1,5			M18x1,5		
	XXX	КЧ		XXX	КЧ		XXX	КЧ		XXX	КЧ		XXX	КЧ		XXX	КЧ		XXX	КЧ		XXX	КЧ	
		1	2		1	2		1	2		1	2		1	2		1	2		1	2		1	2
19	501	04	03																					
20	502	03	02																					
22	503	02	01	525	07	06																		
24	504	01	00	526	06	05																		
26	505	00	10	527	05	04	567	08	07															
28	506	10	09	528	04	03	568	07	06															
30	507	09	08	529	03	02	569	06	05															
32	508	08	07	530	10	09	570	02	01															
34	509	07	06	531	09	08	571	01	00	630	07	06												
36	510	03	02	532	08	07	572	00	10	631	06	05												
38	511	02	01	533	07	06	573	10	09	632	05	04	696	00	10									
40	512	01	00	534	06	05	574	09	08	633	04	03	697	10	09									
42	513	00	10	535	05	04	575	08	07	634	03	02	698	09	08	766	03	02						
44	514	10	09	536	04	03	576	07	06	635	02	01	699	08	07	767	02	01						
46	515	09	08	537	03	02	577	06	05	636	01	00	700	10	09	768	01	00						
48	516	08	07	538	02	01	578	05	04	637	00	10	701	09	08	769	00	10	834	08	07			
50	517	07	06	539	01	00	579	04	03	638	10	09	702	08	07	770	07	06	835	07	06			
52	518	06	05	540	08	07	580	00	10	639	09	08	703	07	06	771	06	05	836	06	05	905	10	09
54	519	05	04	541	07	06	581	10	09	640	05	04	704	06	05	772	05	04	837	05	04	906	09	08
56	520	01	00	542	06	05	582	09	08	641	04	03	705	05	04	773	04	03	838	04	03	907	08	07
58	521	00	10	543	05	04	583	08	07	642	03	02	706	04	03	774	03	02	839	03	02	908	07	06
60	522	10	09	544	04	03	584	07	06	643	02	01	707	03	02	775	02	01	840	10	09	909	06	05

ОСТ 131816-80 ÷ ОСТ 131819-80 стр.14

Инд № дубликата	
Инд № подлинника	327

№ изм																						
№ изв																						

Продолжение табл. 3

L	d																							
	M5			M6			M8			M10			M12x1,5			M14x1,5			M16x1,5			M18x1,5		
	XXX	КЧ		XXX	КЧ		XXX	КЧ		XXX	КЧ		XXX	КЧ		XXX	КЧ		XXX	КЧ		XXX	КЧ	
		1	2		1	2		1	2		1	2		1	2		1	2		1	2		1	2
62			545	03	02	585	06	05	644	01	00	708	02	01	776	01	00	841	09	08	910	02	01	
64			546	02	01	586	05	04	645	00	10	709	01	00	777	00	10	842	08	07	911	01	00	
66			547	01	00	587	04	03	646	10	09	710	08	07	778	10	09	843	07	06	912	00	10	
68			548	00	10	588	03	02	647	09	08	711	07	06	779	09	08	844	06	05	913	10	09	
70			549	10	09	589	02	01	648	08	07	712	06	05	780	05	04	845	05	04	914	09	08	
72			550	06	05	590	09	08	649	07	06	713	05	04	781	04	03	846	04	03	915	08	07	
74			551	05	04	591	08	07	650	03	02	714	04	03	782	03	02	847	03	02	916	07	06	
76			552	04	03	592	07	06	651	02	01	715	03	02	783	02	01	848	02	01	917	06	05	
78			553	03	02	593	06	05	652	01	00	716	02	01	784	01	00	849	01	00	918	05	04	
80			554	02	01	594	05	04	653	00	10	717	01	00	785	00	10	850	08	07	919	04	03	
82			555	01	00	595	04	03	654	10	09	718	00	10	786	10	09	851	07	06	920	00	10	
84			556	00	10	596	03	02	655	09	08	719	10	09	787	09	08	852	06	05	921	10	09	
86			557	10	09	597	02	01	656	08	07	720	06	05	788	08	07	853	05	04	922	09	08	
88			558	09	08	598	01	00	657	07	06	721	05	04	789	07	06	854	04	03	923	08	07	
90			559	08	07	599	00	10	658	06	05	722	04	03	790	03	02	855	03	02	924	07	06	
92			560	04	03	600	02	01	659	05	04	723	03	02	791	02	01	856	02	01	925	06	05	
94			561	03	02	601	01	00	660	01	00	724	02	01	792	01	00	857	01	00	926	05	04	
96			562	02	01	602	00	10	661	00	10	725	01	00	793	00	10	858	00	10	927	04	03	
98			563	01	00	603	10	09	662	10	09	726	00	10	794	10	09	859	10	09	928	03	02	
100			564	00	10	604	09	08	663	09	08	727	10	09	795	09	08	860	06	05	929	02	01	
102						605	08	07	664	08	07	728	09	08	796	08	07	861	05	04	930	09	08	
105						606	07	06	665	07	06	729	08	07	797	07	06	862	04	03	931	08	07	

ОСТ 131816-80 ÷ ОСТ 131819-80 стр. 15

Инд № дубликата	
Инд № подлинника	327

№ изм.													
№ изв.													

Продолжение табл. 3

L	d																							
	M5			M6			M8			M10			M12x1,5			M14x1,5			M16x1,5			M18x1,5		
	XXX	KЧ		XXX	KЧ		XXX	KЧ		XXX	KЧ		XXX	KЧ		XXX	KЧ		XXX	KЧ		XXX	KЧ	
		1	2		1	2		1	2		1	2		1	2		1	2		1	2		1	2
108						607	06	05	666	06	05	730	04	03	798	06	05	863	03	02	932	07	06	
110						608	05	04	667	05	04	731	03	02	799	05	04	864	02	01	933	06	05	
112						609	04	03	668	04	03	732	02	01	800	07	06	865	01	00	934	05	04	
115						610	00	10	669	03	02	733	01	00	801	06	05	866	00	10	935	04	03	
118						611	10	09	670	10	09	734	00	10	802	05	04	867	10	09	936	03	02	
120						612	09	08	671	09	08	735	10	09	803	04	03	868	09	08	937	02	01	
122						613	08	07	672	08	07	736	09	08	804	03	02	869	08	07	938	01	00	
125						614	07	06	673	07	06	737	08	07	805	02	01	870	04	03	939	00	10	
128						615	06	05	674	06	05	738	07	06	806	01	00	871	03	02	940	07	06	
130						616	05	04	675	05	04	739	06	05	807	00	10	872	02	01	941	06	05	
132						617	04	03	676	04	03	740	02	01	808	10	09	873	01	00	942	05	04	
135						618	03	02	677	03	02	741	01	00	809	09	08	874	00	10	943	04	03	
138						619	02	01	678	02	01	742	00	10	810	05	04	875	10	09	944	03	02	
140						620	09	08	679	01	00	743	10	09	811	04	03	876	09	08	945	02	01	
142						621	08	07	680	08	07	744	09	08	812	03	02	877	08	07	946	01	00	
145						622	07	06	681	07	06	745	08	07	813	02	01	878	07	06	947	00	10	
148						623	06	05	682	06	05	746	07	06	814	01	00	879	06	05	948	10	09	
150						624	05	04	683	05	04	747	06	05	815	00	10	880	02	01	949	09	08	
152						625	04	03	684	04	03	748	05	04	816	10	09	881	01	00	950	05	04	
155						626	03	02	685	03	02	749	04	03	817	09	08	882	00	10	951	04	03	
158						627	02	01	686	02	01	750	00	10	818	08	07	883	10	09	952	03	02	
160									687	01	00	751	10	09	819	07	06	884	09	08	953	02	01	
162									688	00	10	752	09	08	820	03	02	885	08	07	954	01	00	

ОСТ 131816-80 ÷ ОСТ 131819-80 стр. 16

Изм. № дубликата	
Изм. № подлинника	327

№ изм.																						
№ изм.																						

Продолжение табл. 3

L	d																							
	M5			M6			M8			M10			M12x1,5			M14x1,5			M16x1,5			M18x1,5		
	XXX	КЧ		XXX	КЧ		XXX	КЧ		XXX	КЧ		XXX	КЧ		XXX	КЧ		XXX	КЧ		XXX	КЧ	
		1	2		1	2		1	2		1	2		1	2		1	2		1	2		1	2
165									689	10	09	753	08	07	821	02	01	886	07	06	955	00	10	
168									690	06	05	754	07	06	822	01	00	887	06	05	956	10	09	
170									691	05	04	755	06	05	823	00	10	888	05	04	957	09	08	
172									692	04	03	756	05	04	824	10	09	889	04	03	958	08	07	
175									693	03	02	757	04	03	825	09	08	890	00	10	959	07	06	
178												758	03	02	826	08	07	891	10	09	960	03	02	
180												759	02	01	827	07	06	892	09	08	961	02	01	
182												760	09	08	828	06	05	893	08	07	962	01	00	
185												761	08	07	829	05	04	894	07	06	963	00	10	
188												762	07	06	830	01	00	895	06	05	964	10	09	
190												763	06	05	831	00	10	896	05	04	965	09	08	
192																		897	04	03	966	08	07	
195																		898	03	02	967	07	06	
198																		899	02	01	968	06	05	
200																		900	04	03	969	05	04	
202																		901	03	02	970	01	00	
205																		902	02	01	971	00	10	
208																					972	10	09	
210																					973	09	08	
212																					974	08	07	
215																					975	07	06	
218																					976	06	05	
220																					977	05	04	

УС 1 31819-80 ÷ УС 1 31819-80 стр. 17

Ивв № дубликата	
Ивв № подлинника	327

№ изм														
№ изв														

Продолжение табл. 4

L	d																																	
	M5				M6				M8				M10				M12x1,5				M14x1,5				M16x1,5				M18x1,5					
	Контрольные числа (КЧ)																																	
	1	2	3	4	1	2	3	4	1	2	3	4	1	2	3	4	1	2	3	4	1	2	3	4	1	2	3	4	1	2	3	4		
108									00	05	01	08	00	05	01	08	09	03	10	06	00	05	01	08	08	02	09	05	01	06	02	09		
110									10	04	00	07	10	04	00	07	08	02	09	05	10	04	00	07	07	01	08	04	00	05	01	08		
112									09	03	10	06	09	03	10	06	07	01	08	04	01	06	02	09	06	00	07	03	10	04	00	07		
115									05	10	06	02	08	02	09	05	06	00	07	03	00	05	01	08	05	10	06	02	09	03	10	06		
118									04	09	05	01	04	09	05	01	05	10	06	02	10	04	00	07	04	09	05	01	08	02	09	05		
120									03	08	04	00	03	08	04	00	04	09	05	01	09	03	10	06	03	08	04	00	07	01	08	04		
122									02	07	03	10	02	07	03	10	03	08	04	00	08	02	09	05	02	07	03	10	06	00	07	03		
125									01	06	02	09	01	06	02	09	02	07	03	10	07	01	08	04	09	03	10	06	05	10	06	02		
128									00	05	01	08	00	05	01	08	01	06	02	09	06	00	07	03	08	02	09	05	01	06	02	09		
130									10	04	00	07	10	04	00	07	00	05	01	08	05	10	06	02	07	01	08	04	00	05	01	08		
132									09	03	10	06	09	03	10	06	07	01	08	04	04	09	05	01	06	00	07	03	10	04	00	07		
135									08	02	09	05	08	02	09	05	06	00	07	03	03	08	04	00	05	10	06	02	09	03	10	06		
138									07	01	08	04	07	01	08	04	05	10	06	02	10	04	00	07	04	09	05	01	08	02	09	05		
140									03	08	04	00	06	00	07	03	04	09	05	01	09	03	10	06	03	08	04	00	07	01	08	04		
142									02	07	03	10	02	07	03	10	03	08	04	00	08	02	09	05	02	07	03	10	06	00	07	03		
145									01	06	02	09	01	06	02	09	02	07	03	10	07	01	08	04	01	06	02	09	05	10	06	02		
148									00	05	01	08	00	05	01	08	01	06	02	09	06	00	07	03	00	05	01	08	04	09	05	01		
150									10	04	00	07	10	04	00	07	00	05	01	08	05	10	06	02	07	01	08	04	03	08	04	00		
152									09	03	10	06	09	03	10	06	10	04	00	07	04	09	05	01	06	00	07	03	10	04	00	07		
155									08	02	09	05	08	02	09	05	09	03	10	06	03	08	04	00	05	10	06	02	09	03	10	06		
158									07	01	08	04	07	01	08	04	05	10	06	02	02	07	03	10	04	09	05	01	08	02	09	05		
160															06	00	07	03	04	09	05	01	01	06	02	09	03	08	04	00	07	01	08	04

ОСТ 1 31816-80 ОСТ 1 31819-80 Стр. 20

Инв. № дубликата	
Инв. № подлинника	327

№ изм.													
№ изв.													

Продолжение табл. 4

L	d																																
	M5				M6				M8				M10				M12x1,5				M14x1,5т				M16x1,5				M18x1,5				
	Контрольные числа (КЧ)																																
	1	2	3	4	1	2	3	4	1	2	3	4	1	2	3	4	1	2	3	4	1	2	3	4	1	2	3	4	1	2	3	4	
162													05	10	06	02	03	08	04	00	08	02	09	05	02	07	03	10	06	00	07	03	
165													04	09	05	01	02	07	03	10	07	01	08	04	01	06	02	09	05	10	06	02	
168													00	05	01	08	01	06	02	09	06	00	07	03	00	05	01	08	04	09	05	01	
170													10	04	00	07	00	05	01	08	05	10	06	02	10	04	00	07	03	08	04	00	
172													09	03	10	06	10	04	00	07	04	09	05	01	09	03	10	06	02	07	03	10	
175													08	02	09	05	09	03	10	06	03	08	04	00	05	10	06	02	01	06	02	09	
178																08	02	09	05	02	07	03	10	04	09	05	01	08	02	09	05		
180																07	01	08	04	01	06	02	09	03	08	04	00	07	01	08	04		
182																03	08	04	00	00	05	01	08	02	07	03	10	06	00	07	03		
185																02	07	03	10	10	04	00	07	01	06	02	09	05	10	06	02		
188																01	06	02	09	06	00	07	03	00	05	01	08	04	09	05	01		
190																00	05	01	08	05	10	06	02	10	04	00	07	03	08	04	00		
192																									09	03	10	06	02	07	03	10	
195																									08	02	09	05	01	06	02	09	
198																									07	01	08	04	00	05	01	08	
200																									09	03	10	06	10	04	00	07	
202																									08	02	09	05	06	00	07	03	
205																									07	01	08	04	05	10	06	02	
208																													04	09	05	01	
210																													03	08	04	00	
212																													02	07	03	10	
215																													01	06	02	09	
218																													00	05	01	08	
220																													10	04	00	07	

ОСТ 131816-80-ОСТ 131819-80 стр. 21

ЛИСТ РЕГИСТРАЦИИ ИЗМЕНЕНИЙ

№ изм	Номера страниц				Номер " Изв. об изм "	Подпись	Дата	Срок введения изменения
	Изме- ненных	Заме- ненных	Новых	Анну- лиро- ванных				
1	1	-	-	-	9665	<i>Анн</i>	16.05.86	01.01.87
2	1	-	-	-	11821	<i>Анн</i>	30.11.95	1996-01-01

Инвентарный № 327