

УДК 621.882.3

Группа Г33

ОТРАСЛЕВОЙ СТАНДАРТ

ГАЙКИ ШЕСТИГРАННЫЕ
ВЫСОКИЕ

ОСТ1 33017-80, ОСТ1 33021-80,
ОСТ1 33018-80, ОСТ1 33022-80,
ОСТ1 33019-80, ОСТ1 33023-80,
ОСТ1 33020-80, ОСТ1 33024-80

Конструкция

На 6 страницах

Взамен 3301А, 3302А, 3303А,
3305А, 3306А, 3306А ант ,
3307А

ОКП 75 9410

Распоряжением Министерства от 10.10.80

№ 087-16

срок введения установлен с 01.01.82

Несоблюдение стандарта преследуется по закону

ГАЙКИ ПО ОСТ1 33017-80, ОСТ1 33018-80, ОСТ1 33019-80, ОСТ1 33021-80,
ОСТ1 33022-80, ОСТ1 33023-80 И ОСТ1 33024-80 ВЗАИМОЗАМЕНЯЕМЫ С ГАЙКАМИ
ПО НОРМАЛЯМ 3301А, 3302А, 3303А, 3307А, 3305А, 3306А И 3306А ант СООТВЕТСТВЕННО

1. Конструкция и размеры гаек должны соответствовать указанным на черт 1 и 2
и в табл.1 и 2.

ГР №№ 8183938, 8183945, 8183950, 8183966,

Издание официальное 8183971, 8183987, 8183992, 8184006 от 27.11 80

Перепечатка воспрещена

№ изм.

1

№ изв.

9667

2

9945
9861

3

11992

Изм. № дубликата

Изм. № подлинника

221

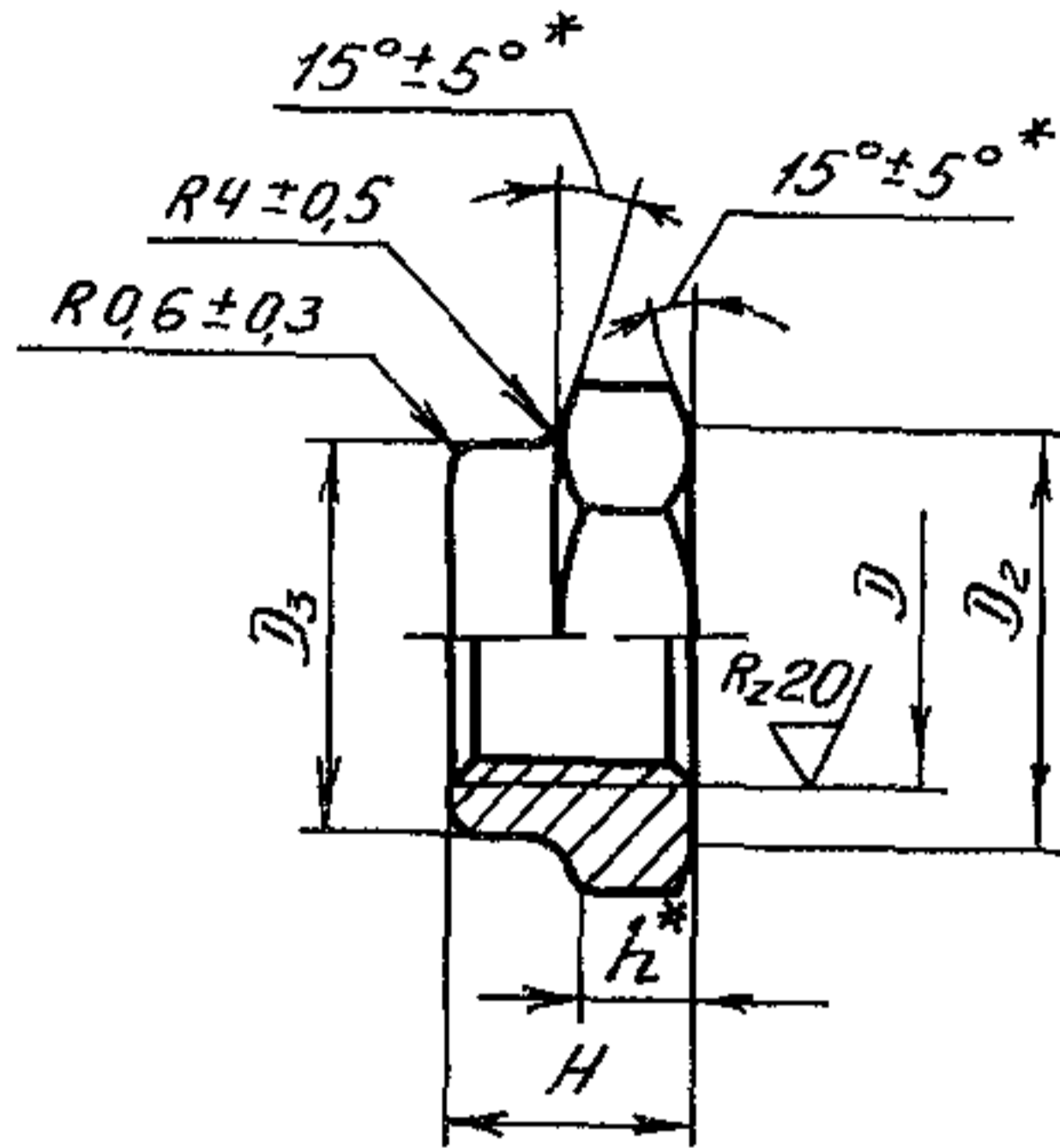
ОСТ1 33017-80 ÷ ОСТ1 33024-80 Стр. 2

$R_z 40 / \sqrt{(\vee)}$

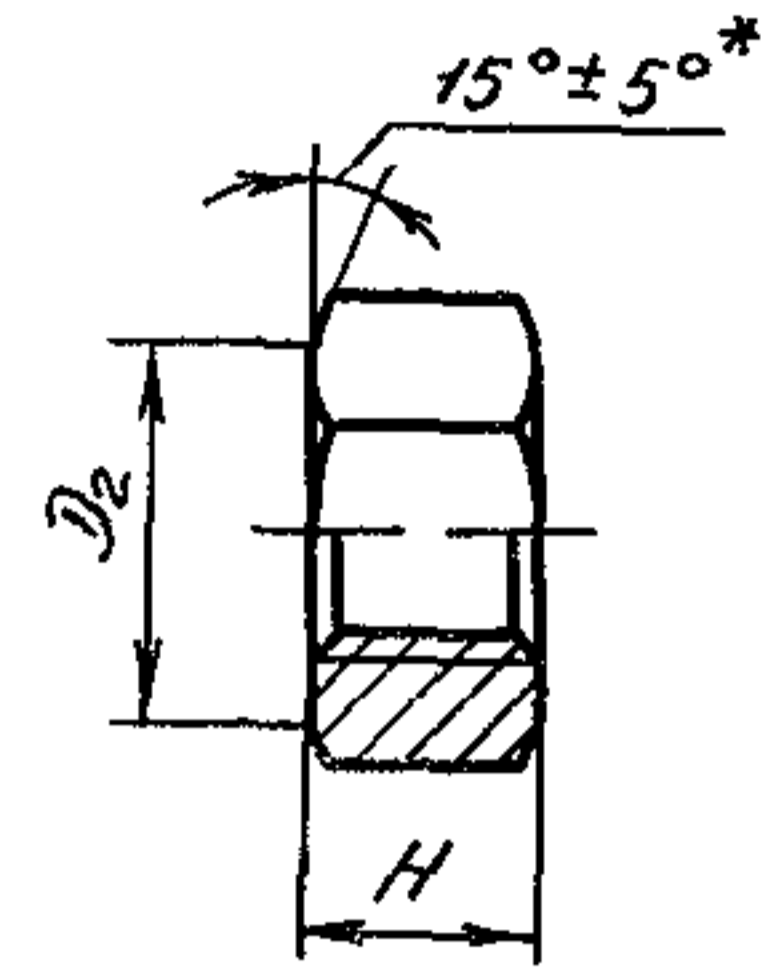
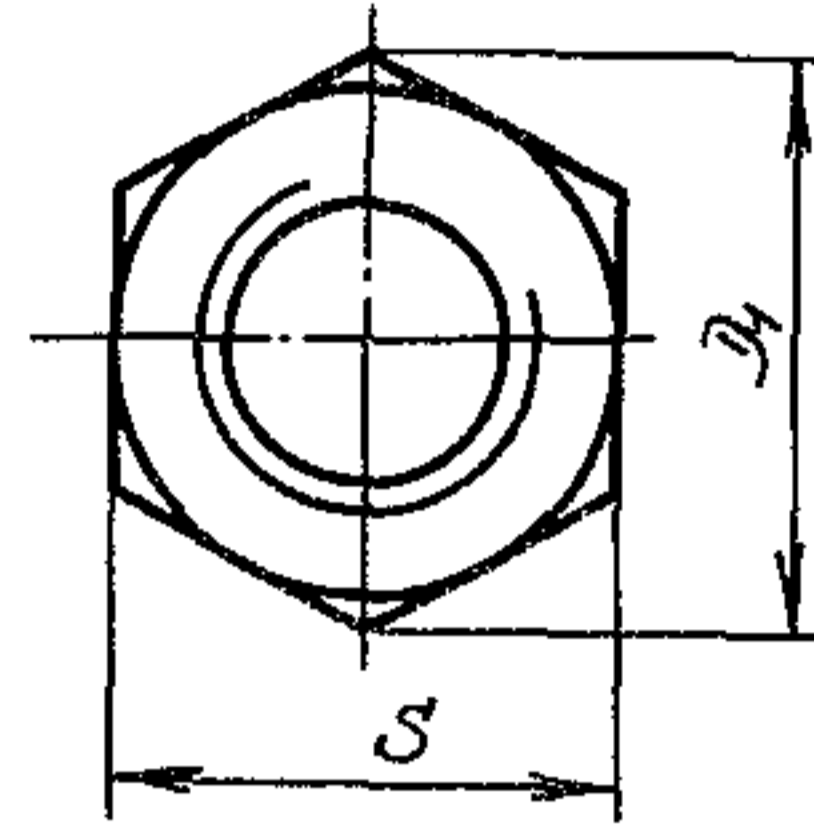
Для $D \geq M16 \times 1,5$

Для $D \leq M14 \times 1,5$

Остальное - см. черт.1



Черт 1



Черт.2

Таблица 1

Обозначение стандарта	Диаметры резьбы, мм	Марка материала
ОСТ1 33017-80	От 3 до 18	A12
ОСТ1 33018-80	От 4 до 24	30ХГСА
ОСТ1 33019-80	От 3 до 24	14Х17Н2
ОСТ1 33020-80		13Х11Н2В2МФ
ОСТ1 33021-80	От 5 до 24	10Х11Н23Т3МР
ОСТ1 33022-80	От 3 до 12	Д1Т
ОСТ1 33023-80		ЛС59-1
ОСТ1 33024-80		ЛС59-1 антимагнитная

Таблица 2

Размеры в мм

D	Применяемость	D ₁	D ₂	D ₃	S	H	h	Масса 100 шт., кг				
								Сталь	Алюминиевый сплав	Латунь		
											Пред. откл	
		тип		по h 12		по h 14						
M3		6,0	4,8	-	5,5	2,5	-	0,034	0,012	0,037		
M4		7,8	6,3		7,0	4,0		0,100	0,040	0,110		
M5		8,8	7,3		8,0	4,5		0,120	0,040	0,132		
M6		11,0	9,2		10,0	5,5		0,249	0,087	0,269		
M8		13,2	11,0		12,0	7,0		0,410	0,146	0,451		
M10		15,5	13,0		14,0	8,5		0,615	0,218	0,676		
M12x1,5		18,8	16,0		17,0	10,0		1,220	0,430	1,360		
M14x1,5		21,1	18,0		19,0	11,5		1,630				
M16x1,5		26,8	23,0		22	24,0		13,0	6,5	2,730		
M18x1,5		30,2	26,0		25	27,0		14,5	7,4	3,360		
M20x1,5		33,6	29,0	28	30,0	16,5	8,9	5,520				
M22x1,5		35,8	31,0	30	32,0	18,0	9,4	7,570				
M24x1,5		40,3	35,0	34	36,0	20,0	10,8	9,240				

* Размеры обеспеч инстр.

№ изм. 1
№ изв. 9667

№ дубликата
№ подлинника 221

ОСТ1 33017-80 ÷ ОСТ1 33024-80 Стр. 3

2. Материал сталь А12, 30ХГСА, 14Х17Н2, 13Х11Н2В2МФ и 10Х11Н2Т3МР, -
алюминиевый сплав Д1Т, латунь ЛС59-1 и ЛС59-1 антимагнитная.

3 Термическая обработка гаек*:

- из стали 30ХГСА - $\sigma_B = 883 \dots 1079$ МПа ($90 \dots 110$ кгс/мм²). При светлой
изотермической закалке $\sigma_B = 883 \dots 1324$ МПа ($90 \dots 135$ кгс/мм²),

- из стали 14Х17Н2 с резьбой М4 и более - $\sigma_B = 834 \dots 1030$ МПа ($85 \dots 105$ кгс/мм²),
с резьбой М3 - без термической обработки,

- из стали 13Х11Н2В2МФ - $\sigma_B = 883 \dots 1030$ МПа ($90 \dots 105$ кгс/мм²);

- из стали 10Х11Н2Т3МР - $\sigma_B \geq 981$ МПа (100 кгс/мм²).

4 Поле допуска резьбы - 5Н6Н.

5. Отверстия для контровки и обозначение гаек с контровочными отверстиями -
- по ОСТ1 03815-76.

6. Покрытие гаек**.

- из стали А12 - Ц6-9.хр ,

- из стали 30ХГСА - Ц6-9 хр , Кд 6-9.хр ,

- из стали 14Х17Н2, 13Х11Н2В2МФ, 10Х11Н2Т3МР и латуни - Хим Пас ;

- из алюминиевого сплава - Ан Окс.хр.

Другие виды покрытия - по ОСТ1 33102-80.

7. Коды ОКП гаек должны соответствовать указанным в табл.3.

Таблица 3

Обозначение стандарта	Отверстия для контровки по ОСТ1 03815-76	Покрытие**	Код ОКП				КЧ
			ХХ	ХХХХ	ХХ	ХХ	
ОСТ1 33017-80	Отсутствуют	Ц6-9.хр	75	9410	05	По табл 4	колонка 1
	Исполнение 5		75	9410	06		колонка 2
	Исполнение 6		75	9410	07		колонка 3
ОСТ1 33018-80	Отсутствуют	Ц6-9.хр	75	9410	08	По табл.5	колонка 4
		Кд 6-9.хр					колонка 1
	Исполнение 5	Ц6-9.хр	75	9410	09	По табл.4	колонка 5
		Кд 6-9.хр					колонка 2
	Исполнение 6	Ц6-9.хр	75	9410	11	По табл.4	колонка 6
		Кд 6-9.хр					колонка 3
ОСТ1 33019-80	Отсутствуют	Хим.Пас	75	9410	12	По табл 4	колонка 7
	Исполнение 5		75	9410	13		колонка 8
	Исполнение 6		75	9410	14		колонка 9
ОСТ1 33020-80	Отсутствуют	Хим.Пас	75	9410	15	По табл 4	колонка 10
	Исполнение 5		75	9410	16		колонка 11
	Исполнение 6		75	9410	17		колонка 12
ОСТ1 33021-80	Отсутствуют	Хим.Пас	75	9410	18	По табл 4	колонка 13
	Исполнение 5		75	9410	19		колонка 14
	Исполнение 6		75	9410	21		колонка 15
ОСТ1 33022-80	Отсутствуют	Ан.Окс.хр	75	9410	22		колонка 16
ОСТ1 33023-80	Отсутствуют	Хим.Пас	75	9410	25		колонка 17
ОСТ1 33024-80			75	9410	28		колонка 18

* По действующим в отрасли документам.

** Коды ОКП гаек с другими покрытиями выдаются головной организацией по стандартизации по запросам предприятий.

№ изм

№ изв

221

Изм. № дубликата

Изм. № подлинника

ОСТ1 33017-80 ÷ ОСТ1 33024-80 Стр. 4

Таблица 4

D	XX	КЧ																	
		1	2	3	4	5	6	7	8	9	10	11	12	13	14	15	16	17	18
M3	01	05	02	10	-	-	-	10	07	04	01	09	06	-	-	-	06	08	10
M4	02	04	01	09	06	03	01	09	06	03	00	08	05	-	-	-	05	07	09
M5	03	03	00	08	05	02	00	08	05	02	10	07	04	01	09	07	04	06	08
M6	04	02	10	07	04	01	10	07	04	01	09	06	03	00	08	06	03	05	07
M8	05	01	09	06	03	00	09	06	03	00	08	05	02	10	07	05	02	04	06
M10	06	00	08	05	02	10	08	05	02	10	07	04	01	09	06	04	01	03	05
M12x1,5	07	10	07	04	01	09	07	04	01	09	06	03	00	08	05	03	00	02	04
M14x1,5	08	09	06	03	00	08	06	03	00	08	05	02	10	07	04	02	-	-	-
M16x1,5	09	08	05	02	10	07	05	02	10	07	04	01	09	06	03	01	-	-	-
M18x1,5	10	04	01	09	06	03	01	09	06	03	00	08	05	02	10	08	-	-	-
M20x1,5	11	-	-	-	05	02	00	08	05	02	10	07	04	01	09	07	-	-	-
M22x1,5	12	-	-	-	04	01	10	07	04	01	09	06	03	00	08	06	-	-	-
M24x1,5	13	-	-	-	03	00	09	06	03	00	08	05	02	10	07	05	-	-	-

Таблица 5

D	XX	КЧ		
		1	2	3
M4	22	02	10	08
M5	23	01	09	07
M6	24	00	08	06
M8	25	10	07	05
M10	26	09	06	04
M12x1,5	27	08	05	03
M14x1,5	28	07	04	02
M16x1,5	29	06	03	01
M18x1,5	30	02	10	08
M20x1,5	31	01	09	07
M22x1,5	32	00	08	06
M24x1,5	33	10	07	05

8 Технические условия - по ОСТ1 33102-80.

Пример наименования и обозначения высокой шестигранной гайки с резьбой М6, из стали А12, цинкованной.

Гайка 6-Ц-ОСТ1 33017-80

То же, из стали 30ХГСА, цинкованной:

Гайка 6-Ц-ОСТ1 33018-80

То же, из стали 30ХГСА, кадмированной

Гайка 6-Кд-ОСТ1 33018-80

№ изм.
№ изв.

221

Изм. № дробящего
Изм. № подлинника

То же, из стали 14X17H2, пассивированной:

Гайка 6 - Хим.Пас - ОСТ 1 33019-80

То же, из стали 13X11H2B2MФ, пассивированной

Гайка 6 - Хим.Пас - ОСТ 1 33020-80

То же, из стали 10X11H23T3MP, пассивированной

Гайка 6 - Хим.Пас - ОСТ 1 33021-80

То же, из алюминиевого сплава, анодированной.

Гайка 6 - Ан.Окс - ОСТ 1 33022-80

То же, из латуни, пассивированной

Гайка 6 - Хим.Пас - ОСТ 1 33023-80

То же, из антимагнитной латуни, пассивированной:

Гайка 6 - Хим.Пас - ОСТ 1 33024-80

№ изм.	
№ изв	

Инв. № дубликата	
Инв. № подлинника	221

ЛИСТ РЕГИСТРАЦИИ ИЗМЕНЕНИЙ

№ изм	Номера страниц				Номер "Изв об изм."	Подпись	Дата	Срок введения изменения
	Изме- ненных	Заме- ненных	Новых	Анну- лиро- ванных				
1	1, 2	-	-	-	9667	<i>[Signature]</i>	21.04.86	01.01.87
2	1, 2, 3 -	(1, 2, 3, 4)	-	(6)	9945 (9861)	<i>[Signature]</i>	25.07.91 (23.01.90)	01.01.92
3	1	-	-	-	11992	<i>[Signature]</i>	15.06.06	2006 07.01