

УДК 621.882.2

Группа Г32

ОТРАСЛЕВОЙ СТАНДАРТ

ОСТ 1 31573-80
ОСТ 1 31574-80
ОСТ 1 31575-80

ВИНТЫ УСТАНОВОЧНЫЕ С ПЛОСКИМ КОНЦОМ

Конструкция и размеры

На 4 страницах

Взамен 971А50, 972А50,
973А50

ОКП 75 9251

Проверен в 1986 г.

Распоряжением Министерства от 30.10.80

№ 087-16

срок введения установлен с 01.01.82

Несоблюдение стандарта преследуется по закону

ВИНТЫ ПО ОСТ 1 31573-80, ОСТ 1 31574-80 И ОСТ 1 31575-80 ВЗАИМОЗАМЕНЯЕМЫ
С ВИНТАМИ ПО НОРМАЛЯМ 971А50, 972А50 И 973А50 СООТВЕТСТВЕННО

1. Конструкция и размеры винтов должны соответствовать указанным на чертеже
и в табл. 1, 2 и 3.

Издание официальное ГР №№ 8189397, 8189402, 8189418 от 12.01.81 Перепечатка воспрещена

№ изм.	3	4	5
№ изв.	9664	9908	9971

Инд. № дубликата	321
Инд. № подлинника	

ОСТ 1 31573-80 ÷ ОСТ 1 31575-80 Стр. 2

6,3
√(√)

Вариант

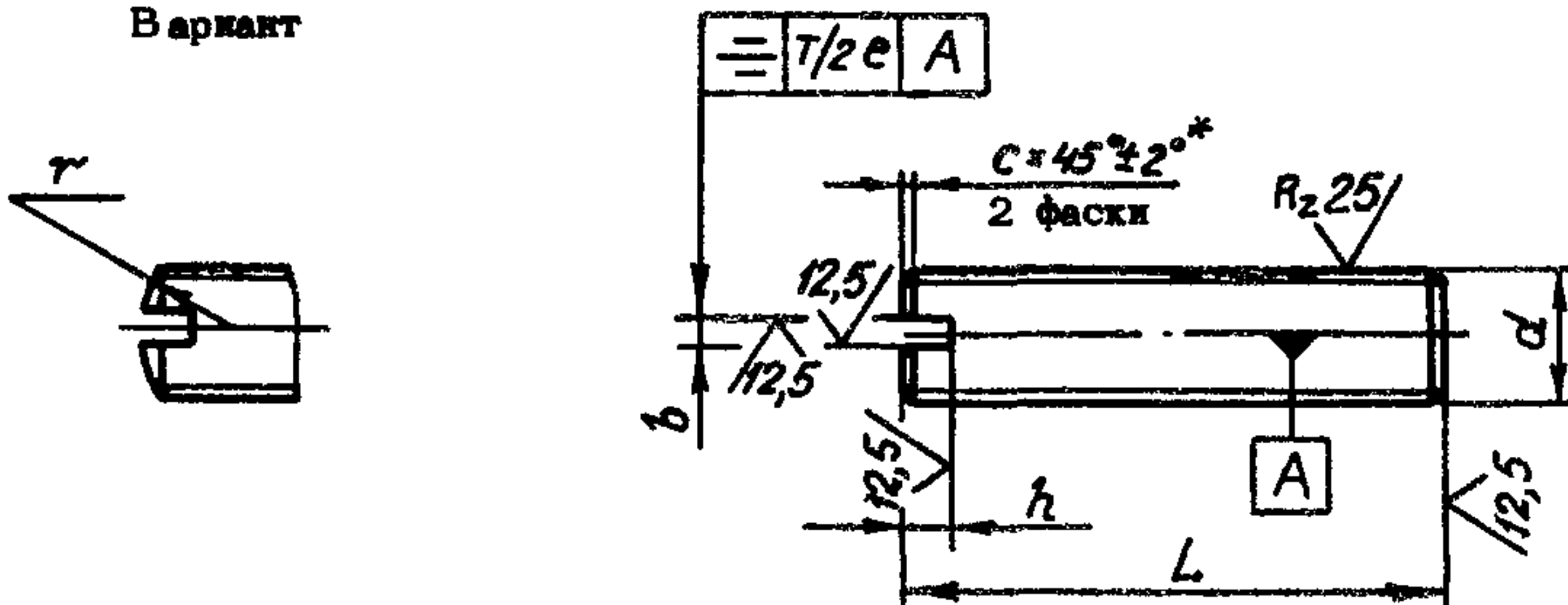


Таблица 1

Обозначение стандарта	Диаметры резьбы, мм	Марка материала
ОСТ 1 31573-80	От 2 до 12	45
ОСТ 1 31574-80		20X13
ОСТ 1 31575-80	От 2 до 6	ЛС59-1 твердая

Таблица 2

d	b		h		c		r Пред. откл. по h 14	e
	min	max	Номен.	Пред. откл.	Номен.	Пред. откл.		
M2	0,31	0,45	0,9	±0,18	0,4	±0,3	2,0	0,2
M2,5	0,46	0,60	1,1	±0,25			2,5	
M3	0,56	0,70	1,2		3,0			
M4	0,66	0,80	1,4		4,0			
M5	0,86	1,00	1,8	1,0	±0,5	5,0	0,3	
M6	1,06	1,20	2,0			6,0		
M8	1,26	1,51	2,5	1,6		8,0	0,4	
M10	1,66	1,91	3,0		10,0			
M12x1,5	2,07	2,37	3,5	±0,30		12,0	0,5	

* Размер обеспеч. истр.

№ 1111. 1 5
№ 1111. 9595 9978
№ 1111. 9908 9978

321

№ 1111. № дубликата
№ 1111. № подлинника

Инд. № дубликата	
Инд. № подлинника	321

№ изм																				
№ изв.																				

Т а б л и ц а 3

L, мм		d																			
		M2		M2,5		M3		M4		M5		M6		M8		M10		M12x1,5			
Номинал.	Пред. откл.	Применяемость	Масса 100 шт., кг		Применяемость	Масса 100 шт., кг		Применяемость	Масса 100 шт., кг		Применяемость	Масса 100 шт., кг		Применяемость	Масса 100 шт., кг		Применяемость	Масса 100 шт., кг			
	≤ M5		> M5	≤ M5		> M5	≤ M5		> M5	≤ M5		> M5	≤ M5		> M5	≤ M5		> M5	≤ M5	> M5	≤ M5
4	±0,2	-		0,007		0,011		0,018		0,028		-		-		-		-		-	
5	±0,4			0,009		0,014		0,021		0,039		-		-		-		-		-	
6				0,011		0,017		0,025		0,044		0,069		-		-		-		-	
8				0,015		0,023		0,034		0,059		0,093		0,131	1,441		-		-		-
10	±0,6		±0,8		-		0,029		0,042		0,075		0,118	1,129	0,167	1,837	0,299	3,289	0,464	5,104	-
12					-		0,035		0,052		0,090		0,143	1,573	0,202	2,222	0,363	3,992	0,565	6,215	0,807
14					-		-		-		0,105		0,167	1,837	0,237	2,607	0,426	4,686	0,665	7,315	0,952
16					-		-		-		0,121		0,192	2,112	0,272	2,992	0,490	5,390	0,766	8,426	1,100
20	-		-		-		-		-		0,242	2,662	0,343	3,773	0,617	6,487	0,966	10,626	1,390		
25					-		-		-		-	-	0,431	4,741	0,776	8,536	1,220	13,420	1,750		
30				-		-		-		-	-	-	-	0,935	10,28	1,470	20,17	2,120			

П р и м е ч а н и е. В табл.3 приведена масса винтов из стали.
 Для определения массы винтов, изготавливаемых из латуни, значения массы, указанные в таблице, должны быть умножены на коэффициент 1,1.

ОСТ 1 31573-80 ÷ ОСТ 1 31575-80 стр. 3

1,837
1,0472
1,210
1,529
1,925
2,332

ОСТ 1 31573-80 ÷ ОСТ 1 31575-80 Стр. 5

ПРИЛОЖЕНИЕ

Обязательное

КОДЫ ОКП ВИНТОВ

Т а б л и ц а 1

Обозначение стандарта	Покрытие*	Код ОКП				КЧ
		XX	XXXX	X	XXX	
ОСТ 1 31573-80	Ц. хр	75	9251	5	По табл. 2	
ОСТ 1 31574-80	Хим.Пас	75	9251	6	По	По Колонка 1
ОСТ 1 31575-80		75	9251	7	табл.2	табл.3 Колонка 2

Т а б л и ц а 2

L	d																	
	M2		M2,5		M3		M4		M5		M6		M8		M10		M12x1,5	
	XXX	КЧ	XXX	КЧ	XXX	КЧ	XXX	КЧ	XXX	КЧ	XXX	КЧ	XXX	КЧ	XXX	КЧ	XXX	КЧ
4	001	07	007	01	015	01	023	01										
5	002	06	008	00	016	00	024	00										
6	003	05	009	10	017	10	025	10	033	10								
8	004	04	010	06	018	09	026	09	034	09	042	09						
10			011	05	019	08	027	08	035	08	043	08	051	08	060	07		
12			012	04	020	04	028	07	036	07	044	07	052	07	061	06	069	09
14							029	06	037	06	045	06	053	06	062	05	070	05
16							030	02	038	05	046	05	054	05	063	04	071	04
20									039	04	047	04	055	04	064	03	072	03
25											048	03	056	03	065	02	073	02
30													057	02	066	01	074	01

Т а б л и ц а 3

L	d																	
	M2		M2,5		M3		M4		M5		M6		M8		M10		M12x1,5	
	Контрольные числа (КЧ)																	
	1	2	1	2	1	2	1	2	1	2	1	2	1	1	1			
4	03	10	08	04	08	04	08	04										
5	02	09	07	03	07	03	07	03										
6	01	08	06	02	06	02	06	02	06	02								
8	00	07	02	09	05	01	05	01	05	01	05	01						
10			01	08	04	00	04	00	04	00	04	00	04	03				
12			00	07	00	07	03	10	03	10	03	10	03	02	05			
14							02	09	02	09	02	09	02	01	01			
16							09	05	01	08	01	08	01	00	00			
20									00	07	00	07	00	10	10			
25											10	06	10	09	09			
30													09	08	08			

* Коды ОКП винтов с другими покрытиями выдаются головной организацией по стандартизации по запросам предприятий.

№ изм.
№ изв.

№ дубликата
№ подлинника
321

ОСТ 1 31573-80 ÷ ОСТ 1 31575-80 Стр. 6

ЛИСТ РЕГИСТРАЦИИ ИЗМЕНЕНИЙ

№ изм.	Номера страниц				Номер "Изв. об изм."	Подпись	Дата	Срок введения изменения
	Изме- ненных	Заме- ненных	Новых	Анну- лиро- ванных				
1	2	-	-	-	9595	<i>Л.С.</i>	27.03.85	01.07.85
2	4	-	-	-	9611	<i>Л.С.</i>	17.06.85	01.01.86
3	1	-	-	-	9664	<i>Л.С.</i>	15.05.86	01.01.87
4	1,2,4	-	-	-	9908	<i>Л.С.</i>	07.02.91	01.01.91
5	2	-	-	-	9978	<i>Л.С.</i>	24.02.92	01.07.92