

АО "Знамя труда"

РУКОВОДЯЩИЙ ДОКУМЕНТ
Арматура трубопроводная.
УЗЛЫ САЛЬНИКОВЫЕ.
Конструкция и основные размеры.
Технические требования.

РД 302-07-22-93

УТВЕРЖДАЮ
Председатель ТК 259
М.И.Власов
"28" 12 1993

РУКОВОДЯЩИЙ ДОКУМЕНТ

Арматура трубопроводная.	РД 302-07-22-93
УЗЛЫ САЛЬНИКОВЫЕ.	Взамен
Конструкция и основные	ОСТ 26-07-2030-81
размеры. Технические	ОСТ 26-07-2050-82
требования.	

Дата введения 01.07.94

I. Область применения

Настоящий руководящий документ распространяется на сальниковые узлы трубопроводной арматуры, работающей при давлении до 40 МПа и температуре от минус 80 до плюс 565⁰С, и устанавливает конструкцию, основные размеры и технические требования.

Руководящий документ не распространяется на самоуплотняющиеся сальники, сальники с принудительной смазкой и сальники регулирующей арматуры, управляемой механизмами исполнительными пневматическими мембранно-пружинными по ГОСТ 13373-67.

Руководящий документ следует применять при новом проектировании.

2. Нормативные ссылки

В настоящем документе использованы ссылки на следующие стандарты и технические условия:

- ГОСТ 380-88. Сталь углеродистая обыкновенного качества. Марки и общие технические требования
- ГОСТ 397-79. Шпильки. Технические условия
- ГОСТ 481-80. Паронит
- ГОСТ 977-88. Отливки стальные. Общие технические условия
- ГОСТ 1050-88. Прокат сортовой калиброванный, со специальной отделкой поверхности из углеродистой качественной конструкционной стали. Общие технические условия
- ГОСТ 1215-79. Отливки из ковкого чугуна. Общие технические условия
- ГОСТ 1412-85. Чугун с пластинчатым графитом для отливок. Марки
- ГОСТ 1414-75Е. Сталь конструкционная повышенной и высокой обрабатываемости резанием. Технические условия
- ГОСТ 1759.0-87. Болты, винты, шпильки и гайки. Технические условия
- ГОСТ 1759.1-82. Болты, винты, шпильки, гайки и шурупы. Допуски. Методы контроля размеров и отклонений формы и расположения поверхностей
- ГОСТ 1759.2-82. Болты, винты и шпильки. Дефекты поверхностей и методы контроля
- ГОСТ 1759.4-87. Болты, винты и шпильки. Механические свойства и методы испытаний
- ГОСТ 3033-79. Болты откидные. Конструкция и размеры
- ГОСТ 5152-84. Набивки сальниковые. Технические условия
- ГОСТ 5632-72. Стали высоколегированные и сплавы коррозионно-стойкие, жаростойкие и жаропрочные. Марки
- ГОСТ 5915-70. Гайки шестигранные класса точности В. Конструкция и размеры
- ГОСТ 7417-75. Сталь калиброванная круглая. Сортамент
- ГОСТ 7802-81. Болты с увеличенной полукруглой головкой и квадратным подголовком класса точности С. Конструкция и размеры
- ГОСТ 10549-80. Выход резьбы. Сбеги, недорезы, проточки и фаски
- ГОСТ 11371-78. Шайбы. Технические условия
- ГОСТ 13373-67. Механизмы исполнительные пневматические мембранно-пружинные ГСП. Типы. Основные параметры и размеры
- ГОСТ 15527-70. Сплавы медно-цинковые (латуни), обрабатываемые давлением. Марки

ГОСТ 16033-80. Основные нормы взаимозаменяемости. Резьба метрическая. Допуски. Посадки с зазором

ГОСТ 22032-76. Шпильки с резьбовым концом длиной l_d . Класс точности В. Конструкция и размеры

ГОСТ 24643-81. Основные нормы взаимозаменяемости. Допуски формы и расположения поверхностей. Числовые значения

ОСТ 24.207.01-90. Арматура трубопроводная. Отливки из чугуна и цветных сплавов. Общие технические требования

ОСТ 26-07-400-84. Арматура трубопроводная. Прокладки уплотнительные из фторопласта-4 и композиционных материалов на его основе.

Конструкция. Размеры. Технические требования

ОСТ Б6-05-5022-81. Детали и заготовки пластмассовые специальные. Технические требования

ТУ 6-05-810-88. Заготовки из фторопласта-4 общего назначения

ТУ 6-05-1413-76. Заготовки из композиции Ф4-К20

ТУ 6-13-05015236-10-92. Набивки сальниковые ПЭС

3. Типы и параметры

3.1. Настоящий документ устанавливает четыре типа сальниковых узлов:

тип I – с накидной гайкой на РН до 40 МПа для шпинделя диаметром до 28 мм

тип II – с нажимным фланцем и шпильками на РН до 40 МПа или откидными болтами на РН до 6,3 МПа для шпинделя диаметром от 8 до 120 мм

тип III – с нажимным фланцем и анкерными болтами на РН до 1,6 МПа для шпинделя диаметром от 8 до 120 мм

тип IV – с прокладками из фторопласта на РН до 1,6 МПа для шпинделя диаметром от 10 до 100 мм

исполнение 1 типов I, II, III – с поднабивочным кольцом

исполнение 2 типов I, II, III – с поднабивочной втулкой для дополнительного направления штока

исполнение 3 типов II, III – с поднабивочным кольцом и промежуточной втулкой для отбора протечки

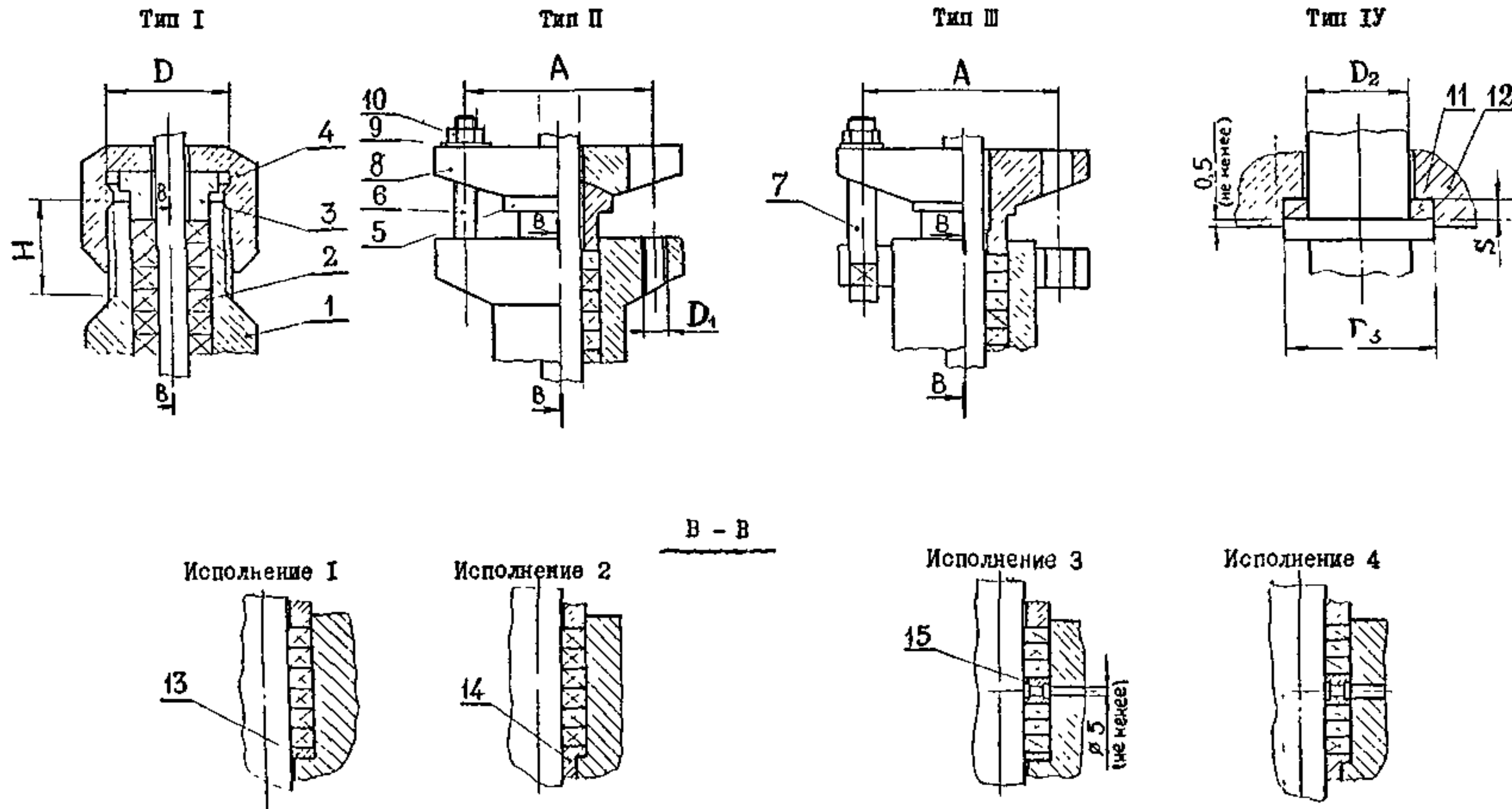
исполнение 4 типов II, III – с поднабивочной втулкой для дополнительного направления штока и промежуточной втулкой для отбора протечки.

3.2. Сальниковые узлы типов I, II, III предназначены для трубопроводной арматуры, работающей при температуре: от минус 80 до плюс 260⁰С – для набивок из фторопласта, фторопластового уплотнительного материала и ПЭС; от минус 80 до плюс 565⁰С – для набивок на основе асбеста.

3.3. Сальниковые узлы типа IV предназначены для шаровых кранов, работающих при температуре от минус 60 до плюс 200⁰С – для прокладок из фторопласта и композиционных материалов на его основе.

4. Конструкция и основные размеры

4.1. Конструкция сальниковых узлов типов I, II, III и IV должна соответствовать рисунку 1 и таблицам 1 и 2.



1 - камера сальниковая; 2 - кольцо сальниковое; 3 - втулка сальниковая; 4 - гайка накидная; 5 - втулка;
 6 - крепёж (шпилька по ГОСТ 22032 - 76, болт откидной по ГОСТ 3033-79), болт анкерный по ГОСТ 7802-81;
 8 - фланец нажимной; 9 - шайба по ГОСТ 11371-78; 10 - гайка по ГОСТ 5915-70; 11 - прокладка; 12 - корпус;
 13 - кольцо поднабивочное; 14 - втулка поднабивочная; 15 - втулка промежуточная.

Рисунок I

Примечание - Допускается применение круглых гаек (поз.4) с отверстиями под вороток.

Таблица I

Размеры в миллиметрах

Диаметр шпинде- ля D _{шп.}	D				H					A	D _I	
	PN, MPa				PN, MPa							
	До 2,5 включ.	Св. 2,5 до 6,3 включ.	Св. 6,3 до 20 включ.	Св. 20 до 40 включ.	До 1,6 включ.	Св. 1,6 до 2,5 включ.	Св. 2,5 до 6,3 включ.	Св. 6,3 до 20 включ.	Св. 20 до 40 включ.			
8	M22x1,5	M22x1,5	M24x2	M24x1,5	12	12	20	20	20	42	M8	
10	M27x2	M27x2	M27x2	M27x1,5								
12	M30x2	M30x2	M30x2	M33x2	16	16				26		26
14	M33x2	M33x2	M36x2	M36x2			20	26	26		56	
16	M36x2	M39x2	M39x2	M39x2		20					26	
18	M39x2	M42x2	M42x2	M42x2	20		26			26		80
20	M42x2	M48x2	M48x2	M48x2				22	32			
22	M48x2	M52x2	M52x2	M52x2		22					32	
24	M52x2	M56x3	M56x3	M56x3	22		32			40		45
26	M52x2	M60x3	M60x3	M60x3				22	32			
28	M56x3	M60x3	M60x3	M60x3		22					32	
30	--	--	--	--	22		32			40		45
32	--	--	--	--				22	32			
36	--	--	--	--		22					32	
40	--	--	--	--	22		32			40		45
44	--	--	--	--				22	32			
48	--	--	--	--		22					32	
50	--	--	--	--	22		32			40		45
55	--	--	--	--				22	32			
60	--	--	--	--		22					32	
70	--	--	--	--	22		32			40		45
80	--	--	--	--				22	32			
90	--	--	--	--		22					32	
100	--	--	--	--	22		32			40		45
110	--	--	--	--				22	32			
120	--	--	--	--		22					32	
30	--	--	--	--	22		32			40		45
32	--	--	--	--				22	32			
36	--	--	--	--		22					32	
40	--	--	--	--	22		32			40		45
44	--	--	--	--				22	32			
48	--	--	--	--		22					32	
50	--	--	--	--	22		32			40		45
55	--	--	--	--				22	32			
60	--	--	--	--		22					32	
70	--	--	--	--	22		32			40		45
80	--	--	--	--				22	32			
90	--	--	--	--		22					32	
100	--	--	--	--	22		32			40		45
110	--	--	--	--				22	32			
120	--	--	--	--		22					32	

Таблица 2

В миллиметрах

D _{шп.}	D ₂		D ₃		S
	Номин.	Пред. откл.	Номин.	Пред. откл.	
10	10	$\frac{H12}{d11}$	15	$\frac{H12}{d11}$	$1 \pm 0,1$
12	12		18		
15	15		20		
20	20		25		
25	25		30		
30	30		36		
36	36	$\frac{H11}{d11}$	42	$\frac{H11}{d11}$	$2 \pm 0,15$
38	38		45		
42	42		50		
45	45		55		
50	50		60		
55	55		65		
60	60		70		
65	65		75		
70	70		80		
75	75		85		
80	80	$\frac{H11}{f9}$	90	$\frac{H11}{f9}$	
85	85		95		
90	90		100		
95	95		105		
100	100		110		

Примечание - Для сальниковых узлов типа IV следует применять прокладки типа "O" и "C" по ОСТ 26-07-400-84.

4.2. Размеры сальниковой камеры типов I, II и III должны соответствовать рисунку 2 и таблице 3.

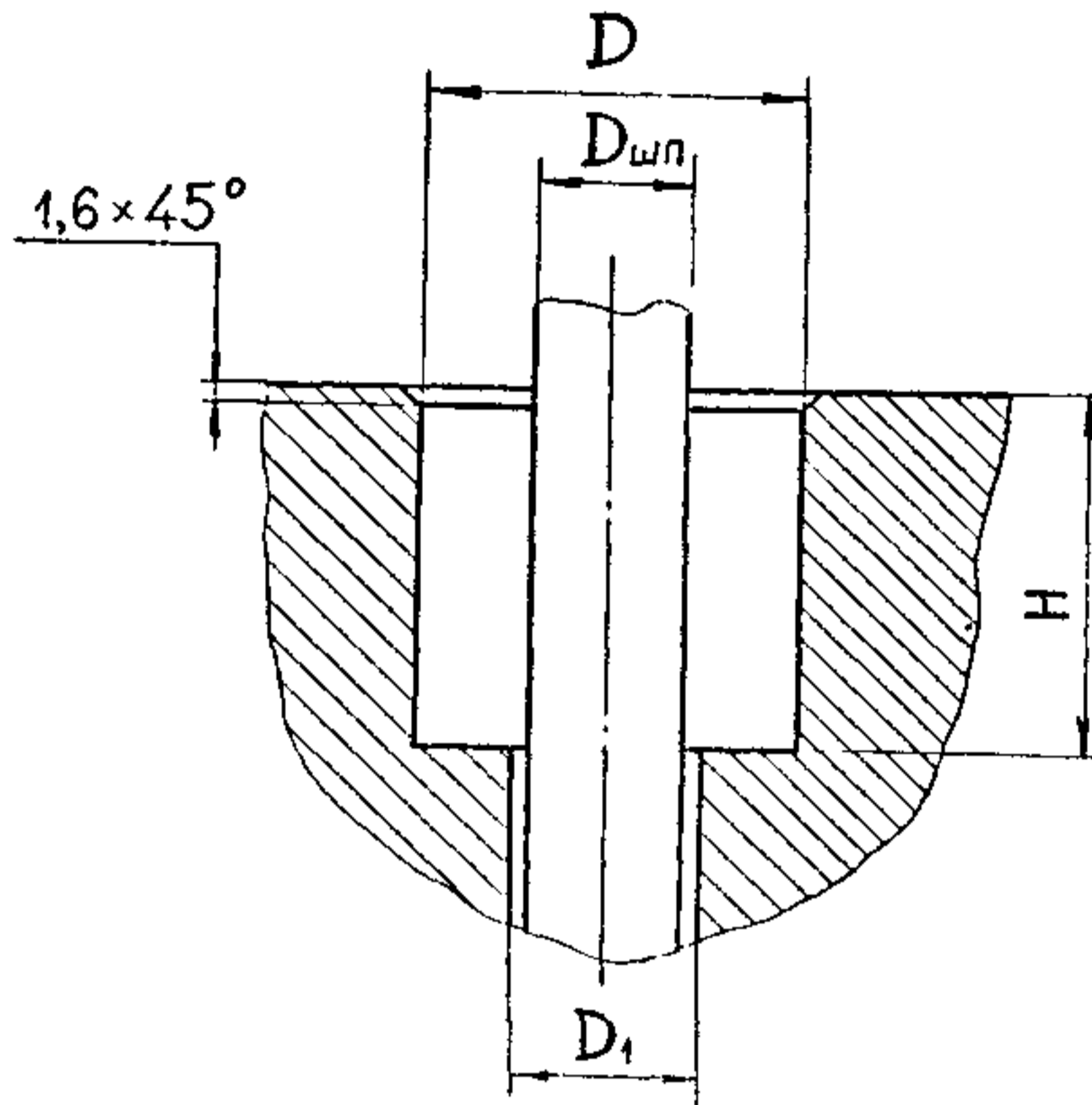


Рисунок 2

Таблица 3

Размеры в миллиметрах

Диаметр шпинде- ля D _{шп.}	D _{пр.откл.поН9}		D	H							
	Исполнение			PN, МПа							
	1,3	2,4		До 2,5 включ.		Св. 2,5 до 6,3 включ.		Св.6,3 до 20 включ.		Св.20 до 40 включ.	
				Исполнение		Исполнение		Исполнение		Исполнение	
				1,2	3,4	1,2	3,4	1,2	3,4	1,2	3,4
8	8,5	12	16	20	32	25	38	25	38	25	38
10	10,5	14	18								
12	12,5	16	20								
14	14,5	20	24	25	40	34	45	30	45	34	56
16	16,5	22	26								
18	18,5	26	30	30	50	48	56	42	63	48	67
20	20,5	28	32								
22	22,5	30	34								
24	24,5	34	40	40	64	70	75	56	80	67	90
26	26,5	36	42								
28	28,5	38	44								
30	30,5	40	46	50	70	70	100	80	110	90	140
32	32,5	46	52								
36	36,5	50	56								
40	40,5	54	60	60	90	80	110	80	120	90	145
44	45,0	60	64								
48	49,0	64	68								
50	51,0	66	70	75	100	80	120	130	130	150	220
55	56,0	75	80								
60	61,0	80	85								
70	71,0	90	95	75	110	90	130	130	180	150	220
80	81,0	100	105								
90	91,0	110	115								
100	101,0	120	125	75	155	90	170	130	210	150	220
110	111,0	130	135								
120	121,0	140	145								

Примечание - Допускаемые отклонения на размер "D" для сальниковых узлов с набивкой на основе асбеста - по П12, для сальниковых узлов с набивкой из фторопласта, ФУМа и ПФС - по Н11

4.3. Конструкция и размеры накладных гаек для сальниковых узлов типа I должны соответствовать рисунку 3 и таблице 4.

✓ (✓)

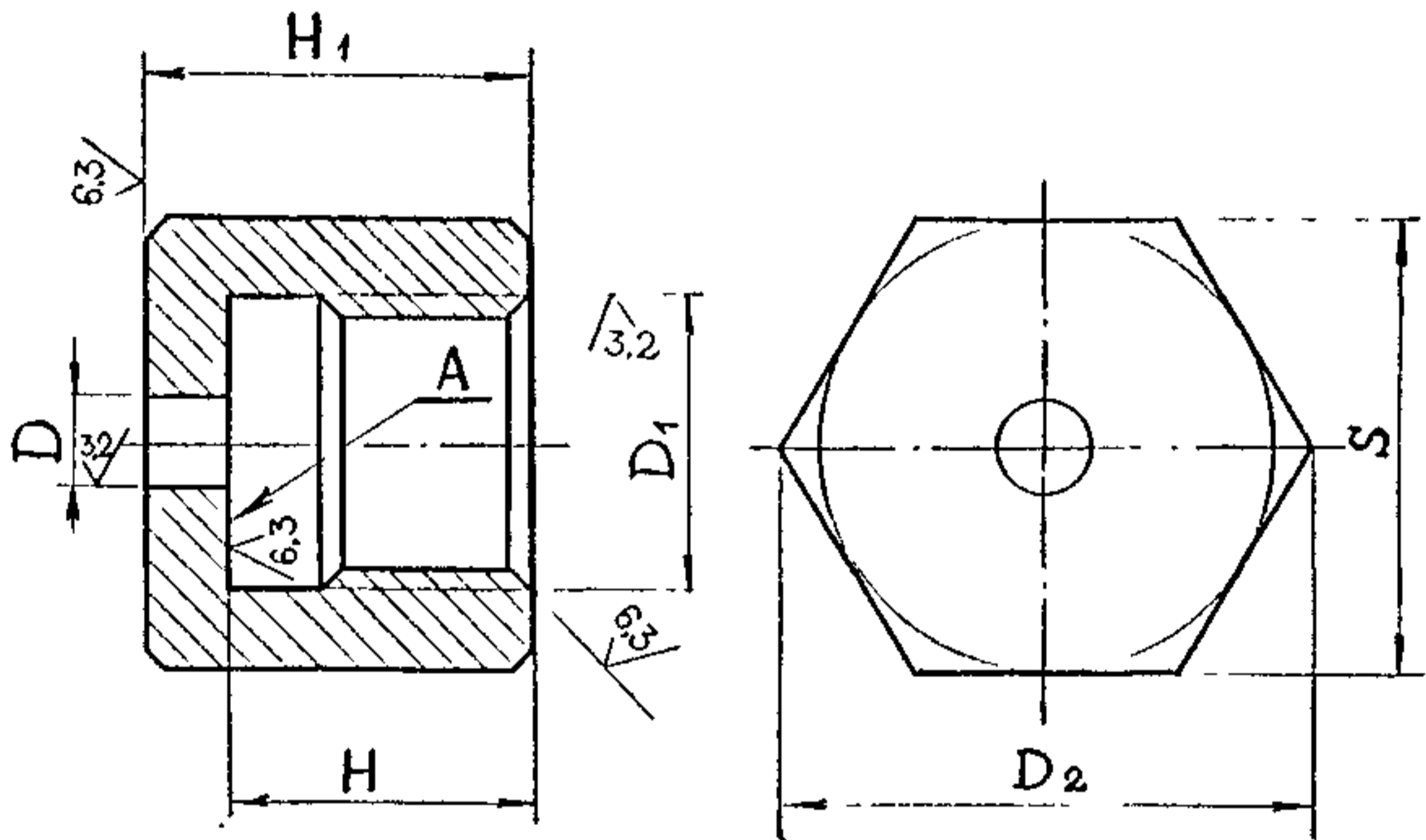


Рисунок 3

Примечания

1. Допускается изготовление гаек без проточки.
2. Допуск перпендикулярности поверхности А относительно диаметра резьбы – по 10 степени точности ГОСТ 24643-81, обеспечивается технологически.

Таблица 4

Размеры в миллиметрах

Диаметр шпинде- ля D шп.	D	D ₁				D ₂	S	H					H ₁				
		PN, MПа						PN, MПа									
		До 2,5 включ.	Св.2,5 до 6,3 включ.	Св.6,3 до 20 включ.	Св.20 до 40 включ.			До 1,6 включ.	Св.1,6 до 2,5 включ.	Св.2,5 до 6,3 включ.	Св.6,3 до 20 включ.	Св.20 до 40 включ.	До 1,6 включ.	Св.1,6 до 2,5 включ.	Св.2,5 до 6,3 включ.	Св.6,3 до 20 включ.	Св.20 до 40 включ.
8	9	M22x1,5	M22x1,5	M24x2	M24x1,5	40,3	32	12	12	20	20	16	16	24	26	30	
10	11	M27x2	M27x2	M27x2	M27x1,5	41,6	36									34	
12	13	M30x2	M30x2	M30x2	M33x2	47,3	41	16	16	20	26	22	28	45	45	45	
14	15	M33x2	M33x2	M36x2		53,1	46										
16	17	M36x2	M39x2	M39x2		57,7	50	20	26	26	26	26	30	34	56	56	
18	19	M39x2	M42x2	M42x2		63,5	55										
20	21	M42x2	M48x2	M48x2		67,4	60	20	26	26	32	26	30	34	56	56	
22	24	M48x2	M52x2	M52x2		75,0	65										
24	26	M52x2	M56x3	M56x3		78,6	70	22	28	32	40	45	34	42	67	75	
26	28	M52x2	M60x3			86,5	75										
28	30	M56x3	M60x3							22	32	40	45	30	38	45	75

4.4. Конструкция и размеры сальниковых втулок для сальниковых узлов типа I должны соответствовать рисунку 4 и таблице 5.

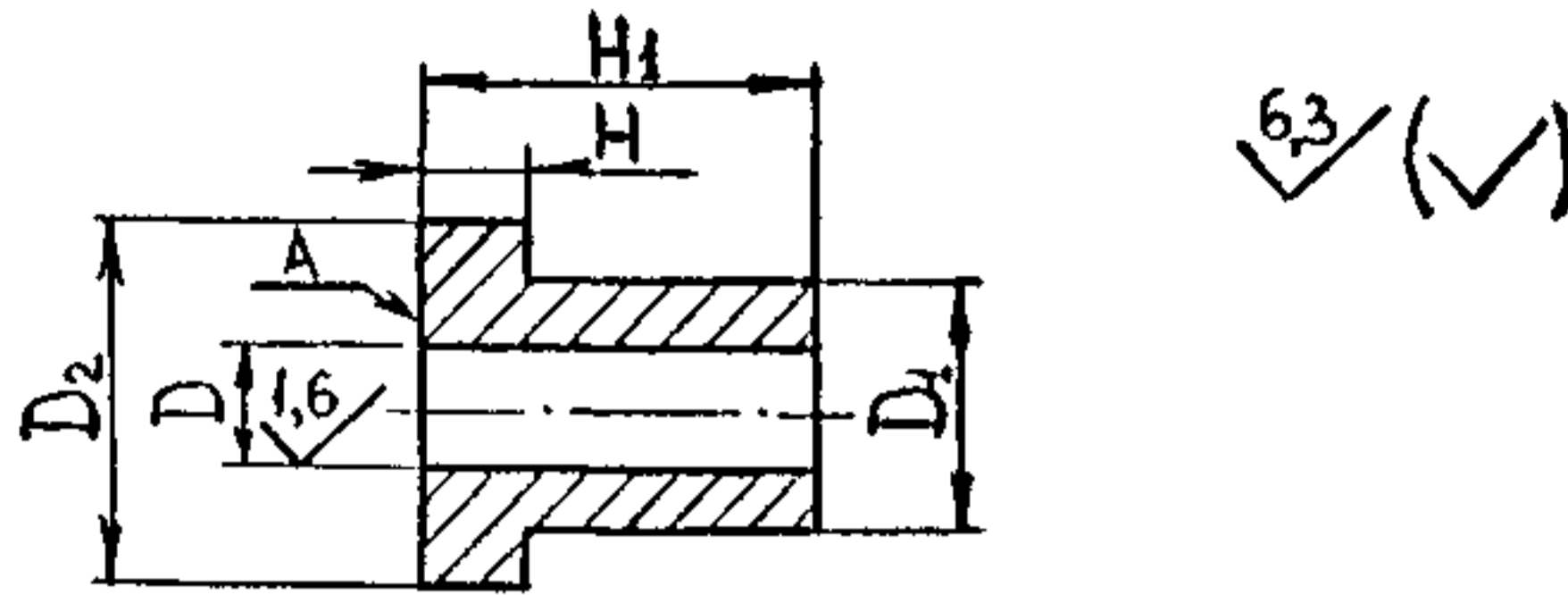


Рисунок 4

Примечание – Допуск перпендикулярности поверхности А относительно оси отверстия – по 10 степени точности ГОСТ 24643 -81.

Таблица 5

Размеры в миллиметрах

Диаметр шпindle для D шп.	D для набивок		D1 (Пред. откл. по 6I2)	D2	H			H1				
	Ф-4, Ф4-К20, ФУМ, ПЭС (Пред. откл. по H9)	на ос нове асбеста			PN, МПа			PN, МПа				
					До 1,6 включ.	Св. 1,6 до 6,3 экл.ч.	Св. 6,3 до 40 включ.	До 1,6 включ.	Св. 1,6 до 6,3 экл.ч.	Св. 6,3 до 40 включ.		
8	8	8,5	16	20	1,5	3	5	6	13	28		
10	10	10,5	18	22				4	7		14	
12	12	12,5	20	24					10		8	18
14	14	14,5	24	28	2,0	6	10			30		
16	16	16,5	26	30				3,0			5	
18	18	18,5	30	34					8			13
20	20	20,5	32	36	8	13	28			36		
22	22	22,5	34	42				3,0			5	
24	24	24,5	40	45					8			13
26	26	26,5	42	48	3,0	5	8			13		
28	28	28,5	44					3,0			5	

4.5. Фланцы **нажимные** должны изготавливаться трёх типов: типы I и II – фланцы для откидных болтов и шпилек тип III – фланцы для анкерных болтов и шпилек.

4.6. Конструкция и размеры фланцев типов I, II и III должны соответствовать рисунку 5 и таблице 6.

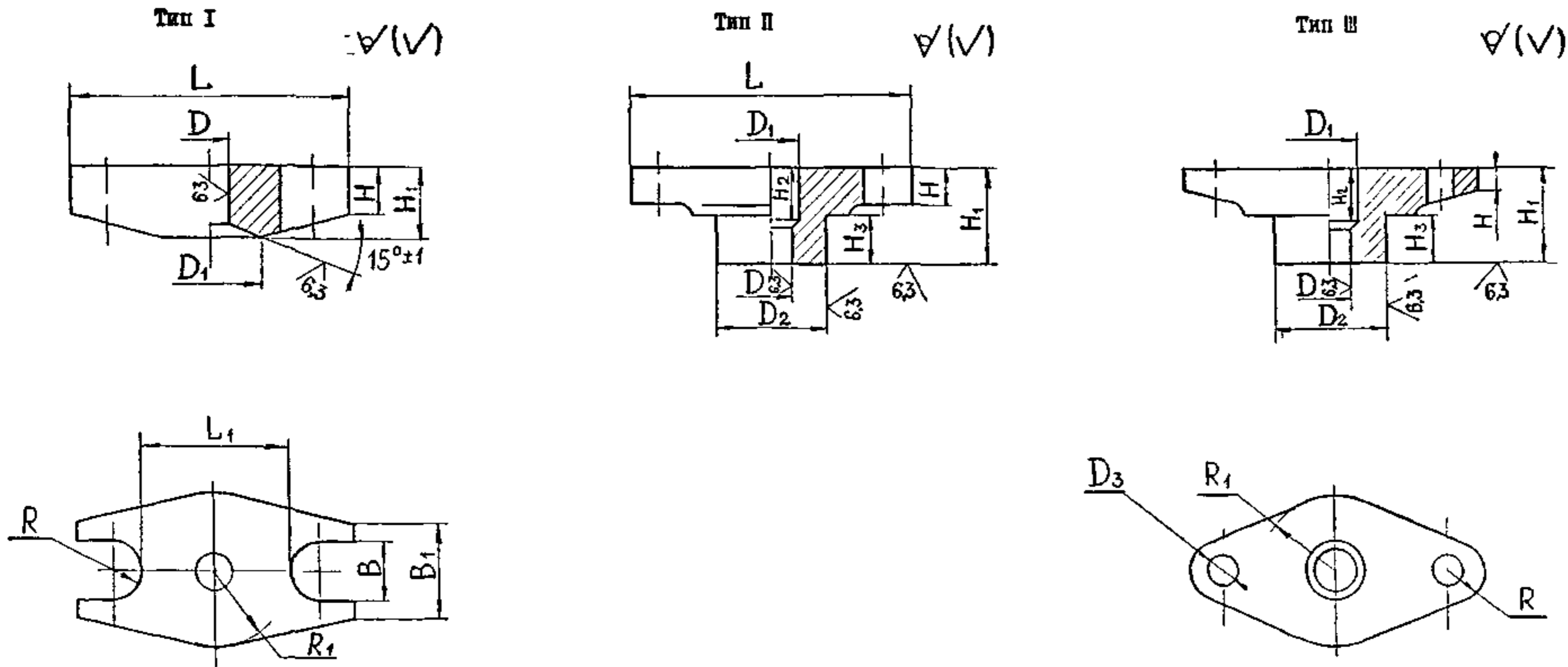


Рисунок 5

Примечания

Допускается:

1. Выполнение прямоугольных пазов для типов I и II
2. Изготовление фланцев без скосов из листового и полосового проката по конструкторской документации, утвержденной в установленном порядке, для типа I
3. Сверление отверстий под шпильки (для штампованных фланцев) в типах I и II.

Таблица 6

В миллиметрах

Диаметр шпинде- ля D шп.	D*		D _Г		D ₂ (Пред. откл. по δI2)	D ₃	L	L _Г	B	B _Г	H	Пред.откл. по I, II, III		H ₂	H ₃	H		R _Г																
	Тип I	Тип II, III	Тип I	Тип II, III								Тип I	Тип II, III			Тип I	Тип II, III		Тип I, II	Тип III														
																					Тип I	Тип II, III												
8	10	8,5	22	10	16	II	67	26	12	25	9	10	22	16	9	4	12	16																
10	12	10,5	24	12	18		75	34											10	13	26	18	12	6	16	25								
12	14	12,5	28	14	20		88	44																			12	14	30	20	16	20	16	32
14	16	14,5	30	16	24		104	54																										
16	18	16,5	32	18	26		112	62											14	35	16	20	48				32	25	8	20	40			
18	20	18,5	36	20	30	134	72	18	35	16	20	48	32	25	8	20	40																	
20	22	20,5	38	22	32	142	80											18	35	16	20	48	32	25	8	20	40							
22	26	22,5	44	26	34	148	86	22	44	22	28	63	45	32	10	20	50																	
24	28	24,5	46	28	40	156	95											22	44	22	28	65	47	40	10	20	50							
26	30	26,5	48	30	42	180	106	26	48	30	36	78	56	45	12	25	60																	
28	32	28,5	50	32	44	184	115											26	48	30	36	78	56	45	12	25	60							
30	34	30,5	56	34	46	190	118	26	52	35	42	82	54	45	12	25	80																	
32	36	32,5	60	36	52	210	132											26	52	35	42	82	54	45	12	25	80							
36	40	36,5	65	40	56	225	148	26	56	38	48	90	50	45	12	25	80																	
40	44	40,5	75	44	60	235	158											26	56	38	48	90	50	45	12	25	80							
44	48	45,0	80	48	64	260	170	26	56	38	48	90	50	45	12	25	80																	
48	53	49,0	80	53	68	270	180											26	56	38	48	90	50	45	12	25	80							
50	55	51,0	80	55	70	280	190	26	56	38	48	90	50	45	12	25	80																	
55	60	56,0	88	60	80	300	200											26	56	38	48	90	50	45	12	25	80							
60	65	61,0	95	65	85			26	56	38	48	90	50	45	12	25	80																	
70	75	71,0	110	75	95													26	56	38	48	90	50	45	12	25	80							
80	85	81,0	120	85	105			26	56	38	48	90	50	45	12	25	80																	
90	95	91,0	130	95	115													26	56	38	48	90	50	45	12	25	80							
100	105	101,0	140	105	125			26	56	38	48	90	50	45	12	25	80																	
110	115	111,0	150	115	135													26	56	38	48	90	50	45	12	25	80							
120	125	121,0	160	125	145			26	56	38	48	90	50	45	12	25	80																	

Примечание * - Размер "D" для сальниковых узлов с набиркой из фторопласта, СУМа и ПФС должен выполняться по номинальному размеру шпинделя с предельными отклонениями по Н9

4.7. Конструкция и размеры втулок для сальниковых узлов типа II должны соответствовать рисунку 6 и таблице 7.

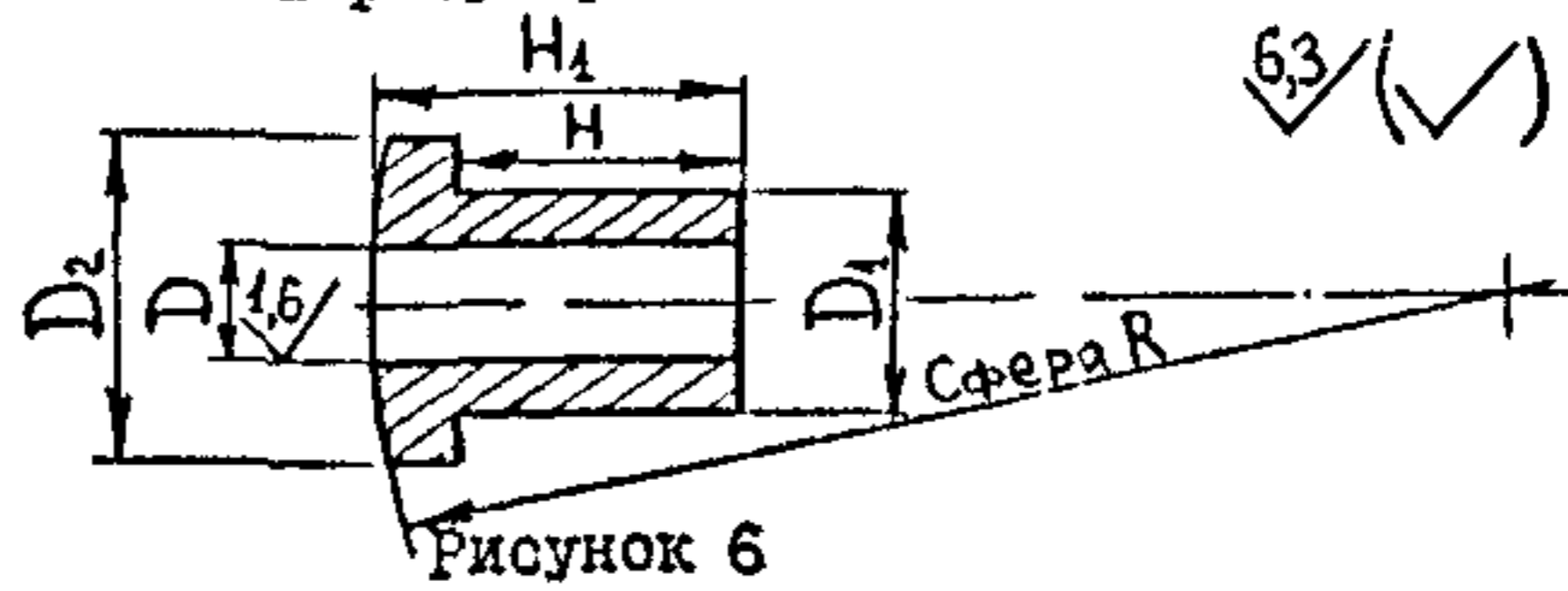


Таблица 7

В миллиметрах

Диаметр шпинделя $D_{шп.}$	D для набивок		D_1 (Пред. откл. по $\frac{1}{12}$)	D_2	H	H_1 (Пред. откл. по $\pm \frac{1}{17}$, 2)	R
	$\phi-4, \phi 4-K20$, ФУМ, ПЭС (Пред. откл. по Н9)	на основе асбеста					
8	8	8,5	16	20	9	15	30
10	10	10,5	18	22			
12	12	12,5	20	24			
14	14	14,5	24	28	12	20	40
16	16	16,5	26	30			
18	18	18,5	30	34	16	25	50
20	20	20,5	32	36			
22	22	22,5	34	38	20	30	60
24	24	24,5	40	44			
26	26	26,5	42	46			
28	28	28,5	44	48			
30	30	30,5	46	50			
32	32	32,5	52	56	25	36	100
36	36	36,5	56	60			
40	40	40,5	60	64			
44	44	45,0	64	70	32	45	160
48	48	49,0	68	74			
50	50	51,0	70	75	40	53	160
55	55	56,0	80	85			
60	60	61,0	85	90			
70	70	71,0	95	100	45	60	200
80	80	81,0	105	110			
90	90	91,0	115	120			
100	100	101,0	125	130			
110	110	111,0	135	140			
120	120	121,0	145	150			

4.8. Конструкция и размеры поднабивочных колец должны соответствовать рисунку 7 и таблице 8.

6,3 (✓)

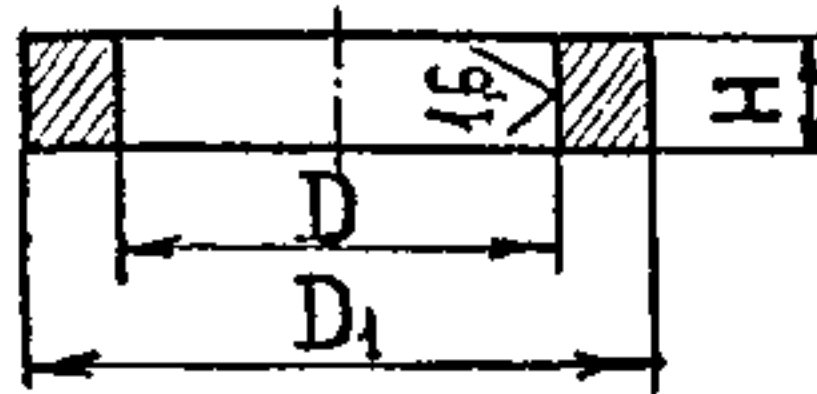


Рисунок 7

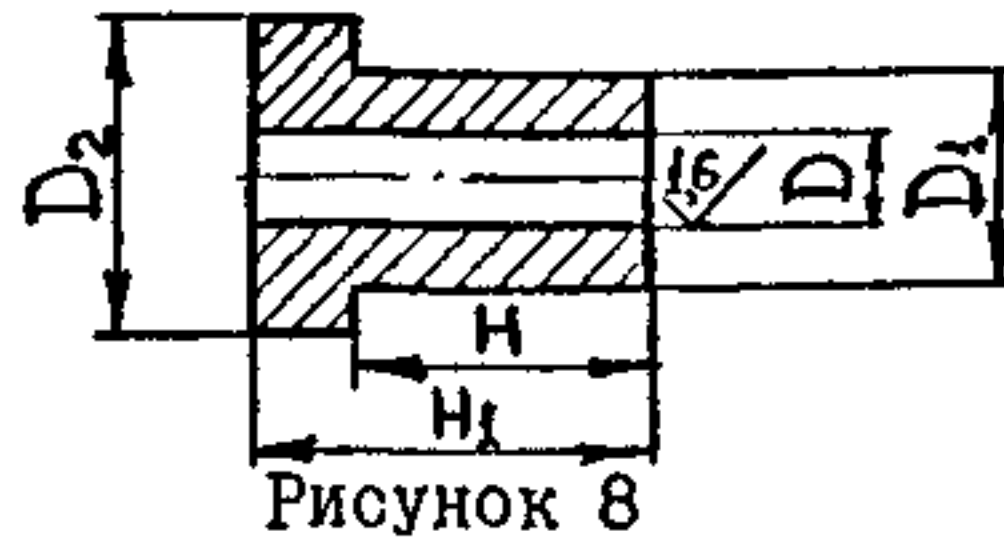
Таблица 8

В миллиметрах

Диаметр шпинделя $D_{шп.}$	D^*	D_1 (Пред. откл. по В12)	H
8	8	16	2
10	10	18	
12	12	20	
14	14	24	3
16	16	26	
18	18	30	
20	20	32	4
22	22	34	
24	24	40	
26	26	42	
28	28	44	5
30	30	46	
32	32	52	6
36	36	56	
40	40	60	
44	44	64	
48	48	68	7
50	50	70	
55	55	80	
60	60	85	9
70	70	95	
80	80	105	
90	90	115	
100	100	125	10
110	110	135	
120	120	145	

Примечание* - Допускаемые отклонения на размер "D" для сальниковых узлов с набивкой на основе асбеста - по Н12, для сальниковых узлов с набивкой из фторопласта, ФУМа и ПЭС - по Н9

4.9. Конструкция и размеры поднабилочных втулок должны соответствовать рисунку 8 и таблице 9.



63/√

Таблица 9

В миллиметрах

Диаметр шпинделя D шп.	D*	D ₁ (Пред. откл. по h9)	D ₂ (Пред. откл. по §I2)	H	H ₁
8	8	12	16	2	5
10	10	14	18		6
12	12	16	20		
14	14	20	24	3	8
16	16	22	26		10
18	18	26	30		14
20	20	28	32	4	16
22	22	30	34		19
24	24	34	40		
26	26	36	42	5	21
28	28	38	44		
30	30	40	46		
32	32	46	52	6	26
36	36	50	56		28
40	40	54	60		32
44	44	60	64	7	35
48	48	64	68		38
50	50	66	70		40
55	55	75	80	9	44
60	60	80	85		48
70	70	90	95		56
80	80	100	105	10	64
90	90	110	115		72
100	100	120	125		80
110	110	130	135	10	90
120	120	140	145		100

Примечание* - Допускаемые отклонения на размер "D" для сальниковых узлов с набивкой на основе асбеста - по H12, для сальниковых узлов с набивкой из фторопласта, ФУМа и ПФС - по H9

4.10. Конструкция и размеры промежуточных втулок должны соответствовать рисунку 9 и таблице 10.

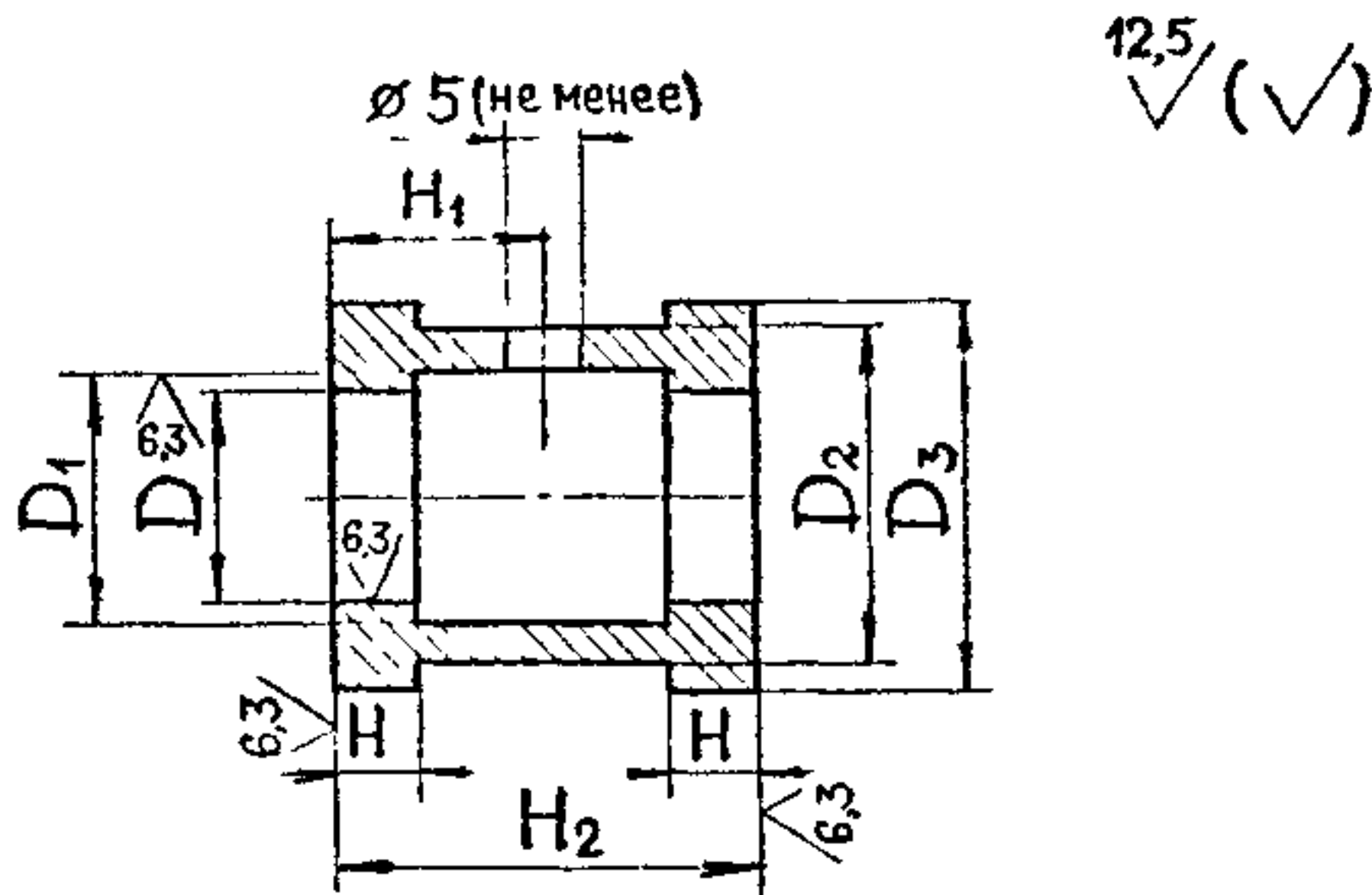


Рисунок 9

Примечание – Количество отверстий $\phi 5$ и их расположение выбирается конструктивно.

Таблица 10

В миллиметрах

Диаметр шпинделя D шп.	D*	D ₁	D ₂	D ₃	H	H _I	H ₂
8	8	9	14	16	2	6	12
10	10	11	16	18			
12	12	13	18	20	3	8	16
14	14	15	21	24			
16	16	17	23	26	4	10	20
18	18	20	26	30			
20	20	22	28	32			
22	22	24	30	34			
24	24	26	34	40	5	12	24
26	26	28	36	42			
30	30	32	40	44	6	15	30
32	32	34	46	52			
36	36	38	50	56		20	40
40	40	42	54	60			
44	44	46	58	64	8	25	50
48	48	50	62	68			
50	50	52	64	70			
55	55	57	75	80			
60	60	62	80	85	10	40	80
70	70	72	90	95			
80	80	82	100	105			
90	90	92	110	115			
100	100	102	120	125			
110	110	112	130	135			
120	120	122	140	145			

Примечание* - Допускаемые отклонения на размер "D" для сальниковых узлов с набивкой на основе асбеста - по Н12, для сальниковых узлов с набивкой из фторопласта, ФУМа и ПФС - по Н9

4. II. Конструкция и размеры сальниковых колец из фторопласта должны соответствовать рисунку 10 и таблице II.

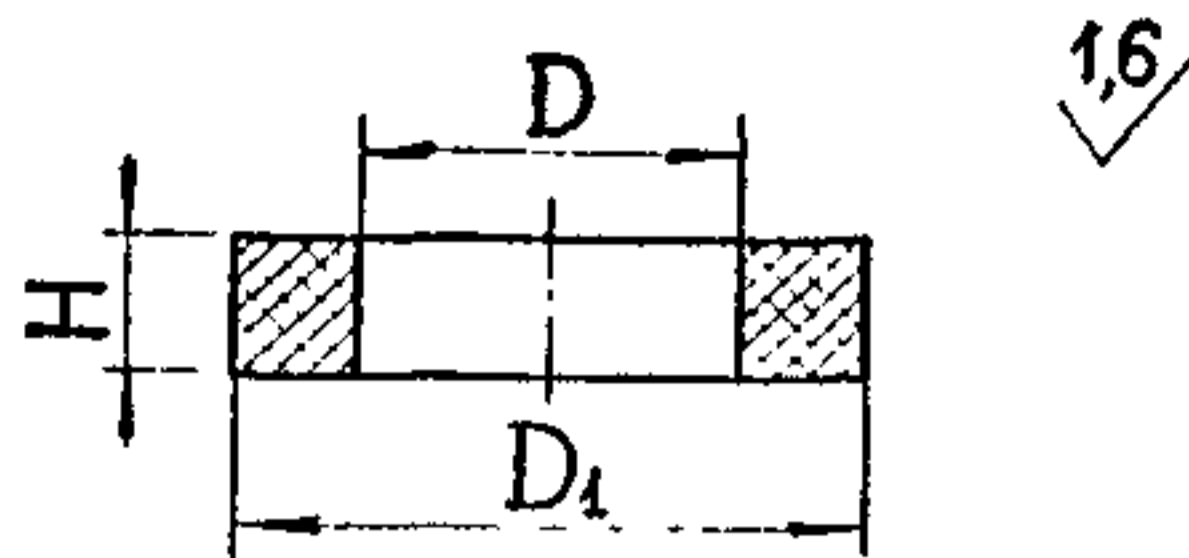


Рисунок 10

Таблица II

В миллиметрах

Диаметр шпинделя D шп.	D (Пред. откл. по НII)	D _I (Пред. откл. по hII)	H
8	8	16	4
10	10	18	
12	12	20	
14	14	24	5
16	16	26	6
18	18	30	
20	20	32	
22	22	34	
24	24	40	8
26	26	42	
28	28	44	
30	30	46	
32	32	52	10
36	36	56	
40	40	60	
44	44	64	
48	48	68	
50	50	70	
55	55	80	12
60	60	85	
70	70	95	
80	80	105	
90	90	115	
100	100	125	
110	110	135	
120	120	145	

Примечание - При использовании колец как поднабивочных толщина H принимается равной 2 мм

4.12. Конструкция и размеры сальниковых колец из материалов на основе асбеста, ФУМа ПФС должны соответствовать рисунку II и таблице I2.

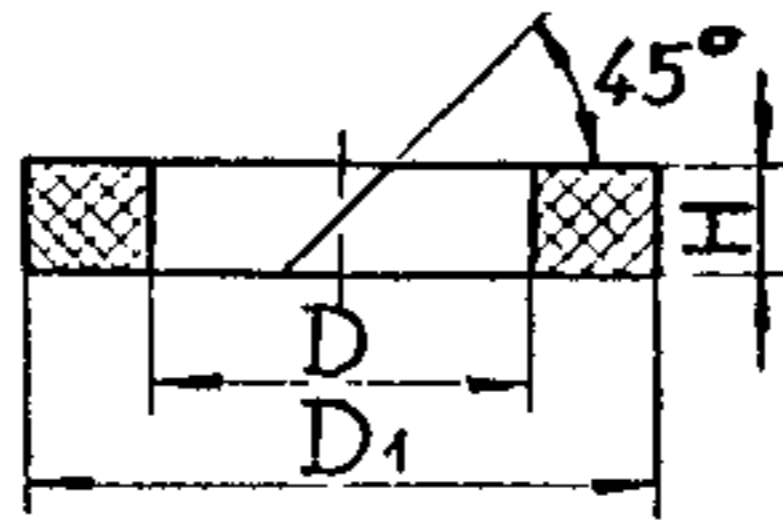


Рисунок II

Таблица I2

В миллиметрах

Диаметр шпинделя $D_{шп.}$	D	D_1	H
8	8	16	4
10	10	18	
12	12	20	
14	14	24	5
16	16	26	
18	18	30	6
20	20	32	
22	22	34	
24	24	40	
26	26	42	8
28	28	44	
30	30	46	
32	32	52	
36	36	56	10
40	40	60	
44	44	64	
48	48	68	
50	50	70	
55	55	80	12
60	60	85	
70	70	95	
80	80	105	
90	90	115	
100	100	125	
110	110	135	
120	120	145	

5. Технические требования

5.1. Сальниковые узлы должны изготавливаться в соответствии с требованиями настоящего руководящего документа по чертежам, утвержденным в установленном порядке.

5.2. Материалы набивок сальниковых узлов указаны в таблице приложения А.

5.3. Материалы деталей сальниковых узлов должны соответствовать таблице I3.

Таблица I3

Наименование детали	Марка материала	ГОСТ или ОСТ
Кольцо поднабивочное	Ст.0	ГОСТ 380-88
	10Х17Н13М2Т 12Х18Н9Т	ГОСТ 5632-72
	ЛМц58-2, ЛС59-1	ГОСТ 15527-70
	БрАЖМц10-3-1,5 БрАЖН10-4-4	ГОСТ 18175-78
	ЧН17Д3Х2	ОСТ 24.207.01-90
Втулка поднабивочная	10Х17Н13М2Т 12Х18Н9Т 14Х17Н2	ГОСТ 5632-72
	ЛМц58-2, ЛС59-1	ГОСТ 15527-70
	БрАЖМц10-3-1,5	ГОСТ 18175-78
	Чугун ЧН5Г8 (ГН8-5) ЧН17Д3Х2	ОСТ 24.207.01-90
Фланец нажимной (тип I)	Ст.5	ГОСТ 380-88
	Сталь 20	ГОСТ 1050-88
	Отливка 25Л-П 10Х18Н9Л 14Х18Н14Г4Л 12Х18Н12М3ТЛ	ГОСТ 977-88
	10Х17Н13М3Т 12Х18Н9Т	ГОСТ 5632-72
	СЧ18	ГОСТ 1412-85
	КЧ30-6	ГОСТ 1215-79

Окончание таблицы 13

Наименование детали	Марка материала	ГОСТ или ОСТ	
Фланец нажимной (тип II)	Ст.5	ГОСТ 380-88	
	Сталь 20	ГОСТ 1050-88	
	Отливка 25Л-П 10Х18Н9Л 14Х18Н4Г4Л 12Х18Н12М3ТЛ	ГОСТ 977-88	
	10Х17Н13М3Т 12Х18Н9Т	ГОСТ 5632-72	
	КЧ 30-6	ГОСТ 1215-79	
	Фланец нажимной (тип III)	СЧ 18	ГОСТ 1412-85
КЧ 30-6		ГОСТ 1215-79	
Отливка 25Л-П		ГОСТ 977-88	
Втулка	Ст.5	ГОСТ 380-88	
	Сталь 20	ГОСТ 1050-88	
	20Х13 12Х18Н9Т	ГОСТ 5632-72	
	Сталь 35	ГОСТ 1050-88	
	А-12	ГОСТ 1414-75	
	Гайка накидная	Отливка 25Л-П	ГОСТ 977-88
		12Х18Н9Т 10Х17Н13М2Т	ГОСТ 5632-72
		ЛС59-1	ГОСТ 15527-70
		СЧ 18	ГОСТ 1412-85
		КЧ 30-6	ГОСТ 1215-79
	Втулка сальниковая	Ст.3	ГОСТ 380-88
А-12		ГОСТ 1414-75	
10Х17Н13М2Т 12Х18Н9Т 14Х17Н2		ГОСТ 5632-72	
ЛМц58-2, ЛС59-1		ГОСТ 15527-70	
Чугун ЧН5Г8 (ГН8-5) ЧН17Д3Х2		ОСТ 24.207.01-90	

5.4. Механические свойства и марки материалов откидных и анкерных болтов должны соответствовать классу прочности не ниже 4.6, группам 2I,22 по ГОСТ I759.0-87, ГОСТ I759.I-82, ГОСТ I757.2-82, ГОСТ I759.4-87.

5.5. Материал промежуточных втулок должен соответствовать указаниям конструкторской документации.

5.6. Фаски, сбеги, проточки и недорезы - по ГОСТ I0549-80.

5.7. Неуказанные на чертежах допуски формы и расположения поверхностей должны соответствовать ГОСТ 24643-8I, при этом: допуски соосности и симметричности - по IO степени точности; допуски цилиндричности шпинделя - по 6 степени точности; если положение поверхностей, их осей и плоскостей симметрии задано размерами, то отклонения расположения этих элементов ограничиваются полями допусков размеров.

5.8. Резьба метрическая с полем допуска 8g по ГОСТ I6093-8I.

5.9. Шероховатость цилиндрической поверхности сальниковой камеры Ra - не выше 6,3 мкм.

5.I0. Шероховатость цилиндрической поверхности шпинделя, соприкасающейся с сальниковыми набивками, изготовленными на основе асбеста - не выше 0,80 мкм; с набивками, изготовленными из фторопласта, ФУМа, ПФС и набивкой марки АГИ - не выше 0,20 мкм.

5.II. Поле допуска диаметра шпинделя - dII.

5.I2. Неуказанные в таблицах настоящего стандарта предельные отклонения размеров обработанных поверхностей должны соответствовать: отверстий - по H14, валов - h14, остальных - $\pm \frac{IT15}{2}$.

5.I3. Антикоррозионные покрытия должны выполняться в соответствии с указаниями конструкторской документации.

5.I5. Допускается в технически обоснованных случаях по согласованию с базовой организацией по стандартизации применение других марок материалов, конструкций и размеров сальниковых узлов по конструкторской документации, утверждённой в установленном порядке.

6. Требования к монтажу и обслуживанию сальниковых уплотнений

6.1. Для обеспечения равномерных распределений осевых и боковых давлений по высоте сальника и для предотвращения интенсивного механического износа в зоне наибольших боковых давлений в камере следует устанавливать предварительно опрессованные кольца набивки.

6.2. Допускается опрессовка колец непосредственно в сальниковой камере. В этом случае устанавливать и обжимать набивку следует за несколько этапов. На каждом этапе необходимо производить обжатие одного -двух колец при помощи специальной втулки, выполненной цельной или состоящей из двух половин.

Рекомендуемое удельное давление прессования набивок из материала марки АГИ - не менее 40 МПа, марок АФ-Г, АФТ, Ф-4, Ф4-К20 и ПФС - не менее 25 МПа.

6.3. Число колец следует рассчитывать, исходя их глубины сальниковой камеры (указанной в таблице 3 настоящего руководящего документа) с учётом промежуточной втулки, поднабивочного кольца и высоты бурта поднабивочной втулки.

Число колец между втулкой промежуточной и втулкой сальниковой принимается от 2 до 3 в целях наиболее рационального размещения отверстия диаметром 5 мм (рисунок 1).

6.4. Высота сальниковой набивки после окончательной затяжки сальника должна быть такой, чтобы нажимная втулка входила в гнездо не более, чем на 0,3 своей высоты, но не менее 2 мм.

6.5. При укладке кольца набивки располагают таким образом, чтобы срезы отдельных колец были смещены друг относительно друга на 90° .

6.6. Под набивку из ФУМа и сверху набивки укладывается поднабивочное кольцо из фторопласта.

Допускается применение поднабивочных колец из материалов марок АФ-Г и АФТ по ГОСТ 5152-84.

6.7. Шпильки и болты сальника следует затягивать равномерно.

6.8. С целью уменьшения неравномерности распределения напряжения по высоте набивки, затяжку сальника следует производить с периодическим перемещением подвижной уплотняемой детали. Для этого после обычной затяжки сальника расчётным осевым давлением (Рос) необходимо произвести два-три цикла срабатывания шпинделя и дополнительно подтянуть сальник до первоначальной величины усилия на рукоятке ключа. Снова переместить уплотняемую деталь наработкой двух-трёх циклов и произвести окончательную подтяжку сальника.

6.9. При сборке сальникового узла с набивками АГИ, АФ-І, АФТ рекомендуется обжать установленную в камере сальниковую набивку усилием, на 20-25% превышающим расчётное, выдержать её под нагрузкой 5-10 мин., затем снять нагрузку и затянуть сальник расчётным усилием.

6.10. Через 6 часов после сборки производится подтяжка сальникового узла с набивками из фторопласта, ФУМа и ПФС первоначальным осевым усилием.

6.11. Осевое давление ($P_{ос.}$), необходимое для затяжки сальника с набивками из различных материалов (кроме фторопласта и ПФС) следует рассчитывать по формулам:

для газообразных сред

$$P_{ос.} = - \frac{P_0}{0,043} \lg \frac{V \cdot H \cdot \eta}{3,62 \cdot 10^{-5} \cdot D_{ср.} \cdot S_0 \cdot P_p (P_p + 0,2)}, \text{ МПа}$$

для жидких сред

$$P_{ос.} = - \frac{P_0}{0,043} \lg \frac{V \cdot H \cdot \eta}{7,3 \cdot 10^{-5} \cdot D_{ср.} \cdot S_0 \cdot P_p}, \text{ МПа}$$

где V - заданный пропуск среды, мм³/мин;

H - высота набивки, мм;

$D_{ср.} = \frac{D_{шп.} + D_{к.}}{2}$ - средний диаметр кольца набивки, мм;

$D_{шп.}$ - диаметр шпинделя, мм;

$D_{к.}$ - диаметр камеры сальника, мм;

η - коэффициент динамической вязкости рабочей среды, Па·с;

P_p - рабочее давление, МПа;

S_0 - коэффициент, мм³/МПа²·мин - для газа
мм³/МПа·мин - для жидкости;

P_0 - коэффициент, учитывающий физико-механические свойства уплотнительных материалов, МПа.

Значения коэффициентов S_0 , P_0 следует выбирать из таблицы I4.

Таблица I4

Марка набивки	$S_0 \cdot 10^{-3}$	P_0
АФ-І	5	18,0
АФТ	20	13,2
АГИ	40	8,1
ФУМ	90	2,4

Осевое давление, необходимое для затяжки сальника с набивками из фторопласта и ПФС, следует рассчитывать по формуле:

$$P_{ос.} = 1,1 P_p + 10,0, \text{ МПа}$$

6.12. Силу трения следует определять по формуле:

$$T = \pi \cdot D_{шп.} \cdot H \cdot P_{oc.} \cdot K_{б.д.} \cdot \mu, \text{ н}$$

где $K_{б.д.}$ – коэффициент бокового давления;

μ – коэффициент трения.

Значения коэффициента бокового давления ($K_{б.д.}$) следует выбирать из таблицы 15.

Таблица 15

Марка набивки	Ф-4, ПФС	ФУМ	АГИ	АФТ	АФ-1
$K_{б.д.}$	0,41	0,52	0,29	0,31	0,41

Значения коэффициента трения (μ) следует выбирать из таблицы 16.

Таблица 16

Марка набивки	μ при температуре, °С							
	От 15 до 25	Св. 25 до 50	Св. 50 до 75	Св. 75 до 100	Св. 100 до 150	Св. 150 до 200	Св. 200 до 250	Св. 250 до 500
Ф-4, ПФС	0,10	0,09	0,07	0,06	0,05	0,04	0,04	-
ФУМ	0,20	0,15	0,10	0,08	0,06	0,05	0,04	-
АГИ	0,30	0,24	0,20	0,18	0,16	0,15	0,15	0,1
АФТ	0,40	0,34	0,28	0,24	0,20	0,18	0,18	-
АФ-1	0,15	0,14	0,13	0,12	0,11	0,09	0,07	-

7. Требования к надёжности

7.1. Разработчик гарантирует работоспособность сальниковых узлов при соблюдении требований настоящего документа.

7.2. Показатели надёжности на узлы задаются в зависимости от способа ограничения длительности эксплуатации и возможности оценки и восстановления технического состояния изделия, в составе которого данный узел эксплуатируется.

Для изделий, относящихся к классу ремонтируемых восстанавливаемых с нерегламентированной продолжительностью эксплуатации задаются:

полный средний срок службы в том числе хранения, общий и в составе изделия, не менее...год;

полный средний ресурс, не менее...час (цикл).

Для изделий, относящихся к классу ремонтируемых невосстанавливаемых (восстанавливаемых в период заводского ремонта) с регламентированной продолжительностью эксплуатации задаются:

полный назначенный срок службы в том числе хранения, общий и в составе изделия, не менее...год;

полный назначенный ресурс (назначенный ресурс до заводского ремонта)...час (цикл),

вероятность безотказной работы в течение полного назначенного ресурса (ресурса до заводского ремонта) – 0,99 при доверительной вероятности – 0,95.

Численные значения показателей надежности, долговечности и сохраняемости приведены в приложении А.

Приложение А
(обязательное)

Материал набивки	Стандарт или технические условия	Давление среды Pp, МПа	Температура среды, °С	Показатели надёжности с нерегламентированной продолжительностью эксплуатации			Показатели надёжности с регламентированной (назначенной) продолжительностью эксплуатации			Вероятность безотказной работы P(t)
				Полный средний срок службы в том числе хранения, год		Полный средний ресурс не менее, час (цикл)	Полный назначенный срок службы в том числе хра- нения, год		Полный назна- ченный ресурс, час (цикл)	
				общий	в составе изделия		общий	в составе изделия		
Эторопласт-4	ТУ6-05-810-88	40	От минус 80 до плюс 200	20	15	120000 (11000)	20	15	120000 (11000)	0,99 при доверитель- ной вероятности 0,95 в течение периода непре- рывной работ- ы изделия, в со- ставе которого деталь (комплектуются эксплуатируются)
Эторопласт-4	ОСТ86-05-5022-81	40	От минус 80 до плюс 200	20	15	120000 (14000)	20	15	120000 (14000)	
Э4-К20	ТУ6-05-1413-76	40	От минус 60 до плюс 250 кратковременно до плюс 300	20	15	120000 (11000)	20	15	120000 (11000)	
ЭУМ-В	ТУ6-05-1570-86	20	От минус 60 до плюс 150	20	15	120000 (10000)	20	15	120000 (10000)	
ЭУМ-О		20	От минус 60 до плюс 200	20	15	120000 (14000)	20	15	120000 (14000)	
ЭС	ТУ38.514372-90	20	До плюс 260	5	3	24000 (11000)	5	3	24000 (11000)	
ЭФ-1	ГОСТ 5152-84	20	От минус 2 до плюс 260	5	3	24000 (7000)	5	3	24000 (7000)	
ЭФТ		34	До плюс 250	5	3	24000 (6000)	5	3	24000 (6000)	
ЭУИ	ГОСТ 5152-84 ГОСТ ИД 5152-84	25	До плюс 565	20	15	120000 (12000)	20	15	120000 (12000)	
Прокладки из фтороп- ласта-4	ОСТ26-07-400-84	10	От минус 60 до плюс 200	20	15	120000 (10000)	20	15	120000 (10000)	