

С С С Р

ОТРАСЛЕВОЙ СТАНДАРТ

ТРУБОПРОВОДЫ КРИОГЕННЫЕ

Присоединительные размеры

ОСТ 26-04-1209-87

Издание официальное

УДК 621.643

Группа В 62

ОТРАСЛЕВОЙ СТАНДАРТ

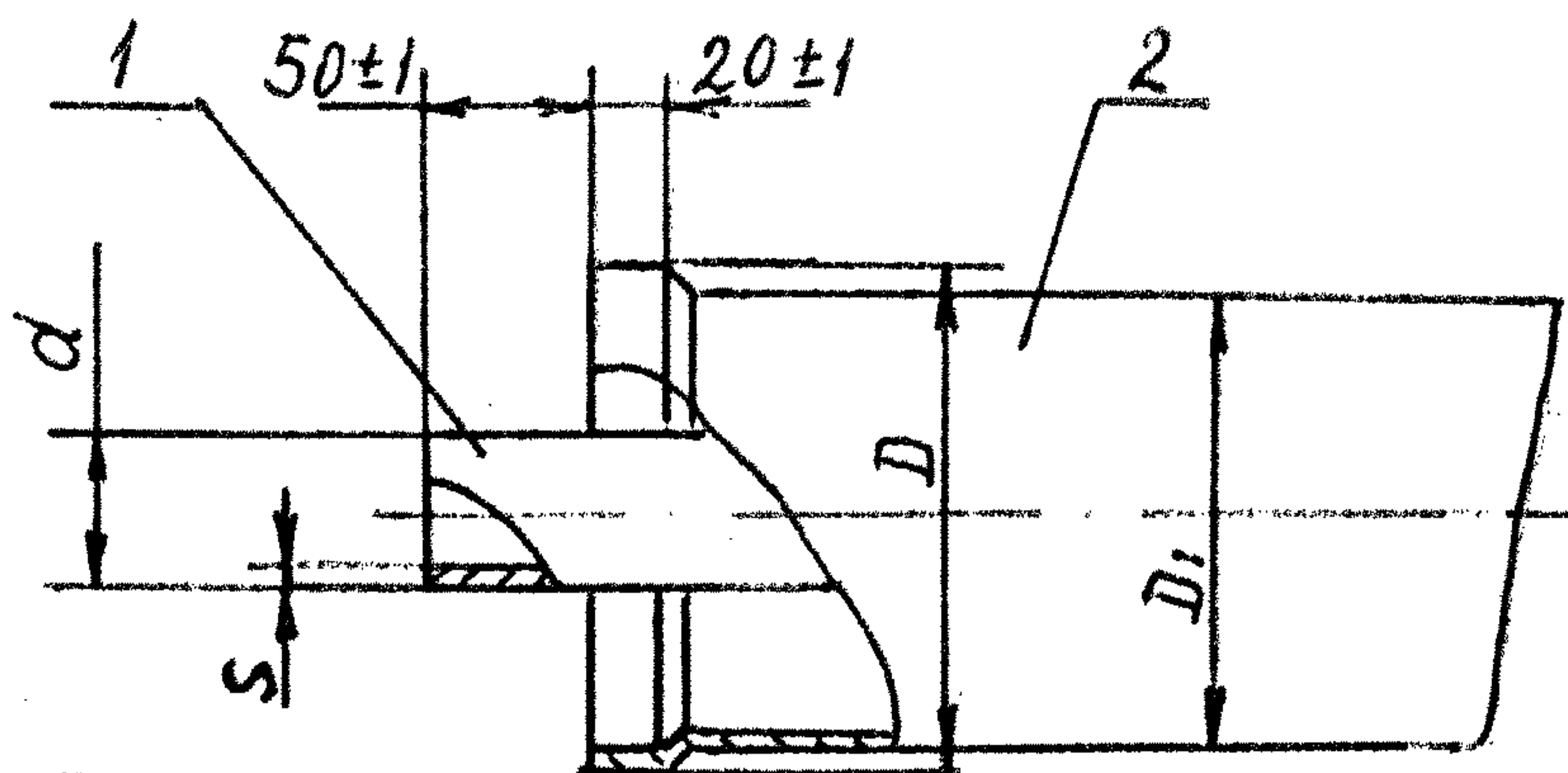
Трубопроводы криогенные
Присоединительные размеры

ОСТ 26-04-1209-87

ОКСТУ 3642

Дата введения с 01.05.87г.

1. Настоящий стандарт распространяется на присоединительные размеры секций криогенных трубопроводов с экранно-вакуумной и вакуумной изоляцией.
Настоящий стандарт не распространяется на лабораторное оборудование.
2. Присоединительные размеры секций криогенных трубопроводов с экранно-вакуумной и вакуумной изоляцией должны соответствовать чертежу и таблице.



1 - труба внутренняя;

2 - кожух

Размеры в мм

Проходы условные	Изоляция экранно-вакуумная		Изоляция вакуумная	
	D (пред. откл. $\pm 0,5$)	D_1	D (пред. откл. $\pm 0,5$)	D_1
10 ^ж	78	70	78	70
15	108	100		
20 ^ж				
25				
32	158	150	108	100
50				
63			208	200
100				
150	258	250		
200				
250			366	358
300				
400	518	510		
500			650	642

^ж при новом проектировании не применять

3. Размеры $d \times s$ внутренних труб поз. 1 в зависимости от условного прохода и давления и диаметры D_1 кожуха поз. 2

с учетом наружного давления выбираются по ~~ОСТ 26-04-1250-75~~ ^{РА 304-10-006}

①Зам.

②

ИНФОРМАЦИОННЫЕ ДАННЫЕ

Утвержден министерством химического и нефтяного машиностроения

Введен в действие письмом Главного технического управления *№ 11-10-4/188 от 11.02.87г.*

Исполнители В.Е. Курташин, В.Ф. Полушкин, Н.В. Бармин, Н.А. Камионко

Согласован представителем заказчика

Срок проверки 1992 г. Периодичность проверки 5 лет

Зарегистрирован ЦГФСТУ ГР 8398908 от 24.04.87г.

Взамен ОСТ 26-04-1209-75

Ссылочные нормативно-технические документы

Обозначение НТД на который дана ссылка	Номер пункта
<i>РА 304-10-006-94</i> ОСТ 26-04-1250-75	3

Изм	Номер листов (страниц)				Номер документа	Подпись	Дата	Срок введения изменения
	ИЗМЕНЕННЫХ	ЗАМЕНЕННЫХ	НОВЫХ	ВЫНУЖДЕНЫХ				
1		2			112-92	Пенз-	18.08.94.	1.01.93.
2	2,3				48-2002	Соч-	1.07.02г.	1.07.02г.