
ФЕДЕРАЛЬНОЕ АГЕНТСТВО
ПО ТЕХНИЧЕСКОМУ РЕГУЛИРОВАНИЮ И МЕТРОЛОГИИ



НАЦИОНАЛЬНЫЙ
СТАНДАРТ
РОССИЙСКОЙ
ФЕДЕРАЦИИ

ГОСТ Р ИСО/МЭК
19794-7—
2009

Автоматическая идентификация

ИДЕНТИФИКАЦИЯ БИОМЕТРИЧЕСКАЯ

Форматы обмена биометрическими данными

Часть 7

Данные динамики подписи

ISO/IEC 19794-7:2007

Information technology — Biometric data interchange formats —
Part 7: Signature/sign time series data
(IDT)

Издание официальное

БЗ 7—2008/185



Москва
Стандартинформ
2009

Предисловие

Цели и принципы стандартизации в Российской Федерации установлены Федеральным законом от 27 декабря 2002 г. № 184-ФЗ «О техническом регулировании», а правила применения национальных стандартов Российской Федерации — ГОСТ Р 1.0—2004 «Стандартизация в Российской Федерации. Основные положения»

Сведения о стандарте

1 ПОДГОТОВЛЕН Научно-исследовательским и испытательным центром биометрической техники Московского государственного технического университета имени Н.Э.Баумана (НИИЦ БТ МГТУ им. Н.Э.Баумана) на основе собственного аутентичного перевода стандарта, указанного в пункте 4, при консультационной поддержке ассоциации автоматической идентификации «ЮНИСКАН ГС1 РУС»

2 ВНЕСЕН Управлением технического регулирования и стандартизации Федерального агентства по техническому регулированию и метрологии

3 УТВЕРЖДЕН И ВВЕДЕН В ДЕЙСТВИЕ Приказом Федерального агентства по техническому регулированию и метрологии от 27 января 2009 г. № 1-ст

4 Настоящий стандарт идентичен международному стандарту ИСО/МЭК 19794-7:2007 «Информационные технологии. Форматы обмена биометрическими данными. Часть 7. Данные динамики подписи» (ISO/IEC 19794-7:2007 «Information technology — biometric data interchange formats — Part 7: Signature/signature time series data»).

Наименование настоящего стандарта изменено относительно наименования указанного международного стандарта для приведения в соответствие с ГОСТ 1.5 (подраздел 3.5).

При применении настоящего стандарта рекомендуется использовать вместо ссылочных международных (региональных) стандартов соответствующие им национальные стандарты, сведения о которых приведены в дополнительном приложении D

5 ВВЕДЕН ВПЕРВЫЕ

Информация об изменениях к настоящему стандарту публикуется в ежегодно издаваемом информационном указателе «Национальные стандарты», а текст изменений и поправок — в ежемесячно издаваемых информационных указателях «Национальные стандарты». В случае пересмотра (замены) или отмены настоящего стандарта соответствующее уведомление будет опубликовано в ежемесячно издаваемом информационном указателе «Национальные стандарты». Соответствующая информация, уведомление и тексты размещаются также в информационной системе общего пользования — на официальном сайте Федерального агентства по техническому регулированию и метрологии в сети Интернет

© Стандартинформ, 2009

Настоящий стандарт не может быть полностью или частично воспроизведен, тиражирован и распространен в качестве официального издания без разрешения Федерального агентства по техническому регулированию и метрологии

Содержание

1 Область применения	1
2 Соответствие	1
3 Нормативные ссылки	1
4 Термины и определения	2
5 Соглашения в отношении данных	3
5.1 Система координат	3
5.2 Порядок байтов	3
5.3 Владелец формата ЕСФОБД и тип формата	3
6 Каналы	4
6.1 Общие положения	4
6.2 Каналы позиции пера X, Y, Z	5
6.3 Каналы скорости пера VX, VY	5
6.4 Каналы ускорения пера AX, AY	5
6.5 Канал времени T	5
6.6 Канал дифференциала времени DT	5
6.7 Канал силы нажатия пера F	6
6.8 Канал состояния пера S	6
6.9 Каналы ориентации пера TX, TY, Az, EI, R	6
7 Формат записи	6
7.1 Общие положения	6
7.2 Структура записи	6
7.3 Заголовок записи	7
7.4 Формат записи данных динамики подписи	9
8 Компактный формат	10
8.1 Общие положения	10
8.2 Структура данных параметров алгоритма сравнения	10
8.3 Внедрение в структуру данных ЕСФОБД	12
8.4 Запись блока данных динамики подписи	12
Приложение А (справочное) Рекомендации по сбору данных динамики подписи	13
Приложение В (справочное) Спецификация языка ASN.1 форматов обмена данными	14
Приложение С (справочное) Примеры кодирования данных динамики подписи	18
Приложение D (справочное) Сведения о соответствии ссылочных международных стандартов национальным стандартам	19
Библиография	20

Введение

Настоящий стандарт входит в комплекс стандартов и технических отчетов, разработанных ИСО/МЭК СТК 1/ПК 37 с целью установления требований к автоматической идентификации на основе биометрических характеристик.

Настоящий стандарт рекомендуется использовать совместно с другими стандартами комплекса «Идентификация биометрическая».

Сноска в тексте стандарта приведена для пояснения текста и выделена курсивом.

Автоматическая идентификация
ИДЕНТИФИКАЦИЯ БИОМЕТРИЧЕСКАЯ
Форматы обмена биометрическими данными

Часть 7
Данные динамики подписи

Automatic identification. Biometrics.
Biometric data interchange formats. Part 7.
Signature/sign time series data

Дата введения — 2010 — 01 — 01

1 Область применения

Настоящий стандарт устанавливает форматы обмена данными для хранения, записи и передачи информации о динамических данных подписи, полученной с использованием таких устройств, как планшеты или специальные ручки. В настоящем стандарте учтены требования Единой структуры формата обмена биометрическими данными (ЕСФОБД) ИСО/МЭК 19785-1. Положения стандарта следует использовать для передачи и сравнения динамических данных подписи. Формат обмена данными подписи, описываемый в настоящем стандарте, может быть использован в различных приложениях, в которых используются рукописные подписи. Стандарт не устанавливает специфических требований, а также требований к специальным приложениям. Стандарт содержит определения используемых терминов, описание данных, получаемых с устройства регистрации, описание формата хранения данных, а также пример записи данных подписи. Настоящий стандарт рекомендует, чтобы хранимые и передаваемые биометрические данные содержали сведения о времени регистрации, а также были зашифрованы для обеспечения подлинности, целостности и конфиденциальности, однако особенности указанных рекомендаций не рассматриваются в настоящем стандарте.

2 Соответствие

Блок биометрических данных считают соответствующим требованиям настоящего стандарта, если его структура и поля, структура записи и связи между полями, а также требования к вводу данных соответствуют установленным требованиям.

3 Нормативные ссылки

В настоящем стандарте использованы нормативные ссылки на следующие международные стандарты. В случае ссылок на документы, у которых указана дата утверждения, необходимо использовать только указанную редакцию. В случае, когда дата утверждения не указана, следует использовать последнюю редакцию ссылочного стандарта, включая любые поправки и изменения к нему:

ИСО/МЭК 19785-1 Информационные технологии. Единая структура формата обмена биометрическими данными. Часть 1. Спецификация элементов данных

ИСО/МЭК 19785-2 Информационные технологии. Единая структура формата обмена биометрическими данными. Часть 2. Процедуры действий регистрационного органа в области биометрии

ИСО/МЭК 19785-3 Информационные технологии. Единая структура формата обмена биометрическими данными. Часть 3. Спецификация формата ведущей организации

ИСО/МЭК 19794-1 Информационные технологии. Формат обмена биометрическими данными. Часть 1. Структура

4 Термины и определения

В настоящем стандарте применены следующие термины с соответствующими определениями.

4.1 **подпись** (signature/sign): Рукописная подпись или рукописный персональный знак.

4.2 **динамическая серия** (time series): Ряд последовательных значений, характеризующих изменение показателя во времени.

4.3 **блок биометрических данных** (biometric data block): Блок данных определенного формата, содержащий одну или несколько записей биометрических данных.

4.4 **канал** (channel): Элемент данных (исходный, промежуточный или обработанный), записанный в форме временных серий.

Пример — Позиция пера, сила нажатия, углы наклона.

4.5 **азимут пера** (pen azimuth): Угол, измеренный между положительным направлением оси Y и проекцией пера на планшет по часовой стрелке.

Примечание — Примеры измерений изображены на рисунках 1, 3.

4.6 **угол возвышения пера** (pen elevation): Угол, измеренный между пером и его проекцией на планшет против часовой стрелки.

Примечание — Примеры измерений изображены на рисунках 1,3.

4.7 **наклон пера к оси x** (pen tilt along the X axis): Угол, измеренный между положительным направлением оси Z и проекцией пера на плоскость XZ по часовой стрелке.

Примечание — Примеры измерений изображены на рисунках 2, 3.

4.8 **наклон пера к оси Y** (pen tilt along the y axis): Угол, измеренный между положительным направлением оси Z и проекцией пера на плоскость YZ по часовой стрелке.

Примечание — Примеры измерений изображены на рисунках 2, 3.

4.9 **поворот пера** (pen rotation): Угол поворота пера, измеренный относительно продольной оси против часовой стрелки от его начального положения.

Примечание — Пример измерения изображен на рисунке 4.

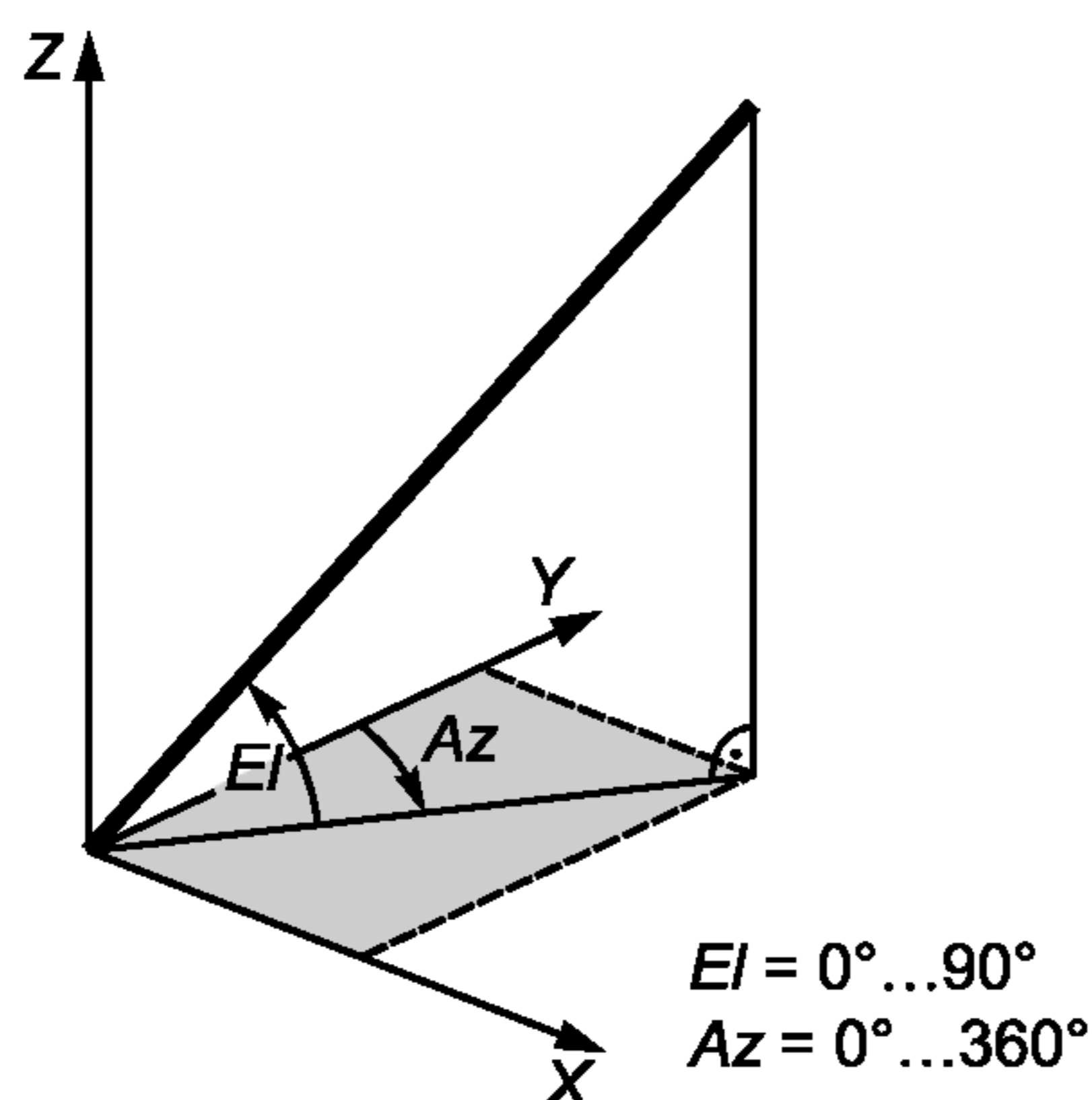


Рисунок 1 — Углы азимута и возвышения пера

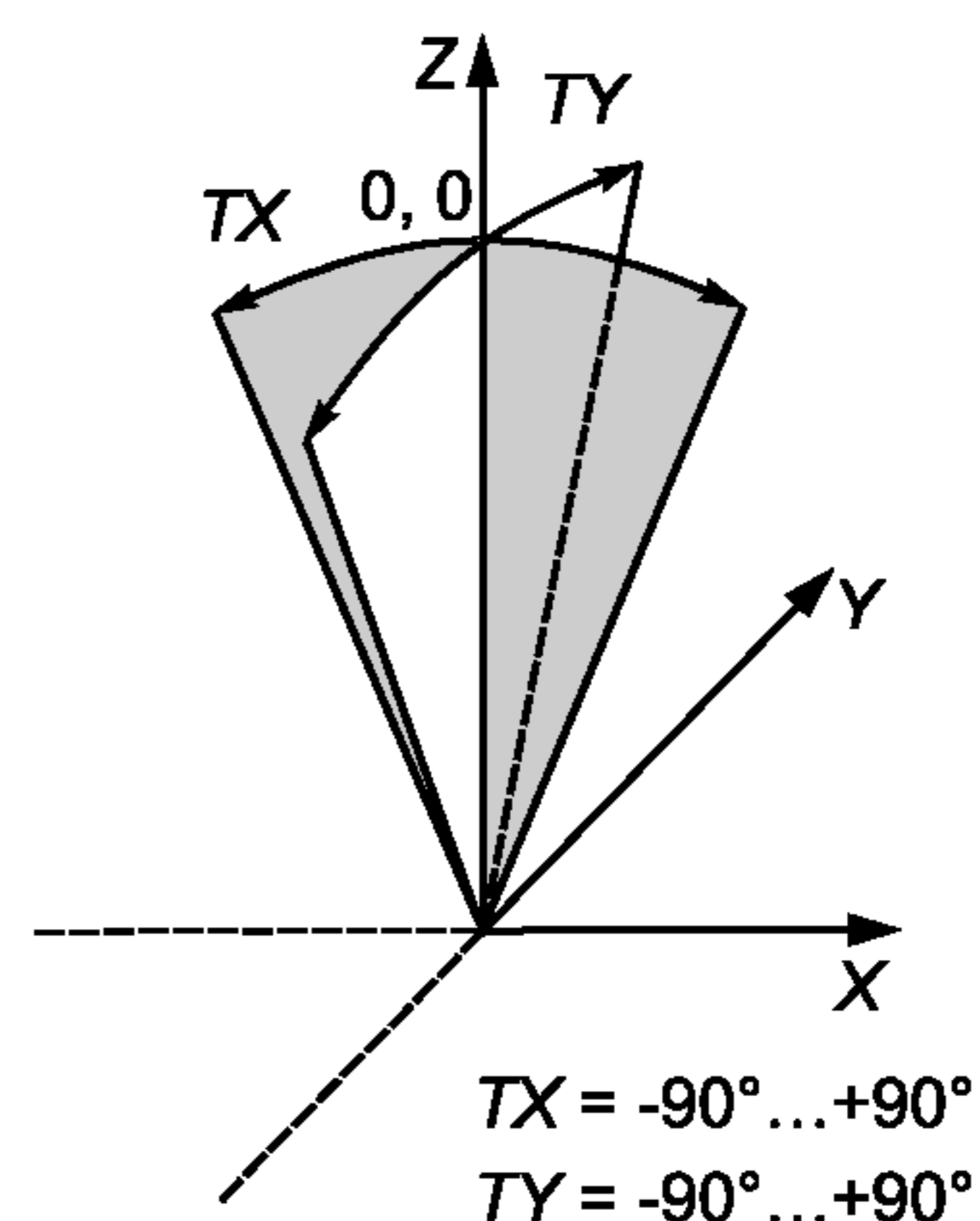


Рисунок 2 — Углы наклона пера

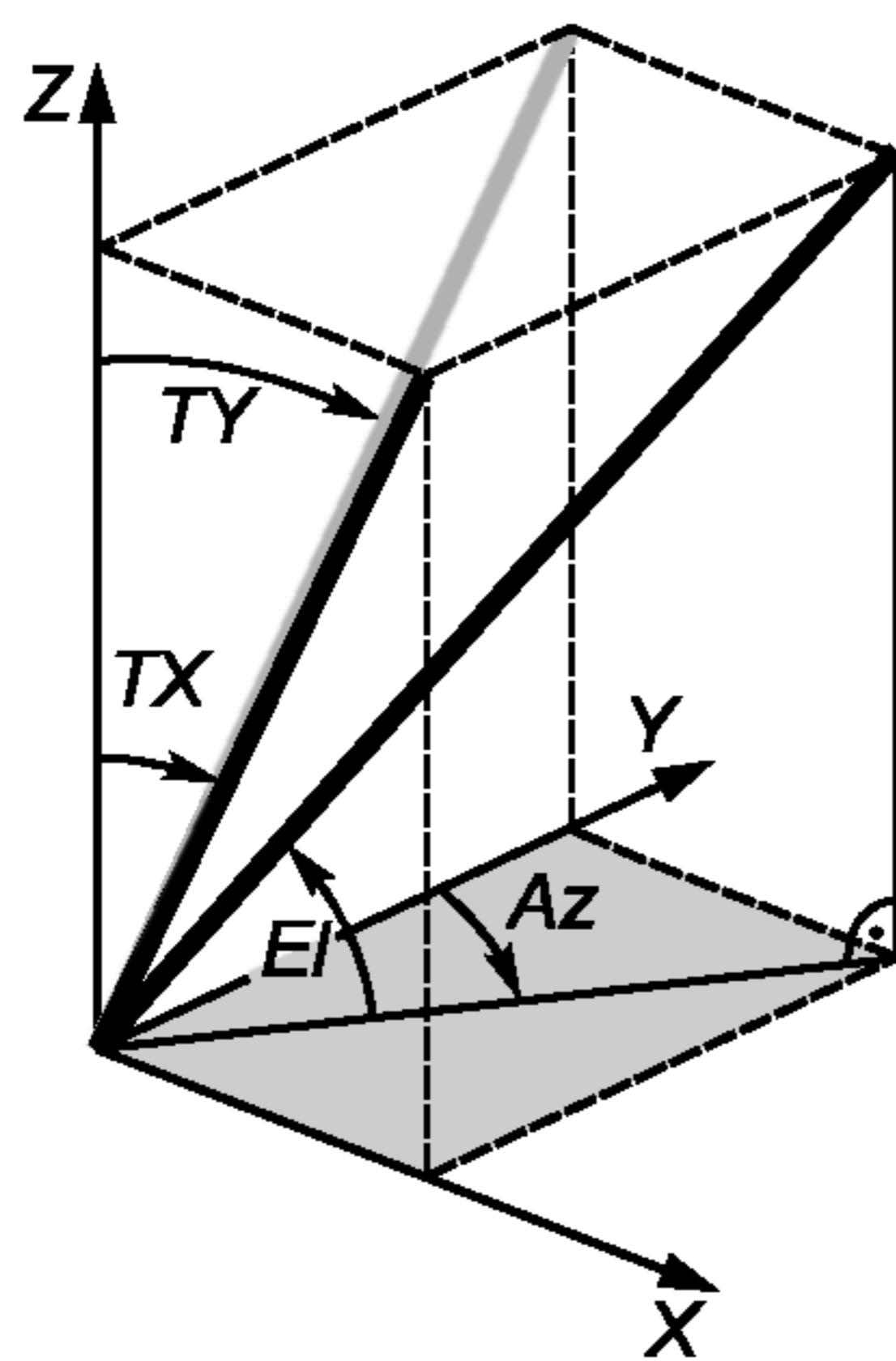


Рисунок 3 — Воспроизведение ориентации пера

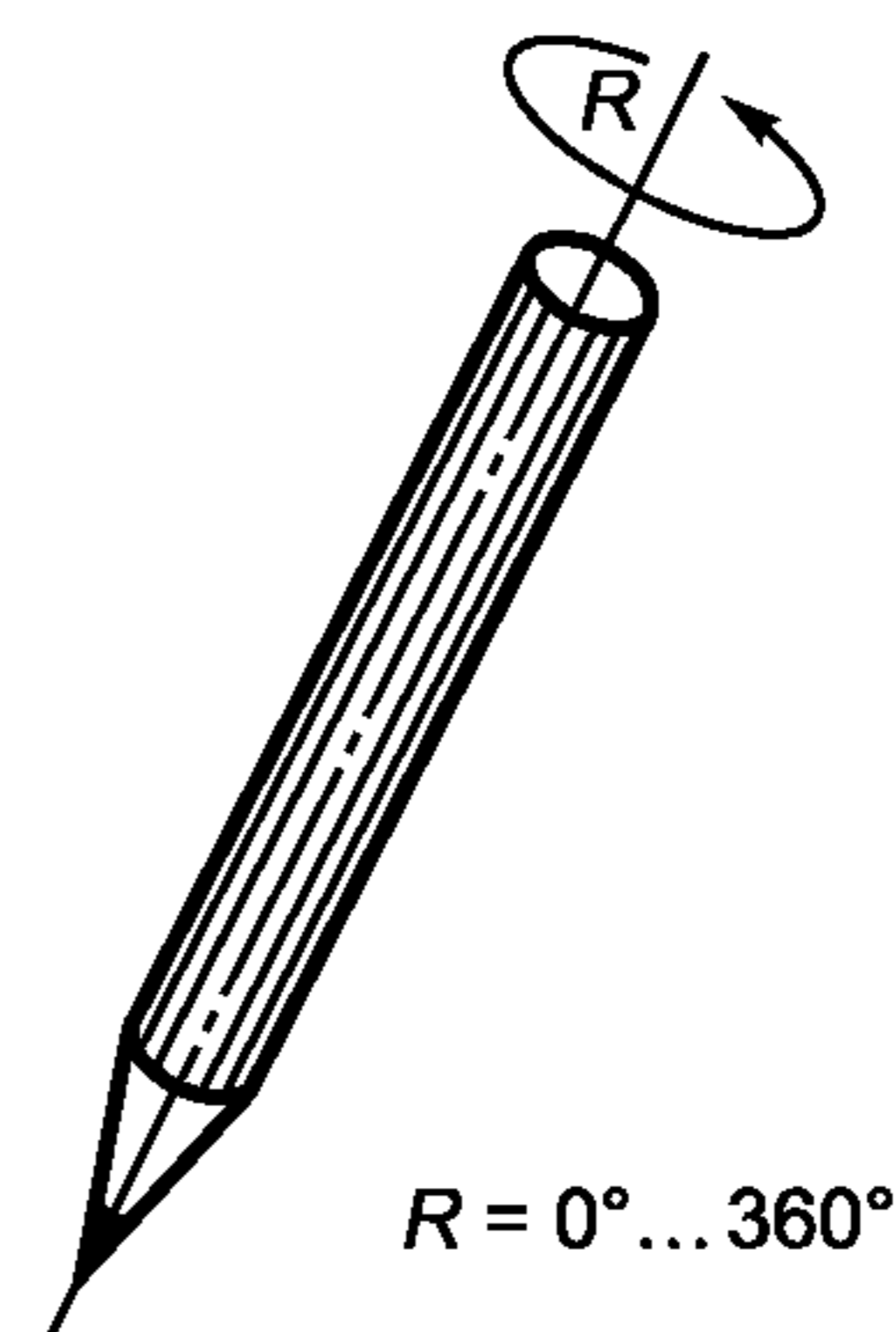


Рисунок 4 — Поворот пера

4.10 **дрожание в направлении оси X** (X jitter): Стандартное отклонение координат 100 точек находящегося в покое пера в направлении оси X .

4.11 **дрожание в направлении оси Y** (Y jitter): Стандартное отклонение координат 100 точек находящегося в покое пера в направлении оси Y .

4.12 **разрешение в направлении оси X** (X resolution): Число точек на сантиметр, которое биометрическое устройство выдает в направлении оси X .

4.13 **разрешение в направлении оси Y** (Y resolution): Число точек на сантиметр, которое биометрическое устройство выдает в направлении оси Y .

4.14 **разрешение в направлении оси Z** (Z resolution): Число точек на сантиметр, которое биометрическое устройство выдает в направлении оси Z .

4.15 **частота дискретизации** (sampling rate): Число кадров в секунду, с которым регистрируется каждый канал.

4.16 **разрешение f** (f resolution): Число единиц на миллиньютон силы нажатия, которое может выдавать биометрическое устройство при регистрации силы нажатия пера.

5 Соглашения в отношении данных

5.1 Система координат

Система координат, используемая для описания положения пера, должна быть трехмерной Декартовой системой координат. Ось X должна соответствовать горизонтальной оси планшета, при этом значение координаты X должно увеличиваться при перемещении пера вправо. Ось Y должна соответствовать вертикальной оси планшета, при этом значение координаты Y должно увеличиваться при перемещении пера вверх. Ось Z должна быть перпендикулярна к плоскости планшета, при этом значение координаты Z должно увеличиваться при подъеме пера; значение «ноль» соответствует положению, когда перо касается планшета.

5.2 Порядок байтов

Все многобайтовые значения должны быть записаны в формате обратного порядка байтов, то есть старшие байты должны иметь более низкие адреса памяти и передаваться раньше, чем младшие байты.

Внутри байта биты нумеруются от одного до восьми, где восьмой бит является старшим битом (MSB), а первый бит — младшим значащим битом (LSB).

5.3 Владелец формата ЕСФОБД и тип формата

Запись биометрических данных, описанная в настоящем стандарте, должна быть включена в структуру, совместимую с ЕСФОБД, а именно в блок биометрических данных. Расположение блока биометрических данных подписи в структуре записи биометрической информации (ЗБИ) изображено на рисунке 5.

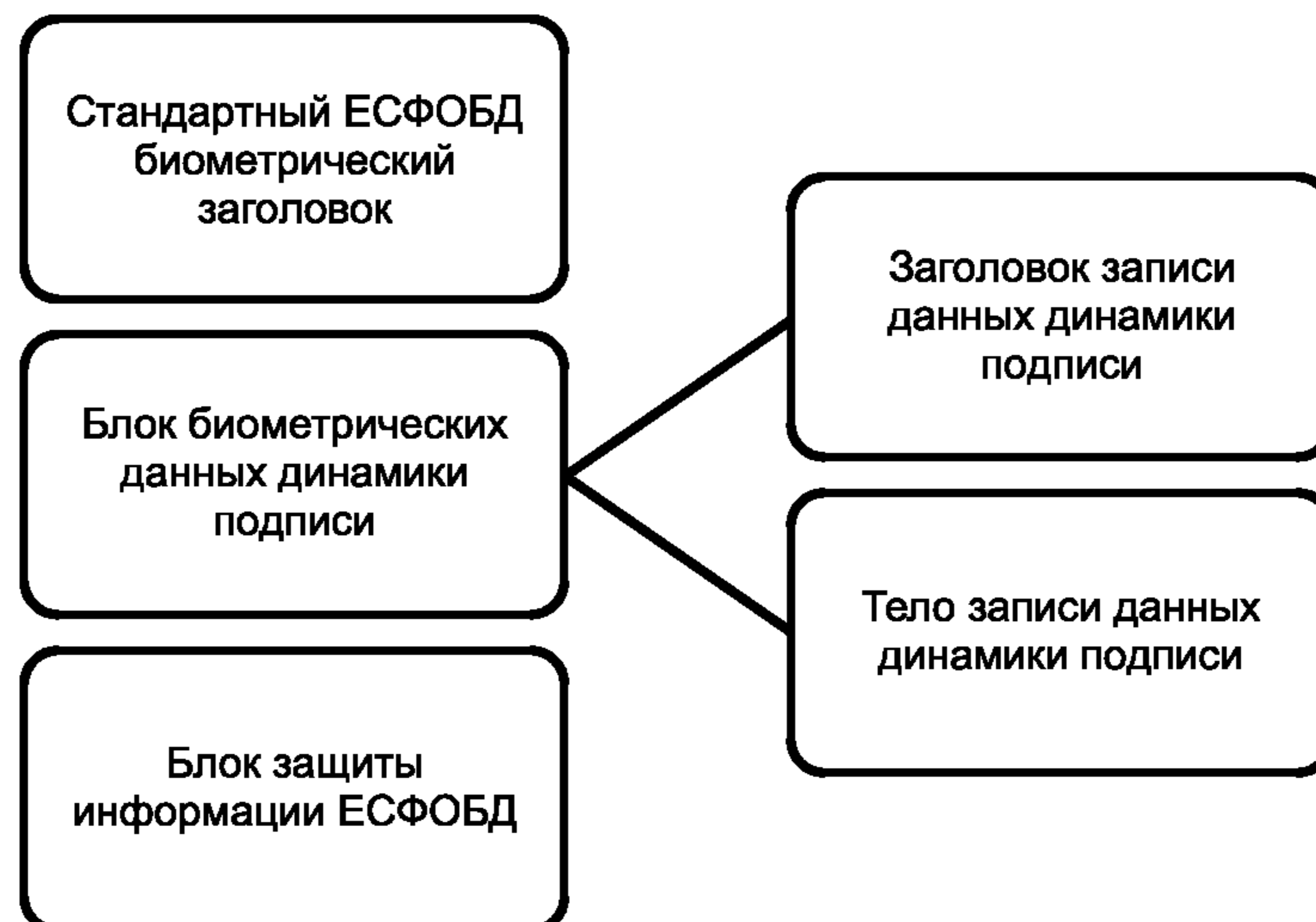


Рисунок 5 — Структура записи биометрической информации и блока биометрических данных подписи ЕСФОБД

Примечание — Блок защиты информации ЕСФОБД содержит данные, которые позволяют проверить целостность и подлинность данных записи биометрической информации.

Владелец формата ЕСФОБД и тип формата должны быть закодированы в соответствии с требованиями ИСО/МЭК 19785-1. Владельцем настоящего формата является ИСО/МЭК СТК 1/ПК 37; идентификатор владельца формата зарегистрирован в международной биометрической промышленной ассоциации (International Biometric Industry Association, IBIA) с зарезервированным идентификационным номером 257 0x0101.

Зарегистрированные идентификаторы типов форматов обмена данными динамики подписи, определенные в настоящем стандарте, приведены в таблице 1.

Таблица 1 — Идентификаторы типа формата

Идентификатор типа формата ЕСФОБД	Наименование	Полный идентификатор
14 (0x000e)	Полный формат данных динамики подписи	ИСО(1) орган регистрации (1) ЕСФОБД (19785) организации (0) 257 ББД(0) полный формат данных динамики подписи (14)
15 (0x000f)	Компактный формат данных динамики подписи	ИСО(1) орган регистрации (1) ЕСФОБД (19785) организации (0) 257 ББД(0) компактный формат данных динамики подписи (15)*

6 Каналы

6.1 Общие положения

Наименования каналов и их описание приведены в таблице 2. Данные динамики подписи, полученные с помощью различных устройств или используемые в различных приложениях, могут содержать данные различных каналов. Запись обязательно должна содержать данные каналов координат X и Y , данные канала времени T или канала дифференциала времени DT , или должен быть указан универсальный интервал времени между отсчетами. Использование данных других каналов является необязательным.

* В оригинале ИСО/МЭК 19794-7 допущена опечатка — вместо 15 указано 16.

Т а б л и ц а 2 — Каналы данных динамики подписи

Наименование канала	Описание данных динамики подписи	Наименование канала	Описание данных динамики подписи
X	Координата X	DT	Дифференциал времени
Y	Координата Y	F	Сила нажатия пера
Z	Координата Z	S	Состояние пера (касается или не касается планшета)
VX	Скорость в направлении X	TX	Угол наклона пера к оси X
VY	Скорость в направлении Y	TY	Угол наклона пера к оси Y
AX	Ускорение в направлении X	Az	Угол азимута
AY	Ускорение в направлении Y	EI	Угол возвышения пера
T	Время	R	Угол поворота пера

При получении данных подписи каждый канал записывается с учетом времени, причем точность записи времени должна быть не менее указанной в приложении А. Данные канала времени должны быть получены путем усреднения времени по всем зарегистрированным каналам.

6.2 Каналы позиции пера X , Y , Z

Предусмотрены три канала для записи данных о положении пера в трехмерном пространстве. Горизонтальное и вертикальное положения пера на планшете записываются в каналы координат X и Y соответственно, высота пера над планшетом — в канал координаты Z .

Единицей измерения положения пера является метр. Чтобы определить реальные значения положения пера, данные каналов записи необходимо разделить на значение масштабирующего коэффициента, содержащегося в заголовке записи. Выбирая соответствующие значения масштабирующего коэффициента, можно получить различные разрешения для разных приложений.

6.3 Каналы скорости пера VX , VY

Горизонтальная и вертикальная скорости пера относительно планшета записываются в каналы VX и VY соответственно.

Единицей измерения скорости пера является метр в секунду. Чтобы определить реальные значения скорости, данные каналов записи необходимо разделить на значение масштабирующего коэффициента, содержащегося в заголовке записи. Выбирая соответствующие значения масштабирующего коэффициента, можно получить различные разрешения для разных приложений.

6.4 Каналы ускорения пера AX , AY

Горизонтальное и вертикальное ускорения пера относительно планшета записываются в каналы AX и AY соответственно.

Единицей измерения ускорения пера является метр на секунду в квадрате. Чтобы определить реальные значения ускорения, данные каналов записи необходимо разделить на значение масштабирующего коэффициента, содержащегося в заголовке записи. Выбирая соответствующие значения масштабирующего коэффициента, можно получить различные разрешения для разных приложений.

6.5 Канал времени T

Канал времени T предназначен для записи данных времени. Начало записи данных соответствует моменту первого касания пера.

Единицей измерения данных времени является секунда. Чтобы определить реальные значения времени, данные канала записи необходимо разделить на значение масштабирующего коэффициента, содержащегося в заголовке записи. Выбирая соответствующие значения масштабирующего коэффициента, можно получить различные разрешения для разных приложений.

6.6 Канал дифференциала времени DT

Канал дифференциала времени DT предназначен для записи данных об интервале времени между соседними отсчетами.

Единицей измерения значения дифференциала времени является секунда. Чтобы определить реальные значения дифференциала времени, данные канала записи необходимо разделить на значение масштабирующего коэффициента, содержащегося в заголовке записи. Выбирая соответствующие значения масштабирующего коэффициента, можно получить различные разрешения для разных приложений.

6.7 Канал силы нажатия пера F

Канал силы нажатия пера F предназначен для записи данных о силе нажатия пера на планшет.

Единицей измерения силы нажатия пера является ньютон. Чтобы определить реальные значения силы нажатия пера, данные канала записи необходимо разделить на значение масштабирующего коэффициента, содержащегося в заголовке записи. Выбирая соответствующие значения масштабирующего коэффициента, можно получить различные разрешения для разных приложений.

6.8 Канал состояния пера S

Канал состояния пера S предназначен для записи данных о состоянии пера — касается перо планшета или нет. Значения данных должны быть равны нулю в том случае, если перо не касается планшета, и единице — если перо касается планшета.

6.9 Каналы ориентации пера TX, TY, Az, EI, R

Предусмотрено пять каналов данных для записи информации о положении пера в пространстве. Разработчики могут записывать данные об углах азимута и возвышения, углах наклона к осям X и Y . Кроме этого, предусмотрена возможность записи данных об угле поворота пера вокруг своей оси. Все пять каналов ориентации пера являются необязательными.

Единицей измерения параметров ориентации пера является градус. Чтобы восстановить реальные значения углов ориентации, данные канала записи необходимо разделить на значение масштабирующего коэффициента, содержащегося в заголовке записи. Выбирая соответствующие значения масштабирующего коэффициента, можно получить различные разрешения для разных приложений.

7 Формат записи

7.1 Общие положения

Формат записи данных динамики подписи предназначен для обеспечения функциональной совместимости между устройствами получения данных подписи для биометрической верификации и идентификации, а также для функциональной совместимости различных биометрических систем.

7.2 Структура записи

Структура записи должна иметь следующий вид:

- 1 Обязательный заголовок переменной длины, содержащий информацию обо всей записи;
- 2 Обязательные данные динамики подписи.

Структура полного формата блока данных динамики подписи приведена на рисунке 6. Сплошными прямоугольниками изображены поля, которые должны присутствовать обязательно, а пунктирными прямоугольниками — необязательные поля. Длина каждого поля в байтах указана в скобках в соответствующем прямоугольнике. Фигурные контуры указывают на то, что могут последовать другие поля того же формата.



Рисунок 6 — Структура полного формата блока данных динамики подписи

7.3 Заголовок записи

7.3.1 Общие положения

Заголовок записи должен содержать информацию обо всей записи данных динамики подписи. Структура заголовка должна соответствовать указанной в таблице 3 и требованиям 7.3.2 — 7.3.4.

Т а б л и ц а 3 — Заголовок записи динамики подписи

Поле заголовка записи	Число байтов	Комментарий
Идентификатор формата записи	4	“SDI” (по ASCII), затем нулевой байт (0x00)
Номер версии стандарта, описывающего формат записи	4	“ 10” (пробел-единица-ноль для этой версии формата), затем нулевой байт (0x00)
Описание каналов	Переменное	Данные каналов
Зарезервировано	1	0x00

7.3.2 Идентификатор формата записи

Запись данных динамики подписи должна начинаться с трехсимвольной строки ASCII “SDI” с нулевым символом на конце для идентификации записи в соответствии с требованиями настоящего стандарта.

7.3.3 Номер версии стандарта

Номер используемой версии стандарта должен быть представлен в четырех байтах и состоять из трех символов кода ASCII, за которыми следует байт, кодирующий символ NULL, обозначающий конец строки. Первый и второй символы обозначают номер редакции издания, третий символ — номер поправки или изменения данной редакции.

Пример записи номера версии “ 10” — пробел в коде ASCII, за которым следует ‘1’ и ‘0’ в коде ASCII.

7.3.4 Описание каналов

7.3.4.1 Поле наличия каналов

Описание каналов должно начинаться с поля наличия каналов, показывающего наличие данных указанного канала в записи. Поле наличия каналов состоит из двух байтов. Каждый бит должен соответствовать каналу, как указано в таблице 4. Значение бита 1 обозначает наличие данного канала в записи, значение бита 0 — его отсутствие.

Т а б л и ц а 4 — Формат поля наличия каналов

Обозначение канала	Номер байта	Позиция бита	Обозначение канала	Номер байта	Позиция бита
X	1	8 (старший разряд)	DT	2	8 (старший разряд)
Y	1	7	F	2	7
Z	1	6	S	2	6
VX	1	5	TX	2	5
VY	1	4	TU	2	4
AX	1	3	Az	2	3
AY	1	2	EI	2	2
T	1	1 (младший разряд)	R	2	1 (младший разряд)

Пример заполнения поля наличия каналов в записи, включающей в себя каналы X, Y, T, F, S, Az, EI и R, приведен на рисунке 7.

Байт 1								Байт 2							
1	1	0	0	0	0	0	1	0	1	1	0	0	1	1	1

Рисунок 7 — Образец поля включения каналов

7.3.4.2 Поле описания каналов

После поля наличия каналов следует последовательность описаний для каждого включенного канала. Порядок описания каналов определяется порядком каналов, указанным в поле наличия каналов. Описания каналов обязательны для всех каналов, включенных в запись данных.

Описание канала должно начинаться с поля описания каналов, которое состоит из 1 байта.

Описание значений поля каналов приведено в таблице 5. Значение бита 1 указывает на присутствие соответствующего поля описания канала, а значение бита 0 — на отсутствие соответствующего поля.

Т а б л и ц а 5 — Формат поля описания канала

Описание значений поля	Номер бита
Значение масштаба	8 (старший разряд)
Минимальное возможное значение	7
Максимальное возможное значение	6
Среднее значение	5
Стандартное отклонение значений	4
Постоянная величина	3
Линейный компонент удален	2
Зарезервирован	1 (младший разряд)

Значение 1 третьего бита поля описания каналов означает, что значение этого канала постоянное. Если для третьего бита установлено значение 1, то этот канал должен отсутствовать в записи, несмотря на то, что он указан как присутствующий в поле включения каналов. Если описание канала содержит значение масштаба, то постоянное значение этого канала равно единице, разделенной на значение масштаба.

П р и м е ч а н и е — Третий бит канала *DT* поля описания канала может быть использован для указания универсальной дискретизации.

Значение 1 второго бита поля описания канала означает, что линейный компонент был удален из этого канала.

Неиспользуемый последний бит поля описания канала должен иметь значение 0. Он зарезервирован для будущего использования.

Если любой из битов с восьмого по четвертый поля описания канала имеет значение 1, то после поля описания канала идет последовательность полей, содержащих значения описаний, в том же порядке, в котором они указаны в поле описания канала.

7.3.4.3 Значение масштаба

Если значение масштаба присутствует, то оно должно быть записано в 2 байтах. Пять старших битов первого байта составляют собой экспоненту *E*, а оставшиеся 11 битов должны составлять поле дроби *F*.

Поле экспоненты *E* содержит беззнаковое целое число и изменяется от 0 до 31. Поле дроби *F* содержит беззнаковое целое число и изменяется от 0 до 2047.

Значение масштаба вычисляют по формуле:

Значение масштаба = мантисса $\times 2^{\text{экспонента}}$,

где мантисса равна $1 + F/2^{11}$,

экспонента равна $E - 16$.

Значение масштаба изменяется от 2^{-16} до $(1 + 2047/2048)2^{15}$, т.е. от 0,0000152587890625 до 65520.

Значения канала в записи, а также минимальное, максимальное, среднее значения и стандартное отклонение нужно разделить на соответствующее значение масштаба, чтобы получить их реальные значения.

Если значение коэффициента масштаба отсутствует, то калибровку канала считают неизвестной.

7.3.4.4 Минимальное и максимальное возможные значения

Если в записи указаны минимальное и максимальное значения канала, то они определяют динамический диапазон устройства регистрации динамики подписи для соответствующего канала.

Для минимальных и максимальных значений каналов Z , T , DT , F , Az , El и R допустимые значения находятся в диапазоне от 0 до 65535. Эти значения должны быть закодированы в двух байтах как беззнаковые целые числа.

Для минимальных и максимальных значений каналов X , Y , VX , VY , AX , AY , TX и TY допускаются целые значения от минус 32768 до плюс 32767. Эти значения должны быть закодированы в двух байтах как беззнаковые целые числа после добавления 32768 к каждому значению. Для положительных значений восьмой бит старшего байта имеет значение 1, а для отрицательных значений восьмой бит старшего байта имеет значение 0. Для получения действительных значений каналов нужно вычесть число 32768 из записанных значений.

7.3.4.5 Среднее значение и стандартное отклонение значений каналов

Если среднее значение канала присутствует, то оно должно быть вычислено как среднеарифметическое всех значений соответствующего канала по всей записи данных подписи:

$$\text{Среднее} = \frac{1}{N} \sum_{i=1}^N \text{значение}_i,$$

где N — количество отсчетов в записи канала.

Если стандартное отклонение канала присутствует, то оно должно быть вычислено как среднеквадратическое отклонение всех значений соответствующего канала по всей записи данных динамики подписи:

$$\text{Стандартное отклонение} = \sqrt{\frac{1}{N} \sum_{i=1}^N (\text{значение}_i - \text{среднее})^2}.$$

Для средних значений и стандартных отклонений каналов Z , T , DT , F , Az , El и R допустимы значения от 0 до 65535. Эти значения должны быть закодированы в двух байтах как беззнаковые целые числа.

Для средних значений и стандартных отклонений каналов X , Y , VX , VY , AX , AY , TX и TY допустимы значения от минус 32768 до плюс 32767. Эти значения должны быть закодированы в двух байтах как беззнаковые целые числа после добавления 32768 к каждому значению. Для положительных значений восьмой бит старшего байта имеет значение 1, а для отрицательных значений восьмой бит старшего байта имеет значение 0. Для получения действительных значений каналов нужно вычесть число 32768 из записанных значений.

П р и м е ч а н и е — Среднее значение и стандартное отклонение предоставляют информацию о том, была ли изменена и как была изменена область значений для последующего сравнения.

7.3.5 Резервный байт

Один байт должен быть зарезервирован для будущих редакций настоящего стандарта. В настоящем стандарте, этот байт должен быть равен нулю (0x00).

7.4 Формат записи данных динамики подписи

7.4.1 Общие положения

Запись данных динамики подписи должна состоять из последовательности данных каналов и необязательных дополнительных данных.

Запись должна начинаться с заголовка, определяющего наличие дополнительных данных. Заголовок должен состоять из одного байта. Значение 1 восьмого бита заголовка указывает на наличие дополнительных данных, значение 0 восьмого бита заголовка — на отсутствие дополнительных данных; остальные биты должны иметь значение 0.

После заголовка должны быть записаны данные точек каналов и, если в заголовке не указано иное, необязательные дополнительные данные.

7.4.2 Данные значений каналов

Данные значений каналов должны начинаться с поля длины. В поле длины должно быть указано число точек канала. Поле длины должно состоять из трех байтов, определяющих число точек в виде беззнакового целого числа.

После поля длины должна быть приведена последовательность значений точек канала. Для каждой точки поле должно начинаться со значений обязательных каналов X и Y , после которых должна быть приведена последовательность необязательных значений каналов, как указано в поле включения каналов в заголовке записи. Порядок значений каналов определен порядком каналов в поле наличия каналов.

Для каналов Z , T , DT , F , Az , El , и R допустимы целые значения от 0 до 65535. Эти значения должны быть закодированы в виде двух байтов как беззнаковые целые числа.

Для каналов X , Y , VX , VY , AX , AY , TX и TU допустимы целые значения от минус 32768 до плюс 32767. Эти значения должны быть закодированы в двух байтах как беззнаковые целые числа после добавления 32768 к каждому значению. Для положительных значений восьмой бит старшего байта имеет значение 1, а для отрицательных значений восьмой бит старшего байта имеет значение 0. Для получения этих значений нужно вычесть число 32768 из записанных значений.

Для канала S допустимы целые значения 0 и 1. Эти значения должны быть закодированы в старшем бите байта, при этом все остальные биты должны иметь значение 0.

7.4.3 Дополнительные данные

Поле необязательных дополнительных данных записи динамики подписи позволяет включить дополнительные данные, которые могут быть использованы в алгоритме сравнения. Структура поля дополнительных данных не устанавливается в настоящем стандарте.

8 Компактный формат

8.1 Общие положения

Данный формат данных динамики подписи является более компактным, чем формат записи, описанный в разделе 7. Компактный формат содержит уменьшенный заголовок записи. Информация, указываемая в заголовке записи, устанавливается либо в соответствии с подразделом 8.2, либо следует из контекста. Компактный формат данных используют в следующих случаях:

- в случае сравнения «без карты» согласно ИСО/МЭК 7816-11,
- в случае сравнения «на карте», как описано в ИСО/МЭК 7816-4.

Структура записи блока данных динамики подписи в компактном формате приведена на рисунке 8. Сплошными прямоугольниками изображены поля, которые должны присутствовать обязательно, а пунктирными прямоугольниками — необязательные поля. Длина каждого поля в байтах указана в скобках в соответствующем прямоугольнике. Фигурные контуры указывают на то, что поле может включать в состав одно и более полей указанного формата.

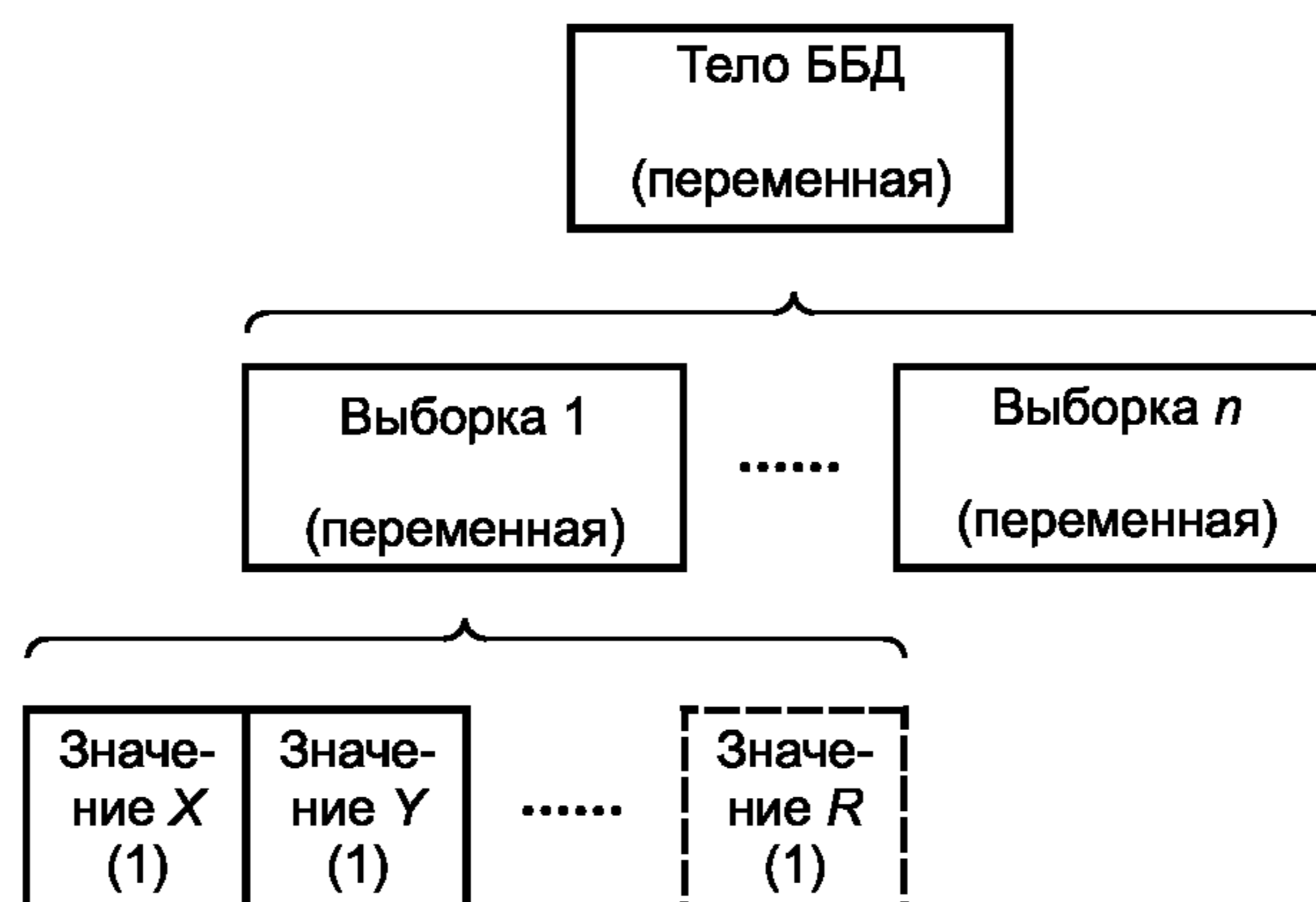


Рисунок 8 — Блок данных динамики подписи в компактном формате

8.2 Структура данных параметров алгоритма сравнения

8.2.1 Основная часть

Данные параметров алгоритма сравнения, если они присутствуют, должны быть записаны в заголовок биометрической записи, который, в свою очередь, должен быть записан в запись биометрической информации (ЗБИ), как определено в спецификации владельца формата ЕСФОБД с кодировкой TLV при использовании смарт-карт или других средств идентификации по ИСО/МЭК 19785-3.

Структура данных параметров алгоритма сравнения приведена в таблице 6. Тегом структуры является $V1_{Hex}$. Его длина должна быть закодирована в соответствии с ИСО/МЭК 8825-1. Правила кодирования приведены в ASN.1.

Т а б л и ц а 6 — Структура данных параметров алгоритма сравнения для записи данных динамики подписи

Тег	Длина	Значение			Наличие
$B1_{Hex}$	Переменная				
		Тег	Длина	Значение	
		81_{Hex}	Переменная	Последовательность описаний каналов согласно 8.2.2	Необязательно
		82_{Hex}	Переменная	Максимальное число точек выборки согласно 8.2.3	Необязательно

8.2.2 Описания каналов

8.2.2.1 Поле наличия каналов

Последовательность описаний каналов, если она присутствует, должна начинаться с поля наличия каналов в соответствии с 7.3.4.1.

8.2.2.2 Поле описания канала

За полем наличия каналов должно следовать поле описания каналов, которые присутствуют в поле наличия каналов. Порядок описания каналов определяется порядком включенных каналов в поле наличия каналов (таблица 4), начиная с канала X . Описание каналов является обязательными для всех каналов, присутствующих в записи данных динамики подписи. Данные каждого канала должны начинаться с описания в соответствии с требованиями 7.3.4.2.

Если для любого из битов с четвертого по восьмой поля описания канала установлено значение 1, то за описанием будет следовать последовательность атрибутов канала в том же порядке, который указан в поле описания каналов, начиная со значения масштаба.

8.2.2.3 Поле значение масштаба

Значение масштаба и правила записи масштаба должны соответствовать требованиям 7.3.4.3.

8.2.2.4 Минимальное и максимальное возможные значения

Если минимальное и максимальное возможные значения канала присутствуют в записи, то они должны соответствовать требованиям, указанным в 7.3.4.4.

Для минимального и максимального возможных значений каналов Z , T , DT , F , Az , EI и R необходимо использовать целые беззнаковые числа в диапазоне от 0 до 65535. Эти значения должны быть записаны в одном байте как целые беззнаковые числа.

Для минимального и максимального возможных значений каналов X , Y , VX , VY , AX , AY , TX и TY допускается использовать целочисленные значения в диапазоне от минус 128 до плюс 127. Эти значения должны быть записаны в одном байте как целые числа без знака после добавления к каждому значению числа 128. Таким образом, для неотрицательных чисел восьмой бит старшего байта должен быть равен 1, а для отрицательных — 0. Для декодирования этих значений необходимо вычесть число 128 из каждого считанного значения.

8.2.2.5 Среднее значение и стандартное отклонение значений каналов

Если среднее значение каналов и стандартное (среднеквадратическое) отклонение присутствуют в записи, то они должны соответствовать требованиям 7.3.4.5.

Для средних значений каналов Z , T , DT , F , Az , EI и R , а также для стандартных отклонений всех каналов, необходимо использовать целочисленные значения в диапазоне от 0 до 255. Эти значения должны быть записаны в одном байте как целые беззнаковые числа.

Для средних значений каналов X , Y , VX , VY , AX , AY , TX и TY необходимо использовать целочисленные значения в диапазоне от минус 128 до плюс 127. Эти значения должны быть записаны в одном байте как целые беззнаковые числа после добавления к каждому значению числа 128. Таким образом, для неотрицательных чисел восьмой бит старшего байта должен быть равен 1, а для отрицательных — 0. Для декодирования этих значений из каждого считанного значения необходимо вычесть число 128.

8.2.3 Максимальное число точек выборки

Если установлен верхний предел числа точек выборки, то максимальное число точек выборки, которое алгоритм сравнения способен обработать, должно быть указано в поле данных параметров алгоритма сравнения. Максимальное число точек выборки, если оно присутствует, должно быть записано как целое число без знака.

8.3 Внедрение в структуру данных ЕСФОБД

В соответствии с основным форматом ЕСФОБД с кодировкой TLV для использования со смарт-картами или другими средствами идентификации, указанными в ИСО/МЭК 19785-3, блок данных динамики подписи кодируется в соответствии с таблицами 7 или 8 в зависимости от того, содержит ли блок данных динамики подписи расширенные данные или нет. Тегом поля является $5f2e_{Hex}$, если расширенные данные отсутствуют, и $7f2e_{Hex}$, если расширенные данные присутствуют. Длина поля кодируется в соответствии с правилами кодирования ASN.1, определенными в ИСО/МЭК 8825-1. Содержимым поля должна быть запись блока данных динамики подписи.

Т а б л и ц а 7 — Блок данных динамики подписи без дополнительных данных

Тег	Длина	Значение
$5f2e_{Hex}$	Переменная	Запись блока данных динамики подписи в соответствии с требованиями 8.4

Т а б л и ц а 8 — Блок данных динамики подписи с дополнительными данными

Тег	Длина	Значение		
$7f2e_{Hex}$	Переменная			
		Тег	Длина	Значение
		81_{Hex}	Переменная	Запись блока данных динамики подписи в соответствии с требованиями 8.4
		82_{Hex} или $A2_{Hex}$	Переменная	Расширенные данные в оригинальном формате (простой или составной тип)

8.4 Запись блока данных динамики подписи

Запись блока данных динамики подписи должна состоять из последовательности полей для последующих точек выборки, каждое из которых состоит из последовательности значений каналов в конкретной точке выборки. Для каждой точки выборки поле должно начинаться с указания значения обязательного канала X , за которым должно быть указано значение обязательного канала Y и последовательность значений необязательных каналов, как указано в поле наличия каналов в поле данных параметров алгоритма сравнения (таблица 4).

Для каналов Z , T , DT , F , Az , EI и R допускается использовать целочисленные значения в диапазоне от 0 до 255. Эти значения должны быть записаны в одном байте как целые числа без знака. В компактном формате канал времени T должен содержать временные данные относительно предыдущей выборки.

Для каналов X , Y , VX , VY , AX , AY , TX и TY допускается использовать целочисленные значения в диапазоне от минус 128 до плюс 127. Эти значения должны быть записаны в одном байте как целые числа без знака после добавления к каждому значению числа 128. Таким образом, для неотрицательных чисел восьмой бит старшего байта должен быть равен 1, а для отрицательных чисел — 0. Для декодирования значений из каждого считанного значения необходимо вычесть число 128.

Для канала S необходимо использовать значения 0 и 1. Эти значения должны быть записаны в одном байте как целые беззнаковые числа.

Приложение А
(справочное)

Рекомендации по сбору данных динамики подписи

А.1 Введение

В настоящем приложении приведены рекомендации по обеспечению минимальных требований, гарантирующих репрезентативность данных динамики подписи.

А.2 Минимальное разрешение и его отклонение в направлении оси X

Минимальное значение разрешения должно составлять 40 точек на сантиметр. Разрешение не должно изменяться более чем на 5 % вдоль любого выбранного горизонтального отрезка длиной 1 см. Разрешение в направлении оси X не должно зависеть от скорости перемещения и наклона пера, которые не превышают определенные максимальную скорость перемещения и наклон.

А.3 Минимальное разрешение и его отклонение в направлении оси Y

Минимальное значение разрешения должно составлять 40 точек на сантиметр. Разрешение не должно изменяться более чем на 5 % вдоль любого выбранного вертикального отрезка длиной 1 см. Разрешение в направлении оси Y не должно зависеть от скорости перемещения и наклона пера, которые не превышают определенные максимальную скорость перемещения и наклон.

А.4 Минимальная частота дискретизации во времени

Минимальное значение частоты дискретизации во времени должно составлять 50 точек в секунду. Не должно быть последовательностей точек с силой нажатия большей нуля, разделенных временным интервалом более чем 20 мс.

А.5 Дрожание в направлении оси X

Для любой выбранной точки дрожание в направлении оси X должно быть менее 0,2 % размера в направлении оси X.

А.6 Дрожание в направлении оси Y

Для любой выбранной точки дрожание в направлении оси Y должно быть менее 0,2 % размера в направлении оси Y.

А.7 Сила

Рекомендуется использовать канал силы нажатия пера (канал F).

При измерении силы нажатия значения должны находиться в пределах 10 % их эквивалентов, определенных в миллиньютонах, вычисленных в процессе калибровки.

А.8 Угол ориентации пера

Если используются данные углов наклона пера, то возвращаемые значения должны быть в пределах 10 % измеренных углов азимута и возвышения пера.

Приложение В
(справочное)

Спецификация языка ASN.1 форматов обмена данными

В.1 Абстрактный синтаксис кодирования данных динамики подписи

Настоящий стандарт определяет полные представления на разрядном уровне полного формата и компактного формата данных динамики подписи, удобного для передачи и/или хранения. Это называется стандартным кодированием данных динамики подписи. Также рекомендуется определить формы полного и компактного форматов, независимо от их представления на разрядном уровне (абстрактный синтаксис). Это обеспечивает следующие возможности:

- a) использование различных кодировок (например, кодирование на языке XML);
- b) использование различных представлений в ядре операционной системы с применением структур, удобных для облегчения обработки с использованием языков программирования C, C++ или Java;
- c) возможность использования более широкого диапазона инструментов при формировании записей;
- d) облегчение представления в ядре операционной системы на биометрических устройствах, которые не имеют архитектуры аппаратных средств с обратным порядком байтов;
- e) более понятное описание величин в форматах обмена данными.

Абстрактный синтаксис определен в данном приложении с использованием языка ASN.1. Стандартные кодировки данных динамики подписи достигаются путем применения переменных без выравнивания основных правил кодировки с уплотнением языка ASN.1 к модулям ASN.1, приведенным в В.2 и В.3, включая дополнительные указания по кодировке с использованием кодировки с уплотнением. Окончательные кодировки должны быть аналогичны указанным в настоящем стандарте.

При использовании в качестве схемы абстрактного синтаксиса допустимо выполнять преобразования между любыми кодировками величин и представлениями в ядре операционной системы при любой архитектуре аппаратных средств и для любого языка программирования. Инструменты, которые преобразуют эти спецификации в структуре данных языка программирования, называются компиляторами языка ASN.1 и поддерживаются исполнительными программами, которые будут выполнять преобразование значений внутри ядра в другие кодировки. Эти инструменты поддерживаются многими производителями. В частности, инструменты, которые выполняют преобразование стандартной кодировки данных динамики подписи в представления значений внутри ядра, являются доступными для большинства архитектур аппаратных средств и большинства языков программирования.

В.2 Полный формат данных динамики подписи

```
SignatureSignFullFormatModule
{iso standard 19794 signature-sign(7) modules(0) record-format(0) version(0)}
DEFINITIONS
PER INSTRUCTIONS
-- This specifies that PER Encoding Instructions are to be applied
AUTOMATIC TAGS ::=
BEGIN
    SignatureSignBlock ::= SEQUENCE {
        header Header,
        body Body
    }
    Header ::= SEQUENCE {
        formatId          [NULL] IA5String ("SDI"),
        standardVersion [NULL] IA5String (SIZE (3)),
        -- " 10" (space-one-zero) for this version
        channelInclusions ChannelInclusions,
        channelDescriptions ChannelDescriptions
    }
    ChannelInclusions ::= SEQUENCE {
        x - included    BOOLEAN,
        y - included    BOOLEAN,
        z - included    BOOLEAN,
        vX - included   BOOLEAN,
        vY - included   BOOLEAN,
        aX - included   BOOLEAN,
```

```

aY – included BOOLEAN,
t - included   BOOLEAN,
dt - included  BOOLEAN,
f - included   BOOLEAN,
s - included   BOOLEAN,
tX - included  BOOLEAN,
tY - included  BOOLEAN,
az - included  BOOLEAN,
el - included  BOOLEAN,
r - included   BOOLEAN
} (WITH COMPONENTS {x-included (TRUE), y-included (TRUE)})
ChannelDescriptions ::= [OPTIONALITY-INHeader.channelInclusions] SEQUENCE {
  -- The optionality bit-map is taken from the channel inclusions.
  -- The channelInclusions structure is needed because the same bit-map controls
  -- the optionality in each SamplePoint SEQUENCE in the SamplePoints SEQUENCE OF.
  x SignedChannelDescr  OPTIONAL,
  y SignedChannelDescr  OPTIONAL,
  z UnsignedChannelDescr OPTIONAL,
  vX SignedChannelDescr OPTIONAL,
  vY SignedChannelDescr OPTIONAL,
  aX SignedChannelDescr OPTIONAL,
  aY SignedChannelDescr OPTIONAL,
  t UnsignedChannelDescr OPTIONAL,
  dt UnsignedChannelDescr OPTIONAL,
  f UnsignedChannelDescr OPTIONAL,
  s UnsignedChannelDescr OPTIONAL,
  tX SignedChannelDescr OPTIONAL,
  tY SignedChannelDescr OPTIONAL,
  az UnsignedChannelDescr OPTIONAL,
  el UnsignedChannelDescr OPTIONAL,
  r UnsignedChannelDescr OPTIONAL
}
SignedChannelDescr ::= SEQUENCE{
  preamble Preamble,
  channelAttributes SignedChannelAttributes
}
UnsignedChannelDescr ::= SEQUENCE{
  preamble Preamble,
  channelAttributes UnsignedChannelAttributes
}
Preamble ::= SEQUENCE{
  scalingValue-included  BOOLEAN,
  min-included           BOOLEAN,
  max-included           BOOLEAN,
  mean-included          BOOLEAN,
  std-included           BOOLEAN,
  is-constant            BOOLEAN,
  linearComp-removed     BOOLEAN,
  reserved               BOOLEAN
}
SignedChannelAttributes ::= [OPTIONALITY-IN SignedChannelDescr.preamble] SEQUENCE
{ -- The optionality bit-map is taken from the channel description preamble.
  scalingValue ScalingValue OPTIONAL,
  min SignedInt16  OPTIONAL,
  max SignedInt16  OPTIONAL,
  mean SignedInt16 OPTIONAL,
  std UnsignedInt16 OPTIONAL
}
UnsignedChannelAttributes ::= [OPTIONALITY-IN UnsignedChannelDescr.preamble]
SEQUENCE { -- The optionality bit-map is taken from the channel description preamble.
  scalingValue ScalingValue OPTIONAL,
  min UnsignedInt16  OPTIONAL,

```

```

    max UnsignedInt16  OPTIONAL,
    mean UnsignedInt16 OPTIONAL,
    std UnsignedInt16  OPTIONAL
}
ScalingValue ::= SEQUENCE{
    exponent INTEGER (-16..15),
    fraction INTEGER (0..2047)
}
Body ::= [SIZE 8] SEQUENCE {
    -- 8 bit optionality bit-map, with only one bit used. Other bits will be set to
    -- zero by encoders, ignored by decoders.
    samplePoints [LENGTH 3][COUNT-OCTETS] SEQUENCE SIZE (0..16777215) OF SamplePoint,
    -- Prevents optimisation for short length, forcing 3 octets in all cases
    extendedData [LENGTH 2][COUNT-OCTETS] OCTET STRING OPTIONAL
    -- Prevents optimisation for short length, forcing 2 octets in all cases
}
SamplePoint ::= [OPTIONALITY-IN Header.channelInclusions] SEQUENCE {
    -- As above
    x SignedInt16      OPTIONAL,
    y SignedInt16      OPTIONAL,
    z UnsignedInt16    OPTIONAL,
    vX SignedInt16     OPTIONAL,
    vY SignedInt16     OPTIONAL,
    aX SignedInt16     OPTIONAL,
    aY SignedInt16     OPTIONAL,
    t UnsignedInt16    OPTIONAL,
    dt UnsignedInt16   OPTIONAL,
    f UnsignedInt16    OPTIONAL,
    s UnsignedInt8     OPTIONAL,
    tX SignedInt16     OPTIONAL,
    tY SignedInt16     OPTIONAL,
    az UnsignedInt16   OPTIONAL,
    el UnsignedInt16   OPTIONAL,
    r UnsignedInt16    OPTIONAL
}
UnsignedInt16 ::= INTEGER (0..65535)
SignedInt16 ::= INTEGER (-32768..32767)
UnsignedInt8 ::= INTEGER (0..255)
END

```

В.3 Компактный формат данных динамики подписи

```

SignatureSignCompactFormatModule
{iso standard 19794 signature-sign(7) modules(0) compact-format(1) version(0)}
DEFINITIONS
AUTOMATIC TAGS ::=
BEGIN
    CompactSignatureSignBlock ::= SEQUENCE OF SamplePoint
    SamplePoint ::= SEQUENCE {
        x SignedInt8      OPTIONAL,
        y SignedInt8      OPTIONAL,
        z UnsignedInt8    OPTIONAL,
        vX SignedInt8     OPTIONAL,
        vY SignedInt8     OPTIONAL,
        aX SignedInt8     OPTIONAL,
        aY SignedInt8     OPTIONAL,
        t UnsignedInt8    OPTIONAL,
        dt UnsignedInt8   OPTIONAL,
        f UnsignedInt8    OPTIONAL,
        s UnsignedInt8    OPTIONAL,
        tX SignedInt8     OPTIONAL,
        tY SignedInt8     OPTIONAL,

```

```
    az UnsignedInt8 OPTIONAL,  
    el UnsignedInt8 OPTIONAL,  
    r  UnsignedInt8 OPTIONAL  
  }  
SignedInt8 ::= INTEGER (-128..127)  
UnsignedInt8 ::= INTEGER (0..255)  
END
```

Приложение С
(справочное)

Примеры кодирования данных динамики подписи

С.1 Полный формат данных динамики подписи

	Заголовок
53 44 49 00	— Идентификация формата записи данных динамики подписи “SDI”.
20 31 30 00	— Номер версии стандарта: “ 10”.
C0 C0	— Включены каналы X, Y, F и DT .
80	— Масштаб по X включен.
F9 98	— Значение масштаба по X (мантисса равна $1,000110011_2$, экспонента по основанию 2 равна 15; 39296 точек на метр).
80	— Масштаб по Y включен.
F9 98	— Значение масштаба по Y (мантисса равна $1,000110011_2$, экспонента по основанию 2 равна 15).
60	— Минимальное и максимальное значения F включены.
00 00	— Минимальное значение F : 0.
03 00	— Максимальное значение F : 768.
84	— Масштаб по DT включен, используется равномерная выборка.
B4 80	— Значение масштаба DT (мантисса равна $1,001_2$, экспонента по основанию 2 равна 6; используется равномерная выборка с частотой дискретизации 100 Гц).
00	— Резервный байт.
	Тело
00	— Необязательные расширенные данные не включены.
00 01 DB	— Длина последовательности точек выборки: 475 точек выборки. Выборка 1.
82 07	— Значение X : $519 = 1,32$ см.
8B CB	— Значение Y : $3019 = 7,68$ см.
00 3F	— Значение F : 63. Выборка 2.
82 09	— Значение X : $521 = 1,33$ см.
8B CB	— Значение Y : $3019 = 7,68$ см.
01 35	— Значение F : 309. Выборка 3.
82 0F	— Значение X : $527 = 1,34$ см.
8B E8	— Значение Y : $3048 = 7,76$ см.
01 3C	— Значение F : 316. и т. д. для следующих 472 выборок.

С.2 Компактный формат данных динамики подписи

С.2.1 Поля данных параметров алгоритма сравнения

B1	— Тег поля данных параметров алгоритма сравнения.
09	— Длина поля данных параметров алгоритма сравнения: 9 байтов.
81	— Тег описаний каналов.
07	— Длина описаний каналов: 7 байтов.
C0 80	— Каналы X, Y и DT включены.
00	— Последующая информация по каналу X отсутствует.
00	— Последующая информация по каналу Y отсутствует.
84	— Масштаб по DT включен, использована равномерная выборка.
B4 80	— Значение масштаба по DT (мантисса равна $1,1001_2$, экспонента по основанию 2 равна 6; используется равномерная выборка с частотой дискретизации 100 Гц).

С.2.2 Блок данных динамики подписи

5F 2E	— Тег блока данных динамики подписи.
82	— Следуют 2 байта длины.

- 03 B6 — Длина блока данных динамики подписи: 950 байтов
(475 выборок, по 2 байта на каждую).
Тело блока данных динамики подписи
- AC F2 — Выборка 1: X = 44, Y = 114.
- A9 F2 — Выборка 2: X = 41, Y = 114.
и т. д. для последующих 473 выборок.

Приложение D
(справочное)

**Сведения о соответствии ссылочных международных стандартов
национальным стандартам**

Сведения о соответствии ссылочных международных стандартов национальным стандартам приведены в таблице D.1

Т а б л и ц а D.1 — Сведения о соответствии ссылочных международных стандартов национальным стандартам

Обозначение ссылочного международного стандарта	Обозначение и наименование соответствующего национального стандарта
ИСО/МЭК 19785-1:2006	ГОСТ Р ИСО/МЭК 19785-1—2007 «Автоматическая идентификация. Идентификация биометрическая. Единая структура форматов обмена биометрическими данными. Часть 1. Спецификация элементов данных»
ИСО/МЭК 19785-2:2006	ГОСТ Р ИСО/МЭК 19785-2—2007 «Информационные технологии. Единая структура формата обмена биометрическими данными. Часть 2. Процедуры действий регистрационного органа в области биометрии»
ИСО/МЭК 19785-3:2007	*
ИСО/МЭК 19794-1:2006	ГОСТ Р ИСО/МЭК 19794-1—2008 «Автоматическая идентификация. Идентификация биометрическая. Форматы обмена биометрическими данными. Часть 1. Структура»
* Соответствующий национальный стандарт отсутствует. Оригинал международного стандарта ИСО/МЭК находится в Федеральном информационном фонде технических регламентов и стандартов.	

Библиография

- [1] ИСО/МЭК 7816-4 Карты идентификационные. Карты на интегральных схемах с контактами. Часть 4. Организация, безопасность и команды для обмена
- [2] ИСО/МЭК 7816-11 Карты идентификационные. Карты на интегральных схемах с контактами. Часть 11. Верификация личности на основе биометрических методов.
- [3] ИСО/МЭК 8825-1 Информационная технология. Правила кодирования АСН.1. Часть 1. Спецификация базовых (BER), канонических (CER) и отличительных (DER) правил кодирования

УДК 004.93'1:006.89:006.354

ОКС 35. 040

П85

Ключевые слова: автоматическая идентификация, биометрическая идентификация, форматы обмена биометрическими данными, данные динамики подписи

Редактор *Т. А. Леонова*
Технический редактор *В. Н. Прусакова*
Корректор *Н. И. Гаврищук*
Компьютерная верстка *Т. Ф. Кузнецовой*

Сдано в набор 28.05.2009. Подписано в печать 28.05.2009. Формат 60×84¹/₈. Бумага офсетная. Гарнитура Ариал.
Печать офсетная. Усл. печ. л. 2,79. Уч.-изд. л. 2,30. Тираж 125 экз. Зак. 523

ФГУП «СТАНДАРТИНФОРМ», 123995 Москва, Гранатный пер., 4.
www.gostinfo.ru info@gostinfo.ru
Набрано и отпечатано в Калужской типографии стандартов, 248021 Калуга, ул. Московская, 256.