

Руководящий документ отрасли

УТВЕРЖДАЮ

Заместитель Председателя
Государственного Комитета
Российской Федерации
по телекоммуникациям

 В.В. Тимофеев

* 16 * 11 1999 г.

**ОБЩИЕ ТЕХНИЧЕСКИЕ ТРЕБОВАНИЯ
НА РАДИОРЕЛЕЙНОЕ ОБОРУДОВАНИЕ
ЦИФРОВЫХ ВНУТРИЗОНОВЫХ
РАДИОРЕЛЕЙНЫХ ЛИНИЙ ВСС РОССИИ
со скоростью передачи цифрового сигнала 155 Мбит/с (STM-1)**

СОГЛАСОВАНО

Заместитель начальника
управления радиосвязи,
телевидения и
радиочастотного ресурса
Государственного
Комитета Российской
Федерации по
телекоммуникациям

 В.И. Авдеев

СОГЛАСОВАНО

Зам. начальника
управления
электросвязи
Государственного
Комитета Российской
Федерации
по телекоммуникациям

 Е.А. Арончикова

СОГЛАСОВАНО

Директор НИИР

 Ю.Б. Зубарев

СОГЛАСОВАНО

Заместитель
Генерального директора
ЗАО "Инженерный
центр"

 В.М. Минкин

РД45.031-99

ВВЕДЕНЫ ВПЕРВЫЕ

Настоящие "ОБЩИЕ ТЕХНИЧЕСКИЕ ТРЕБОВАНИЯ НА РАДИОРЕЛЕЙНОЕ ОБОРУДОВАНИЕ ЦИФРОВЫХ ВНУТРИЗОНОВЫХ РАДИОРЕЛЕЙНЫХ ЛИНИЙ ВСС РОССИИ со скоростью передачи цифрового сигнала 155 Мбит/с (STM-1)" разработаны коллективом сотрудников ФЕДЕРАЛЬНОГО ГОСУДАРСТВЕННОГО УНИТАРНОГО ПРЕДПРИЯТИЯ НАУЧНО-ИССЛЕДОВАТЕЛЬСКИЙ ИНСТИТУТ РАДИО (НИИР) совместно с ЗАО "Инженерный центр" в составе:

Добрякова Л.Б., Кудряшов Ю.В., Минкин В.М., Черкесов Д.В., Шатнев В.Б.,
тел./ факс. (7 095) 261 08 96.

Научный руководитель: к.т.н., доц. Минкин В.М.,
тел., факс./ E.mail (7 095) 261 93 07/ minkin@niir.pvt.msu.su

СОДЕРЖАНИЕ

	Стр.
НОРМАТИВНЫЕ ДОКУМЕНТЫ	4
УСЛОВНЫЕ ОБОЗНАЧЕНИЯ	8
ВВЕДЕНИЕ	10
1. ТЕХНИЧЕСКИЕ ТРЕБОВАНИЯ	11
2. ТРЕБОВАНИЯ К ЭЛЕКТРИЧЕСКИМ ПАРАМЕТРАМ	15
2.1. Требования к оборудованию СВЧ тракта	15
2.2. Требования к передающему оборудованию	15
2.3. Требования к приемному оборудованию	17
2.4. Требования к оборудованию основной полосы частот	19
2.5. Требования к оборудованию оптического стыка	21
2.6. Требования к оборудованию синхронизации	22
2.7. Требования к оборудованию служебных каналов	22
2.8. Требования к оборудованию резервирования	24
2.9. Требования к системе телеобслуживания и управления	26
2.10. Требования к интерфейсам с ТМН	43
2.11. Требования по промышленным радиопомехам	44
2.12. Требования по устойчивости к воздействию импульсных разрядов статического электричества микросекундным и наносекундным импульсным помехам	45
2.13. Требования по устойчивости к радиочастотным электромагнитным полям	45
2.14. Требования на соответствие 2000 году	45
3. ТРЕБОВАНИЯ БЕЗОПАСНОСТИ	46
4. ТРЕБОВАНИЯ ПО УСТОЙЧИВОСТИ К ВОЗДЕЙСТВИЮ КЛИМАТИЧЕСКИХ ФАКТОРОВ	47
5. ТРЕБОВАНИЯ ПО УСТОЙЧИВОСТИ К ВОЗДЕЙСТВИЮ МЕХАНИЧЕСКИХ ФАКТОРОВ	48
6. ТРЕБОВАНИЯ К МАРКИРОВКЕ И УПАКОВКЕ	49
7. ТРЕБОВАНИЯ ПО УСТОЙЧИВОСТИ ОБОРУДОВАНИЯ К ТРАНСПОРТИРОВАНИЮ И ХРАНЕНИЮ	49
8. ГАРАНТИИ ПОСТАВЩИКА	49
9. СПЕЦИАЛЬНЫЕ ТРЕБОВАНИЯ	50
10. ПРАВИЛА ПРОВЕДЕНИЯ СЕРТИФИКАЦИОННЫХ ИСПЫТАНИЙ	50
11. ТРЕБОВАНИЯ К ТЕХНИЧЕСКОЙ ДОКУМЕНТАЦИИ	50
ПРИЛОЖЕНИЕ А. РИСУНКИ	51
ПРИЛОЖЕНИЕ Б. Планы распределения радиочастот	54

НОРМАТИВНЫЕ ДОКУМЕНТЫ

1.	Рек. МСЭ-Р F.1189	Показатели качества по ошибкам для цифрового тракта с постоянной скоростью передачи, равной или превышающей первичную, образованного цифровыми радиорелейными системами, который может составлять долю или всю национальную часть гипотетического эталонного тракта длиной 27500 км
2.	Рек. МСЭ-Р F.557	Показатели готовности для гипотетической эталонной цепи и гипотетического эталонного цифрового тракта
3.	Рек. МСЭ-Р F.695	Показатели готовности для реальных цифровых радиорелейных линий, составляющих часть соединения высокого качества в цифровой сети с интеграцией служб
4.		"Таблица распределения полос частот между радиослужбами Российской Федерации в диапазоне частот от 3 кГц до 400 ГГц." ГКРЧ России. Москва.1996
5.	ГОСТ Р 50765-95	"Аппаратура радиорелейная Классификация. Основные параметры цепей стыка"
6.	ГОСТ 13317-89	"Элементы соединения СВЧ трактов радиоизмерительных приборов"
7.	МЭК 154-1	Элементы соединения СВЧ трактов
8.	МЭК 154-2	Элементы соединения СВЧ трактов
9.	Рек. МСЭ-Т G.703	Физические и электрические характеристики иерархических цифровых стыков
10.	Рек. МСЭ-Т G.957	Оптический интерфейс для оборудования и систем, относящихся к синхронной цифровой иерархии
11.	Рек. МСЭ-Т G.825	Контроль фазового дрожания и дрейфа фазы в цифровых сетях, основанных на синхронной цифровой иерархии (СЦИ)
12.	Рек. МСЭ-Т G.823	Нормирование дрожания и дрейфа фазы в цифровых сетях, основанных на иерархии 2048 кбит/с
13.	Рек. МСЭ-Т G.783	Характеристики функциональных блоков оборудования синхронной цифровой иерархии (СЦИ)
14.	Рек. МСЭ-Т G.775	Критерии определения дефектного состояния в виде потери сигналов (LOSS) и сигнала индикации аварийного состояния (СИАС) и отмена этих состояний
15.	Рек. МСЭ-Т G.707	Интерфейс сетевого узла синхронной цифровой иерархии
16.	Рек. МСЭ-Р F.750	Архитектура и функциональные характеристики радиорелейных систем для сетей, основанных на СЦИ

17.	Рек. МСЭ-Т G 751	Аппаратура цифрового группообразования, работающая на скорости передачи третьего порядка 34368 кбит/с и на скорости передачи четвертого порядка 139264 кбит/с и использующая положительное цифровое выравнивание
18.	Рек. МСЭ-Т G.742	Аппаратура вторичного цифрового группообразования, работающая на 8448 кбит/с и использующая положительное цифровое выравнивание
19.	Рек. МСЭ-Т G.921	Цифровые секции, основанные на иерархии 2048кбит/с
20.	Рек. МСЭ-Т G.732	Характеристики мультиплексерного ИКМ оборудования, работающего на 2048 кбит/с
21.	Рек. МСЭ-Т G.784	Управление в сетях синхронной цифровой иерархии (СЦИ).
22.	Рек. МСЭ-Т G.813	Временные характеристики ведомых тактовых частот оборудования СЦИ (SEC)
23.	Рек. МСЭ-Т G.712	Характеристики качества передачи при импульсно-кодовой модуляции
24.	Рек. МСЭ-Т V.11	Электрические характеристики в несимметричных дуплексных цепях, работающих со скоростями передачи сигналов данных до 100 кбит/с
25.	Рек. МСЭ-Т G.826	Параметры и показатели качества по ошибкам для международных цифровых трактов с постоянной скоростью передачи, равной или превышающей первичную
26.	Рек. МСЭ-Т M.2101	Пороговые значения качественных показателей при вводе в эксплуатацию и в период эксплуатации международных цифровых трактов СЦИ и мультиплексерных секций
27.	Рек. МСЭ-Т M.2120	Процедура обнаружения и локализации неисправности цифровых трактов, секций и систем передачи
28.	Рек. МСЭ-Т V.24	Перечень определений для целей обмена между конечным оборудованием передачи данных (DTE) и конечным оборудованием канала передачи данных (DCE)
29.	Рек. МСЭ-Т V.28	Электрические характеристики несимметричных дуплексных цепей
30.	Рек. МСЭ-Т G.773	Протоколы Q интерфейсов для управления системами передачи
31.	Рек. МСЭ-Т G. 774	Информационная модель управления синхронной цифровой иерархии (СЦИ) применительно к элементам сети

32.	Рек. МСЭ-Т Q.811	Протоколы нижнего уровня для интерфейса Q3
33.	Рек. МСЭ-Т Q.812	Протоколы верхнего уровня для интерфейса Q3
34.	Рек. МСЭ-Т M.2100	Пороговые значения качественных показателей при вводе в эксплуатацию и в период эксплуатации для международных цифровых трактов ПЦИ, секций и систем передачи
35.	ГОСТ Р 30429-96	"Совместимость технических средств электромагнитная. Радиопомехи промышленные. Оборудование и аппаратура, устанавливаемые совместно со служебными радиоприемными устройствами гражданского назначения. Нормы и методы испытаний"
36.	CISPR публикация 22	"Нормы и методы испытаний радиопомех от информационных устройств"
37.	ГОСТ Р 50627-93	"Совместимость технических средств электромагнитная. Устойчивость к динамическим изменениям напряжения сети электропитания. Технические требования и методы испытаний"
38.	ГОСТ Р 50007-92	"Совместимость технических средств электромагнитная. Устойчивость к микросекундным импульсным помехам большой энергии. Технические требования и методы испытаний"
39.	ГОСТ 29191-91	"Совместимость технических средств электромагнитная. Устойчивость к электростатическим разрядам. Технические требования и методы испытаний"
40.	МЭК 801-2-91	"Совместимость технических средств электромагнитная. Устойчивость к электростатическим разрядам. Технические требования и методы испытаний"
41.	МЭК 1000-4-1	"Обзор испытаний на помехоустойчивость"
42.	I-ETS 300 339	"Генеральный стандарт ЭМС для радиооборудования"
43.	ГОСТ 29156-91	"Совместимость технических средств электромагнитная. Устойчивость к наносекундным импульсным помехам. Технические требования и методы испытаний"
44.	МЭК 801-4-88	"Совместимость технических средств электромагнитная. Устойчивость к наносекундным импульсным помехам. Технические требования и методы испытаний"
45.	ГОСТ Р 50799-95	"Устойчивость технических средств радиосвязи к электростатическим разрядам, импульсным помехам и динамическим изменениям напряжения сети электропитания"

46.	ГОСТ Р 50008-97	"Устойчивость к излученному радиочастотному электромагнитному полю"
47.	МЭК 1000-4 3 95	"Испытания на устойчивость к излученным радиочастотным электромагнитным полям"
48.	МЭК 1000-4-6-96	"Испытания на устойчивость к кондуктивным помехам, наведенным радиочастотным электромагнитным полем"
49.	СанПиН 2.2.4/2.1.8.055-96	Санитарные Правила и Нормы
50.	ГОСТ 12.1.006-84	"ССБТ. Электромагнитные поля радиочастот. Допустимые уровни на рабочих местах и требования к проведению контроля"
51.	ГОСТ 21130-75	"Изделия электротехнические. Зажимы заземляющие и знаки заземления"
52.	ГОСТ 12.2.007.0-75	"Безопасность аппаратуры электронной сетевой и сходных с ней устройств, предназначенных для бытового и аналогичного общего применения. Общие требования и методы испытаний"
53.	ГОСТ 12.1.004-91	"Система стандартов безопасности труда (ССБТ). Пожарная безопасность. Общие требования"
54.	ГОСТ 12.1.003-83	"Система стандартов безопасности труда (ССБТ). Шум. Общие требования безопасности"
55.	ОСТ 45.02-97	Стандарт отрасли. Отраслевая система сертификации. Знак соответствия. Порядок маркировки средств электросвязи.
56.	Рек. МСЭ-Т М.3010. (05/96)	Принципы сети управления сетями связи
57.	Рек. МСЭ-Т G.821	Параметры и показатели качества по ошибкам для международных цифровых трактов с постоянной скоростью передачи, равной или ниже первичной
58.	Рек. МСЭ-Т М.3100 (07/95)	Общая сетевая информационная модель
59.	Рек. МСЭ-Т М.3200 (04/97)	Услуги управления сети управления сетями связи и управляемые области связи: общее представление
60.	Рек. МСЭ-Т М.3400 (04/97)	Функция управления сети управления сетями связи
61.	I-ETS 300 653 (05/96)	Сеть управления сетями связи; общая библиотека классов управляемых объектов для сетевого уровня

УСЛОВНЫЕ ОБОЗНАЧЕНИЯ

АРМ	- автоматическая регулировка мощности
АРУ	- автоматическая регулировка усиления
А/Ц- Ц/А	- аналого-цифровое и цифро-аналоговое преобразование
бит/с, кбит/с, Мбит/с	- бит в секунду, килобит в секунду, мегабит в секунду
бит/с / Гц	- бит /секунда/ герц
В, мВ	- вольт, милливольт
Вт, мВт	- ватт, милливатт
ВСС	- взаимоувязанная сеть связи
Гц, кГц, МГц	- Герц, килогерц, мегагерц
дБ	- децибел
дБм	- децибел относительно милливатта
DCC _R	- цифровой канал передачи служебной информации регенерационной секции
DCC _M	- цифровой канал передачи служебной информации мультиплексорной секции
КАМ (QAM)	- квадратурная амплитудная модуляция
ККМ (TCM)	- корреляционная кодовая модуляция
K _{ош} (BER)	- коэффициент ошибок по битам
Бод, МБод	- Бод - скорость передачи символов, равная 1 символ/с, МегаБод
МСЭ-Р	- сектор радиосвязи Международного Союза Электросвязи
МСЭ-Т	- сектор стандартизации электросвязи Международного Союза Электросвязи
мм.рт.ст.	- миллиметр ртутного столба
м, км	- метр, километр
мин.	- минута
ОТТ	- общие технические требования
Па	- паскаль
ПИ	- побочные излучения
ПЧ	- промежуточная частота
РОС	- устройство разделения и объединения радиостволов по СВЧ
РРЛ	- радиорелейная линия
с, мс, мкс	- секунда, миллисекунда, микросекунда

СВЧ	- сверхвысокие частоты
СИАС	- сигнал индикации аварийного состояния
CISPR	- Международный Консультативный Комитет по радиопомехам
СМI, HDB-3	- коды стыка (см. Рек. МСЭ-Т G.703 [10])
STM-1	- синхронный транспортный модуль первого уровня синхронной цифровой иерархии
TMN	- сеть управления электросвязью
ТЧ	- тональная частота
τ	- время задержки
f_0	- центральная частота плана размещения радиочастот радиостволов
f_n	- частота n-го радиоствола
$f_{нн}$	- частота n-го радиоствола нижней половины плана размещения частот радиостволов
$f_{нв}$	- частота n-го радиоствола верхней половины плана размещения частот радиостволов
ХРПС	- подавитель кроссполяризованных помех
ч	- час
А; В'; В; В'; С; С'; Т; Т'	- см. рис. 1

ВВЕДЕНИЕ

Настоящие "ОБЩИЕ ТЕХНИЧЕСКИЕ ТРЕБОВАНИЯ НА РАДИОРЕЛЕЙНОЕ ОБОРУДОВАНИЕ ЦИФРОВЫХ ВНУТРИЗОНОВЫХ РАДИОРЕЛЕЙНЫХ ЛИНИЙ ВСС РОССИИ на скорость передачи цифрового сигнала 155 Мбит/с (STM-1)" (далее ОТТ) являются руководящим документом при проведении сертификационных испытаний радиорелейного оборудования цифровых радиорелейных систем передачи синхронной цифровой иерархии со скоростью 155, 520 Мбит/с первого уровня (STM-1) или при передаче цифрового сигнала 139,264 Мбит/с в составе сигнала (STM-1) для внутризональной сети ВСС России.

В состав сертифицируемого радиорелейного оборудования входят:

- устройство разделения и объединения радиостволов (РОС),
- СВЧ фильтры радиостволов,
- приемо-передающее оборудование,
- цифровые модемы, включая оборудование цифровой обработки сигнала основного и дополнительного трафика, а также оборудование электрического и оптического интерфейсов,
- оборудование автоматического резервирования радиостволов,
- оборудование служебной связи,
- оборудование обслуживания.

В состав цифровой радиорелейной системы передачи также входит следующее оборудование, требования к которому приведены в отдельных документах:

- антенны и волноводные тракты, с устройствами осушки внешних волноводных трактов (дегидраторы),
- оборудование гарантированного электропитания,
- оборудование эксплуатационного контроля и управления,
- мультиплексоры,
- контейнер для установки оборудования.

Сертифицируемое оборудование должно обеспечивать организацию цифровых радиорелейных линейных трактов, удовлетворяющих требованиям Рекомендаций МСЭ-Р F.1189 [1], F.557 [2] и F.695 [3].

1. ТЕХНИЧЕСКИЕ ТРЕБОВАНИЯ

1.1. Полоса и план распределения радиочастот

Радиорелейное оборудование цифровых радиорелейных систем передачи для внутризонавой сети ВСС России на скорость передачи цифрового сигнала 155 Мбит/с (STM-1) должно работать в следующих диапазонах частот [4]:

- 7 ГГц (полоса частот 7250 - 7550 МГц),
- 8 ГГц (полоса частот 7900 - 8400 МГц),
- 11 ГГц (полоса частот 10700 - 11700 МГц),
- 13 ГГц (полоса частот 12750 - 13250 МГц),
- 15 ГГц (полоса частот 14500 - 15350 МГц).

Диапазоны частот 13 и 15 ГГц предпочтительно использовать на РРЛ внутризонавых систем, где требуется передача больших потоков цифровой информации.

Полосы используемых радиочастот для сертифицируемого радиорелейного оборудования должны соответствовать Решению ГКРЧ РФ.

Полосы и планы размещения радиочастот приведены в Приложении Б к настоящему ОТТ (по ГОСТ Р 50765-95 [5]).

- | | | |
|------|---|---------------------------|
| 1.2. | <p>Конфигурация системы
[число радиостволов, наличие пространственного разнесения и частотного резервирования, работа двух радиостволов на совпадающей частоте с ортогональными поляризациями (co-channel), возможность передачи негарантированного трафика в свободном резервном стволе]</p> | Указывается изготовителем |
|------|---|---------------------------|

- | | | |
|------|--|--|
| 1.3. | <p>Пропускная способность радиоствола должна быть, Мбит/с:</p> <ul style="list-style-type: none"> - сигнал основного трафика 155,520¹ - сигнал дополнительного трафика $N \times 2,048$, где $N \geq 1$ | |
|------|--|--|

¹ Радиоствол должен обеспечивать передачу сигнала первого уровня синхронной цифровой иерархии 155,520 Мбит/с (STM-1) или сигнала со скоростью 139,264 Мбит/с в составе сигнала STM-1.

Использование радиорелейного оборудования систем передачи плезиохронной цифровой иерархии с пропускной способностью радиоствола 139,264 Мбит/с на ВСС России не рекомендуется.

РД45. 031-99

- 1.4. Суммарная скорость сигнала, передаваемого по радиостволу указывается изготовителем
- 1.5. Эффективность использования спектра частот указывается изготовителем (определяется как отношение суммы скоростей передачи основного и дополнительного трафика к частотному интервалу между соседними радиостволами)

- 1.6. Коэффициент усиления системы (Кус) в точках СС':

с передатчиком:	Кус, дБ		
	8 ГГц	11 ГГц	13-15 ГГц
вариант повышенной мощности	≥ 99	≥ 97	≥ 95
вариант стандартной мощности	≥ 96	≥ 94	≥ 92
вариант пониженной мощности	≥ 93	≥ 91	≥ 89

- 1.7. Вид модуляции/ демодуляции Указывается изготовителем. Должна применяться модуляция с числом позиций:
- не ниже, чем 64 при шаге плана частот 40 МГц
 - не ниже, чем 128 при шаге плана частот 28 МГц (например, 64 КАМ и 128 КАМ).
- При демодуляции должен использоваться когерентный метод.

- 1.8. Соединение по СВЧ Присоединительные размеры должны соответствовать ГОСТ 13317-89 [6] или Рек.МЭК 154-1 [7] и Рек.МЭК 154-2 [8]

Затухание несогласованности в точках СС' (см. Рис.1) должно быть, дБ ≥ 26

- 1.9. Номинальное значение промежуточной частоты, передача/ прием, МГц 70 или 140, указывается изготовителем

- 1.10. **Количество и пропускная способность служебных каналов (аналоговых и цифровых)** должны быть организованы (минимум):
- два аналоговых канала;
 - один канал 64 кбит/с;
 - каналы передачи данных регенерационной и мультиплексорной секции
- 1.11. **Климатические требования**
- 1.11.1 **Параметры оборудования должны гарантироваться:**
- при температуре окружающей среды
 - при установке в отапливаемых помещениях от +5°С до +40°С
 - при установке в контейнере от +5°С до +50°С
 - при установке на открытом воздухе от минус 50°С до +50°С
 - при пониженном рабочем атмосферном давлении, Па(мм рт.ст.) 6x10⁴ (450)
- 1.11.2. **Хранение оборудования:** аппаратура в упакованном виде должна быть устойчива к хранению в складских неотапливаемых помещениях при температуре от минус 50°С до +40°С, среднемесячном значении относительной влажности 80% при температуре +20°С, допускается кратковременное повышение влажности до 98 % при температуре ≤+25°С без конденсации влаги, но суммарно не более 1 месяца в год.
- 1.12. **Электропитание оборудования должно осуществляться от источника постоянного тока с номинальными значениями напряжения (положительный полюс источника питания должен быть заземлен), В** -24, -48, -60

Оборудование должно соответствовать параметрам, указанным в настоящих ОТТ, при изменении номинального напряжения питания в пределах:

для номинала -24 В
(-15% +20%)

для номинала -48 В
(-15% +20%)

для номинала -60 В
(-15% +20%)

- 1.13. Устойчивость оборудования к воздействию одиночного импульса и понижению напряжения электропитания оборудования
- 1.13.1. Оборудование должно выдерживать воздействие одиночного импульса прямоугольной формы с амплитудой $\pm 20\%$ от номинального напряжения в течение времени 0,4 с и плюс 40% в течение 0,005 с.
- 1.13.2. Оборудование не должно повреждаться при понижении напряжения ниже нижнего предела и восстанавливать свою работоспособность при восстановлении напряжения в пределах, указанных в п.1.12.
- 1.13.3. Каждое из указанных в п.1.13.1. воздействий не должно вызывать появления ошибок в передаваемом сигнале, коррелированных с этим воздействием, и вызывать сбои системы обслуживания (срабатывания устройств контроля и сигнализации).
- 1.14. Мощность, потребляемая радиорелейным оборудованием системы передачи, от источника постоянного тока, Вт, не более:
- | | | |
|----------------------------------|---------------------------|------------|
| | Указывается изготовителем | |
| <u>при конфигурации системы:</u> | <u>1+1</u> | <u>3+1</u> |
| оконечная станция | 400 | 700 |
| промежуточная станция | 600 | 1200 |
- 1.15. Характеристики надежности радиорелейного оборудования (Среднее время наработки на отказ), не менее, для:
- | | | |
|---------------------------------------|---------------------------|--|
| | Указывается изготовителем | |
| • резервируемого оборудования (N+1) | 150 000 час | |
| • нерезервируемого оборудования (1+0) | 70 000 час | |
- 1.16. Время восстановления оборудования (без учета времени проезда к станции) с использованием ЗИП должно быть, мин ≤ 30

- 1.17. Габаритные размеры оборудования Указываются изготовителем
- 1.18. Если оборудование не имеет защитной крышки(двери), то все органы регулировки и соединения, расположенные на передних панелях, должны иметь конструкцию, исключаящую возможность непреднамеренного воздействия, которое может привести к ухудшению или нарушению работоспособности оборудования.
- 1.19. Масса оборудования Указывается изготовителем

2. ТРЕБОВАНИЯ К ЭЛЕКТРИЧЕСКИМ ПАРАМЕТРАМ

2.1. Требования к оборудованию СВЧ тракта

- 2.1.1. Потери в СВЧ тракте для каждого радиоствола, дБ, между точками А'- В', В'- С' и С - В, В - А Указывается изготовителем (в зависимости от конструкции фильтров и числа радиостволов)

2.2. Требования к передающему оборудованию

- 2.2.1. Уровень мощности сигнала на выходе СВЧ тракта в точке С' без учета автоматической регулировки мощности (АРМ) (для каждого радиоствола) Указывается изготовителем

Параметр в т.С' рассчитывается по формуле:

$$P_{C'} = P_{B'} - V_{B'-C'}$$

где $V_{B'-C'}$ - затухание тракта между точками В' и С', дБ

$P_{B'}$ - мощность передатчика в точке В', дБм:

вариант повышенной мощности	+33...+38
вариант стандартной мощности	+29...+32
вариант пониженной мощности	+21...+28

Допустимое отклонение от номинала для оборудования устанавливаемого:

- внутри отапливаемых помещений, дБ ± 1
- на открытом воздухе, дБ ± 2

РД45. 031-99

- 2.2.2. Требования к оборудованию автоматической регулировки мощности (АРМ) передатчика
- 2.2.2.1. Динамический диапазон, дБ от 0 до 20
- 2.2.2.2. Скорость срабатывания, дБ/с ≥ 100
- 2.2.2.3. Уровень включения АРМ², дБм от -40 до -60
указывается изготовителем
- 2.2.2.4. Уровень выключения АРМ, дБм от -30 до -55
указывается изготовителем
- 2.2.3. Маска спектра излучаемого сигнала См. рис. 2
- 2.2.4. Спектральные компоненты внеполосных излучений в точке С' (на частотах, отстоящих от центральной частоты радиоствола на величину, численно равную скорости передачи символов, МБод), должны быть, дБм, не более - 37
- 2.2.5. Допустимые уровни побочных излучений
- 2.2.5.1 Допустимые уровни побочных излучений в точке С', дБм, в полосе частот:
- | | |
|----------------------|------------|
| 9 кГц ... 21,2 ГГц | ≤ -50 |
| 21,2 ГГц ... 110 ГГц | ≤ -30 |
- 2.2.5.2 Допустимые уровни побочных излучений (ПИ_{С'}) в точке С' определяются по формуле:
- $$ПИ_{С'} = ПИ_{В'} - В_{В'-С'}$$
- где $В_{В'-С'}$ - затухание в тракте между точками В' и С', дБ;
- $ПИ_{В'}$ - допустимые уровни побочных излучений в точке В', дБм, равные:
- на частотах, отстоящих относительно центральной частоты радиоствола на:
- | | |
|---|------------|
| $\pm ПЧ$ (на частоте гетеродина) | ≤ -60 |
| $\pm 2хПЧ$ | ≤ -90 |
| $\pm ПЧ$ (не на частоте гетеродина), $\pm 3хПЧ$ | ≤ -90 |

² Минимальный уровень включения АРМ должен обеспечить работу оборудования в соответствии с ОТТ / $K_{\text{сш}}$ (RBER)= 10^{-12} /.

2.2.5.3	Допустимые уровни всех других сигналов побочных излучений, дБм:	
	- если частота сигнала ПИ попадает в полосу частот приема	≤ -90
	- если частота сигнала ПИ попадает в полосу частот передачи	≤ -60
2.2.5.4	Допустимые уровни побочных излучений для систем без разделительных фильтров СВЧ, например, с дуплексерами, должны быть, дБм:	≤ -70
2.2.6.	Допустимое отклонение частоты передатчика и гетеродина:	
	- суммарное (долгосрочное и краткосрочное, включая старение)	$\leq \pm 30 \times 10^{-6}$
	- краткосрочное в рабочем диапазоне температур и питающих напряжений	$\leq \pm 10 \times 10^{-6}$
2.3.	<u>Требования к приемному оборудованию</u>	
2.3.1.	Коэффициент шума приемника в точке С	указывается изготовителем
2.3.2.	Полоса пропускания приемника по уровню -3; -30; -40; -50 и -60 дБ	указывается изготовителем
2.3.3.	Допустимое отклонение частоты гетеродина	см. п.2.2.6 ОТТ
2.3.4.	Уровень излучения гетеродина приемника в точке С, дБм	≤ -110
2.3.5.	Уровень побочных излучений в точке С, дБм	см. п.2.2.5 ОТТ
2.3.6.	Избирательность по зеркальному каналу в точке С, дБ, для диапазонов частот, ГГц:	
	7	≥ 120
	8 ... 11	≥ 100
	13 и 15	≥ 90

- 2.3.7. Уровень СВЧ сигнала на входе приемника в точке С, дБм, определяется по формуле: $U_c = U_B + V_{B-C}$, где V_{B-C} - затухание в СВЧ тракте между точками В и С, дБ, U_B - уровень сигнала в точке В, дБм, равный:

для радиорелейных систем³ при модуляции с числом позиций:

64
128
256

при $K_{ош}$ (BER)		
10^{-3}	10^{-6}	10^{-10}
< -73	< -69	< -65
< -70	< -66	< -62
< -67	< -63	< -59

- 2.3.8. Максимальное значение входного сигнала в точке С определяется по формуле:

$$U_{c \max} = U_{B \max} + V_{B-C}, \text{ где}$$

V_{B-C} - затухание в тракте между точками В и С

$U_{B \max}$ - максимальный уровень в точке В, равный, дБм:

$K_{ош}$ (BER) = 10^{-3}	$K_{ош}$ (BER) = 10^{-10}
> -17	> -21
-	> -30

при использовании АРМ:

- 2.3.9. Допустимый уровень помехи от соседнего радиоствола в точке С, дБм, при частотном разnose между стволами 28 (40) МГц, в режиме работы радиостволов: с использованием одной частоты с ортогональными поляризациями (режим co-channel) / с использованием чередования поляризаций

При модуляции с числом позиций:

64
128
256

При уменьшении порогового уровня на входе приемника (п.2.3.7) для $K_{ош}$ (BER) = 10^{-6} на величину:

1 дБ	3 дБ
> -60 / > -75	> -54 / > -69
> -61 / > -73	> -55 / > -67
> -60 / > -73	> -54 / > -67

³ Для диапазона 11 ГГц пороговое значение может быть увеличено на 1 дБ. Для диапазонов 13 и 15 ГГц пороговое значение может быть увеличено на 1,5 дБ.

2.3.10. Допустимый уровень помехи, дБм от радиоствола на совпадающей частоте с ортогональной поляризацией (режим co-channel) той же радиорелейной станции / от радиоствола на совпадающей частоте от сигнала передатчика другой радиорелейной станции в точке С

При уменьшении порогового уровня на входе приемника (п.2.3.7) для $K_{\text{сш}}(\text{BER})=10^{-6}$ на величину:

При модуляции с числом позиций:
64
128
256

1 дБ	3 дБ
>-78 / >-97	>-72 / >-92
>-81 / >-101	>-75 / >-95
>-86 / >-103	>-74 / >-97

2.3.11. Остаточный коэффициент ошибок (RBER)

$\leq 10^{-13}$
(не более 4 ошибок за 64 ч)

2.3.12. Выигрыш от применения ХРПС, дБ при $K_{\text{сш}}(\text{BER})=10^{-3}$ [только при работе в режиме радиостволов на совпадающих частотах (co-channel)]

≥ 20

2.3.13. Сигнатура (для $\tau = 6,3$ нс), дБ
в полосе частот ± 16 МГц и $\text{BER}=10^{-4}$: ≥ 17
в полосе частот ± 19 МГц и $\text{BER}=10^{-6}$: ≥ 13
Эти значения должны выполняться для случаев минимально и неминимально - фазовых искажений

2.3.14. Динамический диапазон АРУ, дБ ≥ 55

2.3.15. Скорость срабатывания АРУ, дБ/с ≥ 100

2.4. Требования к оборудованию основной полосы частот

2.4.1. Скорость цифрового сигнала на входе/выходе (точки ТТ'), Мбит/с:

• сигнал основного трафика

$155,520 \pm 20 \times 10^{-6}$

$139,264 \pm 15 \times 10^{-6}$

• сигнал дополнительного трафика

$N \times [2,048 \pm 50 \times 10^{-6}]$,
где $N \geq 1$

РД45. 031-99

- 2.4.2. Суммарная скорость передачи символов указывается изготовителем
- 2.4.3. Код стыка (электрический) СМІ
- 2.4.4. Параметры стыка в точках ТТ' должны соответствовать:
 электрический стык (155 Мбит/с) Рек. МСЭ-Т
G.703 [9]
 электрический стык (140 Мбит/с) G.703 [9]
 оптический стык (155 Мбит/с) G.957 [10]
- 2.4.5. Фазовое дрожание и дрейф фазы:
- на входе
- на выходе
- передачи
- | | |
|----------------------|-------------|
| <u>по Рек. МСЭ-Т</u> | |
| при скорости, Мбит/с | |
| 155 | 140 |
| G. 825 [11] | G. 823 [12] |
| G. 783 [13] | G. 783 [13] |
| G. 783 [13] | G. 783 [13] |
- 2.4.6. Контроль приема и передачи СИАС 155/140 Мбит/с.
 В оборудовании должен проводиться контроль приема и передачи СИАС по Рек. МСЭ-Т
G. 783 [13] / G. 775 [14]
- 2.4.6.1 Оборудование должно обнаруживать СИАС на входе интерфейса 155/140 Мбит/с G. 783 [13] / G. 775 [14]
- 2.4.6.2 При потере сигнала на входе радиорелейного оборудования, в радиорелейном оборудовании или радиостволе на выходе интерфейса 155/140 Мбит/с должен выдаваться СИАС G. 783 [13] / G. 775 [14]
- 2.4.7. В оборудовании обработки цифрового сигнала должно быть предусмотрено введение дополнительных бит, связанных с применением помехоустойчивого кодирования, битов проверки на четность, служебных битов и т.п.
 При этом, использование бит секционного заголовка сигналов синхронной иерархии должно соответствовать Рекомендациям МСЭ-Т G.707 [15] и МСЭ-Р F.750 [16], F.751 [17].
- 2.4.8. Требования к оборудованию дополнительного трафика
- 2.4.8.1. Скорость передачи, Мбит/с 2,048
- 2.4.8.2. Количество каналов ≥1

- 2.4.8.3. Код стыка HDB-3
- 2.4.8.4. Параметры стыка в точках ТГ должны соответствовать Рек. МСЭ-Т G.703 [9]
- 2.4.8.5. Фазовое дрожание и дрейф фазы: по Рек. МСЭ-Т
- на входе G.823 [12]
 - передачи G.742 [18]
 - на выходе G.921 [19]
- 2.4.8.6. Контроль приема и передачи СИАС. В оборудовании должен проводиться контроль приема и передачи СИАС Рек. МСЭ-Т G.732 [20], G.775 [14]
- 2.4.8.6.1 Оборудование должно обнаруживать СИАС на входе интерфейса 2 Мбит/с Рек. МСЭ-Т G.732 [20], G.775 [14]
- 2.4.8.6.2 При потере сигнала на входе радиорелейного оборудования, в радиорелейном оборудовании или радиостволе на выходе интерфейса 2 Мбит/с должен выдаваться СИАС Рек. МСЭ-Т G.732 [20], G.775 [14]
- 2.5. Требования к оборудованию оптического стыка по Рек. МСЭ-Т G.957 [10]

- 2.5.1. Уровень мощности на выходе оптического передатчика, дБм
- 2.5.2. Минимальный уровень на входе оптического приемника, дБм, не менее
- 2.5.3. Перегрузка приемника, дБм, не более

Для стыка	
внутристанц.	межстанц. ⁴
S.-1.1	L.-1.1/ L.-1.2
-8...-15	0...-5
-28	-34
-8	-10

⁴ Наличие данных вариантов заявляется изготовителем и проверяется при сертификационных испытаниях.

2.6. Требования к оборудованию синхронизации

- 2.6.1. Оборудование должно быть работоспособно при синхронизации от : по Рек. МСЭ-Т: G.784 [21] G.813 [22]
- сигналов внешней синхронизации с частотой 2048 кГц;
 - сигналов синхронизации, выделяемых из принимаемых сигналов с обоих направлений с частотой 155520 кГц⁵;
 - от внутреннего источника синхронизации.
- 2.6.2. Пропадание сигнала синхронизации от одного из источников и автоматическое и ручное переключение на другие источники не должно вызывать ошибок в передаваемых сигналах.
- 2.6.3. Параметры стыка для внешнего источника синхронизации для сигнала с частотой 2048 кГц Рек. МСЭ-Т G.703 [9] G.813 [22]
- 2.6.4. Допустимое отклонение тактовой частоты при синхронизации оборудования от различных источников, а также фазовое дрожание и дрейф фазы сигнала тактовой частоты должны соответствовать Рек. МСЭ-Т G.813 [22]

2.7. Требования к оборудованию служебных каналов

Аналоговые каналы (с АЦ -Ц/А преобразованием)

- | | | |
|--------|---|----------------------|
| 2.7.1 | Тип окончания | 4-проводный |
| 2.7.2. | Полоса частот канала, Гц | 300-3400 |
| 2.7.3. | Входное/выходное сопротивление, Ом при затухании несогласованности, дБ в полосе (300 - 3400) Гц | 600 симметр.
≥ 20 |
| 2.7.4. | Уровень сигнала на входе канала, дБм0 | + 4...-14 |
| 2.7.5. | Уровень сигнала на выходе канала, дБм0 | + 4...-14 |

⁵ Синхронизация оборудования должна осуществляться с двух направлений передачи. В случае пропадания синхросигнала с одного направления должно осуществляться автоматическое переключение на работу от синхросигнала другого направления без ошибок в передаваемых сигналах.

2.7.6.	АЧХ канала, дБ	в соответствии с Рек. МСЭ-Т G.712 [23]
2.7.7.	Уровень мощности взвешенного шума в незанятом канале, дБм0п	≤ - 65
2.7.8.	Уровень мощности любой одночастотной помехи, дБм0	≤ - 50
<i>Цифровые служебные каналы, включая каналы передачи данных регенерационной секции DCC_R и мультиплексерной секции DCC_M</i>		
2.7.9.	Количество и скорость передачи каналов, доступных пользователю, кбит/с	указывается изготовителем
2.7.10.	Параметры стыка	по Рек. МСЭ-Т G.703 [9], G.707 [15], V.11[24] или по V.24[28] (порт RS 232).

Примечания:

В оборудовании должны быть предусмотрены следующие каналы служебной связи:

1. **Постанционный служебный канал ТЧ для связи между всеми станциями участка резервирования (канал типа Omnibus).**
Этот канал должен иметь многостанционный доступ и обеспечивать технический персонал телефонной связью для эксплуатации системы.
2. **Постанционный служебный канал для передачи данных между всеми станциями каждого участка резервирования. (канал типа Omnibus).**
Этот канал должен обеспечивать доступ к каждой опрашиваемой станции.
3. **Экспресс-служебные каналы для передачи данных между центральной и ведущей и между ведущей и местными станциями обслуживания системы обслуживания.**
Этот канал должен иметь многостанционный доступ и обеспечивать передачу всех необходимых сигналов между разными уровнями системы обслуживания.
4. **Экспресс-магистральный служебный канал ТЧ между всеми узловыми станциями (оконечные станции участков резервирования).**
Этот канал должен иметь многостанционный доступ и обеспечивать телефонную связь между всеми узловыми станциями..
5. **Экспресс-канал ТЧ для магистральной служебной связи между главными узловыми станциями.**
Этот канал должен иметь многостанционный доступ и обеспечивать телефонную связь между вышеуказанными станциями.

6. Экспресс-канал ТЧ для служебной связи между оконечными станциями. Этот канал должен иметь многостанционный доступ и обеспечивать телефонную связь между станциями, соединенными с мультиплексерным оборудованием.

7. Экспресс-канал ТЧ для связи между всеми центральными и ведущими станциями обслуживания. Этот канал должен иметь возможность соединения со всеми ремонтными центрами.

Должно обеспечиваться вынесенное окончание канала служебной связи (удаленный абонент).

Все служебные каналы ТЧ должны иметь систему селективного вызова.

2.8. Требования к оборудованию резервирования

2.8.1. В оборудовании должен быть обеспечен визуальный контроль за работой системы резервирования, сохранение и отображение состояния радиостволов.

2.8.2. В оборудовании должны быть следующие виды резервирования:

а) безобрывный (без ошибок) переход:

критерии переключения:

- автоматический переход с рабочего ствола на резервный вследствие замирания сигнала;

порог $K_{\text{ош}}(\text{BER}) = 10^{-10} \dots 10^{-13}$

- ручной безобрывный переход с рабочего ствола на резервный

в целях обслуживания

- автоматический возврат с резервного ствола на рабочий вследствие восстановления рабочего ствола;

порог $K_{\text{ош}}(\text{BER}) = 10^{-11} \dots 10^{-14}$

- автоматический возврат с резервного ствола на рабочий вследствие ухудшения качества резервного ствола по сравнению с рабочим в соответствии с уровнями порогов приоритета:

- пороги приоритета перехода на резерв

1. $K_{\text{ош}}(\text{BER}) = 10^{-10} \dots 10^{-13}$
2. $K_{\text{ош}}(\text{BER}) = 10^{-6} \dots 10^{-10}$
3. $K_{\text{ош}}(\text{BER}) = 10^{-3} \dots 10^{-6}$

б) небезобрывный переход:

критерии переключения:

- автоматический переход с рабочего ствола на резервный вследствие пропадания сигнала или отказа оборудования рабочего ствола
- автоматический переход с рабочего ствола на резервный вследствие неисправности оборудования безобрывного переключения при пороге $K_{\text{сш}}(\text{BER}) = 10^{-3} \dots 10^{-6}$
- возврат с резервного ствола на рабочий при обрыве резервного тракта;

в) запреты перехода:

- запрет автоматического перехода рабочего ствола на резервный в целях обслуживания и испытаний;
- запрет автоматического перехода с резервного ствола на рабочий в целях обслуживания и испытаний;
- запрет автоматического перехода с рабочего ствола на резервный при неисправности резервного.

2.8.3. В оборудовании должна быть предусмотрена возможность идентификации радиоствола.

2.8.4. В оборудовании должны быть предусмотрены приоритеты переключения на резерв:

- приоритет ручного переключения над автоматическим;
- приоритетная очередность перехода на резерв.

2.8.5. Суммарное время переключения на резерв, мс ≤ 50

2.9. ТРЕБОВАНИЯ К СИСТЕМЕ ТЕЛЕОБСЛУЖИВАНИЯ И УПРАВЛЕНИЯ

2.9.1. Требования к системе телеобслуживания, поставляемой в комплекте с оборудованием связи

2.9.1.1. Система телеобслуживания (СТО), поставляемая совместно с оборудованием связи, должна базироваться на принципах сети управления TMN (Рек. МСЭ-Т G.774 [31], G.784 [21], M.3010 [56]). СТО должна поддерживать уровень управления сетевыми элементами. СТО предназначена для местного и дистанционного, постоянного или временного контроля, управления и техобслуживания оборудованием связи.

2.9.1.2. Требования к функциям СТО

2.9.1.2.1. В области управления конфигурацией

2.9.1.2.1.1. Сбор идентификационной информации об элементах сети.

2.9.1.2.1.2. Получение конфигурационной информации о новом сетевом элементе, синхронизация баз данных сетевого элемента и системы телеобслуживания.

2.9.1.2.1.3. Установка и контроль параметров сетевых элементов, в том числе:

- наличие блоков оборудования и их идентификационные данные;**
- конфигурация блоков оборудования;**
- идентификатор сетевого элемента в сети управления;**
- идентификатор системы телеобслуживания в сети управления;**
- идентификатор радиоствола;**
- приоритеты перехода стволов на резерв;**
- выбор источника синхронизации и определение его качества, установка приоритетов синхронизации;**
- ручное безобрывное переключение с рабочего ствола на резервный;**
- ручное обрывное переключение с рабочего ствола на резервный;**
- запрет автоматического перехода на резервный ствол (возврата с резервного ствола) в целях техобслуживания и испытаний;**
- контроль состояния стволов радиооборудования;**
- установка пороговых параметров по качественным показателям для выдачи аварийных сообщений;**
- установка даты и времени в контроллерах сетевого элемента;**
- установка шлейфов по стволам.**

2.9.1.2.1.4. Накопление и упорядочивание информации о конфигурации.

2.9.1.2.2. В области управления устранением неисправностей

2.9.1.2.2.1. Система телеобслуживания при подключении к сетевому элементу должна автоматически восстанавливать соответствие между собственной базой данных и реальным состоянием подконтрольного сетевого элемента, а также контролировать активные сигналы о неисправностях на данном элементе.

2.9.1.2.2.2. Система телеобслуживания должна предоставлять пользователю оперативную информацию об аварийных сигналах, неисправностях и изменениях состояний подконтрольного сетевого элемента в реальном масштабе времени с указанием времени их возникновения на сетевом элементе с точностью не хуже 1 секунды. Максимальное время задержки от момента появления неисправности до ее индикации на мониторе оборудования телеобслуживания не должно превышать 3 секунд.

2.9.1.2.2.3. Система телеобслуживания должна обеспечивать ведение подробного журнала регистрации аварийных сообщений с возможностью оперативного вывода всей доступной оператору (в полном объеме или частично по выбору оператора) информации на печать и ее сохранения на магнитном носителе.

2.9.1.2.2.4. Система телеобслуживания должна осуществлять фильтрацию и корреляцию сигналов аварийных сообщений (срочные/несрочные сообщения).

2.9.1.2.2.5. Система телеобслуживания должна обеспечивать возможность наблюдения за состоянием внешних датчиков (системы жизнеобеспечения).

2.9.1.2.2.6. При поступлении аварийных сигналов на рабочей станции системы телеобслуживания должна включаться Звуковая сигнализация. Отключение звуковой сигнализации может происходить по следующим алгоритмам:

- при подтверждении оператором принятия аварийного сигнала (при серии сигналов - при подтверждении всех или последнего из пришедших сигналов);**
- при принудительном отключении звукового сигнала обо всех имеющихся аварийных сигналах до поступления очередного аварийного сигнала (например, нажатием на определенную клавишу клавиатуры);**
- через заданное время (от 3 секунд до нескольких минут, должна быть предусмотрена регулировка времени срабатывания);**
- Возможно отключение звуковой сигнализации при проведении испытаний и/или пуско-наладочных работ.**

2.9.1.2.2.7. Система телеобслуживания должна обеспечивать маскирование и прерывание обработки принимаемых аварийных сигналов с соответствующей записью в журнале регистрации неисправностей и оперативном журнале.

2.9.1.2.2.8. Система телеобслуживания должна обеспечивать непрерывность управления и контроля, т.е. получение сообщений не должно мешать своевременной выдаче команд и наоборот.

2.9.1.2.2.9. Система телеобслуживания должна автоматически сохранять и позволять просматривать поступающие сигналы об изменении состояния оборудования (аварии, конфигурации) в журнале регистрации на жестком диске местного терминала (до 5000 записей). Должна обеспечиваться возможность резервного сохранения (архивирования) этих данных с возможностью последующей обработки.

2.9.1.2.2.10.Перечень обязательных контролируемых сигналов (параметров) должен включать в себя:

- пропадание сигнала на входе радиоприемника (по стволам);
- пропадание сигнала на выходе радиоприемника (по стволам на интерфейсе STM-1 или другом);
- пропадание сигнала на входе передатчика (на интерфейсе STM-1 или другом);
- пропадание сигнала на выходе передатчика (мощность передатчика ниже номинальной для данного режима работы);
- прием сигнала СИАС с любого направления;
- выдача СИАС;
- отсутствие блока (платы);
- неисправность блока (платы);
- превышение пороговых значений качественных показателей;
- потеря синхронизации;
- пожарная, охранная и другая аварийная сигнализация от внешних датчиков.

2.9.1.2.3.В области управления качественными показателями

2.9.1.2.3.1.Автоматическое периодическое считывание измерений качественных показателей из сетевых элементов, их накопление и сохранение в соответствии с Рекомендациями F.751 [17], G.783 [13], G.784 [21], G.821 [57], G.826 [25], M.2100 [34], M.2101 [26], M.2120 [27].

2.9.1.2.3.2.Система телеобслуживания должна обеспечивать автоматическое ведение и сохранение подробного журнала регистрации показателей качества в соответствии с рекомендациями F.751 [17], G.783 [13], G.784 [21], G.821 [57], G.826 [25], M.2100 [34], M.2101 [26], M.2120 [27] с возможностью вывода всей доступной оператору информации на печать и архивирования на магнитном носителе.

2.9.1.2.3.3.Временные отметки периодов измерений должны браться из внутренних часов сетевых элементов.

2.9.1.2.3.4.Измерение параметров оборудования сетевых элементов:

- мощность сигнала на выходе передатчика;
- уровень сигнала на входе приемников (основного и разнесенного приема)
- напряжение источников питания (первичных и вторичных).

2.9.1.2.4.В области управления безопасностью

2.9.1.2.4.1.Необходимы средства многоуровневого парольного разграничения доступа к функциям телеобслуживания в зависимости от статуса пользователей. Заказчик оборудования должен иметь возможность изменения всех паролей и доступа ко всем ресурсам системы телеобслуживания, операционной среды и оборудования связи (включая установку и

переустановку системы, а также системного и прикладного программного обеспечения) без вмешательства представителей Поставщика.

2.9.1.2.5.Дополнительные функции

2.9.1.2.5.1.Должно быть обеспечено взаимодействие с системой управления или другой рабочей станцией системы телеобслуживания (по встроенным каналам передачи данных) для передачи электронных сообщений или файлов данных.

2.9.1.2.5.2.Система телеобслуживания должна иметь возможность обеспечивать синхронизацию показаний часов всех сетевых элементов от своих часов или от внешнего источника с точностью не хуже 1 сек.

2.9.1.2.5.3.Система телеобслуживания не должна иметь «проблемы 2000 г». Программное и аппаратное обеспечение должно сохранять работоспособность в течение срока не менее 35 лет после ввода в эксплуатацию.

2.9.1.2.5.4.При одновременной работе с системой управления не должно происходить снижения производительности работы СТО при выполнении ею основных функций.

2.9.1.2.5.5.При одновременной работе с системой управления не должно происходить ограничения функциональности СТО.

2.9.1.2.5.6.Система телеобслуживания должна обеспечивать возможность конфигурирования отдельных блоков радиорелейного оборудования без перерыва трафика и управления.

2.9.1.3.Требования к аппаратному обеспечению системы телеобслуживания

2.9.1.3.1.Система телеобслуживания подключается к аппаратуре системы передачи через интерфейс класса Q, основанный на требованиях Рек МСЭ-Т Q.784 [21].

2.9.1.3.2.Система телеобслуживания должна взаимодействовать с объектами управления - элементами сети с целью получения эксплуатационной информации и передачи сигналов управления по встроенным каналам передачи данных DCC, использующих протокол Qсс в соответствии с Рек. МСЭ-Т G.784 [21].

2.9.1.3.3.Для обеспечения функционирования системы телеобслуживания при выходе из строя встроенного канала передачи данных в одном из стволов должен использоваться канал передачи данных резервного ствола.

2.9.1.3.4.Вся поступающая информация должна автоматически сохраняться в базе данных на жестком диске рабочей станции системы телеобслуживания.

2.9.1.3.5. При выходе из строя (отключении, в т.ч. при включенном питании) оборудования телеобслуживания не должно оказываться влияния на прохождение трафика.

2.9.1.3.6. Должны быть предусмотрены терминалы (LCT) системы телеобслуживания.

2.9.1.3.7. Должна быть предоставлена следующая информация:

- пороговое значение качественных показателей для канала передачи данных системы телеобслуживания;
- максимальное количество сообщений, которое может храниться на жестком диске;
- расчетное время прохождения команды через один элемент сети;
- "для худшего случая" - расчетное время выполнения команды в элементе сети и получения подтверждения в центре телеобслуживания для предлагаемой сети;
- расчетное время загрузки данных элемента сети в базу данных системы телеобслуживания;
- перечень выполняемых команд с указанием расчетных минимального и максимального времени выполнения и прохождения при нормальных условиях распространения;
- точность системы синхронизации часов сетевых элементов.

2.9.1.4. Требования к программному обеспечению системы телеобслуживания

2.9.1.4.1. Программное обеспечение СТО должно иметь лицензию на использование.

2.9.1.4.2. Программное обеспечение СТО должно иметь интерфейс пользователя на русском языке. В соответствии с законами Российской Федерации все сообщения оператору (за исключением общепринятых аббревиатур) должны выдаваться на русском языке.

2.9.1.5. Покупателю должна быть предоставлена информация по условиям и срокам поставки Программно-технических средств СТО.

2.9.1.6. Эксплуатационная документация должна поставляться до поставки оборудования в сроки, достаточные для проведения обучения эксплуатационного персонала. (В общий раздел по документации).

2.9.1.7. Поставляемая документация должна включать:

- Описание программно-технических средств;
- Руководство программиста по установке и настройке системного и прикладного программного обеспечения;
- Руководство оператора по использованию всех функций человеко-машинного интерфейса;
- Полное описание информационной модели интерфейса СТО-оборудование связи;
- Полное описание всех реализованных протокольных стеков интерфейса;
- лицензии на право установки, многократной переустановки и использования системного и прикладного программного обеспечения

на оборудовании системы телеобслуживания (включая резервную (ые) рабочую станцию и ЗИП) с указанием гарантийного срока эксплуатации и срока службы (не менее 30 лет).

2.9.1.8. Должны быть предусмотрены средства контроля, диагностики и восстановления системы телеобслуживания при отказах и сбоях.

2.9.1.9. Программное и аппаратное обеспечение системы телеобслуживания должно предусматривать сохранение работоспособности с заданными параметрами при наращивании оборудования линии как минимум на 50% от первоначального количества контролируемых объектов (сетевых элементов).

2.9.2. Требования к системе управления, поставляемой в комплекте с оборудованием связи

2.9.2.1. Система управления, поставляемая совместно с оборудованием связи, должна базироваться на принципах сети управления TMN (Рек. МСЭ-Т G.773 [30], G.774 [31], G.784 [21], M.3010 [56], M.3100 [58], M.3200 [59], M.3400 [60], ETS 300 653 [61]). СУ должна поддерживать уровень управления сетевыми элементами и частично - уровень управления сетью. СУ предназначена для непрерывного централизованного контроля и управления системой (линией, подсетью) связи (оборудованием, каналами, трактами и т.д.).

2.9.2.2. Требования к функциям СУ

2.9.2.2.1. В области управления конфигурацией

2.9.2.2.1.1. Автоматизированный сбор идентификационной информации об элементах сети на линии (подсети) связи.

2.9.2.2.1.2. Получение конфигурационной информации о новом сетевом элементе, синхронизация баз данных сетевого элемента и системы управления.

2.9.2.2.1.3. Установка и контроль параметров сетевых элементов, в том числе:

- наличие блоков оборудования и их идентификационные данные;
- конфигурация блоков оборудования;
- идентификатор сетевого элемента в сети управления;
- идентификатор системы телеобслуживания в сети управления;
- идентификатор радиоствола;
- приоритеты перехода стволов на резерв;
- выбор источника синхронизации и определение его качества, установка приоритетов синхронизации;
- ручное безобрывное переключение с рабочего ствола на резервный;
- ручное обрывное переключение с рабочего ствола на резервный;
- запрет автоматического перехода на резервный ствол (возврата с резервного ствола) в целях техобслуживания и испытаний;
- контроль состояния стволов радиооборудования;

- установка пороговых параметров по качественным показателям для выдачи аварийных сообщений;
- установка даты и времени в контроллерах сетевого элемента;
- установка шлейфов по стволам.

2.9.2.2.1.4. Установка параметров мультиплексных секций, в том числе:

- параметров резервирования мультиплексных секций;
- создание / удаление / модификация оперативных переключений;
- конфигурация кадра STM-1;
- конфигурация и модификация полезной нагрузки кадра STM-1.

2.9.2.2.1.5. Конфигурация трактов из конца в конец

2.9.2.2.1.6. Конфигурация линии (подсети) связи

2.9.2.2.1.7. Накопление и упорядочивание информации о конфигурации.

2.9.2.2.1.8. Представление информации о конфигурации (сетевых элементов, линии (подсети) связи) в графическом и табличном виде.

2.9.2.2.2. В области управления устранением неисправностей

2.9.2.2.2.1. Система управления при подключении к линии (подсети) связи должна автоматически восстанавливать соответствие между собственной базой данных и реальным состоянием подконтрольных сетевых элементов, а также контролировать активные сигналы о неисправностях на линии (подсети) связи.

2.9.2.2.2.2. Система управления должна предоставлять пользователю оперативную информацию об аварийных сигналах, неисправностях и изменениях состояний подконтрольных сетевых элементах линии (подсети) связи в реальном масштабе времени с указанием времени их возникновения на сетевом элементе с точностью не хуже 1 секунды. Максимальное время задержки от момента появления неисправности до ее индикации на мониторе оборудования управления не должно превышать 5 секунд.

2.9.2.2.2.3. Система управления должна обеспечивать ведение подробного журнала регистрации аварийных сообщений с возможностью оперативного вывода всей доступной оператору (в полном объеме или частично по выбору оператора) информации на печать и ее сохранения на магнитном носителе.

2.9.2.2.2.4. Система управления должна осуществлять фильтрацию и корреляцию сигналов аварийных сообщений (срочные/несрочные сообщения).

2.9.2.2.2.5. Система управления должна обеспечивать возможность наблюдения за состоянием внешних датчиков (системы жизнеобеспечения).

2.9.2.2.2.6. При поступлении аварийных сигналов на рабочей станции системы управления должна включаться Звуковая сигнализация. Отключение звуковой сигнализации может происходить по следующим алгоритмам:

- при подтверждении оператором принятия аварийного сигнала (при серии сигналов – при подтверждении всех или последнего из пришедших сигналов);
- при принудительном отключении звукового сигнала обо всех имеющихся аварийных сигналах до поступления очередного аварийного сигнала (например, нажатием на определенную клавишу клавиатуры);
- через заданное время (от 3 секунд до нескольких минут, должна быть предусмотрена регулировка времени срабатывания).

Возможно отключение звуковой сигнализации при проведении испытаний и/или пуско-наладочных работ.

2.9.2.2.2.7. Система управления должна обеспечивать маскирование и прерывание обработки принимаемых аварийных сигналов с соответствующей записью в журнале регистрации неисправностей и оперативном журнале.

2.9.2.2.2.8. Система управления должна обеспечивать непрерывность управления и контроля, т.е. получение сообщений не должно мешать своевременной выдаче команд и наоборот.

2.9.2.2.2.9. Система управления должна автоматически сохранять и позволять просматривать поступающие сигналы об изменении состояния оборудования (аварии, конфигурации) в журнале регистрации на жестком диске местного терминала (до 5000 записей). Должна обеспечиваться возможность резервного сохранения (архивирования) этих данных с возможностью последующей обработки.

2.9.2.2.2.10. Перечень обязательных контролируемых сигналов (параметров) должен включать в себя:

- пропадание сигнала на входе радиоприемника (по стволам);
- пропадание сигнала на выходе радиоприемника (по стволам на интерфейсе STM-1 или другом);
- пропадание сигнала на входе передатчика (на интерфейсе STM-1 или другом);
- пропадание сигнала на выходе передатчика (мощность передатчика ниже номинальной для данного режима работы);
- прием сигнала СИАС с любого направления;
- выдача СИАС;
- отсутствие блока (платы);
- неисправность блока (платы);
- превышение пороговых значений качественных показателей;
- потеря синхронизации;
- пожарная, охранная и другая аварийная сигнализация от внешних датчиков.

2.9.2.2.3. В области управления качественными показателями

2.9.2.2.3.1. Автоматическое периодическое считывание измерений качественных показателей из сетевых элементов, их накопление и сохранение в соответствии с Рекомендациями F.751 [17], G.783 [13], G.784 [21], G.821 [57], G.826 [25], M.2100 [34], M.2101 [26], M.2120 [27].

2.9.2.2.3.2. Система управления должна обеспечивать автоматическое ведение и сохранение подробного журнала регистрации показателей качества в соответствии с рекомендациями F.751 [17], G.783 [13], G.784 [21], G.821 [57], G.826 [25], M.2100 [34], M.2101 [26], M.2120 [27] с возможностью вывода всей доступной оператору информации на печать и архивирования на магнитном носителе.

2.9.2.2.3.3. Временные отметки периодов измерений должны браться из внутренних часов сетевых элементов.

2.9.2.2.3.4. Измерение параметров оборудования сетевых элементов:

- мощность сигнала на выходе передатчика;**
- уровень сигнала на входе приемников (основного и разнесенного приема);**
- напряжение источников питания (первичных и вторичных).**

2.9.2.2.4. В области управления безопасностью

2.9.2.2.4.1. Необходимы средства многоуровневого парольного разграничения доступа к функциям управления в зависимости от статуса пользователей. Заказчик оборудования должен иметь возможность изменения всех паролей и доступа ко всем ресурсам системы управления, операционной среды и оборудования связи (включая установку и переустановку системы, а также системного и прикладного программного обеспечения) без вмешательства представителей Постагщика.

2.9.2.2.5. Дополнительные функции

2.9.2.2.5.1. Должно быть обеспечено взаимодействие с системой телеобслуживания или другой рабочей станцией системы управления (по встроенным каналам передачи данных) для передачи электронных сообщений или файлов данных.

2.9.2.2.5.2. Система управления должна обеспечивать регулярную автоматическую синхронизацию и поддержание показаний часов всех сетевых элементов линии (подсети) связи от своих часов или от внешнего источника с точностью не хуже 1 секунды.

2.9.2.2.5.3. Система управления не должна иметь «проблемы 2000 г». Программное обеспечение должно сохранять работоспособность в течение срока не менее 35 лет после ввода в эксплуатацию.

2.9.2.2.5.4. При одновременной работе с системой телеобслуживания и системой управления верхнего уровня не должно происходить снижения производительности работы системы управления при выполнении ею основных функций.

2.9.2.2.5.5. При одновременной работе с системой телеобслуживания не должно происходить ограничения функциональности системы управления.

2.9.2.2.5.6. Система управления должна обеспечивать возможность конфигурирования отдельных трактов (каналов) передачи радиорелейного оборудования без перерыва трафика по соседним трактам (каналам) и управления.

2.9.2.3. Требования к аппаратному обеспечению системы управления

2.9.2.3.1. Система управления подключается к аппаратуре системы передачи через интерфейс класса Q, основанный на требованиях Рек МСЭ-Т Q.811 (CLNS1, CLNS2) [32], Q.812 [33], G.784 [21].

2.9.2.3.2. Система управления должна взаимодействовать с объектами управления - элементами сети с целью получения эксплуатационной информации и передачи сигналов управления по встроенным каналам передачи данных DCC, использующих протокол Qess в соответствии с Рек. МСЭ-Т G.784 [21].

2.9.2.3.3. Для обеспечения функционирования системы управления при выходе из строя встроенного канала передачи данных в одном из стволов должен использоваться канал передачи данных резервного ствола.

2.9.2.3.4. Вся поступающая от сетевых элементов информация должна автоматически сохраняться в базе данных на жестком диске рабочей станции системы управления.

2.9.2.3.5. При выходе из строя (отключении, в т.ч. при включенном питании) оборудования управления не должно оказываться влияния на прохождение трафика.

2.9.2.3.6. Должны быть предусмотрены терминалы системы управления на следующих станциях: (дать номера станций).

2.9.2.3.7. Должна быть предоставлена следующая информация:

- пороговое значение качественных показателей для канала передачи данных системы управления;
- максимальное количество сообщений, которое может храниться на жестком диске;
- расчетное время прохождения команды через один элемент сети;
- "для худшего случая" - расчетное время выполнения команды в элементе сети и получения подтверждения в центре управления для предлагаемой сети;
- расчетное время загрузки данных элемента сети в базу данных системы управления;
- перечень выполняемых команд с указанием расчетных минимального и максимального времени выполнения и прохождения при нормальных условиях распространения;
- точность системы синхронизации часов сетевых элементов.

2.9.2.3.8. Резервирование информационного обеспечения системы управления должно осуществляться с помощью применения двух "зеркальных" дисков или RAID массива.

2.9.2.3.9. Должна быть предусмотрена резервная рабочая станция, работающая в режиме автоматического горячего резерва, предпочтительно на другом конце линии с возможностью автоматической передачи управления от главной станции к резервной и обратно после устранения повреждения главной станции и последующего восстановления и выравнивания информации баз данных (конфигурации, аппаратных журналов аварийных сообщений и качественных показателей). Главная рабочая станция должна располагаться на _____.

2.9.2.3.10. Для обеспечения функционирования системы управления при выходе из строя встроенного канала передачи данных должен использоваться альтернативный канал данных, организованный Заказчиком. Требования к каналу задаются Поставщиком оборудования.

2.9.2.3.11. При выходе из строя («обрыве») всех каналов передачи данных между станциями системы управления резервная рабочая станция должна автоматически обеспечивать контроль и управление сетевыми элементами на своей стороне, которые становятся недоступными для главной рабочей станции.

2.9.2.3.12. Должна быть обеспечена возможность подключения дополнительных удаленных рабочих мест к основной и резервной рабочей станции системы управления (например, X-терминалов, работающих по протоколам TCP/IP или X.25).

2.9.2.4. Требования к программному обеспечению системы управления

2.9.2.4.1. Программное обеспечение системы управления должно иметь лицензию на использование.

2.9.2.4.2. Программное обеспечение системы управления должно иметь интерфейс пользователя на русском языке. В соответствии с законами Российской Федерации все сообщения оператору (за исключением общепринятых аббревиатур) должны выдаваться на русском языке.

2.9.2.5. Покупателю должна быть предоставлена информация по условиям и срокам поставки Программно-технических средств системы управления.

2.9.2.6. Эксплуатационная документация должна поставляться до поставки оборудования в сроки, достаточные для проведения обучения эксплуатационного персонала. (В общий раздел по документации).

2.9.2.7. Поставляемая документация должна включать:

- Описание программно-технических средств;
- Руководство программиста по установке и настройке системного и прикладного программного обеспечения;
- Руководство оператора по использованию всех функций человеко-машинного интерфейса;
- Полное описание информационной модели интерфейса система управления - оборудование связи;
- Полное описание всех реализованных протокольных стеков интерфейса;
- лицензии на право установки, многократной переустановки и использования системного и прикладного программного обеспечения на оборудовании системы телеобслуживания (включая резервную (ые) рабочую станцию и ЗИП) с указанием гарантийного срока эксплуатации и срока службы (не менее 30 лет).

2.9.2.8. Должны быть предусмотрены средства контроля, диагностики и восстановления системы управления при отказах и сбоях.

2.9.2.9. Программное и аппаратное обеспечение системы управления должно предусматривать сохранение работоспособности с заданными параметрами при наращивании оборудования линии как минимум на 50% от первоначального количества контролируемых объектов (сетевых элементов).

2.9.2.10. Система управления должна поддерживать систему классификации и кодирования информации об объектах управляемой линии связи в соответствии с Рек. М.1400 (кодовое обозначение каждой станции и каждого элемента).

2.9.2.11. Применяемые программно-технические средства системы управления должны быть построены на принципах распределенной обработки информации и размещения в следующих центрах технической эксплуатации (ЦТЭ):

- рабочие станции системы управления центре управления;
- дополнительные рабочие места в территориальных центрах управления;
- местные терминалы системы телеобслуживания (LCT) в СТО-ИП на местах установки оборудования.

2.9.2.12. Система управления должна иметь возможность взаимодействия с системой управления сетью по интерфейсу класса Q3 в соответствии с Рекомендациями МСЭ-Т и стандартами ETSI.

2.9.2.13. Система управления должна при необходимости выдавать в систему управления сетью всю информацию, поступающую с уровня сетевых элементов в целях тестирования и диагностики.

2.9.3.Требования к интерфейсу Q3

2.9.3.1.Поставщик должен предоставить систему управления сетью (п.2.9.2) с интерфейсом Q3 для системы управления верхнего уровня. Должно быть приведено описание аппаратного и программного обеспечения Системы Управления Сетью и агента Q3.

2.9.3.2.Взаимодействие Системы Управления Сетью с системой управления верхнего уровня не должно приводить к снижению производительности работы при выполнении ею основных функций.

2.9.3.3.Взаимодействие Системы Управления Сетью с системой управления верхнего уровня не должно ограничивать функциональность Системы Управления Сетью.

2.9.3.4.Система Управления Сетью должна обеспечивать систему управления верхнего уровня всей информацией, приходящей с сетевого элемента, в целях техобслуживания для удовлетворения потребностей Покупателя.

2.9.3.5.Интерфейс Q3, предлагаемый Поставщиком, должен соответствовать принципам TMN, как определено в Рекомендации МСЭ-Т М.3010 [56], и иметь в своей основе стандарт ETSI I-ETS 300653 [61] "TMN - Общая Библиотека Классов Управляемых Объектов для Сетевого Уровня" и Рекомендациям серии X.7xx МСЭ-Т.

2.9.3.6.Спецификация Q3 интерфейса, достаточная для разработки общего интерфейса, должна быть предоставлена Поставщиком до подписания Контракта. Как минимум следующая информация должна быть предоставлена в части этой спецификации:

2.9.3.6.1.Полные описания MCS, MOCS, MRCS и PICS;

2.9.3.6.2.GDMO/ASN.1 определение нестандартных классов управляемых объектов и другие используемые модельные конструкции;

2.9.3.6.3.Подтверждаемые классы управляемых объектов должны быть помечены;

2.9.3.6.4.Определение начальных значений атрибутов и принимаемых по умолчанию;

2.9.3.6.5.Определения изменений поведения классов управляемых объектов и других GDMO конструкций, выделенных из стандартных библиотек;

2.9.3.6.6.Определения изменений определений модулей ASN.1, выделенных из стандартных библиотек;

2.9.3.6.7.Правила наименования и подтверждения управляемых объектов;

2.9.3.6.8.Перечень параметров качественных показателей;

2.9.3.6.9.Перечень возможных значений вероятных причин аварий для каждого класса управляемого объекта и типа оборудования.

2.9.3.7. Должны будут обеспечиваться консультации в процессе реализации, тестирования и установки интерфейсного программного обеспечения.

2.9.3.8. Покупателю должна быть предоставлена следующая информация:

2.9.3.8.1. Условия и сроки поставки Программно-технических средств, реализующих Q3 интерфейс

2.9.3.8.2. Условия и сроки модификации программного обеспечения, реализующего Q3 интерфейс по требованиям Заказчика

2.9.3.8.3. Стоимость и сроки модификации программного обеспечения, вызванные необходимостью извлечения информационной модели, должны быть указаны в пересчете на один класс объектов управления (MANAGED OBJECT CLASS).

2.9.3.9. Эксплуатационная документация должна включать:

- руководство программиста по установке программного обеспечения;
- руководство оператора по использованию всех функций человеко-машинного интерфейса;
- руководства программиста по настройке вычислительной среды для использования систем управления;
- лицензии на право установки, многократной переустановки и использования программного обеспечения на оборудовании системы управления (включая резервную рабочую станцию и ЗИП), с указанием гарантийного срока эксплуатации и срока службы.

2.9.3.9.1. Эксплуатационная документация должна поставляться до поставки оборудования в сроки, достаточные для проведения обучения эксплуатационного персонала. (В общий раздел по документации).

2.9.3.10. Должна быть предоставлена следующая информация:

- пороговые значения качественных показателей канала передачи данных управления с указанием замедления работы.

2.9.4. Требования к оборудованию связи в части управления

2.9.4.1. Общие требования

2.9.4.1.1. Настоящие требования распространяются на радиорелейное оборудование в части управления, предназначенное для поставки в Российскую Федерацию.

2.9.4.1.2. Оборудование СЦИ должно удовлетворять требованиям соответствующих Рекомендаций МСЭ-Р (F.750 [16], F.751 [17]) и МСЭ-Т (G.783 [13]) и поддерживать все необходимые функции систем телеобслуживания и управления сетевыми элементами (в соответствии с п.2.9.1, 2.9.2).

2.9.4.1.3.Оборудование систем передачи должно обеспечивать возможность сопряжения элементов сети (непосредственно самих систем передачи) с системами управления через стандартный интерфейс Q₃ (Рек. Q.811 [32], Q.812 [33]) и телеобслуживания через интерфейс класса Q, основанный на требованиях Рек. МСЭ-Т Q.784 [21] (F-интерфейс).

2.9.4.1.4.В качестве стандартного интерфейса предпочтительным является интерфейс Q₃ с системой протоколов CLNS1 или CLNS2 согласно Рекомендации МСЭ-Т Q.811 [32]; в этом случае в качестве протоколов верхних уровней обязательна реализация транзактно-ориентированного профиля протоколов согласно Рекомендации МСЭ-Т Q.812 [33]. По специальному согласованию допускается использование протокольного профиля А1 согласно Рекомендации МСЭ-Т G.773 [30].

2.9.4.1.5.Требования к используемым интерфейсам F не регламентируются, однако подлежат отдельному согласованию с Заказчиком.

2.9.4.1.6.Функции управления (за исключением обрывных переключений стволов оборудования), включая контроль качественных показателей работы цифрового радиорелейного линейного тракта, производятся без перерыва связи.

2.9.4.1.7.При взаимодействии элементов сети с системами телеобслуживания и управления оператора не должно происходить снижения их производительности при выполнении основных функций.

2.9.4.1.8.В процессе взаимодействия элементов сети с системами телеобслуживания и управления оператора не должно происходить ограничения их функциональных возможностей.

2.9.4.1.9.Системы телеобслуживания, управления и управляемое оборудование должны обеспечивать время реакции системы передачи на воздействия системы управления и обратно за время, необходимое для обеспечения оперативной работы.

2.9.4.2.Функциональные требования

2.9.4.2.1.Оборудование систем передачи должно обеспечивать возможности сетевого управления через стандартный интерфейс в следующих функциональных областях (в соответствии с Рек. МСЭ-Т М.3010 [56] и М.3400 [60]):

- управление конфигурацией;
- управление устранением неисправностей;
- управление качественными показателями;
- управление безопасностью;
- измерения аналоговых параметров оборудования.

2.9.4.2.2.В области управления конфигурацией радиорелейного оборудования необходимо обеспечение установки и контроля параметров сетевых элементов, в том числе:

- наличие блоков оборудования;
- идентификационные данные блоков оборудования;
- конфигурация блоков оборудования;
- идентификатор сетевого элемента в сети управления;
- идентификатор радиоствола;
- приоритеты перехода стволов на резерв;
- выбор источника синхронизации и определение его качества, установка приоритетов синхронизации;
- ручное безобрывное переключение с рабочего ствола на резервный ствол;
- ручное обрывное переключение с рабочего ствола на резервный ствол;
- запрет автоматического перехода на резервный ствол (возврата с резервного ствола) в целях техобслуживания и испытаний;
- контроль состояния стволов радиооборудования;
- установка пороговых параметров по качественным показателям для выдачи аварийных сообщений;
- установка даты и времени в контроллерах сетевого элемента;
- установка шлейфов по стволам.

2.9.4.2.3.В области управления устранением неисправностей элементы сети должны обеспечивать:

- отслеживание сигналов состояния радиорелейного оборудования от различных функциональных блоков в соответствии с Рек. F.750 [16], F.751 [17] МСЭ-Р и G.783 [13] МСЭ-Т (см. п. 2.9.1.2.2.10) в реальном масштабе времени;
- передачу сигналов изменения состояния управляемых объектов на системы телеобслуживания и управления с временами задержки не более 1 сек.;
- ведение буферной памяти регистрации аварийных сигналов для их передачи в системы телеобслуживания и управления. Объем буферной памяти – не менее 100 аварийных сигналов на 1 ствол радиооборудования.

2.9.4.2.4.В области управления качественными показателями радиорелейное оборудование систем передачи должно выдавать на системы телеобслуживания и управления информацию о работе линии связи в соответствии с Рек. F.751 [17], G.783 [13], G.784 [21], G.821 [57], G.826 [25], M.2100 [34], M.2101 [26], M.2120 [27]:

- TMP период времени наблюдения (15 мин., 24 ч.)
- ES секунд с ошибками
- SES пораженных секунд
- UAT времени неготовности
- EFS секунд без ошибок
- ESR относительная величина секунд с ошибками
- SESR относительная величина пораженных секунд
- BER коэффициента ошибок.

В буферных регистрах должны храниться не менее 32 последних значений за 15 минутные периоды измерений качественных показателей и по одному значению за последний 24 часовой период наблюдения.

2.9.4.2.5.В области измерения аналоговых параметров оборудования с помощью внутренних датчиков необходима возможность контроля:

- напряжений питания оборудования;
- уровней сигнала на входе приемников;
- уровней сигналов на выходе передатчиков.

2.9.4.2.6.В области управления безопасностью системы связи необходимы средства многоуровневого парольного разграничения доступа к функциям управления в зависимости от статуса пользователей при доступе через систему управления сетью оператора или станцию местного телеобслуживания. Заказчик оборудования должен иметь возможность изменения всех паролей и доступа ко всем ресурсам оборудования связи без вмешательства представителей Поставщика.

2.9.4.3.Требования к аппаратному обеспечению системы связи в части управления

2.9.4.3.1.Необходимы средства звуковой сигнализации аварийных сигналов достаточные по уровню звука и его продолжительности для привлечения внимания оператора. Выходная мощность (действующая) устройства выдачи звукового сигнала должна быть не менее 10 Вт на нагрузке 8 Ом.

2.9.4.3.2.Внутренние часы оборудования связи должны обладать точностью хода не хуже 1 секунды/сутки (относительная точность примерно 10^{-5}).

2.9.4.3.3.Внутренние датчики измерений аналоговых параметров оборудования должны обеспечивать точность измерений не хуже:

- 0.5 В для напряжений источников питания;
- 3 дБ для уровней сигнала на входе приемника/выходе передатчика.

2.10. Требования к интерфейсам с TMN

- 2.10.1. Радиорелейное оборудование должно взаимодействовать с системой обслуживания и управления более высокого уровня через стандартизированные интерфейсы.**
- 2.10.2. Система управления более высокого уровня и радиорелейное оборудование через стандартизированные интерфейсы должны обмениваться всей информацией, необходимой для выполнения требований п.2.9.**
- 2.10.3. Интерфейс с системой обслуживания (п.2.9.)** В соответствии с
Рек. МСЭ-Т V.24 [28] /
Рек. МСЭ-Т V.28 [29]
- 2.10.4. Интерфейс с TMN** В соответствии с
Рек. МСЭ-Т
G.773 [30]; G.774 [31],
G.784 [21], Q.811 [32],
Q.812 [33] и
Рек. МСЭ-Р
F.750 [16] и F.751 [17]

2.11. <u>Требования по промышленным радиопомехам⁶</u>	ГОСТ 30429-96 [35], CISPR-22 [36]
2.11.1. Квазипиковые значения несимметричного напряжения радиопомех на зажимах внешних цепей оборудования (цепи электропитания, каналов служебной связи и т.д.), дБ, относительно 1 мкВ, не должны превышать значений: <u>в полосе частот (f)</u>	
от 0,15 МГц до 0,5 МГц свыше 0,5 МГц до 6 МГц свыше 6 МГц до 30 МГц свыше 30 МГц до 100 МГц	50 - 19,14 lg (f/0,15) 40 - 12,97 lg (f/0,5) 26 34
2.11.2. Среднее значение несимметричного напряжения радиопомех (измеряемые с использованием детектора среднего значения) на зажимах внешних цепей оборудования относительно 1 мкВ, не должно превышать в полосе частот от 30 до 100 МГц, дБ	26
2.11.3. Квазипиковые значения напряженности поля радиопомех относительно 1 мкВ/м, на расстоянии 1 м и высоте установки измерительной антенны на уровне 1/2 высоты испытуемого оборудования не должны превышать, дБ: <u>в полосе частот (f)</u>	
от 0,15 МГц до 30 МГц свыше 30 МГц до 100 МГц свыше 100 МГц до 1000 МГц	37 - 7,39 lg (f/0,15) 36 - 21 lg (f/30) 25 + 20 lg (f/100)

⁶ Если оборудование размещается в контейнере или помещении не совместно со служебными радиоприемными устройствами гражданского назначения и не имеет с ними общего источника электропитания, то допустимо применение требований CISPR-22 (Класс А).

2.12. Требования по устойчивости к воздействию импульсных разрядов статического электричества микросекундным и наносекундным импульсным помехам

- 2.12.1. Оборудование должно быть устойчиво к воздействию импульсного разряда статического электричества, микросекундным и наносекундным импульсным помехам и динамическому изменению напряжения сети электропитания (степень жесткости испытаний для контактного и воздушного разрядов - 2) согласно следующим стандартам**

**ГОСТ Р 50627-93 [37],
ГОСТ Р 50007-92 [38],
ГОСТ 29191-91 [39]
(МЭК 801-2-91 [40]),
МЭК 1000-4-1 [41],
ETS 300-339 [42],
ГОСТ Р 50799-95 [43],
ГОСТ 29156-91 [44],
(МЭК 801-4-88 [45])**

2.13. Требования по устойчивости к радиочастотным электромагнитным полям

- 2.13.1. Оборудование должно быть устойчиво (степень жесткости испытаний - 2) к воздействию радиочастотных электромагнитных полей в диапазоне частот 80-1000 МГц**

**ГОСТ Р 50008-97 [46],
(МЭК 1000-4-3-95 [47])**

и воздействию кондуктивных помех в полосе от 150 кГц до 80 МГц

МЭК 1000-4-6-96 [48]

2.14. Требования на соответствие 2000 году

Оборудование должно соответствовать "Общим техническим требованиям к техническим средствам связи. Соответствие 2000 году", утвержденным Госкомсвязи России от 25.12.98 г.

3. ТРЕБОВАНИЯ БЕЗОПАСНОСТИ

- 3.1.** Предельно допустимое значение плотности потока энергии электромагнитного поля на рабочих местах персонала в диапазоне частот 300 МГц...300 ГГц должно быть не более 10 мкВт/см² в соответствии с СанПиН 2.2.4/2.1.8.055-96 [49] и ГОСТ 12.1.006-84 [50].
- 3.2.** Для заземления оборудования должен быть болт с резьбовым соединением, расположенным в безопасном и удобном для подключения заземляющего проводника месте. Возле болта должен быть помещен нестираемый при эксплуатации знак заземления по ГОСТ 21130-75 [51]. Вокруг болта должна быть контактная площадка для присоединения заземляющего проводника. Площадка должна быть защищена от коррозии и не иметь поверхностной окраски.
- 3.3.** В оборудовании должно быть обеспечено электрическое соединение всех доступных прикосновению металлических нетоконесущих частей, которые могут оказаться под напряжением, с элементами заземления. Значение сопротивления между заземляющим болтом и каждой доступной прикосновению металлической нетоконесущей частью оборудования, которая может оказаться под напряжением, должно быть не более 0,1 Ом, ГОСТ 12.2.007.0-75 [52].
- 3.4.** В оборудовании должна быть исключена возможность прикосновения персонала к точкам с потенциалом более 36 В.
- 3.5.** Оборудование должно соответствовать требованиям пожарной безопасности в производственных помещениях по ГОСТ 12.1.004-91 [53].
- 3.6.** В оборудовании должна быть исключена возможность воспламенения оборудования при случайном замыкании в цепях питания и при неправильном включении полярности электропитания.
- 3.7.** Акустические шумы оборудования не должны превышать 60 дБА по ГОСТ 12.1.003-83 [54].
- 3.8.** Соединительные линии удаленного абонента служебной связи должны быть оборудованы грозозащитой.

4. ТРЕБОВАНИЯ ПО УСТОЙЧИВОСТИ К ВОЗДЕЙСТВИЮ КЛИМАТИЧЕСКИХ ФАКТОРОВ

4.1. Оборудование, устанавливаемое на стационарных объектах, должно быть работоспособным и сохранять параметры после воздействия климатических факторов:

Воздействующий фактор	Значение параметра в зависимости от места установки	
	В отапливаемом помещении/ контейнере	На открытом воздухе
1. <u>Повышенная температура</u> предельная, °С (в нерабочем состоянии) рабочая, °С	+50 / +50 +40 / +50	+65 +50
2. <u>Пониженная температура</u> предельная, °С (в нерабочем состоянии) рабочая, °С	-50 +5	-50 -50
3. <u>Пониженное атмосферное давление</u> , Па (мм рт.ст.) в нерабочем состоянии при авиатранспортировании при температуре, °С	1,2x10 ⁴ (90) -50	1,2x10 ⁴ (90) -50
4. <u>Пониженное рабочее атмосферное давление</u> , Па(мм рт.ст.)	6x10 ⁴ (450)	6x10 ⁴ (450)
5. <u>Повышенная рабочая относительная влажность воздуха</u> , % при температуре, °С	80 (95 при испытаниях) +25 (+30 при испытаниях)	100 +25
6. <u>Повышенная относительная влажность воздуха при транспортировании</u> , % при температуре, °С	100 +25	100 +25
7. <u>Воздействие изменения температуры окружающей среды</u>	-	Аппаратура должна оставаться работоспособной после воздействия изменения температуры окружающей среды в пределах, °С от -50°С до +65°С
8. <u>Воздействие конденсированных осадков в виде инея и росы</u>	-	Аппаратура должна оставаться работоспособной после воздействия конденсированных осадков в виде инея и росы
9. <u>Динамическое воздействие песка и пыли</u>	-	Аппаратура должна быть устойчива к воздействию песка и пыли

5. ТРЕБОВАНИЯ ПО УСТОЙЧИВОСТИ К ВОЗДЕЙСТВИЮ МЕХАНИЧЕСКИХ ФАКТОРОВ

- 5.1. Механический резонанс должен отсутствовать в диапазоне частот :
 - до 25 Гц (при установке оборудования в отапливаемом помещении);
 - до 40 Гц (при установке оборудования на открытом воздухе).
- 5.2. Оборудование должно быть работоспособным и сохранять параметры после воздействия вибрации одной частоты с амплитудой виброускорения 2 g в течение 30 мин на частоте 25 Гц.
- 5.3. Аппаратура, устанавливаемая на открытом воздухе, должна сохранять параметры в пределах норм, указанных в настоящих ОТТ после воздействия синусоидальной вибрации с амплитудой виброускорения 4 g в диапазоне частот 1-80 Гц.
- 5.4. Оборудование при транспортировании в упакованном виде должно выдерживать следующие нагрузки:

Характеристика ударов	Направление ударов		
	Вертикальные нагрузки	Горизонтальные продольные нагрузки	Горизонтальные поперечные нагрузки
Число ударов	2000	200	200
Пиковое ударное ускорение, g	15	12	12
Длительность действия ударного ускорения, мс	5 - 10	2 - 15	2 - 15
Частота ударов в мин	200	200	200

6. ТРЕБОВАНИЯ К МАРКИРОВКЕ И УПАКОВКЕ

- 6.1. Маркировка должна производиться на несъемных частях оборудования, доступных для обзора.
- 6.2. Маркировка должна быть устойчивой в течение всего срока службы оборудования, механически прочной и не должна стираться или смываться жидкостями, используемыми при эксплуатации, или должна легко восстанавливаться в процессе эксплуатации.
- 6.3. Упаковка должна обеспечивать сохранность оборудования при транспортировании и в условиях хранения, указанных в настоящих ОТТ.
- 6.4. На упаковке, на самом изделии и в его паспорте должен быть нанесен знак Сертификата Соответствия Госкомсвязи России в соответствии с ОСТ 45.02-97 [55].

7. ТРЕБОВАНИЯ ПО УСТОЙЧИВОСТИ ОБОРУДОВАНИЯ К ТРАНСПОРТИРОВАНИЮ И ХРАНЕНИЮ

- 7.1. Оборудование в упакованном виде должно быть устойчиво к транспортированию при температуре окружающего воздуха от минус 50°С до + 50°С и относительной влажности воздуха 100 % при температуре +25°С автомобильным транспортом, закрытым брезентом, в закрытых железнодорожных вагонах, трюмах речного транспорта, в негерметизированных отсеках самолетов при пониженном атмосферном давлении $1,2 \times 10^4$ Па (90 мм рт.ст.) при температуре минус 50°С.
- 7.2. Оборудование в упакованном виде должно быть устойчиво к хранению в складских неотапливаемых помещениях при температуре от минус 50°С до + 40°С, среднемесячном значении относительной влажности 80% при температуре +20°С, допускается кратковременное повышение влажности до 98% при температуре $\leq +25^\circ\text{C}$ без конденсации влаги, но суммарно не более 1 месяца в год. Срок хранения - 12 мес. (с момента отгрузки оборудования, включая срок транспортирования).

8. ГАРАНТИИ ПОСТАВЩИКА

- 8.1. Поставщик гарантирует соответствие качества оборудования требованиям настоящих ОТТ в течение 1 года после проведения предварительных приемочных испытаний, но не более 2 лет с момента поставок, а также замену и ремонт дефектного оборудования в течение этого времени.

9. СПЕЦИАЛЬНЫЕ ТРЕБОВАНИЯ

- 9.1. Антенны и волноводные тракты с устройствами осушки внешних волноводных трактов, оборудование гарантированного электропитания, оборудование эксплуатационного контроля и управления, мультиплексоры, контейнер(ы) для установки оборудования, предназначенные для работы совместно с радиорелейным оборудованием должно иметь Сертификат Соответствия Госкомсвязи России.

10. ПРАВИЛА ПРОВЕДЕНИЯ СЕРТИФИКАЦИОННЫХ ИСПЫТАНИЙ

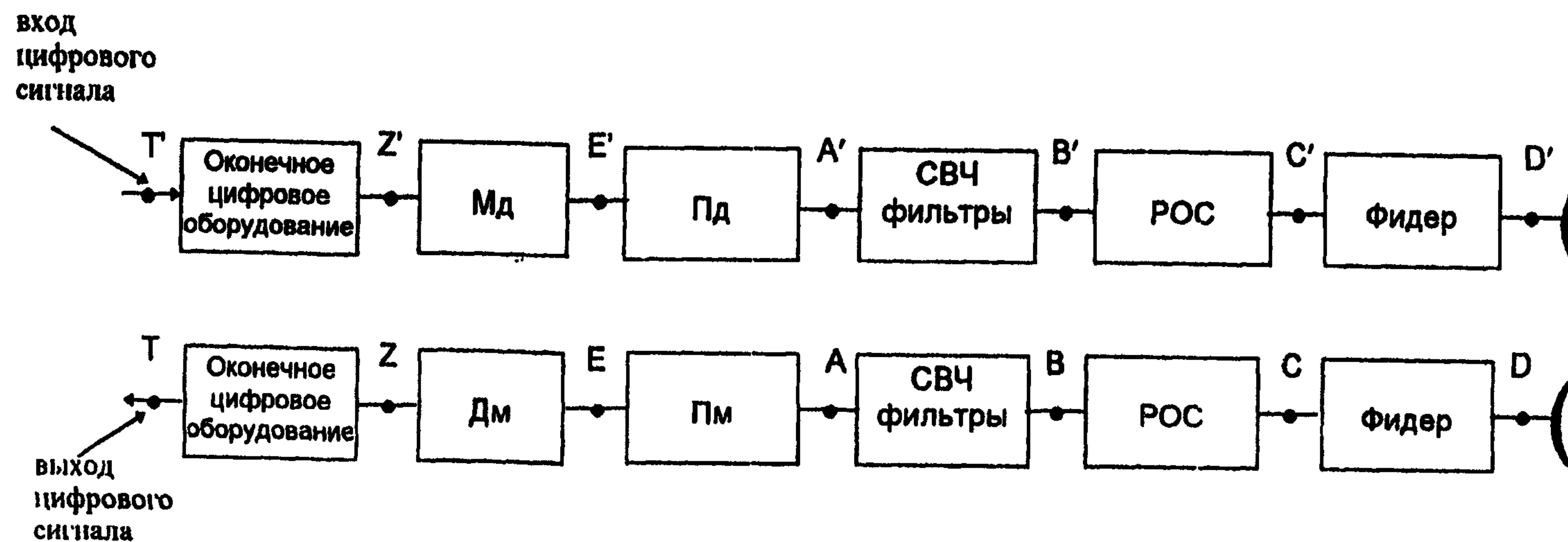
- 10.1. Основными документами при сертификационных испытаниях радиорелейного оборудования являются настоящие ОТТ, "Программа и Методика сертификационных испытаний радиорелейного оборудования цифровых магистральных и внутризональных радиорелейных линий ВСС России со скоростью передачи цифрового сигнала 155 Мбит/с (STM-1)" и комплект технической документации Заказчика.

- 10.2. Все испытания, за исключением климатических испытаний, оговоренных в настоящих ОТТ, проводятся при нормальных климатических условиях:
температура окружающего воздуха от + 15° С до + 35° С;
относительная влажность от 45 до 80 %;
атмосферное давление от $8,6 \times 10^4$ до $10,6 \times 10^4$ Па
(от 645 до 795 мм. рт. ст.).

11. ТРЕБОВАНИЯ К ТЕХНИЧЕСКОЙ ДОКУМЕНТАЦИИ

- 11.1. Техническая документация, необходимая для проведения сертификационных испытаний радиорелейного оборудования, и обеспечения эксплуатации этого оборудования (техническое описание и инструкция по эксплуатации) должна быть на русском языке.

ПРИЛОЖЕНИЕ А
РИСУНКИ



- A, B, C, D, E, Z, T }
 A', B', C', D', E', Z', T' } — точки стыка;
 Мд — модулятор;
 Дм — демодулятор;
 Пд — передатчик;
 Пм — приемник;
 СВЧ фильтры — передающие/приемные;
 РОС — устройство разделения и объединения радиостволов по СВЧ.

Рис. 1. Структурная схема радиорелейного оборудования

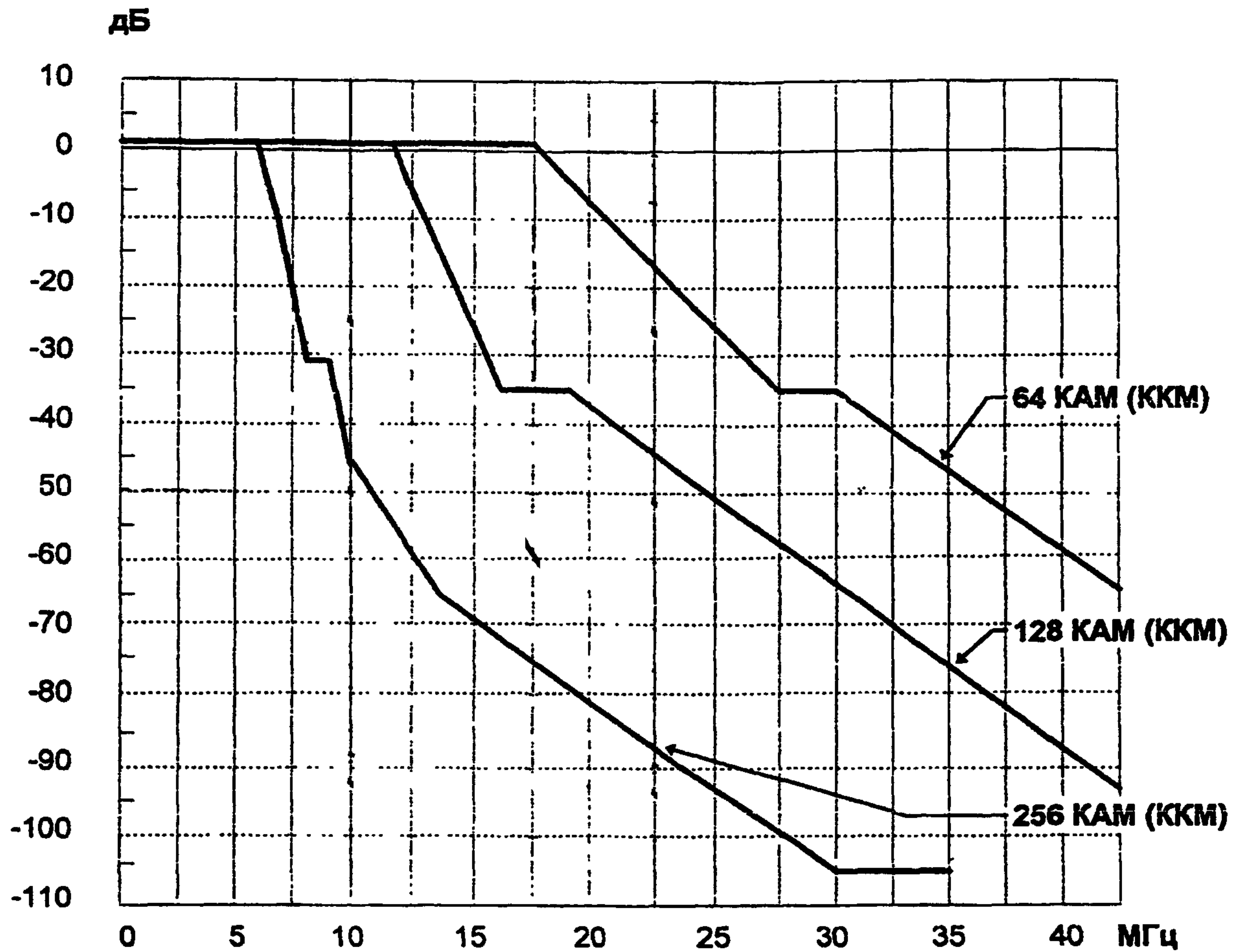


Рис.2. Маска спектра излучаемого сигнала

Режим измерений

Ширина полосы пропускания частот фильтра прибора по ПЧ	100 кГц
Полоса обзора	100 МГц
Время обзора	10 с
Ширина полосы пропускания частот видеофильтра прибора	0,3 кГц

ПЛАНЫ РАСПРЕДЕЛЕНИЯ РАДИОЧАСТОТ

1. Полосы радиочастот

7250-7550 МГц, 7900-8400 МГц

Несущие радиочастоты, МГц, в нижней (Н) и верхней (В) половинах диапазона рассчитывают по формулам:

$$f_{\text{нн}} = f_0 - 259 + 28 n;$$

$$f_{\text{нв}} = f_0 + 7 + 28 n;$$

где $n = 1, 2, 3, \dots 8;$

$$f_0 = 7400 \text{ МГц (для полосы 7250-7550 МГц);}$$

$$f_0 = 8157 \text{ МГц (для полосы 7900-8400 МГц).}$$

Дополнительный план размещения радиочастот радиостволов используется только в полосе радиочастот 7900-8400 МГц, радиочастоты дополнительного плана радиочастот смещены относительно радиочастот основного плана в сторону нижних радиочастот на 14 МГц.

2. Полоса радиочастот 10700-11700 МГц

Несущие радиочастоты, МГц, в нижней (Н) и верхней (В) половинах диапазона рассчитывают по формулам:

$$f_{\text{нн}} = f_0 - 525 + 40 n;$$

$$f_{\text{нв}} = f_0 + 5 + 40 n;$$

где $f_0 = 11200 \text{ МГц;}$

$$n = 1, 2, 3, \dots 12.$$

Частоты дополнительного плана радиочастот смещены относительно радиочастот основного плана в сторону нижних радиочастот на 20 МГц.

3. Полоса радиочастот 12750 - 13250 МГц

Размещение радиочастот радиостволов в полосе частот 12750 - 13250 МГц соответствует Рекомендации 497 МСЭ-Р.

Несущие радиочастоты, МГц, в нижней (Н) и верхней (В) половинах диапазона рассчитывают по формулам:

при разnose частот 28 МГц

$$f_{\text{нн}} = f_0 - 259 + 28 n,$$

$$f_{\text{нв}} = f_0 + 7 + 28 n,$$

где $n = 1, 2, 3 \dots 8;$

$$f_0 = 12995 \text{ МГц},$$

В том случае, когда требуются радиостволы малой емкостью в полосе радиочастот 12750-13250 МГц, используется план размещения радиочастот радиостволов, который занимает несколько радиостволов средней емкости в плане размещения радиочастот радиостволов с интервалом 28 МГц.

при разnose частот 14 МГц

$$f_{\text{нн}} = f_0 - 252 + 14 n,$$

$$f_{\text{нв}} = f_0 + 14 + 14 n,$$

где $n = 1, 2, 3 \dots 16;$

$$f_0 = 12996 \text{ МГц},$$

Несущие радиочастоты, МГц, в нижней (Н) и верхней (В) половинах диапазона рассчитывают по формулам:

при разnose частот 7 МГц

$$f_{\text{нн}} = f_0 - 276,5 + 28 n + 7m,$$

$$f_{\text{нв}} = f_0 - 10,5 + 28 n + 7m,$$

где f_0 - опорная частота вблизи центра полосы,

$$m = 1, 2, 3 \text{ или } 4,$$

$$n = 1, 2, 3 \dots 8,$$

P - номер радиоствола основного плана размещения радиостволов

при разносе частот 3,5 МГц

$$f_{\text{нн}} = f_0 - 273 + 28 n + 3,5 m,$$

$$f_{\text{нв}} = f_0 - 10,5 + 28 n + 3,5 m,$$

где f_0 - опорная частота вблизи центра полосы,
 $m = 1, 2, 3$ или 4 ,
 $n = 1, 2, 3 \dots 8$,
 n - номер радиоствола основного плана размещения радиостволов

4. Полоса частот 14500 - 15350 МГц

Размещение радиочастот радиостволов в полосе соответствует Рекомендации 636 МСЭ-Р.

В данной полосе радиочастот могут использоваться частотные планы с разносом частот между соседними радиостволами 28, 14, 7 и 3,5 МГц.

Несущие радиочастоты, МГц, в нижней (Н) и верхней (В) половинах диапазона рассчитывают по формулам:

при разносе частот 28 МГц

$$f_{\text{нн}} = f_r + a + 28 n,$$

$$f_{\text{нв}} = f_r + 3626 - 28 (N - n),$$

где $a = 2786$ МГц;
 $n = 1, 2, 3 \dots N; N \leq 15$;
 f_r - опорная частота, равная 11701 МГц

В том случае, когда требуются стволы малой емкостью используется план размещения радиостволов, который занимает несколько радиостволов средней емкости в плане размещения радиостволов с интервалом 28 МГц.
 6.

при разносе частот 14 МГц

$$f_{\text{нн}} = f_r + a + 14 n,$$

$$f_{\text{нв}} = f_r + 3640 - 14 (N - n),$$

где $a = 2800$ МГц;
 $n = 1, 2, 3 \dots N; N \leq 30$;
 f_r - опорная частота, равная 11701 МГц

при разносе частот 7 МГц

$$f_{\text{пн}} = f_r + a + 28n + 7m,$$

$$f_{\text{пв}} = f_r + 3608,5 - 28(N - n) + 7m,$$

где

$$a = 2768,5 \text{ МГц};$$

$$m = 1, 2, 3 \text{ или } 4,$$

N - номер канала основного плана (с разносом частот 28 МГц),
равный 1, 2, 3 ... N ; $N \leq 15$;

f_r - опорная частота, равная 11701 МГц

при разносе частот 3,5 МГц

$$f_{\text{пн}} = f_r + a + 28n + 3,5m,$$

$$f_{\text{пв}} = f_r + 3610,25 - 28(N - n) + 3,5m,$$

где

$$a = 2770,25 \text{ МГц};$$

$$m = 1, 2, 3 \dots 8,$$

N - номер канала основного плана (с разносом частот 28 МГц),
равный 1, 2, 3 ... N ; $N \leq 15$;

f_r - опорная частота, равная 11701 МГц.

РД45. 031-99

**ОБЩИЕ ТЕХНИЧЕСКИЕ ТРЕБОВАНИЯ
НА РАДИОРЕЛЕЙНОЕ ОБОРУДОВАНИЕ
ЦИФРОВЫХ ВНУТРИЗОНОВЫХ
РАДИОРЕЛЕЙНЫХ ЛИНИЙ ВСС РОССИИ**

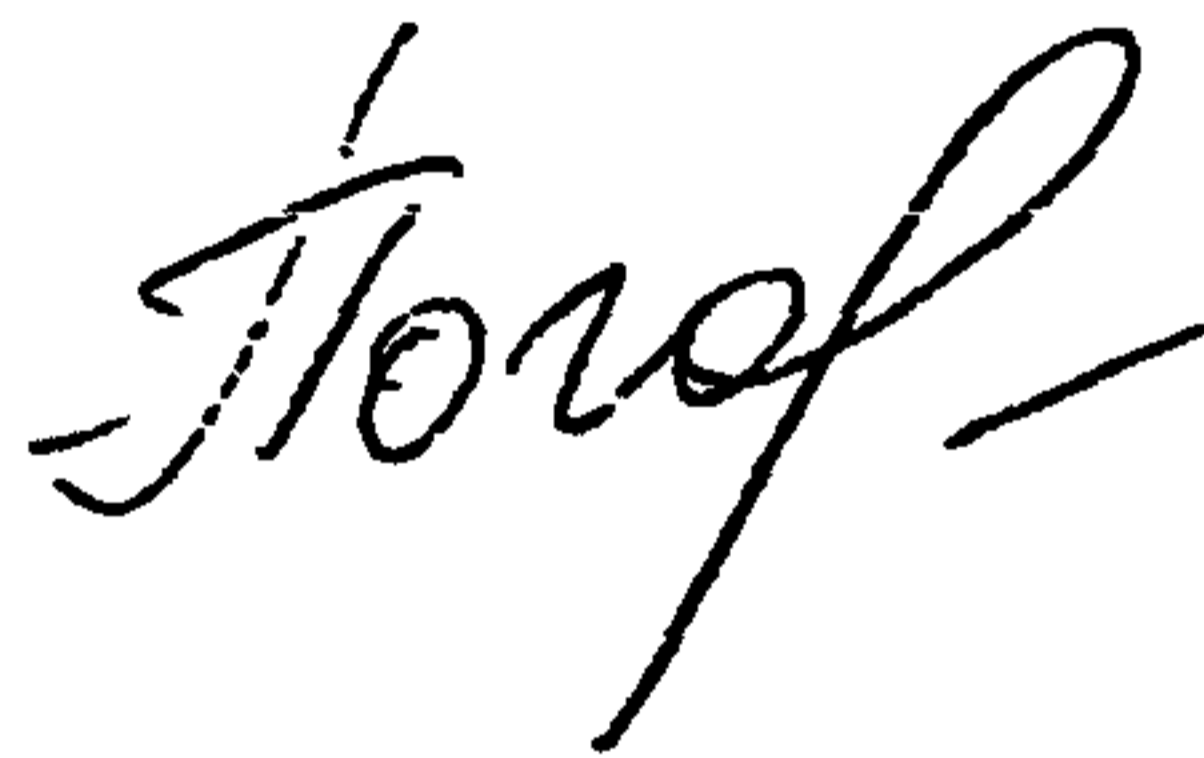
со скоростью передачи цифрового сигнала 155 Мбит/с (STM-1)

Зам. начальника отдела



Шатнев В.Б.

Исполнитель



Погодина О.В.