

УДК 62-288.16

Группа Д15

ОТРАСЛЕВОЙ СТАНДАРТ

ОСТ 1 12316-76

ПАЛЬЦЫ С ПРУЖИНАМИ Конструкция и размеры

На 10 страницах

Введен впервые

Проверен в 1988 г.
Подлежит проверке в 1998 г.
Проверен в 1983 г.
Подлежит проверке в 1988 г.

ОКП 75 9340

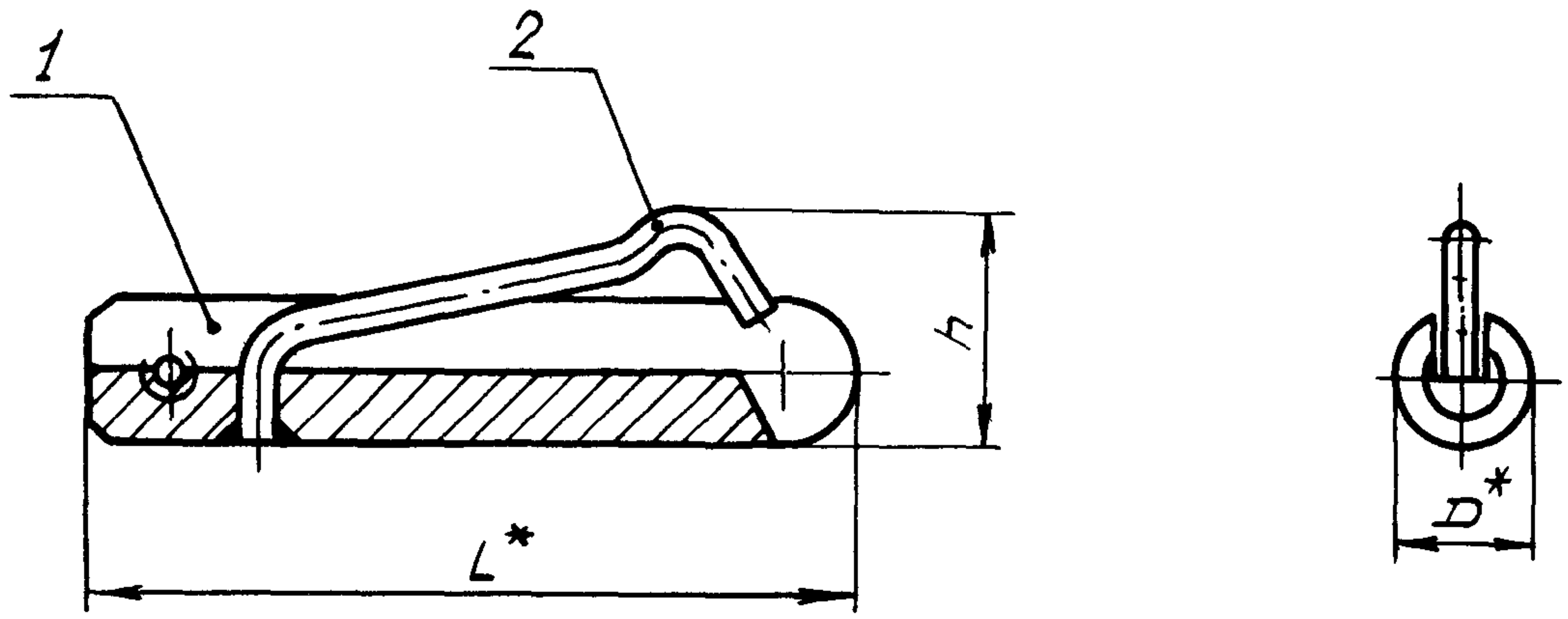
Распоряжением Министерства от 7 сентября 1976 года № 087-16
срок введения установлен с 1 июля 1977 года

Несоблюдение стандарта преследуется по закону

1. Конструкция и размеры пальцев с пружинами должны соответствовать
указанным на чертеже и в таблице.

№ изм.	2	3
№ изв.	9516	9801

Изм. № дубликата	
Изм. № подлинника	48



Размеры в мм

Типо-размер	Применяемость	D	L	h		Поз. 1	Поз. 2	Масса 100 шт., кг
				Номин.	Пред. откл.	Количество		
						Обозначение		
						1	1	
1		4	30	7,0	+0,6	1-ОСТ 1 12317-76	1-ОСТ 1 12318-76	0,218
2			32			2-ОСТ 1 12317-76		0,233
3			34			3-ОСТ 1 12317-76		0,248
4			36			4-ОСТ 1 12317-76		0,263
5			38			5-ОСТ 1 12317-76		0,278
6			40			6-ОСТ 1 12317-76		0,293
7			42			7-ОСТ 1 12317-76		0,308
8			44			8-ОСТ 1 12317-76		0,323
9			46			9-ОСТ 1 12317-76		0,338
10			48			10-ОСТ 1 12317-76		0,353
11			50			11-ОСТ 1 12317-76		0,368
12			52			12-ОСТ 1 12317-76		0,383
13			54			13-ОСТ 1 12317-76		0,398
14			56			14-ОСТ 1 12317-76		0,428
15			58			15-ОСТ 1 12317-76		0,443
16			60			16-ОСТ 1 12317-76		0,458
17			62			17-ОСТ 1 12317-76		0,473
18			64			18-ОСТ 1 12317-76		0,488
19			66			19-ОСТ 1 12317-76		0,503
20			68			20-ОСТ 1 12317-76		0,518
21		5	31	8,0	21-ОСТ 1 12317-76		0,368	
22			33		22-ОСТ 1 12317-76		0,393	

* Размеры для справок

№ изм.

№ изв.

48

Ив. № дубликата

Ив. № подлинника

Размеры в мм

Продолжение

Типо-размер	Применяемость	D	L	h		Поз. 1	Поз. 2	Масса 100 шт., кг			
				Номин.	Пред. откл.	Палец	Пружина				
						Количество					
						1	1				
						Обозначение					
23		5	35	8,0	+0,6	23-ОСТ 1 12317-76		0,418			
24			37			24-ОСТ 1 12317-76		0,443			
25			39			25-ОСТ 1 12317-76		0,468			
26			41			26-ОСТ 1 12317-76		0,493			
27			43			27-ОСТ 1 12317-76		0,518			
28			45			28-ОСТ 1 12317-76		0,543			
29			47			29-ОСТ 1 12317-76		0,568			
30			49			30-ОСТ 1 12317-76		0,593			
31			51			31-ОСТ 1 12317-76		0,618			
32			53			32-ОСТ 1 12317-76		0,643			
33			55			33-ОСТ 1 12317-76		0,668			
34			57			34-ОСТ 1 12317-76		0,693			
35			59			35-ОСТ 1 12317-76		0,718			
36			61			36-ОСТ 1 12317-76		0,743			
37			63			37-ОСТ 1 12317-76		0,768			
38			65			38-ОСТ 1 12317-76		0,793			
39			67			39-ОСТ 1 12317-76		0,818			
40			69			40-ОСТ 1 12317-76		0,843			
41			6			35	10,0	+1,0	41-ОСТ 1 12317-76		0,614
42						37			42-ОСТ 1 12317-76		0,651
43		39		43-ОСТ 1 12317-76		0,688					
44		41		44-ОСТ 1 12317-76		0,725					
45		43		45-ОСТ 1 12317-76		0,762					
46		45		46-ОСТ 1 12317-76		0,799					
47		47		47-ОСТ 1 12317-76		0,836					
48		49		48-ОСТ 1 12317-76		0,873					
49		51		49-ОСТ 1 12317-76		0,910					
50		53		50-ОСТ 1 12317-76		0,947					
51		55		51-ОСТ 1 12317-76		0,984					
52		57		52-ОСТ 1 12317-76		1,021					
53		59		53-ОСТ 1 12317-76		1,058					
54		61		54-ОСТ 1 12317-76		1,095					
55		63		55-ОСТ 1 12317-76		1,132					

1-ОСТ 1 12318-76

2-ОСТ 1 12318-76

№ 43м.
№ 43в.

№ 48
48

13/18

Размеры в мм

Продолжение

Типо-раз-мер	Применя-емость	D	L	h		Поз. 1	Поз. 2	Масса 100 шт., кг	
				Номин.	Пред. откл.	Палец	Пружина		
						Количество			
						1	1		
						Обозначение			
56		6	65	10,0		56-ОСТ 1 12317-76		2-ОСТ 1 12318-76	1,169
57			67			57-ОСТ 1 12317-76			1,206
58			69			58-ОСТ 1 12317-76			1,243
59			71			59-ОСТ 1 12317-76			1,280
60			73			60-ОСТ 1 12317-76			1,317
61			75			61-ОСТ 1 12317-76			1,354
62			77			62-ОСТ 1 12317-76			1,391
63		8	39	13,0	+1,0	63-ОСТ 1 12317-76		3-ОСТ 1 12318-76	1,226
64			41			64-ОСТ 1 12317-76			1,292
65			43			65-ОСТ 1 12317-76			1,358
66			45			66-ОСТ 1 12317-76			1,424
67			47			67-ОСТ 1 12317-76			1,490
68			49			68-ОСТ 1 12317-76			1,556
69			51			69-ОСТ 1 12317-76			1,622
70			53			70-ОСТ 1 12317-76			1,688
71			55			71-ОСТ 1 12317-76			1,794
72			57			72-ОСТ 1 12317-76			1,860
73			59			73-ОСТ 1 12317-76			1,926
74			61			74-ОСТ 1 12317-76			1,992
75			63			75-ОСТ 1 12317-76			2,058
76			65			76-ОСТ 1 12317-76			2,124
77			67			77-ОСТ 1 12317-76			2,190
78		69	78-ОСТ 1 12317-76		2,256				
79		71	79-ОСТ 1 12317-76		2,322				
80		73	80-ОСТ 1 12317-76		2,388				
81		75	81-ОСТ 1 12317-76		2,454				
82		77	82-ОСТ 1 12317-76		2,520				
83		79	83-ОСТ 1 12317-76		2,566				
84		81	84-ОСТ 1 12317-76		2,652				
85		83	85-ОСТ 1 12317-76		2,718				

№ изм.

№ изв.

Ив. № дубликата

Ив. № подлинника
48

15

Размеры в мм

Продолжение

Типо-размер	Применяемость	D	L	h		Поз 1	Поз 2	Масса 100 шт, кг
				Номинал	Пред. откл	Палец	Пружина	
						Количество		
						1	1	
						Обозначение		
86		10	42	15,5	+1,3	86-ОСТ 1 12317-76		2,023
87			44			87-ОСТ 1 12317-76		2,128
88			46			88-ОСТ 1 12317-76		2,233
89			48			89-ОСТ 1 12317-76		2,338
90			50			90-ОСТ 1 12317-76		2 443
91			52			91-ОСТ 1 12317-76		2,548
92			54			92-ОСТ 1 12317-76		2 653
93			56			93-ОСТ 1 12317-76		2,758
94			58			94-ОСТ 1 12317-76		2,863
95			60			95-ОСТ 1 12317-76		2,968
96			62			96-ОСТ 1 12317-76		3,073
97			64			97-ОСТ 1 12317-76		4,178
98			66			98-ОСТ 1 12317-76		4,283
99			68			99-ОСТ 1 12317-76		3,388
100			70			100-ОСТ 1 12317-76		3,493
101			72			101-ОСТ 1 12317-76		3,598
102			74			102-ОСТ 1 12317-76		3,708
103			76			103-ОСТ 1 12317-76		3,808
104		78	104-ОСТ 1 12317-76		3,913			
105		80	105-ОСТ 1 12317-76		4 018			
106		82	106-ОСТ 1 12317-76		4,123			
107		84	107-ОСТ 1 12317-76		4,228			
108		86	108-ОСТ 1 12317-76		4,333			
109		88	109-ОСТ 1 12317-76		4,438			
110		90	110-ОСТ 1 12317-76		4,543			
111		92	111-ОСТ 1 12317-76		4,648			
112		94	112-ОСТ 1 12317-76		4,753			
113		12	43	17,0	113-ОСТ 1 12317-76		3,048	
114			45		114-ОСТ 1 12317-76		3,204	
115			47		115-ОСТ 1 12317-76		3,360	
116			49		116-ОСТ 1 12317-76		3,516	
117			51		117-ОСТ 1 12317-76		3,672	
118			53		118-ОСТ 1 12317-76		3,828	

4-ОСТ 1 12318-76

№ изм

№ изв

48

Инв № дубликата

Инв № подлинника

Размеры в мм

Продолжение

Типо-размер	Применяемость	D	L	h		Поз. 1	Поз. 2	Масса 100 шт., кг
				Номин.	Пред. откл.	Палец	Пружина	
						Количество		
						1	1	
						Обозначение		
119		12	55	17,0	+1,3	119-ОСТ 1 12317-76		3,984
120			57			120-ОСТ 1 12317-76		4,140
121			59			121-ОСТ 1 12317-76		4,296
122			61			122-ОСТ 1 12317-76		4,452
123			63			123-ОСТ 1 12317-76		4,608
124			65			124-ОСТ 1 12317-76		4,764
125			67			125-ОСТ 1 12317-76		4,920
126			69			126-ОСТ 1 12317-76		5,076
127			71			127-ОСТ 1 12317-76		5,242
128			73			128-ОСТ 1 12317-76		5,388
129			75			129-ОСТ 1 12317-76		5,544
130			77			130-ОСТ 1 12317-76		5,700
131			81			131-ОСТ 1 12317-76		5,856
132			81			132-ОСТ 1 12317-76		6,012
133			83			133-ОСТ 1 12317-76		6,168
134			85			134-ОСТ 1 12317-76		6,324
135			87			135-ОСТ 1 12317-76		6,480
136			89			136-ОСТ 1 12317-76		6,636
137			91			137-ОСТ 1 12317-76		6,792
138		93	138-ОСТ 1 12317-76		6,948			
139		95	139-ОСТ 1 12317-76		7,104			

4-ОСТ 1 12318-76

2. Детали поз.1 и 2 соединить между собой наплавлением газовой сваркой, сварной шов 3 категории*. Присадочный материал: проволока Св-08 по ГОСТ 2246-70. Допускаются другие способы сварки. Место сварки зачистить R_{z80} заподлицо с поверхностью D.

3. Палец с пружиной в сборе термически обработать по режиму: закалка при температуре 840-860°C, охлаждение в масле, с последующим отпуском при температуре 370-420°C.

4. Заневоливание пружины выполнять постановкой пальца с пружиной в технологическую втулку с внутренним диаметром $d = D + 0,5$ мм для типоразмеров пружин 1 и 2; $d = D + 2,5$ мм для типоразмеров пружин 3 и 4. Режим заневоливания: нагрев до температуры 100 ± 10 °C и выдержка при этой температуре в течение двух часов.

* По действующему в отрасли документу.

№ изм.

1

2

3

№ изв.

7926

9516

9801

48

Изм. № дубликата

Изм. № подлинника

ОСТ 1 12316-76 Стр. 8

ПРИЛОЖЕНИЕ

Обязательное

Код ОКП 75 9340 7XXX КЧ

См. таблицу

Типоразмер	XXX	КЧ	Типоразмер	XXX	КЧ	Типоразмер	XXX	КЧ
1	001	03	35	035	04	69	069	05
2	002	02	36	036	03	70	070	01
3	003	01	37	037	02	71	071	00
4	004	00	38	038	01	72	072	10
5	005	10	39	039	00	73	073	09
6	006	09	40	040	07	74	074	08
7	007	08	41	041	06	75	075	07
8	008	07	42	042	05	76	076	06
9	009	06	43	043	04	77	077	05
10	010	02	44	044	03	78	078	04
11	011	01	45	045	02	79	079	03
12	012	00	46	046	01	80	080	10
13	013	10	47	047	00	81	081	09
14	014	09	48	048	10	82	082	08
15	015	08	49	049	09	83	083	07
16	016	07	50	050	05	84	084	06
17	017	06	51	051	04	85	085	05
18	018	05	52	052	03	86	086	04
19	019	04	53	053	02	87	087	03
20	020	00	54	054	01	88	088	02
21	021	10	55	055	00	89	089	01
22	022	09	56	056	10	90	090	08
23	023	08	57	057	09	91	091	07
24	024	07	58	058	08	92	092	06
25	025	06	59	059	07	93	093	05
26	026	05	60	060	03	94	094	04
27	027	04	61	061	02	95	095	03
28	028	03	62	062	01	96	096	02
29	029	02	63	063	00	97	097	01
30	030	09	64	064	10	98	098	00
31	031	08	65	065	09	99	099	10
32	032	07	66	066	08	100	100	01
33	033	06	67	067	07	101	101	00
34	034	05	68	068	06	102	102	10

Продолжение

Типоразмер	XXX	КЧ	Типоразмер	XXX	КЧ	Типоразмер	XXX	КЧ
103	103	09	116	116	04	129	129	10
104	104	08	117	117	03	130	130	06
105	105	07	118	118	02	131	131	05
106	106	06	119	119	01	132	132	04
107	107	05	120	120	08	133	133	03
108	108	04	121	121	07	134	134	02
109	109	03	122	122	06	135	135	01
110	110	10	123	123	05	136	136	00
111	111	09	124	124	04	137	137	10
112	112	08	125	125	03	138	138	09
113	113	07	126	126	02	139	139	08
114	114	06	127	127	01			
115	115	05	128	128	00			

№. изм.	Нов.
№. изв.	9516

48

Изм. № дубликата	
Изм. № подлинника	

ЛИСТ РЕГИСТРАЦИИ ИЗМЕНЕНИЙ

№ изм.	Номера страниц				Номер "Изв. об изм."	Подпись	Дата	Срок введения изменения
	Изме- ненных	Заме- ненных	Новых	Анну- лиро- ванных				
1	6	-	-	-	7926	<i>Антонов</i>	24.03.80	01.07.80
2	1, 6, 7	-	8, 9, 10	-	9516	<i>Антонов</i>	11.07.83	01.01.84
3	1, 6	-			12.1	<i>Кур</i>	4.08.85	01.07.87