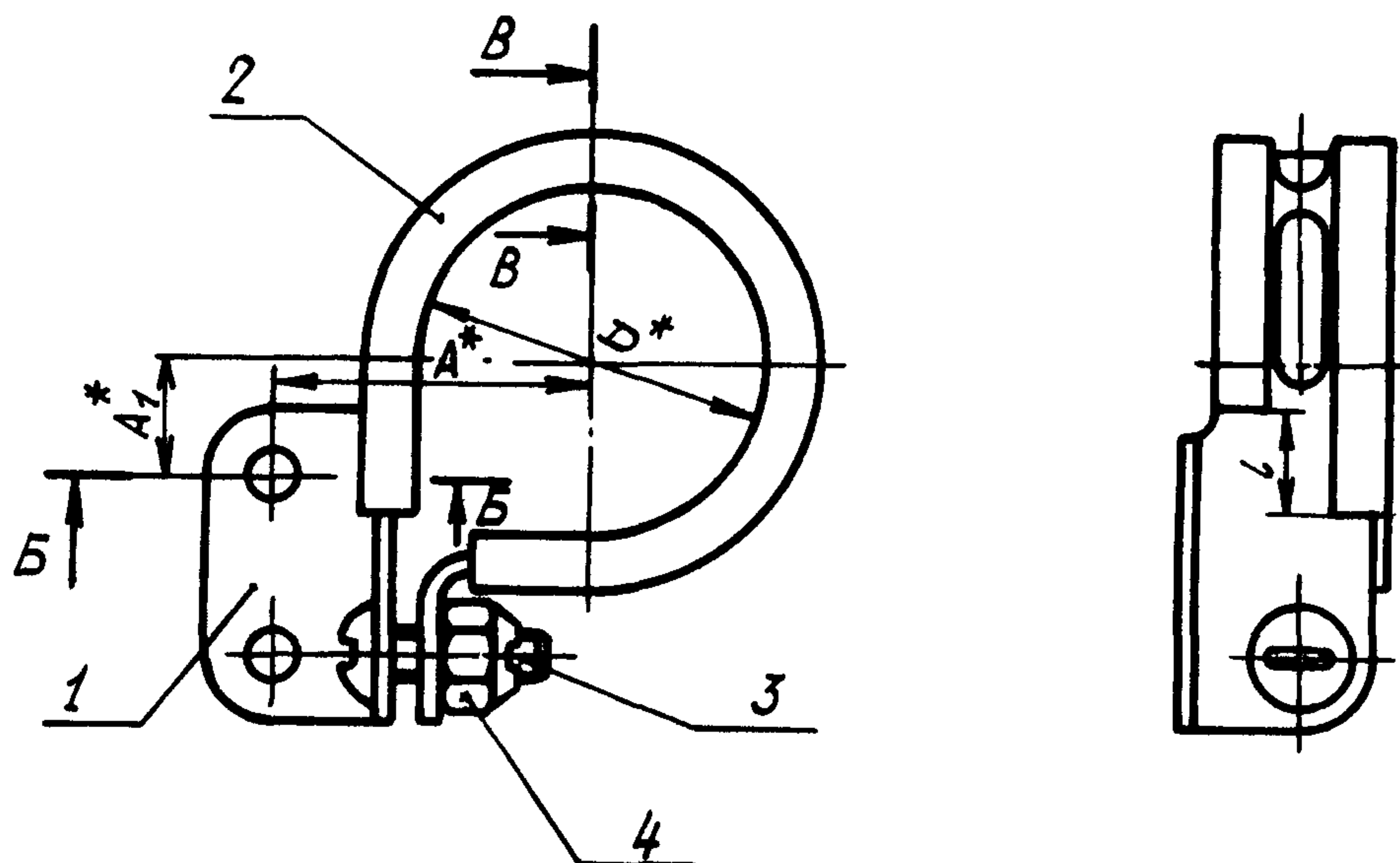


2. Конструкция и размеры зажимных хомутов с боковым креплением должны соответствовать указанным на чертеже и в таблице.

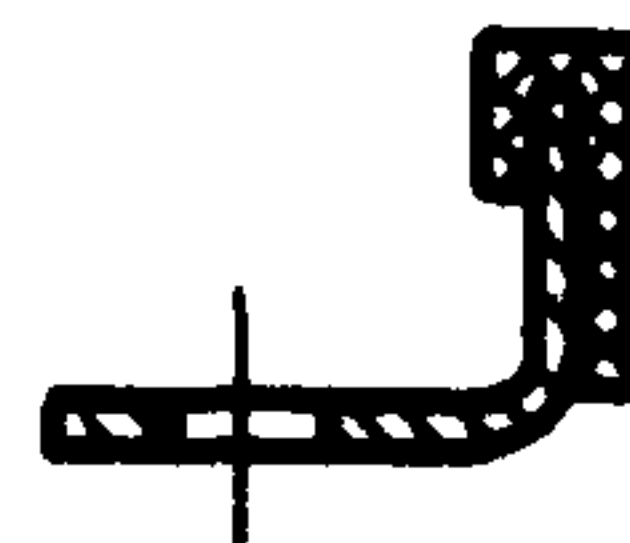
Правое – изображено
Левое – зеркальное отражение



B-B



B-B



1

№ изм.

8713

№ изв.

Ив. № дубликата

Ив. № подлинника

2464

* Размер для справок.

Ив. № дубликата		№ изм.	1										
Ив. № подлинника	2464	№ изв.	8713										

Размеры в мм

D	Исполнение	Применение- мость	A	A _γ	l Пред. откл. ±0,3	Поз. 1	Поз. 2	Поз. 3	Поз. 4	Масса, г			
						Хомут	Обкладка	Винт	Гайка				
						Количество							
						1	1	1	1				
						Обозначение							
32	1		28,0	13,5	11	35-1-ОСТ 1 12101-75	1-17-ОСТ 1 11529-80	5-14-Ц-ОСТ 1 31529-80	5-Ц-ОСТ 1 33055-80	20,5			
						35-2-ОСТ 1 12101-75				35,6			
	2		28,0	13,5		35-1-Ц-ОСТ 1 12103-75	1-17-ОСТ 1 11528-80	5-14-Хим.Пас- ОСТ 1 31533-80	5-Хим.Пас- ОСТ 1 33057-80	37,5			
						35-2-Ц-ОСТ 1 12103-75				19,4			
	3		28,0	13,5		35-1-ОСТ 1 12104-75	1-17-ОСТ 1 11526-80			24,5			
						35-2-ОСТ 1 12104-75				22,4			
	4		28,0	13,5		35-1-ОСТ 1 12101-75	1-17-ОСТ 1 11528-80	5-14-Кл-ОСТ 1 31529-80	5-Кл-ОСТ 1 33055-80	37,5			
						35-2-ОСТ 1 12101-75				22,4			
	5		28,0	13,5		35-1-Кл-ОСТ 1 12103-75				20,9			
						35-2-Кл-ОСТ 1 12103-75				36,2			
	6		28,0	13,5		35-1-ОСТ 1 12101-75	1-18-ОСТ 1 11529-80	5-14-Ц-ОСТ 1 31529-80	5-Ц-ОСТ 1 33055-80	20,9			
						35-2-ОСТ 1 12101-75				36,2			
	7		28,0	13,5		35-1-Кл-ОСТ 1 12103-75				20,9			
						35-2-Кл-ОСТ 1 12103-75				36,2			
	8		28,0	13,5		35-1-ОСТ 1 12102-75				20,9			
						35-2-ОСТ 1 12102-75				36,2			
34	1		29,0	14,5	37-1-ОСТ 1 12101-75	1-18-ОСТ 1 11529-80	5-14-Ц-ОСТ 1 31529-80	5-Ц-ОСТ 1 33055-80	20,9				
					37-2-ОСТ 1 12101-75				36,2				
	2				37-1-Ц-ОСТ 1 12103-75								
					37-2-Ц-ОСТ 1 12103-75								

ОСТ 112100-75 Стр. 3

Инв. № дубликата	
Инв. № подлинника	2464

№ изм.	1													
№ изв.	8713													

Размеры в мм

Продолжение

D	Исполнение	Применяемость	A	A ₁	l Пред. откл. ±0,3	Поз. 1 Хомут	Поз. 2 Обкладка	Поз. 3 Винт	Поз. 4 Гайка	Масса, г																																																																																																												
						Количество																																																																																																																
						1	1	1	1																																																																																																													
						Обозначение																																																																																																																
34	3		29,0	14,5	11	37-1-ОСТ 1 12104-75	1-18-ОСТ 1 11528-80	5-14-Хим.Пас-ОСТ 1 31533-80	5-Хим.Пас-ОСТ 1 33057-80	38,2																																																																																																												
						37-2-ОСТ 1 12104-75					4		37-1-ОСТ 1 12101-75	1-18-ОСТ 1 11526-80						37-2-ОСТ 1 12101-75	5		37-1-Кд-ОСТ 1 12103-75	37-2-Кд-ОСТ 1 12103-75					19,8	37-2-Кд-ОСТ 1 12103-75	35,1	6		37-1-ОСТ 1 12101-75	1-18-ОСТ 1 11528-80						22,9	37-2-ОСТ 1 12101-75	7		37-1-Кд-ОСТ 1 12103-75	37-2-Кд-ОСТ 1 12103-75					38,2	37-2-Кд-ОСТ 1 12103-75	38,2	8		37-1-ОСТ 1 12102-75							22,9	37-2-ОСТ 1 12102-75	36	1		30,0	15,5		39-1-ОСТ 1 12101-75	1-19-ОСТ 1 11529-80	5-14-Ц-ОСТ 1 31529-80	5-Ц-ОСТ 1 33055-80	21,0	39-2-ОСТ 1 12101-75	2		39-1-Ц-ОСТ 1 12103-75	39-2-Ц-ОСТ 1 12103-75					37,0	39-2-Ц-ОСТ 1 12103-75	3		39-1-ОСТ 1 12104-75	1-19-ОСТ 1 11528-80	5-14-Хим.Пас-ОСТ 1 31533-80	5-Хим.Пас-ОСТ 1 33057-80				39,1	39-2-ОСТ 1 12104-75	4		39-1-ОСТ 1 12101-75	1-19-ОСТ 1 11526-80	5-14-Кд-ОСТ 1 31529-80	5-Кд-ОСТ 1 33055-80				19,9	39-2-ОСТ 1 12101-75										
	4					37-1-ОСТ 1 12101-75	1-18-ОСТ 1 11526-80																																																																																																															
						37-2-ОСТ 1 12101-75					5										37-1-Кд-ОСТ 1 12103-75	37-2-Кд-ОСТ 1 12103-75					19,8	37-2-Кд-ОСТ 1 12103-75	35,1	6		37-1-ОСТ 1 12101-75	1-18-ОСТ 1 11528-80													22,9	37-2-ОСТ 1 12101-75	7		37-1-Кд-ОСТ 1 12103-75	37-2-Кд-ОСТ 1 12103-75					38,2	37-2-Кд-ОСТ 1 12103-75	38,2	8		37-1-ОСТ 1 12102-75														22,9	37-2-ОСТ 1 12102-75	36	1		30,0	15,5		39-1-ОСТ 1 12101-75	1-19-ОСТ 1 11529-80	5-14-Ц-ОСТ 1 31529-80	5-Ц-ОСТ 1 33055-80	21,0	39-2-ОСТ 1 12101-75	2		39-1-Ц-ОСТ 1 12103-75	39-2-Ц-ОСТ 1 12103-75					37,0	39-2-Ц-ОСТ 1 12103-75	3		39-1-ОСТ 1 12104-75	1-19-ОСТ 1 11528-80	5-14-Хим.Пас-ОСТ 1 31533-80	5-Хим.Пас-ОСТ 1 33057-80				39,1	39-2-ОСТ 1 12104-75	4		39-1-ОСТ 1 12101-75	1-19-ОСТ 1 11526-80	5-14-Кд-ОСТ 1 31529-80	5-Кд-ОСТ 1 33055-80			
	5					37-1-Кд-ОСТ 1 12103-75															37-2-Кд-ОСТ 1 12103-75																																				19,8																																																													
						37-2-Кд-ОСТ 1 12103-75					35,1																																																																																																											
	6					37-1-ОСТ 1 12101-75	1-18-ОСТ 1 11528-80							22,9																																																																																																								
						37-2-ОСТ 1 12101-75					7					37-1-Кд-ОСТ 1 12103-75	37-2-Кд-ОСТ 1 12103-75					38,2	37-2-Кд-ОСТ 1 12103-75	38,2	8		37-1-ОСТ 1 12102-75							22,9	37-2-ОСТ 1 12102-75	36	1		30,0	15,5		39-1-ОСТ 1 12101-75	1-19-ОСТ 1 11529-80	5-14-Ц-ОСТ 1 31529-80	5-Ц-ОСТ 1 33055-80	21,0	39-2-ОСТ 1 12101-75	2		39-1-Ц-ОСТ 1 12103-75	39-2-Ц-ОСТ 1 12103-75					37,0	39-2-Ц-ОСТ 1 12103-75	3		39-1-ОСТ 1 12104-75	1-19-ОСТ 1 11528-80	5-14-Хим.Пас-ОСТ 1 31533-80	5-Хим.Пас-ОСТ 1 33057-80								39,1	39-2-ОСТ 1 12104-75	4		39-1-ОСТ 1 12101-75	1-19-ОСТ 1 11526-80		5-14-Кд-ОСТ 1 31529-80	5-Кд-ОСТ 1 33055-80							19,9	39-2-ОСТ 1 12101-75																															
	7					37-1-Кд-ОСТ 1 12103-75										37-2-Кд-ОСТ 1 12103-75																															38,2																																																																							
						37-2-Кд-ОСТ 1 12103-75					38,2																																																																																																											
	8					37-1-ОСТ 1 12102-75								22,9																																																																																																								
						37-2-ОСТ 1 12102-75																																																																																																																
36	1		30,0	15,5		39-1-ОСТ 1 12101-75	1-19-ОСТ 1 11529-80	5-14-Ц-ОСТ 1 31529-80	5-Ц-ОСТ 1 33055-80	21,0																																																																																																												
						39-2-ОСТ 1 12101-75					2		39-1-Ц-ОСТ 1 12103-75	39-2-Ц-ОСТ 1 12103-75					37,0	39-2-Ц-ОСТ 1 12103-75	3		39-1-ОСТ 1 12104-75	1-19-ОСТ 1 11528-80	5-14-Хим.Пас-ОСТ 1 31533-80	5-Хим.Пас-ОСТ 1 33057-80				39,1	39-2-ОСТ 1 12104-75	4		39-1-ОСТ 1 12101-75	1-19-ОСТ 1 11526-80		5-14-Кд-ОСТ 1 31529-80	5-Кд-ОСТ 1 33055-80							19,9	39-2-ОСТ 1 12101-75																																																																								
	2					39-1-Ц-ОСТ 1 12103-75				39-2-Ц-ОСТ 1 12103-75																								37,0																																																																																				
						39-2-Ц-ОСТ 1 12103-75																																																																																																																
	3					39-1-ОСТ 1 12104-75	1-19-ОСТ 1 11528-80	5-14-Хим.Пас-ОСТ 1 31533-80	5-Хим.Пас-ОСТ 1 33057-80				39,1																																																																																																									
						39-2-ОСТ 1 12104-75																																																																																																																
	4					39-1-ОСТ 1 12101-75	1-19-ОСТ 1 11526-80	5-14-Кд-ОСТ 1 31529-80	5-Кд-ОСТ 1 33055-80				19,9																																																																																																									
						39-2-ОСТ 1 12101-75																																																																																																																

ОСТ 112100-75 Стр. 4

Ив. № дубликата		№ изм.	1										
Ив. № подлинника	2464	№ изв.	8713										

Размеры в мм

Продолжение

D	Исполнение	Применяе- мость	A	A ₁	l Пред. откл. ±0,3	Поз. 1	Поз. 2	Поз. 3	Поз. 4	Масса, г	
						Хомут	Обкладка	Винт	Гайка		
						Количество					
						1	1	1	1		
						Обозначение					
36	5		30,0	15,5		39-1-Кд-ОСТ 1 12103-75	1-19-ОСТ 1 11526-80			35,9	
						39-2-Кд-ОСТ 1 12103-75					
	6		30,0	15,5		39-1-ОСТ 1 12101-75		5-14-Кд-ОСТ 1 31529-80	5-Кд-ОСТ 1 33055-80	23,1	
						39-2-ОСТ 1 12101-75					
	7		30,0	15,5		39-1-Кд-ОСТ 1 12103-75	1-19-ОСТ 1 11528-80				39,1
						39-2-Кд-ОСТ 1 12103-75					
	8		30,0	15,5		39-1-ОСТ 1 12102-75					23,1
						39-2-ОСТ 1 12102-75					
38	1		31,0	16,5	11	41-1-ОСТ 1 12101-75	1-21-ОСТ 1 11529-80	5-14-Ц-ОСТ 1 31529-80	5-Ц-ОСТ 1 33055-80	22,1	
						41-2-ОСТ 1 12101-75					
	2		31,0	16,5		41-1-Ц-ОСТ 1 12103-75	1-21-ОСТ 1 11528-80	5-14-Хим.Пас- ОСТ 1 31533-80	5-Хим.Пас- ОСТ 1 33057-80	40,6	
						41-2-Ц-ОСТ 1 12103-75					
	3		31,0	16,5		41-1-ОСТ 1 12104-75	1-21-ОСТ 1 11528-80	5-14-Хим.Пас- ОСТ 1 31533-80	5-Хим.Пас- ОСТ 1 33057-80	40,6	
						41-2-ОСТ 1 12104-75					
	4		31,0	16,5		41-1-ОСТ 1 12101-75	1-21-ОСТ 1 11526-80	5-14-Кд-ОСТ 1 31529-80	5-Кд-ОСТ 1 33055-80	20,9	
						41-2-ОСТ 1 12101-75					
	5		31,0	16,5		41-1-Кд-ОСТ 1 12103-75	1-21-ОСТ 1 11526-80	5-14-Кд-ОСТ 1 31529-80	5-Кд-ОСТ 1 33055-80	37,2	
						41-2-Кд-ОСТ 1 12103-75					
6		31,0	16,5	41-1-ОСТ 1 12101-75	1-21-ОСТ 1 11528-80				24,3		
				41-2-ОСТ 1 12101-75							

ОСТ 112100-75 Стр. 5

Инд. № дубликата	
Инд. № подлинника	2464

№ изм.	1												
№ изв.	8713												

Размеры в мм

Продолжение

D	Исполнение	Применение-мость	A	A ₁	l Пред. откл. ±0,3	Поз. 1 Хомут	Поз. 2 Обкладка	Поз. 3 Винт	Поз. 4 Гайка	Масса, г		
						Количество						
						1	1	1	1			
						Обозначение						
38	7		31,0	16,5	11	41-1-Кд-ОСТ 1 12103-75	1-21-ОСТ 1 11528-80	5-14-Кд-ОСТ 1 31529-80	5-Кд-ОСТ 1 33055-80	40,6		
						41-2-Кд-ОСТ 1 12103-75						
	41-1-ОСТ 1 12102-75	24,3										
	41-2-ОСТ 1 12102-75											
40	1		32,0	17,5		43-1-ОСТ 1 12101-75	1-22-ОСТ 1 11529-80	5-14-Ц-ОСТ 1 31529-80	5-Ц-ОСТ 1 33055-80	22,3		
						43-2-ОСТ 1 12101-75						
	43-1-Ц-ОСТ 1 12103-75	38,8										
	43-2-Ц-ОСТ 1 12103-75											
	2					43-1-ОСТ 1 12104-75	1-22-ОСТ 1 11528-80	5-14-Хим.Пас-ОСТ 1 31533-80	5-Хим.Пас-ОСТ 1 33057-80	41,1		
						43-2-ОСТ 1 12104-75						
	3					43-1-ОСТ 1 12101-75				1-22-ОСТ 1 11526-80	5-14-Кд-ОСТ 1 31529-80	5-Кд-ОСТ 1 33055-80
					43-2-ОСТ 1 12101-75							
4		43-1-Кд-ОСТ 1 12103-75	1-22-ОСТ 1 11528-80	5-14-Кд-ОСТ 1 31529-80	5-Кд-ОСТ 1 33055-80	37,7						
		43-2-Кд-ОСТ 1 12103-75										
5		43-1-ОСТ 1 12101-75				1-22-ОСТ 1 11528-80	5-14-Кд-ОСТ 1 31529-80	5-Кд-ОСТ 1 33055-80	24,6			
		43-2-ОСТ 1 12101-75										
6		43-1-Кд-ОСТ 1 12103-75	1-22-ОСТ 1 11528-80	5-14-Кд-ОСТ 1 31529-80	5-Кд-ОСТ 1 33055-80				41,1			
		43-2-Кд-ОСТ 1 12103-75										
7		43-1-ОСТ 1 12102-75				1-22-ОСТ 1 11528-80	5-14-Кд-ОСТ 1 31529-80	5-Кд-ОСТ 1 33055-80	24,6			
		43-2-ОСТ 1 12102-75										
8		43-1-ОСТ 1 12102-75	1-22-ОСТ 1 11528-80	5-14-Кд-ОСТ 1 31529-80	5-Кд-ОСТ 1 33055-80				24,6			
		43-2-ОСТ 1 12102-75										

ОСТ 112100-75 Стр. 6

№№ дубляжа

№№ партия

2484

№ изм.

1

№ изв.

8713

Размеры в мм

Продолжение

D	Исполнение	Применяемость	A	A ₁	L Пред. откл. ±0,3	Поз. 1	Поз. 2	Поз. 3	Поз. 4	Масса, г	
						Хомут	Обкладка	Винт	Гайка		
						Количество					
						1	1	1	1		
						Обозначение					
42	1		33,0	18,5	11	45-1-ОСТ 1 12101-75	1-23-ОСТ 1 11529-80	5-14-Ц-ОСТ 1 31529-80	5-Ц-ОСТ 1 33055-80	22,8	
						45-2-ОСТ 1 12101-75					
	2						45-1-Ц-ОСТ 1 12103-75	1-23-ОСТ 1 11528-80	5-14-Хим.Пас-ОСТ 1 31533-80	5-Хим.Пас-ОСТ 1 33057-80	42,3
							45-2-Ц-ОСТ 1 12103-75				
	3						45-1-ОСТ 1 12104-75	1-23-ОСТ 1 11526-80	5-14-Кд-ОСТ 1 31529-80	5-Кд-ОСТ 1 33055-80	25,2
							45-2-ОСТ 1 12104-75				
	4						45-1-ОСТ 1 12101-75	1-23-ОСТ 1 11528-80	5-14-Кд-ОСТ 1 31529-80	5-Кд-ОСТ 1 33055-80	25,2
							45-2-ОСТ 1 121101-75				
	5						45-1-Кд-ОСТ 1 12103-75	1-23-ОСТ 1 11528-80	5-14-Кд-ОСТ 1 31529-80	5-Кд-ОСТ 1 33055-80	25,2
							45-2-Кд-ОСТ 1 12103-75				
	6						45-1-ОСТ 1 12101-75	1-23-ОСТ 1 11528-80	5-14-Кд-ОСТ 1 31529-80	5-Кд-ОСТ 1 33055-80	25,2
							45-2-ОСТ 1 12101-75				
	7						45-1-Кд-ОСТ 1 12103-75	1-23-ОСТ 1 11528-80	5-14-Кд-ОСТ 1 31529-80	5-Кд-ОСТ 1 33055-80	25,2
							45-2-Кд-ОСТ 1 12103-75				
	8						45-1-ОСТ 1 12102-75	1-23-ОСТ 1 11528-80	5-14-Кд-ОСТ 1 31529-80	5-Кд-ОСТ 1 33055-80	25,2
							45-2-ОСТ 1 12102-75				
45	1		34,5	16,0	14	48-1-ОСТ 1 12101-75	1-24-ОСТ 1 11529-80	5-14-Ц-ОСТ 1 31529-80	5-Ц-ОСТ 1 33055-80	24,7	
						48-2-ОСТ 1 12101-75					
	2						48-1-Ц-ОСТ 1 12103-75	1-24-ОСТ 1 11529-80	5-14-Ц-ОСТ 1 31529-80	5-Ц-ОСТ 1 33055-80	24,7
							48-2-Ц-ОСТ 1 12103-75				

ОСТ 112100-75 Стр. 7.

Ив. № дубликата		№ изм.	1										
Ив. № подлинника	2464	№ изв.	8713										

Размеры в мм

Продолжение

D	Исполнение	Применение- МОСТЬ	A	A ₁	l Пред. откл. ±0,3	Поз. 1	Поз. 2	Поз. 3	Поз. 4	Масса, г																																																																																																																						
						Хомут	Обкладка	Винт	Гайка																																																																																																																							
						Количество																																																																																																																										
						1	1	1	1																																																																																																																							
						Обозначение																																																																																																																										
45	3		34,5	16,0	14	48-1-ОСТ 1 12104-75	1-24-ОСТ 1 11528-80	5-14-Хим.Пас- ОСТ 1 31533-80	5-Хим.Пас- ОСТ 1 33057-80	45,6																																																																																																																						
						48-2-ОСТ 1 12104-75					4		48-1-ОСТ 1 12101-75	1-24-ОСТ 1 11526-80					23,4	48-2-ОСТ 1 12101-75	5		48-1-Кл-ОСТ 1 12103-75	48-2-Кл-ОСТ 1 12103-75					41,6	48-2-ОСТ 1 12101-75	6		48-1-ОСТ 1 12101-75	1-24-ОСТ 1 11528-80			5-14-Кл-ОСТ 1 31529-80	5-Кл-ОСТ 1 33055-80	27,4	48-2-ОСТ 1 12101-75	7		48-1-Кл-ОСТ 1 12103-75	48-2-Кл-ОСТ 1 12103-75					45,6	48-2-ОСТ 1 12101-75	8		48-1-ОСТ 1 12102-75	48-2-ОСТ 1 12102-75					27,4	48-2-ОСТ 1 12102-75	48	1		36,0	17,5	14	51-1-ОСТ 1 12101-75	1-25-ОСТ 1 11529-80	5-14-Ц-ОСТ 1 31529-80	5-Ц-ОСТ 1 33055-80	25,8	51-2-ОСТ 1 12101-75	2		51-1-Ц-ОСТ 1 12103-75	51-2-Ц-ОСТ 1 12103-75					44,7	51-2-ОСТ 1 12104-75	3		51-1-ОСТ 1 12104-75	51-2-ОСТ 1 12104-75			5-14-Хим.Пас- ОСТ 1 31533-80	5-Хим.Пас- ОСТ 1 33057-80	47,5	51-2-ОСТ 1 12101-75	4		51-1-ОСТ 1 12101-75	1-25-ОСТ 1 11526-80			5-14-Кл-ОСТ 1 31529-80	5-Кл-ОСТ 1 33055-80	24,4	51-2-ОСТ 1 12101-75	5		51-1-Кл-ОСТ 1 12103-75	51-2-Кл-ОСТ 1 12103-75					43,3	51-2-ОСТ 1 12103-75																
	4					48-1-ОСТ 1 12101-75	1-24-ОСТ 1 11526-80													23,4																																																																																																												
						48-2-ОСТ 1 12101-75					5										48-1-Кл-ОСТ 1 12103-75	48-2-Кл-ОСТ 1 12103-75					41,6	48-2-ОСТ 1 12101-75	6		48-1-ОСТ 1 12101-75	1-24-ОСТ 1 11528-80									5-14-Кл-ОСТ 1 31529-80	5-Кл-ОСТ 1 33055-80	27,4	48-2-ОСТ 1 12101-75	7		48-1-Кл-ОСТ 1 12103-75	48-2-Кл-ОСТ 1 12103-75					45,6	48-2-ОСТ 1 12101-75	8		48-1-ОСТ 1 12102-75	48-2-ОСТ 1 12102-75									27,4					48-2-ОСТ 1 12102-75	48	1		36,0	17,5	14	51-1-ОСТ 1 12101-75	1-25-ОСТ 1 11529-80	5-14-Ц-ОСТ 1 31529-80	5-Ц-ОСТ 1 33055-80	25,8	51-2-ОСТ 1 12101-75	2		51-1-Ц-ОСТ 1 12103-75	51-2-Ц-ОСТ 1 12103-75					44,7	51-2-ОСТ 1 12104-75	3								51-1-ОСТ 1 12104-75	51-2-ОСТ 1 12104-75			5-14-Хим.Пас- ОСТ 1 31533-80	5-Хим.Пас- ОСТ 1 33057-80	47,5	51-2-ОСТ 1 12101-75	4		51-1-ОСТ 1 12101-75	1-25-ОСТ 1 11526-80			5-14-Кл-ОСТ 1 31529-80	5-Кл-ОСТ 1 33055-80	24,4	51-2-ОСТ 1 12101-75	5		51-1-Кл-ОСТ 1 12103-75	51-2-Кл-ОСТ 1 12103-75				
	5					48-1-Кл-ОСТ 1 12103-75															48-2-Кл-ОСТ 1 12103-75																																	41,6																																																																										
						48-2-ОСТ 1 12101-75					6			48-1-ОСТ 1 12101-75	1-24-ОСТ 1 11528-80			5-14-Кл-ОСТ 1 31529-80	5-Кл-ОСТ 1 33055-80			27,4	48-2-ОСТ 1 12101-75	7		48-1-Кл-ОСТ 1 12103-75	48-2-Кл-ОСТ 1 12103-75									45,6	48-2-ОСТ 1 12101-75	8							48-1-ОСТ 1 12102-75	48-2-ОСТ 1 12102-75						27,4	48-2-ОСТ 1 12102-75		48	1		36,0	17,5	14		51-1-ОСТ 1 12101-75	1-25-ОСТ 1 11529-80				5-14-Ц-ОСТ 1 31529-80	5-Ц-ОСТ 1 33055-80	25,8	51-2-ОСТ 1 12101-75	2			51-1-Ц-ОСТ 1 12103-75	51-2-Ц-ОСТ 1 12103-75												44,7	51-2-ОСТ 1 12104-75	3		51-1-ОСТ 1 12104-75	51-2-ОСТ 1 12104-75			5-14-Хим.Пас- ОСТ 1 31533-80	5-Хим.Пас- ОСТ 1 33057-80	47,5	51-2-ОСТ 1 12101-75	4		51-1-ОСТ 1 12101-75	1-25-ОСТ 1 11526-80			5-14-Кл-ОСТ 1 31529-80	5-Кл-ОСТ 1 33055-80	24,4	51-2-ОСТ 1 12101-75	5		51-1-Кл-ОСТ 1 12103-75	51-2-Кл-ОСТ 1 12103-75											43,3	51-2-ОСТ 1 12103-75				
	6					48-1-ОСТ 1 12101-75	1-24-ОСТ 1 11528-80			5-14-Кл-ОСТ 1 31529-80			5-Кл-ОСТ 1 33055-80	27,4																																																																																																																		
						48-2-ОСТ 1 12101-75					7									48-1-Кл-ОСТ 1 12103-75	48-2-Кл-ОСТ 1 12103-75						45,6	48-2-ОСТ 1 12101-75	8		48-1-ОСТ 1 12102-75	48-2-ОСТ 1 12102-75					27,4	48-2-ОСТ 1 12102-75	48	1		36,0	17,5	14	51-1-ОСТ 1 12101-75	1-25-ОСТ 1 11529-80	5-14-Ц-ОСТ 1 31529-80	5-Ц-ОСТ 1 33055-80	25,8	51-2-ОСТ 1 12101-75	2		51-1-Ц-ОСТ 1 12103-75	51-2-Ц-ОСТ 1 12103-75																	44,7	51-2-ОСТ 1 12104-75		3					51-1-ОСТ 1 12104-75	51-2-ОСТ 1 12104-75			5-14-Хим.Пас- ОСТ 1 31533-80	5-Хим.Пас- ОСТ 1 33057-80	47,5	51-2-ОСТ 1 12101-75	4		51-1-ОСТ 1 12101-75	1-25-ОСТ 1 11526-80			5-14-Кл-ОСТ 1 31529-80	5-Кл-ОСТ 1 33055-80	24,4	51-2-ОСТ 1 12101-75	5		51-1-Кл-ОСТ 1 12103-75	51-2-Кл-ОСТ 1 12103-75											43,3	51-2-ОСТ 1 12103-75																
	7					48-1-Кл-ОСТ 1 12103-75														48-2-Кл-ОСТ 1 12103-75																														45,6																																																																														
						48-2-ОСТ 1 12101-75					8				48-1-ОСТ 1 12102-75	48-2-ОСТ 1 12102-75						27,4	48-2-ОСТ 1 12102-75	48	1		36,0		17,5	14		51-1-ОСТ 1 12101-75	1-25-ОСТ 1 11529-80	5-14-Ц-ОСТ 1 31529-80	5-Ц-ОСТ 1 33055-80	25,8	51-2-ОСТ 1 12101-75			2											51-1-Ц-ОСТ 1 12103-75	51-2-Ц-ОСТ 1 12103-75										44,7	51-2-ОСТ 1 12104-75				3		51-1-ОСТ 1 12104-75	51-2-ОСТ 1 12104-75				5-14-Хим.Пас- ОСТ 1 31533-80	5-Хим.Пас- ОСТ 1 33057-80				47,5	51-2-ОСТ 1 12101-75	4		51-1-ОСТ 1 12101-75	1-25-ОСТ 1 11526-80			5-14-Кл-ОСТ 1 31529-80	5-Кл-ОСТ 1 33055-80	24,4							51-2-ОСТ 1 12101-75	5		51-1-Кл-ОСТ 1 12103-75	51-2-Кл-ОСТ 1 12103-75					43,3	51-2-ОСТ 1 12103-75																						
	8					48-1-ОСТ 1 12102-75	48-2-ОСТ 1 12102-75							27,4																																																																																																																		
						48-2-ОСТ 1 12102-75					48	1				36,0	17,5	14	51-1-ОСТ 1 12101-75	1-25-ОСТ 1 11529-80	5-14-Ц-ОСТ 1 31529-80	5-Ц-ОСТ 1 33055-80	25,8		51-2-ОСТ 1 12101-75	2					51-1-Ц-ОСТ 1 12103-75	51-2-Ц-ОСТ 1 12103-75													44,7	51-2-ОСТ 1 12104-75	3		51-1-ОСТ 1 12104-75	51-2-ОСТ 1 12104-75			5-14-Хим.Пас- ОСТ 1 31533-80	5-Хим.Пас- ОСТ 1 33057-80		47,5	51-2-ОСТ 1 12101-75				4		51-1-ОСТ 1 12101-75	1-25-ОСТ 1 11526-80			5-14-Кл-ОСТ 1 31529-80	5-Кл-ОСТ 1 33055-80	24,4	51-2-ОСТ 1 12101-75	5			51-1-Кл-ОСТ 1 12103-75	51-2-Кл-ОСТ 1 12103-75								43,3							51-2-ОСТ 1 12103-75																																						
48	1		36,0	17,5	14	51-1-ОСТ 1 12101-75	1-25-ОСТ 1 11529-80	5-14-Ц-ОСТ 1 31529-80	5-Ц-ОСТ 1 33055-80	25,8																																																																																																																						
						51-2-ОСТ 1 12101-75						2		51-1-Ц-ОСТ 1 12103-75	51-2-Ц-ОСТ 1 12103-75																44,7	51-2-ОСТ 1 12104-75	3		51-1-ОСТ 1 12104-75	51-2-ОСТ 1 12104-75				5-14-Хим.Пас- ОСТ 1 31533-80	5-Хим.Пас- ОСТ 1 33057-80				47,5	51-2-ОСТ 1 12101-75	4		51-1-ОСТ 1 12101-75	1-25-ОСТ 1 11526-80			5-14-Кл-ОСТ 1 31529-80	5-Кл-ОСТ 1 33055-80		24,4	51-2-ОСТ 1 12101-75				5		51-1-Кл-ОСТ 1 12103-75							51-2-Кл-ОСТ 1 12103-75					43,3	51-2-ОСТ 1 12103-75																																																				
	2					51-1-Ц-ОСТ 1 12103-75								51-2-Ц-ОСТ 1 12103-75																																											44,7																																																																							
						51-2-ОСТ 1 12104-75						3			51-1-ОСТ 1 12104-75				51-2-ОСТ 1 12104-75			5-14-Хим.Пас- ОСТ 1 31533-80	5-Хим.Пас- ОСТ 1 33057-80		47,5	51-2-ОСТ 1 12101-75		4					51-1-ОСТ 1 12101-75	1-25-ОСТ 1 11526-80				5-14-Кл-ОСТ 1 31529-80		5-Кл-ОСТ 1 33055-80	24,4				51-2-ОСТ 1 12101-75		5								51-1-Кл-ОСТ 1 12103-75			51-2-Кл-ОСТ 1 12103-75					43,3	51-2-ОСТ 1 12103-75																																																																
	3					51-1-ОСТ 1 12104-75	51-2-ОСТ 1 12104-75			5-14-Хим.Пас- ОСТ 1 31533-80				5-Хим.Пас- ОСТ 1 33057-80	47,5																																																																																																																	
						51-2-ОСТ 1 12101-75						4							51-1-ОСТ 1 12101-75	1-25-ОСТ 1 11526-80			5-14-Кл-ОСТ 1 31529-80		5-Кл-ОСТ 1 33055-80	24,4		51-2-ОСТ 1 12101-75			5		51-1-Кл-ОСТ 1 12103-75		51-2-Кл-ОСТ 1 12103-75										43,3	51-2-ОСТ 1 12103-75																																																																																		
	4					51-1-ОСТ 1 12101-75	1-25-ОСТ 1 11526-80			5-14-Кл-ОСТ 1 31529-80				5-Кл-ОСТ 1 33055-80	24,4																																																																																																																	
						51-2-ОСТ 1 12101-75						5							51-1-Кл-ОСТ 1 12103-75					51-2-Кл-ОСТ 1 12103-75							43,3	51-2-ОСТ 1 12103-75																																																																																																
	5					51-1-Кл-ОСТ 1 12103-75													51-2-Кл-ОСТ 1 12103-75																	43,3																																																																																												
						51-2-ОСТ 1 12103-75																																																																																																																										

ОСТ 112100-75 Стр.8

Изм. № дубликата	
Изм. № подлинника	2464

№ изм.	1												
№ изв.	8713												

Размеры в мм

Продолжение

D	Исполнение	Применение-мость	A	A ₁	L Пред. откл. ±0,3	Поз. 1	Поз. 2	Поз. 3	Поз. 4	Масса, г	
						Хомут	Обкладка	Винт	Гайка		
						Количество					
						1	1	1	1		
						Обозначение					
48	6		36,0	17,5	14	51-1-ОСТ 1 12101-75	1-25-ОСТ 1 11528-80	5-14-Кл-ОСТ 1 31529-80	5-Кл-ОСТ 1 33055-80	28,6	
		51-2-ОСТ 1 12101-75				47,5					
	7									51-1-Кл-ОСТ 1 12103-75	28,6
										51-2-Кл-ОСТ 1 12103-75	
	8									51-1-ОСТ 1 12102-75	26,8
						51-2-ОСТ 1 12102-75					
50	1		37,0	18,5		53-1-ОСТ 1 12101-75	1-26-ОСТ 1 11529-80	5-14-Ц-ОСТ 1 31529-80	5-Ц-ОСТ 1 33055-80	26,8	
						53-2-ОСТ 1 12101-75					46,3
	2					53-1-Ц-ОСТ 1 12103-75				49,2	
						53-2-Ц-ОСТ 1 12103-75					
	3					53-1-ОСТ 1 12104-75	25,3				
						53-2-ОСТ 1 12104-75					
	4					53-1-ОСТ 1 12101-75	44,7				
						53-2-ОСТ 1 12101-75					
	5				53-1-Кл-ОСТ 1 12103-75	29,8					
					53-2-Кл-ОСТ 1 12103-75						
	6				53-1-ОСТ 1 12101-75	49,2					
					53-2-ОСТ 1 12101-75						
	7				53-1-Кл-ОСТ 1 12103-75	29,8					
					53-2-Кл-ОСТ 1 12103-75						
8		53-1-ОСТ 1 12102-75	29,8								
		53-2-ОСТ 1 12102-75									

ПРИЛОЖЕНИЕ
Рекомендуемое

Применение зажимных хомутов с боковым креплением

Испол- нение	Рабочая среда	Температура эксплуатации, °С	Материал	
			хомута	обкладки
1	Топливо	От минус 50 до плюс 150	Д16	ИРП-1078
2			Ст 20-Ц	
3	Воздух	От минус 60 до плюс 400 (до 1 ч)	12Х17Г9АН4-М	ИРП-1285
4			Д16	НО-68-1
5		От минус 50 до плюс 100 (300 ч)	Ст 20-Кд	
6		От минус 60 до плюс 150	Д16	ИРП-1285
7			Ст 20-Кд	
8			Д19	

1

8713

№ 138.

№ 138.

2404

Воп. № 138/139

Воп. № 138/139

ЛИСТ РЕГИСТРАЦИИ ИЗМЕНЕНИЙ

№ изм.	Номера страниц				Номер "Изв. об изм."	Подпись	Дата	Срок введения изменения
	изме- ненных	замене- нных	новых	анну- лиро- ванных				
1	1-11		12		8713	<i>Лунич</i>	15.10.82	01.01.83

Изм. № дубликата	
Изм. № подлинника	