

ТИПОВОЙ ПРОЕКТ
0901 - 9 - 16.1.87

ФИЛЬТРЫ-ПОГЛОТИТЕЛИ
ДЛЯ РЕЗЕРВУАРОВ ЧИСТОЙ ВОДЫ
ЕМКОСТЬЮ ОТ 500 М³ ДО 1200 М³

ВАРИАНТ С КЛАПАНАМИ

АЛЬБОМ IV

СТРОИТЕЛЬНЫЕ ИЗДЕЛИЯ

22663-03

ЦЕНА ~~368~~ 3-34

ТИПОВОЙ ПРОЕКТ
0901-9-16.1.87
ФИЛЬТРЫ-ПОГЛОТИТЕЛИ
ДЛЯ РЕЗЕРВУАРОВ ЧИСТОЙ ВОДЫ
ЕМКОСТЬЮ ОТ 500 М³ ДО 1200 М³
ВАРИАНТ С КЛАПАНАМИ

АЛЬБОМ IV

РАЗРАБОТАН ПРОЕКТНЫМ ИНСТИТУТОМ
"ГИПРОКОММУНВОДОКАНАЛ"

ГЛАВНЫЙ ИНЖЕНЕР ИНСТИТУТА  ХАЗИКОВ Н.Г.
ГЛАВНЫЙ ИНЖЕНЕР ПРОЕКТА  РОМАНОВА Т.Х.

УТВЕРЖДЕН И ВВЕДЕН В ДЕЙСТВИЕ
МИНЖИЛКОМХОЗОМ РСФСР

ПРИКАЗОМ N 12-ТД ОТ 16 ОКТЯБРЯ 1987 г.

СОДЕРЖАНИЕ АЛЬБОМА

ОБОЗНАЧЕНИЕ	НАИМЕНОВАНИЕ	СТР.
ИЗДЕЛИЯ МАРКИ КЖЦ		
КЖЦ1	СОДЕРЖАНИЕ АЛЬБОМА	2
КЖЦ2	ТЕХНИЧЕСКИЕ УСЛОВИЯ	3
КЖЦ3	ПАНТА ПЕРЕКРЫТИЯ 2П1-4АПТ-а	4
КЖЦ3-01	ПАНТА ПЕРЕКРЫТИЯ 2П1-4АПТ-б	4
КЖЦ3-02	ПАНТА ПЕРЕКРЫТИЯ 2П1-4АПТ-в	4
КЖЦ4	ИЗДЕЛИЕ ЗАКЛАДНОЕ МН-1	5
КЖЦ5	ИЗДЕЛИЕ ЗАКЛАДНОЕ МН-2	5
КЖЦ6	СЕТКА АРМАТУРНАЯ С-1	6
КЖЦ7	РЕШЕТКА Р-1	6
КЖЦ8	КАРКАС ПРОСТРАНСТВЕННЫЙ КП1	7
КЖЦ9	КАРКАС ПЛОСКИЙ Кр-1	7
КЖЦ10	ИЗДЕЛИЕ ЗАКЛАДНОЕ МН-3	8
КЖЦ11	ИЗДЕЛИЕ ЗАКЛАДНОЕ МН-4	8
КЖЦ12	КОЛЬЦО	9
КЖЦ13	КОЛЬЦО	9
КЖЦ14	ИЗДЕЛИЕ ЗАКЛАДНОЕ МН-5	10
КЖЦ15	ИЗДЕЛИЕ ЗАКЛАДНОЕ МН-6	10
КЖЦ16	ДЕРЕВЯННАЯ КРЫШКА $\varnothing 1150$	11
КЖЦ17	ДЕРЕВЯННАЯ КРЫШКА 1120x920	11
КЖЦ18	КОЛЬЦО СТЕНОВОЕ КЦ-10-6, А	12

ОБОЗНАЧЕНИЕ	НАИМЕНОВАНИЕ	СТР.
ИЗДЕЛИЯ МАРКИ МО		
МО123-00-00-00СБ	РЕШЕТКА $\varnothing 910$	13
	СБОРОЧНЫЙ ЧЕРТЕЖ	
МО123-00-00-00	РЕШЕТКА $\varnothing 910$	14
МО123-00-00-01	ХОМУТ	14
МО123-01-00-00	РЕШЕТКА	15
МО123-01-00-00СБ	РЕШЕТКА	16
	СБОРОЧНЫЙ ЧЕРТЕЖ	
МО126-00-00-00СБ	РЕШЕТКА 750x750, СБОРОЧНЫЙ ЧЕРТЕЖ	17
МО126-00-00-01	ПЛАНКА	18
МО126-01-00-00	РЕШЕТКА	19
МО126-00-00-02	ПЛАНКА	19
МО126-01-00-00СБ	РЕШЕТКА	20
	СБОРОЧНЫЙ ЧЕРТЕЖ	
МО126-00-00-00	РЕШЕТКА 750x950	18

ТИПОВОЙ ПРОЕКТ 0901-9-16.187 АЛЬБОМ № 1

		Т П 0901-9-16.187		КЖЦ-2
И. КОНТР.	РОТЕНШТЕЙН	<i>Ротенштейн</i>		
ПРОВЕР.	РОТЕНШТЕЙН	<i>Ротенштейн</i>		
СТ. ИНЖ.	ВЛАСОВА	<i>Власова</i>		
Г. П.	ЗАКУБАВСКАЯ	<i>Закубавская</i>		
НАЧ. ОТД.	СОРОКИН	<i>Сорокин</i>		
СОДЕРЖАНИЕ АЛЬБОМА			СТАДИЯ	ЛИСТ
			Р	1
				1
			ГИПРОКОММУНВОДОКАНАЛ г. Москва	

1. Арматурные изделия (каркасы, сетки) изготавливать при помощи контактной точечной электросварки с приваркой стержней во всех точках пересечения. Приварку стержней и к полосовой и уголкового стали производить при помощи дуговой электросварки электродами типа Э-42А сплошным двухсторонним швом.
2. Объединение плоских каркасов в пространственные каркасы необходимо производить в кондукторах при помощи электросварных клещей.
3. Изготовление и приемку арматурных изделий следует осуществлять в соответствии с требованиями следующих нормативных документов:
 - ГОСТ 14098-85 „Соединения сварные арматуры железобетонных изделий и конструкций. Контактная и ванная сварка. Основные типы и конструктивные элементы“
 - ГОСТ 5781-82* „Сталь горячекатанная для армирования железобетонных конструкций“
 - ГОСТ 5264-80 „Швы сварных соединений. Ручная электродуговая сварка. Основные типы и конструктивные элементы“

Изм. № подл. Подпись и дата
 33 А. М. И. В. 87

				ТП 0901-9-16.1.87 ТУ КЖИ-2			
И. контр.	Ротенштейн	6/87		Технические условия.	Стандия	Лист	Листов
Провер.	Ротенштейн	6/87			Р	1	1
Ст. инж.	Васова	6/87			Гипрокоммуводоканал г. Москва		
ГИП	Закубанский	6/87					
И. инж.	Сорокин	6/87					

Рис. 1

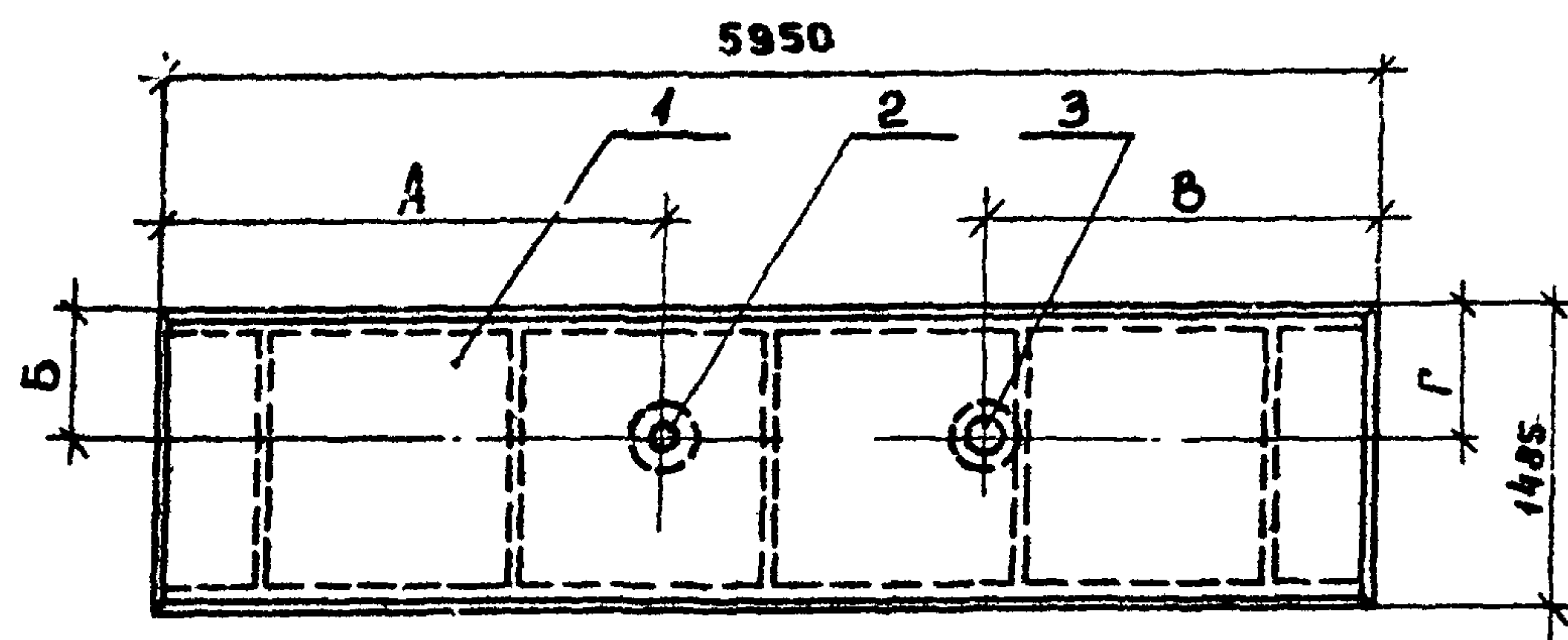
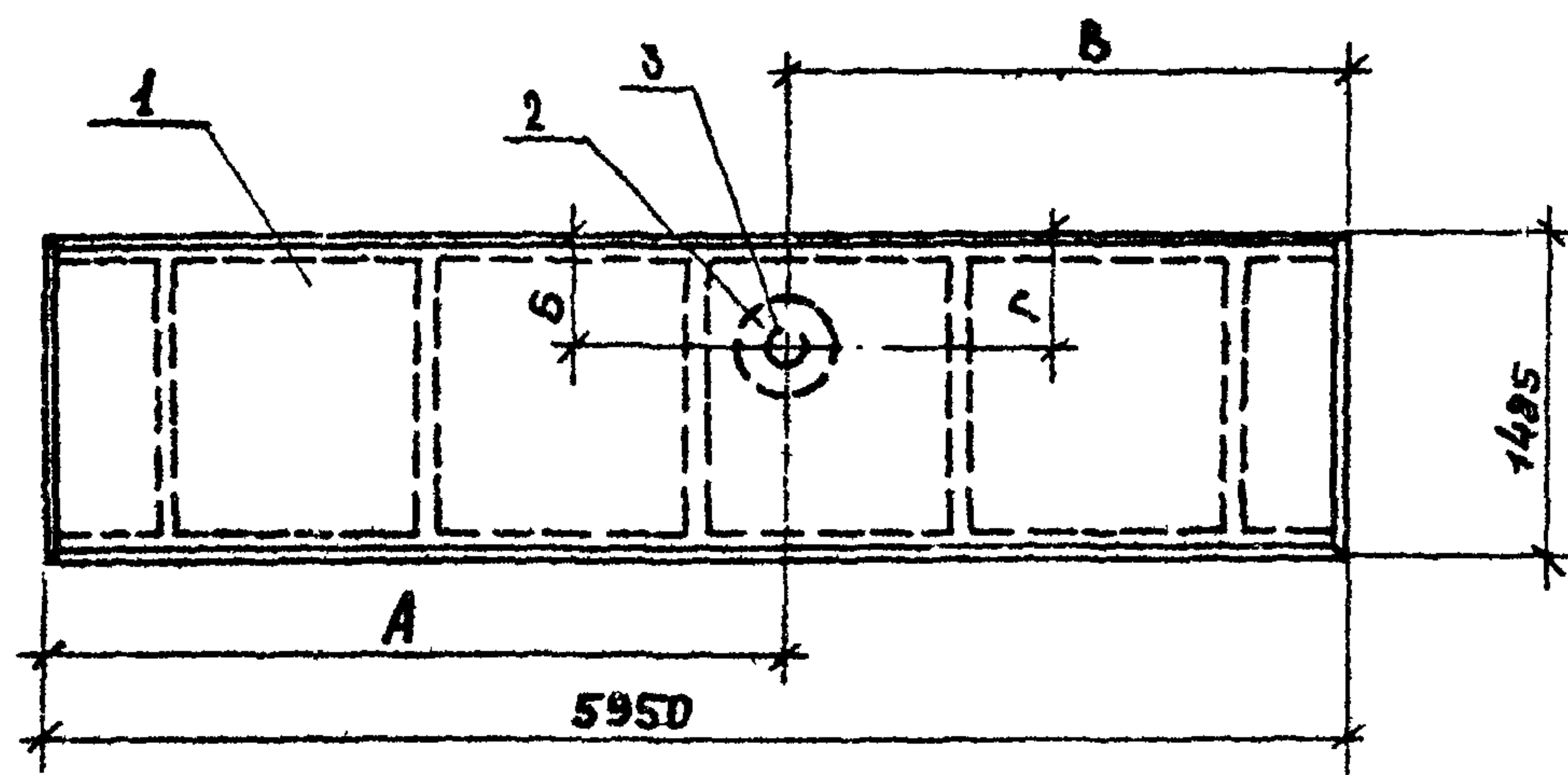


Рис. 2



Формат	Зона	Лист	Обозначение	Наименование	кол. на исполнении КЖ.У-3			Примечание
					—	01	02	
Сборочные единицы								
A2	1		1.442.1-2.14.00.0	Плита перекрытия 2П-4АИТ	1	1	1	
A4	2		КЖ.У-4	Изделие закладное МН-1	1	1		
A4	3		КЖ.У-5	Изделие закладное МН-2	1		1	

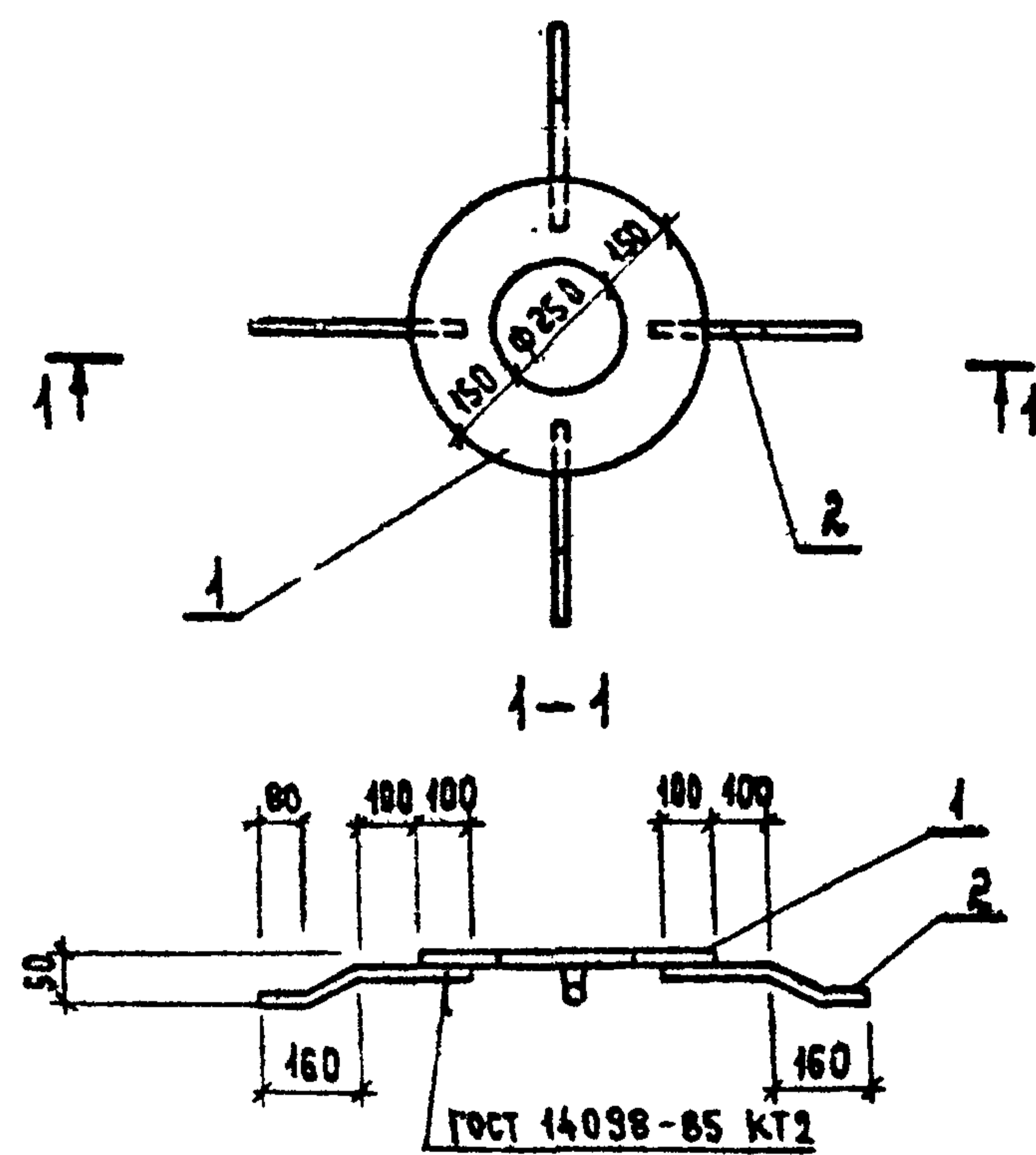
Обозначение	Марка	Рис.	А мм	Б мм	В мм	Г мм
КЖ.У-3	2П-4АИТ-а	1	2350	670	1800	670
01	2П-4АИТ-б	2	910	650	—	—
02	2П-4АИТ-в	2	—	—	2350	270

Ведомость расхода стали на дополнительные закладные изделия, кг

Марка элемента	Изделия закладные				Всего
	Арматура класса АII		Прокат марки Вст3кп2		
	ГОСТ 5781-82*		ГОСТ 82-70*		
	φ12	Итого	150*15	Итого	
2П-4АИТ-а	2.56	2.56	27.8	27.8	30.36
2П-4АИТ-б	1.28	1.28	14.9	14.9	16.18
2П-4АИТ-в	1.28	1.28	12.9	12.9	14.18

ТП 0901-9-16.1.87 КЖУ-3			
Плиты перекрытия 2П-4АИТ-а, 2П-4АИТ-б, 2П-4АИТ-в.	Стадия	Масса	Масштаб
	Р	2.4 т	1:50
И.контр. Ротенштейн	Лист	Листов 1	
Провер. Ротенштейн			
Ст. инж. Власова			
ГНП Закубанский			
Нач. отд. Сорокин			
ИПРОКОММУНВОДОКАНЛ г. Москва			

Шк. 1:2 подл. / Архив и карта / ВЗОР. АИЛ. Л. 7

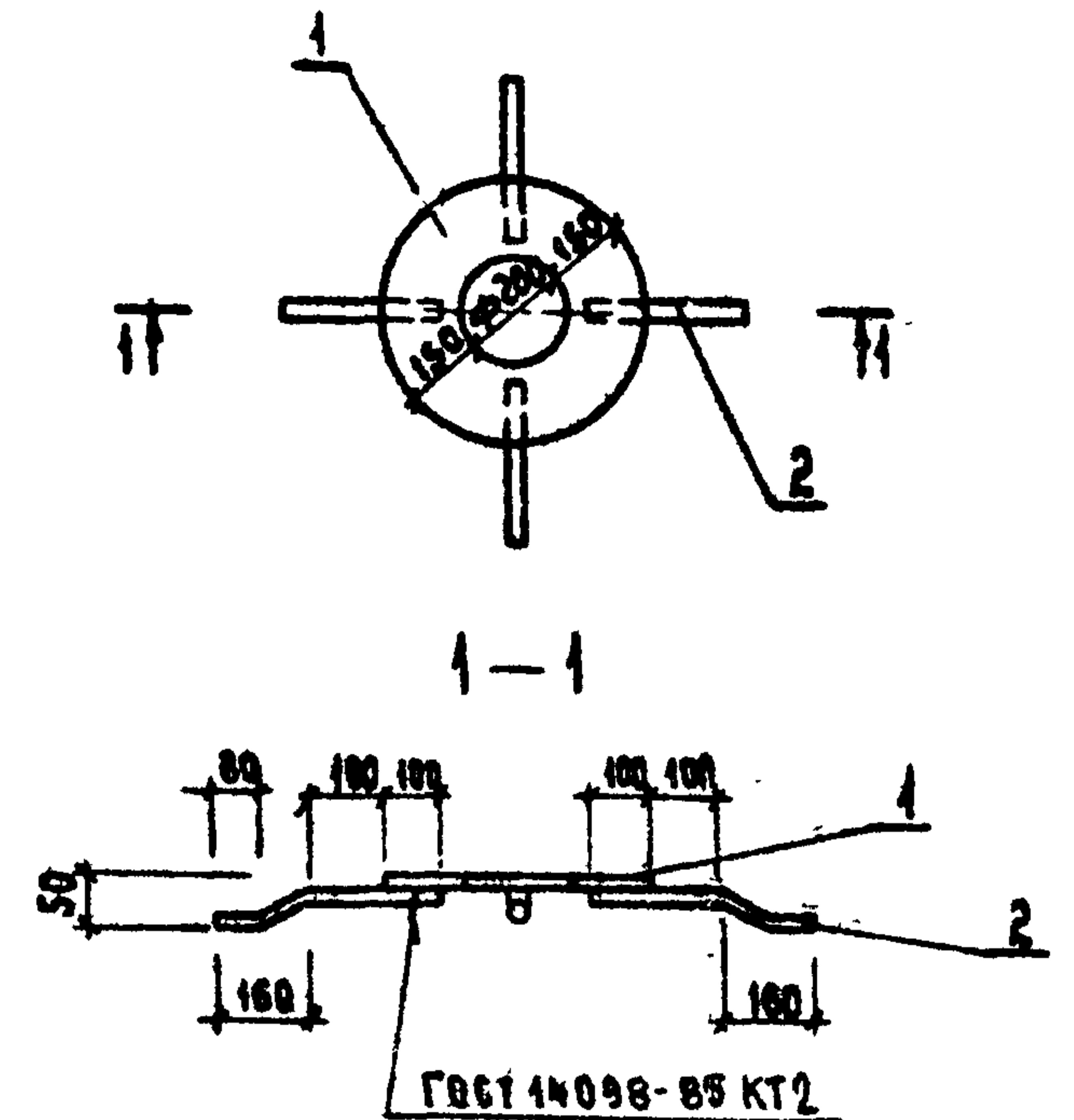


ФОРМАТ	ЗОНА	ПОЗ.	ОБОЗНАЧЕНИЕ	НАИМЕНОВАНИЕ	КОЛ.	ПРИМЕЧАНИЕ
				Документация		
			КЖИ-2 ТУ	Технические условия		
				Детали		
Б4		1	КЖИ-4.1	Полоса 10x550 ГОСТ 82-70* e=550 ВСТ 3 КО2-1 ГОСТ 14637-79	1	14.9 кг
Б4		2	КЖИ-4.2	А-II-12 ГОСТ 5781-82* e=360	4	0.32 кг

ТП 0901-9-16.1.87 КЖИ-4

ИЗДЕЛИЕ ЗАКЛАДНОЕ МН-1	Стадия	Масса	Масштаб
	Р	16.2	1:50
Лист		Листов 1	
ГИПРОКОММУНВОДОКАНАЛ г. Москва			

И. контр. Ротенштейн
Пробер. Ротенштейн
Ст. инж. Власова
ГИП ЗАКУБАНСКИЙ
Нач. отд. Сорокин

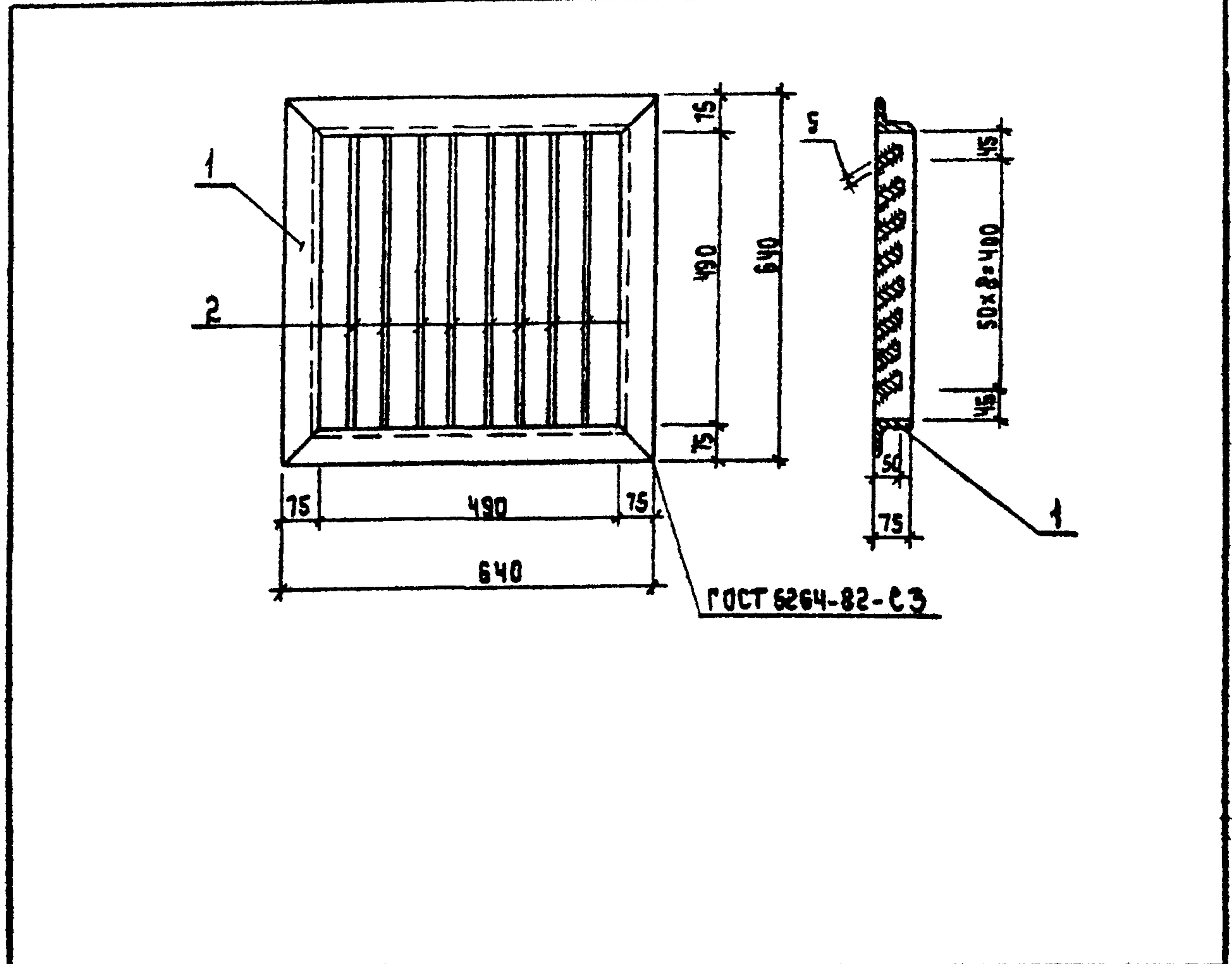
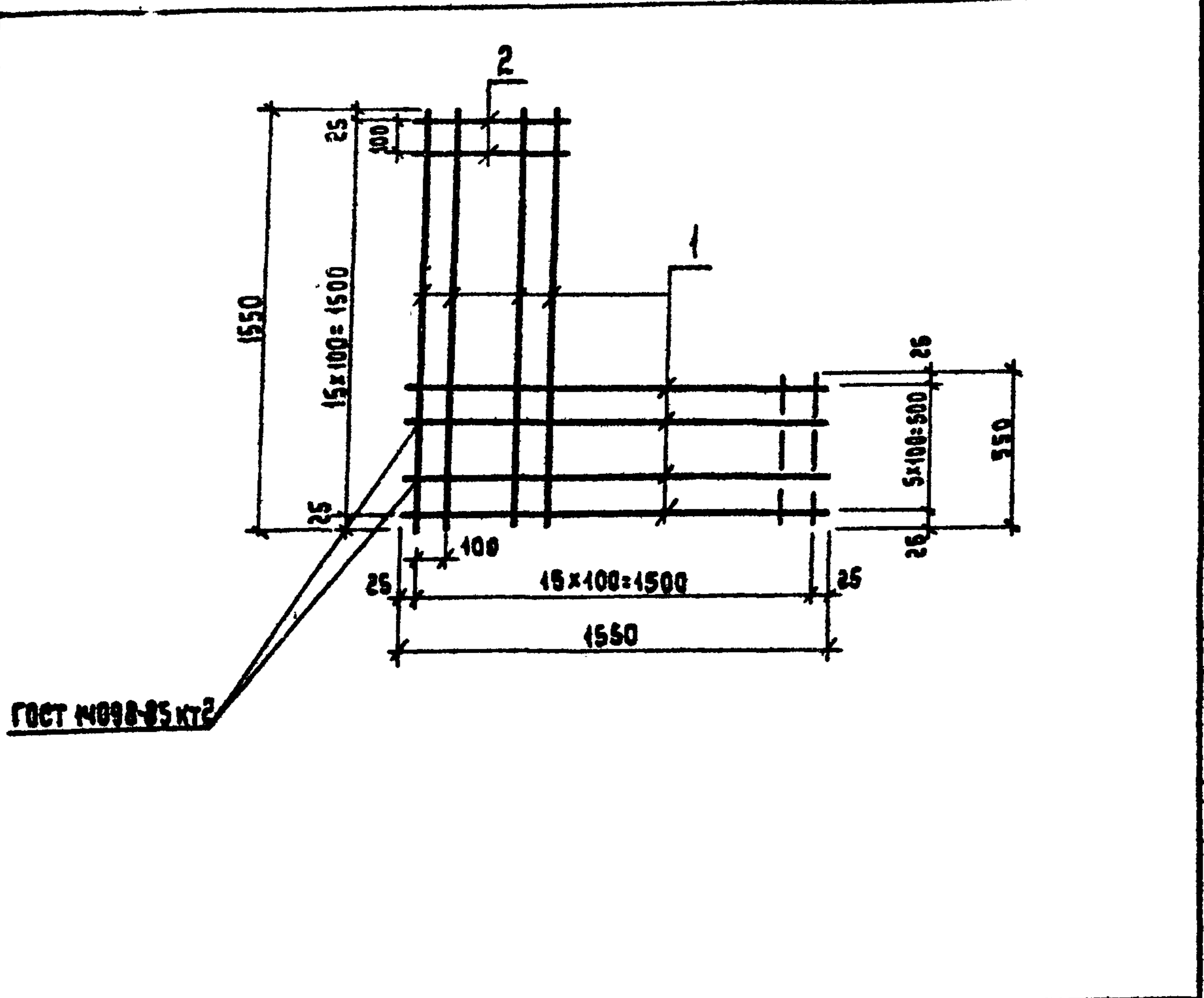


ФОРМАТ	ЗОНА	ПОЗ.	ОБОЗНАЧЕНИЕ	НАИМЕНОВАНИЕ	КОЛ.	ПРИМЕЧАНИЕ
				Документация		
			КЖИ-2 ТУ	Технические условия		
				Детали		
Б4		1	КЖИ-4.1	Полоса 10x550 ГОСТ 82-70* e=500 ВСТ 3 КО2-1 ГОСТ 14637-79	1	12.9 кг
Б4		2	КЖИ-4.2	А-II-12 ГОСТ 5781-82* e=360	4	0.32 кг

ТП 0901-9-16.1.87 КЖИ-5

ИЗДЕЛИЕ ЗАКЛАДНОЕ МН-2	Стадия	Масса	Масштаб
	Р	14.2	1:50
Лист		Листов 1	
ГИПРОКОММУНВОДОКАНАЛ г. Москва			

И. контр. Ротенштейн
Пробер. Ротенштейн
Ст. инж. Власова
ГИП ЗАКУБАНСКИЙ
Нач. отд. Сорокин



Формат	Зона	Поз.	Обозначение	Наименование	Кол.	Примечание
				<u>Документация</u>		
			КЖИ-2 ТУ	технические условия		
				<u>Детали</u>		
Б4		1	КЖИ-6.1	А-III-10 ГОСТ 5181-82 e=1550	12	0.96 кг
Б4		2	КЖИ-6.2	А-III-10 ГОСТ 5181-82 e=550	20	0.34 кг

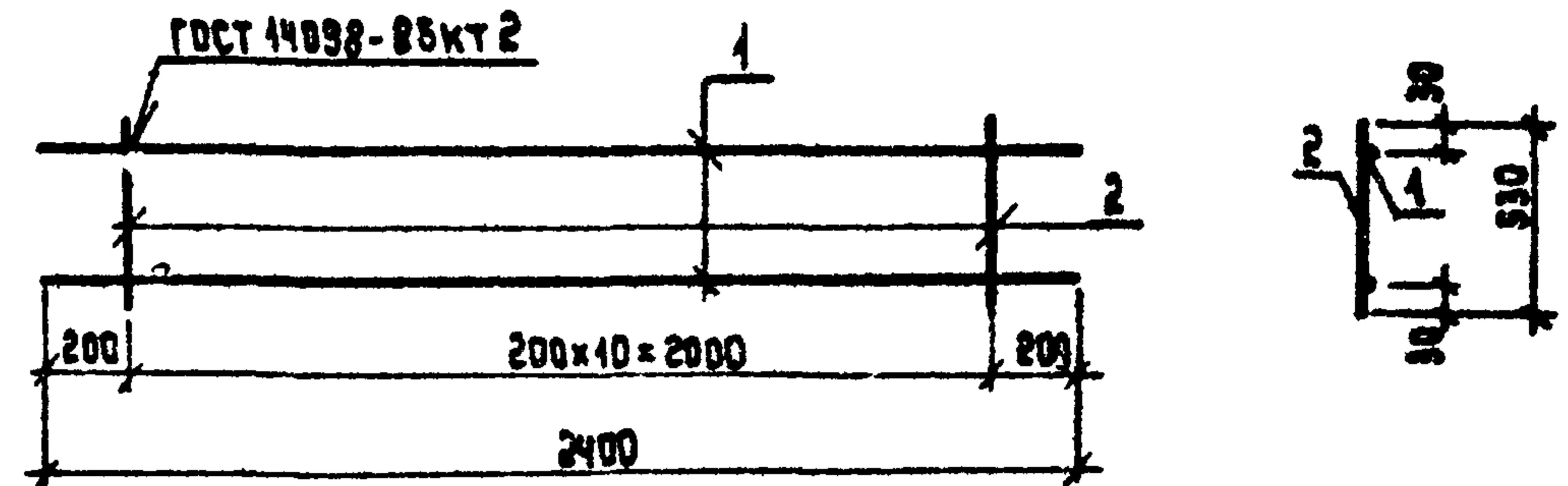
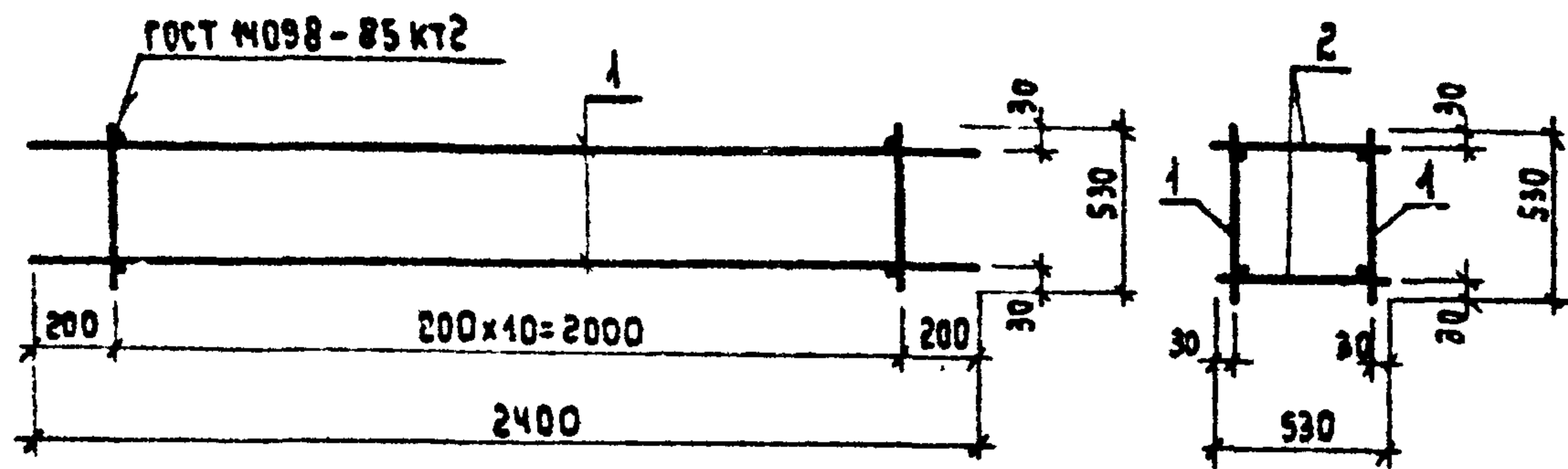
Формат	Зона	Поз.	Обозначение	Наименование	Кол.	Примечание
				<u>Документация</u>		
			КЖИ-2 ТУ	технические условия		
				<u>Детали</u>		
Б4		1	КЖИ-7.1	Уголок 75x75x5 ГОСТ 8509-78* ВСтЗ кт2-2 ГОСТ 535-79* e=2560	1	14.8 кг
Б4		2	КЖИ-7.2	Полоса 5x60 ГОСТ 103-76* ВСтЗ кт2-2 ГОСТ 535-79* e=490	8	1.15 кг

Инв. № подл. Подпись и дата Взам. инв. №

ТП 0901-9-16.1.87 КЖИ-6		
Сетка	Арматурная	С-1
Стадия	Масса	Масштаб
Р	123	1:25
Лист	Листов 1	
ГИПРОКОММУНВОДОКАНАЛ г. Москва.		
Н. контр.	Ротенштейн	<i>[Signature]</i>
Проверил	Ротенштейн	<i>[Signature]</i>
Ст. инж.	Власова	<i>[Signature]</i>
Гип	ЗАКУБАНСКИИ	<i>[Signature]</i>
Нач. отд.	Сорокин	<i>[Signature]</i>

Инв. № подл. Подпись и дата Взам. инв. №

ТП 0901-9-16.1.87 КЖИ-7		
Решетка	Р-1	
Стадия	Масса	Масштаб
Р	24	1:10
Лист	Листов 1	
ГИПРОКОММУНВОДОКАНАЛ г. Москва.		
Н. контр.	Ротенштейн	<i>[Signature]</i>
Проверил	Ротенштейн	<i>[Signature]</i>
Ст. инж.	Власова	<i>[Signature]</i>
Гип	ЗАКУБАНСКИИ	<i>[Signature]</i>
Нач. отд.	Сорокин	<i>[Signature]</i>



ФОРМАТ	ЗОНА	ПОЗ.	ОБОЗНАЧЕНИЕ	НАИМЕНОВАНИЕ	КОД.	ПРИМЕЧАНИЕ
				<u>ДОКУМЕНТАЦИЯ</u>		
			КЖИ-2ТУ	технические условия		
				<u>СБОРОЧНЫЕ ЕДИНИЦЫ</u>		
А4		1	КЖИ-9	КАРКАС ПЛОСКИЙ КР-1	2	
				<u>ДЕТАЛИ</u>		
Б4		2	КЖИ-8	А-I-6 ГОСТ 5781-82* В=530	22	0.12 кг

ФОРМАТ	ЗОНА	ПОЗ.	ОБОЗНАЧЕНИЕ	НАИМЕНОВАНИЕ	КОД.	ПРИМЕЧАНИЕ
				<u>ДОКУМЕНТАЦИЯ</u>		
			КЖИ-2ТУ	технические условия		
				<u>СБОРОЧНЫЕ ЕДИНИЦЫ</u>		
Б4		1	КЖИ-9.1	А-II-10 ГОСТ 5781-82* В=2400	2	1.5 кг
Б4		2	КЖИ-9.2	А-I-6 ГОСТ 5781-82* В=530	11	0.12 кг

ИЗМ. № ПОДА. Подпись и дата

Т 0901-9-16.1.87 КЖИ-8

КАРКАС
ПРОСТРАНСТВЕННЫЙ КР-1

Стадия	Масса	Масштаб
Р	11.3	
Лист	1	Листов

ГИПРОКОММУНИКАЦИОНА
г. Москва

Н. Контр. Ротенштейн
Проверка Ротенштейн
Ст. инж. Власова
Г.И.П. Закуванский
Нач. отд. Сорокин

ИЗМ. № ПОДА. Подпись и дата

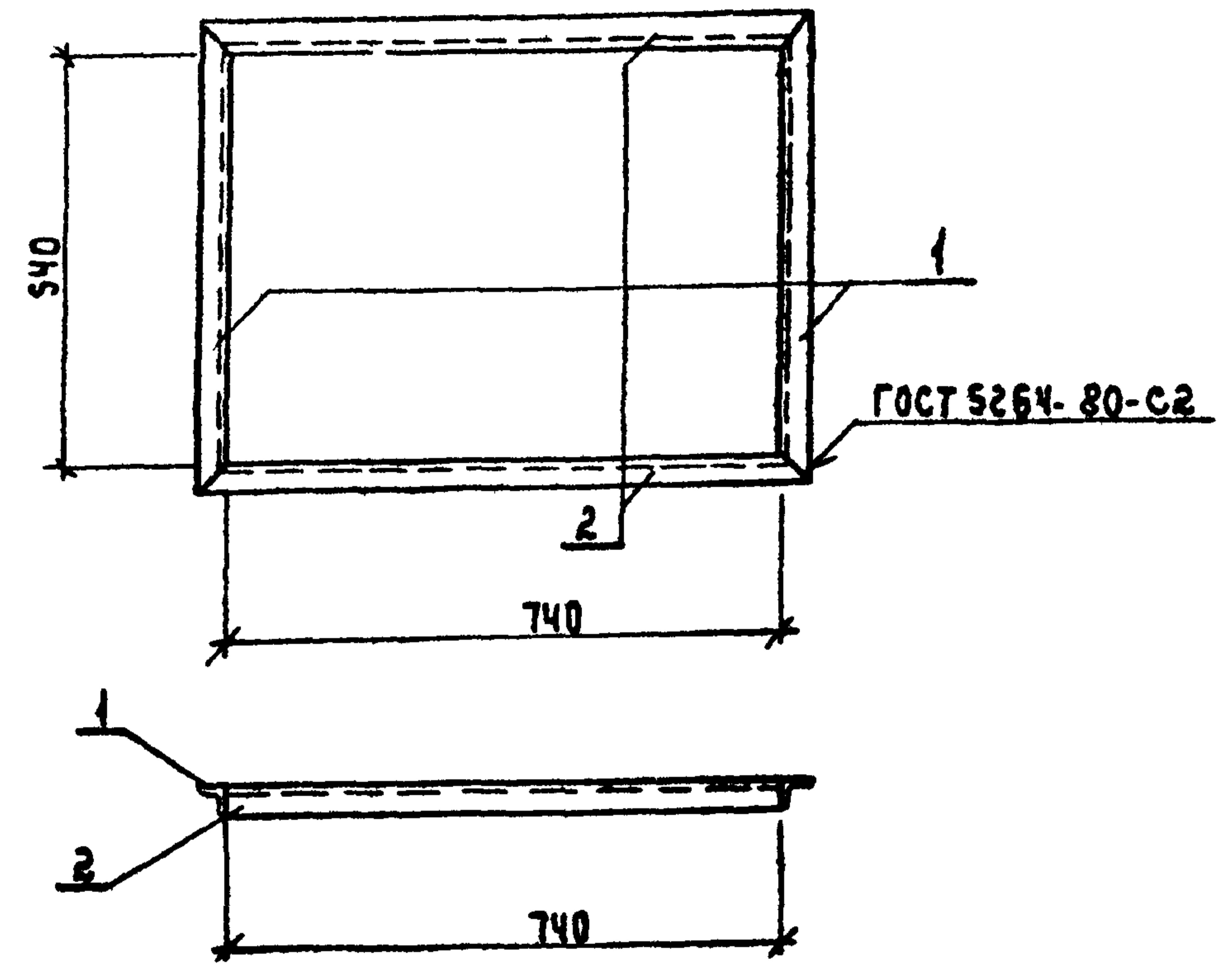
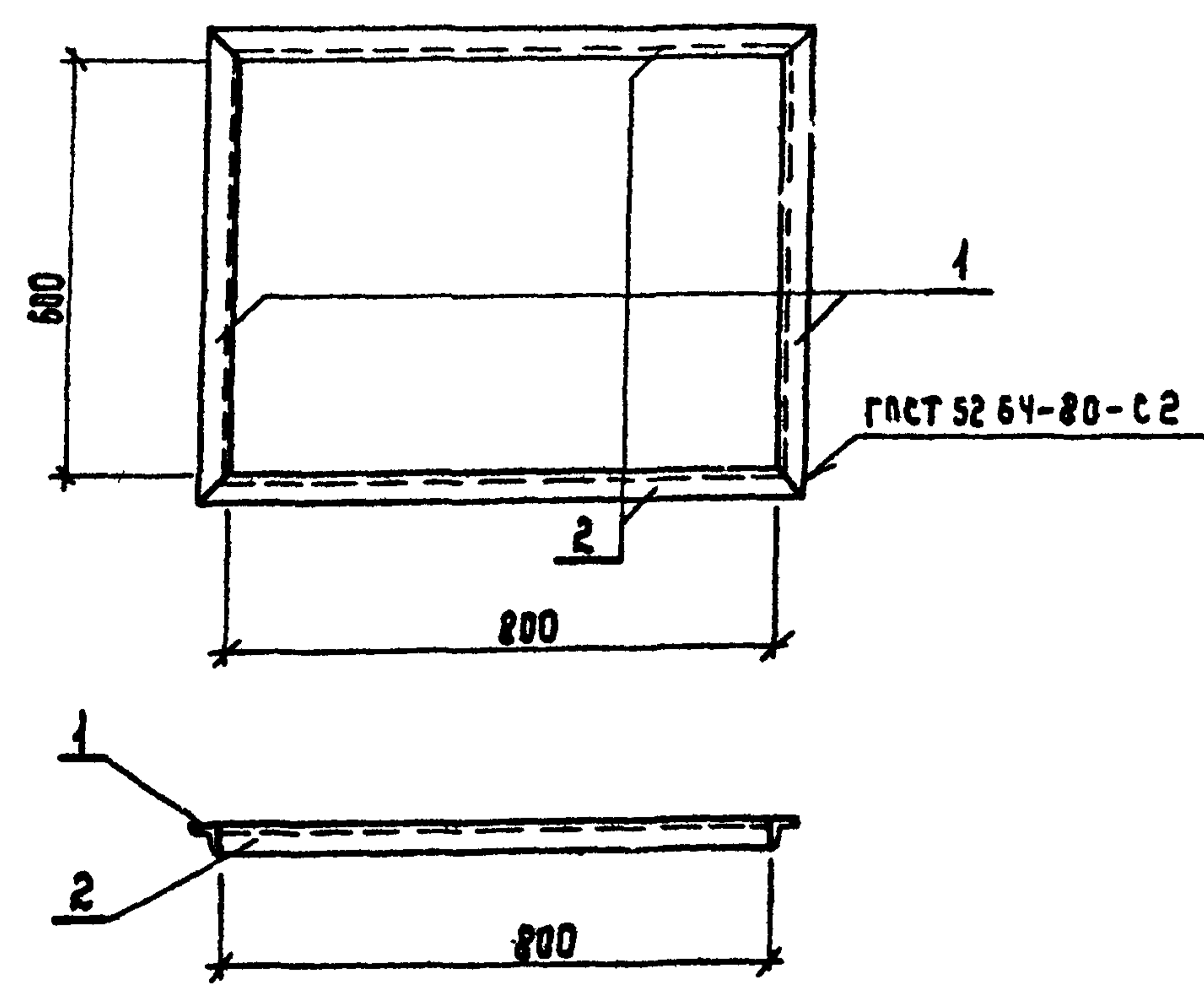
Т 0901-9-16.1.87 КЖИ-9

КАРКАС
ПЛОСКИЙ КР-1.

Стадия	Масса	Масштаб
Р	4.32	1:25
Лист	1	Листов

ГИПРОКОММУНИКАЦИОНА
г. Москва

Н. Контр. Ротенштейн
Проверка Ротенштейн
Ст. инж. Власова
Г.И.П. Закуванский
Нач. отд. Сорокин



Формат	Зона	Поз.	ОБОЗНАЧЕНИЕ	НАИМЕНОВАНИЕ	КОЛ.	ПРИМЕЧАНИЕ
				<u>Документация</u>		
			КЖИ-2 ТУ	технические условия		
				<u>Детали</u>		
Б4		1	КЖИ-10.1	Уголок 56x56x5 ГОСТ 8509-72 вст 3 кл 2-1 ГОСТ 535-79 e=912	2	3.9 кг
Б4		2	КЖИ-10.2	Уголок 56x56x5 ГОСТ 8509-72 вст 3 кл 2-1 ГОСТ 535-79 e=712	2	3.0 кг

Формат	Зона	Поз.	ОБОЗНАЧЕНИЕ	НАИМЕНОВАНИЕ	КОЛ.	ПРИМЕЧАНИЕ
				<u>Документация</u>		
			КЖИ-2 ТУ	технические условия		
				<u>Детали</u>		
Б4		1	КЖИ-11.1	Уголок 56x56x5 ГОСТ 8509-72 вст 3 кл 2-1 ГОСТ 535-79 e=852	2	3.64 кг
Б4		2	КЖИ-11.2	Уголок 56x56x5 ГОСТ 8509-72 вст 3 кл 2-1 ГОСТ 535-79 e=852	2	2.77 кг

ИНВ. № подл. Подпись и дата ВЗАМ. ИНВ. №

Т П 0901-9-16.1.87 КЖИ-10

ИЗДЕЛИЕ ЗАКЛАДНОЕ МН-3	Станд. 2	Масса	Масштаб
	Р	4.8	1:10
	Лист	Листов 1	
	ГИПРОКОММУНВОДОКАНАЛ г. Москва		

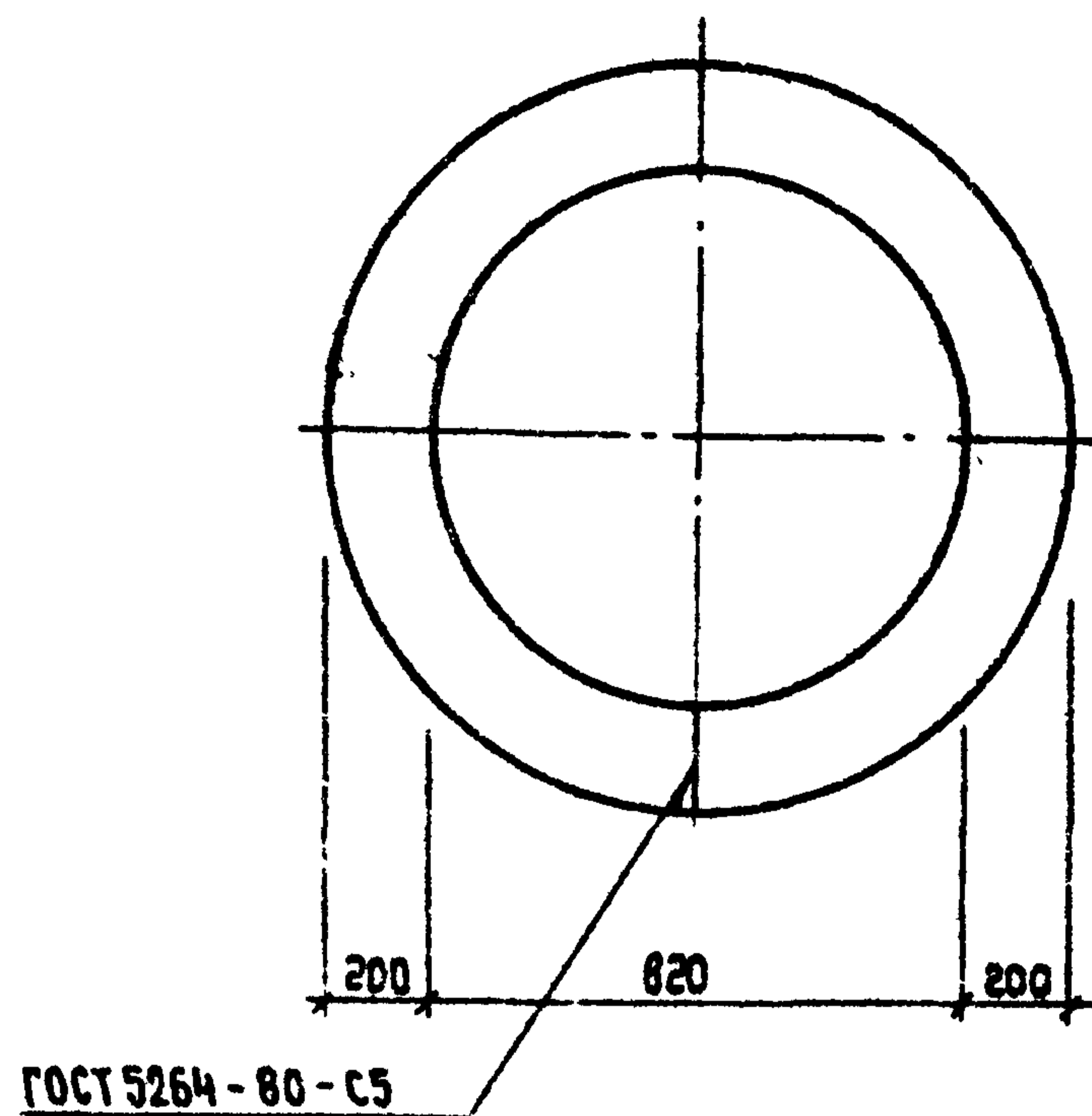
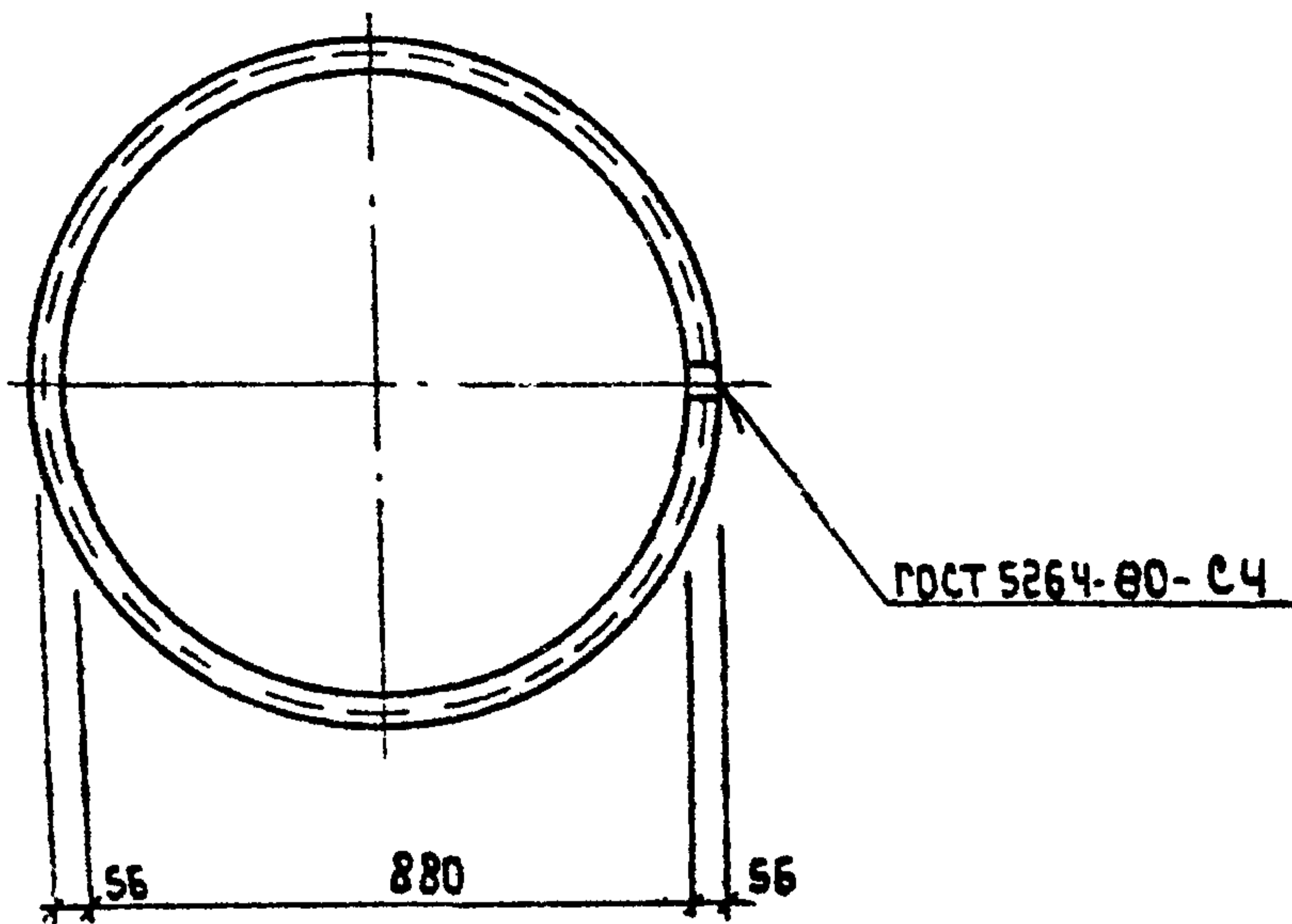
Н. контр. Ротенштейн
Провер. Ротенштейн
Ст. инж. Власова
ГИП ЗАКУБАНСКИЙ
Нач. отд. Сорокин

ИНВ. № подл. Подпись и дата ВЗАМ. ИНВ. №

Т П 0901-9-16.1.87 КЖИ-11

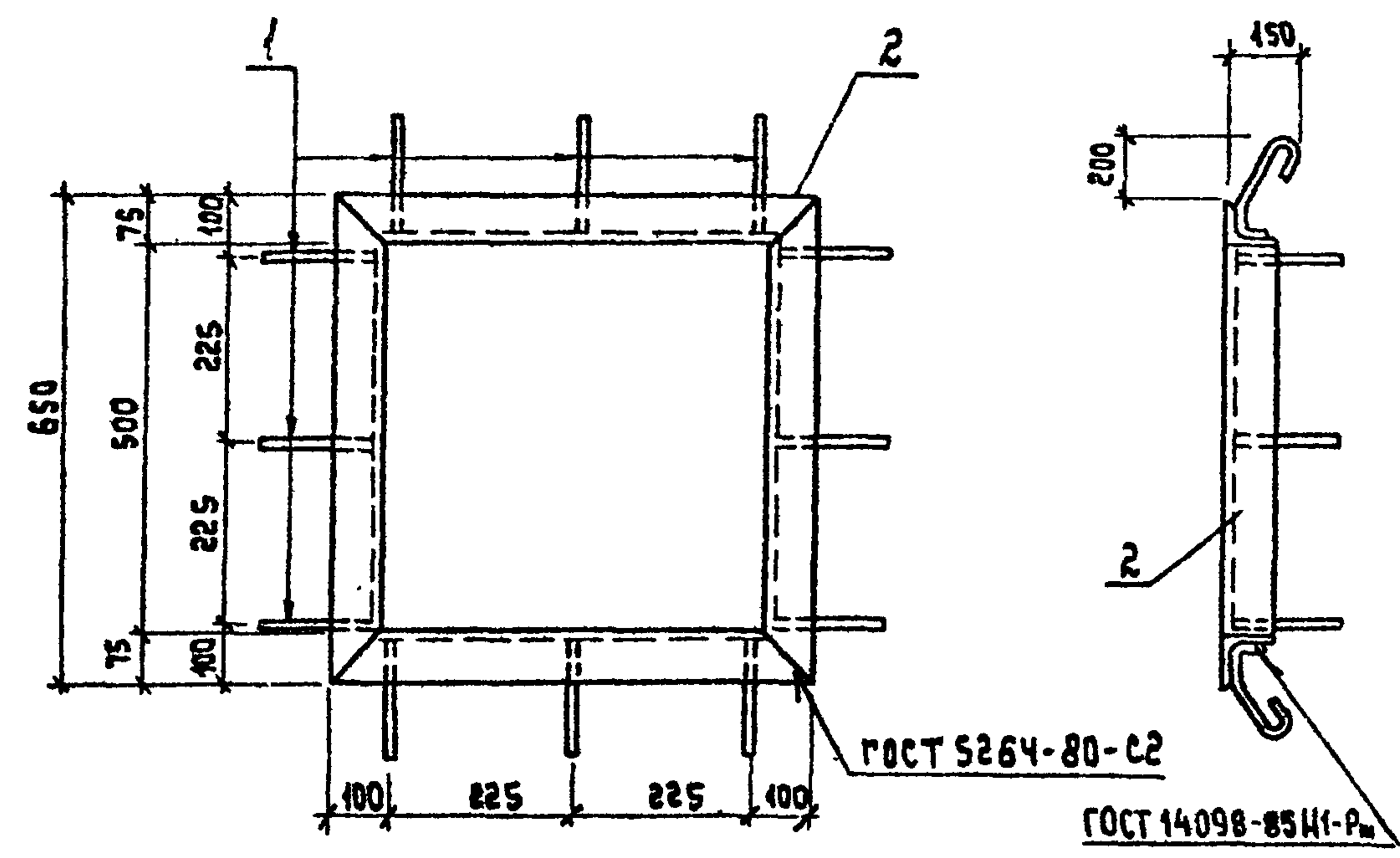
ИЗДЕЛИЕ ЗАКЛАДНОЕ МН-4	Станд. 2	Масса	Масштаб
	Р	12.78	1:10
	Лист	Листов 1	
	ГИПРОКОММУНВОДОКАНАЛ г. Москва		

Н. контр. Ротенштейн
Провер. Ротенштейн
Ст. инж. Власова
ГИП ЗАКУБАНСКИЙ
Нач. отд. Сорокин



ИВ.№ прол.	Подпись и дата	ВЗ.ИВ.№	ТП 0901-9-16.1.87 КЖИ-12		
			КОЛЬЦО	Стадия	Масса
И.контр.	Ротенштейн		Р	13.2	1:20
Проверил	Ротенштейн		Лист	Листов 1	
Ст. инж.	Власова		Угловой 56x56x5 ГОСТ 8509-72		
ТИП	ЗАКУБАНСКИЙ		ВСТЗ КП2-I ГОСТ 535-79		
НАЧ.отд.	СОРОКИН		ГИПРОКОММУНВОДОКАНАЛ г. Москва		

ИВ.№ прол.	Подпись и дата	ВЗ.ИВ.№	ТП 0901-9-16.1.87 КЖИ-13		
			КОЛЬЦО	Стадия	Масса
И.контр.	Ротенштейн		Р	48.7	1:20
Проверил	Ротенштейн		Лист	Листов 1	
Ст. инж.	Власова		Полоса 10x1250 ГОСТ 82-70		
ТИП	ЗАКУБАНСКИЙ		ВСТЗ КП2-I ГОСТ 14637-79		
НАЧ.отд.	СОРОКИН		ГИПРОКОММУНВОДОКАНАЛ г. Москва		



ФОРМАТ	ЗОНА	ПОЗ.	ОБОЗНАЧЕНИЕ	НАИМЕНОВАНИЕ	КОЛ.	ПРИМЕЧАНИЕ
				Документация		
			КЖИ-2 ТУ	технические условия		
				Детали		
БЧ		1	КЖИ-14.1	А-I-8 ГОСТ 5781-82* $\rho=500$	12	0.2 кг
БЧ		2	КЖИ-14.2	Уголок 75x75x5 ГОСТ 8509-72* $\rho=2600$ ВСТЗ КП2-I ГОСТ 535-79	1	15.0 кг

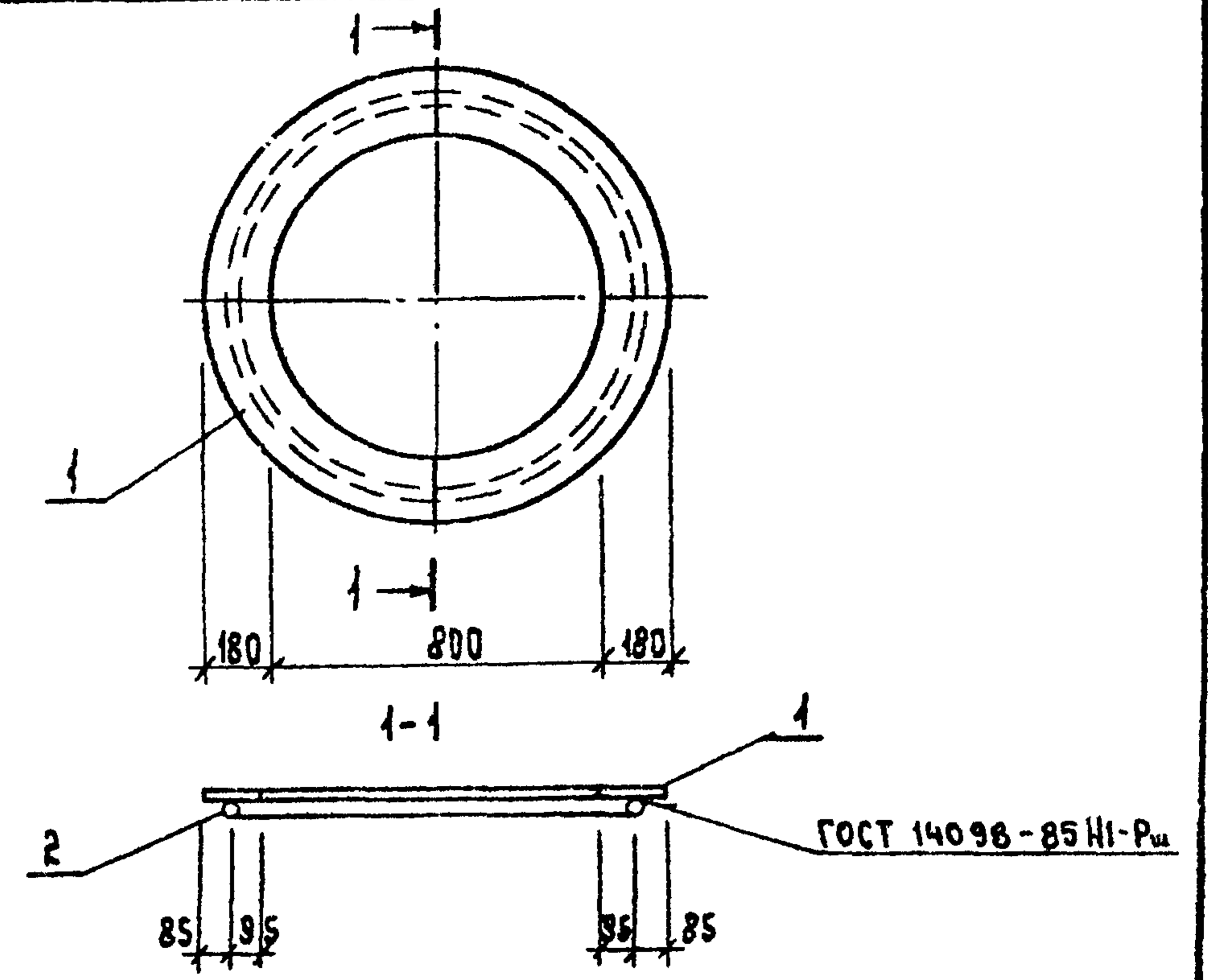
ТП0901-9-16.187 КЖИ-14

ИЗДЕЛИЕ ЗАКЛАДНОЕ
МН-5

Стадия	Масса	Масштаб
Р	17.48	1:10

Лист Листов 1
Гипрокоммуводоканал
г. Москва

Н.контр. Ротенштейн
Проверка Ротенштейн
Ст.инж. Власова
РИП Закубанский
Нач.отд. Сорокин



ФОРМАТ	ЗОНА	ПОЗ.	ОБОЗНАЧЕНИЕ	НАИМЕНОВАНИЕ	КОЛ.	ПРИМЕЧАНИЕ
				Документация		
			КЖИ-2 ТУ	технические условия		
				Детали		
Б.Ч		1	КЖИ-15	шир.полоса 10x1250 ГОСТ 82-70 $\rho=1160$ Ст. ГОСТ 14098-85	1	44.4 кг
Б.Ч		2	А-I-10 ГОСТ 5781-82 $\rho=3100$		1	1.9 кг

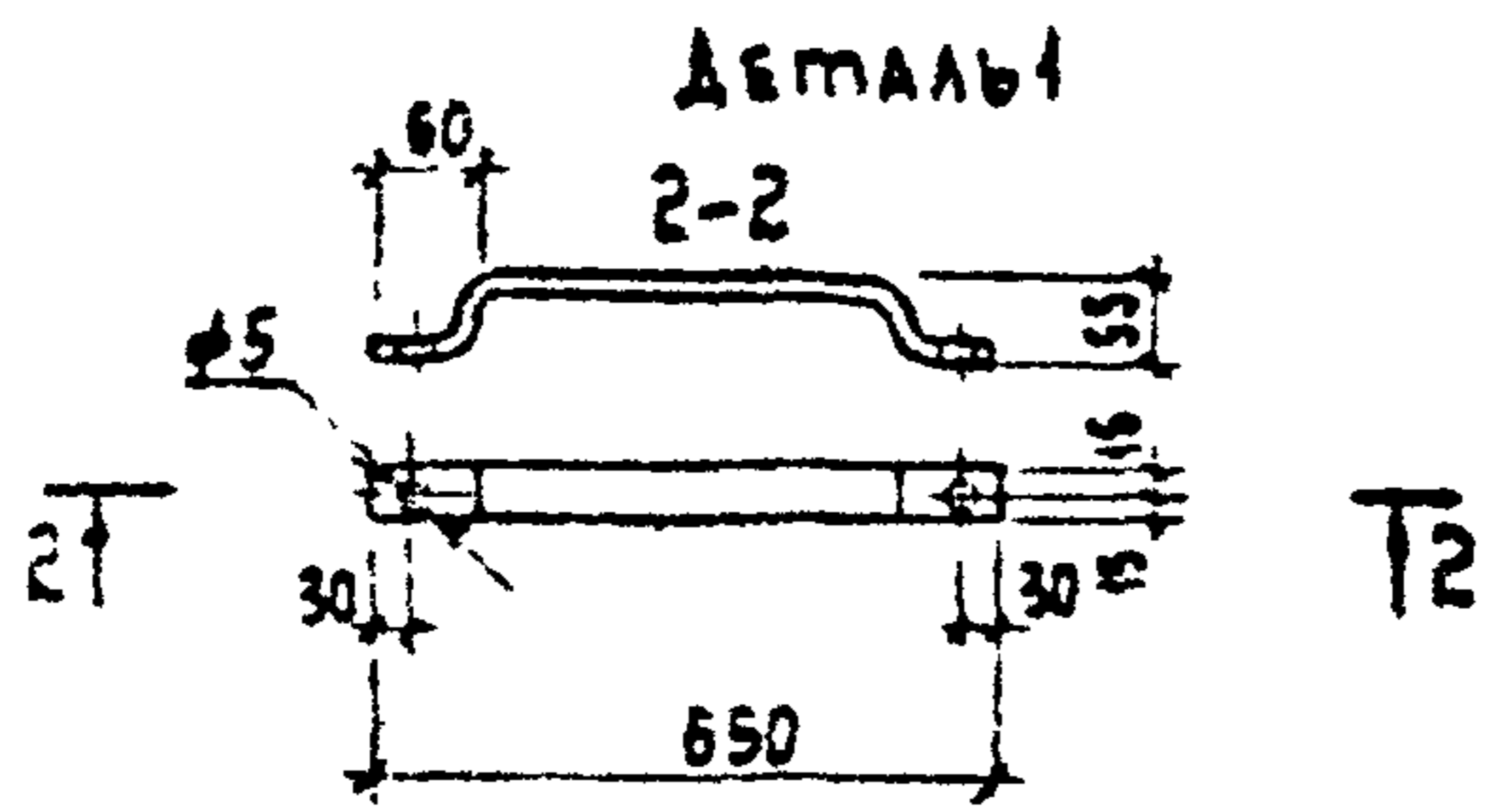
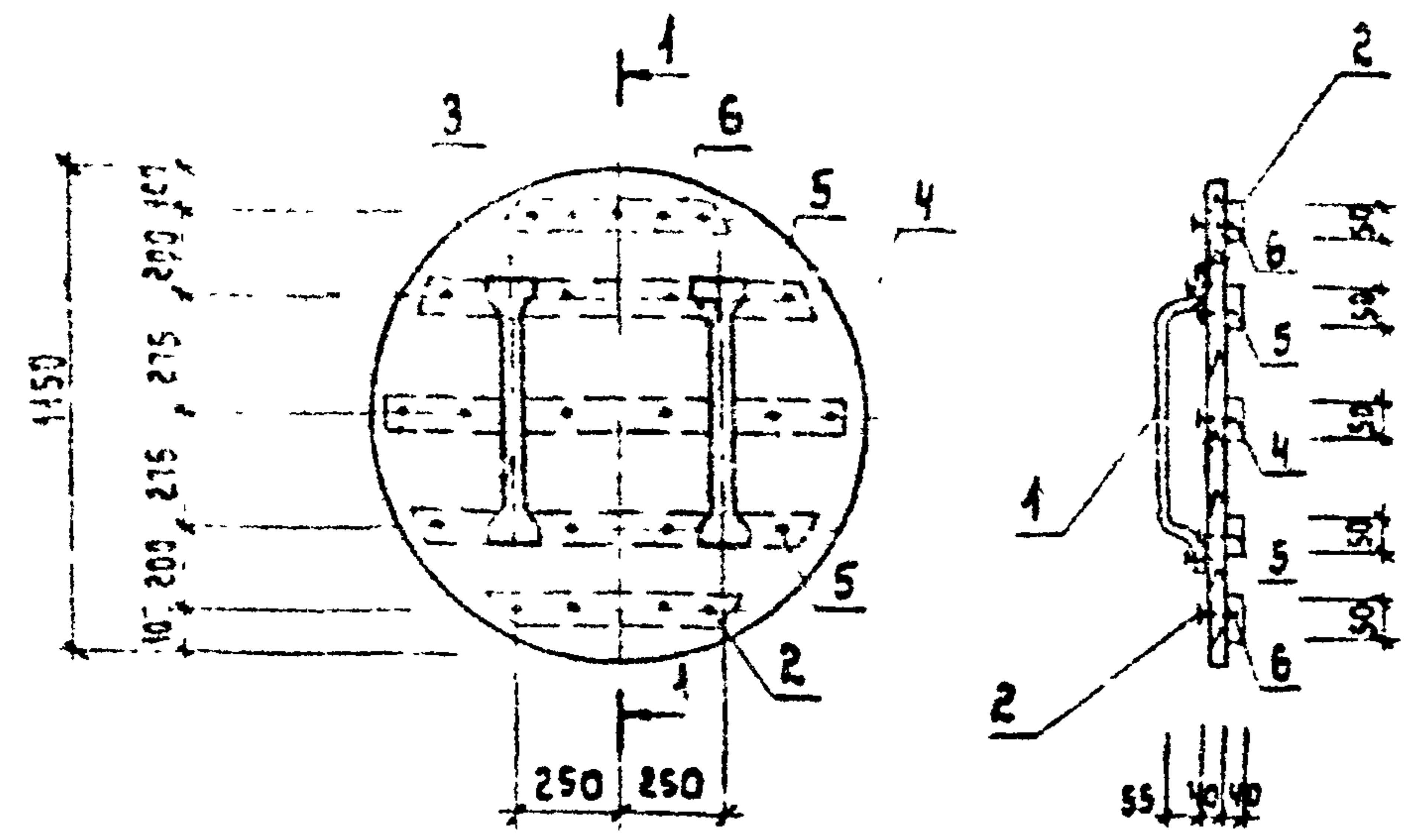
ТП0901-9-16.187 КЖИ-15

ИЗДЕЛИЕ ЗАКЛАДНОЕ
МН-6

Стадия	Масса	Масштаб
Р	46.3	1:20

Лист Листов 1
Гипрокоммуводоканал
г. Москва

Н.контр. Ротенштейн
Проверка Ротенштейн
Ст.инж. Власова
РИП Закубанский
Нач.отд. Сорокин



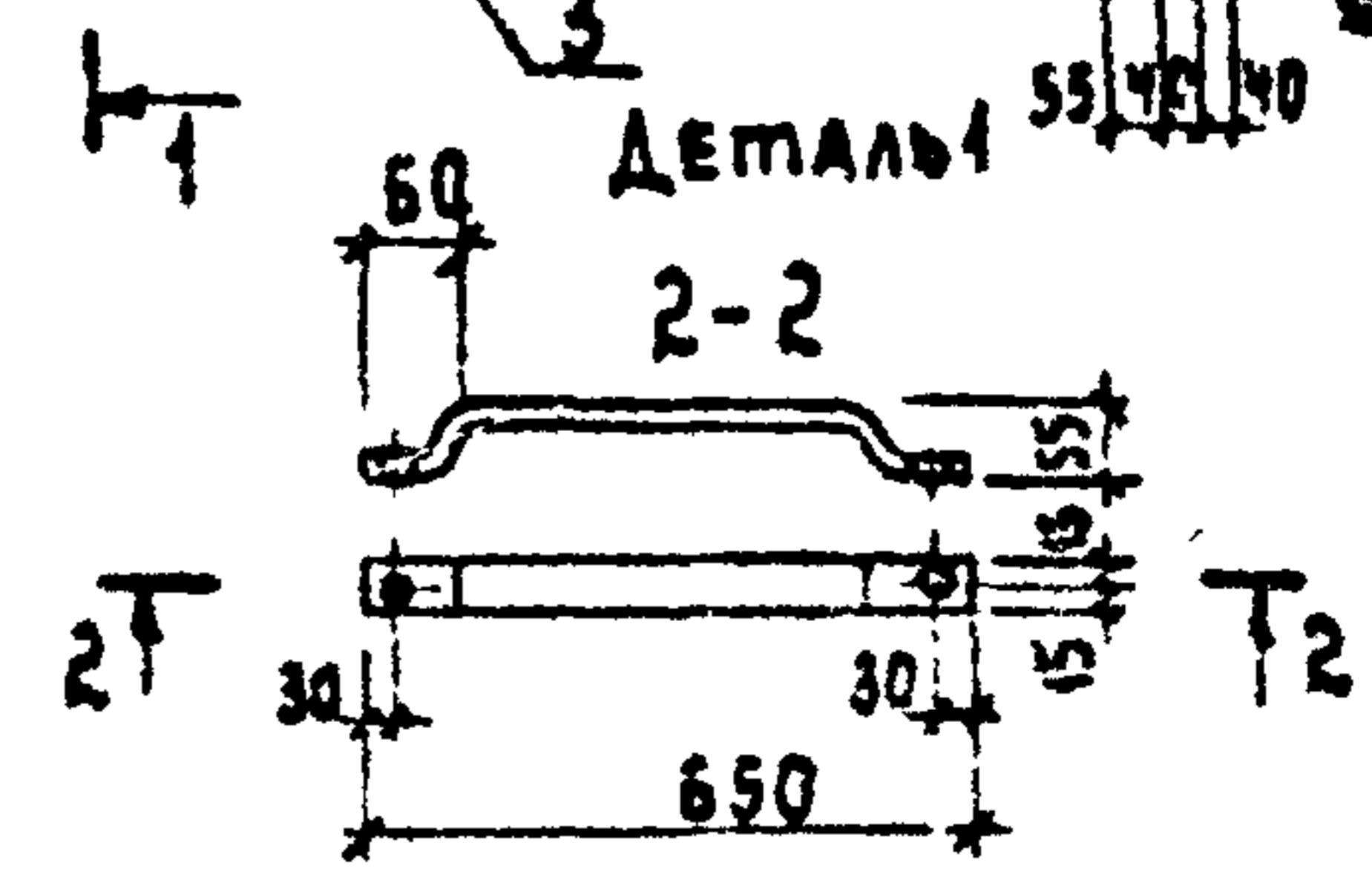
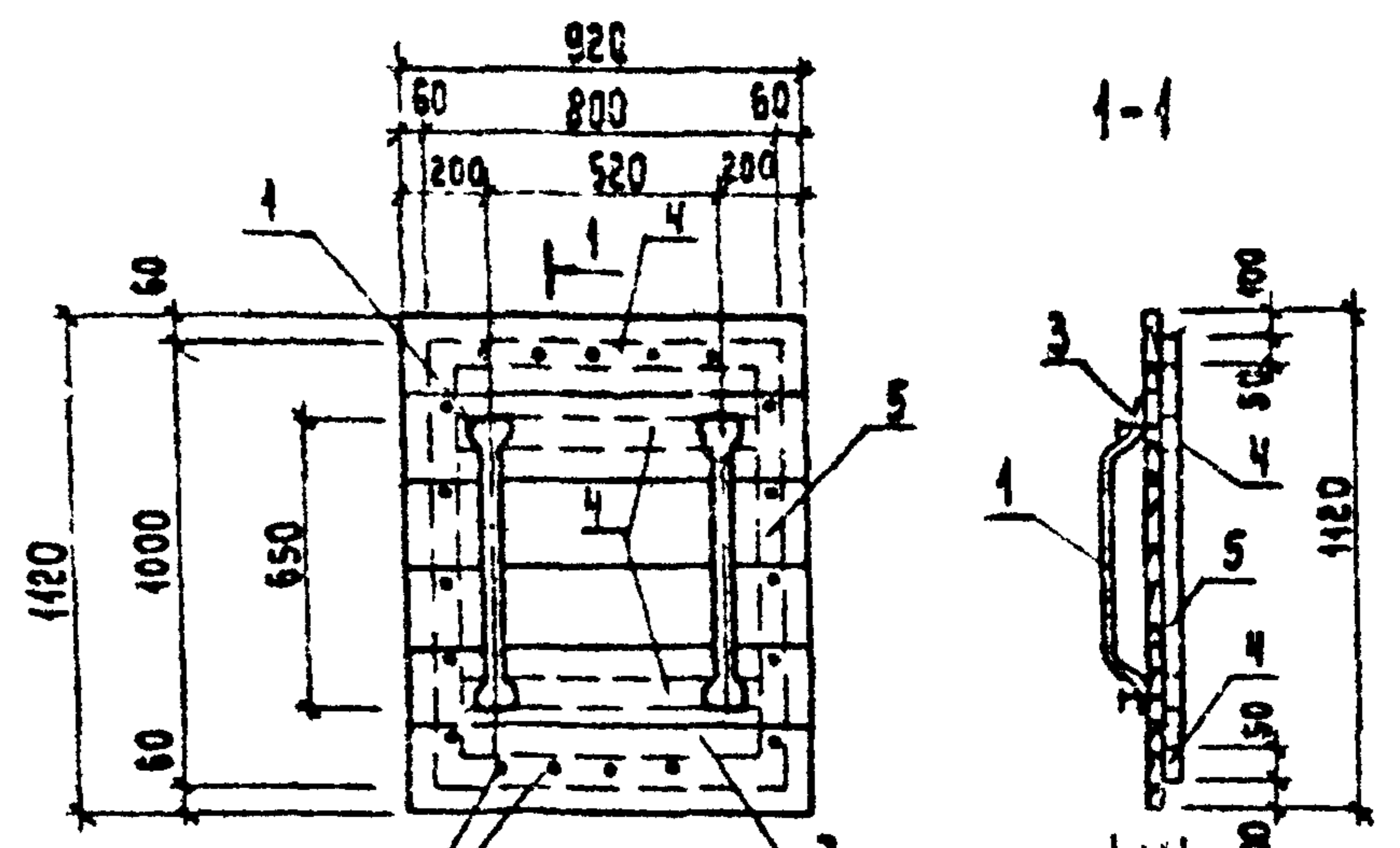
Формат	Зона	Поз.	ОБОЗНАЧЕНИЕ	НАИМЕНОВАНИЕ	КОЛ.	ПРИМЕЧАНИЕ
				<u>ДЕТАЛИ</u>		
А4	1		КЖИ-17.1	Полоса $\varnothing \times 30$ ГОСТ 103-76 Ст. 3 ГОСТ 53-79 $\rho=800$	2	1.9 кг
				<u>СТАНДАРТНЫЕ ИЗДЕЛИЯ</u>		
		2		Гвозди К10x100 ГОСТ 4028-63*	0.2	кг
				<u>МАТЕРИАЛЫ</u>		
		3		Доска $\delta=40$ ГОСТ 2695-74	0.042	м ³
		4		Брусек 40x50 ГОСТ 2695-74 $\rho=960$	0.002	м ³
		5		Брусек 40x50 ГОСТ 2695-74 $\rho=800$	0.0032	м ³
		6		Брусек 40x50 ГОСТ 2695-74 $\rho=590$	0.0022	м ³

ТП 0901-9-16.1.87 КЖИ-16

ДЕРЕВЯННАЯ КРЫШКА $\varnothing 1150$	Стандарт	Масса	Масштаб
	Р	38.8	1:25
	Лист 1	Листов 1	
ГИПРОКОММУНВОДОКАНАЛ г. Москва.			

Имя, № прол., доп. письмо и дата, влад. инв. №

И.контр. ...
Проектировщик ...
С.п.и.п. ...
Р.И.П. ...
И.в.ст.з. Сорокин



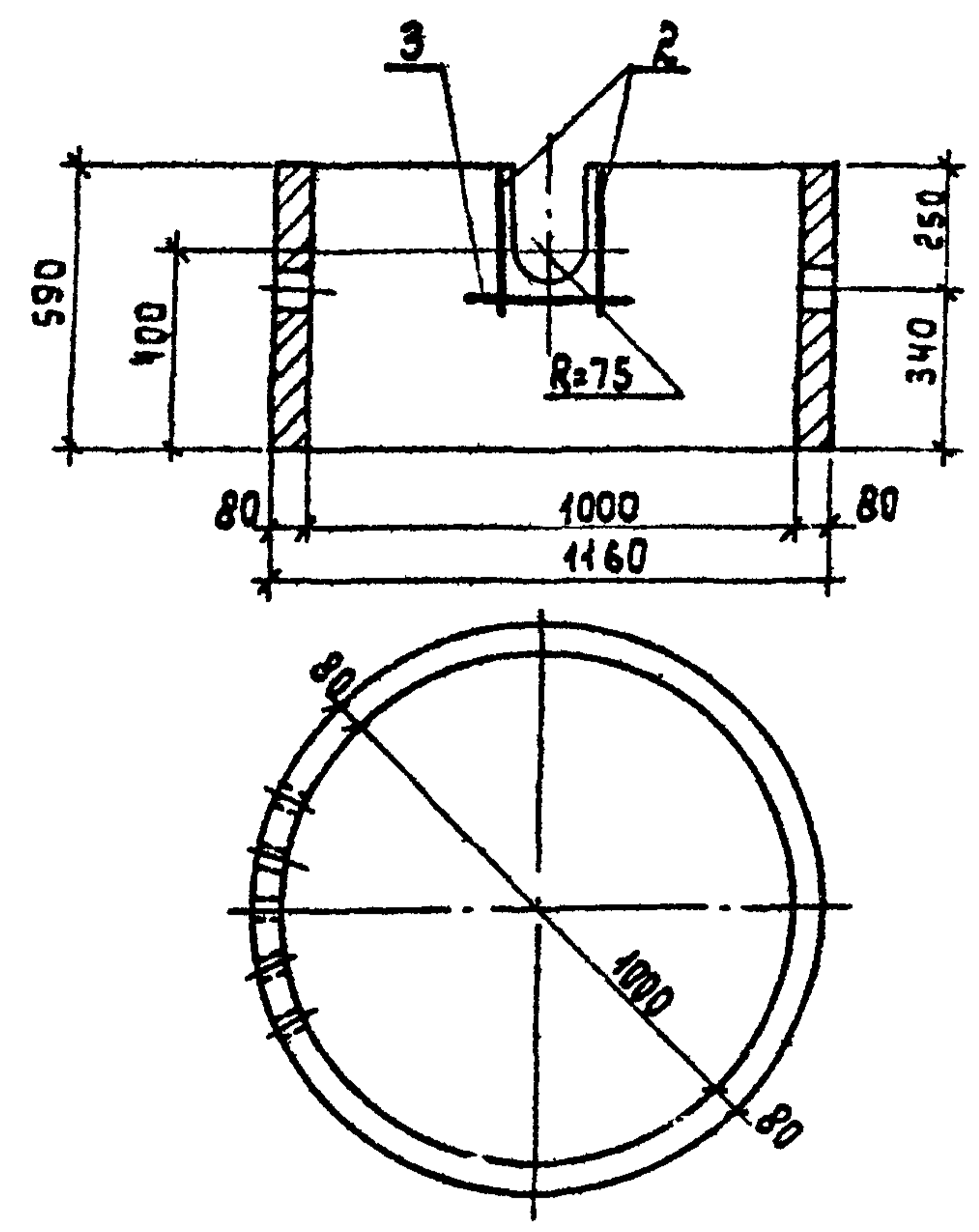
Формат	Зона	Поз.	ОБОЗНАЧЕНИЕ	НАИМЕНОВАНИЕ	КОЛ.	ПРИМЕЧАНИЕ
				<u>ДЕТАЛИ</u>		
А4	1		КЖИ-18.1	Полоса $\varnothing \times 30$ ГОСТ 103-76 Ст. 3 ГОСТ 53-79 $\rho=800$	2	1.9 кг
				<u>СТАНДАРТНЫЕ ИЗДЕЛИЯ</u>		
		2		Гвозди К4.0x100 ГОСТ 4028-63*	0.2	кг
				<u>МАТЕРИАЛЫ</u>		
		3		Доска $\delta=40$ ГОСТ 2695-74	0.040	м ³
		4		Брусек 40x50 ГОСТ 2695-74 $\rho=800$	0.004	м ³
		5		Брусек 40x50 ГОСТ 2695-74 $\rho=1000$	0.004	м ³

ТП 0901-9-16.1.87 КЖИ-17

КРЫШКА 1120x920	Стандарт	Масса	Масштаб
	Р	45.5	1:25
	Лист 1	Листов 1	
ГИПРОКОММУНВОДОКАНАЛ г. Москва.			

Имя, № прол., доп. письмо и дата, влад. инв. №

И.контр. ...
Проектировщик ...
С.п.и.п. ...
Р.И.П. ...
И.в.ст.з. Сорокин



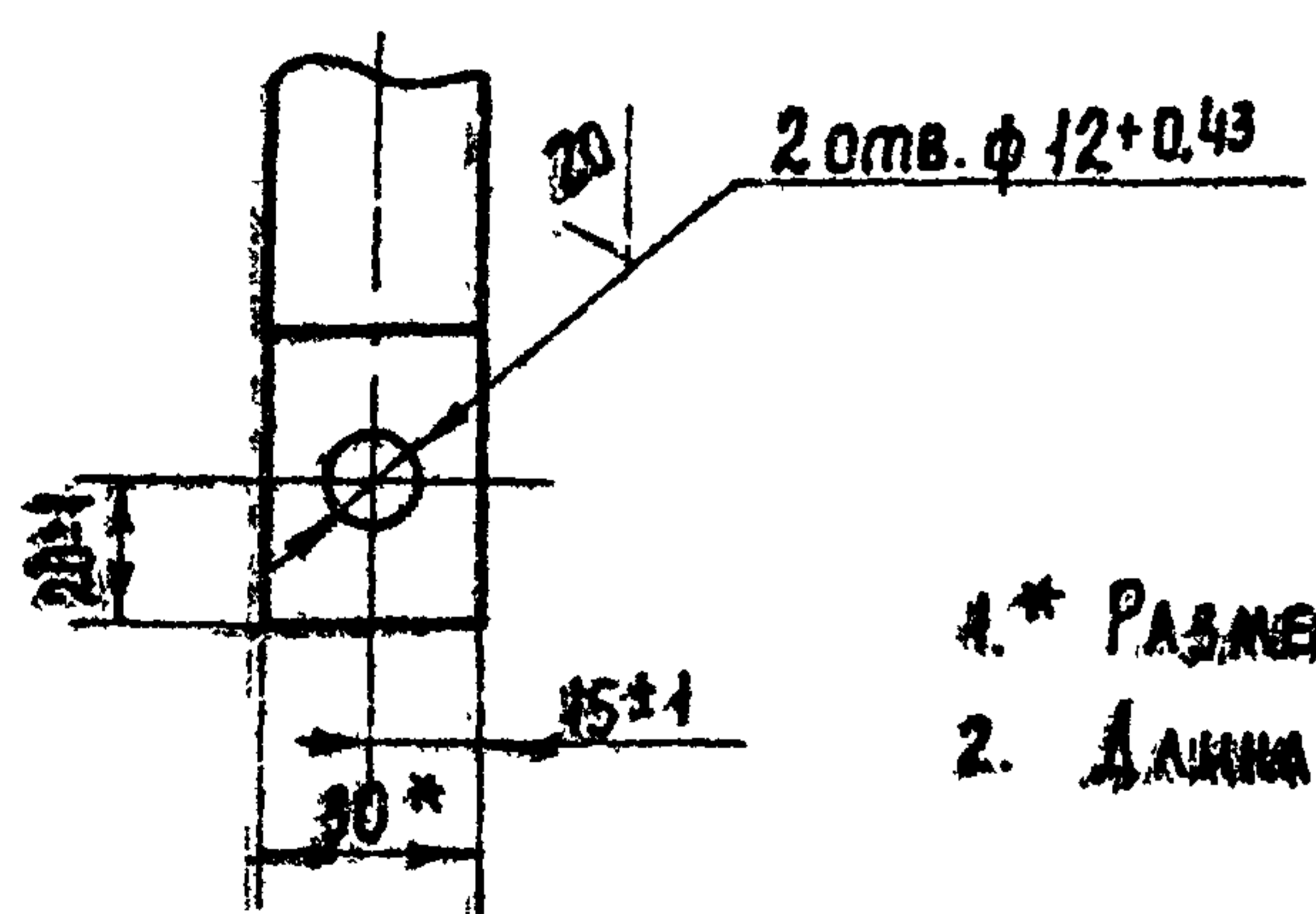
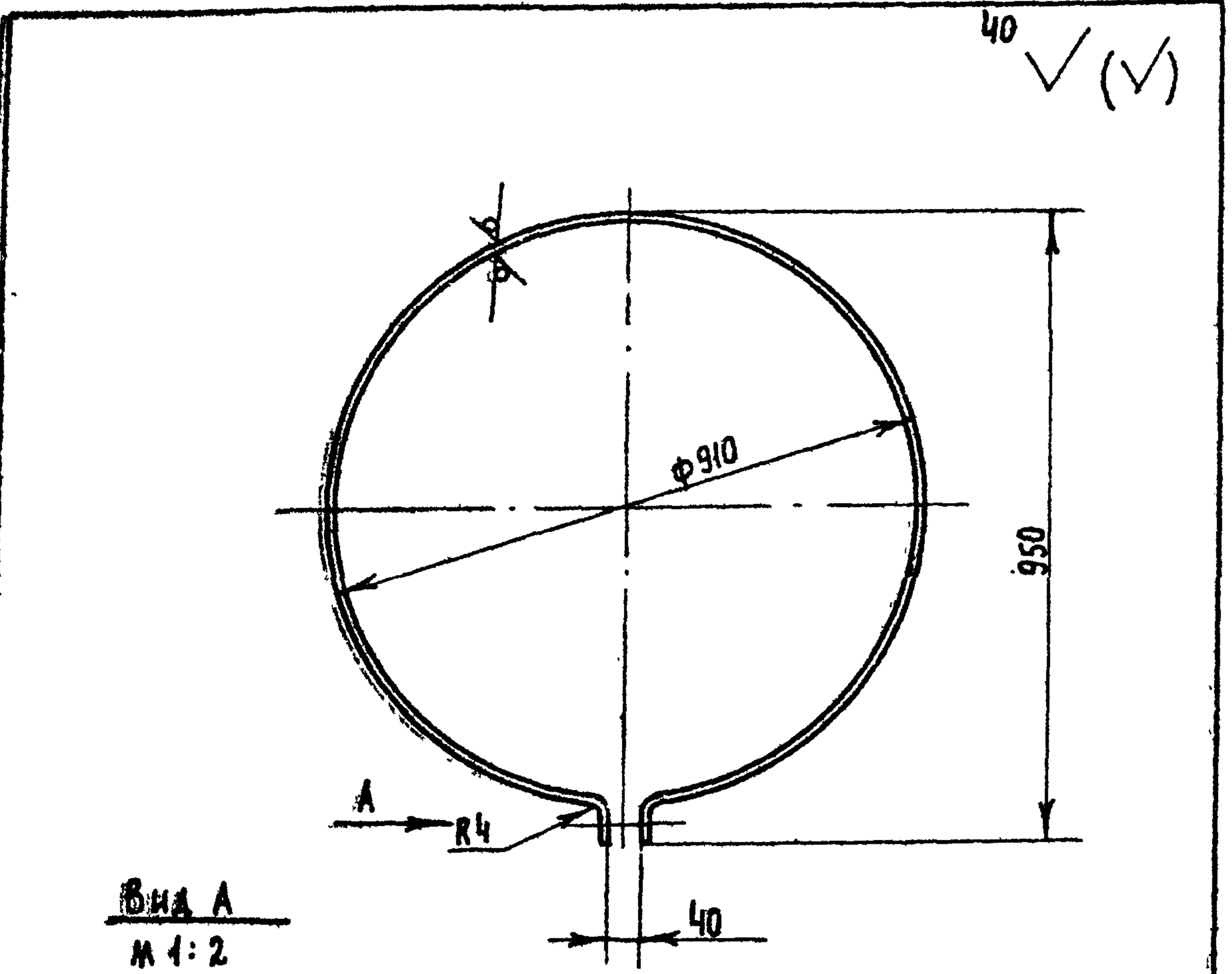
Формат	Зона	Поз.	Обозначение	Наименование	Кол.	Примечание
				<u>Сборочные единицы</u>		
		1	3.900-3 8.7. 4.2	Опорное кольцо КЦ-10-6	1	
				<u>Детали</u>		
				А-III-10 ГОСТ 5781-82		
54		2	КЖИ-18.1	φ=400	2	0.25 кг
				А-III-10 ГОСТ 5781-82		
54		3	КЖИ-18.2	φ=500	1	0.31 кг

ВЕДОМОСТЬ РАСХОДА СТАЛИ НА ЭЛЕМЕНТ, КГ

МАРКА ЭЛЕМЕНТА	ИДЕНТИФИКАЦИОННОЕ				
	Арматура класса			Всего	Общий расход
	III				
	ГОСТ 5781-82				
	φ 10		Итого		
КЦ-10-6 „А“	0.81		0.81	0.81	0.81

ТП 0901-9-16.1.87 КЖИ-18						
Кольцо стеновое (КЦ-10-6 „А“)				Станд.	Масса	Масштаб
				Р	0.40	1:20
				Лист	Листов 1	
Н. контр. Ротенштейн Пробер. Ротенштейн Ст. инж. Власова Г. И. П. Зякубанский Нач. отд. Сорокин				Гипрокоммуводоканал г. Москва		

ТИПОВОЙ ПРОЕКТ 0901-9-16.1.87 АЛБЮМ IV



1. * РАЗМЕР ДЛЯ СПРАВОК
2. ДЛИНА РАЗВЕРТКИ - 2895

МО 123 - 00 - 00 - 01

Хомут

СТАДИЯ	МАССА	РАСЧЕТ
Р	2.73	1:10
Автом	Автомат	1

Полоса Б-2 4x30 ГОСТ 103-75
Ст.3 ГОСТ 535-75

ТИПОВОЙ ПРОЕКТ 0901-9-16.1.87 АЛБЮМ IV

ФОРМАТ	ЗОНА	Поз.	ОБОЗНАЧЕНИЕ	НАИМЕНОВАНИЕ	КОЛ	ПРИМЕЧ.
				<u>ДОКУМЕНТАЦИЯ</u>		
A3			МО123-00-00-07СБ	СБОРОЧНЫЙ ЧЕРТЕЖ		
				<u>СБОРОЧНЫЕ ЕДИНИЦЫ</u>		
A3	1		МО123-01-00-00	РЕШЕТКА	1	
				<u>ДЕТАЛИ</u>		
A4	3		МО123-00-00-01	Хомут	1	
B4	4		МО123-00-00-02	СЕТКА 10-1.4-0		
				ГОСТ 5336-80 ; φ 1020	1	2,3 кг
				<u>СТАНДАРТНЫЕ ИЗДЕЛИЯ</u>		
		6		Болт М10×60.46.019		
				ГОСТ 7798-70	1	
		7		ГАЙКА М10.5.019		
				ГОСТ 5915-70	1	

МО 123 - 00 - 00 - 00

РЕШЕТКА φ 910

РАЗРАБ. КАГИРИНА 1987
 Рук. гр. Смирнов
 И. контр. Смирнов
 Дир. шта. Завьялов

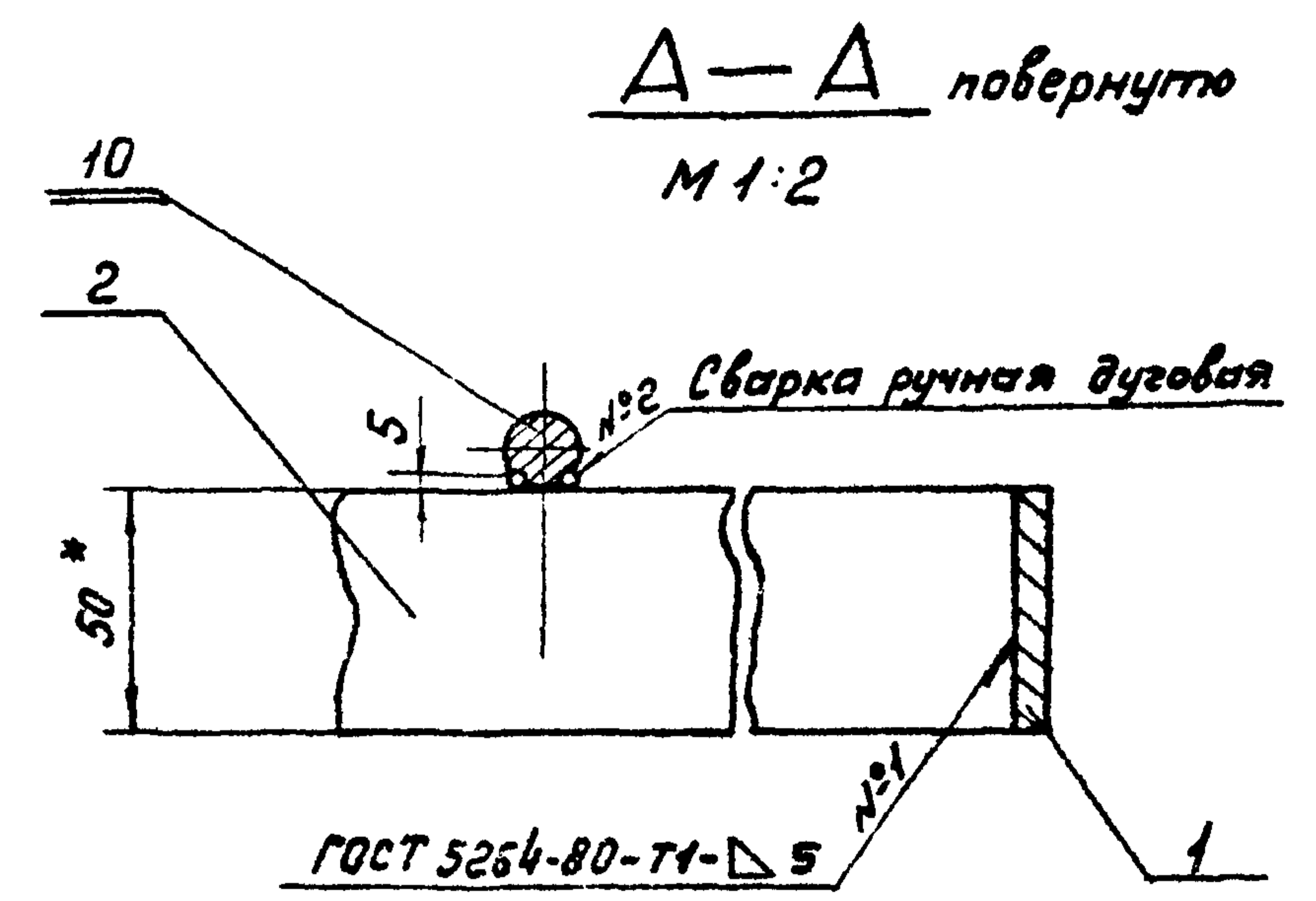
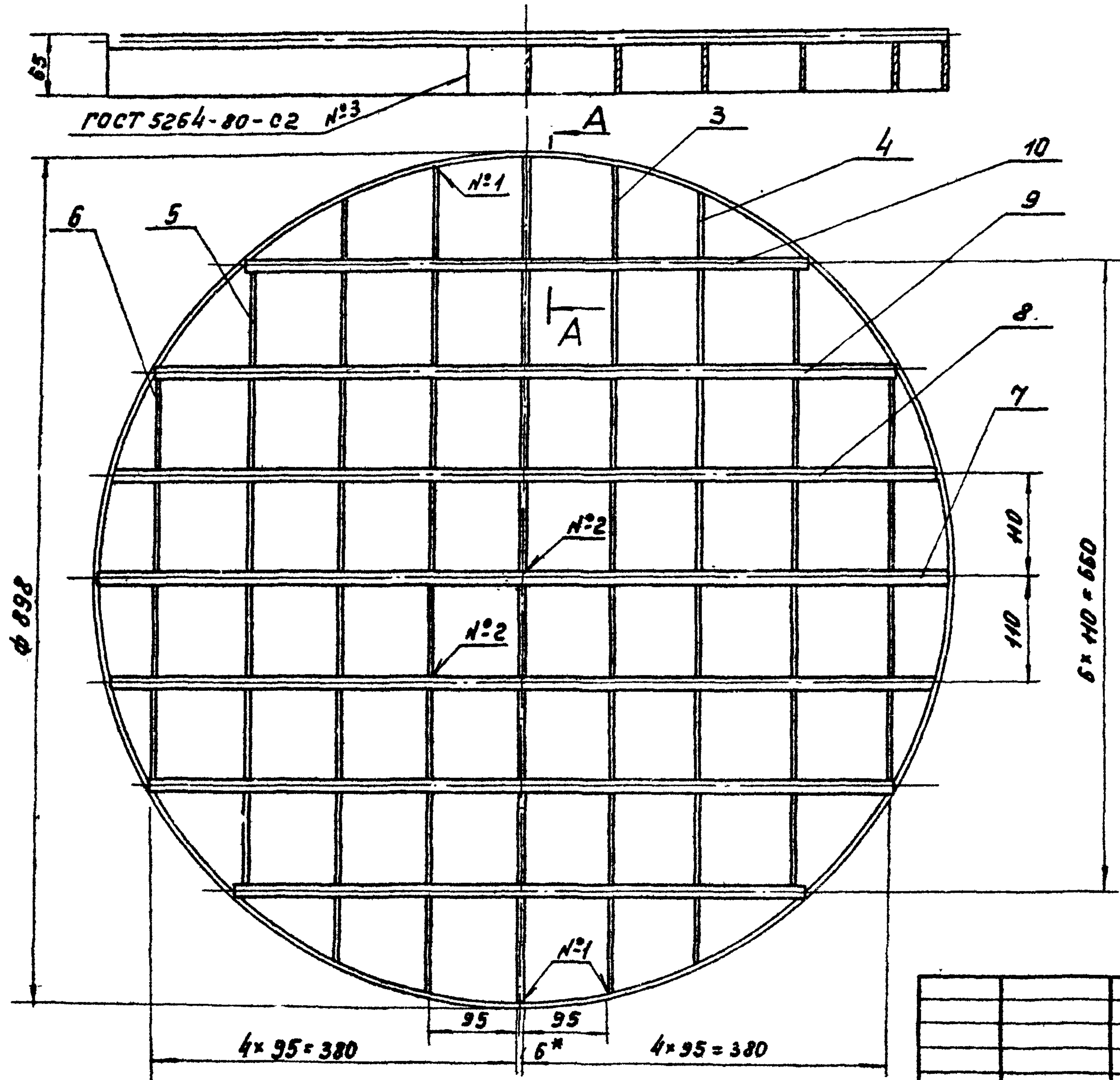
СТАДИЯ	Лист	Листов
Р		1

ГИПРОКОММУНВОДОКАНАЛ
г. Москва

Формат	Зона	Поз.	Обозначение	Наименование	Кол.	Примеч.
Б4		8	МО 123-01-00-08	Круг В 15 ГОСТ 2590-71 Ст 3 ГОСТ 535-79 $l = 864$	2	1.2 кг
Б4		9	МО 123-01-00-09	Круг В 15 ГОСТ 2590-71 Ст 3 ГОСТ 535-79 $l = 768$	2	1.07 кг
Б4		10	МО 123-01-00-10	Круг В 15 ГОСТ 2590-71 Ст 3 ГОСТ 535-79 $l = 584$	2	0.8 кг
						Лист
						2
						МО 123-01-00-00

Формат	Зона	Поз.	Обозначение	Наименование	Кол.	Примеч.
<u>Документация</u>						
А3			МО 123-01-00-00СБ	Сборочный чертеж		
<u>Детали</u>						
Б4		1	МО 123-01-00-01	Обечайка Полоса Б-2 Бх50 ГОСТ 103-74 Ст 3 ГОСТ 535-79 $l_{разб.} = 2800$	1	6.6 кг
Б4		2	МО 123-01-00-02	Полоса Б-2 Бх30 ГОСТ 103-74 Ст 3 ГОСТ 535-79 $l = 886$	1	2.09 кг
Б4		3	МО 123-01-00-03	Полоса Б-2 Бх50 ГОСТ 103-74 Ст 3 ГОСТ 535-79 $l = 868$	2	2.04 кг
Б4		4	МО 123-01-00-04	Полоса Б-2 Бх50 ГОСТ 103-74 Ст 3 ГОСТ 535-79 $l = 802$	2	1.89 кг
Б4		5	МО 123-01-00-05	Полоса Б-2 Бх50 ГОСТ 103-74 Ст 3 ГОСТ 535-79 $l = 680$	2	1.6 кг
Б4		6	МО 123-01-00-06	Полоса Б-2 Бх50 ГОСТ 103-74 Ст 3 ГОСТ 535-79 $l = 454$	2	1.07 кг
Б4		7	МО 123-01-00-07	Круг В 15 ГОСТ 2590-71 Ст 3 ГОСТ 535-79 $l = 896$	1	1.25
						Лист
						2
						МО 123-01-00-00
						Решетка
Разраб. Казырина А.С. 1987						Стадия
Рук. гр. Смирнов В.И.						Лист
Н.контр. Смирнов В.И.						Листов
						Р
						1
						2
						Гипрокоммунальхозапп г. Москва

ТИПОВОЙ ПРОЕКТ 0901-9-16.1.87 АЛБ50М IV



* Размер для справок

Ивл. № подл. Подпись и дата Взам.инв. №

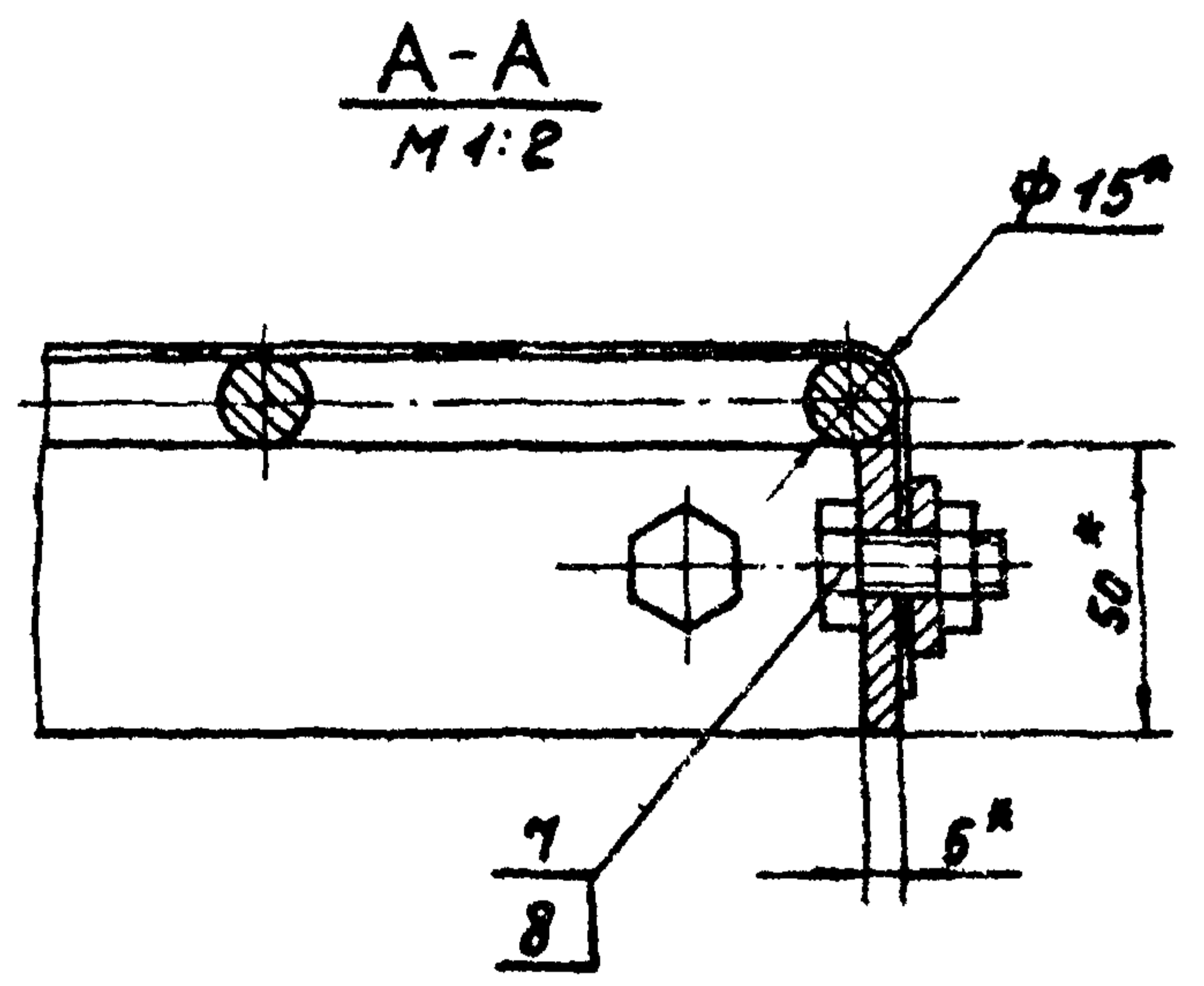
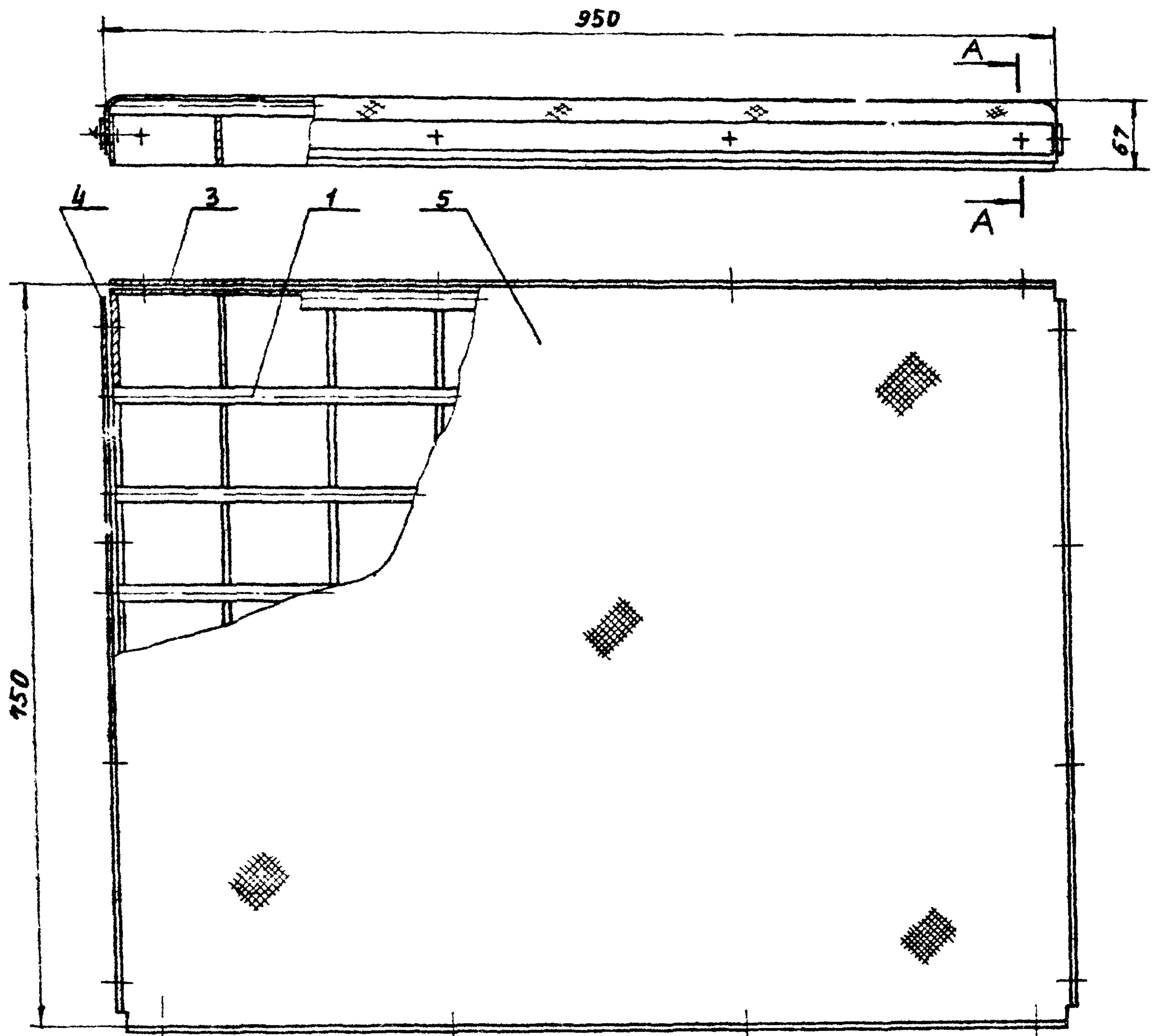
Привязан:

Разраб.	Кагырина	1987
Рук. гр.	Смирнов	
Н. контр.	Смирнов	
Ивл. №		

МО 123-01-00-00СБ

Решетка.
Сборочный чертеж

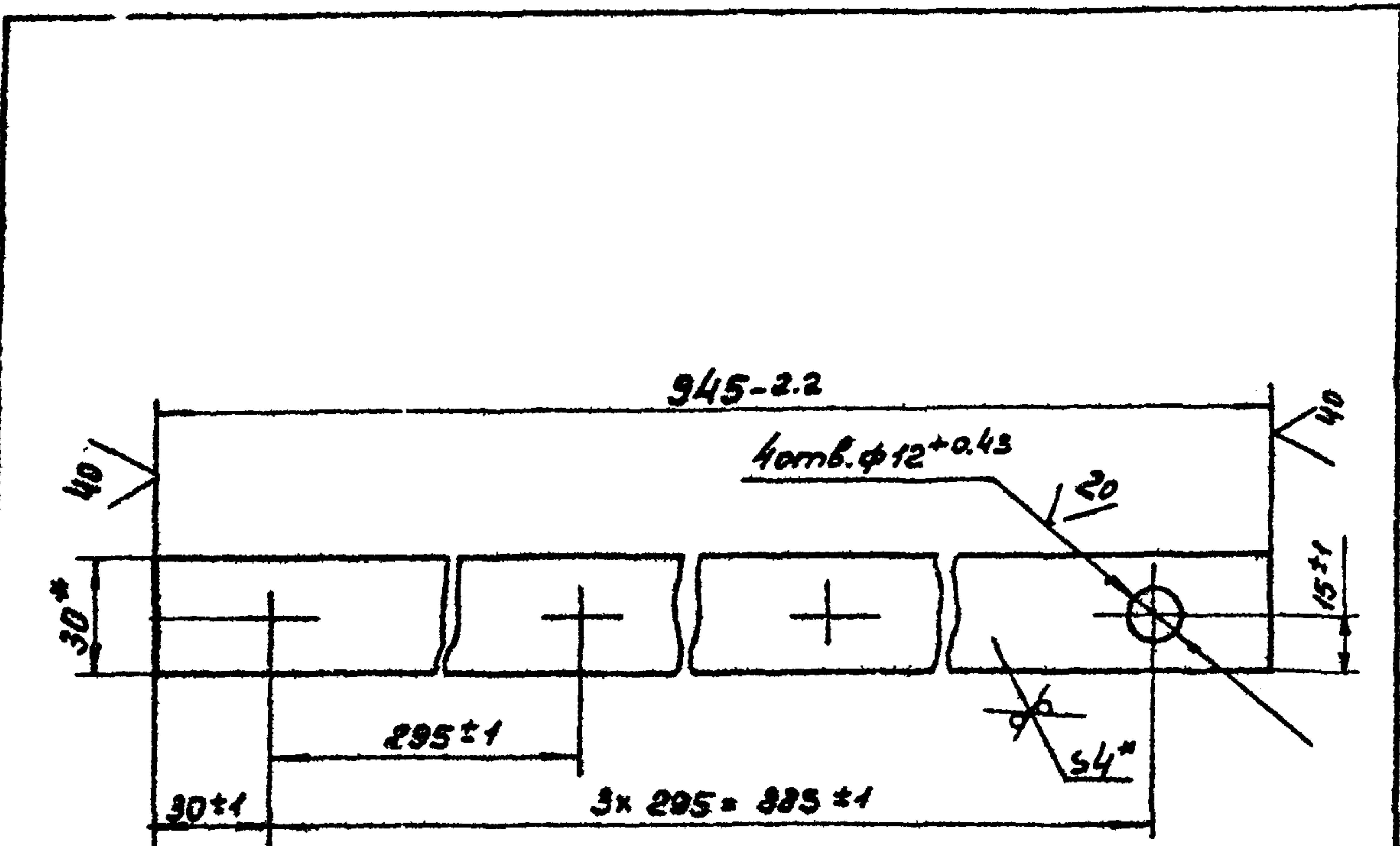
Стадия	Масса	Масштаб
Р	29.3	1:5
Лист	Листов 1	
Гипрокоммунбодокянал г. Москва		



* Размеры для справок

Имя, Фамилия Подпись и дата Взам. инв. №

Привязка:				МО 126-00-00-00 СБ		
Разраб. Гринченко Ю.И. 1987				Стадия	Масса	Масштаб
Пров. Смирнов Ю.И.				Р	40.4	1:5
И.контр. Казырина А.С.				Лист 1 из 1		
И.контр. Завьялов А.С.				Гипрокоммунводконт		
И.контр. №				г. Москва		

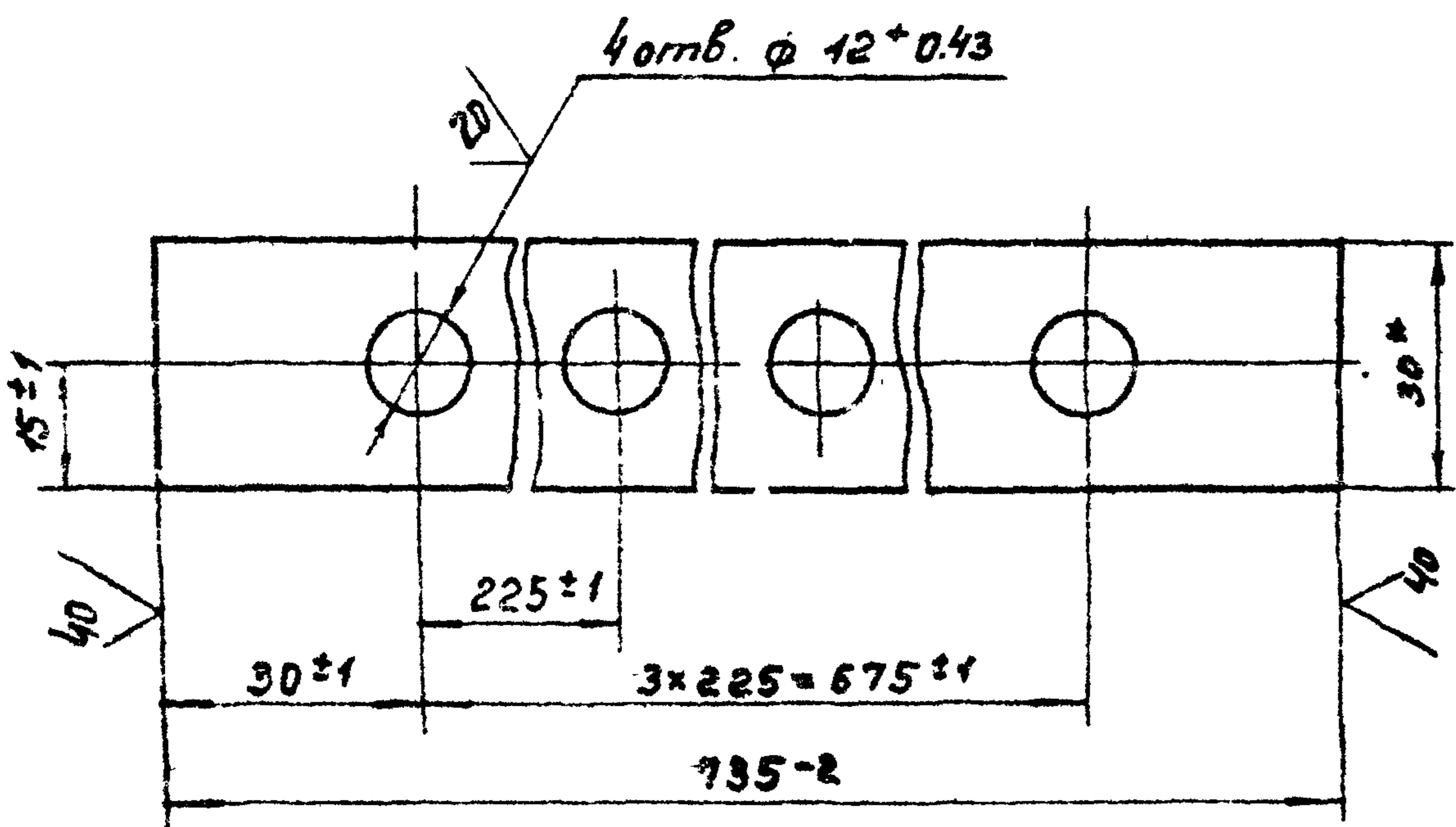


* Размеры для справок

Инв. № подл.			Подпись и дата			Взам. инв. №		
						МО 125-00-00-01		
						Планка		
						Стадия		
						Р		
						Масса		
						0.89		
						Масштаб		
						1:2		
Разраб. Гринченко			В. Грц. 1987			Лист		
Пров. Смирнов			В. С.			Листов 1		
Н. контр. Кагырина			А. К.			Полоса		
						Б-2 4x30 ГОСТ 103-76		
						Ст. 3 ГОСТ 535-79		
						Гипрокоммунводоканал		
						г. Москва		

Формат	Зона	Поз.	Обозначение	Наименование	Кол.	Примечание
				<u>Документация</u>		
A3			МО 125-00-00-00 СБ	Сборочный чертеж		
				<u>Сборочные единицы</u>		
A3	1		МО 125-01-00-00 СБ	Решетка	1	
				<u>Детали</u>		
A4	3		МО 125-00-00-01	Планка	2	
A4	4		МО 125-00-00-02	Планка	2	
B4	5		МО 125-00-00-03	Сетка 10-14-0 ГОСТ 5335-80		
				870 x 1070	1	2.0 кг
				<u>Стандартные изделия</u>		
		7		Болт М10x25.46.019		
				ГОСТ 7798-70	16	
		8		Гайка М10.5.019		
				ГОСТ 5915-70	16	

Инв. № подл.			Подпись и дата			Взам. инв. №		
						МО 125-00-00-00		
						Решетка		
						750 x 950		
Разраб. Гринченко			М. Грц. 1987			Стадия		
Пров. Смирнов			В. С.			Р		
Н. контр. Кагырина			А. К.			Лист		
						1		
Нач. отд. Завьялов			Л. З.			Листов		
						1		
						Гипрокоммунводоканал		
						г. Москва		



* Размер для справок

МО 126-00-00-02

Планка

Стадия	Масса	Масштаб
Р	0.69	1:1
Лист	Листов 1	

Листов Б-2 4x30 ГОСТ 103-76
Ст. 3 ГОСТ 535-79

Гипрокоммунбудокина
г. Москва

Разраб. Казырина	А.З.	1987
Рук. зр. Смирнов	В.И.	
Н. контр. Смирнов	В.И.	

Шифр подл. Подпись и дата

Формат	Зона	Поз.	Обозначение	Наименование	Кол.	Примеч.
				<u>Документация</u>		
			МО 126-01-00-00СБ	Сборочный чертеж		
				<u>Детали</u>		
Б4		1	МО 126-01-00-01	Листов Б-2 5x50 ГОСТ 103-76 Ст. 3 ГОСТ 535-79 Л. 947	2	2.23
Б4		2	МО 126-01-00-02	Листов Б-2 5x50 ГОСТ 103-76 Ст. 3 ГОСТ 535-79 Л. 735	11	1.73
Б4		3	МО 126-01-00-03	Круг В15 ГОСТ 2590-74 Ст. 3 ГОСТ 535-79 Л. 947	8	1.3

МО 126-01-00-00

Решетка

Стадия	Лист	Листов
Р		1
Гипрокоммунбудокина г. Москва		

Разраб. Казырина	А.З.	1987
Рук. зр. Смирнов	В.И.	
Н. контр. Смирнов	В.И.	
Нач. отд. Завьялов	Л.С.	

Шифр подл. Подпись и дата

Госстрой СССР
Гоманский филиал
ЦИТП
Типовой проект / серия /
№ 0901-0-16.1.04
Заказ № 602
Цена 3 руб. 34 коп.
Тираж 100
Дата " 20 " 71 1989 г.