

УДК 629.7.02:621.315.3

Группа Д15

# ОТРАСЛЕВОЙ СТАНДАРТ

**НАКОНЕЧНИКИ  
ДЛЯ БОРТОВОГО ЭЛЕКТРОПРОВОДА  
МАРКИ БСА  
Конструкция и размеры**

**ОСТ 112276-77**

На 5 страницах

Введен впервые

Распоряжением Министерства от 15 сентября 1977 г.

№ 087-16

срок введения установлен с 1 июля 1978 г.

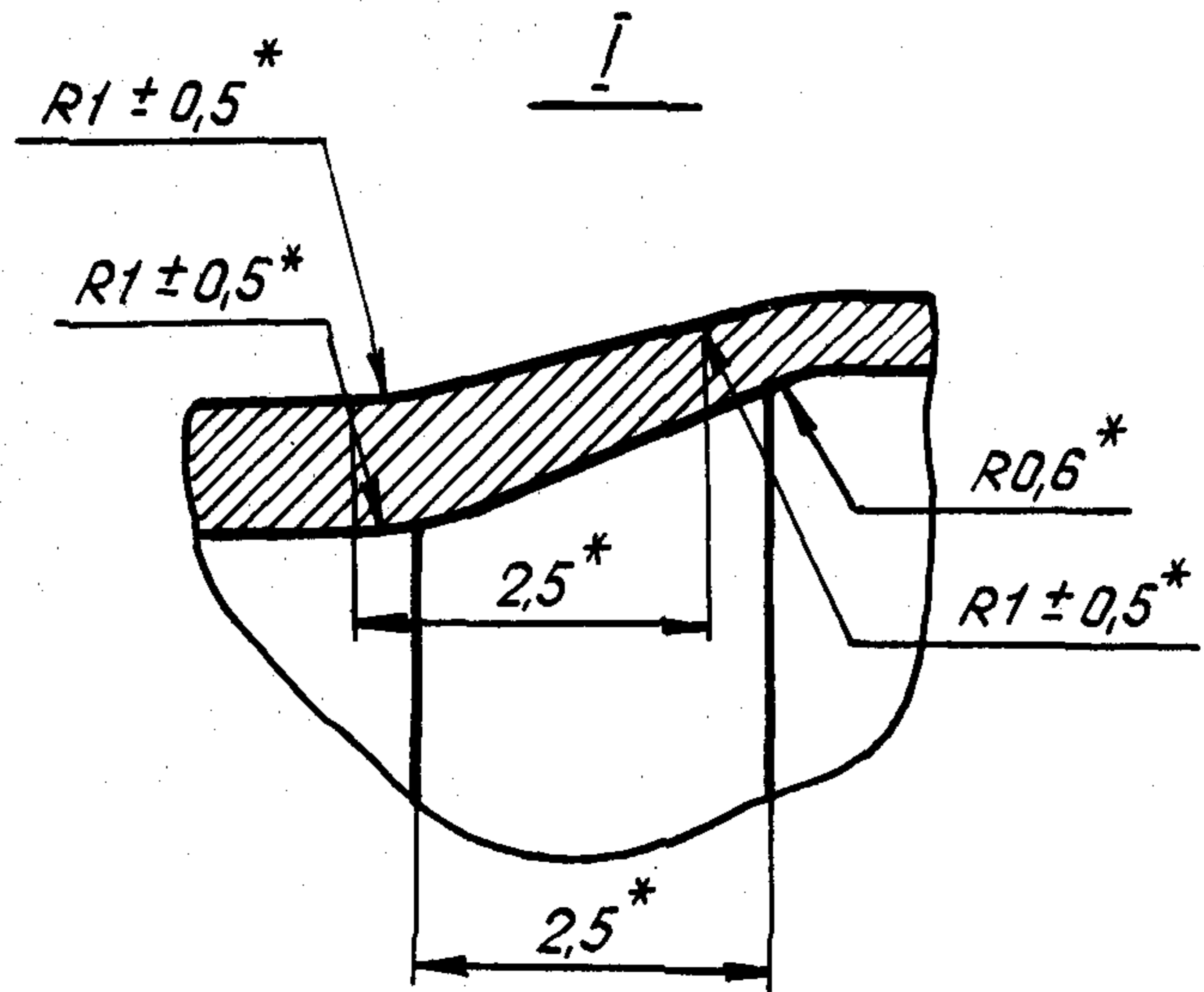
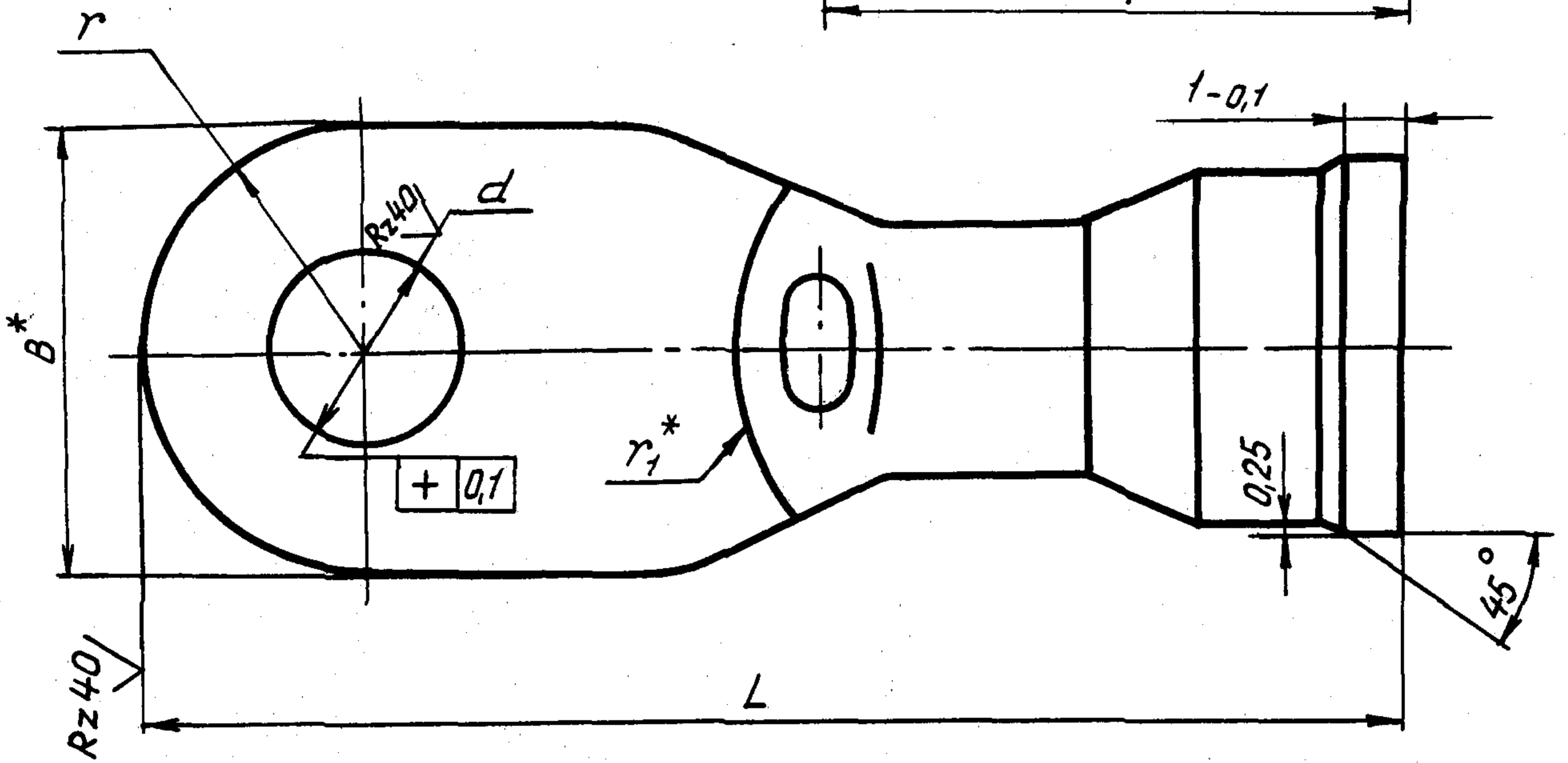
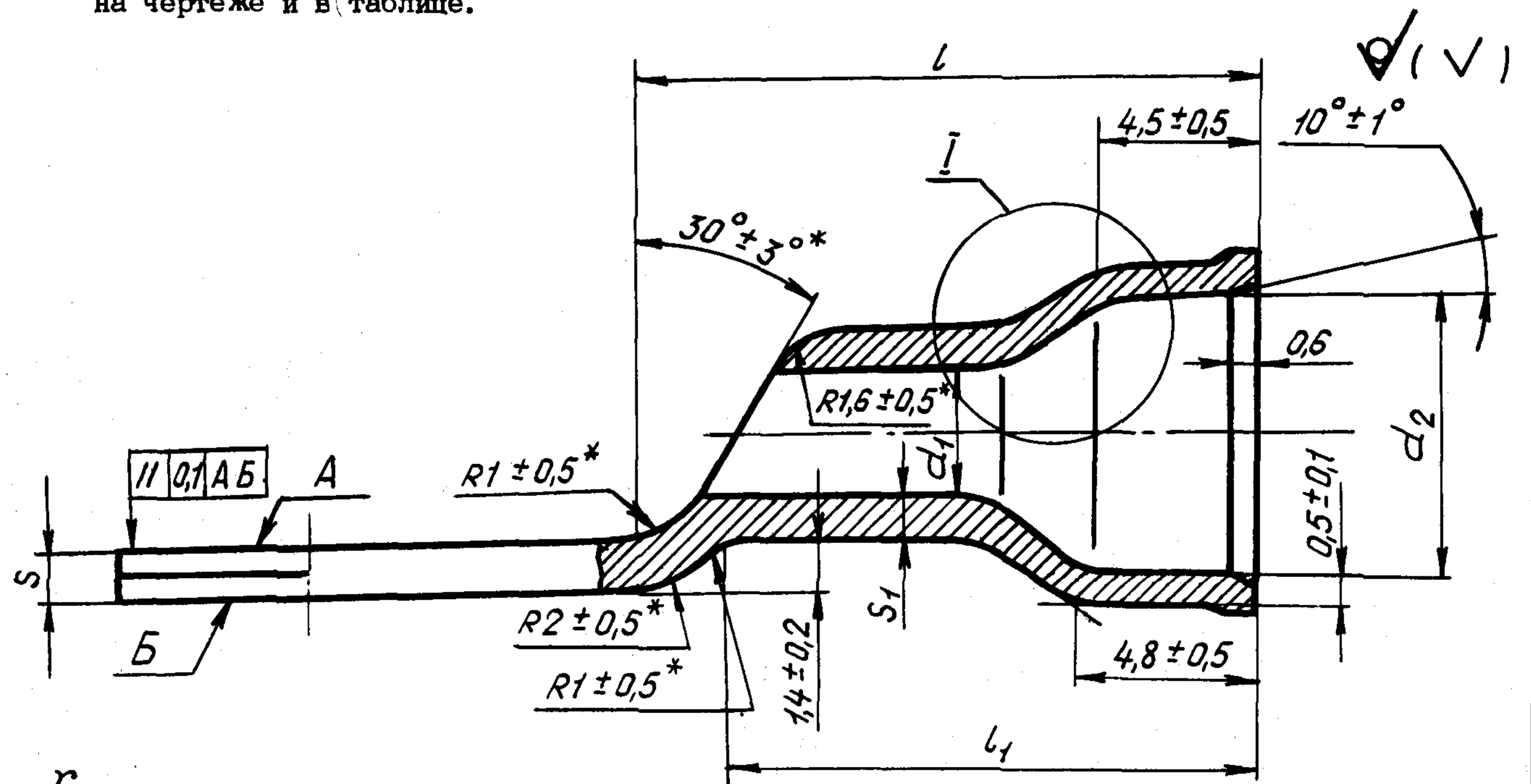
Несоблюдение стандарта преследуется по закону

1. Настоящий стандарт распространяется на концевники для бортового электропровода марки БСА (в дальнейшем изложении - концевники), применяемые в бортовой электрической сети.

№ изм.	1
№ изв.	8259

Изм. № дубликата	3311
Изм. № подлинника	

2. Конструкция и размеры наконечников должны соответствовать указанным на чертеже и в таблице.



\*Размер обеспеч. инстр.

№ изм.	№ изв.	Инв. № дубликата	Инв. № подлинника
		3311	

Размеры в мм

Типо-размер	Применяе-мость	Сечение провода, мм <sup>2*</sup>	Размеры в мм								r	r <sub>1</sub>	Масса 1000 шт, кг	
			B	d	d <sub>1</sub>	d <sub>2</sub>	L	b	b <sub>1</sub>	S				S <sub>1</sub>
			Пред. откл.											
±0,2	+0,15		±0,1	±0,5		±0,1								
1		0,35	9,8	3,2	1,1	4,4	24	13,8	11,8	0,7	1,20	4,9	0,08	
2	4,2													
3	5,3													
4	6,3													
5		0,75	9,4	3,2	1,3	4,6	24	13,8	11,8	0,8	1,10	4,7	0,10	
6	4,2													
7	5,3													
8	6,3													
9		1,00	10,2	3,2	1,6	4,7	25	14,8	12,8	0,8	1,10	5,1	0,11	
10	4,2													
11	5,3													
12	6,3													
13		1,50	10,4	3,2	2,0	5,2	27	14,8	12,8	0,8	1,05	5,2	0,15	
14	4,2													
15	5,3													
16	6,3													
17		2,50	11,8	3,2	2,4	5,6	29	16,8	13,8	0,9	1,05	5,9	0,18	
18	4,2													
19	5,3													
20	6,3													
21		4,00	12,4	3,2	3,0	6,3	30	16,8	13,8	1,0	1,00	6,2	0,31	
22	4,2													
23	5,3													
24	6,3													
25				8,3										

№ изм. 2  
№ изв. 9083

1  
8259

Изм. № дубликата  
Изм. № подлинника

3311

3. Материал: лист МЗМ ГОСТ 495-77. Допускается изготавливать из М2М или М1М.
4. Термообработка: отжиг\*\*.
5. Неуказанные предельные отклонения размеров, формы и расположения поверхностей - по ОСТ 1 00022-80.
6. Покрытие: ГТ.Н-Кд 9\*\*.

\* Размер для справок.  
\*\* По действующей в отрасли документации.



## ЛИСТ РЕГИСТРАЦИИ ИЗМЕНЕНИЙ

№ изм.	Номера страниц				Номер "Изв. об изм."	Подпись	Дата	Срок введения изменения
	Изме- неннь :	Заме- ненных	Новых	Анну- лиро- ванных				
1	1,3,5	-	-	-	9259	Зосинск	20-11-80	1 января 1981г
2	3	-	-	-	9083	Лфр	31.07.87	01.07.87