

УДК 62-728.53-2:629.7

Группа Д18

ОТРАСЛЕВОЙ СТАНДАРТ

ОСТ 1 12256-76

ВИНТ Конструкция и размеры

На 3 страницах

Взамен 2498А

Проверено в 1987 г.

Распоряжением Министерства от 21 июля 1976 г.

№ 087-16

срок введения установлен с 1 июля 1977 г.

Несоблюдение стандарта преследуется по закону

1. Конструкция и размеры винта должны соответствовать указанным на чертеже.

№ изм.

1

№ изв.

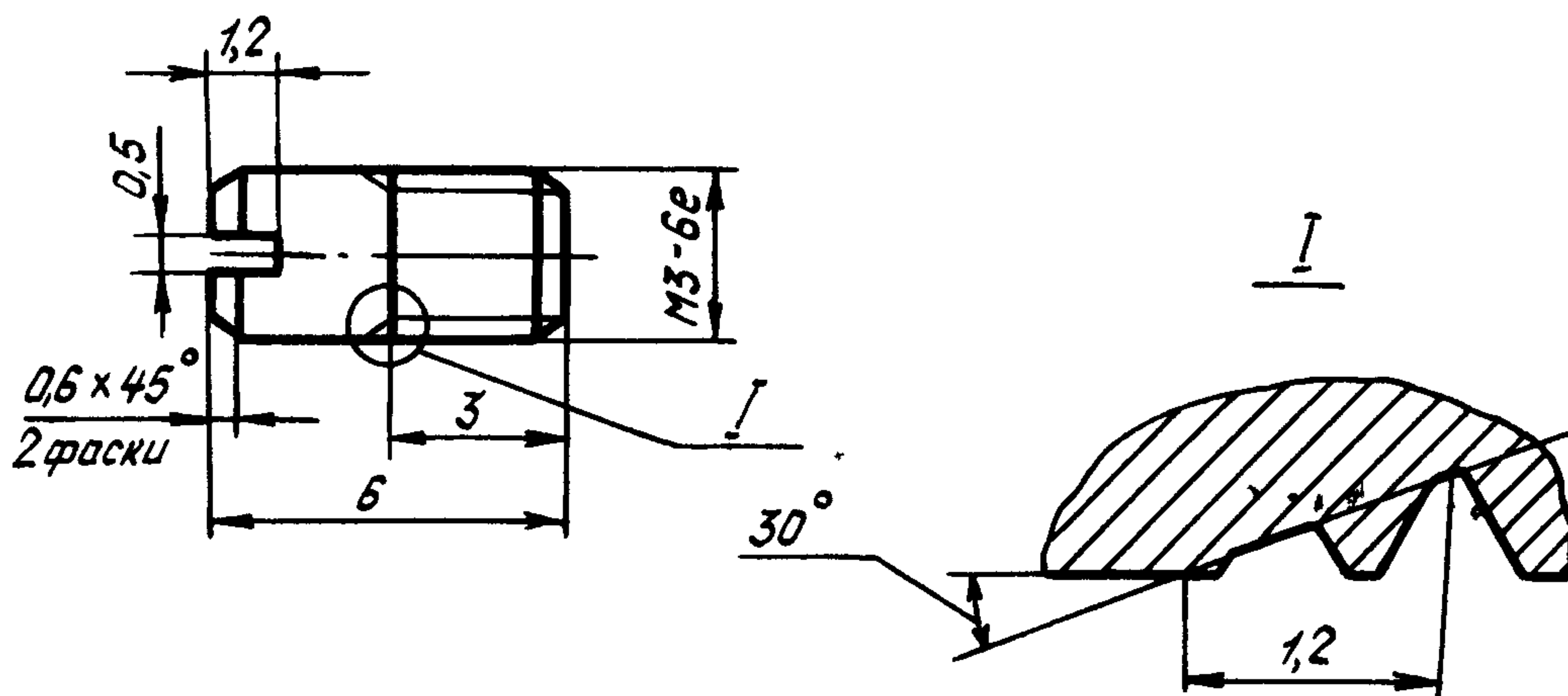
10442

Инв. № дубликата

Инв. № подлинника

3009

Rz 25 ✓



2. Материал: сталь 30ХГСА ТУ-14-1-950-74.

3. Термическая обработка: 35,5 . . . 40,5 HRC₃, группа контроля 3
ОСТ 1 00021-78.

4. Неуказанные предельные отклонения размеров, формы и расположения поверхностей - по ОСТ 1 00022-80.

5. Покрытие: Кд 6.хр.*

6. Маркировать обозначение и клеймить окончательную приемку на бирке.

7. Масса - 0,0008 кг.

8. Технические условия - по ОСТ 1 00795-76.

Наименование и обозначение винта:

Винт ОСТ 1 12256-76

* По действующему в отрасли документу.

№ изм.

1

№ изв.

10442

Ив. № дубликата

Ив. № подлинника

3009

ЛИСТ РЕГИСТРАЦИИ ИЗМЕНЕНИЙ

Номер изме- нения	Номер листа (страницы)				Номер доку- мента	Подпись	Дата внесе- ния изм.	Дата введения изм.
	изме- ненного	замене- нного	нового	аннули- рован- ного				
1	1.2	—	—	—	10442	Куртф	17-11-87 с 02.01.88	

в. № дубликата

Инв. № подлинника

3009