

УДК 62-728.53:629.7

Группа Д18

ОТРАСЛЕВОЙ СТАНДАРТ

ОСТ 1 12250-76

НИППЕЛЬ Конструкция и размеры

На 3 страницах

Взамен 2493А

Проверено в 1987 г.

Распоряжением Министерства от 21 июля 1976 г.

№ 087-16

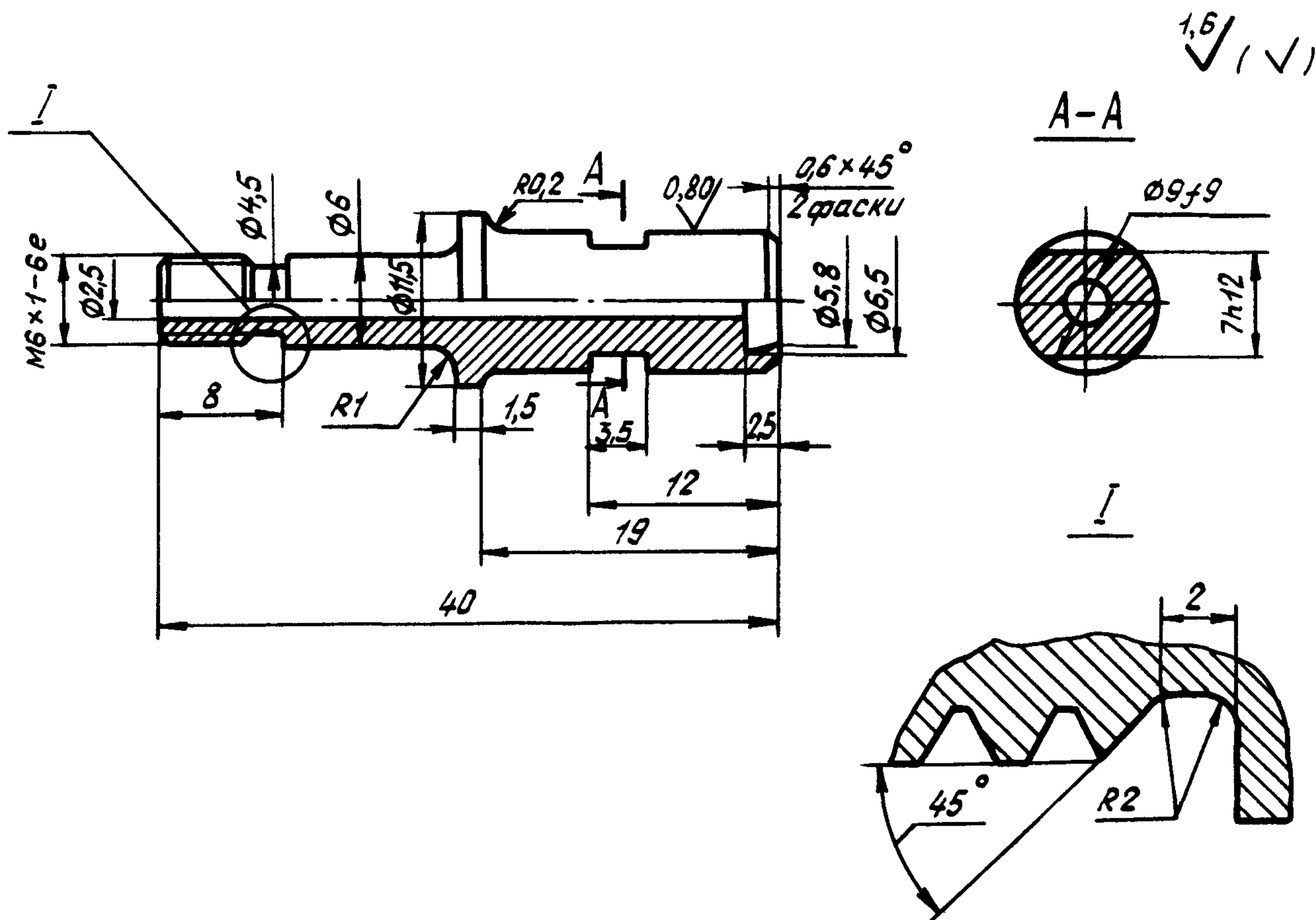
срок введения установлен с 1 июля 1977 г.

Несоблюдение стандарта преследуется по закону

1. Конструкция и размеры ниппеля должны соответствовать указанным на чертеже.

№ изм.	1	2
№ изв.	7260	10442

Инв. № дубликата	
Инв. № подлинника	3003



2. Материал: сталь 30ХГСА ТУ 14-1-950-74.

3. Термическая обработка: 35,5 ... 40,5 HRC₃, группа контроля 3
ОСТ 1 00021-78.

4. Неуказанные предельные отклонения размеров, формы и расположения поверхностей - по ОСТ 1 00022-80.

5. Покрытие: Кд15.фос.окс*.

6. Маркировать обозначение и клеймить окончательную приемку на бирке.

7. Масса - 0,0115 кг.

8. Технические условия - по ОСТ 1 00795-76.

Наименование и обозначение ниппеля:

Ниппель ОСТ 1 12250-76

* По действующему в отрасли документу.

2

1

№ изм.

7260 10442

№ изв.

3003

Изм. № дубликата

Изм. № подлинника

ЛИСТ РЕГИСТРАЦИИ ИЗМЕНЕНИЙ

№ изм.	Номера страниц				Номер "Изв. об изм."	Подпись	Дата	Срок введения изменения
	Изме- ненных	Заме- ненных	Новых	Анну- лиро- ванных				
1	2	-	-	-	7260	Мленд	30/1-78	с 1/1-79
2	1, 2	-	-	-	10442	Кушар	17.11.87	с 1.01.87