

УДК 62-728.53-238:629.7

Группа Д18

ОТРАСЛЕВОЙ СТАНДАРТ

ОСТ 1 12236-76

ЗАКЛЕПКА

Конструкция и размеры

На 3 страницах

Взамен 2474А

ОКП 75 9526 6601 01

Распоряжением Министерства от 21 июля 1976 г.

№ 087-16

срок введения установлен с 1 июля 1977 г.

Несоблюдение стандарта преследуется по закону

1. Конструкция и размеры заклепки должны соответствовать указанным на чертеже.

Издание официальное

ГР 8014576 от 17.11.76

Перепечатка воспрещена

№ изм.

№ изв.

1

7301

2

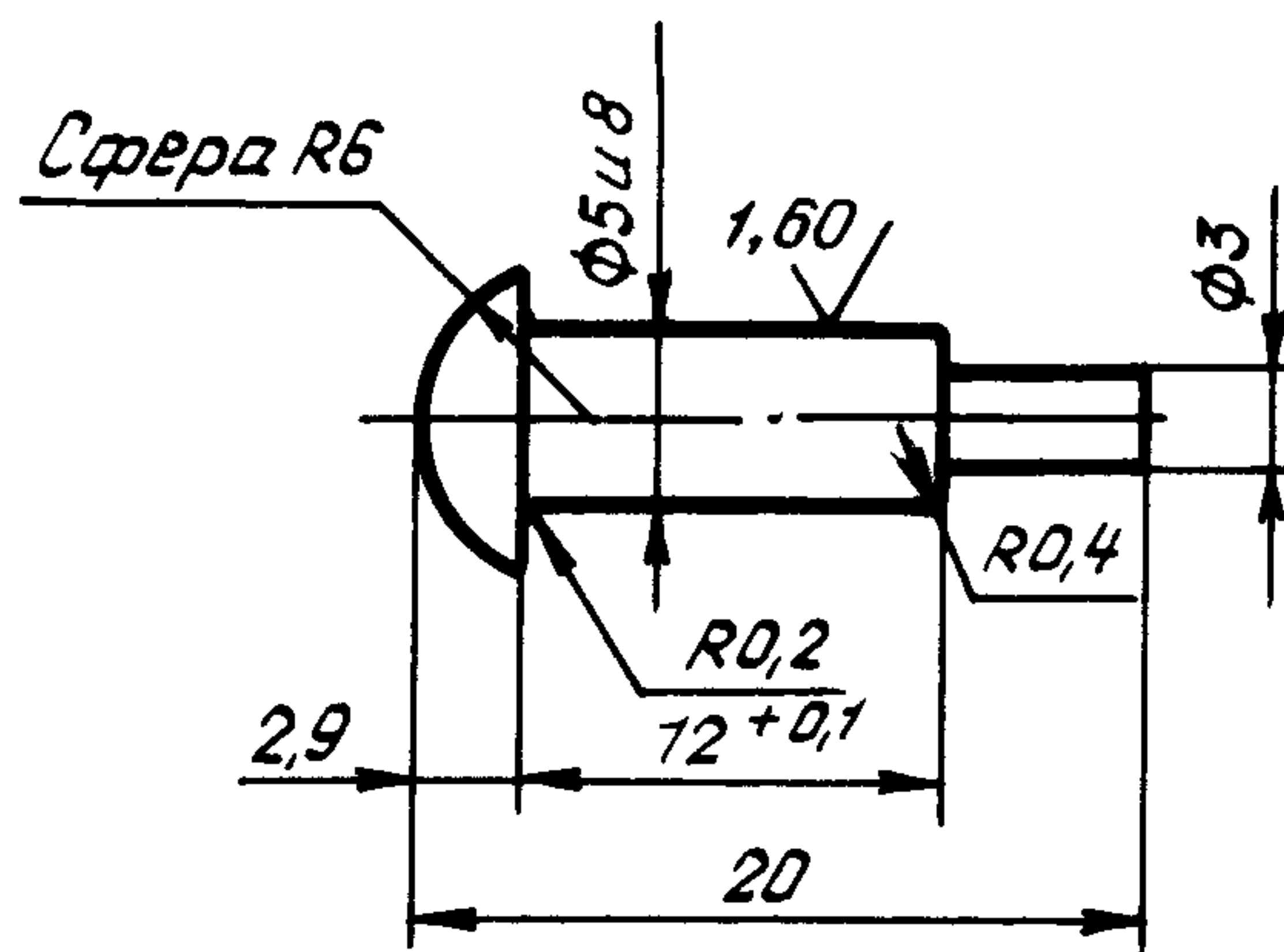
11496

Ив. № дубликата

Ив. № подлинника

2888

3,2/ (✓)



2. Материал: сталь 45 ГОСТ 1050-88.
3. Неуказанные предельные отклонения размеров - по ОСТ 1 00022-80.
4. Покрытие: Кд 3-6.хр*.
5. Маркировать обозначение и клеймить окончательную приемку на бирке.
6. Масса - 0,005 кг.
7. Технические условия - по ОСТ 1 00821-76.

Наименование и обозначение заклепки:

Заклепка ОСТ 1 12236-76

* По действующему в отрасли документу.

№ изм.	1	2
№ изв.	7301	11496

Изм. № дубликата	
Изм. № подлинника	2988

ЛИСТ РЕГИСТРАЦИИ ИЗМЕНЕНИЙ

Номер изме- нения	Номер листа (страницы)				Номер доку- мента	Подпись	Дата внесе- ния ном.	Дата введения ном.
	изме- нен- ного	запе- ченного	нового	аннули- рован- ного				
1					4301	<i>Кушур</i>		
2	1.2	—	—	—	11496			

Име. № дубликата	
Име. № подлинника	2988